



가스도매사업 제조소 및 공급소 밖의 배관의  
시설 · 기술 · 검사 · 정밀안전진단 기준

Code for Facilities, Technology, Inspection and Safety Diagnosis  
of Pipelines outside Manufacturing Plants and Supply Stations for  
Wholesale Gas Business

가스기술기준위원회 심의 · 의결 : 2023년 11월 17일

산업통상자원부 승인 : 2024년 3월 13일



**가 스 기 술 기 준 위 원 회**

**위 원 장** 최 병 학 : 강릉원주대학교 교수

**부위원장** 장 기 현 : 인하대학교 교수

**당 연 직** 황 윤 길 : 산업통상자원부 에너지안전과장  
곽 채 식 : 한국가스안전공사 안전관리이사

**고압가스분야** 최 병 학 : 강릉원주대학교 교수  
송 성 진 : 성균관대학교 부총장  
이 범 석 : 경희대학교 교수  
윤 춘 석 : (주)한울이앤알 대표이사  
안 영 훈 : (주)한양 부사장

**액화석유가스분야** 안 형 환 : 한국교통대학교 교수  
권 혁 면 : 연세대학교 연구교수  
천 정 식 : (주)E1 전무  
강 경 수 : 한국에너지기술연구원 책임  
이 용 권 : (주)대연 부사장

**도시가스분야** 신 동 일 : 명지대학교 교수  
김 정 훈 : 한국기계전기전자시험연구원 수석  
정 인 철 : (주)에스코 이사  
장 기 현 : 인하대학교 교수

**수소분야** 이 광 원 : 호서대학교 교수  
정 호 영 : 전남대학교 교수  
강 인 용 : 에이치엔파워(주) 대표  
백 운 봉 : 한국표준과학연구원 책임

이 기준은 「고압가스 안전관리법」 제22조의2, 「액화석유가스의 안전관리 및 사업법」 제45조, 「도시가스사업법」 제17조의5 및 「수소경제 육성 및 수소 안전관리에 관한 법률」 제48조에 따라 가스기술기준위원회에서 정한 상세기준으로, 이 기준에 적합하면 동 법령의 해당 기준에 적합한 것으로 보도록 하고 있으므로 이 기준은 반드시 지켜야 합니다.



KGS Code 제 · 개정 이력	
종목코드번호	KGS FS451 2024
코 드 명	가스도매사업 제조소 및 공급소 밖의 배관의 시설 · 기술 · 검사 · 정밀안전진단 기준

제 · 개 정 일 자	내 용
2008. 12..31.	제 정 (지식경제부 공고 제2008-381호)
2009. 5. 15.	개 정 (지식경제부 공고 제2009-193호)
2009. 9. 25.	개 정 (지식경제부 공고 제2009-357호)
2009. 12. 2.	개 정 (지식경제부 공고 제2009-454호)
2010. 6. 25.	개 정 (지식경제부 공고 제2010-260호)
2011. 1. 3.	개 정 (지식경제부 공고 제2010-489호)
2011. 10. 10.	개 정 (지식경제부 공고 제2011-500호)
2012. 1. 5.	개 정 (지식경제부 공고 제2012-635호)
2012. 6. 26.	개 정 (지식경제부 공고 제2012-313호)
2013. 5. 20.	개 정 (지식경제부 공고 제2013-087호)
2013. 10. 14.	개 정 (산업통상자원부 공고 제2013-279호)
2014. 11. 17.	개 정 (산업통상자원부 공고 제2014-589호)
2015. 2. 27.	개 정 (산업통상자원부 공고 제2015-139호)
2015. 4. 14.	개 정 (산업통상자원부 공고 제2015-223호)
2015. 7. 3.	개 정 (산업통상자원부 공고 제2015-372호)

제·개정 일자	내 용
2015. 8. 7.	개 정 (산업통상자원부 공고 제2015-436호)
2015. 11. 4.	개 정 (산업통상자원부 공고 제2015-578호)
2016. 1. 8.	개 정 (산업통상자원부 공고 제2016-006호)
2017. 1. 9.	개 정 (산업통상자원부 공고 제2017-003호)
2017. 3. 8.	개 정 (산업통상자원부 공고 제2017-116호)
2017. 5. 17.	개 정 (산업통상자원부 공고 제2017-265호)
2017. 6. 2.	개 정 (산업통상자원부 공고 제2017-298호)
2017. 9. 29.	개 정 (산업통상자원부 공고 제2017-475호)
2018. 8. 10.	개 정 (산업통상자원부 공고 제2018-419호)
2018. 10. 16.	개 정 (산업통상자원부 공고 제2018-512호)
2020. 3. 18.	개 정 (산업통상자원부 공고 제2020-168호)
2020. 9. 4.	개 정 (산업통상자원부 공고 제2020-525호)
2021. 1. 12.	개 정 (산업통상자원부 공고 제2021-012호)
2021. 1. 12.	개 정 (산업통상자원부 공고 제2021-014호)
2022. 1. 10.	개 정 (산업통상자원부 공고 제2022-012호)
2022. 12. 1.	개 정 (산업통상자원부 공고 제2022-848호)
2024. 3. 13.	개 정 (산업통상자원부 공고 제2024-210호)

## 목 차

1. 일반사항 .....	1
1.1 적용 범위 .....	1
1.2 기준의 효력 .....	1
1.3 용어 정의 .....	1
1.4 기준의 준용 .....	5
1.5 경과조치 .....	5
1.5.1 라인마크 설치에 관한 경과조치 .....	5
1.5.2 배관의 설치·보호에 관한 경과조치 .....	7
1.5.3 배관의 긴급 차단장치 및 내용물 제거장치에 관한 경과조치 .....	7
1.5.4 배관의 재료에 관한 경과조치 .....	7
1.5.5 배관 도면 작성에 관한 경과조치 .....	8
1.5.6 시설 기준과 기술 기준에 관한 경과조치 .....	8
1.5.7 소켓용착의 적용 예 .....	8
1.5.8 배관의 설치기준에 관한 경과조치 .....	8
1.6 용품 사용 제한 .....	8
1.7 배관 압력 제한(내용 없음) .....	9
1.8 배관 설치 제한 .....	9
1.8.1 건축물 기초 밑 설치 제한 .....	9
1.9 가스용 폴리에틸렌관 설치 제한 .....	9
2. 시설 기준 .....	9
2.1 배치 기준(내용 없음) .....	9
2.2 기초 기준(내용 없음) .....	9
2.3 저장설비 기준(해당 없음) .....	9
2.4 가스설비 기준(내용 없음) .....	9
2.5 배관설비 기준 .....	10
2.5.1 배관설비 도면 작성 .....	10
2.5.2 배관설비 재료 .....	11
2.5.3 배관설비 구조 .....	12
2.5.4 배관설비 두께 .....	13
2.5.5 배관설비 접합 .....	16

2.5.6 배관설비 신축흡수조치	22
2.5.7 배관설비 절연조치	25
2.5.8 배관 설치	26
2.5.9 배관설비 성능	39
2.6 정압기지 기준(해당 없음)	39
2.7 사고예방설비 기준	39
2.7.1 과압 안전장치 설치(내용 없음)	39
2.7.2 가스누출경보기 및 자동차단장치 설치	39
2.7.3 전기방폭설비 설치(내용 없음)	41
2.7.4 환기설비 설치(내용 없음)	41
2.7.5 위험감시 및 제어장치 설치	41
2.7.6 부식방지설비 설치	42
2.7.7 굴착공사로 인한 배관 손상 방지조치	42
2.7.8 정전기 제거설비 설치(내용 없음)	49
2.7.9 전도방지설비 설치(내용 없음)	49
2.7.10 수분 및 불순물 제거장치 설치(내용 없음)	49
2.7.11 동결방지조치(내용 없음)	49
2.7.12 안전용 접지장치 설치	49
2.7.13 피뢰설비 설치	50
2.8 피해저감설비 기준	50
2.8.1 방류독 설치(내용 없음)	50
2.8.2 방호벽 설치(내용 없음)	50
2.8.3 살수장치 설치(내용 없음)	50
2.8.4 제독설비 설치(내용 없음)	50
2.8.5 중화·이송설비 설치(내용 없음)	50
2.8.6 긴급 차단장치 설치	50
2.8.7 가스공급 차단장치 설치	52
2.9 부대설비 기준	52
2.9.1 계측설비 설치(내용 없음)	52
2.9.2 비상전력설비 설치	52
2.9.3 압력기록장치 설치(내용 없음)	53
2.9.4 통신설비 설치(내용 없음)	53
2.9.5 운영 시설물 설치	53
2.9.6 안정공급설비 설치	53



2.9.7	벤트스택 설치	53
2.9.8	수취기 설치	54
2.10	표시 기준	54
2.10.1	경계표시(내용 없음)	54
2.10.2	경계책(내용 없음)	54
2.10.3	배관설비 표시	54
3.	기술 기준	59
3.1	안전유지 기준	59
3.1.1	기초 유지관리(내용 없음)	59
3.1.2	저장설비 유지관리(해당 없음)	59
3.1.3	가스설비 유지관리(내용 없음)	59
3.1.4	배관설비 유지관리	59
3.1.5	사고예방설비 유지관리(내용 없음)	62
3.1.6	피해저감설비 유지관리(내용 없음)	62
3.1.7	부대설비 유지관리(내용 없음)	62
3.1.8	굴착공사 유지관리	62
3.2	이입 및 충전 기준(해당 없음)	64
3.3	점검 기준	64
3.3.1	전체 시설 점검(내용 없음)	64
3.3.2	기초 점검(내용 없음)	64
3.3.3	저장설비 점검(해당 없음)	64
3.3.4	가스설비 점검(내용 없음)	64
3.3.5	배관설비 점검(내용 없음)	64
3.3.6	정압기 분해 점검(해당 없음)	64
3.3.7	사고예방설비 점검	64
3.3.8	피해저감설비 점검(내용 없음)	64
3.3.9	부대설비 점검(내용 없음)	64
3.3.10	굴착공사 점검	64
4.	검사 기준	65
4.1	검사 항목	65
4.1.1	중감검사(해당 없음)	65
4.1.2	시공감리	65

4.1.3 정기검사 .....	65
4.1.4 수시검사 .....	66
4.1.5 정밀안전진단 .....	66
4.2 검사 방법 .....	66
4.2.1 중간검사(해당 없음) .....	66
4.2.2 시공감리 및 정기검사 .....	66
4.2.3 수시검사 .....	73
4.2.4 그 밖의 검사 방법 .....	73
4.2.5 전공정 시공 감리(내용 없음) .....	73
4.2.6 정밀안전진단 .....	73
부록 A 가스용 폴리에틸렌의 전기융착이음부의 초음파 탐상시험 기준 .....	75

**가스도매사업 제조소 및 공급소 밖의 배관의  
시설·기술·검사·정밀안전진단 기준**  
(Facility/Technical/Inspection/Safety Diagnosis Code for Pipes Outside of  
Producing and Supplying Places of Wholesale Gas Business)

## 1. 일반사항

### 1.1 적용범위

이 기준은 「도시가스사업법」(이하 “법”이라 한다) 제2조 제2호 및 제5호에 따른 가스도매사업자(법 제39조의2제1항에 따른 도시가스사업자 외의 가스공급시설 설치자를 포함한다)의 가스공급시설 중 제조소 및 공급소 밖 배관의 설치·운영 및 검사·감리·진단에 적용한다.

### 1.2 기준의 효력

1.2.1 이 기준은 법 제17조의5제2항에 따라 「고압가스 안전관리법」 제33조의2에 따른 가스기술위원회 심의·의결(안전번호 제2023-9호, 2023년 11월 17일)을 거쳐 산업통상자원부장관의 승인(산업통상자원부 공고 제2024-210호, 2024년 3월 13일)을 받은 것으로, 법 제17조의5제1항에 따른 상세 기준으로서의 효력을 가진다.

1.2.2 이 기준을 지키고 있는 경우에는 법 제17조의5제4항에 따라 「도시가스사업법 시행규칙」(이하 “규칙”이라 한다) 별표 5 제3호에 적합한 것으로 본다. <개정 15.8.7 18.8.10>

### 1.3 용어 정의

이 기준에서 사용하는 용어의 뜻은 다음과 같다.

1.3.1 “가스공급시설”이란 도시가스(이하 “가스”라 한다)를 제조하거나 공급하기 위한 시설로서, 다음의 가스제조시설과 가스배관시설을 말한다.

- (1) “가스제조시설”이란 가스의 하역·저장·기화·송출 시설 및 그 부속설비를 말한다.
- (2) “가스배관시설”이란 도시가스제조사업소(액화천연가스의 인수기지를 포함한다. 이하 같다)에서 가스 사용자가 소유하거나 점유하고 있는 토지의 경계(공동주택 등으로서 가스 사용자가 구분하여 소유하거나 점유하는 건축물의 외벽에 계량기가 설치된 경우에는 그 계량기의 전단밸브, 계량기가 건축물의 내부에 설치된 경우에는 건축물의 외벽)까지 이르는 배관·공급설비 및 그 부속설비를 말한다.

1.3.2 “배관”이란 도시가스를 공급하기 위하여 배치된 관(管)으로, 본관, 공급관, 내관 또는 그

밖의 관을 말한다. <개정 13.10.14>

**1.3.3 “본관”**이란 다음 중 어느 하나를 말한다. <개정 13.10.14>

- (1) 가스도매사업의 경우에는 도시가스제조사업소(액화천연가스의 인수기지를 포함한다. 이하 같다)의 부지 경계에서 정압기지(整壓基地)의 경계까지 이르는 배관. 다만, 밸브기지 안의 배관은 제외한다.
- (2) 일반도시가스사업의 경우에는 도시가스제조사업소의 부지 경계 또는 가스도매사업자의 가스 시설 경계에서 정압기(整壓器)까지 이르는 배관

**1.3.4 “공급관”**이란 정압기지에서 일반도시가스사업자의 가스공급시설이나 대량 수요자의 가스 사용 시설까지에 이르는 배관을 말한다. <개정 13.10.14>

**1.3.5 “고압”**이란 1 MPa 이상의 압력(게이지 압력을 말한다. 이하 같다)을 말한다. 다만, 액체 상태의 액화가스인 경우에는 이를 고압으로 본다.

**1.3.6 “중압”**이란 0.1 MPa 이상 1 MPa 미만의 압력을 말한다. 다만, 액화가스가 기화되고 다른 물질과 혼합되지 않은 경우에는 0.01 MPa 이상 0.2 MPa 미만의 압력을 말한다.

**1.3.7 “저압”**이란 0.1 MPa 미만의 압력을 말한다. 다만, 액화가스가 기화되고 다른 물질과 혼합되지 않은 경우에는 0.01 MPa 미만의 압력을 말한다.

**1.3.8 “액화가스”**란 상용의 온도 또는 35 ℃의 온도에서 압력이 0.2 MPa 이상이 되는 것을 말한다.

**1.3.9 “보호시설”**이란 다음의 제1종보호시설과 제2종보호시설을 말한다.

**1.3.9.1 제1종보호시설 <개정 13.10.14>**

- (1) 다음 중 어느 하나에 해당하는 건축물((1-4)의 경우에는 건축물 또는 공작물)
  - (1-1) 「초·중등교육법」 제2조에 따른 학교 및 「고등교육법」 제2조에 따른 학교
  - (1-2) 「유아교육법」 제2조제2호에 따른 유치원
  - (1-3) 「영유아보육법」 제2조제3호에 따른 어린이집
  - (1-4) 「어린이놀이시설 안전관리법」 제2조제2호에 따른 어린이 놀이시설
  - (1-5) 「노인복지법」 제36조제1항제2호에 따른 경로당
  - (1-6) 「청소년활동진흥법」 제10조제1호에 따른 청소년 수련시설
  - (1-7) 「학원의 설립·운영 및 과외교습에 관한 법률」 제2조제1호에 따른 학원
  - (1-8) 「의료법」 제3조제2항제1호 및 제3호에 따른 병원급 의료기관 및 의원급 의료기관
  - (1-9) 「도서관법」 제2조제1호에 따른 도서관
  - (1-10) 「전통시장 및 상점가 육성을 위한 특별법」 제2조제1호에 따른 전통시장
  - (1-11) 「공중위생관리법」 제2조제1항제2호 및 제3호에 따른 숙박업 및 목욕장업의 시설
  - (1-12) 「영화 및 비디오물의 진흥에 관한 법률」 제2조제10호에 따른 영화상영관
  - (1-13) 「건축법 시행령」 별표 1 제6호에 따른 종교시설

- (1-14) 「장사 등에 관한 법률」 제29조제1항에 따른 장례식장
- (2) 사람을 수용하는 건축물(「건축법」 제2조제1항제2호에 따른 건축물을 말하며, 임시 건축물과 「건축법 시행령」 별표 1 제18호가목에 따른 창고는 제외한다)로서, 사실상 독립된 부분의 연면적이 1천㎡ 이상인 것
- (3) 「건축법 시행령」 별표 1 제5호가목나목 및 라목에 따른 공연장·예식장·전시장에 해당하는 건축물, 그 밖에 이와 유사한 시설로서, 「소방시설 설치·유지 및 안전관리에 관한 법률 시행령」 별표 4에 따라 산정된 수용 인원이 300명 이상인 건축물
- (4) 「사회복지사업법」 제2조제4호에 따른 사회복지시설로서, 사회복지시설 신고증에 따른 수용 정원이 20명 이상인 건축물
- (5) 「문화재보호법」 제2조제2항에 따른 지정문화재로 지정된 건축물

#### 1.3.9.2 제2중보호시설 <개정 13.10.14>

- (1) 「건축법 시행령」 별표 1 제1호 및 제2호에 따른 단독주택 및 공동주택
- (2) 사람을 수용하는 건축물(「건축법」 제2조제1항제2호에 따른 건축물을 말하며, 임시 건축물과 「건축법 시행령」 별표 1 제18호가목에 따른 창고는 제외한다)로서, 사실상 독립된 부분의 연면적이 100㎡ 이상 1천㎡ 미만인 것

1.3.10 “도시가스시설 현대화”란 가스시설의 안전성 향상을 위하여 노후시설이나 위험시설을 개선하고 선진화된 기술과 장비의 도입으로 가스시설의 안전을 강화하는 것으로서, 다음의 것을 말한다.

- (1) 배관망 전산화(수치화된 도면 및 관련 자료를 전산망에 입력하고 그 자료의 입·출력이 가능한 정도)
- (2) 관리 대상 시설의 개선(심도 미달 배관과 하수도 관통 배관의 이설, 학교 부지 안 정압기와 고가도로 밑 정압기의 이전 등)
- (3) 노후배관(자체 점검이나 외부 기관의 안전진단 결과 보수·수리 또는 교체가 필요하다고 인정된 배관) 교체 실적
- (4) 가스 사고 발생 빈도

1.3.11 “안전성 제고를 위한 과학화”란 가스공급시설의 설치 위치·시공 방법 등에 따라 체계적으로 안전관리를 수행하고 과학적으로 운영하는 것으로서, 다음의 것을 말한다.

- (1) 시공 감리 실시 배관
- (2) 배관 순찰차량 보유 대수(안전점검원 2인에 1대를 기준으로 한다)
- (3) 노출 배관 길이(굴착공사로 인해 노출된 배관을 말한다)
- (4) 주민 모니터링제 실시 및 선정 인원

1.3.12 “배관안전점검원”이란 「도시가스사업법 시행령」(이하 “영”이라 한다) 제16조제2항에 따른 업무를 수행하기 위하여 도시가스사업의 배관 길이 15km를 기준으로 1명씩 선임된 자(이하 “안전점검원”이라 한다)를 말한다.

1.3.13 “매달림 지지대”란 굴착으로 노출된 배관의 방호를 위해 전용보로부터 배관을 지지하기 위한 봉강·와이어로프, 그 밖의 기구나 구조물을 말한다.

1.3.14 “받침지지대”란 굴착으로 노출된 배관의 방호를 위하여 배관을 받치는 구조물을 말한다.

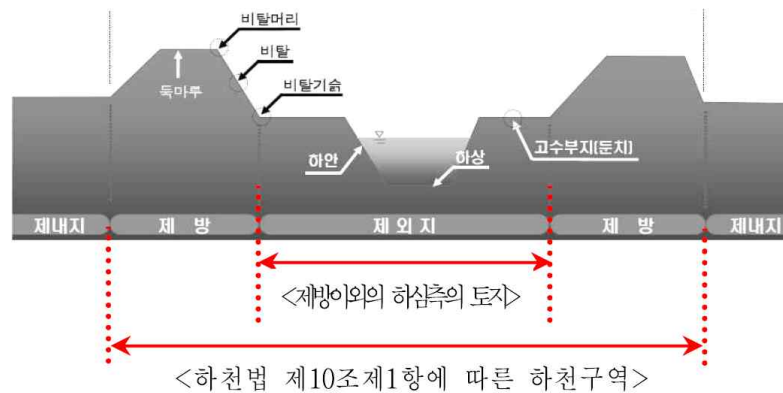
1.3.15 “지지대”란 굴착으로 노출된 배관의 방호를 위하여 배관을 지지하기 위한 보로, 둘 이상의 매달림 지지대나 받침 지지대로 지지하는 것을 말한다.

1.3.16 “받침대”란 굴착으로 노출된 배관의 방호를 위하여 배관이 앉는 자리로, 지지대 위에 설치한 것을 말한다.

1.3.17 “받침횡목”이란 굴착으로 노출된 배관의 방호를 위하여 배관을 지지하기 위한 횡목으로, 1.3.13의 매달림 지지대로 지지하는 것을 말한다.

1.3.18 “하천”이란 지표면에 내린 빗물 등이 모여 흐르는 물길로, 공공의 이해에 밀접한 관계가 있어 「하천법」 제7조제2항 및 제3항에 따라 국가하천 및 지방하천으로 지정된 것을 말하며, 하천구역과 하천시설을 포함한다. <신설 11.1.3>

1.3.19 “하천구역”이란 「하천법」 제10조제1항에 따른 하천구역 중 제방 이외의 하심측(河心側) 토지를 말한다. <신설 11.1.3>



1.3.20 “하천시설”이란 하천의 기능을 보전하고 효율을 증진하며 홍수 피해를 줄이기 위하여 설치하는 다음의 시설을 말한다. 다만, 하천관리청이 아닌 자가 설치한 시설은 하천관리청이 해당 시설을 하천시설로 관리하기 위하여 그 시설을 설치한 자의 동의를 얻은 것에 한정한다. <신설 11.1.3>

- (1) 제방·호안(護岸)·수제(水制) 등 물길의 안정을 위한 시설
- (2) 댐·하구둑(「방조제관리법」에 따라 설치한 방조제를 포함한다)·홍수 조절지·저류지·지하하천·방수로·배수펌프장(「농어촌정비법」에 따른 농업생산 기반시설인 배수장과 「하수도법」에 따른 하수를 배제(排除)하기 위하여 설치한 펌프장은 제외한다)·수문(水門) 등 하천 수위의 조절을 위한 시설
- (3) 운하·안벽(岸壁)·물양장(物揚場)·선착장·갑문 등 선박의 운항과 관련된 시설
- (4) 그 밖에 하천 관리에 필요한 보(淤)·수로 터널·수문 조사 시설·하천 실험장, 그 밖에 「하천법」에 따라 설치된 시설로서 국토해양부장관이 고시하는 시설

**1.3.21** “소하천”이란 「하천법」의 적용 또는 준용을 받지 않는 하천으로, 시장, 군수 또는 자치구의 구청장이 그 명칭과 구간을 지정·고시한 것을 말한다. <신설 11.1.3>

**1.3.22** “수로”란 하천 또는 소하천에 속하지 않는 개천, 용수로(用水路) 또는 이와 유사한 것으로, 물이 흐르는 자연 또는 인공의 통로를 말한다. <신설 11.1.3>

**1.3.23** “그 밖의 좁은 수로”란 1.3.19부터 1.3.22에 속하지 않는 것으로서, 물이 흐르는 통로를 말한다. <신설 11.1.3., 개정 22.1.10.>

**1.3.24** “계획하상높이”란 하천관리청에서 하천 관리를 위해 정해 놓은(계획해 놓은) 하상(하천의 바닥) 높이를 말한다. <신설 11.1.3>

## 1.4 기준의 준용

이 기준에서 정하고 있지 않는 사항은 KGS FS551(일반도시가스사업 제조소 및 공급소 밖의 배관의 시설·기술·검사 기준)에 따른다. <개정 09.5.15>

## 1.5 경과조치

### 1.5.1 라인마크 설치에 관한 경과조치

**1.5.1.1** 2005년 8월 3일 이전에 설치된 시설은 2.10.3.3.2에도 불구하고 다음 기준에 따른다.<sup>1)</sup>

**1.5.1.1.1** 「도로법」에 따른 도로나 공동주택 등의 부지 안 도로에 도시가스 배관을 매설하는 경우에는 라인마크를 설치한다. 다만, 「도로법」에 따른 도로 중 비포장도로, 포장도로의 법면 및 측구에는 표지판을 설치하되, 비포장도로가 포장될 때에는 라인마크로 교체 설치한다.

**1.5.1.1.2** 라인마크는 배관길이 50m마다 1개 이상 설치하되, 주요 분기점·구부러진 지점 및 그 주위 50m 이내에 설치한다. 다만, 단독주택 분기점은 제외하고, 밸브박스나 배관 직상부에 설치된 전위 측정용 터미널이 라인마크 설치 기준에 적합한 기능을 갖도록 설치된 경우에는 라인마크로 본다.

**1.5.1.1.3** 라인마크의 재료는 KS D 5101(동 합금봉)·KS D 6024(동 및 동 합금 주물) 표 1에서 정하는 황동 주물 1종·2종·3종 또는 이와 동등 이상의 것을 사용하고, 라인마크 핀은 KS D 3503(일반구조용 압연강재) 또는 이와 동등 이상의 재료를 사용한다.

**1.5.1.1.4** 라인마크의 규격은 표 1.5.1.1.4와 같다.

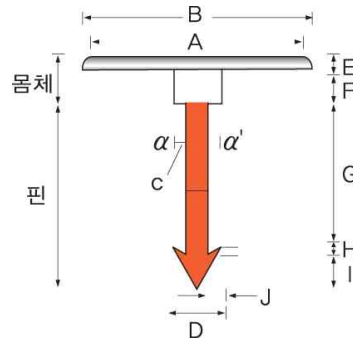
1) 산업자원부고시 제2005-75호(2005. 8. 3) 제2-13-6조에 따른 경과조치

표 1.5.1.1.4 라인마크의 규격

기호	종류	직경×두께	핀의 길이×직경
LM-1	직선 방향	90 mm × 7 mm	140 mm × 20 mm
LM-2	양 방향	90 mm × 7 mm	140 mm × 20 mm
LM-3	삼 방향	90 mm × 7 mm	140 mm × 20 mm
LM-4	일 방향	90 mm × 7 mm	140 mm × 20 mm

1.5.1.1.5 라인마크의 모양·크기 및 표시 방법은 다음 보기와 같다.

[보기]

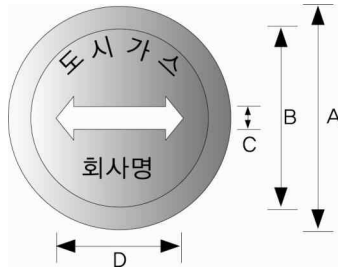


(단위: mm)

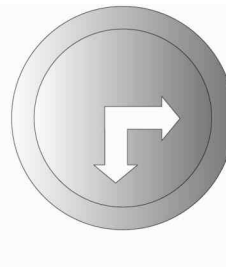
A	B	C	D	E	F	G	H	I	J
60	90	15	25	7	15	100	5	20	5

[비고]  $\alpha, \alpha'$  는 핀이 회전하지 않는 구조로 한다.

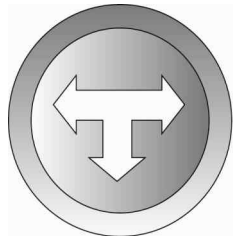
① 직선 방향



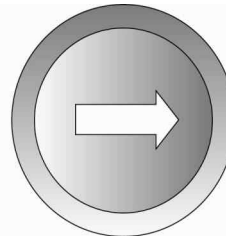
② 두 방향



③ 세 방향



④ 한 방향



(단위 : mm)

A	B	C	D
90	60	6	40

[비고] 글씨는 10 mm 장방형에 양각으로 한다.

1.5.1.2 2008년 3월 20일 이전 당시 종전 규정에 따라 제조 또는 설치되었거나 설치 중에 있는



라인마크는 2.10.3.3.2에 적합한 것으로 본다.<sup>1)</sup> <개정 09.5.15>

### 1.5.2 배관의 설치·보호에 관한 경과조치

**1.5.2.1** 1985년 7월 16일 이전에 설치된 배관은 2.5.8.1.1, 2.5.8.1.2, 2.5.8.2.1(6)부터 2.5.8.2.1(9)까지, 2.5.8.2.3(2-2), 2.5.8.2.3(2-3), 2.5.8.3.3 및 2.5.8.3.4에 적합한 것으로 본다.<sup>2)</sup>

**1.5.2.2** 1988년 1월 19일 이전에 설치된 2중관 및 방호구조물은 2.5.8.2.5(2-4)에 적합한 것으로 본다.<sup>3)</sup>

**1.5.2.3** 1986년 5월 28일 이전에 사업 승인을 받은 시설은 2.5.8.3.1에 적합한 것으로 본다.<sup>4)</sup>

### 1.5.3 배관의 긴급 차단장치 및 내용을 제거장치에 관한 경과조치

**1.5.3.1** 1997년 7월 1일 이전에 법 제11조에 따라 공사계획 승인을 받았거나, 이미 설치된 시설은 2.8.6.1부터 2.8.6.3까지에 적합한 것으로 본다.<sup>5)</sup>

**1.5.3.2** 2011년 10월 10일 이전에 설치된 배관의 지역 구분별 긴급 차단장치 간 거리 변경은 2.8.6.2.1에도 불구하고 종전의 기준에 따른다. <개정 11.10.10, 17.1.9>

### 1.5.4 배관의 재료에 관한 경과조치

**1.5.4.1** 1992년 1월 8일 이전에 설치된 배관의 재료는 2.5.2에 적합한 것으로 본다.<sup>6)</sup>

**1.5.4.2** 1999년 7월 1일 이전에 설치된 배관은 2.5.2.6에도 불구하고 다음 기준에 따른다.<sup>7)</sup>

**1.5.4.2.1** 배관의 재료는 다음 기준에 따른 재료 또는 이와 동등 이상의 기계적 성질을 가진 것으로 한다.

(1) 최고사용압력이 고압인 배관(액화가스의 경우에는  $2\text{ kg/cm}^2$  이상인 배관)

(1-1) KS D 3562 (압력배관용 탄소강관)

(1-2) KS D 3563 (보일러 및 열교환기용 탄소강관)

(1-3) KS D 3564 (고압배관용 탄소강관)

(1-4) SPS-KOSA0013-D3570-5078(고온배관용 탄소강관)<sup>8)</sup> <개정 16.1.8>

1) 지식경제부고시 제2008-6호(2008. 3. 20) 제2-13-6조에 따른 경과조치  
 2) 산업자원부고시 제2005-75호(2005. 8. 3) 제2-18-13조에 따른 경과조치  
 3) 산업자원부고시 제2005-75호(2005. 8. 3) 제2-18-13조에 따른 경과조치  
 4) 산업자원부고시 제2005-75호(2005. 8. 3) 제2-18-13조에 따른 경과조치  
 5) 산업자원부고시 제1999-100호(1999. 12. 1) 제2-22-7조에 따른 경과조치  
 6) 산업자원부고시 제1999-100호(1999. 12. 1) 제2-23-4조에 따른 경과조치  
 7) 산업자원부고시 제1999-100호(1999. 12. 1) 제2-23-4조에 따른 경과조치

- (1-5) KS D 3572 (보일러 열교환기용 합금강 강관)
- (1-6) SPS-KOSA0015-D3573-5080(배관용 합금강 강관)<sup>1)</sup> <개정 16.1.8>
- (1-7) KS D 3576 (배관용 스테인리스 강관)
- (1-8) KS D 3577 (보일러 열교환기용 스테인리스 강관)
- (2) 최고사용압력이 중압인 배관(기화된 액화석유가스의 경우에는  $2 \text{ kg/cm}^2$  미만  $0.1 \text{ kg/cm}^2$  이상인 배관)
  - (2-1) KS D 3507 (배관용 탄소강관)
  - (2-2) KS D 3583 (배관용 아크용접 탄소강관)
  - (2-3) 그 밖에 (1)에서 정한 것
- (3) 최고사용압력이 저압인 배관(기화된 액화석유가스의 경우에는  $0.1 \text{ kg/cm}^2$  미만)
  - (3-1) KS D 5301 (이음매 없는 동 및 동 합금관)
  - (3-2) KS D 5539 (이음매 없는 니켈 합금관)
  - (3-3) 그 밖에 (1) · (2)에서 정한 것
- (4) 지하에 매설하는 배관 <개정 20.3.18>
  - (4-1) KS D 3589 (폴리에틸렌 피복 강관)
  - (4-2) KS D 3607 (분말용착식 폴리에틸렌 피복 강관)
  - (4-3) KS M 3514 (가스용 폴리에틸렌관)

#### 1.5.5 배관 도면 작성에 관한 경과조치

1997년 5월 22일 이전에 사업허가를 받은 도시가스사업자는 시·도지사가 인정하는 경우에 표 2.5.1.4에 따른 평면도와 종단면도 중 배관 설계도의 축척 1/500을 1/600로 할 수 있다.<sup>2)</sup>

#### 1.5.6 시설 기준과 기술 기준에 관한 경과조치

이 기준 시행 전에 설치된 가스도매사업 제조소 및 공급소 밖의 배관 중 종전의 규정에 따라 검사, 감리, 진단 및 기술 검토를 받은 배관은 이 기준에 적합한 것으로 본다.

#### 1.5.7 소켓용착에 대한 적용 예

2.5.5.3.7 (2-3) 소켓용착 시 기계식 면취기 사용은 상세 기준 승인일(2015년 11월 4일)에서 6개월이 경과한 날(2016년 5월 5일)부터 적용한다.

#### 1.5.8 배관의 설치기준에 관한 경과조치 <신설 21.1.12>

2.5.8.2.2, 2.5.8.2.5 및 3.1.4.3의 개정 기준은 2020년 11월 26일부터 적용한다.

### 1.6 용품 사용 제한

규칙 별표 5 제3호가목6)가)에 따라 배관에 설치하는 특정 설비와 가스용품이 「고압가스 안전관리법」 과 「액화석유가스의 안전관리 및 사업법」 에 따른 검사 대상에 해당할 경우에는 검사에

8) 국가기술표준원의 국가표준 민간 이양 정책 추진에 따라 한국철강협회의 단체표준으로 변경

1) 국가기술표준원의 국가표준 민간 이양 정책 추진에 따라 한국철강협회의 단체표준으로 변경

2) 산업자원부고시 제1999-100호(1999. 12. 1) 제6-3-6조에 따른 경과조치

합격한 것으로 한다.

## 1.7 배관 입력 제한(내용 없음)

## 1.8 배관 설치 제한

### 1.8.1 건축물 기초 밑 설치 제한 <신설 13.5.20>

배관은 「건축법」 제2조제1항제2호에 따라 건축물의 기초 밑에 설치하지 않는다.

## 1.9 가스용 폴리에틸렌관 설치 제한

1.9.1 규칙 별표 5 제3호가목1)자)에 따라 가스용 폴리에틸렌관(이하 “PE배관” 이라 한다)은 노출 배관으로 사용하지 않는다. 다만, 지상 배관과 연결하기 위해 금속관을 사용하여 보호조치를 한 경우로서 지면에서 0.3m 이하로 노출하여 시공하는 경우에는 노출 배관으로 사용할 수 있다.

1.9.2 PE배관은 온도가 40℃ 이상이 되는 장소에 설치하지 않는다. 다만, 파이프슬리브 등을 이용하여 단열조치를 한 경우에는 온도가 40℃ 이상이 되는 장소에 설치할 수 있다.

1.9.3 PE배관은 규칙 별표 14 제4호다목8)에 따라 폴리에틸렌융착원 양성교육을 이수한 자가 시공한다.

## 2. 시설 기준

### 2.1 배치 기준(내용 없음)

### 2.2 기초 기준(내용 없음)

### 2.3 저장설비 기준(해당 없음)

### 2.4 가스설비 기준(내용 없음)

## 2.5 배관설비 기준

### 2.5.1 배관설비 도면 작성

배관의 안전한 시공과 유지관리를 위하여 배관의 위치, 축척 등 배관에 필요한 정보가 포함되도록 다음 기준에 따라 설계도면을 작성한다.

2.5.1.1 설계도면에는 가스공급시설의 위치·형태·치수 등을 명시한다.

2.5.1.2 설계도면은 위치도·평면도·단면도 및 상세도로 구성한다.

2.5.1.3 설계도면에는 표제를 만들고 필요한 사항을 기입한다.

2.5.1.4 설계도면의 종류·축척 및 적용 범위는 다음 표 2.5.1.4와 같다.

표 2.5.1.4 도면 종류별 축척

도면 종류		축척	적용 범위
위치도	본관, 공급관	1/3 000~1/25 000	공사 위치의 안내도
평면도		1/500	배관 설계도
		1/50, 1/100	하부 횡단, 추진 평면도, 굴착 면적의 상세도, 가스 전용 교량
단면도	중단면도	종방향 : 1/500	배관 설계도
		횡방향 : 1/100	
	횡단면도	1/50, 1/100	도로 횡단, 교량, 하월부 횡단, 추진, 기타
상세도		1/20~1/100	공사 내용을 명시할 필요에 따라 작성

2.5.1.5 설계도면에 기입할 사항은 다음과 같다.

(1) 평면도에 기입하는 사항

(1-1) 가스배관의 재질·관경 및 압력

(1-2) 매설 배관과 그 부속 시설물

(1-3) 매설 위치

(1-3-1) 측구(側溝), 가거(佳渠), 보도·차도 등의 경계에서 거리 및 깊이

(1-3-2) 점용佳渠위치가 변할 때마다 또는 50m마다 표시(고압배관은 좌표를 표시)

(1-4) 주변 거리명·번지·빌딩명 또는 상가명

(1-5) 방향

(1-6) 도로佳渠쪽, 보도·차도 경계, 측구

(1-7) 도로 포장佳渠종류

(1-8) 교량, 철도 및 그 부속佳渠시설물

(1-9) 이미 설치된 가스배관 및 그 부속佳渠시설물

- (1-10) 다른 매설물(수도·하수도·전력선·통신선·지하저수탱크 등) 및 그 부속佳渠구조물
- (1-11) 하천·수로·측구·옹벽·경사면·터널·지하 도랑 등의 시설물
- (2) 종단면도에 기입하는 사항
  - (2-1) 설계 가스배관 계획 정상 높이 및 깊이
  - (2-2) 신설 배관 및 부속 설비[밸브·수취기(LNG는 제외)·보호관 등]
  - (2-3) 교차하는 다른 매설물이나 구조물
  - (2-4) 기울기(LNG는 제외)
  - (2-5) 포장 종류
- (3) 횡단도면에 기입하는 사항
  - (3-1) 도로의 단면 형상, 도로 폭
  - (3-2) 설계 가스배관 및 이미 설치된 가스배관의 위치
  - (3-3) 다른 매설물의 위치
  - (3-4) 그 밖에 인접하는 건축물 등
- (4) 상세도에 기입하는 사항
  - (4-1) 가스배관의 위치
  - (4-2) 다른 매설배관의 위치
  - (4-3) 하월하거나 상월하는 구간의 길이
  - (4-4) 이형관의 사용 장소 및 품명
  - (4-5) 가스배관의 방호 안전상의 조치(방호조치가 필요한 경우만 말한다)
- (5) 위치도에 기입하는 사항
  - (5-1) 공사 장소
- (6) 도면 제목에 기입하는 사항
  - (6-1) 공사 내용(관경·압력·배관 종류·신설 및 철거·연장·부속설비의 설치 위치)
  - (6-2) 도로 관리자
  - (6-3) 공사 기간
  - (6-4) 설계 및 설계자

**2.5.1.6** 2.5.1.5에도 불구하고 다음의 (1), (4) 및 (5)는 규칙 제20조제4항에 따라 도시가스사업자가 한국가스안전공사에 제출해야 하는 완공도면에 기입된 사항으로, (2) 및 (3)은 규칙 제22조 제1항에 따른 시공 감리 신청 시 첨부하는 도면으로 같음할 수 있다. <개정 09.9.25>

- (1) 2.5.1.5(1-3-2), 2.5.1.5(1-10) 및 2.5.1.5(1-11)
- (2) 2.5.1.5(2) <개정 09.9.25>
- (3) 2.5.1.5(3) <개정 09.9.25>
- (4) 2.5.1.5(4-2) 및 2.5.1.5(4-4)
- (5) 2.5.1.5(6-1)부터 2.5.1.5(6-3)까지

## 2.5.2 배관설비 재료

배관 등(배관, 관 이음매 및 밸브를 말한다. 이하 같다)의 재료는 다음 기준에 따라 가스의 성질·상태·온도 및 압력 등에 상응하여 안전성을 확보할 수 있는 것으로 한다.

**2.5.2.1** 배관은 배관 안의 가스 흐름이 원활한 것으로 한다.

2.5.2.2 배관은 내부의 가스 압력과 외부로부터의 하중 및 충격하중 등에 견딜 수 있는 강도를 가진 것으로 한다.

2.5.2.3 배관은 토양·지하수 등에 내식성을 가지는 것으로 한다.

2.5.2.4 배관은 접합이 용이하고 가스의 누출을 방지할 수 있는 것으로 한다.

2.5.2.5 배관은 절단 가공이 용이한 것으로 한다.

2.5.2.6 배관은 다음 기준에 따른 재료이거나 이와 동등 이상의 기계적 성질을 가지는 것으로 한다.

- (1) 최고사용압력이 고압인 배관(액화가스의 경우는 0.2MPa 이상)
  - (1-1) KS D 3562 (압력배관용 탄소강관)
  - (1-2) KS D 3563 (보일러 및 열교환기용 탄소강관)
  - (1-3) KS D 3564 (고압배관용 탄소강관)
  - (1-4) KS D 3569 (저온배관용 강관)
  - (1-5) SPS-KOSA0013-D3570-5078(고온배관용 탄소강관)<sup>1)</sup> <개정 16.1.8>
  - (1-6) KS D 3572 (보일러 열교환기용 합금강 강관)
  - (1-7) SPS-KOSA0015-D3573-5080(배관용 합금강 강관)<sup>2)</sup> <개정 16.1.8>
  - (1-8) KS D 3576 (배관용 스테인리스 강관)
  - (1-9) KS D 3577 (보일러 열교환기용 스테인리스 강관)
- (2) 최고사용압력이 중압인 배관(기화된 액화석유가스의 경우는 0.2MPa 미만 0.01MPa 이상)
  - (2-1) KS D 3631 (연료가스배관용 탄소강관)
  - (2-2) KS D 3583 (배관용 아크용접 탄소강관)
  - (2-3) 그 밖에 (1)에서 정한 것
- (3) 최고사용압력이 저압인 배관(기화된 액화석유가스의 경우는 0.01MPa 미만)
  - (3-1) KS D 5301 (이음매 없는 동 및 동 합금관)
  - (3-2) KS D 5539 (이음매 없는 니켈 합금관)
  - (3-3) 그 밖에 (1)·(2)에서 정한 것
- (4) 지하매설 배관 <개정 20.3.18>
  - (4-1) KS D 3589 (폴리에틸렌 피복강관)
  - (4-2) KS D 3607 (분말용착식 폴리에틸렌 피복강관)
  - (4-3) KS M 3514 (가스용 폴리에틸렌관)

### 2.5.3 배관설비 구조

#### 2.5.3.1 용력에 대한 안전성 확보

배관 등의 구조는 수송되는 가스의 중량, 배관 등의 내압, 배관 등 및 그 부속설비의 자체 무게,

1) 국가기술표준원의 국가표준 민간 이양 정책 추진에 따라 한국철강협회의 단체표준으로 변경  
2) 국가기술표준원의 국가표준 민간 이양 정책 추진에 따라 한국철강협회의 단체표준으로 변경

토압, 수압, 열차 하중, 자동차 하중, 부력 그 밖의 주하중과 풍하중, 설하중, 온도 변화의 영향, 진동의 영향, 배 닻의 충격 영향, 파도와 조류의 영향, 설치할 때 하중의 영향, 다른 공사로 인한 영향, 그 밖의 중하중에 따라 생기는 응력에 안전성을 확보할 수 있는 것으로 한다.

### 2.5.3.2 배관 내진 설계 <개정 13.5.20>

배관 등(배관의 지지구조물 및 기초를 포함한다)은 허용 지진 강도에 따라 그 배관 등의 기능 유지 및 누출 방지가 가능한 구조로 설계하기 위하여 KGS GC203(가스시설 및 지상 가스배관 내진 설계 기준) 및 KGS GC204(매설 가스배관 내진 설계 기준)에 따라 내진 설계를 한다. <개정 18.10.16>

### 2.5.4 배관설비 두께

배관 등의 두께는 다음 기준에 따라 가스의 성질·상태·온도 및 압력 등에 상응하는 안전성을 확보할 수 있는 것으로 한다.

**2.5.4.1** 최고사용압력이 2MPa 미만인 매설배관의 두께는 식 (2.1)부터 (2.3)까지에 따라 산출된 값 중 큰 값 이상의 것으로 한다. 이 경우 바깥지름과 안지름의 비가 1.5 이하인 때에는 식 (2.2)를 적용하고, 바깥지름과 안지름의 비가 1.5를 초과할 때에는 식 (2.3)을 적용한다. 다만, 저압배관으로 차량하중을 받을 가능성이 없는 경우에는 이 식을 적용하지 않을 수 있다. <개정 20.3.18>

$$t = \sqrt{\frac{2.5(0.2hK_f + 10K_t W_t)}{10\sigma}} D_0 + C \quad \dots(2.1)$$

$$t = \frac{PD_0}{2f\eta + 0.8P} + C \quad \dots(2.2)$$

$$t = \frac{D_0}{2} \left( 1 - \sqrt{\frac{f\eta - P}{f\eta + P}} \right) + C \quad \dots(2.3)$$

식 (2.1)부터 식 (2.3)까지에서,

t : 배관의 최소 두께(mm)

h : 배관의 매물 깊이(m)

$K_f, K_t$  : 계수로서 폴리에틸렌 피복 강관, PE배관의  $K_f$ 는 0.198,  $K_t$ 는 0.114로 한다.

$W_t$  : 노면 하중에 의한 토압으로 그림 2.5.4.1에서 정한 값

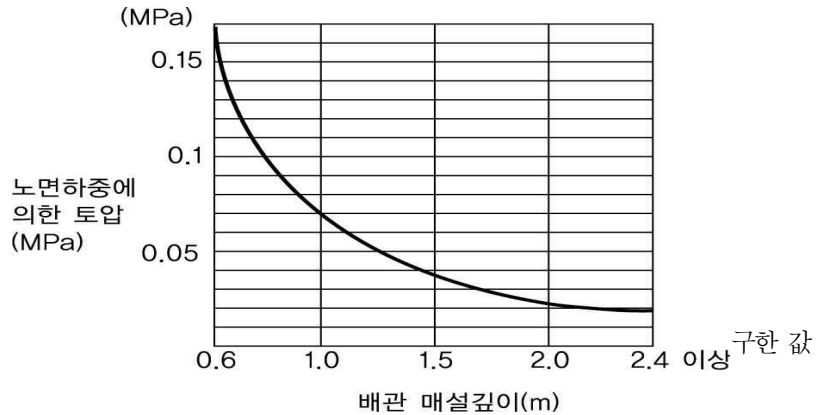


그림 2.5.4.1 배관 매설 깊이에 따른 노면 하중에 의한 토압

- $\sigma$  : 재료의 인장강도로서 한국산업규격에서 정한 값 또는 인장시험을 실시하여 구한 값(MPa)
- $D_0$  : 배관의 바깥지름(mm)
- C : 부식 여유 두께로서 1 이상으로 한다(mm). 다만, 스테인리스강·염화비닐·폴리에틸렌, 그 밖에 내식성 재료 및 내식성 이외의 재료로서 부식방지 조치를 한 것은 0으로 할 수 있다.
- P : 최고사용압력(MPa)
- f : 재료의 기본 허용 응력으로서 KS B 6750[압력용기-설계 및 제조 일반 부표 1에 표기된 값(N/mm<sup>2</sup>) <개정 15.11.4>
- $\eta$  : 길이 이음의 용접효율로서 표 2.5.4.2①에서 정한 값

표 2.5.4.2① 용접이음의 효율 <개정 15.7.3>

분류 번호	용접 종류 및 비파괴 시험 방법  용접 방식	아크 및 가스용접의 이음 효율(%)			전기저항용접의 이음 효율(%)
		온 길이 방사선 투과시험을 하는 것	부분 방사선 투과시험을 하는 것	방사선 투과시험을 하지 않는 것	온 길이 초음파탐상시험 (UT, ultrasonic testing)을 하는 것
(1)	맞대기 양쪽 용접 또는 이와 동등 이상이라 할 수 있는 맞대기 한쪽 용접	100	95	70	100
(2)	반침쇠를 사용한 맞대기 한쪽 용접이음으로 반침쇠를 남기는 경우	90	85	65	-
(3)	(1), (2) 이외의 한쪽 맞대기 용접이음	-	-	60	-

2.5.4.2 최고사용압력이 2MPa 이상인 배관의 두께는 다음 계산식에 따라 산출된 값 이상의 것으로 한다. <개정 13.10.14>

$$t = \frac{P \cdot D}{2 \cdot S \cdot E \cdot F \cdot T}$$

여기에서,

t : 배관의 최소 두께(mm) (공칭 두께의 제조 규격에서 허용하는 공차를 뺀 값)



- P : 설계압력(MPa)
- D : 배관의 외경(mm)
- S : 재료의 최소항복강도(MPa)
- E : 길이 이음의 용접효율로서 표 2.5.4.2①에서 정한 값
- T : 온도계수로서 표 2.5.4.2②에 정한 값

표 2.5.4.2② 온도계수

온도(℃)	온도계수 (T)
121.1 이하	1.000
148.9	0.967
176.7	0.933
204.4	0.900
232.2	0.867

[비고] 온도 값이 중간 값일 경우에는 비례법에 따라 T값을 구하고 소수점 4 자리 수 이하를 끊는다.

- F : 설계계수로서 표 2.5.4.2③에 정한 값

표 2.5.4.2③ 설계계수

지역구분	지 역 분 류 기 준	설계계수(F)
가	지상 4층 이상의 건축물 밀집지역 또는 교통량이 많은 지역으로서 지하에 여러 종류의 공익시설물(전기·가스·수도배관 시설물)이 있는 지역	0.4
나	“가”에 해당하지 않는 지역으로서 밀도지수가 46 이상인 지역	0.5
다	“가”에 해당하지 않는 지역으로서 밀도지수가 46 미만인 지역	0.6

[비고] “밀도지수”란 배관의 임의의 지점에서 길이 방향으로 1.6 km, 배관 중심으로부터 좌우로 각각 폭 0.2 km의 범위에 있는 가옥 수(아파트 등 복합건축물의 가옥 숫자는 건축물 안의 독립된 가구수로 한다)를 말한다. <개정 17.3.8>

2.5.4.3 PE배관의 두께는 그 배관의 안전성을 확보하기 위하여 사용하는 가스의 압력 및 그 배관의 외경에 따라 표 2.5.4.3과 같이 한다.

표 2.5.4.3 압력 범위에 따른 관의 두께

SDR	압력
11 이하	0.4 MPa 이하
17 이하	0.25 MPa 이하
21 이하	0.2 MPa 이하

[비고] SDR(standard dimension ration) = D(외경)/t(최소 두께)

## 2.5.5 배관설비 접합

### 2.5.5.1 용접 접합

배관 등은 수송하는 가스의 누출을 방지하기 위하여 원칙적으로 다음에 따라 용접 접합을 하고, 이 경우 중압 이상의 배관 용접부 모두는 KGS GC205(가스시설 용접 및 비파괴시험 기준)에 따라 비파괴시험을 한다.

2.5.5.1.1 배관 등의 용접 방법은 아아크 용접 또는 이와 동등 이상의 강도를 갖는 용접 방법으로 한다.

2.5.5.1.2 용접에 사용하는 용접 기구 및 용접 재료의 규격은 다음에서 정한 것 또는 이와 동등의 용접 성능을 가지는 것으로 한다.

(1) 용접 기구는 KS C 9602(교류 아아크 용접기)·KS C 9605(정류기식 직류 아아크 용접기)·KS C 9607(용접봉 홀더) 또는 KS C IEC 60245-6(아크용접용 케이블)로 한다. <개정 14.11.17>

(2) 용접 재료는 KS D 9501(동 및 동 합금용 가스용접봉)·KS D 7004(연강용 피복 아아크 용접봉)·KS D 7006(고장력강용 피복 아아크 용접봉)·KS D 7014(스테인리스강 피복 아아크 용접봉)·KS D 7022(몰리브덴강 및 크롬몰리브덴강 피복 아아크 용접봉)·KS D 7012(동 및 동 합금용 피복 아아크 용접봉)·KS D 7028(알루미늄 및 알루미늄합금 용접봉과 전극외이어)·KS D 7023(저온용강피복 아아크 용접봉)·KS D 7024(서브머지 아아크 용접봉 강선 및 용재)·KS D 7026(용접용 스테인리스강봉 및 강선)·KS I 2107(액화이산화탄소(액화탄산가스)의 3종 또는 KS M 1122[아르곤 가스(공업용)]의 1종으로 한다. <개정 14.11.17>

2.5.5.1.3 용접 방법 및 그 밖에 용접에 필요한 사항은 다음과 같다.

(1) 용접이음매의 위치는 다음에서 정한 바에 따른다.

(1-1) 배관을 맞대기 용접하는 경우 평행한 용접이음매의 간격은 다음 계산식에 따라 계산한 값 이상으로 한다. 다만, 최소 간격은 50 mm로 한다.

$$D = 2.5 \sqrt{(R_m t)}$$

여기에서,

D : 용접이음매의 간격(mm)

$R_m$  : 배관의 두께 중심까지의 반경(mm)

t : 배관의 두께(mm)

$D_i$  : 배관의 내측 직경(mm)

$D_o$  : 배관의 외측 직경(mm)

- (1-2) 배관 상호의 길이어음매는 원주 방향에서 원칙적으로 50mm 이상 떨어지게 한다.
- (2) 배관의 용접은 지그(jig)를 사용하여 가운데에서부터 정확하게 위치를 맞춘다.
- (3) 배관의 두께가 다른 배관의 맞대기 이음에서는 배관 두께가 완만히 변화되도록 길이 방향의 기울기를 3분의 1 이하로 한다.

2.5.5.1.4 배관 용접부는 응력제거를 한다. 다만, 다음 중 어느 하나에 해당하는 것은 응력제거를 하지 않을 수 있다.

- (1) 오스테나이트계 스테인리스강으로 만들어진 것의 용접부
- (2) 용기(최저사용온도가  $-30^{\circ}\text{C}$  이하인 것은 제외한다)로서 다음에 적합한 것의 길이어음 또는 원주이음의 용접부(굽힘 가공 전에 용접을 하는 경우 관 두께가 10mm를 초과하는 것 및 용접선이 교차하는 것은 제외한다) 혹은 용기에 노즐부(nozzle stub)·플랜지 등을 부착하는 용접부
  - (2-1) 탄소강으로 만든 것은 두께를 32mm 이하로 한다. 다만, 용접을 하는 경우로서 예열온도가  $100^{\circ}\text{C}$  이상인 경우는 38mm 이하로 한다.
  - (2-2) 몰리브덴강(몰리브덴 함유량이 0.6% 이하인 것만 말한다)이나 크롬몰리브덴강(크롬 함유량이 0.7% 이하이고 몰리브덴 함유량이 0.65% 이하인 것만 말한다)으로 만들어진 것은 두께를 16mm 이하로 한다.
  - (2-3) 고장력강(규격에 따른 인장강도의 최솟값이  $80\text{ kg/mm}^2$  이하인 것만 말한다)으로 만들어진 것은 두께를 32mm 이하로 한다.
- (3) 탄소강으로 만들어진 관[굽힘 가공 전에 용접을 실시한 것(곡률 반지름이 관 직경의 4배 이상으로 굽힘의 중립면을 따라 굽혀진 것은 제외한다) 및 최저사용온도가  $-30^{\circ}\text{C}$  이하인 것은 제외한다] 등으로서 두께가 32mm 이하인 길이어음 용접부
- (4) 탄소강 또는 몰리브덴강(탄소 함유량이 0.25% 이하이고 몰리브덴 함유량이 0.65% 이하인 것만 말한다) 중 두께가 32mm(몰리브덴강에서는 13mm) 이하인 것으로 만들어진 관 등 또는 헤더(최저사용온도가  $-30^{\circ}\text{C}$  이하인 것은 제외한다)의 원주이음 용접부나 이것에 노즐부 플랜지 등을 부착하는 용접부
- (5) (2-2)에서 정한 것 이외의 크롬몰리브덴강(크롬 함유량이 3% 이하인 것만 말한다)으로 만들어진 관 등(최저사용온도가  $-30^{\circ}\text{C}$  이하인 것은 제외한다)의 원주이음 중 다음에 적합한 것으로 한다.
  - (5-1) 바깥지름은 115mm 이하로 한다.
  - (5-2) 두께는 13mm 이하로 한다.
  - (5-3) 예열온도는  $120^{\circ}\text{C}$  이상으로 한다.
- (6) 2.5% 니켈강 또는 3.5% 니켈강으로 만들어진 것으로, 두께가 16mm 이하인 것(최저사용온도가  $-30^{\circ}\text{C}$  이하의 것을 제외한다)의 용접부
- (7) 9% 니켈강, 비철금속재료[KS D 3531(내식내열 초합금봉)·KS D 3532(내식내열 초합금관)·KS D 3578(배관용 이음매 없는 니켈크롬철 합금관)·KS D 3757(열교환기용 이음매 없는 니켈크롬철 합금관)]로 만들어진 것의 용접부
- (8) 응력제거를 할 수 없는 것 중 예열 및 그 밖에 용접부의 잔류응력의 감소로 유효하다고 인정된 방법으로 용접한 용접부

2.5.5.1.5 2.5.5.1.4(2) 및 2.5.5.1.4(4)부터 2.5.5.1.4(6)까지의 경우로서, 용접부 모재의 두께가

다를 때는 모재의 두께를 다음에서 정한 두께로 한다.

- (1) 맞대기이음의 경우 얇은 쪽의 판 두께
- (2) 겹치기이음의 경우 두꺼운 쪽의 판 두께
- (3) 판 노즐부(nozzle stub)나 플랜지 등을 부착한 용접부의 경우는 이것을 부착하는 부분의 두께

2.5.5.1.6 2.5.5.1.4에 따른 응력제거 방법은 다음과 같다.

- (1) 응력제거가 필요한 부분은 한 번에 노(爐)에 넣는 것을 원칙으로 하나 한 번에 노에 넣을 수 없을 경우에는 두 번 이상으로 나누어 넣을 수 있다.
- (2) 노 안에 넣는 경우와 노 안에서 꺼내는 경우에는 노 안의 온도를 300℃ 이하로 한다.
- (3) 노 안의 온도를 300℃ 이상으로 가열하는 속도는 1시간당 식 (2.4)에 따라 구한 온도차(220℃를 넘는 경우는 220℃) 이하, 노 안을 냉각하는 경우의 속도는 1시간당 식 (2.5)에 따라 산출한 온도차(275℃를 넘는 경우는 275℃) 이하로 한다. 이 경우 펄라이트계 스테인리스강으로 만든 것으로서, 650℃ 이상에서 냉각할 때는 1시간당 온도차를 50℃ 이하로 한다.

$$R = 220 \times \frac{25}{t} \dots (2.4)$$

$$R = 275 \times \frac{25}{t} \dots (2.5)$$

식 (2.4) 및 식 (2.5)에서,

R : 온도차(℃)

t : 용접부의 두께(mm)

- (4) (3)의 경우 가열하거나 냉각하는 것의 표면상 임의의 2점에서 상호 간의 거리가 4 500mm 이하인 것의 온도차는 100℃ 이하로 한다.
- (5) 용접부는 표 2.5.5.1.6①의 모재의 종류에 따른 온도 이상에서 두께 25mm마다 1시간으로 계산한 시간(두께가 6mm 미만의 것에는 0.24시간) 이상 유지한다. 다만, 표 2.5.5.1.6①에 기재된 온도 이상으로 유지하기가 곤란한 경우에는 표 2.5.5.1.6②의 온도와의 차에 따른 정수에 두께 25mm마다 1시간으로 계산한 시간(두께가 6mm 미만의 것에서는 0.24시간)을 곱한 시간 이상 유지한다.

표 2.5.5.1.6① 모재의 종류에 따른 온도

모 재 의 종 류	온도(℃)
1. 탄소강	600
2. 크롬 함유량이 0.75% 이하이고 전합금성분이 2% 이하인 저합금강	600
3. 크롬 함유량이 0.75%를 초과하여 2% 이하이고 전합금 성분이 2.75% 이하인 저합금강	600
4. 전합금성분이 10% 이하인 합금강(2와 3에서 정한 것은 제외한다)	680
5. 펄라이트계 스테인리스강	740
6. 마르텐사이트계 스테인리스강	760
7. 2.5% 니켈강 또는 3.5% 니켈강	600

표 2.5.5.1.6② 온도와의 차에 따른 정수

표 2.5.5.1.6①의 온도와의 차(℃)	정 수
0	1
30	2
60	3
90	5
120	10

[비고] 1. 표 2.5.5.1.6②에서 온도와의 차가 60℃를 넘는 경우에는 표 2.5.5.1.6①의 어느 하나에 기재한 소재로 담금질(quenching)하여 템퍼링(tempering)한 것에만 적용한다.  
2. 표 2.5.5.1.6②에서 온도와의 차가 중간 값인 경우는 비례법에 따라 계산한다.

(6) (5)의 경우에 가열된 것의 임의의 2점 간의 온도차는 50℃ 이하로 한다.

(7) 전체를 두 번 이상으로 나누어 응력제거를 하는 경우에는 가열부의 겹치는 부분을 1500mm 이상으로 하고, 노 밖에 나오는 부분의 온도 기울기를 완만하게 하여 재질에 해로운 영향을 주지 않도록 보온한다.

**2.5.5.1.7** 원주이음의 용접부나 노즐부(nozzle stub), 시트 등을 용기 혹은 관 등에 부착한 용접부(관의 일부를 떼어 내고 부착물을 맞대기용접한 것은 제외한다)는 용접선을 중심으로 용접부 관 두께의 12배(관 등에 대해서는 용접 비드 나비의 3배이고 덧붙임 폭의 2배) 이상의 폭을 2.5.5.1.6(3)부터 2.5.5.1.6(6)까지에 준하여 가열 및 냉각한 경우에는 2.5.5.1.6을 적용하지 않는다.

### 2.5.5.2 플랜지 접합

배관 등의 접합이 용접으로 적당하지 않는 경우에는 다음 기준에 따라 안전 확보에 필요한 강도를 갖는 플랜지접합으로 하되, 이 경우에는 점검을 할 수 있는 조치를 한다.

**2.5.5.2.1** 안전 확보에 필요한 강도를 갖는 플랜지(flange)의 계산에 사용하는 설계압력은 다음 식에 따라 구한 상당압력(相當壓力)과 내압(內壓)과의 합으로 하고 KS B 6750(압력용기 - 설계 및 제조일반)에 따른다. <개정 20.9.4>

$$P_d = P_{eq} + P$$

여기에서,

$P_d$  : 안전 확보에 필요한 강도를 갖는 플랜지의 계산에 사용하는 설계압력(MPa)

$P$  : 배관의 설계내압(MPa)

$P_{eq}$  : 다음 계산식에 따라 구한 상당압력(MPa)

$$P_{eq} = \frac{0.16M}{\pi G^3} + \frac{0.04F}{\pi G^2}$$

여기에서,

$M$  : 주하중(主荷重) 등에 따라 생기는 합성굽힘 모멘트(N·cm)

$F$  : 주하중 등에 따라 생기는 축 방향의 힘(N). 다만, 인장력을 양(+)으로 한다.

$G$  : 개스킷 반력이 걸리는 위치를 통과하는 원의 지름(cm)

### 2.5.5.3 PE배관 접합

PE배관은 그 배관의 강도 유지 및 수송하는 도시가스의 누출 방지를 위하여 다음 기준에 따라 접합한다.

**2.5.5.3.1** PE배관의 접합은 관의 재질, 설치 조건 및 주위 여건 등을 고려하여 실시하며, 눈·우천 시에는 천막 등으로 보호조치를 한 후 용착한다.

**2.5.5.3.2** PE배관은 수분, 먼지 등의 이물질질을 제거한 후 접합한다.

**2.5.5.3.3** PE배관을 접합하기 전에는 접합부를 접합 전용 스크레이프 등으로 다듬질한다.

**2.5.5.3.4** 금속관과의 접합은 이형질이음관[T/F(transition fitting)]을 사용한다.

**2.5.5.3.5** 공칭 외경이 다를 경우에는 관 이음매(fitting)를 사용하여 접합한다. <개정 15.4.14>

**2.5.5.3.6** 그 밖의 사항은 PE배관의 제작사가 제공하는 시공 지침에 따른다.

**2.5.5.3.7** PE배관의 접합은 열용착이나 전기용착으로 실시하고, 모든 용착은 용착기(fusion machine)를 사용하여 실시한다. 맞대기 용착과 전기용착에 사용하는 용착기(이하 “용착기”라 한다)는 용착 조건 및 결과가 표시되는 것으로서, 제조일(2002년 8월 31일 이전에 제조된 용착기의 경우에는 성능 확인을 받은 날)을 기준으로 매 1년(고정부 이동거리의 측정이 가능한 구조의 용착기는 매 2년. 단, 성능 확인 결과 부적합한 용착기는 수리 후 재검사를 받아 합격한 날로부터 매 1년)이 되는 날의 전후 30일 이내에 한국가스안전공사로부터 성능 확인을 받은 제품으로 하며, 성능 확인 시험 기준 및 시험 방법은 KGS FS551(일반도시가스사업 제조소 및 공급소 밖의 배관의 시설·기술·검사·정밀안전진단 기준)의 부록 E 및 부록 F를 따른다. <개정 15.4.14>

(1) 열용착 이음 방법은 맞대기용착, 소켓용착 또는 새들용착으로 구분하여 다음 기준과 같이 한다. <개정 15.4.14>

(1-1) 맞대기 용착(butt fusion)은 공칭 외경 90mm 이상의 직관과 이음관 연결에 적용하되, 다음 기준에 적합하게 한다. <개정 15.4.14>

(1-1-1) 비드(bead)는 좌우 대칭형으로 둥글고 균일하게 형성되도록 한다.

(1-1-2) 비드의 표면은 매끄럽고 청결하게 한다.

(1-1-3) 접합면의 비드와 비드 사이의 경계 부위는 배관의 외면보다 높게 형성되도록 한다.

(1-1-4) 이음부의 연결 오차(v)는 그림 2.5.5.3.7①과 같이 배관 두께의 10% 이하로 한다.

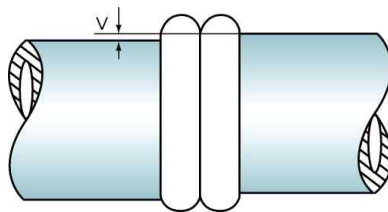


그림 2.5.5.3.7① 이음부의 연결 오차(v)

(1-1-5) 공칭 외경별 비드 폭은 원칙적으로 다음 계산식에 따라 산출한 최소치 이상 최대치 이하로 하며, 산출 보기는 그림 2.5.5.3.7②와 같다. <개정 15.4.14>

$$\text{최소}=3+0.5t, \text{ 최대}=5+0.75t$$

여기에서,

t : 배관 두께

[보기]

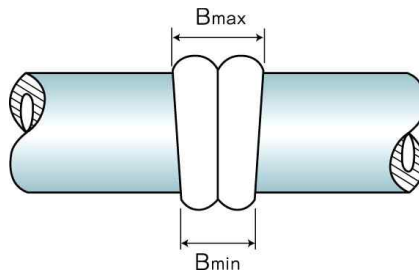


그림 2.5.5.3.7② 비드 폭의 최소 및 최대치

표 2.5.5.3.7 <삭제 15.4.14>

(1-1-6) 접합하는 PE배관은 KS M 3515(가스용 폴리에틸렌관의 이음관-조합형 전기 용착 이음관) 부속서E에서 정하는 동일한 호수의 관 종류를 사용한다. <개정 24. 3. 13.>

(1-1-7) 시공이 불량한 용착이음부는 절단하여 제거하고 재시공한다.

(1-2) 소켓용착(socket fusion)은 다음 기준에 적합하게 한다.

(1-2-1) 용융된 비드는 접합부 전면에 고르게 형성되어 관 내부로 밀려나오지 않도록 한다.

(1-2-2) 배관 및 이음관의 접합은 일직선을 유지한다.

(1-2-3) 비드 높이(h)는 그림 2.5.5.3.7③와 같이 이음관의 높이(H) 이하로 한다.

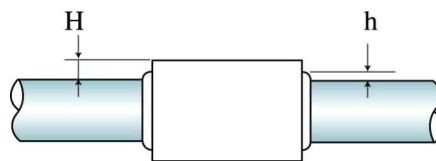


그림 2.5.5.3.7③ 비드 높이(h) 및 이음관의 높이(H)

(1-2-4) 용착 작업은 홀더(holder) 등을 사용하고, 관의 용융 부위는 소켓 내부 경계턱까지 완전히 삽입되도록 한다.

(1-2-5) 시공이 불량한 용착이음부는 절단하여 제거하고 재시공한다.

(1-3) 새들용착(saddle fusion)은 다음 기준에 적합하게 한다.

(1-3-1) 접합부 전면에는 대칭형의 둥근 형상의 이중 비드가 고르게 형성되도록 한다.

(1-3-2) 비드의 표면은 매끄럽고 청결하게 한다.

(1-3-3) 접합된 새들의 중심선과 배관의 중심선은 직각을 유지하도록 한다.

(1-3-4) 비드의 높이(h)는 그림 2.5.5.3.7④와 같이 이음관 높이(H) 이하로 한다.

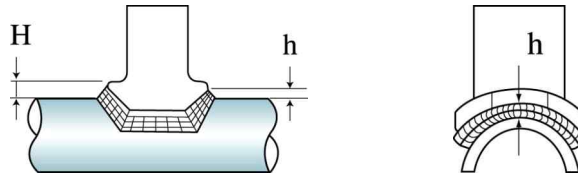


그림 2.5.5.3.7④ 비드의 높이(h) 및 이음관 높이(H)

- (1-3-5) 시공이 불량한 용착 이음부는 절단하여 제거하고 재시공한다.
- (2) 전기용착 이음은 소켓용착 또는 새들용착으로 구분하여 다음 기준에 적합하게 한다. <개정 15.4.14>
- (2-1) 전기용착에 사용되는 이음관은 KGS AA232(가스용 전기용착폴리에틸렌이음관 제조의 시설·기술·검사 기준)에 따른 검사품 또는 KS M 3515(가스용 폴리에틸렌관의 이음관-조합형 전기 용착 이음관) 제품을 사용한다. <개정 24. 3. 13.>
- (2-2) 소켓용착의 이음부는 배관과 일직선을 유지하고, 새들용착 이음매 중심선과 배관 중심선은 직각을 유지한다.
- (2-3) 소켓용착의 이음부에는 배관 두께가 일정하도록 기계식 면취기(스크래퍼)를 사용하여 배관 표면층을 제거해야 하며, 관의 용융 부위는 소켓 내부 경계턱까지 완전히 삽입되도록 한다. 다만, 기계식 면취기(스크래퍼)로 면취가 불가능한 경우 면취용 날 등을 사용하여 배관의 표면 산화층을 일정하게 제거할 수 있다.
- (2-4) 소켓용착 작업은 클램프 등 홀더를 사용하여 고정 후 용착 작업을 실시하되, 용착 작업 종료 시까지 용착 공정에 적합한 전류가 공급되어야 한다.
- (2-5) 전기용착에 사용되는 이음관과 배관의 접합면 외부로는 용융물 또는 열선이 돌출되지 않도록 한다.
- (2-6) 용착기는 용착 과정의 전류 변화가 표시되도록 하며, 급격한 전류 변화가 있거나 이음관 열선이 단선·단락할 때에는 용착을 즉시 중단한다.
- (2-7) 용착기는 전기용착에 사용되는 이음관의 사양에 적합한 것으로 한다.
- (2-8) 시공이 불량한 용착이음부는 절단 후 재시공한다. 다만, 전기용착이음부의 불량 여부를 판단하기 곤란한 경우에는 이 기준 부록 A의 합격 기준을 따를 수 있다. <개정 10.6.25>
- (3) 그 밖에 제작자가 제시하는 용착 기준(가열온도, 가열유지시간, 냉각시간 등)을 준수한다.

### 2.5.6 배관설비 신축흡수조치 <개정 12.6.26>

배관(매설 배관은 제외한다)에 나쁜 영향을 미칠 정도의 신축이 생길 우려가 있는 부분에는 수송하는 가스의 누출을 방지하기 위하여 다음 기준에 따라 신축흡수조치를 한다.

**2.5.6.1** 곡관(bent pipe)을 사용한다. 다만, 압력 2MPa 이하인 배관으로서 곡관을 사용하기가 곤란한 곳에는 KS품 또는 검사기관으로부터 성능을 인증받은 벨로즈형이나 슬라이드형 등의 신축이음매를 사용할 수 있다. 이 경우 벨로즈형 신축이음매는 적절하게 고정지지(固定支持)되어 있어야 하고, 유체압력 운동으로 인한 작동력(作動力) 및 마찰저항, 그 밖의 원인에 따른 끝부분의 반력(反力)에 견딜 수 있도록 설치한다.

**2.5.6.2** 온도 변화에 따라 배관에 발생하는 열변위합성응력(熱變位合成應力) [(1)에 따라 산출한



값을 말한대는 (2)에 따라 산출한 열변위합성응력(熱變位合成應力) 허용값 이하가 되도록 한다.

(1) 열변위합성응력(熱變位合成應力)은 다음 계산식에 따라 산정한다.

$$\sigma_e = \sqrt{\sigma_b^2 + 4\sigma_t^2}$$

여기에서

$\sigma_e$  : 열변위합성응력(N/mm<sup>2</sup>)

$\sigma_b$  : 합성굽힘응력(N/mm<sup>2</sup>)

$\sigma_t$  : 비틀림응력(N/mm<sup>2</sup>) ( $\sigma_t = \frac{M_t}{2Z}$ )

$M_t$  : 그림 1 및 그림 2에 나타낸 비틀림 모멘트(N-mm)

$Z$  : 관의 단면계수(mm<sup>3</sup>)

(1-1) 합성굽힘응력( $\sigma_b$ )은 곡관부에 발생하는 합성굽힘응력과 분기관부에 발생하는 합성굽힘응력으로 구분한다.

(1-1-1) 곡관부에 발생하는 합성굽힘응력

$$\sigma_b = \frac{\sqrt{(i_i \cdot M_i)^2 + (i_o \cdot M_o)^2}}{Z}$$

여기에서

$\sigma_b$  : 합성굽힘응력(N/mm<sup>2</sup>)

$i_i$  : 면내 응력집중계수

$i_o$  : 면외 응력집중계수

$M_i$  : 그림 1에 나타낸 면내 굽힘 모멘트(N-mm)

$M_o$  : 그림 2에 나타낸 면외 굽힘 모멘트(N-mm)

$Z$  : 관의 단면계수(mm<sup>3</sup>)

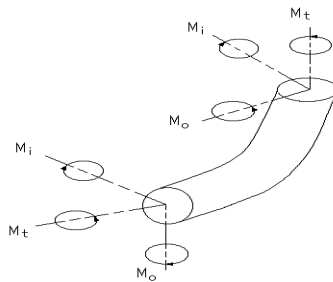


그림 1. 곡관부에 작용하는 모멘트

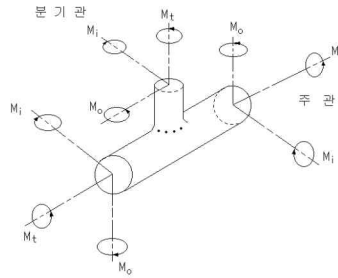


그림 2. 분기관부에 작용하는 모멘트

## (1-1-2) 분기관부에 발생하는 합성굽힘응력

①주관에 발생하는 합성굽힘응력

$$\sigma_b = \frac{\sqrt{(i_i \cdot M_i)^2 + (i_o \cdot M_o)^2}}{Z}$$

②분기관에 발생하는 합성굽힘응력

$$\sigma_b = \frac{\sqrt{(i_i \cdot M_i)^2 + (i_o \cdot M_o)^2}}{Z_e}$$

여기에서

 $\sigma_b$  : 합성굽힘응력(N/mm<sup>2</sup>) $Z_e$  : 분기관의 유효단면계수(mm<sup>3</sup>)

$$Z_e = \pi r_m^2 t_s$$

 $r_m$  : 분기관의 평균 반경(mm) $t_s$  : 분기관의 유효두께,  $t_h$ 와  $(i_o t_b)$  중에 적은 쪽의 값(mm) $t_h$  : 분기관이 붙어 있는 주관의 두께(mm). 다만, 보강판이 있는 경우는 보강판의 두께를 계산하지 않는다. $t_b$  : 분기관의 두께(mm)

## (2) 열변위합성응력(熱變位合成應力) 허용값은 다음 계산식에 따라 산정한다.

$$\sigma_A = f(1.25\sigma_C + 0.25\sigma_n)$$

여기에서,

 $\sigma_A$  : 열변위합성응력의 허용 값(N/mm<sup>2</sup>) $\sigma_C$  : 정상 운전 또는 정지 기간 중에 예상되는 최저금속온도에서 그 재료의 표 2.5.6.2①에 따라 정한 허용인장응력(N/mm<sup>2</sup>) $\sigma_n$  : 정상운전 또는 정지 기간 중에 예상되는 최고금속온도에서 그 재료의 표 2.5.6.2①에 따라 정한 허용인장응력(N/mm<sup>2</sup>)

표 2.5.6.2① 크리프 영역에 달하지 않는 설계온도에서의 허용인장응력

재 료	허 용 인 장 응 력
탄소강관 또는 저합금 강관	상온에서 규격최소항복점의 50 %
스테인리스강관 또는 비철금속관	다음 값 중 최솟값으로 한다. 1. 상온에서 규격최소인장강도의 33.3 %의 값 2. 설계온도에서 인장강도의 33.3 %의 값 3. 상온에서 규격최소항복점 또는 0.2 % 내력의 66.7 %의 값 4. 설계온도에서의 항복점 또는 0.2 % 내력의 66.7 %의 값. 다만, 오스테나이트계 스테인리스강관은 3을 초과하지 않는 범위에서 각각의 값의 90 % 값

f : 응력감소계수로서 전예상수명(全豫想壽命)에 걸쳐 온도 사이클을 합한 수에 따라 정해진 인자(factor)이며, 다음 표 2.5.6.2②에서 정한 것으로 한다.

표 2.5.6.2② 응력감소계수

사이클을 합한 수	f
7 000 이하	1.0
7 000 초과 14 000 이하	0.9
14 000 초과 22 000 이하	0.8
22 000 초과 45 000 이하	0.7
45 000 초과 100 000 이하	0.6
100 000 초과	0.5

[비고] “전예상수명”이란 배관장치의 총 운전 예상 연수를 말한다.

## 2.5.7 배관설비 절연조치

2.5.7.1 배관장치(배관 및 그 배관과 일체가 되어 가스의 수송용으로 사용되는 압축기·펌프·밸브 및 이들의 부속설비를 포함한다. 이하 같다)에는 안전 확보를 위하여 필요한 경우에 지지물 및 그 밖의 구조물로부터 다음 기준에 따라 절연하고 절연용 물질을 삽입한다.

2.5.7.1.1 배관 등을 지지구조물 및 그 밖의 구조물에서 절연해야 할 경우란 누전으로 직류전류가 흐르기 쉬운 곳, 직류전류가 흐르고 있는 선로(線路)의 자계(磁界)로 유도전류가 발생하기 쉬운 곳, 흠 속이나 물속에서 미로전류(謎路電流)가 흐르기 쉬운 곳 등 지지물에 이상전류가 흘러 배관장치가 대지전위(對地電位) 때문에 부식이 예상되는 경우이다. 다만, 절연이음물질 사용 등의 방법에 따라 매설 배관에 부식이 방지될 수 있는 경우에는 절연을 하지 않을 수 있다.

2.5.7.1.2 절연이음물질로 절연조치하는 방법은 다음과 같다.

(1) 배관장치에 접속되어 있는 기기, 저장탱크, 그 밖에 설비가 배관의 부식 방지에 해로운 영향을 미칠 우려가 있는 경우에는 해당 설비와 배관을 절연이음물질로 절연한다. 다만, 해당 설비에 양극의 설치 등으로 전기방식의 효과를 얻을 수 있는 경우에는 절연이음물질로 절연하지 않을 수 있다.

(2) 배관을 구분하여 전기방식하는 것이 필요한 경우에는 지하에 매설된 배관 부분과의 경계, 배

관의 분기부 및 지하에 매설된 부분 등에 절연이음물질을 설치한다.

**2.5.7.2** 피뢰기(피뢰침 및 고압 철탑기 등과 이들 접지케이블 및 매설 지선을 말한다)의 접지 장소에 근접하게 배관을 매설하는 경우는 다음 기준에 따라 절연을 위하여 필요한 조치를 한다.

**2.5.7.2.1** 피뢰기와 배관 사이의 거리 및 흙의 전기저항 등을 고려하여 배관을 설치하고, 필요한 경우에 배관의 피복, 절연재의 설치 등으로 절연조치를 한다.

**2.5.7.2.2** 피뢰기의 낙뢰전류(落雷電流)가 기기, 저장탱크, 그 밖에 설비를 지나서 배관에 전류가 흐를 우려가 있는 경우에는 2.5.7.1.2에 따른 절연이음물질을 설치하여 절연함과 동시에 배관의 부식 방지에 해로운 영향을 미치지 않는 방법으로 배관을 접지한다.

**2.5.7.2.3** 이 외에 2.5.7.2.1 및 2.5.7.2.2의 경우로서 절연을 위한 조치를 보호하기 위하여 필요한 경우에는 스파크 간극 등을 설치한다.

## 2.5.8 배관 설치

### 2.5.8.1 배관 설치 장소 선정

배관은 그 배관의 유지관리에 지장이 없고, 그 배관에 위해의 우려가 없도록 다음 기준에 적합한 장소에 설치한다.

**2.5.8.1.1** 배관은 과거의 실적이나 환경의 변화(토지 조성으로 지형의 변경이나 배수의 변화 등)로 땅의 붕괴, 산사태 등의 발생이 우려되는 곳을 통과하지 않도록 한다.

**2.5.8.1.2** 배관은 지반침하가 현저하게 진행 중인 곳이나 과거 실적으로 미루어 지반침하가 우려되는 곳을 통과하지 않도록 한다.

### 2.5.8.2 배관 매설 설치 <개정 20.3.18>

배관을 매설하는 경우에는 그 배관의 유지관리에 지장이 없고, 그 배관에 대하여 위해의 우려가 없도록 다음 기준에 따라 설치한다.

#### 2.5.8.2.1 배관 지하 매설

(1) 매설 깊이

(1-1) 지표면으로부터 배관 외면까지의 매설 깊이는 산이나 들에서는 1m 이상, 그 밖의 지역에서는 1.2m 이상으로 한다.

(1-2) 배관은 지반 동결로 손상을 받지 않는 깊이로 매설한다.

(2) 매설 깊이 미달 배관 방호조치

(1-1)에 따른 매설 깊이를 확보할 수 없는 곳에 배관을 매설하는 경우에는 다음 기준에 따라 방호구조물을 설치한다.

(2-1) 직경 9mm 이상의 철근을 가로×세로 400mm 이내로 결속하고, 두께 120mm 이상의 구조로 한 철근콘크리트 방호구조물 <개정 11. 1. 3., 24. 3. 13.>

(2-2) 가스배관 외부에 콘크리트를 타설하는 경우에는 고무판 등을 사용하여 배관의 피복 부위와 콘크리트가 직접 접촉하지 않도록 한다.

(3) 다른 시설물과의 이격거리

(3-1) 배관은 그 외면으로부터 건축물까지 수평거리로 1.5m 이상을 유지한다.

(3-2) 배관은 그 외면으로부터 지하의 다른 시설물까지 0.3m 이상의 거리를 유지한다.

(4) 경사면 지역 설치 제한

성토하였거나 절토한 경사면 부근에 배관을 매설하는 경우에는 흙이나 돌 등이 흘러내려서 안전 확보에 지장이 없도록 매설한다.

(5) 지지 조건이 급변하는 배관의 조치

배관 입상부·지반 급변부 등 지지 조건이 급변하는 곳에는 곡관의 삽입·지반의 개량, 그 밖에 필요한 조치를 한다.

(6) 되메움 재료 및 다짐 공정

배관을 매설하는 때에는 그림 2.5.8.2.1 및 다음 기준에 따라 되메움 작업을 한다.

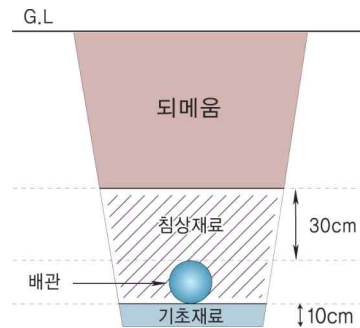


그림 2.5.8.2.1 되메움 구조

(6-1) 배관을 매설하는 지반이 연약지반인 경우에는 지반침하를 방지하기 위해 필요한 조치를 한다.

(6-2) 배관의 침하를 방지하기 위하여 배관 하부에는 모래[가스배관이 금속관인 경우에는 KS F 4009(레디믹스트콘크리트)에 따른 염분 농도가 0.04% 이하일 것] 또는 19mm 이상(순환골재의 경우에는 13mm 초과)의 큰 입자가 포함되지 않은 다음 어느 하나의 재료(이하 “기초재료”라 한다)를 0.1m 이상 포설한다. 다만, 현장 여건상 기초재료를 포설하기가 곤란한 경우에는 배관 하부에 두께가 0.1m 이상인 모래주머니를 2~3m 간격으로 설치하되, PE관의 용착부 밑에는 반드시 모래주머니를 설치한다. <개정 11.1.3>

(6-2-1) 굴착 현장에서 굴착한 흙(굴착토) 또는 모래와 유사한 성분이 함유된 흙(마사토). 다만, 유기질토(이탄 등)·실트·점토질 등 연약한 흙은 제외한다.

(6-2-2) 「건설폐기물의 재활용촉진에 관한 법률 시행규칙」 제29조에서 정한 시험·분석기관으로부터 품질 검사를 받은 순환골재 또는 KS F 2527(콘크리트용 골재)에 적합하게 생산한 순환골재 <개정 20.3.18>

(6-2-3) 건설재료시험연구원 등 공인기관에서 KS F 2324(흙의 공학적 분류 기준)에 따라 정한 방법으로 시험하여 GW, GP, SW, SP의 판정을 받은 인공 토양

(6-2-4) 다음 각 호의 조건을 모두 만족하는 슬래그 및 폐주물사 <신설 11.1.3>

(6-2-4-1) 폐기물관리법에 따른 규제 대상이 아닌 것

(6-2-4-2) 배관이 금속관인 경우 되메움재의 수소이온농도가 5~8의 중성 상태이며 되메움재

에 포함된 기름 성분이 5% 이하인 것

(6-2-4-3) 배관이 폴리에틸렌배관인 경우 되메움재에 포함된 기름 성분이 5% 이하인 것

(6-3) 배관에 작용하는 하중을 수직 방향 및 횡 방향에서 지지하고 하중을 기초 아래로 분산하기 위하여 배관 하단에서 배관 상단 0.3m(PE배관의 경우에는 0.1m)까지는 (6-2)에 따른 모래 또는 흙(이하 “침상재료” 라 한다)을 포설한다.

(6-4) 배관에 작용하는 하중을 분산해 주고 도로의 침하 등을 방지하기 위하여 침상재료 상단에서 도로 노면까지에는 암편이나 굵은 돌을 포함하지 않는 양질의 흙(이하 “되메움재료” 라 한다)을 포설한다. 다만, 유기질토(이탄 등)·실트·점토질 등 연약한 흙은 사용하지 않는다.

(6-5) 기초재료와 침상재료를 포설한 후 다짐작업을 하고, 이후 되메움 공정에서는 배관 상단으로부터 0.3m 높이로 되메움 재료를 포설한 후마다 다짐작업을 한다. 다만, 포장되어 있는 차도에 매설하는 경우 노반층의 다짐은 「도로법」에 따라 실시하고, 흙의 함수량이 다짐에 적당하지 않을 경우에는 다짐작업을 하지 않는다.

(6-6) 다짐작업은 콤팩터·래머 등 현장 상황에 적당한 다짐기계를 사용하여 실시하고, 불균등한 다짐이 되지 않도록 전면에 걸쳐 균등하게 실시한다. 다만, 폭 4m 이하의 도로 등은 인력다짐으로 할 수 있다.

(6-7) (6-2) 및 (6-3)에서 포설 두께는 다짐한 후에 측정한 두께를 말한다. <신설 11.1.3>

(7) 연약지반 기초 보강

연약지반에 설치하는 배관은 모래기초 또는 그 밖에 단단한 기초공사 등으로 지반침하를 방지하는 조치를 한다.

(8) 배관의 기울기

배관의 기울기는 도로의 기울기를 따르되, 도로가 평탄한 경우에는 1/500~1/1000 정도의 기울기로 설치한다.

(9) 수취기 박스 침수방지조치

수취기를 설치하는 콘크리트 등의 박스는 침수방지조치를 한다.

(10) PE배관 매설 설치 <개정 20.3.18>

PE배관은 그 배관에 대한 위해의 우려가 없도록 다음 기준에 따라 설치한다.

(10-1) PE배관의 굴곡 허용 반경은 외경의 20배 이상으로 한다. 다만, 굴곡 반경이 외경의 20배 미만일 경우에는 엘보를 사용한다.

(10-2) PE배관의 매설 위치를 지상에서 탐지할 수 있는 탐지형 보호포·로케팅와이어[전선(나전선은 제외한다)의 굵기는 6mm 이상] 등을 설치한다.

### 2.5.8.2.2 배관 도로 매설

배관의 도로 매설 기준은 다음과 같다.

(1) 도로 병행 매설

(1-1) 원칙적으로 자동차 등의 하중에 영향이 적은 곳에 매설한다.

(1-2) 배관 외면으로부터 도로 경계까지는 1m 이상의 수평거리를 유지한다.

(1-3) 배관(방호구조물 안에 설치하는 경우에는 그 방호구조물을 말한다)은 그 외면으로부터 도로 밑의 다른 시설물까지 0.3m 이상의 거리를 유지한다.

(1-4) 도로 밑에 배관을 매설하는 경우에는 그 도로와 관련이 있는 공사로 손상을 받지 않도록 다음 중 어느 하나의 조치를 한다.

(1-4-1) 보호판으로 배관을 보호조치하는 경우

(1-4-1-1) 보호판의 재료는 KS D 3503(일반구조용 압연강재) 또는 이와 동등 이상의 성능이 있는 것으로 한다.

(1-4-1-2) 보호판에는 직경 30 mm 이상 50 mm 이하의 구멍을 3m 이하의 간격으로 뚫어 누출된 가스가 지면으로 확산이 되도록 한다.

(1-4-1-3) 보호판은 배관의 정상부에서 0.3m 이상 높이에 설치하고, 보호판의 재질이 금속제인 경우에는 보호판과 보호판을 가접하거나 연결 철재 고리로 고정 또는 겹침 설치하는 등의 조치를 하여 보호판과 보호판이 이격되지 않도록 한다. 다만, 매설 깊이를 확보할 수 없어 보호판 등을 사용한 경우에는 보호판을 설치하지 않을 수 있다.

(1-4-1-4) 보호판은 쇼트브라스팅 등으로 내·외면의 이물질질을 완전히 제거하고, 방청도료(primer)를 1회 이상 도포한 후, 도막 두께가 80 μm 이상 되도록 에폭시타입 도료를 2회 이상 코팅하거나, 이와 동등 이상의 방청 및 코팅 효과를 갖는 것으로 한다.

다만, 도장공정 자동화로 쇼트브라스팅 후 연속적으로 KS M 6030-6종[방청도료(타르 에폭시수지 도료)]을 도포하는 경우에는 별도의 방청도료(primer)를 도포하지 않을 수 있다. <개정 12.6.26>

(1-4-1-5) 보호판의 치수는 표 2.5.8.2.2 및 그림 2.5.8.2.2와 같다.

표 2.5.8.2.2 보호판의 치수

파이프 관경 D	치 수 (mm)					
	A	B	L	R(곡률반경)	α (내각)	T
	D+100	100	1 500 이상	5~10	90° ~ 135°	※4

[비고] 1. ※는 고압배관일 경우에 6 mm 이상으로 한다.  
 2. 치수에 대한 허용차는 KS D 3500에 적합하게 한다.  
 3. 다만, PE 배관인 경우에는 A를 D+75mm 이상으로 할 수 있다.<신설 09.9.25>

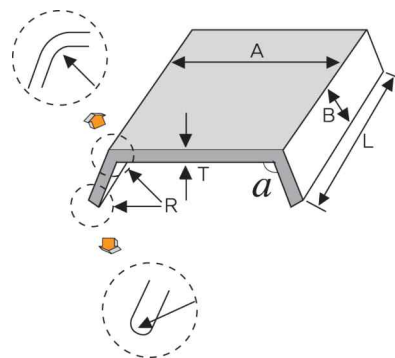


그림 2.5.8.2.2 보호판의 치수

(1-4-2) 방호구조물로 배관을 보호조치하는 경우 배관은 단단하고 내구력을 가지며, 도로 및 배관의 구조에 지장을 주지 않는 구조의 방호구조물 안에 설치한다.

(1-5) 시가지의 도로 노면 밑에 매설하는 경우에는 노면으로부터 배관 외면까지의 깊이를 1.5m 이상으로 한다. 다만, 방호구조물 안에 설치하는 경우에는 노면으로부터 그 방호구조물 외면까지의 깊이를 1.2m 이상으로 할 수 있다.

(1-6) 시가지 외 도로 노면 밑에 매설하는 경우(시가지외에서 시가지로 변경된 구간에 500m 이하 배관이설공사를 시행하는 경우도 포함한다)에는 노면으로부터 배관 외면까지의 깊이를 1.2 m 이상으로 한다. <개정 21.1.12>

(1-7) 포장되어 있는 차도에 매설하는 경우에는 그 포장 부분의 노반(차단층이 있는 경우에는 그 차단층을 말한다. 이하 같다) 밑에 매설하고 배관 외면과 노반 최하부와의 거리를 0.5m 이상으로 한다.

(1-8) 인도·보도 등 노면외의 도로 밑에 매설하는 경우에는 지표면으로부터 배관 외면까지의 깊이를 1.2 m 이상으로 한다. 다만, 방호구조물 안에 설치하는 경우에는 그 방호구조물 외면까지의 깊이를 0.6 m(시가지의 노면 외의 도로 밑에 매설하는 경우에는 0.9m) 이상으로 한다.

(1-9) 매설 전선·상수도관·하수도관·가스관, 그 밖에 이와 유사한 것(각 사용 가구에 인입하기 위하여 설치되는 것만 적용한다)이 매설되어 있는 도로 또는 매설할 계획이 있는 도로에 매설하는 경우에는 이들의 하부에 매설한다.

(1-10) 그 밖에 2.5.8.2.1(1-2), 2.5.8.2.1(3-1), 2.5.8.2.1(4)부터 2.5.8.2.1(9)까지를 준용하여 설치한다.

## (2) 도로 횡단 매설

도로[「도로법」에 따른 도로를 말한다. 이하 (2)에서 같다]를 횡단하여 배관을 매설하는 기준은 다음과 같다.

(2-1) 배관은 2중보호관 또는 그 밖에 방호구조물 안에 설치한다. <개정 11.12.28>

(2-2) 그 밖에 2.5.8.2.1(1-1), 2.5.8.2.1(1-2), 2.5.8.2.1(2)부터 2.5.8.2.1(9)까지 및 2.5.8.2.2(1-3)부터 2.5.8.2.2(1-9)까지를 준용하여 설치한다.

### 2.5.8.2.3 배관 철도 부지 매설

배관의 철도 부지 매설 기준은 다음과 같다.

#### (1) 철도 병행 매설

(1-1) 배관 외면으로부터 궤도 중심까지는 4 m 이상, 그 철도 부지 경계까지는 1 m 이상의 거리를 유지한다. 다만, 다음 중 어느 하나에 해당하는 경우에는 그 이하로 유지할 수 있으며, 철도 부지가 도로와 인접되어 있는 경우에는 배관 외면과 철도 부지 경계의 거리를 유지하지 않을 수 있다.

(1-1-1) 배관을 열차 하중의 영향을 받지 않는 위치에 매설하는 경우

(1-1-2) 배관을 열차 하중의 영향을 받지 않도록 적절한 방호구조물로 보호하는 경우

(1-1-3) 배관 구조가 열차 하중을 고려한 것일 경우

(1-2) 지표면으로부터 배관 외면까지의 깊이를 1.2 m 이상으로 한다.

(1-3) 배관을 철도와 병행하여 매설하는 경우에는 50m 간격으로 배관 매설 표지판(분기점이 있는 경우에는 분기점마다)을 설치한다.

(1-4) 그 밖에 2.5.8.2.1(1-2), 2.5.8.2.1(3)부터 2.5.8.2.1(9)까지를 준용하여 설치한다.

#### (2) 철도 횡단 매설

(2-1) 철도를 횡단하여 배관을 매설하는 경우에는 철도 양면에 배관 매설 표지판을 설치한다.

(2-2) 철도를 횡단하여 배관을 매설하는 경우에는 지표면으로부터 배관 외면까지의 깊이를 1.2 m 이상으로 한다.

(2-3) 철도를 횡단하여 배관을 설치하는 경우에는 강재의 2중보호관 또는 그 밖에 방호구조물 안에 설치한다. <개정 15.4.14>



**2.5.8.2.4 배관 연안 구역 매설**

배관을 「하천법」에 따라 연안 구역 안에 매설하는 경우에는 하천 제방과 하천 관리상 필요한 거리를 유지한다.

**2.5.8.2.5 배관 하천 구역 설치**

배관의 하천 구역, 소하천·수로 및 그 밖의 좁은 수로(이하 “하천등”이라 한다) 매설 기준은 다음과 같다. <개정 21.1.12>

**(1) 하천 병행 설치**

하상을 제외한 하천 구역에 하천과 병행해 배관을 설치하는 경우에는 다음 기준에 따라 설치한다.

(1-1) 정비가 완료된 하천으로서, 산업통상자원부장관이 하천 구역 외에는 배관을 설치할 장소가 없다고 인정하는 경우로 한다. <개정 17.9.29>

(1-2) 배관은 견고하고 내구력을 갖는 방호구조물 안에 설치한다.

(1-3) 배관 외면으로부터 2.5 m 이상의 매설 심도를 유지한다.

(1-4) 배관 손상으로 인한 가스 누출 등 위급한 상황이 발생할 때에 그 배관에 유입되는 가스를 신속히 차단할 수 있는 장치를 설치한다. 다만, 고압배관으로서 매설된 배관이 포함된 구간 안의 가스를 30분 이내에 화기 등이 없는 안전한 장소로 방출할 수 있는 장치를 설치한 경우에는 차단 장치를 설치하지 않는다.

(1-5) 하천 또는 수로를 병행하여 배관을 지하에 매설하는 경우에는 2.5.8.2.1(1-2), 2.5.8.2.1(3-1), 2.5.8.2.1(4)부터 2.5.8.2.1(9)까지를 준용하여 설치한다.

(1-6) 하천 또는 수로를 병행하여 배관을 지상에 설치하는 경우에는 2.5.8.3에 따라 설치한다. 다만, 교량에 설치하는 경우에는 2.5.8.3.2를 적용하지 않는다.

**(2) 하천등 횡단 설치 <개정 21.1.12>**

(2-1) 하천등을 횡단하여 배관을 설치하는 경우에는 교량에 설치한다. 다만, 교량에 설치할 수 없는 경우에는 하천등 밑을 횡단하여 매설할 수 있다. <개정 21.1.12>

(2-2) 교량에 설치할 수 없어 하천 밑을 횡단하여 매설하는 경우에는 배관 외면과 계획 하상 높이[계획 하상 높이가 가장 깊은 하상 높이보다 높을 때에는 가장 깊은 하상 높이를 말한다. 이하 (2-2)에서 같다]의 거리를 원칙적으로 다음의 구분에 따른 거리 이상으로 하고, 제방 그 밖에 하천관리시설의 기존 또는 계획 중인 기초 시설물에 지장을 주지 않으며, 하상 변동·패임·뒹내림 등의 영향을 받지 않는 깊이에 매설한다. 다만, 한국가스안전공사로부터 안전성평가를 받은 경우에는 그 결과에서 제시된 거리 이상으로 하되, 최소 1.2m 이상은 되도록 한다. <개정 21.1.12>

(2-2-1) 하천구역 : 4m 이상. 다만, 하천구역의 폭이 배관 바깥지름의 30배보다 좁은 경우 또는 최고사용압력이 중압 이하인 배관을 하상쪽(정비가 완료된 하천의 경우에는 양쪽 저수호안의 상부 사이의 폭을, 정비가 완료되지 않은 하천의 경우에는 하천구역의 폭을 말한다)이 20m 이하인 하천에 매설하는 경우로서 하상쪽 양 끝단으로부터 보호시설과의 거리가 다음의 안전 이격거리 계산식에서 산출한 수치 이상인 경우에는 2.5m 이상으로 할 수 있다. <신설 21.1.12>

$$L = 220 \sqrt{P} \cdot d$$

여기서, L: 하상쪽 양 끝단으로부터 보호시설까지의 이격거리(m)

P: 사용 압력(MPa)

d: 배관 직경(m)

(2-2-2) 소하천 및 수로 : 2.5m 이상 (용수로·개천 또는 이와 유사한 것을 포함한다.) <신설 21.1.12>

(2-2-3) 그 밖의 좁은 수로 : 1.2m 이상 <신설 21.1.12>

(2-3) (2-2)에 불구하고 배관을 매설하는 하천등의 바닥이 (2-3-1)의 기준에 해당하는 암반으로 이루어진 경우로서 (2-3-2)의 기준에 따라 배관을 보호조치하는 경우에는 배관 외면과 하천 바닥면의 암반 상부와의 거리는 1.2 m 이상으로 할 수 있다. <개정 21.1.12>

(2-3-1) 암반은 암반을 구성하는 암석이 KS E 3033(암석의 압축 강도 시험방법)에서 정한 시험방법에 따른 압축강도가 50MPa 이상이고, 암반의 연속된 길이가 50m 이상인 것으로 한다. 다만, 하천구역이나 소하천 또는 수로의 폭이 50m 미만인 경우에는 암반의 연속된 길이가 하천구역이나 소하천 또는 수로의 폭 이상으로 한다. <개정 21.1.12>

(2-3-2) 배관은 보호관 또는 방호구조물 안에 설치하고, 하천구역이나 소하천 또는 수로 바닥면의 암반 상부와 그 보호관 또는 방호구조물의 외면 사이에 콘크리트를 타설한다. <개정 21.1.12>

(2-4) 하천구역이나 소하천 또는 수로를 횡단하여 배관을 매설하는 경우에는 다음 기준에 따라 보호관으로 보호하거나 방호구조물 안에 설치하고, 그 보호관 또는 방호구조물의 부양이나 선박의 닻내림 등으로 인하여 손상을 방지하기 위한 조치를 한다. <개정 21.1.12>

(2-4-1) 보호관 설치 방법

(2-4-1-1) 보호관의 안지름은 가스관 바깥지름의 1.2배 이상으로 한다.

(2-4-1-2) 보호관의 두께는 다음에서 정해진 값 이상으로 한다.

(2-4-1-2-1) 보호관의 재료가 가스관과 동일한 경우

$$P2 \leq P1 \text{ 일 때, } t2 = (t1 - c) \frac{d2}{d1}$$

$P2 > P1$  일 때,  $P2$ 에 대응하는 두께 (부식 여유 두께는 제외한다)

(2-4-1-2-2) 보호관의 재료가 가스관과 다른 경우

$P2 \leq P1$  일 때,  $P1$ 에 대응하는 두께 (부식 여유 두께는 제외한다)

$P2 > P1$  일 때,  $P2$ 에 대응하는 두께 (부식 여유 두께는 제외한다)

(2-4-1-2-1)과 (2-4-1-2-2)에서,

$P1$  : 가스관 안의 압력

$P2$  : 보호관 안의 압력

$t1$  : 가스관의 두께

$t2$  : 보호관의 두께

$d1$  : 가스관의 안지름

$d2$  : 보호관의 안지름

$c$  : 부식여유 두께

(2-4-2) 방호구조물 설치방법

(2-4-2-1) 견고하고 내구력을 가진 콘크리트 구조로 한다.

(2-4-2-2) 하천구역이나 소하천 또는 수로로 및 배관의 구조에 대하여 지장을 주지 않는 구조로 한다. 이 경우 안전상 필요한 경우에는 양끝 부분을 폐쇄한다. <개정 21.1.12>

(2-4-2-3) 터널 형식인 경우에는 그 내부를 점검할 수 있는 구조로 한다.

- (2-4-2-4) 가스배관 외부에 콘크리트를 타설하는 경우에는 고무판 등을 사용하여 배관의 피복 부위와 콘크리트가 직접 접촉하지 않도록 한다.
- (2-4-3) 하천구역이나 소하천 또는 수로를 횡단하는 배관에 설치하는 보호관 또는 방호구조물은 가스배관의 부양 또는 선박의 닻내림으로 인하여 손상을 방지하기 위하여 다음 중 어느 하나의 안전조치를 한다. <개정 21.1.12>
  - (2-4-3-1) 보호관 또는 방호구조물(내부에 들어있는 공기와 물의 중량을 포함한다)의 비중은 주위의 흙이 사질토인 경우에는 물의 비중 이상, 점토질인 경우에는 KS F 2303(흙의 액성한계 시험방법)에 따라 액성한계에서 흙의 단위체적 중량 이상으로 한다.
  - (2-4-3-2) 앵커 등을 사용하여 보호관이나 방호구조물을 고정한다.
  - (2-4-3-3) 흙의 교란 또는 크리프 때문에 부상될 우려가 없는 깊이에 보호관이나 방호구조물을 설치한다.
  - (2-4-3-4) 충분한 깊이에 케이싱터널 등을 설치하여 방호구조물로 한다.
- (2-5) 하천구역이나 소하천 또는 수로를 횡단하여 배관을 지하에 매설하는 경우에는 2.5.8.2.1(1-2), 2.5.8.2.1(3-1), 2.5.8.2.1(4)부터 2.5.8.2.1(9)까지를 준용하여 설치한다. <개정 21.1.12>
- (2-6) 하천구역이나 소하천 또는 수로를 횡단하여 배관을 지상에 설치하는 경우에는 2.5.8.3에 따라 설치한다. 다만, 교량에 설치하는 경우에는 2.5.8.3.2를 적용하지 않는다. <개정 21.1.12>

**2.5.8.3 배관 노출 설치**

배관을 지상에 설치하는 경우에는 다음 기준에 따라 설치한다.

**2.5.8.3.1 수평거리 유지**

배관의 안전을 확보하기 위하여 주택·학교·병원·철도, 그 밖에 이와 유사한 시설과 유지하는 수평거리는 다음과 같다.

- (1) 주택·학교·병원·철도, 그 밖에 이와 유사한 시설은 표 2.5.8.3.1에 열거한 시설(해당 가스 공급시설 부지에 설치된 계기실 등 가스 공급에 필요한 시설은 제외한다)로 하고, 시설의 종류에 따라 안전을 확보하기 위하여 필요한 수평거리는 표 2.5.8.3.1에 열거한 거리 이상으로 한다. 다만, 교량에 설치하는 배관으로서 적절한 보강을 하였을 때와 KGS FS452(가스도매사업 정압기(지) 및 밸브기지의 시설기술검사 기준) 2.8.2에 따라 방호벽으로 된 실 안에 설치한 배관의 수평거리는 표 2.5.8.3.1에 따른 거리 이하로 할 수 있다. <개정 09.9.25, 18.10.16>

표 2.5.8.3.1 시설별 수평거리

호	시설	수평거리(m)
1	철도(화물 수송으로만 쓰이는 것은 제외한다)	30
2	도로(전용공업전용지역 및 일반공업지역 안에 있는 도로는 제외한다) <개정 21.1.12>	30
3	학교, 유치원, 새마을유아원, 사설 강습소	30
4	아동복지시설 또는 심신장애자 복지시설로서 수용 능력이 20명 이상인 건축물	30
5	병원(의원을 포함한다)	30
6	공공공지(도시계획시설만 말한다) 또는 도시공원(전용 공업지역 안에 있는 도시공원은 제외한다)	30

7	극장·교회·공회당 그 밖에 이와 유사한 시설로서 수용 능력이 300명 이상을 수용할 수 있는 곳	30
8	백화점·공중목욕탕·호텔·여관 그 밖에 사람을 수용하는 건축물 (임시 건축물은 제외한다)로서 사실상 독립된 부분의 연면적이 1 000 m <sup>2</sup> 이상인 곳	30
9	「문화재보호법」에 따라 지정문화재로 지정된 건축물	70
10	주택(제1호부터 제9호까지에서 열거한 것 또는 가설 건축물은 제외한다). 또는 제1호부터 제9호까지에서 열거한 시설과 유사한 시설로서 다수인이 출입하거나 근무하고 있는 곳	30

(2) 최고사용압력이 1 MPa 미만인 배관과 최고사용압력이 1 MPa 이상인 배관 중 전용 공업지역 및 일반 공업지역 안에 설치하는 배관의 경우 필요한 수평거리는 (1)에 관계없이 표 2.5.8.3.1의 시설의 종류에 따라 필요한 수평거리로부터 각각 15 m를 뺀 거리로 한다. <개정 09. 12. 2., 22. 12. 1.>

(3) 지상 배관의 주위에 표 2.5.8.3.1과 같은 시설이 새로이 설치되어 (1)·(2)에 따른 수평거리가 유지되지 않는 경우로서 한국가스안전공사로부터 안전성 평가를 받고 그 결과에 따라 안전관리 강화조치를 하는 경우에는 (1)·(2)에도 불구하고 다음 중 어느 하나에서 정하는 수평거리 이상으로 한다.

(3-1) 전용 공업지역 및 일반 공업지역 안에 설치한 배관의 경우 최소 수평거리는 표 2.5.8.3.2에 따른 거리

(3-2) 전용 공업지역 및 일반 공업지역을 제외한 지역 안에 설치한 배관의 경우 최소 수평거리는 (1) 또는 (2)에 따른 수평거리의 1/2

### 2.5.8.3.2 공지의 폭 유지

배관의 양측에는 표 2.5.8.3.2의 최고사용압력 구분에 따른 공지의 폭을 유지한다. 다만, 안전을 위하여 필요한 경우에 공지의 폭을 초과하여 공지를 유지할 수 있으며, 안전상 필요한 조치를 한 경우에는 공지의 폭 이하로 할 수 있다. <개정 22. 12. 1.>

표 2.5.8.3.2 최고사용압력에 따른 공지의 폭 <개정 22. 12. 1.>

최고사용압력	공지의 폭
0.2 MPa 미만	5 m
0.2 MPa 이상 1 MPa 미만	9 m
1 MPa 이상	15 m

[비고] 공지의 폭은 배관 양쪽의 외면으로부터 계산하되, 다음 지역에 설치하는 경우에는 이 표에서 정한 폭의 3분의 1로 할 수 있다.

- 「국토의 계획 및 이용에 관한 법률」에 따른 전용 공업지역 또는 일반 공업지역
- 그 밖에 산업통상자원부장관이 지정하는 지역 <개정 17.9.29>

### 2.5.8.3.3 배관 방호조치

배관은 자동차 등으로 추돌할 위험이 없는 안전한 장소에 설치하고, 배관 또는 그 지지물이 자동차 등으로 손상을 받을 우려가 있는 경우에는 단단하고 내구력이 있는 방호설비를 다음 중 어느 하나의 방법으로 설치한다.

(1) 철판 방호조치

방호 철판을 “ㄷ” 형태로 가공한 것으로 다음과 같이 방호조치를 한다.

- (1-1) 방호 철판의 두께는 4mm 이상이고, 재료는 KS D 3503(일반구조용압연강재) 또는 이와 동등 이상의 기계적 강도가 있는 것으로 한다.
- (1-2) 방호 철판은 부식을 방지하기 위한 조치를 한다.
- (1-3) 방호 철판 외면에는 야간 식별이 가능하도록 야광테이프나 야광페인트로 가스배관임을 알려주는 경계표지를 한다.
- (1-4) 방호 철판의 크기는 1m 이상으로 하고, 앵커볼트 등으로 건축물 외벽에 견고하게 고정 설치한다.
- (1-5) 방호 철판과 배관은 서로 접촉되지 않도록 설치하고, 필요한 경우에는 접촉을 방지하기 위한 조치를 한다.



그림 2.5.8.3.3① 철판 방호조치

## (2) 파이프 방호조치

파이프를 “ㄷ” 형태로 가공한 강관제 구조물로 다음과 같이 방호조치를 한다.

- (2-1) 방호파이프는 호칭지름 50A 이상으로 하고, 재료는 KS D 3507(배관용 탄소강관) 또는 이와 동등 이상의 기계적 강도가 있는 것으로 한다.
- (2-2) 강관제 구조물은 부식을 방지하기 위한 조치를 한다.
- (2-3) 강관제 구조물 외면에는 야간 식별이 가능하도록 야광테이프나 야광페인트로 가스배관임을 알려주는 경계표지를 한다.
- (2-4) 그 밖에 강관제 구조물의 크기 및 설치 방법은 (1-4) 및 (1-5)에 따른다.

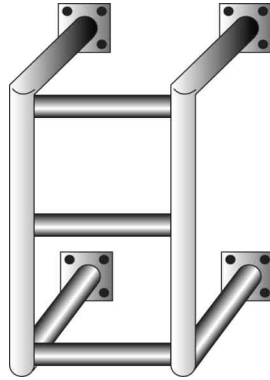


그림 2.5.8.3.3② 파이프 방호조치

**(3) 철근콘크리트 방호조치**

“ㄷ” 형태의 철근콘크리트재의 구조물로 다음과 같이 방호조치를 한다.

(3-1) 철근콘크리트재는 두께 0.1m 이상, 높이 1m 이상으로 한다.

(3-2) 철근콘크리트재 구조물 외면에는 야간 식별이 가능하도록 야광테이프나 야광페인트로 가스배관임을 알려주는 경계표지를 한다.

(3-3) 철근콘크리트재 구조물은 건축물 외벽에 견고하게 고정 설치한다.

(3-4) 철근콘크리트 방호구조물과 배관은 서로 접촉되지 않도록 설치하고, 필요한 경우에는 접촉을 방지하기 위한 조치를 한다.



그림 2.5.8.3.3③ 철근콘크리트 방호조치

**2.5.8.3.4** 배관을 지상에 설치하는 경우에는 배관의 부식 방지와 검사 및 보수를 위하여 지면으로부터 0.3m 이상의 거리를 유지하여야 하며, 배관의 손상 방지를 위하여 주위의 상황에 따라 방책이나 가드레일 등의 방호조치를 한다.

**2.5.8.3.5** 배관은 지진·풍압·지반침하·온도 변화에 따른 신축 등에 안전한 구조의 지지물로 지지한다.

**2.5.8.3.6** 2.5.8.3.5의 지지물은 철근콘크리트구조 또는 이와 동등 이상의 내화성을 가지는 것으로 한다. 다만, 화재로 인한 변형의 우려가 없는 경우에는 지지물을 철근콘크리트 구조 또는 이와

동등 이상의 내화성을 가지는 것으로 하지 않을 수 있다.

**2.5.8.3.7** 배관은 다른 시설물(그 배관의 지지물은 제외한다)과 그 배관의 유지관리에 필요한 간격을 유지한다.

**2.5.8.3.8** 노출 배관에는 부식 방지를 위한 조치를 한다.

**2.5.8.3.9** 옥외의 공동구 안에 설치하는 배관은 그 배관에 위해의 우려가 없도록 다음 기준에 따라 설치한다.

- (1) 환기장치가 있도록 한다.
- (2) 전기설비가 있는 경우 그 전기설비는 방폭구조로 한다.
- (3) 배관은 벨로즈형 신축이음매나 주름관 등으로 온도 변화에 따른 신축을 흡수하는 조치를 한다.
- (4) 옥외 공동구벽을 관통하는 배관의 관통부와 그 부근에 배관의 손상 방지를 위한 조치 기준은 다음과 같다.
  - (4-1) 공동구벽의 관통부는 배관 바깥지름에 50 mm를 더한 지름 또는 배관 바깥지름의 1.2배의 지름 중 작은 지름 이상의 보호관을 설치한다.
  - (4-2) 보호관과 배관의 사이에는 가황고무 등을 충전하는 등의 조치를 하여 공동구의 안과 밖에서 배관에 작용하는 응력이 서로 전달되지 않도록 한다.
  - (4-3) 지반의 부등침하에 영향을 줄이는 조치를 한다.
- (5) 배관에 가스 유입을 차단하는 장치를 설치하되, 그 장치를 옥외 공동구 안에 설치하는 경우에는 격벽을 설치한다.

#### 2.5.8.4 배관 수중 설치

배관을 해저나 하저 등 수중에 설치하는 경우에는 그 배관의 유지관리에 지장이 없고, 그 배관에 위해의 우려가 없도록 하기 위하여 선박·파도 등의 영향을 받지 않는 곳에 다음과 같이 설치한다.

**2.5.8.4.1** 선박이 항해하는 수역의 해저에 배관을 설치하는 경우에는 선박의 닻으로 손상되지 않도록 하기 위해 항해 선박의 크기와 해저 토질의 특성에 따라 필요한 깊이에 매설한다.

**2.5.8.4.2** 해저나 하천 등에서 물의 유동 때문에 뺄 상태로 될 수 있는 토양 중에 배관을 설치하는 경우에는 사용하지 않을 때의 배관 비중을 다음 값 이상이 되도록 하고, 앵커 등으로 배관의 부상(浮上)이나 이동을 방지하는 조치를 한다.

- (1) 사질토의 경우에는 물(해저의 경우는 해수)의 비중 이상의 값
- (2) 점토질의 경우에는 액성 한계에서 토양의 단위 체적량 이상의 값

**2.5.8.4.3** 파도의 영향을 받는 접안부에 배관을 설치하는 경우에는 파도나 부유물 등으로부터 배관의 손상을 방지하기 위하여 케이싱, 콘크리트 방호벽 또는 방파책 등으로 방호조치를 한다.

**2.5.8.4.4** 하천에 배관을 설치하는 경우에는 흐르는 물로 인하여 토사가 유실되지 않는 깊이에 매

설한다.

2.5.8.4.5 수로가 불안정한 강바닥에 배관을 매설하는 경우에는 수심이 얇은 부분에 설치된 배관과 수심이 깊은 부분에 설치된 배관이 수평이 되도록 매설한다.

#### 2.5.8.5 배관 해저 설치

배관의 해저 설치 기준은 다음과 같다.

2.5.8.5.1 배관은 해저면 밑에 매설한다. 다만, 닻내림 등으로 배관 손상의 우려가 없거나 그 밖에 부득이한 경우에는 해저면 밑에 매설하지 않을 수 있다.

2.5.8.5.2 배관은 원칙적으로 다른 배관과 교차하지 않도록 한다.

2.5.8.5.3 배관은 원칙적으로 다른 배관과 30m 이상의 수평거리를 유지한다.

2.5.8.5.4 두 개 이상의 배관을 동시에 설치하는 경우에는 배관이 서로 접촉하지 않도록 필요한 조치를 한다.

2.5.8.5.5 배관의 입상부에는 방호시설물을 설치한다.

2.5.8.5.6 배관을 매설하는 경우 해저면으로부터 배관 외면까지의 깊이는 닻내림 시험의 결과, 토질, 퇴매우기를 하는 재료, 선박 교통 사정 등을 참작하여 안전한 거리를 유지한다. 이 경우 그 배관을 매설하는 해저에 준설 계획이 있는 경우에는 그 준설 후의 해저면 밑 0.6m를 해저면으로 본다.

2.5.8.5.7 패일 우려가 있는 장소에 매설하는 배관에는 그 패임을 방지하기 위한 조치를 한다.

2.5.8.5.8 굴착 및 퇴매우기는 안전이 유지되도록 적절한 방법으로 실시한다.

2.5.8.5.9 해저면 밑에 배관을 매설하지 않고 설치하는 경우에는 해저면을 고르게 하여 배관이 해저면에 닿도록 한다.

2.5.8.5.10 배관이 부양하거나 이동할 우려가 있는 경우에는 이를 방지하기 위한 조치를 한다.

#### 2.5.8.6 배관 해상 설치

배관의 해상 설치 기준은 다음과 같다.

2.5.8.6.1 배관은 지진·풍압·파도압 등에 안전한 구조의 지지물로 지지한다.

2.5.8.6.2 배관은 선박의 이동에 따른 손상을 받지 않도록 해면과의 사이에 필요한 공간을 확보하여 설치한다.



**2.5.8.6.3** 선박의 충돌 등으로 배관이나 그 지지물이 손상 받을 우려가 있는 경우에는 방호설비를 설치한다.

**2.5.8.6.4** 배관은 다른 시설물과 배관의 유지관리에 필요한 거리를 유지한다. 다만, 그 배관의 지지물과는 필요한 거리를 유지하지 않을 수 있다.

## **2.5.9 배관설비 성능**

배관은 가스를 안전하게 수송할 수 있도록 하기 위하여 다음 기준에 따라 내압 성능과 기밀 성능을 갖도록 한다.

**2.5.9.1** 배관은 4.2.2.9에 따른 누출 및 기밀 성능을 갖도록 한다.

**2.5.9.2** 중압 이상의 배관은 최고사용압력의 1.5배(고압의 배관으로서 공기·질소 등의 기체로 내압시험을 실시하는 경우에는 1.25배) 이상의 압력에서 내압 성능을 갖도록 한다.

## **2.6 정압기지 기준(해당 없음)**

## **2.7 사고예방설비 기준**

### **2.7.1 과압 안전장치 설치(내용 없음)**

### **2.7.2 가스누출경보기 및 자동차단장치 설치**

배관장치에는 가스 압력과 배관의 주위 상황에 따라 필요한 장소에 가스누출검지경보장치를 다음 기준에 따라 설치한다.

#### **2.7.2.1 가스누출검지경보장치 기능**

**2.7.2.1.1** 가스누출검지경보장치는 가스 누출을 검지하여 그 농도를 나타냄과 동시에 경보가 울리는 것으로 한다.

**2.7.2.1.2** 미리 설정된 가스 농도(폭발하한계의 4분의 1 이하)에서 자동적으로 경보가 울리는 것으로 한다.

**2.7.2.1.3** 경보가 울린 후에도 주위의 가스 농도가 변화될 경우 계속 경보가 울리며, 그 확인 또는 대책을 강구했을 때 경보가 정지되도록 한다.

**2.7.2.1.4** 담배연기 등 잡가스에 경보가 울리지 않는 것으로 한다.

### 2.7.2.2 가스누출검지경보장치 구조

2.7.2.2.1 가스공급시설에는 가스누출검지경보장치로서 「소방시설 설치 및 관리에 관한 법률」에 따른 분리형 공업용 가스누출경보기를 설치한다. <개정 24. 3. 13.>

2.7.2.2.2 가스누출검지경보장치는 충분한 강도를 가지며 취급과 정비(특히 엘리먼트의 교체)가 용이한 것으로 한다.

2.7.2.2.3 가스누출검지경보장치의 경보부와 검지부는 분리하여 설치할 수 있는 것으로 한다.

2.7.2.2.4 검지부가 다점식인 경우에는 경보가 울릴 때 경보부에서 가스의 검지 장소를 알 수 있는 구조로 한다.

2.7.2.2.5 경보는 램프의 점등이나 점멸과 동시에 울리는 것으로 한다.

### 2.7.2.3 가스누출검지경보장치 설치 장소

2.7.2.3.1 검지부 또는 가스 누출을 용이하게 검지할 수 있는 구조의 검지구를 설치하는 장소는 다음과 같다.

- (1) 2.8.6에 따라 설치된 긴급 차단장치의 부분(밸브피트를 설치한 것에는 해당 밸브피트 안을 말한다)
- (2) 슬리브관·보호관·방호구조물 등으로 밀폐하여 설치(매설을 포함한다)한 배관의 부분
- (3) 누출된 가스가 체류하기 쉬운 구조로 된 배관의 부분

2.7.2.3.2 검지부를 설치하는 위치는 가스의 성질·주위 상황·각 설비의 구조 등의 조건에 따라 정하되, 다음에 해당하는 장소에는 설치하지 않는다.

- (1) 증기·물방울·기름이 섞인 연기 등과 직접 접촉할 우려가 있는 곳
- (2) 주위 온도나 복사열로 온도가 40℃ 이상이 되는 곳
- (3) 설비 등에 가려져 누출가스의 유통이 원활하지 못한 곳
- (4) 차량 및 그 밖에 작업 등 때문에 경보기가 파손될 우려가 있는 곳

2.7.2.3.3 검지부의 설치 높이는 해당 가스 비중, 주위 상황, 처리설비 높이 등의 조건에 따라 정한다.

2.7.2.3.4 검지부의 설치 장소는 관계자가 상주하거나 경보를 식별할 수 있는 장소로, 경보가 울린 후 각종 조치를 취하기에 적절한 위치로 한다.

### 2.7.2.4 가스누출검지경보장치 설치 개수 <개정 11.1.3>

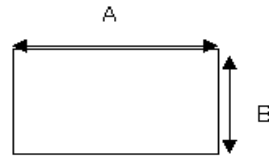
- (1) 2.7.2.3에서 정한 장소에 설치하는 가스누출검지경보장치 수는 다음과 같이 계산한다.
  - (1-1) 배관이 건축물 안(지붕이 있고 둘레의 4분의 1 이상이 벽으로 싸여 있는 장소를 말한다)

에 설치된 경우에는 그 설비군의 바닥면 둘레 10m에 한 개 이상의 비율로 계산한 수

(1-2) 배관이 건축물 밖에 설치된 경우에는 그 설비군의 주위 20m에 한 개 이상의 비율로 계산한 수

(1-3) (1-1) 및 (1-2)에서 설비군을 형성하는 방법은 다음 중 어느 하나로 한다.

(1-3-1) 그림 2.7.2.4①과 같이 각각의 설비마다 개별 설비군으로 형성하는 방법



$$\text{설비군 바닥면 둘레} = 2A + 2B$$

그림 2.7.2.4① 개별 설비마다 형성하는 방법

(1-3-2) 그림 2.7.2.4②과 같이 여러 개의 설비를 하나의 설비군으로 형성하는 방법



$$\text{설비군 바닥면 둘레} = \text{실선부분 길이}$$

그림 2.7.2.4② 여러 개의 설비를 한 개의 군으로 형성

## 2.7.3 전기방폭설비 설치(내용 없음)

## 2.7.4 환기설비 설치(내용 없음)

## 2.7.5 위험 감시 및 제어장치 설치

### 2.7.5.1 운영 상태 감시장치 설치

2.7.5.1.1 배관장치(배관 및 그 배관과 일체가 되어 가스의 수송용으로 사용되는 압축기·펌프·밸브 및 이들의 부속설비를 포함한다. 이하 같다)에는 압축기·펌프 및 밸브의 작동 상황 등 그 배관장치의 운영 상태를 감시하는 장치를 다음 기준에 따라 설치한다.

(1) 배관장치에는 적절한 장소에 압력계·유량계·온도계 등의 계기류(計器類)를 설치한다. 다만, 온도계는 필요한 경우에만 설치할 수 있다.

(2) 압축기나 펌프에 관련되는 계기실(배관장치의 경로에 설치한 관리실을 포함한다)에는 해당 압축기나 펌프의 작동 상황을 나타내는 표시등 및 긴급 차단밸브의 개폐 상태를 나타내는 표시등을 설치한다.

2.7.5.1.2 배관장치에는 압력이나 유량의 이상 변동 등 이상 상태가 발생한 경우에 그 상황을 경보하는 장치(이하 “경보장치”라 한다)를 다음 기준에 따라 설치한다.

(1) 경보장치의 경보 수신부는 해당 경보장치가 경보를 울릴 때에 지체 없이 필요한 조치를 할

수 있는 장소에 설치한다.

(2) 경보장치는 다음의 경우에 울리는 것으로 한다.

(2-1) 배관 안의 압력이 최고사용압력의 1.05배(최고사용압력이 4MPa 이상인 경우에는 최고사용압력에 0.2 MPa를 더한 압력)를 초과할 때. 다만, 배관압력을 최고사용압력보다 낮게 운용할 경우에는 운용하는 압력의 1.05배로 할 수 있다. <개정 22. 12. 1.>

(2-2) 배관 안의 압력이 정상 운전 때의 압력보다 15% 이상 내려간 경우 이를 검지한 때

(2-3) 긴급 차단밸브의 조작회로가 고장 나거나 긴급 차단밸브가 폐쇄된 때

### 2.7.5.2 안전제어장치 설치

배관장치에는 가스의 압력과 배관의 길이에 따라 다음의 제어기능을 갖는 안전제어장치를 설치한다.

**2.7.5.2.1** 압력안전장치·가스누출검지경보장치·긴급 차단장치, 그 밖에 안전을 위한 설비 등의 제어회로가 정상 상태로 작동하지 않는 경우에 압축기나 펌프가 작동하지 않는 제어기능을 가진 장치를 다음 기준에 따라 설치한다.

(1) 제어기능은 압력안전장치·가스누출검지경보장치 등 그 밖에 안전을 위한 설비 등의 조작회로에 동력(動力)이 공급되지 않거나 2.7.5.1.2에서 정한 경보장치가 경보를 울리고 있을 때에는 압축기나 펌프가 작동하지 않도록 한다.

(2) 압력안전장치의 규격은 다음과 같다.

(2-1) 배관 안의 압력이 최고사용압력을 초과하지 않고, 또한 수격(water hammer) 현상 때문에 생기는 압력이 최고사용압력의 1.1배를 초과하지 않도록 하는 제어기능을 갖춘 것으로 한다. <개정 22. 12. 1.>

(2-2) 압력안전장치의 재질과 강도는 가스의 성질·상태·온도 및 압력 등에 상응하는 적절한 것으로 한다.

(2-3) 배관장치의 압력 변동을 충분히 흡수할 수 있는 용량을 갖춘 것으로 한다.

**2.7.5.2.2** 다음의 이상 상태가 발생할 경우에는 재해 발생 방지를 위하여 압축기·펌프·긴급차단장치 등을 신속하게 정지하거나 폐쇄하는 제어기능을 가진 장치를 설치한다.

(1) 압력계를 설치하고 압력계로 측정한 압력이 최고사용압력의 1.1배를 초과하였을 때 <개정 22. 12. 1.>

(2) (1)에서 정한 압력계로 측정한 압력이 정상 운전 때의 압력보다 30% 이상 내려갔을 때

(3) 2.7.2에 따라 설치한 가스누출검지경보장치가 작동하였을 때

### 2.7.6 부식방지설비 설치

지하 매설 또는 수중에 설치하는 강관에는 그 강관이 부식하는 것을 방지하기 위하여 KGS GC202(가스시설 전기방식 기준)에 따라 전기부식 방지조치를 한다.

### 2.7.7 굴착공사로 인한 배관 손상 방지조치

#### 2.7.7.1 보호판 설치

중압 이상의 배관에는 굴착공사로 인한 배관 손상을 방지하기 위하여 2.5.8.2.2(1-4-1)에 따른

보호판을 설치한다.

**2.7.7.2 노출 배관 방호**

**2.7.7.2.1** 굴착으로 주위가 노출된 고압배관의 길이가 100m 이상인 것은 배관 손상으로 인한 가스 누출 등 위급한 상황이 발생한 때에 그 배관에 유입되는 가스를 신속히 차단할 수 있도록 노출된 배관 양 끝에 차단장치를 설치한다. 다만, 노출된 배관 안의 가스를 30분 이내에 화기 등이 없는 안전한 장소로 방출할 수 있는 장치를 설치하거나, 노출된 배관의 안전관리를 위하여 안전점검원의 자격을 가진 자를 상주 배치한 경우에는 차단장치를 설치한 것으로 본다.

**2.7.7.2.2** 중압 이하의 배관(호칭지름이 100mm 미만인 저압배관은 제외한다)으로서 노출된 부분의 길이가 100m 이상인 것은 위급한 때에 그 부분에 유입되는 도시가스를 신속히 차단할 수 있도록 노출 부분 양 끝으로부터 300m 이내에 차단장치를 설치하거나 500m 이내에 원격조작이 가능한 차단장치를 설치한다.

**2.7.7.2.3** 배관 노출 부분의 양끝은 지반 붕괴의 우려가 없는 땅에 지지되도록 한다. 다만, 부득이한 사유로 2.7.7.2.4에 따른 조치를 한 경우에는 땅에 지지하지 않을 수 있다.

**2.7.7.2.4** 배관 노출 부분이 표 2.7.7.2.4에 따른 길이를 초과하는 경우와 배관 노출 부분에 수취기·가스 차단장치·정압기나 불순물을 제거하는 장치 또는 용접 외의 방법으로 둘 이상의 접합부가 있는 경우에는 방호 또는 받침방호조치를 한다.

표 2.7.7.2.4 상황별 배관 노출 부분의 길이

노출된 부분의 상황	양 끝 부 의 상 황	
	단단한 땅에 양끝이 지지된 경우	그 밖의 경우
강관으로서 접합부가 없는 것 또는 접합부의 접합 방법이 용접으로 된 것	6.0m	3.0m
그 밖의 것	5.0m	2.5m

**2.7.7.2.5** 매달림방호 및 받침방호는 다음 기준에 따라 설치한다.

- (1) 노출된 가스배관의 보호를 위한 전용 보 및 기초의 설치 기준은 다음과 같다.
  - (1-1) 매달림방호의 매달림 전용 보와 받침방호의 기초는 가해지는 하중에 충분히 견딜 수 있는 강도를 갖도록 설치한다.
  - (1-2) 복공판 형태의 보는 그 상부에 차량이 통행할 염려가 있는 경우에 매달림 전용 보로 사용하지 않는다.
- (2) 노출 배관의 방호설비의 구조 및 재료 기준은 다음과 같다.
  - (2-1) 매달림지지대·받침지지대·지지대·받침대 및 받침횡목(이하 “방호설비” 라 한다)의 구조 및 사용 방법은 (2-6-1)부터 (2-6-4)까지의 보기와 같이 지지한다.
  - (2-2) 방호 설비의 재료는 다음과 같다.
    - (2-2-1) 매달림지지대는 KS D 3503(일반구조용 압연 강재)·KS D 3504(철근 콘크리트용

봉강) ·KS D 3552(철선) ·KS D 3514(와이어로프) 또는 이와 동등 이상의 기계적 강도를 갖는 강재로 한다.

(2-2-2) 받침지지대 · 지지대 · 받침대 및 받침횡목은 목재 · 벽돌 · 철재 또는 콘크리트로 한다. 다만, 받침지지대를 사용하여 높이 3m 이상으로 지지하는 경우 지지대의 재료는 철재나 콘크리트로 한다.

(2-3) 방호설비의 강도 기준은 다음과 같다.

(2-3-1) 매달림지지대는 가해지는 하중에 8 이상(형강을 사용한 트러스의 경우에는 4 이상)의 안전율을 갖는 것으로 한다.

(2-3-2) 받침지지대 · 지지대 · 받침대 또는 받침횡목은 가해지는 하중 때문에 생겨나는 응력이 「건축물의 구조 기준 등에 관한 규칙」 제3조제5호에 따른 “허용응력도” 를 넘지 않는 것으로 한다.

(2-4) 매달림지지대 · 받침지지대 및 받침대 각각의 간격은 표 2.7.7.2.5 왼쪽 난에 표시된 노출된 부분의 상황에 따라 같은 표 오른쪽 난에 표시된 간격 이하로 한다.

표 2.7.7.2.5 매달림지지대, 받침지지대 및 받침대의 간격

노출된 부분의 상황	강관으로 접합부가 없는 것 또는 접합부의 접합 방법이 용접인 것	그 밖의 것
형강을 사용한 트러스구조의 매달림지지대나 받침지지대 또는 철근콘크리트를 사용한 받침지지대로서 배관의 축방향의 지지 폭이 0.3m 이상인 것의 간격	6.0 m	5.0 m
그 밖의 매달림지지대나 받침지지대의 간격 또는 받침대의 간격	3.0 m	2.5 m

(2-5) 그 밖에 노출된 배관의 보호를 위한 안전조치 기준은 다음과 같다.

(2-5-1) 매달림방호 조치를 그대로 되메우기하는 배관은 지지대나 받침횡목으로 지지한다.

(2-5-2) 외경 200mm 이하의 배관으로서 매달림방호 또는 받침방호 조치를 한 하부를 2m 이상(배관 하부로부터 바닥까지의 높이) 되메우기하는 것은 지지대(배관과 같은 방향의 중 방향 지지대를 말한다)로 지지한다.

(2-5-3) 밸브 등은 (2-6-5)의 보기와 같이 지지한다.

(2-5-4) 배관과 방호설비와의 접촉부에는 배관의 손상을 방지하기 위한 조치를 한다.

(2-5-5) 매달림지지대에는 느슨해짐을 수정하기 위한 조치를 한다.

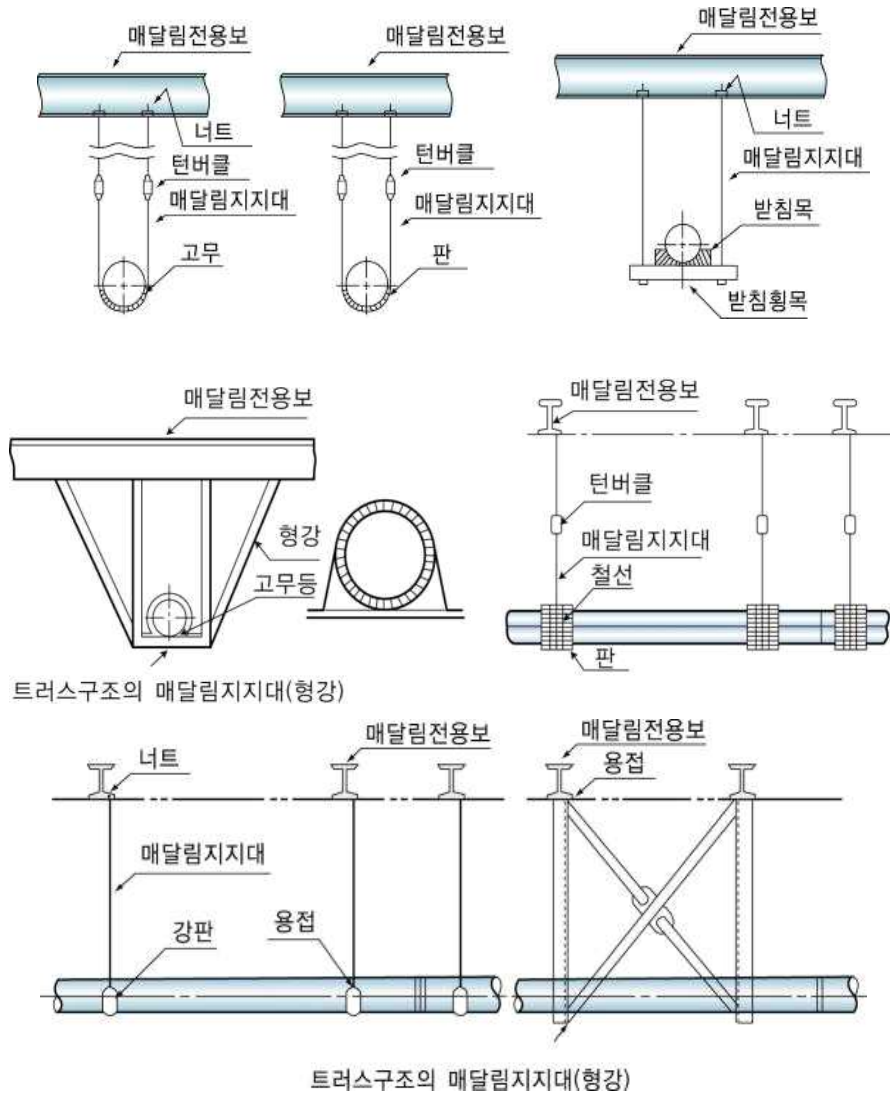
(2-5-6) 노출되어 있는 부분의 길이가 15m를 넘는 배관으로 매달림방호 조치가 되어 있는 것에는 15m 이내 간격으로 옆으로의 진동을 방지하기 위한 조치를 한다.

(2-5-7) 노출되어 있는 배관 부분의 길이가 15m를 넘는 배관의 경우에는 점검자가 통행이 가능한 점검 통로를 설치한다.

(2-6) 노출된 배관 방호설비의 구조와 사용 방법은 다음과 같다.

(2-6-1) 매달림지지대 구조 및 사용 방법

[보기]

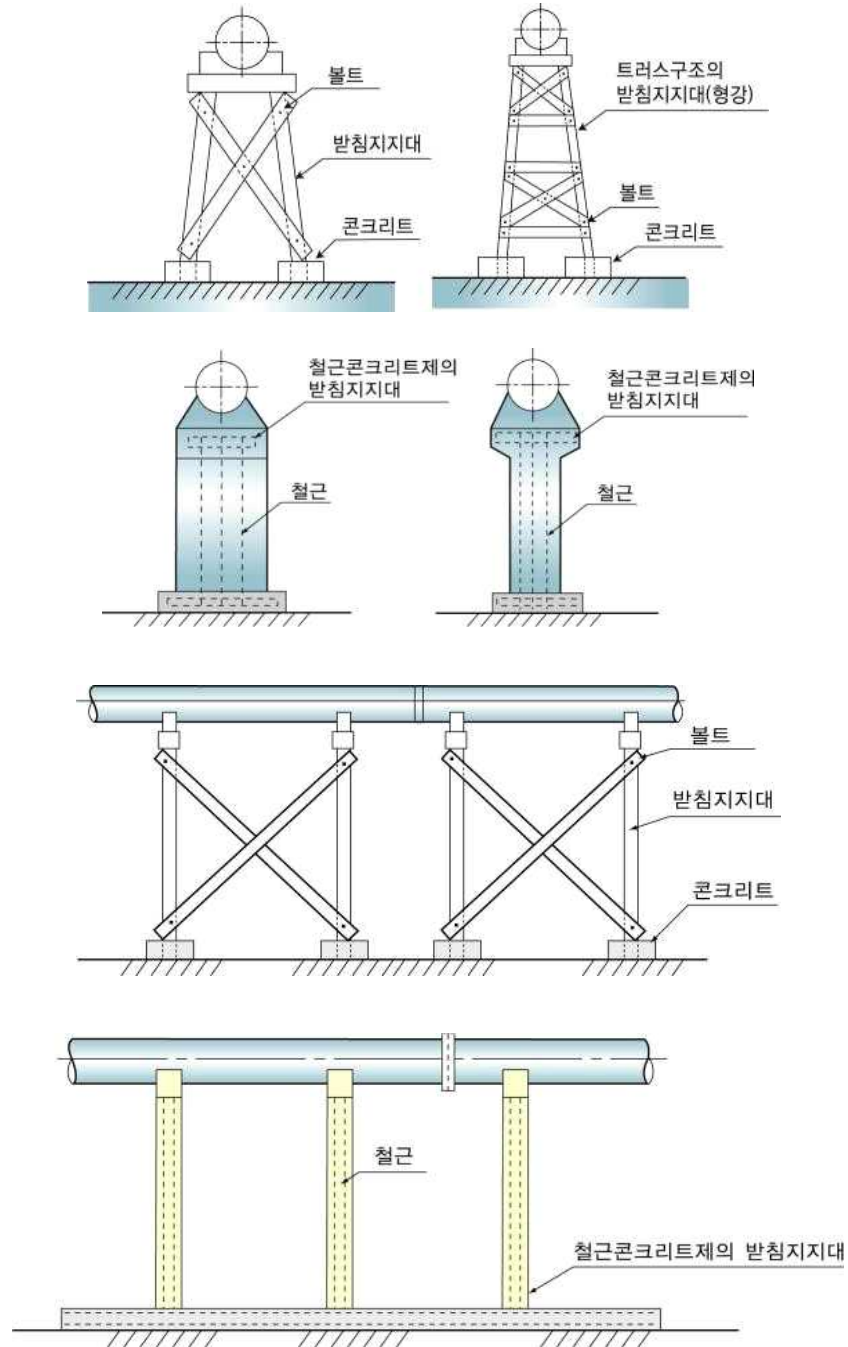


트러스구조의 매달림지지대(형강)

트러스구조의 매달림지지대(형강)

- (2-6-1-1) 배관이 노출된 시점부터 즉시 매달림지지를 한다.
- (2-6-1-2) 각 매달림지지대의 장력은 균일하게 되도록 조정한다.
- (2-6-1-3) 매달림지지대와 배관 접합부(용접으로 접합된 것은 제외한다)와는 접합부를 보수할 수 있는 간격을 가진다.
- (2-6-1-4) 접합부 및 플러그 부분은 직접 매달림지지를 하지 않는다.
- (2-6-2) 받침지지대 구조 및 사용 방법

[보기]



(2-6-2-1) 받침지지대는 매달림지지대를 떼기 전에 설치한다.

(2-6-2-2) 받침지지대는 견고한 기초에 고정한다.

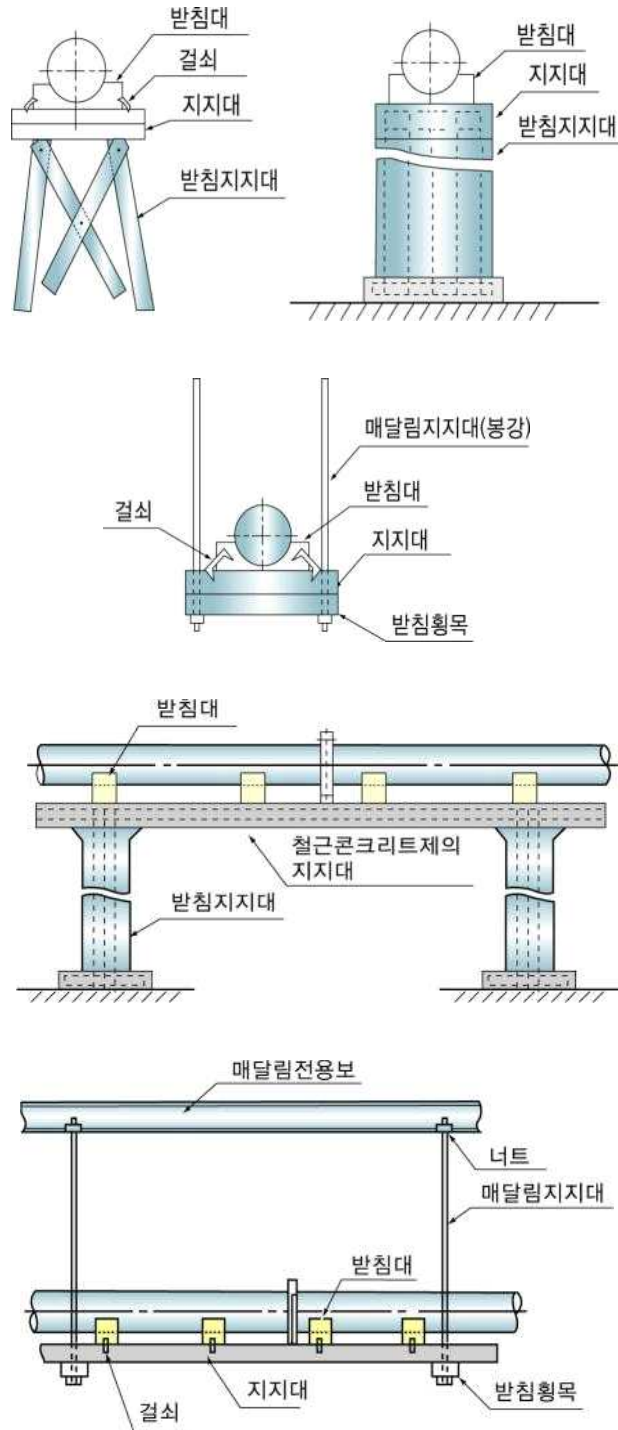
(2-6-2-3) 받침지지부의 지지부와 배관의 접합부(용접으로 접합된 것은 제외한다)와는 접합부를 보수할 수 있는 간격을 가진다.

(2-6-2-4) 접합부 및 플러그 부분은 직접 매달림지지를 하지 않는다.

(2-6-3) 지지대 구조 및 사용 방법

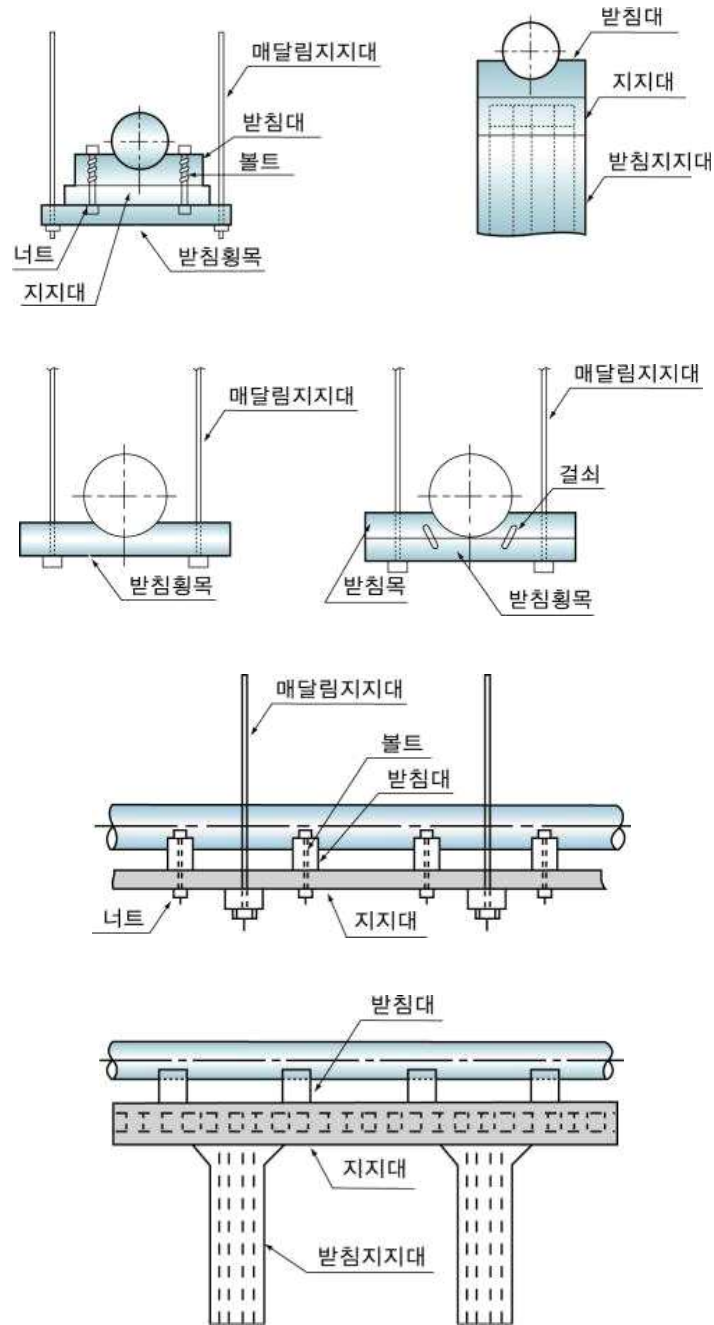
[보기]





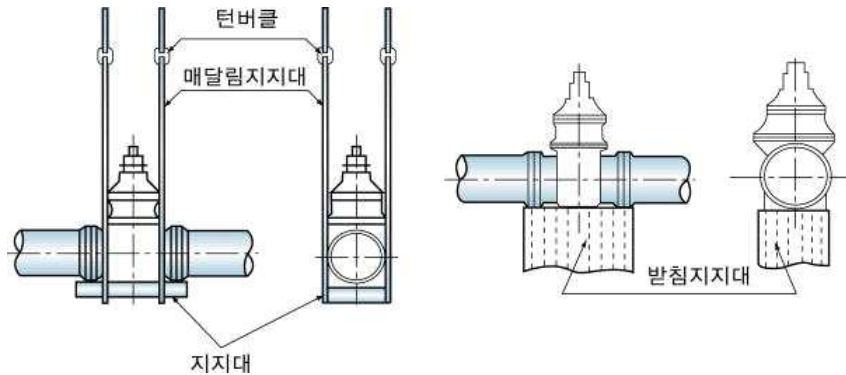
- (2-6-3-1) 지지대의 폭은 배관의 외경 이상으로 한다.
- (2-6-3-2) 지지대는 받침지지대나 매달림지지대에 견고하게 부착한다.
- (2-6-4) 받침대, 받침횡목의 구조 및 사용 방법

[보기]



- (2-6-4-1) 받침대 또는 받침횡목의 중심선은 배관의 중심선과 일치시킨다.  
 (2-6-4-2) 받침대 및 받침횡목은 지지대 또는 받침지지대에 견고하게 부착한다.  
 (2-6-4-3) 받침대의 폭은 배관의 외경 이상으로 한다.  
 (2-6-5) 밸브지지대 구조 및 사용 방법

[보기]



**2.7.7.2.6** 받침방호시설의 기초는 가해지는 하중에 충분히 견딜 수 있는 강도를 가진 철근콘크리트 구조물의 상부 또는 침하가 예상되지 않는 구역으로 하며, 되메우재 위에 받침기둥을 설치하려는 경우 받침기둥의 기초는 침하에 대비한 적절한 방호조치를 한다.

**2.7.7.2.7** 노출된 가스배관의 길이가 15m 이상인 경우에는 점검 통로와 조명시설을 다음과 같이 설치한다.

- (1) 점검 통로의 폭은 점검자의 통행이 가능한 0.8m 이상으로 하고, 발판은 사람의 통행에 지장이 없는 각목 등으로 설치한다.
- (2) 가드레일은 0.9m 이상의 높이로 설치한다.
- (3) 점검 통로는 가스배관에 가능한 한 가깝게 설치하되, 원칙적으로 가스배관으로부터 수평거리 1 m 이내 설치한다.
- (4) 가스배관 양 끝단부 및 곡관은 항상 관찰이 가능하도록 점검 통로를 설치한다.
- (5) 조명은 원칙적으로 70 lx 이상을 유지한다.

**2.7.7.2.8** 노출된 가스배관의 길이가 20m 이상인 경우에는 가스누출검지경보장치 등을 다음 기준에 따라 설치한다.

- (1) 매 20m마다에 가스누출검지경보장치(가정용은 제외한다)를 2.7.2에 적합하게 설치하고 현장 관계자가 상주하는 장소에 경보음이 전달되도록 설치한다.
- (2) 작업장에는 현장 여건에 맞는 경광등을 설치한다.

**2.7.7.2.9** 그 밖에 노출 배관에 위해가 미치지 않도록 필요한 조치를 한다.

## 2.7.8 정전기 제거설비 설치(내용 없음)

## 2.7.9 전도방지설비 설치(내용 없음)

## 2.7.10 수분 및 불순물 제거장치 설치(내용 없음)

## 2.7.11 동결방지조치(내용 없음)

## 2.7.12 안전용 접지장치 설치

배관장치에는 필요에 따라 안전용 접지나 이와 유사한 장치를 설치한다.

### 2.7.13 피뢰설비 설치

배관장치에는 필요에 따라 KS C IEC 62305(피뢰시스템)에서 정하는 규격의 피뢰설비를 설치한다. <개정 14.11.17>

## 2.8 피해저감설비 기준

### 2.8.1 방류독 설치(내용 없음)

### 2.8.2 방호벽 설치(내용 없음)

### 2.8.3 살수장치 설치(내용 없음)

### 2.8.4 제독설비 설치(내용 없음)

### 2.8.5 중화·이송설비 설치(내용 없음)

### 2.8.6 긴급 차단장치 설치

시가지·주요 하천·호수 등을 횡단하거나 도로·농경지·시가지 등을 따라 매설되는 배관으로서, 사고가 발생하는 등의 경우에 원격조작으로 가스 공급을 긴급히 차단할 수 있는 긴급 차단장치 또는 이와 동등 이상의 효과가 있는 장치를 다음 기준에 따라 설치한다.

**2.8.6.1** 주요 하천·호수를 횡단하는 배관으로서, 횡단 거리가 500m 이상이고 교량에 설치하는 배관에는 그 배관 횡단부의 양 끝으로부터 가까운 거리에 설치한다.

**2.8.6.2** 매설되는 배관에는 표 2.8.6.2의 지역 구분에 따른 거리에 긴급 차단장치를 설치하되, 다음에 해당하는 경우와 법 제11조에 따라 시설공사계획 승인권자가 부득이하다고 인정하는 경우에는 긴급 차단장치 설치 거리를 조정할 수 있다.

**2.8.6.2.1** 관계 법령에 따라 긴급 차단장치의 설치를 제한 또는 금지하는 지역이거나 긴급 차단장치의 설치 장소로 적합하지 않다고 시장·군수·구청장이 인정하는 지역[표 2.8.6.2의 (가)지역에 한 하며, (가),(나),(다)지역이 혼재한 지역의 경우에는 (가)지역으로 본대]으로서 다음 조건을 모두 만족하는 경우에는 긴급 차단장치 간 거리를 10km까지 늘릴 수 있다. <개정 15.2.27.>

- (1) 배관 두께를 (가)지역의 설계 기준으로 적용하는 경우
- (2) 방출 시간을 다음 계산식에 따라 산정한 수치 이하로 하는 경우

$$V = VS - [VS \times (L - LS) / LS]$$

여기에서

V : 방출 시간(min)

VS : 기준에서 정하고 있는 방출 시간(60 min)

L : 긴급 차단장치 실제 설치 거리(km)

LS : 기준에서 정하고 있는 긴급 차단장치 설치 거리(8 km)

- (3) 매설 배관의 충격 및 누출 감지를 위해 실시간 감시시스템을 설치하는 경우
- (4) 매설 배관 피복 손상 탐지를 매 5년마다 실시하는 경우

**2.8.6.2.2** 법 제11조에 따라 운영 중인 배관을 변경하고자 할 경우 표 2.8.6.2를 만족하지 못할 때에는 한국가스안전공사로부터 안전성 평가를 받고 그 결과에 따라 필요한 조치를 취하면 기존 긴급 차단장치 간 설치 거리를 유지할 수 있다. 다만, 배관 변경의 사유가 국토의 계획 및 이용에 관한 법률 제2조6호에 따라 기반시설공사, 안전성 향상을 위한 차단밸브 추가 공사 또는 배관 보수공사의 경우로 한정되고, 변경되는 배관 길이가 0.8km 이하일 경우에는 다음의 안전조치를 하는 조건으로 안전성 평가를 생략할 수 있다. <신설 15.4.14>

- (1) 10년 이상 경과 배관은 건전성 관리를 위해 ILI(in-line inspection, 배관 내부 검사)를 8년마다 1회 이상 실시하며, ILI를 실시할 수 없는 구간은 ECDA(external corrosion direct assessment, 외면 부식 직접 평가) 등의 대체 기법을 실시한다.
- (2) 다른 공사로 인한 사고방지를 위해 50m 간격으로 표지판을 추가로 설치한다. 다만, 「도로법」에 따른 도로에 해당하는 지역은 20m 간격으로 라인마크를 설치할 수 있다. <개정 24. 3. 13.>
- (3) 충격 감시 시스템을 설치한다.
- (4) 사고 발생 시 방산 시간 단축 및 신속 방산을 위한 양방향 방산을 시행한다.
- (5) 배관 특별점검(순찰)을 주 1회 이상 추가로 실시한다.
- (6) 정밀 가스누출검사를 분기에 1회 이상 실시한다.
- (7) 비상사태 시나리오 훈련을 분기에 1회 이상 실시한다.

표 2.8.6.2 지역 구분별 긴급 차단장치 간 거리

지역구분	지역 분류 기준	차단밸브 설치거리
(가)	지상 4층 이상의 건축물 밀집지역 또는 교통량이 많은 지역으로서 지하에 여러 종류의 공익시설물(전기·가스·수도 시설물 등)이 있는 지역	8 km
(나)	“(가)”에 해당하지 않는 지역으로서 밀도지수가 46 이상인 지역	16 km
(다)	“(가)”에 해당하지 않는 지역으로서 밀도지수가 46 미만인 지역	24 km
[비고] 1. “밀도지수”란 배관의 임의의 지점에서 길이 방향으로 1.6 km, 배관 중심으로부터 좌우로 각각 폭 0.2 km의 범위에 있는 가옥 수(아파트 등 복합건축물의 가옥 숫자는 건축물 안의 독립된 가구수로 한다)를 말한다. <개정 17.1.9> 2. (가)(나)(다) 지역이 혼재한 지역의 경우에는 배관 상의 임의의 지점으로부터 짧은 지역을 기준한다.		

**2.8.6.3** 긴급 차단장치는 구조에 따라 액압·기압·스프링 또는 전기 등을 동력원으로 하되, 가스 공급시설을 관리·제어하는 통제소에서 원격조작으로 가스 공급을 차단할 수 있는 것으로 한다.

**2.8.6.4** 최고사용압력에서 후프 응력이 규격 최소항복강도의 40%를 초과하고, 배관이 매설된 주

변이 도시개발 등으로 지역 구분이 “다”에서 “나” 또는 “가”로, “나”에서 “가”로 변경되는 경우에는 다음 기준에 적합하게 한다.

**2.8.6.4.1** 지역 구분이 변경된 후 배관의 최고허용압력(MAOP : maximum allowable operating pressure)은 표 2.8.6.4.1과 같다.

표 2.8.6.4.1 지역 구분 변경 후 배관 최고허용압력

구 분		최고허용압력
변경 후 지역 구분	(가)	다음 계산식에 따라 계산된 압력으로 하되, 이때 후프 응력은 규격 최소항복강도의 50%를 초과할 수 없다. 변경 전 최고사용압력 $\times$ 1.4 $\times$ 0.555
	(나)	다음 계산식에 따라 계산된 압력으로 하되, 이때 후프 응력은 규격 최소항복강도의 60%를 초과할 수 없다. 변경 전 최고사용압력 $\times$ 1.4 $\times$ 0.667
[비고] 변경 후 최고사용압력은 최고허용압력 이하로 한다.		

**2.8.6.4.2** 2.8.6.4.1에 따른 최고허용압력으로 할 수 없는 경우에는 한국가스안전공사로부터 안전성 평가를 받고 그 결과에 따라 안전관리 강화조치를 한다.

## 2.8.7 가스공급 차단장치 설치

**2.8.7.1** 고압이나 중압 배관에서 분기되는 배관에는 그 분기점 부근 및 그 밖에 배관의 유지관리에 필요한 곳에 위급한 때에 가스를 신속히 차단할 수 있는 장치를 설치한다. 다만, 분기하여 설치하는 배관의 길이가 50m 이하인 것으로서 2.8.7.2에 따라 가스 차단장치를 설치하는 경우는 제외한다.

**2.8.7.2** 도로와 평행하게 매설되어 있는 배관으로부터 도시가스의 사용자가 소유하거나 점유한 토지에 이르는 배관 중 호칭지름 65mm(KS M 3514에 따른 가스용 폴리에틸렌관의 경우에는 공칭외경 75mm를 말한다)를 초과하는 것에는 위급한 때에 도시가스를 신속히 차단할 수 있는 장치를 도로 또는 가스 사용자의 동의를 얻어 그 토지 안의 경계선 가까운 곳에 설치한다. <개정 09.12.2>

**2.8.7.3** 지하실·지하도, 그 밖의 지하에 가스가 채류될 우려가 있는 장소(이하 “지하실 등”이라 한다)에 가스를 공급하는 배관에는 그 지하실 등의 부근에 위급한 때 그 지하실 등으로 가스 공급을 지상에서 용이하게 차단할 수 있는 장치를 설치(지하실 등의 외벽으로부터 50m 이내에 그 지하실 등으로 가스 공급을 지상에서 쉽게 차단할 수 있는 장치가 있는 경우는 제외한다)하고, 지하실 등에서 분기되는 배관에는 가스가 누출될 때에 이를 차단할 수 있는 장치를 설치한다.

## 2.9 부대설비 기준

### 2.9.1 계측설비 설치(내용 없음)

**2.9.2 비상전력설비 설치**

배관장치의 안전을 위한 설비에는 비상전력을 공급할 수 있도록 조치를 한다.

**2.9.3 입력기록장치 설치(내용 없음)****2.9.4 통신설비 설치(내용 없음)****2.9.5 운영 시설물 설치****2.9.5.1 창고 설치**

제조소 및 공급소 밖의 배관 안전을 위하여 필요한 경우에는 기자재의 창고 등을 설치한다.

**2.9.6 안정공급설비 설치****2.9.6.1 순회감시자동차 확보**

배관의 안전순찰을 위하여 순회감시자동차를 보유한다.

**2.9.7 벤트스택 설치****2.9.7.1 내용물 제거장치 설치 <개정 13.10.14>**

**2.9.7.1.1** 배관에는 서로 인접하는 긴급 차단장치의 구간마다 그 배관의 가스를 방출할 수 있는 장치를 다음과 같이 설치한다. 다만, 2.8.6.1의 경우에는 내용물 제거장치를 설치하지 않을 수 있다.

- (1) 내용물 제거장치의 설치 높이는 방출된 가스의 착지 농도가 폭발하한계값 미만이 되도록 설치한다.
- (2) 가스방출 시작 압력에서부터 대기압까지의 방출 소요 시간은 방출 시작으로부터 60분 이내로 한다.
- (3) 내용물 제거장치는 방출된 가스로 인하여 주변 건축물 등에 착화될 위험이 없는 장소에 설치한다.
- (4) 가스방출구의 위치는 작업원이 정상 작업을 하는 데 필요한 장소 및 작업원이 통행하는 장소로부터 10m 이상 떨어진 곳에 설치한다.
- (5) 내용물 제거장치에는 정전기나 낙뢰 등으로 착화되지 않도록 정전기 방지설비나 낙뢰 방지설비를 설치하고, 착화될 경우를 고려하여 원격으로 가스를 차단할 수 있는 장치를 설치한다. <개정 15.11.4>

**2.9.7.1.2** 2.9.7.1.1에도 불구하고 도시가스사업법 이외의 다른 법령에 따라 내용물 제거장치의 설치를 제한 또는 금지하는 지역이거나 내용물 제거장치의 설치 장소가 없다고 시장·군수·구청장이 인정하는 지역으로서, 다음의 조건을 모두 만족하는 경우에는 하나의 내용물 제거장치를 이용하여 인접한 두 긴급 차단장치 설치 구간의 가스를 방출할 수 있다. <개정 15.2.27>

- (1) 표2.8.6.2의 가급과 가급 지역, 가급과 나급 지역의 경우. 이 때에 최대 차단 거리는 26km 이하로 한다.
- (2) 배관 두께를 해당 구간 지역 구분의 최고 두께로 적용하는 경우
- (3) 매설 배관의 충격 및 누출 감지를 위한 실시간 감시시스템을 설치하는 경우
- (4) 매설 배관 피복 손상 탐지를 매 5년마다 실시하는 경우.

## 2.9.8 수취기 설치

2.9.8.1 물이 체류할 우려가 있는 배관에는 수취기를 콘크리트 등의 상자 안에 설치한다. 다만, 수취기의 기초와 주위를 튼튼히 하여 수취기에 연결된 수취배관의 안전 확보를 위한 보호 상자를 설치한 경우에는 콘크리트 등의 상자 안에 설치하지 않을 수 있다.

2.9.8.2 2.9.8.1에 따른 수취기를 설치하는 콘크리트 등의 상자는 침수방지조치를 한다.

2.9.8.3 수취기의 입관에는 플러그나 캡(중압 이상의 경우에는 밸브)을 설치한다.

## 2.10 표시 기준

### 2.10.1 경계표시(내용 없음)

### 2.10.2 경계책(내용 없음)

### 2.10.3 배관설비 표시

배관의 안전을 확보하기 위하여 그 배관의 외부에는 가스를 사용하는 배관임을 명확하게 식별할 수 있도록 표시를 하고, 매설된 배관의 주위에는 그 배관이 매설되어 있음을 명확하게 알 수 있도록 다음 기준에 따라 표시한다.

2.10.3.1 배관의 외부에 사용 가스명, 최고사용압력 및 가스의 흐름 방향을 표시한다. 다만, 지하에 매설하는 경우에는 흐름 방향을 표시하지 않을 수 있다.

2.10.3.2 지상 배관의 표면 색상은 황색으로 하고, 매설 배관의 표면 색상은 최고사용압력이 저압인 경우에는 황색으로, 최고사용압력이 중압인 경우에는 적색으로 한다. 다만, 지상 배관 중 건축물의 내·외벽에 노출된 것으로서, 바닥(2층 이상 건물의 경우에는 각 층의 바닥을 말한다)으로부터 1m의 높이에 폭 30mm의 황색띠를 2중으로 표시한 경우에는 표면 색상을 황색으로 하지 않을 수 있다.

2.10.3.3 배관을 지하에 매설하는 경우 배관의 직상부에 보호포를, 지면에는 매설 위치를 확인할 수 있는 라인마크 및 표지판을 다음과 같이 설치한다.



**2.10.3.3.1** 보호포는 일반형 보호포와 탐지형 보호포(지면에서 매설된 보호포의 설치 위치를 탐지할 수 있도록 제조한 것을 말한다)로 구분하고 재질·규격 및 설치 기준은 다음과 같다.

(1) 재질 및 규격

(1-1) 보호포는 폴리에틸렌수지·폴리프로필렌수지 등 잘 끊어지지 않는 재질로 직조한 것으로서 두께는 0.2mm 이상으로 한다.

(1-2) 보호포의 폭은 0.15m 이상으로 한다. <개정 09.9.25>

(1-3) 보호포의 바탕색은 최고사용압력이 저압인 배관은 황색으로, 중압 이상인 배관은 적색으로 하고, 보호포에는 가스명·사용 압력·공급자명 등을 표시한다.

(1-4) 보호포 표시 방법은 다음 보기와 같다.

[보기]

도시가스(주) 도시가스, 중 압, ○○도시가스(주)  
도시가스



(2) 설치 기준

(2-1) 보호포는 호칭지름에 0.1m를 더한 폭으로 설치하고, 2열 이상으로 설치할 경우 보호포 사이의 간격은 보호포 넓이 이내로 한다.

(2-2) 보호포는 최고사용압력이 저압인 배관의 경우 배관의 정상부로부터 0.6m 이상, 최고사용압력이 중압 이상인 배관의 경우 보호포의 상부로부터 0.3m 이상, 공동주택 등의 부지에 설치하는 배관의 경우 배관의 정상부로부터 0.4m 이상 떨어진 곳에 설치한다. 다만, 매설 깊이를 확보할 수 없어 보호포 등을 사용하는 경우에는 그 직상부에 설치하고, 도로 복구 등으로 보호포가 훼손될 우려가 있는 경우에는 본문에서 규정한 보호포 설치 위치 이하에 설치하며, 철도 밑 등 부득이한 경우에는 설치하지 않을 수 있다.

**2.10.3.3.2** 라인마크(line-mark)의 설치 기준은 다음과 같다.

(1) 「도로법」에 따른 도로와 공동주택 등의 부지 안 도로에 가스 배관을 매설하는 경우에는 라인마크를 설치한다. 다만, 「도로법」에 따른 도로 중 비포장도로, 포장도로의 법면 및 측구에는 표지판을 설치하되, 비포장도로가 포장될 때에는 라인마크로 교체 설치한다.

(2) 라인마크의 종류는 금속재 라인마크, 스티커형 라인마크 및 네일형(nail) 라인마크로 한다. 다만, 「도로교통법」에 따른 보도와 차도가 명확히 구분된 도로의 차도에는 네일형 라인마크를 설치하지 않는다. <신설 17.5.17>

(3) 라인마크는 배관 길이 50m마다 1개 이상 설치하되, 주요 분기점·굴곡 지점·관 끝 지점 및 그 주위 50m 이내에 설치한다. 다만, 단독주택 분기점에는 제외하며, 밸브박스 또는 배관 직상부에 전위 측정용 터미널(T/B)·검지공 등이 라인마크 기능을 갖도록 적합하게 설치된 경우에는 라인마크로 본다. <개정 20.3.18>

(4) 라인마크의 재료는 다음과 같다. <신설 17.5.17>

(4-1) 금속재 라인마크

라인마크의 재료는 KS D 5101(동 합금봉)·KS D 6024(동 및 동 합금 주물) 표 1에서 정하는 황동 주물 1종, 2종, 3종 또는 이와 동등 이상의 것을 사용하고, 라인마크 핀은 KS D 3503(일반구조용 압연강재) 또는 이와 동등 이상의 재료를 사용한다.

(4-2) 스티커형 라인마크

라인마크의 재료는 다음에 적합한 폴리에틸렌으로 하고, 그 색상은 황색으로 한다.

(4-2-1) 인장강도 : 150 N/25 mm 폭 이상 (JIS Z-0237)

(4-2-2) 점착강도 : 30 N/25 mm 폭 이상 (JIS Z-0237)

(4-2-3) 미끄럼 방지계수 : 40 BPN 이상 (ASTM E 303)

(4-2-4) 내마모성 : 200 mg 이하 (JIS K-5665)

(4-3) 네일형 라인마크

라인마크의 재료는 다음에 적합한 폴리카보네이트로 하고, 그 색상은 황색으로 하며, 라인마크 핀은 KS D 3698(냉간 압연 스테인리스 강관 및 강대)의 STS410 또는 이와 동등 이상의 재료를 사용한다.

(4-3-1) 인장강도 : 56.5 MPa 이상 (KS M ISO 7391-2)

(4-3-2) 신장률 : 108 % 이상 (KS M ISO 7391-2)

(4-3-3) 인장탄성률 : 1586 MPa 이상 (KS M ISO 7391-2)

(4-3-4) 샤르피충격강도 : 82.9 KJ/m<sup>2</sup> 이상 (KS M ISO 179-1)

(4-3-5) 샤르피충격강도(-20℃) : 74.8 KJ/m<sup>2</sup> 이상 (KS M ISO 179-1)

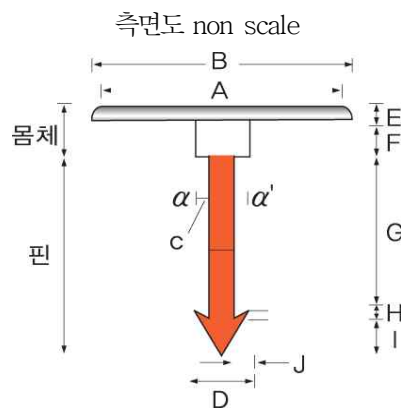
(4-3-6) 샤르피충격강도(80℃) : 81.5 KJ/m<sup>2</sup> 이상 (KS M ISO 179-1)

(4-3-7) 경도(type D) : 78 이하 (KS M ISO 868)

(5) 라인마크 모양·크기 및 표시 방법은 다음과 같다. <개정 17.5.17>

(5-1) 금속재 라인마크 <개정 17.5.17>

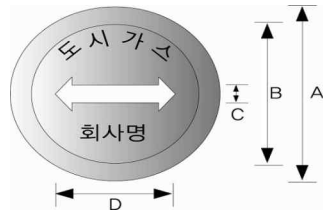
[보기]



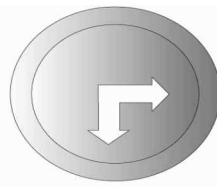
(단위: mm)

A	B	C	D	E	F	G	H	I	J
40	60	15	25	7	15	100	5	20	5
[비고] $\alpha$ , $\alpha'$ 는 핀이 회전하지 않는 구조일 것									

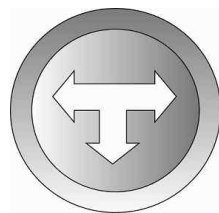
1) 직선 방향



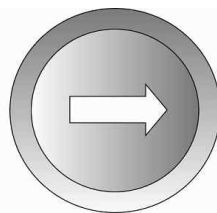
2) 두 방향



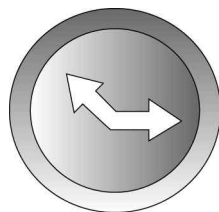
3) 세 방향



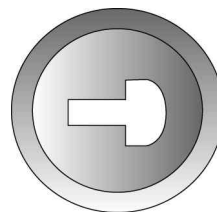
4) 한 방향



5) 135° 방향



6) 관 끝 지점



(단위 : mm)

A	B	C	D
60	40	6	40

[비고] 글씨는 6~10mm 장방형에 양각으로 할 것

그림 2.10.3.3.2(5-1) 금속재 라인마크의 모양·크기 및 표시 방법

(5-2) 스티커형 라인마크 <산실 17.5.17>

[보기]

(단위 : mm)

A	B	C	두께
100	10	70	1.5±0.2

[비고] 글씨는 8~12mm 장방형으로 하며, 표시 방향은 그림 2.10.3.3.2(5-1)의 2)에서 6)까지 따른다.

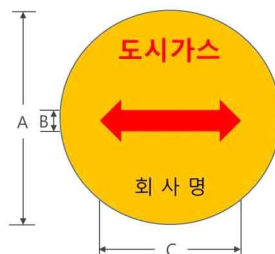
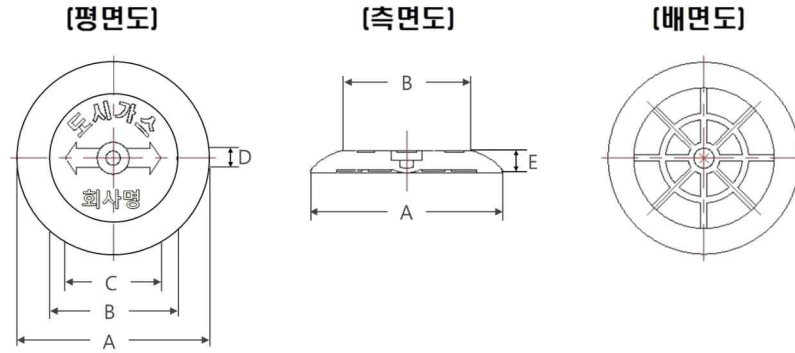


그림 2.10.3.3.2(5-2) 스티커형 라인마크의 모양·크기 및 표시 방법

## (5-3) 네일형 라인마크 &lt;신설 17.5.17&gt;

[보기]



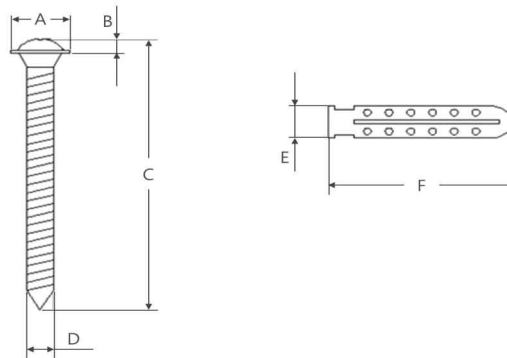
(단위 : mm)

A	B	C	D	E
60	40	30	6	7

[비고] 글씨는 6~10 mm 장방형에 음각으로 하며, 표시 방향은 그림 2.10.3.3.2(5-1)의 2)에서 6)까지 따른다.

## (네일)

## (칼블록)



(단위 : mm)

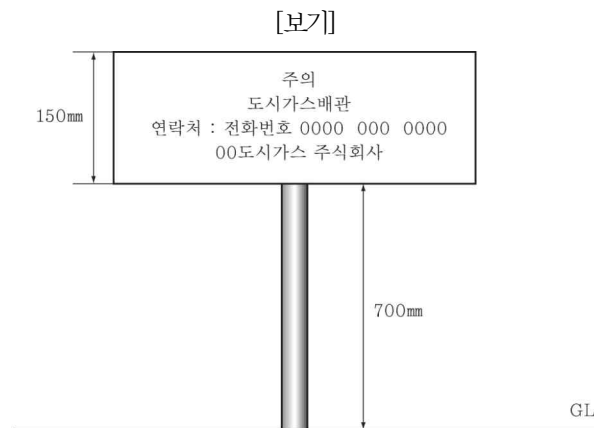
A	B	C	D	E	F
9	2.6	50	4.2	6	30

그림 2.10.3.3.2(5-3) 네일형 라인마크의 모양·크기 및 표시 방법

## 2.10.3.3.3 표지판의 설치 기준은 다음과 같다.

(1) 배관을 시가지 외 도로·산지·농지 또는 하천부지·철도부지 내에 매설하는 경우에는 표지판을 설치한다. 이때 하천부지·철도부지를 횡단하여 배관을 매설하는 경우에는 양편에 표지판을 설치한다. <개정 12.1.5>

- (2) 표지판은 배관을 따라 500m 간격으로 1개 이상으로 설치하되, 교통 등의 장애가 없는 장소를 선택하여 일반인이 쉽게 볼 수 있도록 설치한다.
- (3) 표지판의 재료는 KS D 3503(일반구조용 압연강재)으로서, 부식방지 조치를 한 것 또는 내식성 재료로 하고 지지대는 관의 재료와 동등 이상의 재료로 한다.
- (4) 표지판의 가로 치수는 200 mm, 세로 치수는 150 mm 이상의 직사각형으로 하고, 황색 바탕에 검정색 글씨로 가스배관임을 알리는 표시와 연락처 등을 표기한다.
- (5) 표지판의 치수와 표기 방법은 다음 보기와 같다.



### 3. 기술 기준

#### 3.1 안전유지 기준

##### 3.1.1 기초 유지관리(내용 없음)

##### 3.1.2 저장설비 유지관리(해당 없음)

##### 3.1.3 가스설비 유지관리(내용 없음)

##### 3.1.4 배관설비 유지관리

##### 3.1.4.1 배관당 전신화(내용 없음)

##### 3.1.4.2 안전점검원 배치

영 제15조제3항과 관련하여 별표 1 비고 제7호에 따라 도시가스사업자의 안전점검원의 배치 기준은 다음과 같다.

## 3.1.4.2.1 안전점검원의 증감 인원 산출은 표 3.1.4.2.1의 증감 항목별 산출 방법에 따라 산출한다.

표 3.1.4.2.1 증감 항목별 산출 방법

구분	항목	세부 항목	산출 방법
도시가스 시설 현대화	1. 배관망 전산화		$\frac{\text{전산화 실적}}{\text{총 공급배관 길이}} \times 2$
	2. 관리 개선 대상 시설	심도 미달 배관	$\frac{\text{개선 배관길이}}{\text{대상 배관길이(전년말 기준)}} \times 0.4$
		하수도 관통 배관	$\frac{\text{이설개소}}{\text{대상개소(전년말 기준)}} \times 0.4$
		학교 부지 안 정압기	$\frac{\text{이전개소}}{\text{대상개소(전년말 기준)}} \times 0.4$
		고가도로 밑 정압기	$\frac{\text{이전개소}}{\text{대상개소(전년말 기준)}} \times 0.4$
	3. 원격감시 및 차단장치		$\frac{\text{원격차단밸브 설치개소}}{\text{대상개소}} \times 1$
4. 노후 배관 교체 실적		$\frac{\text{교체실적}}{\text{교체대상배관 총길이}} \times 2$	
5. 가스사고 발생 빈도	배관, 정압기	$\frac{\text{전년도 사고건수} - \text{전전년도 사고건수}}{\text{전전년도 사고건수}} \times (-4)$ [주] 사고가 증가한 경우에만 적용하고, 전전년도의 사고건수가 1건 이하인 경우에는 '전년도 사고 건수/4 × (-4)' 로 산출한다.	
안전성 제고를 위한 과학화	6. 시공 감리 실시 배관		$\frac{\text{시공감리실시배관}}{\text{총 공급배관 길이}} \times 2$
	7. 배관순찰 자동차		$\frac{\text{보유순찰차량}}{\text{안전점검 선임인원}} \times 1$
	8. 노출 배관		(노출배관 500m마다 0.1씩 가산치) × (-4)
	9. 주민 모니터링제		$\frac{\text{모니터선정인원}}{\text{총 공급배관길이(km)} \div 5(\text{km})} \times 0.4$
	10. 매설 배관의 설치 위치		$\frac{\text{농로설치배관}}{\text{총 공급배관 길이}} \times (-2)$
<p>[비고]</p> <ol style="list-style-type: none"> <li>원격밸브의 설치 대상은 환상배관망(일반도시가스사업자)과 가스도매사업자의 정압기지와 밸브기지를 말한다.</li> <li>사고 건수는 한국가스안전공사에서 매년 공식 발행하는 사고연감을 기준으로 한다.</li> <li>시공 감리 미실시 배관은 1996년 3월 11일 이전에 설치된 공급관 중 완성검사(20%) 대상에서 제외 되는 배관을 말한다.</li> <li>농로는 「농지법」 제2조에 따른 농지에 농기계 및 농업인 등의 통행을 위하여 설치된 전용도로를 말한다.</li> <li>증감 인원의 산출 방법은 다음과 같다.</li> <li>증감 인원의 산출 계산식은 다음과 같다  <math display="block">\text{증감 인원} = -[\text{총 선임 인원} \times \{(\text{각 항목 합산치}) / 10\} \times 0.15]</math> </li> <li>산출 방법에 따라 계산할 경우 가중치를 제외한 최댓값은 1을 초과할 수 없다.</li> <li>이 표 항목 2(관리 개선 대상 시설)에서 세부 항목별 개선 대상이 없는 경우에는 세부 항목별 최고점수로 산출하며, 학교부지 안과 고가도로 밑 정압기의 이전 개소에는 매몰형 정압기로 교체한 경우를 포</li> </ol>			

함한다.

5.4 <삭제 12.1.5>

**3.1.4.2.2** 도시가스사업자는 전년 말을 기준으로 안전점검원의 배치 계획서를 해당 연도 1월까지 작성하여 그 계획서에 따라 안전점검원을 배치하고 그 결과를 비치·보관한다.

**3.1.4.2.3** 안전점검원의 배치는 다음 사항을 고려하여 배관 길이 60 km 이하의 범위에서 3.1.4.2.2에 따른 안전점검원의 배치 계획에 따라 배치한다.

- (1) 배관의 매설 지역(도심지역, 시 외곽 지역 등)
- (2) 시설의 특성(배관의 설치 연도·배관의 재질·사용 압력·매설 심도 등)
- (3) 배관의 노출 유무, 굴착공사 빈도 등
- (4) 안전장치의 설치 유무(원격차단밸브, 전기방식 등)
- (5) 그 밖에 필요한 사항

#### **3.1.4.3 하천등 횡단 매설배관 유지관리 <신설 21.1.12>**

도시가스사업자는 하천등의 하상변동으로 인해 하천등을 횡단하여 매설된 배관에 위해가 미치지 않도록 다음 기준에 따른 조치를 한다.

**3.1.4.3.1** 2.5.8.2.5(2-2)에 따른 안전성평가 결과에서 제시된 거리 이상으로 설치된 배관은 안전성평가 결과에 제시된 유지관리 방법을 따른다.

**3.1.4.3.2** 도시가스사업자 또는 도시가스사업자가 의뢰한 외부전문기관은 하천등을 횡단하여 매설된 배관 상부에 대해 다음과 같이 하상의 변동을 주기적으로 조사한다.

##### **(1) 조사 시기**

(1-1) 매 1년마다 배관이 매설된 지역의 하상의 변동을 조사한다. 다만, 모든 측정 지점에서 2회 연속 하상높이의 감소가 0.1m 이하이고 그 기간 내에 주변 하도 정비 공사가 없는 경우에는 차기 1회에 한하여 조사를 생략할 수 있다.

(1-2) 하상 변동 조사는 하상의 변화가 가장 많을 것으로 예측되는 시기(장마가 끝나는 시기 등)에 실시하며, 갈수기에는 실시하지 않는다.

##### **(2) 조사 방법**

(2-1) 하상변동의 조사를 위한 측정지점은 매설배관 직상부의 길이방향으로 최대 5m 간격으로 측정하고, 매설배관 주변에 발생 가능한 세굴을 조사하기 위해 배관의 중심으로부터 좌우 5m 간격으로 측정한다.

(2-2) 하상변동의 조사는 측심자 등을 통해 직접 측정하는 방법과 음향검사 장비(음향측심기, 해상용 지층탐사기, 측면주사음향탐지기) 등을 통해 간접 측정하는 방법 중 수심과 유속을 고려하여 적절한 방법을 선택한다.

(3) 배관이 매설된 지역의 횡단면도를 작성하고 (1)과 (2)에 따른 조사결과를 토대로 배관의 매설깊이 변화를 관리한다.

**3.1.4.3.3** 3.1.4.3.2에 따른 하상변동 조사 결과 배관의 외면과 가장 깊은 하상과의 거리가 2.5.8.

2.5(2)에 따른 거리보다 1/2 이상 줄어든 경우에는 다음의 수리평가를 실시한 결과와 검토의견에 따라 유지관리 한다. 다만, 이 경우에도 최소 거리는 1.2m 이상으로 유지한다.

(1) 수리평가는 「엔지니어링산업진흥법」 제21조제1항 따라 “수자원개발” 분야를 전문분야로 신고한 자 또는 「기술사법」 제3조제4항 및 제6조제1항에 따라 수자원개발 분야 기술사 사무소를 개설등록한 자가 수행한다.

(2) 도시가스사업자는 수리평가 결과를 토대로 해당 배관에 대한 유지관리 세부 실행계획을 수립하여 한국가스안전공사에 제출한다.

(3) 한국가스안전공사는 (2)에 따라 수립된 세부 실행계획의 적정성에 대해 검토하고 보완이 필요한 경우 제출한 자에게 보완을 요구할 수 있다.

(4) 도시가스사업자는 한국가스안전공사가 세부 실행계획을 검토하고 그 결과에 따라 시행한다

(5) 그 밖에 세부 실행계획의 검토 방법은 한국가스안전공사 사장이 정하는 바에 따른다.

#### 3.1.4.4 용접 접합 <신설 22.1.10.>

도시가스사업자는 시공자가 적정한 용접절차서 및 인정기록서에 따라 용접할 수 있도록 관련 절차를 수립 및 이행해야 한다.

#### 3.1.5 사고예방설비 유지관리(내용 없음)

#### 3.1.6 피해저감설비 유지관리(내용 없음)

#### 3.1.7 부대설비 유지관리(내용 없음)

#### 3.1.8 굴착공사 유지관리

굴착공사로 인한 배관 손상을 예방하기 위하여 굴착공사장에 위치한 배관에 위해가 미치지 않도록 다음 기준에 따라 조치를 한다.

##### 3.1.8.1 기록·관리

도시가스사업자는 굴착공사 접수·관리 대장을 비치하여 다음 사항을 기록·관리한다.

3.1.8.1.1 법 제30조의3에 따라 확인된 굴착공사는 굴착공사 접수·관리 대장에 공사명·공사 장소·공사 기간·굴착공사자명·연락처·발주자명·가스배관 유무 확인일·굴착공사일 등을 기록·관리한다.

3.1.8.1.2 법 제30조의4 및 제30조의5에 따라 가스안전영향평가 대상과 협의 대상에 해당하는 굴착공사는 가스배관의 안전조치 내용·굴착공사 관리 상황·공사 현장 위치도 등을 공사 현장별로 기록·관리한다.

##### 3.1.8.2 안전관리 전담자 지정

도시가스사업자는 굴착공사장별로 안전관리 책임자·안전관리원 또는 안전점검원의 자격자로 굴착공사 안전관리 전담자(이하 “안전관리전담자”라 한다)를 지정한다. 이 경우 영 별표 1에 따라 선임된 안전점검원이 해당 구간의 굴착공사 관리가 가능하여 별도의 추가 안전관리 전담자 지



정이 필요하지 않은 경우에는 해당 구간에 선임된 안전점검원을 안전관리 전담자로 지정할 수 있다.

**3.1.8.3 지도·확인**

3.1.8.2에 따른 안전관리 전담자는 다음 사항을 지도·확인한다.

- (1) 가스공급시설의 위치·제원 등 확인
- (2) 법에 따른 안전조치의 이행 여부 확인
- (3) 굴착공사 시공 중 안전조치 변경의 필요성 여부 확인
- (4) 사고 발생 등 긴급 시의 대응 요령
- (5) 가스안전영향평가 대상인 경우 평가서 작성 제출 및 준수 여부 확인
- (6) 그 밖에 가스시설의 안전을 위하여 필요한 사항

**3.1.8.4 불이행 시 조치**

도시가스사업자는 3.1.8.3에 따라 지도·확인을 할 때에 가스공급시설의 안전에 영향을 미치는 사항이 있다고 판단되는 경우에는 굴착 중지 등 굴착공사자에게 필요한 조치를 하도록 권고하고, 그 권고에 따르지 않을 때에는 그 사실을 시장·군수·구청장(자치구의 구청장을 말한다)에게 통보한다.

**3.1.8.5 입회 시기 및 확인**

표 3.1.8.5에 따른 입회 시기 및 입회가 필요하여 굴착공사자가 입회를 요청한 경우에 도시가스사업자는 표 3.1.8.5에 따른 확인 내용을 확인하고 굴착공사자와 공동으로 입회보고서를 작성한다.

표 3.1.8.5 입회 시기별 확인 내용

입 회 시 기	확 인 내 용
1. 시험 및 본 굴착 시	○ 배관의 위치·종류·구경 및 압력
2. 가스공급시설에 근접하여 과일, 토류관을 설치 시	○ 과일·토류관 등과 배관과의 거리 ○ 향타기와 배관의 위치
3. 가스배관의 수직·수평 위치 측량 시	○ 최초 위치 확인 ○ 변형 유무 확인
4.노출 배관 방호공사 시	○ 방호설비의 재료 및 강도 ○ 받침 방호설비의 기초 ○ 방호설비와 배관과의 접촉부 배관 손상 방지 조치 ○ 매달림 지지대의 위치 및 느슨해짐의 유무 ○ 횡진 방지장치의 설치 유무 ○ 배관 손상의 유무 ○ 가스누출 유무
5. 고정조치 완료 시	○ 배관 손상 유무 ○ 고정접합부의 이탈 유무 및 고정 위치
6. 가스배관 되메우기 직전	○ 배관과 받침대 사이의 틈새 유무 ○ 가스 누출 유무 ○ 배관 손상 유무
7 가스배관 되메우기 시	○ 모래 부설·보호판·보호포 등의 시공 상태 확인

8. 가스배관 되메우기 작업 완료 후	○ 전기부식방지조치의 시공 상태
	○ 라인마크 설치 상태
	○ 지반침하 여부 확인

### 3.2 이입 및 충전 기준(해당 없음)

### 3.3 점검 기준

배관 또는 그 부대설비 중 가스의 안전을 확보하기 위하여 필요한 시설이나 설비는 작동 상황을 주기적으로 점검하고, 이상이 있을 경우에 그 시설이나 설비가 정상적으로 작동할 수 있도록 다음 기준에 따라 필요한 조치를 한다.

#### 3.3.1 전체 시설 점검(내용 없음)

#### 3.3.2 기초 점검(내용 없음)

#### 3.3.3 저장설비 점검(해당 없음)

#### 3.3.4 가스설비 점검(내용 없음)

#### 3.3.5 배관설비 점검(내용 없음)

#### 3.3.6 정압기 분해 점검(해당 없음)

#### 3.3.7 사고예방설비 점검

##### 3.3.7.1 가스누출검지경보장치 점검

2.7.2에 따라 배관에 설치된 가스누출검지경보장치는 1주일에 1회 이상 작동 상황을 점검하고, 작동이 불량한 경우에는 즉시 교체하거나 수리하여 항상 정상적인 작동이 되도록 한다.

##### 3.3.7.2 긴급 차단장치 점검

2.8.6에 따라 배관에 설치된 긴급 차단장치는 6개월에 1회 이상 작동 상황을 점검한다. <개정 09.12.2>

#### 3.3.8 피해저감설비 점검(내용 없음)

#### 3.3.9 부대설비 점검(내용 없음)

##### 3.3.10 굴착공사 점검

2.7.7.2.8(1)에 따라 노출된 배관에 설치한 가스누출검지경보장치는 1주일에 1회 이상 작동 상황

을 점검하고, 작동이 불량한 경우에는 즉시 교체하거나 수리하여 항상 정상적인 작동이 되도록 한다.

## 4. 검사 기준

### 4.1 검사 항목

#### 4.1.1 중검검사(해당 없음)

#### 4.1.2 시공 감리

배관의 시공 감리 항목은 다음과 같다.

- (1) 1.6에 따른 용품 사용제한 확인
- (2) 1.9에 따른 가스용 폴리에틸렌관 설치 제한 확인
- (3) 2.5에 따른 배관설비의 확인. 다만, 2.5.1에 따른 배관설비 도면 작성은 제외한다.
- (4) 2.7에 따른 사고예방설비 기준 확인
- (5) 2.8에 따른 피해저감설비 기준 확인
- (6) 2.9에 따른 부대설비 기준 확인
- (7) 2.10.3에 따른 배관설비 표시 확인
- (8) 3.3.7에 따른 사고예방설비 점검 확인
- (9) 3.3.10에 따른 굴착공사 점검 확인

#### 4.1.3 정기검사

배관의 정기검사 항목은 다음과 같다.

- (1) 1.6에 따른 용품 사용 제한 확인
- (2) 1.9에 따른 가스용 폴리에틸렌관 설치 제한 확인
- (3) 2.5.5에 따른 배관설비 접합 확인. 다만, 2.5.5.3에 따른 PE배관 접합 확인은 제외한다.
- (4) 2.5.6에 따른 배관설비 신축흡수조치 확인
- (5) 2.5.7에 따른 배관설비 절연조치 확인
- (6) 2.5.8.2.1(4)에 따른 경사면 지역 설치 제한 확인
- (7) 2.5.8.2.1(5)에 따른 지지 조건이 급변하는 배관의 조치 확인
- (8) 2.5.8.2.3(1-3) 및 2.5.8.2.3(2-1)에 따른 배관 매설 표지판 확인
- (9) 2.5.8.2.5(1-4)에 따른 차단장치 확인
- (10) 2.5.8.2.5(1-5)에 따른 하천 또는 수로를 병행하여 지하에 매설하는 배관 확인
- (11) 2.5.8.2.5(1-6)에 따른 하천 또는 수로를 병행하여 지상에 설치하는 배관 확인
- (12) 2.5.8.2.5(2-1)에 따른 교량 설치 배관 확인
- (13) 2.5.8.2.5(2-5)에 따른 하천 또는 수로를 횡단하여 지하에 매설하는 배관 확인
- (14) 2.5.8.2.5(2-6)에 따른 하천 또는 수로를 횡단하여 지상에 설치하는 배관 확인

- (15) 2.5.8.3에 따른 배관 누출 설치 확인
- (16) 2.5.8.6에 따른 배관 해상 설치 확인
- (17) 2.5.9.1에 따른 누출 및 기밀 성능 확인
- (18) 2.7에 따른 사고예방설비 기준 확인. 다만, 2.7.7.1에 따른 보호판 설치 확인은 제외한다.
- (19) 2.8(2.8.6.4는 제외한다)에 따른 피해저감설비 기준 확인. 다만, 본관 및 공급관의 가스공급 차단장치(매몰형 밸브만을 말한다)의 작동 상태는 20개소 또는 전체 설치 수량의 20% 중 많은 수 이상을 선정하여 확인할 수 있다. <개정 09.9.25>
- (20) 2.9에 따른 부대설비 기준 확인
- (21) 2.10.3에 따른 배관설비 표시 확인. 다만, 2.10.3.3.1에 따른 보호포 설치 확인은 제외한다.
- (22) 3.3에 따른 점검 기준 확인

#### 4.1.4 수시검사

배관의 수시검사 항목은 4.1.3의 정기검사 항목을 따른다.

#### 4.1.5 정밀안전진단

배관의 정밀안전진단(이하 “진단” 이라 한다) 항목은 표 4.1.5와 같다.

표 4.1.5 진단 항목

진단 분야	진단 항목
가. 기계 분야	가스 누출 여부, 긴급 차단장치의 정상 작동 여부, 배관 피복 손상 여부, 배관 취약 부분의 두께 감소량 측정
나. 전기·계장 분야	방식전위 측정, 측정단자의 적정 관리 여부, 계측기기의 유지관리 실태
다. 그 밖의 분야	라인마크·표지판의 적정 설치 여부, 도면의 정확성

## 4.2 검사 방법 <개정 20.3.18>

시공감리, 정기검사 및 수시검사는 그 검사대상시설이 그 종류별 대상항목의 시설기준 및 기술기준에 적합한지 판정할 수 있도록 다음 기준에 따른 방법으로 실시하고, 세부적인 방법은 한국가스안전공사 사장이 정하는 바에 따른다.

### 4.2.1 중간검사(해당 없음)

### 4.2.2 시공 감리 및 정기검사

배관의 시공 감리 및 정기검사의 검사 방법은 다음과 같다. 다만, 정기검사 때에는 4.2.2.1부터 4.2.2.3까지 및 4.2.2.11을 제외할 수 있다.

#### 4.2.2.1 설치 상황

4.2.2.1.1 배관 부설 위치·심도·수취기·가스 차단장치 설치 장소 등이 공사 계획에 적정하지를

확인한다.

**4.2.2.1.2** 다짐, 기초 및 침상 재료를 확인하되, 인공 토양, 슬래그 및 폐주물사는 다음과 같이 확인한다. <개정 11.1.3>

(1) 2.5.8.2.1(6-2-3)에 따라 GW, GP, SW, SP의 판정을 받은 인공 토양의 확인은 다음 기준에 따른다.

(1-1) 생산자별 최초 1회는 공인기관의 성적서를 징구한다.

(1-2) 공인기관의 성적서를 징구한 이후부터는 시공 현장별 인공 토양에 생산자의 자체 시험 성적서(시험 결과, 사용 장소, 인도자 및 출하량 등이 기재된 것)를 징구하여 GW, GP, SW, SP의 판정 여부를 확인한다.

(2) 2.5.8.2.1(6-2-4)에 따른 슬래그 및 폐주물사의 적합 여부는 다음 기준에 따라 확인한다.

(2-1) 공인시험 기관의 시험 성적서로 확인한다.

(2-2) 현장에서 시험장비 운용이 가능할 경우에는 현장에서 직접 측정·확인한다.

**4.2.2.1.3** 다른 시설물과의 이격거리를 확인한다.

**4.2.2.1.4** 배관의 지지를 확인한다.

**4.2.2.1.5** 차량 접촉 등 충격으로부터의 방호조치를 확인한다.

**4.2.2.1.6** 보호관·라인마크 등의 설치 상태를 확인한다.

## **4.2.2.2 재료**

**4.2.2.2.1** 기술 검토서에 기재된 재료인지를 확인한다.

**4.2.2.2.2** 배관의 부속품·가스 차단장치의 재료는 규격에 적정한지를 확인한다.

## **4.2.2.3 접합**

**4.2.2.3.1** 용접 방법을 확인한다.

**4.2.2.3.2** 용접접합부는 외관검사와 비파괴시험으로 결함 유무를 확인한다.

**4.2.2.3.3** PE배관을 설치할 때에는 폴리에틸렌 용착원의 자격 여부를 확인한다.

**4.2.2.3.4** 굴곡허용반경을 확인한다.

## **4.2.2.4 노출 배관 및 교량에 설치된 배관**

배관의 손상 여부, 배관의 지지 및 신축흡수조치 기능상 유해한 부식 등이 없는지를 확인한다.

## **4.2.2.5 전기부식방지 조치**

4.2.2.5.1 전기방식 방법의 선택과 시공이 적정한지를 확인한다.

4.2.2.5.2 관대지전위를 측정하고 이상 유무를 확인한다.

4.2.2.5.3 정기검사 시 관대지전위 측정은 다음 기준에 따라 실시한다. <개정 17.1.9>

- (1) 전기방식 시설 20개 또는 전체 T/B 설치 수의 20% 이상 중 많은 수를 선정하여 측정한다.
- (2) (1)에도 불구하고 매설된 기준 전극 및 데이터로거 등을 이용하여 차량이나 모바일 기기 등으로 관대지전위를 모니터링하거나 측정하는 T/B는 전기방식시설 10개 또는 전체 T/B 설치 수의 10% 이상 중 많은 수를 선정하여 실시할 수 있다.
- (3) KGS GC202 2.2.2.1.3(9)에 따라 교량 횡단 배관의 양단부에 설치된 T/B와 현장 상황에 따라 필요한 곳에 설치된 T/B는 검사 대상에 반드시 포함한다.
- (4) (1) 내지 (3)의 방식전위 측정 대상에서 제외된 T/B는 도시가스사업자의 자율검사 성적서(방식전위측정값 또는 모니터링 전산데이터 등)를 확인하여 적부를 판정한다.

4.2.2.5.4 절연효과를 측정한다.

#### 4.2.2.6 지하매설 배관 순회검사

4.2.2.6.1 노면의 침하, 방호조치 및 굴착으로 노출된 배관의 이상 유무를 확인한다.

4.2.2.6.2 라인마크와 표지판의 적정 설치 여부를 확인한다.

#### 4.2.2.7 가스 차단장치

4.2.2.7.1 설치 위치 등이 시설 기준에 적정한지를 확인한다.

4.2.2.7.2 사용하는 데 유해한 부식·균열·흠 등의 손상이 없는지를 확인한다.

4.2.2.7.3 차단장치의 작동 상태는 개폐 조작으로 확인한다.(수동식 밸브만 말한다)

4.2.2.7.4 밸브박스의 침수·균열·시건 조치 등을 확인한다.

4.2.2.7.5 특정 설비 검사(재검사 포함)를 실시했는지 확인한다. 다만, 2.8.6의 긴급 차단장치는 「고압가스안전관리법」에 따른 특정 설비에 해당하지 않는다. <신설 11.1.3>

4.2.2.7.6 4.2.2.7.5 단서의 긴급 차단장치가 볼밸브 및 글로 밸브인 경우에는 「액화석유가스의 안전관리 및 사업법」에 따른 검사품인지 확인한다. <신설 11.1.3>

#### 4.2.2.8 수취기

4.2.2.8.1 사용하는 데 유해한 부식·균열·흠 등이 없는지를 확인한다.

4.2.2.8.2 밸브(중압 이상의 경우만 말한다)의 작동 상태와 부식 및 가스 누출 여부를 확인한다.

4.2.2.8.3 수취기 박스는 빗물·지하수 등에 침수되었는지 확인한다.

#### 4.2.2.9 기밀시험 또는 누출검사

4.2.2.9.1 시공 감리를 할 때 기밀시험이나 누출검사는 압력유지시간 등을 고려하여 시험을 실시한다. 이때 누출 여부와 배관 내부 시험가스의 방출 여부도 확인한다.

4.2.2.9.2 정기검사를 할 때는 표 4.2.2.9.5에 따른 기밀시험의 실시 시기가 도래한 경우에 기밀시험을 실시하고, 그 밖에 가스누출검지기를 이용하여 가스 누출 여부를 확인한다. 이때 이상이 있는 지하 매설 배관은 보링 작업을 한 후 누출검사를 실시한다.

4.2.2.9.3 배관의 기밀시험 방법은 다음과 같다.

(1) 기밀시험은 공기나 위험성이 없는 불활성기체로 실시한다. 다만, 다음의 경우에는 통과하는 가스로 할 수 있다.

(1-1) 최고사용압력이 고압이나 중압으로서 길이가 15 m 미만인 배관이나 그 부대설비로서 그 이음부와 같은 재료, 같은 치수 및 같은 시공 방법을 따른 것, 또는 최고사용압력의 1.1배 이상인 압력에서 누출이 없는지를 확인하고 4.2.2.9.4(1)이나 4.2.2.9.4(2)에 따라 기밀시험을 한 것

(1-2) 최고사용압력이 저압인 배관이나 그 부대설비로서 4.2.2.9.4(1)이나 4.2.2.9.4(2)에 따라 기밀시험을 한 것

(2) 기밀시험은 최고사용압력의 1.1배 또는 8.4 kPa 중 높은 압력 이상으로 실시한다. 다만, 최고사용압력이 저압인 배관 및 그 부대설비 이외의 것으로서, 최고사용압력이 30 kPa 이하인 것은 시험압력을 최고사용압력으로 할 수 있다.

(3) 기밀시험은 그 설비가 취성 파괴를 일으킬 우려가 없는 온도에서 실시한다.

(4) 기밀시험은 기밀시험 압력에서 누출 등의 이상이 없을 때 합격으로 한다.

(5) 기밀시험에 종사하는 인원은 작업에 필요한 최소 인원으로 하고, 관측 등은 적절한 장애물을 설치하고 그 뒤에서 실시한다.

(6) 기밀시험을 하는 장소 및 그 주위는 잘 정돈하고, 긴급한 경우 대피하기 좋도록 하여 2차적으로 인체에 피해가 발생하지 않도록 한다.

(7) 기밀시험 및 누출검사에 필요한 준비는 검사 신청인이 한다. <신설 15.7.3>

4.2.2.9.4 신규 설치하는 본관, 공급관의 기밀시험은 4.2.2.9.3 및 다음 중 어느 하나의 방법에 따라 실시한다. 다만, 매설 배관의 경우 (1)의 방법은 제외한다. <개정 20.3.18>

(1) 발포액을 이음부에 도포하여 거품의 발생 여부로 판정하는 방법

(2) 0.2 % 이하의 가스 농도에서 작동하는 가스검지기를 사용했을 때 해당 검지기가 작동하지 않는 것으로 판정하는 방법(매설된 배관은 시험가스를 넣어서 12시간 경과한 후 판정한다)<개정 20.3.18>

(3) 배관 연결(tie-in) 공정에서 최고사용압력이 고압 또는 중압인 배관으로서 용접으로 접합하고 방사선투과시험에 합격한 배관은 통과하는 가스를 시험가스로 사용하고 0.2 % 이하의 가스 농

도에서 작동하는 가스검지기를 사용하여 해당 검지기가 작동하지 않는 것으로 판정한다(매설된 배관은 시험가스를 넣어 24시간 경과한 후 판정한다). 이때 시험압력은 4.2.2.9.3(2)에도 불구하고 사용 압력으로 할 수 있다. <개정 20.3.18., 22.1.10.>

(4) 표 4.2.2.9.4에 열거한 압력 측정기구의 종류와 시험할 부분의 용적 및 최고사용압력에 따라 정한 기밀유지시간 이상을 유지하여 처음과 마지막 시험의 측정 압력차가 압력 측정기구의 허용 오차 안에 있는 것을 확인함으로써 판정하는 방법(처음과 마지막 시험의 온도차가 있는 경우에는 압력차를 보정한다)

표 4.2.2.9.4 압력 측정기구별 기밀유지시간

압력측정기구	최고사용압력	용 적	기 밀 유 지 시 간
수은주 게이지	0.3 MPa 미만	1 m <sup>3</sup> 미만	2분
		1 m <sup>3</sup> 이상 10 m <sup>3</sup> 미만	10분
		10 m <sup>3</sup> 이상 300 m <sup>3</sup> 미만	V분(다만, 120분을 초과할 경우는 120분으로 할 수 있다)
수주 게이지	저압	1 m <sup>3</sup> 미만	1분
		1 m <sup>3</sup> 이상 10 m <sup>3</sup> 미만	5분
		10 m <sup>3</sup> 이상 300 m <sup>3</sup> 미만	0.5×V분(다만, 60분을 초과한 경우는 60분으로 할 수 있다)
전기식 다이어프램형 압력계	저압	1 m <sup>3</sup> 미만	4분
		1 m <sup>3</sup> 이상 10 m <sup>3</sup> 미만	40분
		10 m <sup>3</sup> 이상 300 m <sup>3</sup> 미만	4×V분(다만, 240분을 초과한 경우는 240분으로 할 수 있다)
압력계 또는 자기압력기록계	저압 중압	1 m <sup>3</sup> 미만	24분
		1 m <sup>3</sup> 이상 10 m <sup>3</sup> 미만	240분
		10 m <sup>3</sup> 이상 300 m <sup>3</sup> 미만	24×V분(다만, 1,440분을 초과한 경우는 1,440분으로 할 수 있다)
압력계 또는 자기압력기록계	고압	1 m <sup>3</sup> 미만	48분
		1 m <sup>3</sup> 이상 10 m <sup>3</sup> 미만	480분
		10 m <sup>3</sup> 이상 300 m <sup>3</sup> 미만	48×V분(다만, 2,880분을 초과한 경우는 2,880분으로 할 수 있다)

[비고] 1. V는 피시험 부분의 용적(m<sup>3</sup>)이다.  
2. 전기식 다이어프램형 압력계는 공인기관으로부터 성능 인증을 받아 합격한 것으로 한다.

(5) 하천·해저 및 그 밖의 장거리 구간으로서, 배관의 내용적이 300m<sup>3</sup> 이상 되는 경우의 기밀시험압력 유지시간은 표 4.2.2.9.4(5)와 같이 한다. <신설 11.1.3>

표 4.2.2.9.4(5) 장거리 구간의 기밀유지시간



배관 내용적	5,000m <sup>3</sup> 미만	5,000m <sup>3</sup> 이상 10,000m <sup>3</sup> 미만	10,000m <sup>3</sup> 이상 25,000m <sup>3</sup> 미만	25,000m <sup>3</sup> 이상
기밀유지 시간	48시간 (2일)	96시간 (4일)	120시간 (5일)	144시간 (6일)

4.2.2.9.5 이미 설치된 가스배관의 기밀시험은 다음 기준에 따라 실시한다.

- (1) 기밀시험 방법은 4.2.2.9.4에 따라 실시한다. 다만, 자기압력기록계나 전기식 다이어프램형 압력계를 사용하여 기밀시험을 실시할 경우, 기밀 유지시간은 표 4.2.2.9.4에서 정한 수은주 게이 지 유지시간으로 실시할 수 있다. 이 경우 자기압력기록계는 최소 기밀 유지시간을 30분으로 하고, 전기식 다이어프램형 압력계는 최소 기밀 유지시간을 4분으로 한다.
- (2) 기밀시험 실시 시기는 표 4.2.2.9.5와 같다.

표 4.2.2.9.5 배관의 기밀시험 실시 시기

대 상 구 분		기밀시험 실시시기
PE배관		설치 후 15년이 되는 해 및 그 이후 5년마다
폴리에틸렌 피복강관	1993년 6월 26일 이후에 설치된 것	
	1993년 6월 25일 이전에 설치된 것	설치 후 15년이 되는 해 및 그 이후 3년마다
그 밖의 배관		설치 후 15년이 되는 해 및 그 이후 1년마다

- (3) 다음 중 어느 하나의 검사를 한 때에는 기밀시험을 한 것으로 본다.
  - (3-1) 이미 설치된 배관 중 노출 배관·배관직상부에 가스 누출 여부를 확인할 수 있는 검지공이 있는 배관의 누출검사를 한 때
  - (3-2) 피복 손상 탐지장치·지하 매설 배관 부식 탐지장치 또는 그 밖에 배관의 손상 여부를 측정할 수 있는 장비를 이용하여 배관의 상태를 점검·측정하고 이상 부위에 누출검사를 한 때. 이 경우 배관 피복 손상 여부는 희생양극의 실제 연결 부위 상태를 고려하여 판정한다.
  - (3-3) 배관의 노선을 따라 약 50 m 간격으로 지면에서 「건설기술 진흥법」 제44조 및 건설기준 「KDS 44 50 00 (도로 포장 설계)」에 따른 다음의 깊이(그 깊이가 0.3m 미만의 경우 0.3 m) 이상 보링하고 수소염이온화식 가스검지기 등을 이용하여 가스의 누출 여부를 확인한 때 <개정 21.1.12>
    - (3-3-1) 아스팔트로 포장된 경우 : 기층 <신설 21.1.12>
    - (3-3-2) 콘크리트로 포장된 경우 : 보조기층 <신설 21.1.12>
- (4) 시공 감리 후 자율적인 검사를 하는 때에는 다음 중 어느 하나의 기준에 따라 누출검사를 실시한다.
  - (4-1) 배관의 노선을 따라 약 50 m 간격으로 지면에서 「건설기술 진흥법」 제44조 및 건설기준 「KDS 44 50 00 (도로 포장 설계)」에 따른 다음의 깊이(그 깊이가 0.3m 미만의 경우 0.3 m) 이상 보링을 하고 관을 이용하여 흡입한 후, 가스검지기 등으로 누출 여부를 검사하는 방법. 다만, 보도블록·콘크리트 및 아스팔트 포장 등 도로구조상 보링이 곤란한 경우에는 그 주변의 맨홀 등을 이용하여 누출 여부를 검사할 수 있다. <개정 21.1.12>
    - (4-1-1) 아스팔트로 포장된 경우 : 기층 <신설 21.1.12>
    - (4-1-2) 콘크리트로 포장된 경우 : 보조기층 <신설 21.1.12>

(4-2) 배관 노선의 지표에서 수소염이온화식 가스검지기 등을 이용하여 가스 누출 여부를 검사하는 방법

4.2.2.9.6 기밀시험을 생략할 수 있는 가스공급시설은 최고사용압력이 0 MPa 이하의 것 또는 항상 대기로 개방되어 있는 것으로 한다.

#### 4.2.2.10 내압시험

4.2.2.10.1 압력 강하·이상 변형 및 파손이 없는지를 확인한다.

4.2.2.10.2 도시가스공급시설의 내압시험은 다음 기준에 따라 실시한다.

(1) 내압시험은 수압으로 실시한다. 다만, 중압 이하의 배관, 길이 50 m 이하로 설치하는 고압배관 및 다음 어느 하나에 해당하는 경우에는 공기나 위험성이 없는 불활성기체로 할 수 있다. <개정 17.6.2>

(1-1) 홍수 또는 가뭄 등 자연재해로 내압시험에 필요한 적절한 수질 및 양을 확보하기 곤란한 경우 <신설 17.6.2>

(1-2) 수도법 제7조 제1항 및 제3항에 따른 상수원보호구역 내의 배관에 내압시험을 실시하는 경우 <신설 17.6.2>

(1-3) 해저 또는 하천법 제8조에 따라 국토교통부장관 및 관할 시·도지사가 관리하는 하천을 횡단하여 배관을 설치한 경우 <신설 17.6.2>

(1-4) 용수가 확보되고 내압시험에 사용한 물 처리가 곤란한 도심지 중 표2.5.4.2③ 설계계수에 서 정한 “가” 급 지역에 배관을 설치한 경우 <신설 17.6.2>

(2) 공기 등의 기체압력으로 내압시험을 실시하는 경우에는 작업을 안전하게 하기 위하여 강관 용접부 전(全) 길이 및 시험시설에 다음과 같이 용접접합 및 비파괴검사를 실시한다. <개정 17.6.2>

(2-1) 맞대기용접부에는 방사선투과검사를 실시하고, 하천 및 도로 횡단 구간 등 특수 구간에는 추가적으로 액체침투탐상검사(또는 자분탐상검사)와 초음파탐상검사를 실시하며, 필렛용접부는 액체침투탐상검사(또는 자분탐상검사)를 한다. 이때 방사선투과검사는 그 등급 분류가 2급(중압 이하의 배관은 3급) 이상임을 확인한다. <신설 17.6.2>

(2-2) 내압시험용 임시 배관에는 방사선투과검사를 실시하고 그 등급 분류가 1급 이상으로 한다. 이때 계측기 연결부 등이 이탈되지 않도록 하는 용접이 곤란한 연결부에는 안전성이 인증된 연결구를 사용한다. <신설 17.6.2>

(3) 중압 이상 강관의 양 끝부에는 이음부의 재료와 동등 이상의 성능이 있는 배관용 엔드 캡(end cap), 막음플랜지 등을 용접으로 부착하고, 비파괴시험을 실시한 후 내압시험을 실시한다.

(4) 내압시험은 해당 설비가 취성 파괴를 일으킬 우려가 없는 온도에서 실시한다.

(5) 내압시험은 최고사용압력의 1.5배(고압의 가스시설로서 공기·질소 등의 기체로 내압시험을 실시하는 경우에는 1.25배) 이상으로 하며, 규정 압력을 유지하는 시간은 5분부터 20분까지를 표준으로 한다.

(6) 내압시험을 공기 등의 기체로 실시하는 경우 압력은 한 번에 시험압력까지 승압하지 않는다. 먼저 최고사용압력의 50%까지 승압한 후에 최고사용압력의 10%씩 단계적으로 승압하여 내압시험 압력에 이르렀을 때 누출 등의 이상이 없고, 그 후 압력을 내려 최고사용압력으로 하였을 때

팽창·누출 등의 이상이 없으면 합격으로 한다. <개정 22. 12. 1.>

- (7) 내압시험에 종사하는 사람의 수는 작업에 필요한 최소 인원으로 하고, 관측 등을 하는 경우에는 적절한 방호시설을 설치하고 그 뒤에서 실시한다.
- (8) 내압시험을 하는 장소 및 그 주위는 잘 정돈하고, 긴급한 경우 대피하기 좋도록 하여 2차적으로 인체에 위해가 발생하지 않도록 한다.
- (9) 내압시험을 하는 동안에 감독자는 시험이 시작될 때부터 끝날 때까지 시험 구간을 순회점검하고 이상 유무를 확인한다.
- (10) 내압시험에 필요한 준비는 검사 신청인이 한다. <신설 15.7.3>

**4.2.2.10.3** 고압 또는 중압인 가스공급시설 중 내압시험을 생략할 수 있는 가스공급시설은 다음과 같다.

- (1) 내압시험을 위하여 구분된 구간과 구간을 연결하는 이음관으로, 그 관의 용접부가 방사선투과시험에 합격한 경우
- (2) 길이가 15 m 미만으로 최고사용압력이 중압 이상인 배관 및 그 부대설비로, 그들의 이음부와 같은 재료·같은 치수 및 같은 시공 방법으로 접합한 관을 이용하여 미리 최고 사용압력의 1.5배(고압의 가스시설로서 공기·질소 등의 기체로 내압시험을 실시하는 경우에는 1.25배) 이상인 압력으로 시험을 실시하여 합격한 경우
- (3) <삭제 17.1.9>

#### 4.2.3 수시검사

배관의 수시검사의 검사 방법은 4.2.2의 정기검사 방법에 따른다.

#### 4.2.4 그 밖의 검사 방법

4.2.2 기준 이외의 시공 감리 방법은 KGS GC252(도시가스공급시설 시공감리 기준)에 따르고, 그 밖의 검사 방법은 한국가스안전공사 사장이 정하는 바에 따른다. <개정 20.3.18>

#### 4.2.5 전 공정 시공 감리(내용 없음)

#### 4.2.6 정밀안전진단

배관의 진단 방법, 계획 수립·시행 등 진단에 필요한 세부 방법은 다음과 같다.

##### 4.2.6.1 진단 계획 수립

**4.2.6.1.1** 한국가스안전공사는 진단을 실시하기 전에 진단 계획을 수립한다. 이때 진단 계획에 포함하는 내용은 다음과 같다.

- (1) 진단 일정
- (2) 진단 수행 범위 및 세부 진단 항목
- (3) 진단 수행에 필요한 인원·장비 및 기기
- (4) 진단 수행에 따른 현장 여건의 위험성 검토

**4.2.6.1.2** 한국가스안전공사는 진단의 효율적인 수행을 위하여 분야별로 진단팀을 편성하고, 관련 전문가를 진단팀원으로 참여시킬 수 있다.

#### 4.2.6.2 진단 방법

진단 대상 시설의 자율적인 검사 결과를 확인하고, 진단 항목을 측정·시험·평가하여 종합적으로 진단한다. 다만, 진단 항목 중 배관 피복 손상 여부의 확인은 매설 배관의 10% 이상으로 한다.

#### 4.2.6.3 진단보고서 작성

한국가스안전공사는 진단을 마친 후에 진단보고서를 작성하며, 진단보고서에 포함하는 내용은 다음과 같다. 이 경우 진단 결과 도출된 문제점은 가능한 한 상세하게 설명한다.

- (1) 진단 개요
  - (1-1) 목적
  - (1-2) 수행 일정
  - (1-3) 참여 기술자 명단
  - (1-4) 시설 현황 및 개요
  - (1-5) 수행 범위 및 내용
  - (1-6) 결과 요약
- (2) 분야별 세부 진단 내용 및 결과
  - (2-1) 기계 분야
  - (2-2) 전기·계장 분야
  - (2-3) 그 밖의 분야
- (3) 종합 결론 및 개선 방안 등
  - (3-1) 진단 결과에 대한 종합 결론
  - (3-2) 진단 결과 도출된 문제점의 개선 방안
  - (3-3) 그 밖에 필요한 사항
- (4) 부록
  - (4-1) 진단 관련 사진
  - (4-2) 측정 및 시험 결과 자료
  - (4-3) 사용 장비 내역
  - (4-4) 그 밖에 참고자료

#### 4.2.6.4 진단의 세부 시행

그 밖에 분야별 세부 진단 내용은 한국가스안전공사 사장이 정하는 바에 따른다.

## 부록 A 가스용 폴리에틸렌의 전기용착 이음부의 초음파 탐상시험 기준

### <신설 10.6.25>

(code for ultrasonic testing of electrofusion assemblies of polyethylene pipes for the supply of gaseous fuels)

## A1. 적용 범위

이 규격은 가스용 폴리에틸렌 배관의 전기 용착 소켓 이음부(가스의 압력이 0.4 MPa 이하인 경우를 말한다)의 초음파 탐상 시험에 적용한다.

## A2. 참고 문헌

A2.1 KS B ISO 5577 “비파괴검사 - 초음파탐상검사-용어”

A2.2 KS M 3514 “가스용 폴리에틸렌관”

A2.3 KS M ISO 8085-1 “가스용 폴리에틸렌(PE)관의 이음관 - 제1부 : 소켓용착 이음관”

A2.4 KS M ISO 8085-2 “가스용 폴리에틸렌(PE)관의 이음관 - 제2부 : 스피곳 이음관”

A2.5 KS M ISO 8085-3 “가스용 폴리에틸렌(PE)관의 이음관 - 제3부 : 전기용착 이음관”

A2.6 ISO 13954 “Plastics pipes and fittings - Peel decohesion test for polyethylene(PE) electrofusion assemblies of nominal outside diameter greater than or equal to 90mm”

A2.7 ISO 13955 “Plastics pipes and fittings - Crushing decohesion test for polyethylene(PE) electrofusion assemblies”

A2.8 ASTM F 1055 “Standard Specification for Electrofusion Type Polyethylene Fittings for Outside Diameter Controlled Polyethylene Pipe and Tubing”

A2.9 BS 7336 “Polyethylene fusion fittings with integral heating element(s) for use with polyethylene pipes for the conveyance of gaseous fuels”

### A3. 용어의 정의

이 규격에서 폴리에틸렌 배관과 이음관에 관련된 용어는 KS M ISO 8085-3 “가스용 폴리에틸렌(PE)관의 이음관 - 제3부 : 전기용착 이음관” 을 따르고, 비파괴시험과 관련된 용어는 KS B ISO 5577 “비파괴검사 - 초음파탐상검사-용어” 를 따른다. 그 외의 경우에는 다음을 따른다.

**A3.1** “공극(voids)” 이란 재료의 내부에 갇힌 기체 등 때문에 형성된 빈 곳이나, 용착 과정 중에 용착부 내부에 형성되어 존재하는 빈 곳을 말한다.

**A3.2** “용착불량(incomplete fusion)” 이란 부적절한 용착 조건, 이물질 등 때문에 용착 경계면이 서로 충분히 녹지 않고 결합된 것을 말한다.

**A3.3** “열선이탈(wire disorder)” 이란 이음관 내부에 갇힌 열선이 용착 후 예정된 위치에 있지 않은 것을 말한다.

[비고] 일반적으로 열선이탈은 과도한 가열 시간 또는 과도한 온도 등의 적절치 않은 용착 절차 때문에 발생할 수 있다.

**A3.4** “열영향부(heat-affected zone)” 란 용착열로 조직이나 성질의 변화를 일으킨 부분 또는 용융되었다가 다시 응고된 부분을 말한다.

**A3.5** “위상배열법(phased array technique)” 이란 체계적으로 배열된 여러 개의 진동자 각각을 통해 송수신되는 초음파의 진폭과 위상 등을 조절하여 전체 초음파 빔의 각도와 집속거리를 조절하는 방법을 말한다.

**A3.6** “위상배열 탐촉자(phased array probe)” 란 초음파의 송신 또는 수신을 독립적으로 할 수 있는 여러 개의 초음파 진동자 요소가 배열되어 구성된 것으로, 각각의 초음파 진동자 요소를 통해 송수신되거나 수신되는 초음파 신호의 진폭과 위상을 적절히 조절하여 초음파 빔의 각도 또는 집속거리를 다양하게 조절할 수 있는 탐촉자를 말한다.

**A3.7** “주사(scanning)” 란 탐상면에서 초음파의 체계적인 이동을 말한다.

**A3.8** “A주사 표시(A-scan display, A-scan presentation)” 란 가로축에 초음파의 진행 시간을, 세로축에 초음파 신호의 진폭 크기를 나타내는 초음파 신호의 표시를 말한다.

**A3.9** “B주사 표시(B-scan display, B-scan presentation)” 란 가로축에 탐촉자의 탐상 위치를 나타내고, 세로축에 각각의 탐상 위치에서 획득된 A주사 표시의 에코 높이를 밝기로 변조하여 선으로 나타내어 표시한 것. 즉, 탐촉자의 탐상 위치 변화에 따른 초음파 에코의 변화를 밝기의 변화로 나타낸 것을 말한다.

[비고] 일반적으로 반사체의 길이를 보여 주기 위해 사용된다.

A3.10 “위상배열 선형주사(phased array linear scan)”란 위상배열 탐촉자 내부의 진동자 배열 방향에 수직 하 단면으로 위상배열법을 이용하여 주사하는 방법을 말한다.

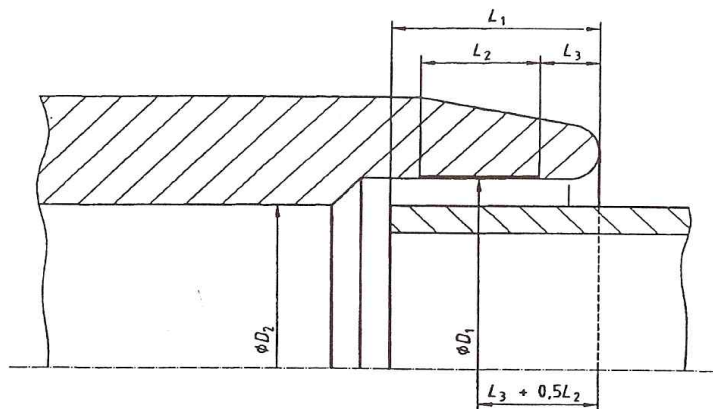
A3.11 “위상배열 선형주사영상(phased array linear scan image)”이란 위상배열 선형주사를 통해 표시되는 초음파 영상으로, 가로축은 주사 거리, 세로축은 초음파의 진행 시간을 나타낸 것을 말한다.

A3.12 “빔노정(path length)”이란 초음파 빔이 입사점에서 반사원까지 시험체 속을 통과한 거리를 말한다.

A3.13 “지시”란 결함으로 예측되는 형상을 말한다.

#### A4. 전기용착소켓 이음관의 기호

이 규격에 사용되는 치수 및 기호는 그림 A4.1에 표시한다.



D1 : 전열선부의 중앙 위치에서 측정한 평균 안지름

D2 : 최소 안지름

L1 : 관 또는 이음관의 스피것부의 설계상 삽입 길이

L2 : 용착부의 공칭 길이로서, 용착열이 가해지는 부분의 길이에 해당한다.

L3 : 소켓 입구 쪽의 비전열선부의 공칭 길이

그림 A4.1 소켓 치수

## A5. 시험 기술자

시험자는 한국가스안전공사 사장이 정하는 초음파 탐상 관련 교육을 일정 기간 수료하여야 한다.

## A6. 시험 장치

### A6.1 초음파 탐상장치의 요건

A6.1.1 초음파 신호를 송신 또는 수신할 수 있어야 한다.

A6.1.2 초음파 주사 위치를 이동하면서 송수신한 초음파 신호를 이용하여 B주사 표시를 하거나, 위상배열 선형주사 영상을 표시할 수 있어야 하며 저장할 수 있어야 한다.

A6.1.3 초음파 B주사 표시 또는 위상배열 선형주사 영상의 해상도는 탐상하고자 하는 이음부의 단면에 감긴 열선 코일을 각각 구별하여 식별할 수 있는 성능을 가져야 한다.

### A6.2 초음파 탐촉자

A6.2.1 초음파 탐촉자는 성능의 향상을 위해 분할형, 집속형 또는 위상배열 탐촉자를 사용할 수 있으며, 초음파탐상장치와 연결되어 A6.1에 제시된 요건을 만족하여야 한다.

A6.2.2 위상배열 탐촉자를 사용할 경우 탐상하고자 하는 이음관의 두께에 따라 표 1에 제시된 주파수를 선정하여 사용할 수 있다. 표 A6.2.2에 제시된 이음관의 두께와 주파수의 관계는 6.1.3에 제시된 성능을 만족하는 범위 내에서 변경할 수 있다.

표 A6.2.2. 이음관의 두께에 따른 위상배열 탐촉자의 공칭 주파수

이음관의 공칭 두께(mm)	공칭 주파수(MHz)
20이상	3.5
6 ~ 25	5.0
15까지	7.5

### A6.3 시험 장치의 교정

시험을 수행하기 전에 시험체 또는 대비 시험편의 임의 두 지점의 가로 길이와 세로 길이를 측정하여 그 측정 오차가 보정될 수 있도록 하여야 한다.



## A7. 대비 시험편

대비 시험편의 모양과 치수는 다음에 따른다.

**A7.1** 재질은 PE 100, PE 80 또는 실제 시험체와 동일한 재질 중 하나로 제작하여 사용한다.

**A7.2** 대비 시험편 내의 흠의 치수는 표 A7.2에 따른다.

표 A7.2. 대비 시험편의 인공 흠 치수 및 오차 범위 (측정 온도: 섭씨 20도)

표면부터의 깊이	인공 흠의 중심 간 거리	인공 흠의 직경	깊이별 인공 흠 간 거리	인공 흠 깊이별 개수
5 ± 0.1 mm	2.0 ± 0.15 mm	1.0 ± 0.15 mm	8 ± 0.16 mm	5개
10 ± 0.2 mm	2.0 ± 0.15 mm			
15 ± 0.3 mm	2.3 ± 0.15 mm			
20 ± 0.4 mm	3.5 ± 0.20 mm			
25 ± 0.5 mm	4.0 ± 0.25 mm			
30 ± 0.6 mm	5.0 ± 0.30 mm			
35 ± 0.7 mm	5.0 ± 0.30 mm			

**A7.3** 모양은 직육면체(가로 166mm 이상, 세로 50mm 이상, 두께 25mm 이상)로 그림 A7.3에 따른다.

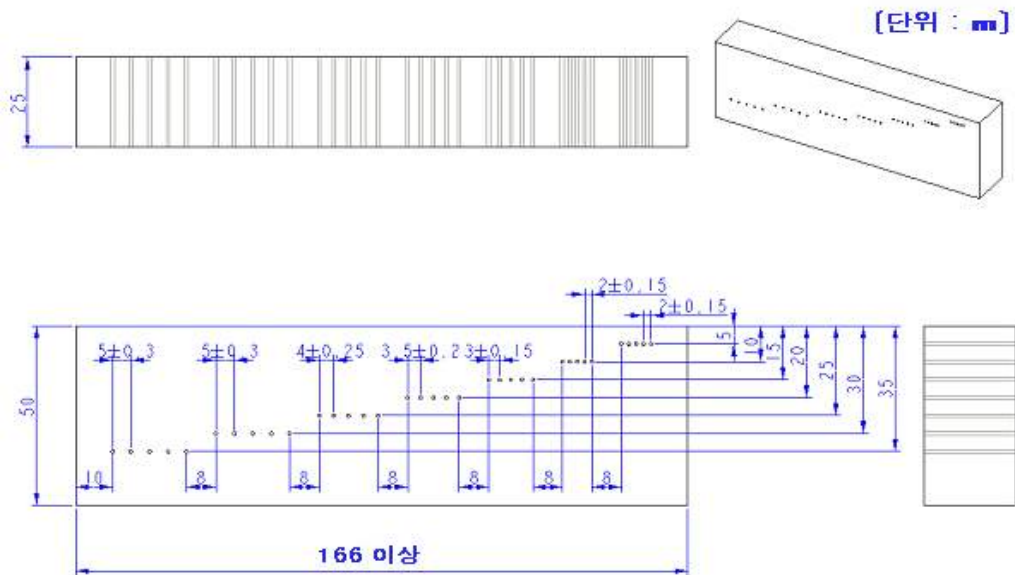


그림 A7.3 초음파 영상시험 대비 시험편 (측정 온도: 섭씨 20도, 오차 범위: 표 A7.2 참고)

A7.4 인공 흠의 위치는 표 A7.2의 치수에 따라 그림 A7.3과 같은 위치에 측면 관통홀(side drilled hole) 또는 그와 유사하게 제작한다.

## A8. 탐상 시기

탐상 시기는 탐상하고자 하는 전기 용착 이음관에 명시되어 적용되는 냉각 시간이 지난 후로 한다.

## A9. 탐상 범위

A9.1 반경 방향의 탐상 부위는 용착된 이음부의 열영향부로 하되, 열영향부의 범위가 불확실한 경우에는 용착 경계면의 양방향으로 최소 5 mm까지 하며 열선코일이 위치한 영역도 포함되도록 한다. 단, 열선에 의해 초음파의 진행이 방해받는 부분의 탐상은 제외된다.

A9.2 축 방향으로의 탐상 범위는 최소한 L2의 범위를 포함하여야 한다.

A9.3 원주 방향으로의 탐상 위치는 다음에 따른다.

A9.3.1 이음관의 원주 표면을 따라 그림 A9.3.1에 보인 바와 같이 4개의 위치를 약 90° 간격으로 선정하여 탐상한다. 다만, 90° 를 유지할 수 없을 경우에는 90° 에 가장 근접할 수 있도록 위치를 선정한다.

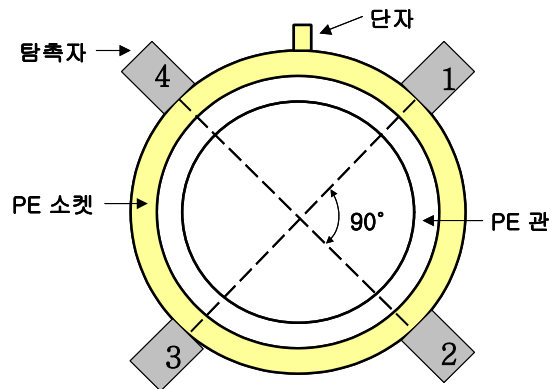


그림 A9.3.1 원주 방향으로 탐상 위치를 표시한 전기  
용착 이음부의 단면

**A9.3.2** 어느 곳이라도 평가의 대상이 되는 지시가 있을 경우에는 원주 방향 전체를 탐상하는 것을 원칙으로 한다. 단, 이음부 또는 이음관의 구조적 이유로 주사할 수 없는 부분은 제외한다.

**A9.4** 이음부를 탐상하는 과정에서 배관 또는 이음관 모재에서 지시가 발견된 경우에는 측정하고 기록하여야 한다.

## A10. 시험편의 표면

탐상 표면에는 초음파의 전파를 방해할 수 있는 흠집, 부착물, 이물질 등이 없어야 한다.

## A11. 초음파 탐상장치의 조정

초음파 탐상 장치의 조정은 A7. 대비 시험편에 따라 제작된 대비 시험편을 사용하거나 시험체와 동일한 재료와 방법으로 건전하게 제작된 이음부를 사용하여 다음과 같이 조절한다.

### A11.1 측정 범위의 조정

측정 범위는 사용하는 빔노정 이상에서 필요한 최소한으로 한다.

### A11.2 관심 부위 조정

폴리에틸렌(PE)관 이음부의 용착 경계면에 해당하는 깊이에 초음파 빔을 집중할 수 있도록 조정한다.

### A11.3 탐상 감도

탐상감도 조정은 대비 시험편을 이용하는 방법과 시험체와 동일한 재료와 방법으로 건전하게 제작된 이음부를 이용하는 방법으로 다음에 따른다.

#### A11.3.1 대비 시험편 방법

대비 시험편에 제작된 여러 개의 인공 흠 중 탐상하고자 하는 시험체의 탐상 표면에서 용착 경계면까지의 깊이에 가장 근접한 인공 흠을 명확히 구분할 수 있도록 탐상감도를 조정한다.

#### A11.3.2 시험체 방법

시험체와 동일한 재료와 방법으로 건전하게 제작된 이음부의 열선을 명확히 구분할 수 있도록 탐상감도를 조정한다.

#### A11.3.3 탐상감도 점검

측정 범위 및 탐상감도는 작업을 시작할 때에 조정한다. 이것들은 작업 시간 4시간 이내마다 점검하고, 조정 시의 조건이 유지되고 있다는 것을 확인한다.

## A12. 주사 방법

A12.1 주사 시 탐촉자와 시험체 사이에 적절한 접촉 매질이 유지되어 초음파 빔이 탐상 범위에 잘 도달되도록 한다.

A12.2 이음부의 열선 코일이 감긴 방향에 직각으로 접촉 또는 이동하면서 주사한다.

## A13. 지시부 측정

A13.1 주사 중 지시가 검출되었을 때 시험자는 그 크기를 1mm 단위로 측정한다.

A13.2 지시가 이음부의 전열선 하단에 있으면서 전열선으로 가려진 경우에는 다음과 같이 측정한다.

**A13.2.1** 지시의 끝단이 전열선으로 가려진 경우에는 전열선의 중심점으로 가려진 곳에서부터 측정한다.

**A13.2.2** 지시가 인접한 전열선들 사이로 연속해서 검출되면 해당되는 전열선으로 가려진 부분에도 연결된 지시가 있는 것으로 보고 측정한다.

## A14. 합격 기준

### A14.1 최소 용착부 길이 (minimum length of fusion zone)

어떠한 경우라도 지시가 없으면서 KS M ISO 8085-3의 “표3 소켓형 접합부의 치수”에 제시된 최소 용착부 길이(L2min)를 만족하는 연속된 용착부가 있어야 한다.

### A14.2 용착불량(incomplete fusion)

용착불량에 따른 지시는 그 길이에 관계없이 허용하지 않는다. 단, 용착부의 길이 L2의 시작부와 끝부분에 한정하여 L2의 10%를 초과하지 않는 지시는 허용한다.

### A14.3 공극(voids)

공극 지시가 발견된 경우에는 9.3.2에 따라 관의 원주 방향으로 이음부를 추가로 시험하고, 공극 지시의 평가는 다음에 따른다.

**A14.3.1** 단일 공극의 크기는 축 방향으로 L2의 10%를 초과하지 않아야 하고, 원주 방향으로 배관의 공칭 바깥지름을 초과하지 않아야 한다.

**A14.3.2** 다중 공극의 경우 이들 공극 크기의 합은 축 방향으로 L2의 20%를 초과하지 않아야 하고, 원주 방향으로 배관의 공칭 바깥지름을 초과하지 않아야 한다. 단, 두 개의 지시가 연속적으로 있고, 두 개의 지시 중 긴 지시의 길이를 X라고 할 때, 두 개의 지시 사이의 거리는 2X와 같거나 커야 한다. 그렇지 않으면 두 개의 지시 사이의 거리도 지시의 연속으로 보고 두 개의 지시를 포함한 전체를 단일지시로 본다.

**A14.3.3** 공극이 관의 축 방향 또는 원주 방향을 따라 연장되어 L2의 끝단으로 연속되지 않아야 한다.

### A14.4 열선이탈(wire disorder)

**A14.4.1** 열선이 이음관의 외부로 이탈되어 있는 경우에는 허용하지 않는다.

**A14.4.2** 용착 후 열선의 위치가 예정된 곳에서 벗어난 경우에는 시험 결과를 보고서에 기록하고, 용착 온도와 용착 시간 등의 용착 과정을 점검하여 합부를 결정한다.

## **A15. 기록**

탐상을 한 후에는 표 A15.1의 보고서를 작성하고, 표 A15.2에 성적서를 부착한다.

표A15.1 폴리에틸렌(PE)관의 전기용착이음부 초음파영상시험 보고서

보고서 번호 :

작성 일자 :    년    월    일

공사	공사명				검사자	소속		
	공사구간					성명		
	시공회사					주민등록번호		
	공사일시	년	월	일		검사원 ID No.		
로트번호					검사일시	년 월 일 시 분		
E F 이 음 관	제조사				제조년월일	년 월 일		
	품명(호칭)	<input type="checkbox"/> 소켓	<input type="checkbox"/> 25A	<input type="checkbox"/> 75A	<input type="checkbox"/> 250A			
		<input type="checkbox"/> 새들	<input type="checkbox"/> 30A	<input type="checkbox"/> 100A	<input type="checkbox"/> 300A			
		<input type="checkbox"/> 서비스 티	<input type="checkbox"/> 40A	<input type="checkbox"/> 150A	<input type="checkbox"/> 350A			
<input type="checkbox"/> 패취		<input type="checkbox"/> 50A	<input type="checkbox"/> 200A	<input type="checkbox"/> 400A				
S/N								
검사 장 비	장비	모델명			Serial Number			
	탐촉자	모델명			Serial Number			
	주파수			MHz				
검사 결 과	검사 위치	합격	불합격	결함위치	결함유형	판정확인	비고	
	A-1							
	A-2							
	A-3							
	A-4							
	B-1							
	B-2							
	B-3							
	B-4							
					검사자	(인)		
					승인자	(인)		

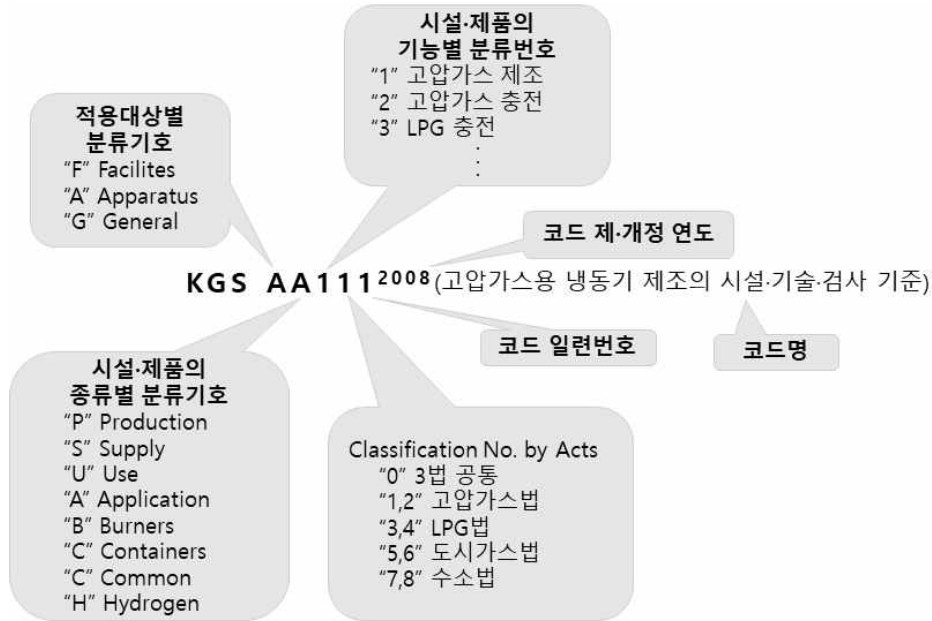
표A15.2 폴리에틸렌(PE) 관의 전기용착이음부 초음파영상시험 성적서

L-1	R-1
L-2	R-2
L-3	R-3
L-4	R-4



## KGS Code 기호 및 일련번호 체계

KGS(Korea Gas Safety) Code는 가스관계법령에서 정한 시설·기술·검사 등의 기술적인 사항을 상세기준으로 정하여 코드화한 것으로 가스기술기준위원회에서 심의·의결하고 산업통상자원부에서 승인한 가스안전 분야의 기술기준입니다.



분야 및 기호		종류 및 첫째 자리 번호		분야 및 기호		종류 및 첫째 자리 번호		
제품 (Apparatus)	기구(A) (Appliances)	냉동장치류	1	시설 (Facilities)	제조·충전 (P) (Production)	고압가스 제조시설	1	
		배관장치류	2			고압가스 충전시설	2	
		밸브류	3			LP가스 충전시설	3	
		압력조정장치류	4			도시가스 도매 제조시설	4	
		호스류	5			도시가스 일반 제조시설	5	
		경보차단장치류	6			도시가스 충전시설	6	
		기타 기구류	9			고압가스 판매시설	1	
		연소기 (B) (Burners)	보일러류			1	판매·공급 (S) (Supply)	LP가스 판매시설
	히터류		2		LP가스 집단공급시설	3		
	레인지류		3		도시가스 도매 공급시설	4		
	기타 연소기류		9		도시가스 일반 공급시설	5		
	용기(C) (Containers)	탱크류	1		저장·사용 (U) (Use)	고압가스 저장시설	1	
		실린더류	2			고압가스 사용시설	2	
		캔류	3			LP가스 저장시설	3	
		복합재료 용기류	4			LP가스 사용시설	4	
		기타 용기류	9			도시가스 사용시설	5	
	수소 (H) (Hydrogen)	수소추출기류	1			일반 (G) (General)	공통 (C) (Common)	수소 연료 사용시설
		수전해장치류	2		기본사항			1
		연료전지	3		공통사항		2	

