



주거용 가스보일러의 설치 · 검사 기준

Installation/Inspection Code for Residential Gas Boilers

가스기술기준위원회 심의 · 의결 : 2023년 2월 17일

산업통상자원부 승인 : 2023년 3월 6일

가 스 기 술 기 준 위 원 회

위 원 장 최 병 학 : 강릉원주대학교 교수

부위원장 장 기 현 : 인하대학교 교수

당 연 직 황 윤 길 : 산업통상자원부 에너지안전과장
 광 채 식 : 한국가스안전공사 안전관리이사

고압가스분야 최 병 학 : 강릉원주대학교 교수
 송 성 진 : 성균관대학교 부총장
 이 범 석 : 경희대학교 교수
 윤 춘 석 : (주)한울이엔알 대표이사
 안 영 훈 : (주)한양 부사장

액화석유가스분야 안 형 환 : 한국교통대학교 교수
 권 혁 면 : 연세대학교 연구교수
 천 정 식 : (주)E1 전무
 강 경 수 : 한국에너지기술연구원 책임
 이 용 권 : (주)대연 부사장

도시가스분야 신 동 일 : 명지대학교 교수
 김 정 훈 : 한국기계전기전자시험연구원 수석
 정 인 철 : (주)에스코 이사
 장 기 현 : 인하대학교 교수

수소분야 이 광 원 : 호서대학교 교수
 정 호 영 : 전남대학교 교수
 강 인 용 : 에이치엔파워(주) 대표
 백 운 봉 : 한국표준과학연구원 책임

이 기준은 「고압가스 안전관리법」 제22조의2, 「액화석유가스의 안전관리 및 사업법」 제45조, 「도시가스사업법」 제17조의5 및 「수소경제 육성 및 수소 안전관리에 관한 법률」 제48조에 따라 가스기술기준위원회에서 정한 상세기준으로, 이 기준에 적합하면 동 법령의 해당 기준에 적합한 것으로 보도록 하고 있으므로 이 기준은 반드시 지켜야 합니다.

KGS Code 재개정 이력	
종목코드번호	KGS GC208 ²⁰²³
코 드 명	주거용 가스보일러의 설치·검사 기준

제·개정 일자	내 용
2016. 8. 24.	제 정 (산업통상자원부 공고 제2016-430호)
2017. 9. 29.	개 정 (산업통상자원부 공고 제2017-475호)
2018. 8. 10.	개 정 (산업통상자원부 공고 제2018-419호)
2019. 4. 5.	개 정 (산업통상자원부 공고 제2019-218호)
2020. 3. 18.	개 정 (산업통상자원부 공고 제2020-167호)
2020. 9. 4	개 정 (산업통상자원부 공고 제2020-525호)
2021. 1. 12	개 정 (산업통상자원부 공고 제2021-12호)
2021. 5. 12	개 정 (산업통상자원부 공고 제2021-378호)
2022. 6. 14.	개 정 (산업통상자원부 공고 제2022-484호)
2023. 3. 6.	개 정 (산업통상자원부 공고 제2023-220호)
	- 이 하 여 백 -

목 차

1. 일반사항	1
1.1 적용범위	1
1.2 기준의 효력	1
1.3 용어정의	2
1.4 기준의 준용(내용 없음)	3
1.5 경과조치	3
2. 시설기준	7
2.1 일반요구사항	7
2.1.1 재료	7
2.1.2 구조	8
2.1.3 설치방법	8
2.1.4 그 밖의 기준	12
2.2 단독·밀폐식·강제급배기식	15
2.2.1 재료 (내용 없음)	15
2.2.2 구조 (내용 없음)	15
2.2.3 설치방법	15
2.2.4 그 밖의 기준 (내용 없음)	17
2.3 단독·반밀폐식·강제배기식	17
2.3.1 재료 (내용 없음)	17
2.3.2 구조	17
2.3.3 설치방법	18
2.3.4 그 밖의 기준 (내용 없음)	18
2.4 공동·반밀폐식·강제배기식	18
2.4.1 재료 (내용 없음)	18
2.4.2 구조	18
2.4.3 설치방법	20
3. 기술기준	21
3.1 안전유지기준(해당 없음)	21
3.2 이입 및 충전기준(해당 없음)	21
3.3 점검기준	21

3.3.1 보일러 점검	21
4. 검사기준	21
4.1 검사항목	22
4.1.1 중간검사 또는 안전성확인(해당 없음)	22
4.1.2 완성검사	22
4.1.3 정기검사	22
4.1.4 수시검사(해당없음)	22
4.2 검사방법	23
4.2.1 중간검사(안전성확인) (해당없음)	23
4.2.2 완성검사 및 정기검사	23
4.2.3 수시검사(해당없음)	24
부록 A 플라스틱 재료의 특성에 대한 시험 방법 (2.1.1.1.1 관련)	25
부록 B 플라스틱 재료 성능인증 요구 주요항목(등급)	27
부록 C 1993년 11월 28일 이전 도시가스 사용시설 가스보일러 설치기준	29
부록 D 1993.11.28일 이후 2017.8.24일 이전 도시가스 사용시설 가스보일러 설치기준 ..	46
부록 E 복합공동배기구 내부관의 단면적 산정 방법 (부록 D 관련)	76
부록 F 1993년 11월 28일 이전 액화석유가스 사용시설 가스보일러 설치기준	84
부록 G 1993년 11월 28일 후 2017년 8월 24일 전 액화석유가스 사용시설 가스보일러 설치기준 ..	99
부록 H 가스보일러 급배기방식 전환 <신설 23. 3. 6.>	114

주거용 가스보일러의 설치·검사 기준 (Installation/Inspection Code for Residential Gas Boilers)

1. 일반사항

1.1 적용범위

이 기준은 「액화석유가스의 안전관리 및 사업법 시행규칙」 별표7 제4호차목에 따른 온수기(개방형온수기 제외) 및 온수보일러(이하 “가스보일러” 라 한다) 중 주거용[주택 등에서 단독배기 방식 또는 개별난방용으로 가스보일러를 연결하여 사용하는 경우를 말하며, 공동주택 등에서 중앙난방용으로 가스보일러를 사용하는 경우 또는 하나의 주택에서 2대 이상의 가스보일러를 하나의 연통으로 연결하여 사용하는 경우에는 KGS GC209(상업·산업용 가스보일러의 설치·검사 기준)을 적용한다. 이하 같대으로 사용하는 가스보일러의 설치에 적용한다. 다만, 가스소비량이 232.6 kW(20만 kcal/h)를 초과하는 가스보일러 또는 다음 (1)부터 (3)까지를 모두 충족하는 경우는 제외한다. <개정 21. 5. 12>

- (1) 「액화석유가스의 안전관리 및 사업법」(이하 “액법” 이라 한다) 및 「도시가스사업법」(이하 “도법” 이라 한다)에 따른 안전관리자 또는 「에너지이용합리화법」에 따른 검사대상기기중종자가 관리하는 가스보일러
- (2) LPG, 도시가스 이외의 연료를 사용하는 연소기 또는 가스소비량이 232.6 kW(20만 kcal/h)를 초과하는 연소기와 함께 같은 실에 설치한 가스보일러
- (3) 가동 및 정지 중에 배기가스가 역류하지 않도록 역류방지장치를 설치한 가스보일러

표 1.1 보일러 설치 장소 및 형태별 적용 기준

구 분		적용기준
단독주택	단독배기방식	KGS GC208
	캐스케이드방식	KGS GC209
공동주택	개별난방용	KGS GC208
	중앙난방용	KGS GC209
상가, 공장 등	단독배기방식(70 kW 이하)	KGS GC208
	단독배기방식(70 kW 초과)	KGS GC209
	캐스케이드방식	KGS GC209
	공동배기방식(공동이음연통)	KGS GC209

※ KGS GC208 : 주거용 가스보일러의 설치·검사 기준

※ KGS GC209 : 상업·산업용 가스보일러의 설치·검사 기준

1.2 기준의 효력

1.21 이 기준은 도법 제17조의5제2항 및 액법 제45조의제2항에 따라 「고압가스 안전관리법」 제33조의2에 따른 가스기술기준위원회의 심의·의결(안전번호 제2023-1호, 2023년 2월 17일)을 거쳐 산업통상자원부장관의 승인(산업통상자원부 공고 제2023-220호, 2023년 3월 6일)을 받은 것으로 도법 제17조의5제1항 및 액법 제45조제1항에 따른 상세기준으로서의 효력을 가진다.

1.22 이 기준을 지키고 있는 경우에는 도법 제17조의5제4항 및 액법 제45조제4항에 따라 「도시가스사업법 시행규칙」 별표7 및 「액화석유가스의 안전관리 및 사업법 시행규칙」 별표 20 제1호, 제2호, 제3호에 적합한 것으로 본다.

1.3 용어정의

이 기준에서 사용하는 용어의 뜻은 다음과 같다.

1.3.1 “연통(flue pipe)”이란 가스보일러 배기가스를 이송하기 위한 관으로서, 배기통, 이음연통, 연돌 등을 말한다.

1.3.1.1 “배기통(vent)”이란 가스보일러를 단독배기방식으로 사용하는 경우로서, 가스보일러에서 나오는 배기가스를 이음연통이나 연돌을 거치지 않고 건축물 바깥으로 직접 배출하는 연통을 말한다.

1.3.1.2 “이음연통(connecting flue pipe)”이란 가스보일러와 연돌을 연결하는 연통으로서 가스보일러 출구에서 연돌 입구로 연결하는 관을 말한다.

1.3.1.3 “연돌(chimney)”이란 가스보일러에서 나오는 배기가스를 건축물 바깥으로 배출하기 위한 연통으로서 하나 이상의 수직 또는 수직에 가까운 통로를 가진 구조물을 말한다.

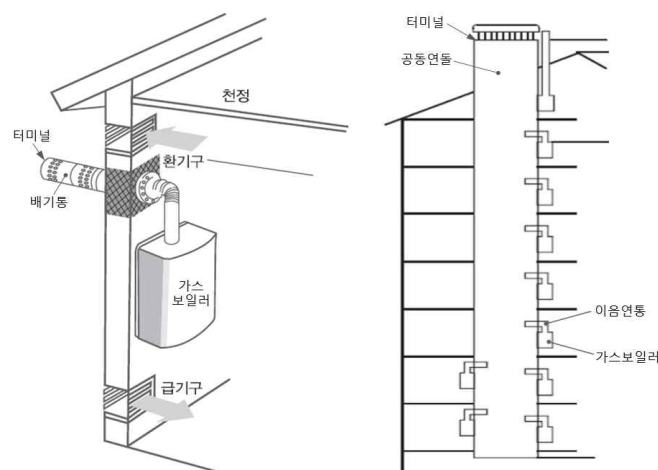


그림 1.3 주거용 가스보일러의 시공 예

1.3.2 “배기시스템(venting system)”이란 배기가스와 직접 접촉하는 가스보일러 부속품과 이 기준에서 사용하는 모든 연통을 말한다.

1.3.3 “터미널(terminal)”이란 배기가스를 건축물 바깥 공기 중으로 배출하기 위하여 배기시스템 말단에 설치하는 부속품(배기통과 터미널이 일체형인 경우에는 배기가스가 배출되는 말단부분을 말한다)을 말한다.

1.3.4 “라이너(liner)”란 표면이 배기가스와 접촉하는 연돌의 벽을 말한다.

1.3.5 “단독·밀폐식·강제급배기식”이란 하나의 가스보일러를 사용하는 배기시스템으로서 연소용 공기는 실외에서 급기하고, 배기가스는 실외로 배기하며, 송풍기를 사용하여 강제적으로 급기 및 배기하는 시스템을 말한다.

1.3.6 “단독·반밀폐식·강제배기식”이란 하나의 가스보일러를 사용하는 배기시스템으로서 연소용 공기는 가스보일러가 설치된 실내에서 급기하고, 배기가스는 실외로 배기하며(연돌을 통하여 배기하는 것을 포함한다), 송풍기를 사용하여 강제적으로 배기하는 시스템을 말한다.

1.3.7 “공동·반밀폐식·강제배기식”이란 다수의 가스보일러를 사용하는 배기시스템으로서 연소용 공기는 가스보일러가 설치된 실내에서 급기하고, 배기가스는 연돌을 통하여 실외로 배기하며, 송풍기를 사용하여 강제적으로 배기하는 시스템을 말한다.

1.4 기준의 준용(내용 없음)

1.5 경과조치

이 기준은 2017년 8월 24일부터 적용한다. 다만, 다음의 경우는 부록 C 또는 부록 D, 부록 F, 부록 G를 따른다. <개정 17.9.29>

- (1) 2017년 8월 24일 이전에 설치된 가스보일러 및 개방형 온수기
- (2) 2017년 8월 24일 이전에 「건축법」에 따른 건축허가를 받았거나 건축신고를 한 건축물의 가스보일러

1.5.1 도시가스 사용시설 보일러 설치기준에 대한 경과조치 <신설 17.9.29>

1.5.1.1 1993년 11월 28일 이전에 설치된 가스보일러 및 「건축법」에 따른 건축허가 또는 신고를 신청한 건축물의 가스보일러는 부록 C를 따른다.¹⁾

1.5.1.2 1994년 4월 30일 이전에 다음 기준에 따라 자연배기식의 배기통에 배기팬을 설치한 보일러의 경우에는 D3.2.4를 적용하지 않는다.²⁾

1.5.1.2.1 자연배기식의 배기통에 배기팬을 설치하는 보일러의 설치기준은 다음과 같다.

- (1) 배기팬
 - (1-1) 배기팬의 재료는 내열·내식성인 것으로 한다.

1) 상공자원부고시 제1993-98호(1993. 11. 8) 부칙 제2호(경과조치) 규정에 따른 경과조치
2) 상공자원부고시 제1993-98호(1993. 11. 8) 부칙 제3호의 규정에 따른 경과조치

- (1-2) 배기팬은 보일러 사용시 자동적으로 작동하는 것으로 한다.
- (1-3) 정전 또는 배기팬 고장시에는 가스를 차단하는 구조인 것으로 한다.
- (1-4) 가스의 차단장치는 배기팬의 기능이 복귀된 경우 자동으로 가스가 공급되지 않는 구조이거나 배기팬의 기능이 복귀된 경우 생가스가 방출되지 않는 구조로 한다.
- (1-5) 배기팬의 능력은 가스소비량 1000kcal/h 당 20℃ 에서 3 m³/h 이상일 것. 다만, 이때 배기팬에서 배출되는 배기가스의 압력은 배기통의 저항과 배기통 주변의 풍압이상인 것으로 한다.
- (1-6) 자연배기식 급·배기설비 중 보일러의 배기통에 부착되는 배기팬의 성능은 보일러의 연소 및 효율에 영향을 미치지 않는 것으로 한다.
- (2) 배기통
 - (2-1) 배기통의 구경은 배기팬의 능력이상인 것으로 한다.
 - (2-2) 배기통의 수평부는 경사가 있는 구조로 한다.
 - (2-3) 배기통 틈에는 새·쥐 등 직경 16 mm 이상인 물체가 통과할 수 없는 방조망을 설치한다.
- (3) 급기구
 - (3-1) 급기구의 유효단면적은 배기통의 단면적 이상으로 한다.
 - (3-2) 급기구는 옥외 또는 현관등 통기성이 좋은 곳에 설치하고, 배기통 틈에서 배기가스가 유입되지 않는 곳으로 한다.

1.5.1.3 D2.13 배기통의 성능인증에 관한 사항은 1998년 3월 17일부터 시행하고 1998년 3월 17일 이전에 제조·수입된 가스보일러는 이 기준을 적용하지 않는다.¹⁾ 다만, 배기통을 노후 등으로 교체하는 경우에는 성능인증을 받은 배기통을 사용한다.

1.5.1.4 2002년 3월 9일 이전 설치된 강제급·배기식 보일러는 D4.3.1에 불구하고 다음 규정을 따른다.²⁾

(1) D4.2.1.1부터 D4.2.1.6까지의 기준에 적합하도록 한다.

1.5.1.5 D2.4는 2006년 8월 3일부터 시행하고, 2006년 8월 3일 이전에 설치된 가스보일러에는 이 규정을 적용하지 않는다.³⁾

1.5.1.6 D2.17은 2006년 2월 3일부터 시행하고, 2006년 2월 3일 이전에 설치된 가스보일러에는 이 규정을 적용하지 않는다.⁴⁾

1.5.1.7 보일러의 복합배기통 방식 설치에 대한 경과조치

2012년 6월 26일 이전에 검사나 기술검토를 받은 시설은 D3.2의 개정규정에도 불구하고 종전의 기준에 따른다.

1.5.2 액화석유가스 사용시설 보일러 설치기준에 대한 경과조치 <신설 17.9.29>

-
- 1) 산업자원부고시 제1998-30호(1998. 5. 7) 제5-4-5조제3항의 규정에 따른 경과조치
 - 2) 산업자원부고시 제2002-31호(2002. 3. 9) 제4-2-5조제4항의 규정에 따른 경과조치
 - 3) 산업자원부고시 제2005-75호(2005. 8. 3) 제4-2-6조제1항의 규정에 따른 경과조치
 - 4) 산업자원부고시 제2005-75호(2005. 8. 3) 제4-2-6조제2항의 규정에 따른 경과조치

1.5.2.1 1993년 11월 28일 이전 설치된 가스보일러 및 「건축법」에 따른 건축허가 또는 신고를 신청한 건축물의 가스보일러는 부록 G에 불구하고 부록 F에 따른다.¹⁾

1.5.2.2 1994년 4월 30일 이전에 설치된 자연배기식의 배기통에 배기팬을 설치하는 보일러에는 G1.3.2.4를 적용하지 않는다.²⁾

1.5.2.3 배기통의 성능인증에 관한 사항은 1998년 3월 18일부터 시행하고 1998년 3월 18일 이전에 제조·수입된 가스보일러에 대해서는 G.1.2.12를 적용하지 않는다.³⁾

1.5.2.4 1999년 3월 1일 이전에 설치한 가스보일러는 G1.3.1.4 및 G1.4.2.1의 개정 기준을 적용하지 않는다.⁴⁾

1.5.2.5 2003년 8월 27일 이전에 설치한 가스보일러는 G1.2.16의 개정 기준을 적용하지 않는다.⁵⁾

1.5.2.6 2005년 3월 8일 이전에 허가·검사 또는 기술검토를 받았거나 설치된 시설은 G1.1 및 G1.2.4의 개정 기준에도 불구하고 다음 기준에 따른다.⁶⁾

1.5.2.6.1 적용범위

가스보일러 설치기준에 적용한다.

1.5.2.6.2 전용보일러실에는 환기팬을 설치하지 않는다.

1.5.2.7 2007년 2월 1일 이전에 설치한 가스보일러는 G1.2.4 및 G1.2.16의 개정 기준을 적용하지 않는다.⁷⁾

1.5.2.8 2006년 10월 31일 이전에 허가·검사를 받은 시설 또는 설치된 시설은 G1.2.4 및 G1.2.16의 개정 기준에도 불구하고 다음 기준에 따른다.⁸⁾

1.5.2.8.1 가스보일러와 배기통과의 접속부는 내열실리콘(석고봉대는 제외한다)으로 마감조치하여 기밀이 유지되도록 한다.

1.5.2.9 보일러의 복합배기통 방식 설치에 대한 경과조치

2012년 6월 26일 이전에 검사나 기술검토를 받은 시설은 G1.3.2의 개정기준에도 불구하고 종전

-
- 1) 상공자원부고시 제93-98호(1993년 11월 8일) 제6-2-5조제1항의 규정에 따른 경과조치
 - 2) 상공자원부고시 제93-98호(1993년 11월 8일) 제6-2-5조제2항의 규정에 따른 경과조치
 - 3) 산업자원부고시 제1999-12호(1999년 1월 30일) 제6-2-5조제3항의 규정에 따른 경과조치
 - 4) 산업자원부고시 제2003-43호(2003년 5월 27일) 제6-2-5조제5항의 규정에 따른 경과조치
 - 5) 산업자원부고시 제2005-26호(2005년 3월 8일) 제6-2-6조의 규정에 따른 경과조치
 - 6) 산업자원부고시 제2005-26호(2005년 3월 8일) 제6-2-7조의 규정에 따른 경과조치
 - 7) 산업자원부고시 제2006-109호(2006년 10월 31일) 제6-2-8조의 규정에 따른 경과조치
 - 8) 산업자원부고시 제2006-109호(2006년 10월 31일) 제6-2-8조의 규정에 따른 경과조치

의 기준에 따른다.

1.5.2.10 기화장치 설치 등에 관한 경과조치

2013년 6월 27일 이전에 종전의 기준에 따라 설치된 용기에 의한 액화석유가스 사용시설은 G1.2.10의 개정기준에도 불구하고 종전의 기준에 따른다.

1.5.2.11 소형저장탱크 설치방법 등에 관한 경과조치

2013년 6월 27일 이전에 종전의 기준에 따라 설치된 소형저장탱크에 의한 액화석유가스 사용시설은 G1.2.10의 개정기준에도 불구하고 종전의 기준에 따른다.

1.5.2.12 배관 설치방법 등에 관한 경과조치

2013년 6월 27일 이전에 종전의 기준에 따라 설치된 저장탱크에 의한 액화석유가스 사용시설은 G1.2.10의 개정기준에도 불구하고 종전의 기준에 따른다.

1.5.3 연통의 접합에 관한 경과조치 <신설 17.9.29>

2017년 9월 29일 이전에 설치된 가스보일러와 「액화석유가스의 안전관리 및 사업법」 제45조제1항에 따른 상세기준에 따라 2018년 6월 2일까지 제조되거나 수입된 가스보일러는 2.1.3.6(1)의 개정 기준에 적합한 것으로 본다.

1.5.4 가스보일러 시공표지판 및 가스보일러 설치시공 및 보험가입 확인서의 예에 대한 경과조치 <신설 20.3.18, 개정 20.9.4>

1.5.4.1 2.1.4.1의 개정기준 시행당시 종전의 규정에 의한 시공표지판은 2.1.4.1의 개정기준 시행일로부터 6개월간 2.1.4.1의 기준에 의한 시공표지판과 함께 사용할 수 있다.

1.5.4.2 2.1.4.1 및 2.1.4.2의 개정기준 시행당시 종전의 규정에 의한 시공표지판 및 가스보일러 설치시공 및 보험가입 확인서의 예는 2.1.4.1 및 2.1.4.2의 개정기준 시행일로부터 6개월간 2.1.4.1 및 2.1.4.2의 기준에 의한 시공표지판 및 가스보일러 설치시공 및 보험가입 확인서의 예와 함께 사용할 수 있다. <신설 20.9.4>

1.5.4.3 서식 2.1.4.1의 개정기준은 상세기준 승인일(2022년 6월 14일)로부터 적용하고, 종전의 기준에 의한 시공표지판은 개정기준에도 불구하고 6개월간 함께 사용할 수 있다. 다만, 종전의 기준에 의한 시공표지판에는 특기사항란에 설치장소(주소)를 기입하여야 하며, 상세기준 승인일(2022년 6월 14일) 이전에 설치된 가스보일러는 이 기준을 적용하지 않는다. <신설 22. 6. 14.>

1.5.4.4 서식 2.1.4.1의 개정기준은 상세기준 승인일(2023년 3월 6일) 이후 설치되는 가스보일러부터 적용하고, 종전의 기준에 따른 시공표지판 서식은 개정기준에도 불구하고 6개월간 함께 사용할 수 있으며, 특기사항란에는 급배기방식을 기입해야 한다. <신설 23. 3. 6.>

1.5.5 일산화탄소 경보기 설치에 대한 경과조치 <신설 20.9.4>

1.5.5.1 액화석유가스용 보일러는 액법 시행규칙 시행일(20.8.5)이후 제조하거나 수입한 가스보일러를 설치(교체 설치를 포함한다)하는 경우부터 2.1.3.17의 개정 기준을 적용한다.

1.5.5.2 도시가스용 보일러는 도법 시행규칙 시행일(20.8.25)이후 가스보일러(2020년 8월 5일 이후 제조하거나 수입한 가스보일러를 말한다)를 설치(교체 설치를 포함한다)하는 경우부터 2.1.3.17의 개정 기준을 적용한다. <개정 21.1.12>

1.5.5.3 시행 당시 종전의 기준에 따라 설치된 가스보일러는 2.1.3.17의 개정 기준에 적합하게 설치된 것으로 본다. 다만, 「공중위생관리법」 제2조제1항제2호에 따른 숙박업소에 설치된 가스보일러는 2021년 8월 4일까지 이 기준에 적합하게 일산화탄소 경보기를 설치해야 한다.

1.5.6 단독·밀폐식·강제급배기식 가스보일러의 설치방법에 관한 경과조치 <신설 21. 5. 12>
2021년 5월 12일(시행일) 이전에 설치된 연통은 2.2.3.4의 개정기준에 적합한 것으로 본다.

1.5.7 공동·반밀폐식·강제배기식 가스보일러의 설치방법에 관한 경과조치 <신설 21. 5. 12>
2021년 5월 12일(시행일) 이전에 설치된 연통은 2.4.3.8의 개정기준에 적합한 것으로 본다.

2. 시설기준

2.1 일반요구사항

2.1.1 재료

2.1.1.1 배기통과 이음연통의 재료는 스테인리스강판 또는 배기가스 및 응축수에 내열·내식성이 있는 것(콘덴싱보일러의 연통의 경우 플라스틱을 포함한다)으로 한다.

2.1.1.1.1 플라스틱 재료

- (1) 플라스틱 재료는 기계적, 화학적 및 열적 부하에 내구력이 있는 것으로 한다.
- (2) 플라스틱 재료의 특성은 부록 A에 따른 열적, 기계적 및 물리화학적 거동에 대해 공인시험기관의 시험을 받은 것으로 하고, 부록 B에서 요구하는 플라스틱 재료의 성능인증 요구 주요항목을 포함하여야 한다.
- (3) 플라스틱 재료의 내열 등급은 보일러 제조사에서 제시한 온도 등급 이상으로 한다.

2.1.1.2 배기통과 이음연통은 한국가스안전공사 또는 공인시험기관의 성능인증을 받은 것(기존 가스보일러 신규 또는 교체 설치 시 포함)으로 한다. 다만, 성능인증을 받은 규격의 제품이 없는 경우에는 제조자의 제조기준에 따를 수 있다.

2.1.1.3 가스보일러에 연료용 가스를 공급하는 배관의 재료는 금속배관 또는 가스용품검사에 합격한 연소기용 금속플렉시블호스로 한다.

2.1.1.4 라이너의 재료는 내화벽돌 또는 배기가스에 대하여 동등 이상의 내열 및 내식 성능을 가진 것으로 한다.

2.1.2 구조

2.1.2.1 배기통 및 연돌의 터미널에는 새·쥐 등 직경 16 mm 이상인 물체가 통과할 수 없는 방조망을 설치한다.

2.1.3 설치방법

2.1.3.1 공장에서 부품을 생산하여 2.1.1.2에 따라 성능인증을 받은 배기통과 이음연통은 성능인증기준에 따라 조립한다.

2.1.3.2 라이너는 내화벽돌 또는 배기가스에 대하여 동등 이상의 내열 및 내식 성능을 가진 것을 설치한다.

2.1.3.3 바닥 설치형 가스보일러는 그 하중을 충분히 견딜 수 있는 구조의 바닥면 위에 설치하고, 벽걸이형 가스보일러는 그 하중을 충분히 견딜 수 있는 구조의 벽면에 견고하게 설치한다.

2.1.3.4 가스보일러를 설치하는 주위는 가연성 물질 또는 인화성 물질을 저장·취급하는 장소가 아니어야 하며 조작·연소·확인 및 점검수리에 필요한 간격을 두어 설치한다.

2.1.3.5 가스보일러는 전용보일러실(보일러실 안의 가스가 거실로 들어가지 않는 구조로서 보일러실과 거실 사이의 경계벽은 출입구를 제외하고는 내화구조의 벽을 말한다. 이하 같다)에 설치한다. 다만, 다음 중 어느 하나에 해당하는 경우에는 전용보일러실에 설치하지 않을 수 있다.

- (1) 밀폐식 가스보일러
- (2) 옥외에 설치한 가스보일러
- (3) 전용급기통을 부착하는 구조로 검사에 합격한 강제배기식 가스보일러

2.1.3.6 가스보일러는 방, 거실 그밖에 사람이 거처하는 곳과 목욕탕, 샤워장, 베란다, 그 밖에 환기가 잘되지 않아 가스보일러의 배기가스가 누출될 경우 사람이 질식할 우려가 있는 곳에는 설치하지 않는다. 다만, 밀폐식 가스보일러로서 다음 중 어느 하나의 조치를 한 경우에는 설치할 수 있다.

- (1) 가스보일러와 연통의 접합은 나사식, 플랜지식 또는 리브식으로 하고, 연통과 연통의 접합은 나사식, 플랜지식, 클램프식, 연통일체형 밴드 조임식 또는 리브식 등으로 하여 연통이 이탈되지 않도록 설치하는 경우 <개정 17.9.29>
- (2) 막을 수 없는 구조의 환기구가 외기와 직접 통하도록 설치되어 있고, 그 환기구의 크기가 바닥면적 1 m²마다 300 cm²의 비율로 계산한 면적(철망 등을 부착할 때는 철망이 차지하는 면적을 뺀 면적으로 한다) 이상인 곳에 설치하는 경우
- (3) 실내에서 사용 가능한 전이중급배기통(coaxial flue pipe)을 설치하는 경우 <신설 18.8.10>

21.3.7 전용보일러실에는 음압(대기압보다 낮은 압력을 말한다) 형성의 원인이 되는 환기팬을 설치하지 않는다.

21.3.8 전용보일러실에는 사람이 거주하는 거실·주방 등과 통기될 수 있는 가스레인지 배기덕트(후드) 등을 설치하지 않는다.

21.3.9 가스보일러는 지하실 또는 반지하실에 설치하지 않는다. 다만, 밀폐식 가스보일러 및 급배기시설을 갖춘 전용보일러실에 설치하는 반밀폐식 가스보일러의 경우에는 지하실 또는 반지하실에 설치할 수 있다.

21.3.10 가스보일러를 옥외에 설치할 때에는 눈·비·바람 등 때문에 연소에 지장이 없도록 보호조치를 강구한다. 다만, 옥외형 가스보일러의 경우에는 보호조치를 하지 않을 수 있다.

21.3.11 연통이 가연성의 벽을 통과하는 부분은 금속 이외의 불연성 재료 등으로 피복하는 등의 방화조치를 하고, 배기가스가 실내로 유입되지 아니하도록 조치한다.

21.3.12 연통의 터미널에는 동력팬을 부착하지 않는다. 다만, 부득이 연통에 무동력팬을 부착할 경우에는 무동력팬의 유효단면적이 연통의 단면적 이상이 되도록 한다.

21.3.13 가스보일러 연통의 호칭지름은 가스보일러 연통의 접속부 호칭지름과 동일한 것으로 하며, 연통과 가스보일러의 접속부 및 연통과 연통의 접속부는 내열실리콘, 내열실리콘 밴드(KS B 2805 4중C 또는 이와 동등이상으로서 해당 배기통의 부속품으로 성능인증을 받은 제품) 등(석고붕대는 제외한다)으로 마감조치 하여 기밀이 유지되도록 한다. <개정 21. 5. 12>

21.3.14 가스보일러에 연료용 가스를 공급하는 배관은 가스의 누출이 없도록 확실하게 접속한다.

21.3.15 가스보일러실내에 동파방지열선을 설치하는 경우에는 전기적 안전장치(과전류차단기 또는 퓨즈)를 설치하고, 동파방지열선은 전기용품안전인증을 받은 것으로 한다.

21.3.16 가스보일러를 설치 할 경우에는, 가스보일러의 접합부와 배기통의 접합부는 접속구경, 접합방식이 동일해야 한다. <신설 18.8.10>

21.3.17 일산화탄소 경보기는 가스보일러의 배기가스에 의한 중독사고를 예방하기 위해 배기가스가 누출될 경우 이를 신속히 감지하여 알려줄 수 있도록 다음 기준에 따라 설치한다. 다만, 가스보일러가 다음 중 어느 하나에 해당하는 경우에는 설치하지 않을 수 있다. <신설 20.9.4>

- (1) 옥외에 설치한 경우
- (2) 액법 시행규칙 제71조의2제2항제1호 본문에 따른 가스용품에 해당하지 않는 경우
- (3) 액법 시행규칙 별표 7 제4호차목에 따른 온수기에 해당하는 경우

21.3.17.1 일산화탄소 경보기는 「화재예방, 소방시설 설치·유지 및 안전관리에 관한 법률」에 따라

제품검사를 받고 합격한 것을 설치한다.

2.1.3.17.2 일산화탄소 경보기 설치 방법

(1) 단독형 경보기(탐지부와 수신부가 일체로 되어있는 형태의 경보기를 말한다. 이하 같다)의 설치
 (1-1) 단독형 경보기는 천장으로부터 경보기 하단까지의 거리가 0.3m 이하가 되도록 설치한다.
 (1-2) (1-1)에도 불구하고, 천장높이가 가스보일러와 연통의 접속부로부터 4m를 초과할 때에는 가스보일러의 연통 주위에 단독형 경보기를 설치할 수 있다.

(2) 분리형 경보기(탐지부와 수신부가 분리된 형태의 경보기를 말한다. 이하 같다)의 설치
 (2-1) 분리형 경보기의 탐지부(이하 “탐지부” 라 한다)는 천장으로부터 탐지부 하단까지의 거리가 0.3m 이하가 되도록 설치한다. 다만, 천장높이가 가스보일러와 연통의 접속부로부터 4m를 초과할 때에는 가스보일러의 연통 주위에 탐지부를 설치할 수 있다.
 (2-2) 분리형 경보기의 수신부(이하 “수신부” 라 한다)는 다음 기준에 따라 설치한다.
 (2-2-1) 수신부의 조작 스위치는 바닥으로부터 높이가 0.8m 이상 1.5m 이하인 장소에 설치한다.
 (2-2-2) 수신부가 설치된 장소에는 관계자 등에게 신속히 연락할 수 있도록 비상연락 번호를 기재한 표를 비치한다. 다만, 수신부를 안전관리자 등이 상주하는 장소에 설치하는 경우에는 이를 비치하지 않을 수 있다.

(3) 다음 장소에는 단독형 경보기 및 탐지부를 설치하지 않는다.
 (3-1) 출입구 부근 등으로서 외부의 기류가 통하는 곳
 (3-2) 환기구(전용보일러실의 환기구를 제외한다) 등 공기가 들어오는 곳으로부터 1.5m 이내인 곳
 (3-3) 가구·보·설비 등에 가려져 누출가스의 유통이 원활하지 못한 곳
 (3-4) 수증기, 기름 섞인 연기 등이 직접 접촉될 우려가 있는 곳

2.1.3.17.3 일산화탄소 경보기의 설치개수

(1) 단독형 경보기
 (1-1) 단독형 경보기는 가스보일러와 연통의 접속부 중심부로부터 수평거리 4m 이내에 1개 이상이 되도록 설치한다. 다만, 「공중위생관리법」 제2조제1항제2호에 따른 숙박업소에 연돌이 설치된 경우에는 연돌과 접하는 객실에 추가로 단독형 경보기를 설치할 수 있다.
 (1-2) 가스보일러가 설치된 상부의 천장 부분이 들보 등으로 구획되어 있을 경우 단독형 경보기의 설치개수는 다음과 같이 산정한다.
 (1-2-1) 그림 2.1.3.17.3(1-2-1)과 같이 들보의 끝부분이 천장으로부터 아래쪽으로 0.3m 이내의 거리에 있는 경우에는 들보 설치와 관계없이 가스보일러와 연통의 접속부 중심부로부터 수평거리 4m 이내에 1개 이상이 되도록 설치한다.



그림 2.1.3.17.3(1-2-1) 천장 부분이 들보 등으로 구획된 예

(1-2-2) 들보의 끝부분이 천장으로부터 아래쪽으로 0.3m를 초과하여 있는 경우에는 다음과 같이 단독형 경보기를 설치한다.

(1-2-2-1) 그림 2.1.3.17.3(1-2-2-1)과 같이 가스보일러와 연통의 접속부가 들보의 끝부분보다 하부에 설치되어 있을 경우에는 (1-2-1)에 따라 설치한다.

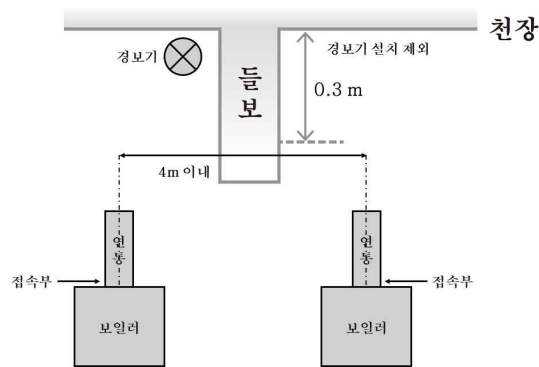


그림 2.1.3.17.3(1-2-2-1) 가스보일러와 연통의 접속부가 들보의 끝부분보다 하부에 설치된 예

(1-2-2-2) 그림 2.1.3.17.3(1-2-2-2)과 같이 가스보일러와 연통의 접속부가 들보의 끝부분보다 위쪽에 설치되어 있을 경우에는 들보로 구획된 구간을 별개의 실로 보아 실별로 단독형 경보기 설치개수를 산정하여 설치한다.

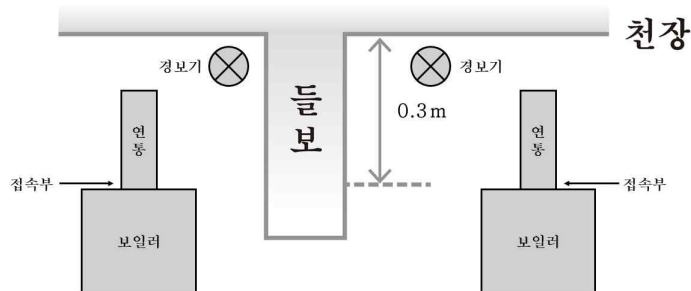


그림 2.1.3.17.3(1-2-2-2) 가스보일러와 연통의 접속부가 들보의 끝부분보다 위쪽에 설치된 예

(2) 분리형 경보기

(2-1) 탐지부는 가스보일러와 연통의 접속부 중심부로부터 수평거리 4m 이내에 1개 이상이 되도록 설치한다. 다만, 「공중위생관리법」 제2조제1항제2호에 따른 숙박업소에 연돌이 설치된 경우에는 연돌과 접하는 객실에 추가로 탐지부를 설치할 수 있다.

(2-2) 가스보일러가 설치된 상부의 천장 부분이 들보 등으로 구획되어 있을 경우에는 탐지부의 설치개수는 다음과 같이 산정한다.

(2-2-1) 그림 2.1.3.17.3(1-2-1)과 같이 들보의 끝부분이 천장으로부터 아래쪽으로 0.3m 이내의

거리에 있는 경우에는 들보 설치와 관계없이 가스보일러와 연통의 접속부 중심부분으로부터 수평거리 4m 이내에 1개 이상이 되도록 설치한다.

(2-2-2) 들보의 끝부분이 천장으로부터 아래쪽으로 0.3m를 초과하여 있는 경우에는 다음과 같이 탐지부를 설치한다.

(2-2-2-1) 그림 2.1.3.17.3(1-2-2-1)과 같이 가스보일러와 연통의 접속부가 들보의 끝부분보다 하부에 설치되어 있을 경우에는 (2-2-1)에 따라 설치한다.

(2-2-2-2) 그림 2.1.3.17.3(1-2-2-2)과 같이 가스보일러와 연통의 접속부가 들보의 끝부분보다 위쪽에 설치되어 있을 경우에는 들보로 구획된 구간을 별개의 실로 보아 실별로 탐지부 설치개수를 산정하여 설치한다.

2.1.3.17.4 2.1.3.17.2 및 2.1.3.17.3의 규정에도 불구하고, 「화재예방, 소방시설 설치·유지 및 안전관리에 관한 법률」 제11조의2제1항에 따른 심의를 거쳐 일산화탄소경보기의 성능을 확보할 수 있는 별도의 설치방법을 인정받은 경우에는 해당 설치방법을 반영한 일산화탄소경보기 제조사의 시방에 따라 설치할 수 있다. <신설 22. 6. 14.>

2.1.4 그 밖의 기준

2.1.4.1 가스보일러를 설치·시공한 자는 액법 제44조제2항 및 도법 제15조제6항에 따른 완성검사(완성검사 대상이 아닌 경우에는 액법 제30조제1항에 따른 가스공급자의 안전 점검 또는 도법 제26조제2항에 따른 도시가스사업자의 공급전안전점검)를 받기 전까지 서식 2.1.4.1에 따른 가스보일러 시공표지판을 설치·시공한 시설에 부착하고, 서식에 해당 사항을 기입한다. <개정 20. 3. 18., 22. 6. 14.>

2.1.4.2 가스보일러를 설치·시공한 자는 「액화석유가스의 안전관리 및 사업법 시행규칙」 제52조제4항 및 「도시가스사업법 시행규칙」 제64조제2항에 따라 보험에 가입한 후 그가 설치·시공한 시설이 가스보일러의 설치기준에 적합하면 서식 2.1.4.2의 예와 같이 가스보일러 설치시공 및 보험가입 확인서를 작성하여 5년간 보존하여야 하며, 그 사본(지질 : 백상지 260 g/m²)을 가스보일러 사용자에게 교부하고 작동 요령 교육을 실시한다. <개정 20.3.18>

2.1.4.3 가스보일러 급배기방식 전환은 부록H에 따라 실시한다. <개정 23. 3. 6.>

2.1.4.4 이 기준에서 규정하지 않은 사항은 제조자 시공지침에 따른다. <신설 23. 3. 6.>

2.1.4.1 가스보일러 시공표지판 <개정 20. 3. 18., 20. 9. 4., 22. 6. 14., 23. 3. 6.>

시 공 표 지 판	
시 공 자	명칭 또는 상호
	시공자등록번호
	사무소소재지
	시공관리자성명 (전화번호)

보일러	제조사명		
	모델명 및 기종		
	제조번호		
	급배기방식	FF <input type="checkbox"/>	FE <input type="checkbox"/>
연돌 (별도 시공시)	제조사명		
	제조연월		
	A/S 연락처		
시공 내역	시공연월일		
	설치장소(주소)		
	설치기준적합여부		
	특기사항		
일산화탄소 경보기	제조사		
	A/S 전화번호		
<p>※ 유의 사항</p> <p>1. 가스보일러의 설치 또는 변경공사는 「건설산업기본법」 제9조제1항의 규정에 의하여 가스시설시공업의 등록을 한 자가 시공하도록 되어 있습니다.</p> <p>2. 가스보일러 시공자는 「액화석유가스의 안전관리 및 사업법」 제57조제1항 및 「도시가스사업법」 제43조제1항에 따라 가스사고배상책임보험에 가입하도록 되어 있으며, 「건설산업기본법」 제28조 및 제44조에서는 건설공사 수급인 및 건설업자가 하자담보책임 및 손해배상책임이 있다고 규정하고 있습니다.</p> <p>3. 「액화석유가스의 안전관리 및 사업법」에 따른 가스공급자는 가스보일러가 설치된 후 「액화석유가스의 안전관리 및 사업법」 제30조에서 정한 공급자 의무에 따라 가스보일러의 시공내용 확인 및 안전점검을 실시하도록 되어 있습니다.</p> <p>4. 「도시가스사업법」에 따른 도시가스사업자는 가스보일러가 설치된 후 「도시가스사업법」 제26조의 규정에 의한 안전관리규정에 따라 시공자의 가스사고배상책임보험의 가입여부 확인 및 공급전 안전점검을 실시하도록 되어 있습니다.</p> <ul style="list-style-type: none"> ○ (규격) 0.12m × 0.09m 이상 ○ (재료) 100g/m²의 노란색 아트지에 코팅한 스티커 <p>5. 강제배기식과 강제급배기식 모두에 대해 설계단계검사 또는 형식승인검사를 받은 것으로서 급배기 방식 전환 가능 표시가 있는 가스보일러의 경우에만 급배기방식 전환을 해야 합니다. <신설 23. 3. 6.></p>			

서식 2.1.4.2 가스보일러 설치시공 및 보험가입 확인서의 예 <개정 20.3.18, 20.9.4>

제 호			
가스보일러 설치시공 및 보험가입 확인서			
사 용 자	① 성 명		③ 생년월일
	② 주 소		(전 화)
	④ 건축물소재지		
시	⑤ 명칭 또는 상호		⑥ 시공자등록번호

공 자	⑦ 대 표 자		⑧ 생년월일	
	⑨ 사무소소재지	(전 화)		
건 축 물	⑩ 분 류	단독주택, 공동주택(아파트, 연립, 다세대), 기타()		
	⑪ 규 모	건축면적(), 난방면적(), (평형) (세대) (층수)		
보 일 러 (운 수 기)	⑫ 제 조 자 명		⑬ 제조번호	
	⑭ 모 델 명		⑮ 급·배기방식	
	⑯ 사용가스종류		⑰ 난방출력/ 가스소비량	
시 공 내 역	⑱ 연통재료		⑲ 연 통	높이: m, 직경: m
	⑳ 보 일 러 설 치 장 소	전용보일러실, 기타()		
	㉑ 시공년월일	년 월 일		
시 공 · 확 인 사 항	㉒ 급기구, 상부환기구의 적합 여부	<input type="checkbox"/> 적합 <input type="checkbox"/> 부적합		
	㉓ 공동배기구, 연통의 막힘 여부	<input type="checkbox"/> 없음 <input type="checkbox"/> 있음		
	㉔ 가스누출여부	<input type="checkbox"/> 없음 <input type="checkbox"/> 있음		
	㉕ 보일러의 정상작동 여부	<input type="checkbox"/> 정상 <input type="checkbox"/> 비정상		
	㉖ 배기가스 적정배기 여부	<input type="checkbox"/> 적합 <input type="checkbox"/> 부적합		
	㉗ 사용교육의 실시여부	<input type="checkbox"/> 실시 <input type="checkbox"/> 미실시		
	㉘ 연돌 기밀 확인 여부	<input type="checkbox"/> 적합 <input type="checkbox"/> 부적합		
	㉙ 일산화탄소 경보기 적정 설치 여부	(1) 설치 여부	<input type="checkbox"/> 적합 <input type="checkbox"/> 부적합	
(2) 제공주체		<input type="checkbox"/> 보일러 제조사 제 공 <input type="checkbox"/> 사용자 별도 구매 <input type="checkbox"/> 기설치		
㉚ 그 밖의 특이사항				
KGS GC208 2.1.4.2에 따라 위와 같이 확인하고 교부합니다.				
년 월 일 시공자 (인)				
상기 시공자는 「액화석유가스의 안전관리 및 사업법」 제57조제1항 또는 「도시가스 사업법」 제43조제1항에 따라 가스사고배상책임보험에 가입하였으며, 만약 가스보일러 및 관련기기 사용 중 잘못된 시공으로 인하여 발생한 가스사고로 피해 발생 시에는 「액화석유가스의 안전관리 및 사업법 시행규칙」 제75조제5항 또는 「도시가스 사업법 시행규칙」 제64조제3항에 따른 금액의 범위 내에서 약관에 따라 피해보상을 받으실 수 있으며, 시공자가 휴업·폐업 등의 사유로 보험계약을 갱신하지 않은 경우에도 보험증권 만료일로부터 일정기간 연장하여 피해보상을 받으실 수 있습니다. 다만, 소비자의 고의사고 또는 천재지변과 약관상 면책사유에 해당하는 경우에는 보상이 이루어지지 않습니다.				

보험가입기간: 년 월 일 ~ 년 월 일

(주) ○○보험회사 사장 또는 단체보험가입기관 ○○기관(협회)장 (인)

2.2 단독·밀폐식·강제급배기식

2.2.1 재료 (내용 없음)

2.2.2 구조 (내용 없음)

2.2.3 설치방법

2.2.3.1 벽걸이식 가스보일러는 벽에 확실하게 고정·설치한다.

2.2.3.2 배기통과 가스보일러 본체는 확실하게 접속한다.

2.2.3.3 배기통이 벽을 관통하는 부분은 배기가스가 실내로 들어오지 않도록 확실하게 밀폐한다.

2.2.3.4 배기통은 점검 및 유지가 용이한 장소에 설치하되, 부득이 천장 속 등의 은폐부에 설치하는 경우에는 배기통을 단열조치하고, 수리나 교체에 필요한 점검구 및 외부환기구를 설치한다. 다만, 이중구조의 배기통은 '단열조치가 된 배기통'으로 본다. <개정 21. 5. 12, 22. 6. 14.>

2.2.3.5 배기통은 응축수가 외부로 배출될 수 있도록 기울기를 주어 설치한다. 다만, 콘덴싱보일러의 경우에는 응축수가 내부로 유입될 수 있도록 설치하고, 응축수 동결 방지를 위해 응축수 드레인 호스는 실내로 배출될 수 있는 구조로 한다.

2.2.3.6 외력으로 손상될 우려가 있는 곳에 배기통 또는 터미널을 설치하는 경우에는 보호조치를 한다. 다만, 터미널이 파손을 방지할 수 있는 구조인 경우에는 그렇지 않을 수 있다.

2.2.3.7 터미널은 옥외에 물고임 등이 없을 정도의 기울기를 주어 설치한다.

2.2.3.8 터미널은 주위에 장애물이 없는 곳에 설치한다.

2.2.3.9 터미널은 충분히 개방된 공간의 벽 외부로 충분히 나오도록 설치한다.

2.2.3.10 배기통의 최대 연장길이는 가스보일러의 취급설명서에 기재한 최대연장길이 이내이어야 한다.

2.2.3.11 터미널은 배기가스가 안전하게 확산될 수 있도록 다음 기준에 적합하게 설치한다.

(1) 터미널 개구부로부터 0.6m 이내에 배기가스가 실내(방, 거실 그 밖에 사람이 거처하는 곳과 목욕탕, 샤워장, 베란다, 그 밖에 환기가 잘되지 않아 가스보일러의 배기가스가 누출되는 경우 사람이 질식할 우려가 있는 곳)로 유입할 우려가 있는 개구부가 없도록 한다. <개정 18.8.10>

- (2) 터미널과 상방향에 설치된 구조물과의 이격거리는 0.25m 이상이 되도록 한다.
- (3) 터미널의 높이는 바닥면 또는 지면으로부터 0.15m 위쪽으로 한다.
- (4) 터미널은 전방 0.15m 이내에 장애물이 없도록 한다.
- (5) 터미널과 좌우 또는 상하에 설치된 돌출물간의 이격거리는 1.5m 이상이 되도록 한다.
- (6) 터미널과 좌우에 설치된 다른 터미널과의 이격거리는 0.3m, 상하에 설치된 다른 터미널과의 이격거리는 0.3m 이상이 되도록 한다. <개정 18.8.10>

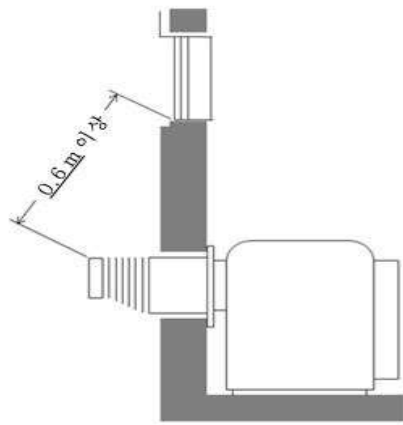


그림 2.2.3.11① 개구부와와의 이격거리 예
<개정 21. 5. 12>

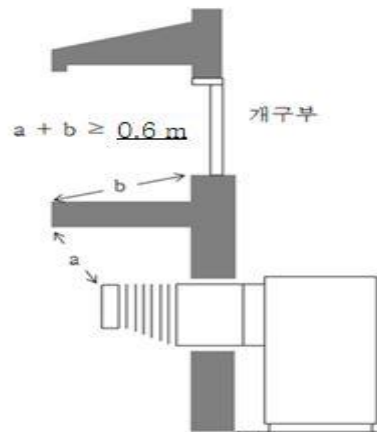


그림 2.2.3.11② 개구부와 터미널 사이에
차단물을 설치한 예 <개정 21. 5. 12>

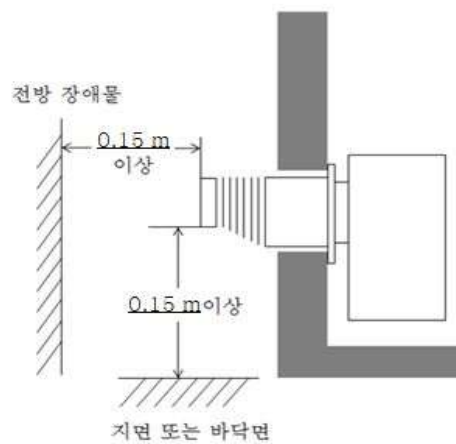
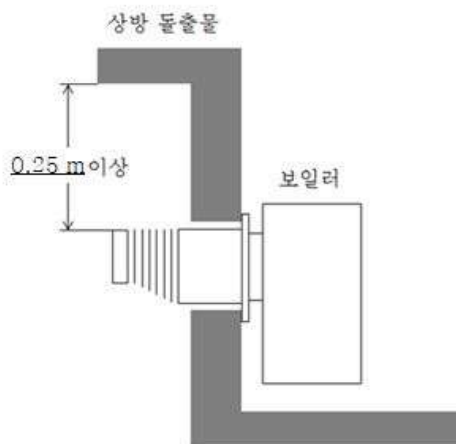


그림 2.2.3.11③ 터미널 설치 예 <개정 21. 5. 12>

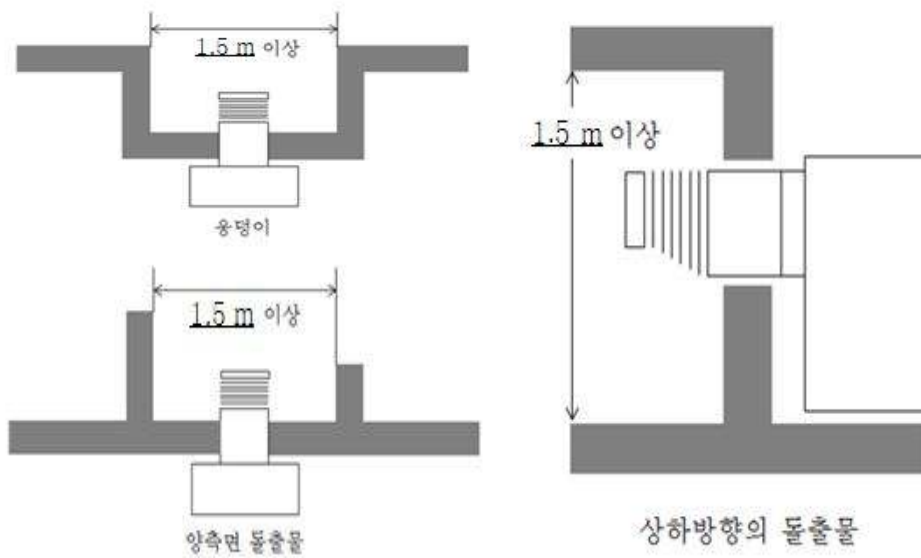


그림 2.2.3.11④ 터미널과 좌우 또는 상하에 설치된 돌출물간의 이격거리 <개정 21. 5. 12>

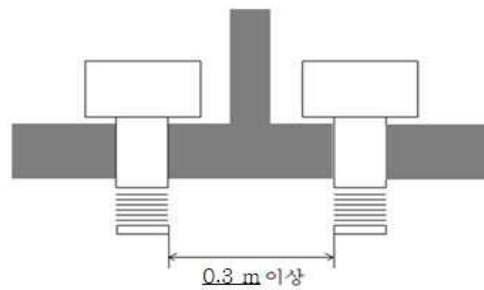


그림 2.2.3.11⑤ 터미널 간의 유지거리 예 <개정 21. 5. 12>

2.2.4 그 밖의 기준 (내용 없음)

2.3 단독 · 반밀폐식 · 강제배기식

2.3.1 재료 (내용 없음)

2.3.2 구조

2.3.2.1 배기통 및 이음연통의 유효단면적은 가스보일러 또는 배기팬의 배기통 접속부 유효 단면적 이상(콘덴싱보일러의 경우 이하)으로 한다. <개정 21. 5. 12>

2.3.2.2 전용보일러실에 설치하는 급기구 및 상부환기구는 다음 기준에 따른다. 다만, 건축물의 지하에 설치하는 전용보일러실로서, 기계환기설비를 설치하거나 급기구 및 환기구를 대체할 수 있는 조치를

한 경우에는 그렇지 않다. <개정 21. 5. 12>

- (1) 급기구 및 상부환기구의 유효단면적은 그 실에 설치된 배기통의 단면적 이상으로 한다.
- (2) 급기구 또는 상부환기구의 위치 및 구조는 유입된 공기가 직접 가스보일러 연소실에 흡입되어 불이 꺼지는 일이 발생하지 않도록 한다.

2.3.3 설치방법

2.3.3.1 배기통 및 이음연통은 기울기를 주어 응축수가 외부로 배출될 수 있도록 설치한다. 다만, 콘덴싱보일러의 경우에는 응축수가 내부로 유입될 수 있도록 설치할 수 있다.

2.3.3.2 배기통 및 이음연통은 점검과 유지관리가 용이한 장소에 설치하되, 부득이 천장 속 등의 은폐부에 설치하는 경우에는 배기통 및 이음연통을 단열조치하고, 수리나 교체에 필요한 점검구 및 외부환기구를 설치한다.

2.3.3.3 터미널 개구부로부터 0.6m(이내에는 배기가스가 실내(방, 거실 그밖에 사람이 거처하는 곳, 목욕탕, 샤워장, 베란다, 그 밖에 환기가 잘되지 않아 가스보일러의 배기가스가 누출될 경우 사람이 질식할 우려가 있는 곳)로 유입할 우려가 있는 개구부가 없도록 한다. <개정 21. 5. 12>

2.3.3.4 터미널의 상·하·주위 0.6m(방열판을 설치하는 경우에는 0.3m) 이내에는 가연성 구조물이 없도록 한다.

2.3.3.5 상부환기구의 설치 위치는 가능한 한 높게 하되, 가스보일러 역풍방지장치보다 높게 한다.

2.3.3.6 상부환기구 및 급기구의 설치 위치는 외기와 통기성이 좋은 장소에 개구되어 있도록 한다.

2.3.3.7 배기통과 가스보일러 본체는 확실하게 접속한다. <신설 18.8.10>

2.3.3.8 배기통이 벽을 관통하는 부분은 배기가스가 실내로 들어오지 않도록 확실하게 밀폐한다. <신설 18.8.10>

2.3.3.9 터미널은 충분히 개방된 옥외 공간의 벽 외부로 충분히 나오도록 설치한다. <신설 18.8.10>

2.3.4 그 밖의 기준 (내용 없음)

2.4 공동·반밀폐식·강제배기식

2.4.1 재료 (내용 없음)

2.4.2 구조

24.21 배기통 및 이음연통의 유효단면적은 가스보일러 배기통 및 이음연통 접속부의 유효단면적 이상(큰 텐싱보일러의 경우 이하)으로 한다. <개정 21. 5. 12>

2.4.2.2 연돌의 유효단면적은 다음 계산식에 따른 면적 이상으로 한다.

$$A = Q \times 0.6 \times K \times F + P$$

여기에서

A : 연돌의 유효단면적(mm²)

Q : 가스보일러의 가스소비량 합계(kcal/h)

K : 형상계수 [표 2.4.2.2①]

F : 가스보일러의 동시사용율 [표 2.4.2.2②]

P : 배기통의 수평투영면적(mm²)

표 2.4.2.2① 형상계수

내부면이 원형일때	1.0
내부면이 정사각형일때	1.3
내부면이 직사각형일때	1.4

표 2.4.2.2② 가스보일러의 동시사용율

가스보일러 수량	동시사용율(F)	가스보일러 수량	동시사용율(F)
1	1.00	12	0.80
2	1.00	13	0.80
3	1.00	14	0.79
4	0.95	15	0.79
5	0.92	16	0.78
6	0.89	17	0.78
7	0.86	18	0.77
8	0.84	19	0.76
9	0.82	20	0.76
10	0.81	21이상	0.75
11	0.80		

24.23 연돌의 단면적이 부족한 경우에는 건물 외벽에 부족한 유효단면적 이상의 별도 배기구를 설치하고 그 재료가 금속재일 때는 보온조치를 한다.

2.4.2.4 연돌을 사람이 거주하는 실의 벽 외부에 설치되는 경우에는 그 실의 벽을 이중벽으로 하거나 그 실의 벽 내부를 시멘트모르타르 등으로 마감처리 한다.

2.4.2.5 연돌 내에 설치하는 이음연통 터미널은 끝 부분이 막히고 주위가 개방된 구조로 한다.

2.4.2.6 전용보일러실에 설치하는 급기구 및 상부환기구는 다음 기준에 따른다. 다만, 건축물의 지하에 설치하는 전용보일러실로서, 기계환기설비를 설치하거나 급기구 및 환기구를 대체할 수 있는 조치를 한 경우에는 그렇지 않다. <개정 21. 5. 12>

- (1) 급기구 및 상부환기구의 유효단면적은 그 실에 설치된 배기통의 단면적 이상으로 한다.
- (2) 급기구 또는 상부환기구의 위치 및 구조는 유입된 공기가 직접 가스보일러 연소실에 흡입되어 불이 꺼지는 일이 발생하지 않도록 한다.

2.4.3 설치방법

2.4.3.1 급기 또는 배기형식이 다른 가스보일러는 연돌에 함께 접속하지 않는다.

2.4.3.2 연돌 및 이음연통에는 방화댐퍼(damper)를 설치하지 아니한다.

2.4.3.3 연돌은 굴곡 없이 수직으로 설치한다. 단면형태는 될 수 있는 한 원형 또는 가로 세로의 비가 1:1.4 이하인 정사각형에 가깝도록 한다.

2.4.3.4 동일층에서 연돌로 연결되는 가스보일러의 수는 2대 이하로 한다.

2.4.3.5 연돌 최하부에는 청소구와 수취기를 설치한다.

2.4.3.6 연돌의 정상부에서 최상층 가스보일러의 역풍방지장치 개구부 하단까지의 거리가 4m 이상일 경우에는 연돌에 연결하며, 그 이하일 경우에는 단독배기통 방식으로 설치한다.

2.4.3.7 연돌과 배기통 또는 이음연통의 접속부는 기밀이 유지되도록 한다.

2.4.3.8 가스보일러 시공자는 가스보일러의 이음연통을 최초로 연돌에 연결하기 전에 5분 이상 연막을 주입하는 시험으로 연돌의 기밀에 이상이 없도록 한다. <개정 21. 5. 12>

2.4.3.9 연돌의 옥상 돌출부 높이는 다음 기준에 적합하게 한다. <개정 20.3.18>

- (1) 옥상 또는 지붕면에서 연돌 터미널 개구부하단까지 수직높이는 1m 이상으로 한다. 다만, 용마루·계단탑·옥탑 등이 있는 건축물에 있어서 연돌 및 금속 이중관형 연돌의 주위에 연기의 배출을 방해하는 장애물이 있는 경우에는 그 연돌의 상단을 용마루·계단탑·옥탑 등보다 높게 한다.
- (2) 연돌의 터미널 개구부 하단으로부터 수평거리 1m 이내에 다른 건축물이 있는 경우에는 그 건축물의 처마보다 1m 이상 높게 한다.

2.4.3.10 연돌 터미널은 풍압대 밖에 있도록 한다.

2.4.3.11 연돌의 터미널까지 단독배기통을 설치하는 경우 다음 기준에 따른다.

- (1) 배기통은 자중·풍압·적설하중 및 진동 등에 견디게 견고하게 설치한다.
- (2) 배기통의 굴곡 수는 4개 이하로 한다.
- (3) 배기통의 가로 길이는 5m 이하로서 될 수 있는 한 짧고 물고임이나 배기통 앞 끝의 기울기가 없도록 한다.
- (4) 배기통의 입상높이는 원칙적으로 10m 이하로 한다. 다만, 부득이하여 입상높이가 10m를 초과하는 경우에는 보온조치를 한다.
- (5) 배기통의 끝은 옥외로 뽑아낸다.
- (6) 배기통은 점검·유지가 용이한 장소에 설치하되 부득이 천장속 등의 은폐부에 설치하는 경우에는 금속 이외의 불연성 재료로 피복하고, 수리나 교체에 필요한 점검구 및 통기구를 설치한다.
- (7) 터미널의 옥상돌출부는 지방면으로부터 수직거리를 1m 이상으로 하고, 터미널 상단으로부터 수평거리 1m 이내에 건축물이 있는 경우에는 그 건축물의 처마보다 1m 이상 높게 설치한다.
- (8) 터미널의 위치는 풍압대를 피하여 바람이 잘 통하는 곳에 설치한다.

2.4.3.12 상부환기구의 설치 위치는 가능한 한 높게 하되 가스보일러 역풍방지장치보다 높게 하여야 한다.

2.4.3.13 상부환기구 및 급기구의 설치 위치는 외기와 통기성이 좋은 장소에 개구되어 있도록 한다.

3. 기술기준

3.1 안전유지기준(해당 없음)

3.2 이입 및 충전기준(해당 없음)

3.3 점검기준

3.3.1 보일러 점검

가스사용자는 가스사용시설의 안전을 확보하기 위하여 그 설비의 작동상황을 주기적으로 점검하고, 이상이 있을 때에는 지체 없이 보수 등 필요한 조치를 한다.

4. 검사기준

4.1 검사항목

4.1.1 중간검사 또는 안전성확인(해당 없음)

4.1.2 완성검사

4.1.2.1 2.1.1에 따른 재료의 확인

4.1.2.2 2.1.2에 따른 구조의 확인

4.1.2.3 2.1.3에 따른 설치방법의 확인

4.1.2.4 2.1.4에 따른 그 밖의 기준의 확인

4.1.2.5 2.2.3에 따른 단독·밀폐식·강제급배기식 보일러 설치방법의 확인

4.1.2.6 2.3.2에 따른 단독·반밀폐식·강제배기식 보일러 구조의 확인

4.1.2.7 2.3.3에 따른 단독·반밀폐식·강제배기식 보일러 설치방법의 확인

4.1.2.8 2.4.2에 따른 공동·반밀폐식·강제배기식 보일러 구조의 확인

4.1.2.9 2.4.3에 따른 공동·밀폐식·강제배기식 보일러 설치방법의 확인(2.4.3.7, 2.4.3.8 제외)

4.1.3 정기검사

4.1.3.1 2.1.3에 따른 설치방법의 확인

4.1.3.2 2.1.4에 따른 그 밖의 기준의 확인(2.1.4.2 제외)

4.1.3.3 2.2.3에 따른 단독·밀폐식·강제급배기식 보일러 설치방법의 확인

4.1.3.4 2.3.3에 따른 단독·반밀폐식·강제배기식 보일러 설치방법의 확인

4.1.3.5 2.4.3에 따른 공동·반밀폐식·강제배기식 보일러 설치방법의 확인(2.4.3.7 및 2.4.3.8 제외)

4.1.4 수시검사(해당없음)

4.2 검사방법

4.2.1 중간검사(안전성확인)(해당없음)

4.2.2 완성검사 및 정기검사

- (1) 가스보일러 및 강제혼합식버너가 KS표시허가제품 또는 가스용품 검사에 합격한 제품인지 확인한다.
- (2) 가스보일러의 배기통·이음연통은 한국가스안전공사 또는 공인시험기관의 성능인증을 받은 것인지 확인한다. <개정 20.3.18>
- (3) 반밀폐식 강제배기식 보일러를 지하에 설치 시 건축물 구조상 급기구 및 상부 환기구를 설치하기 어려울 경우에는 2.1.3.9에 따라 급배기시설을 설치하였는지 확인한다. 또한 해당 건물의 공기조화설비(외부공기의 유입 및 실내공기의 배출이 가능한 구조인 것에 한정한다)와 연결될 경우에도 급기구 및 상부 환기구를 설치한 것으로 인정할 수 있다. <개정 21. 5. 12>
- (4) 1.1에 따라 동일 층의 동일 실에 가스소비량이 232.6 kW(20만 kcal/h)를 초과하는 가스보일러와 232.6 kW(20만 kcal/h) 이하의 가스보일러가 같이 설치되고, 232.6 kW(20만 kcal/h) 이하의 가스보일러가 이 기준의 적용을 받지 않는 경우, 역류방지장치 설치의 검사 기준은 다음과 같다.
 - (4-1) 232.6 kW(20만 kcal/h)를 초과하는 가스보일러와 232.6 kW(20만 kcal/h) 이하의 가스보일러가 연통을 공동으로 사용할 경우에는 배기가스의 역류를 방지하기 위하여 모든 가스보일러[232.6 kW(20만 kcal/h)를 초과하는 가스보일러 포함]에 역류방지장치를 설치하였는지 확인한다. <개정 20.3.18>
- (5) 가스보일러가 그 하중을 충분히 견딜 수 있는 바닥에 설치되었는지 또는 벽면에 견고하게 설치되었는지 확인한다.
- (6) 가스보일러가 설치된 주위에서 가연성·인화성물질을 저장·취급하지 않는지 확인한다.
- (7) 반밀폐식 가스보일러는 전용보일러실에 설치되어 있는지 확인한다.
- (8) 가스보일러의 가스접속배관이 금속배관 또는 가스용품검사에 합격한 금속플렉시블호스를 사용하여 가스의 누출이 없도록 확실히 접속되어 있는지 확인한다.
- (9) 가스보일러 외면에 시공표지판을 부착하고 내용이 기록되어 있는지 확인한다.
- (10) 가스보일러의 배기구와 배기통이음연통 접속부 및 배기통·이음연통과 배기통·이음연통 접속부는 내열실리콘 등(석고봉대는 제외한다)으로 마감조치가 되어 있는지 확인한다.
- (11) 완성검사 시 열량이 변경된 가스보일러의 경우 열량변경 표지판의 부착 또는 확인서를 확인한다.
- (12) 연돌을 사용하는 경우 다음 내용을 확인한다.
 - (12-1) 구조와 접합 상태를 육안으로 확인한다.
 - (12-2) 재료는 육안 및 제품성적서로 확인한다.
 - (12-3) 지지간격 및 설치상태를 확인한다.
 - (12-4) 가스보일러의 연결상태를 확인한다.
 - (12-5) 연돌 용량에 적절한 가스보일러 수량이 연결되었는지 확인한다. <개정 20.3.18>
- (13) 일산화탄소 경보기의 제품 검사 합격표시 여부, 설치 방법, 설치개수 및 전원 상태를 육안으로 확인한다. <신설 20.9.4>
- (14) 급배기방식이 전환된 가스보일러의 경우 급배기방식 전환 표지판 부착 여부 및 확인서를 확인한다. <개정 23. 3. 6.>
- (15) (1) ~ (14)에 따른 세부적인 확인 방법은 한국가스안전공사 사장이 정하는 바에 따른다.

<신설 23. 3. 6.>

4.2.3 수시검사(해당없음)

부록 A 플라스틱 재료의 특성 시험 방법 (2.1.1.1.1 관련)

- (1) 재료의 특성은 열적, 기계적 및 물리화학적 거동에 따라 규정한다.
- (2) 재료의 특성을 규정하는 요소에는 밀도 등 6개 이상의 속성을 포함하되, 부록 A의 그룹마다 각 그룹에서 규정하고 있는 속성 중 하나 이상을 포함한다.
- (3) 재료의 특성별 허용 오차는 표 A와 같다.

표 A. 특성별 허용 오차

특성	허용오차
충격강도(impact strength)	+ 20 %
항복응력(yield stress)	+ 20 %
밀도(density)	$\pm 0.05 \text{ g/cm}^3$
녹는점(melting temperature)	$\pm 5 \text{ K}$
용융엔탈피(melting enthalpy)	$\pm 20 \%$
관강성(ring stiffness)	$\pm 20 \%$

재료의 특성은 다음 방법에 따라 규정한다.

A.1 재료의 열적 거동을 결정하는 방법 그룹

- (1) KS M ISO 11357-3(플라스틱-시차주사열량계(DSC)-제3부:응용 및 결정화에 대한 온도와 엔탈피 측정)에 따른 용융온도
- (2) KS M ISO 306(플라스틱-열가소성 플라스틱-비카트 연화온도(VST)의 측정)에 따른 연화온도 (Vicat¹⁾)
- (3) KS M ISO 75-1(플라스틱-하중 변형 온도의 측정-제1부:일반 방법)에 따른 열변형온도(HDT²⁾)

A.2 재료의 기계적 거동을 결정하는 방법 그룹

- (1) KS M ISO 527-1(플라스틱-인장성의 측정-제1부:통칙) 및 KS M ISO 527-2(플라스틱-인장성의 측정-제2부:성형 및 압출 플라스틱의 시험조건)에 따른 인장탄성률
- (2) KS M ISO 527-1(플라스틱-인장성의 측정-제1부:통칙) 및 KS M ISO 527-2(플라스틱-인장성의 측정-제2부:성형 및 압출 플라스틱의 시험조건)에 따른 항복인장강도 및/또는 파단 시 인장강도
- (3) KS M ISO 178(플라스틱-굴곡성의 측정)에 따른 굴곡강도 및 굴곡탄성률
- (4) KS M ISO 179-1(플라스틱-샤르피 충격강도의 측정-제1부:계측기기 미보유)에 따른 샤르피 충격강도 (노치 없는 시험 막대)
- (5) KS M ISO 8256(플라스틱-인장 충격강도의 측정)에 따른 인장 충격강도 (노치 없는 시험 막대)
- (6) 플렉시블 배관의 경우 KS M ISO 9969(열가소성 플라스틱 관-원강성의 측정)에 따른 원강성

1) Vicat : 비카트 연화온도는 점하중(point load) 하에서 재료의 단기열적 거동의 지표이다.

2) HDT : 하중 하에서 열변형온도(HDT)는 하중 하에서 재료의 단기열적 거동의 지표이다.

A.3 재료의 물리화학적 거동을 결정하는 방법 그룹

(1) FTIR¹⁾

(2) KS M ISO 1133-1(플라스틱-열가소성 플라스틱의 용융질량흐름률(MFR) 및 용융체적흐름률(MVR)²⁾의 측정-제1부:표준 방법) 및 EN ISO 1133-2(Plastics-Determination of the melt mass-flow rate(MFR) and melt volume-flowrate(MVR) of thermoplastics Part 2:Method for materials sensitive to time-temperature history and/or moisture)에 따른 MFR 또는 MVR

(3) KS M ISO 11357-3(플라스틱-시차주사열량계(DSC)-제3부:응용 및 결정화에 대한 온도와 엔탈피 측정)에 따른 DSC³⁾

(4) GPC⁴⁾

[참고] 굴곡강도 및 굴곡탄성률은 열경화성 플라스틱의 중요한 매개변수이다.

1) FTIR : 비파괴 분석방법인 푸리에 변환 적외선 분광법(FTIR)으로 첨가제를 함유하는 재료의 성분비를 산출한다.

2) MFR/MVR : 용융질량흐름률(MFR) 또는 용융체적흐름률(MVR)은 분자량을 나타낸다.

3) DSC : 시차주사열량계(DSC)를 사용하여 온도의 함수로서 재료의 비열을 결정한다.

4) GPC : 겔침투크로마토그래피(GPC)로 고분자의 분자량 및 상대평균 분자량을 산출한다.

부록 B 플라스틱 재료 성능인증 요구 주요항목(등급)

B.1 온도등급

재료의 온도등급은 표 B.1과 같이 구분한다.

표 B.1 재료의 온도등급

온도등급	정격사용온도(°C)	성능시험온도(°C)
T80	≤ 80	100
T100	≤ 100	120
T120	≤ 120	150
T140	≤ 140	170
T160	≤ 160	190
T200	≤ 200	250
T250	≤ 250	300

B.2 압력등급

재료의 압력등급은 다음과 같이 구분한다.

- (1) 음압에서 사용하는 것이 적합한 연통 : N1 및 N2
- (2) 양압에서 사용하는 것이 적합한 연통 : P1 및 P2
- (3) 높은 양압에서 사용하는 것이 적합한 연통 : H1 및 H2

B.3 내용축수성능등급

재료의 내용축수성능등급은 다음과 같이 구분한다.

- (1) 습윤 상태에서 사용하는 것이 적합한 연통 : W
- (2) 건조 상태에서 사용하는 것이 적합한 연통 : D

B.4 내식성등급

재료의 내식성등급은 다음과 같이 구분한다.

- (1) 황 함량이 50 mg/m³ 이하인 가스 또는 천연가스를 사용하는 연통 : 1등급
- (2) 천연가스를 사용하는 연통 : 2등급

B.5 내화성등급 <식제 19.4.5>

B.6 위치등급

재료의 위치등급은 다음과 같이 구분한다.

- (1) 내부에 설치하는 것이 적합한 연통 및 구성요소 : LI
- (2) 내부 및 외부에 설치하는 것이 적합한 연통 및 구성요소 : LE

B.7 외벽등급

재료의 외벽등급은 다음과 같이 구분한다.

- (1) 외벽 없이 조립할 수 있도록 설계 및 시험된 연통 : U
- (2) 불연성 외벽 내에 조립할 수 있도록 설계 및 시험된 연통 : U0
- (3) 가연성 외벽 내에 조립할 수 있도록 설계 및 시험된 연통 : U1

등급에 대한 성능시험방법은 EN14471(Chimney- System chimneys with plastic flue liners "Requirements and Test methods")에 따른다.

부록 C 1993년 11월 28일 이전 도시가스 사용시설 가스보일러 설치기준 <신설 17.9.29>

C. 가스보일러 설치기준

C1 공통사항

C1.1 가스보일러는 다음 기준에 적합하게 설치한다.

C1.1.1 반밀폐형연소기는 급기구 및 배기통을 설치한다.

C1.1.2 배기통의 재료는 금속·석면 그 밖의 불연성인 것으로 한다.

C1.1.3 배기통이 가연성물질로 된 벽 또는 천장등을 통과하는 때는 금속외의 불연성재료로 단열 조치를 한다.

C1.1.4 자연배기식 반밀폐형 및 밀폐형 연소기의 배기통 끝은 배기가 방해하지 않는 구조이고 장애물 또는 외기의 흐름이 배기를 방해하지 않는 곳에 설치한다.

C1.1.5 밀폐형연소기는 급기구·배기통과 벽과의 사이에 배기가스가 실내로 들어올 수 없도록 밀폐한다.

C1.1.6 배기팬이 있는 밀폐형 또는 반밀폐형의 연소기를 설치한 경우에는 그 배기팬의 배기가스와 접촉하는 부분의 재료를 불연성재료로 한다.

C1.2 바닥 설치형 가스보일러는 그 하중에 충분히 견딜 수 있는 구조의 바닥면 위에 설치하고 벽걸이형 가스보일러는 그 하중을 충분히 견딜 수 있는 구조의 벽면에 견고하게 설치한다.

C1.3 가스보일러를 설치하는 주위는 가연성 물질 또는 인화성 물질을 저장·취급하는 장소가 아니어야 하며, 조작·연소·확인 및 점검수리에 필요한 간격을 두어 설치한다.

C1.4 가스보일러는 전용보일러실(보일러실 안의 가스가 거실로 들어가지 않는 구조로서, 보일러

실과 거실 사이의 경계벽은 출입구를 제외하고는 내화구조인 벽을 말한다. 이하 같다)에 설치한다. 다만, 다음 각호의 경우에는 전용보일러실에 설치하지 않을 수 있다.

- (1) 밀폐식보일러
- (2) 불완전 연소의 경우 자동으로 가스의 공급이 차단되는 구조의 보일러
- (3) 전용급기구를 외기와 통하게 설치된 보일러

C1.5 가스보일러의 가스접속배관은 금속관 또는 가스용품검사에 합격한 가스용 금속플렉시블 호스를 사용하고, 가스의 누출이 없도록 확실히 접속한다.

C1.6 가스보일러 설치시 급·배기장치 등의 구조는 다음 C2 또는 C3의 기준에 따르고, 그 밖의 사항은 가스보일러 제작자가 제시한 시공 지침에 따른다.

C1.7 가스보일러를 설치·시공한 자는 그가 설치·시공한 시설에 표 C1.7과 같은 시공표지판을 부착한다.

표 C1.7 시공표지판

시공표지판	
시공자의 명칭 또는 상호	
시공자 등록번호	
사무소 소재지	(전화번호)
시공관리자 성명	
가스보일러 제조회사명	
가스보일러의 기종 및 제조번호	
가스보일러의 설치기준 적합여부	
시공 년 월 일	
기타 특이사항	

[비고] (규격) 0.12m × 0.09m

(재료) 100 g/m²의 노랑색 아트지에 코팅한 스티카

C1.7.1 (기재사항) 시공표지판에 기재하여야 하는 사항은 각각 다음과 같다.

- (1) 시공자의 명칭 또는 상호
- (2) 시공자 등록번호(한국가스안전공사에서 실시하는 시공관리자 특별교육 이수자는 국가기술자격종목·등급 및 등록번호, 시공관리자 양성교육 이수자는 양성교육 이수번호)
- (3) 사무소 소재지 및 전화번호
- (4) 시공관리자 성명
- (5) 가스보일러 제조회사명

- (7) 가스보일러의 기종 및 제조번호
- (8) 가스보일러 설치기준 적합여부
- (9) 시공 년월일
- (10) 기타 특기사항

C1.7.2 (부착방법) 가스보일러를 설치·시공한 자는 시공표지판에 기재사항을 명확히 기재한 후 가스보일러 본체 중 보기 쉬운 장소에 단단하게 붙여야 한다.

C1.8 가스보일러를 설치·시공한 자는 그가 설치·시공한 시설이 가스보일러의 설치기준에 적합한 때에는 별지 제1호 서식에 의한 가스보일러 설치·시공확인서를 작성하여 5년간 보존하여야 하며, 그 사본(260 g/m²)을 가스보일러 사용자에게 교부한다

C2 반밀폐식보일러의 급·배기설비 설치 기준

반밀폐식보일러의 급·배기설비 설치기준은 다음과 같다.

C2.1 자연배기식

C2.1.1 배기통

C2.1.1.1 배기통의 재료는 불연성·내열성·내식성의 재료인 것으로 한다.

C2.1.1.2 배기통의 높이(역풍방지장치 개구부의 하단으로부터 배기통 끝의 개구부 높이를 말한다. 이하같다)는 다음 식에서 계산한 수치 이상인 것으로 한다.

$$h = \frac{0.5 + 0.4n + 0.1\ell}{\left(\frac{1,000Av}{6H}\right)^2}$$

위 식에서 h, n, ℓ, Av, 및 H는 각각 다음 수치를 표시한다.

h : 배기통의 높이(m)

n : 배기통의 굴곡수

ℓ : 역풍방지장치 개구부 하단으로부터 배기통끝의 개구부까지의 전길이(m)

Av : 배기통의 유효단면적(cm²)

H : 가스소비량(kcal/h)

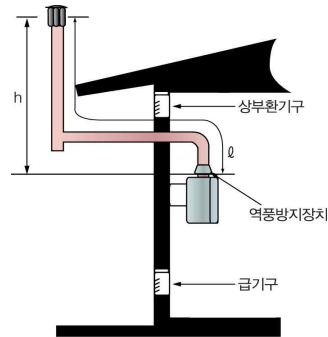


그림 C1 배기통의 높이

C2.1.1.3 배기통의 굴곡수는 4개 이하로 한다.

C2.1.1.4 배기통의 입상높이는 원칙적으로 10m 이하로 한다. 다만 부득이하여 입상높이가 10m를 초과하는 경우에는 보온조치를 한다.

C2.1.1.5 배기통의 끝은 옥외로 뽑아낸다.

C2.1.1.6 배기통의 가로 길이는 5m 이하로서 될 수 있는 한 짧고 물고임 등이나 배기통 앞 끝의 기울기가 없도록 한다.

C2.1.1.7 배기통은 자중·풍압·적설하중 및 진동 등에 견디게 견고하게 설치한다.

C2.1.1.8 배기통의 유효단면적은 보일러의 배기통과 접속되는 부분의 유효단면적보다 작지 않은 것으로 한다.

C2.1.1.9 배기통은 내부 청소를 위한 청소구를 설치한다.

C2.1.1.10 배기통의 옥외부분의 가장 낮은 부분은 응축수를 제거할 수 있는 구조로 한다.

C2.1.1.11 배기통은 점검·유지가 용이한 장소에 설치하되 부득이 천장 속 등의 은폐부에 설치하는 경우에는 금속 이외의 불연성 재료로 피복하고, 수리나 교체에 필요한 점검구 및 통기구를 설치한다.

C2.1.1.12 배기통의 위치는 풍압대를 피하여 바람이 잘 통하는 곳에 설치한다.

C2.1.1.13 배기통의 옥상 돌출부는 지붕면으로부터 수직거리로 0.9m 이상으로 하고 배기통 상단 부분부터 수평거리 1m 이내에 건축물이 있는 경우에는 타건물의 처마로부터 0.9m 이상 높게 설치한다.

C2.1.1.14 배기통의 모양은 모든 방향의 바람에 관계없이 배기가스를 잘 배출하는 구조로 다익형,

H형, 경사H형, P형 등으로 한다.

C2.1.1.15 C1.4(3)의 규정에 따라 주택의 전용보일러실외에 자연배기식 보일러를 설치하는 경우에는 보일러의 1차배기통 직상부에 배기가스역류방지장치를 설치한다.

C2.1.2 급기구 및 환기구

C2.1.2.1 급기구는 보일러에 설치된 배기통의 유효단면적 이상으로 한다.

C2.1.2.2 수시로 개방하도록 하는 구조의 급기구 또는 외기와 접하게 설치된 창 등으로서, 급기에 이용되도록 한 구조의 개구부(수기 개방형 급기구)의 크기는 다음 식에 따라 얻은 수치 이상으로 한다.

$$A_v = 0.12H \sqrt{\frac{3 + 5n + 0.2\ell}{h}}$$

여기에서,

A_v : 개구부의 면적(cm^2)

H : 가스소비량(kcal/h)

n : 배기통의 굴곡수

ℓ : 역풍방지장치 개구부 하단으로부터 배기통끝의 개구부까지의 전길이(m)

h : 배기통의 높이(m)

C2.1.2.3 상부 환기구의 면적은 가스소비량 1000 kcal/h 당 유효 개구면적 10^{-3} m^2 이상으로 한다. 다만, 가스소비량이 36000 kcal/h 이하이고 보일러가 설치된 실의 넓이가 1 m^2 당 가스소비량이 7000 kcal/h 이하인 경우에는 상부환기구로서 급기구를 갈음할 수 있다.

C2.1.2.4 상부환기구는 될 수 있는 한 높게 설치하며, 최소한 보일러 역풍방지장치보다 높게 설치한다.

C2.1.2.5 상부 환기구 및 급기구는 외기와 통기성이 좋은 장소, 급기구는 통기성이 좋은 장소에 개구되어 있는 것으로 한다.

C2.1.2.6 급기구 또는 상부환기구는 유입된 공기가 직접 보일러 연소실에 흡입되어 불이 꺼지지 않는 구조로 한다.

C2.1.2.7 지하실 등에서 급기팬 등을 이용하는 경우 급기팬등의 능력은 이론가스배기량(1000 kcal/h (0.085 kg/h)당 1.08 m^3)의 2배 이상으로 한다.

C2.2 챔버방식

C2.2.1 챔버는 급·배기를 위한 전용실로서, 다른 용도로 사용하지 않는다.

C2.2.2 챔버를 구성하는 내부벽면은 밀폐구조로 한다.

C2.2.3 챔버를 구성하는 내벽(보일러 설치벽·측면·차단판·천장·바닥 등) 및 배기구 주변 150 mm, 상방 600 mm 이내는 불연성·내식성의 물질로 한다.

C2.2.4 챔버급기구의 크기

$$\text{급기구유효면적} = \text{유효개구면적} - \text{배기통 단면적}$$

C2.2.5 차단판의 최하부에 70 mm 정도의 공간(보조급기구)을 설치한다.

C2.2.6 배기통은 급기구면보다 20 mm 이상 나와 있는 것으로 한다.

C2.2.7 배기통의 높이는 가로 길이의 0.6배 이상으로 한다.

C2.3 강제배기식

C2.3.1 자연배기식의 배기통에 배기팬을 설치하는 보일러

C2.3.1.1 배기팬

C2.3.1.1.1 배기팬의 재료는 내열·내식성으로 한다.

C2.3.1.1.2 배기팬은 보일러 사용시 자동적으로 작동하는 것으로 한다.

C2.3.1.1.3 정전 또는 배기팬 고장 시에는 가스를 차단하는 구조로 한다.

C2.3.1.1.4 가스의 차단장치는 배기팬의 기능이 복귀될 경우 자동으로 가스가 공급되지 않는 구조이거나 배기팬의 기능이 복귀될 경우 생가스가 방출되지 않는 구조로 한다.

C2.3.1.1.5 배기통에 설치된 배기팬의 배기통은 통기저항 및 옥외 풍압 이상으로서, 이론가스 배기량(1 000 kcal/h (0.085 kg/hr)당 1.08 m³)의 2배 이상으로 한다.

C2.3.1.1.6 자연 배기식 급·배기설비 중 보일러의 배기통에 부착되는 배기팬의 성능은 보일러의 연소 및 효율에 현저한 영향을 미치지 않는 것으로 한다.

C2.3.1.2 배기통

C2.3.1.2.1 배기통의 구경은 배기팬의 능력 이상으로 한다.

C2.3.1.2.2 배기통의 수평부는 경사가 있어 응축수를 외부로 제거할 수 있는 구조로 한다.

C2.3.1.2.3 배기통 톱에는 새·쥐 등 직경 16 mm 이상인 물체가 통과할 수 없는 방조망을 설치한다.

C2.3.1.2.4 배기통 톱의 전방·측면·상하주위 0.6m(방열판이 설치된 것은 0.6m) 이내에 장애물이 없는 것으로 한다.

C2.3.1.2.5 배기통 톱 개구부로부터 0.6 m 이내에 배기가스가 실내로 유입될 우려가 있는 개구부가 없는 것으로 한다.

C2.3.1.3 급기구

C2.3.1.3.1 급기구의 유효단면적은 배기통의 단면적 이상으로 한다.

C2.3.1.3.2 급기구는 옥외 또는 현관등 통기성이 좋은 위치에 설치하고, 배기톱으로부터 배기가스가 유입되지 않는 곳으로 한다.

C2.3.2 강제배기식 보일러

강제 배기식보일러의 급·배기설비 설치기준은 C2.3.1.2와 C2.3.1.3의 기준에 따른다.

C2.4 복합배기통

C2.4.1 동일 실내에서 벽면의 상태 등 때문에 각각의 배기통을 설치할 수 없는 부득이한 경우에 한정하여 사용한다.

C2.4.2 자연배기식인 경우에만 사용하고 연결하는 보일러의 수는 2대에 한정한다.

C2.4.3 배기통의 단면적은 보일러의 접속부 단면적(복합 부분은 각 배기통의 합계 단면적)이상으로 한다.

C2.4.4 보일러의 단독배기통은 보일러의 접속부로부터 300 mm 이상의 입상높이를 유지하고 될 수 있는 한 높은 곳에서 공용부에 접속한다.

C2.4.5 공용부에 접속하는 각 배기통의 접속부는 250 mm 이상 떨어뜨리고 공용부와의 접속부분의 T자관 등은 공용부와 동일한 구경의 것을 사용한다.

C2.4.6 기타 필요한 사항은 C2.1의 기준에 따른다.

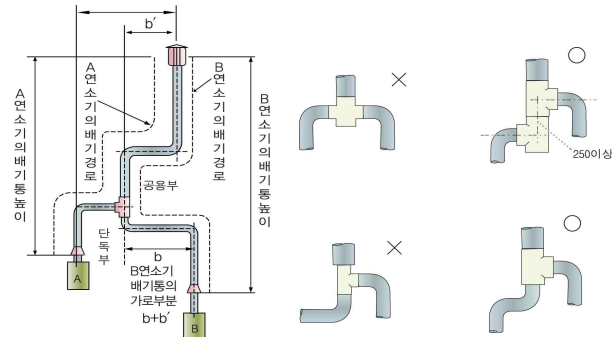


그림 C2 복합 배기통의 설치 예

C2.5 공동주택 공동배기방식

C2.5.1 공동배기구는 다음 기준에 따른다.

C2.5.1.1 공동배기구의 정상부에서 최상층 보일러의 역풍방지장치 개구부 하단까지의 거리가 4m 이상일 경우에는 공동배기구에 연결하며, 그 이하일 경우에는 단독으로 설치한다.

C2.5.1.2 공동배기구의 평균 유효높이

$$\text{평균유효높이} = \frac{a_1 + a_2 + a_3 + \dots}{\text{보일러수}}$$

위의 식에서 $a_1 + a_2 + a_3 + \dots$ 는 그림과 같이 각각의 보일러의 역풍방지장치 개구부의 하단으로부터 공동배기구 최상부까지의 높이를 말한다.

C2.5.1.3 접속 가능한 보일러의 총가스 소비량 및 보일러의 수는 표C2.5.1.3에 따라 하는 것을 원칙으로 하며, 이를 초과하게 되면 별도의 공동배기구를 설계하는 것이 바람직하다. 이 경우, 고층부·저층부 등 가까운 계층끼리 공동배기구를 설치한다.

표 C2.5.1.3 접속가능 보일러수 및 가스소비량

공동배기구의 평균유효높이	연결된 보일러의 총가스 소비량(kcal/hr)	접속되는 보일러수
10m 이하	125 000	10 이하
10m 초과 ~ 15m 이하	156 000	11 이하
15m 초과	172 000	12 이하

C2.5.1.4 공동배기구의 유효단면적은 다음 계산식에 따르며, 동시사용율은 표 C2.5.1.4와 같다.

$$\text{공동배기구의 유효단면적} = \text{배기통 단면적의 총합} \times \text{동시사용율} + \text{배기통의 수평투영면적}$$

C2.5.1.5 공동배기구의 단면형태는 될 수 있는 한 원형 또는 정사각형에 가깝도록 해야 하며 가로 세로의 비는 1:1.4이하로 한다.

C2.5.1.6 동일층에서 공동배기기로 연결되는 보일러의 수는 2대 이하로 한다.

C2.5.1.7 공동배기구의 재료는 내열·내식성이 좋은 것을 사용한다.

C2.5.1.8 공동배기구는 주위에 공기층이 있는 등 단열성이 좋은 경우 이외에는 보온한다.

C2.5.1.9 공동배기구 최하부에 청소구와 수취기를 설치한다.

C2.5.1.10 공동배기구 및 배기통에는 방화댐퍼(Damper)를 설치하지 않는다.

표 C2.5.1.4 동시사용율 표

보일러수	보일러의 동시사용율(F)		
	온수기 등	보일러	비고
1	1.00	1.00	※ 동시사용율(F)은 실정에 맞도록 정하되 표의 값보다 작지 않아야 한다.
2	1.00	1.00	
3	1.00	1.00	
4	0.90	0.95	
5	0.83	0.92	
6	0.77	0.89	
7	0.72	0.86	
8	0.68	0.84	
9	0.65	0.82	
10	0.63	0.81	
11	0.61	0.80	
12	0.60	0.80	
13	0.59	0.80	
14	0.58	0.79	
15	0.57	0.79	
16	0.56	0.78	
17	0.55	0.78	
18	0.54	0.77	
19	0.53	0.76	
20	0.52	0.76	
21이상	0.50	0.75	

C2.5.1.11 공동배기구 내 배기통의 입상높이는 2m 이상, 공동배기구내 이웃한 두 배기통 끝의 높이 차이는 0.25m 이상으로 한다. 다만, 배기가스역류방지장치를 설치한 것은 그렇지 않을 수

있다.

C2.5.1.12 공동배기구와 배기통과의 접속부는 기밀을 유지한다.

C2.5.1.13 공동배기구톱은 풍압대 밖에 있도록 한다.

C2.5.1.14 공동배기구톱은 통기저항이 적고 유풀 시 흡인성이 좋은 것을 사용한다.

C2.5.1.15 공동배기구내 접속되는 배기통의 유효단면적은 보일러의 배기통과 접속되는 부분의 유효단면적보다 축소되지 않아야 하며, 배기통의 재료는 KS D 3698(냉간 압연 스테인리스 강판 및 강대)의 STS 304로 두께 0.3mm 이상 또는 이와 동등이상의 내열성·내식성이 있는 것을 사용한다.

C2.5.1.16 보일러 설치 실에는 반드시 외기와 통하는 급기구를 설치하고 급기구의 단면적은 각각 단독배기통의 단면적 이상으로 한다.

C2.5.1.17 보일러 설치실에는 환기팬등이 설치되어 있는 경우에는 환기팬용 급기구를 충분한 크기로 설치한다.

C2.5.1.18 C1.4(2) 또는 C1.4(3)의 규정에 의하여 반밀폐식보일러를 전용보일러실외에 설치한 경우에는 배기가스역류방지장치를 설치한다.

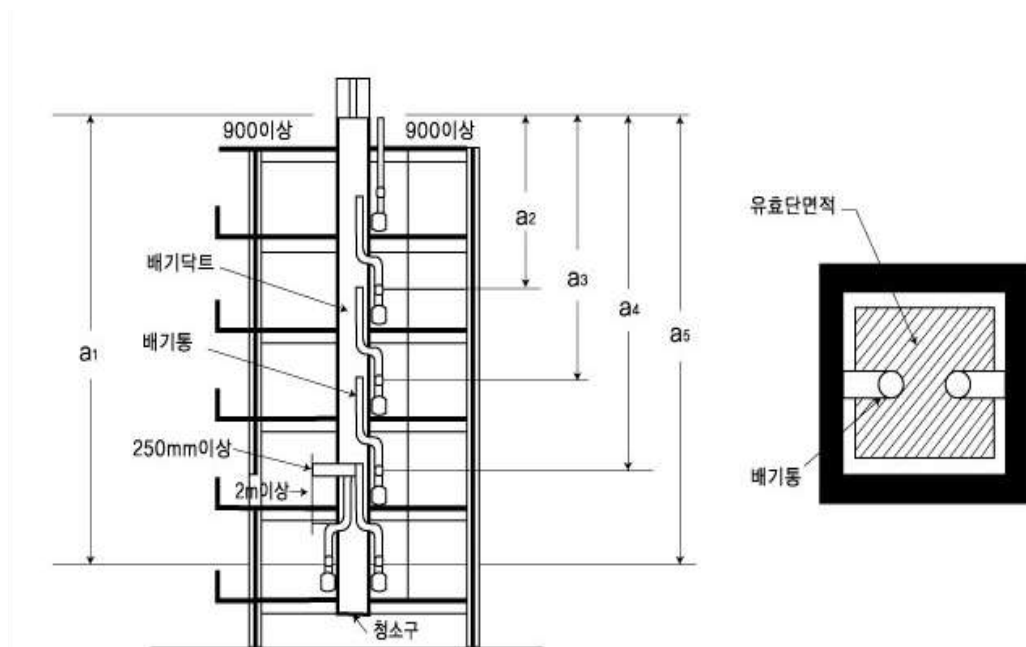


그림 C3 공동배기구의 설치 예

C3 밀폐식보일러의 급·배기설비 설치 기준

밀폐식보일러의 급·배기 설비 설치기준은 다음과 같다

C3.1 일반사항

C3.1.1 급·배기톱은 옥외에 물고임 등이 없을 정도의 기울기를 주어 설치한다.

C3.1.2 급·배기톱의 주위에는 장애물이 없는 것으로 한다.

C3.1.3 눈내림 구역에 설치하는 경우는 급·배기톱의 주위의 적설을 처리할 수 있는 구조로 한다.

C3.1.4 급·배기톱의 최대 연장길이는 보일러의 취급설명서에 기재한 최대연장길이 이내이고 급·배기톱은 바깥벽에 설치한다.

C3.1.5 급·배기통과 부착된 벽 및 보일러 본체와 벽의 접속은 단단하게 고정 부착한다.

C3.2 자연급·배기식

C3.2.1 외벽식

C3.2.1.1 급·배기톱은 충분히 개방된 옥외 공간의 벽 외부로 충분히 나오도록 설치하되 수평이 되게 한다.

C3.2.1.2 급·배기톱은 양측면 또는 상하 1500mm 이내에는 돌출물이 없는 것으로 한다.

C3.2.1.3 급·배기톱은 전방 150mm 이내에 장애물이 없는 장소에 설치한다.

C3.2.1.4 급·배기톱의 벽관통부는 급·배기톱 본체와 벽과의 사이에 배기가스가 실내로 유입되지 않도록 한다.

C3.2.1.5 급·배기톱의 높이는 바닥면 또는 지면으로부터 150mm 위쪽에 설치한다.

C3.2.1.6 급·배기톱과 상방향 건축물 돌출물과의 이격거리는 250mm 이상으로 한다.

C3.2.2 챔버식

C3.2.2.1 챔버는 급·배기를 위한 전용실로서, 다른 용도로 사용하지 않는다.

C3.2.2.2 챔버를 구성하는 내부 벽면은 밀폐구조로 한다.

C3.2.2.3 챔버를 구성하는 내벽(보일러 설치벽·측면·차단판·천장·바닥 등) 및 배기구 주변 150mm, 상방 600mm 이내는 불연성·내식성의 물질로 한다.

C3.2.2.4 챔버급기구의 크기

$$\text{급기구 유효면적} = \text{유효개구면적} - \text{배기통 단면적}$$

C3.2.2.5 차단판 최하부에 70mm 정도의 공간(보조 급기구)을 설치한다.

C3.2.2.6 배기톱은 급기구면보다 20mm 이상 나와 있는 것으로 한다.

C3.2.2.7 챔버내 배기통의 수직 입상높이는 다음의 수치 이상으로 한다.

바닥 설치형	700 mm
벽걸이형	200 mm

C3.2.3 덕트식

C3.2.3.1 공동사항

C3.2.3.1.1 공동 급·배기덕트에 설치하는 보일러는 공동급·배기덕트용으로 검사에 합격한 것으로 한다.

C3.2.3.1.2 공동 급·배기덕트는 보일러 전용으로 하고, 일반 환기덕트와 공동으로 사용하지 않는다.

C3.2.3.1.3 급·배기톱의 관통부는 급·배기톱 본체와 벽과의 사이에 배기가스가 실내로 유입되지 않도록 한다.

C3.2.3.1.4 배기덕트의 재료는 불연성·내열성·내식성의 것으로 한다.

C3.2.3.1.5 덕트를 시공할 때에는 기밀이 충분히 유지되도록 한다.

C3.2.3.1.6 배기덕트는 충분히 보온되도록 한다.

C3.2.3.1.7 급·배기덕트는 시공시 수직이 되도록 설치하고 건축중 덕트내에 이물질(모르타르 등)이 들어가 내면에 부착되지 않도록 한다.

C3.2.3.1.8 덕트내에 방화댐퍼를 설치하지 않는다.

C3.2.3.1.9 덕트의 상부 끝부분은 눈·비 등이 들어가지 않는 구조로 하고, 새·쥐 등 직경 16 mm 이상인 물체가 통과할 수 없는 방조망을 설치한다.

C3.2.3.2 U덕트식

C3.2.3.2.1 급기 및 배기덕트의 단면적은 다음 식에 따라 얻은 수치이상이어야 한다.

$$A = \frac{Z \times F \times Q}{1,000}$$

여기에서,

A : 단면적(cm²)

Z : 공동급·배기덕트 단면계수(cm²/1 000 kcal/hr)

F : 보일러의 동시사용율

Q : 1개의 공동급·배기덕트에 접속되는 각 가스보일러의 표준가스소비량(q)의 총계(kcal/h)

C3.2.3.2.2 배기덕트의 수직덕트 단면형태는 될 수 있는 한 정사각형에 가깝도록 해야 하며 가로 세로의 비는 1:1.4이하로 한다.

C3.2.3.2.3 덕트의 상부 끝부분의 급기구와 배기구는 풍압에 평형이 되도록 배치한다.

C3.2.3.2.4 덕트의 아랫부분은 통풍저항이 적은 구조로 한다.

C3.2.3.2.5 덕트의 아랫부분은 응축수를 제거할 수 있는 구조로 한다.

C3.2.3.2.6 덕트의 아랫부분에는 청소구를 설치한다.

표 C3.2.3.2.1 단면계수(Z)

층 수	단면계수(Z)	비 고	층 수	단면계수(Z)	비 고
3	21.6	각층의 높이가 2.5~3.0m 건물에 적용한다.	12	26.2	각층의 높이가 2.5~3.0m 건물에 적용한다.
4	24.3		13	26.1	
5	25.4		14	26.0	
6	25.7		15	25.9	
7	26.1		16	25.9	
8	26.1		17	25.8	
9	26.2		18	25.7	
10	26.3		19	25.6	
11	26.2		20	25.6	

C3.2.3.3 SE덕트식

C3.2.3.3.1 덕트의 상부 끝부분의 위치는 풍압대 범위를 피한다.

C3.2.3.3.2 급기구는 건축물의 하부에 설치하되, 풍압에 평형이 되도록 건축물 외벽의 4면에 균등히 배치한다.

C3.2.3.3.3 역T자형 수평덕트의 유효단면적은 접속되는 전수직덕트 단면적의 총계로 2배 이상으로 한다.

C3.2.3.3.4 역T자형의 급기구 유효단면적은 접속되는 전수직단면적 이상으로 한다.

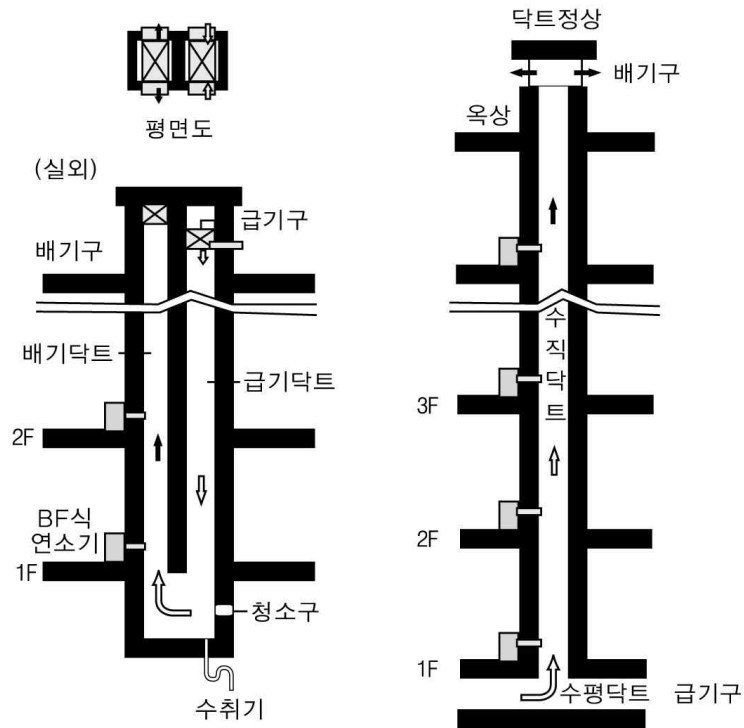


그림 C4 SE 덕트 및 U 덕트의 구조 예

C3.2.3.3.5 역T자형의 급기구는 반드시 건축물의 마주보는 2면에 설치하고 지표면보다 1 m 이상의 높이에 설치한다.

C3.2.3.3.6 기타 필요한 사항은 C3.2.3.2의 기준에 따른다.

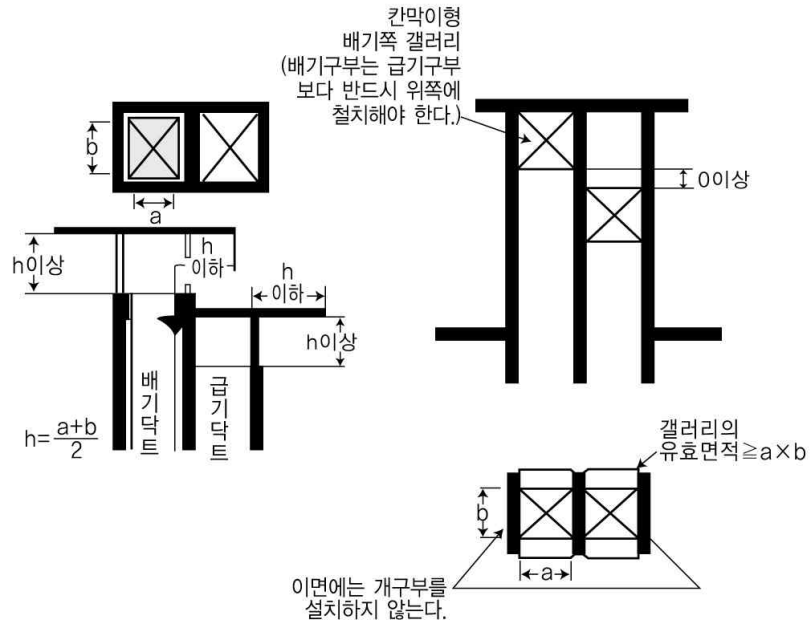


그림 C5 U덕트의 설치 예

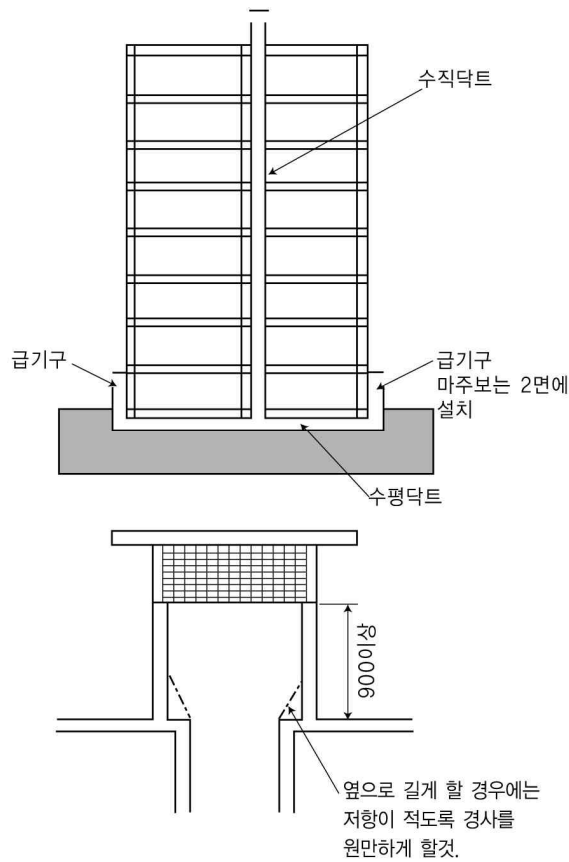


그림 C6 SE 덕트 설치의 예

C3.3 강제급·배기식

C3.3.1 급·배기통의 주위조건은 C3.2.1.1.1 부터 C3 2.1.1.4까지를 따른다. <개정 19.4.5>

C3.3.2 급·배기통의 옥외부분은 물고임 등이 없을 정도의 기울기를 주어 설치한다.

C3.3.3 급·배기통과 설치되는 벽 및 보일러 본체와의 접속은 확실히 한다.

부록 D 1993.11.28일 이후 2017.8.24일 이전 도시가스 사용시설 가스보일러 설치 기준 <신설 17.9.29>

가스보일러와 가스온수기(이하 '가스보일러' 라 한다)는 목욕탕이나 환기가 잘 되지 않는 곳에 설치하지 않고 다음 기준에 따라 설치한다.

D1 적용범위

가스보일러(실내에서 연소용 공기를 흡입하고 폐가스는 실내로 방출하는 개방식 가스온수기는 제외한다)의 설치에 적용한다. 다만, 가스소비량이 232.6 kW(20만 kcal/h)를 초과하는 가스보일러 및 다음 각 호의 조건을 모두 충족하는 가스보일러는 제외한다.

- (1) 도시가스사업법에 따른 안전관리자 또는 에너지이용합리화법에 따른 검사대상기기조종자가 관리하는 것
- (2) 사용연료가 다른 연소기 또는 가스소비량이 232.6 kW(20만 kcal/h)를 초과하는 연소기와 함께 같은 실에 설치한 가스보일러
- (3) 가동 및 정지 중에 배기가스가 역류하지 않도록 역류방지장치를 설치한 가스보일러

D2 가스보일러 공통 설치기준

가스보일러의 종류에 관계없이 적용되는 공통 설치기준은 다음과 같다.

D2.1 바닥 설치형 가스보일러는 그 하중을 충분히 견딜 수 있는 구조의 바닥면 위에 설치하고, 벽걸이형 가스보일러는 그 하중을 충분히 견딜 수 있는 구조의 벽면에 견고하게 설치한다.

D2.2 가스보일러를 설치하는 주위는 가연성 물질 또는 인화성 물질을 저장·취급하는 장소가 아니어야 하며 조작·연소·확인 및 점검수리에 필요한 간격을 두어 설치한다.

D2.3 가스보일러는 전용보일러실(보일러실 안의 가스가 거실로 들어가지 않는 구조로서 보일러실과 거실 사이의 경계벽은 출입구를 제외하고는 내화구조인 벽을 말한다. 이하 같다)에 설치한다. 다만, 다음 각각의 경우에는 전용보일러실에 설치하지 않을 수 있다.

- (1) 밀폐식보일러
- (2) 가스보일러를 옥외에 설치한 경우
- (3) 전용급기통을 부착하는 구조로 검사에 합격한 강제배기식 보일러

D2.4 밀폐식보일러는 방, 거실 그밖에 사람이 거처하는 곳과 목욕탕, 샤워장 그밖에 환기가 잘되

지 않아 보일러의 배기가스가 누출될 경우 사람이 질식할 우려가 있는 곳에는 설치하지 않는다. 다만, 다음의 어느 하나에 해당하는 경우에는 그렇지 않을 수 있다.

- (1) 보일러와 배기통의 접합을 나사식, 플랜지식 또는 클램프식 등으로 하여 배기통이 보일러에서 이탈되지 아니하도록 밀폐식보일러를 설치하는 경우
- (2) 막을 수 없는 구조의 환기구가 외기와 직접 통하도록 설치되어 있고, 그 환기구의 크기가 바닥면적 1㎡마다 300㎝의 비율로 계산한 면적(철망 등을 부착할 때는 철망이 차지하는 면적을 뺀 면적으로 한다) 이상인 곳에 밀폐식보일러를 설치하는 경우

D2.5 전용보일러실에는 부압(대기압보다 낮은 압력을 말한다) 형성의 원인이 되는 환기팬을 설치하지 않는다.

D2.6 전용보일러실에는 사람이 거주하는 거실·주방 등과 통기될 수 있는 가스레인지 배기덕트(후드)등을 설치하지 않는다.

D2.7 가스보일러는 지하실 또는 반지하실에 설치하지 않는다. 다만, 밀폐식보일러 및 급배기시설을 갖춘 전용보일러실에 설치된 반밀폐식보일러의 경우에는 지하실 또는 반지하실에 설치할 수 있다.

D2.8 가스보일러의 가스접속배관은 금속배관 또는 가스용품검사에 합격한 가스용 금속플렉시블호스를 사용하고, 가스의 누출이 없도록 확실하게 접속한다.

D2.9 이 기준에서 규정하지 않은 사항은 제조자가 제시한 시공지침에 따른다.

D2.10 가스보일러를 설치 시공한 자는 그가 설치·시공한 시설에 표 D2.10과 같이 시공표지판을 부착하고 내용을 기록한다.

표 D2.10 시공표지판

시 공 표 지 판		
시 공 자	명칭 또는 상호	
	시공사 등록 번호	
	사무소소재지	
	시공관리자성명	(전화번호)
보 일 러	제조사명	
	모델명 및 기종	
	제조번호	
시 공 내 역	설치기준 적합 여부	
	시공년월일	
	특기사항	
<p>※ 유의 사항</p> <ol style="list-style-type: none"> 가스보일러의 설치 또는 변경공사는 「건설산업기본법」 제9조 제1항의 규정에 의하여 전문건설업의 등록을 한 자가 시공하도록 되어 있습니다. 가스보일러 시공자는 「도시가스사업법」 제43조 제1항에 따라 가스사고배상책임보험에 가입하도록 되어 있으며, 「건설산업기본법」 제28조 및 제44조에서는 건설공사 수급인 및 건설업자가 하자담보책임 및 손해배상책임이 있다고 규정하고 있습니다. 도시가스사업자는 가스보일러가 설치된 후 「도시가스사업법」 제26조의 규정에 의한 안전관리 규정에 따라 시공자의 가스사고배상책임보험의 가입여부 확인 및 공급전 안전점검을 실시하도록 되어 있습니다. <ul style="list-style-type: none"> (규격) 0.12m×0.09m (재료) 100g/m²의 노란색 아트지에 코팅한 스티커 		

D2.11 D1에도 불구하고 가스보일러를 설치 시공한 자는 규칙 제64조제2항에 따라 보험에 가입한 후 그가 설치·시공한 시설이 가스보일러의 설치기준에 적합한 경우에는 표 D2.11의 예와 같이 가스보일러 설치시공 및 보험가입 확인서를 작성하여 5년간 보존하여야 하며 그 사본(지질 : 백상지 260g/m²)을 가스보일러 사용자에게 교부하고 작동 요령 교육을 실시한다.

표 D2.11 가스보일러 설치시공 및 보험가입 확인서의 예

체 호			
가스보일러 설치 · 시공 및 보험가입 확인서			
사 용 자	① 성 명		② 전화번호
	③ 주 소		
	④ 건축물소재지		
시 공 자	⑤ 명칭 또는 상호		⑥ 시공자등록번호
	⑦ 대표자		⑧ 전화번호
	⑨ 사무소소재지		
건축 물	⑩ 분 류	단독주택, 공동주택(아파트, 연립, 다세대, 기타())	
	⑪ 규 모	건축면적(), 난방면적(), (평형) (세대), (층수 층)	
보 일 러	⑫ 제조자명		⑬ 제조번호
	⑭ 모델명		⑮ 급·배기방식
	⑯ 사용가스종류		⑰ 난방출력
시 공 내 역	⑱ 배기통재료		⑲ 배기통 높이 : m 직경 : mm
	⑳ 보일러설치장소	전용보일러실, 기타()	
	㉑ 시공년월일	년	월 일
시 공 · 확 인 사 항	㉒ 급기구, 상부환기구의 적합 여부	<input type="checkbox"/> 적합	<input type="checkbox"/> 부적합
	㉓ 공동배기구, 배기통의 막힘 여부	<input type="checkbox"/> 없음	<input type="checkbox"/> 있음
	㉔ 가스누출 여부	<input type="checkbox"/> 없음	<input type="checkbox"/> 있음
	㉕ 보일러의 정상작동 여부	<input type="checkbox"/> 정상	<input type="checkbox"/> 비정상
	㉖ 배기가스 적정배기 여부	<input type="checkbox"/> 적합	<input type="checkbox"/> 부적합
	㉗ 사용교육의 실시여부	<input type="checkbox"/> 실시	<input type="checkbox"/> 미실시
	㉘ 기타 특기사항		
KGS FU 551 2.7.1.2.11에 따라 위와 같이 확인하고 이를 교부합니다.			
년 월 일 시공자 (인)			
<p>상기 시공자는 「도시가스사업법」 제43조 제1항의 규정에 의하여 손해배상책임보험에 가입하였으며, 만약 가스보일러 및 관련기 사용 중 잘못된 시공으로 인하여 발생한 가스사고로 피해발생 시에는 「도시가스사업법 시행규칙」 제64조 제3항의 규정에 의한 금액의 범위 내에서 피해보상을 받으실 수 있으며, 시공자가 휴업·폐업 등의 사유로 보험계약을 갱신하지 않은 경우에도 보험증권 만료일로부터 일정기간 연장하여 피해보상을 받으실 수 있습니다. 다만, 소비자의 고의사고 또는 천재지변과 약관상 면책사유에 해당하는 경우에는 보상이 이루어지지 않습니다.</p> <p>보험가입기간 : 년 월 일 ~ 년 월 일</p> <p>(주) ○○보험회사 사장 또는 단체보험가입기관 ○○기관(협회)장 (인)</p>			

D2.12 가스보일러를 옥외에 설치할 때는 눈·비·바람 등 때문에 연소에 지장이 없도록 보호조치를 강구한다. 다만, 옥외형 보일러는 보호조치를 하지 않을 수 있다.

D2.13 배기통의 재료는 스테인리스강판 또는 배기가스 및 응축수에 내열·내식성이 있는 것으로서 배기통은 한국가스안전공사 또는 공인시험기관의 성능인증을 받은 것으로 한다.

D2.14 배기통이 가연성의 벽을 통과하는 부분은 방화조치를 하고, 배기가스가 실내로 유입되지 않도록 조치한다.

D2.15 가스보일러의 단독배기통 및 공동배기구에는 동력팬을 부착하지 않는다. 다만, 부득이 무동력팬을 부착할 경우에는 무동력팬의 유효단면적이 공동배기구의 단면적 이상이 되도록 한다.

D2.16 보일러에 댐퍼를 부착하는 경우 그 위치는 보일러의 역풍방지장치 도파구 직상부로 한다.

D2.17 가스보일러 배기통의 호칭지름은 가스보일러의 배기통접속부의 호칭지름과 동일한 것으로 하며, 배기통과 가스보일러의 접속부 및 배기통과 배기통의 접속부는 내열실리콘 등(석고봉대를 제외한다)으로 마감조치하여 기밀이 유지되도록 한다.

D2.18 보일러실내에 동파방지열선을 설치할 때에는 전기적 안전장치(과전류차단기 또는 퓨즈)를 설치하고, 동파방지열선은 전기용품안전인증을 받은 것으로 한다.

D3 반밀폐식 보일러 설치

반밀폐식 보일러의 급·배기설비 설치기준은 다음과 같다.

D3.1 자연배기식

D3.1.1 단독배기통 방식

D3.1.1.1 배기통의 높이(역풍방지장치 개구부의 하단으로부터 배기통 끝의 개구부 높이를 말한다. 이하 같다)는 다음 식에서 계산한 수치 이상으로 한다.

$$h = \frac{0.5 + 0.4n + 0.1\ell}{\left(\frac{1,000Av}{6Q}\right)^2}$$

여기에서,

h : 배기통의 높이(m)

n : 배기통의 굴곡수

ℓ : 역풍방지장치 개구부 하단으로부터 배기통끝의 개구부까지의 전길이(m)

A_v : 배기통의 유효단면적(cm^2)

Q : 가스소비량(kcal/h)

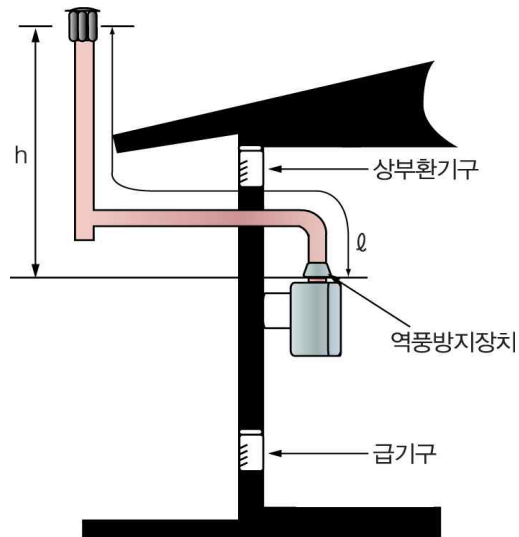


그림 D3.1① 배기통의 높이

D3.1.1.2 배기통의 굴곡수는 4개 이하로 한다.

D3.1.1.3 배기통의 입상높이는 원칙적으로 10m 이하로 한다. 다만, 부득이하여 입상높이가 10m를 초과하는 경우에는 보온조치를 한다.

D3.1.1.4 배기통의 끝은 옥외로 뽑아낸다.

D3.1.1.5 배기통의 가로 길이는 5m 이하로서 될 수 있는 한 짧고 물고임이나 배기통 앞 끝의 기울기가 없도록 한다.

D3.1.1.6 배기통은 자중·풍압·적설하중 및 진동 등에 견디게 견고하게 설치한다.

D3.1.1.7 배기통의 유효단면적은 보일러의 배기통과 접속되는 부분의 유효단면적보다 작지 않도록 한다.

D3.1.1.8 배기통의 옥외부분의 가장 낮은 부분은 응축수를 제거할 수 있는 구조로 한다.

D3.1.1.9 배기통은 점검·유지가 용이한 장소에 설치하되, 부득이 천장 속 등의 은폐부에 설치하는 경우에는 금속 이외의 불연성 재료로 피복하고, 수리나 교체에 필요한 점검구 및 통기구를 설치한다.

D3.1.1.10 배기통의 위치는 풍압대를 피하여 바람이 잘 통하는 곳에 설치한다.

D3.1.1.11 배기톱의 옥상돌출부는 지붕면으로부터 수직거리를 1m 이상으로 하고, 배기톱 상단으로부터 수평거리 1m 이내에 건축물이 있는 경우에는 그 건축물의 처마보다 1m 이상 높게 설치한다.

D3.1.1.12 배기톱의 모양은 모든 방향의 바람에 관계없이 배기가스를 잘 배출하는 구조로 다익형, H형, 경사 H형, P형 등으로 한다.

D3.1.1.13 급기구 및 상부환기구의 유효단면적은 배기통의 단면적 이상으로 한다.

D3.1.1.14 상부환기구는 될 수 있는 한 높게 설치하며, 최소한 보일러 역풍방지장치보다 높게 설치한다.

D3.1.1.15 상부환기구 및 급기구는 외기와 통기성이 좋은 장소에 개구되어 있도록 한다.

D3.1.1.16 급기구 또는 상부환기구는 유입된 공기가 직접 보일러 연소실에 흡입되어 불이 꺼지지 않는 구조로 한다.

D3.1.2 챔버방식

D3.1.2.1 챔버는 급·배기를 위한 전용실로서 다른 용도로 사용하지 않는다.

D3.1.2.2 챔버를 구성하는 내부벽면은 밀폐구조로 한다.

D3.1.2.3 챔버를 구성하는 내벽(보일러설치벽·측면·차단판·천장·바닥 등) 및 배기구 주변 150mm, 상방 600mm 이내에는 불연성·내식성의 물질로 한다.

D3.1.2.4 챔버급기구의 크기

$$\text{급기구유효면적} = \text{유효개구면적} - \text{배기통 단면적}$$

D3.1.2.5 차단판의 최하부에 70mm 정도의 공간(보조급기구)을 설치한다.

D3.1.2.6 배기톱은 급기구면보다 20mm 이상 나와 있는 것으로 한다.

D3.1.2.7 배기통의 높이는 가로 길이의 0.6배 이상으로 한다.

D3.1.3 복합배기통 방식

D3.1.3.1 동일 실내에서 벽면의 상태 등 때문에 각각의 배기통을 설치할 수 없는 부득이한 경우에 한정하여 사용한다.

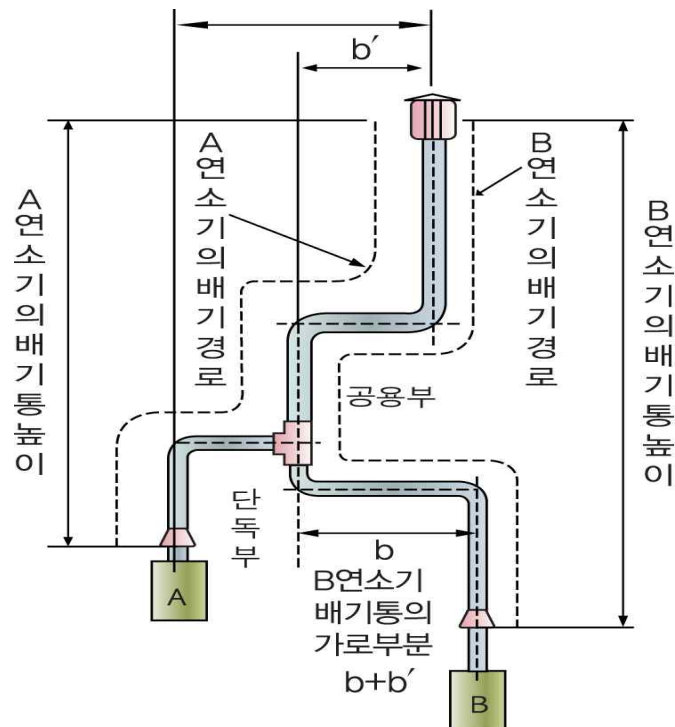
D3.1.3.2 급기 또는 배기 형식이 다른 보일러와는 연결하지 않으며, 연결하는 보일러의 수는 2대로 한정한다.

D3.1.3.3 배기통의 단면적은 보일러의 접속부 단면적(복합 부분은 각 배기통의 합계 단면적)이상으로 한다.

D3.1.3.4 보일러의 단독배기통은 보일러의 접속부로부터 300 mm 이상의 입상높이를 유지하고 될 수 있는 한 높은 곳에서 공용부에 접속한다.

D3.1.3.5 공용부에 접속하는 각 배기통의 접속부는 250 mm 이상 떨어뜨리고 공용부와의 접속부분의 T자관 등은 공용부와 동일한 구경의 것을 사용한다.

D3.1.3.6 기타 필요한 사항은 D3.1.1에 따른다.



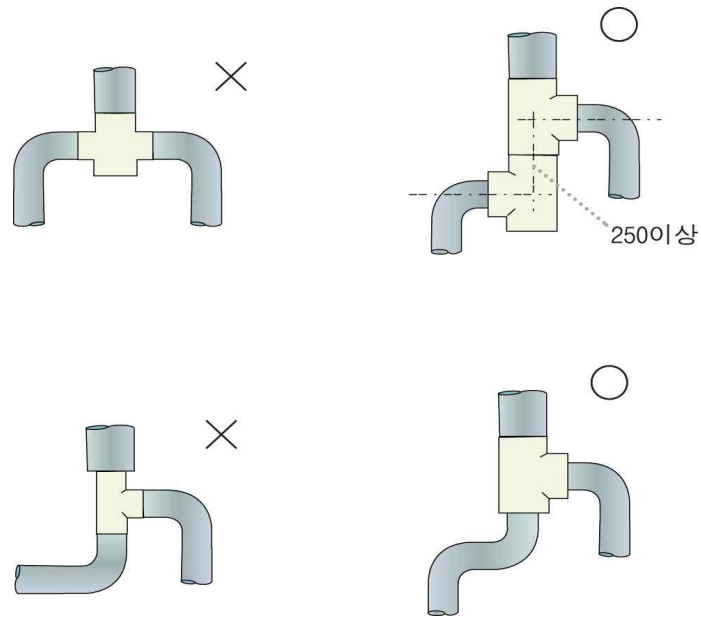


그림 D3.1② 복합 배기통의 설치 예

D3.1.4 공동배기방식

공동배기구는 다음 기준에 따라 설치한다.

D3.1.4.1 공동배기구의 정상부에서 최상층 보일러의 역풍방지장치 개구부 하단까지의 거리가 4 m 이상일 경우에는 공동배기구에 연결하며, 그 이하일 경우에는 단독배기통 방식으로 설치한다.

D3.1.4.2 공동배기구의 유효단면적은 다음 계산식에 따른 면적이상으로 한다.

$$A = Q \times 0.6 \times K \times F + P$$

여기에서,

A : 공동배기구의 유효단면적(mm²)

Q : 보일러의 가스소비량 합계(kcal/h)

K : 형상계수 [표 F3.1①]

F : 보일러의 동시사용율 [표 D3.1②]

P : 배기통의 수평투영면적(mm²)

표 D3.1① 형상계수

내부면이 원형일때	1.0
내부면이 정사각형일때	1.3
내부면이 직사각형일때	1.4

표 D3.1② 보일러의 동시사용율

보일러 수량	동시사용율(F)	보일러 수량	동시사용율(F)
1	1.00	12	0.80
2	1.00	13	0.80
3	1.00	14	0.79
4	0.95	15	0.79
5	0.92	16	0.78
6	0.89	17	0.78
7	0.86	18	0.77
8	0.84	19	0.76
9	0.82	20	0.76
10	0.81	21이상	0.75
11	0.80		

D3.1.4.3 공동배기구는 굴곡 없이 수직으로 설치하고 단면형태는 될 수 있는 한 원형 또는 정사각형에 가깝도록 하며, 가로세로의 비는 1:1.4이하로 한다.

D3.1.4.4 동일층에서 공동배기기로 연결되는 보일러의 수는 2대 이하로 한다.

D3.1.4.5 공동배기구의 재료는 내열·내식성이 좋은 것을 사용한다.

D3.1.4.6 공동배기구의 단면적이 부족한 경우에는 건물 외벽에 별도의 배기구를 설치하고 그 재료가 금속재일 때는 보온조치를 한다.

D3.1.4.7 공동배기구 최하부에는 청소구와 수취기를 설치한다.

D3.1.4.8 공동배기구 및 배기통에는 방화댐퍼(damper)를 설치하지 않는다.

D3.1.4.9 공동배기구에 접속하는 보일러의 배기통높이 및 수평 길이는 다음 어느 하나에 해당하는 것으로 한다.

(1) 보일러 배기통 접속부에서 공동배기구에 접속되는 배기통 하단부까지의 높이가 0.3m 이상 0.6m 미만인 경우에는 수평길이를 1m 이하로 한다.

(2) 보일러 배기통 접속부에서 공동배기구에 접속되는 배기통 하단부까지의 높이가 0.6m 이상인 경우에는 배기통 수평 길이를 5m 이하로 한다.

D3.1.4.10 공동배기구와 배기통과의 접속부는 기밀을 유지 한다.

D3.1.4.11 공동배기구는 사람이 거주하는 실내와 접하고 있는 면을 이중벽으로 하거나 실내 측벽에 시멘트모르타르 등으로 마감처리를 한 구조로 하고, 가스보일러의 배기통을 최초로 공동배기구에 연결하기 전에는 연막을 주입하는 등의 시험에 따라 공동배기구의 기밀에 이상이 없는지를 확인한다.

D3.1.4.12 공동배기구 톱은 풍압대 밖에 있도록 한다.

D3.1.4.13 공동배기구 톱은 통기저항이 적고 유풍 시 흡인성이 좋은 것으로 한다.

D3.1.4.14 배기통의 유효단면적은 보일러 배기통 접속부의 유효단면적이상으로 한다.

D3.1.4.15 보일러실의 급기구 및 상부환기구는 D3.1.1.13부터 D3.1.1.16까지의 기준에 따른다.

D3.1.4.16 공동배기구의 배기통 톱까지 단독배기통을 설치하는 경우에는 D3.1.1에 따른다.

D3.1.4.17 옥상 또는 지붕면에서 공동배기구 톱 개구부하단까지 수직높이는 1.5m 이상으로 한다.

D3.1.4.18 급기 또는 배기 형식이 다른 보일러는 공동배기구에 함께 접속하지 않는다.

D3.2 강제배기식

D3.2.1 단독배기통방식

D3.2.1.1 배기통의 유효단면적은 보일러 또는 배기팬의 배기통 접속부 유효 단면적 이상으로 한다.

D3.2.1.2 배기통은 기울기를 주어 응축수가 외부로 배출될 수 있도록 설치한다. 다만, 콘덴싱 보일러의 경우에는 응축수가 내부로 유입될 수 있도록 설치할 수 있다.

D3.2.1.3 배기통은 점검 및 유지가 용이한 장소에 설치하되, 부득이 천장 속 등의 은폐부에 설치하는 경우에는 배기통을 단열조치하고, 수리나 교체에 필요한 점검구 및 외부 환기구를 설치할 것

D3.2.1.4 배기통 톱에는 새·쥐 등 직경 16mm 이상인 물체가 통과할 수 없는 방조망을 설치한다.

D3.2.1.5 배기통 톱의 전방·측면·상하주위 0.6m(방열판이 설치된 것은 0.3m) 이내에는 가연물이 없도록 한다.

D3.2.1.6 배기통 톱 개구부로부터 0.6m 이내에는 배기가스가 실내로 유입될 우려가 있는 개구부가 없도록 한다.

D3.2.1.7 보일러실의 급기구 및 상부환기구는 D3.1.1.13부터 D3.1.1.16까지의 기준에 따라 설치한다.

D3.2.2 챔버방식

챔버 방식은 D3.1.2의 기준에 따른다.

D3.2.3 복합배기통 방식**D3.2.3.1 개별 표시가스 소비량이 70 kW 이하인 보일러의 복합배기통 방식**

- (1) 다음의 조건을 모두 만족하는 경우에만 설치한다.
 - (1-1) 가정용 이외의 경우
 - (1-2) KGS AB131(강제배기식 및 강제급배기식 가스온수보일러 제조의 시설·기술·검사 기준) 또는 KGS AB135(가스온수기 제조의 시설·기술·검사 기준)에 따라 복합배기통용 보일러로 설계단계검사를 받은 보일러의 경우
 - (1-3) 가동 및 정지 중에 배기가스가 역류하지 않도록 역류방지장치를 설치한 보일러의 경우
 - (1-4) 동일한 실내에 설치하는 경우
 - (1-5) 함께 설치할 수 있는 것으로 설계단계검사를 받은 동일한 제조사의 보일러를 같은 배기통에 연결하여 설치하는 경우
- (2) 급기 또는 배기 형식이 다른 보일러와는 연결하지 않으며, 연결하는 보일러의 수는 6대 이하로 한다.
- (3) 배기통의 단면적은 보일러의 접속부 단면적 이상으로 하되, 공용부의 단면적은 각 배기통 단독부 단면적 합계의 1.5배 이상으로 한다.
- (4) 단독배기통은 400 mm 이상의 입상높이를 유지하고 될 수 있는 한 높은 곳에서 공용부에 접속한다.
- (5) 배기통의 접속부간의 거리는 그림 D3.2①과 같이 500 mm 이상으로 하고, 공용부 접속부분의 T자관 등은 공용부와 동일한 구경의 것을 사용한다.
- (6) 복합배기통의 최대길이(배기통톱에서 가장 거리가 먼 보일러까지의 배기통 길이를 말한다)는 복합배기통에 접속되는 개별 보일러의 배기통 최대길이(보일러 제조사가 제시하는 배기통의 최대 길이를 말한다) 중 가장 작은 것으로 한다.
- (7) 배기통은 응축수가 배기통 밖으로 배출될 수 있도록 설치한다
- (8) 그 밖에 필요한 사항은 D3.2.1에 따른다.

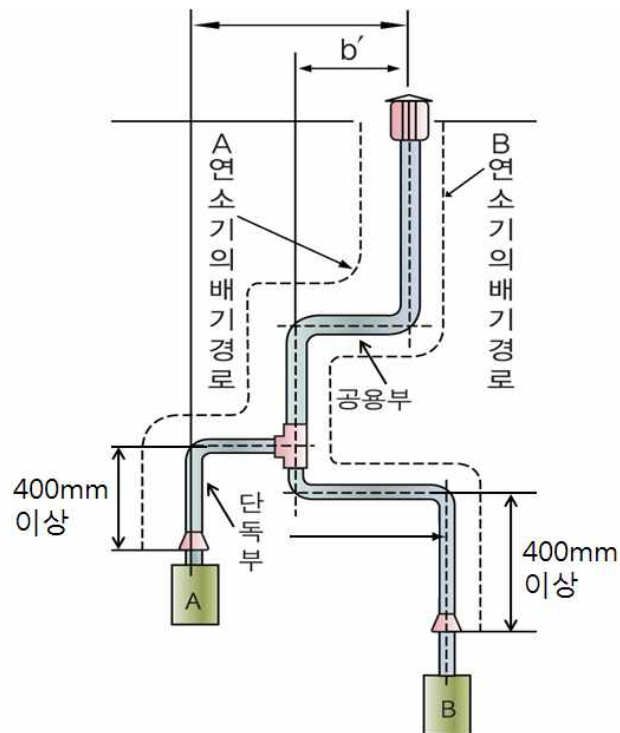
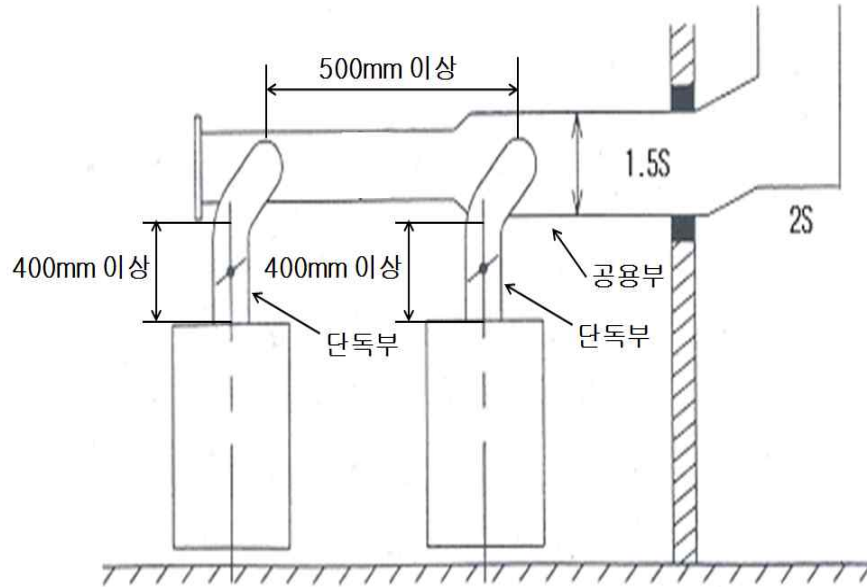
D3.2.3.2 개별 표시가스 소비량이 70 kW 초과 232.6 kW 이하인 보일러의 복합배기통 방식

- (1) 복합배기통 방식은 다음의 조건을 모두 만족하는 경우에만 설치한다.
 - (1-1) 가정용 이외의 경우
 - (1-2) 가동 및 정지 중에 배기가스가 역류하지 않도록 역류방지장치를 설치한 보일러의 경우
 - (1-3) 동일 실내에 설치하는 보일러의 경우
- (2) 급기 또는 배기형식이 다른 보일러와는 연결하지 않으며, 연결하는 보일러의 수는 2대로 한다.
- (3) 배기통의 단면적은 보일러의 접속부 단면적 이상으로 하되, 공용부의 단면적은 각 배기통 단독부 단면적 합계의 1.5배 이상으로 한다.
- (4) 단독배기통은 400 mm 이상의 입상높이를 유지하고 될 수 있는 한 높은 곳에서 공용부에 접속한다.
- (5) 배기통의 접속부간의 거리는 그림 D3.2①과 같이 500 mm 이상으로 하고, 공용부 접속부분의

T자관 등은 공용부와 동일한 구경의 것을 사용한다.

(6) 배기통은 응축수가 배기통 밖으로 배출될 수 있도록 설치한다.

(7) 기타 필요한 사항은 D3.2.1에 따른다.



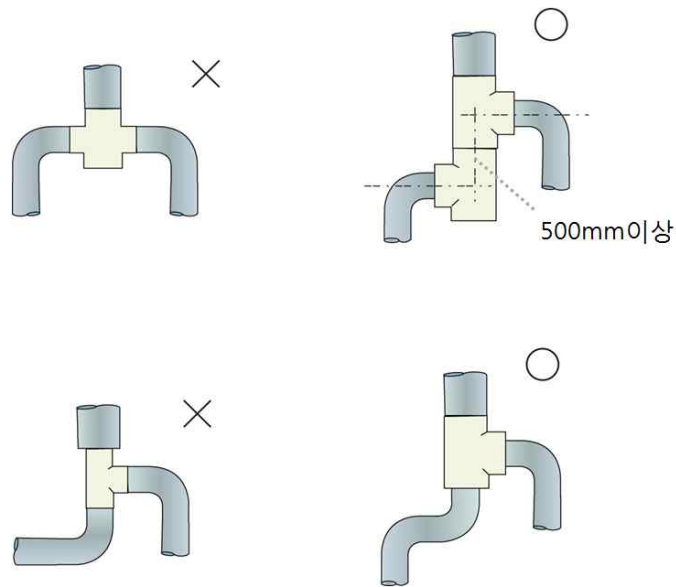


그림 D3.2① 복합 배기통의 설치 예

D3.2.4 공동배기방식

D3.2.4.1 D3.1.4.1부터 D3.1.4.8까지와 D3.1.4.10부터 D3.1.4.18까지의 기준에 따른다.

D3.2.4.2 공동배기구내에 설치하는 배기통 톱은 선단이 막히고 주위가 개방된 구조로 한다.

D3.2.5 자연배기식보일러에는 강제배기팬을 부착하지 않는다. 다만, 강제배기팬을 부착할 수 있는 구조로 검사를 받은 자연배기식 보일러의 경우에는 강제배기팬을 부착할 수 있으며, 이 경우 강제 배기팬을 부착한 자연배기식보일러는 강제배기식보일러로 본다.

D3.2.6 복합공동배기구(금속 이중구조의 복합공동배기) 방식

D3.2.6.1 다음의 조건을 모두 만족하는 경우에만 설치할 수 있다.

- (1) 가정용 이외의 경우
- (2) 내열·내식성이 있는 금속 이중배기통 시설로서 2013년 12월18일 이후에 설치되는 시설인 경우
- (3) 가동 및 정지 중에 배기가스가 역류하지 않도록 역류방지 장치가 설치된 다음의 연소기를 연결하여 사용하는 경우
 - (3-1) 가스보일러. 다만, 개별 표시가스 소비량이 70 kW 이하인 보일러의 경우에는 KGS AB131(강제배기식 및 강제급배기식 가스온수보일러 제조의 시설·기술·검사 기준) 또는 KGS AB135(가스온수기 제조의 시설·기술·검사 기준)에 따라 복합배기통용 보일러로 설계단계검사를 받은 보일러를 말한다
 - (3-2) 흡수식냉온수기
 - (3-3) 연료전지

(3-4) 비상용 발전기

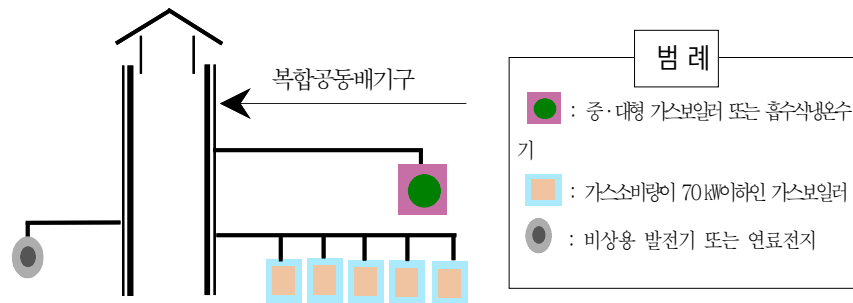


그림 D3.2② 복합공동배기구 시공 예

D3.2.6.2 복합공동배기구의 단면형태는 원형으로 한다.

D3.2.6.3 복합공동배기구는 내부관과 외부관으로 구분하고, 관 사이에는 스페이서 등을 사용하여 내부관과 외부관의 간격을 25 mm 이상으로 일정하게 유지한다.

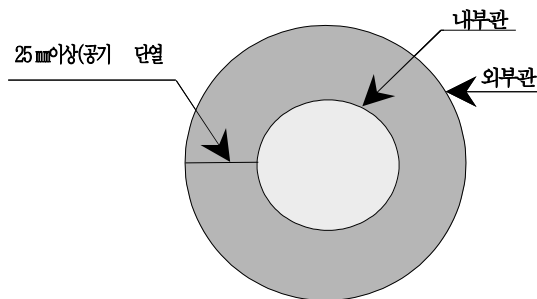


그림 D3.2③ 복합공동배기구의 단면적 예

D3.2.6.4 복합공동배기구는 굴곡 없이 수직으로 설치한다. 다만, 건물 형태 및 구조상 부득이 건물 형태 및 구조상 굴곡이 있는 형태로 설치할 때에는 최대 굴곡 각도를 90° 이하로 하고, 각도에 따른 형상저항계수 값은 표 D3.2①을 따른다.

표 D3.2① 각도별 형상저항계수

각도	저항계수 값
10 °	0.1
30 °	0.2
45 °	0.3
60 °	0.5
90 °	1.2

D3.2.6.5 복합공동배기구의 내부관은 다음 기준에 적합한 것으로 한다.

(1) 내부관은 길이이음매가 용접으로 접합된 것으로 한다.

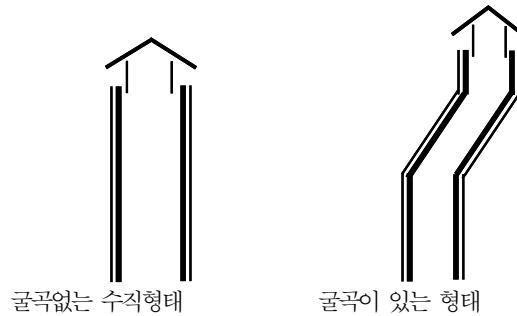


그림 D3.24 복합공동배기구 설치 예

(2) 내부관과 내부관의 원주이음매는 배기가스가 누출되지 않도록 내열 실리콘 등으로 마감한 후 나사식 또는 플랜지식 등으로 체결한다.

D3.2.6.6 복합공동배기구의 외부관은 다음 기준에 적합한 것으로 한다.

(1) 외부관은 길이이음매가 용접으로 접합된 것으로 한다.

(2) 외부관과 외부관의 연결은 나사식 또는 플랜지식 등으로 체결하여 배기가스가 누출되지 않는 구조로 한다.

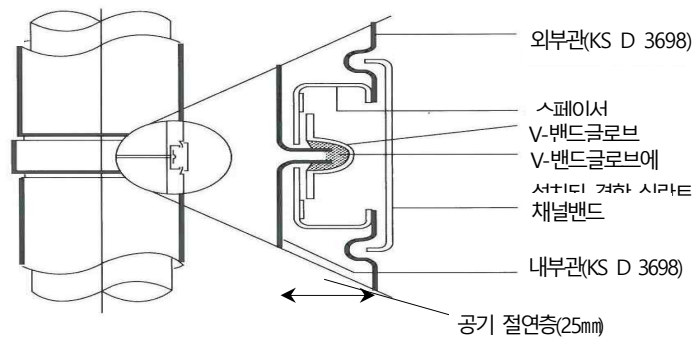


그림 D3.25 복합공동배기구 내부관 및 외부관 연결시공 예

D3.2.6.7 복합공동배기구의 금속재료는 표 D3.2②와 같다. 다만, 복합공동배기구를 건축물 내부에 설치할 경우, 외부관은 알루미늄 도금 강판을 사용할 수 있다.

표 D3.2② 복합공동배기구의 금속재료

구분	재료
내부관	KS D3698(냉간 압연 스테인레스 강관 및 강대) 또는 기계적 성질 및 내식성 이와 동등 이상의 금속재료
외부관	KS D3698(냉간 압연 스테인레스 강관 및 강대) 또는 기계적 성질 및 내식성이와 동등 이상의 금속재료 알루미늄 도금 강관(aluminized steel)

D3.2.6.8 복합공동배기구의 금속재료 두께는 표 D3.2③과 같다

표 D3.2③ 복합공동배기구의 금속재료 두께

단위 : mm

지름	내부관(KS D 3698)	외부관	
		KS D 3698	알루미늄 도금강관 (aluminized steel)
1000 미만	0.8 이상	0.6 이상	0.8 이상
1000 ~ 1500	1.2 이상	0.8 이상	0.8 이상
1500 ~ 2400	1.5 이상	1.2 이상	1.2 이상
2400 초과	2 이상		

D3.2.6.9 복합공동배기구는 자기 하중을 충분히 견딜 수 있도록 견고하게 고정하고, 고정 최대지간격은 표 D3.2④와 같다.

표 D3.2④ 복합공동배기구 지름별 지지간격

내부관 지름(mm)	지지 간격(m)
2000 이하	8 이하
2000 초과	4 이하

D3.2.6.10 개별 표시가스 소비량이 70 kW 이하인 가스보일러의 복합배기통방식을 복합공동배기구에 연결할 때에는 D3.2.3.1(1)부터 D3.2.3.1(8)까지의 기준에 따른다.

D3.2.6.11 개별 표시가스 소비량이 70 kW를 초과하는 가스보일러의 단독배기통 방식을 복합공동배기구에 연결할 때에는 D3.2.1.1부터 D3.2.1.3까지와 D3.2.1.7의 기준에 따른다.

D3.2.6.12 연료전지의 단독배기통 방식을 복합공동배기구에 연결할 때에는 KGS FU551 2.7.2.3.1 (1-1)부터 2.7.2.3.1(1-3)까지와 2.7.2.3.1(1-8)부터 2.7.2.3.1(1-10)까지의 기준에 따른다.

D3.2.6.13 배기형식이 다른 보일러는 복합공동배기구에 함께 접속하지 않는다

D3.2.6.14 복합공동배기구에 연결되는 배기통은 서로 마주보는 위치에 설치하지 않는다.

D3.2.6.15 복합공동배기구에 연결되는 배기통이 하나 이상인 경우에는 높은 온도의 배기가스가 방출되는 배기통일수록 상대적으로 높은 위치에 설치한다.

D3.2.6.16 복합공동배기구의 연결부(복합배기통 또는 단독배기통과 연결부분)는 복합공동배기구와 같은 재료를 사용하고 연결부분은 용접으로 접합한다.

D3.2.6.17 복합공동배기구의 배기통풍력(P_H+P_W)은 다음 계산식에 따라 배기 통풍저항($P_R+P_B+P_{FV}$)을 초과하여야 한다.

$$P_R + P_B + P_{FV} < P_H + P_W$$

여기에서,

P_R : 복합공동배기구의 통풍저항 (Pa) (부록 E 참조)

P_B : 급기부 저항 (Pa) (부록 E 참조)

P_{FV} : 수평배기통의 저항 (Pa) (부록 E 참조)

P_H : 복합공동배기구의 통풍력 (Pa) (부록 E 참조)

P_W : 연소기의 통풍력 (Pa) (부록 E 참조)

D3.2.6.18 다음 계산식에 따라 산정된 복합공동배기구 내부관의 안지름은 D3.2.6.17의 조건을 만족해야 한다.

$$D_h = \sqrt{\frac{4 \times Q \times N \times V_g}{V_m \times H_l \times \epsilon_B \times \rho_m \times \pi}}$$

여기에서,

D_h : 복합공동배기구 내부관의 안지름(m)

Q : 최대가스소비량(kW)

N : 보일러 수

V_g : 단위연료당 배기가스량(부록 E 참조)

H_l : 연료의 저위발열량(kJ/kg) (부록 E 참조)

ϵ_B : 보일러의 효율

ρ_m : 배기가스의 평균밀도(kg/m³) (부록 E 참조)

V_m : 배기가스의 평균속도(m/s) (부록 E 참조)

D3.2.6.19 복합공동배기구내의 배기가스 유속은 5 m/s 이하가 되도록 설계한다.

D3.2.6.20 복합공동배기구의 틈은 풍압대 밖에 있도록 한다.

D3.2.6.21 복합공동배기구의 틈은 통기저항이 적고 유풍 시 흡인성이 좋은 것으로 한다.

D3.2.6.22 복합공동배기구의 톱은 덮개가 있는 구조로 한다.

D3.2.6.23 복합공동배기구가 바닥 및 천장을 관통하는 부분의 복합공동배기구에는 보호관을 설치하고, 그림 D3.2⑥과 같이 방화철판을 사용하여 방화공간을 확보해야 한다.

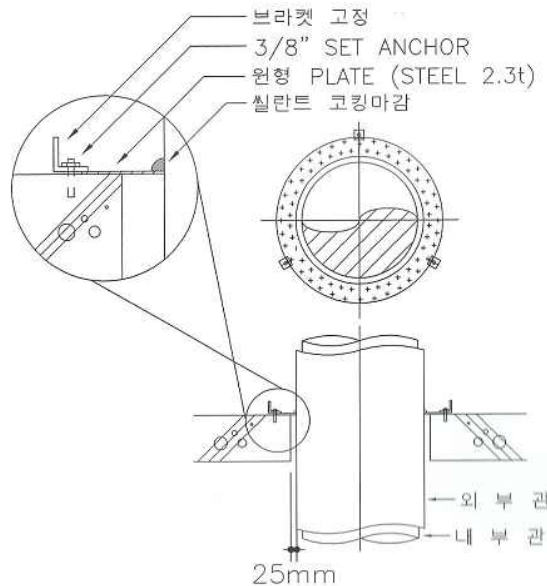


그림 D3.2⑥ 복합공동배기구 방화구획 상세도

D3.2.6.24 복합공동배기구는 점검이 용이한 장소에 설치하되, 부득이 건축물 구조상 은폐된 공간에 설치하는 경우에는 복합공동배기구 길이 10m 마다 1개 이상 점검구를 설치한다. 다만, 건축물 내 밀폐된 배기전용 구조물에 복합공동배기구를 설치하는 경우는 점검구를 1개소 이상 설치해야 한다.

D3.2.6.25 옥상 또는 지붕면에서 복합공동배기구 톱 개구부하단까지 수직높이는 1.5m 이상으로 한다

D3.2.6.26 복합공동배기구 최하부에는 응축수 배출을 위해 수취기를 설치한다.

D3.2.6.27 가스보일러, 흡수식냉온수기, 연료전지 및 비상용발전기를 복합공동배기구에 연결하기 전에는 밀폐된 상태로 연막을 주입하고, 5분간의 기밀시험 시간을 유지하여 복합공동배기구의 기밀에 이상이 없는지를 확인한다.

D3.2.6.28 복합공동배기구를 설치 시공한 자는 그가 설치·시공한 시설에 표 D3.2⑤와 같이 시공표지판을 부착하고 내용을 기록한다

표 D3.2⑤ 시공표지판의 예

시 공 표 지 판		
시 공 자	명 칭 또 는 상 호	
	사 무 소 소 재 지	
	시 공 자 성 명	(전화번호)
금속 이중구조의 복합 공동배기구	제 조 자 명	
	제 조 년 월 (제 조 번 호)	
	재 질	
	호 칭 및 길 이	
	A/S 연 락 처	
시 공 내 역	설 치 기 준 적 합 여 부	
	시 공 년 월 일	
	특 기 사 항	

D4 밀폐식 보일러

밀폐식보일러의 급·배기설비 설치기준은 다음과 같다.

D4.1 일반사항

D4.1.1 밀폐형 보일러는 급·배기통과 벽과의 사이에 배기가스가 실내로 들어올 수 없도록 밀폐하여 설치한다.

D4.1.2 급·배기 튜브는 옥외에 물고임 등이 없을 정도의 기울기를 주어 설치한다.

D4.1.3 급·배기 튜브의 주위에는 장애물이 없도록 한다.

D4.1.4 눈내림 구역에 설치하는 경우는 급·배기 튜브 주위의 적설을 처리할 수 있는 구조로 한다.

D4.1.5 급·배기 튜브의 최대 연장길이는 보일러의 취급설명서에 기재한 최대연장길이 이내이고 급·배기 튜브는 바깥벽에 설치한다.

D4.1.6 급·배기통과 부착된 벽 및 보일러 본체와 벽의 접속은 단단하게 고정되도록 한다.

D4.1.7 급·배기통은 점검 및 유지가 용이한 장소에 설치하되, 부득이 천장 속 등의 은폐부에 설

치하는 경우에는 수리나 교체에 필요한 점검구 및 외부환기구를 설치한다.

D4.2 자연급·배기식

D4.2.1 외벽식

D4.2.1.1 급·배기 튜브는 충분히 개방된 옥외 공간의 벽 외부로 충분히 나오도록 설치하되 수평이 되게 한다.

D4.2.1.2 급·배기 튜브는 좌우 또는 상하에 설치된 돌출물간의 거리가 1500 mm 미만인 곳에는 설치하지 않는다.

D4.2.1.3 급·배기 튜브는 전방 150 mm 이내에 장애물이 없는 장소에 설치한다.

D4.2.1.4 급·배기 튜브의 벽관통부는 급·배기 튜브 본체와 벽과의 사이에 배기가스가 실내로 유입되지 않도록 한다.

D4.2.1.5 급·배기 튜브의 높이는 바닥면 또는 지면으로부터 150 mm 위쪽으로 한다.

D4.2.1.6 급·배기 튜브와 상방향 건축물 돌출물과의 이격거리는 250 mm 이상으로 한다.

D4.2.1.7 급·배기통 튜브 개구부로부터 0.6 m 이내에 배기가스가 실내로 유입될 우려가 있는 개구부가 없도록 한다.

D4.2.2 챔버식

D4.2.2.1 D3.1.2의 기준에 따른다.

D4.2.2.2 챔버내 배기통의 수직 입상높이는 다음의 수치 이상으로 한다.

바닥 설치형	700 mm
벽걸이형	200 mm

D4.2.3 덕트식

D4.2.3.1 공통사항

- (1) 공동 급·배기덕트에 설치하는 보일러는 공동 급·배기덕트용으로 검사에 합격한 것으로 한다.
- (2) 공동 급·배기덕트는 보일러 전용으로 하고 일반 환기덕트와 공통으로 사용하지 않는다.
- (3) 급·배기 튜브의 관통부는 급·배기 튜브 본체와 벽과의 사이에 배기가스가 실내로 유입되지 않

도록 한다.

- (4) 배기덕트의 재료는 불연성·내열성·내식성의 것으로 한다.
- (5) 덕트를 시공하는 때에는 기밀이 충분히 유지되도록 한다.
- (6) 배기덕트는 충분히 보온되는 것으로 한다.
- (7) 급·배기덕트는 시공할 때 수직이 되도록 설치하고 건축 중 덕트 내에 이물질(모르타르 등)이 들어가 내면에 부착되지 않도록 한다.
- (8) 덕트 내에 방화 댐퍼를 설치하지 않는다.
- (9) 덕트의 상부 끝부분은 눈·비 등이 들어가지 않는 구조로 하고 새·쥐 등 직경 16 mm 이상인 물체가 통과할 수 없는 방조망을 설치한다.

D4.2.3.2 U덕트식

(1) 급기 및 배기덕트의 단면적은 다음 식에 따라 얻은 수치 이상으로 한다.

$$A = \frac{Z \times F \times Q}{1,000}$$

여기에서,

A : 단면적(cm²)

Z : 공동급·배기덕트 단면계수(cm²/1 000kcal/h) [표 D4.2]

F : 보일러의 동시사용율 [표 D3.1②]

Q : 1개의 공동급·배기덕트에 접속되는 각 가스보일러의 표준가스소비량(Q)의 총계(kcal/h)

표 D4.2 단면계수(Z)

층수	단면 계수(Z)	비 고	층수	단면 계수(Z)	비 고
3	21.6	각층의 높이가 2.5 ~ 3.0 m 건물에 적용한다.	12	26.2	각층의 높이가 2.5 ~ 3.0 m 건물에 적용한다.
4	24.3		13	26.1	
5	25.4		14	26.0	
6	25.7		15	25.9	
7	26.1		16	25.9	
8	26.1		17	25.8	
9	26.2		18	25.7	
10	26.3		19	25.6	
11	26.2		20	25.6	

(2) 배기덕트의 수직덕트 단면형태는 될 수 있는 한 정사각형에 가깝도록 해야 하며 가로 세로의 비는 1:1.4이하로 한다.

- (3) 덕트 상부 끝부분의 급기구와 배기구는 풍압에 평형이 되도록 배치한다.
- (4) 덕트의 아랫부분은 통풍저항이 적은 구조로 한다.
- (5) 덕트의 아랫부분은 응축수를 제거할 수 있는 구조로 한다.
- (6) 덕트의 아랫부분에는 청소구를 설치한다.

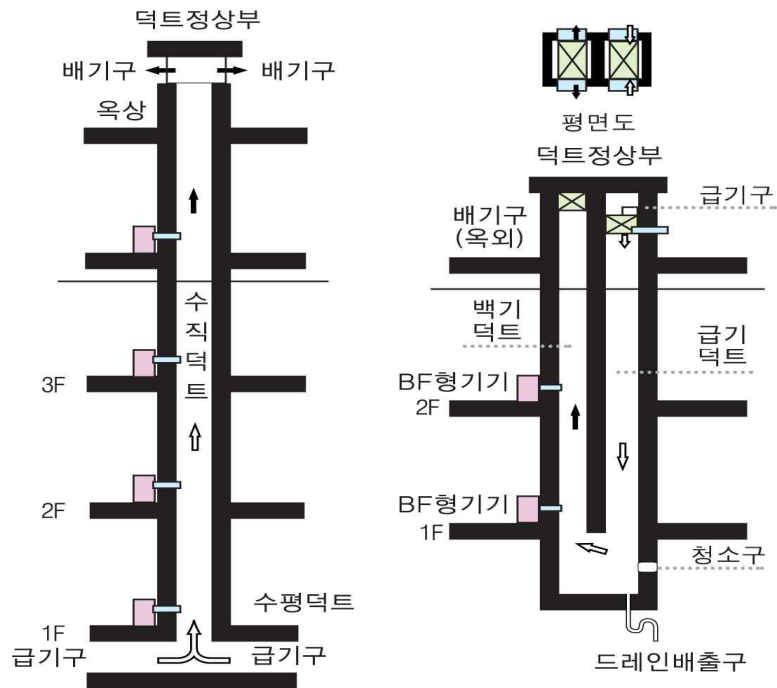


그림 D4.2 SE 및 U덕트의 설치 예

D4.2.3.3 SE덕트식

- (1) 덕트의 상부 끝부분의 위치는 풍압대 범위를 피하도록 한다.
- (2) 급기구는 건축물의 하부에 설치하되 풍압에 평행이 되도록 건축물 외벽의 4면에 균등히 배치한다.
- (3) 역T자형 수평덕트의 유효단면적은 접속되는 전수직덕트 단면적의 총계로 2배 이상으로 한다.
- (4) 역T자형의 급기구 유효단면적은 접속되는 전수직단면적 이상으로 한다.
- (5) 역T자형의 급기구는 반드시 건축물의 마주보는 2면에 설치하고 지표면보다 1m 이상의 높이에 설치한다.
- (6) 기타 필요한 사항은 D4.2.3.2에 따른다.

D4.3 강제급·배기식

D4.3.1 단독배기통 방식

D4.3.1.1 D4.2.1.1부터 D4.2.1.7까지의 기준에 따른다.

D4.3.1.2 급·배기통은 기울기를 주어 응축수가 외부로 배출될 수 있도록 설치한다. 다만, 콘덴싱 보일러의 경우에는 응축수가 내부로 유입될 수 있도록 설치할 수 있다.

D4.3.1.3 급·배기통과 설치되는 벽 및 보일러 본체와의 접속은 확실히 한다.

D4.3.2 복합배기통 방식

D4.3.2.1 복합배기통 방식은 다음 조건을 모두 만족하는 경우에만 설치한다.

- (1) 가정용 이외의 경우
- (2) 개별 표시가스 소비량이 70 kW 이하인 보일러의 경우
- (3) KGS AB131(강제배기식 및 강제급배기식 가스온수보일러 제조의 시설·기술·검사 기준) 또는 KGS AB135(가스온수기 제조의 시설·기술·검사 기준)에 따라 복합배기통용 보일러로 설계단계검사를 받은 보일러의 경우
- (4) 가동 및 정지 중에 배기가스가 역류하지 않도록 역류방지장치를 설치한 보일러의 경우
- (5) 동일한 실내에 설치하는 경우
- (6) 함께 설치할 수 있는 것으로 설계단계검사를 받은 동일한 제조사의 보일러를 같은 배기통에 연결하여 설치하는 경우

D4.3.2.2 급기 또는 배기형식이 다른 보일러와는 연결하지 않으며, 연결하는 보일러의 수는 6대 이하로 한다.

D4.3.2.3 배기통의 단면적은 보일러의 접속부 단면적 이상으로 하되, 공용부의 단면적은 각 배기통 단독부 단면적 합계의 1.5배 이상으로 한다.

D4.3.2.4 단독배기통은 400 mm 이상의 입상높이를 유지하고 될 수 있는 한 높은 곳에서 공용부에 접속한다.

D4.3.2.5 배기통의 접속부간의 거리는 그림 D3.2①와 같이 500 mm 이상으로 하고, 공용부 접속 부분의 T자관 등은 공용부와 동일한 구경의 것을 사용한다.

D4.3.2.6 복합배기통의 최대길이(배기통톱에서 가장 거리가 먼 보일러까지의 배기통 길이를 말한다)는 복합배기통에 접속되는 개별 보일러의 배기통 최대길이(보일러 제조사가 제시하는 배기통의 최대길이를 말한다) 중 가장 작은 것으로 한다.

D4.3.2.7 배기통은 응축수가 배기통 밖으로 배출될 수 있도록 설치한다.

D4.3.2.8 그 밖에 필요한 사항은 D3.2.1, D4.2.1.1부터 D4.2.1.7까지 및 D4.3.1.3의 기준에 따른다.

D4.3.3 복합공동배기구(금속 이중구조의 복합공동배기) 방식

D4.3.3.1 다음의 조건을 모두 만족하는 경우에만 설치할 수 있다.

- (1) 가정용 이외의 경우
- (2) 내열·내식성이 있는 금속 이중배기통 시설로서 2013년 12월18일 이후에 설치되는 시설인

경우

(3) 가동 및 정지 중에 배기가스가 역류하지 않도록 역류방지 장치가 설치된 다음의 연소기를 연결하여 사용하는 경우

(3-1) 가스보일러. 다만, 개별 표시가스 소비량이 70kW 이하인 보일러의 경우에는 KGS AB131(강제배기식 및 강제급배기식 가스온수보일러 제조의 시설·기술·검사 기준) 또는 KGS AB135(가스온수기 제조의 시설·기술·검사 기준)에 따라 복합배기통용 보일러로 설계단계검사를 받은 보일러를 말한다.

(3-2) 흡수식냉온수기

(3-3) 연료전지

(3-4) 비상용 발전기

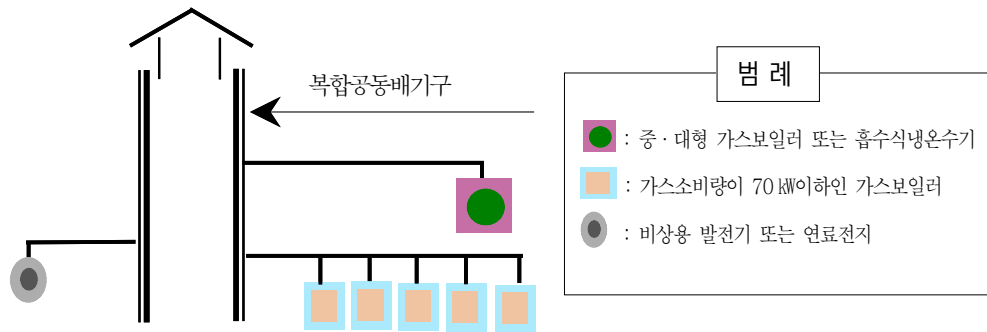


그림 D4.3① 복합공동배기구 시공 예

D4.3.3.2 복합공동배기구의 단면형태는 원형으로 한다.

D4.3.3.3 복합공동배기구는 내부관과 외부관으로 구분하고, 관 사이에는 스페이서 등을 사용하여 내부관과 외부관의 간격을 25mm 이상으로 일정하게 유지한다.

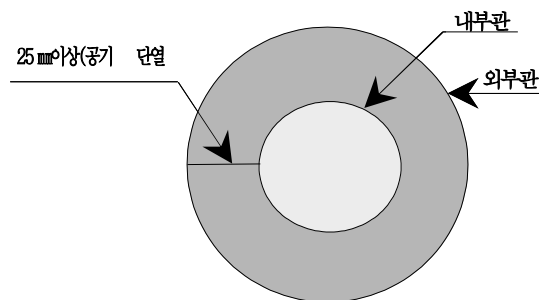


그림 D4.3② 복합공동배기구의 단면적 예

D4.3.3.4 복합공동배기구는 굴곡없이 수직으로 설치한다. 다만, 부득이 건물 형태 및 구조상 굴곡이 있는 형태로 설치할 때에는 최대 굴곡 각도를 90° 이하로 하고, 각도에 따른 형상저항계수 값은 표 D4.3①을 따른다.

표 D4.3① 각도별 형상저항계수

각도	저항계수 값
10 °	0.1
30 °	0.2
45 °	0.3
60 °	0.5
90 °	1.2

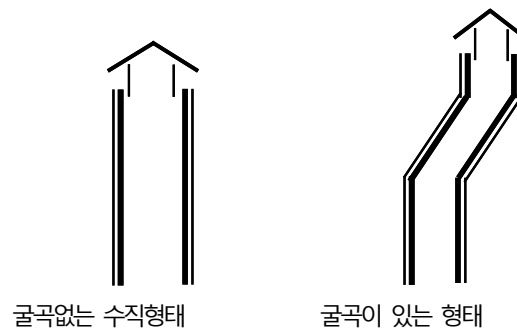


그림 D4.3③ 복합공동배기구 설치 예

D4.3.3.5 복합공동배기구의 내부관은 다음 기준에 적합한 것으로 한다.

- (1) 내부관은 길이어음매가 용접으로 접합된 것으로 한다.
- (2) 내부관과 내부관의 원주어음매는 배기가스가 누출되지 않도록 내열 실리콘 등으로 마감한 후 나사식 또는 플랜지식 등으로 체결한다.

D4.3.3.6 복합공동배기구의 외부관은 다음 기준에 적합한 것으로 한다.

- (1) 외부관은 길이어음매가 용접으로 접합된 것으로 한다.
- (2) 외부관과 외부관의 연결은 나사식 또는 플랜지식 등으로 체결하여 배기가스가 누출되지 않는 구조로 한다.

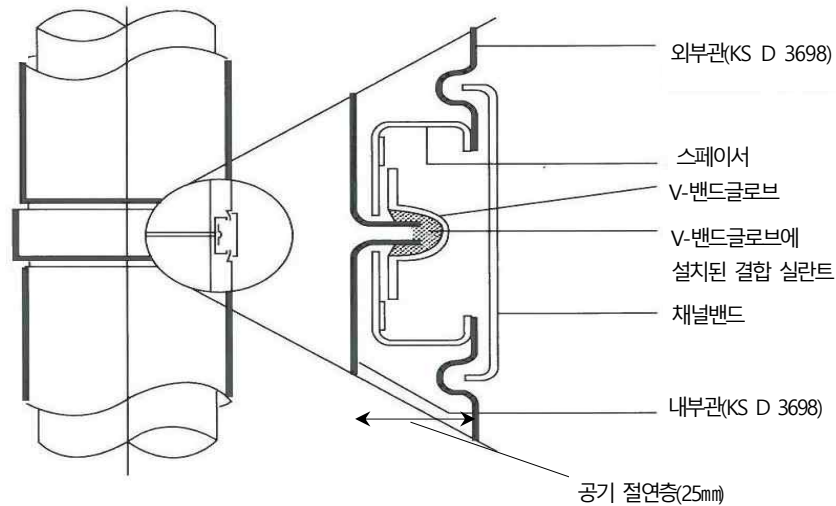


그림 D4.3④ 복합공동배기구 내부관 및 외부관 연결시공 예

D4.3.3.7 복합공동배기구의 금속재료는 표 D4.3②와 같다. 다만, 복합공동배기구를 건축물 내부에 설치할 경우, 외부관은 알루미늄 도금 강관을 사용할 수 있다.

표 D4.3② 복합공동배기구의 금속재료

구분	재료
내부관	KS D3698(냉간 압연 스테인레스 강관 및 강대) 또는 기계적 성질 및 내식성이 이와 동등 이상의 금속재료
외부관	KS D3698(냉간 압연 스테인레스 강관 및 강대) 또는 기계적 성질 및 내식성이 이와 동등 이상의 금속재료
	알루미늄 도금 강관(aluminized steel)

D4.3.3.8 복합공동배기구의 금속재료 두께는 표 D4.3③과 같다

표 D4.3③ 복합공동배기구의 금속재료 두께

지름	내부관(KS D 3698)	외부관	
		KS D 3698	알루미늄 도금강관 (aluminized steel)
1 000 미만	0.8 이상	0.6 이상	0.8 이상
1 000 ~ 1 500	1.2 이상	0.8 이상	0.8 이상
1 500 ~ 2 400	1.5 이상	1.2 이상	1.2 이상
2 400 초과	2 이상		

단위 : mm

D4.3.3.9 복합공동배기구는 자기 하중을 충분히 견딜 수 있도록 견고하게 고정하고, 고정 최대지 시간격은 표 D4.3④와 같다.

표 D4.3④ 복합공동배기구 지름별 지지간격

내부관 지름(mm)	지지 간격(m)
2000 이하	8 이하
2000 초과	4 이하

D4.3.3.10 개별 표시가스 소비량이 70 kW 이하인 가스보일러의 복합배기통방식을 복합공동배기구에 연결할 때에는 D4.3.2.1부터 D4.3.2.8까지의 기준에 따른다.

D4.3.3.11 개별 표시가스 소비량이 70 kW를 초과하는 가스보일러의 단독배기통 방식을 복합공동배기구에 연결할 때에는 D4.3.1.1부터 D4.3.1.3까지를 따른다. 다만, 배기 튜브는 D4.2.1.1부터 D4.2.1.3까지와 D4.2.1.5부터 D4.2.1.7까지를 적용하지 않는다.

D4.3.3.12 연료전지의 단독배기통 방식을 복합공동배기구에 연결할 때에는 KGS FU551 2.7.2.4.2(1)부터 2.7.2.4.2(9)까지를 따른다. 다만, 배기 튜브의 경우에는 2.7.2.4.2(1)부터 2.7.2.4.2(3)까지와 2.7.2.4.2(5)부터 2.7.2.4.2(7)까지를 적용하지 않는다.

D4.3.3.13 배기형식이 다른 보일러는 복합공동배기구에 함께 접속하지 않는다.

D4.3.3.14 복합공동배기구에 연결되는 배기통은 서로 마주보는 위치에 설치하지 않는다.

D4.3.3.15 복합공동배기구에 연결되는 배기통이 하나 이상인 경우에는 높은 온도의 배기가스가 방출되는 배기통일수록 상대적으로 높은 위치에 설치한다.

D4.3.3.16 복합공동배기구의 연결부(복합배기통 또는 단독배기통과 연결부분)는 복합공동배기구와 같은 재료를 사용하고 연결부분은 용접으로 접합한다.

D4.3.3.17 복합공동배기구의 배기통풍력($P_H + P_W$)은 다음 계산식에 따라 배기 통풍저항($P_R + P_B + P_{FV}$)을 초과하여야 한다.

$$P_R + P_B + P_{FV} < P_H + P_W$$

여기에서,

P_R : 복합공동배기구의 통풍저항 (Pa) (부록 E 참조)

P_B : 급기부 저항 (Pa) (부록 E 참조)

P_{FV} : 수평배기통의 저항 (Pa) (부록 E 참조)

P_H : 복합공동배기구의 통풍력 (Pa) (부록 E 참조)

P_W : 연소기의 통풍력 (Pa) (부록 E 참조)

D4.3.3.18 다음 계산식에 따라 산정된 복합공동배기구 내부관의 안지름은 D4.3.3.17의 조건을 만족해야 한다.

$$D_h = \sqrt{\frac{4 \times Q \times N \times V_g}{V_m \times H_l \times \epsilon_B \times \rho_m \times \pi}}$$

여기에서,

D_h : 복합공동배기구 내부관의 안지름(m)

Q : 최대가스소비량(kW)

N : 보일러 수

V_g : 단위연료당 배기가스량(부록 E 참조)

H_l : 연료의 저위발열량(kJ/kg) (부록 E 참조)

ϵ_B : 보일러의 효율

ρ_m : 배기가스의 평균밀도(kg/m³) (부록 E 참조)

V_m : 배기가스의 평균속도(m/s) (부록 E 참조)

D4.3.3.19 복합공동배기구내의 배기가스 유속은 5 m/s 이하가 되도록 설계한다.

D4.3.3.20 복합공동배기구의 톱은 풍압대 밖에 있도록 한다.

D4.3.3.21 복합공동배기구의 톱은 통기저항이 적고 유폭 시 흡인성이 좋은 것으로 한다.

D4.3.3.22 복합공동배기구의 톱은 덮개가 있는 구조로 한다.

D4.3.3.23 복합공동배기구가 바닥 및 천장을 관통하는 부분의 복합공동배기구에는 보호관을 설치하고, 그림 D4.3⑤와 같이 방화철판을 사용하여 방화공간을 확보해야 한다.

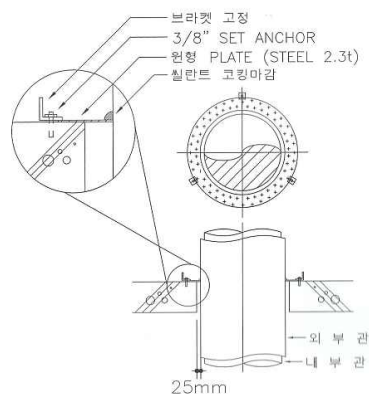


그림 D4.3⑤ 복합공동배기구 방화구획 상세도

D4.3.3.24 복합공동배기구는 점검이 용이한 장소에 설치하되, 건축물 구조상 부득이 하여 은폐된 공간에 설치하는 경우에는 복합공동배기구 길이 10m 마다 1개 이상 점검구를 설치한다. 다만, 건축물내 밀폐된 배기전용 구조물에 복합공동배기구를 설치하는 경우는 점검구를 1개소 이상 설치해야 한다.

D4.3.3.25 옥상 또는 지붕면에서 복합공동배기구 톱 개구부하단까지 수직높이는 1.5m 이상으로 한다.

D4.3.3.26 복합공동배기구 최하부에는 응축수 배출을 위해 수취기를 설치한다.

D4.3.3.27 가스보일러, 흡수식냉온수기, 연료전지 및 비상용발전기를 복합공동배기구에 연결하기 전에는 밀폐된 상태로 연막을 주입하고, 5분간의 기밀시험 시간을 유지하여 복합공동배기구의 기밀에 이상이 없는지를 확인한다.

D4.3.3.28 복합공동배기구를 설치시공한 자는 그가 설치·시공한 시설에 표 D4.3⑤와 같이 시공 표지판을 부착하고 내용을 기록한다.

표 D4.3⑤ 시공표지판의 예

시 공 표 지 판		
시 공 자	명 칭 또는 상 호	
	사 무 소 소 재 지	
	시 공 자 성 명	(전화번호)
금속 이중구조의 복합 공동배기구	제 조 자 명	
	제 조 년 월 (제 조 번 호)	
	재 질	
	호 칭 및 길 이	
	A/S 연 락 처	
시 공 내 역	설 치 기 준 적 합 여 부	
	시 공 년 월 일	
	특 기 사 항	

부록 E 복합공동배기구 내부관의 단면적 산정 방법 (부록 D 관련) <신설 17.9.29>

E1. 적용범위

이 기준은 복합공동배기구의 배기저항에 대한 배기통풍력 확보를 위해 산출되는 내부관의 안지름을 산정하는데 적용한다.

E2. 배기저항에 대한 배기통풍력 확보를 위한 안지름 산출 방법

E2.1 배기저항에 대한 배기통풍력 확보를 위한 안지름

“배기저항에 대한 배기통풍력 확보를 위한 안지름”이란 복합공동배기구의 원활한 배기를 위해 배기저항을 극복할 수 있는 복합공동배기구 내부관의 안지름을 말한다.

E2.2 안지름 산정 방법

E2.2.1 배기저항에 대한 배기통풍력 확보를 위한 안지름의 산정은 지배방정식을 이용하여 다음의 보기와 같이 한다.

(1) 계산 조건(보기)

- 보일러 제조사에서 제공하는 조건

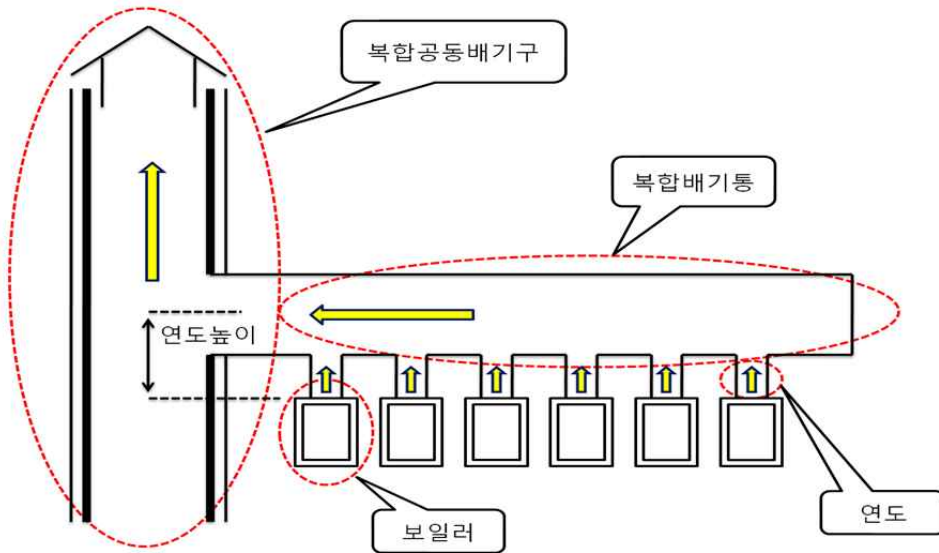
최대 가스 소비량	50,000 kcal/h
보일러 효율	94 %
보일러의 통풍력	최대 350 Pa
배기가스 온도	65 ℃
연도직경	0.075 m
복합배기통 직경	0.25 m

- 설치현장에서 정해지는 조건

보일러 설치 수	38 대
복합공동배기구 높이	63.1 m
연도 높이	1 m
연도 길이	0.4 m
연도 굴곡	없음(수직)

복합배기통 길이	17 m
복합배기통 굴곡	90°
마찰계수(SIS)	0.03

(2) 복합공동배기구 내부관의 단면적 계산(보기)



$$P_R + P_B + P_{FV} < P_H + P_W$$

※ 배기통풍력($P_H + P_W$)은 배기통풍저항($P_R + P_B + P_{FV}$) 보다 큰 값이어야 한다

P_R : 복합공동배기구의 통풍저항 (Pa),	P_B : 급기부 저항 (Pa),
P_{FV} : 수평연도의 저항 (Pa),	P_H : 복합공동배기구의 통풍력 (Pa)
P_W : 연소기의 통풍력 (Pa),	

(2-1) 복합공동배기구의 통풍저항(P_R)

$$P_R = S_E \times \left(\varphi \times \frac{L}{D_h} + \sum_n \vartheta_n + 1 \right) \times \frac{\rho_m}{2} \times V_m^2$$

S_E : 안전계수(1.2), φ ; 마찰저항 계수(0.03), L : 복합공동배기구의 길이(m)
D_h : 복합공동배기구의 직경(m), $\sum_n \vartheta_n$: 형상저항 계수들의 합
ρ_m : 복합공동배기구내 배기가스의 평균밀도(kg/m ³),
V_m : 복합공동배기구내 배기가스의 평균속도(m/s)

※ 각도에 따른 형상저항 계수

γ(각도)	저항계수 값	γ(각도)	저항계수 값	γ(각도)	저항계수 값
10°	0.1	45°	0.3	90°	1.2
30°	0.2	60°	0.5		

(2-1-1) 복합공동배기구 배기가스의 평균밀도(ρ_m) 구하기

$$\rho_m = \frac{342}{T_m} \quad (\text{단위 : kg/m}^3)$$

$$\text{여기서, } T_m = T_2 - 0.6(T_2 - T_3),$$

$$T_2 = T_1 - L_V \Delta T_V,$$

$$T_3 = T_2 - L \Delta T$$

T_m 의 식에 T_2 , T_3 를 대입하여 정리하면,

$$T_m = T_1 - L_V \times \Delta T_V - 0.6 \times L \times \Delta T$$

$$= 338 \text{ K} - 17 \text{ m} \times 0.24 \text{ K/m} - 0.6 \times 63.1 \text{ m} \times 0.12 \text{ K/m}$$

$$= 329.38 \text{ K}$$

$$\text{그러므로, } \rho_m = \frac{342}{T_m} = \frac{342}{329.38} = 1.04 \text{ kg/m}^3$$

(2-1-1) 복합공동배기구 배기가스의 평균속도(V_m) 구하기

T_m : 복합공동배기구 배기가스의 평균온도(K), T_1 : 배기가스 온도(K)

T_2 : 복합배기통 출구부분의 배기가스 온도(K), T_3 : 복합공동배기구 출구의 배기가스온도(K)

L_V : 복합배기통의 길이(m), ΔT : 복합공동배기구내 온도강하(0.12 K/m)

ΔT_V : 복합배기통내 온도강하(0.24 K/m)

$$V_m = \frac{\dot{m}}{A \times \rho_m} \quad (\text{단위 : m/s})$$

$$\text{여기서, } \dot{m} \text{ (kg/s)} = G \times V_g,$$

$$G \text{ (kg/s)} = \frac{Q}{\epsilon_B \times H_l} \times N \quad \text{로 표기할 수 있다.}$$

따라서, V_m 의 식에 \dot{m} , 를 대입하 G 여 정리하면

$$V_m = \frac{4 \times Q \times N \times V_g}{D_h^2 \times H_l \times \epsilon_B \times \rho_m \times \pi}$$

\dot{m} : 배기가스의 질량 유량(kg/s), A : 복합공동배기구의 단면적(m^2), N : 보일러 수 Q
 : 보일러 정격 출력(kW), G : 연료소비량(Kg/s), ϵ_B : 보일러의 효율(%)
 H : 연료의 저위발열량(KJ/kg), V_g : 단위연료당 배기가스량

$$V_m = \frac{4 \times Q \times N \times V_g}{D_h^2 \times H_l \times \epsilon_B \times \rho_m \times \pi} = \frac{4 \times 58.33 \times 38 \times 14.7}{D_h^2 \times 64,461.54 \times 0.94 \times 1.04 \times 3.14} = \frac{0.66}{D_h^2}$$

$$Q = 50,000 (kcal/h) \times 4.2 (kJ/kcal) \times \frac{1h}{3600s} = 58.33 kJ/s = 58.33 kw$$

참고로, $N = 38$ 대 (총 보일러 설치 수), $V_g : 14.7 \text{ Nm}^3/\text{kg}$ (도시가스인 경우)

$H_l = 64,461.54 \text{ kJ/kg}$ (도시가스인 경우)

그러므로, 복합공동배기구의 통풍저항(P_R)은

$$\begin{aligned} P_R &= S_E \times \left(\varphi \times \frac{L}{D_h} + \sum_n \vartheta_n + 1 \right) \times \frac{\rho_m}{2} \times V_m^2 \\ &= 1.2 \times \left(0.03 \times \frac{63.1}{D_h} + 0 + 1 \right) \times \frac{1.04}{2} \times \left(\frac{0.66}{D_h^2} \right)^2 \\ &= \frac{0.51}{D_h^5} + \frac{0.27}{D_h^4} \end{aligned}$$

(2-2) 보일러의 급기부 저항(P_B)

강제배기식 보일러의 경우 급기 연도가 존재 하지 않아, 급기부 저항은 고려하지 않는다

(2-3) 수평연도의 저항(P_{FV})

보일러와 복합배기통을 연결해주는 연도의 저항도 수평연도의 저항에 포함되어 계산하기 때문에 수평연도의 저항은 복합배기통의 저항과 연도의 저항의 합한 값에 연도의 높이에 따른 배기통풍력 값을 빼주어 산출한다

$$\begin{aligned} P_{FV} &= S_E \times \left(\varphi_V \times \frac{L_V}{D_{hV}} + \sum_n \vartheta_{nV} + 1 \right) \times \frac{\rho_{mV}}{2} \times V_{mV}^2 - H_V \times g \times (\rho_L - \rho_{mV}) \\ &\quad + S_E \times \left(\varphi_z \times \frac{L_z}{D_{hz}} + \sum_n \vartheta_{nz} + 1 \right) \times \frac{\rho_{mV}}{2} \times V_{mV}^2 \end{aligned}$$

S_E : 안전계수(1.2), φ_V : 복합배기통 마찰저항 계수(0.03), L_V : 복합배기통의 길이(m)

D_{hV} : 복합배기통의 직경(m), $\sum_n \vartheta_{nV}$: 복합배기통 형상저항 계수들의 합

ρ_{mV} : 복합배기통내 배기가스의 평균밀도(kg/m³)

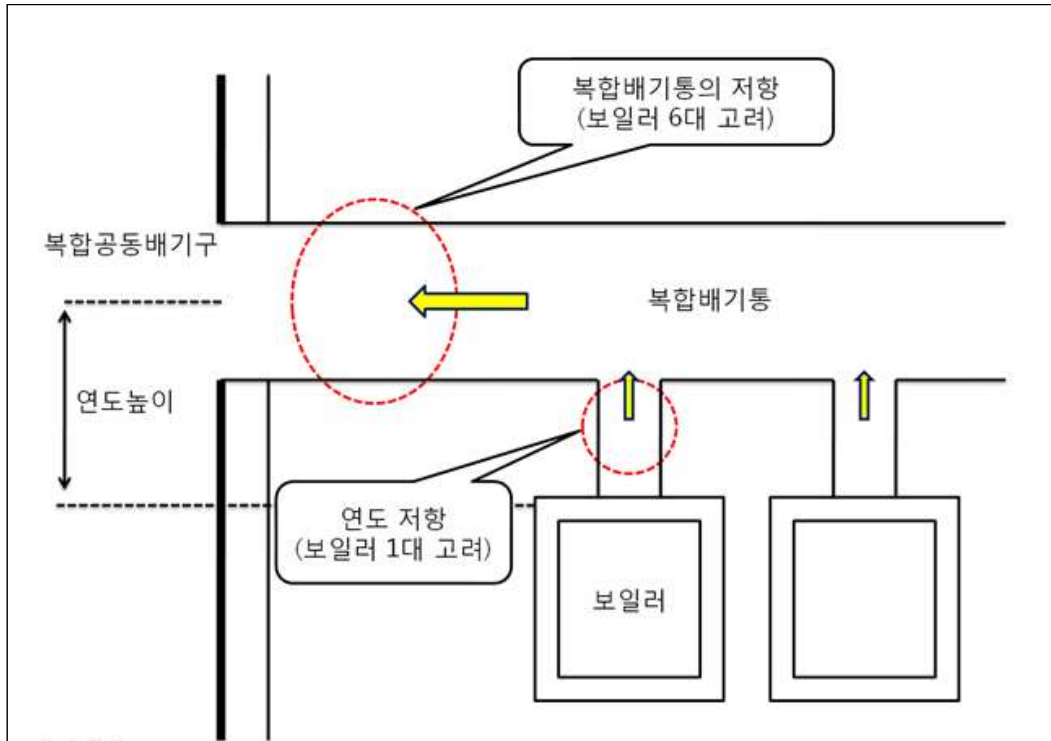
V_{mV} : 복합배기통내 배기가스의 평균속도(m/s)

H_V : 연도의 높이(m), ρ_L : 외기의 밀도, g : 중력가속도(9.81m/s²)

S_E : 안전계수(1.2), φ_z : 연도 마찰저항 계수(0.03), L_z : 연도의 길이(m)

D_{hz} : 연도의 직경(m), $\sum_n \vartheta_{nz}$: 연도형상저항 계수들의 합

ρ_{mz} : 연도내 배기가스의 평균밀도(kg/m³), V_{mz} : 연도내 배기가스의 평균속도(m/s)

(2-3-1) 연도내 배기가스 평균밀도(ρ_{mz})

연도의 길이가 짧으므로(0.4 m) 연도내 배기가스 온도는 같다고 가정한다

$$T_{mz} = 65 + 273 = 338 \text{ K}, \quad \text{그러므로 } \rho_{mz} = \frac{342}{338} = 1.01$$

(2-3-2) 연도내 배기가스 평균속도(V_{mz})

$$\begin{aligned} V_{mz} &= \frac{4 \times Q \times V_g}{D_{hz}^2 \times H_{lz} \times \epsilon_B \times \rho_{mz} \times \pi} \\ &= \frac{4 \times 58.33 \times 14.7}{0.075^2 \times 64,461.54 \times 0.94 \times 1.01 \times 3.14} \\ &= 3.17 \text{ m/s} \end{aligned}$$

(2-3-3) 복합배기통내 배기가스 평균밀도(ρ_{mV})

$$\rho_{mV} = \frac{342}{T_{mV}} \quad (\text{단위 : kg/m}^3)$$

여기서, $T_{mV} = \frac{T_1 + T_2}{2}$, $T_2 = T_1 - L_V \Delta T_V$ 이므로, T_2 를 대입하여 정리하면

$$T_{mV} = \frac{2T_1 - L_V \Delta T_V}{2} = \frac{2 \times 338 - 17 \times 0.24}{2} = 335.96 \text{ K}$$

$$\text{따라서, } \rho_{mV} = \frac{342}{T_{mV}} = \frac{342}{335.96} = 1.02 \text{ kg/m}^3$$

T_1 : 배기가스 온도(K), T_2 : 복합배기통 출구 부분의 배기가스 온도(K)
 L_V : 복합배기통의 길이(m), ΔT_V : 복합배기통내 온도강하(0.24 K/m)

(2-3-4) 복합배기통내 배기가스 평균속도(V_{mV})

$$\begin{aligned} V_{mV} &= \frac{4 \times Q \times V_g \times N}{D_{hV}^2 \times H_1 \times \epsilon_B \times \rho_{mV} \times \pi} \\ &= \frac{4 \times 58.33 \times 14.7 \times 6}{0.25^2 \times 64,461.54 \times 0.94 \times 1.02 \times 3.14} \\ &= 1.70 \text{ (m/s)} \end{aligned}$$

(2-3-5) 복합배기통형상저항 계수의 합($\sum_n \vartheta_{nV}$)

복합배기통은 한번의 굴곡과 수평으로(90°)으로 유지되는 상태로 계산

$$\sum_n \vartheta_{nV} = 1.2$$

(2-3-6) 외기의 밀도(ρ_L)

외기의 밀도는 대기압력과 기체상수로 구하고, 수식은 다음과 같다.

$$\rho_L = \frac{P_L}{R_L \times T_L} \text{ (단위 : kg/m}^3\text{)}$$

P_L : 대기압력(101,325 Pa), R_L : 기체상수(287.05 J/kg-K)
 T_L : 외부대기 온도(K)

※ 외부대기 온도는 배기조건외 환경이 나쁜 경우를 위해 35°C로 가정함.

$$\rho_L = \frac{P_L}{R_L \times T_L} = \frac{101,325}{287.05 \times 308} = 1.15 \text{ kg/m}^3$$

위에서 계산한 (2-3-1)부터 (2-3-6)까지의 값을 대입하여 수평연도의 저항(P_{FV})을 구한다

$$\begin{aligned} P_{FV} &= S_E \times \left(\varphi_V \times \frac{L_V}{D_{hV}} + \sum_n \vartheta_{nV} + 1 \right) \times \frac{\rho_{mV}}{2} \times V_{mV}^2 - H_V \times g \times (\rho_L - \rho_{mV}) \\ &\quad + S_E \times \left(\varphi_Z \times \frac{L_Z}{D_{hZ}} + \sum_n \vartheta_{nZ} + 1 \right) \times \frac{\rho_{mV}}{2} \times V_{mV}^2 \\ &= 1.2 \times \left(0.03 \times \frac{17}{0.25} + 1.2 + 1 \right) \times \frac{1.02}{2} \times 1.70^2 - 1 \times 9.81 \times (1.15 - 1.02) \\ &\quad + 1.2 \times \left(0.03 \times \frac{0.4}{0.075} + 0 + 1 \right) \times \frac{1.02}{2} \times 3.17^2 = 13.36 \end{aligned}$$

$$P_{FV} = 13.36 \text{ Pa}$$

(2-4) 복합공동배기구의 통풍력(P_H)

$$P_H = H \times g \times (\rho_L - \rho_m) \quad (\text{단위:Pa})$$

H : 복합공동배기구 높이(m), g : 중력가속도(9.81m/s²), ρ_L : 외기의 밀도(kg/m³)
 ρ_m : 복합공동배기구내 배기가스의 평균밀도(kg/m³)

$$P_H = H \times g \times (\rho_L - \rho_m) = 63.1 \times 9.81 \times (1.15 - 1.04) = 68.01 \text{ Pa}$$

(2-5) 보일러의 통풍력(P_W)

보일러의 통풍력은 보일러의 제조회사가 제공하는 값을 따른다.

$$P_W = 350 \text{ Pa}$$

(2-6) 단면적 계산을 위한 지배방정식($P_R + P_B + P_{FV} < P_H + P_W$)

위에서 산출된 값을 지배방정식에 대입하면

$$P_R + P_B + P_{FV} < P_H + P_W \rightarrow \frac{0.51}{D_h^5} + \frac{0.27}{D_h^4} + 0 + 13.36 < 68.01 + 350$$

위의 식에서 복합공동배기구의 단면적을 산출할 수는 없으며, 최종 단면적 산출을 위한 검증식으로서 활용한다.

(2-7) 복합공동배기구의 배기가스 속도에 따른 내부관의 안지름(D_h)

복합공동배기구에서 배기가스의 속도는 5m/s 이하로 설계되어야 하고, 이에 따른 복합공동배기구의 안지름은 다음과 같이 계산한다.

(2-1-1)의 복합공동배기구의 평균속도(V_m) 식을 D_h 에 대하여 정리하면

$$D_h = \sqrt{\frac{4 \times Q \times N \times V_g}{V_m \times H_l \times \epsilon_B \times \rho_m \times \pi}}$$

$$\begin{aligned} \text{따라서, } D_h &= \sqrt{\frac{4 \times Q \times N \times V_g}{V_m \times H_l \times \epsilon_B \times \rho_m \times \pi}} \\ &= \sqrt{\frac{4 \times 58.33 \times 38 \times 14.7}{5 \times 64,461.54 \times 0.94 \times 1.04 \times 3.14}} \\ &= 0.36 \text{ m} \end{aligned}$$

(2-8) 복합공동배기구의 내부관 안지름(D_h) 결정

(2-7)에서 도출된 안지름을 (2-6)의 지배방정식에 대입하여 조건을 만족하면 복합공동배기구의 내부관의 안지름으로 사용한다.

$D_h = 0.36$ 을 (2-6)의 지배방정식에 대입하여 풀면, 다음의 지배방정식의 조건을 만족한다.

$$\frac{0.51}{0.36^5} + \frac{0.27}{0.36^4} + 0 + 13.36 < 68.01 + 350$$

(3) 계산 결과 해석

(1)의 계산조건(보기)에 따라 공동복합배기구 내부관 안지름을 0.36 m(360 mm)로 설계할 경우 복합공동배기구내의 배기가스 속도(5m/s)를 만족하고, 배기저항보다 큰 배기통풍력을 확보함.

따라서, 복합공동배기구 내부관 안지름은 0.36m(360mm)이상으로 설계하여야 함.

부록 F 1993년 11월 28일 이전 액화석유가스 사용시설 가스보일러 설치기준 <신설 17.9.29>

F1 공통사항

F1.1 가스보일러는 다음 기준에 적합하게 설치한다.

F1.1.1 반밀폐형연소기는 급기구 및 배기통을 설치한다.

F1.1.2 배기통의 재료는 금속·석면 및 그 밖의 불연성재료로 한다.

F1.1.3 배기통이 가연성의 벽 또는 천장 등을 통과하는 때에는 금속외의 불연성재료로 단열조치를 한다.

F1.1.4 자연배기식 반밀폐형 및 밀폐형연소기의 배기통 끝은 배기가 방해되지 않는 구조이고, 장애물 또는 외기의 흐름 때문에 배기가 방해받지 않는 위치에 설치한다.

F1.1.5 밀폐형연소기는 급기구·배기통과 벽과의 사이에 배기가스가 실내로 들어올 수 없도록 밀폐한다.

F1.1.6 배기팬이 있는 밀폐형 또는 반밀폐형의 연소기를 설치한 경우에는 그 배기팬의 배기가스와 접촉하는 부분의 재료를 불연성재료로 한다.

F1.2 바닥설치형 가스보일러는 그 하중에 충분히 견딜 수 있는 구조의 바닥면 위에 설치하고, 벽걸이형 가스보일러는 그 하중에 충분히 견딜 수 있는 구조의 벽면에 견고하게 설치한다.

F1.3 가스보일러를 설치하는 주위는 가연성 물질 또는 인화성 물질을 저장·취급하는 장소가 아니어야 하고, 조작·연소·확인 및 점검수리에 필요한 간격을 두어 설치한다.

F1.4 가스보일러는 전용보일러실(보일러실 안의 가스가 거실로 들어가지 않는 구조로서, 보일러실과 거실 사이의 경계벽은 출입구를 제외하고는 내화구조인 벽을 말한다. 이하 같다)에 설치한다. 다만, 다음 중 어느 하나에 해당하는 경우에는 가스보일러를 전용보일러실에 설치하지 않을 수 있다.

- (1) 밀폐식보일러
- (2) 불완전연소 시 자동으로 가스의 공급이 차단되는 구조의 보일러
- (3) 전용급기구를 외기와 통하게 설치된 보일러

F1.5 가스보일러의 가스접속배관은 금속관 또는 가스용품검사에 합격한 가스용금속플렉시블호스를 사용하고, 가스의 누출이 없도록 확실히 접속한다.

F1.6 가스보일러를 설치하는 경우 급·배기장치 등의 구조는 다음 F2 또는 F3에 따르고 그 밖의 사항은 가스보일러 제작자가 제시한 시공지침에 따른다.

F1.7 가스보일러를 설치·시공한 자는 그가 설치·시공한 시설에 그림 F1.7의 시공표지판을 부착한다.

시공표지판	
시공자의 명칭 또는 상호	
시공자 등록번호	
사무소 소재지	(전화번호)
시공관리자 성명	
가스보일러 제조회사명	
가스보일러의 기종 및 제조번호	
가스보일러의 설치기준 적합 여부	
시공 년 월 일	
그 밖의 특이사항	

그림 F1.7 가스보일러 시공표지판

F1.7.1 규격은 0.12m×0.09m로 한다.

F1.7.2 재료는 100g/m²의 노란색 아트지에 코팅한 스티커로 한다.

F1.7.3 시공표지판에 적어야 하는 사항은 각각 다음과 같다.

- (1) 시공자의 명칭 또는 상호
- (2) 시공자 등록번호(한국가스안전공사에서 실시하는 시공관리자 특별교육 이수자는 국가기술자격종목·등급 및 등록번호, 시공관리자 양성교육 이수자는 양성교육 이수번호)
- (3) 사무소 소재지 및 전화번호
- (4) 시공관리자 성명
- (5) 가스보일러 제조회사명
- (6) 가스보일러의 기종 및 제조번호
- (7) 가스보일러 설치기준 적합 여부
- (8) 시공연월일
- (9) 그 밖의 특기사항

F1.7.4 가스보일러를 설치·시공한 자는 시공표지판에 기재사항을 명확히 적은 후 가스보일러 본체 중 눈에 띄기 쉬운 장소에 단단하게 붙인다.

F1.8 가스보일러를 설치·시공한 자는 그가 설치·시공한 시설이 가스보일러의 설치기준에 적합한 때에는 별지 제1호서식에 따른 가스보일러 설치·시공확인서를 작성하여 5년 동안 보존하고, 그 사본(260 g/m²)을 가스보일러 사용자에게 준다.

F2 반밀폐식보일러의 급·배기설비 설치 기준

반밀폐식보일러의 급·배기설비는 다음 기준에 따라 설치한다.

F2.1 자연배기식

F2.1.1 배기통

F2.1.1.1 배기통의 재료는 불연성·내열성·내식성의 재료로 한다.

F2.1.1.2 배기통의 높이(역풍방지장치 개구부의 하단으로부터 배기통 끝의 개구부 높이를 말한다. 이하 같다)는 다음 식에서 계산한 수치 이상으로 한다.

$$h = \frac{0.5 + 0.4n + 0.1\ell}{\left(\frac{1,000Av}{6H}\right)^2}$$

여기에서

h : 배기통의 높이(m)

n : 배기통의 굴곡수

ℓ : 역풍방지장치 개구부 하단으로부터 배기통 끝의 개구부까지의 전길이(m)

Av : 배기통의 유효단면적(cm²)

H : 가스소비량(kcal/h)

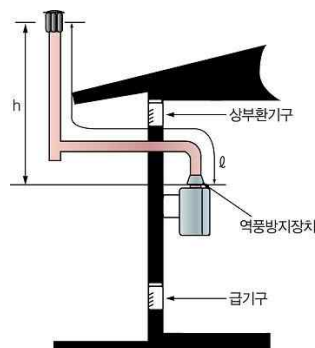


그림 F2.1.1.2 배기통의 높이

F2.1.1.3 배기통의 굴곡수는 4개 이하로 한다.

F2.1.1.4 배기통의 입상높이는 원칙적으로 10m 이하로 한다. 다만 부득이하여 입상높이가 10m를

초과하는 경우에는 보온조치를 한다.

F2.1.1.5 배기통의 끝은 옥외로 뽑아낸다.

F2.1.1.6 배기통의 가로 길이는 5m 이하로서 될 수 있는 한 짧고 물고임 등이나 배기통 앞 끝의 기울기가 없게 한다.

F2.1.1.7 배기통은 자중·풍압·적설하중 및 진동 등에 견디게 견고하게 설치한다.

F2.1.1.8 배기통의 유효단면적은 보일러의 배기통과 접속되는 부분의 유효단면적보다 작지 않도록 한다.

F2.1.1.9 배기통은 내부 청소를 위한 청소구를 설치한다.

F2.1.1.10 배기통의 옥외부분의 가장 낮은 부분은 응축수를 제거할 수 있는 구조로 한다.

F2.1.1.11 배기통은 점검·유지가 용이한 장소에 설치하되 부득이 천장 속 등의 은폐부에 설치하는 경우에는 금속 이외의 불연성 재료로 피복하고, 수리나 교체에 필요한 점검구 및 통기구를 설치한다.

F2.1.1.12 배기통의 위치는 풍압대를 피하여 바람이 잘 통하는 곳에 설치한다.

F2.1.1.13 배기통의 옥상 돌출부는 지붕면으로부터 수직거리로 0.9m 이상으로 하고, 배기통 상단부로부터 수평거리 1m 이내에 건축물이 있는 경우에는 타 건물의 처마로부터 0.9m 이상 높게 한다.

F2.1.1.14 배기통의 모양은 모든 방향의 바람에 관계없이 배기가스를 잘 배출하는 구조로 다익형, H형, 경사H형, P형 등으로 한다.

F2.1.1.15 F1.4.3에 따라 주택의 전용보일러실외에 자연배기식보일러를 설치하는 경우에는 보일러의 1차배기통 직상부에 배기가스역류방지장치를 설치한다.

F2.1.2 급기구 및 환기구

F2.1.2.1 급기구는 보일러에 설치한 배기통의 유효단면적 이상으로 한다.

F2.1.2.2 수시로 개방하도록 하는 구조의 급기구 또는 외기와 접하게 설치된 창 등으로서 급기에 이용되도록 한 구조의 개구부(수기 개방형 급기구)의 크기는 다음 식에 따라 얻은 수치 이상으로 한다.

$$A_v = 0.12H \sqrt{\frac{3 + 5n + 0.2\ell}{h}}$$

여기에서

A_v : 개구부의 면적(cm^2)

H : 가스소비량($kcal/h$)

n : 배기통의 굴곡수

l : 역풍방지장치 개구부 하단으로부터 배기통끝의 개구부까지의 전길이(m)

h : 배기통의 높이(m)

F2.1.2.3 상부 환기구의 면적은 가스소비량 1 000 kcal/h당 유효 개구면적 10 cm² 이상으로 한다. 다만, 가스소비량이 36 000 kcal/h 이하이고 또한 보일러가 설치된 실의 넓이가 1 m²당 가스소비량이 7 000 kcal/h 이하의 경우에만 상부환기구로서 급기구를 갈음할 수 있다.

F2.1.2.4 상부환기구는 될 수 있는 한 높게 설치하고, 최소한 보일러 역풍방지장치보다 높게 설치한다.

F2.1.2.5 상부환기구 및 급기구는 외기와 통기성이 좋은 장소이고, 급기구는 통기성이 좋은 장소에 개구되게 한다.

F2.1.2.6 급기구 또는 상부환기구는 유입된 공기가 직접 보일러 연소실에 흡입되어 불이 꺼지지 아니하는 구조로 한다.

F2.1.2.7 지하실 등에서 급기팬 등을 이용하는 경우 급기팬 등의 능력은 이론가스배기량[1 000 kcal/h (0.085 kg/h)당 1.08 m³]의 2배 이상으로 한다.

F2.2 챔버방식

F2.2.1 챔버는 급·배기를 위한 전용실로서 다른 용도로 사용하지 않는다.

F2.2.2 챔버를 구성하는 내부벽면은 밀폐구조로 한다.

F2.2.3 챔버를 구성하는 내벽(보일러설치벽·측면·차단판·천장·바닥 등) 및 배기구 주변 150 mm, 상방 600 mm 이내는 불연성·내식성의 물질로 한다.

F2.2.4 챔버급기구의 크기는 다음과 같다.

$$\text{급기구유효면적} = \text{유효개구면적} - \text{배기통 단면적}$$

F2.2.5 차단판의 최하부에 70 mm 정도의 공간(보조급기구)을 설치한다.

F2.2.6 배기톱은 급기구면보다 20 mm 이상 나오게 한다.

F2.2.7 배기통의 높이는 가로 길이의 0.6배 이상으로 한다.

F2.3 강제배기식

F2.3.1 자연배기식의 배기통에 배기팬을 설치하는 보일러**F2.3.1.1 배기팬**

F2.3.1.1.1 배기팬의 재료는 내열·내식성인 것으로 한다.

F2.3.1.1.2 배기팬은 보일러 사용시 자동적으로 작동하는 것으로 한다.

F2.3.1.1.3 정전 또는 배기팬 고장 시에는 가스를 차단하는 구조로 한다.

F2.3.1.1.4 가스의 차단장치는 배기팬의 기능이 복귀될 경우 자동으로 가스가 공급되지 않는 구조이거나 또는 배기팬의 기능이 복귀된 경우 생가스가 방출되지 않는 구조로 한다.

F2.3.1.1.5 배기통에 설치된 배기팬의 배기통은 통기저항 및 옥외 풍압 이상으로서 이론가스 배기량 [1 000 kcal/h (0.085 kg/h)당 1.08 m³]의 2배 이상으로 한다.

F2.3.1.1.6 자연배기식 급·배기설비중 보일러의 배기통에 부착되는 배기팬의 성능은 보일러의 연소 및 효율에 현저한 영향을 미치지 않는 것으로 한다.

F2.3.1.2 배기통

F2.3.1.2.1 배기통의 구경은 배기팬의 능력 이상으로 한다.

F2.3.1.2.2 배기통의 수평부는 경사가 있어 응축수를 외부로 제거할 수 있는 구조로 한다.

F2.3.1.2.3 배기통 틈에는 새·쥐 등 직경 16 mm 이상인 물체가 통과할 수 없는 방조망을 설치한다.

F2.3.1.2.4 배기통톱의 전방·측면·상하주위 0.6 m(방열판이 설치된 것은 0.6 m) 이내에 장애물이 없어야 한다.

F2.3.1.2.5 배기통톱 개구부로부터 0.6 m 이내에 배기가스가 실내로 유입할 우려가 있는 개구부가 없어야 한다.

F2.3.1.3 급기구

F2.3.1.3.1 급기구의 유효단면적은 배기통의 단면적 이상으로 한다.

F2.3.1.3.2 급기구는 옥외 또는 현관 등 통기성이 좋은 곳에 설치하고, 배기통으로부터 배기가스가 유입되지 않는 위치로 한다.

F2.3.2 강제배기식 보일러

강제배기식보일러의 급·배기설비 설치기준은 F2.3.1.2, F2.3.1.3에 따른다.

F2.4 복합배기통

F2.4.1 동일 실내에서 벽면의 상태 등 때문에 각각의 배기통을 설치할 수 없는 부득이한 경우에만 사용한다.

F2.4.2 자연배기식의 경우에만 사용하고 연결하는 보일러의 수는 2대로 한정한다.

F2.4.3 배기통의 단면적은 보일러의 접속부 단면적(복합부분에서는 각 배기통의 합계 단면적) 이상으로 한다.

F2.4.4 보일러의 단독배기통은 보일러의 접속부로부터 300 mm 이상의 입상높이를 유지하고 될 수 있는 한 높은 곳에서 공용부에 접속한다.

F2.4.5 공용부에 접속하는 각 배기통의 접속부는 250 mm 이상 떨어뜨리고 공용부와의 접속부분의 T자관 등은 공용부와 같은 구경의 것을 사용한다.

F2.4.6 그 밖에 필요한 사항은 F2.1에 따른다.

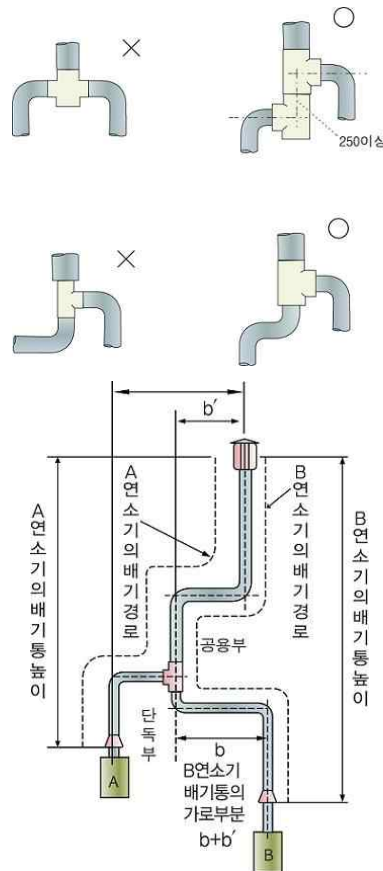


그림 F2.4.6 복합 배기통의 설치 예시

F2.5 공동주택 공동배기방식

F2.5.1 공동배기구는 다음 기준에 따른다.

F2.5.1.1 공동배기구의 정상부에서 최상층 보일러의 역풍방지장치 개구부 하단까지의 거리가 4m 이상일 경우에는 공동배기구에 연결하며, 그 이하일 경우에는 단독으로 설치한다.

F2.5.1.2 공동배기구의 평균 유효높이

$$\text{평균유효높이} = \frac{a_1 + a_2 + a_3 + \dots}{\text{보일러수}}$$

여기에서

$a_1 + a_2 + a_3 + \dots$: 각각의 보일러의 역풍방지장치 개구부의 하단에서 공동배기구 최상부까지의 높이(그림 F2.5.1.18 참조)

F2.5.1.3 접속 가능한 보일러의 총가스 소비량 및 보일러의 수는 표 F2.5.1.3에 따라 하는 것을 원칙으로 하며, 이를 초과하게 되면 별도의 공동배기구를 설계하는 것이 바람직하다. 이 경우 고층부·저층부등 가까운 계층끼리 공동배기구를 설치한다.

표 F2.5.1.3 접속가능 보일러수 및 가스소비량

공동배기구의 평균유효높이	연결된 보일러의 총가스 소비량(kcal/h)	접속되는 보일러수
10m 이하	125 000	10 이하
10m 초과 - 15m 이하	156 000	11 이하
15m 초과	172 000	12 이하

F2.5.1.4 공동배기구의 유효단면적은 다음 계산식에 따르며, 동시사용율은 표 F2.5.1.4와 같다.
 공동배기구의 유효단면적 = 배기통 단면적의 총합 × 동시사용율 + 배기통의 수평투영면적

표 F2.5.1.4 동시사용율

보일러수	보일러의 동시사용율(F)		
	온수기 등	보일러	비고
1	1.00	1.00	동시사용률(F)은 실 정에 맞도록 정하되 표의 값보다 작지 않 도록 한다.
2	1.00	1.00	
3	1.00	1.00	
4	0.90	0.95	
5	0.83	0.92	
6	0.77	0.89	
7	0.72	0.86	
8	0.68	0.84	
9	0.65	0.82	
10	0.63	0.81	
11	0.61	0.80	
12	0.60	0.80	
13	0.59	0.80	
14	0.58	0.79	
15	0.57	0.79	
16	0.56	0.78	
17	0.55	0.78	
18	0.54	0.77	
19	0.53	0.76	
20	0.52	0.76	
21이상	0.50	0.75	

F2.5.1.5 공동배기구의 단면형태는 될 수 있는 한 원형 또는 정사각형에 가깝도록 하고, 가로 세로의 비는 1:1.4 이하로 한다.

F2.5.1.6 같은층에서 공동배기구로 연결되는 보일러의 수는 2대 이하로 한다.

F2.5.1.7 공동배기구의 재료는 내열·내식성이 좋은 것을 사용한다.

F2.5.1.8 공동배기구는 주위에 공기층이 있는 등 단열성이 좋은 경우 이외에는 보온한다.

F2.5.1.9 공동배기구 최하부에 청소구와 수취기를 설치한다.

F2.5.1.10 공동배기구 및 배기통에는 방화댐퍼(damper)를 설치하지 않는다.

F2.5.1.11 공동배기구내 배기통의 입상높이는 2m 이상, 공동배기구내 이웃한 두 배기통 끝의 높이 차이는 25 cm 이상으로 한다. 다만, 배기가스역류방지장치를 설치한 것은 그렇지 않다.

F2.5.1.12 공동배기구와 배기통과의 접속부는 기밀을 유지하도록 한다.

F2.5.1.13 공동배기구톱은 풍압대 밖에 있게 한다.

F2.5.1.14 공동배기구톱은 통기저항이 적고 유풍 시 흡인성이 좋은 것을 사용한다.

F2.5.1.15 공동배기구내 접속되는 배기통의 유효단면적은 보일러의 배기통과 접속되는 부분의 유효단면적 보다 축소되지 않도록 하고, 배기통의 재료는 KSD 3698(냉간 압연 스테인리스 강판 및 강대)의 STS 304로 두께 0.3 mm 이상 또는 이와 같은 수준 이상의 내열성·내식성이 있는 것을 사용한다.

F2.5.1.16 보일러 설치실에는 반드시 외기와 통하는 급기구를 설치하고 급기구의 단면적은 각각 단독배기통의 단면적 이상으로 한다.

F2.5.1.17 보일러 설치실에는 환기팬 등이 설치되어 있는 경우 환기팬용 급기구를 충분한 크기로 설치한다.

F2.5.1.18 F1.4(2) 또는 F1.4(3)에 따라 반밀폐식보일러를 전용보일러실 외에 설치한 경우에는 배기가스 역류방지장치를 설치한다.

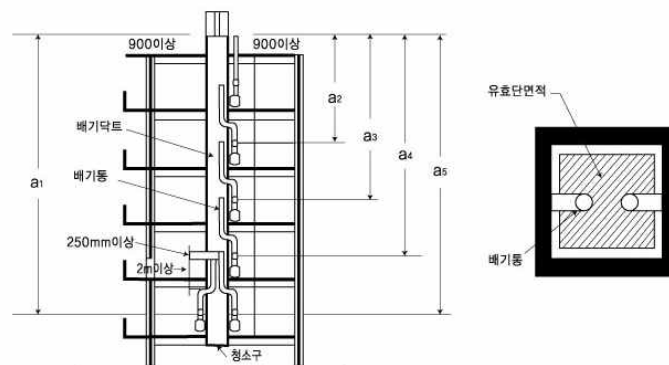


그림 F2.5.1.18 공동배기구의 설치 예시

F3 밀폐식보일러의 급·배기설비 설치 기준

밀폐식보일러의 급·배기 설비 설치기준은 다음과 같다.

F3.1 일반사항

F3.1.1 급·배기톱은 옥외에 물고임 등이 없을 정도의 기울기를 주어 설치한다.

F3.1.2 급·배기톱의 주위에는 장애물이 없는 것으로 한다.

F3.1.3 눈내림 구역에 설치하는 경우에는 급·배기톱의 주위의 적설을 처리할 수 있는 구조로 한다.

F3.1.4 급·배기톱의 최대 연장길이는 보일러의 취급설명서에 기재된 최대연장길이 이내이고, 급·배기톱은 바깥벽에 설치한다.

F3.1.5 급·배기통과 부착된 벽 및 보일러 본체와 벽의 접속은 단단하게 고정 부착한다.

F3.2 자연급·배기식

F3.2.1 외벽식

F3.2.1.1 급·배기톱은 충분히 개방된 옥외 공간의 벽 외부로 충분히 나오도록 설치하되, 수평이 되게 한다.

F3.2.1.2 급·배기톱은 양측면 또는 상하 1 500 mm 이내의 간격에는 돌출물이 없어야 한다.

F3.2.1.3 급·배기톱은 전방 150 mm 이내에 장애물이 없는 장소에 설치한다.

F3.2.1.4 급·배기톱의 벽관통부는 급·배기톱 본체와 벽과의 사이에 배기가스가 실내로 유입되지 않도록 한다.

F3.2.1.5 급·배기톱의 높이는 바닥면 또는 지면으로부터 150 mm 위쪽에 설치한다.

F3.2.1.6 급·배기톱과 상방향 건축물 돌출물과의 이격거리는 250 mm 이상으로 한다.

F3.2.2 챔버식

F3.2.2.1 챔버는 급·배기를 위한 전용실로서, 다른 용도로 사용하지 아니한다.

F3.2.2.2 챔버를 구성하는 내부 벽면은 밀폐구조로 한다.

F3.2.2.3 챔버를 구성하는 내벽(보일러설치벽·측면·차단판·천장·바닥 등) 및 배기구 주변 150 mm, 상방 600 mm 이내는 불연성·내식성의 물질로 한다.

F3.2.2.4 챔버급기구의 크기

급기구 유효면적 = 유효개구면적 - 배기통 단면적

F3.2.2.5 차단판 최하부에 70 mm 정도의 공간(보조 급기구)을 설치한다.

F3.2.2.6 배기통은 급기구면보다 20 mm 이상 나오게 한다.

F3.2.2.7 챔버내 배기통의 수직 입상높이는 바닥설치형일 경우 700 mm, 벽걸이형일 경우 200 mm 이상으로 한다.

F3.2.3 덕트식

F3.2.3.1 공통사항

F3.2.3.1.1 공동 급·배기덕트에 설치하는 보일러는 공동급·배기덕트용으로 검사에 합격한 것으로 한다.

F3.2.3.1.2 공동 급·배기덕트는 보일러 전용으로 하고, 일반 환기덕트와 공동으로 사용하지 않는다.

F3.2.3.1.3 급·배기통의 관통부는 급·배기통 본체와 벽과의 사이에 배기가스가 실내로 유입되지 않게 한다.

F3.2.3.1.4 배기덕트의 재료는 불연성·내열성·내식성의 것으로 한다.

F3.2.3.1.5 덕트는 기밀이 충분히 유지되게 한다.

F3.2.3.1.6 배기덕트는 충분히 보온한다.

F3.2.3.1.7 급·배기덕트는 수직이 되도록 설치하고 건축중 덕트 안에 이물질(모르타르 등)이 들어가 인접 면에 부착되지 않게 한다.

F3.2.3.1.8 덕트 안에 방화댐퍼를 설치하지 않는다.

F3.2.3.1.9 덕트의 상부 끝부분은 눈·비 등이 들어가지 않는 구조로 하고, 새·쥐 등 직경 16 mm 이상인 물체가 통과할 수 없는 방조망을 설치한다.

F3.2.3.2 U덕트식

F3.2.3.2.1 급기 및 배기덕트의 단면적은 다음 식에서 얻은 수치 이상으로 한다.

$$A = \frac{Z \times F \times Q}{1,000}$$

여기에서

A : 단면적(cm)

Z : 공동급·배기덕트 단면계수(cm²/1 000 kcal/h)

F : 보일러의 동시사용율

Q : 1개의 공동급·배기덕트에 접속되는 각 가스보일러의 표준가스소비량(q)의 총계(kcal/h)

표 F3.2.3.2.1 단면계수(Z)

층수	단면계수(Z)	비 고	층수	단면계수(Z)	비 고
3	21.6	각층의	12	26.2	각층의
4	24.3	높이가	13	26.1	높이가
5	25.4	2.5~3.0m	14	26.0	2.5~3.0m
6	25.7	건물에	15	25.9	건물에
7	26.1	적용한다.	16	25.9	적용한다.
8	26.1		17	25.8	
9	26.2		18	25.7	
10	26.3		19	25.6	
11	26.2		20	25.6	

F3.2.3.2.2 배기덕트의 수직덕트 단면형태는 가능한 정사각형에 가깝도록 하고 가로 세로의 비는 1:1.4 이하로 한다.

F3.2.3.2.3 덕트의 상부 끝부분의 급기구와 배기구는 풍압에 평행이 되게 배치한다.

F3.2.3.2.4 덕트의 아랫부분은 통풍저항이 적은 구조로 한다.

F3.2.3.2.5 덕트의 아랫부분은 응축수를 제거할 수 있는 구조로 한다.

F3.2.3.2.6 덕트의 아랫부분에는 청소구를 설치한다.

F3.2.3.3 SE덕트식

F3.2.3.3.1 덕트의 상부 끝부분의 위치는 풍압대 범위를 피한다.

F3.2.3.3.2 급기구는 건축물의 하부에 설치하되 풍압에 평행이 되도록 건축물 외벽의 4면에 균등히 배치한다.

F3.2.3.3.3 역T자형 수평덕트의 유효단면적은 접속되는 전수직덕트 단면적의 총계로 2배 이상으로

한다.

F3.2.3.3.4 역T자형의 급기구 유효단면적은 접속되는 전수직단면적 이상으로 한다.

F3.2.3.3.5 역T자형의 급기구는 반드시 건축물의 마주보는 2면에 설치하고 지표면보다 1 m 이상의 높이에 설치한다.

F3.2.3.3.6 그 밖에 필요한 사항은 F3.2.3.2에 따른다.

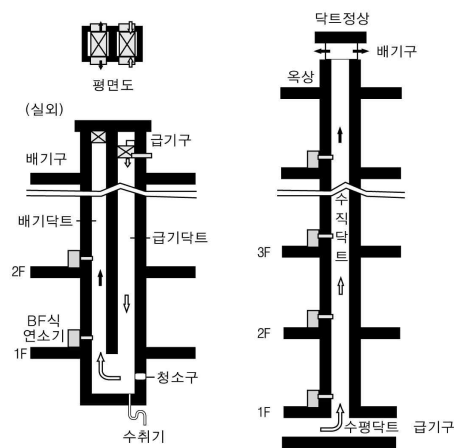


그림 F3.2.3.3.6① SE 및 U덕트의 설치 예시

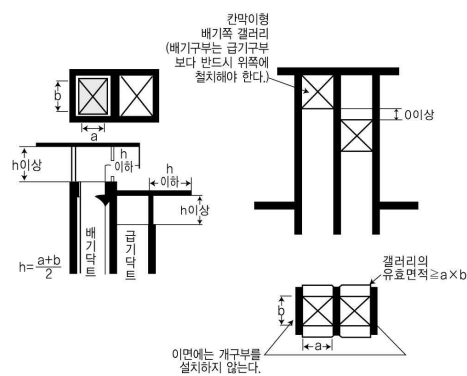


그림 F3.2.3.3.6② U덕트의 설치 예시

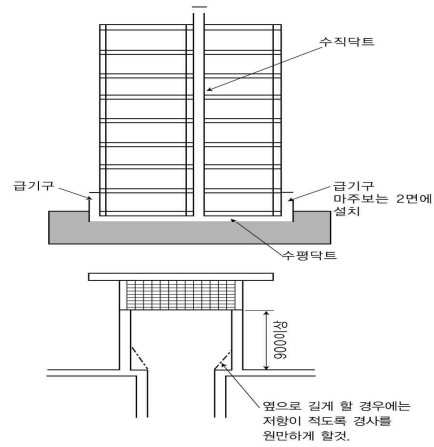


그림 F3.2.3.3.6③ SE덕트의 설치 예시

F3.3 강제급·배기식

F3.3.1 급·배기통의 주위조건은 F3.2.1.1부터 F3.2.1.4까지에 따른다.

F3.3.2 급·배기통의 옥외부분은 물고임 등이 없을 정도의 기울기를 주어 설치한다.

F3.3.3 급·배기통과 설치되는 벽 및 보일러 본체와의 접속은 확실히 한다.

부록 G 1993년 11월 28일 후 2017년 8월 24일 전 액화석유가스 사용시설 가스보일러 설치기준 <신설 17.9.29>

G1. 가스보일러 및 온수기 설치

가스보일러나 가스온수기는 밀폐식으로서 G1.2.4의 단서에 해당하는 경우 이외에는 목욕탕 또는 환기가 잘 안되는 곳에 설치하지 않고, 다음 기준에 따라 설치한다. 다만, 개방형 가스온수기(실 내에서 연소용 공기를 흡입하고 폐가스를 실내로 방출하는 가스온수기)는 설치하지 않는다.

G1.1 적용범위

가스보일러 및 가스온수기(이하 “보일러” 라 한다)의 설치에 적용한다. 다만, 가스소비량이 232.6 kW(20만 kcal/h)를 초과하는 보일러 및 (1)부터 (3)까지에 모두 해당하는 보일러는 제외한다.

- (1) 법에 따른 안전관리자 또는 「에너지이용합리화법」에 따른 검사대상기기조종자가 관리하는 것
- (2) 사용연료가 다르거나, 가스소비량이 232.6 kW(20만 kcal/h)를 초과하는 기기와 같이 같은 층의 같은 실에 설치한 것
- (3) 가동 및 정지 중에 배기가스가 역류하지 않도록 역류방지장치를 설치한 것

G1.2 보일러 공통 설치기준

G1.2.1 바닥설치형 보일러는 그 하중에 충분히 견딜 수 있는 구조의 바닥면 위에 설치하고, 벽걸이형 보일러는 그 하중에 충분히 견딜 수 있는 구조의 벽면에 견고하게 설치한다.

G1.2.2 보일러를 설치하는 주위는 가연성 물질 또는 인화성 물질을 저장·취급하는 장소가 아니어야 하며 조작·연소·확인 및 점검수리에 필요한 간격을 두어 설치한다.

G1.2.3 보일러는 전용보일러실(보일러실 안의 가스가 거실로 들어가지 않는 구조로서 보일러실과 거실 사이의 경계벽은 출입구를 제외하고는 내화구조인 벽을 말한다. 이하 같다)에 설치한다. 다만, 다음 중 어느 하나에 해당하는 경우에는 보일러를 전용보일러실에 설치하지 않을 수 있다.

- (1) 밀폐식보일러
- (2) 보일러를 옥외에 설치한 경우
- (3) 전용급기통을 부착하는 구조로 검사에 합격한 강제배기식 보일러

G1.2.4 밀폐식보일러는 방, 거실 그 밖에 사람이 거처하는 곳과 목욕탕, 샤워장 그 밖에 환기가 잘되지 않아 보일러의 배기가스가 누출될 경우 사람이 질식할 우려가 있는 곳에는 설치하지 않는다.

다. 다만, 다음 중 어느 하나에 해당하는 경우에는 그렇지 않다.

- (1) 보일러와 배기통의 접합을 나사식 또는 플랜지식 등으로 하여 배기통이 보일러에서 이탈되지 아니하도록 밀폐식보일러를 설치하는 경우
- (2) 막을 수 없는 구조의 환기구가 외기와 직접 통하도록 설치되어 있고, 그 환기구의 크기가 바닥면적 1 m²마다 300 cm²의 비율로 계산한 면적(철망 등을 부착할 때는 철망이 차지하는 면적을 뺀 면적으로 한다) 이상인 곳에 밀폐식보일러를 설치하는 경우

G1.2.5 전용보일러실에는 환기팬이나 사람이 거주하는 거실·주방 등과 통기될 수 있는 가스레인지 배기덕트(후드) 등을 설치하지 않는다.

G1.2.6 보일러는 지하실 또는 반지하실에 설치하지 않는다. 다만, 밀폐식보일러 및 급배기시설을 갖춘 전용보일러실에 설치된 반밀폐식보일러의 경우에는 지하실 또는 반지하실에 설치할 수 있다.

G1.2.7 보일러의 가스접속배관은 금속배관 또는 가스용품검사에 합격한 가스용 금속플렉시블호스를 사용하고, 가스의 누출이 없도록 확실히 접속한다.

G1.2.8 부록G에서 정하지 않은 사항은 제조자가 제시한 시공지침에 따른다.

G1.2.9 보일러를 설치 시공한 자는 그가 설치·시공한 시설에 그림 G1.2.9의 시공 표지판을 부착하고 내용을 기록한다.

시 공 표 지 판		
시 공 자	명 칭 또는 상 호	
	시 공 자 등 록 번 호	
	사 무 소 소 재 지	
	시 공 관 리 자 성 명	(전화번호)
보 일 러 (온수기)	제 조 자	
	모 델 명 및 기 종	
	제 조 번 호	
시 공 내 역	설 치 기 준 적 합 여 부	
	시 공 년 월 일	
	특 기 사 항	
[비고]		
○ (규격) 0.12m×0.09m(온수기는 0.09m×0.06m)		
○ (재료) 100g/m ² 의 노란색 아트지에 코팅한 스티커		

그림 G1.2.9 보일러 시공표지판

G1.2.10 G1.2.9에도 불구하고 가스보일러를 설치 시공한 자는 규칙 제75조제4항에 따라 보험에 가입한 후 그가 설치·시공한 시설이 가스보일러의 설치기준에 적합한 때에는 표 G1.2.10의 예와

같이 가스보일러설치시공 및 보험가입 확인서를 작성하여 5년간 보존하여야 하며 그 사본 (지질 : 백상지 260g/m²)을 가스보일러 사용자에게 교부하고 작동 요령 교육을 실시한다.

표 G1.2.10 보일러 설치·시공 확인서

제 호			
가스보일러(온수기) 설치·시공 확인서			
사용자	① 성 명		③ 주민등록번호
	② 주 소	(전 화)	
	④ 건축물소재지		
시공자	⑤ 명칭 또는 상호		⑥ 시공자등록번호
	⑦ 대표 자		⑧ 주민등록번호
	⑨ 사무소소재지	(전 화)	
건축물	⑩ 분 류	단독주택, 공동주택(아파트, 연립, 다세대), 기타()	
	⑪ 규 모	건축면적(), 난방면적(), (평형) (세대) (층 수)	
보일러(온수기)	⑫ 제조자명		⑬ 제조번호
	⑭ 모델명		⑮ 급·배기방식
	⑯ 사용가스종류		⑰ 난방출력
시공내역	⑱ 배기통재료		⑲ 배기통 높이: m, 직경: m
	⑳ 보일러설치장소	전용보일러실, 기타()	
	㉑ 시공년월일	년 월 일	
시공·확인사항	㉒ 급기구, 상부환기구의 적합 여부		
	㉓ 공동배기구, 배기통의 막힘 여부		
	㉔ 가스누출여부		
	㉕ 보일러의 정상작동 여부		
	㉖ 배기가스 적정배기 여부		
	㉗ 사용교육의 실시여부		
	㉘ 그 밖의 특이사항		
KGS FU431, FU432, FU433의 2.7.1.2.10에 따라 위와 같이 확인하고 교부합니다. 년 월 일 시공자 (인)			
상기 시공자는 「액화석유가스의 안전관리 및 사업법」 제57조 제1항에 따라 가스사고배상책임보험에 가입하였으며, 만약 가스보일러 및 관련기기 사용 중 잘못된 시공으로 인하여 발생한 가스사고로 피해발생시에는 같은 법 시행규칙 제52조제5항에 따른 금액의 범위 내에서 약관에 따라 피해보상을 받으실 수 있습니다. 보험가입기간 : 년 월 일 ~ 년 월 일 (주) ○○보험회사 사장 또는 단체보험가입기관 ○○기관(협회)장 (인)			

G1.2.11 보일러를 옥외에 설치할 때는 눈·비·바람 등 때문에 연소에 지장이 없도록 보호조치를

강구한다. 다만, 옥외형 보일러는 보호조치를 하지 않을 수 있다.

G1.2.12 배기통의 재료는 스테인리스강판 또는 배기가스 및 응축수에 내열·내식성이 있는 것으로서 배기통은 한국가스안전공사 또는 공인시험기관의 성능인증을 받은 것으로 한다.

G1.2.13 배기통이 가연성의 벽을 통과하는 부분은 방화조치를 하고 배기가스가 실내로 유입되지 않도록 한다.

G1.2.14 보일러의 단독배기통톱 및 공동배기구톱에는 동력팬을 부착하지 않는다. 다만, 부득이 무동력팬을 부착할 경우에는 무동력팬의 유효단면적이 공동배기구의 단면적 이상이 되게 한다.

G1.2.15 보일러에 댐퍼를 부착하는 경우 그 위치는 보일러의 역풍방지장치 도피구 직상부로 한다.

G1.2.16 보일러 배기통의 호칭지름은 보일러의 배기통접속부의 호칭지름과 동일하게 하며, 배기통과 보일러의 접속부 및 배기통과 배기통의 접속부는 내열실리콘 등(석고봉대는 제외한다)으로 마감조치 하여 기밀이 유지되게 한다.

G1.3 반밀폐식 보일러의 급·배기설비 설치기준

G1.3.1 자연배기식

G1.3.1.1 단독배기통 방식

G1.3.1.1.1 배기통의 높이(역풍방지장치 개구부의 하단에서 배기통 끝 개구부까지의 높이를 말한다. 이하 같다)는 다음 식에서 계산한 수치 이상으로 한다.

$$h = \frac{0.5 + 0.4n + 0.1\ell}{\left(\frac{Av}{5.16Q}\right)^2}$$

여기에서

h : 배기통의 높이(m)

n : 배기통의 굴곡수

ℓ : 역풍방지장치 개구부 하단으로부터 배기통 끝의 개구부까지의 전길이(m)

Av : 배기통의 유효단면적(cm²)

Q : 가스소비량(kW)

G1.3.1.1.2 배기통의 굴곡수는 4개 이하로 한다.

G1.3.1.1.3 배기통의 입상높이는 원칙적으로 10m 이하로 한다. 다만, 부득이하여 입상높이가 10

m를 초과하는 경우에는 보온조치를 한다.

G1.3.1.1.4 배기통의 끝은 옥외로 뽑아낸다.

G1.3.1.1.5 배기통의 가로 길이는 5m 이하로서 될 수 있는 한 짧고 물고임이나 배기통 앞 끝의 기울기가 없게 한다.

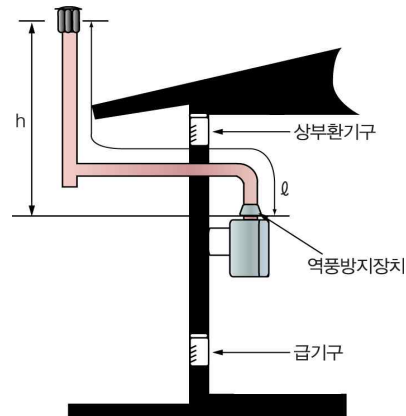


그림 G1.3.1.1 배기통의 높이

G1.3.1.1.6 배기통은 자중·풍압·적설하중 및 진동 등에 견디도록 견고하게 설치한다.

G1.3.1.1.7 배기통의 유효단면적은 보일러의 배기통과 접속되는 부분의 유효단면적보다 작지 않도록 한다.

G1.3.1.1.8 배기통의 옥외부분의 가장 낮은 부분은 응축수를 제거할 수 있는 구조로 한다.

G1.3.1.1.9 배기통은 점검·유지가 용이한 장소에 설치하되 부득이 천장 속 등의 은폐부에 설치하는 경우에는 금속 이외의 불연성 재료로 피복하고, 수리나 교체에 필요한 점검구 및 통기구를 설치한다.

G1.3.1.1.10 배기통의 위치는 풍압대를 피하여 바람이 잘 통하는 곳에 설치한다.

G1.3.1.1.11 배기통의 옥상돌출부는 지붕면으로부터 수직거리를 1m 이상으로 하고 배기통 상단으로부터 수평거리 1m 이내에 건축물이 있는 경우에는 그 건축물의 처마보다 1m 이상 높게 한다.

G1.3.1.1.12 배기통의 모양은 모든 방향의 바람에 관계없이 배기가스를 잘 배출하는 구조로 다이형, H형, 경사 H형, P형 등으로 한다.

G1.3.1.1.13 급기구 및 상부환기구의 유효단면적은 배기통의 단면적 이상으로 한다.

G1.3.1.1.14 상부환기구는 될 수 있는 한 높게 설치하며, 최소한 보일러 역풍방지장치보다 높게 설치한다.

G1.3.1.1.15 상부환기구는 외기와 통기성이 좋은 장소이고, 급기구는 통기성이 좋은 장소에 개구되게 한다.

G1.3.1.1.16 급기구 또는 상부환기구는 유입된 공기가 직접 보일러 연소실에 흡입되어 불이 꺼지지 않는 구조로 한다.

G1.3.1.2 챔버방식

G1.3.1.2.1 챔버는 급·배기를 위한 전용실로서, 다른 용도로 사용하지 않는다.

G1.3.1.2.2 챔버를 구성하는 내부벽면은 밀폐구조로 한다.

G1.3.1.2.3 챔버를 구성하는 내벽(보일러설치벽·측면·차단판·천장·바닥 등) 및 배기구 주변 150 mm, 상방 600 mm 이내에는 불연성·내식성의 물질로 한다.

G1.3.1.2.4 챔버급기구의 크기는 다음 식에 따른다.

$$\text{급기구유효면적} = \text{유효개구면적} - \text{배기통 단면적}$$

G1.3.1.2.5 차단판의 최하부에 70 mm 정도의 공간(보조급기구)을 설치한다.

G1.3.1.2.6 배기통은 급기구면보다 20 mm 이상 나오게 한다.

G1.3.1.2.7 배기통의 높이는 가로 길이의 0.6배 이상으로 한다.

G1.3.1.3 복합배기통 방식

G1.3.1.3.1 동일 실내에서 벽면의 상태 등 때문에 각각의 배기통을 설치할 수 없는 부득이한 경우에 한정하여 사용한다.

G1.3.1.3.2 급기 또는 배기형식이 다른 보일러와는 연결하지 않으며, 연결하는 보일러의 수는 2대로 한정한다.

G1.3.1.3.3 배기통의 단면적은 보일러의 접속부 단면적(복합부분에서는 각 배기통의 합계 단면적) 이상으로 한다.

G1.3.1.3.4 보일러의 단독배기통은 보일러의 접속부로부터 300 mm 이상의 입상높이를 유지하고 될 수 있는 한 높은 곳에서 공용부에 접속한다.

G1.3.1.3.5 공용부에 접속하는 각 배기통의 접속부는 250 mm 이상 떨어뜨리고 공용부와의 접속부분의 T자관 등은 공용부와 동일한 구경의 것을 사용한다.

G1.3.1.3.6 그 밖에 필요한 사항은 G1.3.1.1에 따른다.

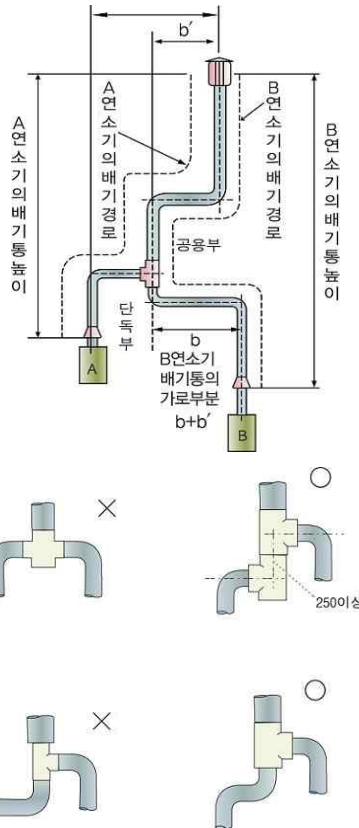


그림 G1.3.1.3 복합 배기통 설치 예

G1.3.1.4 공동배기방식

공동배기구는 다음 기준에 따라 설치한다.

G1.3.1.4.1 공동배기구의 정상부에서 최상층 보일러의 역풍방지장치 개구부 하단까지의 거리가 4 m 이상일 경우에는 공동배기구에 연결하며, 그 이하일 경우에는 단독으로 설치한다.

G1.3.1.4.2 공동배기구의 유효단면적은 다음 계산식에 따른 면적 이상으로 한다.

$$A = 6.977 \times 10^{-4} \times Q \times K \times F + P$$

여기에서

A : 공동배기구의 유효단면적(mm²)

Q : 보일러의 가스소비량 합계(kW)

K : 형상계수[표 G1.3.1.4① 참조]

F : 보일러의 동시사용율[표 G1.3.1.4② 참조]

P : 배기통의 수평투영면적(mm²)

표 G1.3.1.4① 내부면 모양에 따른 형상계수

구분	형상계수
내부면이 원형일때	1.0
내부면이 정사각형일때	1.3
내부면이 직사각형일때	1.4

표 G1.3.1.4② 보일러의 동시사용율 표

보일러 수량	동시사용율(F)	보일러 수량	동시사용율(F)
1	1.00	12	0.80
2	1.00	13	0.80
3	1.00	14	0.79
4	0.95	15	0.79
5	0.92	16	0.78
6	0.89	17	0.78
7	0.86	18	0.77
8	0.84	19	0.76
9	0.82	20	0.76
10	0.81	21이상	0.75
11	0.80		

G1.3.1.4.3 공동배기구는 굴곡 없이 수직으로 설치하고 단면형태는 될 수 있는 한 원형 또는 정사각형에 가깝도록 하며, 가로 세로의 비는 1:1.4 이하로 한다.

G1.3.1.4.4 동일층에서 공동배기구로 연결되는 보일러의 수는 2대 이하로 한다.

G1.3.1.4.5 공동배기구의 재료는 내열·내식성이 좋은 것을 사용한다.

G1.3.1.4.6 공동배기구의 단면적이 부족한 경우에는 건물 외벽에 별도의 배기구를 설치하고 그 재료가 금속재일 때는 보온조치를 한다.

G1.3.1.4.7 공동배기구 최하부에는 청소구와 수취기를 설치한다.

G1.3.1.4.8 공동배기구 및 배기통에는 방화댐퍼(damper)를 설치하지 않는다.

G1.3.1.4.9 공동배기구에 접속하는 보일러의 배기통높이 및 수평길이는 다음 기준에 따른다.

(1) 보일러 배기통 접속부에서 공동배기구에 접속되는 배기통 하단부까지의 높이가 0.3m 이상 0.6m 미만인 경우에는 수평길이를 1m 이하로 한다.

(2) 보일러 배기통 접속부에서 공동배기구에 접속되는 배기통 하단부까지의 높이가 0.6m 이상인

경우에는 배기통 수평길이를 5m 이하로 한다.

G1.3.1.4.10 공동배기구와 배기통과의 접속부는 기밀을 유지한다.

G1.3.1.4.11 공동배기구는 사람이 거주하는 실내와 접하고 있는 면을 이중벽으로 하거나 실내측 벽에 시멘트모르타르 등으로 마감처리를 한 구조로 하고, 가스보일러의 배기통을 최초로 공동배기구에 연결하기 전에는 연막을 주입하는 등의 시험으로 공동배기구의 기밀에 이상이 없는지 확인한다.

G1.3.1.4.12 공동배기구톱은 풍압대 밖으로 설치한다.

G1.3.1.4.13 공동배기구톱은 통기저항이 적고 유풍 시 흡인성이 좋은 것을 사용한다.

G1.3.1.4.14 배기통의 유효단면적은 보일러 배기통 접속부의 유효단면적 이상으로 한다.

G1.3.1.4.15 보일러실의 급기구 및 상부환기구는 G1.3.1.1.13부터 G1.3.1.1.16까지의 기준에 따른다.

G1.3.1.4.16 공동배기구의 배기통톱까지 단독배기통을 설치하는 경우에는 (1)에 적합하게 한다.

G1.3.1.4.17 옥상 또는 지붕면에서 공동배기구톱 개구부하단까지 수직높이는 1.5m 이상으로 한다.

G1.3.1.4.18 급기 또는 배기형식이 다른 보일러는 공동배기구에 함께 접속하지 않는다.

G1.3.2 강제배기식

G1.3.2.1 단독배기통방식

G1.3.2.1.1 배기통의 유효단면적은 보일러 또는 배기팬의 배기통 접속부 유효단면적 이상으로 한다.

G1.3.2.1.2 배기통은 기울기를 주어 응축수가 외부로 배출될 수 있게 설치한다. 다만, 콘덴싱보일러의 경우에는 응축수가 내부로 유입될 수 있게 설치할 수 있다.

G1.3.2.1.3 배기통은 점검 및 유지가 용이한 장소에 설치하되, 부득이 천장 속 등의 은폐부에 설치하는 경우에는 금속 이외의 불연성 재료로 피복하고, 수리나 교체에 필요한 점검구 및 통기구를 설치한다.

G1.3.2.1.4 배기통톱에는 새·쥐 등 직경 16mm 이상인 물체가 통과할 수 없는 방조망을 설치한다.

G1.3.2.1.5 배기통톱의 전방·측면·상하주위 0.6m(방열판이 설치된 것은 0.3m) 이내에 가연물이 없어야 한다.

G1.3.2.1.6 배기통톱 개구부로부터 0.6m 이내에 배기가스가 실내로 유입할 우려가 있는 개구부가 없어야 한다.

G1.3.2.1.7 보일러실의 급기구 및 상부환기구는 G1.3.1.1.13부터 G1.3.1.1.16까지에 적합하게 한다.

G1.3.2.2 챔버방식은 G1.3.1.2의 기준에 따른다.

G1.3.2.3 공동배기방식

G1.3.2.3.1 G1.3.1.4.1부터 G1.3.1.4.8까지 및 G1.3.1.4.10부터 G1.3.1.4.18까지에 적합하게 한다.

G1.3.2.3.2 공동배기구 안에 설치하는 배기통톱은 선단이 막히고 주위가 개방된 구조로 한다.

G1.3.2.4 복합배기통 방식

G1.3.2.4.1 개별 표시가스 소비량이 70 kW 이하인 보일러의 복합배기통 방식

(1) 다음의 조건을 모두 만족하는 경우에만 설치한다.

(1-1) 가정용 이외의 경우

(1-2) KGS AB131(강제배기식 및 강제급배기식 가스온수보일러 제조의 시설·기술·검사 기준) 또는 KGS AB135(가스온수기 제조의 시설·기술·검사 기준)에 따라 복합배기통용 보일러로 설계단계검사를 받은 보일러의 경우

(1-3) 가동 및 정지 중에 배기가스가 역류하지 않도록 역류방지장치를 설치한 보일러의 경우

(1-4) 동일한 실내에 설치하는 경우

(1-5) 함께 설치할 수 있는 것으로 설계단계검사를 받은 동일한 제조사의 보일러를 같은 배기통에 연결하여 설치하는 경우

(2) 급기 또는 배기형식이 다른 보일러와는 연결하지 아니하며, 연결하는 보일러의 수는 6대 이하로 한다.

(3) 배기통의 단면적은 보일러의 접속부 단면적 이상으로 하되, 공용부의 단면적은 각 배기통 단독부 단면적 합계의 1.5배 이상으로 한다.

(4) 단독배기통은 400 mm 이상의 입상높이를 유지하고 될 수 있는 한 높은 곳에서 공용부에 접속한다.

(5) 배기통의 접속부간의 거리는 그림 G1.3.2와 같이 500 mm 이상으로 하고, 공용부 접속부분의 T자관 등은 공용부와 동일한 구경의 것을 사용한다.

(6) 복합배기통의 최대길이(배기통톱에서 가장 거리가 먼 보일러까지의 배기통 길이를 말한다)는 복합배기통에 접속되는 개별 보일러의 배기통 최대길이(보일러 제조사가 제시하는 배기통의 최대

길이를 말한다) 중 가장 작은 것으로 한다.

(7) 배기통은 응축수가 배기통 밖으로 배출될 수 있도록 설치한다.

(8) 그 밖에 필요한 사항은 G1.3.2.1에 따른다.

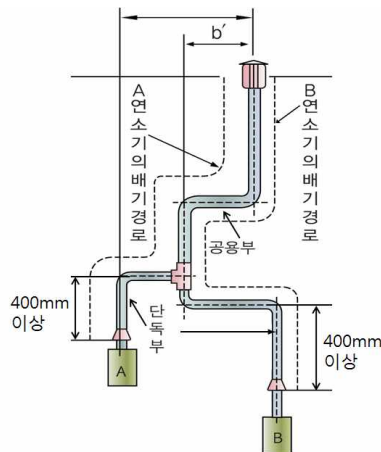
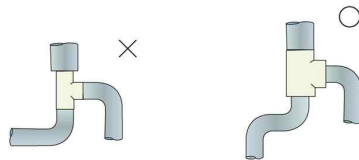
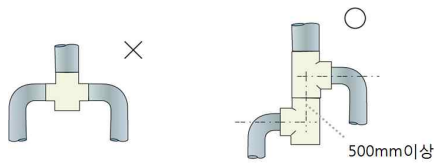
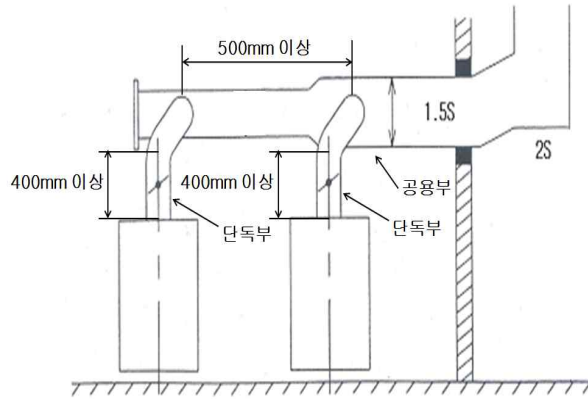


그림 G1.3.2 복합 배기통의 설치 예

G1.4 밀폐식 보일러의 급·배기설비 설치기준

G1.4.1 일반사항

G1.4.1.1 밀폐형연소기는 급기구·배기통과 벽과의 사이에 배기가스가 실내로 들어올 수 없게 밀폐한다.

G1.4.1.2 급·배기톱은 옥외에 물고임 등이 없을 정도의 기울기를 주어 설치한다.

G1.4.1.3 급·배기톱의 주위에는 장애물이 없는 것으로 한다.

G1.4.1.4 눈내림 구역에 설치하는 경우는 급·배기톱의 주위의 적설을 처리할 수 있는 구조로 한다.

G1.4.1.5 급·배기톱의 최대 연장길이는 보일러의 취급설명서에 기재된 최대연장길이 이내이고 급·배기톱은 바깥벽에 설치한다.

G1.4.1.6 급·배기통과 부착된 벽 및 보일러 본체와 벽의 접속은 단단하게 고정 부착한다.

G1.4.1.7 급·배기통은 점검 및 유지가 용이한 장소에 설치하되, 부득이 천장 속 등의 은폐부에 설치하는 경우에는 수리나 교체에 필요한 점검구 및 통기구를 설치한다.

G1.4.2 자연급·배기식

G1.4.2.1 외벽식

G1.4.2.1.1 급·배기톱은 충분히 개방된 옥외 공간에 충분히 벽외부로 나오게 설치하되 수평이 되게 한다.

G1.4.2.1.2 급·배기톱은 좌우 또는 상하에 설치된 돌출물간의 거리가 1 500 mm 미만인 곳에는 설치하지 않는다.

G1.4.2.1.3 급·배기톱은 전방 150 mm 이내에 장애물이 없는 장소에 설치한다.

G1.4.2.1.4 급·배기톱의 벽관통부는 급·배기톱 본체와 벽과의 사이에 배기가스가 실내로 유입되지 않도록 한다.

G1.4.2.1.5 급·배기톱의 높이는 바닥면 또는 지면으로부터 150 mm 위쪽에 설치한다.

G1.4.2.1.6 급·배기톱과 상방향 건축물 돌출물과의 이격거리는 250 mm 이상으로 한다.

G1.4.2.1.7 급·배기통 톱 개구부로 부터 60 cm 이내에 배기가스가 실내로 유입될 우려가 있는 개구부가 없어야 한다.

G1.4.2.2 챔버식

G1.4.2.2.1 G1.3.1.2에 적합하게 한다.

G1.4.2.2.2 챔버내 배기통의 수직 입상높이는 바닥설치형일 경우 700 mm, 벽걸이형일 경우 200 mm 이상으로 한다.

G1.4.2.3 덕트식

G1.4.2.3.1 공동사항

- (1) 공동 급·배기덕트에 설치하는 보일러는 공동급·배기덕트용으로 검사에 합격한 것으로 한다.
- (2) 공동 급·배기덕트는 보일러 전용으로 하고, 일반 환기덕트와 공동으로 사용하지 않는다.
- (3) 급·배기통의 관통부는 급·배기통 본체와 벽과의 사이에 배기가스가 실내로 유입되지 아니 하도록 한다.
- (4) 배기덕트의 재료는 불연성·내열성·내식성의 것으로 한다.
- (5) 덕트는 기밀이 충분히 유지되는 것으로 한다.
- (6) 배기덕트는 충분히 보온이 되게 한다.
- (7) 급·배기덕트는 시공 시 수직이 되게 설치하고 건축 중 덕트 안에 이물질(모르타르 등)이 들어가 내면에 부착되지 않도록 한다.
- (8) 덕트 안에 방화댐퍼를 설치하지 않는다.
- (9) 덕트의 상부 끝부분은 눈·비 등이 들어가지 않는 구조로 하고 새·쥐 등 직경 16 mm 이상인 물체가 통과할 수 없는 방조망을 설치한다.

G1.4.2.3.2 U덕트식

- (1) 급기 및 배기덕트의 단면적은 다음 식에 따라 얻은 수치 이상으로 한다.

$$A = 0.86 \times Z \times F \times Q$$

여기에서

A : 단면적(cm²)

Z : 공동급·배기덕트 단면계수(cm²/kW) [표 G1.4.2.3 참조]

F : 보일러의 동시사용율[표 G1.3.1.4② 참조]

Q : 1개의 공동급·배기덕트에 접속되는 각 가스보일러의 표준가스소비량(Q)의 총계(kW)

- (2) 배기덕트의 수직덕트 단면형태는 될 수 있는 한 정사각형에 가깝게 하고 가로 세로의 비는 1:1.4 이하로 한다.
- (3) 덕트의 상부 끝부분의 급기구와 배기구는 풍압에 평행이 되게 배치한다.
- (4) 덕트의 아랫부분은 통풍저항이 적은 구조로 한다.
- (5) 덕트의 아랫부분은 응축수를 제거할 수 있는 구조로 한다.
- (6) 덕트의 아랫부분에는 청소구를 설치한다.

G1.4.2.3.3 SE덕트식

- (1) 덕트의 상부 끝부분의 위치는 풍압대 범위를 피하여야 한다.

표 G1.4.2.3 층수에 따른 단면계수(Z)

층수	단면 계수(Z)	비 고	층수	단면 계수(Z)	비 고
3	21.6	각층의 높이가 2.5 ~ 3.0m 건물에 적용한다.	12	26.2	각층의 높이가 2.5 ~ 3.0m 건물에 적용한다.
4	24.3		13	26.1	
5	25.4		14	26.0	
6	25.7		15	25.9	
7	26.1		16	25.9	
8	26.1		17	25.8	
9	26.2		18	25.7	
10	26.3		19	25.6	
11	26.2		20	25.6	

- (2) 급기구는 건축물의 허부에 설치하되 풍압에 평행이 되게 건축물 외벽의 4면에 균등히 배치한다.
- (3) 역T자형 수평덕트의 유효단면적은 접속되는 전수직덕트 단면적의 총계로 2배 이상으로 한다.
- (4) 역T자형의 급기구 유효단면적은 접속되는 전수직단면적 이상으로 한다.
- (5) 역T자형의 급기구는 반드시 건축물의 마주보는 2면에 설치하고 지표면보다 1m 이상의 높이에 설치한다.
- (6) 그 밖의 필요한 사항은 G1.4.2.3.2에 따른다.

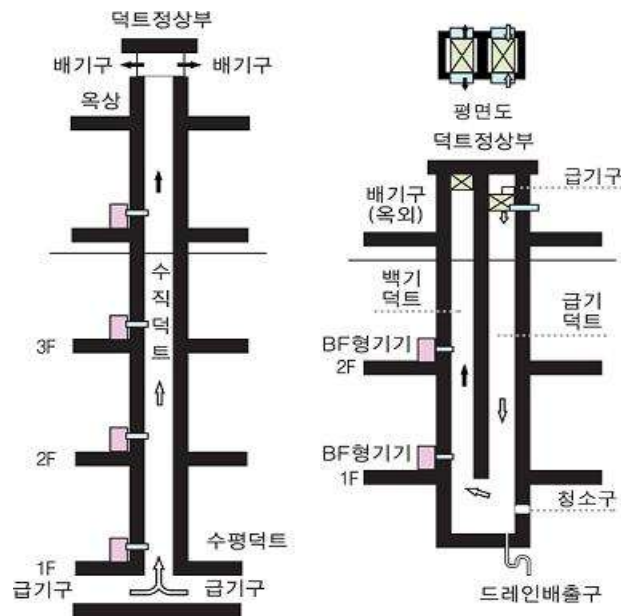


그림 G1.4.2.3 SE 및 U 덕트 설치 예시

G1.4.3 강제급·배기식

G1.4.3.1 단독배기통 방식

G1.4.3.1.1 G1.4.2.1.1부터 G1.4.2.1.7까지에 적합하게 한다.

G1.4.3.1.2 급·배기통은 기울기를 주어 응축수가 외부로 배출될 수 있게 설치한다. 다만, 콘덴싱 보일러의 경우에는 응축수가 내부로 유입될 수 있게 설치할 수 있다.

G1.4.3.1.3 급·배기통과 설치되는 벽 및 보일러 본체와의 접촉은 확실히 한다.

G1.4.3.2 복합배기통 방식

G1.4.3.2.1 복합배기통 방식은 다음 조건을 모두 만족하는 경우에만 설치한다.

- (1) 가정용 이외의 경우
- (2) 개별 표시가스 소비량이 70 kW 이하인 보일러의 경우
- (3) KGS AB131(강제배기식 및 강제급배기식 가스온수보일러 제조의 시설·기술·검사 기준) 또는 KGS AB135(가스온수기 제조의 시설·기술·검사 기준)에 따라 복합배기통용 보일러로 설계단계검사를 받은 보일러의 경우
- (4) 가동 및 정지 중에 배기가스가 역류하지 않도록 역류방지장치를 설치한 보일러의 경우
- (5) 동일한 실내에 설치하는 경우
- (6) 함께 설치할 수 있는 것으로 설계단계검사를 받은 동일한 제조사의 보일러를 같은 배기통에 연결하여 설치하는 경우

G1.4.3.2.2 급기 또는 배기형식이 다른 보일러와는 연결하지 않으며, 연결하는 보일러의 수는 6 대 이하로 한다.

G1.4.3.2.3 배기통의 단면적은 보일러의 접속부 단면적 이상으로 하되, 공용부의 단면적은 각 배기통 단독부 단면적 합계의 1.5배 이상으로 한다.

G1.4.3.2.4 단독 배기통은 400 mm 이상의 입상높이를 유지하고 될 수 있는 한 높은 위치로 공용부에 접속한다.

G1.4.3.2.5 배기통의 접속부간의 거리는 그림 G1.3.2와 같이 500 mm 이상으로 하고, 공용부 접속부분의 T자관 등은 공용부와 동일한 구경의 것을 사용한다.

G1.4.3.2.6 복합배기통의 최대길이는 복합배기통에 접속되는 각 보일러의 배기통 최대길이 중 가장 작은 것으로 한다.

G1.4.3.2.7 배기통은 응축수가 배기통 밖으로 배출될 수 있도록 설치한다.

G1.4.3.2.8 그 밖에 필요한 사항은 G1.3.2.1, G1.4.2.1.1부터 G1.4.2.1.7까지 및 G1.4.3.1.3의 기준에 따른다.

부록 H 가스보일러 급배기방식 전환 <신설 23. 3. 6.>

H.1 적용대상

강제배기식과 강제급배기식 모두에 대해 설계단계검사 또는 형식승인검사를 받은 것으로서 급배기 방식 전환 가능 표시가 있는 가스보일러의 경우에만 급배기방식 전환을 적용한다.

H.2 가스보일러 급배기방식 전환 방법

가스보일러 제조사 시공지침에 따라 급배기방식을 전환하고, 서식 H.1에 따른 가스보일러 급배기 방식 전환 표지판을 가스보일러 본체 중 보기 쉬운 위치에 부착한다.

서식 H.1 가스보일러 급배기방식 전환 표지판

가스보일러 급배기방식 전환 표지판	
급배기방식 전환일자	
급배기방식 전환 작업자	소 속
	성명(서명)
	연락처
급배기 방식	FF → FE <input type="checkbox"/>
	FE → FF <input type="checkbox"/>
○(규격) 6 cm × 4 cm 이상	
○(재료) 60 g/m ² 의 노란색 아트지에 코팅한 스티커	

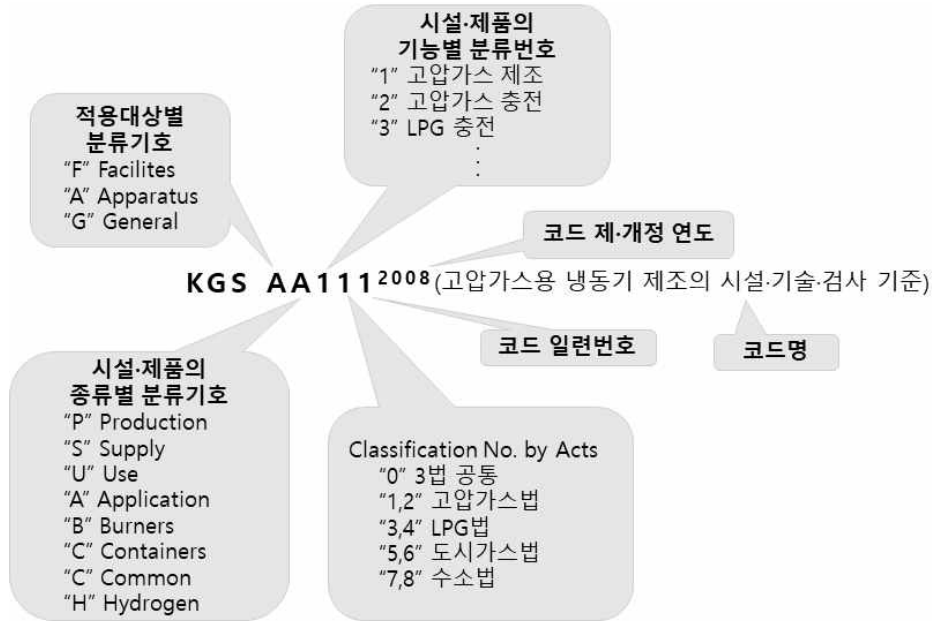
H.3 가스보일러 급배기방식 전환 작업자의 자격

가스보일러의 급배기방식 전환 작업자는 다음과 같다.

- (1) 가스보일러 제조사의 A/S 종사자
- (2) 가스보일러 판매업체 직원으로서 가스보일러 제조사의 A/S 교육을 받은 자
- (3) 가스보일러 판매업체 직원으로서 A/S 업무에 2년 이상 근무한 자

KGS Code 기호 및 일련번호 체계

KGS(Korea Gas Safety) Code는 가스관계법령에서 정한 시설·기술·검사 등의 기술적인 사항을 상세기준으로 정하여 코드화한 것으로 가스기술기준위원회에서 심의·의결하고 산업통상자원부에서 승인한 가스안전 분야의 기술기준입니다.



분야 및 기호		종류 및 첫째 자리 번호		분야 및 기호		종류 및 첫째 자리 번호	
제품 (A) (Apparatus)	기구(A) (Appliances)	냉동장치류	1	시설 (F) (Facilities)	제조·충전 (P) (Production)	고압가스 제조시설	1
		배관장치류	2			고압가스 충전시설	2
		밸브류	3			LP가스 충전시설	3
		압력조정장치류	4			도시가스 도매 제조시설	4
		호스류	5			도시가스 일반 제조시설	5
		경보차단장치류	6			도시가스 충전시설	6
		기타 기구류	9		고압가스 판매시설	1	
		연소기 (B) (Burners)	보일러류		1	판매·공급 (S) (Supply)	LP가스 판매시설
	히터류		2		LP가스 집단공급시설		3
	레인지류		3		도시가스 도매 공급시설		4
	기타 연소기류		9	도시가스 일반 공급시설	5		
	용기(C) (Containers)	탱크류	1	저장·사용 (U) (Use)	고압가스 저장시설	1	
		실린더류	2		고압가스 사용시설	2	
		캔류	3		LP가스 저장시설	3	
		복합재료 용기류	4		LP가스 사용시설	4	
		기타 용기류	9		도시가스 사용시설	5	
	수소 (H) (Hydrogen)	수소추출기류	1		일반 (G) (General)	공통 (C) (Common)	수소 연료 사용시설
		수전해장치류	2	기본사항			1
		연료전지	3	공통사항		2	

