



용기에 의한 액화석유가스 사용시설의 시설·기술·검사 기준

Facility/Technical/Inspection Code for
Facilities Using LP Gas in Cylinders

가스기술기준위원회 심의·의결 : 2023년 5월 19일

산업통상자원부 승인 : 2023년 6월 14일

가 스 기 술 기 준 위 원 회

위 원 장 최 병 학 : 강릉원주대학교 교수

부위원장 장 기 현 : 인하대학교 교수

당 연 직 황 윤 길 : 산업통상자원부 에너지안전과장
 광 채 식 : 한국가스안전공사 안전관리이사

고압가스분야 최 병 학 : 강릉원주대학교 교수
 송 성 진 : 성균관대학교 부총장
 이 범 석 : 경희대학교 교수
 윤 춘 석 : (주)한울이엔알 대표이사
 안 영 훈 : (주)한양 부사장

액화석유가스분야 안 형 환 : 한국교통대학교 교수
 권 혁 면 : 연세대학교 연구교수
 천 정 식 : (주)E1 전무
 강 경 수 : 한국에너지기술연구원 책임
 이 용 권 : (주)대연 부사장

도시가스분야 신 동 일 : 명지대학교 교수
 김 정 훈 : 한국기계전기전자시험연구원 수석
 정 인 철 : (주)에스코 이사
 장 기 현 : 인하대학교 교수

수소분야 이 광 원 : 호서대학교 교수
 정 호 영 : 전남대학교 교수
 강 인 용 : 에이치엔파워(주) 대표
 백 운 봉 : 한국표준과학연구원 책임

이 기준은 「고압가스 안전관리법」 제22조의2, 「액화석유가스의 안전관리 및 사업법」 제45조, 「도시가스사업법」 제17조의5 및 「수소경제 육성 및 수소 안전관리에 관한 법률」 제48조에 따라 가스기술기준위원회에서 정한 상세기준으로, 이 기준에 적합하면 동 법령의 해당 기준에 적합한 것으로 보도록 하고 있으므로 이 기준은 반드시 지켜야 합니다.

KGS Code 제·개정 이력	
종목코드번호	KGS FU431 ²⁰²³
코 드 명	용기에 의한 액화석유가스 사용시설의 시설·기술· 검사 기준

제·개 정 일 자	내 용
2008. 12. 31.	제 정 (지식경제부 공고 제2008-380호)
2009. 5. 15.	개 정 (지식경제부 공고 제2009-193호)
2009. 12. 2.	개 정 (지식경제부 공고 제2009-454호)
2010. 8. 31.	개 정 (지식경제부 공고 제2010-350호)
2011. 1. 3.	개 정 (지식경제부 공고 제2010-489호)
2011. 7. 27.	개 정 (지식경제부 공고 제2011-369호)
2012. 6. 26.	개 정 (지식경제부 공고 제2012-313호)
2013. 5. 20.	개 정 (산업통상자원부 공고 제2013-087호)
2013. 6. 27.	개 정 (산업통상자원부 공고 제2013-136호)
2013. 12. 31.	개 정 (산업통상자원부 공고 제2013-353호)
2014. 7. 25.	개 정 (산업통상자원부 공고 제2014-345호)
2014. 12. 10.	개 정 (산업통상자원부 공고 제2014-624호)
2015. 10. 2.	개 정 (산업통상자원부 공고 제2015-518호)
2016. 1. 8.	개 정 (산업통상자원부 공고 제2016-006호)

제·개정일자	내용
2016. 3. 9.	개정 (산업통상자원부 공고 제2016-094호)
2016. 6. 16.	개정 (산업통상자원부 공고 제2016-306호)
2017. 2. 10.	개정 (산업통상자원부 공고 제2017-066호)
2017. 9. 29.	개정 (산업통상자원부 공고 제2017-475호)
2018. 4. 10.	개정 (산업통상자원부 공고 제2018-193호)
2019. 5. 21.	개정 (산업통상자원부 공고 제2019-317호)
2019. 6. 14.	개정 (산업통상자원부 공고 제2019-375호)
2019. 10. 16.	개정 (산업통상자원부 공고 제2019-597호)
2020. 3. 18.	개정 (산업통상자원부 공고 제2020-167호)
2020. 9. 4.	개정 (산업통상자원부 공고 제2020-524호)
2021. 1. 12.	개정 (산업통상자원부 공고 제2021-012호)
2021. 1. 12.	개정 (산업통상자원부 공고 제2021-013호)
2021. 1. 12.	개정 (산업통상자원부 공고 제2021-014호)
2021. 7. 5.	개정 (산업통상자원부 공고 제2021-518호)
2021. 10. 8.	개정 (산업통상자원부 공고 제2021-699호)
2022. 3. 28.	개정 (산업통상자원부 공고 제2022-250호)
2022. 11. 4.	개정 (산업통상자원부 공고 제2022-793호)
2023. 6. 14.	개정 (산업통상자원부 공고 제2023-494호)
	- 이하 여백 -

목 차

1. 일반사항	1
1.1 적용범위	1
1.2 기준의 효력	1
1.3 용어정의	1
1.4 기준의 준용(내용 없음)	5
1.5 경과조치	5
1.5.1 방호벽에 관한 경과조치	5
1.5.2 사고예방설비 설치기준에 관한 경과조치	6
1.5.3 배관의 두께산정 및 재료에 관한 경과조치	6
1.5.4 배관의 설치에 관한 경과조치	7
1.5.5 가스보일러설치기준에 관한 경과조치	7
1.5.6 가스용폴리에틸렌관에 대한 경과조치	7
1.5.7 찹질방 가스사용시설에 대한 경과조치	8
1.5.8 가스설비 설치기준에 대한 경과조치	8
1.5.9 사고예방설비기준에 대한 경과조치	8
1.5.10 개방형 온수기 설치 금지에 대한 경과조치	8
1.5.11 안전밸브 방출관 설치에 대한 경과조치	8
1.5.12 보일러의 복합배기통 방식 설치에 대한 경과조치	8
1.5.13 배관설치에 관한 경과조치	9
1.5.14 기화장치 설치 등에 관한 경과조치	9
1.5.15 가스계량기 설치에 관한 경과조치	9
1.5.16 용기와 소형저장탱크 혼용설치에 관한 경과조치	9
1.5.17 배관 설치에 관한 경과조치	9
1.5.18 가스누출자동차단장치 설치에 관한 경과조치	9
1.5.19 방호철판 설치에 관한 경과조치	9
1.5.20 보호포 및 라인마크 설치에 관한 경과조치	9
1.6 용품의 사용제한	10
1.7 가스용폴리에틸렌관 설치제한	10
1.8 시설기준 특례	10
1.8.1 주거용시설 특례	10
1.8.2 고속도로 휴게소시설 특례	10
1.8.3 고압가스특정제조시설 안의 가스사용시설에 관한 특례	11

2. 시설기준	11
2.1 배치기준	11
2.1.1 화기와의 거리	11
2.1.2 보호시설과의 거리(내용 없음)	12
2.1.3 사업소경계와의 거리(내용 없음)	12
2.1.4 다른 설비와의 거리	12
2.2 기초기준(해당 없음)	12
2.3 저장설비기준	12
2.3.1 저장설비 재료	12
2.3.2 저장설비 구조	12
2.3.3 저장설비 설치	14
2.4 가스설비 기준	16
2.4.1 가스설비 재료(내용 없음)	16
2.4.2 가스설비 구조(내용 없음)	16
2.4.3 가스설비 두께 및 강도(내용 없음)	16
2.4.4 가스설비 설치	16
2.4.5 가스설비 성능	19
2.5 배관설비기준	19
2.5.1 배관설비 재료	19
2.5.2 배관설비 구조(해당 없음)	22
2.5.3 배관설비 두께 및 강도	22
2.5.4 배관설비 접합	23
2.5.5 배관설비 신축흡수조치	27
2.5.6 배관설비 절연조치	27
2.5.7 배관설비 설치	28
2.5.8 배관부대설비 설치(내용 없음)	38
2.5.9 배관설비 성능	38
2.5.10 배관설비 표시	38
2.6 정압기기준(해당 없음)	44
2.7 연소기 기준	44
2.7.1 가스보일러 및 가스온수기 설치	44
2.7.2 그 밖의 연소기(연료전지 제외) 설치기준	44
2.7.3 찜질방 가열로실 설치	45

2.7.4 연료전지 설치	46
2.8 사고예방설비기준	54
2.8.1 과압안전장치 설치	54
2.8.2 가스누출자동차단장치 및 가스누출경보기 설치	63
2.8.3 긴급차단장치 설치(해당 없음)	66
2.8.4 역류방지장치 설치(해당 없음)	66
2.8.5 역회방지장치 설치	66
2.8.6 위험감시 및 제어장치(해당 없음)	66
2.8.7 오발전방지장치 설치(해당 없음)	67
2.8.8 전기방폭설비 설치	67
2.8.9 환기설비 설치	67
2.8.10 부식방지설비 설치	67
2.8.11 정전기제거설비 설치	68
2.8.12 전도방지장치	68
2.9 피해저감설비 기준	68
2.9.1 방류독 설치(해당 없음)	68
2.9.2 방호벽 설치	68
2.10 부대설비기준	71
2.10.1 계측설비 설치(해당 없음)	71
2.10.2 비상전력설비 설치	71
2.11 표시기준	72
2.11.1 경계표시	72
2.11.2 시공표지판 설치	72
3. 기술기준	73
3.1 안전유지기준	74
3.1.1 기초 유지관리(내용 없음)	74
3.1.2 저장설비 유지관리	74
3.1.3 가스설비 유지관리	74
3.1.4 배관설비 유지관리	76
3.1.5 정압기 유지관리(해당 없음)	76
3.1.6 연소기 유지관리	76
3.2 이입·충전기준(해당 없음)	76
3.3 점검기준	76

3.3.1 전체시설점검	76
3.3.2 기초점검(해당 없음)	78
3.3.3 저장설비 점검(내용 없음)	78
3.3.4 가스설비 점검(내용 없음)	78
3.3.5 배관설비 점검(내용 없음)	78
3.3.6 정압기 점검(해당 없음)	78
3.3.7 연소기 점검(내용 없음)	78
3.3.8 사고예방설비 점검(내용 없음)	78
3.3.9 피해저감설비 점검(내용 없음)	78
3.3.10 부대설비 점검	79
3.4 수리·청소 및 철거기준	79
3.4.1 수리·청소 및 철거 준비	79
3.4.2 수리·청소 및 철거작업	80
3.4.3 수리 및 청소 사후조치	81
4. 검사기준	81
4.1 검사항목	81
4.1.1 중간검사 또는 안전성확인(해당 없음)	81
4.1.2 완성검사	81
4.1.3 정기검사	82
4.2 검사방법	84
4.2.1 중간검사 또는 안전성확인(해당 없음)	84
4.2.2 완성검사 및 정기검사	85
부록 A 2005년 3월 8일 이전 안전장치 설치기준	95
부록 B 1993년 11월 8일 이전 가스보일러설치기준 <삭 제>	100
부록 C 용기저장설비의 저장능력 산정 기준	101
부록 D 연소기 열량변경	108
부록 E 액화석유가스 노출배관의 신축흡수조치 방법	110
부록 F 개방형 온수기 설치기준	122

용기에 의한 액화석유가스 사용시설의 시설·기술·검사 기준 (Facility/Technical/Inspection Code for Facilities Using LP Gas in Cylinders)

1. 일반사항

1.1 적용범위

이 기준은 「액화석유가스의 안전관리 및 사업법」(이하 “법”이라 한다) 제44조제1항에 따른 액화석유가스사용시설 중 용기로 사용하는 시설의 시설·기술·검사 기준에 적용한다. <개정 15.10.2>

1.2 기준의 효력

1.2.1 이 기준은 법 제45제2항에 따라 「고압가스 안전관리법」 제33조의2에 따른 가스기술기준위원회의 심의·의결(안건번호 제2023-4호, 2023년 5월 19일)을 거쳐 산업통상자원부장관의 승인(산업통상자원부 공고 제2023-494호, 2023년 6월 14일)을 받은 것으로 법 제45조제1항에 따른 상세기준으로서의 효력을 가진다.

1.2.2 이 기준을 지키고 있는 경우에는 법 제45조제4항에 따라 「액화석유가스의 안전관리 및 사업법 시행규칙」(이하 “규칙”이라 한다) 별표 20 제1호에 적합한 것으로 본다. <개정 15.10.2>

1.3 용어정의

이 기준에서 사용하는 용어의 뜻은 다음과 같다.

1.3.1 "저장설비"란 액화석유가스를 저장하기 위한 설비로서 저장탱크·마운드형 저장탱크·소형저장탱크 및 용기(용기집합설비와 충전용기보관실을 포함한다. 이하 같다)를 말한다.

1.3.2 "저장탱크"란 액화석유가스를 저장하기 위하여 지상 또는 지하에 고정 설치된 탱크로서 그 저장능력이 3톤 이상인 탱크를 말한다.

1.3.3 "소형저장탱크"란 액화석유가스를 저장하기 위하여 지상 또는 지하에 고정 설치된 탱크로서 그 저장능력이 3톤 미만인 탱크를 말한다.

1.3.4 "용기집합설비"란 2개 이상의 용기를 집합(集合)하여 액화석유가스를 저장하기 위한 설비로서 용기·용기집합장치·자동절체기(사용 중인 용기의 가스공급압력이 떨어지면 자동적으로 예비 용기에서 가스가 공급되도록 하는 장치를 말한다)와 이를 접속하는 관 및 그 부속설비를 말한다.

1.3.5 "충전용기"란 액화석유가스 충전 질량의 2분의 1 이상이 충전되어 있는 상태의 용기를 말한다.

1.3.6 "잔가스용기"란 액화석유가스 충전 질량의 2분의 1 미만이 충전되어 있는 상태의 용기를 말한다.

1.3.7 "가스설비"란 저장설비 외의 설비로서 액화석유가스가 통하는 설비(배관은 제외한다)와 그 부속설비를 말한다.

1.3.8 "용기가스소비자"란 용기에 충전된 액화석유가스를 연료로 사용하는 자를 말한다. 다만, 다음 (1) 또는 (2)에 해당하는 자는 제외한다.

- (1) 액화석유가스를 자동차연료용, 용기내장형 가스난방기용, 이동식부탄연소기용, 공업용 또는 선박용으로 사용하는 자
- (2) 액화석유가스를 이동하면서 사용하는 자

1.3.9 "공급설비"란 용기가스소비자에게 액화석유가스를 공급하기 위한 설비로서 다음 (1) 또는 (2)에 해당하는 설비를 말한다.

- (1) 액화석유가스를 부피단위로 계량하여 판매하는 방법(이하 "체적판매방법"이라 한다)으로 공급하는 경우에는 용기에서 가스계량기 출구까지의 설비
- (2) 액화석유가스를 무게단위로 계량하여 판매하는 방법(이하 "중량판매방법"이라 한다)으로 공급하는 경우에는 용기

1.3.10 "소비설비"란 용기가스소비자가 액화석유가스를 사용하기 위한 설비로서 다음 (1) 또는 (2)에 해당하는 설비를 말한다.

- (1) 체적판매방법으로 액화석유가스를 공급하는 경우에는 가스계량기 출구에서 연소기까지의 설비
- (2) 중량판매방법으로 액화석유가스를 공급하는 경우에는 용기 출구에서 연소기까지의 설비

1.3.11 "불연재료"란 「건축법 시행령」 제2조제10호에 따른 불연재료를 말한다. <개정 09.12.2>

1.3.12 "방호벽"이란 높이 2m 이상, 두께 0.12m 이상의 철근콘크리트 또는 이와 같은 수준 이상의 강도를 갖는 구조의 벽을 말한다.

1.3.13 "보호시설"이란 다음의 제1종 보호시설 및 제2종 보호시설을 말한다.

1.3.13.1 제1종 보호시설 <개정 12.6.26>

- (1) 다음 중 어느 하나에 해당하는 건축물[(1-4)의 경우에는 건축물 또는 인공구조물 <개정 19.5.21>]
 - (1-1) 「초·중등교육법」 및 「고등교육법」에 따른 학교
 - (1-2) 「유아교육법」에 따른 유치원 <개정 19.5.21>
 - (1-3) 「영유아보육법」에 따른 어린이집 <개정 19.5.21>
 - (1-4) 「어린이놀이시설 안전관리법」에 따른 어린이놀이시설
 - (1-5) 「노인복지법」에 따른 경로당
 - (1-6) 「청소년활동 진흥법」에 따른 청소년수련시설 <개정 19.5.21>

- (1-7) 「학원의 설립·운영 및 과외교습에 관한 법률」에 따른 학원
- (1-8) 「의료법」에 따른 의원급 의료기관 및 병원급 의료기관(「의료법」 제49조제1항제4호에 따른 장례식장을 포함한다) <개정 19.5.21>
- (1-9) 「도서관법」에 따른 도서관
- (1-10) 「전통시장 및 상점가 육성을 위한 특별법」 제2조제1호에 따른 전통시장 <개정 14.7.25>
- (1-11) 「공중위생관리법」 제2조제1항제2호 및 제3호에 따른 숙박업 및 목욕장업의 시설 <개정 14.7.25>
- (1-12) 「영화 및 비디오물의 진흥에 관한 법률」 제2조제10호에 따른 영화상영관
- (1-13) 「건축법 시행령」 별표 1 제6호에 따른 종교시설
- (2) 사람을 수용하는 「건축법」에 따른 건축물(가설건축물과 「건축법 시행령」 별표 1 제18호가목에 따른 창고는 제외한다)로서 사실상 독립된 부분의 연면적이 1천㎡ 이상인 것 <개정 14.7.25, 19.5.21>
- (3) 「건축법 시행령」 별표 1 제5호가목·나목·라목 및 같은 표 제28호에 따른 공연장·예식장·전시장 및 장례식장에 해당하는 건축물, 그 밖에 이와 유사한 시설로서 「화재예방, 소방시설 설치·유지 및 안전관리에 관한 법률 시행령」 별표 4에 따라 산정된 수용인원이 300명 이상인 건축물 <개정 15.10.2, 19.5.21>
- (4) 「사회복지사업법」에 따른 사회복지시설로서 사회복지시설 신고증에 따른 수용 정원이 20명 이상인 건축물
- (5) 「문화재보호법」에 따라 지정문화재로 지정된 건축물

1.3.13.2 제2종 보호시설 <개정 12.6.26>

- (1) 「건축법 시행령」 별표 1에 따른 단독주택 및 공동주택에 해당되는 건축물
- (2) 사람을 수용하는 「건축법」에 따른 건축물(가설건축물과 「건축법 시행령」 별표 1 제18호가목에 따른 창고는 제외한다)로서 사실상 독립된 부분의 연면적이 100㎡ 이상 1천㎡ 미만인 것 <개정 14.7.25>

1.3.14 "다중이용시설"이란 많은 사람이 출입·이용하는 시설로서 다음의 것을 말한다.

- (1) 「유통산업발전법」에 따른 대형마트·전문점·백화점·쇼핑센터·복합쇼핑몰 및 그 밖의 대규모점포 <개정 19.5.21>
- (2) 「항공법」에 따른 공항의 여객청사
- (3) 「여객자동차 운수사업법」에 따른 여객자동차터미널
- (4) 「철도건설법」에 따른 철도 역사 <개정 09.12.2, 19.5.21>
- (5) 「도로교통법」에 따른 고속도로의 휴게소
- (6) 「관광진흥법」에 따른 관광호텔업·관광객이용시설업 중 전문휴양업·종합휴양업 및 유원시설업 중 종합유원시설업으로 등록한 시설 <개정 19.5.21>
- (7) 「한국마사회법」에 따른 경마장
- (8) 「청소년활동 진흥법」에 따른 청소년수련시설 <개정 19.5.21>
- (9) 「의료법」에 따른 종합병원
- (10) 「항만법 시행규칙」에 따른 종합여객시설 <개정 19.5.21>
- (11) 그 밖에 시·도지사가 안전관리를 위하여 필요하다고 지정하는 시설 중 그 저장능력이 100kg을 초과하는 시설

- 1.3.15 “설정압력(set pressure)”이란 안전밸브의 설계상 정한 분출압력 또는 분출개시압력으로서, 명판에 표시된 압력을 말한다.
- 1.3.16 “축적압력(accumulated pressure)”이란 내부 유체가 배출될 때 안전밸브에 축적되는 압력으로서, 그 설비 안에서 허용되는 최대압력을 말한다.
- 1.3.17 “초과압력(over pressure)”이란 안전밸브에서 내부 유체가 배출될 때 설정압력 이상으로 올라가는 압력을 말한다.
- 1.3.18 “평형 벨로우즈형 안전밸브(balanced bellows safety valve)”란 밸브의 토출측 배압의 변화에 따라 성능 특성에 영향을 받지 않는 안전밸브를 말한다.
- 1.3.19 “일반형 안전밸브(conventional safety valve)”란 밸브의 토출측 배압의 변화에 따라 직접적으로 성능 특성에 영향을 받는 안전밸브를 말한다.
- 1.3.20 “배압(back pressure)”이란 배출물 처리설비 등으로부터 안전밸브의 토출측에 걸리는 압력을 말한다.
- 1.3.21 가스누출자동차단장치 중 "검지부"란 누출된 가스를 검지하여 제어부로 신호를 보내는 기능을 가진 것을 말한다.
- 1.3.22 가스누출자동차단장치 중 "차단부"란 제어부에서 보낸 신호에 따라 가스의 유로를 개폐하는 기능을 가진 것을 말한다.
- 1.3.23 가스누출자동차단장치 중 "제어부"란 차단부에 자동차단신호를 보내는 기능, 차단부를 원격 개폐할 수 있는 기능 및 경보 기능을 가진 것을 말한다.
- 1.3.24 찜질방시설에 사용하는 용어의 뜻은 다음과 같다.
- 1.3.24.1 "찜질방시설"이란 맥반석·옥 등 방사체를 가열하여 여기에서 방출되는 원적외선을 영업목적으로 이용하기 위한 시설을 말한다.
- 1.3.24.2 "찜질실"이란 가열된 방사체에서 방출되는 원적외선을 이용하기 위하여 설치된 방을 말한다.
- 1.3.24.3 "가열로"란 찜질방시설에서 액화석유가스를 연료로 사용하여 방사체를 가열하기 위한 연소기를 말한다.
- 1.3.24.4 "가열로실"이란 찜질방시설에서 가열로가 설치된 방을 말한다.
- 1.3.25 “상용압력”이란 내압시험 및 기밀시험을 실시하기 위하여 사용 상태에서 해당설비 등에 작용하는 최고사용압력을 말한다.

1.3.26 “입상관”이란 수용가에 가스를 공급하기 위해 건축물에 수직으로 부착되어 있는 배관을 말하며, 가스의 흐름방향과 관계없이 수직배관은 입상관으로 본다. <신설 13.6.27>

1.3.27 “연통(flue pipe)”이란 배기가스를 이송하기 위한 관을 말한다. <신설 19.10.16>

1.3.28 “캐스케이드연통(cascade flue pipe)”이란 동일공간에 설치된 2개 이상의 캐스케이드 용 연료전지에서 나오는 배기가스를 금속 이중관형 연돌까지 이송하거나 바깥 공기 중으로 직접 배출하기 위하여 공동으로 사용하는 연통으로, 연료전지 제조사 시공지침에 따라 하나의 생산자가 스테인리스강관으로 제조한 것을 말한다. <신설 19.10.16>

1.3.29 “터미널(terminal)”이란 배기가스를 건축물 바깥 공기 중으로 배출하기 위하여 배기시스템 말단에 설치하는 부속품(배기통과 터미널이 일체형인 경우에는 배기가스가 배출되는 말단부분)을 말한다. <신설 19.10.16>

1.4 기준의 준용(내용 없음)

1.5 경과조치

1.5.1 방호벽에 관한 경과조치

1.5.1.1 2001년 10월 5일 이전에 허가를 받은 시설에 설치된 용기 보관실이 건축물 안에 설치되어 있는 경우에는 2.9.2.3.6의 개정 기준을 적용하지 않는다.¹⁾

1.5.1.2 2005년 3월 8일 이전에 허가 또는 검사를 받은 시설은 2.9.2.1.2(2), 2.9.2.2.4 및 2.9.2.3.6(3)의 개정 기준에 불구하고 각각 다음 기준에 따른다.²⁾

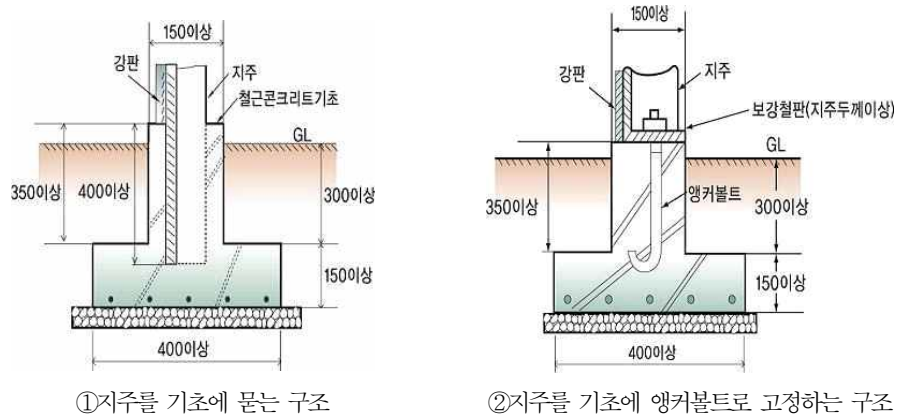
1.5.1.2.1 높이는 350 mm 이상, 되메우기 깊이는 300 mm 이상으로 한다.

1.5.1.2.2 기초는 일체형으로 하되, 높이는 350 mm 이상으로 하고, 되메우기 깊이는 300 mm 이상으로 한다.

1.5.1.2.3 지주는 기초에 400 mm 이상의 깊이로 묻거나 (그림 1.5.1.2.3① 참조), M20 이상의 앵커볼트를 사용하여 고정한다(그림 1.5.1.2.3② 참조).

1) 산업자원부고시 제2001-76호(2001년 7월 5일) 제2-2-4-2조의 규정에 따른 경과조치

2) 산업자원부고시 제2005-26호(2005년 3월 8일) 제2-2-4-3조의 규정에 따른 경과조치



①지주를 기초에 묻는 구조

②지주를 기초에 앵커볼트로 고정하는 구조

그림 1.5.1.2.3 강판제 방호벽의 고정방법 예시

1.5.1.3 2006년 10월 31일 이전에 허가 또는 검사를 받은 시설은 2.9.2.3.6(1)의 후단기준인 철근의 배근·결속사항을 적용하지 않는다.¹⁾

1.5.1.4 2.9.2.2.4의 개정기준은 상세기준 승인일(2021년 7월 5일)로부터 3개월이 경과한 날(2021년 10월 6일)부터 적용하고, 2021년 10월 6일 전에 설치된 시설은 종전의 기준에 따를 수 있다. <신설 21. 7. 5>

1.5.2 사고예방설비 설치기준에 관한 경과조치 <개정 11.1.3>

1.5.2.1 2005년 3월 8일 이전에 허가·검사 또는 기술검토를 받은 시설은 2.8.1에도 불구하고 부록 A에 따른다.²⁾

1.5.2.2 2010년 12월 31일 이전에 검사·기술검토를 받았거나 설치된 시설은 개정 기준에도 불구하고 2.8.11을 적용하지 않는다.

1.5.2.3 2.8.5.1의 규정은 2016년 5월 1일부터 시행한다. <신설 16.6.16>

1.5.3 배관의 두께산정 및 재료에 관한 경과조치

1.5.3.1 2001년 10월 5일 이전에 허가를 받거나 검사를 받은 시설에 설치된 배관은 2.5.1.2에 불구하고 다음 1.5.3.2에 따른다.³⁾

1.5.3.2 저압배관의 재료

고압가스이외의 가스가 통하는 배관의 압력을 받는 부분에 사용되는 재료는 사용조건에 따라 다음의 규격재료 또는 이와 같은 수준 이상의 화학적 성분 및 기계적 성질을 갖는 재료인 것으로 한다. 다만 2.5.1.1에 따른 고압배관의 재료는 저압배관에 사용할 수 있다.

- 1) 산업자원부고시 제2006-109호(2006년 10월 31일) 제2-2-4-4조의 규정에 따른 경과조치
- 2) 산업자원부고시 제2005-26호(2005년 3월 8일) 제2-2-18-2조의 규정에 따른 경과조치
- 3) 산업자원부고시 제2001-76호(2001년 7월 5일) 제2-5-16-2조의 규정에 따른 경과조치

(1) 관재료**(1-1)** KS D 3507(배관용 탄소 강관)**(1-2)** KS D 3583(배관용 아크 용접 탄소강 강관) <개정 14.7.25>**(1-3)** KS D 3631(연료가스 배관용 탄소 강관) <개정 14.7.25>**(1-4)** KS 표시허가제품인 가스용 폴리에틸렌관. 다만, 지하매설배관에 한정하며 상용압력은 「도시가스 사업법」에서 정하는 바에 따른다. <개정 21.1.12>**(2) 관이음쇠 재료****(2-1)** KS D 3631(연료가스 배관용 탄소 강관) <개정 14.7.25>**(2-2)** KS D 3507(배관용 탄소 강관)**1.5.4 배관의 설치에 관한 경과조치****1.5.4.1** 1999년 3월 1일 이전에 허가를 받거나 신고를 한 시설은 2.5.7.6.9(2) 및 2.5.7.5.1(5)를 적용하지 않는다.¹⁾**1.5.4.2** 1999년 4월 24일 이전에 허가를 받거나 신고를 한 시설은 2.5.7.6.9(1)의 개정에도 불구하고 가스설비실 내부에 설치된 배관은 지면으로부터 0.3 m 이상의 거리를 유지하지 않을 수 있다.²⁾**1.5.4.3** 2011년 7월 27일 이전에 검사 또는 기술검토를 받은 시설은 2.5.5의 개정 기준에도 불구하고 종전 기준을 적용한다. <신설 11.7.27>**1.5.4.4** 2.5.7.4.8, 2.5.7.8.2 및 2.5.7.8.3의 개정기준은 상세기준 승인일(2021년 7월 5일)로부터 3개월이 경과한 날(2021년 10월 6일)부터 적용하고, 2021년 10월 6일 전에 설치된 시설은 종전의 기준에 따를 수 있다. <신설 21. 7. 5>**1.5.5 가스보일러설치기준에 관한 경과조치****1.5.5.1 ~ 1.5.5.8.1** <삭 제> <개정 17.9.29>**1.5.5.9** 2.7.2.3은 2010년 1월 1일부터 시행하고, 2010년 1월 1일 이전에 다음 기준에 따라 설치된 배기통은 2.7.2.3을 적용하지 않을 수 있다. <신설 09.12.2>**(1)** 배기통의 재료는 금속·석면 및 그 밖에 불연성인 것으로 한다.**1.5.6 가스용폴리에틸렌관에 대한 경과조치****1.5.6.1** 1999년 3월 1일 이전에 허가·검사를 받은 시설 또는 설치된 시설은 2.5.7.5.5(2)를 적용하지 않는다.

1) 산업자원부고시 제1999-12호(1999년 1월 30일) 제2-5-21-2조의 규정에 따른 경과조치

2) 산업자원부고시 제1999-43호(1999년 4월 24일) 제2-5-21-3조의 규정에 따른 경과조치

1.5.6.2 2005년 9월 1일 이전에 착공된 공사에는 2.5.4.2.2(1-1-6)의 개정 기준을 적용하지 않는다.

1.5.6.3 소켓용착에 대한 적용례

2.5.4.2.2(2-3) 소켓 용착시 기계식면취기 사용은 상세기준 승인일(2016년 6월 16일)로부터 3개월이 경과한 날(2016년 9월 17일)부터 적용한다. <신설 16.6.16>

1.5.7 찜질방 가스사용시설에 대한 경과조치 <신설 09.12.2>

1.5.7.1 2000년 7월 31일 이전에 설치된 찜질방시설은 2.3.3.1(1)·(2), 2.4.4.1.2, 2.5.7.4.7, 2.5.9.3을 적용하지 않는다.

1.5.7.2 2000년 7월 31일 이전에 설치된 찜질방시설로서 2.7.3.1에 적합하지 않은 시설은 2000년 12월 31일까지 가열로마다 4개의 가스누출자동차단장치 감지부를 설치하여 가스누출시 가스공급이 자동으로 차단되고, 정전시에도 그 기능이 상실되지 않도록 한다.

1.5.8 가스설비 설치기준에 대한 경과조치 <개정 11.7.27>

1.5.8.1 2010년 12월 31일 이전에 검사·기술검토를 받았거나 설치된 시설은 개정 기준에도 불구하고 2.4.4.1.2를 적용하지 않는다.

1.5.8.2 2.4.4.1(3)의 개정기준은 상세기준 승인일(2021년 7월 5일)로부터 3개월이 경과한 날(2021년 10월 6일)부터 적용한다. <신설 21. 7. 5>

1.5.9 사고예방설비기준에 대한 경과조치 <신설 11.7.27>

2011년 7월 27일 이전에 검사 또는 기술검토를 받은 시설은 2.8.8, 2.8.9의 개정 기준에도 불구하고 종전 기준을 적용한다.

1.5.10 개방형 온수기 설치 금지에 대한 경과조치 <신설 12.6.26>

2011년 11월 25일 이전에 종전의 기준에 따라 설치된 액화석유가스 사용시설과 2011년 10월 5일까지 제조되거나 수입된 개방형 온수기는 2.7.1의 개정 기준에도 불구하고 다음 기준에 따라 설치할 수 있다.

1.5.10.1 개방형 온수기(실내에서 연소용 공기를 흡입하고 폐가스를 실내로 방출하는 온수기)를 설치한 실에는 환풍기나 환기구를 설치한다.

1.5.10.2 그 밖에 사항은 부록 F에 따라 설치한다. <개정 17.9.29>

1.5.11 안전밸브 방출관 설치에 대한 경과조치

2012년 6월 26일 이전에 검사나 기술검토를 받은 시설은 2.8.1.8.2부터 2.8.1.8.4까지의 개정기준에도 불구하고 종전의 기준에 따른다.

1.5.12 보일러의 복합배기통 방식 설치에 대한 경과조치 <삭 제> <개정 17.9.29>

1.5.13 배관설치에 관한 경과조치 <신설 13.5.20>

2013년 5월 20일 이전에 설치된 시설은 2.5.7.8.2부터 2.5.7.8.5까지의 개정기준에도 불구하고 종전 기준에 따른다.

1.5.14 기화장치 설치 등에 관한 경과조치 <신설 13.6.27>

2013년 6월 27일 이전에 종전의 기준에 따라 설치된 액화석유가스 사용시설은 2.4.4.2.1, 2.5.7.6.7, 2.8.1.6, 2.8.9.1, 2.8.11의 개정기준에도 불구하고 종전의 기준에 따른다. <개정 17.9.29>

1.5.15 가스계량기 설치에 관한 경과조치 <신설 13.12.31>

1.5.15.1 2.1.1.3 및 2.1.1.4의 개정 규정은 2014년 2월 7일부터 적용한다.

1.5.15.2 2014년 2월 7일 이전에 종전의 규정에 따라 설치된 가스계량기와 「건축법」 제11조 및 제14조에 따른 건축 허가나 건축 신고를 한 주택 또는 오피스텔에 설치되는 가스계량기는 2.1.1.3 및 2.1.1.4의 개정 규정에도 불구하고 종전의 규정에 따를 수 있다.

1.5.15.3 2.4.4.3.2(1) 및 2.4.4.3.2(3)의 개정기준은 상세기준 승인일(2021년 7월 5일)로부터 3개월이 경과한 날(2021년 10월 6일)부터 적용하고, 2021년 10월 6일 전에 설치된 시설은 종전의 기준에 따를 수 있다. <신설 21. 7. 5>

1.5.16 용기와 소형저장탱크 혼용설치에 관한 경과조치 <신설 14.12.10>

2.3.3.4.7의 규정 시행 전에 설치된 시설은 시행일로부터 6개월 이내에 동 규정에 적합하게 하여야 한다.

1.5.17 배관 설치에 관한 경과조치

2018년 4월 10일 이전에 설치된 액화석유가스 사용시설은 2.5.7.8.6의 개정 기준에도 불구하고 종전의 기준에 따른다. <신설 18.4.10>

1.5.18 가스누출자동차단장치 설치에 관한 경과조치

2018년 4월 10일 이전에 설치된 가스누출자동차단장치의 차단부는 2.8.2.1.4의 개정 기준에도 불구하고 종전의 기준에 따른다. <신설 18.4.10>

1.5.19 방호철판 설치에 관한 경과조치 <신설 19.5.21>

2019년 5월 21일 이전에 종전의 기준에 따라 설치된 시설은 2.5.7.6.9의 개정기준에도 불구하고 종전의 기준에 따른다.

1.5.20 보호포 및 라인마크 설치에 관한 경과조치 <신설 19.5.21>

1.5.20.1 2019년 11월 21일 이전에 종전의 기준에 따라 설치된 시설은 2.5.10.3의 개정기준에도 불구하고 종전의 기준에 따른다.

1.5.20.2 2.5.10.3의 개정 기준은 상세기준 승인일(2019년 5월 21일)에서 6개월이 경과한 날(2019년 11월 21일)부터 적용한다.

1.5.20.3 2.5.10.3의 개정기준은 상세기준 승인일(2021년 7월 5일)로부터 3개월이 경과한 날(2021년 10월 6일)부터 적용하고, 2021년 10월 6일 전에 설치된 시설은 종전의 기준에 따를 수 있다.

1.5.21 강판제 방호벽 설치에 대한 경과조치 <신설 21.1.12>

2021년 1월 12일 이전에 허가·검사 또는 기술검토를 받은 시설은 2.9.2.3.1의 개정 기준에도 불구하고 종전 기준을 따를 수 있다.

1.5.22 연료전지 설치에 대한 경과조치 <신설 21.10.08.>

2.7.4.4.1(7)의 개정기준은 상세기준 승인일로부터 3개월이 경과한 날(2022년 1월 8일)부터 적용하고, 2022년 1월 8일 전에 설치된 시설은 종전의 기준에 따를 수 있다.

1.6 용품의 사용제한

규칙 별표 20 제1호가목9)가)에 따라 사용시설에 설치하는 용기·특정설비 및 가스용품이 「고압가스 안전관리법」 및 법에 따른 검사대상에 해당하는 경우에는 그 검사에 합격한 것으로 한다. <개정 15.10.2>

1.7 가스용폴리에틸렌관 설치제한

1.7.1 규칙 별표 20 제1호가목9)나)에 따라 가스용 폴리에틸렌관(이하, “PE관” 이라 한다)은 노출 배관으로 사용하지 않는다. 다만, 지상배관과 연결을 위하여 금속관을 사용하여 보호조치를 한 경우로서 지면에서 0.3m 이하로 노출하여 시공하는 경우에는 노출배관으로 사용할 수 있다.

1.7.2 PE관은 규칙 제66조제1항 별표 19 제4호다목9)에 따라 폴리에틸렌관 융착원 양성교육을 이수한 자가 시공하도록 한다. <개정 15.10.2>

1.8 시설기준 특례

1.8.1 주거용시설 특례

가스사용시설 중 주거용가스사용시설은 2.8.2.1 및 3.3.1 본문을 적용하지 않는다. <개정 11.7.27>

1.8.2 고속도로 휴게소시설 특례

가스 사용시설 중 「도로교통법」에 따라 액회석유가스 저장능력이 500kg 초과인 고속도로의 휴게소에는 소형저장탱크를 설치한다.

1.8.3 고압가스특정제조시설 안의 가스사용시설에 관한 특례 <신설 09.12.2>

「고압가스 안전관리법 시행령」 제3조제1항제1호에 따라 고압가스 특정 제조 허가를 받은 시설 안에 제조 공정 용도로 설치하는 가스 사용시설은 1.6, 2.4, 2.5.3, 2.5.4, 2.5.9에도 불구하고 내압 및 기밀시험, 용접부 비파괴시험, 가스용품 사용에 「고압가스 안전관리법 시행규칙」 별표 4에서 정하는 해당 기준을 따를 수 있다.

2. 시설기준

2.1 배치기준

2.1.1 화기와의 거리

2.1.1.1 저장설비·감압설비·고압배관(건축물 안에 설치한 고압배관은 제외한다) 및 저압배관 이음매(용접이음매와 건축물 안에 설치한 배관 이음매는 제외한다. 이하 2.1.1.1에서 “저장설비등” 이라 한다)의 외면과 화기(해당 시설 안에서 사용하는 자체 화기는 제외한다)를 취급하는 장소와의 사이에는 표 2.1.1.1에 따른 거리(주거용 시설은 2m) 이상을 유지한다. 다만, 그 거리 이상을 유지하지 못하는 경우 누출된 가연성가스가 화기를 취급하는 장소로 유동하는 것을 방지하기 위하여 2.1.1.1에 따른 유동방지시설을 설치할 수 있으며, 이 경우에도 우회수평거리는 표 2.1.1.1에서 정한 거리(주거용 시설은 2m) 이상으로 한다. <개정 11. 1. 3., 17. 9. 29., 22. 11. 4.>

표 2.1.1.1 저장능력에 따른 화기와의 거리 <개정 22. 11. 4.>

저장능력	화기와의 우회거리(m)
1톤 미만	2
1톤 이상 3톤 미만	5
3톤 이상	8

[비고] 두개 이상의 저장설비가 있을 때는 그 설비별로 각각 거리를 유지한다.

2.1.1.1.1 저장설비등과 화기를 취급하는 장소와의 사이에 높이 2m 이상의 내화성 벽(「건축법」 시행령 제2조제7호, 「건축물의 피난·방화구조 등의 기준」에 관한 규칙 제3조에서 정한 내화구조의 벽)을 설치한다. <개정 22. 11. 4.>

2.1.1.1.2 화기를 사용하는 장소가 불연성 건축물 안에 있는 경우 저장설비등으로부터 표 2.1.1.1에서 정한 우회수평거리내에 있는 그 건축물의 개구부는 방화문 또는 다음에 따른 유리를 사용하여 폐쇄하고 사람이 출입하는 출입문은 2중문으로 한다. <개정 12.6.26>

- (1) KS L 2006(망 판유리 및 선 판유리) 중 망 판유리
- (2) 공인시험기관의 시험결과 이와 같은 수준 이상의 유리

2.1.1.2 가스계량기는 화기(해당 시설 안에서 사용하는 자체 화기는 제외한다)와 2m 이상의 우회거리를 유지한다.

2.1.1.3 <삭제 21. 7. 5>

2.1.1.4 <삭제 21. 7. 5>

2.1.2 보호시설과의 거리(내용 없음)

2.1.3 사업소경계와의 거리(내용 없음)

2.1.4 다른 설비와의 거리

2.1.4.1 <삭제 21. 7. 5>

2.1.4.2 <삭제 21. 7. 5>

2.1.4.3 가스계량기와 전기계량기 및 전기개폐기와의 거리는 0.6m 이상, 단열조치를 하지 않은 굴뚝(배기통을 포함하되, 밀폐형 강제급배기식보일러에 설치하는 2중 구조의 배기통은 제외한다)·전기점멸기 및 전기접속기와의 거리는 0.3m 이상, 절연조치를 하지 않은 전선과의 거리는 0.15m 이상의 거리를 유지한다. <개정 21. 7. 5>

2.2 기초기준(해당 없음)

2.3 저장설비기준

2.3.1 저장설비 재료

용기보관실의 재료는 불연재료를 사용하여 설치한다.

2.3.2 저장설비 구조

2.3.2.1 용기 및 용기부속품 보호조치 <신설 16.6.16>

용기는 사용시설의 안전 확보와 그 용기의 보호를 위하여 용기집합설비의 저장능력이 100kg 이하인 경우 용기, 용기밸브 및 압력조정기가 직사광선, 눈 또는 빗물에 영향을 받지 않도록 다음 기준 중 어느 하나의 조치를 한다.

(1) 용기 및 용기부속품 보호캡 <그림 2.3.2.1①, ② 참조>

(1-1) 재료: 「건축물의 피난·방화구조 등의 기준에 관한 규칙」에 따른 난연재료와 동등 이상의 재료

- (1-2) 바람 등 때문에 이탈되지 않도록 설치
- (2) 용기 및 용기부속품 보호판 <그림 2.3.2.1③ 참조>
- (2-1) 재료: 「건축물의 피난·방화구조 등의 기준에 관한 규칙」에 따른 난연재료와 동등 이상의 재료
- (2-2) 보호판은 아래의 계산식에 따라 산정된 값 이상의 크기로 설치한다.
- (2-2-1) 가로 : (용기 직경 × 용기 개수) + 각 용기 간의 간격
- (2-2-2) 세로 : 벽면으로부터 용기 외면까지의 거리 + 용기 직경
- (2-3) 벽면에 단단하게 고정·부착하고, 모서리부에 패킹을 설치하거나 라운딩 처리하여 설치
- (3) (1), (2)와 동등 이상의 보호조치

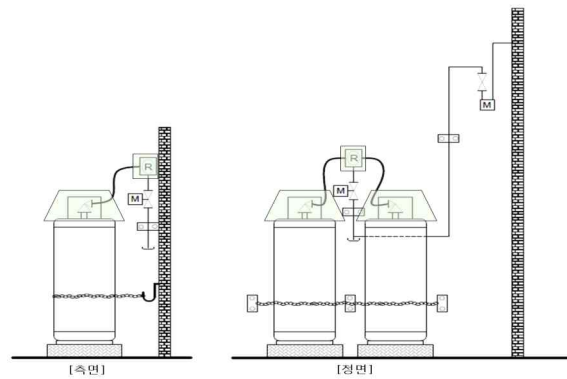


그림 2.3.2.1① 용기 및 용기부속품 보호캡 설치 예시

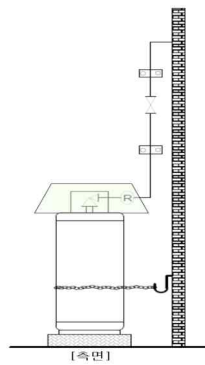


그림 2.3.2.1② 용기 및 용기부속품 통합 보호캡 설치 예시

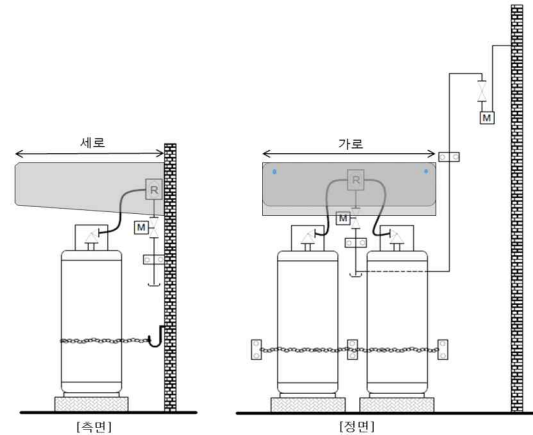


그림 2.3.2.1③ 용기 및 용기부속품 보호판 설치 예시

2.3.3 저장설비 설치

2.3.3.1 저장능력 확보

저장설비의 저장능력은 가스사용시설에 설치된 연소기의 소비량에 충분한 것(부록C의 방법으로 구한 값)으로 한다. <개정 10.8.31>

2.3.3.2 저장규모 제한

저장능력이 500kg 초과인 경우에는 저장탱크 또는 소형저장탱크를 설치하고, 저장설비를 용기로 하는 경우 저장능력은 500kg 이하로 한다. 다만, 시장·군수·구청장이 소형저장탱크의 설치가 곤란하다고 인정하는 경우에는 용기집합설비의 저장능력이 500kg을 초과할 수 있고, 이 경우 그 설비가 설치되어 있는 곳에는 2.9.2와 같이 방호벽을 설치하거나, 그 설비의 외면으로부터 보호시설(해당 사업소 안에 있는 보호시설을 포함한다)까지 표 2.3.3.2의 안전거리를 유지한다. <개정 12.6.26>

표 2.3.3.2 안전거리

저장능력	1종보호시설(m)	2종보호시설(m)
10톤 이하	17	12
10톤 초과 20톤 이하	21	14
20톤 초과 30톤 이하	24	16
30톤 초과 40톤 이하	27	18
40톤 초과	30	20

2.3.3.3 용기 옥외설치 <개정 13.12.31>

용기(용기 내장형 가스난방기용 용기와 내용적 1L 이하의 이동식 부탄연소기용 접합 및 용접용기는 제외한다)는 사용시설의 안전 확보와 그 용기의 보호를 위하여 화기를 취급하는 장소를 피하여 환기가 양호한 옥외에 둔다.

2.3.3.4 용기보관실 및 용기집합설비 설치 <개정 11.1.3>

2.3.3.4.1 용기는 사용시설의 안전 확보와 그 용기의 보호를 위하여 용기집합설비로 설치한다. 다만, 다음 중 어느 하나에 해당하는 경우에는 용기집합설비를 설치하지 않을 수 있다. <개정 13.6.27>

- (1) 내용적이 30L 미만의 용기로 액화석유가스를 사용하는 경우
- (2) 옥외에서 이동하면서 액화석유가스를 사용하는 경우
- (3) 6개월 이내의 기간 동안 액화석유가스를 사용하는 경우
- (4) 산업용, 선박용 및 농·축산용으로 액화석유가스를 사용하거나, 그 부대시설에서 액화석유가스를 사용하는 경우
- (5) 재건축·재개발·도시계획 대상으로 예정된 건축물 및 허가권자가 증개축 또는 도시가스 공급 예정 건축물로 인정하는 건축물에서 액화석유가스를 사용하는 경우
- (6) 주택 외의 건축물 중 그 영업장(별도의 영업장을 구분하기 곤란한 경우에는 액화석유가스를 사용하는 장소)의 면적이 40㎡ 이하인 곳에서 액화석유가스를 사용하는 경우
- (7) 「노인복지법」에 따른 경로당 또는 「영·유아보육법」에 따른 가정보육시설에서 액화석유가스를 사용하는 경우
- (8) 단독주택에서 액화석유가스를 사용하는 경우
- (9) 그 밖에 허가권자가 시설 설치장소의 부족 등으로 체적판매 방법에 따라 액화석유가스를 판매하기가 곤란하다고 인정하는 경우

2.3.3.4.2 저장능력이 100kg을 초과하는 경우에는 다음 기준에 따라 옥외에 용기보관실을 설치하고, 용기는 용기보관실 안에 설치한다. <개정 13.12.31>

- (1) 용기보관실의 벽·문 및 지붕은 불연재료(지붕의 경우에는 가벼운 불연재료)로 설치하고, 단층구조로 한다.
- (2) 건물과 건물사이 등 용기보관실 설치가 곤란한 경우에는 외부인의 출입을 방지하기 위한 출입문을 설치하고 보기 쉬운 곳에 경계표지를 설치한다.
- (3) 용기보관실을 건물 벽의 일부를 이용하여 설치코자 할 경우에는 용기보관실에서 가스가 누출되어 건물로 유입되지 않는 구조로 한다.

2.3.3.4.3 용기집합설비의 양단 마감조치시에는 캡(Round cap 또는 Socket cap) 또는 플랜지로 마감한다. <신설 13.5.20>

2.3.3.4.4 용기를 3개 이상 집합하여 사용하는 경우에는 용기집합장치로 설치한다. <신설 14.7.25>

2.3.3.4.5 용기와 연결된 트윈호스의 조정기 연결부는 조정기 이외의 다른 저장설비나 가스설비에 연결하지 않는다. <신설 14.7.25>

2.3.3.4.6 용기에 연결된 측도관의 용기집합장치 연결부는 용기집합장치나 조정기 이외의 다른 저장설비나 가스설비에 연결하지 않는다. <신설 14.7.25>

2.3.3.4.7 용기와 소형저장탱크는 혼용설치 할 수 없다. <신설 14.12.10>

2.3.3.5 사이폰용기 설치 <신설 10.8.31, 개정 15.10.2>

규칙 별표 20 제1호나목1)라)에 따라 사이폰용기는 기화장치가 설치되어 있는 시설에서만 사용한

다.

2.4 가스설비 기준

2.4.1 가스설비 재료(내용 없음)

2.4.2 가스설비 구조(내용 없음)

2.4.3 가스설비 두께 및 강도(내용 없음)

2.4.4 가스설비 설치

사용시설에는 그 사용시설의 안전 확보 및 정상작동을 위하여 다음 기준에 따라 압력조정기, 기화장치, 가스계량기, 중간밸브, 호스 등을 설치한다.

2.4.4.1 압력조정기 설치

사용시설에는 그 사용시설의 안전 확보 및 정상작동을 위하여 다음 기준에 따라 압력조정기를 설치한다.

2.4.4.1.1 압력조정기의 입출구압력, 조정압력 및 최대유량은 연소기의 사용압력에 충분한 것으로 한다. 다만, 압력조정기를 병렬로 설치하는 경우에는 각각의 압력조정기가 사용시설의 부록 C에 따른 최대가스소비량 이상의 용량이 되는 것으로 설치하되, 검사를 받은 국내 생산 제품이나 수입 제품이 없는 경우에는 이를 적용하지 않을 수 있다. <개정 11.1.3>

2.4.4.1.2 용기에 직결하지 않는 형식의 압력조정기는 조정기의 입구부에 재액화된 액화석유가스나 이물질이 고이지 않도록 용기밸브 보다 0.05m 이상 높게 설치한다. <개정 11.1.3>

2.4.4.1.3 찌질방 가스사용시설에 설치하는 압력조정기는 가열로실 내부에 설치하지 않는다.

2.4.4.1.4 기화장치가 설치된 시설의 예비 기체라인에는 자동절체기를 설치하지 않는다. <신설 11.7.27>

2.4.4.1.5 압력조정기는 균압공으로 눈·비 등이 들어가지 않도록 설치한다. <신설 13.5.20>

2.4.4.2 기화장치 설치

기화장치는 다음기준에 적합하게 설치하여야 한다.

2.4.4.2.1 사용시설에는 그 사용시설의 안전 확보 및 정상작동을 위하여 부록 C에 따른 최대가스소비량 이상의 용량이 되는 기화장치를 설치하여야 한다. 다만, 기화기를 병렬로 설치하는 경우, 각각의 기화기가 사용시설의 부록 C에 따른 최대가스소비량 이상의 용량이 되는 것을 설치하여야 한다. <개정 16.6.16>

2.4.4.2.2 기화장치를 전원으로 조작하는 경우에는 비상전력을 보유하거나 예비용기를 포함한 용

기집합설비의 기상부에 별도의 예비 기체라인을 설치하여 정전시 사용할 수 있도록 조치하여야 한다. 다만, 「고압가스 안전관리법」 제28조에 따라 한국가스안전공사(이하 “한국가스안전공사”라 한다)가 안전관리에 지장이 없다고 인정하는 경우에는 그렇지 않다.

2.4.4.2.3 기화장치의 출구측 압력은 1 MPa 미만이 되도록 하는 기능을 갖거나, 1 MPa 미만에서 사용한다. <신설 13.6.27>

2.4.4.2.4 가열 방식이 액화석유가스 연소에 따른 방식인 경우에는 파일럿버너가 꺼지는 경우 버너에 액화석유가스 공급이 자동적으로 차단되는 자동안전장치를 부착한다. <신설 13.6.27>

2.4.4.2.5 기화장치는 콘크리트기초 등에 고정하여 설치한다. <신설 13.6.27>

2.4.4.2.6 기화장치는 옥외에 설치한다. 다만 옥내에 설치하는 경우 건축물의 바닥 및 천장 등은 불연성재료를 사용하고 통풍이 잘 되는 구조로 한다. <신설 13.6.27>

2.4.4.2.7 용기는 그 외면으로부터 기화장치까지 3m 이상의 우회거리를 유지한다. 다만, 기화장치를 방폭형으로 설치하는 경우에는 3m 이내로 유지할 수 있다. <개정 14.7.25>

2.4.4.2.8 기화장치의 출구 배관에는 고무호스를 직접 연결하지 않는다. <신설 13.6.27>

2.4.4.2.9 기화장치의 설치장소에는 배수구나 집수구로 통하는 도랑이 없어야 한다. <신설 13.6.27>

2.4.4.2.10 기화장치에는 2.8.11에 따른 정전기 제거조치를 한다. <신설 13.6.27>

2.4.4.3 계량기 설치

2.4.4.3.1 체적판매방법에 따라 액화석유가스를 사용하는 가스시설에는 액화석유가스 사용에 맞는 가스계량기를 설치한다.

2.4.4.3.2 가스계량기의 설치장소는 다음 기준에 따라 설치한다. <신설 21. 7. 5>

(1) 가스계량기는 점검·교체·유지관리 및 계량이 용이하고 환기가 양호하도록 다음의 어느 하나의 장소에 설치한다.

(1-1) 가스계량기를 설치한 실내의 하부에 50 cm² 이상 환기구(철망 등을 부착할 때는 철망 등이 차지하는 면적을 뺀 면적) 등을 설치한 장소

(1-2) 가스계량기를 설치한 실내에 기계환기설비를 설치한 장소

(1-3) 가스누출자동차단장치를 설치하여 가스누출시 경보를 울리고 가스계량기 전단에서 가스가 차단될 수 있도록 조치한 장소

(1-4) 환기가 가능한 창문 등(개방시 환기면적이 100 cm² 이상에 한정한다)이 설치된 장소

(2) 가스계량기는 「건축법 시행령」 제46조제4항에 따른 공동주택의 대피 공간, 방·거실 및 주방 등 사람이 거처하는 장소, 그 밖에 가스계량기에 나쁜 영향을 미칠 우려가 있는 장소에 설치하지 않는다.

(3) 가스계량기(30 m³/h 미만에 한정한다)의 설치 높이는 바닥으로부터 계량기 지지장치(계량값

표시창)의 중심까지 1.6m 이상 2m 이내에 수직·수평으로 설치하고, 밴드·보호가대 등 고정 장치로 고정한다. 다만, 강판, FRP 등의 내구성이 있는 재질의 격납상자 내에 설치하는 경우와 기계실 및 보일러실(가정에 설치된 보일러 실은 제외한다)에 설치하는 경우에는 설치 높이의 제한을 하지 않는다.

2.4.4.4 중간밸브 설치

가스사용시설에는 그 사용시설의 안전 확보 및 정상작동을 위하여 다음 기준에 따라 중간밸브를 설치한다.

2.4.4.4.1 연소기가 설치된 곳에는 조작하기 쉬운 위치에 중간밸브를 다음 기준에 적합하게 설치한다.

- (1) 가스사용시설에는 연소기 각각에 퓨즈콕·상자콕 또는 이와 같은 수준 이상의 성능을 가진 안전장치(이하 "퓨즈콕등"이라 한다)를 설치한다. 다만, 가스소비량이 19 400 kcal/h를 초과하는 연소기가 연결된 배관 또는 연소기사용압력이 3.3 kPa를 초과하는 배관에는 배관용밸브를 설치할 수 있다.
- (2) 배관이 분기되는 경우에는 주배관에 배관용밸브를 설치한다. 다만, 시행규칙 제70조 제1항 제1호 및 제2호 가목·나목에 따른 액화석유가스 사용시설은 제외한다. <개정 10.8.31, 15.10.2>
- (3) 액화석유가스사용시설의 압력조정기의 출구측 배관에는 압력조정기와 접하도록 배관용밸브 및 압력측정기구 접속 이음관(이하 "가압구"라 한다)을 설치한다. 다만, 가압구를 설치하지 않아도 상용압력 이상으로 가압할 수 있는 경우에는 가압구를 설치하지 않을 수 있으며, 2단감압식압력조정기의 2차조정기출구측 용적이 1리터미만인 경우에는 배관용밸브 및 가압구를 설치하지 않을 수 있다. <개정 21. 7. 5>
- (4) 2개 이상의 실로 분기되는 경우에는 각 실의 주배관마다 배관용밸브를 설치한다.

2.4.4.4.2 중간밸브 및 퓨즈콕등은 해당 가스사용시설의 사용압력 및 유량에 적합한 것으로 한다.

2.4.4.4.3 2.8.2.1.4(3)에 따른 가스누출자동차단장치의 차단부와 배관용밸브의 설치위치가 중복되는 경우에는 그 배관용밸브에 차단부를 설치할 수 있다. <신설 11.7.27>

2.4.4.5 호스설치

2.4.4.5.1 호스(금속플렉시블호스를 제외한다)의 길이는 연소기까지 3m 이내(용접 또는 용단작업용시설을 제외한다)로 하고, 호스는 T형으로 연결하지 않는다.

2.4.4.5.2 호스와 중간밸브 등 및 연소기와의 접속부분은 호스밴드 등으로 견고하게 조이고, 호스는 통로에 설치하지 않는다. <개정 14.7.25>

2.4.4.5.3 호스 이음부와 전기계량기 및 전기개폐기와의 거리는 0.6m 이상, 전기점멸기 및 전기 접속기와의 거리는 0.15m 이상, 절연조치를 하지 않은 전선 및 단열조치를 하지 않은 굴뚝(배기통을 포함하되, 밀폐형 강제급배기식보일러에 설치하는 2중 구조의 배기통은 제외한다)과의 거리는 0.15m 이상, 절연조치를 한 전선과의 거리는 0.1m 이상의 거리를 유지한다. 다만, 법에 따른 검사를 받거나, 한국가스안전공사 또는 공인인증기관의 제품인증을 받은 (1)부터 (3)까지의 제품을 작동하기 위해 절연조치를 한 전선은 제외한다. <신설 13. 5. 20., 개정 15. 10. 2., 22. 11. 4.>

- (1) 가스누출자동차단장치

- (2) 전기를 동력원으로 하는 퓨즈콕이나 밸브
- (3) 퓨즈콕이나 밸브를 작동하기 위하여 퓨즈콕이나 밸브에 부착되는 전기를 동력원으로 하는 제품

2.4.5 가스설비 성능

2.4.5.1 가스설비는 상용압력의 1.5배(그 구조상 물로 내압시험을 하기 곤란하여 공기 또는 질소 등의 불활성 기체로 내압시험을 실시하는 경우에는 1.25배) 이상의 압력으로 내압시험을 실시하여 이상이 없고, 상용압력 이상의 기체 압력으로 기밀시험(공기 또는 질소 등의 불활성 기체로 내압시험을 실시하는 경우에는 제외하고 기밀시험을 실시하기 곤란한 경우에는 누출검사)을 실시하여 이상이 없는 것으로 한다. <개정 14.7.25>

2.4.5.2 압력조정기 출구에서 연소기 입구까지의 호스는 다음의 압력으로 기밀시험(정기검사 시에는 사용압력 이상의 압력으로 실시하는 누출검사)을 실시하여 누출이 없도록 한다. <개정 22. 11. 4.>

- (1) 조정기의 조정압력이 3.3 kPa 미만인 것은 8.4 kPa 이상의 압력
- (2) 조정기의 조정압력이 3.3 kPa 이상 30 kPa 이하인 것은 35 kPa 이상의 압력
- (3) 조정기의 조정압력이 30 kPa 초과인 것은 상용압력의 1.1배 또는 35 kPa 중 높은 압력

2.5 배관설비기준

2.5.1 배관설비 재료

규칙 별표 20 제1호(가목4)가)에 따라 배관(관 이음매 및 밸브를 포함한다. 이하 같다)의 재료는 그 배관의 안전성을 확보하기 위하여 다음 기준에 적합한 것으로 한다. 다만, 온도 120 °C 이상에서 사용하는 배관과 강제 냉각 방식에 따라 -5 °C 이하로 유지되는 배관의 재료는 2.5.1.3에 따른다. <개정 15.10.2>

2.5.1.1 고압배관의 재료

2.5.1.1.1 고압가스(액상의 액화석유가스 및 상용의 온도 또는 35 °C에서 압력이 1 MPa 이상이 되는 기상의 액화석유가스를 말한다. 이하 2.5.1에서 같다)가 통하는 배관의 압력을 받는 부분(이하 2.5.1에서 “내압부분” 이라 한다)에는 사용조건에 따라 다음의 재료 또는 이와 같은 수준 이상의 화학적 성분 및 기계적 성질을 갖는 재료를 사용한다.

- (1) 관재료
 - (1-1) KS D 3562(압력 배관용 탄소 강관)
 - (1-2) KS D 5301(이음매 없는 구리 및 구리합금 관) 중 인탈산동
 - (1-3) KS D 3563(보일러 및 열 교환기용 탄소 강관)
 - (1-4) KS D 3564(고압 배관용 탄소 강관)
 - (1-5) KS D 3569(저온 배관용 탄소 강관) <개정 14.7.25>
 - (1-6) SPS-KOSA0013-D3570-5078(고온 배관용 탄소강관)¹⁾ <개정 16.1.8>

1) 국가기술표준원의 국가표준 민간 이양 정책 추진에 따라 한국철강협회의 단체표준으로 변경

- (1-7) KS D 3572(보일러·열 교환기용 합금 강관) <개정 12.6.26>
- (1-8) SPS-KOSA0015-D3573-5090(배관용 합금강 강관)¹⁾ <개정 16.1.8>
- (1-9) KS D 3575(고압 가스 용기용 이음매 없는 강관)
- (1-10) KS D 3576(배관용 스테인리스 강관)
- (1-11) KS D 3577(보일러·열 교환기용 스테인리스 강관)
- (1-12) 상기의 관에 폴리에틸렌을 피복한 강관으로서 KS표시 허가품
- (2) 형·판·대재
 - (2-1) KS D 3503(일반 구조용 압연 강재)
 - (2-2) KS D 3560(보일러 및 압력 용기용 탄소강 및 몰리브데넘강 강관)
 - (2-3) KS D 3515(용접 구조용 압연 강재)
 - (2-4) KS D 3521(압력 용기용 강관)
 - (2-5) KS D 3540(중·상온압력용기용 탄소 강관)
 - (2-6) KS D 3752(기계 구조용 탄소 강재)
- (3) 주조품, 단조품 <개정 16.1.8>
 - (3-1) KS D 3710(탄소강 단강품)
 - (3-2) SPS-KFCA-D4101-5004(탄소강 주강품)²⁾
 - (3-3) SPS-KFCA-D4106-5009(용접 구조용 주강품)³⁾
 - (3-4) SPS-KFCA-D4302-5016(구상 흑연 주철품)⁴⁾ <개정 17.2.10>
 - (3-5) SPS-KOSA0179-ISO5922-5244(가단주철물)⁵⁾
 - (3-6) KS D 5101(구리 및 구리 합금 봉)중 단조용 황동
 - (3-7) KS D 6024(구리 및 구리합금 주물)
 - (3-8) KGS AC111 부록 J에서 정한 덕타일 철주조품
 - (3-9) KGS AC111 부록 J에서 정한 펠리어블 철주조품
- (4) 봉재
 - (4-1) KS D 3503(일반 구조용 압연 강재)
 - (4-2) KS D 3526(마봉강용 일반 강재)
 - (4-3) KS D 3592(냉간 압조용 탄소강 선재)
 - (4-4) KS D 3752(기계 구조용 탄소 강재)

2.5.1.1.2 고압가스가 통하는 배관의 내압부분에는 다음 재료를 사용하지 않는다.

- (1) 탄소강관 및 회 주철품의 사용제한
 - (1-1) 탄소함유량이 0.35 % 이상의 것으로 용접구조에 사용되는 재료 KS D 3710(탄소강 단강품)과 같이 탄소함유량의 규정이 없는 재료는 탄소함유량을 확인한 후에 사용한다.
 - (1-2) KS D 3507(배관용 탄소 강관), KS D 3583(배관용 아크 용접 탄소강 강관) 및 SPS-KFCA-D4301-5015(회 주철품)⁶⁾은 고압배관의 내압부분에 사용하지 않는다. <개정 17.2.10>

1) 국가기술표준원의 국가표준 민간 이양 정책 추진에 따라 한국철강협회의 단체표준으로 변경
 2) 국가기술표준원의 국가표준 민간 이양 정책 추진에 따라 한국주물공업협동조합의 단체표준으로 변경
 3) 국가기술표준원의 국가표준 민간 이양 정책 추진에 따라 한국주물공업협동조합의 단체표준으로 변경
 4) 국가기술표준원의 국가표준 민간 이양 정책 추진에 따라 한국주물공업협동조합의 단체표준으로 변경
 5) 국가기술표준원의 국가표준 민간 이양 정책 추진에 따라 한국철강협회의 단체표준으로 변경
 6) 국가기술표준원의 국가표준 민간 이양 정책 추진에 따라 한국주물공업협동조합의 단체표준으로 변경

(2) 탄소강 강재의 사용제한

(2-1) KS D 3503(일반 구조용 압연 강재) 및 KS D 3515(용접 구조용 압연 강재)의 1종 A, 2종 A 및 3종 A는 다음 경우에 사용하지 않는다.

- (2-1-1) 설계압력이 1.6 MPa를 초과하는 내압부분
- (2-1-2) 설계압력이 1 MPa를 초과하는 길이 이음매를 갖는 관 또는 관이음쇠
- (2-1-3) 두께 16 mm를 초과하는 내압부분

(2-2) KS D 3515(용접 구조용 압연 강재) [1종 A, 2종 A 및 3종 A를 제외한다]는 설계압력이 3 MPa를 초과하는 배관에 사용하지 않는다.

(3) 주철품의 사용제한

(3-1) SPS-KFCA-D4302-5016(구상 흑연 주철품)¹⁾의 3종, 4종 및 5종 SPS-KOSA0179-ISO5922-5244(가단주철품)²⁾은 다음 경우에 사용하지 않는다. <개정 17.2.10>

- (3-1-1) 설계압력이 0.2 MPa 이상인 가연성가스의 배관
- (3-1-2) 설계압력이 1.6 MPa 이상인 가연성가스 및 독성가스 외의 밸브와 플랜지
- (3-1-3) 설계온도가 0 °C 미만인 배관

(3-2) SPS-KFCA-D4302-5016(구상 흑연 주철품)³⁾의 1종 및 2종, SPS-KOSA0179-ISO5922-5244(가단주철품)⁴⁾의 3종 및 4종은 다음 중 어느 하나에 해당하는 경우에는 사용하지 않는다. <개정 17.2.10>

- (3-2-1) 설계압력이 1.6 MPa 이상인 밸브 및 플랜지
- (3-2-2) 설계압력이 1.1 MPa 이상인 가연성가스 및 독성가스외의 가스를 수송하는 내압부분으로서 밸브 및 플랜지외의 것
- (3-2-3) 설계온도가 0 °C 미만인 배관

(3-3) KS B 6733부속서 5의 A(덕타일 철주조품) 및 B(맬리어블 철주조품)는 (3-3-1) 및 (3-3-2)의 경우에 사용하지 않는다.

- (3-3-1) 설계압력이 2.4 MPa 이상인 밸브 및 플랜지
- (3-3-2) 설계온도가 -5 °C 미만인 배관

(4) 동 및 동합금의 사용제한

(4-1) 동 및 동합금은 외부의 하중이나 충격에 의하여 손상을 받을 우려가 있는 배관에 사용하지 않는다.

(4-2) 용기에 따른 액화석유가스사용시설 중 고압가스가 통하는 배관(피그테일을 제외한다)에 사용하지 않는다.

2.5.1.2 저압배관의 재료

고압가스 외의 가스가 통하는 배관의 압력을 받는 부분에 사용되는 재료는 사용조건에 따라 다음 재료 또는 이와 같은 수준 이상의 화학적 성분 및 기계적 성질을 갖는 재료를 사용한다. 다만, 2.5.1.1에 따른 고압배관의 재료는 저압배관에 사용할 수 있다.

(1) 관재료

- (1-1) KS D 3583(배관용 아크 용접 탄소강 강관)
- (1-2) KS D 3631(연료가스 배관용 탄소강관)

1) 국가기술표준원의 국가표준 민간 이양 정책 추진에 따라 한국주물공업협동조합의 단체표준으로 변경

2) 국가기술표준원의 국가표준 민간 이양 정책 추진에 따라 한국철강협회의 단체표준으로 변경

3) 국가기술표준원의 국가표준 민간 이양 정책 추진에 따라 한국주물공업협동조합의 단체표준으로 변경

4) 국가기술표준원의 국가표준 민간 이양 정책 추진에 따라 한국철강협회의 단체표준으로 변경

(1-3) KS 표시허가제품인 PE관. 다만, 지하매설배관에 한정하며, 상용압력은 「도시가스사업법」에서 정하는 바에 따른다. <개정 21.1.12>

(1-4) (1-1)과 (1-2)의 관에 폴리에틸렌을 피복한 강관으로서 KS 표시 허가제품 <신설 12.6.26>

2.5.1.3 온도 120 °C 이상에서 사용하는 배관과 강제냉각방식에 따라 -5 °C 이하로 유지되는 배관은 액화석유가스의 취급에 적합한 기계적 성질 및 화학적 성분을 갖는 것으로 한다.

2.5.2 배관설비 구조(해당 없음)

2.5.3 배관설비 두께 및 강도

배관은 그 배관의 안전성을 확보하기 위하여 다음 기준에 적합한 것으로 한다.

2.5.3.1 배관의 두께 산정기준

(1) 내경에 대한 외경의 비가 1.5 이하인 경우($P \leq 100 \sigma_a \eta / 2.6$)

$$t = \frac{PD^\circ}{2\sigma_a\eta + 0.8P} \dots (2.1)$$

(2) 내경에 대한 외경의 비가 1.5를 초과한 경우($P > 100 \sigma_a \eta / 2.6$)

$$t = \frac{D^\circ}{2} \left(1 - \sqrt{\frac{\sigma_a\eta - P}{\sigma_a\eta + P}} \right) \dots (2.2)$$

식 (2.1) 및 식 (2.2)에서

t : 배관의 최소두께(mm)

D° : 배관의 외경(mm)

P : 상용압력(MPa)

σ_a : KS B 6750(압력용기-설계 및 제조일반) 중 부표의 허용응력에 규정된 재료의 인장강도(N/mm²)
<개정 16.1.8>

η : 용접이음매의 효율로써, 표 2.5.3.1(2)의 용접이음매의 종류[같은 표의 (1) 및 (2)의 경우에 기운테란의 값은 용접부(용착 금속 부분 및 용접에 따른 열영향으로 재질에 변화를 받는 모재의 부분을 말한다. 이하 같다)의 전길이에 방사선 투과시험을 실시한 용접부 부분의 비율에 따른 같은 표의 오른쪽에서 정한 값에 길이 이음매는 1, 원주이음매는 2를 곱한 값(1을 초과하는 경우에는 1)으로 한다.

표 2.5.3.1(2) 이음매의 종류에 따른 이음매의 효율

이 음 매 의 종 류		이음매의 효율
(1)	맞대기 양면 용접 또는 이와 같은 수준 이상이라 할 수 있는 맞대기 한면 용접이음매	1
		0.2 이상 1 미만
		0.2 미만
(2)	받침쇠를 사용한 맞대기 한면 용접이음매로써 받침쇠를 남기는 것	1
		0.2 이상 1 미만
		0.2 미만
(3)	위 (2)의 것 외의 맞대기 한면 용접이음매	0.60
(4)	층성동체의 층성재 또는 외통의 맞대기 한면 용접이음매	0.65

(5)	양면 전두께 필렛접치기 용접이음매	0.55
(6)	플러그 용접을 하는 한면 전두께 필렛접치기 용접이음매	0.50
(7)	플러그 용접을 하지 않은 한면 전두께 필렛접치기 용접이음매	0.45

2.5.3.2 PE관의 입력범위에 따른 두께

PE관은 표 2.5.3.2에서 정하는 입력범위에 따른 두께의 관을 사용한다.

표 2.5.3.2 입력범위에 따른 배관두께

S	D	R	압 력
11	이하		0.4 MPa 이하
17	이하		0.25 MPa 이하
21	이하		0.2 MPa 이하
[비고] SDR(standard dimension ratio)=D(외경)/t(최소두께)			

2.5.4 배관설비 접합

배관은 수송하는 액화석유가스의 누출을 방지할 수 있도록 다음 기준에 따라 접합하고, 이를 확인하기 위하여 필요한 경우에는 비파괴시험을 한다.

2.5.4.1 금속관의 접합 <개정 13.5.20>

2.5.4.1.1 금속관의 접합은 용접으로 시공하는 것을 원칙으로 하되, 세부적인 방법은 다음에 따른다.

(1) 강관의 접합

(1-1) 강관의 접합은 용접으로 시공하는 것을 원칙으로 한다. 그중 지하 매설 배관의 접합부와 호칭지름이 50A를 초과하는 노출 배관의 접합부는 맞대기 용접으로 접합한다. <개정 14. 7. 25., 23. 6. 14.>

(1-2) 건축물 내외의 노출 배관으로서 용접으로 접합하는 것이 곤란한 다음의 경우에는 플랜지접합 또는 기계적 접합으로 할 수 있다. <개정 23. 6. 14.>

(1-2-1) 사용압력이 30 kPa 이하이고, 호칭지름이 40A 이하인 배관 접합부. 다만, 나사접합은 관용 테이퍼 나사접합(유니언 접합의 경우는 제외) 방법으로 할 수 있다. <개정 23. 6. 14.>

(1-2-2) 공동주택 등의 가스계량기를 집단으로 설치하기 위하여 가스계량기 입구 쪽의 공동 배관으로부터 각 세대별 계량기를 분기하여 설치하는 경우로서, 최고사용압력이 저압이고, 40A 초과인 분기점 배관

(1-2-3) 계기류 등의 설치를 위한 이음쇠 접합부, 플랜지 접합부 또는 나사타입 제품과의 연결부

(2) 동관의 접합

동관의 접합은 용접[경납땜(brazing)을 포함한다]으로 시공하는 것을 원칙으로 한다. 다만, 사용압력이 30 kPa 이하이고, 호칭지름이 40A 이하인 동관 상호 간의 접합부와 밸브 등 가스기기와의 연결 부분은 나사접합(플레이어 이음은 제외한다)을 할 수 있다. <개정 23. 6. 14.>

(3) 이중금속관과의 접합

탄소강관과 스테인리스강관 등과 같이 이중 금속을 용접할 때에는 E308 또는 E309 등과 같이 이중 금속 용접에 적합한 용접봉을 사용한다.

(4) 비파괴검사

압력 0.1 MPa 이상인 액화석유가스가 통하는 배관의 용접부와 압력 0.1 MPa 미만인 액화석유가스가 통하는 호칭지름 80 A 이상의 배관의 용접부(건축물 외부에 노출하여 설치된 사용압력 0.01 MPa 미만인 배관의 용접부는 제외한다)는 비파괴시험을 실시하며, 비파괴시험에 관한 세부 기준은 KGS GC205(가스시설 용접 및 비파괴시험 기준)에 따른다. 다만, 용기집합설비의 부속 배관(자동절체기 또는 자동절체기와 압력조정기 기능이 일체로 된 압력조정기 전단의 부속 배관으로서, 용기에 접속되는 부분에 한정한다)은 비파괴시험 대상에서 제외한다.

2.5.4.1.2 금속플렉시블호스는 다음 기준에 따라 설치한다. <개정 13.6.27>

- (1) 금속플렉시블호스의 사용압력은 3.3 kPa 이하로 한다.
- (2) 금속플렉시블호스와 금속플렉시블호스는 상호 연결하지 않는다.
- (3) 배관용 금속 플렉시블 호스는 건축물 내부에만 설치하여 사용한다. 다만, 건축물 외부에서 내부로 인입하기 위한 경우로서, 다음의 기준을 모두 충족하는 경우에는 건축물 외부에 사용할 수 있다.
 - (3-1) 건축물 외부의 금속 플렉시블 호스 길이는 0.3m 이내로 설치한다.
 - (3-2) 건축물 외부 노출부에는 직사광선, 낙하물 등에 따라 손상되지 않도록 다음과 같은 재질로 보호조치를 한다. <개정 17.9.29>
 - (3-2-1) 일반 배관용 탄소강관(KS D 3507), 연료가스배관용 탄소강관(KS D 3631) 또는 이와 동등 이상의 기계적 성질을 갖는 재질의 것 <신설 17.9.29>
 - (3-2-2) (3-2-1)이외의 것은 금속제로서, 직사광선, 낙하물 등 때문에 금속 플렉시블 호스의 손상을 방지할 수 있는 것 <신설 17.9.29>
- (4) 연소기용 금속 플렉시블 호스는 건축물의 내·외부에 사용이 가능하되, 절단하여 사용하지 않는다. 다만, 배관용 금속 플렉시블 호스는 절단하여 사용할 수 있다.

2.5.4.1.3 배관을 접합할 때에는 KS표시허가제품 또는 이와 같은 수준 이상의 이음쇠를 사용하여 접합한다. 다만, 다음 중 어느 하나에 해당하는 접합부의 경우에는 이음쇠 없이 접합할 수 있다. <개정 13.5.20>

- (1) 배관과 배관을 직접 맞대기 용접하는 접합부
- (2) 매니폴드(manifold) 등의 본줄기 관(管)과 지관(支管)의 접합부

2.5.4.1.4 배관의 접합을 위한 이음쇠가 주조품인 경우에는 가단주철제이거나 주강제로 한다. <개정 13.5.20>

2.5.4.2 PE관의 접합

2.5.4.2.1 PE관의 접합은 다음 방법에 따른다.

- (1) PE관의 접합은 관의 재질, 설치조건 및 주위여건 등을 고려하여 실시하며, 눈·우천 시에는 천막 등으로 보호조치를 한 후 용착을 한다.
- (2) PE관은 수분, 먼지 등의 이물질 제거 후 접합한다.
- (3) 접합 전에는 접합부를 접합전용 스크레이프 등을 사용하여 다듬질 한다.
- (4) 금속관의 접합은 T/F(transition fitting)를 사용한다.
- (5) 공칭 외경이 다를 경우의 접합은 관 이음매(fitting)를 사용하여 접합한다. <개정 15.10.2>

(6) 그 밖의 사항은 관의 제작사가 제공하는 시공 지침에 따른다.

2.5.4.2.2 PE관의 접합은 열융착 또는 전기융착으로 실시하고, 모든 융착은 융착기(fusion machine)를 사용하여 실시한다. 이 경우 맞대기융착과 전기융착에 사용하는 융착기(이하 “융착기”라 한다)는 융착조건 및 결과가 표시되는 것으로서 제조일(2002년 8월 31일 이전에 제조된 융착기의 경우에는 성능 확인을 받은 날)을 기준으로 매 1년(고정부 이동거리의 측정이 가능한 구조의 융착기는 매 2년, 단, 성능 확인 결과 부적합 융착기는 매 1년)이 되는 날의 전후 30일 이내에 한국가스안전공사로부터 성능 확인을 받은 제품으로 하며, 성능 확인 시험 기준 및 시험 방법은 KGS FS334(액화석유가스 배관망공급 제조소 밖의 배관의 시설·기술·검사·정밀안전진단 기준)의 부록 D 및 부록 E를 따른다. <개정 13. 6. 27., 22. 11. 4.>

(1) 열융착 이음은 맞대기융착, 소켓융착 또는 새들융착으로 구분하여 다음 기준에 적합하게 실시한다. <개정 16.6.16>

(1-1) 맞대기 융착(butt Fusion)은 공칭외경 90mm 이상의 직관과 이음관 연결에 적용하되 다음 기준에 적합하게 한다. <개정 16.6.16>

(1-1-1) 비드(bead)는 좌우 대칭형으로 둥글고 균일하게 형성되도록 한다.

(1-1-2) 비드의 표면은 매끄럽고 청결하게 한다.

(1-1-3) 접합면의 비드와 비드사이의 경계부위는 배관의 외면보다 높게 형성되도록 한다.

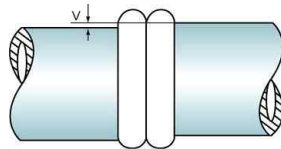


그림 2.5.4.2.2(1)① 융착이음부의 연결오차

(1-1-4) 이음부의 연결오차(v)는 배관 두께의 10% 이하로 한다.

(1-1-5) 공칭외경별 비드폭은 원칙적으로 다음 식에 따라 산출한 최소치 이상 최대치 이하이고 산출 보기는 표 2.5.4.2.2(1)과 같다. <개정 15.10.2>

[식] 최소=3+0.5t, 최대=5+0.75t (t = 배관두께)

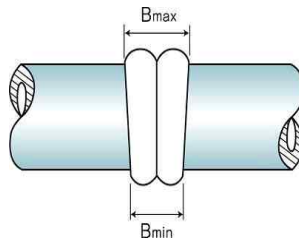


그림 2.5.4.2.2(1)② 융착이음부의 비드폭

(1-1-6) 접합하는 관은 KS M 3514(가스용 폴리에틸렌관) 표 2 및 KS M 3515(가스용 폴리에틸렌관의 이음관) 표 9, 10에서 정하는 동일한 호수의 관종류를 사용한다.

(1-1-7) 시공이 불량한 융착이음부는 절단 후 제거하고 재시공한다.

(1-2) 소켓융착(socket fusion)은 다음 기준에 따라 설치한다.

- (1-2-1) 용융된 비드는 접합부 전면에 고르게 형성되고 관 안으로 밀려나오지 않도록 한다.
- (1-2-2) 배관 및 이음관의 접합은 수평을 유지한다.
- (1-2-3) 비드 높이(h)는 이음관의 높이(H) 이하로 한다.

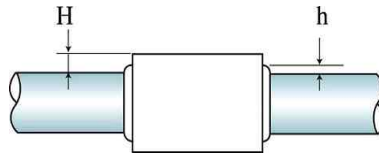


그림 2.5.4.2.2(1)③ 비드 높이(h)와 이음관의 높이(H)

- (1-2-4) 용착작업은 홀더(holder) 등을 사용하고 관의 용융 부위는 소켓 내부 경계턱까지 완전히 삽입되도록 한다.
- (1-2-5) 시공이 불량한 용착이음부는 절단하여 제거하고 재시공한다.
- (1-3) 새들 용착(saddle fusion)은 다음 기준에 적합하게 실시한다.
 - (1-3-1) 접합부 전면에는 대칭형의 등근 형상 이중비드가 고르게 형성되어 있도록 한다.
 - (1-3-2) 비드의 표면은 매끄럽고 청결하게 한다.
 - (1-3-3) 접합된 새들은 배관과 수직 및 수평을 유지한다.
 - (1-3-4) 비드의 높이(h)는 이음관 높이(H) 이하로 한다.

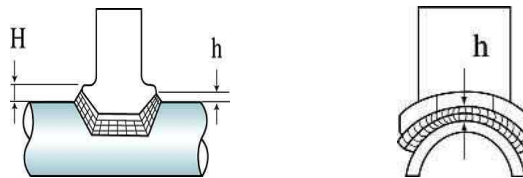


그림 2.5.4.2.2(1)④ 비드 높이(h)와 이음관의 높이(H)

- (1-3-5) 시공이 불량한 용착이음부는 절단하여 제거하고 재시공한다.
- (2) 전기용착이음은 소켓용착 또는 새들용착으로 구분하여 다음 기준에 적합하게 한다. <개정 16.6.16>
 - (2-1) 전기용착에 사용되는 이음관은 KGS AA232(가스용 전기용착폴리에틸렌이음관 제조의 시설·기술·검사 기준)에 따른 검사품 또는 KS M 3515(가스용 폴리에틸렌관의 이음관) 제품을 사용한다.
 - (2-2) 소켓용착의 이음부는 배관과 일직선을 유지하고, 새들용착 이음매 중심선과 배관 중심선은 직각을 유지한다.
 - (2-3) 소켓 용착작업의 이음부에는 배관 두께가 일정하게 표면 산화층을 제거할 수 있도록 기계식 면취기(스크래퍼)를 사용하여 배관 표면층을 제거해야 하며, 관의 용융부위는 소켓내부 경계턱까지 완전히 삽입되도록 한다. 다만, 기계식면취기(스크래퍼)로 면취가 불가능한 경우 면취용 날 등을 사용하여 배관의 표면 산화층을 일정하게 제거할 수 있다. <개정 16.6.16>
 - (2-4) 전기용착에 사용되는 이음관과 배관의 접합면 외부로 용융물 또는 열선이 돌출되지 않도록 한다.
 - (2-5) 용착기는 용착과정의 전류변화가 표시되어야 하며, 급격한 전류변화 및 이음관 열선의 단선·단락 시에는 용착을 즉시 중단한다.
 - (2-6) 용착기는 전기용착에 사용되는 이음관의 사양에 적합한 것으로 한다.
 - (2-7) 시공이 불량한 용착이음부는 절단 후 재시공 한다.

(2-8) 소켓 용착작업은 클램프 등 홀더를 사용하여 고정 후 용착작업을 실시하고 용착작업 종료시까지 용착공정에 적합한 전류가 공급되어야 한다. <신설 16.6.16>

(3) 그 밖의 사항은 제작자가 제시하는 용착기준(가열온도, 가열유지시간, 냉각시간 등)을 준수한다.

2.5.5 배관설비 신축흡수조치 <신설 11.7.27>

공동주택의 지상에 설치하는 배관은 신축 등으로 액화석유가스가 누출되는 것을 방지할 수 있도록 다음 기준에 따라 신축흡수조치를 한다.

2.5.5.1 지상에 설치하는 배관에는 다음 계산식에 따라서 계산한 값의 신축량을 흡수할 수 있도록 굽힘관, 루프, 벨로스형 신축이음매 또는 슬라이드형 신축이음매를 사용하는 등의 방법으로 신축흡수조치를 한다. <개정 14.12.10>

$$\text{신축량} = \text{선팽창계수} \times \text{온도차} \times \text{배관길이}$$

여기에서

선팽창계수 : 탄소강에서는 $11.7 \times 10^{-6} / ^\circ\text{C}$ 으로 하고, 탄소강 이외의 재료에서는 공인되는 값
온도차 : 예상되는 최고 또는 최저의 사용온도와 주위 평균온도와의 차

2.5.5.2 2.5.5.1에 불구하고 입상관의 경우에는 다음 기준에 따라 신축흡수조치를 할 수 있다.

2.5.5.2.1 분기관에는 90 ° 엘보 1개 이상을 포함하는 굴곡부를 설치한다.

2.5.5.2.2 분기관이 외벽, 베란다 또는 창문을 관통하는 부분에 사용되는 보호관의 내경은 분기관 외경의 1.2배 이상으로 한다.

2.5.5.2.3 건축물에 노출하여 설치하는 배관의 분기관 길이는 0.5m 이상으로 한다. 다만, 다음 (1) 및 (2)에 해당하는 경우에는 분기관의 길이를 0.5m 이상으로 하지 않을 수 있다.

(1) 분기관에 90 ° 엘보 2개 이상을 포함하는 굴곡부를 설치하는 경우

(2) 건축물 외벽 관통 시 사용하는 보호관의 내경을 분기관 외경의 1.5배 이상으로 하는 경우

2.5.5.2.4 11층 이상 20층 이하 건축물의 배관에는 1개소이상의 곡관을 설치하고, 20층 이상인 건축물의 배관에는 2개소 이상의 곡관을 설치한다.

2.5.5.3 지상에 설치하는 배관을 지지하는 행거, 서포트 등은 그 배관의 신축을 고려하여 고정한다. 다만, 배관을 고정함으로써 그 배관에 과대한 응력을 유발할 우려가 없는 것이 명확한 경우에는 그 배관의 신축을 고려하지 않을 수 있다.

2.5.5.4 그 밖에 신축흡수조치에 관한 세부기준은 부록 E(액화석유가스 노출배관의 신축흡수조치 방법)에 따른다.

2.5.6 배관설비 절연조치

배관은 그 배관의 유지관리에 지장이 없고, 그 배관에 위해(危害)의 우려가 없도록 하기 위하여 다음 기준에 따라 절연조치를 한다.

2.5.6.1 다음에 해당하는 곳에는 절연조치를 한다. 다만, 절연이음물질 사용 등의 방법에 따라 매설배관의 부식이 방지될 수 있도록 조치를 한 경우에는 절연조치를 하지 않을 수 있다.

- (1) 누전으로 전류가 흐르기 쉬운 곳
- (2) 직류전류가 흐르고 있는 선로(線路)의 자계(磁界)에 따라 유도전류가 발생하기 쉬운 곳
- (3) 흡속 또는 물속으로서 미로전류(謎路電流)가 흐르기 쉬운 곳
- (4) 그 밖에 지지구조물에 이상 전류가 흘러 배관장치가 대지전위(對地電位) 때문에 부식이 예상되는 곳

2.5.6.2 다음에 해당하는 부분에는 절연이음물질을 사용하여 절연조치를 한다.

2.5.6.2.1 배관에 접속되어 있는 기기, 저장탱크 또는 그 밖의 설비 때문에 그 배관에 부식이 발생할 우려가 있는 경우에는 그 배관 접속부. 다만, 배관 및 그 배관에 접속되어 있는 기기, 저장탱크 또는 그 밖의 설비에 양극을 설치하는 방법 등에 따라 전기방식 효과를 얻을 수 있는 경우의 배관 접속부는 제외한다.

2.5.6.2.2 배관을 구분하여 전기방식하는 것이 필요한 경우에는 배관을 구분하는 경계부분, 지하에 매설된 배관의 부분과의 경계, 배관의 분기부 및 지하에 매설된 부분 등에는 절연이음물질을 설치한다.

2.5.6.3 피뢰기(피뢰침 및 고압철탑기둥과 이들 접지케이블과 매설지선을 말한다)의 접지장소에 근접하여 배관을 매설하는 경우는 다음 기준에 따라 절연을 위하여 필요한 조치를 한다.

2.5.6.3.1 피뢰기와 배관 사이의 거리 및 흙의 전기저항 등을 고려하여 배관을 설치하고, 필요한 경우 배관의 피복, 절연재의 설치 등으로 절연조치를 한다.

2.5.6.3.2 피뢰기의 낙뢰전류(落雷電流)가 기기, 저장탱크 그 밖의 설비를 지나서 배관에 전류가 흐를 우려가 있는 경우에 2.5.6.2에 따라 절연이음물질을 설치하여 절연함과 동시에 배관의 부식방지에 해로운 영향을 미치지 않는 방법으로 배관을 접지한다.

2.5.6.3.3 2.5.6.3.1 및 2.5.6.3.2에서 절연을 위한 조치를 보호하기 위하여 필요한 경우에는 스파크 간극 등을 설치한다.

2.5.7 배관설비 설치

규칙 별표 20 제1호(가목4)라)에 따라 배관은 그 배관에 위해(危害)의 우려가 없는 곳에 설치하되, 설치 환경 조건에 따라 다음 기준에 적합하게 설치한다.<개정 15.10.2>

2.5.7.1 저장설비에서 중간밸브까지의 배관은 강관·동관·PE관(2.5.1에 따른 강관·동관·PE관을 말한다. 이하 2.5.7.1에서 같다) 또는 금속 플렉시블 호스[가스용품으로 검사를 받은 가스용 금속 플렉시블 호스를 말한다. 이하 2.5.7.1에서 같대)를 설치하고, 중간밸브에서 연소기 입구까지는 강관·동관·호스 또는 금속 플렉시블 호스를 설치한다. 다만, 중량판매방법에 따라 액화석유가스를 사용하는 가스시설 중 용기집합설비를 설치하지 않는 가스시설의 경우 용기로부터 가장 근접하여 설치하는 압력조정기까지는 가스용품으로 검사에 합격한 일반용 고압 고무호스를 설치할 수 있다. <개정 11.1.3>

2.5.7.2 배관의 말단은 다음 중 어느 하나에 따라 막음조치를 하여 가스가 누출되지 않도록 한다. <개정 12. 6. 26., 22. 11. 4.>

- (1) 플러그, 캡 또는 플랜지로 막음조치를 한다.
- (2) KGS S AA012(막음조치용 안전퓨즈콕 제조의 시설·기술·검사 기준)에 따라 제조된 “막음 조치용 안전 퓨즈콕” 이 설치된 시설의 경우에는 수커플러부를 암커플러부에서 분리하면 배관 막음조치를 한 것으로 본다.
- (3) 다음의 모든 기준에 적합한 경우에는 “퓨즈콕 막음 조치용 안전캡” (이하 안전캡이라 한다) 으로 막음조치를 할 수 있다.
 - (3-1) 안전캡이 한국가스안전공사의 성능인증을 받은 경우
 - (3-2) 거주 이전(移轉) 또는 이사(移徙)로 인한 전출시에만 한정하여 사용하되, 3개월 이내로 사용하는 경우
 - (3-3) 임의 제거를 금지하기 위하여 안전캡의 설치일 및 설치자(가스공급자)가 명시된 경고표지(標識)띠로 봉인(封印) 조치를 하는 경우

2.5.7.3 2.5.7.4.1 및 2.5.7.6.7은 저장설비에서 많은 수의 사용자가 소유하거나 점유하고 있는 건축물(공동주택·오피스텔·콘도미니엄만을 말한다)의 외벽(외벽에 가스계량기가 설치된 경우에는 그 계량기의 전단밸브)까지의 배관 및 그 밖의 공급시설에 적용한다.

2.5.7.4 설치장소 선정

2.5.7.4.1 배관은 건축물의 내부 또는 기초의 밑에 설치하지 않는다. 다만, 그 건축물에 가스를 공급하기 위하여 설치하는 배관은 건축물의 내부에 설치할 수 있고, 이 경우 2.5.7.6.7에 따라 설치한다. <개정 13.6.27>

2.5.7.4.2 배관은 하수구 등 암거 안에 설치하지 않는다.

2.5.7.4.3 지반이 약한 곳에 설치하는 배관은 지반침하로 배관이 손상되지 않도록 설치한다.

2.5.7.4.4 건축물 안의 배관은 환기가 잘 되지 않는 천장·벽·바닥·공동구 등에 설치하지 않는다. 다만, 2.5.7.8.3에서 정한 방법으로 설치한 경우에는 천장·벽·바닥에 설치할 수 있다. <개정 10.8.31>

2.5.7.4.5 배관은 과거의 실적이나 환경의 변화(토지조성 등으로 인하여 지형의 변경이나 배수의 변화 등)로 땅의 붕괴, 산사태 등의 발생이 추정되는 곳을 통과하지 않도록 한다.

2.5.7.4.6 배관은 지반의 부등침하가 현저하게 진행 중인 곳이나 과거의 실적으로 미루어 부등침하의 우려가 추정되는 곳을 통과하지 않도록 한다.

2.5.7.4.7 찜질방가스사용시설에 설치하는 배관은 찜질실 내부에는 설치하지 않는다.

2.5.7.4.8 배관은 건축물의 기초 밑에 설치하지 않는다. <신설 21. 7. 5>

2.5.7.5 배관 지하매설

규칙 별표 20 제1호가목4)라)에 따라 지하에 매설하는 배관은 안전성이 확보된 것을 사용하며, 그 배관에 위해(危害)의 우려가 없도록 다음 기준에 따라 설치한다. <개정 15.10.2, 21.1.12>

2.5.7.5.1 지하에 매설하는 배관은 폴리에틸렌피복강관 또는 PE관을 사용한다. <개정 21.1.12>

2.5.7.5.2 배관의 외면과 지면 또는 노면사이에는 다음 기준에 따른 매설 깊이를 유지한다. <개정 11.1.3>

- (1) 액화석유가스사용시설의 부지 안에서는 0.6m 이상
- (2) (1)에 해당하지 않는 차량이 통행하는 폭 8m 이상의 도로에서는 1.2m 이상 <개정 09.12.2, 20.9.4>
- (3) (1)에 해당하지 않는 차량이 통행하는 폭 4m 이상 8m 미만인 도로에서는 1m 이상. 다만, 다음 어느 하나에 해당하는 경우에는 0.8m 이상으로 할 수 있다. <개정 20.9.4>
 - (3-1) 호칭지름이 300mm (KS M 3514에 따른 가스용폴리에틸렌관의 경우에는 공칭외경 315mm 를 말한다)이하로서 최고사용압력이 0.1MPa 미만인 배관 <신설 20.9.4>
 - (3-2) 도로에 매설된 최고사용압력이 0.1MPa 미만인 배관에서 횡으로 분기하여 수요가에게 직접 연결되는 배관 <신설 20.9.4>
- (4) (1)부터 (3)까지에 해당하지 않는 곳에서는 0.8m 이상. 다만, 다음 어느 하나에 해당하는 경우에는 0.6m 이상으로 할 수 있다. <개정 20.9.4>
 - (4-1) 폭 4m 미만인 도로에 매설하는 배관 <신설 20.9.4>
 - (4-2) 암반·지하매설물 등에 의하여 매설 깊이를 유지하기가 곤란한 경우 <신설 20.9.4>
- (5) 철도의 횡단부 지하의 경우에는 지면으로부터 1.2m 이상인 깊이에 매설하고 강재의 케이싱을 사용하여 보호한다. <개정 20.9.4>

2.5.7.5.3 지하구조물·암반 그 밖에 특수한 사정으로 2.5.7.5.2에 따른 매설 깊이를 확보할 수 없는 곳의 배관에는 다음 기준에 따른 재질 및 설치방법 등에 의하여 보호관 또는 보호관으로 보호조치를 하되, 보호관 또는 보호관 외면이 지면 또는 노면과 0.3m 이상의 깊이를 유지한다. 다만, 다음의 철근콘크리트 방호구조물 안에 배관을 설치하는 경우에는 0.3m 이하로 유지할 수 있다. <개정 11.1.3>

- (1) 보호관의 재질 및 설치방법
 - (1-1) 가스관의 재질이 강재인 경우에는 가스관의 재질과 같은 수준 이상의 기계적 강도를 갖는 금속재의 보호관으로서 다음 기준에 적합한 것을 사용하고, 가스관의 재질이 폴리에틸렌인 경우에는 KS D 3631(연료 가스 배관용 탄소강관) 또는 이와 같은 수준 이상의 강도를 갖는 금속재의 보호관을 사용한다.
 - (1-2) 보호관의 안지름은 가스관 바깥지름의 1.2배 이상으로 한다.
 - (1-3) 보호관의 두께는 다음의 기준에서 정한 값 이상으로 한다.
 - (1-3-1) 보호관의 재료가 가스관과 동일한 경우

$$P_2 \leq P_1 \text{ 일 때, } t_2 = (t_1 - c) \frac{d_2}{d_1}$$

$P_2 > P_1$ 일 때, P_2 에 대응하는 두께 (부식여유두께는 제외)

(1-3-2) 보호관의 재료가 가스관과 다른 경우

$P_2 \leq P_1$ 일 때, P_1 에 대응하는 두께 (부식여유두께는 제외)

$P_2 > P_1$ 일 때, P_2 에 대응하는 두께 (부식여유두께는 제외)

2.5.7.5.3(1-3-1)과 2.5.7.5.3(1-3-2)에서

P1 : 가스관내의 압력

P2 : 보호관내의 압력

t1 : 가스관의 두께

t2 : 보호관의 두께

d1 : 가스관의 안지름

d2 : 보호관의 안지름

c : 부식여유 두께

(2) 보호관의 재질 및 설치방법

(2-1) 보호관의 재료는 KS D 3503(일반구조용 압연강재) 또는 이와 같은 수준 이상의 성능이 있는 것으로 한다.

(2-2) <삭제 13.6.27>

(2-3) 보호관의 재질이 금속재인 경우에는 보호관과 보호관을 가접하거나 연결 철재 고리로 고정 또는 겹침 설치하는 방법 등으로 보호관과 보호관이 이격되지 않도록 한다. <개정 13.6.27>

(2-4) 보호관은 쇼트브라스팅 등으로 내·외면의 이물질을 완전히 제거하고, 방청도료(primer)를 1회 이상 도포한 후, 도막두께가 80 μ m 이상 되도록 에폭시타입 도료를 2회 이상 코팅하거나, 이와 같은 수준 이상의 방청 및 코팅 효과를 갖는 것으로 한다.

(2-5) 보호관의 치수는 표 2.5.7.5.3 및 그림 2.5.7.5.3과 같다.

표 2.5.7.5.3 보호관의 치수

파이프 관경 D	치 수(mm)					
	A	B	L	R(곡률반경)	α (내각)	T
	D+100	100	1500이상	5~10	90° ~135°	※4

[비고] 1. ※는 고압배관일 경우에는 6mm이상으로 한다.
 2. 치수에 대한 허용차는 KS D 3500에 적합하여야 한다.
 3. 다만, PE 배관인 경우에는 A를 D+75mm 이상으로 할 수 있다. <신설 13.6.27>

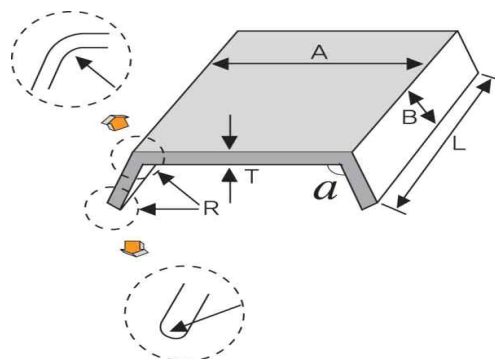


그림 2.5.7.5.3 보호관의 치수

(3) 철근콘크리트 방호구조물은 다음 기준에 따라 설치한다.

(3-1) 방호구조물은 견고하고 내구력을 가진 콘크리트 구조로 한다.

(3-2) 가스배관 외부에 콘크리트를 타설하는 경우에는 고무판 등을 사용하여 배관의 피복 부위와 콘크리트가 직접 접촉되지 않도록 한다.

2.5.7.5.4 배관을 지하에 매설하는 경우에는 배관의 외면과 상수도관·하수관거 및 통신케이블 등 다른 시설물과 0.3m 이상의 간격을 유지한다. 다만, 2.5.7.5.3(1) 및 2.5.7.5.3(2)에 따라 배관을 보호관 또는 보호관으로 보호한 경우에는 그렇지 않다. <개정 11.1.3>

2.5.7.5.5 퇴매움 재료 및 다짐공정 <개정 11.1.3>

배관을 매설하는 때에는 그림 2.5.7.5.5 및 다음 기준에 따라 퇴매움 작업을 한다.

(1) 배관을 매설하는 지반이 연약지반인 경우에는 지반침하를 방지하기 위해 필요한 조치를 한다.

(2) 배관의 침하를 방지하기 위해 배관 하부에는 모래[(가스배관이 금속관인 경우에는 KS F 4009(레디믹 스트콘크리트) 규정에 따른 염분 농도가 0.04 % 이하일 것) 또는 19mm 이상(순환골재의 경우에는 13mm 초과)의 큰 입자가 포함되지 않은 다음 중 어느 하나의 재료(이하 “기초재료” 라 한다)를 0.1 m 이상 포설한다. 다만, 현장 여건상 기초재료를 포설하기가 곤란한 경우에는 배관 하부에 두께가 0.1m 이상인 모래주머니를 (2~3) m 간격으로 설치하되, PE관의 용착부 밑에는 반드시 모래주머니를 설치한다. <개정 23. 6. 14.>

(2-1) 굴착현장에서 굴착한 흙(굴착토) 또는 모래와 유사한 성분이 함유된 흙(마사토). 다만, 유기질토(이탄 등)·실트·점토질 등 연약한 흙은 제외한다.

(2-2) 「건설폐기물의 재활용촉진에 관한 법률 시행규칙」 제29조에서 정한 시험·분석기관으로부터 품질 검사를 받은 순환골재 또는 KS F 2527(콘크리트용 골재)에 적합하게 생산된 순환골재 <개정 20.3.18>

(2-3) 건설재료시험 연구원 등 공인기관에서 KS F 2324(흙의 공학적 분류기준)에서 정한 방법에 따라 시험하여 GW, GP, SW, SP의 판정을 받은 인공토양

(2-4) 다음 각 호의 조건을 모두 만족하는 슬래그 및 폐주물사 <신설 23. 6. 14.>

(2-4-1) 「폐기물관리법」에 따른 규제 대상이 아닌 것

(2-4-2) 배관이 금속관인 경우 퇴매움재의 수소 이온(pH) 농도가 5~8의 중성 상태이며 퇴매움재에 포함된 기름 성분이 5% 이하인 것

(2-4-3) 배관이 폴리에틸렌배관인 경우 퇴매움재에 포함된 기름 성분이 5% 이하인 것

(3) 배관에 작용하는 하중을 수직 방향 및 횡 방향에서 지지하고, 하중을 기초 아래로 분산하기 위하여 배관 하단에서 배관 상단 0.3m(가스용 폴리에틸렌관의 경우에는 0.1 m)까지는 2.5.7.5.5(2)에 따른 모래 또는 재료(이하 “침상재료” 라 한다)를 포설한다.

(4) 배관에 작용하는 하중을 분산하고 도로의 침하 등을 방지하기 위해 침상재료 상단에서 도로 노면까지는 암편이나 굵은 돌이 포함되지 않은 양질의 흙(이하 “퇴매움재” 라 한다)을 포설한다. 다만, 유기질토(이탄 등)·실트·점토질 등 연약한 흙은 사용하지 않는다.

(5) 기초재료와 침상재료를 포설한 후 퇴매움재를 포설하며, 퇴매움 공정에서는 배관 상단으로부터 0.3m 높이마다 다짐작업을 한다. 다만, 포장되어 있는 차도에 매설하는 경우 노반층의 다짐은 도로법의 기준에 따라 실시하고, 흙의 함수량이 다짐에 부적당할 경우에는 다짐작업을 하지 않는다.

(6) 다짐작업은 콤팩터, 래머 등 현장상황에 맞는 다짐기계를 사용하여 하고, 불균등한 다짐이 되지 않도록 하기 위해 전면에 걸쳐 균등하게 실시한다. 다만, 폭 4 m 이하의 도로 등은 인력다짐으로 할 수 있다.

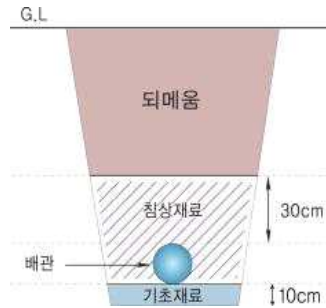


그림 2.5.7.5.5 배관의 매설 방법 <개정 23. 6. 14.>

2.5.7.5.6 PE관을 매설할 경우 다음 기준에 따라 설치한다. <개정 21.1.12>

- (1) PE관의 매설 위치를 지상에서 탐지할 수 있는 탐지형 보호포·로케이팅와이어 [전선(나전선은 제외한다)의 굵기는 6mm² 이상] 등을 설치한다.
- (2) PE관의 매설 위치를 지상에서 탐지할 수 있는 탐지형 보호포·로케이팅와이어 [전선(나전선은 제외한다)의 굵기는 6mm² 이상] 등을 설치한다. <개정 09.5.15>
- (3) PE관은 온도가 40℃ 이상이 되는 장소에 설치하지 않는다. 다만, 파이프슬리브 등을 이용하여 단열조치를 한 경우에는 온도가 40℃ 이상이 되는 장소에 설치할 수 있다.

2.5.7.6 배관 노출설치

배관은 그 배관의 유지관리에 지장이 없고, 그 배관에 위해(危害)의 우려가 없도록 다음 기준에 따라 설치한다.

2.5.7.6.1 건축물 안의 배관은 노출하여 시공한다.

2.5.7.6.2 건축물의 벽을 관통하는 부분의 배관에는 보호관과 부식방지 피복을 한다.

2.5.7.6.3 <삭제 09.5.15>

2.5.7.6.4 배관은 움직이지 않도록 고정 부착하는 조치를 하되 그 호칭지름이 13mm 미만의 것은 1m마다, 13mm 이상 33mm 미만의 것은 2m마다, 33mm 이상의 것은 3m마다 고정장치를 설치한다. 다만, 호칭지름 100mm 이상의 것에는 다음의 방법에 따라 3m를 초과하여 설치할 수 있다. <개정 11.1.3>

- (1) 배관은 온도 변화에 따른 열응력과 수직 및 수평 하중을 동시에 고려하여 설계·설치한다.
- (2) 배관의 재료는 강재를 사용하고 접합은 용접으로 한다.
- (3) 배관 지지대는 배관 하중 및 축방향의 하중에 충분히 견디는 강도를 갖는 구조로 설치하고 지지대의 부식 등을 감안하여 가능한 한 여유 있게 설치한다.
- (4) 지지대, U볼트 등의 고정장치와 배관 사이에는 고무판, 플라스틱 등 절연물질을 삽입한다.
- (5) 배관의 고정 및 지지를 위한 지지대의 최대지간격은 표 2.5.7.6.4 를 기준으로 하되, 호칭지름 600A를 초과하는 배관은 배관처짐량의 500배 미만이 되는 지점마다 지지한다.

표 2.5.7.6.4 배관관경별 지지간격

호칭지름(A)	지지 간격(m)
---------	----------

100	8
150	10
200	12
300	16
400	19
500	22
600	25

2.5.7.6.5 배관 이음부(용접이음매는 제외한다)와 전기계량기 및 전기 개폐기와의 거리는 0.6 m 이상, 전기점멸기 및 전기접속기와의 거리는 0.15 m 이상, 절연조치를 하지 않은 전선 및 단열조치를 하지 않은 굴뚝(배기통을 포함하되, 밀폐형 강제급배기식보일러에 설치하는 2중 구조의 배기통은 제외한다)과의 거리는 0.15 m 이상의 거리를 유지한다. <개정 11.7.27, 15.10.2>

2.5.7.6.6 배관 이음부(용접이음매는 제외한다)와 절연조치를 한 전선과의 거리는 0.1 m 이상의 거리를 유지한다. 다만, 원격검침장치(통신회선을 이용하여 원격지 계측기의 값을 무선으로 검침할 수 있는 장치)나 2.4.4.5.3 단서에 따른 제품을 작동하기 위해 절연조치를 한 전선은 제외한다. <개정 21. 7. 5., 22. 11. 4.>

2.5.7.6.7 2.5.7.4.1 단서에 따라 건축물에 가스를 공급하기 위한 배관은 단독피트 안에 설치하거나 다음 기준에 적합하게 노출하여 설치한다. <개정 13.6.27>

(1) 배관의 접합은 용접으로 한다. 다만, 아래와 같은 경우에는 2.5.4.1.1(1-2)에 따라 플랜지접합 또는 기계적 접합으로 할 수 있다. <개정 15.10.2>

(1-1) 가스사용자가 구분되어 소유하거나 점유하고 있는 건축물에 공급하기 위하여 분기된 이후의 배관의 접합부

(1-2) 건축물에 가스를 공급하기 위한 배관 중 사용압력이 30 kPa 이하이고, 호칭지름이 40 A 이하인 배관의 접합부 <개정 13.6.27>

(2) 배관은 벽면 등에 견고하게 고정한다.

(3) 배관은 다음 기준에 따라 환기가 잘 되거나 기계환기설비를 설치한 장소에 설치한다. <개정 13.6.27>

(3-1) 외기를 향하여 설치하는 환기구의 통풍가능 면적 합계가 바닥 면적 1 m²마다 300 cm²의 비율로 계산한 면적 이상이고, 환기구를 2방향 및 2개소 이상으로 분산 설치한 장소

(3-2) 바닥면적 1 m²마다 0.5 m³/분 이상의 통풍능력을 가진 기계환기설비가 설치된 장소

(4) (3)에도 불구하고 다음 기준에 따라 가스누출경보기를 설치하거나 용접부에 비파괴시험을 실시하여 이상이 없는 경우에는 (3-1) 및 (3-2) 이외의 장소에 설치할 수 있다.

(4-1) 가스누출경보기는 2.8.2.2(2.8.2.2.4는 제외한다)에 따라 설치한다.

(4-1-1) 가스누출경보기의 검지부 설치 수는 배관 길이 20 m마다 또는 바닥면 둘레 20 m에 한 개 이상의 비율로 계산한 수로 한다.

(4-2) 용접부 비파괴 시험방법은 다음 기준에 따른다.

(4-2-1) 호칭지름 80 mm 이상인 배관의 접합부에는 방사선투과시험(R/T)을 실시한다.

(4-2-2) 호칭지름 80 mm 미만인 배관의 접합부에는 방사선투과시험, 초음파탐상시험, 자분탐상시험, 침투탐상시험 중 하나의 시험을 실시한다.

(5) 차량 등으로 손상을 받을 우려가 있는 배관부분은 방호조치를 한다.

2.5.7.6.8 입상관은 환기가 양호한 장소에 설치하고, 화기 등이 있을 우려가 있는 주위를 통과할 경우에는 화기 등과 차단조치를 하며, 입상관의 밸브는 바닥으로부터 1.6m 이상 2.0m 이내에 설치한다. 다만, 보호상자(입상관의 밸브를 보호하기 위한 단단한 불연재질의 상자) 안에 설치하는 경우에는 1.6m 이상 2.0m 이내에 설치하지 않을 수 있다. <개정 14.7.25>

2.5.7.6.9 자상배관의 방호조치

(1) 배관을 지상에 설치하는 경우에는 배관의 부식방지와 검사 및 보수를 위하여 지면으로부터 0.3m 이상의 거리를 유지(가스설비실 내부에 설치된 배관은 제외)하며, 또한 이의 손상방지를 위하여 주위의 상황에 따라 방책이나 가드레일 등의 방호조치를 한다.

(2) 지상에 노출되는 배관은 차량 등이 충돌할 위험이 없는 안전한 장소에 설치하고, 부득이한 경우에는 다음 방법으로 방호조치를 할 수 있다.

(2-1) “ㄷ” 형태로 가공한 방호 철판 방호구조물은 다음 기준에 따른다.

(2-1-1) 방호철판의 두께는 4mm 이상이고 재료는 KS D 3503(일반구조용압연강재) 또는 이와 같은 수준 이상의 기계적 강도가 있는 것으로 한다.

(2-1-2) 방호철판은 부식을 방지하기 위한 조치를 한다.

(2-1-3) 방호철판 외면에는 야간식별이 가능한 야광테이프 또는 야광페인트로 가스배관임을 알려주는 경계표지를 한다.

(2-1-4) 방호철판의 크기는 0.8m 이상으로 하고 앵커볼트 등으로 건축물 외벽에 견고하게 고정 설치한다. <개정 19.5.21>

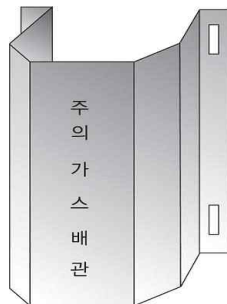


그림 2.5.7.6.9(2)① “ㄷ” 형태로 가공한 철판제 방호구조물에 의한 방호조치

(2-1-5) 방호 철판과 배관은 서로 접촉되지 않도록 설치하고, 필요한 경우에는 접촉을 방지하기 위한 조치를 한다.

(2-1-6) 방호철판의 하단부는 지면과 0.2m 이상 0.3m 이하로 이격하여 설치한다. <개정 19.5.21>

(2-2) 파이프를 “ㄷ” 형태로 가공한 강관제 방호구조물은 다음 기준에 따른다.

(2-2-1) 방호파이프는 호칭지름 50A 이상으로 하고 재료는 KS D 3507(배관용 탄소강관) 또는 이와 같은 수준 이상의 기계적 강도가 있는 것으로 한다.

(2-2-2) 강관제 구조물은 부식을 방지하기 위한 조치를 한다.

(2-2-3) 강관제 구조물 외면에는 야간식별이 가능한 야광테이프 또는 야광페인트로 가스배관임을 알려주는 경계표지를 한다.

(2-2-4) 그 밖에 강관제 구조물의 크기 및 설치방법은(2-1-4) 및 (2-1-5)에 따른다.

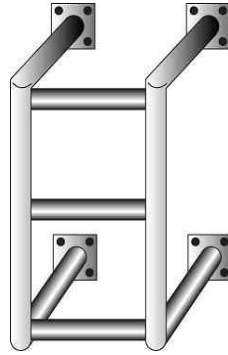


그림 2.5.7.6.9(2)② “ㄷ” 형태로 가공한 강관제 구조물에 의한 방호조치

(2-3) “ㄷ” 형태의 철근콘크리트제 방호구조물은 다음 기준에 따른다.

(2-3-1) 철근콘크리트제는 두께 0.1m 이상, 높이 1m 이상으로 한다.

(2-3-2) 철근콘크리트제 구조물 외면에는 야간식별이 가능한 야광테이프 또는 야광페인트로 가스배관임을 알려주는 경계표지를 한다.

(2-3-3) 철근콘크리트제 구조물은 건축물 외벽에 견고하게 고정 설치한다.

(2-3-4) 철근콘크리트 방호구조물과 배관은 서로 접촉되지 않도록 설치하고, 필요한 경우에는 접촉을 방지하기 위한 조치를 한다.



그림 2.5.7.6.9(2)③ “ㄷ” 형태의 철근콘크리트제 방호구조물에 의한 방호조치

2.5.7.7 배관의 수중설치

배관을 수중에 설치하는 경우에는 다음 기준에 따라 설치한다.

2.5.7.7.1 배관을 선박에 항해하는 수역의 해저에 설치할 경우에는 선박의 닻으로 인한 손상을 방지하기 위하여 항해선박의 크기와 해저토질을 감안하여 필요하다고 인정되는 깊이 이상의 깊이에 매설한다.

2.5.7.7.2 해저나 하천 등에서 물의 유동으로 뿔 상태로 될 수 있는 토양 중에 배관을 설치하는 경우에는 사용하지 않을 때의 배관의 비중을 사질토의 경우에는 물(해저의 경우는 해수)의 비중 이상, 점질토의 경우에는 액상 한계에서의 토양의 단위 체적 중량 이상으로 하고, 앵커 등으로 배관의 부상이나 이동을 방지하는 조치를 한다. <개정 13.6.27>

2.5.7.7.3 배관을 파도의 영향을 받는 접안부에 설치하는 경우에는 파도나, 부유물 등으로 배관이 손상되지 않도록 케이싱, 콘크리트 방호벽 또는 방파책 등으로 방호조치를 한다.

2.5.7.7.4 배관을 하천에 설치하는 경우에는 흐르는 물로 토사가 유실되지 않는 깊이 이상의 곳에 매설한다.

2.5.7.7.5 배관을 수로가 불안정한 강바닥에 매설한 경우에 수로가 얇은 부분에서도 깊은 부분의 배관과 수평이 되도록 매설한다.

2.5.7.8 배관 실내 설치

2.5.7.8.1 실내바닥배관 <개정 12.6.26>

연소기를 설치하는 실내바닥의 배관은 매몰하거나 통행 등으로 손상을 입지 않도록 설치한다.

2.5.7.8.2 건축물 인의 매몰배관

2.5.7.6.1에도 불구하고 상용압력이 0.1 MPa 미만인 배관의 경우에는 건축물 안에 매몰하여 설치할 수 있고, 이 경우 스테인리스강관, 금속제의 보호관 또는 보호관으로 보호조치를 한 동관·금속플렉시블호스(상용압력 3.3 kPa 이하에 한정한다)를 이음매(용접이음매는 제외한다) 없이 설치한다. <개정 21. 7. 5>

2.5.7.8.3 천장·벽·바닥 배관

2.5.7.4.4 본문에도 불구하고 상용압력이 0.1 MPa 미만인 배관의 경우에는 건축물 안의 천장·벽·바닥에 은폐 설치(배관을 매몰하지 않고 환기가 잘 되지 않는 일정 공간에 설치하는 경우를 말한다)할 수 있고, 이 경우 스테인리스강관, 동관, 금속플렉시블호스(금속플렉시블 호스의 경우 상용압력 3.3 kPa 이하에 한정하고, 동관, 금속플렉시블 호스가 못박음 등으로 손상의 우려가 있는 부분은 금속제의 보호관 또는 보호관으로 보호조치를 한다)를 이음매(용접이음매는 제외한다) 없이 설치한다. 여기서 “못박음 등으로 손상 우려가 있는 부분” 이라 함은 천장벽바닥의 외면으로부터 0.15m 이내에 배관이 설치되는 경우를 말한다. <개정 21. 7. 5>

2.5.7.8.4 2.5.7.8.2 및 2.5.7.8.3에서 “금속제의 보호관” 으로 인정할 수 있는 것은 다음 기준에 따른 재질의 관을 말한다. <신설 13.5.20>

- (1) 일반 배관용 탄소강관(KS D 3507), 연료가스배관용 탄소강관(KS D 3631) 또는 이와 동등 이상의 기계적 성질을 갖는 재질의 강관 <개정 19.10.16>
- (2) 가스용 금속플렉시블호스 보호관으로 가스안전공사의 제품인증을 받은 제품 <신설 19.10.16>
- (3) (1), (2) 이외의 것은 금속제로서 현장에서 사용하는 못을 해당 금속관에 박았을 때 안전을 저해할 수 있는 손상이 발생되지 않는 재질인 것 <개정 19.10.16>

2.5.7.8.5 2.5.7.8.2 및 2.5.7.8.3에서 “금속제의 보호관” 으로 인정할 수 있는 것은 다음 기준에 따른 재질의 관을 말한다. <신설 13.5.20>

- (1) 일반 배관용 탄소강관(KS D 3507), 연료가스배관용 탄소강관(KS D 3631)의 재료와 동등 이상의 기계적 성질을 갖는 재질인 것
- (2) 보호관의 구조는 배관을 보호할 수 있도록 설치장소에 따라 一자, ㄷ자, V자 또는 L자 형태의 것을 사용하고, 못박음 등이 있을 때에도 보호관이 움직이지 않도록 보호관을 견고히 고정(매몰하여 설치하는 경우에는 견고히 고정된 것으로 본다)한다.

2.5.7.8.6 배관은 누출된 액화석유가스가 체류하여 사고 또는 부식의 우려가 있는 다음의 장소에는 설치하지 않는다. <신설 18.4.10>

- (1) 환기구, 환기용 덕트 내
- (2) 연소가스 배기구 내부
- (3) 매립·은폐된 수도관과 0.2m 이내 (단, 수지재질의 보호관으로 보호하는 경우 제외)
- (4) 전기 또는 통신선로 구조물(덕트) 내부
- (5) 부식성 물질이 있는 곳
- (6) 낙하물 등으로 충격이 가해질 수 있는 곳

2.5.8 배관부대설비 설치(내용 없음)

2.5.9 배관설비 성능

규칙 별표 20 제1호가목4)라)에 따라 배관은 액화석유가스의 특성과 설치 환경조건을 고려하여 내압성능·기밀성능 및 유량성능을 가진 것으로 한다. <개정 15.10.2>

2.5.9.1 내압성능 <개정 11.7.27>

배관은 상용압력의 1.5배(그 구조상 물로 하는 내압시험이 곤란하여 공기·질소 등의 기체로 내압시험을 실시하는 경우에는 1.25배) 이상의 압력으로 내압시험을 실시하여 이상이 없는 것으로 한다.

2.5.9.2 기밀성능

2.5.9.2.1 고압배관은 상용압력 이상의 압력으로 기밀시험(정기검사 시에는 사용압력 이상의 압력으로 실시하는 누출검사)을 실시하여 누출이 없는 것으로 한다. <개정 10.8.31>

2.5.9.2.2 압력조정기 출구에서 연소기 입구까지의 배관은 다음의 압력으로 기밀시험(정기검사 시에는 사용압력 이상의 압력으로 실시하는 누출검사)을 실시하여 누출이 없도록 한다. <개정 22. 11. 4.>

- (1) 조정기의 조정압력이 3.3 kPa 미만인 것은 8.4 kPa 이상의 압력
- (2) 조정기의 조정압력이 3.3 kPa 이상 30 kPa 이하인 것은 35 kPa 이상의 압력
- (3) 조정기의 조정압력이 30 kPa 초과인 것은 상용압력의 1.1배 또는 35 kPa 중 높은 압력

2.5.9.3 유량성능

찜질방가스사용시설에 설치하는 배관의 관경은 연소기의 가스소비량에 적합한 것으로 한다.

2.5.10 배관설비 표시

배관은 안전을 확보하기 위하여 배관의 외부에는 액화석유가스를 사용하는 배관임을 명확하게 식별할 수 있도록 다음과 같이 도색 및 표시를 한다.

2.5.10.1 지상배관은 표면을 노란색, 지하매설배관은 표면을 붉은색 또는 노란색으로 표시한다.

<개정 21.1.12>

2.5.10.2 지상배관의 경우 건축물의 내벽·외벽에 노출된 것으로서, 바닥(2층 이상 건축물의 경우에는 각 층의 바닥을 말한다)에서 1m 높이에 폭 0.03m의 노란색 띠를 2중으로 표시한 경우에는 표면을 노란색으로 표시하지 않을 수 있다.

2.5.10.3 액화석유가스 사용시설의 배관을 지하에 매설하는 경우에는 배관의 직상부에 보호포를 설치하고 공동주택, 오피스텔, 콘도미니엄(이하 “공동주택등”이라 한다)에 해당하는 액화석유가스 사용시설의 지면에는 확인할 수 있는 라인마크 또는 표지판을 다음 기준에 따라 설치한다. <개정 21. 7. 5>

2.5.10.3.1 보호포는 일반형보호포와 탐지형보호포(지면에서 매설된 보호포의 설치위치를 탐지할 수 있도록 제조된 것을 말한다)로 구분하고, 보호포의 재질·규격 및 설치기준은 다음과 같다.

(1) 재질 및 규격

(1-1) 보호포는 폴리에틸렌수지·폴리프로필렌수지 등 잘 끊어지지 않는 재질로 직조한 것으로서 두께는 0.2mm 이상으로 한다.

(1-2) 보호포의 폭은 0.15m 이상으로 한다.

(1-3) 보호포의 바탕색은 최고사용압력이 0.1MPa 미만인 관은 황색, 0.1MPa 이상인 관은 적색으로 하고, 가스명·사용압력 등을 그림 2.5.10.3.1(1)의 표시방법과 같이 표시한다.

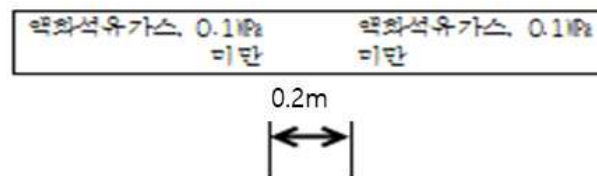


그림 2.5.10.3.1(1) 보호포의 표시방법의 보기

(2) 설치기준

(2-1) 보호포 설치는 배관 호칭지름에 0.1m를 더한 폭으로 하고, 2열 이상으로 설치할 경우 보호포간의 간격은 해당 보호포 폭 이내로 한다.

(2-2) 보호포는 다음 기준에 적합하게 설치한다.

(2-2-1) 배관의 매설깊이가 1.0m 이상인 경우에는 배관 정상부로부터 0.6m 이상, 매설깊이가 1.0m 미만인 경우에는 배관 정상부로부터 0.4m 이상 떨어진 곳에 보호포를 설치한다.

(2-2-2) 공동주택등의 부지 안에 설치하는 배관의 경우에는 배관 정상부로부터 0.4m 떨어진 곳에 보호포를 설치한다.

(2-2-3) (2-2-1) 및 (2-2-2)에도 불구하고 다음의 경우에는 해당 기준에 적합하게 설치한다.

(2-2-3-1) 매설깊이를 확보할 수 없어 보호관등을 사용한 경우에는 보호관 직상부에 보호포를 설치할 수 있다.

(2-2-3-2) 도로 복구 등으로 보호포가 훼손될 우려가 있는 경우에는 (2-2-1) 및 (2-2-2)에서 정한 보호포 설치 위치 이하에 설치할 수 있다.

(2-2-3-3) 압입구간, 철도밑 등 부득이한 경우에는 보호포를 설치하지 않을 수 있다.

2.5.10.3.2 라인마크(linemarker)의 설치기준은 다음과 같다.

(1) 「도로법」에 따른 도로 및 공동주택등의 부지 안 도로에 액화석유가스 배관을 매설하는 경우에는

라인마크를 설치한다. 다만, 「도로법」에 따른 도로 중 비포장도로, 포장도로의 법면 및 측구에는 25.10.3.3에 따른 표지판을 설치하되, 비포장 도로가 포장될 때에는 라인마크로 교체 설치한다.

(2) 라인마크의 종류는 금속재 라인마크, 스티커형 라인마크 및 네일형(nail) 라인마크로 한다. 다만, 「도로교통법」에 따른 보도와 차도가 명확히 구분된 도로의 차도에는 네일형 라인마크를 설치하지 않는다.

(3) 라인마크는 배관 길이 50m마다 1개 이상 설치하되, 주요 분기점·굴곡지점·관 끝 지점 및 그 주위 50m 안에 설치한다. 다만, 밸브박스 또는 배관 직상부에 설치된 전위측정용 터미널이 라인마크 설치 기준에 적합한 기능을 갖도록 설치된 경우에는 라인마크로 볼 수 있다.

(4) 라인마크의 재료는 다음과 같다.

(4-1) 금속재 라인마크

라인마크의 재료는 KS D 5101(동합금봉), KS D 6024(동 및 동합금 주물) 표 1에서 정하는 황동 주물 1종, 2종, 3종 또는 이와 동등 이상의 것을 사용하고, 라인마크 핀은 KS D 3503(일반구조용 압연강재) 또는 이와 동등 이상의 재료를 사용한다.

(4-2) 스티커형 라인마크

라인마크의 재료는 다음에 적합한 폴리에틸렌으로 하고, 그 색상은 황색으로 한다.

(4-2-1) 인장강도 : 150N/25mm 폭 이상 (JIS Z-0237)

(4-2-2) 점착강도 : 30N/25mm 폭 이상 (JIS Z-0237)

(4-2-3) 미끄럼 방지계수 : 40 BPN 이상 (ASTM E 303)

(4-2-4) 내마모성 : 200mg 이하 (JIS K-5665)

(4-3) 네일형 라인마크

라인마크의 재료는 다음에 적합한 폴리카보네이트로 하고, 그 색상은 황색으로 하며, 라인마크 핀은 KS D 3698(냉간 압연 스테인리스 강판 및 강대)의 STS410 또는 이와 동등 이상의 재료를 사용한다.

(4-3-1) 인장강도 : 56.5MPa 이상 (KS M ISO 7391-2)

(4-3-2) 신장률 : 108% 이상 (KS M ISO 7391-2)

(4-3-3) 인장탄성률 : 1586MPa 이상 (KS M ISO 7391-2)

(4-3-4) 샤르피충격강도 : 82.9kJ/m² 이상 (KS M ISO 179-1)

(4-3-5) 샤르피충격강도(-20℃) : 74.8kJ/m² 이상 (KS M ISO 179-1)

(4-3-6) 샤르피충격강도(80℃) : 81.5kJ/m² 이상 (KS M ISO 179-1)

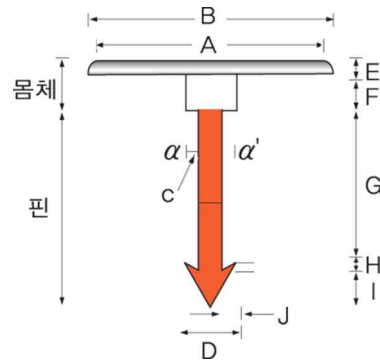
(4-3-7) 경도(Type D) : 78 이하 (KS M ISO 868)

(5) 라인마크의 모양·크기 및 표시방법은 다음과 같다.

(5-1) 금속재 라인마크

[보기]

측면도 Not to Scale



(단위: mm)

A	B	C	D	E	F	G	H	I	J
40	60	15	20	7	15	10	5	20	5
[비고] α, α' 는 핀이 회전하지 않는 구조일 것									

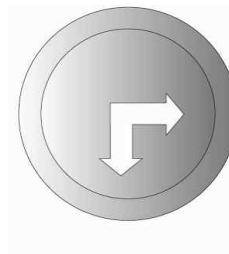
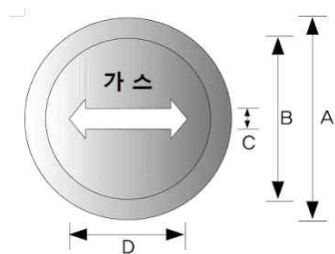
(단위 : mm)

A	B	C	D
60	40	4	20

[비고] 글씨는 (6~10) mm 장방형에 양각으로 할 것

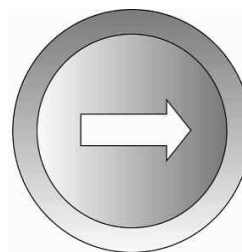
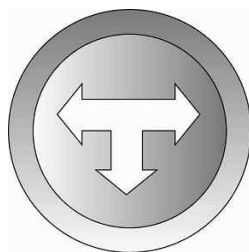
1) 직선방향

2) 양 방향



3) 삼 방향

4) 일 방향



5) 135° 방향

6) 관말지점

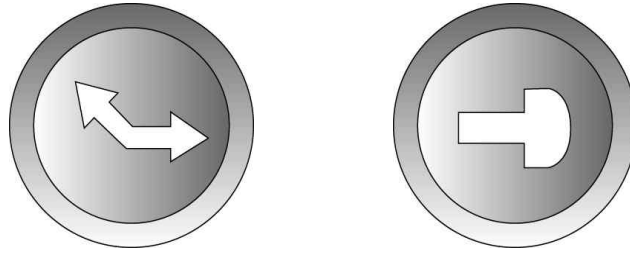


그림 2.5.10.3.2(5-1) 라인마크의 모양·크기 및 표시방법의 예시

(5-2) 스티커형 라인마크

[보기]

(단위 : mm)

A	B	C	두께
100	10	70	1.5 ± 0.2

[비고] 글씨는 (8~12) mm 장방형으로 하며, 표시방향은 그림 2.5.10.3.2(5-1)의 2)에서 6)까지를 따른다.

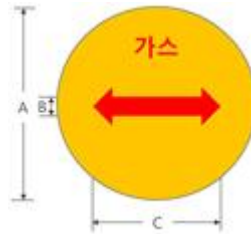
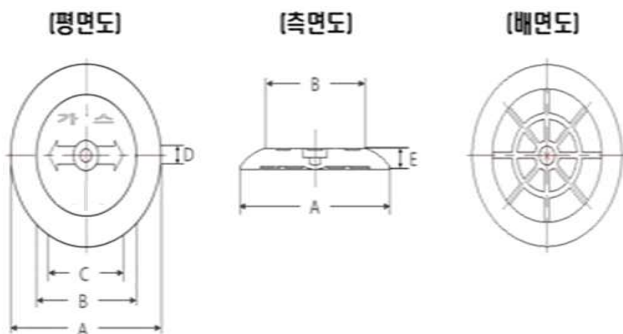


그림 2.5.10.3.2(5-2) 스티커형 라인마크의 모양·크기 및 표시방법

(5-3) 네일형 라인마크

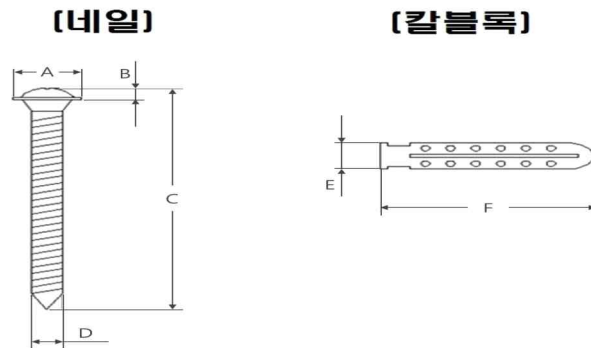
[보기]



(단위 : mm)

A	B	C	D	E
60	40	30	6	7

[비고] 글씨는 (6~10) mm 장방형에 음각으로 하며, 표시방향은 그림 2.5.10.3.2(5-1)의 2)에서 6)까지를 따른다.



(단위 : mm)

A	B	C	D	E	F
9	2.6	50	4.2	6	30

그림 2.5.10.3.2(5-3) 네일형 라인마크의 모양·크기 및 표시방법

2.5.10.3.3 표지판의 설치기준은 다음과 같다.

- (1) 액화석유가스배관을 시가지외의 도로·산지·농지 또는 하천부자철도부지내에 매설하는 경우에는 표지판을 설치한다. 이때 하천부자철도부지를 횡단하여 배관을 매설하는 경우에는 양편에 표지판을 설치한다.
- (2) 표지판은 배관을 따라 50m 간격으로 1개 이상으로 설치하되, 교통 등의 장애가 없는 장소를 선택해 일반인이 쉽게 볼 수 있도록 설치한다.
- (3) 표지판은 가로 200 mm, 세로 150 mm 이상의 직사각형으로 하고, 황색 바탕에 검정색 글씨로 그림 2.5.10.3.3(4) 표지판의 치수 및 표기 방법 예시와 같이 액화석유가스 배관임을 알리는 표시와 연락처 등을 표기한다.
- (4) 판의 재료는 KS D 3503(일반구조용 압연강재)중 부식방지 조치를 한 것 또는 내식성재료로 하고 지지대의 재료는 판의 재료와 동등 이상의 것으로 한다.

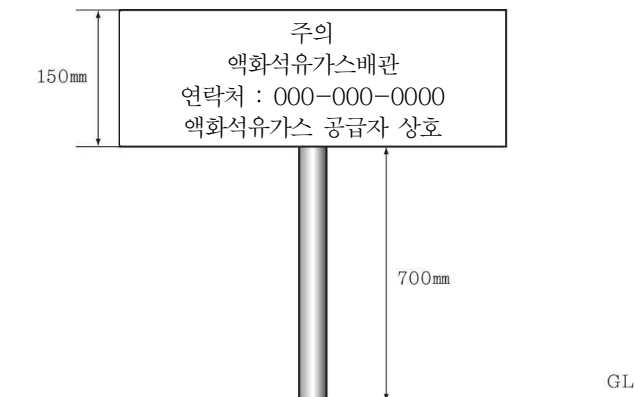


그림 2.5.10.3.3(4) 표지판의 치수 및 표기방법의 예시

2.6 정압기기준(해당 없음)

2.7 연소기 기준

규칙 별표 20 제1호가목5)에 따라 연소기는 화재, 폭발 및 중독 등의 사고를 방지하기 위하여 사용시설의 안전을 확보하고, 정상 작동이 가능하도록 설치하되, 설치 환경에 따라 다음에 기준에 적합하게 설치한다. 또한, 연소기의 열량변경은 부록 D에 따라 실시한다.<개정 11.1.3, 15.10.2>

2.7.1 가스보일러 및 가스온수기 설치

가스보일러나 가스온수기는 GC208(주거용 가스보일러의 설치·검사 기준) 또는 GC209(상업·산업용 가스보일러의 설치·검사 기준)에 따른다. 다만 개방형 가스온수기(살내에서 연소용 공기를 흡입하고 폐가스를 살내로 방출하는 가스온수기)는 설치하지 않는다.<개정 12.6.26, 17.9.29>

2.7.1.1 ~ 2.7.1.4 <삭 제> <17.9.29>

2.7.2 그 밖의 연소기(연료전지 제외) 설치기준 <개정 12.6.26>

2.7.2.1 개방형연소기를 설치한 실에는 환풍기나 환기구 설치하는 등 수시로 환기가 가능하도록 한다. <개정 13.6.27>

2.7.2.2 반밀폐형연소기는 급기구와 배기통을 설치한다.

2.7.2.3 배기통의 재료는 스테인리스강판이나 배기가스 및 응축수에 내열·내식성이 있는 재료를 사용한다. <개정 09.12.2>

2.7.2.4 배기통이 기연성물질로 된 벽 또는 천장 등을 통과하는 경우에는 금속 외의 불연성재료로 단열조치를 한다.

2.7.2.5 자연배기식 반밀폐형 및 밀폐형 연소기의 배기통 끝은 배기를 방해하지 않는 구조로, 장애물 또는 외기의 흐름에 따라 배기를 방해하지 않는 위치에 설치한다.

2.7.2.6 밀폐형 연소기는 급기구·배기통과 벽 사이를 배기가스가 살내로 들어올 수 없게 밀폐한다.

2.7.2.7 배기팬이 있는 밀폐형 또는 반밀폐형의 연소기를 설치한 경우에는 그 배기팬의 배기가스와 접촉하는 부분의 재료를 불연성재료로 한다.

2.7.2.8 가스온풍기는 배기통이 가스온풍기에서 이탈되지 않도록 다음 기준에 따라 설치한다. <신설 09.12.2>

2.7.2.8.1 가스온풍기와 배기통은 나사식이나 플랜지식 또는 밴드식 등으로 접합한다.

2.7.2.8.2 배기통의 재료는 스테인리스강판 또는 배기가스 및 응축수에 내열·내식성이 있는 것으로 한다.

2.7.2.8.3 배기통은 한국가스안전공사 또는 공인시험기관의 성능인증품이 있는 경우 성능인증품을 사용한다.

2.7.2.8.4 배기통의 호칭지름은 가스온풍기의 배기통접속부의 호칭지름과 동일한 것으로 하며, 배기통과 가스온풍기의 접속부 및 배기통과 배기통의 접속부는 내열실리콘 등(석고봉대는 제외한다)으로 마감조치하여 기밀이 유지되도록 한다. <개정 10.8.31>

2.7.2.9 이동식 프로판 연소기는 실외에서만 사용한다. <신설 13.12.31>

2.7.3 찜질방 가열로실 설치

찜질방의 가열로실은 가열로실의 안전 확보와 찜질방에서의 질식사고 예방을 위하여 다음 기준에 따라 설치한다.

2.7.3.1 가열로실 버너의 구조

가열로실의 버너는 다음 기준에 적합한 것으로 한다.

- (1) KGS AB931(강제 혼합식 가스버너 제조의 시설·기술·검사 기준)에 따라 검사를 받은 강제 혼합식 가스버너
- (2) 각각의 버너는 소화안전장치·과열방지장치 및 자동점화장치가 부착된 것으로, 버너와 연동된 강제배기방식의 버너

2.7.3.2 설치 방법

가열로실은 다음 기준에 따라 설치한다.

2.7.3.2.1 가열로실 구조 등

- (1) 가열로실은 불연재료를 사용하여 설치하며 가열로실과 찜질실은 불연재료의 벽 등으로 구분하여 설치하고 가열로실과 찜질실 사이의 출입문은 금속재로 설치한다.
- (2) 가열로실에는 다음 기준에 적합한 급·환기시설을 갖춘다.
 - (2-1) 가열로의 연소에 필요한 공기를 공급할 수 있는 급기구(또는 급기시설) 및 환기구(또는 환기시설)를 설치한다.
 - (2-2) 급기구의 유효단면적은 배기통의 단면적 이상으로 한다.
 - (2-3) 환기구는 상시 개방구조로 급기구와 별도로 설치하고, 환기구의 전체 유효 단면적은 가스 소비량 0.085 kg/h당 10 cm²(지하실 또는 반지하실의 경우에는 가스 소비량 0.085 kg/h당 3 m²/h 이상의 통풍능력을 갖는 강제통풍설비) 이상으로 하고, 2방향(강제통풍설비의 경우는 제외한다) 이상으로 분산하여 설치한다.
- (3) 가열로의 배기통 재료는 스테인리스 또는 배기가스 및 응축수에 내열·내식성이 있는 것으로 한다.
- (4) 가열로의 배기통은 금속 이외의 불연성재료로 단열조치를 한다.
- (5) 가열로의 배기통 끝에는 터미널을 설치하되, 배기통에는 댐퍼를 설치하지 않는다. <개정 19.10.16>

(6) 가열로의 배기구와 배기통의 접속부는 스테인리스밴드 등으로 견고하게 설치하고, 각 접속부 등에는 내열실리콘 등(석고봉대는 제외한다)으로 마감조치 하여 기밀이 유지되게 한다. <신설 10.8.31>

2.7.4 연료전지 설치 <개정 12.6.26>

연료전지는 목욕탕이나 환기가 잘 되지 않는 곳에 설치하지 않고 다음 기준에 따라 설치한다.<개정 19.10.16>

2.7.4.1 적용범위

연료전지의 설치에 적용한다. 다만 가스 소비량이 232.6 kW(20만kcal/h)를 초과하는 연료전지는 제외한다.

2.7.4.2 연료전지 공통 설치기준

연료전지 종류와 관계없이 적용되는 공통 설치기준은 다음과 같다.

2.7.4.2.1 연료전지는 연료전지실(연료전지 설치장소 안의 가스가 거실로 들어가지 않는 구조로서 연료전지 설치장소와 거실 사이의 경계벽은 출입구를 제외하고는 내화구조의 벽으로 한 것을 말한다)에 설치한다. 다만 각각의 경우에는 연료전지실에 설치하지 않을 수 있다.

- (1) 밀폐식 연료전지
- (2) 연료전지를 옥외에 설치한 경우

2.7.4.2.2 밀폐식 연료전지는 방, 거실과 그 밖에 사람이 거처하는 곳, 목욕탕, 샤워장, 그 밖에 환기가 잘 되지 않아 연료전지의 배기가스가 누출될 경우 사람이 질식할 우려가 있는 곳에는 설치하지 않는다.

2.7.4.2.3 연료전지실에는 부압(대기압보다 낮은 압력을 말한다) 형성의 원인이 되는 환기팬을 설치하지 않는다.

2.7.4.2.4 연료전지실에는 사람이 거주하는 거실·주방 등과 통기될 수 있는 가스렌지 배기덕트(후드)등을 설치하지 않는다.

2.7.4.2.5 연료전지를 설치하는 주위는 가연성 물질 또는 인화성 물질을 저장·취급하는 장소가 아니어야 하며, 조작·연소·확인 및 점검수리에 필요한 간격을 두어 설치한다.

2.7.4.2.6 연료전지를 옥외에 설치할 때는 눈·비·바람 등 때문에 연소에 지장이 없도록 보호조치를 강구한다. 다만, 옥외형 연료전지는 보호조치를 하지 않을 수 있다.

2.7.4.2.7 물이 침입하거나 침투할 우려가 없는 위치에 설치한다.

2.7.4.2.8 연료전지 및 구성부품은 출입구의 개폐 및 사람의 움직임에 방해가 되지 않도록 설치해야 한다.

2.7.4.2.9 바닥 설치형 연료전지는 그 하중을 충분히 견딜 수 있는 구조의 평평한 바닥면 위에 설치하고, 벽걸이형 연료전지는 그 하중을 충분히 견딜 수 있는 구조의 벽면에 견고하게 설치한다.

2.7.4.2.10 연료전지 및 구성부품은 쉽게 탈착되지 않는 구조로 하며, 움직이지 않도록 고정 부착한다.

2.7.4.2.11 지진과 그 외의 진동 또는 충격(이하 '지진 등' 이라고 한다)으로 쉽게 전도되거나 균열 또는 파손을 일으키지 않으며, 그 배선 및 배관 등의 접속부가 쉽게 풀리지 않는 구조로 한다.

2.7.4.2.12 연료전지는 지하실 또는 반지하실에 설치하지 않는다. 다만, 밀폐식 연료전지 및 급배기시설을 갖춘 연료전지실에 설치된 반밀폐식 연료전지의 경우에는 지하실 또는 반지하실에 설치할 수 있다.

2.7.4.2.13 배기통의 재료는 스테인리스강판 또는 배기가스 및 응축수에 내열·내식성이 있는 것으로서 배기통은 한국가스안전공사로부터 성능 인증을 받은 제품 또는 ISO/IEC 17065에 의한 인증기관으로부터 제품 인증을 받은 제품으로 한다. 다만, 성능인증 또는 제품인증을 받을 수 없는 제품인 경우에는 제조자의 제조기준에 따를 수 있다. <개정 21.10.08.>

2.7.4.2.14 연통이 가연성의 벽을 통과하는 부분은 방화조치를 하고 배기가스가 실내로 유입되지 않도록 조치한다. <개정 19.10.16>

2.7.4.2.15 연통의 터미널에는 동력팬을 부착하지 않는다. 다만, 부득이 무동력팬을 부착할 경우에는 무동력팬의 유효단면적이 공동배기구의 단면적 이상이 되도록 한다. <개정 19.10.16>

2.7.4.2.16 연료전지 배기통의 호칭지름은 연료전지의 배기통 접속부의 호칭지름과 동일한 것으로 하며, 배기통과 연료전지의 접속부는 내열 실리콘 등(석고봉대는 제외한다)으로 마감조치하여 기밀이 유지되도록 한다. <개정 19.10.16>

2.7.4.2.17 연료전지에서 발생하는 가연성 가스는 건축물 밖으로 배기되도록 한다.

2.7.4.2.18 연료전지는 발전전압 및 수전전압에 따라 감전 또는 화재의 우려가 없도록 설치한다.

2.7.4.2.19 연료전지는 접지하여 설치한다.

2.7.4.2.20 전선은 나선을 사용하지 않으며, 수도관, 가스관 등과 접촉하지 않도록 설치한다.

2.7.4.2.21 전선은 연료전지의 발열부분으로부터 0.15m 이상 이격하여 설치한다.

2.7.4.2.22 연료전지의 가스접속배관은 금속배관 또는 가스용품검사에 합격한 가스용 금속플렉시블호스를 사용하고, 가스의 누출이 없도록 확실하게 접속한다.

2.7.4.2.23 <삭제 19.10.16>

2.7.4.2.24 이 기준에서 규정하지 않은 사항은 제조자가 제시한 시공지침에 따른다.

2.7.4.2.25 연료전지를 설치 시공한 자는 그가 설치·시공한 시설에 표 2.7.4.2.25와 같이 시공 표지판을 부착한다.

표 2.7.4.2.25 시공표지판

시 공 표 지 판		
시 공 자	명칭 또는 상호	
	시공사등록번호	
	사무소소재지	
	시공관리자성명	(전화번호)
연료전지	제조사명	
	모델명 및 기종	
	제조번호	
시 공 내 역	설치기준적합여부	
	시공년월일	
	특기사항	
※ 유의 사항 연료전지의 설치 또는 변경공사는 「건설산업기본법」 제9조 제1항에 따라 전문건설업의 등록을 한 자가 시공하도록 되어 있습니다. ○ (규격) 12cm×9cm ○ (재료) 100g/m ² 의 노란색 아트지에 코팅한 스티커		

2.7.4.2.26 연료전지를 설치·시공하는 자는 그가 설치·시공한 시설이 연료전지의 설치 기준에 적합한 때에 표 2.7.4.2.26의 예와 같이 연료전지 설치 시공 확인서를 작성하여 5년간 보존하여야 하며, 그 사본(지질 백상지 260g/m²)을 연료전지 사용자에게 교부하고 작동 요령 교육을 실시한다.

표 2.7.4.2.26 연료전지 설치시공 확인서의 예 <개정 21.10.08.>

제 호			
연료전지 설치·시공 확인서			
사 용 자	① 성명		② 전화번호
	③ 주소		
	④ 건축물소재지		
시 공 자	⑤ 명칭 또는 상호		⑥ 시공사등록번호
	⑦ 대표자		⑧ 전화번호
	⑨ 사무소소재지		
건축물	⑩ 분류	단독주택, 공동주택(아파트, 연립, 다세대), 기타()	
	⑪ 규모	건축면적(), 난방면적(), (평형) (세대), (층수 층)	
연료 전지	⑫ 제조자명		⑬ 제조번호
	⑭ 모델명		⑮ 급·배기방식
	⑯ 사용가스종류		⑰ 전기 및 난방출력
시 공 내 역	⑱ 배기통재료		⑲ 배기통 높이: m 직경: mm
	⑳ 연료전지설치장소		전용연료전지실, 기타()
	㉑ 시공년월일	년	월 일
시 공 · 확 인	㉒ 급기구, 상부환기구의 적합 여부	<input type="checkbox"/> 적합	<input type="checkbox"/> 부적합
	㉓ 공동배기구, 배기통의 막힘 여부	<input type="checkbox"/> 없음	<input type="checkbox"/> 있음
	㉔ 가스누출 여부	<input type="checkbox"/> 없음	<input type="checkbox"/> 있음
	㉕ 연료전지의 정상작동 여부	<input type="checkbox"/> 정상	<input type="checkbox"/> 비정상
	㉖ 배기가스 적정배기 여부	<input type="checkbox"/> 적합	<input type="checkbox"/> 부적합

사 항	27 누전여부	<input type="checkbox"/> 적합	<input type="checkbox"/> 부적합
	28 가연성 물질 적치 여부	<input type="checkbox"/> 적합	<input type="checkbox"/> 부적합
	29 사용교육의 실시여부	<input type="checkbox"/> 실시	<input type="checkbox"/> 미실시
	30 기타 특기사항		
KGS FU431, FU432, FU433 2.7.2.2.26에 따라 위와 같이 확인하고 이를 교부합니다. 년 월 일 시공자 (인)			

2.7.4.3 반밀폐식

반밀폐식 연료전지의 급·배기 설비 설치기준은 다음과 같다.

2.7.4.3.1 강제배기식

(1) 단독배기통 방식

- (1-1) 배기통의 유효단면적은 연료전지의 배기통 접속부 유효 단면적 이상으로 한다.
- (1-2) 배기통은 기울기를 주어 응축수가 외부로 배출될 수 있도록 설치한다. 다만, 응축수가 내부로 유입이 가능한 연료전지는 내부로 유입될 수 있도록 설치할 수 있다.
- (1-3) 배기통은 점검 및 유지가 용이한 장소에 설치하되, 부득이 천장 속 등의 은폐부에 설치하는 경우에는 배기통을 단열조치하고, 수리나 교체에 필요한 점검구 및 외부 환기구를 설치한다.
- (1-4) 터미널에는 새·쥐 등 직경 16 mm 이상인 물체가 통과할 수 없는 방조망을 설치한다. <개정 19.10.16>
- (1-5) 터미널의 전방·측면·상하주위 0.6m(방열판이 설치된 것은 0.3m) 이내에는 가연물이 없도록 한다.<개정 19.10.16>
- (1-6) 배기통은 자중·풍압·적설하중 및 진동 등에 견디도록 견고하게 설치한다. <개정 19.10.16>
- (1-7) 터미널 개구부로부터 0.6m 이내에는 배기가스가 살내로 유입될 있는 개구부가 없도록 한다. <개정 19.10.16>
- (1-8) 급기구 및 상부환기구의 유효단면적은 배기통의 단면적이상으로 한다.
- (1-9) 상부환기구는 될 수 있는 한 높게 설치하며, 보조보일러가 없는 경우 최소한 연료전지 본체 상단이상 높게 설치한다.
- (1-10) 상부환기구 및 급기구는 외기와 통기성이 좋은 장소에 개구되어 있도록 한다.

(2) 공동배기방식

공동배기구는 다음 기준에 따라 설치한다.

- (2-1) 공동 배기구의 정상부에서 최상층 연료전지의 보조 보일러 역풍 방지장치 개구부 하단까지의 거리가 4m 이상일 경우에는 공동 배기구에 연결하며, 그 이하일 경우에는 단독 배기통 방식으로 설치한다.
- (2-2) 공동배기구의 유효단면적은 다음 계산식에 따른 면적이상으로 한다.

$$A = Q \times 0.6 \times K \times F + P$$

여기에서,

- A : 공동배기구의 유효단면적(mm)
- Q : 연료전지(보조보일러 포함)의 가스소비량 합계(kcal/h)
- K : 형상계수 [표 2.7.4.3.1①]
- F : 연료전지의 동시사용율 [표 2.7.4.3.1②]
- P : 배기통의 수평투영면적(mm)

표 2.7.4.3.1① 형상계수

내부면이 원형일때	1.0
내부면이 정사각형일때	1.3
내부면이 직사각형일때	1.4

표 2.7.4.3.1② 연료전지의 동시사용율 표

연료전지 수량	동시사용율(F)	연료전지 수량	동시사용율(F)
1	1.00	12	0.80
2	1.00	13	0.80
3	1.00	14	0.79
4	0.95	15	0.79
5	0.92	16	0.78
6	0.89	17	0.78
7	0.86	18	0.77
8	0.84	19	0.76
9	0.82	20	0.76
10	0.81	21이상	0.75
11	0.80		

※ 보조보일러가 없는 연료전지의 경우, 연료전지 수량과 관계없이 동시사용율을 “1” 로 본다.

- (2-3) 동 배기구는 굴곡 없이 수직으로 설치하고, 단면 형태는 될 수 있는 한 원형 또는 정사각형에 가깝도록 한다. 가로 세로의 비는 1:1.4이하로 한다.
- (2-4) 동일층에서 공동배기기로 연결되는 연료전지의 수는 2대 이하로 한다.
- (2-5) 공동배기구의 재료는 내열·내식성이 좋은 것을 사용한다.
- (2-6) 공동배기구의 단면적이 부족한 경우에는 건물 외벽에 별도의 배기구를 설치하고 그 재료가 금속재일 때는 단열보온조치를 한다.
- (2-7) 공동배기구 최하부에는 청소구와 수취기를 설치한다.
- (2-8) 공동배기구 및 배기통에는 방화댐퍼(damper)를 설치하지 않는다.
- (2-9) 공동배기기와 배기통과의 접속부는 기밀을 유지 한다.
- (2-10) 공동 배기구는 사람이 거주하는 실내와 접하고 있는 면을 이중벽으로 하거나 실내 측벽에 시멘트모르타르 등으로 마감처리를 한 구조로 한다. 또한 연료전지의 배기통을 최초로 공동 배기구에 연결하기 전에는 연막을 주입하는 등의 시험으로 공동배기구의 기밀에 이상이 없는지를 확인한다.
- (2-11) 공동배기구 터미널은 풍압대 밖에 있도록 한다. <개정 19.10.16>
- (2-12) 공동 배기구 틈은 통기 저항이 적고 가벼운 바람이 불 때 흡인성이 좋은 것으로 한다. <개정 19.10.16>
- (2-13) 배기통의 유효단면적은 연료전지 배기통 접속부의 유효단면적이상으로 한다.
- (2-14) 연료전지실의 급기구 및 상부환기구는 2.7.4.3.1(1-8)부터 (1-10)까지의 기준에 따른다.
- (2-15) 공동배기구의 터미널까지 단독배기통을 설치하는 경우에는 2.7.4.3.1(1)에 따른다. <개정 19.10.16>
- (2-16) 옥상 또는 지붕면에서 공동배기구 터미널 개구부하단까지 수직높이는 1.5m 이상으로 한다. <개정 19.10.16>
- (2-17) 급기 또는 배기형식이 다른 연료전지는 공동배기구에 함께 접속하지 않는다. <개정 19.10.16>

(2-18) 공동배기구내에 설치하는 배기통 터미널은 선단이 막히고 주위가 개방된 구조로 한다. <개정 19.10.16>

(3) 캐스케이드연통 방식 <신설 19.10.16>

(3-1) 적용대상

캐스케이드연통은 다음의 조건을 모두 만족하는 경우에만 사용한다.

(3-1-1) 주거용 이외의 용도로 사용하는 경우. 다만, 공동주택, 오피스텔, 콘도미니엄 등의 부지 내에 공동으로 사용하는 중앙난방용 등에 해당하는 경우에는 캐스케이드연통을 설치할 수 있다.

(3-1-2) 가동 및 정지 중 배기가스가 역류하지 않도록 역류방지장치가 설치된 연료전지를 사용하는 경우

(3-1-3) 개별 표시가스소비량이 232.6kW이하인 연료전지 중 KGS AB934(가스용 연료전지 제조의 시설·기술·검사 기준)에 따라 캐스케이드용 연료전지로 검사를 받은 연료전지를 사용하는 경우

(3-1-4) 캐스케이드연통에 연결하는 연료전지를 동일한 실내에 설치해 사용하는 경우

(3-1-5) 하나의 캐스케이드연통에 동일한 제조사가 제조한 연료전지를 6대 이하로 연결해 사용하는 경우

(3-2) 재료

캐스케이드연통의 재료는 배기가스 및 응축수에 내열·내식성이 있는 스테인리스강판으로 한다.

(3-3) 구조

(3-3-1) 연료전지와 캐스케이드연통을 연결하는 연통 부분(이하 “단독부” 라 한다)의 단면적은 연료전지의 접속부 단면적 이상으로 하되 캐스케이드연통 부분(이하 “공용부” 라 한다)의 단면적은 각 단독부 단면적 합계의 1.5배 이상으로 한다.

(3-3-2) 캐스케이드연통의 최대길이(터미널로부터 가장 거리가 먼 연료전지까지의 연통의 길이)는 캐스케이드연통에 접속되는 개별 연료전지 연통의 최대길이(연료전지 제조사가 제시하는 길이) 중 가장 작은 것으로 한다.

(3-4) 설치 방법

(3-4-1) 캐스케이드연통의 단독부는 다음과 같이 설치한다. <개정 23. 6. 14.>

(3-4-1-1) 단독부는 그림 2.7.4.3.1(3-4-2)와 같이 0.4m 이상의 높이를 유지한다. <신설 23. 6. 14.>

(3-4-1-2) 공용부의 응축수가 단독부로 유입되지 않도록 가능한 한 공용부 높은 곳에 접속한다. 다만, 응축수가 내부로 유입이 가능한 연료전지의 경우에는 제외한다. <신설 23. 6. 14.>

(3-4-2) 캐스케이드연통의 단독부를 공용부에 접속하는 접속부의 중심부 간의 거리는 그림 2.7.4.3.1(3-4-2)와 같이 0.25m 이상으로 하고, 단독부를 공용부에 접속하는 접속부의 내경은 단독부의 외경과 동일한 구경인 것으로 한다. <개정 23. 6. 14.>

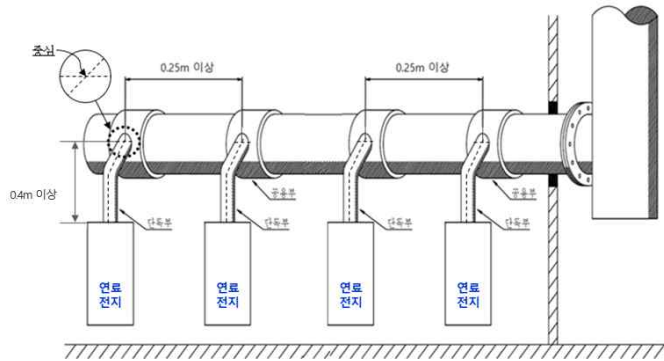


그림 2.7.4.3.1(3-4-2) 캐스케이드연통의 설치 예 <개정 23. 6. 14.>

- (3-4-3) 캐스케이드연통은 응축수가 외부로 배출될 수 있도록 설치한다.
- (3-4-4) 공용부에 연결하는 단독부의 접속구는 서로 마주보는 위치에 배치하지 않는다.
- (3-4-5) 캐스케이드연통의 터미널의 상·하·주위 0.6m(방열판을 설치하는 경우에는 0.3m) 이내에는 가연성 구조물이 없도록 한다.
- (3-4-6) 캐스케이드연통의 터미널 개구부로부터 0.6m 이내에는 배기가스가 실내로 유입할 우려가 있는 개구부가 없도록 한다.
- (3-4-7) 캐스케이드연통의 터미널은 충분히 개방된 옥외 공간에 벽외부로 충분히 나오도록 설치한다.
- (3-4-8) 하나의 캐스케이드연통에는 급기 또는 배기형식이 다른 연료전지는 연결하지 않는다.

2.7.4.4 밀폐식

밀폐식 연료전지의 급·배기 설비 설치기준은 다음과 같다.

2.7.4.4.1 일반사항

- (1) 밀폐식 연료전지는 급·배기통과 벽 사이를 배기가스가 실내로 들어올 수 없도록 밀폐하여 설치한다.
- (2) 급·배기통은 옥외에 물고임 등이 없을 정도의 기울기를 주어 설치한다.
- (3) 터미널의 주위에는 장애물이 없도록 한다. <개정 19.10.16>
- (4) 눈내림 구역에 설치하는 경우에는 터미널 주위의 적설을 처리할 수 있는 구조로 한다. <개정 19.10.16>
- (5) 터미널의 최대 연장 길이는 연료전지의 취급설명서에 기재된 최대 연장 길이 이내이고, 급·배기 튜브는 바깥벽에 설치한다. <개정 19.10.16>
- (6) 급·배기통과 부착된 벽 및 연료전지 본체와 벽의 접속은 단단하게 고정되도록 한다.
- (7) 급배기통은 점검 및 유지가 용이한 장소에 설치하되, 부득이 천장 속 등의 은폐부에 설치될 경우에는 배기통을 단열조치하고, 수리나 교체에 필요한 점검구 및 외부환기구를 설치한다. 다만, 이중구조의 배기통은 '단열조치가 된 배기통' 으로 본다. <개정 19.10.16., 21.10.08.>

2.7.4.4.2 강제급·배기식

- (1) 단독급배기통 방식 <신설 19.10.16>
 - (1-1) 터미널은 충분히 개방된 옥외 공간에 충분히 벽외부로 나오도록 설치하되 수평이 되게 한다. <개정 19.10.16>
 - (1-2) 터미널은 좌우 또는 상하에 설치된 돌출물간의 거리가 1500mm 미만인 곳에는 설치하지 않는다. <개정

19.10.16>

(1-3) 터미널은 전방 150mm 이내에 장애물이 없는 장소에 설치한다. <개정 19.10.16>

(1-4) 터미널의 벽관통부는 터미널 본체와 벽과의 사이에 배기가스가 실내로 유입되지 않도록 한다. <개정 19.10.16>

(1-5) 터미널의 높이는 바닥면 또는 지면으로부터 150mm 위쪽으로 한다. <개정 19.10.16>

(1-6) 터미널과 상방향 건축물 돌출물과의 떨어진 거리는 250mm 이상으로 한다. <개정 19.10.16>

(1-7) 터미널 개구부로 부터 0.6m 이내에 배기가스가 실내로 유입할 우려가 있는 개구부가 없도록 한다. <개정 19.10.16>

(1-8) 급·배기통은 기울기를 주어 응축수가 외부로 배출될 수 있도록 설치한다. 다만 응축수가 내부로 유입이 가능한 연료전지는 내부로 유입될 수 있도록 설치할 수 있다.

(1-9) 급·배기통과 설치되는 벽 및 연료전지 본체와의 접촉은 확실히 한다.

(2) 캐스케이드연통 방식 <신설 19.10.16>

(2-1) 적용대상

캐스케이드연통은 다음의 조건을 모두 만족하는 경우에만 사용한다.

(2-1-1) 주거용 이외의 용도로 사용하는 경우. 다만, 공동주택, 오피스텔, 콘도미니엄 등의 부지 내에 공동으로 사용하는 중앙난방용 등에 해당하는 경우에는 캐스케이드연통을 설치할 수 있다.

(2-1-2) 가동 및 정지 중 배기가스가 역류하지 않도록 역류방지장치가 설치된 연료전지를 사용하는 경우

(2-1-3) 개별 표시가스소비량이 232.6kW이하인 연료전지 중 KGS AB934(가스용 연료전지 제조의 시설·기술·검사 기준)에 따라 캐스케이드용 연료전지로 검사를 받은 연료전지를 사용하는 경우

(2-1-4) 캐스케이드연통에 연결하는 연료전지를 동일한 실내에 설치해 사용하는 경우

(2-1-5) 하나의 캐스케이드연통에 동일한 제조사가 제조한 연료전지를 6대 이하로 연결해 사용하는 경우

(2-2) 재료

캐스케이드연통의 재료는 배기가스 및 응축수에 내열·내식성이 있는 스테인리스강판으로 한다.

(2-3) 구조

(2-3-1) 연료전지와 캐스케이드연통을 연결하는 연통 부분(이하 “단독부” 라 한다)의 단면적은 연료전지의 접속부 단면적 이상으로 하되 캐스케이드연통 부분(이하 “공용부” 라 한다)의 단면적은 각 단독부 단면적 합계의 1.5배 이상으로 한다.

(2-3-2) 캐스케이드연통의 최대길이(터미널로부터 가장 거리가 먼 연료전지까지의 연통의 길이)는 캐스케이드연통에 접속되는 개별 연료전지 연통의 최대길이(연료전지 제조사가 제시하는 길이) 중 가장 작은 것으로 한다.

(2-4) 설치 방법

(2-4-1) 캐스케이드연통의 단독부는 다음과 같이 설치한다. <개정 23. 6. 14.>

(2-4-1-1) 단독부는 그림 2.7.4.4.2(2-4-2)와 같이 0.4m 이상의 높이를 유지한다. <신설 23. 6. 14>

(2-4-1-2) 공용부의 응축수가 단독부로 유입되지 않도록 가능한 한 공용부 높은 곳에 접속한다. 다만, 응축수가 내부로 유입이 가능한 연료전지의 경우에는 제외한다. <신설 23. 6. 14.>

(2-4-2) 캐스케이드연통의 단독부를 공용부에 접속하는 접속부의 중심부 간의 거리는 그림

2.7.4.4.2(2-4-2)와 같이 0.25 m 이상으로 하고, 단독부를 공용부에 접속하는 접속부의 내경은 단독부의 외경과 동일한 구경인 것으로 한다. <개정 23. 6. 14.>

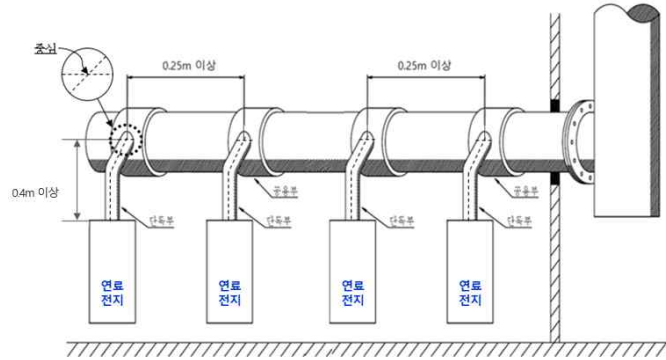


그림 2.7.4.4.2(2-4-2) 캐스케이드연통의 설치 예 <개정 23. 6. 14.>

- (2-4-3) 캐스케이드연통은 응축수가 외부로 배출될 수 있도록 설치한다.
- (2-4-4) 공용부에 연결하는 단독부의 접속구는 서로 마주보는 위치에 배치하지 않는다.
- (2-4-5) 캐스케이드연통의 터미널의 상·하·주위 0.6 m(방열판을 설치하는 경우에는 0.3 m) 이내에는 가연성 구조물이 없도록 한다.
- (2-4-6) 캐스케이드연통의 터미널 개구부로부터 0.6 m 이내에는 배기가스가 실내로 유입할 우려가 있는 개구부가 없도록 한다.
- (2-4-7) 캐스케이드연통의 터미널은 충분히 개방된 옥외 공간에 벽외부로 충분히 나오도록 설치한다.
- (2-4-8) 하나의 캐스케이드연통에는 급기 또는 배기형식이 다른 연료전지는 연결하지 않는다.

2.7.4.5 옥외식

2.7.4.5.1 연료전지의 공기 급기구는 연료전지 이외의 배기가스 또는 오염물질에 영향을 받지 않도록 한다.

2.7.4.5.2 터미널에는 새·쥐 등 직경 16 mm 이상인 물체가 통과할 수 없는 방조망을 설치한다. <개정 19.10.16>

2.7.4.5.3 연료전지 배기통 톱 개구부로부터 0.6 m 이내에는 배기가스가 실내로 유입될 우려가 있는 개구부가 없도록 한다. <개정 19.10.16>

2.7.4.5.4 연료전지와 접하는 지지대 및 구조물과 지붕재는 불연성의 물질이어야 한다.

2.7.4.5.5 연료전지는 풍압, 지진, 번개 등 때문에 악영향을 받지 않도록 견고히 고정되어야 한다.

2.7.4.5.6 연료전지는 가연성, 인화성, 위험성 물질을 저장하기 위한 장소에 설치할 수 없다.

2.7.4.5.7 연료전지는 급·배기에 영향이 없도록 벽, 담 등 건축물과 0.3 m 이상 이격하여 설치한다.

2.7.4.5.8 터미널 또는 배기구의 전방·측면·상하주위 0.6 m(방열판이 설치된 것은 0.3 m) 이내에는 가연물이

없도록 한다. <개정 19.10.16>

2.7.4.5.9 연료전지와 그 구성부품은 동파방지 조치를 하여야 한다.

2.8 사고예방설비기준

2.8.1 과압안전장치 설치

저장능력이 250 kg 이상(자동절체기를 사용하여 용기를 집합한 경우에는 저장능력 500 kg 이상)인 저장설비, 가스설비 및 배관(이하 “가스설비등”이라 한다)에는 그 가스설비등 안의 압력이 허용압력을 초과 하는 경우 즉시 그 압력을 허용압력 이하로 되돌릴 수 있게 하기 위하여 다음 기준에 따라 과압안전장치를 설치한다.

2.8.1.1 과압안전장치 선정

과압안전장치를 설치하는 가스설비등에서의 압력상승 특성에 따라 다음과 같이 압력제어장치를 선정한다.

- (1) 기체의 압력 상승을 방지하기 위한 경우(반응 생성물의 성상 등에 따라 스프링식 안전밸브를 설치하는 것이 부적당한 경우에는 제외한다)에는 스프링식 안전밸브 또는 자동압력제어장치(가스설비 등의 내압이 상용의 압력을 초과한 경우 해당 가스설비 등으로의 가스 유입량을 줄이는 방법 등으로 해당 가스설비 등 안의 압력을 자동적으로 제어하는 장치)
- (2) 급격한 압력상승의 우려가 있는 경우 또는 반응생성물의 성상 등에 따라 스프링식 안전밸브를 설치하는 것이 부적당한 경우에는 파열판 또는 자동압력제어장치
- (3) 펌프 및 배관에서 액체의 압력 상승을 방지하기 위한 경우에는 릴리프밸브[펌프에 설치되어 있는 언로더(unloader)를 포함한다], 스프링식 안전밸브 또는 자동압력제어장치

2.8.1.2 과압안전장치 설치위치

과압안전장치는 가스설비등의 압력이 허용압력을 초과할 우려가 있는 고압의 구역마다 설치한다. <개정 10.8.31, 19.10.16>

2.8.1.3 과압안전장치 구조 및 재질

과압안전장치의 구조 및 재질은 그 과압안전장치를 설치하는 가스설비등의 안에 있는 고압가스의 압력 및 온도에 견딜 수 있고, 그 고압가스에 내식성이 있는 것으로 한다.

2.8.1.4 과압안전장치 분출면적

2.8.1.4.1 안전밸브, 파열판 또는 릴리프밸브의 분출면적 또는 유출면적은 다음 계산식에 따라 계산한 면적 이상으로 한다.

(1) 기체 또는 증기로 분출되는 경우

(1-1) 임계흐름압력이 배압보다 크거나 같은 경우(음속흐름)

$$A = \frac{13160W\sqrt{TZ}}{CK_dK_bK_cP_1\sqrt{M}} \dots (2.3)$$

$$A = \frac{35250V\sqrt{TZM}}{CK_dK_bK_cP_1} \dots (2.4)$$

$$A = \frac{189750V\sqrt{TZG}}{CK_dK_bK_cP_1} \dots (2.5)$$

(1-2) 임계흐름압력이 배압보다 작은 경우(아음속흐름)

$$A = \frac{17.9W}{F_2K_bK_c} \sqrt{\frac{ZT}{MP_1(P_1 - P_2)}} \dots (2.6)$$

$$A = \frac{47.95V}{F_2K_bK_c} \sqrt{\frac{ZTM}{P_1(P_1 - P_2)}} \dots (2.7)$$

$$A = \frac{258V}{F_2K_bK_c} \sqrt{\frac{ZTG}{P_1(P_1 - P_2)}} \dots (2.8)$$

식 (2.3)부터 식 (2.8)까지에서

$$\frac{P_{cf}}{P_1} = \left[\frac{2}{k+1} \right]^{\frac{k}{k-1}}$$

P_{cf} : 임계흐름압력(절대압력을 말한다) [kPa(a)]

k : 비열비($\frac{C_p}{C_v}$)의 수치

C_p : 정압비열, C_v : 정적비열

P_1 : 분출량 결정압력(절대압력으로 설정압력과 초과압력의 합) [kPa(a)]

P_2 : 대기압을 포함하는 배압(절대압력을 말한다) [kPa(a)]

A : 필요분출면적(mm)

W : 2.8.1.6에서 정하는 필요분출량(kg/h)

C : 비열용량계수로서 그림 2.3.1.4.1(2)① 또는 표 2.8.1.4.1(1)에서 나타낸 값으로 한다.

T : 분출량 결정압력에서 가스의 절대온도(K)

M : 가스의 분자량

K_d : 분출계수(제작자의 설계분출계수)로서 안전밸브는 0.975, 파열판은 0.62로 한다.

표 2.8.1.4.1(1) 비열용량계수

k	C	k	C	k	C	k	C
1.00	315	1.26	343	1.52	366	1.78	386
1.01	317	1.27	344	1.53	367	1.79	386
1.02	318	1.28	345	1.54	368	1.80	387
1.03	319	1.29	346	1.55	369	1.81	388
1.04	320	1.30	347	1.56	369	1.82	389
1.05	321	1.31	348	1.57	370	1.83	389
1.06	322	1.32	349	1.58	371	1.84	390
1.07	323	1.33	350	1.59	372	1.85	391
1.08	325	1.34	351	1.60	373	1.86	391
1.09	326	1.35	352	1.61	373	1.87	392
1.10	327	1.36	353	1.62	374	1.88	393
1.11	328	1.37	353	1.63	375	1.89	393
1.12	329	1.38	354	1.64	376	1.90	394
1.13	330	1.39	355	1.65	376	1.91	395
1.14	331	1.40	356	1.66	377	1.92	395

1.15	332	1.41	357	1.67	378	1.93	396
1.16	333	1.42	358	1.68	379	1.94	397
1.17	334	1.43	359	1.69	379	1.95	397
1.18	335	1.44	360	1.70	380	1.96	398
1.19	336	1.45	360	1.71	381	1.97	398
1.20	337	1.46	361	1.72	382	1.98	399
1.21	338	1.47	362	1.73	382	1.99	400
1.22	339	1.48	363	1.74	383	2.00	400
1.23	340	1.49	364	1.75	384		
1.24	341	1.50	365	1.76	384		
1.25	342	1.51	365	1.77	385		

K_b : 배압보정계수로서 대기압이면 1, 평형벨로우즈형(balanced bellows type)은 그림 2.8.1.4.1(2)②, 일반형(conventional type)의 경우 그림 2.8.1.4.1(2)③에서 구한 값

K_c : 안전밸브와 파열판을 함께 설치한 경우 0.9, 안전밸브만 설치한 경우 1.0으로 한다.

Z : 그림 2.8.1.4.1(2)④에서 나타낸 압축계수의 값. 단, 명확하지 않은 경우는 $Z=1.0$ 으로 한다.

V : 2.8.1.6에서 규정하는 필요분출량 [$Nm^3/min(0^\circ C, 101.325 kPa(a))$]

G : 표준상태에서의 가스비중 [$0^\circ C, 101.325 kPa(a)$]으로 공기 1을 기준으로 한다.

F_2 : 아음속계수로서 그림 2.8.1.4.1(2)⑤에서 구한 값 또는 다음 산식에 따라 계산된 값으로 한다.

$$F_2 = \sqrt{\left(\frac{k}{k-1}\right)r^{\frac{2}{k}} \left[\frac{1-r^{\frac{k-1}{k}}}{1-r}\right]}$$

$r : P_2/P_1$

(2) 액체로 분출되는 경우

식 (2.9)에 따른 분출면적을 산출한다. 다만, 산업통상자원부장관이 그 성능을 인정하는 경우에는 식 (2.10)으로 분출면적을 산출할 수 있다.

$$A = \frac{11.78Q}{K_d K_w K_c K_v K_p} \sqrt{\frac{G}{(1.25P - P_b)}} \dots (2.9)$$

$$A = \frac{11.78Q}{K_d K_w K_c K_v} \sqrt{\frac{G}{(P_1 - P_2)}} \dots (2.10)$$

식 (2.9) 및 식 (2.10)에서

A : 필요분출면적(mm)

Q : 필요분출량(L/min)

K_c : 안전밸브와 파열판을 함께 설치한 경우 0.9, 안전밸브만 설치한 경우 1.0으로 한다.

K_d : 분출계수(제작자의 설계분출계수)로서 안전밸브는 0.65, 파열판은 0.62로 한다.

K_w : 배압보정계수로서 대기압이면 1, 평형벨로우즈형(balanced bellows type)은 그림 2.8.1.4.1(2)⑥에서 구한 값으로 하며, 일반형(conventional type)의 경우 특별히 보정하지 않는다.

K_v : 점도보정계수로서 그림 2.8.1.4.1(2)⑦에서 구한 값 또는 다음 식에 따라 계산된 값으로 한다.

$$K_v = \left(0.9935 + \frac{2.878}{R^{0.5}} + \frac{342.75}{R^{1.5}}\right)^{-1.0}$$

$$R = \frac{Q(18800 \times G)}{\mu \sqrt{A}}$$

$$R = \frac{85220 \times Q}{U \sqrt{A}}$$

R : 레이놀드수(reynold's number)

μ : 분출온도에서의 절대점도(centipoise)

U : 분출온도에서의 절대점도(saybolt universal seconds, SSU)

K_p : 과압보정계수로서 그림 2.8.1.4.1(2)⑧에서 구한 값

P : 설정압력[kPa(g)]

P_b : 총배압[kPa(g)]

P_1 : 분출량 결정압력(설정압력과 초과압력의 합) [kPa(g)]

P_2 : 배압[kPa(g)]

G : 분출온도에서의 비중으로 표준상태에서 물을 기준으로 한다.

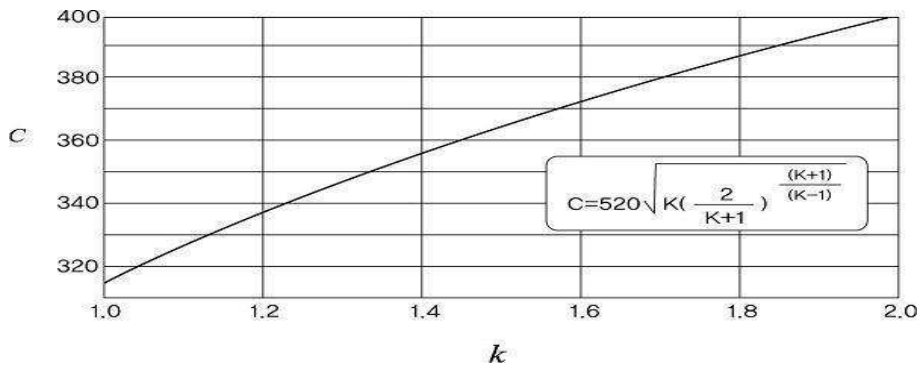


그림 2.8.1.4.1(2)① 열용량비 $k=C_p/C_v$

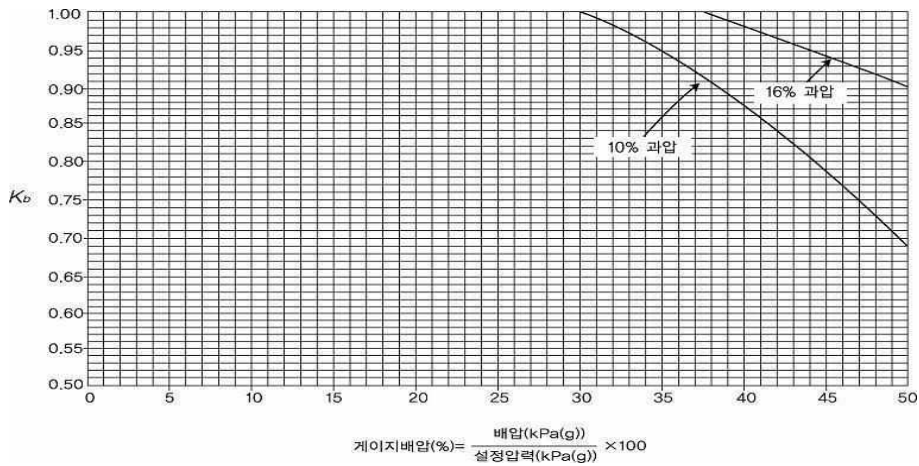


그림 2.8.1.4.1(2)② 밸런스 벨로우즈형 안전밸브 배압보정계수

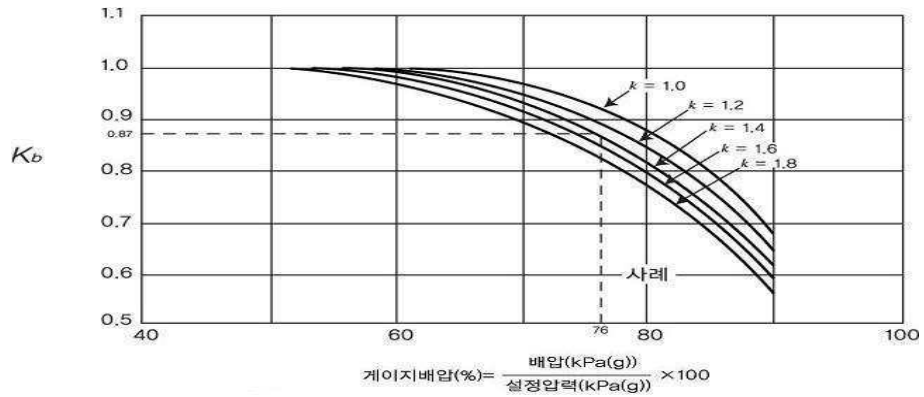


그림 2.8.1.4.1(2)③ conventional 안전밸브 배압보정계수

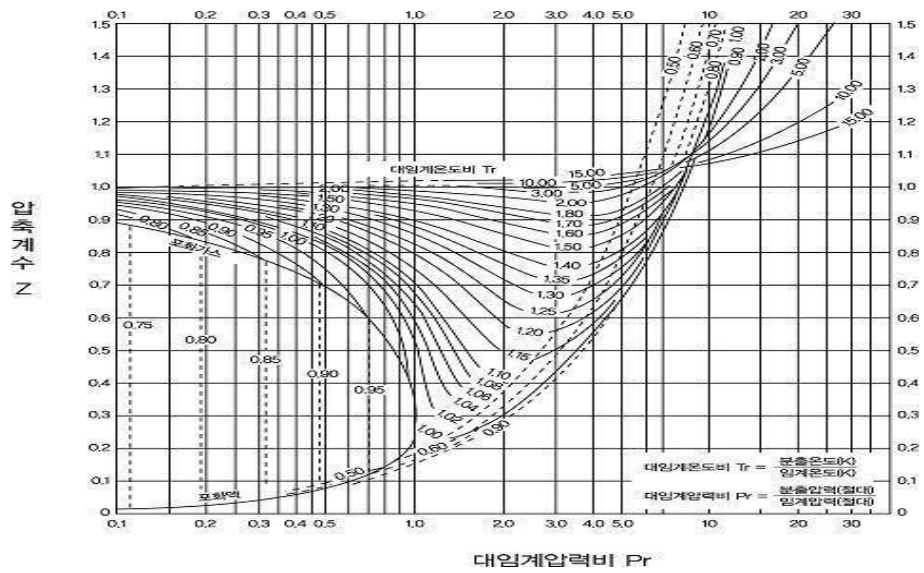


그림 2.8.1.4.1(2)④ 압축계수

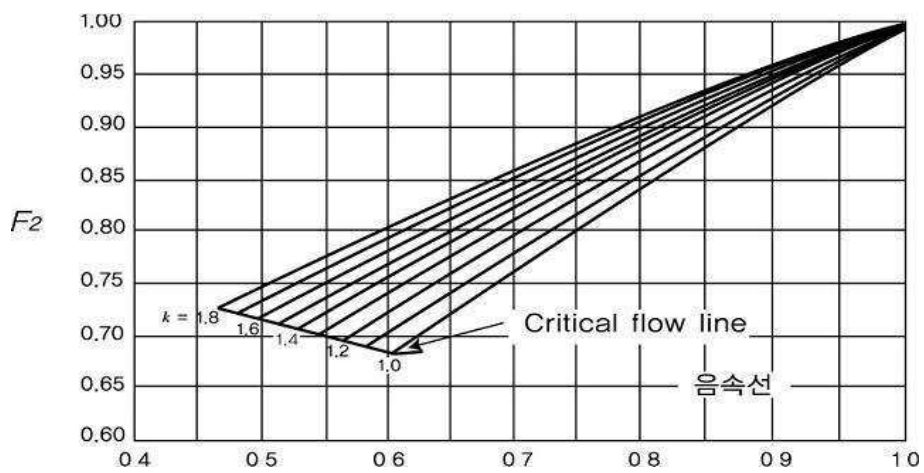


그림 2.8.1.4.1(2)⑤ 아음속계수

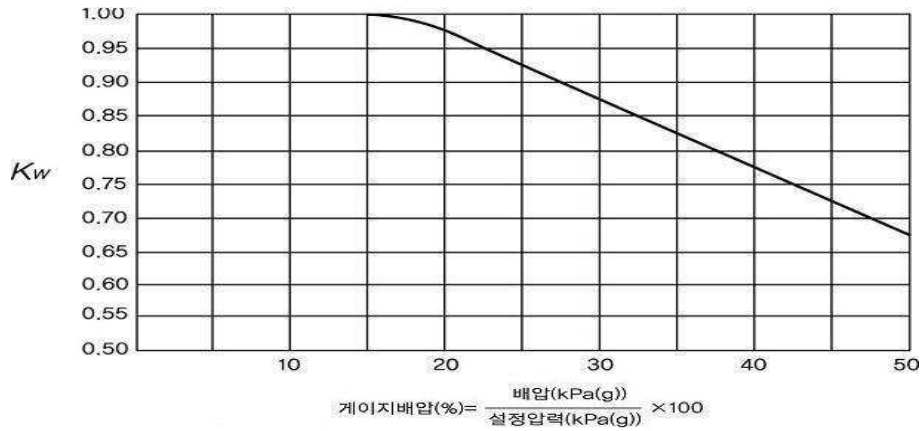


그림 2.8.1.4.1(2)⑥ 밸런스벨로우즈형 안전밸브 배압보정계수

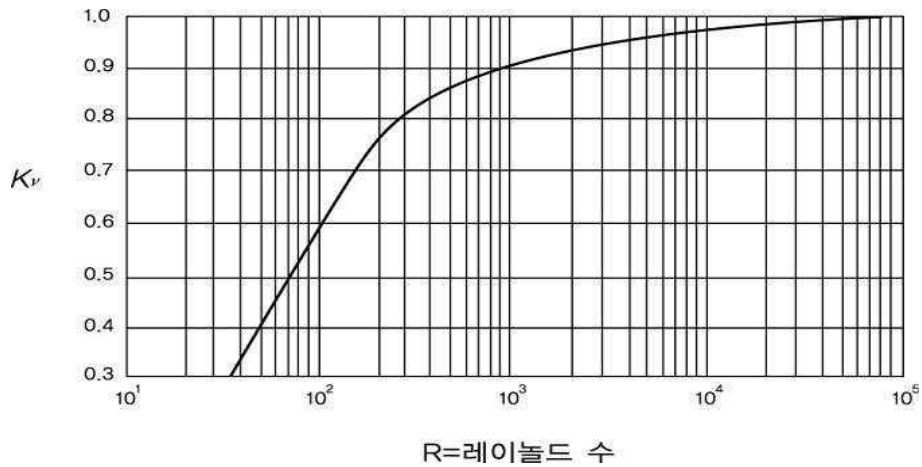


그림 2.8.1.4.1(2)⑦ 점도로 인한 용량보정계수

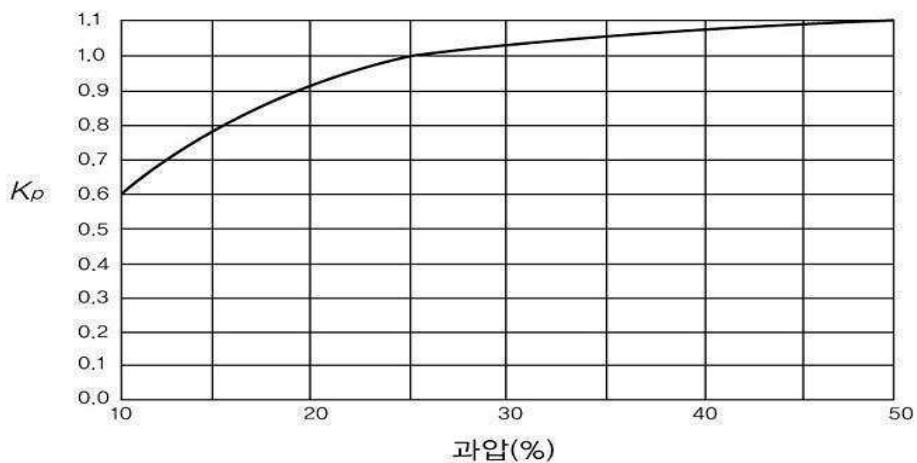


그림 2.8.1.4.1(2)⑧ 과압보정계수

2.8.1.5 과압안전장치 축적압력

안전밸브, 피열판 또는 릴리프밸브(이하 2.8.1.5에서 “안전밸브” 라 한다)의 축적압력은 다음과 같이

한다. 이 경우 안전밸브의 축적압력, 설정압력 및 초과압력의 예시는 표 2.8.1.5(1)과 같다.

(1) 분출원인이 화재가 아닌 경우

(1-1) 안전밸브를 1개 설치한 경우의 안전밸브의 축적압력은 최고허용압력(MAWP : maximum allowable working pressure, 이하 같다)의 110 % 이하로 한다.

(1-2) 안전밸브를 2개 이상 설치한 경우의 안전밸브의 축적압력은 최고허용압력의 116 % 이하로 한다.

(2) 분출원인이 화재인 경우

안전밸브의 축적압력은 안전밸브의 수량에 관계없이 최고허용압력의 121 % 이하로 한다.

표 2.8.1.5(1) 안전밸브의 축적압력, 설정압력 및 초과압력

원 인		안전밸브 1개 설치			안전밸브 2개 이상 설치		
		최대 설정압력	최대 축적압력	초과 압력	최대 설정압력	최대 축적압력	초과 압력
화재시가 아닌 경우	첫번째 밸브	100 %	110 %	10 %	100 %	116 %	16 %
	추가된 밸브	-	-	-	105 %	116 %	11 %
화재시인 경우	첫번째 밸브	100 %	121 %	21 %	100 %	121 %	21 %
	추가된 밸브	-	-	-	105 %	121 %	16 %
	나머지 밸브	-	-	-	110 %	121 %	11 %
[비고] 모든 수치는 최대허용압력의 %임							

2.8.1.6 고압안전장치 분출량

안전밸브 또는 파열판에서 필요분출량은 2.8.1.6.1 또는 2.8.1.6.2에 따른 계산식이나, 2.8.1.6.3에 따라 구한 값(2.8.1.6.1 또는 2.8.1.6.2의 계산식에 따라 구한 양이 해당 설비 안의 고압가스양을 초과하는 경우에는 해당 설비 안의 고압가스양) 이상으로 한다.

2.8.1.6.1 액화가스의 고압가스설비등이 외부화재에 노출되어 분출되는 경우(2.8.1.6.3의 경우는 제외한다)

(1) 압력용기 등의 하부지면에 배수구 및 소화설비가 있는 경우

$$W = \frac{37,140A^{0.82}F}{L} \dots (2.11)$$

(2) 압력용기 등의 하부지면에 배수구 및 소화설비가 없는 경우

$$W = \frac{61,000A^{0.82}F}{L} \dots (2.12)$$

식 (2.11) 및 식 (2.12)에서

W : 시간당 필요분출량(kg/h)

A : 내부 액화가스가 접촉하고 있는 압력용기 등의 면적(m²)으로 화재 시 지면으로부터 수직높이 7.6m까지 내부 액화가스가 접촉한 면적을 계산한다.

F : 환경계수로서 압력용기 등에 다음 기준에 적합한 단열재를 사용하는 경우에는 표 2.8.1.6.1(2)

또는 다음 식에 따른다. 다만, 단열재의 재질은 화재 시 회염에 충분히 견딜 수 있는 것에 한정한다.

<개정 13.6.27>

$$F = \frac{\kappa(904^{\circ}\text{C} - T_f)}{57,000t}$$

κ : T_f 와 904°C 의 평균온도로 계산된 열전도도($\text{kcal} \cdot \text{m}/\text{mh}^{\circ}\text{C}$). 다만, 암면과 칼슘실리케이트(calcium silicate)의 경우에는 다음 식으로 산정할 수 있다. <개정 13.6.27>

$$\kappa = 0.03 + (2 \times 10^{-4} T_f)$$

T_f : 유체온도($^{\circ}\text{C}$)

t : 단열두께(m)

L : 분출량 결정압력에서의 액화가스 증발잠열(kcal/kg)

F : 표 2.8.1.6.1(2)의 값에 따른다.

표 2.8.1.6.1(2) 환경계수

구분	압력용기 등의 환경	F값
1	노출(Bare) 된 압력용기등	1
2	단열된 압력용기등(단열재의 전열계수= κ/t , 분출시 유체온도= 15°C) 1) $19.5 \text{ kcal} \cdot \text{m}/\text{mh}^{\circ}\text{C}$ 2) $9.8 \text{ kcal} \cdot \text{m}/\text{mh}^{\circ}\text{C}$ 3) $4.9 \text{ kcal} \cdot \text{m}/\text{mh}^{\circ}\text{C}$ 4) $3.3 \text{ kcal} \cdot \text{m}/\text{mh}^{\circ}\text{C}$ 5) $2.4 \text{ kcal} \cdot \text{m}/\text{mh}^{\circ}\text{C}$ 6) $2.0 \text{ kcal} \cdot \text{m}/\text{mh}^{\circ}\text{C}$ 7) $1.6 \text{ kcal} \cdot \text{m}/\text{mh}^{\circ}\text{C}$	0.3 0.15 0.075 0.05 0.0376 0.03 0.026
3	물분무장치가 설치된 경우	1
4	감압시설 및 액이송설비가 설치된 경우	1
5	지상에 설치하고 흙으로 덮은 저장탱크	0.03
6	지하매설 저장탱크	0.00

2.8.1.6.2 압축가스의 고압가스설비등(2.8.1.6.3의 경우는 제외한다)

$$W = 0.28V\gamma d^2$$

여기에서

W : 시간당 소요분출량(kg/h)

V : 도입관 안의 압축가스유속(m/s)

γ : 안전장치의 입구측에서의 가스밀도(kg/m^3)

d : 도입관의 내경(cm)

2.8.1.6.3 펌프 또는 압축기에서는 시간당의 토출량(kg/h)을 시간당의 소요 분출량으로 한다.

2.8.1.6.4 고압가스설비 안의 기체 및 증기가 외부화재에 노출되어 분출되는 경우

$$W = 0.277(MP_1)^{0.5} \frac{(T_w - T_1)^{1.25} A}{T_1^{1.1506}}$$

여기에서

W : 필요 분출량(kg/h)

A : 용기의 노출표면적(m²)

P₁ : 분출량 결정압력(절대압력으로 설정압력과 초과압력의 합을 말한다) [kPa(a)]

M : 기체 또는 증기의 분자량

T_w : 용기표면온도(탄소강의 최대용기표면온도를 865 K로 권장하며, 그 외의 합금강의 경우 좀 더 높은 온도를 권장) (K)

T₁ : 분출 시 온도로서 다음 식에 따라 계산된 값으로 한다.

$$T_1 = T_n \left(\frac{P_1}{P_n} \right)$$

P_n : 정상운전압력 [kPa(a)]

T_n : 정상운전온도(K)

2.8.1.7 과압안전장치 작동압력

액화가스의 가스설비등에 부착되어 있는 스프링식 안전밸브는 상용의 온도에서 해당 가스설비등 안의 액화가스의 상용의 체적이 해당 가스설비등 안의 내용적의 98%까지 팽창하게 되는 온도에 대응하는 해당 가스설비등 안의 압력 이하에서 작동하는 것으로 한다. <개정 12.6.26>

2.8.1.8 과압안전장치 방출관 설치 <신설 10.8.31>

과압안전장치 중 안전밸브에는 다음 기준에 따라 가스방출관을 설치한다. <개정 12.6.26>

2.8.1.8.1 가스방출관의 방출구는 화기가 없는 위치로서 지면으로부터 2.5m 이상 또는 안전밸브 상부에서 1m의 높이 중 높은 위치에 설치한다.

2.8.1.8.2 가스방출관의 방출구는 공기중에 수직 상방향으로 가스를 분출하는 구조로서 방출구의 수직 상방향 연장선으로부터 다음의 안전밸브 규격에 따른 수평거리 이내에 장애물이 없는 안전한 곳으로 분출하는 구조로 한다.

- (1) 입구 호칭지름 15 A 이하 : 0.3 m
- (2) 입구 호칭지름 15 A 초과 20 A 이하 : 0.5 m <신설 13.5.20>
- (3) 입구 호칭지름 20 A 초과 25 A 이하 : 0.7 m
- (4) 입구 호칭지름 25 A 초과 40 A 이하 : 1.3 m
- (5) 입구 호칭지름 40 A 초과 : 2.0 m

2.8.1.8.3 가스방출관 끝에는 빗물이 유입되지 않도록 캡을 설치하고, 그 캡은 방출가스의 흐름을 방해하지 않도록 설치하며, 가스방출관 하부에는 드레인밸브를 설치한다. 다만, 안전밸브에 드레인 기능이 내장되어 있는 경우에는 드레인밸브를 설치하지 않을 수 있다. <개정 13.6.27>

2.8.1.8.4 가스방출관 단면적은 안전밸브 분출면적(하나의 방출관에 2개 이상의 안전밸브 방출관이

연결되어 있는 경우에는 각 안전밸브 분출면적의 합계 면적) 이상으로 한다.

2.8.1.9 국제공인기준 적용 특례

안전밸브 또는 파열판의 분출량결정 및 설치는 API, ASME, ISO 공인기준을 적용한 경우와 그 밖에 산업통상자원부장관과 한국가스안전공사가 협의하여 인정하는 국제적인 공인기준을 적용한 경우에는 2.8.1.1부터 2.8.1.7까지에 불구하고 적합한 것으로 본다.

2.8.2 가스누출자동차단장치 및 가스누출경보기 설치

2.8.2.1 가스누출자동차단장치 설치

2.8.2.1.1 설치 대상 <개정 10.8.31>

규칙 별표 20 제1호가목(6)나)에 따라 액화석유가스 특정 사용시설 중 다음에 해당하는 자는 가스누출자동차단장치를 설치한다. <개정 15.10.2>

- (1) 제1종보호시설이나 지하실에서 액화석유가스를 사용(주거용으로 액화석유가스를 사용하는 경우는 제외한다)하려는 자
- (2) (1) 외의 자로서 다음 어느 하나에 해당하는 자
 - (2-1) 「식품위생법」 제2조제12호에 따른 집단급식소를 운영하는 자
 - (2-2) 「식품위생법」 제36조제1항제3호에 따른 식품접객업의 영업을 하는 자

2.8.2.1.2 가스누출자동차단장치 설치 제외 대상 <개정 10. 8. 31.>

2.8.2.1.1에도 불구하고 다음의 경우에는 가스누출자동차단장치를 설치하지 않을 수 있다. <개정 22. 11. 4.>

- (1) 연소기가 연결된 각 배관에 퓨즈콕등이 설치되어 있고, 각 연소기에 소화안전장치가 부착된 경우
- (2) 가스누출경보기 연동차단기능의 다기능가스안전계량기가 설치된 경우
- (3) 2.8.2.1.1의 가스사용시설 중 가스의 공급이 예고없이 차단될 경우 재해 및 손실이 막대하게 발생할 우려가 있는 다음의 시설. 다만, (5)에서 정한 조치는 하여야 한다.
 - (3-1) 건조로
 - (3-1-1) 수분건조로: 제지, 섬유, 식품, 약품, 주물사(砂) 건조로 등
 - (3-1-2) 도장건조로: 도료, 바니스, 인쇄잉크건조로 등
 - (3-1-3) 가열장치건조로: 접착제, 합판, 골재 및 수지성형건조로 등
 - (3-2) 열처리로
 - (3-2-1) 금속열처리로(爐): 담금질(quenching 또는 hardening)로, 어니일링(annealing)로, 템퍼링(tampering)로, 노오말라이징(normallizing)로, 균질화(homogenizing)로, 침탄(carbonizing)로, 질화(carbonitriding)로
 - (3-2-2) 유리, 도자기열처리로
 - (3-2-3) 분위기가스발생로
 - (3-3) 가열로 등
 - (3-3-1) 금속가열로: 단조, 압연, 균열, 예열, 그 밖의 가열로 등(절단장치 등)
 - (3-3-2) 유리, 도자기로 및 가열장치 등
 - (3-4) 용융로

- (3-4-1) 금속용융로
 - (3-4-2) 유리용융로
 - (3-4-3) 그 밖의 용융로
 - (3-5) 식품가공시설
 - (3-6) 발전용시설
 - (3-7) 섬유모조기, 염색기, 유리섬유 코팅 등과 그 밖의 가스 사용시설로서 가스의 공급이 자동차단될 경우 재해 및 손실이 클 우려가 있는 시설
 - (4) 가스누출자동차단장치를 설치하여도 그 설치목적은 달성할 수 없는 다음의 시설. 다만, (5)에서 정한 조치는 하여야 한다.
 - (4-1) 개방된 공장의 국부난방시설
 - (4-2) 개방된 작업장에 설치된 용접 또는 절단시설
 - (4-3) 체육관, 수영장, 농수산물시장 등 상가와 유사한 가스사용시설
 - (4-4) 경기장의 성화대
 - (4-5) 지붕이 있고 2방향 이하 벽만 있는 건축물 또는 벽면이 50% 이하인 경우
 - (5) (3) 및 (4)의 단서에 따른 가스누출자동차단장치의 설치제외 대상에는 다음의 조치를 한다.
 - (5-1) 가스의 공급을 용이하게 차단할 수 있는 장치를 건축물의 외부 또는 건축물의 벽에서 가장 가까운 내부의 배관부에 설치한다.
 - (5-2) (3), (4-1) 및 (4-2)에 따라 가스누출자동차단장치 등을 설치하지 않는 시설로서 통풍이 불량하고 가스가 누출되어 체류할 우려가 높은 장소에는 2.8.2.2의 기준에 따라 가스누출경보기를 설치한다.
- <개정 22. 11. 4.>

2.8.2.1.3 가스누출자동차단장치의 구조

가스누출자동차단장치는 검지부, 차단부 및 제어부로 구성한다.

2.8.2.1.4 가스누출자동차단장치의 설치장소 및 설치개수 <개정 10.8.31, 18.4.10>

가스누출자동차단장치의 차단부는 건축물의 외부 또는 건축물 벽에서 가장 가까운 내부의 배관부분에 설치하고, 가스누출자동차단장치 중 가스누출경보차단장치는 다음 기준에 따라 설치한다. 이 경우 차단부를 건축물의 외부에 설치할 경우에는 옥외용으로 설치한다.

- (1) 검지부의 설치
 - (1-1) 검지부의 설치수는 연소기(가스누출자동차단기의 경우에는 소화안전장치가 부착되지 않은 연소기에 한정한다)바너의 중심부분으로부터 수평거리 4m 이내에 검지부 1개 이상을 설치한다. 다만, 연소기설치실이 별실로 구분되어 있는 경우에는 실별로 산정한다.
 - (1-2) 검지부는 바닥면에서 검지부 상단까지의 거리는 0.3m 이하로 한다.
 - (1-3) 검지부의 설치제한 장소
 - 다음 장소에는 검지부를 설치하지 않는다.
 - (1-3-1) 출입구의 부근 등 외부의 기류가 통하는 곳
 - (1-3-2) 환기구 등 공기가 들어오는 곳으로부터 1.5m 이내의 곳
 - (1-3-3) 연소기의 폐가스에 접촉하기 쉬운 곳
- (2) 제어부의 설치
 - 제어부는 가스사용실의 연소기 주위로서 조작하기 쉬운 위치에 설치한다.
- (3) 차단부의 설치

(3-1) 차단부는 다음 주 배관에 설치한다. 다만, 동일 공급 배관의 상·하류에 이종으로 차단부가 설치되는 경우 각 연소에서 가장 가까운 곳에 설치된 것 외의 것은 배관용 밸브로 할 수 있다.

(3-1-1) 동일건축물 안에 있는 전체 가스사용시설의 주배관

(3-1-2) 동일건축물 안에서 구분 밀폐된 2개 이상의 층에서 가스를 사용하는 경우 층별 주배관

(3-1-3) 동일건축물의 동일층 안에서 2 이상의 자가 가스를 사용하는 경우 사용자별 주배관. 다만, 동일의 가스사용실에서 다수의 가스사용자가 가스를 사용하는 경우에는 그 실의 주배관으로 할 수 있다.

(3-2) (3-1-1)의 경우에는 차단부를 건축물 외부에 설치한다. 다만, 다음 어느 하나에 해당하는 경우에는 차단부를 건축물 내부에 설치할 수 있으나, 이 경우에도 차단부는 건축물 벽에서 가장 가까운 내부의 배관부분에 설치해야 한다. <개정 20.9.4>

(3-2-1) 건축물의 구조상 불가피한 경우 <신설 20.9.4>

(3-2-2) 건축물 외부에 가스를 차단할 수 있는 밸브가 있는 경우 <신설 20.9.4>

(3-3) (3-1-3)의 경우에는 차단부를 가스사용실의 외부에 설치한다. 다만, 건축물의 구조상 불가피한 경우에는 차단부를 가스사용실의 외부에 설치하지 않을 수 있다. <신설 20.9.4>

2.8.2.2 가스누출경보기 설치

가스가 누출될 경우 이를 신속히 검지하여 효과적으로 대응할 수 있게 하기 위하여 다음 기준에 따라 가스누출경보기를 설치한다. <개정 10.8.31>

2.8.2.2.1 가스누출경보기의 기능

- (1) 가스의 누출을 검지하여 그 농도를 지시함과 동시에 경보를 울리는 것으로 한다.
- (2) 미리 설정된 가스농도(폭발하한계의 1/4 이하)에서 자동적으로 경보를 울리는 것으로 한다. <개정 21. 7. 5>
- (3) 경보를 울린 후에는 주위의 가스 농도가 변화되어도 계속 경보를 울리며, 그 확인 또는 대책을 강구했을 때 경보가 정지되는 것으로 한다.
- (4) 담배연기 등 잡가스에는 경보를 울리지 않는 것으로 한다.

2.8.2.2.2 가스누출경보기의 구조

- (1) 충분한 강도를 가지며, 취급과 정비(특히 엘리먼트의 교체)가 용이한 것으로 한다.
- (2) 가스누출경보기의 경보부와 검지부는 분리하여 설치할 수 있는 것으로 한다.
- (3) 검지부가 다점식인 경우에는 경보가 울릴 때 경보부에서 가스의 검지장소를 알 수 있는 구조로 한다.
- (4) 경보는 램프의 점등 또는 점멸과 동시에 경보를 울리는 것으로 한다.

2.8.2.2.3 가스누출경보기의 설치장소

- (1) 가스누출경보기의 검지부는 가스설비(파일럿 버너 방식 등의 인터록 기구를 설치하여 가스 누출의 우려가 없는 사용설비 중 그 버너 등은 제외한다) 중 가스가 누출되기 쉬운 설비가 설치되어 있는 장소 주위에는 누출된 가스가 체류하기 쉬운 장소에 설치한다. <개정 10.8.31>
- (2) 가스누출경보기의 검지부를 설치하는 위치는 가스의 성질, 주위상황, 각 설비의 구조 등의 조건에 따라 정하되 다음 중 어느 하나에 해당하는 곳에는 설치하지 않는다.
 - (2-1) 증기, 물방울, 기름기 섞인 연기 등이 직접 접촉될 우려가 있는 곳
 - (2-2) 주위온도 또는 복사열에 따라 온도가 섭씨 40도 이상이 되는 곳
 - (2-3) 설비 등에 가려져 누출가스의 유동이 원활하지 못한 곳

- (2-4) 차량, 그 밖의 작업 등으로 경보기가 파손될 우려가 있는 곳
- (3) 가스누출경보기 검지부의 설치 높이는 바닥면으로부터 검지부 상단까지의 높이가 0.3m 이내인 범위에서 가능한 한 바닥과 가까운 곳으로 한다.
- (4) 가스누출경보기의 경보부의 설치 장소는 관계자가 상주하거나 경보를 식별할 수 있는 곳으로, 경보가 울린 후 각종 조치를 취하기에 적절한 곳으로 한다.

2.8.2.2.4 가스누출경보기의 설치개수 <개정 10.8.31>

2.8.2.2.3에서 정한 장소에 설치할 가스누출경보기의 수는 다음과 같이 계산한다.

- (1) 2.8.2.2.3(1)의 설비가 건축물 안(지붕이 있고 2방향 이상 벽만 있는 건축물 또는 둘레의 50% 이상이 벽으로 싸여 있는 장소를 말한다)에 설치된 경우에는 그 설비군의 바닥면 둘레 10m에 1개 이상의 비율로 계산한 수
- (2) 2.8.2.2.3(1)의 설비가 지하에 설치된 전용처리설비실 및 건축물 밖에 설치된 경우에는 그 설비군의 바닥면 둘레 20m에 1개 이상의 비율로 계산한 수

2.8.3 긴급차단장치 설치(해당 없음)

2.8.4 역류방지장치 설치(해당 없음)

2.8.5 역화방지장치 설치 <신설 09.12.2>

2.8.5.1 산소와 함께 사용하는 액화석유가스 사용시설에는 가스가 역화되는 것을 효과적으로 차단할 수 있도록 압력조정기와 토치 사이에 역화방지장치를 설치하되, 배관이 분기되는 경우에는 그 분기되는 각각의 배관에 역화방지장치를 설치한다. 다만, 매니폴드(manifold)에 토치를 연결하여 사용하는 경우에는 그 매니폴드 전단에 역화방지장치를 설치할 수 있다. <개정 16.6.16>

2.8.6 위험감시 및 제어장치(해당 없음)

2.8.7 오발진방지장치 설치(해당 없음)

2.8.8 전기방폭설비 설치 <신설 11.7.27>

2.4.4.2에 따른 기화장치의 전원 연결부 2.8.9.2에 따른 강제통풍장치의 전동기 및 전원 연결부는 KGS GC102(방폭전기기기의 설계, 선정 및 설치에 관한 기준)에 따라 전기설비를 방폭구조로 설치한다. <개정 19.6.14>

2.8.9 환기설비 설치

용기보관실에는 누출된 가스가 체류하지 않도록 다음의 자연환기설비나 강제환기설비를 설치한다. <개정 11.1.3>

2.8.9.1 자연환기설비 설치

바닥 면에 접하거나 외기를 향하여 설치된 환기구의 통풍가능면적은 바닥 면적 1㎡마다 300㎤의 비율로 계산한 면적 이상(1개소 환기구의 면적은 2400㎤ 이하로 한다)으로 하고, 사방을 방

호벽 등으로 설치할 경우에는 환기구를 2방향 이상으로 분산 설치한다. 이 경우 환기구의 통풍 가능 면적은 다음 기준에 따른다. <개정 13.6.27>

- (1) 환기구에 철망 또는 환기구의 틀 등이 부착될 경우 환기구의 통풍가능면적은 그 철망, 환기구의 틀 등이 차지하는 단면적을 뺀 면적으로 계산한다.
- (2) 환기구에 알루미늄 또는 강판제 갤러리가 부착된 경우 환기구의 통풍가능면적은 환기구 면적의 50%로 계산한다.
- (3) 한 방향 이상이 전면 개방되어 있는 경우 환기구의 통풍가능면적은 개방되어 있는 부분의 바닥면으로부터 높이 0.4 m 까지의 개구부 면적으로 계산한다.
- (4) 한 방향의 환기구 통풍가능면적은 전체 환기구 필요 통풍가능면적의 70%까지만 계산한다.

2.8.9.2 강제환기설비 설치

자연통풍구조를 설치할 수 없는 경우에는 다음 기준에 따라 강제통풍장치를 설치한다.

2.8.9.2.1 통풍능력은 바닥면적 1 m²마다 0.5 m³/min 이상으로 한다.

2.8.9.2.2 흡입구는 바닥면 가까이 설치한다.

2.8.9.2.3 배기가스 방출구를 지면에서 5 m 이상의 높이에 설치한다.

2.8.10 부식방지설비 설치

저장설비, 가스설비 및 배관의 외면에는 부식을 방지하기 위하여 다음 기준에 따라 부식방지도장 및 전기부식방지조치를 한다.

2.8.10.1 저장설비 부식방지설비 설치

용기는 사용시설의 안전 확보와 그 용기의 보호를 위하여 그 용기의 바닥면이 부식되지 않도록 조치한다.

2.8.10.2 배관 부식방지설비 설치

지상에 설치하는 배관은 그 외면에 녹이 슬지 않도록 부식방지도장을 하고, 지하에 매설하는 배관은 다음 기준에 따라 부식방지조치를 하며, KGS GC202(가스시설 전기방식 기준)에 따라 전기부식방지조치를 한다.

2.8.10.2.1 배관(배관 내면의 부식 정도에 따라 부식 여부를 두거나 코팅 등으로 내면 부식방지조치를 한 것은 제외한다)은 가스에 침식되지 않는 재료를 사용한다.

2.8.10.2.2 수송하는 가스가 배관재료에 부식성이 없다고 인정되는 경우(실용상 충분히 탈수하는 경우를 포함한다)에는 원칙적으로 부식여부를 고려하지 않는다.

2.8.10.2.3 지하에 매설하는 배관은 아스팔트 또는 콜타르에나멜 등의 도장재와 마포(麻布), 비닐론크로스, 글래스매트, 글래스크로스 등의 피복재를 조합한 도장재의 도장이나 이들과 같은 수준 이상의 성능을 갖는 합성수지, 아스팔트 매스틱 등의 도장으로 배관의 외면을 보호한다. <개정 10.8.31>

2.8.11 정전기제거설비 설치 <개정 13.6.27>

기화장치 및 회전기계[접지저항치의 총합이 100 Ω(피뢰설비를 설치한 것은 총합 10 Ω)이하의 것은 제외한다]에서 발생하는 정전기를 제거하는 조치는 다음 기준에 따른다.

2.8.11.1 기화장치 및 회전기계는 단독으로 접지한다. 다만, 기계가 복잡하게 연결되어 있는 경우 및 배관 등으로 연속되어 있는 경우에는 본딩용 접속선으로 접속하여 접지한다.

2.8.11.2 본딩용 접속선 및 접지접속선은 단면적 5.5mm² 이상의 것(단선은 제외한다)을 사용하고 경납붙임, 용접, 접속금구 등을 사용하여 확실히 접속한다.

2.8.11.3 접지저항치의 총합은 100 Ω(피뢰설비를 설치한 것은 총합 10 Ω) 이하로 한다.

2.8.12 전도방지장치 <개정 10.8.31>

용기는 사용시설의 안전 확보와 그 용기의 보호를 위하여 넘어지지 않도록 조치한다. 다만, 내용적 50L 미만의 용기를 평지에 설치하는 경우에는 전도방지요치를 하지 않을 수 있다.

2.9 피해저감설비 기준**2.9.1 방류통 설치(해당 없음)****2.9.2 방호벽 설치****2.9.2.1 철근콘크리트제 방호벽**

2.9.2.1.1 직경 9mm 이상의 철근을 가로·세로 400mm 이하의 간격으로 배근하고 모서리 부분의 철근을 확실히 결속한 두께 120mm 이상, 높이 2000mm 이상으로 한다.

2.9.2.1.2 기초는 다음에 적합하게 한다.

- (1) 일체로 된 철근콘크리트 기초로 한다. 이 경우 철근은 2.9.2.1.1과 같이 배근·결속한다.
- (2) 높이는 350mm 이상, 되메우기 깊이는 300mm 이상으로 한다.(그림 2.9.2.3.6① 참조)
- (3) 기초의 두께는 방호벽 최하부 두께의 120% 이상으로 한다.

2.9.2.2 콘크리트블록제 방호벽

2.9.2.2.1 철근은 2.9.2.1.1과 같이 배근·결속하고 블록공동부에는 콘크리트 모르타르를 채운 두께는 150mm 이상, 높이는 2000mm 이상으로 한다.

2.9.2.2.2 두께 150mm 이상, 간격 3200mm 이하의 보조벽을 그림 2.9.2.2.2와 같이 본체와 직각으로 설치한다.

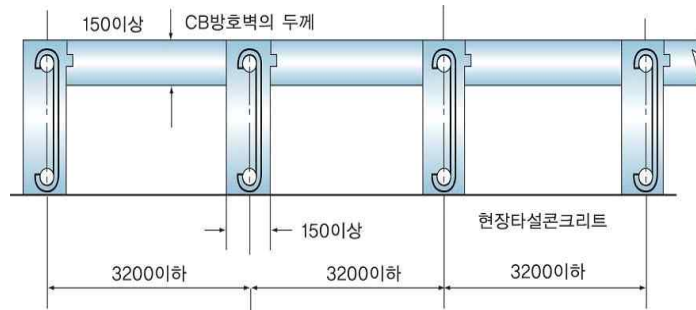


그림 2.9.2.2.2 보조벽의 배치

2.9.2.2.3 보조벽은 그림 2.9.2.2.3과 같이 방호벽면으로부터 400 mm 이상 돌출된 것으로 하고, 그 높이는 방호벽의 높이보다 400 mm 이상 아래에 있지 않도록 한다.

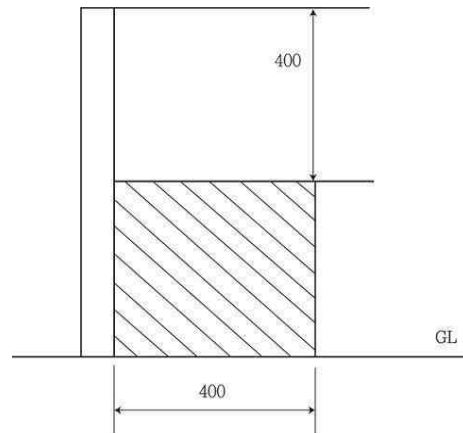


그림 2.9.2.2.3 보조벽의 높이

2.9.2.2.4 기초는 일체형으로 하되, 높이는 350 mm 이상으로 하고, 되메우기 깊이는 300 mm 이상으로 하며, 기초의 두께는 방호벽 최하부 두께의 120 % 이상으로 한다(그림 2.9.2.3.6① 참조). <개정 21. 7. 5>

2.9.2.3 강판제 방호벽

2.9.2.3.1 방호벽은 두께 $6^{+0.8}_{-0.4}$ mm 이상의 강판 또는 두께 $3.2^{+0.8}_{-0.4}$ mm 이상의 강판에 30 mm×30 mm 이상의 앵글강을 가로·세로 400 mm 이하의 간격으로 용접 보강한 강판을 1 800 mm 이하의 간격으로 세운 지주와 용접 연속하여 높이 2 000 mm 이상으로 한다. <개정 21.1.12>

2.9.2.3.2 앵글강의 보강은 그림 2.9.2.3.2와 같이 한다.

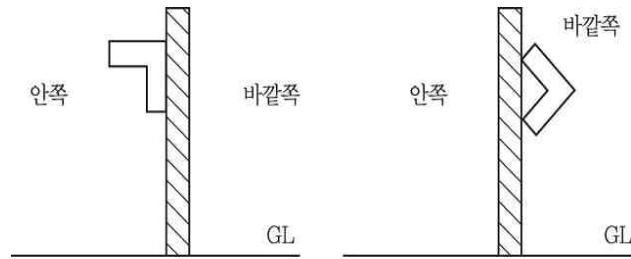


그림 2.9.2.3.2 강판제방호벽의 앵글강 보강

2.9.2.3.3. 지주는 1800 mm 이하의 간격으로 하되 벽면과 모서리 및 벽면 양쪽 끝에도 설치한다.

2.9.2.3.4 지주와 벽면은 그림 2.9.2.3.4와 같이 필렛용접으로 결속하고, 모서리부의 지주는 모서리의 안쪽에, 벽부의 지주는 벽면의 바깥쪽(바깥쪽에 설치하기 곤란한 경우에는 안쪽에 설치할 수 있다)에 설치한다.

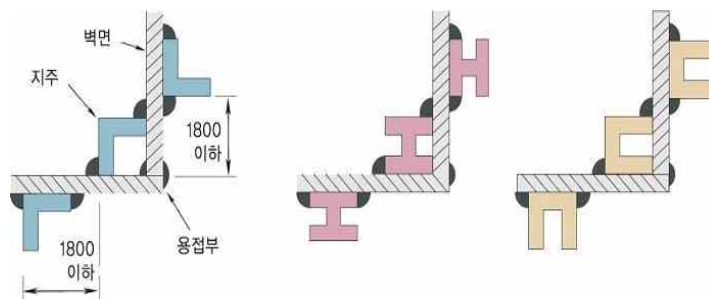


그림 2.9.2.3.4 지주의 설치방법

2.9.2.3.5 지주의 규격은 표 2.9.2.3.5의 치수 이상으로 한다.

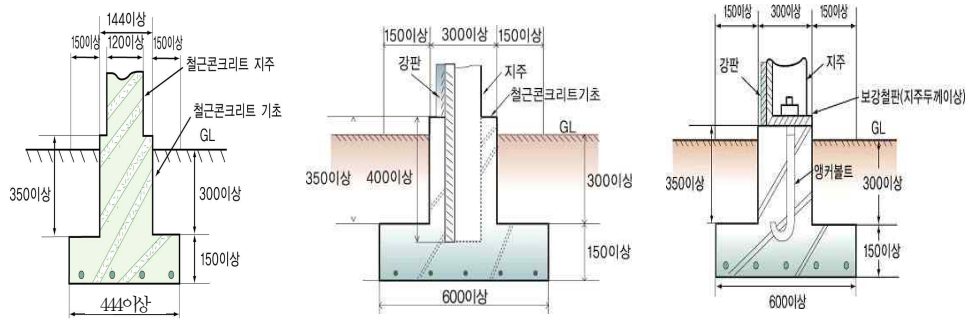
표 2.9.2.3.5 지주로 사용하는 형강의 치수

(단위 : mm)

등 변 ㄱ 강	100×100
I 형 강	100× 75
H 형 강	100×100
ㄷ 형 강	100× 50

2.9.2.3.6 기초는 다음 기준에 따라 설치한다. 다만, 액화석유가스사용시설의 용기보관실을 건축물 안에 설치하는 경우에는 다음 기준에 따르지 않을 수 있다.

- (1) 일체로 된 철근콘크리트 기초로 한다. 이 경우 철근은 2.9.2.1.1과 같이 배근·결속한다.
- (2) 높이는 350 mm 이상, 되메우기 깊이는 300 mm 이상으로 한다. 다만, 용기보관실을 건축물 안에 설치하는 경우에는 그렇지 않다.
- (3) 지주는 기초에 400 mm 이상의 깊이로 묻거나 (그림 2.9.2.3.6②참조), M20 이상의 앵커볼트를 사용하여 고정한다(그림 2.9.2.3.6③ 참조).



- ① 철근콘크리트제 방호벽을 기초와 일체로 시공 <개정 11.1.3> ② 지주를 기초에 묻는 구조 ③ 지주를 기초에 앵커볼트로 고정하는 구조

그림 2.9.2.3.6 기초와 방호벽의 설치방법 예시

2.10 부대설비기준

2.10.1 계측설비 설치(해당 없음)

2.10.2 비상전력설비 설치

용기에 따른 액화석유가스 사용시설의 안전을 확보하기 위하여 필요한 설비에는 정전 등으로 그 설비의 기능이 상실되지 않도록 다음 기준에 따라 사용시설을 안전하게 유지하고 안전하게 정지하기 위한 전력 및 공기 등(이하 “비상전력 등” 이라 한다)을 설치한다.

2.10.2.1 비상전력 등의 용량은 정전 등의 경우에 사용시설을 안전하게 유지하고 안전하게 정지하기 위하여 필요한 최소 용량으로 한다.

2.10.2.2 비상전력 등은 정전 등으로 그 사용시설의 기능이 상실되지 않도록 지체 없이 전환할 수 있는 방식으로 한다.

2.10.2.3 비상전력등은 타처공급전력, 자가발전, 축전지장치, 엔진구동발전, 스팀터빈구동발전, 공기, 질소설비 및 이와 같은 수준이상으로 인정되는 것 중 같은 종류를 포함하여 두가지 이상(정상시에 사용되는 전력을 포함한다)을 보유한다.

2.10.2.4 자가발전은 항상 가동되는 것으로서 같은 선로에 타처로부터 공급되는 전력 또는 별도의 자가발전 설비와 병렬로 수전할 수 있는 것으로 한다.

2.11 표시기준

2.11.1 경계표시

사용시설의 안전을 확보하기 위하여 용기보관실에는 액화석유가스를 취급하는 시설 또는 일반인의 출입을 제한하는 시설이라는 것을 명확하게 식별할 수 있도록 다음 기준에 따라 경계표시를 한다.

2.11.1.1 경계표시를 설치하는 장소는 용기 보관실의 출입구 등 외부에서 눈에 띄기 쉬운 장소에 게시한다. 이 경우 출입 방향이 여러 곳일 때에는 그 장소마다 게시한다.

2.11.1.2 경계표시는 외부에서 용기보관실이 있는 것을 명확하게 식별할 수 있는 크기로 다음 사항을 포함한 것으로 한다. <개정 10.8.31>



- 규격 : 0.3×0.6 m 이상
- 색상: 흰색(바탕), 적색(LPG, 연), 흑색(저장소)
- 수량: 출입 또는 접근할 수 있는 장소마다
- 게시위치: 저장설비 외면



- 규격 : 0.3×0.6 m 이상
- 색상: 적색(바탕), 흰색(글자)
- 수량: 출입 또는 접근할 수 있는 장소마다
- 게시위치: 저장설비 외면

2.11.2 시공표지판 설치 <신설 16.3.9>

액화석유가스 특정사용시설의 설치공사 또는 변경공사를 한 가스시설시공업자는 다음의 기준에 따라 시공표지판을 설치한다.

2.11.2.1 설치대상

2.11.2.1.1 액화석유가스 특정사용시설 중 다음에 해당하는 시설의 설치공사를 한 가스시설시공업자는 시공표지판을 설치한다.

- (1) 제1종 보호시설이나 지하실에서 액화석유가스를 사용(주거용으로 액화석유가스를 사용하는 경우는 제외)하는 시설
- (2) (1) 외의 시설로서 다음 중 어느 하나에 해당하는 시설
 - (2-1) 「식품위생법」 제23조제12호에 따른 집단급식소
 - (2-2) 「식품위생법」 제36조제1항제3호에 따른 식품접객업의 영업을 하는 시설
 - (2-3) 공동으로 저장능력 250 kg(자동절체기를 사용하여 용기를 집합하는 경우에는 500 kg) 이상의 저장설비를 갖추고 액화석유가스를 사용하는 공동주택. 다만, 관리주체가 없는 경우에는 공동으로 저장능력 250 kg 이상 5 ton 미만의 저장설비를 갖추고 액화석유가스를 사용하는 공동주택
 - (2-4) 저장능력이 250 kg 이상 5 ton 미만인 저장설비를 갖추고 사용(도로의 정비 또는 보수용 자동차에부착하여 사용하는 경우는 제외)하는 시설. 다만, 자동절체기로 용기를 집합한 경우는 저장능력이 500 kg 이상 5 ton 미만인 저장설비를 갖추고 이를 사용하는 시설
- (3) (1)과 (2) 외의 시설로서 소형저장탱크를 갖추고 액화석유가스를 사용하는 시설

2.11.2.1.2 2.11.2.1.1에 따른 액화석유가스 특정사용시설의 시공 후 다음에 해당하는 변경공사를 한 가스시설시공업자는 시공표지판을 설치한다.

- (1) 저장설비(저장능력 500 kg 이상의 용기집합설비, 소형저장탱크 및 저장탱크)의 위치 변경 또는 설치수량의 증가를 수반하는 용량 증가 공사

- (2) 저장탱크 및 소형저장탱크를 교체 설치하는 공사
- (3) 저장설비(용기, 소형저장탱크 및 저장탱크)의 종류를 변경하는 공사
- (4) 가스설비(기화장치, 펌프 및 압축기)의 수량을 증가하거나 용량을 증가하는 공사
- (5) 저장능력 500kg 이상의 저장설비를 갖추고 사용하는 시설에서 배관을 20m 이상 증설하는 공사

2.11.2.2 표지판 규격 및 표시사항

시공표지판은 크기가 0.1 m × 0.06 m 이상(가로 × 세로)이어야 하고, 그림 2.11.2.2와 같이 가스 시설시공업자 명칭, 가스시설시공업자 연락처, 공사명, 시공년월일을 표시하도록 한다.

액화석유가스 사용시설 시공표지판		
시공업체	가스시설시공업자 명칭	
	가스시설시공업자연락처	
시공내역	공사명	
	시공년월일	

[비고] 변경공사의 경우에는 공사명을 세부적으로 입력
예시 : ○○식당 배관 20m 이상 증설공사 등

그림 2.11.2.2 액화석유가스 사용시설 시공표지판

2.11.2.3 부착방법

시공표지판은 스티커 등으로 저장설비나 배관 등의 표면이나 그 주변의 눈에 잘 띄는 곳에 쉽게 떨어지지 않도록 부착한다.

3. 기술기준

3.1 안전유지기준

3.1.1 기초 유지관리(내용 없음)

3.1.2 저장설비 유지관리

저장설비는 액화석유가스를 안전하게 저장하기 위하여 위해(危害)요소가 발생하지 않도록 다음 기준에 따라 관리한다.

3.1.2.1 충전용기 취급

3.1.2.1.1 충전용기의 밸브는 서서히 개폐한다.

3.1.2.1.2 내용적 20L 이상의 충전용기를 옥외에서 이동하며 사용하는 때에는 용기운반전용손수레에 단단하게 묶어 사용하고, 사용한 후에는 용기보관실에 보관한다.

3.1.2.2 <삭제 10.8.31>

3.1.3 가스설비 유지관리

가스설비는 액화석유가스를 안전하게 취급하기 위하여 위해(危害)요소가 발생하지 않도록 다음 기준에 따라 관리한다.

3.1.3.1 밸브를 가열할 때에는 열습포나 40℃ 이하의 더운 물을 사용한다.

3.1.3.2 밸브등에는 다음 기준에 따라 안전조치를 강구한다.

3.1.3.2.1 각 밸브등에는 그 명칭 또는 플로시트(flow sheet)에 따라 기호, 번호 등을 표시하고, 그 밸브등의 핸들 또는 별도로 부착한 표시판에 해당 밸브등의 개폐 방향을 명시한다.

3.1.3.2.2 밸브등이 설치된 배관에는 내부 유체의 종류를 명칭 또는 도색으로 표시하고 흐름방향을 표시한다.

3.1.3.2.3 밸브등을 조작할 할 때 그 밸브등이 설치된 저장설비에 안전상 중대한 영향을 미치는 밸브등(압력을 구분하는 경우에는 압력을 구분하는 밸브, 안전밸브의 주 밸브, 긴급 차단밸브, 긴급 방출용 밸브, 제어용 공기 및 안전용 불활성가스 등의 송출 또는 이입용 밸브, 조정밸브, 감압밸브, 차단용 망판 등)에는 작업원이 그 밸브 등을 적절히 조작할 수 있도록 다음과 같은 조치를 강구한다.

(1) 밸브등에는 그 개폐상태를 명시하는 표시판을 부착한다. 이 경우 특히 중요한 조정밸브등에는 개도계(開度計)를 설치한다.

(2) 안전밸브의 주 밸브 및 보통 사용하지 않는 밸브등(긴급용은 제외한다)은 함부로 조작할 수 없도록 자물쇠의 채움, 봉인, 조작금지 표시의 부착이나 조작 시에 지장이 없는 범위 내에서 핸들을 제거하는 등의 조치를 하고, 내압·기밀시험용 밸브등은 플러그 등의 마감 조치로 이중차단 기능이 이루어지도록 강구한다.

(3) 계기판에 설치한 긴급 차단밸브, 긴급 방출밸브 등의 버튼핸들(button handle), 노칭다이시핸들(notching device handle) 등(갑자기 작동할 염려가 없는 것은 제외한다)에는 오조작 등 불시의 사고를 방지하기 위해 덮개, 캡 또는 보호장치 등의 조치를 함과 동시에 긴급 차단밸브 등의 개폐 상태를 표시하는 시그널램프 등을 계기판에 설치한다. 또한 긴급 차단밸브의 조작 위치가 2곳 이상일 경우 보통 사용하지 않는 밸브등에는 “함부로 조작하여서는 안 된다” 는 표시와 그것을 조작할 때의 주의사항을 표시한다.

3.1.3.2.4 밸브등의 조작위치에는 그 밸브등을 확실하게 조작할 수 있도록 필요에 따라 발판을 설치한다.

3.1.3.2.5 밸브등을 조작하는 장소는 밸브등의 조작에 필요한 조도를 150 lx 이상으로 한다. 이 경우 계기실(제조시설에서 제조·충전을 제어하기 위하여 기기를 집중적으로 설치한 실을 말한다. 이하 같다) 및 계기실 이외의 계기판에는 비상조명장치를 설치한다.

3.1.3.2.6 밸브등의 조작 기준

- (1) 밸브등의 조작에 유의하여야 할 사항을 작업기준 등에 정하여 작업원에게 주지시킨다.
- (2) 밸브등을 조작할 때 관련된 가스설비 등에 영향을 미치는 밸브 등의 조작은 조작 전후에 관계처와 긴밀한 연락을 취하여 상호 확인하는 방법을 강구한다.
- (3) 액화가스의 밸브등은 액봉 상태로 되지 않도록 폐지 조작을 한다.

3.1.3.3 밸브등에 무리한 힘을 가하지 않도록 하는 조치

3.1.3.3.1 조치방법

- (1) 직접 손으로 조작하는 것을 원칙으로 한다. 다만, 직접 손으로 조작하기가 어려운 밸브에는 밸브렌치(valve wrench) 등을 사용 할 수 있다.
- (2) (1)의 단서에 따라 밸브 등의 조작에 밸브렌치 등을 사용하는 경우에는 해당 밸브 등의 재질 및 구조에 따라 안전한 개폐에 필요한 표준토크를 조작력 등의 일정 조작 조건에서 구해 얻은 길이의 밸브렌치 또는 토크렌치(torque wrench : 한 가지 기능형으로 한다)로 조작한다. 이 경우에는 다음 예시와 같은 명확한 표시를 그 밸브에 기재하고 밸브렌치 등에도 소정의 표시를 부착한다.

[보기]

밸브렌치제○호

[비고] ○호는 사업소에서 정한 일련번호 등을 나타낸다.

- (3) (2)에 따라 밸브렌치 등을 조작하는 경우에는 이상한 자세 또는 여러 사람의 힘으로 제한회전력을 초과하는 무리한 힘을 가하지 않도록 하고, 밸브 폐지의 최종 단계에는 무리한 힘 또는 충격을 가하지 않는다.
- (4) 손 또는 소정의 밸브렌치 등으로 밸브의 개폐조작을 하는 것이 곤란한 경우 또는 조작 중에 이상을 감지한 경우에는 신속히 작업책임자에게 보고하게 하고 보고에 따라 취할 조치 및 대책은 각 밸브의 중요도에 따라 작업 기준에 정하여 실시한다.

3.1.3.3.2 밸브조작에 필요한 공구 등의 유지관리

- (1) 3.1.3.3.1(1)에 정한 밸브렌치 등 사용대상이 되는 밸브, 비치개수, 보관방법 등은 작업기준 등에 정하여 관리하고 그 기능을 유지한다.
- (2) 밸브시스템의 나사노출부, 그랜드누름부 등에는 부식방지를 위하여 해당 밸브의 사용조건, 설치장소 등에 적합한 부식방지도장 및 보호덮개 부착 등의 조치를 한다.

3.1.3.3.3 계장자동조작밸브, 원격조작밸브, 그 밖의 기계구동밸브는 필요에 따라 표준토크의 초과를 방지하는 안전장치를 설치하고, 적정한 작동스트로크(stroke)로 조정한다.

3.1.4 배관설비 유지관리

배관은 액화석유가스를 안전하게 수송하기 위하여 다음 기준에 따라 관리한다.

3.1.4.1 배관을 가열할 때에는 열습포나 40℃ 이하의 더운 물을 사용한다.

3.1.5 정압기 유지관리(해당 없음)

3.1.6 연소기 유지관리

3.1.6.1 용접 또는 용단작업 중인 장소로부터 5 m 이내에서 흡연, 화기의 사용 등 불꽃(토치 불꽃은 제외한다)을 발생시킬 우려가 있는 행위를 금지한다. <신설 09.12.2>

3.2 이입 · 충전기준(해당 없음)

3.3 점검기준

규칙 별표 20 제1호나목2)에 따라 사용시설 중 액화석유가스의 안전을 확보하기 위하여 필요한 시설 또는 설비는 작동 상황을 주기적으로 점검하고, 이상이 있는 경우에는 그 시설 또는 설비가 정상적으로 작동될 수 있도록 다음 기준에 따라 필요한 조치를 한다. <개정 15.10.2>

3.3.1 전체시설점검

가스사용자는 그 설비의 작동상황을 1일 1회 이상 점검하고, 이상이 있을 때에는 지체 없이 보수 등 필요한 조치를 한다. 다만, 주거용 가스사용자는 3개월에 1회 이상 자율적으로 시설점검을 실시한다.

3.3.1.1 사용전 · 후 점검

액화석유가스사용시설의 설비의 사용개시 및 종료를 하는 때에는 다음 기준에 따라 해당 사용시설의 이상 유무를 점검한다.

3.3.1.1.1 점검준비

- (1) 안전관리총괄자는 점검계획을 정하고 이를 각각의 안전관리 부문 담당자에게 철저히 주지시킨다. 이를 변경한 때에도 또한 같다.
- (2) 점검계획을 기준으로 점검표를 작성하고 점검원에게 실시요령 및 주의 사항을 철저히 주지시킨다.
- (3) 점검계획에는 지시 및 보고체계를 명시한다.
- (4) 점검에 사용하는 공구, 측정기구, 보호구 등을 준비하고 이를 확인한다.

3.3.1.1.2 사용시설의 사용개시 전 점검사항

- (1) 사용시설에 있는 내용물의 상황
- (2) 계기류의 기능, 특히 인터록(inter lock), 긴급용 시퀀스, 경보 및 자동제어장치의 기능
- (3) 긴급차단 및 긴급방출장치, 통신설비, 제어설비, 정전기방지 및 제거설비 그 밖에 안전설비의 기능
- (4) 각 배관계통에 부착된 밸브 등의 개폐상황 및 맹판의 탈착상황
- (5) 회전기계의 윤활유 보급상황 및 회전구동상황
- (6) 사용시설의 전반적인 누출 유무
- (7) 액화석유가스가 채류하기 쉬운 곳의 해당 가스농도

- (8) 전기, 물, 증기, 공기 등 유틸리티시설의 준비상황
- (9) 안전용 불활성가스 등의 준비상황
- (10) 비상전력 등의 준비상황
- (11) 그 밖에 필요한 사항의 이상 유무

3.3.1.1.3 사용시설의 사용종료 시 점검사항

- (1) 사용종료직전에 각 설비의 운전상황
- (2) 사용종료 후에 사용시설에 있는 잔유물의 상황
- (3) 가스설비 내의 가스, 액 등의 불활성가스 등으로 인한 치환 상황, 특히 수리 점검 작업상 설비 내에 사람이 들어갈 경우에는 공기로의 치환 상황
- (4) 개방하는 가스설비와 다른 가스설비등과의 차단상황
- (5) 사용시설의 전반에 부식, 마모, 손상, 폐쇄, 결합부의 풀림, 기초의 경사 및 침하, 그 밖의 이상 유무

3.3.1.2 일일점검

운전 중의 사용시설 등은 1일 1회 이상 다음 기준에 따라 해당 설비 등의 작동 상황 이상 유무를 점검한다.

3.3.1.2.1 점검기준

- (1) 점검하는 설비, 부문, 항목, 점검방법, 판정기준, 조치 등을 기재한 점검표를 작성한다.
- (2) 점검표에 지시, 보고체계 등을 정한다.
- (3) 점검에 사용하는 공구, 측정기구, 보호구 등의 준비상황을 확인한다.

3.3.1.2.2 운전 중의 점검사항

- (1) 사용시설에서의 누출 점검
- (2) 계기류의 지시, 경보, 제어의 상태
- (3) 사용시설의 온도, 압력, 유량 등 조업조건의 변동상황
- (4) 사용시설의 외부부식, 마모, 균열, 그 밖의 손상 유무
- (5) 회전기계의 진동, 이상음, 이상온도상승, 그 밖의 작동상황
- (6) 배관등의 진동 및 이상음
- (7) 가스누출 경보장치 및 가스경보기의 상태
- (8) 그 밖에 필요한 사항의 이상 유무

3.3.1.3 점검결과 조치

점검 결과 이상이 발견되었을 때에는 다음 기준에 따라 해당 설비의 보수 및 그 밖에 위험방지조치를 강구한다. 또한 가스설비에서 일어날 수 있는 이상 사태를 가정하여 미리 각각의 조치에 따른 작업 기준 등을 작성 비치하여 긴급 시에 지시, 보고 및 연락계통, 그 밖에 필요한 조치에 관한 비상연락망체계를 정한다.

3.3.1.3.1 사용시설에서 발생한 이상의 정도에 따라 다음 조치중 적절한 것을 강구하여 위험을 방지한다.

- (1) 이상이 발견된 설비 또는 공정의 운전 정지 후 보수
- (2) 예비기로 교체

- (3) 부하의 저하
- (4) 이상을 발견한 설비 또는 공정의 운전정지 후 보수

3.4.1.3.2 이상 상태 때문에 가스설비의 운전을 정지한 경우에는 이상 원인을 규명하여 적절한 조치를 하고 안전을 확인한 후 운전을 재개한다.

3.3.1.4 점검기록

점검 결과에 따른 보수 등 실시 기록을 작성·비치하고 이를 검토하여 설비의 열화 경향 및 그 밖의 특성을 파악하고 차기 점검, 보수 등의 계획과 설비 개선 등에 활용한다.

3.3.2 기초점검(해당 없음)

3.3.3 저장설비 점검(내용 없음)

3.3.4 가스설비 점검(내용 없음)

3.3.5 배관설비 점검(내용 없음)

3.3.6 정압기 점검(해당 없음)

3.3.7 연소기 점검(내용 없음)

3.3.8 사고예방설비 점검(내용 없음)

3.3.9 피해저감설비 점검(내용 없음)

3.3.10 부대설비 점검

비상전력은 그 기능을 정기적으로 검사하여 사용상 지장이 없도록 한다.

3.4 수리·청소 및 철거기준

규칙 별표 20 제1호나목3)에 따라 사용시설 중 액화석유가스가 통하는 설비를 수리·청소 및 철거할 때에는 그 작업의 안전 확보와 그 설비의 작동성 유지를 위하여 다음 기준에 따라 안전하고 확실하게 작업한다.<개정 15.10.2>

3.4.1 수리·청소 및 철거 준비

3.4.1.1 가스시설의 수리·청소 및 철거(이하 “수리등”이라 한다)를 할 때에는 해당 수리등의 작업내용, 일정, 책임자 그 밖의 작업담당구분, 지휘체제, 안전상의 조치, 소요자재 등을 정한 작업계획을 미리 해당 작업의 책임자 및 관계자에게 주지시키는 동시에 그 작업계획과 해당 책임자의 감독 하에 수리등

작업을 실시한다. <개정 21. 7. 5>

3.4.1.2 가스시설의 수리 등을 할 때에는 가스공급을 차단하기 위해 필요한 안전조치를 하고, 다음 기준에 따라 미리 그 내부의 가스를 불활성가스 또는 물 등 해당 가스와 반응하지 않는 가스 또는 액체로 치환한다. <개정 21. 7. 5>

3.4.1.2.1 가스시설의 내부가스를 그 압력이 대기압 가까이 될 때까지 다른 저장탱크 등에 회수한 후 잔류가스를 서서히 안전하게 방출하거나 연소장치에 유도하여 연소시키는 방법으로 대기압이 될 때까지 방출한다. <개정 21. 7. 5>

3.4.1.2.2 3.4.1.2.1에 따라 처리를 한 후에는 잔류 가스를 불활성가스 또는 물이나 스팀 등 해당 가스와 반응하지 않는 가스 또는 액체로 서서히 치환한다. 이 경우에 가스방출 방법은 3.4.1.2.1의 방법을 따른다.

3.4.1.2.3 3.4.1.2.1 및 3.4.1.2.2의 잔류 가스를 대기 중에 방출할 경우에는 방출한 가스의 착지 농도가 해당 가연성가스 폭발하한계의 1/4 이하가 되도록 방출관으로부터 서서히 방출한다. 이 농도 확인은 가스검지기 및 그 밖에 해당 가스 농도 식별에 적합한 분석 방법(이하 “가스검지기등” 이라 한다)으로 한다.

3.4.1.2.4 치환 결과를 가스검지기 등으로 측정하고 액화석유가스의 농도가 폭발하한계의 1/4 이하가 될 때까지 치환을 계속(係屬) 한다.

3.4.1.2.5 해당 설비 및 작업이 다음 기준에 적합하면 3.4.1.2.1부터 3.4.1.2.3까지에 불구하고 해당 가스시설 안을 대기압 이하까지 가스치환을 생략할 수 있다. <개정 21. 7. 5>

- (1) 해당 가스시설의 내용적이 1 m³ 이하인 것
- (2) 출입구의 밸브가 확실히 폐지되어 있고 내용적이 5 m³ 이상의 가스시설에 이르는 사이에 2개 이상의 밸브를 설치한 것
- (3) 사람이 그 설비의 밖에서 작업하는 것
- (4) 화기를 사용하지 않는 작업인 것
- (5) 설비의 간단한 청소 또는 개스킷의 교환 및 그 밖에 이들에 준하는 경미한 작업인 것

3.4.2 수리·청소 및 철거 작업

3.4.2.1 가스 재치환

가스시설의 수리등을 위하여 작업원이 해당 가스시설 안에 들어갈 경우에는 다음 기준에 따라 3.4.1.2에 따른 치환이 완료된 후 해당 치환에 사용된 가스 또는 액체를 공기로 재치환하는 동시에 수리 등을 하는 중에는 산소의 농도를 수시로 확인한다. 이 경우 3.4.1.2의 치환을 불활성가스 등으로 한 때에는 특히 주의한다. <개정 21. 7. 5>

3.4.2.1.1 공기로 재치환하기 전에 내부에 남아있는 가스 또는 액체가 공기와 혼합되어 충분히 안전하고 방출관, 맨홀 등으로부터 공기와 더불어 대기 중에 방출되어도 유해한 영향을 끼칠 염려가 없는 것을

확인한 후 3.4.1.2의 치환방법에 준하여 치환한다.

3.4.2.1.2 공기로 재치환 한 결과를 산소측정기 등으로 측정하고, 산소의 농도가 18%에서 22% 이내로 된 것이 확인될 때까지 공기로 반복하여 치환한다.

3.4.2.2 누출방지조치

가스시설을 개방하여 수리 등을 할 경우에 다른 부분으로부터의 가스누출을 방지하는 조치 등은 그 작업내용 등에 따라 다음 기준에 따른다. <개정 21. 7. 5>

3.4.2.2.1 3.4.1.2의 조치(불활성가스의 경우에는 이에 준한 조치)가 완료된 후(해당 개방한 부분에 설치한 회수용 배관등으로부터 직접 가스를 회수하는 경우에는 3.4.1.2의 조치를 하기 전)에 개방하는 부분의 전후 밸브를 확실히 닫고 개방하는 부분의 밸브 또는 배관의 이음매에 맹판을 설치한다. 다만, 3.4.1.2.5에 따른 경우에는 맹판을 설치하지 않을 수 있다.

3.4.2.2.2 설비의 기능상 또는 작업상 수시로 개방할 필요가 있는 설비 작업[3.4.1.2.5(1)부터 3.4.1.2.5(5)까지에 해당하는 것에 한정한다]에는 3.4.2.2.1 또는 (1)이나 (2)에 따른다. 또한, 다음 기준에 따른 경우에는 해당 작업 기준을 안전관리 규정에 명확하게 규정한다.

(1) 개방하는 설비에 접속하는 배관의 출입구는 밸브를 각각 2중으로 설치하고 그 중간에 회수용 배관등에서 가스를 회수 또는 방출할 수 있는 구조로 하며 그 회수용 배관등에서 가스를 회수 또는 방출(독성가스의 설비에서는 회수에 한정한다)하여 개방한 부분에 가스의 누출이 없음을 확인한다. 이 경우에 대기압 이하의 가스는 회수 또는 방출하지 않을 수 있다.

(2) 개방하는 부분 및 그 전후부분의 상용압력이 대기압에 가까운 설비는 해당 설비에 접속하는 배관의 밸브를 확실히 닫고 해당 부분에 가스의 누출이 없음을 확인한다.

3.4.2.2.3 3.4.2.2.1 또는 3.4.2.2.2의 조치를 했을 때에는 밸브의 닫힌 부분이나 맹판의 설치부분에 밸브조작 또는 맹판제거의 금지표시를 하고 자물쇠 채움 또는 봉인을 하거나 감시원을 배치하는 등의 조치를 한다. 이 경우 계기판 등에 설치된 조작 스위치 및 핸들 등에도 동일한 조치를 한다.

3.4.2.3 가스시설을 신규로 설치하거나 변경하는 경우 그 가스시설과 연결되어 있지 않으면서 사용하지 않는 기존의 가스시설은 완전히 철거하거나 사용할 수 없도록 막음조치 등의 안전조치를 한다. <신설 22. 11. 4.>

3.4.3 수리 및 청소 사후조치

가스시설의 수리등을 완료한 경우에는 다음 기준에 따라 해당 가스시설이 정상으로 작동하는지 확인한다. <개정 21. 7. 5>

3.4.3.1 내압강도에 관계가 있는 부분을 용접으로 보수하거나 또는 부식 등으로 내압강도가 저하되었다고 인정될 경우에는 비파괴검사 및 내압시험 등으로 내압강도를 확인한다.

3.4.3.2 기밀시험을 실시하여 누출이 없는 것을 확인한다.

3.4.3.3 계기류가 소정의 위치에서 정상으로 작동하는 것을 확인한다.

3.4.3.4 수리 등을 위하여 개방된 부분의 밸브 등은 개폐상태가 정상으로 복구되고 설치한 맹판 및 표시 등이 제거되어 있는지 확인한다.

3.4.3.5 안전밸브, 역류방지밸브, 긴급차단장치 그 밖의 안전장치가 소정의 위치에서 이상 없이 작동하는지 확인한다.

3.4.3.6 회전기계 내부에 이물질이 없고 구동 상태의 정상인지, 이상 진동 및 이상 음이 없는지를 확인한다.

3.4.3.7 액화석유가스의 가스시설은 그 내부가 불활성가스 등으로 치환되어 있는지 확인한다. <개정 21. 7. 5>

4. 검사기준

4.1 검사항목

4.1.1 중간검사 또는 안전성확인(해당 없음)

4.1.2 완성검사

완성검사는 사용시설이 적합하게 설치되었는지를 확인하기 위하여 다음 항목에 대하여 실시한다. 다만 「전기사업법」 제2조제4호에 따른 발전사업자가 가동·건설 중인 발전소 내의 발전을 위한 가스터빈 가스엔진, 가스보일러 또는 연료전지의 앞에 설치된 가스차단밸브 이후의 액화석유가스 사용시설과 「에너지이용 합리화법」 제39조제1항에 따른 검사대상기기의 앞에 설치된 가스차단밸브 이후의 액화석유가스 사용시설은 완성검사 범위에서 제외한다. <개정 22.3.28>

(1) 액화석유가스사용시설 <개정 15.10.2, 21.1.12>

(1-1) 2.1에 따른 배치기준에 적합한지 확인

(1-2) 2.3에 따른 저장설비기준(2.3.3.1은 제외한다)에 적합한지 확인 <개정 11.1.3>

(1-3) 2.4에 따른 가스설비기준에 적합한지 확인 다만, 2.4.4.1.1의 압력조정기 최대유량·용량, 2.4.4.2의 기화장치 용량은 제외한다. <개정 11.7.27>

(1-4) 2.5에 따른 배관설비기준에 적합한지 확인(2.5.9.3은 제외한다) <개정 14.7.25>

(1-5) 2.7에 따른 연소기 기준에 적합한지 확인 <개정 11.1.3, 15.10.2, 21.1.12>

(1-6) 2.8에 따른 사고예방설비기준에 적합한지 확인

(1-7) 2.9에 따른 피해저감설비기준에 적합한지 확인

(1-8) 2.10에 따른 부대설비기준에 적합한지 확인

(1-9) 2.11에 따른 표시기준에 적합한지 확인

(1-10) 1.6에 따른 용품의 사용제한 기준에 적합한지 확인 <개정 09.5.15>

- (1-11) 1.8.1에 따른 주거용시설 특례에 적합한지 확인
- (1-12) 1.8.2에 따른 고속도로휴게소 특례에 적합한지 확인
- (1-13) 2.3.3.5에 따른 사이폰용기 사용이 적합한지 확인 <개정 11.7.27>
- (2) <삭제 21.1.12>

4.1.3 정기검사

정기검사는 사용시설이 적합하게 유지·관리되고 있는지 확인하기 위하여 다음 항목에 대하여 실시한다. 다만 「전기사업법」 제2조제4호에 따른 발전사업자가 가동·건설 중인 발전소 내의 발전을 위한 가스터빈, 가스엔진, 가스보일러 또는 연료전지의 앞에 설치된 가스차단밸브 이후의 액화석유가스 사용시설과 「에너지이용 합리화법」 제39조제1항에 따른 검사대상기기의 앞에 설치된 가스차단밸브 이후의 액화석유가스 사용시설은 정기검사 범위에서 제외한다. <개정 22.3.28>

- (1) 액화석유가스사용시설[4.1.3(2)는 제외한다 <개정 12.6.26>
 - (1-1) 1.6에 따른 용품의 사용제한기준에 적합한지 확인
 - (1-2) 2.1.1.1에 따른 화기와의 거리기준에 적합한지 확인
 - (1-3) 2.1.1.2에 따른 화기와의 거리기준에 적합한지 확인
 - (1-4) 2.1.4.3에 따른 다른 설비와의 거리 기준에 적합한지 확인 <개정 21. 7. 5>
 - (1-5) 2.3.1에 따른 저장설비 재료기준에 적합한지 확인
 - (1-6) 2.3.2.1에 따른 차양조치기준에 적합한지 확인
 - (1-7) <삭제 11.7.27>
 - (1-8) 2.3.3.2에 따른 저장규모 제한기준에 적합한지 확인
 - (1-9) 2.3.3.3에 따른 용기 옥외설치기준에 적합한지 확인
 - (1-10) 2.3.3.4에 따른 용기보관실 설치기준에 적합한지 확인
 - (1-11) 2.4.4.1에 따른 압력조정기 설치기준에 적합한지 확인 다만, 2.4.4.1.1의 압력조정기의 최대유량 용량은 제외한다. <개정 11.7.27>
 - (1-12) 2.4.4.2에 따른 기화장치 설치기준에 적합한지 확인. 다만, 기화장치 용량은 제외한다. <개정 11.7.27>
 - (1-13) 2.4.4.3에 따른 계량기 설치기준에 적합한지 확인
 - (1-14) 2.4.4.4에 따른 중간밸브 설치기준에 적합한지 확인
 - (1-15) 2.4.4.5에 따른 호스설치기준에 적합한지 확인
 - (1-16) 2.4.5에 따른 가스설비 성능기준에 적합한지 확인
 - (1-17) <삭제 09.12.2>
 - (1-18) 2.5.4.1에 따른 강관의 접합기준에 적합한지 확인(비파괴시험은 제외한다)
 - (1-19) 2.5.7.1, 2.5.7.2, 2.5.7.3에 따른 배관설비 설치기준에 적합한지 확인
 - (1-20) 2.5.7.4.1, 2.5.7.4.4에 따른 설치장소 선정기준에 적합한지 확인
 - (1-21) 2.5.7.6에 따른 배관 노출설치기준에 적합한지 확인
 - (1-22) 2.5.7.8.1, 2.5.7.8.6에 따른 배관 실내 설치기준에 적합한지 확인 <개정 18.4.10>
 - (1-23) <삭제 09.12.2>
 - (1-24) <삭제 09.12.2>
 - (1-25) 2.5.9.2에 따른 기밀성능기준에 적합한지 확인
 - (1-26) 2.5.10에 따른 배관설비 표시기준에 적합한지 확인(2.5.10.1의 지하매설배관은 제외한다) <개정 11.1.3, 21.1.12>

- (1-27) 2.7.1에 따른 보일러 및 온수기 설치기준(2.7.1.2.10을 제외한다)에 적합한지 확인 <개정 11.1.3>
- (1-28) 2.7.2, 2.7.3, 2.7.4에 따른 연소기 등 설치기준에 적합한지 확인 <개정 11.1.3>
- (1-29) 2.8.1에 따른 과압안전장치 설치기준 중 설정압력, 방출관 설치여부, 검사품여부, 설치위치가 적합한지 확인 <개정 11.1.3>
- (1-30) 2.8.2에 따른 가스누출경보기 및 가스누출자동차단장치 설치장소, 설치개수 및 회로시험으로 작동상태가 적합한지 확인 <개정 11.1.3>
- (1-31) 2.8.5에 따른 역화방지장치 설치기준 중 설치위치가 적합한지 확인 <개정 11.1.3>
- (1-32) 2.8.9에 따른 환기설비 설치기준에 적합한지 확인
- (1-33) 2.8.10에 따른 부식방지설비 설치기준에 적합한지 확인(지하매설배관은 전기부식방지 전위측정에 한정한다) <개정 09.12.2>
- (1-34) 2.8.12에 따른 전도방지장치 설치기준에 적합한지 확인
- (1-35) 2.9.2에 따른 방호벽 설치기준에 적합한지 확인(방호벽의 기초는 제외한다) <개정 11.1.3>
- (1-36) 2.10.2에 따른 비상전력설비 설치기준에 적합한지 확인
- (1-37) 2.11.1에 따른 경계표시 설치기준에 적합한지 확인
- (1-38) 3.1.2.1에 따른 충전용기 취급이 적합한지 확인
- (2) 액화석유가스를 사용하는 규칙 제70조제1항제1호 및 제2호에 따른 단독주택(공동저장시설에 한함), 다중주택, 다가구주택, 공동주택, 오피스텔 및 콘도미니엄의 사용시설[검사범위는 저장설비로부터 가스사용자가 구분하여 소유하거나 점유하는 건축물의 외벽에 설치하는 계량기의 전단밸브(계량기가 건축물의 내부에 설치된 경우에는 건축물의 외벽)까지로 한다 <개정 09.12.2, 15.10.2, 21.1.12>
- (2-1) 1.6에 따른 용품의 사용제한기준에 적합한지 확인
- (2-2) 2.1.1.1에 따른 화기와외의 거리기준에 적합한지 확인
- (2-3) 2.3.1에 따른 저장설비 재료기준에 적합한지 확인
- (2-4) 2.3.2.1에 따른 차양조치기준에 적합한지 확인
- (2-5) <삭제 11.1.3>
- (2-6) 2.3.3.2에 따른 저장규모 제한기준에 적합한지 확인
- (2-7) 2.3.3.3에 따른 용기 옥외설치기준에 적합한지 확인
- (2-8) 2.3.3.4에 따른 용기보관실 설치기준에 적합한지 확인
- (2-9) 2.4.4.1에 따른 압력조정기 설치기준에 적합한지 확인 다만, 2.4.4.1.1의 압력조정기 최대유량용량은 제외한다. <개정 11.7.27>
- (2-10) 2.4.4.2에 따른 기화장치 설치기준에 적합한지 확인. 다만, 기화장치 용량은 제외한다. <개정 11.7.27>
- (2-11) 2.4.5에 따른 가스설비 성능기준에 적합한지 확인
- (2-12) <삭제 09.12.2>
- (2-13) 2.5.4.1에 따른 강관의 접합기준에 적합한지 확인(비파괴시험은 제외한다)
- (2-14) 2.5.7.1, 2.5.7.2, 2.5.7.3에 따른 배관설비 설치기준에 적합한지 확인
- (2-15) 2.5.7.4.1에 따른 배관 설치장소 선정기준에 적합한지 확인
- (2-16) 2.5.7.4.4에 따른 배관 설치장소 선정기준에 적합한지 확인
- (2-17) 2.5.7.6에 따른 배관 노출설치기준에 적합한지 확인(비파괴시험은 제외한다) <개정 11.1.3>
- (2-18) <삭제 09.12.2>
- (2-19) <삭제 09.12.2>

- (2-20) <삭제 09.12.2>
- (2-21) 2.5.9.2에 따른 기밀성능기준에 적합한지 확인
- (2-22) 2.5.10에 따른 배관설비 표시기준에 적합한지 확인(지하 매설배관은 제외한다) <개정 11.1.3, 21.1.12>
- (2-23) 2.8.1에 따른 과압안전장치 설치기준 중 설정압력, 방출관 설치여부, 검사품여부, 설치위치가 적합한지 확인 <개정 11.1.3>
- (2-24) 2.8.5에 따른 역화방지장치 설치기준 중 설치장소가 적합한지 확인 <개정 11.1.3>
- (2-25) 2.8.9에 따른 환기설비 설치기준에 적합한지 확인
- (2-26) 2.8.10에 따른 부식방지설비 설치기준에 적합한지 확인(지하에 매설하는 배관은 전기부식방지 전위측정에 한정한다) <개정 09.12.2>
- (2-27) 2.8.12에 따른 전도방지장치 설치기준에 적합한지 확인
- (2-28) 2.9.2에 따른 방호벽설치에 적합한지 확인(방호벽의 기초는 제외한다) <개정 11.1.3>
- (2-29) 2.10.2에 따른 비상전력설비 설치기준에 적합한지 확인
- (2-30) 2.11.1에 따른 경계표시 설치기준에 적합한지 확인
- (2-31) 3.1.2.1에 따른 충전용기 취급이 적합한지 확인
- (2-32) 2.3.3.5에 따른 사이폰용기 사용기준에 적합한지 확인 <개정 11.7.27>

4.2 검사방법

완성검사 및 정기검사는 그 검사대상시설이 그 종류별 대상항목의 기술기준에 적합한지를 명확하게 판정할 수 있도록 다음 기준에 따라 실시한다. 또한, 검사의 세부적인 방법은 한국가스안전공사 사장이 정할 수 있다. <개정 19.10.16>

4.2.1 중간검사 또는 안전성확인(해당 없음)

4.2.2 완성검사 및 정기검사

완성검사 및 정기검사 시 용기, 특정설비 및 가스용품이 검사대상 품목인 경우에는 검사(재검사를 포함한다)를 받았는지 확인한다.

4.2.2.1 배치 확인방법

4.2.2.1.1 화기와의 거리 <개정 11.1.3>

- (1) 화기를 취급하는 장소와의 거리는 화기를 취급하는 설비의 외면을 실측하여 확인하고, 저장설비와 화기를 취급하는 장소와의 사이에 내화성 벽이 설치되어 있는 경우에는 우회수평거리를 실측하여 확인한다.
- (2) 가스계량기와 화기와의 우회거리는 가스계량기의 외면과 화기를 취급하는 설비의 외면을 실측하여 확인한다.

4.2.2.2 가스설비 확인방법

4.2.2.2.1 재료는 재료성적서로 확인하고, 전기설비 방폭성능은 명판, 형식승인서 또는 성능시험성적서로

확인한다.

4.2.2.2.2 가스설비는 상용압력의 1.5배(그 구조상 물로 내압시험을 하기가 곤란하여 공기·질소 등의 기체로 내압시험을 실시하는 경우에는 1.25배) 이상의 압력(이하 "내압시험압력"이라 한다)으로 내압시험을 실시하여 이상이 없고, 상용압력 이상의 기체 압력으로 기밀시험(공기·질소 등의 기체로 내압시험을 실시하는 경우는 제외하고, 기밀시험을 실시하기 곤란한 경우에는 사용압력으로 누출검사)을 실시하여 이상이 없는지 확인한다. 이 경우 내압시험 및 기밀시험에 관한 세부 기준은 다음에 따른다. <개정 21. 7. 5>

(1) 상용압력

내압시험 및 기밀시험압력의 기준이 되는 상용압력은 사용 상태에서 해당설비 등에 작용하는 최고사용압력으로 한다.

(2) 내압시험 <개정 11.1.3>

내압시험은 다음 기준에 따라 실시한다. 다만, 「고압가스 안전관리법」 및 법에 따른 검사 대상 제품에 해당하는 설비로, 검사에 합격한 제품은 내압시험을 생략할 수 있다.

(2-1) 내압시험은 원칙적으로 수압으로 한다. 다만, 부득이한 이유로 물을 채우는 것이 부적당한 경우에는 공기 또는 위험성이 없는 기체의 압력으로 할 수 있다.

(2-2) 내압시험을 공기 등의 기체로 하는 경우에는 작업을 안전하게 하기 위하여 그 설비(설비 내의 배관을 포함한다. 이하 4.2.2.4에서 같다)의 용접부 중 맞대기 용접으로 한 용접부의 전 길이에 KGS GC205(가스시설 용접 및 비파괴시험 기술 기준)에 따라 방사선투과시험을 하고 합격한 것을 확인한다. 다만, 완성검사의 경우 배관의 길이어음매는 그 배관을 제조한 사업소에서 내압시험을 한 것 중, 그 시험성적서 등으로 확인할 수 있는 것은 그렇지 않다. 또한, 필렛용접부는 KS D 0213(철강 재료의 자분탐상시험 방법 및 자분 모양의 분류) 또는 KS B 0816(침투탐상시험 방법 및 지시 모양의 분류)에 따라 탐상시험을 하고 표면 등에 유해한 결함이 없음을 확인한다.

(2-3) 내압시험은 해당설비가 취성파괴를 일으킬 우려가 없는 온도에서 실시한다.

(2-4) 내압시험 압력은 상용압력의 1.5배(공기 등 기체로 실시할 경우에는 1.25배) 이상으로 하고, 규정 압력 유지 시간은 5분에서 20분까지를 표준으로 한다.

(2-5) 내압시험에 종사하는 사람의 수는 작업에 필요한 최소인원으로 하고, 관측 등을 하는 경우에는 적절한 방호시설을 설치하고 그 뒤에서 실시한다.

(2-6) 내압시험을 하는 장소 및 그 주위는 잘 정돈하여 긴급한 경우 대피하기 좋도록 하고, 인체에 위해(危害)가 발생하지 않도록 한다.

(2-7) 내압시험은 내압시험 압력에서 팽창, 누설 등의 이상이 없을 때 합격으로 한다.

(2-8) 내압시험을 공기 등의 기체 압력으로 실시하는 경우에는 먼저 상용압력의 50%까지 승압하고 그 후에 상용압력의 10%씩 단계적으로 승압하여 내압시험 압력에 도달했을 때 누설 등의 이상이 없고 압력을 내려 상용압력으로 했을 경우 팽창, 누설 등의 이상이 없으면 합격으로 한다.

(3) 기밀시험 <개정 11.1.3>

기밀시험압력은 상용압력 이상의 압력으로 실시되 기밀시험은 다음에 따른다. 다만, 정기검사 시에는 사용압력 이상의 압력으로 표 4.2.2.2(3)①에 따라 실시하는 누출검사로 할 수 있다. <개정 21. 7. 5>

표 4.2.2.2(3)① 시험장비별 누출검사 방법 및 합격판정 기준

시험장비	검사 방법 및 합격판정 기준
가스누출검지기	가스검지기로 시험하여 누출이 검지되지 않은 경우 합격으로 한다.
발포액	발포액을 도포하여 거품이 발생하지 않는 경우에 합격으로 한다.
기타 한국가스안전공사 사장이 인정하는 장비	한국가스안전공사 사장이 정하는 합격기준에 적합한 경우 합격으로 한다.

(3-1) 기밀시험 압력에 적합한 압력 측정기구 및 압력 발생기구 또는 설비는 전용 이음관이나 고무관 및 이음 공구류를 사용하여 임의의 장소에 부착한다.

(3-2) 밸브를 잠그고 압력발생 기구 또는 설비를 사용하여 해당 설비의 내부에서 서서히 압력을 가하여 8.4 kPa 이상의 압력(조정기의 조정압력이 3.3 kPa 이상 30 kPa 이하의 것은 35 kPa 이상의 압력, 30 kPa 초과인 것은 최고사용압력의 1.1배 또는 35 kPa 중 높은 압력)에 이를 때까지 가압한 후 압력발생기구 또는 설비와의 사이의 밸브를 잠그고 압력발생기구 또는 설비를 떼어 낸다.

(3-3) 기밀시험방법은 다음에 따라 실시한다.

(3-3-1) <삭제 11.1.3>

(3-3-2) 표 4.2.2.2(3)②에 따른 압력측정기의 종류와 시험할 부분의 용적 및 최고사용압력에 따라 정한 기밀유지시간 이상을 유지하여 처음과 마지막시험의 측정압력차가 압력측정기구의 허용 오차 안에 있을 때 합격으로 한다. 이 경우 처음과 마지막 시험의 온도차가 있는 경우에는 압력치를 보정한다.
<개정 11.7.27>

표 4.2.2.2(3)② 압력측정기의 종류별 기밀시험방법 <개정 11.7.27>

종류	최고사용압력	용적	기밀유지시간
수은주 계이지	0.3 MPa 미만	10 m ³ 미만	10분
		10 m ³ 이상 300 m ³ 미만	V분. 다만, 120분을 초과할 경우에는 120분으로 할 수 있다.
수 주 계이지	0.03 MPa 이하	10 m ³ 미만	10분
		10 m ³ 이상 300 m ³ 미만	V분. 다만, 60분을 초과할 경우에는 60분으로 할 수 있다.
전기식 다이아 프램형 압력계	0.1 MPa 미만	1 m ³ 미만	4분
		1 m ³ 이상 10 m ³ 미만	40분
		10 m ³ 이상 300 m ³ 미만	4×V분. 다만, 240분을 초과할 경우에는 240분으로 할 수 있다.
압력계 또는 자기압력 기록계	0.3 MPa 이하	10L 이하	5분
		10L 초과 50L 이하	10분
		50L 초과 1 m ³ 미만	24분
		1 m ³ 이상 10 m ³ 미만	240분
		10 m ³ 이상 300 m ³ 미만	24×V분. 다만, 1,440분을 초과한 경우에는, 1,440분으로 할 수 있다.
	0.3 MPa 초과	10L 이하	5분
		10L 초과 50L 이하	10분
		50L 초과 1 m ³ 미만	48분 <개정 17.9.29>
		1 m ³ 이상 10 m ³ 미만	480분
		10 m ³ 이상 300 m ³ 미만	48×V분. 다만, 2,880분을 초과한 경우에는, 2,880분으로 할 수 있다.
[비고] 1. V는 피시험부분의 용적(단위 : m ³)이다.			

2. 전기식다이아프램형압력계는 공인기관으로부터 성능인증을 받아 합격한 것이어야 한다.

(3-3-3) 제조생산자가 가스설비의 내압시험, 기밀시험 및 비파괴 시험 결과 합격되었음을 그림 4.2.2.2.2 (3)①에 기록발급하는 경우에는 해당 검사를 생략할 수 있다.

가스설비 자체검사 성적서										
□ 가스설비명 : (예, 충전기, 압축기, (액중)펌프)										
<div style="text-align: center;"> < 국내제조수입제품의 경우 > </div>										
제조자명		수입자명			제조(수입)자 주소					
규격(Model)		제품번호			제조년월		전화번호			
<div style="text-align: center;"> < 조립생산제품의 경우 > </div>										
조립자명		주소								
조립품규격(Model)		제품번호			조립년월		전화번호			
주요부품명		부품제조사			규격(Model)		전화번호			
주) 조립생산하는 제품에 명판을 부착하지 않는 지는 반드시 주요부품명을 기재바람										
자 체 검 사 결 과										
부품명	규격	재료	비파괴 검사	내압시험			기밀시험			시험자 (인)
				시험 유체	압력	판정	시험유 체	압력	판정	
주) 자체검사결과와 구분란에는 가스설비와 배관 등을 구분하여 기재										
첨부서류 : 1. 비파괴시험 성적서[그림 4.2.2.2.2(3)②] 각 1부 2. 가스설비 조립도면 1부										

그림 4.2.2.2.2(3)① 가스설비 자체검사 성적서

(3-3-4) 완성검사 시 상용압력 이상으로 가압이 곤란한 (3-3-4-1) 및 (3-3-4-2)의 구간에 대하여 (3-3-4-3)의 검사를 실시한 경우 기밀시험을 한 것으로 볼 수 있다. <신설 21. 7. 5>

(3-3-4-1) 2단감압식압력조정기의 2차조정기 출구측으로부터 연소기까지의 용적이 1리터 미만인 구간 및 호스 <신설 21. 7. 5>

(3-3-4-2) 용기로부터 자동절체기(자동절체기가 없는 경우 압력조정기) 출구측 첫 번째 배관용밸브까지의 구간 <신설 21. 7. 5>

(3-3-4-3) (3-3-4-1)에 대해서는 사용압력 이상의 압력으로 표 4.2.2.2(3)①에 따라 실시하는 누출검사를 실시할 수 있고, (3-3-4-2)에 대해서는 연결부 체결 상태를 확인하는 것으로 할 수 있다. <신설 21. 7. 5>

방사선 투과시험 성적서				성적서번호 :	
				페이지번호 :	
업 소 명 :		제 품 명 :		제품번호 :	
도면번호 :		합격기준 :		참고규격 :	
재질 : 두께 <input type="checkbox"/> mm <input type="checkbox"/> in		관호칭지름 : <input type="checkbox"/> mm <input type="checkbox"/> in		용접방법 :	
장비형태 <input type="checkbox"/> X-ray <input type="checkbox"/> Ir-192 <input type="checkbox"/> Co-60		선원크기 : × <input type="checkbox"/> mm <input type="checkbox"/> in		노 출 : Ci min Kv mA min	
필름제조사/종류		필름크기 : × <input type="checkbox"/> mm <input type="checkbox"/> in		선원-필름거리 <input type="checkbox"/> mm <input type="checkbox"/> in	
중감지 : 두께 <input type="checkbox"/> mm <input type="checkbox"/> 연박 <input type="checkbox"/> 형광 <input type="checkbox"/> in		투과도계 :		투과도계위치	
스케치 :		확 인 필			필름예시
		담당 (인)		비파괴 (인)	
		확인일자기록		확인일자기록	
필름확인번호	판 정			판정내역	비고
	적합	부적합	등급		
					<input type="checkbox"/> B
					<input type="checkbox"/> C
					<input type="checkbox"/> D
					<input type="checkbox"/> E
					<input type="checkbox"/> F
결함 약호 Defect code	ND: 결함이 없음(No Defect) C: 균열(Crack)				<input type="checkbox"/> G
	P: 기공(Porosity) UC: 언더컷(Undercut)				
	S: 슬래그 혼입(Slag Inclusion) RC: 루트요면(Root Concavity)				
	LF: 용합불량(Lack of Fusion) T: 텅스텐 개재물(Tungsten Inclusion)				
	IP: 용입부족(Incomplete Penetration)				
		20			
		검 사 자 : (인)		○○검사(주)	
		판 정 자 : (인)			

그림 4.2.2.2(3)② 방사선투과시험성적서

(4) 내압 및 기밀시험 준비 <신설 11.1.3>

내압 및 기밀시험에 필요한 조치는 검사 신청인이 한다.

4.2.2.3 배관설비의 확인방법 <개정 11.1.3>

4.2.2.3.1 배관의 재료 및 두께의 확인은 KS표시허가제품인지 또는 같은 수준 이상의 재질인지를 재료성적서 등으로 확인(정기검사시 변경이 없는 경우에는 제외한다) 한다.

4.2.2.3.2 배관설비는 상용압력의 1.5배(그 구조상 물로 내압시험을 하기가 곤란하여 공기·질소 등의 기체로 내압시험을 실시하는 경우에는 1.25배) 이상의 압력(이하 "내압시험압력"이라 한다)으로 내압시험을 실시(저압배관으로서 배관 재료가 2.5.1.2에 적합한 경우에는 기밀시험으로 같음한다)하여 이상이 없고, 상용압력 이상의 기체의 압력으로 기밀시험(공기·질소 등의 기체로 내압시험을 실시하는 경우에는 제외하고, 기밀시험을 실시하기 곤란한 경우에는 사용압력으로 누출검사)을 실시하여 이상이 없는지 확인한다. 이 경우 내압시험 및 기밀시험에 관한 세부 기준은 다음에 따른다. <개정 21. 7. 5>

(1) 상용압력

내압시험 및 기밀시험압력의 기준이 되는 상용압력은 사용 상태에서 해당설비 등에 작용하는 최고사용압력으로 한다.

(2) 내압시험

(2-1) 내압시험은 원칙적으로 수압으로 한다. 다만, 부득이한 이유로 물을 채우는 것이 부적당한 경우에는 공기 또는 위험성이 없는 기체의 압력으로 할 수 있다.

(2-2) 내압시험을 공기 등의 기체로 하는 경우에는 작업을 안전하게 하기 위하여 그 배관의 용접부 중 맞대기 용접으로 한 용접부의 전 길이에 KGS GC205(가스시설 용접 및 비파괴시험 기술 기준)에 따라 방사선투과시험을 하고 합격 기준에 맞는지 확인한다. 다만, 완성검사의 경우 배관의 길이이음매는 그 배관을 제조한 사업소에서 내압시험을 한 것 중, 그 시험성적서 등으로 확인할 수 있는 것은 그렇지 않다. 또한, 필렛용접부는 KS D 0213(철강 재료의 자분탐상시험 방법 및 자분 모양의 분류) 또는 KS B 0816(침투탐상시험 방법 및 침투 지시 모양의 분류)에 따라 탐상시험을 하고 표면 등에 유해한 결함이 없음을 확인한다.<개정 14.7.25>

(2-3) 내압시험은 해당설비가 취성파괴를 일으킬 우려가 없는 온도에서 실시한다.

(2-4) 내압시험 압력은 상용압력의 1.5배(공기 등 기체로 실시할 경우에는 1.25배) 이상으로 하고, 규정 압력 유지 시간은 5분에서 20분까지를 표준으로 한다.

(2-5) 내압시험에 종사하는 사람의 수는 작업에 필요한 최소인원으로 하고, 관측 등을 하는 경우에는 적절한 방호시설을 설치하고 그 뒤에서 실시한다.

(2-6) 내압시험을 하는 장소 및 그 주위는 잘 정돈하여 긴급한 경우 대피하기 좋도록 하고, 인체에 위해(危害)가 발생하지 않도록 한다.

(2-7) 내압시험은 내압시험 압력에서 팽창, 누출 등의 이상이 없을 때 합격으로 한다.

(2-8) 내압시험을 공기 등의 기체 압력으로 실시하는 경우에는 먼저 상용압력의 50%까지 승압하고 그 후에 상용압력의 10%씩 단계적으로 승압하여 내압시험 압력에 도달했을 때 누설 등의 이상이 없고, 압력을 내려 상용압력으로 했을 경우 팽창, 누설 등의 이상이 없으면 합격으로 한다.

(3) 기밀시험

기밀시험압력은 상용압력 이상의 압력으로 실시하되 기밀시험은 다음에 따른다. 다만, 정기검사 시에는 사용압력 이상의 압력으로 표 4.2.2.3.2(3)①에 따라 실시하는 누출검사로 할 수 있다. <개정 21. 7. 5>

표 4.2.2.3.2(3)① 시험장비별 누출검사 방법 및 합격판정 기준

시험장비	검사 방법 및 합격판정 기준
가스누출검지기	가스검지기로 시험하여 누출이 검지되지 않은 경우 합격으로 한다.
발포액	발포액을 도포하여 거품이 발생하지 않는 경우에 합격으로 한다.
기타 한국가스안전공사 사장이 인정하는 장비	한국가스안전공사 사장이 정하는 합격기준에 적합한 경우 합격으로 한다.

(3-1) 배관 또는 호스 중 기밀시험 압력에 적합한 압력 측정기구 및 압력 발생기구 또는 설비는 전용 이음관이나 고무관 및 이음 공구류를 사용하여 임의의 장소에 부착한다.

(3-2) 밸브를 잠그고 압력발생 기구 또는 설비를 사용하여 해당 배관의 내부에서 서서히 압력을 가하여 8.4 kPa 이상의 압력(조정기의 조정압력이 3.3 kPa 이상 30 kPa 이하의 것은 35 kPa 이상의 압력, 30 kPa 초과인 것은 최고사용압력의 1.1배 또는 35 kPa 중 높은 압력)에 이를 때까지 가압한 후 압력발생기구 또는 설비와 배관등과의 사이의 밸브를 잠그고 압력발생기구 또는 설비를 떼어 낸다.

(3-3) 기밀시험방법은 다음에 따라 실시한다.

(3-3-1) 정기검사이시 지하매설배관의 기밀시험은 사용시설의 가스사용자가 소유하거나 점유하고 있는 토지경계 밖의 지하매설배관과 공동주택등에 해당하는 사용시설의 지하매설배관의 경우에 실시하고, 방법은 다음 기준에 따라 실시한다. <개정 21. 7. 5>

(3-3-1-1) 기밀시험압력은 사용압력 이상으로 실시한다.

(3-3-1-2) 지하매설 배관은 3년마다 기밀시험을 실시한다.

(3-3-1-3) 기밀시험 방법은 자기압력계 및 전기식 다이어프램형 압력계를 사용하여 기밀시험을 실시할 경우 기밀 유지시간은 표 4.2.2.3.2(3)②에서 정한 수은주 게이지 유지시간으로 실시할 수 있다. 이 경우 자기압력기록계는 최소 기밀 유지시간을 30분으로 하고, 전기식 다이어프램형 압력계는 최소 기밀 유지시간을 4분으로 한다.

(3-3-1-4) 다음 중 어느 하나의 검사를 한 경우에는 기밀시험을 한 것으로 볼 수 있다.

(3-3-1-4-1) 노출된 가스설비 및 배관은 가스검지기 등으로 누출 여부를 검사한다.

(3-3-1-4-2) 지하 매설 배관의 노선상을 50m 이하의 간격으로 지면에서 「건설기술 진흥법」 제44조 및 건설기준 「KDS 44 50 00 (도로 포장 설계)」에 따른 다음의 깊이(그 깊이가 0.3m 미만의 경우 0.3m) 이상의 보링을 하고 관을 이용하여 흡입한 후, 가스검지기 등으로 누출 여부를 검사한다. 다만, 보도블록, 콘크리트 및 아스팔트 포장 등 도로구조상 보링이 곤란한 경우에는 그 주변의 맨홀 등을 이용하여 누출 여부를 검사할 수 있다. <개정 21.1.12>

(3-3-1-4-2-1) 아스팔트로 포장된 경우 : 기층 <신설 21.1.12>

(3-3-1-4-2-2) 콘크리트로 포장된 경우 : 보조기층 <신설 21.1.12>

(3-3-2) 표 4.2.2.2(3)②에 따른 압력측정기의 종류와 시험할 부분의 용적 및 최고사용압력에 따라 정한 기밀유지시간 이상을 유지하여 처음과 마지막 시험의 측정 압력차가 압력 측정기구의 허용 오차 안에 있을 때 합격으로 한다. 이 경우 처음과 마지막 시험의 온도차가 있는 경우에는 압력차를 보정한다.

표 4.2.2.3.2(3)② 압력측정기의 종류별 기밀시험방법

종류	최고사용압력	용적	기밀유지시간
수은주 계이지	0.3 MPa 미만	10 m ³ 미만	10분
		10 m ³ 이상 300 m ³ 미만	V분. 다만, 120분을 초과할 경우에는 120분으로 할 수 있다.
수 주 계이지	0.03 MPa 이하	10 m ³ 미만	10분
		10 m ³ 이상 300 m ³ 미만	V분. 다만, 60분을 초과할 경우에는 60분으로 할 수 있다.
전기식 다이아 프램형 압력계	0.1 MPa 미만	1 m ³ 미만	4분
		1 m ³ 이상 10 m ³ 미만	40분
		10 m ³ 이상 300 m ³ 미만	4×V분. 다만, 240분을 초과할 경우에는 240분으로 할 수 있다.
압력계 또는 자기압력 기록계	0.3 MPa 이하	10L 이하	5분
		10L 초과 50L 이하	10분
		50L 초과 1 m ³ 미만	24분
		1 m ³ 이상 10 m ³ 미만	240분
		10 m ³ 이상 300 m ³ 미만	24×V분. 다만, 1,440분을 초과한 경우에는, 1,440분으로 할 수 있다.
	0.3 MPa 초과	10L 이하	5분
		10L 초과 50L 이하	10분
		50L 초과 1 m ³ 미만	48분 <개정 17.9.29>
		1 m ³ 이상 10 m ³ 미만	480분
		10 m ³ 이상 300 m ³ 미만	48×V분. 다만, 2,880분을 초과한 경우에는 2,880분으로 할 수 있다.
[비고] 1. V는 피시험부분의 용적(단위 : m ³)이다. 2. 전기식다이아프램형압력계는 공인기관으로부터 성능인증을 받아 합격한 것이어야 한다.			

(3-3-3) 완성검사 시 상용압력 이상으로 가압이 곤란한 (3-3-3-1) 및 (3-3-3-2)의 구간에 대하여 (3-3-3-3)의 검사를 실시한 경우 기밀시험을 한 것으로 볼 수 있다. <신설 21. 7. 5>

(3-3-3-1) 2단감압식압력조정기의 2차조정기 출구측으로부터 연소기까지의 용적이 1리터 미만인 구간 및 호스 <신설 21. 7. 5>

(3-3-3-2) 용기로부터 자동절체기(자동절체기가 없는 경우 압력조정기) 출구측 첫 번째 배관용밸브까지의 구간 <신설 21. 7. 5>

(3-3-3-3) (3-3-3-1)에 대해서는 사용압력 이상의 압력으로 표 4.2.2.3.2(3)①에 따라 실시하는 누출검사를 실시할 수 있고, (3-3-3-2)에 대해서는 연결부 체결 상태를 확인하는 것으로 할 수 있다. <신설 21. 7. 5>

(4) 내압 및 기밀시험 준비

내압 및 기밀시험에 필요한 조치는 검사 신청인이 한다.

4.2.2.3.3 완성검사 시 지하 매설 배관은 지정 구간의 매설 깊이를 실측하여 확인한다. <개정 11.1.3>

4.2.2.3.4 배관의 지하 도랑 안 설치를 확인하고, 지하구조물 등으로 깊이가 유지되지 않는 부분은 배관의 보호관 또는 보호판 설치를 확인한다.

4.2.2.3.5 배관이 건축물 내부 또는 기초 밑에 설치되어 있지 않은지 확인한다. <개정 11.1.3>

4.2.2.3.6 배관의 용접부를 검사할 때에는 임의 지정 구간의 비파괴시험 시 입회하고, 모든 용접부를 필름 판독 및 검사성적서 확인 등으로 결함 유무를 확인한다.

4.2.2.4 사고예방설비 확인방법 <개정 11.1.3>

4.2.2.4.1 과압 안전장치는 방출관의 설치 여부를 확인하고 높이를 측정하며, 안전밸브의 작동 설정 압력이 적합한지는 안전밸브에 표시된 사항을 육안으로 확인한다.

4.2.2.4.2 긴급 차단장치 및 조작밸브 설치 위치를 확인하고 조작밸브를 작동하여 작동 상태를 확인한다.

4.2.2.4.3 안전밸브가 검사품인지 육안으로 확인한다.

4.2.2.4.4 가스누출경보기는 설치장소 및 설치수량을 확인하고 작동상태는 회로시험으로 확인한다.

4.2.2.4.5 가스누출자동차단장치의 제어부의 설치위치, 검지부·차단부의 설치수량 및 설치위치를 명판 및 도면으로 확인하고, 회로시험 및 실제 작동상태를 확인한다.

4.2.2.4.6 역화방지장치의 설치위치가 적합한지 확인한다.

4.2.2.4.7 용기 보관실 및 가스설비실에서 자연환기설비의 통풍능력 및 구조를 실측하여 확인하고, 강제환기설비의 통풍능력은 명판 또는 제품설명서로 확인한다.

4.2.2.4.8 노출배관의 도색, 표시를 확인하고, 지하매설배관의 부식방지조치는 전기방식전위를 측정하여 확인한다.

4.2.2.4.9 용기의 전도방지조치가 되어 있는지 확인한다.

4.2.2.5 그 밖의 시설 확인방법

4.2.2.5.1 압력조정기, 기화장치, 가스용품은 검사품인지 검사증명서 등으로 확인한다.

4.2.2.5.2 압력조정기는 조정압력이 적합한지 확인하고 기화장치는 비상전력 보유상태를 명판 및 제품설명서로 확인한 후 실제 작동상태를 확인한다. <개정 12.6.26>

4.2.2.5.3 가스계량기의 설치장소, 설치높이 및 전기설비와의 거리를 실측하여 확인한다.

4.2.2.5.4 가스용품의 설치장소 및 설치상태를 확인한다.

4.2.2.5.5 기화장치 등 필요 설비에 공급할 수 있는 비상전력설비 보유 여부 및 비상 소요 전력 이상의 발전 능력을 명판 및 제품설명서로 확인하고, 실제 작동하여 비상전력설비의 작동 상태와 능력을 확인한다.

4.2.2.5.6 저장설비 및 가스설비 등에 부착되어 있는 압력계 및 밸브는 적합한 규격인지 확인한다.
<개정 13.6.27>

4.2.2.5.7 방호벽의 기초와 벽체는 실측하여 확인한다. 다만, 정기검사시에는 도면으로 확인한다. <신설 11.1.3>

4.2.2.6 연소기 확인방법 <개정 11.1.3>

4.2.2.6.1 연소기 및 강제혼합식버너가 KS표시허가제품 또는 가스용품 검사에 합격한 제품인지 확인한다.

4.2.2.6.2 ~ 4.2.2.6.8 <삭 제> <개정 179.29>

4.2.2.6.9 연소기의 배기통은 내열내식성 재료를 사용하였는지 확인한다. <개정 14.7.25, 17.9.29>

4.2.2.6.10 온풍기와 배기구와 배기통 접속부 및 배기통과 배기통 접속부는 내열 실리콘 등(석고봉대는 제외한다)으로 마감조치가 되어 있는지 확인한다.<개정 17.9.29>

4.2.2.6.11 완성검사시 열량이 변경된 연소기의 경우 열량변경 표지판이 부착되어 있는지 확인한다.

4.2.2.7 완성검사 또는 정기검사 시 완공 도면과 실제 시공 내용이 일치하는지를 확인하고, 시공 내용이 도면과 다른 경우에는 검사 신청인 또는 시공자가 실제 시공 내용을 표시(비파괴시험 포인트 표시 포함)한 완공 도면을 제출받아 확인한다. <개정 11.1.3>

4.2.2.8 표지 확인방법

용기보관실의 출입구에는 경계표지가 외부에서 명확히 식별할 수 있는 크기로 게시되어 있는지 표시사항, 크기, 수량 및 게시위치 등을 확인한다.

4.2.2.9 그 밖의 검사 방법

그 밖의 검사방법은 한국가스안전공사 사장이 정하는 바에 따른다.

부록 A 2005년 3월 8일 이전 안전장치 설치기준

A1 안전장치의 종류

안전장치의 종류는 다음과 같다.

- (1) 기체의 압력상승을 방지하기 위한 경우(반응 생성물의 성상 등에 따라 스프링식 안전밸브를 설치하는 것이 부적당한 경우를 제외한다)에는 스프링식 안전밸브 또는 자동압력제어장치(고압가스설비 등의 내압이 상용의 압력을 초과한 경우 해당 고압가스설비 등으로의 가스유입량을 감소시키는 방법 등으로 해당 고압가스설비등 안의 압력을 자동적으로 제어하는 장치를 말한다)
- (2) 급격한 압력상승의 우려가 있는 경우 또는 반응생성물의 성상 등에 따라 스프링식 안전밸브를 설치하는 것이 부적당한 경우에는 파열판 또는 자동압력제어장치
- (3) 펌프 및 배관에서 액체의 압력상승을 방지하기 위한 경우에는 릴리프밸브[펌프에 설치되어 있는 언로우더(unloader)를 포함한다, 스프링식 안전밸브 또는 자동압력제어장치

A2 안전장치의 규격

안전장치의 규격은 다음과 같다.

A2.1 구조 및 재질은 해당 안전장치를 설치하는 고압가스설비등의 안에 있는 고압가스의 압력 및 온도와 해당 고압가스에 의한 부식에 견딜 수 있는 것으로 한다.

A2.2 스프링식 안전밸브, 파열판 또는 릴리프밸브의 분출면적 또는 유출면적은 다음 A2.2.1(1) 및 A2.2.1(2)의 계산식에 따라 계산한 면적 이상으로 한다.

A2.2.1 스프링식 안전밸브 또는 파열판

- (1) k에 따른 P_2/P_1 의 값이 표 A2.2.1.2①에 나타낸 P_2/P_1 값 이하인 경우

$$A = \frac{0.1W}{CKP_1 \sqrt{\frac{M}{T}}} \dots (A2.1)$$

- (2) k에 따른 P_2/P_1 의 값이 표 A2.2.1.2①에 나타낸 P_2/P_1 값을 초과하는 경우

$$A = \frac{W}{5592KP_1 \sqrt{\frac{k}{k-1} \left\{ \left(\frac{P_2}{P_1} \right)^{\frac{2}{k}} - \left(\frac{P_2}{P_1} \right)^{\frac{k+1}{k}} \right\} \sqrt{\frac{M}{T}}}} \dots (A2.2)$$

식 (A2.1) 및 식 (A2.2)에서

k : 단열지수(C_p/C_v)

P_1 : A2.3에서 규정하는 분출량 결정압력(절대압력을 말한다) (MPa)

P_2 : 대기압을 포함하는 배압(절대압력을 말한다) (MPa)

A : 분출면적(cm^2)

W : A2.4에서 규정하는 분출량(kg/h)

K : 표 A2.2.1.2②에 나타난 분출계수

C : 표 A2.2.1.2③에서 나타난 값

T : 분출량 결정압력에서 가스의 절대온도(K)

M : 가스의 분자량

표 A2.2.1.2① 단열지수에 따른 P2/P1

k	P2/P1	k	P2/P1
1.00	0.606	1.40	0.528
1.02	0.602	1.42	0.525
1.04	0.597	1.44	0.522
1.06	0.593	1.46	0.518
1.08	0.588	1.48	0.515
1.10	0.584	1.50	0.512
1.12	0.580	1.52	0.509
1.14	0.576	1.54	0.505
1.16	0.571	1.56	0.502
1.18	0.567	1.58	0.499
1.20	0.563	1.60	0.496
1.22	0.559	1.62	0.493
1.24	0.556	1.64	0.490
1.26	0.552	1.66	0.488
1.28	0.549	1.68	0.485
1.30	0.545	1.70	0.482
1.32	0.542	1.80	0.468
1.34	0.538	1.90	0.456
1.36	0.535	2.00	0.444
1.38	0.531	2.20	0.422

[비고] k가 중간값 일 때는 비례법에 따라 P2/P1의 값을 구하고 소수점 이하 4자리 이하는 끊는다.

표 A2.2.1.2② 분출계수

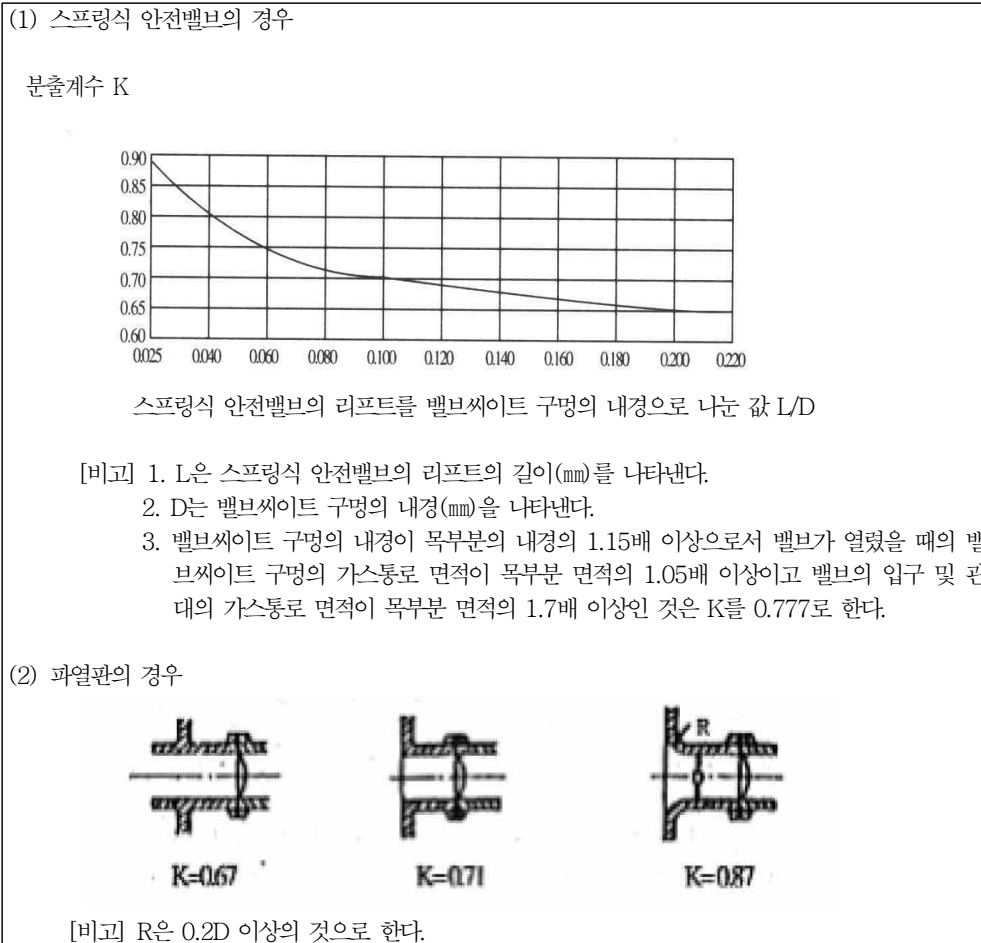


표 A2.2.1.2③ 단열지수에 따른 C값

k	C	k	C
1.00	234	1.40	265
1.02	237	1.42	266
1.04	238	1.44	267
1.06	240	1.46	268
1.08	242	1.48	270
1.10	244	1.50	271
1.12	245	1.52	272
1.14	246	1.54	274
1.16	248	1.56	275
1.18	250	1.58	276
1.20	251	1.60	277
1.22	252	1.62	278
1.24	254	1.64	280

1.26	255	1.66	281
1.28	257	1.68	282
1.30	258	1.70	283
1.32	260	1.80	289
1.34	261	1.90	293
1.36	263	2.00	298
1.38	264	2.20	307

[비고] k가 중간값일 때는 비례법에 따라 C의 값을 구하고 소수점 이하는 끊는다.

A2.2.2 릴리프밸브

$$A = \frac{W}{5070KV\sqrt{10PG}}$$

여기에서

A : 유출면적(cm²)

W : 펌프 및 압축기의 시간당 토출량(kg/h)

K : 총괄유출 계수

P : 배관저항을 포함하는 릴리프밸브 토출부의 차압(MPa)

G : 릴리프밸브 입구온도에서의 유체비중

A2.3 스프링식 안전밸브 또는 파열판의 분출량 결정압력은 다음 기준에 따른다.

A2.3.1 스프링식 안전밸브의 분출량 결정압력은 압축가스의 고압가스설비등의 경우는 허용압력의 1.1배 이하의 압력, 액화가스의 고압가스설비등의 경우는 허용압력의 1.2배 이하의 압력으로 한다.

A2.3.2 파열판의 분출량 결정압력은 해당 파열판이 부착되어 있는 고압가스설비등의 허용압력의 1.1배 이하의 압력으로 한다.

A2.4 스프링식 안전밸브 또는 파열판의 분출량은 다음 A2.4.1 또는 A2.4.2에서 정한 계산식이나 A2.4.3에 따라 구한 양[A2.4.1 또는 A2.4.2에서 정한 계산식에 따라 구한 양이 해당 설비 안의 고압가스량을 초과하는 경우에는 해당 설비 안의 고압가스량] 이상으로 한다.

A2.4.1 액화가스의 고압가스설비등[A2.4.3에 정한 경우를 제외한다]

(1) 단열조치가 된 경우(화재시의 화염에 30분 이상 견딜 수 있고 방소화설비에 의한 방수 등의 충격에 견딜 수 있는 것에 한정한다)

$$W = \frac{2.61\lambda\{(650-t)A^{0.82} + H\}}{\sigma L} \dots (A2.3)$$

(2) 그 밖의 경우

$$W = \frac{61,000A^{0.82}F+H}{L} \dots (A2.4)$$

식 (A2.3) 및 식 (A2.4)에서

W : 시간당 소오분출량(kg/h)

A : 저장탱크에서는 그 외부표면적(m²) · 정류탑, 증류탑등에서는 해당 설비 안의 액화가스(액상부에 한정한다) 체적의 해당 설비 내용적에 대한 비율을 외부표면적에 곱하여 얻은 면적(m²)

L : 분출량결정압력에 있어서의 액화가스증발잠열(kcal/kg)

t : 분출량 결정압력에서의 가스의 온도(°C)

λ : 상용의 온도에서의 단열재의 열전도율(kcal/m · h · °C)

F : 전표면에 7L/m² · min 이상의 물을 분무할 수 있는 물분무장치 또는 전표면에 10L/m² · min 이상의 물을 살수할 수 있는 살수장치를 설치한 경우에는 0.6, 지하에 매설한 경우에는 0.3, 그 밖의 경우에는 1.0

σ : 단열재의 두께(m)

H : 직사일광 및 그 밖의 열원으로부터의 입열에 따른 보정계수로서 직사일광일 경우에는 식 (A2.5) 및 그 밖의 열원일 경우에는 식 (A2.6)에 따라 구한 값

$$(65-t) \times A(\text{m}^2 \cdot \text{일광을 받는 면적}) \dots (A2.5)$$

$$\text{입열량(kcal/m}^2 \cdot \text{h)} \times A(\text{m}^2 \cdot \text{열을 받는 면적}) \dots (A2.6)$$

A2.4.2 압축가스의 고압가스설비등[A2.4.3에 정한 경우를 제외한다]

$$W = 0.28V\gamma d^2$$

여기에서

W : 시간당 소오분출량(kg/h)

V : 도입관 안의 압축가스유속(m/s)

γ : 안전장치의 입구 측에서의 가스밀도(kg/m³)

d : 도입관의 내경(cm)

A2.4.3 펌프 또는 압축기는 시간당의 토출량(kg/h)을 시간당의 소오 분출량으로 한다.

A2.5 액화가스의 고압가스설비등에 부착되어 있는 스프링식 안전밸브는 상용의 온도에서 해당 고압가스설비등 안의 액화가스의 상용의 체적이 해당 고압가스설비등 안의 내용적의 98%까지 팽창하게 되는 온도에 대응하는 해당 고압가스설비등 안의 압력에서 작동하는 것으로 한다.

부록 B 1993년 11월 8일 이전 가스보일러설치기준 <삭 제> <개정 17.9.29>

부록 C 용기저장설비의 저장능력 산정 기준 <신설 10.8.31>

C1 자연기화방식

C1.1 자연기화방식에 따른 저장능력 산정은 가스 사용시설에 설치된 연소기의 소비량에 충분하도록 다음 기준에 적합하게 설치한다.

C1.1.1 용기설치수량

$$\text{용기설치수량} = \frac{\text{필요가스량(kg/h)}}{\text{용기 1개당 가스발생능력(kg/h)}} \times 2(\text{예비용기})$$

(1) 필요 가스량은 1.1.2에서 산정한 값으로 하되, 단독주택, 공동주택 및 숙박시설은 최대 가스 소비량 이상으로 하고, 단독주택, 공동주택 및 숙박시설 외의 경우에는 최대 가스 소비량의 1.1배 이상으로 한다.

(2) 용기 1개당 가스발생능력은 표 C1.1.3을 적용한다.

C1.1.2 최대가스소비량 산정

C1.1.2.1 단독주택, 공동주택 및 숙박시설의 공동사용시설

최대가스소비량 = 개별 가구의 연소기 합산소비량[kg/h] × 가구수 × 동시사용률(%)
[비고] 개별 가구의 연소기 합산소비량은 전체 가구의 평균값을 취한다.

표 C1.1.2.1 단독주택, 공동주택 및 숙박시설의 동시사용률(%)

호(업소)수	동시사용률(%)	호(업소)수	동시사용률(%)
1	100	16-17	44
2	78	18-19	43
3	69	20-22	42
4	63	23-25	41
5	59	26-28	40
6	56	29-33	39
7	54	34-39	38
8	52	40-46	37
9	50	47-56	36
10	49	57-70	35
11	48	71-89	34
12	47	90-117	33
13-14	46	118-160	32
15	45	161-200	31

[비고] 1. 동시사용률은 취사 및 난방용으로 가스를 공동저장하여 사용하는 가스시설에 있어 수요자간에 연소기를 동시에 사용할 수 있는 최대비율(%)을 말한다.
 2. 200가구 초과하는 경우의 동시사용율(%) = $25.6 + \frac{74.4}{\sqrt{\text{가구수}}}$

C1.1.2.2 업무용시설

(1) 사용자가 하나인 경우
 최대가스소비량[kg/h] = $\frac{\text{연소기의 가스소비량}}{\text{합계[kg/h]}} \times \text{피크시의 최대 가스소비율[\%]}$

(2) 사용자가 2이상인 경우
 최대가스소비량[kg/h] = $\frac{\text{사용자별 가스소비량}}{\text{합계[kg/h]}} \times \text{피크시의 최대 가스소비율[\%]}$

[비고] 1. 피크시의 최대 가스 소비율[%] = $\frac{\text{해당 시설에서 피크시 최대로 사용하는 최대가스소비량(kg/h)}}{\text{전체 연소기의 가스소비량(kg/h)}} \geq 60\%$

2. 연소기(버너가 1개인 연소기에 한함)가 1대만 설치된 경우에는 100%로 한다.

표 C1.1.3 용기 1개당 가스발생능력

용기	충전 조성 (C ₃ H ₈)	연속사용시간 (h)	가스발생능력(kg/h)			
			5 °C	0 °C	-5 °C	-10 °C
50kg형 자동절체기 사용	95 %	1	7.4	5.7	4.1	3.0
		2	4.1	3.6	2.5	1.7
		3	3.6	2.6	2.0	1.4
		4	2.9	2.6	1.9	1.2
		5이상	2.6	2.2	1.6	1.2
	90 %	1	6.2	4.9	3.5	2.5
		2	3.9	3.0	2.3	1.5
		3	3.4	2.5	1.9	1.2
		4	2.8	2.0	1.5	1.0
		5이상	2.4	2.1	1.5	1.0
20kg형 자동절체기 사용	95 %	1	3.0	2.3	1.8	1.2
		2	2.0	1.5	1.1	0.8
		3	1.5	1.3	1.0	0.6
		4	1.3	1.1	0.8	0.6
		5이상	1.3	1.0	0.8	0.6
	90 %	1	2.9	2.0	1.6	1.0
		2	1.6	1.2	1.0	0.7
		3	1.5	1.1	0.8	0.5
		4	1.4	1.1	0.8	0.5
		5이상	1.4	0.9	0.7	0.5
10kg형 자동절체기 사용	95 %	1	1.6	1.2	0.9	0.7
		2	1.1	0.8	0.6	0.4
		3	0.9	0.7	0.5	0.4

		4	0.9	0.6	0.5	0.3
		5이상	0.8	0.6	0.5	0.3
90 %	1	1.5	1.1	0.8	0.5	
	2	1.0	0.7	0.6	0.3	
	3	0.8	0.7	0.5	0.3	
	4	0.8	0.6	0.4	0.3	
	5이상	0.8	0.5	0.4	0.3	

용기	충전 조성 (C_3H_8)	연속사용시간 (h)	가스발생능력(kg/h)			
			5 °C	0 °C	-5 °C	-10 °C
50 kg형 자동절체기 미사용	95 %	1	4.8	3.8	3.1	2.3
		2	2.9	2.4	1.9	1.4
		3	2.3	1.9	1.4	1.1
		4	2.1	1.7	1.4	1.0
		5 이상	2.1	1.6	1.3	1.0
	90 %	1	4.3	3.4	2.6	1.9
		2	2.5	2.1	1.6	1.1
		3	1.9	1.6	1.3	0.9
		4	1.7	1.4	1.1	0.8
		5 이상	1.7	1.4	1.0	0.7
20 kg형 자동절체기 미사용	95 %	1	2.0	1.7	1.3	1.0
		2	1.3	1.0	0.8	0.6
		3	1.1	0.9	0.7	0.5
		4	1.1	0.8	0.7	0.5
		5 이상	0.9	0.7	0.6	0.4
	90 %	1	1.7	1.4	1.1	0.8
		2	1.1	1.0	0.7	0.5
		3	0.9	0.8	0.6	0.4
		4	0.9	0.7	0.6	0.4
		5 이상	0.9	0.7	0.5	0.4
10 kg형 자동절체기 미사용	95 %	1	1.1	0.9	0.7	0.5
		2	0.7	0.6	0.5	0.3
		3	0.6	0.5	0.4	0.3
		4	0.6	0.4	0.4	0.3
		5 이상	0.6	0.4	0.3	0.3
	90 %	1	1.0	0.8	0.6	0.4
		2	0.7	0.5	0.4	0.3
		3	0.6	0.5	0.3	0.2
		4	0.5	0.4	0.3	0.2
		5 이상	0.5	0.4	0.3	0.2

C1.1.4 연속사용시간

단독주택, 공동주택 및 숙박시설의 연속사용시간은 C1.1.4를 적용하고, 요식업소 등 업무용시설의 연속사용시간은 2시간 이상을 적용한다. 다만, 가스사용자가 연속사용시간을 제시하는 경우에는 가스사용자가 제시하는 연속사용시간을 적용할 수 있다.

표 C1.1.4 단독주택, 공동주택 및 숙박시설의 연속사용시간

가구수	연속사용시간	가구수	연속사용시간
1 ~ 3	1.0	62 ~ 95	5.0
4 ~ 15	2.0	96 ~ 138	6.0
16 ~ 34	3.0	139 ~ 189	7.0
35 ~ 61	4.0	190 이상	8.0

C1.1.5 지역별 용기 설치수량 결정시의 기준온도

지역별 용기 설치수량 결정시의 기준이 되는 온도는 표 C1.1.3의 기준을 적용한다.

표 C1.1.5 지역별 용기 설치수량 결정시의 기준온도 [단위: °C]

지역	기준온도	지역	기준온도	지역	기준온도
속초	0	부산	0	부여	0
대관령	-5	충무	0	금산	-5
춘천	-5	목포	0	이리	0
강릉	0	여수	0	부안	0
서울	-5	완도	0	임실	-5
인천	-5	제주	5	정주	0
원주	-5	서귀포	5	남원	0
울릉도	0	진주	0	함평	0
수원	-5	강화	-5	승주	0
서산	0	양평	-5	장흥	0
울진	0	이천	-5	해남	0
청주	-5	인제	-5	고흥	0
대전	-5	홍천	-5	성산포	5
추풍령	-5	삼척	0	대정	5
포항	0	제천	-5	칠곡	0
군산	0	충주	-5	영주	-5
대구	0	보은	-5	점촌	-5
전주	0	온양	-5	영덕	0
울산	0	유성	-5	의성	-5
광주	0	대천	0	선산	0
영천	0	밀양	0	거제	0
거창	0	산청	0	남해	0
합천	0	함안	0		

[비고] 1. 위 표에 명시되지 않은 지역은 표의 지역 중 가장 가까운 곳에 위치한 지역의 온도를 따른다.
 2. 기준온도는 최근 30년(1971-2000년)간의 1월 평균온도임
 3. 학교 등 동절기에 가스를 사용하지 않는 시설에 대해서는 동절기 이후 최초로 가스를 사용하는 달(2월)의 평년값 (위 표보다 -5 °C가 상향된 온도)을 적용할 수 있다.

C2 강제기화방식

C2.1 강제기화방식에 따른 저장설비의 저장능력 산정은 가스 사용시설에 설치된 연소기의 소비량에 충분하도록 다음 기준에 따라 산정된 수량 이상으로 적합하게 설치한다.

C2.1.1 용기설치수량

$$\text{용기설치수량} = \left[\frac{\text{필요가스량(kg/h)} \times \text{1일 평균사용시간(h)}}{\text{용기 1개당 저장능력(kg/h)}} \times 2(\text{예비용기}) \right]$$

[비고] 필요가스량은 단독주택, 공동주택 및 숙박시설의 경우에는 최대가스소비량으로 하고 이외의 시설은 최대가스소비량 × 1.1로 한다.

C2.1.2 최대가스소비량 산정

C2.1.2.1 단독주택, 공동주택 및 숙박시설의 공동사용시설

$$\text{최대가스소비량} = \text{개별 가구의 연소기 합산소비량[kg/h]} \times \text{가구수} \times \text{동시사용율}$$

표 C1.1.2 단독주택, 공동주택 및 숙박시설의 동시사용율(%)

호(업소)수	동시사용률(%)	호(업소)수	동시사용률(%)
1	100	20	42
2	78	21	42
3	69	22	42
4	63	23	41
5	59	24	41
6	56	25	41
7	54	26	40
8	52	27	40
9	50	28	40
10	49	29	39
11	48	30-33	39
12	47	34-39	38
13	46	40-46	37
14	46	47-56	36
15	45	57-70	35
16	44	71-89	34
17	44	90-117	33
18	43	118-160	32
19	43	161-200	31

[비고] 1. 동시사용률은 취사 및 난방용으로 가스를 공동저장하여 사용하는 가스시설에 있어 수요자간에 연소기를 동시에 사용할 수 있는 최대비율(%)을 말한다.

2. 200가구를 초과하는 경우에는 다음 산식을 적용한다.

$$\text{200가구 초과하는 경우의 동시사용율(}\%) = 25.6 + \frac{74.4}{\sqrt{\text{가구수}}}$$

3. 개별 가구의 연소기 합산소비량은 전체 가구의 평균값을 취한다.

C2.1.2.1 업무용 시설

$$(1) \quad \begin{array}{l} \text{사용자가 하나인 경우} \\ \text{최대가스소비량[kg/h]} \end{array} = \begin{array}{l} \text{연소기의 가스소비량} \\ \text{합계[kg/h]} \end{array} \times \begin{array}{l} \text{피크시의 최대} \\ \text{가스소비율[\%]} \end{array}$$

$$(2) \quad \begin{array}{l} \text{사용자가 2이상인 경우} \\ \text{최대가스소비량[kg/h]} \end{array} = \begin{array}{l} \text{사용자별 가스소비량} \\ \text{합계[kg/h]} \end{array} \times \begin{array}{l} \text{피크시의 최대} \\ \text{가스소비율[\%]} \end{array}$$

$$[\text{비고}] \quad 1. \quad \begin{array}{l} \text{피크시의 최대 가} \\ \text{스소비율[\%]} \end{array} = \frac{\begin{array}{l} \text{해당 시설에서 피크시 최대로 사용하는} \\ \text{최대가스소비량(kg/h)} \end{array}}{\begin{array}{l} \text{전체 연소기의 가스소비량(kg/h)} \end{array}} \geq 60 \%$$

2. 연소기(버너가 1개인 연소기에 한함)가 1대만 설치된 경우에는 100%로 한다.

C2.1.3 1일 평균 사용시간

사용시설의 1일 평균 사용시간은 표 C2.1.3을 적용한다.

표 C2.1.3 1일 평균 사용시간

구 분	업무용 건축물	가정용 건축물
취사용	3시간 이상	2시간 이상
난방용	3시간 이상	6시간 이상
취사·난방용	4시간 이상	5시간 이상
기 타	4시간 이상	4시간 이상

[비고] 동절기에 일시적으로 사용하는 난로는 취사용에 포함한다.

부록 D 연소기 열량변경 <신설 10.8.31>

D1 연소기의 열량변경 기준

연료가스의 종류가 변경될 경우 연소기의 열량변경은 다음 기준에 적합하게 한다.

D1.1 사용이력이 없는 신제품 연소기는 열량 변경을 하지 않는다. <개정 11.1.3>

D1.2 사용 이력이 있는 기존 연소기를 열량 변경 후 계속 사용하고자 하는 경우에는 연소기 명판에 기재된 사용 가스와 관계없이 열량 변경 후 그림 D1 열량변경표지판을 연소기 주위의 보기 쉬운 곳에 부착한다.<개정 13.6.27>

열량변경 표지판	
사용가스명	LPG, 도시가스
사 용 압 력	kpa
가스소비량	(kg/h, kcal/h, kw)
제 조 사	
열량변경자	(서명 또는 날인)
열량변경일	
[비고]	
○ (규격) 6 cm×4 cm	
○ (재료) 60 g/m ² 의 노란색 아트지에 코팅한 스티커	

그림 D1 열량변경표지판

D2 연소기의 열량변경 작업자 자격

연소기의 열량변경 작업자는 다음과 같다.

D2.1 가스보일러 및 온수기(이하 “가스보일러” 라 한다) <개정 19.5.21>

D2.1.1 가스보일러 제조사의 A/S 종사자

D2.1.2 가스보일러 판매업체 직원으로서 가스보일러 제조사의 A/S교육을 받은 자 또는 가스보일러 판매업소 직원으로서 A/S업무에 2년 이상 근무한 자

D2.2 그 밖의 연소기

D2.2.1 연소기 제조사의 A/S종사자

D2.2.2 연소기 판매업체 직원으로서 연소기 제조사의 A/S교육을 받은 자 또는 연소기 판매업소 직원으로서 A/S업무에 2년 이상 근무한 자

부록 E 액화석유가스 노출배관의 신축흡수조치 방법 <신설 11.7.27>

E1. 목적

이 기준은 별표20 제1호가목4)라)본문 전단에서 규정하고 있는 액화석유가스의 특성과 환경 조건을 고려하여 위해의 우려가 없도록 설치하기 위해 공동주택에 설치하는 노출 배관의 신축흡수 조치 방법에 대한 세부사항을 정함으로써 효율적인 검사업무를 수행하는 데 목적을 둔다 <개정 15.10.2>

E2. 적용범위

이 기준은 건축물 밖에 설치된 액화석유가스 노출 배관에 적용한다. 다만, 지지 방법은 건축물 내 (지하주차장 등)의 시설에도 적용한다.

E3. 용어의 정의

이 기준에 사용하는 용어의 정의는 다음 각 호와 같다.

E3.1 “신축흡수조치”란 배관이 온도변화에 따라 배관의 팽창 또는 수축에 상응하여 발생하는 신축을 흡수하는 것으로 곡관(曲管)을 사용하거나, 신축 이음매 등을 사용하는 것을 말한다.

E3.2 “횡지관”이란 수요자에게 액화석유가스를 공급하기 위하여 수평 방향으로 노출하여 설치하는 배관을 말한다.

E3.3 “분기관”이란 입상관의 분기부로부터 수요자 건축물 외벽까지에 이르는 배관을 말한다. 단, 분기관이 창문(창틀)이나 추후 새시 설치가 예상되는 베란다 또는 다용도실을 통과하는 경우 그 통과하는 지점을 건축물 외벽으로 본다.

E3.4 “곡관”이란 온도변화에 따른 배관의 신축을 흡수하기 위해 90° 엘보를 사용하여 입상관에 설치하는 루프 모양의 배관을 말한다.

E3.5 “열변위합성응력”이라 함은 온도변화로 인해 배관에 발생하는 비틀림응력과 굽힘응력 등을 조합한 것을 말한다.

E4. 신축흡수방법

E4.1 입상관의 신축흡수조치는 다음 어느 하나의 방법으로 한다.

E4.1.1 2.5.5.1 및 2.5.5.2에 따른 배관설비 신축흡수조치 기준에 따른다.

E4.1.2 입상관에 작용하는 열변위합성응력을 별도로 계산하지 않는 경우에는 다음 기준에 따라 설치한다.

- (1) 분기관은 1회이상의 굴곡(90° 엘보 1개 이상)이 반드시 있어야 하며, 외벽(베란다 또는 창문 포함) 관통시 사용하는 보호관의 내경은 분기관 외경의 1.2배 이상으로 한다.(보호관 규격은 표 4.1.3의 예 참조)
- (2) 노출되는 배관의 연장을 10층 이하로 설치하는 경우 분기관의 길이를 0.5m 이상으로 할 것
- (3) 노출되는 배관의 연장을 11층 이상 20층 이하로 설치하는 경우 분기관의 길이를 0.5m 이상으로 하고, 곡관은 1개 이상 설치할 것
- (4) 노출되는 배관의 연장을 21층 이상 30층 이하로 설치하는 경우 분기관의 길이를 0.5m 이상으로 하고, 곡관은 위 다목에 따라 곡관의 수에 매 10층마다 1개 이상 더한 수를 설치할 것
- (5) 분기관이 2회 이상의 굴곡(90° 엘보 2개 이상)이 있고 건축물 외벽 관통시 사용하는 보호관의 내경을 분기관 외경의 1.5배 이상으로 할 경우에는 (2)부터 (4)까지의 기준에도 불구하고 분기관의 길이를 제한하지 않는다.

표 4.1.3 보호관 적용 예 <개정 14.7.25>

보호관 종류 분기관 규격	수도용경질폴리염화비닐관 (KS M 3401)		일반용경질폴리염화비닐관 (KS M 3404)		비 고
	1.2배	1.5배	1.2배	1.5배	
20 A	40 A	40 A	35 A	40 A	
25 A	40 A	50 A	40 A	50 A	

(6) 배관이 외벽을 관통할 때 분기관은 가능한 한 보호관의 중앙에 위치하도록 실리콘 등으로 적절히 시공한다.

(7) 부득이한 사유로 E6에 따른 곡관의 규격을 지킬 수 없는 경우에는 동 규격의 2/3이상 되는 곡관을 E4.1.2(3)과 E4.1.2(4)에서 정한 곡관의 수 2배로 설치할 수 있다.

E4.2 횡지관의 신축흡수조치는 다음 어느 하나의 방법으로 한다.

E4.2.1 2.5.5.1 및 2.5.5.2에 따른 배관설비 신축흡수조치 기준에 따른다.

E4.2.2 횡지관에 작용하는 열변위합성응력을 별도로 계산하지 않는 경우에는 다음 기준에 따라 설치한다.

다만, 부득이한 사유로 E6에 따른 곡관을 설치할 수 없는 경우에는 설계사의 시방서에 따르되, 다음 (1)과 (2)에서 정한 곡관의 굴곡부수(곡관 1개의 굴곡부수는 4개) 이상으로 하며 굴곡부간 길이를

충분하게 유지한다.

- (1) 횡지관의 연장이 30m초과 60m이하로 설치되는 경우에는 곡관 1개 이상 설치
- (2) 횡지관의 연장이 60m를 초과하는 경우에는 위 가목에 따른 곡관의 수에 매 30m마다 1개 이상 더한 수의 곡관을 설치
- (3) 건축물의 구조상 E6에 따른 곡관의 규격을 지킬 수 없는 경우에는 동 규격의 2/3이상 되는 곡관을 E4.2.2(1)과 E4.2.2(2)에서 정한 곡관수의 2배로 하여 설치할 수 있다.
- (4) 횡지관의 길이가 30m 이하인 경우에는 신축흡수조치를 하지 않을 수 있다.

E5. 곡관의 설치위치

E5.1 입상관에 설치하는 곡관은 다음 각 호의 지점을 기준으로 1~2층 이내의 위치에 설치하는 것을 원칙으로 한다.

E5.1.1 곡관 1개를 설치할 경우에는 건축물의 중앙층

E5.1.2 곡관 2개를 설치할 경우에는 건축물의 하부로부터 3분의 1 및 3분의 2 지점

E5.1.3 곡관 3개를 설치할 경우에는 건축물의 하부로부터 4분의 1, 4분의 2 및 4분의 3 지점

E5.1.4 곡관을 4개 이상 설치할 경우는 E5.1.1부터 E5.1.3과 같은 방법으로 설치지점을 정하며, 열변위합성 응력을 계산하는 경우에는 그 결과에 따른다.

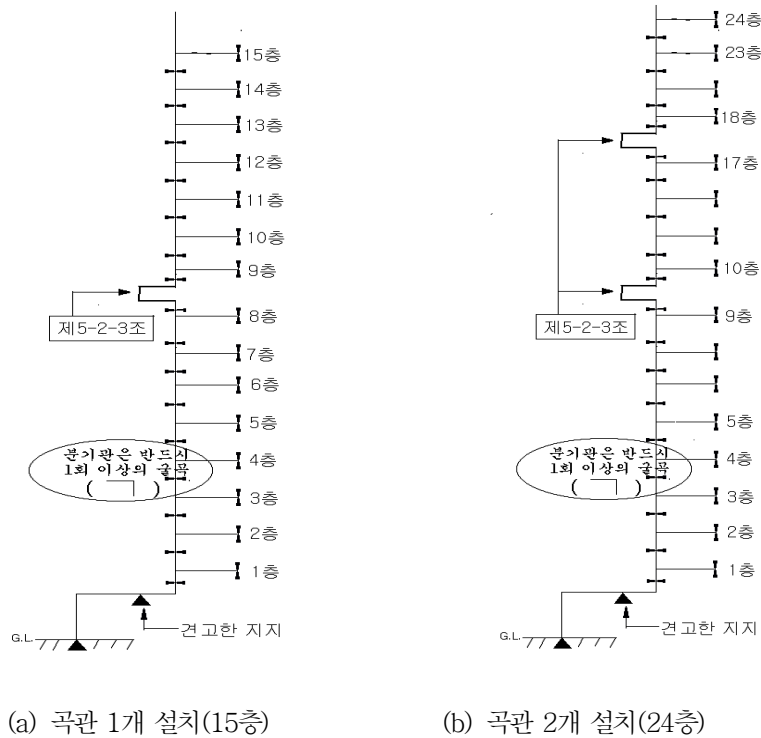


그림 E5.1 곡관의 설치 위치의 예

E5.2 횡지관에 설치하는 곡관의 설치 위치는 E5.1과 같은 방법으로 횡지관에 균등 분배하여 설치하는 것을 원칙으로 한다.

E5.2.1 E4.2.2에 따른 굴곡부(곡관 1개에 굴곡부수 4개)로 곡관을 대신하고자 할 경우에는 굴곡부와 굴곡부(또는 횡지관 양끝단부간)사이의 거리를 30m미만이 되도록 하며, 이를 만족하지 못하여 횡지관의 직선연장이 30m이상이 되는 경우에는 별도의 곡관을 설치한다.

E5.2.2 E5.2.1에도 불구하고 설계사의 시방서에 횡지관에 설치하는 곡관 설치 위치의 세부적인 사항을 정하고 있는 경우에는 이를 따를 수 있다.

E6. 곡관의 규격

E6.1 입상관에 설치하는 곡관은 그림 E6.1과 같으며, 신축흡수용 곡관의 수평방향 길이(L)는 배관 호칭지름의 6배 이상으로 하고, 수직방향 길이(L)는 수평방향 길이의 1/2 이상으로 한다. 이때 엘보의 길이는 포함하지 않는다.

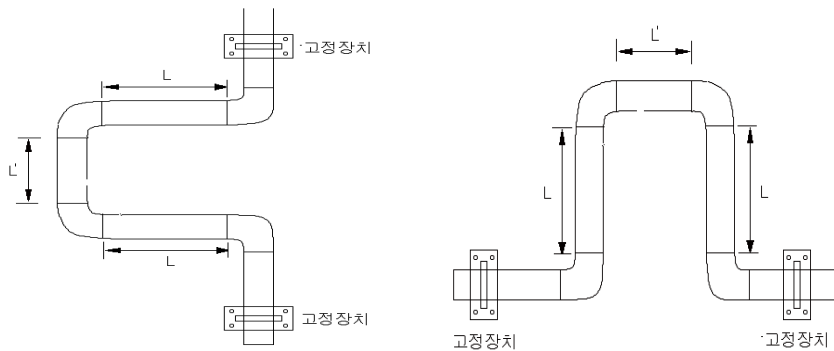


그림 E6.1 곡관의 형태

E6.2 횡지관에 설치하는 곡관의 규격은 E6.1과 동일하게 적용한다.

E7. 지지설계의 일반사항

E7.1 지지 간격, 지지 형태(구조) 및 지지재 등은 배관의 각 하중에 충분히 견딜 수 있도록 다음과 같이 설계·시공한다.

E7.1.1 지지간격은 「도시가스사업법 시행규칙」 별표 6 제3호가목2)바)의 규정을 따르되, Guide Type의 고정장치(U볼트 등을 사용하여 관 축방향(軸方向)으로 신축이 가능하도록 지지하는 형태를 말한다. 이하 같다.)로 설치한다. <개정 15.10.2>

E7.1.2 지지재 등의 강도(지지부재, 앵커볼트, U볼트, 볼트 등)를 검토하여 하중에 적절한 것을 선정한다. 이때 브라켓 등을 벽에 부착시는 금속확장 앵커볼트 또는 인서트 금속 지지구를 사용한다.

E7.1.2.1 지지부재 등의 강도 유지 및 선정은 다음의 예와 같이 한다.

E7.1.2.1.1 부착강도 유지방법

(1) 인서트 금속 지지구는 보통 주철제, 강제 등이 있으나 주철제는 사용하지 않도록 한다.

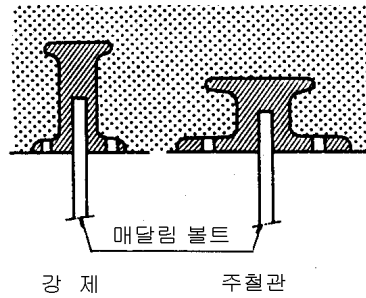


그림 E7.1.2.1.1(1) 인서트 금속 지지구의 예

(2) 금속확장(일명 '세트') 앵커볼트에는 수나사형과 암나사형이 있으나, 암나사형은 강도가 고르지 못하기 때문에 수나사형을 사용한다.

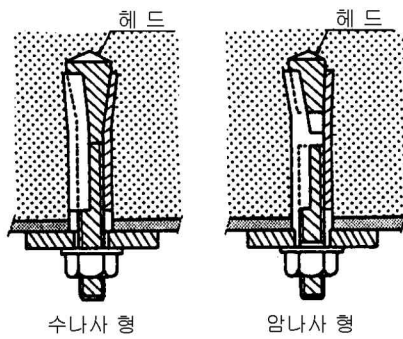


그림 E7.1.2.1.1(2) 금속확장 앵커볼트

E7.1.2.1.2 배관고정 U볼트 선정

배관을 고정하는 U볼트 치수 등의 선정은 표 E7.1.2.1.2의 예와 같이 한다.

표 E7.1.2.1.2 배관 고정 U볼트 선정표의 예

호칭경(A)	15	20	25	32	40	50	65	80	100	150	200	250	300
U볼트 치수	M10									M12	M16	M20	
부재 최저폭	40 mm									45 mm	60 mm	65 mm	

E7.2 배관의 자중 및 지진 하중에 자중 지지 및 내진 지지를 행한다.

E7.3 곡관을 설치하는 경우 곡관 자체의 자중지지는 설계사의 시방서에 따른다.

E8. 입상관의 지지

E8.1 입상관 자중지지는 하부지지를 원칙으로 한다.

E8.2 입상관 하부에는 그림 E8.3(a)의 예와 같이 90° 엘보를 이용한 1회 이상의 굴곡이 있어야 하며, 입상관의 자하중(自荷重)을 지지하도록 굴곡부 가로 방향(수평부)의 배관에 그림 E8.3(b)의 예와 같이 견고히 지지한다.

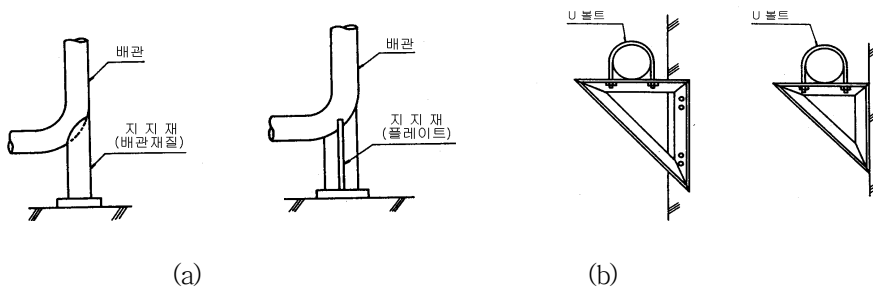


그림 E8.3 입상관 하부 견고한 지지의 예(자중 및 내진지지 겸용)

E8.3 배관 하부 지지재의 재료는 그림 E8.3(a)의 예와 같이 배관과 동등이상의 강도를 가진 것으로 하며, 지지재 하부 기초 위에는 방진재를 추가로 설치할 수 있다.

E8.4 입상관 하부를 제외한 입상관의 지지는 그림 E8.4의 예와 같이 내진지지인 Guide Type의 고정장치로 지지하며, 곡관을 이용한 신축흡수 시 견고한 고정지지는 설계사의 시방서에 따르되, 가능한 입상관의 최상단부 및 곡관 사이의 중앙지점으로 한다.

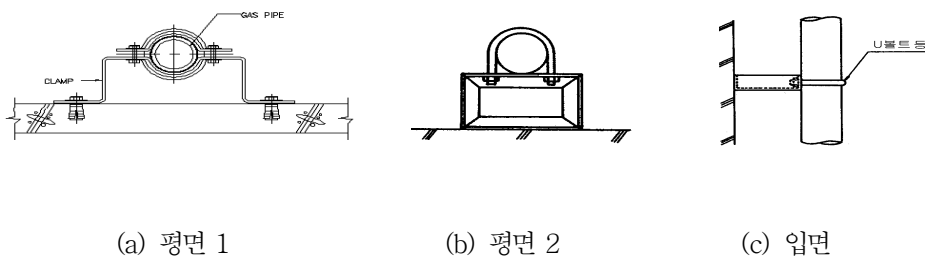
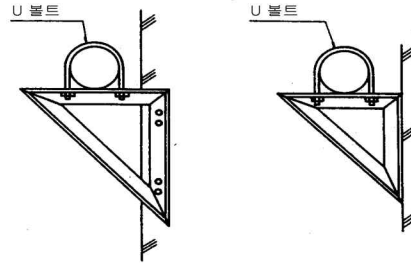


그림 E8.4 입상관 내진지지의 예

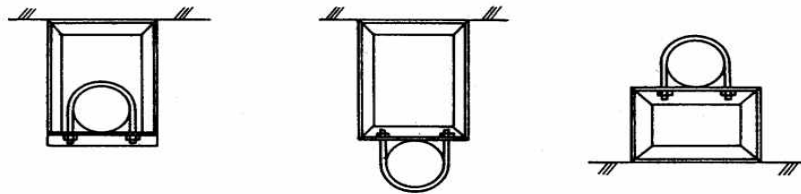
E9. 횡지관의 지지

E9.1 횡지관은 자중 및 내진지지를 행하며, 내진지지 간격은 9m 이내로 한다. 다만, 관경이 50mm 미만인 경우는 그림 E8.4 또는 이와 유사한 구조로 할 수 있다.

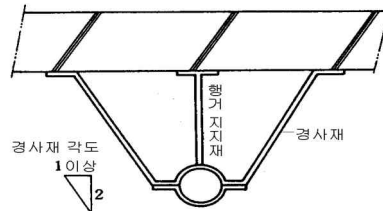
E9.2 횡지관의 내진지지는 그림 E9.2의 예와 같이 하는 것을 원칙으로 한다. 다만, 그림 E9.2(c)와 같은 구조의 내진지지는 건물의 1층 및 지하층에만 설치하도록 한다.



(a) 브라켓지지



(b) 라멘구조 지지



(c) 트러스지지

그림 E9.2 횡지관 내진지지의 예(자중지지 겸용)

E9.3 그림 E9.3과 같이 밸브 등의 중량물이 있는 경우의 내진 지지 간격 ℓ' 는 다음 식에 따른다.

$$\ell' = \frac{-M + \sqrt{M^2 + m^2 \ell^2}}{m}$$

여기서, ℓ' : 보정후의 내진지지 간격(m),

M : 밸브 등의 질량(kg)

m : 배관 단위 질량(kg/m),

ℓ : 보정전 내진지지 간격(m, 최대 9m)

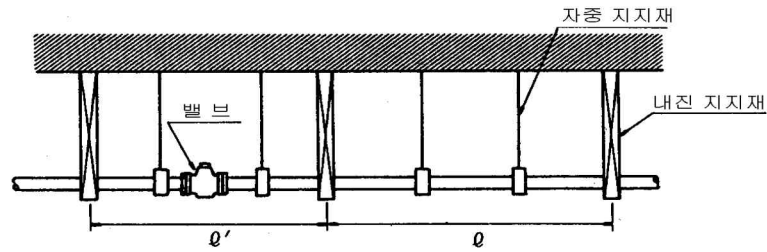


그림 E9.3 밸브 설치 시 지지의 예

E9.4 횡지관의 내진지지구 상세도 및 조립은 그림 E9.4의 예와 같이 하며, 횡지관용 내진지지재(자중지지 겸용) 부재 선정은 표 E9.4의 예와 같이 한다.

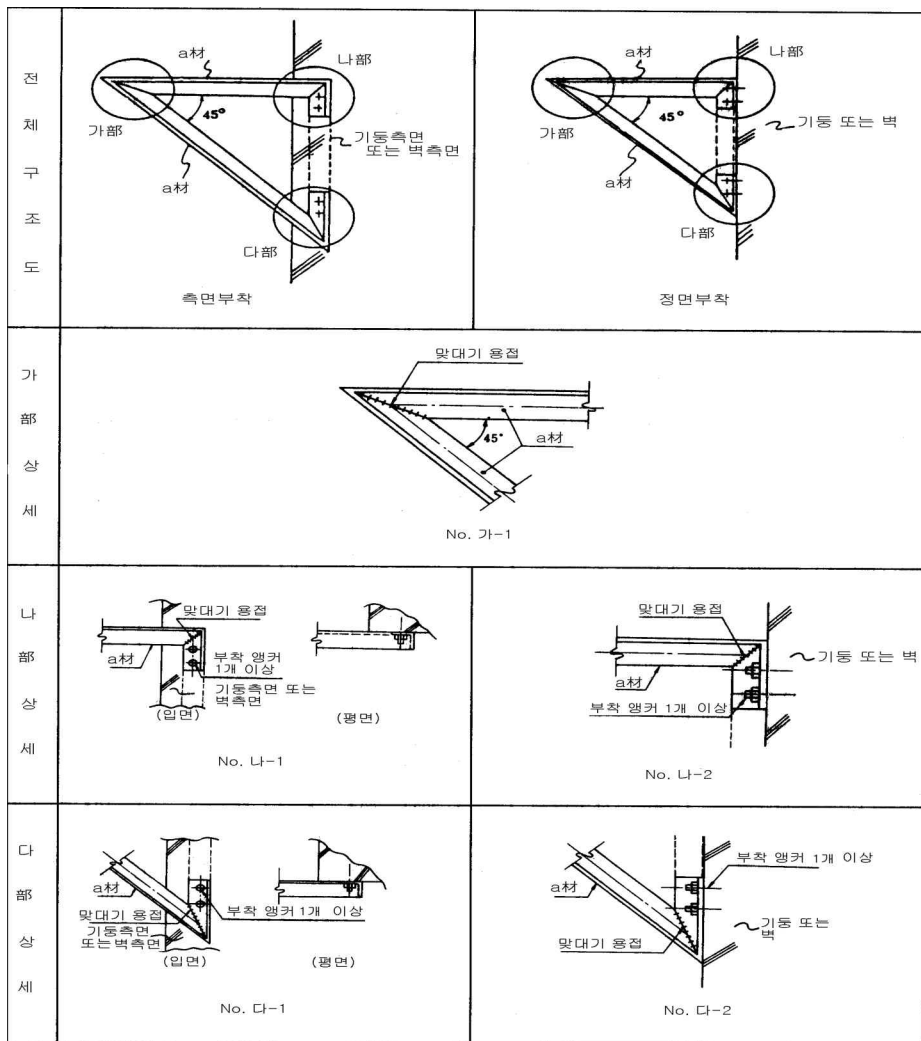


그림 E9.4 횡지관 내진지지구 상세도 및 조립요령

표 E9.4 횡지관용 내진지지재 부재 선정표

호칭 (A)	서포트 폭 l (mm)		부재사양(최소)	부착 앵커		부분 상세도	
	권장기준	최소폭	a材	측면고정	정면고정	측면고정	정면고정
50	200	150	L-40×40×3	M8	M8	그림 E9.4 (측면부착)	그림 E9.4 (정면부착)
65	300	200	L-40×40×3	M8	M8		
80	300	250	L-40×40×3	M8	M8		
100	300	250	L-40×40×3	M8	M8		
150	500	350	L-45×45×4	M8	M8		
200	500	400	L-60×60×4	M8	M12		
250	500	450	L-60×60×4	M10	M16		
300	500	500	L-65×65×6	M10	M16		

[비고] 부착용 앵커는 금속확장 앵커(수나사형)를 사용하며, 종류와 최소 삽입깊이는 다음과 같다.
M8 : 40 mm, M10 : 45 mm, M12 : 55 mm, M16 : 65 mm, M20 : 85 mm

E9.5 횡지관의 자중지지는 그림 E9.5① 및 E9.5②의 예와 같이 한다.

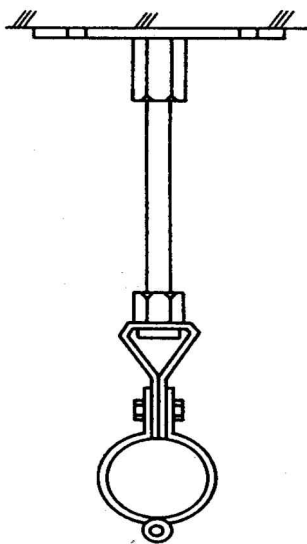


그림 E9.5① 횡지관 자중지지의 예

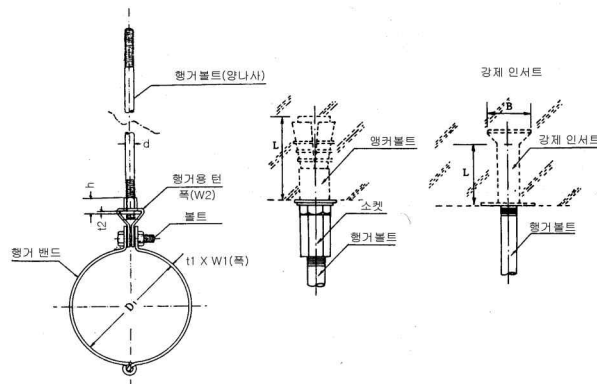


그림 E9.5② 횡지관 자중지지구의 예(상세도)

E9.6 횡지관의 자중지지재의 부재 선정은 표 E9.6①의 예와 같이 하며, 부착앵커의 종류와 최소깊이는 표 E9.6②의 예와 같이 한다.

표 E9.6① 횡지관용 자중지지재 부재 선정표

부재 호칭경(A)	행거볼트 d	<참 고>						
		행거 밴드			볼트	행거용 턱		
		Di	t1	W1		t2	W2	h
15	10	21.7	2.0	25	1/4"×25	2.3	25	17
20	10	27.2	2.0	25	1/4"×25	2.3	25	17
25	10	34.0	2.0	25	1/4"×25	2.3	25	17
32	10	42.7	2.0	25	5/16"×25	2.3	25	17
40	10	48.6	2.0	25	5/16"×25	2.3	25	17
50	10	60.5	2.0	25	5/16"×25	2.3	25	17
65	10	76.3	2.6	25	3/8"×32	2.3	25	17
80	10	89.1	2.6	25	3/8"×32	2.3	25	17
100	10	114.3	2.6	25	3/8"×32	2.3	25	17
150	12	165.2	4.5	32	1/2"×38	3.2	32	25
200	16	216.3	6.0	50	5/8"×50	4.5	50	34
250	16	267.4	6.0	50	5/8"×50	4.5	50	34
300	16	318.5	6.0	60	3/4"×65	4.5	50	34

표 E9.6② 부착 앵커의 종류와 최소깊이

매몰깊이 행거볼트 직경	금속 확장 앵커(나사형) L(mm)	강제 인서트	
		L(mm)	E(mm)
10	45	28	28
12	60	45	33
16	70	56	37

E9.7 곡관을 이용한 신축흡수시 견고한 고정지지는 설계사의 시방서에 따르도록 한다.

부록 F 개방형 온수기 설치기준 <신설 17.9.29>

F1 개방형 온수기 설치

F1.1 적용범위

F1.1.1 2011년 11월 25일 이전에 종전의 기준에 따라 설치된 액화석유가스 사용시설에 설치된 개방형 온수기

F1.1.2 2011년 10월 5일까지 제조되거나 수입된 개방형 온수기

F1.2 개방형 온수기 설치기준

F1.2.1 개방형 온수기는 목욕탕 또는 환기가 잘 되지 않는 곳에 설치할 수 없다. <신설 19.10.16>

F1.2.2 바닥 설치형 개방형 온수기는 그 하중에 충분히 견딜 수 있는 구조의 바닥면 위에 설치하고, 벽걸이형 개방형 온수기는 그 하중에 충분히 견딜 수 있는 구조의 벽면에 견고하게 설치한다.

F1.2.3 개방형 온수기를 설치하는 주위는 가연성 물질 또는 인화성 물질을 저장·취급하는 장소가 아니어야 하며 조작·연소·확인 및 점검수리에 필요한 간격을 두어 설치한다.

F1.2.4 F1에서 정하지 않은 사항은 제조자가 제시한 시공 지침에 따른다.

F1.2.5 개방형 온수기를 설치 시공한 자는 그가 설치·시공한 시설에 그림 F1.2.4의 시공 표지판을 부착하고 내용을 기록한다.

시 공 표 지 판		
시 공 자	명칭 또는 상호	
	시공자등록번호	
	사무소소재지	
	시공관리자성명	(전화번호)
보 일 러 (온수기)	제 조 자	
	모델명 및 기종	
	제 조 번 호	
시공내역	설치기준적합여부	
	시 공 년 월 일	
	특 기 사 항	
[비고]		
○ (규격) 12 cm×9 cm(온수기는 9 cm×6 cm)		
○ (재료) 100 g/m ² 의 노란색 아트지에 코팅한 스티커		

그림 F1.2.5 보일러 시공표지판

F1.2.6 F1.2.4에도 불구하고 개방형 온수기를 설치 시공한 자는 규칙 제75조제4항에 따라 보험에 가입한 후, 설치·시공한 시설이 개방형 온수기의 설치 기준에 적합한 때에 표F1.2.5의 예와 같이 가스보일러 설치 시공 및 보험가입 확인서를 작성하여 5년간 보존하여야 한다. 또한, 그 사본(지질: 백상지 260 g/m²)을 개방형 온수기 사용자에게 교부하고 작동 요령에 대한 교육을 실시해야 한다.

표 F1.2.6 보일러 설치·시공 확인서

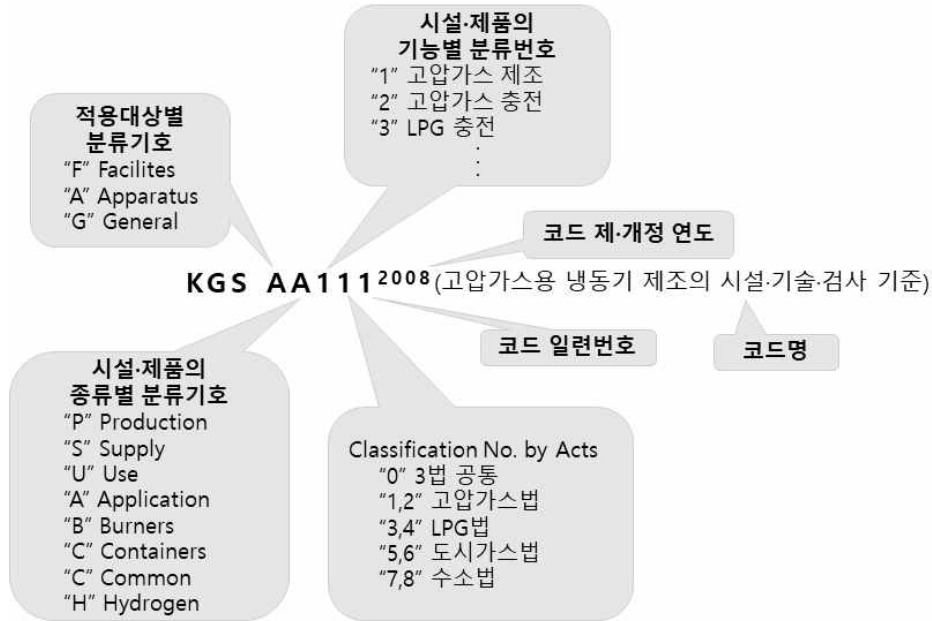
제 호			
가스보일러(온수기) 설치·시공 확인서			
사 용 자	① 성 명		③ 생년월일
	② 주 소	(전 화)	
	④ 건축물소재지		
시 공 자	⑤ 명칭 또는 상호		⑥ 시공자등록번호
	⑦ 대 표 자		⑧ 생년월일
	⑨ 사무소소재지	(전 화)	
건 축 물	⑩ 분 류	단독주택, 공동주택(아파트, 연립, 다세대), 기타()	
	⑪ 규 모	건축면적(), 난방면적(), (평형) (세대) (층수)	
보 일 러 (온수기)	⑫ 제 조 자 명		⑬ 제조번호
	⑭ 모 델 명		⑮ 급·배기방식
	⑯ 사용가스종류		⑰ 난 방 출 력
시 공 내 역	⑱ 배기통재료		⑲ 배 기 통 높이: m, 직경: m
	⑳ 보 일 러 설 치 장 소	전용보일러실, 기타()	
	㉑ 시공년월일	년 월 일	
시 공 · 확 인	㉒ 급기구, 상부환기구의 적합 여부		
	㉓ 공동배기구, 배기통의 막힘 여부		
	㉔ 가스누출여부		

사 항	㉕ 보일러의 정상작동 여부
	㉖ 배기가스 적정배기 여부
	㉗ 사용교육의 실시여부
	㉘ 그 밖의 특이사항
KGS FU431 F1.2.5, FU432 G1.2.5, FU433 F1.2.5에 따라 위와 같이 확인하고 교부합니다. <div style="text-align: center;"> 년 월 일 시 공 자 (인) </div>	
상기 시공자는 「액화석유가스의 안전관리 및 사업법」 제57조 제1항에 따라 가스사고배상책임보험에 가입하였으며, 만약 가스보일러 및 관련기기 사용 중 잘못된 시공으로 인하여 발생한 가스사고로 피해발생시에는 같은 법 시행규칙 제52조제5항에 따른 금액의 범위 내에서 약관에 따라 피해보상을 받으실 수 있습니다. <div style="text-align: center;"> 보험가입기간: 년 월 일 ~ 년 월 일 </div>	
(주) ○○보험회사 사장 또는 단체보험가입기관 ○○기관(협회)장 (인)	

F1.2.7 개방형 온수기를 옥외에 설치할 때는 눈·비·바람 등 때문에 연소에 지장이 없도록 보호조치를 강구한다. 다만, 옥외형 개방형 온수기는 눈·비·바람 등 때문에 지장이 없도록 하는 보호조치를 하지 않을 수 있다.

KGS Code 기호 및 일련번호 체계

KGS(Korea Gas Safety) Code는 가스관계법령에서 정한 시설·기술·검사 등의 기술적인 사항을 상세기준으로 정하여 코드화한 것으로 가스기술기준위원회에서 심의·의결하고 산업통상자원부에서 승인한 가스안전 분야의 기술기준입니다.



분야 및 기호		종류 및 첫째 자리 번호		분야 및 기호		종류 및 첫째 자리 번호		
제품 (A) (Apparatus)	기구(A) (Appliances)	냉동장치류	1	시설 (F) (Facilities)	제조·충전 (P) (Production)	고압가스 제조시설	1	
		배관장치류	2			고압가스 충전시설	2	
		밸브류	3			LP가스 충전시설	3	
		압력조정장치류	4			도시가스 도매 제조시설	4	
		호스류	5			도시가스 일반 제조시설	5	
		경보차단장치류	6			도시가스 충전시설	6	
		기타 기구류	9		고압가스 판매시설	1		
		연소기 (B) (Burners)	보일러류		1	판매·공급 (S) (Supply)	LP가스 판매시설	2
	히터류		2		LP가스 집단공급시설		3	
	레인지류		3		도시가스 도매 공급시설		4	
	기타 연소기류		9		도시가스 일반 공급시설		5	
	용기(C) (Containers)	탱크류	1		저장·사용 (U) (Use)	고압가스 저장시설	1	
		실린더류	2			고압가스 사용시설	2	
		캔류	3			LP가스 저장시설	3	
		복합재료 용기류	4			LP가스 사용시설	4	
		기타 용기류	9			도시가스 사용시설	5	
	수소 (H) (Hydrogen)	수소추출기류	1			일반 (G) (General)	공통 (C) (Common)	수소 연료 사용시설
		수전해장치류	2		기본사항			1
		연료전지	3		공통사항		2	

