



액화석유가스 집단공급의 시설·기술·검사 기준

Code for Facilities, Technology and Inspection for Collective
Supply of LP Gas

가스기술기준위원회 심의·의결 : 2023년 7월 21일

산업통상자원부 승인 : 2023년 8월 25일

가 스 기 술 기 준 위 원 회

위 원 장 최 병 학 : 강릉원주대학교 교수

부위원장 장 기 현 : 인하대학교 교수

당 연 직 황 윤 길 : 산업통상자원부 에너지안전과장
 광 채 식 : 한국가스안전공사 안전관리이사

고압가스분야 최 병 학 : 강릉원주대학교 교수
 송 성 진 : 성균관대학교 부총장
 이 범 석 : 경희대학교 교수
 윤 춘 석 : (주)한울이앤알 대표이사
 안 영 훈 : (주)한양 부사장

액화석유가스분야 안 형 환 : 한국교통대학교 교수
 권 혁 면 : 연세대학교 연구교수
 천 정 식 : (주)E1 전무
 강 경 수 : 한국에너지기술연구원 책임
 이 용 권 : (주)대연 부사장

도시가스분야 신 동 일 : 명지대학교 교수
 김 정 훈 : 한국기계전기전자시험연구원 수석
 정 인 철 : (주)에스코 이사
 장 기 현 : 인하대학교 교수

수소분야 이 광 원 : 호서대학교 교수
 정 호 영 : 전남대학교 교수
 강 인 용 : 에이치엔파워(주) 대표
 백 운 봉 : 한국표준과학연구원 책임

이 기준은 「고압가스 안전관리법」 제22조의2, 「액화석유가스의 안전관리 및 사업법」 제45조, 「도시가스사업법」 제17조의5 및 「수소경제 육성 및 수소 안전관리에 관한 법률」 제48조에 따라 가스기술기준위원회에서 정한 상세기준으로, 이 기준에 적합하면 동 법령의 해당 기준에 적합한 것으로 보도록 하고 있으므로 이 기준은 반드시 지켜야 합니다.

KGS Code 재개정 이력

종목코드번호	KGS FS331 ²⁰²³
코 드 명	액화석유가스 일반집단공급의 시설·기술·검사 기준

제·개정 일자	내 용
2008. 12. 31.	제 정 (지식경제부 공고 제2008-380호)
2009. 5. 15.	개 정 (지식경제부 공고 제2009-193호)
2009. 12. 2.	개 정 (지식경제부 공고 제2009-454호)
2011. 1. 3.	개 정 (지식경제부 공고 제2010-489호)
2011. 8. 19.	개 정 (지식경제부 공고 제2011-415호)
2012. 6. 26.	개 정 (지식경제부 공고 제2012-313호)
2013. 5. 20.	개 정 (산업통상자원부 공고 제2013-087호)
2013. 6. 27.	개 정 (산업통상자원부 공고 제2013-136호)
2013. 10. 31.	개 정 (산업통상자원부 공고 제2013-308호)
2014. 10. 6.	개 정 (산업통상자원부 공고 제2014-510호)
2014. 11. 17.	개 정 (산업통상자원부 공고 제2014-589호)
2015. 11. 4.	개 정 (산업통상자원부 공고 제2015-578호)
2016. 1. 8.	개 정 (산업통상자원부 공고 제2016-006호)
2016. 3. 9.	개 정 (산업통상자원부 공고 제2016-094호)

제·개정 일자	내 용
2016. 10. 19.	개 정 (산업통상자원부 공고 제2016-545호)
2017. 2. 10.	개 정 (산업통상자원부 공고 제2017-066호)
2018. 10. 16.	개 정 (산업통상자원부 공고 제2018-512호)
2019. 2. 28.	개 정 (산업통상자원부 공고 제2019-153호)
2019. 10. 16.	개 정 (산업통상자원부 공고 제2019-597호)
2020. 3. 18.	개 정 (산업통상자원부 공고 제2020-167호)
2020. 4. 29.	개 정 (산업통상자원부 공고 제2020-271호)
2021. 1. 12.	개 정 (산업통상자원부 공고 제2021-012호)
2021. 1. 12.	개 정 (산업통상자원부 공고 제2021-014호)
2021. 6. 8.	개 정 (산업통상자원부 공고 제2021-448호)
2021.10. 8.	개 정 (산업통상자원부 공고 제2021-699호)
2022. 1. 10.	개 정 (산업통상자원부 공고 제2022-012호)
2022. 12. 30.	개 정 (산업통상자원부 공고 제2022-918호)
2023. 8. 25	개 정 (산업통상자원부 공고 제2023-666호)
	- 이 하 여 백 -

목 차

1. 일반사항	1
1.1 적용 범위	1
1.2 기준의 효력	1
1.3 용어 정의	1
1.4 기준의 준용(내용 없음)	5
1.5 경과조치	5
1.5.1 방호벽에 관한 경과조치	5
1.5.2 안전장치의 설치 기준에 관한 경과조치	6
1.5.3 물분무장치의 설치 기준에 관한 경과조치	6
1.5.4 저장탱크의 내열구조 및 냉각살수장치 등의 기준에 관한 경과조치	6
1.5.5 소형저장탱크에 의한 설치·공급 및 사용 기준에 관한 경과조치	6
1.5.6 배관의 두께 산정 및 재료에 관한 경과조치	7
1.5.7 배관의 설치에 관한 경과조치	7
1.5.8 살수장치의 설치 기준에 관한 경과조치 <신설 11. 1. 3.>	8
1.5.9 지하 저장탱크실의 설치 기준에 대한 경과조치 <신설 11. 1. 3.>	8
1.5.10 저장탱크실 철근 배근에 대한 경과조치 <신설 11. 1. 3.>	8
1.5.11 안전밸브에 대한 경과조치 <신설 11. 1. 3.>	8
1.5.12 경계표시 설치에 대한 경과조치 <신설 11. 8. 19.>	8
1.5.13 저장탱크 설치 등에 대한 경과조치 <신설 11. 8. 19.>	8
1.5.14 소형저장탱크 방호조치 등에 대한 경과조치 <제정 12. 6. 26.>	9
1.5.15 저장탱크실 집수관 및 검지관 재료 등에 관한 경과조치 <신설 13. 5. 20.> · 10	
1.5.16 소형저장탱크 설치 등에 관한 경과조치 <신설 13. 6. 27.>	10
1.5.17 살수장치 설치 등에 관한 경과조치 <신설 14. 10. 6.>	10
1.5.18 소형저장탱크 설치장소 등에 관한 경과조치 <신설 15. 11. 4.>	10
1.5.19 안전성 확인에 대한 경과조치 <신설 16. 3. 9.>	10
1.5.20 사업소 경계와의 거리에 대한 경과조치 <신설 17. 9. 29.>	11
1.6 용품 사용 제한	11
1.7 배관 압력 제한(내용 없음)	11
1.8 가스용 폴리에틸렌관 설치 제한	11
2. 시설 기준	12
2.1 배치 기준	12

2.1.1 사업소 또는 정압기의 위치(해당 없음)	12
2.1.2 보호시설과의 거리 <개정 16. 3. 9.>	12
2.1.3 화기와의 거리	12
2.1.4 사업소 경계와의 거리 <신설 12. 6. 26., 개정 17. 9. 29.>	13
2.1.5 안전성 평가 기준 <신설 16. 3. 9.>	13
2.2 기초 기준	14
2.2.1 지반조사	14
2.2.2 기초공사	17
2.2.3 저장탱크 고정	18
2.3 저장설비 기준	22
2.3.1 저장설비 재료(내용 없음)	22
2.3.2 저장설비 구조	22
2.3.3 저장설비 설치	23
2.4 가스설비 기준	36
2.4.1 가스설비 재료	36
2.4.2 가스설비 구조(내용 없음)	36
2.4.3 가스설비 두께 및 강도	36
2.4.4 가스설비 설치	36
2.4.5 가스설비 성능	37
2.5 배관설비 기준	38
2.5.1 배관설비 도면 작성(내용 없음)	38
2.5.2 배관설비 재료	38
2.5.3 배관설비 두께	40
2.5.4 배관설비 구조(내용 없음)	42
2.5.5 배관설비 접합	42
2.5.6 배관설비 신축흡수조치	45
2.5.7 배관설비 절연조치	46
2.5.8 배관 설치	47
2.5.9 배관설비 성능	55
2.6 정압기(지) 기준(해당 없음)	55
2.7 사고예방설비 기준	55
2.7.1 과압안전장치 설치	55
2.7.2 가스누출경보 및 자동차단장치 설치	64
2.7.3 전기방폭설비 설치	66

2.7.4 환기설비 설치	66
2.7.5 위험 감시 및 제어장치 설치 (내용 없음)	67
2.7.6 부식방지설비 설치	67
2.7.7 굴착공사로 인한 배관 손상 방지조치(내용 없음)	68
2.7.8 정전기 제거설비 설치	68
2.8 피해저감설비 기준	69
2.8.1 방류독 설치	69
2.8.2 방호벽 설치	71
2.8.3 살수장치 설치	74
2.8.4 제독설비 설치(해당 없음)	74
2.8.5 중화·이송설비 설치(해당 없음)	74
2.8.6 긴급차단장치 설치	74
2.8.7 가스 공급 차단장치 설치 <개정 15. 11. 4.>	76
2.8.8 통행시설 설치(내용 없음)	78
2.8.9 온도상승 방지장치 설치	78
2.9 부대설비 기준	78
2.9.1 계측설비 설치	78
2.9.2 비상전력설비 설치	78
2.9.3 압력기록장치 설치(내용 없음)	80
2.9.4 통신설비 설치	80
2.9.5 운영 시설물 설치	80
2.9.6 영상정보처리기기 설치 <신설 20. 4. 29.>	80
2.10 표시 기준	80
2.10.1 경계표시	80
2.10.2 경계책	86
2.10.3 배관표시	87
3. 기술 기준	87
3.1 안전유지 기준	87
3.1.1 기초 유지관리(내용 없음)	87
3.1.2 저장설비 유지관리	87
3.1.3 가스설비 유지관리	90
3.1.4 배관설비 유지관리	92
3.2 이입 및 충전 기준	93

3.2.1 이입 및 충전 준비	93
3.2.2 이입 및 충전 작업	93
3.3 점검 기준	95
3.3.1 전체 시설 점검	95
3.3.2 기초 점검(내용 없음)	97
3.3.3 저장설비 점검(내용 없음)	97
3.3.4 가스설비 점검(내용 없음)	97
3.3.5 배관설비 점검(내용 없음)	97
3.3.6 정압기 분해 점검(내용 없음)	97
3.3.7 사고예방설비 점검	97
3.3.8 피해저감설비 점검	98
3.3.9 부대설비 점검	98
3.4 수리·청소 및 철거 기준	98
3.4.1 수리·청소 및 철거 준비	98
3.4.2 수리·청소 및 철거 작업	99
3.4.3 수리·청소 및 철거	100
4. 검사 기준	101
4.1 검사 항목	101
4.1.1 안전성 확인	101
4.1.2 완성검사	102
4.1.3 정기검사 <개정 09. 12. 2.>	102
4.1.4 수시검사	103
4.1.5 안전성 평가 <신설 16. 3. 9.>	104
4.2 검사 방법	104
4.2.1 안전성 확인	104
4.2.2 완성검사 및 정기검사	105
4.2.3 안전성 평가 <신설 16. 3. 9.>	112
5. 임시저장 기준	112
5.1 설치 기준	112
5.2 유지관리 기준	112
5.3 그 밖의 기준	113

부록 A 2005. 3. 8 이전 안전장치 설치 기준	114
부록 B 액화석유가스 노출배관의 신축흡수조치 방법 <신설 11. 1. 3.>	119
부록 C 저장탱크의 저장능력 산정 기준 <신설 11. 1. 3.>	132
부록 D 소형저장탱크 LP가스 발생 능력 <신설 11. 1. 3.>	136

액화석유가스 일반집단공급의 시설·기술·검사 기준 (Facility/Technical/Inspection Code for General Collective Supply of LP Gas)

1. 일반사항

1.1 적용 범위

이 기준은 「액화석유가스의 안전관리 및 사업법」(이하 "법"이라 한다) 제5조제1항, 「액화석유가스의 안전관리 및 사업법 시행령」(이하 "령"이라 한다) 제3조제1항제3호나목에 따른 액화석유가스 일반집단공급사업의 시설·기술 및 검사 기준에 적용한다. <개정 15. 11. 4., 17. 9. 29., 20. 4. 29.>

1.2 기준의 효력

1.2.1 이 기준은 법 제45조제2항에 따라 「고압가스 안전관리법」 제33조의2에 따른 가스기술기준위원회의 심의·의결(안전번호 제2023-6호, 2023년 7월 21일)을 거쳐 산업통상자원부장관의 승인(산업통상자원부 공고 제2023-666호, 2023년 8월 25일)을 받은 것으로, 법 제45조제1항에 따른 상세기준으로서의 효력을 가진다.

1.2.2 이 기준을 지키고 있는 경우에는 법 제45조제4항에 따라 「액화석유가스의 안전관리 및 사업법 시행규칙」(이하 "규칙"이라 한다) 별표 5제1호에 적합한 것으로 본다. <개정 15. 11. 4.>

1.3 용어 정의

이 기준에서 사용하는 용어의 뜻은 다음과 같다.

1.3.1 “저장설비”란 액화석유가스를 저장하기 위한 설비로서, 저장탱크·마운드형 저장탱크·소형저장탱크 및 용기(용기집합설비와 충전용기 보관실을 포함한다. 이하 같다)를 말한다.

1.3.2 “저장탱크”란 액화석유가스를 저장하기 위하여 지상 또는 지하에 고정 설치된 탱크로서, 그 저장능력이 3톤 이상인 탱크를 말한다.

1.3.3 “소형저장탱크”란 액화석유가스를 저장하기 위하여 지상이나 지하에 고정 설치된 탱크로서, 그 저장능력이 3톤 미만인 탱크를 말한다.

1.3.4 “자동차에 고정된 탱크”란 액화석유가스의 수송·운반을 위하여 자동차에 고정 설치된 탱크를 말한다.

1.3.5 “가스설비”란 저장설비 외의 설비로서, 액화석유가스가 통하는 설비(배관은 제외한다)와 그 부속설비를 말한다.

1.3.6 “충전설비”란 용기 또는 자동차에 고정된 탱크에 액화석유가스를 충전하기 위한 설비로서, 충전기와 저장탱크에 부속된 펌프 및 압축기를 말한다.

1.3.7 “불연재료”란 「건축법 시행령」 제2조제10호에 따른 불연재료를 말한다. <개정 09. 12. 2.>

1.3.8 “방호벽”이란 높이 2m 이상, 두께 0.2m 이상의 철근콘크리트 또는 이와 같은 수준 이상의 강도를 가지는 구조의 벽을 말한다.

1.3.9 “보호시설”이란 다음의 제1종 보호시설 및 제2종 보호시설을 말한다.

1.3.9.1 제1종 보호시설 <개정 12. 6. 26.>

(1) 다음 중 어느 하나에 해당하는 건축물[(1-4)의 경우에는 건축물 또는 인공구조물] <개정 15. 11. 4.>

- (1-1) 「초·중등교육법」 및 「고등교육법」에 따른 학교
- (1-2) 「유아보육법」에 따른 유치원
- (1-3) 「영유아보육법」에 따른 어린이집 <개정 15. 11. 4.>
- (1-4) 「어린이놀이시설 안전관리법」에 따른 어린이놀이시설
- (1-5) 「노인복지법」에 따른 경로당
- (1-6) 「청소년활동진흥법」에 따른 청소년수련시설
- (1-7) 「학원의 설립·운영 및 과외 교습에 관한 법률」에 따른 학원
- (1-8) 「의료법」에 따른 병원급 의료기관 및 의원급 의료기관(「의료법」 제49조제1항제4호에 따른 장례식장을 포함한다)
- (1-9) 「도서관법」에 따른 도서관
- (1-10) 「채resh시장 및 상점가 육성을 위한 특별법」 제2조제1호에 따른 전통시장
- (1-11) 「공중위생관리법」 제2조제1항제2호 및 제3호에 따른 숙박업 및 목욕장업의 시설 <개정 15. 11. 4.>
- (1-12) 「영화 및 비디오물의 진흥에 관한 법률」 제2조제10호에 따른 영화 상영관
- (1-13) 「건축법 시행령」 별표 1 제6호에 따른 종교시설

(2) 사람을 수용하는 건축물(「건축법」에 따른 건축물을 말하며, 가설 건축물과 「건축법 시행령」 별표 1 제18호가목에 따른 창고는 제외한다)로서 사실상 독립된 부분의 연면적이 1천㎡ 이상인 것

(3) 「건축법 시행령」 별표 1 제5호가목·나목·라목 및 같은 표 제28호에 따른 공연장·예식장·전시장 및 장례식장에 해당하는 건축물, 그 밖에 이와 유사한 시설로서, 「소방시설 설치·유지 및 안전관리에 관한 법률 시행령」 별표 4에 따라 산정된 수용 인원이 300명 이상인 건축물 <개정 15. 11. 4.>

(4) 「사회복지사업법」에 따른 사회복지시설로서, 사회복지시설 신고증에 따른 수용 정원이 20명 이상인 건축물

(5) 「문화재보호법」에 따라 지정문화재로 지정된 건축물

1.3.9.2 제2종 보호시설 <개정 12. 6. 26.>

- (1) 「건축법 시행령」 별표 1에 따른 단독주택 및 공동주택에 해당되는 건축물
 (2) 사람을 수용하는 건축물(「건축법」에 따른 건축물을 말하며, 가설 건축물과 「건축법 시행령」 별표 1 제18호가목에 따른 창고는 제외한다)로서 사실상 독립된 부분의 연면적이 100㎡ 이상 1천㎡ 미만인 것

1.3.10 “저장능력”이란 저장설비에 저장할 수 있는 액화석유가스의 양으로서, 다음 식에 따라 산정된 것을 말한다. <개정 13. 10. 31.>

$W = 0.9dV$ 다만, 소형저장탱크의 경우에는 0.9 대신 0.85를 적용한다.

여기에서

W : 저장탱크 및 소형저장탱크의 저장능력(kg)

d : 상용온도에서 액화석유가스 비중(kg/L)

V : 저장탱크 및 소형저장탱크의 내용적(L)

1.3.10.1 액화석유가스 저장탱크의 저장능력은 40℃에서의 액 비중을 기준으로 계산하며, 그 값은 표 1.3.10과 같다. <신설 11. 1. 3.>

표 1.3.10 40℃에서의 액화석유가스 액 비중

설계압력 (MPa)	구성비(몰 %)	40℃ 액 비중
2.16(프로필렌급)	프로필렌 75 이상	0.477
1.8(프로판급)	프로판 65 이상 부탄 35 미만	0.472
1.08(부탄, 부틸렌, 부타디엔급)	프로판35 미만 부탄 65이상	0.54

1.3.11 “일반집단공급시설”이란 저장설비에서 가스 사용자가 소유하거나 점유하고 있는 건축물의 외벽(외벽에 가스계량기가 설치된 경우에는 그 계량기의 전단밸브)까지의 배관과 그 밖의 공급시설을 말한다. <개정 20. 4. 29.>

1.3.12 “설정압력(set pressure)”이란 안전밸브의 설계를 위하여 정한 분출압력 또는 분출개시압력으로서 명판에 표시된 압력을 말한다.

1.3.13 “축적압력(accumulated pressure)”이란 내부 유체가 배출될 때 안전밸브에 축적되는 압력으로서, 그 설비 안에서 허용될 수 있는 최대압력을 말한다.

1.3.14 “초과압력(over pressure)”이란 안전밸브에서 내부 유체가 배출될 때 설정압력 이상으로 올라가는 압력을 말한다.

1.3.15 “평형 벨로즈형 안전밸브(balanced bellows safety valve)”란 밸브의 토출측 배압의 변화로 성능 특성에 영향을 받지 않는 안전밸브를 말한다.

1.3.16 “일반형 안전밸브(conventional safety valve)”란 밸브의 토출측 배압의 변화로 직접적으로 성능 특성에 영향을 받는 안전밸브를 말한다.

1.3.17 “배압(back pressure)”이란 배출물 처리설비 등으로부터 안전밸브의 토출 측에 걸리는 압력을 말한다.

1.3.18 “폭발방지장치”란 액화석유가스 저장탱크 외벽이 화염으로 국부적으로 가열될 경우 그 저장탱크 벽면의 열을 신속히 흡수·분산함으로써 탱크 벽면의 국부적인 온도 상승에 따른 저장탱크의 파열을 방지하기 위하여 저장탱크 내벽에 설치하는 다공성 별집형 알루미늄 합금 박판을 말한다.

1.3.19 “검지부”란 가스누출자동차단장치 중 누출된 가스를 검지하여 제어부로 신호를 보내는 기능을 가진 것을 말한다.

1.3.20 “차단부”란 가스누출자동차단장치 중 제어부에서 보낸 신호에 따라 가스의 유로를 개폐하는 기능을 가진 것을 말한다.

1.3.21 “제어부”란 가스누출자동차단장치 중 차단부에 자동차단신호를 보내는 기능, 차단부를 원격 개폐할 수 있는 기능 및 경보기능을 가진 것을 말한다.

1.3.22 “입상관”이란 수용가에 가스를 공급하기 위해 건축물에 수직으로 부착되어 있는 배관을 말하며, 가스의 흐름 방향과 관계없이 수직배관은 입상관으로 본다. <신설 13. 6. 27.>

1.3.23 “체크리스트(checklist) 기법”이란 공정 및 설비의 오류, 결함 상태, 위험 상황 등을 목록화한 형태로 작성하여 경험적으로 비교함으로써 위험성을 정성적으로 파악하는 안전성 평가 기법을 말한다. <신설 16. 3. 9.>

1.3.24 “상대위험순위결정(dow and mond indices) 기법”이란 설비에 존재하는 위험에 수치적으로 상대위험 순위를 지표화하여 그 피해 정도를 나타내는 상대적 위험 순위를 정하는 안전성 평가 기법을 말한다. <신설 16. 3. 9.>

1.3.25 “작업자실수분석(human error analysis, HEA) 기법”이란 설비의 운전원, 정비 보수원, 기술자 등의 작업에 영향을 미칠 만한 요소를 평가하여 그 실수의 원인을 파악하고 추적하여 정량적으로 실수의 상대적 순위를 결정하는 안전성 평가 기법을 말한다. <신설 16. 3. 9.>

1.3.26 “사고예상질문분석(what-if) 기법”이란 공정에 잠재하고 있으면서 원하지 않은 나쁜 결과를 초래할 수 있는 사고에 대하여 예상 질문을 통해 사전에 확인함으로써 그 위험과 결과 및 위험을 줄이는 방법을 제시하는 정성적 안전성 평가 기법을 말한다. <신설 16. 3. 9.>

1.3.27 “위험과 운전분석(hazard and operability studies, HAZOP) 기법”이란 공정에 존재하는 위험 요소들과 공정의 효율을 떨어뜨릴 수 있는 운전상의 문제점을 찾아내어 그 원인을 제거하는 정성적인 안전성 평가 기법을 말한다. <신설 16. 3. 9.>

1.3.28 “이상위험도 분석(failure modes, effects, and criticality analysis, FMECA) 기법”이란 공정 및 설비의 고장의 형태 및 영향, 고장 형태별 위험도 순위 등을 결정하는 기법을 말한다. <신설 16. 3. 9.>

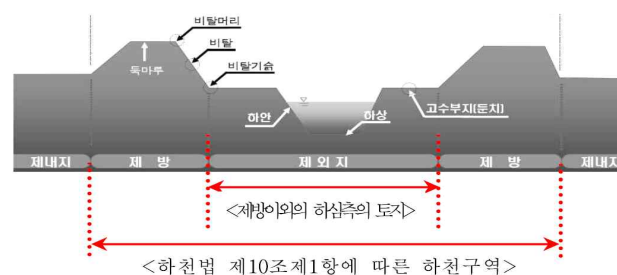
1.3.29 “결함수분석(fault tree analysis, FTA) 기법”이란 사고를 일으키는 장치의 이상이나 운전자 실수의 조합을 연역적으로 분석하는 정량적 안전성 평가 기법을 말한다. <신설 16. 3. 9.>

1.3.30 “사건수분석(event tree analysis, ETA) 기법”이란 초기 사건으로 알려진 특정한 장치의 이상이나 운전자의 실수로부터 발생하는 잠재적인 사고 결과를 평가하는 정량적 안전성 평가 기법을 말한다. <신설 16. 3. 9.>

1.3.31 “원인결과분석(cause-consequence analysis, CCA) 기법”이란 잠재된 사고의 결과와 이러한 사고의 근본적인 원인을 찾아내고 사고 결과와 원인의 상호관계를 예측·평가하는 정량적 안전성 평가 기법을 말한다. <신설 16. 3. 9.>

1.3.32 “하천”이란 공공의 이해에 밀접한 관계가 있는 유수(流水)의 계통을 말한다. 이는 국가(국토교통부장관) 또는 시·도지사가 지정·고시한 것으로 국가하천, 지방하천으로 나누어지며, 하천구역과 하천시설을 포함한다. <신설 23. 8. 25.>

1.3.33 “하천구역”이란 「하천법」 제10조제1항에 따른 하천구역 중 제방 이외의 하심측(河心側)의 토지를 말한다. <신설 23. 8. 25.>



1.3.34 “하천시설”이란 하천의 기능을 보전하고 효율을 증진하며 홍수 피해를 줄이기 위하여 설치하는 다음의 시설을 말한다. 다만, 하천관리청이 아닌 자가 설치한 시설은 하천관리청이 해당 시설을 하천시설로 관리하기 위하여 그 시설을 설치한 자의 동의를 얻은 것에 한한다. <신설 23. 8. 25.>

- (1) 제방·호안(護岸)·수제(水制) 등 물길의 안정을 위한 시설
- (2) 댐·하구둑(「방조제관리법」에 따라 설치한 방조제를 포함한다)·홍수 조절지·저류지·지하 하천·방수로·배수펌프장(「농어촌정비법」에 따른 농업생산 기반시설인 배수장과 「하

수도법」에 따른 하수를 배제(排除)하기 위하여 설치한 펌프장은 제외한다)·수문(水門) 등 하천 수위의 조절을 위한 시설

(3) 운하·안벽(岸壁)·물양장(物揚場)·선착장·갑문 등 선박의 운항과 관련된 시설

(4) 그 밖에 하천 관리에 필요한 보(淤)·수로 터널·수문조사 시설·하천 실험장, 그 밖에 「하천법」에 따라 설치된 시설로서 국토교통부장관이 고시하는 시설

1.3.35 “소하천”이란 「하천법」의 적용 또는 준용을 받지 않는 하천으로 시장, 군수 또는 자치구의 구청장이 그 명칭과 구간을 지정·고시한 것을 말한다. <신설 23. 8. 25.>

1.3.36 “수로”란 하천 또는 소하천에 속하지 않는 것으로 개천, 용수로 또는 이와 유사한 물이 흐르는 자연 또는 인공의 통로를 말한다. <신설 23. 8. 25.>

1.3.37 “그 밖의 좁은 수로”란 1.3.34부터 1.3.36에 속하지 않는 것으로서 물이 흐르는 통로를 말한다. <신설 23. 8. 25.>

1.3.38 “계획하상높이”란 하천관리청에서 하천 관리를 위해 정해 놓은(계획해 놓은) 하상(하천의 바닥) 높이를 말한다. <신설 23. 8. 25.>

1.4 기준의 준용(내용 없음)

1.5 경과조치

1.5.1 방호벽에 관한 경과조치

1.5.1.1 2001년 10월 5일 이전에 허가를 받은 시설에 설치된 용기 보관실이 건축물 안에 설치되어 있는 경우에는 2.8.2.3.6의 기준을 적용하지 않는다.¹⁾

1.5.1.2 2005년 3월 8일 이전에 허가 또는 검사를 받은 시설은 2.8.2.1.3(2), 2.8.2.2.5 및 2.8.2.3.6(3)에 불구하고 각각 다음에 따른다.²⁾

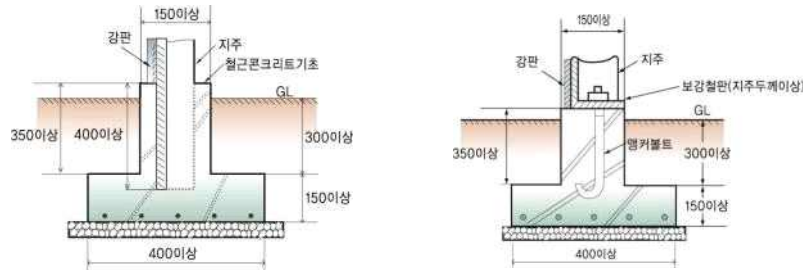
(1) 높이는 350 mm 이상, 되메우기 깊이는 300 mm 이상으로 한다.

(2) 기초는 일체형으로 하되, 높이는 350 mm 이상으로 하고, 되메우기 깊이는 300 mm 이상으로 한다.

(3) 지주는 기초에 400 mm 이상의 깊이로 묻거나 [그림 1.5.1.2(3)① 참조], M20 이상의 앵커볼트를 사용하여 고정한다. [그림 1.5.1.2(3)②참조]

1) 산업자원부고시 제2001-76호(2001년 7월 5일) 제2-2-4-2조의 규정에 따른 경과조치

2) 산업자원부고시 제2005-26호(2005년 3월 8일) 제2-2-4-3조의 규정에 따른 경과조치



① 지주를 기초에 묻는 구조 ② 지주를 기초에 앵커볼트로 고정하는 구조
그림 1.5.3.2(3) 강판계 방호벽의 고정 방법 예시

1.5.1.3 2006년 10월 31일 이전에 허가 또는 검사를 받은 시설은 2.8.2.3.6 (1)의 후단 기준을 적용하지 않을 수 있다.¹⁾

1.5.2 안전장치의 설치 기준에 관한 경과조치

2005년 3월 8일 이전에 허가·검사 또는 기술 검토를 받은 시설은 2.7.1에 불구하고 부록 A에 따른다.²⁾

1.5.3 물분무장치의 설치 기준에 관한 경과조치

2005년 3월 8일 이전에 허가·검사 또는 기술 검토를 받은 시설은 2006년 3월 8일까지 2.3.3.2.2(5)에 적합하게 하도록 한다.³⁾

1.5.4 저장탱크의 내열구조 및 냉각살수장치 등의 기준에 관한 경과조치

1.5.4.1 1999년 7월 1일 이전에 허가를 받거나 신고를 한 시설은 2.3.2.1.1(1)에도 불구하고 저장탱크(저장탱크에 부속하는 액면계 및 밸브류를 포함한다)에 반드시 갖춰야 할 내열구조 및 냉각살수장치 등에만 적용한다.⁴⁾

1.5.4.2 2005년 3월 8일 이전에 허가·검사 또는 기술 검토를 받은 시설은 2006년 3월 8일까지 2.3.2.1.1(3)에 적합하게 하도록 한다.⁵⁾

1.5.5 소형저장탱크에 의한 설치·공급 및 사용 기준에 관한 경과조치

1.5.5.1 2001년 7월 5일 이전에 설치된 시설은 2.3.3.6.3(14)를 적용하지 않는다.⁶⁾

1.5.5.2 2005년 3월 8일 이전에 허가·검사 또는 기술 검토를 받은 시설은 2.7.1.8(2)에도 불구하고 다음에 따른다.⁷⁾

- 1) 산업자원부고시 제2006-109호(2006년 10월 31일) 제2-2-4-4조의 규정에 따른 경과조치
- 2) 산업자원부고시 제2005-26호(2005년 3월 8일) 제2-2-18-2조의 규정에 따른 경과조치
- 3) 산업자원부고시 제2005-26호(2005년 3월 8일) 제2-3-26-2조의 규정에 따른 경과조치
- 4) 산업자원부고시 제1999-71호(1999년 7월 1일) 제2-3-31-2조의 규정에 따른 경과조치
- 5) 산업자원부고시 제2005-26호(2005년 3월 8일) 제2-3-31-3조의 규정에 따른 경과조치
- 6) 산업자원부고시 제2001-76호(2001년 7월 5일) 부칙 제2조의 규정에 따른 경과조치
- 7) 산업자원부고시 제2005-26호(2005년 3월 8일) 제2-4-4조의 규정에 따른 경과조치

(1) 소형저장탱크의 안전밸브에는 가스방출관을 설치한다. 이 경우 가스방출구의 위치를 건축물 개구부로부터 수평거리 1 m 이상, 연소기의 개구부 및 환기용 공기흡입구로부터 각각 1.5 m 이상 떨어지게 한 경우에는 2.7.1.8 본문 및 2.7.1.8(1)을 적용하지 않을 수 있다.

1.5.5.3 2006년 10월 31일 이전에 허가 또는 검사를 받은 시설은 2.3.3.6.3(3) 및 (13)의 기준에도 불구하고 각각 다음에 따를 수 있다.¹⁾

- (1) 소형저장탱크는 그 바닥이 지면보다 50 mm 이상 높게 설치된 콘크리트 바닥 등에 설치한다.
- (2) 목조 또는 가연성의 건조물이 있는 장소에 설치하는 경우 목조 또는 가연성의 건조물과 소형저장탱크와의 사이에 유지하여야 하는 거리는 표2.3.3.6.1에서 정한 건축물 개구부에 대한 거리로 한다. 다만, 목조 또는 가연성의 건조물과의 사이에 이 거리를 유지하지 못한 경우에는 탱크, 기화기 등에 대한 살수장치를 설치하거나, 2.3.3.6.1(2)의 단서와 같은 방법으로 방호벽을 설치한다.

1.5.5.4 2016년 10월 19일 이전에 허가 또는 완성검사를 받은 시설은 2.3.3.6.2(7)의 개정 기준에도 불구하고 종전의 기준에 따른다. <신설 16. 10. 19.>

1.5.5.5 2.3.3.6.3(3)·(4)의 개정규정은 2016년 10월 19일 이후에 기술 검토를 받는 시설부터 적용한다. <신설 16. 10. 19.>

1.5.6 배관의 두께 산정 및 재료에 관한 경과조치

1.5.6.1 2001년 10월 5일 이전에 허가를 받거나 검사를 받은 시설에 설치된 배관은 2.5.2.1.2에도 불구하고 다음 1.5.6.2에 따른다.²⁾

1.5.6.2 고압가스 이외의 가스가 통하는 배관의 압력을 받는 부분에 사용되는 재료는 사용 조건에 따라 다음 규격재료 또는 이와 같은 수준 이상의 화학적 성분 및 기계적 성질을 가지는 재료로 한다. 다만 2.5.2.1.1에 따른 고압배관의 재료는 저압배관에 사용할 수 있다.

(1) 관 재료

(1-1) KS D 3507 (배관용 탄소 강관)

(1-2) KS D 3583 (배관용 아크 용접 탄소 강관)

(1-3) KS D 3631 (연료가스용 배관 재료 기준)

(1-4) KS 표시허가제품인 가스용 폴리에틸렌관. 다만, 지하매설배관에만 해당되고, 상용압력은 「도시가스사업법」에서 정하는 바에 따른다. <개정 20. 4. 29.>

(2) 관 이음쇠 재료

(2-1) KS D 3631 (연료가스용 배관재료 기준)

(2-2) KS D 3507 (배관용 탄소 강관)

1.5.7 배관의 설치에 관한 경과조치

1) 산업자원부고시 제2006-109호(2006년 10월 31일) 제2-4-5조의 규정에 따른 경과조치
2) 산업자원부고시 제2001-76호(2001년 7월 5일) 제2-5-16-2조의 규정에 따른 경과조치

1.5.7.1 1999년 3월 1일 이전에 허가를 받거나 신고를 한 시설은 2.5.8.2.5와 2.5.8.3.2를 적용하지 않는다.¹⁾

1.5.7.2 1999년 4월 24일 이전에 허가를 받거나 신고를 한 시설의 경우에도 2.5.8.3.1을 적용하여 가스설비실 내부에 설치된 배관은 지면에서 0.3m 이상의 거리를 유지하지 않을 수 있다.²⁾ <개정 11. 8. 19.>

1.5.7.3 소켓용착에 대한 적용례 <신설 16. 10. 19.>

2.5.5.2.7(2-3) 소켓용착 시 기계식 면취기 사용은 상세 기준 2016년 10월 19일에서 3개월이 경과한 날(2017년 1월 19일)부터 적용한다.

1.5.8 살수장치의 설치 기준에 관한 경과조치 <신설 11. 1. 3.>

2011년 1월 3일 이전에 허가·검사 또는 기술 검토를 받은 시설은 개정 기준에도 불구하고 2.3.2.1.1(1-2)를 적용하지 않는다.

1.5.9 지하 저장탱크실의 설치 기준에 대한 경과조치 <신설 11. 1. 3.>

2011년 1월 3일 이전에 허가·검사 또는 기술 검토를 받은 시설은 2.3.3.1.2, 표 2.3.3.1.2(3) 및 2.3.3.1.2(3-2)의 개정 기준에도 불구하고 종전 기준을 적용한다.

1.5.10 저장탱크실 철근 배근에 대한 경과조치 <신설 11. 1. 3.>

2011년 1월 3일 이전에 최초 안전성 확인 중 철근 배근 확인 공정을 받은 시설은 4.2.1.3.1의 개정 기준에도 불구하고 종전 기준을 적용한다.

1.5.11 안전밸브에 대한 경과조치 <신설 11. 1. 3.>

2011년 1월 3일까지 생산·설치된 안전밸브는 개정 규정에도 불구하고 4.2.2.4.2(1-1)를 적용하지 않는다.

1.5.12 경계표시 설치에 대한 경과조치 <신설 11. 8. 19.>

2011년 1월 3일 이전에 허가·검사 또는 기술 검토를 받은 시설은 2.10.1.1, 2.10.1.2의 개정 기준에도 불구하고 종전 기준을 적용한다.

1.5.13 저장탱크 설치 등에 대한 경과조치 <신설 11. 8. 19.>

1.5.13.1 저장탱크 고정에 대한 경과조치

2011년 8월 19일 이전에 허가·검사 또는 기술 검토를 받은 시설은 2.2.3의 개정 기준에도 불구하고 종전 기준을 적용한다.

1.5.13.2 저장탱크 지하 설치 기준에 대한 경과조치

1) 산업자원부고시 제1999-12호(1999년 1월 30일) 제2-5-21-2조의 규정에 따른 경과조치
2) 산업자원부고시 제1999-43호(1999년 4월 24일) 제2-5-21-3조의 규정에 따른 경과조치

2011년 8월 19일 이전에 허가·검사 또는 기술 검토를 받은 시설은 표 2.3.3.2.2(3)의 개정 기준에도 불구하고 종전 기준을 적용한다.

1.5.13.3 소형저장탱크 설치에 대한 경과조치

2011년 8월 19일 이전에 허가·검사 또는 기술 검토를 받은 시설은 2.3.3.6.2, 2.3.3.6.3의 개정 기준에도 불구하고 종전 기준을 적용한다.

1.5.13.4 배관 설치 기준에 대한 경과조치

2011년 8월 19일 이전에 허가·검사 또는 기술 검토를 받은 시설은 2.5.8.2.2의 개정 기준에도 불구하고 종전 기준을 적용한다.

1.5.13.5 환기설비 설치에 대한 경과조치

2011년 8월 19일 이전에 허가·검사 또는 기술 검토를 받은 시설은 2.7.4.1.2(3)의 개정 기준에도 불구하고 종전 기준을 적용한다.

1.5.14 소형저장탱크 방호조치 등에 대한 경과조치 <제정 12. 6. 26.>

1.5.14.1 소형저장탱크 방호조치에 관한 경과조치

(1) 2012년 6월 26일 이전에 기술 검토나 허가를 받은 시설은 2.3.3.6.3(6-4)의 개정 기준에도 불구하고 종전의 기준에 따른다. <개정 19. 8. 14.>

(2) 2.3.3.6.3(6)의 개정 기준은 2019년 8월 14일 이후에 설치되는 보호대부터 적용한다. 다만, 2019년 8월 14일 이전에 기술 검토 또는 허가를 받았으나 아직 보호대가 설치되지 않은 시설은 2.3.3.6.3(6)의 개정 기준에도 불구하고 종전의 기준에 따를 수 있다. <신설 19. 8. 14.>

1.5.14.2 저장설비 방호조치에 관한 경과조치 <신설 19. 8. 14.>

(1) 2012년 6월 26일 이전에 기술 검토나 허가를 받은 시설은 2.3.3.5.1의 개정 기준에도 불구하고 종전 기준에 따른다.

(2) 2.3.3.5.1의 개정 기준은 2019년 8월 14일 이후에 설치되는 보호대부터 적용한다. 다만, 2019년 8월 14일 이전에 기술 검토 또는 허가를 받았으나 아직 보호대가 설치되지 않은 시설은 2.3.3.5.1의 개정 기준에도 불구하고 종전의 기준에 따를 수 있다.

1.5.14.3 과압안전장치 방출관 설치에 대한 경과조치

2012년 6월 26일 이전에 기술 검토나 허가를 받은 시설은 2.7.1.8.2부터 2.7.1.8.4까지의 개정 기준에도 불구하고 종전의 기준에 따른다.

1.5.14.4 가스누출경보기 설치에 대한 경과조치

2012년 6월 26일 이전에 기술 검토나 허가를 받은 시설은 2.7.2.1.3(1)의 개정 기준에도 불구하고 종전의 기준에 따른다.

1.5.14.5 가스설비실 설치에 대한 경과조치

2011년 11월 25일 이전에 기술 검토나 허가를 받아 설치된 시설은 2.9.5의 개정 기준에도 불구하고 종전의 기준에 따른다.

1.5.14.6 소형저장탱크 저장능력 합산 방법에 대한 경과조치

2012년 6월 26일 이전에 이전에 기술 검토나 허가를 받은 시설은 부록 C3의 개정 기준에도 불구하고 종전 기준에 따른다.

1.5.15 저장탱크실 집수관 및 검지관 재료 등에 관한 경과조치 <신설 13. 5. 20.>

1.5.15.1 저장탱크실 집수관 및 검지관 재료에 관한 경과조치

2013년 5월 20일 이전에 기술 검토나 허가를 받은 시설은 2.3.3.2.2의 개정 기준에도 불구하고 종전 기준에 따른다.

1.5.15.2 가스설비 설치실 설치에 관한 경과조치

2013년 5월 20일 이전에 기술 검토나 허가를 받은 시설은 2.9.5의 개정 기준에도 불구하고 종전 기준에 따른다.

1.5.15.3 긴급연락처 표시 및 리인마크 설치에 관한 경과조치

2013년 5월 20일 이전에 기술 검토나 허가를 받은 시설은 2.10.1.5 및 2.10.1.6의 개정 기준에도 불구하고 종전 기준에 따른다.

1.5.16 소형저장탱크 설치 등에 관한 경과조치 <신설 13. 6. 27.>

2013년 6월 27일 이전에 종전의 기준에 따라 기술 검토나 허가를 받은 액화석유가스 일반집단공급시설은 2.3.3.6.3, 2.5.8.1.4, 2.7.1.6, 2.7.4.1.2, 2.9.5의 개정 기준에도 불구하고 종전의 기준에 따른다. <개정 14. 10. 6.>

1.5.17 살수장치 설치 등에 관한 경과조치 <신설 14. 10. 6.>

1.5.17.1 2.3.2.1.1, 2.5.8.2.2, 2.5.8.2.8, 2.10.1.6의 개정 규정은 2014년 10월 6일부터 적용한다.

1.5.17.2 2014년 10월 6일 이전에 종전의 규정에 따라 허가를 받은 액화석유가스 일반집단공급시설은 2.3.2.1.1, 2.5.8.2.8, 2.10.1.6의 개정 규정에도 불구하고 종전의 규정에 따를 수 있다.

1.5.18 소형저장탱크 설치장소 등에 관한 경과조치 <신설 15. 11. 4.>

2015년 11월 4일(승인일) 이전에 종전의 규정에 따라 허가를 받은 액화석유가스 일반집단공급시설은 2.3.3.6.2.(7), 2.5.8.2.1, 2.8.7의 개정에도 불구하고 종전의 규정을 적용한다.

1.5.19 안전성 확인에 대한 경과조치 <신설 16. 3. 9.>

2016년 3월 9일 이전에 허가·검사 또는 기술 검토를 받은 시설은 4.2.1.1(2-1)의 개정 기준에도 불구하고 종전의 기준에 따른다.

1.5.20 사업소 경계와의 거리에 대한 경과조치 <신설 17. 9. 29.>

1.5.20.1 2.1.4의 개정 규정은 2018년 1월 12일 이후부터 적용한다.

1.5.20.2 2018년 1월 12일 이전에 종전의 규정에 따라 허가를 받은 액화석유가스 집단공급시설은 2.1.4의 개정 기준에도 불구하고 종전 기준에 따른다.

1.5.21 영상정보처리기기 설치에 대한 경과조치 <신설 20. 4. 29.>

2020년 3월 18일 전에 허가를 받은 시설은 2.9.6의 개정 기준에도 불구하고 종전 기준을 따를 수 있다.

1.5.22 가스 공급 차단장치 설치에 대한 경과조치 <신설 20. 4. 29.>

2020년 3월 18일 전에 허가를 받은 시설은 2.8.7.2의 개정 기준에도 불구하고 종전 기준을 따를 수 있다.

1.5.23 강판제 방호벽 설치에 대한 경과조치 <신설 21. 1. 12.>

2021년 1월 12일 이전에 허가·검사 또는 기술 검토를 받은 시설은 2.8.2.3.1의 개정 기준에도 불구하고 종전 기준을 따를 수 있다.

1.6 용품 사용 제한

규칙 별표 5제1호가목(10)가)에 따라 일반집단공급시설에 설치하는 제품이 「고압가스 안전관리법」 및 법에 따른 검사 대상에 해당하는 경우에는 그 검사에 합격한 것으로 한다. <개정 20. 4. 29.>

1.7 배관 입력 제한(내용 없음)**1.8 가스용 폴리에틸렌관 설치 제한**

1.8.1 규칙 별표 5제1호가목(10)나)에 따라 가스용 폴리에틸렌관(이하, “PE배관”이라 한다)은 노출배관으로 사용하지 않는다. 다만, 지상배관과 연결을 위하여 금속관을 사용하여 보호조치를 한 경우로서, 지면에서 0.3m이하로 노출하여 시공하는 경우에는 노출배관으로 사용할 수 있다.

1.8.2 규칙 별표 5제1호가목(10)다)에 따라 PE배관은 규칙 별표 19제4호다목9)에 따른 폴리에틸렌 용착원 양성교육을 이수한 자에게 시공하도록 한다. <개정 15. 11. 4.>

2. 시설 기준

2.1 배치 기준

2.1.1 사업소 또는 정압기의 위치(해당 없음)

2.1.2 보호시설과의 거리 <개정 16. 3. 9.>

지식경제부령 제212호 액화석유가스의 안전관리 및 사업법 시행규칙 일부 개정령의 시행일인 2012년 1월 1일 전에 표 2.1.2에 따라 허가를 받았거나 설치된 액화석유가스 일반집단공급시설로서 주변에 보호시설이 설치되어 표 2.1.2에 따른 안전거리를 유지하지 못하게 된 시설(표 2.1.2에 따른 안전거리의 2분의 1 이상이 유지되는 시설만을 말한다)은 다음 (1)부터 (3)까지의 요건을 모두 갖춘 경우에 표 2.1.2에 적합한 것으로 본다. <개정 20. 4. 29.>

(1) 보호시설이 설치되기 전과 후의 안전도에 관한 안전성 평가는 한국가스안전공사에서 실시한다.

(1-1) 안전성 평가는 2.1.5에 따라 실시한다.

(1-2) 안전성 평가 결과에 따라 사업소와 보호시설과의 안전도가 향상되도록 한다.

(2) 안전성 평가 결과에 맞게 집단공급시설을 보완한다.

(3) 한국가스안전공사는 안전성 평가에 따른 시설 보완 조건이 충족되는지 확인하고, 충족되는 경우에 법 제37조에 따른 정기검사를 적합한 것으로 처리한다.

표 2.1.2 보호시설과의 안전거리

저장능력	제1종보호시설	제2종보호시설
10톤 이하	17m	12m
10톤 초과 20톤 이하	21m	14m
20톤 초과 30톤 이하	24m	16m
30톤 초과 40톤 이하	27m	18m
40톤 초과	30m	20m
[비고] 지하에 저장설비를 설치하는 경우에는 상기 보호시설과의 안전거리의 2분의 1로 할 수 있다.		

2.1.3 화기와의 거리

저장설비와 가스설비는 그 외면에서 화기(그 설비 안의 것은 제외한다)를 취급하는 장소까지 8m 이상의 우회거리를 두거나 화기를 취급하는 장소와의 사이에는 그 저장설비와 가스설비로부터 누출된 가스가 유동하는 것을 방지하기 위한 다음 조치를 한다.

2.1.3.1 누출된 가연성가스가 화기를 취급하는 장소로 유동하는 것을 방지하기 위한 시설은 높이 2m 이상의 내화성 벽으로 하고, 저장설비 및 가스설비와 화기를 취급하는 장소와의 사이는 우회수평거리를 8m 이상으로 한다.

2.1.3.2 화기를 사용하는 장소가 불연성 건축물 안에 있는 경우 저장설비 및 가스설비로부터 수평거리 8 m 이내에 있는 그 건축물의 개구부는 방화문이나 망입유리를 사용하여 폐쇄하고, 사람이 출입하는 출입문은 2중문으로 한다.

2.1.4 사업소 경계와의 거리 <신설 12. 6. 26., 개정 17. 9. 29.>

저장설비(소형저장탱크는 제외한다)는 그 외면에서 사업소 경계[다만, 사업소 경계가 바다호수하천도로(「도로법」 제2조제1호에 따른 도로 및 같은 법 제108조에 따라 같은 법이 준용되는 도로를 말한다) 등과 접한 경우에는 그 반대편 끝을 경계로 본대까지 표 2.1.4에 따른 거리 이상을 유지한다. 다만, 지하에 저장설비를 설치하는 경우에는 다음 표에 따른 거리의 2분의 1로 할 수 있고, 시장·군수 또는 구청장이 공공의 안전을 위하여 필요하다고 인정하는 지역은 일정 거리를 더하여 정할 수 있다. <개정 17. 9. 29.>

표 2.1.4 사업소 경계와의 거리

저장능력	사업소 경계와의 거리
10톤 이하	17 m
10톤 초과 20톤 이하	21 m
20톤 초과 30톤 이하	24 m
30톤 초과 40톤 이하	27 m
40톤 초과	30 m

[비고] 동일한 사업소에 두 개 이상의 저장설비가 있는 경우에는 그 설비별로 각각 안전거리를 유지하여야 한다. <개정 13. 10. 31.>

2.1.5 안전성 평가 기준 <신설 16. 3. 9.>

2.1.5.1 안전성 평가는 다음 안전성 평가 기법 중 안전성 평가 대상 시설에 적합한 기법에 따라 실시한다.

- (1) 체크리스트 기법
- (2) 상대위험순위결정 기법
- (3) 작업자실수분석 기법
- (4) 사고예상질문분석 기법
- (5) 위험과 운전분석 기법
- (6) 이상위험도분석 기법
- (7) 결합수분석 기법
- (8) 사건수분석 기법
- (9) 원인결과분석 기법
- (10) (1)부터 (9)까지와 같은 수준 이상의 기술적 평가 기법

2.1.5.2 안전성 평가는 사고의 발생 빈도, 사고 발생 시 피해 영향 등 안전도를 정량적 또는 정성적으로 평가하는 방법에 따라 실시한다.

2.1.5.3 안전성 평가의 비용은 「엔지니어링산업진흥법」 제31조제2항에 따라 산업통상자원부장관이

고시하는 정부엔지니어링사업대가 기준의 범위 안에서 한국가스안전공사와 신청자 간의 계약에 따라 정한다.

2.2 기초 기준

저장설비와 가스설비의 기초는 지반 침하로 그 설비에 유해한 영향을 끼치지 않도록 하기 위하여 다음 기준에 따라 지반조사, 기초공사 및 고정조치를 한다.

2.2.1 지반조사

2.2.1.1 저장설비(3톤 미만의 저장설비는 제외한다. 이하 2.2에서 같다) 및 가스설비(펌프압축기 및 기화기는 제외한다. 이하 2.2에서 같다)를 설치할 경우에는 그 장소에 저장설비 및 가스설비(이하 2.2에서 “저장설비 등”이라 한다)의 설치에 유해한 영향을 미치는 부등침하 등의 원인의 유무에 대하여 제1차 지반조사를 한다.

2.2.1.2 제1차 지반조사 방법은 보링을 실시하는 것을 원칙으로 한다. <개정 11. 1. 3.>

2.2.1.2.1 지반조사는 「엔지니어링기술 진흥법」 등 관련 법령에 따라 엔지니어링 활동 주체 신고를 한 엔지니어링사, 토질 및 기초 기술사 등 전문가나 전문기관에서 실시한다.

2.2.1.2.2 지반조사 위치는 저장설비와 가스설비 외면에서 10m 내에서 2곳 이상 실시한다. 다만, 부지의 성토 또는 절토로 기초 위치가 변경되어 기존 지반조사서로 지반 확인이 되지 않는 경우에는 지반조사를 재실시한다.

2.2.1.3 제1차 지반조사 결과 그 장소가 습윤한 토지, 매립지로서 지반이 연약한 토지, 급경사지로서 붕괴의 우려가 있는 토지, 그 밖에 사태(沙汰), 부등침하 등이 일어나기 쉬운 토지인 경우에는 그 정도에 따라, 성토, 지반 개량, 옹벽 설치 등의 조치를 강구한다.

2.2.1.4 2.2.1.3의 조치를 강구한 후 그 지반의 허용지지력도 또는 기초과일침단(尖端)의 지반허용지지력을 구하기 위하여 필요에 따라 주로 다음의 방법으로 제2차 지반조사를 한다.

2.2.1.4.1 보링(boring)조사로 지반의 종류에 따라 필요한 깊이까지 굴착한다.

2.2.1.4.2 표준관입시험(標準貫入試驗)은 KS F 2307(표준관입시험 방법)에 따라 N값을 구한다. <개정 11. 8. 19.>

2.2.1.4.3 배인(vane)시험은 배인시험용 배인을 흙 속으로 밀어 넣고 이를 회전하여 최대 토크(torque) 또는 모멘트를 구한다.

2.2.1.4.4 토질시험은 KS F 2314(흙의 1축 압축시험)에 따라 지반의 점착력, 지반의 단위체적 중량

및 1축 압축강도를 구하거나 3축 압축시험(원통형 시료에 고무막을 씌운 것을 액체 속으로 넣어 측압 및 수직압을 가한 상태에서 시료의 용적 변화를 측정하는 방법으로 한다) 또는 직접전단(剪斷)시험(시료를 상하로 분리된 전단상자에 넣어 전단시험기로 전단력을 가하려는 방향과 직각의 방향으로 압축력을 가한 후 전단력을 가하여 전단하는 것으로 한다)에 따라서 지반의 점착력 또는 내부 마찰력을 구한다.

2.2.1.4.5 평판재하시험(評判載荷試驗)은 KS F 2310(도로의 평판재하시험 방법)에서 정하는 방법으로 시험하여 항복하중(降伏荷重) 및 극한하중(極限荷重)을 구한다.

2.2.1.4.6 파일재하시험은 KS F 2445(말뚝의 압축 정재하 시험방법) 또는 KS F 2591(말뚝의 동적 재하 시험방법)에서 정하는 방법에 따라 지지력을 구한다. <개정 22. 12. 30.>

2.2.1.5 2.2.1.4의 제2차 지반조사 결과를 기초로 식 (2.1) 이나 식 (2.2)에 따라 그 지반의 허용지지력도를 구한다. 다만, 지반의 종류가 확인된 경우의 지반 허용지지력도는 그 지반의 종류에 따라 각각 표 2.2.1.5①의 값(2가지 이상의 종류로 된 지반에서는 가장 적은 값)으로 한다.

표 2.2.1.5① 지반의 종류에 따른 허용지지력도

지반의 종류	허용지지력도(MPa)
암반	1
단단히 응결된 모래층	0.5
황토흙	0.3
조밀한 자갈층	0.3
모래질 지반	0.05
조밀한 모래질 지반	0.2
단단한 점토질 지반	0.1
점토질 지반	0.02
단단한 톱(loam) 층	0.1
톱(loam) 층	0.05

$$q_a = \frac{1}{3}(\alpha CN_c + \frac{1}{10^6}\beta\gamma_1 BN_r + \frac{1}{10^6}\gamma_2 D_f N_q) \cdots (2.1)$$

$$q_a = \frac{1}{3}N'\gamma_2 D_f + q_t \cdots (2.2)$$

식 (2.1)과 식 (2.2)에서

q_a : 지반의 허용지지력도(MPa)

α 및 β : 기초하중면의 형상에 따른 표 2.2.1.5②에 기재하는 계수

표 2.2.1.5② 기초하중면의 형상계수

계 수	기초하중면의 형상	
	원형	원형이외의 형상
α	1.3	1.0 + 0.3 B/L

β	0.3	0.5 - 0.1 B/L
[비고] B는 기초하중면의 짧은 변 또는 지름을, L은 긴 변 또는 긴지름의 길이(m)를 표시한다.		

C : 기초하중면 아래에 있는 지반의 점착력(MPa)으로서 3축 압축시험 결과[모어의 응력원(mohr's circle)을 그려서 구한 값], 1축 압축시험의 결과(흐트러지지 않는 시료의 1축 압축시험 강도의 1/2) 또는 다음 식에 따라 얻는 값

$$\frac{0.06M}{\pi D^2(3H+D)}$$

여기에서

M : 배인시험에서 최대 토크 또는 모멘트(Ncm)

D : 배인의 직경(cm)

H : 배인의 축 방향의 길이(cm)

B : 기초하중면의 짧은 변 또는 지름(m)

N_c , N_r 및 N_q : 지반의 내부 마찰력에 따른 표 2.2.1.5③에 기재하는 지지력 계수

표 2.2.1.5③ 지지력계수

지지력 계수	내 부 마 찰 각 도									
	0	5	10	15	20	25	28	32	36	40 이상
N_c	5.3	5.3	5.3	6.5	7.9	9.9	11.4	20.9	42.2	95.7
N_r	0	0	0	1.2	2.0	3.3	4.4	10.6	30.5	114.0
N_q	3.0	3.4	3.9	4.7	5.9	7.6	9.1	16.1	33.6	83.2

[비고]

1. 내부마찰각은 직접전단시험의 결과(수직응력, 즉 전단응력선도의 경사각으로부터 구한 값) 또는 3축 압축시험의 결과(모어의 응력원을 그려서 구한 값)에 따라 구한 값 또는 $\sqrt{15N} + 15$ (N은 표준관입시험에 따른 0.3m당 타격 횟수)로 한다.
2. 위의 표에 기재한 내부마찰각 이외의 내부 마찰각에 따른 N_c , N_r , N_q 는 같은 표에 기재한 수치를 각각 직선적으로 보간(補間)한 수치로 한다.

γ_1 : 기초하중면 아래에 있는 지반의 단위체적 중량 또는 지하수면 아래에 있는 경우에는 수중 단위체적 중량(N/m³)

γ_2 : 기초하중면보다 위쪽에 있는 지반의 평균 단위체적 중량 또는 지하수면 아래에 있는 경우에는 수중 단위체적 중량(N/m³)

D_f : 기초에 근접한 최저 지반면에서 기초하중면까지의 깊이(m)

q_t : 평판재하시험에 따른 항복하중도의 1/2의 수치 또는 극한응력도의 1/3의 수치 중 작은 것(MPa)

N' : 기초하중면 아래의 지반의 종류에 따른 표 2.2.1.5④에 기재한 계수

표 2.2.1.5④ 지반의 종류에 따른 계수

계수 N'	지 반 의 종 류
---------	-----------

12	단단히 응결된 모래 또는 이와 유사한 지반
9	조밀한 모래질 지반 또는 이와 유사한 지반
6	단단한 점토질 지반 또는 이와 유사한 지반
3	모래질 지반 또는 이와 유사한 지반
3	점토질 지반 또는 이와 유사한 지반

2.2.2 기초공사

2.2.2.1 기초는 2.2.1.5의 계산에 따라 구한 지반의 허용지지력도의 값이 해당 저장설비 등, 그 내용물 및 그 기초에 따른 단위면적당 하중을 초과하도록 공사한다.

2.2.2.2 2.2.1.3의 방법에 따르는 것이 안전 확보에 지장이 있는 지반에서는 기초파일로 보강한 다음에 기초공사를 한다. 이 경우 기초파일의 허용지지력은 기초파일의 종류에 따라 다음에서 정하는 값으로 한다.

2.2.2.2.1 지지파일에서는 식 (2.3)부터 식 (2.6)까지 중 어느 하나의 식에 따라 계산한 기초파일 침단의 지반허용지지력 또는 기초파일의 허용응력(주로 압축응력으로 하고, 필요에 따라 굽힘응력 또는 전단응력을 고려한 것으로 한다) 중에서 작은 값으로 정한다.

$$R_a = q_a A_p \cdots (2.3)$$

$$R_a = Q_t \cdots (2.4)$$

$$R_a = \frac{F}{5S + 0.1} \cdots (2.5)$$

$$R_a = \frac{30}{3} N A_p \cdots (2.6)$$

식 (2.3)부터 식 (2.6)까지에서

R_a : 기초파일침단의 지반허용지지력(N)

q_a : 식 (2.1) 또는 식 (2.2)에 따라 계산한 지반의 허용지지력도(N/m²)

A_p : 기초파일침단의 유효단면적(m²)

Q_t : 파일재하시험에 따른 항복하중의 1/2의 수치 또는 극한응력의 1/3의 수치 중 작은 값(N)

F : 해머 타격에너지(J)

S : 기초파일의 최종 관입량(m)

N : 기초파일침단 지반의 표준관입시험에 따른 타격 횟수(15를 초과할 때는 다음 식의 N' 값으로 한다)

$$N' = 15 + \frac{1}{2}(N - 15)$$

여기에서

N : 실 타격 횟수

N' : 수정 N 값

2.2.2.2.2 마찰파일에서는 식 (2.7)이나 식 (2.8)에 따라 계산한 기초파일과 주위의 지반과의 마찰력 또는 기초파일의 허용지지력 중 작은 값으로 정한다.

$$R_a = Q_t \cdots (2.7)$$

$$R_a = \frac{1}{3} \psi L C_a \cdots (2.8)$$

식 (2.7)과 식 (2.8)에서

R_a : 기초파일과 그 주위의 지반과의 마찰력(N)

Q_t : 2.2.2.2.1의 Q_t 와 같음

ψ : 기초파일의 둘레 길이(m)

L : 기초파일의 매립 깊이(m)

C_a : 지반의 1축 압축강도의 1/2(3을 초과할 때는 3으로 한다) (N/m^2)

2.2.2.3 2.2.2.2의 계산에 따라 구한 기초파일의 침단지반허용지지력, 기초파일과 그 주위의 지반과의 마찰력 또는 기초파일의 허용지지력 값이 해당 가스설비와 그 내용물 및 기초의 하중을 초과하도록 공사한다.

2.2.2.4 저장탱크의 반침대를 동상(同上)의 기초에 설치하는 것이란 저장탱크의 형태에 따라 그림 2.2.2.4 (2.2.1.4 및 2.2.1.5의 방법에 따른 것이 안전 확보에 지장이 있는 지반은 기초파일로 보강한 것)의 예시와 같이 수평기초면에 설치하는 것을 말한다.

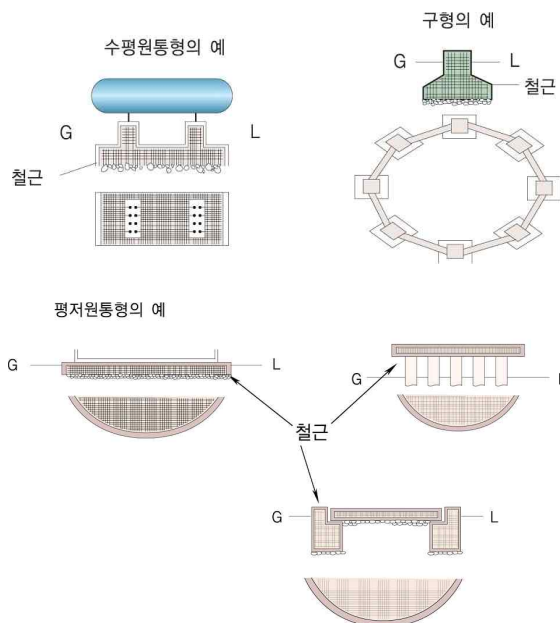


그림 2.2.2.4 저장탱크의 수평기초면

2.2.3 저장탱크 고정

2.2.3.1 저장탱크를 기초에 고정할 때는 앵커볼트(기초 중의 철근에 용접하거나, 콘크리트로 기초에 고정된 것에 한정한다) 또는 앵커스트랩(anchor strap)(기초 중의 철근에 용접하거나 콘크리트로 기초에 고정된 것 또는 기초를 관통시켜 기초의 바닥 면에 고정된 것에 한정한다)으로 고정한다.

2.2.3.2 앵커볼트, 너트, 평와셔 및 앵커스트랩의 재료는 그 사용 온도에 따라 다음 규격에 적합한 것 또는 이들과 같은 수준 이상의 강도를 갖는 것 중 적절한 것으로 한다.

- (1) KS B 1012(6각 너트)
- (2) KS B 1326(평 와셔)
- (3) KS D 3503(일반 구조용 압연 강재)
- (4) KS D 3504(철근 콘크리트용 봉강)
- (5) KS D 3541(저온 압력 용기용 탄소강 강판)
- (6) KS D 3586(저온 압력 용기용 니켈강판)
- (7) KS D 3705(열간 압연 스테인리스 강판 및 강대)
- (8) KS D 3706(스테인리스 강봉)
- (9) KS D 3867(기계구조용 합금강 강재)
- (10) SPS-KOSA0028-D3723-5093(특수용도 합금강 볼트용 봉강)¹⁾ <개정 16. 1. 8.>

2.2.3.3 앵커볼트의 설치 방법, 모양, 치수 및 소요 수량의 예시는 다음과 같다. 다만, 그 치수 및 소요 수량은 앵커볼트의 지름 및 강도(인장강도 및 전단강도)와 이에 작용하는 하중과의 관계에 대하여 강도 계산을 하여 구한 경우에는 그 구한 치수 및 수량으로 할 수 있다. <개정 11. 8. 19.>

2.2.3.3.1 앵커볼트의 모양은 L형, J형, LA형, JA형을 사용하고, 치수는 표 2.2.3.3.1과 같다.

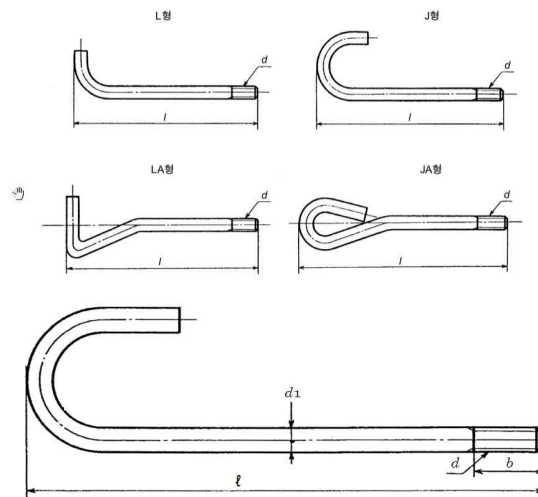


그림 2.2.3.3.1 앵커볼트의 모양

표 2.2.3.3.1 앵커볼트의 치수

나사 호칭	d1 (mm)	b (mm)	l (mm)
-------	---------	--------	--------

1) 국가기술표준원의 국가표준 민간 이양 정책 추진에 따라 한국철강협회의 단체표준으로 변경

d	기준 치수	허용차	기준 치수	허용차	기준 치수	허용차
M20	20	± 0.5	50	+ 8.0	250	± 2%
M24	24	± 0.5	63	+ 10.0	315	± 2%
M30	30	± 0.6	80	+ 10.0	400	± 2%
M36	36	± 0.7	90	+ 10.0	500	± 2%

2.2.3.3.2 앵커볼트의 소요 수량은 표 2.2.3.3 예시에 따라 설치한다.

표 2.2.3.3 앵커볼트의 소요 수량

치수	저장능력(T)별 앵커볼트의 호칭지름별 소요 수량										
	1T	6T	10T	15T	20T	30T	40T	50T	60T	70T	80T
나사호칭											
20	4	8	-	-	-	-	-	-	-	-	-
24	-	8	8	-	-	-	-	-	-	-	-
30	-	-	-	8	8	8	8	-	-	-	-
36	-	-	-	-	-	-	-	8	8	8	8

2.2.3.4 수평원통형(水平圓筒形) 저장탱크의 인쪽 앵커볼트는 그림 2.2.3.4의 예시와 같이 기초 중의 철근에 단단히 결속한다. <개정 11. 8. 19.>

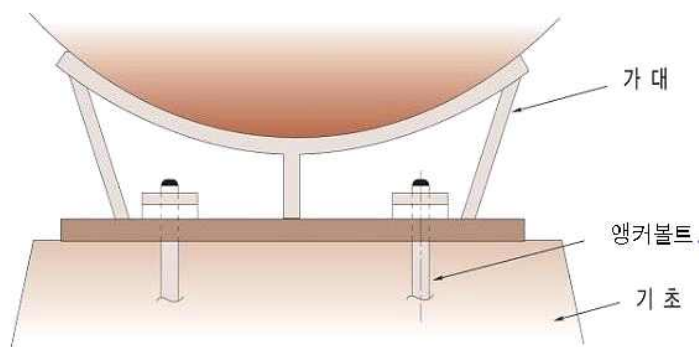


그림 2.2.3.4 앵커볼트의 고정방법

2.2.3.5 수평원통형 저장탱크 가대(架臺)의 지지간격(span)이 5m 이상인 것은 해당 저장탱크의 유동 측 가대에 접하는 기초설치면과 가대 바닥면과의 사이에 다음에서 정하는 바에 따라 미끄럼판을 설치한다. 다만, 지하에 매설하는 저장탱크의 경우에는 미끄럼판을 설치하지 않을 수 있다.(그림 2.2.3.5 참조) <개정 20. 4. 29.>

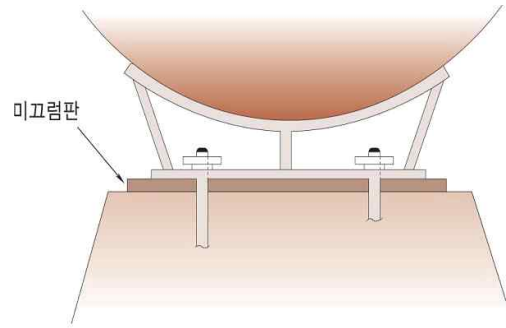


그림 2.2.3.5 미끄럼판의 설치 방법

2.2.3.5.1 미끄럼판은 기초에 튼튼하게 고정하고 가대가 저장탱크의 전후 방향으로 용이하게 미끄러질 수 있는 구조로 한다. 다만, 이 경우 미끄럼판은 가대의 바닥 면보다 작아서는 안 된다.

2.2.3.5.2 미끄럼판(저온저장탱크의 것은 제외한다)의 재료는 KS D 3503(일반 구조용 압연강재)로 하고, 두께 12 mm 또는 16 mm를 표준으로 한다.

2.2.3.5.3 미끄럼판의 미끄럼 면은 흠 또는 끝 굽힘이 없도록 한다.

2.2.3.6 구형 저장탱크의 앵커볼트 설치는 그림 2.2.3.6 또는 이와 같은 수준 이상의 효과를 갖는 방법에 따른다.

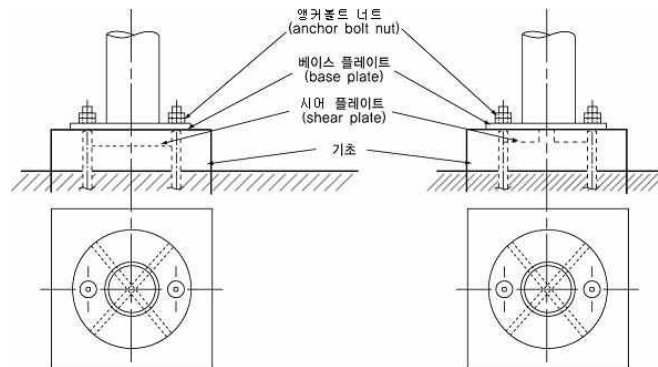


그림 2.2.3.6 구형저장탱크 받침대를 기초에 앵커볼트로 체결하는 방법

2.2.3.7 평저원통형(平底圓筒型) 저장탱크의 앵커스트랩 설치는 그림 2.2.3.7 또는 이들과 같은 수준 이상의 효과를 갖는 방법에 따른다.

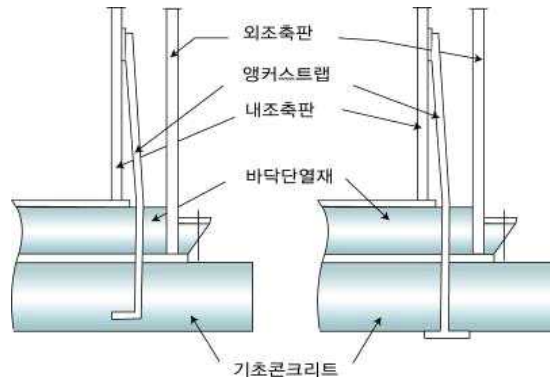


그림 2.2.3.7 평저원통형 저장탱크의 앵커스트랩 설치 방법

2.3 저장설비 기준

2.3.1 저장설비 재료(내용 없음)

2.3.2 저장설비 구조

2.3.2.1 저장탱크 구조

2.3.2.1.1 저장탱크 내열구조

지상에 설치하는 저장탱크(소형저장탱크는 제외한다. 이하 2.3.2.1.1에서 같다), 그 받침대 및 그 부속설비가 열에 견딜 수 있도록 하기 위한 기준은 다음과 같다. 이 경우 저온 저장탱크[2중각(二重殼) 단열구조를 말한대로서 그 단열재의 두께가 해당 저장탱크 주변의 화재를 고려하여 설계 시공된 것에서는 그 상태를 열에 견딜 수 있는 것으로 본다.

(1) 저장탱크, 그 받침대, 저장탱크에 부착된 펌프압축기 등이 설치된 가스설비실에는 다음 기준에 따라 외면에서 5m 이상 떨어진 위치에서 조작할 수 있는 다음 중 어느 하나의 냉각장치를 설치한다. 다만, 「화재예방, 소방시설 설치유지 및 안전관리에 관한 법률」에 따라 가스설비실에 소화기를 비치할 경우 그 가스설비실에는 냉각살수장치 등을 설치한 것으로 본다. <개정 12. 6. 26., 19. 2. 28.>

(1-1) 살수장치는 저장탱크의 표면적 1㎡당 5L/min 이상의 비율로 계산된 수량을 저장탱크 전 표면에 분무할 수 있는 고정된 장치로 한다. 이때 저장탱크가 두께 25 mm 이상의 암면 또는 이와 같은 수준 이상의 내화 성능을 갖는 단열재로 피복되고, 그 외측을 두께 0.35 mm 이상의 KS D 3506(용융 아연 도금 강판 및 강대)에서 정한 SBHG 2 또는 이와 같은 수준 이상의 강도 및 내화 성능을 갖는 재료로 피복된 것(이하 2.3.2.1.1에서 “준내화구조 저장탱크”라 한다)은 그 표면적이 1㎡당 2.5 L/min 이상의 비율로 계산한 수량을 살수하는 고정된 장치로 할 수 있다.

(1-2) 살수장치는 다음 중 어느 하나의 방법으로 설치하고, 배관 재질은 내식성 재료로 한다. 다만, 구형 저장탱크의 살수장치는 확산관식으로 설치한다. <신설 11. 1. 3.>

(1-2-1) 살수관식

배관에 직경 4 mm 이상의 다수의 작은 구멍을 뚫거나 살수 노즐을 배관에 부착한다.

(1-2-2) 확산판식

확산판을 살수 노즐 끝에 부착한다.

(1-3) 소화전(호스 끝 수압 0.25MPa 이상으로, 방수능력 350L/min 이상의 것을 말한다. 이하 2.3.1.1.1에서 같다)의 설치 위치는 해당 저장탱크의 외면에서 40m 이내이고, 소화전의 방수 방향은 저장탱크를 향하여 어느 방향에서도 방수할 수 있는 것이며, 소화전의 설치 개수는 해당 저장탱크의 표면적 40㎡당 1개의 비율로 계산한 수 이상으로 한다. 다만, 준내화구조 저장탱크의 경우에는 소화전의 설치 개수를 해당 저장탱크의 표면적 85㎡마다 1개의 비율로 계산한 수 이상으로 할 수 있다.

(2) 살수장치 또는 소화전은 동시에 방사를 필요로 하는 최대 수량을 30분 이상 연속하여 방사할 수 있는 양을 갖는 수원에 접속되도록 한다.

(3) (2)에 따른 수원으로 지상에 설치하는 저수조는 다음 기준에 따라 설치한다. <신설 14. 10. 6.>

(3-1) 저수조는 불연재료(준불연재료를 포함한다) 또는 난연재료로 설치한다.

(3-2) 저수조는 겨울철 동결을 방지할 수 있도록 적절한 조치를 한다.

(4) 살수장치 또는 소화전에 연결된 입상배관에는 겨울철에 동결 등을 방지할 수 있도록 드레인밸브 등 적절한 조치를 한다. <개정 13. 6. 27., 14. 10. 6.>

(5) 높이 1m 이상의 받침대(구조물 위에 설치된 저장탱크에서는 해당 구조물의 받침대를 말한다)는 두께 50mm 이상의 내화콘크리트 또는 이와 같은 수준 이상의 내화 성능을 갖는 불연성단열재로 피복하는 조치를 강구한다. 다만, (1-1), (1-2), (2) 및 (4)에 따른 살수장치 또는 소화전을 받침대에 살수할 수 있도록 조치를 강구한 경우에는 받침대에 피복하는 조치를 강구하지 않을 수 있다. <개정 14. 10. 6.>

2.3.2.1.2 저장탱크 내진구조

저장탱크(저장능력이 3톤 이상인 저장탱크만을 말한다)의 지지구조물과 기초는 지진에 견딜 수 있도록 KGS GC203(가스시설 및 지상 가스배관 내진설계 기술 기준)에 따라 설계하고, 지진의 영향으로부터 안전한 구조로 설치한다. <개정 18. 10. 16., 19. 2. 28.>

2.3.3 저장설비 설치**2.3.3.1 저장설비 선정**

규칙 별표 5제1호(가목3)다)에 따라 일반집단공급시설의 저장설비는 저장탱크나 소형저장탱크로 설치하고, 저장능력은 가스사용시설에 설치된 연소기의 소비량에 충분한 것(부록 C의 방법으로 구한 값)으로 한다. <개정 11. 1. 3., 20. 4. 29.>

2.3.3.2 저장탱크 설치**2.3.3.2.1 지상 저장탱크 간 거리 <신설 13. 10. 31.>**

저장탱크와 다른 저장탱크 사이에는 하나의 저장탱크에서 발생한 위해 요소가 다른 저장탱크로 전이되지 않도록 하기 위하여 다음 기준에 따라 필요한 조치를 강구한다.

(1) 두 저장탱크의 최대 지름을 합산한 길이의 4분의 1의 길이가 1m 이상인 경우에는 두 저장탱크의 사이에 두 저장탱크의 최대 지름을 합산한 길이의 4분의 1 이상에 해당하는 거리를 유지하고, 두 저장탱크의 최대 지름을 합산한 길이의 4분의 1의 길이가 1m 미만인 경우에는 두 저장탱크의 사이에 1m 이상의 거리를 유지한다.

- (2) (1)에 따른 거리를 유지하지 못하는 경우에는 다음 기준에 따라 물분무장치를 설치한다.
- (2-1) 두 액화석유가스 저장탱크가 인접한 경우 또는 액화석유가스 저장탱크와 산소 저장탱크가 인접한 경우로서, 인접한 저장탱크 간의 거리가 1m 또는 인접한 저장탱크의 최대 지름의 4분의 1을 m 단위로 표시한 거리 중 큰 쪽 거리를 유지하지 못한 경우에는 (2-1-1) 또는 (2-1-2)에 따른 물분무장치 또는 (2-1-1) 및 (2-1-2)를 혼합한 물분무장치를 설치한다.
- (2-1-1) 물분무장치는 저장탱크의 표면적 1 m²당 8L/min을 표준으로 하여 계산된 수량을 저장탱크 전 표면에 균일하게 방사할 수 있는 것으로 한다. 이 경우 보냉을 위한 단열재가 사용된 저장탱크는 다음과 같이 한다.
- (2-1-1-1) 단열재의 두께가 해당 저장탱크의 주변 화재를 고려하여 충분한 내화 성능을 가지는 것(이하 2.3.3.2.1에서 “내화구조 저장탱크”라 한다)에서는 그 수량을 4L/min을 표준으로 하여 계산한 수량으로 한다.
- (2-1-1-2) 저장탱크가 두께 25mm 이상의 압면 또는 이와 같은 수준 이상의 내화 성능을 갖는 단열재로 피복되고, 그 외측을 두께 0.35mm 이상의 KS D 3506(용융 아연 도금 강판 및 강대)에서 정한 SBHG2 또는 이와 같은 수준 이상의 강도 및 내화 성능을 갖는 재료를 피복한 것(이하 2.3.3.2.1에서 “준내화구조 저장탱크”라 한다)은 그 수량을 6.5L/min을 표준으로 하여 계산한 수량으로 한다.
- (2-1-2) 소화전(호스 끝 압력이 0.35 MPa 이상으로서 방수능력 400L/min 이상의 물을 방수할 수 있는 것을 말한다. 이하 2.3.3.2.1에서 같다)의 설치 위치는 해당 저장탱크의 외면에서 40m 이내이고, 소화전의 방수 방향은 저장탱크를 향하여 어느 방향에서도 방사할 수 있는 것이며, 소화전의 설치 개수는 해당 저장탱크의 표면적 30 m²당 1개의 비율로 계산한 수 이상으로 한다. 다만, 내화구조 저장탱크의 경우에는 소화전의 설치 개수를 해당 저장탱크의 표면적 60 m²마다 1개의 비율로 계산한 수 이상으로 하고, 준내화구조 저장탱크의 경우에는 해당 저장탱크의 표면적 38 m²마다 1개의 비율로 계산한 수 이상으로 할 수 있다.
- (2-2) 두 액화석유가스 저장탱크가 인접한 경우 또는 액화석유가스 저장탱크와 산소 저장탱크가 인접한 경우로서, 인접한 저장탱크 간 거리가 두 저장탱크의 최대 직경을 합산한 길이의 4분의 1을 유지하지 못한 경우[(2-1)에 따른 경우는 제외한다]에는 (2-2-1) 또는 (2-2-2)에 따른 물분무장치 또는 (2-2-1) 및 (2-2-2)를 혼합한 물분무장치를 설치한다.
- (2-2-1) 물분무장치는 저장탱크의 표면적 1 m²당 7L/min을 표준으로 계산된 수량을 저장탱크의 전 표면에 균일하게 방사할 수 있도록 한다. 다만, 내화구조 저장탱크는 2L/min을, 준내화구조 저장탱크는 4.5L/min을 표준으로 계산한 수량으로 한다.
- (2-2-2) 저장탱크 외면에서 40m 이내에서 저장탱크에 어느 방향에서도 방사되는 소화전을 저장탱크의 표면적 35 m²당 1개의 비율로 계산된 수 이상 설치한다. 다만, 내화구조 저장탱크는 그 저장탱크 표면적 125 m², 준내화구조 저장탱크는 그 저장탱크 표면적 55 m²당 1개의 비율로 계산된 수 이상의 소화전을 설치한다.
- (2-3) 물분무장치는 해당 저장탱크의 외면에서 15m 이상 떨어진 안전한 위치에서 조작할 수 있도록 하고, 방류독을 설치한 저장탱크에는 그 방류독 밖에서 조작할 수 있도록 한다. 다만, 저장탱크의 주위에 예상되는 화재에 유효하게 안전한 차단장치를 설치한 경우에는 그렇지 않다.
- (2-4) 물분무장치는 동시에 방사할 수 있는 최대 수량을 30분 이상 연속하여 방사할 수 있는 수원에 접속되어 있도록 한다.
- (2-5) 물분무장치에 연결된 입상배관에는 겨울철 동결 등을 방지할 수 있는 구조이거나 적절한 조치를 한다.

2.3.3.2.2 저장탱크 지하 설치

저장탱크(소형저장탱크는 제외한다)를 지하에 설치하는 기준은 다음과 같다.

- (1) 저장탱크는 지하 저장탱크실에 설치한다.
- (2) 저장탱크실은 천장벽 및 바닥[2.3.3.1.2(3-5)의 집수구 바닥을 포함한다]의 두께가 각각 0.3 m 이상의 방수조치를 한 철근콘크리트구조로 한다. <개정 16. 10. 19.>
- (3) 저장탱크실은 다음 기준에 따라 방수조치를 한다.
 - (3-1) 저장탱크실의 재료는 표 2.3.3.2.2(3)에서 정한 규격을 가진 레디믹스트 콘크리트(ready-mixed concrete)로 하고, 저장탱크실의 시공은 수밀(水密) 콘크리트로 한다. <개정 17. 9. 29.>

표 2.3.3.2.2(3) 저장탱크실 재료의 규격 <개정 11. 8. 19., 17. 9. 29.>

항 목	규 격
굵은 골재의 최대 치수	25 mm
설계강도	21 MPa 이상
슬럼프(slump)	120 - 150 mm
공기량	4 % 이하
물-결합재비	50 % 이하
그 밖의 사항	KS F 4009(레디믹스트 콘크리트)에 따른 규정
[비고] 수밀콘크리트의 시공 기준은 국토교통부가 제정한 “콘크리트표준 시방서” 를 준용한다. <개정 16. 3. 9.>	

(3-2) 지하수위가 높은 곳 또는 누수의 우려가 있는 곳에는 콘크리트를 친 후 저장탱크실 내면에 무기질계 침투성 도포방수제로 방수하고, 먼저 타설된 콘크리트와 나중에 타설되는 콘크리트 사이에는 물이 저장탱크실 안으로 흐르지 않도록 지수판 등으로 조치를 한다. <개정 11. 1. 3.>

(3-3) 저장탱크실의 철근 규격 및 배근은 다음과 같다. 다만, 건축사구조기술사 등 전문가나 전문가관에서 구조계산을 하고 이를 확인한 경우에는 다음을 적용하지 않을 수 있다. <신설 11. 1. 3.>

(3-3-1) 20톤 이하 저장탱크실은 가로·세로 300 mm 이하의 간격(1조 기준)으로 호칭명 D13 이상의 철근(이형봉강)을 이중 배근하고 모서리 부분을 확실히 결속한다.

(3-3-2) 20톤 초과 저장탱크실은 가로·세로 300 mm 이하의 간격(1조 기준)으로 호칭명 D16 이상의 철근(이형봉강)을 이중 배근하고 모서리 부분을 확실히 결속한다.

(3-4) 저장탱크실의 콘크리트체 천장으로부터 맨홀, 돔, 노즐 등[이하 (3)에서 “돌기물” 이라 한다]을 돌출시키기 위한 구멍 부분은 콘크리트체 천장과 돌기물이 접함으로써 저장탱크 본체와의 부착부에 응력 집중이 발생하지 않도록 돌기물 주위에 돌기물의 부식방지 조치를 한 외면[이하 (3)에서 “외면 보호면” 이라 한다]으로부터 10 mm 이상의 간격을 두고 강판 등으로 만든 프로텍터를 설치한다. 또한, 프로텍터와 돌기물의 외면 보호면과의 사이는 빗물의 침입을 방지하기 위하여 피치, 아스팔트 등으로 채운다.

(3-5) 저장탱크실의 바닥은 저장탱크실에 침입한 물 또는 기온 변화에 따라 생성된 물이 모이도록 구배를 가지는 구조로 하고, 바닥의 낮은 곳에 집수구를 설치하며, 집수구에 고인 물을 쉽게 배수할 수 있도록 한다.

(3-5-1) 집수구는 가로 0.3 m, 세로 0.3 m, 깊이 0.3 m 이상의 크기로 저장탱크실 바닥면보다 낮게 설치한다. <신설 11. 1. 3.>

(3-5-2) 집수관은 (3-5-2-1) 및 (3-5-2-2)에 따른 내식성 재료를 사용하고, 직경을 80 A 이상으로

하며, 집수구 바닥에 고정한다. <개정 13. 5. 20.>

(3-5-2-1) 스테인리스강관

(3-5-2-2) KS M 3401(수도용 경질 폴리염화비닐관)에 따른 내충격 경질 폴리염화비닐관(HIVP) 또는 이와 같은 수준 이상의 강도 및 내식성을 갖는 관

(3-5-3) 집수구 및 집수관 주변은 자갈 등으로 조치하고, 집수구는 침수된 물을 배출하기 위한 펌프 가동 시 모래가 유입되지 않도록 그물 등으로 조치를 한다. <신설 11. 1. 3.>

(3-5-4) 집수관 안의 물이 앵커박스 상부까지 차는 경우에는 펌프로 배수한다. <신설 11. 1. 3.>

(3-5-5) 상시 침수 우려 지역에 설치된 가스설비실 내의 점검구, 검지관 및 집수관 등은 바닥면보다 0.3m 이상 높게 설치한다. <신설 11. 1. 3.>

(3-5-6) 검지관은 (3-5-2-1) 및 (3-5-2-2)에 따른 내식성 재료를 사용하고, 직경을 40A 이상으로 4개소 이상 설치하되, 집수관을 설치한 경우에는 검지관 1개를 설치한 것으로 본다. <개정 13. 5. 20.>

(3-6) 지면과 거의 같은 높이에 있는 가스검지관, 집수관 등의 입구에는 빗물 및 지면에 고인 물 등이 저장탱크실 안으로 침입하지 않도록 덮개를 설치한다.

(4) 저장탱크 주위 빈 공간에는 세립분을 함유하지 않은 것으로서, 손으로 만졌을 때 물이 손에서 흘러내리지 않는 상태의 모래를 채운다. <개정 11. 1. 3.>

(5) 저장탱크 외면과 저장탱크실 내벽의 이격거리는 다음 그림과 같다. 저장탱크실의 상부 윗면은 주위 지면보다 최소 50mm, 최대 0.3m까지 높게 설치하고, 저장탱크실 상부 윗면에서 저장탱크 상부까지의 깊이는 0.6m 이상으로 한다. <개정 11. 8. 19.>

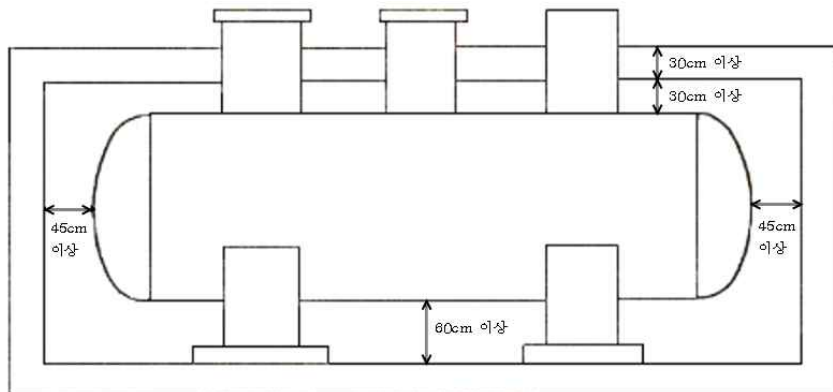


그림 2.3.3.1.2(5)① 지하매설 저장탱크 입면도(A)

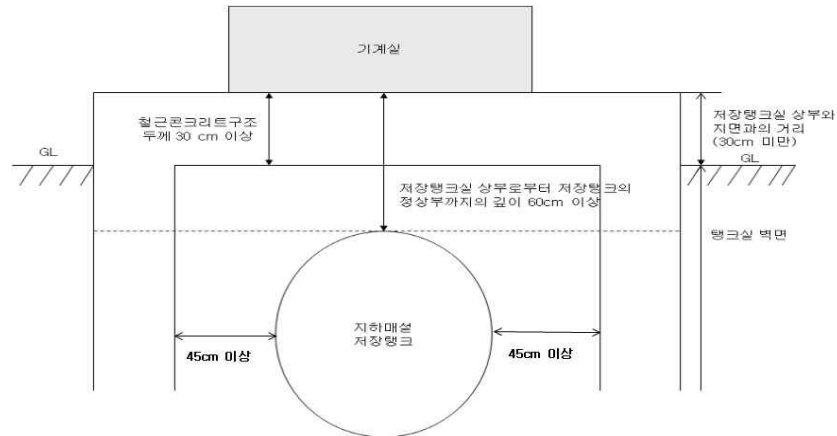


그림 2.3.3.1.2(5)② 지하매설 저장탱크 입면도(B)

- (6) 저장탱크를 2개 이상 인접하여 설치하는 경우에는 상호 간에 1m 이상의 거리를 유지한다.
- (7) 저장탱크를 묻은 곳의 지상에는 경계표지를 한다.
- (8) 점검구는 다음과 같이 설치한다. <신설 11. 1. 3.>
 - (8-1) 점검구는 저장능력이 20톤 이하인 경우에는 1개소, 20톤 초과인 경우에는 2개소로 한다.
 - (8-2) 점검구는 저장탱크실의 모래를 제거한 후 저장탱크 외면을 점검할 수 있는 저장탱크 측면 상부의 지상에 설치한다.
 - (8-3) 점검구는 저장탱크실 상부 콘크리트 타설 부분에 맨홀 형태로 설치하되, 맨홀 뚜껑 밑부분까지는 모래를 채우고, 빗물의 영향을 받지 않도록 방수턱과 철관 덮개를 설치한다.
 - (8-4) 사각형 점검구는 0.8m × 1m 이상의 크기로 하며, 원형 점검구는 직경 0.8m 이상의 크기로 한다.

2.3.3.3 저장설비 부압파괴방지 조치

저온저장탱크는 그 저장탱크의 내부 압력이 외부 압력보다 저하됨에 따라 그 저장탱크가 파괴되는 것을 방지하기 위한 조치로서 다음의 설비를 갖춘다.

- (1) 압력계
- (2) 압력경보설비
- (3) 다음 중 어느 하나의 설비
 - (3-1) 진공안전밸브
 - (3-2) 다른 저장탱크 또는 시설로부터의 가스 도입배관(균압관)
 - (3-3) 압력과 연동하는 긴급차단장치를 설치한 냉동제어설비
 - (3-4) 압력과 연동하는 긴급차단장치를 설치한 송액설비

2.3.3.4 저장설비 폭발방지장치 설치

주거지역이나 상업지역에 설치하는 저장능력 10톤 이상의 저장탱크에는 그 저장탱크의 안전을 확보하기 위하여 다음 기준에 따라 폭발방지장치를 설치한다. 다만, 안전조치를 한 저장탱크의 경우 및 지하에 매몰하여 설치한 저장탱크의 경우에는 폭발방지장치를 설치하지 않을 수 있다.

2.3.3.4.1 폭발방지장치 재료

- (1) 폭발방지장치의 열전달 매체인 다공성 알루미늄 박판(이하 “폭발방지제” 라 한다)은 알루미늄 합금 박판에 일정 간격으로 슬릿(slit)을 내고 이것을 팽창시켜 다공성 벌집형으로 한 것으로 한다.
- (2) 폭발방지제 지지구조물의 후프링 재질은 기존 저장탱크의 재질과 같은 것 또는 이와 같은 수준 이상의 것으로서, 액화석유가스에 내식성을 가지며 열적 성질이 탱크 동체의 재질과 유사한 것으로 한다.
- (3) 폭발방지제 지지구조물의 지지봉은 KS D 3507(배관용 탄소 강관)에 적합한 것(최저 인장강도 294 N/mm)으로 한다.
- (4) 그 밖의 폭발방지제 지지구조물의 부품 재질은 안전을 확보하기 위하여 충분한 기계적 강도 및 액화석유가스에 내식성을 가지는 것으로 한다.

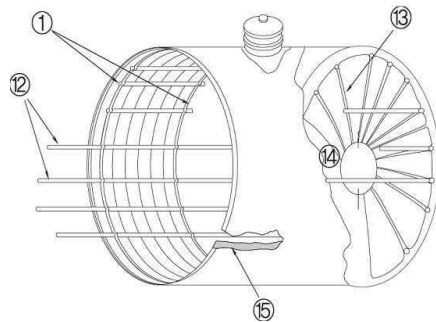
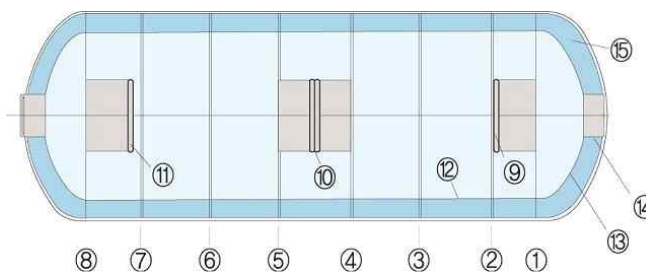


그림 2.3.3.4.1① 폭발방지장치 설치의 예시



- 1~8. 후프링
- 9~11. 방파판
- 12. 연결봉
- 13. 지지봉
- 14. 캡 부원판
- 15. 폭발방지제

그림 2.3.3.4.1② 폭발방지장치 전체 조립도

2.3.3.4.2 폭발방지장치 설치 방법

(1) 후프링(hoop ring)의 설치 방법은 다음과 같이 한다. 다만, 후프링을 저장탱크에 용접으로 부착하는 경우에는 그렇지 않다.

(1-1) 후프링과 저장탱크 동체의 접촉 압력은 다음 식에 따라 계산한 값 이상으로 한다.

$$P = \frac{0.01W_h}{D \times b} \times C$$

여기에서

P : 접촉 압력(MPa)

W_h : 폭발방지제의 중량 + 지지봉의 중량 + 후프링의 자중(N)

D : 동체의 안지름(cm)

b : 후프링의 접촉 폭(cm)

C : 안전율로서 4로 한다.

(1-2) 후프링의 설치 간격(L)은 다음 부등식을 만족하도록 한다.

$$I > I'$$

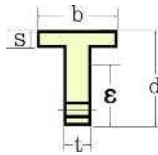
여기에서

I : 보강링(stiffening ring)의 의미를 갖는 후프링의 최소 관성 모멘트로서, 식 (2.9)에 따라 계산한 값(mm⁴)

$$I = \frac{D_o^2 \ell (t + a/\ell) A}{14} \dots (2.9)$$

I' : 실제 사용되는 후프링의 관성 모멘트로서, 식 (2.10)에 따라 계산한 값(mm⁴)

$$I' = \frac{1}{3} \{ t\epsilon^3 + b(d - \epsilon)^3 - (b - t)(d - \epsilon - S)^3 \} \dots (2.10)$$



식 (2.9)와 (2.10)에서

D_o : 동체의 외경(mm)

ℓ : 후프링의 거리(mm)

t : 동체의 두께(mm)

ε : 밑면에서 도심까지의 거리(mm)

a : 후프링의 단면적(mm²)

A : 재료의 종류, 온도, ℓ/D_o에 따라 정해지는 계수

(2) 연결봉 및 지지봉은 다음에 적합하게 설치한다.

(2-1) 다음 식에 따라서 계산한 연결봉의 최대 처짐 범위(δ_{max})는 폭발방지제 두께의 1% 이내로 한다.

$$\delta_{\max} = \frac{W_u \ell^4}{384EI}$$

여기에서

W_u : 폭발방지제의 자중(N/mm)에 연결봉의 자중(N/mm)을 더한 수치

ℓ : 연결봉의 길이(mm)

E : 연결봉의 탄성계수(N/mm²)

I : 2차 관성 모멘트(mm⁴)

(2-2) 연결봉의 간격은 다음 식에 따라서 계산한 값 이하로 한다.

$$\alpha = 4 \cos^{-1} \left(\frac{R' - \Delta t}{R'} \right)$$

여기에서

α : 동체 측과 이웃 연결봉을 연결하는 동일 평면상의 수직선이 이루는 각도

R' : 폭발방지장치의 안쪽 반지름(mm)

Δt : 설치한 상태에서의 폭발방지제의 압축 정도(mm)

- (2-3) 지지봉의 설치 방법은 연결봉 설치 방법을 준용하여 안전 확보에 지장이 없도록 한다.
- (3) 폭발방지제의 두께는 114 mm 이상으로 하고, 설치하는 경우에는 2~3 % 압축하여 설치한다.
- (4) 수압시험을 하거나 저장탱크가 가열될 경우 저장탱크 동체의 변형에 대응할 수 있도록 후프링과 팽창볼트 사이에 접시스프링을 설치한다. 다만 후프링을 용접으로 저장탱크에 부착하는 경우에는 후프링과 팽창볼트 사이에 접시스프링을 설치하지 않을 수 있다.
- (5) 폭발방지제와 연결봉 및 지지봉 사이에는 폭발방지제의 압축 변위를 일정하게 유지할 수 있도록 탄성이 큰 강선 등을 이용하여 만든 철망을 설치한다.
- (6) 폭발방지장치를 설치하는 경우에는 저장탱크의 제작 공차를 고려한다.
- (7) 폭발방지장치의 지지구조물에 대하여는 필요에 따라 부식방지조치를 한다.
- (8) 저장탱크가 충격을 받은 경우에는 폭발방지장치의 안전성을 검토한다.

2.3.3.4.3 폭발방지장치 표시

폭발방지장치를 설치한 저장탱크 외부의 가스명 밑에는 가스명 크기의 1/2 이상이 되도록 폭발방지장치를 설치하였음을 표시한다.

[보 기]

폭발방지장치 설치

2.3.3.4.4 폭발방지장치 설치 면제

2.3.3.4의 본문에서 “안전조치를 한 저장탱크”란 (1)이나 (2)에 적합한 저장탱크를 말한다.

- (1) 2.8.3의 물분무장치 설치 기준에 적합한 분무(또는 살수)장치 및 소화전을 2.8.3에 적합하게 설치·관리하는 저장탱크
- (2) 저온저장탱크(2중각 단열구조의 것을 말한다)로서 그 단열재의 두께가 해당 저장탱크 주변의 화재를 고려하여 설계 시공된 저장탱크

2.3.3.4.5 폭발방지장치 설치 기술 검토

폭발방지장치의 공급자는 저장탱크의 형식별로 그 설계 조건에 대하여 한국가스안전공사의 검토를 받는다.

2.3.3.5 저장설비 방호조치 등

2.3.3.5.1 저장탱크와 그 부속설비를 설치한 장소가 자동차의 진입으로 손상의 우려가 있는 경우에는 저장탱크와 그 부속설비의 손상을 방지하기 위하여 2.3.3.6.3(6)에 따라 방호조치를 한다. 이때, “소형저장탱크”는 “저장탱크”로 본다. <개정 12. 6. 26., 17. 9. 29., 19. 8. 14.>

2.3.3.5.2 저장설비의 벽을 설치하는 경우에는 불연성재료로 하고, 지붕은 가벼운 불연성재료로 한다.

2.3.3.6 소형저장탱크 설치

2.3.3.6.1 소형저장탱크 이격거리

규칙 별표 5제1호(가목3)바)에 따라 소형저장탱크의 가스충전구와 토지 경계선 및 건축물 개구부 사이의 거리, 소형저장탱크와 다른 소형저장탱크 사이에 유지하여야 할 이격거리는 표 2.3.3.6.1과 같다. 다만, 다음 (1) 또는 (2)에 해당하는 경우에는 (1) 또는 (2)에서 정하는 기준에도 따르도록 한다.

(1) 토지 경계선이 바다호수하천도로 등과 접하는 경우에는 그 반대편 끝을 토지 경계선으로 보며, 이 경우 탱크 외면과 토지 경계선 사이에는 최소 0.5 m 이상의 거리를 유지 한다.

(2) 충전 질량이 1 000 kg 이상인 소형저장탱크의 경우로서, 그 소형저장탱크의 가스충전구와 토지 경계선 및 건축물 개구부 사이에 표 2.3.3.6.1에서 정한 거리를 유지할 수 없는 경우에는, 방호벽을 설치함으로써 가스충전구와 토지 경계선 및 건축물 개구부 사이에 표 2.3.3.6.1에서 정한 거리의 1/2 이상의 직선거리를 유지하고, 표 2.3.3.6.1에 따른 거리 이상의 우회거리를 유지하도록 할 수 있다. 이 경우 방호벽의 높이는 소형저장탱크 정상부보다 0.5 m 이상 높게 한다.

표 2.3.3.6.1 소형저장탱크의 이격거리

소형저장탱크의 충전 질량 (kg)	가스충전구로부터 토지 경계선까지의 수평거리 (m)	탱크 간 거리 (m)	가스 충전구로부터 건축물 개구부까지의 거리 (m)
1 000 미만	0.5 이상	0.3 이상	0.5 이상
1 000 이상 2 000 미만	3.0 이상	0.5 이상	3.0 이상
2 000 이상	5.5 이상	0.5 이상	3.5 이상

[비고] 동일한 사업소에 두 개 이상의 소형저장탱크가 있는 경우에는 각 소형저장탱크 저장능력별로 이격거리를 유지하여야 한다. <신설 11. 1. 3.>

2.3.3.6.2 소형저장탱크 설치 장소

소형저장탱크는 그 소형저장탱크를 보호하고 그 소형저장탱크를 사용하는 시설의 안전을 확보하기 위하여 다음 기준에 적합한 장소에 설치한다.

(1) 소형저장탱크는 옥외에 지상 설치식으로 설치한다. 다만, 다음의 경우에는 소형저장탱크를 옥외에 설치하지 않을 수 있다. <개정 11. 8. 19.>

(1-1) 다수인이 접근할 수 있는 곳으로서, 건축물 밖에 설치함으로써 안전관리가 저해될 우려가 있는 경우에는 소형저장탱크를 설치하기 위한 전용 탱크실(이하 “전용 탱크실” 이라 한다)을 다음에 따라 설치한 경우

(1-1-1) 전용 탱크실은 단층으로 3면 이상(벽 둘레의 75 % 이상)의 불연성 벽으로 된 구조로 하고 지붕은 설치하지 않는다. 다만, 지붕을 가벼운 불연재료로 설치할 경우에는 지붕을 설치할 수 있다.

(1-1-2) 전용 탱크실은 다른 건물 벽과 직접 접하지 않고 환기가 양호한 독립된 장소에 설치한다. 다만, 다른 건물과 직접 접하는 부분의 벽을 2.8.2에 따른 방호벽(기초 부분은 제외한다)으로 설치할 경우에는 다른 건물과 직접 접하여 설치할 수 있다

(1-1-3) 전용 탱크실에는 바닥면에 접하고 외기에 면한 구조의 환기구를 바닥 면적 1 m²마다 300

cm² (철망, 환기구의 틀 등이 부착될 경우에는 그 철망, 환기구의 틀 등이 차지하는 면적을 뺀 면적)의 비율로 2방향 이상 분산하여 설치한다.

(1-1-4) 소형저장탱크 상부에는 소형저장탱크의 외면에서 5 m 이상 떨어진 위치에서 조작할 수 있는 살수장치[2.3.2.1.1(1-1), (1-2), (2), (4) 적용]를 설치한다. 다만, 1톤 미만인 소형저장탱크의 경우 그 살수 용량 등이 2.3.2.1.1(1-1), (1-2) 및 (4)의 기준에 적합할 경우 그 수원을 일반 상수도로 설치할 수 있다. <개정 14. 10. 6.>

(1-1-5) 전용 탱크실 외부에는 2.10.1.2에 따라 경계표지를 설치한다.

(1-1-6) <삭제 19. 8. 14.>

(1-1-7) 가스누출경보기를 2.7.2에 따라 설치한다.

(1-2) 2.3.2.1.1에 따른 살수장치 설치 등 안전조치를 강구하여 안전관리상 지장이 없다고 한국가스안전공사에 인정하는 경우

(2) 소형저장탱크는 습기가 적은 장소에 설치한다.

(3) 소형저장탱크는 액화석유가스가 누출한 경우 채류하지 않도록 통풍이 좋은 장소에 설치한다.

(4) 소형저장탱크는 기초의 침하, 산사태, 홍수 등으로 피해의 우려가 없는 장소에 설치한다.

(5) 소형저장탱크는 수평한 장소에 설치한다.

(6) 소형저장탱크는 부등침하 등으로 탱크나 배관 등에 유해한 결함이 발생할 우려가 없는 장소에 설치한다. 다만, 건축사, 건축 관련 기술사 등 전문가가 발행하는 해당 건축구조물의 강도계산서 등을 통해 소형저장탱크의 하중을 견딜 수 있는 구조물로 확인된 경우에는 건축물의 옥상, 지하주차장 상부 등 건축구조물 위에 설치할 수 있다. <개정 11. 8. 19.>

(7) 소형저장탱크는 건축물이나 사람이 통행하는 구조물의 하부에 설치하지 않는다. 다만, 처마, 차양, 부연(附椽), 그 밖에 이와 비슷한 것으로서 건축물의 외벽으로부터 수평거리 1 m 이내로 돌출된 부분의 하부에는 소형저장탱크를 설치할 수 있다. <신설 15. 11. 4., 개정 16. 10. 19.>

2.3.3.6.3 소형저장탱크 설치 방법

소형저장탱크는 그 소형저장탱크를 보호하고 그 소형저장탱크를 사용하는 시설의 안전을 확보하기 위하여 위해의 우려가 없도록 다음 기준에 따라 설치한다.

(1) 동일 장소에 설치하는 소형저장탱크의 수는 6기 이하로 하고, 충전 질량의 합계는 5000 kg 미만이 되도록 한다. 이 경우 “동일 장소에 설치하는 소형저장탱크”란 다음 중 어느 하나에 해당하는 소형저장탱크를 말한다. <개정 13. 6. 27.>

(1-1) 하나의 독립된 건축물(공동주택은 1개동)에 가스를 공급하는 소형저장탱크

(1-2) 배관으로 연결된 소형저장탱크

(1-3) 탱크 중심 사이의 거리가 30m 이하이거나 같은 건축물에 설치되어 있는 소형저장탱크

(2) 소형저장탱크는 지진, 바람 등으로 이동되지 않도록 설치한다.

(3) 소형저장탱크는 지면보다 50 mm 이상 높게 설치된 일체형 콘크리트 기초에 설치한다. 이 경우, 저장능력이 1톤 초과인 소형저장탱크는 일체형 철근콘크리트 기초에 설치하여야 하며 철근의 규격, 배근·결속 등의 설치 기준은 다음과 같다. <개정 16. 10. 19.>

(3-1) 철근의 규격 : 직경 9 mm 이상 <신설 16. 10. 19.>

(3-2) 배근·결속 : 가로·세로 400 mm 이하의 간격으로 배근하고, 모서리 부분의 철근은 확실히 결속한다. <신설 16. 10. 19.>

(3-3) 소형저장탱크 지지대는 배근·결속된 철근의 안쪽에 위치한다. <신설 16. 10. 19.>

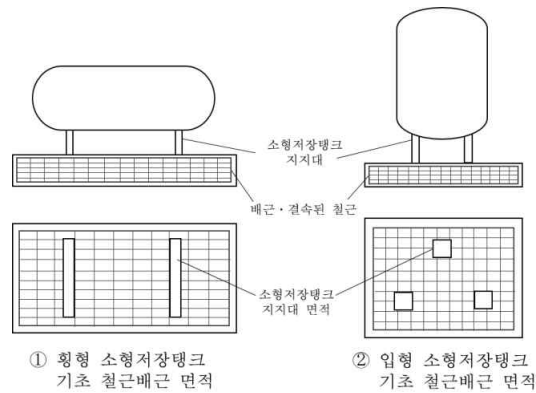


그림 2.3.3.2.3(3-3) 소형저장탱크 일체형 철근콘크리트 기초의 철근 배근 예시

(4) 소형저장탱크의 일체형 기초는 소형저장탱크의 수평 투영 면적보다 넓게 설치한다. 다만 소형저장탱크의 지지대가 설치된 면적이 소형저장탱크의 수평 투영 면적보다 넓은 경우에는 일체형 기초를 소형저장탱크의 지지대가 설치된 면적보다 넓게 설치한다. <신설 16. 10. 19.>

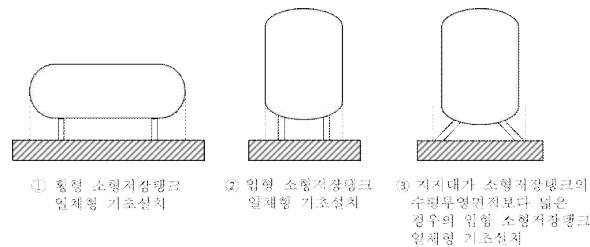


그림 2.3.3.2.3(4) 소형저장탱크 일체형 기초 설치 방법 예시

- (5) 소형저장탱크를 기초에 고정하는 방식은 화재 등의 경우 쉽게 분리될 수 있는 것으로 한다.
- (6) 소형저장탱크가 손상을 받을 우려가 있는 경우에는 다음 기준에 따라 보호대 등의 방호조치를 한다. <개정 11. 8. 19., 19. 8. 14.>
- (6-1) 보호대는 다음 중 어느 하나를 만족하는 것으로 한다. <개정 19. 8. 14.>
- (6-1-1) 두께 0.12m 이상의 철근콘크리트
- (6-1-2) 호칭지름 100A 이상의 KS D 3507(배관용 탄소강관) 또는 이와 동등 이상의 기계적 강도를 가진 강관
- (6-2) 보호대의 높이는 0.8m 이상으로 한다. <개정 19. 8. 14.>
- (6-3) 보호대는 차량의 충돌로부터 소형저장탱크를 보호할 수 있는 형태로 한다. 다만, 말뚝 형태일 경우 말뚝은 2개 이상을 설치하고, 간격은 1.5m 이하로 한다. <신설 19. 8. 14.>
- (6-4) 보호대의 기초는 다음 중 어느 하나를 만족하는 것으로 한다. <개정 12. 5. 3., 19. 8. 14.>
- (6-4-1) 철근콘크리트체 보호대는 콘크리트 기초에 0.25m 이상의 깊이로 묻고, 보호대를 바닥과 일체가 되도록 콘크리트를 타설한다. <개정 19. 8. 14.>
- (6-4-2) 강판체 보호대는 (6-4-1)과 같이 기초에 묻거나, KS B 1016(기초볼트)에 따른 앵커볼트를 사용하여 표 2.3.3.6.3(6-4-2) 및 그림 2.3.3.6.3(6-4-2)와 같이 고정한다. <개정 17. 9. 29., 19. 8. 14.>

표 2.3.3.6.3(6-3-2) 강관제 보호대의 받침대 치수 <개정 17. 9. 29., 19. 8. 14.>

보호대 관 지름	받침대 치수(mm)	
D	a, b	T
100A 이상	D+100 이상	6 ± 0.5 이상

[비고] 받침대의 재료는 KS D 3503(일반구조용 압연강재) 또는 이와 동등 이상의 기계적 강도를 갖는 것으로 한다.

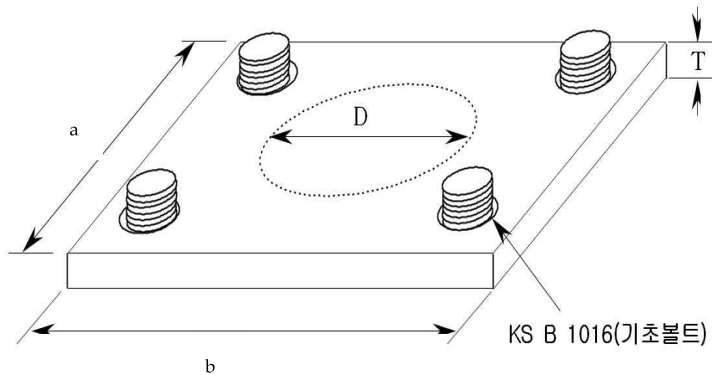
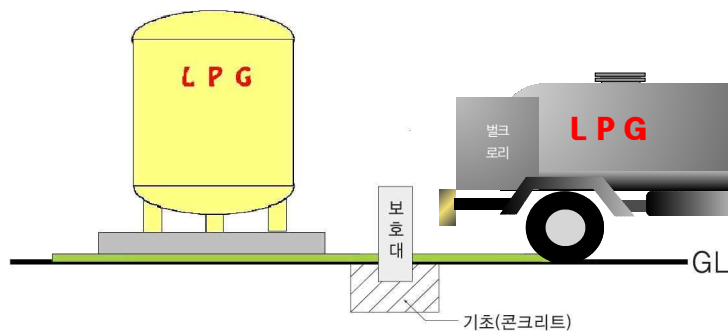


그림 2.3.3.6.3(6-4-2) 강관제 보호대의 받침대 설치 방법 <개정 19. 8. 14.>

(6-5) 소형저장탱크와 보호대 간 거리는 보호대가 파손되어 전도되어도 전도된 보호대가 소형저장탱크에 닿지 않는 거리로 한다. <신설 19. 8. 14.>

(6-6) 보호대의 외면에는 야간 식별이 가능하도록 야광 페인트로 도색하거나 야광 테이프 또는 반사지 등으로 표시한다. <신설 19. 8. 14.>

(6-7) 보호대 설치 방법 예시 <개정 19. 8. 14.>



- (7) 소형저장탱크 주위에는 소형저장탱크의 설치, 분리, 점검 등에 필요한 공간을 확보한다.
- (8) 소형저장탱크와 수요자 측 배관의 접속부는 쉽게 분리할 수 있거나 수요자 측으로의 액화석유가스공급을 차단할 수 있도록 한다.
- (9) 소형저장탱크에는 2.6.11에 따른 정전기 제거 조치를 한다. <개정 11. 8. 19.>
- (10) 소형저장탱크의 안전밸브 방출구 부근에는 건축물 및 그 밖의 장애물을 설치하지 않는다.
- (11) 소형저장탱크의 안전밸브 방출구는 수직상방으로 분출하는 구조로 한다.
- (12) 소형저장탱크 상호 간의 연결관에는 팽창수축, 진동 등을 흡수하는 조치를 강구한다.
- (13) 충전 질량 합계가 1000 kg 이상인 소형저장탱크로서, 제3자가 쉽게 접근할 수 있는 것에는 높이 1 m 이상의 경계책을 만들고 출입구를 설치한다. <개정 11. 8. 19.>
- (14) 소형저장탱크를 목조 또는 가연성의 건조물이 있는 장소에 설치하는 경우에 목조 또는 가연성의 건조물과 소형저장탱크와의 사이에 유지하여야 하는 거리는 표 2.3.3.6.1에서 정한 건축물 개구부에 대한 거리로 한다. 다만, 목조 또는 가연성의 건조물과의 사이에 이 거리를 유지하지 못한 경우에는 소형저장탱크 기화기 등에 2.3.2.1.1(1-1), 2.3.2.1.1(1-2), 2.3.2.1.1(2), 2.3.2.1.1(3) 및 2.3.2.1.1(4)에 적합한 살수장치 또는 소화전을 설치하거나, 2.8.2와 같은 방법으로 방호벽을 설치한다. <개정 14. 10. 6., 17. 9. 29.>
- (15) 소형저장탱크 및 가스설비실에는 2.7.2에 따라 가스누출경보기를 설치한다. 다만, 충전 질량 합계가 1000 kg 미만인 옥외 노출된 소형저장탱크시설에는 가스누출경보기를 설치하지 않을 수 있다. <개정 11. 8. 19.>
- (16) 소형저장탱크의 충전구는 벌크로리 또는 탱크로리의 진입이 어려운 경우에 한하여 다음의 조치를 할 경우 소형저장탱크의 충전구 연장을 위한 배관을 설치할 수 있다.
 - (16-1) 소형저장탱크의 충전구 연장을 위한 배관은 건축물의 외부에 설치한다.
 - (16-2) 배관은 용접으로 접합하고 100% 비파괴시험을 실시한다. 이 경우 50A 초과 배관은 맞대기용접을 실시하고, 맞대기 용접부는 방사선투과시험을 하며, 기타 용접부는 방사선투과시험, 초음파탐상시험, 자분탐상시험 또는 침투탐상시험을 실시한다.
 - (16-3) 배관은 견고하게 고정 설치하여야 하고, 가드레일 등의 방호조치를 한다.
 - (16-4) 배관은 온도상승 방지를 위하여 차광 조치 및 배관 외면에 은백색 도장을 하고, 다음 (16-4-1)과 (16-4-2)의 위치에 폭 30mm의 노란색 띠를 2중으로 표시한다. <개정 11. 8. 19., 17. 9. 29.>
 - (16-4-1) 입상배관은 바닥에서 1m의 높이
 - (16-4-2) 그 외의 배관은 길이 1m 간격마다
 - (16-5) 커플링에서 소형저장탱크까지의 배관에 남아 있는 액체가스로 인한 배관의 액봉을 방지하기 위하여 적정 용량의 안전밸브와 가스방출관을 기체 및 액체 배관에 각각 설치한다.

2.3.3.6.4 소형저장탱크 부속설비

- (1) <삭제 11. 8. 19.>
- (2) 소화설비는 다음 기준에 따라 설치한다.
 - (2-1) 충전 질량 합계가 1000 kg 이상인 소형저장탱크 부근에는 능력단위 ABC용 B-12 이상의 분말소화기를 2개 이상 비치한다. <개정 12. 6. 26.>
 - (2-2) 소형저장탱크 부근에는 소화활동에 필요한 통로 등을 확보한다.

2.4 가스설비 기준

2.4.1 가스설비 재료

가스설비에 사용하는 재료는 가스의 성질·온도 및 압력 등에 적합한 것으로 한다.

2.4.2 가스설비 구조(내용 없음)

2.4.3 가스설비 두께 및 강도

가스설비는 상용압력의 2배 이상의 압력에서 변형되지 않는 두께를 가지고, 상용 압력에 견디는 충분한 강도를 갖는 것으로 한다.

2.4.4 가스설비 설치

일반집단공급시설에는 그 일반집단공급시설의 안전 확보를 위하여 조정기 등의 가스설비를 다음 기준에 따라 설치한다. <개정 20. 4. 29.>

2.4.4.1 압력조정기 설치

2.4.4.1.1 압력조정기의 압출구 압력, 조정압력 및 최대 유량은 다음의 기준을 모두 충족하는 것으로 한다. 다만, 압력조정기를 병렬로 설치하는 경우, 각각의 압력조정기가 사용 시설의 최대가스소비량 이상의 용량이 되는 것으로 설치하되, 검사를 받은 국내 생산 제품이나 수입 제품이 없는 경우에는 각각의 압력조정기를 사용 시설의 최대가스소비량 이상의 용량이 되는 것으로 하지 않을 수 있다. <개정 12. 6. 26., 20. 4. 29.>

- (1) 압력조정기 후단에 감압을 위한 압력조정기가 추가로 설치되는 경우, 추가로 설치된 압력조정기의 입구 압력 및 최대 유량에 충분한 것으로 한다. <신설 20. 4. 29.>
- (2) 압력조정기 후단에 연소기가 설치되는 경우, 그 연소기의 사용 압력 및 가스 소비량에 충분한 것으로 한다. <신설 20. 4. 29.>

2.4.4.1.2 소형저장탱크에 설치되는 압력조정기는 2.4.4.1.1 외에 다음 기준에도 적합한 것으로 한다.

- (1) 압력조정기는 소형저장탱크, 건축물의 지주 또는 벽, 기화장치 출구 등에 단단히 부착하여 위에서 떨어지는 낙하물, 빗물, 눈 등으로 그 기능이 손상되지 않도록 보호조치를 한다.
- (2) 압력조정기는 통풍이 좋은 장소에 설치한다.

2.4.4.2 기화장치 설치

2.4.4.2.1 기화장치는 저장설비와 구분하여 설치하고, 기화장치를 병렬로 설치하는 경우에는 각각의 기화장치가 최대가스소비량 이상의 용량이 되는 것으로 설치한다. 다만, 저장설비가 소형저장탱크인 경우에는 구분하여 설치하지 않을 수 있다. <개정 11. 1. 3.>

2.4.4.2.2 전원으로 조작하는 기화장치는 자가발전기 등은 2.9.2에 적합하게 비상전력을 보유하거나 저장탱크 또는 소형저장탱크의 기상부에 별도의 예비 기체라인을 기화장치 후단에 연결하고 정전 시

사용할 수 있도록 조치한다. 다만, 한국가스안전공사가 안전관리에 지장이 없다고 인정하는 경우에는 비상전력을 보유하지 않을 수 있다. <개정 11. 1. 3.>

2.4.4.2.3 소형저장탱크에 기화장치를 설치하는 경우에는 2.4.4.2.1과 2.4.4.2.2 외에 다음 기준에도 적합한 것으로 한다.

- (1) 기화장치의 출구 측 압력은 1 MPa 미만인 되도록 하는 기능을 가지거나, 1 MPa 미만에서 사용한다.
- (2) 가열 방식이 액화석유가스를 연소하는 방식인 경우에는 파일럿버너가 꺼지는 경우 버너에 액화석유가스 공급이 자동적으로 차단되도록 자동안전장치를 부착한다.
- (3) 기화장치는 콘크리트기초 등에 고정 설치한다.
- (4) 기화장치는 옥외에 설치한다. 다만 옥내에 설치하는 경우 건축물의 바닥 및 천장 등은 불연성의 재료를 사용하고 통풍이 잘 되는 구조로 한다.
- (5) 소형저장탱크와 기화장치는 3m 이상의 우회거리를 유지한다. 다만 기화장치를 방폭형으로 설치하는 경우에는 우회거리를 유지하지 않을 수 있다.
- (6) 기화장치의 출구 배관에는 고무호스를 직접 연결하지 않는다.
- (7) 기화장치의 설치 장소에는 배수구나 집수구로 통하는 도랑이 없도록 한다.

2.4.4.3 로딩암 <신설 11. 1. 3.>

저장탱크에는 자동차에 고정된 탱크에서 가스를 이입할 수 있도록 건축물 외부에 로딩암을 설치할 수 있다. 다만, 로딩암을 건축물 내부에 설치하는 경우에는 건축물의 바닥면에 접하여 환기구를 2방향 이상 설치하고, 환기구 면적의 합계는 바닥 면적의 6% 이상으로 한다.

2.4.5 가스설비 성능

가스설비는 액화석유가스를 안전하게 취급할 수 있도록 하기 위하여 다음 기준에 따라 내압성능 및 기밀성능을 가지도록 한다.

2.4.5.1 가스설비 기밀성능

상용압력 이상의 기체의 압력으로 기밀시험(공기·질소 등의 기체로 내압시험을 실시하는 경우는 제외하고 기밀시험을 실시하기 곤란한 경우에는 누출검사)을 실시하여 이상이 없도록 한다.

2.4.5.2 가스설비 내압성능

상용압력의 1.5배(그 구조상 물로 내압시험이 곤란하여 공기·질소 등의 기체로 내압시험을 실시하는 경우에는 1.25배) 이상의 압력(이하 “내압시험압력”이라 한다)으로 내압시험을 실시하여 이상이 없도록 한다.

2.5 배관설비 기준

2.5.1 배관설비 도면 작성(내용 없음)

2.5.2 배관설비 재료

2.5.2.1 배관(관 이음매 및 밸브를 포함한다. 이하 2.5.2에서 같다)의 재료는 다음 기준에 따라 기계적 성질 및 화학적 성분을 갖는 것으로 한다. 다만, 온도 120 °C이상에서 사용하는 배관과 강제냉각방식에 따라 -5 °C이하로 유지되는 배관의 재료는 2.5.2.2에 따른다.

2.5.2.1.1 고압배관의 재료

(1) 고압가스(액상의 액화석유가스 및 상용의 온도 또는 35 °C에서 압력이 1 MPa 이상이 되는 기상의 액화석유가스를 말한다. 이하 2.5.2에서 같다)가 통하는 배관의 압력을 받는 부분(이하 2.5.2에서 “내압 부분”이라 한다)에는 사용 조건에 따라 다음 재료 또는 이와 같은 수준 이상의 기계적 성질 및 화학적 성분을 갖는 재료를 사용한다.

(1-1) 관 재료

- (1-1-1) KS D 3562(압력 배관용 탄소 강관)
- (1-1-2) KS D 5301(이음매 없는 구리 및 구리 합금 관)중 인탈산동
- (1-1-3) KS D 3563(보일러 및 열 교환기용 탄소 강관)
- (1-1-4) KS D 3564(고압 배관용 탄소 강관)
- (1-1-5) KS D 3569(저온 배관용 강관)
- (1-1-6) SPS-KOSA0013-D3570-5078(고온 배관용 탄소 강관)¹⁾ <개정 16. 1. 8.>
- (1-1-7) KS D 3572(보일러·열 교환기용 합금 강관)
- (1-1-8) SPS-KOSA0015-D3573-5080(배관용 합금강 강관)²⁾ <개정 16. 1. 8.>
- (1-1-9) KS D 3575(고압가스 용기용 이음매 없는 강관)
- (1-1-10) KS D 3576(배관용 스테인리스 강관)
- (1-1-11) KS D 3577(보일러열 교환기용 스테인리스 강관)
- (1-1-12) 상기의 관에 폴리에틸렌을 피복한 강관으로서 KS표시 허가품

(1-2) 형관대재

- (1-2-1) KS D 3503(일반 구조용 압연 강재)
- (1-2-2) KS D 3560(보일러 및 압력 용기용 탄소강 및 몰리브데넘강 강관)
- (1-2-3) KS D 3515(용접 구조용 압연 강재)
- (1-2-4) KS D 3521(압력 용기용 강관)
- (1-2-5) KS D 3540(중상온압력용기용 탄소 강관)
- (1-2-6) KS D 3752(기계 구조용 탄소 강재)

(1-3) 주조품, 단조품 <개정 16. 1. 8.>

- (1-3-1) KS D 3710(탄소강 단강품)
- (1-3-2) SPS-KFCA-D4101-5004(탄소강 주강품)³⁾
- (1-3-3) SPS-KFCA-D4106-5009(용접 구조용 주강품)⁴⁾
- (1-3-4) SPS-KFCA-D4302-5016(구상 흑연 주철품)⁵⁾ <개정 17. 2. 10.>
- (1-3-5) SPS-KOSA0179-ISO5922-5244(가단 주철물)⁶⁾

1) 국가기술표준원의 국가표준 민간 이양 정책 추진에 따라 한국철강협회의 단체표준으로 변경

2) 국가기술표준원의 국가표준 민간 이양 정책 추진에 따라 한국철강협회의 단체표준으로 변경

3) 국가기술표준원의 국가표준 민간 이양 정책 추진에 따라 한국주물공업협동조합의 단체표준으로 변경

4) 국가기술표준원의 국가표준 민간 이양 정책 추진에 따라 한국주물공업협동조합의 단체표준으로 변경

5) 국가기술표준원의 국가표준 민간 이양 정책 추진에 따라 한국주물공업협동조합의 단체표준으로 변경

- (1-3-6) KS D 5101(구리 및 구리 합금 봉)중 단조용 횡동
- (1-3-7) KS D 6024(구리 및 구리 합금 주물)
- (1-3-8) KGS AC111 부록 J에서 정한 덕타일 철 주조품
- (1-3-9) KGS AC111 부록 J에서 정한 펠리어블 철 주조품
- (1-4) 봉재
 - 1-4-1) KS D 3503(일반 구조용 압연 강재)
 - (1-4-2) KS D 3526(마봉강용 일반 강재)
 - (1-4-3) KS D 3592(냉간 압조용 탄소강 선재)
 - (1-4-4) KS D 3752(기계 구조용 탄소 강재)
- (2) 고압가스가 통하는 배관의 내압 부분에는 다음의 재료를 사용하지 않는다.
 - (2-1) 탄소강관 및 회 주철품의 사용 제한
 - (2-1-1) 탄소 함유량이 0.35 % 이상의 것으로 용접 구조에 사용되는 재료나 KS D 3710(탄소강 단강품)과 같이 탄소 함유량의 규정이 없는 재료는 탄소 함유량을 확인한 후에 사용한다.
 - (2-1-2) KS D 3507(배관용 탄소 강관), KS D 3583(배관용 아크 용접 탄소강 강관) 및 SPS-KFCA-D4 301-5015(회 주철품)¹⁾은 고압배관의 내압 부분에 사용하지 않는다. <개정 17. 2. 10.>
 - (2-2) 탄소강 강재의 사용 제한
 - (2-2-1) KS D 3503(일반 구조용 압연 강재) 및 KS D 3515(용접 구조용 압연 강재)의 1종 A, 2종 A 및 3종 A는 다음의 경우에 사용하지 않는다.
 - (2-2-1-1) 설계압력이 1.6 MPa를 초과하는 내압 부분
 - (2-2-1-2) 설계압력이 1 MPa를 초과하는 길이 이음매를 갖는 관 또는 관 이음쇠
 - (2-2-1-3) 두께 16 mm를 초과하는 내압 부분
 - (2-2-2) KS D 3515(용접 구조용 압연 강재) [1종 A, 2종 A 및 3종 A는 제외한다]는 설계압력이 3 MPa를 초과하는 배관에 사용하지 않는다.
 - (2-3) 주철품의 사용 제한
 - (2-3-1) SPS-KFCA-D4302-5016(구상 흑연 주철품)²⁾의 3종, 4종 및 5종, SPS-KOSA0179-IS 05922-5244(가단 주철품)³⁾의 GCMB 30-06은 다음의 경우에 사용하지 않는다. <개정 17. 2. 10.>
 - (2-3-1-1) 설계압력이 0.2 MPa 이상인 가연성가스의 배관
 - (2-3-1-2) 설계압력이 1.6 MPa 이상인 가연성가스 및 독성가스 외의 밸브 및 플랜지
 - (2-3-1-3) 설계온도가 0 °C 미만인 배관
 - (2-3-2) SPS-KFCA-D4302-5016(구상 흑연 주철품)⁴⁾의 1종 및 2종, SPS-KOSA0179-ISO592 2-5244(가단 주철품)⁵⁾의 GCMB 35-10은 다음의 경우에 사용하지 않는다. <개정 17. 2. 10.>
 - (2-3-2-1) 설계압력이 1.6 MPa 이상인 밸브 및 플랜지
 - (2-3-2-2) 설계압력이 1.1 MPa 이상인 가연성가스 및 독성가스 외의 가스를 수송하는 내압 부분으로서, 밸브 및 플랜지 외의 것
 - (2-3-2-3) 설계온도가 0 °C 미만인 배관

6) 국가기술표준원의 국가표준 민간 이양 정책 추진에 따라 한국철강협회의 단체표준으로 변경
 1) 국가기술표준원의 국가표준 민간 이양 정책 추진에 따라 한국주물공업협동조합의 단체표준으로 변경
 2) 국가기술표준원의 국가표준 민간 이양 정책 추진에 따라 한국주물공업협동조합의 단체표준으로 변경
 3) 국가기술표준원의 국가표준 민간 이양 정책 추진에 따라 한국철강협회의 단체표준으로 변경
 4) 국가기술표준원의 국가표준 민간 이양 정책 추진에 따라 한국주물공업협동조합의 단체표준으로 변경
 5) 국가기술표준원의 국가표준 민간 이양 정책 추진에 따라 한국철강협회의 단체표준으로 변경

(2-3-3) KGS AC111 부록 J에서 정한 덕타일 철주조품 및 맬리어블 철 주조품은 다음의 경우에 사용하지 않는다. <개정 16. 1. 8.>

(2-3-3-1) 설계압력이 2.4 MPa 이상인 밸브 및 플랜지

(2-3-3-2) 설계온도가 -5 °C 미만인 배관

(2-4) 동 및 동 합금의 사용 제한

(2-4-1) 동 및 동 합금은 외부의 하중이나 충격으로 손상을 받을 우려가 있는 배관에 사용하지 않는다.

(2-4-2) 동 및 동 합금은 액화석유가스 일반집단공급시설 중 고압가스가 통하는 배관(피그테일은 제외한다)에 사용하지 않는다.

2.5.2.1.2 저압배관의 재료

고압가스 이외의 가스가 통하는 배관의 압력을 받는 부분에 사용되는 재료는 사용 조건에 따라 다음의 재료 또는 이와 같은 수준 이상의 기계적 성질 및 화학적 성분을 갖는 재료를 사용한다. 다만, 2.5.2.1.1에 따른 고압배관의 재료는 저압배관에 사용할 수 있다.

(1) 관 재료

(1-1) KS D 3583(배관용 아크 용접 탄소강 강관)

(1-2) KS D 3631(연료가스 배관용 탄소강관)

(1-3) KS 표시허가제품인 가스용 폴리에틸렌관 다만, 지하 매물 배관에만 한정하고, 상용압력은 「도시가스사업법」에서 정하는 바에 따른다.

(1-4) (1-1)과 (1-2)의 관에 폴리에틸렌을 피복한 강관으로서 KS 표시 허가제품 <신설 12. 6. 26.>

(2) 관 이음쇠 재료

KS D 3631(연료가스 배관용 탄소강관)

2.5.2.2 온도 120 °C 이상에서 사용하는 배관과 강제냉각방식에 의하여 -5 °C이하로 유지되는 배관은 액화석유가스의 취급에 적합한 기계적 성질 및 화학적 성분을 갖는 것으로 한다.

2.5.2.3 지하에 매몰하는 배관의 재료는 폴리에틸렌 피복강관이나 PE배관을 사용한다.

2.5.3 배관설비 두께

2.5.3.1 배관은 상용압력의 2배 이상의 압력에 변형되지 않도록 다음 기준에 따라 계산한 두께 이상으로 한다.

(1) 내경에 대한 외경의 비가 1.5이하인 경우 ($P \leq 100 \sigma_a \eta / 2.6$)

$$t = \frac{PD^\circ}{2\sigma_a \eta + 0.8P} \dots (2.11)$$

(2) 내경에 대한 외경의 비가 1.5를 초과한 경우 ($P > 100 \sigma_a \eta / 2.6$)

$$t = \frac{D^\circ}{2} \left(1 - \sqrt{\frac{\sigma_a \eta - P}{\sigma_a \eta + P}} \right) \dots (2.12)$$

식 (2.11)과 식 (2.12)에서

t : 배관의 최소두께(mm)

D° : 배관의 외경(mm)

P : 상용압력(MPa)

σ_a : KS B 6750(압력용기-설계 및 제조일반) 중 부표의 허용응력에서 정한 재료의 인장강도(N/mm²)
<개정 16. 1. 8.>

η : 용접이음매의 효율로서, 표 2.5.3.1(2)의 용접이음매의 종류[같은 표 (1) 및 (2)의 경우에 가운데란의 값은 용접부(용착 금속 부분 및 용접에 따른 열영향으로 재질에 변화를 받는 모재의 부분을 말한다. 이하 같다)의 전 길이에 방사선 투과시험을 실시한 용접부 부분의 비율]에 따른 같은 표의 오른쪽 란에 열거한 값에 길이 이음매는 1, 원주이음매는 2를 곱한 값(1을 초과하는 경우에는 1)으로 한다.

표 2.5.3.1(2) 이음매의 종류에 따른 효율

이 음 매 의 종 류			이음매의 효율
(1)	맞대기 양면 용접 또는 이와 같은 수준 이상이라 할 수 있는 맞대기 한면 용접 이음매	1	1.00
		0.2 이상 1 미만	0.95
		0.2 미만	0.70
(2)	받침쇠를 사용한 맞대기 한면 용접 이음매로서 받침쇠를 남기는 것	1	0.90
		0.2 이상 1 미만	0.85
		0.2 미만	0.65
(3)	위(2)의 것 외의 맞대기 한면 용접이음매	0.60	
(4)	충성동체의 충성재 또는 외통의 맞대기 한면 용접 이음매	0.65	
(5)	양면 전두께 필렛접치기 용접이음매	0.55	
(6)	플러그 용접을 하는 한면 전 두께 필렛접치기 용접이음매	0.50	
(7)	플러그 용접을 하지 않는 한면 전 두께 필렛접치기 용접 이음매	0.45	

2.5.3.2 PE배관의 두께는 사용하는 가스의 압력 및 그 배관의 외경에 따라 표 2.5.3.2와 같이 한다.

표 2.5.3.2 압력 범위에 따른 관의 두께

S D R	압 력
11 이하	0.4 MPa 이하
17 이하	0.25 MPa 이하
21 이하	0.2 MPa 이하
여기서 SDR(standard dimension ratio) = D(외경)/t(최소두께)	

2.5.3.3 배관은 상용의 압력에 견디는 충분한 강도를 갖는 것으로 한다.

2.5.3.4 관 이음에 사용되는 엘보 등이 주조품인 경우에는 간단주철제이거나 주강제로서, KS표시허가제품 또는 이와 같은 수준 이상의 제품을 사용한다.

2.5.4 배관설비 구조(내용 없음)

2.5.5 배관설비 접합

배관의 접합은 액화석유가스의 누출을 방지할 수 있도록 다음 기준에 따라 접합하고 필요한 경우 비파괴시험을 한다.

2.5.5.1 배관의 접합은 액화석유가스의 누출을 방지하기 위하여 KGS GC205(가스시설 용접 및 비파괴시험 기술 기준)에 따라 원칙적으로 용접시공 방법으로 접합한다. 이 경우 압력 0.1 MPa 이상인 액화석유가스가 통하는 배관의 용접부와 압력 0.1 MPa 미만인 액화석유가스가 통하는 호칭지름 80A 이상의 배관의 용접부(건축물 외부에 노출하여 설치된 사용압력 0.01 MPa 미만인 배관의 용접부는 제외한다)는 KGS GC205(가스시설 용접 및 비파괴시험 기술 기준)에 따라 비파괴시험을 한다.

2.5.5.1.1 지하 매설 배관과 호칭지름이 50 A를 초과하는 노출배관의 접합부는 맞대기용접으로 하되, 접합부 중 계기류 등의 설치를 위한 이음쇠 접합부, 플랜지 접합부 또는 나사 타입 제품과의 연결부는 제외한다. <신설 11. 1. 3.>

2.5.5.1.2 지하 매설 배관 외의 배관으로서 용접 접합이 곤란한 사용압력이 30 kPa 이하이고, 호칭지름이 40 A 이하인 배관 접합부에는 플랜지 접합 또는 기계적 접합으로 할 수 있다. 다만, 나사접합은 관용태이퍼 나사접합(유니온 접합의 경우는 제외한다) 방법으로 한다. <신설 11. 1. 3., 개정 15. 11. 4.>

2.5.5.2 PE배관 접합 <개정 16. 10. 19.>

PE배관의 접합은 다음 기준에 따른다.

2.5.5.2.1 PE배관의 접합은 관의 재질, 설치 조건 및 주위 여건 등을 고려하여 실시하고, 눈우천시에는 천막 등으로 보호조치를 한 후 용착한다.

2.5.5.2.2 PE배관은 수분, 먼지 등의 이물질 제거 후 접합한다.

2.5.5.2.3 PE배관의 접합 전에는 접합부를 접합 전용 스크레이프 등을 사용하여 다듬질한다.

2.5.5.2.4 금속관과의 접합은 T/F(transition fitting)를 사용한다.

2.5.5.2.5 공칭 외경이 상이할 경우의 접합은 관 이음매(fitting)를 사용하여 접합한다. <개정 15. 11. 4.>

2.5.5.2.6 그 밖의 사항은 PE배관의 제작사가 제공하는 시공 지침에 따른다.

2.5.5.2.7 PE배관의 접합은 열용착 또는 전기용착의 방법으로 하고, 모든 용착은 용착기(fusion machine)

를 사용하도록 한다. 이 경우 맞대기용착과 전기용착에 사용하는 용착기(이하 “용착기” 라 한다)는 용착 조건 및 결과가 표시되는 것으로서, 제조일(2002년 8월 31일 이전에 제조된 용착기의 경우에는 성능 확인을 받은 날)을 기준으로 매 1년(고정부 이동거리의 측정이 가능한 구조의 용착기는 매 2년, 단 성능 확인 결과 부적합 용착기는 매 1년)이 되는 날의 전후 30일 이내에 한국가스안전공사로부터 성능 확인을 받은 제품으로 하며, 성능 확인 시험 기준 및 시험 방법은 KGS FS334(액화석유가스 배관망공급 제조소 밖의 배관의 시설·기술·검사·정밀안전진단 기준)의 부록 D 및 부록 E를 따른다. <개정 13. 6. 27., 22. 12. 30.>

(1) 열용착 이음은 맞대기용착, 소켓용착 또는 새들용착으로 구분하여 다음 기준에 적합하게 실시한다. <개정 16. 10. 19.>

(1-1) 맞대기용착(butt fusion)은 공칭 외경 90mm 이상의 직관과 이음관 연결에 적용하되, 다음 기준에 적합하게 한다. <개정 15. 11. 4.>

(1-1-1) 비드(bead)는 좌우 대칭형으로 둥글고 균일하게 형성되도록 한다.

(1-1-2) 비드의 표면은 매끄럽고 청결하도록 한다.

(1-1-3) 접합면의 비드와 비드 사이의 경계 부위는 배관의 외면보다 높게 형성되도록 한다.

(1-1-4) 이음부의 연결오차(v)는 배관 두께의 10% 이하로 한다.

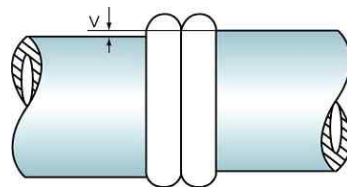


그림 2.5.5.2.7(1)① 이음부 연결오차(v)

(1-1-5) 공칭 외경별 비드 폭은 원칙적으로 다음 식에 따라 산출한 최소치 이상 최대치 이하이고, 산출 예시는 표 2.5.5.2.7(1)과 같다. <개정 15. 11. 4.>

$$\text{최소}=3+0.5t, \text{ 최대}=5+0.75t$$

여기에서 t = 배관 두께

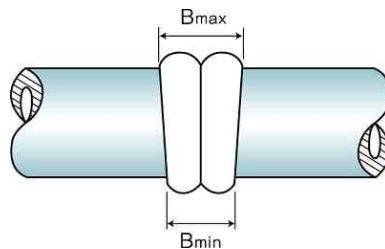


그림 2.5.5.2.7(1)② 비드 폭의 최소 및 최대치

(1-1-6) 접합하는 PE배관은 KS M 3514(가스용 폴리에틸렌관) 표 2 및 KS M 3515(가스용 폴리에틸렌관의 이음관) 표 9, 10에서 규정하는 동일한 호수의 관 종류를 사용한다.

(1-1-7) 시공이 불량한 용착이음부는 절단해서 제거하고 재시공한다.

(1-2) 소켓용착(socket fusion)은 다음 기준에 적합하게 한다.

(1-2-1) 용융된 비드는 접합부 전면에 고르게 형성되고 관 내부로 밀려나오지 않도록 한다.

- (1-2-2) 배관 및 이음관의 접합은 일직선을 유지한다.
 (1-2-3) 비드 높이(h)는 이음관의 높이(H)이하로 한다.

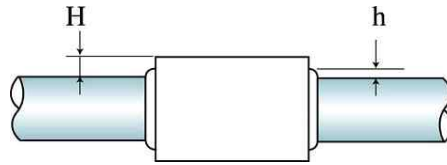


그림 2.5.5.2.7(1)③ 비드 높이(h) 및 이음관의 높이(H)

- (1-2-4) 용착작업은 홀더(holder) 등을 사용하고 관의 용융 부위는 소켓 내부 경계턱까지 완전히 삽입되도록 한다.
 (1-2-5) 시공이 불량한 용착이음부는 절단해서 제거하고 재시공한다.
 (1-3) 새들용착(saddle fusion)은 다음 기준에 적합하게 한다.
 (1-3-1) 접합부 전면에는 대칭형의 둥근 형상 이중 비드가 고르게 형성되도록 한다.
 (1-3-2) 비드의 표면은 매끄럽고 청결하도록 한다.
 (1-3-3) 접합된 새들의 중심선과 배관의 중심선이 직각을 유지한다.
 (1-3-4) 비드의 높이(h)는 이음관 높이(H)이하로 한다.

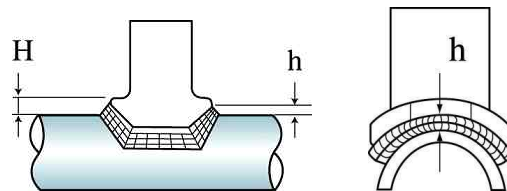


그림 2.5.5.2.7(1)④ 비드의 높이(h) 및 이음관 높이(H)

- (1-3-5) 시공이 불량한 용착이음부는 절단해서 제거하고 재시공한다.
 (2) 전기용착이음은 소켓용착 또는 새들용착으로 구분하여 다음 기준에 적합하게 한다. <개정 16. 10. 19.>
 (2-1) 전기용착에 사용되는 이음관은 KGS AA232(가스용 전기용착식 폴리에틸렌 이음관 제조 및 검사 기술 기준)에 따른 검사품 또는 KS M 3515(가스용 폴리에틸렌관의 이음관) 제품을 사용한다.
 (2-2) 소켓용착의 이음부는 배관과 일직선을 유지하고, 새들용착 이음매 중심선과 배관 중심선은 직각을 유지한다.
 (2-3) 소켓용착 작업의 이음부에는 배관 두께가 일정하게 표면 산화층을 제거할 수 있도록 기계식 면취기(스크래퍼)를 사용하여 배관 표면층을 제거해야 하며, 관의 용융 부위는 소켓 내부 경계턱까지 완전히 삽입되도록 한다. 다만, 기계식 면취기(스크래퍼)로 면취가 불가능한 경우 면취용 날 등을 사용하여 배관의 표면 산화층을 일정하게 제거할 수 있다. <개정 16. 10. 19.>
 (2-4) 전기용착에 사용되는 이음관과 배관의 접합면 외부로는 용융물 또는 열선이 돌출되지 않도록 한다.
 (2-5) 용착기는 용착 과정의 전류 변화가 표시되어야 하고, 급격한 전류 변화 및 이음관 열선의

단선단락 시에는 용착을 즉시 중단한다.

(2-6) 용착기는 전기용착에 사용되는 이음관의 사양에 적합한 것으로 한다.

(2-7) 시공이 불량한 용착이음부는 절단 후 재시공한다.

(2-8) 소켓용착 작업은 클램프 등 홀더를 사용하여 고정 후 용착작업을 실시하고 용착작업 종료 시까지 용착 공정에 적합한 전류가 공급되어야 한다. <신설 16. 10. 19.>

(3) 그 밖에 제작자가 제시하는 용착 기준(가열온도, 가열유지시간, 냉각시간 등)을 준수한다.

2.5.6 배관설비 신축흡수조치

지상에 설치하는 배관은 신축 등으로 액화석유가스가 누출하는 것을 방지할 수 있도록 다음 기준에 따라 신축흡수조치를 한다.

2.5.6.1 지상에 설치하는 배관에는 다음 계산식에 따라서 계산한 값의 신축량을 흡수할 수 있도록 곱힘관, 루프, 벨로즈형 신축이음매 또는 슬라이드형 신축이음매를 사용하는 등의 방법으로 신축흡수조치를 한다.

$$\text{신축량} = \text{선팽창계수} \times \text{온도차} \times \text{배관 길이}$$

여기에서

선팽창계수 : 탄소강에서는 11.7×10^{-6} 으로 하고, 탄소강 이외의 재료에는 공인되는 값

온도차 : 예상되는 최고 또는 최저의 사용 온도와 주위 평균 온도와의 차

2.5.6.2 2.5.6.1에도 불구하고 입상관의 경우에는 다음 기준에 따라 신축흡수조치를 할 수 있다.

2.5.6.2.1 분기관에는 90° 엘보 1개 이상을 포함하는 굴곡부를 설치한다.

2.5.6.2.2 분기관이 외벽, 베란다 또는 창문을 관통하는 부분에 사용하는 보호관의 내경은 분기관 외경의 1.2배 이상으로 한다.

2.5.6.2.3 건축물에 노출하여 설치하는 배관의 분기관 길이는 0.5m 이상으로 한다. 다만, 다음 (1) 및 (2)에 해당하는 경우에는 분기관의 길이를 0.5m 이상으로 하지 않을 수 있다.

(1) 분기관에 90° 엘보 2개 이상을 포함하는 굴곡부를 설치하는 경우

(2) 건축물 외벽 관통 시 사용하는 보호관의 내경을 분기관 외경의 1.5배 이상으로 하는 경우

2.5.6.2.4 11층 이상 20층 이하 건축물의 배관에는 1개소 이상의 곡관을 설치하고, 20층 이상인 건축물의 배관에는 2개소 이상의 곡관을 설치한다.

2.5.6.3 지상에 설치하는 배관을 지지하는 행거, 서포트 등은 그 배관의 신축을 고려하여 고정한다. 다만, 배관을 고정함으로써 그 배관에 과대한 응력을 유발할 우려가 없는 것이 명확한 경우에는 그 배관의 신축을 고려하지 않을 수 있다.

2.5.6.4 그 밖에 신축흡수조치에 관한 세부 기준은 부록 B(액화석유가스 노출배관의 신축흡수조치 방법)에 따른다. <신설 11. 1. 3.>

2.5.6.5 건축물 내에 설치된 수직 배관의 길이가 60m를 초과하는 경우에는 60m마다 1개 이상의 신축흡수조치를 한다. <신설 23. 8. 25.>

2.5.7 배관설비 절연조치

배관은 그 배관의 안전한 유지·관리를 위하여 다음 기준에 따라 절연조치를 한다.

2.5.7.1. 다음에 해당하는 곳에는 절연조치를 한다. 다만, 절연이음물질 사용 등의 방법으로 매설배관의 부식이 방지될 수 있도록 조치를 한 경우에는 절연조치를 하지 않을 수 있다.

- (1) 누전으로 전류가 흐르기 쉬운 곳
- (2) 직류전류가 흐르고 있는 선로(線路)의 자계(磁界)에 따라 유도전류가 발생하기 쉬운 곳
- (3) 흡 속 또는 물속으로서 미로전류(謎路電流)가 흐르기 쉬운 곳
- (4) 그 밖에 지지구조물에 이상전류가 흘러 배관장치가 대지전위(對地電位)로 부식이 예상되는 곳

2.5.7.2 다음에 해당하는 부분에는 절연이음물질을 사용하여 절연조치를 하되, 신규 설치 시 절연저항 값은 1MΩ 이상으로 하고, 그 이후에는 0.1MΩ 이상을 유지한다. <개정 11. 1. 3.>

2.5.7.2.1 배관에 접속되어 있는 기기, 저장탱크 또는 그 밖의 설비로 그 배관에 부식이 발생할 우려가 있는 경우에는 해당 설비와 배관을 절연이음물질로 절연한다. 다만, 배관 및 그 배관에 접속되어 있는 기기, 저장탱크 또는 그 밖의 설비에 양극을 설치하는 방법 등으로 전기방식 효과를 얻을 수 있는 경우의 배관 접속부는 제외한다.

2.5.7.2.2 배관을 구분하여 전기방식하는 것이 필요한 경우에는 배관을 구분하는 경계 부분, 지하에 매설된 배관의 부분과의 경계, 배관의 분기부 및 지하에 매설된 부분 등에는 절연이음물질을 설치한다.

2.5.7.3 피뢰기(피뢰침 및 고압절탑기 기둥과 이들 접지케이블과 매설지선을 말한다)의 접지 장소에 근접하여 배관을 매설하는 경우는 다음 기준에 따라 절연을 위하여 필요한 조치를 한다.

2.5.7.3.1 피뢰기와 배관 사이의 거리 및 흙의 전기저항 등을 고려하여 배관을 설치함과 동시에 필요한 경우에는 배관의 피복, 절연재의 설치 등으로 절연조치를 한다.

2.5.7.3.2 피뢰기의 낙뢰전류(落雷電流)가 기기, 저장탱크, 그 밖의 설비를 지나서 배관에 전류가 흐를 우려가 있는 경우에 2.5.7.2에 따라 절연이음물질을 설치하여 절연함과 동시에 배관의 부식 방지에 해로운 영향을 미치지 않는 방법으로 배관을 접지한다.

2.5.7.3.3 2.5.7.3.1 및 2.5.7.3.2에서 절연을 위한 조치를 보호하기 위하여 필요한 경우에는 스파크 간극 등을 설치한다.

2.5.8 배관 설치

2.5.8.1 배관 설치 장소 선정

배관은 그 배관의 유지·관리에 지장이 없고, 그 배관에 위해의 우려가 없도록 다음 기준에 따라 설치한다.

2.5.8.1.1 땅의 붕괴 우려 지역 통과 제한

배관은 과거의 실적이나 환경 조건의 변화(토지 조성 등으로 지형의 변경이나 배수의 변화 등)로 땅의 붕괴, 산사태 등의 발생이 추정되는 곳을 통과하지 않도록 한다.

2.5.8.1.2 지반 침하 우려 지역 설치 제한

(1) 배관은 지반의 부등침하가 현저하게 진행 중인 곳이나 과거의 실적으로 미루어 부등침하의 우려가 추정되는 곳을 통과하지 않는다.

(2) 지반이 약한 곳에 설치하는 배관은 지반 침하로 배관이 손상되지 않도록 설치한다.

2.5.8.1.3 하천 또는 암거내 설치 제한

배관은 하천(하천을 횡단하는 경우는 제외한다) 또는 하수구 등 암거 안에 설치하지 않는다. 다만, 다음 기준에 따른 조치를 한 경우에는 하천과 병행하여 설치할 수 있다. <개정 23. 8. 25.>

(1) 하상을 제외한 하천부지에 하천과 병행하여 배관을 지하에 매설하거나 지상에 설치하는 경우 공통으로 적용하는 기준은 다음과 같다.

(1-1) 정비가 완료된 하천으로서 시·도시사가 하천부지 외에는 배관을 설치할 장소가 없다고 인정하는 경우로 한다.

(1-2) 배관을 견고하고 내구력을 갖는 방호구조물 안에 설치하는 것으로 한다.

(1-3) 배관의 외면으로부터 2.5 m 이상의 매설심도를 유지하는 것으로 한다.

(1-4) 배관 손상으로 인한 가스누출 등 위급한 상황이 발생한 때에 그 배관에 유입되는 가스를 신속히 차단할 수 있는 장치를 설치하는 것으로 한다. 다만, 최고사용압력이 0.2 MPa 이상의 배관으로서 매설된 배관이 포함된 구간의 액화석유가스를 30분 이내에 화기 등이 없는 안전한 장소로 방출할 수 있는 장치를 설치한 경우에는 그렇지 않다.

(2) 하천이나 수로와 병행하여 배관을 지하에 설치하는 경우에 적용하는 기준은 다음과 같다.

(2-1) 배관은 그 외면으로부터 수평거리로 건축물까지 1.5 m 이상을 유지한다.

(2-2) 배관은 지반의 동결로 손상을 받지 않는 깊이로 매설한다.

(2-3) 성토하였거나 절토한 경사면 부근에 배관을 매설하는 경우에는 흙이나 돌 등이 흘러내려서 안전 확보에 지장이 오지 않도록 매설한다.

(2-4) 배관 입상부·지반 급변부 등지 조건이 급변하는 곳에는 곡관의 삽입·지반의 개량 그 밖의 필요한 조치를 한다.

(2-5) 굴착과 되메우기는 안전 확보를 위하여 적절한 방법으로 실시한다.

(3) 하천이나 수로와 병행하여 배관을 지상에 설치하는 경우에 적용하는 기준은 다음과 같다. 다만, 교량에 설치하는 경우에는 (3-2)를 적용하지 않을 수 있다.

(3-1) 배관은 주택·학교·병원·철도 그 밖의 이와 유사한 시설과 안전 확보를 위하여 유지해야 할 수평거리 기준은 다음과 같다.

(3-1-1) 주택·학교·병원·철도 그 밖에 이와 유사한 시설은 표 2.5.8.1.3(3)①에 열거한 시설(해당 가스공급시설 부지 안에 설치된 계기실 등 가스공급에 필요한 시설은 제외한다)로 하고 시설의 종류에 따라 안전 확보를 위하여 필요한 수평거리는 표 2.5.8.1.3(3)①에 열거한 거리 이상의 거리로 한다. 다만, 교량에 설치하는 배관으로서 적절한 보강을 하였을 때와 KGS FS332(액화석유가스 배관망공급 제조소의 시설·기술·시공감리·정밀안전진단·안전성평가 기준) 2.8.2에 따른 방호벽으로 된 실 내부에 설치한 배관의 수평거리는 표 2.5.8.1.3(3)①에 열거한 거

리 이하로 할 수 있다.

표 2.5.8.1.3(3)① 시설별 수평거리

호	시 설	수평거리 (m)
1	철도(화물수송으로만 쓰이는 것은 제외한다)	30
2	도로(전용공업지역 및 일반공업지역 안에 있는 도로는 제외한다)	30
3	학교, 유치원, 새마을유아원, 사설 강습소	30
4	이동복지시설 또는 심신장애자 복지시설로서 수용능력이 20인 이상인 건축물	30
5	병원(의원을 포함한다)	30
6	공공공지(도시계획시설에 한정한다) 또는 도시공원(전용 공업지역 안에 있는 도시공원은 제외한다)	30
7	극장, 교회, 공회당 그 밖에 이와 유사한 시설로서 수용능력이 300인 이상을 수용할 수 있는 곳	30
8	백화점, 공중목욕탕, 호텔, 여관 그 밖에 사람을 수용하는 건축물(가설 건축물은 제외한다)로서 사실상 독립된 부분의 연면적이 1000㎡ 이상인 곳	30
9	문화재보호법에 따라 지정문화재로 지정된 건축물	70
10	주택(앞 각호에 열거한 것 또는 가설 건축물은 제외한다). 또는 앞 각호에 열거한 시설과 유사한 시설로서 다수인이 출입하거나 근무하고 있는 곳	30

(3-1-2) 상용압력이 1MPa 미만인 배관의 안전 확보를 위하여 필요한 수평거리는 (3-1-1)에 불구하고 (3-1-1)의 표 2.5.8.1.3(3)①에 열거한 시설의 종류에 따라 필요한 수평거리로부터 각각 15m를 뺀 거리로 한다.

(3-1-3) 지상배관의 주위에 (3-1-1)의 표 2.5.8.1.3(3)①에 열거한 시설의 신설로 (3-1-1)이나 (3-1-2)에 따른 수평거리가 유지되지 않는 경우로서 한국가스안전공사로부터 안전성평가를 받고 그 결과에 따라 안전관리 강화조치를 하는 경우에는 (3-1-1)이나 (3-1-2)에 불구하고 다음 중 어느 하나에서 정하는 수평거리 이상으로 할 수 있다.

(3-1-3-1) 전용공업지역 및 일반공업지역 안에 설치된 배관의 경우 최소 수평거리는 표 2.5.8.1.3(3)②에 따른 거리

(3-1-3-2) 전용공업지역 및 일반공업지역을 제외한 지역 안에 설치된 배관의 경우 최소 수평거리는 (3-1-1) 또는 (3-1-2)에 따른 수평거리의 1/2

(3-2) 배관의 양측에는 표 2.5.8.1.3(3)②에 따른 상용압력 구분에 따른 폭을 유지한다. 다만, 안전을 위해 필요한 경우에 공지의 폭을 초과해 공지를 유지할 수 있으며 안전상 필요한 조치를 한 경우에는 공지의 폭 이하로 할 수 있다.

표 2.5.8.1.3(3)② 상용압력에 따른 공지의 폭

상 용 압 력	공지의 폭
0.2MPa 미만	5m
0.2MPa 이상 1MPa 미만	9m
1MPa 이상	15m

[비고] 공지의 폭은 배관 양쪽의 외면으로부터 계산하되 다음 중 어느 하나의 지역에 설치하는 경우에는 위 표에서 정한 폭의 3분의 1로 할 수 있다.

1. 「국토의 계획 및 이용에 관한 법률」에 따른 전용공업지역 또는 일반공업지역
2. 그 밖에 산업통상자원부장관이 지정하는 지역

(3-3) 배관은 지진·풍압·지반 침하·온도 변화에 따른 신축 등에 안전한 구조의 지지물로 지지하도록 한다.

(3-4) (3-3)의 지지물은 철근콘크리트구조 또는 이와 동등 이상의 내화성을 갖는 것으로 한다. 다만, 화재로 인한 변형의 우려가 없는 경우에는 철근콘크리트구조 또는 이와 동등 이상의 내화성을 갖는 것으로 하지 않을 수 있다.

(3-5) 자동차 등의 충돌에 의해 배관 또는 그 지지물이 손상을 받을 우려가 있는 경우에는 단단하고 내구력이 있는 방호설비를 적절한 위치에 설치한다.

(3-6) 배관은 다른 시설물(그 배관의 지지물은 제외한다)과 그 배관의 유지관리에 필요한 간격을 유지한다.

(3-7) 배관에는 부식 방지를 위한 조치를 한다.

2.5.8.1.4 건축물의 내부 또는 기초 밑 설치 제한

(1) 배관은 건축물의 내부 또는 기초의 밑에 설치하지 않는다. 다만, 그 건축물에 가스를 공급하기 위한 배관은 그 건축물의 내부에 설치할 수 있다.

(2) 건축물에 가스를 공급하기 위하여 그 건축물의 내부에 설치하는 배관은 단독피트 안에 설치하거나 다음 기준에 따라 노출하여 설치한다. 다만 건축물 안의 배관으로 동관(금속제의 보호관이나 보호판으로 보호조치를 한 것을 말한다) 또는 스테인리스강관 등 내식성 재료를 사용하여 이음매(용접이음매는 제외한다) 없이 설치하는 경우에는 매몰하여 설치할 수 있다.

(2-1) 배관의 접합은 용접으로 한다. 다만, 가스 사용자가 구분하여 소유하거나 점유하는 건축물에 공급하기 위하여 분기된 이후의 경우에는 용접 이외의 방법으로 접합할 수 있다. <개정 13. 6. 27.>

(2-2) 배관은 벽면 등에 견고하게 고정한다.

(2-3) 배관은 다음 기준에 따라 환기가 잘 되거나 기계환기설비를 설치한 장소에 설치한다. <개정 13. 6. 27.>

(2-3-1) 외기에 면하여 설치하는 환기구의 통풍 가능 면적 합계가 바닥 면적 1 m²마다 300 cm²의 비율로 계산한 면적 이상이고, 바닥면에 접하여 환기구를 2방향 및 2개소 이상으로 분산 설치한 장소

(2-3-2) 바닥 면적 1 m²마다 0.5 m³/분 이상의 통풍능력을 가진 기계환기설비가 설치된 장소

(2-4) (2-3)에도 불구하고 다음 기준에 따라 가스누출경보기를 설치하거나 용접부에 비파괴시험을 실시하여 이상이 없는 경우에는 (2-3-1) 및 (2-3-2) 이외의 장소에 설치할 수 있다.

(2-4-1) 가스누출경보기는 2.7.2.1(2.7.2.1.4는 제외한다)에 따라 설치한다.

(2-4-1-1) 가스누출경보기의 검지부 설치 수는 배관 길이 20m마다 또는 바닥면 둘레 20m에 한 개 이상의 비율로 계산한 수로 한다.

(2-4-2) 용접부에 대한 비파괴 시험 방법은 다음 기준에 따른다.

(2-4-2-1) 호칭지름 80 mm 이상인 배관의 접합부에는 방사선투과시험(R/T)을 실시한다.

(2-4-2-2) 호칭지름 80 mm 미만인 배관의 접합부에는 방사선투과시험, 초음파탐상시험, 자분탐상시험, 침투탐상시험 중 어느 하나의 시험을 실시한다.

(2-5) 차량 등으로 손상을 받을 우려가 있는 배관 부분은 방호조치를 한다.

2.5.8.1.5 PE배관 설치 장소 제한

PE배관은 온도가 40℃ 이상이 되는 장소에 설치하지 않는다. 다만, 파이프슬리브 등을 이용하여 단열조치를 한 경우에는 온도가 40℃ 이상이 되는 장소에 설치할 수 있다.

2.5.8.2 배관 매몰 설치

지하에 매설하는 배관은 그 배관의 유지·관리에 지장이 없고, 그 배관에 위해의 우려가 없도록 다음 기준에 따라 설치한다.

2.5.8.2.1 배관의 외면과 지면 또는 노면 사이에는 다음 기준에 따른 매설 깊이를 유지한다. <개정 15. 11. 4.>

(1) 액화석유가스 일반집단공급사업 허가 대상 지역 부지에서는 0.6m 이상. 다만, 도로(공동주택 단지 안의 도로는 제외한다) 또는 타인의 토지에 매설된 배관을 통하여 액화석유가스를 공급하는 일반집단공급시설은 제외한다. <개정 16. 10. 19., 20. 4. 29.>

(2) (1)에 해당하지 않는 차량이 통행하는 폭 8m 이상의 도로에서는 1.2m 이상

(3) (1)에 해당하지 않는 차량이 통행하는 폭 4m 이상 8m 미만인 도로에서는 1m 이상. 다만, 다음 어느 하나에 해당하는 경우에는 0.8m 이상으로 할 수 있다.

(3-1) 호칭지름이 300mm (KS M 3514에 따른 가스용 폴리에틸렌관의 경우에는 공칭 외경 315mm를 말한다) 이하로서 최고사용압력이 0.1MPa 미만인 배관

(3-2) 도로에 매설된 최고사용압력이 0.1MPa 미만인 배관에서 횡으로 분기하여 수요자에게 직접 연결되는 배관

(4) (1)부터 (3)까지에 해당되지 않는 곳에서는 0.8m 이상. 다만, 다음 어느 하나에 해당하는 경우에는 0.6m 이상으로 할 수 있다.

(4-1) 폭 4m 미만인 도로에 매설하는 배관

(4-2) 암반·지하 매설물 등에 의하여 매설 깊이의 유지가 곤란하다고 시장군수구청장이 인정하는 경우

(5) 철도의 횡단부 지하의 경우에는 지면으로부터 1.2m 이상 <신설 11. 8. 19.>

2.5.8.2.2 지하구조물·암반, 그 밖에 특수한 사정으로 2.5.8.2.1에 따른 매설 깊이를 확보할 수 없는 곳의 배관에는 다음 기준에 따른 재질 및 설치 방법 등으로 보호관 또는 보호관으로 보호조치를 하되, 보호관 또는 보호관 외면이 지면 또는 노면과 0.3m 이상의 깊이를 유지한다. 다만, 다음 (1) 및 (2)에도 불구하고 매설 깊이를 확보할 수 없어 설치하는 보호관은 배관의 정상부에서 0.1m 이상 높이에 설치할 수 있으며, (3)의 철근콘크리트 방호구조물 안에 배관을 설치하는 경우에는 0.3m 이하로 유지할 수 있다. <개정 11. 8. 19., 23. 8. 25.>

(1) 보호관의 재질 및 설치 방법

(1-1) 가스관의 재질이 강재인 경우에는 가스관의 재질과 같은 수준 이상의 기계적 강도를 갖는 금속재의 보호관으로서, 다음 기준에 적합한 것을 사용하고, 가스관의 재질이 폴리에틸렌인 경우에는 KS D 3631(연료가스 배관용 탄소강관) 또는 이와 같은 수준 이상의 강도를 갖는 금속재의 보호관을 사용한다.

(1-2) 보호관의 안지름은 가스관 바깥지름의 1.2배 이상으로 한다.

(1-3) 보호관의 두께는 다음의 기준에서 정해진 값 이상으로 한다.

(1-3-1) 보호관의 재료가 가스관과 동일한 경우

$$P2 \leq P1 \text{ 일 때, } t2 = (t1 - c) \frac{d2}{d1}$$

$P2 > P1$ 일 때, P2에 대응하는 두께 (부식 여유 두께를 제외)

(1-3-2) 보호관의 재료가 가스관과 다른 경우

$P2 \leq P1$ 일 때, P1에 대응하는 두께 (부식 여유 두께를 제외)

$P2 > P1$ 일 때, P2에 대응하는 두께 (부식 여유 두께를 제외)

2.5.8.2.2(1-3-1)과 2.5.8.2.2(1-3-2)에서

P1 : 가스관 내의 압력

P2 : 보호관 내의 압력

t1 : 가스관의 두께

t2 : 보호관의 두께

d1 : 가스관의 안지름

d2 : 보호관의 안지름

c : 부식 여유 두께

(2) 보호관의 재질 및 설치 방법

(2-1) 보호관의 재료는 KS D 3503(일반구조용 압연강재) 또는 이와 같은 수준 이상의 기계적 성질 및 화학적 성분이 있는 것으로 한다. <개정 14. 10. 6.>

(2-2) <삭제 13. 6. 27.>

(2-3) 보호관의 재질이 금속재인 경우에는 보호관과 보호관을 가접하거나 연결 철재 고리로 고정 또는 겹침 설치하는 등으로 보호관과 보호관이 이격되지 않도록 한다. <개정 13. 6. 27.>

(2-4) 보호관은 슛블라스팅 등으로 내·외면의 이물질을 완전히 제거하고, 방청도료(primer)를 1회 이상 도포한 후, 도막 두께가 80 μ m 이상 되도록 에폭시 타입 도료를 2회 이상 코팅하거나, 이와 같은 수준 이상의 방청 및 코팅 효과를 갖는 것으로 한다. 다만, 도장 공정 자동화로 슛블라스팅 후 연속적으로 KS M 6030-6종[방청도료(타르 에폭시 수지 도료)]을 도포하는 경우에는 별도의 방청도료를 도포하지 않을 수 있다. <개정 14. 10. 6.>

(2-5) 보호관의 치수는 표 2.5.8.2.2 및 그림 2.5.8.2.2과 같다.

표 2.5.8.2.2 보호관의 치수

파이프 관경 D	치 수(mm)					
	A	B	L	R(곡률반경)	α (내각)	T
	D+100	100	1500이상	5~10	90° ~135°	※4

[비고] 1. ※는 고압배관일 경우에는 6mm이상으로 한다.
 2. 치수에 대한 허용차는 KS D 3500에 적합하여야 한다.
 3. 다만, PE배관인 경우에는 A를 D+75mm 이상으로 할 수 있다. <신설 13. 6. 27.>

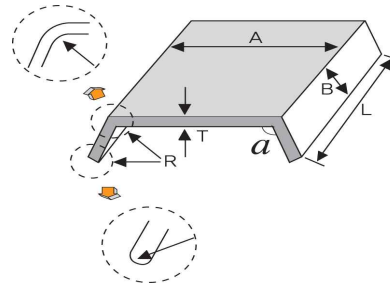


그림 2.5.8.2.2 보호판의 치수

- (3) 철근콘크리트 방호구조물은 다음 기준에 따라 설치한다.
- (3-1) 방호구조물은 견고하고 내구력을 가진 콘크리트 구조로 한다.
- (3-2) 가스배관 외부에 콘크리트를 타설하는 경우에는 고무판 등을 사용하여 배관의 피복 부위와 콘크리트가 직접 접촉하지 않도록 한다.

2.5.8.2.3 배관을 지하에 매설하는 경우에는 배관의 외면과 상수도관·하수관거 및 통신케이블 등 다른 시설물과 0.3m 이상의 간격을 유지한다. 다만, 2.5.8.2.2(1) 및 2.5.8.2.2(2)에 따라 배관을 보호판 또는 보호판으로 보호한 경우에는 다른 시설물과 0.3m 이상의 간격을 유지하지 않을 수 있다. <개정 11. 8. 19.>

2.5.8.2.4 철도의 횡단부 지하에 설치하는 배관은 강재의 케이싱을 사용하여 보호한다. <개정 11. 8. 19.>

2.5.8.2.5 배관을 매설하는 때에는 그림 2.5.8.2.5 및 다음 기준에 따라 되메움 작업을 한다.

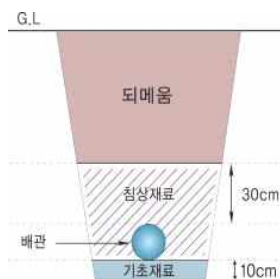


그림 2.5.8.2.5 되메움 구조 <개정 23. 8. 25.>

- (1) 배관을 매설하는 지반이 연약지반인 경우에는 지반 침하를 방지하기 위하여 필요한 조치를 한다.
- (2) 배관의 침하를 방지하기 위하여 배관 하부에는 모래(가스배관이 금속관인 경우에는 KS F 4009(레디믹스트 콘크리트)에 따른 염분 농도가 0.04% 이하일 것 또는 19mm 이상(순환골재의 경우에는 13mm 초과)의 큰 입자가 포함되지 않은 다음 중 어느 하나의 재료(이하 “기초재료”라 한다)를 0.1m 이상 포설한다. 다만, 현장 여건상 기초재료를 포설하기가 곤란한 경우에는 배관 하부에 두께가 0.1m 이상인 모래주머니를 2~3m 간격으로 설치하되, PE관의 용착부 밑에는 반드시 모래주머니를 설치한다. <개정 11. 8. 19., 23. 8. 25.>
- (2-1) 굴착 현장에서 굴착한 흙(굴착토) 또는 모래와 유사한 성분이 함유된 흙(마사토). 다만, 유기질토(이탄 등)·실트·점토질 등 연약한 흙은 제외한다.

(2-2) 「건설폐기물의 재활용 촉진에 관한 법률 시행규칙」 제29조에서 정한 시험·분석기관에서 품질 검사를 받은 순환골재 또는 KS F 2527(콘크리트용 골재)에 적합하게 생산한 순환골재 <개정 20. 3. 18.>

(2-3) 건설재료시험 연구원 등 공인기관에서 KS F 2324(흙의 공학적 분류 방법)에서 정한 방법에 따라 시험하여 GW, GP, SW, SP의 판정을 받은 인공토양

(2-4) 다음 각 호의 조건을 모두 만족하는 슬래그 및 폐주물사 <신설 23. 8. 25.>

(2-4-1) 「폐기물관리법」에 따른 규제 대상이 아닌 것

(2-4-2) 배관이 금속관인 경우 되메움재의 수소 이온(pH) 농도가 5~8의 중성 상태이며 되메움재에 포함된 기름 성분이 5% 이하인 것

(2-4-3) 배관이 폴리에틸렌배관인 경우 되메움재에 포함된 기름 성분이 5% 이하인 것

(3) 배관에 작용하는 하중을 수직 방향 및 횡 방향에서 지지하고 하중을 기초 아래로 분산하기 위하여 배관 하단에서 배관 상단 0.3m(가스용 폴리에틸렌관의 경우에는 0.1m)까지는 (2)에 따른 모래 또는 흙(이하 2.5.8.2에서 “침상재료”라 한다)을 포설한다. <개정 11. 8. 19.>

(4) 배관에 작용하는 하중을 분산해 주고 도로의 침하 등을 방지하기 위하여 침상재료 상단에서 도로 노면까지에는 암편이나 굵은 돌이 포함되지 않은 양질의 흙(이하 2.5.8.2에서 “되메움재료”라 한다)을 포설한다. 다만, 유기질토(이탄 등)·실트점토질 등 연약한 흙은 사용하지 않는다.

(5) 기초재료와 침상재료를 포설한 후 되메움재료를 포설하며, 되메움 공정에서는 배관 상단으로부터 0.3m 높이마다 다짐작업을 한다. 다만, 포장되어 있는 차도에 매설하는 경우의 노반층의 다짐은 「도로법」에 따라 실시하고, 흙의 함수량이 다짐에 부적당할 경우에는 다짐작업을 하지 않는다. <개정 11. 8. 19.>

(6) 다짐작업은 콤팩터, 래머 등 현장 상황에 맞는 다짐기계를 사용하고, 불균등한 다짐이 되지 않도록 전면에 걸쳐 균등하게 실시한다. 다만, 폭 4 m 이하의 도로 등은 인력다짐으로 할 수 있다.

2.5.8.2.6 배관을 지하에 매설하는 경우에는 되메움 때 충분히 다지고 배관은 균일한 지지력을 확보한 흙에 설치한다.

2.5.8.2.7 PE배관은 그 배관에 위해의 우려가 없도록 2.5.8.2.1부터 2.5.8.2.6까지 외에 다음 기준에도 적합하게 설치한다.

(1) PE배관의 굴곡허용반경은 외경의 20배 이상으로 한다. 다만, 굴곡반경이 외경의 20배 미만일 경우에는 엘보를 사용한다.

(2) PE배관의 매설 위치를 지상에서 탐지할 수 있는 탐지형 보호포·로케이팅와이어 [전선(나전선은 제외한다)의 굵기는 6mm² 이상] 등을 설치한다.

2.5.8.2.8 도로 밑에 최고사용압력이 0.1MPa 이상인 배관을 매설하는 때에는 배관을 보호할 수 있는 보호관을 설치하여야 하며, 이 경우 배관을 보호할 수 있는 보호관의 설치 기준은 다음과 같다. <신설 14. 10. 6.>

(1) 보호관에는 직경 30mm 이상 50mm 이하의 구멍을 3m 이하의 간격으로 뚫어 누출된 가스가 지면으로 확산되도록 한다.

(2) 보호관은 배관의 정상부에서 0.3m 이상 높이에 설치하고, 보호관의 재질이 금속제인 경우에는 보호관과 보호관을 점용접하거나 연결철재고리로 고정 또는 겹침 설치하는 등으로 보호관과 보호관이 이격되지 않도록 한다. 다만, 매설 깊이를 확보할 수 없어 보호관 또는 다음 기준에 따른 철근콘크리트

방호구조물로 보호하는 경우에는 보호판을 설치하지 않을 수 있다.

- (2-1) 철근콘크리트 방호구조물은 지름 9mm 이상의 철근을 가로×세로 400mm 이내로 결속하고, 두께 120mm 이상의 구조로 한다.
- (2-2) 가스배관 외부에 콘크리트를 타설하는 경우에는 고무판 등을 사용하여 배관의 피복 부위와 콘크리트가 직접 접촉하지 않도록 한다.
- (3) 그 밖에 보호판 설치 기준은 2.5.8.2.2(2-1), 2.5.8.2.2(2-4)에 따른다.
- (4) 보호판의 치수는 표 2.5.8.2.2 및 그림 2.5.8.2.2와 같다.

2.5.8.3 배관 노출 설치

지상에 설치하는 배관은 그 배관의 유지·관리에 지장이 없고, 그 배관에 위해의 우려가 없도록 다음 기준에 따라 설치한다.

2.5.8.3.1 지상에 설치하는 배관은 부식 방지와 검사 및 보수를 위하여 지면으로부터 0.3m 이상의 거리를 유지(가스설비실 내부에 설치된 배관은 제외)하고, 또한 이의 손상 방지를 위하여 주위의 상황에 따라 방책이나 가드레일 등의 방호조치를 한다.

2.5.8.3.2 지상에 노출되는 배관은 차량 등으로 충돌할 위험이 없는 안전한 장소에 설치한다. 다만, 불가피한 사유로 차량 등으로 충돌할 위험이 있는 장소에 설치하는 경우에는 다음 중 어느 하나의 방호구조물로 방호조치를 한다.

- (1) “ㄷ” 형태로 가공한 방호철판에 의한 방호구조물
 - (1-1) 방호철판의 두께는 4mm 이상이고, 재료는 KS D 3503(일반 구조용 압연 강재) 또는 이와 같은 수준 이상의 기계적 강도가 있는 것으로 한다.
 - (1-2) 방호철판은 부식을 방지하기 위한 조치를 한다.
 - (1-3) 방호철판 외면에는 야간 식별이 가능한 야광테이프 또는 야광페인트에 의해 가스배관임을 알려 주는 경계표지를 한다.
 - (1-4) 방호철판의 길이는 1m 이상으로 하고 앵커볼트 등으로 건축물 외벽에 견고하게 고정 설치한다.
 - (1-5) 방호철판과 배관은 서로 접촉되지 않도록 설치하고, 필요한 경우에는 접촉을 방지하기 위한 조치를 한다.



그림 2.5.8.3.2(1) 방호철판을 사용한 방호구조물 예시

- (2) 파이프를 “ㄷ” 형태로 가공한 강관제 구조물에 의한 방호구조물
 - (2-1) 방호파이프는 호칭지름 50A 이상으로 하고, 재료는 KS D 3507(배관용 탄소강관) 또는 이와

같은 수준 이상의 기계적 강도가 있는 것으로 한다.

(2-2) 강관제 구조물은 부식을 방지하기 위한 조치를 한다.

(2-3) 강관제 구조물 외면에는 야간 식별이 가능한 야광테이프 또는 야광페인트로 가스배관임을 알려 주는 경계표지를 한다.

(2-4) 그 밖에 강관제 구조물의 크기 및 설치 방법은 (1-4) 및 (1-5)에 따른다.

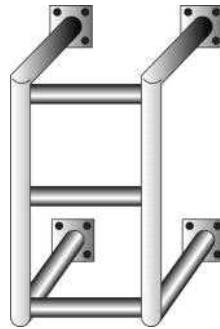


그림 2.5.8.3.2(2) 파이프를 사용한 방호구조물 예시

(3) “ㄷ” 형태의 철근콘크리트재 방호구조물

(3-1) 철근콘크리트재는 두께 0.1m 이상, 높이 1m 이상으로 한다.

(3-2) 철근콘크리트재 구조물 외면에는 야간 식별이 가능한 야광테이프 또는 야광페인트로 가스배관임을 알려 주는 경계표지를 한다.

(3-3) 철근콘크리트재 구조물은 건축물 외벽에 견고하게 고정 설치한다.

(3-4) 철근콘크리트재 방호구조물과 배관은 서로 접촉되지 않도록 설치하고, 필요한 경우에는 접촉을 방지하기 위한 조치를 한다.



그림 2.5.8.3.2(3) 철근콘크리트재 방호구조물 예시

2.5.8.3.3 배관의 이음매(용접이음매는 제외한다)와 전기계량기 및 전기개폐기와의 거리는 0.6m 이상, 굴뚝(단열조치를 한 경우는 제외한다)·전기점멸기·전기접속기 및 절연조치를 하지 않은 전선과의 거리는 0.3m 이상, 절연조치를 한 전선과의 거리는 0.1m 이상의 거리를 유지한다.

2.5.8.3.4 입상관이 화기 등이 있을 우려가 있는 주위를 통과할 경우에는 화기 등과 차단조치를 하고 이에 부착된 밸브는 바닥으로부터 1.6m 이상 2m 이내(단단한 상자 안에 설치하는 경우는 제외한다)에

설치한다. <개정 09. 12. 2.>

2.5.8.3.5 건축물의 벽을 관통하는 부분의 배관에는 보호관 과 부식 방지 피복을 한다.

2.5.8.3.6 배관은 그 배관을 움직이지 않도록 그 호칭지름이 13 mm 미만의 것은 1 m마다, 13 mm 이상 33 mm 미만인 것은 2 m마다, 33 mm 이상의 것은 3 m마다 고정한다. 다만, 호칭지름 100 mm 이상의 것에는 다음의 방법에 따라 3 m를 초과하여 설치할 수 있다. <개정 11. 8. 19.>

- (1) 배관은 온도 변화에 의한 열응력과 수직 및 수평 하중을 동시에 고려하여 설계·설치한다.
- (2) 배관의 재료는 강재를 사용하고 접합은 용접으로 하도록 한다.
- (3) 배관 지지대는 배관 하중 및 축 방향의 하중에 충분히 견디는 강도를 갖는 구조로 설치하고, 지지대의 부식 등을 감안하여 가능한 한 여유 있게 설치한다.
- (4) 지지대, U볼트 등의 고정장치와 배관 사이에는 고무판, 플라스틱 등 절연물질을 삽입한다.
- (5) 배관의 고정 및 지지를 위한 지지대의 최대 지지간격은 표 2.5.8.3.6을 기준으로 하되, 호칭지름 600 A를 초과하는 배관은 배관 처짐량의 500배 미만이 되는 지점마다 지지한다.

표 2.5.8.3.6 배관 관경별 지지간격

호칭지름(A)	지지간격(m)
100	8
150	10
200	12
300	16
400	19
500	22
600	25

2.5.8.4 배관 수중 설치

수중에 설치하는 배관은 그 배관의 유지·관리에 지장이 없고, 그 배관에 위해의 우려가 없도록 다음 기준에 따라 설치한다.

2.5.8.4.1 선박이 항해하는 수역의 해저에 배관을 설치하는 경우에는 선박의 닻으로 인한 손상을 방지하기 위하여 항해 선박의 크기 및 해저 토질의 특성에 따라 필요한 깊이에 매설한다.

2.5.8.4.2 해저나 하천 등에서 물의 유동으로 뺄 상태로 될 수 있는 토양 중에 배관을 설치하는 경우에는 사용하지 않을 때의 배관의 비중을 다음 값 이상이 되도록 하고, 앵커 등으로 배관의 부상이나 이동을 방지하는 조치를 한다.

- (1) 사질토의 경우에는 물(해저의 경우는 해수)의 비중 이상의 값
- (2) 점토질의 경우에는 액성한계에서의 토양의 단위체적 중량 이상의 값 <개정 13. 6. 27.>

2.5.8.4.3 파도의 영향을 받는 접안부에 배관을 설치하는 경우에는 파도나 부유물 등에 따른 배관의 손상을 방지하기 위하여 케이싱, 콘크리트 방호벽 또는 방파책 등으로 방호조치를 한다.

2.5.8.4.4 하천에 배관을 설치하는 경우에는 흐르는 물로 토사가 유실되지 않는 깊이에 매설한다.

2.5.8.4.5 수로가 불안정한 강바닥에 배관을 매설하는 경우에는 수심이 얇은 부분에 설치된 배관과 수심이 깊은 부분에 설치된 배관이 수평으로 되도록 매설한다.

2.5.9 배관설비 성능

배관은 액화석유가스를 안전하게 취급할 수 있도록 하기 위하여 다음 기준에 따라 내압성능 및 기밀성능을 가지도록 한다.

2.5.9.1 배관 기밀성능

배관은 상용압력 이상의 기체 압력으로 기밀시험(공기·질소 등의 기체로 내압시험을 실시하는 경우는 제외하며, 기밀시험을 실시하기 곤란한 경우에는 누출검사)을 실시하여 이상이 없도록 한다.

2.5.9.2 배관 내압성능

배관은 내압시험압력으로 내압시험을 실시하여 이상이 없도록 한다.

2.6 정압기(지) 기준(해당 없음)

2.7 사고예방설비 기준

2.7.1 과압안전장치 설치

저장설비, 가스설비 및 고압부분 배관(이하 2.7.1에서 “가스설비 등” 이라 한다)에는 그 가스설비 등 안의 압력이 허용압력을 초과하는 경우 즉시 그 압력을 허용압력 이하로 되돌릴 수 있도록 다음 기준에 따라 과압안전장치를 설치한다.

2.7.1.1 과압안전장치 선정

가스설비 등에 설치하는 과압안전장치는 다음의 압력 상승 특성에 따라 선정한다.

- (1) 기체의 압력 상승을 방지하기 위한 경우(반응생성물의 성상 등에 따라 스프링식 안전밸브를 설치하는 것이 부적당한 경우는 제외한다)에는 스프링식 안전밸브 또는 자동압력제어장치(가스설비 등의 내압이 상용압력을 초과한 경우 해당 가스설비 등으로의 가스 유입량을 줄이는 방법 등으로 해당 가스설비 등 안의 압력을 자동적으로 제어하는 장치)
- (2) 급격한 압력 상승의 우려가 있는 경우 또는 반응생성물의 성상 등에 따라 스프링식 안전밸브를 설치하는 것이 부적당한 경우에는 파열판 또는 자동압력제어장치
- (3) 펌프 및 배관에서 액체의 압력 상승을 방지하기 위한 경우에는 릴리프밸브[펌프에 설치되어 있는 언로더(unloader)를 포함한다], 스프링식 안전밸브 또는 자동압력제어장치

2.7.1.2 과압안전장치 설치 위치

과압안전장치는 가스설비 등의 압력이 허용압력을 초과할 우려가 있는 구역마다 설치한다.

2.7.1.3 과압안전장치 구조 및 재질

과압안전장치의 구조 및 재질은 그 과압안전장치를 설치하는 가스설비 등의 안에 있는 액화석유가스의 압력 및 온도에 견딜 수 있고, 그 액화석유가스에 내식성이 있는 것으로 한다. <개정 19. 2. 28.>

2.7.1.4 과압안전장치 분출 면적

안전밸브, 파열판 또는 릴리프밸브의 분출 면적 또는 유출 면적은 다음 계산식에 따라 계산한 면적 이상으로 한다.

(1) 기체 또는 증기로 분출되는 경우

(1-1) 임계흐름압력이 배압보다 크거나 같은 경우(음속흐름)

$$A = \frac{13160W \sqrt{TZ}}{CK_d K_b K_c P_1 \sqrt{M}} \quad \dots (2.13)$$

$$A = \frac{35250V \sqrt{TZM}}{CK_d K_b K_c P_1} \quad \dots (2.14)$$

$$A = \frac{189750V \sqrt{TZG}}{CK_d K_b K_c P_1} \quad \dots (2.15)$$

(1-2) 임계흐름압력이 배압보다 작은 경우(아음속흐름)

$$A = \frac{17.9W}{F_2 K_b K_c} \sqrt{\frac{ZT}{MP_1(P_1 - P_2)}} \quad \dots (2.16)$$

$$A = \frac{47.95V}{F_2 K_b K_c} \sqrt{\frac{ZTM}{P_1(P_1 - P_2)}} \quad \dots (2.17)$$

$$A = \frac{258V}{F_2 K_b K_c} \sqrt{\frac{ZTG}{P_1(P_1 - P_2)}} \quad \dots (2.18)$$

식 (2.13)부터 식 (2.18)까지에서

P_1 : 분출량 결정압력(절대압력으로 설정압력과 초과압력의 합) [kPa(a)]

$$\frac{P_{cf}}{P_1} = \left[\frac{2}{k+1} \right]^{\frac{k}{k-1}} \quad \dots (2.19)$$

식 (2.19)에서

P_{cf} : 임계흐름압력(절대압력을 말한다) [kPa(a)]

k : 비열비($\frac{C_p}{C_v}$)의 수치

C_p : 정압비열, C_v : 정적비열

P_2 : 대기압을 포함하는 배압(절대압력을 말한다) [kPa(a)]

A : 필요분출면적(mm²)

W : 2.6.1.6에서 정한 필요분출량(kg/h)

C : 비열용량계수로서 그림 2.7.1.4(2)① 또는 표 2.7.1.4(1)에서 나타낸 값으로 한다.

T : 분출량 결정압력에서 가스의 절대온도(K)

M : 가스의 분자량

K_d : 분출계수(제작자의 설계분출계수)로서 안전밸브는 0.975, 파열판은 0.62로 한다.

표 2.7.1.4(1) 비열용량계수

k	C	k	C	k	C	k	C
1.00	315	1.26	343	1.52	366	1.78	386
1.01	317	1.27	344	1.53	367	1.79	386
1.02	318	1.28	345	1.54	368	1.80	387
1.03	319	1.29	346	1.55	369	1.81	388
1.04	320	1.30	347	1.56	369	1.82	389
1.05	321	1.31	348	1.57	370	1.83	389
1.06	322	1.32	349	1.58	371	1.84	390
1.07	323	1.33	350	1.59	372	1.85	391
1.08	325	1.34	351	1.60	373	1.86	391
1.09	326	1.35	352	1.61	373	1.87	392
1.10	327	1.36	353	1.62	374	1.88	393
1.11	328	1.37	353	1.63	375	1.89	393
1.12	329	1.38	354	1.64	376	1.90	394
1.13	330	1.39	355	1.65	376	1.91	395
1.14	331	1.40	356	1.66	377	1.92	395
1.15	332	1.41	357	1.67	378	1.93	396
1.16	333	1.42	358	1.68	379	1.94	397
1.17	334	1.43	359	1.69	379	1.95	397
1.18	335	1.44	360	1.70	380	1.96	398
1.19	336	1.45	360	1.71	381	1.97	398
1.20	337	1.46	361	1.72	382	1.98	399
1.21	338	1.47	362	1.73	382	1.99	400
1.22	339	1.48	363	1.74	383	2.00	400
1.23	340	1.49	364	1.75	384		
1.24	341	1.50	365	1.76	384		
1.25	342	1.51	365	1.77	385		

K_b : 배압보정계수로서 대기압이면 1, 평형 벨로즈형(balanced bellows type)은 그림 2.7.1.4(2)②,

일반형(conventional type)의 경우 그림 2.7.1.4(2)③에서 구한 값

K_c : 안전벨브와 파열판을 함께 설치한 경우 0.9, 안전벨브만 설치한 경우 1.0으로 한다.

Z : 그림 2.7.1.4(2)④에서 나타낸 압축계수의 값. 단, 명확하지 않은 경우는 $Z=1.0$ 으로 한다.

V : 2.7.1.6에서 정한 필요분출량[Nm³/min(0 °C, 101.325 kPa(a))]

G : 표준 상태에서의 가스 비중[0 °C, 101.325 kPa(a)]으로 공기 1을 기준으로 한다.

F_2 : 아음속계수로서 그림 2.7.1.4(2)⑤에서 구한 값 또는 다음 식에 따라 계산된 값으로 한다.

$$F_2 = \sqrt{\left(\frac{k}{k-1}\right) r^{\frac{2}{k}} \left[\frac{1-r^{\frac{k-1}{k}}}{1-r} \right]}$$

여기에서

$$r : P_2/P_1$$

(2) 액체로 분출되는 경우

식 (2.20)에 따라 분출 면적을 산출한다. 다만, 산업통상자원부 장관이 그 성능을 인정하는 경우에는

식 (2.21)로 분출 면적을 산출할 수 있다.

$$A = \frac{11.78Q}{K_d K_w K_c K_v K_p} \sqrt{\frac{G}{(1.25P - P_b)}} \quad \dots (2.20)$$

$$A = \frac{11.78Q}{K_d K_w K_c K_v} \sqrt{\frac{G}{(P_1 - P_2)}} \quad \dots (2.21)$$

식 (2.20)과 (2.21)에서

A : 필요분출면적(mm²)

Q : 필요분출량(L/min)

K_c : 안전밸브와 파열판을 함께 설치한 경우 0.9, 안전밸브만 설치한 경우 1.0으로 한다.

K_d : 분출계수(제작자의 설계분출계수)로서 안전밸브는 0.65, 파열판은 0.62로 한다

K_w : 배압보정계수로서 대기압이면 1, 평형 벨로즈형(balanced bellows type)은 그림 2.7.1.4(2)⑥에서 구한 값으로 하고, 일반형(conventional type)의 경우 특별히 보정하지 않는다.

K_v : 점도보정계수로서 그림 2.7.1.4(2)⑦에서 구한 값 또는 식 (2.22)부터 식 (2.24)까지에 따라 계산된 값으로 한다.

$$K_v = (0.9935 + \frac{2.878}{R^{0.5}} + \frac{342.75}{R^{1.5}})^{-1.0} \dots (2.22)$$

$$R = \frac{Q(18800 \times G)}{\mu \sqrt{A}} \dots (2.23)$$

$$R = \frac{85220 \times Q}{U \sqrt{A}} \dots (2.24)$$

식 (2.22)부터 식 (2.24)까지에서

R : 레이놀즈수(reynold's number)

μ : 분출온도에서의 절대점도(centipoise)

U : 분출온도에서의 절대점도(saybolt universal seconds, SSU)

K_p : 과압보정계수로서 그림 2.7.1.4(2)⑧에서 구한 값

P : 설정압력[kPa(g)]

P_b : 총배압[kPa(g)]

P₁ : 분출량 결정압력(설정압력과 초과압력의 합) [kPa(g)]

P₂ : 배압[kPa(g)]

G : 분출온도에서의 비중으로 표준 상태에서 물을 기준으로 한다.

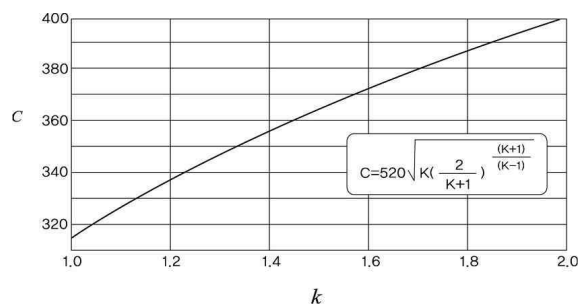


그림 2.7.1.4(2)① 열용량비 k=C_p/C_v

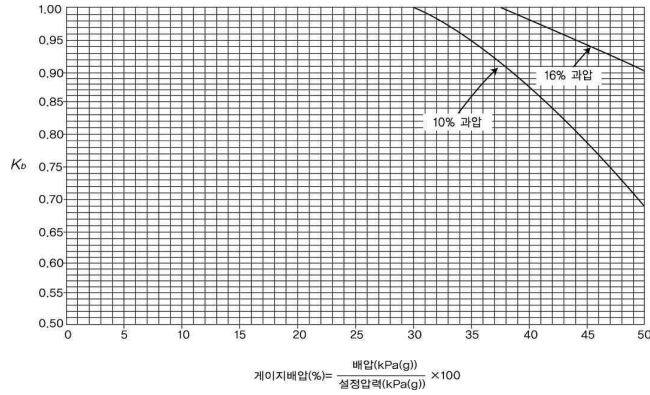


그림 2.7.1.4(2)② 밸런스 벨로우즈형 안전밸브 배압보정계수

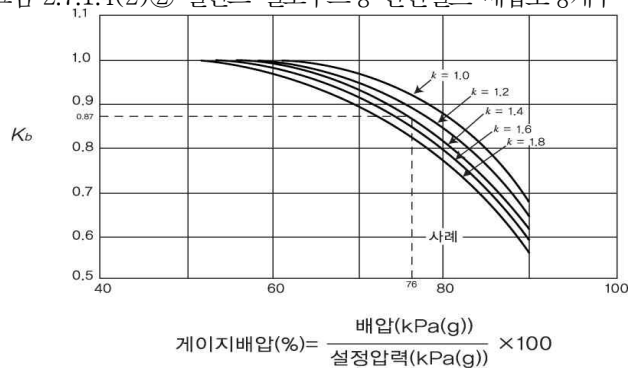


그림 2.7.1.4(2)③ Conventional 안전밸브 배압조정계수

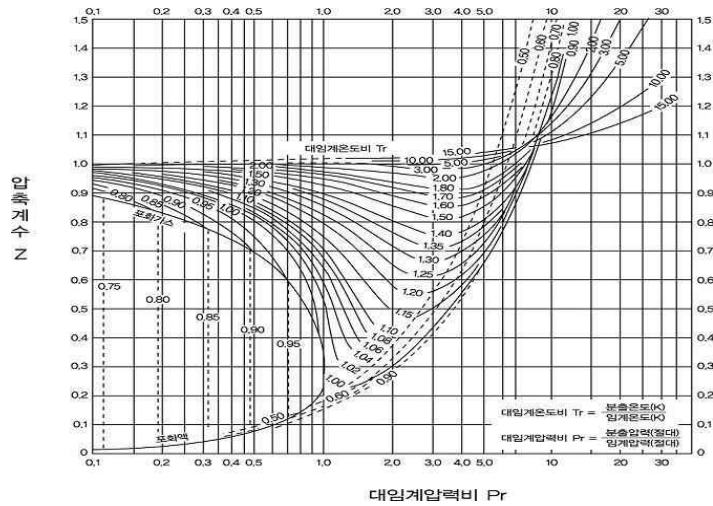


그림 2.7.1.4(2)④ 압축계수

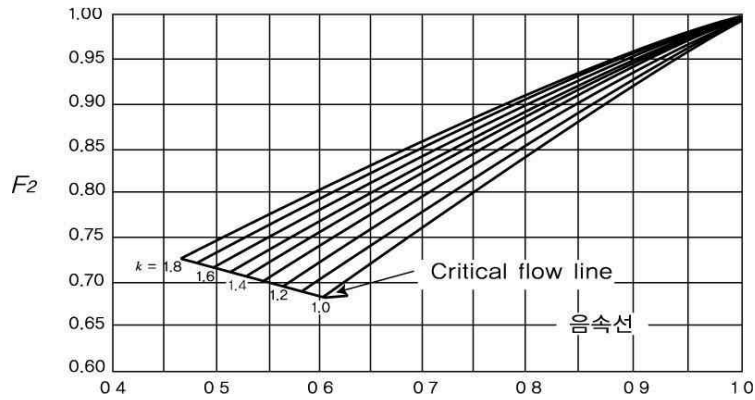


그림 2.7.1.4(2)⑤ 아음속계수

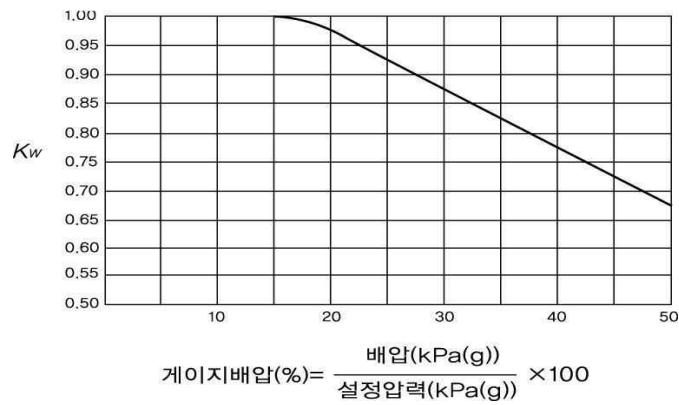


그림 2.7.1.4(2)⑥ 밸런스 벨로우즈형 안전밸브 배압보정계수

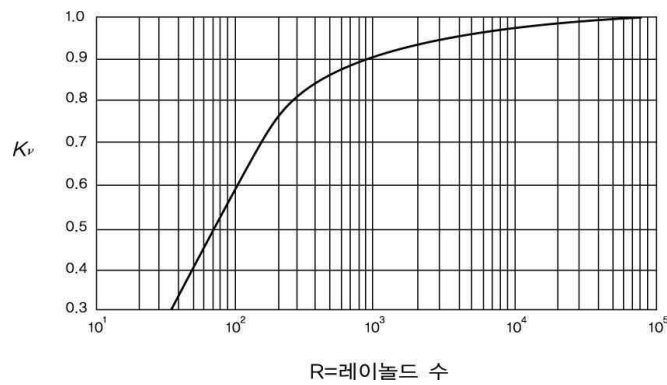


그림 2.7.1.4(2)⑦ 점도로 인한 용량보정계수

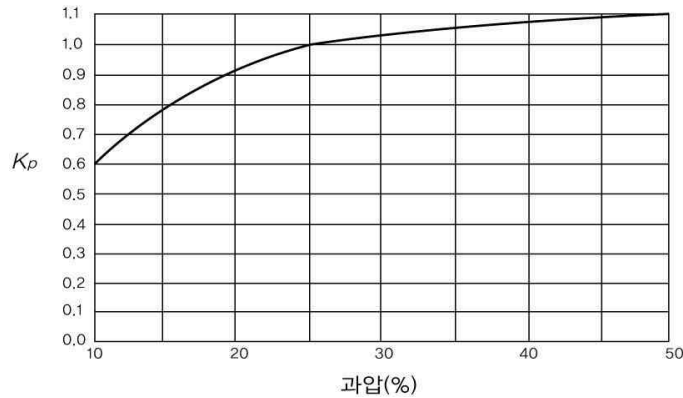


그림 2.7.1.4(2)⑧ 과압보정계수

2.7.1.5 과압안전장치 축적압력

안전밸브, 파열판 또는 릴리프밸브(이하 2.7.1.5에서 “안전밸브” 라 한다)의 축적압력은 다음과 같이 한다. 이 경우 안전밸브의 축적압력, 설정압력 및 초과압력의 예시는 표 2.7.1.5와 같다.

(1) 분출 원인이 화재가 아닌 경우

(1-1) 안전밸브를 1개 설치한 경우의 안전밸브의 축적압력은 최고허용압력(MAWP : maximum allowable working pressure, 이하 같다)의 110 % 이하로 한다.

(1-2) 안전밸브를 2개 이상 설치한 경우의 안전밸브의 축적압력은 최고허용압력의 116 % 이하로 한다.

(2) 분출 원인이 화재인 경우

안전밸브의 축적압력은 안전밸브의 수량에 관계없이 최고허용압력의 121 % 이하로 한다.

표 2.7.1.5 안전밸브의 축적압력, 설정압력 및 초과압력

원 인		안전밸브 1개 설치			안전밸브 2개 이상 설치		
		최대설정압력	최대축적압력	초과압력	최대설정압력	최대축적압력	초과압력
화재 시 가 아닌 경우	첫 번째 밸브	100 %	110 %	10 %	100 %	116 %	16 %
	추가된 밸브	-	-	-	105 %	116 %	11 %
화재 시 인 경우	첫 번째 밸브	100 %	121 %	21 %	100 %	121 %	21 %
	추가된 밸브	-	-	-	105 %	121 %	16 %
	나머지 밸브	-	-	-	110 %	121 %	11 %

[비고] 모든 수치는 최대허용압력의 %임

2.7.1.6 과압안전장치 분출량

안전밸브 또는 파열판에서 필요분출량은 (1) 또는(2)에서 정한 계산식이나, (3)에 따라 구한 양[(1) 또는 (2)에서 정한 계산식에 따라 구한 양이 해당 설비 안의 액화석유가스양을 초과하는 경우에는 해당 설비 안의 액화석유가스양 이상으로 한다. <개정 19. 2. 28.>

(1) 액화가스의 가스설비 등이 외부 화재에 노출되어 분출되는 경우[(3)에서 정한 경우는 제외한다]

(1-1) 압력용기 등의 하부지면에 배수구 및 소화설비가 있는 경우

$$W = \frac{37,140A^{0.82F}}{L} \dots (2.25)$$

(1-2) 압력용기 등의 하부지면에 배수구 및 소화설비가 없는 경우

$$W = \frac{61,000A^{0.82}F}{L} \dots (2.26)$$

식 (2.25)와 (2.26)에서

W : 시간당 필요분출량(kg/h)

A : 내부 액화가스가 접촉하고 있는 압력용기 등의 면적(m²)으로 화재 시 지면으로부터 수직높이 7.6m까지 내부 액화가스가 접촉한 면적을 계산한다.

F : 환경계수로서 압력용기 등에 다음 기준에 적합한 단열재를 사용하는 경우에는 표 2.7.1.6(1) 또는 식 (2.27)에 따른다. <개정 13. 6. 27.>

① 단열재는 외부 온도 900℃에 2시간 동안 견딜 수 있는 것

② 단열재는 화재 발생 시 해당 시설에서 보유하고 있는 소화전·소방펌프 등의 수압에 견딜 수 있도록 시공된 것. 스테인리스강 재킷과 맨딩으로 마감한 경우 소방호수의 수압에 견딜 수 있는 것으로 본다.

$$F = \frac{\kappa(904^\circ\text{C} - T_f)}{57,000t} \dots (2.27)$$

식 (2.27)에서

κ : T_f와 904℃의 평균온도로 계산된 열전도도(kcal·m/mh℃). 다만, 암면과 칼슘실리케이트(calcium silicate)의 경우에는 식 (2.28)로 산정할 수 있다. <개정 13. 6. 27.>

$$\kappa = 0.03 + (2 \times 10^{-4} T_f) \dots (2.28)$$

식 (2.28)에서

T_f : 유체 온도(℃)

t : 단열 두께(m)

L : 분출량 결정압력에서의 액화가스 증발잠열(kcal/kg)

F : 표 2.7.1.6(1)의 값에 따른다.

표 2.7.1.6(1) 환경계수

구분	압력용기 등의 환경	F값
1	노출(bare)된 압력용기 등	1
2	단열된 압력용기 등(단열재의 전열계수=κ/t, 분출시 유체 온도=15℃)	
	1) 19.5 kcal/mh℃	0.3
	2) 9.8 kcal/mh℃	0.15
	3) 4.9 kcal/mh℃	0.075
	4) 3.3 kcal/mh℃	0.05
	5) 2.4 kcal/mh℃	0.0376
	6) 2.0 kcal/mh℃	0.03
	7) 1.6 kcal/mh℃	0.026
3	물분무장치가 설치된 경우	1
4	감압시설 및 액 이송설비가 설치된 경우	1
5	지상에 설치하고 흙으로 덮은 저장탱크	0.03
6	지하 매설 저장탱크	0.00

(2) 압축가스의 가스설비 등[(3)에서 정한 경우는 제외한다]

$$W = 0.28V\gamma d^2$$

여기에서

W : 시간당 소요분출량(kg/h)

- V : 도입관 안의 압축가스 유속(m/s)
 γ : 안전장치의 입구 측에서의 가스 밀도(kg/m³)
 d : 도입관의 내경(cm)
- (3) 펌프 또는 압축기에서는 시간당의 토출량(kg/h)을 시간당의 소요 분출량으로 한다.
 (4) 액화석유가스설비 안의 기체 및 증기가 외부 화재에 노출되어 분출되는 경우 <개정 19. 2. 28.>

$$W = 0.277(MP_1)^{0.5} \frac{(T_w - T_1)^{1.25} A}{T_1^{1.1506}}$$

여기에서

- W : 필요 분출량(kg/h)
 A : 용기의 노출 표면적(m²)
 P₁ : 분출량 결정압력(절대압력으로 설정압력과 초과압력의 합을 말한다) [kPa(a)]
 M : 기체 또는 증기의 분자량
 T_w : 용기 표면온도(탄소강의 최대 용기 표면온도를 865 K로 권장되고, 그 외의 합금강의 경우 좀 더 높은 온도를 권장) (K)
 T₁ : 분출시 온도로서 다음 식에 따라 계산된 값으로 한다.

$$T_1 = T_n \left(\frac{P_1}{P_n} \right)$$

여기에서

- P_n : 정상운전압력[kPa(a)]
 T_n : 정상운전온도(K)

2.7.1.7 과압안전장치 작동압력

2.7.1.7.1 액화가스의 가스설비 등에 부착되어 있는 스프링식 안전밸브는 상용의 온도에서 해당 가스설비등 안의 액화가스의 상용의 체적이 해당 가스설비 등 안의 내용적의 98%까지 팽창하게 되는 온도에 대응하는 해당 가스설비 등 안의 압력 이하에서 작동하는 것으로 한다. <개정 12. 6. 26.>

2.6.1.7.2 프로판용 가스설비 등에 부착되어 있는 안전밸브의 설정압력은 1.8 MPa 이하로 하고, 부탄용 가스설비 등에 부착되어 있는 안전밸브의 설정압력은 1.08 MPa 이하(압축기나 펌프 토출압력의 영향을 받는 부분은 1.8 MPa 이하)로 한다. <개정 16. 3. 9.>

2.7.1.8 과압안전장치 가스방출관 설치

과압안전장치 중 안전밸브에는 가스방출관을 설치한다. 이 경우 가스방출관은 다음 기준에 따라 설치한다. 다만, 액상 배관에 설치한 안전밸브의 가스방출관의 방출구는 방출된 가스가 저장탱크로 되돌려질 수 있는 구조로 설치할 수 있다. <개정 12. 6. 26.>

2.7.1.8.1 가스방출관의 방출구는 화기가 없는 다음의 위치에 설치한다.

- (1) 저장탱크에 설치한 안전밸브의 경우에는 지면으로부터 5m 이상 또는 그 저장탱크의 정상부로부터 2m 이상의 높이 중 더 높은 위치
- (2) 소형저장탱크에 설치한 안전밸브의 경우에는 지면으로부터 2.5m 이상 또는 소형저장탱크의 정상부로

부터 1m 이상의 높이 중 더 높은 위치

2.7.1.8.2 가스방출관의 방출구는 공기 중에 수직 상방향으로 가스를 분출하는 구조로서, 방출구의 수직 상방향 연장선으로부터 다음의 안전밸브 규격에 따라 수평거리 이내에 장애물이 없는 안전한 곳으로 분출하는 구조로 한다.

- (1) 입구 호칭지름 15 A 이하 : 0.3m
- (2) 입구 호칭지름 15 A 초과 20 A 이하 : 0.5m <신설 13. 5. 20.>
- (3) 입구 호칭지름 15 A 초과 25 A 이하 : 0.7m
- (4) 입구 호칭지름 25 A 초과 40 A 이하 : 1.3m
- (5) 입구 호칭지름 40 A 초과 : 2.0m

2.7.1.8.3 가스방출관 끝에는 빗물이 유입되지 않도록 캡을 설치하고, 그 캡은 방출가스의 흐름을 방해하지 않도록 설치하며, 가스방출관 하부에는 드레인밸브를 설치한다. 다만, 안전밸브에 드레인 기능이 내장되어 있는 경우에는 드레인밸브를 설치하지 않을 수 있다. <개정 13. 6. 27.>

2.7.1.8.4 가스방출관 단면적은 안전밸브 분출 면적(하나의 방출관에 2개 이상의 안전밸브 방출관이 연결되어 있는 경우에는 각 안전밸브 분출 면적의 합계 면적) 이상으로 한다.

2.7.1.9 국제공인기준 적용 특례

안전밸브 또는 파열판의 분출량 결정 및 설치에 API, ASME, ISO 공인기준을 적용한 경우와 그 밖에 산업통상자원부장관과 한국가스안전공사가 협의하여 인정하는 국제적인 공인기준을 적용한 경우에는 2.7.1.1부터 2.7.1.8까지에도 불구하고 적합한 것으로 본다.

2.7.2 가스누출경보 및 자동차단장치 설치

2.7.2.1 가스누출경보기 설치

저장설비실과 가스설비실에는 가스가 누출될 경우 이를 신속히 검지하여 효과적으로 대응할 수 있도록 다음 기준에 따라 가스누출경보기(이하 “경보기” 라 한다)를 설치한다.

2.7.2.1.1 가스누출경보기 기능

- (1) 가스의 누출을 검지하여 그 농도를 지시함과 동시에 경보를 울리는 것으로 한다.
- (2) 미리 설정된 가스 농도(폭발한계의 1/4이하)에서 자동적으로 경보를 울리는 것으로 한다.
- (3) 경보를 울린 후에는 주위의 가스 농도가 변화되어도 계속 경보를 울리고, 그 확인 또는 대책을 강구함에 따라 경보정지가 되도록 한다.
- (4) 담배연기 등 잡가스에는 경보를 울리지 않는 것으로 한다.

2.7.2.1.2 가스누출경보기 구조

- (1) 충분한 강도를 가지고, 취급과 정비(특히 엘리먼트의 교체)가 용이한 것으로 한다.
- (2) 경보기의 경보부와 검지부는 분리하여 설치할 수 있는 것으로 한다.
- (3) 검지부가 다점식인 경우에는 경보가 울릴 때 경보부에서 가스의 검지 장소를 알 수 있는 구조로 한다.

(4) 경보는 램프의 점등 또는 점멸과 동시에 경보를 울리는 것으로 한다.

2.7.2.1.3 가스누출경보기 설치 장소

(1) 경보기의 검지부는 저장설비 및 가스설비(버너 등으로서 파일럿 버너 등으로 인터록기구를 갖추어 가스 누출의 우려가 없는 사용설비에서 그 버너 등의 부분은 제외한다) 중 가스가 누출하기 쉬운 다음 설비가 설치(보관)되어 있는 장소의 주위에 설치하되, 누출한 가스가 채류하기 쉬운 장소에 설치한다.

<개정 12. 6. 26.>

(1-1) 저장탱크, 소형저장탱크

(1-2) 충전설비, 로딩암, 로리호스, 압력용기, 기화장치 등 가스설비(압력조정기 제외)

(2) 경보기의 검지부를 설치하는 위치는 가스의 성질, 주위 상황, 각 설비의 구조 등의 조건에 따라 정하되 다음에 해당하는 장소에는 설치하지 않는다.

(2-1) 증기, 물방울, 기름기 섞인 연기 등이 직접 접촉될 우려가 있는 곳

(2-2) 주위 온도 또는 복사열에 따른 온도가 40℃ 이상이 되는 곳

(2-3) 설비 등에 가려져 누출가스의 유동이 원활하지 못한 곳

(2-4) 차량, 그 밖의 작업 등으로 경보기가 파손될 우려가 있는 곳

(3) 경보기 검지부의 설치 높이는 바닥면으로부터 검지부 상단까지의 높이가 0.3m 이내인 범위에서 가능하면 바닥에 가까운 곳으로 한다.

(4) 경보기의 경보부의 설치 장소는 관계자가 상주하거나 경보를 식별할 수 있는 장소로서, 경보가 울린 후 각종 조치를 취하기에 적절한 곳으로 한다.

2.7.2.1.4 가스누출경보기 설치 개수 <개정 15. 11. 4.>

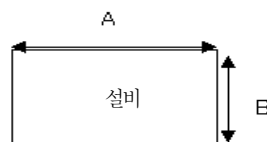
2.7.2.1.3에서 정한 장소에 설치할 경보기의 수는 다음과 같이 계산한다.

(1) 2.7.2.1.3(1)의 설비가 건축물 안(지붕이 있고 둘레의 1/4 이상이 벽으로 싸여 있는 장소를 말한다)에 설치된 경우에는 그 설비군의 바닥면 둘레 10m에 1개 이상의 비율로 계산한 수

(2) 2.7.2.1.3(1)의 설비가 용기 보관 장소, 용기 저장실, 지하에 설치된 전용 저장탱크실, 지하에 설치된 전용처리설비실 및 건축물 밖에 설치된 경우에는 그 설비군의 바닥면 둘레 20m에 1개 이상의 비율로 계산한 수

(3) (1) 및 (2)에서 설비군을 형성하는 방법은 다음 중 어느 하나로 한다.

(3-1) 그림 2.7.2.1.4①과 같이 각각의 설비마다 개별 설비군으로 형성하는 방법



$$\text{설비군 바닥면 둘레} = 2A + 2B$$

그림 2.7.2.1.4① 개별 설비마다 형성하는 방법

(3-2) 그림 2.7.2.1.4②과 같이 여러 개의 설비를 하나의 설비군으로 형성하는 방법



설비군 바닥면 둘레 = 실선 부분 길이
 그림 2.7.2.1.4② 여러 개의 설비를 한 개의
 군으로 형성하는 방법

2.7.2.2 가스누출자동차단장치 설치

지하 공간에서의 가스 폭발을 예방할 수 있도록 지하 공간에 가스를 공급하는 배관에는 누출된 가스를 검지하여 자동으로 가스 공급을 차단할 수 있도록 다음 기준에 따라 가스누출자동차단장치를 설치한다.

2.7.2.2.1 검지부 설치

- (1) 검지부의 설치 수는 연소기(가스누출자동차단기의 경우에는 소화안전장치가 부착되지 않은 연소기만을 말한다) 버너의 중심 부분으로부터, 수평거리 4m 이내에 검지부 1개 이상이 설치되도록 한다. 다만, 연소기 설치실이 별실로 구분되어 있는 경우에는 실별로 산정한다.
- (2) 검지부는 바닥면으로부터 검지부 상단까지의 거리가 0.3m 이하로 한다.
- (3) 검지부는 다음 장소에는 설치하지 않는다.
 - (3-1) 출입구의 부근 등으로서 외부의 기류가 통하는 곳
 - (3-2) 환기구 등 공기가 들어오는 곳으로부터 1.5m 이내의 곳
 - (3-3) 연소기의 폐가스에 접촉하기 쉬운 곳

2.7.2.2.3 제어부 설치

제어부는 가스사용실의 연소기 주위로서 조작하기 쉬운 위치에 설치한다

2.7.2.2.4 차단부 설치

- (1) 차단부는 다음의 주 배관에 설치한다. 다만, 동일 공급 배관의 상하류에 이종으로 차단부가 설치되는 경우 각 연소기로부터 가장 가까운 곳에 설치된 것 외의 것은 배관용 밸브로 할 수 있다.
 - (1-1) 동일 건축물 안에 있는 전체 가스사용시설의 주 배관
 - (1-2) 동일 건축물 안으로서 구분 밀폐된 2개 이상의 층에서 가스를 사용하는 경우 층별 주 배관
 - (1-3) 동일 건축물의 동일층 안에서 2이상의 자가 가스를 사용하는 경우 사용자별 주 배관. 다만, 동일의 가스사용실에서 다수의 가스 사용자가 가스를 사용하는 경우에는 그 실의 주 배관으로 할 수 있다.
- (2) 차단부는 (1-1)의 경우에는 건축물의 외부, (1-3)의 경우에는 가스사용실의 외부에 설치한다. 다만, 건축물의 구조상 불가피한 경우에는 건축물이나 가스사용실의 외부에 설치하지 않을 수 있다.

2.7.3 전기방폭설비 설치

위험장소 안에 있는 전기설비는 누출된 가스의 점화원이 되는 것을 방지할 수 있도록 KGS GC101(가스시설의 폭발위험장소 종류 구분 및 범위 산정에 관한 기준) 및 KGS GC102(방폭전기기의 설계, 선정 및 설치에 관한 기준)에 따라 방폭구조로 한다. <개정 19. 2. 28., 19. 8. 14.>

2.7.4 환기설비 설치

저장설비실과 가스설비실에는 누출된 액화석유가스가 머물지 않도록 다음의 자연환기설비나 강제환기설비를 설치한다. <개정 11. 8. 19.>

2.7.4.1 자연환기설비 설치

2.7.4.1.1 환기구는 바닥면에 접하고, 외기에 면하게 설치한다.

2.7.4.1.2 외기에 면하여 설치된 환기구의 통풍 가능 면적의 합계는 바닥 면적 1 m²마다 300 cm²의 비율로 계산한 면적 이상으로 하고, 환기구 1개의 면적은 2,400 cm²이하로 한다. 이 경우 환기구의 통풍 가능 면적은 다음 기준에 따른다. <개정 13. 6. 27.>

- (1) 환기구에 철망 또는 환기구의 틀 등이 부착될 경우 환기구의 통풍 가능 면적은 그 철망, 환기구의 틀 등이 차지하는 단면적을 뺀 면적으로 계산한다.
- (2) 환기구에 알루미늄 또는 강판제 갤러리가 부착될 경우 환기구의 통풍 가능 면적은 환기구 면적의 50%로 계산한다.
- (3) 한 방향 이상이 전면 개방되어 있는 경우 환기구의 통풍 가능 면적은 개방되어 있는 부분의 바닥면으로부터 높이 0.4 m까지의 개구부 면적으로 계산한다.
- (4) 한 방향의 환기구 통풍 가능 면적은 전체 환기구 필요 통풍 가능 면적의 70%까지만 계산한다.

2.7.4.1.3 사방을 방호벽 등으로 설치할 경우 환기구의 방향은 2방향 이상으로 분산 설치한다.

2.7.4.1.4 환기구는 가로 길이를 세로 길이보다 길게 한다. <신설 11. 1. 3.>

2.7.4.2 강제환기설비 설치

2.7.4.1에 따른 통풍구조를 설치할 수 없는 경우에는 다음 기준에 따라 강제통풍장치를 설치한다.

2.7.4.2.1 통풍능력이 바닥 면적 1 m²마다 0.5 m³/min 이상으로 한다.

2.7.4.2.2 흡입구는 바닥면 가까이 설치한다.

2.7.4.2.3 배기가스 방출구를 지면에서 5 m 이상의 높이에 설치한다.

2.7.5 위험 감시 및 제어장치 설치 (내용 없음)

2.7.6 부식방지설비 설치

저장설비, 가스설비 및 배관의 외면에는 부식을 방지하기 위하여 다음 기준에 따라 부식방지도장 및 전기부식방지조치를 한다.

2.7.6.1 저장설비 부식방지설비 설치

2.7.6.1.1 저장설비의 외면에는 녹이 슬지 않도록 부식방지 도장을 한다.

2.7.6.1.2 지하에 묻은 저장탱크의 외면(저장탱크의 일부를 지하에 설치한 경우에는 지하에 묻힌 부분에 한정한다)에는 부식방지 코팅과 KGS GC202(가스시설 전기방식 기술 기준)에 따라 전기부식방지조치를 한다.

2.7.6.2 가스설비 부식방지설비 설치

가스설비의 외면에는 녹이 슬지 않도록 부식방지 도장을 한다.

2.7.6.3 배관 부식방지설비 설치

배관은 그 외면에 녹이 슬지 않도록 부식방지 도장을 하고, 지하에 매설하는 배관은 다음 기준에 따라 부식방지조치를 하며, KGS GC202(가스시설 전기방식 기술 기준)에 따라 전기부식방지조치를 한다.

2.7.6.3.1 배관(배관 내면의 부식 정도에 따라 부식 여유를 두거나 코팅 등으로 내면 부식방지조치를 한 것은 제외한다)은 가스에 침식되지 않는 재료를 사용한다.

2.7.6.3.2 수송하는 가스가 배관 재료에 부식성이 없다고 인정되는 경우(실용상 충분히 탈수하는 경우를 포함한다)에는 원칙적으로 부식 여유를 고려하지 않는다.

2.7.6.3.3 지중에 매설하는 배관은 아스팔트 또는 폴타르에나멜 등의 도장재와 마포(麻布), 비닐론크로스, 글래스매트 또는 글래스크로스 등의 피복재를 조합한 도장재의 도장 또는 이들과 같은 수준 이상의 성능을 가지는 합성수지나 아스팔트 마스틱 등의 도장으로 배관의 외면을 보호한다.

2.7.7 굴착공사로 인한 배관 손상 방지조치(내용 없음)**2.7.8 정전기 제거설비 설치**

저장설비와 가스설비에는 그 설비에서 발생한 정전기가 접화원으로 되는 것을 방지할 수 있도록 다음 기준에 따라 정전기 제거조치를 하고, 저장설비와 가스설비 주위가 콘크리트, 아스팔트 등으로 포장되어 있어 접지저항 측정이 곤란한 경우에는 그 설비로부터 10 m이내에 접지저항 측정을 위한 내식성 봉을 설치한다. <개정 11. 1. 3.>

2.7.8.1 저장설비 및 충전설비 정전기 제거조치

저장설비 및 충전설비[2.7.8.2에 규정된 것 및 접지저항치의 총합이 100 Ω(피뢰설비를 설치한 것은 총합 10 Ω) 이하의 것을 제외한다] 등에서 발생하는 정전기를 제거하는 조치는 다음과 같이 한다.

2.7.8.1.1 탭류, 저장탱크, 열교환기, 회전기계, 벤트스택 등은 단독으로 되어 있도록 한다. 다만, 기계가 복잡하게 연결되어 있는 경우 및 배관 등으로 연속되어 있는 경우에는 본딩용 접속선으로 접속하여 접지한다.

2.7.8.1.2 본딩용 접속선 및 접지접속선은 단면적 5.5 mm² 이상의 것(단선은 제외한다)을 사용하고 경납붙임, 용접, 접속금구 등을 사용하여 확실히 접속한다.

2.7.8.1.3 접지저항치의 총합은 100 Ω(피뢰설비를 설치한 것은 총합 10 Ω) 이하로 한다.

2.7.8.2 이·충전설비 정전기 제거조치

저장설비 및 충전설비에 이충전하거나 가연성가스를 용기 등으로부터 충전할 때에는 해당 설비 등에

정전기를 제거하는 조치는 다음과 같이 한다. 이 경우 접지저항치의 총합이 100 Ω(피뢰설비를 설치한 것은 총합 10 Ω) 이하의 것은 정전기 제거조치를 하지 않을 수 있다.

2.7.8.2.1 충전용으로 사용하는 저장탱크 및 충전설비는 접지한다. 이 경우 접지접속선은 단면적 5.5 mm² 이상의 것(단선은 제외한다)을 사용하고, 경납붙임, 용접, 접속금구 등을 사용하여 확실히 접속한다.

2.7.8.2.2 차량에 고정된 탱크 및 충전에 사용하는 배관은 반드시 충전하기 전에 다음 기준에 따라 확실하게 접지한다. <개정 11. 8. 19.>

(1) 접속금구 등 접지시설은 차량에 고정된 탱크, 저장탱크, 가스설비, 기계실 개구부 등의 외면(차량에 고정된 탱크의 경우에는 지면에 표시된 정차 위치의 중심)으로부터 수평거리 8m 이상 거리를 두고 설치한다. 다만, 방폭형 접속금구의 경우에는 8m 이내에 설치할 수 있다.

(2) 접지선은 절연전선(비닐절연전선은 제외한다)·캡타이어케이블 또는 케이블(통신케이블은 제외한다)로서 단면적 5.5 mm² 이상의 것(단선은 제외한다)을 사용하고 접속금구를 사용하여 확실하게 접속한다.

2.8 피해저감설비 기준

2.8.1 방류독 설치

저장능력 1천 톤 이상의 지상 저장탱크 주위에는 액상의 액화석유가스가 누출된 경우에 그 유출을 방지할 수 있도록 다음 기준에 따른 방류독 또는 이와 같은 수준 이상의 효과가 있는 시설을 설치한다. 이 경우 2개 이상의 저장탱크가 설치된 곳에 대한 저장능력 산정은 이들의 저장능력을 합한 것으로 한다.

2.8.1.1 방류독 기능

방류독은 저장탱크 안의 액화가스가 액체 상태로 유출된 경우 액체 상태의 가스가 저장탱크 주위의 한정된 범위를 벗어나서 다른 곳으로 유출되는 것을 방지할 수 있는 것으로 한다. 다만, 다음 중 어느 하나에 해당하는 경우에는 방류독을 설치한 것으로 본다.

(1) 저장탱크 등의 저부가 지하에 있고 주위가 피트상 구조로 되어 있는 것으로서, 그 용량이 2.8.1.2에서 정한 용량 이상인 경우(빗물의 고임 등으로 용량이 감소되지 않는 것에 한정한다)

(2) 지하에 묻은 저장탱크 등으로서 그 저장탱크 안의 액화가스가 전부 유출된 경우에 그 액면이 지면보다 낮도록 된 구조인 경우

(3) 저장탱크 등의 주위에 충분한 안전용 공지를 확보한 경우로서, 저장탱크 등으로부터 유출된 액화가스가 체류하지 않도록 지면을 경사지게 한 안전한 유도구로 유출한 액화가스를 유도해서 고이도록 구축한 피트상의 구조물이 있는 경우(피트상 구조물에 고인 액화가스를 펌프 등의 이송설비로 안전한 위치에 이송할 수 있는 조치를 강구한 것에 한정한다)

2.8.1.2 방류독 용량

2.8.1.2.1 방류독의 용량은 저장탱크의 저장능력에 상당하는 용적(이하 “저장능력 상당 용적”이라 한다) 이상의 용적으로 한다.

2.8.1.2.2 2기 이상의 저장탱크를 집합방류독 안에 설치한 저장탱크(저장탱크마다 칸막이를 설치한 경우에 한정한다)에는 해당 저장탱크 중 최대 저장탱크의 저장능력 상당 용적에 진여 저장탱크 총 저장능력 상당 용적 합계의 10% 용량을 더하여 얻은 용량 이상을 진여 수용할 수 있도록 한다. 다만, 저장탱크의 방류독의 칸막이란 계산된 용량의 집합방류독 안에 설치된 저장탱크의 저장능력 상당 용적의 합계에 대한 개개의 저장능력 상당 용적의 비율을 곱하여 얻은 용량 구성비에 따라 설치한 것으로 한다. 또한 칸막이의 높이는 방류독보다 0.1 m 낮게 한다.

2.8.1.2.3 2.8.1.2.1 및 2.8.1.2.2에 관계없이 해당 액화석유가스의 종류 및 저장탱크 안의 압력 구분에 따라 기화하는 액화석유가스의 용적을 저장능력 상당 용적에서 감한 용적(2.8.1.2.1 및 2.8.1.2.2에서 정한 용적에 표 2.8.1.2.3에서 정하는 저장탱크의 압력에 따른 비율을 곱하여 얻은 용적으로 한다)으로 할 수 있다. 이 경우 해당 저장탱크 안의 압력 수치에 폭이 있는 경우에는 다음 표 2.8.1.2.3 중의 낮은 쪽 압력 구분에 대한 수치를 취하는 것으로 한다.

표 2.8.1.2.3 저장탱크의 압력에 따른 비율

저장탱크의 압력 프로판	0.2 이상 0.4 미만 90%	0.4 이상 0.7 미만 80%	0.7 이상 1.1 미만 70%	1.1 이상 - 60%
저장탱크의 압력 부탄	0.1 이상 0.25 미만 90%	0.25 이상 - 80%		
[비고] : 압력의 단위는 MPa로 한다.				

2.8.1.3 방류독 재료 및 구조

2.8.1.3.1 방류독의 재료는 철근콘크리트, 철골철근콘크리트, 금속, 흙 또는 이들을 혼합한 것으로 한다.

2.8.1.3.2 철근콘크리트 및 철골철근콘크리트는 수밀성 콘크리트를 사용하고 균열 발생을 방지하도록 배근, 리벳팅 이음, 신축 이음 및 신축 이음의 간격, 배치 등을 정한다.

2.8.1.3.3 금속은 해당 가스에 침식되지 않는 것 또는 부식 방자능 방지 조치를 강구한 것으로 하고, 대기압에서 액화가스의 기화 온도에 충분히 견디는 것으로 한다.

2.8.1.3.4 성토는 45° 이하의 기울기로 하여 쉽게 허물어지지 않도록 충분히 다져 쌓고, 강우 등으로 유실되지 않도록 그 표면에 콘크리트 등으로 보호하며, 성토 윗부분의 폭은 0.3m 이상으로 한다.

2.8.1.3.5 방류독은 액밀한 것으로 한다.

2.8.1.3.6 방류독의 높이는 방류독 안의 저장탱크 등의 안전관리 및 방재활동에 지장이 없는 범위에서 방류독 안의 고인 액화가스 액의 표면적이 될 수 있는 한 적게 되도록 한다.

2.8.1.3.7 방류독은 그 높이에 상당하는 해당 액화가스의 액두압에 견딜 수 있는 것으로 한다.

2.8.1.3.8 방류독에는 계단, 사다리 또는 토사를 높이 쌓아 올리는 방법 등으로 출입구를 둘레 50m 마다 1개 이상씩 두되, 그 둘레가 50m 미만일 경우에는 2개 이상을 분산하여 설치한다.

2.8.1.3.9 방류독의 배관 관통부에는 틈새를 통한 액화가스의 액누출 방지 및 부식 방지를 위한 조치를 한다.

2.8.1.3.10 방류독 안에는 고인 물을 외부로 배출할 수 있는 조치를 한다. 이 경우 배수조치는 방류독 밖에서 배수 및 차단 조작을 할 수 있도록 하고, 배수할 때 이외에는 반드시 닫혀 있도록 한다.

2.8.1.3.11 집합방류독 안에는 가연성가스와 조연성가스 또는 독성가스의 저장탱크를 혼합하여 배치하지 않는다.

2.8.1.4 방류독 내외부 부속설비 설치

2.8.1.4.1 방류독의 내부에는 다음의 설비 이외의 것을 설치하지 않는다.

- (1) 해당 저장탱크에 속하는 송출 및 송액설비(액화가스 저장탱크 및 저온 저장탱크에 속한 것에 한정한다), 불활성가스의 저장탱크, 물분무장치 또는 살수장치(저장탱크 외면에서 방류독까지 20m를 초과하는 경우에는 방류독 외측에서 조작할 수 있는 소화설비를 포함한다), 가스누출검지경보설비(검지부에 한정한다), 재해설비(누출된 가스를 흡입하는 부분에 한정한다), 조명설비, 계기시스템, 배수설비, 배관 및 그 파이프 랙(pipe rack)와 이들에 부속하는 시설 및 설비
- (2) (1)에서 정한 것 이외의 것으로서 안전 확보에 지장이 없는 시설 및 설비

2.8.1.4.2 방류독 외면으로부터 10m 이내에는 다음의 설비 이외의 것을 설치하지 않는다.

- (1) 해당 저장탱크에 속하는 송출 및 송액설비, 불활성가스의 저장탱크, 냉동설비, 열교환기, 기화기, 가스누출검지경보설비, 재해설비, 조명설비, 누출된 가스의 확산을 방지하기 위하여 설치된 건물 형태의 구조물, 계기시스템, 배관 및 그 파이프 랙(pipe rack)와 이들에 부속하는 시설 및 설비
- (2) 배관(신축이음매 이외의 부분이 지면에서 4m이상의 높이를 가진 것에 한정한다) 또는 지하에 매설되어 있는 시설(지상 중량물의 하중에 견딜 수 있는 조치를 한 것에 한정한다)
- (3) (1) 및 (2)에서 정한 것 이외의 것으로서 안전 확보에 지장이 없는 시설 및 설비

2.8.2 방호벽 설치

2.8.2.1 철근콘크리트제 방호벽

2.8.2.1.1 방호벽은 직경 9mm이상의 철근을 가로세로 400mm 이하의 간격으로 배근하고, 모서리 부분의 철근을 확실히 결속한 것으로 한다.

2.8.2.1.2 방호벽은 두께 120mm 이상, 높이 2000mm 이상인 것으로 한다.

2.8.2.1.3 방호벽의 기초는 다음 기준에 적합한 것으로 한다.

- (1) 기초는 일체로 된 철근콘크리트제일 것
- (2) 기초는 높이 350 mm 이상, 되메우기 깊이 300 mm 이상일 것(그림 2.8.2.3.6의① 참조)
- (3) 기초의 두께는 방호벽 최하부 두께의 120 % 이상일 것

2.8.2.2 콘크리트블록제 방호벽

2.8.2.2.1 방호벽은 직경 9 mm 이상의 철근을 가로세로 400 mm 이하의 간격으로 배근하고 모서리 부분의 철근을 확실히 결속한 것으로 한다.

2.8.2.2.2 방호벽의 블록 공동부는 콘크리트 모르타르를 채운 두께 150 mm 이상, 높이 2 000 mm 이상의 것으로 한다.

2.8.2.2.3 방호벽은 두께 150 mm 이상, 간격 3 200 mm 이하의 보조벽을 그림 2.8.2.2.3과 같이 본체와 직각으로 설치한 것으로 한다.

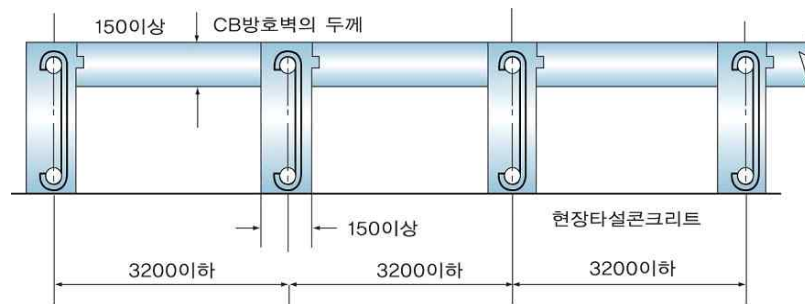


그림 2.8.2.2.3 보조벽의 배치

2.8.2.2.4 방호벽의 보조벽은 그림 2.8.2.2.4와 같이 방호벽면으로부터 400 mm 이상 돌출한 것으로 하고, 그 높이는 방호벽의 높이보다 400 mm 이상 아래에 있지 않은 것으로 한다.

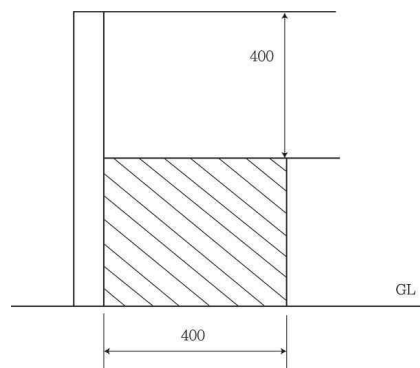


그림 2.8.2.2.4 보조벽의 높이

2.8.2.2.5 방호벽의 기초는 다음 기준에 적합한 것으로 한다.

- (1) 기초는 일체로 된 철근콘크리트제일 것

(2) 기초는 높이 350 mm 이상, 되메우기 깊이 300 mm 이상일 것 <그림 2.8.2.3.6의① 참조> <개정 13. 6. 27.>

2.8.2.3 강판제 방호벽

2.8.2.3.1 방호벽은 두께 $6^{+0.8}_{-0.4}$ mm 이상의 강판 또는 두께 $3.2^{+0.8}_{-0.4}$ mm 이상의 앵글강을 가로세로 400 mm 이하 간격으로 용접보강한 강판을 1 800 mm 이하의 간격으로 세운 지주와 결속하여 높이 2 000 mm 이상으로 한다. <개정 21. 1. 12.>

2.8.2.3.2 앵글강의 보강은 그림 2.8.2.3.2와 같이 한 것으로 한다.

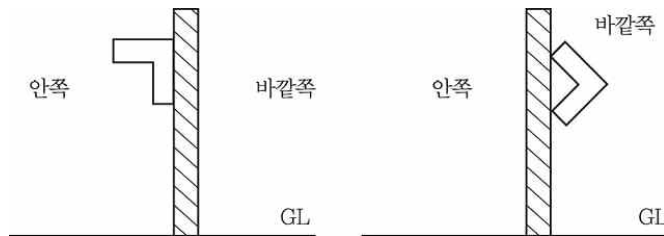


그림 2.8.2.3.2 강판제방호벽의 앵글강 보강

2.8.2.3.3 지주는 1 800 mm 이하의 간격으로 하되 벽면과 모서리 및 벽면 양쪽 끝에도 설치한 것으로 한다.

2.8.2.3.4 지주와 벽면은 그림 2.8.2.3.4에서와 같이 필렛용접으로 결속하고, 모서리부의 지주는 모서리의 안쪽에, 벽부의 지주는 벽면의 바깥쪽(바깥쪽에 설치하기 곤란한 경우에는 안쪽에 설치할 수 있다)에 설치한 것으로 한다.

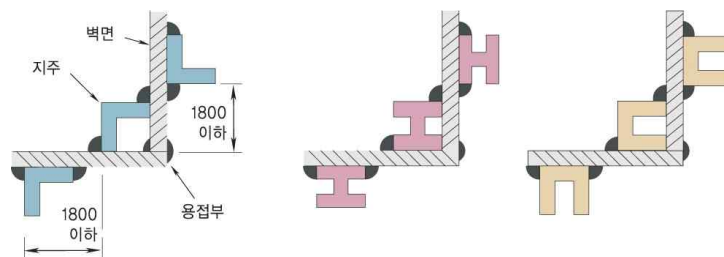


그림 2.8.2.3.4 지주의 설치 방법

2.8.2.3.5 지주의 규격은 표 2.8.2.3.5의 치수 이상으로 한다.

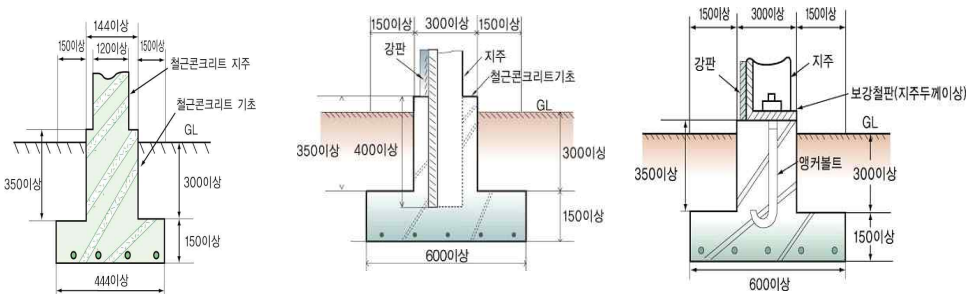
표 2.8.2.3.5 지주로 사용하는 형강의 치수

(단위 : mm)

등 변 ㄱ 강	100×100
I 형 강	100× 75
H 형 강	100×100
ㄷ 형 강	100× 50

2.8.2.3.6 기초는 다음 기준에 적합한 것으로 한다.

- (1) 기초는 일체로 된 철근콘크리트제일 것. 이 경우 철근은 2.8.2.1.1과 같이 배근결속할 것.
- (2) 높이는 350 mm 이상, 되메우기 깊이는 300 mm 이상일 것 <개정 11. 8. 19.>
- (3) 지주는 기초에 400 mm 이상의 깊이로 묻거나 (그림 2.8.2.3.6의 ②참조), M20 이상의 앵커볼트를 사용하여 고정할 것(그림 2.8.2.3.6의 ③참조)



- ① 철근콘크리트제 방호벽을 기 초와 일체로 시공
- ② 지주를 기초에 묻는 구조
- ③ 지주를 기초에 앵커볼트로 고정하는 구조

그림 2.8.2.3.6 기초와 방호벽의 설치 방법 예시 <개정 11. 8. 19.>

2.8.3 살수장치 설치

저장탱크(지하에 매설하는 경우는 제외한다) 또는 가스설비실에는 소화를 위하여 다음 기준에 따라 살수장치(물분무장치 또는 이와 같은 수준 이상의 소화능력을 가지는 설비를 설치한다. 다만, 「소방시설 설치·유지 및 안전관리에 관한 법률」에 따라 가스설비실에 소화기를 비치할 경우 그 가스설비실에는 냉각살수장치 등을 설치한 것으로 본다. <개정 12. 6. 26.>

2.8.3.1 살수장치에 관한 세부 기준은 2.3.2.1.1에 따른다.

2.8.3.2 물분무장치에 관한 세부 기준은 2.3.3.2.1에 따른다.

2.8.4 제독설비 설치(해당 없음)

2.8.5 중화이송설비 설치(해당 없음)

2.8.6 긴급차단장치 설치

2.8.6.1 저장탱크에 긴급차단장치 설치

저장탱크(소형저장탱크는 제외한다)에 부착된 배관(액상의 액화석유가스를 송출 또는 이입하는 것에만 적용하고, 저장탱크와 배관과의 접속 부분을 포함한다)에는 긴급 시 가스의 누출을 효과적으로 차단할 수 있도록 다음 기준에 따라 긴급차단장치를 설치한다. 다만, 액상의 액화석유가스를 이입하기 위하여 설치한 배관에 다음 기준에 따라 역류방지밸브를 설치하는 경우에는 긴급차단장치를 설치한 것으로 볼 수 있다.

2.8.6.2 긴급차단장치 설치 위치

긴급차단장치 및 역류방지밸브의 부착 위치는 다음 기준에 따른다.

2.8.6.2.1 저장탱크 주 밸브의 외측에 가능하면 저장탱크에 가까운 위치 또는 저장탱크의 내부에 설치하되, 저장탱크 주밸브와 겸용하지 않는다.

2.8.6.2.2 저장탱크의 침하 또는 부상, 배관의 열팽창, 지진, 그 밖의 외력에 따른 영향을 고려하여 설치 위치를 선정한다.

2.8.6.3 긴급차단장치 차단조작기구 설치

긴급차단장치의 차단조작기구는 다음 기준에 따른다.

2.8.6.3.1 차단밸브의 구조에 따라 액압, 기압, 전기(어느 것이든 정전 시 등에 비상전력 등으로 사용할 수 있는 것으로 한다) 또는 스프링 등을 동력원으로 사용한다. 다만, 긴급차단장치의 동력원을 공기압축기의 공기압으로 할 경우에는 가스설비용 배관과는 별도로 긴급차단장치용 공기압 배관을 설치한다. <개정 11. 1. 3.>

2.8.6.3.2 긴급차단장치의 차단조작기구는 해당 저장탱크(지하에 매몰하여 설치하는 저장탱크는 제외한다)로부터 5m 이상 떨어진 곳(방류독을 설치한 경우에는 그 외측)으로서 다음 장소마다 1개 이상 설치한다. <개정 11. 8. 19.>

- (1) 자동차에 고정된 탱크 이입·충전 장소 주변
- (2) 액화석유가스의 대량 유출에 대비하여 충분히 안전이 확보되고 조작이 용이한 곳

2.8.6.3.3 긴급차단장치를 설치한 배관에는 그 긴급차단장치에 따르는 밸브 외에 2개 이상의 밸브를 설치하고, 그중 1개는 그 배관에 속하는 저장탱크의 가장 가까운 부근에 설치한다. 이 경우 그 저장탱크의 가장 가까운 부근에 설치한 밸브는 가스를 송출 또는 이입하는 때 외에는 닫아 둔다. <개정 11. 8. 19.>

2.8.6.3.4 차단조작은 간단하고 확실하며 신속히 할 수 있는 것으로 한다.

2.8.6.4 <삭제 11. 8. 19.>

2.8.6.5 긴급차단장치 개폐 표시

긴급차단장치의 개폐 상태를 표시하는 시그널램프 등을 설치하는 경우 그 설치 위치는 해당 저장탱크의

송출 또는 이입에 관련된 계기실 또는 이에 준하는 장소로 한다.

2.8.6.6 긴급차단장치 워터해머방지조치

긴급차단장치 또는 역류방지밸브에는 그 차단에 따라 그 긴급차단장치 또는 역류방지밸브 및 접속하는 배관 등에서 워터해머(water hammer)가 발생하지 않는 조치를 강구한다.

2.8.7 가스 공급 차단장치 설치 <개정 15. 11. 4.>

2.8.7.1 공동주택단지

가스공급배관에는 그 배관에 위해 요인 발생 시 가스를 긴급하게 차단할 수 있도록 배관의 분기점과 그 밖에 필요한 곳에 가스 공급을 차단하기 위한 조치를 마련하도록 한다.

2.8.7.2 저장능력이 1톤을 초과하는 공동 저장시설에서 도로 또는 타인의 토지에 매설된 배관을 통하여 공급하는 시설

2.8.7.2.1 최고사용압력이 0.1 MPa 이상인 배관에서 분기되는 배관에는 그 분기점 부근 등 배관의 유지관리에 필요한 곳에 위급한 경우 액화석유가스를 신속히 차단할 수 있는 장치를 설치한다. 다만, 분기하여 설치하는 배관의 길이가 50m 이하인 것으로서, 2.8.7.2.2에 따라 가스차단장치를 설치하는 경우는 제외한다. <개정 20. 4. 29.>

2.8.7.2.2 도로와 평행하여 매설되어 있는 배관으로부터 가스의 사용자가 소유하거나 점유한 토지에 이르는 배관으로서 호칭지름 65 A(KS M 3514에 따른 가스용 폴리에틸렌관의 경우에는 공칭 외경 75 mm를 말한다)를 초과하는 것에는 위급한 때에 액화석유가스를 신속히 차단할 수 있는 장치를 도로 또는 가스 사용자의 동의를 얻어 그 토지 안의 경계선 가까운 곳에 설치한다. 다만, 차단장치를 가스 사용자의 동의를 얻어 그 토지안의 경계선 가까운 곳에 설치하는 경우에는 다음 기준에 따라 설치한다. <개정 20. 4. 29.>

(1) 가스 사용자(신축 건물의 경우에는 건설사 대표)의 동의를 얻은 경우에는 다음 표의 동의서를 요청한다.

<p><u>가스차단장치 설치 동의서</u></p> <p>o 사용자(상호) :</p> <p>o 가스차단장치 설치 위치(주소) :</p> <p><u>「액화석유가스의 안전관리 및 사업법 시행규칙」 별표 5 제1호가목7)다)에 따라 설치하여야 하는 가스공급시설의 인입배관 차단용 가스차단장치를 향후 집단공급사업자가 가스공급시설로서 유지관리한다는 조건 하에 사용자 토지 안의 경계선 가까운 곳에 설치하는 것을 동의합니다.</u></p> <p style="text-align: center;">____년 ____월 ____일</p> <p style="text-align: center;">____가스사용자(대표자) (서명)</p> <p style="text-align: center;">○○○○ 집단공급사업자 귀중</p>

(2) 차단장치는 매몰하여 설치하는 것을 원칙으로 한다. 다만, 설치할 공간이 협소할 경우에는 노출하여 설치할 수 있다.

2.8.7.2.3 2.8.7.2.1과 2.8.7.2.2에 따라 설치한 가스 공급을 차단하기 위한 장치의 수량이 전체 배관 길이 500m마다 1개 이상의 비율이 되지 않을 때에는, 최고사용압력이 0.01 MPa 이상인 배관에서 분기되는 배관의 적절한 위치에 가스 공급을 차단하기 위한 장치를 전체 배관 길이 500m마다 1개 이상의 비율이 되도록 추가로 설치한다. 다만, 가스 공급을 차단하기 위한 장치의 수량 산정 시 2.8.7.2.4 및 2.8.7.2.5에 따라 설치한 가스 공급을 차단하기 위한 장치는 포함하지 않는다. <신설 20. 4. 29.>

2.8.7.2.4 지하실·지하도, 그 밖의 지하에 가스가 채류될 우려가 있는 장소(이하 “지하실 등”이라 한다)에 가스를 공급하는 배관에는 그 지하실 등의 부근에 위급한 때 그 지하실 등으로 가스 공급을 지상에서 쉽게 차단할 수 있는 장치를 설치한다. 다만, 지하실 등의 외벽으로부터 50m 이내에 가스 공급을 차단하는 장치(지하실 전용의 차단장치만을 말하지는 않는다)가 있는 경우에는 설치하지 않을 수 있다.

2.8.7.2.5 지하실 등에서 분기되는 배관에는 가스가 누출될 때에 이를 차단할 수 있는 장치를 설치한다. 다만, 지하실 등에서 분기되는 배관의 입상관에 밸브를 설치하는 경우에는 설치하지 않을 수 있다.

2.8.7.2.6 지하에서 건물(지하 주차장 등)로 바로 인입하여 파이프덕트 내부에 KGS FS551(일반 도시가스사업 제조소 및 공급소 밖의 배관의 시설기술검사정밀안전진단 기준) 2.5.8.5.1,

2.5.8.5.2에 따라 설치된 배관의 경우에는 긴급 시 건물 밖에서 차단할 수 있는 인입관 차단밸브를 설치한다.

2.8.8 통행시설 설치(내용 없음)

2.8.9 온도상승 방지장치 설치

배관에는 그 배관을 보호할 수 있도록 온도를 항상 40℃ 이하로 유지할 수 있는 조치를 한다.

2.9 부대설비 기준

2.9.1 계측설비 설치

2.9.1.1 입력계 설치

일반집단공급시설의 안전을 확보하기 위하여 저장설비 및 가스설비에 설치하는 입력계는 상용압력의 1.5배 이상 2배 이하의 최고눈금이 있는 것으로 한다. <개정 20. 4. 29.>

2.9.1.2 액면계 설치

저장탱크에는 저장된 가스의 양을 확인할 수 있도록 다음 기준에 따라 액면계(환형유리제액면계는 제외한다)를 설치한다.

2.9.1.2.1 액면계는 평형반사식 유리액면계, 평형투시식 유리액면계 및 플로트(float) 식차압식정전용량 식편위식고정튜브식 또는 회전튜브식이나 스크립튜브식 액면계 등에서 액화가스의 종류와 저장탱크의 구조 등에 적합한 구조와 기능을 가지는 것을 선정하여 사용한다.

2.9.1.2.2 유리액면계에 사용하는 유리는 KS B 6208(보일러용 수면계 유리) 중 기호 B 또는 P의 것 또는 이와 같은 수준 이상의 것으로 한다.

2.9.1.2.3 유리를 사용한 액면계에는 액면을 확인하기 위하여 필요한 최소면적 이외의 부분을 금속제 등의 덮개로 보호하여 액면계의 파손을 방지하는 조치를 한 것으로 한다.

2.9.1.2.4 액면계 상하에는 수동식 및 자동식 스톱밸브를 각각 설치한다. 다만, 자동식 및 수동식 기능을 함께 갖춘 경우에는 각각 설치한 것으로 볼 수 있다.

2.9.2 비상전력설비 설치

일반집단공급시설의 안전을 확보하기 위하여 필요한 설비에는 정전 등으로 그 설비의 기능이 상실되지 않도록 다음 기준에 따라 일반집단공급시설을 안전하게 유지하고 안전하게 정지하기 위하여 필요한 전력 및 공기 등(이하 “비상전력 등” 이라 한다)을 설치한다. <개정 20. 4. 29.>

2.9.2.1 비상전력 등의 용량은 정전 등의 경우에 일반집단공급시설을 안전하게 유지하고 정지하기 위하여

필요한 최소 용량으로 한다. <개정 20. 4. 29.>

2.9.2.2 비상전력 등은 정전 등으로 그 일반집단공급시설의 기능이 상실되지 않도록 지체 없이 전환될 수 있는 방식으로 한다. <개정 20. 4. 29.>

2.9.2.3 안전에 필요한 설비는 다음 표 2.9.2.3에 열거한 것 또는 이들과 같은 수준 이상으로 인정되는 것 중 같은 종류를 포함하여 두 가지 이상(평상시에 사용되는 전력을 포함한다)을 보유하도록 조치한다.

표 2.9.2.3 비상전력이 필요한 설비

비상전력 등 설비	타처 공급 전력	자가 발전	축전지 장치	엔진 구동 발전	스팀터빈 구동발전	공기 또는 질소설비
자동 제어 장치	○	○	○			△
긴급 차단 장치	○	○	○			△
살 수 장 치	○	○	○	○	○	
방 소 화 설 비	○	○	○	○	○	
냉 각 수 펌 프	○	○	○	○	○	
물 분 무 장 치	○	○	○	○	○	
비 상 조 명 설 비	○	○	○			
가 스 누 출 감 지 경 보 설 비	○	○	○			
통 신 시 설	○	○	○			

[비고]

- 위 표에서 ○표는 비상전력 중에서 두 가지 이상 보유하는 것을 표시하고, △표는 공기를 사용하는 자동제어장치 또는 긴급차단장치에 반드시 보유하도록 조치할 것을 표시한다.
- 자가발전은 항상 가동되는 것으로서, 동일 선로에 타처로부터 공급되는 전력 또는 별도의 자가발전설비와 병렬로 수전할 수 있는 것으로 한다.
- 살수장치, 방 소화설비, 냉각수펌프, 물분무장치 등에서 엔진 또는 스팀터빈 구동 시 펌프를 사용하는 경우에는 이 표의 비상전력 등을 보유하는 조치를 하지 않을 수 있다.
- 자동제어장치 또는 긴급차단장치는 정전 등의 경우 1 또는 2에서 정한 바에 관계없이 자동 또는 원격수동으로 즉시 안전하게 작동될 수 있는 것을 갖춤으로써 같음할 수 있다.
- 다음의 것은 비상전력 등을 보유한 것으로 본다.
 - 5.1 정전 시에 그 기능이 상실되지 않는 것
 - 5.1.1 긴급차단장치 중 와이어 등으로 작동되는 것
 - 5.1.2 물분무장치, 방 소화설비 및 살수장치 중 항상 필요한 용수량을 필요한 수두압으로 유지할 수 있는 물탱크 또는 저수지 등을 확보하고 있는 상태에서 펌프를 사용하지 않는 경우
 - 5.1.3 통신시설 중 메가폰
 - 5.2 비상조명 또는 통신시설로서 전지를 사용하는 것은 항상 사용할 수 있는 예비전지를 보유하고 있거나 충전식 전지인 경우

2.9.3 입력기록장치 설치(내용 없음)

2.9.4 통신설비 설치

사업소의 긴급사태가 발생하였을 경우 이를 신속히 전파할 수 있도록 다음 기준에 따라 통신설비를 갖춘다.

표 2.9.4 통신 범위별 통신설비

사항별(통신 범위)	설치(구비)하여야 할 통신설비	비 고
1. 안전관리자가 상주하는 사업소와 현장사업소와의 사이 또는 현장사무소 상호 간	1. 구내전화 2. 구내방송설비 3. 인터폰 4. 페이지설비	○통신설비는 사업소의 규모에 적합하도록 1가지 이상 구비한다. ○메가폰은 해당 사업소의 면적이 1500㎡ 이하의 경우에 한정한다.
2. 사업소 안 전체	1. 구내방송설비 2. 사이렌 3. 휴대용 확성기 4. 페이지설비 5. 메가폰	
3. 종업원 상호 간(사업소 안 입의의 장소)	1. 페이지설비 2. 휴대용 확성기 3. 트랜시버(계기 등에 영향이 없는 경우에 한정한다) 4. 메가폰	

2.9.5 운영 시설을 설치

일반집단공급시설에는 일반집단공급시설의 안전을 위하여 가스설비 설치실을 설치하는 경우에는 유리를 제외한 불연재료(지붕은 가벼운 불연재료)를 사용하고, 지상에 설치하는 등 안전한 구조로 한다. <개정 13. 6. 27., 20. 4. 29.>

2.9.6 영상정보처리기기 설치 <신설 20. 4. 29.>

도로 또는 타인 토지에 매설된 배관으로 액화석유가스를 공급하는 일반집단공급시설에는 저장탱크 또는 소형저장탱크 등의 가스시설 운영 상태를 감시하기 위하여 「개인정보 보호법」 제2조제7호에 따른 영상정보처리기기(이하 “영상정보처리기기” 라 한다. 이하 같다)를 설치한다.

2.10 표시 기준

2.10.1 경계표시

집단공급시설의 안전을 확보하기 위하여 필요한 곳에는 액화석유가스를 취급하는 시설 또는 일반인의 출입을 제한하는 시설이라는 것을 명확하게 알아볼 수 있도록 다음 기준에 따라 경계표시를 한다.

2.10.1.1 사업소 경계표지

2.10.1.1.1 사업소의 경계표지는 해당 사업소의 출입구(경계울타리, 담 등에 설치되어 있는 것) 등 외부에서 보기 쉬운 곳에 게시한다.

2.10.1.1.2 사업소 안 시설 중 일부만이 이 법의 적용을 받을 때에는 해당 시설이 설치되어 있는 구획 건축물 또는 건축물 내에 구획된 출입구 등의 외부에서 보기 쉬운 곳에 게시한다. 이 경우 해당 시설에 출입이나 접근할 수 있는 장소가 여러 곳일 때에는 그 장소마다 게시한다.

2.10.1.1.3 경계표지는 이 법의 적용을 받고 있는 사업소 또는 시설임을 외부 사람이 명확하게 식별할 수 있는 크기로 하고, 경계표지에는 해당 사업소에서 준수하여야 할 안전 확보에 필요한 주의사항을 부기할 수 있다. <개정 11. 8. 19.>

(1) 사업장 출입구 <개정 20. 4. 29.>

LPG 일반집단공급사업소	<ul style="list-style-type: none"> - 규 격 : 2×0.5m 이상 - 색 상 : 흰색(바탕), 적색(글자) - 수 량 : 2개소 이상 - 게시위치 : 사업장 출입구
---------------	---

2.10.1.2 저장설비 경계표지

2.10.1.2.1 지상에 설치하는 저장탱크(국가보안목표시설로 지정된 것은 제외한다)의 외면에는 은백색 도료를 바르고, 주위에서 보기 쉽도록 "액화석유가스" 또는 "LPG"를 붉은 글씨로 표시한다.

2.10.1.2.2 저장설비의 경계표지는 다음과 같이 한다.

(1) 경계표지를 설치하는 장소는 저장설비 출입구 등의 외부에서 보기 쉬운 장소에 게시한다. 이 경우 출입 방향이 여러 곳일 때에는 그 장소마다 게시한다.

(2) 경계표지의 표시는 외부에서 저장설비가 있는 것을 명확하게 식별할 수 있는 크기로 한다. <개정 11. 1. 3.>

(2-1) 기계실지상 저장탱크실 출입구 방향

가스설비 기계실 (저장탱크실)	<ul style="list-style-type: none"> - 규 격 : 0.5×0.3m 이상 - 색 상 : 흰색(바탕), 흑색(글자) - 수 량 : 1개소 이상(출입구마다) - 게시 위치 : 기계실 출입문
---------------------	---

화 기 관계자 외 출입금지 업 구	<ul style="list-style-type: none"> - 규 격 : 0.5×0.4 m 이상 - 색 상 : 흰색(바탕), 적색(화기엄금, 사선), 청색(관계자 외 출입금지) - 수 량 : 1개소 이상(출입구마다) - 게시 위치 : 기계실 출입문
--------------------------	--

(2-2) 기계실지상 저장탱크실 내부 [밸브의 개폐 표시(표찰)]

열 림	- 규격 : 0.1×0.12m 이상
	- 색상 : 흰색(바탕), 적색(글자)
	- 수량 : 밸브 수량과 동일

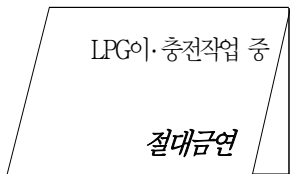
단 힘	- 규격 : 0.1×0.12m 이상
	- 색상 : 흰색(바탕), 청색(글자)
	- 수량 : 밸브 수량과 동일

(2-3) 기계실지상 저장탱크실 경계책 외부

화 기 엄 금 (통제구역)	- 규격 : 1.5 m×0.4 m 이상
	- 색상 : 흰색(바탕), 적색(화기엄금), 청색(통제구역)
	- 수량 : 3개소 이상
	- 게시 위치 : 기계실 출입문

2.10.1.3 충전 장소 경계표지 <신설 11. 1. 3.>

(1) 자동차에 고정된 탱크 이입충전 장소



- 규격 : 0.6×0.45m 이상
- 색상 : 흰색(바탕), 흑색(LPG이·충전 작업 중), 적색(절대금연)
- 수량 : 2개소 이상
- 게시위치 : 자동차에 고정된 탱크의 전·후

□ 긴급차단장치 조작밸브

긴 급 차 단 밸 브	- 규격 : 0.15×0.3m 이상
	- 색상 : 황색(바탕), 검정(글자)
	- 수량 : 긴급차단밸브 조작밸브 수량과 동일

□ 소화기 비치 장소

소 화 기	- 규격 : 0.15×0.3m 이상
	- 색상 : 황색(바탕), 검정(글자)
	- 수량 : 소화기 비치 장소와 동일

2.10.1.4 안전수칙 <신설 11. 1. 3.>

자동차에 고정된 탱크 이·충전 작업장에는 안전수칙을 부착한다.

- (1) 게시 위치 : 자동차에 고정된 탱크 이·충전작업 장소 부근의 보기 쉬운 곳(1개소)
- (2) 규격 : 0.85×1.5 m 이상
- (3) 색 상 : 흰색(바탕), 글자(제목: 청색, 본문: 흑색)

2.10.1.5 소형저장탱크의 경계표지는 다음과 같이 한다.

- (1) 경계표지는 출입구의 잘 보이는 장소에 “액화석유가스” 또는 “LPG” 라고 적색으로 표시하고, 소형저장탱크의 주위에는 “화기엄금” 및 “출입금지” 의 경계표지를 한다.
- (2) 소형저장탱크 주위 잘 보이는 곳에 아래의 긴급연락처(액화석유가스 공급자의 명칭, 주소, 전화번호)를

표시한다. <개정 13. 5. 20.>

긴급 연락처		- 규격: 0.5×0.6m 이상 - 색상: 흰색(바탕), 흑색(글자) - 수량: 1개소 이상 - 게시 위치: 경계책 또는 저장설비 외 면
공 급 자	○○가스	
주 소	○○도 ○○시 ○○번지	
전화번호	○○○ - ○○○○	

2.10.1.6 배관을 지하에 매설하는 경우 배관의 직상부에 보호포를 설치하고, 지면에는 확인할 수 있는 라인마크 또는 표지판을 다음 기준에 따라 설치한다. <개정 14. 10. 6.>

2.10.1.6.1 보호포는 일반형 보호포와 탐지형 보호포(지면에서 매설된 보호포의 설치 위치를 탐지할 수 있도록 제조된 것을 말한다)로 구분하고, 보호포의 재질·규격 및 설치 기준은 다음과 같다. <신설 14. 10. 6.>

(1) 재질 및 규격

(1-1) 보호포는 폴리에틸렌수지·폴리프로필렌수지 등 잘 끊어지지 않는 재질로 직조한 것으로서, 두께는 0.2 mm 이상으로 한다.

(1-2) 보호포의 폭은 0.15 m 이상으로 한다.

(1-3) 보호포의 바탕색은 최고사용압력이 0.1 MPa 미만인 관은 황색, 0.1 MPa 이상인 관은 적색으로 하고, 가스명·사용압력 등을 그림 2.10.1.6.1(1)의 표시 방법과 같이 표시한다.

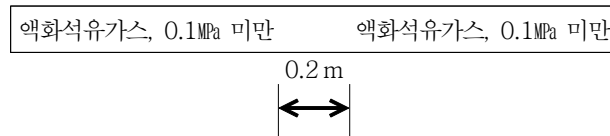


그림 2.10.1.6.1(1) 보호포의 표시 방법

(2) 설치 기준

(2-1) 보호포 설치는 호칭지름에 0.1 m를 더한 폭으로 하고, 2열 이상으로 설치할 경우 보호포 간의 간격은 해당 보호포 폭 이내로 한다.

(2-2) 보호포는 다음 기준에 적합하게 설치한다.

(2-2-1) 최고사용압력이 0.1 MPa 이상인 배관의 경우에는 보호관의 상부로부터 0.3 m 이상 떨어진 곳에 보호포를 설치한다.

(2-2-2) 최고사용압력이 0.1 MPa 미만인 배관으로서 매설 깊이가 1.0 m 이상인 경우에는 배관 정상부로부터 0.6 m 이상, 매설 깊이가 1.0 m 미만인 경우에는 배관 정상부로부터 0.4 m 이상 떨어진 곳에 보호포를 설치한다.

(2-2-3) 공동주택 등의 부지 안에 설치하는 배관의 경우에는 배관 정상부로부터 0.4 m 떨어진 곳에 보호포를 설치한다.

(2-2-4) (2-2-1)부터 (2-2-3)까지에도 불구하고 다음의 경우에는 해당 기준에 적합하게 설치한다.

(2-2-4-1) 매설 깊이를 확보할 수 없어 보호관 등을 사용한 경우에는 보호관 직상부에 보호포를 설치할 수 있다.

(2-2-4-2) 도로 복구 등으로 보호포가 훼손될 우려가 있는 경우에는 (2-2-1)부터 (2-2-3)까지에서

정한 보호포 설치 위치 이하에 설치할 수 있다.

(2-2-4-3) 압입 구간, 철도 및 등 부득이한 경우에는 보호포를 설치하지 않을 수 있다.

2.10.1.6.2 라인마크(linemark)의 설치 기준은 다음과 같다. <개정 14. 10. 6., 20. 4. 29.>

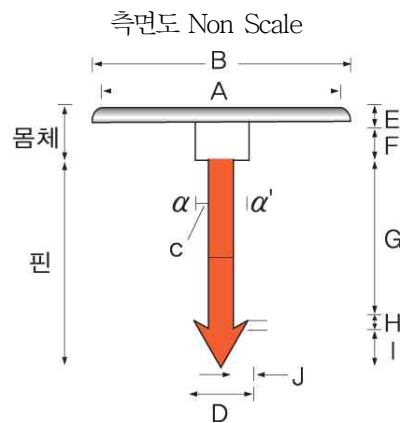
(1) 「도로법」에 따른 도로 및 액화석유가스 일반집단공급사업소의 부지 안 도로에 액화석유가스 배관을 매설하는 경우에는 라인마크를 설치한다. 다만, 「도로법」에 따른 도로 중 비포장도로, 포장도로의 법면 및 측구에는 2.10.1.6.2에 따른 표지판을 설치하되, 비포장도로가 포장될 때에는 라인마크로 교체 설치한다. <개정 20. 4. 29.>

(2) 라인마크는 배관 길이 50m마다 1개 이상 설치하되, 주요 분기점·굴곡지점·관말지점 및 그 주위 50m 안에 설치한다. 다만, 단독주택 분기점은 제외하며, 밸브박스 또는 배관 직상부에 전위측정용 터미널(T/B)·검지공·로케이팅와이어 측정함(L/B) 등이 라인마크 기능을 갖도록 적합하게 설치된 경우에는 라인마크로 볼 수 있다. <개정 19. 10. 16.>

(3) 라인마크의 재료는 KS D 5101(동 합금봉), KS D 6024(동 및 동 합금 주물) 표 1에서 정하는 황동 주물 1종, 2종, 3종 또는 이와 동등 이상의 것을 사용하고, 라인마크 핀은 KS D 3503(일반구조용 압연강재) 또는 이와 동등 이상의 재료를 사용한다.

(4) 라인마크의 모양, 크기, 글자 및 방향 표시는 2.10.1.6.1(4) 라인마크의 모양·크기 및 표시 방법의 예시와 같이 한다.

[보기]



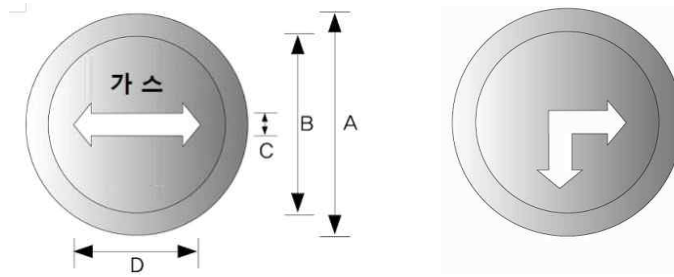
(단위: mm)

A	B	C	D	E	F	G	H	I	J
40	60	15	20	7	15	100	5	20	5

[비고] α , α' 는 핀이 회전하지 않는 구조일 것

1) 직선방향

2) 양 방향

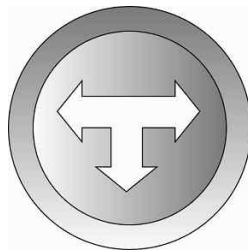


(단위 : mm)

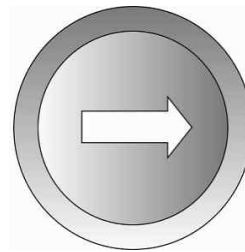
A	B	C	D
60	40	4	20

[비고] 글씨는 6~10mm 장방형에 양각으로 할 것

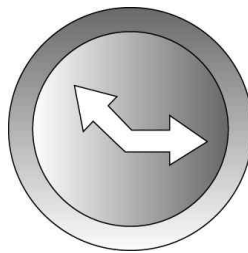
3) 삼 방향



4) 일 방향



5) 135° 방향



6) 관말지점

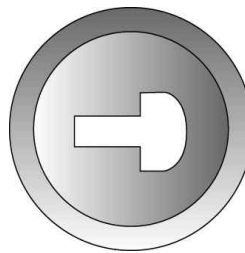


그림 2.10.1.6.1(4) 라인마크의 모양·크기 및 표시 방법의 예시

(5) 라인마크의 규격은 표 2.10.1.6.1(5)와 같다.

표 2.10.1.6.1(5) 라인마크의 규격

기호	종류	직경×두께	핀의 길이×직경
LM-1	직선방향	60mm×7mm	140mm×20mm

LM-2	양 방 향	60 mm× 7 mm	140 mm×20 mm
LM-3	삼 방 향	60 mm× 7 mm	140 mm×20 mm
LM-4	일 방 향	60 mm× 7 mm	140 mm×20 mm
LM-5	135° 방 향	60 mm× 7 mm	140 mm×20 mm
LM-6	관 말	60 mm× 7 mm	140 mm×20 mm

2.10.1.6.3 표지판의 설치 기준은 다음과 같다. <개정 14. 10. 6.>

- (1) 액화석유가스 배관을 시가지 외의 도로·산지·농지 또는 하천부자철도부지 내에 매설하는 경우에는 표지판을 설치한다. 이때 하천부자철도부지를 횡단하여 배관을 매설하는 경우에는 양편에 표지판을 설치한다.
- (2) 표지판은 배관을 따라 50m 간격으로 1개 이상으로 설치하되, 교통 등의 장애가 없는 장소를 선택해 일반인이 쉽게 볼 수 있도록 설치한다.
- (3) 표지판의 가로 치수는 200 mm, 세로 치수는 150 mm 이상의 직사각형으로 하고, 황색 바탕에 검정색 글씨로 2.10.1.6.2(4) 표지판의 치수 및 표기 방법 예시와 같이 액화석유가스 배관임을 알리는 내용과 연락처 등을 표기한다.
- (4) 판의 재료는 KS D 3503(일반구조용 압연강재)으로서 부식방지 조치를 한 것 또는 내식성 재료로 하고, 지지대의 재료는 판의 재료와 동등 이상인 것으로 한다. <개정 20. 4. 29.>

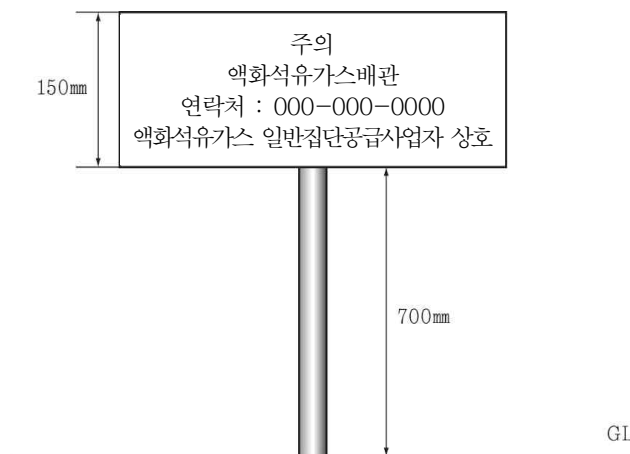


그림 2.10.1.6.2(4) 표지판의 치수 및 표기 방법의 예시 <개정 20. 4. 29.>

2.10.2 경계책

일반집단공급시설의 안전을 확보하기 위하여 필요한 곳에는 외부인의 출입을 통제할 수 있도록 다음 기준에 따라 경계 울타리를 설치한다. <개정 20. 4. 29.>

2.10.2.1 저장설비 및 가스설비를 설치한 장소 주위에는 높이 1.5 m 이상의 철책 또는 철망 등의 경계 울타리를 설치하고, 작업 등을 위한 관계자 출입이 완료되면 출입문이 잠기도록 하는 등 일반인의 출입이 통제되도록 필요한 조치를 한다. 다만, 건축물 안에 설치하였거나, 차량의 통행 등

조업 시행이 현저히 곤란하여 위해 요인이 가중될 우려가 있는 경우에는 경계 울타리를 설치하지 않을 수 있다. <개정 16. 10. 19.>

2.10.2.2 경계 울타리 주위의 보기 쉬운 장소에는 외부 사람의 무단출입을 금하는 내용의 경계표지를 부착한다.

2.10.2.3 경계 울타리 안에는 누구도 화가·발화 또는 인화하기 쉬운 물질을 휴대하고 들어가서는 안 된다. 다만, 해당 설비의 정비수리 등 불가피한 사유가 발생한 경우에는 안전관리책임자의 감독에 따라 화가·발화 또는 인화하기 쉬운 물질을 휴대할 수 있다.

2.10.3 배관표시

배관의 안전을 확보하기 위하여 배관의 외부에는 액화석유가스를 사용하는 배관임을 명확하게 알아볼 수 있도록 다음 기준에 따라 표시한다.

2.10.3.1 지하 매설배관은 붉은색이나 노란색으로 표시 한다. <개정 20. 4. 29.>

2.10.3.2 지상배관은 방청 도장 후 노란색으로 표시한다. 다만, 건물의 내·외벽에 노출된 것으로서, 바닥(2층 이상의 건물의 경우에는 각 층의 바닥을 말한다)에서 1m의 높이에 폭 30mm의 노란색 띠를 2중으로 표시한 경우에는 노란색으로 표시하지 않을 수 있다.

3. 기술 기준

3.1 안전유지 기준

3.1.1 기초 유지관리(내용 없음)

3.1.2 저장설비 유지관리

저장설비는 액화석유가스를 안전하게 저장하기 위하여 위해 요소가 발생하지 않도록 다음 기준에 따라 관리한다.

3.1.2.1 저장탱크 침하방지조치

3.1.2.1.1 저장탱크의 침하로 인한 위해를 예방하기 위하여 주기적으로 침하 상태를 측정한다.

(1) 저장탱크의 침하 상태 측정 주기는 1년에 1회 이상으로 한다.

(2) 저장탱크의 침하 상태 측정 방법은 다음과 같다. 이 경우 저장능력 100톤 이하인 저장탱크는 (2-1)에 따른 조치를 생략할 수 있다.

(2-1) 벤치마크(bench mark : 수준점) 또는 가(仮)벤치마크는 다음 기준과 같이 설정한다. 다만,

해당 저장탱크로부터 2km 이내에 국립지리원의 일등수준점이 있는 경우에는 벤치마크 또는 가벤치마크를 설정하지 않을 수 있다.

(2-1-1) 벤치마크는 그림 3.1.2.1.1(2)①의 예시와 같이 지진, 사태(沙汰), 침하, 그 밖에 외력에 따른 변형이 일어나지 않는 구조로 한다.

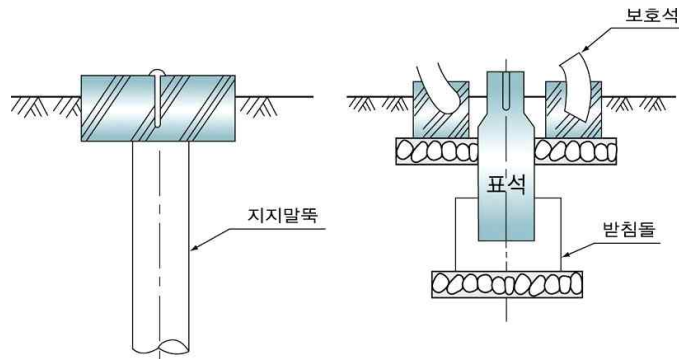


그림 3.1.2.1.1(2)① 벤치마크의 구조

(2-1-2) 가벤치마크는 그림 3.1.2.1.1(2)②의 예시와 같이 설정한다.

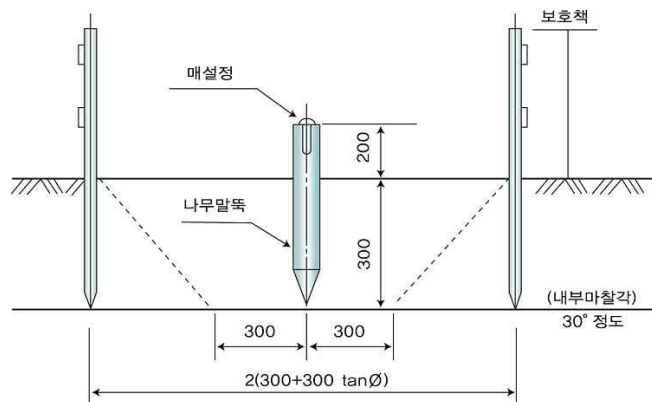


그림 3.1.2.1.1(2)② 가벤치마크의 설정 예시

(2-1-3) 벤치마크는 해당 사업소 안의 면적 50만 m²당 1개소 이상 설치한다.

(2-1-4) 벤치마크 또는 가벤치마크는 차량의 통행 등으로 파손되지 않는 위치이고 또한 관측하기 쉬운 위치에 설치한다.

(2-2) 해당 저장탱크(계단, 사다리, 배관 등의 부속품을 포함한다. 이하 (2-4) 및 3.1.2.1.2에서 같다)의 기초를 관측하기 쉬운 곳에는 레벨차를 측정할 수 있도록 레벨측정기를 설치한다.

(2-3) 침하 상태 측정은 해당 저장탱크의 기초면 또는 밑판의 측정점과 벤치마크 또는 가벤치마크와의 레벨차를 측정한다.

(2-4) 측정의 결과에 따라 해당 저장탱크의 기초면 또는 밀판의 침하로 기울기가 최대가 되는 기초면 또는 밀판에 2점을 정하고, 그 2점 간의 레벨차(단위 : mm, 기호 : h) 및 그 2점 간의 수평거리(단위 : mm, 기호 : l)를 측정한다.

(2-5) (2-4)에서 측정한 결과로 침하량(h/l)을 계산한다.

3.1.2.1.2 3.1.2.1.1의 측정 결과에 따라 다음의 안전조치를 한다.

(1) 침하량(h/l)이 0.5%를 초과한 경우

(1-1) 3.1.2.1.1에 따른 방법으로 침하량을 1년간 매월(저장탱크 내부를 개방하여 부분적인 침하량을 측정하는 경우에는 6개월마다) 측정하여 기록한다.

(1-2) (1-1)에서 측정한 결과 침하가 진행되고 있는 경우로서 다음 1년 동안의 침하량이 1%를 초과할 것으로 판단되는 경우에는 (1-1)에 따라 측정을 계속한다.

(2) 침하량 h/l이 1%를 초과한 경우

(2-1) 저장탱크의 사용을 중지하고 다음 조치 중 저장탱크의 형상, 구조, 용량 및 제조 후의 경과 연수 등에 따라 적절한 조치 또는 이에 준하는 유효한 조치를 한다.

(2-1-1) 앵커볼트를 분리한 후 저장탱크에 무리한 하중이 걸리지 않도록 지지하면서 저장탱크를 기초로부터 들어 올리고 해당 기초의 경사 또는 침하량에 따라 필요한 두께의 라이너를 삽입하거나 무수축 콘크리트를 충전한다.

(2-1-2) 저장탱크를 들어 올리고 침하되지 않은 쪽 아래의 토사를 수평이 될 때까지 깎아 낸다.

(2-1-3) 저장탱크를 들어 올려 밀판을 떼어 내고 기초면을 수평으로 한 후 밀판을 설치한다.

(2-2) 기초를 수정한 경우에는 저장탱크를 들어 올릴 때 특별히 응력이 발생한 것으로 추정되는 부분에 다음의 방법 중 적절한 방법으로 시험을 하고, 균열 등의 유해한 결함이 없음을 확인한다. 다만, 저온 및 초저온 저장탱크는 시험을 하지 않을 수 있고, 균열 등의 유해한 결함이 없음을 확인하지 않을 수 있다.

(2-2-1) KS D 0213(강자성 재료의 자분탐상검사 방법 및 자분 모양 분류)에 따른 자분탐상시험 <개정 14.11.17., 21.10.8.>

(2-2-2) KS B 0816(침투 탐상 시험 방법 및 침투 지시 모양의 분류)에 따른 침투탐상시험

(2-2-3) KS B 0896(페라이트계 강용접 이음부에 대한 초음파 탐상검사)에 따른 초음파탐상시험 <개정 21.10.8.>

(2-2-4) KS B 0845(강 용접 이음부의 방사선투과검사)에 따른 방사선투과시험 <개정 21.10.8.>

(2-3) 기초를 수정한 경우[(2-2)에 따른 검사를 한 것은 그 검사를 한 후에는 저장탱크에 대한 외관검사 및 충수(充水) 시험에 병행하여 기초의 침하 상태를 측정한 후 이상이 없고 기초의 침하량이 설정치 이하인 것을 확인한다.

(2-4) 기초를 수정한 후에는 적어도 3개월에 2회, 그 후에는 6개월마다 1회씩 부등침하량을 측정하고 이상이 없음을 확인한다.

3.1.2.2 저장탱크 작업수칙

3.1.2.2.1 저장탱크는 항상 40℃ 이하의 온도를 유지하도록 한다.

3.1.2.2.2 저장설비에는 방폭형 휴대용 전등 외의 등화를 지니고 들어가지 않을 것

3.1.2.2.3 가스누출검지기와 휴대용 손전등은 방폭형으로 한다.

3.1.2.2.4 저장설비의 외면으로부터 8 m 이내의 곳에서 화기(담뱃불을 포함한다)를 취급하지 않는다.

3.1.2.3 소형저장탱크 작업수칙

3.1.2.3.1 가스누출검지기와 휴대용 손전등은 방폭형으로 한다.

3.1.2.3.2 <삭제 12. 6. 26.>

3.1.2.3.3 소형저장탱크의 주위 5 m 이내에서는 화기의 사용을 금지하고, 인화성 또는 발화성의 물질을 많이 쌓아 두지 않는다.

3.1.2.3.4 소형저장탱크 주위에 있는 밸브류의 조작은 원칙적으로 수동으로 한다.

3.1.2.3.5 소형저장탱크의 세이프티커플링의 주 밸브는 액봉(液封)방지를 위하여 항상 열어 둔다. 다만, 그 커플링으로부터의 가스 누출 또는 긴급 시의 대책을 위하여 필요한 경우에는 닫아 둔다.

3.1.2.3.6 가스공급자가 시설의 안전유지를 위하여 필요하다고 인정해서 요청하는 사항은 준수한다.

3.1.3 가스설비 유지관리

가스설비는 액화석유가스를 안전하게 취급하기 위하여 다음 기준에 따라 관리한다.

3.1.3.1 가스설비의 부근에는 연소하기 쉬운 물질을 두지 않는다.

3.1.3.2 가스설비 중 진동이 심한 곳에는 진동을 최소한도로 줄일 수 있는 조치를 한다.

3.1.3.3 가스설비를 이음쇠로 연결하려면 그 이음쇠와 연결되는 부분에 잔류응력이 남지 않도록 조립하고, 관 이음 또는 밸브류를 나사로 조일 때에는 무리한 하중이 걸리지 않도록 한다.

3.1.3.4 가스설비에 설치한 밸브 또는 콕(조작스위치로 그 밸브 또는 콕을 개폐하는 경우에는 그 조작스위치를 말한다. 이하 3.1.3과 3.1.4에서 "밸브 등"이라 한다)에는 다음 기준에 따라 개폐 방향 표시, 자물쇠를 채우거나 봉인하여 두는 등의 조치 및 조명도 확보 등 종업원이 그 밸브 등을 적절히 조작할 수 있도록 조치한다.

3.1.3.4.1 밸브 등의 안전조치

(1) 밸브 등에 대한 조치 기준은 다음과 같다.

(1-1) 각 밸브 등에는 그 명칭 또는 플로시트(flow sheet)에 의한 기호, 번호 등을 표시하고 그 밸브 등의 핸들 또는 별도로 부착한 표시판에 해당 밸브 등의 개폐 방향(조작스위치로 그 밸브 등이 설치된 설비에 안전상 중대한 영향을 미치는 밸브 등에는 그 밸브 등의 개폐 상태를 포함한다)을 명시한다.

(1-2) 밸브 등을 조작함으로써 그 밸브 등에 관련된 충전설비 등에 안전상 중대한 영향을 미치는 밸브 등(압력을 구분하는 경우에는 압력을 구분하는 밸브, 안전밸브의 주 밸브, 긴급차단밸브, 긴급방출용 밸브, 제어용공기 및 안전용 불활성가스 등의 송출 또는 이입용 밸브, 조정밸브, 감압밸브, 차단용 맹판 등)에는 작업원이 그 밸브 등을 적절히 조작할 수 있도록 다음과 같은 조치를 강구한다.

(1-2-1) 밸브 등에는 그 개폐 상태를 명시하는 표시판을 부착한다. 이 경우 특히 중요한 조정밸브 등에는 개도계(開度計)를 설치한다.

(1-2-2) 안전밸브의 주 밸브 및 보통 사용하지 않는 밸브 등(긴급용의 것은 제외한다)은 함부로 조작할 수 없도록 자물쇠의 채움, 봉인, 조작금지 표시의 부착이나 조작 시에 지장이 없는 범위에서 핸들을 제거하는 등의 조치를 하고, 내압기밀시험용 밸브 등은 플러그 등의 마감조치로 이중 차단이 되는 기능을 가지는 것으로 한다.

(1-2-3) 계기판에 설치한 긴급차단밸브, 긴급방출밸브 등을 하는 기구의 버튼핸들(button handle), 낫칭다이브이스핸들(notching device handle) 등(감자기 작동할 염려가 없는 것은 제외한다)에는 오조작 등 불시의 사고를 방지하기 위해 덮개, 캡 또는 보호장치를 사용하는 등의 조치를 함과 동시에 긴급차단밸브 등의 개폐 상태를 표시하는 시그널램프 등을 계기판에 설치한다. 또한, 긴급차단밸브의 조작 위치가 2곳 이상일 경우 보통 사용하지 않는 밸브 등에는 함부로 조작하여서는 안 된다는 내용과 그것을 조작할 때의 주의사항을 표시한다.

(1-3) 밸브 등의 조작 위치에는 그 밸브 등을 확실하게 조작할 수 있도록 필요에 따라 발판을 설치한다.

(1-4) 밸브 등을 조작하는 장소는 밸브 등을 확실하게 조작할 수 있도록 조명도 150lx 이상을 확보한다. 이 경우 계기실(충전을 제어하기 위해 기기를 집중적으로 설치한 실을 말한다. 이하 같다) 및 계기실 이외의 계기판에는 비상조명장치를 설치한다.

(2) 밸브 등의 조작 기준은 다음과 같다.

(2-1) 밸브 등의 조작 시 유의하여야 할 사항을 작업 기준 등에 정하여 작업원에게 알린다.

(2-2) 밸브 등을 조작함으로써 관련된 가스설비 등에 영향을 미치는 밸브 등의 조작은 조작 전후에 관계 부서와 긴밀한 연락을 취하여 상호 확인하는 방법을 강구한다.

(2-3) 액화가스의 밸브 등은 액봉 상태로 되지 않도록 폐지 조작을 한다.

3.1.3.4.2 밸브 등에 무리한 힘을 가하지 않도록 하기 위한 조치

(1) 밸브 등[(1-3)에 따른 것은 제외한다]을 조작하는 경우 무리한 힘을 가하지 않도록 하기 위한 기준은 다음과 같다.

(1-1) 직접 손으로 조작하는 것을 원칙으로 한다. 다만, 직접 손으로 조작하기가 어려운 밸브는 밸브렌치(valve wrench) 등을 사용할 수 있다.

(1-2) (1-1)의 단서 기준에 따라 밸브 등의 조작에 밸브렌치 등을 사용하는 경우에는 해당 밸브 등의 재질 및 구조에 안전한 개폐에 필요한 표준토크를 조작력 등의 일정 조작 조건에서 구하여 얻은 길이의 밸브렌치 또는 토크렌치(torque wrench : 한 가지 기능형으로 한다)로 조작한다. 또한, 이 경우에는 다음 예시와 같은 명확한 표시를 그 밸브에 기재하고 밸브렌치 등에도 정해진 표시를 부착한다.

[보기] 표시의 예시

밸브 렌 치 제 ○ 호

[비고] ○호는 사업소에서 정한 일련번호 등을 나타낸다.

(1-3) (1-2)에 따라 밸브렌치 등을 조작하는 경우에는 이상한 자세 또는 여러 사람의 힘으로 제한회전력을

초과하는 무리한 힘을 가하지 않도록 하고, 밸브 폐지의 최종 단계에서는 무리한 힘 또는 충격을 가하지 않는다.

(1-4) 손 또는 정해진 밸브렌치 등으로 밸브의 개폐 조작을 하는 것이 곤란한 경우 또는 조작 중에 이상을 감지한 경우에는 신속히 작업 책임자에게 보고하고, 보고에 따라 취할 조치 및 대책은 각 밸브의 중요도에 따라 작업 기준에 정하여 실시한다.

(2) 밸브 등의 조작 시에 무리한 힘을 가하지 않도록 하기 위한 공구 등의 유지관리 기준은 다음과 같다.

(2-1) (1-1)에서 정한 밸브렌치 등 사용 대상이 되는 밸브, 비치 개수 및 보관 방법 등은 작업 기준 등에 정하여 관리하고 그 기능을 유지한다.

(2-2) 밸브시스템의 나사 노출부 및 그랜드누름부 등에는 부식 방지를 위하여 해당 밸브의 사용 조건, 설치 장소 등에 적합한 부식방지도장 및 보호덮개 부착 등의 조치를 한다.

(3) 계장자동조작밸브, 원격조작밸브, 그 밖의 기계구동밸브에는 필요에 따라 표준도크의 초과를 방지하는 안전장치를 설치하고, 적절한 작동스트로크(stroke)로 조정한다.

3.1.3.5 가스누출검지기와 휴대용 손전등은 방폭형으로 한다.

3.1.3.6 가스설비에는 방폭형 휴대용 전등 외의 등화를 휴대하고 들어가지 않는다.

3.1.3.7 가스설비의 외면으로부터 8m 이내의 곳에서는 화기(담뱃불을 포함한다)를 취급하지 않는다.

3.1.3.8 기화장치의 주위 5m 이내에서는 화기의 사용을 금지하고, 인화성 또는 발화성의 물질을 많이 쌓아 두지 않는다.

3.1.3.9 가스설비의 기밀시험이나 시운전을 하는 때에는 불활성가스를 사용한다. 다만, 부득이하여 공기를 사용하는 경우에는 그 설비 중에 있는 가스를 방출한 후에 실시하여야 하고, 온도를 그 설비에 사용하는 윤활유의 인화점 이하로 유지한다.

3.1.3.10 긴급차단장치의 동력원이 공기압축기의 공기압인 경우에는 공기압축기 리시버탱크에서 긴급차단장치로 공기를 공급하는 공기압 배관의 밸브를 차단하여 비상시 긴급차단장치가 신속히 작동되도록 한다. <신설 11. 1. 3.>

3.1.4 배관설비 유지관리

배관은 액화석유가스를 안전하게 수송하기 위하여 위해 요소가 발생하지 않도록 다음 기준에 따라 관리한다.

3.1.4.1 밸브 등(조작스위치로 개폐하는 것은 제외한다)이 설치된 배관에는 그 밸브 등의 가까운 부분에 쉽게 알아볼 수 있는 다음 방법으로 가스의 종류와 방향을 표시한다.

3.1.4.1.1 내부 유체의 종류를 명칭 또는 도색으로 표시하고 흐름 방향을 표시한다.

3.1.4.2 배관에는 그 온도를 항상 40℃ 이하로 유지할 수 있는 조치를 한다.

3.1.4.3 가스누출검지기와 휴대용 손전등은 방폭형으로 한다.

3.2 이입 및 충전 기준

3.2.1 이입 및 충전 준비

3.2.1.1 저장설비

저장설비의 안전을 확보하기 위하여 다음 기준에 따라 액화석유가스를 이입충전하기 위한 준비를 한다.

3.2.1.1.1 저장탱크

(1) 자동차에 고정된 탱크는 저장탱크의 외면으로부터 3m 이상 떨어져 정지한다. 다만, 저장탱크와 자동차에 고정된 탱크와의 사이에 방호 울타리 등을 설치한 경우에는 3m 이상 떨어져 정지하지 않을 수 있다.

(2) 자동차에 고정된 탱크로부터 액화석유가스를 저장탱크에 송출 또는 이입하는 때에는 "가스충전 중"의 표시를 하고, 자동차가 고정되도록 그 자동차에 자동차 정지목 등을 설치한다.

3.2.1.1.2 소형저장탱크

(1) 자동차에 고정된 탱크로부터 액화석유가스를 소형저장탱크에 송출 또는 이입하는 때에는 "가스충전 중"의 표시를 하고, 자동차가 고정되도록 그 자동차에 자동차 정지목 등을 설치한다.

(2) 소형저장탱크에의 액화석유가스 공급은 벨크로리로 하거나, 소형저장탱크에 펌프 또는 압축기가 설치된 경우에는 자동차에 고정된 탱크로 할 수 있다.

(3) 충전작업을 시작하기 전에 주위에 화기 및 인화성 또는 발화성 물질을 확인하고 위험이 없도록 한다.

(4) 주위에서 잘 보이는 장소에 "충전작업 중" 및 "화기엄금" 등의 표시를 설치할 것

(5) 벨크로리 및 자동차에 고정된 탱크에 발생하는 정전기를 정해진 접지로 제거하는 조치를 한다.

(6) 소화기는 사용하기 편리한 장소에 배치한다.

(7) 충전 작업자는 소형저장탱크의 가스 잔량을 액면계로 확인하고, 충전해야 할 가스의 용적을 산정한다.

(8) 펌프 또는 압축기는 충전에 필요한 밸브를 확실시 열어 충전 준비가 완료되었음을 확인한 후 스위치를 넣는다.

3.2.1.2 가스설비

가스설비의 안전을 확보하기 위하여 다음 기준에 따라 액화석유가스를 이입·충전하기 위한 준비를 한다.

3.2.1.2.1 가스를 충전하려면 충전설비에서 발생하는 정전기를 제거하는 조치를 한다.

3.2.1.3.2 안전밸브에 설치된 스톱밸브는 항상 열어 둔다. 다만, 안전밸브의 수리청소를 위하여 특히 필요한 경우에는 열어 두지 않을 수 있다. <개정 12. 6. 26.>

3.2.2 이입 및 충전 작업

저장설비의 안전을 확보하기 위하여 다음 기준에 따라 액화석유가스를 이입·충전한다.

3.2.2.1 저장탱크

3.2.2.1.1 자동차에 고정된 탱크와 로리호스(로딩암)의 액체라인 및 기체라인 커플링을 접속한 후 충전한다. <신설 19. 2. 28.>

3.2.2.1.2 저장탱크에 가스를 충전하려면 정전기를 제거한 후 저장탱크의 내용적의 90%를 넘지 않도록 충전한다.

3.2.2.1.3 액화석유가스를 자동차에 고정된 탱크로부터 이입하는 때에는 배관 접속 부분의 가스 누출 여부를 확인하고, 이입한 후에는 그 배관 안의 가스로 인한 위해가 발생하지 않도록 조치한다.

3.2.2.2 소형저장탱크

3.2.2.2.1 자동차에 고정된 탱크(벌크로리를 포함한다)와 소형저장탱크의 액체라인 및 기체라인 커플링을 접속한 후 충전한다. <신설 19. 2. 28.>

3.2.2.2.2 소형저장탱크에 가스를 충전하려면 정전기를 제거한 후 소형저장탱크의 내용적의 85%를 넘지 않도록 충전한다.

3.2.2.2.3 액화석유가스를 자동차에 고정된 탱크로부터 이입할 때에는 배관 접속 부분의 가스 누출 여부를 확인하고, 이입한 후에는 그 배관 안의 가스로 인한 위해가 발생하지 않도록 조치한다.

3.2.2.2.4 벌크로리 측의 호스어셈블리로 충전을 하는 경우에는 충전호스를 호스릴 등에서 풀어 내고, 충전호스 끝의 세이프티커플링 및 소형저장탱크의 세이프티커플링으로부터 캡을 열기 전에 블리더밸브를 열어 압력이 없음을 확인하며, 커플링을 접속한 후에는 액화석유가스 검지기 등을 사용하여 접속부의 가스 누출이 없음을 확인한다.

3.2.2.2.5 길이 10m 이상의 충전호스를 사용하여 충전하는 경우에는 별도의 충전 보조원에게 충전작업 중 충전호스를 감시하게 한다.

3.2.2.2.6 충전 중 충전 작업자는 충전이 순조롭게 진행되고 있는지 액면계의 움직임 및 펌프 등의 작동 상태를 주의 깊게 관찰한다.

3.2.2.2.7 탱크 안의 액면이 정해진 액면에 달했음을 액면계로 확인하고, 신속히 충전용 펌프 또는 압축기의 운전을 정지하며, 확인 및 운전의 정지는 충전 작업자가 스스로 한다.

3.2.2.2.8 펌프나 압축기를 정지한 후에는 벌크로리 측으로부터 순차적으로 밸브를 닫고, 커플링을 분리한다. 이 경우 계량에 따른 자동정지방식을 병용하고 있는 경우에도 액면계의 확인으로 펌프나

압축기를 정지한다.

3.2.2.2.9 커플링으로부터 가스의 누출이 없음을 액화석유가스검지기 등으로 확인한 후 캡을 씌우고 세이프티커플링의 블리더밸브를 닫는다.

3.2.2.2.10 벌크로리 충전호스를 호스릴에 감거나 정해진 장소에 넣고 충전호스 끝의 커플링을 확실하게 고정한다.

3.2.2.2.11 벌크로리 및 자동차에 고정된 탱크 주위에 액화석유가스가 채류되어 있지 않은 것을 확인한 후 출발한다.

3.3 점검 기준

3.3.1 전체 시설 점검

일반집단공급시설 중 액화석유가스의 안전을 확보하기 위하여 필요한 시설 또는 설비는 다음 기준에 따라 작동 상황을 주기적(충전설비의 경우에는 1일 1회 이상)으로 점검하고, 이상이 있을 경우에는 그 시설 또는 설비가 정상적으로 작동될 수 있도록 다음 기준에 따라 필요한 조치를 한다. <개정 20. 4. 29.>

3.3.1.1 사용 전·후 점검

액화석유가스 일반집단공급시설의 설비(이하 “일반집단공급설비 등” 이라 한다)의 사용 개시 및 종료 시에는 다음 기준에 따라 해당 일반집단공급설비 등이 이상이 있는지 점검한다. <개정 20. 4. 29.>

3.3.1.1.1 점검 준비

- (1) 안전관리 총괄자는 점검 계획을 정하고 이를 각각의 안전관리 부문 담당자에게 철저히 알린다. 또한, 이를 변경한 때에도 점검 계획을 정하고 이를 철저히 알린다.
- (2) 점검 계획을 기준으로 점검표를 작성하고 점검원에게 실시 요령 및 주의 사항을 철저히 알린다.
- (3) 점검 계획에는 지시 및 보고체계를 명시한다.
- (4) 점검에 사용하는 공구, 측정기구 및 보호구 등을 준비하고 이를 확인한다.

3.3.1.1.2 일반집단공급설비 등의 사용 개시 전 점검사항

- (1) 일반집단공급설비 등에 있는 내용물의 상황 <개정 20. 4. 29.>
- (2) 계기류의 기능 특히 인터록(inter lock), 긴급용 시퀀스, 경보 및 자동제어장치의 기능
- (3) 긴급차단 및 긴급방출장치, 통신설비, 제어설비, 정전기 방지 및 제거설비, 그 밖에 안전설비의 기능
- (4) 각 배관 계통에 부착된 밸브 등의 개폐 상황 및 맹판의 탈착 상황
- (5) 회전기계의 윤활유 보급 상황 및 회전구동 상황
- (6) 일반집단공급설비 등 해당 설비의 전반적인 누출 유무 <개정 20. 4. 29.>
- (7) 액화석유가스가 채류하기 쉬운 곳의 해당 가스 농도

- (8) 전기, 물, 증기, 공기 등 유틸리티시설의 준비 상황
- (9) 안전용 불활성가스 등의 준비 상황
- (10) 비상전력 등의 준비 상황
- (11) 그 밖에 필요한 사항의 이상 유무

3.3.1.1.3 일반집단공급설비 등의 사용 종료 시 점검사항

- (1) 사용 종료 직전에 각 설비의 운전 상황
- (2) 사용 종료 후에 일반집단공급설비 등에 있는 잔유물의 상황 <개정 20. 4. 29.>
- (3) 일반집단공급설비 등 안의 가스, 액등의 불활성가스 등으로의 치환 상황, 특히 수리점검 작업으로 설비 안에 사람이 들어갈 경우에는 공기로의 치환 상황 <개정 20. 4. 29.>
- (4) 개방하는 집단공급설비 등과 다른 일반집단공급설비 등과의 차단 상황 <개정 20. 4. 29.>
- (5) 일반집단공급설비 등의 전반에 대한 부식, 마모, 손상, 폐쇄, 결합부의 풀림, 기초의 경사 및 침하, 그 밖의 이상 유무 <개정 20. 4. 29.>

3.3.1.2 일일점검

운전 중의 일반집단공급설비 등은 1일 1회 이상 다음 기준에 따라 해당 설비 등의 작동 상황에 이상이 있는지 점검한다. <개정 20. 4. 29.>

3.3.1.2.1 점검 기준

- (1) 점검하는 설비, 부문, 항목, 점검 방법, 판정 기준 및 조치 등을 기재한 점검표를 작성한다.
- (2) 점검표에 지시, 보고체계 등을 정한다.
- (3) 점검에 사용하는 공구, 측정기구 및 보호구 등의 준비 상황을 확인한다.

3.3.1.2.2 운전 중의 점검사항

- (1) 일반집단공급설비 등으로부터의 누출 점검 <개정 20. 4. 29.>
- (2) 계기류의 지시, 경보 및 제어의 상태
- (3) 일반집단공급설비 등의 온도, 압력 및 유량 등 조업 조건의 변동 상황 <개정 20. 4. 29.>
- (4) 일반집단공급설비 등의 외부 부식, 마모, 균열 및 그 밖의 손상 유무 <개정 20. 4. 29.>
- (5) 회전기계의 진동, 이상음, 이상온도상승 및 그 밖의 작동 상황
- (6) 탭, 저장탱크류, 배관 등의 진동 및 이상음
- (7) 가스누출 경보장치 및 가스경보기의 상태
- (8) 저장탱크 액면의 지시
- (9) 접지접속선의 단선, 그 밖의 손상 유무
- (10) 그 밖에 필요한 사항의 이상 유무

3.3.1.3 점검 결과 조치

점검 결과 이상이 발견되었을 때에는 다음 기준에 따라 해당 설비의 보수 및 그밖에 위험방지조치를 강구한다. 또한 일반집단공급설비 등에서 일어날 수 있는 이상상태를 가상하여 미리 각각의 조치에 대한 작업 기준 등을 작성 비치하여 긴급 시에 지시, 보고 및 연락 계통, 그밖에 필요한 조치에 관한 비상연락망체계를 정하여 둔다. <개정 20. 4. 29.>

3.3.1.3.1 일반집단공급설비 등에서 발생한 이상의 정도에 따라 다음 조치중 적절한 것을 강구하여 위험을 방지한다. <개정 20. 4. 29.>

- (1) 이상이 발견된 설비에 대한 원인의 규명과 제거
- (2) 예비기로 교체
- (3) 부하의 저하
- (4) 이상을 발견한 설비 또는 공정의 운전 정지 후 보수

3.3.1.3.2 이상상태로 일반집단공급설비 등의 운전을 정지한 경우에는 이상 원인을 규명하여 적절한 조치를 하고, 안전을 확인한 후 운전을 재개한다. <개정 20. 4. 29.>

3.3.1.4 점검 기록

일반집단공급설비 등의 점검 결과에 따른 보수 등 실시 기록을 작성비치하고 이를 검토하여 설비의 열화경향 및 그 밖의 특성을 파악하고 차기 점검, 보수 등의 계획과 설비 개선 등에 활용한다. <개정 20. 4. 29.>

3.3.2 기초 점검(내용 없음)

3.3.3 저장설비 점검(내용 없음)

3.3.4 가스설비 점검(내용 없음)

3.3.5 배관설비 점검(내용 없음)

3.3.6 정압기 분해 점검(내용 없음)

3.3.7 사고예방설비 점검

3.3.7.1 과압안전장치 성능

안전밸브(액체의 열팽창으로 인한 배관의 과열 방지용 안전밸브는 제외한다. 이하 3.3.7.1에서 같다) 중 압축기의 최종단에 설치한 것은 1년에 1회 이상, 그 밖의 안전밸브는 2년에 1회 이상 2.7.1에 따라 설치 시 설정되는 압력 이하의 압력에서 작동하도록 조정한다. <개정 12. 6. 26.>

3.3.7.2 긴급차단장치 점검

가스시설에 설치된 긴급차단장치는 1년에 1회 이상 밸브시트의 누출검사 및 작동검사를 실시하여 누출량이 안전 확보에 지장이 없는 양 이하이고, 원활하며 확실하게 개폐될 수 있는 작동기능을 가졌음을 확인한다.

3.3.7.3 정전기 제거설비 기능 확인

정전기 제거설비를 정상 상태로 유지하기 위해 다음 기준에 따라 검사를 하여 기능을 확인한다.

- (1) 지상에서 접지저항치
- (2) 지상에서의 접속부의 접속 상태
- (3) 지상에서의 절선, 그 밖에 손상부분의 유무

3.3.8 피해저감설비 점검

물분무장치, 살수장치와 소화전은 매월 1회 이상 작동 상황을 점검하여 원활하고 확실하게 작동하는지 확인하고, 그 기록을 작성·유지할 것. 다만, 동결할 우려가 있는 경우에는 펌프 구동만으로 통수시험을 갈음할 수 있다.

3.3.9 부대설비 점검**3.3.9.1 액면계 점검**

슬립튜브식 액면계의 패키지를 주기적으로 점검하고 이상이 있을 때에는 교체한다.

3.3.9.2 압력계 점검

충전용 주관의 압력계는 매월 1회 이상, 그 밖의 압력계는 1년에 1회 이상 「국가표준기본법」에 따른 교정을 받은 압력계로 그 기능을 검사한다. <개정 14. 11. 17.>

3.3.9.3 비상전력 점검

비상전력은 그 기능을 정기적으로 검사하여 사용에 지장이 없도록 한다.

3.4 수리·청소 및 철거 기준

일반집단공급시설 중 액화석유가스가 통하는 설비를 수리·청소 및 철거하는 때에는 그 작업의 안전 확보와 그 설비의 작동성 유지를 위하여 다음 기준에 따라 안전하고 확실하게 작업한다. <개정 20. 4. 29.>

3.4.1 수리·청소 및 철거 준비

3.4.1.1 가스시설의 수리·청소 및 철거(이하 “수리 등”이라 한다)를 할 때에는 해당 수리 등의 작업 내용, 일정, 책임자, 그 밖의 작업 담당 구분, 지휘체제, 안전상의 조치, 소요 자재 등을 정한 작업계획을 미리 해당 작업의 책임자 및 관계자에게 알리는 동시에 그 작업계획과 해당 책임자의 감독하에 수리 등의 작업을 실시한다. <개정 16. 3. 9.>

3.4.1.2 가스시설의 수리 등을 할 때에는 다음 기준에 따라 미리 그 내부의 가스를 불활성가스 또는 물 등 해당 가스와 반응하지 않는 가스나 액체로 치환한다. <개정 16. 3. 9.>

3.4.1.2.1 가스시설의 내부 가스를 그 압력이 대기압 가까이 될 때까지 다른 저장탱크 등에 회수한 후 잔류가스를 서서히 안전하게 방출하거나 연소장치에 유도하여 연소시키는 방법으로 대기압이 될 때까지 방출한다. <개정 16. 3. 9.>

3.4.1.2.2 3.4.1.2.1에 따라 처리를 한 후에는 잔류 가스를 불활성가스 또는 물이나 스팀 등 해당 가스와 반응하지 않는 가스나 액체로 서서히 치환한다. 이 경우 가스 방출 방법은 3.4.1.2.1의 방법을 따른다.

3.4.1.2.3 3.4.1.2.1 및 3.4.1.2.2의 잔류가스를 대기 중에 방출할 경우에는 방출한 가스의 착지 농도가 액화석유가스 폭발하한계의 1/4 이하가 되도록 방출관으로부터 서서히 방출한다. 이때 농도 확인은 가스검지기 및 그 밖에 해당 가스 농도 식별에 적합한 분석 방법(이하 “가스검지기 등”이라 한다)으로 한다.

3.4.1.2.4 치환 결과를 가스검지기 등으로 측정하고 액화석유가스의 농도가 폭발하한계의 1/4 이하가 될 때까지 치환을 계속한다.

3.4.1.2.5 해당 설비 및 작업이 다음에 해당하는 것은 3.4.1.2.1부터 3.4.1.2.3까지에도 불구하고 해당 가스설비 안을 대기압 이하까지 가스 치환을 생략할 수 있다.

- (1) 해당 가스설비의 내용적이 1 m³ 이하인 것
- (2) 출입구의 밸브가 확실히 폐지되어 있고, 내용적이 5 m³ 이상의 가스설비에 이르는 사이에 2개 이상의 밸브를 설치한 것
- (3) 사람이 그 설비의 밖에서 작업하는 것
- (4) 화기를 사용하지 않는 작업인 것
- (5) 설비의 간단한 청소 또는 개스킷의 교환 및 그 밖에 이들에 준하는 경미한 작업인 것

3.4.1.3 가스배관 철거작업 전에는 절단된 배관으로부터 누출된 가스로 인하여 사고가 발생하지 않도록 다음 기준에 따라 안전하게 실시한다. <신설 22.1.10.>

- (1) 「건설산업기본법」에 따라 가스시설의 시공이 가능한 자의 자격 및 작업 계획 확인
- (2) 철거작업의 시작 전 현장 특이사항 확인
- (3) 작업현장 내 안전조치 확인 및 위해요인 제거
- (4) 철거할 가스배관의 정보(위치, 관중, 관경, 배관 내 가스 유무 등) 확인
- (5) 작업방법, 적정장비 구비여부 등 확인
- (6) 밸브 차단 등 철거작업 대상 배관의 가스중단 여부 확인

3.4.2 수리·청소 및 철거 작업

3.4.2.1 가스 재치환

가스시설의 수리 등을 위하여 작업원이 해당 가스설비 안에 들어갈 경우에는 다음 기준에 따라 3.4.1.2에서 정한 치환이 완료된 후 해당 치환에 사용된 가스 또는 액체를 공기로 재치환하는 동시에 수리 등을 하는 중에는 산소의 농도를 수시로 확인한다. 이 경우 3.4.1.2의 치환을 불활성가스 등으로 한 때에는 특히 주의한다. <개정 16. 3. 9.>

3.4.2.1.1 공기로 재치환하기 전에 내부에 남아 있는 가스 또는 액체가 공기와 혼합되어 충분히 안전하고, 방출관, 맨홀 등으로부터 공기와 더불어 대기 중에 방출되어도 유해한 영향을 끼칠 염려가 없는 것을 확인한 후 3.4.1.2의 치환 방법에 준하여 치환한다.

3.4.2.1.2 공기로 재치환한 결과를 산소측정기 등으로 측정하고, 산소의 농도가 18%부터 22%까지로 된 것이 확인될 때까지 공기로 반복하여 치환한다.

3.4.2.2 누출방지조치

가스시설을 개방하여 수리 등을 할 경우에 다른 부분으로부터의 가스 누출을 방지하는 조치 등은 그 작업 내용 등에 따라 다음 기준에 따른다. <개정 16. 3. 9.>

3.4.2.2.1 3.4.1.2의 조치(불활성가스의 경우에는 이에 준한 조치)가 완료된 후(해당 개방한 부분에 설치한 회수용 배관 등으로부터 직접 가스를 회수하는 경우에는 3.4.1.2의 조치를 하기 전)에 개방하는 부분의 전후 밸브를 확실히 닫고, 개방하는 부분의 밸브 또는 배관의 이음매에 맹판을 설치한다. 다만, 3.4.1.2.5의 경우에는 맹판을 설치하지 않을 수 있다.

3.4.2.2.2 가스시설의 기능상 또는 작업상 수시로 개방할 필요가 있는 설비에 대한 작업(3.4.1.2.5에서 정한 것에 한정한다)에는 다음 (1) 또는 (2)에 따른다. 다음의 (1) 또는 (2)에 따를 경우에는 해당 작업 기준을 안전관리규정에 명확하게 규정한다. <개정 16. 3. 9.>

(1) 개방하는 설비에 접속하는 배관의 출입구는 밸브를 각각 2중으로 설치하고, 그 중간에 회수용 배관 등에서 가스를 회수 또는 방출할 수 있는 구조로 하며, 그 회수용 배관 등에서 가스를 회수 또는 방출하여 개방한 부분에 가스의 누출이 없음을 확인한다. 이 경우 대기압 이하의 가스는 회수 또는 방출하지 않을 수 있다.

(2) 개방하는 부분 및 그 전후 부분의 상용압력이 대기압에 가까운 설비는 해당 설비에 접속하는 배관의 밸브를 확실히 닫고 해당 부분에 가스의 누출이 없음을 확인한다.

3.4.2.2.3 3.4.2.2.1 또는 3.4.2.2.2의 조치를 하였을 때에는 밸브의 닫힌 부분이나 맹판의 설치 부분에 밸브 조작 또는 맹판 제거의 금지표시를 하고, 자물쇠 채움 또는 봉인을 하거나 감시원을 배치하는 등의 조치를 한다. 이 경우 계기판 등에 설치된 조작 스위치 및 핸들 등에도 동일한 조치를 한다.

3.4.2.3 가스배관 철거작업 <신설 22.1.10.>

3.4.2.3.1 가스배관 철거 전에는 가스 누출방지를 위해 철거 대상 배관의 전단 밸브를 차단하고, 타 사용자의 가스공급 중단 등 부득이한 사유로 전단 밸브를 차단할 수 없는 경우에는 스퀴즈-오프, 에어백 또는 이와 동등 이상의 방법으로 가스공급을 차단한다.

3.4.2.3.2 가스배관 철거작업 중에는 절단된 배관으로부터 누출된 가스로 인하여 사고가 발생하지 않도록 다음 기준에 따라 안전하게 실시한다.

- (1) 작업 시행 중 현장 통제 및 작업자 동선 확인
- (2) 작업 계획과 진행공정의 일치 여부 확인

3.4.2.3.3 철거대상 배관의 전단 밸브를 차단(스퀴즈-오프 등의 방법으로 가스배관을 차단하는 것을 포함한다)하고 철거대상 배관 내 남아있는 액화석유가스를 안전하게 퍼지한 후 가스배관의 철거작업을 실시한다. 이 경우 화기 및 하수구맨홀구멍이 등 위험 요인이 없는 안전한 장소로 퍼지하고 퍼지 작업 중 작업자가 감시한다.

3.4.3 수리·청소 및 철거

가스시설의 수리 등을 완료한 경우에는 다음 기준에 따라 해당 가스시설이 정상으로 작동하는지 확인한다.

<개정 16. 3. 9., 22.1.10.>

34.3.1 내압강도에 관계가 있는 부분의 용접에 따른 보수의 실시 또는 부식 등으로 내압강도가 저하되었다고 인정될 경우에는 비파괴검사 및 내압시험 등으로 내압강도를 확인한다.

3.4.3.2 기밀시험을 실시하여 누출이 없는 것을 확인한다.

3.4.3.3 계기류가 정해진 위치에서 정상으로 작동하는 것을 확인한다.

3.4.3.4 수리 등을 위하여 개방된 부분의 밸브 등은 개폐 상태가 정상으로 복구되고 설치한 맹판 및 표시 등이 제거되어 있는지 확인한다.

34.3.5 안전밸브, 역류방지밸브, 긴급차단장치, 그 밖의 안전장치가 정해진 위치에서 이상 없이 작동하는지 확인한다.

3.4.3.6 회전기계 안에 이물질이 없고 구동 상태가 정상인지 또는 이상진동, 이상음이 없는지 확인한다.

3.4.3.7 액화석유가스의 가스시설은 그 내부가 불활성가스 등으로 치환되어 있는지 확인한다. <개정 16. 3. 9.>

3.4.3.8 가스배관의 철거작업이 완료된 후에는 배관을 막음조치 하고 가스검지기 등으로 누출이 없는지 확인한다. <신설 22.1.10.>

4. 검사 기준

4.1 검사 항목

4.1.1 안전성 확인

안전성 확인은 일반집단공급시설이 적합하게 설치되고 있는지를 확인하기 위하여 다음 항목에 대하여 실시한다. <개정 16. 3. 9., 20. 4. 29.>

- (1) 2.2에 따른 기초에 적합한지 확인(지상형 저장탱크의 기초설치 공정으로 한정함)
- (2) 2.3.3.2.2(1)부터 2.3.3.2.2(6)까지에 따른 저장탱크 설치에 적합한지 확인(저장탱크를 지하에 매설하기 직전의 공정에 한정함)
- (3) 2.3.3.6.3(3) 및 2.3.3.6.3(4)에 따른 기초에 적합한지 확인(1톤 초과 소형저장탱크의 기초설치 공정에 한함) <신설 19. 2. 28.>
- (4) 2.8.2에 따른 방호벽 설치에 적합한지 확인[방호벽의 기초설치 공정과 방호벽(철근콘크리트제 방호벽이나 콘크리트블록제 방호벽의 경우만 해당한다)의 벽 설치 공정에 한정함] <개정 16. 3. 9.>

- (5) 2.5.2.3에 따른 배관 재료에 적합한지 확인(배관을 지하에 설치하는 경우로서, 한국가스안전공사가 지정하는 부분을 매몰하기 직전의 공정으로 한정함)
- (6) 2.5.5에 따른 배관 접합에 적합한지 확인(한국가스안전공사가 지정하는 부분의 비파괴시험을 하는 공정에 한정함)
- (7) 2.5.8.2에 따른 배관 매몰 설치에 적합한지 확인(배관을 지하에 설치하는 경우로서, 한국가스안전공사가 지정하는 부분을 매몰하기 직전의 공정으로 한정함)
- (8) 2.7.6에 따른 부식방지설비 설치에 적합한지 확인(저장탱크를 지하에 매설하기 직전의 공정과 배관을 지하에 설치하는 경우로서, 한국가스안전공사가 지정하는 부분을 매몰하기 직전의 공정으로 한정함)

4.1.2 완성검사

완성검사는 일반집단공급시설이 적합하게 설치되고 있는지를 확인하기 위하여 다음 항목에 대하여 실시한다. 다만, 완성검사 항목 중 안전성 확인 시 확인된 검사 항목은 제외할 수 있다. <개정 20. 4. 29.>

- (1) 1.6에 따른 용품 사용 제한에 적합한지 확인
- (2) 1.8에 따른 가스용 폴리에틸렌관 설치 제한에 적합한지 확인
- (3) 2.1에 따른 배치에 적합한지 확인
- (4) 2.2에 따른 기초에 적합한지 확인
- (5) 2.3에 따른 저장설비에 적합한지 확인
- (6) 2.4에 따른 가스설비에 적합한지 확인
- (7) 2.5에 따른 배관에 적합한지 확인
- (8) 2.7에 따른 사고예방설비에 적합한지 확인
- (9) 2.8에 따른 피해저감설비에 적합한지 확인
- (10) 2.9에 따른 부대설비에 적합한지 확인
- (11) 2.10에 따른 표시에 적합한지 확인

4.1.3 정기검사 <개정 09. 12. 2.>

정기검사는 일반집단공급시설이 적합하게 유지·관리되고 있는지 확인하기 위하여 다음 항목에 대하여 실시한다. <개정 20. 4. 29.>

- (1) 1.6에 따른 용품 사용 제한에 적합한지 확인
- (2) 2.1에 따른 배치에 적합한지 확인
- (3) 2.2.3에 따른 저장탱크 고정에 적합한지 확인(지상형 저장탱크에 한정함)
- (4) 2.3.2.1.1에 따른 내열구조에 적합한지 확인
- (5) 2.3.3.1에 따른 저장설비 선정에 적합한지 확인
- (6) 2.3.3.2.1에 따른 저장탱크 간 거리에 적합한지 확인
- (7) 2.3.3.2.2(1), 2.3.3.2.2(3-5), 2.3.3.2.2(7)에 따른 저장탱크 지하 설치에 적합한지 확인
- (8) 2.3.3.3에 따른 저장설비 부압과피방지 조치에 적합한지 확인
- (9) 2.3.3.4.3, 2.3.3.4.4에 따른 저장설비 폭발방지장치 설치에 적합한지 확인
- (10) 2.3.3.5에 따른 저장설비 방호조치 등에 적합한지 확인
- (11) 2.3.3.6에 따른 소형저장탱크 설치에 적합한지 확인
- (12) 2.4.4에 따른 가스설비 설치에 적합한지 확인

- (13) 2.4.5.1에 따른 가스설비 기밀성능에 적합한지 확인
- (14) 2.5.5.1에 따른 배관설비 접합(비파괴시험은 제외함)에 적합한지 확인
- (15) 2.5.6에 따른 배관설비 신축흡수조치에 적합한지 확인
- (16) 2.5.8.1.4에 따른 배관의 건축물의 내부 또는 기초 밑 설치 제한에 적합한지 확인
- (17) 2.5.8.2.5(1)에 따른 지반 침하에 의한 배관 손상 방지조치에 적합한지 확인
- (18) 2.5.8.3.3부터 2.5.8.3.6까지에 따른 배관 노출 설치에 적합한지 확인
- (19) 2.5.8.3.4에 따른 입상관의 적합 여부 확인
- (20) 2.5.9.1에 따른 배관설비 기밀성능에 적합한지 확인
- (21) 2.7.1에 따른 과압안전장치 설치에 적합한지 확인
- (22) 2.7.2에 따른 가스누출경보 및 자동차단장치 설치에 적합한지 확인
- (23) 2.7.3에 따른 전기방폭설비 설치에 적합한지 확인
- (24) 2.7.4에 따른 환기설비 설치에 적합한지 확인
- (25) 2.7.6에 따른 부식방지설비 설치에 적합한지 확인(지하에 설치된 저장탱크 및 배관은 전기적부식방지 전위측정에 한정함)
- (26) 2.7.8에 따른 정전기 제거설비 설치에 적합한지 확인
- (27) 2.8.1에 따른 방류독 설치에 적합한지 확인
- (28) 2.8.2에 따른 방호벽 설치에 적합한지 확인
- (29) 2.8.3에 따른 살수장치 설치에 적합한지 확인
- (30) 2.8.6(2.8.6.4는 제외한다)에 따른 긴급차단장치 설치에 적합한지 확인
- (31) 2.8.7에 따른 가스 공급 차단장치 설치에 적합한지 확인
- (32) 2.8.9에 따른 온도상승 방지장치 설치에 적합한지 확인
- (33) 2.9.1.1에 따른 압력계 설치에 적합한지 확인
- (34) 2.9.1.2에 따른 액면계 설치에 적합한지 확인
- (35) 2.9.2에 따른 비상전력설비 설치에 적합한지 확인
- (36) 2.9.4에 따른 통신설비 설치에 적합한지 확인 <개정 21. 6. 8>
- (37) 2.10에 따른 표시에 적합한지 확인
- (38) 3.1.3.1, 3.1.3.2 및 3.1.3.4에 따른 가스설비 유지관리에 적합한지 확인
- (39) 3.3.7에 따른 사고예방설비 점검에 적합한지 확인
- (40) 3.3.8에 따른 피해저감설비 점검에 적합한지 확인
- (41) 3.3.9.2에 따른 압력계 점검에 적합한지 확인
- (42) 3.3.9.3에 따른 비상전력 점검에 적합한지 확인

4.1.4 수시검사

수시검사는 일반집단공급시설이 적합하게 유지·관리되고 있는지 확인하기 위하여 다음 항목에 대하여 실시한다. <개정 20. 4. 29.>

- (1) 안전밸브
- (2) 긴급차단장치
- (3) 가스누출자동차단장치 및 경보기
- (4) 물분무장치와 살수장치
- (5) 강제통풍시설
- (6) 정전기 제거장치와 방폭전기기기

- (7) 배관 등의 가스 누출 여부
- (8) 비상전력의 작동 여부
- (9) 그 밖에 안전관리에 필요한 사항

4.1.5 안전성 평가 <신설 16. 3. 9.>

안전성 평가는 KGS GC231(액화석유가스 안전성 평가 기준)에 따른 평가 항목에 대하여 실시한다.

4.2 검사 방법

안전성 확인·완성검사·정기검사 및 수시검사는 일반집단공급사업소 안의 가스시설 및 부속시설이 검사 항목에 적합한지 명확하게 판정할 수 있도록 다음 기준에 따른 방법으로 실시한다. <개정 20. 4. 29.>

4.2.1 안전성 확인

안전성 확인 시에는 다음 사항을 확인한다. <개정 11. 1. 3.>

- (1) 용기, 특정 설비(이젝터펌프 및 액중펌프용 압력용기 포함) 및 가스용품이 검사 대상 품목인 경우에는 검사(재검사를 포함한다)를 받았는지 확인한다.
- (2) <삭제 11. 8. 19.>
- (3) 보호시설과의 이격거리는 저장설비의 기초 설치 공정 시 실측하거나 측량하여 적합 여부를 확인하되, 부득이한 경우에는 완성검사 시 확인할 수 있다.

4.2.1.1 안전성 확인 대상 지정

안전성 확인을 받아야 할 공정은 다음 방법으로 지정한다.

- (1) 저장탱크를 지하에 매설하기 전의 공정
 - (1-1) 저장탱크 기초 및 부식방지조치 설치 공정
 - (1-2) 탱크실 규격, 두께, 상판부 높이, 모래 부설 및 집수구 설치 등의 공정
- (2) 배관의 매설 공정 <개정 16. 3. 9., 20. 4. 29., 22. 12. 30.>
 - (2-1) 지하에 매설하는 배관길이의 30% 이상 <개정 16. 3. 9., 22. 1. 10., 22. 12. 30.>
 - (2-2) <삭제> <개정 16. 3. 9., 17. 9. 29., 20. 4. 29., 22. 1. 10., 22. 12. 30.>
 - (2-3) <삭제 22. 1. 10.>
- (3) 비파괴시험 공정 <신설 22. 12. 30.>
 - (3-1) 비파괴시험 공정 대상 배관 길이의 30% 이상. 다만, 건축물 내부에 노출된 배관 및 파이프덕트 내에 설치된 배관은 비파괴시험 공정 대상 배관 길이의 20% 이상으로 한다.
- (4) (2) 및 (3)에 따른 안전성 확인 대상의 지정은 기술검토 및 현장 검사 시 압입 구간, 하천 횡단 구간 등 취약 구간을 우선 지정한다. <신설 22. 12. 30.>

4.2.1.2 기초 확인 방법

저장탱크(1톤 초과 소형저장탱크를 포함한다) 및 가스설비의 기초, 앵커볼트의 수량 및 규격, 저장탱크의 가대 등은 도면으로 확인하고 부등침하 상태를 확인한다. <개정 19. 2. 28.>

4.2.1.3 저장설비 확인 방법

4.2.1.3.1 저장탱크 간의 거리, 저장탱크실의 철근콘크리트 두께 및 저장탱크 외면과 지면과의 거리를 측정하고, 최초 안전성 확인 중 철근 배근 확인 공정 시에는 저장탱크실의 방수조치 상태 및 수밀콘크리트의 시공 여부를 레미콘 납품업체에서 발행한 “레디믹스트 콘크리트 배합 보고서” 로 확인한다. 다만, 레미콘 납품업체가 변경된 경우에는 재확인한다. <개정 11. 1. 3.>

4.2.1.3.2 저장탱크 외면의 부식방지 코팅 및 저장탱크실 모래 부설 여부를 확인한다.

4.2.1.3.3 저장탱크의 전기방식조치 및 T/B 설치 상태를 확인하고 전위를 측정한다.

4.2.1.4 배관 확인 방법

4.2.1.4.1 배관의 재료 및 두께의 확인은 KS표시 허가제품인지 확인 또는 같은 수준 이상의 재질인지를 제조자의 시험성적서로 확인한다.

4.2.1.4.2 지하매설배관은 지정 구간의 매설 깊이를 실측한다.

4.2.1.4.3 지하매설배관은 부식방지조치, 전기방식조치 및 T/B설치 상태를 확인하고 전기방식전위를 측정한다.

4.2.1.4.4 배관의 암거 안 설치 여부를 확인하고, 지하구조물 등으로 깊이가 유지되지 않는 부분은 배관의 보호관 또는 보호관 설치 여부를 확인한다.

4.2.1.4.5 배관의 용접부 검사는 임의 지정 구간의 비파괴시험을 하는 경우 입회하고, 모든 용접부에 대한 필름 판독 및 검사성적서 확인 등으로 결함이 있는지 확인한다.

4.2.1.4.6 배관의 도색 및 표시 상태를 확인한다.

4.2.1.5 그 밖의 방법

그 밖의 검사 방법은 한국가스안전공사 사장이 정하는 바에 따른다.

4.2.2 완성검사 및 정기검사

완성검사 및 정기검사의 항목별 검사 방법은 다음과 같고, 완성검사 및 정기검사 시 용기, 특정 설비 및 가스용품이 검사 대상 품목인 경우에는 검사(재검사를 포함한다)를 받았는지 확인한다.

4.2.2.1 배치 확인 방법

4.2.2.1.1 저장설비는 그 외면으로부터 사업소 경계까지의 거리를 실측한다. <개정 12. 6. 26.>

(1) 보호시설과의 안전거리는 보호시설의 외면 중 실측 거리가 가까운 차마, 방범창, 유리창 등의 외면까지로 한다.

4.2.2.1.2 실측 거리와 기술검토서 도면상의 거리와 비교 확인하고, 시설 기준에서 정한 거리 또는 사도에서 정한 거리 이상인지 확인한다.

4.2.2.1.3 저장설비·가스설비와 화기 취급 장소와의 거리를 실측하여 확인하고, 가스설비와 화기 취급 장소 사이에 내화성 종류의 벽으로 설치되어 있는지 확인한다.

4.2.2.2 기초 확인 방법

저장탱크(1톤 초과 소형저장탱크를 포함한다) 및 가스설비의 기초, 앵커볼트의 수량 및 규격, 저장탱크의 가대 등은 도면과 일치하는지 확인하고, 부등침하 상태(지상형 저장탱크에 한정한다)는 사업자가 측정한 측정 기록을 확인한다. <개정 09. 12. 2., 19. 2. 28.>

4.2.2.3 저장설비 확인 방법

4.2.2.3.1 저장탱크 간의 거리 측정, 저장탱크실 철근콘크리트 두께 측정, 동체 외면과 지면과의 거리 측정, 안전밸브 방출관 높이 측정 및 방류독 용량을 실측하여 시설 기준에서 정한 거리 및 두께 이상인지 확인한다.

4.2.2.3.2 지주 등의 내열성 구조, 저장탱크 외면 부식방지 코팅, 저장탱크실 모래 부설, 저장탱크 주위 경계표지, 방호조치, 폭발방지장치 및 저장탱크의 도색 상태 등을 확인한다.

4.2.2.3.3 살수능력 및 노즐 설치 상태를 제품설명서와 명판 등으로 확인하여 살수장치의 수조 용량 및 노즐 압력을 측정하고, 실제 작동하여 살수 상태를 확인한다.

4.2.2.3.4 저장탱크의 전기방식조치 및 T/B 설치 상태를 확인하고 전위를 측정한다.

4.2.2.4 가스설비 확인 방법

4.2.2.4.1 가스설비의 재료는 재료성적서, 전기설비 방폭성능은 명판, 형식승인서 또는 성능시험성적서로 확인한다.

4.2.2.4.2 가스설비는 압력계 또는 자기압력기록계 등을 이용하여 상용압력의 1.5배(그 구조상 물로의 내압시험이 곤란하여 공기·질소 등의 기체로 내압시험을 실시하는 경우에는 1.25배) 이상의 압력으로 내압시험을 실시하고, 상용압력 이상의 기체의 압력으로 기밀시험(공기·질소 등의 기체로 내압시험을 실시하는 경우에는 제외하고 기밀시험을 실시하기 곤란한 경우에는 사용압력으로 누출검사)을 실시하며, 내압시험 및 기밀시험에 관한 세부 기준은 다음과 같다. <개정 09. 12. 2.>

(1) 상용압력 <개정 12. 6. 26.>

내압시험 및 기밀시험압력의 기준이 되는 상용압력이란 사용 상태에서 해당 설비 등에 작용하는 최고사용압력으로서 다음에 따른 압력을 말한다.

(1-1) 프로판용 설비의 경우에는 1.8 MPa 이하로서 2.7.1.7에 따른 해당 과압안전장치 작동 압력

(1-2) 부탄용 설비의 경우에는 1.08 MPa 이하로서 2.7.1.7에 따른 해당 과압안전장치 작동 압력. 다만 압축기나 펌프 토출 압력의 영향을 받는 부분은 (1-1)에 따른 압력

(2) 내압시험

(2-1) 내압시험은 원칙적으로 수압으로 한다. 다만 부득이한 이유로 물을 채우는 것이 부적당한 경우에는 공기 또는 위험성이 없는 기체의 압력으로 할 수 있다.

(2-2) 내압시험을 공기 등의 기체로 하는 경우에는 작업을 안전하게 하기 위하여 그 설비(설비내의 배관을 포함한다. 이하 4.2.2.4에서 같다)에서의 용접부 중 맞대기 용접에 의한 용접부의 전길이에 대해서는 KGS GC205(가스시설 용접 및 비과괴시험 기술기준)에 따라 방사선투과시험을 하고 합격한 것을 확인한다. 다만 완성검사의 경우 배관의 길이어음매에 대하여 그 배관을 제조한 사업소에서 내압시험을 한 것으로서 그 시험성적서 등으로 확인할 수 있는 것은 그렇지 않다. 또한, 필렛용접부에 대해서는 KS D 0213(강자성 재료의 자분탐상검사 방법 및 자분 모양 분류) 또는 KS B 0816(침투탐상시험방법 및 지시모양의 분류)에 따라 탐상시험을 하고 표면 등에 유해한 결함이 없음을 확인한다. <개정 11.8.19., 21.10.8.>

(2-3) 내압시험은 해당 설비가 취성 파괴를 일으킬 우려가 없는 온도에서 실시한다.

(2-4) 내압시험압력은 상용압력의 1.5배(공기 등 기체로 실시할 경우에는 1.25배) 이상으로 하고, 규정 압력유지시간은 5분부터 20분까지를 표준으로 한다.

(2-5) 내압시험에 종사하는 사람의 수는 작업에 필요한 최소 인원으로 하고, 관측 등을 하는 경우에는 적절한 방호시설을 설치하고 그 뒤에서 실시한다.

(2-6) 내압시험을 하는 장소 및 그 주위는 잘 정돈하여 긴급한 경우 대피하기 좋도록 하고, 인체에 위해가 발생하지 않도록 한다.

(2-7) 내압시험은 내압시험 압력에서 팽창, 누출 등의 이상이 없을 때 합격으로 한다.

(2-8) 내압시험을 공기 등의 기체로 하는 경우에는 우선 상용압력의 50%까지 승압하고, 그 후에는 상용압력의 10%씩 단계적으로 승압하여 내압시험압력에 달하였을 때 누출 등의 이상이 없으며, 그 후 압력을 내려 상용압력으로 하였을 때 팽창, 누출 등의 이상이 없으면 합격으로 한다.

(3) 기밀시험 <개정 11. 8. 19.>

(3-1) 기밀시험은 원칙적으로 공기 또는 위험성이 없는 기체로 실시한다.

(3-2) 기밀시험은 그 설비가 취성 파괴를 일으킬 우려가 없는 온도에서 실시한다.

(3-3) 기밀시험은 작업에 필요한 최소 인원으로 실시하고, 관측 등은 적절한 방호시설 뒤에서 한다.

(3-4) 기밀시험을 하는 장소와 그 주위는 잘 정돈하여 긴급한 경우에 대피하기 좋도록 하고, 인체에 위해가 발생하지 않도록 한다.

(3-5) 완성검사 시 기밀시험은 다음 기준에 따라 실시한다.

(3-5-1) 기밀시험압력은 고압부의 경우 상용압력 이상의 압력으로, 저압부의 경우 압력조정기의 조정 압력이 3.3 kPa 미만인 것은 8.4 kPa 이상의 압력(압력이 3.3 kPa 이상 30 kPa 이내인 것은 35 kPa, 30 kPa 초과인 것은 최고사용압력의 1.1배 또는 35 kPa 중 높은 압력)으로 실시한다.

(3-5-2) 저장탱크는 맹판(블라인드 플랜지)이나 블록 밸브를 설치하여 배관 등과 구분하고 상용압력으로 누출검사를 실시하되, 누출 여부는 10분 이상 기다린 후 비눗물 또는 그 밖의 발포제를 액면계, 압력계, 온도계 등의 이음부에 도포하여 거품이 발생하지 않는 경우 합격으로 한다.

표 4.2.2.4.2(3) 압력측정기의 종류별 기밀시험 방법 <개정 22. 12. 30.>

종류	최고사용압력	용적	기밀유지시간
수은주 게이지	0.3 MPa 미만	1m ³ 미만	2분
		1m ³ 이상 10m ³ 미만	10분
		10m ³ 이상 300m ³ 미만	V분. 다만, 120분을 초과할 경우에는 120분으로 할 수 있다.
수 주 게이지	0.03 MPa 이하	1m ³ 미만	1분
		1m ³ 이상 10m ³ 미만	5분
		10m ³ 이상 300m ³ 미만	V분. 다만, 60분을 초과할 경우에는 60분으로 할 수 있다.
전기식 다이아 프램형 압력계	0.1 MPa 미만	1 m ³ 미만	4분
		1 m ³ 이상 10 m ³ 미만	40분
		10 m ³ 이상 300 m ³ 미만	4×V분. 다만, 240분을 초과할 경우에는 240분으로 할 수 있다.
압력계 또는 자기압력기 록계	0.3 MPa 이하	1 m ³ 미만	24분
		1 m ³ 이상 10 m ³ 미만	240분
		10 m ³ 이상 300 m ³ 미만	24×V분. 다만, 1,440분을 초과한 경우에는, 1,440분으로 할 수 있다.
	0.3 MPa 초과	1 m ³ 미만	48분
		1 m ³ 이상 10 m ³ 미만	480분
		10 m ³ 이상 300 m ³ 미만	48×V분. 다만, 2,880분을 초과한 경우에는 2,880분으로 할 수 있다.

[비고] 1. V는 피시험 부분의 용적(단위: m³)이다.

2. 전기식 다이아프램형 압력계는 공인검사기관으로부터 성능 인증을 받아 합격한 것이어야 한다.

(3-5-3) 배관 및 가스설비는 아래 표에 따라 기밀시험을 실시하되, 기밀시험 시작 시 측정된 압력과 종료 시 측정된 압력의 차이가 압력측정기의 허용 오차 안에 있을 때 합격으로 하며, 이 경우 처음과 마지막 시험의 온도차가 있는 경우에는 압력차를 보정한다. 다만, 기밀시험을 실시하기 위한 가압구 설치가 곤란한 5m 이하의 배관은 발포액으로 이음부에 도포하여 거품이 발생하지 않는 경우에 합격으로 한다.

(3-5-4) 제조생산자가 가스설비의 내압시험, 기밀시험 및 비파괴 시험 결과를 다음 서식에 기록발급하는 경우에는 해당 검사를 생략할 수 있다. <신설 19. 2. 28.>

가스설비 자체검사 성적서										
□ 가스설비명 : (예, 충전기, 압축기, (액중)펌프)										
< 국내 제조수입 제품의 경우 >										
제조사명			수입자명			제조(수입)자 주소				
규격(Model)			제품번호			제조 연월		전화번호		
< 조립생산제품의 경우 >										
조립자명			주소							
조립품 규격(Model)			제품번호			조립 연월		전화번호		
주요 부품명			부품 제조사			규격(model)		전화번호		
주) 조립 생산하는 제품에 명판을 부착하지 않는 자는 반드시 주요 부품명을 기재 바람										
자 체 검 사 결 과										
부품명	규격	재료	비파괴 검사	내압시험			기밀시험			시험자 (인)
				시험유체	압력	판정	시험유체	압력	판정	
주) 자체검사 결과의 구분란에는 가스설비와 배관 등을 구분하여 기재										

(3-6) 정기검사 시의 기밀시험은 다음 기준에 따라 실시한다.

(3-6-1) 기밀시험압력은 사용압력 이상으로 실시한다.

(3-6-2) 누출된 가스설비 및 배관은 가스검지기 등으로 누출 여부를 검사한다.

(3-6-3) 사업소 내 지하매설 배관은 다음 중 어느 하나의 방법으로 3년마다 기밀시험을 실시한다.

(3-6-3-1) 압력측정기로 기밀시험 실시. 다만, 자기압력기록계 및 전기식 다이어프램형 압력계를 사용하여 기밀시험을 실시할 경우 기밀 유지 시간은 표 4.2.2.4.2(3)에서 정한 수은주계이지 유지 시간으로 실시할 수 있으며, 이 경우 자기압력기록계는 최소 기밀 유지 시간을 30분으로 하고, 전기식 다이어프램형 압력계는 최소 기밀 유지 시간을 4분으로 한다. <개정 22. 12. 30.>

(3-6-3-2) 5m 간격으로 배관 노선상에 설치되어 있는 지면에서 「건설기술 진흥법」 제44조 및 건설 기준 「KDS 44 50 00 (도로 포장 설계)」에 따른 다음의 깊이(그 깊이가 0.3m 미만의 경우 0.3m) 이상의 검지공(보링이 가능한 경우에는 같은 깊이와 간격으로 보링을 한 곳)을 통해 가스누출검지기로 가스 누출 여부를 확인 <개정 21. 1. 12.>

(3-6-3-2-1) 아스팔트로 포장된 경우 : 기층 <신설 21. 1. 12.>

(3-6-3-2-2) 콘크리트로 포장된 경우 : 보조기층 <신설 21. 1. 12.>

(3-6-4) 사업소 외 지하 매설 배관은 다음 중 어느 하나의 방법으로 3년마다 기밀시험을 실시한다.

(3-6-4-1) 압력측정기로 기밀시험 실시. 다만, 자기압력기록계 및 전기식 다이어프램형 압력계를 사용하여 기밀시험을 실시할 경우 기밀 유지 시간은 표 4.2.2.4.2(3)에서 정한 수은주계이지 유지 시간으로

실시할 수 있으며, 이 경우 자기압력기록계는 최소 기밀 유지 시간을 30분으로 하고, 전기식 다이어프램형 압력계는 최소 기밀 유지 시간을 4분으로 한다. <개정 22. 12. 30.>

(3-6-4-2) 피복 손상 탐지장치, 지하 매설 배관 부식탐지장치 또는 그 밖에 배관의 손상을 측정할 수 있는 장비를 이용하여 배관의 상태를 점검·측정하고, 이상 부위의 가스 누출 여부 검사 실시

(3-6-4-3) 50m 간격으로 배관의 노선상에 지면에서 「건설기술 진흥법」 제44조 및 건설 기준 「KDS 44 50 00 (도로 포장 설계)」에 따른 다음의 깊이(그 깊이가 0.3m 미만의 경우 0.3m) 이상 보링을 하고 가스누출검지기로 가스 누출 여부 검사 실시. 다만, 보도블록, 콘크리트 및 아스팔트 포장 등으로 보링이 곤란한 경우에는 그 주변의 맨홀 등을 통해 가스 누출 여부 검사 실시 <개정 21. 1. 12.>

(3-6-4-3-1) 아스팔트로 포장된 경우 : 기층 <신설 21. 1. 12.>

(3-6-4-3-2) 콘크리트로 포장된 경우 : 보조기층 <신설 21. 1. 12.>

(3-6-4-4) 불꽃이온화 검지기(FID : flame ionization detector), 광학 프로판 검지기(OPD : optical propane detector) 등을 이용하여 배관 노선상의 지표에서 누출검사 실시 <신설 22. 12. 30.>

(4) 내압 및 기밀시험 준비 <신설 09. 12. 2.>

내압 및 기밀시험에 필요한 조치는 검사 신청인이 한다.

4.2.2.4.3 압력조정기, 기화장치, 가스용품은 검사품인지 필증 등으로 확인한다.

4.2.2.4.4 압력조정기는 조정 압력 및 가스 소비량 적합 여부를 확인하고, 기화장치는 비상전력 보유 상태를 명판 및 제품설명서로 확인한 후 실제 작동 상태를 확인한다.

4.2.2.4.5 가스용품의 설치 장소 및 설치 상태를 확인한다.

4.2.2.5 배관 확인 방법

4.2.2.5.1 배관의 재료 및 두께는 KS표시 허가제품인지 또는 같은 수준 이상의 재질인지를 시험 제조자의 시험성적서로 확인한다.

4.2.2.5.2 지하 매설 배관은 부식방지조치, 전기방식조치 및 T/B설치 상태를 확인하고, 전기방식전위를 측정한다.

4.2.2.5.3 건축물 내부 또는 기초 밑에서 설치 여부를 확인하고, 노출배관 신축흡수조치 및 안전밸브압력계 온도계 설치 여부, 배관표시 여부를 확인하며, 안전밸브는 규격, 설정압력을 제품설명서 및 시험성적서로 확인한다.

4.2.2.5.4 배관의 도색, 표시 및 고정 상태 등을 확인한다.

4.2.2.5.5 배관은 압력계 또는 자기압력기록계 등을 이용하여 상용압력의 1.5배(그 구조상 물로의 내압시험이 곤란하여 공기·질소 등의 기체로 내압시험을 실시하는 경우에는 1.25배) 이상의 압력으로 내압시험을 실시(저압배관으로서 배관 재료가 2.5.2.1.2에 적합한 경우에는 기밀시험으로 갈음한다)하여 이상이 없고, 상용압력 이상의 기체의 압력으로 기밀시험(공기·질소 등의 기체로 내압시험을 실시하는 경우에는 제외하고 기밀시험을 실시하기 곤란한 경우에는 누출검사)을 실시

하여 이상이 없도록 하며, 내압시험 및 기밀시험에 관한 세부 기준은 4.2.2.4.2를 준용한다. <개정 16. 10. 19.>

4.2.2.6 안전장치 확인 방법

4.2.2.6.1 과압안전장치에는 방출관이 설치되어 있는지 확인하고, 높이를 측정하며 밸브 규격 및 작동 설정압력이 적합한지 제품설명서 및 시험성적서로 확인한다.

4.2.2.6.2 긴급차단장치 및 조작밸브 설치 위치를 확인하고 조작밸브를 작동하여 작동 상태를 확인한다.

4.2.2.6.3 안전밸브 및 긴급차단장치가 검사품인지를 육안으로 확인한다.

4.2.2.6.4 가스누출경보기의 기능, 구조, 설치 장소, 설치 수량을 명판 및 도면으로 확인하고, 회로시험 및 실제 작동 상태를 확인한다.

4.2.2.6.5 가스누출자동차단장치 제어부의 설치 위치, 검지부차단부의 설치 수량 및 설치 위치를 명판 및 도면으로 확인하고, 회로시험 및 실제 작동 상태를 확인한다.

4.2.2.7 그 밖의 시설 확인 방법

4.2.2.7.1 저장설비 및 가스설비 등에는 적합한 규격의 압력계, 밸브 및 소화설비가 설치되어 있는지 확인한다.

4.2.2.7.2 저장설비, 충전설비, 회전기계 및 배관의 접지 상태를 확인하고, 접지저항값을 측정하여 확인한다.

4.2.2.7.3 저장설비 및 회전기계는 단독으로 접지되어 있는지 확인한다.

4.2.2.7.4 살수장치, 비상조명설비 등 필요 설비에 공급할 수 있는 비상전력설비 보유 여부 및 비상 소요 전력 이상의 발전 능력을 명판 및 제품설명서로 확인하고, 실제 작동하여 비상전력설비의 작동 상태와 능력을 확인한다.

4.2.2.7.5 저장설비실가스설비실의 통풍능력 및 구조를 실측하여 확인하고, 강제통풍시설의 능력은 명판 또는 제품설명서로 확인한다. <개정 14. 10. 6.>

4.2.2.8 표시 확인 방법

사업소, 저장설비 및 기화장치에는 경계책이 설치되어 있는지 확인하고, 사업소의 출입구와 저장실 등의 출입구에는 경계표지가 외부에서 명확히 식별할 수 있는 크기로 게시되어 있는지 확인하며, 표시사항, 크기, 수량 및 게시 위치 등을 확인한다.

4.2.2.9 도면 확인 방법 <신설 11. 1. 3.>

완성검사 또는 정기검사 시 기술 검토 도면 또는 완공 도면과 실제 시공 내용이 일치하는지를 확인하고, 시공 내용이 도면과 다른 경우에는 검사 신청인 또는 시공자가 실제 시공 내용을 표시(비

파괴시험 포인트 표시 포함)한 완공 도면을 제출하도록 한다.

4.2.2.10 그 밖의 방법

그 밖의 검사 방법은 한국가스안전공사 사장이 정하는 바에 따른다.

4.2.3 안전성 평가 <신설 16. 3. 9.>

안전성 평가는 KGS GC231(액화석유가스 안전성 평가 기준)에 따른 평가 방법으로 실시한다.

5. 임시저장 기준

5.1 설치 기준

지하에 설치된 저장탱크의 재검사를 하거나 교체하는 동안 액화석유가스를 안정적으로 공급하기 위하여 필요한 경우에는 임시저장시설을 설치·사용할 수 있고, 임시저장시설은 안전하게 다음 기준에 따라 설치한다.

5.1.1 저장설비는 저장탱크 또는 소형저장탱크로 한다.

5.1.2 저장설비는 사업소 안에 설치한다.

5.1.3 저장설비 저장능력의 합계는 10톤 이하로 한다.

5.1.4 저장설비는 액화석유가스가 누출한 경우 체류하지 않도록 통풍이 좋은 수평한 장소에 설치한다.

5.1.5 부등침하 등으로 저장설비나 배관 등에 유해한 결함이 발생할 우려가 없는 장소에 설치한다.

5.1.6 5.1.1부터 5.1.5까지 이외에는 2.3.3.6 소형저장탱크 설치 기준에 따른다.

5.2 유지관리 기준

사업소의 안전관리자는 임시저장시설을 안전하게 사용하기 위해 다음 기준에 따른다.

5.2.1 해당 사업소의 안전관리자는 임시저장시설을 사용하는 동안 5.3에 따른 기술 기준을 준수하고 임시저장시설을 안전하게 사용한다. <개정 17. 9. 29.>

5.2.2 임시저장시설은 해당 사업소 지하에 설치된 저장탱크의 재검사 또는 교체 공사가 끝나는 즉시 안전관리자의 책임 아래 철거한다.

5.3.3 임시저장시설에 설치하는 가스설비, 배관설비, 사고예방설비, 계측설비는 2.4 가스설비 기준, 2.5 배관설비 기준, 2.7 사고예방설비 기준, 2.9.1 계측설비 설치 기준에 따른다. <신설 17. 9. 29.>

5.3 그 밖의 기준

5.3.1 임시저장시설을 설치하는 것은 규칙 제7조에 따른 변경허가 대상에서 제외되고, 한국가스안전공사의 기술 검토 및 완성검사를 받은 후 사용한다. <개정 15. 11. 4.>

5.3.2 임시저장시설의 설치사용에 관한 세부 기준, 수수료 등 필요한 사항은 산업통상자원부장관이 정하는 바에 따른다.

부록 A 2005. 3. 8 이전 안전장치 설치 기준

A1 안전장치의 종류

안전장치의 종류는 다음과 같다.

A1.1 기체의 압력 상승을 방지하기 위한 경우(반응생성물의 성상 등에 따라 스프링식 안전밸브를 설치하는 것이 부적당한 경우는 제외한다)에는 스프링식 안전밸브 또는 자동압력제어장치(고압가스설비 등의 내압이 상용의 압력을 초과한 경우 해당 고압가스설비 등으로의 가스 유입량을 줄이는 방법 등으로 해당 고압가스설비 등 안의 압력을 자동적으로 제어하는 장치를 말한다)

A1.2 급격한 압력 상승의 우려가 있는 경우 또는 반응생성물의 성상 등에 따라 스프링식 안전밸브를 설치하는 것이 부적당한 경우에는 파열판 또는 자동압력제어장치

A1.3 펌프 및 배관에서 액체의 압력 상승을 방지하기 위한 경우에는 릴리프밸브[펌프에 설치되어 있는 언로더(unloader)를 포함한다] 스프링식 안전밸브 또는 자동압력제어장치

A2 안전장치의 규격

안전장치의 규격은 다음과 같다.

A2.1 구조 및 재질은 해당 안전장치를 설치하는 고압가스설비 등의 안에 있는 고압가스의 압력 및 온도와 해당 고압가스로 인한 부식에 견딜 수 있는 것으로 한다.

A2.2 스프링식 안전밸브, 파열판 또는 릴리프밸브의 분출 면적 또는 유출 면적은 다음 A.2.2.1 및 A.2.2.2에 따라 계산한 면적 이상으로 한다.

A2.2.1 스프링식 안전밸브 또는 파열판

A2.2.1.1 k에 따른 P_2/P_1 의 값이 표 A2.2.1①에 나타난 P_2/P_1 값 이하인 경우

$$A = \frac{0.1W}{CKP_1 \sqrt{\frac{M}{T}}} \dots (A2.1)$$

A2.2.1.2 k에 따른 P_2/P_1 의 값이 표 A2.2.1①에 나타난 P_2/P_1 값을 초과하는 경우

$$A = \frac{W}{5592KP_1 \sqrt{\frac{k}{k-1} \left\{ \left(\frac{P_2}{P_1} \right)^{\frac{2}{k}} - \left(\frac{P_2}{P_1} \right)^{\frac{k+1}{k}} \right\} \sqrt{\frac{M}{T}}}} \dots (A2.2)$$

식 (A2.1)과 식 (A2.2)에서

k : 단열지수(C_p/C_v)

P_1 : A2.3에서 규정하는 분출량 결정압력(절대압력을 말한다) (MPa)

P_2 : 대기압을 포함하는 배압(절대압력을 말한다) (MPa)

A : 분출 면적(cm)

W : A2.4에서 규정하는 분출량(kg/h)

K : 표 A2.2.1②에 나타난 분출계수

C : 표 A2.2.1③에서 나타난 값

T : 분출량 결정압력에서 가스의 절대온도(K)

M : 가스의 분자량

표 A2.2.1① 단열지수에 따른 P_2/P_1

k	P_2/P_1	k	P_2/P_1
1.00	0.606	1.40	0.528
1.02	0.602	1.42	0.525
1.04	0.597	1.44	0.522
1.06	0.593	1.46	0.518
1.08	0.588	1.48	0.515
1.10	0.584	1.50	0.512
1.12	0.580	1.52	0.509
1.14	0.576	1.54	0.505
1.16	0.571	1.56	0.502
1.18	0.567	1.58	0.499
1.20	0.563	1.60	0.496
1.22	0.559	1.62	0.493
1.24	0.556	1.64	0.490
1.26	0.552	1.66	0.488
1.28	0.549	1.68	0.485
1.30	0.545	1.70	0.482
1.32	0.542	1.80	0.468
1.34	0.538	1.90	0.456
1.36	0.535	2.00	0.444
1.38	0.531	2.20	0.422

[비고] k가 중간값일 때는 비례법에 따라 P_2/P_1 의 값을 구하고 소수점 이하 4자리 이하는 끊는다.

표 A2.2.1② 분출계수

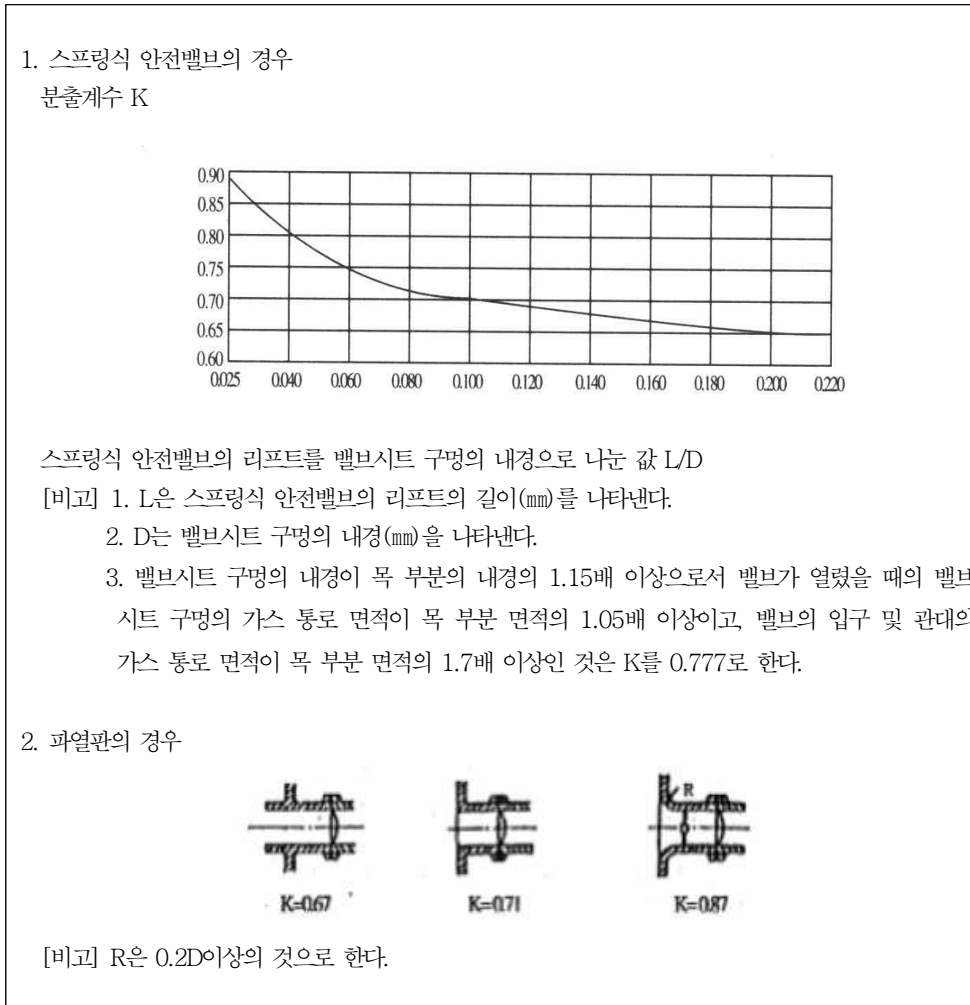


표 A2.2.1③ 단열지수에 따른 C값

k	C	k	C
1.00	234	1.40	265
1.02	237	1.42	266
1.04	238	1.44	267
1.06	240	1.46	268
1.08	242	1.48	270
1.10	244	1.50	271
1.12	245	1.52	272
1.14	246	1.54	274
1.16	248	1.56	275
1.18	250	1.58	276

1.20	251	1.60	277
1.22	252	1.62	278
1.24	254	1.64	280
1.26	255	1.66	281
1.28	257	1.68	282
1.30	258	1.70	283
1.32	260	1.80	289
1.34	261	1.90	293
1.36	263	2.00	298
1.38	264	2.20	307

[비고] k가 중간값일 때는 비례법에 따라 C의 값을 구하고 소수점 이하는 끊는다.

A2.2.2 릴리프밸브

$$A = \frac{W}{5070K\sqrt{10PG}}$$

여기에서

A : 유출 면적(cm²)

W : 펌프 및 압축기의 시간당 토출량(kg/h)

K : 총괄 유출 계수

P : 배관 저항을 포함하는 릴리프밸브 토출부의 차압(MPa)

G : 릴리프밸브 입구 온도에서의 유체 비중

A2.3 스프링식 안전밸브 또는 파열판에서의 분출량 결정 압력은 다음 기준에 따른다.

A2.3.1 스프링식 안전밸브의 분출량 결정 압력은 압축가스의 고압가스설비 등에서는 허용압력의 1.1배 이하의 압력, 액화가스의 고압가스설비 등에서는 허용압력의 1.2배 이하의 압력으로 한다.

A2.3.2 파열판의 분출량 결정 압력은 해당 파열판이 부착되어 있는 고압가스설비 등의 허용압력의 1.1배 이하의 압력으로 한다.

A2.4 스프링식 안전밸브 또는 파열판에서 분출량은 A2.4.1 또는 A2.4.2에서 규정한 계산식이나 A2.4.3에 따라 구한 양(A2.4.1 또는 A2.4.2에서 정한 계산식에 따라 구한 양이 해당 설비 안의 고압가스량을 초과하는 경우에는 해당 설비 안의 고압가스량) 이상으로 한다.

A2.4.1 액화가스의 고압가스설비 등(A2.4.3에 따른 경우는 제외한다)

A2.4.1.1 단열조치가 된 경우(화재 시 화염에 30분 이상 견딜 수 있고 방소화설비로 인한 방수 등의

충격에 견딜 수 있는 것에 한정한다)

$$W = \frac{2.61\lambda\{(650-t)A^{0.82} + H\}}{\sigma L} \dots (A2.3)$$

A2.4.1.2 그 밖의 경우

$$W = \frac{61,000A^{0.82}F + H}{L} \dots (A2.4)$$

식 (A2.3)과 식 (A2.4)에서

W : 시간당 소요 분출량(kg/h)

A : 저장탱크에서는 그 외부 표면적(m²)·정류탑, 증류탑 등에서는 해당 설비 안의 액화가스(액상부에 한정한다) 체적의 해당 설비 내용적에 대한 비율을 외부 표면적에 곱하여 얻은 면적(m²)

L : 분출량 결정압력에서의 액화가스증발잠열(kcal/kg)

t : 분출량 결정압력에서의 가스의 온도(°C)

λ : 상용의 온도에서의 단열재의 열전도율(kcal/mh·°C)

F : 전 표면에 7L/m²분 이상의 물을 분무할 수 있는 물분무장치 또는 전 표면에 10L/m²분 이상의 물을 살수할 수 있는 살수장치를 설치한 경우에는 0.6, 지하에 매설한 경우에는 0.3, 그 밖의 경우에는 1.0

σ : 단열재의 두께(m)

H : 직사일광 및 그 밖의 열원으로부터의 입열로 인한 보정계수로서, 직사일광의 경우에는 식(A2.5) 및 그 밖의 열원일 경우에는 식 (A2.6)에 따라 구한 값

$$(65-t) \times A(\text{m}^2:\text{일광을 받는 면적}) \dots (A2.5)$$

$$\text{입열량(kcal/m}^2\text{h)} \times A(\text{m}^2:\text{열을 받는 면적}) \dots (A2.6)$$

A2.4.2 압축가스의 고압가스설비 등(A2.4.3에 규정한 경우는 제외한다)

$$W = 0.28V\gamma d^2$$

여기에서

W : 시간당 소요 분출량(kg/h)

V : 도입관 안의 압축가스 유속(m/s)

γ : 안전장치의 입구 측에서의 가스밀도(kg/m³)

d : 도입관의 내경(cm)

A2.4.3 펌프 또는 압축기에서는 시간당의 토출량(kg/h)을 시간당의 소요 분출량으로 한다.

A25 액화가스의 고압가스설비 등에 부착되어 있는 스프링식 안전밸브는 상용의 온도에서 해당 고압가스설비 등 안의 액화가스의 상용의 체적이 해당 고압가스설비 등 안의 내용적의 98%까지 팽창하게 되는 온도에 대응하는 해당 고압가스설비 등 안의 압력에서 작동하는 것으로 한다.

부록 B 액화석유가스 노출배관의 신축흡수조치 방법 <신설 11. 1. 3.>

B1. 목적

이 기준은 규칙 별표5 제1호가목5)라)서 규정하고 있는 신축흡수조치에 대한 세부사항을 정함으로써 효율적인 검사 업무를 수행하는 데 목적을 둔다.

B2. 적용 범위

이 기준은 건축물 밖에 설치된 액화석유가스 노출배관에 적용한다. 다만, 지지 방법에 대해서는 건축물 내(지하주차장 등)의 시설에도 적용한다.

B3. 용어의 정의

이 기준에 사용하는 용어의 정의는 다음 각 호와 같다.

B3.1 “신축흡수조치”란 배관이 온도 변화에 따라 배관의 팽창 또는 수축에 상응하여 발생하는 신축을 흡수하는 것으로, 곡관(曲管)을 사용하거나, 신축 이음매 등을 사용하는 것을 말한다.

B3.2 “횡지관”이란 수요자에게 액화석유가스를 공급하기 위하여 수평 방향으로 노출되어 설치되는 배관을 말한다.

B3.3 “분기관”이란 입상관의 분기부로부터 수요자 건축물 외벽에까지 이르는 배관을 말한다. 단, 분기관이 창문(창틀)이나 추후 새시 설치가 예상되는 베란다 또는 다용도실을 통과하는 경우 그 통과하는 지점을 건축물 외벽으로 본다.

B3.4 “곡관”이란 온도 변화에 따른 배관의 신축을 흡수하기 위해 90° 엘보를 사용하여 입상관에 설치하는 루프 모양의 배관을 말한다.

B3.5 “열변위합성응력” 이라 함은 온도 변화로 인해 배관에 발생하는 비틀림응력과 굽힘응력 등을 조합한 것을 말한다.

B4. 신축흡수 방법

B4.1 입상관의 신축흡수조치는 다음 어느 하나의 방법으로 한다.

B4.1.1 KGS FS331 2.5.6.1 및 2.5.6.2에 따른 배관설비 신축흡수조치 기준에 따른다.

B4.1.2 입상관에 작용하는 열변위합성응력을 별도로 계산하지 않는 경우에는 다음 기준에 따라 설치한다.

- (1) 분기관은 1회 이상의 굴곡(90° 엘보 1개 이상)이 반드시 있어야 하며, 외벽(베란다 또는 창문 포함) 관통 시 사용하는 보호관의 내경은 분기관 외경의 1.2배 이상으로 한다.(보호관 규격은 표 4.1.3의 예 참조)
- (2) 노출되는 배관의 연장이 10층 이하로 설치되는 경우 분기관의 길이를 0.5m 이상으로 할 것
- (3) 노출되는 배관의 연장이 11층 이상 20층 이하로 설치되는 경우 분기관의 길이를 0.5m 이상으로 하고, 곡관은 1개 이상 설치할 것
- (4) 노출되는 배관의 연장이 21층 이상 30층 이하로 설치되는 경우 분기관의 길이를 0.5m 이상으로 하고, 곡관은 위 (3)에 의한 곡관의 수에 매 10층마다 1개 이상 더한 수를 설치할 것
- (5) 분기관이 2회 이상의 굴곡(90° 엘보 2개 이상)이 있고 건축물 외벽 관통 시 사용하는 보호관의 내경을 분기관 외경의 1.5배 이상으로 할 경우에는 (2)부터 (4)까지의 기준에도 불구하고 분기관의 길이를 제한하지 않는다.

표 4.1.3 보호관 적용 예

보호관 종류 분기관 규격	수도용 경질염화비닐관 (KS M 3401)		일반용 경질염화비닐관 (KS M 3404)		비 고
	1.2배	1.5배	1.2배	1.5배	
20A	40A	40A	35A	40A	
25A	40A	50A	40A	50A	

(6) 배관이 외벽을 관통할 때 분기관은 가능한 한 보호관의 중앙에 위치하도록 실리콘 등으로 적절히 시공한다.

(7) 부득이한 사유로 B6에 따른 곡관의 규격을 지킬 수 없는 경우에는 동 규격의 2/3 이상 되는 곡관을 B4.1.2(3)과 B4.1.2(4)에서 정한 곡관의 수 2배로 설치할 수 있다.

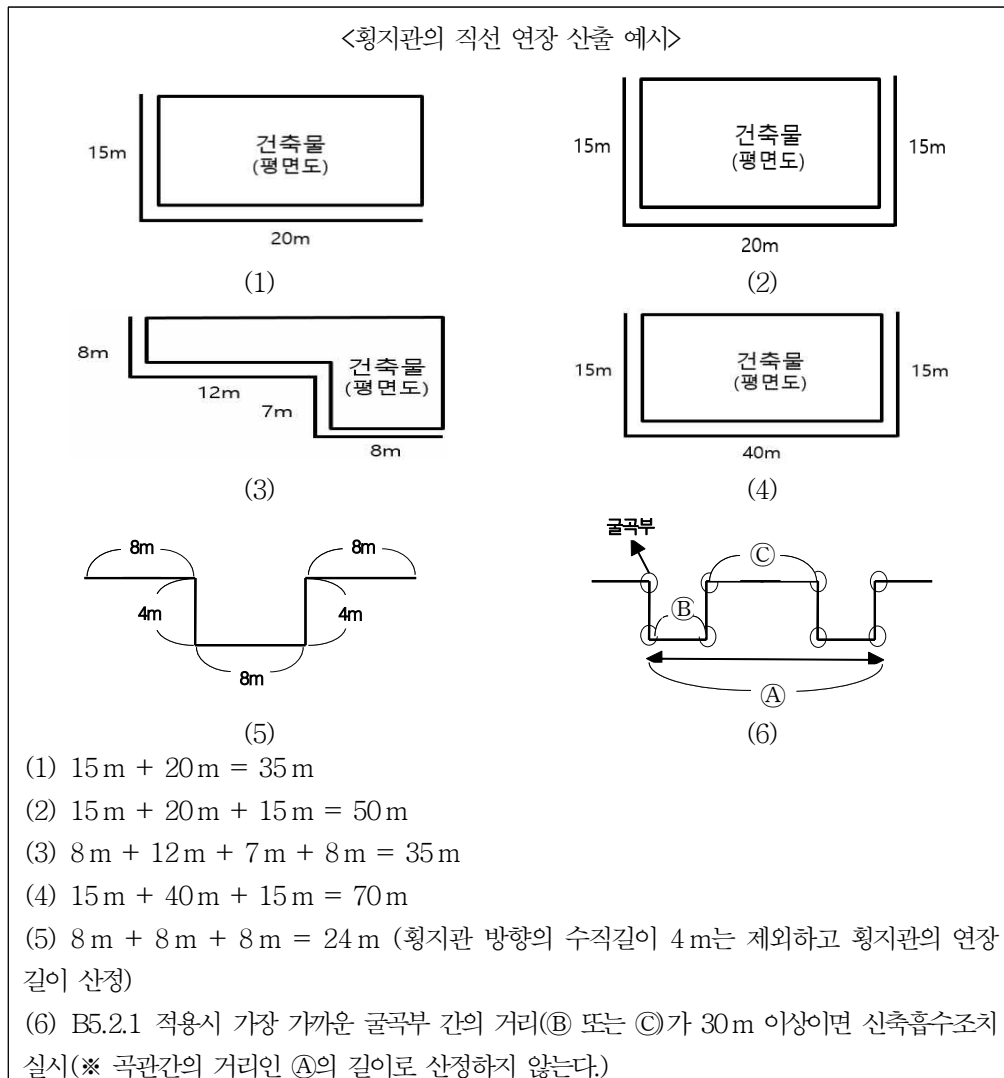
B4.2 횡지관의 신축흡수조치는 다음 어느 하나의 방법으로 한다.

B4.2.1 KGS FS331 2.5.6.1 및 2.5.6.2에 따른 배관설비 신축흡수조치 기준에 따른다.

B4.2.2 횡지관에 작용하는 열변위합성응력을 별도로 계산하지 않는 경우에는 다음 기준에 따라 설치한다. 다만, 부득이한 사유로 B6에 따른 곡관을 설치할 수 없는 경우에는 설계사의 설명서(세부지침서)에 따르되, 다음 (1)과 (2)에서 정한 곡관의 굴곡부 수(곡관 1개의 굴곡부 수는 4개) 이상으로 하며 굴곡부 간 길이를 충분하게 유지한다.

(1) 횡지관의 직선 연장의 합이 30m초과 60m이하로 설치되는 경우에는 곡관 1개 이상 설치 <개정 23. 8. 25.>

(2) 횡지관의 직선 연장의 합이 60m를 초과하는 경우에는 위 (1)에 따른 곡관의 수에 매 30m마다 1개 이상 더한 수의 곡관을 설치 <개정 23. 8. 25.>



(3) 건축물의 구조상 B6에 따른 곡관의 규격을 지킬 수 없는 경우에는 동 규격의 2/3 이상 되는 곡관을 B4.2.2(1)과 B4.2.2(2)에서 정한 곡관 수의 2배로 하여 설치할 수 있다.

(4) 횡지관의 길이가 30m 이하인 경우에는 신축흡수조치를 하지 않을 수 있다.

B5. 곡관의 설치 위치

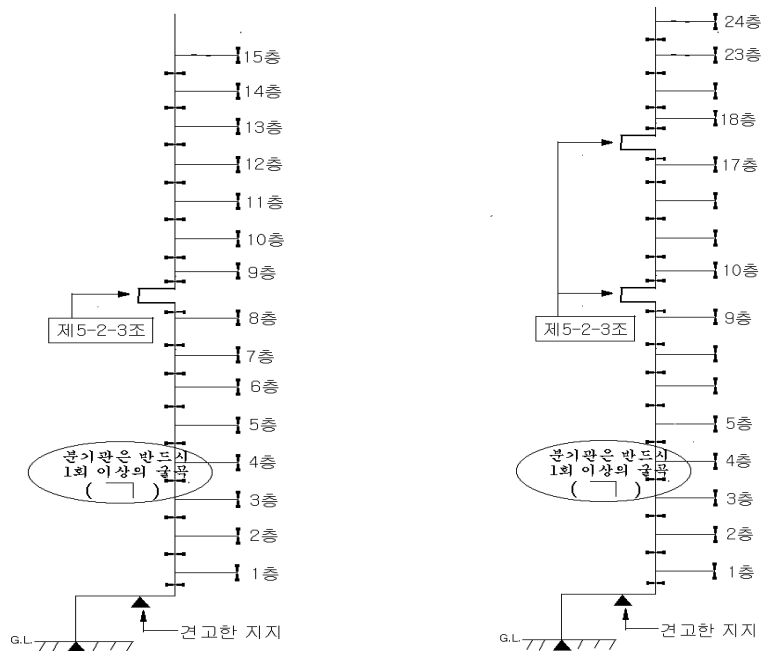
B5.1 입상관에 설치하는 곡관은 다음 각 호의 지점을 기준으로 1~2층 이내의 위치에 설치하는 것을 원칙으로 한다.

B5.1.1 곡관 1개를 설치할 경우에는 건축물의 중앙층

B5.1.2 곡관 2개를 설치할 경우에는 건축물의 하부로부터 3분의 1 및 3분의 2 지점

B5.1.3 곡관 3개를 설치할 경우에는 건축물의 하부로부터 4분의 1, 4분의 2 및 4분의 3 지점

B5.1.4 곡관을 4개 이상 설치할 경우는 B5.1.1부터 B5.1.3과 같은 방법으로 설치 지점을 정하며, 열변위합성응력을 계산하는 경우에는 그 결과에 따른다.



(a) 곡관 1개 설치(15층)

(b) 곡관 2개 설치(24층)

그림 B5.1 곡관의 설치 위치의 예

B5.2 횡지관에 설치하는 곡관의 설치 위치는 B5.1과 같은 방법으로 횡지관에 대하여 균등 분배

하여 설치하는 것을 원칙으로 한다.

B5.2.1 B4.2.2에 따른 굴곡부 수 4개로 곡관을 대신하고자 할 경우에는 굴곡부와 굴곡부(또는 횡지관 양 끝단부 간) 사이의 직선 거리를 30m 미만으로 하되, 이를 만족하지 못하여 굴곡부와 굴곡부 간 횡지관의 직선 연장이 30m 이상이 되는 경우에는 별도의 곡관을 설치한다. <개정 23. 8. 25.>

B5.2.2 B5.2.1에도 불구하고 설계사의 설명서(세부지침서)에 횡지관에 설치하는 곡관의 설치 위치에 대하여 세부적인 사항을 정하고 있는 경우에는 이를 따를 수 있다.

B6. 곡관의 규격

B6.1 입상관에 설치하는 곡관은 그림 B6.1과 같으며, 신축흡수용 곡관의 수평 방향 길이(L)는 배관 호칭지름의 6배 이상으로 하고, 수직 방향 길이(L')는 수평 방향 길이의 1/2 이상으로 한다. 이때 엘보의 길이는 포함하지 않는다.

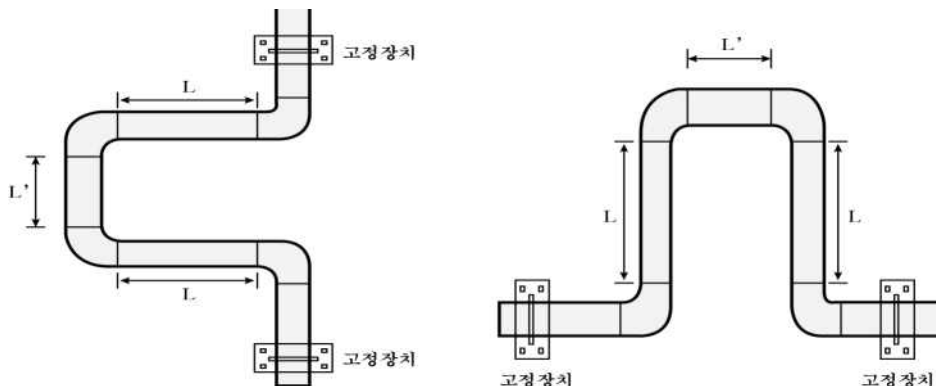


그림 B6.1 곡관의 형태

B6.2 횡지관에 설치하는 곡관의 규격은 B6.1과 동일하게 적용한다.

B7. 지지설계의 일반사항

B7.1 지지 간격, 지지 형태(구조) 및 지지재 등은 배관의 각 하중에 충분히 견딜 수 있도록 다음과 같이 설계·시공한다.

B7.1.1 지지 간격은 규칙 별표6 제3호가목2)마)의 규정을 따르되, Guide Type의 고정장치(U볼트 등을 사용하여 관 축 방향(軸方向)으로 신축이 가능하도록 지지하는 형태를 말한다. 이하 같다.)로 설치한다.

B7.1.2 지지재 등의 강도(지지부재, 앵커볼트, U볼트, 볼트 등)를 검토하여 하중에 적절한 것을 선정한다. 이때 브래킷 등을 벽에 부착 시는 금속 확장 앵커볼트 또는 인서트 금속 지지구를 사용한다.

B7.1.2.1 지지부재 등의 강도 유지 및 선정은 다음의 예와 같이 한다.

B7.1.2.1.1 부착강도 유지 방법

(1) 인서트 금속 지지구는 보통 주철제, 강재 등이 있으나 주철제는 사용하지 않도록 한다.

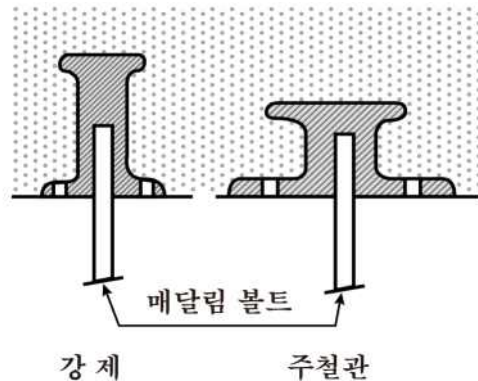


그림 B7.1.2.1.1(1) 인서트 금속 지지구의 예

(2) 금속 확장(일명 '세트') 앵커볼트에는 수나사형과 암나사형이 있으나, 암나사형은 강도가 고르지 못하기 때문에 수나사형을 사용한다.

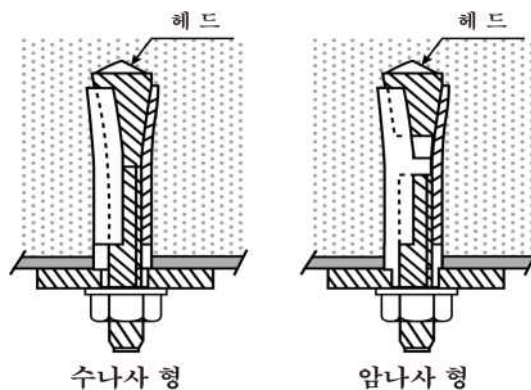


그림 B7.1.2.1.1(2) 금속 확장 앵커볼트

B7.1.2.1.2 배관고정 U볼트 선정

배관을 고정하는 U볼트 치수 등의 선정은 표 B7.1.2.1.2의 예와 같이 한다.

표 B7.1.2.1.2 배관 고정 U볼트 선정표의 예

호칭경(A)	15	20	25	32	40	50	65	80	100	150	200	250	300
U볼트 치수	M10									M12	M16	M20	
부재 최저 폭	40 mm									45 mm	60 mm	65 mm	

B7.2 배관의 자중 및 지진 하중에 자중지지 및 내진지지를 행한다.

B7.3 곡관을 설치하는 경우 곡관 자체의 자중지지는 설계사의 설명서(세부지침서)에 따른다.

B8. 입상관의 지지

B8.1 입상관 자중지지는 하부지지를 원칙으로 한다.

B8.2 입상관 하부에는 그림 B8.3(a)의 예와 같이 90° 엘보를 이용한 1회 이상의 굴곡이 있어야 하며, 입상관의 자하중(自荷重)을 지지하도록 굴곡부 가로 방향(수평부)의 배관에 대해서 그림 B8.3(b)의 예와 같이 견고히 지지한다.

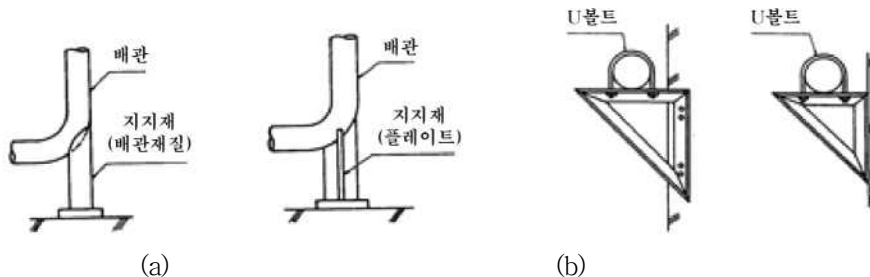


그림 B8.3 입상관 하부 견고한 지지의 예(자중 및 내진지지 겸용)

B8.3 배관 하부 지지재의 재료는 그림 B8.3(a)의 예와 같이 배관과 동등 이상의 강도를 가진 것으로 하며, 지지재 하부 기초 위에는 방진재를 추가로 설치할 수 있다.

B8.4 입상관 하부를 제외한 입상관의 지지는 그림 B8.4의 예와 같이 내진지지인 Guide Type의 고정장치로 지지하며, 곡관을 이용한 신축흡수 시 견고한 고정지지는 설계사의 설명서(세부지침서)에 따르되, 가능한 입상관의 최상단부 및 곡관 사이의 중앙 지점으로 한다.

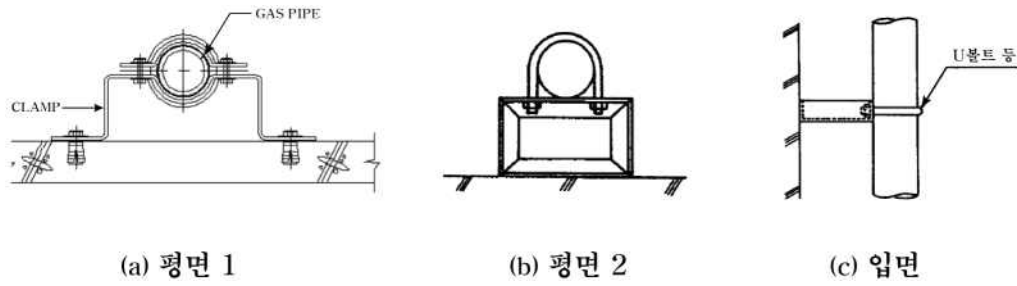


그림 B8.4 입상관 내진지지의 예

B9. 횡지관의 지지

B9.1 횡지관은 자중 및 내진지지를 행하며, 내진지지 간격은 9m 이내로 한다. 다만, 관경이 50 mm 미만인 경우는 그림 B8.4 또는 이와 유사한 구조로 할 수 있다.

B9.2 횡지관의 내진지지는 그림 B9.2의 예와 같이 하는 것을 원칙으로 한다. 다만, 그림 B9.2(c)와 같은 구조의 내진지지는 건물의 1층 및 지하층에만 설치하도록 한다.

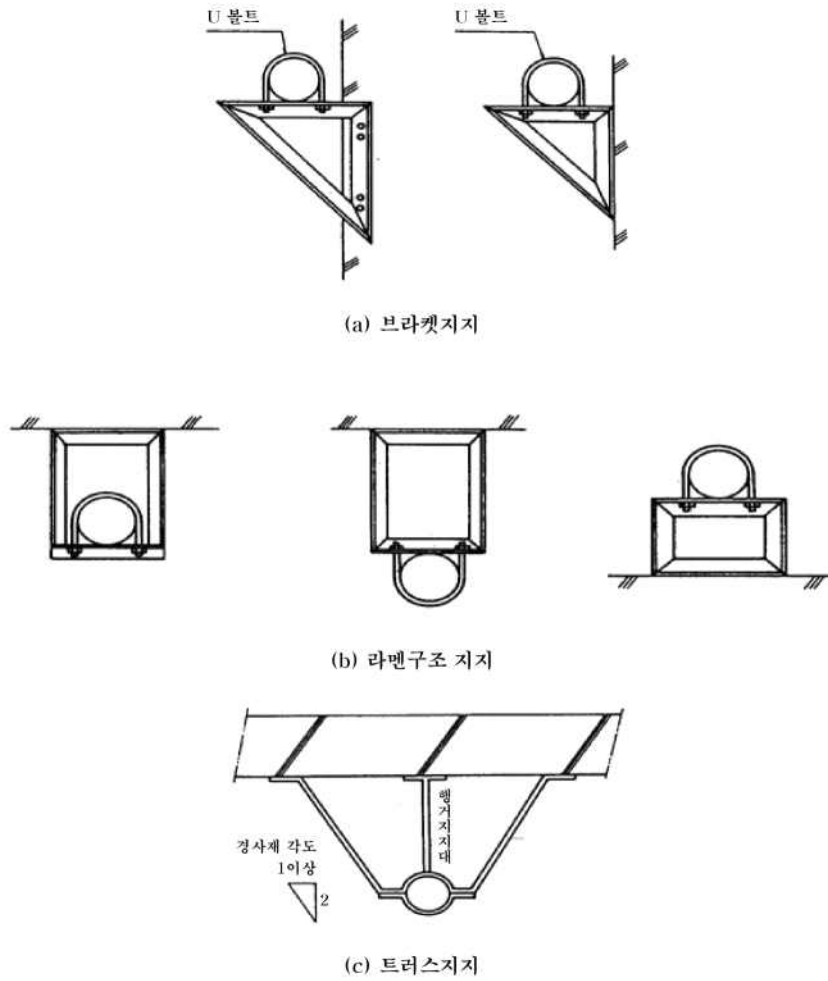


그림 B9.2 횡지관 내진지지의 예(자중지지 겸용)

B9.3 그림 B9.3과 같이 밸브 등의 중량물이 있는 경우의 내진지지 간격 l' 는 다음 식에 따른다.

$$l' = \frac{-M + \sqrt{M^2 + m^2 l^2}}{m}$$

여기서, l' : 보정 후의 내진지지 간격(m),

M : 밸브 등의 질량(kg)

m : 배관 단위 질량(kg/m),

l : 보정 전 내진지지 간격(m, 최대 9m)

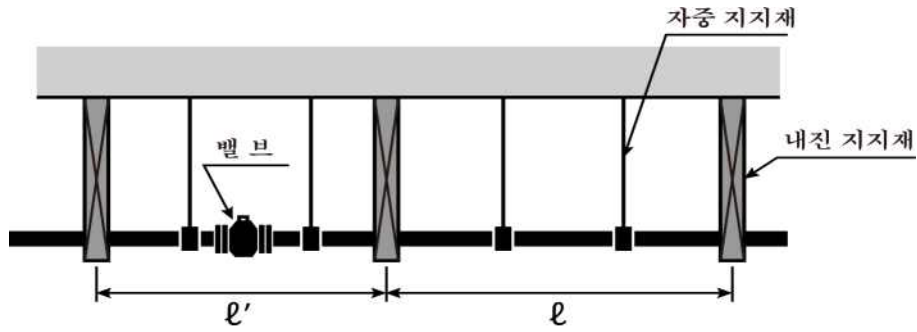


그림 B9.3 밸브 설치 시 지지의 예

B9.4 횡지관의 내진지지구 상세도 및 조립은 그림 B9.4의 예와 같이 하며, 횡지관용 내진지지재 (자중지지 겸용) 부재 선정은 표 B9.4의 예와 같이 한다.

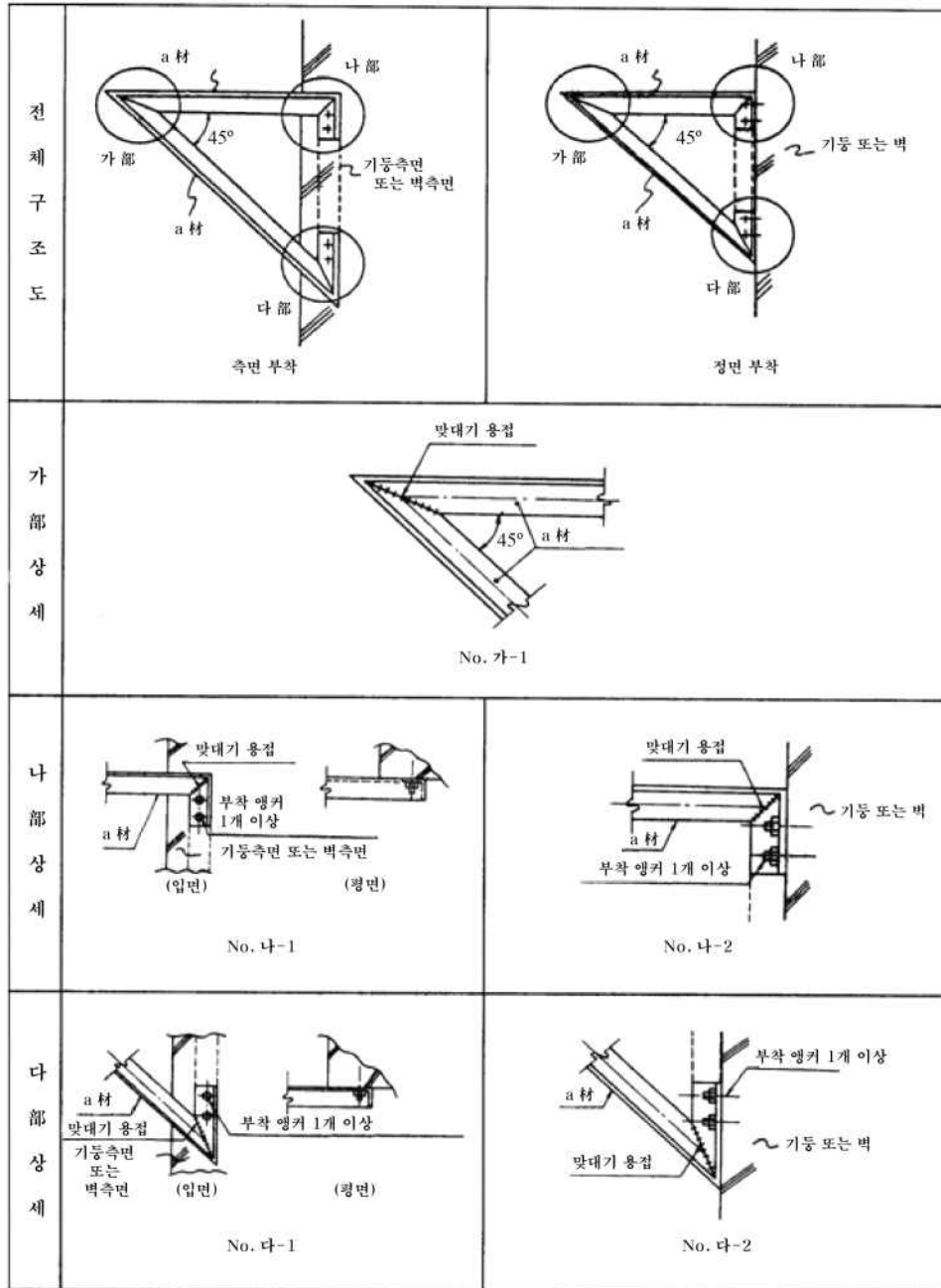


그림 B9.4 횡지판 내진지지구 상세도 및 조립 요령

표 B9.4 횡지판용 내진지지지재 부재 선정표

호칭 (A)	서포트 폭 l (mm)		부재 사양(최소)	부착 앵커		부분 상세도	
	권장 기준	최소폭	a材	측면 고정	정면 고정	측면 고정	정면 고정

50	200	150	L-40×40×3	M8	M8	그림 B9.4 (측면 부착)	그림 B9.4 (정면 부착)
65	300	200	L-40×40×3	M8	M8		
80	300	250	L-40×40×3	M8	M8		
100	300	250	L-40×40×3	M8	M8		
150	500	350	L-45×45×4	M8	M8		
200	500	400	L-60×60×4	M8	M12		
250	500	450	L-60×60×4	M10	M16		
300	500	500	L-65×65×6	M10	M16		
[비고] 부착용 앵커는 금속 확장 앵커(수나사형)를 사용하며, 종류와 최소 삽입 깊이는 다음과 같다. M8 : 40mm, M10 : 45mm, M12 : 55mm, M16 : 65mm, M20 : 85mm							

B9.5 횡지관의 자중지지는 그림 B9.5① 및 B9.5②의 예와 같이 한다.

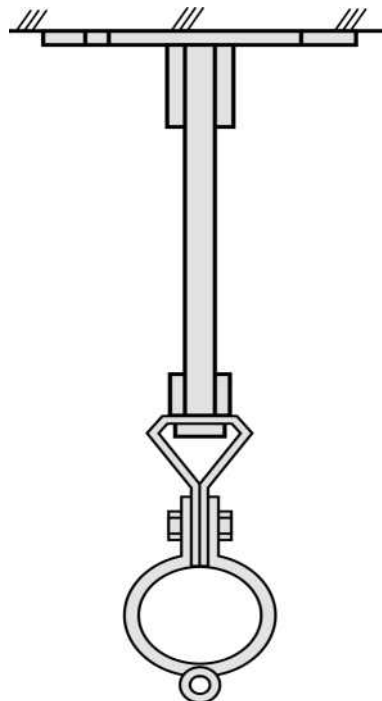


그림 B9.5① 횡지관 자중지지의 예

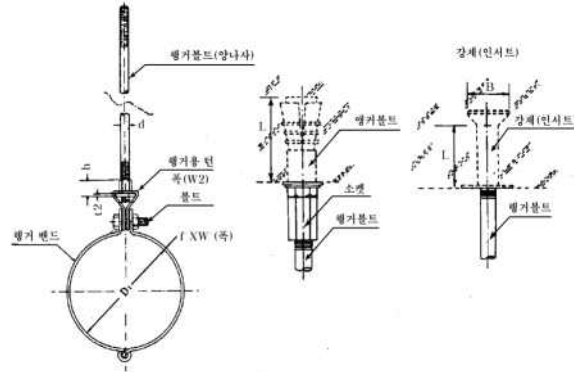


그림 B9.5② 횡지관 자중지지구의 예(상세도)

B9.6 횡지관의 자중지지재의 부재 선정은 표 B9.6①의 예와 같이 하며, 부착 앵커의 종류와 최소 깊이는 표 B9.6②의 예와 같이 한다.

표 B9.6① 횡지관용 자중지지재 부재 선정표

부재 호칭경(A)	행거볼트 d	<참 고>						
		행거 밴드			볼트	행거용 턱		
		Di	t1	W1		t2	W2	h
15	10	21.7	2.0	25	1/4"×25	2.3	25	17
20	10	27.2	2.0	25	1/4"×25	2.3	25	17
25	10	34.0	2.0	25	1/4"×25	2.3	25	17
32	10	42.7	2.0	25	5/16"×25	2.3	25	17
40	10	48.6	2.0	25	5/16"×25	2.3	25	17
50	10	60.5	2.0	25	5/16"×25	2.3	25	17
65	10	76.3	2.6	25	3/8"×32	2.3	25	17
80	10	89.1	2.6	25	3/8"×32	2.3	25	17
100	10	114.3	2.6	25	3/8"×32	2.3	25	17
150	12	165.2	4.5	32	1/2"×38	3.2	32	25
200	16	216.3	6.0	50	5/8"×50	4.5	50	34
250	16	267.4	6.0	50	5/8"×50	4.5	50	34
300	16	318.5	6.0	60	3/4"×65	4.5	50	34

표 B9.6② 부착 앵커의 종류와 최소 깊이

매물 깊이 행거볼트 직경	금속 확장 앵커(나사형) L(mm)	강제 인서트	
		L(mm)	B(mm)
10	45	28	28
12	60	45	33
16	70	56	37

B9.7 곡관을 이용한 신축흡수 시 견고한 고정지지는 설계사의 설명서(세부지침서)에 따르도록 한다.

부록 C 저장탱크의 저장능력 산정 기준 <신설 11. 1. 3.>

C1 자연기화방식

C1.1 자연기화방식에 의한 저장능력 산정은 가스사용시설에 설치된 연소기의 소비량에 충분하도록 다음 기준에 따른다.

(1) 부록D에 규정되지 않은 소형 저장탱크의 자연기화능력은 다음과 같이 계산한다. <개정 10. 12. 28.>

$$PVC = \frac{DLKT(Kcal/h)}{12,000(Kcal/kg)}$$

여기에서

PVC : 저장탱크의 프로판 자연기화량(kg/h)

D : 외경(mm)

L : 길이(mm)

K : 충전량에 대한 상수

T : 외부 온도에 대한 보정계수

표 C1(1)① 충전량에 대한 상수(K)

남아 있는 액화가스의 양[%]	상수[K]
60 %	0.03906
50 %	0.03515
40 %	0.03125
30 %	0.02734
20 %	0.02344
10 %	0.01758

표 C1(1)② 외부 온도에 대한 보정계수(T)

외부 온도	보정계수(T)
-25℃	0.35
-20℃	0.80
-15℃	1.25
-10℃	1.70
-5℃	2.15
0℃	2.60
5℃	3.05
10℃	3.50

15℃	3.95
20℃	4.40

[비고] 외부 온도는 지상 저장탱크인 경우에는 지역별로 다음 표를 따르도록 하고, 지하 저장탱크인 경우에는 지역에 관계없이 일률적으로 5℃를 적용할 것.

표 C1(1)③ 지역별 외부 기준 온도

[단위: ℃]

지역	기준온도	지역	기준온도	지역	기준온도
속초	0	부산	0	부여	0
대관령	-5	충무	0	금산	-5
춘천	-5	목포	0	이리	0
강릉	0	여수	0	부안	0
서울	-5	완도	0	임실	-5
인천	-5	제주	5	정주	0
원주	-5	서귀포	5	남원	0
울릉도	0	진주	0	함평	0
수원	-5	강화	-5	승주	0
서산	0	양평	-5	장흥	0
울진	0	이천	-5	해남	0
청주	-5	인제	-5	고흥	0
대전	-5	홍천	-5	성산포	5
추풍령	-5	삼척	0	대정	5
포항	0	제천	-5	칠곡	0
군산	0	충주	-5	영주	-5
대구	0	보은	-5	점촌	-5
전주	0	온양	-5	영덕	0
울산	0	유성	-5	의성	-5
광주	0	대천	0	선산	0
영천	0	밀양	0	거제	0
거창	0	산청	0	남해	0
합천	0	함안	0		

[비고] 1) 위 표에 명시되지 않은 지역은 의표의 지역 중 가장 가까운 곳에 위치한 지역의 온도를 따른다.

2) 기준 온도는 최근 30년(1971-2000년)간의 1월 평균 온도임

3) 학교 등 동절기에 가스를 사용하지 않는 시설에는 동절기 이후 최초로 가스를 사용하는 달(2월)의 평년값(위 표보다 5℃가 상향된 온도)을 적용할 수 있다.

(2) 소형저장탱크의 자연기화능력은 부록D의 기준을 적용한다.

(3) 월간 가스 사용량 산정

$$\text{월간 가스 사용량(kg/월)} = \text{필요 가스량(kg/h)} \times \text{1일 평균 사용시간(h/일)} \times \text{30(일/월)}$$

표 C1(3) 1일 평균 사용시간

구 분	업무용 건축물	가정용 건축물
취사용	3시간 이상	2시간 이상
난방용	3시간 이상	6시간 이상

취사·난방용	4시간 이상	5시간 이상
기 타	4시간 이상	4시간 이상

[비고] 필요 가스량은 최대가스소비량 × 1.1로 환산하고, 단독(다가구, 다중)주택, 공동주택은 최대가스소비량으로 한다.

(4) 충전 주기 산정

충전 주기(회/월) = 월간 가스사용량(kg/월) ÷ {소형저장탱크 용량 - (소형저장탱크 용량 × 잔액율)}

(5) 최대가스소비량의 산정

(가) 단독·공동주택 및 숙박시설 : 개별 가구의 연소기 합산 소비량[kg/h] × 가구수 × 동시 사용률
[비고] 개별 가구의 연소기 합산 소비량은 전체 가구의 평균값을 취한다.

(나) 업무용 시설 중 사용자가 하나인 경우 : 연소기의 가스소비량 합계[kg/h] × 피크 시의 최대가스소비율 [%]

(다) 업무용 시설 중 사용자가 2 이상인 경우 : 사용자별 가스소비량 합계[kg/h] × 피크 시의 최대 가스소비율 [%]

[비고] 여기에서 “피크 시의 최대가스소비율”은 해당 시설에서 피크 시 최대로 사용하는 최대가스소비량(kg/h) ÷ 전체 연소기의 가스소비량(kg/h)의 수치(%)로서 60% 이상으로 한다. 다만, 연소기(버너가 1개인 연소기에 한함)가 1대만 설치된 경우에는 100%로 한다.

표 C1 (5) 공동주택의 사용 가구수별 동시 사용률

호(업소)수	동시 사용률(%)	호(업소)수	동시 사용률(%)
1	100	20	42
2	78	21	42
3	69	22	42
4	63	23	41
5	59	24	41
6	56	25	41
7	54	26	40
8	52	27	40
9	50	28	40
10	49	29	39
11	48	30-33	39
12	47	34-39	38
13	46	40-46	37
14	46	47-56	36
15	45	57-70	35
16	44	71-89	34
17	44	90-117	33
18	43	118-160	32
19	43	161-200	31

[비고] 200가구를 초과하는 공동주택의 경우 다음 산식을 적용한다.

$$\text{동시사용율(\%)} = 25.6 + 74.4/\sqrt{\text{가구수}}$$

C2 강제기화방식

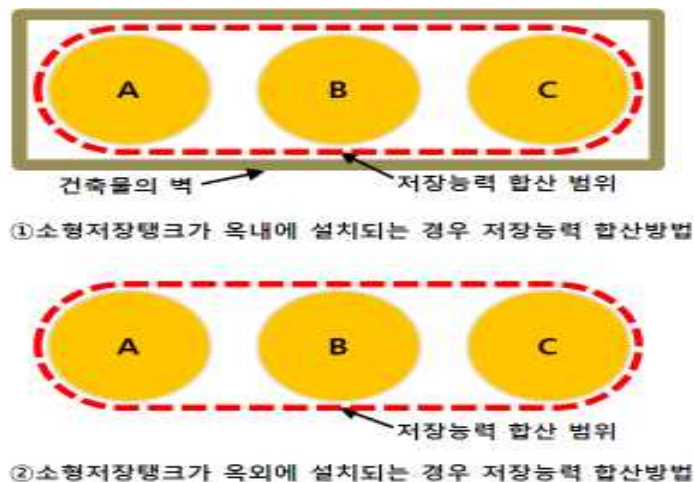
강제기화방식의 경우 설치하여야 하는 소형저장탱크 필요 저장능력은 다음과 같다.

$$\text{필요 저장능력(kg)} = [\text{필요 가스량(kg/h)} \times \text{1일 평균 사용시간(h)} \times 2(\text{최소 이·충전 주기})]$$

C3 저장능력 합산 방법 <신설 12. 6. 26.>

C3.1 2.3.3.6.3(13)에 따른 경계책, 2.3.3.6.3(15)에 따른 가스누출경보기, 2.3.3.6.4(2-1)에 따른 소화설비를 설치할 때의 저장능력 합산 방법은 다음과 같다. <개정 17. 9. 29.>

- (1) 소형저장탱크가 옥내에 설치되는 경우에는 옥내에 설치되는 소형저장탱크의 저장능력을 모두 합산한다.
- (2) 소형저장탱크가 옥외에 설치되는 경우에는 저장설비군의 바닥면 둘레 20m 이내에 설치되는 소형저장탱크의 저장능력을 모두 합산한다.



부록 D 소형저장탱크 LP가스 발생 능력 <신설 11. 1. 3.>

표 D1. 249 kg형, 잔액량 20%, 충전 시 조성(프로판) 95%

충전 시 조성 (C_3H_8)	연속 사용 시간 (h)	발생 능력(kg/h)			
		5 °C	0 °C	-5 °C	-10 °C
95 %	1	12.4	10.3	8.3	6.3
	2	6.8	5.6	4.5	3.4
	3	5.0	4.1	3.2	2.4
	4	4.1	3.3	2.6	2.0
	5	3.5	2.9	2.3	1.7
	6	3.2	2.6	2.0	1.5
	7	3.0	2.4	1.9	1.4
	8	2.8	2.3	1.8	1.3

표 D2. 249 kg형, 잔액량 20%, 충전 시 조성(프로판) 90%

충전 시 조성 (C_3H_8)	연속 사용 시간 (h)	발생 능력(kg/h)			
		5 °C	0 °C	-5 °C	-10 °C
90 %	1	11.0	8.8	6.4	4.3
	2	6.1	4.8	3.5	2.3
	3	4.4	3.5	2.5	1.7
	4	3.6	2.9	2.0	1.3
	5	3.2	2.5	1.8	1.1
	6	2.9	2.3	1.6	1.0
	7	2.7	2.1	1.5	0.9
	8	2.5	2.0	1.4	0.9

표 D3. 249 kg형, 잔액량 30%, 충전 시 조성(프로판) 95%

충전 시 조성 (C_3H_8)	연속 사용 시간 (h)	발생 능력(kg/h)			
		5 °C	0 °C	-5 °C	-10 °C
95 %	1	17.8	14.8	12.0	9.2
	2	9.9	8.2	6.6	5.0
	3	7.3	6.0	4.8	3.7
	4	6.0	5.0	3.9	3.0
	5	5.3	4.3	3.4	2.6
	6	4.8	3.9	3.1	2.3
	7	4.5	3.7	2.9	2.2
	8	4.3	3.5	2.7	2.0

표 D4. 249 kg형, 잔액량 30 %, 충전 시 조성(프로판) 90 %

충전 시 조성 (C_3H_8)	연속 사용 시간 (h)	발생 능력(kg/h)			
		5 °C	0 °C	-5 °C	-10 °C
90 %	1	16.0	13.1	10.3	7.6
	2	8.8	7.2	5.6	4.1
	3	6.5	5.3	4.1	3.0
	4	5.4	4.3	3.4	2.4
	5	4.7	3.8	2.9	2.1
	6	4.3	3.4	2.6	1.9
	7	4.0	3.2	2.4	1.7
	8	3.8	3.0	2.3	1.6

표 D5. 249 kg형, 잔액량 40 %, 충전 시 조성(프로판) 95 %

충전 시 조성 (C_3H_8)	연속 사용 시간 (h)	발생 능력(kg/h)			
		5 °C	0 °C	-5 °C	-10 °C
95 %	1	21.4	17.7	14.8	11.9
	2	11.9	9.8	8.1	6.5
	3	8.8	7.2	6.0	4.8
	4	7.3	5.9	4.9	3.9
	5	6.4	5.2	4.3	3.4
	6	5.8	4.7	3.9	3.0
	7	5.4	4.4	3.6	2.8
	8	5.2	4.2	3.4	2.7

표 D6. 249 kg형, 잔액량 40 %, 충전 시 조성(프로판) 90 %

충전 시 조성 (C_3H_8)	연속 사용 시간 (h)	발생 능력(kg/h)			
		5 °C	0 °C	-5 °C	-10 °C
90 %	1	20.1	16.5	13.0	9.7
	2	11.2	9.1	7.2	5.3
	3	8.2	6.7	5.2	3.8
	4	6.8	5.5	4.3	3.1
	5	6.0	4.8	3.7	2.7
	6	5.4	4.4	3.4	2.4
	7	5.1	4.1	3.1	2.2
	8	4.8	3.8	2.9	2.1

표 D7. 249 kg형, 잔액량 50 %, 충전 시 조성(프로판) 95 %

충전 시 조성 (C_3H_8)	연속 사용 시간 (h)	발생 능력(kg/h)			
		5 °C	0 °C	-5 °C	-10 °C
95 %	1	26.2	22.4	18.7	14.6
	2	14.6	12.4	10.4	8.0
	3	10.8	9.2	7.6	5.9
	4	9.0	7.6	6.3	4.8
	5	7.9	6.7	5.5	4.2
	6	7.2	6.1	5.0	3.8
	7	6.8	5.7	4.6	3.5
	8	6.4	5.4	4.4	3.3

표 D8. 249 kg형, 잔액량 50 %, 충전 시 조성(프로판) 90 %

충전 시 조성 (C_3H_8)	연속 사용 시간 (h)	발생 능력(kg/h)			
		5 °C	0 °C	-5 °C	-10 °C
90 %	1	24.4	20.6	17.0	12.5
	2	13.6	11.4	9.4	6.8
	3	10.0	8.4	6.9	5.0
	4	8.3	6.9	5.6	4.0
	5	7.3	6.1	4.9	3.5
	6	6.7	5.5	4.5	3.2
	7	6.2	5.2	4.2	2.9
	8	5.9	4.9	3.9	2.8

표 D9. 500 kg형, 잔액량 20 %, 충전 시 조성(프로판) 95 %

충전 시 조성 (C_3H_8)	연속 사용 시간 (h)	발생 능력(kg/h)			
		5 °C	0 °C	-5 °C	-10 °C
95 %	1	25.7	21.0	16.9	13.0
	2	13.6	11.3	9.0	6.9
	3	9.7	8.1	6.4	4.9
	4	7.8	6.4	5.2	3.9
	5	6.6	5.5	4.4	3.3
	6	5.9	4.8	3.9	2.9
	7	5.4	4.4	3.5	2.7
	8	5.1	4.1	3.3	2.5

표 D10. 500kg형, 잔액량 20 %, 충전 시 조성(프로판) 90 %

충전 시 조성 (C_3H_8)	연속 사용 시간 (h)	발생 능력(kg/h)			
		5 °C	0 °C	-5 °C	-10 °C
90 %	1	21.1	16.7	13.5	9.1
	2	11.3	8.9	7.2	4.8
	3	8.1	6.4	5.1	3.4
	4	6.5	5.1	4.1	2.7
	5	5.6	4.3	3.5	2.3
	6	4.9	3.8	3.0	2.0
	7	4.5	3.5	2.8	1.8
	8	4.2	3.2	2.6	1.7

표 D11. 500kg형, 잔액량 30 %, 충전 시 조성(프로판) 95 %

충전 시 조성 (C_3H_8)	연속 사용 시간 (h)	발생 능력(kg/h)			
		5 °C	0 °C	-5 °C	-10 °C
95 %	1	35.9	29.4	23.7	18.2
	2	19.4	15.8	12.7	9.7
	3	14.0	11.3	9.1	6.9
	4	11.3	9.1	7.3	5.5
	5	9.7	7.8	6.2	4.7
	6	8.7	7.0	5.5	4.1
	7	7.9	6.4	5.0	3.8
	8	7.4	5.9	4.7	3.5

표 D12. 500kg형, 잔액량 30 %, 충전 시 조성(프로판) 90 %

충전 시 조성 (C_3H_8)	연속 사용 시간 (h)	발생 능력(kg/h)			
		5 °C	0 °C	-5 °C	-10 °C
90 %	1	31.1	26.5	20.9	14.4
	2	16.8	14.2	11.2	7.6
	3	12.0	10.2	8.0	5.4
	4	9.7	8.2	6.4	4.3
	5	8.3	7.0	5.4	3.6
	6	7.4	6.2	4.8	3.2
	7	6.8	5.7	4.4	2.9
	8	6.3	5.3	4.1	2.7

표 D13. 500kg형, 잔액량 40%, 충전 시 조성(프로판) 95%

충전 시 조성 (C_3H_8)	연속 사용 시간 (h)	발생 능력(kg/h)			
		5 °C	0 °C	-5 °C	-10 °C
95 %	1	43.1	37.0	31.0	23.0
	2	23.3	19.9	16.7	12.3
	3	16.8	14.3	11.9	8.8
	4	13.6	11.5	9.6	7.0
	5	11.7	9.9	8.2	6.0
	6	10.4	8.8	7.3	5.3
	7	9.6	8.1	6.7	4.8
	8	8.9	7.5	6.2	4.5

표 D14. 500kg형, 잔액량 40%, 충전 시 조성(프로판) 90%

충전 시 조성 (C_3H_8)	연속 사용 시간 (h)	발생 능력(kg/h)			
		5 °C	0 °C	-5 °C	-10 °C
90 %	1	40.6	33.3	26.4	20.8
	2	21.9	17.9	14.1	11.1
	3	15.8	12.9	10.1	7.9
	4	12.7	10.3	8.1	6.3
	5	10.9	8.9	6.9	5.4
	6	9.8	7.9	6.1	4.7
	7	8.9	7.2	5.6	4.3
	8	8.4	6.7	5.2	4.0

표 D15. 500kg형, 잔액량 50%, 충전 시 조성(프로판) 95%

충전 시 조성 (C_3H_8)	연속 사용 시간 (h)	발생 능력(kg/h)			
		5 °C	0 °C	-5 °C	-10 °C
95 %	1	52.9	45.2	37.2	29.6
	2	28.7	24.4	20.1	15.9
	3	20.7	17.6	14.4	11.3
	4	16.7	14.2	11.6	9.1
	5	14.4	12.2	9.9	7.8
	6	12.9	10.9	8.8	6.9
	7	11.9	10.0	8.1	6.3
	8	11.1	9.3	7.5	5.8

표 D16. 500kg형, 잔액량 50%, 충전 시 조성(프로판) 90%

충전 시 조성 (C_3H_8)	연속 사용 시간 (h)	발생 능력(kg/h)			
		5 °C	0 °C	-5 °C	-10 °C
90 %	1	49.2	41.7	33.9	25.8
	2	26.7	22.5	18.2	13.8
	3	19.2	16.2	13.0	9.8
	4	15.5	13.0	10.5	7.8
	5	13.3	11.2	8.9	6.7
	6	11.9	10.0	8.0	5.9
	7	11.0	9.1	7.3	5.4
	8	10.2	8.5	6.8	5.0

표 D17. 1 000kg형, 잔액량 20%, 충전 시 조성(프로판) 95 %

충전 시 조성 (C_3H_8)	연속 사용 시간 (h)	발생 능력(kg/h)			
		5 °C	0 °C	-5 °C	-10 °C
95 %	1	49.0	40.9	32.9	25.3
	2	25.9	21.5	17.2	13.2
	3	18.1	15.0	12.0	9.2
	4	14.3	11.8	9.4	7.2
	5	12.0	9.9	7.9	6.0
	6	10.5	8.6	6.8	5.2
	7	9.4	7.7	6.1	4.6
	8	8.6	7.1	5.6	4.2

표 D18. 1 000kg형, 잔액량 20%, 충전 시 조성(프로판) 90 %

충전 시 조성 (C_3H_8)	연속 사용 시간 (h)	발생 능력(kg/h)			
		5 °C	0 °C	-5 °C	-10 °C
90 %	1	41.9	34.4	26.2	18.1
	2	22.1	18.1	13.7	9.4
	3	15.5	12.7	9.6	6.6
	4	12.2	10.0	7.5	5.1
	5	10.3	8.4	6.3	4.3
	6	9.0	7.3	5.5	3.7
	7	8.1	6.6	4.9	3.3
	8	7.4	6.0	4.5	3.0

표 D19. 1 000kg형, 잔액량 30%, 충전 시 조성(프로판) 95 %

충전 시 조성 (C_3H_8)	연속 사용 시간 (h)	발생 능력(kg/h)			
		5 °C	0 °C	-5 °C	-10 °C
95 %	1	69.8	58.3	47.2	36.5
	2	36.9	30.8	24.9	19.1
	3	26.0	21.6	17.4	13.4
	4	20.6	17.1	13.7	10.5
	5	17.4	14.4	11.5	8.8
	6	15.2	12.6	10.1	7.7
	7	13.7	11.3	9.0	6.9
	8	12.6	10.4	8.3	6.3

표 D20. 1 000 kg형, 잔액량 30 %, 충전 시 조성(프로판) 90 %

충전 시 조성 (C_3H_8)	연속 사용 시간 (h)	발생 능력(kg/h)			
		5 °C	0 °C	-5 °C	-10 °C
90 %	1	62.7	53.8	42.8	32.3
	2	33.1	28.3	22.5	16.9
	3	23.3	19.9	15.8	11.8
	4	18.4	15.7	12.4	9.2
	5	15.5	13.2	10.4	7.7
	6	13.6	11.6	9.1	6.7
	7	12.3	10.4	8.1	6.0
	8	11.3	9.5	7.5	5.5

표 D21. 1 000 kg형, 잔액량 40 %, 충전 시 조성(프로판) 95 %

충전 시 조성 (C_3H_8)	연속 사용 시간 (h)	발생 능력(kg/h)			
		5 °C	0 °C	-5 °C	-10 °C
95 %	1	88.6	74.3	60.4	47.1
	2	46.9	39.2	31.8	24.8
	3	33.1	27.6	22.3	17.3
	4	26.2	21.8	17.6	13.6
	5	22.2	18.4	14.8	11.4
	6	19.5	16.1	13.0	10.0
	7	17.6	14.5	11.7	8.9
	8	16.2	13.4	10.7	8.2

표 D22. 1 000 kg형, 잔액량 40 %, 충전 시 조성(프로판) 90 %

충전 시 조성 (C_3H_8)	연속 사용 시간 (h)	발생 능력(kg/h)			
		5 °C	0 °C	-5 °C	-10 °C
90 %	1	78.8	67.2	55.9	40.6
	2	41.7	35.4	29.4	21.3
	3	29.4	24.9	20.6	14.9
	4	23.2	19.7	16.2	11.7
	5	19.6	16.6	13.6	9.8
	6	17.2	14.5	11.9	8.5
	7	15.5	13.1	10.7	7.6
	8	14.3	12.0	9.8	7.0

표 D23. 1 000 kg형, 잔액량 50 %, 충전 시 조성(프로판) 95 %

충전 시 조성 (C_3H_8)	연속 사용 시간 (h)	발생 능력(kg/h)			
		5 °C	0 °C	-5 °C	-10 °C
95 %	1	105.2	87.9	71.3	56.6
	2	55.8	46.5	37.6	29.7
	3	39.4	32.7	26.4	20.8
	4	31.2	25.9	20.9	16.4
	5	26.4	21.8	17.5	13.8
	6	23.2	19.2	15.4	12.0
	7	21.0	17.3	13.8	10.8
	8	19.3	15.9	12.7	9.9

표 D24. 1 000 kg형, 잔액량 50 %, 충전 시 조성(프로판) 90 %

충전 시 조성 (C_3H_8)	연속 사용 시간 (h)	발생 능력(kg/h)			
		5 °C	0 °C	-5 °C	-10 °C
90 %	1	96.9	81.1	67.1	49.2
	2	51.3	42.8	35.3	25.8
	3	36.2	30.1	24.8	18.0
	4	28.7	23.8	19.6	14.2
	5	24.2	20.1	16.4	11.9
	6	21.2	17.6	14.4	10.3
	7	19.2	15.8	12.9	9.3
	8	17.6	14.5	11.8	8.5

표 D25. 1 600 kg형, 잔액량 20 %, 충전 시 조성(프로판) 95 %

충전 시 조성 (C_3H_8)	연속 사용 시간 (h)	발생 능력(kg/h)			
		5 °C	0 °C	-5 °C	-10 °C
95 %	1	79.3	65.7	52.4	39.5
	2	41.4	34.3	27.3	20.5
	3	28.9	23.8	18.9	14.2
	4	22.6	18.6	14.8	11.0
	5	18.9	15.5	12.3	9.1
	6	16.4	13.5	10.6	7.9
	7	14.6	12.0	9.4	7.0
	8	13.3	10.9	8.6	6.3

표 D26. 1 600 kg형, 잔액량 20 %, 충전 시 조성(프로판) 90 %

충전 시 조성 (C_3H_8)	연속 사용 시간 (h)	발생 능력(kg/h)			
		5°C	0°C	-5°C	-10°C
90%	1	67.3	55.6	42.6	28.4
	2	35.1	29.0	22.1	14.7
	3	24.4	20.1	15.3	10.1
	4	19.1	15.7	11.9	7.9
	5	15.9	13.0	9.9	6.5
	6	13.8	11.3	8.5	5.6
	7	12.3	10.1	7.6	4.9
	8	11.2	9.1	6.9	4.5

표 D27. 1 600 kg형, 잔액량 30 %, 충전 시 조성(프로판) 95 %

충전 시 조성 (C_3H_8)	연속 사용 시간 (h)	발생 능력(kg/h)			
		5 °C	0 °C	-5 °C	-10 °C
95 %	1	109.0	91.2	74.0	52.7
	2	57.1	47.6	38.5	29.7
	3	39.8	33.2	26.8	20.6
	4	31.2	25.9	20.9	16.0
	5	26.1	21.6	17.4	13.3
	6	22.7	18.8	15.1	11.5
	7	20.3	16.8	13.4	10.2
	8	18.5	15.3	12.2	9.3

표 D28. 1 600 kg형, 잔액량 30 %, 충전 시 조성(프로판) 90 %

충전 시 조성 (C_3H_8)	연속 사용 시간 (h)	발생 능력(kg/h)			
		5 °C	0 °C	-5 °C	-10 °C
90 %	1	101.7	84.1	67.1	50.6
	2	53.2	43.9	34.9	26.3
	3	37.1	30.5	24.2	18.2
	4	29.0	23.9	18.9	14.1
	5	24.2	19.9	15.7	11.7
	6	21.1	17.3	13.6	10.1
	7	18.8	15.4	12.1	9.0
	8	17.2	14.0	11.0	8.1

표 D29. 1 600 kg형, 잔액량 40 %, 충전 시 조성(프로판) 95 %

충전 시 조성 (C_3H_8)	연속 사용 시간 (h)	발생 능력(kg/h)			
		5 °C	0 °C	-5 °C	-10 °C
95 %	1	138.4	119.7	96.3	75.5
	2	72.5	62.6	50.3	39.3
	3	50.6	43.6	34.9	27.3
	4	39.7	34.2	27.3	21.3
	5	33.2	28.5	22.8	17.7
	6	28.9	24.8	19.7	15.3
	7	25.9	22.2	17.6	13.6
	8	23.6	20.2	16.0	12.3

표 D30. 1 600 kg형, 잔액량 40 %, 충전 시 조성(프로판) 90 %

충전 시 조성 (C_3H_8)	연속 사용 시간 (h)	발생 능력(kg/h)			
		5 °C	0 °C	-5 °C	-10 °C
90 %	1	126.9	108.7	90.9	65.3
	2	66.4	56.8	47.4	34.0
	3	46.3	39.5	32.9	23.5
	4	36.3	30.9	25.7	18.3
	5	30.3	25.8	21.4	15.2
	6	26.4	22.4	18.6	13.1
	7	23.6	20.0	16.6	11.7
	8	21.5	18.2	15.1	10.6

표 D31. 1 600 kg형, 잔액량 50 %, 충전 시 조성(프로판) 95 %

충전 시 조성 (C_3H_8)	연속 사용 시간 (h)	발생 능력(kg/h)			
		5 °C	0 °C	-5 °C	-10 °C
95 %	1	168.2	141.1	115.2	90.4
	2	88.2	73.9	60.2	47.1
	3	61.6	51.5	41.8	32.7
	4	48.4	40.4	32.7	25.5
	5	40.5	33.7	27.3	21.2
	6	35.3	29.3	23.7	18.4
	7	31.6	26.2	21.1	16.3
	8	28.9	23.9	19.2	14.8

표 D32. 1600 kg형, 잔액량 50 %, 충전 시 조성(프로판) 90 %

충전 시 조성 (C_3H_8)	연속 사용 시간 (h)	발생 능력(kg/h)			
		5 °C	0 °C	-5 °C	-10 °C
90 %	1	157.1	130.5	106.7	78.8
	2	82.3	68.2	55.7	41.0
	3	57.5	47.5	38.7	28.4
	4	45.1	37.2	30.2	22.1
	5	37.7	31.1	25.2	18.4
	6	32.8	27.0	21.9	15.9
	7	29.4	24.1	19.5	14.1
	8	26.8	22.0	17.7	12.8

표 D33. 2000 kg형, 잔액량 20 %, 충전 시 조성(프로판) 95 %

충전 시 조성 (C_3H_8)	연속 사용 시간 (h)	발생 능력(kg/h)			
		5 °C	0 °C	-5 °C	-10 °C
95 %	1	95.5	79.4	63.1	47.1
	2	49.7	41.3	32.8	24.4
	3	34.5	28.6	22.7	16.8
	4	26.9	22.3	17.7	13.1
	5	22.4	18.4	14.7	10.8
	6	19.4	16.0	12.7	9.3
	7	17.2	14.2	11.3	8.3
	8	15.6	12.8	10.2	7.5

표 D34. 2000 kg형, 잔액량 20 %, 충전 시 조성(프로판) 90 %

충전 시 조성 (C_3H_8)	연속 사용 시간 (h)	발생 능력(kg/h)			
		5 °C	0 °C	-5 °C	-10 °C
90 %	1	84.1	67.5	51.4	35.7
	2	43.8	35.1	26.7	18.4
	3	30.4	24.3	18.4	12.7
	4	23.8	19.0	14.3	9.8
	5	19.8	15.7	11.9	8.1
	6	17.1	13.6	10.2	7.0
	7	15.3	12.1	9.1	6.2
	8	13.9	11.0	8.2	5.6

표 D35. 2000 kg형, 잔액량 30 %, 충전 시 조성(프로판) 95 %

충전 시 조성 (C_3H_8)	연속 사용 시간 (h)	발생 능력(kg/h)			
		5 °C	0 °C	-5 °C	-10 °C
95 %	1	135.8	113.6	92.1	69.0
	2	71.1	59.4	48.0	35.8
	3	49.7	41.4	33.4	24.8
	4	39.0	32.4	26.1	19.3
	5	32.6	27.1	21.8	16.0
	6	28.4	23.5	18.9	13.8
	7	25.4	21.0	16.8	12.2
	8	23.2	19.2	15.3	11.1

표 D36. 2000 kg형, 잔액량 30 %, 충전 시 조성(프로판) 90 %

충전 시 조성 (C_3H_8)	연속 사용 시간 (h)	발생 능력(kg/h)			
		5 °C	0 °C	-5 °C	-10 °C
95 %	1	121.9	100.2	79.2	56.9
	2	63.6	52.2	41.2	29.4
	3	44.2	36.2	28.5	20.3
	4	34.6	28.3	22.2	15.8
	5	28.8	23.5	18.4	13.1
	6	25.0	20.4	15.9	11.3
	7	22.3	18.1	14.2	10.0
	8	20.3	16.5	12.8	9.0

표 D37. 2 000 kg형, 잔액량 40 %, 충전 시 조성(프로판) 95 %

충전 시 조성 (C_3H_8)	연속 사용 시간 (h)	발생 능력(kg/h)			
		5 °C	0 °C	-5 °C	-10 °C
95 %	1	167.1	144.1	117.4	91.7
	2	87.4	75.2	61.2	47.6
	3	60.9	52.3	42.5	33.0
	4	47.7	40.9	33.1	25.7
	5	39.8	34.1	27.6	21.3
	6	34.6	29.6	23.0	18.4
	7	30.9	26.4	21.3	16.4
	8	28.2	24.0	19.3	14.8

표 D38. 2 000 kg형, 잔액량 40 %, 충전 시 조성(프로판) 90 %

충전 시 조성 (C_3H_8)	연속 사용 시간 (h)	발생 능력(kg/h)			
		5 °C	0 °C	-5 °C	-10 °C
90 %	1	157.6	130.5	104.3	77.0
	2	82.4	68.0	54.3	40.0
	3	57.3	47.3	37.6	27.6
	4	44.9	36.9	29.3	21.5
	5	37.5	30.8	24.4	17.8
	6	32.5	26.7	21.1	15.4
	7	29.0	23.8	18.8	13.6
	8	26.5	21.6	17.0	12.3

표 D39. 2000 kg형, 잔액량 50%, 충전 시 조성(프로판) 95%

충전 시 조성 (C_3H_8)	연속 사용 시간 (h)	발생 능력(kg/h)			
		5 °C	0 °C	-5 °C	-10 °C
95 %	1	205.4	175.2	143.1	112.2
	2	107.6	91.6	74.6	58.4
	3	75.2	63.8	51.8	40.5
	4	59.0	49.9	40.5	31.5
	5	49.4	41.6	33.7	26.2
	6	43.0	36.2	29.2	22.7
	7	38.5	32.3	26.0	20.1
	8	35.1	29.4	23.7	18.3

표 D40. 2000 kg형, 잔액량 50%, 충전 시 조성(프로판) 90%

충전 시 조성 (C_3H_8)	연속 사용 시간 (h)	발생 능력(kg/h)			
		5 °C	0 °C	-5 °C	-10 °C
90 %	1	195.1	162.0	130.3	99.9
	2	102.0	84.6	67.9	51.9
	3	71.1	58.8	47.1	35.9
	4	55.7	46.0	36.8	28.0
	5	46.6	38.4	30.6	23.2
	6	40.5	33.3	26.5	20.1
	7	36.2	29.7	23.6	17.8
	8	33.0	27.0	21.4	16.2

표 D41. 2900 kg형, 잔액량 20%, 충전 시 조성(프로판) 95%

충전 시 조성 (C_3H_8)	연속 사용 시간 (h)	발생 능력(kg/h)			
		5 °C	0 °C	-5 °C	-10 °C
95 %	1	137.9	114.3	91.3	68.8
	2	71.5	59.1	47.2	35.5
	3	49.4	40.8	32.5	24.4
	4	38.4	31.6	25.1	18.8
	5	31.8	26.2	20.7	15.5
	6	27.4	22.5	17.8	13.3
	7	24.3	20.0	15.8	11.7
	8	22.0	18.0	14.2	10.6

표 D42. 2900 kg형, 잔액량 20%, 충전 시 조성(프로판) 90%

충전 시 조성 (C_3H_8)	연속 사용 시간 (h)	발생 능력(kg/h)			
		5 °C	0 °C	-5 °C	-10 °C
90 %	1	117.0	94.0	71.5	49.6
	2	60.6	48.6	36.9	25.5
	3	41.8	33.4	25.3	17.5
	4	32.4	25.9	19.6	13.5
	5	26.8	21.4	16.1	11.1
	6	23.1	18.4	13.8	9.5
	7	20.5	16.3	12.2	8.3
	8	18.5	14.7	11.0	7.5

표 D43. 2900 kg형, 잔액량 30%, 충전 시 조성(프로판) 95%

충전 시 조성 (C_3H_8)	연속 사용 시간 (h)	발생 능력(kg/h)			
		5 °C	0 °C	-5 °C	-10 °C
95 %	1	189.5	158.6	128.7	96.8
	2	98.3	82.2	66.6	49.9
	3	68.0	56.7	45.9	34.3
	4	52.9	44.1	35.5	26.6
	5	43.8	36.5	29.4	21.9
	6	37.8	31.4	25.3	18.8
	7	33.6	27.9	22.4	16.6
	8	30.4	25.2	20.2	15.0

표 D44. 2900kg형, 잔액량 30%, 충전 시 조성(프로판) 90%

충전 시 조성 (C_3H_8)	연속 사용 시간 (h)	발생 능력(kg/h)			
		5 °C	0 °C	-5 °C	-10 °C
90 %	1	170.6	140.4	111.0	78.6
	2	88.4	72.6	57.3	40.5
	3	61.1	50.1	39.5	27.8
	4	47.5	38.9	30.6	21.5
	5	39.3	32.1	25.2	17.7
	6	33.9	27.7	21.7	15.2
	7	30.1	24.5	19.2	13.4
	8	27.2	22.1	17.3	12.0

표 D45. 2900kg형, 잔액량 40%, 충전 시 조성(프로판) 95%

충전 시 조성 (C_3H_8)	연속 사용 시간 (h)	발생 능력(kg/h)			
		5 °C	0 °C	-5 °C	-10 °C
95 %	1	233.8	201.8	167.6	131.5
	2	121.4	104.6	86.7	67.9
	3	84.0	72.3	59.8	46.7
	4	65.3	56.2	46.4	36.2
	5	54.2	46.5	38.4	29.9
	6	46.8	40.1	33.1	25.7
	7	41.6	35.6	29.3	22.7
	8	37.6	32.2	26.5	20.5

표 D46. 2900kg형, 잔액량 40%, 충전 시 조성(프로판) 90%

충전 시 조성 (C_3H_8)	연속 사용 시간 (h)	발생 능력(kg/h)			
		5 °C	0 °C	-5 °C	-10 °C
90 %	1	227.0	188.9	152.1	116.7
	2	117.8	97.9	78.7	60.2
	3	81.5	67.6	54.2	41.4
	4	63.4	52.5	42.0	32.0
	5	52.6	43.5	34.7	26.4
	6	45.4	37.5	29.9	22.7
	7	40.3	33.2	26.5	20.0
	8	36.5	30.0	23.9	18.1

표 D47. 2 900kg형, 잔액량 50%, 충전 시 조성(프로판) 95%

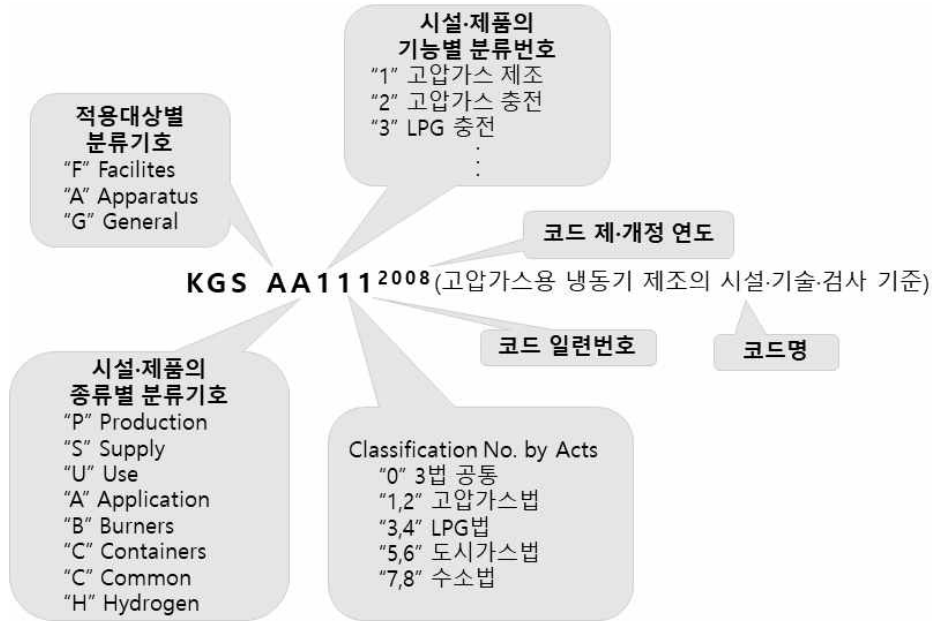
충전 시 조성 (C_3H_8)	연속 사용 시간 (h)	발생 능력(kg/h)			
		5 °C	0 °C	-5 °C	-10 °C
95 %	1	285.1	251.7	206.6	163.3
	2	148.1	130.7	107.0	84.4
	3	102.6	90.4	73.9	58.2
	4	79.9	70.3	57.4	45.1
	5	66.3	58.3	47.5	37.2
	6	57.3	50.3	40.9	32.0
	7	50.9	44.7	36.3	28.3
	8	46.2	40.4	32.8	25.6

표 D48. 2 900kg형, 잔액량 50%, 충전 시 조성(프로판) 90%

충전 시 조성 (C_3H_8)	연속 사용 시간 (h)	발생 능력(kg/h)			
		5 °C	0 °C	-5 °C	-10 °C
90 %	1	272.8	239.8	191.9	146.0
	2	141.7	124.4	99.3	75.4
	3	98.1	86.0	68.5	51.9
	4	76.3	66.8	53.2	40.2
	5	63.3	55.4	44.0	33.2
	6	54.7	47.8	37.9	28.5
	7	48.6	42.4	33.6	25.2
	8	44.0	38.4	30.3	22.7

KGS Code 기호 및 일련번호 체계

KGS(Korea Gas Safety) Code는 가스관계법령에서 정한 시설·기술·검사 등의 기술적인 사항을 상세기준으로 정하여 코드화한 것으로 가스기술기준위원회에서 심의·의결하고 산업통상자원부에서 승인한 가스안전 분야의 기술기준입니다.



분야 및 기호		종류 및 첫째 자리 번호		분야 및 기호		종류 및 첫째 자리 번호		
제품 (A) (Apparatus)	기구(A) (Appliances)	냉동장치류	1	시설 (F) (Facilities)	제조·충전 (P) (Production)	고압가스 제조시설	1	
		배관장치류	2			고압가스 충전시설	2	
		밸브류	3			LP가스 충전시설	3	
		압력조정장치류	4			도시가스 도매 제조시설	4	
		호스류	5			도시가스 일반 제조시설	5	
		경보차단장치류	6			도시가스 충전시설	6	
		기타 기구류	9		고압가스 판매시설	1		
		연소기 (B) (Burners)	보일러류		1	판매·공급 (S) (Supply)	LP가스 판매시설	2
	히터류		2		LP가스 집단공급시설		3	
	레인지류		3		도시가스 도매 공급시설		4	
	기타 연소기류		9		도시가스 일반 공급시설		5	
	용기(C) (Containers)	탱크류	1		저장·사용 (U) (Use)	고압가스 저장시설	1	
		실린더류	2			고압가스 사용시설	2	
		캔류	3			LP가스 저장시설	3	
		복합재료 용기류	4			LP가스 사용시설	4	
		기타 용기류	9			도시가스 사용시설	5	
	수소 (H) (Hydrogen)	수소추출기류	1			일반 (G) (General)	수소 연료 사용시설	6
		수전해장치류	2		공통 (C) (Common)		기본사항	1
		연료전지	3				공통사항	2

