



## 고정형 연료전지 제조의 시설 · 기술 · 검사 기준

Facility/Technical/Inspection Code for Manufacture of Gas Fuel Cells

가스기술기준위원회 심의 · 의결 : 2023년 9월 15일

산업통상자원부 승인 : 2023년 10월 5일



## 가 스 기 술 기 준 위 원 회

**위 원 장**                      최 병 학 : 강릉원주대학교 교수

**부위원장**                    장 기 현 : 인하대학교 교수

**당 연 직**                      황 윤 길 : 산업통상자원부 에너지안전과장  
 광 채 식 : 한국가스안전공사 안전관리이사

**고압가스분야**                최 병 학 : 강릉원주대학교 교수  
 송 성 진 : 성균관대학교 부총장  
 이 범 석 : 경희대학교 교수  
 윤 춘 석 : (주)한울이엔알 대표이사  
 안 영 훈 : (주)한양 부사장

**액화석유가스분야**        안 형 환 : 한국교통대학교 교수  
 권 혁 면 : 연세대학교 연구교수  
 천 정 식 : (주)E1 전무  
 강 경 수 : 한국에너지기술연구원 책임  
 이 용 권 : (주)대연 부사장

**도시가스분야**                신 동 일 : 명지대학교 교수  
 김 정 훈 : 한국기계전기전자시험연구원 수석  
 정 인 철 : (주)에스코 이사  
 장 기 현 : 인하대학교 교수

**수소분야**                      이 광 원 : 호서대학교 교수  
 정 호 영 : 전남대학교 교수  
 강 인 용 : 에이치엔파워(주) 대표  
 백 운 봉 : 한국표준과학연구원 책임

이 기준은 「고압가스 안전관리법」 제22조의2, 「액화석유가스의 안전관리 및 사업법」 제45조, 「도시가스사업법」 제17조의5 및 「수소경제 육성 및 수소 안전관리에 관한 법률」 제48조에 따라 가스기술기준위원회에서 정한 상세기준으로, 이 기준에 적합하면 동 법령의 해당 기준에 적합한 것으로 보도록 하고 있으므로 이 기준은 반드시 지켜야 합니다.







## 목 차

1. 일반사항 .....	1
1.1 적용범위 .....	1
1.2 기준의 효력 .....	1
1.3 다른 기준의 인정 .....	1
1.3.1 신기술 제품 검사기준 .....	1
1.3.2 외국 제품 제조등록기준 .....	1
1.4 용어정의 .....	1
1.5 기준의 준용 .....	3
1.6 경과조치 .....	3
2. 제조시설기준 .....	3
2.1 제조설비 .....	3
2.2 검사설비 .....	4
3. 제조기술기준 .....	4
3.1 재료 .....	5
3.2 구조 및 치수 .....	6
3.3 장치 .....	12
3.3.1 안전장치 .....	12
3.3.2 그 밖의 장치 .....	12
3.4 성능 .....	13
3.4.1 제품 성능 .....	13
3.4.2 재료 성능 .....	15
3.4.3 작동 성능 .....	15
3.5 열처리(내용 없음) .....	31
3.6 표시 .....	31
3.6.1 제품표시 .....	32
3.6.2 합격표시 .....	32
3.6.3 설명서첨부 .....	32
3.6.4 가스안전수칙 표시 .....	33
3.6.5 배관표시 및 시공표지판 부착 .....	33

4. 검사기준 .....	33
4.1 검사종류 .....	33
4.1.1 제조시설에 대한 검사 .....	33
4.1.2 제품에 대한 검사 .....	34
4.2 공정검사 대상 심사 .....	35
4.2.1 심사 신청 .....	35
4.2.2 심사 방법 .....	35
4.2.3 판정위원회 .....	36
4.3 검사항목 .....	36
4.3.1 제조시설에 대한 검사 .....	36
4.3.2 제품에 대한 검사 .....	36
4.4 검사방법 .....	39
4.4.1 제조시설에 대한 검사 .....	39
4.4.2 제품에 대한 검사 .....	39
4.5 그 밖의 검사기준 .....	41
4.5.1 수입품 검사 .....	41
4.5.2 검사일부 생략 .....	42
4.5.3 불합격 제품 파기 방법(해당 없음) .....	42
4.5.4 세부검사기준 .....	42
부록 A 수소용품 제조업소 품질시스템 운영에 대한 일반기준 .....	43
부록 B 시험환경 .....	48
부록 C 연료전지 시험방법 .....	50
부록 D 캐스케이드용 구조 및 성능 특별요건 .....	63



# 고정형 연료전지 제조의 시설·기술·검사 기준

(Facility/Technical/Inspection Code for Manufacture of Gas Fuel Cells)

## 1. 일반사항

### 1.1 적용범위

1.1.1 이 기준은 「수소경제 육성 및 수소 안전관리에 관한 법률 시행규칙」(이하 “규칙”이라 한다) 제2조제3항제1호가목에 따른 연료소비량이 232.6 kW(20만 kcal/h) 이하인 고정형 연료전지와 그 부대설비(이하 “연료전지”라 한다) 제조의 시설·기술·검사 기준에 대하여 적용한다.

### 1.2 기준의 효력

1.2.1 이 기준은 「수소경제 육성 및 수소 안전관리에 관한 법률」(이하 “법”이라 한다) 제48조제1항에 따라 「고압가스 안전관리법」(이하 “고법”이라 한다) 제33조의2에 따른 가스기술기준위원회의 심의·의결(안전번호 제2023-7호, 2023년 9월 15일)을 거쳐 산업통상자원부 장관의 승인(산업통상자원부 공고 제2023-749호, 2023년 10월 5일)을 받은 것으로 법 제48조제1항에 따른 상세기준으로서의 효력을 가진다.

1.2.2 이 기준을 지키고 있는 경우에는 법 제48조제4항에 따라 규칙 별표 1에 적합한 것으로 본다.

### 1.3 다른 기준의 인정

#### 1.3.1 신기술 제품 검사기준

규칙 별표 1 제4호가목에 따라 기술개발에 따른 새로운 연료전지의 제조 및 검사방법이 이 기준에 따른 시설·기술·검사 기준에는 적합하지 않으나 안전관리를 저해하지 않는다고 산업통상자원부 장관의 인정을 받은 경우에는 그 수소용품에 한정하여 적용할 수 있다.

#### 1.3.2 외국 제품 제조등록기준

규칙 제26조제2항 단서에서 정한 “외국의 제조의 시설기준과 기술기준”이란 법 제48조의 규정에 의한 상세기준을 말한다.

### 1.4 용어정의

이 기준에서 사용하는 용어의 뜻은 다음과 같다.

- 1.4.1 “정기품질검사”란 생산단계검사를 받고자 하는 제품이 설계단계검사를 받은 제품과 동일하게 제조된 제품인지 확인하기 위해 양산된 제품에서 시료를 채취하여 성능을 확인하는 것을 말한다.
- 1.4.2 “상시샘플검사”란 제품확인검사를 받고자 하는 제품에 대하여 같은 생산단위로 제조된 동일제품을 1조로 하고 그 조에서 샘플을 채취하여 기본적인 성능을 확인하는 검사를 말한다.
- 1.4.3 “수시품질검사”란 생산공정검사 또는 종합공정검사를 받은 제품이 설계단계검사를 받은 제품과 동일하게 제조되고 있는지 양산된 제품에서 예고 없이 시료를 채취하여 확인하는 검사를 말한다.
- 1.4.4 “공정확인심사”란 설계단계검사를 받은 제품을 제조하기 위해 필요한 제조 및 자체검사공정에 대한 품질시스템 운용의 적합성을 확인하는 것을 말한다.
- 1.4.5 “종합품질관리체계심사”란 제품의 설계, 제조 및 자체검사 등 연료전지 제조 전 공정에 대한 품질시스템 운용의 적합성을 확인하는 것을 말한다.
- 1.4.6 “형식”이란 구조, 재료, 용량 및 성능 등에서 구별되는 제품의 단위를 말한다.
- 1.4.7 “공정검사”란 생산공정검사와 종합공정검사를 말한다.
- 1.4.8 “충전부”란 연료전지가 정상운전 상태에서 전류가 흐르는 도체 또는 도전부를 말한다.
- 1.4.9 “연료가스”란 수소, 수소가 주성분인 가스를 생산하기 위한 원료 또는 버너 내 점화 및 연소를 위한 에너지원으로 사용되기 위해 연료전지로 공급되는 가스를 말한다. <개정 22. 8. 30.>
- 1.4.10 “개질가스”란 연료가스를 수증기 개질, 자열 개질, 부분 산화 등 개질반응을 통해 발생하는 것으로서 수소가 주성분인 가스를 말한다.
- 1.4.11 “개질기”란 수소가 포함된 화합물의 구조를 변화시키기 위한 것으로서 수증기 개질, 자열 개질 등의 개질반응을 통해 연료가스로부터 수소가 주성분인 개질가스로 전환하는 장치를 말한다.
- 1.4.12 “안전차단시간”이란 화염이 있다는 신호가 오지 않는 상태에서 연소안전제어기가 가스의 공급을 허용하는 최대의 시간을 말한다.
- 1.4.13 “화염감시장치”란 연소안전제어기와 화염감시기(화염의 유무를 감지하여 연소안전제어기에 알리는 것을 말한다)로 구성된 장치를 말한다.
- 1.4.14 “로크아웃(lockout)”이란 연료전지의 비상정지 또는 화염감지실패 등이 발생하여 연료전지를 안전하게 정지하고, 이후 수동으로만 운전을 복귀시킬 수 있도록 하는 것을 말한다. <개정 23. 6. 14.>
- 1.4.15 “IP 등급”이란 위험 부분으로의 접근, 외부 분진의 침투 또는 물의 침투에 대한 외함의 방진 보호 및 방수보호 등급을 말한다.

**1.4.16** “상용압력”이란 내압시험압력 및 기밀시험압력의 기준이 되는 압력으로서 사용상태에서 해당 설비 등의 각부에 작용하는 최고사용압력을 말한다. <신설 22. 11. 4.>

**1.4.17** “재시동”이란 시동 시 또는 운전 중에 화염이 검지되지 않는 경우 가스의 공급을 차단한 상태에서 연속프로그램에 의해 자동으로 시도되는 시동을 말한다. <신설 22. 11. 4.>

**1.4.18** “재점화”란 시동 시 또는 운전 중에 화염이 검지되지 않는 경우 가스의 공급을 유지한 상태에서 연속프로그램에 의해 자동으로 시도되는 점화를 말한다. <신설 22. 11. 4.>

## 1.5 기준의 준용

난방 혹은 온수 공급을 위해 연료전지 안에 「액화석유가스의 안전관리 및 사업법」(이하 “액법”이라 한다) 제39조에 따라 검사를 받아야 하는 가스용품을 설치하는 경우 액법에 따른 검사에 합격한 것을 사용하고, 그 밖에 필요한 사항은 KGS AB131 또는 KGS AB135 기준의 해당 항목에 따른다.

## 1.6 경과조치

### 1.6.1 시행일에 관한 경과조치

**1.6.1.1** 이 기준은 2022년2월5일부터 시행한다. 다만, 시행일 이전에 제조가 완료된 연료전지에 대해서는 이 기준에 적합한 것으로 본다.

**1.6.1.2** 1.6.1.1의 단서규정에도 불구하고, 이 기준 시행일 이전에 제조된 것으로서 액법에 따른 가스용품에 해당하는 연료전지는 같은 법 제39조제1항에 따른 검사를 받아야 한다.

**1.6.1.3** 액법 시행규칙 별표 7 및 KGS AB934에 따라 설계단계검사를 받은 연료전지의 경우에는 그 검사의 유효기간이 만료되는 날까지 KGS AB934를 적용하여 생산단계검사를 받을 수 있다.

### 1.6.2 버너 운전 성능의 화염감시에 관한 경과조치

3.4.3.1.1(4-4)의 규정은 이 기준 시행일로부터 1년이 경과한 날(2023년 2월 5일)까지 효력을 가진다.

## 2. 제조시설기준

### 2.1 제조설비

연료전지를 제조하려는 자는 이 제조기준에 따라 연료전지를 제조하기 위하여 다음의 제조설비(제조하는 연료전지에 필요한 것만을 말한다)를 갖춘다. 다만, 허가신청이 부품의 품질향상을 위하여 필요하다고 인정하는 경우에는 그 부품을 제조하는 전문생산업체의 설비를 이용하거나 그가 제조한 부품을 사용할

수 있다. 이 경우 허가관청은 그 필요성을 인정하기 전에 고법 제28조에 따른 한국가스안전공사(이하 “한국가스안전공사” 라 한다)에 검토를 요청해야 한다.

- (1) 구멍가공기 · 프레스 · 관굽힘기 · 절곡기 · 주물가공설비
- (2) 표면처리 및 도장설비
- (3) 가스용접기 또는 전기용접기 및 동력용조립지그 · 공구
- (4) 셀 및 스택 제작 설비
- (5) 연료개질기 제작설비
- (6) 전기회로기판 회로인쇄, 부품삽입, 납땀 설비
- (7) 그 밖에 제조에 필요한 가공설비

## 2.2 검사설비

2.2.1 연료전지를 제조하려는 자는 제품의 성능을 확인·유지할 수 있도록 다음 기준에 맞는 검사설비를 갖춘다.

2.2.1.1 검사설비의 종류는 안전관리규정에 따른 자체검사를 수행할 수 있는 것으로 다음과 같다.

- (1) 버니어캘리퍼스 · 마이크로미터 · 나사게이지 등 치수측정설비
- (2) 연료소비량측정설비
- (3) 내압시험설비
- (4) 기밀시험설비
- (5) 절연저항측정기 및 내전압시험기
- (6) 전기출력측정설비
- (7) 안전장치 성능시험 설비
- (8) 배기가스 측정설비
- (9) 표면온도 측정설비
- (10) 그 밖에 검사에 필요한 설비 및 기구

2.2.1.2 검사설비의 처리능력은 해당 사업소의 제품생산능력에 맞는 것으로 한다.

2.2.2 2.2.1에 불구하고 다음 중 어느 하나의 기관에 의뢰하여 설계단계검사 항목의 시험·검사를 하는 경우 또는 다음 중 어느 하나의 기관과 설계단계검사 항목에 필요한 시험·검사설비의 임대차계약을 체결한 경우에는 2.2.1에 따른 검사설비 중 해당 설계단계검사 항목의 검사설비를 갖춘 것으로 본다.

- (1) 한국가스안전공사
- (2) 「국가표준기본법」에 따라 지정을 받은 해당 공인시험·검사기관

## 3. 제조기술기준

### 3.1 재료

연료전지는 그 연료전지의 안전성을 확보하기 위하여 다음 기준에 따른 재료를 사용한다.

**3.1.1** 재료는 사용 조건의 온도에 견디고, 연료가스 및 물 등 유체가 통하는 부분의 재료는 해당 유체에 대하여 충분한 내식성이 있는 재료 또는 코팅된 재료를 사용하는 것으로 한다. <개정 22. 8. 30.>

**3.1.2** 개질가스 또는 수소가 통하는 배관은 금속재료로서 내식성이 있는 재료 또는 코팅된 재료를 사용해야 한다. <개정 22. 8. 30.>

**3.1.3** 배기가스 통로, 외함 및 수분 접촉에 따른 부식의 우려가 있는 부분에 사용되는 금속은 스테인리스강 등 내식성이 있는 재료를 사용해야 하며, 탄소강을 사용하는 경우에는 부식에 강한 코팅을 한다. <개정 23. 6. 14., 23. 10. 5.>

**3.1.4** 고무 또는 플라스틱의 비금속성 재료는 단기간에 열화(劣化)되지 않도록 사용 조건에 적합한 것으로 한다.

**3.1.5** 전기 절연물 및 단열재는 접촉부 또는 그 부근의 온도에 충분히 견디고 흡습성이 적은 것으로 한다.

**3.1.6** 도전재료는 동, 동합금, 스테인리스강 또는 이와 동등 이상의 전기적·열적 및 기계적인 안전성이 있는 것으로 한다. 다만, 탄성이 필요한 부분 또는 구조적으로 사용하기 곤란한 부분은 그렇지 않다.

**3.1.7** 연료전지에는 다음의 재료를 사용하지 않는다.

- (1) 폴리염화비페닐(PCB)
- (2) 석면
- (3) 카드뮴

**3.1.8** 연료전지 내 연소 배기가스가 통하는 부분은 최고 운전온도에서 배기가스의 기밀을 유지하는 불연재료를 한다. 다만, 다음의 조건을 모두 만족하는 경우에는 불연재료를 사용하지 않을 수 있다. <개정 22. 11. 4.>

- (1) 재료의 사용 온도가 배기가스의 최고온도(제조자가 제시한 온도를 말한다. 이하 3.1.8에서 같다)를 초과하는 경우
- (2) 배기가스의 최고온도를 초과하지 않도록 하는 과열방지장치(장치가 작동하는 온도를 임의로 조절할 수 없는 것을 말한다)를 부착하는 경우

**3.1.9** 연료전지 내 연소 배기가스가 통하는 부분에 기밀을 유지하기 위하여 사용하는 패키징, 씰재 등은 3.1.8에도 불구하고 불연재료를 사용하지 않을 수 있다.

**3.1.10** 연료가스 및 개질가스가 통하는 부분은 가스의 기밀을 유지하는 불연성 또는 난연성의 재료를 사용한다. 다만, 패킹류, 씰재 등은 불연성 또는 난연성의 재료를 사용하지 않을 수 있다.

## 3.2 구조 및 치수

연료전지는 그 연료전지의 안전성·편리성 및 호환성을 확보하기 위하여 다음 기준에 따른 구조와 치수를 가지는 것으로 한다.

### 3.2.1 일반구조

**3.2.1.1** 모든 부품은 뒤틀림, 이완 및 그 외의 손상에 견디는 안전한 구조로 한다.

**3.2.1.2** 분해 가능한 패널·커버 등은 본래 설치된 곳 외 다른 위치에 설치되는 것을 방지하기 위하여 호환(互換) 설치되지 않는 구조로 한다.

**3.2.1.3** 인체의 접촉 가능성이 있는 부품은 날카로운 돌출부분이나 모퉁이가 없는 구조로 한다.

**3.2.1.4** 점검, 보수, 교체 및 분해가 용이한 구조로 한다.

**3.2.1.5** 유지보수가 필요한 부분에 사용되는 단열재는 배관 및 부품 등에 대한 접근성이 용이한 구조로 한다.

**3.2.1.6** 연료전지는 본체에 설치된 스위치 또는 컨트롤러의 조작을 통해서만 운전을 시작하거나 정지할 수 있는 구조로 한다. 다만, 다음의 경우에는 원격조작이 가능한 구조로 한다.

- (1) 본체에서 원격조작으로 운전을 시작할 수 있도록 허용하는 경우
- (2) 급격한 압력 및 온도 상승 등 위험이 생길 우려가 있어 연료전지를 정지해야 하는 경우

**3.2.1.7** 연료전지의 안전장치가 작동해야 하는 설정 값은 원격조작 등을 통하여 임의로 변경할 수 없도록 해야 한다.

**3.2.1.8** 벽면 등에 부착하여 사용하는 연료전지는 용이하고 견고하게 부착이 가능한 구조로 한다.

**3.2.1.9** 환기팬 등 연료전지 사용 상태에서 사람이 접할 우려가 있는 가동 부분은 쉽게 접할 수 없도록 적절한 보호틀이나 보호망 등을 설치한다.

**3.2.1.10** 정격 입력 전압 또는 정격 주파수를 변환하는 기구를 가진 이중정격의 것은 변환된 전압 및 주파수를 쉽게 식별할 수 있도록 한다. 다만, 자동으로 변환되는 기구를 가지는 것은 그렇지 않다.

**3.2.1.11** 연료전지의 외함 내부에는 가연성 가스가 체류 하거나, 외부로부터 이물질이 유입되지 않는 구조로 한다.

**3.2.1.12** 누출된 가연성가스가 전력변환장치 또는 제어장치로 유입되는 것을 최소화하기 위해 가연성가스의 누출원과 전력변환장치의 사이 및 가연성가스의 누출원과 제어장치의 사이는 격벽(隔壁)을 설치하거나 이격하는 등 구분이 가능한 구조로 한다. <개정 22. 11. 4.>

### **3.2.2 셀, 스택 및 개질기 구조**

**3.2.2.1** 압력·진동·열 등으로 인하여 생기는 응력에 충분히 견디는 구조로 한다.

**3.2.2.2** 셀, 스택은 사용 환경에서 절연 열화 방지 등 전기안전성을 갖는 구조로 한다.

### **3.2.3 배관구조**

#### **3.2.3.1 공통사항**

**3.2.3.1.1** 배관은 연료가스, 개질가스 및 물 등 유체가 누출되지 않는 구조로 한다.

**3.2.3.1.2** 배관은 열 및 부식에 따른 위해의 우려가 없는 장소에 설치하고 방호 등의 조치를 한다.

**3.2.3.1.3** 배관은 진동, 자중, 내압력, 지진하중, 열하중 등으로 인하여 발생하는 응력에 견딜 수 있는 것으로 한다.

**3.2.3.1.4** 배관의 접합부는 용접, 나사 이음, 플랜지 이음 또는 이와 동등 이상의 방법으로 기밀을 유지할 수 있는 구조로 한다.

**3.2.3.1.5** 배관의 씰부는 열화에 대하여 내성을 가지는 구조로 한다.

**3.2.3.1.6** 배관을 접속하기 위한 연료전지 외함의 접속부는 다음에 적합한 구조로 한다.

- (1) 배관의 구경에 적합하여야 한다.
- (2) 접속부는 외부에 노출되어 있거나 외부에서 쉽게 확인할 수 있는 위치에 설치한다.
- (3) 접속부는 진동, 자중, 내압력, 열하중 등으로 인하여 발생하는 응력에 견딜 수 있는 것으로 한다.

**3.2.3.1.7** 가스필터는 연료인입(引入) 자동차단밸브(이하 “인입밸브” 라 한다) 전단에 설치해야 한다. 이 경우, 가스필터 여과재의 최대 직경은 1.5 mm 이하이고, 1 mm 초과하는 틈이 없어야 한다.

#### **3.2.3.2 연료가스 배관**

**3.2.3.2.1** 연료가스 배관에는 독립적으로 작동하는 인입밸브를 직렬로 2개 이상 설치한다. 이 경우 인입밸브는 구동원이 상실되었을 경우 연료가스의 통로가 자동으로 차단되는 구조(fail-safe)로 한다.

**3.2.3.2.2** 인입밸브는 공인인증기관의 인증품 또는 부록 C11에 따른 성능시험을 만족하는 것을 사용해야 한다. 다만, 액법에 따른 가스용품에 해당하는 인입밸브는 같은 법에 따른 검사에 합격한 것을 사용해야 한다. <개정 23. 6. 14.>

### **3.2.3.3 응축수 배출배관**

중력으로 응축수를 배출하는 경우 응축수 배출배관의 내부 직경은 13 mm 이상으로 한다.

## **3.2.4 버너 구조**

### **3.2.4.1 공통 사항**

**3.2.4.1.1** 코킹부, 용접부 및 그 외 버너 접합부는 결함이 없는 것으로 한다.

**3.2.4.1.2** 화염구는 변형이 발생되지 않는 구조로 한다.

**3.2.4.1.3** 버너 및 전기점화장치, 노즐, 연소실, 안전장치 등은 사용 상태에서 이동하거나 이탈되지 않도록 견고하게 고정해야 한다.

**3.2.4.1.4** 연소를 위해 연료가스와 공기가 혼합되는 구조의 경우 공기가 연료가스 공급라인으로 또는 연료가스가 공기 공급라인으로 유입되는 것을 방지하기 위한 설비를 갖추어야 한다.

**3.2.4.1.5** 연료 및 공기 조절장치로서 기계적인 연결이 사용되는 경우에는 파손 및 풀어짐이 없도록 설계해야 한다.

### **3.2.4.2 점화장치**

**3.2.4.2.1** 방전불꽃을 이용하는 점화의 경우에는 다음에 적합한 구조로 한다.

- (1) 전극부는 상시 황염이 접촉되지 않는 위치에 있는 것으로 한다.
- (2) 전극의 간격이 사용 상태에서 변화되지 않도록 고정되어 있는 것으로 한다.
- (3) 고압 배선의 충전부와 비충전 금속부와의 사이는 전극 간격 이상의 충분한 공간 거리를 유지하고 점화동작 시에 누전을 방지하도록 적절한 전기 절연 조치를 한다.
- (4) 방전 불꽃이 닿을 우려가 있는 부분에 사용하는 전기 절연물은 방전 불꽃으로 인한 유해한 변형, 절연 저하 등의 변질이 없는 것으로 한다.
- (5) 사용 시 손이 닿을 우려가 있는 고압 배선에는 적절한 전기절연피복을 한다.

**3.2.4.2.2** 점화히터를 이용하는 점화의 경우에는 다음에 적합한 구조로 한다.

- (1) 점화히터는 설치 위치가 쉽게 움직이지 않는 것으로 한다.



(2) 점화히터 등의 소모품은 쉽게 교환할 수 있는 것으로 한다.

### 3.2.5 전기배선 구조

3.2.5.1 사용 시 피복의 손상 등이 생기지 않는 것으로 한다.

3.2.5.2 배선은 가능한 최단 경로로 하고, 필요한 장소에는 절연, 방열(防熱), 방호 및 고정 등의 조치를 한다.

3.2.5.3 배선은 가동부에 접촉하지 않도록 설치해야 하며, 설치된 상태에서 2N의 힘을 가하였을 때에도 가동부에 접촉할 우려가 없는 구조로 한다.

3.2.5.4 배선은 고온부에 접촉하지 않도록 설치해야 하며, 설치된 상태에서 2N의 힘을 가하였을 때 고온부에 접촉할 우려가 있는 부분은 피복이 녹는 등의 손상이 발생되지 않도록 충분한 내열 성능을 갖는 것으로 한다.

3.2.5.5 배선이 구조물을 관통하는 부분 또는 2N의 힘을 가하였을 때 구조물에 접촉할 우려가 있는 부분은 피복이 손상되지 않는 구조로 한다.

3.2.5.6 전기접속기에 접속한 것은 5N의 힘을 가하였을 때 접속이 풀리지 않는 구조로 한다.

3.2.5.7 리드선, 단자 등을 교체할 수 있는 경우에는 리드선, 단자 등의 접속이 잘못되었을 경우 장치가 작동되지 않거나 이상 없이 작동되는 것으로 한다.

3.2.5.8 리드선, 단자 등은 숫자, 문자, 기호, 색상 등의 표시를 구분하여 식별 가능한 조치를 한다. 다만, 접속부의 크기, 형태를 달리하는 등 물리적인 방법으로 오접속을 방지할 수 있도록 조치 한 경우에는 식별 조치를 하지 않을 수 있다.

3.2.5.9 단락, 과전류 등과 같은 이상상황이 발생한 경우 전류를 효과적으로 차단하기 위해 퓨즈 또는 과전류 보호장치 등을 설치한다.

3.2.5.10 아크가 전달될 우려가 있는 부분에 사용하는 전기 절연물은 아크로 인하여 그 성능이 저하되지 않도록 한다.

3.2.5.11 전선이 기능상 부득이하게 외함을 통과하는 경우에는 부상 등 적절한 보호조치를 하여 피복손상, 절연과괴 등의 우려가 없도록 한다.

### 3.2.6 충전부 구조

3.2.6.1 충전부가 있는 것은 충전부 상호간의 접속부분 또는 충전부와 비충전부와의 접속부분이 사용 상태에서 이완이 발생하지 않고 사용 환경조건에 견딜 수 있는 것으로 한다.

**3.2.6.2** 충전부는 드라이버, 스패너 등의 공구 또는 보수점검용 열쇠 등을 이용하지 않고 쉽게 분리되는 부분을 제거한 상태에서 시험지가 충전부에 접촉하지 않도록 한다. 다만, 충전부가 다음 중 어느 하나에 해당하는 경우에는 그렇지 않다.

- (1) 설치한 상태에서 쉽게 사람에게 접촉할 우려가 없는 설치면의 충전부
- (2) 질량이 40kg을 넘는 몸체 밀면의 개구부로 부터 0.4m 이상 떨어진 충전부
- (3) 구조상 노출될 수밖에 없는 충전부로서 다음 중 어느 하나에 해당하는 것
  - (3-1) 절연변압기에 접속된 2차 쪽 회로의 대지전압과 선간전압이 교류인 경우 30V(직류의 경우 45V) 이하인 것
  - (3-2) 대지와 접지되어 있는 외함과 충전부 사이에 1 k $\Omega$  저항을 설치한 후 연료전지 내 충전부의 상용주파수에서 그 저항에 흐르는 전류가 1 mA 이하인 것

### 3.2.7 접지 구조

**3.2.7.1** 접지용 단자 또는 그 근처에 쉽게 지워지지 않는 방법으로 접지용 단자임을 나타내는 표시를 한다.

**3.2.7.2** 접지용 단자는 접지선을 쉽고 확실하게 설치할 수 있는 것으로 하고, 접지용 단자 나사의 호칭지름은 4mm(눌러서 체결하는 형태의 경우 3.5mm) 이상인 것으로 한다.

**3.2.7.3** 접지 기구는 사람이 접촉할 수 있는 금속부와 전기적으로 안전하게 접속하거나 또는 쉽게 느슨해지지 않도록 견고하게 설치할 수 있는 것으로 한다.

**3.2.7.4** 접지용 단자의 재료는 충분한 기계적 강도를 가지고 부식되지 않는 것으로 한다.

**3.2.7.5** 접지용 케이블은 다음 중 어느 하나에 해당되는 것으로 한다.

- (1) 직경 1.6mm의 연동선 또는 이와 동등 이상의 강도 및 두께를 가지고 쉽게 부식되지 않는 금속선
- (2) 공칭 단면적 1.25mm<sup>2</sup> 이상의 단심코드 또는 단심캡타이어케이블
- (3) 공칭 단면적 0.75mm<sup>2</sup> 이상의 2심 코드로 2선의 도체를 양단에서 꼬아 합치거나 납땀 또는 압착한 것
- (4) 공칭 단면적 0.75mm<sup>2</sup> 이상의 다심코드(꼬아 합친 것을 제외한다) 또는 다심캡타이어케이블의 1개의 선심

**3.2.7.6** 접지용 케이블 또는 그 부근에 쉽게 지워지지 않는 방법으로 접지용 케이블임을 나타내는 표시를 한다.

### 3.2.8 유체 이동관련 기기 구조

**3.2.8.1** 팬 및 블로어, 펌프 등은 용도에 적절한 것을 선정하고, 점검에 용이한 구조로 한다.

3.2.8.2 베어링은 운전 온도에 적합한 것을 선정하고, 필요에 따라 윤활유 공급 방법이 강구되어 있는 것으로 한다.

3.2.8.3 축셀링은 공급된 유체 및 온도, 압력 등 연료전지의 운전조건 등에 적합해야 한다.

3.2.8.4 유체 이동관련 기기에 사용되는 전동기는 다음에 적합한 구조로 한다.

- (1) 회전자의 위치에 관계없이 시동되는 것으로 한다.
- (2) 정상적인 운전이 지속될 수 있는 것으로 한다.
- (3) 전원에 이상이 있는 경우에도 안전에 지장 없는 것으로 한다.
- (4) 통상의 사용 환경에서 전동기의 회전자는 지장을 받지 않는 구조로 한다.

### 3.2.9 급·배기통 접속부 구조

3.2.9.1 연료전지가 급·배기통과 연결되는 접속부는 기밀을 유지할 수 있는 구조로 한다.

3.2.9.2 급·배기통(전이중 및 분리형 급·배기통을 제외한다)의 접속부는 급·배기통을 확실하게 접속할 수 있고, 쉽게 이탈되지 않도록 리브타입 또는 플랜지이음, 나사이음 방식으로 한다. 이 경우, 리브타입의 접속부는 다음에 적합한 구조로 한다.

- (1) 접속부의 길이는 40 mm 이상으로 한다.
- (2) 급·배기통이 연료전지 접속부의 바깥쪽으로 체결되는 형식의 경우, 접속부 바깥지름의 허용공차는  $\pm \begin{smallmatrix} 0 \\ 0.4 \end{smallmatrix}$  mm 이내로 한다.
- (3) 급·배기통이 연료전지 접속부의 안쪽으로 체결되는 형식의 경우, 접속부 안지름의 허용공차는  $\pm \begin{smallmatrix} 0.4 \\ 0 \end{smallmatrix}$  mm 이내로 한다.

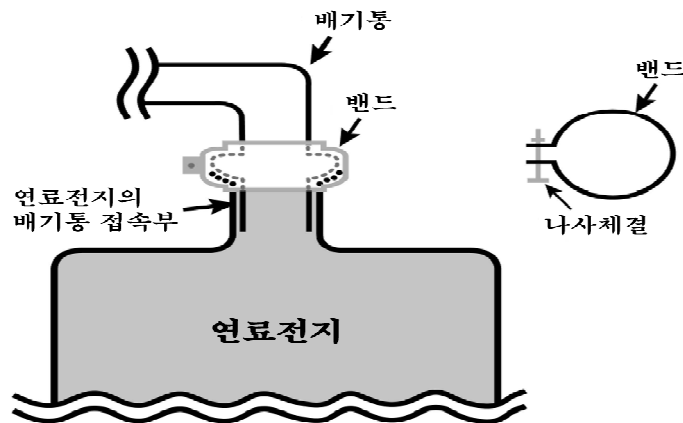


그림 3.2.9.2 리브타입 접속부 예시

3.2.9.3 전이중 및 분리형 급·배기통의 접속부는 급·배기통을 확실하게 접속할 수 있고, 쉽게 이탈되지 않도록 플랜지이음 또는 사용설명서 등에 기재된 적절한 도구만으로 탈착이 가능한 구조로 한다.

3.2.9.4 연료전지에는 필요한 경우 배기가스의 성분 측정을 위한 측정구를 설치할 수 있다. 이 경우, 측정구는 기밀을 유지할 수 있는 구조로 해야 한다.

3.2.9.5 LPG 및 도시가스를 연료로 공급받는 연료전지는 필요한 경우 캐스케이드용으로 설계·제작할 수 있으며, 이 경우 부록 D에 따른 구조 및 성능을 추가로 만족해야 한다.

### 3.3 장치

연료전지는 그 연료전지의 안전성과 편리성을 확보하기 위하여 한국가스안전공사 또는 공인시험·검사기관의 성능인증을 받은 부품을 사용하거나 다음 기준에 따른 장치를 갖춘다.

#### 3.3.1 안전장치

연료전지에는 다음 기준에 따른 제어기능을 갖는 안전장치를 설치한다.

##### 3.3.1.1 시동 제어

- (1) 시동은 모든 안전장치가 정상적으로 작동하는 경우에만 가능하도록 제어될 것
- (2) 올바른 시동 시퀀스를 보증하기 위해 적절한 연동장치를 갖는 구조일 것
- (3) 정지 후, 자동 재시동은 모든 안전 조건이 충족된 후에만 가능한 구조일 것

##### 3.3.1.2 비상정지 제어

(1) 다음 중 어느 하나에 해당하는 경우, 비상정지 제어 기능이 작동해야 한다. 이 경우, 비상정지로 인하여 추가적인 위험이 발생하지 않도록 해야 한다.

(1-1) 연료가스 및 개질가스의 압력 또는 온도가 현저하게 상승하였을 경우 <개정 22. 8. 30.>

(1-2) 연료가스 및 개질가스의 누출이 검지된 경우 <개정 22. 8. 30.>

(1-3) 버너(개질기 및 그 외의 버너를 포함한다)의 불이 꺼졌을 경우

(1-4) 제어 전원 전압이 현저하게 저하하는 등 제어장치에 이상이 생겼을 경우

(1-5) 스택에 과전류가 생겼을 경우

(1-6) 스택의 발생 전압에 이상이 생겼을 경우

(1-7) 스택의 온도가 현저하게 상승하였을 경우

(1-8) 연료전지 안의 온도가 현저하게 상승하였을 경우

(1-9) 연료전지 안의 환기장치에 이상이 생겼을 경우

(1-10) 배열회수계통 출구부 온수의 온도가 100℃를 초과하는 경우

(2) 비상정지는 다른 기능 및 동작보다 우선하여 실행되며, 외부로부터 방해되지 않아야 한다.

(3) 비상정지가 실행된 경우, 사용자가 그 상황을 인지할 수 있도록 적절한 알람이 표시되는 구조로 한다.

(4) 비상정지 후에는 로크아웃 상태로 전환되어야 하며, 수동으로 로크아웃을 해제하는 경우에만 정상운전하는 구조로 한다. <개정 23. 6. 14.>

(5) 수동 조작을 통한 방법으로도 비상정지가 가능한 구조로 한다.

### 3.3.2 그 밖의 장치

#### 3.3.2.1 전기장치

- (1) 전기장치는 열적 영향이 적은 위치에 설치한다.
- (2) 전기장치의 작동은 원활하고 확실한 것으로 한다.
- (3) 전기부품 및 부속품의 정격전압, 정격전류 및 허용전류는 전기부품 및 부속품에 가해진 최대전압 또는 최대전류 이상인 것으로 한다.
- (4) 기기에 부착된 콘센트 주위에는 안전하게 사용할 수 있도록 최대 전력 또는 최대 전류 값을 표시한다.
- (5) 지락, 단락 사고 시의 보호조치는 다음과 같이 한다.
  - (5-1) 연료전지 쪽의 전기회로가 지락(地絡)된 경우 이를 검출하여 사고 부분을 분리하거나 연계를 분리하는 등 보호기능을 갖춘 것으로 한다. 다만, 회로 구성상 연료전지의 전로가 접지되어 있고 적절한 보호가 되어 있는 경우에는 그렇지 않다.
  - (5-2) 축전장치를 갖는 연료전지에는 직류 회로를 보호하는 퓨즈, 배선용 차단기 등을 갖춘 것으로 한다.
  - (5-3) 연계 운전 및 독립 운전 시의 부하 단락에 대해서는 연료전지를 안전하게 정지 또는 보호하는 기능을 갖춘 것으로 한다.
  - (5-4) 스택에는 외부 기기로부터 전류가 유입되지 않도록 한다.
  - (5-5) 스택의 전로(電路)가 지락된 경우에는 자동으로 개질기 등의 버너 가스통로를 차단하고 계통에서 분리하는 등 안전하게 정지하도록 한다.

#### 3.3.2.2 전력변환장치

- (1) 전력변환장치는 입력 운전 전압 범위에서 출력전압, 주파수 등의 정격에 적합하고 안정적으로 운전되는 것으로 한다.
- (2) 전력변환장치는 입력 전압의 범위에서 비정상인 동작 또는 고장이 없는 것으로 한다.
- (3) 계통 연계 시는 일반적으로 연료전지의 운전 조건에서 예상되는 최대 출력을 변환할 수 있는 전력변환장치를 선정한다.
- (4) 독립 운전 시는 전부하 용량에 대하여 충분히 여유가 있는 독립 운전 용량을 갖는 전력변환장치를 선정한다.
- (5) 출력 전기 방식은 단상 2선식, 삼상 4선식 및 삼상 3선식을 표준으로 한다.

#### 3.3.2.3 배열회수장치

연료전지의 열교환 계통으로서 오일, 물 등이 순환하는 대기차단식(대기와 접촉하지 않는 것을 말한다. 이하 같다) 통로를 사용하는 경우에는 그 통로에 발생하는 공기를 제거할 수 있는 공기빼기 기능 또는 시스템을 갖추어야 한다.

### 3.4 성능

연료전지는 그 연료전지의 안전성과 편리성을 확보하기 위하여 다음 기준에 따른 성능을 가지는 것으로 한다.

### 3.4.1 제품 성능

#### 3.4.1.1 내압성능

##### 3.4.1.1.1 대기차단식 물 순환 통로

물 통로의 내압시험은 상용압력의 1.5배 이상(최소 0.45 MPa)의 수압으로 가압한 후 10분간 유지하였을 때 누출 또는 변형 등의 이상이 없고, 표면이 내식처리 된 재료에 손상의 흔적이 없어야 한다.

##### 3.4.1.1.2 급수 접속구에서 온수 출구까지 통로

물 통로의 내압시험은 1.75 MPa의 수압으로 가압한 후 1분간 유지하였을 때, 누출 또는 변형 등의 이상이 없는 것으로 한다. 다만, 사용설명서 등에 감압밸브 등으로 적절히 감압하여 사용하도록 표기한 경우에는 0.35 MPa(대기개방식 물 통로의 경우에는 상용압력의 2배)의 수압을 가압한 후 10분간 유지하였을 때, 누출 또는 변형 등의 이상이 없는 것으로 한다.

#### 3.4.1.2 기밀성능

가스 통로의 기밀성능은 다음 기준에 모두 적합해야 한다.

- (1) 연료가스 접속구에서 인입밸브까지는 상용압력의 1.5배 이상의 압력으로 가압하였을 때 누출량이 70 ml/h 이하일 것 <개정 22. 8. 30.>
- (2) 인입밸브 이후 연료가스 및 개질가스가 통하는 부분은 상용압력 상태에서 누출이 없을 것

#### 3.4.1.3 절연저항 성능

500 V의 절연저항계(정격전압이 300 V를 초과하고 600 V이하인 것은 1 000 V) 또는 이것과 동등한 성능을 가지는 절연저항계로 측정한 연료전지의 충전부와 외면(외면이 절연물인 경우는 외면에 밀착시킨 금속박)사이의 절연저항은 1 MΩ 이상으로 한다.

#### 3.4.1.4 절연내력 성능

연료전지의 충전부와 외면(외면이 절연물인 경우는 외면에 밀착시킨 금속박)사이에 표 3.4.1.4에 해당하는 교류 전압을 1분간 연속하여 가했을 때 절연내력에 견디는 것으로 한다. 또한, 시험 후 3.4.1.3의 절연저항 성능에 적합한 것으로 한다.

표 3.4.1.4 절연내력 시험의 전압

구분	시 험 전 압	
	50 V 미만	50 V 이상
입력단자	500 Vrms	(2×정격전압+1 000) Vrms
출력단자	1500 Vrms	

#### 3.4.1.5 살수 성능

옥외용 및 강제급배기식 연료전지는 부록 C에 따른 살수 성능 시험방법으로 살수 하였을 때 표 3.4.1.5에 따른 항목별 점화연소 성능기준에 적합해야 한다.

표 3.4.1.5 항목별 점화연소 성능기준

항목		성능
살수상태	점화	(1) 기기에 정격주파수 및 정격전압의 90%에 해당하는 전압을 인가했을 때 3회 중 3회 모두 점화 될 것. 다만, 3회 중 1회가 점화되지 않는 경우에는 추가로 2 점화를 실시하여 2회 모두 점화 될 것(5회 중 4회 점화) (2) 점화로 폭발이 되지 않을 것
	불 옮김	착화 시 확실히 불이 옮겨 붙고 폭발적으로 착화하지 않을 것
	연소상태	역화 없이 연소 및 운전상태가 안정하고 송전 전력, 스택 전압, 스택 전류, 연료 유량, 개질기, CO 전환기, CO 선택 산화기 각 부분의 온도에 변화가 없이 시스템의 거동이 안정 될 것.

### 3.4.2 재료성능

#### 3.4.2.1 내가스 성능

(1) 탄화수소계의 연료가 통하는 배관의 패킹류 및 금속이외의 기밀유지부는 5 °C 이상 25 °C 이하의 n-펜탄 속에 72시간 이상 담근 후에 24시간 대기 중에 방치하여 무게변화율이 20 % 이내이고 사용상 지장이 있는 연화 및 취화 등이 없어야 한다.

(2) 수소가 통하는 배관의 패킹류 및 금속이외의 기밀유지부는 5 °C 이상 25 °C 이하의 수소가스를 해당 부품에 인가되는 압력으로 72시간 인가 후 24시간 대기 중에 방치하여 무게변화율이 20 % 이내이고 사용상 지장이 있는 연화 및 취화 등이 없어야 한다.

#### 3.4.2.2 투과성 시험

탄화수소계 연료가스가 통하는 비금속 배관은 35 °C ± 0.5 °C의 온도에서 0.9m 길이의 비금속 배관 안에 순도 98 % 이상의 프로판가스를 담은 상태로 24시간 동안 유지하고, 이후 6시간 동안 측정한 가스 투과량은 3 ml/h 이하이어야 한다.

#### 3.4.2.3 내식 성능

다음 중 어느 하나에 해당하는 부분에 사용되는 금속재료는 부록 C10에 따라 내식 성능시험을 실시하여 이상이 없어야 하며, 합성수지는 (80 ± 3) °C의 공기 중에 1시간 동안 방치한 후 자연 냉각했을 때 부풀, 균열, 갈라짐 등의 이상이 없어야 한다. 다만, 표 3.4.2.3에서 정한 내식성을 갖는 규격재료나 이와 동등 이상의 기계적 성질 및 화학적 성분을 갖는 재료 또는 한국가스안전공사에서 부록 C10에 따른 내식 성능시험을 실시하여 이상이 없음을 확인한 재료를 사용하는 경우에는 내식 성능시험을 실시하지 않을 수 있다. <개정 22. 8. 30., 23. 10. 5.>

- (1) 배기가스 통로
- (2) 외함
- (3) 수분 접촉에 따른 부식의 우려가 있는 부분(금속재료에 한정한다)

표 3.4.2.3 내식성을 갖는 규격재료 &lt;신설 23. 10. 5.&gt;

규격(표준)번호	규격(표준)명
KS D 3506	용융 아연 도금 강판 및 강대
KS D 3528	전기 아연 도금 강판 및 강대
KS D 3534	스프링용 스테인리스 강대
KS D 3535	스프링용 스테인리스 강선
KS D 3536	기계 구조용 스테인리스강 강판
KS D 3544	용융 알루미늄 도금 강판 및 강대
KS D 3576	배관용 스테인리스 강판
KS D 3698	냉간 압연 스테인리스 강판 및 강대
KS D 3702	스테인리스 강선재
KS D 3705	열간 압연 스테인리스 강판 및 강대
KS D 3706	스테인리스 강봉
KS D 5101	구리 및 구리합금 봉
KS D 5201	구리 및 구리합금 판 및 띠
KS D 5301	이음매 없는 구리 및 구리합금 판
KS D 6005	아연 합금 다이캐스팅
KS D 6006	다이캐스팅용 알루미늄 합금
KS D 6008	알루미늄 합금 주물
KS D 6024	구리 및 구리 합금 주물
KS D 6701	알루미늄 및 알루미늄 합금의 판 및 띠
KS D 6713	알루미늄 및 알루미늄 합금 용접관
KS D 6759	알루미늄 및 알루미늄 합금 압출 형재
KS D 6761	이음매 없는 알루미늄 및 알루미늄 합금 판

### 3.4.3 작동 성능

#### 3.4.3.1 버너 운전 성능

연료의 버너(버너가 설치되는 연료전지에 한정한다)는 다음의 기준을 모두 만족하는 성능을 갖추어야 한다.

##### 3.4.3.1.1 시동 시

###### (1) 프리퍼지

(1-1) 버너가 점화되기 전에는 항상 연소실이 프리퍼지 되는 것으로 한다.

(1-2) 송풍기의 정격효율에서의 송풍속도로 프리퍼지 하는 경우 프리퍼지 시간은 30초 이상으로 한다. 다만, 연소실을 5회 이상 치환할 수 있는 공기를 송풍하는 경우에는 프리퍼지 시간을 30초 이상으로 하지 않을 수 있다.

(1-3) 프리퍼지가 완료되지 않으면 점화장치가 작동되지 않는 것으로 한다.

###### (2) 점화

(2-1) 점화는 프리퍼지 직후 자동으로 되는 것으로 한다.

(2-2) 정격주파수에서 정격전압의 90% 전압으로 3회 중 3회 모두 점화 되는 것으로 한다. 다만, 3회 중 1회만 점화되지 않은 경우에는 추가로 2회 점화를 실시하여 2회 모두 점화 되는 것으로 한다.(5회 중 4회 점화)



(2-3) 점화로 폭발이 되지 않는 것으로 한다.

**(3) 가스공급개시**

안전차단밸브는 다음 조건이 모두 만족될 경우에만 작동하는 것으로 한다.

(3-1) 3.4.3.1.1(1)에 따른 프리퍼지가 완료되고 공기압력감시장치로부터 송풍기가 작동되고 있다는 신호가 온다.

(3-2) 가스압력감시장치로부터 가스압력이 적정하다는 신호가 온다.

(3-3) 점화장치가 켜진다.

(3-4) 파일럿화염으로 버너가 점화되는 경우에는 파일럿화염이 있다는 신호가 온다.

**(4) 화염감시**

(4-1) 시동 시 주화염의 생성이 감시되도록 한다. 다만, 주화염이 여러 개의 부분화염으로 구성되는 버너의 경우에는 한 부분화염이 감시되는 것으로 할 수 있다.

(4-2) 표시가스 소비량이 50 kW 이하의 연료전지는 표 3.4.3.1.1(4)에 따른 시동시 안전차단시간 이내에 화염이 검지되지 않으면 표 3.4.3.1.2(1)에 따라 재점화 또는 재시동을 시도 할 수 있으며, 해당 시도 횟수 안에 점화가 실패되면 자동 폐쇄되는 것으로 한다. 다만, 재점화를 하는 경우 점화와 점화 사이에 (1-2)에 따른 성능기준을 만족해야 한다.

(4-3) 표시가스 소비량이 50 kW 초과 연료전지는 표 3.4.3.1.1(4)에 따른 시동시 안전차단시간 이내에 화염이 검지되지 않으면 버너는 자동 폐쇄되는 것으로 한다.

(4-4) 화염의 감시를 온도센서 등으로 간접 확인하는 연료전지의 안전차단시간은 45초 이내로 한다. 이 경우, 해당 연료전지는 표 3.4.3.1.1(4)에 따른 안전차단시간을 적용하지 않을 수 있다.

표 3.4.3.1.1(4) 연료전지의 가스소비량 구분에 따른 안전차단시간

구분			안전차단시간(초)					
			시동 시		운전 중			
버너의 구분	연료전지의 연료소비량 (kW)		직접 점화방식	파일럿 점화방식	재점화 시	재시동 시	재점화 및 재시동이 없을 경우	
버너	10 이하		5	5	5	1	-	
	10 초과 50 이하		5	5	5	1	-	
	50 초과 120 이하		3	3	3	1	-	
	120 초과 232.6 이하		3	3	불허	1	1	
파일럿 버너	버너에 대한 최대 가스 소비량 (%)	5 % 이하	-	10	-	-	-	-
		5% 초과 8% 이하	-	5	-	-	-	-
		8 % 초과	-	버너 시간에 따름	-	-	-	-

### 3.4.3.1.2 운전 중

#### (1) 불꺼짐시 안전장치 작동

운전 중 화염이 블로우오프(blow-off)된 경우에는 표 3.4.3.1.1(4)에 따른 안전차단시간 이내에 버너의 작동이 정지되고 가스통로가 차단되도록 한다. 다만, 표 3.4.3.1.2(1)에 따른 허용조건으로 재점화 또는 재시동이 가능하며, 이 경우 다음의 기준을 모두 만족하여야 한다.

표 3.4.3.1.2(1) 운전 중 재점화, 재시동 가능 조건

연료전지의 연료소비량 (kW)	허용 조건
10 이하	재점화 또는 재시동 3회 허용
10 초과 50 이하	재점화 또는 재시동 2회 허용
50 초과 120 이하	재점화 또는 재시동 1회 허용
120 초과 232.6 이하	재시동만 1회 허용

#### (1-1) 재점화

(1-1-1) 재점화시 점화장치는 화염의 소화 직후 1초 내에 자동으로 작동하는 것으로 한다.

(1-1-2) 재점화 동작시 화염감시장치가 부착된 버너 이외의 버너에는 가스가 공급되지 않는 것으로 한다.

(1-1-3) 재점화에 실패한 경우에는 표 3.4.3.1.1(4)에 따른 재점화 시 안전차단시간 이내에 버너의 작동이 정지되고 가스통로가 차단되는 것으로 한다.

#### (1-2) 재시동

(1-2-1) 재시동은 가스의 공급이 차단된 후 즉시 표준 연속프로그램에 자동으로 이루어지는 것으로 한다.

(1-2-2) 재시동에 실패한 경우에는 표 3.4.3.1.1(4)에 따른 시동시의 안전차단시간 이내에 버너가 작동 폐쇄 되는 것으로 한다.

#### (2) 이상상태 시 버너의 안전장치 작동

운전 중 다음의 경우에는 즉시 화염감시장치로 안전차단밸브에 차단신호를 보내 가스의 공급이 차단되도록 한다. 다만, 3.4.3.1.2(2-1)의 경우에는 경보를 발하게 하여 수동으로 버너를 정지시키는 것으로 할 수 있다.

(2-1) 제어에너지가 단절된 경우 또는 조절장치나 감시 장치로부터 신호가 온 경우

(2-2) 가스압력감시장치로부터 버너에 대한 가스의 공급압력이 소정의 압력이하로 강하하였다고 신호가 온 경우

(2-3) 가스압력감시장치로부터 버너에 대한 가스의 공급압력이 소정의 압력이상으로 상승하였다고 신호가 온 경우. 다만, 공급가스압력이 3.3kPa 이하인 경우에는 즉시 화염감시장치로 안전차단밸브에 차단신호를 보내 가스의 공급이 차단되도록 하지 않을 수 있다.

(2-4) 공기압력감시장치로부터 연소용 공기압력이 소정의 압력 이하로 강하하였다고 신호가 온 경우 또는 송풍기의 작동상태에 이상이 있다고 신호가 온 경우

**(3) 안전한 작동정지(역화 및 소화음 방지)**

정상운전상태에서 버너의 운전을 정지시키고자 하는 경우 최대가스소비량이 350 kW를 초과하는 버너는 최대가스소비량의 50% 미만에서 이루어지는 것으로 한다.

**3.4.3.2 자동제어시스템 안전 성능**

자동제어시스템은 다음 기준에 적합해야 한다. <개정 22. 11. 4.>

**3.4.3.2.1** 자동제어시스템은 정상사용 상태에서 발생할 수 있는 부주의함을 포함하여 일반적으로 예상되는 기계적, 화학적, 온도 및 환경 조건에서 안전하게 작동하는 것으로 한다. <개정 22. 11. 4.>

**3.4.3.2.2** 자동제어시스템은 정상적으로 작동하고 안전을 손상시키지 않는 것으로 한다. <개정 22. 11. 4.>

**3.4.3.2.3** 자동제어시스템은 고장모드에 의한 결점회피와 결점허용을 감안하여 설계되어 고장발생 시 안전한 상태(fail-safe)에 도달하는 것으로 한다. <개정 22. 11. 4.>

**3.4.3.2.4** 자동제어시스템의 부품은 그 시스템에서 일어날 수 있는 최악의 상태에 기초하여 적합한 것으로 선정한다. <개정 22. 11. 4.>

**3.4.3.2.5** 자동제어시스템의 소프트웨어는 전자제어 기능을 손상시키지 않도록 구성하고, 안전과 관련된 기능을 가진 제어부는 소프트웨어로 인해 발생될 수 있는 결함 및 에러를 회피하고 조절하는 방법을 사용하는 것으로 한다. <개정 22. 11. 4.>

**3.4.3.2.6** 자동제어시스템 안전 성능에 관하여 그 밖의 필요한 사항은 EN 298 및 IEC 60730-1, IEC 60730-2-5 Annex H를 따른다. <신설 22. 11. 4.>

**3.4.3.3 연료소비량 성능**

부록 C에 따른 정격출력 연료소비량 성능시험에 의해 측정된 연료소비량은 표시 연료 소비량의  $\pm 5\%$  이내인 것으로 한다.

**3.4.3.4 온도상승 성능**

연료전지 발전부는 정격출력으로 하고 보조보일러 혹은 온수기는 최대출력으로 설정하여 가동 한 후 정격발전 후 2시간 동안 측정 된 항목별 허용최고온도 기준은 표 3.4.3.4에 적합한 것으로 한다.

표 3.4.3.4 항목별 허용최고온도 기준

항목		허용최고온도
조작 시 손이 닿는 부분	금속제, 도자기제 및 유리제의 것	50 °C 이하
	그 외의 것	55 °C 이하
가연성가스 차단밸브(기구밸브를 포함한다) 본체의 가연성가스가 통과하는 부분의 외표면		85 °C 또는 내열시험 온도에서 기밀시험에 적합하고 조작에 이상 없는 것이 확인된 온도 이하

점화장치(압전소자 포함)의 표면	85 °C 또는 내열시험에 의하여 사용상 지장이 없는 것이 확인된 온도 이하
기구 거버너의 가연성가스가 통하는 부분의 외표면	70 °C 또는 내열시험 온도에서 기밀시험에 적합하고 조정압력변화가 (0.05P <sub>1</sub> +30)Pa 이하인 것이 확인된 온도 이하 P <sub>1</sub> : 시험전의 조정압력 (Pa)
권선 (괄호 안수치는 회전기에 적용한다)	A종 절연:100 °C 이하
	E종 절연:115 °C 이하
	B종 절연:125(120) °C 이하
	F종 절연:150(140) °C 이하
H종 절연:170(165) °C 이하	
기기후면, 측면 및 위쪽천정면의 목벽의 표면과 기기 아랫면의 목대(거치형만을 말한다)의 표면	100 °C 이하
배기통 톱 또는 급기구 톱의 주변 목벽 및 급배기구통의 벽관통부의 목벽의 표면	
배기온도	260 °C 이하

### 3.4.3.5 연소상태 성능

#### 3.4.3.5.1 개질기 버너 연소성능

- (1) 개질기 버너는 착화 시 불이 확실히 옮겨 붙고 폭발적으로 착화하지 않아야 한다.
- (2) 개질기 버너는 연소 상태가 안정적이어야 하며, 역화가 발생하지 않아야 한다.

#### 3.4.3.5.2 배기가스 중 CO 농도

연료전지의 이론건조 연소가스 중의 CO농도(부피 %, 이하 “CO %” 라 한다)는 다음에 적합한 것으로 한다.

표 3.4.3.5.2 배기가스 중 CO 농도 성능

측정구간	성능
가동시부터 정격상태까지	5초이하 간격으로 측정된 CO %의 30분 이동 평균값은 0.1 % 이하이어야 한다. 다만, 정격 도달 시간이 30분 이내일 경우 전 구간 평균으로 한다.
정격 상태	3시간동안 5초이하 간격으로 측정된 CO %의 30분 이동 평균값은 0.02 % 이하이어야 한다.
부분 부하 상태	1시간동안 5초이하 간격으로 측정된 CO %의 30분 이동 평균값은 0.02 % 이하이어야 한다.

#### 3.4.3.5.3 배기가스 중 NO<sub>x</sub>

제조자는 표 3.4.3.5.3에 따른 NO<sub>x</sub>등급을 선정하고, 이론건조연소가스 중의 NO<sub>x</sub>는 선정된 등급의 제한 값을 초과하지 않는다.

표 3.4.3.5.3 등급별 제한 NOx 농도

NOx 등급	제한 NOx 농도(mg/kWh)
1	70
2	100
3	150
4	200
5	260

**3.4.3.5.4 배기가스 중 수소 농도**

배기가스 중 수소 농도를 정격상태에서 5초 이하의 간격으로 3시간 동안 연속하여 측정하였을 때, 측정된 농도의 30분 이동 평균값은 0.5 % 이하이어야 한다. <개정 22. 8. 30.>

**3.4.3.6 공기감시장치 성능****3.4.3.6.1 배기구 막힘 시 안전성능시험**

배기구 막힘 시 안전성능시험은 다음 기준에 따라 배기가스를 측정하여 배기가스 중 평균 CO 농도가 0.04 % 이하이어야 한다.

- (1) 연료전지의 정격상태에서 배기구를 점차적으로 폐쇄시켜 시스템이 배기폐쇄에 의해 시스템을 정지하는 배기구의 폐쇄 면적을 확인한다.
- (2) 시스템을 재가동해 배기폐쇄에 의해 시스템이 정지하기 전 폐쇄면적 조건에서 총 15분 동안 5초 이하의 간격으로 배기가스를 측정한다.

**3.4.3.6.2 급기구 막힘 시 안전성능시험**

급기구 막힘 시 안전성능시험은 다음 기준에 따라 배기가스를 측정하여 배기가스 중 평균 CO 농도가 0.04 % 이하이어야 한다.

- (1) 연료전지의 정격상태에서 급기구를 점차적으로 폐쇄시켜 시스템이 급기폐쇄에 의해 시스템을 정지하는 급기구의 폐쇄 면적을 확인한다.
- (2) 시스템을 재가동해 급기폐쇄에 의해 시스템이 정지하기 전 폐쇄면적 조건에서 총 15분 동안 5초 이하의 간격으로 배기가스를 측정한다.

**3.4.3.6.3 급기팬 이상에 따른 안전성능시험**

급기팬 이상에 따른 안전성능시험은 다음 기준에 따라 배기가스를 측정하여 배기가스 중 평균 CO 농도가 0.04 % 이하이어야 한다.

- (1) 연료전지의 정격상태에서 급기팬 속도를 점차적으로 감소시켜 시스템이 급기팬 속도 저하에 의해 시스템을 정지하는 한계 속도 값을 확인한다.
- (2) 시스템을 재가동해 급기팬의 속도가 한계 속도 값에 도달하기 전의 상태에서 총 15분 동안 5초 이하의 간격으로 배기가스를 측정한다.

**3.4.3.7 응축수 배출배관의 배기가스 유출 성능**

연료전지의 정격상태에서 배기가스는 3.4.3.6.1(2)에 따른 시스템 정지 전 배기구 폐쇄면적 조건에서 응축수 배출배관으로 누출되지 않아야 한다.

### 3.4.3.8 환기성능

3.4.3.8.1 환기유량은 연료전지의 외함 내에 체류가능성이 있는 가연성가스의 농도가 폭발하한계의 1/4 미만이 유지될 수 있도록 충분한 것으로 한다.

3.4.3.8.2 연료전지의 외함 내로 유입되거나 외함 외부로 배출되는 공기의 유량은 제조자가 제시한 환기유량 이상이어야 한다.

### 3.4.3.9 발전부 안정성능

#### 3.4.3.9.1 열회수 효율 성능

연료전지 발전 모듈로부터 발생한 열을 회수하여 온수저장시스템에 축열하는 시스템에 대해 부록 C에 따른 열회수 효율 시험에 의해 측정된 열회수 효율은 제조자가 표시한 값 이상인 것으로 한다.

#### 3.4.3.9.2 전기출력 성능

3.4.3.9.1과 같은 시험 조건으로 연료전지를 기동하여 정격발전 후 3시간동안 전기출력을 측정하여 그 값을 평균한 값이 표시정격출력의  $\pm 5\%$  이내 인 것으로 한다. 단, 전기출력 성능은 필요에 따라 제조자가 선언한 부분 부하 출력에 대해서도 확인할 수 있다.

#### 3.4.3.9.3 발전효율 성능

부록 C에 따른 발전효율시험에 의해 측정된 발전효율은 제조자가 표시한 값 이상인 것으로 한다.

#### 3.4.3.10 직류지락 성능

셀, 스택의 전로가 지락된 경우에는 자동으로 개질기 등의 버너 가스통로를 차단하고 계통에서 분리하는 등 안전하게 정지하도록 한다. 다만, 전력변환장치의 변압기가 절연형의 경우에는 그렇지 않다.

#### 3.4.3.11 안전장치 성능

다음 중 어느 하나에 해당하는 경우에 연료전지의 안전장치가 정상적으로 작동하는지 확인해야 한다. 이 경우 제조자와 협의를 통한 모의시험을 통해 정상작동 여부를 확인할 수 있다. <개정 22. 8. 30.>

(1-1) 연료가스 및 개질가스의 압력 또는 온도가 현저하게 상승하였을 경우 <개정 22. 8. 30.>

(1-2) 연료가스 및 개질가스의 누출이 검지된 경우 <개정 22. 8. 30.>

(1-3) 버너(개질기 및 그 외의 버너를 포함한다)의 불이 꺼졌을 경우

(1-4) 제어 전원 전압이 현저하게 저하하는 등 제어장치에 이상이 생겼을 경우

(1-5) 스택에 과전류가 생겼을 경우

(1-6) 스택의 발생 전압에 이상이 생겼을 경우

(1-7) 스택의 온도가 현저하게 상승하였을 경우

(1-8) 연료전지 안의 온도가 현저하게 상승하였을 경우

(1-9) 연료전지 안의 환기장치에 이상이 생겼을 경우

(1-10) 배열회수계통 출구부 온수의 온도가 100℃를 초과하는 경우

**3.4.3.12 정전 성능**

연료전지가 정격발전을 하고 있는 상태에서 송·수전 회로를 동시에 개방한 후 3분 경과한 시점에 복전을 하였을 때 다음의 기준에 적합한 것으로 한다.

- (1) 송·수전 회로의 개방으로 인하여 정지되는 경우에는 자동으로 개질기 등의 버너의 가스통로를 차단하고 외관에 이상 없이 안전하게 정지하는 것으로 한다.
- (2) 송·수전 회로의 복전 후에 개질기 등의 버너에 가스통로를 차단한 상태에서 가스가 유입되지 않는 상태로 안전하게 정지되어야 하며, 재가동시 정상적으로 동작이 되어야 한다.

**3.4.3.13 유종 성능**

**3.4.3.13.1 옥외식 및 강제급배기식의 점화·연소 성능**

옥외식 및 강제급배기식의 경우에는 부록 C에 따른 옥외식 및 강제급배기식의 점화·연소시험을 하였을 때 항목별 성능은 표 3.4.3.13.1에 적합한 것으로 한다.

표 3.4.3.13.1 항목별 옥외식 및 강제급배기식의 점화·연소 성능

항 목		성 능
유통상태	점 화	(1) 기기에 정격주파수 및 정격전압의 90%에 해당하는 전압을 인가했을 때 3회 중 3회 모두 점화 되는 것. 다만, 3회 중 1회가 점화되지 않는 경우에는 추가로 2회 점화를 실시하여 2회 모두 점화 되는 것(5회 중 4회 점화) (2) 점화로 폭발이 되지 않을 것.
	불 옮김	착화 시 확실히 불이 옮겨 붙고 폭발적으로 착화되지 않을 것
	연소상태	정격운전상태에서 CO의 산술평균값은 0.04 % 이하이어야 한다.

**3.4.3.13.2 강제배기식의 연소 성능**

실내형 강제배기식의 경우 부록 C에 따른 강제배기식의 연소시험을 하였을 때 항목별 성능은 표 3.4.3.13.2에 적합한 것으로 한다.

표 3.4.3.13.2 항목별 강제배기식의 연소 성능

항 목		성 능
배기구 이외에서 연소가스의 유출		없을 것
유통상태	연소상태	소화, 역화, 사용상의 지장, 경보 또는 이상 정지가 발생하지 않을 것
	배기구 이외에서 연소가스의 유출	없을 것

**3.4.3.14 절연성능**

**3.4.3.14.1 누설전류시험**

연료전지는 부록 C에 따른 누설전류시험에 의해 측정된 누설전류가 5 mA 이하이어야 한다.

**3.4.3.14.2 절연거리시험****(1) 공간거리측정시험**

공간거리 측정시험은 아래 표 3.4.3.14.2(1)①의 오염 등급 기준에 따라 표 3.4.3.14.2(1)② 또는 표 3.4.3.14.2(1)③에 나타난 공간거리 이상이어야 하며, 서지내성시험 중 절연파괴 등이 없는 것으로 한다.

표 3.4.3.14.2(1)① 오염등급기준

오염등급	환경
1	주요 환경 조건이 비전도성 오염이 없는 마른 곳, 오염이 누적되지 않는 곳
2	주요 환경 조건이 비전도성 오염이 일시적으로 누적될 수도 있는 곳
3	주요 환경 조건이 오염이 누적되고 습기가 있는 곳
4	주요 환경 조건이 먼지, 비, 눈 등에 노출되어 오염이 누적되는 곳

표 3.4.3.14.2(1)② 오염 정도에 따른 공간거리 및 시험 임펄스 전압(주회로와 외함 사이)

정격절연전압 Vac기준( $V_{dc} = V_{ac} \times \sqrt{2}$ )	가) 오염 정도				임펄스 전압
	1	2	3	4	$1.2/50 \mu s$
$50 < x \leq 100$	0.5	0.5	0.8	1.6	1.5
$100 < x \leq 150$	1.5	1.5	1.5	1.6	2.5
$150 < x \leq 300$	3.0	3.0	3.0	3.0	4.0
$300 < x \leq 600$	5.5	5.5	5.5	5.5	6.0
$600 < x \leq 1000$	8.0	8.0	8.0	8.0	8.0

표 3.4.3.14.2(1)③ 오염 정도에 따른 공간거리 및 시험 임펄스 전압(주회로내에서)



	오염 정도				임펄스 전압
	1	2	3	4	
정격절연전압					1.2/50 $\mu$ s
Vac기준( $V_{dc} = V_{ac} \times \sqrt{2}$ )	mm	mm	mm	mm	kV
50 < x ≤ 100	0.1	0.2	0.8	1.6	0.8
100 < x ≤ 150	0.5	0.5	0.8	1.6	1.5
150 < x ≤ 300	1.5	1.5	1.5	1.6	2.5
300 < x ≤ 600	3.0	3.0	3.0	3.0	4.0
600 < x ≤ 1000	5.5	5.5	5.5	5.5	6.0

(2) 연면거리측정시험

연면거리는 표 3.4.3.14.2(2)①의 CTI 분류기준에 따라 표 3.4.3.14.2(2)②의 해당되는 연면거리 이상이어야 한다.

표 3.4.3.14.2(2)① KS C IEC 60664-1에 따른 CTI 분류기준표

절연물질 그룹	CTI 범위
I	600 ≤ CTI
II	400 ≤ CTI < 600
IIIa	175 ≤ CTI < 400
IIIb	100 ≤ CTI < 175

표 3.4.3.14.2(2)② 절연재질에 따른 연면거리

구분	오염정도								
	1	2				3			
		절연재질				절연재질			
정격절연전압 Vrms		I	II	IIIa	IIIb	I	II	IIIa	IIIb
	mm	mm	mm	mm	mm	mm	mm	mm	mm
50 < x ≤ 80	0.22	0.67	0.95	1.3	1.3	1.7	1.9	2.1	2.1
80 < x ≤ 125	0.28	0.75	1.05	1.5	1.5	1.9	2.1	2.4	2.4
125 < x ≤ 250	0.56	1.25	1.8	2.5	2.5	3.2	3.6	4.0	4.0
250 < x ≤ 500	1.30	2.5	3.6	5.0	5.0	6.3	7.1	8.0	8.0
500 < x ≤ 1000	3.2	5.0	7.1	10.0	10.0	12.5	14.0	16.0	16.0

3.4.3.14.3 감전보호시험

- (1) 실내용 연료전지의 외함은 KS C IEC 60529 시험 방법에 따라 IP2XC의 기준을 충족해야 한다.  
 (2) 실외용 연료전지의 외함은 KS C IEC 60529 시험 방법에 따라 IP24의 기준을 충족해야 한다.  
 다만, 외함 외부에 위치하는 단위 부품이 있을 경우 해당 단위 부품도 IP24 기준을 충족해야 한다.

#### 3.4.3.14.4 접지연속성 시험

무부하 전압이 12V 이하인 교류 또는 직류 전원을 사용하여 접지 단자 또는 접지극과 사람이 닿을 수 있는 금속부와의 사이에 기기의 정격 전류의 1.5배와 같은 전류 또는 25A의 전류 중 큰 쪽의 전류를 인가 한 후 전류와 전압 강하로부터 산출한 저항 값은 0.1Ω이하 이어야 한다.

#### 3.4.3.15 전력변환장치 보호기능 성능

##### 3.4.3.15.1 출력과전압 및 부족전압 보호기능 시험

연료전지를 정격 전압, 정격 주파수 및 정격 출력으로 운전한 상태에서 모의 계통전원의 전압을 조정하여 보호등급은 표 3.4.3.15.1① 및 고장차단시간은 표 3.4.3.15.1②의 각 항목별 성능에 적합한 것으로 한다.

표 3.4.3.15.1① 출력 과전압 및 부족전압 보호등급 범위

보호장치 항목	보호등급 범위(V)
출력 과전압	공칭전압의 110% ~ 111%
출력 부족전압	공칭전압의 88% ~ 87%

표 3.4.3.15.1② 출력 과전압 및 부족전압 고장제거시간

전압 범위 (기준전압에 대한 비율 %)	고장제거시간(초)
$V < 50$	0.16
$50 \leq V \leq 88$	2.00
$110 < V < 120$	1.00
$V \geq 120$	0.16

※ 고장제거시간: 계통에서 비정상 전압상태가 발생한 때로부터 전원 발전설비가 계통으로부터 완전히 분리될 때까지의 시간

##### 3.4.3.15.2 주파수상승 및 저하 보호기능 시험

연료전지를 정격 전압, 정격 주파수 및 정격 출력으로 운전한 상태에서 모의 계통전원의 주파수를 조정하여 보호등급은 표 3.4.3.15.2① 및 고장차단시간은 표 3.4.3.15.2②의 각 항목별 성능에 적합한 것으로 한다.

표 3.4.3.15.2① 출력 주파수 상승 및 저하 보호등급 범위

보호장치 항목	보호등급 범위(Hz)
출력 주파수 상승	나. 60.2 ~ 60.3
출력 주파수 저하	다. 59.8 ~ 59.7

표 3.4.3.15.2② 출력 주파수 상승 및 저하 고장제거시간

주파수 범위(Hz)	고장 제거 시간
> 60.5	0.16
< 59.3	0.16

**3.4.3.15.3 단독운전방지기능 시험**

연료전지를 정격 전압, 정격 주파수 및 정격 출력으로 운전시킨 상태에서 부록 C에 따른 단독운전방지기능 시험시 0.5초 이내에 개폐기를 개방하거나 게이트 블록기능이 동작되어야 한다.

**3.4.3.15.4 복전 후 일정시간 투입방지기능 시험**

연료전지를 정격 전압, 정격 주파수 및 정격 출력으로 운전한 상태에서 계통의 개방하여 정전을 발생시킨 후 10초 후 복전 시켰을 때 복전해도 5분 동안은 재운전을 하지 않아야 한다. 5분 후 자동으로 재가동하는 연료전지는 재운전시 출력 전류가 정격전류의 150% 이하이어야 한다.

**3.4.3.16 전력변환장치 정상특성 성능****3.4.3.16.1 출력전류 직류분 검출 시험**

연료전지를 정격 전압, 정격 주파수 및 정격 출력으로 운전한 상태에서 시스템이 안정화 되었을 때 출력 전류의 직류전류성분은 정격전류의 0.5% 이내이어야 한다.

**3.4.3.16.2 교류출력 역률 시험**

계통의 선로 임피던스를 표 3.4.3.16.2에 맞게 설정 후 연료전지를 정격 전압, 정격 주파수 및 정격 출력으로 운전한 상태에서 시스템이 안정화 되었을 때 측정된 역률은 0.95 이상이어야 한다.

표 3.4.3.16.2 선로 임피던스(IEC 60725)

구분	선로임피던스
3상	0.24Ω+j0.15Ω(각상), 0.16Ω+j0.1Ω(중성선)
단상	0.4Ω+j0.25Ω

**3.4.3.16.3 교류출력전류 왜형률 시험**

계통의 선로 임피던스를 표 3.4.3.15.2에 맞게 설정 후 연료전지를 정격 전압, 정격 주파수 및 정격

출력으로 운전한 상태에서 시스템이 안정화 되었을 출력 전류에 포함되는 차수별 고조파 전류 성분  $i_{ACn}$ 을 측정 후 다음 식에 따라 계산된 종합 고조파 왜형률(THD)은 5% 이내, 각 차수별 왜형률은 3% 이내인 것으로 한다.

$$\text{종합 왜형률(THD)} = \frac{\sqrt{\sum (i_{ACn})^2}}{I_{AC1}}$$

여기서,

$i_{ACn}$  : 출력 전류의 n차 고조파 전류 성분 실효값(A)

n : 고조파 차수 (2~40차)

$I_{AC1}$  : 출력 전류의 기본파 실효값(A)

#### 3.4.3.16.4 교류전압 및 주파수 추종범위 시험

연료전지를 정격 전압, 정격 주파수 및 정격 출력으로 운전한 상태에서 계통전압의 크기는 공칭전압의 88%~110% 사이, 주파수는 59.2Hz~60.2Hz 사이에서 각각 천천히 변화시켰을 때 연료전지는 계통전압 및 주파수 변화에 추종하여 안정하게 운전되어야 한다. 또한 전압 및 주파수 변경 시 역률은 0.95 이상이어야 하며, 출력 전류의 종합 왜형률은 5%이내, 각 차수별 왜형률은 3% 이내 이어야 한다.

#### 3.4.3.17 전력변환장치 과도응답특성 성능

##### 3.4.3.17.1 계통전압 급변 시험

연료전지를 정격 전압, 정격 주파수 및 정격 출력으로 운전한 상태에서 계통전압을 공칭전압의 110% 및 88%까지 계단함수 형태(상승/하강 시간 1주기 이하)로 급격히 변화시켰을 때 연료전지는 계통전압의 급속한 변동에 추종해서 안정적으로 운전이 되어야 하며, 계통전압 급변 시 출력전류의 변동은 정격출력전류의 150% 이하이어야 한다.

##### 3.4.3.17.2 계통전압 위상급변 시험

연료전지를 정격 전압, 정격 주파수 및 정격 출력으로 운전한 상태에서 출력 전압 위상을 0° 로 기준하여, 계통전압의 위상을 +10° 및 -10° 로 계단 함수 형태로 변화시켰을 때 연료전지는 계통전압 위상에 추종하여 안정하게 운전하고, 이때 출력전류의 변동이 정격전류의 150% 이하 이어야 한다. 또한 계통전압의 위상을 +120° 로 계단 함수 형태로 변화시켰을 때 연료전지는 급격히 변화하는 계통전압 위상에 추종하여 안정하게 운전하거나, 안전하게 정지하여야 한다.

##### 3.4.3.17.3 계통전압 왜형률 내량 시험

계통의 선로 임피던스를 표 3.4.3.15.2에 맞게 설정 후 연료전지를 정격 전압, 정격 주파수 및 정격 출력으로 운전한 상태에서 전압의 종합 왜형률이 약 5% 정도 되도록 기본파 전압에 중첩시켰을 때 연료전지는 안정하게 운전하여야 하며, 역률은 0.95 이상이어야 한다.

##### 3.4.3.17.4 계통전압 불평형 시험

연료전지의 배전방식이 3상4선식인 경우, 계통의 선로 임피던스를 표 3.4.3.15.2와 같이 설정 후 상전압의 불 평형이 U상: 220∠0° [V], V상: 205∠-120° [V], W상: 227∠120° [V]가 되도록 계통전압을

조정 할 때 연료전지는 안정하게 운전하여야 한다. 또한 역률은 0.95 이상이어야 하며, 출력 전류의 종합 왜형률은 5% 이내, 각 차수별 왜형률은 3% 이내 이어야 한다.

#### 3.4.3.17.5 부하 불평형 시험

연료전지가 3상 독립형인 경우 정격용량에 해당하는 부하를 연결한 후 U, V, W상 중 한상의 부하를 0으로 조정 할 때 연료전지는 30분 동안 안정하게 운전되어야 한다.

#### 3.4.3.18 외부사고 성능

##### 3.4.3.18.1 출력 측 단락 시험

연료전지를 정격 전압, 정격 주파수 및 정격 출력으로 운전한 상태에서 계통을 단락 시킬 때 연료전지는 단락전류를 검출하여 0.5초 이내에 개폐기 개방 또는 게이트 블록 기능이 동작하여 시스템을 안정하게 정지시키고 시스템 어떤 부위에도 손상이 없어야 한다.

##### 3.4.3.18.2 부하 차단 시험

부하를 접속하지 않은 상태에서 연료전지를 정격 전압, 정격 주파수 및 정격 출력으로 운전한 상태에서 계통을 개방했을 때 연료전지는 부하차단을 검출하여 0.5초 이내에 개폐기 개방 및 게이트블록 기능이 동작하여야 하며, 부하차단시의 과전압이 정격의 150% 이하이어야 한다.

#### 3.4.3.19 환경안정 성능

##### 3.4.3.19.1 습도시험

실내설치용 연료전지의 경우 연료전지를 주위 온도 40℃, 상대습도 (90~95)% RH의 환경에서 48시간 방치 후 3.4.1.3 및 3.4.1.4항의 성능 기준을 만족해야 한다.

##### 3.4.3.19.2 온습도 사이클 시험

실외설치용 연료전지의 경우 연료전지를 KS C 0228에 따라 설치 후 저온 서브 사이클을 포함한 24시간의 사이클을 5회 실시 후 3.4.1.3 및 3.4.1.4 항의 성능 기준을 만족해야 한다.

#### 3.4.3.20 전자기 적합 성능 <개정 23. 6. 14.>

##### 3.4.3.20.1 정전기 방전 내성 시험

연료전지에 정격전압을 공급하고 대기, 작동 및 로크아웃 상태에서 표 3.4.3.20.1의 시험 등급별 시험전압을 인가하였을 때 연료전지는 각 시험 등급별 성능평가 기준을 만족하는 것으로 한다. 이 경우, 시험 과형, 시험 환경 및 절차에 관하여 필요한 사항은 KGS GC105(전자기 적합성 시험·평가 기준)의 2.1(정전기 방전 내성)을 따르며, 시험 등급 3에서 연료전지가 정상작동 하는 경우에는 시험 등급 2의 시험을 생략할 수 있다.

표 3.4.3.20.1 정전기 방전 내성 시험 등급별 시험전압 및 성능평가 기준

시험 등급	접촉방전 시험전압 (kV)	기중방전 시험전압 (kV)	성능평가 기준
2	4	4	정상작동

3	6	8	안전한 상태 유지
---	---	---	-----------

#### 3.4.3.20.2 전기적 빠른 과도현상, 버스트 내성 시험

연료전지에 정격전압을 공급하고 대기, 작동 및 로크아웃 상태에서 표 3.4.3.20.2의 시험 등급별 시험전압을 인가하였을 때 연료전지는 각 시험 등급별 성능평가 기준을 만족하는 것으로 한다. 이 경우, 시험 파형, 시험 환경 및 절차에 관하여 필요한 사항은 KGS GC105(전자기 적합성 시험·평가 기준)의 2.3(전기적 빠른 과도현상, 버스트 내성)을 따르며, 시험 등급 3에서 연료전지가 정상작동 하는 경우에는 시험 등급 2의 시험을 생략할 수 있다.

표 3.4.3.20.2 전기적 빠른 과도현상, 버스트 내성 시험 등급별 시험전압 및 성능평가 기준

시험 등급	전원 포트, 접지 포트 시험전압 (kV)	신호 및 제어 포트 시험전압 (kV)	성능평가 기준
2	1	0.5	정상작동
3	2	1	안전한 상태 유지

#### 3.4.3.20.3 서지 내성 시험

연료전지에 정격전압을 공급하고 대기, 작동 및 로크아웃 상태에서 표 3.4.3.20.3의 시험 등급별 시험전압을 인가하였을 때 연료전지는 각 시험 등급별 성능평가 기준을 만족하는 것으로 한다. 이 경우, 시험 파형, 시험 환경 및 절차에 관하여 필요한 사항은 KGS GC105(전자기 적합성 시험·평가 기준)의 2.4(서지 내성)를 따르며, 시험 등급 3에서 연료전지가 정상작동 하는 경우에는 시험 등급 2의 시험을 생략할 수 있다.

표 3.4.3.20.3 서지 내성 시험 등급별 시험전압 및 성능평가 기준

시험 등급	선로와 선로 사이의 시험전압 (kV)	선로와 접지 사이의 시험전압 (kV)	성능평가 기준
2	0.5	1	정상작동
3	1	2	안전한 상태 유지

#### 3.4.3.20.4 전압 강하, 순간 정전 내성 시험

연료전지에 정격전압을 공급하고 대기, 작동 및 로크아웃 상태에서 표 3.4.3.20.4에 따른 전압 강하 및 순간 정전 내성의 시험전압을 인가하였을 때 연료전지는 각 시험전압 별 성능평가 기준을 만족하는 것으로 한다. 이 경우, 시험 파형, 시험 환경 및 절차에 관하여 필요한 사항은 KGS GC105(전자기 적합성 시험·평가 기준)의 2.7(전압 강하, 순간 정전, 전압 변동 내성)을 따른다.

표 3.4.3.20.4 전압 강하, 순간 정전 내성 시험의 시험전압, 적용 주기 및 성능평가 기준

구분	시험전압	적용 주기	성능평가 기준
전압 강하 내성	정격전압의 0%	1주기	정상작동

	정격전압의 40%	12주기	안전한 상태 유지
	정격전압의 70%	30주기	안전한 상태 유지
순간 정전 내성	정격전압의 0%	300주기	안전한 상태 유지
[비고] 시험은 1사인파(sinusoidal wave)를 1주기로 하며, 60Hz를 기준으로 한다.			

#### 3.4.3.20.5 전도성 RF 전자기장 내성 시험

연료전지에 정격전압을 공급하고 대기, 작동 및 로크아웃 상태에서 표 3.4.3.20.5의 시험 등급별 시험전압을 인가하였을 때 연료전지는 각 시험 등급별 성능평가 기준을 만족하는 것으로 한다. 이 경우, 시험 파형, 시험 환경 및 절차에 관하여 필요한 사항은 KGS GC105(전자기 적합성 시험·평가 기준)의 2.5(전도성 RF 전자기장 내성)를 따르며, 시험 등급 3에서 연료전지가 정상작동 하는 경우에는 시험 등급 2의 시험을 생략할 수 있다.

표 3.4.3.20.5 전도성 RF 전자기장 내성 시험 등급별 시험전압 및 성능평가 기준

주파수 대역 150 kHz ~ 80 MHz			
시험 등급	시험전압		성능평가 기준
	$U_0$ [dB( $\mu$ V)]	$U_0$ [V]	
2	129.5	3	정상작동
3	140	10	안전한 상태 유지
[비고] 시험전압은 RF 신호 발생기의 출력전압(e.m.f.)을 말한다.			

#### 3.4.3.20.6 전도방해 시험

연료전지를 정격출력으로 운전하는 상태에서 주전원포트의 방해전압을 측정하였을 때 그 측정된 값은 표 3.4.3.20.6의 성능평가 기준을 만족하는 것으로 한다. 이 경우, 시험 환경 및 절차에 관하여 필요한 사항은 KGS GC105(전자기 적합성 시험·평가 기준)의 3.2(전도방해)를 따른다.

표 3.4.3.20.6 전도방해 시험 성능평가 기준

주파수 범위 [MHz]	방해전압 [dB( $\mu$ V)]	
	준첨두값	평균값
0.15 이상 0.5 이하	66 ~ 56 이하 <sup>1)</sup>	59 ~ 46 이하 <sup>1)</sup>
0.5 초과 5 이하	56 이하	46 이하
5 초과 30 이하	60 이하	50 이하
1) 허용되는 방해전압은 주파수의 대수적 증가에 따라 선형적으로 감소하는 것으로 한다.		

#### 3.4.3.20.7 플리커 시험

연료전지를 정격출력으로 운전하는 상태에서 표 3.4.3.20.7의 시험 항목을 측정하였을 때 그 측정된 값은 각 시험 항목별 성능평가 기준을 만족하는 것으로 한다. 이 경우, 시험 환경 및 절차에 관하여 필요한 사항은 IEC 61000-3-3을 따른다.

표 3.4.3.20.7 플리커 시험 항목 및 성능평가 기준

시험 항목	성능평가 기준
단기 플리커 가혹도 ( $P_{st}$ )	1.0 이하
장기 플리커 가혹도 ( $P_{lt}$ )	0.65 이하
전압 변화 특성이 3.3%를 초과하는 누적 시간 값 ( $T_{max}$ )	500 ms 이하
최대 상대 안전상태의 전압 변화 ( $d_c$ )	3.3 % 이하
최대 상대 전압 변화 ( $d_{max}$ )	4 % 이하

### 3.4.3.21 부품 내구성능

다음에 해당하는 부품은 연료전지의 안전한 동작을 위해 내구성능을 만족하는 것으로 한다. 다만, 공인인증기관의 인증품 또는 액법에 따른 검사에 합격한 가스용품은 그렇지 않을 수 있다.

#### 3.4.3.21.1 자동 차단밸브

밸브(급수밸브 등과 같이 오작동 또는 기능 손상에 따라 화재, 폭발 등과 같은 위험한 상황으로 이어질 우려가 없는 밸브와 인입밸브는 제외한다)는 (2~20)회/분 속도로 개폐(開閉)를 250 000회 반복하여 실시한 후 작동 성능에 이상이 없어야 하며, 3.4.1.2에 따른 기밀성능을 만족해야 한다. 다만, 다음의 조건을 모두 충족하는 연료전지는 내구성능의 확인을 위한 밸브의 개폐 반복 횟수를 제조자가 제시한 값으로 할 수 있다. <개정 22. 11. 4., 23. 6. 14., 23. 10. 5.>

- (1) 밸브의 개폐 횟수가 자동으로 측정, 기록 및 관리되는 것
- (2) 밸브의 개폐 횟수가 제조자가 제시한 값의 85 %를 초과하는 경우 사용자가 그 사실을 쉽게 인지할 수 있도록 적절한 경보가 표시되는 구조인 것
- (3) 밸브의 개폐 횟수가 제조자가 제시한 값의 90 %를 초과하는 경우 연료전지의 운전이 시작되지 않도록 제어되는 것

#### 3.4.3.21.2 자동제어시스템

자동제어시스템을 (2~20)회/분 속도로 250 000회 내구성능 시험을 실시 후 성능에 이상이 없어야 하며, 3.4.3.1.1에 따른 시동 시 성능을 만족해야 한다. <개정 22. 11. 4., 23. 6. 14.>

#### 3.4.3.21.3 전기점화장치

전기점화장치를 (2~20)회/분 속도로 250 000회 내구성능 시험을 실시 후 성능에 이상이 없어야 하며, 3.4.3.1.1(2)에 따른 점화 성능을 만족해야 한다. <개정 22. 11. 4., 23. 6. 14.>

#### 3.4.3.21.4 중압스위치

중압스위치를 (2~20)회/분 속도로 250 000회 내구성능 시험을 실시 후 성능에 이상이 없어야



하며, 3.4.3.1.1(3)에 따른 가스공급개시 성능을 만족해야 한다. <개정 22. 11. 4., 23. 6. 14.>

#### 3.4.3.21.5 화염감시장치

화염감시장치를 (2~20)회/분 속도로 250 000회 내구성능 시험을 실시 후 성능에 이상이 없어야 하며, 3.4.3.1.1(4)에 따른 화염감시 성능을 만족해야 한다. <개정 22. 11. 4., 23. 6. 14.>

#### 3.4.3.21.6 이상압력차단장치

압력차단장치를 (2~20)회/분 속도로 5 000회 내구성능 시험을 실시 후 성능에 이상이 없어야 하며, 압력차단 설정 값의  $\pm 5\%$  이내에서 안전하게 차단해야 한다. <개정 22. 11. 4., 23. 6. 14.>

#### 3.4.3.21.7 과열방지안전장치

과열방지안전장치를 (2~20)회/분 속도로 5 000회 내구성능 시험을 실시 후 성능에 이상이 없어야 하며, 과열차단 설정 값의  $\pm 5\%$  이내에서 안전하게 차단해야 한다. <개정 23. 6. 14.>

### 3.5 열처리(내용 없음)

### 3.6 표시

연료전지에는 그 연료전지를 안전하게 사용할 수 있도록 하기 위하여 다음 기준에 따른 표시를 한다.

#### 3.6.1 제품표시

연료전지에는 보기 쉬운 곳에 쉽게 떨어지지 않도록 명판을 부착하고, 명판에는 다음 사항을 기재한다.

- (1) 제품명
- (2) 형식호칭(모델명)
- (3) 사용연료명
- (4) 사용연료압력범위(kPa)
- (5) 연료소비량(kW)
- (6) 정격발전출력(kW)
- (7) 발전효율 및 열효율(폐열을 활용하는 연료전지에 한정한다) (%)
- (8) 급배기방식 및 급배기통 접속구경
- (9) 배기통의 최대길이(강제배기식 및 강제급배기식만을 말한다)
- (10) 정격전압[V(발전전압을 표시)], 정격주파수[Hz(발전주파수를 표시)]
- (11) 설치장소(실내용, 실외용) <신설 23. 10. 5.>
- (12) 제조번호나 로트번호
- (13) 제조연월일
- (14) 품질보증기간
- (15) 제조자명(수입품은 판매자명)
- (16) A/S연락처

(17) 하나의 캐스케이드연통에 설치하는 연료전지 최대 설치대수 등 부록 D에서 규정한 사항(캐스케이드용 연료전지에 한정한다)

### 3.6.2 합격표시

연료전지에는 법 제39조제2항에 따른 검사에 합격한 연료전지라는 것을 쉽게 식별할 수 있도록 다음 합격표시를 한다.

3.6.2.1 합격표시는 그림 3.6.2.1과 같이한다.

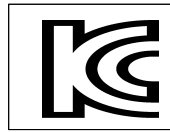


그림 3.6.2.1 합격표시

3.6.2.1.1 합격표시의 크기는 가로 30 mm, 세로 30 mm로 한다.

3.6.2.1.2 합격표시의 색상은 은백색바탕에 검은색 문자로 한다.

3.6.2.2 일관공정으로 연료전지를 제조하는 경우에는 제조과정 중에 그 합격표시를 하게 할 수 있다.

### 3.6.3 설명서첨부

연료전지에는 그 연료전지를 안전하게 사용할 수 있도록 하기 위하여 다음 기준에 따라 사용방법 표지를 부착하고 설치방법과 사용방법 등 설명서를 첨부한다.

#### 3.6.3.1 설치방법

- (1) 설치형태
- (2) 설치장소
- (3) 급배기통 설치방법
- (4) 난방회로 구성방법
- (5) 캐스케이드연통에 관한 설치사항 등 부록 D5에서 규정한 사항(캐스케이드용 연료전지에 한정한다)
- (6) 시운전요령 등

#### 3.6.3.2 사용방법

- (1) 사용 전·사용 중 및 사용 후 확인사항
- (2) 난방수 보충방법
- (3) 동결방지방법
- (4) 안전장치 작동 시 조치방법
- (5) 자동차단밸브의 유지관리 및 교체 방법 <신설 23. 10. 5.>
- (6) 그 밖에 필요사항

### 3.6.4 가스안전수칙 표시

연료전지를 안전하게 사용할 수 있도록 하기 위하여 극성이 다른 충전부 사이 또는 충전부와 사람이 접촉할 수 있는 비충전 금속부 사이의 침투전압이 600V를 초과하는 부분은 그 부근 또는 외부의 보기 쉬운 장소에 쉽게 지워지지 않는 방법으로 주의 표시를 한다.

### 3.6.5 배관표시 및 시공표지판 부착

연료전지는 그 연료전지를 안전하게 사용할 수 있도록 하기 위하여 다음 기준에 따라 배관표시와 시공표지판을 부착한다.

3.6.5.1 배관연결부 주위에는 가스, 전기, 난방환수, 난방공급, 급수, 온수 등의 표시를 한다.

3.6.5.2 연료전지의 눈에 띄기 쉬운 곳에 시공자의 상호, 소재지, 시공관리자 성명, 시공일 등을 기록한 시공표지판을 부착한다.

## 4. 검사기준

### 4.1 검사종류

연료전지의 검사는 제조시설에 대한 검사와 제품에 대한 검사로 구분한다.

#### 4.1.1 제조시설에 대한 검사

법 제43조제1항에 따라 연료전지를 제조하고자 하는 자가 연료전지 제조시설의 설치공사 또는 변경공사를 완공한 경우에는 제조시설에 대한 검사를 받아야 한다.

#### 4.1.2 제품에 대한 검사

법 제44조제1항에 따라 연료전지를 제조 또는 수입한 자가 연료전지의 성능을 확인·유지하기 위하여 다음에 따라 검사를 받아야 한다. 다만, 법 시행령이 정하는 수소용품은 검사의 전부 또는 일부를 생략할 수 있다.

##### 4.1.2.1 설계단계검사

규칙 별표 1에 따라 다음 중 어느 하나에 해당하는 경우 설계단계검사를 받아야 한다. 다만, 한국가스안전공사 또는 공인시험·검사기관이 인증한 시험성적서를 제출한 경우에는 그 부품에 대한 설계단계검사를 면제할 수 있다.

- (1) 수소용품 제조사업자가 그 업소에서 일정형식의 제품을 처음 제조하는 경우
- (2) 수소용품 수입자가 일정형식의 제품을 처음 수입하는 경우
- (3) 설계단계검사를 받은 형식의 제품의 재로나 구조가 변경되어 제품의 성능이 변경된 경우
- (4) 설계단계검사를 받은 형식의 제품으로서 설계단계검사를 받은 날부터 매 5년이 지난 경우

##### 4.1.2.2 생산단계검사

규칙 별표 1에 따라 설계단계검사에 합격된 연료전지에 대하여 다음 기준에 따른 생산단계검사를 받아야 한다. 이 경우 생산단계검사는 자체검사능력 및 품질관리능력에 따라 표 4.1.2.2에 따른 제품확인검사·생산 공정검사 또는 종합공정검사 중 어느 하나를 선택하여 받을 수 있으며, 생산공정검사 또는 종합공정검사를 받고자 하는 경우에는 4.2에 따른 공정검사 대상 심사를 받는다.

표 4.1.2.2 생산단계검사의 종류·단위 및 주기

검사의 종류	대상	구성항목	검사단위	주기
제품확인검사	생산공정검사 또는 종합공정검사 대상 이외 품목	정기품질검사	형식	2개월에 1회
		상시샘플검사	형식	신청 시마다
생산공정검사	제조공정·자체검사공정에 대한 품질시스템의 적합성을 충족할 수 있는 품목	정기품질검사	형식	3개월에 1회
		공정확인심사	품목	3개월에 1회
		수시품질검사	대표형식	1년에 2회 이상
종합공정검사	공정 전체(설계·제조·자체검사)에 대한 품질시스템의 적합성을 충족할 수 있는 품목	종합품질관리체계심사	품목	6개월에 1회
		수시품질검사	대표형식	1년에 1회 이상

**4.1.2.2.1 제품확인검사는 다음에 따라 실시한다.**

- (1) 제품확인검사는 정기품질검사와 상시샘플검사로 구분하여 각각 실시한다. 이 경우 상시샘플검사는 정기품질검사에 합격한 경우 실시한다.
- (2) (1)에 따라 검사에 합격한 제품의 형식은 2개월에 1회 정기품질검사를 받는다.
- (3) (1)에 따라 제품의 형식은 검사신청 시마다 상시샘플검사를 실시한다.

**4.1.2.2.2 생산공정검사는 다음에 따라 실시한다.**

- (1) 생산공정검사는 정기품질검사·공정확인심사 및 수시품질검사로 구분하여 각각 실시한다.
- (2) 심사를 받고자 신청한 제품의 공정확인심사는 부록 A에 따라 적절하게 문서화된 품질시스템 이행실적이 3개월 이상 있는 경우 실시한다.
- (3) 수시품질검사는 정기품질검사 및 공정확인심사를 받은 품목에 대하여 1년에 2회 이상 예고 없이 실시한다.
- (4) 수시품질검사는 품목 안의 대표성 있는 1종의 형식에 대하여 정기품질검사와 같은 방법으로 실시한다.
- (5) 생산공정검사를 받는 자는 필요에 따라 제품확인검사를 신청할 수 있다.

**4.1.2.2.3 종합공정검사는 다음에 따라 실시한다.**

- (1) 종합공정검사는 종합품질관리체계심사 및 수시품질검사로 구분하여 각각 실시한다.
- (2) 심사를 받고자 신청한 제품의 종합품질관리체계심사는 부록 A에 따라 적절하게 문서화된 품질시스템 이행실적이 3개월 이상 있는 경우 실시한다.
- (3) 수시품질검사는 종합품질관리체계심사를 받은 품목에 대하여 1년에 1회 이상 예고 없이 실시한다.
- (4) 수시품질검사는 품목 안의 대표성 있는 1종의 형식에 대하여 정기품질검사와 같은 방법으로 실시한다.
- (5) 종합공정검사를 받는 자는 필요에 따라 제품확인검사를 신청할 수 있다.

## 4.2 공정검사 대상 심사

### 4.2.1 심사 신청

수소용품 제조자가 부록 A에 따라 수소용품을 제조한 이행실적이 3개월 이상 있는 경우에는 생산공정검사 또는 종합공정검사를 신청할 수 있다.

### 4.2.2 심사 방법

심사는 공정검사를 받고자 하는 자, 공정검사에 불합격한 자 또는 4.4.2.2.2(5)에 따른 재공정검사를 신청하는 자에 대하여 실시한다.

#### 4.2.2.1 신규·불합격 또는 재공정검사 업소 심사

공정검사를 받고자 하는 자, 공정검사에 불합격한 자 또는 4.4.2.2.2(5)에 따른 재공정검사를 신청하는 자(이하 “공정검사 신청자”라 한다)에 대한 공정확인심사나 종합품질관리체계심사의 심사기준은 부록 A에 따른다.

#### 4.2.2.2 정기 심사

3개월에 1회 하는 공정확인심사와 6개월에 1회 하는 종합품질관리체계심사의 경우에는 주기 내의 변경사항, 공정관리, 자체검사 및 합격표시 활용 등 부록 A에서 정한 품질시스템의 유지 상태를 심사한다. 생산공정검사 또는 종합공정검사의 심사는 다음에 따라 실시한다.

4.2.2.2.1 종합공정검사는 종합품질관리체계심사와 수시품질검사로 구분하여 각각 실시한다.

4.2.2.2.2 심사를 받고자 신청한 제품의 종합품질관리체계심사는 부록 A에 따라 적절하게 문서화된 품질시스템 이행실적이 3개월 이상 있는 경우 실시한다.

4.2.2.2.3 수시품질검사는 종합품질관리체계심사를 받은 품목에 대하여 1년에 1회 이상 예고 없이 실시한다.

4.2.2.2.4 수시품질검사는 품목 중 대표성 있는 1종의 형식에 대하여 정기품질검사와 같은 방법으로 한다.

4.2.2.2.5 종합공정검사를 받는 자는 필요에 따라 제품확인검사를 신청할 수 있다.

### 4.2.3 판정위원회

생산공정검사 및 종합공정검사 결과 합·부 판정에 관한 사항을 심의하기 위하여 다음과 같이 한국가스안전공사에 판정위원회를 둔다.

4.2.3.1 판정위원회는 위원장 1인을 포함한 5인 이내의 위원으로 구성한다.

4.2.3.2 위원은 가스안전이나 품질관리에 관한 학식과 경험이 풍부한 자와 심의의 투명성을 확보하고 소비자의 권익을 대표할 수 있는 자 가운데서 한국가스안전공사의 사장이 위촉하는 자로 한다.

4.2.3.3 위원회의 운영에 관하여 필요한 사항은 한국가스안전공사 사장이 정하는 바에 따른다.

## 4.3 검사항목

### 4.3.1 제조시설에 대한 검사

규칙 별표 1에 따라 연료전지의 제조시설 검사는 제조설비 및 검사설비를 갖추었는지 확인하기 위하여 다음 항목에 대하여 실시한다.

- (1) 2.1에 따른 제조설비 적합 여부
- (2) 2.2에 따른 검사설비 적합 여부

### 4.3.2 제품에 대한 검사

규칙 별표 1에 따라 연료전지에 대한 검사는 제조기준에의 적합 여부를 확인하기 위하여 다음에 따라 설계단계검사와 생산단계검사로 구분하여 실시한다.

#### 4.3.2.1 설계단계검사

제조기준에의 적합 여부에 대하여 실시하는 설계단계검사의 검사항목은 다음과 같다. 다만, 한국가스안전공사 또는 공인시험·검사기관이 성능을 인증한 부품에 대한 시험성적서를 제출한 경우에는 그 부품에 대한 설계단계검사를 면제할 수 있다.

- (1) 3.1에 따른 재료 적합 여부
- (2) 3.2에 따른 구조 및 치수 적합 여부
- (3) 3.3에 따른 장치 적합 여부
- (4) 3.4에 따른 성능 적합 여부
- (5) 3.6에 따른 표시 적합 여부

#### 4.3.2.2 생산단계검사

제조기준에의 적합 여부에 대하여 실시하는 생산단계검사의 검사종류별 검사항목은 다음과 같다.

##### 4.3.2.2.1 제품확인검사

- (1) 정기품질검사
  - (1-1) 3.2에 따른 구조 및 치수의 적합 여부
  - (1-2) 3.4.1.1에 따른 내압 성능의 적합 여부
  - (1-3) 3.4.1.2에 따른 기밀 성능의 적합 여부
  - (1-4) 3.4.1.3에 따른 절연저항 성능의 적합 여부
  - (1-5) 3.4.1.4에 따른 절연내력 성능
  - (1-6) 3.4.3.5.2에 따른 배기가스 중 CO 농도(가동시부터 정격까지)의 적합 여부
  - (1-7) 3.4.3.11에 따른 안전장치 성능의 적합 여부
- (2) 상시샘플검사
  - (2-1) 3.4.1.2에 따른 기밀 성능의 적합 여부

(2-2) 3.4.3.1.1에 따른 시동 시 버너운전성능의 적합 여부

(2-3) 3.4.3.11(1-3)에 따른 안전장치 성능 적합 여부

(2-4) 3.6에 따른 표시의 적합 여부

**4.3.2.2.2 생산공정검사**

**(1) 정기품질검사**

정기품질검사의 검사항목은 4.3.2.2.1(1)에 따른다.

**(2) 공정확인심사**

공정확인심사의 심사항목은 표 4.3.2.2.2에 따른다.

**(3) 수시품질검사**

수시품질검사의 검사항목은 4.3.2.2.1(1)에 따른다.

표 4.3.2.2.2 공정확인심사 및 종합품질관리체계심사 항목

구분		심사항목	적용 여부	
			공정확인심사	종합품질관리 체계심사
일반사항	조직	적정한 기술적·업무적 능력이 있는 조직 확보	○	○
		잠재적인 고장원인을 제품설계에 반영할 수 있는 연구 또는 개발조직 보유		○
	품질시스템	적정한 품질시스템 운영 및 운영성과 검토	○	○
	인적자원	품질에 영향을 주는 직원 적격성 유지관리	○	○
	시설·장비	제품의 요구사항 및 품질관리에 적합한 시설 및 장비 확보	○	○
설계	설계·개발	제품의 요구사항에 적합한 설계 및 개발시스템 확보		○
		잠재적 고장영향분석, 신뢰성 평가 등을 통한 제품설계 증명 및 출력물 제공결과		○
		설계·개발의 타당성 확인 및 변경 절차 운영		○
제조	구매	구매품에 대한 적절한 관리체계 유지	○	○
		공급자 평가의 구매정책 반영		○
	생산	제품의 요구사항에 적합한 생산공정 보유 및 실행 증명	○	○
		공정승인합격판정기준 보유	○	○
		통계적 기법을 활용한 공정관리능력 증명		○
		관리계획서 및 작업지침서 운영		○
		예방 및 예측 보전, 생산치공구 관리시스템 운영		○
자재와 제품의 취급 및 보관시스템 운영	○	○		

자체검사	검사방법 및 절차	제품적합성을 확보할 수 있는 검사방법 및 절차 유지	○	○
		계수값 데이터 샘플링에 대한 합격수준은 무결점 수준유지		○
		측정장치 결정 및 유효한 결과를 보장하기 위한 소급성 유지, 기록관리 등의 절차 유지	○	○
		측정시스템 분석 수행		○
		설계단계검사 전체 항목에 대한 자체검사(1회/년) 실행	○	
		설계단계검사 전체 항목에 대한 자체검사(2회/년) 실행		○
시정 및 예방 조치	내부감사	부적합 사항 관리 및 재발방지를 위한 예방조치 운영	○	○
		시스템에 대한 적정성 유지능력의 보유	○	○
의무	합격표시	합격표시에 대한 문서화된 관리규정 유지	○	○
		합격표시 제작에 관하여 별도로 문서화된 규정 유지		○
	안전관리	제품불량사고 및 부적합제품 유통 방지	○	○
그 밖의 사항		그 밖의 안전유지에 관한 사항	○	○

#### 4.3.2.2.3 종합공정검사

##### (1) 종합품질관리체계심사

종합품질관리체계심사의 심사항목은 표 4.3.2.2.2에 따른다.

##### (2) 수시품질검사

수시품질검사의 검사항목은 4.3.2.2.1(1)에 따른다.

## 4.4 검사방법

### 4.4.1 제조시설에 대한 검사

제조시설에 대한 검사는 4.3.1에 따른 제조설비 및 검사설비를 갖추었는지를 확인하여 필요한 설비를 모두 갖춘 경우 합격한 것으로 한다.

### 4.4.2 제품에 대한 검사

#### 4.4.2.1 설계단계검사

4.4.2.1.1 설계단계검사 방법은 4.3.2.1에서 규정하고 있는 검사항목에 따른 시험방법 및 합격기준을 준수해야 한다.



4.4.2.1.2 그 밖의 검사방법에 필요한 사항은 제조기술기준에 적합한지 여부를 명확하게 판정할 수 있도록 하기 위하여 한국가스안전공사의 사항이 정하는 기준에 따른다.

#### 4.4.2.2 생산단계검사

생산단계검사 방법은 검사항목별 제조기준에 적합한지 명확하게 판정할 수 있도록 하기 위하여 다음에 따른다.

##### 4.4.2.2.1 제품확인검사

###### (1) 샘플링

(1-1) 정기품질검사를 하기 위한 시료의 채취 기준은 다음과 같다.

(1-1-1) 정기품질검사 시료 수는 2개로 한다. 다만, 정기품질검사 당해 월을 기준으로 해당 형식 제품의 제조수량이 1개일 경우 1개로 할 수 있다.

(1-2) 상시샘플검사를 하기 위한 시료의 채취 기준은 다음과 같다.

(1-2-1) 같은 생산단위로 제조된 동일 제품을 1조로 한다.

(1-2-2) (1-2-1)에 따라 형성된 조에서 채취하는 시료 수는 표 4.4.2.2.1(1)과 같이한다.

표 4.4.2.2.1(1) 상시샘플검사 시료 수

1조를 형성하는 수	10개 이하	11개 이상 100개 이하	101개 이상 300개 이하	301개 이상 700개 이하	701개 이상 3000개 이하	3001개 이상
시료 수	전수	10개 이상	15개 이상	20개 이상	25개 이상	검사신청 수량의 1/100

###### (2) 합부판정

(2-1) 제품확인검사는 정기품질검사와 상시샘플검사를 실시하여 모두 합격한 경우 검사에 합격한 것으로 한다.

(2-2) 상시샘플검사는 채취한 시료를 검사하여 합격한 조는 그 조에 속하는 전제품이 합격한 것으로 하고, 불합격한 조는 그 조에 속하는 전제품이 불합격한 것으로 한다.

##### 4.4.2.2.2 공정검사

###### (1) 샘플링

생산공정검사와 종합공정검사의 정기품질검사 및 수시품질검사 시료 수는 2개로 한다.

###### (2) 합부판정

###### (2-1) 공정검사 신청자 합부판정

공정검사 신청자에 대한 생산공정검사나 종합공정검사의 합·부 판정은 다음과 같이한다. 이 경우 판정위원회 결정을 전까지는 종전의 검사결과를 따른다.

(2-1-1) 한국가스안전공사는 정기품질검사와 공정확인심사 또는 종합품질관리체계심사의 결과보고서를 작성하여 판정위원회에 제출한다.

(2-1-2) 판정위원회는 제출된 보고서를 심의하여 합·부를 결정한다. 이 경우 심의결과 품질시스템의 일부를 보완할 필요가 있다고 판단될 경우에는 조건부 합격을 할 수 있다.

(2-1-3) 형식별 정기품질검사와 품목에 대한 공정확인심사에 모두 합격하였을 경우 생산공정검사에

합격한 것으로 한다.

(2-1-4) 종합품질관리체계심사에 합격하였을 경우 종합공정검사에 합격한 것으로 한다.

### (2-2) 정기 공정검사 합부판정

3개월에 1회 하는 생산공정검사와 6개월에 1회 하는 종합공정검사에 대한 합·부 판정은 다음과 같이한다.

(2-2-1) 한국가스안전공사는 정기품질검사 및 공정확인심사 또는 종합품질관리체계심사를 실시하여 합·부를 결정한다.

(2-2-2) 형식별 정기품질검사와 품목에 대한 공정확인심사에 모두 합격하였을 경우 생산공정검사에 합격한 것으로 한다.

(2-2-3) 종합품질관리체계심사에 합격하였을 경우 종합공정검사에 합격한 것으로 한다.

### (2-3) 수시품질검사 합부판정

수시품질검사에 대한 합·부 판정은 정기품질검사와 같은 방법으로 검사를 실시하여 한국가스안전공사가 결정한다.

## (3) 검사결과 처리

### (3-1) 공정검사 신청자의 검사결과 처리

공정검사 신청자에 대한 생산공정검사나 종합공정검사의 결과처리는 다음과 같이한다.

(3-1-1) 한국가스안전공사는 심의에 합격한 경우 신청자에게 합격통지서를 발급한다.

(3-1-2) 심사에 조건부 합격을 한 경우에는 다음 기준에 따른다.

(3-1-2-1) 신청자는 1개월 이내에 품질시스템 보완결과를 한국가스안전공사에 제출한다.

(3-1-2-2) 한국가스안전공사는 제출된 보완결과를 검토하여 보완이 완료되었다고 확인된 경우 합격처리한다.

(3-1-2-3) 한국가스안전공사는 조건부 합격판정을 받은 신청자가 기한 내에 조치 결과를 제출하지 않을 경우에는 불합격으로 처리한다.

(3-1-3) 심사에 불합격한 경우에는 다음 기준에 따른다.

(3-1-3-1) 한국가스안전공사는 불합격내용을 신청자에게 통보한 후 제품확인검사를 실시한다.

(3-1-3-2) 불합격 통보를 받은 신청자가 생산공정검사나 종합공정검사를 받고자 하는 때에는 판정위원회에서 불합격 통보를 한 날로부터 3개월 이후에 생산공정검사나 종합공정검사를 신청할 수 있다.

(3-1-3-3) 종합공정검사에 불합격한 신청자는 생산공정검사로 전환할 수 있다.

### (3-2) 정기 공정검사 결과처리

3개월에 1회 하는 생산공정검사와 6개월에 1회 하는 종합공정검사의 결과처리는 다음과 같이한다.

(3-2-1) 한국가스안전공사는 검사에 합격한 경우 신청자에게 생산공정검사나 종합공정검사의 합격을 통보한다.

(3-2-2) 한국가스안전공사는 검사에 불합격한 경우 신청자에게 불합격내용을 통보 후 합격통지서를 회수하고 제품확인검사를 실시한다.

(3-2-3) 검사에 불합격 통보를 받은 자가 생산공정검사나 종합공정검사를 받고자 하는 때에는 한국가스안전공사가 불합격 통보를 한 날로부터 3개월 이후에 생산공정검사나 종합공정검사를 신청할 수 있다.

### (3-3) 수시품질검사 결과처리

수시로 실시하는 품질검사의 결과처리는 다음과 같이한다.

(3-3-1) 수시품질검사서에서 불합격되었을 경우 한국가스안전공사는 제조자나 수입자에게 동 사실을 통보하고 2차 수시품질검사를 실시한다.

(3-3-2) 2차 수시품질검사는 채취하는 시료수를 2배로 하여 실시한다.

(3-3-3) 2차 수시품질검사에도 합격되지 않은 경우에는 불합격처리한 후 제품확인검사를 실시하고,

해당 형식에 대하여 수집검사를 실시한다.

(3-3-4) 불합격 통보를 받은 자가 생산공정검사나 종합공정검사를 받고자 하는 때에는 한국가스안전공사가 불합격 통보를 한 날로부터 3개월 이후에 생산공정검사나 종합공정검사를 신청할 수 있다.

#### (4) 휴지 또는 검사의 종류 변경

규칙 별표 1 제3호에 따라 생산공정검사나 종합공정검사를 받고 있는 자가 검사대상 품목의 생산을 6개월 이상 휴지하거나 검사의 종류를 변경하고자 하는 경우에는 한국가스안전공사에 신고하고 합격통지서를 반납하여야 한다.

#### (5) 재공정검사

규칙 별표 1 제3호에 따라 생산공정검사나 종합공정검사를 받고 있는 자가 다음 중 어느 하나에 해당하는 경우 생산공정검사나 종합공정검사를 다시 받아야 한다.

(5-1) 사업소의 위치를 변경하는 경우

(5-2) 품목을 추가한 경우

(5-3) 생산공정검사나 종합공정검사 대상 심사에 합격한 날로부터 3년이 지난 경우. 다만, 가스용품의 해당 품목을 추가하는 경우에는 기존 품목의 나머지 기간으로 한다.

## 4.5 그 밖의 검사기준

### 4.5.1 수입품 검사

수입품에 대한 검사는 수입자가 원하는 장소에서 실시하는 것을 원칙으로 하고, 검사에 필요한 장비·재료 등 검사에 소요되는 비용은 신청자가 부담한다.

### 4.5.2 검사일부 생략

생산공정검사나 종합공정검사를 받는 자가 품목을 추가하는 경우 공정확인심사나 종합품질관리체계심사의 일부를 생략할 수 있다.

### 4.5.3 불합격 제품 파기 방법(해당 없음)

### 4.5.4 세부검사기준

그 밖의 설계단계검사와 생산단계검사에 필요한 세부사항은 한국가스안전공사 사장이 정하는 바에 따른다.

## 부록 A 수소용품 제조업소 품질시스템 운영에 대한 일반기준

<b>1. 서문</b>	
	<p>가. 이 기준은 규칙 별표 1 제3호나목2)나)에 따라 생산단계검사 중 생산공정검사 및 종합공정 검사를 통해서 수소용품을 제조하고자 하는 제조업소들이 안전하고 신뢰성 있는 제품을 생산할 수 있도록 작성된 것이다.</p> <p>나. 이 기준은 일반사항, 설계, 제조, 자체검사 및 의무 조항으로 구성 되어 있으며, 수소용품 제조업소의 품질시스템이 공정확인심사나 종합적품질관리체계심사를 받기 위한 요구사항에 적합한 한가를 평가하기 위하여 사용된다.</p>
<b>2. 일반사항</b>	
<b>가. 조직</b>	
(1)	고객 및 법적요구사항에 충족하는 제품을 제공할 수 있는 기술적·업무적 능력이 있는 조직이어야 한다.
(2)	최고경영자는 품질시스템에 필요한 공정 및 절차가 수립되고 실행되며 유지됨을 보장해야 한다.
(3)	설계 과정 또는 장기간 사용으로 나타날 수 있는 고장형태 등을 연구하여 설계에 반영할 수 있도록
<b>【종합】</b>	<p>다음사항을 포함하는 연구·개발 조직을 보유해야 한다.</p> <p>(가) 연구·개발책임자 및 인력</p> <p>(나) 연구·개발에 필요한 적정 설비 및 장비</p>
<b>나. 품질시스템</b>	
(1)	제조업소는 이 기준의 요구사항에 따라 품질시스템을 수립, 문서화하고 실행해야 한다.
(2)	품질시스템의 변경이 계획되고 실행될 때 시스템의 완전성이 유지되어야 하며, 지속적인 개선을 통하여 최신의 상태로 유지되어야 한다.
(3)	<p>최고경영자는 품질시스템의 개발 및 실행, 그리고 품질시스템의 효과성을 지속적으로 개선하기 위한 실행증거를 다음을 통하여 제시해야 한다.</p> <p>(가) 품질방침 및 품질목표의 수립</p> <p>(나) 경영검토(품질시스템의 효과성 및 제품의 개선)의 수행</p>
(4)	<p>품질시스템에 필요한 문서는 관리되어야 하며 다음사항의 관리에 필요한 문서화된 절차가 수립되어 있어야 한다.</p> <p>(가) 문서의 승인, 검토, 갱신 및 재승인</p> <p>(나) 문서의 식별(최신본, 외부출처 문서 등) 및 배포 관리</p> <p>(다) 효력 상실 문서의 오사용 방지</p>
<b>다. 인적자원</b>	
(1)	<p>제품품질에 영향을 미치는 인원은 적절한 학력, 교육훈련, 숙련도 및 경력에 근거하여 적격해야 하며 제조업소는 문서화된 절차를 통해서 다음 사항을 이행해야 한다.</p> <p>(가) 인원에 대한 적격성 결정 수행</p> <p>(나) 적격성을 충족시키기 위한 교육훈련 등의 제공 및 효과성 평가</p> <p>(다) 적격성에 대한 적절한 기록 유지</p>
(2)	제품의 설계·개발에 책임을 가진 인원의 경우 설계·개발 요구사항을 달성하고 적용할 도구 및
<b>【종합】</b>	기법에 숙련됨을 보장해야 한다.

<b>라. 시설 및 장비</b>	
(1) 【주기】	제품의 요구사항에 대한 적합성을 달성하는데 필요한 시설, 장비 및 업무환경을 결정, 확보 및 유지해야 한다. (가) 건물, 업무장소 및 유틸리티 (나) 프로세스장비(하드웨어 및 소프트웨어) (다) 지원서비스(운송, 통신 등)
(2) 【주기】	제품 및 제조공정의 요구에 적합하도록 현장을 정돈, 청결한 상태로 유지해야 한다.
(3) 【중합】	종업원에 대한 잠재적인 위험을 최소화하기 위한 수단이 설계, 개발 및 제조활동에 표현되어야 한다.
<b>3. 설계</b>	
<b>가. 설계 및 개발</b>	
(1) 【중합】	제품의 요구사항에 적합한 제품을 실현할 수 있는 설계 및 개발 능력을 확보해야 한다.
(2) 【중합】	제품설계출력은 요구사항에 대하여 검증이 가능한 형태로 제공되고 배포 전에 승인되어야 하며 다음사항을 포함해야 한다. (가) 잠재적 고장영향분석 등 분석결과 및 신뢰성결과 (나) 제품의 특성, 필요시 시방서 (다) 해당되는 경우, 제품의 실수방지를 위한 조치 (라) 도면 또는 수학적 기초데이터가 포함된 제품의 정의 (마) 제품설계검토 결과
(3) 【중합】	공정설계출력은 요구사항에 대하여 검증이 가능한 형태로 제공되고 배포 전에 승인되어야 하며 다음사항을 포함해야 한다. (가) 도면 및 필요시 시방서 (나) 제조공정 흐름도 및 레이아웃 (다) 잠재적 고장영향분석 등 분석 결과 (라) 관리계획서 (마) 작업지침서 (바) 공정승인합격기준 (사) 제품/공정 부적합사항에 대한 검출 및 피드백 방법
(4) 【중합】	설계 및 개발의 결과에 대한 타당성 확인을 실시해야 하며 타당성 확인결과 및 모든 필요한 조치에 대한 기록은 유지되어야 한다.
(5) 【중합】	설계 및 개발의 변경은 쉽게 파악되고 그 기록이 유지되어야 한다. 변경사항은 해당되는 경우 검토, 검증, 타당성확인인 되어야 하며 실행 전에 승인되어야 한다.
<b>4. 제조</b>	
<b>가. 구매</b>	
(1) 【주기】	구매한 제품이 규정된 구매요구사항을 충족시킨다는 것을 보장하는데 필요한 검사 또는 그 밖의 활동을 수립하고 실행해야 한다.

(2)	규정된 구매요구사항에 적합한 제품을 제공할 수 있는 능력을 근거로 공급자를 선정해야 한다. 선정기준은 수립되어 있어야 하며 선정에 관련된 모든 기록은 유지되어야 한다.
(3) 【종합】	공급자를 정기적으로 평가하고 그 평가 결과는 구매정책에 반영해야 하며 이에 따라 공급자 관리 방법은 달라져야 한다.
<b>나. 생산</b>	
(1)	제조업소는 다음 사항을 포함한 관리조건하에서 생산을 계획하고 수행해야 한다. (가) 필요에 따른 업무지침서의 사용 (나) 적절한 장비의 사용 (다) 측정의 실행 (라) 공정승인합격판정기준의 사용
(2) 【주기】	제조업소는 제조단계에서 측정 요구사항과 관련하여 제품 상태를 식별해야 한다.
(3) 【종합】 【주기】	제조업소는 제조단계에서 측정 요구사항 및 추적성과 관련하여 제품 상태를 식별해야 한다.
(4) 【주기】	작업준비는 작업의 첫 가동, 자재의 교체 또는 작업변경 시 마다 검증되어야 한다.
(5) 【종합】	각 공정에 대한 적절한 통계적 기법은 양산 전에 결정되어야 하고 관리계획서에 포함되어야 한다. 산포, 공정능력 같은 기본적 개념은 조직 전반에서 이용되어야 한다.
(6) 【종합】	제조업소는 제품, 제조공정에서 잠재적 고장영향분석 등 분석결과를 고려한 관리계획서를 갖추어야 한다.
(7) 【종합】 【주기】	제품품질에 영향을 미치는 모든 인원을 위하여 문서화된 작업지침서를 작성해야 한다. 이 지침서는 작업장에서 쉽게 열람이 가능해야 한다.
(8) 【종합】	제조업소는 주요공정을 파악하고 기계/장비/치공구의 보전을 위한 자원을 제공해야 하며 효과적으로 계획된 총체적 예방보전 시스템을 개발해야 한다. 시스템에는 다음사항을 포함해야 한다. (가) 계획된 보전 활동 (나) 장비, 치공구 및 게이지의 포장 및 보전 (다) 주요 제조장비에 대한 교체용 부품의 가용성 (라) 보전 활동의 문서화, 평가 및 개선 (마) 생산, 수리 또는 폐기와 같은 상태를 규정한 식별
<b>5. 자체검사</b>	
<b>가. 검사방법 및 절차</b>	
(1) 【주기】	제조업소는 수행해야 할 검사를 결정하고 결정된 요구사항에 대한 제품적합성 여부를 검사해야 한다. 이는 제품생산공정의 적절한 단계에서 수행되어야 한다
(2) 【주기】	검사한 제품에 대하여는 합격판정기준에 적합하다는 증거가 유지되어야 한다. 기록에는 제품의 불출을 승인하는 인원이 나타나야 한다.
(3) 【종합】 【주기】	계수 값 데이터 샘플링에 대한 합격수준은 무결점이어야 한다.

(4) 【주기】	측정은 요구사항에 일치하는 방법으로 수행되도록 해야 하고 유효한 결과를 보장하기 위하여 측정 장비는 다음과 같아야 한다. (가) 규정된 주기 또는 사용 전에 국제표준 또는 국가표준에 소급 가능한 측정표준으로 교정 또는 검증. 그러한 표준이 없는 경우 교정 또는 검증에 사용된 근거를 기록 (나) 교정상태가 결정될 수 있도록 식별 (다) 측정결과를 무효화 시킬 수 있는 조정으로부터 보호 (라) 취급, 유지보전 및 보관하는 동안 손상, 열화로부터 보호
(5) 【주기】	교정 및 검증결과에 대한 기록은 유지되어야 하며 측정값은 보정의 형태로 활용되어야 한다.
(6) 【종합】	통계적 방법을 사용하여 각 형태의 측정 및 시험의 결과에 나타난 측정시스템의 변동을 분석해야 한다.
(7) 【주기】	제조업소는 1년에 1회 이상 설계단계검사 전체항목에 대한 검사를 실시하고 그 기록을 유지해야 한다.
(8) 【종합】 【주기】	제조업소는 1년에 2회 이상 설계단계검사 전체항목에 대한 검사를 실시하고 그 기록을 유지해야 한다.
(9) 【종합】	제조업소의 시험실은 다음 기술적 요구사항을 규정하여 품질시스템 문서화에 포함되어야 한다. 가) 인원, 장비 및 시설의 적격성 나) 시험을 관련 규격에 따라 정확하게 수행하는 능력 다) 외부시험실은 KS Q ISO IEC 17025 또는 같은 수준의 인정기관
<b>나. 시정 및 예방조치</b>	
(1) 【주기】	부적합품 및 의심스런 제품이 식별되고 관리됨을 보장해야 한다.
(2)	부적합의 재발방지를 위한 조치를 취해야 하며, 문서화된 절차에는 다음 사항을 규정해야 한다. (가) 부적합의 검토 (고객불만 포함) (나) 시정조치의 결정, 실행 및 기록
(3)	품질방침, 품질목표, 심사결과, 데이터분석, 시정조치, 예방조치 및 경영검토의 활용을 통하여 품질시스템의 효과성을 지속적으로 개선해야 한다.
(4)	부적합의 발생방지를 위하여 잠재적 부적합의 원인을 제거하기 위한 예방조치를 실행해야 한다.
<b>다. 내부감사</b>	
(1)	제조업소는 품질시스템이 효과적으로 실행되고 유지되는지에 대하여 계획된 주기로 내부감사를 수행해야 한다.
(2)	감사의 계획, 수행, 감사의 독립성 보장, 결과의 보고 및 기록유지에 대한 책임과 요구사항은 문서화된 절차에 규정되어야 한다.
<b>6. 의무</b>	
<b>가. 합격표시</b>	

(1) 【주기】	제조업소는 합격표시(증명서나 각인)에 대한 관리규정을 문서화해야 하며, 합격표시의 수령·사용·보관, 폐기 등에 관한 기록은 즉시 최신의 상태로 유지되어야 하며 관리규정에는 다음 사항을 포함해야 한다. (가) 합격표시(증명서나 각인)는 반드시 권한 있는 직원만이 취급 (나) 합격표시는 반드시 계획된 절차에 따라 최고경영자/ 경영대리인의 승인을 받아 사용 (다) 합격표시의 사용내용에 대한 기록 (라) 합격표시의 오용방지를 위한 자체계획을 수립 (마) 합격표시는 훼손 또는 도난을 방지할 수 있도록 보관
(2) 【종합】 【주기】	합격표시 제작에 관한 규정을 별도로 문서화해야 하며 합격표시의 제작·변경에 대한 사항은 전부 기록되어야 하며 최신의 상태로 유지되어야 한다.
<b>나. 안전관리</b>	
(1)	제조업소는 최근 1년간 제품결함으로 인한 사고가 없고 수집검사를 받은 결과 부적합이 없어야 한다.
(2) 【종합】	제조업소는 최근 3년간 제품결함으로 인한 사고가 없고 수집검사를 받은 결과 부적합이 없어야 한다.
<b>다. 그 밖의 사항</b>	
(1)	제품의 품질 저하 또는 사용자의 안전에 중대한 위해를 발생시킬 수 있는 사안이 발생한 경우에 제조업소는 적절한 조치를 취해야 한다.
(2)	제조업소의 품질시스템 운영상에 중대한 변경이 있을 경우 15일 이내에 한국가스안전공사에 통보해야 한다.

- 비고 1. 【종합】은 종합공정검사 대상에만 적용하는 기준  
 2. 【주기】는 검사주기에 따른 검사 시 적용하는 기준  
 3. 표시가 없는 조항은 공정확인심사나 종합적품질관리체계심사의 공통 기준



## 부록 B 시험환경

### B1. 시험실 조건

- (1) 시험실 조건은 이 기술 기준의 각 항 또는 아래의 조건을 따른다. 다만 시험 항목에 따라 시험 결과에 영향을 주지 않는 경우 또는 대형 제품으로 시험실내에서 시험을 하지 못하는 경우 이에 따르지 않아도 된다.
- (2) 시험실 온도는 상온 ( $20 \pm 5$ ) °C로 하고, 시험 중 온도의 변동은  $\pm 2$  K로 한다.
- (3) 시험실 습도는 상대습도 ( $65 \pm 20$ ) % 로 한다.
- (4) 실내의 분위기는 0.2 % {2 000 ppm} 이상의 CO<sub>2</sub> 및 0.002 % {20 ppm} 이상의 CO가 포함되어 있지 않아야 하며, 또한 연소에 영향을 주는 기류는 0.5 m/s 이하가 되어야 한다.
- (5) 연료전지는 태양의 직접 복사에너지로부터 보호되어야 한다.

### B2. 시험연료 기준

B2.1. 시험가스 성분의 부피비는 15 °C, 101.3 kPa 기준에서 표 B2.1과 같다.

표 B2.1 시험가스 성분 부피비

가스 그룹	성 분(부피 %)						연 소 성		
	수소 H <sub>2</sub>	메탄 CH <sub>4</sub>	프로판 C <sub>3</sub> H <sub>8</sub>	부탄 C <sub>4</sub> H <sub>10</sub>	질소 N <sub>2</sub>	공기 O <sub>2</sub> 21% N <sub>2</sub> 79 %	총발열량 MJ/m <sup>3</sup> N	진발열량 MJ/m <sup>3</sup> N	비중 (공기 =1)
도시 가스	-	96.0	4.0	-	-	-	40.05	36.13	0.594
액화 석유 가스	-	-	100.0	-	-	-	95.65	87.99	1.550

B2.2. 메탄을 발열량 : 저위발열량 21.1 MJ/kg, 고위발열량 23.88 MJ/kg

### B3. 설치 조건

- (1) 매뉴얼에 명시된 조건에 따라 연료전지를 설치하고 동작해야 한다.
- (2) 연료전지는 제조자가 제공한 급배기통으로 연결한다.
- (3) 작동성능 조건에서 별도의 언급이 없으면 연료전지는 다음과 같은 일반 조건 상태로 한다.
  - (3-1) 정격주파수의 정격전압
  - (3-2) 기준가스 및 표준압력
  - (3-3) 정격발전출력 조건

**B4. 측정 불확도**

(1) 특정 항목에서 언급된 경우를 제외하고, 측정은 아래의 최대 불확도를 가지고 실시해야 한다.

대기압		$\pm 500$ Pa
연소실 및 시험용 배기통의 압력		$\pm 5$ % full scale 또는 5.0 Pa
가스 압력		$\pm 2$ % full scale
물 배관의 압력 손실		$\pm 5$ %
물량		$\pm 1$ %
가스양		$\pm 1$ %
공기량		$\pm 2$ %
시간	1시간 이하	$\pm 0.2$ s
	1시간 초과	$\pm 0.1$ %
보조 전기에너지		$\pm 2$ %
온도	주위 온도	$\pm 1$ K
	물 온도	$\pm 2$ K
	연소 생성물 온도	$\pm 5$ K
	가스 온도	$\pm 0.5$ K
	표면 온도	$\pm 5$ K
배기 손실 계산 시 CO, CO <sub>2</sub> 및 O <sub>2</sub>		$\pm 6$ % full scale
배출되는 공기 내의 CO <sub>2</sub>		$\pm 0.01$ %
가스 발열량		$\pm 1$ %
가스 밀도		$\pm 0.5$ %
질량		$\pm 0.05$ %
토크		$\pm 10$ %
힘		$\pm 10$ %

(2) 측정장비의 측정 범위는 최대 예상되는 측정값을 고려하여 선택해야 한다.

(2-1) 기밀시험에서 누출량 측정의 경우, 측정 오차가 0.01 L/h(10 cc)를 초과하지 않는 정확도를 가진 방법이 사용되어야 한다

(2-2) 위에서 나타내는 측정 불확도는 개개의 측정값과 관련이 있다.

(2-3) 개개의 측정값을 조합하여 얻게 되는 측정값의 경우, 개개의 측정값으로 결합된 낮은 불확도가 총불확도를 제한하는 데 필요할 수도 있다.

**부록 C 연료전지 시험방법**

**C1. 살수성능시험**

옥외식의 것에서는 그림 C1.1. 강제급배기식의 것에서는 그림 C1.2.에 나타내는 방법으로 각 방향에 5분간 살수한 후에 다음의 항목에 대하여 확인한다.

**(1) 점화**

취급설명서 등에 나타난 점화방법에 따라 점화조작을 되풀이하여 확인한다.

**(2) 불 옮김**

착화동작을 할 때 확실히 불이 옮겨지는지 폭발적으로 착화 하지 않는지 확인한다.

**(3) 연소상태**

연소 및 운전 상태에 대하여는 정격출력 도달 후 30분 이상 경과한 후 옥외식의 경우 기기의 정면에, 강제급배기식의 경우 배기통 톱의 정면에 살수하면서 노내에 설치한 연소검지수단 등에 따라 사용상 지장 및 이상정지의 유무를 확인한다.

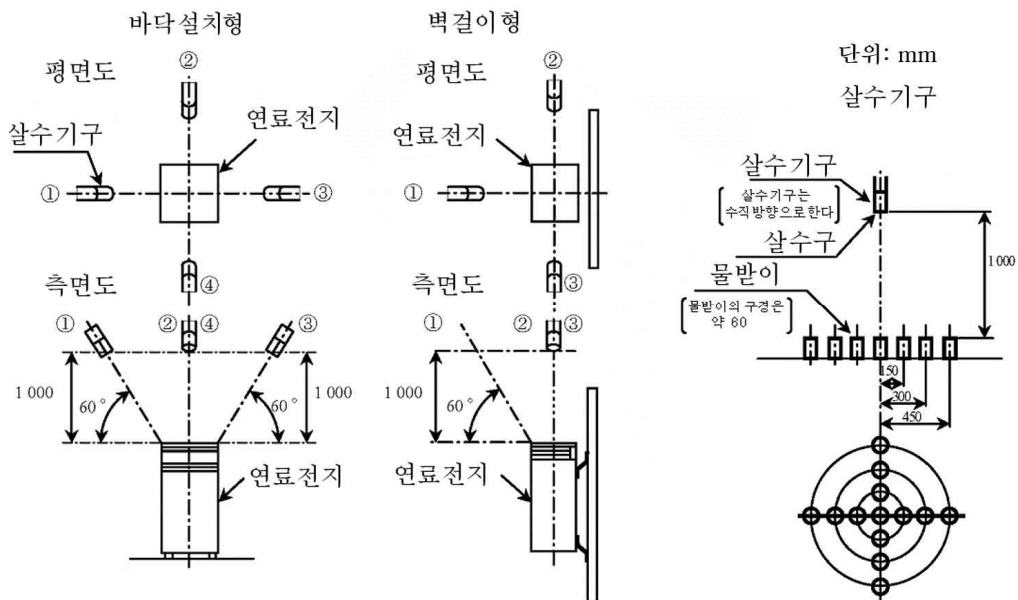


그림 C1.1. 옥외 설치식의 살수시험 장치

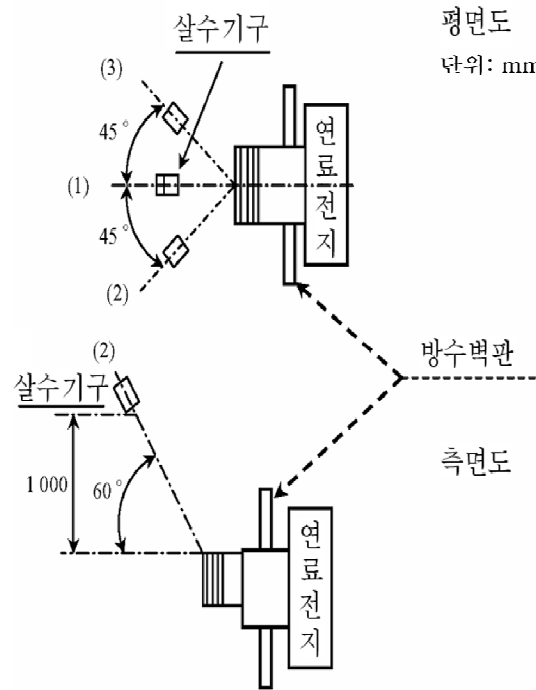


그림 C1.2. 강제급배기식 살수시험 장치

## C2. 정격출력 연료소비량 성능시험

출력이 고정되어 있는 연료전지의 경우, 이 시험을 실시하는 동안 조절 상태를 변경하지 않고 조절기는 제조자가 명시한 위치로 설정한다.

- (1) 기기를 기동 후 정격으로 운전하여 정격발전 상태에서 30분 이상 경과한 후 안정한 상태에 도달하였을 때(출력 변동폭이 대략  $\pm 2\%$  이내가 된 상태, 이하 동일) 측정을 시작한다.
- (2) 상기 조건들( $p_a, p_g, t_g, d$ )하에서 얻어진 가스량  $V$ 와  $M$ 은 기준 시험조건 (15 °C, 101.3 kPa {1 atm}, 건조가스)하에서 실시한 것이 되도록 보정해야 하며, 보정된 가스소비량을 아래의 공식을 이용하여 계산한다. <개정 23. 6. 14.>

- 부피 가스량  $V$ 를 측정하였다면,

$$Q_c = H_i \cdot \frac{10^3}{3600} \cdot V \cdot \sqrt{\frac{101.32 + p_g}{101.32} \cdot \frac{p_a + p_g}{101.32} \cdot \frac{288.15}{273.15 + t_g} \cdot \frac{d}{d_r}}$$

그러므로 :

$$Q_c = \frac{H_i \cdot V}{21.49} \cdot \sqrt{\frac{(101.32 + p_g) \cdot (p_a + p_g)}{(273.15 + t_g)} \cdot \frac{d}{d_r}}$$

여기에서,

- $Q_c$  : 진발열량으로 (15 °C, 101.3 kPa{1 atm}), 건조가스) 보정된 가스 소비량, kW
- $V$  : 습도, 온도 및 압력 조건하에서 가스미터를 통해 측정되는 부피 가스량, m<sup>3</sup>/h
- $H_i$  : 15 °C, 101.3 kPa{1 atm}, 건조 기준가스의 진발열량 MJ/m<sup>3</sup>
- $t_g$  : 가스 미터의 가스 온도, °C
- $d$  : 시험 가스의 밀도
- $d_r$  : 기준 가스의 밀도
- $p_g$  : 가스 미터에서의 가스 압력, kPa
- $p_a$  : 시험을 실시하였을 때의 대기압, kPa

- 메탄올 연료전지의 경우

$$Q_c = H_i \cdot \frac{10^3}{3600} \cdot M \cdot \frac{D}{100}$$

여기에서,

- $Q_c$  : 메탄올 진발열량으로 계산된 연료 소비량, kW
- $M$  : 저울을 통해 측정되는 메탄올 연료량, kg/h
- $H_i$  : 메탄올 진발열량, MJ/kg
- $D$  : 메탄올 희석비율, %

$$\text{정밀도}(\%) = \frac{\text{측정가스소비량} - \text{표시가스소비량}}{\text{표시가스소비량}} \times 100$$

### C3. 연소기로부터 방출되는 CO/NO<sub>x</sub> 측정 방법

#### C3.1. 연소기로부터 방출되는 CO 및 NO<sub>x</sub> 계산식

##### C3.1.1. 건조샘플라인

(1) 부분건조(mpd) 채취 가스에서 측정된 값을 건조(md) 채취가스로 보정

$$(value)_{md} = (value)_{mpd} \times \frac{100}{100 - y}$$

여기에서,

- $(value)_{md}$  : 건조 상태로의 CO 및 NO<sub>x</sub> 보정값(ppm)
- $(value)_{mpd}$  : 건조채취가스에서의 CO 및 NO<sub>x</sub> 측정값(ppm)

$y$  : 건조채취가스 안에 있는 수증기량 % (V/V)

(2) 이론 건조식으로 계산

$$X_1 = (value)_{md} \times \frac{(CO_2)_n}{(CO_2)_{md}} \quad \text{or} \quad X_1 = (value)_{md} \times \frac{21}{21 - (O_2)_{md}}$$

여기에서,

$X_1$  : 이론 건조식의 CO 및  $NO_x$  계산값(ppm)

$(CO_2)_n$  : 이론 건조가스 중의 최대  $CO_2$  농도(%)

$(CO_2)_{md}, (O_2)_{md}$  : 연소시험 동안 측정된  $CO_2$  및  $O_2$  농도(%)

### C3.1.2. 습식샘플라인

(1) 습식샘플라인에서의 이론 건조식으로 계산식은 다음과 같다.

$$X_1 = (value)_m \times \left\{ \frac{(CO_2)_n}{(CO_2)_{md}} + \frac{V_{fw}}{V_{fd}} - 1 \right\} \quad \text{or} \quad X_1 = (value)_n \times \left\{ \frac{21}{21 - (O_2)_{nd}} + \frac{V_{fw}}{V_{fd}} - 1 \right\}$$

여기에서,

$V_{fw}$  : 화학양론적 습연소가스부피( $m^3/m^3$ )

$V_{fd}$  : 화학양론적 건조연소가스부피( $m^3/m^3$ )

콘덴싱 타입의 연료전지 경우  $V_{fw}$  는 아래의  $V_{fwc}$  로 변환하여 계산한다.

$$V_{fwc} = V_{fw} - \frac{1}{0.830} \times \frac{M_c}{3600} \times \frac{H_i}{1000 \times Q} \times \frac{273}{288} = V_{fw} - \frac{M_c \times H_i}{3.152 \times 10^6 \times Q}$$

여기에서,

$V_{fwc}$  : 콘덴싱 타입의 연료전지에서의 화학양론적 습연소가스부피 계산값( $m^3/m^3$ )

$M_c$  : 응축수 질량(kg/h)

$H_i$  : 15 °C, 1 atm에서 건조가스의 진발열량(MJ/ $m^3$ )

$Q$  : 15 °C, 1 atm에서 가스소비량(kW)

C3.1.3.  $X_1(NO_x)$ 의 농도(%)를 무게(mg/kWh)로 환산 <개정 23. 6. 14.>

$$X_2 = \frac{3.6 \times X_1(NO_x) \times \rho \times V_{fd}}{H_i \times \frac{288}{273}}$$

여기에서,

$X_2$  : 부피를 무게로 환산한  $NO_X$  계산값(mg/kWh)

$\rho$  :  $NO_X$ 의 밀도(2.054 mg/m<sup>3</sup>)

### C3.2. $NO_X$ 측정 방법

C3.2.1.  $NO_X$  측정 시 연료전지의 환수 온도는 다음 식에 따라 얻어진다.

$$T_r = 0.4 Q_{pi} + 20$$

여기에서,

$T_r$  : 난방 환수 온도(°C)

$Q_{pi}$  : 부분가스소비량 ( $Q_n$ 의 %로 표시)

식에 표현된 기호의 내용은 표 C.3.2.1.과 같다.

표 C.3.2.1. 기호에 대한 표현

$Q_{min}$	최소가스소비량 (kW)
$Q_n$	표시가스소비량 (kW)
$Q_{pi}$	질량 측정 시 부분가스소비량 ( $Q_n$ 의 %)
$F_{pi}$	부분가스소비량 $Q_{pi}$ 에 해당하는 질량측정인자
$NO_{X, pond}$	$NO_X$ 농도의 질량 측정값 (mg/kWh)
$NO_{X, mes}$	아래의 조건에서 측정된(가능하면 보정된) 값 - 부분가스소비량에서 $NO_{X, mes}$ (70), $NO_{X, mes}$ (60), $NO_{X, mes}$ (40), $NO_{X, mes}$ (20) - 다단연료전지의 최소가스소비량에서 $NO_{X, mes}$ , $Q_{min}$ - 표시가스소비량에서 $NO_{X, mes}$ (rate)
$Q_{high rate}$	$Q_{pi}$ 보다 큰 가스소비량
$Q_{low rate}$	$Q_{pi}$ 보다 작은 가스소비량
$F_{p, high rate}$	높은 가스양에 적용되는 질량측정인자
$F_{p, low rate}$	낮은 가스양에 적용되는 질량측정인자

**C3.2.2.  $Q_{pi}$ 에 따른 질량측정인자**

$NO_X$ 는 표 C3.2.2에 정한 각 부분가스소비량 및 질량측정인자( $F_{pi}$ )를 근거로 실시한다. 또한, 다단연료전지의 경우  $Q_n$ 은 제조자가 제시한 최대 및 최소 가스소비량의 산술평균값인  $Q_a$ 로 대체한다.

표 C3.2.2. 질량측정인자

표시가스소비량( $Q_n$ )의 %로 표시된 부분가스소비량( $Q_{pi}$ )	70	60	40	20
질량측정인자( $F_{pi}$ )	0.15	0.25	0.30	0.30

**C3.2.3. 계산**

$NO_X$ 는 C3.2.2.항을 참고하여 연료전지의 가스양 조절 능력에 따라 다음 중 하나에 따라 측정된다.

- (1) ON/OFF 연료전지의  $NO_X$ 는 최대가스소비량(여기서  $F_{pi}$ 는 1이 된다)
- (2) 여러 가스양을 갖는 연료전지의  $NO_X$  농도

$$NO_{x,pond} = \sum (NO_{x,mes(rate)} \cdot F_{p,range})$$

여기서 질량측정인자는 다음 식에 따라 계산된다.

$$F_{p,high\ rate} = F_{pi} \times \frac{Q_{pi} - Q_{low\ rate}}{Q_{high\ rate} - Q_{low\ rate}} \times \frac{Q_{high\ rate}}{Q_{pi}}$$

$$F_{p,low\ rate} = F_{pi} - F_{p,high\ rate}$$

- (3) 최소가스소비량이 0.20  $Q_n$  이하인 비례제어 연료전지

$$NO_{x,pond} = 0.15NO_{x,mes(70)} + 0.25NO_{x,mes(60)} + 0.30NO_{x,mes(40)} + 0.30NO_{x,mes(20)}$$

- (4) 최소가스소비량이 0.20  $Q_n$ 를 초과하는 비례제어 연료전지

$$NO_{x,pond} = (NO_{x,mes(Q_{min})} \cdot \sum F_{pi}(Q \leq Q_{min})) + \sum (NO_{x,mes} \times F_{pi})$$

**C3.2.4. 급기의 기준 조건(온도 20 °C, 상대습도 10 g/kg) 보정식**

$$NO_{x,o} = NO_{x,m} + \frac{(0.02NO_{x,m} - 0.34) \times (h_m - 10)}{1 - 0.02(h_m - 10)} + 0.85(20 - T_m)$$

여기에서,



$NO_{x,o}$  : 기준 조건으로 보정된 NO<sub>x</sub>의 값(mg/kWh)

$NO_{x,m}$  :  $h_m$  및  $T_m$ 의 조건에서 측정된 (50 ~ 300) mg/kWh 범위 내의 NO<sub>x</sub> 측정값(mg/kWh)

$h_m$  : NO<sub>x,m</sub>를 측정하는 동안의 (5 ~ 15) g/kg 범위 내의 습도(g/kg) (C3.2.5.의 계산식 적용)

$T_m$  : NO<sub>x,m</sub>를 측정하는 동안의 (15 ~ 25) °C 범위 내의 온도(°C)

### C3.2.5. 시험조건에서 연소공기의 절대습도 (건조상태 g/kg)

$$h_m = \frac{M_w \times p}{M_a \times (B - p)} \times 1000$$

여기에서,

$M_w$  : 물 분자량(18)

$M_a$  : 공기의 평균 분자량(28.96)

$p$  : 대기중의 포함된 수증기 부분 분압(kPa)

$B$  : 전체압력(대기압)

대기중의 포함된 수증기 부분 분압(kPa)은 다음 식에 의해 구해진다.

$$p = \frac{RH \times S}{100}$$

여기에서,

$RH$  : 상대습도(%)

$S$  : 연소 분위기 온도에서의 포화 수증기압(kPa)

## C4. 열회수 효율 시험

연료전지를 기동 하여 정격 출력상태로 30분이상 경과한 후 안정한 상태에 도달하였을 때 측정을 시작한다.

- (1) 연료전지 발전 모듈로부터 발생한 열을 회수하여 온수저장시스템에 축열하는 시스템에 대해 연료전지 발전 모듈과 온수저장시스템 간의 유체 순환 유량 및 온도를 측정할 수 있도록 제조사와 협의하여 시험용 배관을 설치한다. (그림 C4 참조)
- (2) 연료전지가 시험조건을 만족하는지 확인한다.
- (3) 발전모듈의 열 회수를 위한 입력수의 온도(T1)이 10~25°C 것을 확인하고, 상기 온도 조건을 유지할 수 있도록 온수 취수량(F3)을 조정한다.
- (4) 정격출력 가스소비량 측정을 위한 관련 데이터, 발전모듈의 열 회수를 위한 입력수 온도 (T1) 및 열 회수한 출력수 온도(T2) 와 유량(F2)를 샘플링 주기 60초 이하로 측정한다.
- (5) 데이터 수집을 시작한 후 정격출력상태로 3시간동안 기동하고 데이터 수집을 종료한다.
- (6) 아래의 공식을 이용해 열회수 효율을 산출한다.

$$\eta H = \sum [(T_2 - T_1) \times F_2] \times \frac{S}{3600} \times \frac{100}{I}$$

여기에서,

$\eta H$ : 열회수 효율(%)

$\Sigma$ : [ ]안의 순간 측정치의 측정 시간내의 적산치

$T_2$ : 발전모듈로부터 열 회수한 출력수 온도 (°C)

$T_1$ : 발전모듈의 열 회수를 위한 입력수 온도 (°C)

$F_2$ : 발전모듈로부터 열 회수한 출력수 유량 (L/h)

S: 열 회수 유체의 비열 (kJ/(L°C))

I: 정격출력 가스소비량 (kW)

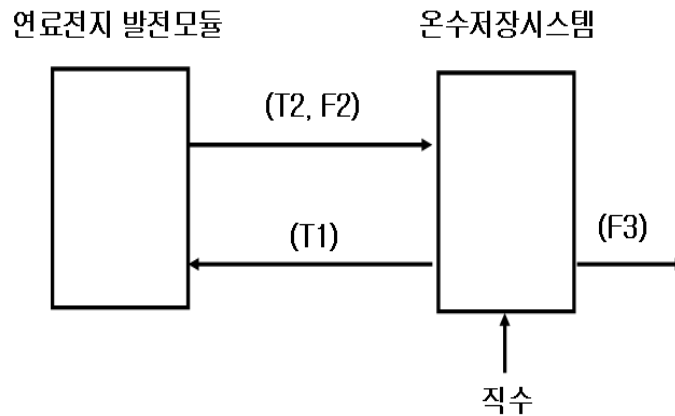


그림 C4. 열회수효율 시험을 위한 블록도

### C5. 발전효율시험

(1) 연료전지의 시험조건 및 작동 상태는 열회수효율 시험과 같게 하고 열회수효율과 함께 시험을 실시한다.

(2) 아래 식에 의해 발전 효율을 계산한다.

$$\eta E = \frac{W_{out} - W_{\in}}{I} \times 100$$

여기서,  $\eta E$  : 발전 효율(%)

$W_{out}$  : 송전 전력량(kWh)

$W_{\in}$  : 수전 전력량(kWh)

I : 적산 연료 소비량(kWh)



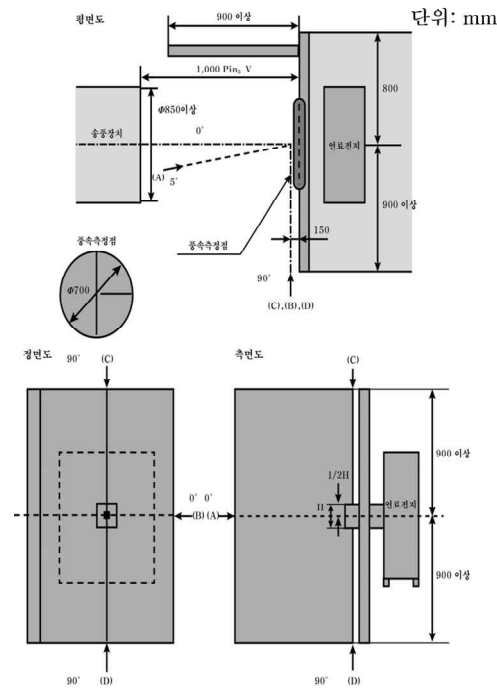


그림 C6.2 강제급배기식 유통시험장치

## C7. 강제배기식의 연소시험

### (1) 배기구이외에서 연소가스의 유출

기기의 배기통 길이를 제조사가 지정한 최장으로 하여 기기를 기동 후 정격발전 상태에서 30분 이상 경과한 후 안전한 상태에서 CO, CO<sub>2</sub>검지기 등을 이용하여 확인한다. (청정상태와 비교하여 높을 경우 누출로 확인한다.)

### (2) 연소상태

그림 C7. 조압상자내의 압력이 80Pa이 되는 위치에 담퍼를 조절한 후 기기를 기동 후 정격으로 운전하여 정격발전 상태에서 30분 이상 경과한 후 안전한 상태에서 노내에 설치한 연소검지수단 등에 의해서 연소상태를 확인한다.

### (3) 배기구이외에서 연소가스의 유출

(2)에 연속해서 그림 C7. 조압상자내의 압력을 서서히 상승시켜 배기구이외에서 연소가스가 유출되기 전에 기기가 정지하는 것을 CO, CO<sub>2</sub>검지기 등을 이용하여 확인한다. (청정상태와 비교하여 높을 경우 누출로 확인한다.)

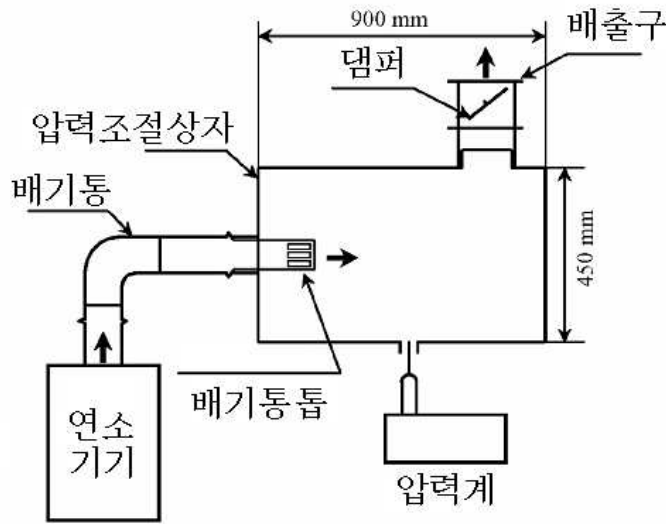


그림 C7. 조압상자

### C8. 누설전류시험

시험에 앞서 보호 임피던스 및 방해 잡음 억제용 필터를 제거 할 수 있다. 전원의 한쪽과 금속박 (사람이 닿을 수 있는 절연물 표면에 접촉시킨 면적이  $0.2\text{m} \times 0.1\text{m}$  이내인 것)에 접촉한 사람이 닿을 수 있는 금속부와의 사이에서 KS C IEC 60990의 그림 9에서 규정하는 회로 (그림 C.8의 C)를 사용하여 누설 전류를 측정한다. 3상 기기인 경우에는 스위치 a, b 및 c를 폐로한 상태에서 누설 전류를 측정한다. 다음에 a, b, c의 각 스위치를 1개씩 순서대로 개로한 상태에서 (이 경우 다른 2개의 스위치는 폐로 상태로 둔다.) 누설 전류 측정을 반복한다. 스타 결선에서만 연결되는 기각인 경우에는 중성선은 차단해 둔다.

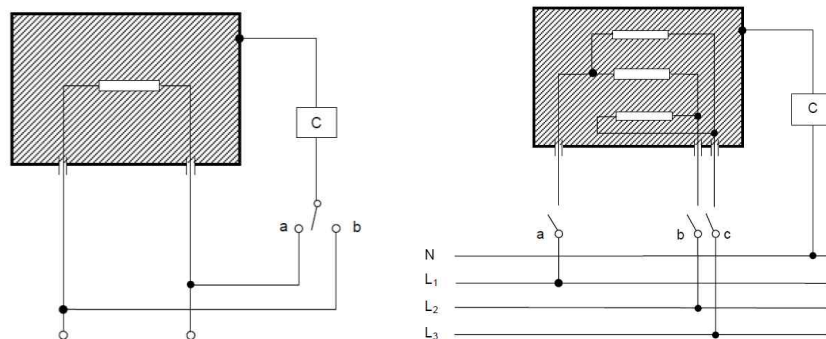


그림 C8. 누설전류 시험회로 (단상2선, 3상4선)

### C9. 단독운전방지가능 시험

- (1) 전력변환장치를 정격 전압, 정격 주파수 및 정격 출력으로 운전시킨다.
- (2) 스위치  $SW_{LD}$ 를 투입하고 R 부하를 조정하여 부하 소모전력과 전력변환장치와의 유효전력 차이인  $\Delta P$ 가  $\pm 1\%$  이하가 되도록 한다. ( $\Delta P = P_A - P_L$ )
- (3) L, C 부하를 조정하여 부하 소모전력과 전력변환장치의 무효전력 차이인  $\Delta Q$ 가  $\pm 1\%$  이하가 되도록 한다.
- (4) 스위치  $SW_{CB}$ 를 개방하여 전력변환장치가 정지하기까지의 시간을 측정한다.
- (5) (1)~(3)의 방법으로 유효전력 차이( $\Delta P$ )와 무효전력 차이( $\Delta Q$ )가 각각  $\pm 10\%$  범위 내에서  $\pm 5\%$ 단계별로 조합하여 4)의 시험을 실시한다.
- (6) (1)~(5)의 시험은 2회 실시한다.

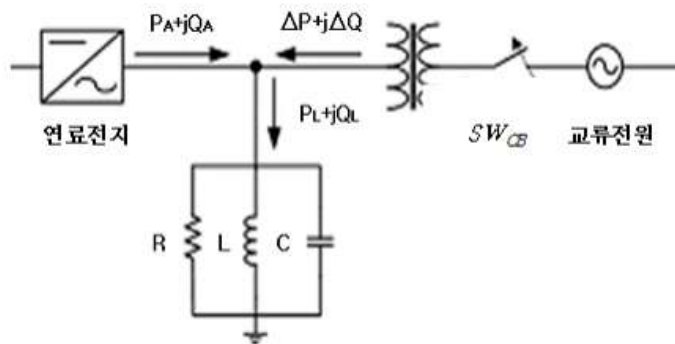


그림 C9. 연료전지 단독운전방지가능 시험회로

### C10. 내식 성능시험 <개정 23. 10. 5.>

- (1) 금속재료는 KS D 9502[염수 분무 시험 방법(중성, 아세트산 및 캐스분무 시험)]에 따라 염수 분무 시험을 하였을 때 레이팅 넘버가 9 이상이어야 한다. 이 경우 시험용 염수 용액은 KS D 9502 7.2.1(중성 염수 분무 시험)에 따라 pH를 조절하고 분무 시간은 24시간으로 한다.
- (2) (1)에도 불구하고 도장을 한 금속재료는 다음 기준에 따라 내식 성능시험을 실시하여 이상이 없는 것으로 한다.
  - (2-1) 시험편은 가로 130 mm, 세로 100 mm의 크기로 하고, 시험편의 표면에는 한쪽 날 절단용 칼을 5N의 힘으로 눌러서 그림 C10.(2)와 같이 크로스컷을 새겨 넣는다.
  - (2-2) 크로스컷을 새긴 시험편은 KS D 9502[염수 분무 시험 방법(중성, 아세트산 및 캐스분무 시험)]에 따라 염수 분무 시험을 하였을 때 그림 C10.(2)의 판정 영역에는 부품이 없고 레이팅 넘버가 9 이상이어야 한다. 이 경우 시험용 염수 용액은 KS D 9502 7.2.1(중성 염수 분무 시험)에 따라 pH를 조절하고 분무 시간은 24시간으로 한다.
  - (2-3) 시험편에 묻은 염수를 물로 씻어내고 실온에서 24시간 동안 건조한 다음 시험편의 크로스컷을 따라 KS T 1058(셀로판 점착 테이프)에 따른 너비 12 mm의 셀로판 점착 테이프를 붙인 후 다시 도장면의 직각 방향으로 당겨서 떼어냈을 때 그림 C10.(2)의 판정 영역의 도장은 벗겨지지 않아야 한다.

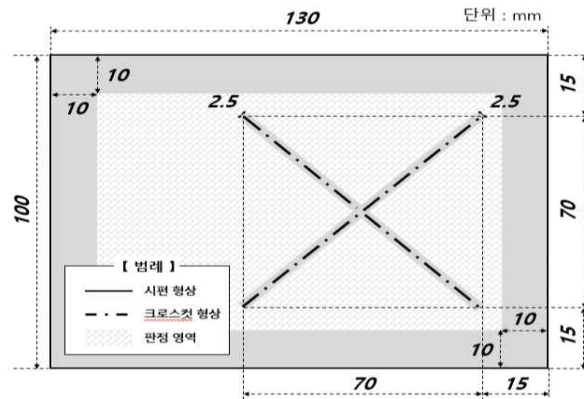


그림 C10. (2) 도장을 한 금속재료 시험편의 크로스컷 형상 및 판정 영역

**C11. 인입밸브 성능시험 <신설 23. 6. 14.>**

인입밸브는 KS C IEC 60068-2-38(환경 시험-시험 Z/AD: 복합 온도/습도 사이클 시험)에 따라 저온서브 사이클을 포함한 24시간의 사이클을 5회 실시한 후, 다음의 기준을 모두 만족해야 한다.

(1) 밸브를 잠근 상태에서 밸브의 입구 측에 공기 또는 질소 등의 불활성기체를 이용하여 상용압력 이상의 압력(0.7 MPa을 초과하는 경우 0.7 MPa 이상으로 한다)으로 2분간 가압하였을 때 밸브의 출구 측으로 누출이 없어야 한다.

(2) 밸브는 (2~20)회/분 속도로 개폐(開閉)를 250 000회 반복하여 실시한 후 3.4.1.2에 따른 기밀성능을 만족해야 한다. 다만, 다음의 조건을 모두 충족하는 연료전지는 내구성능의 확인을 위한 밸브의 개폐 반복 횟수를 제조자가 제시한 값으로 할 수 있다. <개정 23. 10. 5.>

- (2-1) 밸브의 개폐 횟수가 자동으로 측정, 기록 및 관리되는 것
  - (2-2) 밸브의 개폐 횟수가 제조자가 제시한 값의 85%를 초과하는 경우 사용자가 그 사실을 쉽게 인지할 수 있도록 적절한 경보가 표시되는 구조인 것
  - (2-3) 밸브의 개폐 횟수가 제조자가 제시한 값의 90%를 초과하는 경우 연료전지의 운전이 시작되지 않도록 제어되는 것
- (3) 밸브의 차단 시간(제어부에서 차단신호를 보낸 시점으로부터 밸브의 유로가 완전히 차단되기까지 걸리는 시간을 말한다)은 표 C11을 만족해야 한다.

표 C11 밸브의 차단 시간

밸브의 호칭 지름	차단 시간
100 A 미만	1초 이내
100 A 이상 200 A 미만	3초 이내
200 A 이상	5초 이내

## 부록 D 캐스케이드용 구조 및 성능 특별요건

### D1. 적용범위

이 기준은 가스용 연료전지 중 정격출력 10 kW 이하의 고분자전해질형 연료전지로서, 하나의 캐스케이드연통에 6대 이하로 사용할 수 있는 연료전지에 적용한다.

### D2. 구조

**D2.1** 배기가스가 역류되지 않도록 배기가스 역류방지장치를 부착하고, 시스템은 응축수 및 먼지에 의해 기능이 영향을 받아서는 안된다.

**D2.2** 연료전지의 배기가스 온도 및 압력은 제조자가 제시한 값을 초과하지 않아야 한다.

### D3. 성능

#### D3.1 역류방지장치의 기밀

0 Pa에서 제조자가 제시한 최대차압(최소 100 Pa 이상)까지 20 Pa의 간격으로 차압을 가하여, 밸브를 통해 누출되는 공기량을 측정하였을 때 각각의 누출량은 200 L/h 이하이어야 한다.

#### D3.2 역류방지장치의 내구성 시험

다음의 순서에 따라 실시한 내구성 시험 후 작동 및 기밀에 이상이 없어야 한다.

- (1) 표준동작 정격운전 온도에서 2 500회의 열림/닫힘
- (2) 상온에서 45 000회의 열림/닫힘
- (3) 표준동작 정격운전 온도에서 2 500회의 열림/닫힘

#### D4. 명판 (3.6.1에 다음의 사항을 추가하여 표시해야 한다.)

- (1) "캐스케이드용 연료전지로 사용가능"임을 표시
- (2) 하나의 캐스케이드연통에 설치하는 연료전지 최대 설치대수 6대

#### D5. 사용설명서 (3.6.3에 다음의 사항을 추가하여 표시해야 한다.)

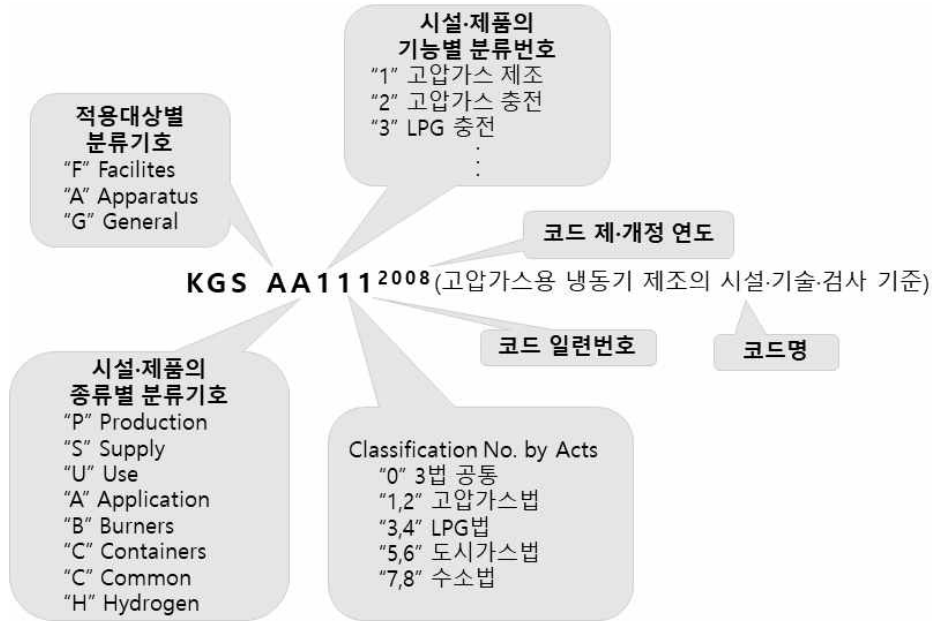
- (1) 캐스케이드연통 설치방법
  - (1-1) 캐스케이드연통의 길이 및 치수(접합부 내·외경 포함)
  - (1-2) 연료전지 캐스케이드연통 접속부간의 이격거리



- (1-3) 연료전지 캐스케이드연통 접속부와 공용부와의 입상높이
- (1-4) 사용가능한 캐스케이드연통의 재질은 배기가스 및 응축수에 내열·내식성이 있는 스테인리스강판
- (1-5) 캐스케이드연통과 타 물체와의 최소 이격거리
- (1-6) 캐스케이드연통 접속부의 마감처리 방법 등
- (2) 역류방지장치의 사양, 설치 방법 및 위치
- (3) 연료전지 배기가스 최고 온도
- (4) 캐스케이드연통에 “파손주의” 문구 삽입(크기, 위치 및 방법)
- (5) 캐스케이드연통 설치 가능한 자의 요건
- (6) 하나의 캐스케이드연통에 설치하는 연료전지 최대 설치대수 6대
- (7) 캐스케이드연통의 유지, 보수 및 점검에 관한 사항 등

## KGS Code 기호 및 일련번호 체계

KGS(Korea Gas Safety) Code는 가스관계법령에서 정한 시설·기술·검사 등의 기술적인 사항을 상세기준으로 정하여 코드화한 것으로 가스기술기준위원회에서 심의·의결하고 산업통상자원부에서 승인한 가스안전 분야의 기술기준입니다.



분야 및 기호		종류 및 첫째 자리 번호		분야 및 기호		종류 및 첫째 자리 번호	
제품 (A) (Apparatus)	기구(A) (Appliances)	냉동장치류	1	시설 (F) (Facilities)	제조·충전 (P) (Production)	고압가스 제조시설	1
		배관장치류	2			고압가스 충전시설	2
		밸브류	3			LP가스 충전시설	3
		압력조정장치류	4			도시가스 도매 제조시설	4
		호스류	5			도시가스 일반 제조시설	5
		경보차단장치류	6			도시가스 충전시설	6
		기타 기구류	9		고압가스 판매시설	1	
		연소기 (B) (Burners)	보일러류		1	판매·공급 (S) (Supply)	LP가스 판매시설
	히터류		2		LP가스 집단공급시설		3
	레인지류		3		도시가스 도매 공급시설		4
	기타 연소기류		9	도시가스 일반 공급시설	5		
	용기(C) (Containers)	탱크류	1	저장·사용 (U) (Use)	고압가스 저장시설	1	
		실린더류	2		고압가스 사용시설	2	
		캔류	3		LP가스 저장시설	3	
		복합재료 용기류	4		LP가스 사용시설	4	
		기타 용기류	9		도시가스 사용시설	5	
	수소 (H) (Hydrogen)	수소추출기류	1		일반 (G) (General)	공통 (C) (Common)	수소 연료 사용시설
		수전해장치류	2	기본사항			1
		연료전지	3	공통사항		2	

