



수소추출설비 제조의 시설 · 기술 · 검사 기준

Facility/Technical/Inspection Code for Manufacture of Hydrogen
Generators Using Fuel processing Technologies

가스기술기준위원회 심의 · 의결 : 2023년 5월 19일

산업통상자원부 승인 : 2023년 6월 14일

가 스 기 술 기 준 위 원 회

위 원 장 최 병 학 : 강릉원주대학교 교수

부위원장 장 기 현 : 인하대학교 교수

당 연 직 황 윤 길 : 산업통상자원부 에너지안전과장
 광 채 식 : 한국가스안전공사 안전관리이사

고압가스분야 최 병 학 : 강릉원주대학교 교수
 송 성 진 : 성균관대학교 부총장
 이 범 석 : 경희대학교 교수
 윤 춘 석 : (주)한울이엔알 대표이사
 안 영 훈 : (주)한양 부사장

액화석유가스분야 안 형 환 : 한국교통대학교 교수
 권 혁 면 : 연세대학교 연구교수
 천 정 식 : (주)E1 전무
 강 경 수 : 한국에너지기술연구원 책임
 이 용 권 : (주)대연 부사장

도시가스분야 신 동 일 : 명지대학교 교수
 김 정 훈 : 한국기계전기전자시험연구원 수석
 정 인 철 : (주)에스코 이사
 장 기 현 : 인하대학교 교수

수소분야 이 광 원 : 호서대학교 교수
 정 호 영 : 전남대학교 교수
 강 인 용 : 에이치엔파워(주) 대표
 백 운 봉 : 한국표준과학연구원 책임

이 기준은 「고압가스 안전관리법」 제22조의2, 「액화석유가스의 안전관리 및 사업법」 제45조, 「도시가스사업법」 제17조의5 및 「수소경제 육성 및 수소 안전관리에 관한 법률」 제48조에 따라 가스기술기준위원회에서 정한 상세기준으로, 이 기준에 적합하면 동 법령의 해당 기준에 적합한 것으로 보도록 하고 있으므로 이 기준은 반드시 지켜야 합니다.

목 차

1. 일반사항	1
1.1 적용범위	1
1.2 기준의 효력	1
1.3 다른 기준의 인정	1
1.3.1 신기술 제품 검사기준	1
1.3.2 외국 제품 제조등록기준	1
1.4 용어정의	2
1.5 기준의 준용	3
1.6 경과조치	3
 2. 제조시설기준	 4
2.1 제조설비	4
2.2 검사설비	4
 3. 제조기술기준	 5
3.1 재료	5
3.2 구조 및 치수	12
3.3 장치	24
3.3.1 안전장치	24
3.3.2 그 밖의 장치	24
3.4 성능	25
3.4.1 제품 성능	25
3.4.2 재료 성능	27
3.4.3 작동 성능	28
3.4.4 수소품질 성능	41
3.5 열처리(내용 없음)	41
3.6 표시	41
3.6.1 제품표시	41
3.6.2 합격표시	42
3.6.3 설명서첨부	42
3.6.4 가스안전수칙 표시	42
3.6.5 배관표시 및 시공표지판 부착	43

4. 검사기준	43
4.1 검사종류	43
4.1.1 제조시설에 대한 검사	43
4.1.2 제품에 대한 검사	43
4.2 공정검사 대상 심사	45
4.2.1 심사 신청	45
4.2.2 심사 방법	45
4.2.3 판정위원회	45
4.3 검사항목	46
4.3.1 제조시설에 대한 검사	46
4.3.2 제품에 대한 검사	46
4.4 검사방법	48
4.4.1 제조시설에 대한 검사	48
4.4.2 제품에 대한 검사	48
4.5 그 밖의 검사기준	51
4.5.1 수입품 검사	51
4.5.2 검사일부 생략	51
4.5.3 불합격 제품 파기 방법(해당 없음)	51
4.5.4 세부검사기준	51
부록 A 수소용품 제조업소 품질시스템 운영에 대한 일반기준	52
부록 B 시험환경	57
부록 C 수소추출설비 시험방법	59

수소추출설비 제조의 시설·기술·검사 기준

(Facility/Technical/Inspection Code for Manufacture of Hydrogen Generators Using Fuel Processing Technologies)

1. 일반사항

1.1 적용범위

1.1.1 이 기준은 「수소경제 육성 및 수소 안전관리에 관한 법률 시행규칙」(이하 “규칙”이라 한다) 제2조제3항제3호에 따른 수소추출설비 중 다음 중 어느 하나에 해당하는 것을 연료로 사용하는 수소추출설비(이하 “수소추출설비”라 한다) 제조의 시설·기술·검사 기준에 대하여 적용한다.

- (1) 「도시가스사업법」 제2조제1호에 따른 “도시가스”
- (2) 「액화석유가스의 안전관리 및 사업법」(이하 “액법”이라 한다) 제2조제1호에 따른 “액화석유가스”
- (3) 그 밖에 “탄화수소” 및 메탄올, 에탄올 등 “알콜류”

1.2 기준의 효력

1.2.1 이 기준은 「수소경제 육성 및 수소 안전관리에 관한 법률」(이하 “법”이라 한다) 제48조제1항에 따라 「고압가스 안전관리법」(이하 “고법”이라 한다) 제33조의2에 따른 가스기술기준위원회의 심의·의결(안전번호 제2023-4호, 2023년 5월 19일)을 거쳐 산업통상자원부장관의 승인(산업통상자원부 공고 제2023-494호, 2023년 6월 14일)을 받은 것으로 법 제48조제1항에 따른 상세기준으로서의 효력을 가진다.

1.2.2 이 기준을 지키고 있는 경우에는 법 제48조제4항에 따라 규칙 별표 1에 적합한 것으로 본다.

1.3 다른 기준의 인정

1.3.1 신기술 제품 검사기준

규칙 별표 1 제4호가목에 따라 기술개발에 따른 새로운 수소추출설비의 제조 및 검사방법이 이 기준에 따른 시설·기술·검사 기준에는 적합하지 않으나 안전관리를 저해하지 않는다고 산업통상자원부장관의 인정을 받은 경우에는 그 수소용품에 한정하여 적용할 수 있다.

1.3.2 외국 제품 제조등록기준

규칙 제26조제2항 단서에서 정한 “외국의 제조의 시설기준과 기술기준”이란 법 제48조에 따른

상세기준을 말한다.

1.4 용어정의

이 기준에서 사용하는 용어의 뜻은 다음과 같다.

1.4.1 “수소추출설비”란 1.1.1(1)부터 (3)까지의 연료로 부터 수소를 추출하는 설비를 말하며, 기하학적 범위는 다음과 같다.

(1) 연료공급설비, 개질기, 버너, 수소정제장치 등 수소추출에 필요한 설비 및 부대설비와 이를 연결하는 배관으로 인입밸브(3.2.2.2.1에 따른 것을 말한다) 전단에 설치된 필터부터 수소정제장치 후단의 정제수소 수송배관의 첫 번째 연결부까지 <개정 22. 11. 4.>

(2) (1)에 해당하는 수소추출설비가 하나의 외함으로 둘러싸인 구조의 경우에는 외함 외부에 노출되는 각 장치의 접속부까지 <개정 22. 11. 4.>

1.4.2 “정기품질검사”란 생산단계검사를 받고자 하는 제품이 설계단계검사를 받은 제품과 동일하게 제조된 제품인지 확인하기 위해 양산된 제품에서 시료를 채취하여 성능을 확인하는 것을 말한다.

1.4.3 “상시샘플검사”란 제품확인검사를 받고자 하는 제품에 대하여 같은 생산단위로 제조된 동일제품을 1조로 하고 그 조에서 샘플을 채취하여 기본적인 성능을 확인하는 검사를 말한다.

1.4.4 “수시품질검사”란 생산공정검사 또는 종합공정검사를 받은 제품이 설계단계검사를 받은 제품과 동일하게 제조되고 있는지 양산된 제품에서 예고 없이 시료를 채취하여 확인하는 검사를 말한다.

1.4.5 “공정확인심사”란 설계단계검사를 받은 제품을 제조하기 위해 필요한 제조 및 자체검사공정에 대한 품질시스템 운용의 적합성을 확인하는 것을 말한다.

1.4.6 “종합품질관리체계심사”란 제품의 설계, 제조 및 자체검사 등 수소추출설비 제조 전 공정에 대한 품질시스템 운용의 적합성을 확인하는 것을 말한다.

1.4.7 “형식”이란 구조, 재료, 용량 및 성능 등에서 구별되는 제품의 단위를 말한다.

1.4.8 “공정검사”란 생산공정검사와 종합공정검사를 말한다.

1.4.9 “충전부”란 수소추출설비가 정상운전 상태에서 전류가 흐르는 도체 또는 도전부를 말한다.

1.4.10 “연료가스”란 수소가 주성분인 가스를 생산하기 위한 연료[1.1.1(1)부터 (3)까지를 말한다] 또는 버너 내 점화 및 연소를 위한 에너지원으로 사용되기 위해 수소추출설비로 공급되는 가스를 말한다.

1.4.11 “개질가스”란 연료가스를 수증기 개질, 자열 개질, 부분 산화 등 개질반응을 통해 생성된 것으로서 수소가 주성분인 가스를 말한다.

1.4.12 “개질기”란 수소가 포함된 화합물의 구조를 변화시키기 위한 것으로서 수증기 개질, 자열

개질 등의 개질반응을 통해 연료가스로부터 수소가 주성분인 개질가스로 전환하는 장치를 말한다.

1.4.13 “안전차단시간”이란 화염이 있다는 신호가 오지 않는 상태에서 연소안전제어기가 가스의 공급을 허용하는 최대의 시간을 말한다.

1.4.14 “화염감시장치”란 연소안전제어기와 화염감시기(화염의 유무를 검지하여 연소안전제어기에 알리는 것을 말한다)로 구성된 장치를 말한다.

1.4.15 “로크아웃(lockout)”이란 수소추출설비의 비상정지 또는 화염검지실패 등이 발생하여 수소추출 설비를 안전하게 정지하고, 이후 수동으로만 운전을 복귀시킬 수 있도록 하는 것을 말한다. <개정 23. 6. 14.>

1.4.16 “IP 등급”이란 위험 부분으로의 접근, 외부 분진의 침투 또는 물의 침투에 대한 외함의 방진 보호 및 방수보호 등급을 말한다.

1.4.17 “상용압력”이란 내압시험압력 및 기밀시험압력의 기준이 되는 압력으로서 사용상태에서 해당 설비 등의 각부에 작용하는 최고사용압력을 말한다. <신설 22. 11. 4.>

1.4.18 “재시동”이란 시동 시 또는 운전 중에 화염이 검지되지 않는 경우 가스의 공급을 차단한 상태에서 연속프로그램에 의해 자동으로 시도되는 시동을 말한다. <신설 22. 11. 4.>

1.4.19 “재점화”란 시동 시 또는 운전 중에 화염이 검지되지 않는 경우 가스의 공급을 유지한 상태에서 연속프로그램에 의해 자동으로 시도되는 점화를 말한다. <신설 22. 11. 4.>

1.5 기준의 준용

1.5.1 난방 혹은 온수 공급을 위해 수소추출설비 안에 액법 제39조에 따라 검사를 받아야 하는 가스용품을 설치하는 경우 액법에 따른 검사에 합격한 것을 사용하고, 그 밖에 필요한 사항은 KGS AB131 또는 KGS AB135 기준의 해당 항목에 따른다.

1.5.2 압력을 받는 부품 등이 고법 제17조에 따라 검사를 받아야 하는 용기등에 해당하는 경우에는 검사에 합격한 것을 사용한다.

1.6 경과조치

1.6.1 이 기준은 2022년 2월 5일부터 시행한다. 다만, 이 기준의 시행일 이전에 제조가 완료된 수소추출설비에 대해서는 이 기준에 적합한 것으로 본다.

1.6.2 3.2.1.18에 따른 개질가스 중 수소를 연소하여 방출하도록 하는 규정은 1.6.1 본문에도 불구하고

2023년 2월 5일부터 시행한다.

2. 제조시설기준

2.1 제조설비

수소추출설비를 제조하려는 자는 이 제조기준에 따라 수소추출설비를 제조하기 위하여 다음의 제조설비(제조하는 수소추출설비에 필요한 것만을 말한다)를 갖춘다. 다만, 허가관청이 부품의 품질향상을 위하여 필요하다고 인정하는 경우에는 그 부품을 제조하는 전문생산업체의 설비를 이용하거나 그가 제조한 부품을 사용할 수 있다. 이 경우 허가관청은 그 필요성을 인정하기 전에 고법 제28조에 따른 한국가스안전공사(이하 “한국가스안전공사” 라 한다)에 검토를 요청해야 한다.

- (1) 구멍가공기 · 프레스 · 관굽힘기 · 절곡기 · 주물가공설비
- (2) 표면처리 및 도장설비
- (3) 가스용접기 또는 전기용접기 및 동력용조립지그 · 공구
- (4) 연료개질기 제작설비
- (5) 전기회로기관 회로인쇄, 부품삽입, 납땜 설비
- (6) 그 밖에 제조에 필요한 가공설비

2.2 검사설비

2.2.1 수소추출설비를 제조하려는 자는 제품의 성능을 확인·유지할 수 있도록 다음 기준에 맞는 검사설비를 갖춘다.

2.2.1.1 검사설비의 종류는 안전관리규정에 따른 자체검사를 수행할 수 있는 것으로 다음과 같다.

- (1) 버니어캘리퍼스 · 마이크로미터 · 나사케이지 등 치수측정설비
- (2) 연료소비량 측정설비
- (3) 내압시험설비
- (4) 기밀시험설비
- (5) 절연저항측정기 및 내전압시험기
- (6) 소비전력 측정설비
- (7) 안전장치 성능시험설비
- (8) 배기가스 측정설비
- (9) 표면온도 측정설비
- (10) 수소 중 산소농도 측정설비
- (11) 그 밖에 검사에 필요한 설비 및 기구

2.2.1.2 검사설비의 처리능력은 해당 사업소의 제품생산능력에 맞는 것으로 한다.

2.2.2 2.2.1에도 불구하고 다음 중 어느 하나의 기관에 의뢰하여 설계단계검사 항목의 시험·검사를 하는 경우 또는 다음 중 어느 하나의 기관과 설계단계검사 항목에 필요한 시험·검사설비의 임대차계약을 체결한 경우에는 2.2.1에 따른 검사설비 중 해당 설계단계검사 항목의 검사설비를 갖춘 것으로 본다.

- (1) 한국가스안전공사
- (2) 「국가표준기본법」에 따라 지정을 받은 해당 공인시험·검사기관

3. 제조기술기준

3.1 재료

수소추출설비는 그 수소추출설비의 안전성을 확보하기 위하여 다음 기준에 따른 재료를 사용한다.

3.1.1 공통사항

3.1.1.1 재료는 사용 조건의 온도에 견디고, 연료가스 및 물 등 유체가 통하는 부분의 재료는 해당 유체에 대하여 충분한 내식성이 있는 재료 또는 코팅된 재료를 사용하는 것으로 한다.

3.1.1.2 개질가스가 통하는 배관은 금속재료로서 내식성이 있는 재료 또는 코팅된 재료를 사용해야 한다. <개정 22. 8. 30.>

3.1.1.3 배기가스 통로, 외함 및 습도가 높은 환경에서 사용되는 금속은 스테인리스강 등 내식성이 있는 재료를 사용해야 하며, 탄소강을 사용하는 경우에는 부식에 강한 코팅을 한다. <개정 23. 6. 14.>

3.1.1.4 고무 또는 플라스틱의 비금속성 재료는 단기간에 열화(劣化)되지 않도록 사용 조건에 적합한 것으로 한다.

3.1.1.5 전기 절연물 및 단열재는 접촉부 또는 그 부근의 온도에 충분히 견디고 흡습성이 적은 것으로 한다.

3.1.1.6 도전재료는 동, 동합금, 스테인리스강 또는 이와 동등 이상의 전기적·열적 및 기계적인 안전성이 있는 것으로 한다. 다만, 탄성이 필요한 부분 또는 구조적으로 사용하기 곤란한 부분은 그렇지 않다.

3.1.1.7 수소추출설비에는 다음의 재료를 사용하지 않는다.

- (1) 폴리염화비페닐(PCB)
- (2) 석면
- (3) 카드뮴

3.1.1.8 수소추출설비 내 연소 배기가스가 통하는 부분은 최고 운전온도에서 배기가스의 기밀을 유지하는 불연재료로 한다. 다만, 다음의 조건을 모두 만족하는 경우에는 불연재료를 사용하지 않을 수 있다.

- (1) 재료의 사용 온도가 배기가스의 최고온도(제조사가 제시한 온도를 말한다. 이하 3.1.1.8에서 같다)를 초과하는 경우
- (2) 배기가스의 최고온도를 초과하지 않도록 하는 과열방지장치(장치가 작동하는 온도를 임의로 조절할 수 없는 것을 말한다)를 부착하는 경우

3.1.1.9 수소추출설비 내 연소 배기가스가 통하는 부분에 기밀을 유지하기 위하여 사용하는 패킹류, 씰(seal)재 등은 3.1.1.8에도 불구하고 불연재료를 사용하지 않을 수 있다.

3.1.1.10 연료가스 및 개질가스가 통하는 부분은 가스의 기밀을 유지하는 불연성 또는 난연성의 재료를 사용한다. 다만, 패킹류, 씰재 등은 불연성 또는 난연성의 재료를 사용하지 않을 수 있다.

3.1.2 연료가스 및 개질가스 배관

연료가스 및 개질가스가 통하는 배관·관이음매·밸브(이하 “배관등” 이라 한다)에 사용하는 재료는 가스의 종류·성질·상태·온도 및 압력 등에서 안전성을 확보할 수 있도록 그 가스를 취급하기에 적합한 기계적 성질 및 화학적 성분을 가지는 것으로서, 다음 기준에 적합한 것으로 한다.

3.1.2.1 배관재료 적용제외

다음의 배관은 3.1.2에 따른 재료 기준을 적용하지 않는다.

- (1) 상용압력이 98 MPa 이상인 배관
- (2) 최고사용온도가 815 °C를 초과하는 배관
- (3) 직접화기를 받는 배관
- (4) 이동제조설비용 배관

3.1.2.2 고압배관

3.1.2.2.1 수송유체가 기체인 경우 상용압력이 1 MPa(수송유체가 액체인 경우 0.2 MPa) 이상인 배관등(이하 “고압배관등” 이라 한다)에 사용하는 재료는 가스의 종류·성질·온도 및 압력 등의 사용 조건에 따라 다음에서 정한 규격의 재료 또는 이와 동등 이상의 기계적 성질 및 화학적 성분을 갖는 재료를 사용한다.

- (1) 관 재료
 - (1-1) KS D 3562(압력배관용 탄소강관)
 - (1-2) KS D 3563(보일러 및 열교환기용 탄소강관)
 - (1-3) KS D 3564(고압배관용 탄소강관)

- (1-4) SPS-KOSA0013-D3570-5078(고온배관용 탄소강관)
- (1-5) SPS-KOSA0015-D3573-5079(배관용 합금강 강관)
- (1-6) KS D 3576(배관용 스테인리스 강관)
- (1-7) KS D 3572(보일러, 열교환기용 합금강관)
- (1-8) KS D 3577(보일러, 열교환기용 스테인리스 강관)
- (1-9) KS D 3569(저온 배관용 강관)
- (1-10) KS D 3758(배관용 이음매 없는 니켈-크로뮴-철합금 관)
- (1-11) KS D 5301(이음매 없는 구리 및 구리합금 관)
- (1-12) KS D 5539(이음매 없는 니켈 동합금관)
- (1-13) KS D 6761(이음매 없는 알루미늄 및 알루미늄 합금관)
- (1-14) KS D 5574(타이타늄 및 타이타늄합금-이음매 없는 관)
- (1-15) KS 허가제품인 폴리에틸렌 피복강관

(2) 형 · 판 · 대재

- (2-1) KS D 3503(일반구조용 압연강재)
- (2-2) KS D 3560(보일러 및 압력용기용 탄소강 및 몰리브덴강 강판)
- (2-3) KS D 3515(용접구조용 압연강재)
- (2-4) KS D 3521(압력용기용 강판)
- (2-5) KS D 3540(중 · 상온 압력용기용 탄소강판)
- (2-6) KS D 3538(보일러 및 압력용기용 망가니즈 몰리브덴강 및 망가니즈 몰리브덴 니켈강 강판)
- (2-7) KS D 3541(저온 압력용기용 탄소강 강판)
- (2-8) KS D 3752(기계구조용 탄소강재)
- (2-9) KS D 3867(기계 구조용 합금강 강재) 중 니켈 크로뮴강
- (2-10) KS D 3867(기계 구조용 합금강 강재) 중 니켈 크로뮴 몰리브덴강
- (2-11) KS D 3867(기계 구조용 합금강 강재) 중 크로뮴강
- (2-12) KS D 3867(기계 구조용 합금강 강재) 중 크로뮴 몰리브덴강
- (2-13) KS D 3867(기계 구조용 합금강 강재) 중 망가니즈강 및 망가니즈 크로뮴강
- (2-14) KS D 3543(보일러 및 압력용기용 크로뮴 몰리브덴강 강판)
- (2-15) KS D 3756(알루미늄 크롬 몰리브덴 강재)
- (2-16) KS D 3705(열간 압연 스테인리스 강판 및 강대)
- (2-17) KS D 3698(냉간압연 스테인리스 강판 및 강대)
- (2-18) KS D 3732(내열강판)
- (2-19) KS D 3532(내식내열 초합금판)
- (2-20) KS D 5201(구리 및 구리합금의 판 및 띠)
- (2-21) KS D 5546(니켈 및 니켈합금 판 및 조)
- (2-22) KS D 6701(알루미늄 및 알루미늄 합금판 및 조)
- (2-23) KS D 6759(알루미늄 및 알루미늄합금 압출형재)
- (2-24) KS D 6000(타이타늄 및 타이타늄합금의 판 및 띠)

(3) 단조품

- (3-1) KS D 3710(탄소강 단강품)

- (3-2) KS D 4125(저온압력용기용 단강품)
- (3-3) KS D 4115(압력용기용 스테인리스강 단강품)
- (3-4) SPS-KFCA-D6770-5022(알루미늄 및 알루미늄 합금단조품)

- (4) 주조품
 - (4-1) SPS-KFCA-D4101-5004(탄소강 주강품)
 - (4-2) SPS-KFCA-D4106-5009(용접구조용 주강품)
 - (4-3) SPS-KFCA-D4103-5006(스테인리스강 주강품)
 - (4-4) SPS-KFCA-D4107-5010(고온 고압용 주강품)
 - (4-5) SPS-KFCA-D4111-5012(저온 고압용 주강품)
 - (4-6) SPS-KFCA-D4302-5016(구상 흑연 주철품)
 - (4-7) SPS-KOSA0179-ISO5922-5244(가단 주철품) 중 흑심 가단 주철품
 - (4-8) SPS-KOSA0179-ISO5922-5244(가단 주철품) 중 백심 가단 주철품
 - (4-9) SPS-KOSA0179-ISO5922-5244(가단 주철품) 중 퍼얼라이트 가단 주철품
 - (4-10) KGS AC111 부록 J에서 정한 덕타일 철주조품
 - (4-11) KGS AC111 부록 J에서 정한 멜리어블 철주조품
 - (4-12) KS D 6024(구리 및 구리합금 주물) 중 청동주물
 - (4-13) KS D 6008(알루미늄 합금주물)

- (5) 봉 재료
 - (5-1) KS D 3503(일반구조용 압연강재)
 - (5-2) KS D 3526(마봉강용 일반강재)
 - (5-3) KS D 3592(냉간압조용 탄소강 선재)
 - (5-4) KS D 3752(기계 구조용 탄소 강재)
 - (5-5) KS D 3706(스테인리스 강봉)
 - (5-6) KS D 3731(내열 강봉)
 - (5-7) KS D 3531(내식 내열 초합금 봉)
 - (5-8) KS D 5101(구리 및 구리 합금 봉) 중 무산소동, 타프피치동, 인탈산동, 황동, 쾌삭황동, 단조 용황동, 내이벌황동)
 - (5-9) KS D 6763(알루미늄 및 알루미늄 합금 봉 및 선)
 - (5-10) KS D 5604(타이타늄 및 타이타늄합금-봉)

3.1.2.2.2 수소가 포함된 유체를 수송하는 고압배관등의 경우에는 고온의 운전조건에서 수소침식을 방지하기 위하여 미국석유회(American Petroleum Institute, API) Recommended Practice 941을 따른다.

3.1.2.3 저압배관

3.1.2.2.1에 따른 고압배관등 외의 압력을 받는 배관등(이하 “저압배관등” 이라 한다)에 사용하는 재료는 사용조건에 따라 다음의 재료 또는 이와 동등 이상의 기계적 성질 및 화학적 성분을 갖는 재료를 사용한다. 다만, 3.1.2.2에 따른 고압배관등과 3.1.2.4에 따른 관이음매 및 밸브의 재료는 저압배관등에 사용할 수 있다.

(1) 관 재료

(1-1) KS D 3631(연료 가스 배관용 탄소 강관)

(1-2) KS D 3583(배관용 아크 용접 탄소강 강관)

(1-3) KS M 3404(일반용 경질 염화비닐관). 다만, 염소가스용으로 외부의 충격이나 열의 영향을 받지 않도록 피트 등 방호조치를 한 경우에만 사용할 수 있다.

(2) 관 이음매

(2-1) KS D 3631(연료 가스 배관용 탄소 강관)

(2-2) KS B 1543(강제 맞대기 용접식 관 이음쇠)

(2-3) KS B 1531(나사식 가단 주철제 관 이음쇠)

(2-4) KS에 따른 관플랜지는 KS B 1501(철강제 관 플랜지의 압력 단계)에 따른 범위 안에서 저압배관에 사용할 수 있다. 다만, 회주철제 플랜지는 사용하지 않는다.

3.1.2.4 배관 이음매 및 밸브

배관 이음매 및 밸브는 가스의 종류·성질·온도 및 압력 등의 사용조건에 따라 다음에 적합한 것 또는 이와 동등 이상의 기계적 성질을 가지는 것을 사용한다.

(1) 용접식 관이음매

(1-1) KS B 1542(배관용 강제 삽입 용접식 관 이음쇠)

(1-2) KS B 1543(배관용 강관제 맞대기 용접식 관 이음쇠)

(2) 관플랜지 이음매

(2-1) KS B 1501(철강제 관 플랜지의 압력 단계)

(2-2) KS B 1519(관 플랜지의 개스킷 자리 치수)

(2-3) KS B 1511(철강제 관플랜지의 기본 치수 및 치수 허용차)

(2-4) KS B 1511(철강제 관플랜지의 기본 치수 및 치수 허용차)의 호칭 압력 5K 플랜지의 기본치수

(2-5) KS B 1510(구리 합금제 관 플랜지의 기본 치수)

(2-6) KS B 1511(철강제 관플랜지의 기본 치수 및 치수 허용차)의 호칭 압력 10K 플랜지의 기본치수

(2-7) KS B 1511(철강제 관플랜지의 기본 치수 및 치수 허용차)의 호칭 압력 16K 플랜지의 기본치수

(2-8) KS B 1511(철강제 관플랜지의 기본 치수 및 치수 허용차)의 호칭 압력 20K 플랜지의 기본치수

(2-9) KS B 1511(철강제 관플랜지의 기본 치수 및 치수 허용차)의 호칭 압력 30K 플랜지의 기본치수

(2-10) KS B 1511(철강제 관플랜지의 기본 치수 및 치수 허용차)의 호칭 압력 40K 플랜지의 기본치수

(2-11) KS B 1511(철강제 관플랜지의 기본 치수 및 치수 허용차)의 호칭 압력 63K 플랜지의 기본치수

(2-12) KS B 1503(강제용접식 관 플랜지)

(2-13) 상기의 KS에 따른 플랜지는 KS B 1501(철강제 관 플랜지의 압력 단계)에 따른 범위 안에서 고압배관등에 사용할 수 있다.

(3) 밸브

(3-1) KS B 2361(주강 플랜지형 밸브)의 10K 플랜지형 글로브밸브

(3-2) KS B 2361(주강 플랜지형 밸브)의 10K 플랜지형 앵글 밸브

(3-3) KS B 2361(주강 플랜지형 밸브)의 10K 플랜지형 바깥나사 게이트 밸브

(3-4) KS B 2361(주강 플랜지형 밸브)의 10K 플랜지형 스윙체크 밸브

- (3-5) KS B 2361(주강 플랜지형 밸브)의 20K 플랜지형 글로브 밸브 <개정 23. 6. 14.>
- (3-6) KS B 2361(주강 플랜지형 밸브)의 20K 플랜지형 앵글 밸브
- (3-7) KS B 2361(주강 플랜지형 밸브)의 20K 플랜지형 바깥나사 게이트 밸브
- (3-8) KS B 2361(주강 플랜지형 밸브)의 20K 플랜지형 스윙체크 밸브
- (3-9) KS B 2301(청동밸브)

3.1.2.5 재료의 사용제한

3.1.2.5.1 배관재료는 KS B 6750(압력용기-설계 및 제조 일반) 중 부표1-2에 표시된 허용응력 값에 대응하는 온도 범위를 초과하여 사용하지 않는다. 또한 동등 이상의 재료는 설계온도에 대하여 다음 방법에 따라 충격시험을 실시하여 불합격한 것은 0℃ 미만에서 사용되는 배관등의 재료로 사용하지 않는다.

(1) 충격시험에 사용하는 시험편은 다음 기준에 따른다.

(1-1) 시험편의 양쪽 끝으로부터 용접선에 수직으로 폭 부분을 50mm 잘라낸 나머지 부분의 열영향부 및 용착금속부에서 채취한 것으로 한다.

(1-2) 시험편의 형상과 치수는 KS B 0809(금속재료 충격시험편)의 4호 시험편에 따른다. 다만, 시험편의 치수에 따라 시험편 두께를 10mm로 할 수 없을 경우에는 시험편 두께를 7.5mm, 5mm 또는 2.5mm 가운데 그 시험편의 치수를 따라 가장 큰 것으로 한다.

(2) 충격시험은 모든 시험편에 대해서 모재의 설계온도 이하에서 KS B 0810(금속재료 충격시험방법)의 샤르피충격시험에 따라 실시하고, 모든 시험편의 흡수에너지가 표 3.1.2.5.1①에 따른 그 모재의 최소인장강도에 대응한 최소흡수에너지값((1-2)의 단서의 경우에는 그 시험편두께에 따라 표 3.1.2.5.1②에 따른 시험편두께에 대응한 값을 표 3.1.2.5.1①의 값으로 대체한 값)이상일 때 이를 합격으로 한다.

표 3.1.2.5.1① 모재의 최소인장강도에 대응한 최소흡수에너지값

재료의 최소인장강도	최소흡수에너지(단위 : J)	
	3개의 평균치	1개의 최소치
δ (단위 : N/mm)		
$\delta \leq 450$	18	14
$450 < \delta \leq 520$	20	16
$520 < \delta \leq 660$	27	20
$660 < \delta$	27	27

표 3.1.2.5.1② 시험편두께에 대응한 값

시험편의 두께(단위 : mm)	10	7.5	5	2.5
최소흡수에너지 (단위 : J)	27	20	14	7
	20	15	10	5
	18	14	9	5

	16	12	8	4
	14	11	7	4

3.1.2.5.2 다음의 재료는 고압배관등의 내압부분에 사용하지 않는다.

- (1) 탄소 함유량이 0.35 % 이상의 탄소강재 및 저합금강 강재로서 용접구조에 사용되는 재료
다만, KS D 3710(탄소강 단강품)과 같이 탄소함유량의 규정이 없는 재료는 탄소함유량을 확인한 후에 사용한다.
- (2) KS D 3507(배관용 탄소강관)
- (3) KS D 3583(배관용 아크 용접 탄소강관)
- (4) SPS-KFCA-D4301-5015(회주철품)

3.1.2.5.3 다음의 탄소강 강재는 배관재료로 사용하지 않는다.

- (1) KS D 3503(일반구조용 압연강재) 및 KS D 3515(용접구조용 압연강재)의 1종 A, 2종 A 및 3종 A는 다음 중 어느 하나에 해당하는 부분에는 사용하지 않는다.
 - (1-1) 독성가스를 수송하는 배관등
 - (1-2) 상용압력이 1.6 MPa를 초과하는 내압부분
 - (1-3) 상용압력이 1 MPa를 초과하는 길이 이음매를 가지는 관 또는 관이음
 - (1-4) 두께가 16 mm를 초과하는 내압부분
- (2) KS D 3515[용접구조용 압연 강재(1종 A, 2종 A, 3종 A를 제외한다)]는 상용압력이 3 MPa를 초과하는 배관등에 사용하지 않는다.

3.1.2.5.4 다음의 주철품은 배관재료로 사용하지 않는다.

- (1) SPS-KFCA-D4302-5016(구상 흑연 주철품)의 3종·4종 및 5종, SPS-KOSA0179-ISO5922-5244(가단 주철품) 중 GCMB 30-06, 백심가단 주철품, 필라이트 가단주철품은 다음 중 어느 하나에 해당하는 부분에는 사용하지 않는다.
 - (1-1) 독성가스를 수송하는 배관등
 - (1-2) 상용압력이 0.2 MPa 이상인 가연성가스의 배관등
 - (1-3) 상용압력이 1.6 MPa를 초과하는 가연성가스 및 독성가스 외의 가스밸브 및 플랜지
 - (1-4) 설계온도가 0 °C 미만 또는 250 °C를 초과하는 배관등
- (2) SPS-KFCA-D4302-5016(구상흑연 주철품)의 1종, 2종 및 SPS-KOSA0179-ISO5922-5244(가단 주철품)중 GCMB는 다음 중 어느 하나에 해당하는 부분에는 사용하지 않는다.
 - (2-1) 독성가스를 수송하는 배관등
 - (2-2) 상용압력이 1.6 MPa를 초과하는 밸브 및 플랜지
 - (2-3) 상용압력이 1.1 MPa를 초과하는 가연성가스 및 독성가스외의 가스를 수송하는 내압부분으로 밸브 및 플랜지외의 것

(2-4) 설계온도가 0 °C 미만 또는 250 °C를 초과하는 배관등

(3) KGS AC111 부록 J에서 정한 덕타일 철구조품 및 덕타일 철구조품은 다음 중 어느 하나에 해당하는 부분에는 사용하지 않는다.

(3-1) 독성가스(포스겐 및 시안화수소에 한정한다)를 수송하는 배관등

(3-2) 상용압력이 2.4 MPa를 초과하는 밸브 및 플랜지

(3-3) 설계온도가 -5 °C 미만 또는 350 °C를 초과하는 배관등

3.1.2.5.5 다음의 구리·구리합금 및 니켈동합금은 배관재료로 사용하지 않는다.

(1) KS B 6750(압력용기-설계 및 제조 일반) 중 허용인장응력치에 대응하는 온도를 초과하는 것. 다만, 압력계·액면계 연결관에 사용하는 것을 제외한다.

(2) 구리 및 구리의 함유량이 62%를 초과하는 합금으로 내부 유체에 아세틸렌이 함유된 것

3.1.2.5.6 알루미늄 및 알루미늄합금은 KS B 6750(압력용기-설계 및 제조 일반) 중 부표2에 표시된 허용인장응력치에 대응하는 온도를 초과하여 사용하지 않는다. 다만, 압력계·액면계 연결관에 사용하는 것을 제외한다.

3.1.2.5.7 타이타늄은 KS B 6750(압력용기-설계 및 제조 일반) 중 부표2에 표시된 허용인장응력치에 대응하는 온도를 초과하여 사용하지 않는다.

3.2 구조 및 치수

수소추출설비는 그 수소추출설비의 안전성·편리성 및 호환성을 확보하기 위하여 다음 기준에 따른 구조와 치수를 가지는 것으로 한다.

3.2.1 일반구조

3.2.1.1 모든 부품은 뒤틀림, 이완 및 그 외의 손상에 견디는 안전한 구조로 한다.

3.2.1.2 분해 가능한 패널·커버 등은 본래 설치된 곳 외의 다른 위치에 설치되는 것을 방지하기 위하여 서로 호환(互換)되지 않는 구조로 하고, 반복되는 분해·조립에 따른 마모 등으로 인한 기능의 손상이 발생되지 않는 것으로 한다.

3.2.1.3 인체의 접촉 가능성이 있는 부품은 날카로운 돌출부분이나 모퉁이가 없는 구조로 한다.

3.2.1.4 점검, 보수, 교체 및 분해가 용이한 구조로 한다.

3.2.1.5 유지보수가 필요한 부분에 사용되는 단열재는 배관 및 부품 등에 대한 접근이 용이한 구조로 한다.

3.2.1.6 수소추출설비는 본체에 설치된 스위치 또는 컨트롤러의 조작을 통해서만 운전을 시작하거나 정지할 수 있는 구조로 한다. 다만, 다음의 경우에는 원격조작이 가능한 구조로 한다.

- (1) 본체에서 원격조작으로 운전을 시작할 수 있도록 허용하는 경우
- (2) 급격한 압력 및 온도 상승 등 위험이 생길 우려가 있어 수소추출설비를 정지해야 하는 경우

3.2.1.7 수소추출설비의 안전장치가 작동해야 하는 설정 값은 원격조작 등을 통하여 임의로 변경할 수 없도록 해야 한다.

3.2.1.8 벽면 등에 부착하여 사용하는 수소추출설비는 용이하고 견고하게 부착이 가능한 구조로 한다.

3.2.1.9 환기팬 등 수소추출설비의 운전 상태에서 사람이 접할 우려가 있는 가동 부분은 쉽게 접할 수 없도록 적절한 보호틀이나 보호망 등을 설치한다.

3.2.1.10 정격 입력 전압 또는 정격 주파수를 변환하는 기구를 가진 이중정격의 것은 변환된 전압 및 주파수를 쉽게 식별할 수 있도록 한다. 다만, 자동으로 변환되는 기구를 가지는 것은 그렇지 않다.

3.2.1.11 수소추출설비의 외함 내부에는 가연성 가스가 체류 하거나, 외부로부터 이물질이 유입되지 않는 구조로 한다.

3.2.1.12 배기가스의 흐름을 입증하기 위한 풍압스위치의 설정압력 조작부 등 사용자 또는 설치자가 임의로 조작해서는 안 되는 부분은 봉인씰 또는 잠금장치 등으로 조작을 방지할 수 있는 구조로 한다.

3.2.1.13 배관에는 수송하는 유체를 식별할 수 있도록 쉽게 확인이 가능한 곳에 수송하는 유체의 종류를 표시한다.

3.2.1.14 가연성 또는 독성의 유체가 설비 외부로 방출될 수 있는 부분에는 주의문구를 표시한다.

3.2.1.15 운전 또는 점검, 유지보수 등을 위해 사람의 접근이 요구되는 부분은 미끄러짐, 걸림 또는 부딪힘 등을 방지할 수 있는 구조로 설계한다.

3.2.1.16 긴급사태 발생 시 운전을 신속하게 정지할 수 있도록 접근이 용이한 장소에 제어입력장치 등 비상정지를 실행할 수 있는 장치를 갖춘다.

3.2.1.17 설비의 유지보수나 긴급정지 등을 위해 유체의 흐름을 차단하는 밸브를 설치하는 경우, 차단밸브는 다음의 기준을 만족해야 한다.

- (1) 차단밸브는 최고사용압력 및 온도 및 유체특성 등 사용조건에 적합해야 한다.
- (2) 차단밸브의 가동부(actuator)는 밸브 몸통으로부터 전해지는 열을 견딜 수 있어야 한다.

3.2.1.18 개질가스 중 수소는 외부로 방출되기 전에 연소되는 구조로 한다. 다만, 안전밸브 등 과압

안전장치의 작동으로 인해 외부로 수소를 방출하는 경우에는 그렇지 않다.

3.2.1.19 개질기와 수소정제장치의 사이에는 압축기를 설치하지 않는다.

3.2.1.20 수소추출설비에 설치되는 전기설비 중 위험장소 안에 있는 전기설비는 누출된 가스의 점화원이 되는 것을 방지하기 위하여 KGS GC101(가스시설의 폭발위험장소 종류 구분 및 범위산정에 관한 기준) 및 KGS GC102(방폭전기기의 설계, 선정 및 설치에 관한 기준)에 따른 방폭성능을 갖는 구조로 한다.

3.2.2 배관구조

3.2.2.1 공통사항

3.2.2.1.1 배관은 연료가스, 개질가스 및 물 등 유체가 누출되지 않는 구조로 한다.

3.2.2.1.2 배관은 열 및 부식에 따른 위해의 우려가 없는 장소에 설치하고 방호 등의 조치를 한다.

3.2.2.1.3 배관은 자중, 내압력, 지진하중, 열하중 또는 회전기계에 따른 진동 등으로 인하여 발생하는 응력에 견딜 수 있는 구조로 한다.

3.2.2.1.4 배관의 접합부는 용접, 나사 이음, 플랜지 이음 또는 이와 동등 이상의 방법으로 기밀을 유지할 수 있는 구조로 한다.

3.2.2.1.5 배관의 씌부는 열화에 대하여 내성을 가지는 구조로 한다.

3.2.2.1.6 배관은 연마분말 등 내부의 이물질을 완전히 제거한 후 설치해야 한다.

3.2.2.1.7 배관을 접속하기 위한 수소추출설비 외함의 접속부는 다음에 적합한 구조로 한다.

- (1) 배관의 구경에 적합해야 한다.
- (2) 접속부는 외부에 노출되어 있거나 외부에서 쉽게 확인할 수 있는 위치에 설치한다.
- (3) 접속부는 진동, 자중, 내압력, 열하중 등으로 인하여 발생하는 응력에 견딜 수 있는 것으로 한다.

3.2.2.2 연료가스 배관

3.2.2.2.1 연료가스 배관에는 독립적으로 작동하는 연료인입(引入) 자동차단밸브(이하 “인입밸브”라 한다)를 직렬로 2개 이상 설치한다. 이 경우, 인입밸브는 구동원이 상실되었을 경우 연료가스의 통로가 자동으로 차단되는 구조(fail-safe)로 하고, 3.2.1.17에 따른 기준을 충족하는 것으로 한다.

3.2.2.2.2 인입밸브는 공인인증기관의 인증품 또는 부록 C9에 따른 성능시험을 만족하는 것을 사용해야 한다. 다만, 액법에 따른 가스용품에 해당하는 인입밸브는 같은 법에 따른 검사에 합격한 것

을 사용해야 한다. <개정 23. 6. 14.>

3.2.2.2.3 개질가스 중 일부를 연료가스로 재사용하기 위해 개질가스 배관이 연료가스 공급배관으로 연결되는 부분에는 차단밸브를 설치해야 한다. 다만, 안전 및 신뢰성 분석에 따라 안전성이 증명되는 경우에는 차단밸브를 설치하지 않을 수 있다.

3.2.2.2.4 연료가스 인입밸브 전단에는 필터를 설치한다. 이 경우, 필터에 사용되는 여과재의 최대 직경은 1.5 mm 이하로 하며, 1 mm를 초과하는 틈이 없어야 한다.

3.2.2.2.5 메탄올 등 독성의 연료가스가 통하는 배관은 이중관 구조로 하거나 회수장치를 설치하는 등 연료가스가 누출되어 확산하는 것을 방지하기 위한 조치를 강구해야 한다.

3.2.2.3 응축수 배출배관

중력으로 응축수를 배출하는 경우 응축수 배출배관의 내부 직경은 13 mm 이상으로 한다.

3.2.2.4 배관 두께

연료가스 및 개질가스 배관은 상용압력의 2배 이상의 압력에 항복을 일으키지 않도록 다음 기준에 따라 계산한 두께 이상으로 한다.

3.2.2.4.1 배관 두께 계산식은 다음과 같다.

(1) 외경과 내경의 비가 1.2 미만인 경우

$$t = \frac{PD}{2\frac{f}{s} - P} + C \quad \dots (3.1)$$

(2) 외경과 내경의 비가 1.2 이상인 경우

$$t = \frac{D}{2} \left(\sqrt{\frac{\frac{f}{s} + P}{\frac{f}{s} - P}} - 1 \right) + C \quad \dots (3.2)$$

식(3.1) 및 식(3.2)에서,

t : 배관의 두께의 수치(mm)

P : 상용압력의 수치(MPa)

D : 내경에서 부식여유에 상당하는 부분을 뺀 부분의 수치(mm)

f : 재료의 인장강도(N/mm²) 규격 최소치이거나 항복점(N/mm²) 규격 최소치의 1.6배

C : 관내면의 부식여유의 수치(mm)

s : 안전율로서 표 3.2.2.4.1의 환경의 구분에 따라 각각 같은 표의 오른쪽란에 나타난 수치. 다만,

설치장소가 정해지지 않은 경우에는 안전율을 4.0으로 한다.

표 3.2.2.4.1 환경 구분에 따른 안전율 s

구분	환경	안전율
A	공로 및 가옥에서 100m 이상의 거리를 유지하고 지상에 가설되는 경우와 공로 및 가옥에서 50m 이상의 거리를 유지하고 지하에 매설되는 경우	3.0
B	공로 및 가옥에서 50m 이상 100m 미만의 거리를 유지하고 지상에 가설되는 경우와 공로 및 가옥에서 50m 미만의 거리를 유지하고 지하에 매설되는 경우	3.5
C	공로 및 가옥에서 50m 미만의 거리를 유지하고 지상에 가설되는 경우와 지하에 매설되는 경우	4.0

3.2.2.4.2 배관의 두께는 다음 기준에 따른 두께 이상으로 한다.

(1) 배관용 스테인리스 강관을 사용할 때의 최소 두께

표 3.2.2.4.2(1) 배관용 스테인리스 강관 최소 두께

호칭지름		나사를 내지 않은 경우		나사를 낸 경우	
A	B	두께(mm)	스케줄번호	두께(mm)	스케줄번호
6	1/8	1.0	5S	1.7	40
8	1/4	1.2	5S	2.0	20S
10	3/8	1.2	5S	2.0	20S
15	1/2	1.65	5S	2.5	20S
20	3/4	1.65	5S	2.5	20S
25	1	1.65	5S	2.8	10S
32	1 1/4	1.65	5S	2.8	10S
40	1 1/2	1.65	5S	2.8	10S
50	2	1.65	5S	2.8	10S
65	2 1/2	2.1	5S	3.2	-
80	3	2.1	5S	3.2	-
90	3 1/2	2.1	5S	3.2	-
100	4	2.1	5S	3.2	-
125	5	2.8	5S	3.4	-
150	6	2.8	5S	3.5	-
200	8	2.8	5S	3.9	-
250	10	3.4	5S	4.5	-
300	12	4.0	5S	4.9	-

(2) 그 밖의 강관을 사용할 때의 최소 두께

표 3.2.2.4.2(2) 배관용 스테인리스 강관 외의 강관 최소 두께

호칭지름		두께(mm)		스케줄 번호
A	B	나사를 내지 않은 경우	나사를 낸 경우	
6	1/8	1.7	1.7	40
8	1/4	2.2	2.2	40
10	3/8	2.8	2.8	40
15	1/2	2.8	2.8	40
20	3/4	2.9	2.9	40
25	1	3.4	3.4	40
32	1 1/4	3.6	3.6	40
40	1 1/2	3.7	3.7	40
50	2	3.9	3.9	40
65	2 1/2	4.5	4.5	20
80	3	4.5	4.5	20
90	3 1/2	4.5	4.5	20
100	4	4.9	4.9	20
125	5	5.1	5.1	20
150	6	5.5	5.5	20
200	8	6.4	6.4	20
250	10	6.4	6.4	20
300	12	6.4	6.4	20
350	14	6.4	-	10
400	16	6.4	-	10
450	18	6.4	-	10
500	20	6.4	-	10

3.2.2.5 배관설비 신축흡수조치

배관의 신축 등으로 인하여 가스가 누출되는 것을 방지하기 위하여 배관에 나쁜 영향을 미칠 정도의 신축이 생길 우려가 있는 부분에는 다음 기준에 따라 신축을 흡수하는 조치를 한다.

3.2.2.5.1 곡관(bent pipe)을 사용한다. 다만, 압력이 2MPa 이하인 배관으로서 곡관을 사용하기가 곤란한 곳에는 벨로우즈형(bellows type) 신축이음매를 사용할 수 있다. 이 경우, 벨로우즈형 신축 이음매는 고정 지지되어 있고, 유체압력·운동으로 인한 작동력 및 마찰저항 그 밖의 원인에 따른 끝부분의 반력에 견딜 수 있도록 설치한다.

3.2.2.5.2 곡관 등의 종류·배치 및 고정방법은 온도변화에 따라 배관에 발생하는 열변위합성응력이 다음 식에 따른 허용 값 이하가 되도록 한다.

$$\sigma_A = f(1.25 \sigma_c + 0.25 \sigma_n)$$

여기에서,

σ_A : 열변위합성응력의 허용값(N/mm²)

σ_c : 정상운전 또는 정지기간 중에서 예상되는 최저금속온도에서 그 재료의 표 3.2.2.5.2①에 따른 허용인장응력(N/mm²)

σ_n : 정상운전 또는 정지 기간 중에서 예상되는 최고금속온도에서 그 재료의 표 3.2.2.5.2①에 따른 허용인장응력(N/mm²)

표 3.2.2.5.2① 크리프영역에 달하지 않은 설계온도에서의 허용인장응력

재 료	허 용 인 장 응 력
탄소강 강관 또는 저합금강 강관	상온에서 규격최소항복점의 50 %
스테인리스강관 또는 비철금속관	다음 값 중 최소값으로 한다. 1. 상온에서 규격 최소인장강도의 33.3 %의 값 2. 설계온도에서 인장강도의 33.3 %의 값 3. 상온에서 규격최소항복점 또는 0.2 % 내력의 66.7 %의 값 4. 설계온도에서의 항복점 또는 0.2 % 내력의 66.7 %의 값. 다만, 오스테나이트계 스테인리스강관에서는 3을 초과하지 않은 범위에서 각각의 값의 99 %의 값

f : 응력감소 계수로서 전예상수명에 걸쳐 온도사이클을 합한 수에 따라 정해진 인자(factor)이며, 표 3.2.2.5.2②에서 정한 것으로 한다.

표 3.2.2.5.2② 온도사이클을 합한 수에 따른 응력감소 계수

사이클을 합한 수	f
7 000 이하	1.0
7 000 초과 14 000 이하	0.9
14 000 초과 22 000 이하	0.8
22 000 초과 45 000 이하	0.7
45 000 초과 100 000 이하	0.6
100 000 초과	0.5

[비고] 전예상수명이란 배관장치의 총 운전예상 연수를 말한다.

3.2.3 버너 구조

3.2.3.1 공통사항

3.2.3.1.1 코킹부, 용접부 및 그 외 버너 접합부는 결함이 없는 것으로 한다.

3.2.3.1.2 화염구는 변형이 발생되지 않는 구조로 한다.

3.2.3.1.3 버너 및 전기점화장치, 노즐, 연소실, 안전장치 등은 사용 상태에서 이동하거나 이탈되지

않도록 견고하게 고정해야 한다.

3.2.3.1.4 연소를 위해 연료가스와 공기가 혼합되는 구조의 경우 공기가 연료가스 공급라인으로 또는 연료가스가 공기 공급라인으로 유입되는 것을 방지하기 위한 설비를 갖추어야 한다.

3.2.3.1.5 연료 및 공기 조절장치로서 기계적인 연결이 사용되는 경우에는 파손 및 풀어짐이 없도록 설계해야 한다.

3.2.3.1.6 버너에는 역화를 방지하기 위한 장치를 갖추어야 한다.

3.2.3.2 점화장치

3.2.3.2.1 방전불꽃을 이용하는 점화의 경우에는 다음에 적합한 구조로 한다.

- (1) 전극부는 상시 황염이 접촉되지 않는 위치에 있는 것으로 한다.
- (2) 전극의 간격이 사용 상태에서 변화되지 않도록 고정되어 있는 것으로 한다.
- (3) 고압 배선의 충전부와 비충전 금속부와의 사이는 전극 간격 이상의 충분한 공간 거리를 유지하고 점화동작 시에 누전을 방지하도록 적절한 전기 절연 조치를 한다.
- (4) 방전불꽃이 닿을 우려가 있는 부분에 사용하는 전기 절연물은 방전 불꽃으로 인한 유해한 변형, 절연저하 등의 변질이 없는 것으로 한다.
- (5) 사용 시 손이 닿을 우려가 있는 고압 배선에는 적절한 전기절연피복을 한다.

3.2.3.2.2 점화히터를 이용하는 점화의 경우에는 다음에 적합한 구조로 한다.

- (1) 점화히터는 설치 위치가 쉽게 움직이지 않는 것으로 한다.
- (2) 점화히터의 소모품은 쉽게 교환할 수 있는 것으로 한다.

3.2.3.3 촉매버너구조

3.2.3.3.1 촉매연료 산화반응을 일으킬 수 있도록 의도적으로 인화성 또는 폭발성 가스가 생성되도록 하는 수소추출설비의 경우 구성요소 내에서 인화성 또는 폭발성 가스의 과도한 축적 위험을 방지해야 한다.

3.2.3.3.2 공기과잉 시스템인 경우 연료 및 공기의 공급은 반응 시작 전에 공기가 있음을 확인하고 공기 공급이 준비될 때까지 반응장치에 연료가 들어가지 않도록 조절되어야 한다.

3.2.3.3.3 연료과잉 시스템인 경우 연료 및 공기의 공급은 반응 시작 전에 연료가 있음을 확인하고 연료 공급이 준비될 때까지 반응장치에 공기가 들어가지 않도록 조절되어야 한다.

3.2.3.3.4 제조자는 제품 기술문서에 반응이 시작되는 최대대기시간을 명시해야 한다. 이 경우, 최대대기시간은 시스템 제어장치의 반응시간, 원료-공기 혼합물 인화성 등을 고려하여 결정되어야 한다.

3.2.3.3.5 제조자가 명시한 최대대기시간 내에 촉매반응이 활성화되지 않는 경우 시스템은 안전하게 정지되어야 한다.

3.2.3.3.6 촉매의 온도를 직접 또는 간접적으로 모니터링 할 수 있는 수단을 갖추어야 한다.

3.2.3.3.7 촉매의 온도 또는 온도변화율이 제조자가 명시한 범위를 벗어나는 경우, 시스템은 안전하게 정지되어야 한다.

3.2.3.3.8 수소추출설비는 축적 가능성이 있는 인화성 물질의 최대치가 연소되었을 경우 발생된 압력 및 온도 조건에 견딜 수 있도록 설계되어야 한다.

3.2.4 전기배선 구조

3.2.4.1 사용 시 피복의 손상 등이 생기지 않는 것으로 한다.

3.2.4.2 배선은 가능한 최단 경로로 하고, 필요한 장소에는 절연, 방열(防熱), 방호 및 고정 등의 조치를 한다.

3.2.4.3 배선은 가동부에 접촉하지 않도록 설치해야 하며, 설치된 상태에서 2N의 힘을 가하였을 때에도 가동부에 접촉할 우려가 없는 구조로 한다.

3.2.4.4 배선은 고온부에 접촉하지 않도록 설치해야 하며, 설치된 상태에서 2N의 힘을 가하였을 때 고온부에 접촉할 우려가 있는 부분은 피복이 녹는 등의 손상이 발생되지 않도록 충분한 내열 성능을 갖는 것으로 한다.

3.2.4.5 배선이 구조물을 관통하는 부분 또는 2N의 힘을 가하였을 때 구조물에 접촉할 우려가 있는 부분은 피복이 손상되지 않는 구조로 한다.

3.2.4.6 전기접속기에 접속한 것은 5N의 힘을 가하였을 때 접속이 풀리지 않는 구조로 한다.

3.2.4.7 리드선, 단자 등을 교체할 수 있는 경우에는 리드선, 단자 등의 접속이 잘못되었을 경우 장치가 작동되지 않거나 이상 없이 작동되는 것으로 한다.

3.2.4.8 리드선, 단자 등은 숫자, 문자, 기호, 색상 등의 표시를 구분하여 식별 가능한 조치를 한다. 다만, 접속부의 크기, 형태를 달리하는 등 물리적인 방법으로 오접속을 방지할 수 있도록 조치한 경우에는 식별 조치를 하지 않을 수 있다.

3.2.4.9 단락, 과전류 등과 같은 이상상황이 발생한 경우 전류를 효과적으로 차단하기 위해 퓨즈 또는 과전류 보호장치 등을 설치한다.

3.2.4.10 아크가 전달될 우려가 있는 부분에 사용하는 전기 절연물은 아크로 인하여 그 성능이

저하되지 않도록 한다.

3.2.4.11 전선이 기능상 부득이하게 외함을 통과하는 경우에는 부상 등 적절한 보호조치를 하여 피복손상, 절연파괴 등의 우려가 없도록 한다.

3.2.5 충전부 구조

3.2.5.1 충전부가 있는 것은 충전부 상호간의 접속부분 또는 충전부와 비충전부와의 접속부분이 사용 상태에서 이완이 발생하지 않고 사용 환경조건에 견딜 수 있는 것으로 한다.

3.2.5.2 충전부는 드라이버, 스패너 등의 공구 또는 보수점검용 열쇠 등을 이용하지 않고 쉽게 분리되는 부분을 제거한 상태에서 시험자가 충전부에 접촉하지 않도록 한다. 다만, 충전부가 다음 중 어느 하나에 해당하는 경우에는 그렇지 않다.

- (1) 설치한 상태에서 쉽게 사람에게 접촉할 우려가 없는 설치면의 충전부
- (2) 질량이 40 kg을 넘는 몸체 밑면의 개구부로 부터 0.4m 이상 떨어진 충전부
- (3) 구조상 노출될 수밖에 없는 충전부로서 다음 중 어느 하나에 해당하는 것
 - (3-1) 절연변압기에 접속된 2차 쪽 회로의 대지전압과 선간전압이 교류인 경우 30 V(직류의 경우 45 V) 이하인 것
 - (3-2) 대지와 접지되어 있는 외함과 충전부 사이에 1k Ω 저항을 설치한 후 수소추출설비 내 충전부의 상용주파수에서 그 저항에 흐르는 전류가 1 mA 이하인 것

3.2.6 접지 구조

3.2.6.1 접지용 단자 및 케이블이나 그 부근에는 쉽게 지워지지 않는 방법으로 접지용 단자임을 나타내는 표시 등을 한다.

3.2.6.2 접지용 단자는 접지선을 쉽고 확실하게 설치할 수 있는 것으로 하고, 접지용 단자 나사의 호칭지름은 4 mm(눌러서 체결하는 형태의 경우 3.5 mm) 이상인 것으로 한다.

3.2.6.3 접지 기구는 사람이 접촉할 수 있는 금속부와 전기적으로 안전하게 접속하거나 또는 쉽게 느슨해지지 않도록 견고하게 설치할 수 있는 것으로 한다.

3.2.6.4 접지용 단자의 재료는 충분한 기계적 강도를 가지고 부식되지 않는 것으로 한다.

3.2.6.5 접지용 케이블은 다음 중 어느 하나에 해당되는 것으로 한다.

- (1) 직경 1.6mm의 연동선 또는 이와 동등 이상의 강도 및 두께를 가지고 쉽게 부식되지 않는 금속선
- (2) 공칭 단면적 1.25 mm² 이상의 단심코드 또는 단심캡타이어케이블
- (3) 공칭 단면적 0.75 mm² 이상의 2심 코드로 2선의 도체를 양단에서 꼬아 합치거나 납땀 또는 압착한 것
- (4) 공칭 단면적 0.75 mm² 이상의 다심코드(꼬아 합친 것을 제외한다) 또는 다심캡타이어케이블의 1개의 선심

3.2.6.6 개질가스가 통하는 배관에는 다음 기준에 따라 접지를 한다.

- (1) 직선 배관은 80m 이내의 간격으로 접지를 한다.
- (2) 서로 교차하지 않는 배관 사이의 거리가 100mm 미만인 경우, 배관 사이에서 발생될 수 있는 스파크 점퍼를 방지하기 위해 20m 이내의 간격으로 점퍼를 설치한다.
- (3) 서로 교차하는 배관 사이의 거리가 100mm 미만인 경우, 배관이 교차하는 곳에는 점퍼를 설치한다.
- (4) 금속 볼트 또는 클램프로 고정된 금속 플랜지에는 추가적인 정전기 와이어가 장착되지 않지만, 최소한 4개의 볼트 또는 클램프들마다에는 양호한 전도성 접촉점이 있도록 해야 한다.

3.2.6.7 수소정제장치에는 정전기를 효과적으로 제거하기 위해 다음 기준에 따라 접지를 한다.

- (1) 수소정제장치의 입구 및 출구단에는 각각 접지부가 있어야 한다.
- (2) 직경이 2.5m 이상이고, 부피가 50m³ 이상인 수소정제장치에는 두 개 이상의 접지부가 있어야 한다.
- (3) 접지부의 간격은 30m 이내로 하고, 장치의 둘레를 따라 균등하게 분포되어야 한다.

3.2.7 유체 이동관련 기기 구조

3.2.7.1 팬 및 블로어, 펌프 등은 용도에 적절한 것을 선정하고, 점검에 용이한 구조로 한다.

3.2.7.2 베어링은 운전 온도에 적합한 것을 선정하고, 필요에 따라 윤활유 공급 방법이 강구되어 있는 것으로 한다.

3.2.7.3 유체 이동관련 기기에 사용되는 전동기는 다음에 적합한 구조로 한다.

- (1) 회전자의 위치에 관계없이 시동되는 것으로 한다.
- (2) 정상적인 운전이 지속될 수 있는 것으로 한다.
- (3) 전원에 이상이 있는 경우에도 안전에 지장 없는 것으로 한다.
- (4) 통상의 사용 환경에서 전동기의 회전자는 지장을 받지 않는 구조로 한다.

3.2.7.4 축셀링은 정상 작동 및 비정상 작동, 비상정지 상황에서 공급된 유체의 온도 및 압력에 적합한 것으로 한다.

3.2.8 급·배기통 접속부 구조

3.2.8.1 수소추출설비가 급·배기통과 연결되는 접속부는 기밀을 유지할 수 있는 구조로 한다.

3.2.8.2 급·배기통(전이중 및 분리형 급·배기통을 제외한다)의 접속부는 급·배기통을 확실하게 접속할 수 있고, 쉽게 이탈되지 않도록 리브타입 또는 플랜지이음, 나사이음 방식으로 한다. 이 경우, 리브타입의 접속부는 다음에 적합한 구조로 한다.

- (1) 접속부의 길이는 40mm 이상으로 한다.
- (2) 급·배기통이 수소추출설비 접속부의 바깥쪽으로 체결되는 형식의 경우, 접속부 바깥지름의

허용공차는 $\pm \begin{smallmatrix} 0 \\ 0.4 \end{smallmatrix}$ mm 이내로 한다.

(3) 급·배기통이 수소추출설비 접속부의 인쪽으로 체결되는 형식의 경우, 접속부 안지름의 허용공차는 $\pm \begin{smallmatrix} 0.4 \\ 0 \end{smallmatrix}$ mm 이내로 한다.

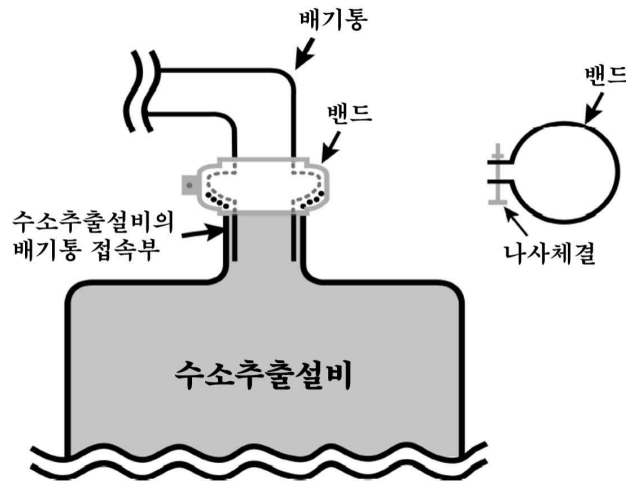


그림 3.2.8.2 “리프트업 연결부 예”

3.2.8.3 전이중 및 분리형 급·배기통의 접속부는 급·배기통을 확실하게 접속할 수 있고, 쉽게 이탈되지 않도록 플랜지이음 또는 사용설명서 등에 기재된 적절한 도구만으로 탈착이 가능한 구조로 한다.

3.2.8.4 수소추출설비에는 필요한 경우 배기가스의 성분 측정을 위한 측정구를 설치할 수 있다. 이 경우, 측정구는 기밀을 유지할 수 있는 구조로 해야 한다.

3.2.9 입력부 구조

가스홀더, 압축기, 펌프 및 배관 등 압력을 받는 부분(이하 3.2.9에서 “압력부” 라 한다)에는 그 압력부 내의 압력이 상용압력을 초과할 우려가 있는 다음 중 어느 하나에 해당하는 구역에는 안전밸브, 릴리프밸브 등의 과압안전장치를 설치한다.

- (1) 내·외부 요인으로 압력상승이 설계압력을 초과할 우려가 있는 압력용기 등
- (2) 압축기(다단 압축기의 경우에는 각 단을 포함한다) 또는 펌프의 출구측
- (3) 배관 안의 액체가 2개 이상의 밸브로 차단되어 외부열원으로 인한 액체의 열팽창으로 파열이 우려되는 배관
- (4) (1)부터 (3)까지 이외에 압력조절실패, 이상반응, 밸브의 막힘 등으로 인해 상용압력을 초과할 우려가 있는 압력부

3.2.10 외함 구조

3.2.10.1 외함은 내부의 구성요소를 보호하기 위하여 충분한 기계적 강도 및 화학적 특성을 갖는 것으로 한다.

3.2.10.2 외함에는 내부의 온도상승이나 가연성 가스의 체류 등을 방지하기 위하여 충분한 환기성능을 갖는 기계 환기장치와 다음 기준에 따른 환기구를 함께 설치한다.

- (1) 환기구는 먼지, 눈, 식물 등에 의해 방해받지 않도록 설계되어야 한다.
- (2) 유지보수를 위해 사람이 외함 내부로 들어갈 수 있는 구조를 가진 수소추출설비의 환기구 면적은 $0.003 \text{ m}^2/\text{m}^3$ 이상으로 한다.

3.3 장치

수소추출설비는 그 수소추출설비의 안전성과 편리성을 확보하기 위하여 한국가스안전공사 또는 공인시험·검사기관의 성능인증을 받은 부품을 사용하거나 다음 기준에 따른 장치를 갖춘다.

3.3.1 안전장치

수소추출설비에는 다음 기준에 따른 제어기능을 갖는 안전장치를 설치한다.

3.3.1.1 시동 제어

- (1) 시동은 모든 안전장치가 정상적으로 작동하는 경우에만 가능하도록 제어될 것
- (2) 올바른 시동 시퀀스를 보증하기 위해 적절한 연동장치를 갖는 구조일 것
- (3) 정지 후, 자동 재시동은 모든 안전 조건이 충족된 후에만 가능한 구조일 것

3.3.1.2 비상정지 제어

- (1) 다음 중 어느 하나에 해당하는 경우, 비상정지 제어 기능이 작동해야 한다. 이 경우, 비상정지로 인하여 추가적인 위험이 발생하지 않도록 해야 한다.
 - (1-1) 연료가스 및 개질가스의 압력 또는 온도가 현저하게 상승하였을 경우
 - (1-2) 연료가스 및 개질가스의 누출이 검지된 경우
 - (1-3) 버너(개질기 및 그 외의 버너를 포함한다)의 불이 꺼졌을 경우
 - (1-4) 제어 전원 전압이 현저하게 저하하는 등 제어장치에 이상이 생겼을 경우
 - (1-5) 수소추출설비 안의 온도가 현저하게 상승하였을 경우
 - (1-6) 수소추출설비 안의 환기장치에 이상이 생겼을 경우
 - (1-7) 배열회수계통 출구부 온수의 온도가 100°C 를 초과하는 경우
 - (1-8) 수소정제장치에서 3.3.2.3.3(1)부터 (5)까지 중 어느 하나의 상황이 발생된 경우
- (2) 비상정지는 다른 기능 및 동작보다 우선하여 실행되며, 외부로부터 방해되지 않아야 한다.
- (3) 비상정지가 실행된 경우, 사용자가 그 상황을 인지할 수 있도록 적절한 알람이 표시되는 구조로 한다.
- (4) 비상정지 후에는 로크아웃 상태로 전환 되어야 하며, 수동으로 로크아웃을 해제하는 경우에만 정상운전하는 구조로 한다. <개정 23. 6. 14.>

3.3.2 그 밖의 장치

3.3.2.1 전기장치

- (1) 전기장치는 열적 영향이 적은 위치에 설치한다.
- (2) 전기장치의 작동은 원활하고 확실한 것으로 한다.
- (3) 전기부품 및 부속품의 정격전압, 정격전류 및 허용전류는 전기부품 및 부속품에 가해진 최대 전압 또는 최대전류 이상인 것으로 한다.
- (4) 기기에 부착된 콘센트 주위에는 안전하게 사용할 수 있도록 최대 전력 또는 최대 전류 값을 표시한다.

3.3.2.2 열관리 장치

- (1) 수소추출설비는 열평형을 유지할 수 있도록 냉각, 열 방출, 과도한 열의 회수, 그리고 시동 시 장치를 가열할 수 있는 열관리시스템을 보유해야 한다.
- (2) 독성의 유체가 통하는 열교환기는 파손으로 인해 상수도에 영향을 미칠 위험이 있는 경우, 이중벽으로 하고 이중벽 사이는 공극으로서 대기 중으로 개방된 구조로 한다. 다만, 독성유체의 압력이 냉각유체의 압력보다 70 kPa 이상 낮은 경우로써, 모니터를 통하여 그 압력차이가 항상 유지되는 구조인 경우에는 이중벽 구조로 하지 않을 수 있다.
- (3) 열교환 계통으로서 오일, 물 등이 순환하는 대기차단식(대기와 접촉하지 않는 것을 말한다) 통로를 사용하는 경우에는 그 통로에 발생하는 공기를 제거할 수 있는 공기빼기 기능 또는 시스템을 갖추어야 한다.

3.3.2.3 수소정제장치

3.3.2.3.1 흡착 및 탈착 공정이 수행되는 배관에는 산소농도 측정설비를 설치하여, 산소 혼입에 따른 가연성 혼합물 또는 폭발성 혼합물이 생성되지 않도록 한다. 다만, 개질기에서 산소가 발생될 우려가 없는 개질 방식의 경우에는 그렇지 않다.

3.3.2.3.2 압력 또는 온도의 변화를 이용하여 개질가스를 정제하는 방식의 경우에는, 장치가 정상적으로 작동되는지 확인할 수 있도록 수소정제장치 및 장치의 연결 배관에는 흡착과 탈착공정의 압력 또는 온도를 측정할 수 있는 모니터링 장치를 갖추어야 한다.

3.3.2.3.3 수소정제장치는 시스템의 안전한 작동을 보장하기 위해 다음의 경우에는 장치를 안전하게 정지시킬 수 있도록 제어되는 것으로 한다.

- (1) 공급가스의 압력, 온도, 조성 또는 유량이 경보 기준 수치를 초과한 경우
- (2) 프로세스 제어 밸브가 작동 중에 장애를 일으키는 경우
- (3) 수소정제장치에 전원 공급이 차단된 경우
- (4) 흡착 및 탈착 공정이 수행되는 배관의 산소 함유량이 허용 한계를 초과하는 경우
- (5) 버퍼 탱크의 압력이 허용 최대 설정치를 초과하는 경우

3.4 성능

수소추출설비는 그 수소추출설비의 안전성과 편리성을 확보하기 위하여 다음 기준에 따른 성능을 가지는 것으로 한다.

3.4.1 제품 성능

3.4.1.1 내압성능

연료가스 등 유체의 통로는 상용압력의 1.5배 이상의 수압으로(그 구조상 물로 실시하는 내압시험이 곤란하여 공기·질소·헬륨 등의 기체로 내압시험을 실시하는 경우 1.25배) 20분간 내압시험을 실시하여 팽창·누설 등의 이상이 없어야 한다. 다만, 고법 제17조에 따른 검사에 합격한 용기등 또는 「산업안전보건법」 제84조에 따른 안전인증을 받은 압력용기는 내압시험을 실시하지 않을 수 있으며, 펌프·압축기는 제조자의 자체시험성적으로 내압시험을 갈음할 수 있다.

3.4.1.2 기밀성능

연료가스 등 유체의 통로는 다음 기준에 따라 기밀시험을 실시한다. 다만, 인입밸브 후단부터 버너부까지는 연소상태에서 누출검사로 대신할 수 있으며, 내압시험을 기체로 실시한 경우에는 기밀시험을 생략할 수 있다.

- (1) 기밀시험은 원칙적으로 공기 또는 위험성이 없는 기체의 압력으로 실시한다.
- (2) 기밀시험은 그 설비가 취성 파괴를 일으킬 우려가 없는 온도에서 한다.
- (3) 기밀시험압력은 상용압력 이상으로 하되, 0.7 MPa를 초과하는 경우 0.7 MPa 이상의 압력으로 한다. 이 경우, 표 3.4.1.2과 같이 시험할 부분의 용적에 대응한 기밀유지시간 이상을 유지하고 처음과 마지막 시험의 측정압력차가 압력측정기구의 허용오차 안에 있는 것을 확인한다. 처음과 마지막 시험의 온도차가 있는 경우에는 압력차를 보정한다.

표 3.4.1.2 시험 용적에 따른 기밀유지시간

압력측정기구	용 적	기밀유지시간
압력계 또는 자기압력기록계	1 m ³ 미만	48 분
	1 m ³ 이상 10 m ³ 미만	480 분
	10 m ³ 이상	48×V 분 (2880분을 초과한 경우는 2880분으로 할 수 있다)
[비고] V는 피시험부분의 용적(단위 : m ³)이다.		

3.4.1.3 절연저항 성능

500 V의 절연저항계(정격전압이 300 V를 초과하고 600 V이하인 것은 1000 V) 또는 이것과 동등한 성능을 가지는 절연저항계로 측정한 수소추출설비의 충전부와 외면(외면이 절연물인 경우는 외면에 밀착시킨 금속박)사이의 절연저항은 1 MΩ 이상으로 한다.

3.4.1.4 절연내력 성능

수소추출설비의 충전부와 외면(외면이 절연물인 경우는 외면에 밀착시킨 금속박)사이에서 표 3.4.1.4에 따른 교류 전압을 1분간 연속하여 가했을 때 절연내력에 견디는 것으로 한다. 또한, 시험 후 3.4.1.3에 따른 절연저항 성능에 적합한 것으로 한다.

표 3.4.1.4 절연내력 시험의 전압

구분	시 험 전 압	
	50 V 미만	50 V 이상
입력단자	500 Vrms	(2×정격전압+1000) Vrms
출력단자	1500 Vrms	

3.4.1.5 살수 성능

옥외용 및 강제급배기식 수소추출설비는 부록 C에 따른 살수성능 시험방법으로 살수 하였을 때 표 3.4.1.5에 따른 항목별 점화연소 성능기준에 적합해야 한다.

표 3.4.1.5 항목별 점화연소 성능기준

항목		성능
살수상태	점화	(1) 기기에 정격주파수 및 정격전압의 90%에 해당하는 전압을 인가했을 때 3회 중 3회 모두 점화 될 것. 다만, 3회 중 1회가 점화되지 않는 경우에는 추가로 2회를 시도하여 2회 모두 점화 될 것(5회 중 4회 점화) (2) 점화로 폭발 되지 않을 것
	불 옮김	착화 시 확실히 불이 옮겨 붙고 폭발적으로 착화하지 않을 것
	연소상태	역화 없이 연소 및 운전상태가 안정하고, 연료 유량, 개질기, CO 전환기, CO 선택 산화기 각 부분의 온도에 변화가 없이 시스템의 거동이 안정 될 것

3.4.2 재료 성능

3.4.2.1 내가스성능

(1) 탄화수소계 연료가스가 통하는 배관의 패키징류 및 금속 이외의 기밀유지부는 5℃ 이상 25℃ 이하의 n-펜탄 속에 72시간 이상 담근 후, 24시간 동안 대기 중에 방치하여 무게변화율이 20% 이내이고, 사용상 지장이 있는 연화 및 취화 등이 없어야 한다.

(2) 수소가 통하는 배관의 패키징류 및 금속 이외의 기밀유지부는 5℃ 이상 25℃ 이하의 수소가스를 해당 부품에 작용되는 상용압력으로 72시간 인가 후, 24시간 동안 대기 중에 방치하여 무게변화율이 20% 이내이고, 사용상 지장이 있는 연화 및 취화 등이 없어야 한다.

3.4.2.2 투과성시험

탄화수소계 연료가스가 통하는 비금속 배관은 35 ± 0.5 °C의 온도에서 0.9m 길이의 비금속 배관 안에 순도 98 % 이상의 프로판가스를 담은 상태로 24시간 동안 유지하고, 이후 6시간 동안 측정한 가스 투과량은 3 ml/h 이하이어야 한다.

3.4.2.3 내식 성능

다음에 해당하는 부분의 재료는 KS D 9502(염수 분무 시험방법(중성, 아세트산 및 캐스분무 시험))에 따라 염수분무시험을 실시하여 이상이 없어야 하며, 합성수지 부분은 (80 ± 3) °C의 공기 중에 1시간 동안 방치한 후 자연냉각했을 때 부풀, 균열, 갈라짐 등의 이상이 없어야 한다. <개정 22. 8. 30.>

- (1) 연료가스, 개질가스, 배기가스 및 물 등 유체가 통하는 부분
- (2) 외함
- (3) 습도가 높은 환경에서 사용되는 금속

3.4.3 작동 성능

3.4.3.1 버너 운전 성능

수소추출설비의 버너(촉매버너를 제외한다. 이하 3.4.3.1에서 같다)는 다음의 기준을 모두 만족하는 성능을 갖추어야 한다.

3.4.3.1.1 시동 시

(1) 프리퍼지

(1-1) 버너가 점화되기 전에는 항상 연소실이 프리퍼지 되는 것으로 한다.

(1-2) 송풍기 정격효율에서의 송풍속도로 프리퍼지 하는 경우 프리퍼지 시간은 30초 이상으로 한다. 다만, 연소실을 5회 이상 치환할 수 있는 공기를 송풍하는 경우에는 프리퍼지 시간을 30초 이상으로 하지 않을 수 있다.

(1-3) 프리퍼지가 완료되지 않는 경우 점화장치가 작동되지 않는 것으로 한다.

(2) 점화

(2-1) 점화는 프리퍼지 직후 자동으로 되는 것으로 한다.

(2-2) 정격과파수에서 정격전압의 90 % 전압으로 3회 중 3회 모두 점화 되는 것으로 한다. 다만, 3회 중 1회가 점화되지 않은 경우에는 추가로 2회를 실시하여 모두 점화 되는 것으로 한다. (5회 중 4회 점화)

(2-3) 점화로 폭발이 되지 않는 것으로 한다.

(3) 가스공급개시

안전차단밸브는 다음 조건이 모두 만족될 경우에만 작동하는 것으로 한다.

(3-1) 3.4.3.1.1(1)에 따른 프리퍼지가 완료되고, 공기압력감시장치로부터 송풍기가 작동되고 있다는 신호가 온다.

- (3-2) 가스압력감시장치로부터 가스압력이 적정하다는 신호가 온다.
- (3-3) 점화장치가 켜진다.
- (3-4) 파일럿화염으로 버너가 점화되는 경우에는 파일럿화염이 있다는 신호가 온다.

(4) 화염감시

(4-1) 시동 시 주화염의 생성이 감시되도록 한다. 다만, 주화염이 여러 개의 부분화염으로 구성되는 버너의 경우에는 한 부분화염이 감시되는 것으로 할 수 있다.

(4-2) 표시가스 소비량이 50kW 이하인 버너는 표 3.4.3.1.1(4)에 따른 시동시 안전차단시간 이내에 화염이 검지되지 않으면 표 3.4.3.1.2(1)에 따라 재점화 또는 재시동을 시도 할 수 있으며, 해당 시도 횟수안에 점화가 실패되면 자동 폐쇄되는 것으로 한다. 다만, 재점화를 하는 경우 점화와 점화 사이에는 (1-2)에 따른 성능기준을 만족해야 한다.

(4-3) 표시가스 소비량이 50kW를 초과하는 버너는 표 3.4.3.1.1(4)에 따른 시동시 안전차단시간 이내에 화염이 검지되지 않는 경우 버너는 자동 폐쇄되는 것으로 한다.

표 3.4.3.1.1(4) 연료소비량 구분에 따른 안전차단시간

구 분			안전차단시간(초)				
			시동 시		운전 중		
버너의 구분	버너의 연료소비량 (kW)	직접 점화방식	파일럿 점화방식	재점화 시	재시동 시	재점화 및 재시동이 없을 경우	
메인버너	10 이하	5	5	5	1	-	
	10 초과 50 이하	5	5	5	1	-	
	50 초과 120 이하	3	3	3	1	-	
	120 초과 350 이하	3	3	불허	1	1	
	350 초과	3	3	불허	불허	1	
파일럿 버너	버너에 대한 5% 이하	-	-	10	-	-	-
	최대 가스 소비량 5% 초과 8% 이하	-	-	5	-	-	-
	(%) 8% 초과	-	-	버너 시간에 따름	-	-	-

3.4.3.1.2 운전 중

(1) 불꺼짐시 안전장치 작동(생가스 누출방지)

운전 중 화염이 블로우오프(blow-off)된 경우에는 표 3.4.3.1.1(4)에 따른 안전차단시간 이내에 버너의 작동이 정지되고 가스통로가 차단되도록 한다. 다만, 표 3.4.3.1.2(1)에 따른 허용조건으로 재점화 또는 재시동이 가능하며, 이 경우 다음의 기준을 모두 만족해야 한다.

표 3.4.3.1.2(1) 운전 중 재점화, 재시동 가능 조건

연료소비량(kW)	점화방식	허용 조건
10 이하	-	재점화 또는 재시동 3회 허용
10 초과 50 이하	-	재점화 또는 재시동 2회 허용
50 초과 120 이하	-	재점화 또는 재시동 1회 허용
120 초과 350 이하	-	재시동만 1회 허용
350 초과	직접 점화방식	재점화, 재시동 허용 불가
	파일럿버너 점화방식	프리퍼지 기능이 있는 경우에만 재시동 1회 허용

(1-1) 재점화

(1-1-1) 재점화 시 점화장치는 화염의 소화 직후 1초 내에 자동으로 작동하는 것으로 한다.

(1-1-2) 재점화 동작 시 화염감시장치가 부착된 버너 이외의 버너에는 가스가 공급되지 않는 것으로 한다.

(1-1-3) 재점화에 실패한 경우에는 표 3.4.3.1.1(4)에 따른 재점화 시 안전차단시간 이내에 버너의 작동이 정지되고 가스통로가 차단되는 것으로 한다.

(1-2) 재시동

(1-2-1) 재시동은 가스의 공급이 차단된 후 즉시 표준 연속프로그램에 따라 자동으로 이루어지는 것으로 한다.

(1-2-2) 재시동에 실패한 경우에는 표 3.4.3.1.1(4)에 따른 시동시의 안전차단시간 이내에 버너가 작동 폐쇄 되는 것으로 한다.

(2) 이상상태 시 버너의 안전장치 작동(버너의 비정상 운전방지)

운전 중 다음의 경우에는 즉시 화염감시장치로 안전차단밸브에 차단신호를 보내 가스의 공급이 차단되도록 한다. 다만, (2-1)의 경우에는 경보를 발하게 하여 수동으로 버너를 정지시키는 것으로 할 수 있다.

(2-1) 제어에너지가 단절된 경우 또는 조절장치나 감시 장치로부터 신호가 온 경우

(2-2) 가스압력감시장치로부터 버너에 대한 가스의 공급압력이 소정의 압력 이하로 강하하였다고 신호가 온 경우

(2-3) 가스압력감시장치로부터 버너에 대한 가스의 공급압력이 소정의 압력 이상으로 상승하였다고 신호가 온 경우. 다만, 공급가스압력이 3.3 kPa 이하인 경우에는 즉시 화염감시장치로 안전차단

밸브에 차단신호를 보내 가스의 공급이 차단되도록 하지 않을 수 있다.

(2-4) 공기압력감시장치로부터 연소용 공기압력이 소정의 압력 이하로 강하하였다고 신호가 온 경우 또는 송풍기의 작동상태에 이상이 있다고 신호가 온 경우

(3) 안전한 작동정지(역화 및 소화음 방지)

정상운전상태에서 버너의 운전을 정지시키고자 하는 경우 최대연료소비량이 350 kW를 초과하는 버너는 최대가스소비량의 50% 미만에서 이루어지는 것으로 한다.

3.4.3.2 자동제어시스템 안전 성능

자동제어시스템은 다음 기준에 적합해야 한다. <개정 22. 11. 4.>

3.4.3.2.1 자동제어시스템은 정상사용 상태에서 발생할 수 있는 부주의함을 포함하여 일반적으로 예상되는 기계적, 화학적, 온도 및 환경 조건에서 안전하게 작동하는 것으로 한다. <개정 22. 11. 4.>

3.4.3.2.2 자동제어시스템은 정상적으로 작동하고 안전을 손상시키지 않는 것으로 한다. <개정 22. 11. 4.>

3.4.3.2.3 자동제어시스템은 고장모드에 의한 결점회피와 결점허용을 감안하여 설계하고, 고장발생 시 안전한 상태(fail-safe)에 도달하는 것으로 한다. <개정 22. 11. 4.>

3.4.3.2.4 자동제어시스템의 부품은 그 시스템에서 일어날 수 있는 최악의 상태에 기초하여 적합한 것으로 선정한다. <개정 22. 11. 4.>

3.4.3.2.5 자동제어시스템의 소프트웨어는 전자제어 기능을 손상시키지 않도록 구성하고, 안전과 관련된 기능을 가진 제어부는 소프트웨어로 인해 발생할 수 있는 결함 및 에러를 회피하고 조절하는 방법을 사용하는 것으로 한다. <개정 22. 11. 4.>

3.4.3.2.6 자동제어시스템 안전 성능에 관하여 그 밖의 필요한 사항은 EN 298 및 IEC 60730-1, IEC 60730-2-5 Annex H를 따른다. <신설 22. 11. 4.>

3.4.3.3 촉매버너 성능

3.4.3.3.1 반응시작 시간

공기과잉 시스템의 경우 연료 공급시점, 연료과잉 시스템의 경우 공기 공급시점부터 반응기 모니터링 장치가 성공적으로 반응을 시작했음을 알리는 신호 사이의 간격은 제조자가 명시한 최대 반응시작시간을 초과하지 않도록 한다.

3.4.3.3.2 반응실패 잠금 시간

정격가스소비량으로 가동 중 반응 실패를 모의하기 위해 반응기 온도를 모니터링 하는 온도센서를 분리한 시점부터 공기과잉 시스템의 경우 연료차단 시점, 연료과잉 시스템의 경우 공기 및 연료 공급차단 시점까지 3초를 초과하지 않도록 한다.

3.4.3.4 연료소비량 성능

부록 C에 따른 정격출력 연료소비량 성능시험에 의해 측정된 연료소비량은 표시 연료 소비량의 $\pm 5\%$ 이내인 것으로 한다.

3.4.3.5 온도상승 성능

보조보일러 혹은 온수기는 최대출력으로 설정한 상태로 수소추출설비가 정격운전 상태에 도달한 후 2시간 동안 측정된 항목별 허용최고온도는 표 3.4.3.5에 적합한 것으로 한다.

표 3.4.3.5 항목별 허용최고온도 기준

항목		허용최고온도
조작 시 손이 닿는 부분	금속제, 도자기제 및 유리제의 것	50℃ 이하
	그 외의 것	55℃ 이하
가연성가스 차단밸브(기구밸브를 포함한다) 본체의 가연성 가스가 통과하는 부분의 외표면		85℃ 또는 내열시험 온도에서 기밀시험에 적합하고 조작에 이상 없는 것이 확인된 온도 이하
점화장치(압전소자 포함)의 표면		85℃ 또는 내열시험에 의하여 사용상 지장이 없는 것이 확인된 온도 이하
기구 거버너의 가연성가스가 통하는 부분의 외표면		70℃ 또는 내열시험 온도에서 기밀시험에 적합하고 조정압력변화가 $(0.05P_1 + 30)$ Pa 이하인 것이 확인된 온도 이하 P_1 : 시험전의 조정압력(Pa)
권선 (괄호 인수치는 회전기에 적용한다)		A종 절연: 100℃ 이하
		E종 절연: 115℃ 이하
		B종 절연: 125(120)℃ 이하
		F종 절연: 150(140)℃ 이하
		H종 절연: 170(165)℃ 이하
기기후면, 측면 및 위쪽천정면의 목벽의 표면과 기기 아랫면의 목대(거치형만을 말한다)의 표면		100℃ 이하
배기통 톱 또는 급기구 톱의 주변 목벽 및 급배기구통의 벽관통부의 목벽의 표면		
배기온도		260℃ 이하

3.4.3.6 연소상태 성능

3.4.3.6.1 개질기 버너 연소성능

- (1) 개질기 버너는 착화 시 불이 확실히 옮겨 붙고 폭발적으로 착화하지 않아야 한다.
- (2) 개질기 버너는 연소 상태가 안정적이어야 하며, 역화가 발생하지 않아야 한다.

3.4.3.6.2 배기가스 중 CO 농도

정격운전 상태에서 30분 동안 5초 이하의 간격으로 측정된 이론건조 연소가스 중 CO 농도(이하 "CO %" 라 한다)의 평균값은 0.03 % 이하로 한다.

3.4.3.6.3 배기가스 중 NO_x 농도

제조자는 표 3.4.3.6.3에 따른 NO_x 등급을 선정하고, 이론건조 연소가스 중 NO_x 농도의 평균값은 선정된 등급의 제한 값을 초과하지 않도록 한다. 이 경우, 농도 측정은 3.4.3.6.2의 시험 조건과 동일하게 한다.

표 3.4.3.6.3 등급별 제한 NO_x 농도

등급	제한 NO _x 농도(mg/kWh)
1	70
2	100
3	150
4	200
5	260

3.4.3.7 공기감시장치 성능**3.4.3.7.1 배기구 막힘 시 안전성능**

배기구 막힘 시 안전성능은 다음 기준에 따라 배기가스를 측정하여 배기가스 중 CO 농도의 평균 값이 0.06 % 이하인 것으로 한다.

- (1) 수소추출설비의 정격상태에서 배기구를 점차적으로 폐쇄시키고, 배기폐쇄에 의해 시스템이 정지하는 배기구의 폐쇄 면적을 확인한다.
- (2) 시스템을 재가동해 배기폐쇄에 의해 시스템이 정지하기 직전의 배기 폐쇄면적 조건에서 총 15분 동안 5초 이하의 간격으로 배기가스 중 CO 농도를 측정한다.

3.4.3.7.2 급기구 막힘 시 안전성능

급기구 막힘 시 안전성능은 다음 기준에 따라 배기가스를 측정하여 배기가스 중 CO 농도의 평균 값이 0.06 % 이하인 것으로 한다.

- (1) 수소추출설비의 정격상태에서 급기구를 점차적으로 폐쇄시키고, 급기폐쇄에 의해 시스템이 정지하는 급기구의 폐쇄 면적을 확인한다.
- (2) 시스템을 재가동해 급기폐쇄에 의해 시스템이 정지하기 직전의 급기 폐쇄면적 조건에서 총 15분 동안 5초 이하의 간격으로 배기가스 중 CO 농도를 측정한다.

3.4.3.7.3 급기팬 이상에 따른 안전성능

급기팬 이상에 따른 안전성능은 다음 기준에 따라 배기가스를 측정하여 배기가스 중 CO 농도의 평균값이 0.06 % 이하인 것으로 한다.

- (1) 수소추출설비의 정격상태에서 급기팬 속도를 점차적으로 감소시키고, 급기팬 속도 저하에 의해 시스템이 정지하는 한계 속도 값을 확인한다.
- (2) 시스템을 재가동해 급기팬 속도 저하에 의해 시스템이 정지하기 직전의 급기팬 속도 조건에서 총 15분 동안 5초 이하의 간격으로 배기가스 중 CO 농도를 측정한다.

3.4.3.8 안전장치 성능

다음 중 어느 하나에 해당하는 경우에 수소추출설비의 안전장치가 정상적으로 작동하는지 확인해야 한다. 이 경우, 제조자와 협의를 통한 모의시험을 통해 정상작동 여부를 확인할 수 있다.

- (1) 연료가스 및 개질가스의 압력 또는 온도가 현저하게 상승하였을 경우
- (2) 연료가스 및 개질가스의 누출이 검지된 경우
- (3) 버너(개질기 및 그 외의 버너를 포함한다)의 불이 꺼졌을 경우
- (4) 제어 전원 전압이 현저하게 저하하는 등 제어장치에 이상이 생겼을 경우
- (5) 수소추출설비 안의 온도가 현저하게 상승하였을 경우
- (6) 수소추출설비 안의 환기장치에 이상이 생겼을 경우
- (7) 배열회수계통 출구부 온수의 온도가 100 °C를 초과하는 경우
- (8) 수소정제장치에서 3.3.2.3.3(1)부터 (5)까지 중 어느 하나의 상황이 발생한 경우

3.4.3.9 정전 성능

수소추출설비가 정격운전을 하고 있는 상태에서 수전 회로를 개방한 후 3분이 경과한 시점에 복전을 하였을 때 다음의 기준에 적합한 것으로 한다.

- (1) 수전 회로의 개방으로 인하여 설비가 정지되는 경우에는 자동으로 개질기 버너 등의 가스통로를 차단하고 외관에 이상 없이 안전하게 정지하는 것으로 한다.
- (2) 수전회로의 복전 후에도 개질기 버너 등의 가스통로는 차단된 상태를 유지해야 하며, 재가동시 정상적으로 동작이 되어야 한다.
- (3) 무정전 전원공급장치 등의 유틸리티를 통해 수전 회로를 개방하는 경우에도 운전을 계속하는 것은 다음 기준에 따른 성능을 갖는 것으로 한다.
 - (3-1) 수전 회로가 개방되는 경우 외관 이상이나 이상 정지가 발생되지 않아야 한다. 이 경우, 수전 회로의 복전 후에도 이상 정지가 발생되지 않아야 한다.
 - (3-2) 무정전 전원공급장치의 전력이 차단되는 경우에는 (1) 및 (2)에 따른 성능을 만족해야 한다.

3.4.3.10 유종 성능

3.4.3.10.1 옥외식 및 강제급배기식의 점화·연소 성능

옥외식 및 강제급배기식의 경우에는 부록 C4에 따라 시험을 하였을 때 항목별 성능이 표 3.4.3.10.1에 적합한 것으로 한다.

표 3.4.3.10.1 항목별 옥외식 및 강제급배기식의 점화·연소 성능

항목	성능
----	----

유통상태	점 화	(1) 기기에 정격주파수 및 정격전압의 90%에 해당하는 전압을 인가했을 때 3회 중 3회 모두 점화 될 것. 다만, 3회 중 1회가 점화되지 않는 경우에는 추가로 2회를 시도하여 모두 점화 될 것(5회 중 4회 점화) (2) 점화로 폭발 되지 않을 것
	불 옮 김	착화 시 확실히 불이 옮겨 붙고 폭발적으로 착화하지 않을 것
	연소상태	정격운전상태에서 CO%가 가장 높게 측정되는 풍속 및 경사각의 3가지 조합을 찾아내어 측정된 CO의 산술평균값은 0.06% 이하 이어야 한다.

3.4.3.10.2 강제배기식의 연소 성능

실내형 강제배기식의 경우 부록 C5에 따라 시험을 하였을 때 항목별 성능이 표 3.4.3.10.2에 적합한 것으로 한다.

표 3.4.3.10.2 항목별 강제배기식의 연소 성능

항 목		성능
배기구 이외에서 연소가스의 유출		없을 것
유통상태	연소상태	소화, 역화, 사용상의 지장, 경보 또는 이상 정지가 발생하지 않을 것
	배기구 이외에서 연소가스의 유출	없을 것

3.4.3.11 절연성능

3.4.3.11.1 누설전류시험

수소추출설비를 부록 C6에 따라 시험을 하였을 때 측정된 누설전류는 5mA 이하이어야 한다.

3.4.3.11.2 절연거리시험

(1) 공간거리측정시험

공간거리 측정시험은 표 3.4.3.11.2(1)①의 오염 등급 기준에 따라 표 3.4.3.11.2(1)② 또는 표 3.4.3.11.2(1)③에 나타난 공간거리 이상이어야 하며, 서지내성시험 중 절연과피 등이 없는 것으로 한다.

표 3.4.3.11.2(1)① 오염등급기준

오염등급	환경
1	주요 환경 조건이 비전도성 오염이 없는 마른 곳, 오염이 누적되지 않는 곳
2	주요 환경 조건이 비전도성 오염이 일시적으로 누적될 수도 있는 곳

3	주요 환경 조건이 오염이 누적되고 습기가 있는 곳
4	주요 환경 조건이 먼지, 비, 눈 등에 노출되어 오염이 누적되는 곳

표 3.4.3.11.2(1)② 오염 정도에 따른 공간거리 및 시험 임펄스 전압(주회로와 외함 사이)

정격절연전압	가) 오염 정도				임펄스 전압
	1	2	3	4	
Vac기준($V_{dc} = V_{ac} \times \sqrt{2}$)	mm	mm	mm	mm	kV
$50 < x \leq 100$	0.5	0.5	0.8	1.6	1.5
$100 < x \leq 150$	1.5	1.5	1.5	1.6	2.5
$150 < x \leq 300$	3.0	3.0	3.0	3.0	4.0
$300 < x \leq 600$	5.5	5.5	5.5	5.5	6.0
$600 < x \leq 1000$	8.0	8.0	8.0	8.0	8.0

표 3.4.3.11.2(1)③ 오염 정도에 따른 공간거리 및 시험 임펄스 전압(주회로내에서)

정격절연전압	오염 정도				임펄스 전압
	1	2	3	4	
Vac기준($V_{dc} = V_{ac} \times \sqrt{2}$)	mm	mm	mm	mm	kV
$50 < x \leq 100$	0.1	0.2	0.8	1.6	0.8
$100 < x \leq 150$	0.5	0.5	0.8	1.6	1.5
$150 < x \leq 300$	1.5	1.5	1.5	1.6	2.5
$300 < x \leq 600$	3.0	3.0	3.0	3.0	4.0
$600 < x \leq 1000$	5.5	5.5	5.5	5.5	6.0

(2) 연면거리측정시험

연면거리는 표 3.4.3.11.2(2)①의 CTI 분류기준에 따라 표 3.4.3.11.2(2)②에 해당되는 연면거리 이상이어야 한다.

표 3.4.3.11.2(2)① KS C IEC 60664-1에 따른 CTI 분류기준표

절연물질 그룹	CTI 범위
I	$600 \leq CTI$
II	$400 \leq CTI < 600$
IIIa	$175 \leq CTI < 400$
IIIb	$100 \leq CTI < 175$

표 3.4.3.11.2(2)② 절연재질에 따른 연면거리

구분	오염정도								
	1	2				3			
		절연재질				절연재질			
정격절연전압 Vrms		I	II	IIIa	IIIb	I	II	IIIa	IIIb
	mm	mm	mm	mm	mm	mm	mm	mm	mm
$50 < x \leq 80$	0.22	0.67	0.95	1.3	1.3	1.7	1.9	2.1	2.1
$80 < x \leq 125$	0.28	0.75	1.05	1.5	1.5	1.9	2.1	2.4	2.4
$125 < x \leq 250$	0.56	1.25	1.8	2.5	2.5	3.2	3.6	4.0	4.0
$250 < x \leq 500$	1.30	2.5	3.6	5.0	5.0	6.3	7.1	8.0	8.0
$500 < x \leq 1000$	3.2	5.0	7.1	10.0	10.0	12.5	14.0	16.0	16.0

3.4.3.11.3 감전보호시험

(1) 실내설치용 수소추출설비의 외함은 KS C IEC 60529 시험 방법에 따라 IP2XC의 기준을 충족해야 한다.

(2) 실외설치용 수소추출설비의 외함은 KS C IEC 60529 시험 방법에 따라 IP24의 기준을 충족해야 한다. 다만, 외함 외부에 위치하는 단위 부품이 있을 경우 해당 단위 부품도 IP24 기준을 충족해야 한다.

3.4.3.11.4 접지연속성 시험

무부하 전압이 12V 이하인 교류 또는 직류 전원을 사용하여 접지 단자 또는 접지극과 사람이 닿을 수 있는 금속부와의 사이에 기기의 정격 전류의 1.5배와 같은 전류 또는 25A의 전류 중 큰 쪽의 전류를 인가 한 후 전류와 전압 강하로부터 산출한 저항 값은 0.1 Ω이하 이어야 한다.

3.4.3.12 전자기 적합 성능 <개정 23. 6. 14.>

3.4.3.12.1 정전기 방전 내성 시험

수소추출설비에 정격전압을 공급하고 대기, 작동 및 로크아웃 상태에서 표 3.4.3.12.1의 시험 등급별 시험전압을 인가하였을 때 수소추출설비는 각 시험 등급별 성능평가 기준을 만족하는 것으로 한다. 이 경우, 시험 파형, 시험 환경 및 절차에 관하여 필요한 사항은 KGS GC105(전자기 적합성 시험·평가 기준)의 2.1(정전기 방전 내성)을 따르며, 시험 등급 3에서 수소추출설비가 정상작동 하는 경우에는 시험 등급 2의 시험을 생략할 수 있다.

표 3.4.3.12.1 정전기 방전 내성 시험 등급별 시험전압 및 성능평가 기준

시험 등급	접촉방전 시험 전압 (kV)	기중방전 시험 전압 (kV)	성능평가 기준
2	4	4	정상작동
3	6	8	안전한 상태 유지

3.4.3.12.2 전기적 빠른 과도현상, 버스트 내성 시험

수소추출설비에 정격전압을 공급하고 대기, 작동 및 로크아웃 상태에서 표 3.4.3.12.2의 시험 등급별 시험전압을 인가하였을 때 수소추출설비는 각 시험 등급별 성능평가 기준을 만족하는 것으로 한다. 이 경우, 시험 파형, 시험 환경 및 절차에 관하여 필요한 사항은 KGS GC105(전자기 적합성 시험·평가 기준)의 2.3(전기적 빠른 과도현상, 버스트 내성)을 따르며, 시험 등급 3에서 수소추출설비가 정상작동 하는 경우에는 시험 등급 2의 시험을 생략할 수 있다.

표 3.4.3.12.2 전기적 빠른 과도현상, 버스트 내성 시험 등급별 시험전압 및 성능평가 기준

시험 등급	전원 포트, 접지 포트 시험전압 (kV)	신호 및 제어 포트 시험전압 (kV)	성능평가 기준
2	1	0.5	정상작동
3	2	1	안전한 상태 유지

3.4.3.12.3 서지 내성 시험

수소추출설비에 정격전압을 공급하고 대기, 작동 및 로크아웃 상태에서 표 3.4.3.12.3의 시험 등급별 시험전압을 인가하였을 때 수소추출설비는 각 시험 등급별 성능평가 기준을 만족하는 것으로 한다. 이 경우, 시험 파형, 시험 환경 및 절차에 관하여 필요한 사항은 KGS GC105(전자기 적합성 시험·평가 기준)의 2.4(서지 내성)를 따르며, 시험 등급 3에서 수소추출설비가 정상작동 하는 경우에는 시험 등급 2의 시험을 생략할 수 있다.

표 3.4.3.12.3 서지 내성 시험 등급별 시험전압 및 성능평가 기준

시험 등급	선로와 선로 사이의 시험전압 (kV)	선로와 접지 사이의 시험전압 (kV)	성능평가 기준
2	0.5	1	정상작동
3	1	2	안전한 상태 유지

3.4.3.12.4 전압 강하, 순간 정전 내성 시험

수소추출설비에 정격전압을 공급하고 대기, 작동 및 로크아웃 상태에서 표 3.4.3.12.4에 따른 전압 강하 및 순간 정전 내성의 시험전압을 인가하였을 때 수소추출설비는 각 시험전압 별 성능평가 기준을 만족하는 것으로 한다. 이 경우, 시험 파형, 시험 환경 및 절차에 관하여 필요한 사항은 KGS GC105(전자기 적합성 시험·평가 기준)의 2.7(전압 강하, 순간 정전, 전압 변동 내성)을

따른다.

표 3.4.3.12.4 전압 강하, 순간 정전 내성 시험의 시험전압, 적용 주기 및 성능평가 기준

구분	시험전압	적용 주기	성능평가 기준
전압 강하 내성	정격전압의 0 %	1주기	정상작동
	정격전압의 40 %	12주기	안전한 상태 유지
	정격전압의 70 %	30주기	안전한 상태 유지
순간 정전 내성	정격전압의 0 %	300주기	안전한 상태 유지
[비고] 시험은 1사인파(sinusoidal wave)를 1주기로 하며, 60Hz를 기준으로 한다.			

3.4.3.12.5 전도성 RF 전자기장 내성 시험

수소추출설비에 정격전압을 공급하고 대기, 작동 및 로크아웃 상태에서 표 3.4.3.12.5의 시험 등급별 시험전압을 인가하였을 때, 수소추출설비는 각 시험 등급별 성능평가 기준을 만족하는 것으로 한다. 이 경우, 시험 파형, 시험 환경 및 절차에 관하여 필요한 사항은 KGS GC105(전자기 적합성 시험·평가 기준)의 2.5(전도성 RF 전자기장 내성)를 따르며, 시험 등급 3에서 수소추출설비가 정상작동 하는 경우에는 시험 등급 2의 시험을 생략할 수 있다.

표 3.4.3.12.5 전도성 RF 전자기장 내성 시험 등급별 시험전압 및 성능평가 기준

주파수 대역 150kHz ~ 80MHz			
시험 등급	시험전압		성능평가 기준
	$U_0 [dB(\mu V)]$	$U_0 [V]$	
2	129.5	3	정상작동
3	140	10	안전한 상태 유지
[비고] 시험전압은 RF 신호 발생기의 출력전압(e.m.f.)을 말한다.			

3.4.3.12.6 플리커 시험

수소추출설비를 정격출력으로 운전하는 상태에서 표 3.4.3.12.6의 시험 항목을 측정하였을 때 그 측정된 값은 각 시험 항목별 성능평가 기준을 만족하는 것으로 한다. 이 경우, 시험 환경 및 절차에 관하여 필요한 사항은 IEC 61000-3-3을 따른다.

표 3.4.3.12.6 플리커 시험 항목 및 성능평가 기준

시험 항목	성능평가 기준
단기 플리커 가혹도 (P_{st})	1.0 이하
장기 플리커 가혹도 (P_{lf})	0.65 이하

전압 변화 특성이 3.3%를 초과하는 누적 시간 값 (T_{max})	500 ms 이하
최대 상대 안전상태의 전압 변화 (d_c)	3.3 % 이하
최대 상대 전압 변화 (d_{max})	4 % 이하

3.4.3.13 부품 내구성능

다음에 해당하는 부품은 수소추출설비의 안전한 동작을 위해 내구성능을 만족하는 것으로 한다. 다만, 공인인증기관의 인증품 또는 액법에 따라 검사에 합격한 가스용품은 그렇지 않을 수 있다.

3.4.3.13.1 자동 차단밸브

밸브(인입밸브는 제외한다)를 (2~20)회/분 속도로 250 000회 내구성능 시험을 실시 후 성능에 이상이 없어야 하며, 3.4.1.2에 따른 기밀성능을 만족해야 한다. <개정 23. 6. 14.>

3.4.3.13.2 자동제어시스템

자동제어시스템을 (2~20)회/분 속도로 250 000회 내구성능 시험을 실시 후 성능에 이상이 없어야 하며, 3.4.3.1.1에 따른 시동 시 성능을 만족해야 한다. <개정 22. 11. 4., 23. 6. 14.>

3.4.3.13.3 전기점화장치

전기점화장치를 (2~20)회/분 속도로 250 000회 내구성능 시험을 실시 후 성능에 이상이 없어야 하며, 3.4.3.1.1(2)에 따른 점화 성능을 만족해야 한다. <개정 22. 11. 4., 23. 6. 14.>

3.4.3.13.4 등압스위치

풍압스위치를 (2~20)회/분 속도로 250 000회 내구성능 시험을 실시 후 성능에 이상이 없어야 하며, 3.4.3.1.1(3)에 따른 가스공급개시 성능을 만족해야 한다. <개정 23. 6. 14.>

3.4.3.13.5 화염감시장치

화염감시장치를 (2~20)회/분 속도로 250 000회 내구성능 시험을 실시 후 성능에 이상이 없어야 하며, 3.4.3.1.1(4)에 따른 화염감시 성능을 만족해야 한다. <개정 23. 6. 14.>

3.4.3.13.6 이상압력차단장치

압력차단장치를 (2~20)회/분 속도로 5 000회 내구성능 시험을 실시 후 성능에 이상이 없어야 하며, 압력차단 설정 값의 $\pm 5\%$ 이내에서 안전하게 차단해야 한다. <개정 23. 6. 14.>

3.4.3.13.7 과열방지안전장치

과열방지안전장치를 (2~20)회/분 속도로 5 000회 내구성능 시험을 실시 후 성능에 이상이 없어야 하며, 과열차단 설정 값의 $\pm 5\%$ 이내에서 안전하게 차단해야 한다. <개정 23. 6. 14.>

3.4.3.14 니켈 카르보닐 배출제한 성능

니켈을 포함하는 촉매를 사용하는 반응기는 다음의 성능기준을 만족해야 한다.

(1) 운전 시작 시, 반응기의 온도가 250 °C 이하인 경우에는 반응기 내부로 연료가스의 투입이

제한되어야 한다.

(2) 운전의 정지(비상정지를 포함한다) 및 종료 시, 반응기의 온도가 250 °C 이하로 내려가기 전에 반응기 내부로의 연료가스 투입이 제한되어야 하며, 반응기 내부의 가스는 외부로 안전하게 배출되어야 한다.

3.4.3.15 정격 수소생산 효율

부록 C8에 따라 측정된 수소생산 효율은 제조자가 표시한 값 이상이어야 한다.

3.4.3.16 정격 수소생산량 성능

수소추출설비의 정격운전 상태에서 측정된 수소생산량은 제조사가 표시한 값의 ±5 % 이내인 것으로 한다.

3.4.3.17 정격 수소생산 압력 성능

수소추출설비의 정격운전 상태에서 측정된 수소생산 압력의 평균값은 제조사가 표시한 값의 ±5 % 이내인 것으로 한다.

3.4.3.18 환기성능

(1) 환기유량은 수소추출설비의 외함 내에 체류가능성이 있는 가연성가스의 농도가 폭발하한계의 1/4 미만이 유지될 수 있도록 충분한 것으로 한다.

(2) 수소추출설비의 외함 내로 유입되거나 외함 외부로 배출되는 공기의 유량은 제조사가 제시한 환기유량 이상이어야 한다.

3.4.3.19 소비전력 성능

수소추출설비의 정격소비전력에 대한 정밀도는 표 3.4.3.19에 적합해야 한다.

표 3.4.3.19 수소추출설비 정격소비전력 정밀도

정격소비전력 (W)	허용차
25 초과 200 이하	±10 %
200 초과	+5 % (20 W보다 작은 경우 20 W) -10 %

3.4.3.20 유틸리티 차단 안전성능

수소추출설비는 정격운전 상태에서 연료가스, 급수, 냉각수, 공기 및 퍼지가스 등 유틸리티의 공급을 점차 중단시켰을 때 시스템의 손상 없이 안전하게 종료되어야 한다. 다만, 퍼지가스의 공급이 차단되는 경우에는 시스템을 종료하지 않을 수 있으며, 이 경우 퍼지가스의 공급이 차단되었음을 알리기 위한 알람이 작동되어야 한다.

3.4.4 수소품질 성능

수소추출설비의 수소품질은 제조자가 표시한 값을 만족하는 것으로 한다. 다만, 수소추출설비가 연

료전지로 수소를 직접 공급하는 용도인 경우에는 고압가스의 품질기준과 품질검사방법 등에 관한 고시(산업통상자원부고시 제2017-68호) 별표 2 제1호에 따른 품질기준을 만족하는 것으로 한다.

3.5 열처리(내용 없음)

3.6 표시

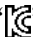
수소추출설비에는 그 수소추출설비를 안전하게 사용할 수 있도록 하기 위하여 다음 기준에 따른 표시를 한다.

3.6.1 제품표시

수소추출설비에는 보기 쉬운 곳에 쉽게 떨어지지 않도록 명판을 부착하고, 명판에는 다음의 사항을 기재한다.

- (1) 제품명
- (2) 형식호칭(모델명)
- (3) 사용연료명
- (4) 용도(연료전지용 또는 비연료전지용)
- (5) 사용연료 압력범위(kPa)
- (6) 정격연료소비량(kW)
- (7) 정격수소생산량(Nm³/h) <개정 22. 11. 4.>
- (8) 정격수소생산압력(kPa)
- (9) 정격수소생산효율(%)
- (10) 급배기방식(FF, FE), 급배기통 접속구경(mm), 급배기통 최대연결길이(m)
- (11) 정격소비전력(W)
- (12) 정격전압(V), 정격주파수(Hz)
- (13) 제조번호나 로트번호
- (14) 제조연월일
- (15) 품질보증기간
- (16) 제조자명(수입품은 판매자명)
- (17) A/S연락처

3.6.2 합격표시

규칙 별표 3에 따라 수소추출설비에는 법 제39조제2항에 따른 검사에 합격한 수소추출설비라는 것을 쉽게 식별할 수 있도록 다음과 같이 “”자의 각인을 한다.



크기: 6 mm × 10 mm

3.6.3 설명서첨부

수소추출설비에는 그 수소추출설비를 안전하게 사용할 수 있도록 하기 위하여 다음 기준에 따라 사용방법 표지를 부착하고 설치방법과 사용방법 등 설명서를 첨부한다.

3.6.3.1 설치방법

- (1) 설치형태
- (2) 설치장소
- (3) 급배기통 설치방법
- (4) 유틸리티 설치방법
- (5) 시운전요령 등

3.6.3.2 사용방법

- (1) 사용 전·중·후 확인사항
- (2) 유틸리티 공급방법
- (3) 비상정지방법
- (4) 안전장치 작동 시 조치방법
- (5) 그 밖에 필요사항

3.6.4 가스안전수칙 표시

수소추출설비를 안전하게 사용할 수 있도록 하기 위하여 극성이 다른 충전부 사이 또는 충전부와 사람이 접촉할 수 있는 비충전 금속부 사이의 침투전압이 600V를 초과하는 부분은 그 부근 또는 외부의 보기 쉬운 장소에 쉽게 지워지지 않는 방법으로 주의 표시를 한다.

3.6.5 배관표시 및 시공표지판 부착

수소추출설비는 그 수소추출설비를 안전하게 사용할 수 있도록 하기 위하여 다음 기준에 따라 배관표시와 시공표지판을 부착한다.

3.6.5.1 배관연결부 주위에는 가스, 전기, 난방환수, 난방공급, 급수, 온수 등의 표시를 한다.

3.6.5.2 수소추출설비의 눈에 띄기 쉬운 곳에 시공자의 상호, 소재지, 시공관리자 성명, 시공일 등을 기록한 시공표지판을 부착한다.

4. 검사기준

4.1 검사종류

수소추출설비의 검사는 제조시설에 대한 검사와 제품에 대한 검사로 구분한다.

4.1.1 제조시설에 대한 검사

법 제43조제1항에 따라 수소추출설비를 제조하고자 하는 자가 수소추출설비 제조시설의 설치공사 또는 변경공사를 완공한 경우에는 제조시설에 대한 검사를 받아야 한다.

4.1.2 제품에 대한 검사

법 제44조제1항에 따라 수소추출설비를 제조 또는 수입한 자는 수소추출설비의 성능을 확인·유지하기 위하여 다음에 따라 검사를 받아야 한다. 다만, 「수소경제 육성 및 수소 안전관리에 관한 법률 시행령」 제49조에서 정하는 수소추출설비는 검사의 전부 또는 일부를 생략할 수 있다.

4.1.2.1 설계단계검사

규칙 별표 1에 따라 다음 중 어느 하나에 해당하는 경우 설계단계검사를 받아야 한다. 다만, 한국가스안전공사 또는 공인시험·검사기관이 인증한 시험성적서를 제출한 경우에는 그 부품에 대한 설계단계검사를 면제할 수 있다.

- (1) 수소용품 제조사업자가 그 업소에서 일정형식의 제품을 처음 제조하는 경우
- (2) 수소용품 수입자가 일정형식의 제품을 처음 수입하는 경우
- (3) 설계단계검사를 받은 형식의 제품의 재료가 구조가 변경되어 제품의 성능이 변경된 경우
- (4) 설계단계검사를 받은 형식의 제품으로서 설계단계검사를 받은 날부터 매 5년이 지난 경우

4.1.2.2 생산단계검사

규칙 별표 1에 따라 설계단계검사에 합격된 수소추출설비에 대하여 다음 기준에 따른 생산단계검사를 받아야 한다. 이 경우 생산단계검사는 자체검사능력 및 품질관리능력에 따라 표 4.1.2.2에 따른 제품확인검사·생산공정검사 또는 종합공정검사 중 어느 하나를 선택하여 받을 수 있다.

표 4.1.2.2 생산단계검사의 종류·단위 및 주기

검사의 종류	대상	구성항목	검사단위	주기
제품확인검사	생산공정검사 또는 종합공정검사 대상 이외 품목	정기품질검사	형식	2개월에 1회
		상시샘플검사	형식	신청 시 마다
생산공정검사	제조공정·자체검사공정에 대한 품질시스템의 적합성을 충족할 수 있는 품목	정기품질검사	형식	3개월에 1회
		공정확인심사	품목	3개월에 1회
		수시품질검사	대표형식	1년에 2회 이상
종합공정검사	공정 전체(설계·제조·자체검사)에 대한 품질시스템의 적합성을 충족할 수 있는 품목	종합품질관리체계심사	품목	6개월에 1회
		수시품질검사	대표형식	1년에 1회 이상

4.1.2.2.1 제품확인검사는 다음에 따라 실시한다.

- (1) 제품확인검사는 정기품질검사와 상시샘플검사로 구분하여 각각 실시한다. 이 경우 상시샘플검사는 정기품질검사에 합격한 경우 실시한다.
- (2) (1)에 따라 검사에 합격한 제품의 형식은 2개월에 1회 정기품질검사를 받는다.
- (3) (1)에 따라 제품의 형식은 검사신청 시마다 상시샘플검사를 실시한다.

4.1.2.2.2 생산공정검사는 다음에 따라 실시한다.

- (1) 생산공정검사는 정기품질검사·공정확인심사 및 수시품질검사로 구분하여 각각 실시한다.
- (2) 심사를 받고자 신청한 제품의 공정확인심사는 부록 A에 따라 적절하게 문서화된 품질시스템 이행실적이 3개월 이상 있는 경우 실시한다.
- (3) 수시품질검사는 정기품질검사 및 공정확인심사를 받은 품목에 대하여 1년에 2회 이상 예고 없이 실시한다.
- (4) 수시품질검사는 품목 안의 대표성 있는 1종의 형식에 대하여 정기품질검사와 같은 방법으로 실시한다.
- (5) 생산공정검사를 받는 자는 필요에 따라 제품확인검사를 신청할 수 있다.

4.1.2.2.3 종합공정검사는 다음에 따라 실시한다.

- (1) 종합공정검사는 종합품질관리체계심사 및 수시품질검사로 구분하여 각각 실시한다.
- (2) 심사를 받고자 신청한 제품의 종합품질관리체계심사는 부록 A에 따라 적절하게 문서화된 품질시스템 이행실적이 3개월 이상 있는 경우 실시한다.
- (3) 수시품질검사는 종합품질관리체계심사를 받은 품목에 대하여 1년에 1회 이상 예고 없이 실시한다.
- (4) 수시품질검사는 품목 안의 대표성 있는 1종의 형식에 대하여 정기품질검사와 같은 방법으로 실시한다.
- (5) 종합공정검사를 받는 자는 필요에 따라 제품확인검사를 신청할 수 있다.

4.2 공정검사 대상 심사

4.2.1 심사 신청

수소용품 제조자가 부록 A에 따라 수소용품을 제조한 이행실적이 3개월 이상 있는 경우에는 생산공정검사 또는 종합공정검사를 신청할 수 있다

4.2.2 심사 방법

심사는 공정검사를 받고자 하는 자, 공정검사에 불합격한 자 또는 4.4.2.2.2(5)에 따른 재공정검사를 신청하는 자에 대하여 실시한다.

4.2.2.1 신규·불합격 또는 재공정검사 업소 심사

공정검사를 받고자 하는 자, 공정검사에 불합격한 자 또는 4.4.2.2.2(5)에 따른 재공정검사를 신청하는 자(이하 “공정검사 신청자”라 한다)에 대한 공정확인심사나 종합품질관리체계심사의 심사 기준은 부록 A에 따른다.

4.2.2.2 정기 심사

3개월에 1회 하는 공정확인심사와 6개월에 1회 하는 종합품질관리체계심사의 경우에는 주기 내의 변경사항, 공정관리, 자체검사 및 합격표시 활용 등 부록 A에서 정한 품질시스템의 유지 상태를 심사한다.

생산공정검사 또는 종합공정검사의 심사는 다음에 따라 실시한다.

4.2.2.2.1 종합공정검사는 종합품질관리체계심사와 수시품질검사로 구분하여 각각 실시한다.

4.2.2.2.2 심사를 받고자 신청한 제품의 종합품질관리체계심사는 부록 A에 따라 적절하게 문서화된 품질시스템 이행실적이 3개월 이상 있는 경우 실시한다.

4.2.2.2.3 수시품질검사는 종합품질관리체계심사를 받은 품목에 대하여 1년에 1회 이상 예고 없이 실시한다.

4.2.2.2.4 수시품질검사는 품목 중 대표성 있는 1종의 형식에 대하여 정기품질검사와 같은 방법으로 한다.

4.2.2.2.5 종합공정검사를 받는 자는 필요에 따라 제품확인검사를 신청할 수 있다.

4.2.3 판정위원회

생산공정검사 및 종합공정검사 결과 합·부 판정에 관한 사항을 심의하기 위하여 다음과 같이 한국가스안전공사에 판정위원회를 둔다.

4.2.3.1 판정위원회는 위원장 1인을 포함한 5인 이내의 위원으로 구성한다.

4.2.3.2 위원은 가스안전이나 품질관리에 관한 학식과 경험이 풍부한 자와 심의의 투명성을 확보하고 소비자의 권익을 대표할 수 있는 자 가운데에서 한국가스안전공사의 사장이 위촉하는 자로 한다.

4.2.3.3 위원회의 운영에 관하여 필요한 사항은 한국가스안전공사 사장이 정하는 바에 따른다.

4.3 검사항목

4.3.1 제조시설에 대한 검사

규칙 별표 1에 따라 수소추출설비의 제조시설 검사는 제조설비 및 검사설비를 갖추었는지 확인하기 위하여 다음 항목에 대하여 실시한다.

- (1) 2.1에 따른 제조설비 적합 여부
- (2) 2.2에 따른 검사설비 적합 여부

4.3.2 제품에 대한 검사

규칙 별표 1에 따라 수소추출설비에 대한 검사는 제조기준에의 적합 여부를 확인하기 위하여 다음에 따라 설계단계검사와 생산단계검사로 구분하여 실시한다.

4.3.2.1 설계단계검사

제조기준에의 적합 여부에 대하여 실시하는 신규 설계단계검사 및 변경 설계단계검사의 검사항

목은 다음과 같다. 다만, 한국가스안전공사 또는 공인시험·검사기관이 성능을 인증한 부품에 대한 시험 성적서를 제출한 경우에는 그 부품에 대한 설계단계검사를 면제할 수 있다.

- (1) 1.5.2에 따른 검사품 사용 여부
- (2) 3.1에 따른 재료 적합 여부
- (3) 3.2에 따른 구조 및 치수 적합 여부
- (4) 3.3에 따른 장치 적합 여부
- (5) 3.4에 따른 성능 적합 여부
- (6) 3.6에 따른 표시 적합 여부

4.3.2.2 생산단계검사

제조기준에의 적합 여부에 대하여 실시하는 생산단계검사의 검사종류별 검사항목은 다음과 같다.

4.3.2.2.1 제품확인검사

(1) 정기품질검사

- (1-1) 1.5.2에 따른 검사품 사용 여부
- (1-2) 3.2에 따른 구조 및 치수 적합 여부
- (1-3) 3.4.1.1에 따른 가스통로의 내압성능 적합 여부
- (1-4) 3.4.1.2에 따른 가스통로의 기밀성능 적합 여부
- (1-5) 3.4.1.3에 따른 절연저항 성능 적합 여부
- (1-6) 3.4.1.4에 따른 절연내력 성능 적합 여부
- (1-7) 3.4.3.6.2에 따른 배기가스 중 CO 농도 적합 여부
- (1-8) 3.4.3.8에 따른 안전장치 성능 적합 여부

(2) 상시샘플검사

- (2-1) 1.5.2에 따른 검사품 사용 여부
- (2-2) 3.4.1.2에 따른 가스통로의 기밀성능 적합 여부
- (2-3) 3.4.3.1.1에 따른 시동 시 버너운전성능 적합 여부
- (2-4) 3.4.3.8(3)에 따른 안전장치 성능 적합 여부
- (2-5) 3.6에 따른 표시 적합 여부

4.3.2.2.2 생산과정검사

(1) 정기품질검사

정기품질검사의 검사항목은 4.3.2.2.1(1)에 따른다.

(2) 공정확인심사

공정확인심사의 심사항목은 표 4.3.2.2.3(2)에 따른다.

(3) 수시품질검사

수시품질검사의 검사항목은 4.3.2.2.1(1)에 따른다.

4.3.2.2.3 종합공정검사

(1) 종합품질관리체계심사

종합품질관리체계심사의 심사항목은 표 4.3.2.2.3(2)에 따른다.

(2) 수시품질검사

수시품질검사의 검사항목은 4.3.2.2.1(1)에 따른다.

표 4.3.2.2.3(2) 공정확인심사 및 종합품질관리체계심사 항목

구분		심사항목	적용 여부	
			공정확인심사	종합품질관리체계심사
일반사항	조직	적정한 기술적·업무적 능력이 있는 조직 확보	○	○
		잠재적인 고장원인을 제품설계에 반영할 수 있는 연구 또는 개발조직 보유		○
	품질시스템	적정한 품질시스템 운영 및 운영성과 검토	○	○
	인적자원	품질에 영향을 주는 직원 적격성 유지관리	○	○
	시설·장비	제품의 요구사항 및 품질관리에 적합한 시설 및 장비 확보	○	○
설계	설계·개발	제품의 요구사항에 적합한 설계 및 개발시스템 확보		○
		잠재적 고장영향분석, 신뢰성 평가 등을 통한 제품설계 증명 및 출력물 제공결과		○
		설계·개발의 타당성 확인 및 변경 절차 운영		○
제조	구매	구매품에 대한 적정한 관리체계 유지	○	○
		공급자 평가의 구매정책 반영		○
	생산	제품의 요구사항에 적합한 생산공정 보유 및 실행 증명	○	○
		공정승인합격판정기준 보유	○	○
		통계적 기법을 활용한 공정관리능력 증명		○
		관리계획서 및 작업지침서 운영		○
		예방 및 예측 보전, 생산치공구 관리시스템 운영		○
		자재와 제품의 취급 및 보관시스템 운영	○	○
자체검사	검사방법 및 절차	제품적합성을 확보할 수 있는 검사방법 및 절차 유지	○	○
		계수값 데이터 샘플링에 대한 합격수준은 무결점 수준 유지		○
		측정장치 결정 및 유효한 결과를 보장하기 위한 소급성 유지, 기록관리 등의 절차 유지	○	○
		측정시스템 분석 수행		○
		설계단계검사 전체 항목에 대한 자체검사(1회/년) 실행	○	
		설계단계검사 전체 항목에 대한 자체검사(2회/년) 실행		○
	시정 및 예방 조치	부적합 사항 관리 및 재발방지를 위한 예방조치 운영	○	○

	내부감사	시스템에 대한 적정성 유지능력의 보유	○	○
의무	합격표시	합격표시에 대한 문서화된 관리규정 유지	○	○
		합격표시 제작에 관하여 별도로 문서화된 규정유지		○
	안전관리	제품불량사고 및 부적합제품 유통 방지	○	○
	그 밖의 사항	그 밖의 안전유지에 관한 사항	○	○

4.4 검사방법

4.4.1 제조시설에 대한 검사

제조시설에 대한 검사는 4.3.1에 따른 제조설비 및 검사설비를 갖추었는지를 확인하여 필요한 설비를 모두 갖춘 경우 합격한 것으로 한다.

4.4.2 제품에 대한 검사

4.4.2.1 설계단계검사

4.4.2.1.1 설계단계검사 방법은 4.3.2.1에서 규정하고 있는 검사항목에 따른 시험방법 및 합격기준을 준수해야 한다.

4.4.2.1.2 그 밖의 검사방법에 필요한 사항은 제조기술기준에 적합한지 여부를 명확하게 판정할 수 있도록 하기 위하여 한국가스안전공사의 사장이 정하는 기준에 따른다.

4.4.2.2 생산단계검사

생산단계검사 방법은 검사항목별 제조기준에 적합한지 명확하게 판정할 수 있도록 하기 위하여 다음에 따른다.

4.4.2.2.1 제품확인검사

(1) 샘플링

(1-1) 정기품질검사를 하기 위한 시료의 채취 기준은 다음과 같다.

(1-1-1) 정기품질검사 시료 수는 2개로 한다. 다만, 정기품질검사 당해 월을 기준으로 해당 형식 제품의 제조수량이 1개일 경우 1개로 할 수 있다.

(1-2) 상시샘플검사를 하기 위한 시료의 채취 기준은 다음과 같다.

(1-2-1) 같은 생산단위로 제조된 동일 제품을 1조로 한다.

(1-2-2) (1-2-1)에 따라 형성된 조에서 채취하는 시료 수는 표 4.4.2.2.1(1)과 같이한다.

표 4.4.2.2.1(1) 상시샘플검사 시료 수

1조를 형성하는 수	10개 이하	11개 이상 100개 이하	101개 이상 300개 이하	301개 이상 700개 이하	701개 이상 3000개 이하	3001개 이상
시료 수	전수	10개 이상	15개 이상	20개 이상	25개 이상	검사신청 수량의 1/100

(2) 합부판정

(2-1) 제품확인검사는 정기품질검사와 상시샘플검사를 실시하여 모두 합격한 경우 검사에 합격한 것으로 한다.

(2-2) 상시샘플검사는 채취한 시료를 검사하여 합격한 조는 그 조에 속하는 전제품이 합격한 것으로 하고, 불합격한 조는 그 조에 속하는 전제품이 불합격한 것으로 한다.

4.4.2.2.2 공정검사

(1) 샘플링

생산공정검사와 종합공정검사의 정기품질검사 및 수시품질검사 시료 수는 2개로 한다.

(2) 합부판정

(2-1) 공정검사 신청자 합부판정

공정검사 신청자에 대한 생산공정검사나 종합공정검사의 합·부 판정은 다음과 같이한다. 이 경우 판정위원회의 결정전까지는 중전의 검사결과를 따른다.

(2-1-1) 한국가스안전공사는 정기품질검사와 공정확인심사 또는 종합품질관리체계심사의 결과보고서를 작성하여 판정위원회에 제출한다.

(2-1-2) 판정위원회는 제출된 보고서를 심의하여 합·부를 결정한다. 이 경우 심의결과 품질시스템의 일부를 보완할 필요가 있다고 판단될 경우에는 조건부 합격을 할 수 있다.

(2-1-3) 형식별 정기품질검사와 품목에 대한 공정확인심사에 모두 합격하였을 경우 생산공정검사에 합격한 것으로 한다.

(2-1-4) 종합품질관리체계심사에 합격하였을 경우 종합공정검사에 합격한 것으로 한다.

(2-2) 정기 공정검사 합부판정

3개월에 1회 하는 생산공정검사와 6개월에 1회 하는 종합공정검사에 대한 합·부 판정은 다음과 같이한다.

(2-2-1) 한국가스안전공사는 정기품질검사 및 공정확인심사 또는 종합품질관리체계심사를 실시하여 합·부를 결정한다.

(2-2-2) 형식별 정기품질검사와 품목에 대한 공정확인심사에 모두 합격하였을 경우 생산공정검사에 합격한 것으로 한다.

(2-2-3) 종합품질관리체계심사에 합격하였을 경우 종합공정검사에 합격한 것으로 한다.

(2-3) 수시품질검사 합부판정

수시품질검사에 대한 합·부 판정은 정기품질검사와 같은 방법으로 검사를 실시하여 한국가스안전공사가 결정한다.

(3) 검사결과 처리

(3-1) 공정검사 신청자의 검사결과 처리

공정검사 신청자에 대한 생산공정검사나 종합공정검사의 결과처리는 다음과 같이한다.

(3-1-1) 한국가스안전공사는 심의에 합격한 경우 신청자에게 합격통지서를 발급한다.

(3-1-2) 심사에 조건부 합격을 한 경우에는 다음 기준에 따른다.

(3-1-2-1) 신청자는 1개월 이내에 품질시스템 보완결과를 한국가스안전공사에 제출한다.

(3-1-2-2) 한국가스안전공사는 제출된 보완결과를 검토하여 보완이 완료되었다고 확인된 경우 합격처리한다.

(3-1-2-3) 한국가스안전공사는 조건부 합격판정을 받은 신청자가 기한 내에 조치 결과를 제출하지 않는 경우에는 불합격으로 처리한다.

(3-1-3) 심사에 불합격한 경우에는 다음 기준에 따른다.

(3-1-3-1) 한국가스안전공사는 불합격내용을 신청자에게 통보한 후 제품확인검사를 실시한다.

(3-1-3-2) 불합격 통보를 받은 신청자가 생산공정검사나 종합공정검사를 받고자 하는 때에는 판정위원회에서 불합격 통보를 한 날로부터 3개월 이후에 생산공정검사나 종합공정검사를 신청할 수 있다.

(3-1-3-3) 종합공정검사에 불합격한 신청자는 생산공정검사로 전환할 수 있다.

(3-2) 정기 공정검사 결과처리

3개월에 1회 하는 생산공정검사와 6개월에 1회 하는 종합공정검사의 결과처리는 다음과 같이한다.

(3-2-1) 한국가스안전공사는 검사에 합격한 경우 신청자에게 생산공정검사나 종합공정검사의 합격을 통보한다.

(3-2-2) 한국가스안전공사는 검사에 불합격한 경우 신청자에게 불합격내용을 통보 후 합격통지서를 회수하고 제품확인검사를 실시한다.

(3-2-3) 검사에 불합격 통보를 받은 자가 생산공정검사나 종합공정검사를 받고자 하는 때에는 한국가스안전공사가 불합격 통보를 한 날로부터 3개월 이후에 생산공정검사나 종합공정검사를 신청할 수 있다.

(3-3) 수시품질검사 결과처리

수시로 실시하는 품질검사의 결과처리는 다음과 같이한다.

(3-3-1) 수시품질검사에서 불합격되었을 경우 한국가스안전공사는 제조자나 수입자에게 동 사실을 통보하고 2차 수시품질검사를 실시한다.

(3-3-2) 2차 수시품질검사는 채취하는 시료수를 2배로 하여 실시한다.

(3-3-3) 2차 수시품질검사에도 합격되지 않은 경우에는 불합격처리한 후 제품확인검사를 실시하고 해당 형식에 대하여 수집검사를 실시한다.

(3-3-4) 불합격 통보를 받은 자가 생산공정검사나 종합공정검사를 받고자 하는 때에는 한국가스안전공사가 불합격 통보를 한 날로부터 3개월 이후에 생산공정검사나 종합공정검사를 신청할 수 있다.

(4) 휴지 또는 검사의 종류 변경

규칙 별표 1 제3호에 따라 생산공정검사나 종합공정검사를 받고 있는 자가 검사대상 품목의 생산을 6개월 이상 휴지하거나 검사의 종류를 변경하고자 하는 경우에는 한국가스안전공사에 신고하고 합격통지서를 반납해야 한다.

(5) 재공정검사

규칙 별표 1 제3호나목에 따라 생산공정검사나 종합공정검사를 받고 있는 자가 다음 중 어느 하나에 해당하는 경우 생산공정검사나 종합공정검사를 다시 받아야 한다.

(5-1) 사업소의 위치를 변경하는 경우

(5-2) 품목을 추가한 경우

(5-3) 생산공정검사나 종합공정검사 대상 심사에 합격한 날로부터 3년이 지난 경우. 다만, 수소용 품의 해당 품목을 추가하는 경우에는 기존 품목의 나머지 기간으로 한다.

4.5 그 밖의 검사기준

4.5.1 수입품 검사

수입품에 대한 검사는 수입자가 원하는 장소에서 실시하는 것을 원칙으로 하고, 검사에 필요한 장비·재료 등 검사에 소요되는 비용은 신청자가 부담한다.

4.5.2 검사일부 생략

생산공정검사나 종합공정검사를 받는 자가 품목을 추가하는 경우 공정확인심사나 종합품질관리체계심사의 일부를 생략할 수 있다.

4.5.3 불합격 제품 파기 방법(해당 없음)

4.5.4 세부검사기준

그 밖의 설계단계검사와 생산단계검사에 필요한 세부사항은 한국가스안전공사 사장이 정하는 바에 따른다.

부록 A 수소용품 제조업소 품질시스템 운영에 대한 일반기준

1. 서문	
	<p>가. 이 기준은 규칙 별표 1 제3호나목2)나)에 따라 생산단계검사 중 생산공정검사 및 종합공정검사를 통해서 수소용품을 제조하고자 하는 제조업소들이 안전하고 신뢰성 있는 제품을 생산할 수 있도록 작성된 것이다.</p> <p>나. 이 기준은 일반사항, 설계, 제조, 자체검사 및 의무 조항으로 구성 되어 있으며, 수소용품 제조업소의 품질시스템이 공정확인심사나 종합적품질관리체계심사를 받기 위한 요구사항에 적합한 한가를 평가하기 위하여 사용된다.</p>
2. 일반사항	
가. 조직	
(1)	고객 및 법적요구사항에 충족하는 제품을 제공할 수 있는 기술적·업무적 능력이 있는 조직이어야 한다.
(2)	최고경영자는 품질시스템에 필요한 공정 및 절차가 수립되고 실행되며 유지됨을 보장해야 한다.
(3)	설계 과정 또는 장기간 사용으로 나타날 수 있는 고장형태 등을 연구하여 설계에 반영할 수 있도록
【종합】	<p>다음사항을 포함하는 연구·개발 조직을 보유해야 한다.</p> <p>(가) 연구·개발책임자 및 인력</p> <p>(나) 연구·개발에 필요한 적정 설비 및 장비</p>
나. 품질시스템	
(1)	제조업소는 이 기준의 요구사항에 따라 품질시스템을 수립, 문서화하고 실행해야 한다.
(2)	품질시스템의 변경이 계획되고 실행될 때 시스템의 완전성이 유지되어야 하며, 지속적인 개선을 통하여 최신의 상태로 유지되어야 한다.
(3)	<p>최고경영자는 품질시스템의 개발 및 실행, 그리고 품질시스템의 효과성을 지속적으로 개선하기 위한 실행증거를 다음을 통하여 제시해야 한다.</p> <p>(가) 품질방침 및 품질목표의 수립</p> <p>(나) 경영검토(품질시스템의 효과성 및 제품의 개선)의 수행</p>
(4)	<p>품질시스템에 필요한 문서는 관리되어야 하며 다음사항의 관리에 필요한 문서화된 절차가 수립되어 있어야 한다.</p> <p>(가) 문서의 승인, 검토, 갱신 및 재승인</p> <p>(나) 문서의 식별(최신본, 외부출처 문서 등) 및 배포 관리</p> <p>(다) 효력 상실 문서의 오사용 방지</p>
다. 인적자원	
(1)	<p>제품품질에 영향을 미치는 인원은 적절한 학력, 교육훈련, 숙련도 및 경력에 근거하여 적격해야 하며 제조업소는 문서화된 절차를 통해서 다음 사항을 이행해야 한다.</p> <p>(가) 인원에 대한 적격성 결정 수행</p> <p>(나) 적격성을 충족시키기 위한 교육훈련 등의 제공 및 효과성 평가</p> <p>(다) 적격성에 대한 적절한 기록 유지</p>
(2)	제품의 설계·개발에 책임을 가진 인원의 경우 설계·개발 요구사항을 달성하고 적용할 도구 및
【종합】	기법에 숙련됨을 보장해야 한다.

라. 시설 및 장비	
(1) 【주기】	제품의 요구사항에 대한 적합성을 달성하는데 필요한 시설, 장비 및 업무환경을 결정, 확보 및 유지해야 한다. (가) 건물, 업무장소 및 유틸리티 (나) 프로세스장비(하드웨어 및 소프트웨어) (다) 지원서비스(운송, 통신 등)
(2) 【주기】	제품 및 제조공정의 요구에 적합하도록 현장을 정돈, 청결한 상태로 유지해야 한다.
(3) 【종합】	종업원에 대한 잠재적인 위험을 최소화하기 위한 수단이 설계, 개발 및 제조활동에 표현되어야 한다.
3. 설계	
가. 설계 및 개발	
(1) 【종합】	제품의 요구사항에 적합한 제품을 실현할 수 있는 설계 및 개발 능력을 확보해야 한다.
(2) 【종합】	제품설계출력은 요구사항에 대하여 검증이 가능한 형태로 제공되고 배포 전에 승인되어야 하며 다음사항을 포함해야 한다. (가) 잠재적 고장영향분석 등 분석결과 및 신뢰성결과 (나) 제품의 특성, 필요시 시방서 (다) 해당되는 경우, 제품의 실수방지를 위한 조치 (라) 도면 또는 수학적 기초데이터가 포함된 제품의 정의 (마) 제품설계검토 결과
(3) 【종합】	공정설계출력은 요구사항에 대하여 검증이 가능한 형태로 제공되고 배포 전에 승인되어야 하며 다음사항을 포함해야 한다. (가) 도면 및 필요시 시방서 (나) 제조공정 흐름도 및 레이아웃 (다) 잠재적 고장영향분석 등 분석 결과 (라) 관리계획서 (마) 작업지침서 (바) 공정승인합격기준 (사) 제품/공정 부적합사항에 대한 검출 및 피드백 방법
(4) 【종합】	설계 및 개발의 결과에 대한 타당성 확인을 실시해야 하며 타당성 확인결과 및 모든 필요한 조치에 대한 기록은 유지되어야 한다.
(5) 【종합】	설계 및 개발의 변경은 쉽게 파악되고 그 기록이 유지되어야 한다. 변경사항은 해당되는 경우 검토, 검증, 타당성확인이 되어야 하며 실행 전에 승인되어야 한다.
4. 제조	
가. 구매	
(1) 【주기】	구매한 제품이 규정된 구매요구사항을 충족시킨다는 것을 보장하는데 필요한 검사 또는 그 밖의 활동을 수립하고 실행해야 한다.

(2)	규정된 구매요구사항에 적합한 제품을 제공할 수 있는 능력을 근거로 공급자를 선정해야 한다. 선정기준은 수립되어 있어야 하며 선정에 관련된 모든 기록은 유지되어야 한다.
(3) 【중합】	공급자를 정기적으로 평가하고 그 평가 결과는 구매정책에 반영해야 하며 이에 따라 공급자 관리 방법은 달라져야 한다.
나. 생산	
(1)	제조업소는 다음 사항을 포함한 관리조건하에서 생산을 계획하고 수행해야 한다. (가) 필요에 따른 업무지침서의 사용 (나) 적절한 장비의 사용 (다) 측정의 실행 (라) 공정승인합격판정기준의 사용
(2) 【주기】	제조업소는 제조단계에서 측정 요구사항과 관련하여 제품 상태를 식별해야 한다.
(3) 【중합】 【주기】	제조업소는 제조단계에서 측정 요구사항 및 추적성과 관련하여 제품 상태를 식별해야 한다.
(4) 【주기】	작업준비는 작업의 첫 가동, 자재의 교체 또는 작업변경 시 마다 검증되어야 한다.
(5) 【중합】	각 공정에 대한 적절한 통계적 기법은 양산 전에 결정되어야 하고 관리계획서에 포함되어야 한다. 산포, 공정능력 같은 기본적 개념은 조직 전반에서 이용되어야 한다.
(6) 【중합】	제조업소는 제품, 제조공정에서 잠재적 고장영향분석 등 분석결과를 고려한 관리계획서를 갖추어야 한다.
(7) 【중합】 【주기】	제품품질에 영향을 미치는 모든 인원을 위하여 문서화된 작업지침서를 작성해야 한다. 이 지침서는 작업장에서 쉽게 열람이 가능해야 한다.
(8) 【중합】	제조업소는 주요공정을 파악하고 기계/장비/치공구의 보전을 위한 자원을 제공해야 하며 효과적으로 계획된 총체적 예방보전 시스템을 개발해야 한다. 시스템에는 다음사항을 포함해야 한다. (가) 계획된 보전 활동 (나) 장비, 치공구 및 게이지의 포장 및 보전 (다) 주요 제조장비에 대한 교체용 부품의 가용성 (라) 보전 활동의 문서화, 평가 및 개선 (마) 생산, 수리 또는 폐기와 같은 상태를 규정한 식별
5. 자체검사	
가. 검사방법 및 절차	
(1) 【주기】	제조업소는 수행해야 할 검사를 결정하고 결정된 요구사항에 대한 제품적합성 여부를 검사해야 한다. 이는 제품생산공정의 적절한 단계에서 수행되어야 한다.
(2) 【주기】	검사한 제품에 대하여는 합격판정기준에 적합하다는 증거가 유지되어야 한다. 기록에는 제품의 불출을 승인하는 인원이 나타나야 한다.
(3) 【중합】 【주기】	계수 값 데이터 샘플링에 대한 합격수준은 무결점이어야 한다.

(4) 【주기】	측정은 요구사항에 일치하는 방법으로 수행되도록 해야 하고 유효한 결과를 보장하기 위하여 측정 장비는 다음과 같아야 한다. (가) 규정된 주기 또는 사용 전에 국제표준 또는 국가표준에 소급 가능한 측정표준으로 교정 또는 검증. 그러한 표준이 없는 경우 교정 또는 검증에 사용된 근거를 기록 (나) 교정상태가 결정될 수 있도록 식별 (다) 측정결과를 무효화 시킬 수 있는 조정으로부터 보호 (라) 취급, 유지보전 및 보관하는 동안 손상, 열화로부터 보호
(5) 【주기】	교정 및 검증결과에 대한 기록은 유지되어야 하며 측정값은 보정의 형태로 활용되어야 한다.
(6) 【종합】	통계적 방법을 사용하여 각 형태의 측정 및 시험의 결과에 나타난 측정시스템의 변동을 분석해야 한다.
(7) 【주기】	제조업소는 1년에 1회 이상 설계단계검사 전체항목에 대한 검사를 실시하고 그 기록을 유지해야 한다.
(8) 【종합】 【주기】	제조업소는 1년에 2회 이상 설계단계검사 전체항목에 대한 검사를 실시하고 그 기록을 유지해야 한다.
(9) 【종합】	제조업소의 시험실은 다음 기술적 요구사항을 규정하여 품질시스템 문서화에 포함되어야 한다. 가) 인원, 장비 및 시설의 적격성 나) 시험을 관련 규격에 따라 정확하게 수행하는 능력 다) 외부시험실은 KS Q ISO IEC 17025 또는 같은 수준의 인정기관
나. 시정 및 예방조치	
(1) 【주기】	부적합품 및 의심스런 제품이 식별되고 관리됨을 보장해야 한다.
(2)	부적합의 재발방지를 위한 조치를 취해야 하며, 문서화된 절차에는 다음 사항을 규정해야 한다. (가) 부적합의 검토 (고객불만 포함) (나) 시정조치의 결정, 실행 및 기록
(3)	품질방침, 품질목표, 심사결과, 데이터분석, 시정조치, 예방조치 및 경영검토의 활용을 통하여 품질시스템의 효과성을 지속적으로 개선해야 한다.
(4)	부적합의 발생방지를 위하여 잠재적 부적합의 원인을 제거하기 위한 예방조치를 실행해야 한다.
다. 내부감사	
(1)	제조업소는 품질시스템이 효과적으로 실행되고 유지되는지에 대하여 계획된 주기로 내부감사를 수행해야 한다.
(2)	감사의 계획, 수행, 감사의 독립성 보장, 결과의 보고 및 기록유지에 대한 책임과 요구사항은 문서화된 절차에 규정되어야 한다.
6. 의무	
가. 합격표시	

(1) 【주기】	<p>제조업소는 합격표시(증명서나 각인)에 대한 관리규정을 문서화해야 하며, 합격표시의 수령·사용·보관, 폐기 등에 관한 기록은 즉시 최신의 상태로 유지되어야 하며 관리규정에는 다음 사항을 포함해야 한다.</p> <p>(가) 합격표시(증명서나 각인)는 반드시 권한 있는 직원만이 취급 (나) 합격표시는 반드시 계획된 절차에 따라 최고경영자/경영대리인의 승인을 받아 사용 (다) 합격표시의 사용내용에 대한 기록 (라) 합격표시의 오용방지를 위한 자체계획을 수립 (마) 합격표시는 훼손 또는 도난을 방지할 수 있도록 보관</p>
(2) 【종합】 【주기】	<p>합격표시 제작에 관한 규정을 별도로 문서화해야 하며 합격표시의 제작·변경에 대한 사항은 전부 기록되어야 하며 최신의 상태로 유지되어야 한다.</p>
나. 안전관리	
(1)	<p>제조업소는 최근 1년간 제품결함으로 인한 사고가 없고 수집검사를 받은 결과 부적합이 없어야 한다.</p>
(2) 【종합】	<p>제조업소는 최근 3년간 제품결함으로 인한 사고가 없고 수집검사를 받은 결과 부적합이 없어야 한다.</p>
다. 그 밖의 사항	
(1)	<p>제품의 품질 저하 또는 사용자의 안전에 중대한 위해를 발생시킬 수 있는 사안이 발생한 경우에 제조업소는 적절한 조치를 취해야 한다.</p>
(2)	<p>제조업소의 품질시스템 운영상에 중대한 변경이 있을 경우 15일 이내에 한국가스안전공사에 통보해야 한다.</p>

- 비고 1. 【종합】은 종합공정검사 대상에만 적용하는 기준
2. 【주기】는 검사주기에 따른 검사 시 적용하는 기준
3. 표시가 없는 조항은 공정확인심사나 종합적품질관리체계심사의 공통 기준

부록 B 시험환경

B1. 시험실 조건

- (1) 시험실 조건은 이 기술 기준의 각 항 또는 아래의 조건을 따른다. 다만 시험 항목에 따라 시험 결과에 영향을 주지 않는 경우 또는 대형 제품으로 시험실내에서 시험을 하지 못하는 경우 이에 따르지 않아도 된다.
- (2) 시험실 온도는 상온 (20 ± 5) °C로 하고, 시험 중 온도의 변동은 ± 2 K로 한다.
- (3) 시험실 습도는 상대습도 (65 ± 20) % 로 한다.
- (4) 실내의 분위기는 0.2% {2 000 ppm} 이상의 CO₂ 및 0.002% {20 ppm} 이상의 CO가 포함되어 있지 않아야 하며, 또한 연소에 영향을 주는 기류는 0.5 m/s 이하가 되어야 한다.
- (5) 수소추출설비는 태양의 직접 복사에너지로부터 보호되어야 한다.

B2. 시험연료 기준

B2.1. 시험가스 성분의 부피비는 15 °C, 101.3 kPa 기준에서 표 B2.1과 같다.

표 B2.1 시험가스 성분 부피비

가스 그룹	성 분(부피 %)						연 소 성		
	수소 H ₂	메탄 CH ₄	프로판 C ₃ H ₈	부탄 C ₄ H ₁₀	질소 N ₂	공기 O ₂ 21% N ₂ 79 %	총발열량 MJ/m ³ N	진발열량 MJ/m ³ N	비중 (공기 =1)
도시 가스	-	96.0	4.0	-	-	-	40.05	36.13	0.594
액화 석유 가스	-	-	100.0	-	-	-	95.65	87.99	1.550

B2.2. 메탄을 발열량 : 저위발열량 21.1 MJ/kg, 고위발열량 23.88 MJ/kg

B3. 설치 조건

- (1) 매뉴얼에 명시된 조건에 따라 수소추출설비를 설치하고 동작해야 한다.
- (2) 수소추출설비는 제조자가 제공한 급배기통으로 연결한다.
- (3) 작동성능 조건에서 별도의 언급이 없으면 수소추출설비는 다음과 같은 일반 조건 상태로 한다.
 - (3-1) 정격주파수의 정격전압
 - (3-2) 기준가스 및 표준압력
 - (3-3) 정격출력 조건

B4. 측정 불확도

(1) 특정 항목에서 언급된 경우를 제외하고, 측정은 아래의 최대 불확도를 가지고 실시해야 한다.

대기압		± 500 Pa
연소실 및 시험용 배기통의 압력		± 5 % full scale 또는 5.0 Pa
가스 압력		± 2 % full scale
물 배관의 압력 손실		± 5 %
물량		± 1 %
가스양		± 1 %
공기량		± 2 %
시간	1시간 이하	± 0.2 s
	1시간 초과	± 0.1 %
보조 전기에너지		± 2 %
온도	주위 온도	± 1 K
	물 온도	± 2 K
	연소 생성물 온도	± 5 K
	가스 온도	± 0.5 K
	표면 온도	± 5 K
배기 손실 계산 시 CO, CO ₂ 및 O ₂		± 6 % full scale
배출되는 공기 내의 CO ₂		± 0.01 %
가스 발열량		± 1 %
가스 밀도		± 0.5 %
질량		± 0.05 %
토크		± 10 %
힘		± 10 %

(2) 측정장비의 측정 범위는 최대 예상되는 측정값을 고려하여 선택해야 한다.

(2-1) 기밀시험에서 누출량 측정의 경우, 측정 오차가 0.01 L/h (10 cc) 를 초과하지 않는 정확도를 가진 방법이 사용되어야 한다.

(2-2) 위에서 나타내는 측정 불확도는 개개의 측정값과 관련이 있다.

(2-3) 개개의 측정값을 조합하여 얻게 되는 측정값의 경우, 개개의 측정값으로 결합된 낮은 불확도가 총불확도를 제한하는 데 필요할 수도 있다.

부록 C 수소추출설비 시험방법

C1. 살수성능시험

옥외식의 것에서는 그림 C1.1, 강제급배기식의 것에서는 그림 C1.2에 나타내는 방법으로 각 방향에 5분간 살수한 후에 다음의 항목에 대하여 확인한다.

(1) 점화

취급설명서 등에 나타난 점화방법에 따라 점화조작을 되풀이하여 확인한다.

(2) 불 옮김

착화동작을 할 때 확실히 불이 옮겨지는지 폭발적으로 착화 하지 않는지 확인한다.

(3) 연소상태

연소 및 운전 상태에 대하여는 정격출력 도달 후 30분 이상 경과한 후 옥외식의 경우 기기의 정면에, 강제급배기식의 경우 배기통 톱의 정면에 살수하면서 노내에 설치한 연소검지수단 등에 따라 사용상 지장 및 이상정지의 유무를 확인한다.

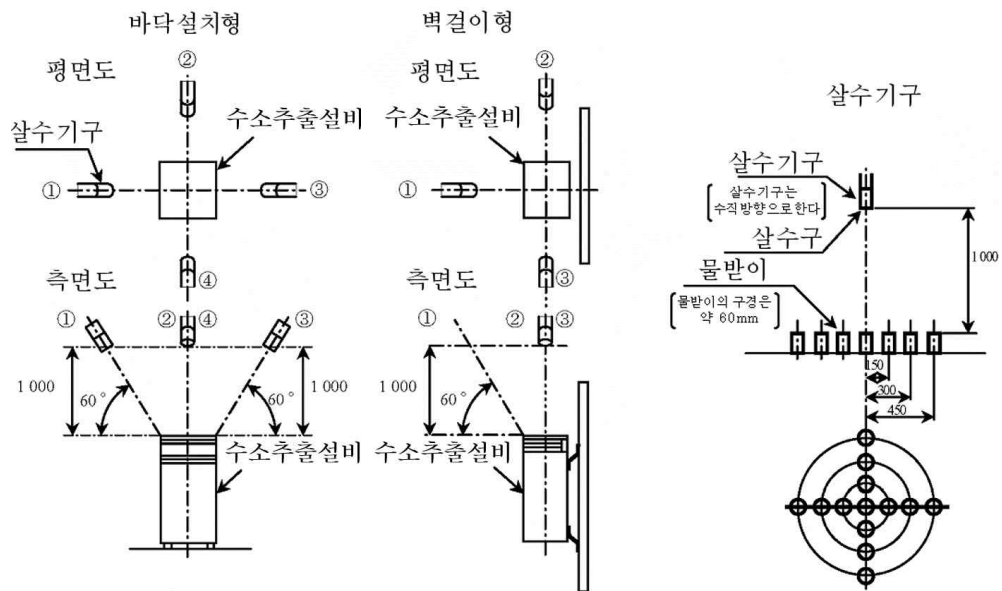


그림 C1.1. 옥외 설치식의 살수시험 장치

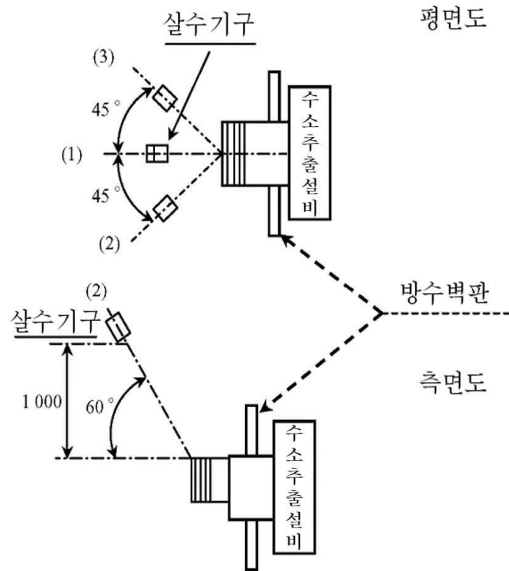


그림 C1.2. 강제급배기식 살수시험 장치

C2. 정격출력 가스소비량 성능시험

출력이 고정되어 있는 수소추출설비의 경우, 이 시험을 실시하는 동안 조절 상태를 변경하지 않고 조절기는 제조자가 명시한 위치로 설정한다.

- (1) 기기를 기동 후 정격으로 운전하여 정격발전 상태에서 30분 이상 경과한 후 안정한 상태에 도달하였을 때(출력 변동폭이 대략 ±2% 이내가 된 상태, 이하 동일) 측정을 시작한다.
- (2) 상기 조건들(p_a, p_g, t_g, d)하에서 얻어진 가스량 V 와 M 은 기준 시험조건 (15 °C, 101.3 kPa {1 atm}, 건조가스)하에서 실시한 것이 되도록 보정해야 하며, 보정된 가스소비량을 아래의 공식을 이용하여 계산한다. <개정 23. 6. 14.>

- 부피 가스량 V 를 측정하였다면,

$$Q_c = H_i \cdot \frac{10^3}{3600} \cdot V \cdot \sqrt{\frac{101.32 + p_g}{101.32} \cdot \frac{p_a + p_g}{101.32} \cdot \frac{288.15}{273.15 + t_g} \cdot \frac{d}{d_r}}$$

그러므로 :

$$Q_c = \frac{H_i \cdot V}{21.49} \cdot \sqrt{\frac{(101.32 + p_g) \cdot (p_a + p_g)}{(273.15 + t_g)}} \cdot \frac{d}{d_r}$$

여기에서,

Q_c : 진발열량으로 (15 °C, 101.3 kPa{1 atm}, 건조가스) 보정된 가스 소비량, kW

- V : 습도, 온도 및 압력 조건하에서 가스미터를 통해 측정되는 부피 가스량, m³/h
 H_i : 15 °C, 101.3 kPa(1 atm), 건조 기준가스의 진발열량 MJ/m³
 t_g : 가스 미터의 가스 온도, °C
 d : 시험 가스의 밀도
 d_r : 기준 가스의 밀도
 p_g : 가스 미터에서의 가스 압력, kPa
 p_a : 시험을 실시하였을 때의 대기압, kPa

– 메탄올 수소추출설비의 경우

$$Q_c = H_i \cdot \frac{10^3}{3600} \cdot M \cdot \frac{D}{100}$$

여기에서,

- Q_c : 메탄올 진발열량으로 계산된 연료 소비량, kW
 M : 저울을 통해 측정되는 메탄올 사용량, kg/h
 H_i : 메탄올 진발열량, MJ/kg
 D : 메탄올 회설비율, %

$$\text{정밀도 (\%)} = \frac{\text{측정가스소비량} - \text{표시가스소비량}}{\text{표시가스소비량}} \times 100$$

C3. 연소기로부터 방출되는 CO/NO_x 측정 방법

C3.1. 연소기로부터 방출되는 CO 및 NO_x 계산식

C3.1.1. 건조샘플라인

(1) 부분건조(mpd) 채취 가스에서 측정된 값을 건조(md) 채취가스로 보정

$$(\text{value})_{md} = (\text{value})_{mpd} \times \frac{100}{100 - y}$$

여기에서,

- $(\text{value})_{md}$: 건조 상태로의 CO 및 NO_x 보정값(ppm)
 $(\text{value})_{mpd}$: 건조채취가스에서의 CO 및 NO_x 측정값(ppm)
 y : 건조채취가스 안에 있는 수증기량 % (V/V)

(2) 이론 건조식으로 계산

$$X_1 = (value)_{md} \times \frac{(CO_2)_n}{(CO_2)_{md}} \quad \text{or} \quad X_1 = (value)_{md} \times \frac{21}{21 - (O_2)_{md}}$$

여기에서,

X_1 : 이론 건조식의 CO 및 NO_X 계산값(ppm)

$(CO_2)_n$: 이론 건조가스 중의 최대 CO_2 농도(%)

$(CO_2)_{md}$, $(O_2)_{md}$: 연소시험 동안 측정된 CO_2 및 O_2 농도(%)

C3.1.2. 습식샘플라인

(1) 습식샘플라인에서의 이론 건조식으로 계산식은 다음과 같다.

$$X_1 = (value)_m \times \left\{ \frac{(CO_2)_n}{(CO_2)_{md}} + \frac{V_{fw}}{V_{fd}} - 1 \right\} \quad \text{or} \quad X_1 = (value)_n \times \left\{ \frac{21}{21 - (O_2)_{nd}} + \frac{V_{fw}}{V_{fd}} - 1 \right\}$$

여기에서,

V_{fw} : 화학양론적 습연소가스부피(m^3/m^3)

V_{fd} : 화학양론적 건조연소가스부피(m^3/m^3)

콘덴싱 타입의 수소추출설비인 경우 V_{fw} 는 아래의 V_{fwc} 로 변환하여 계산한다.

$$V_{fwc} = V_{fw} - \frac{1}{0.830} \times \frac{M_c}{3600} \times \frac{H_i}{1000 \times Q} \times \frac{273}{288} = V_{fw} - \frac{M_c \times H_i}{3.152 \times 10^6 \times Q}$$

여기에서,

V_{fwc} : 콘덴싱 타입의 수소추출설비에서의 화학양론적 습연소가스부피 계산값(m^3/m^3)

M_c : 응축수 질량(kg/h)

H_i : 15 °C, 1 atm에서 건조가스의 진발열량(MJ/ m^3)

Q : 15 °C, 1 atm에서 가스소비량(kW)

C3.1.3. $X_1(NO_X)$ 의 농도(%)를 무게(mg/kWh)로 환산 <개정 23. 6. 14.>

$$X_2 = \frac{3.6 \times X_1(NO_X) \times \rho \times V_{fd}}{H_i \times \frac{288}{273}}$$

여기에서,

X_2 : 부피를 무게로 환산한 NO_X 계산값(mg/kWh)

ρ : NO_X 의 밀도(2.054 mg/m³)

C3.2 NO_X 측정 방법

C3.2.1. NO_X 측정 시 수소추출설비의 환수 온도는 다음 식에 따라 얻어진다.

$$T_r = 0.4 Q_{pi} + 20$$

여기에서,

T_r : 난방 환수 온도(°C)

Q_{pi} : 부분가스소비량 (Q_n 의 %로 표시)

식에 표현된 기호의 내용은 표 C.3.2.1.과 같다.

표 C3.2.1.기호에 대한 표현

Q_{min}	최소가스소비량 (kW)
Q_n	표시가스소비량 (kW)
Q_{pi}	질량 측정 시 부분가스소비량 (Q_n 의 %)
F_{pi}	부분가스소비량 Q_{pi} 에 해당하는 질량측정인자
$NO_{X,pond}$	NO_X 농도의 질량 측정값 (mg/kWh)
$NO_{X,mes}$	아래의 조건에서 측정된(가능하면 보정된) 값 - 부분가스소비량에서 $NO_{X,mes}$ (70), $NO_{X,mes}$ (60), $NO_{X,mes}$ (40), $NO_{X,mes}$ (20) - 다단수소추출설비의 최소가스소비량에서 $NO_{X,mes}$, Q_{min} - 표시가스소비량에서 $NO_{X,mes}$ (rate)
$Q_{high\ rate}$	Q_{pi} 보다 큰 가스소비량
$Q_{low\ rate}$	Q_{pi} 보다 작은 가스소비량
$F_{p, high\ rate}$	높은 가스양에 적용되는 질량측정인자
$F_{p, low\ rate}$	낮은 가스양에 적용되는 질량측정인자

C3.2.2. Q_{pi} 에 따른 질량측정인자

NO_x 는 표 C3.2.2에 따른 각 부분가스소비량 및 질량측정인자(F_{pi})를 근거로 실시한다. 또한, 다단수소 추출설비의 경우 Q_n 은 제조자가 제시한 최대 및 최소 가스소비량의 산술평균값인 Q_a 로 대체한다.

표 C3.2.2. 질량측정인자

표시가스소비량(Q_n)의 %로 표시된 부분가스소비량(Q_{pi})	70	60	40	20
질량측정인자(F_{pi})	0.15	0.25	0.30	0.30

C3.2.3. 계산

NO_x 는 C.2.2.를 참고하여 수소추출설비의 가스양 조절 능력에 따라 다음 중 하나에 따라 측정된다.

- (1) ON/OFF 수소추출설비의 NO_x 는 최대가스소비량(여기서 F_{pi} 는 1이 된다)
- (2) 여러 가스양을 갖는 수소추출설비의 NO_x 농도

$$NO_{x,pond} = \sum (NO_{x,mes(rate)} \cdot F_{p,range})$$

여기서 질량측정인자는 다음 식에 따라 계산된다.

$$F_{p,high\ rate} = F_{pi} \times \frac{Q_{pi} - Q_{low\ rate}}{Q_{high\ rate} - Q_{low\ rate}} \times \frac{Q_{high\ rate}}{Q_{pi}}$$

$$F_{p,low\ rate} = F_{pi} - F_{p,high\ rate}$$

- (3) 최소가스소비량이 0.20 Q_n 이하인 비례제어 수소추출설비

$$NO_{x,pond} = 0.15NO_{x,mes(70)} + 0.25NO_{x,mes(60)} + 0.30NO_{x,mes(40)} + 0.30NO_{x,mes(20)}$$

- (4) 최소가스소비량이 0.20 Q_n 를 초과하는 비례제어 수소추출설비

$$NO_{x,pond} = (NO_{x,mes Q_{min}} \cdot \sum F_{pi} (Q \leq Q_{min})) + \sum (NO_{x,mes} \times F_{pi})$$

C3.2.4. 급기의 기준 조건(온도 20 °C, 상대습도 10 g/kg) 보정식

$$NO_{x,o} = NO_{x,m} + \frac{(0.02NO_{x,m} - 0.34) \times (h_m - 10)}{1 - 0.02(h_m - 10)} + 0.85(20 - T_m)$$

여기에서,

$NO_{x,o}$: 기준 조건으로 보정된 NO_x 의 값(mg/kWh)

$NO_{x,m}$: h_m 및 T_m 의 조건에서 측정된 (50 ~ 300) mg/kWh 범위 내의 NO_x 측정값(mg/kWh)

h_m : $NO_{x,m}$ 를 측정하는 동안의 (5~15) g/kg 범위 내의 습도(g/kg) (C3.2.5.의 계산식 적용)

T_m : $NO_{x,m}$ 를 측정하는 동안의 (15~25) °C 범위 내의 온도(°C)

C3.2.5. 시험조건에서 연소공기의 절대습도 (건조상태 g/kg)

$$h_m = \frac{M_w \times p}{M_a \times (B - p)} \times 1000$$

여기에서,

M_w : 물 분자량(18)

M_a : 공기의 평균 분자량(28.96)

p : 대기중의 포함된 수증기 부분 분압(kPa)

B : 전체압력(대기압)

대기중의 포함된 수증기 부분 분압(kPa)은 다음 식에 의해 구해진다.

$$p = \frac{RH \times S}{100}$$

여기에서,

RH : 상대습도(%)

S : 연소 분위기 온도에서의 포화 수증기압(kPa)

C4. 옥외식 및 강제급배기식의 점화연소시험

기기는 옥외식인 경우 그림 C4.1, 강제급배기식인 경우에는 그림 C4.2에 표시한 장치에 설치한다. 점화확인에 대해서는 교류전원을 사용하는 것은 정격주파수에서 정격전압의 90% 전압으로 한다.

(1) 점화

옥외식인 경우에는 그림 C4.1에 표시한 2방향, 강제급배기식인 경우에는 그림 C4.2의 (A) 및 (B)의 각각에 대해서 5 m/s의 바람을 보내며, 냉각기동 상태에서 취급설명서등에 표시한 점화 방법에 의해 점화조작을 반복하여 확인한다.

(2) 불 옮김

옥외식인 경우에는 그림 C4.1에 표시한 2방향, 강제급배기식인 경우에는 그림 C4.2의 (A) 및 (B)의 각각에 대해서 5 m/s의 바람을 보내며, 냉각기동 상태에서 착화동작을 했을 때, 착화 시 확실히 불이 옮겨 붙고 폭발적으로 착화하지 않는 것을 확인한다.

(3) 연소상태

옥외식인 경우에는 그림 C4.1에 표시한 2방향, 강제급배기식인 경우에는 그림 C4.2의 (A) 및 (B)의 각각에 대해서 2.5 m/s의 바람을 3분간 및 15 m/s의 바람을 1분간 보내어 각각의 상태에서 연소 및 운전 상태에서는 노내에 설치한 연소검지수단 등에 의해서 사용상의 지장 및 이상 정지유무를 확인한다. 또한 강제급배기식인 경우에는 그림 C4.2의 (C) 및 (D) 각각의 방향에 대해서 2.5 m/s의 바람을 보낸 상태에서도 확인한다.

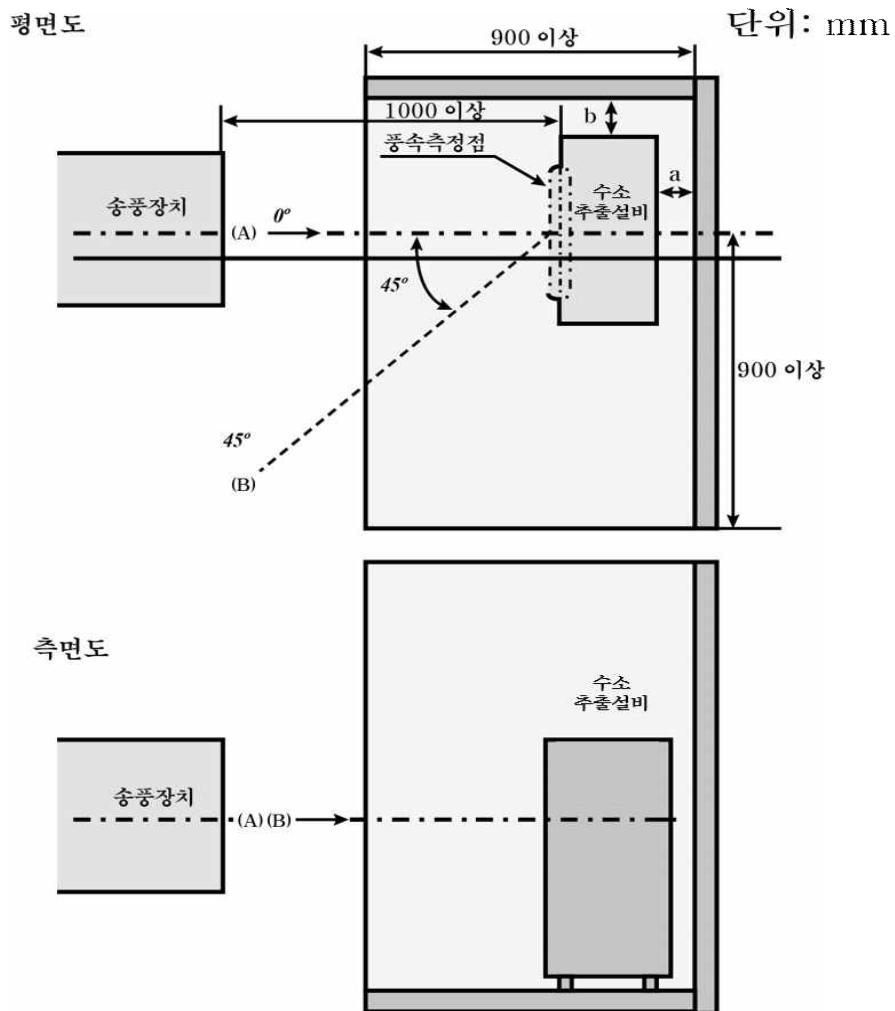


그림 C4.1 옥외식 유풍시험장치

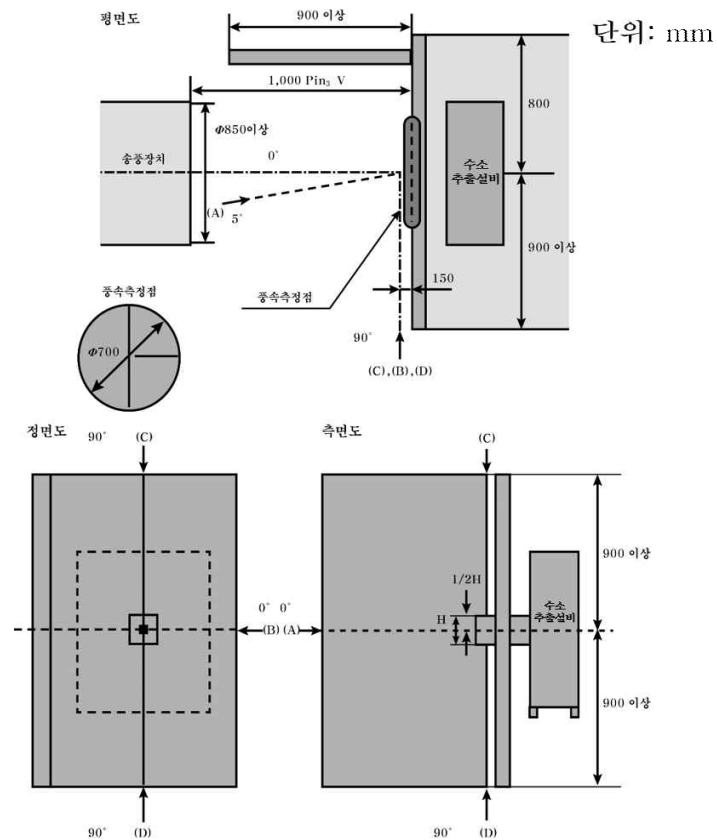


그림 C4.2 강제급배기식 유풍시험장치

C5. 강제배기식의 연소시험

(1) 배기구이외에서 연소가스의 유출

기기의 배기통 길이를 제조사가 지정한 최장으로 하여 기기를 가동 후 정격발전 상태에서 30분 이상 경과한 후 안정한 상태에서 CO, CO₂검지기 등을 이용하여 확인한다.(청정상태와 비교하여 높을 경우 누출로 확인한다.)

(2) 연소상태

그림 C5. 조압상자내의 압력이 80Pa이 되는 위치에 댄퍼를 조절한 후 기기를 가동 후 정격으로 운전하여 정격발전 상태에서 30분 이상 경과한 후 안정한 상태에서 노내에 설치한 연소검지수단 등에 의해서 연소상태를 확인한다.

(3) 배기구이외에서 연소가스의 유출

(2)에 연속해서 그림 C5. 조압상자내의 압력을 서서히 상승시켜 배기구이외에서 연소가스가 유출되기 전에 기기가 정지하는 것을 CO, CO₂검지기 등을 이용하여 확인한다. (청정상태와 비교하여 높을 경우

누출로 확인한다.)

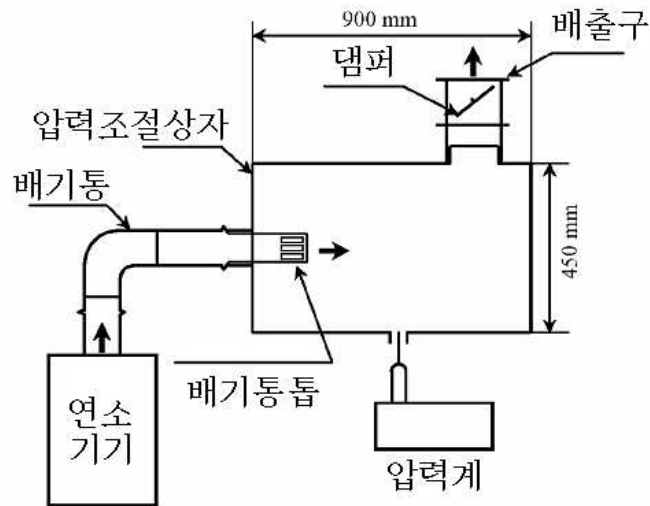


그림 C5. 조압상자

C6. 누설전류시험

시험에 앞서 보호 임피던스 및 방해 잡음 억제용 필터를 제거 할 수 있다. 전원의 한쪽과 금속박(사람이 닿을 수 있는 절연물 표면에 접촉시킨 면적이 $0.2\text{m} \times 0.1\text{m}$ 이내인 것)에 접촉한 사람이 닿을 수 있는 금속부와의 사이에서 KS C IEC 60990의 그림 9에서 규정하는 회로 (그림 C.6의 C)를 사용하여 누설 전류를 측정한다. 3상 기기인 경우에는 스위치 a, b 및 c를 폐로한 상태에서 누설 전류를 측정한다. 다음에 a, b, c의 각 스위치를 1개씩 순서대로 개로한 상태에서(이 경우 다른 2개의 스위치는 폐로 상태로 둔다) 누설 전류 측정을 반복한다. 스타 결선에서만 연결되는 기기인 경우에는 중성선은 차단해 둔다.

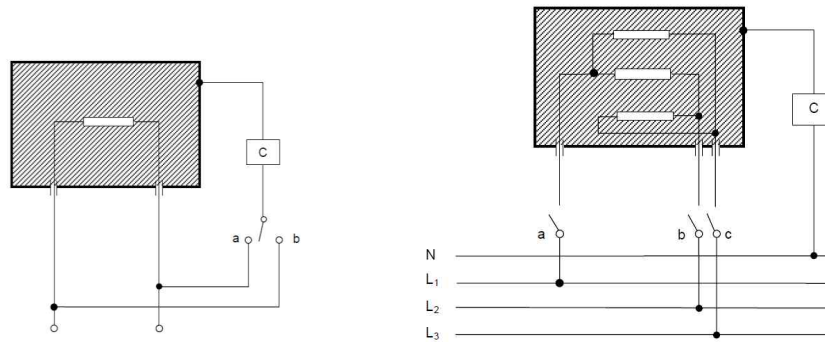


그림 C6. 누설전류 시험회로 (단상2선, 3상4선)

C7. 내식 성능

(1) 금속재료의 내식성 시험은 KS D 9502의 3.(장치) 및 9.(분무실의 조건)에 적합한 염수 분무 시험실에서 7.2.1(중성 염수 분무 시험)에 따른 염수를 기기별 규정된 시간 동안 분무한 후 내식성의 유무를 조사한다.

(2) 도금을 한 금속재료는 24시간 분무시험 후 부식이 없거나 레이팅 넘버법에 따른 번호가 9 ~ 9.8 이내인 것으로 한다.

(3) 도장한 시료(치수 130×100 mm)의 표면에 한쪽 날 면도칼로 5N의 누르는 압력으로 그림 C7에 표시한 크로스컷을 넣고, 24시간 동안 분무한 후, 크로스컷 라인의 주위 2.5 mm 나비 및 단면 주위 10 mm 나비 이외의 부분에서 녹, 부풀음의 유무를 조사한다. 다음에 물로 씻고 실온의 조건으로 24시간 건조한 후, 크로스컷 1라인에 KS T 1058에서 규정한 테이퍼 나비 12 mm의 셀로판 점착 테이프를 붙여 이것을 도장면에 직각 방향으로 당겼을 때, 크로스컷 라인 주위의 2.5 mm 나비 이외 부분이 벗겨 떨어짐이 없어야 한다.

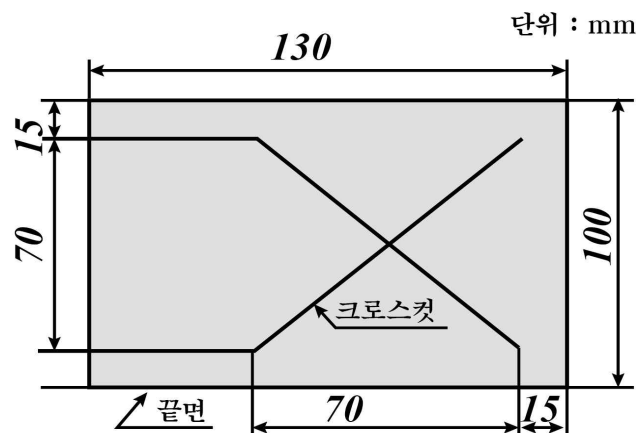
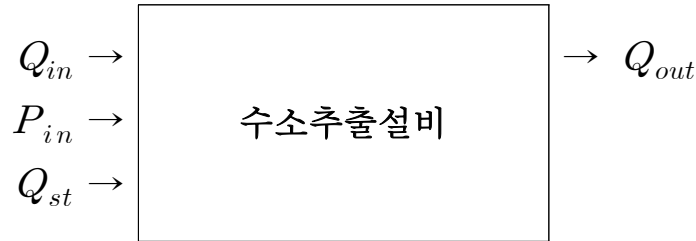


그림 C7. 표면에 내식처리를 한 금속재료의 내식성시험 시험편

C8. 수소생산 효율



(1) 수소추출설비를 제조사가 명시한 방법에 따라 정격상태로 30분 이상 운전하고, 이후 정격상태를 유지하며 1시간 동안 투입 연료량, 투입 증기량, 소비전력 및 수소생산량을 측정한다. <개정 22. 11. 4.>

(2) (1)에 따라 측정된 값을 통해 다음의 식에 따라 수소생산 효율을 계산한다. <개정 22. 11. 4.>

$$\eta_{he} = \frac{Q_{out}}{(Q_{in} + Q_{st} + P_{in})} \times 100$$

여기에서,

η_{he} : 수소생산 효율 (%)

Q_{in} : 시간 단위당 연료 입력에너지 (kW)

Q_{st} : 시간 단위당 증기 입력에너지 (kW)

P_{in} : 외부전기 전력 원천을 위한 전기 입력 유효전력 (직류 포함) (kW)

Q_{out} : 시간 단위당 수소 생산에너지 (kW)

(3) 그 밖에 수소생산 효율의 측정 및 계산에 필요한 사항은 ISO 16110-2를 따른다. <신설 22. 11. 4.>

C9. 인입밸브 성능시험 <신설 23. 6. 14.>

인입밸브는 KS C IEC 60068-2-38(환경 시험-시험 Z/AD: 복합 온도/습도 사이클 시험)에 따라 저온저부 사이클을 포함한 24시간의 사이클을 5회 실시한 후, 다음의 기준을 모두 만족해야 한다.

(1) 밸브를 잠근 상태에서 밸브의 입구 측에 공기 또는 질소 등의 불활성기체를 이용하여 상용압력 이상의 압력(0.7 MPa를 초과하는 경우 0.7 MPa 이상으로 한다)으로 2분간 가압하였을 때 밸브의 출구 측으로 누출이 없어야 한다.

(2) 밸브는 (2~20)회/분 속도로 개폐(開閉)를 250 000회 반복하여 실시한 후 3.4.1.2에 따른 기밀성능을 만족해야 한다.

(3) 밸브의 차단 시간(제어부에서 차단신호를 보낸 시점으로부터 밸브의 유로가 완전히 차단되기까지

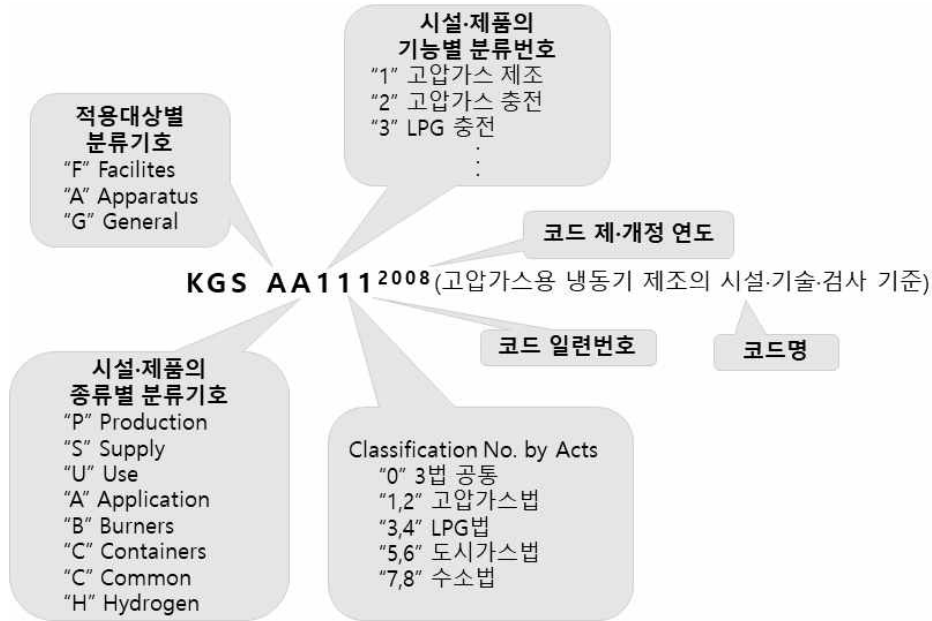
걸리는 시간을 말한다)은 표 C9를 만족해야 한다.

표 C9 밸브의 차단 시간

밸브의 호칭 지름	차단 시간
100 A 미만	1초 이내
100 A 이상 200 A 미만	3초 이내
200 A 이상	5초 이내

KGS Code 기호 및 일련번호 체계

KGS(Korea Gas Safety) Code는 가스관계법령에서 정한 시설·기술·검사 등의 기술적인 사항을 상세기준으로 정하여 코드화한 것으로 가스기술기준위원회에서 심의·의결하고 산업통상자원부에서 승인한 가스안전 분야의 기술기준입니다.



분야 및 기호		종류 및 첫째 자리 번호		분야 및 기호		종류 및 첫째 자리 번호	
제품 (A) (Apparatus)	기구(A) (Appliances)	냉동장치류	1	시설 (F) (Facilities)	제조·충전 (P) (Production)	고압가스 제조시설	1
		배관장치류	2			고압가스 충전시설	2
		밸브류	3			LP가스 충전시설	3
		압력조정장치류	4			도시가스 도매 제조시설	4
		호스류	5			도시가스 일반 제조시설	5
		경보차단장치류	6			도시가스 충전시설	6
		기타 기구류	9		고압가스 판매시설	1	
		연소기 (B) (Burners)	보일러류		1	판매·공급 (S) (Supply)	LP가스 판매시설
	히터류		2		LP가스 집단공급시설		3
	레인지류		3		도시가스 도매 공급시설		4
	기타 연소기류		9	도시가스 일반 공급시설	5		
	용기(C) (Containers)	탱크류	1	저장·사용 (U) (Use)	고압가스 저장시설	1	
		실린더류	2		고압가스 사용시설	2	
		캔류	3		LP가스 저장시설	3	
		복합재료 용기류	4		LP가스 사용시설	4	
		기타 용기류	9		도시가스 사용시설	5	
	수소 (H) (Hydrogen)	수소추출기류	1		일반 (G) (General)	공통 (C) (Common)	수소 연료 사용시설
		수전해장치류	2	기본사항			1
		연료전지	3	공통사항		2	

