



## 고압가스용 복합재료용기 재검사 기준

Re-inspection Code for Composite Cylinders for High-pressure Gases

가스기술기준위원회 심의·의결 : 2023년 3월 17일

산업통상자원부 승인 : 2023년 3월 31일



**가 스 기 술 기 준 위 원 회**

**위 원 장**                      최 병 학 : 강릉원주대학교 교수

**부위원장**                    장 기 현 : 인하대학교 교수

**당 연 직**                      황 윤 길 : 산업통상자원부 에너지안전과장  
 광 채 식 : 한국가스안전공사 안전관리이사

**고압가스분야**                최 병 학 : 강릉원주대학교 교수  
 송 성 진 : 성균관대학교 부총장  
 이 범 석 : 경희대학교 교수  
 윤 춘 석 : (주)한울이앤알 대표이사  
 안 영 훈 : (주)한양 부사장

**액화석유가스분야**         안 형 환 : 한국교통대학교 교수  
 권 혁 면 : 연세대학교 연구교수  
 천 정 식 : (주)E1 전무  
 강 경 수 : 한국에너지기술연구원 책임  
 이 용 권 : (주)대연 부사장

**도시가스분야**                신 동 일 : 명지대학교 교수  
 김 정 훈 : 한국기계전기전자시험연구원 수석  
 정 인 철 : (주)에스코 이사  
 장 기 현 : 인하대학교 교수

**수소분야**                      이 광 원 : 호서대학교 교수  
 정 호 영 : 전남대학교 교수  
 강 인 용 : 에이치엔파워(주) 대표  
 백 운 봉 : 한국표준과학연구원 책임

이 기준은 「고압가스 안전관리법」 제22조의2, 「액화석유가스의 안전관리 및 사업법」 제45조, 「도시가스사업법」 제17조의5 및 「수소경제 육성 및 수소 안전관리에 관한 법률」 제48조에 따라 가스기술기준위원회에서 정한 상세기준으로, 이 기준에 적합하면 동 법령의 해당 기준에 적합한 것으로 보도록 하고 있으므로 이 기준은 반드시 지켜야 합니다.







## 목 차

1. 일반사항 .....	1
1.1 적용 범위 .....	1
1.2 기준의 효력 .....	1
1.3 다른 기준의 인정(해당 없음) .....	1
1.4 용어 정의 .....	1
2. 제조시설 기준(해당 없음) .....	1
3. 제조기술 기준(해당 없음) .....	1
4. 검사 기준(해당 없음) .....	2
5. 재검사 기준 .....	2
5.1 재검사 항목 .....	2
5.2 재검사 방법 .....	2
5.3 합격 표시 .....	2
5.4 불합격 제품 파기 방법 .....	2
부록 복합재료용기 재검사 기준 .....	4
1. 적용 범위 .....	4
2. 참고자료 .....	4
3. 용어의 정의 .....	4
4. 재검사 주기 .....	7
5. 재검사 및 시험 절차 .....	7
6. 용기의 확인 및 검사 준비 .....	8
7. 외부 외관검사 .....	8
8. 내부 외관검사 .....	12
9. 투과성(Permeability) 시험 .....	13
10. 내압시험 .....	13
11. 최종 마무리 .....	13
12. 불합격 용기의 처리 .....	15





## 고압가스용 복합재료용기 재검사 기준 (Re-inspection Code for Composite Cylinders for High-pressure Gases)

### 1. 일반사항

#### 1.1 적용 범위

이 기준은 「고압가스 안전관리법」(이하 “법”이라 한다) 제3조 제2호에 따른 용기 중 다음 (1) 및 (2)에 해당하는 복합재료용기(이하 “용기”라 한다)의 재검사 기준에 적용한다.

- (1) 알루미늄 합금제 이음매 없는 라이너에 수지를 함침한 연속유리섬유를 둘러 감은 일반 복합용기로서 내용적이 150L 이하인 용기
- (2) 법 제17조 제1항에 따른 검사의 합격 연월일로부터 15년이 경과하면 충전이 금지되는 용기

#### 1.2 기준의 효력

1.2.1 이 기준은 법 제22조의 2 제2항에 따라 가스기술기준위원회의 심의·의결(안전번호 제2023-2호, 2023년 3월 17일)을 거쳐 산업통상자원부장관의 승인(산업통상자원부 공고 제2023-304호, 2023년 3월 31일)을 받은 것으로, 법 제22조의 2 제1항에 따른 상세 기준으로서의 효력을 가진다.

1.2.2 이 기준을 지키고 있는 경우에는 법 제22조의 2 제4항에 따라 「고압가스 안전관리법 시행규칙」(이하 “규칙”이라 한다) 별표 10에 적합한 것으로 본다.

#### 1.3 다른 기준의 인정(해당 없음)

#### 1.4 용어 정의

이 기준에서 사용하는 용어의 뜻은 부록에 따른다.

### 2. 제조시설 기준(해당 없음)

### 3. 제조기술 기준(해당 없음)

#### 4. 검사 기준(해당 없음)

#### 5. 재검사 기준

##### 5.1 재검사 항목


용기의 재검사는 그 용기를 계속 사용할 수 있는지 확인하기 위하여 부록에서 정한 항목에 대하여 실시한다.

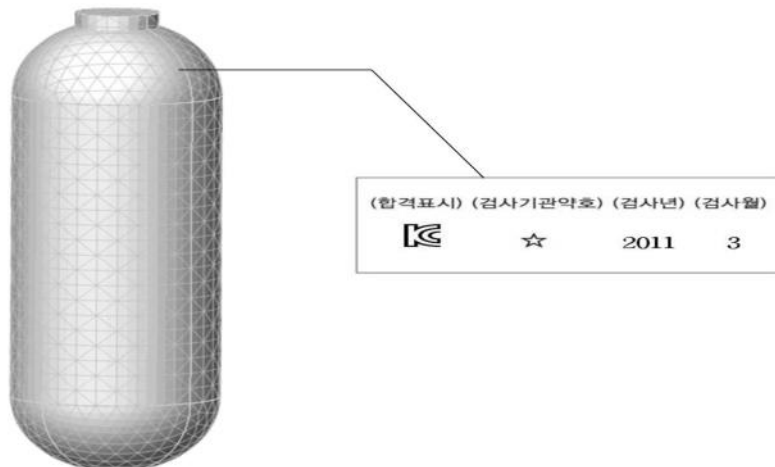
##### 5.2 재검사 방법

용기의 재검사는 그 제품을 계속 사용할 수 있는지 확인하기 위하여 부록에서 정한 방법으로 실시한다.

##### 5.3 합격 표시

재검사에 합격한 용기에는 다음 기준에 따라 용기 어깨 부위 또는 프로텍터 등 보기 쉬운 곳에 각인을 한다. 이 경우 법 제35조에 따른 검사기관이 재검사를 수행하는 경우에는 각인 표시 등의 통일을 기하기 위하여 한국가스전문검사기관협회에서 정하는 사양에 따라 제작·사용할 수 있으며, 각인하기가 곤란한 용기의 경우에는 다른 금속 박판에 각인한 것을 그 용기에 부착하는 것으로 용기에 대한 각인을 갈음할 수 있다. <개정 09. 5. 15.>

- (1)  크기 : 6mm×10mm(다만, 내용적 5L 미만인 용기의 경우에는 3mm×5mm)
- (2) 재검사 기관의 명칭 또는 약호
- (3) 재검사 연월
- (4) 충전하는 가스를 변경하고자 하는 가스의 명칭(충전하는 가스를 변경하고자 하는 경우에만 하며, 전 회에 각인된 충전가스의 명칭은 두 줄의 평행선으로 지워야 한다)
- (5) 각인 보기 <개정 12. 12. 28.>



## 5.4 불합격 제품 파기 방법

규칙 별표 23 제2호에 따라 재검사에 불합격된 용기는 다음 기준에 따라 파기한다.

5.4.1 불합격된 용기는 절단 등의 방법으로 파기하여 원형으로 가공할 수 없도록 한다.

5.4.2 잔가스를 전부 제거한 후 절단한다.

5.4.3 검사 신청인에게 파기의 사유·일시·장소 및 인수시한 등을 통지하고 파기한다.

5.4.4 파기하는 때에는 검사 장소에서 검사원이 직접 실시하게 하거나 검사원 입회하에 용기 사용자가 실시하게 한다.

5.4.5 파기한 물품은 검사 신청인이 인수시한(통지한 날부터 1개월 이내)안에 인수하지 않을 때에는 검사기관이 임의로 매각 처분하게 한다.

5.4.6 그 밖의 파기 방법은 부록에 따른다.

**부록****복합재료용기 재검사 기준****Transportable gas cylinders – periodic inspection and testing of composite gas cylinders**

2003. 12. 9.

**1. 적용 범위**

이 기준은 복합재료용기의 재검사 및 시험에 관한 요건을 규정한다. 이 규격에서 적용하는 용기는 내용적 0.5L~450L이다. 다만, LPG용 라이너 없는 복합재료용기는 KGS AC 415, 압축천연가스 자동차 연료용 용기는 KGS C 017에 각각 따른다.

[비고] 실질적인 측면에서 내용적 0.5L 이하의 용기에도 적용이 가능하다.

**2. 참고자료**

2.1 ISO 11623 : 2002, Transportable gas cylinders – Periodic inspection and testing of composite gas cylinders

2.2 고압가스안전관리법시행규칙 별표 22 「용기 및 특정 설비의 재검사 기간」

2.3 고압가스안전관리법시행규칙 별표 23 「불합격 용기 및 특정 설비의 파기 방법」

2.4 고압가스안전관리법시행규칙 별표 26 「용기의 검사 기준」

2.5 고압가스안전관리기준통합고시 제12장제5절 「액화석유가스용기 재검사 기준」

**3. 용어의 정의****3.1 피열압력**

파열압력이라 함은 파열시험 시 용기 내에 가해지는 최고압력을 말한다.

**3.2 복합재료 감기(composit overwrap)**

복합재료 감기라 함은 매트릭스가 함침된 섬유를 감는 공정을 말한다.

### 3.3 외부 코팅

외부 코팅이라 함은 용기의 보호 또는 표면처리를 위한 재료의 층을 말한다.

[비고] 복합재료용기는 자외선에 노출되는 경우 수지의 열화를 방지하기 위하여 외부 코팅을 하며, 열화의 가능성이 없는 경우 외부 코팅을 하지 않을 수 있다

### 3.4 섬유

유리섬유, 아라미드(aramid)섬유, 탄소섬유와 같이 복합재료 적층부의 수지를 제외한 하중을 받는 부분을 말한다.

### 3.5 라이너 없는 플랩 용기

원주 방향 및 길이 방향으로 수지 매트릭스와 섬유로 라이너 없이 제조된 용기를 말한다.

### 3.6 플랩 용기

원주 방향 및 길이 방향으로 수지 매트릭스와 섬유로 강재, 알루미늄 합금, 비금속 라이너를 감아서 제조한 것을 말한다.

### 3.7 후프랩 용기

이음매 없는 강재 또는 알루미늄 합금 라이너의 몸통 부분을 수지와 섬유로 원주 방향으로만 감고, 목 및 바닥 부분의 금속은 노출하여 남겨 두고 제조한 것을 말한다.

### 3.8 식별 라벨

식별 라벨이라 함은 영구표시를 포함한 라벨로서, 관련 설계 기준 및 KGS C 012에서 규정한 사항을 말한다.

### 3.9 LC50

치사농도 50%로 KS B ISO 10298에서 정의하고 있다.

### 3.10 사용 연한

사용 연한이라 함은 용기가 사용되는 기간으로 설계도면에 명시할 수 있다.

### 3.11 라이너

라이너는 복합용기의 인쪽 부분을 말하며 가스를 담고 가스의 압력을 복합감기에 전달하는 2가지 역할을 할 수 있도록 설계되었다. 후프랩 용기에 대해서는 중요한 구조적 강도를 가지고 있다.

### 3.12 비금속 라이너

비금속 라이너는 열가소성, 열경화성 또는 탄성 재료로 제조한 것을 말한다.

### 3.13 보호 케이스

보호 케이스는 용기 외면에 부착되어 제거 가능한 투명 및 반투명의 케이스를 말한다.

### 3.14 수리

수리는 제한된 조건에서 숙련된 자가 7.4 수지 매트릭스의 수리에서와 같이 경미한 갈아냄이나 보강을 말한다.

### 3.15 수지 매트릭스

수지 매트릭스는 섬유를 적절하게 감고 지지하는 데 사용되며 보통 열가소성 또는 열경화성 수지를 말한다.

### 3.16 부적합 용기

부적합 용기라 함은 현재의 상태에서 사용하기에 부적절한 용기를 말한다.

### 3.17 독성가스

독성가스라 함은  $LC_{50} > 200$  p.p.m V/V 이지만  $\leq 5000$  p.p.m V/V 인 가스를 말하며 KS B ISO 10298에 따른다.

### 3.18 맹독 가스

맹독 가스라 함은  $LC_{50} \leq 200$  p.p.m V/V 인 가스를 말하며 KS B ISO 10298에 따른다.

### 3.19 복합재료 적층부

복합재료 적층부라 함은 복합재료 감기 공정에 따라 제조된 부분을 말한다.

### 3.20 로빙(roving)

로빙이라 함은 스트랜드(유리의 단섬유에 집속제를 도포하여 집속한 것으로서 꼬임이 없는 것) 및 스트랜드를 합성한 것으로서 원통 모양으로 둘러 감은 것을 말한다.

## 4. 재검사 주기

용기는 재검사 기간이 도래한 후 충전 또는 판매사업자에 의해 회수되었을 때 재검사를 받도록 하여야 한다. 재검사 기간이 지난 경우일지라도 가스를 사용하고 있는 경우에는 용기를 판매사업자나 충전사업자에게 되돌려 보내야 한다는 사용자에 대한 일반적인 규정은 없다. 사용 기간이 지나면 용기에 다시 충전하여서는 안 되며 사용되어도 안 된다.(12. 참조)

용기가 시험 또는 소화용으로 고정장치된 충전용기의 경우에는 충전된 그 고압가스를 모두 사용한 후에 재검사를 한다.

복합재료용기에 대한 재검사 주기는 고압가스안전관리법 시행규칙 별표 22 제1호의 규정에 따라 표 1과 같다.

표 1 복합재료용기의 재검사 주기

용기의 종류	재검사 주기
450ℓ 이하 복합재료용기	신규 검사 후 경과 연수가 10년 이하인 것은 5년마다 10년을 초과하는 것은 3년마다
비 고	<p>1. 재검사일은 제조후 경과연수가 15년 미만인 것은 신규검사를 필한 날부터, 제조후 경과연수가 15년 이상인 것은 신규검사를 필한 후 15년이 경과된 날부터 산정한다.</p> <p>2. 지게차용 용기는 10년을 재검사 주기로 한다.</p> <p>3. 내용적 125리터 미만인 용기에 부착된 용기 부속품(산업통상자원부장관이 정하여 고시하는 제외한다)은 그 부속품의 제조 또는 수입시의 검사를 받은 날부터 2년이 경과된 후 당해 용기의 첫 번째 재검사를 받게 될 때 폐기한다. &lt;개정 17. 9. 29.&gt;</p> <p>4. 복합재료용기는 제조검사를 받은 날부터 15년이 경과하는 때에 폐기한다. 다만, 용기의 설계 수명이 15년 미만인 경우에는 그 용기의 설계 수명이 경과한 이후에는 폐기하여야 한다.</p>

## 5. 재검사 및 시험 절차

### 5.1 절차

복합재료용기의 검사, 시험 및 수리는 용기를 계속해서 사용하기에 적합한지 판단할 수 있는지를 자격 있는 자가 실시해야 한다.

모든 용기는 재검사를 받아야 한다. 다음의 절차는 재검사에 대한 요건이며 자세한 사항은 괄호 안의 항에 나와 있다.

a) 용기의 확인 및 검사 준비(6.에 의한다)

- b) 외부 외관검사(7.에 의한다)
- c) 내부 외관검사(8.에 의한다)
- d) 내압시험(10.에 의한다)
- e) 최종 마무리(11.에 의한다)
- f) 불합격 용기의 처리(12.에 의한다)

내부 외관검사는 내압시험 전에 실시하여야 한다. 필요할 경우 a)~f) 외에 추가로 다른 시험이 실시할 수 있다.

검사 및 시험을 통과하지 못한 용기는 불합격으로 처리하여야 한다.(12.에 따른다) 용기가 위의 사항을 모두 통과하였으나 상태가 의심스러운 경우 추가적인 시험을 실시하여 계속 사용하기에 적절한지 확인하거나 용기를 사용할 수 없도록 조치하여야 한다. 경미한 손상을 입은 용기는 원인에 따라 복원되거나 수리를 할 수 있다.(7.4 참조)

## 5.2 열에 대한 노출

재검사를 하는 동안 수리된 용기는 열에 노출시켜 볼 필요가 있다. 예를 들어 초기 세척하는 동안 또는 용기의 도색 또는 분말코팅시 가열건조하는 동안 열에 노출된다. 열에 대한 노출은 라이너 또는 기계적 성질에 영향을 줄 수도 있다.

그러므로 이러한 용기에 노출시키는 최대온도는 24시간 동안 70℃를 초과하지 않도록 조절하여야 한다. 만일 이를 초과하는 경우에는 제조자의 권고에 따라야 한다. 이런 경우 용기 상에 제한사항이나 다른 방법으로 확실히 표시하여야 한다.

## 6. 용기의 확인 및 검사 준비

검사 작업을 수행하기 전에는 용기 관련 자료 및 가스 내용물을 확인하여야 한다. 용기는 작업을 하기 전에 안전한 방법으로 압력을 제거하고 비워야 한다. 조작이 불가능하거나 막힌 밸브가 부착된 용기를 취급하는 방법은 부록 A에 요약되어 있다. 밸브는 부록 A에 따라 제거할 수 있다.

내용물을 알 수 없거나 안전하게 비울 수 없는 가스는 특별한 취급을 하기 위해 별도 보관하여야 한다.

## 7. 외부 외관검사

### 7.1 준비사항

복합재료나 복합재료용기의 융합된 부분은 검사를 실시하기 전에 제거하지 않아야 한다. 투명한 보호케이스가 사용된 경우에는 보호케이스를 분리하지 않고 복합재료 적층부를 효과적으로 검사할 수 있으면 분리하지 않아도 된다. 불투명 보호케이스가 사용된 경우에는 보호케이스를 분리하고 내압시험을 실시한 후에 다시 장착하여야 한다.



각 용기는 깨끗하게 세척하고, 용기 외부 표면의 모든 도장, 코팅, 타르, 오일 또는 다른 이물질들을 적절한 방법(세척, 브러싱, 물에 의한 제트 크리닝, 플라스틱 비드 블라스팅)을 사용하여 제거하여야 한다. 복합재료용기 또는 이들 재료에 해로운 화학세제, 페인트 제거제 및 용제는 사용하지 않아야 한다. 복합재료용기는 한정된 손상이 발생했을 때 유자격자에 의해서 수리될 수 있으며, 이는 금속용기와는 다르다. 한정된 손상은 표 2에 정의되어 있으며 수리된 용기는 사용되기 전에 반드시 내압시험을 실시하여야 한다.

## 7.2 검사 절차

표 2에 있는 적합/부적합 기준은 최소한 준수되어야 한다. 검사기관은 용기 제조자에게 특별한 용기 설계에 대한 엄격한 부적합 기준이 있는지 확인하여야 한다. 의심스러울 때는 검사기관은 형식승인 설계도면에 대한 보조자료를 만들어야 한다. 설계·제조 시 내용 연한이 정해진 복합재료용기의 내용 연한을 표시하여야 한다. 용기의 표시사항을 확인하여 용기가 사용 연한 내에 있는지 확인하여야 한다. 금속 표면이 외부로 노출된 후프랩 용기의 경우 특별히 적층부와의 경계부를 각각의 개별적인(강재용기 재검사, 복합재료 재검사) 용기의 원래 재검사 기준에 따라 검사하여야 한다. 예를 들면, 강과 알루미늄에는 KGS C 009가 있다.

외부 표면은 복합재료에 대한 손상을 검사하여야 한다. 손상에는 3단계의 손상이 있고, 그중 2가지 단계는 수리를 할 수 있다.

## 7.3 손상 종류

### 7.3.1 일반사항

복합재료 적층부의 손상은 여러 가지 종류가 있으며 7.3.2 내지 7.3.5에서 설명하고 있다. 적합/부적합 기준은 표 2에서 명시하고 있으며 7.3.2 내지 7.3.5에서 설명한 바와 같이 손상 정도 및 종류를 참고한다. 충격(7.3.4 참조)과 층상박리에 대한 손상의 정도를 정하는 것은 매우 세심한 주의가 필요하다. 왜냐하면 이런 손상의 표면에 드러난 것은 손상의 모든 범위를 나타내 주지 않기 때문이다. 용기에 대한 일반적인 손상은 7.3.6 내지 7.3.11에서 설명하고 있다. 부록 B에는 강선으로 감긴 알루미늄 합금 용기의 추가적인 손상 기준을 규정하고 있다.

### 7.3.2 마모 손상(그림 1a)에서 1c) 참조)

마모 손상은 마찰에 의한 닳음(wearing), 그라인딩(grinding), 문지름(rubbing) 등이 원인이다. 보호 코팅 및 페인트에 대한 경미한 마모 손상은 그림 1a) 및 1b)에서 보여준다. 표면의 “편평해진 부분”은 복합재료 적층부의 과도한 손실을 의미할 수 있다.(그림 1c) 참조)

### 7.3.3 컷 손상(그림 2a)에서 2b) 참조)

컷 또는 가우지(gouge)는 예리한 물체가 복합재료 적층부 안으로 파고 들어가서 생긴 것이며 그 지점의 두께를 감소시킨다.

### 7.3.4 충격 손상(그림 3a)에서 3b) 참조)

충격 손상은 수지에 머리카락 같은 균열 또는 복합재료 적층부의 층상박리 또는 컷으로 나타날 수 있다.

### 7.3.5 층상박리(그림 4 참조)

층상박리는 스트랜드(strand) 층들 또는 스트랜드 그 자체의 분리 또는 복합재료 적층부의 분리를 말한다. 층상박리는 블리스터 또는 표면 아래의 공기층과 같이 부분(whitish patch)으로 나타날 수 있다.

### 7.3.6 열 또는 화염 손상(그림 5a) 및 5b) 참조)

열 및 화염 손상은 복합재료 적층부, 라벨, 도장 또는 밸브의 비금속 부분에서 변색, 탄화(charring) 및 탄 것에 의해 명확해 질 수 있다.

복합재료 적층부가 연기나 다른 이물질로 더럽혀진 부분 및 바로 밑 부분이 손상되지 않은 경우에는(예를 들어 수지는 타지 않음) 용기를 다시 사용할 수 있다. 이것보다 큰 손상이 있는 용기는 사용할 수 없도록 하여야 한다.

### 7.3.7 구조적 손상

용기는 비정상적인 부풀음(bulge), 휘어진 밸브 연결부, 설계된 것보다 아래로 우묵함의 증거가 있거나 용기 내부의 외관검사에 의해 라이너가 변형된 손상의 증거가 있으면 사용할 수 없도록 하여야 한다.

### 7.3.8 화학적 손상(그림 6 참조)

화학적 손상은 섬유를 둘러싸고 있는 수지 매트릭스가 분해되어 끈적한 감촉의 느낌이 용기 표면에 나타난다. 이 용기는 사용할 수 없도록 하여야 하고 제조자에게 안내를 받아야 한다.

### 7.3.9 식별라벨(용기 표시사항)

라벨을 알아볼 수 없을 경우에는 제조자에게 연락하여야 한다. 제조자가 정확하게 용기를 식별할 수 있을 경우에는 제조자가 추가적인 식별라벨을 부착하여야 한다. 그렇지 않는 경우에는 사용할 수 없도록 하여야 한다.

### 7.3.10 플러그 또는 넥 부착

복합재료용기의 넥에 추가적인 부착은 형식승인 설계 시 추가적인 부착이 가능하도록 승인된 경우에만 가능하다. 제조자의 관련 지침에 따라야 하고, 용기가 형식승인된 설계에 적합하지 않은 경우에는 사용할 수 없도록 하여야 한다.

### 7.3.11 영구 부착물

칼라(collar), 네크링 또는 다른 영구 부착물을 복합재료용기에 부착하는 경우에는 형식승인 설계도면을 참고하여 점검하여야 한다. 제조자의 관련 지침에 따라야 하고 형식승인 설계에 대한 확신이 없을 경우 용기를 사용할 수 없도록 하여야 한다.

부착물이 느슨해지는 징후가 있을 경우에는 부착물을 수리할 수 있으며 제조자의 지침에 따라야 한다.

표 2 적합/부적합 판정

손상 종류	손상 정도		
	1등급 적합한 손상	2등급 부적합한 손상 - 요구되는 추가 검사 또는 수리	3등급 폐기 손상 - 수리 불가능
마모 손상 또는 컷 손상	마모 또는 컷 손상은 다음의 깊이에 따라 적합으로 한다. - 폴랩 용기의 경우 복합재료 적층부 두께의 5% - 후프랩 용기의 경우 복합재료 적층부 두께의 10%	1등급의 손상보다 깊거나 긴 컷이나 가우지이고, 손상된 띠 또는 로빙(roving)을 포함할 수 있다. 이러한 정도의 손상은 수리가 가능하다(a 참조) 허용된 마모 및 절단에 의한 손상만이 다음의 수치 이하까지 수리할 수 있다. - 폴랩 용기는 복합재료 적층부 두께의 15% - 후프랩 용기는 복합재료 적층부 두께의 30% 위의 두 가지 경우의 최대 결함 길이는 용기 외경의 50% 이하이어야 한다.	용기가 더 이상 계속 사용할 수 없는 손상의 경우에는 폐기하여야 한다.
충격 손상	충격에 의한 손상이 상대적으로 작으며 서리 모양이 나타나거나 충격 부분의 머리카락 같은 균열은 적합하다.		
충상박리	외부 코팅의 가벼운 충상박리만이 적합하다.	감기 공정의 마무리에서 섬유 끝의 느슨함은 수리하여야 한다.(a 참조)	
다른 손상	-정상이라고 판단되는 가벼운 손상. 이러한 손상은 용기의 안전성 및 계속 사용에 나쁜 영향을 주어서는 안 된다. -감지할 수 있는 깊이 또는 마모된 섬유의 작은 그룹은 이 분류로 고려할 수 있다.		
a 손상된 부분은 기존의 수치와 호환이 가능한 수치로 수리하여야 한다.(7.4 참조)			

### 7.4 수리

복합재료용기를 수리할 때 수지를 사용할 수 있다. 형식승인용 설계도면 또는 제조자가 수지와 수리 절차를 확인한 것으로 참고 기준을 작성하여야 한다.

수리된 모든 용기는 사용하기 전에 내압시험을 실시하여야 한다. 내압시험 후에 수리된 용기는 복합재료 적층부의 일어남, 벗겨짐 및 충상박리에 대하여 검사를 하여야 한다. 손상 기준은 7.3을 따라 판단한다. 일반적인 수리 절차를 설명하는 사진들이 그림 7 a)에서 7 e)까지 보여준다. 수리가 실패할 경우 그것이 수리 절차가 적절하지 않거나 절차를 따르지 않았다고 평가할 수 있다면 두 번째 및 최종 수리를 실시할 수 있다. 두 번째 내압시험 후에 충상박리의 징후가 있는 용기는 사용할 수 없도록 하여야 한다.

## 8. 내부 외관검사

### 8.1 일반사항

용기 내부의 표면 전체를 적절한 검사 기법 및 조명을 사용하여 결함의 유무에 대해 검사하여야 한다.

#### 8.1.1 용기의 세척

이물질이 존재하거나 표면 부식의 징후가 있는 용기는 적절한 물 분사(water jet) 세척, 증기 분사(5.2 참조), 내면 연마 또는 쇼트 블라스팅 등의 적절한 방법으로 내부를 세척하여야 한다. 화학 용액을 사용하는 세척 방법은 복합 재료에 나쁜 영향을 주지 않는 것이 확인된 경우에만 사용할 수 있다. 이때 용기에 손상을 주지 않도록 주의하여야 한다. 세척 및 건조 후에 용기는 다시 검사를 하여 과도한 부식, 덴트 또는 균열이 있는 용기는 사용할 수 없도록 하여야 한다.

#### 8.1.2 강 또는 알루미늄 합금 라이너 용기

강 또는 알루미늄 합금 라이너는 KGS C 009 : 2000(이음매 없는 용기 재검사 기준)에 따라 검사하여야 한다.

#### 8.1.3 라이너가 없거나 비금속 라이너 용기

라이너가 없거나 비금속 라이너 용기에 대한 검사는 다음 기준을 적용한다.

- a) 이물질이 존재하거나 표면에 가벼운 부식 이상의 징후가 있는 용기는 적절한 물 분사 세척 또는 제조자가 추천하는 제한된 방식에 따라 내부를 세척하여야 한다. 세척에 사용되는 화학용액, 세척 방법은 용기 제조자의 절차를 엄격하게 따라야 한다.
- b) 세척, 건조 후에 용기는 다시 검사하고 변색이 있는 용기나 열에 의한 손상 같은 표면 결함이 있는 것은 투과성(permeability) 검사를 하여야 한다.

## 8.2 용기 네크/어깨의 검사

### 8.2.1 용기 네크의 나사

용기 네크의 나사산(밸브 연결부)은 다음 사항을 검사하여야 한다.

- a) 나사산의 모양 및 청결 여부
- b) 나사산에 쇠파시 발생 또는 손상 여부
- c) 균열 발생 여부

네크나 어깨부 균열에 대한 추가적인 사항은 KGS C 009:2000(이음매 없는 용기 재검사 기준)을 참조한다.

### 8.2.2 용기 네크의 나사산 손상

용기 제조자가 나사산 재가공이 가능하도록 설계·제조하여 적절한 수의 나사산을 낼 수 있을 경우에는 나사산을 재가공할 수 있다. 나사산의 재가공 후에는 나사 케이지로 검사하여야 한다

## 9. 투과성(Permeability) 시험

투과성 시험은 라이너가 없거나 비금속 라이너로 제조된 용기로서 8.1.3 b)에 해당되는 용기의 경우에 실시한다. 외관검사서에서 발견한 결함의 종류나 심각성에 의심이 가는 경우 추가적인 검사나 시험을 하여야 한다. 투과성 시험에 대한 다음의 방법이 추천되지만 같은 결과를 얻는 다른 방법도 사용할 수 있다.

이 시험은  $20 \pm 5$  °C의 온도에서 실시하여야 한다. 용기는 충전압력까지 공기나 불활성 가스로 충전하고 금속계 나사 연결부 또는 링과의 연결부에 누출 여부를 눈으로 점검(예를 들면 비눗물로 점검)하여 시험을 하기 전에 누출 부위가 전혀 없도록 하여야 한다.

용기를 충전압력까지 재충전하고 필요할 경우 순수 무게를 측정하고 가스의 질량을 기록한다. 저울의 정확도는 예상되는 질량 변화를 측정할 수 있어야 한다. 용기는 24시간(또는 의심스러울 경우 더 긴 시간) 후에 무게를 측정하고 감소된 질량을 확인하여야 한다.

감소율은 용기 내용적(water capacity)의 1 리터당 0.25ml/hr이하이어야 한다. 0.25ml/hr 이상인 용기는 불합격처리 하여야 한다.

[비고] 누출된 가스에 의한 안전사고가 발생하지 않도록 미리 적절한 조치를 하여야 한다.

## 10. 내압시험

모든 용기는 일반적으로 공기 또는 물 등, 적절한 유체를 사용하여 내압시험을 실시하여야 한다. 이 시험은 용기의 설계 조건에 적합한 가압시험 또는 팽창 측정시험(부록 C 참조)을 실시하여야 한다. 이 시험이 용기의 안전성을 감소시키지 않도록 하여야 한다. 사용되는 내압시험 방법은 설계 조건에 명시하지 않았다면 제조 시 사용된 방법과 반드시 동일한 방법일 필요는 없다. 한 가지의 방법이 결정되면 그 시험의 결과가 최종적인 것이다. 한 가지 방법의 시험을 다른 방법으로 변환하지 않아야 한다. 가압시험은 용기 내의 압력을 내압시험압력에 도달할 때까지 점차적으로 증가시켜야 한다. 용기의 시험압력은 압력이 감소되는 징후가 없다는 것과 기밀이 보장되는 것이 확인되도록 최소 30초 이상 유지하여야 한다. 시험 중에는 적절한 안전조치를 취해야 한다. 이러한 시험 조건을 만족시키지 못하는 용기는 사용할 수 없도록 하여야 한다. 강선으로 감은 복합용기의 시험에는 가압시험만 사용하여야 한다. [비고] 기체로 내압시험을 실시할 때는 안전한 시험과 가스 누출시의 위험에 대한 적절한 조치를 취해야 하며 한다.

팽창 측정시험에 수조를 사용할 경우에는 가압하는 동안 복합재료용기에 흡수된 물에 포함된 공기를 제거하여야 한다. 시험장치와 시험 절차는 이러한 요인들을 고려하여 적합한 성능을 유지하여야 한다. 영구 팽창량은 5%를 넘지 않아야 한다.

## 11. 최종 마무리

### 11.1 건조 및 세척

용기 내부는 내압시험 후에 용기 내부에 수분이 남아 있지 않도록 적절한 방법으로 즉시 건조하여야 한다. 용기 내부는 완전히 건조되고 다른 오염 물질이 없는지 확인하여야 한다. 열을 사용한다면 5.2에 제시한 최대 온도를 넘지 않도록 주의를 하여야 한다.

## 11.2 도장

용기에 도장을 할 경우에는 5.2에 제시한 최대 온도를 넘지 않도록 주의하여 용기가 열화되지 않도록 하여야 하며 제조자와 권장한 적절한 도장 절차에 의해 재도색을 하여야 한다. 제조자는 용기에 대한 적절한 도색 절차를 따르도록 권고된다. 식별 라벨은 계속해서 식별이 가능하도록 도장 전에 표시하여야 한다.

## 11.3 용기 밸브 부착

밸브를 부착하기 전 용기 네크를 8.2에 따라 검사하여야 한다.

용기 밸브는 사용 기간이 경과한 것은 적합한 밸브를 교체하여 부착하여야 한다.

밸브는 적절한 밀봉 방법을 사용하여 부착하여야 하며 용기와 밸브의 적절한 밀봉과 용기 네크에서 발생할 수 있는 과도한 응력을 방지하기 위해 적절한 토크로 조여야 한다.

조임 토크는 용기 제조자의 권고에 따라 나사산의 크기와 형태, 밸브의 재료 및 사용되는 밀봉 방법 등을 고려하여야 한다. 실 테이프 등의 재료는 충전되는 가스와 호환성이 있는 것을 확인하고 밸브 부착 이후 용기 및 밸브의 기밀성을 확인하여 용기 내부를 진공처리하여야 한다.

## 11.4 빈용기 무게의 측정

이 요건은 무게로 충전하는 액화가스용기에 적용하여야 한다. 빈용기 무게는 정기적으로 교정하여 정확도를 점검한 계량기로 측정하여야 한다. 저울의 용량은 해당 빈 용기 무게에 적절하여야 한다.

빈용기 무게는 밸브, 보호케이스 등 영구 부착물의 질량을 포함한다. 빈용기 무게가 표 3의 수치 이상 차이가 나고 손상에 의한 것이 아니면, 최초의 순수 무게는 삭제하고 교정된 순수 무게 값을 영구적 방법으로 새로이 표시를 하여야 한다.

표 3 용기 순수 무게의 허용 오차 범위

용기 내용적 (L)	순수 무게의 최대 허용 오차 범위 (g)
≤ 5	± 50
> 5 ~ < 20	± 200
≥ 20	± 400

## 11.5 표시

재검사에 합격한 모든 용기는 KGS C 012(용기의 각인 및 표시 기준)에 따라 다음 사항을 몸통이나 라벨에 영구적인 방법으로 표시하여야 한다.

- a) 재검사 연월
- b) 재검사기관 기호
- c) 합격 표시 : ㉔

### 11.6 차기 재검사 연월(충전 유효기간)

용기의 외면에는 차기 재검사의 연월을 표시하거나 라벨을 부착하는 것 같은 적절한 방법으로 나타내어야 한다.

### 11.7 내용물 식별

필요할 경우 용기 제조자, 재검사기관 또는 충전자는 용기 충전가스를 확인할 수 있도록 하여야 한다. 도색은 KGS C 012(용기의 각인 및 표시 기준)에 따른다. 만일 충전가스를 변경하고자 하는 경우에도 KGS C 012(용기의 각인 및 표시 기준)에 따라 도색을 변경하여야 한다.

### 11.8 기록

재검사기관은 실시한 검사의 세부 내용을 기록하고 다음의 자료를 보존하여야 한다.

- a) 소유자 성명
  - b) 용기 번호
  - c) 용기 무게
  - d) 내압시험압력
  - e) 시험 일
  - f) 검사기관 기호
  - g) 검사원 성명
  - h) 검사원에 의해서 용기에 취해진 수정사항의 세부 내용
- 추가적으로 다음의 정보에 관한 사항은 단일 서류에 보관할 필요는 없지만 특별한 용기의 경우 추적할 수 있도록 다음 기록으로부터 얻을 수 있어야 한다. 항목은 다음과 같다.
- a) 용기 제조자
  - b) 제조 사양
  - c) 내용적/크기

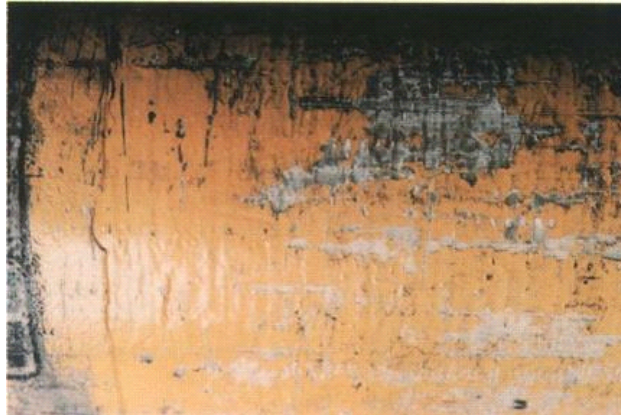
재검사와 관련한 모든 기록은 용기의 수명 기간 동안 보존하고 소유자에게 제공 가능하여야 한다.

## 12. 불합격 용기의 처리

용기에 대한 불합격의 결정은 검사 및 시험하는 동안 어느 단계에서도 결정할 수 있다. 부적합한 용기가 수리가 불가능 할 경우 소유자에게 통지한 후 재검사기관은 가스를 충전할 수 없도록 파기하여야 한다. 파기의 방법은 다음 중 한가지 방법을 적용하여야 한다.

- a) 절단 등의 방법으로 파기하여 원형으로 가공할 수 없도록 할 것

- 1) 프레스 등 기계적인 수단을 이용하여 용기를 파기
- 2) 용기의 넥크를 절단하기
- 3) 2개 이상의 조각으로 불규칙하게 자르기
- 4) 비록 안전한 방법으로 실시하도록 확인하는 주의가 필요하지만 수압을 가하여 용기를 파열시키기
- b) 잔가스를 전부 제거한 후 절단하거나 파기할 것
- c) 검사 신청인에게 파기의 사유·일시·장소 및 인수시한 등을 통지하고 파기할 것
- d) 파기하는 때에는 검사 장소에서 검사원이 직접 실시하게 하거나 검사원 입회하에 용기의 사용자가 실시하게 할 것
- e) 파기한 물품은 검사 신청인이 인수시한(통지한 날부터 1월이내) 내에 인수하지 않는 때에는 검사기관이 임의로 매각 처분하게 할 것



a) 1등급 마모 손상 - 외면 마모

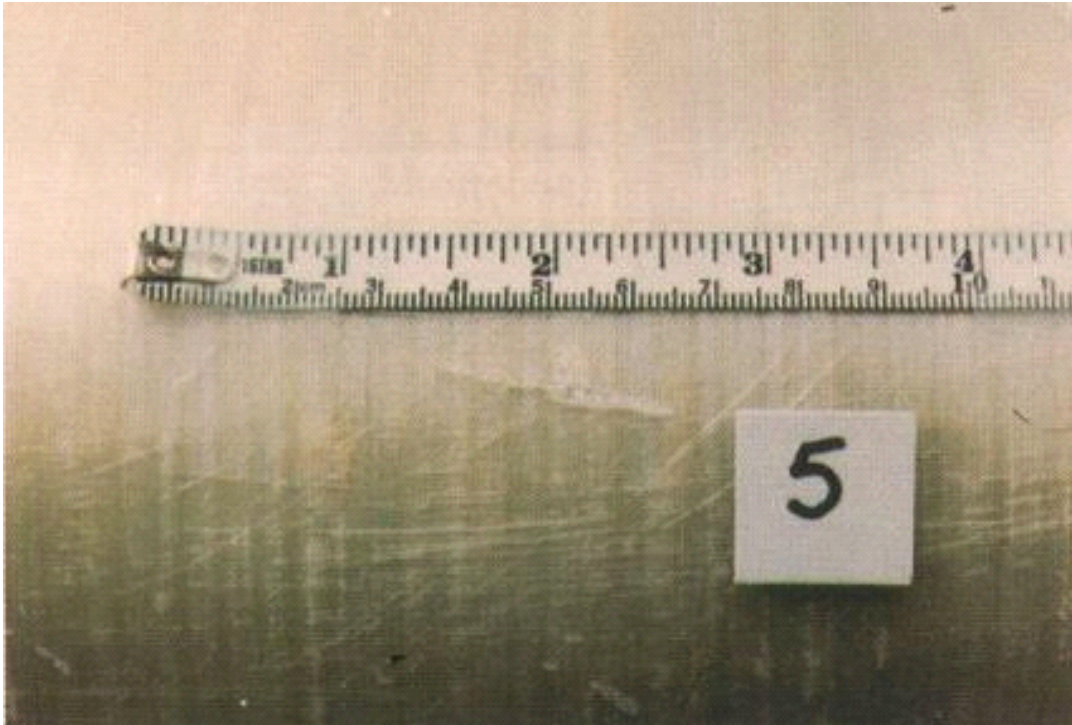


b) 2등급 마모 손상 - 두께의 5%~15% 마모 손상(수리 및 내압시험 요구됨)

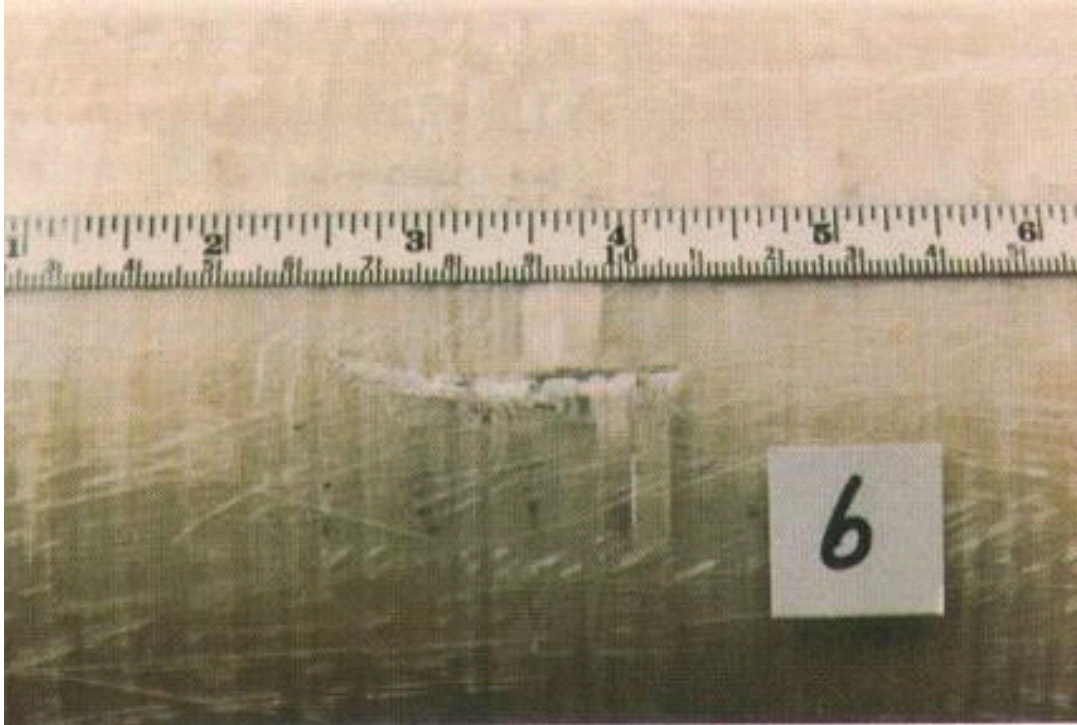




c) 3등급 마모 손상 - 두께의 15%를 넘는 심각한 손상  
그림 1 마모 손상



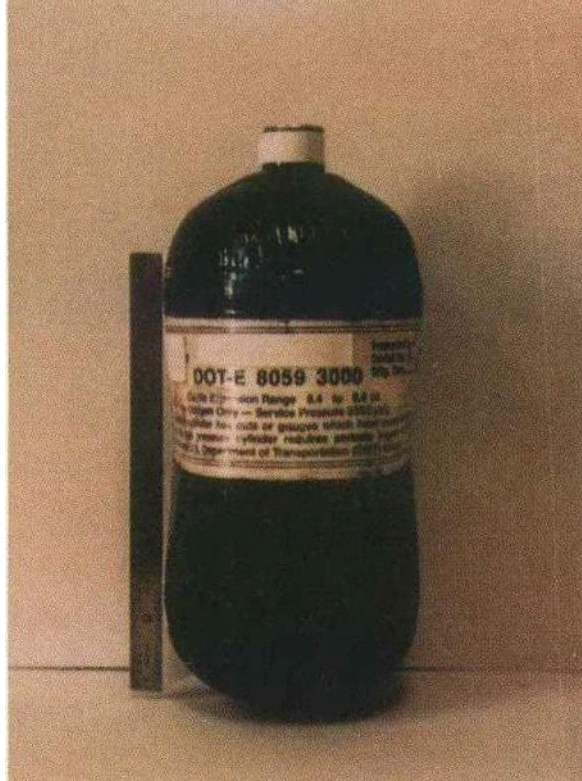
a) 컷에 의한 1등급 손상 - 외면 컷



b) 컷에 의한 2등급 손상 - 두께의 10% ~ 30% 컷 깊이  
그림 2 - 컷에 의한 손상



a) 1등급 충격 손상 - 외면 충격 손상



b) 3등급 충격 손상 - 두께의 15%를 넘는 손상 깊이

그림 3 - 충격 손상



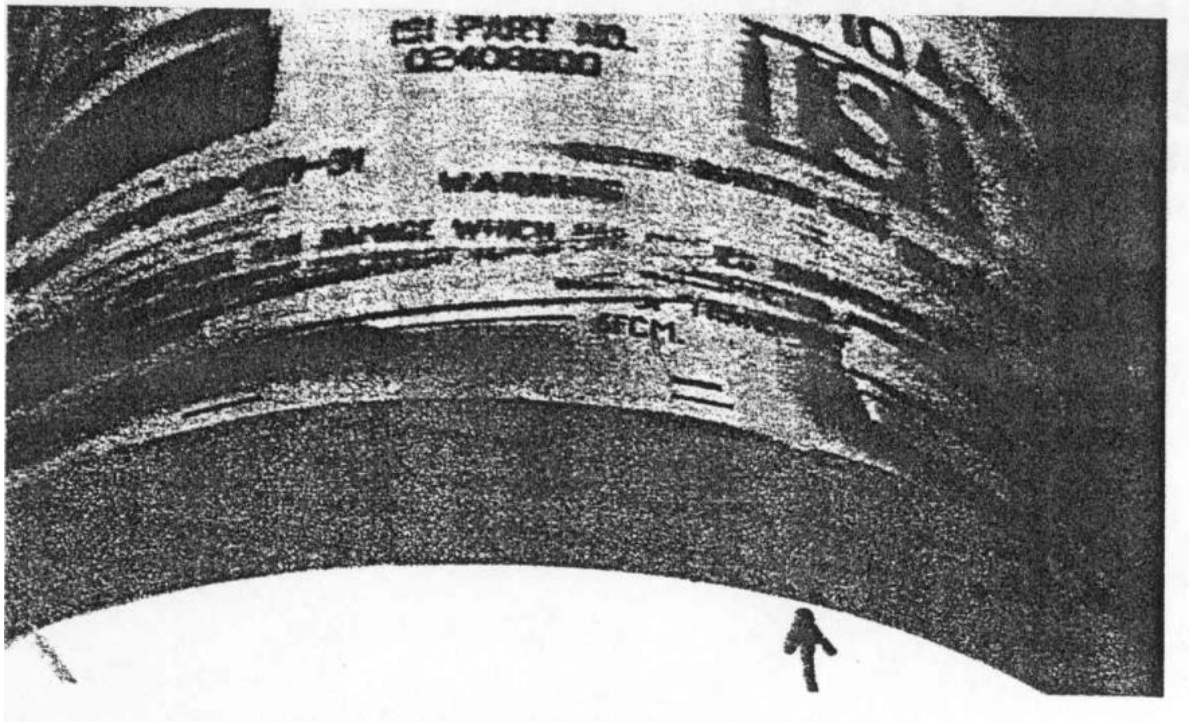
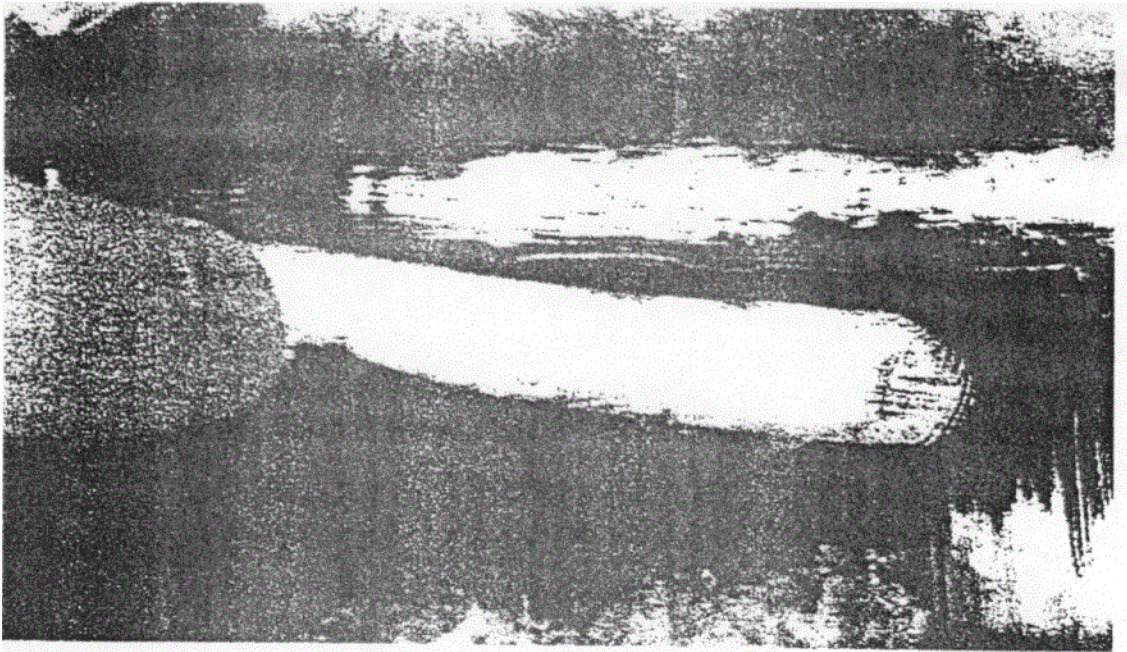
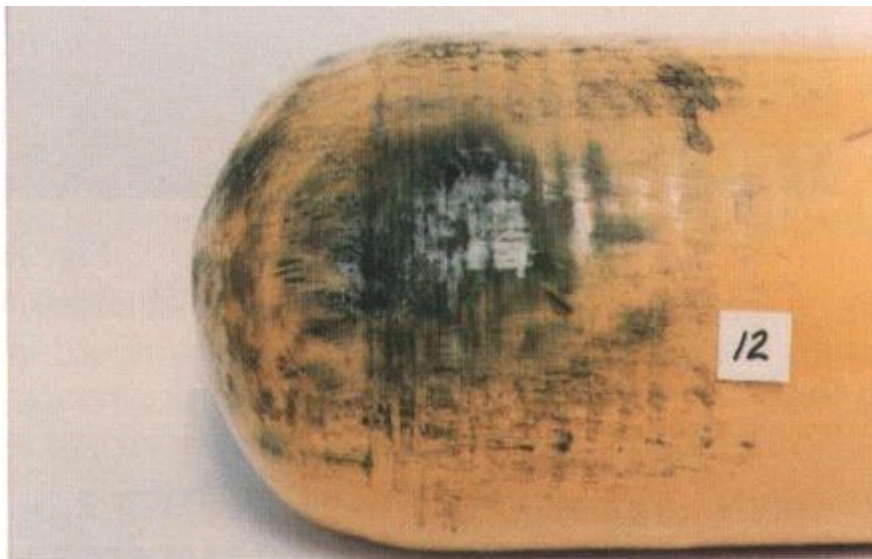


그림 4 - 층상박리



a) 1등급 화재 손상 - 표면 탄화

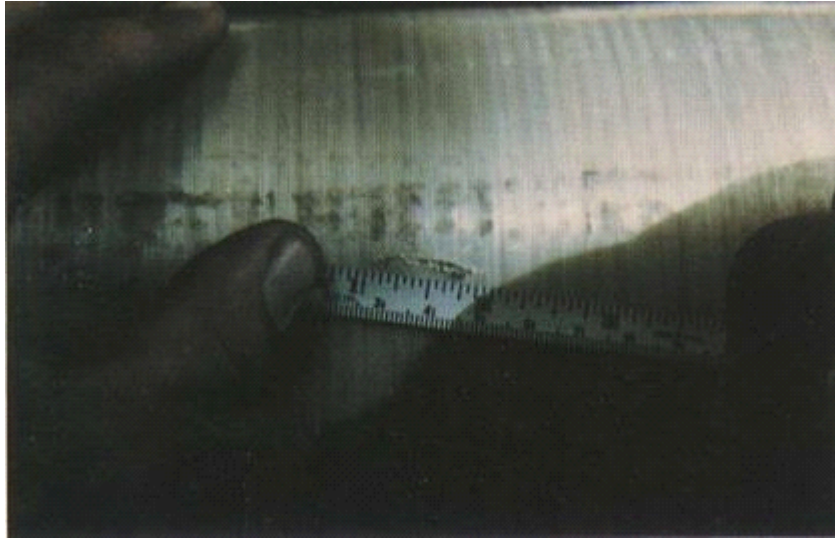


b) 3등급 화재 손상

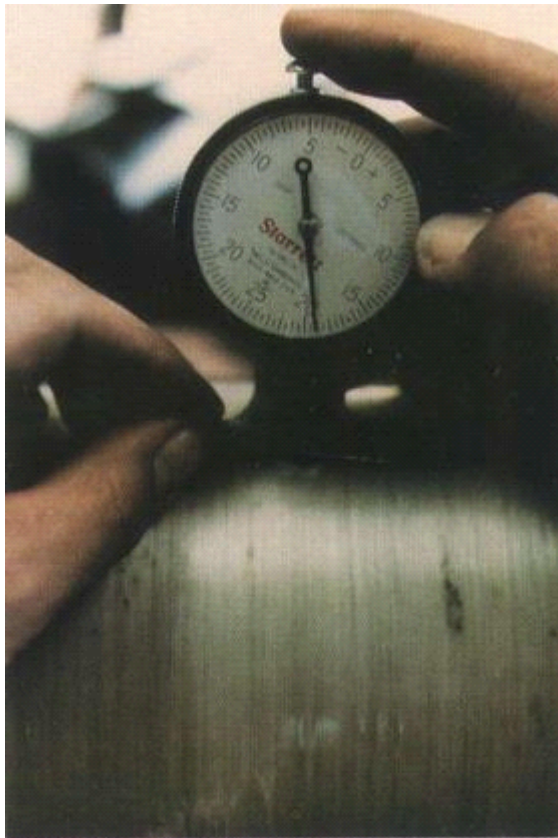
그림 5 - 열 및 화재 손상





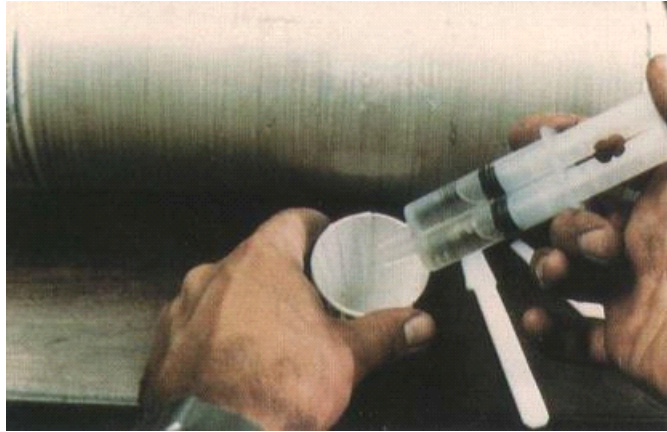


a) 길이 측정

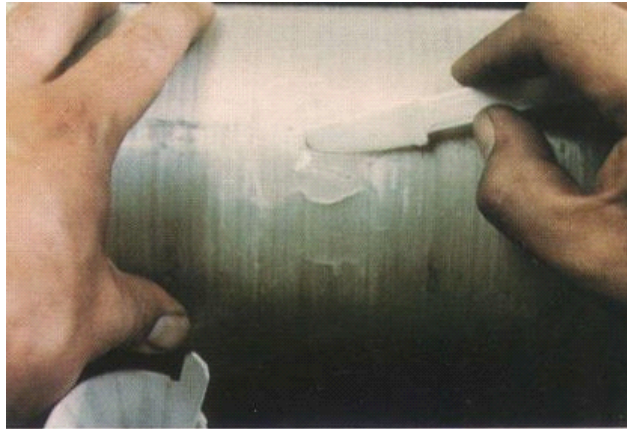


b) 깊이 측정

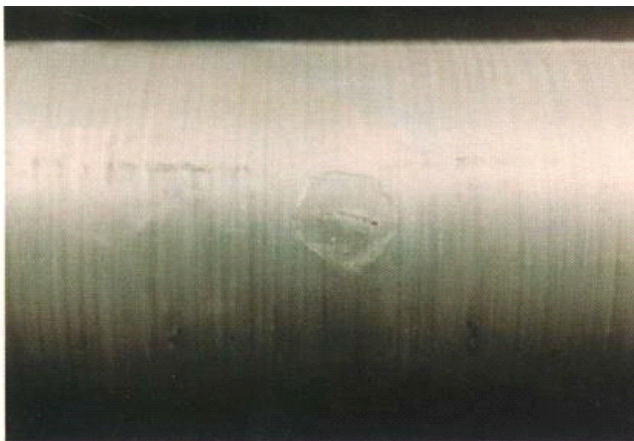
그림 7 일반적인 수리 절차(계 속)



c) 수지 혼합



d) 수지 적용



e) 적용 후

그림 7 일반적인 수리 절차



## 부록 A 용기밸브가 막힌 것으로 의심될 때 적용하는 절차(참고용)

용기밸브 유로의 막힘(obstructed)이 의심되는 경우 용기의 취급은 이 기준에 따라서 조치하여야 한다. 용기밸브가 열렸는데 가스가 배출되지 않거나 압력이 있는 잔류가스가 있을 때 밸브를 통한 자유로운 배출에 막힘이 없도록 점검을 하여야 한다.

채택된 방법은 다음 방법 중의 한 가지 또는 상응한 안전조치를 한 공인된 절차이어야 한다.

- a) 0.5MPa의 압력까지 가스를 넣고 방출을 점검
- b) 그림 A.1에서 보여주는 장치를 사용하여 용기 안으로 불활성 가스를 펌프를 손으로 눌러서 주입
- c) 액화가스용 용기의 경우 먼저 용기의 전체 무게가 용기에 각인된 빈 용기 무게와 동일하다는 것을 점검하고, 그 차이가 무시할 정도이면 용기는 액화가스나 다른 물질을 담을 수 있다.

용기밸브의 가스 흐름이 막힘이 없는 것으로 평가되면 밸브는 제거할 수 있다.

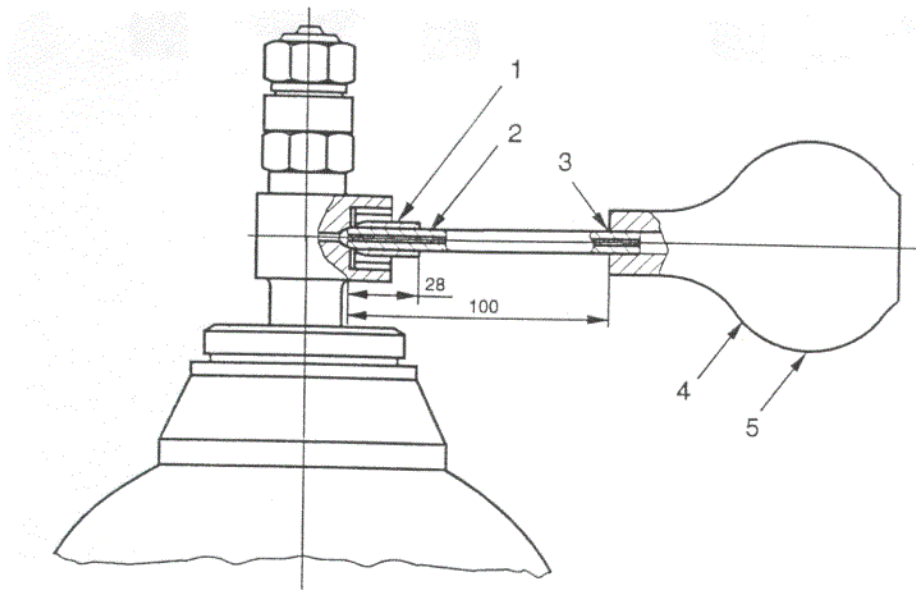
용기밸브의 가스 흐름이 막힘이 있는 것으로 확인되면 별도로 보관하여 다음과 같이 특별히 조치하여야 한다.

- a) 밸브 몸통 스템과 밸브스핀들 시트사이에 가스가 통할 때까지 밸브의 몸통을 톱으로 자르거나 구멍을 뚫는다. 특별히 산화성 가스를 취급할 때 이 작업은 온도를 적절히 낮게 해야 한다.
- b) 조절된 방법으로 안전장치를 느슨히 하거나 관통시킨다.

이러한 방법은 비독성, 비가연성가스에 적용할 수 있다. 잔류가스의 방출이 적절히 조절되지 않음으로 오는 위험을 피하기 위해 적절한 사전 조치를 취하여야 한다.

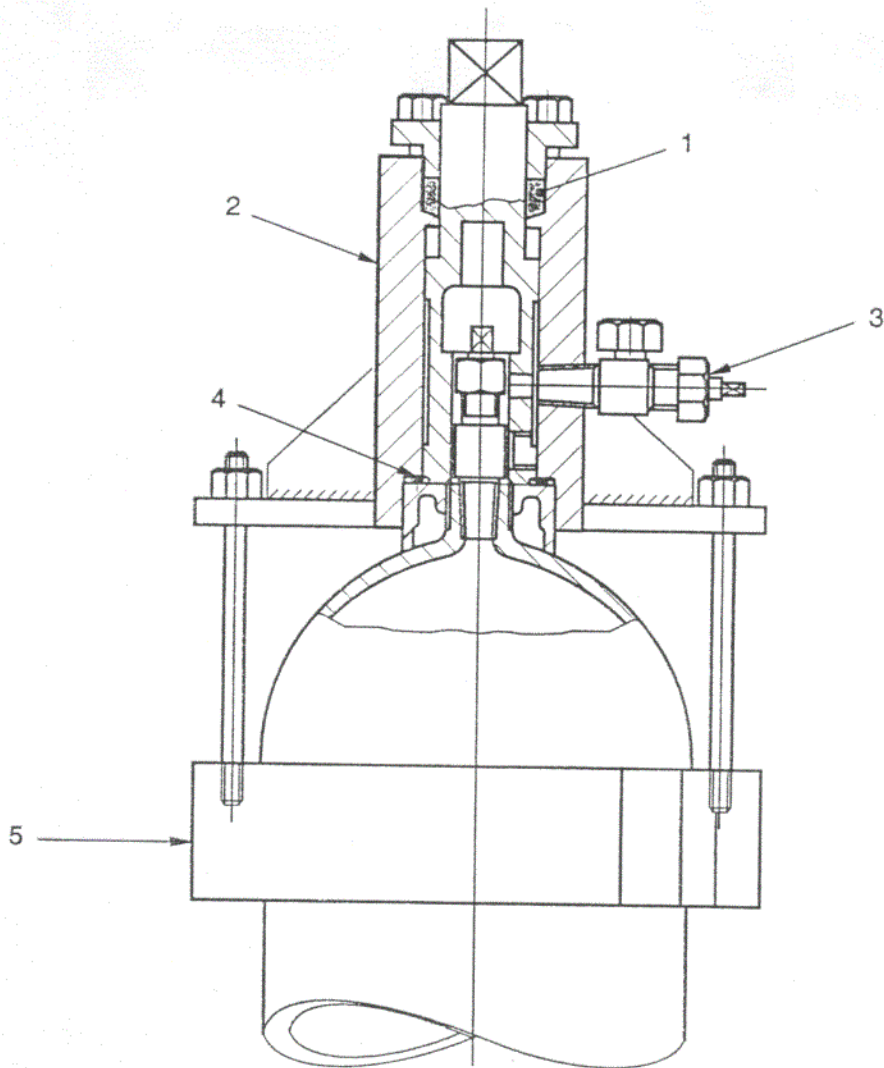
독성 또는 가연성 물질이 들어 있는 경우에는 그랜드 캡 내에서 부분적으로 나사를 풀어 안전하게 용기와 연결하여 방출하는 방법이 더 적절하다. 적절한 장치의 원리가 그림 A.2에 설명되어 있다.

이러한 절차는 훈련된 사람만이 실시할 수 있다. 가스가 방출되고 용기 내의 압력이 대기압까지 낮아질 때, 액화가스일 경우 외면에 성애나 이슬이 없으면 밸브를 제거할 수 있다.



1. 고무튜브 안지름 8 × 바깥지름 13
2. 동튜브 안지름 8 × 바깥지름 13
3. 접착제
4. 고무 주머니(bulb)
5. 손 압(hand pressure)

그림 A.1 - 막힌 용기밸브의 검사장치



1. 고무 그랜드 패킹
2. 추출 케이스
3. 조절밸브
4. 밀폐용 링
5. 클램프

그림 A.2 - 손상된 가스밸브의 제거장치

## 부록 B 강선(steel wire)으로 감은 알루미늄 합금 용기의 손상 기준(규정)

이 부록은 7.3의 설명에 추가적으로 특별한 손상 기준을 설명한다.

강선(steel wire)은 외관검사를 실시하기 위해 제거하지는 않는다.

구체적인 기준은 다음과 같다.

### a) 부식 손상

라이너의 부식은 강선 밀부분에 점부식, 알루미나 분말(alumina powder) 또는 부푼(bulge) 형태로 나타난다. 강선의 부식은 녹의 존재 여부로 판단할 수 있다.

강선의 가벼운 부식은 적절한 표면 처리 후에 도색과 같은 조치로 수리 할 수 있다. 강선의 심한 부식은 용기의 불합격 원인이 된다. 강선 밀부분의 라이너에 부식이 관찰되면 용기는 사용할 수 없도록 하여야 한다.

### b) 강선을 느슨하게 하기

강선은 그 장력을 상실할 수 있다. 이와 같은 경우에 처음부터 다른 선과 접촉되어 감겨 있는 각각의 후프는 서로 분리될 수 있다. 이와 같은 종류의 모든 파손(failure)은 용기를 사용할 수 없게 하여야 한다.

### c) 끝부분에서의 알루미늄 리테이너(retainer)의 파손

강선은 알루미늄 리테이너(retainer)에 의해 적절히 유지된다. 취급 부주의나 부식은 리테이너가 하중을 지지하지 못하게 할 수 있다. 이와 같은 종류의 모든 파손은 용기를 사용할 수 없도록 하여야 한다.

## 부록 C 가스용기의 팽창 측정시험(참고용)

### C.1 일반사항

이 부록은 복합재료용기의 팽창 측정을 결정하는 2가지 방법의 세부사항을 제공한다.

- a) 수조식 방법
- b) 비수조식 방법

수조식 팽창 측정시험은 레벨링 뷰렛 또는 고정된 뷰렛이 있는 장치나 표시되는 물의 질량을 재는 방법으로 실시할 수 있다.

### C.2 시험장치

다음 요건은 시험 방법에 일반적이다.

- a) 수압시험을 하는 압력배관은 시험을 하는 용기의 최대시험압력의 2배까지 견딜 수 있어야 한다.
- b) 유리 뷰렛은 용기의 부피 팽창을 담을 수 있는 충분한 길이 및 균일한 지름이어야 한다. 그래서 팽창은 1% 정확도나 0.1g 중 더 정밀하게 측정할 수 있는 것이어야 한다.
- c) 저울 눈금은 1% 정확도나 0.1g 중 더 정밀한 것을 측정할 수 있어야 한다.
- d) 압력계는 시험압력에 적절한 눈금을 가진 산업용 등급이어야 한다. 압력계는 어떤 경우에도 1개월에 1회 이상 정기적으로 시험되어야 한다.
- e) 용기가 시험압력을 초과하는 압력이 걸리지 않도록 하는 적절한 장치가 부착되어야 한다.
- f) 배관은 엘보 피팅보다는 긴 벤드를 이용하여야 하고 압력배관은 가능한 한 짧아야 한다. 신축 튜브는 장치의 최대 시험압력에 2배까지 견딜 수 있어야 하고 튀어오름을 방지할 수 있는 충분한 두께의 것이어야 한다.
- g) 모든 조인트는 기밀을 유지하여야 한다.
- h) 장치를 설치할 때 시스템 내에 공기층(air trap)이 생기지 않도록 조치를 취하여야 한다.

### C.3 수조식 팽창 측정시험

#### C.3.1 일반사항

이 시험 방법은 수조에 물이 채워진 용기와 물을 채워 밀폐하는 것이 필요하다. 용기의 총 팽창 또는 영구 팽창은 가압된 상태에서 용기의 팽창에 의한 표시되는 물의 양과 압력을 제거한 후 표시되는 물의 양을 측정한다. 영구팽창은 총 팽창의 비율로서 계산한다. 수조는 시험압력에서 용기가 파괴될 때 발생하는 에너지를 방출할 수 있는 안전장치를 부착하여야 한다.

공기 방출 밸브(air bleed valve)는 수조의 가장 윗부분에 부착하여야 한다.

팽창 측정시험을 실시하는 2가지 방법이 C.3.2 및 C.3.3에 설명되어 있다. 다른 방법은 그 방법이 용기의 총 팽창 또는 영구 팽창을 측정할 수 있는 것이면 어떤 방법도 적합하다.

#### C.3.2 수조식 팽창측정 - 레벨링 뷰렛 방법

장치는 그림 C.1에 보여준 바와 같이 설치한다.

절 차

- a) 용기에 물을 채우고 수조 덮개에 용기를 부착한다.
- b) 수조 속에 용기를 밀봉하고 수조 내부에 물을 채운다. 공기 방출 밸브를 통하여 공기를 빼낸다.

- c) 용기를 가압용 배관에 연결한다. 수조에 물을 채우고 빠른 밸브를 조작하여 뷰렛을 0 레벨에 맞춘다. 압력을 시험압력의 2/3까지 올리고 펌프를 정지한 다음 수압시험 배관의 밸브를 잠근다. 뷰렛의 눈금이 일정하게 유지되는지 점검한다.
- d) 펌프를 다시 작동하고 수압시험 배관 밸브를 열어 용기의 내압시험 압력까지 올린다. 수압시험 배관 밸브를 잠그고 펌프를 정지한다.
- e) 뷰렛의 수위가 뷰렛 지지대의 0점이 될 때까지 낮춘다. 뷰렛의 액위를 측정한다. 이 수치가 총 팽창량이며 시험 성적서에 기록하여야 한다.
- f) 용기에서 수압 배관 드레인 밸브를 열어 압력을 방출한다. 뷰렛 지지대에서 수위가 0이 될 때까지 뷰렛을 올린다. 압력은 0 이며 수위가 일정하게 되었는지 점검한다.
- g) 뷰렛에서 수위를 측정한다. 이 눈금 값이 영구 팽창량이며 시험 성적서에 기록하여야 한다.
- h) 다음 식을 이용한 영구 팽창을 확인한다.

$$\frac{\text{영구 팽창}}{\text{총 팽창}} \times 100\% = \text{영구 팽창}(\%)$$

설계 사양에 주어진 값(%)을 넘지 않아야 한다.

### C.3.3 수조식 영구 팽창 시험 - 고정식 뷰렛 방법

장치는 그림 C.2에 보여준 바와 같이 설치한다.

절 차

이 시험 방법의 절차는 뷰렛이 고정된 것 이외는 C.3.2에 설명된 것과 비슷하다.

- a) C.3.2 a) 및 b)의 절차를 따른다.
- b) 용기를 가압배관에 연결한다. 액위를 주어진 수치(datum)까지 조절한다. 압력을 시험압력까지 올리고 뷰렛의 수치를 기록한다. 위에서 측정한 수치가 총 팽창량이며 시험성적서에 기록하여야 한다.
- c) 압력을 방출하고 뷰렛의 수치를 기록한다. 위에서 측정한 수치가 영구팽창량이며 시험성적서에 기록하여야 한다.

다음 식을 사용하여 결정한 영구 팽창량을 확인한다.

$$\frac{\text{영구 팽창}}{\text{총 팽창}} \times 100\% = \text{영구 팽창}(\%)$$

설계 사양에 주어진 값(%)을 넘지 않아야 한다.

## C.4 비수조식 팽창 측정시험

### C.4.1 일반사항

이 방법은 가압(proof pressure)하에서 용기 안으로 들어간 물의 양 측정, 압력의 방출, 마노미터로 되돌아간 물의 양 측정으로 구성된다. 실질적인 부피 팽창을 얻기 위하여 물의 압축성과 시험하에서 용기의 부피에 대하여 허용할 필요가 있다. 시험 하에서 압력의 강하는 허용하지 않는다.

사용된 물은 깨끗해야 하며 공기가 용해되어 있지 않아야 한다. 시스템 내의 어떠한 누출이나 공기 또는 용해된 공기는 수치에 오차를 초래한다.

장치는 C.3에 보인 바와 같이 설치한다. 이 그림은 장치의 차이점을 도식적으로 나타낸다. 물 공급관은 그림에서와 같이 장치보다 높은 곳에 설치된 탱크에 연결되거나 충분한 수두의 물을 공급하는 곳과 연결된다.

**C.4.2 시험 요건**

장치는 잘 정리되어 모든 공기가 제거되고 용기에 압력을 가하는 데 필요한 물의 부피량과 압력 방출 시 용기로부터 제거되는 물의 양을 정확히 측정할 수 있어야 한다. 대용량 용기의 경우 매니폴드에 유리튜브 및 금속튜브 중 어느 것을 설치한 것인지 논의가 필요하다.

단동식 수압펌프를 사용한 경우 피스톤의 위치가 액위 측정 시 하향 위치(back position)인 것을 확인하는 것에 주의하여야 한다.

**C.4.3 시험 방법**

- a) 용기를 물로 완전히 채우고 채워진 물의 무게를 결정한다.
- b) 용기를 내압시험 펌프와 코일로 연결하고 밸브가 잠겼는지 점검한다.
- c) 펌프와 시스템을 8, 9 및 10번 밸브를 열어 탱크 1번의 물로 채운다.
- d) 시스템으로부터 공기를 확실하게 제거하고, 공기 방출 및 바이패스 밸브를 잠근 다음 시스템의 압력을 시험압력의 1/3정도까지 올린다. 방출 밸브를 열어 시스템의 압력을 0까지 줄이면서 갇힌 공기를 제거하고 밸브를 다시 잠근다. 필요할 경우 이것을 반복한다.
- e) 유리 마노미터의 액위가 상부로부터 300mm가 될 때까지 시스템을 계속해서 채운다. 보상(make-up) 밸브를 잠그고 차단(isolating) 및 공기 방출 밸브를 열어 놓은 상태에서 액위를 지시계로 표시한다. 액위를 기록한다.
- f) 공기 방출 밸브를 잠근다. 압력계의 수치가 필요한 시험압력이 될 때까지 시스템 내의 압력을 올린다. 펌프를 정지하고 물 배관 밸브를 잠근다. 약 30초 후에 액위와 압력에 아무런 변화가 없어야 한다. 액위의 변화는 누출을 나타낸다. 압력의 하강은 만일 누출이 없다면 압력하에서 용기가 계속 팽창하고 있음을 나타낸다.
- g) 유리튜브에서 하강된 액위를 기록한다.(누출이 없다면 유리튜브로부터 배출된 모든 물은 시험압력을 얻기 위하여 용기 안으로 펌프될 것이다.) 액위에서의 차이가 총팽창량이다.
- h) 주 수압 및 바이패스 밸브를 천천히 열어서 용기 내의 압력을 줄이고 물이 유리튜브 내로 들어갈 수 있도록 한다. 액위는 지시계로 처음에 표시된 곳으로 되돌아가야 한다. 액위의 차이는 내압시험에서 물의 압축성 효과를 무시한다면 용기의 영구팽창량을 나타낸다. 용기의 실제 영구팽창량은 C.4.5에서 주어진 식으로 물의 압축성을 보정하여 얻는다.
- i) 시험 리그(rig)로부터 용기를 분리하기 전에 차단밸브를 잠근다. 이것은 다음 시험을 위해 펌프와 시스템에 물을 가득 채운 채로 남겨두는 것이다. d)의 조치는 연속적인 각 시험에서 반복되어야 한다.
- j) 영구 팽창이 일어나면 용기 내부에 있는 물의 온도를 측정한다.

**C.4.4 시험 결과**

- a) 시험은 시험압력까지 용기 내부의 압력을 올리는 데 필요한 물의 양을 결정한다.
- b) 용기 내부의 물의 총 질량과 온도는 알려져 있다. 물의 압축성 때문에 용기의 물의 부피를 변화를 계산할 수 있다. 용기가 감압될 때 용기로부터 배출되는 물의 부피는 알려져 있다. 그리하여 전체 팽창측정과 영구 팽창 측정을 계산한다.
- c) 영구팽창 측정은 설계 사양에 주어진 백분율을 넘어서는 안 된다.

**C.4.5 물의 압축성 계산**

물의 압축성 계산에 사용된 식은 다음과 같다.

$$C = WP \times \left( \frac{K - 0.68P}{10^5} \right)$$

여기에서

C = 물의 압축성으로 인한 물 부피의 감소(cm<sup>3</sup>)

W = 물의 질량(kg)

P = 압력(bar)

K = 표 C.1에 목록된 바와 같이 각 온도에서의 압축성 계수

표 C.1 - 압축계수, K

온도(°C)	K	온도(°C)	K	온도(°C)	K
6	0.04915	13	0.04759	20	0.04654
7	0.04886	14	0.04742	21	0.04643
8	0.04860	15	0.04725	22	0.04633
9	0.04863	16	0.04710	23	0.04623
10	0.04812	17	0.04695	24	0.04612
11	0.04792	18	0.04680	25	0.04604
12	0.04775	19	0.04668	26	0.04594

#### C.4.6 계산예제

다음 계산 예제에서 파이프 스트레치(stretch)에 대한 허용은 무시하였다.

예제

시험압력 = 232 bar

게이지 압력 0에서 용기 내 물의 질량 = 113.8 kg

물 온도 = 15°C

232 bar까지 압력을 올리는 데 들어간 물 = 1.745 cm<sup>3</sup>(또는 1.745 kg)

232 bar에서 용기 내 물의 총 질량 = 113.8 kg + 1.745 kg = 115.545 kg

감압 시 용기로부터 배출된 물 = 1742 cm<sup>3</sup>

영구팽창 = (1745 - 1742)cm<sup>3</sup> = 3cm<sup>3</sup>

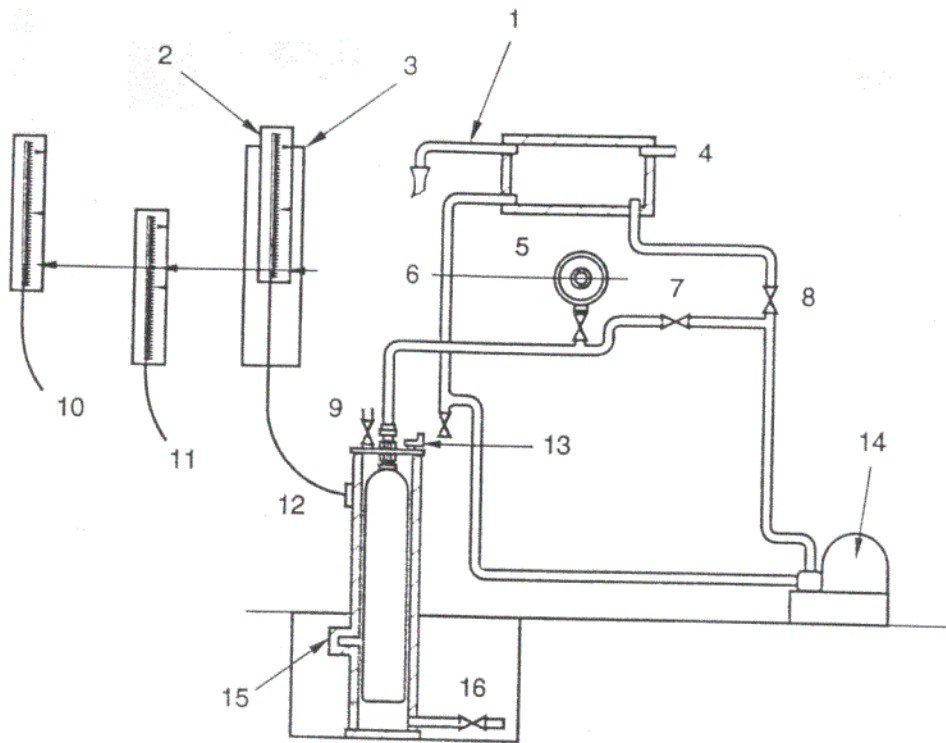
표 C.1에서 15°C에 대한 인자는 = 0.04725

$$\begin{aligned} C &= WP \times \left( \frac{K - 0.68P}{10^5} \right) \\ &= 115.545 \times 232 \times \left( 0.04725 - 0.68 \times \frac{232}{10^5} \right) \\ &= 1224.314 \text{ cm}^3 \end{aligned}$$

총팽창량은 = 1745 cm<sup>3</sup> - 1224.31 cm<sup>3</sup> = 520.688 cm<sup>3</sup>

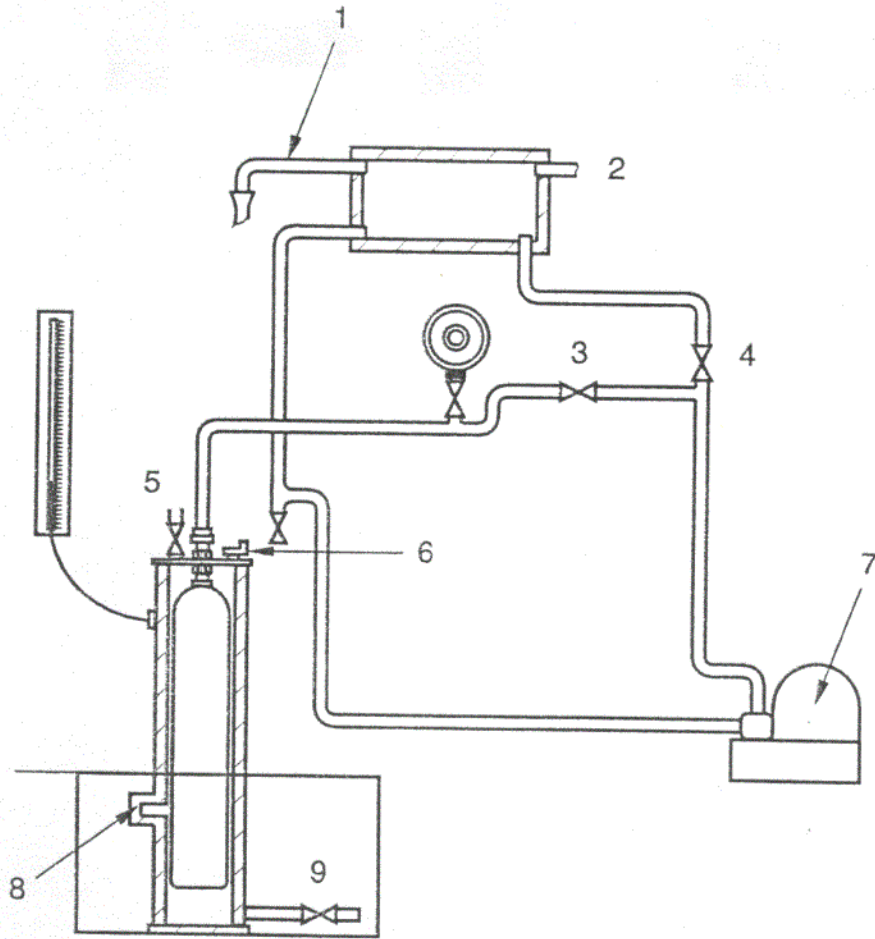
영구팽창율(%) =  $3 \times \frac{100}{520.686} = 0.58\%$





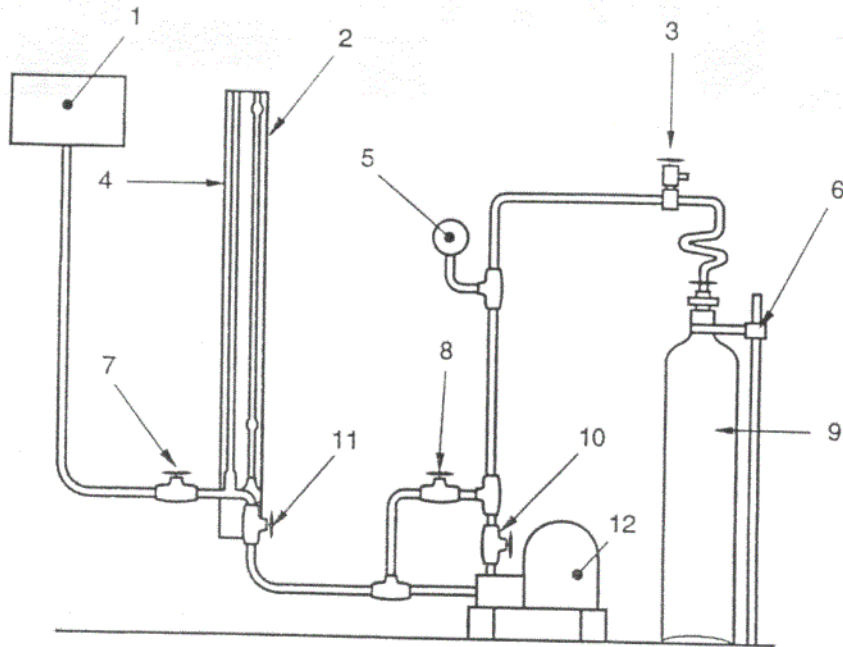
- |                             |                                |
|-----------------------------|--------------------------------|
| 1. 오버플로                     | 9. 수조 밸브                       |
| 2. 고정된 프레임에 고정된 뷰렛 설치       | 10. 압력이 배출된 후 위치 - 측정값 = 영구 팽창 |
| 3. 고정 프레임                   | 11. 시험압력에서의 위치 - 측정값 = 총팽창     |
| 4. 물 공급                     | 12. 가압전 위치                     |
| 5. 물 및 욕안에 의한 수위            | 13. 공기 제거 밸브                   |
| 6. 물 수위에서의 고정된 프레임에 부착된 지시계 | 14. 펌프                         |
| 7. 물 라인 밸브                  | 15. 방출장치                       |
| 8. 프라임 밸브                   | 16. 드레인                        |

그림 C.1 - 수조식 팽창 측정시험(레벨링 뷰렛 방법)



1. 오버플로
2. 물공급
3. 수압 라인 밸브
4. 프라이머 밸브
5. 수조 밸브
6. 공기 제거 밸브
7. 펌프
8. 방출 장치
9. 드레인

그림 C.2 - 수조식 팽창 측정시험(고정 뷰렛 방법)



1. 공급 탱크
2. 교정된 유리 뷰렛
3. 공기 제거 밸브
4. 조정된 지시계
5. 주 압력 게이지
6. 지지될 용기
7. 메이크 업 밸브
8. 바이패스 밸브
9. 시험 용기
10. 수압 라인 밸브
11. 펌프 흡입 고립 밸브
12. 펌프

그림 C.3 - 비수조식 방법, 시험장치의 도식도

### 부록 D 밸브의 검사 및 교체 절차(참고용)

모든 밸브는 나사산의 지름, 형태, 길이 및 테이퍼가 적절한지 확인하기 위하여 점검하여야 한다.

나사산이 뒤틀림, 변형 또는 쇠가시의 징후가 있으면 이러한 결함은 교체하여야 한다. 과도한 나사산의 손상 또는 밸브 몸체, 핸드휠, 스프링 또는 다른 구성품의 심각한 변형이 있는 것은 교체하여야 한다.

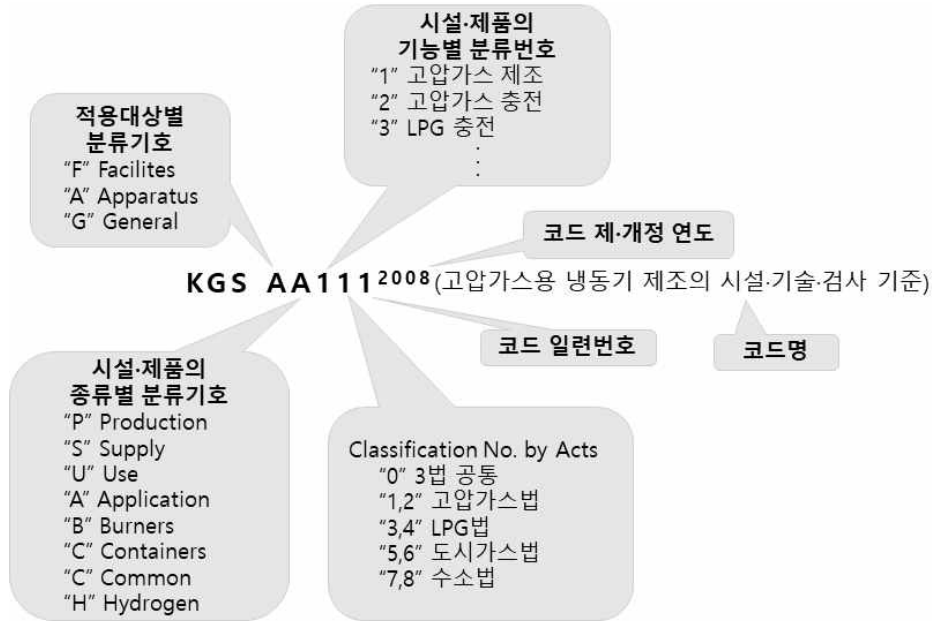
밸브의 유지관리는 일반적인 청소와 필요할 경우 탄성품(고무, 플라스틱류) 및 마모 또는 손상된 부품, 패킹(packings) 및 안전장치의 교체를 포함한다.

윤활유/탄성품의 허용된 부품은 충전되는 가스용으로 승인된 것(특히 산화가스용)만을 사용하여야 한다.

밸브를 재조립한 후에 누출 여부와 정상적인 작동이 되는지 점검하여야 한다. 이것은 밸브를 용기에 재부착하기 전에 또는 첫 번째 가스를 충전하는 동안 및 후에 용기의 검사 및 시험 전에 계속해서 실시하여야 한다.

## KGS Code 기호 및 일련번호 체계

KGS(Korea Gas Safety) Code는 가스관계법령에서 정한 시설·기술·검사 등의 기술적인 사항을 상세기준으로 정하여 코드화한 것으로 가스기술기준위원회에서 심의·의결하고 산업통상자원부에서 승인한 가스안전 분야의 기술기준입니다.



분야 및 기호		종류 및 첫째 자리 번호		분야 및 기호		종류 및 첫째 자리 번호		
제품 (Apparatus)	기구(A) (Appliances)	냉동장치류	1	시설 (Facilities)	제조·충전 (P) (Production)	고압가스 제조시설	1	
		배관장치류	2			고압가스 충전시설	2	
		밸브류	3			LP가스 충전시설	3	
		압력조정장치류	4			도시가스 도매 제조시설	4	
		호스류	5			도시가스 일반 제조시설	5	
		경보차단장치류	6			도시가스 충전시설	6	
		기타 기구류	9			고압가스 판매시설	1	
		연소기 (B) (Burners)	보일러류			1	판매·공급 (S) (Supply)	LP가스 판매시설
	히터류		2		LP가스 집단공급시설	3		
	레인지류		3		도시가스 도매 공급시설	4		
	기타 연소기류		9		도시가스 일반 공급시설	5		
	용기(C) (Containers)	탱크류	1		저장·사용 (U) (Use)	고압가스 저장시설	1	
		실린더류	2			고압가스 사용시설	2	
		캔류	3			LP가스 저장시설	3	
		복합재료 용기류	4			LP가스 사용시설	4	
		기타 용기류	9			도시가스 사용시설	5	
	수소 (H) (Hydrogen)	수소추출기류	1			일반 (G) (General)	공통 (C) (Common)	수소 연료 사용시설
		수전해장치류	2		기본사항			1
		연료전지	3		공통사항		2	

