



## 가스밥솥 제조의 시설 · 기술 · 검사 기준

Code for Facilities, Technology and Inspection for  
Manufacturing of Gas Rice Cookers

가스기술기준위원회 심의 · 의결 : 2023년 4월 21일

산업통상자원부 승인 : 2023년 5월 4일



## 가 스 기 술 기 준 위 원 회

**위 원 장**                      최 병 학 : 강릉원주대학교 교수

**부위원장**                    장 기 현 : 인하대학교 교수

**당 연 직**                      황 윤 길 : 산업통상자원부 에너지안전과장  
 광 채 식 : 한국가스안전공사 안전관리이사

**고압가스분야**                최 병 학 : 강릉원주대학교 교수  
 송 성 진 : 성균관대학교 부총장  
 이 범 석 : 경희대학교 교수  
 윤 춘 석 : (주)한울이엔알 대표이사  
 안 영 훈 : (주)한양 부사장

**액화석유가스분야**        안 형 환 : 한국교통대학교 교수  
 권 혁 면 : 연세대학교 연구교수  
 천 정 식 : (주)E1 전무  
 강 경 수 : 한국에너지기술연구원 책임  
 이 용 권 : (주)대연 부사장

**도시가스분야**                신 동 일 : 명지대학교 교수  
 김 정 훈 : 한국기계전기전자시험연구원 수석  
 정 인 철 : (주)에스코 이사  
 장 기 현 : 인하대학교 교수

**수소분야**                      이 광 원 : 호서대학교 교수  
 정 호 영 : 전남대학교 교수  
 강 인 용 : 에이치엔파워(주) 대표  
 백 운 봉 : 한국표준과학연구원 책임

이 기준은 「고압가스 안전관리법」 제22조의2, 「액화석유가스의 안전관리 및 사업법」 제45조, 「도시가스사업법」 제17조의5 및 「수소경제 육성 및 수소 안전관리에 관한 법률」 제48조에 따라 가스기술기준위원회에서 정한 상세기준으로, 이 기준에 적합하면 동 법령의 해당 기준에 적합한 것으로 보도록 하고 있으므로 이 기준은 반드시 지켜야 합니다.



KGS Code 제·개정 이력	
종목코드번호	KGS AB334 2023
코 드 명	가스밥술 제조의 시설·기술·검사 기준

제·개 정 일 자	내 용
2008. 12. 31.	제 정 (지식경제부 공고 제2008-380호)
2009. 5. 15.	개 정 (지식경제부 공고 제2009-193호)
2012. 6. 26.	개 정 (지식경제부 공고 제2012-313호)
2013. 5. 20.	개 정 (지식경제부 공고 제2013-087호)
2013. 12. 18.	개 정 (산업통상경제부 공고 제2013-343호)
2014. 11. 17.	개 정 (산업통상자원부 공고 제2014-589호)
2015. 11. 4.	개 정 (산업통상자원부 공고 제2015-578호)
2016. 1. 8.	개 정 (산업통상자원부 공고 제2016-006호)
2017. 9. 29.	개 정 (산업통상자원부 공고 제2017-475호)
2018. 12. 13.	개 정 (산업통상자원부 공고 제2018-607호)
2023. 3. 31.	개 정 (산업통상자원부 공고 제2023-304호)
2023. 5. 4.	개 정 (산업통상자원부 공고 제2023-407호)
	- 이 하 여 백 -



## 목 차

1. 일반사항 .....	1
1.1 적용 범위 .....	1
1.2 기준의 효력 .....	1
1.3 다른 기준의 인정 .....	1
1.3.1 신기술 제품 검사 기준 .....	2
1.3.2 외국 제품 제조등록 기준 .....	2
1.4 용어 정의 .....	2
1.5 기준의 준용 .....	2
2. 제조시설 기준 .....	2
2.1 제조설비 .....	3
2.2 검사설비 .....	3
3. 제조기술 기준 .....	4
3.1 재료 .....	4
3.2 구조 및 치수 .....	4
3.3 장치 .....	8
3.3.1 정전안전장치 .....	8
3.3.2 역풍방지장치(해당 없음) .....	9
3.3.3 소화안전장치 .....	9
3.3.4 그 밖의 장치 .....	9
3.4 성능 .....	9
3.4.1 제품 성능 .....	9
3.4.2 재료 성능 .....	10
3.4.3 작동 성능 .....	11
3.5 열처리(내용 없음) .....	14
3.6 표시 .....	14
3.6.1 제품 표시 .....	15
3.6.2 합격 표시 .....	15
3.6.3 설명서 첨부 .....	15
3.6.4 가스안전수칙 표시 .....	15

4. 검사 기준 .....	16
4.1 검사종류 .....	16
4.1.1 제조시설에 대한 검사 .....	16
4.1.2 제품에 대한 검사 .....	16
4.2 공정검사 대상 심사 .....	17
4.2.1 심사 신청 .....	17
4.2.2 심사 방법 .....	18
4.2.3 판정위원회 .....	18
4.3 검사 항목 .....	19
4.3.1 제조시설에 대한 검사 .....	19
4.3.2 제품에 대한 검사 .....	19
4.4 검사 방법 .....	21
4.4.1 제조시설에 대한 검사 .....	21
4.4.2 제품에 대한 검사 .....	21
4.5 그 밖의 검사 기준 .....	24
4.5.1 수입품 검사 .....	24
4.5.2 검사 일부 생략 .....	24
4.5.3 불합격 제품 파기 방법(해당 없음) .....	24
4.5.4 세부검사 기준 .....	24
부록 A 가스용품 제조업소 품질시스템 운영에 대한 일반 기준 .....	25
부록 B 가스발של 시험을 위한 일반조건 .....	29
부록 C 가스발של 시험 방법 .....	32



## 가스밥솥 제조의 시설·기술·검사 기준

(Facility/Technical/Inspection Code for Manufacture of Gas Rice Cookers)

### 1. 일반사항

#### 1.1 적용 범위

1.1.1 이 기준은 「액화석유가스의 안전관리 및 사업법 시행규칙」(이하 “규칙”이라 한다) 별표 3 제10호 및 별표 7 제4호 차목에 따른 연소기 중 다음 (1)부터 (3)까지에 해당하는 액화석유가스 또는 도시가스용 가스밥솥(이하 “밥솥”이라 한다) 제조의 시설·기술·검사에 적용한다. <개정 15. 11. 4.>

- (1) 전가스소비량이 5.6 kW(4 800 kcal/h) 이하인 것
- (2) 버너 1개의 가스소비량이 5.6 kW(4 800 kcal/h) 이하인 것
- (3) 가스 사용 압력이 3.3 kPa 이하인 것

1.1.2 규칙 별표 7 제5호 나목에 따라 허가 대상 가스용품에서 제외되는 연소기는 다음과 같다.

- (1) 용접 및 절단 등에 사용되는 가스 토치
- (2) 주물사 건조로, 인쇄잉크 건조로, 콘크리트 건조로 등에 사용되는 건조로용 연소기
- (3) 금속 열처리로, 유리 및 도자기로, 분위기가스 발생로 등에 사용되는 열처리로 또는 가열로용 연소기
- (4) 금속 용융, 유리 용융 등에 사용되는 용융로용 연소기
- (5) 내용적 100 mL 미만의 가스용기에 부착하여 사용하는 연소기
- (6) 그 밖에 산업통상자원부장관이 안전관리에 지장이 없다고 인정하는 연소기 <개정 17. 9. 29.>

#### 1.2 기준의 효력

1.2.1 이 기준은 「액화석유가스의 안전관리 및 사업법」(이하 “법”이라 한다) 제45조 제1항에 따라 「고압가스 안전관리법」(이하 “고법”이라 한다) 제33조의2에 따른 가스기술기준위원회의 심의·의결(안건번호 제2023-3호, 2023년 4월 21일)을 거쳐 산업통상자원부장관의 승인(산업통상자원부 공고 제 2023-407호, 2023년 5월 4일)을 받은 것으로, 법 제45조 제1항에 따른 상세기준으로서의 효력을 가진다.

1.2.2 이 기준을 지키고 있는 경우에는 법 제45조 제4항에 따라 규칙 별표 7에 적합한 것으로 본다. <개정 15. 11. 4.>

#### 1.3 다른 기준의 인정

### 1.3.1 신기술 제품 검사 기준

규칙 별표 7 제5호 가목에 따라 기술 개발에 따른 새로운 밥솥의 제조 및 검사 방법이 이 기준에 따른 시설·기술·검사 기준에는 적합하지 않으나 안전관리를 저해하지 않는다고 산업통상자원부장관의 인정을 받은 경우에는 그 가스용품에 한정하여 적용할 수 있다. <개정 09. 5. 15., 17. 9. 29.>

### 1.3.2 외국 제품 제조등록 기준 <신설 12. 6. 26., 개정 15. 11. 4.>

규칙 제17조 제3항 단서에서 정한 “외국의 제조 관련 시설 기준과 제조기술 기준” 이란 법 제45조의 규정에 의한 상세 기준을 말한다.

## 1.4 용어 정의

이 기준에서 사용하는 용어의 뜻은 다음과 같다.

1.4.1 “정기품질검사”란 생산단계검사를 받고자 하는 제품이 설계단계검사를 받은 제품과 동일하게 제조된 제품인지 확인하기 위하여 양산된 제품에서 시료를 채취하여 성능을 확인하는 것을 말한다.

1.4.2 “상시샘플검사”란 제품확인검사를 받고자 하는 제품에 대하여 같은 생산 단위로 제조된 동일 제품을 1조로 하고, 그 조에서 샘플을 채취하여 기본적인 성능을 확인하는 검사를 말한다.

1.4.3 “수시품질검사”란 생산공정검사 또는 종합공정검사를 받은 제품이 설계단계검사를 받은 제품과 동일하게 제조되고 있는지 양산된 제품에서 예고 없이 시료를 채취하여 확인하는 검사를 말한다.

1.4.4 “공정확인심사”란 설계단계검사를 받은 제품을 제조하기 위해 필요한 제조 및 자체검사공정에 대한 품질시스템 운용의 적합성을 확인하는 것을 말한다.

1.4.5 “종합품질관리체계심사”란 제품의 설계, 제조 및 자체검사 등 밥솥 제조 전 공정에 대한 품질시스템 운용의 적합성을 확인하는 것을 말한다.

1.4.6 “형식”이란 구조, 재료, 용량 및 성능 등에서 구별되는 제품의 단위를 말한다.

1.4.7 “공정검사”란 생산공정검사와 종합공정검사를 말한다.

## 1.5 기준의 준용

이 기준 외에 밥솥의 재료, 구조 및 치수, 성능, 그 밖의 기술 기준에 관하여 필요한 사항은 KS규격에 따른다.

## 2. 제조시설 기준

### 2.1 제조설비

밥솥을 제조하려는 자는 이 제조 기준에 따라 밥솥을 제조하기 위하여 다음 기준에 맞는 제조설비를 갖춘다. 다만, 허가관청이 부품의 품질 향상을 위하여 필요하다고 인정하는 경우에는 그 부품을 제조하는 전문생산업체의 설비를 이용하거나 그가 제조한 부품을 사용할 수 있다.

- (1) 구멍 가공기·프레스·관 굽힘기·주물가공설비
- (2) 표면처리 및 도장설비
- (3) 초음파 세척설비(밥솥용 콕 및 거버너만을 말한다)
- (4) 밥솥 조립을 위한 가스용접기 또는 전기용접기 및 동력용 조립지그·공구

### 2.2 검사설비

2.2.1 밥솥을 제조하려는 자는 제품의 성능을 확인·유지할 수 있도록 하기 위하여 다음 기준에 맞는 검사설비를 갖춘다.

2.2.1.1 검사설비의 종류는 안전관리규정에 따른 자체검사를 수행할 수 있는 것으로 다음과 같다.

#### 2.2.1.1.1 반드시 갖추어야 할 검사설비의 종류

- (1) 버니어캘리퍼스·마이크로미터·나사케이지 등 치수 측정설비
- (2) 표면온도계
- (3) 일산화탄소 및 탄산가스 측정기

#### 2.2.1.1.2 필요한 경우 갖추어야 할 검사설비의 종류

- (1) 액화석유가스액 또는 도시가스 침적 시험설비
- (2) 내압시험설비
- (3) 기밀시험설비
- (4) 안전장치 작동 시험설비
- (5) 내구 시험설비
- (6) 시험가스 공급설비
- (7) 절연저항측정기·내전압시험기
- (8) 가스소비량 측정설비
- (9) 대기압계
- (10) 전압조정기 및 소비전력 측정설비
- (11) 진동시험기
- (12) 열효율 측정설비
- (13) 그 밖에 필요한 검사설비 및 기구

2.2.1.2 검사설비의 처리 능력은 해당 사업소의 제품생산능력에 맞는 것으로 한다.

2.2.2 2.2.1에도 불구하고 다음 중 어느 하나의 기관에 의뢰하여 설계단계검사 항목의 시험·검사를 하는 경우 또는 다음 중 어느 하나의 기관과 설계단계검사 항목에 필요한 시험·검사설비의 임대차계약을 체결한 경우에는 2.2.1에 따른 검사설비 중 해당 설계단계검사 항목의 검사설비를 갖춘 것으로 본다.

- (1) 고법 제28조에 따른 한국가스안전공사(이하 “한국가스안전공사” 라 한다)
- (2) 고법 제35조에 따라 지정을 받은 검사기관(이하 “검사기관” 이라 한다)
- (3) 「국가표준기본법」에 따라 지정을 받은 해당 공인시험·검사기관

### 3. 제조기술 기준

#### 3.1 재료 <개정 13. 12. 18.>

밥솥의 금속 부품은 그 밥솥의 안전성을 확보하기 위하여 다음 기준에 따른 재료를 가지는 것으로 한다.

3.1.1 가스가 통하는 부분의 재료 등은 사용 조건에서의 부식에 충분한 내식성이 있는 재료 또는 코팅재인 것으로 한다.

표 3.1.1 내식성이 있는 금속 재료 <개정 14. 11. 17.>

재료	내식성 금속 재료의 규격
주물	KS D 6008
다이캐스팅	KS D 6005, KS D 6006
스테인리스 강재	KS D 3534, KS D 3535, KS D 3536, KS D 3576, KS D 3698, KS D 3702, KS D3705, KS D 3706
표면 처리 강재	KS D 3544
알루미늄 및 알루미늄 합금재	KS D 6701, KS D 6713, KS D 6759, KS D 6761, KS D 6763
구리 및 구리 합금	KS C 3101, KS C 3102, KS D 5101, KS D 5201, KS D 5301, KS D 5545

3.1.2 식품과 접하는 부분의 재료 또는 표면 처리는 통상의 사용 상태에서 인체에 해로운 화학변화를 일으키거나 해로운 물질을 내지 않아야 한다.

#### 3.2 구조 및 치수

밥솥은 그 밥솥의 안전성·편리성 및 호환성을 확보하기 위하여 다음 기준에 따른 구조 및 치수를 가지는

것으로 한다.

**3.2.1** 밥솥은 용기와 직결되지 않는 것으로 한다.

**3.2.2** 가스 또는 물의 회전식 개폐 콕이나 회전식 밸브의 핸들의 열림 방향은 시계바늘 반대 방향으로 한다. 다만, 열림 방향이 양방향으로 되어 있는 다기능의 회전식 개폐 콕의 경우에는 그렇지 않다.

**3.2.3** 파일럿버너가 있는 밥솥은 파일럿버너가 점화되지 않으면 메인버너의 가스 통로가 열리지 않는 것으로 한다.

**3.2.4** 급기용 및 배기용 송풍기를 부착한 밥솥은 점화전에 송풍기가 작동하고 송풍기가 정지되면 자동으로 가스 통로가 차단되는 것으로 한다.

**3.2.5** 밥솥 각 부의 구조는 가스 누출, 화재 등에 관한 안전성 및 내구성을 고려하여 만들어지고, 통상의 수송, 설치, 사용 등에 대하여 파손 또는 사용상 지장이 있는 변형 등이 생기지 않는 구조로 한다. <신설 13. 12. 18.>

**3.2.6** 각 부의 작동은 원활하고 확실한 것으로 한다. <신설 13. 12. 18.>

**3.2.7** 통상의 설치 상태에서 사용 조작에 따라 쉽게 이동 또는 전도되지 않아야 한다. <신설 13. 12. 18.>

**3.2.8** 버너 등에 점화되는 것이 눈, 거울, 확인램프 등으로 점화 조작을 하는 장소에서 확인이 가능한 것으로 한다. <신설 13. 12. 18.>

**3.2.9** 가스가 통하는 배관은 과도한 열 또는 부식을 받을 염려가 없는 위치에 설치되거나 방호 등의 조치가 되어 있는 것으로 한다. <신설 13. 12. 18.>

**3.2.10** 가스가 통하는 결합부는 용접, 나사조임, 볼트, 너트, 나사 등으로 확실하게 결합하고 기밀성이 있는 것으로 한다. <신설 13. 12. 18.>

**3.2.11** 가스의 통로는 기밀성이 있고 통상의 수송, 설치, 사용 등에 따라 기밀성이 손상되지 않는 것으로 한다. <신설 13. 12. 18.>

**3.2.12** 버너 및 점화용 버너는 소정의 위치에 안정되게 설치되어 노즐, 연소실, 전기점화장치, 안전장치 등 관련된 부분과 관계 위치가 확실하게 유지되고 통상의 사용 상태에서 이동되거나 옮겨지지 않는 것으로 한다. <신설 13. 12. 18.>

**3.2.13** 버너 및 점화용 버너는 기기의 다른 부품을 과열, 손상하지 않는 위치에 부착되어 있는 것으로 한다. <신설 13. 12. 18.>

**3.2.14** 파일럿 가스 통로에 동관을 사용하는 것은 내면에 표면처리를 하거나 안지름이 호칭 2 mm

이상이어야 한다. <신설 13. 12. 18.>

**3.2.15** 버너 및 기타 주요 부품의 조정이나 교환이 가능한 것으로 한다. <신설 13. 12. 18.>

**3.2.16** 노즐은 원칙적으로 조립과 분해가 가능하여야 하며, 외부로부터 먼지, 이물질 등이 부착하기 쉬운 위치에 설치되거나 쉽게 막히지 않는 것이어야 한다. <신설 13. 12. 18.>

**3.2.17** 분젠버너의 공기조절기는 통상의 사용 상태에서 설정 위치가 변하지 않아야 하고, 공기조절기의 손잡이는 쉽게 조작할 수 있는 위치에 있고 조작이 원활하여야 한다. <신설 13. 12. 18.>

**3.2.18** 방전 불꽃을 이용하는 점화장치는 다음에 따른다. <신설 13. 12. 18.>

**3.2.18.1** 전극부는 항상 노란 불꽃이 닿지 않는 위치에 있어야 한다.

**3.2.18.2** 전극은 전극 간격이 통상의 사용 상태에서 변하지 않도록 고정되어 있어야 한다.

**3.2.18.3** 고압 배선의 충전부와 비충전 금속부 사이는 전극 간격 이상의 충분한 공간 거리가 유지되어 있거나 점화 동작 시에 누전되는 일이 없도록 효과적인 전기 절연 조치를 하여야 한다.

**3.2.18.4** 통상의 사용 시에 손이 닿을 염려가 있는 고압 배선 부분에는 효과적인 전기 절연 피복이 되어 있어야 한다.

**3.2.19** 사용 중 및 청소할 때 손이 닿는 부분의 끝부분은 매끄러워야 한다. <신설 13. 12. 18.>

**3.2.20** 청소, 보수 등을 위해 분해가 필요한 부분은 원칙적으로 통상의 공구로 분해·조립할 수 있는 것으로 한다. <신설 13. 12. 18.>

**3.2.21** 각 부의 조립에 사용되는 나사는 조임이 확실하고 보수 점검을 위해 분해를 필요로 하는 부분은 반복해서 사용할 수 있는 것으로 한다. <신설 13. 12. 18.>

**3.2.22** 벽, 기둥, 마루 등에 설치하여 사용하는 기기는 설치, 분해를 할 수 있고 통상의 배관 접속 작업에 의해 이상이 생기지 않도록 확실하게 설치할 수 있는 것으로 한다. <신설 13. 12. 18.>

**3.2.23** 가스 접속구는 다음에 따른다. <신설 13. 12. 18.>

**3.2.23.1** 가스 접속구는 원칙적으로 외부에 노출되어 있거나 외부에서 쉽게 발견될 수 있는 위치에 있어야 한다.

**3.2.23.2** 가스 접속구(호스 접속구와 일체형으로 된 것의 입구측 나사부)에 사용하는 나사는 KS B 0222에 규정하는 관용 테이퍼나사로 하고 접속할 때에 기밀성을 손상하는 헐거움이나 변형 등이 없는 것으로 한다.

**3.2.23.3** 가스 접속구에 사용하는 호스 접속구 모양 및 치수는 아래 그림 3.2.23.3 중 어느 하나의 것으로서, 호스 탈착에 따라 기밀성을 손상하는 헐거움이나 변형 등이 없는 것으로 한다.

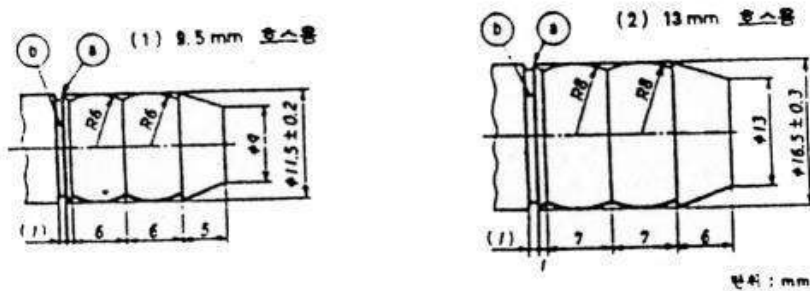


그림 3.2.23.3 호스 접속구의 모양 및 치수

- 비고 1. ① 부분은 각을 낸다.  
 2. ② 부분에 홈을 내고 홈 부분을 빨갱게 칠한다.  
 3. 보강을 위하여 끼우는 부분에 R을 주는 것도 좋다.  
 4. 허용치의 지정이 없는 치수 허용차는 KS B ISO 2768-1 에 규정하는 거칠 등급에 따른다.  
 다만, R 치수 및 ( )안의 치수는 참고치로 한다.

**3.2.24** 기구 밸브는 다음에 따른다. <신설 13. 12. 18.>

**3.2.24.1** 버너의 가스 통로를 원활하고 확실하게 개폐할 수 있어야 한다. 또 여러 개의 가스 통로를 개폐하는 것은 각각의 가스 통로를 확실히 개폐할 수 있어야 한다.

**3.2.24.2** 회전 조작에 따라 개폐하는 구조의 것은 여는 조작 방향은 원칙적으로 시계 반대 방향이어야 한다. 단, 기구 밸브와 가스 접속구가 일체의 구조이고 기구 밸브 몸체가 외부에 노출되어 부착된 것 및 여러 개의 버너에 겸용인 것은 제외한다.

**3.2.24.3** 콕 구조의 기구 밸브는 가스 통로를 확실하게 잠글 수 있도록 모든 가스 통로를 잠근 상태에서 기구 밸브 몸체와 콕 사이의 지지면 및 원주 방향의 연면은 유효한 실 길이가 있어야 한다.

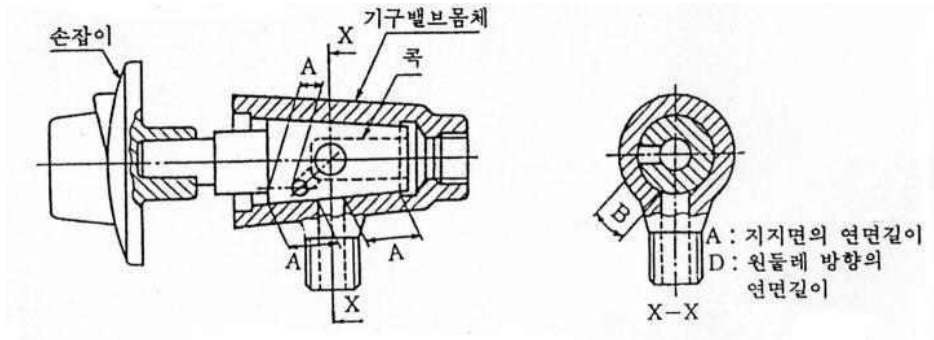


그림 3.2.24.3 콕 구조의 기구 밸브

**3.2.24.4** 밸브 구조의 기구 밸브는 가스 통로를 확실하게 잠글 수 있도록, 밸브와 밸브 시트가 확실하게 밀착되어 기밀이 유지되는 것이어야 한다.

**3.2.24.5** 기구 밸브에 사용하는 그리스는 가스에 적합한 것이며, 가스 누설 및 사용상 지장이 없어야 한다.

**3.2.25** 레인지 겸용형 밥솥은 다음에 따른다. <신설 13. 12. 18.>

**3.2.25.1** 쉽게 상부를 떼어낼 수 있고 하부를 렌지로 사용할 수 있어야 하며, 넘친 국물을 받을 수 있는 국물받이를 갖추고 있어야 한다.

**3.2.25.2** 렌지 겸용형 밥솥의 냄비 등을 지탱할 수 있는 부분(삼발이)은 중앙부에 바닥 지름 120 mm인 용기를 놓았을 때 지탱할 수 있어야 한다

**3.2.25.3** 삼발이 등의 중앙부에 98.1 N의 하중을 5분 동안 가하여 사용상 지장이 있는 변형 파손 등이 없어야 한다.

**3.2.26** 버너로 보온을 하는 밥솥의 보온 버너는 메인버너가 꺼질 때 꺼지지 않는 구조이거나 재점화되는 구조이어야 한다. <신설 13. 12. 18.>

**3.2.27** 밥솥의 다리는 다음에 따른다. <신설 13. 12. 18.>

**3.2.27.1** 바닥에 접하는 부분은 고무 또는 쉽게 미끄러질 우려가 없는 것이어야 한다.

**3.2.27.2** 고무 또는 금속 이외의 것은 내유성이 있어야 한다.

**3.2.27.3** 바닥에 사용하는 고무의 경도는 HS(쇼어 경도) 50~90인 것이어야 한다.

### 3.3 장치



밥솥은 그 밥솥의 안전성과 편리성을 확보하기 위하여 다음 기준에 따른 장치를 갖춘다.

### 3.3.1 정전안전장치

교류전원으로 가스 통로를 개폐하는 밥솥은 정전이 되었을 때에 가스 통로를 차단하고, 다시 통전되었을 때에 자동으로 가스 통로가 열리지 않거나 재점화되는 안전장치를 갖추는 것으로 한다. 다만, 정전 시에 파일럿버너의 불꽃이 꺼지지 않는 것은 그렇지 않다.

### 3.3.2 역증방지장치(해당 없음)

### 3.3.3 소화안전장치

밥솥에는 소화안전장치를 부착한 것으로 한다.

### 3.3.4 그 밖의 장치

#### 3.3.4.1 거버너

세라믹 버너를 사용하는 밥솥은 거버너를 갖춘다.

## 3.4 성능

밥솥은 그 밥솥의 안전성과 편리성을 확보하기 위하여 다음 기준에 따른 성능을 가지는 것으로 한다.

### 3.4.1 제품 성능

#### 3.4.1.1 기밀 성능 <개정 13. 12. 18.>

가스 통로부는 상용압력의 1.5배 이상의 공기압(또는 질소)을 가하여 실시하는 기밀시험에서 가스밸브를 통한 내부 누출량이 0.07 L/h 이하여야 하며, 외부 누출이 없어야 한다. 다만, 기밀시험이 곤란한 경우는 점화 상태에서 누출검사로 갈음할 수 있다.

#### 3.4.1.2 내구 성능

3.4.1.2.1 콕 및 전기점화장치는 공기압(또는 질소)을 이용하여 개폐 조작을 2~20회/분 이하의 속도로 12 000회 반복 조작 시험 후 가스 누출이 없고 성능에 이상이 없는 것으로 한다. <개정 13. 12. 18.>

3.4.1.2.2 소화안전장치는 불꽃 또는 시뮬레이션 신호를 이용하여 1 000회, 호스 연결구는 최대 회전각의 왕복운동을 5~10회/분의 속도로 1 000회 반복 조작 시험 후 가스 누출이 없고 성능에 이상이 없는 것으로 한다. <개정 13. 12. 18.>

3.4.1.2.3 거버너는 공기압(또는 질소)을 이용하여 개폐 조작을 2~20회/분 이하의 속도로 30 000회 반복 조작 시험 후 가스 누출이 없고, 조정압력의 변화가  $[0.05P(\text{시험전 조정압력}) + 0.03]$  kPa 이하인 것으로 한다. <개정 13. 12. 18.>

**3.4.1.2.4 전자밸브**는 30 000회 반복 조작 시험 후 가스 누출이 없고 사용상 지장이 없어야 한다.  
<신설 13. 12. 18.>

**3.4.1.2.5 호스 접속구**는 1 000회 반복 조작 시험 후 가스 누출이 없고 사용상 지장이 없어야 한다.  
<신설 13. 12. 18.>

**3.4.1.2.6 타이머**는 2 000회 반복 조작 시험 후 가스 누출이 없고 사용상 지장이 없으며 시험의 변화가 10 % 이하이어야 한다. <신설 13. 12. 18.>

**3.4.1.2.7 레인지 겸용형 버너부 밥솥**에 사용하는 온도제어장치는 6 000회(일정 온도로 가스가 차단되는 것은 1 000회) 반복 조작 시험 후 사용상 지장이 없어야 한다. <신설 13. 12. 18.>

#### 3.4.1.3 내진동 성능

밥솥은 포장한 상태에서 1시간 진동 시험 후 누출이 없고 정상적인 연소 상태의 시험에 합격한 것으로 한다.

#### 3.4.1.4 절연저항 성능 <개정 13. 12. 18.>

교류전원을 사용하는 경우에 절연저항은 직류 500 V 절연저항계로 전기 충전부와 접지할 우려가 있는 비충전 금속부 사이의 절연저항을 측정하여 그 값이 1 MΩ 이상인 것으로 한다.

#### 3.4.1.5 내전압 성능 <개정 13. 12. 18.>

교류전원을 사용하는 경우에 내전압은 전기충전부와 접지할 우려가 있는 비충전부 사이에 표 3.4.1.5에 나타난 교류전압을 연속하여 1분간 가했을 때 이상이 없는 것으로 한다.

표 3.4.1.5 내전압 시험의 전압(단위: V)

절연상태	시험 전압(V)	
	통상 온도 상승 시험 전 및 살수 후	통상 온도 상승 시험 후
안전 초저전압이 인가되는 기초절연	500	500
기초 절연	1 250	1 000
부가 절연	2 750	2 750
강화 절연	3 750	3 750

### 3.4.2 재료 성능 <신설 13. 12. 18.>

#### 3.4.2.1 내열 성능

**3.4.2.1.1 버너, 노즐, 노즐 홀더, 공기조절장치, 파일릿 배관 및 열 교환부** 등의 재료는 500 °C의 가스로 또는 전기로에서 1시간 유지 후 용융이 없어야 한다.

3.4.2.1.2 가스 접속구에서 노즐 홀더 입구까지 가스가 통하는 부분 및 거버너 등에 사용되는 금속 재료는 350 °C의 가스로 또는 전기로에서 1시간 유지 후 용융이 없어야 한다.

### 3.4.2.2 내가스 성능

3.4.2.2.1 액화석유가스를 사용하는 연소에서 가스가 통하는 부분의 패킹류(고무) 및 플라스틱 재료는 5 °C 이상 25 °C 이하의 n-펜탄 속에 72시간 이상 담근 후에 24시간 대기 중에 방치하여 무게 변화율이 20 % 이내이고, 또 사용상 지장이 있는 연화·취화 등이 없는 것으로 한다.

3.4.2.2.2 가스가 통하는 부분의 실(seal)재는 20 °C 및 4 °C항온조에 5.0 kPa 압력의 부탄가스 내에 1시간 방치하여 시험 전후의 무게 변화율이 가스 온도 20 °C인 경우 10 % 이내, 가스 온도 4 °C인 경우 25 % 이내인 것으로 한다.

### 3.4.2.3 내식 성능

금속 재료의 내식성시험은 KS D 9502(염수 분무 시험 방법)의 기준에 따라 24시간 시험하며, 도장으로 표면처리를 한 금속 재료는 도막의 염수 분무 시험 방법에 따라 24시간 시험하였을 때 사용상 지장이 있는 녹, 부풀음 및 벗겨짐이 없는 것으로 한다.

### 3.4.2.4 내열 충격 성능

뚜껑, 문, 상판 등의 유리 부분은 이상온도상승 시험 후 온도 5 °C의 물 500 ml와, 그 밖의 부분은 10 ml 각각을 2회씩 유리의 중앙부에 주수했을 시 이상이 없어야 한다.

### 3.4.3 작동 성능

#### 3.4.3.1 전기점화 성능

전기점화장치는 10회 작동하였을 때에 8회 이상 점화되고, 연속하여 2회 이상 점화 불량인 것으로 한다.

#### 3.4.3.2 가스소비량 성능

전가스소비량 및 각 버너의 가스소비량은 표시치의 ± 10 % 이내인 것으로 한다.

#### 3.4.3.3 온도 상승 성능 <신설 13. 12. 18.>

##### 3.4.3.3.1 온도 상승 성능

기기 각 부의 온도 상승은 표 3.4.3.3.1에 적합하여야 한다.

표 3.4.3.3.1 통상 온도 상승(연소기 각부)

측 정 부 위	온 도
조작 시 손닿는 부분	70 °C 이하
조작 시 손닿을 우려가 있는 부분	140 °C 이하
점화유닛(압전소자 포함)의 표면	85 °C 이하
가스차단밸브 몸체의 가스가 통하는 부분	85 °C 이하
기구 거버너의 가스가 통하는 부분	70 °C 이하
건전지의 표면	55 °C 이하
호스 접속구(나사 접속구 제외) 표면	60 °C 이하
연소기 뒷면, 옆면 및 윗면의 목벽 표면과 아랫면 목대 표면	100 °C 이하

### 3.4.3.3.2 이상 온도 상승

이상 온도 상승은 표 3.4.3.3.2에 적합하여야 한다.

표 3.4.3.3.2 이상 온도 상승

측 정 부 위	온 도
연소기 뒷면, 옆면 및 윗면의 목벽 표면과 아랫면의 목대 표면	135 °C 이하

### 3.4.3.4 연소 상태 성능 <신설 13. 12. 18.>

3.4.3.4.1 무풍 상태에서 다음 기준에 적합하여야 한다.

3.4.3.4.1.1 확실하게 불이 옮겨 붙고 폭발적 착화가 없어야 한다.

3.4.3.4.1.2 버너는 점화한 후 15초 이후에 육안으로 확인했을 때 리프팅이 없어야 한다.

3.4.3.4.1.3 버너는 점화한 후 15초 이후에 육안으로 확인했을 때 불이 꺼지지 않아야 한다.

3.4.3.4.1.4 불꽃이 균일하여야 한다.

3.4.3.4.1.5 버너에 점화한 후 30분 경과할 때까지 육안으로 확인했을 때 역화하지 않아야 한다. 다만, 상시샘플검사 시에는 15초 이후에 확인한다.

3.4.3.4.1.6 연소 소음이 60 dB(A) 이하이고, 소화 시 폭발음이 80 dB(A) 이하이어야 한다.

3.4.3.4.1.7 이론건조 연소가스 속의 CO 농도(부피%) (이하 CO %라 한다)가 0.14 % 이하이어야 한다.

3.4.3.4.1.8 그을음이 발생하지 않아야 한다.

3.4.3.4.1.9 전극부에 노란색 불꽃이 항상 접촉하지 않아야 한다.

**3.4.3.4.1.10** 파일럿 버너의 불꽃은 파일럿 버너에 점화한 후, 15분 경과할 때까지 육안으로 확인하여 소화 및 역화가 없어야 한다. 다만, 상시샘플검사 시에는 15초 이후에 확인한다.

**3.4.3.4.2** 유풀 상태에서 다음 기준에 적합하여야 한다.

**3.4.3.4.2.1** 소화, 역화 및 사용상 지장이 있는 불꽃 넘침이 없어야 한다

**3.4.3.4.2.2** 파일럿 버너 및 보온 버너의 소화 및 역화가 없어야 한다

### **3.4.3.5 소화안전장치 <신설 13. 12. 18.>**

소화안전장치의 밸브 열림 및 닫힘 시간은 표 3.4.3.5에 적합하여야 한다.

표 3.4.3.5 밸브 열림 및 닫힘 시간

밸브 열림 시간	10초 이하
밸브 닫힘 시간	60초 이하

단, 자동적으로 재점화되는 구조는 아래의 기준에 따른다.

- (1) 버너가 소화된 경우에는 파일럿 버너 등에 폭발적으로 재점화되지 않을 것.
- (2) 파일럿 버너 등에 재점화하지 않았을 경우에는 점화를 개시했을 때부터 60초 이내에 밸브가 닫힐 것.
- (3) 버너가 소화된 경우에는 60초 이내에 밸브가 닫힐 것.

### **3.4.3.6 전기부 성능 <신설 13. 12. 18.>**

교류전원을 사용하는 밥솥은 3.4.3.6.1 및 3.4.3.6.2에 따른 기준에 적합한 것으로 하고, 전자제어 장치를 갖춘 밥솥의 경우 3.4.3.6.3에서부터 3.4.3.6.7까지의 기준에 적합한 것으로 한다. 다만, 직류전원을 사용하면서 전자제어장치를 갖춘 밥솥의 경우 3.4.3.6.7에 따른 기준에 적합한 것으로 한다. <신설 23. 5. 4.>

#### **3.4.3.6.1 정격소비전력 성능**

밥솥의 정격소비전력에 대한 정밀도는 표 3.4.3.6.1에 따른다. <개정 23. 5. 4.>

표 3.4.3.6.1 정격소비전력에 대한 정밀도

정격 소비 전력		허용차
모든 기기	25W 이하	+ 20 %
전열기기 및 복합기기	25W 초과 200W 이하	± 10 %
	200W 초과	+5 % 또는 20 W 이하(더 큰 쪽) -10%
전동기 구동 기기	25W 초과 300W 이하	+ 20 %
	300W 초과	+15 % 또는 60 W 이하(더 큰 쪽)

**3.4.3.6.2 누설전류시험 성능**

통상 온도 상승 시험에 이어서 전열기구는 정격 전압의 1.15배, 전동기 구동기기 및 복합기기는 정격 전압의 1.06배의 전압으로 가동하며, 전원 플러그 핀의 각각과 사람이 닿을 수 있는 금속부(20 cm×10 cm 이내의 금속박을 붙임) 사이에 누설 전류를 측정하여 그 결과가 표 3.4.3.6.2 이하이어야 한다. <개정 23. 5. 4.>

표 3.4.3.6.2 누설전류시험 기준값

종류	누설전류 (대기 시 및 운전 시)
전동기 구동기기	5 mA 이하
전열기기	0.75 mA 또는 기기의 정격 입력 kW당 0.75 mA 중 큰 값으로 최대 5 mA 이하

**3.4.3.6.3 순간 정전 내성 <개정 23. 5. 4.>**

시험장치 및 시험조건을 KGS GC105 2.7(전압 강하, 순간 정전, 전압 변동 내성)에 맞게 설정한 후 밥솥에 정격전압을 인가하여 대기, 작동, 잠금 상태에서 표 3.4.3.6.3의 시험 레벨로 각각 시험한다. 이 경우 시험 레벨에 따른 성능평가 기준은 표 3.4.3.6.3을 따른다. 다만, 전자식 밸브를 갖 추지 않은 경우에는 대기 및 잠금 상태의 시험을 생략한다.

표 3.4.3.6.3 순간 정전 내성 요구사항

레벨	순간 정전에 대한 시험 레벨과 지속시간(ts) (60 Hz)	성능평가 기준
2	300 주기 동안 0 %	안전한 상태 유지

**3.4.3.6.4 전압강하 내성 <신설 23. 5. 4.>**

시험장치 및 시험조건을 KGS GC105 2.7(전압 강하, 순간 정전, 전압 변동 내성)에 맞게 설정한 후 밥솥에 정격전압을 인가하여 대기, 작동, 잠금 상태에서 표 3.4.3.6.4의 시험 레벨로 각각 시험한다. 이 경우 시험 레벨에 따른 성능평가 기준은 표 3.4.3.6.4를 따른다. 다만, 전자식 밸브를 갖 추지 않은 경우에는 대기 및 잠금 상태의 시험을 생략한다.

표 3.4.3.6.4 전압강하 내성 요구사항

레벨	전압강하에 대한 시험 레벨과 지속시간(ts) (60 Hz)	성능평가 기준
3	1주기 동안 0 %	정상작동
	12주기 동안 40 %	안전한 상태 유지
	30주기 동안 70 %	안전한 상태 유지

**3.4.3.6.5 전기적 빠른 과도현상, 버스트 내성 <개정 23. 5. 4.>**

시험장치 및 시험조건을 KGS GC105 2.3(전기적 빠른 과도현상, 버스트 내성)에 맞게 설정한 후 밥솥에 정격전압을 인가하여 대기, 작동, 잠금 상태에서 표 3.4.3.6.5의 시험 레벨로 각각 시험한다. 이 경우 시험 레벨에 따른 성능평가 기준은 표 3.4.3.6.5를 따르며, 높은 레벨의 시험에서

정상 작동할 경우 낮은 레벨의 시험은 생략한다. 다만, 전자식 밸브를 갖추지 않은 경우에는 대기 및 잠금 상태의 시험을 생략한다.

표 3.4.3.6.5 전기적 빠른 과도현상, 버스트 내성 요구사항

레벨	개방 회로 출력 시험 전압과 임펄스의 반복 주파수				성능평가 기준
	전원 포트, 접지 포트(PE)		신호 및 제어 포트		
	전압 첨두값 [kV]	반복 주파수 [kHz]	전압 첨두값 [kV]	반복 주파수 [kHz]	
2	1	5	0.5	5	정상작동
3	2	5	1	5	안전한 상태 유지

#### 3.4.3.6.6 서지 내성 <개정 23. 5. 4.>

시험장치 및 시험조건을 KGS GC105 2.4(서지 내성)에 맞게 설정한 후 밥솔에 정격전압을 인가하여 대기, 작동, 잠금 상태에서 표 3.4.3.6.6의 시험 레벨로 각각 시험한다. 이 경우 시험 레벨에 따른 성능평가 기준은 표 3.4.3.6.6을 따르며, 높은 레벨의 시험에서 정상 작동할 경우 낮은 레벨의 시험은 생략한다. 다만, 전자식밸브를 갖추지 않은 경우에는 대기, 잠금 상태의 시험을 생략한다.

표 3.4.3.6.6 서지 내성 요구사항

레벨	개방 회로 시험 전압		성능평가 기준
	선로-선로 [kV]	선로-접지 [kV]	
2	0.5	1	정상작동
3	1	2	안전한 상태 유지

#### 3.4.3.6.7 정전기 방전 내성 <개정 23. 5. 4.>

시험장치 및 시험조건을 KGS GC105 2.1(정전기 방전 내성)에 맞게 설정한 후 밥솔에 정격전압을 인가하여 대기, 작동, 잠금 상태에서 표 3.4.3.6.7의 시험 레벨로 각각 시험한다. 이 경우 시험 레벨에 따른 성능평가 기준은 표 3.4.3.6.7을 따르며, 높은 레벨의 시험에서 정상 작동할 경우 낮은 레벨의 시험은 생략한다. 다만, 전자식밸브를 갖추지 않은 경우에는 대기, 잠금 상태의 시험을 생략한다.

표 3.4.3.6.7 정전기 방전 내성 요구사항

시험레벨	접촉방전	기중방전	성능평가 기준
2	4 kV	4 kV	정상작동
3	6 kV	8 kV	안전한 상태 유지

#### 3.4.3.7 밥솔의 사용 성능 <신설 13. 12. 18.>

3.4.3.7.1 취사 성능은 밥이 설지 않고 고르게 익어야 하며 타거나 질거나 끓어 넘침이 없어야 한다.

3.4.3.7.2 보온 성능은 밥솥 중심부의 온도가 80 °C 이상이어야 하고 심하게 밥이 타지 않아야 한다.

#### 3.4.3.8 열효율 성능 <신설 13. 12. 18.>

4 L 이하의 레인지 겸용형 밥솥은 열효율이 37 %이하이어야 한다.

### 3.5 열처리(내용 없음)

### 3.6 표시

밥솥에는 그 밥솥을 안전하게 사용할 수 있도록 하기 위하여 다음 기준에 따른 표시를 한다.

#### 3.6.1 제품 표시

밥솥에는 눈에 띄기 쉬운 곳에 쉽게 떨어지지 않도록 명판 및 취급 방법 표시를 부착하고, 명판에는 다음 사항을 기재한다.

- (1) 연소기명(밥솥)
- (2) 제조자의 형식 호칭(모델번호)
- (3) 사용가스명(도시가스용은 사용 가능한 가스 그룹) 및 사용가스 압력
- (4) 가스소비량 : kW(액화석유가스는 kg/h, 도시가스는 kcal/h)
- (5) 제조(로트)번호 및 제조 연월(수입품은 수입 연월) <개정 18. 12. 13.>
- (6) 품질보증기간 및 용도
- (7) 제조자명 또는 그 약호(수입품은 수입 판매자명)
- (8) 열효율
- (9) 정격전압(V) 및 소비전력(W)(전기를 사용하는 가스밥솥만을 말한다)

#### 3.6.2 합격 표시

밥솥에는 법 제39조 제2항에 따라 검사에 합격한 밥솥이라는 것을 쉽게 식별할 수 있도록 다음과 같이 합격 표시를 한다. <개정 15. 11. 4.>

3.6.2.1 합격 표시는 그림 3.6.2.1과 같이 한다. <개정 12. 6. 26.>

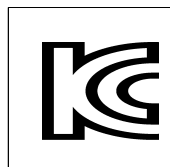


그림 3.6.2.1 합격 표시

3.6.2.1.1 합격 표시의 크기는 가로 30 mm, 세로 30 mm로 한다.



3.6.2.1.2 합격 표시의 색상은 은백색 바탕에 검은색 문자로 한다.

3.6.2.2 일관공정으로 밥솥을 제조하는 경우에는 제조과정 중에 그 합격 표시를 하게 할 수 있다.

### 3.6.3 설명서 첨부

밥솥에는 그 밥솥을 안전하게 사용할 수 있도록 하기 위하여 취급설명서(시공 방법을 포함한다)를 첨부한다.

### 3.6.4 가스안전수칙 표시

밥솥에는 그 밥솥을 안전하게 사용할 수 있도록 하기 위하여 다음 기준에 따라 안전수칙을 표시한다. 다만, 안전수칙을 별도로 표시할 필요가 없다고 한국가스안전공사 사장이 인정하는 경우에는 제외한다.

3.6.4.1 가스안전수칙은 밥솥 콕 또는 개폐 조작을 하는 때 눈에 띄기 쉬운 곳에 표시하거나 부착한다.

3.6.4.2 가스안전수칙의 크기·모양·색상 등은 밥솥의 구조 및 외관에 적합하도록 한다.

3.6.4.3 가스안전수칙은 밥솥의 특성에 적합하도록 다음 보기의 문구나 그림으로 표시한다.

- [보기] '가스안전을 생활화 합시다'  
 '가스 누출 확인'  
 '사용 전 점검 사용 후 점검'  
 '환기 주의'

## 4. 검사 기준

### 4.1 검사 종류

가스용품의 검사는 제조시설에 대한 검사와 제품에 대한 검사로 구분한다.

#### 4.1.1 제조시설에 대한 검사

법 제36조 제2항에 따라 밥솥을 제조하고자 하는 자가 밥솥 제조시설의 설치공사 또는 변경공사를 완공한 경우에는 제조시설에 대한 검사를 받아야 한다. <개정 15. 11. 4.>

#### 4.1.2 제품에 대한 검사

법 제39조 제1항에 따라 밥솥을 제조 또는 수입한 자가 밥솥의 성능을 확인·유지하기 위하여 다음에 따라 검사를 받아야 한다. 다만, 법 시행령이 정하는 가스용품은 검사의 전부 또는 일부를 생략할 수 있다. <개정 15. 11. 4.>

##### 4.1.2.1 설계단계검사

#### 4.1.2.1.1 신규 설계단계검사 <신설 23. 5. 4.>

규칙 별표 7에 따라 다음 중 어느 하나에 해당하는 경우에는 신규 설계단계검사를 받아야 한다. 다만, 한국가스안전공사 또는 공인시험·검사 기관의 시험성적서 또는 검사성적서를 제출한 경우에는 그 성적서를 검증하여 그 부품에 대한 신규 설계단계검사를 면제할 수 있다.

- (1) 가스용품 제조 사업자가 그 업소에서 일정 형식의 제품을 처음 제조하는 경우
- (2) 가스용품 수입자가 일정 형식의 제품을 처음 수입하는 경우
- (3) 설계단계검사를 받은 형식의 제품으로서 설계단계검사를 받은 날부터 매 5년이 지난 경우

#### 4.1.2.1.2 변경 설계단계검사 <신설 23. 5. 4.>

규칙 별표 7에 따라 설계단계검사를 받은 형식의 제품이 다음 중 어느 하나에 해당하는 경우에는 변경 설계단계검사를 받아야 한다. 다만, 한국가스안전공사 또는 공인시험·검사 기관의 시험성적서 또는 검사성적서를 제출한 경우에는 그 성적서를 검증하여 그 부품에 대한 변경 설계단계검사를 면제할 수 있다.

- (1) 버너 구조의 변경
- (2) 버너 수량의 변경
- (3) 사용가스 종류의 변경
- (4) 가스소비량의 변경
- (5) 급·배기 방식의 변경
- (6) 보온 기능의 변경
- (7) (1)부터 (6)까지의 변경 이외에 재료나 구조 또는 장치가 변경되어 성능이 경미하게 변경되는 경우에는 한국가스안전공사 사장이 정하는 의뢰 시험이나 그 밖의 확인 방법으로 변경 설계단계검사를 면제할 수 있다.

#### 4.1.2.2 생산단계검사

규칙 별표 7에 따라 설계단계검사에 합격한 바울은 다음 기준에 따른 생산단계검사를 받아야 한다. 이 경우 생산단계검사는 자체검사능력 및 품질관리능력에 따라 표 4.1.2.2에 따른 제품확인검사·생산공정검사 또는 종합공정검사 중 어느 하나를 선택하여 받을 수 있다.

표 4.1.2.2 생산단계검사의 종류·단위 및 주기

검사의 종류	대상	구성항목	검사단위	주기
제품확인검사	생산공정검사 또는 종합공정검사 대상 이외 품목	정기품질검사	형식	2개월에 1회
		상시샘플검사	형식	신청 시마다
생산공정검사	제조공정·자체검사공정에 대한 품질시스템의 적합성을 충족할 수 있는 품목	정기품질검사	형식	3개월에 1회
		공정확인심사	품목	3개월에 1회
		수시품질검사	대표형식	1년에 2회 이상
종합공정검사	공정 전체(설계·제조·자체검사)에 대한 품질시스템의 적합성을 충족할 수	종합품질관리체계심사	품목	6개월에 1회

	있는 품목	수시품질검사	대표 형 식	1년에 1회 이상
--	-------	--------	-----------	-----------

**4.1.2.2.1** 제품확인검사는 다음에 따라 실시한다.

- (1) 제품확인검사는 정기품질검사와 상시샘플검사로 구분하여 각각 실시하고, 상시샘플검사는 정기품질검사에 합격한 경우 실시한다. 다만, 월 20대 이하로 생산 또는 수입하는 같은 형식의 제품의 경우 정기품질검사는 생략하고 상시샘플검사를 실시한다. <개정 23. 5. 4.>
- (2) (1)에 따라 검사에 합격한 제품의 형식은 2개월에 1회 정기품질검사를 받는다. <개정 23. 5. 4.>
- (3) (1)에 따라 제품의 형식은 검사 신청 시마다 상시샘플검사를 실시한다.

**4.1.2.2.2** 생산공정검사는 다음에 따라 실시한다.

- (1) 생산공정검사는 정기품질검사·공정확인심사 및 수시품질검사로 구분하여 각각 실시한다.
- (2) 심사를 받고자 신청한 제품의 공정확인심사는 부록 A에 따라 적절하게 문서화된 품질시스템 이행 실적이 3개월 이상 있는 경우 실시한다.
- (3) 수시품질검사는 정기품질검사 및 공정확인심사를 받은 품목에 대하여 1년에 2회 이상 예고 없이 실시한다.
- (4) 수시품질검사는 품목 안의 대표성 있는 1종의 형식에 대하여 정기품질검사와 같은 방법으로 실시한다.
- (5) 생산공정검사를 받는 자는 필요에 따라 제품확인검사를 신청할 수 있다.

**4.1.2.2.3** 종합공정검사는 다음에 따라 실시한다.

- (1) 종합공정검사는 종합품질관리체계심사 및 수시품질검사로 구분하여 각각 실시한다.
- (2) 심사를 받고자 신청한 제품의 종합품질관리체계심사는 부록 A에 따라 적절하게 문서화된 품질시스템 이행 실적이 3개월 이상 있는 경우 실시한다.
- (3) 수시품질검사는 종합품질관리체계심사를 받은 품목에 대하여 1년에 1회 이상 예고 없이 실시한다.
- (4) 수시품질검사는 품목 안의 대표성 있는 1종의 형식에 대하여 정기품질검사와 같은 방법으로 실시한다.
- (5) 종합공정검사를 받는 자는 필요에 따라 제품확인검사를 신청할 수 있다.

## 4.2 공정검사 대상 심사

### 4.2.1 심사 신청

가스용품 제조자가 부록 A에 따라 가스용품을 제조한 이행 실적이 3개월 이상 있는 경우에는 생산공정검사 또는 종합공정검사를 신청할 수 있다

### 4.2.2 심사 방법

심사는 공정검사를 받고자 하는 자, 공정검사에 불합격한 자 또는 4.4.2.2(5)에 따른 재공정검사를 신청하는 자에 대하여 실시한다.

#### 4.2.2.1 신규·불합격 또는 재공정검사 업소 심사

공정검사를 받고자 하는 자, 공정검사에 불합격한 자 또는 4.4.2.2(5)에 따른 재공정검사를 신청하는

자(이하 “공정검사 신청자” 라 한다)에 대한 공정확인심사나 종합품질관리체계심사의 심사 기준은 부록 A에 따른다.

#### 4.2.2.2 정기 심사

3개월에 1회 하는 공정확인심사와 6개월에 1회 하는 종합품질관리체계심사의 경우에는 주기 내의 변경사항, 공정관리, 자체검사 및 합격 표시 활용 등 부록 A에서 정한 품질시스템의 유지 상태를 심사한다. 생산공정검사 또는 종합공정검사의 심사는 다음에 따라 실시한다.

4.2.2.2.1 종합공정검사는 종합품질관리체계심사와 수시품질검사로 구분하여 각각 실시한다.

4.2.2.2.2 심사를 받고자 신청한 제품의 종합품질관리체계심사는 부록 A에 따라 적절하게 문서화된 품질시스템 이행 실적이 3개월 이상 있는 경우 실시한다.

4.2.2.2.3 수시품질검사는 종합품질관리체계심사를 받은 품목에 대하여 1년에 1회 이상 예고 없이 실시한다.

4.2.2.2.4 수시품질검사는 품목 중 대표성 있는 1종의 형식에 대하여 정기품질검사와 같은 방법으로 한다.

4.2.2.2.5 종합공정검사를 받는 자는 필요에 따라 제품확인검사를 신청할 수 있다.

#### 4.2.3 판정위원회

생산공정검사 및 종합공정검사 결과 합·부 판정에 관한 사항을 심의하기 위하여 다음과 같이 한국가스안전공사에 판정위원회를 둔다.

4.2.3.1 판정위원회는 위원장 1인을 포함한 5인 이내의 위원으로 구성한다.

4.2.3.2 위원은 가스안전이나 품질관리에 관한 학식과 경험이 풍부한 자나 심의의 투명성을 확보하고 소비자의 권익을 대표할 수 있는 자 가운데에서 한국가스안전공사의 사장이 위촉하는 자로 한다.

4.2.3.3 위원회의 운영에 관하여 필요한 사항은 한국가스안전공사 사장이 정하는 바에 따른다.

### 4.3 검사 항목

#### 4.3.1 제조시설에 대한 검사

규칙 별표 7에 따라 밥솥의 제조시설 검사는 제조설비 및 검사설비를 갖추었는지 확인하기 위하여 다음 항목에 대하여 실시한다.

- (1) 2.1에 따른 제조설비 적합 여부
- (2) 2.2에 따른 검사설비 적합 여부

### 4.3.2 제품에 대한 검사

규칙 별표 7에 따라 밥솥에 대한 검사는 제조 기준에 적합한지를 확인하기 위하여 다음에 따라 설계단계검사와 생산단계검사로 구분하여 실시한다.

#### 4.3.2.1 설계단계검사

제조 기준에 적합한지 확인하기 위해 실시하는 신규 설계단계검사 및 변경 설계단계검사의 검사 항목은 다음과 같다. 다만, 한국가스안전공사 또는 공인시험·검사 기관의 시험성적서 또는 검사성적서를 제출한 경우에는 그 성적서를 검증하여 그 부품에 대한 설계단계검사를 면제할 수 있다. <개정 23. 5. 4.>

- (1) 3.1에 따른 재료 적합 여부
- (2) 3.2에 따른 구조 및 치수 적합 여부
- (3) 3.3에 따른 장치 적합 여부
- (4) 3.4에 따른 성능 적합 여부 <개정 09. 5. 15.>
- (5) 3.6에 따른 표시 적합 여부 <개정 09. 5. 15.>

#### 4.3.2.2 생산단계검사

제조 기준에 적합한지 확인하기 위해 실시하는 생산단계검사의 검사 종류별 검사 항목은 다음과 같다.

##### 4.3.2.2.1 제품확인검사

###### (1) 정기품질검사

- (1-1) 3.2에 따른 구조의 적합 여부
- (1-2) 3.4.1.1에 따른 가스 통로의 기밀 성능의 적합 여부
- (1-3) 3.4.3.1에 따른 전기점화 성능의 적합 여부
- (1-4) 3.4.1.4에 따른 절연저항 성능의 적합 여부
- (1-5) 3.4.1.5에 따른 내전압 성능의 적합 여부
- (1-6) 3.4.3.4에 따른 연소 상태 성능의 적합 여부. 다만, 연속 소음 및 소화 소음은 제외하고, 시험가스는 R 또는 S로 할 수 있다.<개정 13. 12. 18.>
- (1-7) 3.4.3.5에 따른 소화안전장치 성능의 적합 여부 <개정 13.12.18>

###### (2) 상시샘플검사

- (2-1) 3.4.1.1에 따른 가스통로의 기밀 성능의 적합 여부
- (2-2) 3.6에 따른 표시의 적합 여부
- (2-3) 3.4.3.4에 따른 연소 상태 성능의 적합 여부. 다만, CO, 연소 소음 및 소화 소음은 제외하고, 시험가스는 R 또는 S로 할 수 있다. <개정 13. 12. 18.>

##### 4.3.2.2.2 생산과정검사

###### (1) 정기품질검사

정기품질검사의 검사 항목은 4.3.2.2.1(1)에 따른다.

###### (2) 공정확인심사

공정확인심사의 심사 항목은 표 4.3.2.2에 따른다.

###### (3) 수시품질검사

수시품질검사의 검사 항목은 4.3.2.2.1(1)에 따른다.

#### 4.3.2.2.3 종합공정검사

##### (1) 종합품질관리체계심사

종합품질관리체계심사의 심사 항목은 표 4.3.2.2에 따른다.

##### (2) 수시품질검사

수시품질검사의 검사 항목은 4.3.2.2.1(1)에 따른다.

표 4.3.2.2 공정확인심사 및 종합품질관리체계심사 항목 <개정 16. 1. 8.>

구분		심사 항목	적용 여부	
			공정확인심사	종합품질관리 체계심사
일반사항	조직	적정한 기술적·업무적 능력이 있는 조직 확보	○	○
		잠재적인 고장 원인을 제품 설계에 반영할 수 있는 연구 또는 개발조직 보유		○
	품질시스템	적정한 품질시스템 운영 및 운영 성과 검토	○	○
	인적자원	품질에 영향을 주는 직원 적격성 유지관리	○	○
	시설·장비	제품의 요구사항 및 품질관리에 적합한 시설 및 장비 확보	○	○
설계	설계·개발	제품의 요구사항에 적합한 설계 및 개발시스템 확보		○
		잠재적 고장영향 분석, 신뢰성 평가 등을 통한 제품 설계 증명 및 출력물 제공 결과		○
		설계·개발의 타당성 확인 및 변경 절차 운영		○
제조	구매	구매품에 대한 적절한 관리체계 유지	○	○
		공급자 평가의 구매정책 반영		○
	생산	제품의 요구사항에 적합한 생산공정 보유 및 실행 증명	○	○
		공정승인 합격 판정 기준 보유	○	○
		통계적 기법을 활용한 공정관리능력 증명		○
		관리계획서 및 작업지침서 운영		○
		예방 및 예측 보전, 생산치공구 관리시스템 운영		○
자재와 제품의 취급 및 보관시스템 운영	○	○		
자체검사	검사방법 및 절차	제품 적합성을 확보할 수 있는 검사 방법 및 절차 유지	○	○
		계숫값 데이터 샘플링에 대한 합격 수준은 무결점 수준 유지		○
		측정장치 결정 및 유효한 결과를 보장하기 위한 소급성 유지, 기록관리 등의 절차 유지	○	○
		측정시스템 분석 수행		○

		설계단계검사 전체 항목에 대한 자체검사(1회/년) 실행	○	
		설계단계검사 전체 항목에 대한 자체검사(2회/년) 실행		○
	시정 및 예방 조치	부적합 사항 관리 및 재발 방지를 위한 예방조치 운영	○	○
	내부감사	시스템에 대한 적정성 유지능력의 보유	○	○
의무	합격표시	합격 표시에 대한 문서화된 관리규정 유지	○	○
		합격 표시 제작에 관하여 별도로 문서화된 규정 유지		○
	안전관리	제품불량사고 및 부적합 제품 유통 방지	○	○
그 밖의 사항		그 밖의 안전 유지에 관한 사항	○	○

## 4.4 검사 방법

### 4.4.1 제조시설에 대한 검사

제조시설에 대한 검사는 4.3.1에 따른 제조설비 및 검사설비를 갖추었는지를 확인하여 필요한 설비를 모두 갖춘 경우 합격한 것으로 한다.

### 4.4.2 제품에 대한 검사

#### 4.4.2.1 설계단계검사

검사 항목별 제조 기준에 적합한지 명확하게 판정할 수 있도록 다음에 따라 실시한다.

4.4.2.1.1 연소기의 종류와 가스 소비량별 사용 압력의 범위는 제조자의 제출 서류로 확인한다.

4.4.2.1.2 내식성 재료는 제조자의 제출 서류로 확인한다.

4.4.2.1.3 설계단계검사 검사데이터 수는 표 4.4.2.1.3에 따른다. <신설 23. 5. 4.>

표 4.4.2.1.3 설계단계검사 검사데이터 수

데이터수 (n)	검사항목
n=1	3.1 재료, 3.2 구조 및 치수, 3.3.1 정전안전장치, 3.3.3 소화안전장치, 3.3.4.1 거버너, 3.4.1.2 내구 성능, 3.4.1.3 내진동 성능, 3.4.1.4 절연저항 성능, 3.4.1.5 내전압 성능, 3.4.2.1 내열 성능, 3.4.2.2 내가스 성능, 3.4.2.3 내식성능, 3.4.2.4 내열 충격 성능, 3.4.3.1 전기접화 성능, 3.4.3.3 온도상승 성능, 3.4.3.6 전기부 성능, 3.4.3.7 밥솔의 사용 성능, 3.6.1 제품 표시
n=2	3.4.1.1 기밀성능, 3.4.3.2 가스소비량 성능, 3.4.3.4 연소상태 성능, 3.4.3.5 소화안전장치 성능, 3.4.3.8 열효율 성능

4.4.2.1.4 그 밖에 설계단계검사 방법은 한국가스안전공사 사장이 정하는 바에 따른다. <개정 23. 5. 4.>

#### 4.4.2.2 생산단계검사

생산단계검사 방법은 검사 항목별 제조 기준에 적합한지 명확하게 판정할 수 있도록 하기 위하여 다음에 따른다.

##### 4.4.2.2.1 제품확인검사

###### (1) 샘플링

(1-1) 정기품질검사 시료 수는 2개로 한다.

(1-2) 상시샘플검사를 하기 위한 시료의 채취 기준은 다음과 같다.

(1-2-1) 같은 생산 단위로 제조된 동일 제품을 1조로 한다.

(1-2-2) (1-2-1)에 따라 형성된 조에서 채취하는 시료 수는 표 4.4.2.2.1(1)과 같이 한다.

표 4.4.2.2.1(1) 상시샘플검사 시료 수

1조를 형성하는 수	10개 이하	11개 이상 100개 이하	101개 이상 300개 이하	301개 이상 700개 이하	701개 이상 3000개 이하	3001개 이상
시료 수	전수	10개 이상	15개 이상	20개 이상	25개 이상	검사신청 수량의 1/100

###### (2) 합부 판정

(2-1) 제품확인검사는 정기품질검사와 상시샘플검사를 실시하여 모두 합격한 경우 검사에 합격한 것으로 한다.

(2-2) 상시샘플검사는 채취한 시료를 검사하여 합격한 조는 그 조에 속하는 전 제품이 합격한 것으로 하고, 불합격한 조는 그 조에 속하는 전 제품이 불합격한 것으로 한다.

##### 4.4.2.2.2 공정검사

###### (1) 샘플링

생산공정검사와 종합공정검사의 정기품질검사 및 수시품질검사 시료 수는 2개로 한다.

###### (2) 합부 판정

###### (2-1) 공정검사 신청자 합부 판정

공정검사 신청자에 대한 생산공정검사나 종합공정검사의 합·부 판정은 다음과 같이 한다. 이 경우 판정위원회의 결정 전까지는 종전의 검사 결과를 따른다.

(2-1-1) 한국가스안전공사는 정기품질검사와 공정확인심사 또는 종합품질관리체계심사의 결과보고서를 작성하여 판정위원회에 제출한다.

(2-1-2) 판정위원회는 제출된 보고서를 심의하여 합·부를 결정한다. 이 경우 심의 결과 품질시스템의 일부를 보완할 필요가 있다고 판단될 경우에는 조건부 합격을 할 수 있다.

(2-1-3) 형식별 정기품질검사와 품목에 대한 공정확인심사에 모두 합격하였을 경우 생산공정검사에 합격한 것으로 한다.



(2-1-4) 종합품질관리체계심사에 합격하였을 경우 종합공정검사에 합격한 것으로 한다.

#### (2-2) 정기 공정검사 합부 판정

3개월에 1회 하는 생산공정검사와 6개월에 1회 하는 종합공정검사에 대한 합·부 판정은 다음과 같이 한다.

(2-2-1) 한국가스안전공사는 정기품질검사 및 공정확인심사 또는 종합품질관리체계심사를 실시하여 합·부를 결정한다.

(2-2-2) 형식별 정기품질검사와 품목에 대한 공정확인심사에 모두 합격하였을 경우 생산공정검사에 합격한 것으로 한다.

(2-2-3) 종합품질관리체계심사에 합격하였을 경우 종합공정검사에 합격한 것으로 한다.

#### (2-3) 수시품질검사 합부 판정

수시품질검사에 대한 합·부 판정은 정기품질검사와 같은 방법으로 검사를 실시하여 한국가스안전공사가 결정한다.

### (3) 검사 결과 처리

#### (3-1) 공정검사 신청자의 검사 결과 처리

공정검사 신청자에 대한 생산공정검사나 종합공정검사의 결과 처리는 다음과 같이 한다.

(3-1-1) 한국가스안전공사는 심의에 합격한 경우 신청자에게 합격통지서를 발급한다.

(3-1-2) 심사에 조건부 합격을 한 경우에는 다음 기준에 따른다.

(3-1-2-1) 신청자는 1개월 이내에 품질시스템 보완 결과를 한국가스안전공사에 제출한다.

(3-1-2-2) 한국가스안전공사는 제출된 보완 결과를 검토하여 보완이 완료되었다고 확인된 경우 합격으로 처리한다.

(3-1-2-3) 한국가스안전공사는 조건부 합격 판정을 받은 신청자가 기한 내에 조치 결과를 제출하지 않을 경우에는 불합격으로 처리한다.

(3-1-3) 심사에 불합격한 경우에는 다음 기준에 따른다.

(3-1-3-1) 한국가스안전공사는 불합격 내용을 신청자에게 통보한 후 제품확인검사를 실시한다.

(3-1-3-2) 불합격 통보를 받은 신청자가 생산공정검사나 종합공정검사를 받고자 하는 때에는 판정위원회에서 불합격 통보를 한 날로부터 3개월 이후에 생산공정검사나 종합공정검사를 신청할 수 있다.

(3-1-3-3) 종합공정검사에 불합격한 신청자는 생산공정검사로 전환할 수 있다.

#### (3-2) 정기 공정검사 결과 처리

3개월에 1회 하는 생산공정검사와 6개월에 1회 하는 종합공정검사의 결과 처리는 다음과 같이 한다.

(3-2-1) 한국가스안전공사는 검사에 합격한 경우 신청자에게 생산공정검사나 종합공정검사의 합격을 통보한다.

(3-2-2) 한국가스안전공사는 검사에 불합격한 경우 신청자에게 불합격 내용을 통보 후 합격통지서를 회수하고 제품확인검사를 실시한다.

(3-2-3) 검사에 불합격 통보를 받은 자가 생산공정검사나 종합공정검사를 받고자 하는 때에는 한국가스안전공사가 불합격 통보를 한 날로부터 3개월 이후에 생산공정검사나 종합공정검사를 신청할 수 있다.

#### (3-3) 수시품질검사 결과 처리

수시로 실시하는 품질검사의 결과 처리는 다음과 같이 한다.

(3-3-1) 수시품질검사서에서 불합격되었을 경우 한국가스안전공사는 제조자나 수입자에게 그 사실을 통보하고 2차 수시품질검사를 실시한다.

(3-3-2) 2차 수시품질검사는 채취하는 시료 수를 2배로 하여 실시한다.

(3-3-3) 2차 수시품질검사에도 합격되지 못한 경우에는 불합격으로 처리한 후 제품확인검사를 실시하고

해당 형식에 대하여 수집검사를 실시한다.

(3-3-4) 불합격 통보를 받은 자가 생산공정검사나 종합공정검사를 받고자 하는 때에는 한국가스안전공사가 불합격 통보를 한 날로부터 3개월 이후에 생산공정검사나 종합공정검사를 신청할 수 있다.

#### (4) 휴지 또는 검사의 종류 변경

규칙 별표 7 제3호에 따라 생산공정검사나 종합공정검사를 받고 있는 자가 검사 대상 품목의 생산을 6개월 이상 휴지하거나 검사의 종류를 변경하고자 하는 경우에는 한국가스안전공사에 신고하고 합격통지서를 반납하여야 한다.

#### (5) 재공정검사

규칙 별표 7 제3호 나목에 따라 생산공정검사나 종합공정검사를 받고 있는 자가 다음 중 어느 하나에 해당하는 경우 생산공정검사나 종합공정검사를 다시 받아야 한다.

(5-1) 사업소의 위치를 변경하는 경우

(5-2) 품목을 추가한 경우

(5-3) 생산공정검사나 종합공정검사 대상 심사에 합격한 날로부터 3년이 지난 경우. 다만, 가스용품의 해당 품목을 추가하는 경우에는 기존 품목의 나머지 기간으로 한다.

## 4.5 그 밖의 검사 기준

### 4.5.1 수입품 검사

수입품에 대한 검사는 수입자가 원하는 장소에서 실시하는 것을 원칙으로 하고, 검사에 필요한 장비·재료 등 검사에 소요되는 비용은 신청자가 부담한다.

### 4.5.2 검사 일부 생략

4.5.2.1 생산공정검사나 종합공정검사를 받는 자가 품목을 추가하는 경우 공정확인심사나 종합품질관리체계심사의 일부를 생략할 수 있다.

4.5.2.2 「품질경영 및 공산품안전관리법」에 따라 지정을 받은 인증기관으로부터 품질보증체계 인증을 받은 자가 생산공정검사나 종합공정검사를 신청하는 경우 공정확인심사나 종합품질관리체계심사의 일부를 생략할 수 있다.

### 4.5.3 불합격 제품 파기 방법(해당 없음)

### 4.5.4 세부검사 기준

그 밖의 설계단계검사와 생산단계검사에 필요한 세부사항은 한국가스안전공사 사장이 정하는 바에 따른다.

**부록 A 가스용품 제조업소 품질시스템 운영에 대한 일반 기준**

<b>1. 서문</b>	
	<p>가. 이 기준은 규칙 별표 7 제3호 나목 2)나)에 따라 생산단계검사 중 생산공정검사 및 종합공정검사를 통해서 가스용품을 제조하고자 하는 제조업소들이 안전하고 신뢰성 있는 제품을 생산할 수 있도록 작성된 것이다.</p> <p>나. 이 기준은 일반사항, 설계, 제조, 자체검사 및 의무 조항으로 구성되어 있으며, 가스용품 제조업소의 품질시스템이 공정확인심사나 종합적품질관리체계심사를 받기 위한 요구사항에 적합한가를 평가하기 위하여 사용된다.</p>
<b>2. 일반사항 &lt;개정 16. 1. 8.&gt;</b>	
<b>가. 조직</b>	
(1)	고객 및 법적 요구사항에 충족하는 제품을 제공할 수 있도록 기술적·업무적 능력이 있는 조직이어야 한다.
(2)	최고경영자는 품질시스템에 필요한 공정 및 절차가 수립되고 실행되며 유지됨을 보장하여야 한다.
(3)	설계 과정 또는 장기간 사용으로 나타날 수 있는 고장 형태 등을 연구하여 설계에 반영할 수 있도록 다음 사항을 포함하는 연구·개발 조직을 보유해야 한다.
<b>[종합]</b>	<p>(가) 연구·개발 책임자 및 인력</p> <p>(나) 연구·개발에 필요한 적정 설비 및 장비</p>
<b>나. 품질시스템</b>	
(1)	제조업소는 이 기준의 요구사항에 따라 품질시스템을 수립, 문서화하고 실행하여야 한다.
(2)	품질시스템의 변경이 계획되고 실행될 때 시스템의 완전성이 유지되어야 하며, 지속적인 개선을 통하여 최신의 상태로 유지되어야 한다.
(3)	최고경영자는 품질시스템의 개발 및 실행, 그리고 품질시스템의 효과성을 지속적으로 개선하기 위한 실행 증거를 다음을 통하여 제시하여야 한다.
	<p>(가) 품질 방침 및 품질 목표의 수립</p> <p>(나) 경영 검토(품질시스템의 효과성 및 제품의 개선)의 수행</p>
(4)	품질시스템에 필요한 문서는 관리되어야 하며 다음 사항의 관리에 필요한 문서화된 절차가 수립되어 있어야 한다.
<b>&lt;신설 16. 1. 8.&gt;</b>	<p>(가) 문서의 승인, 검토, 갱신 및 재승인</p> <p>(나) 문서의 식별(최신본, 외부 출처 문서 등) 및 배포 관리</p> <p>(다) 효력 상실 문서의 오사용 방지</p>
<b>다. 인적자원</b>	
(1)	제품 품질에 영향을 미치는 인원은 적절한 학력, 교육훈련, 숙련도 및 경력에 근거하여 적격하여야 하며 제조업소는 문서화된 절차를 통해서 다음 사항을 이행하여야 한다.
	<p>(가) 인원에 대한 적격성 결정 수행</p> <p>(나) 적격성을 충족하기 위한 교육훈련 등의 제공 및 효과성 평가</p> <p>(다) 적격성에 대한 적절한 기록 유지</p>
(2)	제품의 설계·개발에 책임을 가진 인원의 경우 설계·개발 요구사항을 달성하고 적용할 도구 및 기법에 숙련됨을 보장하여야 한다.
<b>[종합]</b>	
<b>라. 시설 및 장비</b>	
(1)	제품의 요구사항에 대한 적합성을 달성하는 데 필요한 시설, 장비 및 업무 환경을 결정, 확보 및 유지하여야 한다.
<b>[주기]</b>	<p>(가) 건물, 업무 장소 및 유틸리티</p> <p>(나) 프로세스 장비(하드웨어 및 소프트웨어)</p> <p>(다) 지원서비스(운송, 통신 등)</p>

(2) 【주기】	제품 및 제조공정의 요구에 적합하도록 현장을 정돈, 청결한 상태로 유지하여야 한다.
(3) 【종합】	종업원에 대한 잠재적인 위험을 최소화하기 위한 수단이 설계, 개발 및 제조활동에 표현되어야 한다.
<b>3. 설계</b>	
<b>가. 설계 및 개발</b>	
(1) 【종합】	제품의 요구사항에 적합한 제품을 실현할 수 있는 설계 및 개발 능력을 확보하여야 한다.
(2) 【종합】	제품설계 출력은 요구사항에 대하여 검증이 가능한 형태로 제공되고 배포 전에 승인되어야 하며 다음 사항을 포함하여야 한다. (가) 잠재적 고장영향 분석 등 분석 결과 및 신뢰성 결과 (나) 제품의 특성, 필요시 시방서 (다) 해당되는 경우, 제품의 실수 방지를 위한 조치 (라) 도면 또는 수학적 기초 데이터가 포함된 제품의 정의 (마) 제품설계 검토 결과
(3) 【종합】	공정설계 출력은 요구사항에 대하여 검증이 가능한 형태로 제공되고 배포 전에 승인되어야 하며 다음 사항을 포함하여야 한다. (가) 도면 및 필요시 시방서 (나) 제조공정 흐름도 및 레이아웃 (다) 잠재적 고장영향 분석 등 분석 결과 (라) 관리계획서 (마) 작업지침서 (바) 공정승인 합격 기준 (사) 제품/공정 부적합 상황에 대한 검출 및 피드백 방법
(4) 【종합】	설계 및 개발의 결과에 대한 타당성 확인을 실시해야 하며 타당성 확인 결과 및 모든 필요한 조치에 대한 기록은 유지되어야 한다.
(5) 【종합】	설계 및 개발의 변경은 쉽게 파악되고 그 기록이 유지되어야 한다. 변경사항은 해당되는 경우 검토, 검증, 타당성 확인이 되어야 하며 실행 전에 승인되어야 한다.
<b>4. 제조</b>	
<b>가. 구매</b>	
(1) 【주기】	구매한 제품이 규정된 구매 요구사항을 충족한다는 것을 보장하는 데 필요한 검사 또는 그 밖의 활동을 수립하고 실행하여야 한다.
(2)	규정된 구매 요구사항에 적합한 제품을 제공할 수 있는 능력을 근거로 공급자를 선정하여야 한다. 선정 기준은 수립되어 있어야 하며 선정에 관련된 모든 기록은 유지되어야 한다.
(3) 【종합】	공급자를 정기적으로 평가하고 그 평가 결과는 구매정책에 반영하여야 하며 이에 따라 공급자 관리 방법은 달라져야 한다.
<b>나. 생산</b>	
(1)	제조업소는 다음 사항을 포함한 관리 조건하에서 생산을 계획하고 수행하여야 한다. (가) 필요에 따른 업무지침서의 사용 (나) 적절한 장비의 사용 (다) 측정의 실행 (라) 공정승인 합격 판정 기준의 사용
(2) 【주기】	제조업소는 제조 단계에서 측정 요구사항과 관련하여 제품 상태를 식별하여야 한다.
(3) 【종합】	제조업소는 제조 단계에서 측정 요구사항 및 추적성과 관련하여 제품 상태를 식별하여야 한다.

<b>【주기】</b>	
(4)	작업 준비는 작업의 첫 가동, 자재의 교체 또는 작업 변경 시마다 검증되어야 한다.
<b>【주기】</b>	
(5)	각 공정에 대한 적절한 통계적 기법은 양산 전에 결정되어야 하고 관리계획서에 포함되어야 한다.
<b>【종합】</b>	산포, 공정 능력 같은 기본적인 개념은 조직 전반에서 이용되어야 한다.
(6)	제조업소는 제품, 제조공정에서 잠재적 고장영향 분석 등 분석 결과를 고려한 관리계획서를 갖추어야 한다.
<b>【종합】</b>	
(7)	제품 품질에 영향을 미치는 모든 인원을 위하여 문서화된 작업지침서를 작성하여야 한다. 이 지침서는 작업장에서 쉽게 열람이 가능하여야 한다.
<b>【종합】</b>	
<b>【주기】</b>	
(8)	제조업소는 주요 공정을 파악하고 기계/장비/치공구의 보전을 위한 자원을 제공해야 하며 효과적으로 계획된 총체적 예방 보전 시스템을 개발하여야 한다. 시스템에는 다음 사항을 포함하여야 한다.
<b>【종합】</b>	
	(가) 계획된 보전 활동
	(나) 장비, 치공구 및 게이지의 포장 및 보전
	(다) 주요 제조장비에 대한 교체용 부품의 가용성
	(라) 보전 활동의 문서화, 평가 및 개선
	(마) 생산, 수리 또는 폐기와 같은 상태를 규정한 식별 <개정 16. 1. 8.>
<b>5. 자체검사</b>	
<b>가. 검사 방법 및 절차</b>	
(1)	제조업소는 수행해야 할 검사를 결정하고 결정된 요구사항에 대한 제품 적합성 여부를 검사해야 한다. 이는 제품생산공정의 적절한 단계에서 수행되어야 한다
<b>【주기】</b>	
(2)	검사한 제품에 대하여는 합격 판정 기준에 적합하다는 증거가 유지되어야 한다. 기록에는 제품의 불출을 승인하는 인원이 나타나야 한다.
<b>【주기】</b>	
(3)	계숫값 데이터 샘플링에 대한 합격 수준은 무결점이어야 한다.
<b>【종합】</b>	
<b>【주기】</b>	
(4)	측정은 요구사항에 일치하는 방법으로 수행되도록 하여야 하고 유효한 결과를 보장하기 위하여 측정 장비는 다음과 같아야 한다.
<b>【주기】</b>	
	(가) 규정된 주기 또는 사용 전에 국제표준 또는 국가표준에 소급 가능한 측정 표준으로 교정 또는 검증. 그러한 표준이 없는 경우 교정 또는 검증에 사용된 근거를 기록
	(나) 교정 상태가 결정될 수 있도록 식별
	(다) 측정 결과를 무효화 시킬 수 있는 조정으로부터 보호
	(라) 취급, 유지보전 및 보관하는 동안 손상, 열화로부터 보호
(5)	교정 및 검증 결과에 대한 기록은 유지되어야 하며 측정값은 보정의 형태로 활용되어야 한다.
<b>【주기】</b>	
(6)	통계적 방법을 사용하여 각 형태의 측정 및 시험의 결과에 나타난 측정시스템의 변동을 분석하여야 한다.
<b>【종합】</b>	
(7)	제조업소는 1년에 1회 이상 설계단계검사 전체 항목에 대한 검사를 실시하고 그 기록을 유지해야 한다.
<b>【주기】</b>	
(8)	제조업소는 1년에 2회 이상 설계단계검사 전체 항목에 대한 검사를 실시하고 그 기록을 유지해야 한다. <개정 14. 11. 17., 16. 1. 8.>
<b>【종합】</b>	
<b>【주기】</b>	
(9)	제조업소의 시험실은 다음 기술적 요구사항을 규정하여 품질시스템 문서화에 포함되어야 한다.
<b>【종합】</b>	
	가) 인원, 장비 및 시설의 적격성
	나) 시험을 관련 규격에 따라 정확하게 수행하는 능력
	다) 외부 시험실은 KS Q ISO IEC 17025 또는 같은 수준의 인정기관 <개정 14. 11. 17.>
<b>나. 시정 및 예방조치</b>	

(1)	부적합품 및 의심스러운 제품이 식별되고 관리됨을 보장하여야 한다.
<b>【주기】</b>	
(2)	부적합의 재발 방지를 위한 조치를 취하여야 하며, 문서화된 절차에는 다음 사항을 규정하여야 한다. (가) 부적합의 검토 (고객불만 포함) (나) 시정조치의 결정, 실행 및 기록
(3)	품질 방침, 품질 목표, 심사 결과, 데이터 분석, 시정조치, 예방조치 및 경영 검토의 활용을 통하여 품질시스템의 효과성을 지속적으로 개선하여야 한다.
(4)	부적합의 발생 방지를 위하여 잠재적 부적합의 원인을 제거하기 위한 예방조치를 실행하여야 한다.
<b>다. 내부감사</b>	
(1)	제조업소는 품질시스템이 효과적으로 실행되고 유지되는지 계획된 주기로 내부감사를 수행하여야 한다.
(2)	감사의 계획, 수행, 감사의 독립성 보장, 결과의 보고 및 기록 유지에 대한 책임과 요구사항은 문서화된 절차에 규정되어야 한다.
<b>6. 의무 &lt;개정 16. 1. 8.&gt;</b>	
<b>가. 합격표시</b>	
(1)	제조업소는 합격 표시(증명서나 각인)에 대한 관리규정을 문서화해야 하며, 합격 표시의 수령·사용·보관, 폐기 등에 관한 기록은 즉시 최신의 상태로 유지되어야 하고 관리규정에는 다음 사항을 포함하여야 한다. (가) 합격 표시(증명서나 각인)는 반드시 권한 있는 직원만이 취급 (나) 합격 표시는 반드시 계획된 절차에 따라 최고경영자/ 경영대리인의 승인을 받아 사용 (다) 합격 표시의 사용 내용에 대한 기록 (라) 합격 표시의 오용 방지를 위한 자체 계획을 수립 (마) 합격 표시는 훼손 또는 도난을 방지할 수 있도록 보관
<b>【중합】</b>	합격 표시 제작에 관한 규정을 별도로 문서화해야 하며 합격 표시의 제작·변경에 대한 사항은 전부 기록되어야 하며 최신의 상태로 유지되어야 한다.
<b>【주기】</b>	
<b>나. 안전관리</b>	
(1)	제조업소는 최근 1년간 제품 결함으로 인한 사고가 없고 수집검사를 받은 결과 부적합이 없어야 한다.
(2)	제조업소는 최근 3년간 제품 결함으로 인한 사고가 없고 수집검사를 받은 결과 부적합이 없어야 한다.
<b>【중합】</b>	
<b>다. 그 밖의 사항</b>	
(1)	제품의 품질 저하 또는 사용자의 안전에 중대한 위해를 발생시킬 수 있는 사안이 발생한 경우에 제조업소는 적절한 조치를 취하여야 한다.
(2)	제조업소의 품질시스템 운영상에 중대한 변경이 있을 경우 15일 이내에 한국가스안전공사에 통보하여야 한다.

- 비고 1. **【중합】** 은 종합공정검사 대상에만 적용하는 기준  
 2. **【주기】** 는 검사 주기에 따른 검사 시 적용하는 기준  
 3. 표시가 없는 조항은 공정확인심사나 종합적품질관리체계심사의 공통 기준

## 부록 B 가스발열 시험을 위한 일반 조건 &lt;신설 13. 5. 20.&gt;

## B1. 시험실 조건

항 목	조 건
시험실의 온도	시험실의 온도는 (20±15 °C)으로 하고, 시험 중 온도의 변동은 ±5K로 한다.
실내의 분위기	시험실의 습도는 (65±20) %으로 한다.
실내의 분위기	실내의 분위기는 0.2% 이상의 이산화탄소 및 0.002% 이상의 일산화탄소가 포함되어 있지 않을 것.
[비고] 시험실의 온도 측정은, 원칙적으로 기기로부터 약 1m 떨어진 곳에서 온도계의 수은구부를 기기의 윗면과 거의 같은 높이(그 높이가 바닥에서 1.5m를 넘을 경우는 바닥에서 1.5m의 높이로 한다.)에 고정하여 전후좌우 4곳의 위치에서 측정하고, 그 산술 평균값을 실온으로 한다. 다만 온도계의 수은구부가 기기로부터의 연소 가스, 방사열 등의 영향을 직접 받지 않아야 한다.	

## B2. 시험가스 기준

B2.1 시험가스 성분 부피비는 15 °C, 101.3 kPa 기준에서 표B2.1과 같다.

표 B2.1 시험가스 성분 부피비

가스 그룹	시험가스의 종류	성 분(부피 %)						연 소 성			
		수소 H <sub>2</sub>	메탄 CH <sub>4</sub>	프로판 C <sub>3</sub> H <sub>8</sub>	부탄 C <sub>4</sub> H <sub>10</sub>	질소 N <sub>2</sub>	공기 O <sub>2</sub> 21% N <sub>2</sub> 79 %	총발열량 MJ/m <sup>3</sup> N	비중 (공기 =1)	웨이치수 (WIs) MJ/m <sup>3</sup> N	MCP
도시 가스	1	-	87.0	13.0	-	-	-	45.16 (40.90)	0.682	54.69 (49.53)	37.5
	2	23.0	66.0	11.0	-	-	-	38.07 (34.33)	0.550	51.34 (46.29)	44.1
	3	-	96.5	-	-	3.5	-	36.46 (32.82)	0.569	48.32 (43.50)	35.3
	R <sup>b</sup>	-	96.0	4.0	-	-	-	40.05 (36.13)	0.594	51.97 (46.89)	36.5
	S	최대 연소 속도(MCP)가 35.0을 초과하고 44.0 이하이며, WIs가 48.80(51.50)MJ/m <sup>3</sup> 을 초과하고 53.56(56.52) MJ/m <sup>3</sup> 이하인 가스									
액화 석유 가스	프로판	-	-	100.0	-	-	-	95.65 (87.99)	1.550	76.83 (70.69)	41.0

(참고)	부탄	-	-	-	100.0	-	-	126.21 (116.47)	2.079	87.54 (80.78)	38.0
	S	P,B 또는 이들의 혼합 가스									

<sup>b</sup> 제조자는 품질관리용으로 공급가스의 WI가 R가스 웨버지수의 ±1 % 이내일 경우 시험가스로 사용할 수 있다.

[비고] 1. 도시가스 “S”의 조건은 그 가스 그룹의 범위[WI 및 연소 속도(MCP 값으로 대응)]에 있고 시험가스로 “S”이 지정되어 있는 경우는 그 가스 그룹의 공급가스를 사용할 수 있다.

2. 시험가스(도시가스의 1, 2, 3, R 및 액화석유가스의 P, B)의 발열량과 비중에 따른 웨버지수는 위 표 값의 ±1 %이어야 한다.
3. 시험가스 연소 및 계량 기준 조건은 15/15 °C, 101.3kPa이며 ( )는 진발열량으로 참고값이다.
4. S가스에서{ }는 상거래상의 WI로 15/0 °C, 101.3kPa에 대한 참고값이다.
5. MCP는 다음 식에 따라 산출한다.

$$MCP = \frac{\sum(S_i f_i A_i)}{\sum(f_i A_i)} (1 - K)$$

여기에서 MCP: 최대 연소 속도

$S_i$ : 가스 중 다음 표의 가연성 가스의 연소 속도로서 표에 나타난 값

$f_i$ : 가스 중 각 가연성 가스에 관계하는 계수로서 표에 나타난 값

$A_i$ : 가스 중 각 가연성 가스의 함유율(mol %)

$K$ : 감쇠 계수로서 다음 식에 따라 산출한 값

$$K = \frac{\sum A_i}{\sum(a_i A_i)} \left\{ \frac{2.5CO_2 + N_2 - 3.77O_2}{100 - 4.77O_2} + \left[ \frac{N_2 - 3.77O_2}{100 - 4.77O_2} \right]^2 \right\}$$

여기에서  $a_i$ : 가스 중 각 가연성 가스의 보정 계수로서 표에 나타난 값

$CO_2$ : 가스 중 이산화탄소의 함유율(mol %)

$N_2$ : 가스 중 질소의 함유율(mol %)

$O_2$ : 가스 중 산소의 함유율(mol %)

## B2.2 시험 가스 조건의 표시 방법

이 기술 기준에서 사용하는 시험가스의 조건은 시험가스의 종류 및 시험가스의 압력으로 표시하고, 이 기술 기준 각 항의 시험가스 조건은 “시험가스의 종류 및 기호-시험가스의 압력 및 기호”로 표시한다.

### (1) 액화석유가스인 경우



시험가스 종류

기 호	시험가스의 종류
P	프로판
B	부탄
S	프로판, 부탄 또는 이들의 혼합 가스 중 어느것

시험가스 압력(단위)

기 호	시험가스의 압력(kPa)
1(최고압력)	3.3
2(표준압력)	2.8
3(최저압력)	2.3

(2) 도시가스인 경우

시험가스 종류

기 호	시험가스의 종류
1	불완전 연소하기 쉬운 가스
2	역화하기 쉬운 가스
3	붙어서 꺼지기 쉬운 가스
R <sup>b</sup>	성능을 시험하는 가스
S	1,2,3 또는 R 중의 가스

시험가스 압력(단위)

기 호	시험가스의 압력(kPa)
1(최고압력)	2.5
2(표준압력)	2.0
3(최저압력)	1.0

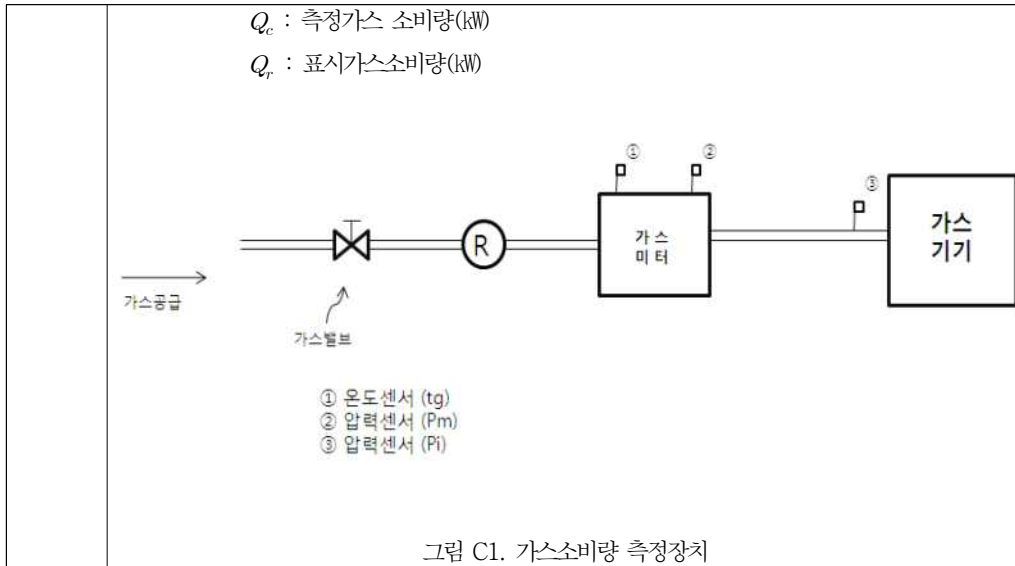
B2.3 연소 상태 시험 항목별 시험가스 조건

시험 항목	시험가스의 조건		
	액화 석유 가스	도시 가스	
불 옮김	P-2	S-2	
리 프 팅	P-1	3-1	
소 화	P-1 및 P-3	3-1 및 3-3	
불꽃의 균일성	S-2	S-2	
역 화	P-3	2-3	
연속 소음	P-1	S-1	
소화 소음	P-2	S-2	
CO %	B-1	1-1	
그을음 발생	B-1	1-1	
노란 불꽃의 접촉	B-1	R-1	
불꽃 넘침	B-1	R-1	
파일럿 버너의 불꽃 안정성	소 화	P-1 및 P-3	S-1 및 S-3
	역 화	P-3	2-3
버너의 불꽃 안정성	소 화	P-1 및 P-3	S-1 및 S-3
	역 화	P-3	S-3
	불꽃 넘침	B-1	S-1

## 부록 C 가스발열 시험 방법 &lt;개정 13. 12. 18.&gt;

## C1. 가스소비량 시험

시험 조건	시험가스의 조건은 액화석유가스용인 경우는 P-2, 도시가스용인 경우는 S-2로 한다
시험방법	<p>(1) 기기를 그림 C1과 같이 설치한다.</p> <p>(2) 시험가스는 기준가스 및 표준압력(R-2, P-2)에서 최대 가스소비량으로 기기를 가동한다.</p> <p>(3) 수주계 ②의 가스 압력은 표준압력과 일치시킨다.</p> <p>(4) 가스소비량이 일정하게 되었을 때 측정을 시작하고 연속하여 측정된 값의 차가 2% 이하가 되었을 때 산술 평균값을 구한다.</p> <p>(5) 온도 15 °C, 가스 표준압력, 대기압 101.3 kPa, 건조 상태에서의 가스소비량은 다음 식에 의해 산출한다.</p> $Q_c = Q \times \frac{1000}{3600} \times V \times \sqrt{\frac{101.3 + P_g}{101.3} \times \frac{P_a + P_g}{101.3} \times \frac{288}{273 + t_g} \times \frac{d}{d_r}}$ <p>여기에서 <math>Q_c</math> : 총발열량으로(101.3 kPa, 15 °C, 건조가스) 보정된 가스소비량(kW)  <math>Q</math> : 15 °C, 101.3 kPa 건조 기준가스의 총발열량 (MJ/m<sup>3</sup>)  <math>V</math> : 습도, 온도 및 압력 조건하에서 가스미터를 통해 측정되는 부피 가스량 (m<sup>3</sup>/h)  <math>P_g</math> : 가스미터에서의 가스 압력 (kPa)  <math>P_a</math> : 시험을 실시하였을 때의 대기압 (kPa)  <math>t_g</math> : 가스미터의 가스 온도 (°C)  <math>d</math> : 시험가스의 밀도  <math>d_r</math> : 기준가스의 밀도</p> <p>(6) 습식가스미터기를 사용하는 경우에는 습도를 고려하여 가스 밀도를 <math>d</math>에서 <math>d_h</math>로 변환하여 보정한다.</p> $d_h = \frac{d(P_a + P_g - P_s) + 0.622P_s}{P_a + P_g}$ <p>여기에서, <math>P_s</math>는 포화수증기압을 뜻하며 아래와 같이 계산한다.</p> $P_s = 10^\alpha \text{ kPa} \left( \text{여기에서 } \alpha = 7.203 - \frac{1735.74}{t_g + 234} \right)$ <p>(7) 측정가스소비량의 표시가스소비량에 대한 정밀도는 다음 식에 따라 산출한다.</p> $\Delta Q_c = \frac{Q_c - Q_r}{Q_r} \times 100$ <p>여기에서 <math>\Delta Q_c</math> : 측정가스 소비량의 표시가스소비량에 대한 정밀도(%)</p>



C2. 내가스성 시험

<p>패킹류 시험</p>	<p>미리 무게를 측정한 3개의 시료를 온도 5 °C 이상 25 °C 이하의 n-펜탄 속에 72시간 이상 담근 후에 n-펜탄에서 꺼내어 24시간 대기 중에 방치한 후, 3개 시료의 무게를 각각 측정하여 다음 식에 따라 무게 변화율을 산출하고 3개 시료의 산술 평균값을 구한다. 또 사용상 지장이 있는 변질, 변형 등의 유무를 육안 등으로 조사한다.</p> $\Delta M = \frac{M - M_0}{M_0} \times 100$ <p>여기에서 <math>\Delta M</math>: 무게 변화율(%), M: 시험 후의 무게(g), <math>M_0</math>: 시험 전의 무게(g)</p>
<p>실재 시험</p>	<p>실재 약 1g을 알루미늄판에 일정하게 도포하여 24시간 동안 항온 중에 방치한 후에 무게를 측정하고, 아래 그림에 나타낸 실재의 내가스 시험 장치의 U자 관에 넣어 유리 마개 A 및 B를 열어 내부의 공기를 부탄가스로 치환해 유리 마개 B를 닫고 U자 관의 부탄 압력을 5.0 kPa로 유지하고, 또 온도 (20±1) °C 및 (4±1) °C로 각각 1시간 방치한 후, 각각의 온도에서 실재의 무게를 측정하고 다음 식에 따라 무게 변화율을 산출한다.</p> $\Delta M = \frac{M - M_0}{M_0} \times 100$ <p>여기에서 <math>\Delta M</math>: 무게 변화율(%), M: 시험 후의 무게(g), <math>M_0</math>: 시험 전의 무게(g)</p> <p>             그림 C2. 내가스성 시험을 위한 시험장치         </p>

## C3. 염수 분무 시험

시험 조건	KS D 9502의 3.(장치) 및 9.(분무실의 조건)에 적합한 염수 분무 시험장치에서 7.1(시험용 소금 용액의 제조 방법)에 따른 염수액을 7.2.1(중성 염수 분무시험)의 시험 방법으로 한다
시험 방법	<p>(1) 금속 재료는 위의 시험 조건에서 시험 방법에 따라 24시간 동안 분무한 후 녹, 부풀음, 벗겨짐 등의 유무를 조사한다</p> <p>(2) 표면에 내식처리를 한 금속 재료는 그림4와 같이 칼로 5N의 힘으로 크로스컷을 넣고, 시료 끝면을 봉하여 위의 시험 조건에 따라 24시간 동안 시험 후, 크로스컷 라인의 주위 2.5 mm 나비 및 단면 주위 10 mm 나비 이외의 부분에서 녹, 부풀음, 벗겨짐 등의 유무를 조사한다.</p> <p>(3) 다음에 재료를 물로 씻고 실온의 상태에서 24시간 동안 건조한 후, 크로스컷 라인에 KS T 1058에서 규정한 테이퍼 나비 12 mm의 셀로판 접착 테이프를 붙여 도장면에 직각 방향으로 당겼을 때, 크로스컷 라인의 주위 2.5 mm 나비 이외의 부분이 벗겨 떨어지는지를 조사한다.</p> <div style="text-align: center;"> <p>그림 C3. 도막의 염수 분무 시험용 시편</p> </div>

## C4. 전기점화 작동시험

시험 조건	액화석유가스용인 경우는 P-1 및 P-3, 도시가스용인 경우는 S-1 및 S-3으로 한다.
시험 방법	<p>취급설명서 등에 표시하는 점화 방법 또는 다음에 따라 10회 반복해서 점화 조작을 하여 점화의 횟수 및 케이싱 밖으로의 불꽃 넘침, 그 외의 것에 의한 폭발적인 점화의 유무를 조사한다.</p> <ol style="list-style-type: none"> <li>1) 미리 여러 회의 예비 시험을 한다.</li> <li>2) 점화 조작마다 전기점화장치 및 버너를 실온에 가까운 상태로 한다.</li> <li>3) 점화 조작의 1회 및 속도는 점화원 발생 구조에 따라 원칙적으로 다음과 같다. <ol style="list-style-type: none"> <li>a) 압전 점화방식에서 단발식은 1조작을 1회로 한다. 또한, 점화 조작 1회의 속도는 원칙적으로 약 0.5~1초로 한다.</li> <li>b) 압전 점화방식에서 연속 회전식은 1회전을 1회로 한다. 또한 점화 조작 1회의 속도는 a)와 같은 것으로 한다.</li> <li>c) 건전지 또는 가정용 전원을 사용한 연속 방전 점화방식 및 히터 점화방식은 “점화” 위치 등의 조작 위치에서 2초간 유지하는 것을 1회로 한다.</li> <li>d) 점멸 조작을 2~20회/분 이하의 속도로 12,000회 반복 시험한 후 전기점화 성능 및 사용상 지장의 유무를 조작 등을 통해 확인한다.</li> </ol> </li> </ol>

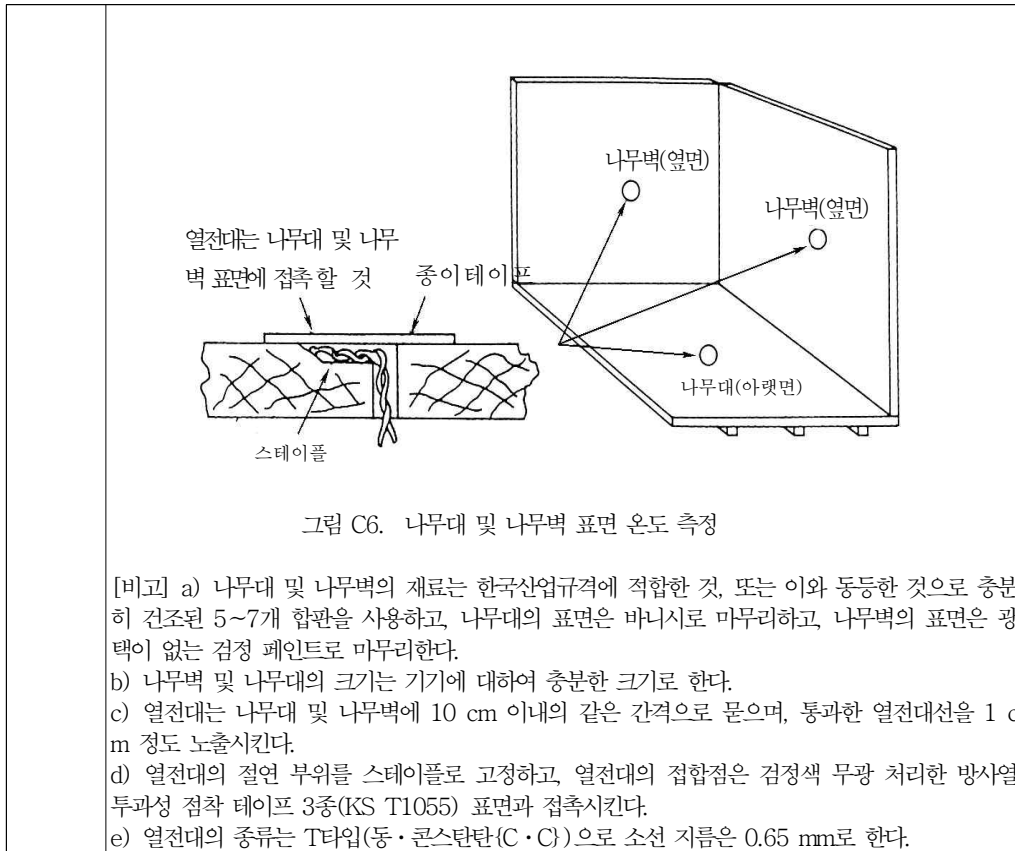
C5. 열효율 시험

<p>기기의 상태</p>	<p>레인지를 가스소비량 시험에 사용하는 시험장치에 접속하고 레인지 버너 위에 가스소비량에 따른 시험용 냄비 및 물을 공급한 후, 혹은 최대 열림 상태로 하고 또한 공기 조절을 하여 사용하는 버너의 공기 조절을 양호한 연소 상태로 한다.</p>
	<p>물을 넣은 시험용 냄비에 시험용 뚜껑을 올려놓고 버너에 점화해서 수온이 초기 온도보다 45 ℃ 상승했을 때 교반기로 교반을 시작하여 초기 온도보다 50 ℃ 상승했을 때 가스를 잠그고 다시 교반을 계속하여 그 도달 최고 온도를 물의 최종 온도로 하고 그 사이의 가스사용량 및 기타 데이터 값을 측정해서 열효율을 다음 식으로 산출한다.</p> $[ n = \frac{M \times C \times (t_2 - t_1)}{V \times Q} \times \frac{273 + t_g}{288} \times \frac{101.3}{B + P_m - S} \times 100 ]$ <p>여기서</p> <ul style="list-style-type: none"> <li>n : 열효율(%)</li> <li>M : 가열(시험)에 사용한 물의 질량(kg)</li> <li>C : 가열에 사용한 물의 비열 {kcal/(kg.K) ≒ 1}</li> <li>t<sub>2</sub> : 가열된 물의 최종 온도(℃)</li> <li>t<sub>1</sub> : 가열에 사용한 물의 초기 온도(℃)</li> <li>V : 실측, 가스소비량(m<sup>3</sup>)</li> <li>Q : 시험가스의 총발열량 {kcal/m<sup>3</sup> N}</li> <li>t<sub>g</sub> : 측정 시의 가스미터 내의 가스 온도(℃)</li> <li>B : 측정 시의 대기압(kPa)</li> <li>P<sub>m</sub> : 측정 시의 가스미터 내의 가스 압력(kPa)</li> <li>S : 온도 ℃에서의 포화수증기압 (kPa)</li> </ul>
<p>시험 방법</p>	<p>[비고] a) 시험용 뚜껑은 시험용 냄비에 적용하는 것으로 다음 그림과 같이 뚜껑의 거의 중앙부에 뚫린 구멍에 수온막대 온도계 구부가 물의 거의 중앙부에 위치하도록 설치하고 교반기 구부에 닿지 않도록 설치하는 것을 사용한다. 사용하는 수온막대 온도계는 측정 범위가 (0~100) ℃, 최소눈금 0.1 ℃의 것을 사용한다.</p>
	<p>그림 C5. 열효율 시험을 위한 장치</p> <p>b) 가열 시험에 사용하는 물의 처음온도는 실온과 거의 같은 온도로 한다.</p> <p>c) 시험은 동일 조건에서 2회 이상 실시하여 연속 2회의 열효율의 차가 2회의 산술 평균치의 5 % 이하가 되었을 때 그 산술 평균치를 규정하는 열효율로 한다.</p>

시험용 냄비의 크기	가스소비량 (kW)	냄비 크기 호칭(cm)	규격(mm)	깊이(mm)	바닥의 둥글기 (곡률반지름)(mm)	질 량 (g)	열효율 측정 시 물의 질량(kg)
	1.26 이하	14	140	64	20	130	0.65
	1.26 초과 1.60 이하	16	160	73	23	155	1.0
	1.60 초과 2.02 이하	18	180	82	26	190	1.4
	2.02 초과 2.44 이하	20	200	91	29	250	2.0
	2.44 초과 2.93 이하	22	220	100	32	300	2.7
	2.93 초과 3.49 이하	24	240	109	35	380	3.5
	3.49 초과 4.19 이하	26	260	118	38	470	4.4
	4.19 초과 5.23 이하	28	280	128	41	585	5.6
	5.23 초과	30	300	137	44	720	6.9
<b>[비고]</b> 1. 가스소비량은 각각의 버너의 가스소비량에서 제조자가 취급설명서 등에 표시하는 값으로 한다. 2. 냄비 크기의 호칭 14~30 cm는 연소 상태 시험, 통상 온도 상승 시험 및 열효율 시험에 사용 하고, 20~32 cm는 과대 냄비 사용 상태 시험 및 이상시 온도 상승 시험에 사용한다.							

## C6. 통상 온도 상승 시험

시험 조건	1) 시험기기를 그림 C7에 규정한 측온관에 기기별 규정한 상태로 한다. 2) 온도 상승 시험에서의 실온 최고 온도 조건은 35 ℃로 한다. 3) 기기 각 부의 온도 상승 시험에 대해서는 시험가스를 액화석유가스용인 경우는 S-2, 도시 가스용인 경우는 S-2로 한다. 또한, 기기 주위의 나무벽, 나무대 등의 온도 상승 시험 및 배기 온도 시험에 대해서는 시험가스를 액화석유가스용인 경우는 S-1, 도시가스용인 경우는 S-1로 한다.																				
시험 방법	1) 레인지부 버너는 가스소비량이 표시가스소비량의 1/2이 되도록 콕을 조절한 상태로 한다. 또 한, 온도제어 장치를 가진 것으로 온도 설정이 가능한 것은 최고 온도로 설정한다. 2) 그릴은 가스소비량이 최대가 되도록 조절한 상태로 한다. 다만, 그릴 겸용 레인지 버너는 그 린의 사용 상태로 한다. 3) 전기가열장치가 부착되어 있는 경우, 이를 최고 온도로 설정하여 작동한 상태로 한다. 다만, 제조자가 전기가열장치와 기기를 동시에 사용하지 않도록 명시한 경우, 제조자가 지정한 방법에 따른다. 4) 온도 측정 시간은 기기의 각 부에 대해서는 버너에 접화하고 나서 30분 동안으로 하고, 기기 주위의 나무벽 등에 대해서는 계속해서 30분 동안 더 진행한다.																				
<table border="1" style="margin: auto;"> <thead> <tr> <th colspan="4">시 간</th> </tr> <tr> <th>접화</th> <th>30분</th> <th colspan="2">60분</th> </tr> <tr> <th></th> <th>기기의 각부</th> <th colspan="2">목 벽 등</th> </tr> </thead> <tbody> <tr> <td></td> <td></td> <td></td> <td></td> </tr> <tr> <td></td> <td></td> <td></td> <td></td> </tr> </tbody> </table>		시 간				접화	30분	60분			기기의 각부	목 벽 등									
시 간																					
접화	30분	60분																			
	기기의 각부	목 벽 등																			



C7. 이상 시 온도 상승 시험

시험 조건	<ol style="list-style-type: none"> <li>1) 시험기기를 평상시 온도 상승 시험 조건의 그림 C7에 규정한 측온관에 기기별 규정한 상태로 한다.</li> <li>2) 온도 상승 시험에서의 실온 최고 온도 조건은 35 ℃로 한다. 다만 권선의 온도 상승에서 실온 최고 온도 조건은 30 ℃로 한다.</li> <li>3) 시험가스 조건은 액화석유가스용인 경우는 S-1, 도시가스용인 경우는 S-1로 한다.</li> </ol>
시험 방법	<ol style="list-style-type: none"> <li>1) 기기의 설치 상태는 통상 온도 상승 시험과 같은 상태로 한다.</li> <li>2) 레인지 버너는 최대가스소비량의 상태로 하여 규정된 시험용 냄비보다 구멍 지름이 (60±10) mm 큰 냄비(해당 냄비를 올릴 수 없는 경우 올릴 수 있는 최대의 것.)를 사용하며 이 경우 냄비의 중심부와 버너의 중심부는 일치시킨다.</li> <li>3) 그릴은 그릴용 물접시에 물을 넣지 않은 상태로 한다.</li> <li>4) 그릴 겸용 레인지 버너는 그릴의 사용 상태로 한다.</li> <li>5) 전기가열장치가 부착되어 있는 경우, 이를 최고 온도로 설정하여 작동한 상태로 한다. 다만, 제조자가 전기가열장치와 기기를 동시에 사용하지 않도록 명시한 경우, 제조자가 지정한 방법에 따른다.</li> <li>6) 이상 시 온도 측정은 버너에 점화한 후 온도 측정 시간을 측온부의 온도가 경과하여도 변하지 않게 될 때까지(최대 1시간)로 한다. 다만, 도중에 과열방지장치(과열방지장치가 부착된 것에 한정한다.)가 작동하여 메인버너 가스 통로가 닫힐 경우는 도달 최고 온도를 측정한다.</li> </ol>

C8. 소음 측정 시험

연속 소음 소음 소화 소음	<p>연속 소음 및 소화 시 폭발음은 다음에 따른다.</p> <p>1) 모든 버너에 점화하고 연속음을 포함한 최대 연속소음을 아래 그림에 표시한 3점의 소음을 레인지 외곽표면 중앙에서 1 m 떨어진 위치에서 측정한다.</p> <p>2) 버너에 점화하고 30분 후에 소화 조작을 개개의 버너용 기구 밸브를 수동으로 되도록 빠르게 소화했을 때 폭발음을 측정한다.</p> <div style="text-align: center;"> </div> <p style="text-align: center;">그림 C8. 소음 측정 시험 방법</p>
-------------------	---

C9. 이론건조연소가스 중의 CO 농도 측정 시험

시험 조건	<p>버너에 점화하여 15분 후에 아래와 같이 버너의 연소배기가스를 전체적으로 가능한 평균으로 채취한다. 시험가스를 액화석유가스용인 경우는 S-1, 도시가스용인 경우는 1-1로 한다.</p>
시험 방법	<p>뱃술 배기구의 전 둘레에 걸쳐 똑같이 채취한다.</p> $CO = CO_a \times \frac{O_{2t}}{O_{2t} - O_{2a}}$ <p>다만, 시험가스의 성분이 확인되어 있는 경우는 건조연소가스 중의 CO 농도 및 CO<sub>2</sub> 농도를 측정하고 다음 식에 의해 산출해도 된다.</p> $CO = CO_a \times \frac{CO_{2max}}{CO_{2a} - CO_{2t}}$ <p>여기에서</p> <ul style="list-style-type: none"> <li>CO : 이론건조 연소가스 중의 CO 농도(부피 %)</li> <li>CO<sub>a</sub> : 건조 연소가스 중의 CO 농도 측정값(부피 %)</li> <li>O<sub>2t</sub> : 급기구 부위기 중(건조 상태)의 O<sub>2</sub> 농도 측정값(부피 %)</li> <li>O<sub>2a</sub> : 건조 연소가스 중의 O<sub>2</sub> 농도 측정값(부피 %)</li> <li>CO<sub>2max</sub> : 이론건조 연소가스 중의 CO<sub>2</sub> 농도(부피 %)</li> <li>CO<sub>2a</sub> : 건조 연소가스 중의 CO<sub>2</sub> 농도 측정값(부피 %)</li> <li>CO<sub>2t</sub> : 급기구 부위기 중(건조 상태)의 CO<sub>2</sub> 농도 측정값(부피 %)</li> </ul>



## C10. 유풀 상태 시험

시험 조건	시험가스의 조건은 S-2로 한다. 뱃술은 지름 30 cm의 선풍기 정면에서 풍속이 1~1.2 m/s 되는 위치에 놓는다. 뱃술 주위 2 m 이내에는 장애물이 없어야 한다
시험 방법	1) 버너 불꽃의 안전성은 선풍기에서 나오는 바람을 칸막이로 막고, 메인버너에 점화해서 15분 후에 (또는 연소 상태의 변화가 확인되지 않았을 때는 그 후) 칸막이를 제거하고, 1분 동안 바람을 달게 해서 소화 및 역화의 유무를 조사한다. 2) 보온 버너 불꽃의 안전성은 보온 버너만 연소하고 있는 상태에서 1)과 같은 방법으로 시험하여, 소화 및 역화의 유무를 조사한다.

## C11. 소화안전장치 작동시험

시험가스 조건	1) 밸브 열림 시간 : 액화석유가스용인 경우는 P-3, 도시가스용인 경우는 S-3으로 한다. 2) 밸브 닫힘 시간 : 액화석유가스용인 경우는 B-1, 도시가스용인 경우는 S-1로 한다. 3) 자동적으로 재점화하는 구조 : 액화석유가스용인 경우는 P-3, 도시가스용인 경우는 S-3으로 한다.
시험 방법	1) 밸브 열림 시간 콕 손잡이를 돌려 버너에 점화한 후, 안전장치의 밸브가 열릴 때까지의 시간을 측정한다. 2) 밸브 닫힘 시간 버너에 점화한 후 15분 이후에 일단 소화하고 계속해서 소화된 채로 파일럿 버너 등에 가스 또는 공기를 유입하고 소화되었을 때부터 안전장치의 밸브가 차단될 때까지의 시간을 측정한다. 3) 자동적으로 재점화하는 구조의 밸브 열림 시간 콕 손잡이를 돌려 버너에 점화한 후, 안전장치의 밸브가 열릴 때 까지의 시간을 측정한다. 4) 자동적으로 재점화하는 구조의 밸브 닫힘 시간 버너에 점화한 후 15분 이후에 일단 소화하고 계속해서 소화된 채로 파일럿 버너 등에 가스 또는 공기를 유입하고 소화되었을 때부터 안전장치의 밸브가 차단될 때까지의 시간을 측정한다. 다만 재점화를 위하여 다시 밸브가 열리는 경우, 밸브가 열려 있는 시간의 총합을 측정한다. "자동적으로 재점화하는 구조인 것"이란 비점화 시 또는 소화 시에 자동적으로 재점화 동작을 하고, 재점화되지 않았을 경우에는 일정 시간 이내에 가스 통로를 자동적으로 닫아 주는 구조를 말한다.

C12. &lt;삭제 23. 5. 4.&gt;

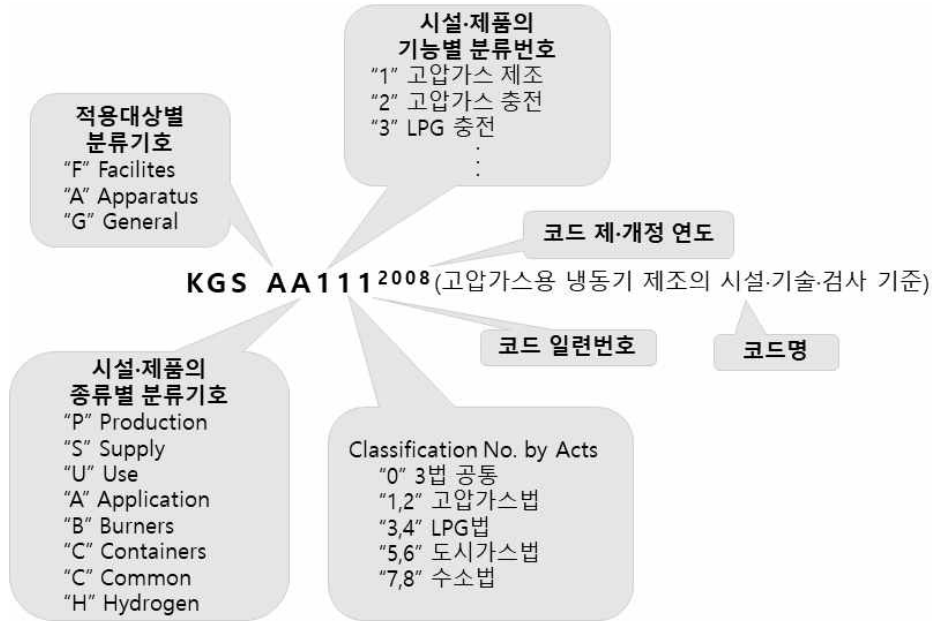
C13. &lt;삭제 23. 5. 4.&gt;

C14. &lt;삭제 23. 5. 4.&gt;

C15. &lt;삭제 23. 5. 4.&gt;

## KGS Code 기호 및 일련번호 체계

KGS(Korea Gas Safety) Code는 가스관계법령에서 정한 시설·기술·검사 등의 기술적인 사항을 상세기준으로 정하여 코드화한 것으로 가스기술기준위원회에서 심의·의결하고 산업통상자원부에서 승인한 가스안전 분야의 기술기준입니다.



분야 및 기호		종류 및 첫째 자리 번호		분야 및 기호		종류 및 첫째 자리 번호		
제품 (A) (Apparatus)	기구(A) (Appliances)	냉동장치류	1	시설 (F) (Facilities)	제조·충전 (P) (Production)	고압가스 제조시설	1	
		배관장치류	2			고압가스 충전시설	2	
		밸브류	3			LP가스 충전시설	3	
		압력조정장치류	4			도시가스 도매 제조시설	4	
		호스류	5			도시가스 일반 제조시설	5	
		경보차단장치류	6			도시가스 충전시설	6	
		기타 기구류	9		고압가스 판매시설	1		
		연소기 (B) (Burners)	보일러류		1	판매·공급 (S) (Supply)	LP가스 판매시설	2
	히터류		2		LP가스 집단공급시설		3	
	레인지류		3		도시가스 도매 공급시설		4	
	기타 연소기류		9		도시가스 일반 공급시설		5	
	용기(C) (Containers)	탱크류	1		저장·사용 (U) (Use)	고압가스 저장시설	1	
		실린더류	2			고압가스 사용시설	2	
		캔류	3			LP가스 저장시설	3	
		복합재료 용기류	4			LP가스 사용시설	4	
		기타 용기류	9			도시가스 사용시설	5	
	수소 (H) (Hydrogen)	수소추출기류	1			수소 연료 사용시설	6	
		수전해장치류	2		일반 (G) (General)	공통 (C) (Common)	기본사항	1
		연료전지	3				공통사항	2

