



고압가스 운반등의 기준

Code for Transportation etc of High-pressure Gases

가스기술기준위원회 심의·의결 : 2022년 11월 18일

산업통상자원부 승인 : 2022년 12월 1일

가 스 기 술 기 준 위 원 회

위 원 장 최 병 학 : 강릉원주대학교 교수

부위원장 장 기 현 : 인하대학교 교수

당 연 직 황 윤 길 : 산업통상자원부 에너지안전과장
 광 채 식 : 한국가스안전공사 안전관리이사

고압가스분야 최 병 학 : 강릉원주대학교 교수
 송 성 진 : 성균관대학교 부총장
 이 범 석 : 경희대학교 교수
 윤 춘 석 : (주)한울이엔알 대표이사
 안 영 훈 : (주)한양 부사장

액화석유가스분야 안 형 환 : 한국교통대학교 교수
 권 혁 면 : 연세대학교 연구교수
 천 정 식 : (주)E1 전무
 강 경 수 : 한국에너지기술연구원 책임
 이 용 권 : (주)대연 부사장

도시가스분야 신 동 일 : 명지대학교 교수
 김 정 훈 : 한국기계전기전자시험연구원 수석
 정 인 철 : (주)에스코 이사
 장 기 현 : 인하대학교 교수

수소분야 이 광 원 : 호서대학교 교수
 정 호 영 : 전남대학교 교수
 강 인 용 : 에이치엔파워(주) 대표
 백 운 봉 : 한국표준과학연구원 책임

이 기준은 「고압가스 안전관리법」 제22조의2, 「액화석유가스의 안전관리 및 사업법」 제45조, 「도시가스사업법」 제17조의5 및 「수소경제 육성 및 수소 안전관리에 관한 법률」 제48조에 따라 가스기술기준위원회에서 정한 상세기준으로, 이 기준에 적합하면 동 법령의 해당 기준에 적합한 것으로 보도록 하고 있으므로 이 기준은 반드시 지켜야 합니다.

KGS Code 제.개정 이력	
종목코드번호	KGS GC206 ²⁰²²
코 드 명	고압가스 운반 등의 기준

제·개 정 일 자	내 용
2008. 12. 31.	제 정 (지식경제부 공고 제2008-381호)
2012. 6. 26.	개 정 (지식경제부 공고 제2012-313호)
2013. 12. 31.	개 정 (산업통상자원부 공고 제2013-353호)
2014. 10. 6.	개 정 (산업통상자원부 공고 제2014-510호)
2014. 12. 10.	개 정 (산업통상자원부 공고 제2014-624호)
2015. 7. 3.	개 정 (산업통상자원부 공고 제2015-372호)
2015. 10. 2.	개 정 (산업통상자원부 공고 제2015-518호)
2016. 1. 8.	개 정 (산업통상자원부 공고 제2016-006호)
2016. 4. 1	개 정 (산업통상자원부 공고 제2016-177호)
2019. 1. 16.	개 정 (산업통상자원부 공고 제2019-026호)
2021. 1.12	개 정 (산업통상자원부 공고 제2021-014호)
2022. 5. 17.	개 정 (산업통상자원부 공고 제2022-421호)
2022. 8. 30.	개 정 (산업통상자원부 공고 제2022-641호)
2022. 12. 1.	개 정 (산업통상자원부 공고 제2022-848호)

목 차

1. 일반사항	1
1.1 적용 범위	1
1.1.1 운반 등의 기준 적용 제외	1
1.2 기준의 효력	1
1.3 용어 정의	1
1.4 경과조치	3
1.4.1 운반차량 적재함 보강에 관한 경과 조치	3
1.4.2 독성가스 용기 운반차량과 독성가스 외 용기 운반차량에 대한 경과조치	3
2. 용기에 의한 가스 운반 등 기준	3
2.1 독성가스 용기 운반 등 기준	3
2.1.1 운반차량	3
2.1.2 적재 및 하역 작업	8
2.1.3 운반 책임자 동승	9
2.1.4 운행	9
2.1.5 재해 발생 또는 재해 확대 방지 조치	11
2.2 독성가스 외 용기 운반 등 기준	12
2.2.1 운반차량	13
2.2.2 적재 및 하역 작업	15
2.2.3 운반 책임자 동승 기준	15
2.2.4 운행 기준	16
2.2.5 재해 발생 및 확대 방지 조치	16
3. 차량에 고정된 탱크 등 및 용기에 의한 가스 운반 등 기준	16
3.1 차량에 고정된 탱크에 의한 운반 기준	16
3.1.1 차량 및 탱크 기준	16
3.1.2 이입 및 이송 작업	21
3.1.3 운반 책임자 동승	23
3.1.4 운행 기준	24
3.1.5 재해 발생 및 확대 방지 조치	31
3.2 차량에 고정된 용기에 의한 운반 기준	31
3.2.1 차량 및 용기 기준	31

3.2.2 이입·이송 작업	32
3.2.3 운반 책임자 동승 기준	32
3.2.4 운행 기준	32
3.2.5 재해 발생 또는 확대 방지 조치	32

고압가스 운반 등의 기준 (Code for Transportation etc of High-pressure Gases)

1. 일반사항

1.1 적용 범위

이 기준은 「고압가스 안전관리법」(이하 “법”이라 한다) 제22조제1항에 따라 고압가스의 양도·양수·운반 또는 휴대에 적용한다.

1.1.1 운반 등의 기준 적용 제외 <신설 14. 12. 10.>

독성가스 외 용기 운반 등에 대하여, 다음의 경우에는 2.1.2.1(11).(12), 2.1.4.1, 2.1.4.2, 2.1.4.2.5, 2.1.4.2.6, 2.1.4.2.7, 2.1.4.2.8, 2.1.4.2.9, 2.1.4.3.2, 2.1.4.3.3, 2.1.5.1, 2.2.1, 2.2.2.1.1, 2.2.2.1.2, 2.2.2.1.3, 2.2.3, 2.2.4.2.1, 3.1.4.2.9, 3.1.4.2.12, 3.1.4.2.13을 적용하지 않는다.

- (1) 운반하는 고압가스의 양이 13kg(압축가스의 경우에는 1.3 m³) 이하인 경우
- (2) 소방자동차, 구급자동차, 구조차량 등에서 긴급 시에 사용하기 위한 경우 <개정 22. 8. 30.>
- (3) 스킨스쿠버 등 여가 목적으로 사용하거나 독성가스 제독작업 및 인명 보호·구조의 용도로 사용하는 공기충전용기를 2개 이하로 운반하는 경우 <개정 22. 8. 30.>
- (4) 산업통상자원부장관이 필요하다고 인정하는 경우

1.2 기준의 효력

1.2.1 이 기준은 법 제22조의2 제2항에 따라 가스기술기준위원회의 심의·의결(안전번호 제2022-9호, 2022년 11월 18일)을 거쳐 산업통상자원부장관의 승인(산업통상자원부 공고 제2022-848호, 2022년 12월 1일)을 받은 것으로, 법 제22조의2제1항에 따른 상세 기준으로서의 효력을 가진다.

1.2.2 이 기준을 지키고 있는 경우에는 법 제22조의2 제4항에 따라 「고압가스 안전관리법 시행규칙」(이하 “규칙”이라 한다) 별표 30에 적합한 것으로 본다.

1.3 용어 정의

이 기준에서 사용하는 용어의 뜻은 다음과 같다.

1.3.1 "가연성가스"란 아크릴로니트릴·아크릴알데히드·아세트알데히드·아세틸렌·암모니아·수소·황화수소·시안화수소·일산화탄소·이황화탄소·메탄·염화메탄·브롬화메탄·에탄·염화 에탄·염화비닐·에틸렌·산화에틸렌·프로판·시클로프로판·프로필렌·산화프로필렌·부탄·부

타디엔·부틸렌·메틸에테르·모노메틸아민·디메틸아민·트리메틸아민·에틸아민·벤젠·에틸벤젠 및 그 밖에 공기 중에서 연소하는 가스로서, 폭발 한계(공기와 혼합된 경우 연소를 일으킬 수 있는 공기 중의 가스 농도의 한계를 말한다. 이하 같다)의 하한이 10퍼센트 이하인 것과 폭발 한계의 상한과 하한의 차가 20퍼센트 이상인 것을 말한다.

1.3.2 "독성가스"란 아크릴로니트릴·아크릴알데히드·이황산가스·암모니아·일산화탄소·이황화탄소·불소·염소·브롬화메탄·염화메탄·염화프렌·산화에틸렌·시아니화수소·황화수소·모노메틸아민·디메틸아민·트리메틸아민·벤젠·포스겐·요오드화수소·브롬화수소·염화수소·불화수소·겨자가스·알진·모노실란·디실란·디보레인·세렌화수소·포스핀·모노게르만 및 그 밖에 공기 중에 일정량 이상 존재할 경우 인체에 유해한 독성을 가진 가스로서, 허용농도(해당 가스를 성숙한 흰쥐 집단에 대기 중에서 1시간 동안 계속하여 노출한 경우 14일 이내에 그 흰쥐의 2분의 1 이상이 죽게 되는 가스의 농도를 말한다. 이하 같다)가 100만분의 5000 이하인 것을 말한다.

1.3.3 "액화가스"란 가압(加壓)·냉각 등의 방법에 의하여 액체 상태로 되어 있는 것으로서, 대기압에서의 끓는점이 섭씨 40도 이하 또는 상용 온도 이하인 것을 말한다.

1.3.4 "압축가스"란 일정한 압력에 의하여 압축되어 있는 가스를 말한다.

1.3.5 "차량에 고정된 탱크"란 고압가스의 수송·운반을 위하여 차량에 고정 설치된 탱크를 말한다.

1.3.6 "차량에 고정된 용기"란 고압가스의 수송·운반을 위하여 차량에 고정 설치된 2개 이상을 상호 연결한 이음매 없는 용기를 말한다.

1.3.7 "충전용기"란 고압가스의 충전질량 또는 충전압력의 2분의 1 이상이 충전되어 있는 상태의 용기를 말한다.

1.3.8 "보호시설"이란 제1중보호시설 및 제2중보호시설을 말한다.

1.3.8.1. 제1중보호시설

- (1) 학교·유치원·어린이집·놀이방·어린이놀이터·학원·병원(의원을 포함한다)·도서관·청소년수련시설·경로당·시장·공중목욕탕·호텔·여관·극장·교회 및 공회당(公會堂)
- (2) 사람을 수용하는 건축물(가설 건축물은 제외한다)로서, 사실상 독립된 부분의 연면적이 1천㎡ 이상인 것
- (3) 예식장·장례식장 및 전시장, 그 밖에 이와 유사한 시설로서, 300명 이상 수용할 수 있는 건축물
- (4) 아동복지시설 또는 장애인복지시설로서, 20명 이상 수용할 수 있는 건축물
- (5) 「문화재보호법」에 따라 지정 문화재로 지정된 건축물

1.3.8.2 제2중보호시설

- (1) 주택
- (2) 사람을 수용하는 건축물(가설 건축물은 제외한다)로서, 사실상 독립된 부분의 연면적이 100㎡ 이상 1천㎡ 미만인 것

1.3.9 "접합 또는 납땀용기"란 동판 및 경판을 각각 성형하여 심(seam)용접이나 그 밖의 방법으로 접합하거나 납땀하여 만든 내용적(內容積) 1리터 이하인 일회용 용기로서, 에어줄 제조용, 라이터 충전용, 연료용, 가스용, 절단용 또는 용접용으로 제조한 것을 말한다.

1.3.10 "이입(移入) 작업"이란 저장시설로부터 차량에 고정된 탱크나 용기에 가스를 주입(注入)하는 작업을 말한다.

1.3.11 "이송(移送) 작업"이란 차량에 고정된 탱크나 용기로부터 저장설비 등에 가스를 주입(注入)하는 작업을 말한다.

1.4 경과조치

1.4.1 운반차량 적재함 보강에 관한 경과 조치

2000년 1월 1일 이전에 등록된 적재능력 1톤 이하의 차량에는 2.1.1.1.1 중 적재함 보강에 관한 기준을 적용하지 않는다.

1.4.2 독성가스 용기 운반차량과 독성가스 외 용기 운반차량에 대한 경과조치 <신설 14. 12. 10.>

2.1.1.2, 2.1.1.3.1, 2.1.1.3.6, 2.1.4.1, 2.2.1.2, 2.2.1.3.2, 2.2.1.3.3, 3.1.4.1.2의 개정 기준은 2015년 1월 22일부터 시행한다.

2. 용기에 의한 가스 운반 등 기준 <개정 14. 12. 10.>

2.1 독성가스 용기 운반 등 기준 <개정 14. 12. 10.>

2.1.1 운반차량

2.1.1.1 차량 구조

2.1.1.1.1 독성가스 충전용기를 운반하는 차량은 용기를 안전하게 취급하기 위하여 용기 승하차용 리프트와 적재함이 부착된 전용차량으로 한다. <개정 15. 10. 2.>

(1) 적재함은 적재할 충전용기 최대 높이의 3/5 이상까지 SS400 또는 이와 동등 이상의 강도를 갖는 재질[가로·세로·두께가 (75×40×5)mm 이상인 'ㄷ' 자형 형강 또는 호칭지름·두께가 (50×3.2) mm 이상의 강관]로 보강하여 용기 고정이 용이하도록 한다.

(2) 보강대로 인하여 용기의 상·하차 작업이 곤란한 경우에는 적재함의 가로보강대를 개폐형으로 설치할 수 있다. 이 경우 가로보강대가 차량 운행 중에 흔들리지 않도록 결쇠 등으로 차량에 단단히

고정한다.

(3) 충전용기를 운반하는 가스 운반 전용차량의 적재함에는 리프트를 설치한다. 다만, 다음의 어느 하나에 해당하는 차량의 경우에는 적재함에 리프트를 설치하지 않을 수 있다.

(3-1) 가스를 공급받는 업소의 용기 보관실 바닥이 운반차량 적재함 최저 높이로 설치되어 있거나, 컨베이어벨트 등 상·하차 설비가 설치된 업소에 가스를 공급하는 차량

(3-2) 적재능력 1.2톤 이하의 차량

2.1.1.1.2 2.1.1.1.1에 불구하고 허용농도가 100만분의 200 이하인 독성가스 충전용기를 운반하는 경우에는 용기 승하차용 리프트와 밀폐된 구조의 적재함이 부착된 전용차량(이하 "독성가스전용차량"이라 한다)으로 운반한다. 다만, 내용적이 1 000 L 이상인 충전용기를 운반하는 경우에는 그렇지 않다.

2.1.1.2 경계표지 설치 <개정 14. 12. 10.>

충전용기를 차량에 적재하여 운반하는 때에는 그 차량의 앞뒤 보기 쉬운 곳에 각각 붉은 글씨로 "위험 고압가스", "독성가스"라는 경계표지와 위험을 알리는 도형, 상호, 전화번호, 운반기준 위반행위를 신고할 수 있는 허가.신고 또는 등록관청의 전화번호 등이 표시된 안내문을 다음과 같이 부착한다. 다만, 다음의 경우에는 각각 규정된 바를 따른다.

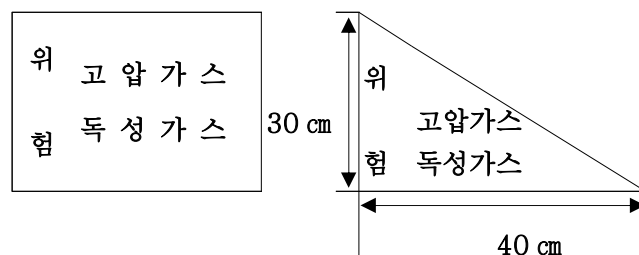
(1) 「고압가스 안전관리법」 제7조에 따른 사업자 등, 「고압가스 안전관리법」 제20조제4항에 따른 특정 고압가스 사용 신고자 또는 「액화석유가스의 안전관리 및 사업법」 제2조제16호에 따른 액화석유가스 사업자 등이 아닌 경우에는 상호를 표시하지 않을 수 있다. <개정 16. 1. 8.>

(2) 「고압가스 안전관리법」 및 「액화석유가스의 안전관리 및 사업법」에 따른 허가.신고 및 등록 대상이 아닌 경우에는 안내문을 부착하지 않을 수 있다.

2.1.1.2.1 경계표지는 차량의 앞뒤에서 명확하게 볼 수 있도록 "위험고압가스" 및 "독성가스"라 표시하고, 삼각기를 운전석 외부의 보기 쉬운 곳에 게시한다. 다만, RTC(rail tank car)의 경우는 좌우에서 볼 수 있도록 한다. <개정 14. 12. 10.>

2.1.1.2.2 경계표지 크기의 가로 치수는 차체 폭의 30% 이상, 세로 치수는 가로 치수의 20% 이상으로 된 직사각형으로 하고, 문자는 KS M 5334(발광도료) 또는 KS T 3507(산업 및 교통 안전용 재귀 반사시트)를 사용하고, 삼각기는 적색 바탕에 황색 글자, 경계표지는 적색으로 표시한다. 다만, 차량 구조상 정사각형이나 이에 가까운 형상으로 표시하여야 할 경우에는 그 면적을 600㎠ 이상으로 한다. <개정 19. 1. 16.>

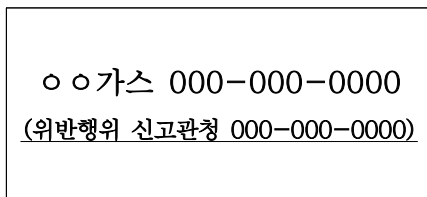
[보기] <개정 14. 12. 10.>



2.1.1.2.3 상호, 전화번호, 운반 기준 위반행위를 신고할 수 있는 허가·신고 또는 등록관청의 전화번호 등이 표시된 안내문을 다음과 같이 부착한다. <신설 14. 12. 10.>

- (1) 상호 및 전화번호는 흰색 바탕에 가로 세로 0.05m 이상의 흑색 글자로 명확히 알 수 있도록 표시한다.
- (2) 허가·신고 또는 등록관청의 전화번호는 흰색 바탕에 가로 세로 0.05m 이상의 흑색 글자로 명확히 알 수 있도록 표시한다.

[보기] <개정 15. 10. 2.>



2.1.1.2.4 2.1.1.2.1, 2.1.1.2.2 및 2.1.1.2.3에도 불구하고 다음 차량의 경우에는 경계표지와 위험을 알리는 도형 및 전화번호를 표시하지 않을 수 있다. <개정 14. 12. 10.>

- (1) 소방차·구급차중·레커차·경비차 및 그 밖의 긴급사태가 발생한 경우에 사용하는 차량이 긴급 시에 사용하기 위한 충전용기만을 적재한 경우
- (2) 냉동차·환어 운반차 등이 이동 중에 소비하기 위한 충전용기만을 적재한 경우
- (3) 타이어의 가압용으로, 자동차 비품으로 판매하는 용기(플로르카본, CO₂ 가스, 그 밖의 불활성가스를 충전한 것에 한정한다)만을 적재한 경우
- (4) 해당 차량의 장비로 소화기만을 적재한 경우

2.1.1.3 보호장비 비치

독성가스의 종류에 따른 방독면, 고무장갑, 고무장화, 그 밖의 보호구와 재해 발생 방지를 위한 응급조치에 필요한 제독제, 자재 및 공구 등(이하 “보호장비” 라 한다.)을 다음 기준에 따라 비치하며, 매일 1회 이상 점검하여 항상 정상적인 상태로 유지한다.

2.1.1.3.1 독성가스 중 가연성가스를 차량에 적재하여 운반하는 경우(질량 5 kg 이하의 고압가스를 운반하는 경우는 제외)에 휴대하는 소화설비는 표 2.1.1.3.1에 기재한 소화기로서 신속하게 사용할 수 있는 위치에 비치한다. <신설 14. 12. 10.>

표 2.1.1.3.1 소화설비 <개정 15. 10. 2.>

운반하는 가스량에 따른 구분	소화기의 종류		비치 개수
	소화약제의 종류	능력 단위	
압축가스 100 m ³ 또는 액화가스 1000 kg 이상인 경우	분말소화제	BC용 또는 ABC용, B-6 (약재 중량 4.5 kg) 이상	2개 이상
압축가스 15 m ³ 초과 100 m ³ 미만 또는 액화가스 150 kg 초과 1000 kg 미만인 경우	위와 같음	위와 같음	1개 이상
압축가스 15 m ³ 또는 액화가스 150 kg 이하인 경우	위와 같음	B-3 이상	1개 이상

[비고] 소화기 1개의 소화능력이 소정의 능력 단위에 부족한 경우에는 추가해서 비치하는 다른 소화기와의 합산

능력이 소정의 능력 단위에 상당한 능력 이상이면 그 소정의 능력 단위의 소화기를 비치한 것으로 본다.

2.1.1.3.2 보호구는 표 2.1.1.3.2에 정한 것으로 하고, 그 차량의 승무원 수에 상당한 수량으로 한다.

<개정 14. 12. 10., 15. 10. 2.>

표 2.1.1.3.2 보호구 <개정 15. 10. 2.>

품명	규격	운반하는 독성가스의 양		비고
		압축가스 용적 100 m ³ 또는 액화가스 질량 1 000 kg		
		미만인 경우	이상인 경우	
방독마스크	「산업안전보건법」 제34조에 따른 안전인증을 받은 것으로서 전면형 고농도용의 것	○	○	「산업안전보건법」 제34조에 따른 안전인증 대상이 아닌 경우에는 인증을 받지 않은 것으로 할 수 있다.
공기호흡기	압축공기의 호흡기 (전면형의 것)	-	○	모든 독성가스에 대비하여 방독마스크가 준비된 경우는 제외한다.
보호의	비닐피복제 또는 고무피복제의 상의 등의 신속히 착용할 수 있는 것	○	○	압축가스의 독성가스인 경우는 제외한다.
보호장갑	「산업안전보건법」 제34조에 따른 안전인증을 받은 것으로서 화학물질용	○	○	압축가스의 독성가스인 경우는 제외한다.
보호장화	「산업안전보건법」 제34조에 따른 안전인증을 받은 것으로서 화학물질용	○	○	압축가스의 독성가스인 경우는 제외한다.

[비고] 표 가운데의 ○은 비치하는 것을 나타낸다.

2.1.1.3.3 자재는 표 2.1.1.3.3에 정한 것으로 하고, 각각 1개 이상으로 한다. <개정 14. 12. 10., 15.

10. 2.>

표 2.1.1.3.3 자재 <개정 14. 12. 10., 15. 7. 3., 15. 10. 2.>

품명	규격	비고
비상 삼각대, 비상 신호봉	「도로교통법」 제66조에 따른 고장차 동차의 표지	
휴대용 손전등		
메가폰 또는 휴대용 확성기		표 2.1.1.3.4의 비고에서 정한 독성가스 이외의 가스인 때에는 휴대용 확성기를 갖춘다.
자동안전바		
완충판		
물통		
누출검지기		가연성가스의 경우에는 누출검지기를 갖춘다. 단, 자연발화성 가스의 경우에는 누출검지기를 갖추지 않을 수 있다.

누출 검지역	비눗물 및 적용하는 가스에 따라 10% 암모니아수 또는 5% 염산 등 검지가 가능한 액체	
차바퀴 고정목	2개 이상	
통신기기		

2.1.1.3.4 응급조치에 필요한 제독제는 표 2.1.1.3.4에 정한 것으로 하고, 비를 맞지 않도록 조치를 한 상자에 넣어 둔다. <개정 14. 12. 10., 15. 10. 2.>

표 2.1.1.3.4 제독제

품명	운반하는 독성가스의 양		비고
	액화가스질량 1000kg		
	미만인 경우	이상인 경우	
소석회	20kg 이상	40kg 이상	염소, 염화수소, 포스겐, 이황산가스 등 효과가 있는 액화가스에 적용된다.

2.1.1.3.5 공구는 표 2.1.1.3.5①과 표 2.1.1.3.5②에 정한 것으로 하고, 가연성인 독성가스는 방폭공구를 사용한다. <개정 14. 12. 10., 15. 10. 2.>

표 2.1.1.3.5① 공작용 공구 <개정 14. 12. 10., 15. 10. 2.>

품명	규격	비고
해머 또는 나무망치	차량 비품 공구로 적합한 것은 대응할 수 있다.	
펜치	위와 같음	
몽키스패너	위와 같음	
가위 또는 칼	위와 같음	
밸브 개폐용 핸들	각 밸브에 적합한 것	차량에 고정된 탱크 및 용기에 밸브 개폐용 핸들이 부착된 것은 제외한다.
밸브 그랜드스패너	각 밸브에 적합한 것	차량에 고정된 탱크의 경우 및 몽키스패너로 대응이 가능한 경우는 제외한다.
가죽장갑		

표 2.1.1.3.5② 누출방지 공구 <개정 14.12.10, 15.10.2>

품명	규격	비고
고무시트 또는 납패킹		고무시트는 누출부위를 효과적으로 감쌀 수 있는 것으로 5m 이상의 것
링 또는 씨일테이프		
형질		
용기밸브용 플러그너트	운반하는 용기에는 적합한 것으로서 패킹이 붙어 있는 것	차량에 고정된 탱크의 경우는 제외한다.

2.1.1.3.6 용기의 충격을 완화하기 위하여 완충판 등을 비치한다. <신설 14. 12. 10.>

2.1.2 적재 및 하역 작업

2.1.2.1 적재

- (1) 충전용기를 차량에 적재하는 때에는 2.1.1.1.1에 따른 적재함에 세워서 적재한다.
- (2) 차량의 최대 적재량을 초과하여 적재하지 않는다.
- (3) 차량의 적재함을 초과하여 적재하지 않는다.
- (4) 납뽀임용기 및 접합용기에 고압가스를 충전하여 차량에 적재할 때에는 포장 상자(외부의 압력 또는 충격 등으로 그 용기 등에 흠이나 찌그러짐 등이 발생되지 않도록 만들어진 상자를 말한다)의 외면에 가스의 종류·용도 및 취급 시 주의사항을 기재한 것에만 적용하여 적재하고, 그 용기의 이탈을 막을 수 있도록 보호망을 적재함 위에 씌운다.
- (5) 충전용기를 차량에 적재할 때에는 차량 운행 중의 동요로 용기가 충돌하지 않도록 고무링을 씌우거나 적재함에 넣어 세워서 적재한다. 다만, 압축가스의 충전용기 중 그 형태 및 운반차량의 구조상 세워서 적재하기 곤란한 때에는 적재함 높이 이내로 눕혀서 적재할 수 있다.
- (6) 충전용기 등을 목재·플라스틱 또는 강철제로 만든 팔레트(견고한 상자 또는 틀) 내부에 넣어 안전하게 적재하는 경우와 용량 10kg 미만의 액화석유가스 충전용기를 적재할 경우를 제외하고 모든 충전용기는 1단으로 쌓는다.
- (7) 충전용기 등은 짐이 무너짐, 떨어짐 또는 차량의 충돌 등으로 인한 충격과 밸브의 손상 등을 방지하기 위하여 차량의 짐반이에 바짝 대고 로프, 짐을 조이는 공구 또는 그물 등(이하 "로프 등"이라 한다)을 사용하여 확실하게 묶어서 적재하며, 운반차량 뒷면에는 두께가 5mm 이상, 폭 100mm 이상의 범퍼(SS400 또는 이와 동등 이상의 강도를 갖는 강재를 사용한 것에만 적용한다. 이하 같다) 또는 이와 동등 이상의 효과를 갖는 완충장치를 설치한다.
- (8) 차량에 충전용기 등을 적재한 후 그 차량의 측판 및 뒤판을 정상적인 상태로 닫은 후 확실하게 걸쇠로 걸어 잠근다.
- (9) 독성가스 중 가연성가스와 조연성가스는 동일 차량 적재함에 운반하지 않는다.
- (10) 밸브가 돌출한 충전용기는 고정식 프로텍터나 캡을 부착하여 밸브의 손상을 방지하는 조치를 한 후 차량에 싣고 운반한다.
- (11) 충전용기를 차에 싣을 때에는 넘어지거나 부딪침 등으로 충격을 받지 않도록 주의하여 취급하며, 충격을 최소한으로 방지하기 위하여 완충판을 차량 등에 갖추고 이를 사용한다.
- (12) 충전용기는 이륜차(자전거를 포함한다)에 적재하여 운반하지 않는다. <개정 14. 12. 10.>
- (13) 염소와 아세틸렌·암모니아 또는 수소는 동일 차량에 적재하여 운반하지 않는다. <신설 14. 12. 10.>
- (14) 가연성가스와 산소를 동일 차량에 적재하여 운반하는 때에는 그 충전용기의 밸브가 서로 마주보지 않도록 적재한다. <신설 14. 12. 10.>
- (15) 충전용기와 「위험물 안전관리법」 제2조제1항제1호에 따른 위험물과는 동일 차량에 적재하여 운반하지 않는다. <신설 14. 12. 10.>

2.1.2.2 하역

- (1) 충전용기 등을 차에서 내릴 때에는 그 충전용기 등의 충격이 완화될 수 있는 완충판 위에서 주의하여

취급하며 이들을 항상 차량에 비치한다.

(2) 충전용기 몸체와 차량과의 사이에 형걸 · 고무링 등을 사용하여 마찰을 방지하고, 그 충전용기 등에 흠이나 찌그러짐 등이 생기지 않도록 조치한다.

(3) 충전용기를 용기 보관장소로 운반할 때에는 가능한 한 손수레를 사용하거나 용기의 밑부분을 이용하여 운반한다.

2.1.3 운반 책임자 동승

표 2.1.3에 정하는 기준 이상의 독성가스를 차량에 적재하여 운반하는 때에는 운전자 외에 한국가스안전공사에서 실시하는 운반에 관한 소정의 교육을 이수한 자, 안전관리책임자 또는 안전관리원 자격을 가진 자(이하 "운반 책임자"라 한다)가 동승하여 운반에 대한 감독 또는 지원을 하도록 한다. 다만, 운전자가 운반 책임자의 자격을 가진 경우에는 운반 책임자의 자격이 없는 자가 동승할 수 있다.

표 2.1.3 운반 책임자 동승 기준 <개정 14. 12. 10.>

가스의 종류		기준
압축가스	허용농도가 100만분의 200 초과 100만분의 5000 이하 허용농도가 100만분의 200 이하	100 m ³ 이상 10 m ³ 이상
액화가스	허용농도가 100만분의 200 초과 100만분의 5000 이하 허용농도가 100만분의 200 이하	1천kg 이상 100kg 이상

2.1.4 운행

2.1.4.1 운행 개시 전 조치사항

충전용기 등을 적재한 차량은 운행 개시 전에 표 2.1.4.1에 따라 점검을 실시한다.

표 2.1.4.1 점검사항 <개정 14. 12. 10.>

구분	점검 항목	점검 방법	점검 내용	판정 기준
용기	적재 상태	눈 및 발포액	1. 차량의 적재중량 확인 2. 용기 고정상태 확인 3. 용기 보호캡의 부착 유무 확인 4. 용기 및 밸브 등에서 가스누출 확인	1. 규정을 초과하지 않을 것 2. 로프 등으로 견고하게 묶여 있을 것 3. 캡이 확실히 부착되어 있을 것 4. 가스누출이 없을 것
	소화기	눈	1. 정착 상황 및 안전봉인·안전핀 등 확인	1. 봉인된 상태로 핀이 확실하게 꽂혀 있을 것
휴대품 등	자재 및 휴대공구 (독성가스인 경우는 보호구, 제독제 포함)		1. 운반계획서 등에 기재된 자재, 공구, 누출방지 용구 등(독성가스인 경우는 보호구, 자재, 소석회 등을 포함)이 완비되어 있는가 확인	1. 소정의 위치에 각 자재, 공구 등이 잘 보관되어 있어 비상시에 사용이 가능할 것
	차바퀴 고정목		1. 수량 확인	1. 규정 치수 이상의 것으로 2개 이상 있을 것
	운반계획서 및		1. 운반계획서의 확인	1. 운반계획서는 운반 책임자가 휴대

	비상연락망 카드		2.비상연락망 카드의 확인	하고 있을 것 2.비상연락망 카드는 그 가스에 합치 되는 것으로 훼손되지 않은 것
표시	경계표시	눈	1.경계표시 등의 부착 등 상태의 확인	1.경계표시의 문자가 선명하고 보기 쉬운 장소에 부착되어 있을 것
그 밖 의 것	정지 표시판	눈	1.보유 유무 확인	1.보유하고 있을 것

2.1.4.2 운행 중 조치사항

2.1.4.2.1 노면이 나쁜 도로에서는 가능한 한 운행을 하지 않는다. 다만, 부득이하여 노면이 나쁜 도로를 운행할 때에는 운행 개시 전에 충전용기 등의 적재 상황을 재점검하여 이상이 없는가를 확인한다.

2.1.4.2.2 노면이 나쁜 도로를 운행한 후에는 일단 정지하여 적재 상황, 용기밸브, 로프 등의 풀림 등이 없는 것을 확인한다.

2.1.4.2.3 운행 중에는 직사광선을 받는 기회가 많으므로 충전용기 등의 온도 상승을 방지하는 조치를 하여 온도가 40℃ 이하가 되도록 한다.

2.1.4.2.4 충전용기 등을 차량에 적재하여 운행할 때에는 급커브 또는 노면이 나쁜 도로 등에서의 차량 무게중심을 고려하여 신중하게 운전한다.

2.1.4.2.5 운반 책임자를 동승하는 차량의 운행 시에는 다음 사항을 준수한다.

(1) 현저하게 우회하는 도로인 경우와 부득이한 경우를 제외하고 변화거나 사람이 붐비는 장소는 피한다.

(1-1) 현저하게 우회하는 도로란 이동거리가 2배 이상이 되는 경우를 말한다.

(1-2) 변화가란 도시의 중심부나 변화한 상점을 말하며, 차량의 너비에 3.5m를 더한 너비 이하인 통로의 주위를 말한다.

(1-3) 사람이 붐비는 장소란 축제 시의 행렬, 집회 등으로 사람이 밀집된 장소를 말한다.

(2) 200km 이상의 거리를 운행하는 경우에는 중간에 충분한 휴식을 취하도록 하고 운행한다. <개정 14. 12. 10.>

(3) 운반계획서에 기재된 도로를 따라 운행한다.

2.1.4.2.6 운반 중 누출 등의 위해 우려가 있는 경우에는 소방서나 경찰서에 신고하고, 도난 당하거나 분실한 때에는 즉시 그 내용을 경찰서에 신고한다. <개정 14. 12. 10.>

2.1.4.2.7 표 2.1.3에 따른 고압가스를 운반하는 때에는 그 고압가스의 명칭·성질 및 이동 중의 재해 방지를 위하여 필요한 주의사항을 기재한 서류를 운반 책임자나 운전자에게 교부하고 운반 중에 휴대시킨다.

2.1.4.2.8 고압가스를 적재하여 운반하는 차량은 차량의 고장, 교통 사정, 운반 책임자 또는 운전자의 휴식 등 부득이한 경우를 제외하고는 장시간 정차해서는 안 되며, 운반 책임자와 운전자는 동시에 차량에서 이탈하지 않아야 한다.

2.1.4.2.9 고압가스를 운반하는 때에는 안전관리총괄자, 안전관리부총괄자 또는 안전관리책임자가 운반 책임자나 운반차량 운전자에게 그 고압가스의 위해 예방에 필요한 사항을 주지시킨다.

2.1.4.2.10 고압가스를 운반하는 자는 그 충전용기를 수요자에게 인도할 때까지 최선의 주의를 다하여 안전하게 운반하며, 운반 도중 보관하는 때에는 안전한 장소에 보관·관리한다.

2.1.4.2.11 충전용기 등을 적재하여 운반할 때의 안전운행 요령은 3.1.4.2.3 및 3.1.4.2.6부터 3.1.4.2.15까지에 따른다.

2.1.4.3 운영 후 조치 사항

2.1.4.3.1 충전용기 등을 적재한 차량의 주정차 장소 선정은 지형을 충분히 고려하여 가능한 한 평탄하고 교통량이 적은 안전한 장소를 택한다. 또한 시장 등 차량의 통행이 매우 곤란한 장소 등에는 주정차하지 않는다.

2.1.4.3.2 충전용기 등을 적재한 차량의 주정차 시는 가능한 한 언덕길 등 경사진 곳을 피하며, 엔진을 정지한 다음 주차 브레이크를 걸어 놓고 반드시 바퀴를 고정목으로 고정한다.

2.1.4.3.3 충전용기 등을 적재한 차량은 제1종 보호시설에서 15m 이상 떨어뜨리고, 제2종보호시설이 밀집되어 있는 지역과 육교 및 고가차도 등의 아래 또는 부근은 피하며, 주위의 교통장애, 화기 등이 없는 안전한 장소에 주정차한다. 또한, 차량의 고장, 교통사정 또는 운반 책임자 운전자의 휴식, 식사 등 부득이한 경우를 제외하고는 그 차량에서 동시에 이탈하지 않으며, 동시에 이탈할 경우에는 차량이 쉽게 보이는 장소에 주차한다. <개정 14. 10. 6.>

2.1.4.3.4 차량의 고장 등으로 정차하는 경우는 적색 표지판 등을 설치하여 다른 차와의 충돌 방지를 위한 조치를 한다.

2.1.5 재해 발생 또는 재해 확대 방지 조치

2.1.5.1 고압가스 운전자는 운반 중 재해 방지를 위하여 운행 개시 전에 다음의 필요한 조치 및 주의사항을 차량에 비치한다. <개정 14. 12. 10.>

2.1.5.1.1 가스의 명칭 및 물성

- (1) 가스의 명칭
- (2) 가스의 특성(온도와 압력과의 관계, 비중, 색깔, 냄새)
- (3) 화재, 폭발의 위험성 유무
- (4) 인체에 대한 독성 유무

2.1.5.1.2 운반 중의 주의사항

- (1) 점검 부분과 방법

- (2) 휴대품의 종류와 수량
- (3) 경계표지 부착
- (4) 온도상승 방지 조치
- (5) 주차 시 주의
- (6) 안전운행 요령

2.1.5.1.3 충전용기 등을 적재한 경우는 짐을 내릴 때의 주의사항

2.1.5.1.4 사고 발생 시 응급조치

- (1) 가스 누출이 있는 경우에는 그 누출 부분을 확인하고 수리를 한다.
- (2) 가스 누출 부분의 수리가 불가능한 경우
 - (2-1) 상황에 따라 안전한 장소로 운반한다.
 - (2-2) 부근의 화기를 없앤다.
 - (2-3) 착화된 경우 용기 파열 등의 위험이 없다고 인정될 때는 소화한다.
 - (2-4) 독성가스가 누출된 경우에는 가스를 제독한다.
 - (2-5) 부근에 있는 사람을 대피시키고, 동행인은 교통통제를 하여 출입을 금지한다.
 - (2-6) 비상연락망에 따라 관계업소에 원조를 의뢰한다.
 - (2-7) 상황에 따라 안전한 장소로 대피한다.
 - (2-8) 구급조치

2.1.5.2 고압가스의 운반 중 재해 발생 또는 확대를 방지하기 위하여 다음과 같은 필요한 조치를 한다.

<개정 14. 12. 10.>

2.1.5.2.1 운반 개시 전에 차량, 고압가스가 충전된 용기 및 탱크, 그 부속품 등 및 보호구, 자재, 제독제, 공구 등 휴대품의 정비 점검 및 가스 누출의 유무를 확인한다.

2.1.5.2.2 운반 중 사고가 발생한 경우에는 다음 조치를 한다.

- (1) 가스 누출이 있는 경우에는 그 누출 부분의 확인 및 수리를 한다.
- (2) 가스 누출 부분의 수리가 불가능한 경우
 - (2-1) 상황에 따라 안전한 장소로 운반한다.
 - (2-2) 부근의 화기를 없앤다.
 - (2-3) 착화된 경우 용기 파열 등의 위험이 없다고 인정될 때는 소화한다.
 - (2-4) 독성가스가 누출된 경우에는 가스를 제독한다.
 - (2-5) 부근에 있는 사람을 대피시키고, 동행인은 교통통제를 하여 출입을 금지시킨다.
 - (2-6) 비상연락망에 따라 관계업소에 원조를 의뢰한다.
 - (2-7) 상황에 따라 안전한 장소로 대피한다.

2.2 독성가스 외 용기 운반 등 기준 <개정 14. 12. 10.>

2.2.1 운반차량

2.2.1.1 차량 구조

가스 운반 전용차량의 구조는 독성가스 용기 운반 기준 2.1.1.1.1을 따른다.

2.2.1.2 경계표지 설치 <개정 14. 12. 10.>

충전용기 등을 차량에 적재하여 운반하는 때에는 그 차량 앞뒤의 보기 쉬운 곳에 각각 붉은 글씨로 "위험고압가스"라는 경계표지와 상호, 전화번호, 운반 기준 위반행위를 신고할 수 있는 허가.신고 또는 등록관청의 전화번호 등이 표시된 안내문을 부착하며, 그 밖에 사항은 2.1.1.2를 따른다. 다만, 다음의 경우에는 각각 규정된 바를 따른다.

- (1) 「고압가스 안전관리법」 제7조에 따른 사업자 등, 「고압가스 안전관리법」 제20조제4항에 따른 특정 고압가스 사용 신고자 또는 「액화석유가스의 안전관리 및 사업법」 제2조제12호에 따른 액화석유가스 사업자 등이 아닌 경우에는 상호를 표시하지 않을 수 있다.
- (2) 「고압가스 안전관리법」 및 「액화석유가스의 안전관리 및 사업법」에 따른 허가.신고 및 등록 대상이 아닌 경우에는 안내문을 부착하지 않을 수 있다.
- (3) 독성가스 외 가스를 운반하는 차량의 경우에는 경계표지에 “독성가스” 를 표시하지 않는다.
- (4) 접합용기 또는 납뽀임용기에 충전하여 포장한 것을 운반하는 차량의 경우에는 그 차량 앞뒤의 보기 쉬운 곳에 붉은 글씨로 “위험고압가스” 라는 경계표지와 전화번호만 표시할 수 있다.

2.2.1.3 보호장비 휴대

기연성가스 또는 산소를 운반하는 차량에는 다음 기준에 따라 소화설비와 재해 발생 방지를 위한 응급조치에 필요한 자재 및 도구 등을 휴대하고, 매월 1회 이상 점검하여 항상 정상적인 상태로 유지한다.(접합용기 또는 납뽀임용기에 충전하여 포장한 것을 포함한다. 이하 같다) <개정 14. 12. 10.>

2.2.1.3.1 충전용기 등을 차량에 적재하여 운반하는 경우(질량 5 kg 이하의 고압가스를 운반하는 경우는 제외)에 휴대하는 소화설비는 표 2.2.1.3.1에 기재한 소화기로서 신속하게 사용할 수 있는 위치에 비치한다.

표 2.2.1.3.1 소화설비 <개정 15. 10. 2.>

운반하는 가스량에 따른 구분	소화기의 종류		비치 개수
	소화약제의 종류	능력 단위	
압축가스 100 m ³ 또는 액화가스 1 000 kg 이상인 경우	분말소화제	BC용 또는 ABC용, B-6 (약재중량 4.5kg) 이상	2개 이상
압축가스 15 m ³ 초과 100 m ³ 미만 또는 액화가스 150 kg 초과 1 000 kg 미만인 경우	위와 같음	위와 같음	1개 이상
압축가스 15 m ³ 또는 액화가스 150 kg 이하인 경우	위와 같음	B-3 이상	1개 이상

[비고] 소화기 1개의 소화 능력이 소정의 능력 단위에 부족한 경우에는 추가해서 비치하는 다른 소화기와의 합산 능력이 소정의 능력 단위에 상당한 능력 이상이면 그 소정의 능력 단위의 소화기를 비치한 것으로 본다.

2.2.1.3.2 자재는 표 2.2.1.3.2에서 정한 것으로 하며 각각 1개 이상을 휴대한다. <개정 15. 10. 2.>

표 2.2.1.3.2 자 재 <개정 14. 12. 10., 15. 10. 2.>

품 명	규 격	비 고
비상 삼각대, 비상 신호봉	「도로교통법」 제66조에 따른 고장자동차의 표지	
휴대용 손전등		
메가폰 또는 휴대용 확성기		
자동안전바		
완충판		
물통		
누출검지기		가연성가스의 경우에는 누출 검지기를 갖춘다.
누출검지액	비눗물과 적용하는 가스에 따라 10% 암모니아수 또는 5% 염산 등 검지가 가능한 액체	
차바퀴 고정목	2개 이상	
통신기기		

2.2.1.3.3 공구 등은 표 2.2.1.3.3① 및 표 2.2.1.3.3②에서 정한 것으로 하고, 각각 1개 이상을 휴대한다. <개정 15. 10. 2.>

표 2.2.1.3.3① 공작용 공구 등 <개정 15. 10. 2.>

품 명	규 격	비 고
해머 또는 나무망치	차량 비품 공구로 적합한 것을 대응할 수 있다.	
펜치	위와 같음	
몽키스패너	위와 같음	
가위 또는 칼	위와 같음	
밸브 개폐용 핸들	각 밸브에 적합한 것	차량에 고정된 탱크 및 용기에 밸브 개폐용 핸들이 부착된 것은 제외한다.
그랜드스패너	각 밸브에 적합한 것	차량에 고정된 탱크 및 몽키스패너로 대응이 가능한 경우는 제외한다.
가죽장갑		

표 2.2.1.3.3② 누출 방지 공구 <개정 14. 12. 10., 15. 10. 2.>

품 명	규격	비고
고무시트 및 고정용 테이프		고무시트는 누출부위를 효과적으로 감쌀 수 있는 것으로 5m 이상의 것
링 또는 쉘테이프		
형질		
용기밸브용 플러그너트	운반하는 용기에는 적합한 것으로서 패키지가 붙어 있는 것	

2.2.2 적재 및 하역 작업

2.2.2.1 적재

2.2.2.1.1 충전용기를 차량에 적재하는 때에는 2.1.1.1과 같이 고압가스 전용 운반차량에 세워야 한다.

2.2.2.1.2 충전용기는 이륜차에 적재하여 운반하지 않는다. 다만, 차량이 통행하기 곤란한 지역이나 그 밖에 시·도지사가 지정하는 경우에는 다음 기준에 적합한 경우에만 액화석유가스 충전용기를 이륜차(자전거는 제외한다. 이하 같다)에 적재하여 운반할 수 있다. <개정 14. 12. 10.>

- (1) 넘어질 경우 용기에 손상이 가지 않도록 제작된 용기 운반 전용 적재함이 장착된 것인 경우
- (2) 적재하는 충전용기는 충전량이 20kg 이하이고, 적재수가 2개를 초과하지 않은 경우

2.2.2.1.3 납뽀임용기와 접합용기에 고압가스를 충전하여 차량에 적재할 때에는 포장 상자(외부의 압력 또는 충격으로 그 용기 등에 흠이나 찌그러짐 등이 발생되지 않도록 만들어진 상자를 말한다)의 외면에 가스의 종류·용도 및 위급 시 주의사항을 적은 것만 적재하고, 그 용기의 이탈을 막을 수 있도록 보호망을 적재함 위에 씌운다. <신설 14. 12. 10.>

2.2.2.1.4 염소와 아세틸렌·암모니아 또는 수소는 동일 차량에 적재하여 운반하지 않는다.

2.2.2.1.5 가연성가스와 산소를 동일 차량에 적재하여 운반하는 때에는 그 충전용기의 밸브가 서로 마주보지 않도록 적재한다.

2.2.2.1.6 충전용기와 「위험물 안전관리법」 제2조제1항제1호에서 정하는 위험물은 동일 차량에 적재하여 운반하지 않는다.

2.2.2.1.7 그 밖에 사항은 2.1.2.1의 적재 기준을 따른다.

2.2.2.2 하역

충전용기 등의 하역 기준은 2.1.2.2의 독성가스 용기의 하역 기준을 따른다.

2.2.3 운반 책임자 동승 기준

표 2.2.3에서 정하는 기준 이상의 고압가스를 차량에 적재하여 운반하는 때에는 운반자 외에 운반 책임자(운전자가 운반 책임자의 자격을 가진 경우에는 운반 책임자의 자격이 없는 자로 할 수 있다)를 동승시켜 운반에 대한 감독 또는 지원을 하도록 한다.

표 2.2.3 운반 책임자 기준

가스의 종류		기준
압축가스	가연성가스	300 m ³ 이상
	조연성가스	600 m ³ 이상
액화가스	가연성가스	3천 kg 이상(납뽀임용기 및 접합용기의 경우는 2천 kg 이상)
	조연성가스	6천 kg 이상

2.2.4 운영 기준

2.2.4.1 운영 개시 전 조치사항

충전용기 등을 적재한 차량의 운반 개시 전 조치사항은 2.1.4.1을 따른다.

2.2.4.2 운영 중 조치사항

2.2.4.2.1 표 2.2.3에 따른 고압가스를 운반하는 때에는 그 고압가스의 명칭·성질 및 이동 중의 재해 방지를 위하여 필요한 주의사항을 기재한 서면을 운반 책임자나 운전자에게 교부하고 운반 중에 휴대시킨다.

2.2.4.2.2 그 밖에 기준은 2.1.4.2의 운영 중 조치사항을 따른다.

2.2.4.3 운영 후 조치사항

충전용기 적재 차량의 운영 후 조치사항은 2.1.4.3의 운영 후 조치사항을 따른다.

2.2.5 재해 발생 및 확대 방지조치

가연성가스나 산소 운반차량의 재해 발생 및 확대 방지를 위한 조치는 2.1.5를 따른다.

3. 차량에 고정된 탱크 등 및 용기에 의한 가스 운반 등 기준 <개정 14. 12. 10.>

3.1 차량에 고정된 탱크에 의한 운반 기준

3.1.1 차량 및 탱크 기준

3.1.1.1 탱크 설치

3.1.1.1.1 내용적 제한

가연성가스(액화석유가스는 제외한다)나 산소 탱크의 내용적은 1만8천L, 독성가스(액화암모니아는 제외한다)의 탱크 내용적은 1만2천L를 초과하지 않아야 한다. 다만, 철도차량 또는 견인되어 운반되는 차량에 고정하여 운반하는 탱크의 경우에는 그렇지 않다.

3.1.1.1.2 온도계 설치

충전탱크는 그 온도(가스 온도를 계측할 수 있는 용기의 경우에는 가스의 온도)를 항상 40℃ 이하로 유지한다. 이 경우 액화가스가 충전된 탱크에는 온도계 또는 온도를 적절히 측정할 수 있는 장치를 설치한다.

3.1.1.1.3 액면 요동 방지 조치

액화가스를 충전하는 탱크에는 그 내부에 액면 요동을 방지하기 위한 방파판 등을 설치한다.

3.1.1.1.4 금지봉 설치

탱크(그 탱크의 정상부에 설치한 부속품을 포함한다)의 정상부의 높이가 차량 정상부의 높이보다 높을 경우에는 높이를 측정하는 기구를 설치한다.

3.1.1.1.5 돌출 부속품의 보호조치

(1) 가스를 이송 또는 이입하는 데 사용되는 밸브(이하 "탱크주밸브"라 한다)를 후면에 설치한 탱크(이하 "후부취출식탱크"라 한다)에는 탱크주밸브 및 긴급차단장치에 속하는 밸브와 차량의 뒷범퍼와의 수평거리를 0.4m 이상 이격한다.

(2) 후부취출식탱크 외의 탱크는 후면과 차량의 뒷범퍼와의 수평거리가 0.3m 이상이 되도록 탱크를 차량에 고정한다.

(3) 탱크주밸브·긴급차단장치에 속하는 밸브, 그 밖의 중요한 부속품이 돌출된 저장탱크는 그 부속품을 차량의 좌측면이 아닌 곳에 설치된 단단한 조작상자 내에 설치한다. 이 경우 조작상자와 차량의 뒷범퍼와의 수평거리는 0.2m 이상 이격한다.

(4) 부속품이 돌출된 탱크는 그 부속품의 손상으로 가스가 누출되는 것을 방지하기 위하여 필요한 조치를 한다.

3.1.1.1.6 액면계 설치

액화가스 중 가연성가스·독성가스 또는 산소가 충전된 탱크에는 손상되지 않는 재료로 된 액면계를 사용한다.

3.1.1.1.7 밸브·콕 개폐 표시

탱크에 설치한 밸브나 콕(조작스위치로 그 밸브나 콕을 개폐하는 경우에는 그 조작스위치)에는 개폐 방향과 개폐 상태를 외부에서 쉽게 식별할 수 있도록 표시 등을 한다.

3.1.1.1.8 2개 이상 탱크의 설치

2개 이상의 탱크를 동일한 차량에 고정하여 운반하는 경우에는 다음 기준에 적합하게 한다.

(1) 탱크마다 탱크의 주 밸브를 설치한다.

(2) 탱크 상호 간 또는 탱크와 차량과의 사이를 단단하게 부착하는 조치를 한다.

(3) 충전관에는 안전밸브·압력계 및 긴급탈압밸브를 설치한다.

3.1.1.1.9 폭발방지장치 설치

(1) 3.1.3의 단서에 따라 운반 책임자 동승을 제외하고자 하는 액화석유가스용 차량에 고정된 탱크(이하 3.1.1.1.9에서 탱크"라 한다)에는 그 탱크의 외벽이 화염으로 인하여 국부적으로 가열될 경우 그 탱크 벽면의 열을 신속히 흡수·분산함으로써 탱크 벽면의 국부적인 온도 상승으로 인한 탱크의 파열을 방지하기 위하여 탱크 내 벽에 다공성 별집형 알루미늄 합금 박판(이하 "폭발방지제"라 한다)을 설치하며 이 경우 폭발방지제와 그 지지구조물은 다음 기준을 따른다.

(1-1) 폭발방지제는 알루미늄 합금 박판에 일정 간격으로 슬릿(slot)을 내고 이것을 팽창시켜 다공성 별집형으로 한다.

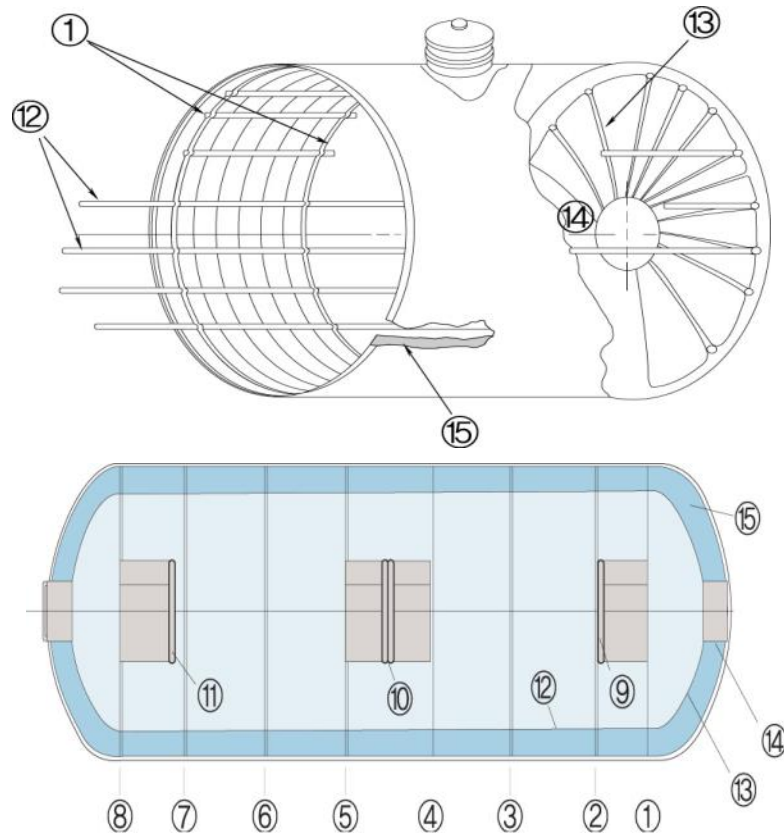
(1-2) 폭발방지제의 지지구조물의 재질은 다음 기준에 적합한 것으로 한다.

(1-2-1) 후프링의 재질은 탱크의 재질과 같거나 이와 동등 이상의 것으로서, 액화석유가스에 내식성을 가지며 열적 성질이 탱크 동체의 재질과 유사한 것으로 한다.

(1-2-2) 지지봉은 KS D 3507(배관용 탄소 강관)에 적합한 것(최저 인장강도 294 N/mm)으로 한다.

(1-2-3) 그 밖의 지지구조물 부품의 재질은 안전 확보상 충분히 기계적 강도 및 액화석유가스에 내식성을 가지는 것으로 한다.

[보기]



전체조립도

- | | |
|-----------|-----------|
| 1~8. 후프링 | 13. 지지봉 |
| 9~11. 방파판 | 14. 캡 부원판 |
| 12. 연결봉 | 15. 폭발방지제 |

(2) 후프링(hoop ring)은 다음 기준에 적합하게 설치한다. 다만, 후프링을 탱크에 용접으로 부착하는 경우에는 그렇지 않다.

(2-1) 후프링과 탱크 동체의 접촉 압력은 다음 식에 따라 계산한 값 이상으로 한다.

$$P = \frac{0.01W_h}{D \times b} \times C$$

여기에서

P : 접촉압력(MPa)

Wh : 폭발방지제의 중량+지지봉의 중량+후프링의 자중(N)

D : 동체의 안지름(cm)

b : 후프링의 접촉 폭(cm)

C : 안전율로 4로 한다.

(2-2) 후프링의 설치 간격(ℓ)은 다음 부등식을 만족하도록 한다.

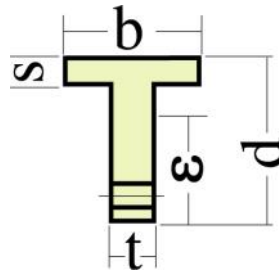
$$I > I'$$

여기에서

I : 보강링(stiffening ring)의 의미를 갖는 후프링의 최소 관성모멘트로서 다음 식에 따라 계산한 값(mm⁴)

$$I = \frac{D^2(t + a/\ell)A}{14}$$

I' : 실제 사용되는 후프링의 관성모멘트로서 다음 식에 따라 계산한 값(mm⁴)



$$I' = \frac{1}{3} \{ t\epsilon^3 + b(d - \epsilon)^3 - (b - t)(d - \epsilon - s)^3 \}$$

Do : 동체의 외경(mm)

ℓ : 후프링의 거리(mm)

t : 동체의 두께(mm)

ε : 밑면에서 도심까지의 거리(mm)

a : 후프링의 단면적(mm²)

A : 재료의 종류, 온도, ℓ/Do에 따라 정해지는 계수

(3) 연결봉 및 지지봉은 다음 기준에 적합하게 설치한다.

(3-1) 다음 식에 따라 계산한 연결봉의 최대 처짐 범위(δmax)는 폭발방지제 두께의 1% 이내로 한다.

$$\delta_{\max} = \frac{W_u \ell^4}{384EI}$$

여기에서

Wu : 폭발방지제의 자중(N)에 연결봉의 자중(N)을 더한 수치

ℓ : 연결봉의 길이(mm)

E : 연결봉의 탄성계수(N/mm²)

I : 2차 관성모멘트(mm⁴)

(3-2) 연결봉의 간격은 다음 식에 따라 계산한 값 이하로 한다.

$$\alpha : 4\cos^{-1}\left(\frac{R' - \Delta t}{R'}\right)$$

여기에서

α : 동체측과 이웃 연결봉을 연결하는 동일 평면상의 수직선이 이루는 각도

R' : 폭발방지장치의 인쪽 반지름(mm)

Δt : 설치한 상태에서의 폭발방지제의 압축 정도(mm)

- (3-3) 지지봉의 설치 방법은 연결봉 설치 방법을 준용하여 안전 확보상 지장이 없도록 한다.
- (4) 폭발방지제의 두께는 114 mm 이상으로 하고, 설치 시에는 2~3% 압축하여 설치한다.
- (5) 수압시험을 하거나 탱크가 가열될 경우 탱크 동체의 변형에 대응할 수 있도록 후프링과 팽창볼트 사이에 접시스프링을 설치한다. 다만, 후프링을 탱크에 용접으로 부착하는 경우에는 그렇지 않다.
- (6) 폭발방지제와 연결봉 및 지지봉 사이에는 폭발방지제의 압축 변위를 일정하게 유지할 수 있도록 탄성이 큰 강선 등을 이용하여 만든 철망을 설치한다.
- (7) 폭발방지장치의 설치 시에는 탱크의 제작 공차를 고려한다.
- (8) 폭발방지장치의 지지구조물에는 필요에 따라 부식방지조치를 한다.
- (9) 탱크가 충격을 받은 경우에는 폭발방지장치의 안전성을 검토한다.
- (10) 폭발방지장치를 설치한 탱크 외부의 가스명 밑에는 가스명 크기의 1/2 이상이 되도록 폭발방지장치를 설치하였음을 보기와 같이 표시한다.

[보기]

폭발방지장치 설치

- (11) 폭발방지장치의 공급자는 탱크의 형식별로 그 설계 조건에 대하여 한국가스안전공사의 검토를 받는다.

3.1.1.2 경계표지 설치

차량 앞뒤의 보기 쉬운 곳에 각각 붉은 글씨로 "위험 고압가스"라는 경계표지를 하며, 그 밖의 사항은 2.1.1.2를 따른다. <개정 14. 12. 10.>

3.1.1.3 응급조치장비 휴대

차량에 고정된 탱크로 가스를 운반하는 경우에는 표 3.1.1.3에서 정한 소화기로 신속하게 사용할 수 있는 위치에 비치하며, 재해 발생 방지를 위한 응급조치에 필요한 자재 및 공구 등은 2.1.1.3과 2.2.1.3을 따른다. <개정 15. 10. 2.>

표 3.1.1.3 소화설비

가스의 구분	소화기의 종류		비치 개수
	소화약제의 종류	소화기의 능력 단위	
가연성가스	분말소화제	BC용, B-10 이상 또는 ABC용, B-12 이상	차량 좌우에 각각 1개 이상
산소	분말소화제	BC용, B-8 이상 또는 ABC용, B-10 이상	차량 좌우에 각각 1개 이상

[비고] 1. BC용은 유류 화재나 전기 화재, ABC용은 보통 화재, 유류 화재 및 전기 화재 각각에 사용된다.

2. 소화기 1개의 소화 능력이 소정의 능력 단위에 부족한 경우에는 추가해서 비치하는 다른 소화기와의 합산 능력이 소정의 능력 단위에 상당한 능력 이상이면 그 소정의 능력 단위의 소화기를 비치한 것으로 본다. <신설 13. 12. 31.>

3.1.2 이입 및 이송 작업

3.1.2.1 이입작업

이입작업을 할 경우에는 차량운전자와 안전관리자(차량에 고정된 탱크로 고압가스를 공급하는 시설에 선임된 안전관리자를 말한다. 이하 3.1.2.1에서 같다)가 각각 다음 기준에 따른 조치를 한다. <개정 21.1.12>

- (1) 차량운전자는 안전관리자의 책임하에 다음 기준에 따른 조치를 한다. <신설 21.1.12>
 - (1-1) 차량을 소정의 위치에 정차시키고 주차브레이크를 확실하게 걸고, 엔진을 끄고(엔진구동 방식의 것은 제외한다)메인스위치 그 밖의 전기장치를 완전히 차단하여 스파크가 발생하지 않도록 하고, 커플링을 분리하지 않은 상태에서는 엔진을 사용할 수 없도록 적절한 조치를 강구한다.
 - (1-2) 차량이 앞뒤로 움직이지 않도록 차바퀴의 전후를 차바퀴 고정목 등으로 확실하게 고정시킨다.
 - (1-3) 정전기제거용의 접지코드를 접지탭에 접속하여 차량에 고정된 탱크에서 발생하는 정전기를 제거한다. <개정 21.1.12>
 - (1-4) 이입작업 장소 및 그 부근에 화기가 없는지를 확인한다. <개정 21.1.12>
 - (1-5) 이입작업중(충전중) 화기엄금' 의 표시판이 눈에 잘 띄는 곳에 세워져 있는지를 확인한다. <개정 21.1.12>
 - (1-6) 만일의 화재에 대비하여 작업장소 부근에 소화기를 비치한다. <개정 21.1.12>
 - (1-7) 저온 및 초저온 가스의 경우에는 가죽장갑 등을 끼고 작업을 한다.
 - (1-8) 이입작업이 종료될 때까지 차량 부근에 위치하며, 가스누출 등 긴급사태 발생 시 차량의 긴급차단장치를 작동하거나 차량이동 등 안전관리자의 지시에 따라 신속하게 누출방지조치를 한다. <개정 21.1.12>
 - (1-9) 이입작업을 종료한 후에는 차량 및 수입시설 쪽에 있는 각 밸브의 잠금 및 캡 부착, 호스의 분리, 접지코드의 제거 등이 적절하게 되었는지 확인하고, 차량 부근에 가스가 채류되어 있는지 여부를 점검한 후 안전관리자의 지시에 따라 차량을 이동한다. <개정 21.1.12>
- (10) <삭제, 21.1.12>
- (2) 안전관리자는 다음 기준에 따른 조치를 한다. <신설 21.1.12>
 - (2-1) 가스누출 등 긴급사태 발생 시, 차량운전자에게 차량의 긴급차단장치 작동 및 차량의 이동을 지시하는 등 신속하게 누출방지조치를 한다. <신설 21.1.12>
 - (2-2) 가스를 공급한 차량에 고정된 탱크에 대하여 가스의 누출 여부 등 안전점검을 실시하고 그 결과를 기록·보존한다. <개정 21.1.12>
 - (2-3) (2-2)에 따른 점검결과 이상이 없음을 확인한 후 차량운전자에게 차량이동을 지시한다. <신설 21.1.12>

3.1.2.2 이송작업

이송작업을 할 경우에는 차량운전자와 안전관리자(차량에 고정된 탱크로부터 고압가스를 공급받는 시설에 선임된 안전관리자를 말한다. 이하 3.1.2.2에서 같다)가 각각 다음 기준에 따른 조치를 한다. 다만, 고압가스를 공급받는 시설이 안전관리책임자의 선임 대상에 해당하지 않는 경우에는 차량운전자가 다음 기준에 따른 모든 조치((3-1)에 따른 안전점검 결과의 기록·보존은 제외한다)를 한다. <개정

21.1.12>

(1) 차량운전자는 3.1.2.1(1-1)부터 3.1.2.1(1-3)까지와 3.1.2.1(1-7) 및 3.1.2.1(1-8)에 따른 조치를 한다. 이 경우 “이입작업” 을 “이송작업” 으로 본다. <개정 21.1.12>

(2) 이송작업에 필요한 설비 중 차량에 고정된 탱크 및 그 부속설비(차량에 고정 설치된 펌프·압축기 등을 포함한다)는 차량운전자가, 고압가스를 공급받는 저장탱크 및 그 부속설비(사업소에 고정 설치된 펌프·압축기 등을 포함한다)는 안전관리자가 각각 다음 기준에 따라 안전하게 취급·조작해야 한다. <신설 21.1.12>

(2-1) 이송작업 전후에 밸브의 누출 유무를 점검하고 개폐는 서서히 행한다. <개정 21.1.12>

(2-2) 저울·액면계, 유량계 또는 압력계를 사용하여 가스를 공급받는 저장탱크의 저장능력을 초과하여 가스를 공급하지 않도록 주의한다. <개정 21.1.12>

(2-3) 가스 속에 수분이 혼입되지 않도록 하고, 슬립튜브식 액면계의 계량 시에는 액면계의 바로 위에 얼굴이나 몸을 내밀고 조작하지 않는다. <개정 21.1.12>

(3) 안전관리자는 3.1.2.1(1-4)부터 3.1.2.1(1-7)까지(이 경우 “이입작업” 을 “이송작업” 으로 본다)와 다음 기준에 따른 조치를 한다. <신설 21.1.12>

(3-1) 가스를 공급받은 저장설비에 대하여 가스의 누출 여부 등 안전점검을 실시하고 그 결과를 기록·보존한다. <신설 21.1.12>

(3-2) 이송작업 장소 및 그 부근에는 동시에 2대 이상의 차량에 고정된 탱크를 주정차 시키지 않도록 통제·관리한다. 다만, 충전가스가 없는 차량에 고정된 탱크의 경우에는 그렇지 않다. <개정 21.1.12>

3.1.2.3 액화도시가스 선박 충전작업 <개정 12. 6. 26.>

액화도시가스를 연료로 사용하는 선박에 충전작업을 할 경우에는 안전관리자(액화도시가스 선박 충전시설에 선임된 안전관리자를 말한다. 이하 3.1.2.3에서 같다)가 다음 기준에 따른 조치를 한다. 다만, 액화도시가스 선박 충전시설이 안전관리책임자의 선임 대상에 해당하지 않는 경우에는 운반책임자(운반책임자가 없는 경우 차량운전자)가 다음 기준에 따른 모든 조치((18)에 따른 안전점검표의 기록은 제외한다)를 한다. <개정 21. 1. 12., 22. 12. 1.>

(1) 3.1.2.1(1-1)부터 3.1.2.1(1-3)까지 및 3.1.2.1(1-6)부터 3.1.2.1(1-8)까지에 적합하게 한다. 이 경우 “이입작업” 을 “액화도시가스 선박 충전작업” 으로 본다. <개정 21.1.12>

(2) 3.1.2.2(2-1) 및 3.1.2.2(2-3)에 적합하게 한다. 이 경우 “이송작업” 을 “액화도시가스 선박 충전작업” 으로 본다. <신설 21.1.12>

(3) 충전작업은 풍량 등이 심하지 않은 온화한 날씨에 실시하며, 반드시 지정된 충전장소에서 실시하여야 한다.

(4) 액화도시가스를 선박에 충전하기 위한 차량의 설치대수는 2대 이하로 하고, 2대의 차량이 진입, 진출 및 동시에 주정차할 수 있는 충분한 공지를 확보한다.

(5) 액화도시가스를 선박에 충전하기 위해서는 다음과 같은 표시를 한다.

(5-1) 충전장소의 지면에는 차량의 주정차위치와 진입 및 진출 방향을 표시하고 눈에 잘 띄는 곳에 “액화도시가스 선박 충전장소” 라는 표시를 한다.

(5-2) 충전장소의 주위에는 황색바탕에 흑색문자로 “충전작업 중 엔진정지” 라는 표시를 한 계시판을 설치한다.

(6) 충전장소의 중심(지면에 표시한 정차위치의 중심)으로부터 선박의 외면까지의 거리는 3m 이상의 안전거리를 유지한다. 다만, 방호책 등을 설치하여 선박과의 충돌우려가 없는 경우에는 그렇지 않다.

- (7) 충전 장소와 화기 사이에 유지하여야 하는 거리는 8m 이상으로 하고, 충전장소에는 인화성 물질이나 발화성물질이 없을 것
- (8) 충전작업 중 선박이 이동하는 것을 방지하기 위하여 충전작업 전에 정박 밧줄의 고정상태 등 선박의 정박 상태를 확인하여야 한다.
- (9) 충전작업 중에는 배관 접속부분의 가스누출 여부를 확인한다.
- (10) 충전중에는 선박 보수작업 또는 다른 선박의 접근을 금지한다.
- (11) 충전중에는 충전장소 및 선박주위에 충전작업 관련자 또는 안전관리자 이외에 자의 출입을 금한다.
- (12) 차량과 선박에는 충전작업 중 발생할 수 있는 이상사태를 가상하여 긴급조치 기준을 작성하고, 긴급시에 필요한 비상연락망 체계를 비치한다.
- (13) 선박에 액화도시가스를 충전하는 때에는 가스의 용량이 상용의 온도에서 선박내 저장탱크 내용적의 90%(용기의 경우에는 85%)를 넘지 않도록 한다.
- (14) 차량에 고정된 탱크로부터 액화도시가스를 충전한 후에는 그 배관 안에 남아 있는 액화도시가스로 인한 위해가 발생하지 않도록 퍼지작업 등의 조치를 한다.
- (15) 긴급사태가 발생 시 이를 신속히 통보하고 충전작업 전·중·후의 작업상황을 선박내의 작업자와 연락할 수 있도록 하기 위하여 통신설비를 2대 이상 보유하여야 한다.
- (16) 일몰 후 충전작업을 하는 경우 밸브주위에는 밸브를 확실하게 조작할 수 있도록 조명도 150 Lux 이상을 확보한다.
- (17) 충전작업 전과 충전작업 후에는 반드시 그 충전작업에 필요한 설비의 이상 유무를 점검하고 이상이 있을 때에는 보수 등 필요한 조치를 한다.
- (18) 안전관리자는 충전작업전에 다음 사항이 포함된 안전점검표를 작성하고 필요한 조치를 한다.
- ① 차바퀴의 전후에 고정목 설치 상태
 - ② 선박이 부두에 적절하게 고정(연결)되어 있는지
 - ③ 기상 조건을 포함한 충전 장소의 모든 조건이 선박 충전작업에 적합한지
 - ④ 선박의 보수작업 또는 다른 선박의 접근은 없는지
 - ⑤ 선박에 숙련된 충전작업자(또는 승무원)와 감독관이 있는지
 - ⑥ 선박에 소방시설의 비치 여부
 - ⑦ 선박의 외부 출입문이 모두 닫혀 있는지
 - ⑧ 충전 장소 주위에 인화성 물질이나 발화성 물질 존재 여부 및 금연구역 지정(표시) 여부
 - ⑨ 차량과 선박 사이의 충전호스 지지 상태 및 꼬임 여부
 - ⑩ 접지선이 적절하게 연결되었는지
 - ⑪ 조명도가 선박 충전에 적합한지
 - ⑫ 스프링쿨러 설치 및 작동 상태
 - ⑬ 공급사의 대리인, 트럭 운전자 및 선장이 안전점검을 실시하고 점검표에 서명하였는지
 - ⑭ 충전 장소에 충전 관계자 이외의 자는 없는지
 - ⑮ 충전 장소에 충전 차량 이외의 차량이 주차하고 있지 않은지
 - ⑯ 동결을 방지하기 위해 충전호스를 부두와 목재로 분리조치를 하였는지
 - ⑰ 관계자에게 충전작업 보고(또는 통보) 여부

3.1.3 운반 책임자 동승

표 3.1.3에 따른 기준 이상의 고압가스를 200 km를 초과하는 거리까지 차량에 고정된 탱크로 운반하는 경우에는 운반 책임자(운전자가 운반 책임자의 자격을 가진 경우에는 운반 책임자의 자격이 없는 자로 할 수 있다)를 동승시켜 운반에 대한 감독 또는 지원을 하도록 한다. 다만, 액화석유가스용 차량에 고정된 탱크에 폭발방지장치를 설치하고 운반하는 경우 및 「액화석유가스의 안전관리 및 사업법 시행규칙」 제2조제1항제4호에 따른 소형 저장탱크에 액화석유가스를 공급하기 위한 차량에 고정된 탱크로서, 액화석유가스의 충전 능력이 5톤 이하인 차량에 고정된 탱크로 운반하는 경우에는 운반 책임자를 동승시키지 않을 수 있다. <개정 16. 1. 8.>

표 3.1.3 운반 책임자 동승 기준

가스의 종류		기준
액화가스	가연성가스	3천 kg 이상
	독성가스	1천 kg 이상
	조연성가스	6천 kg 이상
압축가스	가연성가스	300 m ³ 이상
	독성가스	100 m ³ 이상
	조연성가스	600 m ³ 이상

3.1.4 운행 기준

3.1.4.1 운행 전 조치사항

차량에 고정된 탱크를 운행하고자 할 경우에는 사전에 차량 및 탑재기기(搭載機器), 탱크와 그 부속품, 휴대품 등을 점검하여 이상이 없을 때 운행한다.

3.1.4.1.1 차량 점검

점검을 능률적으로 실시하기 위해서는 같은 위치에서 점검이 가능한 부분의 점검을 모두 마치도록 하며, 왔다 갔다 하거나 도중에 마쳐서는 안 된다.

(1) 차량의 점검 위치 및 점검 순서

차량의 점검은 차량의 종류에 따라 다소의 차이가 있지만, 그 위치 및 순서는 그림 3.1.4.1.1(1)과 같다.

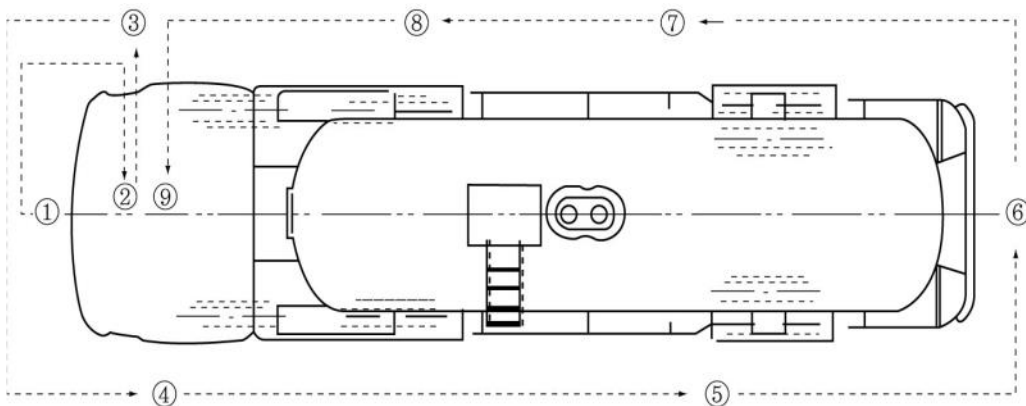


그림 3.1.4.1.1(1) 차량의 점검 위치 및 점검 순서

(2) 차량의 점검 방법

차량을 점검할 경우에는 표 3.1.4.1.1(2)① 및 표 3.1.4.1.1(2)②와 같이 점검 부분에 따라 차량의 점검 및 시운전을 실시하여 이상이 없도록 한다.

표 3.1.4.1.1(2)① 차량의 점검 방법

위치	순서	점검 부분	점검 내용	점검 방법
①	1	원동기	(1)라디에이터(radiator) 등의 냉각장치 누수 유무 (2)냉각수량의 적부 (3)라디에이터캡(radiator cap) 부착 상태의 적부 (4)팬(fan)벨트의 땀김 상태 및 손상의 유무 (5)기름량의 적부 (6)배기의 색(운전 시)	눈 또는 손
	2	동력전달장치의 운동부	(1)접속부의 조임과 헐거움의 정도 (2)접속부의 이완 유무 (3)손상의 유무	점검해머 또는 손, 눈
	3	오른쪽 앞 새시스프링	(1)스프링의 절손(折損) 유무 (2)스프링 부착부 손상의 유무	점검해머 또는 눈, 손
	4	오른쪽 앞 브레이크호스	(1)기름 누설의 유무	눈
	5	왼쪽 앞 새시 스프링	3과 동일	3과 동일
	6	왼쪽 앞 브레이크호스	4와 동일	4와 동일
	7	브레이크 페달	(1)배관 속의 공기 유무 (2)브레이크 오일의 액량 전부 (3)페달과 바닥판과의 간격	페달감각 및 눈
	8	핸들브레이크	(1)래킷(ratchet)의 물림 상태 (2)레바의 조임 여유	눈
	9	조향핸들	(1)놀이의 정도 (2)헐거움의 유무 (3)조향 상태(운전 시)	감각
	10	진조등, 비상점멸 표시등, 차량폭등 및 차량번호판	(1)더러워짐 또는 손상의 유무 (2)점등(點燈), 점멸(點滅)의 상태	보조자를 사용, 눈
	11	경음기, 방향지시기, 보조방향지시기 및 윈도클리너	작동 상태	눈, 청각
	12	좌우 사이드미러	(1)부착의 헐거움 유무 (2)사영(寫影)의 양부	눈
	13	오른쪽 앞바퀴	(1)차바퀴의 조임, 헐거움의 유무 (2)립(rim)의 손상 유무 (3)타이어 균열 및 손상의 유무 · 이상의 마모가 없을 것 · 틈 깊이가 충분할 것 · 공기압이 적당할 것	점검해머, 눈
	14	왼쪽 앞바퀴	13과 동일	13과 동일

	15	왼쪽 뒷바퀴	13과 동일	13과 동일
⑤	16	왼쪽 뒤 새시 스프링	3과 동일	3과 동일
⑥	17	반사기, 차량번호판, 비상점멸표시등, 제동등 및 미동	10과 동일	10과 동일
⑦	18	오른쪽 뒷바퀴	13과 동일	13과 동일
	19	오른쪽 뒤 새시스프링	3과 동일	3과 동일
⑧	20	공기탱크	응축수의 유무	눈
	21	브레이크로드의 운동부	(1) 접속부의 조임과 헐거움의 유무 (2) 손상의 유무	점검해머
	22	후부 브레이크호스	4와 동일	4와 동일

표 3.1.4.1.1(2)② 시운전

위치	순서	점검 부분	점검 내용	점검 방법
⑨	23	공기압력계	공기압의 양부	눈
	24	조향핸들	조향상태(흔들림, 조임 상태)	감각
	25	브레이크	브레이크 작동 상태	감각
	26	속도계 등	지침의 흔들림 및 지시 정도	눈
그밖의 것		비상신호용구	유무	눈
		전날의 운행에서 이상 부분의 점검	차량 관리자와 함께 점검하고 정상 상태가 되도록 한다.	

(3) 표시 등의 점검

(3-1) 고압가스 경계표지, 화기엄금, 최대 적재량, 그 밖에 규정되어 있는 표지판이 명확하게 정비되어 있도록 한다.

(3-2) 소화기가 차량에 적절히 부착되어 있도록 한다.

(3-3) 정지표시 기재(器材)가 있도록 한다.

(3-4) 배기관 방출구의 불꽃 방지장치 및 전기배선 방폭구조의 적부를 조사하고, 회로에 퓨즈나 자동차단기가 적절하게 부착되어 있도록 한다.

3.1.4.1.2 탑재 기기·탱크 및 부속품 점검

탑재 기기·탱크 및 부속품 등의 일상점검에서는 다음 사항을 확인하고, 또한 표 3.1.4.1.2의 방법에 따라 점검을 행한다.

(1) 탱크 본체가 차량에 부착되어 있는 부분에 이완이나 어긋남이 없도록 한다.

(2) 밸브류가 확실히 잠금되어 있을 것. 또한 밸브 등의 개폐 상태를 표시하는 표지가 정확히 부착되어 있도록 한다.

(3) 밸브류·액면계·압력계 및 온도계 등이 정상적으로 작동하고, 그 본체 이음매, 조작부 및 배관 등에 가스 누출 부분이 없도록 한다.

(4) 충전호스의 접속구에 캡이 부착되어 있도록 한다.

(5) 접지탭·접지클립 및 접지코드 등의 정비가 양호하도록 한다.

표 3.1.4.1.2 차량에 고정된 탱크의 일상점검 방법 <개정 14. 12. 10.>

구분	점검 항목	점검 방법	점검 내용	점검 시기	판정 기준
탱크	외관	눈	(1) 탱크 외면의 도장 상태의 여부 (2) 녹 및 부식의 유무 (3) 흠 및 손상의 유무	출발 전	(1) 도장이 벗겨졌거나 진흙 등으로 더럽혀져 있지 않을 것 (2) 녹이나 부식이 방지되어 있지 않을 것 (3) 흠이나 손상 등이 방지되어 있지 않을 것
	표시		◦ 가스명 및 성상(性狀) 등의 표시 점검		◦ 표시문자가 명확하게 되어 있을 것
밸브류	긴급차단밸브	발포액 등 눈 및 조작	(1) 플랜지부의 누설 유무 (2) 조작기능의 점검 (a) 수동식 레버 조작을 하여 확인 (b) 유압식 유압펌프로 유압을 걸어 확인	적재 시	(1) 누설이 없을 것 (2) (a) 와이어에 헐거움이 없고 조작이 원활할 것 (b) 규정의 압력으로 열리고 지시압력에 변화가 없을 것
	액밸브 및 통기밸브 등의 스톱밸브	발포액 등 눈 및 조작	(1) 밸브 이음매, 밸브시이트 및 그랜드 부위의 누설 유무 (2) 밸브 사용 후의 잠금 상태의 확인 (3) 핸들의 조작 확인	적재 시	(1) 누설이 없을 것 (2) 밸브가 완전히 잠금되어 내부 누설 등으로 배관에 서리가 끼지 않을 것 (3) 밸브의 개폐가 원활하여 완전히 잠금하여도 무리가 없을 것
	안전밸브	눈	(1) 부착부의 누설 유무 (2) 레인캡(rain cap)의 부착 유무		(1) 누설이 없을 것 (2) 확실하게 부착되어 있을 것
계측기	압력계 액면계 온도계	(1) 부착부의 누설 유무 (2) 지침, 작동 상태의 확인 (3) 유리, 문자판, 케이스 등의 손상 유무 확인	(1) 누설이 없을 것 (2) 지침은 각각 적정치를 표시하고 있을 것 (3) 현저한 손상이 없을 것		
배관	배관	눈	(1) 배관 이음 부분 및 용접부의 누설 유무 (2) 배관의 서리 부착 상태의 확인	적재 시 이송 시	(1) 누설이 없을 것 (2) 유체를 폐지한 후에 서리가 끼지 않을 것
펌프	회전음	소리	◦ 회전 시 이상음의 유무	이송 시	◦ 평상시와 다른 음의 발생이 없을 것
	토출압력	눈	◦ 압력계 지침 확인		◦ 규정압력을 유지하고 있을 것
펌프	진동	눈·소리	(1) 부착볼트의 헐거움 유무 (2) 본체 진동의 유무	이송 시	(1) 확실히 고정되어 있을 것 (2) 이상 진동이 없을 것
	전류	눈	◦ 운전 시의 부하전류 확인		◦ 규정의 전류치를 유지하고 있을 것
	누설	눈	◦ 펌프 본체 매커니컬시일 이음 부분의 누설 유무		◦ 운전 시, 정지 시에 가스누설이 없을 것
밸브	밸브 상자	눈 및 조작	(1) 두껍 또는 문의 개폐 상태 및 잠금 상태의 확인	출발 전	(1) 개폐가 용이하고 확실히 잠겨 있을 것

상 자			(2)내부의 청소 상태 확인		(2)결레 등의 가연성물질이 없을 것
기타	소화기	눈	◦부착 상황 및 안전봉인, 안 전핀의 확인	출발 전	◦부착이 확실하고 봉인 및 핀이 확실하게 되어 있을 것
	표지		◦고압가스표지판의 부착 상 태 확인		◦경계표지 등의 문자가 선명하 게 되어 있을 것
	휴대품		◦자재 및 공구류 등의 확인		◦휴대품이 완비되어 있을 것
	높이 검지봉		◦끊기거나 굽혀 있지 않는가 확인		◦바르게 부착되어 있을 것

[보기] 차량에 고정된 탱크의 일상점검기록부

사업소명										
차량번호										
		책임자								
구 분	점검 항목	점검 방법	점검자							
			월	일						
탱 크	외 관	눈								
	표 시									
밸 브 류	긴급차단밸브 액밸브·통기밸브 등	발포액 등 눈								
계 측 기	압 력 계	눈								
	액 면 계									
	온 도 계									
배 관	배 관	눈								
	회 전 음	소리								
펌 프	토 출 압	눈								
	진 동	소리								
	진 류	눈								
	누 출	눈								
밸브상자	밸브상자	눈 및 조작								
그밖의것	소 화 기	눈								
	표 시									
	휴 대 품									
	높이검지봉									
처리년월일		불량 부분	상황		처리지 결과					

[비고] ○ 이상 없음 × 이상 있음

3.1.4.1.3 휴대품의 점검

- (1) 차량에 고정된 탱크로 산소나 가연성가스를 운반할 경우에는 2.2.1.3과 3.1.1.3에 따른 소화설비·자재 및 공구 등을 휴대하며, 이들이 차량에 구비되어 있는지를 확인한다.
- (2) 차량에 고정된 탱크로 독성가스를 운반할 경우에는 2.1.1.3에 따른 보호구·자재·약제 및 공구 등을 휴대하며, 이들이 차량에 구비되어 있는지를 확인한다.
- (3) 차량에 고정된 탱크를 운행할 경우에는 다음 서류를 포함한 안전운행 서류철을 휴대한다.

- (3-1) 고압가스 이동계획서
- (3-2) 고압가스 관련 자격증(양성교육 및 정기교육 이수증)
- (3-3) 운전면허증
- (3-4) 탱크 테이블(용량 환산표)
- (3-5) 차량운행일지
- (3-6) 차량등록증
- (3-7) 그 밖에 필요한 서류

3.1.4.2 운행 중 조치사항

차량에 고정된 탱크를 운행할 경우에는 다음 사항에 주의하여 안전하게 운행한다.

3.1.4.2.1 적재할 가스의 특성, 차량의 구조, 탱크 및 부속품의 종류와 성능, 정비 점검의 요령, 운행 및 주차 시의 안전조치와 재해 발생 시에 취해야 할 조치를 잘 알아 둔다.

3.1.4.2.2 운행 시에는 「도로교통법」을 준수하고, 운행 경로는 이동통로표에 따라서 변화가나 사람이 많은 곳을 피하여 운행한다.

3.1.4.2.3 특히 화기에 주의하고 운행 중은 물론 정차 시에도 허용된 장소 이외에서는 절대 담배를 피우거나 그 밖의 화기를 사용하지 않는다.

3.1.4.2.4 차를 수리할 때는 통풍이 양호한 장소에서 실시한다.

3.1.4.2.5 화기를 사용하는 수리는 가스를 완전히 빼고 질소나 불활성가스 등으로 치환한 후 작업을 하며, 운행 도중의 사고 또는 수리를 할 경우를 고려하여 미리 수리 공장을 지정하여 평소에 고장 등을 고려한 대비책을 세운다.

3.1.4.2.6 「도로교통법」, 「액화석유가스의 안전관리 및 사업법」 등 관계법규 및 기준을 잘 준수한다.

3.1.4.2.7 노면이 나쁜 도로를 통과한 경우에는 그 직후에 안전한 장소를 선택하여 주차하고, 가스의 누출, 밸브의 이완, 부속품의 부착 부분 등을 점검하여 이상이 없도록 한다.

3.1.4.2.8 부득이하게 운행 경로를 변경하고자 할 때에는 긴급한 경우를 제외하고는 소속 사업소, 회사 등에 연락한다.

3.1.4.2.9 차량이 육교 등 밑을 통과할 때는 육교 등 높이에 주의하여 서서히 운행하며, 차량이 육교 등의 이렛부분에 접촉할 우려가 있는 경우에는 다른 길로 돌아서 운행한다. 또한 빈치의 경우는 적재차량보다 차의 높이가 높게 되므로 적재차량이 통과한 장소라도 특히 주의한다.

3.1.4.2.10 철도 건널목을 통과하는 경우는 건널목 앞에서 일단 정차하여 열차가 지나가는지를 확인한 후 건널목 위에 차가 정지하지 않도록 통과한다. 특히 야간의 강우(降雨), 짙은 안개, 적설(積雪)의 경우 또한 건널목 위에 사람이 많이 지나갈 때는 차를 안전하게 운행할 수 있는가 생각하고 통과한다.

3.1.4.2.11 터널에 진입하는 경우는 전방에 이상사태가 발생했는지를 표시 등에 주의하면서 진입한다.

3.1.4.2.12 가스를 이송한 후에도 탱크 속에는 잔가스가 남아 있으므로 가스를 이입할 때 동일하게 취급한다.

3.1.4.2.13 운행 도중 노상에 주차할 필요가 있는 경우에는 다음 기준에 따라 주차한다.

(1) 제1종보호시설로부터 15m 이상 떨어지도록 하고, 제2종보호시설이 밀집되어 있는 지역과 육교 및 고가차도 등의 아래 또는 부근은 피하며, 교통량이 적고, 부근에 화기가 없는 안전하고 지반이 좋은 장소를 선택하여 주차한다. <개정 14. 10. 6.>

(2) 부득이하게 비탈길에 주차하는 경우에는 주차브레이크를 확실히 걸고 차바퀴에 차바퀴 고정목으로 고정한다.

(3) 차량 운전자나 운반 책임자가 차량으로부터 이탈한 경우에는 항상 눈에 띄는 곳에 있도록 한다.

3.1.4.2.14 태양의 직사광선을 받아 가스의 온도가 40℃를 초과할 경우가 있으므로 장시간 운행하는 경우에는 가스의 온도 상승에 주의한다. 가스의 온도가 40℃를 초과할 우려가 있을 때는 도중에 급유소 등을 이용하여 탱크에 물을 뿌려 냉각하고 또한 노상에 주차할 경우는 직사광선을 받지 않도록 그늘에 주차하거나, 탱크에 덮개를 씌우는 등의 조치를 한다. 다만, 저온 및 초저온탱크의 경우에는 그렇지 않다.

3.1.4.2.15 고속도로를 운행할 경우에는 속도감이 둔하여 실제의 속도 이하로 느낄 수 있으므로 제한속도에 주의하고, 커브 등에서는 특히 신중하게 운전한다.

3.1.4.2.16 3.1.3에 따라 고압가스를 운반하는 경우의 운반 책임자(운전자가 운반 책임자의 자격을 가진 경우에는 운전자를 말한다)는 운반 도중에 응급조치를 위한 긴급지원을 요청할 수 있도록 운반 경로의 주위에 소재하는 그 고압가스의 제조·저장·판매자·수입업자 및 경찰서·소방서의 위치 등을 파악한다.

3.1.4.2.17 3.1.3에 따라 고압가스를 운반하는 자는 시장·군수 또는 구청장이 지정하는 도로·시간·속도에 따라 운반한다.

3.1.4.2.18 고압가스를 운반하는 때에는 운반 책임자나 고압가스 운반차량의 운전자에게 그 고압가스의 위해 예방에 필요한 사항을 주지시킨다.

3.1.4.2.19 고압가스를 운반하는 자는 그 고압가스를 수요자에게 인도할 때까지 최선의 주의를 다하여 안전하게 운반하며, 고압가스를 보관할 때에는 안전한 장소에 보관·관리한다.

3.1.4.2.20 200 km 이상의 거리를 운행하는 경우에는 중간에 충분한 휴식을 취한 후 운행한다.

3.1.4.2.21 차량에 고정된 탱크로 고압가스를 운반하는 때에는 그 고압가스의 명칭·성질 및 운반 중의 재해 방지를 위하여 필요한 주의사항을 기재한 서면을 운반 책임자나 운전자에게 교부하고 운반 중에

휴대시킨다.

3.1.4.3 운행 종료 시 조치사항

- (1) 밸브 등의 이완이 없도록 한다.
- (2) 경계표지와 휴대품 등의 손상이 없도록 한다.
- (3) 부속품 등의 볼트 연결 상태가 양호하도록 한다.
- (4) 높이검지봉과 부속배관 등이 적절히 부착되어 있도록 한다.
- (5) 가스의 누출 등 이상 유무를 점검하고, 이상이 있을 때에는 보수를 하거나 그 밖에 위험을 방지하기 위한 조치를 한다.

3.1.5 재해 발생 및 확대 방지조치

차량에 고정된 탱크의 재해 발생 또는 확대 방지를 위한 조치는 2.1.5를 따른다.

3.2 차량에 고정된 용기에 의한 운반 기준

3.2.1 차량 및 용기 기준

3.2.1.1 용기 설치

3.2.1.1.1 검지봉 설치

용기(그 용기의 정상부에 설치한 부속품을 포함한다)의 정상부의 높이가 차량 정상부의 높이보다 높을 경우에는 높이를 측정하는 기구를 설치한다.

3.2.1.1.2 돌출 부속품의 보호조치 <개정 15. 10. 2.>

- (1) 가스를 이송 또는 이입하는 데 사용되는 밸브(이하 "용기주밸브"라 한다)를 후면에 설치한 용기(이하 "후부취출식용기"라 한다)에는 용기주밸브 및 긴급차단장치에 속하는 밸브와 차량의 뒷범퍼와의 수평거리를 40 cm 이상 이격한다. 다만, ISO 용기 컨테이너의 경우에는 제외한다.
- (2) 후부취출식용기 외의 용기는 후면과 차량의 뒷범퍼와의 수평거리가 30 cm 이상이 되도록 용기를 차량에 고정한다. 다만, ISO 용기 컨테이너의 경우에는 제외한다.
- (3) 용기주밸브·긴급차단장치에 속하는 밸브 및 그 밖의 중요한 부속품이 돌출된 저장용기는 그 부속품을 차량의 좌측면이 아닌 곳에 설치된 단단한 조작상자 내에 설치한다. 이 경우 조작상자와 차량의 뒷범퍼와의 수평거리는 20 cm 이상 이격한다. 다만, ISO 용기 컨테이너의 경우에는 제외한다.
- (4) 부속품이 돌출된 용기는 그 부속품의 손상으로 가스가 누출되는 것을 방지하기 위하여 필요한 조치를 한다.

3.2.1.1.3 밸브·콕 개폐 표시

용기에 설치한 밸브나 콕(조작스위치로 그 밸브나 콕을 개폐하는 경우에는 그 조작스위치)에는 개폐 방향과 개폐 상태를 외부에서 쉽게 식별할 수 있도록 표시 등을 한다.

3.2.1.1.4 주 밸브

용기마다 주 밸브를 설치한다.

3.2.1.1.5 용기 고정

용기 상호 간 또는 용기와 차량과의 사이를 단단하게 부착하는 조치를 한다.

3.2.1.1.6 안전밸브 등

충전관에는 안전밸브·압력계 및 긴급탈압밸브를 설치한다.

3.2.1.2 경계표지 설치

차량 앞뒤의 보기 쉬운 곳에 각각 붉은 글씨로 "위험 고압가스"라는 경계표시를 하며, 그 밖의 사항은 2.1.1.2를 따른다. <개정 14. 12. 10.>

3.2.1.3 응급조치장치 휴대

차량에 고정된 용기로 가스를 운반하는 때에는 3.1.1.3에 따라 응급조치에 필요한 자재 등을 휴대한다.

3.2.2 이입·이송 작업

차량에 고정된 용기의 이입작업 및 이송작업은 3.1.2을 따르며, 이 경우 "탱크" 를 용기로 본다. <개정 16. 4. 15.>

3.2.3 운반 책임자 동승 기준

표 3.2.3에 따른 기준 이상의 고압가스를 200 km 이상의 거리까지 차량에 고정된 용기로 운반하는 때에는 운반 책임자(운전자가 운반 책임자의 자격을 가진 경우에는 운반 책임자의 자격이 없는 자로 할 수 있다)를 동승시켜 운반에 대한 감독이나 지원을 하도록 한다. <개정 14. 12. 10.>

표 3.2.3 운반 책임자

가스의 종류		기준
액화가스	가연성가스	3천 kg 이상
	독성가스	1천 kg 이상
	조연성가스	6천 kg 이상
압축가스	가연성가스	300 m ³ 이상
	독성가스	100 m ³ 이상
	조연성가스	600 m ³ 이상

3.2.4 운행 기준

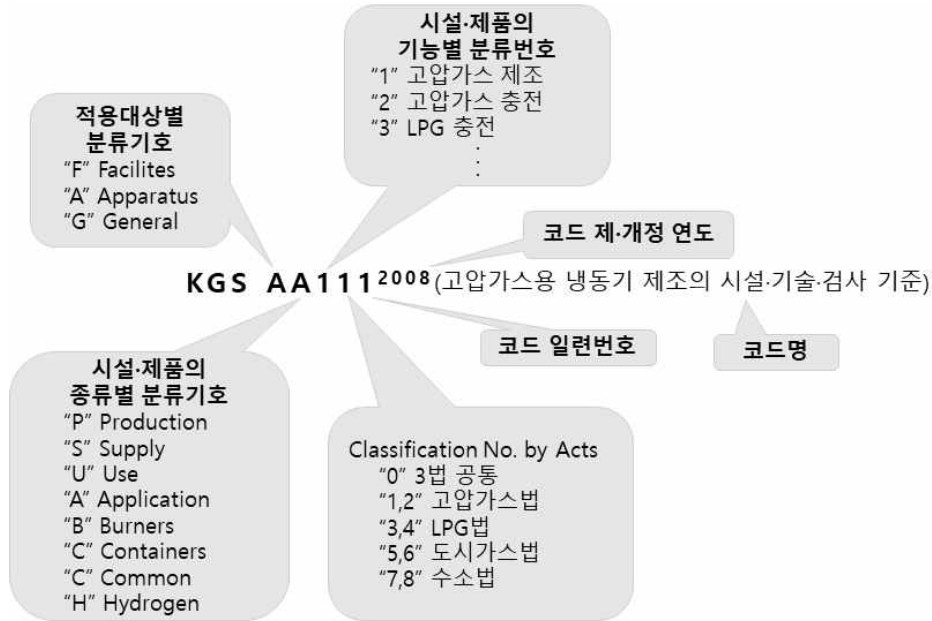
차량에 고정된 용기의 운행 기준 3.1.4을 따르며, 이 경우 "탱크" 를 용기로 본다. <개정 16. 4. 15.>

3.2.5 재해 발생 또는 확대 방지 조치

차량에 고정된 용기의 재해 발생 또는 확대 방지를 위한 조치는 2.1.5를 따른다.

KGS Code 기호 및 일련번호 체계

KGS(Korea Gas Safety) Code는 가스관계법령에서 정한 시설·기술·검사 등의 기술적인 사항을 상세기준으로 정하여 코드화한 것으로 가스기술기준위원회에서 심의·의결하고 산업통상자원부에서 승인한 가스안전 분야의 기술기준입니다.



분야 및 기호		종류 및 첫째 자리 번호		분야 및 기호		종류 및 첫째 자리 번호		
제품 (A) (Apparatus)	기구(A) (Appliances)	냉동장치류	1	시설 (F) (Facilities)	제조·충전 (P) (Production)	고압가스 제조시설	1	
		배관장치류	2			고압가스 충전시설	2	
		밸브류	3			LP가스 충전시설	3	
		압력조정장치류	4			도시가스 도매 제조시설	4	
		호스류	5			도시가스 일반 제조시설	5	
		경보차단장치류	6			도시가스 충전시설	6	
		기타 기구류	9			고압가스 판매시설	1	
		연소기 (B) (Burners)	보일러류			1	판매·공급 (S) (Supply)	LP가스 판매시설
	히터류		2		LP가스 집단공급시설	3		
	레인지류		3		도시가스 도매 공급시설	4		
	기타 연소기류		9		도시가스 일반 공급시설	5		
	용기(C) (Containers)	탱크류	1		저장·사용 (U) (Use)	고압가스 저장시설	1	
		실린더류	2			고압가스 사용시설	2	
		캔류	3			LP가스 저장시설	3	
		복합재료 용기류	4			LP가스 사용시설	4	
		기타 용기류	9			도시가스 사용시설	5	
	수소 (H) (Hydrogen)	수소추출기류	1			일반 (G) (General)	공통 (C) (Common)	수소 연료 사용시설
		수전해장치류	2		기본사항			1
		연료전지	3		공통사항		2	

