



가스시설의 폭발위험장소 종류 구분 및 범위 산정에 관한 기준

Classification Code for Explosive Hazardous Area on Gas Facility

가스기술기준위원회 심의·의결 : 2022년 7월 15일

산업통상자원부 승인 : 2022년 8월 30일

가 스 기 술 기 준 위 원 회

위 원 장 최 병 학 : 강릉원주대학교 교수

부위원장 장 기 현 : 인하대학교 교수

당 연 직 황 윤 길 : 산업통상자원부 에너지안전과장
 곽 채 식 : 한국가스안전공사 안전관리이사

고압가스분야 최 병 학 : 강릉원주대학교 교수
 송 성 진 : 성균관대학교 부총장
 이 범 석 : 경희대학교 교수
 윤 춘 석 : (주)한울이엔알 대표이사
 안 영 훈 : (주)한양 부사장

액화석유가스분야 안 형 환 : 한국교통대학교 교수
 권 혁 면 : 연세대학교 연구교수
 천 정 식 : (주)E1 전무
 강 경 수 : 한국에너지기술연구원 책임
 이 용 권 : (주)대연 부사장

도시가스분야 신 동 일 : 명지대학교 교수
 김 정 훈 : 한국기계전기전자시험연구원 수석
 정 인 철 : (주)에스코 이사
 장 기 현 : 인하대학교 교수

수소분야 이 광 원 : 호서대학교 교수
 정 호 영 : 전남대학교 교수
 강 인 용 : 에이치엔파워(주) 대표
 백 운 봉 : 한국표준과학연구원 책임

이 기준은 「고압가스 안전관리법」 제22조의2, 「액화석유가스의 안전관리 및 사업법」 제45조, 「도시가스사업법」 제17조의5 및 「수소경제 육성 및 수소 안전관리에 관한 법률」 제48조에 따라 가스기술기준위원회에서 정한 상세기준으로, 이 기준에 적합하면 동 법령의 해당 기준에 적합한 것으로 보도록 하고 있으므로 이 기준은 반드시 지켜야 합니다.

목 차

1. 일반사항	1
1.1 적용 범위	1
1.2 기준의 효력	1
1.3 다른 기준의 인정	1
1.4 용어 정의	1
1.5 기준의 준용 (내용 없음)	4
1.6 경과조치	4
2. 폭발 위험 예방의 원칙	4
3. 폭발 위험장소 종류의 구분	5
3.1 일반사항	5
3.2 누출등급의 결정	5
3.2.1 누출등급 구분 기본 기준	5
3.2.2 누출등급 구분 특례 기준	6
3.3 누출 홀 크기의 결정	8
3.3.1 누출 홀 크기 결정 기본 기준	8
3.3.2 누출 홀 크기 결정 특례 기준	9
3.4 누출유량의 결정	10
3.4.1 누출유량 결정 기본 기준	10
3.4.2 누출유량 결정 특례 기준	12
3.5 희석등급의 결정	13
3.5.1 희석등급 구분 기본 기준	13
3.5.2 희석등급 구분 특례 기준	16
3.6 환기유효성의 결정	19
3.6.1 환기유효성 구분 기본 기준	19
3.6.2 환기유효성 구분 특례 기준	19
3.7 위험장소의 결정	20
3.7.1 위험장소 구분 기본 기준	20
3.7.2 위험장소 구분 특례 기준	21
4. 폭발 위험장소 범위의 산정	22

4.1 폭발 위험장소 범위 산정 기본 기준	22
4.2 폭발 위험장소 범위 산정 특례 기준	23
5. 문서화	23
5.1 일반사항	24
5.2 도면, 데이터시트 및 표	24
부록 A 폭발 위험장소 표현 방법	26
부록 B 누출 유형	30
부록 C 폭발 위험장소 구분의 예	31
부록 D 폭발 위험장소 구분에 대한 도식적 접근법	55

가스시설의 폭발 위험장소 종류 구분 및 범위 산정에 관한 기준

Classification Code for Explosive Hazardous Area on Gas Facility

1. 일반사항

1.1 적용 범위

이 기준은 「고압가스 안전관리법」(이하 “고법”이라 한다), 「액화석유가스의 안전관리 및 사업법」(이하 “액법”이라 한다) 및 「도시가스사업법」(이하 “도법”이라 한다)의 적용을 받는 가스시설 주변에 형성될 가능성이 있는 폭발 위험장소의 종류의 구분 및 범위 산정의 방법에 적용한다.

1.2 기준의 효력

1.2.1 이 기준은 고법 제22조의2제2항, 액법 제45조제2항 및 도법 제17조의5제2항에 따라 고법 제33조의2에 따른 가스기술기준위원회의 심의·의결(안전번호 제2022-6호, 2022년 7월 15일)을 거쳐 산업통상자원부장관의 승인(산업통상자원부 공고 제2022-641호, 2022년 8월 30일)을 받은 것으로, 고법 제22조의2제1항, 액법 제45조제1항 및 도법 제17조의4제1항에 따른 상세 기준으로서의 효력을 가진다.

1.2.2 이 기준을 지키고 있는 경우에는 고법 제22조의2제4항, 액법 제45조제4항, 도법 제17조의5제4항에 따라 각각 같은 법 시행규칙의 기술 기준에서 정하는 전기설비의 방폭에 관한 기준에 적합하게 폭발 위험장소의 등급 및 범위를 설정한 것으로 본다.

1.3 다른 기준의 인정

이 기준에도 불구하고 IEC 60079-10-1:2015에 따라 폭발 위험장소의 등급 및 범위를 설정한 경우에는 이 기준에 적합한 것으로 본다.

1.4 용어 정의

이 기준에서 사용하는 용어의 뜻은 다음과 같다.

1.4.1 “가연성가스”란 아크릴로니트릴·아크릴알데히드·아세트알데히드·아세틸렌·암모니아·수소·황화수소·시안화수소·일산화탄소·이황화탄소·메탄·염화메탄·브롬화메탄·에탄·

염화에탄·염화비닐·에틸렌·산화에틸렌·프로판·사이클로프로판·프로필렌·산화프로필렌·부탄·부타디엔·부틸렌·메틸에테르·모노메틸아민·디메틸아민·디메틸아민·트리메틸아민·에틸아민·벤젠·에틸벤젠, 그 밖에 공기 중에서 연소하는 가스로서, 폭발한계의 하한이 10퍼센트 이하인 것과 폭발한계의 상한과 하한의 차가 20퍼센트 이상인 것을 말한다.

1.4.2 “액화가스”란 가압·냉각 등의 방법으로 액체 상태로 되어 있는 것으로서, 대기압에서의 끓는점이 섭씨 40도 이하 또는 상용의 온도 이하인 것을 말한다.

1.4.3 “위험장소구분 (area classification)”이란 가스시설 주변을 폭발 위험장소와 비폭발 위험장소로 나누는 것을 말한다.

1.4.4 “배경농도 (background concentration)”란 플룸(plume) 또는 제트(jet) 형상으로 누출되는 가스 주변 관리 대상 볼륨의 가연성가스 평균 농도를 말한다.

1.4.5 “희석 (dilution)”이란 시간의 경과에 따라 가연성가스가 공기와 혼합되어 가연성가스의 농도가 줄어드는 것을 말한다.

1.4.6 “희석볼륨(dilution volume)”이란 안전한 수준으로 희석되지 않은 누출원 부근의 가연성가스의 볼륨(volume)을 말한다.

1.4.7 “폭발성가스분위기 (explosive gas atmosphere)”란 대기 조건에서 점화 후에, 자력화염 전파를 가능하게 하는 가연성가스와 공기의 혼합물을 말한다.

[비고] 폭발상한(UFL)을 초과하는 혼합물은 폭발성 가스 분위기가 아니지만, 쉽게 폭발성 가스 분위기로 변할 수 있으므로 이를 위험장소 구분 목적상 폭발성 가스 분위기로 본다.

1.4.8 “위험장소범위 (extent of zone)”란 누출원에서 가연성가스 및 공기 혼합물의 농도가 공기 때문에 폭발하한 이하로 희석되는 지점까지의 거리를 말한다.

1.4.9 “인화점 (flash point)”이란 표준 상태에서, 가연성가스와 공기 혼합물을 형성할 수 있을 정도의 증기를 발생시키는 액화가스의 최저 온도를 말한다.

1.4.10 “누출등급 (grades of release)”이란 가연성가스가 대기 중으로 누출되는 사건의 빈도와 지속 시간의 정도를 말한다.

1.4.11 “폭발위험장소 (hazardous area)”란 전기설비를 제작·설치·사용할 때 특별한 주의를 요할 정도로 폭발성 가스 분위기가 조성되거나 조성될 우려가 있는 장소를 말한다.

[비고] 정상적인 상태에서는 가연성 가스 분위기가 형성되지 않지만 공기가 유입될 가능성이 존재하는 점을 감안하여 대부분의 설비 내부는 폭발 위험장소로 본다. 다만 공정설비 내부를 불활성화와 같은 방식으로 특별히 제어하는 경우에는 그 공정설비 내부를 폭발 위험장소로 구분하지 않을 수 있다.

1.4.12 “폭발성가스분위기 점화온도 (ignition temperature of an explosive gas atmos-

phere)”란 공기와 가스의 가연성 혼합물에 점화를 유발할 수 있는 가열된 표면의 최저 온도를 말한다.

1.4.13 “폭발하한 (LFL: lower flammable limit)”이란 공기 중에서 가연성가스의 농도가 폭발성 가스 분위기를 형성하는 하한을 말한다. <개정 22. 8. 30.>

1.4.14 “비폭발위험장소 (non-hazardous area)”란 전기설비를 제작·설치·사용할 때 특별한 주의를 요할 정도로 폭발성 가스 분위기가 조성될 우려가 없는 지역을 말한다.

1.4.15 “정상작동 (normal operation)”이란 설비가 설계 범위 내에서 작동되는 상태를 말한다.

[비고] 1. 긴급 수리 또는 가동 정지를 수반하는 사고 때문에 발생한 고장(펌프 밀봉부, 플랜지 개스킷 파손 또는 사고로 인한 유출 등)은 정상 작동으로 보지 않는다.
2. 가동, 정지 상태 및 일상적인 유지 보수는 정상 작동에 해당하나 시운전의 일환으로 수행하는 초기 가동은 정상 작동으로 보지 않는다.

1.4.16 “상대 밀도 (relative density)”란 동일한 압력과 온도에서 공기 밀도에 대한 가스의 밀도를 말한다.

1.4.17 “누출 유량 (release rate)”이란 누출원에서 단위 시간당 누출되는 가연성가스의 양을 말한다.

1.4.18 “누출원 (source of release)”이란 폭발성 가스 분위기를 조성할 수 있는 가연성가스가 대기 중으로 누출될 우려가 있는 지점 또는 위치를 말한다.

1.4.19 “폭발상한 (UFL: upper flammable limit)”이란 공기 중에서 가연성가스의 농도가 폭발성 가스 분위기를 형성하는 상한을 말한다.

1.4.20 “환기 (ventilation)”란 바람, 공기의 온도차 또는 인위적인 수단(예: 팬, 배출기 등) 때문에 공기가 움직여 신선한 공기로 치환되는 것을 말한다.

1.4.21 “관리대상볼륨 (volume under consideration)”이란 환기가 일어나는 누출 지점 인근 공간의 볼륨을 말한다.

[비고] 밀폐된 공간의 경우에는 환기를 통해 누출된 가스가 희석되는 실내 전체 또는 일부 공간이 관리 대상 볼륨으로 될 수 있다. 실외의 경우에는 폭발성 가스 분위기가 형성될 수 있는 누출원 주변 공간이 관리 대상 볼륨이 된다. 시설물이 밀집한 실외의 경우에는 시설물 때문에 형성되는 부분적 밀폐 공간이 관리 대상 볼륨이 될 수 있다.

1.4.22 “위험장소 (zones)”란 폭발성 분위기의 발생 빈도 및 지속 시간에 따라 구분하는 폭발 위험장소를 말한다.

1.5 기준의 준용 (내용 없음)

1.6 경과조치

이 기준은 2018년 7월 1일부터 적용한다. 다만, 이 기준 시행 전에 고법, 액법, 도법에 따라 기술 검토 또는 허가를 받거나 신고를 한 가스시설의 전기설비는 종전의 기준에 따를 수 있다.

2. 폭발 위험 예방의 원칙

가연성가스 취급시설의 설계, 제작, 시공, 운전 및 유지관리에서 폭발 위험 예방 원칙으로 고려하여야 할 사항은 다음과 같다.

2.1 가연성가스 취급 설비를 설계, 제작, 시공, 운전 및 유지보수를 하는 때에는 설비가 정상 작동일 때에나 비정상 작동일 때에도 가연성가스의 누출과 그에 따라 생성되는 폭발 위험장소의 범위가 최소화되도록 누출의 빈도수, 지속 기간 및 양을 제어한다.

2.2 시운전 또는 비일상적 유지관리 활동은 별도의 안전관리시스템(safe system of work)에 따라 수행되므로 폭발 위험장소를 구분하는 때에는 일상적인 유지관리 활동만을 고려하여 수행한다.

2.3 폭발성 가스 분위기가 존재할 가능성이 있는 경우에는 점화원 주위에서 폭발성 가스 분위기가 형성될 가능성 또는 점화원을 제거한다.

2.4 가연성가스를 취급하는 시설 및 설비를 설계하거나 운전 절차를 작성하는 때에는 0종 장소 또는 1종 장소의 수와 범위가 최소화되도록 하고, 1차 누출등급 또는 연속 누출등급의 공정설비 사용이 불가피한 경우에는 가연성가스의 누출이 최소화되도록 한다.

2.5 공정설비가 비정상적으로 운전되는 경우에도 대기로 누출되는 가연성가스의 양이 최소화되도록 한다.

2.6 가연성가스 취급 시설 및 설비를 변경하거나 운전 절차를 변경하는 때에는 폭발 위험장소 구분을 다시 한다.

2.7 위험장소 구분 작업은 가능한 한 가연성가스의 특성, 확산 원리 및 공정설비의 기술에 관한 전문지식을 보유한 방폭시설 설계사가 한다. <개정 18. 7. 12.>

[비 고] IECEx OD 504(2014-09)에 따른 Unit Ex 002(위험장소 구분)의 교육을 이수하고 관련 인증서(CoPC)를 획득한 자 또는 한국가스안전공사가 실시하는 방폭시설 설계사 교육을 이수한 자는 2.7에 따른 방폭시설 설계사의 자격을 가진 것으로 본다. <개정 22. 8. 30.>

3. 폭발 위험장소 종류의 구분

3.1 일반사항

3.1.1 폭발 위험장소의 종류는 3.2부터 3.7까지의 기준에 따라 구분한다.

3.1.2 공정설비 공정도(P&ID) 및 배치도를 처음 작성하였을 때 폭발 위험장소를 구분하고, 시설을 가동하기 전에 폭발 위험장소의 구분이 타당한지 재확인한다.

3.1.3 이 기준에도 불구하고 전산유체역학(CFD)과 같은 더 정확한 공학적 기법으로 위험장소 구분 작업을 수행할 수 있다.

3.1.4 플랜트 초기 설계 단계의 경우와 같이 누출원에 관한 상세한 정보가 부족하여 각각의 누출원을 개별적으로 평가하는 것이 불가능한 경우에는 공인된 간이평가기법(simplified method)에 따라 폭발 위험장소 구분 작업을 수행 할 수 있다. 여기에서 간이평가기법이란 다수의 잠재적 누출원을 묶어서 한꺼번에 평가하고 보수적인 관점에서 0종 장소, 1종 장소 및 2종 장소로 구분하는 것을 말한다. 누출원에 관한 상세한 정보가 확보된 후에는 정식 평가기법으로 위험장소 구분 작업을 다시 한다.

3.2 누출등급의 결정

3.2.1 누출등급 구분 기본 기준

3.2.1.1 누출등급 구분의 전제 조건은 다음과 같다.

- (1) 폭발 위험장소 종류를 분류하기 위하여 누출원을 식별하고 누출등급을 구분한다.
- (2) 원칙적으로 공정설비의 특성상 불가피한 누출을 연속 누출등급, 정상 운전 상태에서 발생하는 누출을 1차 누출등급, 사고 상황에서 발생하는 누출을 2차 누출등급으로 구분한다.

3.2.1.2 누출등급은 누출원에 따라 연속, 1차 및 2차 누출등급으로 구분하고, 적용 대상 누출원은 다음과 같다.

표 3.2.1.2 누출등급 및 적용 대상 누출원

누출등급	적용 대상 누출원
(1) 연속 누출등급	(1-1) 대기 개방형 통기관이 설치된 지붕 고정식 탱크의 내부에 저장되어 있는 가연성 액화가스의 표면 (1-2) 연속적으로 또는 장기간에 걸쳐 대기에 개방되어 있는 가연

	성 액화가스의 표면
(2) 1차 누출등급	(2-1) 정상 운전 상태에서 가연성가스의 누출이 일어날 수 있는 펌프, 압축기 또는 밸브의 밀봉부 (2-2) 정상 운전 상태에서 물을 드레인하는 때에 가연성가스가 공기 중으로 누출될 수 있는 가연성가스 또는 액체 저장 용기의 드레인 포인트(drainage point) (2-3) 정상 운전 상태에서 가연성가스의 대기 누출이 일어날 수 있는 샘플링 포인트(sample point) (2-4) 정상 운전 상태에서 가연성가스의 대기 누출이 일어날 수 있는 릴리프밸브, 통기관 및 기타 개구부
(3) 2차 누출등급	(3-1) 정상 운전 상태에서 가연성가스의 누출이 일어날 가능성이 없는 펌프, 압축기 또는 밸브의 밀봉부 (3-2) 정상 운전 상태에서 가연성가스의 누출이 일어날 가능성이 없는 플랜지, 이음부 및 배관 피팅 (3-3) 정상 운전 상태에서 가연성가스의 대기 누출이 일어날 가능성이 없는 샘플링 포인트(sample point) (3-4) 정상 운전 상태에서 가연성가스의 대기 누출이 일어날 가능성이 없는 릴리프밸브, 통기관 및 기타 개구부

3.2.2 누출등급 구분 특례 기준

3.2.2.1 3.2.1에 따른 누출등급 구분 기본 기준에도 불구하고 3.2.2.2부터 3.2.2.7까지에 해당하는 경우에는 3.2.2.2부터 3.2.2.7까지에 따라 누출등급을 구분한다.

3.2.2.2 용접된 배관의 경우와 같이 대기 중으로 가연성가스가 누출될 가능성이 없는 설비는 누출원으로 보지 않는다.

3.2.2.3 평상시에는 밀폐된 상태이지만 필터 교체 또는 회분 충전의 경우와 같이 부분적으로 개방하여야 하는 설비는 누출원으로 본다.

3.2.2.4 정상 상태와 비정상 상태에서의 누출 규모가 다를 경우에는 하나의 설비에 2 이상의 누출등급을 부여할 수 있다. 예를 들어 정상 상태에서의 소규모 누출은 1차 누출등급으로 분류하고 비정상 상태에서의 대규모 누출은 2차 누출등급으로 분류한다.

3.2.2.5 잠재적인 폭발 조건이 존재하지만 누출될 수 있는 가연성가스의 양이 적은 경우(예: 실험실)에는 이 기준의 위험장소 구분 절차를 따르는 것이 적절하지 않으며, 관련 특정 인자를 고려하여 위험장소를 구분한다.

3.2.2.6 가연성가스를 연소하는 공정설비[예: 가열로(fired heater), 노(furnace), 보일러, 가스터빈]의 위험장소를 구분하는 때에는 퍼지 사이클(purge cycle) 단계, 가동(start-up) 단계 및 셧다운(shut down) 단계를 고려한다.

3.2.2.7 개구부의 누출등급은 다음 기준에 따라 구분한다.

(1) 폭발 위험장소 사이에 있는 벽 등에 설치된 개구부는 누출원으로 보고, 개구부는 가스의 누출 위험성에 따라 A형, B형, C형 및 D형으로 구분하며, 개구부 유형별 적용 대상은 다음과 같다.

표 3.2.2.7(1) 개구부의 유형별 적용 대상

개구부 유형	적용 대상
A형	B형, C형 및 D형 개구부에 해당하지 않는 개구부. 그 사례는 다음과 같다. (1) 접근 통로 또는 유틸리티(벽, 천장 및 바닥을 통과하는 덕트 및 배관을 말한다. 이하 같다)용 개구부. (2) 빈번하게 개방되는 개구부 (3) 실 또는 건물에 고정 설치된 배기구 및 빈번하게 개방되거나 장시간 개방되는 B형, C형 및 D형과 유사한 개구부
B형	상시 닫혀 있고(자동 닫힘 등) 드물게 개방되며 정밀결합(close-fitting)되어 있는 개구부
C형	상시 닫혀 있고(자동 닫힘 등) 드물게 개방되며 개구부 전체 둘레가 밀봉장치(가스킷 등)로 결합되어 있는 개구부 또는 독립적인 자동 닫힘 장치가 되어 있는 B형 개구부 2개가 직렬로 연결된 개구부
D형	특별한 방식으로만 개방되거나 비상시에만 열릴 수 있는 C형 조건을 만족하는 상시 닫힘 구조의 개구부. 유틸리티 통로와 같이 유효하게 밀봉된 것 또는 폭발 위험 장소에 접한 C형 개구부 한 개와 B형 개구부 한 개가 직렬로 조합된 개구부

(2) 폭발 위험장소 사이에 있는 벽 등에 설치된 개구부의 누출등급은 개구부 전단의 폭발 위험장소 등급과 개구부 유형에 따라 다음과 같이 분류한다.

표 3.2.2.7(2) 개구부의 누출등급 분류

개구부 전단의 폭발 위험장소 등급	개구부 유형	누출원으로 고려되는 개구부의 누출등급
0중 장소	A형	연속 누출등급
	B형	연속 누출등급
	C형	2차 누출등급
	D형	2차 누출등급
1중 장소	A형	1차 누출등급
	B형	1차 누출등급
	C형	2차 누출등급
	D형	누출 없음
2중 장소	A형	2차 누출등급
	B형	2차 누출등급
	C형	누출 없음
	D형	누출 없음

3.3 누출 홀 크기의 결정

3.3.1 누출 홀 크기 결정 기본 기준

3.3.1.1 누출 홀 크기 결정의 전제 조건은 다음과 같다.

- (1) “누출 홀 크기”란 가연성가스의 누출이 일어나는 홀(hole)의 단면적을 말한다.
- (2) 누출 홀 크기는 가연성가스의 누출유량을 결정하는 데 사용되고 누출유량은 위험장소 종류 및 위험장소 범위를 결정하는 데 반영되므로 누출 홀 크기는 어떤 시스템의 누출 특성을 검토할 때 가장 중요한 인자이다.
- (3) 누출유량은 누출 홀 반경의 제곱에 비례하므로 누출 홀 반경이 과소하게 또는 과대하게 설정되지 않도록 주의한다.

3.3.1.2 누출 홀 크기 결정 기준은 다음과 같다.

- (1) 연속 누출등급 및 1차 누출등급의 경우, 누출 홀 크기는 누출이 일어날 수 있는 방출구(예: 각종 통기관 및 브리더 밸브 등의 오리피스)의 크기로 한다.
- (2) 2차 누출등급의 경우, 누출 홀 크기는 표 3.3.1.2에 따라 구한다.

표 3.3.1.2 2차 누출등급의 유형별 누출 홀 크기

품목 유형	품목	누출 상황별 홀 단면적		
		크기가 확대되지 않는 누출 홀의 대푯값 S (mm)	크기가 확대(예) 침식될 수 있는 누출 홀의 대푯값 S (mm)	심각한 고장을 유발할 정도로 크기가 확대(예) 파열될 수 있는 누출 홀의 대푯값 S (mm)
고정 부품 등의 밀봉 재료	압축 섬유 개스킷 (compressed fibre gasket) 또는 이와 유사한 것이 장착된 플랜지	0.025 이상 0.25 이하	0.25 초과 2.5 이하	인접 볼트 사이의 거리(mm) × 개스킷 두께(보통 1 mm 이상)
	스파이럴 와운드 개스킷(spiral wound gasket) 또는 이와 유사한 것이 설치된 플랜지	0.025	0.25	인접 볼트 사이의 거리(mm) × 개스킷 두께(보통 0.5 mm 이상)
	량형 조인트 연결부	0.1	0.25	0.5
	50mm 이하 소구경 연결부 ¹⁾	0.025 이상 0.1 이하	0.1 초과 0.25 이하	1.0
저속 구동	밸브 스템 패킹	0.25	2.5	설비 제조사가 제한하는 데이터에

부의 밀봉 재료				따라 결정함(그 값이 2.5mm ² 이하인 경우에는 2.5mm) ⁴⁾
	릴리프밸브 ²⁾	0.1 × (오리피스 단면적)	해당 없음	해당 없음
고속 구동 부의 밀봉 재료	펌프 및 압축기 ³⁾	해당 없음	1 이상 5 이하	설비 제조자가 제시하는 데이터 또는 운전특성 분석 결과에 따라 결정함(그 값이 5mm ² 이하인 경우에는 5mm) ⁴⁾⁵⁾

주1) 소구경 배관의 링 조인트, 나사접합, 압축 조인트 (예: 금속 압축 이음쇠) 및 래피드 조인트 (rapid joint)에 적용할 수 있는 홀 단면적을 나타낸다.

주2) 릴리프 밸브가 완전 개방하여 발생하는 누출이 아닌 밸브 부품들의 기능 불량으로 발생하는 각종 누출을 말한다. 경우에 따라 표에 언급된 크기보다 더 큰 구멍 단면적을 적용할 수 있다.

주3) 왕복동 압축기에서 누출은 보통 압축기 프레임과 실린더에서 발생하지 않고, 피스톤 로드 패킹 및 각종 배관 연결부에서 발생한다.

주4) 예상되는 파손의 영향을 평가하고자 하는 경우에는 설비 제조자의 협조(예: 밀봉장치에 관한 세부 사항이 포함된 도면의 이용)를 받아야 한다.

주5) 특정 상황(정보가 부족한 상태에서 실시하는 예비조사와 같은 경우)에서는 가연성가스의 최대 허용 누출유량을 설정하기 위하여 실시하는 운전 특성 분석 결과를 설비 제조자 데이터와 함께 사용할 수 있다.

[비고] 1. 그 밖의 대푯값들은 관련 국가 규격 및 산업 표준에서도 구할 수 있다.
2. 최고운전압력이 10kPa 이하인 경우에는 누출 홀의 크기가 확대되지 않는 것으로 볼 수 있다.¹⁾
3. “크기가 확대(예: 침식)될 수 있는 누출 홀” 이란 밀봉 재료가 유체 때문에 부식, 침식 및 열화될 수 있는 설비의 누출 홀 중 진동의 영향을 받지 않는 것을 말하고, “심각한 고장을 유발할 정도로 크기가 확대(예: 파열)될 수 있는 누출 홀” 이란 밀봉 재료가 유체 때문에 부식, 침식 및 열화될 수 있는 설비의 누출 홀 중 진동의 영향을 받는 것을 말한다.²⁾

3.3.2 누출 홀 크기 결정 특례 기준

3.3.2.1 3.3.1에 따른 누출 홀 크기 결정 기본 기준에도 불구하고 3.3.2.2와 3.3.2.3에 해당하는 경우에는 3.3.2.2와 3.3.2.3에 따라 누출 홀 크기를 결정한다.

3.3.2.2 홀의 형태가 원형이 아닌 경우에는 동일한 면적의 원형 홀보다 누출량이 적어지는 것을 고려한다.

3.3.2.3 누출 홀 크기를 결정하는 때에는 다음 기준에 따라 운전 조건에 따른 고장 가능성을 고려한다.

1) IGEN/SR/25 Edition 2, “Hazardous area classification of natural gas installation”, 2010
2) IGEN/SR/25 Edition 2, “Hazardous area classification of natural gas installation”, 2010

- (1) 운전 조건이 설계 수준보다 현저하게 낮은 경우에는 고장 가능성이 낮아지므로 표 3.3.1.2에서 규정하는 홀 크기 범위 내에서 작은 값을 선택한다.
- (2) 운전 조건이 설계 수준에 가까운 경우에는 진동, 온도 변화 등으로 고장의 가능성이 높아지므로 표 3.3.1.2에서 규정하는 홀 크기 범위 내에서 큰 값을 선택한다.
- (3) 사람이 상주하지 않는 시설은 심각한 고장이 발생할 수 있다는 것을 고려한다.

3.4 누출유량의 결정

3.4.1 누출유량 결정 기본 기준

3.4.1.1 실내에 동일한 가연성가스를 취급하는 다수의 누출원이 존재하는 경우, 다음 기준에 따라 누출유량을 합산한다.

- (1) 연속 누출등급의 누출유량값은 각 연속 누출등급 누출원의 누출유량값을 합산하여 구한다.
- (2) 1차 누출등급의 누출유량값은 동시 발생 가능성이 있는 각 1차 누출등급 누출원의 누출유량 합산 값과 연속 누출등급 누출원의 누출유량값을 합산하여 구한다.
- (3) 2차 누출등급의 누출유량값은 각 2차 누출등급 누출원의 누출유량 중 가장 큰 누출유량 값과 1차 누출등급의 누출유량값을 합산하여 구한다.
- (4) (1)부터 (3)까지의 기준에도 불구하고 배경 농도를 결정하기 위한 누출유량은 각 누출원의 부피 유량을 직접 합산하여 구한다.

3.4.1.2 액화가스의 누출유량 산정

액화가스의 누출유량은 다음 근사식에 따라 산정한다.

$$W = C_d S \sqrt{2\rho \Delta p}$$

여기에서

W : 누출유량(kg/s)

C_d : 유출계수로서 샤프에지오리피스(sharp orifice)의 경우 0.50에서 0.75, 라운드드오리피스(rounded orifice)의 경우 0.95에서 0.99

[비고] 샤프에지오리피스의 경우에는 레이놀즈넘버가 30 000을 초과하는 경우 0.61을 적용하고, 레이놀즈넘버가 30 000 이하인 경우 및 신뢰성 있는 근거 자료를 제시할 수 없는 경우에는 0.75를 적용한다. 라운드드오리피스의 경우에는 신뢰성 있는 근거 자료를 제시할 수 없는 경우 0.99를 적용한다.³⁾⁴⁾

S : 유체가 유출되는 개구부의 단면적(m²)

ρ : 액체밀도(kg/m³)

Δp : 누출 개구부 양단의 압력차(Pa)

3.4.1.3 압축가스의 누출유량 산정

3) DA Crowl, JF Louvar, "Chemical process safety: fundamentals with applications", 2011

4) Perry, "chemical engineer's hand book 7th edition", 1997

용기 내부의 가스 압력이 다음 식에 따라 산정한 임계압력보다 높으면 가스가 음속으로 누출되는 경우로 본다.

[비고] 용기 내부의 가스 압력이 5 MPa 이하인 경우에는, 압축계수의 근삿값으로 1을 적용할 수 있다. <신설 18.7.12>

$$p_c = p_a \left(\frac{\gamma + 1}{2} \right)^{\gamma / (\gamma - 1)} \quad \dots (3.1)$$

(1) 가스가 아음속으로 누출되는 경우, 누출유량은 다음 근사식에 따라 산정한다.

$$W_g = C_d S p \sqrt{\frac{M}{ZRT} \frac{2\gamma}{\gamma - 1} \left[1 - \left(\frac{p_a}{p} \right)^{(\gamma - 1)/\gamma} \right] \left(\frac{p_a}{p} \right)^{1/\gamma}} \quad \dots (3.2)$$

(2) 가스가 음속으로 누출되는 경우, 누출유량은 다음 근사식에 따라 산정한다.

$$W_g = C_d S p \sqrt{\gamma \frac{M}{ZRT} \left(\frac{2}{\gamma + 1} \right)^{(\gamma + 1)/(\gamma - 1)}} \quad \dots (3.3)$$

(3) 가스가 음속으로 누출되는 경우, 부피 유량은 다음 식에 따라 산정한다.

$$Q_g = \frac{W_g}{\rho_g} \quad \dots (3.4)$$

식(3.1)부터 식(3.4)까지에서

W : 누출유량(kg/s)

C_d : 유출계수로서 샤프에지오리피스(sharp orifice)의 경우 0.50에서 0.75, 라운드 드오리피스(rounded orifice)의 경우 0.95에서 0.99

[비고] 3.4.1.3에서 규정하는 유출계수 C_d 에 대한 [비고]와 동일하다.

S : 유체가 유출되는 개구부의 단면적(m²)

Δp : 누출 개구부 양단의 압력차(Pa)

p_c : 임계압력(Pa)

p_a : 대기압(101 325 Pa)

W_g : 질량 유량(kg/s)

p : 용기 내부압력(Pa)

M : 몰 질량(kg/kmol)

Z : 압축계수

T : 절대온도(K)

γ : 단열팽창의 폴리트로픽 지수로서, 다음 식에서 구한 값

$$\gamma = \frac{M c_p}{M c_p - R}$$

여기에서

M : 몰 질량(kg/kmol)

c_p : 정압비열 (J/kmolK)

R : 기체상수 (8314 J/kmolK)

3.4.1.4 증발풀의 증발률 산정

다음의 식은 액화가스가 용기에서 순간적으로 유출되어 1 cm 깊이의 풀을 형성하고 주변 조건에 따라 증발되는 경우를 가정하여 도출한 것이다. 여기에서 실내의 경우 풍속은 3.5.1.3.1에 따른 환기 속도로 하고, 실외의 경우 풍속은 표3.5.1.3.2의 “높이와 무관하게 액체풀의 증발률을 설정하기 위한 환기속도”란의 값으로 한다.

[비고] 1. 임계온도가 영하 50 °C 미만인 액화가스가 소량 누출되는 경우에는 주위로부터 열을 흡수하여 신속하게 증발되므로 액체 풀을 형성하지 않는 것으로 본다. <신설 18.7.12>

2. 물보다 밀도가 낮고 물과 잘 혼합되지 않는 액화가스가 물에 누출되는 경우에는 수면에 얇은 액화가스의 막을 형성하여 증발률이 증가하므로 3.4.1.4의 식을 적용하지 않는다. <신설 18.7.12>

(1) 증발풀(evaporative pools)의 증발률은 다음 식에 따라 산정한다.

$$W_e = \frac{6.55 u_w^{0.78} A_p p_v M^{0.667}}{R \times T} \dots (3.5)$$

(2) 부피증발률은 다음 근사식에 따라 산정한다.

$$Q_g \approx \frac{6.5 u_w^{0.78} A_p p_v}{10^5 M^{0.333}} \times \frac{T_a}{T} \dots (3.6)$$

(3) 지면 위의 풍속이 0.5 m/s이고 액체 온도가 주변 온도와 동일하며 풀의 표면 넓이를 1.0 m²으로 가정하는 경우에는 부피증발률을 다음 근사식에 따라 산정한다.

$$Q_g \approx \frac{3.78 \times 10^{-5} p_v}{M^{0.333}} \dots (3.7)$$

식(3.5)부터 식(3.7)까지에서

W_e : 증발률 (kg/s)

u_w : 풀 표면 위의 풍속 (m/s)

A_p : 풀 표면 넓이 (m²)

p_v : 온도 T에서의 증기압 (kPa)

M : 몰 질량 (kg/kmol)

R : 기체상수 (8314 J/kmol K)

T : 절대온도 (K)

T_a : 절대 주변 온도 (K)

Q_g : 부피증발률 (m³/s)

3.4.2 누출유량 결정 특례 기준

3.4.1에 따른 누출유량 결정 기본 기준에도 불구하고 누출원의 특성 및 가스의 특성 등을 고려하여 더 정확한 계산식을 적용할 수 있는 경우에는 그 계산식에 따라 누출유량을 결정할 수 있다.

3.5 희석등급의 결정

3.5.1 희석등급 구분 기본 기준

3.5.1.1 희석등급 구분의 전제 조건은 다음과 같다.

- (1) 환기로 폭발성 가스 분위기가 형성되는 것을 방지할 수는 없지만, 형성된 폭발성 가스 분위기가 지속되는 것을 막을 수 있다.
- (2) 누출유량 대비 환기량이 클수록 폭발 위험장소의 범위는 작아지고 폭발성 가스 분위기의 지속 시간은 짧아진다. 누출유량 대비 환기효과성이 충분히 높은 경우에는 폭발 위험장소의 범위가 무시할 수 있는 수준으로 낮아지므로 비폭발 위험장소로 볼 수 있다.
- (3) 공기가 실내나 밀폐 공간으로 들어가거나 나가는 거동과 같은 ‘환기’의 개념과 구름이 희석되는 거동과 같은 ‘확산’은 매우 상이하지만 폭발성 가스 분위기를 제거할 때 둘 다 중요하다.
- (4) “희석등급”이란 환기 또는 대기 조건이 누출된 가연성가스를 안전한 수준으로 희석할 수 있는 정도를 말한다. 특정 환기 조건에서 누출유량이 증가하면 희석등급은 낮아지고 특정 누출유량에서 환기율이 감소하면 희석등급도 낮아진다.
- (5) 희석등급은 가연성가스의 농도 변화에 따라 고흩석등급(high dilution), 중희석등급(medium dilution) 및 저희석등급(low dilution)으로 구분한다.

3.5.1.2 희석등급의 구분 및 정의는 표 3.5.1.2와 같다.

표 3.5.1.2 희석등급 구분 및 정의

희석등급	희석등급의 정의
(1) 고흩석등급	누출원과 가까운 지점에서 가연성가스의 농도가 빠르게 감소하고, 누출이 종료된 이후에는 폭발성 분위기가 거의 지속되지 않는 경우
(2) 중희석등급	누출이 진행되는 동안에는 가연성가스의 농도가 제어되어 위험장소의 경계가 안정적으로 형성되고, 누출이 종료된 이후에는 폭발성 분위기가 과도하게 지속되지 않는 경우
(3) 저희석등급	누출이 진행되는 동안에 가연성가스의 농도가 높고 누출이 종료된 이후에도 폭발 성분위기가 오랫동안 지속되는 경우

3.5.1.3 환기 속도 설정 기준은 다음과 같다.

3.5.1.3.1 실내의 경우 환기 속도는 다음 기준에 따라 산정한다.

- (1) 환기 속도는 환기 때문에 발생하는 유동 속도의 평균값을 말하고, 이는 공기와 가스 혼합물

의 부피 유량을 흐름 방향의 수직 단면적으로 나누어 계산한다.

(2) (1)에서 공기의 부피 유량은 그림 3.5.1.3.1 및 다음 식에 따라 산정한다.

$$Q_a = C_d A_e \sqrt{\frac{2\Delta p}{\rho_a}} \quad (m^3/s) \quad \dots (3.8)$$

$$A_e = \sqrt{\frac{2A_1^2 A_2^2}{A_1^2 + A_2^2}} \quad (m^2) \quad \dots (3.9)$$

식(3.8) 및 식(3.9)에서

Q_a : 공기의 부피 유량(m^3/s)

C_d : 유체의 난류 및 점성 정도에 따라 개구부, 입구 또는 출구의 특성을 나타내는 유동계수(무차원)로서, 0.5에서 0.75사이의 값

[비고] 3.6.2.3(2-1)의 사례와 같이 공기가 단일 방향으로 흐르는 환기 환경의 경우로서, 환기구가 원형인 경우에는 0.75를 적용하고,⁵⁾ 환기구가 사각형인 경우에는 0.65를 적용하며,⁶⁾ 신뢰성 있는 근거 자료를 제시하지 못하는 경우에는 0.5를 적용한다.

A_e : 개구부의 상당 유효 면적(m^2)

Δp : 바람 및 온도 영향에 기인하는 압력차(Pa)

ρ_a : 공기의 밀도(kg/m^3)

A_1 : 하부 개구부의 유효 면적(m^2)

A_2 : 상부 개구부의 유효 면적(m^2)

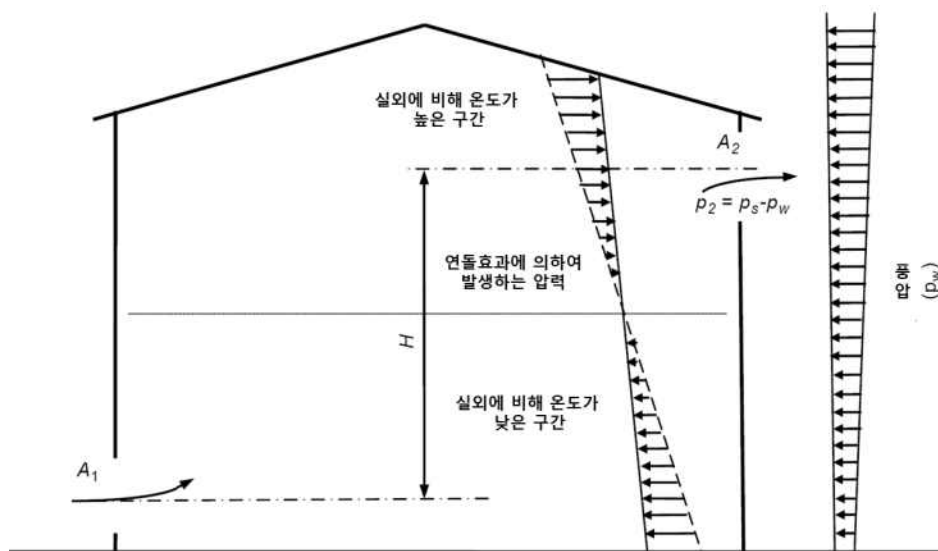


그림 3.5.1.3.1 풍압과 연돌효과 압력이 대립하는 경우의 환기 동력

3.5.1.3.2 실외의 경우 환기 속도는 다음 기준에 따라 산정한다.

5) ASHRAE, "The 2001 ASHRAE Handbook", 2001, p26.11

6) Mat Santamouris, Peter Wouters, "Building Ventilation - The state of the Art", 2016

- (1) 실외의 환기 속도는 풍속 통계로 구한다.
- (2) (1)에 따른 풍속 통계가 없는 경우에는 표 3.5.1.3.2에 따라 실외 장소의 환기 속도를 결정한다.

[비고] 풍속 통계로 실외의 환기 속도를 구하는 경우에는 풍속 통계의 기준 높이에 따른 저감계수(reduction factor)를 고려하여 구한다. 이 경우 다량의 구조물, 배관 및 공정설비가 설치되어 있는 플랜트 내의 환기 속도는 장애물이 없는 플랜트 상부 풍속의 1/10으로 할 수 있다. <신설 18.7.12>

표 3.5.1.3.2 실외 장소의 환기 속도

실외의 유형	장애물이 없는 지역			장애물이 있는 지역		
	2 m 이하	2 m 초과 5 m 이하	5 m 초과	2 m 이하	2 m 초과 5 m 이하	5 m 초과
공기보다 가벼운 가스 누출 시의 희석등급을 설정하기 위한 환기 속도	0.5 m/s	1 m/s	2 m/s	0.5 m/s	0.5 m/s	1 m/s
공기보다 무거운 가스 누출 시의 희석등급을 설정하기 위한 환기 속도	0.3 m/s	0.6 m/s	1 m/s	0.15 m/s	0.3 m/s	1 m/s
높이와 무관하게 액체 폴의 증발률을 설정하기 위한 환기 속도	0.25 m/s 초과			0.1 m/s 초과		
<p>[비고] 1. 이 표의 값에 적합한 경우에는 환기유효성이 “양호” 한 것으로 볼 수 있다. 2. 실내의 경우에는 최소공기속도가 0.05 m/s라는 가정 하에 평가한다. 다만 공기를 유입하거나 배출하는 개구부 근처와 같은 특정 상황에서는 다른 값을 최소공기속도로 가정할 수 있으며, 환기장치를 제어할 수 있는 경우에는 최소환기속도를 계산할 수 있다. 3. 밀집된 배관, 건축물, 나무 또는 벼랑 등과 같은 장애물이 가스설비 주변 공기의 흐름에 영향을 주는 경우 “장애물이 있는 지역” 으로 판단하고, 그렇지 않은 경우 “장애물이 없는 지역” 으로 판단한다.7)</p>						

3.5.1.4 3.5.1.2 에 따른 희석등급은 그림 3.5.1.4에 따라 산정한다.

- (1) 그림 3.5.1.4에서 초기 배경 농도는 “0” 으로 가정한다.
- (2) 그림 3.5.1.4에서 세로축 값은 환기 속도, 수평축 값은 다음 식에 따라 계산된 누출 특성 값으로 한다.

$$\text{누출특성} = \frac{W_g}{\rho_g k L F L}$$

여기에서

W_g : 누출유량(kg/s)

7) EI, “Model code of safe practice. Part 15 – Area classification for installations handling flammable fluids”, 2015

k : 폭발하한에 따른 안전계수로서, 0.5에서 1 사이의 값

[비고] 실험 결과 또는 문헌 자료에 폭발하한이 잘 알려져 있는 물질(단일물질 또는 혼합물질)의 경우 1.0을 적용하고, 구성 물질의 폭발하한과 구성 비율이 잘 알려져 있어 폭발하한의 계산이 가능한 혼합물질의 경우 0.8을 적용하며, 그 밖의 경우 0.5를 적용한다.⁸⁾

LFL : 폭발하한(vol/vol)

ρ_g : 가스밀도로서, 다음 식에 따라 계산된 값으로 한다. (kg/m³)

$$\rho_g = \frac{p_a M}{RT_a}$$

여기에서

p_a : 대기압(101325 Pa)

M : 몰 질량(kg/kmol)

R : 기체상수 (8314 J/kmolK)

T_a : 절대 주변 온도(K)

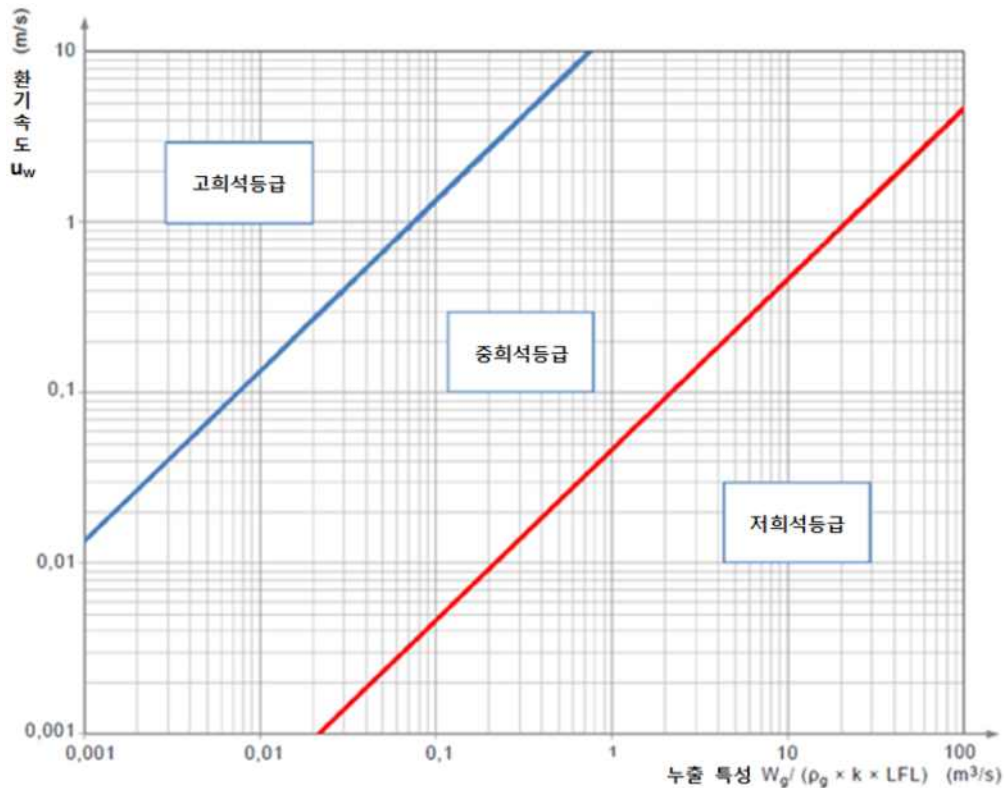


그림 3.5.1.4 희석등급 구분의 기준

3.5.2 희석등급 구분 특례 기준

3.5.2.1 3.5.1에 따른 희석등급 구분 기본 기준에도 불구하고 3.5.2.2부터 3.5.2.4까지에 해당하는 경우에는 3.5.2.2부터 3.5.2.4까지에 따라 희석등급을 분류한다.

8) 부록 C에서 제시하고 있는 사례 1부터 사례 5까지

3.5.2.2 실외에서 가스가 누출되는 경우 희석등급은 다음과 같이 구분한다.

- (1) 고희석등급의 조건에 해당하지 않는 경우로서, 공기 흐름에 현저한 제한이 없는 실외 장소는 “중희석등급” 으로 분류한다. <개정 18.7.12>
- (2) 피트 내부와 같이 공기 흐름에 제한이 있는 실외 장소는 실내 장소로 본다. <개정 18.7.12>

3.5.2.3 실내에서 가스가 누출되는 경우 희석등급은 다음과 같이 구분한다.

- (1) 환기가 이루어지는 실내 장소의 경우, 다음 식에 따라 계산한 배경 농도가 폭발하한의 25%를 초과하는 경우에는 “저희석등급” 으로 분류한다.

$$X_b = \frac{f \times Q_g}{Q_g + Q_1} = \frac{f \times Q_g}{CV_0}$$

여기에서

X_b : 배경 농도(vol/vol)

f : 혼합효율계수로서 가연성가스와 공기의 혼합 효율이 높은 경우 1.5, 낮은 경우 5의 값 [비고] 가연성가스와 공기의 혼합을 방해하는 장애물이 없고, 3.6.2.3(2-1)의 사례와 같이 환기구가 이상적으로 배치되어 있는 경우 1.5를 적용하고, 그렇지 않은 경우 5를 적용한다.⁹⁾¹⁰⁾

Q_g : 누출원의 가연성가스 부피 유량(m³/s)

Q_1 : 실내로 유입되는 공기의 부피 유량(m³/s)

C : 실내 환기 빈도 수(s⁻¹)

V_0 : 관리 대상 볼륨(m³)

- (2) 저속누출 가능성이 있는 실내 누출원에 강제국소환기(그림 3.5.2.3(2) 참조)를 적용하는 경우로서, 강제 환기 적용 공간 범위 밖으로 가스가 흘러나가지 않도록 제어하는 경우에는 누출원 주위의 희석등급을 “중희석등급” 으로 분류한다.

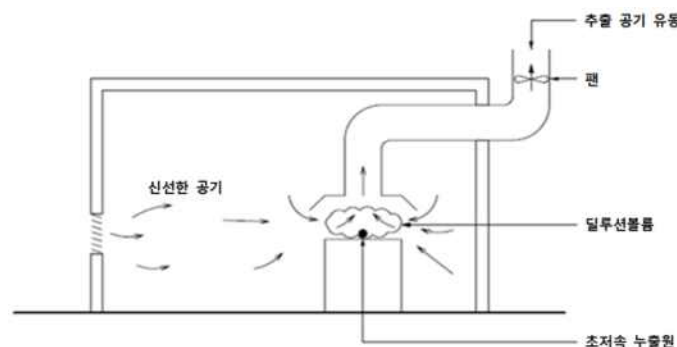


그림 3.5.2.3(2) 강제 국소 환기

9) IEC, “IEC 60079-10-1 Explosive atmospheres-Part 10-1:Classification of areas-Explosive gas atmosphere”, 2015

10) Health and Safety Executive, “Area classification for secondary releases from low pressure natural gas systems”, 2008

(3) 대규모 건축물에서 제트 누출이 발생하는 경우로서, 다음에 해당하는 환기 환경을 가진 경우에는 “중회석등급” 으로 분류한다.

(3-1) 바람에 관계없이 환기가 항상 가능하도록 서로 마주보는 벽의 바닥 쪽에 급기용 개구부를 설치하고 지붕 쪽에 배기용 개구부를 설치한 경우

(3-2) 건축물 규모에 따라 (1)에 따른 개구부(닫을 수 없는 구조의 것을 말한다)의 크기가 충분한 경우

(4) 대규모 건축물에서 제트 누출이 발생하는 경우로서, 충분하지 않은 환기 환경을 가진 경우에는 “저회석등급” 으로 분류한다. 다만, 공간을 분할하여 각 공간별로 다른 회석등급을 적용할 수 있다.

(5) 자연환기가 적용되는 소규모 건축물에서 제트 누출이 발생하는 경우로서, 누출되는 모든 가스를 충분히 제거할 수 있는 경우에는 “중회석등급” 으로 분류한다.

(6) 자연환기가 적용되는 소규모 건축물에서 제트 누출이 발생하는 경우로서, 누출원의 수가 적거나 누출원이 한 곳에 몰려 있는 경우에는 누출원 주변의 제한된 범위를 폭발 위험장소로 분류한다. 다만, 누출원의 수가 많은 경우에는 공간 전체를 하나의 위험장소로 분류한다.

(7) 자연환기가 적용되는 소규모 건축물에서 제트 누출이 발생하는 경우로서, 저회석등급이 적용되는 건축물의 경우에는 누출원 수와 관계없이 공간 전체를 하나의 위험장소로 분류한다.

(8) 그림 3.5.2.3(8)의 경우와 같이 강제급기 및 자연배기가 적용되는 소규모 건축물(예: 압축기실)에서 제트 누출이 발생하는 경우에는 공기의 순환 이동으로 인한 배경 농도 상승 가능성을 고려하여 “저회석등급” 으로 분류한다.

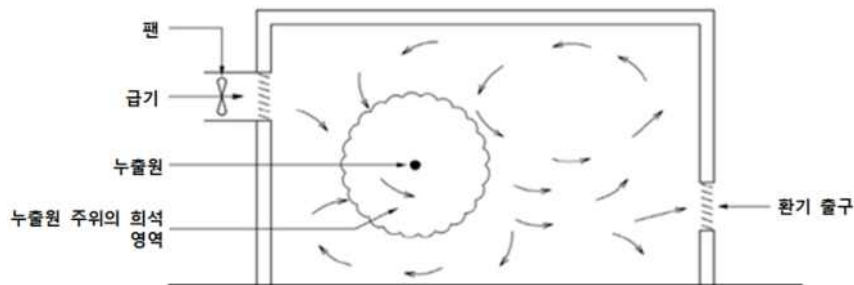


그림 3.5.2.3(8) 제트 누출이 발생하는 소규모 건축물(1)

(9) 그림 3.5.2.3(9)의 경우와 같이 강제급기 및 강제배기가 적용되는 소규모 건축물에서 제트 누출이 발생하는 경우에는 공기의 순환 이동이 최소화될 수 있는 점을 고려하여 “중회석등급” 으로 분류한다.

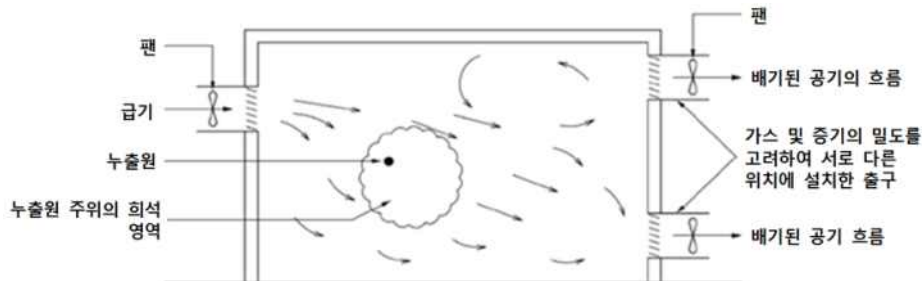


그림 3.5.2.3(9) 제트 누출이 발생하는 소규모 건축물(2)

(10) 자연환기가 적용되는 건축물의 경우로서, 자연환기가 촉진된다는 것을 입증할 수 있는 명확한 증거나 건축물의 특징을 제시할 수 없는 경우에는 “저희석등급”으로 분류한다.

3.5.2.4 내장되어 있는 고압가스 설비나 배관으로부터 순간적 소량 누출(일반적으로 10^{-7} kg/s에서 10^{-9} kg/s사이의 값)이 발생할 가능성이 있는 다음의 시설, 또는 설비가 밀폐되어 있고 자연환기가 적용되는 경우에 “저희석등급”으로 분류한다.

- (1) 분석실(analyzer house)
- (2) 계기수납패널(instrument panel) 또는 계기보호외함(instrument weather protection enclosure)과 같은 밀폐 외함
- (3) 단열가열 외함(thermally insulated heated enclosure)
- (4) 배관 설비와 단열재 사이의 밀폐 공간
- (5) 그 밖에 배관이 내장되어 있는 (1)부터 (4)까지와 유사한 설비

3.6 환기유효성의 결정

3.6.1 환기유효성 구분 기본 기준

3.6.1.1 환기유효성 구分的 전제 조건은 다음과 같다.

- (1) “환기유효성”이란 환기의 연속성 정도를 말한다.
- (2) 환기유효성은 환기의 연속 여부에 따라 우수(good), 양호(fair) 및 미흡(poor)으로 구분한다.

3.6.1.2 환기유효성 구分的 기준은 표 3.6.1.2와 같다.

표 3.6.1.2 환기유효성 구分的 기준

환기유효성의 구분	환기유효성 구分的 기준
우수	환기가 사실상 연속적으로 이루어지는 경우
양호	정상 작동 상태에서는 환기가 이루어진다고 볼 수 있는 경우. 간헐적으로 짧은 시간 동안 환기가 불연속적으로 일어나는 경우를 포함한다.
미흡	환기가 “우수” 또는 “양호”에 해당하지 않는 경우로서, 불연속적 환기가 장기간 지속되지는 않는다고 볼 수 있는 경우

3.6.2 환기유효성 구분 특례 기준

3.6.2.1 3.6.1에 따른 환기유효성 구분 기본 기준에도 불구하고 3.6.2.2부터 3.6.2.4까지에 해당하는 경우에는 3.6.2.2부터 3.6.2.4까지에 따라 환기유효성을 구분한다.

3.6.2.2 실외에서 가스가 누출되는 경우 환기유효성은 다음과 같이 구분한다.

- (1) 누출의 유형이 제트 누출인 경우에는 주위의 바람과는 무관하게 희석이 일어나므로 환기유효성을 “우수” 로 구분한다.
- (2) 누출되는 가스의 상대 밀도가 0.8 미만인 경우 환기유효성은 “우수” 로 구분한다.

3.6.2.3 실내에서 가스가 누출되는 경우 환기유효성은 다음과 같이 구분한다.

- (1) 실내 자연환기의 경우에는 외기 온도 및 바람과 같은 주위 환경의 영향을 크게 받으므로 환기 유효성을 “우수” 로 구분하지 않는다.
- (2) 대규모 건축물에서 제트 누출이 발생하는 경우로서, 다음에 해당하는 환기 환경을 가진 경우에는 환기유효성을 “양호” 로 구분한다.
 - (2-1) 바람에 관계없이 환기가 항상 가능하도록 서로 마주보는 벽의 바닥 쪽에 급기용 개구부를 설치하고 지붕 쪽에 배기용 개구부를 설치한 경우
 - (2-2) 건축물 규모에 따라 (1)에 따른 개구부(닫을 수 없는 구조의 것을 말한다)의 크기가 충분한 경우
 - (3) 강제환기의 유효성을 평가할 때에는 강제환기 설비의 신뢰성 및 유효성을 고려한다. 강제환기 설비의 고장 시 예비 설비가 자동으로 작동되는 경우 및 공정의 자동 폐쇄 등으로 가연성가스의 누출을 예방할 수 있는 조치가 강구되어 있는 경우에는 환기유효성을 “우수” 로 구분한다.

3.6.2.4 내장되어 있는 고압가스 설비나 배관으로부터 순간적 소량 누출(일반적으로 10^{-7} kg/s에서 10^{-9} kg/s 사이의 값)이 발생할 가능성이 있는 다음의 시설, 또는 설비가 밀폐되어 있고 자연 환기가 적용되는 경우에는 환기유효성을 “미흡” 으로 구분한다.

- (1) 분석실(analyzer house)
- (2) 계기수납패널(instrument panel) 또는 계기보호외함(instrument weather protection enclosure)과 같은 밀폐 외함
- (3) 단열가열 외함(thermally insulated heated enclosure)
- (4) 배관 설비와 단열재 사이의 밀폐 공간
- (5) 그 밖에 배관이 내장되어 있는 (1)부터 (4)까지와 유사한 설비

3.7 위험장소의 결정

3.7.1 위험장소 구분 기본 기준

3.7.1.1 위험장소 구분의 전제 조건은 다음과 같다.

- (1) 폭발성 가스 분위기의 존재 가능성이 있는 장소를 위험장소라고 하고, 위험장소는 0종 장소, 1종 장소 및 2종 장소로 구분한다.
- (2) 일반적으로 위험장소는 누출등급에 따라 구분된다. 충분히 환기가 되는 장소(개방 지역에 설치된 플랜트)의 경우 연속 누출등급은 0종 장소, 1차 누출등급은 1종 장소, 2차 누출등급은 2종 장소로 구분하는 것을 원칙으로 한다. 다만, 희석등급 및 환기유효성에 따라 위험장소의 등급을 다르게 할 수 있다.

3.7.1.2 위험장소의 정의는 표 3.7.1.2와 같다.

표 3.7.1.2 위험장소의 정의

위험장소의 구분	위험장소의 정의
0종 장소	폭발성 가스 분위기가 연속적으로, 장기간 또는 빈번하게 존재하는 장소
1종 장소	정상 작동 중에 폭발성 가스 분위기가 주기적 또는 간헐적으로 생성되기 쉬운 장소
2종 장소	정상 작동 중 폭발성 가스 분위기가 조성되지 않을 것으로 예상되며, 생성된다 하더라도 짧은 기간에만 지속되는 장소

3.7.1.3 3.7.1.2에 따른 위험장소 구분의 기준은 표 3.7.1.3과 같다.

표 3.7.1.3 위험장소 구분 기준

누출등급	환기의 효과성						
	고희석등급			중희석등급		저희석등급	
	환기의 유효성						
	우수	양호	미흡	우수	양호	미흡	우수, 양호 또는 미흡
연속 누출	비폭발 위험 (0종 장소 NE) ¹⁾	2종 장소 (0종 장소 NE) ¹⁾	1종 장소 (0종 장소 NE) ¹⁾	0종 장소	0종 장소 + 2종 장소	0종 장소 + 1종 장소	0종 장소
1차 누출	비폭발 위험 (1종 장소 NE) ¹⁾	2종 장소 (1종 장소 NE) ¹⁾	2종 장소 (1종 장소 NE) ¹⁾	1종 장소	1종장소 + 2종장소	1종 장소 + 2종 장소	1종 장소 또는 0종 장소 ³⁾
2차 누출 ²⁾	비폭발 위험 (2종 장소 NE) ¹⁾	비폭발 위험 (2종 장소 NE) ¹⁾	2종 장소	2종 장소	2종 장소	2종 장소	1종 장소 및 0종 장소 ³⁾
주1) 0종 장소 NE, 1종 장소 NE 또는 2종 장소 NE는 정상 상태에서는 무시하여도 되는 이론적 장소, 즉 환기에 관한 정보가 없는 경우나 환기를 무시할 경우의 위험장소를 나타낸다. 주2) 2차 누출등급에 따라 생성되는 2종 장소가 1차 또는 연속 누출등급에 따라 만들어진 장소보다 큰 경우 더 큰 거리를 선택한다. 주3) 환기가 아주 미흡하고 실질적으로 폭발성 가스 분위기가 지속적으로 형성되는 경우 0종 장소로 구분한다.							
[비고] 1. ‘+’ 는 다음 위험 장소 종류로 “둘러싸임” 을 의미한다. 2. 자연적으로 환기되는 밀폐 공간의 경우 환기의 유효성을 ‘우수’ 로 보지 않는다.							

3.7.2 위험장소 구분 특례 기준

3.7.2.1 3.7.1에 따른 위험장소 구분 기본 기준에도 불구하고 3.7.2.2에 해당하는 경우에는

3.7.2.2에 따라 위험장소를 구분한다.

3.7.2.2 인접한 누출원들의 위험장소 종류가 다르고 위험장소 범위가 중첩되는 경우, 중첩된 지역의 위험장소 종류를 더 엄격한 쪽의 위험장소 종류로 구분하고, 중첩된 지역의 위험장소 종류가 동일한 경우에는 그 위험장소 종류로 구분한다.

4. 폭발 위험장소 범위의 산정

4.1 폭발 위험장소 범위 산정 기본 기준

4.1.1 공정설비 공정도(P&ID) 및 배치도를 처음 작성하였을 때 위험장소 범위를 산정하고, 시설을 가동하기 전에 위험장소 범위의 타당성을 재확인한다.

4.1.2 누출 특성 접근법의 위험장소 범위 산정 기준은 다음과 같다.

(1) 누출 유형에 따른 위험장소 범위는 그림 4.1.2에 따라 산정한다. 다만, 전산유체역학(CFD) 등과 같이 신뢰할 수 있는 방법으로 위험장소 범위를 계산하는 경우에는 그 방법에 따라 산정할 수 있다.

(2) 그림 4.1.2에서 위험장소 범위를 설정하기 위한 누출유형의 종류는 다음과 같이 구분한다.

(2-1) 고속성 제트 : 장애물이 없는 상태에서의 고속성 제트 누출

[비고] 그림 B.1에 따라 누출 물질의 특성이 “가벼움” 또는 “중립” 으로 판명되는 가스가 장애물 등 때문에 방해 없이 음속으로 누출되는 경우 그림 4.1.2에서 “고속성 제트” 를 적용한다.

(2-2) 확산성 제트 : 저속 제트 누출 또는 누출 형상이나 주변 장애물 때문에 운동량이 감소되는 제트 누출

[비고] 그림 B.1에 따라 누출 물질의 특성이 “가벼움” 또는 “중립” 으로 판명되는 가스가 아음속으로 누출되거나 음속으로 누출되지만 장애물 등 때문에 운동량이 감소되는 경우 그림 4.1.2에서 “확산성 제트” 그래프를 적용한다.

(2-3) 무거운 가스 : 지면과 같은 수평의 면을 따라 확산되는 무거운 가스 또는 증기의 누출

[비고] 그림 B.1에 따라 누출 물질의 특성이 “무거움” 으로 판명되는 경우 그림 4.1.2에서 “무거운 가스” 그래프를 적용한다.

(3) 그림 4.1.2에서 수평축 값은 다음 식에 따라 계산된 누출 특성 값으로 한다.

$$\text{누출 특성} = \frac{W_g}{\rho_g k LFL}$$

여기에서

W_g : 누출유량(kg/s)

k : 폭발하한에 따른 안전계수로서, 0.5에서 1 사이의 값

[비고] 실험 결과 또는 문헌 자료에 폭발하한이 잘 알려져 있는 물질(단일물질 또는 혼합물질)의 경우 1.0을 적용하고, 구성 물질의 폭발하한과 구성 비율이 잘 알려져 있어 폭발하한의 계산이 가능한 혼합물질의 경우 0.8을 적용하며, 그 밖

의 경우 0.5를 적용한다.¹¹⁾

LFL : 폭발하한(vol/vol)

ρ_g : 가스밀도로서, 다음 식에 따라 계산된 값으로 한다. (kg/m^3)

$$\rho_g = \frac{p_a M}{RT_a}$$

여기에서

p_a : 대기압(101 325 Pa)

M : 몰 질량(kg/kmol)

R : 기체상수 (8 314 J/kmolK)

T_a : 절대 주변 온도(K)

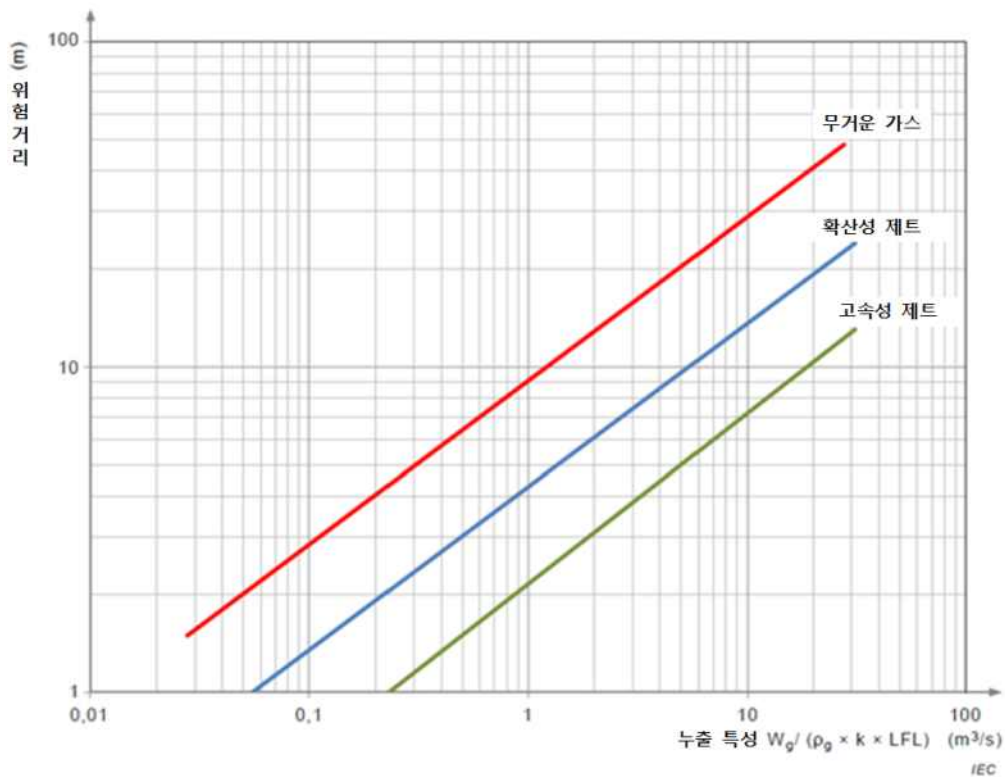


그림 4.1.2 폭발 위험장소 범위 설정 기준

4.2 폭발 위험장소 범위 산정 특례 기준

무시할 수 있는 정도(NE)에 해당하는 위험장소는 그림 4.1.2를 적용하지 않는다.

5. 문서화

11) 부록 C에서 제시하고 있는 사례 1부터 사례 5까지

5.1 일반사항

폭발 위험장소 구분 작업을 수행하기 위하여 취한 조치와 이용한 정보 및 가정은 가능한 한 모두 문서화한다. 폭발 위험장소 구분 문건은 현행 문건이어야 하고, 이용된 모든 방법이 포함되어야 하며, 플랜트가 변경될 때에 그에 맞추어 개정한다.

5.1.1 사용된 모든 관련 자료는 인용되어야 하며, 인용되어야 하는 자료는 다음과 같다.

- (1) 관련 코드 및 표준에 따른 권고사항
- (2) 가스의 확산 특성 및 계산 내용
- (3) 환기의 유효성 평가를 위한 가연성가스의 누출 변수와 관련된 환기 특성 검토 결과
- (4) 다음 사항들을 포함하는 플랜트에 사용되는 모든 공정 물질의 특성 (IEC 60079-20-1 참조)
 - (4-1) 물 질량
 - (4-2) 인화점
 - (4-3) 비점
 - (4-4) 최저 점화 온도
 - (4-5) 증기압
 - (4-6) 증기 밀도
 - (4-7) 가연 한계
 - (4-8) 설비 그룹 및 온도 등급

5.1.2 물질들의 목록을 작성할 때 사용할 수 있는 서식은 부록 표 A.1을, 위험장소 구분 조사와 후속 변경의 결과를 기록하기 위한 서식은 부록 표 A.2를 따른다.

5.1.3 추후 검토를 할 때에 이론적 근거가 명확하도록 국가 규격, 산업 표준 및 계산식과 같은 정보의 출처를 기록한다.

5.2 도면, 데이터시트 및 표

5.2.1 폭발 위험장소 구분에 관한 문서는 종이문서 또는 전자문서로 할 수 있으며, 폭발 위험장소의 종류와 위험장소의 범위, 설비 그룹, 점화 온도 및 온도 등급을 모두 해당되는 평면도·입면도 또는 3차원 모델에 가능한 한 표시한다.

5.2.2 지형의 형상이 폭발 위험장소 범위에 영향을 미치는 경우 문서화한다.

5.2.3 폭발 위험장소 구분 문서는 다음과 같은 기타 관련 정보를 포함하도록 한다.

- (1) 누출원의 위치와 표시. 대규모 복합 공장이나 공정 지역의 경우, 폭발 위험장소의 구분 자료 시트와 도면의 상호 참조를 쉽게 하기 위해 누출원을 항목화하거나 번호를 부여하는 것이 도움이 될 수 있다.
- (2) 건물 내 개구부의 위치(예 : 문, 창, 환기 급기구 및 배기구)

5.2.4 폭발 위험장소 표기 방법은 그림 5.2.4와 같다. 각 도면에는 이 표기 방법에 따라 표기를 하여야 한다. 동일한 폭발 위험장소 등급에 다수의 설비 그룹 및 온도 등급이 필요한 경우에는 서로 다른 기호가 필요할 수 있다(예 : 2중 장소 IIC T1, 2중 장소 IIA T3).

그림 5.2.4 폭발 위험장소 표기 방법



부록 A 폭발 위험장소 표현 방법

A1. 폭발 위험장소 형상

A1.1 그림 A1부터 그림 A4까지에서는 폭발 위험장소 구분을 위한 도면 작성 시 활용할 수 있는 누출 상태(부록 B.6 참조) 종류별 폭발 위험장소의 형상을 나타내며, 이 그림에서는 장애물 또는 지형이 폭발 위험장소의 형상에 미치는 영향을 고려하지는 않았다. 이 그림에서 사용되는 기호의 의미는 다음과 같다.

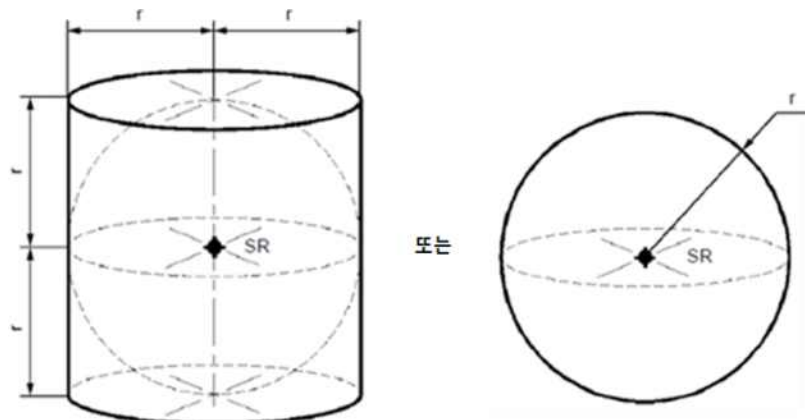
SR : 누출원

r : 산정된 위험 거리를 고려한 폭발 위험장소의 1차 범위

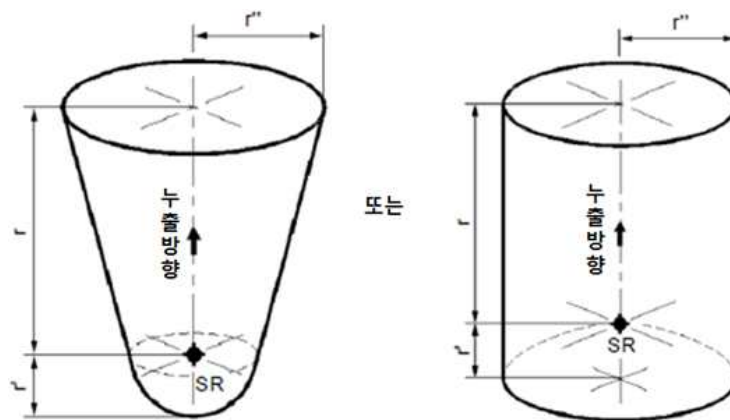
r' , r'' : 누출 거동을 고려한 폭발 위험장소의 2차 범위

h : 누출원과 누출원 아래의 지면 또는 표면 사이의 거리

A1.2 누출 때문에 형성되는 폭발 위험장소 형상들이 서로 영향을 미쳐 새로운 형상이 만들어질 수도 있다.



그림A1 저압(누출 방향을 예측할 수 없는 고압)의 가스



그림A2 고압의 가스

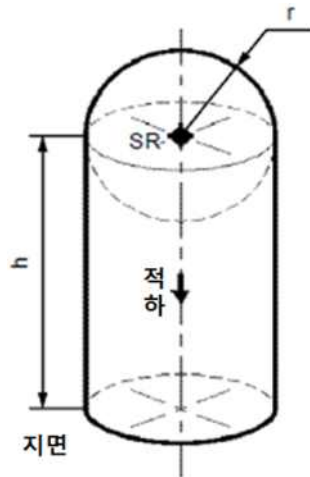


그림 A3① 적하하는 액화 가스[적하(dripping)가 액체 풀(pool)을 형성하지는 않는 경우]

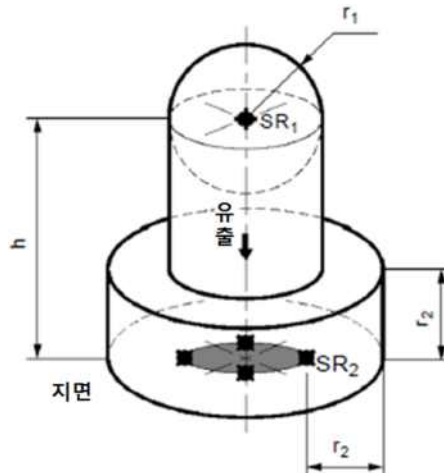
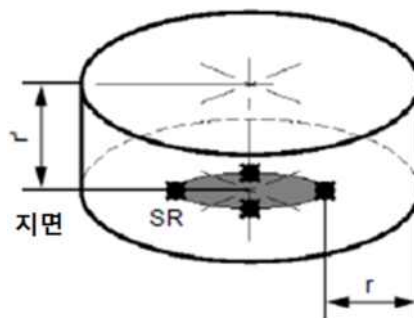


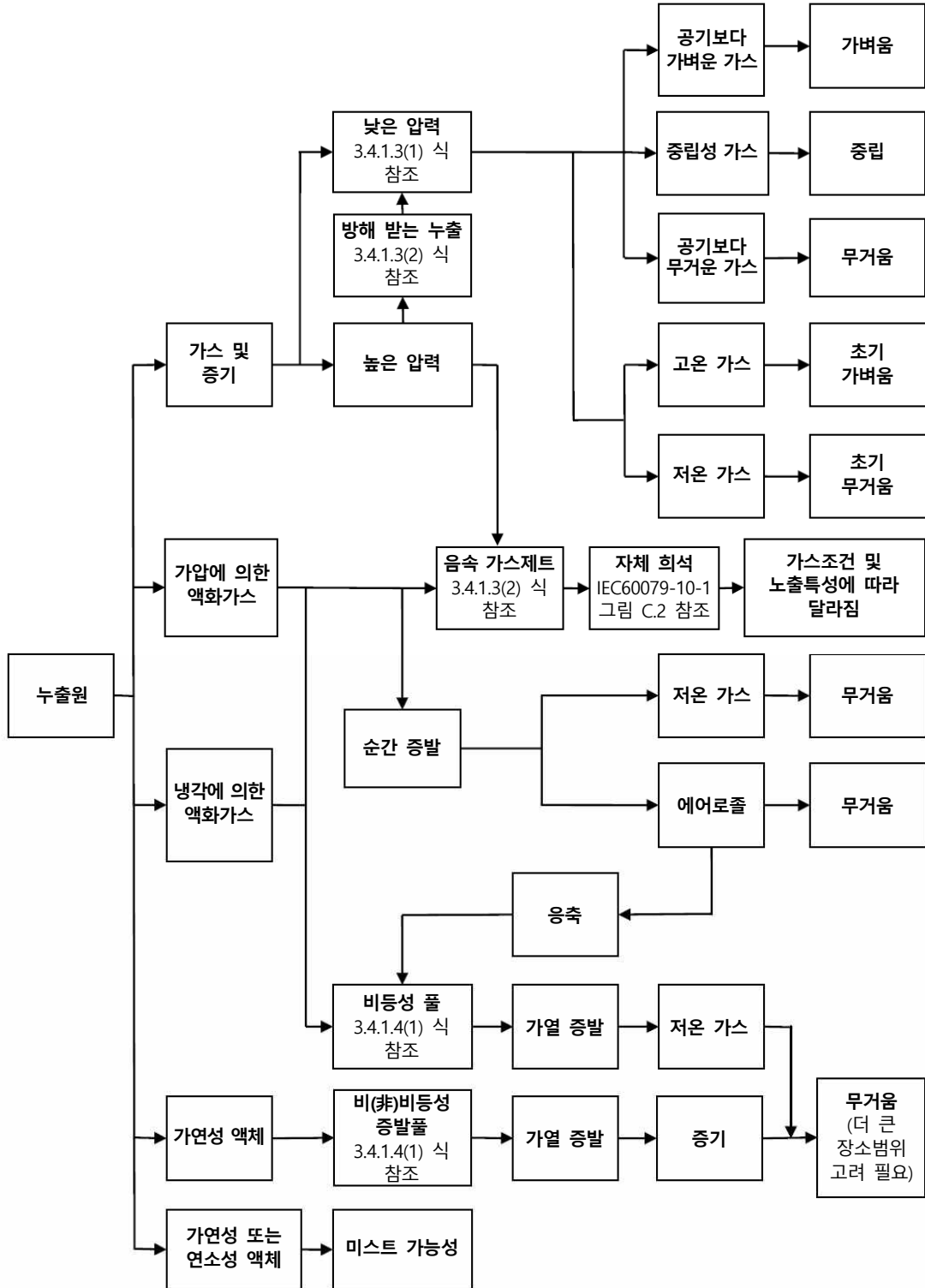
그림 A3② 유출하는 액화 가스[유출 가스로부터 형성된 액체 풀(pool)이 2차적인 누출원을 형성하는 경우]



그림A4 가연성 액체 [비등으로 인한 증발 현상이 없는 풀의 경우로서, 가연성가스의 유출 근원(source of spillage)을 고려하지 않는 경우]

부록 B 누출 유형

누출 유형에 따른 누출 물질의 일반적인 특성은 그림 B1과 같다.



IEC

그림 B1 누출 유형에 따른 누출 물질 특성

부록 C 폭발 위험장소 구분의 예

C1. 일반사항

C1.1 위험장소 구분 작업을 수행하기 위해서는 가연성가스 및 액체가 밀폐용기에서 누출될 때 이들의 거동에 관한 지식과 특정 조건에서 플랜트 설비들의 성능에 관한 경험을 기반으로 한 타당한 공학적 판단이 필요하다. 이러한 이유 때문에 플랜트와 공정 특성에 관한 모든 변화의 사례를 제시하는 것은 불가능하다.

C1.2 이 부록의 사례들은 이를 실제 상황에 적용하기 위하여 제공되는 것이 아니라, 이 기준에서 제시하는 선택적인 평가 방법을 설명하기 위하여 제공된 것이다.

C2. 사례

C2.1 사례 1

(1) 적용 대상

지면 높이에서 가연성 액체를 펌핑하는 기계식(격막) 밀봉부가 설치되는 보통의 실외에 설치된 산업용 펌프.

(2) 적용 조건

구분	누출 특성
가연성 물질	벤젠 (CAS no. 71-43-2)
몰 질량	78.11 kg/kmol
폭발하한 (lower flammable limit), LFL	1.2 % vol. (0.012 vol/vol)
자동점화온도, AIT	498 °C
가스 밀도, ρ_g	3.25 kg/m ³ (주위 조건을 고려하여 계산한 값) [비고] 가스 밀도는 그림 4.1.2의 도표에서 적용되어야 하는 곡선을 나타낸다.
누출원, SR	기계식 밀봉부
누출등급	2차누출등급 (밀봉부 파열로 인한 누출)
액체 누출유량, W	0.19 kg/s, [비고] 유출계수 $C_d = 0.75$, 구멍크기 $S = 5 \text{ mm}^2$, 액체 밀도 $\rho = 876.5 \text{ kg/m}^3$ 및 압력차 $\Delta p = 15 \text{ bar}$ 를 고려하여 결정한 값이다.
가스 누출유량, W_g	$3.85 \times 10^{-3} \text{ kg/s}$

	[비고] 누출지점에서 기화되는 액체(하수 시스템으로 배수되는 남은 액체)의 분율(액체 누출유량, W의 2%)을 고려하여 결정한 값이다.
누출특성, $W_g/(\rho_g \times k \times LFL)$	0.1 m ³ /s
안전계수, k	1.0

구분	위치 특성
실외 상황	장애물이 없는 지역
주위 압력, Pa	101 325 Pa
주위 온도, T	20 °C (293 K)
환기속도, u_w	0.3 m/s
환기유효성	우수 (바람이 없는 기상 조건에서의 풍속)

구분	누출 영향
희석등급 (그람 C.1 참조)	중희석등급
위험장소 종류	2종 장소
설비 그룹 및 온도 등급	IIA T1

(3) 희석등급 구분 결과

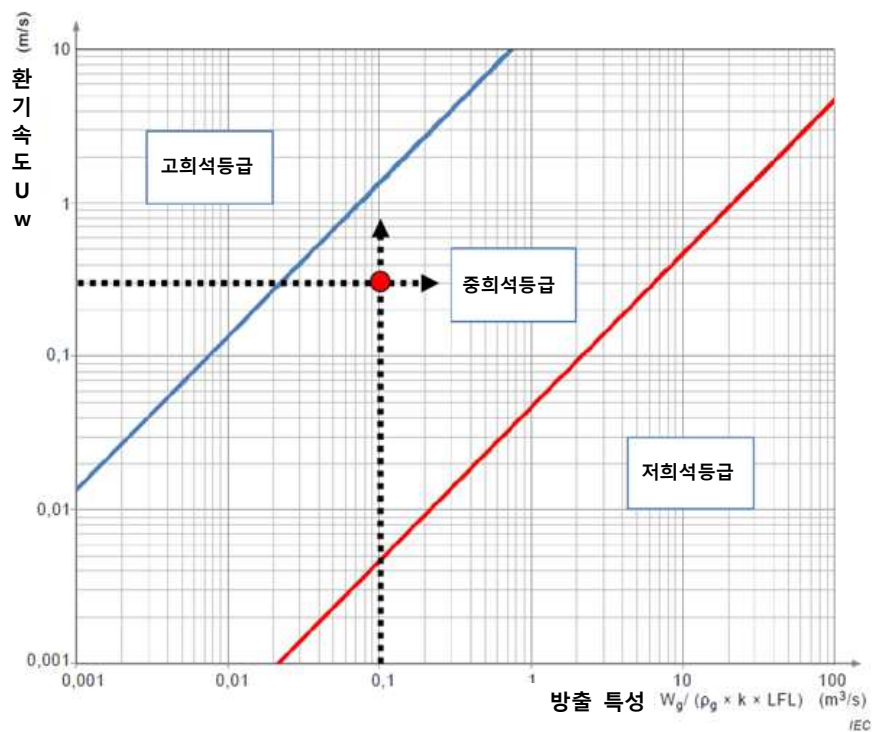


그림 C2.1① 희석등급

(4) 위험장소 범위 산정 결과

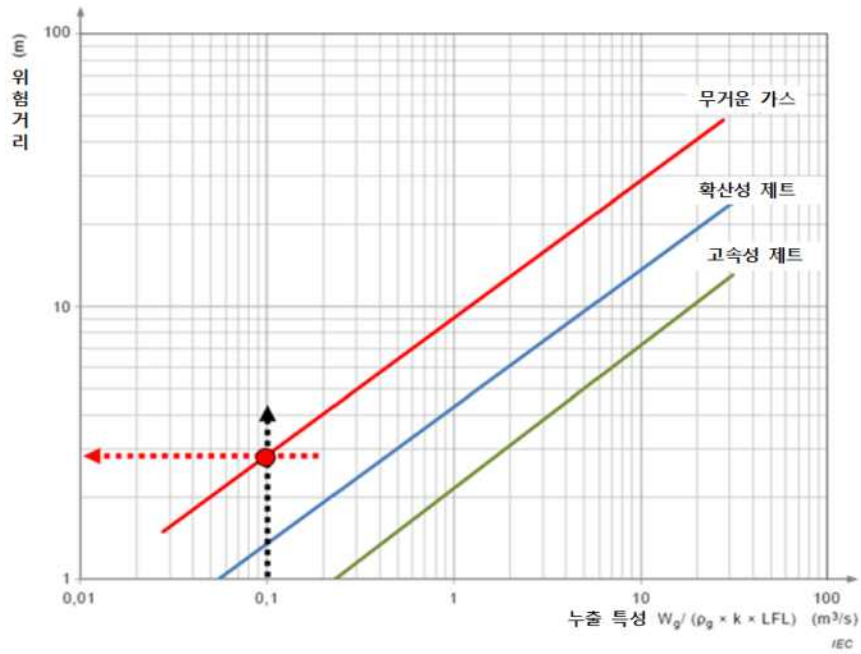
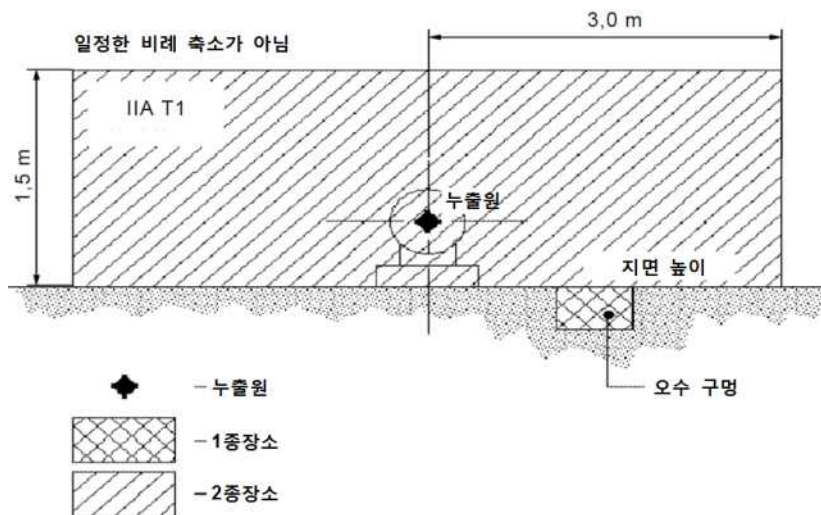


그림 C2.1② 위험 거리

(5) 폭발 위험장소 구분

그림 C2.1③은 설비의 정면도를 나타내며, 공기보다 무거운 증기를 근거로 작성하였다. 그림 A4에서 보이는 것처럼, 수직 거리는 수평 거리보다 짧다.



[비고] 오수 구멍에서의 희석등급은 저희석등급이므로, 오수 구멍에 관한 위험장소 구분 작업은 더 엄격하게 수행되어야 한다.

그림 C2.1③ 폭발 위험장소 구분

C2.2 사례 2번

(1) 적용 대상

지면 높이에서 가연성 액체를 펌핑하는 기계식(격막) 밀봉부가 설치된 보통의 실내에 설치되는 산업용 펌프

(2) 적용 조건

구분	누출 특성
가연성 물질	벤젠계 액체 제품
몰 질량	78.11 kg/kmol
폭발하한 (lower flammable limit), LFL	1.2 % vol. (0.012 vol/vol)
자동점화온도, AIT	498 °C
가스 밀도, ρ_g	3.25 kg/m ³ (주위 조건을 고려하여 계산한 값) [비고] 가스 밀도는 그림 4.1.2의 도표로부터 적용되어야 하는 곡선을 나타낸다.
누출원, SR	기계식 밀봉부
누출등급	2차 누출등급 (밀봉부 파열로 인한 누출)
액체 누출유량, W	0.19 kg/s [비고] 유출계수 $C_d = 0.75$, 구멍크기 $S = 5 \text{ mm}$, 액체 밀도 $\rho = 876.5 \text{ kg/m}^3$ 및 압력차 $\Delta p = 15 \text{ bar}$ 를 고려하여 결정한 값이다.
증발량, W_e	$3.85 \times 10^{-3} \text{ kg/s}$ [비고] 누출지점에서 기화되는 액체(하수 시스템으로 배수되는 남은 액체)의 분율(액체 누출유량, W의 2%)을 고려하여 결정한 값이며, 산업코드로부터 얻은 정보이다.
가스 부피 누출유량, Q_g	$1.19 \times 10^{-3} \text{ m}^3/\text{s}$
누출특성, $W_g/(\rho_g \times k \times \text{LFL})$	0.2 m ³ /s
안전계수, k	0.5 (LFL의 높은 불확실성을 보정하기 위하여 적용)

구분	위치 특성
실내 상황	바람에 의하여 자연적으로 환기가 되는 건물
주위 압력, Pa	101 325 Pa
주위 온도, T	20 °C (293 K)
외함 크기, $L \times B \times H = V_0$	6.0 m × 5.0 m × 5.0 m = 150.0 m ³
공기 유량, Q_a	306 m ³ /h (0.085 m ³ /s)
공기 유량 유효성	우수 [비고] 최악의 환경 조건(바람이 없는 기상 조건에서의 풍속)을 고려하여 결정한 유효성 결과이다.

환기속도, U_w	0.003 m/s [비고] $Q_a / (L \times H)$ 에 따라 설정한 값이다.
임계 농도, X_{crit}	0.003 vol/vol [비고] $(0.25 \times LFL)$ 와 동일한 값이다.

구분	누출 영향
환기 (비)효율계수, f	5
배경농도, X_b	0.07 vol/vol
농도 비교	$X_b > X_{crit}$
X_{crit} 에 도달하기 위해 필요한 시간, t_d	7.67 h (인자 f 와 동일한 안전 마진)
희석등급 (그림 C.4 참조)	저희석등급 [비고] 누출 특성과 환기 속도의 상관관계(그림 C.2.2①)에 따라 저희석 등급이 된다. 또한 배경 농도 X_b 가 임계 농도 X_{crit} 보다 크기 때문에 저희석등급으로 설정된다.
위험장소 종류	1종 장소
설비 그룹 및 온도 등급	IIA T1

(3) 희석등급 구분 결과

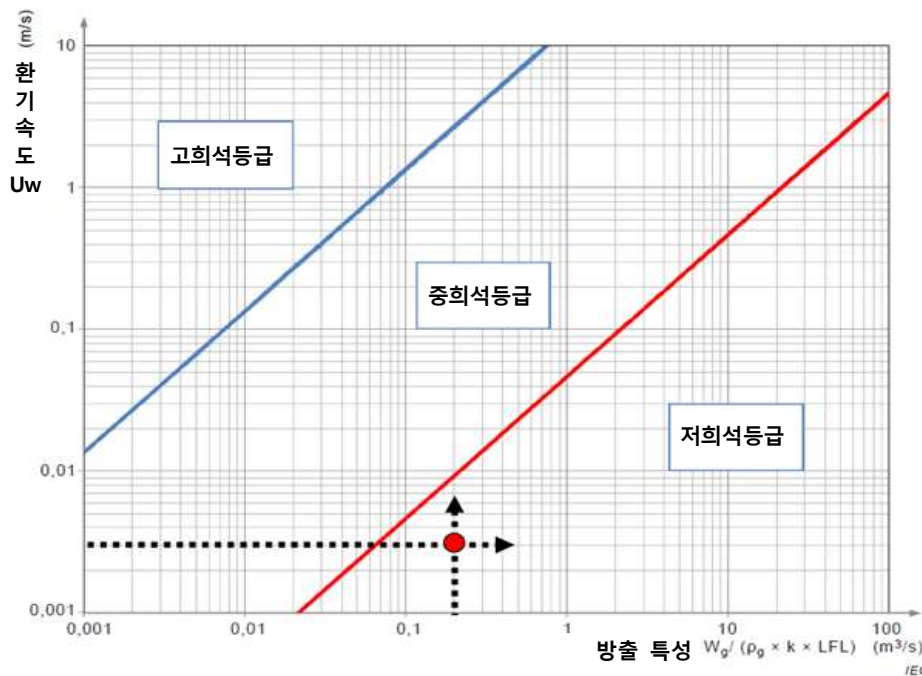


그림 C.2.2① 희석등급

사례 2의 경우에는 밀폐 공간의 배경 농도가 임계 농도보다 크므로($X_b > X_{crit}$) 희석등급을 설정할 때에 도표를 이용하지 않아도 된다. $X_b > X_{crit}$ 에 따라 희석등급을 저희석등급으로 결정할 수

있으며, 그림 C2.2①은 평가 결과를 확인하기 위해서만 제공된다.

(4) 위험장소 범위 산정 결과

그림 C2.2②에 따라 위험장소 범위(r)는 4.0 m(근삿값)이 된다.

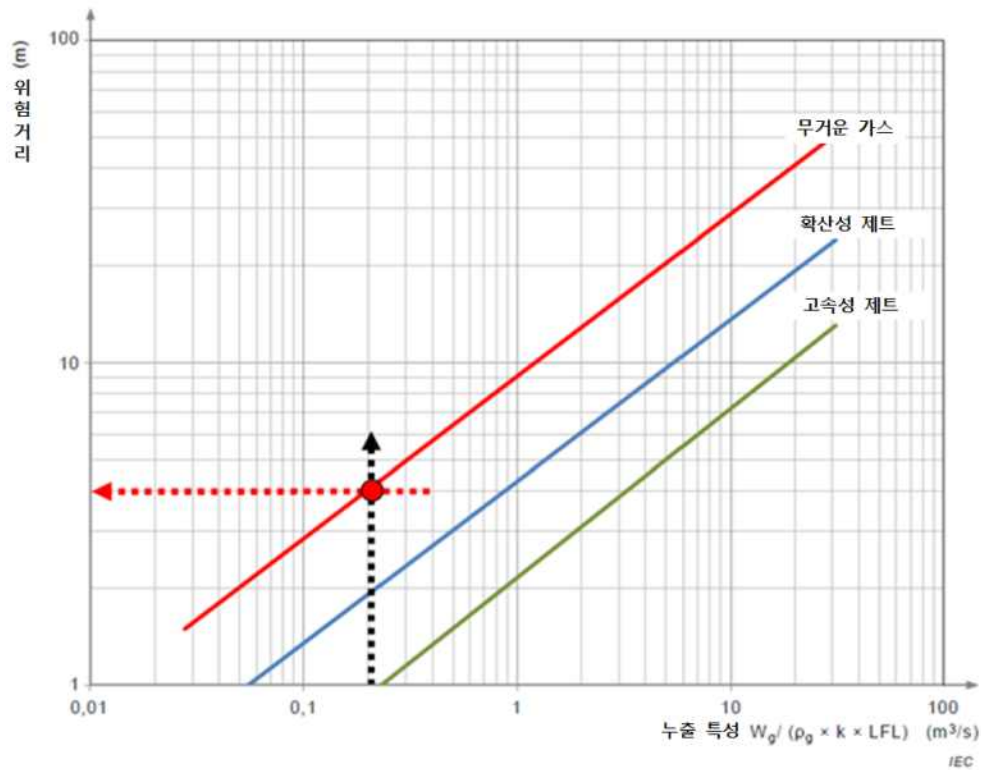


그림 C2.2② 위험 거리

(5) 폭발 위험장소 구분

폭발 위험장소 구분은 농도 비교를 고려한 실내 위치의 부피 및 누출이 정지된 이후에 임계 농도 까지 도달하는 데 필요한 시간을 고려하여 결정된다. 개구부가 존재하는 경우에는 개구부를 잠재적 누출원으로 고려하여야 한다.

공기의 유량을 증가하면 중화석등급이 될 수 있고, 위험장소 범위는 보다 작아져 1종 장소 대신 2종 장소가 될 수 있다.

C2.3 사례 3

(1) 적용 대상

개방 지역에 있는 공정 용기의 브리더 밸브(breather valve)에서 배출되는 증기.

(2) 적용 조건

구분	누출 특성
가연성 물질	벤젠 (CAS no. 71-43-2)
몰 질량	78.11 kg/kmol
폭발하한 (lower flammable limit), LFL	1.2 % vol. (0.012 vol/vol)
자동점화온도, AIT	498 °C
가스 밀도, ρ_g	3.25 kg/m ³ (주위 조건을 고려하여 계산한 값) [비고] 가스 밀도는 그림 4.1.2의 도표에서 적용되어야 하는 곡선을 나타낸다.
누출원, SR	브리더 밸브(breather valve)
누출등급	1차 누출등급 (공정용기 충전)
누출유량, W_g	4.50×10^{-3} kg/s (설비 제조자가 제시하는 데이터)
누출 특성, $W_g/(\rho_g \times k \times \text{LFL})$	0.12 m ³ /s (k = 1.0)
누출등급	2차 누출등급 (밀봉장치 파열)
누출유량, W_g	4.95×10^{-2} kg/s (설비 제조자가 제시하는 데이터)
누출 특성, $W_g/(\rho_g \times k \times \text{LFL})$	1.27 m ³ /s (k = 1.0)

구분	위치 특성
실외 상황	장애물이 없는 지역
주위 압력, Pa	101 325 Pa
주위 온도, T	20 °C (293 K)
환기속도, u_w	1.0 m/s
환기 유효성	우수 (바람이 없는 기상 조건에서의 풍속)

구분	누출 영향
희석등급 (그림 C.6 참조)	중희석등급
위험장소 종류	1종 장소 + 2종 장소
설비 그룹 및 온도 등급	IIA T1

(3) 희석등급 구분 결과

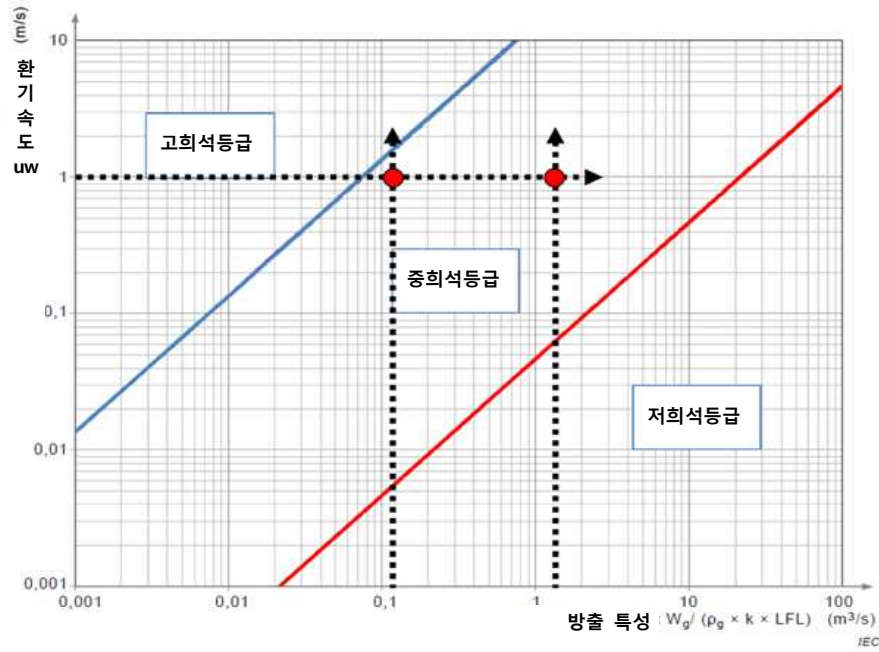


그림 C2.3① 희석등급

(4) 위험장소 범위 산정 결과

그림 C2.3②에 따라 위험장소 범위(r)는 1차 누출등급인 경우에는 1.5 m(근삿값)이고, 2차 누출등급인 경우에는 5.0 m(근삿값)가 된다.

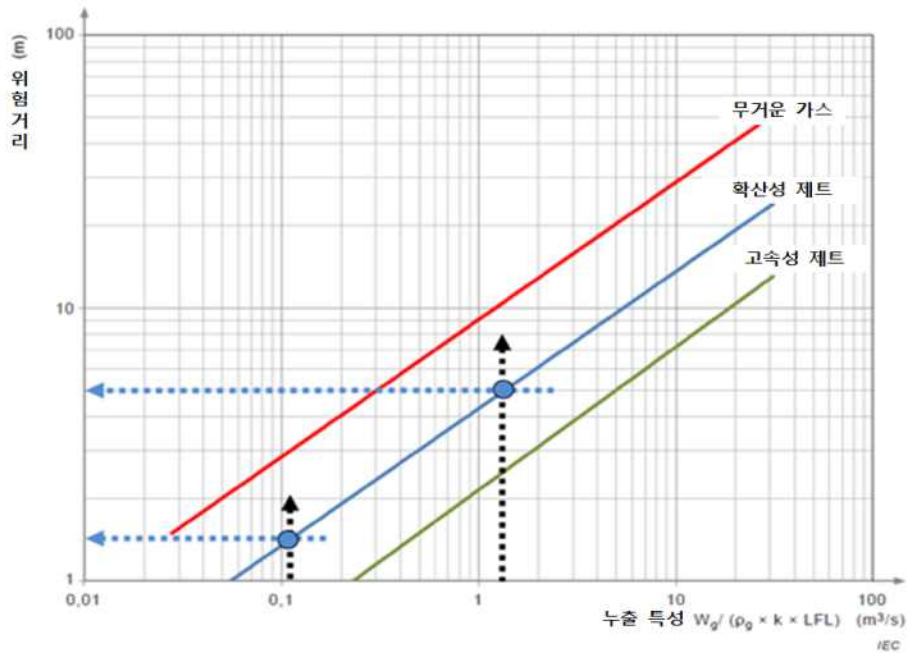


그림 C2.3② 위험 거리

(5) 폭발 위험장소 구분

관련 변수들을 고려하여 대상 항목인 브리더 밸브(breather valve)의 폭발 위험장소를 다음과 같이 설정한다(그림 C2.3③ 참조).

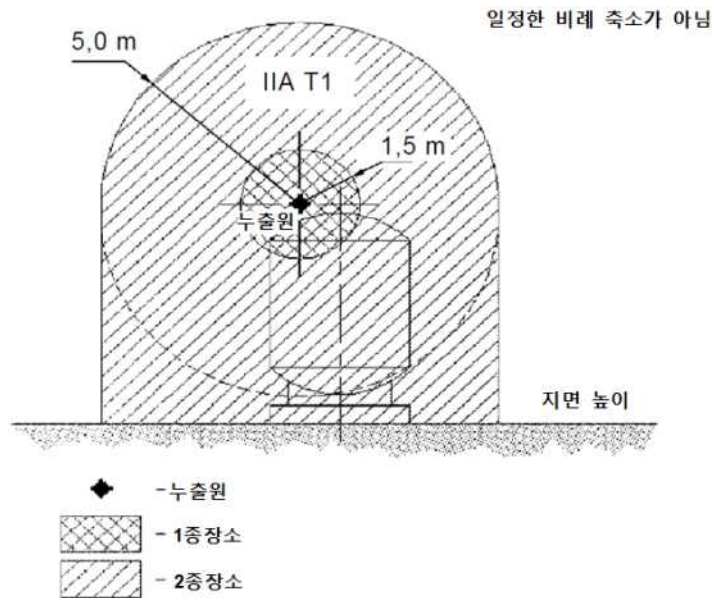


그림 C2.3③ 폭발 위험장소 구분

C2.4 사례 4

(1) 적용 대상

가연성가스를 운반하는 폐쇄 공정 배관 시스템 내의 혼합한 위치에 설치하는 컨트롤 밸브.

(2) 적용 조건

구분	누출 특성
가연성 물질	프로판계 가스 혼합물
몰 질량	44.1 kg/kmol
폭발하한 (lower flammable limit), LFL	1.7 % vol. (0.017 vol/vol)
자동점화온도, AIT	450 °C
가스 밀도, ρ_g	1.83 kg/m ³ (주위 조건을 고려하여 계산한 값) [비고] 가스 밀도는 그림 4.1.2의 도표에서 적용되어야 하는 곡선을 나타낸다.
누출원, SR	밸브 회전축 패킹
누출등급	2차 누출등급 (패킹 파열)
누출유량, W_g	5.57×10^{-3} kg/s

	[비고] 사용압력 $p = 10 \text{ bar}$, 온도 $T = 15 \text{ }^\circ\text{C}$, 구멍 크기 $S = 2.5 \text{ mm}$, 압축계수 $Z = 1$, 폴리트로픽 지수 $\gamma = 1.1$ 및 유출계수 $C_d = 0.75$ 를 고려하여 결정한 값이다.
안전계수, k	0.8 (LFL의 불확실성을 보정하기 위하여 적용)
누출 특성, $W_g/(\rho_g \times k \times \text{LFL})$	0.22 m^3/s

구분	위치 특성
실외 상황	장애물이 없는 지역
주위 압력, Pa	101 325 Pa
주위 온도, T	20 $^\circ\text{C}$ (293 K)
환기속도, u_w	0.3 m/s
환기 유효성	우수 (바람이 없는 기상 조건에서의 풍속)

구분	누출 영향
희석등급(그람 C.9 참조)	중희석등급
위험장소 종류	2종 장소
설비 그룹 및 온도 등급	IIA T1

(3) 희석등급 구분 결과

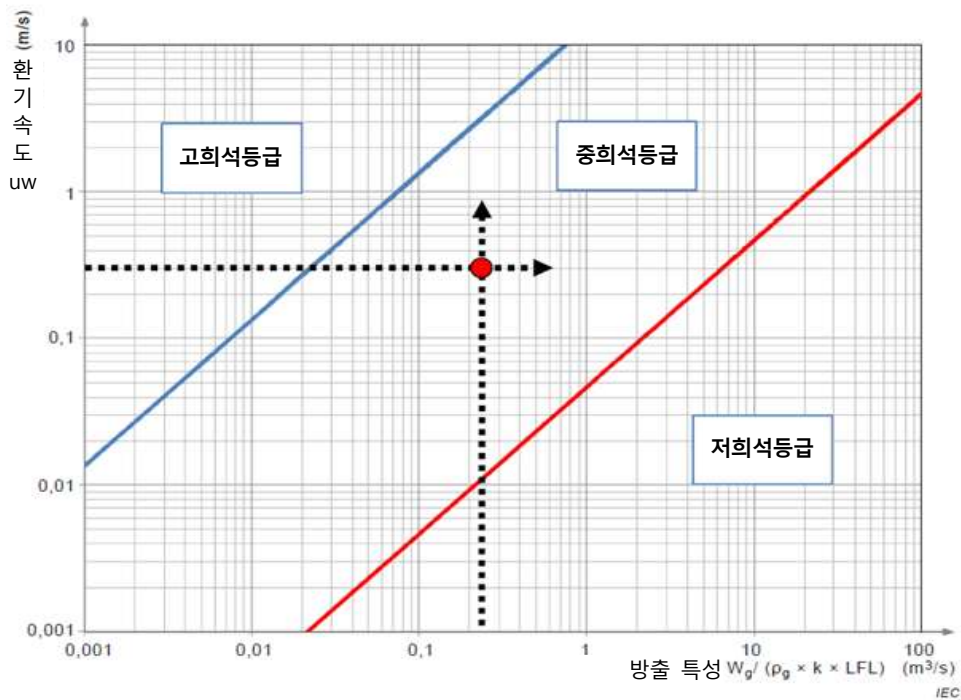


그림 C2.4① 희석등급

(4) 위험장소 범위 산정 결과

그림 C10에 따라 위험장소 범위(r)는 주위 특성(장애물이 존재하거나 존재하지 않는 경우에서의 제트 누출)에 따라 1.0m ~ 2.0m가 된다.

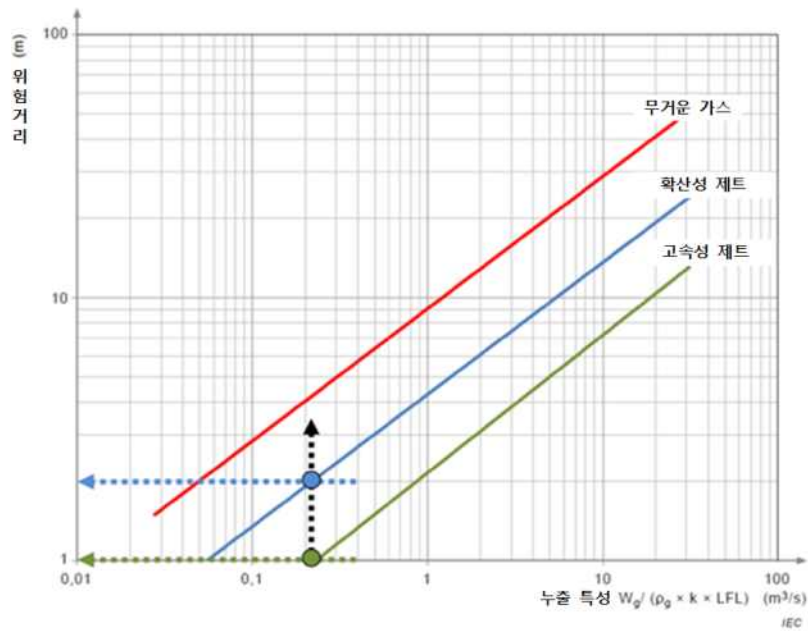


그림 C2.4② 위험 거리

(5) 폭발 위험장소 구분

누출원으로 고려되는 컨트롤 밸브의 폭발 위험장소는 관련 변수들을 고려하여 아래와 같이 설정한다.

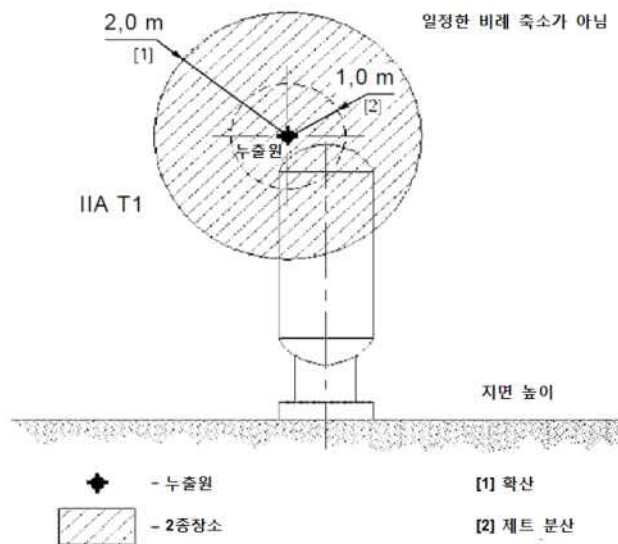


그림 C2.4③ 폭발 위험장소 구분

C2.5 사례 5

(1) 적용 대상

실내에 설치되는 가연성가스를 운반하는 폐쇄 공정 배관 시스템.

(2) 적용 조건

구분	누출 특성
가연성 물질	습식 유정 천연가스
몰 질량	20 kg/kmol
폭발하한 (lower flammable limit), LFL	4 % vol (0.04 vol/vol)
자동점화온도, AIT	500 °C
가스 밀도, ρ_g	0.83 kg/m ³ (주위 조건을 고려하여 계산한 값) [비고] 가스 밀도는 그림 4.1.2의 도표에서 적용되어야 하는 곡선을 나타낸다.
다중 누출원 (multiple sources of release), MSR	
a) 누출등급 - 누출유형 - 단위당 누출유량, W_g - 단위당 부피 누출유량, Q_g - 누출 횟수	연속 누출등급 (탈루성 배출) 관 이음쇠 (배관 이어짐이 중단된 끝 부분) 1×10^{-9} kg/s (실험에 따라 제시된 데이터) 1.2×10^{-8} m ³ /s 10
b) 누출등급 - 누출유형 - 단위당 누출유량, W_g - 단위당 부피 누출유량, Q_g - 누출 횟수	1차 누출등급 저속 구동부의 밀봉 재료 (컨트롤 밸브 회전축 패킹) 1.5×10^{-6} kg/s (설비 제조자가 제시하는 데이터) 1.8×10^{-6} m ³ /s 3
c) 누출등급 - 누출유형 - 단위당 누출유량, W_g - 단위당 부피 누출유량, Q_g - 누출 횟수	2차 누출등급 고정 부품들의 밀봉 재료 (섬유 개스킷이 설치된 플랜지) 1.95×10^{-3} kg/s [비고] 사용압력 $p = 5$ bar, 온도 $T = 15$ °C, 구멍 크기 $S = 2.5$ mm, 압축계수 $Z = 1$, 폴리트로픽 지수 $\gamma = 1.1$ 및 유출계수 $C_d = 0.75$ 를 고려하여 결정한 값이다. 2.35×10^{-3} m ³ /s 1 (가장 큰 누출)

구분	위치 특성
실내 상황	바람 때문에 자연적으로 환기가 되는 실내 상황
주위 압력, Pa	101 325 Pa
주위 온도, Ta	20 °C (293 K)
외함 크기, $L \times B \times H = V_0$	2.5 m × 2.5 m × 3.5 m = 21.9 m ³
공기 유량, Q_a	266.4 m ³ /h (0.074 m ³ /s)

공기 유량 유효성	우수 [비고] 최악의 환경 조건(바람이 없는 기상 조건에서의 풍속)을 고려하여 결정한 유효성 결과이다.
환기 (비)효율계수, f	3
환기속도, u_w	0.008 m/s [비고] $Q_a / (L \times H)$ 에 따라 설정된 값이다.
임계 농도, X_{crit}	0.01 vol/vol [비고] $(0.25 \times LFL)$ 와 동일한 값이다.

구분	다중 누출원의 영향
누출등급 -누출유량 합산, ΣW_g -부피 누출유량 합산, ΣQ_g -배경농도, X_b -농도 비교 -누출 특성 $W_g/(\rho_g \times k \times LFL)$ -안전계수, k -희석등급 -위험장소 종류	연속 누출등급 (순간적 소량 누출) 1.0×10^{-8} kg/s 1.2×10^{-8} m ³ /s 4.88×10^{-7} vol/vol $X_b \ll X_{crit}$ 6.01×10^{-8} m ³ /s 0.5 (LFL의 불확실성을 보정하기 위하여 적용) 고희석등급 0중 장소 NE(negligible extent)
누출등급 -누출유량 합산, ΣW_g -부피 누출유량 합산, ΣQ_g -배경농도, X_b -농도 비교 -누출 특성 $W_g/(\rho_g \times k \times LFL)$ -안전계수, k -희석등급 -위험장소 종류	1차 누출등급 + 연속 누출등급 4.5×10^{-6} kg/s 5.42×10^{-6} m ³ /s 2.2×10^{-4} vol/vol $X_b \ll X_{crit}$ 9.02×10^{-5} m ³ /s 0.5 (LFL의 불확실성을 보정하기 위하여 적용) 고희석등급 1중 장소 NE(negligible extent)
누출등급 -누출유량 합산, ΣW_g -부피 누출유량 합산, ΣQ_g -배경 농도, X_b -농도 비교 - X_{crit} 에 도달하기 위해 필요한 시간, t_d -안전계수, k -누출 특성 $W_g/(\rho_g \times k \times LFL)$ -희석등급 -위험장소 종류 -설비 그룹 및 온도 등급	2차 누출등급 + 1차 누출등급 + 연속 누출등급 2.18×10^{-3} kg/s 2.63×10^{-3} m ³ /s 0.103 vol/vol $X_b > X_{crit}$ 0.57 h (인자 f 와 동일한 안전 마진) 0.5 (LFL의 불확실성을 보정하기 위하여 적용) 0.13 m ³ /s 저희석등급 [비고] 배경 농도 X_b 가 임계 농도 X_{crit} 보다 크기 때문에 저희석등급으로 설정된다. 1중 장소 IIA T1

(3) 희석등급 구분 결과

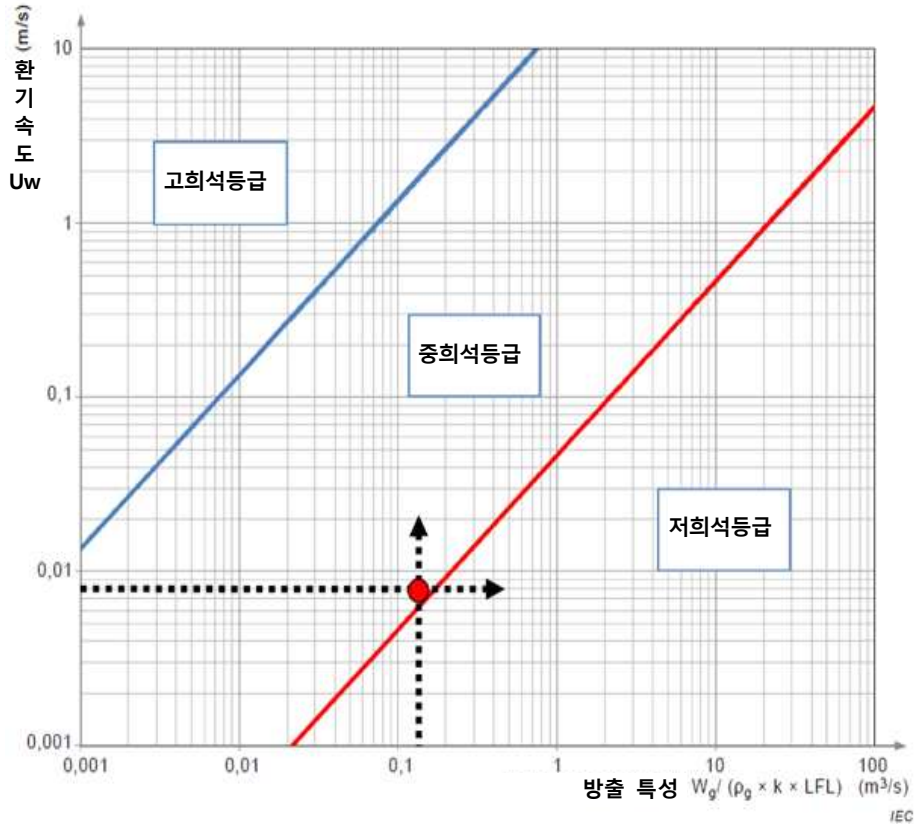


그림 C.2.5① 희석등급

사례 5의 경우에는 밀폐 공간의 배경 농도가 임계 농도보다 크므로($X_b > X_{crit}$) 희석등급을 설정할 때에 도표를 이용하지 않아도 된다. $X_b > X_{crit}$ 에 따라 희석등급을 저희석등급으로 결정할 수 있다.

그림 C.2.5①에 따르면 누출 특성과 환기 속도의 교차점은 저희석등급의 경계선에 가까운 중희석등급의 영역에 있다. 희석등급 도표를 이용한 위험장소 구분은 그 결과에 불확실성이 존재할 수 있으므로, 이러한 경우에는 배경 농도와 임계 농도의 상하관계를 고려하여 저희석등급으로 평가하는 것이 더 적절하다.

(4) 위험장소 범위 산정 결과

그림 C.2.5②에 따라 위험장소 범위(r)는 주위 특성(장애물이 존재하거나 존재하지 않는 경우에서의 제트 누출)에 따라 1.5 m가 된다.

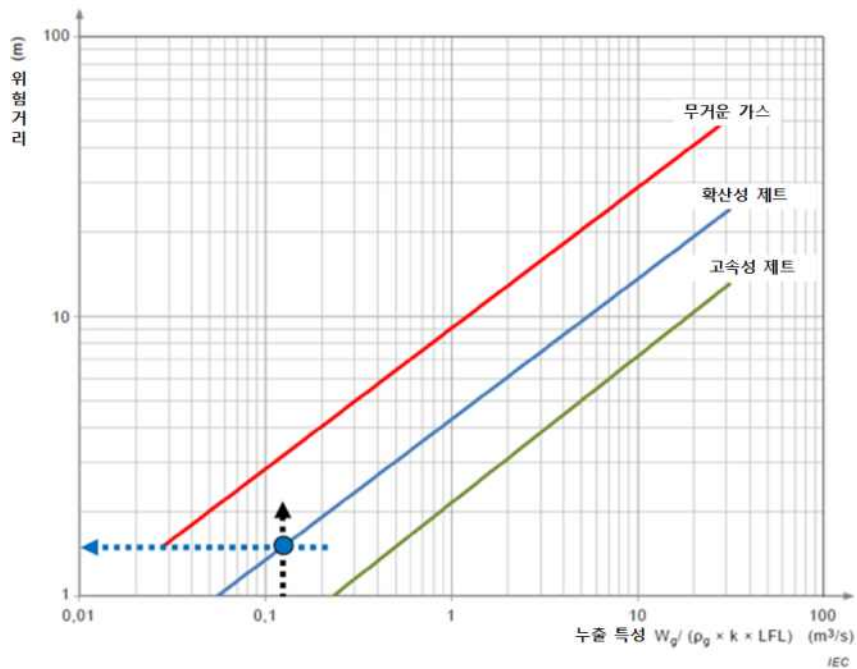


그림 C2.5② 위험 거리 (사례 5)

(6) 폭발 위험장소 구분

배경 농도가 임계 농도를 초과하고 누출이 종료된 이후부터 농도가 임계 농도까지 감소하는 데 걸리는 시간이 길기 때문에 실내의 전체 부피가 폭발 위험장소의 결과에 포함된다.

C3. 위험장소 구분 사례 연구

C3.1 다음 사례를 통하여 위험장소 구분 작업 수행법과 장소들의 표시법을 설명한다. 장소의 세부 사항들은 설비에 관련된 구체적인 세부 정보 또는 설비에 적용된 관련 실행 규격에 따라 결정된다.

C3.2 아래의 압축기 시설 사례는 실제 상황에서 자주 접하게 된다. 즉, 개별적으로 발생, 다양한 조합으로 발생 또는 상이한 상황에서 발생하는 다양한 누출 형태를 보여주므로, 이 사례에서는 이 기준에서 규정하는 폭발 위험장소 등급 설정 및 범위 산정에 관한 수행 방법만을 고려한다. <개정 18.7.12>

C3.3 아래의 사례는 천연가스를 취급하는 압축기 시설에 관하여 다룬다(그림 C3① 참조). 압축기 시설은 가스 엔진, 압축기, 복합 공기 냉각기, 공정 배관, 온 스킨드 스크러버(on-skid scrubber), 맥동병(pulsation bottle) 및 보조장치(auxiliary equipment)로 구성되는 스킨드 설 치형 패키지이다.

C3.4 이 사례에서 다루는 가스 엔진과 압축기는 공기가 바닥의 미늘창 개구부와 건물의 전면 개방부를 통하여 들어오고 지붕에 있는 개구부를 통하여 나가는 자연환기식 건물 내에 설치되는 것으로 본다(표 C1 참조).

C3.5 압축기 시설의 외부는 냉각수를 이용하는 복합 공기 냉각기, 공정가스 열교환기, 배관, 비상 차단 밸브(emergency shut down valve), 블록 밸브(block valve), 조절 밸브(regulating valve) 및 오프 스킴드 스크러버 등으로 구성되는 것으로 본다.

C3.6 이 사례에서 다루는 가연성 물질은 표 C2와 같다.

- (1) 공정가스(부피의 80%가 메탄인 천연가스)
- (2) 스크러버에 포집된 후 자동적으로 포집 저장소로 배수되는 공정 가스의 응축물(각 압축 단계에서 발생하는 평형 상태에 따라 생성되는 주로 중탄화수소로 이루어진 다량의 응축물)
- (3) 가스 엔진 연료 및 기동 가스(습기가 배제된, 건조한 배관으로 운반되고 있는 부피의 96% 이상이 메탄인 천연가스)
- (4) 부식 방지제 및 동결 방지제와 같은 공정에 이용되는 각종 화학 물질

C3.7 이 사례에서 다루는 누출원은 표 C2와 같다.

- (1) 기동 가스 통기관(엔진을 기동할 때마다 폭발성 분위기가 발생하므로 1차 누출등급으로 설정하고 누출 시점을 예상할 수 있는 누출원이다.)
- (2) 압축기 블로우다운 통기관(차단된 압축기를 감압할 때마다 폭발성 분위기가 발생하므로 1차 누출등급으로 설정하고 누출 시점을 예상할 수 있는 누출원이다.)
- (3) 가스 엔진 차단 밸브 통기관(들어오는 연료 가스가 차단되어 고립된 가스를 대기로 배출하기 위하여 엔진을 정지할 때마다 폭발성 분위기가 발생하므로 비교적 1차 누출등급으로 설정하고 누출 시점을 예상할 수 있는 누출원이다.)
- (4) 압력 릴리프 밸브 통기관(보통 압력 릴리프 밸브가 개방되기 전에 압축기가 멈추도록 안전 차단장치를 압축기의 보호계통에 설치한다. 따라서 일반적으로 압력 릴리프 밸브 통기관은 1차 누출등급으로 고려하지 않으며 압력 릴리프 밸브의 전단측 압력이 밸브의 설정 압력보다 증가하는 경우는 2차 누출등급으로 설정하고 누출 시점을 예상할 수 없는 누출원이다. (표 3.2.1.2 참조)
- (5) 압축기 피스톤 로드 패킹 통기관(일반적으로 1차 누출등급으로 설정되는 누출원이지만 감시, 제어 및 유지보수의 품질이 불확실한 경우에는 연속 누출등급인 누출원으로 고려한다. (표 3.2.1.2 참조)
- (6) 가스 엔진, 압축기 및 공기 냉각기(2차 누출등급인 누출원)
- (7) 공정 가스 스크러버 및 드레인(액체상일 때에 2차 누출등급인 누출원)
- (8) 건물 내부 및 외부에 설치되는 밸브(2차 누출등급인 누출원)
- (9) 배관 연결부(2차 누출등급인 누출원)

C3.8 이 사례의 목적상 누출유량은 다음과 같이 평가한다.

- (1) 기동 가스의 경우에는 공기식 기동장치에 관하여 설비 제조사의 데이터시트에 제시되어 있는 가스 유량을 누출유량으로 설정한다.
- (2) 블로우다운 통기관의 경우에는 압축기 실린더, 스크러버, 맥동병(pulsation bottle) 및 공정

배관 내에 고립된 가압 가스의 양을 누출유량으로 설정한다.

(3) 가스 엔진 차단 밸브 통기관의 경우에는 연료 라인과 실린더 내에 갇힌 가스의 양을 누출유량으로 설정한다.

(4) 안전 릴리프 밸브 통기관의 경우에는 각 밸브의 설정 압력에 관하여 설비 제조자의 데이터시트에 제시되어 있는 가스 유량 또는 3.4.1.3(2)나 3.4.1.3(3)에 따라 계산 또는 산정되는 가스 유량을 누출유량으로 설정한다.

(5) 기타 모든 누출원의 경우에는 3.4.1.3(2)나 3.4.1.3(3)에 따라 계산 또는 산정되는 가스 유량을 누출유량으로 설정한다.

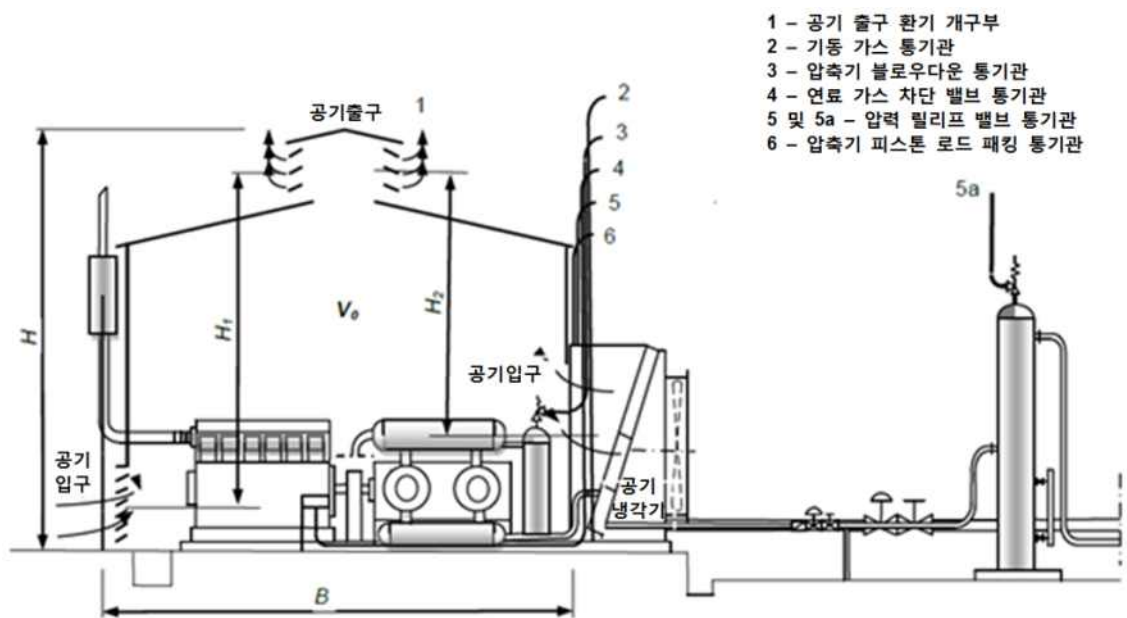


그림 C3① 천연가스를 처리하는 밀폐 압축기

표 C1 천연가스를 처리하는 압축기 설비 <개정 18.7.12>

건물의 위험장소 구분 절차에 관한 고려사항		
01	가연성 물질의 종류는?	압축기, 엔진연료 및 기동가스의 중간 단 스크러버에 포집된 공정가스와 가스 응축물
02	물질들의 알려진 조성비는?	공정, 연료 및 기동 가스의 조성비는 알려져 있지만 공정가스 응축물의 조성비는 알려져 있지 않음. 공정가스 응축물이 주로 수분을 포함하는 펜탄 및 헥산과 같은 다양한 탄화수소의 혼합물임을 가정할 수 있음.
03	가연성 물질의 폭발하한을 계산하거나 적절히 추정할 수 있는가?	<ul style="list-style-type: none"> 공정가스의 경우: $LFL = 0.04$ 연료 및 기동가스의 경우: $LFL = 0.05$ 응축물의 경우: $LFL = 0.013$에서 0.08사이의 값(압축단에 따라 달라짐).
04	건물 내부의 누출원은 무엇인가?	가스엔진, 압축기, 스크러버 및 배관의 관 연결부와 현장 계기 연결부
05	누출등급은 무엇인가?	누출등급들은 모두 2차 누출등급. 정상 운전 조건에서 시설을 잘 감시하고 유지 관리하는 경우 실내 가스가 없을 것으로 추정
06	주어진 조건에서 가장 대표	왕복 압축기는 실린더에서 거의 누출되지 않지만, 동용력과 열용력에

	적인 누출원은 무엇인가?	<p>노출되며 공정배관과 함께 진동하는 기계이므로, 고온 배관 연결부는 누출원이 될 수 있음.</p> <p>그 외 현실적인 누출원은 압축기의 크랭크케이스 브리더 밸브임. 피스톤 로드 패킹이 마모되거나 파손되는 경우 압축된 가스가 방출되어 크랭크케이스로 들어간 다음에 브리더 밸브를 통해서 주위로 누출될 수 있음.</p> <p>명확하지 않아 상당 기간 동안 검토되지 않은 다른 누출원들을 조사할 때 결정된 등급에 의문이 제기되지 않도록 함.</p>
07	2차 누출등급을 제공하는 누출원은 합산될 수 없으므로, 이들 가운데 어느 것을 위험 장소 구분을 위한 누출원으로 선택해야 하는가?	<p>가장 많은 누출유량을 가진 누출원을 선택. 예를 들어 응력이 더 많이 걸리는 압축기 2번째 단의 누출 오리피스 2.5 mm를 선택 (표 3.3.1.2 참조).</p> <ul style="list-style-type: none"> • $M = 21.6 \text{ kg/kmol}$ • $\gamma = 1.2$ • $p = 51 \text{ bar(a)}$ • $T = 422 \text{ K}$ (최대허용사용온도)
08	파열된 개스킷에서 누출이 더 많아진 것으로 판단되는 경우, 누출유량은 얼마나 되는가?	<p>운전압력이 음속누출인 경우 다음과 같음.</p> <p>$Wg \approx 1.54 \times 10^{-2} \text{ kg/s}$ (C_d는 0.75로 하고 S는 2.5 mm²으로 함)</p> <p>(식 3.3 참조)</p> <p>$Qg \approx 1.85 \times 10^{-2} \text{ m}^3/\text{s}$</p>
09	건물의 자연환기는 연중 모든 외기 조건에서 가능한가?	<p>가능. 엔진과 압축기의 소멸되는 열이 내부 온도를 외기 온도보다 계속 높게 유지하므로 더운 여름철에도 부력 유발 자연환기가 가능. 건물의 구성은 바람이 부는 방향과 상관없이 환기를 강화할 수 있음.</p>
10	건물의 기하학적 특성은 어떤가?	<ul style="list-style-type: none"> • 대피소의 길이: $L = 12 \text{ m}$ • 대피소의 폭: $B = 12 \text{ m}$ • 대피소의 전체높이: $H = 8.0 \text{ m}$ • 관련 총 부피: $V \approx 1000 \text{ m}^3$ • 관리 대상 볼륨: $V_0 \approx 0.80 = 800 \text{ m}^3$. V_0보다 작은 부피는 유효 부피를 떨어뜨리는 밀폐 기기의 허용량으로 적용된다. • 공기 입구 개구부의 총 유효 넓이: $A_1 = 30 \text{ m}^2$ • 공기 출구 개구부의 총 유효 넓이: $A_2 = 24 \text{ m}^2$ • 후방 입구와 출구 개구부 중간점들 사이의 수직거리: $H_1 = 7.0 \text{ m}$ • 전방 입구와 출구 개구부 중간점들 사이의 수직거리: $H_2 = 5.4 \text{ m}$ • 개구부 중간점들 사이의 평균 수직거리: $H_a = 6.2 \text{ m}$
11	하부 개구부의 등가 유효 넓이는?	$A_e \approx 26.5 \text{ m}^2$ (IEC 60079-10-1 식 C.5.2 참조)
12	가장 불리한 조건에서의 온도는?	<ul style="list-style-type: none"> • 평균 내부 온도: $T_{in} = 316 \text{ K}$ • 외부 온도: $T_{out} = 313 \text{ K}$
13	신선한 공기의 부피 유량은?	$Q \approx 10.7 \text{ m}^3/\text{s}$. 이때의 C_d 는 0.75 (IEC 60079-10-1 식 C.4 참조)
14	관리 대상 볼륨의 시간당 환기 횟수는?	<p>$C = \frac{Q_a}{V_0} \approx 48h^{-1}$</p> <p>본 사례는 외풍이 매우 많은 조건을 예시하기 위해 시간당 48회 환기를 선택. 실제 상황의 실제 조건에서는 적용할 수 없음.</p>
15	환기 속도는 얼마로 하는가?	<p>환기 속도는 공기 흐름 패턴에 따라서 계산되어야 하며, 이는 대피소의 기준단면(referent cross section)이 수평임을 의미.</p> <p>$u_w = \frac{Q_a}{L \times B} \approx 0.075 \text{ m/s}$</p>

16	관리 대상 볼륨의 배경 농도는?	$X_b \times \frac{f \times Q_g}{CV_0} \approx 0.18\% \approx 4.5\% \text{ LFL}$ (3.5.2.3(1)의 식 참조)
17	누출 특성은 얼마로 하는가?	$\frac{W_g}{p_g k \text{ LFL}} \approx 0,5 \text{ m}^3/\text{s}$; with k being 1.0 공기 흐름 패턴이 공기의 상향 이동을 나타내므로 1.0 적용.
18	희석등급은 얼마로 하는가?	그림 3.5.1.4의 도표를 보고 X 축과 Y 축 값들의 교차점을 찾으면 희석등급은 '중희석등급'
19	이 부피에서 배경 농도는 25% LFL보다 더 높은가?	LFL보다 낮음. LFL의 4.5%. 이 답을 고려하는 경우 희석등급은 '중희석등급'으로 고려됨.
20	환기의 유효성은?	다양한 자연적 불확실성으로 자연환기가 이루어지는 밀폐 공간의 유효성은 '우수'로 보지 않고 '양호'로 봄.
21	대피소 내부 장소의 유형은?	누출등급, 희석등급 및 환기유효성을 고려하여, 대피소 내부를 2종 장소로 분류(표 3.7.1.3 참조).
22	누출원으로 볼 수 있는 개구부가 있는가?	지붕 상단 출구의 A종 개구부를 누출원으로 고려
23	이 개구부를 통한 가스의 질량 누출유량은?	$W_g = u_2 A_2 \rho_g X_b = u_w L B \rho_g X_b$ $W_g \approx 1.54 \times 10^{-2} \text{ kg/s}$ 질량보존법칙을 따르는 방정식(식 3.3 참조)과 결과가 같음.
24	희석등급은?	희석등급은 환기 속도 u_w 가 풍속이라는 점을 제외하고, 그림 3.5.1.4의 도표를 이용하여 구함. 지면 위 개구부의 높이를 고려할 때 1.0 m/s가 현실적인 근삿값(표 3.5.1.3.2 참조)이므로 희석등급은 '중희석등급'
25	개구부 주위의 폭발 위험장소는 어떤 유형인가?	폭발 위험장소는 2종 장소(그림 C.3② 참조).
26	개구부 주위의 위험 거리는 얼마나 되어야 하는가?	위험 거리는 4.1 폭발 위험장소 범위 산정 기본 기준을 적용하여 추정(그림 4.1.2 참조). 누출원의 위치를 고려하여, 지나치게 보수적일 필요는 없으며, 하부 곡선을 선택하는 것이 논리적일 수 있음. 도표의 위험 거리는 대략 1.0 m보다 높게 보이므로 장소의 범위는 1.5 m가 됨(그림 C.3② 참조).
27	결론	대피소 아래 전체 지역을 2종 장소로 함. 부력 유발 자연환기로 공기와 가스 혼합물이 방출될 수 있는 지붕 상부를 제외하고, 벽 너머까지 장소를 확장할 필요는 없음(그림 C.3② 및 그림 C.3③ 참조).

본 사례 연구에서 인용되는 다른 누출원들에도 유사한 고찰 결과를 적용할 수 있다.

표 C2 폭발 위험장소 구분 데이터시트 - 제 I부: 가연성 물질 목록 및 특성

플랜트: 천연가스를 취급하는 압축기 시설 (사례 분석)														그림 C.2
장소:														
1	2	3	4	5	6	7	8	9	10	11	12	13	14	15
가연성 물질								휘발성 ^a		LFL		특성		
명칭	조성비	몰 질량 (kg/kmol)	상대밀도 가스/공기	단열팽창의 폴 리트로프 지수 γ	인화점 (°C)	점화온도 (°C)	비점 (°C)	증기압 20 °C (kPa)	부피 (%)	(kg/m ³)	기기 그룹	온도 등급	기타 관련 정보 또는 의견	
1	공정가스	80 % vol CH ₄ + 높 은 탄화수 소	21.6	0.8	1.2	-	>400	-	-	4.0	0.036	IIA	T2	
2	공정가스 응축물	이소 및 노르말 펜 탄, 헥산 및 헵탄	46	>3.0	-	<30	<300	<50	미상	1.3 내지 8.0	0.025 내 지 0.153	IIA	T3	추정값
3	시동 가스 및 연 료 가스	96 % vol CH ₄ + 높 은 탄화수 소	16.8	0.6	1.3	-	>500	-	-	5.0	0.035	IIA	T1	
a 정상적으로는 증기압 값이 주어지지만, 그 값이 없을 때는 끓는점도 휘발성을 나타낸다.														

표 C3 폭발 위험장소 구분 데이터시트 - 제 II부: 누출원 목록

플랜트 천연가스를 취급하는 압축기 시설 (사태분석) 장소															그림 C.2		
1	2	3	4	5	6	7	8		9	10	11	12	13	14		15	16
1	누출원					가연성 물질				환기			폭발 위험장소				
	명칭	위치	누출등급	누출유량 (kg/s)	누출 특성 (m³/s)	기준	운전 온도 및 압력		상태	유형	희석등급	유효성	장소유형 0-1-2	장소범위 (m)		기준	기타 정보 및 의견
							(°C)	(MPa)						수직	수평		
1	공기 출구 개구부	지붕 상부	S	1.54 × 10 ²	0.5	1	-	101 325	G	N	중간	우수	2	1.5	1.5		
2	시동가스 통기관	지붕보다 높은	P	0.5	16	3	25	1000	G	N	중간	우수	1	90 통기관 출구로부터	90 통기관 출구로부터		제조사 데이터
3	압축기 블로다운 통기관	지붕보다 높은	P	1.75	52	1	35	5000	G	N	중간	우수	1	80 통기관 출구로부터	80 통기관 출구로부터		제한적 부피 누출
4	연료 가스 차단밸브 통기관	지붕보다 높은	P	0.25	7.7	3	25	50	G	N	중간	우수	1	60 통기관 출구로부터	60 통기관 출구로부터		제한적 부피 누출
5	안전밸브 통기관	지붕보다 높은	S	1.8 × 10 ²	0.54	1	149	2800	G	N	중간	우수	2	30 통기관 출구로부터	30 통기관 출구로부터		전유량 운전 아님
5a	안전밸브 통기관	스크래버	S	1.8 × 10 ²	0.54	1	50	5500	G	N	중간	우수	2	30 통기관 출구로부터	30 통기관 출구로부터		전유량 운전 아님
6	피스톤 로드 패킹 통기관	지붕보다 높은	P/C	1.0 × 10 ²	0.3	1	25	101 325	G	N	중간	우수	0 또는 1	15 통기관 출구로부터	15 통기관 출구로부터		
7	가스엔진	대피소 내부	S	1.54 × 10 ²	0.5	3	25	50	G	N	중간	우수	2	대피소 내부	대피소 내부		
7a	압축기	대피소 내부	S	1.54 × 10 ²	0.5	1	149	200 내지 5000	G	N	중간	우수	2	대피소 내부	대피소 내부		
7b	공기 냉각기	대피소 전방	S	1.8 × 10 ²	0.54	1	50	2500 내지 5000	G	N	중간	중간	2	30 공기냉각기 로부터	30 공기냉각기 로부터		
													2				

표 C3 폭발 위험장소 구분 데이터시트 - 제 II부: 누출원 목록(계속)

플랜트: 천연가스를 취급하는 압축기 시설 (사례분석)																	
장소:																	
1	2	3	4	5	6	7	8		9	10	11	12	13	14		15	16
	누출원					가연성 물질					폭발 위험장소					기타 정보 및 의견	
	명칭	위치	누출등급 ^a	누출유량 (kg/s)	누출특성 (m ³ /s)	기준 ^b	운전 온도 및 압력		상태 ^c	유형 ^d	희석등급 ^e	유효성	장소유형0-1-2	장소범위 (m)			기준 ^f
							(°C)	(kPa)						수직	수평		
8	공정가스 스크러버	대피소 내부	S	0.93 × 10 ⁻²	0.4	1	50	(kPa)	L	N	중간	중간	2	대피소 내부	대피소 내부		
8a	공정가스 스크러버	대피소 외부	S	0.93 × 10 ⁻²	0.4	2	50	2 500	L	N	중간	중간	2	30 스크러버로부터	30 스크러버로부터		
9	밸브	대피소 내부	S	1.8 × 10 ⁻²	0.54	1/2/3	50	5 000	G/L	N	중간	중간	2	대피소 내부	대피소 내부		
9a	밸브	대피소 외부	S	1.8 × 10 ⁻²	0.54	1/2/3	50	2 500 내지 5 000	G/L	N	중간	중간	2	30 밸브로부터	30 밸브로부터		
10	관 연결부	대피소 내부	S	1.8 × 10 ⁻²	0.54	1/2/3	50	2 500 내지 5 000	G/L	N	중간	중간	2	대피소 내부	대피소 내부		
10a	관 연결부	대피소 외부	S	1.8 × 10 ⁻²	0.54	1/2/3	50	2 500 내지 5 000	G/L	N	중간	중간	2	30 관 연결부로부터	30 관 연결부로부터		
<p>a C - 연속, S - 2차, P - 1차</p> <p>b 제 I 부의 목록번호 인용</p> <p>c G - 가스, L - 액체, LG - 액체가스, S - 고체</p> <p>d N - 자연, A - 인공</p> <p>e 부록 C 참조</p> <p>f 사용되는 경우 코드 기준 또는 계산 기준을 표시.</p>																	

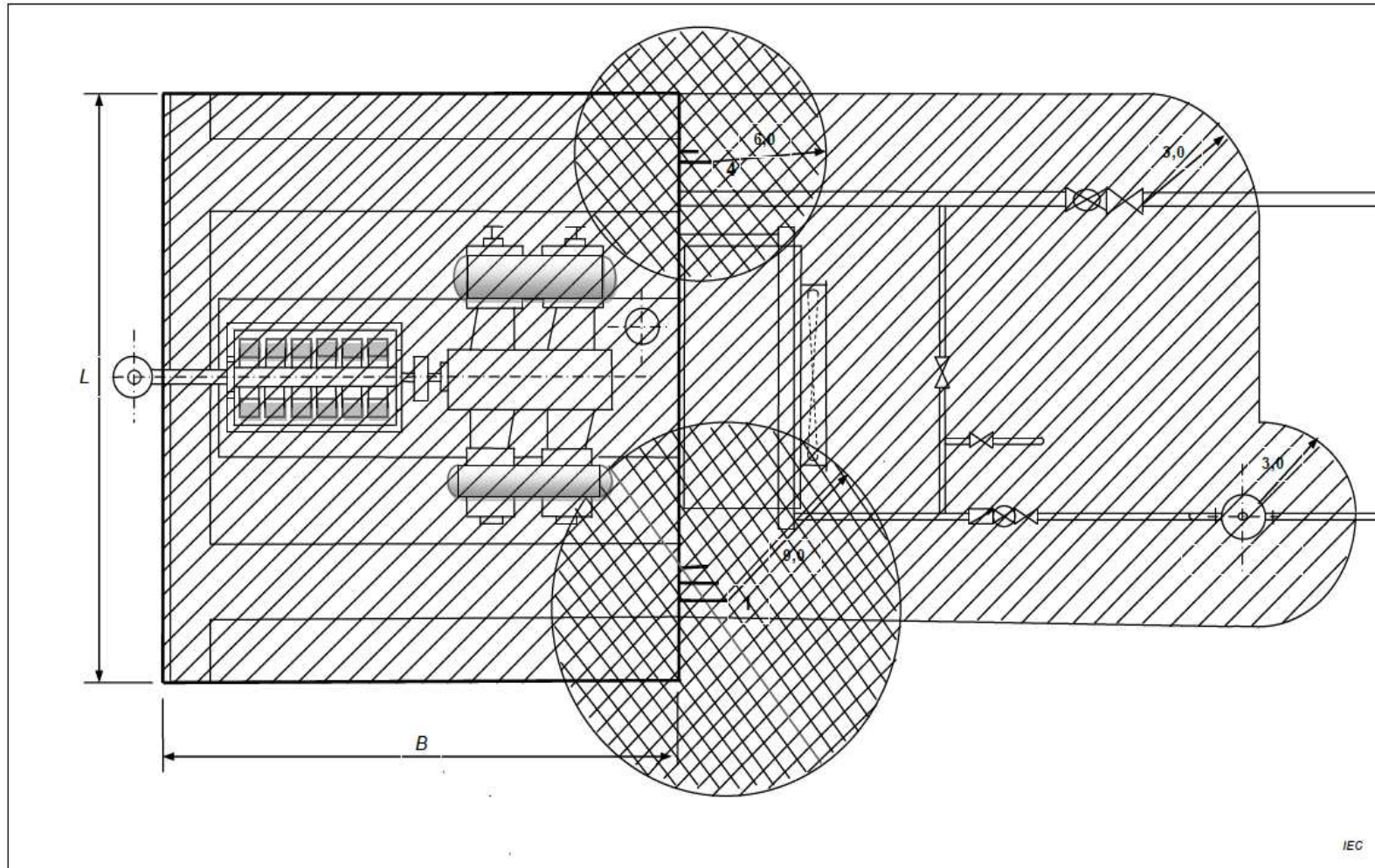
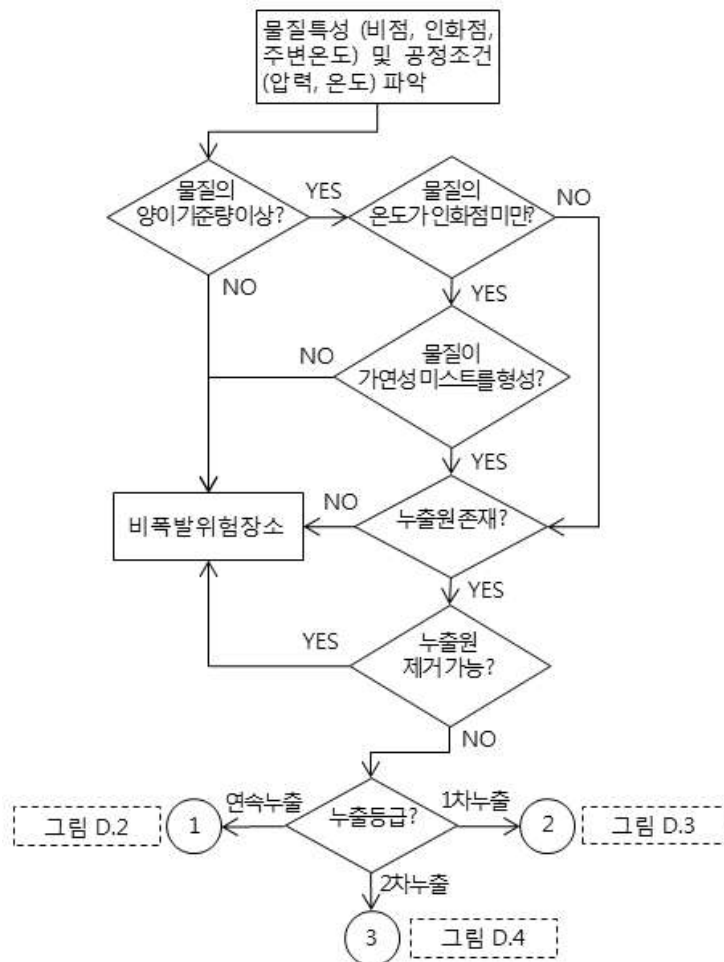


그림 C3③ 천연가스를 처리하는 압축기 시설의 위험장소 구분의 예 (평면도)

부록 D 폭발 위험장소 구분에 대한 도식적 접근법

D1. 폭발 위험장소 구분에 대한 도식적 접근법

폭발 위험장소 구분 작업을 수행할 때의 절차에 관한 도식적 접근법은 그림 D1과 같다.

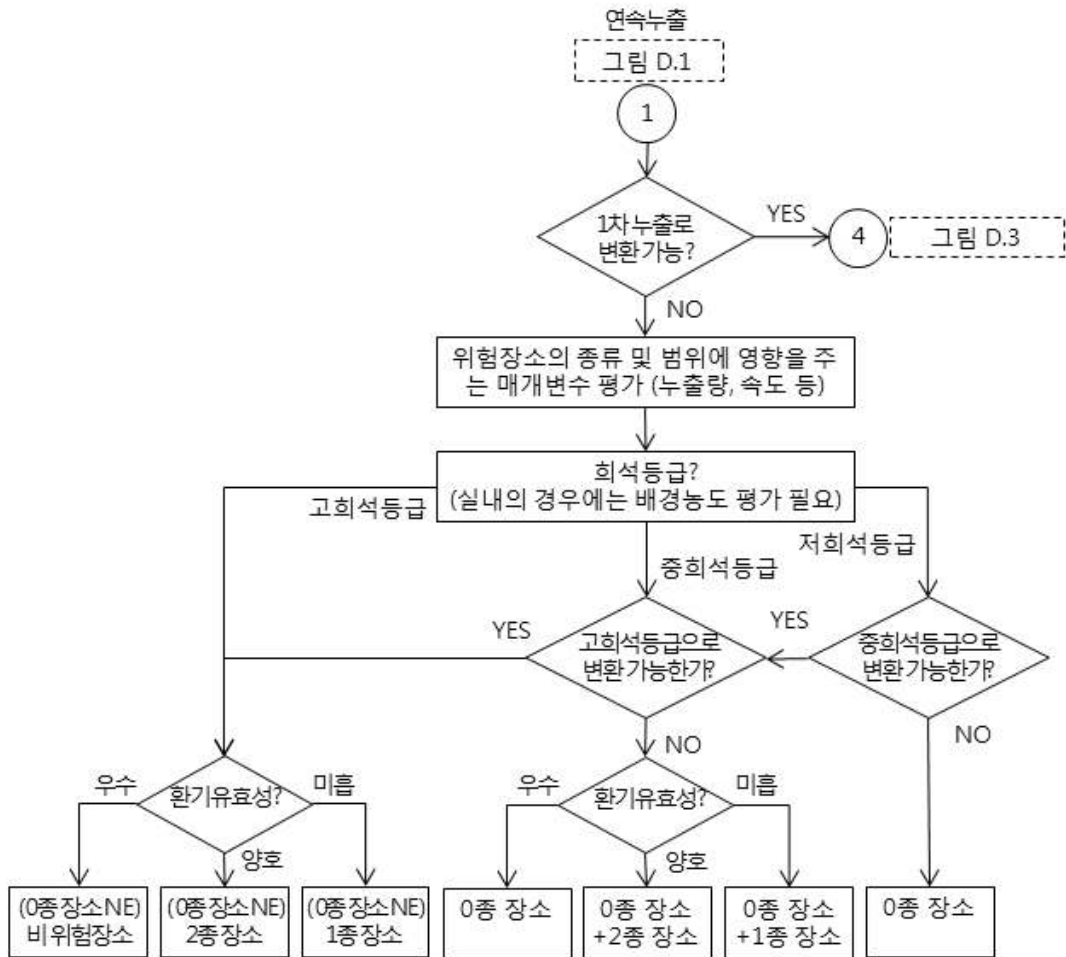


[비고] 누출원은 누출등급을 한 등급 올리거나 2개 등급의 조합으로 볼 수 있다.

그림 D1 폭발 위험장소 구분에 대한 도식적 접근법

D2. 연속 누출등급 폭발 위험장소 구분에 대한 도식적 접근법

연속 누출등급 폭발 위험장소 구분 작업을 수행할 때의 절차에 관한 도식적 접근법은 그림 D2와 같다.

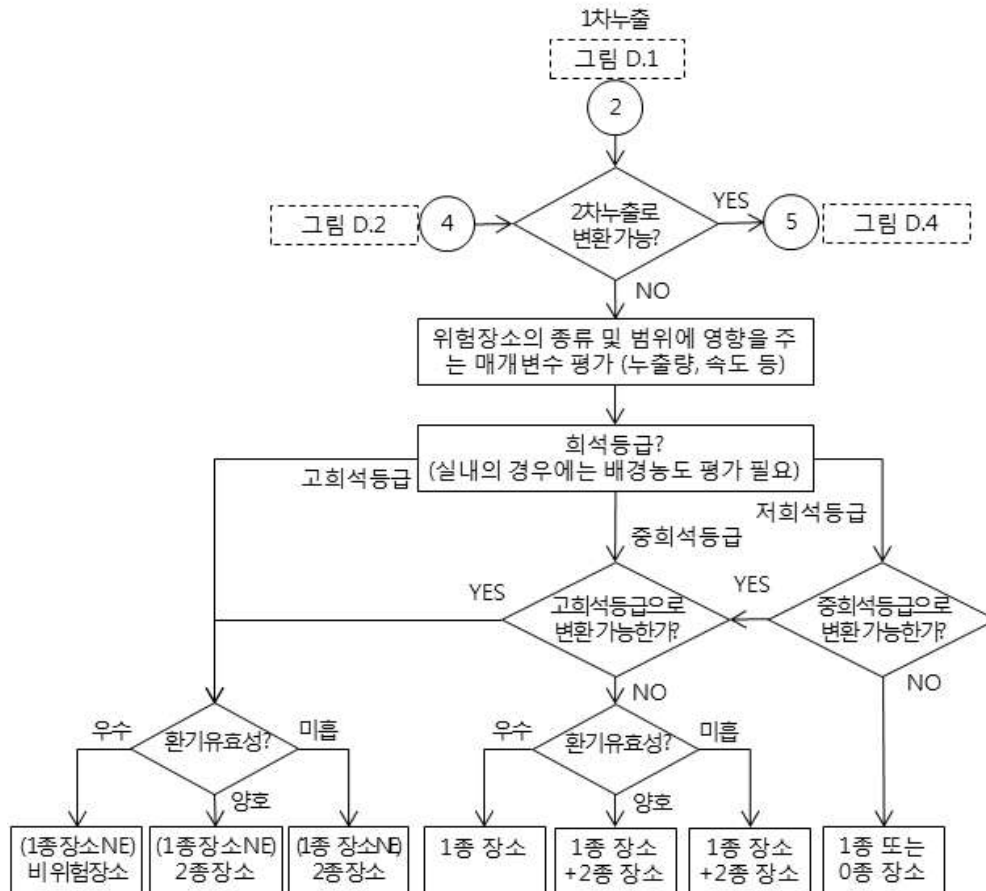


[비고] 장소 NE란 “정상작동 조건에서는 무시해도 좋을 정도” 라는 의미이다.

그림 D2 연속 누출등급 누출원이 존재하는 폭발 위험장소 구분에 대한 도식적 접근법

D3. 1차 누출등급 폭발 위험장소 구분에 대한 도식적 접근법

1차 누출등급 폭발 위험장소 구분 작업을 수행할 때의 절차에 관한 도식적 접근법은 그림 D3과 같다.



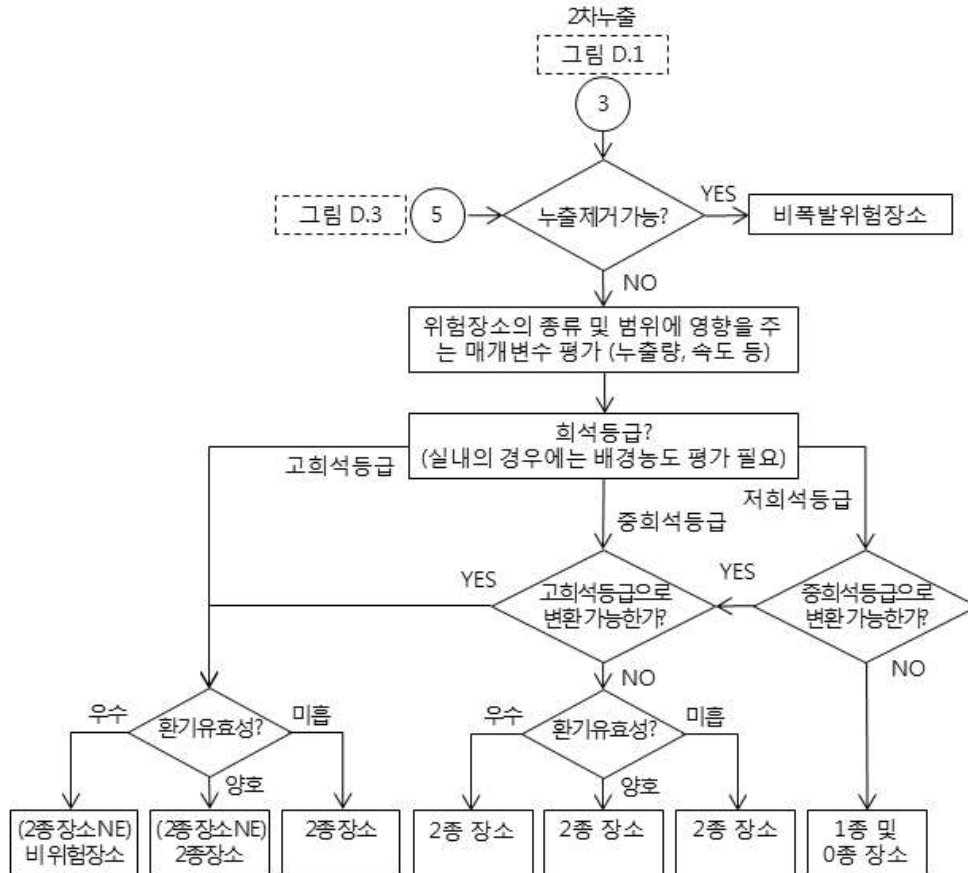
[비고]

1. 장소 NE란 “정상 작동 조건에서는 무시해도 좋을 정도” 라는 의미이다.
2. 희석등급이 낮아, “비 환기”에 가까울 정도로, 실제적으로 폭발성 분위기를 지속적으로 형성하는 누출이 존재하는 경우에는 0종 장소로 구분한다.

그림 D3 1차 누출등급 누출원이 존재하는 폭발 위험장소 구분에 대한 도식적 접근법

D4. 2차 누출등급 폭발 위험장소 구분에 대한 도식적 접근법

2차 누출등급 폭발 위험장소 구분 작업을 수행할 때의 절차에 관한 도식적 접근법은 그림 D4과 같다.



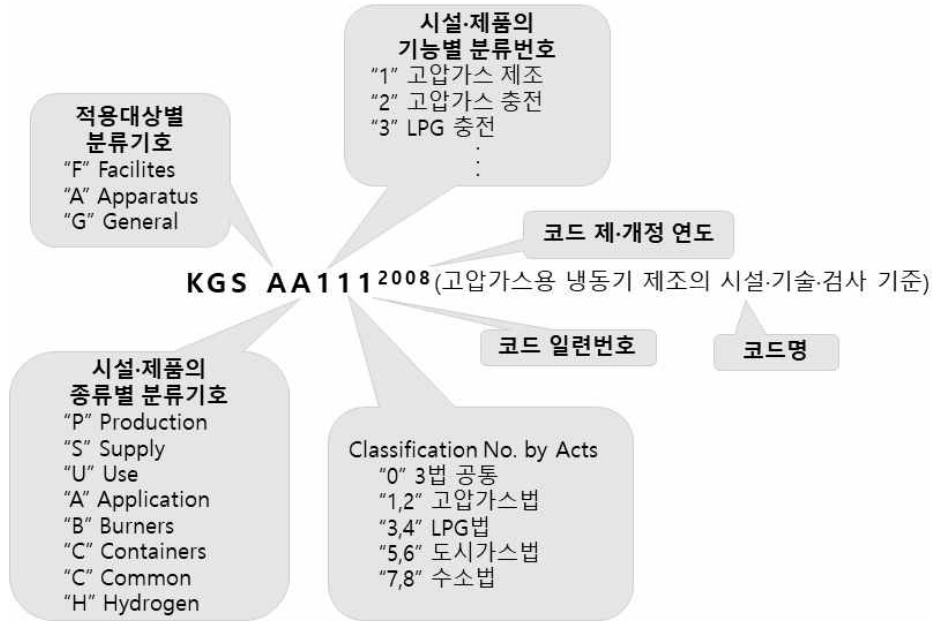
[비고]

1. 장소 NE란 “정상 작동 조건에서는 무시해도 좋을 정도” 라는 의미이다.
2. 희석등급이 낮아, “비 환기” 에 가까울 정도로, 실제적으로 폭발성 분위기를 지속적으로 형성 하는 누출이 존재하는 경우에는 0종 장소로 구분한다.
3. 2차 누출등급에 의하여 형성되는 2종 장소 지역이 1차 누출등급 또는 연속 누출등급 때문에 형성되는 2종 장소보다 클 경우에는 위험 범위를 더 넓게 잡는다.

그림 D4 2차 누출등급 누출원이 존재하는 폭발 위험장소 구분에 대한 도식적 접근법

KGS Code 기호 및 일련번호 체계

KGS(Korea Gas Safety) Code는 가스관계법령에서 정한 시설·기술·검사 등의 기술적인 사항을 상세기준으로 정하여 코드화한 것으로 가스기술기준위원회에서 심의·의결하고 산업통상자원부에서 승인한 가스안전 분야의 기술기준입니다.



분야 및 기호		종류 및 첫째 자리 번호		분야 및 기호		종류 및 첫째 자리 번호		
제품 (A) (Apparatus)	기구(A) (Appliances)	냉동장치류	1	시설 (F) (Facilities)	제조·충전 (P) (Production)	고압가스 제조시설	1	
		배관장치류	2			고압가스 충전시설	2	
		밸브류	3			LP가스 충전시설	3	
		압력조정장치류	4			도시가스 도매 제조시설	4	
		호스류	5			도시가스 일반 제조시설	5	
		경보차단장치류	6			도시가스 충전시설	6	
		기타 기구류	9		고압가스 판매시설	1		
		연소기 (B) (Burners)	보일러류		1	판매·공급 (S) (Supply)	LP가스 판매시설	2
	히터류		2		LP가스 집단공급시설		3	
	레인지류		3		도시가스 도매 공급시설		4	
	기타 연소기류		9		도시가스 일반 공급시설		5	
	용기(C) (Containers)	탱크류	1		저장·사용 (U) (Use)	고압가스 저장시설	1	
		실린더류	2			고압가스 사용시설	2	
		캔류	3			LP가스 저장시설	3	
		복합재료 용기류	4			LP가스 사용시설	4	
		기타 용기류	9			도시가스 사용시설	5	
	수소 (H) (Hydrogen)	수소추출기류	1			일반 (G) (General)	공통 (C) (Common)	수소 연료 사용시설
		수전해장치류	2		기본사항			1
		연료전지	3		공통사항		2	

