



고압가스 특정제조업

시설 · 기술 · 검사 · 감리 · 정밀안전검진 기준

Facility/Technical/Inspection/Supervision/Safety Diagnosis Code for
Specified Production of High-pressure Gases

가스기술기준위원회 심의 · 의결 : 2022년 7월 15일

산업통상자원부 승인 : 2022년 8월 30일

가 스 기 술 기 준 위 원 회

위 원 장 최 병 학 : 강릉원주대학교 교수

부위원장 장 기 현 : 인하대학교 교수

당 연 직 황 윤 길 : 산업통상자원부 에너지안전과장
 광 채 식 : 한국가스안전공사 안전관리이사

고압가스분야 최 병 학 : 강릉원주대학교 교수
 송 성 진 : 성균관대학교 부총장
 이 범 석 : 경희대학교 교수
 윤 춘 석 : (주)한울이엔알 대표이사
 안 영 훈 : (주)한양 부사장

액화석유가스분야 안 형 환 : 한국교통대학교 교수
 권 혁 면 : 연세대학교 연구교수
 천 정 식 : (주)E1 전무
 강 경 수 : 한국에너지기술연구원 책임
 이 용 권 : (주)대연 부사장

도시가스분야 신 동 일 : 명지대학교 교수
 김 정 훈 : 한국기계전기전자시험연구원 수석
 정 인 철 : (주)에스코 이사
 장 기 현 : 인하대학교 교수

수소분야 이 광 원 : 호서대학교 교수
 정 호 영 : 전남대학교 교수
 강 인 용 : 에이치엔파워(주) 대표
 백 운 봉 : 한국표준과학연구원 책임

이 기준은 「고압가스 안전관리법」 제22조의2, 「액화석유가스의 안전관리 및 사업법」 제45조, 「도시가스사업법」 제17조의5 및 「수소경제 육성 및 수소 안전관리에 관한 법률」 제48조에 따라 가스기술기준위원회에서 정한 상세기준으로, 이 기준에 적합하면 동 법령의 해당 기준에 적합한 것으로 보도록 하고 있으므로 이 기준은 반드시 지켜야 합니다.

KGS Code 제·개정 이력	
종목코드번호	KGS FP111 ²⁰²²
코 드 명	고압가스 특정제조 시설·기술·검사·감리·정밀안전검진 기준

제·개정 일자	내 용
2008. 12. 30.	제 정 (지식경제부 공고 제2008-379호)
2009. 5. 15.	개 정 (지식경제부 공고 제2009-193호)
2009. 9. 25.	개 정 (지식경제부 공고 제2009-357호)
2010. 4. 29.	개 정 (지식경제부 공고 제2010-173호)
2011. 1. 3.	개 정 (지식경제부 공고 제2010-489호)
2012. 8. 13.	개 정 (지식경제부 공고 제2012-391호)
2013. 5. 20.	개 정 (산업통상자원부 공고 제2013-087호)
2013. 8. 16.	개 정 (산업통상자원부 공고 제2013-200호)
2014. 11. 17.	개 정 (산업통상자원부 공고 제2014-589호)
2016. 1. 8.	개 정 (산업통상자원부 공고 제2016-6호)
2016. 8. 24.	개 정 (산업통상자원부 공고 제2016-430호)
2016. 10. 19.	개 정 (산업통상자원부 공고 제2016-545호)
2017. 2. 10.	개 정 (산업통상자원부 공고 제2017-066호)
2018. 10. 16.	개 정 (산업통상자원부 공고 제2018-512호)

제·개정 일자	내 용
2019. 1. 16.	개 정 (산업통상자원부 공고 제2019-026호)
2019. 6. 14.	개 정 (산업통상자원부 공고 제2019-375호)
2020. 3. 18.	개 정 (산업통상자원부 공고 제2020-169호)
2020. 9. 4.	개 정 (산업통상자원부 공고 제2020-525호)
2021. 1. 12.	개 정 (산업통상자원부 공고 제2021-012호)
2021. 1. 12.	개 정 (산업통상자원부 공고 제2021-014호)
2021. 8. 9.	개 정 (산업통상자원부 공고 제2021-583호)
2021. 10. 8.	개 정 (산업통상자원부 공고 제2021-699호)
2022. 1. 11.	개 정 (산업통상자원부 공고 제2022-13호)
2022. 8. 30.	개 정 (산업통상자원부 공고 제2022-641호)
	- 이 하 여 백 -

목 차

1. 일반사항	1
1.1 적용범위	1
1.2 기준의 효력	1
1.3 용어 정의	1
1.4 기준의 준용	4
1.5 경과조치	5
1.5.1 안전구역간의 거리에 관한 경과조치	5
1.5.2 저장탱크 설치에 관한 경과조치	5
1.5.3 배관재료에 관한 경과조치	5
1.5.4 보호관 설치에 관한 경과조치	5
1.5.5 누출확산방지조치에 관한 경과조치	5
1.5.6 과압안전장치 설치에 관한 경과조치	5
1.5.7 방류독 설치에 관한 경과조치	5
1.5.8 방호벽 설치에 관한 경과조치	5
1.5.9 벤트스택, 플레어스택 설치에 관한 경과조치	5
1.5.10 가연성가스 저장탱크 설치에 관한 경과조치	6
1.5.11 계기실 설치에 관한 경과조치	6
1.5.12 긴급차단장치에 관한 경과조치	6
1.5.13 배관이 벽을 통과한 경우 보호관 설치에 대한 경과조치 <신설 13.8.16>	6
1.5.14 과압안전장치 방출관에 대한 경과조치 <신설 13.8.16>	6
1.5.15 제독설비에 대한 경과조치 <신설 13.8.16>	6
1.5.16 독성가스시설 보호구에 대한 경과조치	6
1.5.17 로딩암에 대한 경과조치 <신설 19.1.16>	6
1.5.18 강판제 방호벽 설치에 대한 경과조치 <신설 21.1.12>	6
1.5.19 가스설비 및 고압가스설비에 관한 경과조치 <신설 21.8.9>	6
1.5.20 고압가스설비의 제외 대상에 관한 경과조치 <신설 21.8.9>	7
1.5.21 보호포 설치에 대한 경과조치 <신설 22.1.11.>	7
1.5.22 계기실 검출부 및 실내공기흡입설비 설치에 대한 경과조치 <신설 22.1.11.>	7
1.5.23 수소용품 설치에 대한 경과조치 <신설 22.8.30.>	7
1.6 용품사용제한	7
2. 시설기준	7

2.1 배치기준	7
2.1.1 보호시설과의 거리	7
2.1.2 화기와의 거리	8
2.1.3 다른 설비와의 거리	8
2.1.4 사업소경계와의 거리	9
2.1.5 도로경계와의 거리(내용 없음)	9
2.1.6 철도와의 거리(내용 없음)	9
2.1.7 공지의 확보(내용 없음)	9
2.1.8 증·개축 거리기준 특례(내용 없음)	9
2.1.9 안전구역의 설정	9
2.2 기초기준	16
2.2.1 지반조사	16
2.2.2 기초공사	19
2.2.3 저장탱크 고정	21
2.3 저장설비 기준	24
2.3.1 저장설비 재료	24
2.3.2 저장설비 구조	24
2.3.3 저장설비 설치	24
2.3.4 저장탱크의 형식 <신설 20.3.18>	27
2.4 가스설비 기준	27
2.4.1 가스설비 재료	27
2.4.2 가스설비 구조	28
2.4.3 가스설비 두께 및 강도	28
2.4.4 가스설비 설치	33
2.4.5 가스설비 성능	34
2.5 배관설비기준	34
2.5.1 배관설비 재료	34
2.5.2 배관설비 구조	40
2.5.3 배관설비 두께	41
2.5.4 배관설비 접합	43
2.5.5 배관설비 신축흡수조치	45
2.5.6 배관설비 절연조치	46
2.5.7 배관 설치	47
2.5.8 배관부대설비 설치	56

2.5.9 배관설비 성능	59
2.5.10 배관설비 표시	59
2.6 사고예방설비기준	61
2.6.1 과압안전장치 설치	61
2.6.2 가스누출경보 및 자동차단장치 설치	72
2.6.3 긴급차단장치 설치	75
2.6.4 역류방지장치	77
2.6.5 역화방지장치 설치	77
2.6.6 위험감시 및 제어장치 설치(내용 없음)	77
2.6.7 오발진 방지장치 설치(내용 없음)	78
2.6.8 전기방폭설비 설치	78
2.6.9 환기설비 설치	78
2.6.10 부식방지설비 설치	78
2.6.11 정전기제거설비 설치	79
2.6.12 전도방지설비 설치(내용 없음)	80
2.6.13 절연설비 설치(내용 없음)	80
2.6.14 내부반응감시 설비 설치	80
2.6.15 위험사태발생 방지설비 설치	81
2.7 피해저감설비기준	81
2.7.1 방류독 설치	81
2.7.2 방호벽 설치	85
2.7.3 살수장치 설치(내용 없음)	88
2.7.4 제독설비 설치	88
2.7.5 중화·이송설비 설치	91
2.7.6 풍향계 설치	93
2.7.7 소화설비 설치	93
2.7.8 통행시설 설치	94
2.7.9 온도상승방지설비 설치	94
2.8 부대설비기준	96
2.8.1 계측설비 설치	96
2.8.2 비상전력설비 설치	96
2.8.3 통신설비 설치	98
2.8.4 운영시설물 설치	98
2.9 표시기준	99

2.9.1	경계표지	99
2.9.2	식별표지 및 위험표지	101
2.9.3	경계책	102
2.10	그 밖의 기준	102
2.10.1	액화석유가스충전 기준	102
3.	기술기준	104
3.1	안전유지기준	104
3.1.1	기초 유지관리(내용 없음)	104
3.1.2	저장설비 유지관리	104
3.1.3	가스설비 유지관리	107
3.1.4	배관 유지관리 <개정 19.1.16>	109
3.1.5	사고예방설비 유지관리	110
3.1.6	피해저감설비 유지관리(내용 없음)	110
3.1.7	부대설비 유지관리	110
3.2	제조 및 충전기준	111
3.2.1	제조 및 충전 준비	111
3.2.2	제조 및 충전작업	111
3.3	점검기준	117
3.3.1	전체시설 점검(내용 없음)	117
3.3.2	기초점검(내용 없음)	117
3.3.3	저장설비 점검(내용 없음)	117
3.3.4	가스설비 점검	117
3.3.5	배관점검 <개정 19.1.16>	119
3.3.6	사고예방설비 점검(내용 없음)	120
3.3.7	피해저감설비 점검	120
3.3.8	부대설비 점검	120
3.4	수리·청소 및 철거기준	120
3.4.1	수리·청소 및 철거준비	120
3.4.2	수리·청소 및 철거작업	122
3.4.3	수리·청소 및 철거 사후조치	123
3.5	그 밖의 기준	123
3.5.1	보호구장착 훈련	124

4. 검사기준	124
4.1 검사항목	124
4.1.1 중간검사	124
4.1.2 시공감리 및 완성검사	124
4.1.3 정기검사	125
4.1.4 수시검사	128
4.1.5 정밀안전 검진	128
4.2 검사방법	129
4.2.1 중간검사	129
4.2.2 시공감리·완성검사 및 정기검사	133
4.2.3 정밀안전검진	142
부록 A 1998년 8월 1일 이전 과압안전장치 설치 기준	145
부록 B 1993년 6월 23일 이전 방호벽 설치기준	149
부록 C 1985년 7월 16일 이전 계기실 설치 기준	150

고압가스 특정제조 시설·기술·검사·감리·정밀안전검진 기준 (Facility/Technical/Inspection/Supervision/Safety Diagnosis Code for Specified Production of High-pressure Gases)

1. 일반사항

1.1 적용범위

이 기준은 「고압가스 안전관리법 시행령」(이하 “령”이라 한다) 제3조제1항제1호에 따른 고압가스 특정제조 시설·기술·검사·감리·정밀안전검진에 적용한다.

1.2 기준의 효력

1.2.1 이 기준은 「고압가스 안전관리법」(이하 “법”이라 한다) 제22조의2제2항에 따라 가스기술기준 위원회의 심의·의결(안전번호 제2022-6호, 2022년 7월 15일)을 거쳐 산업통상자원부장관의 승인(산업통상자원부 공고 제2022-641호, 2022년 8월 30일)을 받은 것으로 법 제22조의2제1항에 따른 상세기준으로서의 효력을 가진다.

1.2.2 이 기준을 지키고 있는 경우에는 법 제22조의2제4항에 따라 「고압가스 안전관리법 시행규칙」(이하 “규칙”이라 한다) 별표 4 제1호에 적합한 것으로 본다.

1.3 용어 정의

이 기준에서 사용하는 용어의 뜻은 다음과 같다.

1.3.1 “가연성가스”란 아크릴로니트릴·아크릴알데히드·아세트알데히드·아세틸렌·암모니아·수소·황화수소·시안화수소·일산화탄소·이황화탄소·메탄·염화메탄·브롬화메탄에탄·염화에탄·염화비닐·에틸렌·산화에틸렌·프로판·사이클로프로판·프로필렌·산화프로필렌·부탄·부타디엔·부틸렌·메틸에테르·모노메틸아민·디메틸아민·트리메틸아민·에틸아민·벤젠·에틸벤젠과 그 밖에 공기 중에서 연소하는 가스로서 폭발한계(공기와 혼합된 경우 연소를 일으킬 수 있는 공기 중의 가스의 농도의 한계를 말한다. 이하 같다)의 하한이 10% 이하인 것과 폭발한계의 상한과 하한의 차가 20% 이상인 것을 말한다.

1.3.2 “독성가스”란 아크릴로니트릴·아크릴알데히드·아황산가스·암모니아·일산화탄소·이황화탄소·불소·염소·브롬화메탄·염화메탄·염화프렌·산화에틸렌·시안화수소·황화수소·모노메틸아민·디메틸아민·트리메틸아민·벤젠·포스젠·요오드화수소·브롬화수소·염화수소·불화수소·겨자가스·알진·모노실란·디실란·디보레인·세렌화수소·포스핀·모노게르만 및 그 밖에 공기

중에 일정량 이상 존재하는 경우 인체에 유해한 독성을 가진 것으로서 허용농도 (해당 가스를 성숙한 흰쥐 집단에게 대기 중에서 1시간 동안 계속하여 노출할 경우 14일 이내에 그 흰쥐의 2분의 1 이상이 죽게 되는 가스의 농도를 말한다. 이하 같다)가 100만분의 5000 이하인 것을 말한다. 이 경우, 혼합가스의 허용농도는 식 1.3.2에 따라 계산한다. <개정 17.2.10>

$$LC_{50} = \frac{1}{\sum_{i=1}^n \frac{C_i}{LC_{50i}}} \dots \text{(식 1.3.2)}$$

여기에서

LC_{50} : 독성가스의 허용농도

n : 혼합가스를 구성하는 가스 종류의 수

C_i : 혼합 가스에서 i 번째 독성 성분의 몰분율

LC_{50i} : 부피 ppm으로 표현되는 i 번째 가스의 허용농도

1.3.3 “액화가스”란 가압(加壓)·냉각 등의 방법으로 액체 상태로 되어 있는 것으로서 대기압에서의 끓는점이 섭씨 40도 이하 또는 상용의 온도 이하인 것을 말한다.

1.3.4 “압축가스”란 일정한 압력에 의하여 압축되어 있는 가스를 말한다.

1.3.5 “저장설비”란 고압가스를 충전·저장하기 위한 설비로서 저장탱크 및 충전용기 보관설비를 말한다.

1.3.6 “저장탱크”란 고압가스를 충전·저장하기 위하여 지상 또는 지하에 고정설치된 탱크를 말한다.

1.3.7 “차량에 고정된 탱크”란 고압가스의 수송·운반을 위하여 차량에 고정설치된 탱크를 말한다.

1.3.8 “충전용기”란 고압가스의 충전질량 또는 충전압력의 2분의 1 이상이 충전되어 있는 상태의 용기를 말한다.

1.3.9 “잔가스용기”란 고압가스의 충전질량 또는 충전압력의 2분의 1 미만이 충전되어 있는 상태의 용기를 말한다.

1.3.10 “가스설비”란 고압가스의 제조·저장·사용 설비(제조·저장·사용 설비에 부착된 배관을 포함하며, 사업소 밖에 있는 배관은 제외한다) 중 가스(제조·저장되거나 사용 중인 고압가스, 제조공정 중에 있는 고압가스가 아닌 상태의 가스, 해당 고압가스제조 원료가 되는 가스 및 고압가스가 아닌 상태의 수소를 말한다)가 통하는 설비를 말한다. <개정 21.8.9>

1.3.11 “고압가스설비”란 가스설비 중 다음의 설비를 말한다. <개정 21.8.9>

1.3.11.1 고압가스가 통하는 설비

1.3.11.2 1.3.11.1에 따른 설비와 연결된 것으로서 고압가스가 아닌 상태의 수소가 통하는 설비. 다만 「수소경제 육성 및 수소 안전관리에 관한 법률」 제2조제9호에 따른 수소연료사용시설에 설치된 설비는 제외한다.

1.3.12 “처리설비”란 압축·액화 및 그 밖의 방법으로 가스를 처리할 수 있는 설비 중 고압가스의 제조(충전을 포함한다)에 필요한 설비와 저장탱크에 부속된 펌프·압축기 및 기화장치를 말한다.

1.3.13 “감압설비”란 고압가스의 압력을 낮추는 설비를 말한다.

1.3.14 “처리능력”이란 처리설비 또는 감압설비로 압축·액화 그 밖의 방법으로 1일에 처리할 수 있는 가스의 양으로 다음 기준에 따른다. <개정 11.1.3>

1.3.14.1 처리능력은 공정흐름도(PFD, process flow diagram)의 물질수지(material balance)를 기준으로 액화가스는 무게(kg)로 압축가스는 용적(온도 0℃, 게이지압력 0 Pa의 상태를 기준으로 한 m³)으로 계산한다.

1.3.14.2 처리능력은 가스종류별로 구분하고 원료가 되는 고압가스와 제조되는 고압가스가 중복되지 않도록 계산한다.

1.3.15 “불연재료”란 「건축법 시행령」 제2조제10호에 따른 불연재료를 말한다. <개정 16.8.24>

1.3.16 “방호벽”이란 높이 2m 이상, 두께 12cm 이상의 철근콘크리트 또는 이와 같은 수준 이상의 강도를 가지는 것으로서 2.7.2에서 정하는 벽을 말한다.

1.3.17 “보호시설”이란 다음의 제1종보호시설 및 제2종보호시설을 말한다.

1.3.17.1 제1종보호시설

- (1) 학교·유치원·어린이집·놀이방·어린이놀이터·학원·병원(의원을 포함한다)·도서관·청소·년수련시설·경로당·시장·공중목욕탕·호텔·여관·극장·교회 및 공회당(公會堂)
- (2) 사람을 수용하는 건축물(가설건축물은 제외한다)로서 사실상 독립된 부분의 연면적이 1 000 m² 이상인 것
- (3) 음식점·장례식장 및 전시장, 그 밖에 이와 유사한 시설로서 300명 이상 수용할 수 있는 건축물
- (4) 이동복지시설 또는 장애인복지시설로서 수용능력이 20명 이상 수용할 수 있는 건축물
- (5) 「문화재보호법」에 따라 지정문화재로 지정된 건축물

1.3.17.2 제2종보호시설

- (1) 주택
- (2) 사람을 수용하는 건축물(가설건축물은 제외한다)로서 사실상 독립된 부분의 연면적이 100 m² 이상 1 000 m² 미만인 것

1.3.18 “설계압력”이란 고압가스용기 등의 각부의 계산두께 또는 기계적 강도를 결정하기 위하여 설계된 압력을 말한다.

1.3.19 “상용압력”이란 내압시험압력 및 기밀시험압력의 기준이 되는 압력으로서 사용상태에서 해당 설비 등의 각부에 작용하는 최고사용압력을 말한다.

1.3.20 “설정압력(set pressure)”이란 안전밸브의 설계상 정한 분출압력 또는 분출개시압력으로서 명판에 표시된 압력을 말한다.

1.3.21 “축적압력(accumulated pressure)”이란 내부유체가 배출될 때 안전밸브에 의해 축적되는 압력으로서 그 설비 안에서 허용될 수 있는 최대압력을 말한다.

1.3.22 “초과압력(over pressure)”이란 안전밸브에서 내부유체가 배출될 때 설정압력 이상으로 올라가는 압력을 말한다.

1.3.23 “평형 벨로즈형 안전밸브(balanced bellows safety valve)”란 밸브의 토출측 배압의 변화에 따라 성능특성에 영향을 받지 않는 안전밸브를 말한다.

1.3.24 “일반형 안전밸브(conventional safety valve)”란 밸브의 토출측 배압의 변화에 따라 직접적으로 성능특성에 영향을 받는 안전밸브를 말한다.

1.3.25 “배압(back pressure)”이란 배출물 처리설비 등으로부터 안전밸브의 토출측에 걸리는 압력을 말한다.

1.3.26 “시공감리”란 고압가스배관이 관계법령의 규정에 적합하게 시공되는지를 시장·군수·구청장이 시공감리하기 위한 제도로써 한국가스안전공사가 시장·군수·구청장으로부터 시공감리권한을 위탁 받아 한국가스안전공사의 명의로 권한으로 고압가스배관의 공사현장에 상주하며 시공과정의 일체를 확인·감리하는 것을 말한다.

1.4 기준의 준용

1.4.1 이 기준에서 정하고 있지 않은 사항에 대하여는 KGS FP112(고압가스 일반제조의 시설·기술·검사 기준) 및 KGS FP211(고압가스 용기 및 차량에 고정된 탱크 충전의 시설·기술·검사 기준)을 따른다. <개정 09.5.15>

1.4.2 고압가스 특정제조자가 고압가스를 수요자에게 판매하는 경우 고압가스 판매의 기술기준에 관한 사항은 KGS FS111(용기에 의한 고압가스판매 시설·기술·검사 기준) 및 KGS FS112(배관에 의한 고압가스판매 시설·기술·검사 기준)에 따른다. <개정 21.1.12>

1.4.3 고압가스 특정제조시설에 「수소경제 육성 및 수소 안전관리에 관한 법률」 제2조제8호에 따른 수소용품을 설치하고자 하는 경우, 그 설비의 설치에 대해서는 추가로 KGS FU671 2.4 및 2.7을 따른다. 이 경우, KGS FU671의 “수소연료사용시설”을 “고압가스 특정제조시설”로 본다. <신설 22. 8. 30.>

1.5 경과조치

1.5.1 안전구역간의 거리에 관한 경과조치

1992년 11월 19일 이전에 설치된 시설의 안전구역은 2.1.9에 적합한 것으로 본다.

1.5.2 저장탱크 설치에 관한 경과조치

1987년 6월 18일 이전에 설치된 저장탱크에는 2.3.3.1.2(3)부터 2.3.3.1.2(7)까지를 적용하지 않는다.

1.5.3 배관재료에 관한 경과조치

1987년 4월 15일 이전에 설치된 고압가스 배관 및 저압배관 등의 재료는 2.5.1에 적합한 것으로 본다.

1.5.4 보호판 설치에 관한 경과조치

2002년 10월 5일 이전에 설치된 고압가스배관은 2.5.7.2.3(4-1)에 적합하게 설치된 것으로 본다.

1.5.5 누출확산방지조치에 관한 경과조치

1985년 12월 30일 이전에 설치된 독성가스시설은 2.5.8.4에 적합한 것으로 본다.

1.5.6 과압안전장치 설치에 관한 경과조치

1998년 8월 1일 이전에 기술검토 또는 허가를 받거나 신고하여 설치된 과압안전장치는 2.6.1에 불구하고 부록 A에 따른다.¹⁾

1.5.7 방류독 설치에 관한 경과조치

1988년 11월 7일 이전에 설치된 저장탱크 등은 2.7.1.4.1 및 2.7.1.4.2에 적합하게 설치된 것으로 본다.

1.5.8 방호벽 설치에 관한 경과조치

1993년 6월 23일 이전에 설치된 방호벽은 2.7.2에도 불구하고 부록 B에 따른다.²⁾

1.5.9 벤트스택, 플레어스택 설치에 관한 경과조치

1985년 7월 16일 이전에 설치된 벤트스택·플레어스택은 2.7.5.2.3, 2.7.5.3.5 및 2.7.5.3.6에 적합하게 설치된 것으로 본다.

1) 산업자원부고시 제2004-45호(2004. 4. 19) 제2-2-41조의 규정에 따른 경과조치

2) 산업자원부고시 제2004-45호(2004. 4. 19) 제2-3-39조의 규정에 따른 경과조치

1.5.10 가연성가스 저장탱크 설치에 관한 경과조치

1989년 7월 21일 이전에 설치된 가연성가스 저장탱크에는 2.7.9.1.1을 적용하지 않는다.

1.5.11 계기실 설치에 관한 경과조치

1985년 7월 16일 이전에 설치된 계기실은 2.8.4.1.1에도 불구하고 부록 C에 따른다.¹⁾

1.5.12 긴급차단장치에 관한 경과조치

(1) 2.6.3.3.2 및 2.6.3.3.6에 따른 기준은 공포 후 3개월이 경과한 날부터 시행한다. <개정 10.4.29>

(2) 2.6.3.2에 따른 기준은 공포 후 3개월이 경과한 날부터 시행하며, 이 기준 시행 전에 설치된 배관은 시행일 이후의 차기 정기보수기간까지 이 기준에 적합하게 한다. <개정 13.5.20>

1.5.13 배관이 벽을 통과한 경우 보호관 설치에 대한 경과조치 <신설 13.8.16>

2.5.7.3.1(5)에 따른 기준은 2013년 11월 16일부터 시행하며, 시행일 전에 설치된 배관은 이 기준에 적합한 것으로 본다.

1.5.14 고압안전장치 방출관에 대한 경과조치 <신설 13.8.16>

2.6.1.8에 따른 기준은 2013년 11월 16일부터 시행하며, 시행일 전에 설치된 방출관으로서 개정 기준에 적합하지 않은 것은 시행일로부터 6개월 이내에 적합하게 한다.

1.5.15 제독설비에 대한 경과조치 <신설 13.8.16>

2013년 8월 16일 이전에 설치된 제독설비 중 2.7.4.3.1부터 2.7.4.3.4까지의 개정기준에 적합하지 않은 것은 6개월 이내에 적합하게 한다.

1.5.16 독성가스시설 보호구에 대한 경과조치

2016년 8월 24일 이전에 설치된 독성가스 시설로서 2.7.4.5의 개정기준에 적합하지 않은 경우에는 시행일로부터 1년 이내에 적합하게 하여야 하며, 2.7.4.5.1의 기준과 동등 성능 이상의 보호구를 갖춘 경우에는 개정기준에 적합한 것으로 본다. <신설 16.8.24>

1.5.17 로딩암에 대한 경과조치 <신설 19.1.16>

2019년 1월 16일 이전에 설치된 로딩암은 2.5.2.4.3에 적합한 것으로 본다.

1.5.18 강판제 방호벽 설치에 대한 경과조치 <신설 21.1.12>

2021년 1월 12일 이전에 허가·검사 또는 기술검토를 받은 시설은 2.7.2.3.1의 개정 기준에도 불구하고 종전 기준을 따를 수 있다.

1.5.19 가스설비 및 고압가스설비에 관한 경과조치 <신설 21.8.9>

1.3.10 및 1.3.11의 개정 기준(1.3.11.2의 단서 규정은 제외한다)은 2021년 8월 27일부터 시행한다. 다만, 개정 기준의 시행 이전 종전 기준에 따라 허가를 받은 고압가스 특정제조시설에 설치

1) 동력자원부고시 제85-130호(1985. 7. 16) 제2-2-16조의 규정에 따른 경과조치

된 것으로서 개정 기준에 따라 새로이 가스설비 및 고압가스설비에 포함되는 고압가스가 아닌 상태의 수소가 통하는 설비는 개정 기준에도 불구하고 이 기준 2 및 3에 따른 시설·기술기준에 적합한 것으로 본다.

1.5.20 고압가스설비의 제외 대상에 관한 경과조치 <신설 21.8.9>

1.3.11.2의 단서 규정은 2022년 2월 5일부터 시행한다.

1.5.21 보호포 설치에 대한 경과조치 <신설 22.1.11.>

2.5.10.1에 따른 기준은 2022년 1월 11일부터 시행하며, 시행일 전에 기술검토 또는 허가를 받거나 설치된 배관은 이 기준에 적합한 것으로 본다.

1.5.22 계기실 검출부 및 실내공기흡입설비 설치에 대한 경과조치 <신설 22.1.11.>

2.6.2.3.1(9) 및 2.8.4.1.3의 개정기준은 2022년 1월 11일부터 시행하며, 시행일 전에 기술검토 또는 허가를 받거나 설치된 계기실은 이 기준에 적합한 것으로 본다.

1.5.23 수소용품 설치에 대한 경과조치 <신설 22. 8. 30.>

2022년 6월 2일 전에 허가를 받은 고압가스 특정제조시설에 설치된 수소용품은 1.4.3 및 1.6의 개정 기준에도 불구하고 종전의 기준에 따른다.

1.6 용품사용제한

법 제17조에 따라 검사를 받아야 하는 용기등 또는 「수소경제 육성 및 수소 안전관리에 관한 법률」 제44조에 따라 검사를 받아야 하는 수소용품은 그 검사에 합격한 것을 설치 또는 사용한다. <개정 22. 8. 30.>

2. 시설기준

2.1 배치기준

2.1.1 보호시설과의 거리

규칙 별표 4 제1호(가목1)가)에 따라 고압가스의 처리설비 및 저장설비가 그 외면으로부터 보호시설(사업소 안에 있는 보호시설과 전용공업지역 안에 있는 보호시설은 제외한다)까지 유지하여야 할 거리는 표 2.1.1에서 정한 거리 이상으로 한다. 다만, 지하에 설치하는 저장설비의 경우에는 표 2.1.1에서 정한 안전거리의 2분의 1 이상을 유지할 수 있으며, 시장·군수 또는 구청장이 필요하다고 인정하는 지역에는 표 2.1.1에서 정한 안전거리에 일정거리를 더하여 안전거리를 정할 수 있다.

표 2.1.1 보호시설과의 안전거리 (단위 : m)

구 분	처리능력 및 저장능력	제1종 보호시설	제2종 보호시설
1. 산소의 처리설비 및 저장설비	1만 이하	12	8
	1만 초과 2만 이하	14	9
	2만 초과 3만 이하	16	11
	3만 초과 4만 이하	18	13
	4만 초과	20	14
2. 독성가스 또는 가연성 가스의 처리설비 및 저장설비	1만 이하	17	12
	1만 초과 2만 이하	21	14
	2만 초과 3만 이하	24	16
	3만 초과 4만 이하	27	18
	4만 초과 5만 이하	30	20
	5만 초과 99만 이하	30 (가연성가스 저온저장탱크는 $\frac{3}{25} \sqrt{X+10000}$)	20 (가연성가스 저온저장탱크는 $\frac{2}{25} \sqrt{X+10000}$)
99만 초과	30 (가연성가스 저온저장탱크는 120)	20 (가연성가스 저온저장탱크는 80)	
3. 그밖의 가스의 처리설비 및 저장설비	1만 이하	8	5
	1만 초과 2만 이하	9	7
	2만 초과 3만 이하	11	8
	3만 초과 4만 이하	13	9
	4만 초과	14	10
[비고]			
1. 위의 표 중 각 처리능력 및 저장능력란의 단위 및 X는 1일간 처리능력 또는 저장능력으로서 압축가스의 경우에는 세제곱미터(m ³), 액화가스의 경우에는 킬로그램(kg)으로 한다.			
2. 같은 사업소에 2개 이상의 처리설비 또는 저장설비가 있는 경우에는 그 처리능력별 또는 저장능력별로 각각 안전거리를 유지한다.			

2.1.2 화기와의 거리

가스설비와 저장설비 외면으로부터 화기(그 설비 안의 것은 제외한다)를 취급하는 장소 사이에 유지하여야 하는 거리는 우회거리 2m(가연성가스와 산소의 가스설비 또는 저장설비는 8m) 이상으로 하고, 가연성가스의 가스설비 또는 사용시설에 관련된 저장설비, 기화장치 및 이들 사이의 배관(이하 “가스설비등”이라 한다)에서 누출된 가연성가스가 화기를 취급하는 장소로 유동하는 것을 방지하기 위하여 유동방지시설을 설치한다. 다만, 가스설비등이 화기와의 거리 이상을 유지한 경우에는 유동방지시설을 설치하지 않을 수 있다. <개정 12.8.13>

2.1.2.1 유동방지시설은 높이 2m 이상의 내화성 벽으로 하고, 가스설비등과 화기를 취급하는 장소와는 우회수평거리 8m 이상을 유지한다. <개정 09.5.15>

2.1.2.2 불연성 건축물 안에서 화기를 사용하는 경우, 가스설비 등으로부터 수평거리 8m 이내에 있는 건축물 개구부는 방화문 또는 망입유리로 폐쇄하고, 사람이 출입하는 출입문은 2중문으로 한다.

2.1.3 다른 설비와의 거리

2.1.3.1 안전구역 안의 고압가스설비(배관은 제외한다)의 외면으로부터 다른 안전구역 안에 있는 고압가스

설비의 외면까지 유지하여야 할 거리는 30m 이상으로 한다.

2.1.3.2 가연성가스 저장탱크의 외면으로부터 처리능력이 20만 m³ 이상인 압축기까지 유지하여야 하는 거리는 30m 이상으로 한다.

2.1.3.3 가연성가스 제조시설의 고압가스설비[저장탱크 및 배관은 제외한다. 이하 2.1.3.3에서 같다]는 그 외면으로부터 다른 가연성가스 제조시설의 고압스설비와 5m 이상, 산소제조시설의 고압가스설비와 10m 이상의 거리를 유지하는 등 하나의 고압가스설비에서 발생한 위해요소가 다른 고압가스설비로 전이되지 않도록 필요한 조치를 한다.

2.1.4 사업소경계와의 거리

제조설비의 외면으로부터 그 제조소의 경계까지 유지하여야 하는 거리는 20m 이상으로 한다. 다만, 다음의 경우에는 2.1.4.1 또는 2.1.4.2에서 정한 거리로 할 수 있다.

2.1.4.1 하나의 안전관리체제로 운영되는 2개 이상의 제조소가 한 사업장 안에 공존하는 경우에는 2.1.3.1의 거리를 유지한다. <개정 12.8.13>

2.1.4.2 다음의 어느 하나에 해당하는 제조소의 제조설비가 인접한 제조소의 제조설비와 인접한 경우에는 해당 제조소의 경계와의 거리를 20m 이상 유지하지 않을 수 있다. <개정 12.7.20>

- (1) 제조설비와 인접한 제조소의 제조설비 사이의 거리가 40m 이상 유지되고, 그 안에 다른 제조설비가 설치되지 않는 것이 보장되는 경우
- (2) 비가연성·비독성가스의 제조설비인 경우
- (3) 비독성가스인 가연성가스의 제조설비로서 2.1.9.2에 따른 연소열량의 수치가 3.4×10^6 미만인 경우

2.1.5 도로경계와의 거리(내용 없음)

2.1.6 철도와의 거리(내용 없음)

2.1.7 공지의 확보(내용 없음)

2.1.8 중·개축 거리기준 특례(내용 없음)

2.1.9 안전구역의 설정

고압가스제조시설에서 재해가 발생할 경우 그 재해의 확대를 방지하기 위하여 가연성가스설비 또는 독성가스의 설비는 다음 기준에 따라 통로·공지 등으로 구분된 안전구역 안에 설치한다. 다만, 다음 기준을 모두 만족하는 경우에는 안전구역 안에 설치하지 않을 수 있다. <개정 20.3.18>

- (1) 공정상 밀접한 관련을 가진 고압가스설비로서 2개 이상의 안전구역을 구분할 경우 그 고압가스설비의 운영에 줄 우려가 있는 경우
- (2) 사업자가 안전성 평가를 실시하고 그 결과에 따라 필요한 안전성 향상조치를 실시한 경우

2.1.9.1 안전구역 면적은 다음 방법에 따라 구한 것으로서 2만 m² 이하로 한다.

2.1.9.1.1 하나의 안전구역 면적은 하나 또는 둘 이상의 안전분구 면적의 합계로 한다.

2.1.9.1.2 2.1.9.1.1의 안전분구가 폭 5m 이상의 통로 또는 그 제조소의 경계선으로 구획되어 있고, 그 구획 안에 고압가스설비(배관 및 저장탱크를 제외하고, 그 고압가스설비의 제조시설에 속하는 가연성가스의 가스설비를 포함한다. 이하 같다)가 설치되어 있는 경우에는 그 구획 안에 설치되어 있는 고압가스설비의 수평투영면의 바깥쪽(건축물 안에 고압가스설비가 설치되어 있는 경우에는 그 건축물의 수평투영면의 바깥쪽으로 한다) 접선을 내각이 180°를 초과하지 않도록 연결한 다각형의 내면으로 한다.

2.1.9.1.3 2.1.9.1.2에 따른 안전분구 통로 폭은 다음 방법에 따라 측정한다.

(1) 경계턱·하수구 등으로 통로가 명확하게 구획되어 있는 경우에는 그 경계턱·하수구 등을 기점으로 측정한다.

(2) 통로의 경계가 명확하지 않은 경우에는 그 통로에 접하는 안전분구 안의 고압가스설비의 수평투영면 바깥쪽에 1m의 폭을 더한 선을 통로와 안전분구와의 경계로 보고 측정한다.

2.1.9.2 안전구역 안의 고압가스설비 연소열량수치(Q)는 다음 연소열량수치 산정기준 중 어느 하나에 따라 산정한 것으로서, 6×10^8 이하로 한다.

2.1.9.2.1 저장설비 또는 처리설비 안에 1종류의 가스가 있는 경우에는 다음 식에 따라 연소열량수치 Q를 구한다.

$$Q = K \cdot W$$

여기에서

Q : 연소열량의 수치(가스의 단위중량인 진발열량의 수) <개정 12.8.13>

K : 가스의 종류 및 상용의 온도에 따라 표 2.1.9.2.1①에서 정한 수치

W : 저장설비 또는 처리설비에 따라 표 2.1.9.2.1②에서 정한 수치

2.1.9.2.2 저장설비 안에 2종류 이상의 가스가 있는 경우에는 각각의 가스량(톤)을 합산한 양의 제공근 수치에 각각의 가스량에 해당 합계 량에 대한 비율을 곱하여 얻은 수치와 각각의 가스에 관계되는 K를 곱해 K·W를 구한다. 즉, 저장설비 안에 A가스가 W_A 톤, B가스가 W_B 톤, C가스가 W_C 톤이 있고 각 가스의 K값을 K_A , K_B , K_C 라 하면 K·W는 다음과 같이 계산한다. <개정 20.3.18>

$$Q = K \cdot W = \left(\frac{K_A W_A}{Z} \right) \times \sqrt{Z} + \left(\frac{K_B W_B}{Z} \right) \times \sqrt{Z} + \left(\frac{K_C W_C}{Z} \right) \times \sqrt{Z}$$

$$Z = W_A + W_B + W_C$$

2.1.9.2.3 처리설비 안에 2종류 이상의 가스가 있는 경우에는 처리설비의 안전거리의 긴급차단밸브로 구분된 구간 안에 있는 처리설비의 K·W의 합계치로 구한다.

표 2.1.9.2.1① 가스의 종류 및 상용온도(°C)의 구분에 따른 K의 수치 <개정 17.2.10>

1	아크릴 로니 트릴	상용 온도	100 미만	100 이상 130 미만	130 이상 160 미만	160 이상 190미만	190 이상 220 미만	220 이상 250 미만	250 이상	
		K	47	84	150	225	305	400	468	
2	아크로 린	상용 온도	70 미만	70 이상 100 미만	100 이상 130 미만	130 이상 160 미만	160 이상 190 미만	190 이상 220 미만	220 이상	
		K	51	72	130	192	270	371	510	
3	아세틸 렌	상용 온도	10 미만	10 이상 40 미만	40 이상					
		K	856	1,210	1,730					
4	아세트 알데 히드	상용 온도	40 미만	40 이상 70 미만	70 이상 100 미만	100 이상 130 미만	130 이상 160 미만	160 이상 190 미만	190 이상	
		K	47	66	126	182	257	374	468	
5	아세톤	상용 온도	70 미만	70 이상 100 미만	100 이상 130 미만	130 이상 160 미만	160 이상 190 미만	190 이상 220 미만	220 이상	
		K	41	53	106	155	216	285	408	
6	암모니 아	상용 온도	40 미만	40 이상 70 미만	70 이상 100 미만	100 이상 130 미만	130 이상			
		K	29	43	59	89	144			
7	일산화 탄소	상용 온도	전 온도에 대하여							
		K	240							
8	이소프 렌	상용 온도	70 미만	70 이상 100 미만	100 이상 130 미만	130 이상 160 미만	160 이상 190 미만	190 이상 220 미만	220 이상	
		K	63	132	214	295	403	598	630	
9	이소프 로필 알콜	상용 온도	100 미만	100 이상 130 미만	130 이상 160 미만	160 이상 190 미만	190 이상 220 미만	220 이상		
		K	29	46	92	132	201	288		
10	에탄	상용 온도	-20 미만	-20 이상 10 미만	10 이상 40 미만	40 이상				
		K	272	417	650	905				
11	에틸아 민	상용 온도	40 미만	40 이상 70 미만	70 이상 100 미만	100 이상 130 미만	130 이상 160 미만	160 이상 190 미만	190 이상	
		K	50	80	141	212	292	429	503	
12	에틸알 콜	상용 온도	100 미만	100 이상 130 미만	130 이상 160 미만	160 이상 190 미만	190 이상 220 미만	220 이상 250 미만	250 이상	
		K	26	44	80	115	164	218	256	
13	에틸에 테르	상용 온도	70 미만	70 이상 100 미만	100 이상 130 미만	130 이상 160 미만	160 이상 190 미만	190 이상		
		K	81	179	292	422	592	810		

14	에틸벤젠	상용 온도	160 미만	160 이상 190 미만	190 이상 220 미만	220 이상 250 미만	250 이상 280 미만	280 이상 310 미만	310 이상 340 미만	340 이상
		K	40	59	107	158	210	266	340	396
15	에틸렌	상용 온도	-20 미만	-20 이상 10 미만	10 이상					
		K	565	791	1,130					
16	염화에틸	상용 온도	40 미만	40 이상 70 미만	70 이상 100 미만	100 이상 130 미만	130 이상 160 미만	160 이상 190 미만	190 이상	
		K	18	38	60	85	126	171	180	
17	염화비닐	상용 온도	40 미만	40 이상 70 미만	70 이상 100 미만	100 이상 130 미만	130 이상 160 미만	160 이상		
		K	48	60	103	150	221	238		
18	크실렌	상용 온도	160 미만	160 이상 190 미만	190 이상 220 미만	220 이상 250 미만	250 이상 280 미만	280 이상 310 미만	310 이상 340 미만	340 이상
		K	40	52	107	155	206	265	337	396
19	이소프로필벤젠	상용 온도	190 미만	190 이상 220 미만	220 이상 250 미만	250 이상 280 미만	280 이상 310 미만	310 이상 340 미만	340 이상 370 미만	370 이상
		K	59	130	218	285	367	457	552	594
20	클로로메틸	상용 온도	10 미만	10 이상 40 미만	40 이상 70 미만	70 이상 100 미만	100 이상 130 미만	130 이상		
		K	22	25	41	6	81	112		
21	초산	상용 온도	130 미만	130 이상 160 미만	160 이상 190 미만	190 이상 220 미만	220 이상 250 미만	250 이상 280 미만	280 이상 310 미만	310 이상
		K	19	22	45	69	93	117	152	186
22	초산에틸	상용 온도	100 미만	100 이상 130 미만	130 이상 160 미만	160 이상 190 미만	190 이상 220 미만	220 이상 250 미만	250 이상	
		K	22	38	67	98	137	179	224	
23	초산비닐	상용 온도	100 미만	100 이상 130 미만	130 이상 160 미만	160 이상 190 미만	190 이상 220 미만	220 이상		
		K	35	72	132	182	264	348		
24	초산부틸	상용 온도	160 미만	160 이상 190 미만	190 이상 220 미만	220 이상 250 미만	250 이상 280 미만	280 이상 310 미만	310 이상	

		K	26	56	93	127	166	242	264	
25	초산메틸	상용 온도	70 미만	70 이상 100 미만	100 이상 130 미만	130 이상 160 미만	160 이상 190 미만	190 이상 220 미만	220 이상	
		K	19	26	47	72	101	137	188	
26	산화에틸렌	상용 온도	40 미만	40 이상 70 미만	70 이상 100 미만	100 이상 130 미만	130 이상 160 미만	160 이상 190 미만	190 미만	
		K	59	70	141	224	324	461	590	
27	산화프로필렌	상용 온도	70 미만	70 이상 100 미만	100 이상 130 미만	130 이상 160 미만	160 이상 190 미만	190 이상 220 미만	220 이상	
		K	58	115	175	259	357	490	575	
28	시아니화수소	상용 온도	40 미만	40 이상 70 미만	70 이상 100 미만	100 이상 130 미만	130 이상 160 미만	160 이상 190 미만	190 이상	
		K	46	59	124	178	255	356	458	
29	사이클로프로판	상용 온도	10 미만	10 이상 40 미만	40 이상 70 미만	70 이상 100 미만	100 이상 130 미만	130 이상		
		K	178	267	435	603	800	888		
30	사이클로hexanone	상용 온도	160 미만	160 이상 190 미만	190 이상 220 미만	220 이상 250 미만	250 이상 280 미만	280 이상		
		K	49	64	172	283	402	490		
31	사이클로hexane	상용 온도	100 미만	100 이상 130 미만	130 이상 160 미만	160 이상 190 미만	190 이상 220 미만	220 이상 250 미만	250 이상 280 미만	280 이상
		K	63	88	170	248	330	440	567	630
32	사이클로heptane	상용 온도	70 미만	70 이상 100 미만	100 이상 130 미만	130 이상 160 미만	160 이상 190 미만	190 이상 220 미만	220 이상	
		K	64	102	184	267	356	470	636	
33	디메틸아민	상용 온도	40 미만	40 이상 70 미만	70 이상 100 미만	100 이상 130 미만	130 이상 160 미만	160 이상		
		K	51	118	193	281	384	511		
34	수소	상용 온도	전 온도에 대하여							
		K	2860							
35	스틸렌	상용 온도	160 미만	160 이상 190 미만	190 이상 220 미만	220 이상 250 미만	250 이상 280 미만	280 이상 310 미만		

		K	39	47	102	145	192	243		
		상용 온도	310 이상 340 미만	340 이상 370 미만	370 이상					
		K	294	388	392					
36	트리메틸아민	상용 온도	40 미만	40 이상 70 미만	70 이상 100 미만	100 이상 130 미만	130 이상 160 미만	160 이상		
		K	36	91	153	211	291	364		
37	톨루엔	상용 온도	130 미만	130 이상 160 미만	160 이상 190 미만	190 이상 220 미만	220 이상 250 미만	250 이상		
		K	39	82	149	232	306	392		
38	이염화 에틸렌	상용 온도	100 미만	100 이상 130 미만	130 이상 160 미만	160 이상 190 미만	190 이상 220 미만	220 이상 250 미만	250 이상 280 미만	280 이상
		K	10	13	23	37	52	67	83	104
39	이염화 탄소	상용 온도	70 미만	70 이상 100 미만	100 이상 130 미만	130 이상 160 미만	160 이상 190 미만	190 이상 220 미만	220 이상 250 미만	
		K	80	119	207	294	390	495	605	
		상용 온도	250 이상 280 미만	280 이상						
		K	755	795						
40	비닐 아세틸렌	상용 온도	40 미만	40 이상 70 미만	70 이상 100 미만	100 이상 130 미만	130 이상 160 미만	160 이상 190 미만	190 이상	
		K	117	210	362	515	680	960	1170	
41	부타디엔	상용 온도	40 미만	40 이상 70 미만	70 이상 100 미만	100 이상 130 미만	130 이상			
		K	170	272	420	657	848			
42	부탄포논부틸렌	상용 온도	40 미만	40 이상 70 미만	70 이상 100 미만	100 이상 130 미만	130 이상			
		K	128	229	360	503	640			
43	부틸알콜	상용 온도	130 미만	130 이상 160 미만	160 이상 190 미만	190 이상 220 미만	220 이상 250 미만	250 이상 280 미만	280 이상	
		K	32	41	85	136	190	272	316	
44	부틸알데히드	상용 온도	100 미만	100 이상 130 미만	130 이상 160 미만	160 이상 190 미만	190 이상 220 미만	220 이상 250 미만	250 이상	
		K	46	87	160	228	300	402	456	

45	프로판 또는 프로필렌	상용 온도	10 미만	10 이상 40 미만	40 이상 70 미만	70 이상 100 미만	100 이상			
		K	178	328	497	727	888			
46	브롬화 메틸	상용 온도	40 미만	40 이상 70 미만	70 이상 100 미만	100 이상 130 미만	130 이상 160 미만	160 이상 190 미만	190 이상	
		K	7	12	23	32	42	56	68	
47	핵산	상용 온도	70 미만	70 이상 100 미만	100 이상 130미만	130 이상 160 미만	160 이상			
		K	65	162	356	518	648			
48	벤젠	상용 온도	100 미만	100 이상 130 미만	130 이상 160 미만	160 이상 190 미만	190 이상 220 미만	220 이상 250 미만	250 이상	
		K	39	78	147	217	290	364	388	
49	엿탄	상용 온도	40 미만	40 이상 70 미만	70 이상 100 미만	100 이상 130 미만	130 이상 160 미만	160 이상		
		K	65	84	240	401	550	648		
50	메탄	상용 온도	-80 미만	-80 이상						
		K	357	714						
51	메틸알콜	상용 온도	100 미만	100 이상 130 미만	130 이상 160 미만	160 이상 190 미만	190 이상 220 미만	220 이상 250 미만	250 이상	
		K	19	38	64	88	120	160	188	
52	메틸이소부틸케톤	상용 온도	130 미만	130 이상 160 미만	160 이상 190 미만	190 이상 220 미만	220 이상 250 미만	250 이상 280 미만	280 이상	
		K	46	51	121	194	263	342	463	
53	메틸에틸케톤	상용 온도	100 미만	100 이상 130 미만	130 이상 160 미만	160 이상 190 미만	190 이상 220 미만	220 이상 250 미만	250 이상	
		K	36	61	115	165	222	295	360	
54	메틸에테르	상용 온도	10 미만	10 이상 40 미만	40 이상 70 미만	70 이상 100 미만	100 이상 130 미만	130 이상		
		K	109	125	229	327	483	544		
55	모노메틸아민	상용 온도	10 미만	10 이상 40 미만	40 이상 70 미만	70 이상 100 미만	100 이상 130 미만	130 이상		
		K	91	105	192	274	366	456		
56	유화수소	상용 온도	40 미만	40 이상 70 미만	70 이상 100 미만	100 이상				

	K	158	221	304	525
<p>[비고]</p> <p>1. 위 표 중의 상용온도의 단위는 °C로 한다.</p> <p>2. K값은 표에서의 K값이 1000을 곱한 값으로 한다.</p> <p>3. 위 표에서 정하지 않은 가스의 K값은 다음 계산식에 따라 구한 수치로 한다.</p> $K = 4.1(T - T_o) \times 10^3$ <p>여기에서</p> <p>T : 저장설비 또는 처리설비 안에 있는 해당 가스의 상용온도(°C)</p> <p>T_o : 압력 0Pa에서의 해당 가스 비점(°C)</p> <p>4. 3의 계산식에서 $T - T_o$의 수치가 다음에 해당하는 경우에는 각각 다음 방법에 따라 $T - T_o$의 값을 정한다.</p> <p>4.1 ($T - T_o$)의 수치가 111 이상인 경우에는 111로 한다.</p> <p>4.2 ($T - T_o$)의 수치가 11.0 이하인 경우에는 11.0으로 한다.</p> <p>4.3 T_o가 0 미만 -50 이상인 가스로서 ($T - T_o$)의 수치가 22.2 이하인 경우에는 4.2에 관계없이 해당 가스의 ($T - T_o$)의 수치는 22.2로 한다.</p> <p>4.4 T_o가 -50 미만 -100 이상인 가스로서 ($T - T_o$)의 수치가 33.3 이하인 경우에는 4.2에 관계없이 해당 가스의 ($T - T_o$)의 수치는 33.3으로 한다.</p> <p>4.5 T_o가 -100 미만 -200 이상인 가스로서 ($T - T_o$)의 수치가 55.5 이하인 경우에는 4.2에 관계없이 해당 가스의 ($T - T_o$)의 수치는 55.5로 한다.</p> <p>4.6 T_o가 200 미만인 가스의 경우에는 3.2에 관계없이 ($T - T_o$)의 수치는 111로 한다.</p>					

표 2.1.9.2.1② 저장설비 또는 처리설비의 종류에 따른 W값 <개정 20.3.18>

(단위 : 톤)

시설명	저장량 (W)
액화가스저장설비	저장능력의 제공근의 수치. 다만, 저장능력이 1톤 미만인 경우에는 저장능력의 수치
입축가스저장설비	저장능력(m ³)을 해당 상용의 온도 및 압력에서 가스의 질량으로 환산하여 구한 값의 제공근의 수치. 다만, 환산 값이 1톤 미만인 것은 해당 환산수치
처리설비	처리설비 안에 있는 가스의 질량
<p>[비고] 처리설비 안에 있는 가스의 질량은 다음 기준에 따라 산정한다.</p> <p>1. 액화가스 : 설비 하부로부터 최대운전액면까지의 액화가스질량(톤)과 나머지 기상부의 부피(m³)를 상용온도 및 상용 압력에서의 가스질량(톤)으로 환산한 수치의 합</p> <p>2. 압축가스 : 설비의 내용적(m³)을 상용 온도 및 상용 압력에서의 가스질량(톤)으로 환산한 수치</p>	

2.2 기초기준

고압가스설비(충전용기 보관설비는 제외한다)의 기초는 지반침하로 그 설비에 유해한 영향을 끼치지 않도록 다음 기준에 따라 지반조사, 기초공사 및 고정조치를 한다. <개정 13.5.20>

2.2.1 지반조사

가스설비의 지반조사는 다음 기준에 따라 실시한다.

2.2.1.1 다음의 고압가스설비를 설치할 경우에는 그 장소에서 고압가스설비에 유해한 영향을 미치는

부등침하 등의 원인이 있는지 제1차 지반조사를 한다. <개정 09.5.15>, <개정 21.8.9>

(1) 1.3.11.1에 따른 고압가스설비. 다만, 저장능력이 압축가스는 100 m³, 액화가스는 1 톤 미만인 저장탱크, 배관, 펌프 및 압축기는 제외한다. <신설 21.8.9>

(2) 1.3.11.2에 따른 고압가스설비 중 고압가스가 아닌 상태의 수소를 제조·저장하는 설비(반응기 및 가스홀더, 수소의 품질을 균질화하기 위한 설비를 포함하며, 배관, 펌프 및 압축기는 제외한다)로써 그 설비의 중량(제조·저장하는 설비 및 그 부속설비가 동일 프레임 위에 설치되어 있는 경우 그 프레임을 포함하여 프레임 위에 고정 설치된 설비의 총 중량)이 1 톤 이상인 것 <신설 21.8.9>

2.2.1.2 제1차 지반조사는 그 장소의 과거의 부등침하 등의 실적조사, 보링 등의 방법에 따라 실시한다.

2.2.1.3 제1차 지반조사 결과 그 장소가 습윤한 토지, 매립지로서 지반이 연약한 토지, 급경사지로서 붕괴의 우려가 있는 토지, 그밖에 사태(沙汰), 부등침하 등이 일어나기 쉬운 토지인 경우에는 그 정도에 따라 성토·지반개량·옹벽설치 등의 조치를 강구한다.

2.2.1.4 2.2.1.3의 조치를 강구한 후 그 지반의 허용지지력도 또는 기초과일침단(尖端)의 지반허용지지력을 구하기 위하여 필요에 따라 다음 방법으로 따라 제2차 지반조사를 실시한다.

2.2.1.4.1 보링(Boring) 조사에 따른 지반의 종류에 따라 필요한 깊이까지 굴착한다.

2.2.1.4.2 표준관입시험(標準貫入試驗)은 KS F 2307(흙의 표준 관입 시험 방법)에 따라 N값을 구한다.

2.2.1.4.3 배인(vane) 시험은 배인시험용 배인을 고속으로 밀어 넣고 이를 회전하여 최대 토크(torque) 또는 모멘트를 구한다.

2.2.1.4.4 토질시험은 KS F 2314(흙의 일축 압축시험)에 따라 지반의 점착력, 지반의 단위체적중량 및 1축 압축강도를 구하거나 3축 압축시험(원통형 시료에 고무 막을 씌운 것을 액체 속으로 넣어 측압 및 수직압을 가한 상태에서 시료의 용적변화를 측정하는 방법으로 한다) 또는 직접전단(剪斷)시험(시료를 상하로 분리된 전단상자에 넣어 전단시험기로 전단력을 가하려는 방향과 직각의 방향으로 압축력을 가한 후 전단력을 가하여 전단하는 것으로 한다)에 따라 지반의 점착력 또는 내부 마찰력을 구한다.

2.2.1.4.5 평판 재하시험(評判載荷試驗)은 KS F 2310(도로의 평판재하시험방법)에서 정하는 방법에 준해서 시험하여 항복하중(降伏荷重) 및 극한하중(極限荷重)을 구한다.

2.2.1.4.6 파일재하시험은 수직으로 박은 파일에 수직정하중(垂直靜荷重)을 걸어 그 때의 하중과 침하량을 측정하는 방법으로 항복하중 및 극한하중을 구한다.

2.2.1.5 2.2.1.4에 따른 제2차 지반조사결과를 기초로 식(2.1) 또는 식(2.2)에 따라 그 지반의 허용지지력도를 구한다. 다만, 지반의 종류가 확인된 경우의 지반 허용지지력도는 그 지반의 종류에 따라 각각 표 2.2.1.5①의 값(2가지 이상의 종류로 된 지반에서 가장 작은 값)으로 한다.

표 2.2.1.5① 지반의 종류에 따른 허용지지력도

지반의 종류	허용지지력도(MPa)	지반의 종류	허용지지력도(MPa)
암반	1	조밀한 모래질 지반	0.2
단단히응결된모래층	0.5	단단한 점토질 지반	0.1
황토흙	0.3	점토질 지반	0.02
조밀한 자갈층	0.3	단단한 롬(loam) 층	0.1
모래질 지반	0.05	롬(loam) 층	0.05

$$q_a = \frac{1}{3} \left(\alpha C N_c + \frac{1}{10^6} \beta \gamma_1 B N_r + \frac{1}{10^6} \gamma_2 D_f N_q \right) \dots (2.1)$$

$$q_a = \frac{1}{3} N \gamma_2 D_f + q_t \dots (2.2)$$

식(2.1) 및 식(2.2)에서

q_a : 지반의 허용지지력도(MPa)

α 및 β : 기초하중면의 형상에 따른 표 2.2.1.5②에 기재하는 형상계수

표 2.2.1.5② 기초하중면의 형상계수

계수	기초하중면의 형상	
	원형	원형 외의 형상
α	1.3	1.0+0.3 B/L
β	0.3	0.5-0.1 B/L

[비고] 위 표에서 B 및 L은 각각 기초하중면의 짧은 변 또는 지름 및 긴 변 또는 긴 지름의 길이(m)를 표시한다.

C : 기초하중면 아래에 있는 지반의 점착력(MPa)으로서 3축 압축시험 결과[모오어의 응력원(mohr's circle)을 그려서 구한 값, 1축 압축시험의 결과(흐트러지지 않는 시료의 1축 압축시험 강도의 1/2) 또는 다음 식에 따라 얻는 값

$$\frac{0.06M}{\pi D^2(3H + D)}$$

여기에서

M : 배인시험에서 최대 토크 또는 모멘트(N·cm)

D : 배인의 직경(cm)

H : 배인의 축방향의 길이(cm)

B : 기초하중면의 짧은 변 또는 지름(m)

N_c , N_r 및 N_q : 지반의 내부 마찰력에 따른 표 2.2.1.5③에 기재하는 지지력 계수

표 2.2.1.5③ 지지력계수

지지력 계수	내부마찰각									
	0	5	10	15	20	25	28	32	36	40 이상

Nc	5.3	5.3	5.3	6.5	7.9	9.9	11.4	20.9	42.2	95.7
Nr	0	0	0	1.2	2.0	3.3	4.4	10.6	30.5	114.0
Nq	3.0	3.4	3.9	4.7	5.9	7.6	9.1	16.1	33.6	83.2

[비고]
 1. 내부마찰각은 직접전단시험의 결과(수직응력 : 전단응력선도의 경사각으로부터 구한 값) 또는 3축 압축시험의 결과(모오어의 응력원을 그려서 구한 값)에 따라 구한 값 또는 $\sqrt{15N} + 15$ (N은 표준관입시험에 따른 30cm당 타격회수)로 한다.
 2. 위의 표에 적은 내부마찰각 이외의 내부 마찰각에 따른 Nc, Nr 및 Nq는 같은 표에 적은 수치를 각각 직선적으로 보간(補間)한 수치로 한다.

- γ_1 : 기초하중면 아래에 있는 지반의 단위체적중량 또는 지하수면 아래에 있는 경우에는 수중단위체적중량(N/m³)
- γ_2 : 기초하중면보다 위쪽에 있는 지반의 평균 단위체적중량 또는 지하수면 아래에 있는 경우에는 수중 단위체적중량(N/m³)
- Df: 기초에 근접한 최저 지반면으로부터 기초하중면까지의 깊이(m)
- qt: 평판재하시험에 따른 항복하중도의 1/2의 수치 또는 극한응력도의 1/3의 수치 중 작은 것(N/MPa)
- N: 기초하중면 아래의 지반의 종류에 따른 표 2.2.1.5④에 적은 계수

표 2.2.1.5④ 지반의 종류에 따른 계수

계수 N	지반의 종류
12	단단히 응결된 모래 또는 이와 유사한 지반
9	조밀한 모래질 지반 또는 이와 유사한 지반
6	단단한 점토질 지반 또는 이와 유사한 지반
3	모래질 지반 또는 이와 유사한 지반
3	점토질 지반 또는 이와 유사한 지반

2.2.2 기초공사

가스설비의 기초공사는 다음 기준에 따라 실시한다.

2.2.2.1 기초는 2.2.1.5의 식에 따라 구한 지반의 허용지지력의 값이 해당 가스설비등, 그 내용물 및 그 기초에 따른 단위면적당 하중을 초과하도록 공사한다. 다만, 저장능력이 압축가스는 100m³, 액화가스는 1톤 미만인 저장탱크의 경우에는 콘크리트 기초로 공사할 수 있다. <개정 09.5.15>

2.2.2.2 2.2.1.3의 방법에 따른 것이 안전확보상 곤란한 지반에서는 기초파일로 보강한 후 기초공사를 한다. 이 경우 2.2.2.2.1 또는 2.2.2.2.2에서 정하는 기초파일의 침단지반허용지지력, 기초파일과 그 주위의 지반과의 마찰력 또는 기초파일의 허용지지력의 값이 해당 가스설비등, 그 내용물 및 기초의 하중을 초과하도록 공사한다.

2.2.2.2.1 지지파일은 식(2.3)부터 식(2.6)까지에 따라 계산한 기초파일 침단의 지반허용지지력 또는 기초파일의 허용응력(주로 압축응력으로 하며, 필요에 따라 굽힘응력 또는 전단응력을 고려한 것으로

한다) 중에서 작은 값으로 한다.

$$R_a = q_a A_p \cdots (2.3)$$

$$R_a = Q_t \cdots (2.4)$$

$$R_a = \frac{F}{5S + 0.1} \cdots (2.5)$$

$$R_a = \frac{30}{3} N A_p \cdots (2.6)$$

식(2.3)부터 식(2.6)까지에서

R_a : 기초파일침단의 지반허용지지력(N)

q_a : 2.2.1.5의 식(2.1) 또는 식(2.2)에 따라 계산한 지반의 허용지지력도(N/m^2)

A_p : 기초파일침단의 유효 단면적(m^2)

Q_t : 파일재하시험에 따른 항복하중의 1/2의 수치 또는 극한응력의 1/3의 수치 중 작은 값(N)

F : 해머 타격에너지(J)

S : 기초파일의 최종 관입량(m)

N : 기초파일침단 지반의 표준관입시험에 따른 타격횟수[15를 초과할 때는 식(2.7)의 N 값으로 한다]

$$N' = 15 + \frac{1}{2}(N - 15) \cdots (2.7)$$

여기에서

N : 실 타격횟수

N' : 수정 N 값

2.2.2.2.2 마찰파일은 다음 식에 따라 계산한 기초파일과 주위의 지반과의 마찰력 또는 기초파일의 허용지지력 중 작은 값으로 한다.

$$R_a = Q_t \cdots (2.8)$$

$$R_a = \frac{1}{3} \psi L C_a \cdots (2.9)$$

여기에서

R_a : 기초파일과 그 주위의 지반과의 마찰력(N)

Q_t : 식(2.4)의 Q_t 와 같음

ψ : 기초파일의 둘레길이(m)

L : 기초파일의 매립깊이(m)

C_a : 지반의 1축 압축강도의 1/2(3을 초과할 때는 3으로 한다) (N/m^2)

2.2.2.3 저장탱크(저장능력이 압축가스는 100 m^3 , 액화가스는 1톤 이상의 것에 한정한다)의 지주(지주가 없는 저장탱크는 아랫부분)는 부등침하로 그 설비에 유해한 영향을 끼치지 않도록 그림 2.2.2.3과 같이 동상(同上)의 수평기초면(2.2.1.4 및 2.2.1.5의 방법으로 인하여 안전확보상 지장이 있는 지반은 기초파일로 보강한 것)에 설치하고, 지주 상호간은 단단히 연결한다.

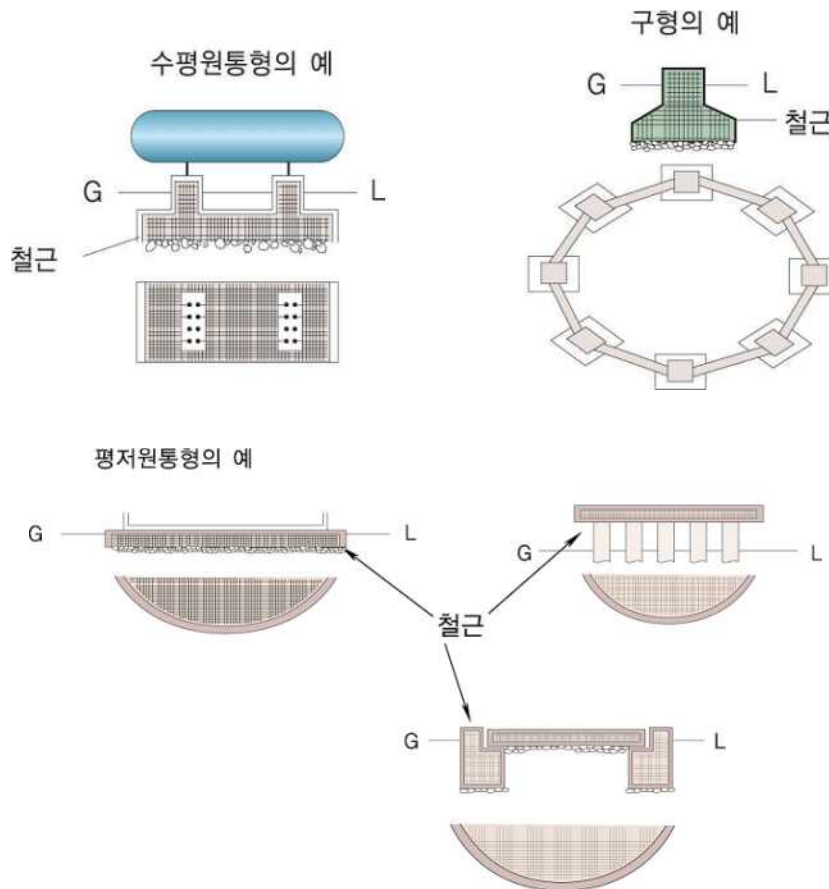


그림 2.2.2.3 저장탱크의 수평기초면

2.2.3 저장탱크 고정

저장탱크(저장능력이 압축가스는 100 m³, 액화가스는 1톤 미만인 저장탱크는 제외)를 기초에 고정하는 방법은 다음 기준에 따른다. <개정 16.8.24>

2.2.3.1 저장탱크를 기초에 고정할 때는 앵커볼트(기초 중의 철근에 용접하거나, 콘크리트로 기초에 고정한 것에 한정한다) 또는 앵커스트랩(anchor strap) (기초 중의 철근에 용접하거나 콘크리트로 기초에 고정한 것 또는 기초를 관통하여 기초의 바닥면에 고정한 것에 한정한다)으로 고정한다. <개정 16.10.19>

2.2.3.2 앵커볼트·너트·평와셔 및 앵커스트랩의 재료는 그 사용온도에 따라 다음 규격에 적합한 것 또는 이들과 동등 이상의 강도를 갖는 것 중 적당한 것으로 한다. <개정 16.10.19>

- (1) KS B 1012(6각 너트)
- (2) KS B 1326(평와셔)
- (3) KS D 3503(일반구조용 압연강재)
- (4) KS D 3504(철근콘크리트 봉강)
- (5) KS D 3541(저온압력용기용 탄소강강관)
- (6) KS D 3586(저온압력용기용 니켈강관)

- (7) KS D 3705(열간압연 스테인리스강관 및 강대)
- (8) KS D 3706(스테인리스 강봉)
- (9) KS D 3867(기계구조용 합금강 강재) <개정 14.11.17>
- (10) SPS-KOSA0028-D3723-5093(특수 볼트용 합금봉강)¹⁾ <개정 16.1.8>

2.2.3.3 앵커볼트의 모양·치수 및 소요 수량은 표 2.2.3.3 및 그림 2.2.3.3과 같다. 다만, 그 치수 및 소요수량은 앵커볼트의 지름 및 강도(인장강도 및 전단강도)와 이에 작용하는 하중과의 관계에 대하여 강도 계산을 하여 구한 경우 그 구한 치수 및 수량으로 할 수 있다. <개정 16.10.19>

표 2.2.3.3 앵커볼트의 치수 및 소요수량 <개정 16.10.19>

치 수			저장능력(T) 별 앵커볼트의 호칭 지름 별 소요수량										
호칭 지름	나사 길이	전 길이	1	6	10	15	20	30	40	50	60	70	80
			T	T	T	T	T	T	T	T	T	T	T
20	50	250	4	8	-	-	-	-	-	-	-	-	-
24	63	315	-	8	8	-	-	-	-	-	-	-	-
30	80	400	-	-	-	8	8	8	8	-	-	-	-
36	90	500	-	-	-	-	-	-	-	8	8	8	8

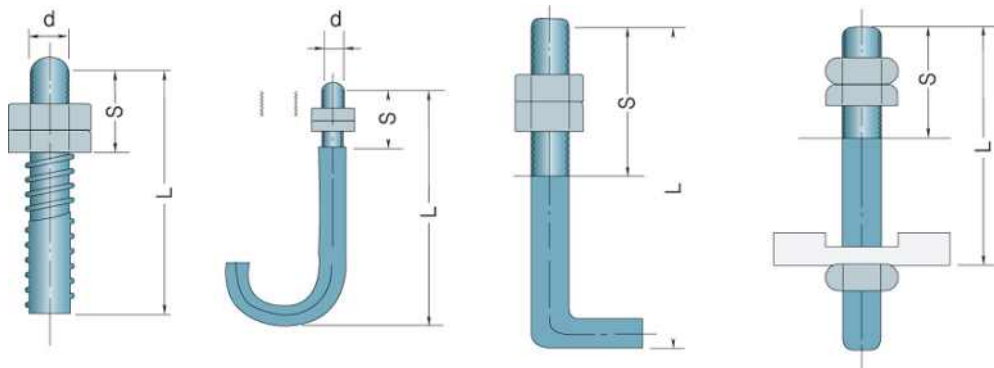
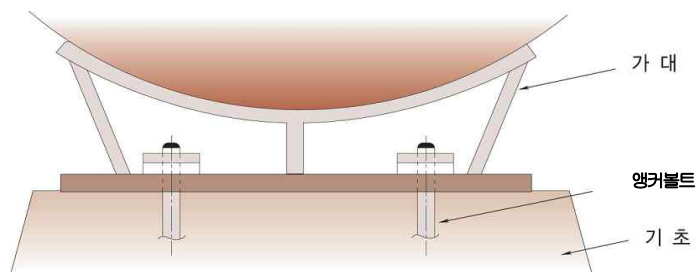


그림 2.2.3.3 앵커볼트의 치수 표시 <개정 16.10.19>

2.2.3.4 수평원통형(水平圓筒形) 저장탱크의 인쪽 앵커볼트는 그림 2.2.3.4의 예와 같이 고정한다.



1) 국가기술표준원의 국가표준 민간 이양 정책 추진에 따라 한국철강협회의 단체표준으로 변경

그림 2.2.3.4 앵커볼트의 고정방법 <개정 16.10.19>

2.2.3.5 수평원통형 저장탱크의 가대(架臺)의 지지간격(span)이 5m 이상인 저장탱크의 유동 측 가대에 대하는 기초설치면과 가대바닥면과의 사이에는 다음 기준에 따라 미끄럼판을 설치한다(그림 2.2.3.5 참조).

2.2.3.5.1 미끄럼판은 기초에 튼튼하게 고정하고 가대가 저장탱크의 전후 방향으로 용이하게 미끄러질 수 있는 구조로 한다. 다만, 이 경우 미끄럼판은 가대의 바닥면보다 작지 않은 것으로 한다.

2.2.3.5.2 미끄럼판(저온저장탱크의 것은 제외한다)의 재료는 KS D 3503(일반 구조용 압연강재)으로 하고, 두께 12mm 또는 16mm를 표준으로 한다.

2.2.3.5.3 미끄럼판의 미끄럼 면은 휨 또는 끝 굽힘이 없는 것으로 한다.

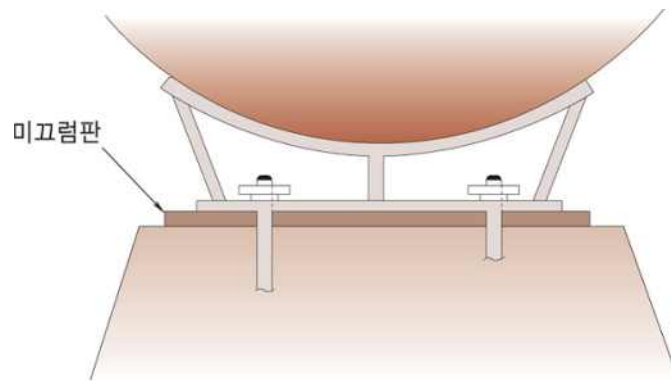


그림 2.2.3.5 미끄럼판의 설치방법

2.2.3.6 구형저장탱크의 앵커볼트는 그림 2.2.3.6 또는 이와 동등 이상의 효과를 갖는 방법에 따라 설치한다.

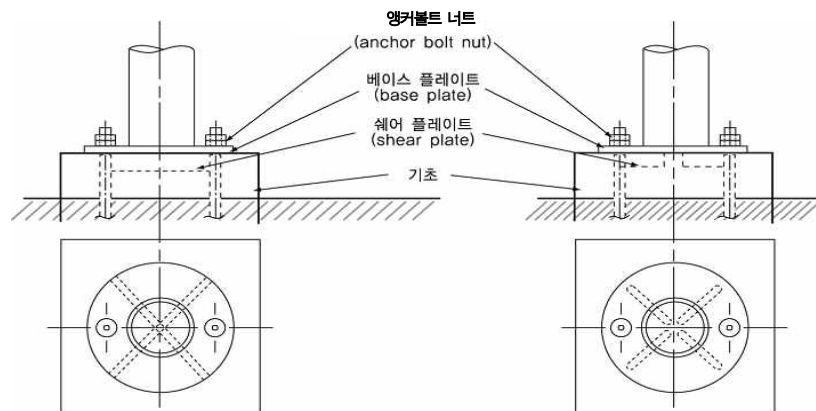


그림 2.2.3.6 구형저장탱크 지주와 기초에 앵커볼트 체결방법 <개정 16.10.19>

2.2.3.7 평저원통형(平底圓筒型) 저장탱크의 앵커스트랩은 그림 2.2.3.7 또는 이들과 동등 이상의 효과를 갖는 방법으로 설치한다.

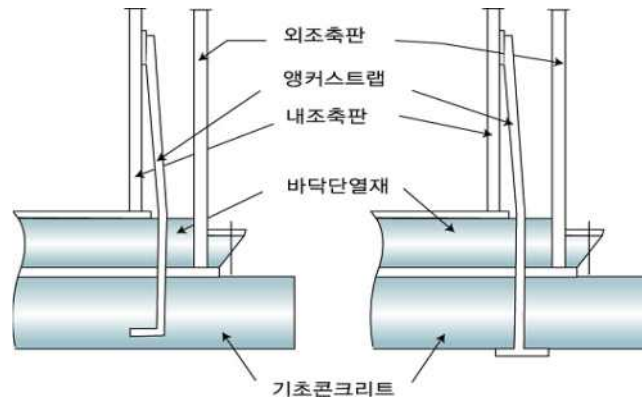


그림 2.2.3.7 평저형 저장탱크의 앵커스트랩 설치방법

2.3 저장설비 기준

2.3.1 저장설비 재료

가연성가스의 가스설비실·저장설비실, 산소의 충전실과 인화성 또는 발화성원료의 저장실 벽은 불연재료를 사용하고, 그 지붕은 불연 또는 난연의 가벼운 재료를 사용한다. 다만, 암모니아의 가스설비실 및 저장설비실과 고압가스가 아닌 상태의 수소를 소비하는 설비를 설치한 실의 지붕은 가벼운 재료를 사용하지 않을 수 있다. <개정 09.9.25>, <개정 21.8.9>

2.3.2 저장설비 구조

저장탱크(가스홀더를 포함한다)는 그 저장탱크를 보호하고 그 저장탱크로부터의 가스누출을 방지하며, 지진발생 시 저장탱크를 보호하기 위하여 다음 기준에 적합한 구조로 설치한다.

2.3.2.1 저장탱크 또는 가스홀더는 가스가 누출하지 않는 구조로 하고, 5 m³ 이상의 가스를 저장하는 것에는 가스방출장치를 설치한다.

2.3.2.2 저장능력 5톤(가연성 가스 또는 독성가스가 아닌 경우에는 10톤) 또는 500 m³(가연성가스 또는 독성가스가 아닌 경우에는 1000 m³) 이상인 저장탱크 및 압력용기(반응·분리·정제·증류를 위한 탭류로서 높이 5m 이상인 것만을 말한다)와 저장탱크 및 압력용기의 지지구조물과 기초는 KGS GC203(가스시설 및 저장 가스배관 내진설계 기준)에 따라 지진으로부터 안전한 구조로 설계·제작·설치하고, 그 성능을 유지한다. <개정 18.10.16>

2.3.3 저장설비 설치

2.3.3.1 저장탱크 설치

가연성가스저장탱크와 다른 가연성가스저장탱크 또는 산소저장탱크 사이에는 하나의 저장탱크에서 발생한 위해(危害)요소가 다른 저장탱크로 전이되지 않도록 하고 저장탱크를 지하 또는 실내에 설치하는 경우에는 그 저장탱크의 보호와 그 저장탱크 설치실 안에서의 가스폭발을 방지하기 위하여 다음 기준에 따라 필요한 조치를 한다.

2.3.3.1.1 저장탱크간 거리

가연성가스의 저장탱크(저장능력이 300 m³ 또는 3톤 이상의 것에 한정한다)와 다른 가연성가스 또는 산소의 저장탱크와의 사이에는 두 저장탱크의 최대지름을 합산한 길이의 4분의 1 이상에 해당하는 거리(두 저장탱크의 최대지름을 합산한 길이의 4분의 1이 1m 미만인 경우에는 1m 이상의 거리)를 유지한다.

2.3.3.1.2 저장탱크의 지하설치

지하에 설치하는 저장탱크는 다음 기준에 따라 설치한다.

- (1) 저장탱크의 외면에는 부식방지코팅과 전기적 부식방지를 위한 조치를 한다.
- (2) 저장탱크는 천장·벽 및 바닥의 두께가 각각 30 cm 이상인 방수조치를 한 철근콘크리트로 만든 곳(이하 “저장탱크실”이라 한다)에 설치한다.
- (3) 저장탱크실은 다음의 규격을 가진 레디믹스콘크리트(ready-mixed concrete)를 사용해 수밀(水密) 콘크리트로 시공한다.

표 2.3.3.1.2(3) 저장탱크실 재료 규격

항 목	규 격
얇은 골재의 최대치수	25 mm
설계강도	20.6~23.5 MPa
슬럼프(slump)	12~15 cm
공기량	4%
물-시멘트 비	53% 이하
기타	KS F 4009(레디믹스트 콘크리트)에 따른 규격

[비고] 수밀콘크리트의 시공기준은 건설교통부에서 제정한 “콘크리트표준 시방서”를 준용한다.

- (4) 지하수위가 높은 곳 또는 누수의 우려가 있는 경우에는 콘크리트를 친 후 저장탱크실의 내면에 무기질계 침투성 도포방수제로 방수처리를 한다.
- (5) 저장탱크실의 콘크리트체 천장으로부터 맨홀, 돔, 노즐 등(이하 “돌기물”이라 한다)을 돌출시키기 위한 구멍부분은 콘크리트체 천장과 돌기물이 접하여 저장탱크본체와 부착 부에 응력집중이 발생하지 않도록 돌기물의 주위에 돌기물의 부식방지 조치를 한 외면(이하 “외면보호면”이라 한다)으로부터 10 mm 이상의 간격을 두고 강판 등으로 만든 프로텍터를 설치한다. 또한 프로텍터와 돌기물의 외면 보호면 사이에는 빗물의 침입을 방지하기 위하여 피치, 아스팔트 등을 채운다. <개정 17.2.10>
- (6) 저장탱크실에 물이 침입한 경우 및 기온변화로 생성된 이슬방울의 껌 등이 있을 경우 저장탱크실의 바닥에는 물이 빠지도록 구배를 갖도록 하고 집수구를 설치한다. 이 경우 집수구에 고인 물은 쉽게 배수할 수 있도록 한다.
- (7) 지면과 거의 같은 높이에 있는 가스검지관·집수관 등의 입구에는 빗물 및 지면에 고인물 등이 저장탱크실 안으로 침입하지 않도록 덮개를 설치한다.
- (8) 저장탱크의 주위에는 마른모래를 채운다.

- (9) 지면으로부터 저장탱크의 정상부까지의 깊이는 60 cm 이상으로 한다.
- (10) 저장탱크를 2개 이상 인접해 설치하는 경우에는 상호간에 1 m 이상의 거리를 유지한다.
- (11) 저장탱크를 매설한 곳의 주위에는 지상에 경계표지를 설치한다.
- (12) 저장탱크에 설치한 안전밸브에는 지면에서 5 m 이상의 높이에 방출구가 있는 가스방출관을 설치한다.

2.3.3.1.3 저장탱크 및 처리설비의 실내설치

저장탱크 및 처리설비를 실내에 설치하는 경우에는 다음 기준에 따른다.

- (1) 저장탱크실과 처리설비실은 각각 구분하여 설치하고 강제환기시설을 갖춘다.
- (2) 저장탱크실 및 처리설비실은 천장·벽 및 바닥의 두께가 30 cm 이상인 철근콘크리트로 만들고, 방수처리가 된 것으로 한다.
- (3) 가연성가스 또는 독성가스의 저장탱크실과 처리설비실에는 가스누출검지경보장치를 설치한다.
- (4) 저장탱크의 정상부와 저장탱크실 천장과의 거리는 60 cm 이상으로 한다.
- (5) 저장탱크를 2개 이상 설치하는 경우에는 저장탱크실을 각각 구분하여 설치한다.
- (6) 저장탱크 및 그 부속시설에는 부식방지도장을 한다.
- (7) 저장탱크실 및 처리설비실의 출입문은 각각 따로 설치하고, 외부인이 출입할 수 없도록 자물쇠 채움 등의 조치를 한다.
- (8) 저장탱크실 및 처리설비실을 설치한 주위에는 경계표지를 한다.
- (9) 저장탱크에 설치한 안전밸브는 지상 5 m 이상의 높이에 방출구가 있는 가스방출관을 설치한다.

2.3.3.2 저장실 설치

저장실은 그 저장실에서 고압가스가 누출되는 경우 재해 확대를 방지할 수 있도록 다음 기준에 따라 설치한다. <신설 09.5.15>

2.3.3.2.1 가연성가스, 산소 및 독성가스의 용기보관실은 각각 구분하여 설치한다.

2.3.3.2.2 가연성가스의 용기보관실은 그 가스가 누출될 때에 체류하지 않도록 환기구를 갖추고, 환기가 잘 되지 않는 곳에는 강제환기시설을 설치하며, 독성가스의 용기보관실은 누출되는 가스의 확산을 적절하게 방지할 수 있는 구조로 한다.

2.3.3.3 저장탱크 부압파괴 방지조치

가연성가스저온저장탱크에는 그 저장탱크의 내부압력이 외부압력보다 낮아짐에 따라 그 저장탱크가 파괴되는 것을 방지하기 위하여 다음의 부압파괴방지설비를 설치한다.

- (1) 압력계
- (2) 압력경보설비
- (3) 그 밖에 다음 중 어느 하나 이상의 설비
 - (3-1) 진공안전밸브
 - (3-2) 다른 저장탱크 또는 시설로부터의 가스도입배관(균압관)
 - (3-3) 압력과 연동하는 긴급차단장치를 설치한 냉동제어설비
 - (3-4) 압력과 연동하는 긴급차단장치를 설치한 송액설비

2.3.3.4 저장탱크 과충전 방지조치

아황산가스·암모니아·염소·염화메탄·산화에틸렌·시안화수소·포스겐 또는 황화수소의 저장탱크에는 그 가스의 용량이 그 저장탱크 내용적의 90%를 초과하는 것을 방지하기 위하여 다음 기준에 따라 과충전 방지조치를 강구한다.

2.3.3.4.1 저장탱크에 충전된 독성가스의 용량이 90%에 이르렀을 때 이를 감지하는 방법은 그 액면 또는 액두압을 감지하는 것이거나 이를 갈음할 수 있는 유효한 방법으로 한다.

2.3.3.4.2 2.3.3.4.1의 방법에 따라 그 용량이 감지되었을 때는 지체 없이 경보(부자 등 음향으로 하는 것)를 울리는 것으로 한다.

2.3.3.4.3 2.3.3.4.2의 경보는 해당 충전작업관계자가 상주하는 장소 및 작업 장소에서 명확하게 들을 수 있는 것으로 한다.

2.3.4 저장탱크의 형식 <신설 20.3.18>

저장탱크의 방호형식은 단일방호형식, 이중방호형식, 완전방호형식으로 분류하고, 그 구조는 다음과 같다.

(1) 단일방호형식

내부탱크는 액상 및 기상의 가스를 모두 저장하며, 내부탱크가 파괴될 경우 누출된 액상의 가스를 방류독에서 충분히 담을 수 있는 구조

(2) 이중방호형식

내부탱크는 액상 및 기상의 가스를 모두 저장하며, 내부탱크가 파괴되어 액상의 가스가 누출되는 경우 방류독 또는 외부탱크에서 누출된 액상의 가스를 담을 수 있는 구조

(3) 완전방호형식

정상운전 시 내부탱크는 액상의 가스를 저장할 수 있고, 외부탱크는 기상의 가스를 저장할 수 있는 구조로서 내부탱크가 파괴되어 누출되는 경우 외부탱크가 누출된 액상 및 기상의 가스를 담을 수 있으며, 증발가스(boil-off gas)는 안전밸브를 통해 방출될 수 있는 구조

2.4 가스설비 기준

2.4.1 가스설비 재료

가스설비의 재료는 그 고압가스의 취급에 적합한 기계적 성질 및 화학적 성분을 가지는 것으로서 다음 기준에 적합한 것으로 한다.

2.4.1.1 가스설비에 사용하는 재료는 가스의 종류·성질·온도 및 압력 등에 적합한 것으로 한다.

2.4.1.2 아세틸렌에 접촉하는 부분에 사용하는 재료는 다음 기준에 적합한 것으로 한다.

2.4.1.2.1 동 또는 동함유량이 62%를 초과하는 동합금은 사용하지 않는다.

2.4.1.2.2 충전용 지관에는 탄소의 함유량이 0.1% 이하의 강을 사용한다.

2.4.1.2.3 굴곡에 의한 응력이 일부에 집중되지 않도록 된 형상으로 한다.

2.4.1.3 액화산소가 접촉하는 부분의 외면을 단열재로 피복하는 때에는 불연성 재료를 사용한다.

2.4.2 가스설비 구조

가연성가스·독성가스 및 산소의 가스설비 구조는 가스가 누출되지 않는 것으로 한다.

2.4.3 가스설비 두께 및 강도

가스설비는 그 고압가스를 안전하게 취급할 수 있도록 다음 기준에 적합한 두께 및 강도를 가지는 것으로 한다.

2.4.3.1 고압가스설비는 상용압력의 2배 이상의 압력에서 항복을 일으키지 않는 두께를 가지고, 상용의 압력에 견디는 충분한 강도를 가지는 것으로 한다.

2.4.3.2 고압가스설비의 두께계산 방법은 다음과 같다.

2.4.3.2.1 상용압력이 29.4MPa 이하인 고압가스설비(다층 원통은 제외한다)의 두께계산은 KS B 6750(압력용기-설계 및 제조 일반)에 따른다. <개정 16.1.8>

2.4.3.2.2 사용압력이 98MPa 미만인 고압가스설비(다층 원통은 제외한다)의 두께계산은 다음 식에 따른다.

(1) 원통형의 것

표 2.4.3.2.2(1) 원통형 고압가스설비의 두께계산식

고압가스설비의 부분		동체외경과 내경의비가 1.2 미만인 것	동체외경과 내경의 비가 1.2 이상인 것
동 관		$t = \frac{PD}{0.5f\eta - P} + C$	$t = \frac{D}{2} \left(\sqrt{\frac{0.25f\eta + P}{0.25f\eta - P}} - 1 \right) + C$
경관	접시형의 경우	$t = \frac{PDW}{f\eta - P} + C$	
	반타원체형의 경우	$t = \frac{PDV}{f\eta - P} + C$	
	원추형의 경우	$t = \frac{PD}{0.5f\eta \cos \alpha - P} + C$	
	그 밖의 경우	$t = d \sqrt{\frac{KP}{0.25f\eta}} + C$	
[비고] 위의 표에서 “반타원체형”이란 내면의 장축부 길이와 단축부 길이의 비가 2.6 이하인 반타원체형을 말한다.			

(2) 구형의 것

$$t = \frac{PD}{f\eta - P} + C \dots (2.10)$$

표 2.4.3.2.2(1) 및 식(2.10)에서

t : 두께의 수치(mm)

P : 상용압력의 수치(MPa). 다만, 가운데가 볼록한 경관은 그 1.67배의 압력수치

D : 원통형의 경우 동관은 동체의 내경, 접시형 경관은 그 중앙만곡부의 내경, 반타원체형 경관은 반타원체 내면의 장축부 길이, 원추형경관은 그 단곡부의 내경에서 그리고 구형의 경우에는 내경에서 각각 부식여유에 상당하는 부분을 뺀 부분의 수치(mm)

W : 접시형경관의 형상에 따른 계수로서 다음 식에 따라 계산 수치

$$\frac{3 + \sqrt{n}}{4}$$

여기에서

n : 경관중앙만곡부의 내경과 단곡부 내경과의 비를 표시한다.

V : 반타원체형경관의 형상에 따른 계수로서 다음 식에 따라 계산한 수치

$$\frac{2 + m^2}{3}$$

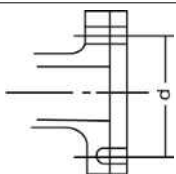
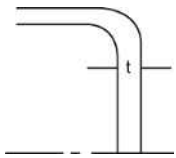
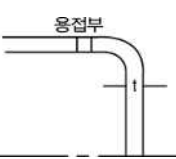
여기에서

m : 반타원체형 내면의 장축부길리와 단축부길리의 비를 표시한다.

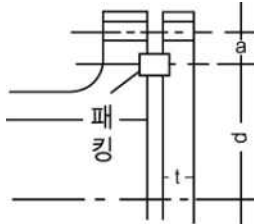
d : 부식여유에 상당하는 부분을 제외한 동체의 내경(mm). 다만, K에 관한 표 중 d에 대하여 따로 정한 경우에는 그 수치(mm)

K : 경관의 부착방법에 따른 계수로서 표 2.4.3.2.2(2)①의 왼쪽란에 계기한 부착방법에 따라서 각각 같은 표의 오른쪽란에 계기한 수치

표 2.4.3.2.2(2)① 경관의 부착방법에 따른 계수 K <개정 16.10.19>

부 착 방 법	K의 수치
	경관이 리벳 또는 볼트로 부착된 경우 0.162
	경관이 동관과 일체로 되어 있고, d가 600 mm 이하이고 또한 t가 0.05d 이상인 경우 0.162
	경관이 동관에 용접되고 d가 600 mm 이하이고 또한 t가 0.05d 이상인 경우 0.162

	<p>경관이 동판과 일체로 되어 있고 또한 단곡부 내면의 반지름이 동판두께(ts)의 3배 이상인 경우</p>	<p>0.250</p>
	<p>경관이 동판에 용접되고 또한 단곡부 내면의 반지름이 동판두께(ts)의 3배 이상인 경우</p>	<p>0.250</p>
	<p>경관이 겹치기 리벳 이음매 또는 나사조임으로 부착되고 또한 단곡부 내면의 반지름이 3t 이상인 경우</p>	<p>0.300</p>
	<p>경관이 나사조임링으로 부착되는 경우</p>	<p>0.300</p>
	<p>경관이 패킹을 끼워 나사조임링 및 볼트로 부착되는 경우</p>	<p>0.300</p>
	<p>경관이 그림과 같은 방법으로 동판에 용접되는 경우</p>	<p>0.500</p>
	<p>경관이 그림과 같은 방법으로 동판에 용접되고 또한 동판두께(ts)의 2배 이상인 경우</p>	<p>0.500</p>
	<p>경관이 그림과 같은 방법으로 동판에 용접되는 경우</p>	<p>0.500</p>
	<p>경관이 볼트로서 그림과 같은 방법으로 부착되는 경우</p>	<p>$0.3 + \frac{1.4Wa}{H(d+2ts)}$ 여기에서 W : 전볼트에 작용하는 힘(N)의 수치 a : 볼트 중심원의 지름에서 d와 동판두께(ts)의 2배를 뺀 길</p>

		이(mm)의 1/2의 수치 H : 경관의 접촉면 외경 안의 면적에 작용하는 힘(N)의 수치
	경판이 볼트로써 패킹을 끼워 동판에 부착되는 경우	$0.3 + \frac{1.4 Wa}{Hd}$ 여기에서 W : 전볼트에 작용하는 힘(N)의 수치 a : 볼트 중심원의 지름에서 d를 뺀길이(mm)의 1/2수치 H : 패킹 외경 안의 면적에 작용하는 힘(N)의 수치
	그 밖의 경우	0.750

f : 재료의 항복점 σ_y (N/mm²)에 표 2.4.3.2.2(2)②의 왼쪽란에 계기하는 재료의 구분에 따라서 각각 같은 표의 오른쪽란에 계기하는 수치를 곱한 수치 또는 재료의 인장강도 σ_b (N/mm²)의 수치. 다만 σ_b 는 재료규격상의 최소인장강도로 하고 규격이 없는 경우에는 재료의 인장시험의 결과에 따른다. σ_y 는 재료규격상의 최소항복점 또는 0.2% 내력으로 하고 규격이 없는 경우에는 재료의 인장시험결과에 따른다.

표 2.4.3.2.2(2)② f값 계산수치 <개정 16.10.19>

재료의 구분	수 치
KS D 3515에 따른 SWS에 상당하는 재료 이상. 다만, 재료의 항복점과 인장강도의 비가 0.9를 넘는 것을 제외한다.	$3.4 - 2\gamma$ 여기에서 γ : 그 재료의 항복점과 인장강도 비(0.7 미만의 경우에는 0.7)를 표시한다.
그 밖의 강	1.6

사용온도가 상온 이상인 경우에는 위 수치에서 표 2.4.3.2.2(2)③에 기록하는 온도에 따른 강도저하계수를 곱한 것을 f로 한다.

[비고] σ_y 와 σ_b 를 혼용하지 않는다.

표 2.4.3.2.2(2)③ 온도에 따른 f값 보정수치

사용온도(°C) (θ)	조질고장력강	일반저탄소강 · 비조질저합금강 및 합금강 사용온도에서 재료의 항복점(또는 인장강도)
0~50	1	항복점(또는 인장강도)의 규격최소치
50~150	$1 - \frac{\theta - 50}{1000}$	다만, 위의 식의 비가 1을 넘을 때는 1로 한다.
150~350	0.9	

α : 원추형 경판의 꼭지각의 1/2에 해당하는 각도

C : 부식여유의 두께(mm)

η : 동체의 길이 이음매 또는 경판의 중앙부 이음매효율로서 다음 (2-1)과 (2-2)의 구분에 따른 수치

(2-1) 리벳 이음매의 경우에는 다음 두 가지 식으로 계산한 수치 중 작은 것으로 한다.

$$1 - \frac{d_r}{P} \cdots (2.11)$$

$$\frac{\pi d_r^2 f_s}{4Ptf} \cdots (2.12)$$

식(2.11) 및 식(2.12)에서

d_r : 리벳의 지름(mm)

P : 리벳 간의 피치(mm)

f_s : 리벳의 전단강도(N/mm²)

(2-2) 용접이음매의 경우에는 표 2.4.3.2.2(2)④의 갑란에 계기한 구분에 따라 각각 같은 표의 을란에 계기한 수치

표 2.4.3.2.2(2)④ 용접이음매효율 η <개정 21.10.08.>

갑		을
용접이음매의 종류	방사선검사의 구분	용접이음매효율(%)
맞대기양면 용접이음매 또는 이와 동등하다고 인정되는 맞대기양면 용접이음매	A	100
	B	95
	C	70
1. 제1층을 불활성가스 아크용접 또는 뒷면 물결용접 등으로 충분히 용입되고 또한 뒷면이 매끈하게 된 한면 용접 2. 같은 금속으로 된 받침쇠로 한면맞대기 방법으로 받침쇠를 용접한 후 떼어내고 뒷면을 매끄럽게 다듬질 한 것 3. 종류가 다른 재료의 받침쇠로 충분히 용입되고 또한 뒷면이 매끈하게 된 한면용접	A	90
	B	85
	C	65
받침쇠를 사용한 맞대기한면 용접이음매로서 받침쇠를 남기는 경우	A	90
	B	85
	C	65
맞대기한면 용접이음매	-	60
양면전두깨필렛접치기이음매	-	55
플러그용접을 한 한면전두깨필렛접치기이음매	-	50
플러그용접을 하지 않은 한면전두깨필렛접치기 이음매	-	45
[비고]		
1. 방사선검사의 구분		
1.1 A는 용접선의 전 길이에 대하여 방사선검사를 하여 2의 합격기준에 적합한 것으로서 이때 투과사진의 상질은 보통급으로 한다.		
1.2 B는 길이어음매 및 원주이음매에서 각각 임의로 채취하되 그 중 적어도 1개소 이상은 길이어음매와 원주이음매의 교차부를 포함한 용접선 전길이의 20% 이상 길이에 대하여 방사선 검사를 하여 2의 합격기준에 적합한 것으로서 이때 투과사진의 상질은 보통급으로 한다.		
1.3 C는 방사선검사를 하지 않은 것으로 한다.		
2. 방사선검사의 합격기준		
방사선검사의 결과가 KS B 0845(강 용접 이음부의 방사선투과검사)에 따른 등급분류의 2류(범주2) 이상일 때에는 그 방사선검사에 합격된 것으로 한다. 다만 방사선검사에 합격한 경우에도 인장강도의 규격치가 568.4 N/mm ² 이상의 탄소강판을 사용한 고압설비 및 인장강도에 관계없이 강판의 두께가 25 mm 이상인 탄소 강판을 사용한 고압설비에 KS D 0213(강자성 재료의 자분탐상검사 방법 및 자분 모양 분류) 또는 KS B 0816(침투탐상시험방법 및 지시모양의 분류)에 따른 탐상시험을 실시하여 표면 및 그 밖의 부분에 유해한 결함이 없는 것으로 한다.		
3. 결함부의 보수 및 재시험방법		

3.1 전 길이에 대하여 방사선검사를 한 것은 불합격의 원인이 된 결함부를 완전히 제거하고 재용접하여 그 부분에 대한 방사선검사를 다시 하여 합격한 것으로 한다.

3.2 부분 방사선검사를 한 것은 불합격된 부분에 인접한 2개소 또는 불합격된 방사선사진을 대표하는 용접이음매, 이음매부분 또는 이음매군 중 임의의 2개소에 대하여 방사선검사를 한다. 다만 그 검사를 생략하고 해당 용접이음매·이음매부분 또는 이음매군의 전 길이에 대하여 방사선검사를 할 수 있다.

3.2.1 비고 3.2에서 말한 2개소의 쌍방이 모두 방사선검사에 합격한 경우에는 해당 용접이음매·이음매부분 또는 이음매군의 최초의 방사선검사서 불합격된 곳의 결함부를 완전히 제거하여 재용접하고 그 부분에 대한 방사선검사를 다시하여 여기에 합격한 것은 방사선검사에 합격한 것으로 한다.

3.2.2 비고 3.2에서 말한 2개소 중 적어도 1개소가 방사선검사에 불합격된 경우에는 해당 용접이음매·이음매부분 또는 이음매군의 전 길이가 불합격된 것으로 보고 용접을 다시 한다. 다만, 해당 용접이음매·이음매부분 또는 이음매군의 전 길이에 대하여 방사선검사를 하여 불합격된 모든 부분의 결함부를 완전히 제거하여 재용접한 후 방사선검사를 다시하고 그 결과 합격한 경우에는 용접을 다시하지 않을 수 있다.

3.3 외관검사, KS D 0213(강자성 재료의 자분탐상검사 방법 및 자분 모양 분류) 또는 KS B 0816(침투탐상시험방법 및 침투 지시모양의 분류)에 따른 탐상시험으로 검출된 균열 및 흠 등의 결함 부분은 이를 깎아내고 용접으로 결함부분의 보수를 한다. 다만, 결함을 제거하기 위하여 깎아낸 부분의 깊이가 호칭판 두께의 7% 또는 3mm 중 적은 것을 넘지 않는 경우(부식여유를 포함할 필요가 있는 두께 미만으로 되어서는 아니 된다)는 결함을 제거한 후 평면으로 다듬질만 할 수 있다.

3.4 비고 3.3에 따른 보수 후 재열처리를 한 것은 재열처리 후 비고 3.3의 탐상시험을 하여 합격한 것으로 한다. 이 경우 용접으로 보수를 한 것은 각각의 방사선검사의 구분에 따라 비고 3.1 및 비고 3.2에 따른 방법에 따라 시험을 하고 이에 합격한 것으로 한다.

2.4.4 가스설비 설치

고압가스 제조시설에는 고압가스시설의 안전을 확보하기 위하여 다음 기준에 적합한 고압가스설비를 설치한다.

2.4.4.1 충전용 교체밸브 설치

아세틸렌의 충전용교체밸브는 충전하는 장소에서 격리하여 설치한다.

2.4.4.2 원료공기 흡입구 설치

공기액화분리기로 처리하는 원료공기의 흡입구는 공기가 맑은 곳에 설치한다.

2.4.4.3 피트 설치

공기액화분리기에 설치하는 피트는 양호한 환기구구조로 한다.

2.4.4.4 여과기 설치

공기액화분리기(1 시간의 공기압축량이 1천m³ 이하의 것을 제외한다)의 액화공기탱크와 액화산소증발기와의 사이에는 석유류·유지류 그 밖의 탄화수소를 여과·분리하기 위한 여과기를 설치한다.

2.4.4.5 에어졸 자동충전기 설치

에어졸제조시설에는 정량을 충전할 수 있는 자동충전기를 설치하고, 인체에 사용하거나 가정에서 사용하는 에어졸의 제조시설에는 불꽃길이 시험장치를 설치한다.

2.4.4.6 에어졸 누출시험시설 설치

에어졸제조시설에는 온도를 46℃ 이상 50℃ 미만으로 누출시험을 할 수 있는 에어졸충전용기의 온수시험 탱크를 설치한다.

2.4.5 가스설비 성능

가스설비는 그 고압가스를 안전하게 취급할 수 있도록 다음 기준에 적합한 내압성능을 가지는 것으로 한다.

2.4.5.1 고압가스설비는 상용압력의 1.5배(그 구조상 물로 실시하는 내압시험이 곤란하여 공기·질소 등의 기체로 내압시험을 실시하는 경우 및 압력용기 및 그 압력용기에 직접 연결되어 있는 배관의 경우에는 1.25배) 이상의 압력(이하 “내압시험압력”이라 한다)으로 내압시험을 실시하여 이상이 없어야 한다. 다만, 다음에 해당하는 고압가스설비는 내압시험을 실시하지 않을 수 있다. <개정 21.8.9>

- (1) 법 제17조에 따른 검사에 합격한 용기등 <신설 21.8.9>
- (2) 「수소경제 육성 및 수소 안전관리에 관한 법률」 제44조에 따른 검사에 합격한 수소용품 <신설 21.8.9>
- (3) 1.3.11.2에 따른 것으로서 「산업안전보건법」 제84조에 따른 안전인증을 받은 압력용기 <신설 21.8.9>
- (4) 그 밖에 1.3.11.2에 따른 고압가스설비 중 수소를 소비하는 설비로서 그 구조상 가압이 곤란한 부분 <신설 21.8.9>

2.4.5.2 초고압(압력을 받는 금속부의 온도가 -50°C 이상 350°C 이하인 고압가스설비의 상용압력이 98 MPa 이상인 것을 말한다. 이하 같다)의 고압가스설비와 초고압의 배관에는 1.25배(운전압력이 충분히 제어될 수 있는 경우에는 공기 등의 기체로 상용압력의 1.1배) 이상의 압력으로 실시할 수 있다.

2.5 배관설비기준

2.5.1 배관설비 재료

배관·관이음매·밸브 및 로딩암(이하 “배관등”이라 한다)에 사용하는 재료는 고압가스의 종류·성질·상태·온도 및 압력 등에서 안전성을 확보할 수 있도록 그 고압가스를 취급하기에 적합한 기계적 성질 및 화학적 성분을 가지는 것으로서, 다음 기준에 적합한 것으로 한다. <개정 19.1.16>

2.5.1.1 배관재료 적용제외

2.5.1은 고압가스를 수송하는 배관등(이하 “고압가스 배관등”이라 한다)과 고압가스 이외의 가스를 수송하는 배관등(이하 “저압배관 등”이라 한다)의 재료에 적용한다. 다만, 다음 배관은 2.5.1의 배관재료 기준을 적용하지 않는다.

- (1) 최고사용압력이 98 MPa 이상의 배관
- (2) 최고사용온도가 815°C 를 초과하는 배관
- (3) 직접화기를 받는 배관
- (4) 이동제조설비용 배관

2.5.1.2 고압가스 배관재료

2.5.1.2.1 고압의 압력을 받는 부분(이하 “내압부분”이라 한다)에 사용하는 재료는 가스의 종류·성질·

온도 및 압력 등의 사용조건에 따라 다음에서 정한 규격의 재료 또는 이와 동등 이상의 기계적 성질 및 화학적 성분을 갖는 재료를 사용한다. <개정 16.10.19>

(1) 관 재료

- (1-1) KS D 3562(압력배관용 탄소강관)
- (1-2) KS D 3563(보일러 및 열교환기용 탄소강관)
- (1-3) KS D 3564(고압배관용 탄소강관)
- (1-4) SPS-KOSA0013-D3570-5078(고온배관용 탄소강관)¹⁾
- (1-5) SPS-KOSA0015-D3573-5079(배관용 합금강 강관)²⁾
- (1-6) KS D 3576(배관용 스테인리스 강관)
- (1-7) KS D 3572(보일러, 열교환기용 합금강관)
- (1-8) KS D 3577(보일러, 열교환기용 스테인리스 강관)
- (1-9) KS D 3569(저온 배관용 강관)
- (1-10) KS D 3758(배관용 이음매 없는 니켈-크로뮴-철합금 관)
- (1-11) KS D 5301(이음매 없는 구리 및 구리합금 관)
- (1-12) KS D 5539(이음매 없는 니켈 동합금관)
- (1-13) KS D 6761(이음매 없는 알루미늄 및 알루미늄 합금관)
- (1-14) KS D 5574(타이타늄 및 타이타늄합금-이음매 없는 관)
- (1-15) KS 허가제품인 폴리에틸렌 피복강관

(2) 형·판·대재

- (2-1) KS D 3503(일반구조용 압연강재)
- (2-2) KS D 3560(보일러 및 압력용기용 탄소강 및 몰리브덴강 강판)
- (2-3) KS D 3515(용접구조용 압연강재)
- (2-4) KS D 3521(압력용기용 강판)
- (2-5) KS D 3540(중·상온 압력용기용 탄소강판)
- (2-6) KS D 3538(보일러 및 압력용기용 망가니즈 몰리브데넘강 및 망가니즈 몰리브데넘 니켈강 강판)
- (2-7) KS D 3541(저온 압력용기용 탄소강 강판)
- (2-8) KS D 3752(기계구조용 탄소강재)
- (2-9) KS D 3867(기계 구조용 합금강 강재) 중 니켈 크로뮴강
- (2-10) KS D 3867(기계 구조용 합금강 강재) 중 니켈 크로뮴 몰리브데넘강
- (2-11) KS D 3867(기계 구조용 합금강 강재) 중 크로뮴강
- (2-12) KS D 3867(기계 구조용 합금강 강재) 중 크로뮴 몰리브데넘강
- (2-13) KS D 3867(기계 구조용 합금강 강재) 중 망가니즈강 및 망가니즈 크로뮴강
- (2-14) KS D 3543(보일러 및 압력용기용 크로뮴 몰리브데넘강 강판)
- (2-15) KS D 3756(알루미늄 크롬 몰리브덴 강재)
- (2-16) KS D 3705(열간 압연 스테인리스 강판 및 강대)
- (2-17) KS D 3698(냉간압연 스테인리스 강판 및 강대)
- (2-18) KS D 3732(내열강판)

1) 국가기술표준원의 국가표준 민간 이양 정책 추진에 따라 한국철강협회의 단체표준으로 변경

2) 국가기술표준원의 국가표준 민간 이양 정책 추진에 따라 한국철강협회의 단체표준으로 변경

- (2-19) KS D 3532(내식내열 초합금판)
- (2-20) KS D 5201(구리 및 구리합금의 판 및 띠)
- (2-21) KS D 5546(니켈 및 니켈합금 판 및 조)
- (2-22) KS D 6701(알루미늄 및 알루미늄 합금판 및 조)
- (2-23) KS D 6759(알루미늄 및 알루미늄합금 압출형재)
- (2-24) KS D 6000(타이타늄 및 타이타늄합금의 판 및 띠)
- (3) 단조품
 - (3-1) KS D 3710(탄소강 단강품)
 - (3-2) KS D 4125(저온압력용기용 단강품)
 - (3-3) KS D 4115(압력용기용 스테인리스강 단강품)
 - (3-4) SPS-KFCA-D6770-5022(알루미늄 및 알루미늄 합금단조품)¹⁾
- (4) 주조품
 - (4-1) SPS-KFCA-D4101-5004(탄소강 주강품)²⁾
 - (4-2) SPS-KFCA-D4106-5009(용접구조용 주강품)³⁾
 - (4-3) SPS-KFCA-D4103-5006(스테인리스강 주강품)⁴⁾
 - (4-4) SPS-KFCA-D4107-5010(고온 고압용 주강품)⁵⁾
 - (4-5) SPS-KFCA-D4111-5012(저온 고압용 주강품) <개정 20.9.4>
 - (4-6) SPS-KFCA-D4302-5016⁶⁾ (구상 흑연 주철품) <개정 17.2.10>
 - (4-7) SPS-KOSA0179-ISO5922-5244(가단 주철품) 중 흑심 가단 주철품⁷⁾
 - (4-8) SPS-KOSA0179-ISO5922-5244(가단 주철품) 중 백심 가단 주철품⁸⁾
 - (4-9) SPS-KOSA0179-ISO5922-5244(가단 주철품) 중 펄라이트 가단 주철품⁹⁾
 - (4-10) KGS AC111 부록 J에서 정한 덕타일 철주조품
 - (4-11) KGS AC111 부록 J에서 정한 펄리어블 철주조품
 - (4-12) KS D 6024(구리 및 구리합금 주물) 중 청동주물
 - (4-13) KS D 6008(알루미늄 합금주물)
- (5) 봉재료
 - (5-1) KS D 3503(일반구조용 압연강재)
 - (5-2) KS D 3526(마봉강용 일반강재)
 - (5-3) KS D 3592(냉간압조용 탄소강 선재)
 - (5-4) KS D 3752(기계 구조용 탄소 강재)
 - (5-5) KS D 3706(스테인리스 강봉)
 - (5-6) KS D 3731(내열 강봉)
 - (5-7) KS D 3531(내식 내열 초합금 봉)

1) 국가기술표준원의 국가표준 민간 이양 정책 추진에 따라 한국주물공업협동조합의 단체표준으로 변경
 2) 국가기술표준원의 국가표준 민간 이양 정책 추진에 따라 한국주물공업협동조합의 단체표준으로 변경
 3) 국가기술표준원의 국가표준 민간 이양 정책 추진에 따라 한국주물공업협동조합의 단체표준으로 변경
 4) 국가기술표준원의 국가표준 민간 이양 정책 추진에 따라 한국주물공업협동조합의 단체표준으로 변경
 5) 국가기술표준원의 국가표준 민간 이양 정책 추진에 따라 한국주물공업협동조합의 단체표준으로 변경
 6) 국가기술표준원의 국가표준 민간 이양 정책 추진에 따라 한국주물공업협동조합의 단체표준으로 변경
 7) 국가기술표준원의 국가표준 민간 이양 정책 추진에 따라 한국철강협회의 단체표준으로 변경
 8) 국가기술표준원의 국가표준 민간 이양 정책 추진에 따라 한국철강협회의 단체표준으로 변경
 9) 국가기술표준원의 국가표준 민간 이양 정책 추진에 따라 한국철강협회의 단체표준으로 변경

(5-8) KS D 5101(구리 및 구리 합금 봉) 중 무산소동, 타프피치동, 인탈산동, 황동, 쾌삭황동, 단조용황동, 네이벌황동)

(5-9) KS D 6763(알루미늄 및 알루미늄 합금 봉 및 선)

(5-10) KS D 5604(타이타늄 및 타이타늄합금-봉)

[비고] 1. (2-1)과 (2-3)의 재료에 대하여는 2.5.1.5.3(1)의 사용제한을 따른다.

2. (2-3)의 재료에 대하여는 2.5.1.5.3(2)의 사용제한을 따른다.

3. (4-6), (4-7), (4-8) 및 (4-9)의 재료에 대하여는 2.5.1.5.4(1)의 사용제한을 따른다.

4. (4-6)과 (4-7)의 재료에 대하여는 2.5.1.5.4(2)의 사용제한을 따른다.

5. (4-10)과 (4-11)의 재료에 대하여는 2.5.1.5.4(3)의 사용제한을 따른다.

2.5.1.2.2 수소가 포함된 고압가스를 내용물로 하는 배관의 경우에는 고온의 운전조건에서 수소침식을 방지하기 위하여 미국석유회(american petroleum institute, API) Recommended Practice 941을 따른다.

2.5.1.3 저압가스 배관재료

고압가스 외의 가스가 통하는 배관의 압력을 받는 부분에 사용되는 재료는 사용조건에 따라 다음의 재료 또는 이와 동등 이상의 화학적 성분 및 기계적 성질을 갖는 재료를 사용한다. 다만, 2.5.1.2에 따른 고압배관의 재료와 2.5.1.4에 따른 관이음매 및 밸브는 저압배관등에 사용할 수 있다.

(1) 관재료

(1-1) KS D 3507(배관용 탄소강관)

(1-2) KS D 3583(배관용 아크 용접 탄소강 강관)

(1-3) KS 표시허가 제품인 가스용 폴리에틸렌관. 다만, 상용압력이 0.1 MPa 미만인 지하매몰 배관에만 사용할 수 있다.

(1-4) KS M 3404(일반용 경질 염화비닐관). 다만, 염소가스용으로 외부의 충격이나 열의 영향을 받지 않도록 피트 등 방호조치를 한 경우에만 사용할 수 있다.

(2) 관이음매

(2-1) KS D 3507(배관용 탄소강관)

(2-2) KS B 1543(강재 맞대기 용접식 관이음쇠) <개정 19.1.16>

(2-3) KS B 1531(나사식 가단 주철제 관 이음쇠)

(2-4) KS에 따른 관플랜지는 KS B 1501(철강제 관 플랜지의 압력 단계)에 따른 범위 안에서 가스설비의 저압배관등에 사용할 수 있다. 다만, 회주철제 플랜지는 사용하지 않는다.

2.5.1.4 배관 이음매 및 밸브재료

배관 이음매 및 밸브는 가스의 종류·성질·온도 및 압력 등의 사용조건에 따라 다음에 적합한 것 또는 이와 동등 이상의 기계적 성질을 가지는 것을 사용한다.

(1) 용접식 관이음매

(1-1) KS B 1543(강재 맞대기 용접식 관이음쇠) <개정 19.1.16>

(1-2) KS B 1542(배관용 강판제 맞대기 용접식 관 이음쇠)

(2) 관플랜지 이음매 <개정 19.1.16>

(2-1) KS B 1501(철강제 관 플랜지의 압력 단계)

(2-2) KS B 1519(관 플랜지의 개스킷 자리 치수)

- (2-3) KS B 1511(철강제 관플랜지의 기본 치수 및 치수 허용차)
- (2-4) KS B 1511(철강제 관플랜지의 기본 치수 및 치수 허용차)의 호칭 압력 5K 플랜지의 기본치수
- (2-5) KS B 1510(구리 합금제 관 플랜지의 기본 치수)
- (2-6) KS B 1511(철강제 관플랜지의 기본 치수 및 치수 허용차)의 호칭 압력 10K 플랜지의 기본치수
- (2-7) KS B 1511(철강제 관플랜지의 기본 치수 및 치수 허용차)의 호칭 압력 16K 플랜지의 기본치수
- (2-8) KS B 1511(철강제 관플랜지의 기본 치수 및 치수 허용차)의 호칭 압력 20K 플랜지의 기본치수
- (2-9) KS B 1511(철강제 관플랜지의 기본 치수 및 치수 허용차)의 호칭 압력 30K 플랜지의 기본치수
- (2-10) KS B 1511(철강제 관플랜지의 기본 치수 및 치수 허용차)의 호칭 압력 40K 플랜지의 기본치수
- (2-11) KS B 1511(철강제 관플랜지의 기본 치수 및 치수 허용차)의 호칭 압력 63K 플랜지의 기본치수
- (2-12) KS B 1503(강재용접식 관 플랜지)
- (2-13) 상기의 KS에 따른 플랜지는 KS B 1501(철강제 관 플랜지의 압력 단계)에 따른 범위 안에서 고압가스 배관등에 사용할 수 있다.

(3) 밸브

- (3-1) KS B 2361(주강 플랜지형 밸브)의 10K 플랜지형 글로브밸브
- (3-2) KS B 2361(주강 플랜지형 밸브)의 10K 플랜지형 앵글 밸브
- (3-3) KS B 2361(주강 플랜지형 밸브)의 10K 플랜지형 바깥나사 게이트 밸브
- (3-4) KS B 2361(주강 플랜지형 밸브)의 10K 플랜지형 스윙체크 밸브
- (3-5) KS B 2361(주강 플랜지형 밸브)의 20K 플랜지형 글로브 밸브
- (3-6) KS B 2361(주강 플랜지형 밸브)의 20K 플랜지형 앵글 밸브
- (3-7) KS B 2361(주강 플랜지형 밸브)의 20K 플랜지형 바깥나사 게이트 밸브
- (3-8) KS B 2361(주강 플랜지형 밸브)의 20K 플랜지형 스윙체크 밸브
- (3-9) KS B 2301(청동밸브)

2.5.1.5 재료의 사용제한

2.5.1.5.1 배관재료는 KS B 6750(압력용기-설계 및 제조 일반) 중 부표1-2에 표시된 허용응력 값에 대응하는 온도 범위를 초과하여 사용하지 않는다. 또한 동등 이상의 재료는 설계온도에서 다음 방법에 따라 충격시험을 실시하여 불합격한 것은 0℃ 미만에서 사용되는 배관 등의 재료로 사용하지 않는다.<개정 16.1.8>

(1) 충격시험에 사용하는 시험편은 다음 기준에 따른다.

(1-1) 시험편의 양쪽 끝으로부터 용접선에 수직으로 폭 부분을 50mm 잘라낸 나머지 부분의 열영향부 및 용착금속부에서 채취한 것으로 한다.

(1-2) 시험편의 형상과 치수는 KS B 0809(금속재료 충격시험편)의 4호 시험편에 따른다. 다만, 시험편의 치수에 따라 시험편 두께를 10mm로 할 수 없을 경우에는 시험편 두께를 7.5mm, 5mm 또는 2.5mm 가운데 가장 큰 것으로 한다.

(2) 모든 시험편에 대한 충격시험은 모재의 설계온도 이하에서 KS B 0810(금속재료 충격시험방법)의 샤르피충격시험에 따라 실시하고, 모든 시험편의 흡수에너지가 표 2.5.1.5.1①에 따른 그 모재의 최소인장강도에 대응한 최소흡수에너지값(1-2)의 단서의 경우에는 그 시험편두께에 따라 표 2.5.1.5.1②에 따른 시험편두께에 대응한 값을 표 2.5.1.5.1①의 값으로 대체한 값 이상일 때에 이를 합격으로 한다.

표 2.5.1.5.1① 모재의 최소인장강도에 대응한 최소흡수에너지값

재료의 최소인장강도	최소흡수에너지(단위 : J)	
	3개의 평균치	1개의 최소치
δ (단위 : N/mm ²)		
$\delta \leq 450$	18	14
$450 < \delta \leq 520$	20	16
$520 < \delta \leq 660$	27	20
$660 < \delta$	27	27

표 2.5.1.5.1② 시험편두께에 대응한 값

시험편의 두께(단위 : mm)	10	7.5	5	2.5
최소흡수에너지 (단위 : J)	27	20	14	7
	20	15	10	5
	18	14	9	5
	16	12	8	4
	14	11	7	4

2.5.1.5.2 다음의 재료는 고압가스 배관등의 내압부분에 사용하지 않는다.

- (1) 탄소 함유량이 0.35% 이상의 탄소강재 및 저합금강 강재로서 용접구조에 사용되는 재료. 다만, KSD 3710(탄소강 단강품)과 같이 탄소함유량의 규정이 없는 재료는 탄소함유량을 확인한 후에 사용한다.
- (2) KS D 3507(배관용 탄소강관)
- (3) KS D 3583(배관용 아크 용접 탄소강관)
- (4) SPS-KFCA-D4302-5016(회 주철품)¹⁾ <개정 17.2.10>

2.5.1.5.3 다음의 탄소강 강재는 배관재료로 사용하지 않는다.

- (1) KS D 3503(일반 구조용 압연 강재) 및 KS D 3515(용접구조용 압연강재)의 1종 A, 2종 A 및 3종 A는 다음에 기재하는 것에 사용하지 않는다.
 - (1-1) 독성가스를 수송하는 배관등
 - (1-2) 설계압력이 1.6 MPa를 초과하는 내압부분
 - (1-3) 설계압력이 1 MPa를 초과하는 길이 이음매를 갖는 관 또는 관이음
 - (1-4) 두께가 16 mm를 초과하는 내압부분
- (2) KS D 3515(용접 구조용 압연 강재) (1종 A, 2종 A, 3종 A를 제외한다)는 설계압력이 3 MPa를 초과하는 배관등에 사용하지 않는다.

2.5.1.5.4 다음의 주철품은 배관재료로 사용하지 않는다.

- (1) SPS-KFCA-D4302-5016(구상 흑연 주철품)²⁾의 3종·4종 및 5종, SPS-KOSA0179-ISO5922-5244(가단 주철품)³⁾ 중 GCMB 30-6,, 백심가단 주철품, 펄라이트 가단주철품은 다음에 기재하는 것에 사용하지 않는다. <개정 17.2.10>
 - (1-1) 독성가스를 수송하는 배관등
 - (1-2) 설계압력이 0.2 MPa 이상인 가연성가스의 배관등
 - (1-3) 설계압력이 1.6 MPa를 초과하는 가연성가스 및 독성가스 외의 가스밸브 및 플랜지

1) 국가기술표준원의 국가표준 민간 이양 정책 추진에 따라 한국주물공업협동조합의 대체표준으로 변경

2) 국가기술표준원의 국가표준 민간 이양 정책 추진에 따라 한국주물공업협동조합의 단체표준으로 변경

3) 국가기술표준원의 국가표준 민간 이양 정책 추진에 따라 한국철강협회의 단체표준으로 변경

- (1-4) 설계온도가 0 °C 미만 또는 250 °C를 초과하는 배관등
- (2) KS D 4302(구상흑연 주철품)의 1종, 2종 및 KS D ISO 5922(가단 주철품) 중 SPS-KOSA0179-ISO5922-5244(가단 주철품)¹⁾ 중 GCMB는 다음에 기재하는 것에 사용하지 않는다. <개정 16.1.8>
 - (2-1) 독성가스를 수송하는 배관등
 - (2-2) 설계압력이 1.6 MPa를 초과하는 밸브 및 플랜지
 - (2-3) 설계압력이 1.1 MPa를 초과하는 가연성가스 및 독성가스 외의 가스를 수송하는 내압부분으로 밸브 및 플랜지 외의 것
 - (2-4) 설계온도가 0 °C 미만 또는 250 °C를 초과하는 배관등
- (3) KGS AC111 부록 J에서 정한 덕타일 철주조품 및 멜리어블 철주조품은 다음에 기재하는 것에 사용하지 않는다. <개정 16.1.8>
 - (3-1) 독성가스(포스젠 및 시안화수소에 한정한다)를 수송하는 배관등
 - (3-2) 설계압력이 2.4 MPa를 초과하는 밸브 및 플랜지
 - (3-3) 설계온도가 -5 °C 미만 또는 350 °C를 초과하는 배관등

2.5.1.5.5 다음의 동·동합금 및 니켈동합금은 배관재료로 사용하지 않는다.

- (1) KS B 6750(압력용기-설계 및 제조일반) 중 허용인장응력치에 대응하는 온도를 초과하는 것. 다만, 압력계·액면계 연결관에 사용하는 것을 제외한다. <개정 20.9.4>
- (2) 동 및 동함유량이 62%를 초과하는 합금으로 내부 유체에 아세틸렌이 함유된 것

2.5.1.5.6 알루미늄 및 알루미늄합금은 KS B 6750(압력용기-설계 및 제조 일반) 중 부표1에 표시된 허용인장력치에 대응하는 온도를 초과하여 사용하지 아니 한다. 다만, 압력계·액면계 연결관에 사용하는 것을 제외한다. <개정 16.1.8>

2.5.1.5.7 티탄은 KS B 6750(압력용기-설계 및 제조 일반) 중 부표1에 표시된 허용인장응력치에 대응하는 온도를 초과하여 사용하지 않는다. <개정 16.1.8>

2.5.2 배관설비 구조

배관은 고압가스를 안전하게 수송할 수 있도록 다음 기준에 적합한 구조를 가진 것으로 한다.

2.5.2.1 배관 구조는 수송되는 고압가스의 중량, 배관등의 내압, 배관등 및 그 부속설비의 자체무게, 토압, 수압, 열차하중, 자동차하중, 부력 및 그 밖의 중하중과 풍화중, 설하중, 온도변화의 영향, 진동의 영향, 지진의 영향, 배닷으로 인한 충격의 영향, 파도 및 조류의 영향, 설치 시의 하중의 영향, 다른 공사로 인한 영향 그 밖의 중하중으로 인해 생기는 응력에 대한 안전성이 있는 것으로 한다.

2.5.2.2 사업소 밖에 설치하는 배관은 KGS GC203(가스시설 및 지상 가스배관 내진설계 기준) 및 KGS GC204(매설 가스배관 내진설계 기준)에 따라 지진의 영향에 대하여 안전한 구조로 설계·설치하고, 그 성능을 유지한다. <개정 13.5.20, 18.10.16>

1) 국가기술표준원의 국가표준 민간 이양 정책 추진에 따라 한국철강협회의 단체표준으로 변경

2.5.2.3 독성가스 배관은 그 가스의 종류·성질·압력 및 그 배관의 주위의 상황에 따라 안전한 구조를 갖도록 하기 위하여 다음 기준에 따라 2중관 구조로 한다.

2.5.2.3.1 2중관으로 하여야 하는 가스의 대상은 암모니아·이황산가스·염소·염화메탄·산화에틸렌·시안화수소·포스젠 및 황화수소로 한다.

2.5.2.3.2 2.5.2.3.1에 따른 독성가스 배관 중 2중관으로 하여야 할 부분은 그 고압가스가 통하는 배관으로서 그 양끝을 원격조작밸브 등으로 차단할 경우에도 그 내부의 가스를 다른 설비에 안전하게 이송할 수 없는 구간 안의 가스양에 따라서 그 배관으로부터 보호시설까지 안전거리가 유지되지 않는 부분으로 하며, 이 경우 안전거리는 그 구간 안의 가스양을 기준으로 한다. 다만, 그 배관을 보호관 또는 방호구조물 안에 설치하여 배관의 파손을 방지하고 누출된 가스가 주변에 확산되지 않도록 한 경우에는 그렇지 않다.

2.5.2.3.3 2중관의 외층관 내경은 내층관 외경의 1.2배 이상을 표준으로 하고 재료·두께 등에 관한 사항은 2.4.3.2 및 2.5.3 배관설비 두께에 따른다.

2.5.2.3.4 2중관의 내층관과 외층관 사이에는 가스누출검지경보설비의 검지부를 설치하여 가스누출을 검지하는 조치를 강구한다.

2.5.2.4 로딩암 구조 <신설 19.1.16>

로딩암은 배관부와 구동부로 구성하며, 다음 기준에 적합한 구조를 가지는 것으로 한다.

2.5.2.4.1 로딩암의 구동부는 「항만법」 제31조 및 같은 법 시행령 별표 5에서 정하는 시설장비로서 「항만시설장비 관리규칙」에 따른 검사를 받은 것으로 한다.

2.5.2.4.2 로딩암의 배관부는 2.5.2.1에 적합한 것으로 하되, 로딩암의 구동부에 의해 움직이는 것으로 한다.

2.5.2.4.3 선박과 연결된 로딩암이 풍랑 등으로 파손되는 것을 방지하기 위하여 선박과 로딩암의 연결부에는 긴급분리장치(emergency release coupler)를 설치한다.

2.5.2.4.4 가연성가스 및 독성가스를 이입이송하는 로딩암의 관절부 등 가스가 누출할 우려가 있는 부근에는 가스누출검지경보장치의 검지부를 로딩암의 투영면(로딩암의 이입이송 작업 가능 범위 중 최대 거리에서의 투영면을 말한다) 둘레 20m마다 1개 이상의 비율로 설치한다.

2.5.3 배관설비 두께

배관설비의 두께는 상용압력의 2배 이상의 압력에 항복을 일으키지 않도록 다음 기준에 따라 계산한 두께 이상으로 한다.

2.5.3.1 배관 두께 계산식은 다음과 같다.

(1) 외경과 내경의 비가 1.2 미만인 경우

$$t = \frac{PD}{2\frac{f}{s} - P} + C \quad \dots (2.13)$$

(2) 외경과 내경의 비가 1.2 이상인 경우

$$t = \frac{D}{2} \left(\sqrt{\frac{\frac{f}{s} + P}{\frac{f}{s} - P}} - 1 \right) + C \quad \dots (2.14)$$

식(2.13) 및 식(2.14)에서

t : 배관의 두께의 수치(mm)

P : 상용압력의 수치(MPa)

D : 내경에서 부식여유에 상당하는 부분을 뺀 부분의 수치(mm)

f : 재료의 인장강도(N/mm²) 규격 최소치이거나 항복점(N/mm²) 규격 최소치의 1.6배

C : 관내면의 부식여유의 수치(mm)

s : 안전율로서 표 2.5.3.1의 환경의 구분에 따라 각각 같은 표의 오른쪽란에 나타난 수치

표 2.5.3.1 환경 구분에 따른 안전율 S

구분	환 경	안전율
A	공로 및 가옥에서 100m 이상의 거리를 유지하고 지상에 가설되는 경우와 공로 및 가옥에서 50m 이상의 거리를 유지하고 지하에 매설되는 경우	3.0
B	공로 및 가옥에서 50m 이상 100m 미만의 거리를 유지하고 지상에 가설되는 경우와 공로 및 가옥에서 50m 미만의 거리를 유지하고 지하에 매설되는 경우	3.5
C	공로 및 가옥에서 50m 미만의 거리를 유지하고 지상에 가설되는 경우와 지하에 매설되는 경우	4.0

2.5.3.2 배관의 두께는 다음 기준에 따른 두께 이상으로 한다.

(1) 배관용 스테인리스 강관을 사용할 때의 최소 두께

표 2.5.3.2(1) 배관용 스테인리스 강관 최소 두께

호칭지름		나사를 내지 않은 경우		나사를 낸 경우	
A	B	두께(mm)	스케줄번호	두께(mm)	스케줄번호
6	1/8	1.0	5S	1.7	40
8	1/4	1.2	5S	2.0	20S
10	3/8	1.2	5S	2.0	20S
15	1/2	1.65	5S	2.5	20S
20	3/4	1.65	5S	2.5	20S
25	1	1.65	5S	2.8	10S
32	1 1/4	1.65	5S	2.8	10S
40	1 1/2	1.65	5S	2.8	10S
50	2	1.65	5S	2.8	10S
65	2 1/2	2.1	5S	3.2	-

80	3	2.1	5S	3.2	-
90	3 1/2	2.1	5S	3.2	-
100	4	2.1	5S	3.2	-
125	5	2.8	5S	3.4	-
150	6	2.8	5S	3.5	-
200	8	2.8	5S	3.9	-
250	10	3.4	5S	4.5	-
300	12	4.0	5S	4.9	-

(2) 그 밖의 강관을 사용할 때의 최소 두께

표 2.5.3.1(2) 배관용 스테인리스 강관 외의 강관 최소 두께

호칭지름		두께(mm)		스케줄 번호
A	B	나사를 내지 않은 경우	나사를 낸 경우	
6	1/8	1.7	1.7	40
8	1/4	2.2	2.2	40
10	3/8	2.8	2.8	40
15	1/2	2.8	2.8	40
20	3/4	2.9	2.9	40
25	1	3.4	3.4	40
32	1 1/4	3.6	3.6	40
40	1 1/2	3.7	3.7	40
50	2	3.9	3.9	40
65	2 1/2	4.5	4.5	20
80	3	4.5	4.5	20
90	3 1/2	4.5	4.5	20
100	4	4.9	4.9	20
125	5	5.1	5.1	20
150	6	5.5	5.5	20
200	8	6.4	6.4	20
250	10	6.4	6.4	20
300	12	6.4	6.4	20
350	14	6.4	-	10
400	16	6.4	-	10
450	18	6.4	-	10
500	20	6.4	-	10

(3) 폴리에틸렌관을 사용할 때의 최소 두께는 KS M 3514[가스용 폴리에틸렌(PE)관]의 표5, 표6 및 표7에서의 두께

2.5.4 배관설비 접합

배관은 고압가스의 누출을 방지할 수 있도록 다음 기준에 따라 접합하고, 이를 확인하기 위하여 필요한 경우에는 비파괴시험을 한다.

2.5.4.1 사업소 밖에 설치하는 배관등의 접합부분은 용접을 한다. 다만, 용접이 적당하지 않은 경우에는 2.5.4.3.5에 따른 안전확보에 필요한 강도를 갖는 플랜지접합으로 할 수 있으며, 이 경우에는 점검을 할 수 있는 조치를 한다.<개정 13.5.20>

2.5.4.2 배관등의 용접은 아크용접 또는 그 밖에 이와 동등 이상의 효과를 갖는 용접방법으로 하고, 사업소 밖에 설치한 배관등의 용접부에 대해서는 KGS GC205(가스시설 용접 및 비파괴시험 기준)에 따라 비파괴 검사를 실시한다. <개정 21.8.9>

2.5.4.3 독성가스의 제조설비 중 배관·관이음매 및 밸브의 접합은 수송하는 독성가스의 누출을 방지하기 위하여 다음 기준에 따라 실시한다.

2.5.4.3.1 배관접합은 원칙적으로 용접으로 한다. 다만, 용접하는 것이 부적당할 때에는 안전상 필요한 강도를 갖는 플랜지 접합으로 갈음할 수 있다.

2.5.4.3.2 압력계, 액면계, 온도계 그 밖의 계기류를 배관에 부착하는 부분은 반드시 용접으로 한다. 다만, 호칭지름 25mm 이하의 것은 제외한다.

2.5.4.3.3 다음의 경우 또는 해당 장소에는 2.5.4.3.1 및 2.5.4.3.2의 전단에 불구하고 플랜지접합으로 할 수 있다.

- (1) 수시로 분해하여 청소·점검을 하여야 하는 부분을 접합할 경우나 특히 부식되기 쉬운 곳으로서 수시점검을 하거나 교환할 필요가 있는 곳
- (2) 정기적으로 분해하여 청소·점검·수리를 하여야 하는 반응기, 탑, 저장탱크, 열교환기 또는 회전기계와 접합하는 곳(해당 설비 전·후의 첫 번째 이음매에 한정한다)
- (3) 수리·청소·철거 시 맹판설치를 필요로 하는 부분을 접합하는 경우 및 신축이음매의 접합부분을 접합하는 경우

2.5.4.3.4 2.5.4.3.3에 따라 플랜지 접합으로 할 때의 안전상 필요한 플랜지의 강도는 다음 기준에 적합한 것으로 한다.

- (1) 플랜지의 강도 및 재료는 상용압력 0.2MPa 이상의 것으로서 각각 사용압력에 따라 KS B 1511(철강제 관플랜지의 기본 치수 및 치수 허용차)에 따른 것 또는 이와 동등 이상의 것으로 한다.
- (2) 개스킷 시트의 형식은 압입형 또는 오목형(凹型)이나 렌스링용 테이퍼형의 것을 사용한다. 다만, 상용압력 6.2MPa 이하의 것으로서, 해당 상용압력에서 누출을 방지하기 위하여 충분히 조일 수 있는 구조의 것에는 평면시트 또는 전면시트를 사용할 수 있다.

2.5.4.3.5 안전확보에 필요한 강도를 갖는 플랜지(flange)의 계산에 사용하는 설계압력은 상당압력(相當壓力)과 내압(內壓)과의 합으로 하고 KS B 6750(압력용기-설계 및 제조 일반)에 따른다. <개정 16.1.8>

$$P_d = P + P_{eq}$$

여기에서

P_d : 안전확보에 필요한 강도를 갖는 플랜지의 계산에 사용하는 설계압력(MPa)

P : 배관의 설계내압(MPa)

P_{eq} : 상당압력(MPa)으로, 다음 식에 따라 구할 것

$$P_{eq} = \frac{0.16M}{\pi G^3} + \frac{0.04F}{\pi G^2}$$

여기에서

M : 주하중(主荷重)등으로 인하여 생기는 합성굽힘 모멘트(N·cm)

F : 주하중 등으로 인하여 생기는 축방향의 힘(N). 다만, 인장력을 양(+)으로 한다.

G : 개스킷 반력이 걸리는 위치를 통과하는 원의 지름(cm)

2.5.5 배관설비 신축흡수조치

배관의 신축 등으로 인하여 고압가스가 누출하는 것을 방지하기 위하여 배관에 나쁜 영향을 미칠 정도의 신축이 생길 우려가 있는 부분에는 다음 기준에 따라 신축을 흡수하는 조치를 한다. 다만, 배관응력해석(piping stress analysis)을 통해 배관을 설계한 경우에는 적용하지 않을 수 있으며, 벨로즈형 신축이음매의 설치는 ASME, EJMA 등 공인 기준을 적용한 경우 적합한 것으로 본다. <개정 22.1.11.>

2.5.5.1 곡관(bent pipe)을 사용한다. 다만, 압력 2MPa 이하인 배관으로서 곡관(bent pipe)을 사용하기가 곤란한 곳에는 벨로즈형(bellows type) 신축이음매를 사용할 수 있다. 이 경우 벨로즈형 신축이음매는 고정 지지되어 있고, 유체압력·운동으로 인한 작동력 및 마찰저항 그 밖의 원인에 따른 끝부분의 반력에 견딜 수 있도록 설치한다.

2.5.5.2 곡관(bent pipe) 등의 종류·배치 및 고정방법은 온도변화에 따라 배관에 발생하는 열변위합성응력이 다음 식에 따른 허용 값 이하가 되도록 한다.

$$\sigma_A = f(1.25 \sigma_c + 0.25 \sigma_n)$$

여기에서

σ_A : 열변위합성응력의 허용값(N/mm²)

σ_c : 정상운전 또는 정지기간 중에서 예상되는 최저금속온도에서 그 재료의 표 2.5.5.2①에 따른 허용인장응력(N/mm²)

σ_n : 정상운전 또는 정지기간 중에서 예상되는 최고금속온도에서 그 재료의 표 2.5.5.2①에 따른 허용인장응력(N/mm²)

표 2.5.5.2① 크리프영역에 달하지 않은 설계온도에서의 허용인장응력

재 료	허 용 인 장 응 력
탄소강 강관 또는 저합금강 강관	상온에서 규격최소항복점의 50%
스테인리스강관 또는 비철금속관	다음 값 중 최솟값으로 한다. 1. 상온에서 규격 최소인장강도의 33.3%의 값 2. 설계온도에서 인장강도의 33.3%의 값 3. 상온에서 규격최소항복점 또는 0.2% 내력의 66.7%의 값 4. 설계온도에서의 항복점 또는 0.2% 내력의 66.7%의 값. 다만, 오스테나이트계 스테인리스강관에서는 3을 초과하지 않은 범위에서 각각의 값의 99%의 값

f : 응력감소 계수로서 전예상수명에 걸쳐 온도사이클을 합한 수에 따라 정해진 인자(factor)이며, 표 2.5.5.2② 에서 정한 것으로 한다.

표 2.5.5.2② 온도사이클을 합한 수에 따른 응력감소 계수

사이클을 합한 수	f
7 000 이하	1.0
7 000 초과 14 000 이하	0.9
14 000 초과 22 000 이하	0.8
22 000 초과 45 000 이하	0.7
45 000 초과 100 000 이하	0.6
100 000 초과	0.5

[비고] 전예상수명이란 배관장치의 총 운전예상 연수를 말한다.

2.5.6 배관설비 절연조치

배관에는 유지관리에 지장이 없고, 그 배관에 위해(危害)의 우려가 없도록 다음 기준에 따라 절연설비를 설치한다.

2.5.6.1 배관장치에는 필요에 따라 안전용접지 또는 이와 유사한 장치를 설치한다.

2.5.6.2 배관장치는 안전확보를 위하여 지지물에 이상전류가 흘러 배관장치가 대지전위(對地電位)로 인하여 부식이 예상되는 다음 장소에 설치된 배관은 지지물 그 밖의 구조물로부터 절연시키고 절연용 물질을 삽입한다. 다만, 절연이음물질 사용 등의 방법에 따라서 매설배관에 부식이 방지될 수 있는 경우에는 절연조치를 하지 않을 수 있다.

- (1) 누전으로 인하여 전류가 흐르기 쉬운 곳
- (2) 직류전류가 흐르고 있는 선로(線路)의 자계(磁界)로 인한 유도전류가 발생하기 쉬운 곳
- (3) 흙 속 또는 물 속에서 미로전류(謎路電流)가 흐르기 쉬운 곳

2.5.6.3 배관장치에 접속되어 있는 기기, 저장탱크, 그 밖의 설비가 배관의 부식방지에 해로운 영향을 미칠 우려가 있는 경우에는 해당 설비와 배관을 절연이음 물질로 절연한다. 다만, 해당 설비에 대한 양극의 설치 등으로 전기방식의 효과를 얻을 수 있는 경우에는 절연을 하지 않을 수 있다.

2.5.6.4 배관을 구분하여 전기방식하는 것이 필요한 경우 지하에 매설된 배관의 부분과의 경계, 배관의 분기부 및 지하에 매설된 부분 등에는 절연이음물질을 설치한다.

2.5.6.5 피뢰기(피뢰침 및 고압철탑기 등과, 접지케이블, 매설지선을 말한다)의 접지장소에 근접하여 배관을 매설하는 경우는 다음 기준에 따라 절연조치를 한다.

2.5.6.5.1 피뢰기와 배관 사이의 거리 및 흙의 전기저항 등을 고려하여 배관을 설치함과 동시에 필요한 경우에는 배관의 피복, 절연재의 설치 등으로 절연조치를 한다.

2.5.6.5.2 피뢰기의 낙뢰전류(落雷電流)가 기기, 저장탱크, 그 밖의 설비를 지나서 배관에 전류가 흐를

우려가 있는 경우 2.5.6.3 및 2.5.6.4에 따라 절연이음물질을 설치하여 절연함과 동시에 배관의 부식방지에 해로운 영향을 미치지 않는 방법으로 배관을 접지한다.

2.5.6.5.3 2.5.6.5.1 및 2.5.6.5.2의 경우 절연을 위한 조치를 보호하기 위하여 필요한 경우에는 스파크 간극 등을 설치한다.

2.5.7 배관 설치

배관은 수송하는 가스의 특성 및 설치 환경조건을 고려하여 위해(危害)의 우려가 없도록 다음 기준에 따라 설치한다.

2.5.7.1 배관 설치장소 선정

2.5.7.1.1 배관은 건축물의 내부 또는 기초의 밑에 설치하지 않아야 한다. 다만, 그 건축물에 가스를 공급하기 위한 배관은 건축물의 내부에 설치할 수 있다.

2.5.7.1.2 배관은 과거의 실적이나 환경조건의 변화(토지조성 등으로 인하여 지형의 변경이나 배수의 변화 등)를 고려하여 땅의 붕괴, 산사태 등의 발생이 예상되는 곳을 통과하지 않도록 한다.

2.5.7.1.3 배관은 지반침하가 현저하게 진행 중인 곳이나 과거의 실적으로 미루어 지반침하의 우려가 추정되는 곳을 통과하지 않도록 한다.

2.5.7.2 배관 매몰설치

2.5.7.2.1 사업소 안의 배관 매몰설치

고압가스제조·충전·저장 및 판매(특정고압가스사용시설을 포함한다) 사업소 안에 매몰 설치하는 배관은 다음 기준에 따라 설치한다.

- (1) 배관은 지면으로부터 최소한 1m 이상의 깊이에 매설한다. 이 경우 공도(公道)의 지하에는 그 위를 통과하는 차량의 교통량 및 배관의 관경 등을 고려하여 더 깊은 곳에 매설한다.
- (2) 도로폭이 8m 이상인 공도(公道)의 횡단부 지하에는 지면으로부터 1.2m 이상인 곳에 매설한다.
- (3) (1) 또는 (2)에서 정한 매설깊이를 유지할 수 없을 경우는 커버플레이트·케이싱 등을 사용하여 보호한다.
- (4) 철도 등의 횡단부 지하에는 지면으로부터 1.2m 이상인 곳에 매설하거나 강제의 케이싱을 사용하여 보호한다.
- (5) 지하철도(전철) 등을 횡단하여 매설하는 배관에는 전기방식조치를 강구한다.

2.5.7.2.2 사업소 밖의 배관 매몰설치

사업소 외에 매몰 설치하는 배관은 다음 기준에 따라 설치한다.

- (1) 배관은 건축물과는 1.5m, 지하도로 및 터널과는 10m 이상의 거리를 유지한다.
- (2) 독성가스의 배관은 그 가스가 혼입될 우려가 있는 수도시설과는 300m 이상의 거리를 유지한다.
- (3) 배관은 그 외면으로부터 지하의 다른 시설물과 0.3m 이상의 거리를 유지한다. 다만, 다음 기준에 따른 보호관으로 보호한 경우에는 그렇지 않다. <개정 21.1.12>

- (3-1) 보호관의 안지름은 배관 바깥지름의 1.2배 이상으로 한다. <신설 21.1.12>
 (3-2) 보호관의 재료는 배관과 동등이상의 기계적 강도를 가지는 금속재인 것으로 한다. <신설 21.1.12>
 (3-3) 보호관의 두께는 다음 기준에서 정해진 값 이상으로 한다. <신설 21.1.12>
 (3-3-1) 보호관의 재료가 배관과 동일한 경우

$P_2 \leq P_1$ 일 때

$$t_2 = (t_1 - c) \frac{d_2}{d_1}$$

$P_2 > P_1$ 일 때

P_2 에 대응하는 두께 (부식여유두께를 제외)

- (3-3-2) 보호관의 재료가 배관과 다른 경우

$P_2 \leq P_1$ 일 때

P_1 에 대응하는 두께 (부식여유두께를 제외)

$P_2 > P_1$ 일 때

P_2 에 대응하는 두께 (부식여유두께를 제외)

(3-3-1)과 (3-3-2)에서

P_1 : 배관내의 압력 (MPa)

P_2 : 보호관내의 압력 (MPa)

t_1 : 배관의 두께 (mm)

t_2 : 보호관의 두께 (mm)

d_1 : 배관의 안지름 (mm)

d_2 : 보호관의 안지름 (mm)

c : 부식여유 두께 (mm)

- (3-4) 보호관 외부에는 보호관임을 쉽게 식별할 수 있도록 다음 기준에 따라 표시한다. <신설 21.1.12>

(3-4-1) 표기문구는 “고압가스배관 보호관”, “최고사용압력 ○○MPa”

(3-4-2) 글자 크기는 보호관의 환경에 따라 손쉽게 식별이 가능한 크기

(3-4-3) 글자 색상은 보호관이라는 것을 손쉽게 식별할 수 있는 색상

(4) 지표면으로부터 배관의 외면까지 매설깊이는 산이나 들에서는 1m 이상 그 밖의 지역에서는 1.2m 이상으로 한다. 다만, 다음 기준에 적합한 방호구조물 안에 설치하는 경우에는 그 방호구조물의 외면까지의 깊이를 0.6m 이상으로 한다.

(4-1) 케이싱파이프(casing pipe) · 철근콘크리트박스 · 실드세그먼트(shield segment) · 공동구(共同溝) 등 그 배관의 외면과 지표면과의 거리를 확보하고, 동등 이상의 안전성이 확보되도록 충분한 내구력(耐久力)을 갖도록 한다.

(4-2) 배관의 구조에 지장을 주지 않는 구조로 한다.

(4-3) 케이싱파이프(casing pipe)는 배관으로 사용하는 강관이나 다음 중 어느 하나의 관 또는 콜러게이트 관 등 배관의 설치조건에 따라 적절한 것으로 한다.

- (4-3-1) KS D 3507(배관용 탄소 강관)
- (4-3-2) KS D 3566(일반 구조용 탄소 강관)
- (4-3-3) KS D 3583(배관용 아크 용접 탄소강 강관)
- (4-3-4) KS D 4308(덕타일 주철 이형관)
- (4-3-5) KS D 4311(덕타일 주철관)
- (4-3-6) KS F 4402(진동 및 전압 철근 콘크리트관) <개정 14.11.17>
- (4-3-7) KS F 4403(원심력 철근 콘크리트관) <개정 14.11.17>
- (5) 배관은 지반의 동결로 인한 손상을 받지 않는 깊이로 매설한다.
- (6) 성토하였거나 절토한 경사면 부근에 배관을 매설하는 경우에는 흙이나 돌 등이 흘러내려서 안전확보에 지장을 주지 않도록 안전율 1.3 이상의 미끄럼면을 유지하게 한다.
- (7) 배관입상부·지반급변부 등 지지조건이 급변하는 곳에는 곡관의 삽입, 지반의 개량 그 밖에 필요한 조치를 한다.
- (8) 굴착 및 되메우기는 다음 기준에 따라 실시한다.
 - (8-1) 배관은 가능한 한 균일하고 연속해서 지지되도록 시공한다.
 - (8-2) 도로 및 그 밖의 공작물의 구조에 지장을 주지 않도록 시공한다.
 - (8-3) 배관의 외면으로부터 굴착구의 측벽에 대하여 0.15 m 이상의 거리를 유지하도록 시공한다.
 - (8-4) 굴착구의 바닥면은 배관 등에 손상을 줄 우려가 있는 암석(岩石) 등을 제거하고, 모래 또는 사질토(砂質土)를 20 cm(열차하중 또는 자동차하중을 받을 우려가 없는 경우는 10 cm)이상의 두께로 깔거나 모래주머니를 10 cm 이상의 두께로 깔아서 평탄하게 한다.
 - (8-5) 도로의 차도(車道)에 매설할 경우에는 배관의 바닥부분에서 노반바닥까지의 사이를, 그 밖의 경우에는 배관의 바닥부분에서 배관 정상부(頂上部)의 위쪽으로 30 cm(열차하중 또는 자동차하중을 받을 우려가 없는 경우는 20 cm)까지의 사이를 모래 또는 사질토(砂質土)로 채우고 충분히 다진다.
 - (8-6) 배관등 또는 그 배관등에 관한 도복장(塗覆裝)에 손상을 줄 우려가 있는 대형다짐기를 사용하지 않는다.

2.5.7.2.3 배관 도로매설

배관을 도로에 매설하는 경우에는 2.5.7.2.2[2.5.7.2.2(4)를 제외한다] 및 다음 기준에 따라 설치한다.
<개정 21.1.12>

- (1) 원칙적으로 자동차 등의 하중의 영향이 적은 곳에 매설한다.
- (2) 배관의 외면으로부터 도로의 경계까지 1 m 이상의 수평거리를 유지한다.
- (3) <삭제, 21.1.12>
- (4) 시가지의 도로 밑에 배관을 매설하는 경우에는 그 도로와 관련이 있는 공사로 손상을 받지 않도록 다음 중 어느 하나의 조치를 한다.
 - (4-1) 다음 기준에 적합한 보호판을 배관의 정상부로부터 30 cm 이상 떨어진 그 배관의 직상부에 설치한다.
 - (4-1-1) 보호판의 재료는 KS D 3503(일반 구조용 압연 강재) 또는 이와 동등 이상의 화학적 성분 및 기계적 성질을 가진 것으로 한다.
 - (4-1-2) 보호판에는 직경 30 mm 이상 50 mm 이하의 구멍을 3 m 이하의 간격으로 뚫어 누출된 가스가 지면으로 확산되도록 한다.
 - (4-1-3) 보호판의 재질이 금속재인 경우에는 보호판과 보호판을 가접하거나 연결철재고리로 고정 또는 겹침설치하는 등 보호판과 보호판이 이격되지 않도록 한다. 다만, 매설깊이를 확보할 수 없어

보호판 등을 사용한 경우에는 보호판을 설치하지 않을 수 있다.

(4-1-4) 보호판은 쇼트브라스팅 등으로 내·외면의 이물질질을 완전히 제거하고, 방청도료(primer)를 1회 이상 도포한 후, 도막두께가 80 μm 이상 되도록 에폭시타입 도료를 2회 이상 코팅하거나 이와 동등 이상의 방청 및 코팅효과를 가진 것으로 한다.

(4-1-5) 보호판의 치수는 표 2.5.7.2.3(4)과 같고, 그 치수는 그림 2.5.7.2.3(4)에서 측정한 값으로 한다.

표 2.5.7.2.3(4) 보호판의 치수

파이프관경 D	치 수(mm)					
	A	B	L	R(곡률반경)	α (내각)	T
	D+100	100	1 500 이상	5~10	90° ~135°	6

[비고] 치수에 대한 허용차는 KS D 3500에 적합하여야 한다.

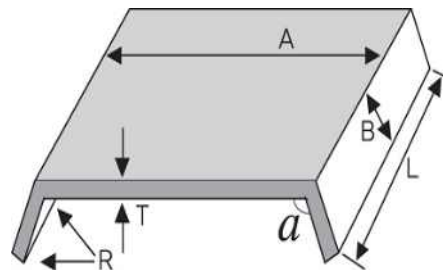


그림 2.5.7.2.3(4) 보호판의 치수 측정

(4-2) 배관을 단단하고 내구력을 가지며 도로 및 배관의 구조에 지장을 주지 않는 구조의 방호구조물 안에 설치한다.

(5) 시가지의 도로노면 밑에 매설하는 경우에는 노면으로부터 배관의 외면까지의 깊이를 1.5m 이상으로 한다. 다만, 방호구조물 안에 설치하는 경우에는 노면으로부터 그 방호구조물의 외면까지의 깊이를 1.2m 이상으로 할 수 있다.

(6) 시가지 외의 도로노면 밑에 매설하는 경우에는 노면으로부터 배관의 외면(방호구조물 안에 설치하는 경우에는 그 방호구조물의 외면을 말한다)까지의 깊이를 1.2m 이상으로 한다.

(7) 포장되어 있는 차도에 매설하는 경우에는 그 포장부분의 노반(차단층이 있는 경우에는 그 차단층을 말한다. 이하 같다) 밑에 매설하고 배관의 외면(방호구조물 안에 설치하는 경우에는 그 방호구조물의 외면을 말한다)과 노반의 최하부와의 거리는 0.5m 이상으로 한다.

(8) 인도·보도 등 노면외의 도로 밑에 매설하는 경우에는 지표면으로부터 배관의 외면까지의 깊이는 1.2m 이상으로 한다. 다만, 방호구조물 안에 설치하는 경우에는 그 방호구조물의 외면까지의 깊이를 0.6m(시가지의 노면외의 도로 밑에 매설하는 경우에는 0.9m) 이상으로 할 수 있다.

(9) 전선·상수도관·하수도관·가스관 그 밖에 이와 유사한 것(각 사용가구에 인입하기 위하여 설치되는 것에 한정한다)이 매설되어 있는 도로 또는 매설할 계획이 있는 도로에 매설하는 경우에는 이들의 하부에 매설한다.

2.5.7.2.4 배관 철도부지 매설

배관을 철도부지에 매설하는 경우에는 2.5.7.2.2[2.5.7.2.2(4)]를 제외한다. 및 다음 기준에 따라 설치한다.

(1) 배관의 외면으로부터 궤도중심까지 4m 이상, 그 철도부지의 경계까지는 1m 이상의 거리를 유지한다. 다만, 다음 중 어느 하나에 해당하는 경우에는 그렇지 않으며, 철도부지가 도로와 인접되어 있는 경우에는 배관의 외면과 철도부지경계와의 거리를 유지하지 않을 수 있다.

- (1-1) 배관을 열차하중의 영향을 받지 않는 위치에 매설하는 경우
- (1-2) 배관이 열차하중의 영향을 받지 않도록 적절한 방호구조물로 방호되는 경우
- (1-3) 배관의 구조가 열차하중을 고려한 것일 경우
- (2) 지표면으로부터 배관의 외면까지의 깊이를 1.2m 이상으로 한다.

2.5.7.2.5 배관 하천구역 매설

배관을 「하천법」에 따른 하천구역(연안구역)에 매설하는 경우에는 하천제방과 하천관리상 필요한 거리를 유지한다.

2.5.7.2.6 배관 도로횡단 매설

도로를 횡단하여 배관을 매설하는 경우에는 다음 기준에 따라 설치한다.

- (1) 2중 보호관 그 밖의 방호구조물 안에 설치한다.
- (2) 2.5.7.2.2 외에 2.5.7.2.3[2.5.7.2.3(1) 및 2.5.7.2.3(2)]를 제외한다. 이를 준용하여 설치한다.

2.5.7.2.7 배관 철도부지횡단 매설

철도부지를 횡단하여 배관을 매설하는 경우에는 2.5.7.2.4(2) 및 2.5.7.2.6(1)을 준용하여 설치한다.

2.5.7.3 배관 노출설치

2.5.7.3.1 사업소 안의 배관 노출설치

고압가스제조·충전·저장 및 판매(특정고압가스사용시설을 포함한다) 사업소 안에 설치하는 노출배관은 다음 기준에 따라 설치한다.

- (1) 배관의 부식방지와 검사 및 보수를 위하여 지면으로부터 0.3m 이상의 거리를 유지한다.
- (2) 배관의 손상방지를 위하여 주위의 상황에 따라 방책이나 가드레일 등의 방호조치를 한다.
- (3) 다음 식에 따라 신축량을 계산하고, 굽힘관, 루프 또는 벨로즈형이나 슬라이드형 신축이음매를 사용하는 등의 방법으로 그 신축량을 흡수할 수 있는 조치를 한다. 다만, 배관응력해석(piping stress analysis)을 통해 배관을 설계한 경우에는 적용하지 않을 수 있으며, 벨로즈형 신축이음매의 설치에 ASME, EJMA 등 공인 기준을 적용한 경우 적합한 것으로 본다. <개정 22.1.11.>

$$(\text{신축량}) = (\text{선팽창계수}) \times (\text{온도차}) \times (\text{배관길이})$$

여기에서

온도차 : 예상되는 최고 또는 최저의 사용온도와 주위 평균온도와의 차 (°C)

선팽창계수 : 탄소강인 경우에는 $11.7 \times 10^{-6} \text{ (}^\circ\text{C}^{-1}\text{)}$

탄소강 이외의 재료인 경우에는 공인되는 값

- (4) 지상에 설치한 배관을 지지하는 행거, 서포트 등은 배관의 신축을 저해하지 않도록 배관을 지지하는 것으로 한다. 다만, 배관을 고정하여 배관에 과대한 응력이 발생할 우려가 없는 것이 명확한 경우에는

그러하지 않다.

(5) 배관이 건축물의 벽을 통과하는 부분에는 부식방지피복조치를 하고 보호관을 설치한다.<신설 13.8.16>

2.5.7.3.2 사업소 밖의 배관 노출설치

사업소 외의 지역에 배관을 노출해 설치하는 경우에는 다음 기준에 따라 설치한다.

(1) 배관은 고압가스의 종류에 따라 주택·학교·병원·철도 그 밖의 이와 유사한 시설과 다음 기준에 따라 안전확보상 필요한 거리를 유지한다.

(1-1) 주택, 학교, 병원, 철도 그 밖에 이와 유사한 시설은 표 2.5.7.3.2(1)에 열거한 시설로 하고, 시설의 종류에 따라 안전확보상 필요한 수평거리는 같은 표에 열거한 거리 이상의 거리로 한다. 다만, 교량에 설치하는 배관으로 적절한 보강을 하였을 때는 그 거리를 적용하지 않을 수 있다.

표 2.5.7.3.2(1) 주택 등 시설과 지상배관의 수평거리

번호	시 설	가연성가스(m)	독성가스(m)
1	철도(화물 수송용으로만 쓰이는 것을 제외한다)	25	40
2	도로(전용공업지역 안에 있는 도로를 제외한다)	25	40
3	학교 유치원, 새마을유아원, 사설강습소	45	72
4	아동복지시설 또는 심신장애자복지시설로서 수용능력이 20인 이상인 건축물	45	72
5	병원(의원을 포함한다)	45	72
6	공공공지(도시계획시설에 한정한다) 또는 도시공원(전용공업지역 안에 있는 도시공원을 제외한다)	45	72
7	극장, 교회, 공회당 그밖에 이와 유사한 시설로서 수용능력이 300인 이상을 수용할 수 있는 곳	45	72
8	백화점, 공중목욕탕, 호텔 여관 그 밖에 사람을 수용하는 건축물(가설 건축물을 제외한다)로서 사실상 독립된 부분의 연면적이 1 000 m ² 이상인 곳	45	72
9	「문화재보호법」에 따라 지정문화재로 지정된 건축물	65	100
10	수도시설로서 고압가스가 혼입될 우려가 있는 곳	300	300
11	주택(1부터 10까지 열거한 것 또는 가설 건축물을 제외한다) 또는 1부터 10까지 열거한 시설과 유사한 시설로서 다수인이 출입하거나, 근무하고 있는 곳	25	40

(1-2) 상용압력이 1 MPa 미만인 배관은 (1-1)에 불구하고 표 2.5.7.3.2(1)에서 정한 수평거리에서 각각 15m를 뺀 거리로 한다.

(2) 불활성가스외의 가스의 배관 양측에는 표 2.5.7.3.2(2)에서의 상용압력구분에 따른 폭 이상의 공지를 유지한다. 다만, 다음 기준에 따라 안전에 필요한 조치를 강구한 경우에는 공지를 유지하지 않을 수 있다.

표 2.5.7.3.2(2) 배관의 공지 폭

상 용 압 력	공지의 폭
0.2 MPa 미만	5m

0.2 MPa 이상 1 MPa 미만 1 MPa 이상	9m 15m
<p>[비고] 공지의 폭은 배관양쪽의 외면으로부터 계산하되, 다음에서 정하는 지역에 설치하는 경우에는 위 표에서 정한 폭의 3분의 1로 할 수 있다.</p> <p>1. 「도시계획법」에서의 전용공업지역 또는 일반공업지역 2. 그 밖에 산업통상자원부장관이 지정하는 지역</p>	

- (2-1) 배관(2개 이상의 배관이 인접해 있는 경우에는 그 중 임의의 배관)의 한쪽 면에 사도(私道) 그 밖에 해당 사업소의 관계자가 주로 통행하는 도로(전용공업지역 안에 있는 것에 한정한다) 또는 해당 배관의 방재(防災) 활동 및 보전(保全) 활동용으로 마련된 용지(用地)가 있는 경우
- (2-2) 가연성가스 또는 산소의 경우에는 (2-2-1) 또는 (2-2-2)의 조치를, 독성가스의 경우에는 (2-2-2)의 조치를 강구한 경우
 - (2-2-1) 해당 배관 구간의 배관단위 표면적(m²)당 5L/분 이상의 물을 살수할 수 있는 설비를 설치하고 해당 배관에 관계되는 관련사업소에 소방차 및 긴급작업차를 배치한 경우
 - (2-2-2) 기밀성(機密性)을 갖는 케이싱파이프(casing pipe) 등을 설치하고 배관과 케이싱(casing)사이의 기체를 항상 흡입하여 가스의 누출을 검지하거나 이와 동등 이상의 검지조치를 취한 경우
- (3) 배관은 지진·풍압·지반침하·온도변화에 안전하도록 신축 등에 구조지지물로 지지한다.
- (4) (3)의 지지물은 철근콘크리트구조 또는 이와 동등 이상의 내화성을 가지는 것으로 한다. 다만, 화재로 인한 변형의 우려가 없는 경우에는 내화성을 갖지 않는 것으로 할 수 있다.
- (5) 자동차등의 충돌로 인하여 배관 또는 그 지지물이 손상을 받을 우려가 있는 경우에는 단단하고 내구력이 있는 방호설비를 적절한 위치에 설치한다.
- (6) 배관은 다른 시설물(그 배관의 지지물은 제외한다)과 그 배관의 유지관리에 필요한 간격을 유지한다.

2.5.7.4 배관 수중설치

고압가스제조 사업소 안에서 수중에 설치하는 배관은 다음 기준에 따라 설치한다.

2.5.7.4.1 배관을 선박이 항해하는 수역의 해저에 설치할 경우에는 선박의 닻으로 인한 손상을 방지하기 위하여 선박의 크기와 해저토질을 감안하여 필요하다고 인정되는 깊이 이상에 매설한다.

2.5.7.4.2 해저·하천 등 물의 유동으로 인하여 빨 상태로 될 수 있는 토양 중에 배관을 설치하는 경우에는 사용하지 않을 때의 배관의 비중을 사질토의 경우에는 물(해저의 경우는 해수)의 비중 이상, 점질토의 경우에는 액상 한계에서의 토양의 단위 체적 중량 이상으로 하고 또는 앵커 등으로 배관의 부상이나 이동을 방지하는 조치를 한다.

2.5.7.4.3 배관을 파도의 영향을 받는 접안부에 설치하는 경우에는 파도나 부유물 등으로 인한 배관의 손상을 방지하기 위하여 케이싱, 콘크리트 방호벽 또는 방파책 등으로 방호조치를 한다.

2.5.7.4.4 배관을 하천에 설치하는 경우에는 흐르는 물로 인하여 토사가 유실되지 않는 깊이 이상의 곳에 매설한다.

2.5.7.4.5 배관을 수로가 불안정한 강바닥에 매설할 경우에는 수로가 얇은 부분에서도 깊은 부분의 배관과 수평으로 되도록 매설한다.

2.5.7.5 배관 해저·해상설치

2.5.7.5.1 해저에 설치하는 배관은 다음 기준에 따라 설치한다. <개정 22.1.11.>

- (1) 배관은 해저면 밑에 매설한다. 다만, 닻내림 등으로 인한 배관손상의 우려가 없거나 그 밖에 부득이한 경우에는 매설하지 않을 수 있다.
- (2) 배관은 원칙적으로 다른 배관과 교차하지 않아야 한다.
- (3) 배관은 원칙적으로 다른 배관과 30m 이상의 수평거리를 유지한다.
- (4) 두 개 이상의 배관을 동시에 설치하는 경우에는 해당 배관이 서로 접촉되지 않도록 다음 기준에 따라 조치를 강구한다. 이 경우 표지판의 설치, 잠수원(潛水員)의 검사 등으로 배관의 위치를 조사하고, 되메우기 전과 필요한 경우에는 되메우기 한 후에 수중탐사기(水中探查機) 등으로 배관의 상대 위치를 확인한다.
 - (4-1) 2개 이상의 배관을 형강(形鋼) 등으로 매거나 구조물에 조립하여 설치한다.
 - (4-2) 충분한 간격을 두고 부설한다.
 - (4-3) 부설한 후 적절한 간격이 되도록 배관을 이동하여 매설한다.
- (5) 배관의 입상부에는 방호시설물을 설치한다.
- (6) 배관을 매설하는 경우에 해저면으로부터 배관의 외면까지의 깊이는 닻내림시험의 결과, 토질 되메우기 하는 재료, 선박교통사정 등을 참작하여 안전한 거리를 유지한다. 이 경우 그 배관을 매설하는 해저에 준설계획이 있는 경우에는 계획되어 있는 준설 후의 해저면 밑 0.6m를 해저면으로 본다.
- (7) 파일 우려가 있는 (7-1)부터 (7-4)까지의 장소에 매설하는 배관에는 (8)에 따른 파임을 방지하기 위한 조치를 강구한다.
 - (7-1) 해류의 영향으로 해저가 패이거나 조류(潮流)의 간만(干滿)으로 해저의 모래가 이동하는 등의 표사현상(漂砂現狀)을 일으킬 우려가 있는 장소
 - (7-2) 해안선의 앞바다에 있는 쇄파대(碎破帶)의 영향으로 해저가 파일 우려가 있는 장소
 - (7-3) 해안부근에서 해안 및 구조물의 영향으로 파일 우려가 있는 장소
 - (7-4) 그 밖에 자연현상 등의 영향으로 해저가 파일 우려가 있는 장소
 - (7-5) 파임을 방지하기 위하여 다음의 조치를 한다.
 - (7-5-1) 해안선 형상의 변경, 구축물 등의 설치, 개조, 철거, 장애물 등으로 인한 파임의 발생을 방지하는 조치
 - (7-5-2) 조류, 폭풍, 하천의 영향 등으로 인하여 파일 우려가 있는 경우에는 파임이 예상되는 깊이보다 깊은 위치에 배관을 매설하는 조치
- (8) 굴착 및 되메우기는 안전이 유지되도록 적절한 방법으로 실시한다.
- (9) 해저면 밑에 배관을 매설하지 않고 설치하는 경우에는 해저면을 고르게 하여 배관이 해저면에 닿게 한다.
- (10) 배관이 부양하거나 이동할 우려가 있는 경우에는 다음 기준에 따라 이를 방지하기 위한 조치를 한다.
 - (10-1) 사용할 때의 배관의 비중을 주위의 흙이 사질토(砂質土)인 경우에는 해수(海水)의 비중 이상, 점질토인 경우에는 액성한계(液性限界)에서 흙의 단위체적중량 이상으로 한다.
 - (10-2) 앵커(anchor) 등을 사용하여 배관을 고정한다.
 - (10-3) 지반의 변동으로 인하여 부상(浮上)을 일으킬 우려가 없는 깊이에 배관을 설치한다.
 - (10-4) 배관을 매설할 수 없을 때에는 파랑 및 조류(潮流)의 영향을 고려하고, 필요한 경우에는 배관의

중량조절, 새들(saddle)의 설치, 수중(水中) 콘크리트 공사 등의 조치를 한다.

2.5.7.5.2 해상에 설치하는 배관은 다음 기준에 따라 설치한다. <개정 22.1.11.>

- (1) 배관은 지진·풍압·파도압 등에 대하여 안전한 구조의 지지물로 지지한다.
- (2) 배관은 선박의 항행으로 인하여 손상을 받지 않도록 해면과의 사이에 필요한 공간을 확보하여 설치한다.
- (3) 선박의 충돌 등으로 인하여 배관 또는 그 지지물이 손상 받을 우려가 있는 경우에는 방호설비를 설치한다.
- (4) 배관은 다른 시설물(그 배관의 지지물은 제외한다)과 배관의 유지관리에 필요한 거리를 유지한다.

2.5.7.6 배관 하천횡단 설치

하천횡단 배관은 다음 기준에 따라 설치한다.

2.5.7.6.1 하천을 횡단하여 배관을 설치하는 경우에는 교량에 설치한다. 다만, 교량에 설치할 수 없는 경우에는 하천 밑을 횡단하여 매설할 수 있다.

2.5.7.6.2 교량에 설치할 수 없어 하천 밑을 횡단하여 매설하는 경우, 배관의 외면과 계획하상높이(계획하상 높이가 가장 깊은 하상높이 보다 높을 때에는 가장 깊은 하상높이. 이하 같다)와의 거리는 원칙적으로 4.0m 이상, 소하천·수로를 횡단하여 배관을 매설하는 경우에는 배관의 외면과 계획하상 높이와의 거리는 2.5m 이상, 그 밖의 좁은 수로(용수로, 개천 또는 이와 유사한 것을 제외한다)를 횡단하여 배관을 매설하는 경우에는 배관의 외면과 계획하상 높이와 거리는 1.2m 이상으로 하고, 아울러 제방 그 밖에 하천관리시설의 기존 또는 계획 중인 기초시설물에 지장을 주지 않으며 하상변동·폐임·닷내림 등의 영향을 받지 않는 깊이에 매설한다.

2.5.7.6.3 하천 또는 수로를 횡단하여 배관을 매설하는 경우에는 다음 고압가스 종류에 따라 2중관으로 하거나 방호구조물 안에 설치한다.

- (1) 염소·포스겐·불소·아크릴알데히드·이황산가스·시안화수소 또는 황화수소가 통하는 배관은 2중관으로 하고, 2중관의 규격은 2.5.8.4.2에 따른다.
- (2) (1) 외의 독성가스 또는 가연성가스는 다음 기준에 적합한 방호구조물 안에 설치한다.
 - (2-1) 방호구조물은 충분한 내구력을 가진 것으로 한다.
 - (2-2) 방호구조물은 하천용 또는 수로(水路) 및 배관의 구조에 지장을 주지 않는 구조로 한다. 이 경우 안전확보에 필요한 경우에는 양끝을 폐쇄한 것으로 하고, 방호구조물이 터널형(tunnel type)일 경우에는 그 내부를 점검할 수 있는 구조로 한다.

2.5.7.6.4 2.5.7.6.3에 따른 2중관 또는 방호구조물은 다음 중 어느 하나의 조치를 강구하여 부양이나 선박의 닻내림 등으로 인한 손상을 방지한다.

- (1) 사용할 때의 2중관 또는 방호구조물(내포되는 공기 및 물의 중량을 포함한다)의 비중을 주위의 흙이 사질토(砂質土)인 경우에는 물의 비중 이상, 점질토인 경우에는 액성한계(液性限界)에서 흙의 단위체적중량 이상으로 한다.
- (2) 앵커(anchor)를 사용하여 2중관 또는 방호구조물을 고정한다.
- (3) 지반의 변동 또는 크리프(creep)로 인하여 부상(浮上)을 일으킬 우려가 없는 깊이에 2중관 또는

방호구조물을 설치한다.

(4) 충분한 깊이에 케이싱터널(casing tunnel) 등을 설치한다.

2.5.7.6.5 그 밖에 하천 및 수로를 횡단하는 배관에는 2.5.7.6.1부터 2.5.7.6.4까지 외에 2.5.7.2.2[2.5.7.2.2(3) 및 2.5.7.2.2(4)는 제외한다]와 2.5.7.3.2[교량에 설치하는 경우에는 2.5.7.3.2(2)를 제외한다]를 준용하여 설치한다.

2.5.7.7 배관 하천 병행매설

정비가 완료된 하천으로서 시장·군수·구청장이 하천부지 외에는 배관을 설치할 장소가 없다고 인정하는 경우로서 배관을 하천과 병행하여 매설할 때에는 다음 기준에 따라 설치한다.

2.5.7.7.1 설치지역은 하상(河床)이 아닌 곳으로 한다.

2.5.7.7.2 배관은 견고하고 내구력을 갖는 방호구조물 안에 설치한다.

2.5.7.7.3 매설심도는 배관의 외면으로부터 2.5m 이상 유지한다.

2.5.7.7.4 배관손상으로 인한 가스누출 등 위급한 상황이 발생한 때에 그 배관에 유입되는 가스를 신속히 차단할 수 있는 장치(“차단장치”라 한다. 이하 2.5.7.7.4에서 같다)를 설치한다. 다만, 매설된 배관이 포함된 구간 안의 가스를 30분 이내에 화기 등이 없는 안전한 장소로 방출할 수 있는 벤트스택 또는 플레어스택을 설치한 경우에는 차단장치를 설치하지 않을 수 있다.

2.5.7.8 로딩암 설치 <신설 19.1.16>

로딩암은 다음 기준에 따라 설치한다.

2.5.7.8.1 로딩암은 지면에 고정하여 설치한다. 다만, 이동형 로딩암을 사용하는 경우에는 로딩암이 장착된 트롤리(trolley)를 지면에 고정하여 설치한다.

2.5.7.8.2 로딩암은 그 외면으로부터 작업반경 등을 고려하여 충분한 작업거리를 확보한다.

2.5.7.8.3 가연성가스를 이입이송하는 로딩암은 정전기 제거를 위하여 단독으로 접지하고, 이 경우 접지 저항치는 총합 100 Ω이하로 한다.

2.5.7.8.4 로딩암에 연결하는 항만측의 배관부에는 긴급차단장치를 1개 이상 설치한다.

2.5.8 배관부대설비 설치

배관은 그 배관의 안전한 유지·관리를 위하여 다음 기준에 따라 필요한 설비를 설치하거나 필요한 조치를 강구한다.

2.5.8.1 수취기 설치

산소 또는 천연메탄을 수송하기 위한 배관과 이에 접속하는 압축기(산소를 압축하는 압축기는 물을

내부유회제로 사용하는 것에 한정한다)와의 사이에는 수취기를 설치한다.

2.5.8.2 압력계 및 온도계 설치

배관은 위해(危害)의 우려가 없도록 배관의 적당한 곳에 압축가스배관의 경우에는 압력계를, 액화가스배관의 경우에는 압력계 및 온도계를 설치한다. 다만, 초저온 또는 저온의 액화가스배관의 경우에는 온도계 설치를 생략할 수 있다.

2.5.8.3 순회감시자동차 보유

배관의 유지상태를 감시하기 위하여 순회감시차를 보유하고 필요한 경우에는 안전을 위한 기자재창고 등을 설치한다.

2.5.8.4 누출확산방지 조치

시가지·하천·터널·도로·수로 및 사질토 등의 특수성지반(해저는 제외한다) 중에 배관을 설치하는 경우에는 고압가스의 종류에 따라 안전한 방법으로 누출된 가스의 확산방지조치를 한다. 이 경우 고압가스의 종류 및 압력과 배관의 주위상황에 따라 2.5.8.4.1의 장소에는 2.5.8.4.2에 따라 배관을 2중관으로 하고, 가스누출검지경보장치를 설치한다.

2.5.8.4.1 배관을 2중관으로 하여야 하는 장소는 고압가스가 통과하는 부분으로서 가스의 종류에 따라 주위의 상황이 표 2.5.8.4.1과 같은 장소로 한다.

표 2.5.8.4.1 고압가스 종류에 따른 2중관 설치장소 <개정 16.8.24>

가스의 종류	주위의 상황	
	지상설치 (하천 위 또는 수로 위를 포함한다)	지하설치
염소 포스젠 불소 아크릴알데히드 (아크로레인)	2.5.7.3.2(1)에서 정한 수평거리의 2.0배(500m를 초과하는 경우는 500m로 한다) 미만인 거리에 배관을 설치하는 구간	2.5.7.2.2(1) 및 2.5.7.2.2(2)에서 정한 수평거리 미만인 거리에 배관을 설치하는 구간
아황산가스 시아나화수소 황화수소	2.5.7.3.2(1)에 따른 수평거리의 1.5배 미만인 거리에 배관을 설치하는 구간	

2.5.8.4.2 2중관의 규격은 다음과 같다.

- (1) 2중관의 바깥층관 안지름은 안층관 바깥지름의 1.2배 이상으로 한다.
- (2) 바깥층관의 두께는 다음에서 정한 값 이상으로 한다.
- (2-1) 바깥층관의 재료가 안층관과 같은 경우

$$P_2 \leq P_1 \text{ 일 때 } t_2 = (t_1 - C) \frac{d_2}{d_1} \dots (2.15)$$

$$P_2 > P_1 \text{ 일 때 } P_2 \text{에 대응하는 두께(부식여유는 제외한다)} \dots (2.16)$$

- (2-2) 바깥층관의 재료가 안층관과 다른 경우

$$P_2 \leq P_1 \text{ 일 때 } P_1 \text{에 대응하는 두께(부식여유는 제외한다)} \dots (2.17)$$

$P_2 > P_1$ 일 때 P_2 에 대응하는 두께(부식여유는 제외한다) ... (2.18)

식(2.15)부터 식(2.18)까지에서

P_1 : 안층관 안쪽의 압력

P_2 : 바깥층관 안쪽의 압력

t_1 : 안층관의 두께

t_2 : 바깥층관의 두께

d_1 : 안층관의 안지름

d_2 : 바깥층관의 안지름

C : 부식여유의 두께

2.5.8.5 운영상태 감시장치 설치

2.5.8.5.1 사업소 밖의 배관장치(배관 및 그 배관과 일체가 되어 고압가스의 수송용으로 사용되는 압축기·펌프·밸브 및 이들의 부속설비를 포함한다. 이하 같다)에는 압축기·펌프 및 밸브의 작동상황 등 그 배관장치의 운영상태를 감시하는 장치를 다음 기준에 따라 설치한다. <개정 13.5.20>

(1) 배관장치에는 적절한 장소에 압력계·유량계·온도계(필요한 경우에 한정한다) 등의 계기류(計器類)를 설치한다.

(2) 압축기 또는 펌프에 관련되는 계기실(배관장치의 경로에 설치한 관리실을 포함한다)에는 해당 압축기 또는 펌프의 작동상황을 나타내는 표시등 및 긴급차단밸브의 개폐상태를 나타내는 표시등을 설치한다.

2.5.8.5.2 사업소 밖의 배관장치에는 압력 또는 유량의 이상변동 등 이상상태가 발생한 경우에 그 상황을 경보하는 장치를 다음 기준에 따라 설치한다. <개정 13.5.20>

(1) 경보장치의 경보수신부는 해당 경보장치가 경보를 올리는 때에 지체 없이 필요한 조치를 할 수 있는 장소에 설치한다.

(2) 경보장치는 다음의 경우에 경보를 올리는 것으로 한다.

(2-1) 배관 안의 압력이 상용압력의 1.05배(상용압력이 4MPa 이상인 경우에는 상용압력에 0.2MPa를 더한 압력)를 초과한 때

(2-2) 배관 안의 압력이 정상운전 시의 압력보다 15% 이상 강하한 때

(2-3) 배관 안의 유량이 정상운전 시의 유량보다 7%이상 변동한 때(고압가스제조시설에 한정한다)

(2-4) 긴급차단밸브의 조작회로가 고장난 때 또는 긴급차단밸브가 폐쇄된 때

2.5.8.6 안전제어장치 설치

2.5.8.6.1 사업소 외의 배관장치에는 고압가스의 종류·성질·상태 및 압력과 배관의 길이에 따라 다음의 제어기능을 갖는 안전제어장치를 설치한다.

(1) 압력안전장치, 가스누출검지경보장치, 긴급차단장치 그 밖에 안전을 위한 설비 등의 제어회로가 정상상태로 작동되지 않는 경우에 압축기 또는 펌프가 작동되지 않는 제어기능

(2) 다음의 이상상태가 발생한 경우에 재해발생방지를 위하여 압축기·펌프·긴급차단장치 등을 신속하게 정지 또는 폐쇄하는 제어기능

- (2-1) 2.5.8.5.1에 따라 설치한 압력계로 측정된 압력이 상용압력의 1.1배를 초과하였을 때
- (2-2) (2-1)에서 정한 압력계로 측정된 압력이 정상 운전 시의 압력보다 30% 이상 강하였을 때
- (2-3) 2.5.8.5.1에 따라 설치한 유량계로 측정된 유량이 정상운전 시의 유량보다 15% 이상 증가 했을 때
- (2-4) 2.6.2.3.1(3)에 따라 설치한 가스누출경보기가 작동하였을 때
- (3) 압력안전장치, 가스누출검지경보설비 등과 그 밖에 안전을 위한 설비 등의 조작회로에 동력(動力)이 공급되지 않은 때 또는 경보장치가 경보를 울리고 있을 때에는 압축기 또는 펌프가 작동하지 않는 제어가능

2.5.8.6.2 2.5.8.6.1에 따른 압력안전장치는 다음 기준에 적합한 것으로 한다.

- (1) 배관 안의 압력이 상용압력을 초과하지 않고, 또한 수격(water hammer)현상으로 생기는 압력이 상용압력의 1.1배를 초과하지 않도록 하는 제어기능을 갖춘 것
- (2) 재질 및 강도는 가스의 성질, 상태, 온도 및 압력 등에 상응되는 적절한 것
- (3) 배관장치의 압력변동을 충분히 흡수할 수 있는 용량을 갖춘 것

2.5.8.7 피뢰설비 설치

배관장치에는 낙뢰 등으로부터 설비를 보호하기 위하여 KS C IEC 62305-1,2,3,4(피뢰 시스템)에서 정하는 규격의 피뢰설비를 설치한다.

2.5.8.8 배관의 내용물제거장치 설치

사업소 밖의 배관에는 서로 인접하는 긴급차단장치의 구간마다 그 배관 안의 고압가스를 이송하고 불활성가스 등으로 치환할 수 있는 조치를 한다. <개정 13.5.20>

2.5.9 배관설비 성능

사업소의 경계 밖의 지하에 설치하는 배관은 다음 시기에 실시하는 기밀시험에 적합한 성능을 갖는 것으로 한다.

- (1) 최초로 설치할 때
- (2) 기밀시험(공기 또는 불활성기체를 배관에 주입하여 가스가 누출되는지를 확인하는 검사를 말한다. 이하 같다) 및 내압시험을 실시하고, 완성검사를 받은 날부터 15년이 경과한 연도 및 그 이후 매 4년이 경과한 날이 속하는 연도의 정기보수기간(해당 연도에 정기보수를 하지 않는 경우에는 전년도 또는 다음 연도의 정기보수기간으로 한다)이나 그 기간 전후의 적절한 시기

2.5.10 배관설비 표시 <신설 22.1.11.>

2.5.10.1 보호포 설치 <신설 22.1.11.>

배관을 지하에 매설하는 경우에는 배관의 주위에 그 배관이 매설되어 있음을 명확하게 알 수 있도록 배관의 직상부에 적색의 보호포를 다음과 같이 설치한다.

2.5.10.1.1 보호포는 일반형 보호포와 탐지형 보호포(지면에서 매설된 보호포의 설치 위치를 탐지할 수 있도록 제조한 것을 말한다)로 구분하고 재질·규격 및 설치 기준은 다음과 같다.

- (1) 재질 및 규격
- (1-1) 보호포는 폴리에틸렌수지·폴리프로필렌수지 등 잘 끊어지지 않는 재질로 직조한 것으로

서 두께는 0.2 mm 이상으로 한다.

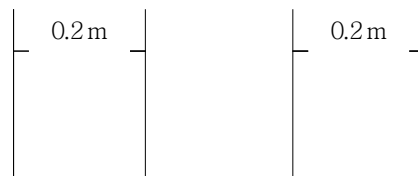
(1-2) 보호포의 폭은 0.15 m ~ 0.35 m로 한다.

(1-3) 보호포의 바탕색은 적색으로 하고, 보호포에는 회사명·고압가스종류·사용압력 등을 표시한다.

(1-4) 보호포 표시 방법은 다음 보기와 같다.

[보기] 보호포 표시 방법

회사명, 고압가스종류, 사용압력 ○○MPa



(2) 설치기준

(2-1) 보호포는 호칭지름에 0.1 m를 더한 폭으로 설치하고, 2열 이상으로 설치할 경우 보호포 사이의 간격은 보호포 넓이 이내로 한다.

(2-2) 보호포는 배관 상부(보호관을 설치한 경우에는 그 상부)로부터 0.3 m 이상 떨어진 곳에 설치한다. 다만, 매설깊이를 확보할 수 없어 보호관 등을 사용하는 경우에는 그 직상부에 설치한다.

(2-3) 도로 복구 등으로 인하여 보호포가 훼손될 우려가 있는 경우에는 (2-2)에서 정한 보호포 설치 위치 이하에 설치하며, 철도 밑 등 부득이한 경우에는 설치하지 않을 수 있다.

2.5.10.2 표지판 설치 <신설 22.1.11.>

지상에 설치하거나 지하에 매설한 배관의 표지판은 다음 기준에 따라 설치한다.

2.5.10.2.1 표지판은 배관이 설치되어 있는 경로에 따라 배관의 위치를 정확히 알 수 있도록 설치한다. 다만, 표지판의 설치로 교통 등의 장애가 우려되는 경우에는 배관으로부터 가장 가까우며, 일반인이 보기 쉬운 장소를 선택하여 설치할 수 있다.

2.5.10.2.2 지하에 설치된 배관은 500 m 이하의 간격으로, 지상에 설치된 배관은 1 000 m 이하의 간격으로 설치하며, 배관의 위치를 알기 어려운 곳(굽어지는 곳, 분리되는 곳, 다른 가스 배관과 교차되는 곳 등)에는 표지판을 추가로 설치한다. 다만, 지상에 설치한 배관의 경우 배관의 표면에 가스의 종류, 연락처 등을 표시한 때에는 이를 표지판으로 갈음할 수 있다.

2.5.10.2.3 하나의 도로에 2개 이상의 고압가스배관이 함께 설치되어 있는 경우에는 사업자 간에 협의하여 공동 표지판을 2.5.10.2.1 및 2.5.10.2.2에 따라 설치한다.

2.5.10.2.4 표지판에는 고압가스의 종류, 설치구역명, 배관 설치(매설) 위치, 신고처, 회사명 및 연락처 등을 명확하게 적는다.

[보기] 배관 표지판

제○○구역 고압가스배관의 표지판
이 지역에는 아래와 같이 고압가스배관이 설치(매설)되어 있습니다.
가스누출이나 그 밖의 이상을 발견하신 분은 즉시 신고 또는 연락하여
주시기 바랍니다.
신고처: 한국가스안전공사 또는 소방서(119)

고압가스의 종류	표지판에서 본 배관위치	회사명 및 연락처
○○	○방향 ○m지점	(주)○○ ☎○○-○○○○
○○	○방향 ○m지점	(주)○○ ☎○○-○○○○
○○	○방향 ○m지점	(주)○○ ☎○○-○○○○

2.6 사고예방설비기준

2.6.1 과압안전장치 설치

고압가스설비에는 그 고압가스설비 안의 압력이 상용의 압력을 초과하는 경우 즉시 상용의 압력 이하로 되돌릴 수 있도록 하기 위하여 다음 기준에 따라 과압안전장치를 설치한다.

2.6.1.1 과압안전장치 선정

가스설비등에서의 압력상승 특성에 따라 다음 기준과 같이 과압안전장치를 선정한다.

- (1) 기체 및 증기의 압력상승을 방지하기 위하여 설치하는 안전밸브
- (2) 급격한 압력상승, 독성가스의 누출, 유체의 부식성 또는 반응생성물의 성상 등에 따라 안전밸브를 설치하는 것이 부적당한 경우에 설치하는 과열판
- (3) 펌프 및 배관에서 액체의 압력상승을 방지하기 위하여 설치하는 릴리프밸브 또는 안전밸브
- (4) (1)부터 (3)까지의 안전장치와 병행하여 설치할 수 있는 자동압력제어장치(고압가스설비 등의 내압이 상용의 압력을 초과한 경우 그 고압가스설비 등으로의 가스유입량을 감소시키는 방법 등으로 그 고압가스설비 등 안의 압력을 자동적으로 제어하는 장치)

2.6.1.2 과압안전장치 설치위치 <개정 09.5.15>

과압안전장치는 고압가스설비 중 압력이 최고허용압력 또는 설계압력을 초과할 우려가 있는 다음의 구역마다 설치한다.

- (1) 내·외부 요인으로 압력상승이 설계압력을 초과할 우려가 있는 압력용기 등
- (2) 토출측의 막힘으로 인한 압력상승이 설계압력을 초과할 우려가 있는 압축기(다단 압축기의 경우에는 각 단) 또는 펌프의 출구측
- (3) 배관 안의 액체가 2개 이상의 밸브로 차단되어 외부열원으로 인한 액체의 열팽창으로 과열이 우려되는 배관
- (4) (1)부터 (3)까지 이외에 압력조절실패, 이상반응, 밸브의 막힘 등으로 인한 압력상승이 설계압력을

초과할 우려가 있는 고압가스설비 또는 배관 등

(5) 압축기에는 그 최종단에, 그 밖의 고압가스설비에는 압력이 상용압력을 초과한 경우에 그 압력을 직접 받는 부분마다

2.6.1.3 과압안전장치 구조 및 재질

과압안전장치의 구조 및 재질은 그 과압안전장치가 설치되는 가스설비등의 안에 있는 고압가스의 압력 및 온도에 견딜 수 있고, 그 고압가스에 내식성이 있는 것으로 한다.

2.6.1.4 과압안전장치 분출면적

안전밸브·파열판 또는 릴리프밸브의 분출면적 또는 유출면적은 다음의 계산식에 따라 계산한 면적 이상으로 한다.

(1) 기체 또는 증기로 분출되는 경우

(1-1) 임계흐름압력이 배압보다 크거나 같은 경우(음속흐름)

$$A = \frac{13160W \sqrt{TZ}}{CK_d K_b K_c P_1 \sqrt{M}} \quad \dots (2.19)$$

$$A = \frac{35250V \sqrt{TZM}}{CK_d K_b K_c P_1} \quad \dots (2.20)$$

$$A = \frac{189750V \sqrt{TZG}}{CK_d K_b K_c P_1} \quad \dots (2.21)$$

(1-2) 임계흐름압력이 배압보다 작은 경우(아음속흐름)

$$A = \frac{17.9W}{F_2 K_b K_c} \sqrt{\frac{ZT}{MP_1(P_1 - P_2)}} \quad \dots (2.22)$$

$$A = \frac{47.95V}{F_2 K_b K_c} \sqrt{\frac{ZTM}{P_1(P_1 - P_2)}} \quad \dots (2.23)$$

$$A = \frac{258V}{F_2 K_b K_c} \sqrt{\frac{ZTG}{P_1(P_1 - P_2)}} \quad \dots (2.24)$$

식(2.19)부터 식(2.24)까지에서

P_1 : 분출량 결정압력(절대압력으로 설정압력과 초과압력의 합) [kPa(a)]

$$\frac{P_{cf}}{P_1} = \left[\frac{2}{k+1} \right]^{\frac{k}{k-1}}$$

여기에서

P_{cf} : 임계흐름압력(절대압력을 말한다) [kPa(a)]

k : 비열비($\frac{C_p}{C_v}$)의 수치

C_p : 정압비열

C_v : 정적비열

P_2 : 대기압을 포함하는 배압(절대압력을 말한다) [kPa(a)]

A : 필요분출면적(mm²)

W : 2.6.1.6에서 규정하는 필요분출량(kg/h)

- C : 비열용량계수로서 그림 2.6.1.4① 또는 표 2.6.1.4(1)에서 나타난 값으로 한다.
- T : 분출량 결정압력에서 가스의 절대온도(K)
- M : 가스의 분자량
- K_d : 분출계수(제작자의 설계분출계수)로서 안전밸브는 0.975, 파열판은 0.62로 한다.
- K_b : 배압보정계수로서 대기압이면 1, 평형벨로즈형(balanced bellows type)은 그림 2.6.1.4②, 일반형(conventional type)은 그림 2.6.1.4③에서 구한 값
- K_c : 안전밸브와 파열판을 함께 설치한 경우 0.9, 안전밸브만 설치한 경우 1.0으로 한다.
- Z : 그림 2.6.1.4④에서 나타난 압축계수의 값. 단, 명확하지 않은 경우는 Z=1.0으로 한다.
- V : 2.6.1.6에서 정하는 필요분출량 (Nm³/min), [0 °C, 101.325 kPa(a)]
- G : 표준상태에서의 가스비중 [0 °C, 101.325 kPa(a)]으로 공기 1을 기준으로 한다.
- F₂ : 아음속계수로서 그림 2.6.1.4⑤에서 구한 값 또는 다음 식에 따라 계산된 값으로 한다.

$$F_2 = \sqrt{\left(\frac{k}{k-1}\right) \cdot r^{\frac{2}{k}} \left[\frac{1-r^{\frac{k-1}{k}}}{1-r}\right]}$$

여기에서 $r = P_2/P_1$

표 2.6.1.4(1) 비열용량계수

k	C	k	C	k	C	k	C
1.00	315	1.26	343	1.52	366	1.78	386
1.01	317	1.27	344	1.53	367	1.79	386
1.02	318	1.28	345	1.54	368	1.80	387
1.03	319	1.29	346	1.55	369	1.81	388
1.04	320	1.30	347	1.56	369	1.82	389
1.05	321	1.31	348	1.57	370	1.83	389
1.06	322	1.32	349	1.58	371	1.84	390
1.07	323	1.33	350	1.59	372	1.85	391
1.08	325	1.34	351	1.60	373	1.86	391
1.09	326	1.35	352	1.61	373	1.87	392
1.10	327	1.36	353	1.62	374	1.88	393
1.11	328	1.37	353	1.63	375	1.89	393
1.12	329	1.38	354	1.64	376	1.90	394
1.13	330	1.39	355	1.65	376	1.91	395
1.14	331	1.40	356	1.66	377	1.92	395
1.15	332	1.41	357	1.67	378	1.93	396
1.16	333	1.42	358	1.68	379	1.94	397
1.17	334	1.43	359	1.69	379	1.95	397
1.18	335	1.44	360	1.70	380	1.96	398

1.19	336	1.45	360	1.71	381	1.97	398
1.20	337	1.46	361	1.72	382	1.98	399
1.21	338	1.47	362	1.73	382	1.99	400
1.22	339	1.48	363	1.74	383	2.00	400
1.23	340	1.49	364	1.75	384		
1.24	341	1.50	365	1.76	384		
1.25	342	1.51	365	1.77	385		

(2) 액체로 분출되는 경우

식(2.25)에 따라 분출면적을 산출한다. 다만, 산업통상자원부장관이 그 성능을 인정하는 경우에는 식(2.26)에 따라 분출면적을 산출할 수 있다.

$$A = \frac{11.78Q}{K_d K_w K_c K_v K_p} \sqrt{\frac{G}{(1.25P - P_b)}} \quad \dots (2.25)$$

$$A = \frac{11.78Q}{K_d K_w K_c K_v} \sqrt{\frac{G}{(P_1 - P_2)}} \quad \dots (2.26)$$

식(2.25) 및 식(2.26)식에서

A : 필요분출면적(mm)

Q : 필요분출량(L/min)

K_c : 안전밸브와 파열판을 함께 설치한 경우 0.9, 안전밸브만 설치한 경우 1.0으로 한다.

K_d : 분출계수(제작자의 설계분출계수)로서 안전밸브는 0.65, 파열판은 0.62로 한다.

K_w : 배압보정계수로서 대기압이면 1, 평형벨로즈형(balanced bellows type)은 그림 2.1.6.4⑥에서 구한 값으로 하며, 일반형(conventional type)은 특별히 보정하지 않는다.

K_v : 점도보정계수로서 그림 2.1.6.4⑦에서 구한 값 또는 다음 식에 따라 계산된 값으로 한다.

$$K_v = \left(0.9935 + \frac{2.878}{R^{0.5}} + \frac{342.75}{R^{1.5}}\right)^{-1.0} \quad \dots (2.27)$$

$$R = \frac{Q(18800 \times G)}{\mu \sqrt{A}} \quad \dots (2.28)$$

$$R = \frac{85220 \times Q}{U \sqrt{A}} \quad \dots (2.29)$$

식(2.27)부터 식(2.29)까지에서

R : 레이놀드수(reynold's number)

μ : 분출온도에서의 절대점도(centipoise)

U : 분출온도에서의 절대점도(saybolt universal seconds, SSU)

K_p : 과압보정계수로서 그림 에서 구한 값

P : 설정압력[kPa(g)]

P_b : 총배압[kPa(g)]

P_1 : 분출량 결정압력(설정압력과 초과압력의 합) [kPa(g)]

P_2 : 배압[kPa(g)]

G : 분출온도에서의 비중으로 표준상태에서 물을 기준으로 한다.

(3) 수증기(steam)로 분출되는 경우

$$A = \frac{190.4W}{P_1 K_d K_b K_c K_n K_{sh}}$$

여기에서

A : 필요분출면적(mm²)

W : 필요분출량 (kg/h)

K_b : 배압보정계수로서 대기압이면 1, 평형벨로즈형(balanced bellows type)은 그림 2.6.1.4②, 일반형(conventional type)은 그림 2.6.1.4③에서 구한 값

K_c : 안전밸브와 파열판을 함께 설치한 경우 0.9, 안전밸브만 설치한 경우 1.0으로 한다.

K_d : 분출계수(제작자의 설계분출계수)로서 안전밸브는 0.975, 파열판은 0.62로 한다.

K_n : Napier 방정식에 의한 보정계수로서 P₁이 10 339 kPa(a) 이하인 경우는 1, P₁이 10 339 kPa(a) 초과 22 057 kPa(a) 이하인 경우에는 다음 식에서 구한 값

$$K_n = \frac{0.02764P_1 - 1000}{0.03324P_1 - 1061}$$

K_{sh} : 파열수증기 보정계수로서 표 2.6.1.4(3)에서 구한 값

표 2.6.1.4(3) 파열 수증기 보정계수

설정압력		온도(°C/°F)									
MPa	psig	149/300	204/400	260/500	316/600	371/700	427/800	482/900	538/1000	593/1100	649/1200
0.10	15	1.00	0.98	0.93	0.88	0.84	0.80	0.77	0.74	0.72	0.70
0.14	20	1.00	0.98	0.93	0.88	0.84	0.80	0.77	0.74	0.72	0.70
0.28	40	1.00	0.99	0.93	0.88	0.84	0.81	0.77	0.74	0.72	0.70
0.41	60	1.00	0.99	0.93	0.88	0.84	0.81	0.77	0.75	0.72	0.70
0.55	80	1.00	0.99	0.93	0.88	0.84	0.81	0.77	0.75	0.72	0.70
0.69	100	1.00	0.99	0.93	0.88	0.84	0.81	0.77	0.75	0.72	0.70
0.83	120	1.00	0.99	0.94	0.89	0.84	0.81	0.78	0.75	0.72	0.70
0.90	140	1.00	0.99	0.94	0.89	0.85	0.81	0.78	0.75	0.72	0.70
1.10	160	1.00	0.99	0.94	0.89	0.85	0.81	0.78	0.75	0.72	0.70
1.24	180	1.00	0.99	0.94	0.89	0.85	0.81	0.78	0.75	0.72	0.70
1.38	200	1.00	0.99	0.95	0.89	0.85	0.81	0.78	0.75	0.72	0.70
1.52	220	1.00	0.99	0.95	0.89	0.85	0.81	0.78	0.75	0.72	0.70
1.66	240	-	1.00	0.96	0.90	0.85	0.81	0.78	0.75	0.72	0.70
1.79	260	-	1.00	0.96	0.90	0.85	0.81	0.78	0.75	0.72	0.70
1.93	280	-	1.00	0.96	0.90	0.85	0.81	0.78	0.75	0.72	0.70
2.07	300	-	1.00	0.96	0.90	0.85	0.81	0.78	0.75	0.72	0.70
2.41	350	-	1.00	0.96	0.90	0.86	0.82	0.78	0.75	0.72	0.70
2.76	400	-	1.00	0.96	0.91	0.86	0.82	0.78	0.75	0.72	0.70
3.45	500	-	1.00	0.96	0.92	0.86	0.82	0.78	0.75	0.73	0.70
4.14	600	-	1.00	0.97	0.92	0.87	0.82	0.79	0.75	0.73	0.70
5.52	800	-	-	1.00	0.95	0.88	0.83	0.79	0.76	0.73	0.70
6.90	1000	-	-	1.00	0.96	0.89	0.84	0.78	0.76	0.73	0.71
8.61	1250	-	-	1.00	0.97	0.91	0.85	0.80	0.77	0.74	0.71
10.30	1500	-	-	-	1.00	0.93	0.86	0.81	0.77	0.74	0.71
12.10	1750	-	-	-	1.00	0.94	0.86	0.81	0.77	0.73	0.70
13.79	2000	-	-	-	1.00	0.95	0.85	0.80	0.76	0.72	0.69
17.19	2500	-	-	-	1.00	0.95	0.82	0.78	0.73	0.69	0.66
20.69	3000	-	-	-	-	1.00	0.82	0.74	0.69	0.65	0.62

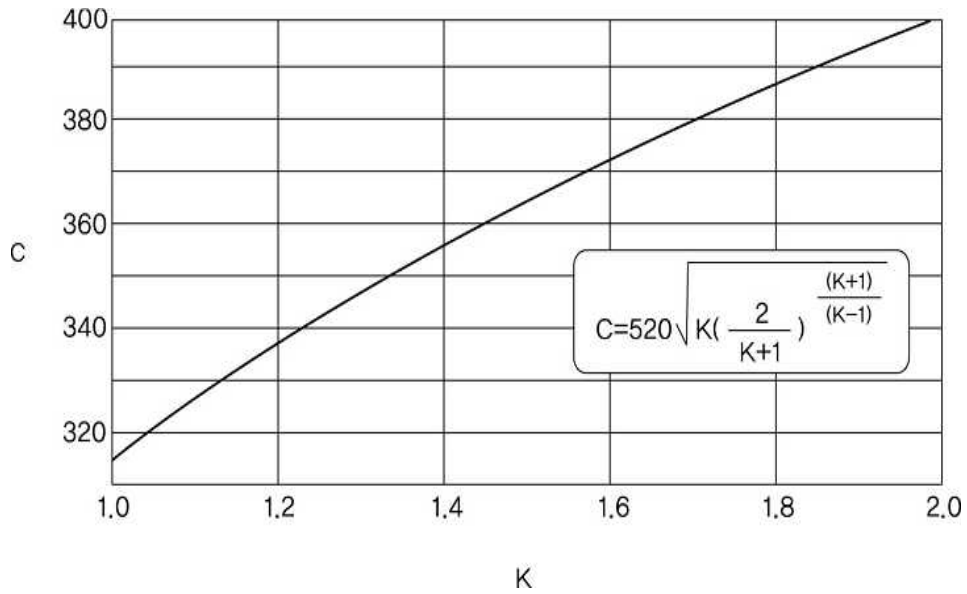
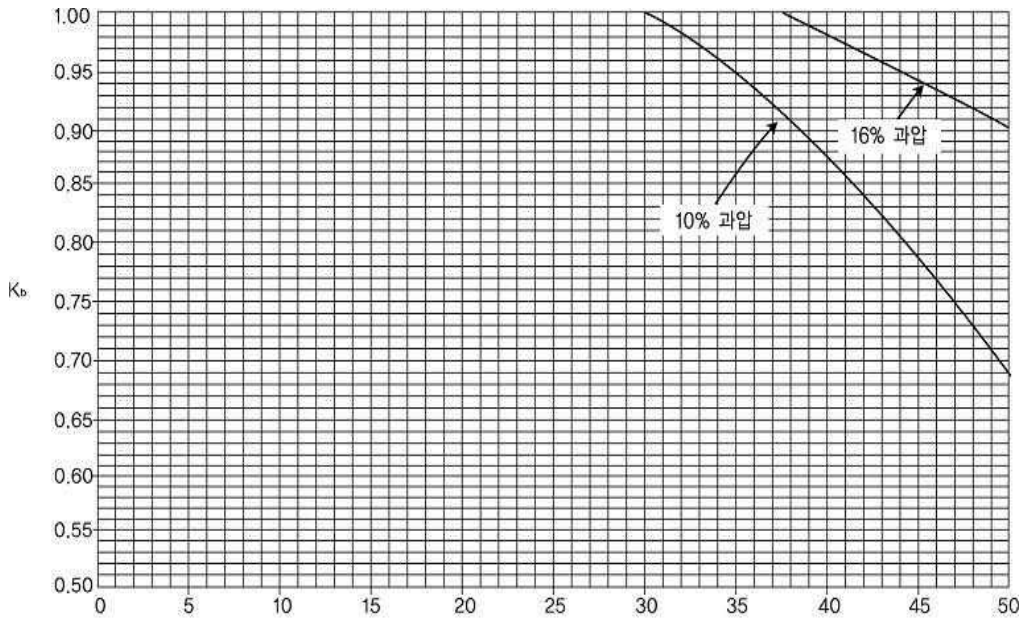


그림 2.6.1.4① 열용량비 $k=C_p/C_v$



$$\text{계이지배압(\%)} = \frac{\text{배압(kPa(g))}}{\text{설정압력(kPa(g))}} \times 100$$

그림 2.6.1.4② 밸런스 벨로즈형 안전밸브 배압보정계수

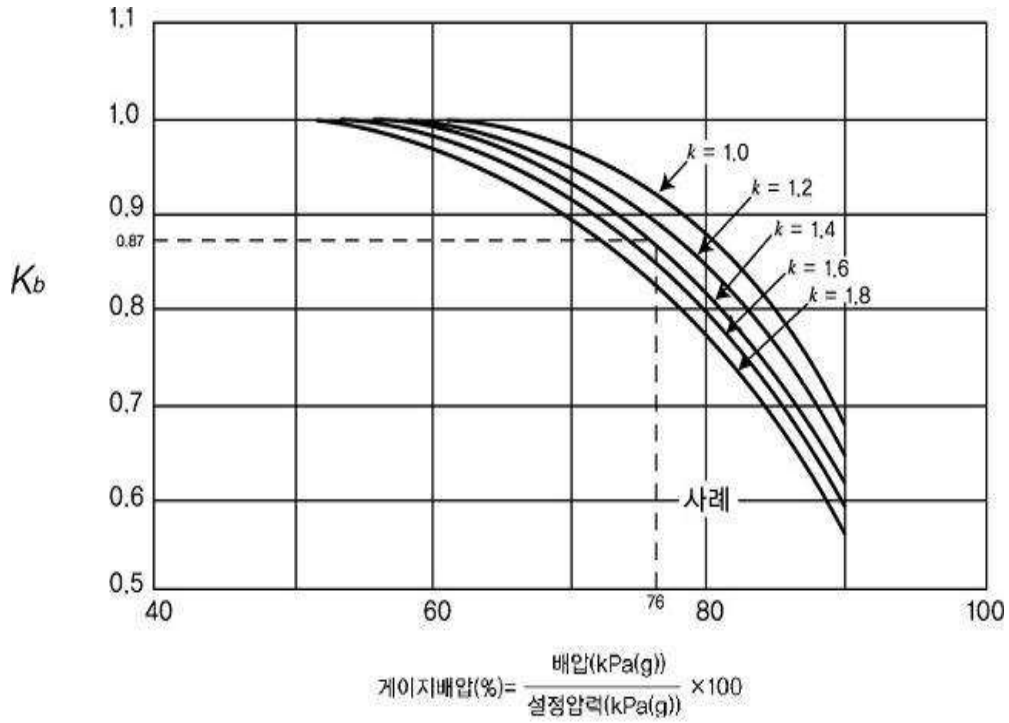


그림 2.6.1.4③ 일반형(conventional) 안전밸브 배압조정계수

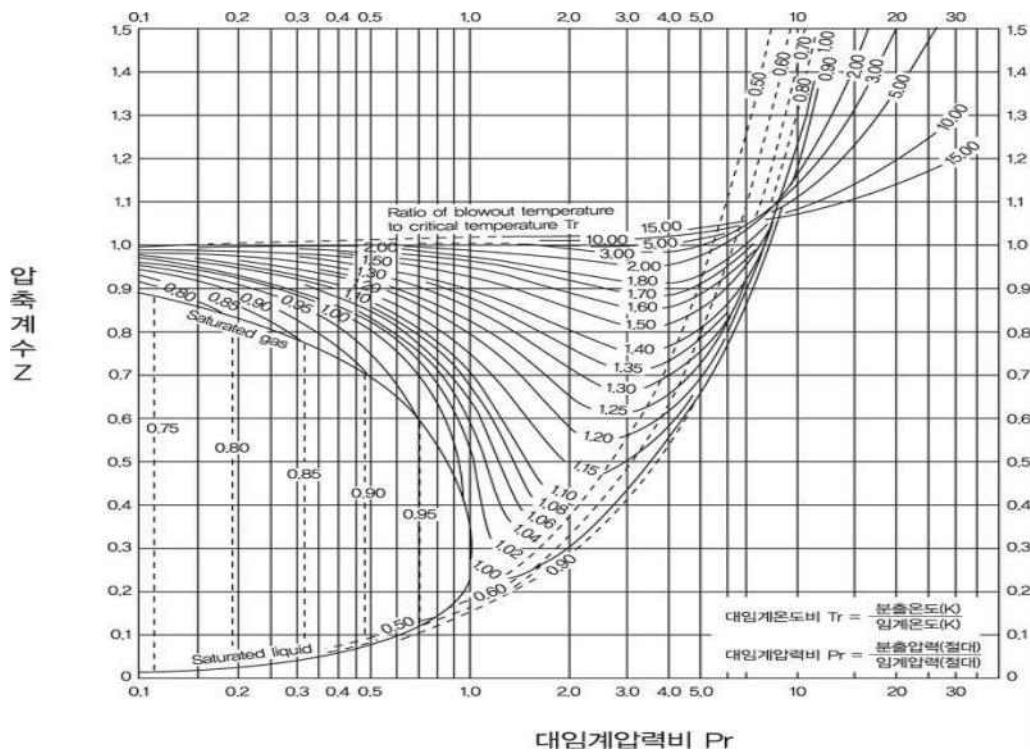


그림 2.6.1.4④ 압축계수

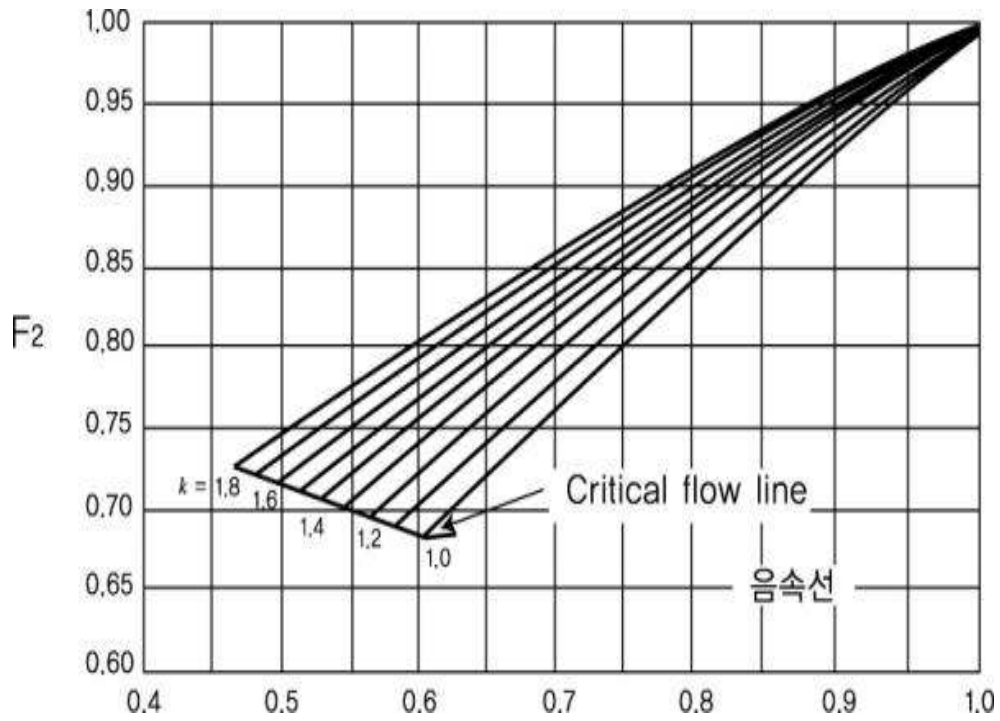
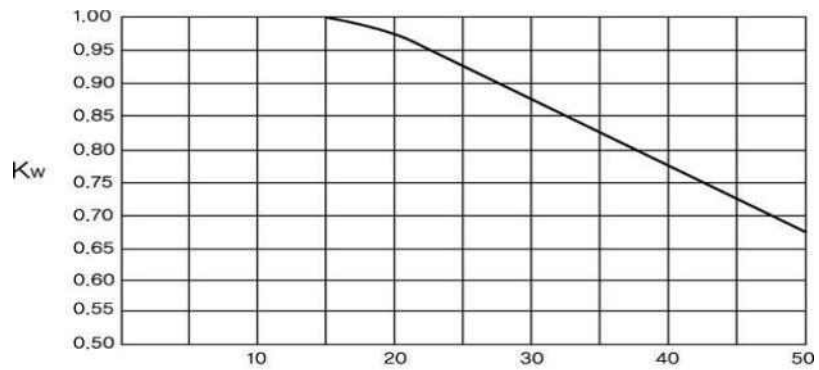


그림 2.6.1.4⑤ 아음속계수



$$\text{게이지배압(\%)} = \frac{\text{배압(kPa(g))}}{\text{설정압력(kPa(g))}} \times 100$$

그림 2.6.1.4⑥ 밸런스 벨로즈형 안전밸브 배압보정계수

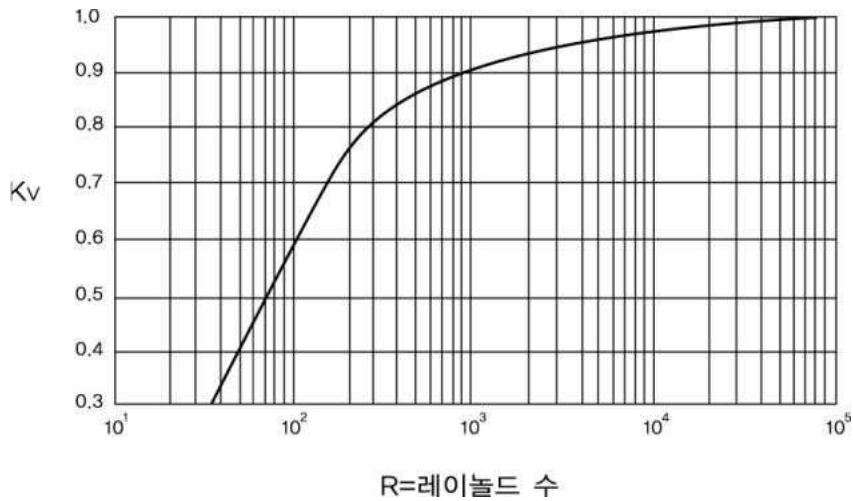


그림 2.6.1.4⑦ 점도로 인한 용량보정계수

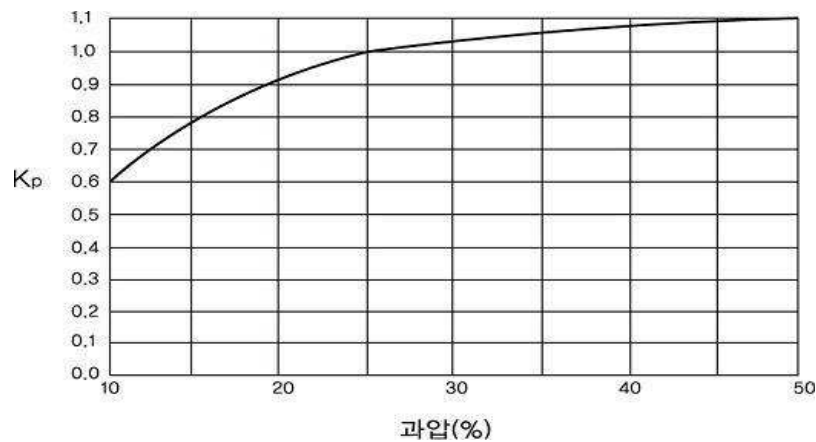


그림 2.6.1.4⑧ 과압보정계수

2.6.1.5 과압안전장치 축적압력

안전밸브·과열판 또는 릴리프밸브(이하 2.6.1.5에서 “안전밸브”라 한다)의 축적압력은 다음 기준에 적합한 것으로 한다. 이 경우 안전밸브의 축적압력·설정압력 및 초과압력의 보기는 표 2.6.1.5과 같다.

(1) 분출원인이 화재가 아닌 경우

(1-1) 안전밸브를 1개 설치한 경우의 안전밸브의 축적압력은 최고허용압력(MAWP : maximum allowable working pressure, 이하 같다)의 110% 이하로 한다. <개정 16.10.19>

(1-2) 안전밸브를 2개 이상 설치한 경우의 안전밸브의 축적압력은 최고허용압력의 116% 이하로 한다.

(2) 분출원인이 화재인 경우

안전밸브의 축적압력은 안전밸브의 수량에 관계없이 최고허용압력의 121% 이하로 한다.

표 2.6.1.5 안전밸브의 축적압력·설정압력 및 초과압력

원 인		안전밸브 1개 설치			안전밸브 2개 이상 설치		
		최대설정압력	최대축적압력	초과압력	최대설정압력	최대축적압력	초과압력
화재 시가 아닌 경우	첫 번째 밸브	100%	110%	10%	100%	116%	16%
	추가된 밸브	-	-	-	105%	116%	11%
화재 시인 경우	첫 번째 밸브	100%	121%	21%	100%	121%	21%
	추가된 밸브	-	-	-	105%	121%	16%
	나머지 밸브	-	-	-	110%	121%	11%

[비고] 모든 수치는 최대허용압력의 %임

2.6.1.6 고압안전장치 분출량

안전밸브나 과열판에서 필요분출량은 2.6.1.6.1부터 2.6.1.6.4의 기준에 따라 구한 값이나(2.6.1.6.1이나 2.6.1.6.2에 따라 구한 양이 해당 설비내의 고압가스량을 초과하는 경우에는 해당 설비내의 고압가스량 이상으로 한다. <개정 13.5.20>

2.6.1.6.1 액화가스의 고압가스설비 등이 외부화재에 노출되어 분출되는 경우(2.6.1.6.3에서 정한 경우는 제외한다)

(1) 압력용기 등의 하부지면에 배수구 및 소화설비가 있는 경우

$$W = \frac{37140A^{0.82}F}{L} \dots (2.30)$$

(2) 압력용기 등의 하부지면에 배수구 및 소화설비가 없는 경우

$$W = \frac{61000A^{0.82}F}{L} \dots (2.31)$$

식(2.30) 및 식(2.31)식에서

W : 시간당 필요분출량(kg/h)

A : 내부 액화가스가 접촉하고 있는 압력용기 등의 면적(m²)으로 화재 시 지면으로부터 수직높이 7.6m까지 내부 액화가스가 접촉한 면적을 계산한다.

F : 환경계수로서 압력용기 등에 다음 기준에 적합한 단열재를 사용하는 경우에는 표 2.6.1.6 또는 식(2.32)에 따른다. <개정 12.8.13>

① 단열재는 외부 온도 900℃에 2시간 동안 견딜 수 있는 것

② 단열재는 화재발생 시 해당 시설에서 보유하고 있는 소화전·소방펌프 등의 수압에 견딜 수 있도록 시공된 것. 스테인리스강 재킷과 밴딩으로 마감한 경우 소방호스의 수압에 견딜 수 있는 것으로 본다.

L : 분출량 결정압력에서 액화가스 증발잠열(kcal/kg)

$$F = \frac{\kappa(904^\circ\text{C} - T_f)}{57000t} \dots (2.32)$$

여기에서

κ : T_f와 904℃의 평균온도로 계산된 열전도도(kcal·m/m²·h·℃). 다만, 암면과 칼슘실리케이트(calcium silicate)의 경우에는 다음 식으로 산정할 수 있다. <개정 12.8.13>

$$\kappa = 0.03 + (2 \times 10^{-4} T_f) \dots (2.33)$$

식(2.23) 및 식(2.33)에서

T_f : 유체온도(°C)

t : 단열두께(m)

F : 표 2.6.1.6에 따른 환경계수

표 2.6.1.6 환경계수

구분	압력용기 등의 환경	F값	
1	노출(bare)된 압력용기등	1	
2	단열된 압력용기등 (분출 시 유체온도 15 °C)	단열재의 전열계수(κ/t)	
		19.5 kcal/m ² h°C	0.3
		9.8 kcal/m ² h°C	0.15
		4.9 kcal/m ² h°C	0.075
		3.3 kcal/m ² h°C	0.05
		2.4 kcal/m ² h°C	0.0376
		2.0 kcal/m ² h°C	0.03
3	물분무장치가 설치된 경우	1.6 kcal/m ² h°C	0.026
4	감압시설 및 액이송설비가 설치된 경우	1	
5	지상에 설치하고 흙으로 덮은 저장탱크	0.03	
6	지하매설 저장탱크	0.00	

2.6.1.6.2 압축가스의 고압가스설비등(2.6.1.6.3에서 정한 경우는 제외한다)

$$W = 0.28 V \gamma d^2$$

여기에서

W : 시간당 소요분출량(kg/h)

V : 도입관 안의 압축가스유속(m/s)

γ : 안전장치의 입구측에서의 가스밀도(kg/m³)

d : 도입관의 내경(cm)

2.6.1.6.3 펌프 또는 압축기는 시간당의 도출량(kg/h)을 시간당의 소요 분출량으로 한다.

2.6.1.6.4 고압가스설비 안의 기체 및 증기가 외부화재에 노출되어 분출되는 경우

$$W = 0.277 (MP_1)^{0.5} \frac{(T_w - T_1)^{1.25} A}{T_1^{1.1506}}$$

여기에서

W : 필요 분출량(kg/h)

A : 용기의 노출표면적(m²)

P_1 : 분출량 결정압력(절대압력으로 설정압력과 초과압력의 합을 말한다) [kPa(a)]

M : 기체 또는 증기의 분자량

T_w : 용기표면온도(탄소강의 최대용기표면온도를 865 K로 권장되며, 그 외의 합금강의 경우 좀 더 높은 온도를 권장) (K)

T_1 : 분출 시 온도로서 다음 식에 따라 계산된 값으로 한다.

$$T_1 = T_n \left(\frac{P_1}{P_n} \right)$$

여기에서

P_n : 정상운전압력[kPa(a)]

T_n : 정상운전온도(K)

2.6.1.7 과압안전장치 작동압력

2.6.1.7.1 고압가스설비에 부착하는 과압안전장치는 압력이 상용압력을 초과한 경우에 그 압력을 직접 받는 부분마다 각각 2.6.1.5에서 정한 압력이하에서 작동되는 것으로 한다.

2.6.1.7.2 액화가스의 고압가스설비 등에 부착되어 있는 스프링식 안전밸브는 상용의 온도에서 그 고압가스 설비 등 안의 액화가스의 상용의 체적이 그 고압가스설비 등 안의 내용적의 98%까지 팽창하게 되는 온도에 대응하는 그 고압가스설비 등 안의 압력에서 작동하는 것으로 한다.

2.6.1.8 과압안전장치 방출관 설치 <개정 13.8.16>

2.6.1에 따라 설치한 과압안전장치 중 안전밸브 또는 과열판에는 가스방출관을 설치한다. 이 경우 가스방출관의 방출구는 빗물 등이 고이지 않는 구조로 하고 위치는 다음 기준에 따른다.

2.6.1.8.1 가연성가스의 저장탱크에 설치하는 경우에는 지상으로부터 5m 이상의 높이 또는 저장탱크의 정상부로부터 2m의 높이 중 높은 위치로 하되, 주위에 화기 등이 없는 안전한 위치에 설치한다.

2.6.1.8.2 독성가스의 설비에 설치하는 것은 그 독성가스의 중화를 위한 설비 안에 설치한다. 다만, 중화조치가 불가능한 독성가스는 안전성평가를 실시하여 안전성이 확보되는 경우에는 그렇지 않다. <개정 22.1.11.>

2.6.1.8.3 고압가스설비(가연성가스의 저장탱크 및 독성가스 설비는 제외한다)에 설치하는 것은 인근의 건축물 또는 시설물 높이 이상으로 하되, 주위에 화기 등이 없는 안전한 위치에 설치한다. 다만, 옥외에 설치된 산소 및 불활성가스의 경우에는 그렇지 않다. <개정 21.1.12>

2.6.1.9 국제공인기준적용 특례

안전밸브나 과열판의 분출량결정 및 설치에 API, ASME, ISO 공인기준을 적용한 경우와 그 밖에 산업통상자원부장관과 한국가스안전공사가 협의하여 인정하는 국제적인 공인기준을 적용한 경우에는 2.6.1.1부터 2.6.1.8까지에도 불구하고 적합한 것으로 본다.

2.6.2 가스누출경보 및 자동차단장치 설치

독성가스 및 공기보다 무거운 가연성가스의 제조시설에는 가스가 누출될 경우 이를 신속히 검지하여

효과적으로 대응할 수 있도록 하기 위하여 다음 기준에 따라 가스누출검지경보장치(이하 “검지경보장치”라 한다)를 설치한다.

2.6.2.1 가스누출경보 및 자동차단장치 기능

검지경보장치는 가연성가스 또는 독성가스의 누출을 검지하여 그 농도를 지시함과 동시에 경보를 울리는 것으로서 다음의 기능을 가진 것으로 한다.

2.6.2.1.1 경보는 접촉연소방식, 격막갈바니전지방식, 반도체방식, 그 밖의 방식으로 검지엘리먼트의 변화를 전기적 신호에 따라 이미 설정하여 놓은 가스농도(이하 “경보농도”라 한다)에서 자동적으로 울리는 것으로 한다. 이 경우 가연성가스 경보기는 담배연기 등에, 독성가스용 경보기는 담배연기, 기계세척유 가스, 등유의 증발가스, 배기가스 및 탄화수소계 가스 등 잡가스에는 경보하지 않는 것으로 한다.

2.6.2.1.2 경보농도는 검지경보장치의 설치장소, 주위 분위기 온도에 따라 가연성가스는 폭발 하한계의 1/4 이하, 독성가스는 TLV-TWA(threshold limit value-time weight average, 정상인이 1일 8시간 또는 주 40시간 통상적인 작업을 수행할 때 건강상 나쁜 영향을 미치지 않는 정도의 공기 중 가스농도를 말한다. 이하 같다) 기준 농도 이하로 한다. 다만, 암모니아를 실내에서 사용하는 경우에는 50ppm으로 할 수 있다.

2.6.2.1.3 경보기의 정밀도는 경보농도 설정치는 가연성가스용에서는 $\pm 25\%$ 이하, 독성가스용에서는 $\pm 30\%$ 이하로 한다.

2.6.2.1.4 검지에서 발신까지 걸리는 시간은 경보농도의 1.6배 농도에서 보통 30초 이내로 한다. 다만, 검지경보장치의 구조상 또는 이론상 30초가 넘게 걸리는 가스(암모니아, 일산화탄소 또는 이와 유사한 가스)에서는 1분 이내로 할 수 있다.

2.6.2.1.5 검지경보장치의 경보정밀도는 전원의 전압 등 변동이 $\pm 10\%$ 정도일 때에도 저하되지 않아야 한다.

2.6.2.1.6 지시계의 눈금은 가연성가스용은 0~폭발 하한계 값, 독성가스는 0~TLV-TWA 기준 농도의 3배 값(암모니아를 실내에서 사용하는 경우에는 150ppm)을 명확하게 지시하는 것으로 한다.

2.6.2.1.7 경보를 발신한 후에는 원칙적으로 분위기 중 가스농도가 변화해도 계속 경보를 울리고, 그 확인 또는 대책을 강구함에 따라 경보가 정지되는 것으로 한다.

2.6.2.2 가스누출경보 및 자동차단장치 구조

검지경보장치의 구조는 다음 기준에 적합한 것으로 한다.

2.6.2.2.1 충분한 강도(특히 검지엘리먼트 및 발신회로는 내구성을 가지는 것일 것)를 지니고, 취급 및 정비(특히 검지엘리먼트의 교체 등)가 쉬운 것으로 한다.

2.6.2.2.2 가스에 접촉하는 부분은 내식성의 재료 또는 충분한 부식방지 처리를 한 재료를 사용하고

그 외의 부분은 도장이나 도금처리가 양호한 재료인 것으로 한다.

2.6.2.2.3 가연성가스(암모니아, 브롬화메탄 및 공기 중에서 자기발화하는 가스는 제외한다)의 검지경보장치는 방폭성능을 가지는 것으로 한다.

2.6.2.2.4 2개 이상의 검출부에서 검지신호를 수신하는 경우 수신회로는 경보를 울리는 다른 회로가 작동하고 있을 때에도 해당 검지경보장치가 작동하여 경보를 울릴 수 있는 것으로서 경보를 울리는 장소를 식별할 수 있는 것으로 한다.

2.6.2.2.5 수신회로가 작동상태에 있는 것을 쉽게 식별할 수 있는 것으로 한다.

2.6.2.2.6 경보는 램프의 점등 또는 점멸과 동시에 경보를 울리는 것으로 한다.

2.6.2.3 가스누출경보 및 자동차단장치 설치장소 및 설치개수

검지경보장치의 검출부 설치장소 및 설치 개수는 다음 기준에 따른다.

2.6.2.3.1 제조시설

(1) 건축물 안에 설치되어 있는 압축기·펌프·반응설비·저장탱크〔(7)에 적은 것은 제외한다〕등 가스가 누출되기 쉬운 고압가스설비등〔(3) 및 (4)에 적은 것은 제외한다〕이 설치되어 있는 장소의 주위에는 누출된 가스가 채류하기 쉬운 곳에 이들 설비군의 바닥면 둘레 10m마다 1개 이상의 비율로 계산한 수 <개정 20.3.18>

(2) 건축물 밖에 설치되어 있는 (1)에 적은 고압가스설비가 다른 고압가스설비, 벽이나 그 밖의 구조물에 인접하여 설치된 경우, 피트 등의 내부에 설치되어 있는 경우 및 누출된 가스가 채류할 우려가 있는 장소에 설치되어 있는 경우에는 누출된 가스가 채류할 우려가 있는 장소에 그 설비군의 바닥면 둘레 20m마다 1개 이상의 비율로 계산한 수. 다만, (7)에 적은 것은 제외한다. <개정 20.3.18>

(3) 특수반응설비(2.6.14에서 정한 설비)로서 누출된 가스가 채류하기 쉬운 장소에 설치되는 경우에는 그 장소 바닥면 둘레 10m마다 1개 이상의 비율로 계산한 수 <개정 09.5.15, 20.3.18>

(4) 가열로 등 발화원이 있는 제조설비가 누출된 가스가 채류하기 쉬운 장소에 설치되는 경우에는 그 장소의 바닥면 둘레 20m마다 1개 이상의 비율로 계산한 수 <개정 20.3.18>

(5) 계기실 내부에는 1개 이상

(6) 독성가스의 충전용 접속구 군의 주위에는 1개 이상

(7) 방류독(2기 이상의 저장탱크를 집합방류독 안에 설치한 경우에는 저장탱크 칸막이를 설치한 경우에 한정한다) 안에 설치된 저장탱크의 경우에는 해당 저장탱크마다 1개 이상

(8) (1)에 따른 고압가스설비등이 2층 이상의 구조물 위에 설치되어 있는 경우로서 그 바닥이 누출된 가스가 채류하기 쉬운 구조인 경우에는 그 설비군에 대하여 각 층별로 (1) 및 (2)에서 정하는 비율로 계산한 수 <신설 20.3.18>

(9) 계기실에 설치된 실내공기흡입설비의 공기흡입구에는 1개 이상 <신설 22.1.11.>

2.6.2.3.2 배관

(1) 긴급차단 장치의 부분(밸브피트를 설치한 곳에는 해당 밸브 피트 안)

(2) 슬리브관, 2중관 또는 방호구조물 등으로 밀폐되어 설치(매설을 포함한다)되는 부분

(3) 누출된 가스가 체류하기 쉬운 구조인 부분

2.6.2.3.3 감지경보장치의 검출부 설치 위치는 가스비중, 주위상황, 가스설비 높이 등 조건에 따라 적절한 높이로 한다.

2.6.2.3.4 감지경보장치의 경보부, 램프의 점등 또는 점멸부는 관계자가 상주하는 곳으로 경보가 울린 후 각종 조치를 하기에 적합한 장소에 설치한다.

2.6.3 긴급차단장치 설치

가연성가스 또는 독성가스의 고압가스 설비 중 2.6.14에 따른 특수반응설비, 저장탱크, 시가지·주요하천·호수 등을 횡단하는 배관(불활성가스에 속하는 가스는 제외한다)에는 긴급 시 가스의 누출을 효과적으로 차단하기 위하여 다음 기준에 따라 긴급차단장치 또는 이와 동등이상의 효과가 있는 장치(이하 “긴급차단장치”라 한다)를 설치한다. <개정 10.4.29>

2.6.3.1 저장탱크에 긴급차단장치 설치

저장탱크에는 다음 기준에 따라 긴급차단장치를 설치한다.

2.6.3.1.1 내용적이 5000L 이상인 가연성가스 또는 독성가스의 액화가스저장탱크에 송출 및 이입하는 배관(저장탱크와 배관과의 접속부를 포함한다)에 설치하는 긴급차단장치는 그 저장탱크의 외면으로부터 10m 이상 떨어진 위치에서 조작할 수 있는 곳에 설치한다. 다만, 액상의 가연성가스 또는 독성가스를 이입하기 위하여 설치된 배관에는 역류방지밸브로 이에 갈음할 수 있다.

2.6.3.1.2 2.6.3.1.1에 따른 배관에는 긴급차단장치에 딸린 밸브 외에 2개 이상의 밸브를 설치하고 그 가운데 1개는 그 배관에 속하는 저장탱크의 가장 가까운 부근에 설치한다. 이 경우 그 저장탱크의 가장 가까운 부근에 설치한 밸브는 가스를 송출 또는 이입하는 때 외에는 잠가둔다.

2.6.3.1.3 긴급차단장치 또는 역류방지밸브는 저장탱크 주밸브(main valve) 외측에서 가능한 한 저장탱크에 가까운 위치 또는 저장탱크의 내부에 설치하되, 저장탱크의 주밸브(main valve)와 겸용하지 않는다.

2.6.3.1.4 긴급차단장치 또는 역류방지밸브를 설치할 때에는 저장탱크의 침해 또는 부상, 배관의 열팽창, 지진 그 밖의 외력의 영향을 고려한다.

2.6.3.1.5 긴급차단장치의 개폐상태를 표시하는 시그널램프 등을 설치하는 경우 그 설치위치는 해당 저장탱크의 송출 또는 이입에 관련된 계기실 또는 이에 준하는 장소로 한다.

2.6.3.1.6 긴급차단장치 또는 역류방지밸브에는 그 차단에 따라 그 긴급차단장치 또는 역류방지밸브 및 접속하는 배관 등에서 워터해머(water hammer)가 발생하지 않도록 조치를 강구한다. <개정 16.10.19>

2.6.3.2 저장탱크 외의 설비에 긴급차단장치 설치

2.6.3.2.1 긴급차단장치의 부착위치·조작기구·차단성능 등은 2.6.3.1.4, 2.6.3.3.1 및 2.6.3.3.3부터

2.6.3.5까지(역류방지밸브에 관한 것은 제외한다), 3.1.5.1.1, 3.1.5.1.2 및 아래 기준에 따른다. <개정 13.5.20>

(1) 시가지·주요하천·호수 등을 횡단하는 배관(불활성 가스에 속하는 가스는 제외한다)으로서 횡단거리가 500m 이상인 배관에는 그 배관 횡단부의 양 끝으로부터 가까운 거리에 설치한다.

(2) (1)의 배관 중 독성 또는 가연성가스 배관이 4km 연장되는 구간마다 긴급차단장치를 추가로 설치한다.

2.6.3.2.2 긴급차단장치의 차단조작 위치는 수송되는 가스의 대량유출에 따라 충분히 안전한 장소로 한다.

2.6.3.2.3 긴급차단장치 설치위치는 다음 기준에 적합한 위치로 한다.

(1) 특수 반응설비 또는 연소열량이 $6 \times 10^7 \text{kcal}$ 이상인 고압가스설비[연소열량이 $6 \times 10^7 \text{kcal}$ 미만인 고압가스 설비라도 정체량이 100톤 이상인 고압가스 설비에서는 100톤 이상의 고압가스설비에 100톤 이상인 고압가스 설비에서는 100톤 이상의 고압가스설비에, 독성가스의 고압가스설비에서는 정체량이 30톤 이상인 것에, 산소의 고압가스 설비에서는 정체량이 100톤 이상인 것에 긴급차단장치를 설치한다. 다만, 긴급차단장치를 이들 설비에 설치함으로써 안전확보에 지장을 미칠 우려가 있는 경우에는 안전한 위치로서 이들 설비의 가장 가까운 위치에 긴급차단장치를 설치할 수 있다. <개정 20.3.18>

[비고] 2.6.3.2.3에 따른 정체량은 다음에 따라 산정한다.

1. 저장설비

1.1. 액화가스의 저장설비 : 저장능력의 제공근(저장능력이 1톤 미만인 것은 저장능력)

1.2. 압축가스의 저장설비 : 저장능력(m³)을 해당가스의 상용 온도 및 상용 압력에서의 가스질량(톤)으로 환산하여 얻은 수치의 제공근(환산하여 얻을 수 있는 수치가 1톤 미만인 경우에는 그 환산하여 얻은 수치)

2. 처리설비

2.1. 액화가스의 처리설비 : 처리설비 하부로부터 최대안전액면까지의 액화가스 질량과 나머지 기상부의 부피(m³)를 해당가스의 상용 온도 및 상용 압력에서의 가스질량(톤)으로 환산하여 얻은 수치의 합

2.2. 압축가스의 처리설비 : 설비의 내용적(m³)을 상용 온도 및 상용 압력에서의 가스질량(톤)으로 환산한 수치

(2) (1)에 나타난 설비 외에 제조의 주요한 공정에 관한 2가지 이상의 고압가스 설비는 이들 설비가 가연성 가스를 사용하는 고압가스설비일 경우에는 그 연소열량의 합계수치가 6×10^7 이상(연소열량의 합계가 6×10^7 미만의 고압가스설비도 정체량의 합계가 100톤 이상인 고압가스 설비에서는 100톤 이상), 독성가스의 고압가스 설비에서는 정체량의 합계가 30톤 이상, 산소의 고압가스 설비에서는 정체량의 합계가 100톤 이상이 되지 않도록 공정을 구분하여 긴급차단장치를 설치한다. 다만, 긴급차단장치를 설치함으로써 안전확보에 지장을 미칠 우려가 있는 경우에는 이러한 공정으로 구분하여 안전한 위치로서 가장 가까운 위치에 긴급차단장치를 설치할 수 있다.

2.6.3.3 긴급차단장치 차단조작기구 및 기능

2.6.3.3.1 긴급차단장치의 조작 동력원은 차단밸브의 구조에 따라 액압·기압·전기(어느 것이나 정전시에 비상전력 등으로 사용 가능하게 한 것) 또는 스프링 등으로 한다.

2.6.3.3.2 긴급차단장치는 그 성능이 원격조작에 따라 작동되고 이상상태가 발생하여 고압가스설비 및 주위 온도가 상승할 때 자동 차단되는 구조로 한다. 다만, 조작 동력원이 전기인 경우에는 주위의 온도 상승에 의한 자동 차단구조를 하지 않을 수 있다. <개정 10.4.29>

2.6.3.3.3 긴급차단장치를 조작할 수 있는 위치는 해당 저장탱크로부터 10m 이상 떨어진 곳(방류독 등을 설치한 경우에는 그 외측)이고 액화가스의 대량유출 시에 대비하여 안전한 장소로 한다. 또한 상기 위치 이외의 주변 상황에 따라서 해당 차단조작을 신속히 할 수 있는 위치로 한다.

2.6.3.3.4 차단조작은 간단히 할 수 있고 확실하고 신속히 차단되는 구조로 한다.

2.6.3.3.5 제조자 또는 수리자가 긴급차단장치를 제조 또는 수리한 경우 긴급차단장치는 KS B 2304(밸브검사통칙)에서 정하는 기준에 따라 수압시험 방법으로 밸브시트의 누출검사를 하여 누출되지 않는 것으로 한다. 다만 수압대신 공기 또는 질소 등의 기압을 사용하여 누출검사를 하는 경우에는 차압 0.5 MPa~0.6 MPa에서 분당 누출량이 $50\text{ mL} \times [\text{호칭경 (mm)}/25\text{ mm}]$ (330 mL를 초과하는 경우에는 330 mL)를 초과하지 않는 것으로 한다.

2.6.3.3.6 화염에 노출될 수 있는 지역에 설치되는 조작동력원이 전기인 긴급차단장치의 밸브본체, 밸브구동부, 전기 및 제어 케이블, 현장제어패널은 주변 화재에 견딜 수 있도록 다음 중 어느 하나의 내화성능을 갖는 것으로 한다. <개정 22.1.11.>

(1) 화재시 최소한 1093°C에서 30분 이상 견딜 수 있는 구조로 한다. 다만, 전기 및 제어 케이블은 750°C에서 90분 이상으로 할 수 있다. <개정 22.1.11.>

(2) 두께 50 mm 이상의 내화콘크리트 또는 이와 동등 이상의 내화성능을 갖는 불연재료의 단열재로 피복한다. <개정 10.4.29>

2.6.3.4 긴급차단장치 개폐표시

긴급차단장치의 개폐상태를 표시하는 시그널램프 등을 설치하는 경우 그 설치위치는 해당 저장탱크의 송출 또는 입구에 관련된 계기실 또는 이에 준하는 장소로 한다.

2.6.3.5 긴급차단장치 워터해머방지 조치

긴급차단장치 또는 역류방지밸브에는 그 차단에 따라 그 긴급차단장치 또는 역류방지밸브 및 접속하는 배관 등에서 워터해머(water hammer)가 발생하지 않도록 조치를 강구한다. <개정 16.10.19>

2.6.4 역류방지장치

긴급 시 가스가 역류되는 것을 효과적으로 차단하기 위하여 가연성가스를 압축하는 압축기와 충전용주관과의 사이, 아세틸렌을 압축하는 압축기위 유분리기와 고압건조기와의 사이, 암모니아 또는 메탄올의 합성탑 및 정제탑과 압축기와의 사이의 배관에는 역류방지밸브를 설치한다.

2.6.5 역화방지장치 설치

긴급 시 역화되는 것을 효과적으로 차단하기 위하여 가연성가스를 압축하는 압축기와 오토크레이브와의 사이의 배관, 아세틸렌의 고압건조기와 충전용교체밸브사이의 배관 및 아세틸렌충전용 지관에는 역화방지장치를 설치한다.

2.6.6 위험감시 및 제어장치 설치(내용 없음)

2.6.7 오일진 방지장치 설치(내용 없음)

2.6.8 전기방폭설비 설치

위험장소 안에 있는 전기설비에는 그 전기설비가 누출된 가스의 점화원이 되는 것을 방지하기 위하여 가연성가스(암모니아, 브롬화메탄 및 공기 중에서 자기발화하는 가스는 제외한다)의 제조설비 또는 저장설비 중 전기설비는 KGS GC101(가스시설의 폭발위험장소 종류 구분 및 범위산정에 관한 기준) 및 KGS GC102(방폭전기기의 설계, 선정 및 설치에 관한 기준)에 따라 방폭성능을 갖도록 설치한다. <개정 19.6.14>

2.6.9 환기설비 설치

가연성가스의 가스설비실 및 저장설비실에는 누출된 가스가 체류하지 않도록 다음 기준에 따라 환기설비를 설치하고 환기가 잘 되지 않는 곳에는 강제환기설비를 설치한다.

2.6.9.1 공기보다 가벼운 가연성가스의 경우 가스의 성질, 처리 또는 저장하는 가스의 양, 설비의 특성 및 실의 넓이 등을 고려하여 충분한 면적을 가진 2방향 이상의 개구부 또는 강제환기설비를 설치하거나 이들을 병설하여 환기를 양호하게 한 구조로 한다.

2.6.9.2 공기보다 무거운 가연성가스의 경우 가스의 성질, 처리 또는 저장하는 가스의 양, 설비의 특성 및 실의 넓이 등을 고려하여 충분한 면적을 갖고 또한 바닥면에 접하여 개구한 2방향 이상의 개구부 또는 바닥면 가까이에 흡입구를 갖춘 강제환기설비를 설치하거나 이들을 병설하여 주로 바닥면에 접한 부분의 환기를 양호하게 한 구조로 한다.

2.6.10 부식방지설비 설치

2.6.10.1 저장설비 부식방지설비 설치

저장탱크가 부식되는 것을 방지하기 위하여 모든 저장탱크의 외면에는 녹이 슬지 않도록 도장을 한다.

2.6.10.2 배관 부식방지설비 설치

지상 또는 지하에 설치하는 배관에는 부식을 방지하기 위하여 다음 기준에 따라 부식방지조치를 강구한다.

2.6.10.2.1 배관을 지상에 설치하는 경우에는 그 외면에 녹이 슬지 않도록 도장을 한다.

2.6.10.2.2 부식성이 있는 가스의 수송용 배관에는 해당 가스에 침식되지 않는 재료를 사용하고, 배관내면의 부식정도에 따른 부식여유를 두거나 코팅 등으로 내면부식방지조치를 한다.

2.6.10.2.3 수송되는 가스나 배관재료에 부식성이 없다고 인정되는 경우(실용상 충분히 탈수한 경우에도 포함한다)에는 원칙적으로 부식여유를 고려하지 않을 수 있다.

2.6.10.2.4 배관을 지하에 매설하는 경우에는 아스팔트 또는 콜타르, 에나멜 등의 도장재와 주우트(jute, 황피), 비닐론크로스, 글래스매트 또는 글래스크로스 등의 피복재와의 조합으로 도복장(塗覆裝) 또는 이들과 동등 이상의 성능을 갖는 합성수지나 아스팔트마스틱 등의 도장으로 배관의 외면을 보호한다.

2.6.10.2.5 지하에 설치하는 배관에는 KGS GC202(가스시설 전기방식 기준)에 따라 전기부식방지 조치를 한다.

2.6.10.2.6 보온·보냉된 배관 중 빗물유입, 누수, 살수설비 등에 노출되어 있는 부분 및 응축 등으로 인한 국부부식이나 응력부식균열이 발생 할 수 있는 부분에는 부식방지요치를 한다.

2.6.10.2.7 보온·보냉된 배관에는 다음 기준에 따라 부식진행여부 등을 확인할 수 있는 조치를 하고 점검주기·점검방법 및 판정기준 등을 종합적 안전관리규정에 명시한다.

- (1) 점검구의 설치
- (2) 그 밖에 점검 가능한 방법

2.6.11 정전기제거설비 설치

가연성가스제조설비에는 그 설비에서 발생한 정전기가 점화원으로 되는 것을 방지하기 위하여 다음 기준에 따라 정전기제거설비를 설치한다.

2.6.11.1 제조설비의 정전기제거설비 설치

가연성가스 제조설비[2.6.11.2에서 정한 것 및 접지저항치의 총합이 100 Ω(피뢰설비를 설치한 것은 총합 10 Ω) 이하의 것은 제외한다]등에서 발생하는 정전기를 제거하는 설비를 다음 기준에 따라 설치한다.

2.6.11.1.1 탭류·저장탱크열교환기·회전기계·벤트스택 등은 단독으로 접지한다. 다만, 기계가 복잡하게 연결되어 있는 경우나 배관 등으로 연속되어 있는 경우에는 본당용 접속선으로 접속하여 접지할 수 있다.

2.6.11.1.2 본당용 접속선 및 접지접속선은 단면적 5.5㎟ 이상의 것(단선은 제외한다)을 사용하고 경납붙임·용접·접속금구 등을 사용하여 확실히 접속한다.

2.6.11.1.3 접지 저항치는 총합 100 Ω(피뢰설비를 설치한 것은 총합 10 Ω) 이하로 한다.

2.6.11.2 이입·송출설비의 정전기제거설비 설치

가연성가스를 용기·저장탱크 또는 제조설비(이하 “용기등”이라 한다)에 이충전하거나 가연성가스를 용기등으로부터 충전할 때에는 해당 용기등에 대하여 정전기를 제거하는 설비를 다음 기준에 따라 설치한다. 이 경우 접지저항치의 총합이 100 Ω(피뢰설비를 설치한 것은 총합 10 Ω) 이하의 것은 정전기제거설비를 설치하지 않을 수 있다.

2.6.11.2.1 충전용으로 사용하는 저장탱크 및 제조설비는 접지한다. 이 경우 접지접속선은 단면적 5.5㎟ 이상의 것(단선은 제외한다)을 사용하고, 경납붙임·용접·접속금구 등을 사용하여 확실히 접속한다.

2.6.11.2.2 차량에 고정된 탱크(용기집합장치류를 포함한다) 및 충전에 사용하는 배관은 반드시 충전하기 전에 접지한다. 이 때 접지 접속선은 단면적 5.5㎟ 이상의 것(단선은 제외한다)을 사용하고, 접속금구를 사용하여 확실히 접속함과 동시에 용기등으로부터 떨어진 안전한 위치에 접지한다.

2.6.11.2.3 접지 저항치는 총합 100 Ω(피뢰설비를 설치한 것은 총합 10 Ω) 이하로 한다.

2.6.12 전도방지설비 설치(내용 없음)

2.6.13 절연설비 설치(내용 없음)

2.6.14 내부반응감시 설비 설치

고압가스설비 중 반응기 또는 이와 유사한 설비로서 현저한 발열반응 또는 부차적으로 발생하는 2차 반응으로 인하여 폭발 등의 위해(危害)가 발생할 가능성이 큰 다음의 반응설비(이하 “특수반응설비” 라 한다)에는 그 위해(危害)의 발생을 방지하기 위하여 그 특수반응설비의 상황에 따라 그 내부에서의 반응상황을 정확히 계측하고, 특수반응설비 안의 온도·압력 및 유량 등이 정상적인 반응조건을 벗어나거나 벗어날 우려가 있을 경우에 자동으로 경보를 발할 수 있는 온도감시장치, 압력감시장치, 유량감시장치 그 밖의 내부 반응감시장치를 다음 기준에 따라 설치한다. 이 경우 그 내부반응감시장치 중 온도의 상승, 압력의 상승 그 밖에 이상사태의 발생을 가장 먼저 검지할 수 있는 것에 계측결과를 자동으로 기록할 수 있는 장치를 설치한다.

- (1) 암모니아 2차 개질로
- (2) 에틸렌제조시설의 아세틸렌 수첨탑
- (3) 산화에틸렌제조시설의 에틸렌과 산소 또는 공기와의 반응기
- (4) 사이클로헥산 제조시설의 벤젠 수첨 반응기
- (5) 석유정제에 있어서 중유직접수첨 탈황 반응기 및 수소화분해반응기
- (6) 저밀도폴리에틸렌 중합기
- (7) 메탄 올합성 반응탑

2.6.14.1 온도감시장치, 압력감시장치, 유량감시장치 그 밖의 내부반응감시장치(이하 “각종 감시장치” 라 한다)는 다음 중 2이상의 것을 설치하고, 동시에 그 검출 부의 설치장소 및 감시장치의 설치개수는 다음 기준에 적합한 것으로 한다.

2.6.14.1.1 온도감시장치

해당 특수반응설비 안의 국부과열 등으로 인한 이상온도 변화상태를 정확히 측정할 수 있는 장소에 그 온도를 측정하기에 충분한 수로 한다.

2.6.14.1.2 압력감시장치

해당 특수반응설비 안의 상용압력이 상당한 정도로 달라지거나 또는 달라질 우려가 있는 부위 2곳 이상에 설치한다. 다만 기존 제조시설에 압력감시장치가 설치되어 있는 특수반응설비에 새로 압력감시장치를 추가로 설치함으로써 설비 자체의 안전확보에 지장이 있는 경우에는 압력감시장치를 설치하지 않을 수 있다.

2.6.14.1.3 유량감시장치

해당 특수반응설비와 관련되는 원재료의 송·출입계통 부위마다 1곳 이상 설치한다.

2.6.14.1.4 가스의 밀도·조성 등의 감시장치

해당 특수반응설비 안의 가스의 밀도·조성 등을 정확하게 측정할 수 있는 장소에 1개 이상 설치한다.

2.6.14.2 각종 감시장치의 경보는 다단화하며, 경보감지(계측결과를 자동적으로 기록할 수 있는 것은 그 기록의 감시를 포함한다)는 계기실에서도 알 수 있는 것으로 한다.

2.6.14.3 각종 감시장치는 정전 시 또는 그 밖의 경우에는 그 측정 기능을 수행할 수 있도록 비상전력 시설 등을 확보한다.

2.6.14.4 각종 감시장치 중 온도 또는 압력의 이상상승 또는 강하 등 그 밖의 이상사태 발생을 조기에 검지할 수 있는 장소에 각종 감시장치를 설치하고 계측 결과를 자동으로 기록하는 장치는 시간의 경과에 따라 계측 결과를 확인할 수 있는 것으로 하며, 그 기록 간격은 이상상태를 확인하기에 필요하고 충분한 것으로 한다.

2.6.15 위험사태발생 방지설비 설치

특수반응설비에는 제조하는 고압가스의 종류·온도·압력등의 상황에 따라 이상사태가 발생하는 경우에 그 위해(危害)를 방지하기 위하여 그 특수반응설비에 원재료의 공급을 차단하거나 그 내용물을 긴급방출하기 위한 장치, 불활성가스·냉각용수 또는 반응정지제등을 공급하기 위한 장치와 그밖에 특수반응설비가 위험한 상태가 되는 것을 방지하기 위한 장치를 다음 기준에 적합하도록 설치한다.

2.6.15.1 확실하게 작동하는 기능을 갖고 항상 원활하게 작동될 수 있는 상태로 유지한다.

2.6.15.2 특수반응설비가 위험한 상태로 되는 것을 방지하기 위하여 원격조작을 할 수 있거나 자동으로 작동하는 가장 유효한 것으로 한다.

2.6.16 인터록제어장치 설치

규칙 별표 4 제1호가목(6)자)에 따라 가연성가스나 독성가스의 제조설비 또는 이들 제조설비와 관련 있는 계장회로에는 제조하는 고압가스의 종류·온도 및 압력과 제조설비의 상황에 따라 안전확보를 위한 주요 부문에 설비가 잘못 조작되거나 정상적인 제조를 할 수 없는 경우에 자동으로 원재료의 공급을 차단하는 등 제조설비 안의 제조를 제어할 수 있는 장치를 설치한다.

2.7 피해저감설비기준**2.7.1 방류둑 설치**

가연성가스·독성가스 또는 산소의 액화가스저장탱크(가연성가스는 저장능력 500톤 이상, 독성가스는 저장능력 5톤 이상, 산소는 저장능력 1000톤 이상인 것에 한정한다)의 주위에 액상의 가스가 누출된 경우에 그 유출을 방지하기 위하여 방류둑 또는 이와 동등 이상의 효과가 있는 시설을 다음 기준에 따라 설치한다.

2.7.1.1 방류독 기능

방류독은 저장탱크의 액화가스가 액체상태로 누출된 경우 액체상태의 가스가 저장탱크 주위의 한정된 범위를 벗어나서 다른 곳으로 유출되는 것을 방지하는 기능을 가지는 것으로 한다. 다만, 다음 기준에 따른 저장탱크는 방류독을 설치한 것으로 본다.

- (1) 저장탱크 저부가 지하에 있고 주위가 피트선 구조로 되어 있는 것으로서 그 용량이 2.7.1.2에 따른 용량 이상인 것(빗물의 고임 등으로 용량이 감소되지 않는 것에 한정한다)
- (2) 지하에 묻은 저장탱크로서 그 저장탱크 안의 액화가스가 전부 유출된 경우에 그 액면이 지면보다 낮도록 된 구조인 것
- (3) 저장탱크 주위에 충분한 안전용 공지를 확보한 경우에는 저장탱크로부터 유출된 액화가스가 체류하지 않도록 지면을 경사지게 하여 유출한 액화가스를 안전한 유도구로 유도해서 고이도록 구축한 피트상의 구조물(피트상 구조물에 체류된 액화가스를 펌프 등의 이송설비로 안전한 위치에 이송할 수 있는 조치를 강구한 것에 한정한다)인 것
- (4) 법 적용을 받는 시설에 설치된 2중 구조의 저장탱크로서 외조가 내조의 상용온도에서 동등 이상의 내압 강도를 가지고 있고, 외피와 내피 사이의 가스를 흡인하여 누출된 가스를 검지 할 수 있는 것 중 긴급차단장치를 내장한 것
- (5) 방호형식이 2.3.4(3)에 따른 완전방호형식이고 API 620, EN14620 등 관련규격에 따라 설계된 저장탱크 <신설 20.3.18>

2.7.1.2 방류독 용량

2.7.1.2.1 방류독 용량은 저장탱크의 저장능력에 상응하는 용적(이하 “저장능력 상당용적” 이라 한다) 이상의 용적으로 한다. 다만, 표 2.7.1.2.1에서 나타내는 저장탱크는 각각 오른쪽 란에 정한 용량 이상으로 할 수 있다.

2.7.1.2.2 2.7.1.2.1에서 정한 용량(산소 저장탱크에 대한 것은 제외한다)산출은 해당 기준에 불구하고 액화가스의 종류 및 저장탱크 안의 압력구분에 따라 기화하는 액화가스의 용적을 저장능력 상당용적에서 감한 용적(2.7.1.2.1에 표 2.7.1.2.2의 저장탱크 안의 압력별 비율을 곱하여 얻은 용적)으로 할 수 있다. 이 경우 해당 저장탱크 안의 압력 수치가 폭이 있을 경우에는 표 2.7.1.2.2 중 낮은 쪽의 압력구분에 대한 수치를 택하여 필요용적을 산출한다.

표 2.7.1.2.1 저장탱크 종류에 따른 방류독 용량 <개정 20.1.18>

저장탱크의 종류	용 량
(1) 액화산소의 저장탱크	저장능력 상당용적의 60%
(2) 2기 이상의 저장탱크를 집합 방류독 안에 설치한 저장탱크(저장탱크마다 칸막이를 설치한 경우에 한정한다. 다만, 가연성 가스가 아닌 독성가스로서 같은 밀폐 건축물 안에 설치된 저장탱크에 있어서는 그렇지 않다.	저장탱크 중 최대저장탱크의 저장능력 상당용적[단, (1)에 해당하는 저장탱크일 때에는 (1)에 표시한 용적을 기준으로 한다. 이하 같다]에 잔여 저장탱크 총 저장능력 상당용적의 10% 용적을 가산할 것
[비고] 1. (2)에 따라 칸막이를 설치하는 경우, 칸막이로 구분된 방류독의 용량은 다음 식에 따라 계산한 것으로 한다.	
$V = A \times \frac{B}{C}$	

여기에서
 V : 칸막이로 분리된 방류독의 용량(m³)
 A : 집합방류독의 총 용량(m³)
 B : 각 저장탱크별 저장탱크 상당용적(m³)
 C : 집합방류독 안에 설치된 저장탱크의 저장능력 상당능력 총합(m³)
 2. 칸막이의 높이는 방류독보다 최소 10cm 이상 낮게 한다.

표 2.7.1.2.2 가스종류별 저장탱크 안의 압력별 비율

압 력 에 틸 렌	0.2 이상 0.6 미만 90%	0.6 이상 .1 미만 80%	1.1 이상 1.8 미만 70%	1.8 이상 60%
압 력 에 탄	0.2 이상 0.5 미만 90%	0.5 이상 1.0 미만 80%	1.0 이상 1.6 미만 70%	1.6 이상 60%
압 력 프로필렌	0.2 이상 0.4 미만 90%	0.4 이상 0.8 미만 80%	0.8 이상 1.3 미만 70%	1.3 이상 60%
압 력 프 로 판	0.2 이상 0.4 미만 90%	0.4 이상 0.7 미만 80%	0.7 이상 1.1 미만 70%	1.1 이상 60%
압 력 부 탄 부 틸 렌 부타디엔	0.1 이상 1.0 미만 90%	1.0 이상 80%	-	-
압 력 암모니아	0.7 이상 2.1 미만 90%	2.1 이상 80%	-	-
압 력 염화메탄	0.2 이상 0.4 미만 90%	0.4 이상 80%	-	-
압 력 황화수소	0.3 이상 1.1 미만 92%	1.1 이상 2.2 미만 80%	-	-
압 력 염 소	0.3 이상 90%	-	-	-

[비고]
 1. 압력단위 : MPa
 2. 압력은 저장탱크 안의 압력을 말한다.
 3. 표에 나타난 가스 외의 가스는 저장탱크 안의 압력별 해당 가스 기화율에 따라 100%로부터 그 기화율을 감한 수치로 한다.

2.7.1.3 방류독 재료 및 구조

방류독의 재료 및 구조는 다음 기준에 적합한 것으로 한다.

2.7.1.3.1 방류독 재료는 철근콘크리트, 철골·철근콘크리트, 금속, 흙 또는 이들을 혼합한 것으로 한다.

2.7.1.3.2 철근콘크리트, 철골·철근콘크리트는 수밀성 콘크리트를 사용하고 균열발생을 방지하도록 배근, 리벳팅 이음, 신축이음 및 신축이음의 간격, 배치 등을 한다.

2.7.1.3.3 금속은 해당 가스에 침식되지 않는 것 또는 부식방지·녹방지 조치를 강구한 것으로 하고 대기압 하에서 액화가스의 기화온도에 충분히 견디는 것으로 한다.

2.7.1.3.4 성토는 45° 이하의 기울기로 하여 쉽게 허물어지지 않도록 충분히 다져 쌓고, 강우 등으로 유실되지 않도록 그 표면에 콘크리트 등으로 보호하며, 성토 윗부분의 폭은 0.3m 이상으로 한다.

2.7.1.3.5 방류독은 액밀한 것으로 한다.

2.7.1.3.6 독성가스 저장탱크 등에 대한 방류독의 높이는 방류독 인의 저장탱크 등의 안전관리 및 방재활동에 지장이 없는 범위에서 방류독 안에 채류한 액의 표면적이 될 수 있는 한 적게 되도록 한다.

2.7.1.3.7 방류독은 그 높이에 상당하는 해당 액화가스의 액두압에 견딜 수 있는 것으로 한다.

2.7.1.3.8 방류독에는 계단, 사다리 또는 토사를 높이 쌓아 올린 형태 등으로 된 출입구를 둘레 50 m마다 1개 이상씩 설치하되, 그 둘레가 50m 미만일 경우에는 2개 이상을 분산하여 설치한다.

2.7.1.3.9 배관관통부는 내진성을 고려하여 틈새를 통한 누출방지 및 부식방지를 위한 조치를 한다.

2.7.1.3.10 방류독 안에는 고인 물을 외부로 배출할 수 있는 조치를 한다. 이 경우 배수조치는 방류독 밖에서 배수 및 차단조작을 할 수 있도록 하고, 배수할 때 이외에는 반드시 닫아 둔다.

2.7.1.3.11 집합 방류독 안에는 가연성가스와 조연성가스 또는 가연성가스와 독성가스의 저장탱크를 혼합하여 배치하지 않는다. 다만, 가스가 가연성가스이고 또한 독성가스인 것으로서 집합방류독 안에 같은 가스의 저장탱크가 있는 경우에는 같이 배치할 수 있다.

2.7.1.3.12 저장탱크를 건축물 안에 설치한 경우는 그 건축물이 방류독의 기능 및 구조를 갖도록 하여 유출된 가스가 건축물 외부로 흘러 나가지 않은 구조로 한다.

2.7.1.4 방류독 내외부 부속설비 설치

방류독의 내측 및 그 외면으로부터 10m(독성가스의 액화가스저장탱크의 경우에는 그 독성가스의 종류 및 저장능력에 따라 그 시설의 안전을 확보하는데 필요한 거리) 이내에는 그 저장탱크의 부속설비 외의 것을 설치하지 않는다. 다만, 다음 설비는 방류독 내부 또는 그 외면으로부터 10m 이내에 설치할 수 있다.

2.7.1.4.1 방류독 내부에 설치할 수 있는 시설 및 설비

(1) 해당 저장탱크에 속하는 송출 및 송액설비(액화석유가스저장탱크 및 저온저장탱크에 속한 것에 한정한다) 불활성가스의 저장탱크, 물분무장치 또는 살수장치(저장탱크 외면에서 방류독까지 20m를 초과하는 경우에는 방류독 외측에서 조작할 수 있는 소화설비를 포함한다) 가스누출검지경보설비(검지부에 한정한다), 재해설비(누출된 가스를 흡입하는 부분에 한정한다), 조명설비, 계기시스템, 배수설비, 배관 및 그 파이프랙크(Pipe Rack)와 이들에 부속하는 시설 및 설비

(2) (1)에서 정한 것 이외의 것으로서 안전확보에 지장이 없는 시설 및 설비

2.7.1.4.2 방류독 외부 10m 이내에 설치할 수 있는 시설 및 설비

(1) 해당 저장탱크에 속하는 송출 및 송액설비, 불활성가스의 저장탱크, 냉동설비, 열교환기, 기화기, 가스누출검지경보설비, 재해설비, 조명설비, 누출된 가스의 확산을 방지하기 위하여 설치된 건물형태의 구조물, 계기시스템, 배관 및 그 파이프랙크와 이들에 부속하는 시설 및 설비

(2) 배관(신축이음매 이외의 부분이 지면에서 4m 이상의 높이를 가진 것에 한정한다) 및 그 파이프랙크

방소화설비, 통로(해당 사업소에 설치된 것에 한정한다) 또는 지하에 매설되어 있는 시설(지상중량물의 하중에 견딜 수 있는 조치를 한 것에 한정한다)

(3) (1) 및 (2)에서 정한 것 이외의 것으로서 안전확보에 지장이 없는 시설 및 설비

2.7.1.4.3 2.7.1.4.2에 불구하고 독성가스의 액화가스저장탱크의 경우 그 독성가스의 종류 및 저장능력에 따라 독성가스저장탱크 부속설비 이외의 설비와 방류독의 외면 사이에는 표 2.7.1.4.3 에서 정한 거리 이상을 유지한다.

표 2.7.1.4.3 독성가스 종류에 따른 설비 안전거리

독성가스의 종류	저장능력	안전거리(m)
가연성	5톤 이상 1000톤 미만	$4(X-5)/995+6$
	1000톤 이상	10
그 밖의 것	5톤 이상 1000톤 미만	$4(X-5)/995+4$
	1000톤 이상	8

[비고] X는 저장능력(톤)을 지칭한다.

2.7.2 방호벽 설치

아세틸렌가스 또는 압력이 9.8MPa 이상인 압축가스를 용기에 충전하는 경우에는 압축기와 그 충전장소 사이, 압축기와 그 가스충전용기보관장소 사이, 충전장소와 그 가스충전용기보관장소 사이 및 충전장소와 그 충전용주관밸브 조작밸브 사이에는 그 한 쪽에서 발생하는 위해요소가 다른 쪽으로 전이되는 것을 방지하기 위하여 다음 기준에 따라 방호벽을 설치한다.

2.7.2.1 철근콘크리트제 방호벽 설치

철근콘크리트 방호벽은 다음 기준에 따라 설치한다.

2.7.2.1.1 직경 9mm 이상의 철근을 가로·세로 400mm 이하의 간격으로 배근하고 모서리 부분의 철근을 확실히 결속한 두께 120mm 이상, 높이 2000mm 이상으로 한다.

2.7.2.1.2 기초는 다음 기준에 적합한 것으로 한다.

- (1) 일체로 된 철근콘크리트 기초로 한다.
- (2) 그림 2.7.2.1.2와 같이 높이는 350mm 이상, 되메우기 깊이는 300mm 이상으로 한다. <개정 09.9.25>
- (3) 기초의 두께는 방호벽 최하부 두께의 120% 이상으로 한다.

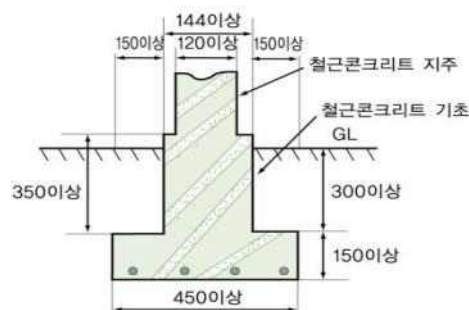


그림 2.7.2.1.2 철근콘크리트제 방호벽 설치 예

2.7.2.2 콘크리트블럭제 방호벽 설치

콘크리트블럭제 방호벽은 다음 기준에 따라 설치한다.

2.7.2.2.1 철근을 2.7.2.1.1과 같이 배근·결속하고 블럭공동부에는 콘크리트 몰탈을 채운 두께는 150 mm 이상, 높이는 2000 mm 이상으로 한다. <개정 09.5.15>

2.7.2.2.2 두께 150 mm 이상, 간격 3200 mm 이하의 보조벽을 그림 2.7.2.2.2와 같이 본체와 직각으로 설치한다.

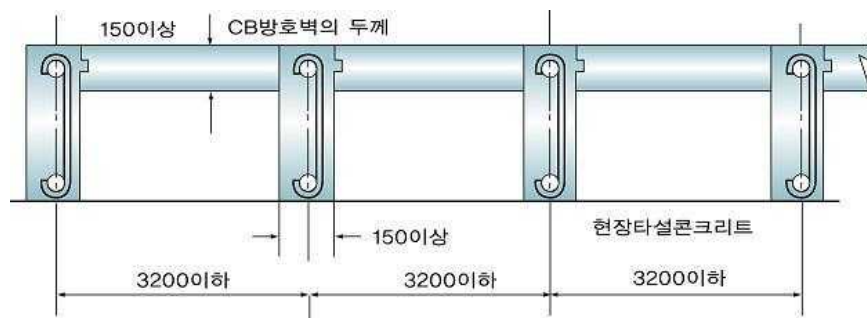


그림 2.7.2.2.2 보조벽의 배치

2.7.2.2.3 보조벽은 그림 2.7.2.2.3와 같이 방호벽면으로부터 400 mm 이상 돌출한 것으로 하고, 그 높이는 방호벽의 높이보다 400 mm 이상 아래에 있지 않도록 한다.

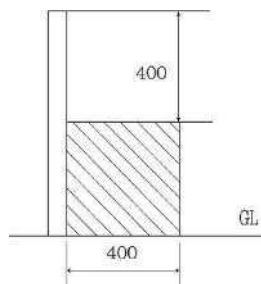


그림 2.7.2.2.3 보조벽의 높이

2.7.2.2.4 기초는 일체로 된 철근콘크리트 기초이고, 기초의 높이는 350 mm 이상으로 하되, 되메우기 깊이는 300 mm 이상으로 한다.

2.7.2.3 강판제 방호벽 설치

강판제 방호벽은 다음 기준에 따라 설치한다.

2.7.2.3.1 방호벽은 두께 $6^{+0.8}_{-0.4}$ mm 이상의 강판 또는 두께 $3.2^{+0.8}_{-0.4}$ mm 이상의 강판에 30 mm×30 mm 이상의 앵글강을 가로·세로 400 mm 이하의 간격으로 용접 보강한 강판을 1800 mm 이하의 간격으로 세운 지주와 용접 결속하여 높이 2000 mm 이상으로 한다. <개정 21.1.12>

2.7.2.3.2 앵글강의 보강은 그림 2.7.2.3.2와 같이 한다.

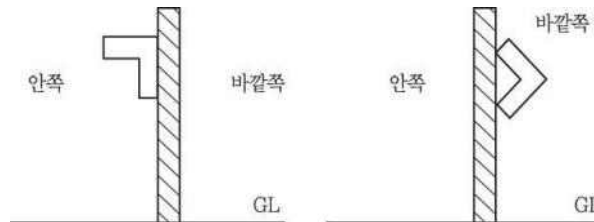


그림 2.7.2.3.2 강판제방호벽의 앵글강 보강

2.7.2.3.3 지주는 1800 mm 이하의 간격으로 하되 벽면과 모서리 및 벽면 양쪽 끝에도 설치한다.

2.7.2.3.4 지주와 벽면은 그림 2.7.2.3.4와 같이 필렛용접으로 결속하고, 모서리 부의 지주는 모서리의 안쪽에, 벽부의 지주는 벽면의 바깥쪽(바깥쪽에 설치하기 곤란한 경우에는 안쪽에 설치할 수 있다)에 설치한다.

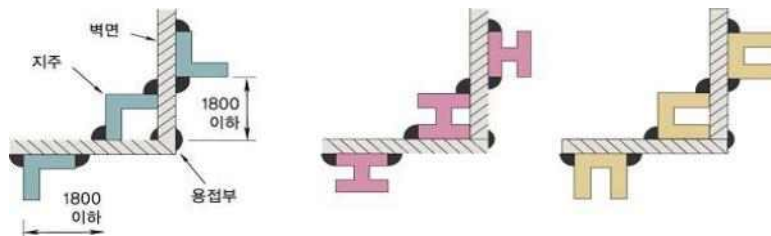


그림 2.7.2.3.4 지주의 설치방법

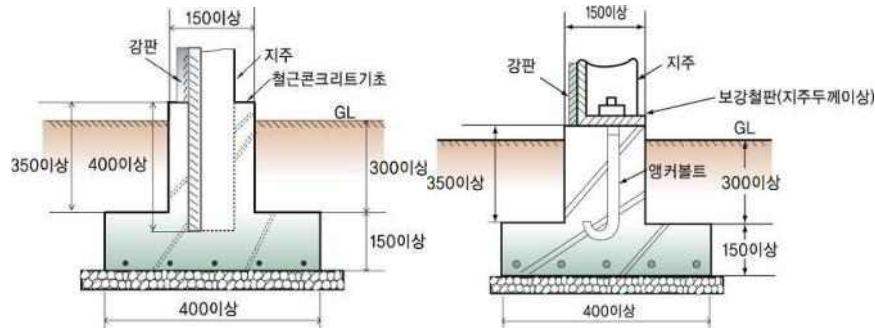
2.7.2.3.5 지주 규격은 표 2.7.2.3.5의 치수 이상으로 한다.

표 2.7.2.3.5 지주로 사용하는 형강의 치수(단위 : mm)

등변 ㄱ 강	100×100
I 형 강	100×75
H 형 강	100×100
ㄷ 형 강	100×50

2.7.2.3.6 기초는 다음 기준에 적합한 것으로 한다. 다만, 고압가스저장소(소화설비용에 한함), 판매소 또는 사용시설의 용기보관실을 건축물 내에 설치하는 경우에는 다음 기초기준을 적용하지 않을 수 있다.

- (1) 일체로 된 철근콘크리트 기초로 한다.
- (2) 높이는 350 mm 이상, 되메우기 깊이는 300 mm 이상으로 한다.
- (3) 지주는 그림 2.7.2.3.6의 예와 같이 기초에 400 mm 이상의 깊이로 묻거나, M20 이상의 앵커볼트를 사용하여 고정한다.



지주를 기초에 묻는 구조

지주를 기초에 앵커볼트로 고정하는 구조

그림 2.7.2.3.6 강판제 방호벽의 고정방법 예

2.7.3 살수장치 설치(내용 없음)

2.7.4 제독설비 설치

독성가스 중 이황산가스·암모니아·염소·염화메탄·산화에틸렌·시아니화수소·포스겐 또는 황화수소의 제조설비에는 그 설비로부터 독성가스가 누출될 경우 그 독성가스로 인한 중독을 방지하기 위하여 다음 기준에 따라 제독설비를 설치하고 제독제 및 제독작업에 필요한 보호구를 구비한다.

2.7.4.1 확산방지

이황산가스·암모니아·염소·염화메틸·산화에틸렌·시아니화수소·포스겐·황화수소 등의 독성가스가 누출된 때에 확산을 방지하는 조치는 다음의 방법 또는 이와 동등 이상의 효과가 있는 조치 중 독성가스의 종류 및 설비의 상황에 따라 한 가지 또는 두 가지 이상의 것을 선택하여 조치한다. 다만, 염소 또는 포스겐의 저장탱크는 (4)에 따른다.

- (1) 수용성이거나 물에 독성이 희석되는 가스는 확산된 액화가스를 물 등의 용매에 희석하여 가스의 증기압을 저하시키는 조치
- (2) 설비 안에 있는 액화가스 또는 설비 외에 누설된 액화가스를 다른 저장탱크 또는 누설된 가스의 흡입장치와 연동된 중화설비 등의 안전한 장소로 이송하는 조치
- (3) 누설된 액화가스의 액면을 흡착제·중화제로 흡착제거·흡수 또는 중화하는 조치, 기포성액체나 부유물 등으로 덮어 액화가스의 증발기화를 가능한 한 적게 하는 조치
- (4) 불연성가스의 제조설비 등을 다음 기준에 적합한 건축물로 덮는 등의 조치
 - (4-1) 누출된 액화가스가 쉽게 외부에 누출되지 않도록 하는 구조로서 건축물 안의 가스를 흡인해서 제독하는 설비와 연결 한다.
 - (4-2) 건축물을 방류독과 조합하는 경우에는 건축물과 방류독 사이로 가스가 누출되지 않도록 하는 구조로 한다.
 - (4-3) 건축물은 밸브조작 등의 작업에 필요한 충분한 공간을 확보한다.
 - (4-4) 건축물 출입구는 불연성 문으로 하고 또한 밀폐구조로 한다. 다만, 건축물 내부의 가스를 흡인해서 제독하는 연동장치를 설치한 경우에는 밀폐구조로 하지 않을 수 있다.
- (5) 방호벽 또는 국소배기장치 등으로 가스가 주변으로 확산되지 않도록 하는 조치
- (6) 집액구(저장탱크이외의 설비 또는 저장능력 5톤 미만의 저장탱크에 한정한다) 또는 방류독으로 다른 곳으로 유출하는 것을 방지하는 조치

2.7.4.2 제독조치

제독조치는 다음의 방법 또는 이와 동등 이상의 작용을 하는 조치 중 한 가지 또는 두 가지 이상의 것을 선택한다.

- (1) 물 또는 흡수제로 흡수 또는 중화하는 조치. 다만, 냉동제조시설은 고압수액기 상부에 한정한다.
- (2) 흡착제로 흡착 제거하는 조치
- (3) 저장탱크 주위에 설치된 유도구로 집액구·피트 등에 고인 액화가스를 펌프 등의 이송설비를 이용하여 안전하게 제조설비로 반송하는 조치
- (4) 연소설비(플레어스택·보일러 등)에서 안전하게 연소시키는 조치

2.7.4.3 제독설비 기능 <개정 13.8.16>

2.7.4.3.1 제독설비는 누출된 가스의 확산을 적절히 방지할 수 있는 것으로서 제조시설 등의 상황 및 가스의 종류에 따라 다음의 설비 또는 이와 동등 이상의 기능을 가진 것을 설치한다.

- (1) 가압식, 동력식 등에 따라 작동하는 제독제 살포장치 또는 살수 장치(수도직결식은 설치하지 않는다)
- (2) 가스를 흡인하여 이를 흡수·중화제와 접촉하는 장치
- (3) 중화제가 물인 중화조를 주위 온도가 4℃ 미만인 되어 동결의 우려가 있는 장소에 설치하는 경우에는 중화조에 동결방지장치를 설치한다.
- (4) 중화제가 물인 중화조에는 자동급수장치를 설치한다.

2.7.4.3.2 제독제가 물인 제독설비를 주위 온도가 4℃ 미만인 되어 동결의 우려가 있는 장소에 설치하는 경우에는 제독설비의 동결을 방지할 수 있는 적절한 조치를 한다.

2.7.4.3.3 살수장치는 정전 등에 의해 전자밸브가 작동하지 않을 경우 수동으로 작동할 수 있는 바이패스 배관을 추가로 설치한다.

2.7.4.3.4 가스누출 검지경보장치와 연동 작동하도록 한다.

2.7.4.4 제독제 보유

2.7.4.4.1 제독제는 독성가스의 종류에 따라 표 2.7.4.4.1에 따른 1가지 이상의 것 또는 이와 동등 이상의 제독효과가 있는 것으로서 표 2.7.4.4.1의 오른쪽 란의 수량(용기보관실에는 그의 1/2로 하고, 가성소다수용액 또는 탄산소다수용액은 가성소다 또는 탄산소다를 100%로 환산한 수량을 표시한다) 이상 보유한다.

표 2.7.4.4.1 제독제 보유량

가 스 별	제 독 제	보 유 량(단위 : kg)
염 소	가성소다수용액	670[저장탱크등이 2개 이상 있을 경우 저장탱크에 관계되는 저장탱크의 수의 제공근의 수치. 그 밖의 제조설비와 관계되는 저장설비 및 처리설비(내용적이 5 m ³ 이상의 것에 한정한다)수의 제공근의 수치를 곱하여 얻은 수량. 이하 염소는 탄산소다수용액 및 소석회에 대하여도 같다]
	탄산소다수용액	870
	소 석 회	620

포 스 겐	가성소다수용액	390
	소 석 회	360
황 화 수 소	가성소다수용액	1 140
	탄산소다수용액	1 500
시안화수소	가성소다수용액	250
아황산가스	가성소다수용액	530
	탄산소다수용액	700
	물	다량
암모니아 산화에틸렌 염화메탄	물	다량

2.7.4.4.2 흡수장치 등에 사용하는 제독제 중 그 주변에 살포하여 사용하는 것은 관리하기가 용이한 해당 제조설비의 부근으로서 긴급 시 독성가스를 쉽게 흡수·중화할 수 있는 장소에 분산 보관한다.

2.7.4.5 제독작업에 필요한 보호구 보유

제독작업에 필요한 방독마스크 및 그 밖의 보호구는 안전한 장소에 보관하고 항상 사용할 수 있는 상태로 유지한다. <개정 16.8.24>

2.7.4.5.1 선정조건

제독작업에 필요한 보호구는 「산업안전보건법」 제34조에 따라 안전인증을 받은 것으로 갖추어야 한다. 다만, 「산업안전보건법」 제34조에 따른 안전인증 대상에 해당하지 않는 독성가스의 방독마스크는 안전인증을 받지 않은 것으로 할 수 있다. <신설 16.8.24>

2.7.4.5.2 보호구의 종류와 수량

(1) 독성가스 종류에 따라 구비하는 보호구 종류는 다음과 같다.

(1-1) 공기호흡기 또는 송기식마스크(전면형)

(1-2) 방독마스크(농도에 따라 전면 고농도형, 중농도형, 저농도형 등) <개정 16.8.24>

(1-3) 안전장갑 및 안전화(「산업안전보건법」 제34조에 따라 안전인증을 받은 것으로서 화학물질용 성능수준 2 이상의 것) <개정 16.8.24>

(1-4) 보호복(「산업안전보건법」 제34조에 따라 안전인증을 받은 것으로서 화학물질용 보호복 1형식) <개정 16.8.24>

(2) 독성가스의 종류에 따라 구비하여야 하는 보호구 수량은 다음과 같다.

(2-1) (1-1) 및(1-4)의 보호구 수량은 긴급작업에 종사하는 작업원에게 적절하게 배부할 수 있는 수량에 예비개수를 더한 수량 또는 상시 작업에 종사하는 작업원 10인당 3개의 비율로 계산한 수량(3개 미만인 경우 3개로 한다) 중 많은 수량으로 한다. <개정 16.8.24>

(2-2) (1-1)의 보호구를 상시작업에 종사하는 작업원수에 상당한 수량을 보유한 경우에는 (1-2)의 보호구를 구비하지 않을 수 있다.

(2-3) (1-2) 또는 (1-3)의 보호구 수량은 독성가스를 취급하는 전 종업원 수에 상당한 수량으로 한다.

(2-4) (2-1) 및 (2-3)에도 불구하고 (1-4)에 따른 보호복이 공기호흡기, 송기식마스크, 안전장갑 또는 안전화를 포함하는 일체형일 경우에는 보호복에 포함된 공기호흡기, 송기식마스크, 안전장갑 또는

안전화의 개수만큼 이들을 갖춘 것으로 본다. <신설 16.8.24>

2.7.4.5.2 보호구의 보관

- (1) 보호구는 독성가스가 누출할 우려가 있는 장소에 가까우면서 관리하기 쉽고 긴급 시 독성가스에 접하지 않고 반출할 수 있는 장소에 보관한다.
- (2) 보호구는 항상 청결하고 그 기능이 양호한 상태로 보관한다.
- (3) 보호구 정화통 등의 소모품은 정기적 또는 사용 후에 점검하여 교환 및 보충한다.

2.7.5 중화·이송설비 설치

고압가스제조시설에는 그 시설에서 이상사태가 발생하는 경우 확대를 방지하기 위하여 긴급이송설비·벤트스택·플레이스택을 다음 기준에 따라 설치한다.

2.7.5.1 긴급이송설비 설치

가연성가스 또는 독성가스의 고압가스설비 중 특수반응설비와 2.6.3.2의 긴급차단장치를 설치한 고압가스설비(고압가스제조시설에 설치하는 특수반응설비·연소열량의 수치가 1.2×10^7 을 초과하는 고압가스설비·긴급차단장치를 설치한 구간 안의 고압가스설비)에는 그 설비에 속하는 가스의 종류·양·성질·상태·온도·압력 등에 따라 이상사태가 발생하는 경우에 그 설비 안의 내용물을 설비 밖으로 긴급하고도 안전하게 이송할 수 있는 설비를 다음 기준에 따라 설치한다. 다만 긴급이송을 함으로써 안전상 위해(危害)의 우려가 있는 경우에는 긴급이송설비를 설치하지 않을 수 있다.

2.7.5.1.1 인접한 설비에 재해가 발생하였을 경우 해당 구간으로 연소(延燒) 또는 급격히 이송됨으로써 해당 구간의 설비에 손상 등 2차적인 재해가 발생되지 않도록 긴급이송설비가 설치되어 있는 구간 안에 보유하고 있는 가스를 안전한 시간 안에 이송할 수 있는 것으로 한다.

2.7.5.1.2 긴급이송설비에 부착된 처리설비는 이송되는 설비안의 내용물을 다음 중 어느 하나의 방법으로 처리할 수 있는 것으로 한다.

- (1) 플레이스택에서 안전하게 연소시킨다.
- (2) 안전한 장소에 설치되어 있는 저장탱크 등에 임시 이송한다.
- (3) 벤트스택에서 안전하게 방출한다.
- (4) 독성가스는 제독조치 후 안전하게 폐기한다.

2.7.5.1.3 긴급이송설비에는 가스를 방출 또는 이송하는 경우 압력 등의 강하로 공기가 유입되는 것을 방지하는 조치를 한다.

2.7.5.1.4 긴급이송설비에는 배관 안에 응축액의 고임을 제거 또는 방지하기 위한 조치를 한다.

2.7.5.1.5 2종류 이상의 고압가스를 이송하는 경우에는 이송되는 고압가스의 종류, 양, 성질, 온도 및 압력 등에 따라서 이송할 때 혼합됨으로써 이상반응·응축·비등 및 역류 등이 발생하는 것을 고려하여 이송한다.

2.7.5.2 벤트스택 설치

2.7.5.2.1 벤트스택은 그 벤트스택에서 방출되는 가스의 종류·양·성질·상태 및 주위상황에 따라 안전한 높이 및 위치에 설치한다.

2.7.5.2.2 벤트스택으로부터 방출하고자 하는 가스가 독성가스인 경우에는 중화조치를 한 후에 방출하도록 하고, 가연성가스인 경우에는 방출된 가연성가스가 지상에서 폭발한계에 도달하지 않게 한다. 다만, 중화조치가 불가능한 독성가스의 경우에는 안전성평가를 실시하여 안전성이 확보되는 경우 그 결과에 따라 방출할 수 있다. <개정 22.1.11.>

2.7.5.2.3 벤트스택을 통하여 가연성가스를 설비 밖으로 긴급하고 안전하게 이송하는 경우에는 (1-1) 및 (1-3)부터 (1-6)까지, (2-1) 및 (2-3)부터 (2-6)까지의 내용에 따라, 벤트스택을 통하여 독성가스를 설비 밖으로 긴급하고 안전하게 이송하는 경우에는 (1-1)부터 (1-6)까지 및 (2-1)부터 (2-6)까지에 따라 벤트스택을 설치한다.

(1) 긴급용 벤트스택

(1-1) 벤트스택의 높이는 방출된 가스의 착지농도(着地濃度)가 폭발하한계값 미만인 되도록 충분한 높이로 하고, 독성가스인 경우에는 TLV-TWA 기준농도 값 미만인 되도록 충분한 높이로 한다.

(1-2) 독성가스는 2.7.4.1 및 2.7.4.2에 따른 제독조치를 한 후 벤트스택에서 방출한다.

(1-3) 벤트스택 방출구의 위치는 작업원이 정상작업을 하는데 필요한 장소 및 작업원이 항상 통행하는 장소로부터 10m 이상 떨어진 곳에 설치한다.

(1-4) 벤트스택에는 정전기 또는 낙뢰 등으로 인한 착화를 방지하는 조치를 강구하고 만일 착화된 경우에는 즉시 소화할 수 있는 조치를 강구한다.

(1-5) 벤트스택 또는 그 벤트스택에 연결된 배관에는 응축액의 고임을 제거 또는 방지하기 위한 조치를 강구한다.

(1-6) 액화가스가 함께 방출되거나 또는 급냉될 우려가 있는 벤트스택에는 그 벤트스택과 연결된 가스공급시설의 가장 가까운 곳에 기액분리기(氣液分離器)를 설치한다.

(2) 그 밖의 벤트스택

(2-1) 벤트스택의 높이는 방출된 가스의 착지농도(着地濃度)가 폭발하한계값 미만인 되도록 충분한 높이로 하고, 독성가스인 경우에는 TLV-TWA 값 미만인 되도록 충분한 높이로 한다.

(2-2) 독성가스의 방출은 제독조치를 한 후 벤트스택으로 방출한다.

(2-3) 벤트스택 방출구의 위치는 작업원이 정상작업을 하는데 필요한 장소 및 작업원이 항상 통행하는 장소로부터 5m 이상 떨어진 곳에 설치한다.

(2-4) 가연성가스의 벤트스택에는 정전기 또는 낙뢰 등으로 착화된 경우에는 소화할 수 있는 조치를 강구한다.

(2-5) 벤트스택 또는 그 벤트스택에 연결된 배관에는 응축액의 고임을 제거 또는 방지하기 위한 조치를 한다.

(2-6) 액화가스가 함께 방출되거나 급냉될 우려가 있는 벤트스택에는 액화가스가 함께 방출되지 않도록 조치를 한다.

2.7.5.3 플레어스택 설치

2.7.5.3.1 긴급이송설비로 이송되는 가스를 안전하게 연소시킬 수 있는 것으로 한다.

2.7.5.3.2 플레어스택에서 발생하는 복사열이 다른 제조시설에 나쁜 영향을 미치지 않도록 안전한 높이 및 위치에 설치한다.

2.7.5.3.3 플레어스택에서 발생하는 최대열량에 장시간 견딜 수 있는 재료 및 구조로 되어 있는 것으로 한다.

2.7.5.3.4 파일럿버너를 항상 점화하여 두는 등 플레어스택에 관련된 폭발을 방지하기 위한 조치가 되어있는 것으로 한다.

2.7.5.3.5 플레어스택의 설치위치 및 높이는 플레어스택 바로 밑의 지표면에 미치는 복사열이 $4000 \text{ kcal/m}^2 \cdot \text{h}$ 이하가 되도록 한다. 다만, $4000 \text{ kcal/m}^2 \cdot \text{h}$ 를 초과하는 경우로서 출입이 통제되어 있는 지역은 그렇지 않다.

2.7.5.3.6 플레어스택의 구조는 2.7.5.1에 따른 긴급이송설비로부터 이송되는 가스를 연소시켜 대기로 안전하게 방출할 수 있도록 다음 조치를 한다.

(1) 파일럿버너 또는 항상 작동할 수 있는 자동점화장치를 설치하고 파일럿버너가 꺼지지 않도록 하거나, 자동점화장치의 기능이 완전하게 유지되도록 한다.

(2) 역화 및 공기 등과의 혼합폭발을 방지하기 위하여 해당 제조시설의 가스의 종류 및 시설의 구조에 따라 다음 중 하나 또는 둘 이상을 갖춘다.

(2-1) liquid seal 설치

(2-2) flame arrestor 설치

(2-3) vapor seal 설치

(2-4) purge gas(N_2 , off gas 등)의 지속적인 주입 등

(2-5) molecular seal 설치

2.7.5.3.7 플레어스택의 용량 및 설치는 API, ISO 공인기준을 적용한 경우와 그 밖에 산업통상자원부장관과 한국가스안전공사가 협의하여 인정하는 국제적인 공인기준을 적용한 경우에는 2.7.5.3.1부터 2.7.5.3.6까지에도 불구하고 적합한 것으로 본다. <신설 09.9.25>

2.7.6 풍향계 설치

독성가스의 제조시설에는 풍향계를 설치한다.

2.7.7 소화설비 설치

2.7.7.1 인연용 불활성가스설비 설치

가연성가스, 독성가스 또는 산소를 제조하는 제조소는 제조하는 고압가스의 종류·양 또는 제조시설의 상태에 따라 모든 제조설비가 위험한 상태가 된 경우에 제조설비 안의 가스를 외부로 방출하거나 가스를 차단하는 등의 재해 발생을 방지하기 위해 응급조치에 충분한 양 및 압력의 질소, 그 밖에 불활성가스 또는 스팀을 보유할 수 있는 설비를 다음 기준에 따라 갖춘다. 다만, 이들 불활성가스 또는 스팀을 필요로 하는 사태가 발생한 때에 적절히 대처하기 위하여 필요한 양 및 압력의 불활성가스 또는 스팀을 확실히 공급받기 위한 다른 조치를 한 경우에는 그렇지 않다.

2.7.7.1.1 안전용 불활성가스 등은 긴급할 때 가스설비의 가스치환, 부압방지(負壓防止), 폭발방지, 계기에 장치하는 회로(計測回路)의 조작 등을 위하여 사용하는 것으로서, 그 필요량은 긴급사태가 발생했을 때 모든 제조설비가 정지될 것을 가정하여 산출한 양으로 하고 그 양을 긴급 시에 지장 없이 사용할 수 있도록 항상 보유한다. 또한 필요량을 산출할 때는 모든 제조설비를 일시에 가스로 치환할 수 있는 양을 산출하며, 이 양은 긴급 시 필요량이 시간적으로 변화되는 것을 충분히 고려한다.

2.7.7.1.2 안전용 불활성가스 등의 공급설비는 다른 설비의 사고로 인한 피해 때문에 안전용 불활성가스 등의 공급에 지장을 주지 않도록 안전한 위치에 설치하며, 정전 시에도 그 기능이 발휘될 수 있도록 비상전력 시설을 보유한다.

2.7.8 통행시설 설치

사업소 사이를 연결하여 설치된 배관에는 사람이 통행할 수 있는 시설을 갖춘다.

2.7.9 온도상승방지설비 설치

2.7.9.1 저장탱크 온도상승방지설비 설치

2.7.9.1.1 온도상승방지설비 설치범위

온도상승방지장치를 설치하여야 하는 저장탱크(지주를 포함한다)는 가연성가스 및 독성가스의 저장탱크와 그 밖의 저장탱크로서 가연성가스 저장탱크 또는 가연성 물질을 취급하는 설비와 (1)부터 (3)까지의 거리 이내에 있는 저장탱크로 한다.

- (1) 방류독을 설치한 가연성가스저장탱크의 경우 해당 방류독 외면으로부터 10m 이내
- (2) 방류독을 설치하지 않은 가연성가스저장탱크의 경우 해당 저장탱크 외면으로부터 20m 이내
- (3) 가연성물질을 취급하는 설비의 경우 그 외면으로부터 20m 이내

2.7.9.1.2 액화가스 저장탱크 온도상승방지설비 설치

액화가스저장탱크(저장탱크에 부속하는 액면계, 밸브류를 포함한다. 이하 같다)는 (1), (2) 또는 이들의 혼합에 따르며, 지주는 (3)에 따른다. 이 경우 보냉을 위하여 단열재를 사용한 초저온·저온 저장탱크[2중각(二重殼) 단열구조를 말한다]로서 해당 단열재의 두께가 주변의 화재를 고려하여 충분한 내화성을 갖고 있을 때에는 그 상태에서 저장탱크 온도상승방지요치를 한 것으로 본다.

- (1) 저장탱크 표면적 1㎡당 5L/분 이상의 비율로 계산된 수량을 저장탱크 전 표면에 분무[살수(撒水)]를 포함한다. 이하 같다 할 수 있도록 고정된 장치를 설치한다. 이 경우 저장탱크가 암면두께 25mm 이상 또는 이와 동등 이상의 내화성을 갖는 단열재로 피복되고 그 외측을 두께 0.35mm 이상의 KS D 3506(용융아연도금 강판 및 강대) SBHG2 또는 이와 동등 이상의 강도 및 내화성을 갖는 재료로 피복한 것(이하 “준내화구조저장탱크”라 한다)에는 그 표면적 1㎡당 2.5L/분 이상의 비율로 계산된 수량을 분무할 수 있는 고정된 장치를 설치한다.
- (2) 저장탱크 외면으로부터의 거리가 40m 이내인 위치에, 저장탱크를 향하여 어느 방향에서도 방수할 수 있는 소화전(호스 끝 수압 0.3MPa 이상, 방수능력 400L/분 이상의 것을 말한다. 이하 같다)을 해당 저장탱크 표면적 50㎡당 1개의 비율로 계산된 수 이상 설치한다. 이 경우 준내화구조저장탱크에는 해당 저장탱크의 표면적 100㎡당 소화전 1개의 비율로 계산된 수 이상의 소화전을 설치한다.
- (3) 높이 1m 이상의 지주(구조물 위에 설치된 저장탱크에는 해당 구조물의 지주를 말한다)에는 두께

50 mm 이상의 내화콘크리트 또는 이와 동등 이상의 내화성을 갖는 불연성의 단열재로 피복한다. 다만, (1) 또는 (2)에서 정한 물분무장치나 소화전을 지주에 살수할 수 있도록 설치한 경우에는 해당 조치를 한 것으로 볼 수 있다. <개정 09.5.15>

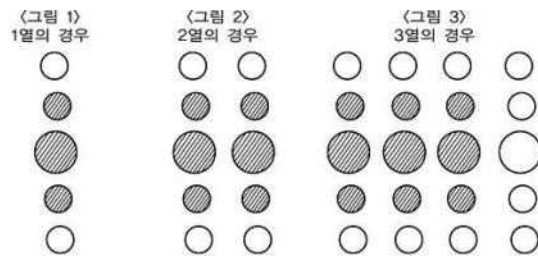
2.7.9.1.3 압축가스 저장탱크 온도상승방지설비 설치

압축가스저장탱크 및 그 지주에는 다음의 기준 또는 2.7.9.1.2에 따라 온도상승방지조치를 한다. <개정 12.8.13>

- (1) 저장탱크 및 그 지주의 어느 부분에도 방수할 수 있도록 안전한 장소에 소화전을 설치한다.
- (2) (1)의 성능과 동등 이상의 수량을 방수할 수 있는 소방펌프 자동차를 갖춘다.

2.7.9.1.4 온도상승방지설비의 수원

- (1) 분무장치와 소화전 등은 해당 설비를 30분 이상 연속하여 동시에 방수할 수 있는 수량을 가진 수원에 접속한다.
- (2) 물분무장치등에 연결된 입상배관에는 겨울철에 동결 등을 방지할 수 있도록 드레인밸브설치 등 적절한 조치를 하여야 한다.
- (3) 4기 이상의 저장탱크가 상호 인접하여 설치되어 있는 경우 2.7.9.1.2(1), 2.7.9.1.2(2)의 분무, 방수용 펌프의 능력 및 수원의 수량은 그림 2.7.9.1.4와 같이 임의의 저장탱크와 인접하는 저장탱크의 조합을 저장탱크 군으로 분류할 때 합계 표면적이 최대로 되는 저장탱크 군의 표면적에 따라 계산하는 것으로 한다.



주) 사선 친 부분의 저장탱크가 대심표면적이 됨.

그림 2.7.9.1.4 온도상승방지설비 능력 산정 기준

2.7.9.2 배관의 온도상승방지조치

배관에는 다음기준에 따라 그 온도를 40℃ 이하로 유지할 수 있는 조치를 강구한다. 다만, 열팽창안전밸브의 설치 등 안전조치를 한 경우에는 온도를 40℃ 이하로 유지할 수 있는 조치를 하지 않을 수 있다.

- (1) 배관에 가스를 공급하는 설비에는 상용온도를 초과한 가스가 배관에 송입되지 않도록 처리할 수 있는 필요한 조치
- (2) 배관을 지상에 설치하는 경우 온도의 이상상승을 방지하기 위하여 부식방지도료를 칠한 후 은백색도료로 재도장하는 등의 조치. 다만, 지상설치 부분의 길이가 짧은 경우에는 본문에 따른 조치를 하지 않을 수 있다.
- (3) 배관을 교량 등에 설치할 경우에는 가능하면 교량 하부에 설치하여 직사광선을 피하도록 하는 조치

2.8 부대설비기준

고압가스제조시설에는 이상사태가 발생하는 것을 방지하고 이상사태 발생 시 그 확대를 방지하기 위하여 다음 기준에 따라 필요한 설비를 설치한다.

2.8.1 계측설비 설치

2.8.1.1 압력계 설치

고압가스설비에 설치하는 압력계는 상용압력의 1.5배 이상 2배 이하의 최고눈금이 있는 것으로 하고, 압축·액화 그 밖의 방법으로 처리할 수 있는 가스의 용적이 1일 100 m³ 이상인 사업소에는 「국기표준기본법」에 의한 제품인증을 받은 압력계를 2개 이상 비치한다.

2.8.1.2 액면계 설치

액화가스의 저장탱크에는 다음의 기준에 따라 액면계(산소 또는 불활성가스의 초저온저장탱크의 경우에 한정하여 환형유리제 액면계도 가능)를 설치한다.

2.8.1.2.1 액면계는 평형반사식 유리액면계, 평형투시식 유리액면계 및 플로트(float)식·차압식·정전용량식·편위식·고정튜브식 또는 회전튜브식이나 스톱튜브식 액면계 등에서 액화가스의 종류와 저장탱크의 구조 등에 적합한 구조와 기능을 갖는 것을 선정하여 사용한다.

2.8.1.2.2 유리액면계로 사용하는 유리는 KS B 6208(보일러용 수면계 유리) 중 기호 B 또는 P의 것 또는 이와 동등 이상의 것으로 한다.

2.8.1.2.3 유리를 사용한 액면계에는 액면을 확인하기 위한 필요한 최소면적 이외의 부분을 금속제 등의 덮개로 보호하여 그의 파손을 방지하는 조치를 한다.

2.8.1.2.4 일반고압가스설비에 설치하는 고정튜브식 또는 회전튜브식이나 스톱튜브식 액면계는 그 액면계로부터 가스가 방출되었을 때 인화 또는 중독의 우려가 없는 가스의 경우에만 사용한다.

2.8.1.2.5 저장탱크(가연성가스 및 독성가스에 한정한다)와 유리제게이지를 접속하는 상하 배관에는 자동식 및 수동식의 스톱밸브를 설치한다. 다만, 자동식 및 수동식 기능을 함께 갖춘 경우에는 각각 설치한 것으로 볼 수 있다.

2.8.2 비상전력설비 설치

반응·분리·정제·증류 등을 하는 제조설비를 자동으로 제어하는 설비, 살수장치, 방화설비, 소화설비, 제조설비의 냉각수펌프, 비상용조명설비 그 밖에 제조시설의 안전확보에 필요한 시설에는 정전 등으로 인하여 그 설비의 기능이 상실되지 않도록 다음 기준에 따라 비상전력설비를 설치한다. 다만 아세틸렌제조설의 경우에는 비상전력설비를 설치하지 않을 수 있다.

2.8.2.1 제조설비 등의 비상전력설비

제조설비에는 다음 기준에 따라 비상전력설비를 설치한다.

2.8.2.1.1 비상전력 등이란 정전 등의 경우에 제조설비 등을 안전하게 유지하고 안전하게 정지시키기 위하여 필요한 최소용량을 갖춘 전력 및 공기 등 또는 이와 동등 이상인 것을 말한다.

2.8.2.1.2 비상전력 등은 정전 등으로 인하여 그 제조설비의 기능이 상실되지 않도록 지체 없이 전환될 수 있는 방식이어야 하고 안전에 필요한 설비는 표 2.8.2.1.2에 나타난 것 또는 이들과 동등 이상으로 인정되는 것 가운데 같은 종류를 포함하여 두 가지 이상(평상시에 사용되는 전력을 포함한다)을 보유하도록 조치한다.

표 2.8.2.1.2 제조설비에 따른 비상전력의 종류

설비	비상전력등	타처공급 전력	자가발전	축전지장치	엔진구동 발전	스팀터빈구동 발전	공기 또는 질소 설비
자동제어장치		○	○	○			△
긴급차단장치		○	○	○			△
살수장치		○	○	○	○	○	
방소화설비		○	○	○	○	○	
냉각수펌프		○	○	○	○	○	
물분무장치		○	○	○	○	○	
독성가스제해설비		○	○	○	○	○	
비상조명설비		○	○	○			
가스누설검지경보설비		○	○	○			
통신시설		○	○	○			

[비고]

1. 위 표에서 ○표는 비상전력 중에서 두 가지 이상 보유하는 것을 표시하며, △표는 공기를 사용하는 자동제어장치 또는 긴급차단장치에 반드시 보유하도록 조치할 것을 표시한다.
2. 자가발전은 항상 가동되는 것으로서 같은 선로에 타처로부터 공급되는 전력 또는 별도의 자가발전설비와 병렬로 수전할 수 있는 것으로 한다.
3. 살수장치, 방소화설비, 냉각수펌프, 물분무장치 등에 엔진 또는 스팀터빈 구동 시 펌프를 사용하는 경우에는 이 표의 비상전력 등을 보유하는 조치를 하지 않을 수 있다.
4. 자동제어장치 또는 긴급차단장치는 정전 등의 경우 1 또는 2에 정한 바에 관계없이 자동 또는 원격수동으로 즉시 안전하게 작동될 수 있는 것을 갖추으로써 갈음할 수 있다.
5. 다음의 5.1 및 5.2는 비상전력 등을 보유한 것으로 본다.
 - 5.1 정전 시에 그 기능이 상실되지 않는 것
 - 5.1.1 긴급차단장치 중 외이어 등으로 작동되는 것
 - 5.1.2 물분무장치·방소화설비 및 살수장치 중 항상 필요한 용수량을 필요한 수두압으로 유지할 수 있는 물탱크 또는 저수지 등을 확보하고 있는 상태에서 펌프를 사용하지 않는 경우
 - 5.1.3 통신시설 중 메가폰
 - 5.2 비상조명 또는 통신시설로서 전지를 사용하는 것은 항상 사용할 수 있는 예비전지를 보유하고 있거나 충전식 전지일 것

2.8.2.2 배관장치의 비상전력설비

제조시설의 사업소 외의 배관에 설치된 다음의 배관장치에는 2.8.2.1에 따라 비상전력설비를 설치한다.

- (1) 운전상태 감시장치
- (2) 안전제어장치
- (3) 가스누출검지 경보설비
- (4) 제독설비

- (5) 통신시설
- (6) 비상조명설비
- (7) 그 밖에 안전상 중요하다고 인정되는 설비

2.8.3 통신설비 설치

고압가스사업소 안에는 긴급사태가 발생한 경우에 이를 신속히 전파할 수 있도록 사업소의 규모·구조에 적합한 표 2.8.3의 통신설비를 설치한다.

표 2.8.3 통신설비의 구비조건

사항별(통신범위)	설치(구비)하는 통신설비	비 고
1. 안전관리자가 상주하는 사업소와 현장사업소와의 사이 또는 현장사무소 상호간	1) 구내전화 2) 구내방송설비 3) 인터폰 4) 페이징설비	사무소가 같은 위치에 있는 경우에는 제외한다.
2. 사업소 안 전체	1) 구내방송설비 2) 사이렌 3) 휴대용 확성기 4) 페이징설비 5) 메가폰	
3. 종업원 상호간(사업소 안 임의의 장소)	1) 페이징설비 2) 휴대용 확성기 3) 트랜시버(계기등에 대하여 영향이 없는 경우에 한정한다) 4) 메가폰	사무소가 같은 위치에 있는 경우에는 제외한다.
[비고] 1. 사항별 2, 3의 메가폰은 해당 사업소 안 면적이 1500㎡ 이하인 경우에 한정한다. 2. 위의 표 중 통신설비는 사업소의 규모에 적합하도록 1가지 이상을 구비한다.		

2.8.4 운영시설을 설치

2.8.4.1 계기실 설치

가연성가스의 제조시설에는 다음 기준에 따라 그 제조시설에서 제조를 제어하기 위해 기기를 집중적으로 설치한 계기실을 갖춘다.

2.8.4.1.1 계기실은 제조설비에서 발생할 우려가 있는 위험의 정도에 따라서 안전한 위치에 설치하며, 다음에 정하는 설비(배관을 제외한다)의 외면으로부터 계기실 외벽의 가장 가까운 위치까지 15m 이상의 거리를 유지한다.

- (1) 특수반응설비
- (2) 특수반응설비에 배관으로 직접 연결된 처리설비와 저장설비 및 처리설비 중 긴급차단장치로서 차단되어 있지 않은 것
- (3) 연소열량의 수치가 1.2×10^7 kcal 이상이 되는 고압가스설비

2.8.4.1.2 계기실은 제조설비에서 발생할 우려가 있는 위험의 정도 및 제조설비로부터의 거리를 참작하여 안전한 구조로 하고, 그 출입문이나 창문은 내화성의 것으로 하는 등 다음의 기준에 따른다.

- (1) (2)부터 (4)까지에서 정하는 장소를 제외하고는 내화구조로 한다.

- (2) 내장재는 불연성재료로 한다. 다만, 바닥재료는 난연성재료를 사용할 수 있다.
- (3) 출입구는 2곳 이상에 설치하고 출입문은 「건축법」에 따른 방화문으로 하며, 그 중 1곳은 위험한 장소로 향하지 않도록 설치한다. 또한 출입문은 쉽게 열리지 않도록 조치를 하여 둘 수 있다.
- (4) 창문은 망입(網入) 유리 및 안전유리로 한다. 또한 운전관리 하는데 안전확보에 필요한 최소한의 창문을 제외한 창문에 대하여는 제조설비에 인접한 방향으로 향하지 않도록 설치한다.

2.8.4.1.3 가연성가스 및 독성가스 제조시설의 계기실에는 외부로부터의 가스침입을 막기 위하여 다음 기준에 따른 조치를 하여 필요한 압력을 유지하고, 출입문을 이중문으로 한다. 다만, 계기실의 입구 바닥면의 위치가 지상에서 2.5m 이상인 제조시설 또는 누출된 가스가 계기실에 침입할 우려가 없는 제조시설의 경우에는 외부의 가스침입을 막기위한 조치를 하지 않을 수 있다. <개정 22.1.11.>

- (1) 실내로 들어가는 배선 및 배관류의 인입구 주위에는 불연재료로 충분히 채운다.
- (2) 실내에는 공기를 흡입하기 위한 설비를 설치한다. 이 경우 공기흡입구는 제조설비가 있는 방향과 반대방향에 설치하고 누출된 가스를 흡입할 우려가 없는 위치와 높이에 설치한다.
- (3) 공기를 흡입하기 위한 설비는 외부공기흡입구에 설치된 가스누출검지경보장치와 연동하여 자동차단이 가능하도록 설치한다. <신설 22.1.11.>

2.9 표시기준

2.9.1 경계표지

고압가스제조시설의 안전을 확보하기 위하여 필요한 곳에는 고압가스를 취급하는 시설 또는 일반인의 출입을 제한하는 시설이라는 것을 명확하게 식별할 수 있도록 다음 기준에 따라 경계표지를 설치한다.

2.9.1.1 고압가스사업소 경계표지

고압가스사업소에 설치하는 경계표지는 다음 기준에 따라 설치한다.

2.9.1.1.1 사업소의 경계표지는 해당 사업소의 출입구 (경계울타리, 담 등에 설치되어 있는 것) 등 외부에서 보기 쉬운 곳에 게시한다.

2.9.1.1.2 사업소 안의 시설 중 일부만이 같은 법의 적용을 받을 때에는 해당 시설이 설치되어 있는 구획, 건축물 또는 건축물 안에 구획된 출입구 등 외부에서 보기 쉬운 장소에 게시한다. 이 경우 해당 시설에 출입 또는 접근할 수 있는 장소가 여러 방향일 때에는 그 장소마다 게시하며, 냉동설비, 저온액화탄소가스 저장설비 중에서 단체설비(유니트형 냉동설비 등을 말한다) 또는 이동식 냉동설비에는 그 설비외면의 보기 쉬운 장소에 표시할 수 있다.

2.9.1.1.3 경계표지는 법의 적용을 받고 있는 사업소 또는 시설임을 외부 사람이 명확하게 식별할 수 있는 크기로 한다. 또한 해당 사업소에서 준수하여야 할 안전 확보에 필요한 주의사항을 부기할 수 있다.

[보기] 고압가스 사업소 경계표지

○○가 스 지하저장소

고압가스제조사업소	후레온○○냉동시설
○○가스충전소	암모니아냉동시설
출입금지	냉동(냉장,냉방)기계실
화기절대엄금	○○가스냉동차
○○가스저장소	
○○가스기계실	

2.9.1.2 용기보관소 경계표지

용기보관소 또는 용기보관실의 경계표지는 다음 기준에 따라 설치한다.

2.9.1.2.1 경계표지는 해당 용기보관소 또는 보관실의 출입구 등 외부에서 보기 쉬운 곳에 게시한다. 이 경우 출입하는 방향이 여러 곳일 경우에는 그 장소마다 게시한다.

2.9.1.2.2 표지는 외부사람이 용기보관소 또는 용기보관실이라는 것을 명확히 식별할 수 있는 크기로 하며, 용기에 충전되어 있는 가스의 성질에 따라 가연성가스일 경우에는 “연”, 독성가스일 경우에는 “독” 자를 표시한다.

2.9.1.2.3 충전용기 및 그 밖의 용기(잔 가스 용기, 재검사 대상 용기 등)보관 장소는 각각 구획 또는 경계선에 따라 안전 확보에 필요한 용기 상태를 명확히 식별할 수 있도록 조치하고 해당 내용에 따라 필요한 표지를 부착한다.

[보기] 용기보관소 경계표지

○○가스용기보관소(실)○
○○가스용기보관소(실)○
충전용기보관소
잔가스용기보관소

2.9.1.3 가스충전 또는 이입장소 경계표지

용기에 가스를 충전하거나, 저장탱크 또는 용기 상호간에 가스를 이입하는 장소에는 다음 기준에 따라 경계표지를 설치한다.

2.9.1.3.1 가스를 충전하거나 이입하는 작업을 하고 있는 고압가스설비 주변에 제3자가 보기 쉬운 장소에

경계표지를 게시한다. 이 경우 해당 설비에 접근할 수 있는 방향이 여러 곳일 경우에는 각각의 방향에 게시한다.

2.9.1.3.2 표지에는 고압가스제조(충전·이입)작업 중이라는 것 및 그 부근에서 화기사용을 절대 금지한다 (가연성가스 또는 산소의 경우에 한정한다)는 주의문을 명확히 알 수 있도록 기재한다.

[보기] 가스충전 또는 이입장소 경계표지

고 압 가 스 충 전 중 화기절대 엄금

2.9.1.4 배관의 경계표지 <삭제 22.1.11.>

2.9.2 식별표지 및 위험표지

독성가스제조시설의 안전을 확보하기 위하여 필요한 곳에는 독성가스를 취급하는 시설 또는 일반인의 출입을 제한하는 시설이라는 것을 명확하게 식별할 수 있도록 다음 기준에 따라 식별표지 및 위험표지를 설치한다. 이 경우 펌프·밸브 및 이음부분 그 밖에 독성가스가 누출될 수 있는 장소에는 위험표지를 설치한다.

2.9.2.1 식별표지

독성가스제조시설이라는 것을 쉽게 식별할 수 있도록 다음 보기와 같은 식별표지를 해당 독성가스 제조시설 등의 보기 쉬운 곳에 게시한다.

[보기] 독성가스 제조시설 식별표지

독 성 가 스 (○ ○) 제 조 시 설

독 성 가 스 (○ ○) 저 장 소

- [비고] 1. OO에는 가스의 명칭을 적색으로 기재한다.
 2. 경계표지와는 별도로 게시한다.
 3. 문자와의 크기는 가로·세로 10 cm 이상으로 하고, 30 m 이상 떨어진 위치에서도 알 수 있도록 한다.
 4. 식별표지의 바탕색은 백색, 글씨는 흑색으로 한다.
 5. 문자는 가로 또는 세로로 쓸 수 있다.
 6. 식별표지에는 다른 법령에 따른 지시사항 등을 병기할 수 있다.

2.9.2.2 위험표지

독성가스가 누출할 우려가 있는 부분에는 다음 보기와 같은 문자 또는 이와 동등 이상의 효과를 표시하는 문자 등을 기재한 위험표지를 설치한다.

[보기] 독성가스 누출우려 표지

독 성 가 스 누 설 주 의 부 분

- [비고] 1. 문자의 크기는 가로·세로 5 cm 이상으로 하고, 10 m 이상 떨어진 위치에서도 알 수 있도록 한다.

2. 위험표지의 바탕색은 백색, 글씨는 흑색(주위는 적색)으로 한다.
3. 문자는 가로 또는 세로로 쓸 수 있다.
4. 위험표지에는 다른 법령에 따른 지시사항 등을 병기할 수 있다.

2.9.3 경계책

고압가스시설의 안전을 확보하기 위하여 저장설비·처리설비 및 감압설비를 설치한 장소 주위에는 외부인의 출입을 통제할 수 있도록 다음 기준에 따라 경계책을 설치한다. 다만, 저장설비·처리설비 및 감압설비가 건축물 안에 설치된 경우 또는 차량의 통행 등 조업시행이 현저히 곤란하여 위해(危害)요인이 가중될 우려가 있는 경우에는 경계책을 설치하지 않을 수 있다.

2.9.3.1 경계책 높이는 1.5m 이상으로 한다.

2.9.3.2 경계책의 재료는 철책, 철망 또는 2.3.1 및 3.1.3.7에 적합한 것으로 한다. <개정 13.5.20>

2.9.3.3 경계책 주위에는 외부 사람의 무단출입을 금하는 내용의 경계표지를 보기 쉬운 장소에 부착한다.

2.9.3.4 경계책 안에는 누구도 화기, 발화 또는 인화하기 쉬운 물질을 휴대하고 들어갈 수 없도록 필요한 조치를 강구한다. 다만, 해당 설비의 정비수리 등 불가피한 사유가 발생한 경우에 한정하여 안전관리책임자의 감독 하에 휴대 조치할 수 있다.

2.10 그 밖의 기준

2.10.1 액화석유가스충전 기준

규칙 별표 4 제1호(가목10)에 따라 고압가스특정제조시설 안에 액화석유가스충전시설을 함께 설치하는 경우에는 다음의 기준에 적합하게 설치한다.

2.10.1.1 지상에 설치된 저장탱크와 가스충전장소와의 사이에는 방호벽을 설치한다. 다만, 방호벽의 설치로 조업이 불가능할 정도로 특별한 사정이 있다고 시·도지사가 인정하거나, 그 저장탱크와 가스충전장소 사이에 20m 이상의 거리를 유지한 경우에는 방호벽을 설치하지 않을 수 있다.

2.10.1.2 액화석유가스를 용기 또는 차량에 고정된 탱크에 충전하는 경우에는 연간 1만 톤 이상의 범위에서 시·도지사가 정하는 액화석유가스물량을 처리할 수 있는 규모로 한다. 다만, 내용적 1리터 미만의 용기와 용기내장형가스난방기용용기에 충전하는 시설의 경우에는 본문에 따른 처리 물량을 처리할 수 있는 규모로 하지 않을 수 있다.

2.10.1.3 액화석유가스를 차량에 고정된 탱크 또는 용기에 충전할 경우에는 공기 중의 혼합비율이 용량의 1천분의 1의 상태에서 감지할 수 있도록 냄새가 나는 물질(이하 “부취제” 라 한다)을 섞어 충전할 수 있는 설비(“부취제혼합설비” 라 한다)를 설치하고, 다음 기준에 따라 사용·관리한다. 다만, 공업용으로 사용하는 액화석유가스의 충전시설은 부취제혼합설비를 설치하지 않을 수 있다. <개정 17.2.10>

2.10.1.3.1 부취제혼합설비의 이입작업 안전기준 <신설 17.2.10>

- (1) 부취제를 운반차량에서 저장탱크에 이입할 경우 보호의 및 보안경 등의 보호장비를 착용한 후 작업한다.
- (2) 운반차량은 저장탱크의 외면과 3m 이상 이격거리를 유지한다. 다만, 운반차량과 저장탱크와의 사이에 경계턱 등을 설치한 경우에는 3m 이상 유지하지 않을 수 있다.
- (3) 부취제를 운반차량에서 저장탱크로 이입하는 경우 운반차량이 고정되도록 자동차 정지목 등을 설치한다.
- (4) 부취제 이입 시 이입펌프의 작동상태를 확인한 후 이입작업을 시작한다.
- (5) 부취제 이입 작업을 시작하기 전에 주위에 화기 및 인화성 또는 발화성 물질이 없도록 한다.
- (6) 운반차량에 발생하는 정전기를 제거하는 조치를 한다.
- (7) 부취제가 누출될 수 있는 주변에 중화제 및 소화기 등을 구비하여 부취제 누출 시 곧바로 중화 및 소화작업을 한다.
- (8) 누출된 부취제는 중화 또는 소화작업을 하여 그 중화된 부취제 등을 안전하게 폐기한다.
- (9) 저장탱크에 이입을 종료한 후 설비에 남아있는 부취제를 최대한 회수하고 누출점검을 실시한다.
- (10) 부취제 이입작업 시에는 안전관리자가 상주하여 이를 확인하여야 하고, 작업관련자 이외에는 출입을 통제한다.

2.10.1.3.3 부취제혼합설비의 주입작업 안전기준 <신설 17.2.10>

- (1) 2.10.1.3에 따라 적합한 양의 부취제가 액화석유가스 중에 첨가될 수 있도록 한다.
- (2) 부취제 주입 작업 시 주위에 화기 사용을 금지하고 인화성 또는 발화성 물질이 없도록 한다.
- (3) 부취제가 누출될 수 있는 주변에 중화제 및 소화기 등을 구비하여 부취제 누출 시 곧바로 중화 및 소화작업을 한다.
- (4) 누출된 부취제는 중화 또는 소화작업을 하여 그 중화된 부취제 등을 안전하게 폐기한다.
- (5) 정전 시에도 주입설비가 정상작동 될 수 있도록 조치한다.
- (6) 부취제 주입작업 시에는 안전관리자가 상주하여 이를 확인하여야 하고, 작업관련자 이외에는 출입을 통제한다.

2.10.1.3.2 부취제혼합설비의 부취제 저장 <신설 17.2.10>

위험물안전관리법령 등 관련기준에 적합하게 부취제혼합설비를 갖추고 안전하게 유지·관리한다.

2.10.1.4 액화석유가스를 용기 또는 차량에 고정된 탱크에 충전하는 때에는 그 용기 또는 차량에 고정된 탱크의 저장능력을 초과하지 않도록 충전한다.

2.10.1.5 액화석유가스가 과충전된 경우 초과량을 회수할 수 있는 가스회수장치를 설치한다.

2.10.1.6 충전설비에는 충전기·잔량측정기 및 자동계량기를 갖춘다.

2.10.1.7 용기충전시설에는 용기보수를 위하여서 필요한 잔가스제거장치·용기질량측정기·밸브탈착기 및 도색설비를 갖춘다. 다만, 시·도지사의 인정을 받아 용기재검사기관의 설비를 이용하는 경우에는 용기보수를 위한 설비를 갖추지 않을 수 있다.

3. 기술기준

3.1 안전유지기준

3.1.1 기초 유지관리(내용 없음)

3.1.2 저장설비 유지관리

저장설비의 안전성 및 작동성을 확보하고 저장설비 주위에서의 위해(危害)요소 발생을 방지하기 위하여서 다음 기준에 따라 필요한 조치를 강구한다.

3.1.2.1 저장탱크

고압가스 저장탱크는 고압가스를 안전하게 저장하기 위하여 다음 기준에 따라 유지·관리한다.

3.1.2.1.1 저장탱크 용량 감시

- (1) 아세틸렌·천연메탄·물의 전기분해에 의한 산소 및 수소의 제조시설 중 압축기 운전실에는 그 운전실에서 항상 그 저장탱크 안에 들어있는 가스의 용량을 알 수 있도록 한다.
- (2) 저장탱크에 액화가스를 충전하는 때에는 액화가스의 용량이 상용의 온도에서 그 저장탱크 내용적의 90%를 넘지 않도록 한다.

3.1.2.1.2 저장탱크 침하방지조치

저장탱크(저장능력이 압축가스는 100 m³, 액화가스는 1톤 미만인 저장탱크는 제외)의 침하로 인한 위해(危害)를 예방하기 위하여 다음 기준에 따라 주기적으로 침하상태를 측정한다. <개정 09.5.15>

- (1) 저장탱크(계단·사다리·배관 등의 부속품을 포함한다. 이하 3.1.2.1.2에서 같다)의 침하상태 측정주기는 1년에 1회 이상으로 한다.
- (2) 저장탱크의 침하상태 측정방법은 다음과 같이 한다. 이 경우 저장능력이 100톤 이하인 저장탱크는 (2-1)의 조치를 생략할 수 있다.
 - (2-1) 벤치마크(bench mark, 수준점) 또는 가(仮)벤치마크를 다음 기준과 같이 설정한다. 다만, 해당 저장탱크로부터 2km 이내에 국토지리정보원의 일등수준점이 있는 경우에는 벤치마크 또는 가벤치마크를 설정하지 않을 수 있다.
 - (2-1-1) 벤치마크는 그림 3.1.2.1.2(2)①과 같이 지진, 사태(沙汰), 침하 그 밖의 외력으로 인해 변형이 일어나지 않는 구조로 한다.

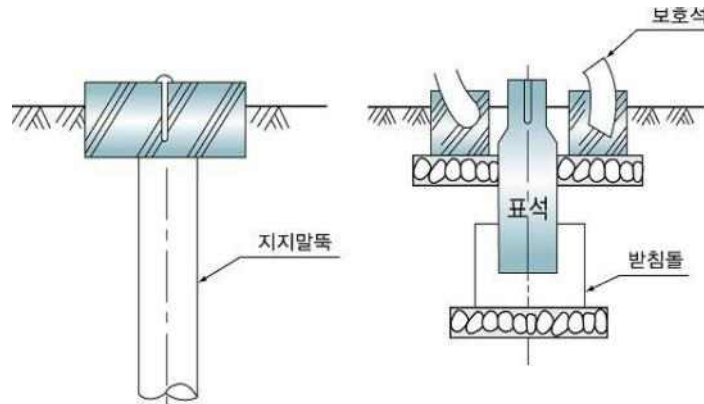


그림 3.1.2.1.2(2)① 벤치마크의 구조

(2-1-2) 가벤치마크는 그림 3.1.2.1.2(2)②과 같이 설정 한다.

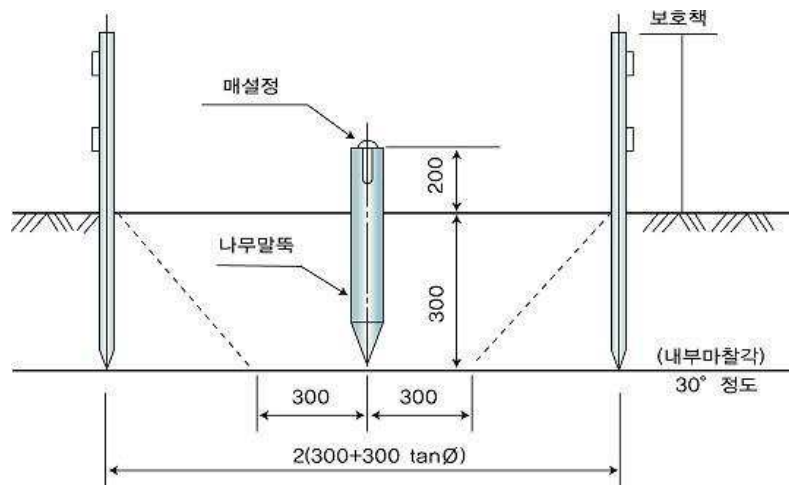


그림 3.1.2.1.2(2)② 가벤치마크의 설정

(2-1-3) 벤치마크는 해당 사업소 안의 면적 50만 m² 당 1개소 이상 설치한다.

(2-1-4) 벤치마크 또는 가벤치마크는 차량의 통행 등으로 인하여 파손되지 않는 위치이고 또한 관측하기 쉬운 위치에 설치한다.

(2-2) 해당 저장탱크의 기초를 관측하기 쉬운 곳에는 레벨차를 측정할 수 있도록 레벨측정기를 설치한다.

(2-3) 침하상태측정은 해당 저장탱크의 기초면 또는 밀판의 측정점과 벤치마크 또는 가벤치마크와의 레벨차를 측정한다.

(2-4) 측정 결과에 따라 해당 저장탱크의 기초면 또는 밀판의 침하로 인한 기울기가 최대가 되는 기초면 또는 밀판에 2점을 정하고 그 2점간의 레벨차(단위 : mm, 기호 : h) 및 그 2점간의 수평거리(단위 : mm, 기호 : l)를 측정한다.

(2-5) (2-4)에서 측정한 결과로 침하량(h/l)을 계산한다.

3.1.2.1.3 저장탱크 침하상태에 따른 조치

저장탱크의 침하상태에 따라 다음과 같이 안전조치를 한다.

(1) 침하량(h/ℓ)이 0.5%를 초과한 경우

(1-1) 3.1.2.1.2에 따라 침하량을 1년 동안 매월(저장탱크 내부를 개방해서 부분적인 침하량을 측정하는 경우에는 6개월마다) 측정하여 기록한다.

(1-2) (1-1)의 측정결과, 침하가 진행되고 있는 경우로서 다음 1년 동안의 침하량이 1%를 초과할 것으로 판단되는 경우에는 (1-1)의 측정을 계속한다.

(2) 침하량(h/ℓ)이 1%를 초과한 경우

(2-1) 저장탱크의 사용을 중지하고 저장탱크의 형상, 구조, 용량 및 제조 후의 경과연수 등에 따라 다음 중 어느 하나의 조치 또는 이에 준하는 유효한 조치를 한다.

(2-1-1) 앵커볼트를 분리한 후 저장탱크에 무리한 하중이 걸리지 않도록 지하하면서 저장탱크를 기초로부터 들어 올리고 해당 기초의 경사 또는 침하량에 따라 필요한 두께의 라이너를 삽입하거나 무수축 콘크리트를 충전한다. <개정 16.10.19>

(2-1-2) 저장탱크를 들어 올리고 침하되지 않은 쪽 아래의 토사를 수평이 될 때까지 깎아낸다.

(2-1-3) 저장탱크를 들어 올려 밀판을 떼어내고 기초면을 수평으로 한 후 밀판을 설치한다.

(2-2) 기초를 수정한 경우에는 저장탱크를 들어 올릴 때 특별히 응력이 발생한 것으로 추정되는 부분에 다음 중 적절한 방법으로 시험을 하고 균열 등의 유해한 결함이 없음을 확인한다. 다만, 저온 및 초저온 저장탱크는 시험을 하지 않을 수 있고, 균열 등의 유해한 결함이 없음을 확인하지 않을 수 있다.

(2-2-1) KS D 0213(강자성 재료의 자분탐상검사 방법 및 자분 모양 분류)에 따른 자분탐상시험 <개정 14.11.17., 21.10.08.>

(2-2-2) KS B 0816(침투 탐상 시험 방법 및 침투 지시 모양의 분류)에 따른 침투탐상시험

(2-2-3) KS B 0896(페라이트계 강용접 이음부에 대한 초음파 탐상검사)에 따른 초음파탐상시험 <개정 21.10.08.>

(2-2-4) KS B 0845(강 용접 이음부의 방사선투과검사)에 따른 방사선투과시험 <개정 21.10.08.>

(2-3) 기초를 수정한 경우(2-2)의 검사를 한 것은 그 검사를 한 후에는 저장탱크의 외관검사 및 충수(充水) 시험에 병행해서 기초의 침하상태를 측정하는 것이 이상이 없고 기초의 침하량이 설정치 이하인 것을 확인한다.

(2-4) 기초를 수정한 후에는 적어도 3개월에 2회, 그 후에는 6개월마다 1회씩 부등침하량을 측정하고 이상이 없음을 확인한다.

3.1.2.2 용기

고압가스 용기를 취급 또는 보관하는 때에는 위해(危害)요소가 발생하지 않도록 다음 기준에 따라 관리한다.

3.1.2.2.1 충전용기와 잔가스 용기는 각각 구분하여 용기보관장소에 놓는다.

3.1.2.2.2 가연성가스·독성가스 및 산소의 용기는 각각 구분하여서 용기보관장소에 놓는다.

3.1.2.2.3 용기보관장소에는 계량기 등 작업에 필요한 물건 외에는 두지 않는다.

3.1.2.2.4 용기보관장소의 주위 2m 이내에는 화기 또는 인화성물질이나 발화성 물질을 두지 않는다.

3.1.2.2.5 용기는 항상 40℃ 이하의 온도를 유지하고, 직사광선을 받지 않도록 조치한다.

3.1.2.2.6 가연성가스 용기보관장소에는 방폭형 휴대용손전등 외의 등화를 휴대하고 들어가지 않는다.

3.1.2.2.7 밸브가 돌출한 용기(내용적이 5L 미만인 용기는 제외한다)에는 고압가스를 충전한 후 용기의 넘어짐 및 밸브의 손상을 방지하기 위하여 다음 기준에 적합한 조치를 강구하고, 난폭하게 취급하지 않는다.

- (1) 충전용기는 바닥이 평탄한 장소에 보관한다.
- (2) 충전용기는 물건의 낙하우려가 없는 장소에 저장한다.
- (3) 고정된 프로텍터가 없는 용기에는 캡을 씌워 보관한다.
- (4) 충전용기를 이동하면서 사용하는 때에는 손수레에 단단하게 묶어 사용한다.

3.1.3 가스설비 유지관리

가스설비의 안전성 및 작동성을 확보하고 제조설비 주위에서의 위해(危害)요소 발생을 방지하기 위하여 다음 기준에 따라 필요한 조치를 강구한다.

3.1.3.1 진동방지 조치

규칙 별표 4 제1호나목1)라)에 따라 고압가스설비 중 진동이 심한 곳에는 진동을 최소한도로 줄일 수 있는 조치를 한다.

3.1.3.2 가스설비 접속

규칙 별표 4 제1호나목1)마)에 따라 고압가스설비를 이음쇠로 접속할 때에는 그 이음쇠와 접속되는 부분에 잔류응력이 남지 않도록 조립하고 이음쇠 밸브류를 나사로 조일 때에는 무리한 하중이 걸리지 않도록 하며, 상용압력이 19.6MPa 이상이 되는 곳의 나사는 나사케이지로 검사한 것으로 한다.

3.1.3.3 밸브 또는 콕의 조작

충전설비에 설치한 밸브나 콕(조작스위치로 그 밸브 나 콕을 개폐하는 경우에는 그 조작스위치를 말한다. 이하 “밸브등”이라 한다)에는 다음의 기준에 따라 종업원이 그 밸브 등을 적절히 조작할 수 있는 조치를 한다.

3.1.3.3.1 각 밸브등에는 그 명칭이나 플로시트(flow sheet)에 따라 기호, 번호 등을 표시하고 그 밸브등의 핸들 또는 별도로 부착한 표시판에 개폐방향(조작스위치로 그 밸브등이 설치된 제조설비에 안전상 중대한 영향을 미치는 밸브등에는 그 밸브등의 개폐상태를 포함한다)을 표시하도록 한다.

3.1.3.3.2 밸브등(조작스위치로 개폐하는 것은 제외한다)이 설치된 배관에는 그 밸브등의 가까운 부분에 쉽게 식별할 수 있는 방법으로 그 배관내의 가스 그 밖에 유체의 종류 및 방향이 표시되도록 한다.

3.1.3.3.3 밸브등을 조작할 때 제조설비에 안전상 중대한 영향을 미치는 밸브등(압력을 구분하는 경우에는 압력을 구분하는 밸브, 안전밸브의 주 밸브, 긴급 차단밸브, 긴급 방출용 밸브, 제어용 공기 및 안전용 불활성가스 등의 송출 또는 이입용 밸브, 조정밸브, 감압밸브, 차단용 맹판 등)에는 작업원이 적절히 조작할 수 있도록 다음과 같은 조치를 강구한다.

- (1) 밸브등에는 그 개폐상태를 명시하는 표시판을 부착한다. 이 경우 특히 중요한 조정밸브 등에는 개도계(開度計)를 설치한다.

(2) 안전밸브의 주밸브 및 보통 사용하지 않는 밸브등(긴급용은 제외 한다)은 함부로 조작할 수 없도록 자물쇠의 채움, 봉인, 조작금지 표시를 부착하거나 조작시에 지장이 없는 범위 내에서 핸들을 제거하는 등의 조치를 하고, 내압·기밀시험용 밸브 등은 플러그 등의 마감 조치로 이중차단기능이 이루어지도록 강구한다.

(3) 계기판에 설치한 긴급차단밸브, 긴급방출밸브 등의 보턴핸들(button handle), 낫칭디바이스핸들(not ching device handle) 등 (갑자기 작동할 염려가 없는 것은 제외한다)에는 오조작 등 불시의 사고를 방지하기 위해 덮개, 캡 또는 보호장치를 사용하는 등의 조치를 함과 동시에 긴급차단밸브 등의 개폐상태를 표시하는 시그널램프 등을 계기판에 설치한다. 또한 긴급차단밸브의 조작위치가 2곳 이상일 경우 보통 사용하지 않는 밸브 등에는 “함부로 조작하여서는 안된다” 는 것과 그것을 조작할 때의 주의사항을 표시한다.

3.1.3.3.4 밸브등의 조작위치에는 그 밸브등을 확실하게 조작할 수 있도록 필요에 따라 발판을 설치한다.

3.1.3.3.5 밸브등을 조작하는 장소에는 밸브등의 조작에 필요한 조도를 150 lx 이상으로 유지한다. 이 경우 계기실(제조시설에서 제조·충전을 제어하기 위해 기기를 집중적으로 설치한 실을 말한다. 이하 같다) 및 계기실 이외의 계기판에는 비상조명장치를 설치한다.

3.1.3.3.6 밸브등의 조작은 다음 기준에 따라 실시한다.

- (1) 밸브등의 조작에 대하여 유의 할 사항을 작업기준 등에 정하여 작업원에게 주지시킨다.
- (2) 밸브등을 조작함으로써 관련된 가스설비 등에 영향을 미치는 경우에는 밸브등의 조작은 조작 전후에 관계자와 긴밀한 연락을 취하여 상호 확인하는 방법을 강구한다.
- (3) 액화가스의 밸브등에는 액봉상태로 되지 않도록 폐지 조작을 한다.
- (4) 이 법에 따른 시설 중 계기실 이외에서 밸브등을 직접 조작하는 경우에는 계기실에 있는 계기의 지시에 따라서 조작할 필요가 있으므로 계기실과 해당 조작장소간 통신시설로 긴밀한 연락을 취하면서 적절하게 대처한다.

3.1.3.3.7 밸브등에 무리한 힘을 가하지 않도록 하기 위하여 다음 기준에 따라 조치를 한다.

- (1) 직접 손으로 조작하는 것을 원칙으로 한다. 다만 직접 손으로 조작하기가 어려운 밸브는 밸브렌치(valve wrench) 등을 사용 할 수 있다.
- (2) (1)의 단서기준에 따라 밸브등의 조작에 밸브렌치 등을 사용하는 경우에는 해당 밸브등의 재질 및 구조에 따라 안전한 개폐에 필요한 표준토크를 조작력 등의 일정 조작 조건에서 구하여 얻은 길이의 밸브렌치 또는 토크렌치(torque wrench : 한가지 기능형으로 한다)로 조작한다. 또한 이 경우에는 다음 [보기]와 같은 명확한 표시를 그 밸브에 기재하고 밸브렌치 등에도 소정의 표시를 부착한다.

[보기] 밸브에 기재하는 조작 밸브렌치 표시

밸브 렌 치 제 ○ 호

[비고] ○호는 사업소에서 정한 일련번호 등을 나타낸다.

3.1.3.4 스톱밸브의 유지관리

규칙 별표 4 제1호나목1)사)에 따라 안전밸브 또는 방출밸브에 설치된 스톱밸브는 그 밸브의 수리

등을 위하여 특별히 필요한 때를 제외하고는 항상 완전히 열어놓는다.

3.1.3.5 화기주위에서의 작업금지

규칙 별표 4 제1호나목1)아)에 따라 화기를 취급하는 곳이나 인화성 물질 또는 발화성 물질이 있는 곳 및 그 부근에서는 가연성가스를 용기에 충전하지 않는다.

3.1.3.6 시운전 등

규칙 별표 4 제1호나목1)자)에 따라 산소 외의 고압가스 제조설비의 기밀시험이나 시운전을 할 때에는 산소 외의 고압가스를 사용하고, 공기를 사용할 때에는 미리 그 설비 안에 있는 가연성가스를 방출한 후에 하여야 한다. 이때 온도는 그 설비에 사용하는 윤활유의 인화점 이하로 유지한다.

3.1.3.7 가연성물질 취급

규칙 별표 4 제1호나목1)자)에 따른 가연성가스 또는 산소의 가스설비의 부근에는 작업에 필요한 양 이상의 연소하기 쉬운 물질을 두지 않는다.

3.1.3.8 윤활제의 선택 및 사용

3.1.3.8.1 석유류·유지류 또는 글리세린은 산소압축기의 내부윤활제로 사용하지 않는다.

3.1.3.8.2 공기압축기의 내부윤활유는 재생유가 아닌 것으로서 잔류탄소의 질량이 전 질량의 1% 이하이며 인화점이 200℃ 이상으로서 170℃에서 8시간 이상 교반하여 분해되지 않거나, 잔류탄소의 질량이 1% 초과 1.5% 이하이며 인화점이 230℃ 이상으로서 170℃에서 12시간 이상 교반하여 분해되지 않는 것을 사용한다.

3.1.4 배관 유지관리 <개정 19.1.16>

3.1.4.1 이동형 로딩암

이동형 로딩암의 안전한 사용을 위하여 다음 기준에 따라 유지관리를 한다.

3.1.4.1.1 이동

- (1) 이동형 로딩암은 콘크리트 등 포장된 경로에서 이동한다.
- (2) 이동형 로딩암을 이동하기 전에 경로를 설정하고 그 경로 내 선박 상하역 등 타 작업이 예정된 경우 우회한다.
- (3) 이동형 로딩암의 이동 시 급출발과 급정거를 하지 않는다.

3.1.4.1.2 이입이송작업

- (1) 안전관리자는 이입이송 작업이 종료될 때까지 로딩암 부근에서 위치하여 이입이송작업 및 주변 타 작업을 관라통제한다.
- (2) 이입이송 작업 중 눈에 띄는 곳에 경계표지를 설치하여 2.5.7.8.2에 따른 거리 내 외부인원의 출입을 통제한다. 이 경우 경계표지 크기는 60×45 cm 이상으로 한다.
- (3) 이입이송 작업 시 시야확보를 위하여 최소 150 lx 이상의 밝기를 확보한다.

- (4) 이동형 로딩암의 전도를 방지하기 위하여 평탄한 곳에 둔 후 아웃리거(outrigger)를 사용고정하고, 이동형 로딩암이 장착된 트롤리(trolley)는 체인으로 바닥에 고정한다.
- (5) 이입이송 작업 전 로딩암 각 부의 누출 여부를 확인한다.
- (6) 이입이송 작업 종료 후 퍼지 등으로 이동형 로딩암 내부의 잔류가스를 제거한 후 선박과의 연결부를 분리한다.

3.1.4.1.3 보관

- (1) 이동형 로딩암은 바닥이 평탄한 장소에 보관한다.
- (2) 이동형 로딩암을 보관할 때에는 정지목 등을 설치하여 고정한다.
- (3) 이동형 로딩암을 보관할 때에는 자체 하중으로 인한 구동부의 고착을 방지하기 위하여 구동부에 버팀목을 설치한다.

3.1.4.2 사업소 밖의 배관 <신설 22.1.11.>

사업소 밖의 배관은 다음 기준에 따라 유지관리 한다.

- (1) 안전관리자 책임하에 점검장비 및 순회감시자동차 등을 이용하여 3.3.5.2에 따른 점검업무를 수행한다.
- (2) 원격으로 감시·기록하는 장치(CCTV, 배관 센싱 등 감시장치)를 설치하여 점검이 가능한 항목에 대해서는 배관이 설치된 현장에서 직접 점검하지 않을 수 있다.

3.1.5 사고예방설비 유지관리

3.1.5.1 긴급차단장치

3.1.5.1.1 이미 설치되어 있는 긴급차단장치는 자체 정기보수시마다 벨브시트의 누출 및 작동검사를 실시하여 그 누출량이 안전상 지장이 없는지 확인하고 개폐 조작기능 등이 원활하고 확실하게 되는지 확인한다. <신설 16.8.24>

3.1.5.1.2 긴급차단장치를 수리하였을 경우에는 소정의 검사에 합격한 것으로 한다.

3.1.5.2 정전기제거설비

정전기 제거설비를 정상상태로 유지하기 위하여 다음 사항을 확인한다.

- (1) 지상에서 접지 저항치
- (2) 지상에서의 접속부의 접속상태
- (3) 지상에서의 절선 및 그밖에 손상부분의 유무

3.1.6 피해저감설비 유지관리(내용 없음)

3.1.7 부대설비 유지관리

3.1.7.1 차량에 고정된 탱크 및 용기

3.1.7.1.1 규칙 별표 4 제1호나목1)파)에 따라 차량에 고정된 탱크(내용적이 2천L 이상인 것만을 말한다)에 고압가스를 충전하거나 그로부터 가스를 이입 받을 때에는 차량정지목을 설치하는 등 그 차량이 고정되도록 한다.

3.1.7.1.2 규칙 별표 4 제1호나목1)하)에 따라 차량에 고정된 탱크 및 용기에는 안전밸브 등 필요한 부속품이 장치되어 있어야 하며, 그 부속품은 다음 기준에 적합한 것으로 한다.

(1) 가연성가스 또는 독성가스를 충전하는 차량에 고정된 탱크 및 용기(시안화수소의 용기 또는 24.5 MPa 이상으로 한 내압시험에 합격한 소방설비 또는 항공기에 갖춰 두는 탄산가스용기는 제외한다)에는 안전밸브가 부착되어 있고 그 성능이 그 탱크 또는 용기의 내압시험압력의 10분의 8 이하에서 작동할 수 있는 것으로 한다.

(2) 긴급차단장치는 그 성능이 원격조작으로 작동되고 차량에 고정된 탱크 또는 이에 접속하는 배관 외면의 온도가 110℃일 때에 자동적으로 작동할 수 있는 것으로 한다.

(3) 차량에 고정된 탱크에 부착되는 밸브·안전밸브·부속배관 및 긴급차단장치는 그 내압성능 및 기밀성능이 그 탱크의 내압시험압력 및 기밀시험압력 이상의 압력으로 하는 내압시험 및 기밀시험에 합격될 수 있는 것으로 한다.

3.1.7.2 비상전력설비

비상전력 등은 그 기능을 정기적으로 검사하여 사용상 지장이 없도록 한다.

3.2 제조 및 충전기준

3.2.1 제조 및 충전 준비

3.2.1.1 충전용기의 검사

규칙 별표 4 제1호나목2)가)에 따라 압축가스(아세틸렌을 제외한다) 및 액화가스(액화암모니아·액화탄산가스 및 액화염소만을 말한다)를 이음매 없는 용기에 충전할 때에는 그 용기에 음향검사를 실시하고 음향이 불량한 용기는 내부조명검사를 하여야 하며, 내부에 부식·이물질 등이 있을 때에는 그 용기를 사용하지 않는다. <개정 13.5.20>

3.2.1.2 충전용 밸브의 가열

규칙 별표 4 제1호나목2)나)에 따라 고압가스를 용기에 충전하기 위하여 밸브 또는 충전용 지관을 가열하는 때에는 열습포 또는 40℃ 이하의 물을 사용한다.

3.2.2 제조 및 충전작업

고압가스의 제조 및 충전작업은 가스의 누출 등으로 인한 사고를 방지하기 위하여 다음 기준에 따라 실시한다.

3.2.2.1 에어줄 제조작업

3.2.2.1.1 에어졸 제조

- (1) 에어졸의 제조는 그 성분 배합비(분사제의 조성 및 분사제와 원액과의 혼합비를 말한다) 및 1일에 제조하는 최대수량을 정하고 이를 준수한다.
- (2) 에어졸의 분사제는 독성가스를 사용하지 않는다.
- (3) 인체용(「약사법」 제2조에 따른 의약품·의약외품, 「화장품법」 제2조제1호에 따른 화장품으로서 인체에 직접 사용하는 제품을 말한다. 이하 같다)으로 사용하거나 가정에서 사용하는 에어졸의 분사제는 가연성가스를 사용하지 않는다. 다만, 다음에서 정한 것은 가연성가스를 분사제로 사용할 수 있다. <개정 16.8.24>
 - (3-1) 「약사법」 제31조 및 제42조에 따라 보건복지부장관의 허가를 받은 의약품·의약외품 <개정 16.8.24>
 - (3-2) 「화장품법」 제2조제1호에 따른 화장품 중 물이 내용물 전질량의 40% 이상이고 분사제가 내용물 전질량의 10% 이하인 것으로서 내용물이 거품 또는 반죽(gel)상태로 분출되는 제품 <개정 16.8.24>
 - (3-3) 액화석유가스 및 액화석유가스와 가연성 이외의 가스의 혼합물
 - (3-4) 디메틸에테르 및 디메틸에테르와 가연성 이외의 가스의 혼합물
 - (3-5) (3-3) 및 (3-4)에 열거한 각각의 가스 상호의 혼합물
- (4) 에어졸을 제조하는 용기는 다음 기준에 적합한 것으로 한다.
 - (4-1) 용기의 내용적은 1L 이하로 하고, 내용적이 100cm³를 초과하는 용기의 재료는 강 또는 경금속을 사용한다.
 - (4-2) 금속제의 용기는 그 두께가 0.125mm 이상이고 내용물로 인한 부식을 방지할 수 있는 조치를 한 것으로 하며, 유리제용기의 경우에는 합성수지로 그 내면 또는 외면을 피복한다.
 - (4-3) 용기는 50℃에서 용기 안의 가스압력의 1.5배를 가할 때에 변형되지 않고, 50℃에서 용기 안의 가스압력의 1.8배를 가할 때에 파열되지 않는 것으로 한다. 다만, 1.3MPa 이상의 압력을 가할 때에 변형되지 않고, 1.5MPa의 압력을 가할 때에 파열되지 않는 것은 그렇지 않다.
 - (4-4) 내용적이 100cm³를 초과하는 용기는 그 용기의 제조자의 명칭 또는 기호가 표시되어 있는 것으로 한다.
 - (4-5) 사용 중 분사제가 분출하지 않는 구조의 용기는 사용 후 그 분사제인 고압가스를 그 용기로부터 용이하게 배출하는 구조로 한다.
 - (4-6) 내용적이 30cm³ 이상인 용기는 에어졸의 제조에 재사용하지 않는다.
- (5) 에어졸 제조설비 및 에어졸 충전용기 저장소는 화기 또는 인화성물질과 8m 이상의 우회거리를 유지한다.
- (6) 에어졸의 제조는 건물의 내면을 불연재료로 입힌 충전실에서 하고, 충전실 안에서는 담배를 피우거나 화기를 사용하지 않는다.
- (7) 충전실 안에는 작업에 필요한 물건외의 물건을 두지 않는다.
- (8) 에어졸은 35℃에서 그 용기의 내압이 0.8MPa 이하로 하고, 에어졸의 용량이 그 용기 내용적의 90% 이하로 한다.
- (9) 에어졸을 충전하기 위한 충전용기·밸브 또는 충전용 지관을 가열하는 때에는 열습포 또는 40℃ 이하의 더운 물을 사용한다.
- (10) 에어졸이 충전된 용기는 그 전수가 온수시험탱크에서 그 에어졸의 온도를 46℃ 이상 50℃ 미만으로 하는 때에 그 에어졸이 누출되지 않도록 한다.
- (11) 에어졸이 충전된 용기(내용적이 30cm³ 이상인 것에 한정한다)의 외면에는 그 에어졸을 제조한

자의 명칭·기호·제조번호 및 취급에 필요한 주의사항(사용 후 폐기 시의 주의사항을 포함한다)을 명시하며, 가정용 또는 인체용 에어졸 제품에는 불꽃길이시험을 실시하고 종류에 따라 표 3.2.2.1.1의 기재사항을 표시한다. <개정 13.5.20>

표 3.2.2.1.1 에어졸제품 기재사항

에어졸의 종류	용기에 기재할 사항	
	연소성	주 의 사 항
1. 불꽃길이 시험에 따른 화염이 인지되지 않는 것으로서 가연성 가스를 사용하지 않는 것		고압가스를 사용하여 위험하므로 다음의 주의를 지킬 것 1.온도가 40℃ 이상 되는 장소에 보관하지 말 것 2.불 속에 버리지 말 것 3.사용 후 잔 가스가 없도록 해 버릴 것 4.밀폐된 장소에 보관하지 말 것
2. 제1호 이외의 것	가연성 (화기주의)	고압가스를 사용한 가연성제품으로서 위험하므로 다음의 주의를 지킬 것 1.불꽃을 향해 사용하지 말 것 2.난로, 풍로 등 화기부근에서 사용하지 말 것 3.화기를 사용하고 있는 실내에서 사용하지 말 것 4.온도 40℃ 이상의 장소에 보관하지 말 것 5.밀폐된 실내에서 사용한 후에는 반드시 환기를 실시할 것 6.불 속에 버리지 말 것 7.사용 후 잔 가스가 없도록 해 버릴 것 8.밀폐된 장소에 보관하지 말 것
[비고] 인체용 에어졸의 제품은 상기 내용 외에 “인체용” 및 다음 주의사항을 추가로 표시한다. 1. 특정부위에 계속하여 장기간 사용하지 말 것 2. 가능한 한 인체에서 20cm 이상 떨어져서 사용할 것. 다만, 3.2.2.1.1(3-2)의 제품은 제외한다.		

(12) 에어졸을 충전하기 위한 접합 또는 납땀임용기는 신규제작 용기로 한다.

3.2.2.1.2 에어졸 시험방법

(1) 시료채취

(1-1) 시료는 같은 에어졸 제조소에서 같은 충전연월일에 내용물 조성을 같게 한 같은 로트에서 에어졸을 충전한 용기를 1조로 하여 그 조에서 임의로 에어졸이 충전된 용기(이하 “시료” 라 한다) 3개를 채취한다.

(1-2) (1-1)에 따라 채취된 시료는 24℃ 이상 26℃ 이하가 되도록 온도를 유지하여 불꽃길이 시험을 실시한다.

(1-3) 시험측정결과는 시험 시마다 로트번호·시험연월일·불꽃길이·측정자·에어졸제품 등을 기록하여 보존한다.

(2) 불꽃길이시험

(2-1) 버너(도시가스 또는 엘피지를 연료로 하는 것에 한정한다)와 시료(용기의 분사구 높이는 버너의 높이와 같게 한다)의 간격은 15cm로 한다.

(2-2) 버너의 불꽃길이를 4.5cm 이상 5.5cm 이하로 조절하고 시료의 하부가 버너의 불꽃상부 3분의 1을 통과하도록 설치한 다음 시료를 분사하여 그림 3.2.2.1.2(2)의 불꽃길이 시험장치와 같이 불꽃의 길이를 측정한다. 해당 시험을 3회 반복해 얻은 불꽃길이의 평균치를 시료의 불꽃 길이로 한다.

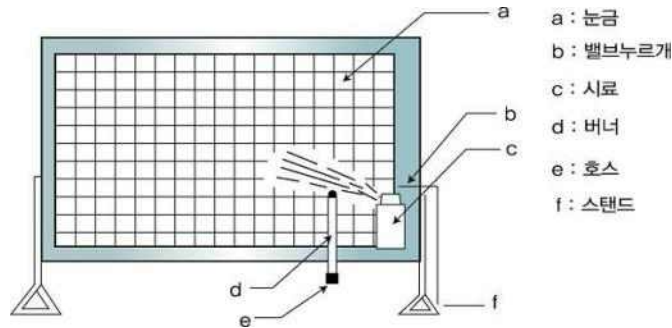


그림 3.2.2.1.2(2) 불꽃 길이 시험장치

3.2.2.1.3 용기 기재사항의 표시방법

(1) 연소성의 표시

용기 내용적이 200 cm³ 이상 되는 용기에는 KS A 0201(활자의 기준 치수)에서 정한 16포인트 이상 200 cm³ 미만의 것은 14포인트 이상의 되는 크기의 문자로 용기의 보기 쉬운 곳에 붉은 글씨로 표시한다.

(2) 주위사항의 표시

용기 내용적이 200 cm³ 이상이 되는 용기에는 KS A 0201(활자의 기준 치수)에서 정한 8포인트 이상 200 cm³ 미만인 것은 6포인트 이상이 되는 크기의 문자로 용기의 보기 쉬운 곳에 선명하게 표시한다.

(3) 사용가스의 명칭

사용가스의 명칭을 표시한다.

3.2.2.2 시안화수소 충전작업

3.2.2.2.1 용기에 충전하는 시안화수소는 순도가 98 % 이상이고 이황산가스 또는 황산 등의 안정제를 첨가한 것으로 한다.

3.2.2.2.2 시안화수소를 충전한 용기는 충전 후 24시간 정치하고, 그 후 1일 1회 이상 질산구리벤젠 등의 시험지로 가스의 누출검사를 하며, 용기에 충전 연월일을 명기한 표지를 붙이고, 충전한 후 60일이 경과되기 전에 다른 용기에 옮겨 충전한다. 다만, 순도가 98 % 이상으로서 착색되지 않은 것은 다른 용기에 옮겨 충전하지 않을 수 있다.

3.2.2.3 아세틸렌 충전작업

3.2.2.3.1 아세틸렌을 2.5 MPa 압력으로 압축하는 때에는 질소·메탄·일산화탄소 또는 에틸렌 등의 희석제를 첨가한다.

3.2.2.3.2 습식아세틸렌발생기의 표면은 70 °C 이하의 온도로 유지하고, 그 부근에서는 불꽃이 튀는 작업을 하지 않는다.

3.2.2.3.3 아세틸렌을 용기에 충전하는 때에는 미리 용기에 다공물질을 고루 채워 다공도가 75 % 이상 92 % 미만이 되도록 한 후 아세톤 또는 디메틸포름아미드를 고루 침윤시키고 충전한다.

3.2.2.3.4 아세틸렌을 용기에 충전하는 때의 충전 중의 압력은 2.5 MPa 이하로 하고, 충전 후에는 압력이

15 °C에서 1.5 MPa 이하로 될 때까지 정치하여 둔다.

3.2.2.3.5 상하의 통으로 구성된 아세틸렌발생장치로 아세틸렌을 제조하는 때에는 사용 후 그 통을 분리하거나 잔류가스가 없도록 조치한다.

3.2.2.4 산소 충전작업

3.2.2.4.1 산소를 용기에 충전하는 때에는 미리 밸브와 용기 내부의 석유류 또는 유지류를 제거하고 용기와 밸브 사이에는 가연성 패킹을 사용하지 않는다.

3.2.2.4.2 산소 또는 천연메탄을 용기에 충전하는 때에는 압축기(산소압축기는 물을 내부유회제로 사용한 것에 한정한다)와 충전용 지관 사이에 수취기를 설치하여 그 가스 중의 수분을 제거한다.

3.2.2.4.3 밀폐형의 수전해조에는 액면계와 자동급수장치를 설치한다.

3.2.2.5 산화에틸렌 충전

3.2.2.5.1 산화에틸렌의 저장탱크는 그 내부의 질소가스·탄산가스 및 산화에틸렌가스의 분위기가스를 질소가스 또는 탄산가스로 치환하고 5 °C 이하로 유지한다.

3.2.2.5.2 산화에틸렌을 저장탱크 또는 용기에 충전하는 때에는 미리 그 내부가스를 질소가스 또는 탄산가스로 바꾼 후에 산 또는 알칼리를 함유하지 않는 상태로 충전한다.

3.2.2.5.3 산화에틸렌의 저장탱크 및 충전용기에는 45 °C에서 그 내부가스의 압력이 0.4 MPa 이상이 되도록 질소가스 또는 탄산가스를 충전한다.

3.2.2.6 고압가스 제조 시 압축금지

고압가스를 제조하는 경우 다음의 가스는 압축하지 않는다.

- (1) 가연성가스(아세틸렌·에틸렌 및 수소는 제외한다) 중 산소용량이 전체 용량의 4% 이상인 것
- (2) 산소 중의 가연성가스(아세틸렌·에틸렌 및 수소는 제외한다)의 용량이 전체 용량의 4% 이상인 것
- (3) 아세틸렌·에틸렌 또는 수소 중의 산소용량이 전체 용량의 2% 이상인 것
- (4) 산소 중의 아세틸렌·에틸렌 및 수소의 용량 합계가 전체 용량의 2% 이상인 것

3.2.2.7 가스의 분석

규칙 별표 4 제1호나목2)에 따라 가연성가스 또는 산소(물을 전기분해하여 제조하는 것만을 말한다)를 제조(용기에 충전하는 것은 제외한다)할 때에는 발생장치·정제장치 및 저장탱크의 출구에서 1일 1회 이상 그 가스를 채취하여 지체 없이 분석하고, 공기액화분리기(1시간의 공기압축량이 1천 m³ 이하의 것은 제외한다) 안에 설치된 액화산소통 안의 액화산소는 1일 1회 이상 분석한다.

3.2.2.8 공기액화분리기의 불순물 유입금지

규칙 별표 4 제1호나목2)바)에 따라 공기액화분리기(1시간의 공기압축량이 1천 m³ 이하의 것은 제외한다)에 설치된 액화산소통 안의 액화산소 5L 중 아세틸렌의 질량이 5mg 또는 탄화수소의 탄소의 질량이 500mg을 넘을 때에는 그 공기액화분리기의 운전을 중지하고 액화산소를 방출한다.

3.2.2.9 품질검사

산소·아세틸렌 및 수소를 제조하는 경우에는 다음 기준에 따라 품질검사를 실시한다. 다만, 액체산소를 기화시켜 용기에 충전하는 경우와 자체사용을 목적으로 제조하는 경우에는 품질검사를 하지 않을 수 있다.

3.2.2.9.1 품질검사방법

- (1) 검사는 1일 1회 이상 가스제조장에서 실시한다.
- (2) 검사는 안전관리책임자가 실시하고, 검사결과를 안전관리부총괄자와 안전관리책임자가 함께 확인하고 서명 날인한다.

3.2.2.9.2 품질검사결과 판정기준

- (1) 산소는 동·암모니아시약을 사용한 오르자트법 시험결과 순도가 99.5% 이상이고, 용기 안의 가스충전압력이 35℃에서 11.8MPa 이상으로 한다.
- (2) 아세틸렌은 발연황산시약을 사용한 오르자트법 또는 브롬시약을 사용한 뷰렛법 시험에서 순도가 98% 이상이고, 질산은시약을 사용한 정성시험에서 합격한 것으로 한다.
- (3) 수소는 피코카를 또는 하이드로설파이트시약을 사용한 오르자트법 시험에서 순도가 98.5% 이상이고, 용기 안의 가스충전압력이 35℃에서 11.8MPa 이상인 것으로 한다.

3.2.2.10 충전압력 및 충전량 제한

고압가스를 용기에 충전할 때에는 압축가스의 경우 용기에 각인된 압축가스의 최고충전압력 이하, 액화가스의 경우 다음 식에 따라 산정한 액화가스의 질량을 초과하지 않도록 충전한다.

$$W = \frac{V_2}{C} \dots (3.1)$$

여기에서

W : 저장능력(kg)

V₂ : 내용적(L)

C : 저온용기 및 차량에 고정된 저온탱크와 초저온용기 및 차량에 고정된 초저온탱크에 충전하는 액화가스의 경우에는 그 용기 및 탱크의 상용온도 중 최고의 온도에서의 그 가스의 비중(kg/L)의 수치에 10분의 9를 곱한 수치의 역수, 그 밖의 액화가스의 충전용기 및 차량에 고정된 탱크의 경우에는 표 3.2.2.10의 가스종류에 따르는 정수

표 3.2.2.10 그 밖의 액화가스의 종류에 따른 정수

액화가스의 종류	정 수	액화가스의 종류	정 수
액화에틸렌	3.50	액화4불화에틸렌	1.11
액화에탄	2.80	액화후레온 152a	1.08
액화프로판	2.35	액화산소	1.04
액화프로필렌	2.27	액화후레온 500	1.00

액화부탄	2.05	액화후레온 13	1.00
액화부틸렌	2.00	액화후레온 22	0.98
액화싸이프로프로판	1.87	액화후레온 502	0.93
액화암모니아	1.86	액화6불화황	0.91
액화부타디엔	1.85	액화후레온 115	0.90
액화트리메틸아민	1.76	액화아르곤	0.87
액화메틸에테르	1.67	액화후레온12	0.86
액화모노메틸아민	1.67	액화크세논	0.81
액화염화수소	1.67	액화염소	0.80
액화시아산화수소	1.57	액화취화수소	0.80
액화황화수소	1.47	액화아황산가스	0.80
액화질소	1.47	액화후레온13B ₁	0.79
액화탄산가스	1.47	액화후레온114	0.76
액화아산화질소	1.34	액화후레온 C318	0.74
액화산화에틸렌	1.30	그 밖의 액화가스	1.05를 해당 액화가스의 48 °C에서의 비중으로 나누어 얻은 수치
액화염화메탄	1.25		
액화염화비닐	1.22		

3.3 점검기준

고압가스제조시설의 안전을 확보를 위하여 설치한 설비는 다음 기준에 따라 주기적으로 작동상황을 점검하고 그 결과 이상이 있을 때에는 그 설비가 정상적으로 작동할 수 있도록 필요한 조치를 강구한다.

3.3.1 전체시설 점검(내용 없음)

3.3.2 기초점검(내용 없음)

3.3.3 저장설비 점검(내용 없음)

3.3.4 가스설비 점검

규칙 별표 4 제1호나목3)가)에 따라 고압가스 제조설비의 사용개시 전과 사용종료 후에는 반드시 그 제조설비에 속하는 제조시설의 이상 유무를 점검하는 것 외에 1일 1회 이상 제조설비의 작동상황을 점검·확인하고, 이상이 있을 때에는 그 설비의 보수 등 필요한 조치를 한다.

3.3.4.1 사용 전·후 점검

고압가스의 제조·저장·판매 및 사용시설의 설비(이하 “가스설비” 라 한다)의 사용개시 및 종료 시에는 다음의 작업 순칙에 따라 그 제조설비 등의 이상 유무를 점검한다.

(1) 점검작업 준비

(1-1) 안전관리총괄자는 사전에 안전관리담당자와 협의하여 점검계획을 정하고 이를 각각의 안전관리 부문 담당자에게 철저히 주지시킨다. 이를 변경한 때에도 또한 같다.

(1-2) 점검계획을 기준으로 점검표를 작성하고 점검원에게 실시요령 및 주의 사항을 철저히 주지시킨다.

(1-3) 점검계획에는 지시 및 보고체계를 명시한다.

(1-4) 점검에 사용하는 공구·측정기구·보호구 등을 준비하고 이를 확인한다.

(2) 사용개시 전 점검사항

(2-1) 가스설비에 있는 내용물의 상황

- (2-2) 계기류의 기능 특히 인터록(interlock), 긴급용시퀀스, 경보 및 자동제어장치의 기능
- (2-3) 긴급차단 및 긴급방출장치, 통신설비, 제어설비, 정전기방지 및 제거설비 그 밖에 안전설비의 기능
- (2-4) 각 배관계통에 부착된 밸브 등의 개폐상황 및 맹판의 탈착·부착 상황
- (2-5) 회전기계의 윤활유 보급상황 및 회전구동상황
- (2-6) 가스설비의 전반적인 누출 유무
- (2-7) 가연성가스 및 독성가스가 채류하기 쉬운 곳의 해당 가스농도
- (2-8) 전기·물·증기·공기 등 유틸리티시설의 준비상황
- (2-9) 안전용 불활성가스 등의 준비상황
- (2-10) 비상전력 등의 준비상황
- (2-11) 그 밖에 필요한 사항의 이상 유무
- (3) 사용종료 시 점검사항
 - (3-1) 사용종료 직전에 각 설비의 운전상황
 - (3-2) 사용종료 후에 가스설비에 있는 잔유물의 상황
 - (3-3) 가스설비 안의 가스, 액등의 불활성가스 등에 의한 치환상황, 특히 수리점검 작업상 설비 안에 사람이 들어갈 경우에는 공기로의 치환상황
 - (3-4) 개방하는 가스설비와 다른 가스설비와의 차단상황
 - (3-5) 가스설비의 전반에 부식, 마모, 손상, 폐쇄, 결합부의 풀림, 기초의 경사 및 침하, 그 밖의 이상 유무

3.3.4.2 일일점검

운전 중인 고압가스의 제조·저장·판매 및 사용시설의 설비(이하 “운전 중 가스설비”라 한다)는 1일 1회 이상 다음 기준에 따라 해당 설비 등의 작동상황에 대하여 이상 유무를 점검한다.

- (1) 점검기준
 - (1-1) 점검하는 설비, 부문, 항목, 점검방법, 판정기준, 조치 등을 기재한 점검표를 작성한다.
 - (1-2) 점검표에 지시·보고체계 등을 정한다.
 - (1-3) 점검에 사용하는 공구·측정기구·보호구 등의 준비상황을 확인한다.
- (2) 운전 중의 점검사항
 - (2-1) 가스설비로부터의 누출
 - (2-2) 계기류의 지시·경보·제어의 상태
 - (2-3) 가스설비의 온도·압력·유량 등 조업조건의 변동상황
 - (2-4) 가스설비의 외부부식, 마모, 균열, 그 밖의 손상 유무
 - (2-5) 회전기계의 진동, 이상음, 이상온도상승, 그 밖의 작동상황
 - (2-6) 탭류·저장탱크류·배관 등의 진동 및 이상음
 - (2-7) 가스누출 경보장치 및 가스경보기의 상태
 - (2-8) 저장탱크 액면의 지시
 - (2-9) 접지접속선의 단선, 그 밖의 손상 유무
 - (2-10) 그 밖에 필요한 사항의 이상 유무

3.3.4.3 점검결과 조치

운전 중 가스설비에 대한 점검 결과 이상이 발견되었을 때에는 다음 기준에 따라 해당 설비의 보수

및 그 밖에 위험방지조치를 강구한다. 또한 가스설비에서 일어날 수 있는 이상상태를 가상하여 미리 각각의 조치에 대한 작업 기준 등을 작성 비치하고 긴급 시에 지시, 보고 및 연락 계통과 그 밖에 필요한 조치에 관한 비상연락망체계를 정한다.

3.3.4.3.1 가스설비에서 발생한 이상의 정도에 따라 다음 중 어느 하나 이상의 조치를 강구하여 위험을 방지한다.

- (1) 이상이 발견된 설비에 대한 원인의 규명과 제거
- (2) 예비기로 교체
- (3) 부하의 저하
- (4) 이상을 발견한 설비 또는 공정의 운전정지 후 보수

3.3.4.3.2 이상상태로 인하여 가스설비의 운전을 정지한 경우에는 이상 원인을 규명하여 적절한 조치를 하고 안전을 확인한 후 운전을 재개한다.

3.3.4.4 점검기록

운전 중 가스설비의 점검결과에 따른 보수 등 실시기록을 작성·비치하고 이를 검토하여 설비의 열화경향 및 그 밖의 특성을 파악하고 차기 점검·보수 등의 계획과 설비개선 등에 활용한다.

3.3.5 배관점검 <개정 19.1.16>

규칙 별표 4 제1호나목3)가)에 따라 1일 1회 이상 배관에 대하여 순회·감시를 하고 정기적으로 점검·확인을 하여 이상이 있을 때에는 보수 등 필요한 조치를 하며, 점검·확인결과 및 그에 따른 보수 등의 실시기록을 작성하여 비치한다. <신설 22.1.11.>

3.3.5.1 로딩암 점검

로딩암의 안전성 및 작동성을 확보하기 위하여 이압이송 작업 잔후 다음 기준에 따라 로딩암을 점검한다.

3.3.5.1.1 로딩암의 설계도면 등과 비교하여 비틀림 등의 변형 발생 유무를 확인한다.

3.3.5.1.2 로딩암과 트롤리를 연결하는 볼트 등의 마모 및 변형 유무를 확인한다.

3.3.5.2 사업소 밖의 배관 점검 <신설 22.1.11.>

사업소 밖의 배관 안전을 확보하기 위하여 다음 사항을 점검한다.

- (1) 가스의 누출 여부
- (2) 배관·신축흡수장치·지지구조물의 이상 유무
- (3) 부식방지장치·절연장치 적정 유무
- (4) 노출배관과 주택·도로 등과 수평거리 및 공지의 폭 적정 여부
- (5) 방호설비 및 다른 시설물과 유지관리에 필요한 간격 적정 여부
- (6) 배관이 매설된 지면 상부의 지반 침하 여부
- (7) 매설배관과 건축물·도로 등과의 수평거리 적정 여부
- (8) 방식조치를 한 경우 방식전위의 적정 여부

- (9) 굴착공사로 인하여 노출된 배관의 가스 누출 여부
- (10) 굴착작업자에 대한 법적 절차 준수 여부 확인 및 무단 굴착공사 확인·발견 시 후속 조치 등
- (11) 운영상태 감시장치의 이상 유무
- (12) 안전제어장치의 이상 유무
- (13) 파괴설비의 이상 유무
- (14) 내용물 제거장치의 이상 유무
- (15) 그 밖에 필요한 사항

3.3.6 사고예방설비 점검(내용 없음)

3.3.7 피해저감설비 점검

3.3.7.1 물분무장치 등 점검

물분무장치 등은 매월 1회 이상 작동상황을 점검하여 원활하고 확실하게 작동하는지 확인하고 그 기록을 작성·유지한다. 다만, 동결할 우려가 있는 경우에는 펌프구동만으로 통수시험을 갈음할 수 있다.

3.3.8 부대설비 점검

3.3.8.1 규칙 별표 4 제1호나목3)나)에 따라 충전용 주관의 압력계는 매월 1회 이상, 그 밖의 압력계는 1년에 1회 이상 표준이 되는 압력계로 그 기능을 검사한다. <개정 14.11.17>

3.3.8.2 안전밸브(액화산소저장탱크의 경우에는 안전장치를 말하며, 액체의 열팽창으로 인한 배관의 과열방지용 안전밸브는 제외한다. 이하 3.3.8.2에서 같다) 중 압축기의 최종단에 설치한 것은 1년에 1회 이상, 그 밖의 안전밸브는 2년에 1회 이상 조정을 하여 2.6.1.7에서 정한 압력 이하에서 작동이 되도록 한다. 다만, 법 제4조에 따라 고압가스특정제조허가를 받은 시설에 설치된 안전밸브의 조정주기는 4년(압력용기에 설치된 안전밸브는 그 압력용기 내부의 재검사 주기)의 범위에서 연장할 수 있다.

3.4 수리·청소 및 철거기준

가스가 통하는 설비를 수리·청소 및 철거하는 때에는 그 작업의 안전 확보와 그 설비의 작동성 유지를 위하여 다음 작업 안전수칙에 따라 수리·청소 및 철거를 한다. <개정 13.5.20>

3.4.1 수리·청소 및 철거준비

3.4.1.1 작업 계획 수립

가스설비의 수리·청소 및 철거(이하 “수리등”이라 한다)를 할 때에는 해당 수리등의 작업내용, 일정, 책임자 그 밖의 작업담당구분, 지휘체제, 안전상의 조치, 소요자재 등의 작업계획을 미리 해당 작업의 책임자 및 관계자에게 주지시키는 동시에 그 작업계획에 따라 해당 책임자의 감독 하에 실시한다.

3.4.1.2 가스의 치환

가스가 통하는 설비의 수리등을 할 때에는 다음 기준에 따라 미리 그 내부의 가스를 불활성가스 또는 물 등 해당 가스와 반응하지 않는 가스 또는 액체로 치환한다. <개정 13.5.20>

3.4.1.2.1 가연성가스 가스설비

- (1) 가스설비의 내부가스를 그 압력이 대기압 가까이 될 때까지 다른 저장탱크 등에 회수한 후 잔류가스를 서서히 안전하게 방출하거나 연소장치에 유도하여 연소시키는 방법으로 대기압이 될 때까지 방출한다.
- (2) (1)의 처리를 한 후에는 잔류가스를 불활성가스 또는 물이나 스팀 등 해당 가스와 반응하지 않는 가스 또는 액체로 서서히 치환한다. 이 경우에 가스방출 방법은 (1)의 방법을 따른다.
- (3) (1) 및 (2)의 잔류가스를 대기 중에 방출할 경우에는 방출한 가스의 착지농도가 해당 가연성가스의 폭발하한계의 1/4 이하가 되도록 방출관으로부터 서서히 방출한다. 이 농도확인용은 가스검지기 및 그 밖에 해당 가스농도식별에 적합한 분석방법(이하 “가스검지기등”이라 한다)으로 한다.
- (4) 치환 결과를 가스검지기등으로 측정하고 해당 가연성가스의 농도가 그 가스의 폭발하한계의 1/4 이하가 될 때까지 치환을 계속한다.

3.4.1.2.2 독성가스 가스설비

- (1) 가스설비의 내부가스를 그 압력이 대기압 가까이 될 때까지 다른 저장탱크 등에 회수한 후 잔류가스를 대기압이 될 때까지 제해설비로 유도하여 제해한다.
- (2) (1)의 처리를 한 후에는 해당 가스와 반응하지 않는 불활성가스 또는 물 그 밖의 액체 등으로 서서히 치환한다. 이 경우 방출하는 가스는 제해설비에 유도하여 제해한다.
- (3) 치환결과를 가스검지기등으로 측정하고 해당 독성가스의 농도가 TLV-TWA 기준 농도 이하로 될 때까지 치환을 계속한다.

3.4.1.2.3 산소설비

- (1) 가스설비의 내부가스를 실외까지 유도하여 다른 용기에 회수하거나 산소가 채류하지 않는 조치를 강구하여 대기 중에 서서히 방출한다.
- (1) (1)의 처리를 한 후 내부가스를 공기 또는 불활성가스 등으로 치환한다. 이 경우 가스치환에 사용하는 공기는 기름이 혼입될 우려가 없는 것을 선택한다.
- (1) 산소측정기 등으로 치환결과를 수시 측정하여 산소의 농도가 22% 이하로 될 때까지 치환을 계속하여 한다.

3.4.1.2.4 그 밖의 가스 설비

가스의 성질에 따라 사업자가 확립한 작업절차서에 따라 가스를 치환한다. 다만, 불연성가스 설비는 치환작업을 생략할 수 있다. <신설 13.5.20>

3.4.1.2.5 수리등의 작업 대상 및 작업내용이 다음 기준에 해당 하는 것은 3.4.1.2.1부터 3.4.1.2.3까지에 불구하고 가스치환 작업을 하지 않을 수 있다.

- (1) 가스설비의 내용적이 1 m³ 이하인 것
- (2) 출입구의 밸브가 확실히 폐지되어 있고 내용적이 5 m³ 이상의 가스설비에 이르는 사이에 2개 이상의 밸브를 설치한 것
- (3) 사람이 그 설비의 밖에서 작업하는 것
- (4) 화기를 사용하지 않는 작업인 것

(5) 설비의 간단한 청소 또는 개스킷의 교환 그 밖에 이들에 준비하는 경미한 작업인 것

3.4.2 수리·청소 및 철거작업

3.4.2.1 가스 재치환

가스설비의 수리등을 위하여 작업원이 그 가스설비 안에 들어갈 때에는 3.4.1.2의 치환작업에 사용된 가스 또는 액체를 다음 기준에 따라 공기로 재치환하고 수리등을 하는 중에는 산소의 농도를 수시로 확인한다. 이 경우 3.4.1.2에 따른 치환을 불활성가스 등으로 하는 경우에는 특히 주의한다.

3.4.2.1.1 가연성가스 가스설비

(1) 가연성 가스설비의 재치환작업은 가스설비 내부에 남아있는 가스 또는 액체가 공기와 충분히 혼합되어 혼합된 가스가 방출관·맨홀 등에서 대기 중에 방출되어도 유해한 영향을 끼칠 염려가 없는 것을 확인한 후 3.4.1.2의 치환방법에 따라 실시한다.

(2) 공기로 재치환 한 결과를 산소측정기 등으로 측정하여 산소의 농도가 18%에서 22%로 된 것이 확인될 때까지 공기로 반복하여 치환한다.

3.4.2.1.2 독성가스 가스설비

(1) 독성 가스설비의 재치환작업은 가스설비 내부에 남아있는 가스 또는 액체가 공기와 충분히 혼합되어 혼합된 가스가 방출관·맨홀 등에서 대기 중에 방출되어도 유해한 영향을 끼칠 염려가 없는 것을 확인한 후 3.4.1.2의 치환방법에 따라 실시한다.

(2) 공기로 재치환 한 결과를 산소측정기 등으로 측정하여 산소의 농도가 18%에서 22%로 된 것이 확인될 때까지 공기로 반복하여 치환한다. 이 경우 가스검지기 등으로 해당 독성가스의 농도가 TLV-TWA 기준 농도 이하인 것을 재확인한다.

3.4.2.1.3 산소설비

(1) 3.4.1.2의 치환작업에 질소를 사용한 경우에는 기름이 혼입되지 않은 공기를 사용하여 치환한다.

(2) 공기로 재치환한 결과를 산소측정기 등으로 측정하고 산소의 농도가 18%에서 22%로 된 것이 확인될 때까지 공기를 반복하여 치환한다.

3.4.2.1.4 그 밖의 가스 설비

가스의 성질에 따라 사업자의 작업절차서에 따라 가스를 공기로 재치환하고, 공기로 재치환한 결과를 산소측정기 등으로 측정하고 산소의 농도가 18%에서 22%로 된 것이 확인될 때까지 공기를 반복하여 치환한다. <신설 13.5.20>

3.4.2.2 가스 누출방지 조치

가스설비를 개방하여 수리등을 할 경우에는 다음 기준에 따라 가스가 누출되지 않도록 조치를 강구한다.

3.4.2.2.1 3.4.1.2에 따른 가스치환 조치(불활성가스의 경우에는 이에 준한 조치)가 완료된 후(해당 개방한 부분에 설치한 회수용 배관 등으로부터 직접 가스를 회수하는 경우에는 3.4.1.2의 조치를 하기 전)에는 개방하는 가스설비의 전후 밸브를 확실히 닫고 개방하는 부분의 밸브 또는 배관의 이음매에 맹판을 설치한다. 다만, 3.4.1.2.4에 해당하는 경우에는 맹판을 설치하지 않을 수 있다.

3.4.2.2.2 설비의 기능상 또는 작업상 수시로 개방할 필요가 있는 가스설비의 작업(3.4.1.2.4에 따른 작업에 한정한다)은 3.4.2.2.1 또는 다음 중 어느 하나에 따라 실시한다. 다만, 다음 기준에 따라 작업하는 경우에는 그 작업 기준을 안전관리 규정에 명확하게 규정한다.

(1) 개방하는 가스설비에 접속하는 배관 출입구에 2중으로 밸브를 설치하고, 2중 밸브 중간에 가스를 회수 또는 방출 할 수 있는 회수용 배관 등을 설치하여 가스를 회수 또는 방출(독성가스의 설비에서는 회수에 한정한다)하여 개방한 부분에 가스의 누출이 없음을 확인한다. 이 경우에 대기압 이하의 가스는 회수 또는 방출하지 않을 수 있다.

(2) 개방하는 가스설비의 부분 및 그 전후부분의 상용압력이 대기압에 가까운 설비(독성가스 이외의 가스설비로서 압력계를 설치한 것에 한정한다)는 그 설비에 접속하는 배관의 밸브를 확실히 닫고 해당 부분에 가스의 누출이 없음을 확인한다.

3.4.2.2.3 3.4.2.2.1 또는 3.4.2.2.2의 조치를 하였을 때에는 밸브의 닫힌 부분이나 맹판의 설치부분에 밸브조작 또는 맹판 제거의 금지표시를 하고, 자물쇠 채움 또는 봉인을 하거나 감시원을 배치하는 등의 조치를 한다. 이 경우 계기판 등에 설치된 조작 스위치 및 핸들 등에도 같은 조치를 한다.

3.4.3 수리·청소 및 철거 사후조치

가스설비의 수리 등을 완료한 때에는 다음 기준에 따라 그 가스설비가 정상으로 작동하는지를 확인한다.

3.4.3.1 내압강도에 관계가 있는 부분으로서 용접으로 보수의 실시 또는 부식 등 때문에 내압강도가 저하되었다고 인정될 경우에는 비파괴검사·내압시험 등으로 내압강도를 확인한다.

3.4.3.2 기밀시험을 실시하여 누출이 없는 것을 확인한다.

3.4.3.3 계기류가 소정의 위치에서 정상으로 작동하는 것을 확인한다.

3.4.3.4 수리등을 위하여 개방된 부분의 밸브등은 개폐상태가 정상으로 복구되고 설치한 맹판 및 표시등이 제거되어 있는지 확인한다.

3.4.3.5 안전밸브, 역류방지밸브, 긴급차단장치 그 밖의 안전장치가 소정의 위치에서 이상 없이 작동하는지 확인한다.

3.4.3.6 회전기계 내부에 이물질이 없고 구동상태가 정상인지 및 이상 진동, 이상음이 없는지 확인한다.

3.4.3.7 가연성가스의 가스설비는 그 내부가 불활성가스 등으로 치환되어 있는지 확인한다.

3.5 그 밖의 기준

3.5.1 보호구장착 훈련

3.5.1.1 작업원은 3개월에 1회 이상 보호구의 사용훈련을 받아 사용방법을 숙지한다.

3.5.1.2 보호구의 점검 및 변동사항 또는 보호구의 장착훈련 실적을 기록·보존한다.

4. 검사기준

4.1 검사항목

4.1.1 중간검사

고압가스특정제조시설의 중간검사 항목은 다음과 같다. <개정 09.5.15>

- (1) 2.2에 따른 고압가스설비 기초설치 공정
- (2) 2.3.2.2에 따른 내진설계대상 설비의 기초설치 공정
- (3) 2.3.3.1.2에 따른 지하저장탱크의 지하설치 공정
- (4) 2.4.5에 따른 내압시험능력 공정
- (5) 2.5.4에 따른 배관의 접합 부분 중 한국가스안전공사가 지정하는 부분의 비파괴시험을 하는 공정
- (6) 2.5.7에 따른 배관설치공정(지상배관 설치 및 해상배관설치는 제외)
- (7) 2.5.10에 따른 배관설비 표시 설치 공정 <신설 22.1.11.>
- (8) 2.6.10.2에 따른 배관 부식방지설비 설치
- (9) 2.7.2에 따른 방호벽 기초 설치 공정

4.1.2 시공감리 및 완성검사

4.1.2.1 시공감리

사업소 경계 밖의 지하에 설치되는 배관에 대한 시공감리항목은 다음과 같다.

- (1) 2.4.5에 따른 내압 및 기밀시험
- (2) 2.5.1에 따른 배관설비 재료
- (3) 2.5.2에 따른 배관설비 구조
- (4) 2.5.4에 따른 배관설비 접합
- (5) 2.5.5에 따른 배관설비 신축흡수조치
- (6) 2.5.6에 따른 안전용접지 등
- (7) 2.5.7에 따른 배관 설치(지상배관 설치 및 해상배관 설치는 제외)
- (8) 2.5.8.4에 따른 누출확산방지조치
- (9) 2.5.8.7에 따른 피뢰설비
- (10) 2.5.8.9에 따른 내용물제거장치
- (11) 2.5.9에 따른 배관설비 성능
- (12) 2.5.10에 따른 배관설비 표시 <신설 22.1.11.>

- (13) 2.6.3에 따른 긴급차단장치
- (14) 2.6.10.2에 따른 배관부식방지설비 설치

4.1.2.2 완성검사

4.1.2.2.1 고압가스 특정제조시설의 완성검사 항목은 1 및 2에 따른 항목으로 한다. 다만, 중간검사에서 확인된 검사항목은 제외할 수 있다.

4.1.2.2.2 법 제16조제4항에 따라 완성검사결과 산업통상자원부장관이 정하는 경미한 검사항목은 다음과 같다.

- (1) 아세트알데히드·이소프렌·에틸렌·염화비닐·산화에틸렌·산화프로필렌·프로판·프로필렌·부탄·부틸렌·부타디엔의 제조시설(계기실의 입구 바닥면의 위치가 지상에서 2.5m 이상인 제조시설 또는 누출된 가스가 계기실에 침입할 우려가 없는 제조시설은 제외한다)의 계기실에 출입문을 이중으로 설치하지 않은 경우
- (2) 사업소 및 저장설비에 적절한 경계표지와 경계책을 설치하지 않은 경우
- (3) 독성가스 제조시설에 다른 제조시설과 구분하여 그 외부에서 독성가스 제조시설임을 쉽게 식별할 수 있는 조치(펌프·밸브 및 이음부분과 그 밖에 독성가스가 누출될 수 있는 장소에는 위험표지)를 하지 않은 경우
- (4) 가연성가스 또는 독성가스의 저장탱크(내용적 5천 리터 미만의 것은 제외한다)에 부착된 배관(액상의 가스를 밖으로 내보내거나 옮겨 넣는 것만 해당하며, 저장탱크와 배관과의 접속부분을 포함한다)에 그 저장탱크의 외면으로부터 10m 이상 떨어진 위치에서 조작할 수 있도록 긴급차단장치의 온도센서를 부착하지 않은 경우
- (5) 배관을 지상에 설치하는 경우 보기 쉬운 곳에 고압가스 배관임을 표시하여야 하는 것 중 배관의 이상을 발견한 자에게 연락하여 줄 것을 부탁하는 내용의 표지판을 설치하지 않은 경우
- (6) 독성가스의 제조시설에 풍향계를 설치하지 않은 경우
- (7) 사업소 사이를 연결하여 설치된 배관에 사람이 통행할 수 있는 통행시설을 갖추지 않은 경우
- (8) 압축·액화나 그 밖의 방법으로 처리할 수 있는 가스의 용적이 1일 100m³ 이상인 사업소에 「국가표준기본법」에 따라 제품인증을 받은 압력계를 2개 이상 갖추어 두지 않은 경우
- (9) 가연성가스 또는 산소의 가스설비 부근에 작업에 필요한 양 이상의 연소하기 쉬운 물질을 둔 경우
- (10) 제조시설에 설치한 밸브 또는 콕(조작스위치로 그 밸브 또는 콕을 개폐하는 경우에는 그 조작스위치를 말한다. 이하 “밸브등”이라 한다)에 다음의 기준에 따라 종업원이 그 밸브등을 적절히 조작할 수 있도록 조치하지 않은 경우
 - (10-1) 밸브등에는 그 밸브등의 개폐방향(조작스위치로 그 밸브등이 설치된 제조설비에 안전상 중대한 영향을 미치는 밸브등에는 그 밸브등의 개폐상태를 포함한다) 표시
 - (10-2) 밸브등(조작스위치로 개폐하는 것은 제외한다)이 설치된 배관에는 그 밸브등의 가까운 부분에 쉽게 알아볼 수 있는 방법으로 그 배관 안의 가스 및 그 밖에 유체의 종류와 방향 표시

4.1.3 정기검사

고압가스특정제조시설의 정기검사 항목은 다음과 같다. 다만, 규칙 제3조제3호에 해당하는 고압가스특정제조시설에는 해당 시설의 최초완성검사를 받은 날로부터 10년이 되는 날 및 그 이후 매 4년이 경과한 날에 속하는 연도에 정기검사를 하는 경우에는 다음의 검사항목 중 (1)에서 (79)까지의 항목에 대하여

검사를 하고, 그 외의 연도에 정기검사를 하는 경우에는 아래 표의 검사항목중 (1)에서 (78)까지의 항목에 대하여 검사를 한다. <개정 20.3.18>

- (1) 1.6에 따른 용품사용제한
- (2) 2.1.1에 따른 보호시설과의 거리
- (3) 2.1.2에 따른 화기와의 거리
- (4) 2.1.3에 따른 다른 고압가스설비와의 거리
- (5) 2.1.4에 따른 사업소 경계와의 거리
- (6) 2.1.9에 따른 안전구역의 설정
- (7) 2.2에 따른 고압가스 설비의 기초기준
- (8) 2.3.2에 따른 저장설비 구조
- (9) 2.3.3.1에 따른 저장탱크 설치(2.3.3.1.2는 전기적부식방지조치측정·경계표지·안전밸브 방출관
- (10) 설치에, 2.3.3.1.3(2)는 방수처리에 한정한다)
- (11) 2.3.3.2에 따른 저장탱크 부압과괴조치
- (12) 2.3.3.3에 따른 저장탱크 과충전 방지조치
- (13) 2.4.2에 따른 가스설비 구조
- (14) 2.4.3에 따른 가스설비 두께 및 강도
- (15) 2.4.4.1, 2.4.4.2, 2.4.4.4에 따른 가스설비 설치
- (16) 2.5.2에 따른 배관 설비 구조
- (17) 2.5.3에 따른 배관설비 두께
- (18) 2.5.4 및 2.5.5에 따른 배관설비 신축흡수조치
- (19) 2.5.4.3에 따른 (독성가스 설비 배관의) 접합
- (20) 2.5.6에 따른 배관설비 절연조치
- (21) 2.5.7.1.1에 따른 배관 설치장소 선정
- (22) 2.5.7.3.1에 따른 배관 노출설치
- (23) 2.5.7.3.2에 따른 사업소외 배관 노출설치
- (24) 2.5.7.5.2에 따른 배관 해상설치
- (25) 2.5.7.6.1에 따른 배관하천횡단설치(교량설치에 한정한다)
- (26) 2.5.8.1에 따른 수취기 설치
- (27) 2.5.8.2에 따른 압력계 및 온도계
- (28) 2.5.8.4에 따른 누출확산방지조치
- (29) 2.5.8.5에 따른 운영상태 감시장치
- (30) 2.5.8.6에 따른 안전제어장치 설치
- (31) 2.5.8.7에 따른 파괴설비 설치
- (32) 2.5.8.8에 따른 배관의 내용물체거장치 설치
- (33) 2.5.10.2에 따른 표지판 설치 <신설 22.1.11.>
- (34) 2.5.9에 따른 배관설비 성능
- (35) 2.6.1에 따른 과압안전장치 설치
- (36) 2.6.2에 따른 가스누출경보 및 자동차단장치 설치
- (37) 2.6.3에 따른 긴급차단장치 설치
- (38) 2.6.4에 따른 역류방지장치 설치
- (39) 2.6.5에 따른 역화방지장치 설치

- (40) 2.6.8에 따른 전기방폭설비 설치
- (41) 2.6.9에 따른 환기설비 설치
- (42) 2.6.10에 따른 저장설비 및 배관부식방지설비 설치
- (43) 2.6.11에 따른 정전기 제거설비
- (44) 2.6.14에 따른 내부반응감시설비 설치
- (45) 2.6.15에 따른 위험사태 발생방지설비 설치
- (46) 2.6.16에 따른 인터록제어장치 설치
- (47) 2.7.1에 따른 방류독 설치
- (48) 2.7.2에 따른 방호벽 설치
- (49) 2.7.4에 따른 제독설비 설치
- (50) 2.7.5.1에 따른 긴급이송설비 설치
- (51) 2.7.5.2에 따른 벤트스택 설치
- (52) 2.7.5.3에 따른 플레어스택 설치(2.7.5.3.3은 제외)
- (53) 2.7.6에 따른 풍향계 설치
- (54) 2.7.7.1에 따른 안전용 불황성가스 설치
- (55) 2.7.8에 따른 통행시설 설치
- (56) 2.7.9.1 및 2.7.9.2에 따른 온도상승방지조치
- (57) 2.8.1.1에 따른 압력계 설치
- (58) 2.8.1.2에 따른 액면계 설치
- (59) 2.8.2 및 3.1.7.2에 따른 비상전력설비 설치
- (60) 2.8.3에 따른 통신설비 설치
- (61) 2.8.4.1에 따른 계기실 설치
- (62) 2.9에 따른 경계표지
- (63) 2.10에 따른 액화석유가스 충전기준
- (64) 3.1.2에 따른 저장설비 유지관리
- (65) 3.1.3.1에 따른 진동방지조치
- (66) 3.1.3.3에 따른 밸브 또는 콕의 조작
- (67) 3.1.3.4에 따른 스톱밸브의 유지관리
- (68) 3.1.3.5에 따른 화기주위에서의 작업금지
- (69) 3.1.3.7에 따른 가연성물질 취급
- (70) 3.1.5에 따른 사고예방설비 유지관리
- (71) 3.2.2.3.2에 따른 아세틸렌 충전작업
- (72) 3.2.2.4.2 및 3.2.2.4.3에 따른 산소충전작업
- (73) 3.2.2.6에 따른 고압가스 제조 시 압축금지
- (74) 3.2.2.7에 따른 가스의 분석
- (75) 3.2.2.8에 따른 공기액화분리기의 불순물 유입금지
- (76) 3.2.2.10에 따른 충전압력 및 충전량 제한
- (77) 3.3.4에 따른 가스설비 점검
- (78) 3.3.5에 따른 배관점검 <신설 22.1.11.>
- (79) 3.5.1에 따른 보호구장착 훈련
- (80) 그 밖의 사항

- (81-1) 고압가스제조공정의 자동제어방식은 공정의 특성에 따라 적합한 방법을 택하고 있을 것
- (81-2) 배관에는 부식방지를 위한 조치가 되어 있을 것
- (81-3) 화재·폭발·가스누출 등의 사고 시 인근에 미칠 피해범위의 예측과 그 대책이 수립되어 있을 것
- (81-4) 규칙 별표 15에 적합하게 안전관리규정이 작성되어 있을 것
- (81-5) 운전요령은 위험작업 단계마다 이해하기 쉽게 모든 안전관리원칙이 구체적으로 작성되어 있을 것
- (81-6) 장치의 작동개시 또는 작동중지 시의 사고발생방지를 위한 절차가 구체적으로 수립되어 있을 것
- (81-7) 가스설비의 고장 또는 가스누출사고와 같은 긴급사태발생 시의 조치계획이 구체적으로 수립되어 있을 것
- (81-8) 그 밖에 산업통상자원부장관의 승인을 받아 한국가스안전공사가 정하는 기준

4.1.4 수시검사

수시검사는 4.1.3에서 정한 정기검사 항목 중 다음에 열거하는 안전장치의 유지·관리상태 중 필요한 사항과 법 제11조에 따른 안전관리규정 이행실태에 대하여 실시한다.

- (1) 2.6.1에 따른 안전밸브
- (2) 2.6.3에 따른 긴급차단장치
- (3) 2.7.4 및 2.7.5에 따른 독성가스 제해설비
- (4) 2.6.2에 따른 가스누출검지경보장치
- (5) 2.7.9에 따른 물분무장치(살수장치포함) 및 소화전
- (6) 2.7.5.1에 따른 긴급이송설비
- (7) 2.6.9에 따른 강제환기시설
- (8) 2.5.8.6에 따른 안전제어장치
- (9) 2.5.8.5에 따른 운영상태감시장치
- (10) 2.5.6 및 2.6.8에 따른 안전용 접지 및 방폭전기기기
- (11) 그 밖에 안전관리상 필요한 사항

4.1.5 정밀안전 검진

고압가스특정제조시설의 정밀안전검진 항목은 다음과 같다.

4.1.5.1 일반분야

일반분야 정밀안전검진 항목은 다음과 같다.

- (1) 안전장치 관리실태
- (2) 공장안전관리실태
- (3) 계측 및 방폭설비 유지관리실태

4.1.5.2 장치분야

장치분야 정밀안전검진 항목은 다음과 같다.

- (1) 두께측정
- (2) 경도측정

- (3) 침탄측정
- (4) 내·외면 부식상태
- (5) 보온·보냉상태

4.1.5.3 특수·선택 분야 <개정 16.8.24>

특수·선택 분야 정밀안전검진 항목은 다음과 같으며, 수요자와 협의하여 다음 중 1가지 이상을 선택하여 실시한다.

- (1) 음향방출시험
- (2) 열교환기의 튜브건전성 검사
- (3) 노후설비의 성분분석
- (4) 전기판넬의 열화상 측정
- (5) 고온설비의 건전성
- (6) 자동화초음파탐상시험
- (7) 진동측정
- (8) 위상배열초음파탐상시험
- (9) 계장화연속압입시험
- (10) 교류장탐상시험
- (11) 마이크로웨이브시험
- (12) 유도초음파시험

4.2 검사방법

4.2.1 중간검사

중간검사는 다음 검사방법에 따라 실시한다.

4.2.1.1 중간검사 대상 지정

중간검사를 받아야 하는 공정 중 비파괴시험 및 배관의 매설깊이 확인을 위한 공정은 다음 방법에 따라 지정한다.

4.2.1.1.1 사업소 안의 배관일 경우 중간검사 대상의 지정개소는 검사대상의 배관(법 제16조제2항에 따른 완성검사대상의 배관을 말한다. 이하 같다) 길이 500m마다 1개소 이상으로 하고, 지정된 부분의 길이의 합은 검사대상 배관길이의 10% 이상이 되도록 한다.

4.2.1.1.2 4.2.1.1.1에 해당하는 배관 이외의 검사대상 배관의 경우, 중간검사대상의 지정개소는 검사대상 배관길이 500m마다 1개소 이상으로 하고, 지정된 부분의 길이의 합은 검사대상 배관길이의 20% 이상이 되도록 한다.

4.2.1.2 기초 확인방법

4.2.1.2.1 기초설치를 필요로 하는 공정의 경우 보링조사·표준관입시험·배인시험·토질시험·평판재하시험·파일재하시험 등을 하였는지와 그 결과의 적합여부를 문서 등으로 확인한다. 검사신청자는 그 시험한 기관의 서명이 된 보고서를 첨부해야 하며 해당 서류를 첨부하지 않은 경우 부적합한 것으로 처리한다.

4.2.1.2.2 고압가스설비 및 저장탱크의 기초는 관련서류 또는 도면에 의해 확인 및 측정한다.

4.2.1.3 배관 확인방법

배관을 지하에 설치하는 경우 법에 정한 시설기준 및 기술기준에 적합하지 확인하고, 배관을 매몰하기 위한 공정별 진행은 검사원의 확인 후 진행한다. 검사원의 확인 전 설치자가 임의로 공정을 진행한 경우에는 검사원이 불합격으로 처리한다.

4.2.1.4 용접 및 비파괴 성능 확인방법

4.2.1.4.1 용접기구 및 용접재료는 KS D 7004(연강용 피복 아크 용접봉) 등 관련규격에 따른 용접에 적합한 기구 및 재료가 사용되는지 확인한다.

4.2.1.4.2 용접시공은 적합한 용접절차서(W.P.S)에 따라 진행하고, 고압가스특정제조시설의 경우 그 용접 절차서에 적합한지 검사원이 판단한다.

4.2.1.4.3 용접부의 비파괴시험방법이 관련기준에 적합하지 확인하고, 비파괴검사를 실시한자가 서명한 결과보고서 및 필름을 첨부받아 적합한지 확인하여 처리한다.

4.2.1.4.4 그 밖의 작업공정은 검사원의 확인 없이 제작자 또는 설치자가 임의로 진행한 경우 불합격처리한다.

4.2.1.5 내압 및 기밀시험 방법

내압 및 기밀시험은 가스설비 또는 배관의 설치가 완료되어 시험을 실시할 수 있는 상태의 공정에서 다음 기준에 따라 실시한다.

4.2.1.5.1 내압시험방법

(1) 내압시험은 원칙적으로 수압으로 실시한다. 다만, 부득이한 이유로 물을 채우는 것이 부적당한 경우에는 공기 또는 위험성이 없는 기체의 압력으로 할 수 있다.

(2) 고압가스설비와 사업소 안에 설치되는 배관에 공기 등의 기체의 압력으로 내압시험을 실시하는 경우에는 작업을 안전하게 하기 위하여 그 설비의 길이이음매, 원주이음매(배관은 그 설치장소에서 용접을 한 것으로서 바깥지름 160mm를 넘는 관의 원주이음매에 한정한다) 및 경관의 제작을 위한 이음매 중 맞대기 용접에 의한 강관용접부의 전 길이(관은 용접부 전 길이의 20% 이상)에 내압시험을 하기 전에 KS B 0845(강 용접 이음부의 방사선투과검사)에 따라 방사선투과 시험을 하고 그 등급분류가 2류(범주2) 이상임을 확인한다. 다만, 원성검사의 경우 배관의 길이 이음매에 해당 배관을 제조한 사업소에서 내압시험을 실시한 시험성적서 등으로 확인할 수 있는 것은 그렇지 않다. 또한 다음에 기재하는 용접부는 KS D 0213(강자성 재료의 자분탐상검사 방법 및 자분 모양 분류) 또는 KS B 0816(침투 탐상 시험 방법 및 침투 지시 모양의 분류)에 따라 탐상시험을 하고 표면 및 그 밖의 부분에 유해한

결함이 없음을 확인한다. <개정 21.10.08.>

- (2-1) 인장강도 규격값의 최솟값이 568 N/mm^2 이상인 탄소강강관을 사용한 고압가스설비의 용접부
- (2-2) 관두께가 25 mm 이상인 탄소강강관을 사용한 고압가스설비의 용접부
- (2-3) 개구부·노즐부(nozzle stub)·보강재 등의 부착물을 고압가스설비에 부착한 부분의 용접부(배관에 관한 것은 제외한다)
- (2-4) 배관의 원주이음매에 관한 용접부로서 그 설치장소에서 용접을 한 것 중 방사선투과시험을 하지 않은 것
- (3) 사업소 경계밖에 설치되는 배관은 KGS GC205(가스시설 용접 및 비파괴시험 기준)의 3.1.1에 따라 비파괴시험을 실시한다. 다만, 공기 등의 기체의 압력으로 내압시험을 실시하는 경우에는 작업을 안전하게 하기 위하여 내압시험 전에 비파괴시험을 실시한다.
- (4) 사업소 경계 밖에 설치되는 배관의 양 끝부에는 이음부의 재료와 동등 이상의 성능이 있는 배관용 엔드캡(end cap), 막음플랜지 등을 용접으로 부착하고 비파괴시험을 실시한 후 내압시험을 실시한다.
- (5) 내압시험은 해당 설비가 취성파괴를 일으킬 우려가 없는 온도에서 실시한다.
- (6) 내압시험은 상용압력의 1.5배(공기 등의 기체의 압력으로 하는 내압시험은 상용압력의 1.25배) 이상으로 하고, 규정압력을 유지하는 시간은 5분에서 20분간을 표준으로 한다. 다만, 초고압(압력을 받는 금속부의 온도가 $-50 \text{ }^\circ\text{C}$ 이상 $350 \text{ }^\circ\text{C}$ 이하인 고압가스 설비의 상용압력 98 MPa를 말한다. 이하 같다)의 고압가스 설비와 초고압의 배관은 1.25배(운전압력이 충분히 제어 될 수 있는 경우에는 공기 등의 기체에 의한 상용압력의 1.1배) 이상의 압력으로 실시할 수 있다.
- (7) 내압시험에 종사하는 사람의 수는 작업에 필요한 최소인원으로 하고, 관측 등을 하는 경우에는 적절한 방호시설을 설치하고 그 뒤에서 한다.
- (8) 내압시험을 하는 장소 및 그 주위는 잘 정돈하여 긴급한 경우 대피하기 좋도록 하고, 2차적으로 인체에 피해가 발생하지 않도록 한다.
- (9) 내압시험은 내압시험압력에서 팽창·누설 등의 이상이 없을 때 합격으로 한다.
- (10) 내압시험을 공기 등의 기체의 압력으로 하는 경우에는 먼저 상용압력의 50%까지 승압하고 그 후에는 상용압력의 10%씩 단계적으로 승압하여 내압시험압력에 달하였을 때 누설 등의 이상이 없고 그 후 압력을 내려 상용압력으로 하였을 때 팽창·누설 등의 이상이 없으면 합격으로 한다.
- (11) 사업소 경계밖에 설치되는 배관의 내압시험 시 시공관리자는 시험이 시작되는 때부터 끝날 때까지 시험구간을 순회점검하고 이상 유무를 확인한다.

4.2.1.5.2 내압시험 생략 <개정 16.10.19>

- (1) 사업소 경계 밖에 설치되는 배관에 내압시험을 생략할 수 있는 경우는 다음과 같다.
 - (1-1) 내압시험을 위하여 구분된 구간과 구간을 연결하는 이음관으로서 그 관의 용접부가 방사선투과시험에 합격된 경우
 - (1-2) 길이가 15 m 미만인 배관의 이음부와 동일재료, 동일치수 및 동일시공방법으로 접합한 시험을 위한 관을 이용하여 미리 상용압력의 1.5배(공기 등의 기체의 압력에 의한 경우에는 1.25배) 이상인 압력으로 시험을 실시하여 합격된 경우
- (2) 사업소 경계 안에 설치되는 배관으로서, (1-1)에 해당하고, 내압시험의 실시로 인한 뜨임취화 현상의 발생 등 배관에 손상을 줄 우려가 있는 경우에는 내압시험을 생략할 수 있다.

4.2.1.5.3 기밀시험방법

고압가스설비와 배관의 기밀시험은 다음 기준에 따라 실시한다.

- (1) 기밀시험은 원칙적으로 공기 또는 위험성이 없는 기체의 압력으로 실시한다.
- (2) 기밀시험은 그 설비가 취성 파괴를 일으킬 우려가 없는 온도에서 한다.
- (3) 기밀시험압력은 상용압력 이상으로 하되, 0.7 MPa를 초과하는 경우 0.7 MPa압력 이상으로 한다. 이 경우 표 4.2.1.5.3과 같이 시험할 부분의 용적에 대응한 기밀유지시간 이상을 유지하고 처음과 마지막 시험의 측정압력차가 압력측정기구의 허용오차 안에 있는 것을 확인한다. 처음과 마지막 시험의 온도차가 있는 경우에는 압력차를 보정한다.

표 4.2.1.5.3 시험 용적에 따른 기밀유지시간

압력측정기구	용 적	기밀유지시간
압력계 또는 자기압력기록계	1 m ³ 미만	48분
	1 m ³ 이상 10 m ³ 미만	480분
	10 m ³ 이상	48×V분(다만, 2880분을 초과한 경우는 2880분으로 할 수 있다)
[비고] V는 피시험부분의 용적(단위 : m ³)이다.		

- (4) 검사의 상황에 따라 위험이 없다고 판단되는 경우에는 해당 고압가스설비로 저장 또는 처리되는 가스를 사용하여 기밀시험을 할 수 있다. 이 경우 압력은 단계적으로 올려 이상이 없음을 확인하면서 승압한다.
- (5) 기밀시험은 기밀시험압력에서 누설 등의 이상이 없을 때 합격으로 한다.
- (6) 기밀시험에 종사하는 인원은 작업에 필요한 최소인원으로 하고, 관측 등은 적절한 장해물을 설치하고 그 뒤에서 한다.
- (7) 기밀시험을 하는 장소 및 그 주위는 잘 정돈하여 긴급한 경우 대피하기 좋도록 하고 2차적으로 인체에 피해가 발생하지 않도록 한다.
- (8) 사업소 경계 밖에 설치되는 배관으로서 완성검사를 받은 날부터 15년 이상 경과한 매물고압가스배관의 기밀시험은 다음 기준에 따라 실시한다.
 - (8-1) 기밀시험은 (1)부터 (7)까지의 방법으로 실시한다.
 - (8-2) 다음 중 어느 하나의 검사를 한 때에는 (8-1)의 기밀시험을 한 것으로 본다.
 - (8-2-1) 피복손상탐지장치, 지하매설배관부식탐지장치 또는 그 밖에 배관의 손상을 측정할 수 있는 장비를 이용하여 배관의 상태를 점검·측정하고 이상부위에 누출검사를 한 때, 이 경우 배관피복손상여부는 희생양극의 실제 연결부위 상태를 고려하여 판정한다.
 - (8-2-2) 배관의 노선상을 약 50m 간격으로 깊이 약 50cm이상의 보링을 하고 관을 이용하여 흡입한 후, 가스검지기 등으로 누출되었는지를 검사한 때, 다만, 보도블럭, 콘크리트 및 아스팔트 포장 등 도로구조상 보링이 곤란한 경우에는 그 주변의 맨홀 등을 이용하여 누출되었는지를 검사할 수 있다.
 - (9) 1.3.11.2에 따른 고압가스설비 중 수소를 소비하는 설비는 그 설비 전단에 설치된 밸브까지 기밀시험을 실시한다. <신설 21.8.9>

4.2.1.6 방호벽 확인방법

방호벽의 적정설치 여부는 실측하여 확인한다.

4.2.1.7 그 밖의 검사

그 밖의 검사에 필요한 사항은 한국가스안전공사 사장이 정하는 바에 따른다.

4.2.2 시공감리·완성검사 및 정기검사

시공감리·완성검사 및 정기검사 방법은 다음과 같고, 시설검사 시 용기 등의 검사품 여부를 확인한다.

4.2.2.1 시공감리

고압가스특정제조시설 중 감리대상시설에 대한 시공감리는 다음 검사방법, 4.2.1.2에서 4.2.1.5까지 및 4.2.2.2에 따라 실시한다.

4.2.2.1.1 시공감리 시기

시공감리는 고압가스특정제조 중 사업소 경계 밖에 설치되는 고압가스배관의 매몰설치공사 또는 변경공사(연속매몰공정 중 일부노출배관을 포함)를 하는 때에 실시한다.

4.2.2.1.2 시공감리자 업무

(1) 감리원은 공사현장에 상주하는 것을 원칙으로 한다. 다만, 시공 후 매몰되거나 사후검사가 곤란한 공정 외의 공정은 현장실정을 감안하여 이를 조정할 수 있다.

(2) 시공감리자는 다음의 업무를 수행한다.

(2-1) 시공계획 및 공정표의 검토

(2-2) 시공도면 및 완공도면의 확인

(2-3) 시공자의 적법성 여부확인

(2-4) 시공확인

(2-5) 사용자재 적합성 확인

(2-6) 설계변경사항 검토·확인

(2-7) 공사진척부분에 대한 조사 및 검사

(2-8) 그 밖에 공사의 질적향상을 위하여 필요한 사항

(3) 감리원은 그 업무를 성실히 수행하며, 한국가스안전공사는 감리원의 부족 등의 이유로 공정지연이 발생되지 않도록 한다.

4.2.2.1.3 공휴일·연장근무에 관한 협의

시공감리 신청자가 공휴일 및 연장근무 등의 추가근무를 요청하고자 할 때에는 사전에 감리자와 감리일정 등에 관하여 협의한다.

4.2.2.1.4 시공감리신청서 제출

고압가스특정제조자는 시공감리대상, 고압가스배관의 매몰설치·변경공사에 관한 다음 내용이 포함된 공사공정표를 첨부하여 감리희망일로부터 3일 전까지 한국가스안전공사에 시공감리신청서를 제출한다.

(1) 공사의 종류

(2) 공사 장소 또는 구간

(3) 공사개요

(4) 착공 및 완공예정일

4.2.2.1.5 시공감리 실시

시공감리자는 시공감리 시 다음의 사항을 준수하여 시공감리를 실시한다.

- (1) 감리원은 감리일정계획을 수립하여 감리업무를 시행한다.
- (2) 감리원은 현장입회 전에 설계도면, 시방서, 사용재료 성적서 등을 숙지하여 공사 내용을 미리 파악한다.
- (3) 시공현장이 설계도면과의 일치하는지를 확인한다.
- (4) 감리현장에서 공사에 관계한 자의 인적사항을 파악한다.
- (5) 시공감리 시점을 확인하고 시공감리를 실시한다.
- (6) 최종시공감리 실시 전에 시공자로부터 완공도면을 제출받는다.
- (7) 사용자재의 적합성 여부를 확인한다.
- (8) 용접부 비파괴시험 실시 시 입회·확인한다.
- (9) 비파괴시험 필름에 대한 재확인(review)을 받았는지 확인한다.
- (10) 배관의 피복이 손상되었는지를 확인한다.
- (11) 배관 부식방지조치가 적정한지 확인한다.
- (12) 배관의 내압시험 및 기밀시험을 실시한다.

4.2.2.1.6 부적합 시 조치사항

감리원은 감리도중 개선하여야 할 사항이나 부적합사항 발생 시 현장에서 다음 서식 “시공감리 시정통보서” 를 발급하고 시공감리보고서에 첨부하며, 지적된 부적합사항이 개선될 때까지 해당부분에 대한 감리를 진행하지 않는다.

4.2.2.1.7 시공감리보고서 작성

감리원은 시공감리 후 다음과 같이 보고서를 작성한다.

- (1) 감리원은 당일 수행한 감리업무내용을 보고서로 작성한다.
- (2) 감리결과는 설계도면, 시방서 등을 기준으로 세부공정별 확인과 실측한 결과를 감리보고서에 소상히 기재하여 적부를 결정한다.
- (3) 감리결과 특별히 첨부할 필요가 있는 서류는 감리보고 시 함께 제출한다.

[보기] 시공감리 시정 통보서

① 보관용

NO.

공사명		감리일자	년 월 일·제 차	
감리위치				
시 공 자		시공관리자		
부적합 내용			특 기 사 항	
종합의견			감리원	(인)

수령인 : (서명 또는 날인)

② 발급용

NO.

공사명		감리일자	년 월 일·제 차	
감리위치				
시공사		시공관리자		
부적합 내용			특기사항	
종합의견			감리원	(인)

※ 상기 부적합 내용이 개선되기 전까지는 다음공정의 시공감리를 할 수 없습니다.

4.2.2.1.8 시공감리 증명서발급 및 결과통보

시공감리자는 다음과 같이 시공감리증명서 또는 시정통보서를 발급하고 그 결과를 행정관청에 통보한다.

- (1) 감리원은 시공감리 업무를 종결한 경우 공사 건 별 감리결과 최종보고서를 작성하고 신청인에게 시공감리 증명서를 발급한다.
- (2) 최종 시공감리 결과보고(통보)는 다음과 같이 한다.

표 4.2.2.1.8(2) 시공감리 결과 통보

감리결과	행정관청	신청인
적합 시	해당 분기 종료일부터 10일 이내에 취합하여 보고	시공감리 증명서 발급
부적합 시	해당 분기 종료일부터 10일 이내에 취합하여 보고	부적합사항 시정통보서 발급

4.2.2.1.9 공사실명제

고압가스배관의 설치공사에서 시공자가 책임감 있는 시공을 유도하고 부실시공을 근원적으로 방지하기 위하여 다음 기준에 따라 해당 공사를 시공한 인적사항을 정확히 파악하여 기록·유지한다.

- (1) 감리원은 현장감리 시 발주처감독, 시공관리자, 현장소장, 용접원, 굴착책임자, 전기방식 설치자, 비파괴 촬영자 등의 인적사항을 파악하고 실제 근무하는지를 확인한다.
- (2) 감리원은 감리 시마다 감리보고서식에 공사 관계자를 기록하고 서명 날인을 받는다. 공사 관계자가 전회와 동일한 경우에는 서명 날인을 생략할 수 있다.

4.2.2.1.10 그 밖에 감리자의 준용

그 밖에 감리업무에 관한 세부기준은 가스안전기술심의회회의 심의를 거쳐 한국가스안전공사가 정하는 바에 따른다.

4.2.2.2 완성검사 및 정기검사

완성검사 및 정기검사 방법은 다음과 같으며, 시설검사 시 용기 등이 검사품인지 확인한다.

4.2.2.2.1 안전거리

고압가스처리설비 및 저장설비 외면과 제1종 보호시설 및 제2종 보호시설과 안전거리 유지 여부를

실측한다.

4.2.2.2.2 설비사이의 거리 <개정 11.1.3>

설비사이의 거리 등이 다음 기준에 따라 적정하게 유지되어 있는지 도면과 비교확인 및 실측한다.

- (1) 가연성가스 또는 독성가스의 고압가스 설비가 구분된 안전구역 안에 설치되었는지 확인한다.
- (2) 안전구역 안의 고압가스 설비 외면으로부터 다른 안전구역 안에 있는 고압가스 설비 외면까지 30m 이상 유지되었는지 확인한다.
- (3) 가연성가스 제조시설과 다른 가연성가스제조시설 및 산소제조시설과의 이격거리를 유지하였는지 확인한다.
- (4) 제조설비의 외면으로부터 그 제조소의 경계까지 20m 이상 유지하였는지 확인한다.
- (5) 가연성가스 저장탱크의 외면으로부터 처리능력이 20만^m 이상인 압축기까지 30m 이상 유지하였는지 확인한다.

4.2.2.2.3 내부반응감시장치

- (1) 내부반응감시장치의 설치상황은 도면으로 확인한다.
- (2) 경보장치의 기능은 작동시험 또는 기록으로 확인한다.

4.2.2.2.4 위험상태발생방지장치

- (1) 위험상태발생방지장치의 설치상황을 도면 또는 기록으로 확인한다.
- (2) 작동기능을 작동시험 또는 기록으로 확인한다.

4.2.2.2.5 인터록 기구

- (1) 가연성가스·독성가스의 제조설비 또는 이러한 제조설비외의 계장회로에 인터록기구를 설치한 상황은 도면 또는 기록으로 확인한다.
- (2) 작동기능은 시험 또는 기록으로 확인한다.

4.2.2.2.6 가스누출검지경보장치

가연성가스·독성가스 제조시설에 가스누출검지경보장치의 설치되었는지와 그 성능 등을 확인한다.

4.2.2.2.7 긴급차단장치

- (1) 특수반응설비 또는 고압가스설비(가연성가스·독성가스·산소에 한정한다)에 설치한 긴급차단장치의 설치상황은 도면으로 확인한다.
- (2) 검사품인지 확인하고, 작동기능을 작동시험 또는 기록으로 확인한다.
- (3) 밸브시트의 누설 여부는 기록으로 확인한다.

4.2.2.2.8 긴급이송설비

- (1) 특수반응설비 또는 고압가스설비(가연성가스·독성가스에 한정한다)에 설치한 긴급이송설비의 설치상황은 도면으로 확인한다.
- (2) 이송능력 및 처리방법은 작동시험을 하거나, 기록으로 확인한다.
- (3) 밸브시트의 누설 여부는 기록으로 확인한다.

4.2.2.2.9 벤트스택

벤트스택의 적정설치 여부는 도면 또는 측정으로 확인한다.

4.2.2.2.10 플레어스택

플레어스택의 연소능력 및 설치상황은 도면 또는 기록으로 확인한다.

4.2.2.2.11 계기실

가연성가스 제조시설의 계기실이 적정하게 설치되어 있는지 도면 및 기록으로 확인하고 실측한다.

4.2.2.2.12 저장탱크등의 구조 및 설치

- (1) 저장탱크등의 구조의 적합여부를 측정·확인한다.
- (2) 저장탱크 간에 적정거리를 유지하고 있는지 수평거리로 측정한다.
- (3) 저장탱크의 적정설치 여부를 측정·확인한다.
- (4) 저장탱크·방류독 및 긴급차단장치의 적정설치 여부, 저장탱크의 능력 및 방류독의 용량의 적정 여부를 기록과 도면으로 확인한 후 도면과 일치하는지 등을 실측한다.

4.2.2.2.13 안전용불활성 가스등

가연성가스·독성가스 및 산소를 제조하는 제조소는 재해발생을 방지하기 위해 응급조치에 필요한 충분한 양과 충분한 압력의 질소 등을 보유할 수 있는 설비를 갖추고 있는지 확인하고, 불활성가스 공급시설은 비상전원에 연결되어 있는지 확인 후 성능시험을 실시한다.

4.2.2.2.14 사업소 밖의 배관

- (1) 배관·관이음매 및 밸브의 재료는 KS허가제품 및 동등 이상의 것인지 시험성적서로 확인한다.
- (2) 배관등의 구조는 하중, 응력, 타공사 등에 대한 안전성 여부를 조사·확인한다.
- (3) 배관에는 부식을 방지하는 조치를 하였는지 확인하고, 도면과 일치하는지를 실측한다.
- (4) 배관의 지상 또는 지하에 매설한 경우에는 보기 쉬운 곳에 연락처 등 필요한 사항을 기록한 표지판이 설치되어 있는지 육안으로 확인한다.
- (5) 배관의 설치도면 또는 기록으로 확인 실측한다.
- (6) 배관을 지하에 매설하는 경우 적합하게 설치하였는지 관련서류, 육안 확인 및 실측한다.
- (7) 배관을 도로 밑에 매설하는 경우 적합하게 설치하였는지 육안 확인 및 실측한다.
- (8) 배관을 철도부지 밑에 매설하는 경우 적합하게 설치하였는지 육안 확인 및 실측한다.
- (9) 배관을 「하천법」에 따른 연안구역 안에 매설하는 경우 하천제방과 하천관리상 필요한 이격거리를 유지하였는지 도면과 실측·확인한다.
- (10) 배관을 지상에 설치하는 경우 도면 및 기록으로 적합하게 설치하였는지 육안 확인 및 실측한다.
- (11) 배관을 도로에 횡단설치하는 경우 적합하게 설치하였는지 육안 확인 및 실측한다.
- (12) 배관이 철도부지를 횡단하여 매설하는 경우 적합하게 설치하였는지 육안 확인 및 실측한다.
- (13) 배관을 하천 등에 횡단매설 시는 적합하게 설치하였는지 육안 확인 및 실측한다.
- (14) 배관을 해저에 설치하는 경우 적합하게 설치하였는지 관련기록(도면)을 제출받아 확인한다.
- (15) 배관을 해상에 설치하는 경우 적합하게 설치하였는지 도면 또는 기록으로 확인한다.
- (16) 독성가스 배관 중 2중관 설치장소가 도면과 일치하는지 등을 확인한다.
- (17) 배관의 적정설치 여부를 측정·확인한다.

- (18) 내압·기밀시험 기준은 4.2.1.5를 준용하고, 자기압력기록계 등을 사용하여 확인 및 계측한다.
- (19) 배관의 내진설계에 대하여 관련서류 및 도면으로 적합하게 설치되었는지를 확인 및 측정한다.
- (20) 배관을 특수성지반중에 설치하는 경우 고압가스의 종류에 따라 안전한 방법으로 누출된 가스의 확산방지조치를 하였는지와 고압가스의 종류 및 압력과 배관의 주위상황에 따라 필요한 장소에는 2중관 및 가스누출검지경보장치를 설치하였는지 확인한다.
- (21) 배관장치에는 그 장치의 운영상태를 감시하는 장치와 설치상황을 도면 및 기록으로 확인한다.
- (22) 안전제어 장치가 설치되어 있는지 도면 또는 기록으로 확인하고 작동상태에서 성능을 확인한다.
- (23) 배관장치에는 가스의 종류 및 압력과 배관의 주위상황에 따라 필요한 장소에 가스누출검지경보장치가 적정하게 설치되어 있는지 확인하고, 작동하여 성능을 확인한다.
- (24) 시가지·주요하천·호수등을 횡단하는 배관에는 가스공급을 긴급히 차단할 수 있는 긴급차단장치 또는 이와 동등이상의 효과가 있는 장치가 설치되어 있는지 확인하고, 검사품인지를 확인한다.
- (25) 배관에는 서로 인접하는 긴급차단장치의 구간마다 그 배관내의 고압가스를 이송하고 불활성가스등으로 치환할 수 있는 조치가 되어 있는지 확인한다.
- (26) 안전용 접지등의 상태를 확인 및 계측한다.
- (27) 배관장치에는 파괴설비를 설치하였는지 확인한다.
- (28) 배관장치의 안전을 위한 설비에는 비상전력을 공급할수 있도록 조치하였는지 확인하고, 정전등에 대비한 비상전력은 작동시험으로 확인한다.
- (29) 순회감시차 보유여부 및 기자재 창고등이 설치되어 있는지 확인한다.
- (30) 배관점검이 적정하게 실시되었는지 기록으로 확인한다. <신설 22.1.11.>

4.2.2.2.15 사업소 내 배관

- (1) 독성가스 배관 중 2중관 설치장소가 도면과 일치하는지 등을 확인한다.
- (2) 배관의 적정설치 여부를 측정·확인한다.
- (3) 배관의 지상 또는 지하에 매설한 경우에는 보기 쉬운 곳에 연락처 등 필요한 사항을 기록한 표지판이 설치되어 있는지 육안으로 확인한다.
- (4) 배관을 수중에 설치하는 경우 적합하게 설치하였는지 도면 또는 기록으로 확인한다.
- (5) 배관에는 부식을 방지하는 조치를 하였는지 확인하고, 도면과 일치하는지를 실측한다.
- (7) 배관을 지하에 매설하는 경우 적합하게 설치하였는지 관련서류나 육안으로 확인 및 실측한다.
- (8) 배관을 지상에 설치하는 경우 도면 및 기록에 의해 적합하게 설치하였는지 육안 확인 및 실측한다.

4.2.2.2.16 방호벽

방호벽 적정설치 여부를 실측으로 확인한다.

4.2.2.2.17 충전시설의 규모 등 <개정 11.1.3>

고압가스 특정제조시설 안에 액화석유가스 충전시설이 함께 있는 경우에는 다음 기준에 따라 확인한다.

- (1) 방호벽 설치위치(장소)를 실측하고 확인한다.
- (2) 허가사항(충전시설 규모, 저장탱크능력)을 확인한다.
- (3) 용기 또는 차량에 고정된 탱크에 충전하는 때에는 저장능력을 초과하지 않도록 충전하는지 관련서류 등으로 확인한다.
- (4) 과충전된 경우 초과량을 회수할 수 있는 가스회수장치가 설치되어있는지 확인하고 작동하여 회수되는지를 확인한다.

(5) 충전기·잔량측정기 및 자동계량기 설치 및 작동상태를 확인한다.

(6) 용기 보수설비의 설치상태 등을 확인한다.

4.2.2.2.18 화기와의 거리

가스설비 및 저장설비 주위의 화기 취급 상황이 대한 도면과 일치하는지 확인하고 거리 등을 실측한다.

4.2.2.2.19 경계표지

경계표지 및 경계책 설치장소의 도면과 일치하는지와 적정설치 여부를 측정·확인한다.

4.2.2.2.20 위험표지 등 <개정 11.1.3>

독성가스 제조시설의 식별표지와 위험표지 설치장소가 도면과 일치하는지 및 적정설치 여부를 측정·확인한다.

4.2.2.2.21 액면계

(1) 액면계의 종류, 설치 상황이 도면과 일치하는지 및 작동상태를 확인한다.

(2) 액면계에 설치된 스톱밸브 및 역류방지밸브 작동시험 확인한다.

4.2.2.2.22 저온저장탱크 파괴방지 조치

가연성가스 저온저장탱크의 부압방지조치 설치 상황이 도면과 일치하는지 확인하고, 성능은 기록으로 확인한다.

4.2.2.2.23 온도상승방지 장치

물분무장치 또는 살수장치의 설치상황이 도면과 일치하는지를 확인하고, 성능은 작동시험으로 확인한다.

4.2.2.2.24 독성가스의 저장 능력

독성가스는 안전한 저장능력 이하로 저장하는지 측정, 작동 시험으로 확인한다.

4.2.2.2.25 과충전방지장치

과충전방지장치 설치 상황이 도면과 일치하는지 확인하고 성능은 작동시험으로 확인한다.

4.2.2.2.26 부식방지도장

저장탱크의 외면에 도장을 하였는지 확인한다.

4.2.2.2.27 저장탱크의 표시

지상에 설치한 저장탱크의 도장 및 가스명칭이 적정하게 표시되어 있는지 확인한다.

4.2.2.2.28 고압가스설비의 기초

고압가스설비 및 저장탱크의 기초는 관련서류 또는 도면으로 확인 및 측정한다.

4.2.2.2.29 가스설비의 재료

가스설비의 재료는 제조자의 시험성적서로 확인한다.

4.2.2.2.30 가스설비의 구조 <개정 11.1.3>

가연성가스독성가스 및 산소의 가스설비는 발포액, 누설검지기 또는 디지털압력계 등으로 누출검사를 실시하여 가스가 누출되지 않는지 확인한다.

4.2.2.2.31 아세틸렌용 재료의 제한 <개정 11.1.3>

아세틸렌에 접촉되는 부분의 설비 및 충전용 지관의 재료가 적합한지를 재료의 시험성적서 등으로 확인하고, 충전용 지관이 굴곡에 의한 응력이 일부에 집중되지 않는 구조인지 확인한다.

4.2.2.2.32 충전용 교체 밸브

아세틸렌의 충전용 교체밸브는 충전하는 장소에서 격리해서 설치되었는지 확인한다.

4.2.2.2.33 원료공기의 흡입구 <개정 11.1.3>

공기액화분리기로 처리하는 곳은 원료공기 흡입구의 설치위치의 도면과 일치하는지 및 주위상황을 확인한다.

4.2.2.2.34 방폭구조

방폭지역을 도면으로 확인하고, 전기설비의 방폭성능을 성적서, 명판 등으로 확인한다.

4.2.2.2.35 불연재료등

배관에 설치된 불연성의 재료 또는 난연성 재료의 설치상황이 도면과 일치하는지와 재료의 시험성적서를 확인한다.

4.2.2.2.36 단열재

산소제조시설 중 단열재로 피복하는 장소가 도면과 일치하는지, 불연성 단열재인지를 시험성적서로 확인한다.

4.2.2.2.37 피트의 구조

공기액화분리기를 설치하는 피트는 양호한 환기구조인지 설치상황을 확인한다.

4.2.2.2.38 고압가스설비의 내압능력 <개정 09.9.25, 19.1.16>

(1) 고압가스설비의 내압시험 기준은 4.2.1.5을 준용하고, 이 검사방법은 자기압력기록계 등을 사용해서 계측 및 확인한다.

(2) 법 제17조제1항 및 제2항에 따라 검사에 합격한 용기등의 내압시험은 합격증명서 또는 각인(刻印), 표시 사항의 확인으로 갈음한다. 이 경우 저장탱크 또는 압력용기에 연결된 배관으로서 다음의 기준을 모두 만족하는 배관을 포함한다. <개정 21.8.9., 22.1.11.>

(2-1) 저장탱크 또는 압력용기를 용접으로 배관과 연결하는 경우 <신설 22.1.11.>

(2-2) ASME B31.3 345.4.3(a)에 따라 배관의 내압시험 압력이 저장탱크 또는 압력용기의 내압시험 압력과 같거나 낮은 경우로서 저장탱크 또는 압력용기의 내압시험을 실시할 때 배관의 내압시험을 함께 실시한 경우 <신설 22.1.11.>

(3) 「수소경제 육성 및 수소 안전관리에 관한 법률」 제44조제1항에 따른 검사에 합격한 수소용품의 내압시험은 같은 조 제2항에 따른 각인(刻印) 또는 표시 사항의 확인으로 갈음한다. <신설 21.8.9>

(4) 「산업안전보건법」 제84조제1항에 따라 안전인증을 받은 압력용기 내압시험은 같은 법 제85조제1항에 따른 안전인증표시의 확인으로 갈음한다. <신설 21.8.9>

(5) 펌프·압축기 등의 내압시험 및 기밀시험은 제조자의 시험성적서 확인으로 갈음한다. <신설 21.8.9>

4.2.2.2.39 고압가스설비의 강도 등

고압가스 설비의 두께 및 강도는 제조자의 KS표시 허가제품 또는 이와 동등 이상의 재료인지를 시험성적서 또는 규격에 의한 서류로 확인하고, 확인이 불가능한 경우는 두께 및 강도를 계측한다.

4.2.2.2.40 압력계

고압가스 설비에 적합한 규격(눈금범위)의 압력계가 도면과 맞게 설치되었는지를 확인한다.

4.2.2.2.41 안전장치 등

고압가스설비에 안전장치 및 안전밸브가 적정하게 설치되어 있는지와 검사품인지 확인한다.

4.2.2.2.42 역류방지밸브

역류방지밸브의 규격, 설치장소가 도면과 일치하는지를 확인한다.

4.2.2.2.43 역화방지장치

역화방지장치의 규격, 설치장소가 도면과 일치하는지 및 검사품인지를 확인한다.

4.2.2.2.44 중화설비·이송설비 <개정 11.1.3>

흡수 또는 중화설비·이송설비 설치장소와 설비의 사양이 도면과 일치하는지를 다음 기준에 따라 확인하고 작동시험을 실시한다.

(1) 중화조치가 가능한 독성가스는 흡수 또는 중화설비·이송설비의 작동시험을 실시하여 연동작동 여부를 확인한다.

(2) 제독제의 종류와 보유량이 적합한지 확인한다.

(3) 제독작업에 필요한 보호구의 종류와 수량, 보관장소 등이 적합한지 확인한다.

4.2.2.2.45 접합

독성가스설비의 배관 중 원칙적으로 용접하여야 할 부분과 용접으로서는 부적당하다고 인정되어 플랜지접합으로 할 수 있는 부분을 구분해서 적정하게 시공했는지를 확인한다.

4.2.2.2.46 용기보관장소

용기보관장소 설치가 도면과 일치하는지를 확인한다.

4.2.2.2.47 가스설비실 저장설비실

가스설비실·저장설비실의 환기구조, 구분설치상황이 도면과 일치하는지 확인하고 성능시험을 실시한다.

4.2.2.2.48 풍향계

풍향계는 식별이 용이한 위치 및 높이에 설치되어 있는지 확인한다.

4.2.2.2.49 정전기 제거

정전기 제거조치가 적정하게 설치되어 있는지 확인 및 계측한다.

4.2.2.2.50 독성가스의 제해 <개정 11.1.3>

제해조치를 할 수 있는 장치의 설치상황이 도면과 일치하는지 다음 사항을 확인하고 작동시험을 실시한다.

- (1) 누출된 가스의 확산방지조치가 적합한 지를 확인한다.
- (2) 흡입설비 및 흡수계 설치상황, 보유상황을 도면 및 육안으로 확인하고 작동시험을 실시하여 성능을 확인한다.
- (3) 보호구의 보관 장소가 적합한지 확인한다.

4.2.2.2.51 여과기

여과기의 설치상황이 도면과 일치하는지를 확인하고 관리상태를 기록으로 확인한다.

4.2.2.2.52 통신시설 <개정 11.1.3>

긴급사태 발생 시 필요한 연락을 신속히 할 수 있도록 통신시설 구비여부를 확인하고, 작동시험을 실시해서 성능을 확인한다.

4.2.2.2.53 통행시설

통행시설의 설치상황이 도면과 일치하는지를 확인한다.

4.2.2.2.54 표준압력계

표준압력계의 비치사항과 주기적으로 검·교정검사를 실시했는지 확인한다.

4.2.2.2.55 에어줄누출 시험실시

온수시험탱크의 설치상황이 도면과 일치하는지를 확인하고, 성능확인용 작동시험을 실시하여 확인한다.

4.2.2.2.56 자동충전기 등 <개정 11.1.3>

에어줄제조시설에는 자동충전기, 불꽃길이 시험장치 설치상황이 도면과 일치하는지를 확인하고, 작동시험을 실시하여 성능을 확인한다.

4.2.2.2.57 내진설계

저장탱크 등의 내진설계에 대하여 관련서류 및 도면으로 적합하게 설치되었는지를 확인 또는 측정한다.

4.2.2.2.58 비상전력등 <개정 11.1.3>

정전 등에 대비한 비상전력의 설치여부를 확인하고 작동시험을 실시한다.

4.2.2.2.59 그 밖의 검사 <개정 11.1.3>

그 밖의 검사에 필요한 사항은 한국가스안전공사 사장이 가스안전기술심의회위원회의 심의를 거쳐 정하는 바에 따른다.

4.2.3 정밀안전검진

정밀안전검진의 방법은 다음과 같다.

4.2.3.1 정밀안전검진기관(이하 “검진기관”이라 한다)은 검진실시 시기는 해당 시설의 정기보수기간 중에 가스설비의 개방 및 작업준비 등을 고려하여 사업자와 협의하여 결정한다. 다만, 효율적인 검진수행을 위하여 설비운전 중 검진이 필요한 항목은 정기보수 기간 외의 시기에 실시할 수 있다. <개정 22.1.11.>

4.2.3.2 검진기관은 검진실시 전에 다음 내용을 포함하는 검진계획을 수립한다.

- (1) 검진일정
- (2) 검진수행범위 및 세부 검진항목
- (3) 검진 수행에 필요한 인원, 장비 및 기기
- (4) 검진 수행에 따른 현장여건의 위험성 검토

4.2.3.3 검진기관은 검진의 효율적인 수행을 위하여 분야별로 검진반을 편성하고, 관련전문가를 검진반원으로 참여시킬 수 있다.

4.2.3.4 검진기관은 다음 사항을 철저히 준비한다.

4.2.3.4.1 검진계획 및 검진항목 등을 검진원에게 주시시킨다.

4.2.3.4.2 검진계획에는 지시 및 보고체계를 명시한다.

4.2.3.4.3 검진에 필요한 장비, 측정기구, 보호구 등을 준비하고 이를 확인한다.

4.2.3.5 검진기관은 안전장치, 계측기기 등의 작동·실측, 공장 안전관리 기록 등의 확인, 방폭설비 등의 유지관리 현황 및 입력장치에 대한 두께 등의 측정, 평가, 시험 등 해당 시설을 종합적으로 검진한다.

4.2.3.6 분야별 세부 검진내용은 한국가스안전공사에서 정하는 바에 따른다.

4.2.3.7 검진기관은 검진 후 다음 사항이 포함된 검진보고서를 작성한다. 이 경우 검진결과 도출된 문제점은 가능한 한 상세하게 설명한다.

- (1) 검진개요
 - (1-1) 제출문(검진기관의 장)
 - (1-2) 참여 기술자 명단
 - (1-3) 검진결과 요약문
- (2) 검진목적 및 수행내용 등
 - (2-1) 검진의 목적
 - (2-2) 시설의 개요 및 이력사항
 - (2-3) 검진의 범위 및 수행내용
 - (2-4) 검진 수행일정
- (3) 검진결과와 검사, 시험 및 측정의 결과분석
 - (3-1) 일반시설 분야

- (3-2) 장치 분야
- (3-3) 특수선택분야
- (4) 종합결론 및 개선방안 등
 - (4-1) 검진 결과의 종합결론
 - (4-2) 검진결과 도출된 문제점에 대한 개선방안
 - (4-3) 유지관리 시 특별한 관리가 요구되는 사항
 - (4-4) 그 밖에 필요한 사항
- (5)부록
 - (5-1) 검진관련 사진
 - (5-2) 측정, 시험 결과표
 - (5-3) 사용장비 내역
 - (5-4) 그 밖에 참고자료

부록 A 1998년 8월 1일 이전 고압안전장치 설치 기준

A1 안전장치는 규칙 제8조 별표 5 제1호아목(1), (2) (가) 및 동규칙 제47조 별표 29 제4호에 따른 고압가스설비, 액화석유가스의안전및사업관리법시행규칙 제8조 별표 3 제1호가목(8) (나)①에 따른 가스설비, 동규칙 제8조 별표 4 제1호아목에 따른 저장탱크 및 동규칙 50조 별표 18 제5호나목에 따른 가스사용시설(이하 “고압가스설비” 라 한다) 중 압력이 허용압력을 초과할 우려가 있는 구역마다 설치한다.

A2. 안전장치의 종류는 다음 기준에 적합한 것으로 한다.

A2.1 기체의 압력상승을 방지하기 위한 경우(반응 생성물의 성상 등에 따라 스프링식 안전밸브를 설치하는 것이 부적당한 경우를 제외한다)에는 스프링식 안전밸브 또는 자동압력제어장치(고압가스설비의 내압이 상용의 압력을 초과한 경우 해당 고압가스설비등으로의 가스유입량을 감소시키는 방법 등으로 해당 고압가스설비등 안의 압력을 자동적으로 제어하는 장치를 말한다)

A2.2 급격한 압력상승의 우려가 있는 경우 또는 반응 생성물의 성상 등에 따라 스프링식 안전밸브를 설치하는 것이 부적당한 경우에는 파열판 또는 자동압력제어장치

A2.3 펌프 및 배관의 액체의 압력상승을 방지하기 위한 경우에는 릴리프밸브[펌프에 설치되어 있는 언로더(unloader)를 포함한다] 스프링식 안전밸브 또는 자동압력 제어장치

A3 안전장치의 규격은 다음 기준에 적합한 것으로 한다.

A3.1 구조 및 재질은 해당 안전장치를 설치하는 고압가스설비등의 안에 있는 고압가스의 압력 및 온도와 해당 고압가스로 인한 부식에 견딜 수 있는 것일 것

A3.2 스프링식 안전밸브, 파열판 또는 릴리프밸브의 분출면적 또는 유출면적은 식(A.1) 또는 식(A.2)의 계산식에 따라 계산한 면적 이상일 것

(1) 스프링식 안전밸브 또는 파열판

(1-1) k에 따른 P_2/P_1 의 값이 표 A3.2(1)①에 나타낸 P_2/P_1 값 이하인 경우

$$A = \frac{W}{CKP_1 \sqrt{\frac{M}{T}}} \dots (A.1)$$

(1-2) k에 따른 P_2/P_1 의 값이 표 A3.2(1)①에 나타낸 P_2/P_1 값을 초과하는 경우

$$A = \frac{W}{548KP_1 \sqrt{\frac{k}{k-1} \left(\frac{P_2}{P_1}\right)^{\frac{2}{k}} - \left(\frac{P_2}{P_1}\right)^{\frac{k+1}{k}}}} \sqrt{\frac{M}{T}} \dots (A.2)$$

식(A.1) 및 식(A.2)에서

k : 비열비(C_p/C_v)

P_1 : A3.2(3)에서 정하는 분출량 결정압력(절대압력을 말한다) (kg/cm²)

P_2 : 대기압을 포함하는 배압(절대압력을 말한다) (kg/cm²)

A : 필요분출면적(mm²)

W : A3.2(4)에서 정하는 필요분출량(kg/h)

C : 표 A3.2(1)② 에서 나타낸 값

T : 분출량 결정압력에서 가스의 절대온도(K)

M : 가스의 분자량

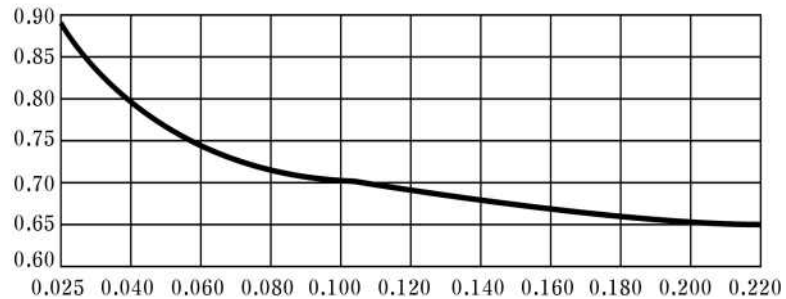
K : 그림 A3.2(1)에 나타난 분출계수

표 A3.2(1)① 비열비에 따른 P₁/ P₂

k	P1/ P2	k	P2/P1	k	P2/P1
1.00	0.606	1.28	0.549	1.56	0.502
1.02	0.602	1.30	0.545	1.58	0.499
1.04	0.597	1.32	0.542	1.60	0.486
1.06	0.593	1.34	0.538	1.62	0.493
1.08	0.588	1.36	0.535	1.64	0.490
1.10	0.584	1.38	0.531	1.66	0.488
1.12	0.580	1.40	0.528	1.68	0.485
1.14	0.576	1.42	0.525	1.70	0.482
1.16	0.571	1.44	0.522	1.80	0.468
1.18	0.567	1.46	0.518	1.90	0.456
1.20	0.563	1.48	0.515	2.00	0.444
1.22	0.559	1.50	0.512	2.20	0.422
1.24	0.556	1.52	0.509		
1.26	0.552	1.54	0.505		

[비고] k가 중간 값일 때는 비열비에 따라 P₂/P₁의 값을 구하고 소수점 이 4자리 이하는 끊는다.

A=
분출계수K



스프링식 안전밸브의 리프트를 밸브사이트구멍의 내경으로 나눈 값 L/D

그림 A3.2(1)① 스프링식 안전밸브의 분출계수

- [비고] 1. L은 스프링식 안전밸브의 리프트의 길이(mm)를 나타낸다.
 2. D는 밸브사이트 구멍의 내경(mm)을 나타낸다.
 3. 밸브사이트 구멍의 내경이 목부분의 내경의 1.15배 이상으로서 밸브가 열렸을 때의 밸브사이트 구멍의 가스통로면적이 목부분 면적의 1.05배 이상이고 밸브의 입구 및 관대의 가스통로 면적이 목부분 면적의 1.7 배 이상인 것은 K를 0.777로 한다.

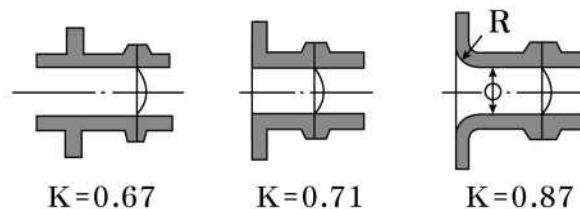


그림 A3.2(1)② 파열판의 분출계수

[비고] R은 0.2D 이상의 것으로 한다.

표 A3.2(1)③ 비열비와 계수 C의 값

k	C	k	C	k	C
1.00	234	1.28	257	1.56	275
1.02	237	1.30	258	1.58	276
1.04	238	1.32	260	1.60	277
1.06	240	1.34	261	1.62	278
1.08	242	1.36	263	1.64	280
1.10	244	1.38	264	1.66	281
1.12	245	1.40	265	1.68	282
1.14	246	1.42	266	1.70	283
1.16	248	1.44	267	1.80	289
1.18	250	1.46	268	1.90	293
1.20	251	1.48	270	2.00	298
1.22	252	1.50	271	2.20	307
1.24	254	1.52	272		
1.26	255	1.54	274		

[비고] k가 중간 값일 때는 비례법에 따라 C의 값을 구하고 소수점 이하는 끊는다.

(2) 릴리프밸브

$$A = \frac{W}{5070K\sqrt{PG}} \dots (A.3)$$

여기에서

A : 유출면적(cm)

B : 펌프 및 압축기의 시간당 토출량(kg/h)

K : 총괄유출계수

P : 배관저항을 포함하는 릴리프밸브 토출부의 차압(kg/cm)

G : 릴리프밸브 입구온도에서의 유체비중

(3) 스프링식 안전밸브 또는 파열판의 분출량 결정압력은 (3-1) 또는 (3-2)에서 정하는 기준에 적합한 것일 것

(3-1) 스프링식 안전밸브의 분출량 결정압력은 압축가스의 고압가스설비등에서는 허용압력의 1.1배 이하의 압력, 액화가스의 고압가스설비등에서는 허용압력의 1.2배 이하일 것

(3-2) 파열판의 분출량 결정압력은 해당 파열판이 부착되어 있는 고압가스설비등의 허용압력의 1.1배 이하일 것

(4) 스프링식 안전밸브 또는 파열판의 분출량은 (4-1) 또는 (4-2)에서 정한 계산식이나 (4-3)에 따라 구한 양[(4-1) 또는 (4-2)에서 정한 계산식에 따라 구한 양이 해당 설비 안의 고압가스량을 초과하는 경우에는 해당 설비 안의 고압가스량 이상일 것

(4-1) 액화가스의 고압가스설비 등[(4-3)에서 정한 경우를 제외한다]

(4-1-1) 단열조치가 된 경우(화재 시의 화염에 30분 이상 견딜 수 있고 방소화설비로 인한 방수 등의 충격에 견딜 수 있는 것에 한정한다)

$$W = 2.61\lambda \frac{(650-t)A^{0.82} + H}{\sigma L} \dots (A.4)$$

(4-1-2) 그 밖의 경우

$$W = \frac{64000A^{0.82}F + H}{L} \dots (A.5)$$

식(A.4) 및 식(A.5)에서

W : 시간당 소요분출량(kg/h)

A : 저장탱크는 그 외부표면적(m²), 정류탑·증류탑 등은 해당 설비 안의 액화가스(액상부에 한정한다)

체적의 해당 설비 내용적에 대한 비율을 외부표면적에 곱해서 얻은 면적(m²)

L : 분출량결정압력에서의 액화가스증발잠열(kcal/kg)

t : 분출량 결정압력에서의 가스의 온도(°C)

λ : 상용의 온도에서 단열재의 열전도율(kcal/m·h·°C)

F : 전표면에 7L/m³분 이상의 물을 분무할 수 있는 물분무장치 또는 전표면에 107L/m³분 이상의 물을 살수할 수 있는 살수장치를 설치한 경우에는 1.6, 지하에 매설한 경우에는 0.3, 그 밖의 경우에는 1.0

σ : 단열재의 두께(m)

H : 직사일광 및 그 밖의 열원으로 부터의 입열로 인한 보정계수로서 각각 식(A.6) 및 식(A.7)에 따라 구한 값

① 직사일광

$$(65-t) \times A(\text{일광을 받는 면적, m}^2) \dots (A.6)$$

② 그 밖의 열원

$$\text{입열량(kcal/m}^2 \cdot \text{h)} \times A(\text{열을 받는 면적, m}^2) \dots (A.7)$$

(4-2) 압축가스의 고압가스설비 등[(3)에 정한 경우를 제외한다]

$$W = 0.28 Vrd^2$$

여기에서

W : 시간당 소요분출량(kg/h)

V : 도입관 안의 압축가스유속(m/s)

r : 안전장치의 입구측의 가스밀도(kg/m³)

d : 도입관의 내경(cm)

(4-3) 펌프 또는 압축기는 시간당의 토출량(kg/h)을 시간당의 소요분출량으로 한다.

(5) 액화가스의 고압가스설비 등에 부착되어 있는 스프링식 안전밸브는 상용의 온도에서 해당 고압가스설비 등 안의 액화가스의 상용의 체적이 해당 고압가스 등 안의 내용적의 98%까지 팽창하게 되는 온도에 대응하는 해당 고압가스설비 등 안의 압력에 서 작동하는 것일 것

부록 B 1993년 6월 23일 이전 방호벽 설치기준**B1 철근콘크리트제 방호벽**

철근콘크리트 벽은 직경 9 mm 이상의 철근을 가로세로 40 cm 이하의 간격으로 배근하여 모서리 부분의 철근을 확실히 결속한 두께 12 cm 이상, 높이 2 m 이상인 것을 견고한 기초위에 구축한 것으로 한다.

B2 콘크리트블록제 방호벽

콘크리트블록제의 벽에 철근을 B1과 같이 배근 결속하고, 블록 공동부에는 콘크리트 몰탈을 채워서 두께는 15 cm 이상, 높이는 2 m 이상인 것을 견고한 기초위에 구축한 것으로 한다.

B3 강판제 방호벽

강판제의 벽은 두께 6 mm 이상의 강판(또는 두께 3.2 mm 이상의 강판에 30 mm×30 mm 이상의 앵글강을 가로·세로 40 cm 이하의 간격으로 용접 보강한 강판)을 1.8 m 이하의 간격으로 세운 지주와 결속하여 높이 2 m 이상으로 구축하는 것으로 한다.

부록 C 1985년 7월 16일 이전 계기실 설치 기준

2.8.4.1.1에서 정하는 제조설비 중 기존시설은 계기실까지의 거리를 2.8.4.1.1에 관계없이 7.5m 이상으로 한다. 다만, 위험의 정도에 따라 다음에 정하는 조치 중 하나 또는 둘 이상의 조치를 한 경우에는 그렇지 않다.

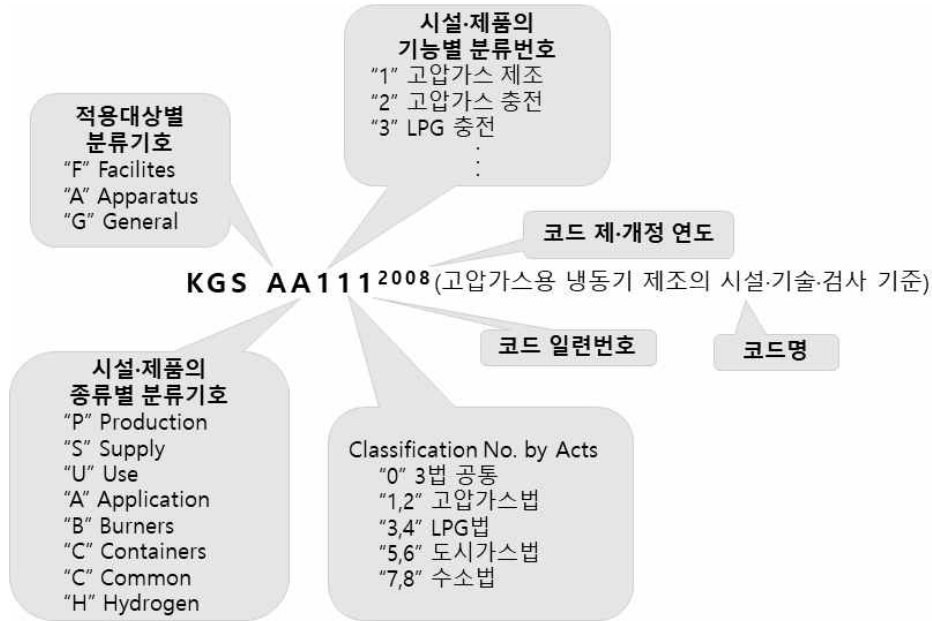
C1 해당 제조설비와 계기실 사이에는 계기실에 인접하여 두께 12cm 이상의 철근콘크리트구조 또는 이와 동등 이상의 강도를 가진 충분한 높이의 방호벽(계기실의 해당 설비로 향한 벽을 이와 동등 이상의 강도로 만든 것을 포함한다)을 설치한 경우

C2 계기실을 반지하식 또는 지하식의 방폭구조(이와 동등이상의 강도를 가진 지하식의 것을 포함한다)로 하고, 충분한 강도를 가진 것으로 한 경우

C3 해당 제조설비의 계기실에 향한 벽을 충분한 강도를 가진 방폭벽으로 설치한 경우

KGS Code 기호 및 일련번호 체계

KGS(Korea Gas Safety) Code는 가스관계법령에서 정한 시설·기술·검사 등의 기술적인 사항을 상세기준으로 정하여 코드화한 것으로 가스기술기준위원회에서 심의·의결하고 산업통상자원부에서 승인한 가스안전 분야의 기술기준입니다.



분야 및 기호		종류 및 첫째 자리 번호		분야 및 기호		종류 및 첫째 자리 번호		
제품 (A) (Apparatus)	기구(A) (Appliances)	냉동장치류	1	시설 (F) (Facilities)	제조·충전 (P) (Production)	고압가스 제조시설	1	
		배관장치류	2			고압가스 충전시설	2	
		밸브류	3			LP가스 충전시설	3	
		압력조정장치류	4			도시가스 도매 제조시설	4	
		호스류	5			도시가스 일반 제조시설	5	
		경보차단장치류	6			도시가스 충전시설	6	
		기타 기구류	9			고압가스 판매시설	1	
		연소기 (B) (Burners)	보일러류			1	판매·공급 (S) (Supply)	LP가스 판매시설
	히터류		2		LP가스 집단공급시설	3		
	레인지류		3		도시가스 도매 공급시설	4		
	기타 연소기류		9		도시가스 일반 공급시설	5		
	용기(C) (Containers)	탱크류	1		저장·사용 (U) (Use)	고압가스 저장시설	1	
		실린더류	2			고압가스 사용시설	2	
		캔류	3			LP가스 저장시설	3	
		복합재료 용기류	4			LP가스 사용시설	4	
		기타 용기류	9			도시가스 사용시설	5	
	수소 (H) (Hydrogen)	수소추출기류	1			일반 (G) (General)	공통 (C) (Common)	수소 연료 사용시설
		수전해장치류	2		기본사항			1
		연료전지	3		공통사항		2	

