



차단기능형 액화석유가스용 용기밸브 제조의 시설 · 기술 · 검사 기준

Facility/Technical/Inspection Code for Manufacture of LP Gas
Cylinder Valves with Cut-off Function

가스기술기준위원회 심의 · 의결 : 2022년 5월 20일

산업통상자원부 승인 : 2022년 6월 14일

가 스 기 술 기 준 위 원 회

위 원 장 최 병 학 : 강릉원주대학교 교수

부위원장 장 기 현 : 인하대학교 교수

당 연 직 황 윤 길 : 산업통상자원부 에너지안전과장
 곽 채 식 : 한국가스안전공사 안전관리이사

고압가스분야 최 병 학 : 강릉원주대학교 교수
 송 성 진 : 성균관대학교 부총장
 이 범 석 : 경희대학교 교수
 윤 춘 석 : (주)한울이엔알 대표이사
 안 영 훈 : (주)한양 부사장

액화석유가스분야 안 형 환 : 한국교통대학교 교수
 권 혁 면 : 연세대학교 연구교수
 천 정 식 : (주)E1 전무
 강 경 수 : 한국에너지기술연구원 책임
 이 용 권 : (주)대연 부사장

도시가스분야 신 동 일 : 명지대학교 교수
 김 정 훈 : 한국기계전기전자시험연구원 수석
 정 인 철 : (주)에스코 이사
 장 기 현 : 인하대학교 교수

수소분야 이 광 원 : 호서대학교 교수
 정 호 영 : 전남대학교 교수
 강 인 용 : 에이치엔파워(주) 대표
 백 운 봉 : 한국표준과학연구원 책임

이 기준은 「고압가스 안전관리법」 제22조의2, 「액화석유가스의 안전관리 및 사업법」 제45조, 「도시가스사업법」 제17조의5 및 「수소경제 육성 및 수소 안전관리에 관한 법률」 제48조에 따라 가스기술기준위원회에서 정한 상세기준으로, 이 기준에 적합하면 동 법령의 해당 기준에 적합한 것으로 보도록 하고 있으므로 이 기준은 반드시 지켜야 합니다.

KGS Code 제·개정 이력	
종목코드번호	KGS AA312 ²⁰²²
코 드 명	차단기능형 액화석유가스용 용기밸브 제조의 시설 · 기술 · 검사 기준

제 · 개 정 일 자	내 용
2008. 12. 30.	제 정 (지식경제부 공고 제2008-379호)
2009. 5. 15.	개 정 (지식경제부 공고 제2009-193호)
2009. 6. 29.	개 정 (지식경제부 공고 제2009-250호)
2010. 1. 6.	개 정 (지식경제부 공고 제2009-480호)
2012. 6. 26.	개 정 (지식경제부 공고 제2012-313호)
2013. 12. 31.	개 정 (산업통상자원부 공고 제2013-353호)
2015. 8. 7.	개 정 (산업통상자원부 공고 제2015-436호)
2015. 12. 10.	개 정 (산업통상자원부 공고 제2015-641호)
2016. 7. 11.	개 정 (산업통상자원부 공고 제2016-354호)
2016. 12. 15.	개 정 (산업통상자원부 공고 제2016-638호)
2017. 6. 2.	개 정 (산업통상자원부 공고 제2017-298호)
2017. 9. 29.	개 정 (산업통상자원부 공고 제2017-476호)
2021. 10. 8.	개 정 (산업통상자원부 공고 제2021-699호)
2022. 6. 14.	개 정 (산업통상자원부 공고 제2022-484호)

목 차

1. 일반사항	1
1.1 적용 범위	1
1.2 기준의 효력	1
1.3 다른 기준의 인정	1
1.3.1 신기술 제품 검사 기준	1
1.3.2 외국 제품 제조 등록 기준	2
1.4 용어 정의	2
1.5 기준의 준용	3
2. 제조시설 기준	3
2.1 제조설비	3
2.2 검사설비	3
3. 제조기술 기준	4
3.1 설계(내용 없음)	4
3.2 재료	4
3.3 두께(내용 없음)	4
3.4 구조 및 치수	4
3.4.1 구조	4
3.4.2 치수	4
3.5 가공(내용 없음)	5
3.6 용접(해당 없음)	5
3.7 열처리(해당 없음)	5
3.8 성능	5
3.8.1 제품 성능	5
3.8.2 재료 성능	5
3.8.3 작동 성능	6
3.9 표시	7
3.9.1 제품 표시	7
3.9.2 합격 표시	7
3.9.3 설명서 첨부	8

4. 검사 기준	8
4.1 검사 종류	8
4.1.1 제조시설에 대한 검사	8
4.1.2 제품에 대한 검사	8
4.2 공정검사 대상 심사	9
4.2.1 심사 신청	9
4.2.2 심사 방법	9
4.2.3 판정위원회	10
4.3 검사 항목	10
4.3.1 제조시설에 대한 검사	10
4.3.2 제품에 대한 검사	10
4.4. 검사 방법	12
4.4.1 제조시설에 대한 검사	12
4.4.2 제품에 대한 검사	12
4.5 그 밖의 검사 기준	19
4.5.1 수입품 검사(내용 없음)	19
4.5.2 검사 일부 생략	19
4.5.3 불합격 제품 파기 방법	19
5. 재검사 기준(해당 없음)	20
6. 그 밖의 제조 및 검사 기준	20
부록 A 고압가스 용기밸브 제조업소의 품질시스템 운영에 대한 일반 기준	21

차단기능형 액화석유가스용 용기밸브 제조의 시설·기술·검사 기준 (Facility/Technical/Inspection Code for Manufacture of LP Gas Cylinder Valves with Cut-off Function)

1. 일반사항

1.1 적용 범위

이 기준은 「고압가스 안전관리법」(이하 “법”이라 한다) 제3조제2호에 따른 용기에 부착되는 부속품 중 내용적 30L 이상 50L 이하의 액화석유가스용기에 부착되는 것으로서 가스충전구에서 압력조정기의 체결을 해제할 경우 가스공급을 자동적으로 차단하는 차단기구가 충전구에 내장된 용기밸브(이하 “용기밸브”라 한다) 제조의 시설·기술·검사에 대하여 적용한다.

1.2 기준의 효력

1.2.1 이 기준은 법 제22조의2제2항에 따라 가스기술기준위원회의 심의·의결(안전번호 제2022-4호, 2022년 5월 20일)을 거쳐 산업통상자원부장관의 승인(산업통상자원부 공고 제2022-484호, 2022년 6월 14일)을 받은 것으로, 법 제22조의2제1항에 따른 상세 기준으로서의 효력을 가진다.

1.2.2 이 기준을 지키고 있는 경우에는 법 제22조의2제4항에 따라 「고압가스 안전관리법 시행규칙」(이하 “규칙”이라 한다) 별표10의2에 적합한 것으로 본다.

1.3 다른 기준의 인정

1.3.1 신기술 제품 검사 기준

1.3.1.1 규칙 별표 10의2 제4호다목에 따라 용기밸브가 이 기준에 따른 검사 기준에 적합하지 않으나, 기술개발에 따른 새로운 용기밸브로서 안전관리를 저해하지 않는다고 산업통상자원부장관의 인정을 받는 경우에는 그 용기밸브의 제조 및 검사 방법을 그 용기밸브에 한정하여 적용할 수 있다.

1.3.1.2 용기밸브가 표 1.3.1.2의 인정 규격에 따라 해당 공인검사기관에서 검사를 받은 것은 1.3.1.1에 따라 안전관리를 저해하지 않는다고 산업통상자원부장관이 인정한 경우로 보아 검사특례 신청·심사 없이 해당 인정 규격에 따라 검사를 실시할 수 있다.

표 1.3.1.2 외국용기의 인정 기준 및 공인검사기관 <개정 12. 6. 26.>

인정 기준	공인검사기관
CGA	-
TPED(transportable pressure equipment directive)	EC(european commission)에 등록된 공인검사기관(notified body)
고압가스보안법	경제산업성 원자력안전·보안원, 고압가스보안협회
산업통상자원부장관이 인정하는 기준	산업통상자원부장관이 인정하는 검사기관

1.3.2 외국 제품 제조 등록 기준 <개정 12. 6. 26.>

1.3.2.1 규칙 제9조의2제3항 단서에서 정한 “제조시설 기준과 제조기술 기준” 이란 표 1.3.1.2에 따른 외국 용기의 인정 기준을 말한다.

1.3.2.2 「고압가스 안전관리법 시행령」 제5조의2제2항제2호에 따라 표 1.3.1.2의 인정 기준으로 제조하고 해당 공인검사기관의 검사를 받은 것으로 한다.

1.4 용어 정의

이 기준에서 사용하는 용어의 뜻은 다음과 같다.

1.4.1 “용기”란 고압가스를 충전하기 위한 것(부속품을 포함한다)으로서, 이동할 수 있는 것을 말한다.

1.4.2 “내압시험압력”이란 용기밸브의 내압 성능을 시험하기 위한 압력으로서, 3.0MPa(내력비가 0.5 이하의 알루미늄합금으로 제조한 용기에 부착하는 용기밸브는 2.7 MPa)의 압력을 말한다.

1.4.3 “기밀시험압력”이란 용기밸브의 기밀 성능을 시험하기 위한 압력으로서 1.8MPa의 압력을 말한다.

1.4.4 “상시품질검사”란 제품확인검사를 받고자 하는 제품에 대하여 같은 생산 단위로 제조된 동일 제품을 1조로 하고, 그 조에서 샘플을 채취하여 기본적인 성능을 확인하는 검사를 말한다.

1.4.5 “정기품질검사”란 생산공정검사를 받고자 하는 제품이 이 기준에 적합하게 제조되었는지를 확인하기 위하여 제조 공정 또는 완성된 제품 중에서 시료를 채취하여 성능을 확인하는 것을 말한다.

1.4.6 “공정확인심사”란 생산공정검사를 받고자 하는 제품에 필요한 제조 및 자체 검사 공정에 대한 품질시스템 운용의 적합성을 확인하는 것을 말한다.

1.4.7 “수시품질검사”란 생산공정검사 또는 종합공정검사를 받은 제품이 이 기준에 적합하게 제조되었는지를 확인하기 위하여 양산된 제품에서 예고 없이 시료를 채취하여 확인하는 검사를 말한다.

1.4.8 “종합품질관리체계심사”란 제품의 설계·제조 및 자체 검사 등 용기 제조 전 공정에 대한 품질시스템 운용의 적합성을 확인하는 것을 말한다.

1.4.9 “형식”이란 구조·재료·용량 및 성능 등에서 구별되는 제품의 단위를 말한다.

1.4.10 “공정검사”란 생산공정검사와 종합공정검사를 말한다.

1.5 기준의 준용

이 기준에서 정하지 않은 용기밸브의 모양·치수 등의 규격은 한국산업규격에 따른다. 다만, 한국산업규격에서 정하고 있지 않은 사항은 산업통상자원부장관과 협의하여 한국가스안전공사의 사장이 따로 정할 수 있다.

1.6 경과조치 <신설 16. 12. 15.>

(1) 2016년 12월 15일 이전에 종전 기준에 따라 설계단계검사에 합격한 용기밸브는 시행일로부터 6월 이내에 3.8.1.5, 3.8.2.1, 3.8.2.5, 3.8.2.6, 3.8.2.7, 3.8.3.1.2, 4.4.2.1.2(4)(4-6)에서 (4-8) 및 4.4.2.1.2(5)(5-1)(5-1-3)·(5-1-4)의 개정 기준에 적합하게 설계단계검사를 받아야 한다.

(2) 3.4.2.1(1)의 개정 규정은 2017년 9월 29일로부터 6개월이 경과한 날부터 적용한다. <신설 17. 9. 29.>

(3) 3.8.3.2.3 개정내용은 2021년 10월 08일(승인일)로부터 1개월이 경과한 날부터 적용한다. <신설 21. 10. 8.>

(4) 3.9.1(7) 개정내용은 2021년 10월 08일(승인일)부터 시행한다. 다만, 종전의 기준에 따라 도색된 핸들은 시행일로부터 6개월간 이 기준에 따른 핸들과 함께 사용할 수 있다. <신설 21. 10. 8.>

2. 제조시설 기준

2.1 제조설비

용기밸브를 제조하려는 자가 이 제조 기준에 따라 용기밸브를 제조하기 위하여 갖추어야 할 제조설비(제조하는 용기밸브에 필요한 것에 한정한다)는 다음과 같다. 다만, 규칙 제5조제2항제3호에 따른 기술 검토 결과 부품 생산 전문업체의 설비를 이용하거나 그로부터 부품을 공급받더라도 품질관리에 지장이 없다고 인정된 경우에는 그 부품 생산에 필요한 설비를 갖추지 않을 수 있다.

(1) 단조설비

(2) 표면처리설비 및 초음파세척설비

(3) 구멍 가공기·외경 절삭기·내경 절삭기·나사 전용 가공기·바니싱 가공기 등 공작기계설비

- (4) 조립설비
- (5) 그 밖에 용기밸브 제조에 필요한 설비 및 기구

2.2 검사설비

용기밸브를 제조하려는 자가 이 검사 기준에 따라 용기밸브를 검사하기 위하여 갖추어야 할 검사설비(제조하는 용기밸브에 필요한 것에 한정한다)는 다음과 같다.

- (1) 내압시험설비
- (2) 기밀시험설비
- (3) 나사케이지 · 버니어캘리퍼스 등 두께측정기
- (4) 성능시험기
- (5) 표준이 되는 압력계
- (6) 그 밖에 용기밸브 검사에 필요한 설비 및 기구

3. 제조기술 기준

3.1 설계(내용 없음)

3.2 재료

용기밸브의 재료는 그 용기밸브의 안전성을 확보하기 위하여 KS B 6212(액화석유가스 용기용 밸브)의 기준에 적합한 것으로 한다.

3.3 두께(내용 없음)

3.4 구조 및 치수

용기밸브는 그 용기밸브의 안전성 · 편리성 및 작동성을 확보하기 위하여 다음 기준에 따른 구조 및 치수를 가지는 것으로 한다.

3.4.1 구조

3.4.1.1 외관은 다듬질이 매끈하고 사용상 지장이 있는 부식 · 금 · 주름 등이 없는 것으로 한다.

3.4.1.2 용기밸브의 스프링 지지 방법은 플러그형 또는 캡형인 것으로 한다.

3.4.1.3 용기밸브는 그랜드너트가 없는 구조 또는 그랜드너트를 핀 등으로 고정한 구조로 한다.

3.4.1.4 용기밸브는 밸브 핸들이 부착되어 있거나 전용 개폐기구를 사용하여 개폐하는 구조로 한다.

3.4.2 치수

3.4.2.1 치수는 KS B 6212(액화석유가스 용기용 밸브)의 5. V2형에 적합한 것으로 한다. 다만, 측도관 등의 각형 패킹과 접촉하는 가이드 내부 각도 및 충전구의 길이는 다음 기준에 따른다. <개정 17. 9. 29.>

(1) 가스충전구의 가이드 내부 각도는 그림 3.4.2.1과 같이 중심선을 기준으로 $(35\pm 1)^\circ$ 일 것 <개정 17. 9. 29.>

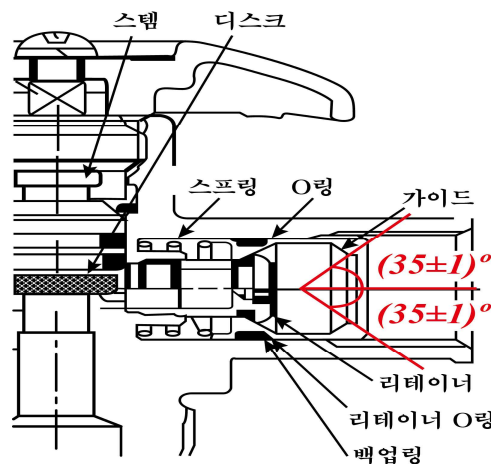


그림 3.4.2.1 차단기능형 액화석유가스용 용기밸브 <신설 17. 9. 29.>

(2) 충전구의 길이는 충전건이 걸리는 밸브 목 부위에서 충전구 시작부까지 55.2mm를 넘지 않을 것

3.5 가공(내용 없음)

3.6 용접(해당 없음)

3.7 열처리(해당 없음)

3.8 성능

용기밸브는 그 용기밸브의 안전성을 확보하기 위하여 다음 기준에 따른 성능을 가지는 것으로 한다.

3.8.1 제품 성능

3.8.1.1 내압성능

내압시험압력 이상의 압력으로 내압시험을 실시하여 누출·변형 등이 없는 것으로 한다.

3.8.1.2 기밀성능

기밀시험압력 이상의 압력으로 기밀시험을 실시하여 누출 등이 없는 것으로 한다.

3.8.1.3 내한성능

용기밸브를 $-30\text{ }^{\circ}\text{C}$ 의 공기 중에서 30분간 방치한 후 10분 이내에 3.8.1.2 및 3.8.3.2에 따른 시험을 실시하여 적합한 것으로 한다.

3.8.1.4 내열성능

용기밸브를 연 상태로 $130\text{ }^{\circ}\text{C}$ 의 공기 중에서 30분간 방치하고 상온으로 내린 후 3.8.3.2의 기준에 적합한 것으로 한다.

3.8.1.5 내구성능

용기밸브를 개방하고 0.7 MPa 의 공기압을 가한 상태에서 10 회/min 이하의 속도로 차단기구를 1700 회 이상 반복 조작한 후 3.8.1.2 및 3.8.3.2의 기준에 적합한 것으로 한다. <개정 16. 12. 15.>

3.8.1.6 내진동성능

1.8 MPa 의 공기 또는 불활성가스를 가한 상태에서 진동수 2000 회/min , 전진폭 2 mm 로 상하, 좌우 및 전후 3방향으로 각각 30분간 진동한 후 누출, 기타의 이상이 없는 것으로 한다.

3.8.2 재료 성능

3.8.2.1 인장성능

재료의 인장강도는 315 N/mm^2 이상이고 연신율은 15% 이상인 것으로 한다. <개정 16. 12. 15.>

3.8.2.2 내가스성능

가스가 접촉하는 부분에 사용하는 비금속 재료는 $(23 \pm 2)\text{ }^{\circ}\text{C}$ 의 시험 조건에서 노말핵산(100%)에 담가 70시간 유지 후 질량 변화율이 $\pm 10\%$ 이내이고 체적 변화율은 $(-1\sim+25)\%$ 이내로서 사용상 지장을 주는 취성화, 팽윤, 연화 등이 없는 것으로 한다.

3.8.2.3 내강구 충격성능

밸브 본체 측면부 및 핸들 중앙 상부로부터 1 m 떨어진 위치에서 1.5 kg 의 강구를 낙하한 후 3.8.1.2 및 3.8.3.2의 기준에 적합한 것으로 한다.

3.8.2.4 오링 내미끌 성능

0.7 MPa 의 공기압을 가한 상태에서 핸들을 2바퀴(720°) 이상, 개폐를 $(10\sim 15)\text{ 회/min}$ 의 속도로 5000 회 반복 실시한 후 누출이 없는 것으로 한다.

3.8.2.5 차단기구 고무패킹 재료 성능 <신설 16. 12. 15.>

용기밸브 차단기구에 사용되는 고무는 다음 기준에 적합한 것으로 한다.

3.8.2.5.1 내공기 노화성능 <신설 16. 12. 15.>

65 °C의 공기 중에서 168시간 노화시킨 후 인장강도 변화율이 $\pm 25\%$ 이내, 신장율 변화율은 (-30~10)%, 경도 변화율은 $\pm 15\%$ 이내인 것으로 한다.

3.8.2.5.2 내오존성능 <신설 16. 12. 15.>

시편을 20% 신장하여 40 °C에서 500 ppb의 오존에 72시간 유지한 후 신장된 시편에 균열이 없는 것으로 한다.

3.8.2.6 내온도사이클성능 <신설 16. 12. 15.>

가스가 접촉하는 부분에 사용되는 비금속 재료는 1.8 MPa의 압력을 가하여 -20 °C와 65 °C를 각각 1시간씩 유지하며, 온도를 상승·하강하는 과정을 1회로 하여 총 48회를 유지한 후 3.8.1.2 및 3.8.3.2의 기준에 적합한 것으로 한다. <개정 17. 6. 2.>

3.8.2.7 내크리프성능 <신설 16. 12. 15.>

가스가 접촉하는 부분에 사용되는 비금속 재료는 1.8 MPa의 압력을 가하여 80 °C에서 96시간을 유지한 후 3.8.1.2 및 3.8.3.2의 기준에 적합한 것으로 한다.

3.8.3 작동 성능**3.8.3.1 밸브성능**

3.8.3.1.1 안전밸브를 제외한 그 밖의 부분은 다음 기준에 적합한 것으로 한다.

- (1) 개폐 조작이 용이하고 원활히 작동할 것
- (2) 그랜드너트에 밸브의 개폐를 위한 나사가 되어 있는 구조의 것은 그랜드너트가 핀 또는 너트 등으로 밸브 몸체에 고정되어 있을 것

3.8.3.1.2 가용전식 안전밸브는 (97.8~106.7) °C에서 용융되는 것으로 하며, 스프링식 안전밸브는 2.0 MPa 이상 2.4 MPa 이하의 압력에서 작동(열림)되기 시작하고, 1.8 MPa 이상의 압력에서 복원(닫힘)이 정지하는 것으로 한다. <개정 16. 12. 15.>

3.8.3.1.3 안전밸브의 분출량은 다음 식에 따라 계산한 값 이상으로 한다.

$$Q=0.01154V(10P \times 14.223 + 14.70)$$

여기에서

Q : 분출량(m³/h)

V : 용기 내용적(L)

P : 취출량 결정압력으로서 다음 식으로 계산한 분출개시압력(MPa)

$$(\text{내압시험압력} \times 0.8 \times 1.2 = \text{분출개시압력} \times 1.2)$$

3.8.3.2 차단성능

용기밸브에 공급하는 압축공기의 압력 범위를 0.07 MPa 이상 1.5 MPa 이하로 하여 시험하였을 때 다음 기준에 적합한 것으로 한다.

3.8.3.2.1 가스충전구에 압력조정기(금구 부착 트윈호스 포함)를 체결하였을 때 차단기구가 열리고, 가스충전구에서 분리하였을 때 차단기구가 닫히는 것으로 한다.

3.8.3.2.2 차단기구가 작동한 후 누출량은 1.1 L/h 이하인 것으로 한다.

3.8.3.2.3 충전구 내면(가이드가 왕복하는 충전구의 인쪽 면을 말한다)과 가이드 사이에 있는 오링 및 윤활제를 제거한 상태에서도 밸브에 조정기 등을 체결하여 유로가 열렸을 때 체결부에서 누출이 없는 것으로 한다. <개정 21. 10. 8.>

3.8.3.3 충전성능

42 L의 물을 압력이 1 MPa 되도록 용기에 충전하였을 때 충전 시간은 70초를 초과하지 않는 것으로 한다.

3.8.3.4 핸들 개폐 토크성능

3.8.3.4.1 핸들 열림 토크시험은 밸브에 압력이 없는 상태에서 실시하며, 최소 22 N·m의 토크에서 손상이 없고 시험 후 3.8.1.2의 기준에 적합한 것으로 한다.

3.8.3.4.2 핸들 닫힘 토크시험은 밸브에 압력이 없는 상태에서 실시하며, 최소 20 N·m의 토크에서 손상이 없고 시험 후 3.8.1.2의 기준에 적합한 것으로 한다.

3.9 표시**3.9.1 제품 표시**

규칙 별표 24 제2호 및 규칙 별표 10의2 제2호에 따라 용기밸브의 제조자 또는 수입자는 용기밸브의 보기 쉬운 곳에 (1)에서 (5)까지의 사항을 각인하고 (6)과 (7)의 사항을 표시한다. 다만, 각인하기가 곤란한 경우에는 다른 금속 박판에 각인한 것을 그 용기밸브에 부착함으로써 그 용기밸브에 각인을 한 것으로 볼 수 있다.

- (1) 제조자의 명칭 또는 약호
- (2) 용기밸브의 기호(LPG)와 번호
- (3) 질량(기호: W, 단위: kg)
- (4) 검사에 합격한 연월
- (5) 내압시험압력(기호: TP, 단위: MPa)
- (6) 용기밸브 개폐를 표시하는 문자와 개폐 방향(핸들로 개폐하는 액화석유가스용 용기밸브의 경우에는

“열람↔닫힘”)

(7) 핸들에는 밝은 회색으로 도색하고 차단기능형 밸브임을 표시 <개정 21. 10. 8.>

3.9.2 합격 표시

규칙 별표 25 제1호에 따라 검사에 합격한 용기밸브에는 그림 3.9.2와 같이 "☑"자의 각인을 한다.
<개정 09. 5. 15.>


 크기: 3mm×5mm

그림 3.9.2 합격 표시

3.9.2.1 제품확인검사 대상

한국가스안전공사 검사원은 검사에 합격한 용기밸브에 직접 각인을 하거나 제조자가 각인하는 것을 입회·확인 한다.

3.9.2.2 공정검사 대상

3.9.2.1 또는 다음에 따라 각인을 한다.

- (1) 용기밸브 제조자가 한국가스안전공사로부터 각인을 불출받아 제조 공정 중에 각인을 한다.
- (2) 용기밸브 제조자는 매월 각인 횟수를 한국가스안전공사에 통보하며, 허위로 통보하는 경우에는 2년간 생산공정검사 및 종합공정검사를 받을 수 없다.
- (3) (2)에 따른 허위 통보를 하는 경우나 정기품질검사·공정확인심사·수시품질검사 또는 종합품질관리 체계심사에 부적합 판정을 받은 경우에는 각인을 한국가스안전공사에 반납한다.

3.9.3 설명서 첨부

사용 시 주의사항 및 취급설명서를 첨부한다.

4. 검사 기준

4.1 검사 종류

용기밸브 검사는 제조시설 검사와 제품 검사로 구분한다.

4.1.1 제조시설에 대한 검사

제조시설에 대한 검사는 용기밸브를 제조하려는 자가 용기밸브 제조시설의 설치공사 또는 변경공사를 완공한 때에 실시한다.

4.1.2 제품에 대한 검사

용기밸브의 신규 검사는 설계단계검사와 생산단계검사로 구분하여 실시한다.

4.1.2.1 설계단계검사

규칙 별표 10의2 제3호나목에 따라 다음 중 어느 하나에 해당하는 경우에는 설계단계검사를 받는다.

- (1) 용기밸브의 제조 사업자가 그 제조소에서 일정 형식의 용기밸브를 처음 제조하는 경우
- (2) 수입업자가 일정 형식의 용기밸브를 처음 수입하는 경우
- (3) 설계단계검사를 받은 형식의 용기밸브의 구조, 모양 또는 주요 부분의 재료 등을 변경하는 경우
- (4) 용기밸브 제조 사업소의 위치를 변경하는 경우

4.1.2.2 생산단계검사

용기밸브에 다음 기준에 따라 생산단계검사를 실시한다. 이 경우 용기밸브 제조자는 자체 검사 능력 및 품질관리 능력에 따라 표 4.1.2.2에 따른 제품확인검사·생산공정검사 또는 종합공정검사 중 어느 하나를 선택하여 받을 수 있으며, 생산공정검사 또는 종합공정검사를 받고자 하는 경우에는 4.2에 따른 공정검사 대상 심사를 받는다.

표 4.1.2.2 생산단계검사의 종류 및 주기

종류		주기	대상
(1) 제품확인검사	상시품질검사	신청 시마다	생산공정검사 또는 종합공정검사 대상 외의 품목
(2) 생산공정검사	정기품질검사	3개월에 1회	제조공정·자체 검사 공정에 대한 품질시스템의 적합성을 충족할 수 있는 품목
	공정확인심사	3개월에 1회	
	수시품질검사	1년에 2회 이상	
(3) 종합공정검사	종합품질관리체계심사	6개월에 1회	공정 전체(설계·제조·자체 검사)에 대한 품질시스템의 적합성을 충족할 수 있는 품목
	수시품질검사	1년에 1회 이상	

4.1.2.2.1 제품확인검사는 상시품질검사를 실시하는 것으로 한다.

4.1.2.2.2 생산공정검사는 다음 기준에 따라 실시한다.

- (1) 생산공정검사는 정기품질검사·공정확인심사 및 수시품질검사로 구분하여 각각 실시한다.
- (2) 수시품질검사는 정기품질검사 및 공정확인심사를 받은 품목에 대하여 1년에 2회 이상 예고 없이 실시한다.
- (3) 생산공정검사를 받는 자는 필요에 따라 제품확인검사를 신청하여 받을 수 있다.

4.1.2.2.3 종합공정검사는 다음 기준에 따라 실시한다.

- (1) 종합공정검사는 종합품질관리체계심사와 수시품질검사로 구분하여 각각 실시한다.
- (2) 수시품질검사는 종합품질관리체계심사를 받은 품목에 대하여 1년에 1회 이상 예고 없이 실시한다.
- (3) 종합공정검사를 받는 자는 필요에 따라 제품확인검사를 신청하여 받을 수 있다.

4.2 공정검사 대상 심사

4.2.1 심사 신청

부록 A(고압가스 용기밸브 제조업소의 품질시스템 운영에 대한 일반 기준)에 따라 용기밸브를 제조한 이행 실적이 3개월 이상 있고, 이를 증명할 자료를 보유하고 있는 용기밸브 제조자는 생산공정검사 또는 종합공정검사 대상 심사를 신청할 수 있다.

4.2.2 심사 방법

생산공정검사 또는 종합공정검사 대상 심사는 다음 기준에 따라 실시한다.

4.2.2.1 한국가스안전공사는 부록 A(고압가스 용기밸브 제조업소의 품질시스템 운영에 대한 일반 기준)에 따라 공정확인심사 또는 종합품질관리체계심사를 실시하고 그 결과를 4.2.3에 따른 판정위원회에 제출한다.

4.2.2.2 판정위원회는 한국가스안전공사에서 제출한 심사결과서를 심의하여 용기밸브 제조자가 생산공정검사 또는 종합공정검사 대상에 해당하는지를 판정한다.

4.2.2.3 한국가스안전공사는 판정위원회의 심의 결과 적합 판정을 받은 용기밸브 제조업체에 생산공정검사 또는 종합공정검사 대상 적합통지서를 발급한다.

4.2.2.4 한국가스안전공사는 판정위원회의 심의 결과 부적합 판정을 받은 용기밸브 제조업체에 생산공정검사 또는 종합공정검사 대상 부적합통지서를 발급한다.

4.2.3 판정위원회

생산공정검사 및 종합공정검사 대상을 심사하기 위하여 다음과 같이 한국가스안전공사에 판정위원회를 둔다.

4.2.3.1 판정위원회는 위원장 1인을 포함한 5인 이내의 위원으로 구성한다.

4.2.3.2 위원은 가스안전 또는 품질관리에 관한 학식 및 경험이 풍부한 자나 심사의 투명성을 확보하고 소비자의 권익을 대표할 수 있는 자 가운데에서 한국가스안전공사의 사장이 위촉하는 자로 한다.

4.2.3.3 위원회의 운영에 관하여 필요한 사항은 한국가스안전공사 사장이 정하는 바에 따른다.

4.3 검사 항목

4.3.1 제조시설에 대한 검사

제조자가 제조설비 및 검사설비를 갖추었는지 확인하기 위한 제조시설 검사 항목은 다음과 같다.

- (1) 2.1에 따른 제조시설 구비 여부
- (2) 2.2에 따른 검사설비 구비 여부

4.3.2 제품에 대한 검사

용기밸브가 이 제조 기준에 적합하게 제조되었는지 확인하기 위한 검사 항목은 다음과 같다.

4.3.2.1 설계단계검사

제조 기준에 적합한지 실시하는 설계단계검사의 검사 항목은 다음과 같다.

- (1) 4.4.2.1.2(1)에 따른 외관 검사
- (2) 4.4.2.1.2(2)에 따른 구조 및 치수 검사
- (3) 4.4.2.1.2(3)에 따른 제품성능 검사
- (4) 4.4.2.1.2(4)에 따른 재료성능 검사
- (5) 4.4.2.1.2(5)에 따른 작동성능 검사
- (6) 4.4.2.1.2(6)에 따른 표시사항 확인

4.3.2.2 생산단계검사

제조 기준에 적합한지 실시하는 생산단계검사의 검사 종류별 검사 항목은 다음과 같다.

4.3.2.2.1 제품확인검사(상시품질검사)

- (1) 4.4.2.2.1(2-1)에 따른 제조기술 기준 준수 여부 확인
- (2) 4.4.2.2.1(2-2)에 따른 외관 검사
- (3) 4.4.2.2.1(2-3)에 따른 내압성능 검사
- (4) 4.4.2.2.1(2-4)에 따른 기밀성능 검사
- (5) 4.4.2.2.1(2-5)에 따른 밸브성능 검사
- (6) 4.4.2.2.1(2-6)에 따른 차단성능 검사

4.3.2.2.2 생산공정검사

- (1) 정기품질검사
 - (1-1) 4.4.2.2.2(1-2-1)에 따른 밸브성능 검사
 - (1-2) 4.4.2.2.2(1-2-2)에 따른 차단성능 검사
- (2) 공정확인심사

공정확인심사의 심사 항목은 표 4.3.2.2.2(2)에 따른다.

표 4.3.2.2.2(2) 공정확인심사와 종합품질체계심사의 심사항목 <개정 15. 12. 10., 21. 10. 8.>

구분		판정 기준	적용 여부	
			공정확인 심사	종합품질 체계심사
일반사항	조직	적정한 기술적·업무적 능력이 있는 조직 확보	○	○
		잠재적인 고장 원인을 제품 설계에 반영할 수 있는 연구 또는 개발 조직 보유		○
	품질시스템	적정한 품질시스템 운영 및 운영 성과 검토	○	○
	인적자원	품질에 영향을 주는 직원 적격성 유지 관리	○	○
	시설·장비	제품의 요구사항 및 품질관리에 적합한 시설 및 장비 확보	○	○
설계	설계 개발	제품의 요구사항에 적합한 설계 및 개발시스템 확보		○

		잠재적 고장 영향 분석, 신뢰성 평가 등을 통한 제품설계 증명 및 출력물 제공 결과		○
		설계개발의 타당성 확인 및 변경 절차 운영		○
제조	구매	구매품에 대한 적절한 관리체계 유지	○	○
		공급자 평가의 구매정책 반영		○
	생산	제품의 요구사항에 적합한 생산 공정 보유 및 실행 증명	○	○
		공정 승인 합격 판정 기준 보유	○	○
		통계적 기법을 활용한 공정관리능력 증명		○
		관리계획서 및 작업지침서 운영		○
		예방 및 예측 보전, 생산지 공구 관리시스템 운영		○
자재와 제품의 취급 및 보관시스템 운영	○	○		
자체검사	검사방법 및 절차	제품 적합성을 확보할 수 있는 검사방법 및 절차 유지	○	○
		계숫값 데이터 샘플링에 대한 합격 수준은 무결점 수준 유지		○
		측정 장치 결정 및 유효한 결과를 보장하기 위한 소급성 유지, 기록관리 등의 절차 유지	○	○
		측정시스템 분석 수행		○
		검사기관의 운영요건([ISO/IEC 17020(적합성 평가 - 검사기관 운영에 대한 요구사항)])에 준하는 시스템의 운영		○
내부감사	시스템에 대한 문서화된 관리규정 유지	○	○	
의무	합격표시	합격 표시에 대한 문서화된 관리규정 유지	○	○
	안전관리	제품 불량 사고 및 부적합 제품 유통 방지	○	○
기타		그 밖의 안전 유지에 관한 사항	○	○

(3) 수시품질검사

- (3-1) 4.4.2.2.2(3-2-1)에 따른 제조기술 기준 준수 여부 확인
- (3-2) 4.4.2.2.2(3-2-2)에 따른 외관 검사
- (3-3) 4.4.2.2.2(3-2-3)에 따른 내압성능 검사
- (3-4) 4.4.2.2.2(3-2-4)에 따른 기밀성능 검사

4.3.2.2.3 종합공정검사

(1) 종합품질체계심사

종합품질체계심사의 심사 항목은 표 4.3.2.2.2(2)에 따른다.

(2) 수시품질검사

- (2-1) 4.4.2.2.3(2-2-1)에 따른 제조기술 기준 준수 여부 확인
- (2-2) 4.4.2.2.3(2-2-2)에 따른 외관 검사
- (2-3) 4.4.2.2.3(2-2-3)에 따른 내압성능 검사
- (2-4) 4.4.2.2.3(2-2-4)에 따른 기밀성능 검사

4.4. 검사 방법

4.4.1 제조시설에 대한 검사

제조시설에 대한 검사 방법은 2.1 및 2.2에 따른 제조설비 및 검사설비의 구비 여부를 확인하여 필요한 설비를 모두 구비한 경우 합격으로 한다.

4.4.2 제품에 대한 검사

용기밸브에 대한 검사는 이 기준에 따른 제조기술 기준과 검사 기준에 적합한지 실시한다.

4.4.2.1 설계단계검사

설계단계검사는 용기밸브가 제조 기준에 적합한지를 판정하기 위하여 다음 기준에 따라 실시한다.

4.4.2.1.1 설계단계검사의 시험품 수량은 표 4.4.2.1.1과 같다.

표 4.4.2.1.1 시험품의 수량

구 분	수 량
용기밸브	3개
안전밸브, 오링, 시트 등 부품	각 1개

4.4.2.1.2 설계단계검사는 4.3.2.1의 검사 항목에 대하여 다음의 검사 요령에 따라 실시한다.

(1) 외관 검사

외관 검사는 다음의 방법에 따라 실시하여 사용상 지장이 있는 부식, 흠, 마모, 변형, 주름, 갈라짐, 나사의 손상, 접합부의 헐거움 및 오물의 부착, 그 밖의 이상이 없는 것을 적합한 것으로 한다.

(1-1) 용기밸브로서 사용할 수 있는 상태의 것에 실시하되, 이상이 있는 것은 필요에 따라 부품을 떼어 내고 실시할 수 있다.

(1-2) 육안 또는 확대경을 사용하는 등의 방법으로 실시한다.

(2) 구조 및 치수 검사

용기 밸브의 구조 및 치수가 3.4에 적합한지 확인한다.

(3) 제품성능 검사

(3-1) 내압성능 검사

내압성능 검사는 다음의 방법에 따라 실시하여 밸브 몸통이나 그 밖의 부분에서 물의 누출(사용 상태에 따라 패킹을 부착한 부분에서의 누출은 제외한다), 이상팽창, 변형 및 그 밖의 손상이 없는 것을 적합한 것으로 한다.

(3-1-1) 용기밸브의 가스 입구, 출구 및 그 밖의 개구부에 맹판을 붙이고 밸브를 개방한 상태 또는 필요에 따라 부품을 떼어 낸 상태에서 밸브 몸통이나 그 밖의 부분에 가압하여 실시한다.

(3-1-2) 내압시험에는 물을 사용하며 밸브 몸통 내에 물을 가득 채워서 공기가 남아 있지 않은 상태에서 내압시험압력 이상의 압력을 서서히 가한다. 이 경우 물을 사용하는 것이 적절하지 않은 밸브[내압시험압력(MPa)과 내용적(m)의 곱이 0.01 이하의 것에 한정한다]는 공기 또는 질소 등의 불활성가스를 사용하여 실시할 수 있다.

(3-1-3) 내압시험압력에 도달한 후 30초 이상 해당 시험압력 이상의 압력을 가한다.

(3-2) 기밀성능 검사

기밀시험은 다음의 방법에 따라 실시하여 밸브 몸통, 밸브시트, 덮개, 그랜드너트부 및 안전밸브에서의 누출 등 이상이 없는 것을 적합한 것으로 한다.

(3-2-1) 기밀시험에는 공기 또는 질소 등의 불활성가스를 사용한다.

(3-2-2) 밸브를 잠근 상태에서 용기밸브의 가스 입구부에 기밀시험압력 이상의 압력을 가하고, 다음에 밸브를 연 상태에서 용기밸브(안전밸브는 제외)의 가스 입구, 출구 및 그 밖의 개구부에 맹판을 붙여 그 입구 또는 출구에 기밀시험압력 이상의 압력을 가하여 실시한다.

(3-2-3) 기밀시험압력에 도달한 후 30초 이상 해당 시험압력 이상의 압력으로 유지한다.

(3-2-4) 누출 등의 점검은 용기밸브에 압력을 가한 상태에서 수조에 담그거나 또는 용기밸브에 발포액 등을 도포하여 확인한다.

(3-3) 내한성능 검사

용기밸브의 내한 성능은 3.8.1.3의 기준에 적합한지 확인한다.

(3-4) 내열성능 검사

용기밸브의 내열 성능은 3.8.1.4의 기준에 적합한지 확인한다.

(3-5) 내구성능 검사

용기밸브의 내구 성능은 3.8.1.5의 기준에 적합한지 확인한다.

(3-6) 내진동성능 검사

용기밸브의 내진동 성능은 3.8.1.6의 기준에 적합한지 확인한다.

(4) 재료성능 검사

(4-1) 인장성능 검사

인장성능 검사는 다음에 따라 실시하여 3.8.2.1의 기준을 만족하는 것을 적합한 것으로 한다.

(4-1-1) 시험편은 밸브 몸통 성형 후 또는 제조(용기밸브로 사용할 수 있는 상태의 것을 말한다. 이하 같다)후 같은 생산 단위로 제조된 용기밸브의 밸브 몸통 중에서 임의로 채취한 1개의 용기밸브 몸통의 적당한 부분에서 채취한 것으로 한다. 다만, 시험편을 채취하기가 적당하지 않은 용기밸브는 그 재료에서 채취한 시험편으로 용기밸브에서 채취한 시험편에 갈음할 수 있다.

(4-1-2) 시험편은 KS B 0801(금속재료 인장시험편)에 규정한 형상 및 치수로 다듬질한다.

(4-1-3) 시험 방법은 KS B 0802(금속재료 인장시험 방법)에 따른다.

(4-2) 화학성분 검사

화학성분 검사는 KS 규격에 정해진 방법 또는 이와 동등 이상의 정밀도를 가진 화학분석법(기기분석법을 포함한다)에 따라 실시한다.

(4-3) 내가스성능 검사

용기밸브의 내가스성능은 3.8.2.2의 기준에 적합한지 확인한다.

(4-4) 내강구 충격성능 검사

내강구 충격성능은 3.8.2.3의 기준에 적합한지 확인한다.

(4-5) 오링 내마멸성능 검사

오링 내마멸성능은 3.8.2.4의 기준에 적합한지 확인한다.

(4-6) 차단기구 고무패킹 재료성능 검사 <신설 16. 12. 15.>

(4-6-1) 내공기노화성능은 KS M 6518(가황고무 물리시험 방법) 8.3(공기가열노화시험)에 따라 아래와 같이 실시한다. <신설 16. 12. 15.>

(4-6-1-1) 아령형 제3호 시험편의 인장강도 및 신장율을 측정한다. <신설 16. 12. 15.>

(4-6-1-2) 시험편을 65 °C에 168시간 유지 후 인장강도 및 신장율을 측정 후 3.8.2.5.2의 기준에 적합한지 확인한다. <신설 16. 12. 15.>

(4-6-2) 내오존성능은 KS M 6518(가황고무물리시험 방법)의 16(오존균열시험)에 따라 아령형 제1호 시험편을 20% 신장하여 온도 40 °C, 오존 농도 500 ppb에서 72시간 노출 후 3.8.2.5.1의 기준에 적합한지 확인한다. <신설 16. 12. 15., 개정 17. 9. 29.>

(4-7) 내온도사이클성능 검사

내온도사이클성능은 용기 부착부에 1.8 MPa의 공기압을 가한 상태에서 -20 °C와 65 °C를 각각 1시간씩 유지하며 온도를 상승·하강하는 과정을 1회로 하여 총 48회를 실시한 후 3.8.2.6의 기준에 적합한지 확인한다. <신설 16. 12. 15.>

(4-8) 내크리프성능 검사

내크리프성능은 용기 부착부에 1.8 MPa의 공기압을 가한 상태에서 80 °C에서 96시간 유지한 후 3.8.2.7의 기준에 적합한지 확인한다. <신설 16. 12. 15.>

(5) 작동성능 검사

(5-1) 밸브성능 검사

밸브성능 검사는 3.8.3.1과 다음의 기준을 만족하는 것을 적합한 것으로 한다.

(5-1-1) 밸브의 개폐 조작은 밸브에 기밀시험압력 이상의 압력을 가한 상태에서 수동으로 개폐를 조작할 수 있고, 이상한 저항, 공전 및 흔들림 등이 없는 것으로 한다.

(5-1-2) 그랜드너트의 밸브 몸통과의 고정 상태를 점검하고, 핀 또는 너트 등으로 밸브 몸통에 고정된 그랜드너트에 [75~80(내용적 5 L 이하의 용기에 사용하는 밸브는 50~55)] N·m 정도의 회전력(토크)을 가하여 해당 그랜드너트가 풀리지 않는 것으로 한다.

(5-1-3) 스프링식 안전밸브는 공기 또는 질소 등의 불활성가스로 압력을 서서히 가할 때 2.0 MPa 이상 2.4 MPa 이하의 압력에서 작동(열림)되고, 1.8 MPa 이상의 압력에서 복원(닫힘)이 확실한 것으로 한다. 이 경우 작동개시압력 및 닫힘(복원)압력을 정확히 확인할 수 있는 위치에 압력계를 설치하고 닫힘(복원)의 확인은 발포액을 도포하는 등의 방법으로 한다. <개정 16. 12. 15.>

(5-1-4) 가용전식 안전밸브는 글리세린액에 담근 후 온도를 올려 (97.8~106.7) °C에서 용융되는 것으로 한다. <신설 16. 12. 15.>

(5-2) 차단성능 검사

용기밸브의 차단성능은 3.8.3.2의 기준에 적합한지 확인한다.

(5-3) 충전성능검사

용기밸브의 충전성능은 3.8.3.3의 기준에 적합한지 확인한다.

(5-4) 핸들 개폐 토크성능 검사

용기밸브의 핸들 개폐 토크성능은 3.8.3.4의 기준에 적합한지 확인한다.

(6) 표시사항 확인

용기밸브의 표시사항이 3.9.1의 기준에 적합한지 확인한다.

(7) 그 밖에 설계단계검사 방법은 공사의 사장이 산업통상자원부장관의 승인을 얻어 정한다.

4.4.2.1.3 합부 판정

4.4.2.1.1에 따라 채취한 시험품이 4.4.2.1.2에 모두 적합한 경우 합격한 것으로 한다.

4.4.2.2 생산단계검사

생산단계검사는 용기밸브가 제조기술 기준에 따라 적합하게 제조되었는지 확인하기 위하여 다음

의 검사 방법으로 실시한다.

4.4.2.2.1 제품확인검사

(1) 샘플링

제품확인검사를 하기 위한 시료의 채취 기준은 다음과 같다.

(1-1) 동일 제조소에서 같은 날에 같은 생산 단위로 제조된 제품으로서, 그 크기 및 형상이 동일한 제품을 1조로 한다.

(1-2) (1-1)의 기준에 따라 형성된 조에서 채취하는 시료의 수는 표 4.4.2.2.1과 같이 하고 시료 채취 방법은 임의로 채취하는 샘플링 방식으로 한다.

표 4.4.2.2.1 시료 채취 수 <개정 21. 10. 8.>

1조를 형성하는 수	10개 이하	11개 이상 100개 이하	101개 이상 300개 이하	301개 이상 700개 이하	701개 이상
채취수	전수	10개	15개	20개	25개
[비고] 안전밸브가 가용전으로 되어 있는 것(용기본체에 직접 부착하는 구조인 것을 포함한다. 이하 같다)에 대한 성능시험에 있어서는 이 표에 불구하고, 2개 이상의 수를 채취수로 할 수 있다.					

(2) 검사 요령

다음 기준에 따라 검사를 실시한다.

(2-1) 제조기술 기준 준수 여부 확인

용기밸브가 3.4 및 3.9.1에 적합한지를 확인하기 위하여 표 4.4.2.2.1에 따라 시료를 채취하여 확인한다.
<개정 09. 6. 29.>

(2-2) 외관 검사

외관 검사는 다음의 방법에 따라 실시하여 사용상 지장이 있는 부식, 흠, 마모, 변형, 주름, 갈라짐, 나사의 손상, 접합부의 헐거움 및 오물의 부착, 그 밖의 이상이 없는 것을 적합한 것으로 한다.

(2-2-1) 용기밸브로서 사용할 수 있는 상태의 것에 실시하되, 이상이 있는 것은 필요에 따라 부품을 떼어 내고 실시할 수 있다.

(2-2-2) 육안 또는 확대경을 사용하는 등의 방법으로 실시한다.

(2-3) 내압성능 검사

내압성능 검사는 다음의 방법에 따라 실시하여 밸브 몸통이나 그 밖의 부분에서 물의 누출(사용 상태에서 패키징을 부착한 부분에서의 누출은 제외한다), 이상팽창, 변형 및 그 밖의 손상이 없는 것을 적합한 것으로 한다.

(2-3-1) 용기밸브의 가스 입구, 출구 및 그 밖의 개구부에 맹판을 붙이고 밸브를 개방한 상태 또는 필요에 따라 부품을 떼어 낸 상태에서 밸브 몸통이나 그 밖의 부분에 가압하여 실시한다.

(2-3-2) 내압시험에는 물을 사용하며 밸브 몸통 내에 물을 가득 채워서 공기가 남아 있지 않은 상태에서 내압시험압력 이상의 압력을 서서히 가한다. 이 경우 물을 사용하는 것이 적절하지 않은 밸브[내압시험압력(MPa)과 내용적(m)의 곱이 0.01 이하의 것에 한정한다]는 공기 또는 질소 등의 불활성가스를 사용하여 실시할 수 있다.

(2-3-3) 내압시험압력에 도달한 후 30초 이상 해당 시험압력 이상의 압력을 가한다.

(2-4) 기밀성능 검사

기밀시험은 다음의 방법에 따라 실시하여 밸브 몸통, 밸브시트, 덮개, 그랜드너트부 및 안전밸브에서의 누출 등 이상이 없는 것을 적합한 것으로 한다.

- (2-4-1) 기밀시험에는 공기 또는 질소 등의 불활성가스를 사용한다.
- (2-4-2) 밸브를 잠근 상태에서 용기밸브의 가스 입구부에 기밀시험압력 이상의 압력을 가하고, 다음에 밸브를 연 상태에서 용기밸브(안전밸브는 제외)의 가스 입구, 출구 및 그 밖의 개구부에 맹판을 붙여 그 입구 또는 출구에서 기밀시험압력 이상의 압력을 가하여 실시한다.
- (2-4-3) 기밀시험압력에 도달한 후 30초 이상 해당 시험압력 이상의 압력으로 유지한다.
- (2-4-4) 누출 등의 점검은 용기밸브에 압력을 가한 상태에서 수조에 담그거나 용기밸브에 발포액 등을 도포하여 확인한다.
- (2-5) 밸브성능 검사
 밸브성능 검사는 3.8.3.1과 (2-5-1)부터 (2-5-3)까지를 만족하는 것을 적합한 것으로 한다.
 - (2-5-1) 밸브의 개폐 조작은 밸브에 기밀시험압력 이상의 압력을 가한 상태에서 수동으로 개폐를 조작할 수 있고, 이상한 저항, 공전 및 흔들림 등이 없는 것으로 한다.
 - (2-5-2) 그랜드너트의 밸브 몸통과의 고정 상태를 점검하고, 핀 또는 너트 등으로 밸브 몸통에 고정된 그랜드너트에 [75~80(내용적 5 L 이하의 용기에 사용하는 밸브는 50~55)] N·m 정도의 회전력(토크)을 가하여 해당 그랜드너트가 풀리지 않는 것으로 한다.
 - (2-5-3) 스프링식 안전밸브는 공기 또는 질소 등의 불활성가스로 압력을 서서히 가할 때 용기 내압시험압력의 8/10 이하의 압력에서 작동(열림)되고 또한 복원(닫힘)이 확실한 것으로 한다. 이 경우 작동개시 압력 및 닫힘(복원)압력을 정확히 확인할 수 있는 위치에 압력계를 설치하고, 닫힘(복원)의 확인은 발포액을 도포하는 등의 방법으로 한다.
- (2-6) 차단성능 검사
 용기밸브의 차단성능은 3.8.3.2의 기준에 적합한지 확인한다.
 - (2-7) 그 밖에 제품확인검사 방법은 공사의 사장이 산업통상자원부장관의 승인을 얻어 정한다.
- (3) 합부 판정
 (1)의 기준에 따라 채취한 시료가 (2-1)부터 (2-7)까지에 모두 적합한 경우 그 조에 속하는 모든 제품은 합격한 것으로 보고, 그중 어느 하나에 부적합한 경우 그 조에 속하는 모든 제품은 불합격한 것으로 본다.
 - (1)의 기준에 따라 채취한 시료가 (2-1)부터 (2-7)까지에 모두 적합한 경우 그 조에 속하는 모든 제품은 합격한 것으로 보고, 그중 어느 하나에 부적합한 경우 그 조에 속하는 모든 제품은 불합격한 것으로 본다.

4.4.2.2.2 생산공정검사

- (1) 정기품질검사
 - (1-1) 샘플링
 정기품질검사의 시료 수는 4.4.2.2.1(1)에 따른 제품확인검사의 시료 수에 따른다.
 - (1-2) 검사 요령
 - (1-2-1) 밸브성능 검사의 검사 요령은 4.4.2.2.1(2-5)에 따른다.
 - (1-2-2) 차단성능 검사의 검사 요령은 4.4.2.2.1(2-6)에 따른다.
 - (1-3) 합부 판정
 - (1-3-1) 용기밸브가 (1-2-1) 및 (1-2-2)의 검사에 모두 적합한 경우 합격으로 한다.
 - (1-3-2) 용기밸브가 (1-2-1) 및 (1-2-2)의 검사 중 어느 하나에 부적합한 경우에는 4.2.2.3에 따른 적합통지서를 회수하고, 용기밸브 제조자에게 부적합 내용을 통보하며, 4.4.2.2.1에 따른 제품확인검사를 실시한다.
 - (1-3-3) 용기밸브의 제조자는 부적합 통보가 된 날로부터 3개월 이후에 생산공정검사를 재신청할 수 있다.
- (2) 공정확인검사

- (2-1) 부록 A의 심사 기준에 따라 심사하여 이에 적합한 경우 합격한 것으로 한다.
- (2-2) 공정확인심사에 부적합한 경우에는 4.2.2.3에 따른 적합통지서를 회수하고, 용기밸브 제조자에게 부적합 내용을 통보하며, 4.4.2.2.1에 따른 제품확인검사를 실시한다.
- (2-3) 용기밸브의 제조자는 부적합 통보가 된 날로부터 3개월 이후에 생산공정검사를 재신청할 수 있다.
- (3) 수시품질검사
 - (3-1) 샘플링
 - 수시품질검사의 시료 수는 4.4.2.2.1(1)에 따른 제품확인검사의 시료 수에 따른다.
 - (3-2) 검사 요령
 - (3-2-1) 제조기술 기준 준수 여부 확인의 검사 요령은 4.4.2.2.1(2-1)에 따른다.
 - (3-2-2) 외관 검사의 검사 요령은 4.4.2.2.1(2-2)에 따른다.
 - (3-2-3) 내압성능 검사의 검사 요령은 4.4.2.2.1(2-3)에 따른다.
 - (3-2-4) 기밀성능 검사의 검사 요령은 4.4.2.2.1(2-4)에 따른다.
 - (3-3) 합부 판정
 - (3-3-1) 용기밸브가 (3-2-1)부터 (3-2-4)까지의 검사에 모두 적합한 경우 합격한 것으로 한다.
 - (3-3-2) 용기밸브가 (3-2-1)부터 (3-2-4)까지의 검사 중 어느 하나에 부적합한 경우에는 4.2.2.3에 따른 적합통지서를 회수하고 용기밸브 제조자에게 부적합 내용을 통보하며, 4.4.2.2.1에 따른 제품확인검사를 실시한다.
 - (3-3-3) 용기밸브의 제조자는 부적합 통보가 된 날로부터 3개월 이후에 생산공정검사를 재신청할 수 있다.

4.4.2.2.3 종합공정검사

- (1) 종합품질관리체계심사
 - (1-1) 부록 A의 심사 기준에 따라 심사하여 이에 적합한 경우 합격한 것으로 한다.
 - (1-2) 종합품질관리체계심사에 부적합한 경우에는 4.2.2.3에 따른 적합통지서를 회수하고, 용기밸브 제조자에게 부적합 내용을 통보하며, 4.4.2.2.1에 따른 제품확인검사를 실시한다.
 - (1-3) 용기밸브의 제조자는 부적합 통보가 된 날로부터 3개월 이후에 종합공정검사를 재신청할 수 있다.
- (2) 수시품질검사
 - (2-1) 샘플링
 - 수시품질검사의 시료 수는 4.4.2.2.1(1)에 따른 제품확인검사의 시료 수에 따른다.
 - (2-2) 검사 요령
 - (2-2-1) 제조기술 기준 준수 여부 확인의 검사 요령은 4.4.2.2.1(2-1)에 따른다.
 - (2-2-2) 외관 검사의 검사 요령은 4.4.2.2.1(2-2)에 따른다.
 - (2-2-3) 내압성능 검사의 검사 요령은 4.4.2.2.1(2-3)에 따른다.
 - (2-2-4) 기밀성능 검사의 검사 요령은 4.4.2.2.1(2-4)에 따른다.
 - (2-3) 합부 판정
 - (2-3-1) 용기밸브가 (2-2-1)부터 (2-2-4)까지의 검사에 모두 적합한 경우 합격한 것으로 한다.
 - (2-3-2) 용기밸브가 (2-2-1)부터 (2-2-4)까지의 검사 중 어느 하나에 부적합한 경우에는

4.2.2.3에 따른 적합통지서를 회수하고 용기밸브 제조자에게 부적합 내용을 통보하며, 4.4.2.2.1에 따른 제품확인검사를 실시한다.

(2-3-3) 용기밸브의 제조자는 부적합 통보가 된 날로부터 3개월 이후에 종합공정검사를 재신청할 수 있다.

4.5 그 밖의 검사 기준

4.5.1 수입품 검사(내용 없음)

4.5.2 검사 일부 생략 <개정 12. 6. 26.>

4.5.2.1 외국용기 등 제조 등록 제품

법 제5조의2제1항에 따라 외국용기 등의 제조 등록을 한 자가 제조한 용기에 대하여 표 1.3.1.2에 따른 해당 공인검사기관에서 발행한 합격증빙서류(CGA·ANSI 기준으로 제조한 경우에는 제조자가 발행한 검사성적서)를 제출하는 경우 규칙 제38조제4항제1호에 따라 그 용기의 생산단계 검사를 생략할 수 있는 검사 항목은 다음과 같다. <개정 16. 12. 15.>

- (1) 내압성능검사. 다만, 내압시험일로부터 3년 이상 경과 시는 검사 실시
- (2) 기밀성능검사. 다만, 기밀시험일로부터 3년 이상 경과 시는 검사 실시

4.5.2.2 외국용기 등 제조 등록 면제 제품

4.5.2.2.1 규칙 제9조의2에 따른 외국용기 등 제조 등록 면제 용기밸브가 규칙 제38조제4항제4호에 따라 표 1.3.1.2에 따른 인정 기준으로 제조되고 해당 공인검사기관의 검사를 받은 경우에는 4.5.2.1에 따른 생산단계검사의 일부를 생략할 수 있다. 다만, 내압성능 검사 및 기밀성능 검사일이 1년 이상 경과한 경우에는 내압성능 검사 및 기밀성능 검사를 실시한다. <개정 16. 7. 11.>

4.5.2.2.2 <삭제 12. 6. 26.>

4.5.3 불합격 제품 파기 방법

규칙 별표 23 제1호에 따라 불량 용기밸브의 불법 유통을 방지하기 위하여 다음 기준에 따라 파기한다.

4.5.3.1 불합격된 용기밸브는 절단 등의 방법으로 파기하여 원형으로 복원할 수 없도록 한다.

4.5.3.2 파기하는 때에는 검사 장소에서 검사원 입회하에 용기밸브 제조자가 실시하게 한다.

5. 재검사 기준(해당 없음) <신설 10. 1. 6.>

6. 그 밖의 제조 및 검사 기준 <신설 10. 1. 6.>

6.1 외국용기 등 제조 등록 면제

규칙 제9조의2 제1항제5호 및 규칙 별표 10의2 제4호나목에 따라 표 6.1과 같이 인정 기준으로 제조하여 해당 공인검사기관의 검사를 받은 용기밸브는 외국용기 등 제조 등록을 면제한다.

표 6.1 국가별 인정 기준과 공인검사기관 <개정 12. 6. 26.>

인정 기준	공인검사기관
CGA	-
TPED(transportable pressure equipment directive)	EC(european commission)에 등록된 공인검사기관(notified body)
고압가스보안법	경제산업성 원자력안전·보안원, 고압가스보안협회

부록 A 고압가스 용기밸브 제조업소의 품질시스템 운영에 대한 일반 기준

1. 서문	
	<p>가. 이 기준은 생산단계검사 중 생산공정검사 및 종합공정검사를 통해서 용기부속품을 제조업소가 안전하고 신뢰성 있는 제품을 생산할 수 있도록 작성된 것이다.</p> <p>나. 이 기준은 일반사항, 설계, 제조, 자체 검사, 의무 조항으로 구성 되어 있으며, 용기 부속품 제조업소의 품질시스템이 생산단계검사 중 생산공정검사 또는 종합공정검사를 받기 위한 요구사항에 적합한가를 평가하기 위하여 사용된다.</p>
2. 일반사항 <개정 15. 12. 10.>	
가. 조직	
(1)	고객 및 법적 요구사항에 충족하는 제품을 제공할 수 있는 기술적·업무적 능력이 있는 조직이어야 한다.
(2)	최고경영자는 품질시스템에 필요한 공정 및 절차를 수립하고 실행하며 유지를 보장하여야 한다.
(3)	설계 과정 또는 장기간 사용으로 나타날 수 있는 고장 형태 등을 연구하여 설계에 반영할 수 있도록 다음 사항을 포함하는 연구·개발 조직을 보유해야 한다.
【종합】	<p>(가) 연구·개발 책임자 및 인력</p> <p>(나) 연구·개발에 필요한 적정 설비 및 장비</p>
나. 품질시스템	
(1)	제조업소는 이 기준의 요구사항에 따라 품질시스템을 수립, 문서화하고 실행하여야 한다.
(2)	품질시스템의 변경을 계획하고 실행할 때 시스템의 완전성을 유지하여야 하며, 지속적인 개선을 통하여 최신의 상태로 유지하여야 한다.
(3)	<p>최고경영자는 품질시스템의 개발 및 실행, 그리고 품질시스템의 효과성을 지속적으로 개선하기 위한 실행 증거를 다음을 통하여 제시하여야 한다.</p> <p>(가) 품질 방침 및 품질 목표의 수립</p> <p>(나) 경영 검토(품질시스템의 효과성 및 제품의 개선)의 수행</p>
(4)	<p>품질시스템에 필요한 문서를 관리하여야 하며 다음 사항의 관리에 필요한 문서화된 절차가 수립되어 있어야 한다.</p> <p><신설 15. 12. 10.></p> <p>(가) 문서의 승인, 검토, 갱신 및 재승인</p> <p>(나) 문서의 식별(최신본, 외부출처 문서 등) 및 배포 관리</p> <p>(다) 효력 상실 문서의 오사용 방지</p>
다. 인적자원	
(1)	<p>제품 품질에 영향을 미치는 인원은 적절한 학력, 교육훈련, 숙련도 및 경력에 근거하여 적격하여야 하며 제조업소는 문서화된 절차를 통해서 다음 사항을 이행하여야 한다.</p> <p>(가) 인원에 대한 적격성 결정 수행</p> <p>(나) 적격성을 충족하기 위한 교육훈련 등의 제공 및 효과성 평가</p> <p>(다) 적격성에 대한 적절한 기록 유지</p>
(2)	제품의 설계·개발에 책임을 가진 인원의 경우 설계·개발 요구사항을 달성하고 적용할 도구 및 기법에 숙련됨을 보장하여야 한다.
【종합】	
리. 시설 및 장비	
(1)	<p>제품의 요구사항에 대한 적합성을 달성하는 데 필요한 시설, 장비 및 업무 환경을 결정, 확보 및 유지하여야 한다.</p> <p>【주기】</p> <p>(가) 건물, 업무 장소 및 유틸리티</p> <p>(나) 프로세스장 비(하드웨어 및 소프트웨어)</p> <p>(다) 지원서비스(운송, 통신 등)</p>
(2)	제품 및 제조공정의 요구에 적합하도록 현장을 정돈, 청결한 상태로 유지하여야 한다.
【주기】	

(3) 【종합】	종업원에 대한 잠재적인 위험을 최소화하기 위한 수단이 설계, 개발 및 제조활동에 표현되어야 한다.
3. 설계	
가. 설계 및 개발	
(1) 【종합】	제품의 요구사항에 적합한 제품을 실현할 수 있는 설계 및 개발 능력을 확보하여야 한다.
(2) 【종합】	제품설계 출력은 요구사항에 대하여 검증이 가능한 형태로 제공되고 배포 전에 승인되어야 하며 다음 사항을 포함하여야 한다. (가) 잠재적 고장 영향 분석 등 분석 결과 및 신뢰성 결과 (나) 제품의 특성, 필요시 시방서 (다) 해당되는 경우, 제품의 실수 방지를 위한 조치 (라) 도면 또는 수학적 기초 데이터가 포함된 제품의 정의 (마) 제품설계 검토 결과
(3) 【종합】	공정설계 출력은 요구사항에 대하여 검증이 가능한 형태로 제공되고 배포 전에 승인되어야 하며 다음 사항을 포함하여야 한다. (가) 도면 및 필요시 시방서 (나) 제조 공정 흐름도 및 레이아웃 (다) 잠재적 고장 영향 분석 등 분석 결과 (라) 관리계획서 (마) 작업지침서 (바) 공정 승인 합격 기준 (사) 제품/공정 부적합 사항에 대한 검출 및 피드백 방법
(4) 【종합】	설계 및 개발의 결과에 대한 타당성 확인을 실시해야 하며 타당성 확인 결과 및 모든 필요한 조치에 대한 기록을 유지하여야 한다.
(5) 【종합】	설계 및 개발의 변경은 쉽게 파악되고 그 기록이 유지되어야 한다. 변경사항은 해당되는 경우 검토, 검증, 타당성 확인이 되어야 하며 실행 전에 승인되어야 한다.
4. 제조	
가. 구매	
(1) 【주기】	구매한 제품이 규정된 구매 요구사항을 충족한다는 것을 보장하는 데 필요한 검사 또는 그 밖의 활동을 수립하고 실행하여야 한다.
(2)	규정된 구매 요구사항에 적합한 제품을 제공할 수 있는 능력을 근거로 공급자를 선정하여야 한다. 선정 기준은 수립되어 있어야 하며 선정에 관련된 모든 기록은 유지되어야 한다.
(3) 【종합】	공급자를 정기적으로 평가하고 그 평가 결과는 구매정책에 반영하여야 하며 이에 따라 공급자 관리 방법은 달라져야 한다.
나. 생산	
(1)	제조업소는 다음 사항을 포함한 관리조건하에서 생산을 계획하고 수행하여야 한다. (가) 필요에 따른 업무지침서의 사용 (나) 적절한 장비의 사용 (다) 측정의 실행 (라) 공정 승인 합격 판정 기준의 사용
(2) 【주기】	제조업소는 제조 단계에서 측정 요구사항과 관련하여 제품 상태를 식별하여야 한다.
(3) 【종합】 【주기】	제조업소는 제조 단계에서 측정 요구사항 및 추적성과 관련하여 제품 상태를 식별하여야 한다.
(4) 【주기】	작업 준비는 작업의 첫 가동, 자재의 교체 또는 작업 변경 시마다 검증하여야 한다.
(5) 【종합】	각 공정에 대한 적절한 통계적 기법은 양산 전에 결정되어야 하고 관리계획서에 포함되어야 한다. 산포, 공정 능력 같은 기본적 개념은 조직 전반에서 이용되어야 한다.

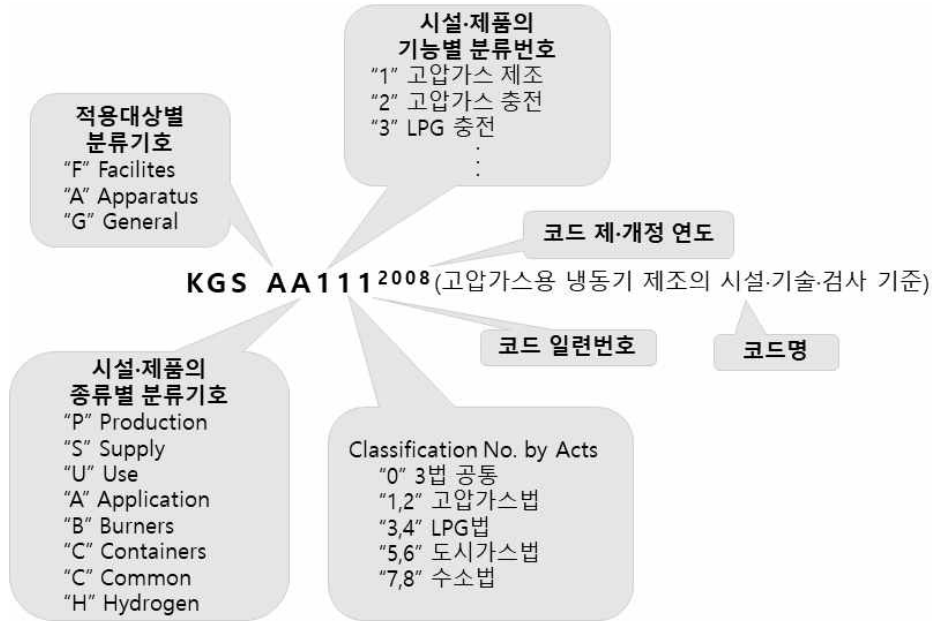
(6) 【종합】	제조업소는 제품, 제조공정에서 잠재적 고장 영향 분석 등 분석 결과를 고려한 관리계획서를 갖추어야 한다.
(7) 【종합】 【주기】	제품 품질에 영향을 미치는 모든 인원을 위하여 문서화된 작업지침서를 작성하여야 한다. 이 지침서는 작업장에서 쉽게 열람이 가능하여야 한다.
(8) 【종합】	제조업소는 주요 공정을 파악하고 기계/장비/치공구의 보전을 위한 자원을 제공해야 하며 효과적으로 계획된 총체적 예방보전 시스템을 개발하여야 한다. 시스템에는 다음 사항을 포함하여야 한다. (가) 계획된 보전 활동 (나) 장비, 치공구 및 게이지의 포장 및 보전 (다) 주요 제조장비에 대한 교체용 부품의 가용성 (라) 보전 활동의 문서화, 평가 및 개선 (마) 생산, 수리 또는 폐기와 같은 상태를 규정한 식별 <개정 15. 12. 10.>
5. 자체 검사	
가. 검사 방법 및 절차	
(1) 【주기】	제조업소는 수행해야 할 검사를 결정하고 결정된 요구사항에 대한 제품 적합성을 검사해야 한다. 이는 제품 생산 공정의 적절한 단계에서 수행되어야 한다
(2) 【주기】	검사한 제품에 대하여는 합격 판정 기준에 적합하다는 증거가 유지되어야 한다. 기록에는 제품의 불출을 승인하는 인원이 나타나야 한다.
(3) 【종합】 【주기】	계숫값 데이터 샘플링에 대한 합격 수준은 무결점이어야 한다.
(4) 【주기】	측정은 요구사항에 일치하는 방법으로 수행되도록 하여야 하고 유효한 결과를 보장하기 위하여 측정 장비는 다음과 같아야 한다. (가) 규정된 주기 또는 사용전에 국제표준 또는 국가표준에 소급 가능한 측정 표준으로 교정 또는 검증. 그러한 표준이 없는 경우 교정 또는 검증에 사용된 근거를 기록 (나) 교정 상태가 결정될 수 있도록 식별 (다) 측정 결과를 무효화할 수 있는 조정으로부터 보호 (라) 취급, 유지 보전 및 보관하는 동안 손상, 열화로부터 보호
(5) 【주기】	교정 및 검증 결과에 대한 기록을 유지하여야 하며 측정값은 보정의 형태로 활용되어야 한다.
(6) 【종합】	통계적 방법을 사용하여 각 형태의 측정 및 시험의 결과에 나타난 측정시스템의 변동을 분석하여야 한다.
(7) 【종합】	제조업소의 시험실은 다음 기술적 요구사항을 규정하여 품질시스템 문서화에 포함하여야 한다. 가) 인원, 장비 및 시설의 적격성 나) 시험을 관련 규격에 따라 정확하게 수행하는 능력 다) 외부 시험실은 KS Q ISO/IEC 17025 또는 동등한 인정기관 <개정 13. 12. 31.>
나. 시정 및 예방조치	
(1) 【주기】	부적합품 및 의심스러운 제품의 식별과 관리를 보장하여야 한다.
(2)	부적합의 재발 방지를 위한 조치를 취하여야 하며, 문서화된 절차에는 다음 사항을 규정하여야 한다. (가) 부적합의 검토 (고객 불평 포함) (나) 시정조치의 결정, 실행 및 기록
(3)	품질 방침, 품질 목표, 심사 결과, 데이터 분석, 시정조치, 예방조치 및 경영 검토의 활용을 통하여 품질시스템의 효과성을 지속적으로 개선하여야 한다.
(4)	부적합의 발생 방지를 위하여 잠재적 부적합의 원인을 제거하기 위한 예방조치를 실행하여야 한다.

다. 내부감사	
(1)	제조업소는 품질시스템이 효과적으로 실행되고 유지되는지 계획된 주기로 내부감사를 수행하여야 한다.
(2)	감사의 계획, 수행, 감사의 독립성 보장, 결과의 보고 및 기록 유지에 대한 책임과 요구사항은 문서화된 절차에 규정되어야 한다.
6. 의무 <개정 15. 12. 10.>	
가. 합격 표시	
(1)	제조업소는 합격 표시(필증 또는 각인)에 대한 관리규정을 문서화해야 하며, 합격 표시의 수령·사용·보관, 폐기 등에 관한 기록은 즉시 최신의 상태로 유지되어야 하고 관리규정에는 다음 사항을 포함하여야 한다.
【주기】	(가) 합격 표시(필증 또 각인)는 반드시 권한 있는 직원만이 취급 (나) 합격 표시는 반드시 계획된 절차에 의하여 최고경영자/경영 대리인의 승인을 거쳐 사용 (다) 합격 표시의 사용 내용에 대한 기록 (라) 합격 표시의 오용 방지를 위한 자체 계획을 수립 (마) 합격 표시는 훼손 또는 도난을 방지할 수 있도록 보관
나. 안전관리	
(1)	제조업소는 최근 1년간 제품 결함으로 인한 사고가 없고 수집검사를 받은 결과 부적합이 없어야 한다.
【종합】	제조업소는 최근 3년간 제품 결함으로 인한 사고가 없고 수집검사를 받은 결과 부적합이 없어야 한다.
다. 기타	
(1)	제품의 품질 저하 또는 사용자의 안전에 중대한 위해를 발생시킬 수 있는 사인이 발생한 경우에 제조업소는 적절한 조치를 취하여야 한다.
(2)	제조업소의 품질시스템 운영상에 중대한 변경이 있을 경우 15일 이내에 공사에 통보하여야 한다.

- [비고] 1. **【종합】** 은 종합공정검사 대상에만 적용하는 기준
 2. **【주기】** 는 검사 주기에 따른 검사 시 적용하는 기준
 3. 표시가 없는 조항은 생산공정검사 및 종합공정검사의 공통 기준

KGS Code 기호 및 일련번호 체계

KGS(Korea Gas Safety) Code는 가스관계법령에서 정한 시설·기술·검사 등의 기술적인 사항을 상세기준으로 정하여 코드화한 것으로 가스기술기준위원회에서 심의·의결하고 산업통상자원부에서 승인한 가스안전 분야의 기술기준입니다.



분야 및 기호		종류 및 첫째 자리 번호		분야 및 기호		종류 및 첫째 자리 번호	
제품 (A) (Apparatus)	기구(A) (Appliances)	냉동장치류	1	시설 (F) (Facilities)	제조·충전 (P) (Production)	고압가스 제조시설	1
		배관장치류	2			고압가스 충전시설	2
		밸브류	3			LP가스 충전시설	3
		압력조정장치류	4			도시가스 도매 제조시설	4
		호스류	5			도시가스 일반 제조시설	5
		경보차단장치류	6			도시가스 충전시설	6
		기타 기구류	9		고압가스 판매시설	1	
		연소기 (B) (Burners)	보일러류		1	판매·공급 (S) (Supply)	LP가스 판매시설
	히터류		2		LP가스 집단공급시설		3
	레인지류		3		도시가스 도매 공급시설		4
	기타 연소기류		9		도시가스 일반 공급시설		5
	용기(C) (Containers)	탱크류	1		저장·사용 (U) (Use)	고압가스 저장시설	1
		실린더류	2	고압가스 사용시설		2	
		캔류	3	LP가스 저장시설		3	
		복합재료 용기류	4	LP가스 사용시설		4	
		기타 용기류	9	도시가스 사용시설		5	
	수소 (H) (Hydrogen)	수소추출기류	1	일반 (G) (General)		공통 (C) (Common)	수소 연료 사용시설
		수전해장치류	2		기본사항		1
		연료전지	3		공통사항	2	

