



## 가스용 퀵커플러 제조의 시설·기술·검사 기준

Facility/Technical/Inspection Code for Manufacture of Quick  
Coupling Units for Gas Appliances

가스기술기준위원회 심의·의결 : 2022년 11월 18일

산업통상자원부 승인 : 2022년 12월 1일



## 가 스 기 술 기 준 위 원 회

**위 원 장**                      최 병 학 : 강릉원주대학교 교수

**부위원장**                    장 기 현 : 인하대학교 교수

**당 연 직**                      황 윤 길 : 산업통상자원부 에너지안전과장  
 광 채 식 : 한국가스안전공사 안전관리이사

**고압가스분야**                최 병 학 : 강릉원주대학교 교수  
 송 성 진 : 성균관대학교 부총장  
 이 범 석 : 경희대학교 교수  
 윤 춘 석 : (주)한울이엔알 대표이사  
 안 영 훈 : (주)한양 부사장

**액화석유가스분야**        안 형 환 : 한국교통대학교 교수  
 권 혁 면 : 연세대학교 연구교수  
 천 정 식 : (주)E1 전무  
 강 경 수 : 한국에너지기술연구원 책임  
 이 용 권 : (주)대연 부사장

**도시가스분야**              신 동 일 : 명지대학교 교수  
 김 정 훈 : 한국기계전기전자시험연구원 수석  
 정 인 철 : (주)에스코 이사  
 장 기 현 : 인하대학교 교수

**수소분야**                    이 광 원 : 호서대학교 교수  
 정 호 영 : 전남대학교 교수  
 강 인 용 : 에이치엔파워(주) 대표  
 백 운 봉 : 한국표준과학연구원 책임

이 기준은 「고압가스 안전관리법」 제22조의2, 「액화석유가스의 안전관리 및 사업법」 제45조, 「도시가스사업법」 제17조의5 및 「수소경제 육성 및 수소 안전관리에 관한 법률」 제48조에 따라 가스기술기준위원회에서 정한 상세기준으로, 이 기준에 적합하면 동 법령의 해당 기준에 적합한 것으로 보도록 하고 있으므로 이 기준은 반드시 지켜야 합니다.







## 목 차

1. 일반사항 .....	1
1.1 적용 범위 .....	1
1.2 기준의 효력 .....	1
1.3 다른 기준의 인정 .....	1
1.3.1 신기술 제품 검사 기준 .....	1
1.3.2 외국 제품 제조등록 기준 .....	1
1.4 용어 정의 .....	2
1.5 기준의 준용(내용 없음) .....	2
1.6 경과조치(내용 없음) .....	2
1.7 종류 .....	2
2. 제조시설 기준 .....	3
2.1 제조설비 .....	3
2.2 검사설비 .....	3
3. 제조기술 기준 .....	4
3.1 설계(내용 없음) .....	4
3.2 재료 .....	4
3.3 두께(내용 없음) .....	4
3.4 구조 및 치수 .....	4
3.5 가공(내용 없음) .....	5
3.6 용접(해당 없음) .....	5
3.7 열처리(해당 없음) .....	5
3.8 성능 .....	6
3.8.1 제품 성능 .....	6
3.8.2 재료 성능 .....	6
3.8.3 작동 성능 .....	7
3.9 표시 .....	7
3.9.1 제품 표시 .....	7
3.9.2 합격 표시 .....	8
4. 검사 기준 .....	8

4.1 검사 종류 .....	8
4.1.1 제조시설에 대한 검사 .....	8
4.1.2 제품에 대한 검사 .....	8
4.2 공정검사 대상 심사 .....	10
4.2.1 심사 신청 .....	10
4.2.2 심사 방법 .....	10
4.2.3 판정위원회 .....	11
4.3 검사 항목 .....	11
4.3.1 제조시설에 대한 검사 .....	11
4.3.2 제품에 대한 검사 .....	11
4.4 검사 방법 .....	14
4.4.1 제조시설에 대한 검사 .....	14
4.4.2 제품에 대한 검사 .....	14
4.5 그 밖의 검사 기준 .....	17
4.5.1 수입품 검사 .....	17
4.5.2 검사 일부 생략 .....	17
4.5.3 불합격 제품 파기 방법(해당 없음) .....	17
4.5.4 세부검사 기준 .....	17
부록 A 가스용품 제조업소 품질시스템 운영에 대한 일반 기준 .....	18



## 가스용 퀵커플러 제조의 시설·기술·검사 기준 (Facility/Technical/Inspection Code for Manufacture of Quick Coupling Units for Gas Appliances)

### 1. 일반사항

#### 1.1 적용범위

이 기준은 「액화석유가스의 안전관리 및 사업법 시행규칙」(이하 “규칙”이라 한다) 별표 3 제8호 및 별표 7 제4호 아목에 따른 배관 이음관 중 가스용 퀵커플러(가스압력이 3.3 kPa 이하인 도시가스 또는 액화석유가스용 연소기와 콕을 안지름 9.5 mm인 호스로 실내에서 접속할 때 사용되는 것을 말한다. 이하 “퀵커플러”라 한다) 제조의 시설·기술·검사 기준에 적용한다.

#### 1.2 기준의 효력

1.2.1 이 기준은 「액화석유가스의 안전관리 및 사업법」(이하 “법”이라 한다) 제45조제1항에 따라 「고압가스 안전관리법」(이하 “고법”이라 한다) 제33조의2에 따른 가스기술기준위원회의 심의·의결(안건번호 제2022-9호, 2022년 11월 18일)을 거쳐 산업통상자원부장관의 승인(산업통상자원부 공고 제2022-848호, 2022년 12월 1일)을 받은 것으로, 법 제45조의1항에 따른 상세 기준으로서의 효력을 가진다.

1.2.2 이 기준을 지키고 있는 경우에는 법 제45조제4항에 따라 규칙 별표 7에 적합한 것으로 본다.

#### 1.3 다른 기준의 인정

##### 1.3.1 신기술 제품 검사 기준

규칙 별표 7 제5호가목에 따라 기술개발에 따른 새로운 이음관의 제조 및 검사 방법이 이 기준에 따른 시설·기술·검사 기준에는 적합하지 않으나 안전관리를 저해하지 않는다고 산업통상자원부장관의 인정을 받은 경우에는 그 가스용품에 한정하여 적용할 수 있다. <개정 09. 5. 15.>

##### 1.3.2 외국 제품 제조등록 기준 <신설 12. 8. 13.>

규칙 제17조제3항 단서에서 정한 “외국의 제조 관련 시설 기준과 제조기술 기준”이란 법 제45조의 규정에 따른 상세 기준을 말한다. <개정 15. 12. 10.>

## 1.4 용어 정의

이 기준에서 사용하는 용어의 뜻은 다음과 같다.

1.4.1 “정기품질검사”란 생산단계검사를 받고자 하는 제품이 설계단계검사를 받은 제품과 동일하게 제조되었는지 확인하기 위하여 양산된 제품에서 시료를 채취하여 성능을 확인하는 것을 말한다.

1.4.2 “상시샘플검사”란 제품확인검사를 받고자 하는 제품과 같은 생산 단위로 제조된 동일 제품을 1조로 하여 그 조에서 샘플을 채취한 후 기본적인 성능을 확인하는 검사를 말한다.

1.4.3 “수시품질검사”란 생산공정검사 또는 종합공정검사를 받은 제품이 설계단계검사를 받은 제품과 동일하게 제조되고 있는지 양산된 제품에서 예고 없이 시료를 채취하여 확인하는 검사를 말한다.

1.4.4 “공정확인심사”란 설계단계검사를 받은 제품을 제조하기 위하여 필요한 제조 및 자체검사 공정에 대해 품질시스템 운용의 적합성을 확인하는 것을 말한다.

1.4.5 “종합품질관리체계심사”란 제품의 설계·제조 및 자체검사 등 이음관 제조 전 공정에 대해 품질시스템 운용의 적합성을 확인하는 것을 말한다.

1.4.6 “형식”이란 구조·재료·용량 및 성능 등에서 구별되는 제품의 단위를 말한다.

1.4.7 “공정검사”란 생산공정검사와 종합공정검사를 말한다.

## 1.5 기준의 준용(내용 없음)

## 1.6 경과조치(내용 없음)

## 1.7 종류

퀵플러의 종류는 사용 형태에 따라 표 1.7과 같다.

표 1.7 퀵플러의 종류

종 류	사 용 의 형 태
호스 접속형	퀵플러의 한쪽에 호스를 접속할 수 있도록 한 것
호스엔드접속형	퀵플러의 한쪽에 호스엔드를 접속할 수 있도록 한 것

## 2. 제조시설 기준

### 2.1 제조설비

퀵카플러를 제조하려는 자는 이 제조 기준에 따라 퀵카플러를 제조하기 위하여 다음 기준에 적합한 제조설비를 갖춘다. 다만, 허가관청이 부품의 품질 향상을 위하여 필요하다고 인정하는 경우에는 그 부품을 제조하는 전문생산업체의 설비를 이용하거나 그가 제조한 부품을 사용할 수 있다.

- (1) 플라스틱의 사출성형설비와 배합설비
- (2) 구멍가공기·외경절삭기·내경절삭기·이음쇠압착기
- (3) 그 밖에 제조에 필요한 설비

### 2.2 검사설비

2.2.1 퀵카플러를 제조하려는 자는 제품의 성능을 확인·유지하기 위하여 다음 기준에 적합한 검사설비를 갖춘다.

2.2.1.1 검사설비의 종류는 안전관리규정에 따른 자체검사를 수행할 수 있는 것으로 다음과 같다.

- (1) 버니어캘리퍼스·마이크로미터·나사게이지 등 치수측정설비
- (2) 액화석유가스액 또는 도시가스 침적설비
- (3) 기밀시험설비
- (4) 출구가스압력측정시험설비
- (5) 유량측정설비
- (6) 항온조(-15℃ 이하 130℃ 이상 가능)
- (7) 난연성시험설비
- (8) 인장시험기
- (9) 내구시험설비
- (10) 그 밖에 검사에 필요한 설비 및 기구

2.2.1.2 검사설비의 처리 능력은 해당 사업소의 제품생산 능력에 적합한 것으로 한다.

2.2.2 2.2.1에도 불구하고 다음 중 어느 하나의 기관에 의뢰하여 설계단계검사 항목의 시험·검사를 하는 경우 또는 다음 중 어느 하나의 기관과 설계단계검사 항목에 필요한 시험·검사설비의 임대차계약을 체결한 경우에는 2.2.1에 따른 검사설비 중 해당 설계단계검사 항목의 검사설비를 갖춘 것으로 본다.

- (1) 고법 제28조에 따른 한국가스안전공사(이하 “한국가스안전공사” 라 한다)
- (2) 고법 제35조에 따라 지정을 받은 검사기관(이하 “검사기관” 이라 한다)
- (3) 「국가표준기본법」에 따라 지정을 받은 해당 공인시험·검사기관

### 3. 제조기술 기준

#### 3.1 설계(내용 없음)

#### 3.2 재료

퀵플러의 재료는 그 퀵플러의 안전성을 확보하기 위하여 다음 기준에 적합한 것으로 한다.

3.2.1 퀵플러의 금속 부분은 내식성 재료 또는 표면에 내식 처리를 한 것으로 한다.

#### 3.3 두께(내용 없음)

#### 3.4 구조 및 치수

퀵플러는 그 퀵플러의 안전성·편리성 및 호환성을 확보하기 위하여 다음 기준에 따른 구조 및 치수를 가지는 것으로 한다.

3.4.1 퀵플러의 각 부분은 안전성 및 내구성을 고려하여 만들고, 통상의 사용 조작에서 파손이나 사용상 지장이 있는 변형이 없는 것으로 한다. <개정 09. 5. 15.>

3.4.2 퀵플러 각 부분의 가장자리는 매끄러운 것으로 한다.

3.4.3 퀵플러는 플러그와 소켓을 접속하는 경우 접속이 확실하게 되고, 사용을 위한 탈착이 용이한 구조의 것으로 한다.

3.4.4 플러그와 소켓은 호스나 호스엔드로부터 쉽게 이탈되지 않는 것으로 한다.

3.4.5 퀵플러의 플러그에는 소켓을 제거하였을 때 가스의 유출이 자동적으로 차단되는 안전기구가 있는 것으로 한다.

3.4.6 퀵플러의 외관은 형상이 균일하고 매끈하며 외관을 현저히 손상시키는 잔금·주름·틈·늘어짐 등 그 밖의 결함이 없는 것으로 한다.

3.4.7 플러그와 소켓의 접속부의 치수는 그림 3.4.6①, 호스연결부의 치수는 그림 3.4.6②와 같이 한다.

단위 : mm

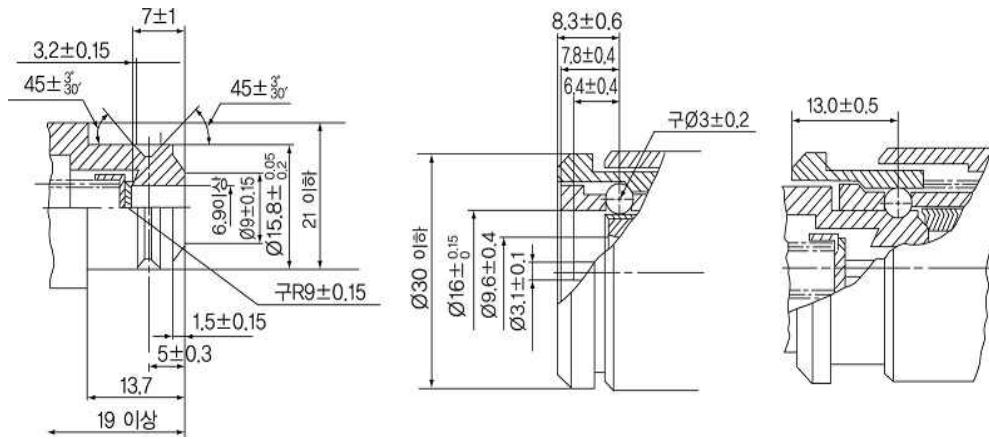


그림 3.4.6① 퀵커플러 접속부의 치수

[비고] 1 φ (3.1 ± 0.1)의 치수는 압력봉의 최대외접원을 나타내고, 봉 끝으로부터 1.0이내의 부분을 말한다.  
2 소켓 본체 내경 φ (16 ± 0.15)의 치수는 길이 14.5까지를 말한다.

단위 : mm

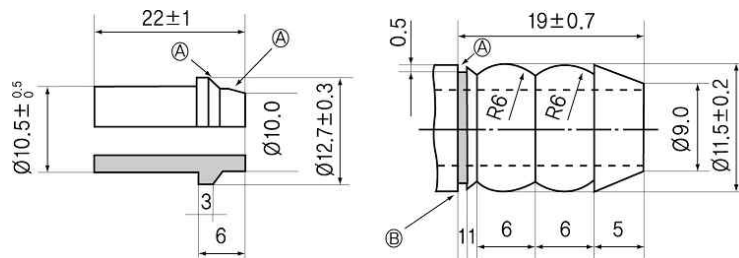


그림 3.4.6② 호스 연결부의 치수

[비고] 1 ㉠의 틈 부분은 붙게 칠한 것으로 한다.  
2 ㉡의 부분은 모가 나지 않는 것으로 한다.

### 3.5 가공(내용 없음)

### 3.6 용접(해당 없음)

### 3.7 열처리(해당 없음)

### 3.8 성능

쿼카플러는 그 쿼카플러의 안전성과 편리성을 확보하기 위하여 다음 기준에 따른 성능을 가지는 것으로 한다.

#### 3.8.1 제품 성능

##### 3.8.1.1 기밀 성능

쿼카플러는 4.2 kPa 이상의 압력으로 기밀시험을 하여 쿼카플러의 외부 누출이 없어야 하고, 플러그 안전 기구는 가스누출량이 0.55 L/h 이하인 것으로 한다.

##### 3.8.1.2 내구 성능

쿼카플러는 (10 ~ 20) 회/min의 속도로 6 000회 탈착 조작을 한 후 작동시험 및 기밀시험을 하여 이상이 없는 것으로 한다.

##### 3.8.1.3 내열 성능

플러그와 소켓을 접속한 것과 분리한 것을 각각 (120 ± 2) °C의 항온조에 넣어 30분간 유지한 후 꺼내어 상온으로 된 상태에서 작동시험 및 기밀시험을 실시하여 이상이 없는 것으로 한다.

##### 3.8.1.4 내한 성능

플러그와 소켓을 접속한 것과 분리한 것을 각각 (-10 ± 2) °C의 항온조에 넣어 30분간 유지한 후 꺼내어 상온으로 된 상태에서 작동시험 및 기밀시험을 실시하여 이상이 없는 것으로 한다.

#### 3.8.2 재료 성능

##### 3.8.2.1 내가스 성능

가스가 통하는 부분에 사용되는 고무패킹 및 밸브류는 온도 (5 ~ 25) °C의 n-pentane액 중에서 72시간 이상 침적한 후 공기 중에서 24시간 이상 방치하였을 때 체적변화율이 20 % 이하이고, 사용에 지장이 있는 연화 및 취화 등 이상이 없는 것으로 한다.

##### 3.8.2.2 내인장 성능

3.8.2.2.1 플러그와 소켓을 접속하여 0.098 N·m의 회전력을 가한 상태 또는 축 방향 및 축과 직각 방향으로 98.1 N의 인장하중을 각각 가한 상태에서 기밀시험을 실시했을 때 이상이 없는 것으로 한다.

3.8.2.2.2 147.1 N의 인장하중을 가할 때 플러그 또는 소켓에서 호스 또는 호스엔드가 빠지지 않는 것으로 한다.

##### 3.8.2.3 내충격 성능

호스접속형의 플러그와 소켓을 접속하여 한쪽을 고정하고 0.981 N·m의 충격치를 축선에 직각으로

가한 후 작동시험 및 기밀시험을 했을 때 이상이 없는 것으로 한다.

#### 3.8.2.4 난연 성능

플러그와 소켓을 접속한 것을 환원염의 끝으로부터 약 10 mm 떨어진 위치에서 시료를 5초간 불꽃 속에 넣었다가 꺼냈을 때, 5초 이상 계속해서 타지 않는 것으로 한다. 이 경우 가열용 버너는 분젠식 버너를, 연료는 액화석유가스를 사용하고, 가스압력은 2.8 kPa로 한다.

#### 3.8.2.5 내노화 성능

호스엔드 접속형의 접속고무부는 KS M 6518(가황고무 물리시험방법)의 15.3에서 정하는 시험 장치를 사용하여 (50 ± 5) pphm의 오존 농도와 (40 ± 2) °C의 온도에서 96시간 시험한 후, 균열이 일어나지 않는 것으로 한다.

#### 3.8.2.6 정하중 성능

플러그와 소켓을 접속한 중앙부에 343.2 N의 정하중을 1분간 가한 후, 하중을 제거한 상태에서 작동시험과 기밀시험을 했을 때 이상이 없는 것으로 한다.

### 3.8.3 작동 성능

#### 3.8.3.1 유량 성능

퀵카플러의 유량은 입구압이 1 kPa 이고, 차압이 0.1 kPa 일 때 0.5 m<sup>3</sup>/h 이상으로 한다.

#### 3.8.3.2 탈착 성능

3.8.3.2.1 플러그와 소켓의 탈착 조작을 3회 이상 실시하는 작동시험은 작동 상태가 원활하고 확실한 것으로 한다.

3.8.3.2.2 플러그와 소켓의 탈착 조작의 경우 접속력은 58.8N 이하이고, 이탈력은 29.4N 이하인 것으로 한다.

## 3.9 표시

퀵카플러는 그 퀵카플러를 안전하게 사용할 수 있도록 하기 위하여 다음 기준에 따른 표시를 한다.

#### 3.9.1 제품 표시

퀵카플러에 표시할 사항은 다음과 같다.

- (1) 가스의 흐름 방향
- (2) 제조자명 또는 그 약호 <개정 22. 12. 1.>
- (3) 제조 연월 및 제조번호 <개정 18. 12. 13.>
- (4) 용도 및 품질보증 기간

### 3.9.2 합격 표시

퀵키플러에는 법 제39조제2항에 따른 검사에 합격한 퀵키플러라는 것을 쉽게 식별할 수 있도록 소켓과 플러그에 각각 다음 합격 표시를 한다. <개정 15. 12. 10.>

3.9.2.1 합격 표시는 그림 3.9.2.1과 같이 한다.

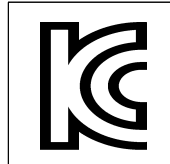


그림 3.9.2.1 합격 표시 <개정 14. 11. 17.>

3.9.2.1.1 합격 표시의 크기는 가로 10 mm, 세로 10 mm로 한다.

3.9.2.1.2 합격 표시의 색상은 은백색 바탕에 검은색 문자로 한다.

3.9.2.2 일관 공정으로 퀵키플러를 제조하는 경우에는 제조공정 중에 그 합격 표시를 하게 할 수 있다.

## 4. 검사 기준

### 4.1 검사 종류

가스용품의 검사는 제조시설에 대한 검사와 제품에 대한 검사로 구분한다.

#### 4.1.1 제조시설에 대한 검사

법 제36조제2항에 따라 퀵키플러를 제조하고자 하는 자가 퀵키플러 제조시설의 설치공사 또는 변경공사를 완공한 경우에는 제조시설에 대한 검사를 받아야 한다. <개정 15. 12. 10.>

#### 4.1.2 제품에 대한 검사

법 제39조제1항에 따라 퀵키플러를 제조 또는 수입한 자는 퀵키플러의 성능을 확인·유지하기 위하여 다음에 따라 검사를 받아야 한다. 다만, 법 시행령이 정하는 가스용품은 검사의 전부 또는 일부를 생략할 수 있다. <개정 15. 12. 10.>

##### 4.1.2.1 설계단계검사

###### 4.1.2.1.1 신규 설계단계검사 <신설 22. 12. 1.>

규칙 별표 7에 따라 다음 중 어느 하나에 해당하는 경우에는 신규 설계단계검사를 받아야 한다. 다만, 한국가스안전공사 또는 공인시험·검사 기관의 시험성적서 또는 검사성적서를 제출한 경우에는 그 성적서를 검증하여 그 부분에 대한 신규 설계단계검사를 면제할 수 있다.



- (1) 가스용품 제조 사업자가 그 업소에서 일정 형식의 제품을 처음 제조하는 경우
- (2) 가스용품의 수입자가 일정 형식의 제품을 처음 수입하는 경우
- (3) 설계단계검사를 받은 형식의 제품으로서 설계단계검사를 받은 날부터 매 5년이 지난 경우

**4.1.2.1.2 변경 설계단계검사 <신설 22. 12. 1.>**

규칙 별표 7에 따라 설계단계검사를 받은 형식의 제품이 다음 중 어느 하나에 해당하는 경우에는 변경 설계단계검사를 받아야 한다. 다만, 한국가스안전공사 또는 공인시험·검사 기관의 시험성적서 또는 검사성적서를 제출한 경우에는 그 성적서를 검증하여 그 부품에 대한 변경 설계단계검사를 면제할 수 있다.

- (1) 몸통 재료의 변경
- (2) 호스 연결부 치수의 변경
- (3) (1)부터 (2)까지의 변경 이외에 재료나 구조 또는 부품이 변경되어 성능이 경미하게 변경되는 경우에는 한국가스안전공사 사장이 정하는 의뢰시험이나 그 밖의 확인 방법으로 변경 설계단계검사를 면제할 수 있다.

**4.1.2.2 생산단계검사**

규칙 별표 7에 따라 설계단계검사에 합격된 콤팩터는 다음 기준에 따른 생산단계검사를 받아야 한다. 이 경우 자체검사능력 및 품질관리능력에 따라 표 4.1.2.2에 따른 제품확인검사·생산공정검사 또는 종합공정검사 중 어느 하나를 선택하여 받을 수 있다.

4.1.2.2 생산단계검사의 종류·단위 및 주기

검사의 종류	대상	구성 항목	검사 단위	주기
제품확인검사	생산공정검사 또는 종합공정검사 대상 이외 품목	정기품질검사	형식	2개월에 1회
		상시샘플검사	형식	신청 시마다
생산공정검사	제조공정·자체검사 공정에 대한 품질시스템의 적합성을 충족할 수 있는 품목	정기품질검사	형식	3개월에 1회
		공정확인심사	품목	3개월에 1회
		수시품질검사	대표형식	1년에 2회 이상
종합공정검사	공정 전체(설계·제조·자체검사)에 대한 품질시스템의 적합성을 충족할 수 있는 품목	종합품질관리체계심사	품목	6개월에 1회
		수시품질검사	대표형식	1년에 1회 이상

**4.1.2.2.1 제품확인검사는 다음에 따라 실시한다.**

- (1) 제품확인검사는 정기품질검사와 상시샘플검사로 구분하여 각각 실시한다. 이 경우 상시샘플검사는 정기품질검사에 합격한 경우 실시한다.
- (2) (1)에 따라 검사에 합격한 제품의 형식은 2개월에 1회 정기품질검사를 받는다. 다만, 월 20대 이하로 생산 또는 수입하는 같은 형식의 제품은 정기품질검사를 생략한다.

(3) (1)에 따라 제품의 형식은 검사 신청 시마다 상시샘플검사를 실시한다.

4.1.2.2.2 생산공정검사는 다음에 따라 실시한다.

- (1) 생산공정검사는 정기품질검사·공정확인심사 및 수시품질검사로 구분하여 각각 실시한다.
- (2) 심사를 받고자 신청한 제품의 공정확인심사는 부록 A에 따라 적절하게 문서화된 품질시스템 이행 실적이 3개월 이상 있는 경우 실시한다.
- (3) 수시품질검사는 정기품질검사 및 공정확인심사를 받은 품목에 1년에 2회 이상 예고 없이 실시한다.
- (4) 수시품질검사는 품목 안의 대표성 있는 1종의 형식에 정기품질검사와 같은 방법으로 실시한다.
- (5) 생산공정검사를 받는 자는 필요에 따라 제품확인검사를 신청할 수 있다.

4.1.2.2.3 종합공정검사는 다음에 따라 실시한다.

- (1) 종합공정검사는 종합품질관리체계심사 및 수시품질검사로 구분하여 각각 실시한다.
- (2) 심사를 받고자 신청한 제품의 종합품질관리체계심사는 부록 A에 따라 적절하게 문서화된 품질시스템 이행 실적이 3개월 이상 있는 경우 실시한다.
- (3) 수시품질검사는 종합품질관리체계심사를 받은 품목에 1년에 1회 이상 예고 없이 실시한다.
- (4) 수시품질검사는 품목 안의 대표성 있는 1종의 형식에 정기품질검사와 같은 방법으로 실시한다.
- (5) 종합공정검사를 받는 자는 필요에 따라 제품확인검사를 신청할 수 있다.

## 4.2 공정검사 대상 심사

### 4.2.1 심사 신청

가스용품 제조자가 부록A에 따라 가스용품을 제조한 이행 실적이 3개월 이상 있는 경우에는 생산공정검사 또는 종합공정검사를 신청할 수 있다

### 4.2.2 심사 방법

심사는 공정검사를 받고자 하는 자, 공정검사에 불합격한 자 또는 4.4.2.2.2(5)에 따른 재공정검사를 신청하는 자에게 실시한다.

#### 4.2.2.1 신규·불합격 또는 재공정검사 업소 심사

공정검사를 받고자 하는 자, 공정검사에 불합격한 자 또는 4.4.2.2.2(5)에 따른 재공정검사를 신청하는 자(이하 “공정검사 신청자”라 한다)에 대한 공정확인심사나 종합품질관리체계심사의 심사 기준은 부록 A에 따른다.

#### 4.2.2.2 정기 심사

3개월에 1회 하는 공정확인심사와 6개월에 1회 하는 종합품질관리체계심사의 경우에는 주기 내의 변경사항, 공정관리, 자체검사 및 합격 표시 활용 등 부록 A에서 정한 품질시스템의 유지 상태를 심사한다. 생산공정검사 또는 종합공정검사의 심사는 다음에 따라 실시한다.

4.2.2.2.1 종합공정검사는 종합품질관리체계심사와 수시품질검사로 구분하여 각각 실시한다.

4.2.2.2.2 심사를 받고자 신청한 제품의 종합품질관리체계심사는 부록 A에 따라 적절하게 문서화된 품질시스템 이행 실적이 3개월 이상 있는 경우 실시한다.

4.2.2.2.3 수시품질검사는 종합품질관리체계심사를 받은 품목에 1년에 1회 이상 예고 없이 실시한다.

4.2.2.2.4 수시품질검사는 품목 중 대표성 있는 1종의 형식에 정기품질 검사와 같은 방법으로 한다.

4.2.2.2.5 종합공정검사를 받는 자는 필요에 따라 제품확인검사를 신청할 수 있다.

### 4.2.3 판정위원회

생산공정검사 및 종합공정검사 결과 합·부 판정에 관한 사항을 심의하기 위하여 다음과 같이 한국가스안전공사에 판정위원회를 둔다.

4.2.3.1 판정위원회는 위원장 1인을 포함한 5인 이내의 위원으로 구성한다.

4.2.3.2 위원은 가스안전이나 품질관리에 관한 학식과 경험이 풍부한 자나 심의의 투명성을 확보하고 소비자의 권익을 대표할 수 있는 자 가운데에서 한국가스안전공사의 사장이 위촉하는 자로 한다.

4.2.3.3 위원회의 운영에 관하여 필요한 사항은 한국가스안전공사 사장이 정하는 바에 따른다.

## 4.3 검사 항목

### 4.3.1 제조시설에 대한 검사

규칙 별표 7에 따라 이음관의 제조시설 검사는 제조설비 및 검사설비를 갖추었는지 확인하기 위하여 다음 항목에 대하여 실시한다.

- (1) 2.1에 따른 제조설비 적합 여부
- (2) 2.2에 따른 검사설비 적합 여부

### 4.3.2 제품에 대한 검사

규칙 별표 7에 따라 콕키플러에 대한 검사는 제조 기준에 적합한지 확인하기 위하여 다음에 따라 설계단계검사와 생산단계검사로 구분하여 실시한다.

#### 4.3.2.1 설계단계검사

제조 기준에 적합한지 확인하기 위해 실시하는 신규 설계단계검사 및 변경 설계단계검사의 검사 항목은 다음과 같다. 다만, 한국가스안전공사 또는 공인시험·검사 기관의 시험성적서 또는 검사성적서를 제출한 경우에는 그 성적서를 검증하여 그 부품에 대한 설계단계검사를 면제할 수 있다. <개정 22. 12. 1.>

- (1) 3.2에 따른 재료 적합 여부
- (2) 3.4에 따른 구조 및 치수 적합 여부
- (3) 3.8에 따른 성능 적합 여부
- (4) 3.9에 따른 표시 적합 여부

#### 4.3.2.2 생산단계검사

제조 기준에 적합한지 확인하기 위해 실시하는 생산단계검사의 검사 종류별 검사 항목은 다음과 같다.

##### 4.3.2.2.1 제품확인검사

###### (1) 정기품질검사

- (1-1) 3.4에 따른 구조 및 치수의 적합 여부
- (1-2) 3.8.1.1에 따른 기밀 성능의 적합 여부
- (1-3) 3.8.2.2에 따른 내인장 성능의 적합 여부
- (1-4) 3.8.2.3에 따른 내충격 성능의 적합 여부
- (1-5) 3.8.2.6에 따른 정하중 성능의 적합 여부
- (1-6) 3.8.3.2에 따른 탈착 성능의 적합 여부

###### (2) 상시샘플검사

- (2-1) 3.4에 따른 구조의 적합 여부
- (2-2) 3.8.1.1에 따른 기밀성능의 적합 여부 <개정 09. 5. 15.>
- (2-3) 3.9에 따른 표시의 적합 여부

##### 4.3.2.2.2 생산공정검사

###### (1) 정기품질검사

정기품질검사의 검사 항목은 4.3.2.2.1(1)에 따른다.

###### (2) 공정확인심사

공정확인심사의 심사 항목은 표 4.3.2.2에 따른다.

###### (3) 수시품질검사

수시품질검사의 검사 항목은 4.3.2.2.1(1)에 따른다.

##### 4.3.2.2.3 종합공정검사

###### (1) 종합품질관리체계심사

종합품질관리체계심사의 심사 항목은 표 4.3.2.2에 따른다.

###### (2) 수시품질검사

수시품질검사의 검사 항목은 4.3.2.2.1(1)에 따른다.

표 4.3.2.2 공정확인심사 및 종합품질관리체계심사 항목 <개정 15. 12. 10.>

구분		심사 항목	적용 여부	
			공정확인심사	종합품질관리 체계심사
일반사항	조직	적정한 기술적·업무적 능력이 있는 조직 확보	○	○

		잠재적인 고장 원인을 제품 설계에 반영할 수 있는 연구 또는 개발조직 보유		○
	품질시스템	적정한 품질시스템 운영 및 운영 성과 검토	○	○
	인적자원	품질에 영향을 주는 직원 적격성 유지 관리	○	○
	시설·장비	제품의 요구사항 및 품질관리에 적합한 시설 및 장비 확보	○	○
설계	설계·개발	제품의 요구사항에 적합한 설계 및 개발시스템 확보		○
		잠재적 고장 영향 분석, 신뢰성 평가 등을 통한 제품설계 증명 및 출력물 제공 결과		○
		설계·개발의 타당성 확인 및 변경 절차 운영		○
제조	구매	구매품에 대한 적정한 관리체계 유지	○	○
		공급자 평가의 구매정책 반영		○
	생산	제품의 요구사항에 적합한 생산공정 보유 및 실행 증명	○	○
		공정승인 합격 판정 기준 보유	○	○
		통계적 기법을 활용한 공정관리 능력 증명		○
		관리계획서 및 작업지침서 운영		○
		예방 및 예측 보전, 생산치공구 관리시스템 운영		○
자재와 제품의 취급 및 보관시스템 운영	○	○		
자체검사	검사 방법 및 절차	제품 적합성을 확보할 수 있는 검사 방법 및 절차 유지	○	○
		계숫값 데이터 샘플링에 대한 합격 수준은 무결점 수준 유지		○
		측정장치 결정 및 유효한 결과를 보장하기 위한 소급성 유지, 기록관리 등의 절차 유지	○	○
		측정시스템 분석 수행		○
		설계단계검사 전체 항목에 대한 자체검사(1회/년) 실행	○	
		설계단계검사 전체 항목에 대한 자체검사(2회/년) 실행		○
	시정 및 예방조치	부적합 사항 관리 및 재발 방지를 위한 예방조치 운영	○	○
내부감사	시스템에 대한 적정성 유지능력의 보유	○	○	
의무	합격 표시	합격 표시에 대한 문서화된 관리규정 유지	○	○
		합격 표시 제작에 관하여 별도로 문서화된 규정 유지		○
	안전관리	제품불량사고 및 부적합 제품 유통 방지	○	○
그 밖의 사항	그 밖의 안전 유지에 관한 사항	○	○	

## 4.4 검사 방법

### 4.4.1 제조시설에 대한 검사

제조시설에 대한 검사는 4.3.1에 따른 제조설비 및 검사설비를 갖추었는지를 확인하여 필요한 설비를 모두 갖춘 경우 합격한 것으로 한다.

### 4.4.2 제품에 대한 검사

#### 4.4.2.1 설계단계검사

설계단계검사 방법은 검사 항목별 제조 기준에 적합한지 명확하게 판정할 수 있도록 다음에 따라 실시한다.

<개정 22. 12. 1.>

##### 4.4.2.1.1 설계단계검사 검사데이터 수는 표 4.4.2.1.1에 따른다. <신설 22. 12. 1.>

표 4.4.2.1.1 설계단계검사 검사데이터 수

데이터수 (n)	검사 항목
n=1	3.2 재료 3.4 구조 및 치수 3.8.2 재료 성능 3.9 표시
n=3	3.8.1.1 기밀 성능 3.8.1.2 내구 성능 3.8.1.3 내열 성능 3.8.1.4 내한 성능 3.8.3.1 유량 성능 3.8.3.2 탈착 성능

4.4.2.1.2 그 밖에 설계단계검사 방법은 한국가스안전공사 사장이 정하는 바에 따른다. <신설 22. 12. 1.>

#### 4.4.2.2 생산단계검사

생산단계검사 방법은 검사 항목별 제조 기준에 적합한지 명확하게 판정할 수 있도록 하기 위하여 다음에 따른다.

##### 4.4.2.2.1 제품확인검사

###### (1) 샘플링

(1-1) 정기품질검사 시료 수는 2개로 한다.

(1-2) 상시샘플검사를 하기 위한 시료의 채취 기준은 다음과 같다.

(1-2-1) 같은 생산 단위로 제조된 동일 제품을 1조로 한다.

(1-2-2) (1-2-1)에 따라 형성된 조에서 채취하는 시료 수는 표 4.4.2.2.1(1)과 같이 한다.

표 4.4.2.2.1(1) 상시샘플검사 시료 수

1조를 형성하는 수	10개 이하	11개 이상 100개 이하	101개 이상 300개 이하	301개 이상 700개 이하	701개 이상 3000개 이하	3001개 이상
시료 수	전수	10개 이상	15개 이상	20개 이상	25개 이상	검사신청 수량의 1/100

**(2) 합부 판정**

(2-1) 제품확인검사는 정기품질검사와 상시샘플검사를 실시하여 모두 합격한 경우 검사에 합격한 것으로 한다.

(2-2) 상시샘플검사는 채취한 시료를 검사하여 합격한 조는 그 조에 속하는 전 제품이 합격한 것으로 하고, 불합격한 조는 그 조에 속하는 전 제품이 불합격한 것으로 한다.

**4.4.2.2.2 공정검사****(1) 샘플링**

생산공정검사와 종합공정검사의 정기품질검사 및 수시품질검사 시료 수는 2개로 한다.

**(2) 합부 판정****(2-1) 공정검사 신청자 합부 판정**

공정검사 신청자에 대한 생산공정검사나 종합공정검사의 합·부 판정은 다음과 같이 한다. 이 경우 판정위원회의 결정 전까지는 중전의 검사 결과를 따른다.

(2-1-1) 한국가스안전공사는 정기품질검사와 공정확인심사 또는 종합품질관리체계심사의 결과보고서를 작성하여 판정위원회에 제출한다.

(2-1-2) 판정위원회는 제출된 보고서를 심의하여 합·부를 결정한다. 이 경우 심의 결과 품질시스템의 일부를 보완할 필요가 있다고 판단될 경우에는 조건부 합격을 할 수 있다.

(2-1-3) 형식별 정기품질검사와 품목에 대한 공정확인심사에 모두 합격하였을 경우 생산공정검사에 합격한 것으로 한다.

(2-1-4) 종합품질관리체계심사에 합격하였을 경우 종합공정검사에 합격한 것으로 한다.

**(2-2) 정기 공정검사 합부 판정**

3개월에 1회 하는 생산공정검사와 6개월에 1회 하는 종합공정검사에 대한 합·부 판정은 다음과 같이 한다.

(2-2-1) 한국가스안전공사는 정기품질검사 및 공정확인심사 또는 종합품질관리체계심사를 실시하여 합·부를 결정한다.

(2-2-2) 형식별 정기품질검사와 품목에 대한 공정확인심사에 모두 합격하였을 경우 생산공정검사에 합격한 것으로 한다.

(2-2-3) 종합품질관리체계심사에 합격하였을 경우 종합공정검사에 합격한 것으로 한다.

**(2-3) 수시품질검사 합부 판정**

수시품질검사에 대한 합·부 판정은 정기품질검사와 같은 방법으로 검사를 실시하여 한국가스안전공사가 결정한다.

**(3) 검사 결과 처리****(3-1) 공정검사 신청자의 검사 결과 처리**

공정검사 신청자에 대한 생산공정검사나 종합공정검사의 결과 처리는 다음과 같이 한다.

**(3-1-1)** 한국가스안전공사는 심의에 합격한 경우 신청자에게 합격통지서를 발급한다.

**(3-1-2)** 심사에 조건부 합격을 한 경우에는 다음 기준에 따른다.

**(3-1-2-1)** 신청자는 1개월 이내에 품질시스템 보완 결과를 한국가스안전공사에 제출한다.

**(3-1-2-2)** 한국가스안전공사는 제출된 보완 결과를 검토하여 보완이 완료되었다고 확인된 경우 합격처리를 한다.

**(3-1-2-3)** 한국가스안전공사는 조건부 합격 판정을 받은 신청자가 기한 내에 조치 결과를 제출하지 않을 경우에는 불합격으로 처리한다.

**(3-1-3)** 심사에 불합격한 경우에는 다음 기준에 따른다.

**(3-1-3-1)** 한국가스안전공사는 불합격 내용을 신청자에게 통보한 후 제품확인검사를 실시한다.

**(3-1-3-2)** 불합격 통보를 받은 신청자가 생산공정검사나 종합공정검사를 받고자 하는 때에는 판정위원회에서 불합격 통보를 한 날로부터 3개월 이후에 생산공정검사나 종합공정검사를 신청할 수 있다.

**(3-1-3-3)** 종합공정검사에 불합격한 신청자는 생산공정검사로 전환할 수 있다.

**(3-2) 정기 공정검사 결과 처리**

3개월에 1회 하는 생산공정검사와 6개월에 1회 하는 종합공정검사의 결과 처리는 다음과 같이 한다.

**(3-2-1)** 한국가스안전공사는 검사에 합격한 경우 신청자에게 생산공정검사나 종합공정검사의 합격을 통보한다.

**(3-2-2)** 한국가스안전공사는 검사에 불합격한 경우 신청자에게 불합격 내용을 통보 후 합격통지서를 회수하고 제품확인검사를 실시한다.

**(3-2-3)** 검사에 불합격 통보를 받은 자가 생산공정검사나 종합공정검사를 받고자 하는 때에는 한국가스안전공사가 불합격 통보를 한 날로부터 3개월 이후에 생산공정검사나 종합공정검사를 신청할 수 있다.

**(3-3) 수시품질검사 결과 처리**

수시로 실시하는 품질검사의 결과 처리는 다음과 같이 한다.

**(3-3-1)** 수시품질검사에서 불합격되었을 경우 한국가스안전공사는 제조자나 수입자에게 그 사실을 통보하고 2차 수시품질검사를 실시한다.

**(3-3-2)** 2차 수시품질검사는 채취하는 시료 수를 2배로 하여 실시한다.

**(3-3-3)** 2차 수시품질검사에도 합격되지 않은 경우에는 불합격 처리한 후 제품확인검사를 실시하고 해당 형식의 수집검사를 실시한다.

**(3-3-4)** 불합격 통보를 받은 자가 생산공정검사나 종합공정검사를 받고자 하는 때에는 한국가스안전공사가 불합격 통보를 한 날로부터 3개월 이후에 생산공정검사나 종합공정검사를 신청할 수 있다.

**(4) 휴지 또는 검사의 종류 변경**

규칙 별표 7 제3호에 따라 생산공정검사나 종합공정검사를 받고 있는 자가 검사 대상 품목의 생산을 6개월 이상 휴지하거나 검사의 종류를 변경하고자 하는 경우에는 한국가스안전공사에 신고하고 합격통지서를 반납하여야 한다.

**(5) 재공정검사**



규칙 별표 7제3호나목에 따라 생산공정검사나 종합공정검사를 받고 있는 자가 다음 중 어느 하나에 해당하는 경우 생산공정검사나 종합공정검사를 다시 받아야 한다.

(5-1) 사업소의 위치를 변경하는 경우

(5-2) 품목을 추가한 경우

(5-3) 생산공정검사나 종합공정검사 대상 심사에 합격한 날로부터 3년이 지난 경우. 다만, 가스용품의 해당 품목을 추가하는 경우에는 기존 품목의 나머지 기간으로 한다.

## 4.5 그 밖의 검사 기준

### 4.5.1 수입품 검사

수입품 검사는 수입자가 원하는 장소에서 실시하는 것을 원칙으로 하고, 검사에 필요한 장비·재료 등 검사에 소요되는 비용은 신청자가 부담한다.

### 4.5.2 검사 일부 생략

4.5.2.1 생산공정검사나 종합공정검사를 받는 자가 품목을 추가하는 경우 공정확인심사나 종합품질관리체계심사의 일부를 생략할 수 있다.

4.5.2.2 「품질경영 및 공산품안전관리법」에 따라 지정을 받은 인증기관으로부터 품질보증체계 인증을 받은 자가 생산공정검사나 종합공정검사를 신청하는 경우 공정확인심사나 종합품질관리체계심사의 일부를 생략할 수 있다.

### 4.5.3 불합격 제품 파기 방법(해당 없음)

### 4.5.4 세부검사 기준

그 밖의 설계단계검사와 생산단계검사에 필요한 세부사항은 한국가스안전공사 사장이 정하는 바에 따른다.

## 부록 A 가스용품 제조업소 품질시스템 운영에 대한 일반 기준

<b>1. 서문</b>	
	<p>가. 이 기준은 규칙 별표 7 제3호나목2)나)에 따라 생산단계검사 중 생산공정검사 및 종합공정검사를 통해서 가스용품을 제조하고자 하는 제조업소들이 안전하고 신뢰성 있는 제품을 생산할 수 있도록 작성된 것이다.</p> <p>나. 이 기준은 일반사항, 설계, 제조, 자체검사 및 의무 조항으로 구성 되어 있으며, 가스용품 제조업소의 품질시스템이 공정확인심사나 종합적품질관리체계심사를 받기 위한 요구사항에 적합한가를 평가하기 위하여 사용된다.</p>
<b>2. 일반사항 &lt;개정 15. 12. 10.&gt;</b>	
<b>가. 조직</b>	
(1)	고객 및 법적 요구사항에 충족하는 제품을 제공할 수 있는 기술적· 업무적 능력이 있는 조직이어야 한다.
(2)	최고경영자는 품질시스템에 필요한 공정 및 절차가 수립되고 실행되며 유지됨을 보장하여야 한다.
(3)	설계 과정 또는 장기간 사용으로 나타날 수 있는 고장 형태 등을 연구하여 설계에 반영할 수 있도록 다음 사항을 포함하는 연구· 개발 조직을 보유해야 한다.
<b>【종합】</b>	<p>(가) 연구· 개발책임자 및 인력</p> <p>(나) 연구· 개발에 필요한 적정 설비 및 장비</p>
<b>나. 품질시스템</b>	
(1)	제조업소는 이 기준의 요구사항에 따라 품질시스템을 수립, 문서화하고 실행하여야 한다.
(2)	품질시스템의 변경이 계획되고 실행될 때 시스템의 완전성이 유지되어야 하며, 지속적인 개선을 통하여 최신의 상태로 유지되어야 한다.
(3)	최고경영자는 품질시스템의 개발 및 실행, 그리고 품질시스템의 효과성을 지속적으로 개선하기 위한 실행 증거를 다음을 통하여 제시하여야 한다.
	<p>(가) 품질 방침 및 품질 목표의 수립</p> <p>(나) 경영 검토(품질시스템의 효과성 및 제품의 개선)의 수행</p>
(4)<신설 15. 12. 10.>	<p>품질시스템에 필요한 문서는 관리되어야 하며, 다음 사항의 관리에 필요한 문서화된 절차가 수립 되어 있어야 한다.</p> <p>(가) 문서의 승인, 검토, 갱신 및 재승인</p> <p>(나) 문서의 식별(최신본, 외부출처 문서 등) 및 배포 관리</p> <p>(다) 효력 상실 문서의 오사용 방지</p>
<b>다. 인적자원</b>	
(1)	<p>제품 품질에 영향을 미치는 인원은 적절한 학력, 교육훈련, 숙련도 및 경력에 근거하여 적격하여야 하며, 제조업소는 문서화된 절차를 통해서 다음 사항을 이행하여야 한다.</p> <p>(가) 인원에 대한 적격성 결정 수행</p> <p>(나) 적격성을 충족하기 위한 교육훈련 등의 제공 및 효과성 평가</p> <p>(다) 적격성에 대한 적절한 기록 유지</p>
(2)	제품의 설계· 개발에 책임을 가진 인원의 경우 설계· 개발 요구사항을 달성하고 적용할 도구 및 기법에 숙련됨을 보장하여야 한다.
<b>【종합】</b>	
<b>라. 시설 및 장비</b>	
(1)	<p>제품의 요구사항에 대한 적합성을 달성하는 데 필요한 시설, 장비 및 업무환경을 결정, 확보 및 유지하여야 한다.</p> <p>(가) 건물, 업무 장소 및 유틸리티</p> <p>(나) 프로세스 장비(하드웨어 및 소프트웨어)</p>
<b>【주기】</b>	

	(다) 지원서비스(운송, 통신 등)
(2) 【주기】	제품 및 제조공정의 요구에 적합하도록 현장을 정돈, 청결한 상태로 유지하여야 한다.
(3) 【종합】	종업원에 대한 잠재적인 위험을 최소화하기 위한 수단이 설계, 개발 및 제조활동에 표현되어야 한다.
<b>3. 설계</b>	
<b>가. 설계 및 개발</b>	
(1) 【종합】	제품의 요구사항에 적합한 제품을 실현할 수 있는 설계 및 개발 능력을 확보하여야 한다.
(2) 【종합】	제품설계출력은 요구사항의 검증이 가능한 형태로 제공되어야 하고, 배포 전에 승인되어야 하며, 다음 사항을 포함하여야 한다. (가) 잠재적 고장 영향 분석 등 분석 결과 및 신뢰성 결과 (나) 제품의 특성, 필요시 시방서 (다) 해당되는 경우, 제품의 실수 방지를 위한 조치 (라) 도면 또는 수학적 기초데이터가 포함된 제품의 정의 (마) 제품설계 검토 결과
(3) 【종합】	공정설계출력은 요구사항에 대하여 검증이 가능한 형태로 제공되어야 하고, 배포 전에 승인되어야 하며, 다음 사항을 포함하여야 한다. (가) 도면 및 필요시 시방서 (나) 제조공정 흐름도 및 레이아웃 (다) 잠재적 고장 영향 분석 등 분석 결과 (라) 관리계획서 (마) 작업지침서 (바) 공정승인 합격 기준 (사) 제품/공정 부적합 사항에 대한 검출 및 피드백 방법
(4) 【종합】	설계 및 개발 결과의 타당성 확인을 실시해야 하며, 타당성 확인 결과 및 모든 필요한 조치에 대한 기록은 유지되어야 한다.
(5) 【종합】	설계 및 개발의 변경은 쉽게 파악되고 그 기록이 유지되어야 한다. 변경사항은 해당되는 경우 검토, 검증, 타당성이 확인되어야 하며 실행 전에 승인되어야 한다.
<b>4. 제조</b>	
<b>가. 구매</b>	
(1) 【주기】	구매한 제품이 규정된 구매 요구사항을 충족한다는 것을 보장하는 데 필요한 검사 또는 그 밖의 활동을 수립하고 실행하여야 한다.
(2)	규정된 구매 요구사항에 적합한 제품을 제공할 수 있는 능력을 근거로 공급자를 선정하여야 한다. 선정 기준은 수립되어 있어야 하며, 선정에 관련된 모든 기록은 유지되어야 한다.
(3) 【종합】	공급자를 정기적으로 평가하고 그 평가 결과는 구매정책에 반영하여야 하며, 이에 따라 공급자 관리 방법은 달라져야 한다.
<b>나. 생산</b>	
(1)	제조업소는 다음 사항을 포함한 관리조건하에서 생산을 계획하고 수행하여야 한다. (가) 필요에 따른 업무지침서의 사용 (나) 적절한 장비의 사용 (다) 측정의 실행 (라) 공정승인 합격 판정 기준의 사용
(2) 【주기】	제조업소는 제조단계에서 측정 요구사항과 관련하여 제품 상태를 식별하여야 한다.
(3)	제조업소는 제조단계에서 측정 요구사항 및 추적성과 관련하여 제품 상태를 식별하여야 한다.

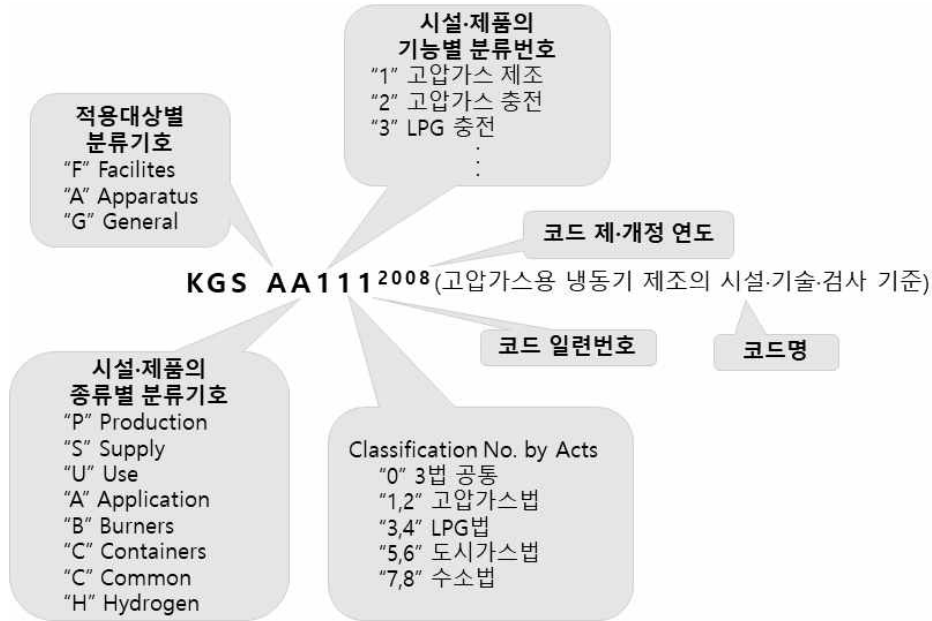
<b>【종합】</b>	
<b>【주기】</b>	
(4) <b>【주기】</b>	작업준비는 작업의 첫 가동, 자재의 교체 또는 작업변경 시마다 검증되어야 한다.
(5) <b>【종합】</b>	각 공정에 대한 적절한 통계적 기법은 양산 전에 결정되어야 하고, 관리계획서에 포함되어야 한다. 산포, 공정능력 같은 기본적 개념은 조직 전반에서 이용되어야 한다.
(6) <b>【종합】</b>	제조업소는 제품, 제조공정에서 잠재적 고장 영향 분석 등 분석 결과를 고려한 관리계획서를 갖추어야 한다.
(7) <b>【종합】</b> <b>【주기】</b>	제품 품질에 영향을 미치는 모든 인원을 위하여 문서화된 작업지침서를 작성하여야 한다. 이 지침서는 작업장에서 쉽게 열람이 가능하여야 한다.
(8) <b>【종합】</b>	제조업소는 주요 공정을 파악하고 기계/장비/치공구의 보전을 위한 자원을 제공해야 하며, 효과적으로 계획된 총체적 예방 보전 시스템을 개발하여야 한다. 시스템에는 다음 사항을 포함하여야 한다. (가) 계획된 보전 활동 (나) 장비, 치공구 및 게이지의 포장 및 보전 (다) 주요 제조장비에 대한 교체용 부품의 가용성 (라) 보전 활동의 문서화, 평가 및 개선 (마) 생산, 수리 또는 폐기와 같은 상태를 규정한 식별 <개정 15. 12. 10.>
<b>5. 자체검사</b>	
<b>가. 검사 방법 및 절차</b>	
(1) <b>【주기】</b>	제조업소는 수행해야 할 검사를 결정하고, 결정된 요구사항에 대한 제품 적합성을 검사해야 한다. 이는 제품생산공정의 적절한 단계에서 수행되어야 한다
(2) <b>【주기】</b>	검사한 제품은 합격 판정 기준에 적합하다는 증거가 유지되어야 한다. 기록에는 제품의 불출을 승인하는 인원이 나타나야 한다.
(3) <b>【종합】</b> <b>【주기】</b>	계수값 데이터 샘플링에 대한 합격 수준은 무결점이어야 한다.
(4) <b>【주기】</b>	측정은 요구사항에 일치하는 방법으로 수행되도록 하여야 하고, 유효한 결과를 보장하기 위하여 측정 장비는 다음과 같아야 한다. (가) 규정된 주기 또는 사용 전에 국제표준 또는 국가표준에 소급 가능한 측정표준으로 교정 또는 검증. 그러한 표준이 없는 경우 교정 또는 검증에 사용된 근거를 기록 (나) 교정 상태가 결정될 수 있도록 식별 (다) 측정 결과를 무효화할 수 있는 조정으로부터 보호 (라) 취급, 유지 보전 및 보관하는 동안 손상, 열화로부터 보호
(5) <b>【주기】</b>	교정 및 검증 결과의 기록은 유지되어야 하며, 측정값은 보정의 형태로 활용되어야 한다.
(6) <b>【종합】</b>	통계적 방법을 사용하여 각 형태의 측정 및 시험의 결과에 나타난 측정시스템의 변동을 분석하여야 한다.
(7) <b>【주기】</b>	제조업소는 1년에 1회 이상 설계단계검사 전체 항목에 검사를 실시하고, 그 기록을 유지해야 한다.
(8) <b>【종합】</b> <b>【주기】</b>	제조업소는 1년에 2회 이상 설계단계검사 전체 항목에 검사를 실시하고 그 기록을 유지해야 한다. <개정 14. 11. 17., 15. 12. 10.>
(9) <b>【종합】</b>	제조업소의 시험실은 다음 기술적 요구사항을 규정하여 품질시스템 문서화에 포함되어야 한다. 가) 인원, 장비 및 시설의 적격성 나) 시험을 관련 규격에 따라 정확하게 수행하는 능력 다) 외부 시험실은 KS Q ISO IEC 17025 또는 같은 수준의 인정기관 <개정 14. 11. 17.>

<b>나. 시정 및 예방조치</b>	
(1) 【주기】	부적합품 및 의심스러운 제품의 식별과 관리를 보장하여야 한다.
(2)	부적합의 재발 방지를 위한 조치를 취하여야 하며, 문서화된 절차에는 다음 사항을 규정하여야 한다. (가) 부적합의 검토 (고객 불만 포함) (나) 시정조치의 결정, 실행 및 기록
(3)	품질 방침, 품질 목표, 심사 결과, 데이터 분석, 시정조치, 예방조치 및 경영 검토의 활용을 통하여 품질시스템의 효과성을 지속적으로 개선하여야 한다.
(4)	부적합의 발생 방지를 위하여 잠재적 부적합의 원인을 제거하기 위한 예방조치를 실행하여야 한다.
<b>다. 내부감사</b>	
(1)	제조업소는 품질시스템이 효과적으로 실행되고 유지되는지 계획된 주기로 내부감사를 수행하여야 한다.
(2)	감사의 계획, 수행, 감사의 독립성 보장, 결과의 보고 및 기록 유지에 대한 책임과 요구사항은 문서화된 절차에 규정되어야 한다.
<b>6. 의무 &lt;개정 15. 12. 10.&gt;</b>	
<b>가. 합격 표시</b>	
(1) 【주기】	제조업소는 합격 표시(증명서나 각인)에 대한 관리규정을 문서화해야 하며, 합격 표시의 수령·사용·보관, 폐기 등에 관한 기록은 즉시 최신의 상태로 유지되어야 하고, 관리규정에는 다음 사항을 포함하여야 한다. (가) 합격 표시(증명서나 각인)는 반드시 권한 있는 직원만이 취급 (나) 합격 표시는 반드시 계획된 절차에 따라 최고경영자/ 경영대리인의 승인을 받아 사용 (다) 합격 표시의 사용 내용에 대한 기록 (라) 합격 표시의 오용 방지를 위한 자체 계획 수립 (마) 합격 표시는 훼손 또는 도난을 방지할 수 있도록 보관
(2) 【중합】 【주기】	합격 표시 제작에 관한 규정을 별도로 문서화해야 하며, 합격 표시의 제작·변경에 대한 사항은 전부 기록되어야 하고 최신의 상태로 유지되어야 한다.
<b>나. 안전관리</b>	
(1)	제조업소는 최근 1년간 제품 결함으로 인한 사고가 없고, 수집검사를 받은 결과 부적합이 없어야 한다.
(2) 【중합】	제조업소는 최근 3년간 제품 결함으로 인한 사고가 없고, 수집검사를 받은 결과 부적합이 없어야 한다.
<b>다. 그 밖의 사항</b>	
(1)	제조업소는 제품의 품질 저하 또는 사용자의 안전에 중대한 위해를 발생시킬 수 있는 사안이 발생한 경우에 적절한 조치를 취하여야 한다.
(2)	제조업소의 품질시스템 운영상에 중대한 변경이 있을 경우 15일 이내에 한국가스안전공사에 통보하여야 한다.

- 비고 1. 【중합】은 종합공정검사 대상에만 적용하는 기준  
 2. 【주기】는 검사 주기에 따른 검사 시 적용하는 기준  
 3. 표시가 없는 조항은 공정확인심사나 종합적품질관리체계심사의 공통 기준

## KGS Code 기호 및 일련번호 체계

KGS(Korea Gas Safety) Code는 가스관계법령에서 정한 시설·기술·검사 등의 기술적인 사항을 상세기준으로 정하여 코드화한 것으로 가스기술기준위원회에서 심의·의결하고 산업통상자원부에서 승인한 가스안전 분야의 기술기준입니다.



분야 및 기호		종류 및 첫째 자리 번호		분야 및 기호		종류 및 첫째 자리 번호		
제품 (Apparatus)	기구(A) (Appliances)	냉동장치류	1	시설 (Facilities)	제조·충전 (P) (Production)	고압가스 제조시설	1	
		배관장치류	2			고압가스 충전시설	2	
		밸브류	3			LP가스 충전시설	3	
		압력조정장치류	4			도시가스 도매 제조시설	4	
		호스류	5			도시가스 일반 제조시설	5	
		경보차단장치류	6			도시가스 충전시설	6	
		기타 기구류	9			고압가스 판매시설	1	
		연소기 (B) (Burners)	보일러류			1	판매·공급 (S) (Supply)	LP가스 판매시설
	히터류		2		LP가스 집단공급시설	3		
	레인지류		3		도시가스 도매 공급시설	4		
	기타 연소기류		9		도시가스 일반 공급시설	5		
	용기(C) (Containers)	탱크류	1		저장·사용 (U) (Use)	고압가스 저장시설	1	
		실린더류	2			고압가스 사용시설	2	
		캔류	3			LP가스 저장시설	3	
		복합재료 용기류	4			LP가스 사용시설	4	
		기타 용기류	9			도시가스 사용시설	5	
	수소 (H) (Hydrogen)	수소추출기류	1			일반 (G) (General)	공통 (C) (Common)	수소 연료 사용시설
		수전해장치류	2		기본사항			1
		연료전지	3		공통사항		2	

