



# 압축천연가스 자동차용 가스자동주입기 제조의 시설 · 기술 · 검사 기준

Facility/Technical/Inspection Code for Manufacture of  
Automatic Gas Dispensers for CNG Vehicles

가스기술기준위원회 심의 · 의결 : 2022년 5월 20일

산업통상자원부 승인 : 2022년 6월 14일



## 가 스 기 술 기 준 위 원 회

**위 원 장**                      최 병 학 : 강릉원주대학교 교수

**부위원장**                    장 기 현 : 인하대학교 교수

**당 연 직**                      황 윤 길 : 산업통상자원부 에너지안전과장  
 광 채 식 : 한국가스안전공사 안전관리이사

**고압가스분야**                최 병 학 : 강릉원주대학교 교수  
 송 성 진 : 성균관대학교 부총장  
 이 범 석 : 경희대학교 교수  
 윤 춘 석 : (주)한울이엔알 대표이사  
 안 영 훈 : (주)한양 부사장

**액화석유가스분야**        안 형 환 : 한국교통대학교 교수  
 권 혁 면 : 연세대학교 연구교수  
 천 정 식 : (주)E1 전무  
 강 경 수 : 한국에너지기술연구원 책임  
 이 용 권 : (주)대연 부사장

**도시가스분야**                신 동 일 : 명지대학교 교수  
 김 정 훈 : 한국기계전기전자시험연구원 수석  
 정 인 철 : (주)에스코 이사  
 장 기 현 : 인하대학교 교수

**수소분야**                      이 광 원 : 호서대학교 교수  
 정 호 영 : 전남대학교 교수  
 강 인 용 : 에이치엔파워(주) 대표  
 백 운 봉 : 한국표준과학연구원 책임

이 기준은 「고압가스 안전관리법」 제22조의2, 「액화석유가스의 안전관리 및 사업법」 제45조, 「도시가스사업법」 제17조의5 및 「수소경제 육성 및 수소 안전관리에 관한 법률」 제48조에 따라 가스기술기준위원회에서 정한 상세기준으로, 이 기준에 적합하면 동 법령의 해당 기준에 적합한 것으로 보도록 하고 있으므로 이 기준은 반드시 지켜야 합니다.







## 목 차

1. 일반사항 .....	1
1.1 적용 범위 .....	1
1.2 기준의 효력 .....	1
1.3 다른 기준의 인정 .....	1
1.3.1 신기술 제품 검사 기준 .....	1
1.4 용어 정의 .....	2
1.5 기준의 준용 .....	2
1.6 경과조치 .....	2
1.6.1 노즐 및 리셉터클의 제품 검사에 관한 경과조치 .....	2
1.6.2 자동차용 압축천연가스 완속충전설비 제조자에 관한 경과조치 .....	2
2. 제조시설 기준 .....	3
2.1 제조설비 .....	3
2.2 검사설비 .....	3
3. 제조기술 기준 .....	3
3.1 설계(내용 없음) .....	3
3.2 재료 .....	3
3.3 두께(내용 없음) .....	4
3.4 구조 및 치수 .....	4
3.4.1 노즐 및 리셉터클의 기본 구조 .....	4
3.4.2 노즐의 형식과 등급 .....	4
3.4.3 리셉터클 표준 치수 .....	5
3.4.4 리셉터클 .....	6
3.5 가공(내용 없음) .....	7
3.6 용접(내용 없음) .....	7
3.7 열처리(내용 없음) .....	7
3.8 성능 .....	7
3.8.1 제품 성능 .....	8
3.8.2 재료 성능 .....	16
3.8.3 작동 성능 .....	18

3.9 표시	23
3.9.1 제품 표시	23
3.9.2 설명서 첨부	23
3.9.3 합격 표시	23
4. 검사 기준	24
4.1. 검사 종류	24
4.1.1 제조시설에 대한 검사	24
4.1.2 제품에 대한 검사	24
4.2 공정검사 대상 심사(해당 없음)	24
4.3 검사 항목	24
4.3.1 제조시설에 대한 검사	24
4.3.2 제품에 대한 검사	25
4.4 검사 방법	26
4.4.1 제조시설에 대한 검사	26
4.4.2 제품에 대한 검사	26
4.5 그 밖의 검사 기준	27
4.5.1 수입품 검사	27
4.5.2 검사 일부 생략(내용 없음)	27
4.5.3 불합격 제품 파기 방법	27
부록 A 리셉터클 시험기구	29



# 압축천연가스 자동차용 가스자동주입기 제조의 시설·기술·검사 기준 (Facility/Technical/Inspection Code for Manufacture of Automatic Gas Dispensers for CNG Vehicles)

## 1. 일반사항

### 1.1 적용 범위

이 기준은 「고압가스 안전관리법」(이하 “법”이라 한다) 제3조제5호에 따른 특정 설비 중 압축천연가스를 연료로 하는 자동차에 가스를 자동으로 주입하는 압축천연가스 자동차용 가스자동주입기(이하 “노즐 및 리셉터클”이라 한다) 제조의 시설·기술·검사에 적용한다.

### 1.2 기준의 효력

1.2.1 이 기준은 법 제22조의2제2항에 따라 가스기술기준위원회의 심의·의결(안전번호 제 2022-4호, 2022년 5월 20일)을 거쳐 산업통상자원부장관의 승인(산업통상자원부 공고 제 2022-484호, 2022년 6월 14일)을 받은 것으로, 법 제22조의2제1항에 따른 상세 기준으로서의 효력을 가진다.

1.2.2 이 기준을 지키고 있는 경우에는 법 제22조의2제4항에 따라 「고압가스 안전관리법 시행규칙」(이하 “규칙”이라 한다) 별표 12에 적합한 것으로 본다.

### 1.3 다른 기준의 인정

#### 1.3.1 신기술 제품 검사 기준

규칙 별표 12 제4호나목에 따라 노즐 및 리셉터클이 이 기준에 따른 검사 기준에 적합하지 않으나, 기술개발에 따른 새로운 노즐 및 리셉터클로서 안전관리를 저해하지 않는다고 산업통상자원부장관의 인정을 받는 경우에는 그 노즐 및 리셉터클의 제조 및 검사 방법을 그 노즐 및 리셉터클에 한정하여 적용할 수 있다. <개정 17. 9. 29.>

##### 1.3.1.2 <삭 제> <개정 17. 9. 29.>

표 1.3.1.2 외국 노즐 및 리셉터클의 인정 기준 및 공인검사기관 <삭 제> <개정 17. 9. 29.>

## 1.4 용어 정의

이 기준에서 사용하는 용어의 뜻은 다음과 같다.

**1.4.1** “압축천연가스”란 천연가스(바이오가스 및 메탄이 주성분인 가스로서 천연가스와 연료 품질이 동등 이상인 것을 포함한다)를 자동차에 충전하기 위하여 일정한 압력으로 압축되어 있는 가스를 말한다.

**1.4.2** “노즐(nozzle)”이란 천연가스를 자동차에 충전하기 위하여 리셉터클에 연료 공급용 호스를 안전한 방법으로 신속하게 연결 및 분리할 수 있도록 제작한 부품을 말한다.

**1.4.3** “리셉터클(receptacle)”이란 연료주입노즐을 받는 차량에 장착되어 CNG(compressed natural gas)용기로 연결하여 연료를 안전하게 이송할 수 있는 부품을 말한다.

**1.4.4** “포지티브(positive) 잠금장치”란 노즐과 리셉터클을 연결 또는 분리하기 위하여 연동기구의 작동을 요구하는 잠금장치를 말한다.

**1.4.5** “사용압력”이란 21 ℃의 온도에서 20.7 MPa의 압력을 말한다.

**1.4.6** “사용온도조건”란 노즐 및 리셉터클이 사용되는 온도로서, 최소작동온도는 -40 ℃, 최고작동온도는 85 ℃를 말한다.

**1.4.7** “형식”이란 구조·재료·용량 및 성능 등에서 구별되는 제품의 단위를 말한다.

## 1.5 기준의 준용

이 기준 이외의 사항은 가스기술기준위원회에서 정하는 바에 따라 KS R ISO 14469-1:2006 [도로차량-압축천연가스(CNG) 연료주입 커넥터-제1부:20 MPa(200 bar) 커넥터]을 준용할 수 있다.

## 1.6 경과조치

### 1.6.1 노즐 및 리셉터클의 제품 검사에 관한 경과조치

2012년 5월 25일까지 설치한 노즐 및 리셉터클은 이 기준에 적합한 것으로 본다. 다만, 2012년 5월 25일까지 제조(외국에서 제조한 것은 수입일자를 말한다)하여 2012년 5월 25일 이후에 설치되는 노즐 및 리셉터클은 생산단계 검사를 받아야 한다.

### 1.6.2 자동차용 압축천연가스 완속충전설비 제조자에 관한 경과조치

2012년 5월 25일까지 KGS AA915(자동차용 압축천연가스 완속충전설비 제조의 시설·기술·검사 기준)에 따라 설계단계 검사에 합격한 자동차용 압축천연가스 완속충전설비의 노즐과 동일

한 형식의 노즐은 이 기준에 따른 설계단계 검사 결과 적합한 것으로 본다.

## 2. 제조시설 기준

### 2.1 제조설비

노즐 및 리셉터클을 제조하려는 자가 이 제조기술 기준에 따라 노즐 및 리셉터클을 제조하기 위하여 갖추어야 할 제조설비(제조하는 노즐 및 리셉터클에 필요한 것만을 말한다)는 다음과 같다. 다만, 규칙 제5조제2항제3호에 따른 기술검토 결과 부품 생산 전문업체의 설비를 이용하거나 그로부터 부품을 공급받더라도 품질관리에 지장이 없다고 인정된 경우에는 그 부품 생산에 필요한 설비를 갖추지 않을 수 있다.

- (1) 구멍가공기·외경절삭기·내경절삭기·나사 전용 가공기 등 공작기계설비
- (2) 조립설비
- (3) 유량계
- (4) 초음파 세척설비
- (5) 그 밖에 노즐 및 리셉터클 제조에 필요한 설비 및 기구

### 2.2 검사설비

노즐 및 리셉터클을 제조하려는 자가 이 제조기술 기준에 따라 노즐 및 리셉터클을 검사하기 위하여 갖추어야 할 검사설비(제조하는 노즐 및 리셉터클에 필요한 것만을 말한다)는 다음과 같다.

- (1) 나사케이지·버니어캘리퍼스 등 측정기
- (2) 내압시험설비
- (3) 기밀시험설비
- (4) 표준이 되는 압력계 및 온도계
- (5) 그 밖에 노즐 및 리셉터클 검사에 필요한 설비 및 기구

## 3. 제조기술 기준

### 3.1 설계(내용 없음)

### 3.2 재료

노즐 및 리셉터클의 재료는 그 노즐 및 리셉터클의 안전성을 확보하기 위하여 다음 기준에 적합

한 것으로 한다.

3.2.1 노즐 및 리셉터클은 사용압력과 1.4.6에 규정된 사용온도조건의 온도 범위에 사용하기에 적합한 것으로 한다.

3.2.2 노즐 및 리셉터클을 황동으로 제조하는 경우에는 천연가스를 구성하는 모든 성분과의 적절한 재질의 호환성을 보장하기 위하여 구리의 함유량이 70% 이하인 합금을 사용한다.

3.2.3 노즐의 접촉 표면은 75 로크웰 B(HRB 75) 이상의 경도를 가진 재료로서 비착화성과 전도성을 가져야 한다. 노즐의 노출된 표면은 비착화성 재료로 한다.(3.8.3.3 및 3.8.3.7 참조)

### 3.3 두께(내용 없음)

### 3.4 구조 및 치수

노즐 및 리셉터클은 그 노즐 및 리셉터클의 안전성·편리성 및 작동성을 확보하기 위하여 다음 기준에 따른 구조 및 치수를 가지는 것으로 한다.

#### 3.4.1 노즐 및 리셉터클의 기본 구조

노즐 및 리셉터클은 그 노즐 및 리셉터클의 안전성 및 편리성을 확보하기 위하여 다음 기준에 따른 구조를 가진 것으로 한다.

- (1) 노즐과 리셉터클이 결속할 때 누출이 없는 구조일 것
- (2) 노즐 및 리셉터클이 분리된 경우 자동적으로 신속하게 폐쇄되는 구조일 것
- (3) 노즐 및 리셉터클을 연결할 때 노즐의 밸브를 완전히 개방해 주고 또한 리셉터클도 기체의 흐름에 지장이 없는 유효면적을 가지는 구조일 것
- (4) 노즐 및 리셉터클은 도구를 사용하지 않고 연결 또는 분리가 가능할 것
- (5) 연결 부품은 가스가 새지 않는 밀봉 성능을 제공할 것
- (6) 리셉터클은 먼지, 액체 또는 기타 이물질의 침입을 방지해 주는 캡(cap)이 영구적으로 부착되어 있을 것

#### 3.4.2 노즐의 형식과 등급

3.4.2.1 노즐의 형식과 등급은 다음과 같다.

3.4.2.1.1 노즐의 형식은 다음 3가지 방식 중 하나로 한다.

(1) 형식-1

노즐은 충전기가 닫힐 때 완전히 가압된 상태를 유지하는 충전호스와 함께 사용하도록 되어 있다. 이 노즐은 확실한 연결이 확보될 때까지 가스가 흐르지 않도록 해야 한다. 이 노즐에는 노즐을 리셉터클로부터 분리하기 전에 먼저 가스의 공급을 중지하고 간혀 있는 가스를 안전하게 배출시켜

주는 작동 기능을 가진 일체형 밸브 또는 밸브를 장착해야 한다. 이 작동 기능은 가스배출기구가 작동을 시작하기 전에 동기밸브가 열림 위치에 있도록 해야 하며 또한, 노즐을 분리하기 전에 노즐 차단밸브와 리셉터클 체크밸브 사이에 있는 가스가 안전하게 배출되어야 한다.

**(2) 형식-2**

노즐은 충전기가 닫힐 때 완전히 가압된 상태를 유지하는 충전호스와 함께 사용하도록 되어 있다. 노즐을 분리하기 전에 갇혀 있는 가스를 안전하게 배출하기 위해서 노즐 입구에 직접 또는 간접적으로 연결되어 있는 별도의 3방향 밸브가 요구된다. 이 노즐은 연결되어 있지 않은 상태에서는 가스의 흐름을 허용하지 않아야 한다. 노즐을 분리하기 전에 가스 배출이 요구된다.

**(3) 형식-3**

노즐은 충전기가 닫히면 0.5MPa 또는 그 이하로 자동으로 감압되는 충전기 호스와 함께 사용하도록 되어 있다.

**3.4.2.1.2** 노즐의 등급은 사용 수명에 따라 다음과 같이 분류 한다.

- (1) 등급 A: 사용 수명이 100 000회인 사용빈도
- (2) 등급 B: 사용 수명이 20 000회인 사용빈도

**3.4.2.2** 모든 노즐 형식은 분리하기 전에 가스 배출 또는 감압이 요구된다. 모든 노즐의 분리는 3.8.3.1에 따른다.

**3.4.2.3** 노즐과 충전호스의 연결부는 원추형 나사 등과 같이 암나사와 수나사의 결합만으로 기밀 성능을 갖도록 하지 않아야 한다.

**3.4.2.4** 형식-1 및 형식-2 노즐의 3방향 밸브의 배출구는 밸브의 작동에 방해가 될 수 있는 이 물질과 유체가 침투되지 않도록 보호되어야 한다.

**3.4.2.5** 연결 또는 분리하기 위해 사용자가 손으로 잡게 되는 노즐상의 부분은 단열 처리가 되어 있어야 한다.

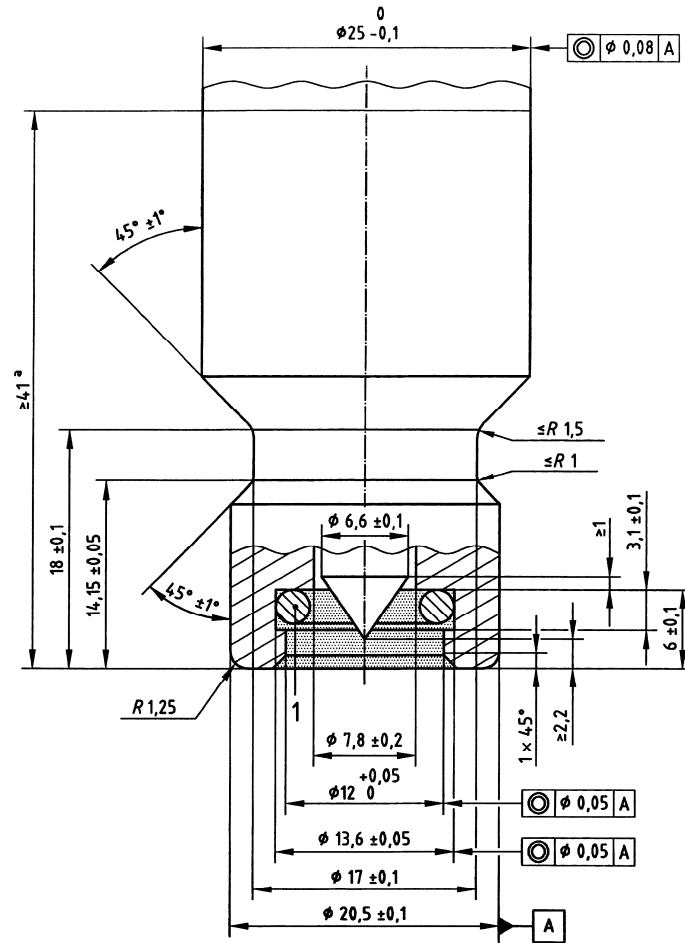
**3.4.2.6** 형식-1 및 형식-2의 노즐은 작동 기구의 열림 및 닫힘 동작을 위한 방향을 지시해야 한다.

**3.4.3 리셉터클 표준 치수**

리셉터클은 그 리셉터클의 안전성 및 호환성을 확보하기 위하여 다음 기준에 따른 치수를 가지는 것으로 한다.

- (1) 리셉터클의 치수는 그림 3.4.3과 같이 표준 리셉터클의 설계 제원을 준수해야 한다.

단위 : mm, 표면거칠기  $\leq Ra\ 3.2\ \mu m$



▨ 부분은 어떠한 구성 부품도 없도록 유지해야 한다.

1 실링 표면은 다음 치수를 가지는 것으로 한다.

안지름 :  $9.19 \text{ mm} \pm 0.127 \text{ mm}$

폭 :  $2.62 \text{ mm} \pm 0.076 \text{ mm}$

실링 표면 처리 :  $0.8 \sim 0.05 \mu\text{m}$

재질 경도 : 최소 75 로크웰 B(HRB 75)

<sup>a</sup> 리셉터클 또는 보호캡의 부착을 위한 장비에 지장이 없는 리셉터클의 최소 길이

그림 3.4.3 리셉터클의 치수

### 3.4.4 리셉터클

3.4.4.1 리셉터클은 3.4.4.2에서 3.4.4.10까지의 기준에 적합하여야 하며 리셉터클과 노즐의 시험용 샘플을 가지고 실시한 임의의 시험에서 불합격이 발생한 경우 이러한 문제가 시험용 노즐에 의해 발생한 것이라고 제조자가 입증하지 않는 한 제출된 리셉터클은 불합격한 것으로 본다.

3.4.4.2 그림 3.4.3에 나타내는 뒤쪽 지름에 마운팅을 수용하거나 또는 마운팅 액세서리나 마킹을 목적으로 하는 수단을 채용하고 있는 리셉터클의 설계는 그림 3.4.3에 규정하는 뒤쪽 지름을 초

과하지 않아야 한다. 허용되는 수단에는 렌치 체결 부분, 더스트캡 고정 홈, 육각 렌치용 구멍, 마킹을 위한 언더컷 및 압력 밀봉성 캡을 위한 나사 등이 포함된다. 또한 리셉터클 설계는 부록 A에 규정한 호환성 요구사항을 만족하여야 한다.

**3.4.4.3** 리셉터클에는 가스의 누설을 방지하기 위한 내부 체크밸브가 장착되어 있어야 한다. 이 체크밸브는 압력 차이에 의해서만 개방되는 비접촉형으로 한다.

**3.4.4.4** 리셉터클과 차량 연료장치의 연결부는 원추형 나사 등과 같이 암나사와 수나사의 결합만으로 기밀 성능을 갖도록 하지 않아야 한다.

**3.4.4.5** 리셉터클의 접촉 표면은 75 로크웰 B(HRB 75) 이상의 경도를 가진 재료로서 비착화성과 전도성을 가져야 한다. 이 장치의 노출된 표면은 비착화성 재료로 만들어야 한다.(3.8.3.3 및 3.8.3.7 참조)

**3.4.4.6** 리셉터클은 유체 및 이물질의 침투를 방지할 수 있는 장치를 가지고 있어야 한다.

**3.4.4.7** 3.4.4.6에 규정하는 기능은 보호용 캡 또는 압력밀봉성 보호용 캡을 이용할 수 있다.

**3.4.4.8** 리셉터클은 차량에 단단히 부착할 수 있는 장비를 갖추고 있어야 하며, 비정상하중시험을 통과해야 한다.

**3.4.4.9** 리셉터클은 85 °C 를 초과하는 장소에는 설치하지 않아야 한다.

**3.4.4.10** 리셉터클은 10 000회 이상의 내구 사이클을 가져야 한다.

## **3.5 가공(내용 없음)**

## **3.6 용접(내용 없음)**

## **3.7 열처리(내용 없음)**

## **3.8 성능**

노즐 및 리셉터클의 성능은 그 노즐 및 리셉터클의 안전성을 확보하기 위하여 표 3.8에 해당하는 시험에 만족하는 성능을 가지는 것으로 한다.

표 3.8 노즐 및 리셉터클 검사 시험 항목

시험의 종류		노즐	리셉터클
제품성능	1. 내압 성능	√	√
	2. 상온 기밀 성능	√	√
	3. 저온 및 고온 기밀 성능	√	√
	4. 노즐 내구 성능	√	
	5. 노즐 체크밸브 내구 성능	√	
	6. 리셉터클 내구 성능		√
	7. 리셉터클 체크밸브 내구 성능		√
	8. 리셉터클 전체 유량 성능		√
	9. 노즐 내충격 성능	√	
	10. 리셉터클 보호용 캡 성능		√
	11. 비정상하중 저항 성능	√	√
재료성능	1. 내산소 노화시험(실링 재료)	√	√
	2. 비금속 재료 침지 저항 성능	√	√
	3. 황동 재료 호환 성능	√	√
	4. 내 부식성 성능	√	√
작동성능	1. 사용편리 성능	√	√
	2. 밸브 작동 핸들 성능	√	
	3. 비착화 성능	√	√
	4. 토크 내변형 성능	√	√
	5. 흔들림 및 비틀림 성능		√
	6. 장착하드웨어 토크 성능		√
	7. 전기적 저항 성능	√	√
	8. 압력 밀봉성 보호용 캡 성능		√

(비고) 성능 확인을 위한 시험 조건은 다음과 같다.

- (1) 다른 특별한 지정이 없는 경우 시험은  $20 \pm 5^\circ\text{C}$ 의 상온에서 실시한다.
- (2) 내압성능시험을 제외한 모든 압력시험과 기밀시험은 건조 공기, 건조 질소 또는 천연가스를 사용하여 실시한다.
- (3) 장치는 평형 상태가 되어야 한다.
- (4) 형식-2 노즐은 3방향 밸브 또는 노즐을 독립적으로 가압 또는 통기를 할 수 있는 그 밖의 다른 수단을 장착하여 연속하여 시험을 실시한다. 3방향 밸브가 노즐의 온도 내구성 또는 흐름 특성에 영향을 주지 않아야 하고, 3방향 밸브의 고장이 노즐의 고장을 초래하지 않아야 한다.
- (5) 노즐은 부록 A에 규정하는 해당되는 시험기기로 시험을 실시한다. 각 노즐을 시험할 때마다 신품 리셉터클 시험용 샘플을 사용해야 한다. 리셉터클과 노즐의 시험용 샘플을 가지고 실시한 시험에서 불합격이 발생한 경우에는 해당 노즐 설계가 불합격한 것으로 본다.

### 3.8.1 제품 성능

#### 3.8.1.1 내압 성능

노즐 및 리셉터클은 연결된 상태, 분리된 노즐 상태, 분리된 리셉터클 상태에서 수압 또는 유압을



이용하여 노즐의 입구나 리셉터클의 출구에 사용압력의 4배의 정수압으로 내압시험을 실시하여 3분 동안 유지한 결과 누출·변형 등이 없는 것으로 한다. 내압시험을 실시한 시험품은 다른 시험에 사용하지 않아야 한다.

### 3.8.1.2 상온 기밀 성능

#### 3.8.1.2.1 노즐 상온 기밀 성능

- (1) 노즐은 연결되어 있거나 또는 분리되어 있는 상태 모두에서 다음과 같은 기밀시험을 실시하였을 때 1분 동안 기포가 발생하지 않거나 누출량이 200Nm<sup>3</sup>/hr 이하인 것으로 한다.
- (2) 이 시험은 34.5 kPa, 1 030 kPa 그리고 사용압력의 150 % 에서 실시하고, 다시 34.5 kPa 에서 실시한다.
- (3) 연결되어 있거나 분리되어 있는 노즐 시험품에 가압된 공기 또는 질소를 시험 장치의 입구에 공급한 후 상온의 물속에 침지하여 외부 몸체에서 누설이 발생하지 않는지 기포를 관찰하여 확인한다.
- (4) 모든 커넥터는 연결 시점에서 시작하여 전체 연료 흐름 시점을 거쳐 분리 시점에 이를 때까지 누출 여부를 확인한다.
- (5) 만약 기포가 발견된 경우에는 헬륨가스를 사용하는 진공시험(전체 누적 방법) 또는 이와 동등한 다른 방법을 적용하여 누출량을 측정한다.

#### 3.8.1.2.2 리셉터클 상온 기밀 성능

- (1) 리셉터클 체크밸브는 기밀시험을 실시하는 동안에 1분 동안 기포가 발생하지 않거나 다음과 같이 시험하였을 때 누출량이 200Nm<sup>3</sup>/hr 이하인 것으로 한다.
- (2) 이 시험은 34.5 kPa, 1 030 kPa 그리고 사용압력의 150 % 에서 실시하고, 다시 34.5 kPa 에서 실시한다.
- (3) 규정된 시험압력을 안전하게 수용할 수 있는 압력용기에 리셉터클을 연결한다. 그리고 리셉터클과 압력용기를 가압한다. 압력용기가 규정된 시험압력에 도달하면 리셉터클의 입구측 부분을 신속하게 감압하고 리셉터클 체크밸브의 누설 여부를 확인한다.

### 3.8.1.3 저온 및 고온 기밀 성능

노즐 및 리셉터클은 먼저 안정시키기 위해 질소로 퍼지하고, 7 MPa의 질소 또는 건조한 공기로 대기중에서 밀봉한다. 모든 시험은 장치가 다음에 규정된 시험온도조건에 지속적으로 노출되는 동안에 실시한다. 시험품의 출구를 막고 입구에 시험압력을 가한 후에 1분 동안 기포가 발생하지 않거나 누출량이 200Nm<sup>3</sup>/hr 이하인 것으로 한다.

**3.8.1.3.1** 각 시험 조건에서 장치를 규정된 온도로 2시간 동안 유지한 후에 3.8.1.3.2에 따라 시험을 실시한다.

- (1) 연결된 노즐과 리셉터클을 -40 °C가 되도록 한 다음 사용압력의 75 % 와 2.5 % 로 가압한다.
- (2) 연결된 노즐과 리셉터클을 85 °C가 되도록 한 다음 사용압력의 150 % 와 5 % 로 가압한다.
- (3) 분리된 리셉터클을 -40 °C가 되도록 한 다음 사용압력의 75 % 와 2.5 % 로 가압한다.
- (4) 분리된 리셉터클을 85 °C가 되도록 한 다음 사용압력의 150 % 와 5 % 로 가압한다.
- (5) 분리된 노즐을 -40 °C가 되도록 한 다음 사용압력의 75 % 와 2.5 % 로 가압한다.

(6) 분리된 노즐을 85 °C 가 되도록 한 다음 사용압력의 150 % 와 5 % 로 가압한다.

**3.8.1.3.2** 가압된 공기 또는 질소를 시험 부품에 가하고, 다음의 방법을 사용하여 몸체 외부에서 누출이 발생하지 않는지 기포를 관찰하여 확인한다.

- (1) -40 °C 의 70 % 글리콜과 30 % 물의 혼합액에 2분 동안 담근다.
- (2) (1)에 따라 담근 후에 85 °C 의 물에서 1분 동안 담근다. 단, (2)의 경우에는 최대 30 % 의 글리콜을 사용하는 것이 허용된다.

**3.8.1.3.3** 만약 기포가 발견된 경우에는 헬륨가스를 사용하는 진공시험(전체 누적 방법) 또는 이와 동등한 다른 방법을 적용하여 누출량을 측정한다.

**3.8.1.3.4** 노즐과 리셉터클은 아래 조건에서 시험을 실시하였을 때 정상적인 기능을 발휘하고 가스를 전달할 수 있어야 한다.

- (1) 노즐과 리셉터클을 -40 °C 가 되도록 한 다음 사용압력의 75 % 로 압력을 가한 후에 연결과 분리 동작을 10회 실시한다.
- (2) 노즐과 리셉터클을 85 °C 가 되도록 한 다음 사용압력의 100 % 로 압력을 가한 후에 연결과 분리 동작을 10회 실시한다.

#### 3.8.1.4 노즐 내구 성능

모든 노즐은 표 3.8.1.4에서 제시하는 규정된 작동 사이클을 견뎌 낼 수 있어야 한다. 그 다음에 이어지는 시험에서도 제조자의 지침에 따라 유지되어야 한다. 제조자가 규정하는 것보다 적은 주기의 유지관리에 대한 요구사항은 이 규격에 부합하지 않는 것으로 본다. 노즐의 내구성능시험은 다음의 방법에 따라 실시하여 만족하는 경우 적합한 것으로 본다.

표 3.8.1.4 노즐 사용 횟수

노즐의 형식	등급별 사용 횟수	
	등급 A	등급 B
형식-1	100 000	-
형식-2	100 000	20 000
형식-3	100 000	20 000

**3.8.1.4.1** 내구성능시험에는 질소, 건조한 공기 또는 천연가스 등을 사용한다.

**3.8.1.4.2** 하나의 사이클은 다음의 과정으로 구성한다.

- (1) 노즐을 시험기구에 올바르게 연결한다.
- (2) 유분을 함유하고 있지 않은 건조한 공기 또는 질소를 사용하여 노즐에 25 MPa의 압력을 가한다.
- (3) 노즐에서 압력을 제거한다.
- (4) 노즐을 분리한다. 단, 형식-3 노즐의 경우에는 분리 단계를 진행하는 동안에 압력을 0.5 MPa 로 줄인다.

**3.8.1.4.3** 노즐을 분리할 때마다 시험기기를 무작위로 또는 시험을 실시하는 동안에 균등한 각도

로 증가시켜 노즐에 대하여 회전시킨다. 이러한 작업을 10 000 사이클이 완료될 때까지 반복한 후 노즐의 마모 상태를 확인한다.

**3.8.1.4.4** 각 노즐의 입구에서의 사용압력은 시험을 실시하는 전체 기간 동안 유지해야 한다. 형식-1 노즐의 경우에는 입구에서 이 사용압력을 유지해야 한다. 형식-2 노즐의 경우에는 3방향 밸브의 입구에서 이 사용압력을 유지해야 한다.

**3.8.1.4.5** 노즐은 20 % 간격마다 3.8.1.2 및 3.8.1.3에 적합한지 확인해야 한다. 또한 이 간격마다 노즐 잠금 기구를 정상적인 분리 압력하에서 점검하여 노즐에 적절하게 체결되어 있는지 확인한다.

**3.8.1.4.6** 형식-1 노즐의 경우에는 기밀 성능을 점검하기 전에 각 사이클 간격에서 고온과 저온 모두에서 통기 밸브 작동기구를 수동으로 10회씩 작동한다.

**3.8.1.4.7** 시험 기구는 10 000 사이클을 실시한 후에 교체한다. 시험기구는 표 3.8.1.4.7에 따라 선택한다. 시험용 노즐의 사이클로 인하여 마모된 시험기구는 그림 3.8.1.4.7에서 지정하는 패턴을 초과하지 않아야 한다. 또한 시험용 노즐은 요구되는 횟수의 사이클을 완료한 후에 그림 3.8.1.4.7의 리셉터클 시험용 부품으로 시험을 실시하였을 때 3.8.1.1 및 3.8.1.2에 만족하여야 한다. 이 항에서 규정하는 시험 가운데 하나라도 만족하지 못한 경우 해당 시험노즐은 불합격한 것으로 본다. 총 사이클 횟수의 40 % 간격에서는 노즐 내부의 실링을 교체하는 것이 허용된다.

표 3.8.1.4.7 노즐 내구성 시험을 위한 시험기구의 선택

사이클 횟수	참조 그림	교체 횟수
0 ~ 50 000	부록 A-1	10 000 사이클 마다
50 001 ~ 100 000	부록 A-2	10 000 사이클 마다

등급 A 시험품은 40 000 및 80 000 사이클에서 실링을 교체할 수 있다. 다만, 제조자의 지침서에서 이러한 교체 주기를 명확하게 기술하고 있는 경우에 한정한다.



리셉터클은 다음에 구성하는 10 000 회의 사이클을 견뎌낼 수 있어야 한다. 리셉터클의 내구성능 시험은 다음의 방법에 따라 실시하여 만족하는 경우 적합으로 한다.

**3.8.1.6.1** 내구성능시험에는 질소, 건조한 공기 또는 천연가스 등을 사용한다.

**3.8.1.6.2** 하나의 사이클은 다음의 과정으로 구성한다.

- (1) 노즐을 리셉터클에 올바르게 연결한다.
- (2) 유분을 함유하고 있지 않은 건조한 공기 또는 질소를 사용하여 장치에 25 MPa의 압력을 가한다.
- (3) 장치에서 압력을 제거한다.
- (4) 노즐을 분리한다.

**3.8.1.6.3** 100 사이클을 실시할 때마다 20 N·m의 토크를 가압된 노즐의 세로 방향 축을 중심으로 가한다. 이때 최대 회전 각도는 30° 로 하며, 이 단계를 마친 후에는 이전과 같은 방식대로 시험을 계속 실시한다. 이 시험을 모두 마친 후에 리셉터클은 3.8.1.2에 따르는 기밀시험을 통과해야 한다.

### **3.8.1.7 리셉터클 체크밸브 내구 성능**

**3.8.1.7.1** 리셉터클 체크밸브는 누설시험에서 1 분 동안 기포가 발생하지 않아야 하며, 100 000 사이클의 작동과 24시간 동안 최악의 떨림 상태의 흐름을 견뎌내야 한다.

**3.8.1.7.2** 리셉터클을 노즐 시험기구에 연결한다. 그리고 25 MPa의 압력을 노즐과 리셉터클에 가한다.

**3.8.1.7.3** 리셉터클 체크밸브의 입구측에서 압력을 배출한다. 리셉터클 체크밸브의 출구측 압력은 다음 사이클 전에 0 과 최고 12.5 MPa 사이로 낮춘다.

**3.8.1.7.4** 리셉터클 체크밸브는 100 000 사이클의 내구시험을 실시한 후에 최악의 떨림 상태의 흐름을 입구와 출구에 24시간 동안 제공한다. 그리고 리셉터클이 3.8.1.2 및 3.8.1.3에 적합한지 시험한다.

### **3.8.1.8 리셉터클 전체 유량 성능**

**3.8.1.8.1** 리셉터클은 다음과 같은 전체 유량 조건을 견뎌낼 수 있어야 한다.

**3.8.1.8.2** 리셉터클을 노즐에 연결한다. 그리고 리셉터클의 출구는 대기압력으로 개방한다. 노즐의 공급구를 충분한 양의 압축공기 또는 질소를 공급할 수 있는 장치에 연결한다.

**3.8.1.8.3** 각 리셉터클에 30 회씩의 사이클을 실시한다. 각 사이클은 사용압력의 120 % 압력에서 시작하는 전체 유량으로 구성한다. 1개의 사이클은 2초 길이로 하며 각 사이클이 종료될 때 사용압력의 90 % 아래로 내려가지 않아야 한다. 또한, 시험을 실시하는 동안에 시험장치가 흐름을 제한하지 않아야 한다.

3.8.1.8.4 이 시험을 마친 후에 리셉터클은 3.8.1.2에서 지정하는 기밀시험을 통과해야 한다.

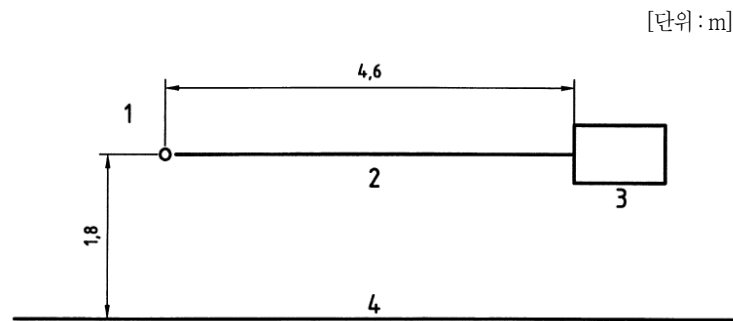
### 3.8.1.9 노즐 내충격 성능

3.8.1.9.1 노즐을 길이 4.6 m, 안지름(ID)이 11 mm인 연료 주입 호스에 연결하고  $-40^{\circ}\text{C}$  에서 24 시간 동안 안정화시킨 후에 그림 3.8.1.9와 같이 1.8 m 높이에서 콘크리트 바닥 위로 낙하시킨다.

3.8.1.9.2 노즐을 10 회 낙하시킨 후 다시 사용압력으로 가압한 후 추가로 10 회의 낙하를 실시한다.

3.8.1.9.3 이러한 시험을 마친 후에 노즐은 리셉터클에 정상적으로 연결 및 분리가 가능해야 한다.

3.8.1.9.4 또한 노즐은 이 시험을 마친 후에 3.8.1.2에서 지정하는 기밀시험을 통과해야 한다.



1 : 적절한 지지대 2 : 연료주입 호스 3 : 노즐 4 : 콘크리트 바닥

그림 3.8.1.9 내충격 성능 시험 장치

### 3.8.1.10 리셉터클 보호용 캡 성능

3.8.1.10.1 다음과 같은 시험을 실시하였을 때 리셉터클의 어떠한 보호용 캡에도 영구적인 찌그러짐 또는 손상이 없어야 한다. 그리고 리셉터클은  $0^{\circ}\text{C} \sim 85^{\circ}\text{C}$  에서 물이나 먼지의 유입을 방지할 수 있는 성능을 가져야 한다.

3.8.1.10.2 내부 속까지 채워진 지름 50 mm, 질량 0.53 kg의 강구를 300 mm 높이에서 낙하시켜 리셉터클에 설치되어 있는 보호용 캡을 타격한다.

3.8.1.10.3 이 시험은  $-40^{\circ}\text{C}$  와  $85^{\circ}\text{C}$  에서 리셉터클과 보호용 캡에서 가장 손상에 취약할 것으로 예상되는 최소 5 개 이상의 지점에 실시한다.

### 3.8.1.11 비정상 이종 저항 성능

**3.8.1.11.1 시험 방법**

(1) 연결된 노즐과 리셉터클을 5분 동안 사용하면서 다음과 같은 비정상 하중에 노출한다. 이 시험은 개별적으로 실시한다.

(1-1) 노즐 또는 리셉터클의 길이 방향 축과 같은 방향으로 축하중 A의 인장하중을 가한다.

(1-2) 가장 불리한 조건으로 모멘트 B를 가한다.

(2) 노즐과 리셉터클은 찌그러짐이나 손상 없이 축하중  $A=1350\text{N}$  및 모멘트  $B=120\text{ N}\cdot\text{m}$ 의 비정상 하중을 견뎌야 하며, 누설이 발생할 정도의 손상 없이 축하중  $A=2700\text{N}$  및 모멘트  $B=240\text{N}\cdot\text{m}$ 의 비정상 하중을 견뎌야 한다. 하중과 모멘트 얽은 그림 3.8.1.11과 같이 노즐의 호스 입구에 삽입된 리셉터클의 전면 끝부분으로부터 41mm 거리의 점을 중심으로 측정한다.

(3) 이 시험을 마친 후에 리셉터클은 3.8.1.2에서 지정하는 기밀시험을 통과해야 한다.

**3.8.1.11.2 가압하지 않은 조건에서의 비정상 하중 시험**

(1) 이 비정상 하중 시험을 실시하는 동안에는 리셉터클 시험기구와 노즐을 가압하지 않는다.

(2) 리셉터클은 제조자의 지침에 따라 지지 부재에 캔틸레버(cantilever, 외팔보) 형태로 부착한다. 이 시험에서는 지지 부재가 변위되거나 또는 휘지 않고 규정된 하중을 견딜 수 있어야 한다.

(3) 가해지는 하중과 손상에 견딜 수 있는 장치의 능력은 3.8.1.11.1의 시험 방법에 따른다. 시험이 완료된 후에 리셉터클은 3.8.1.2에서 지정하는 기밀시험을 통과해야 한다.

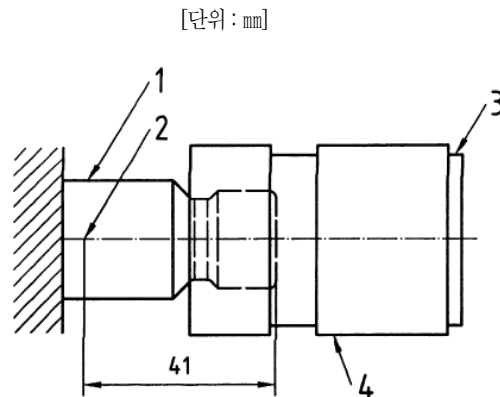
**3.8.1.11.3 가압한 조건에서의 비정상 하중 시험**

(1) 이 비정상 하중 시험을 실시하는 동안에는 리셉터클 시험기구와 노즐을 가압해야 한다.

(2) 이 시험에서는 노즐의 사용압력 등급에 상관없이 “헐거운 끼워맞춤” 시험기구를 사용한다. (부록 A 참조)

(3) 이 시험기구는 지지 부재에 외팔보 형태로 부착한다. 이 시험에서는 지지 부재가 전위되거나 휘지 않고 규정된 하중을 견딜 수 있어야 한다. 노즐은 시험기구에 적절하게 연결해야 한다.

(4) 가해지는 하중과 손상에 견딜 수 있는 장치의 능력은 3.8.1.11.1의 시험 방법에 따른다. 시험이 완료된 후에 리셉터클은 3.8.1.2에서 지정하는 기밀시험을 통과해야 한다.



1 : 리셉터클 2 : 비정상 하중 기준점 3 : 모멘트 4 : 노즐

그림 3.8.1.11 비정상 하중 시험 기구

### 3.8.2 재료 성능

#### 3.8.2.1 내산소 노화 성능(실링 재료)

**3.8.2.1.1** 실링 재료는 산소 노화에 저항성이 있는 것으로, 제조자가 열거하고 등급을 정한 것으로 한다. 그렇지 않은 경우 그 재료는 다음과 같은 산소 노화 시험을 실시한 후에 균열이 없어야 하며 눈에 보이는 열화의 흔적이 없어야 한다.

**3.8.2.1.2** 가스연료와 접촉하는 부분에 사용하는 O 링 등의 실링 재료인 고무 부품은 KS M ISO 188(가황 또는 열가소성 고무 - 촉진 노화 및 내열시험) 8.가압산소 노화시험(시험 조건은  $2.1 \pm 0.1 \text{ MPa}$  압력으로,  $70 \pm 1 \text{ }^\circ\text{C}$  에서 96 ½ 시간 산소에 노출하는 것으로 한다)을 실시하여 균열이나 물성이 취약해지는 변화 등이 없는 것으로 한다. <개정 17. 2. 10.>

#### 3.8.2.2 비금속 재료 침지 저항 성능

**3.8.2.2.1** 실링 재료는 해당 용도에 적합한 것으로, 제조자가 열거하고 등급을 정한 것으로 한다. 그렇지 않은 경우 그 재료는 다음과 같은 시험을 실시한 후에 과도한 체적 변화 또는 질량의 손실을 나타내지 않아야 한다.

**3.8.2.2.2** 시험 방법은 다음과 같다.

(1) 실링 재료의 대표적인 시험용 샘플을 준비하여 부피와 중량의 초기값을 측정한다. 그리고 이 시험용 샘플을  $20 \text{ }^\circ\text{C}$  실온에서 압력이  $20.7 \text{ MPa}$ 인 천연가스에 70시간 동안 담근다. 이 시간이 경과된 후에는 시험압력을 신속하게 대기압력으로 줄인다. 이 과정을 마친 후에 시험용 샘플은 찢김의 흔적을 나타내지 않아야 한다. 또한 샘플은 초기 측정값에 비해 25% 이상 부풀어 오르거나 1



% 이상 줄어들지 않아야 하며, 중량 손실은 10% 이내이어야 한다.

(2) 압축기 오일이 실링 재료에 미칠 수 있는 해로운 영향을 평가하기 위해 이 재료를 광유계 및 합성 압축기 오일 모두에 20℃ 실온에서 70시간 침지 후 초기 측정값에 비해 25% 이상 부풀어 오르거나 1% 이상 줄어들지 않아야 한다. 중량 손실은 10% 이내로서 사용상 지장을 주는 취성화, 팽윤, 연화 등의 이상이 없는 것으로 한다.

(3) 실링 재료는 20MPa의 압력에서 -40℃ 및 85℃의 규정된 온도로 8시간 동안 유지하면서 한 개의 샘플만을 사용하여 건조한 공기 또는 질소로 실시하는 다음 시험을 통과해야 한다. 시험용 샘플의 압력은 초기의 20MPa의 설정 압력 아래로 내려가지 않아야 한다. 시험용 샘플은 지정된 시험온도에서 기포가 발생하지 않거나 누출량이 200Nm<sup>3</sup>/hr 이하인 것으로 한다. 모든 시험이 완료되면 시험용 샘플을 분해하고 실링 재료 경계면을 점검하여 25%를 초과하여 부풀지 않고, 1%를 초과하여 수축되지 않고, 쇼어 D 경도 ±5°를 초과하여 변하지 않고, 질량이 10%를 초과하여 손실되지 않도록 해야 한다.

### 3.8.2.3 황동 재료 호환 성능(응력 부식 균열 저항 성능)

3.8.2.3.1 아연을 15%를 초과하여 함유하고 있는 황동 부품은 아래의 조건에 노출한 후에 25배율로 확대하여 검사하였을 때 균열의 흔적을 나타내지 않아야 한다.

3.8.2.3.2 각 시험용 샘플을 다른 구성 부품과의 조립으로 부품 또는 내부에 가해지는 보통의 물리적 응력에 노출한다. 이러한 응력은 시험을 실시하기 전에 가하기 시작하여 시험을 실시하는 동안에 계속 유지해야 한다. 현장에서 제품을 설치하는 데 사용하기 위한 나사가 만들어져 있는 샘플은 제조자가 규정하는 힘으로 나사를 체결해야 한다. 폴리테트라플루오에틸렌(PTFE) 테이프 또는 파이프 컴파운드를 나사부에 사용하지 않아야 한다.

3.8.2.3.3 3개의 샘플을 취하여 기름을 제거한 후, 약 3L 용량을 가지고 유리 커버가 있는 유리 챔버에 담겨진 다음과 같은 습한 암모니아와 공기의 혼합물에 10일 동안 설정 위치에서 연속적으로 노출한다.

3.8.2.3.4 비중이 0.94인 약 0.6L 정도의 액체 암모니아를 샘플 아래의 유리 챔버 바닥 부분에 놓는다. 이 샘플은 액체 암모니아용액으로부터 38mm 높이에 위치시키고 비활성 트레이로 지지한다. 챔버 속에 있는 습한 암모니아-공기 혼합물은 34℃ ± 2℃의 일정한 온도와 대기압력의 조건으로 유지한다.

3.8.2.3.5 이 시험이 종료된 후에 시험 시료를 관찰했을 때 균열 및 박리 등의 이상이 없는 것으로 한다.

### 3.8.2.4 내 부식성 성능

3.8.2.4.1 노즐과 리셉터클은 다음 시험을 실시한 후에 부식이 발생하거나 보호용 코팅이 상실되지 않아야 하며 안전하게 기능을 유지할 수 있어야 한다.

**3.8.2.4.2** 지금까지 시험에 사용한 적이 없는 신품의 샘플을 사용한다. 보호용 캡을 정해진 곳에 장착한다. 통기용 구멍은 막지 않아야 한다.

**3.8.2.4.3** 시험용 샘플을 수평의 설치위치로 지지한 상태에서 다음 기준에 따라 챔버에서 염수 분무에 96시간 동안 노출한다.

- (1) 시험을 실시하는 동안에 염수 분무 챔버의 온도는 33 °C ~ 36 °C 사이를 유지한다.
- (2) 여기에 사용하는 염수분무용액의 중량비는 5 %의 염화나트륨과 95 %의 증류수로 구성한다.
- (3) 또한 689 kPa 압력의 공기도 노즐 입구에 연속적으로 가한다. 이 노즐은 시험을 실시하는 처음 8시간 동안은 1시간마다 작동시켜 리셉터클을 통해 공기가 대기 중으로 방출될 수 있도록 한다.

**3.8.2.4.4** 부식시험을 완료한 후에 시험용 염수를 시료에서 잘 닦아낸다.

**3.8.2.4.5** 시험이 완료되면 시료의 변형 여부를 확인하고, 노즐과 리셉터클은 3.8.1.2에서 지정하는 기밀시험을 통과해야 한다.

### 3.8.3 작동 성능

#### 3.8.3.1 사용 편리 성능

**3.8.3.1.1** 노즐과 리셉터클의 외관은 올바른 사용 방법을 명확히 제시할 수 있도록 되어 있어야 한다.

**3.8.3.1.2** 형식-1 노즐의 경우에는 노즐과 리셉터클이 올바르게 연결되어야 하고, 확실하게 잠겨져 있지 않으면 가스를 송출하는 것이 불가능해야 한다.

**3.8.3.1.3** 형식-1, 2 및 3 노즐은 분리되는 즉시 가스의 흐름이 중지되어야 하며, 분리로 인하여 어떠한 위험한 조건이 발생하지 않아야 한다. 형식-3 노즐은 시험을 실시하는 동안에 689 kPa의 압력을 유지해야 한다.

**3.8.3.1.4** 내부압력이 689 kPa 이하인 경우 모든 노즐은 6.8 N·m 이하의 힘으로 분리할 수 있어야 한다.

**3.8.3.1.5** 분리를 위한 힘은 노즐의 잠금을 해제하고 분리할 수 있는 방향으로 가해야 한다. 이때 그 힘은 잠금 해제 또는 분리 액츄에이터(actuator)에 가해야 한다.

**3.8.3.1.6** 힘은 노즐 분리 기구의 외부 핸들링 표면과 같은 노즐 핸들의 회전축을 중심으로 노즐 잠금이 해제되고 분리되는 방향으로 가해야 한다.

**3.8.3.1.7** 감압되는 장치의 경우에는 연결하고 잠그거나 또는 잠금을 해제하고 분리하기 위한 축 방향 힘이 89 N 이하여야 한다.

**3.8.3.1.8** 회전식 잠금장치를 가진 포지티브(positive) 잠금장치의 경우 그 잠금장치를 잠그거나 해제하기 위한 힘은 지름이 25.4 mm 이하인 장치의 경우에는  $0.9 \text{ N} \cdot \text{m}$ 를 초과하지 않아야 하고, 지름이 25.4 mm를 초과하는 장치의 경우에는  $1.69 \text{ N} \cdot \text{m}$ 를 초과하지 않아야 한다.

**3.8.3.1.9** 6.25 MPa 또는 그 이상의 압력에서 분리하기 위해 필요한 최소 힘은(형식-1 및 형식-2 노즐의 경우) 감압되어 있는 상태(또는 형식-3의 경우 0.7 MPa)에서 요구되는 힘의 2.5배가 되어야 한다. 형식-1 노즐의 경우에는 통기구를 막고 시험을 실시해야 한다.

### 3.8.3.2 밸브 작동 핸들 성능

**3.8.3.2.1** 만약 노즐에 밸브 작동 핸들이 장착되어 있는 경우 핸들은 작동 핸들 또는 작동 핸들 멈춤개의 손상 없이 제조자가 규정하는 작동 토크 또는 힘의 두 배를 견딜 수 있어야 한다.

**3.8.3.2.2** 다음과 같은 상태에서 토크 또는 힘을 열림이나 닫힘 위치 모두에 가하여 시험을 실시한다.

- (1) 노즐이 리셉터클에 올바르게 연결된 경우
- (2) 노즐이 의도적으로 리셉터클에 정렬 불량 상태로 된 경우

### 3.8.3.3 비착화 성능

**3.8.3.3.1** 노즐과 리셉터클에 사용되는 재료가 비착화성평가시험 공인기관에 의해 비착화성을 가진 것으로 입증된 것은 비착화성을 가진 것으로 간주한다. 그렇지 않은 경우에는 다음 시험을 실시한다.

**3.8.3.3.2** 각 샘플 재료는 3 300rpm으로 회전하는 거친 에머리 그라인딩 휠(emery grinding wheel) (입도36)에 닿도록 유지한다. 그라인더의 최소 직경은 150 mm 이어야 한다.

**3.8.3.3.3** 그라인딩 휠과의 접촉은  $22.2 \pm 4.4 \text{ N}$ 의 힘으로 30초 동안 유지한다. 그라인딩 휠에 의하여 각 샘플로부터 제거되는 재료는 샘플과 그라인딩 휠이 접촉하는 점으로부터 15 mm 이내의 거리에서 이들 바로 아래에 놓인  $15 \text{ mm} \times 15 \text{ mm} \times 4 \text{ mm}$  사이즈의 탈지면 패드에 모이도록 한다.

**3.8.3.3.4** 각 시험을 실시하기 바로 전에 신품 탈지면 패드를 휘발유로 적신다. 이 인화성 액체를 사용하여 그라인딩 휠에 의해 제거된 재료가 착화를 일으키는 지 각 샘플에 시험한다. 이 시험은 천연가스와 공기의 이론적 혼합물을 사용하여 반복해야 한다. 인화성 액체는 가솔린, 브레이크오일, 파워스티어링오일, 디젤, 자동차 오일이 해당된다.

**3.8.3.3.5** 이 혼합물은 제거되는 재료의 경로상에서 가장 착화를 일으키기 쉬운 위치에 놓아야 한다.

### 3.8.3.4 토크 내변형 성능

**3.8.3.4.1** 노즐과 리셉터클 커넥터는 현저한 변형, 파손 또는 누설 없이 제조자가 권장하는 조립 토크의 150%에 상응하는 회전력을 견뎌낼 수 있어야 한다.

**3.8.3.4.2** 이제까지 내압 성능 시험에 사용한 적이 없는 시험품을 사용해야 한다.

**3.8.3.4.3** 평행나사형 O-링 실을 SAE No.10 오일로 윤활한다. 커넥터는 만족스러운 조립 실무 규격에 따라 위에서 규정하는 해당 토크를 사용하여 가장 불리한 방식으로 연결하고 조립한다.

**3.8.3.4.4** 이 어셈블리는 그대로 연결되고 조립되어 있는 상태에서 3.8.1.2 및 3.8.1.3에 적합한 시험하며, 3.8.1.1에 따르는 내압시험을 통과해야 한다.

### **3.8.3.5 흔들림 및 비틀림 성능**

**3.8.3.5.1** 리셉터클과 그 장착 하드웨어는 다음 시험을 실시하였을 때 헐거워지거나 손상되지 않아야 한다.

**3.8.3.5.2** 제조자가 제출한 리셉터클 장착 하드웨어를 사용하여 리셉터클을 제조자의 지침에 따라 지지 부재에 장착한다. 지지 부재는 변위되거나 휘지 않고 규정된 하중을 견딜 수 있어야 한다.

**3.8.3.5.3** 정상적인 사용 상태로 설치된 가압된 호스에 부착되어 있는 노즐을 리셉터클에 올바르게 연결해야 한다. 리셉터클로부터 가장 멀리 떨어진 노즐상의 점에 24.4 N·m의 변동모멘트를 초당 1사이클을 초과하지 않는 진동수로 2500회 가한다.

**3.8.3.5.4** 그 다음에 장착 하드웨어가 가장 풀기 쉬운 방향으로 4.06 N·m의 힘을 리셉터클에 10회 가한다.

### **3.8.3.6 장착 하드웨어 토크 성능**

리셉터클과 장착 하드웨어는 제조자가 권장하는 장착 하드웨어 체결 토크의 150%와 동등한 회전력을 손상 없이 견딜 수 있어야 한다.

### **3.8.3.7 전기적 저항 성능**

연결된 리셉터클과 노즐의 전기적 저항은 가압된 상태와 가압되지 않은 상태 모두에서 0.1 Ω을 초과하지 않아야 한다. 이 시험은 내구 성능 시험 사이클을 수행하기 전과 수행하는 동안 그리고 수행한 후에 실시한다.

### **3.8.3.8 압력 밀봉성 보호용 캡 성능(PTPC)**

#### **3.8.3.8.1 일반 사항**

압력 밀봉성 보호용 캡(이하 "PTPC" 또는 "장치" 로 칭한다)에서 언급하는 모든 리셉터클은 그림 3.4.3에 나타나는 단면 형상에 따르며 내부 체크 밸브 기구 없이 시험을 실시한다.

**3.8.3.8.2 기밀시험**

- (1) PTPC/리셉터를 어셈블리는 아래에서 규정하는 시험조건 범위 내에서 기밀시험을 실시할 때 5분 동안 기포가 발생하지 않아야 한다.
- (2) 이 시험에는 신품 PTPC/리셉터를 샘플을 사용한다.
- (3) 질소를 시험가스와 압력원으로 사용한다. 다만, 상온에서 시험할 때에는 건조한 공기를 사용해도 좋다. 모든 기밀시험은 제조자가 규정하는 최대 및 최소 설치 힘 또는 토크를 모두 사용하여 실시한다.
- (4) PTPC는 시험기구 리셉터클에 부착한다.
- (5) 이 시험은 표 3.8.3.8에 규정하는 모든 압력 및 온도 조건하에서 실시한다.
- (6) 시험용 샘플은 규정된 시험 온도에서 적어도 2시간 이상 안정화한다. PTPC를 제거한 후에 제조자가 규정하는 최대 설치 토크를 사용하여 다시 설치한다.
- (7) 온도 편차를 최소화하기 위해 이 장치를 온도 챔버에서 꺼낸 후 2분 이내에 제거/설치 사이클을 완수해야 한다. 시험용 샘플을 표 3.8.3.8에 따르는 압력 및 온도 조건에 노출한다. 시험용 샘플은 각 시험의 처음 5분 동안에 측정된 완전한 시험범위 내에서 누설을 나타내지 않아야 한다.
- (8) 제조자는 3.8.3.8.5에서 지정하는 내충격시험의 모든 시험을 완수한 이후 이 시험을 1 회만 실시하는 것을 선택할 수 있다.

표 3.8.3.8 압력 및 온도 시험 조건

압력 (MPa)	온 도		
	-40℃	상온	85℃
1			√
30		√	√
0.5	√	√	
15	√		

**3.8.3.8.3 내구 사이클 시험**

- (1) PTPC는 다음에 지정하는 10000사이클의 내구성 시험을 만족해야 한다. 시험용 샘플은 내구성 시험을 마친 후에 2000회의 내구성 사이클을 실시한 O-링과 함께 3.8.3.8.2의 기밀성능 시험을 만족해야 한다.
- (2) PTPC는 이 시험을 실시하는 동안에 가압하지 않는다.
- (3) 1회의 사이클은 다음과 같이 구성한다.
  - (3-1) 제조자가 규정하는 힘 또는 토크를 사용하여 PTPC를 시험기구 리셉터클에 부착한다.
  - (3-2) PTPC를 제거하여 완전히 분리되도록 한다.
- (4) 이 사이클을 2000회 반복한다. 처음 100사이클을 실시하는 동안에 PTPC의 온도를 감시하여 시험 주파수와 마찰 영향이 내구성시험의 완전성에 불리하게 작용하지 않도록 보장한다.
- (5) 상기 사이클 작업은 2000사이클 간격으로 모두 10000회 반복한다. 2000, 6000 및 10000 사이클을 실시한 후에 3.8.1.2에서 규정하는 상온기밀시험을 실시한다. 2000 사이클마다 실시하는 누설시험을 마친 후에는 제조자의 지침에 따라 PTPC에 부착된 O-링 실을 교체한다.
- (6) 내구성 사이클을 실시하는 동안에 어떠한 누설시험이 불합격되거나 제조자가 규정하는 힘 또는 3.8.3.1에서 지정하는 힘으로 PTPC를 작동하는 것이 불가능한 경우 해당 장치는 불합격한 것

으로 본다.

#### 3.8.3.8.4 흡사 시험

- (1) PTPC는 극도의 하중 조건에서 리셉터클 체크밸브에 누설이 발생하는 경우 리셉터클로부터 안전하게 제거할 수 있어야 한다.
- (2) 다음 시험은 25 MPa 및 12.5 MPa의 압력에서 실시한다.
- (3) 이전의 내구성 시험에서 사이클을 실시한 시험용 샘플과 O-링을 사용한다.
- (4) 시험가스 및 압력원으로 질소를 사용한다.
- (5) PTPC는 제조자의 지침에 따르는 최대 및 최소 힘 또는 토크를 사용하여 부착한다.
- (6) 시험기구 리셉터클은 내부 체적이 27 mℓ인 용기에 연결한다.
- (7) 이 어셈블리를 25 MPa의 압력으로 가압한다. 어셈블리를 가압된 상태로 유지하면서 제조자의 지침에 따라 PTPC를 통기한다.
- (8) 용기 내의 압력은 3초 이내에 최대 0.15 MPa로 낮아져야 한다.

#### 3.8.3.8.5 내충격성 시험

- (1) PTPC는 다음과 같은 충격시험에 적합하여야 한다.
- (2) PTPC 시험기구 리셉터클 어셈블리를 시험용 벤치에 수평으로 견고하게 장착한다. 속까지 채워진 지름 50 mm의 강구를 300 mm 높이에서 낙하시켜 PTPC를 가격한다. 이 강구는 리셉터클로부터 가장 멀리 떨어진 PTPC상의 지점에 충격을 가해야 한다.
- (3) 낙하시험을 실시한 후에 표 3.8.3.8에서 규정하는 압력 및 온도 조건에 따르는 상온 기밀시험을 실시하여 실의 완전성을 확인한다.
- (4) 만약 5분 동안 기포가 발생하지 않으면 리셉터클을 통기한다. 그리고 제조자의 지침에 따라 PTPC를 제거한 후에 다시 부착하고 누설시험을 반복한다.

#### 3.8.3.8.6 내부식성 시험

- (1) PTPC는 다음 시험을 마친 후에 제조자가 규정하는 최대 힘과 같거나 또는 그 보다 낮은 힘을 사용하여 부착하고 제거할 수 있어야 한다.
- (2) 이 시험에는 신품 PTPC/리셉터클 샘플을 사용한다.
- (3) 시험기구 리셉터클의 출구는 적당한 누설 방지장치로 막아 놓는다. PTPC를 제조자가 규정하는 힘 또는 토크를 사용하여 리셉터클에 부착하고 체결한다.
- (4) 이 어셈블리를 3.8.2.4.3에 따른 염수 분무에 96시간 동안 노출한다.
- (5) 시험을 마친 후에 어셈블리를 깨끗이 닦아 외부의 염분 침전물을 모두 제거한다. 이 어셈블리는 PTPC를 풀지 않은 상태에서 3.8.3.8.1을 만족해야 한다.
- (6) PTPC를 제거하기 위해 요구되는 힘 또는 토크로 인하여 리셉터클이나 리셉터클 하우징 몸체가 풀리지 않아야 한다.

#### 3.8.3.8.7 내압 시험

- (1) PTPC/리셉터클 시험기구 어셈블리를 체크밸브가 없는 상태에서 내압시험을 실시한다.
- (2) 누설을 방지할 수 있는 충분한 힘 또는 토크를 가한다.
- (3) PTPC의 출구 개구부 또는 통기 장치를 막거나 또는 누설을 방지할 수 있도록 제한해 놓는다.
- (4) 사용압력의 4배의 정수압으로 최소 3분 이상 가압을 하였을 때 누출·변형·과열 등이 발생

하지 않아야 한다.

### 3.9 표시

#### 3.9.1 제품 표시

규칙 별표 24 제4호에 따라 노즐 및 리셉터클 제조자 또는 수입자는 그 노즐 및 리셉터클의 몸통 부분 등의 보기 쉬운 곳에 다음 사항을 각인하거나 금속박판에 각인하여 이를 보기 쉬운 곳에 부착한다. 다만, 영구적으로 지워지지 않는 방법으로 표시하는 경우에는 제품 표시를 한 것으로 본다.

- (1) 제조자의 명칭 또는 약호
- (2) 검사에 합격한 연월 또는 제조일자 코드 마킹(최소 네 개의 연속적인 숫자로 구성한다)
- (3) 모델명
- (4) 형식 및 등급
- (5) 사용압력(P 30)

#### 3.9.2 설명서 첨부

노즐 및 리셉터클 제조자는 해당 제품의 올바른 설치와 안전한 사용을 위하여 다음 사항을 사용자가 쉽게 이해할 수 있는 설명서를 제공하여야 한다.

- (1) 올바른 현장 조립 및 설치
- (2) 유지관리, 보관 및 취급
- (3) 적절한 부품의 교체시기 및 교체 방법
- (4) 적합성과 용도
- (5) 품질보증에 관한 사항

#### 3.9.3 합격 표시

규칙 별표 25 제1호에 따라 검사에 합격한 노즐 및 리셉터클에는 그림 3.9.3과 같이 'K' 자의 각인을 한다. 다만, 영구적으로 지워지지 않는 방법으로 표시하는 경우에는 이를 각인한 것으로 본다.

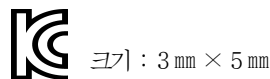


그림 3.9.3 합격 표시

## 4. 검사 기준

## 4.1. 검사 종류

노즐 및 리셉터클의 검사는 제조시설에 대한 검사와 제품에 대한 검사로 구분한다.

### 4.1.1 제조시설에 대한 검사

제조시설에 대한 검사는 노즐 및 리셉터클을 제조하고자 하는 자가 노즐 및 리셉터클 제조시설의 설치공사 또는 변경공사를 완공한 때에 실시한다.

### 4.1.2 제품에 대한 검사

노즐 및 리셉터클이 이 제조기술 기준과 검사 기준에 적합하게 제조되었는지 확인하게 위하여 설계단계 검사와 생산단계 검사를 실시한다.

#### 4.1.2.1 설계단계검사

노즐 및 리셉터클이 다음 중 어느 하나에 해당하는 경우 설계단계 검사를 실시한다.

- (1) 제조자가 일정 형식의 노즐 및 리셉터클을 처음 제조하는 경우
- (2) 수입자가 일정 형식의 노즐 및 리셉터클을 처음 수입하는 경우
- (3) 설계단계 검사를 받은 노즐 및 리셉터클의 구조·모양 및 주요 부분의 재료 등을 변경하는 경우

#### 4.1.2.2 생산단계 검사

설계단계 검사에 합격한 노즐 및 리셉터클에 생산단계 검사를 실시한다.

## 4.2 공정검사 대상 심사(해당 없음)

## 4.3 검사 항목

### 4.3.1 제조시설에 대한 검사

제조자가 제조설비 및 검사설비를 갖추었는지 확인하기 위한 제조시설의 검사 항목은 다음과 같다.

- (1) 2.1에 따른 제조설비 적합 여부
- (2) 2.2에 따른 검사설비 적합 여부

### 4.3.2 제품에 대한 검사

노즐 및 리셉터클이 이 제조기술 기준에 적합하게 제조되었는지 확인하기 위한 검사 항목은 다음과 같다.

표 4.3.2 노즐 및 리셉터클의 검사 항목

구분	검사 종류	노즐	리셉터클
----	-------	----	------



		설계단계	생산단계	설계단계	생산단계
재료	1. 재료	√	√	√	√
구조 및 치수	1. 노즐 및 리셉터클의 구조	√	√	√	√
	2. 리셉터클 표준치수			√	√
제품 성능	1. 내압 성능	√		√	
	2. 상온 기밀 성능	√	√	√	√
	3. 저온 및 고온 기밀 성능	√		√	
	4. 노즐 내구 성능	√			
	5. 노즐 체크밸브 내구 성능	√			
	6. 리셉터클 내구 성능			√	
	7. 리셉터클 체크밸브 내구 성능			√	
	8. 리셉터클 전체 유량 성능			√	
	9. 노즐 내충격 성능	√			
	10. 리셉터클 보호용 캡 성능			√	
	11. 비정상 하중 저항 성능	√		√	
재료 성능	1. 내산소 노화시험(실링 재료)	√		√	
	2. 비금속 재료 침지 저항 성능	√		√	
	3. 황동 재료 호환 성능	√		√	
	4. 내 부식성 성능	√		√	
작동 성능	1. 사용편리 성능	√		√	
	2. 밸브 작동 핸들 성능	√			
	3. 비착화 성능	√		√	
	4. 토크 내변형 성능	√		√	
	5. 흔들림 및 비틀림 성능			√	
	6. 장착하드웨어 토크 성능			√	
	7. 전기적 저항 성능	√		√	
	8. 압력 밀봉성 보호용 캡 성능			√	
표시사항	1. 제품 표시	√	√	√	√
	2. 설명서	√	√	√	√

#### 4.3.2.1 설계단계 검사

노즐 및 리셉터클에 대한 설계단계 검사의 검사 항목은 표 4.3.2의 설계단계 검사 항목에 따른다.

#### 4.3.2.2 생산단계 검사

노즐 및 리셉터클에 대한 생산단계 검사의 검사 항목은 표 4.3.2의 생산단계 검사 항목에 따른다.

### 4.4 검사 방법

#### 4.4.1 제조시설에 대한 검사

제조시설에 대한 검사는 2.1 및 2.2에 따른 제조설비 및 검사설비를 갖추었는지를 각각 확인하여

필요한 설비를 모두 갖춘 경우 합격한 것으로 한다.

#### 4.4.2 제품에 대한 검사

##### 4.4.2.1 설계단계 검사

노즐 및 리셉터클이 각 검사 항목별 제조기술 기준에 적합한지를 판정하기 위한 설계단계 검사 방법은 다음과 같다.

4.4.2.1.1 노즐 및 리셉터클의 설계단계 검사는 제조소에서 다음 항목에 실시한다.

###### (1) 재료 검사

노즐 및 리셉터클의 재료가 3.2에 적합한지를 확인한다. 이 경우, 노즐 및 리셉터클의 재료는 재료 제조자가 발행한 재료성적서로 확인하고, 노즐의 표면 경도 및 전도성은 공인시험기관이 발행한 시험성적서로 확인할 수 있다.

###### (2) 구조 및 치수 검사

노즐 및 리셉터클의 구조 및 치수가 3.4에 적합한지를 확인한다. 다만, 3.4.4.9 및 3.4.4.10은 제외한다.

###### (3) 제품 성능 검사

노즐 및 리셉터클의 성능이 3.8.1에 적합한지를 확인한다.

###### (4) 재료 성능 검사

노즐 및 리셉터클의 재료 성능이 3.8.2에 적합한지를 확인한다. 이 경우, 재료 성능 검사는 공인 시험기관이 발행한 시험성적서로 같음할 수 있다.

###### (5) 작동 성능 검사

노즐 및 리셉터클의 작동 성능이 3.8.3에 적합한지를 확인한다.

###### (6) 표시사항 검사

노즐 및 리셉터클의 제품 표시 및 설명서가 3.9.1 및 3.9.2에 적합한지를 확인한다.

##### 4.4.2.1.2 합부 판정

노즐 및 리셉터클이 4.4.2.1.1의 각 검사 항목별로 모두 적합한 경우 설계단계 검사에 합격한 것으로 한다.

##### 4.4.2.2 생산단계검사

노즐 및 리셉터클이 검사 항목별 제조기술 기준에 적합한지를 판정하기 위한 생산단계 검사 방법은 다음과 같다.

###### 4.4.2.2.1 샘플링

같은 제조소에서 같은 날 같은 생산단위로 제조된 같은 제품은 표 4.4.2.2.1에서 정한 1조를 형성하는 수에 따라 각각의 같은 표에서 정한 수를 임의로 채취하여 제품 검사를 실시한다.

표 4.4.2.2.1 1조를 형성하는 수에 따른 시료 채취 수량

1조를 형성하는 수	10개 이하	11개 이상	101개 이상	301개 이상	701개 이상
------------	--------	--------	---------	---------	---------

		100개 이하	300개 이하	700개 이하	
채취수	전수	10개	15개	20개	25개

#### 4.4.2.2.2 검사 요령

##### (1) 재료 검사

노즐 및 리셉터클의 재료를 황동으로 제조한 경우에는 3.2.2에 적합한 재료인지를 재료 제조자가 발행한 재료성적서로 확인한다.

##### (2) 구조 및 치수 검사

노즐 및 리셉터클의 구조 및 치수가 3.4에 적합한지를 확인한다. 다만, 3.4.4.9 및 3.4.4.10은 제외한다.

##### (3) 상온 기밀 성능 검사

노즐 및 리셉터클의 상온 기밀 성능이 3.8.1.2에 적합한지를 확인한다.

##### (4) 표시사항 검사

노즐 및 리셉터클의 제품 표시 및 설명서가 3.9.1 및 3.9.2에 적합한지를 확인한다.

#### 4.4.2.2.3 합부 판정

(1) 노즐 및 리셉터클이 4.4.2.2.2의 각 검사 항목별로 모두 적합한 경우 생산단계 검사에 합격한 것으로 한다.

(2) 생산단계 검사 결과 적합한 경우에는 그 조에 속하는 모든 제품이 합격한 것으로 보며, 부적합한 경우에는 그 조에 속하는 모든 제품이 불합격한 것으로 본다.

## 4.5 그 밖의 검사 기준

### 4.5.1 수입품 검사

외국에서 제조하여 국내로 수입하기 위한 노즐 및 리셉터클의 설계단계 검사는 외국의 제조소에서 실시한다. 다만, 생산단계 검사는 수입한 후 국내에서 실시할 수 있다. 이 경우 생산단계 검사에 필요한 검사설비는 수입자가 제공해야 한다.

### 4.5.2 검사 일부 생략(내용 없음)

### 4.5.3 불합격 제품 파기 방법

규칙 별표 23 제1호에 따라 검사에 불합격된 노즐 및 리셉터클은 다음 기준에 따라 파기한다.

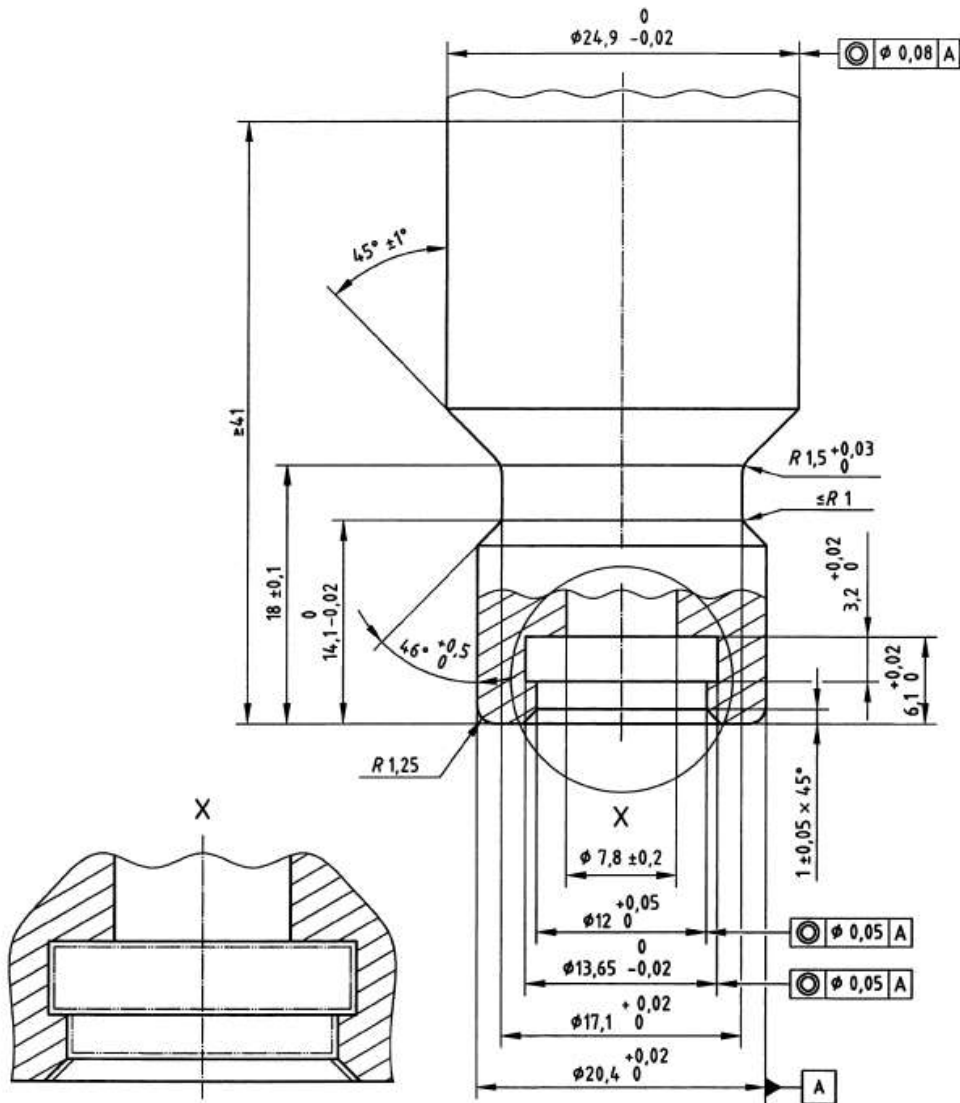
4.5.3.1 불합격된 노즐 및 리셉터클은 절단 등의 방법으로 파기하여 원형으로 복원할 수 없도록 한다.

4.5.3.2 파기하는 때에는 검사 장소에서 검사원 입회하여 노즐 및 리셉터클의 제조자가 실시하게 한다.

부록 A 리셉터를 시험기구

단위 : mm

표면거칠기  $\leq Ra\ 3.2\ \mu m$

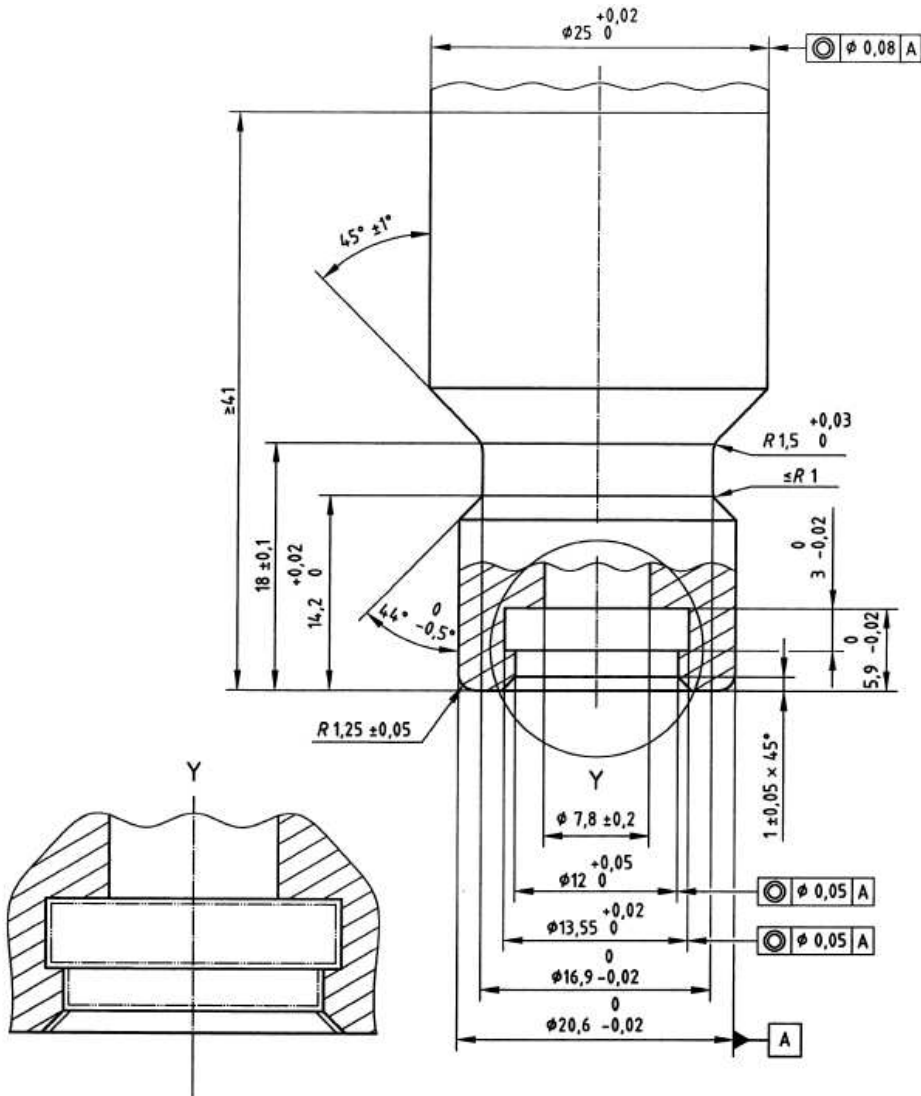


재질 : CA360 황동

상세도 X의 부분은 표면거칠기 Ra를 0.8 ~ 0.05  $\mu m$ 로 한다.

그림 A-1 “헐거운 끼워맞춤” 허용차

단위 : mm  
표면거칠기 ≤ Ra 3.2 μm



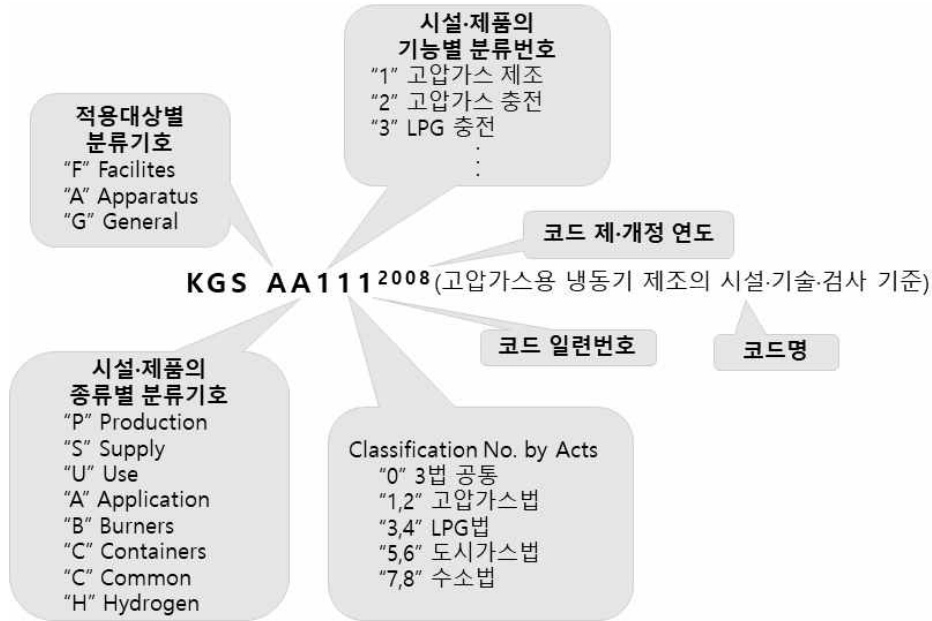
재질 : STS 316 S.S

상세도 Y의 부분은 표면거칠기 Ra를 0.8 ~ 0.05 μm로 한다.

그림 A-2 “억지 끼워맞춤” 허용차

## KGS Code 기호 및 일련번호 체계

KGS(Korea Gas Safety) Code는 가스관계법령에서 정한 시설·기술·검사 등의 기술적인 사항을 상세기준으로 정하여 코드화한 것으로 가스기술기준위원회에서 심의·의결하고 산업통상자원부에서 승인한 가스안전 분야의 기술기준입니다.



분야 및 기호		종류 및 첫째 자리 번호		분야 및 기호		종류 및 첫째 자리 번호		
제품 (A) (Apparatus)	기구(A) (Appliances)	냉동장치류	1	시설 (F) (Facilities)	제조·충전 (P) (Production)	고압가스 제조시설	1	
		배관장치류	2			고압가스 충전시설	2	
		밸브류	3			LP가스 충전시설	3	
		압력조정장치류	4			도시가스 도매 제조시설	4	
		호스류	5			도시가스 일반 제조시설	5	
		경보차단장치류	6			도시가스 충전시설	6	
		기타 기구류	9			고압가스 판매시설	1	
		연소기 (B) (Burners)	보일러류			1	판매·공급 (S) (Supply)	LP가스 판매시설
	히터류		2		LP가스 집단공급시설	3		
	레인지류		3		도시가스 도매 공급시설	4		
	기타 연소기류		9		도시가스 일반 공급시설	5		
	용기(C) (Containers)	탱크류	1		저장·사용 (U) (Use)	고압가스 저장시설	1	
		실린더류	2			고압가스 사용시설	2	
		캔류	3			LP가스 저장시설	3	
		복합재료 용기류	4			LP가스 사용시설	4	
		기타 용기류	9			도시가스 사용시설	5	
	수소 (H) (Hydrogen)	수소추출기류	1			일반 (G) (General)	공통 (C) (Common)	수소 연료 사용시설
		수전해장치류	2		기본사항			1
		연료전지	3		공통사항		2	

