

나프타부생가스제조사업 제조소의 시설·기술·검사 기준

Facility/Technical/Inspection Code for Producing Places of
Naphtha by-product gas Production Business

가스기술기준위원회 심의·의결 : 2020년 11월 20일

산업통상자원부 승인 : 2021년 1월 12일

가 스 기 술 기 준 위 원 회**위 원 장** 이 광 원 : 호서대학교 교수**부위원장** 남 승 훈 : 한국표준과학연구원 책임연구원**당 연 직** 홍 순 과 : 산업통상자원부 에너지안전과장
이 연 재 : 한국가스안전공사 안전관리이사**고압가스분야** 남 승 훈 : 한국표준과학연구원 책임연구원
이 범 석 : 경희대학교 교수
하 동 명 : 세명대학교 교수
김 창 기 : 한국기계연구원 책임연구원
권 혁 면 : 연세대학교 산학협력단 교수
변 수 동 : (주)큐베스트 대표**액화석유가스분야** 박 두 선 : 대성산업가스 전무
안 형 환 : 한국교통대학교 교수
최 병 학 : 강릉원주대학교 교수
이 성 민 : 한국가스공사 가스연구원장
이 용 권 : (주)이지 CnE 부사장
장 기 현 : 귀뚜라미 전무
천 정 식 : (주)E1 상무**도시가스분야** 이 광 원 : 호서대학교 교수
고 재 옥 : 광운대학교 교수
김 중 남 : 한국에너지기술연구원 연구원장
신 동 일 : 명지대학교 교수
김 진 덕 : 한국도시가스협회 전무

이 기준은 「고압가스 안전관리법」 제22조의2, 「액화석유가스의 안전관리 및 사업법」 제45조 및 「도시가스사업법」 제17조의5에 따라 가스기술기준위원회에서 정한 상세기준으로, 이 기준에 적합하면 동 법령의 해당 기준에 적합한 것으로 보도록 하고 있으므로 이 기준은 반드시 지켜야 합니다.

KGS Code 제·개정 이력	
종목코드번호	KGS FP552 ²⁰²¹
코 드 명	나프타부생가스제조사업 제조소의 시설·기술·검사 기준

제·개 정 일 자	내 용
2014.10. 6	제 정 (산업통상자원부 공고 제2014-510호)
2016. 1. 8	개 정 (산업통상자원부 공고 제2016-006호)
2017. 3. 8	개 정 (산업통상자원부 공고 제2017-116호)
2017. 5.17	개 정 (산업통상자원부 공고 제2017-265호)
2018. 8.10	개 정 (산업통상자원부 공고 제2018-419호)
2018.10.16	개 정 (산업통상자원부 공고 제2018-512호)
2019. 6.14	개 정 (산업통상자원부 공고 제2019-375호)
2020. 3.18	개 정 (산업통상자원부 공고 제2020-167호)
2020. 3.18	개 정 (산업통상자원부 공고 제2020-169호)
2021. 1.12	개 정 (산업통상자원부 공고 제2021-014호)
	- 이 하 여 백 -

목 차

1. 일반사항	1
1.1 적용범위	1
1.2 기준의 효력	1
1.3 용어정의	1
1.4 기준의 준용	3
1.4.1 냉동제조시설의 설치·운영 및 검사 기준	3
1.4.2 배관의 설치·운영 및 검사 기준	3
1.5 경과조치	3
1.5.1 종전에 설치된 가스공급시설 등에 관한 특례	3
1.5.2 소켓용착에 대한 적용례 <신설 16.1.8>	4
1.6 용품 사용제한	4
1.7 가스용폴리에틸렌관 설치제한	4
2. 시설기준	4
2.1 배치기준	4
2.1.1 보호시설과의 거리	4
2.1.2 화기와의 거리	5
2.1.3 다른 설비와의 거리	5
2.1.4 사업소경계와의 거리	5
2.1.5 도로경계와의 거리(내용 없음)	6
2.1.6 철도와의 거리(내용 없음)	6
2.1.7 공지의 확보	6
2.2 기초기준	6
2.2.1 지반조사	6
2.2.2 기초공사	9
2.2.3 저장탱크 고정	11
2.3 저장설비기준	14
2.3.1 저장설비 재료(내용 없음)	14
2.3.2 저장설비 구조(내용 없음)	14
2.3.3 저장설비 설치	14
2.4 가스설비 기준	21
2.4.1 가스설비 재료	21

2.4.2 가스설비 구조	22
2.4.3 가스설비 두께 및 강도	22
2.4.4 가스설비 설치	22
2.4.5 가스설비 성능	23
2.5 배관설비기준	23
2.5.1 배관설비 재료	23
2.5.2 배관설비 구조	24
2.5.3 배관설비 두께	25
2.5.4 배관설비 접합	27
2.5.5 배관설비 신축흡수조치	33
2.5.6 배관설비 절연조치	36
2.5.7 배관설치	37
2.5.8 배관부대설비 설치	43
2.5.9 배관설비 성능	43
2.5.10 배관설비 표시	44
2.6 사고예방설비 기준	50
2.6.1 과압안전장치 설치	50
2.6.2 가스누출경보 및 자동차단장치 설치	55
2.6.3 긴급차단장치 설치	57
2.6.4 역류방지장치 설치	58
2.6.5 역화방지장치 설치(내용 없음)	59
2.6.6 위험감시 및 제어장치 설치	59
2.6.7 오발진 방지장치 설치(해당 없음)	61
2.6.8 전기방폭설비 조치	61
2.6.9 환기설비 설치	61
2.6.10 부식방지설비 설치	62
2.6.11 정전기 제거설비 설치	62
2.6.12 전도방지설비 설치(해당 없음)	63
2.6.13 절연설비 설치(내용 없음)	63
2.6.14 내부반응 감시장치 설치(내용 없음)	63
2.6.15 위험사태발생 방지설비 설치(내용 없음)	63
2.6.16 인터록 제어장치 설치	63
2.6.17 안전용접지장치 설치(내용 없음)	64
2.6.18 굴착공사로인한 배관손상방지 조치(내용 없음)	64

2.6.19 가스차단장치 설치	64
2.6.20 긴급정지장치 설치	64
2.6.21 액유출방지장치 설치	64
2.7 피해저감설비 기준	64
2.7.1 방류독 설치	64
2.7.2 방호벽 설치	67
2.7.3 살수장치 설치(내용 없음)	67
2.7.4 제독설비 설치 (해당 없음)	68
2.7.5 중화이송설비 설치(내용 없음)	68
2.7.6 풍향계 설치(해당 없음)	68
2.7.7 소화설비 설치	68
2.7.8 통행시설 설치	68
2.7.9 온도상승방지설비 설치(내용 없음)	68
2.7.10 붕괴방지설비 설치	68
2.8 부대설비 기준	68
2.8.1 계측설비 설치	68
2.8.2 비상전력설비 설치	70
2.8.3 통신설비 설치	71
2.8.4 운영시설물 설치	72
2.8.5 안전유지설비 설치	73
2.8.6 안정공급설비 설치	73
2.8.7 벤트스택 설치	74
2.8.8 플레어스택 설치	75
2.8.9 내용물제거장치 설치	75
2.9 표시기준	76
2.9.1 경계표지	76
2.9.2 식별표지 및 위험표지(내용 없음)	77
2.9.3 경계책	77
3. 기술기준	78
3.1 안전유지기준(내용 없음)	78
3.2 제조 및 충전기준(내용 없음)	78
3.3 점검기준	78
3.3.1 전체시설 점검(내용 없음)	78

3.3.2 기초 점검	78
3.3.3 저장설비 점검	80
3.3.4 가스설비 점검(내용 없음)	80
3.3.5 배관 점검(내용 없음)	80
3.3.6 사고예방설비 점검	80
3.3.7 피해저감설비 점검(내용 없음)	81
3.3.8 부대설비 점검	81
4. 검사기준	85
4.1 검사항목	85
4.1.1 중간검사 또는 안전성확인(해당 없음)	85
4.1.2 시공감리	85
4.1.3 정기검사	86
4.1.4 수시검사	86
4.2 검사방법	86
4.2.1 중간검사 또는 안전성확인(해당 없음)	86
4.2.2 시공감리 및 정기검사	86
4.2.3 수시검사	94

나프타부생가스제조사업 제조소의 시설·기술·검사 기준 (Facility/Technical/Inspection Code for Producing Places of Naphtha by-product gas Production Business)

1. 일반사항

1.1 적용범위

이 기준은 「도시가스사업법」(이하 “법”이라 한다) 제2조제2호, 제4의3호 및 제5호에 따른 나프타부생 가스제조사업자의 가스공급시설 중 제조소의 시설·기술 및 검사에 대하여 적용한다.

1.2 기준의 효력

1.2.1 이 기준은 법 제17조의5제2항에 따라 「고압가스 안전관리법」 제33조의2에 따른 가스기술기준위원회 심의·의결(안전번호 제2020-8호, 2020년 11월 20일)을 거쳐 산업통상자원부장관의 승인(산업통상자원부 공고 제2021-14호, 2021년 1월 12일)을 받은 것으로 법 제17조의5제1항에 따른 상세기준으로서의 효력을 가진다.

1.2.2 이 기준을 지키고 있는 경우에는 법 제17조의5제4항에 따라 「도시가스사업법 시행규칙」(이하 “규칙”이라 한다) 별표6의3 제1호에 적합한 것으로 본다. <개정 18.8.10>

1.3 용어정의

이 기준에서 사용하는 용어의 뜻은 다음과 같다.

1.3.1 “나프타부생가스”란 나프타 분해공정을 통해 에틸렌, 프로필렌 등을 제조하는 과정에서 부산물로 생성되는 가스로서 메탄이 주성분인 가스 및 이를 다른 도시가스와 혼합하여 제조한 가스를 말한다.

1.3.2 “나프타부생가스제조사업”이란 나프타부생가스를 스스로 제조하여 자기가 소비하거나 「도시가스사업법」 제8조의3제1항 각 호의 어느 하나에 해당하는 자에게 공급하는 사업을 말한다.

1.3.3 “나프타부생가스제조시설”이란 나프타부생가스제조사업소 안에서 나프타부생가스를 제조하기 위하여 설치하는 가스품질향상설비, 저장설비, 기화설비, 송출설비 및 그 부속설비를 말한다.

1.3.3.1 “가스품질향상설비”란 나프타부생가스제조설비 중 도시가스로의 품질 향상을 위한 설비로서 정제설비, 압력조정설비, 열량조정설비, 품질모니터링설비, 압축설비, 계량설비 및 부취제 주입설비 등을 말한다.

1.3.3.2 “저장설비”란 나프타부생가스제조시설에서 생산된 가스를 저장하기 위한 설비로서 지상 또는 지하에 고정 설치된 저장탱크 또는 가스홀더를 말한다.

1.3.4 “고압”이란 1MPa 이상의 압력(게이지압력을 말한다. 이하 같다)을 말한다. 다만, 액체상태의 액화가스의 경우에는 이를 고압으로 본다.

1.3.5 “중압”이란 0.1MPa 이상 1MPa 미만의 압력을 말한다. 다만, 액화가스가 기화되고 다른 물질과 혼합되지 아니한 경우에는 0.01MPa 이상 0.2MPa 미만의 압력을 말한다.

1.3.6 “저압”이란 0.1MPa 미만의 압력을 말한다. 다만, 액화가스가 기화되고 다른 물질과 혼합되지 아니한 경우에는 0.01MPa 미만의 압력을 말한다.

1.3.7 “액화가스”란 상용의 온도 또는 35℃의 온도에서 압력이 0.2MPa 이상이 되는 것을 말한다.

1.3.8 “보호시설”이란 다음의 제1종보호시설과 제2종보호시설을 말한다.

1.3.8.1 제1종보호시설

(1) 다음 중 어느 하나에 해당하는 건축물((1-4)의 경우에는 공작물을 포함한다)

(1-1) 「초·중등교육법」 제2조에 따른 학교 및 「고등교육법」 제2조에 따른 학교

(1-2) 「유아교육법」 제2조제2호에 따른 유치원

(1-3) 「영유아보육법」 제2조제3호에 따른 어린이집

(1-4) 「어린이놀이시설 안전관리법」 제2조제2호에 따른 어린이놀이시설

(1-5) 「노인복지법」 제36조제1항제2호에 따른 경로당

(1-6) 「청소년활동진흥법」 제10조제1호에 따른 청소년수련시설

(1-7) 「학원의 설립·운영 및 과외교습에 관한 법률」 제2조제1호에 따른 학원

(1-8) 「의료법」 제3조제2항제1호 및 제3호에 따른 의원급 의료기관 및 병원급 의료기관

(1-9) 「도서관법」 제2조제1호에 따른 도서관

(1-10) 「전통시장 및 상점가 육성을 위한 특별법」 제2조제1호에 따른 전통시장

(1-11) 「공중위생관리법」 제2조제1항제2호 및 제3호에 따른 숙박업 및 목욕장업의 시설

(1-12) 「영화 및 비디오물의 진흥에 관한 법률」 제2조제10호에 따른 영화상영관

(1-13) 「건축법 시행령」 별표 1 제6호에 따른 종교시설

(1-14) 「장사 등에 관한 법률」 제29조제1항에 따른 장례식장

(2) 사람을 수용하는 건축물(「건축법」 제2조제1항제2호에 따른 건축물을 말하며, 가설건축물과 「건축법 시행령」 별표 1 제18호가목에 따른 창고는 제외한다)로서 사실상 독립된 부분의 연면적이 1천㎡ 이상인 것

(3) 「건축법 시행령」 별표 1 제5호가목·나목 및 라목에 따른 공연장·예식장 및 전시장에 해당하는 건축물, 그 밖에 이와 유사한 시설로서 「화재예방, 소방시설 설치·유지 및 안전관리에 관한 법률 시행령」 별표 4에 따라 산정된 수용인원이 300명 이상인 건축물 <개정 20.3.18>

(4) 「사회복지사업법」 제2조제4호에 따른 사회복지시설로서 사회복지시설 신고증에 따른 수용정원이 20명 이상인 건축물

(5) 「문화재보호법」 제2조제2항에 따른 지정문화재로 지정된 건축물

1.3.8.2 제2종보호시설

(1) 「건축법 시행령」 별표 1 제1호 및 제2호에 따른 단독주택 및 공동주택

(2) 사람을 수용하는 건축물(「건축법」 제2조제1항제2호에 따른 건축물을 말하며, 가설건축물과 「건축법 시행령」 별표 1 제18호가목에 따른 창고는 제외한다)로서 사실상 독립된 부분의 연면적이 100㎡ 이상 1천㎡ 미만인 것

1.3.9 "냄새가 나는 물질"이란 도시가스 제조소에서 공급하는 도시가스에 냄새가 나도록 첨가하는 물질을 말한다.

1.3.10 "패널(Panel)"이란 정상적인 후각을 가진 사람으로서 냄새판정에 직접적으로 참여하는 사람을 말한다.

1.3.11 "시험자"란 냄새가 나는 물질의 농도를 측정하는 자를 말한다.

1.3.12 "시험가스"란 냄새가 나는 물질의 농도측정을 위하여 도시가스가 공급되는 배관에서 채취한 가스를 말한다.

1.3.13 "시료기체"란 시험가스를 깨끗한 공기로 희석한 냄새 판정용 기체를 말한다.

1.3.14 "희석배수"란 시료기체의 량과 시험가스 량과의 비를 말한다.

1.4 기준의 준용

1.4.1 냉동제조시설의 설치·운영 및 검사 기준

제조소 또는 공급소에 설치하는 냉동제조시설의 설치·운영 및 검사 기준은 KGS FP113(고압가스 냉동제조 시설·기술·검사 기준)을 따른다.

1.4.2 배관의 설치·운영 및 검사 기준

제조소 또는 공급소에 설치하는 배관에 대해 이 기준에서 정하고 있지 아니하는 사항에 대해서는 KGS FS551(일반도시가스사업 제조소 및 공급소 밖의 배관의 시설·기술·검사 기준)에 따른다.

1.5 경과조치

1.5.1 종전에 설치된 가스공급시설 등에 관한 특례

이 상세기준 시행 전에 설치된 나프타부생가스제조시설은 도시가스사업법 시행규칙 별표 6의3의 규정에 따라 검사·감리·진단 및 기술검토를 받은 경우 이 상세기준에 적합한 것으로 본다. 다만, 도시가스사업법

시행규칙 개정(2014.8.8) 이전에 나프타부생가스제조사업자의 가스공급시설에 관하여 산업통상자원부장관이 정한 기준(이하 “가스제조시설기준”이라한다)에 따라 설치된 나프타부생가스제조사업자의 가스공급시설은 이 상세기준에 적합한 것으로 본다.

1.5.2 소켓용착에 대한 적용례 <신설 16.1.8>

2.5.4.1.4(2-3) 소켓 용착 시 기계식면취기 사용은 상세기준 승인일(2016년 1월 8일)로부터 6개월이 경과한 날(2016년 7월 9일)부터 적용한다.

1.6 용품 사용제한

제조소에 설치하는 설비 및 제품이 「고압가스 안전관리법」 및 「액화석유가스의 안전관리 및 사업법」에 따른 검사대상에 해당할 경우에는 검사에 합격한 것으로 한다. 다만 이 기준 시행 이전에 설치된 용품은 1.6 기준에도 불구하고 적합한 것으로 본다.

1.7 가스용폴리에틸렌관 설치제한

1.7.1 가스용폴리에틸렌관(이하 “PE배관”이라 한다)은 노출배관으로 사용하지 아니 한다. 다만, 지상배관과 연결을 위하여 금속관을 사용하여 보호조치를 한 경우로서 지면에서 30cm 이하로 노출하여 시공하는 경우에는 노출배관으로 사용할 수 있다.

1.7.2 PE배관은 규칙 별표 14 제4호다목8)에 따라 폴리에틸렌용착원 양성교육을 이수한 자가 시공하도록 한다.

2. 시설기준

2.1 배치기준

2.1.1 보호시설과의 거리

최고사용압력이 중압인 가스혼합기·가스품질향상설비·배송기·압송기 그 밖에 가스공급시설의 부대설비(배관은 제외한다)는 그 외면으로부터 사업장의 경계(사업자의 경계가 바다·하천·호수·연못·도로 등으로 인접되어 있는 경우에는 이들의 반대편 끝을 경계로본다. 이하 같다)까지의 거리를 3m 이상 유지한다. 다만, 최고사용압력이 고압인 것은 그 외면으로부터 사업장의 경계까지의 거리를 20m 이상, 제1종보호시설(사업소 안에 있는 시설은 제외한다. 이하 같다)까지의 거리를 30m 이상 유지한다.

2.1.1.1 최고사용압력이 고압인 설비의 외면으로부터 제1종보호시설까지 30m 이상의 거리를 유지하지 못할 경우에는 그 설비의 주위에 2.7.2.1에 따른 도시가스폭발에 따른 충격을 견딜 수 있는 철근콘크리트제 방호벽을 설치한다.

2.1.2 화기와의 거리

제조소에 설치하는 가스(저압의 것으로서 지면에 채류할 우려가 없는 것은 제외한다)가 통하는 가스공급시설(배관은 제외한다)은 그 외면으로부터 화기(그 설비 안의 것은 제외한다)를 취급하는 장소까지 8 m 이상의 우회거리를 유지하고, 그 가스공급시설과 화기를 취급하는 장소와의 사이에는 그 가스공급시설에서 누출된 가스가 유동하는 것을 방지하기 위한 시설을 설치한다.

2.1.3 다른 설비와의 거리

2.1.3.1 저장탱크간 거리

저장탱크와 다른 저장탱크와의 사이에는 두 저장탱크의 최대지름을 합산한 길이의 4분의 1 이상에 해당하는 거리(두 저장탱크의 최대지름을 합산한 길이의 4분의 1이 1 m 미만인 경우에는 1 m 이상의 거리)를 유지한다. 다만, 저장탱크 상호간의 사이에 2.3.3.6 물분무장치를 설치한 경우에는 두 저장탱크 사이의 거리를 유지하지 아니할 수 있다.

2.1.3.2 저장탱크와 가스홀더와의 거리

저장탱크는 그 외면으로부터 가스홀더와 그 저장탱크의 최대직경의 2분의 1(지하에 설치한 저장탱크는 4분의 1 또는 그 가스홀더의 최대직경의 4분의 1)의 길이 중 큰 것과 동등한 길이 이상의 거리를 유지한다.

2.1.4 사업소경계와의 거리

2.1.4.1 가스발생기 및 가스홀더는 그 외면으로부터 사업장의 경계(사업장의 경계가 바다·하천·호수 및 연못 등으로 인접되어 있는 경우에는 이들의 반대편 끝을 경계로 본다. 이하 같다)까지는 최고사용압력이 고압인 것은 20 m 이상, 최고사용압력이 중압인 것은 10 m 이상, 최고사용압력이 저압인 것은 5 m 이상의 거리를 각각 유지한다.

2.1.4.2 저장능력 산정

2.1.4.2.1 액화가스 저장탱크의 저장능력은 다음 계산식에 따라 산정한다.

$$W = c d V_1$$

여기에서,

W : 저장능력(kg)

c : 0.9(저온 저장탱크는 그 용적에 대한 액화가스를 저장하는 부분의 용적비의 값)

d : 저장탱크의 상용온도에서 액화가스의 비중량(kg/L)

V_1 : 저장탱크의 내용적(L)

2.1.4.2.2 가스홀더로서 내부에 압축가스를 저장하는 것은 다음 계산식에 따라 산정한다.

$$Q = (10P+1)V_2$$

여기에서,

Q : 저장능력(m^3)

P : 가스홀더의 최고사용압력(MPa)

V₂ : 가스홀더의 내용적(m³)

2.1.5 도로경계와의 거리(내용 없음)

2.1.6 철도와의 거리(내용 없음)

2.1.7 공지의 확보

제조소 및 공급소에는 안전조업에 필요한 공지를 확보하며, 가스공급시설은 안전조업에 지장이 없도록 배치한다.

2.2 기초기준

2.2.1 지반조사

2.2.1.1 가스공급시설(배관, 액화가스용 펌프, 배송기, 압송기, 압축기 및 지반침하 등으로 인하여 그 가스공급시설에 위해한 비틀림이 생기지 아니하도록 설치된 구조물 위에 설치된 가스 또는 액화가스가 통하는 가스공급시설은 제외한다. 이하 같다)을 설치할 경우에는 그 장소에서 가스공급시설의 설치에 유해한 영향을 미치는 부등침하 등의 원인의 유무에 대하여 제1차 지반조사를 한다.

2.2.1.2 제1차 지반조사는 해당 장소에서 과거의 부등침하 등의 실적조사, 보링 등의 방법으로 실시한다.

2.2.1.3 제1차 지반조사 결과 그 장소가 습윤한 토지, 매립지역으로서 지반이 연약한 토지, 급경사 지역으로서 붕괴의 우려가 있는 토지, 그 밖에 사태(沙汰), 부등침하 등이 일어나기 쉬운 토지인 경우에는 그 정도에 따라 성토, 지반개량, 옹벽설치 등의 조치를 강구한다.

2.2.1.4 2.2.1.3의 조치를 강구한 후 그 지반의 허용지지력도 또는 기초과일첨단(尖端)의 지반허용지지력을 구하기 위하여 필요에 따라 주로 다음 방법으로 제2차 지반조사를 한다.

2.2.1.4.1 보링(Boring)조사를 하여 지반의 종류에 따라 필요한 깊이까지 굴착한다.

2.2.1.4.2 표준관입시험(標準貫入試驗)은 KS F 2307(표준 관입 시험 방법)에 따라 N값을 구한다.

2.2.1.4.3 배인(Vane)시험은 배인시험용 배인을 고속으로 밀어 넣고 이를 회전시켜 최대 토오크(Torque)나 모멘트를 구한다.

2.2.1.4.4 토질시험은 「KS F 2314(흙의 1축 압축시험)」에 따라 지반의 점착력, 지반의 단위체적중량 및 1축 압축강도를 구하거나 3축 압축시험(원통형 시료에 고무막을 씌운 것을 액체 속으로 넣어 측압 및 수직압을 가한 상태에서 시료의 용적변화를 측정하는 방법으로 한다) 또는 직접전단(剪斷)시험(시료를

상하로 분리된 전단상자에 넣어 전단시험기로 전단력을 가하려는 방향과 직각의 방향으로 압축력을 가한 후 전단력을 가하여 전단하는 것으로 한다)에 따라 지반의 점착력이나 내부 마찰력을 구한다.

2.2.1.4.5 평판재하시험(評判載荷試驗)은 『KS F 2310(도로의 평판재하시험방법)』에서 정하는 방법으로 시험하여 항복하중(降伏荷重)과 극한하중(極限荷重)을 구한다.

2.2.1.4.6 파일재하시험은 수직으로 박은 파일에 수직정하중(垂直靜荷重)을 걸어 그 때의 하중과 침하량을 측정하는 방법으로 시험하여 항복하중과 극한하중을 구한다.

2.2.1.5 2.2.1.4에 따른 제2차 지반조사결과를 기초로 하여 다음 어느 하나의 계산식에 따라 그 지반의 허용지지력도를 구한다. 다만, 지반의 종류가 확인된 경우의 지반 허용지지력도는 그 지반의 종류에 따라 각각 표 2.2.1.5①의 값(둘 이상의 종류로 된 지반은 가장 적은 값)으로 한다.

표 2.2.1.5① 지반의 종류에 따른 허용지지력도

지반의 종류	허용지지력도(MPa)
암반	1
단단히 응결된 모래층	0.5
황토흙	0.3
조밀한 자갈층	0.3
모래질 지반	0.05
조밀한 모래질 지반	0.2
단단한 점토질 지반	0.1
점토질 지반	0.02
단단한 톱(loam)층	0.1
톱(loam)층	0.05

$$q_a = \frac{1}{3} (\alpha CN_c + \frac{1}{10^6} \beta \gamma_1 N_r + \gamma_2 D_f N_q) \dots (2.1)$$

$$q_a = \frac{1}{3} N' \gamma_2 D_f + q_t \dots (2.2)$$

식 (2.1) 및 식 (2.2)에서,

q_a : 지반의 허용지지력도(MPa)

α 및 β : 기초하중면의 형상에 따른 표 2.2.1.5②에서 기재하는 형상계수

표 2.2.1.5② 기초하중면의 형상계수

계 수	기초하중면의 형상	
	원형	원형이외의 형상
α	1.3	1.0+0.3 B/L
β	0.3	0.5-0.1 B/L

[비고] B는 기초하중면의 짧은 변 또는 지름을, L은 긴 변 또는 긴 지름의 길이(m)를 표시한다.

C : 기초하중면 아래에 있는 지반의 점착력(MPa)으로서 3축 압축시험 결과[모오어의 응력원(Mohr's circle)을 그려서 구한 값], 1축 압축시험의 결과(호트리지시 아니하는 시료의 1축 압축시험 강도의 2분의 1) 또는 다음 계산식에 따라 얻는 값

$$\frac{0.06 M}{\pi D^2 (3H + D)}$$

여기에서,

M : 배인시험에서 최대 토오크 또는 모멘트(N·cm)

D : 배인의 직경(cm)

H : 배인의 축방향의 길이(cm)

N_c , N_r 및 N_q : 지반의 내부 마찰력에 따른 표 2.2.1.5③에서 기재하는 지지력 계수

표 2.2.1.5③ 지지력 계수

지지력 계수	내 부 마 찰 각 도									
	0	5	10	15	20	25	28	32	36	40 이상
N_c	5.3	5.3	5.3	6.5	7.9	9.9	11.4	20.9	42.2	95.7
N_r	0	0	0	1.2	2.0	3.3	4.4	10.6	30.5	114.0
N_q	3.0	3.4	3.9	4.7	5.9	7.6	9.1	16.1	33.6	83.2

[비고] 1. 내부마찰각은 직접전단시험의 결과(수직응력 : 전단응력선도의 경사각으로부터 구한 값) 또는 3축 압축시험의 결과(모오어의 응력원을 그려서 구한 값)에 따라 구한 값 또는 $\sqrt{15N} + 15(N$ 은 표준관입시험에 따른 30 cm 당 타격회수)로 한다.
2. 표 2.2.1.5③에 기재한 내부마찰각 이외의 내부 마찰각에 따른 N_c , N_r , N_q 는 표 2.2.1.5③에 기재한 수치를 각각 직선적으로 보간(補間)한 수치로 한다.

γ_1 : 기초하중면 아래에 있는 지반의 단위체적중량 또는 지하수면 아래에 있는 경우에는 수중단위체적중량(N/m^3)

γ_2 : 기초하중면보다 위쪽에 있는 지반의 평균 단위체적중량 또는 지하수면 아래에 있는 경우에는 수중단위체적중량(N/m^3)

D_f : 기초에 근접한 최저 지반면으로부터 기초하중면까지의 깊이(m)

q_t : 평판재하시험에 따른 항복하중도의 2분의 1의 수치 또는 극한응력도의 3분의 1의 수치 중 작은 것(MPa)

N : 기초하중면 아래의 지반의 종류에 따른 표 2.2.1.5④에 기재한 계수

표 2.2.1.5④ 지반의 종류에 따른 계수

계수N	지 반 의 종 류
12	단단히 응결된 모래 또는 이와 유사한 지반
9	조밀한 모래질 지반 또는 이와 유사한 지반
6	단단한 점토질 지반 또는 이와 유사한 지반
3	모래질 지반 또는 이와 유사한 지반
3	점토질 지반 또는 이와 유사한 지반

2.2.2 기초공사

가스공급시설의 기초는 지반침하로 그 가스공급시설에 유해한 영향을 끼치지 아니하도록 한다.

2.2.2.1 저장탱크의 기초는 지반침하로 그 저장탱크에 유해한 영향을 끼치지 아니하도록 한다. 이 경우 저장탱크(저장능력이 1톤 이상인 것만 말한다)의 지주(지주가 없는 저장탱크에는 그 이렛부분)는 동일한 기초위에 설치하고 지주 상호간은 단단히 연결한다.

2.2.2.2 정제설비·저장탱크·가스홀더·압축기·펌프·기화기·열교환기 및 냉동설비 및 부취제주입 설비(이하 “저장탱크등”이라 한다)의 지지구조물 및 기초는 KGS GC203(가스시설 및 지상 가스배관 내진설계기준)에 따라 설계하고, 지진의 영향으로부터 안전한 구조로 설치한다. 다만, 다음 어느 하나에 해당하는 시설은 내진 설계 대상에서 제외한다. <개정 18.10.16>

- (1) 건축법령에 따라 내진 설계를 하여야 하는 것으로서 같은 법령이 정하는 바에 따라 내진설계를 한 시설
- (2) 저장능력 3톤(압축가스의 경우에는 300 m³) 미만인 저장탱크 또는 가스홀더
- (3) 지하에 설치되는 시설

2.2.2.3 기초는 2.2.1.5에 따라 구한 지반의 허용지지력도의 값이 해당 가스설비 등, 그 내용물 및 그 기초에 따른 단위면적당 하중을 초과하게 공사한다.

2.2.2.4 2.2.1.3에 따르는 것이 안전 확보상 지장이 있는 지반에서는 기초파일로 보강한 다음에 기초공사를 한다. 이 경우 기초파일의 허용지지력은 기초파일의 종류에 따라 2.2.2.4.1 또는 2.2.2.4.2에서 정한 값으로 한다.

2.2.2.4.1 지지파일은 다음 계산식 중 어느 하나에 따라 계산한 기초파일 침단의 지반허용지지력 또는 기초파일의 허용응력(주로 압축응력으로 하며, 필요에 따라 굽힘응력 또는 전단응력을 고려한 것으로 한다) 중에서 작은 값으로 정한다.

$$R_a = q_a A_p \quad \dots(2.3)$$

$$R_a = Q_t \quad \dots(2.4)$$

$$R_a = \frac{F}{5S + 0.1} \quad \dots(2.5)$$

$$R_a = \frac{30}{3} N A_p \quad \dots(2.6)$$

식 (2.3)부터 식 (2.6)까지에서,

R_a : 기초파일침단의 지반허용지지력(N)

q_a : 2.2.1.5에 따라 계산한 지반의 허용지지력도(N/m²)

A_p : 기초파일침단의 유효단면적(m²)

Q_t : 파일재하시험에 따른 항복하중의 2분의 1 또는 극한응력의 3분의 1 중 작은 값(N)

F : 해머 타격에너지(J)

S : 기초파일의 최종 관입량(m)

N : 기초파일첨단 지반의 표준관입시험에 따른 타격회수(15를 초과할 때는 다음 계산식의 N'값으로 한다)

$$N' = 15 + \frac{1}{2}(N - 15)$$

여기에서,

N : 실 타격회수

N' : 수정 N값

2.2.2.4.2 마찰파일은 다음 계산식에 따라 계산한 기초파일과 주위의 지반과의 마찰력 또는 기초파일의 허용지지력 중 작은 값으로 정한다.

$$R_a = Q_t \dots(2.7)$$

$$R_a = \frac{1}{3} \psi LC_a \dots(2.8)$$

식 (2.7) 및 식 (2.8)에서,

R_a : 기초파일과 그 주위의 지반과의 마찰력(N)

Q_t : 파일재하시험에 따른 항복하중의 2분의 1 또는 극한응력의 3분의 1 중 작은 값(N)

ψ : 기초파일의 둘레길이(m)

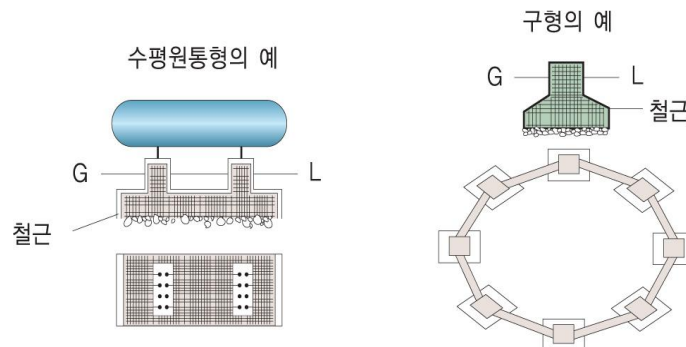
L : 기초파일의 매립깊이(m)

C_a : 지반의 1축 압축강도의 2분의 1(3을 초과할 때는 3으로 한다)(N/m²)

2.2.2.5 2.2.2.4에 따라 구한 기초파일의 첨단지반허용지지력, 기초파일과 그 주위의 지반과의 마찰력 또는 기초파일의 허용지지력의 값이 해당 가스설비와 그 내용물 및 기초의 하중을 초과하게 공사한다.

2.2.2.6 저장탱크(저장능력이 1톤 이상인 것에만 적용한다)의 지주(지주가 없는 저장탱크에는 그 이랫부분)는 저장탱크의 형태에 따라 그림 2.2.2.6(2.2.2.4 또는 2.2.2.5의 방법에 따라 안전확보상 지장이 있는 지반은 기초파일로 보강한 것)의 보기와 같이 동일한 기초이면서 수평의 기초인 면에 설치하고 지주상호간은 단단히 연결한다.

[보기]



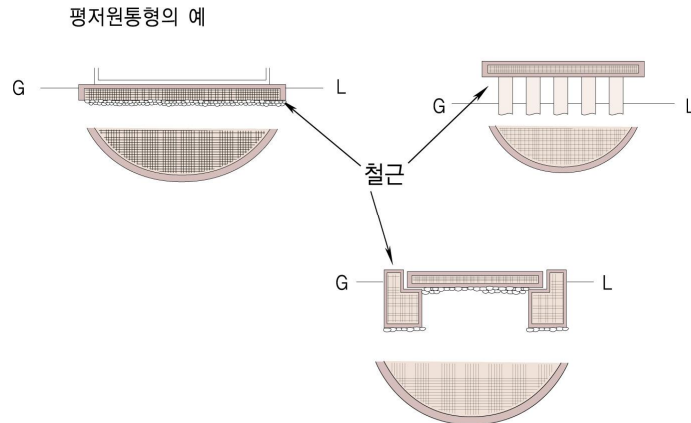


그림 2.2.2.6 저장탱크의 수평기초면

2.2.3 저장탱크 고정

2.2.3.1 저장탱크를 기초에 고정할 때에는 앵커보울트(기초 중의 철근에 용접하거나, 콘크리트로 기초에 고정한 것만 적용한다) 또는 앵커스트랩(Anchor Strap)(기초 중의 철근에 용접하거나 콘크리트로 기초에 고정한 것 또는 기초를 관통시켜 기초의 바닥면에 고정한 것만 적용한다)으로 고정시킨다.

2.2.3.2 앵커보울트, 너트, 평와셔 및 앵커스트랩의 재료는 그 사용온도에 따라 다음 규격에 적합한 것 또는 이들과 동등 이상의 강도를 갖는 것 중 적당한 것으로 한다.

- (1) KS B 1012(6각 너트)
- (2) KS B 1326(평와셔)
- (3) KS D 3503(일반구조용 압연강재)
- (4) KS D 3504(철근콘크리트 봉강)
- (5) KS D 3541(저온압력용기용 탄소강강판)
- (6) KS D 3586(저온압력용기용 니켈강판)
- (7) KS D 3705(열간압연 스테인레스강판)
- (8) KS D 3706(스테인레스 강봉)
- (9) KS D 3867(기계구조용 합금강 강재)
- (10) SPS-KOSA0028-D3723-5093(특수 보울트용 합금봉강)¹⁾ <신설 16.1.8>

2.2.3.3 앵커보울트의 모양, 치수 및 소요수량의 보기는 표 2.2.3.3 및 그림 2.2.3.3과 같다. 다만, 그 치수 및 소요수량은 앵커보울트의 지름 및 강도(인장강도 및 전단강도)와 이에 작용하는 하중과의 관계를 강도 계산으로 경우에는 그 구한 치수 및 수량으로 할 수 있다.

표 2.2.3.3 앵커보울트의 치수 및 소요수량

1) 국가기술표준원의 국가표준 민간 이양 정책 추진에 따라 한국철강협회의 단체표준으로 변경

치 수			저장능력(T)별 앵커보울트의 호칭지름별 소요수량										
호칭지름	나사길이	전길이	1T	6T	10T	15T	20T	30T	40T	50T	60T	70T	80T
20	50	250	4	8	-	-	-	-	-	-	-	-	-
24	63	315	-	8	8	-	-	-	-	-	-	-	-
30	80	400	-	-	-	8	8	8	8	-	-	-	-
36	90	500	-	-	-	-	-	-	-	8	8	8	8

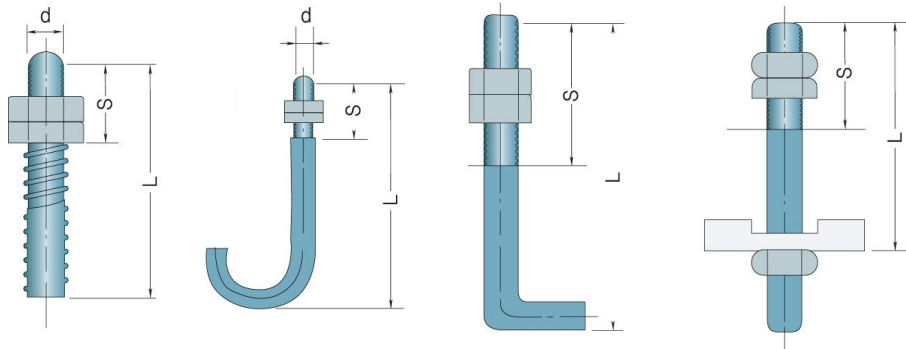


그림 2.2.3.3 앵커보울트의 치수표시

2.2.3.4 수평원통형(水平圓筒形) 저장탱크의 안쪽 앵커보울트는 그림 2.2.3.4와 같이 고정한다.

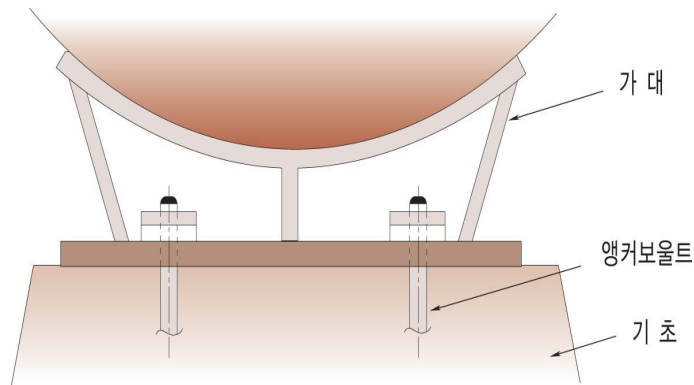


그림 2.2.3.4 앵커보울트의 고정방법

2.2.3.5 수평원통형 저장탱크의 가대(架臺)의 지지간격(span)이 5m 이상인 유동측 가대에는 기초설치면 과 가대바닥면과의 사이에 미끄럼판을 다음 기준에 따라 설치한다.

2.2.3.5.1 미끄럼판은 기초에 튼튼하게 고정시키고 가대가 저장탱크의 전후 방향으로 용이하게 미끄러질 수 있는 구조로 한다. 다만, 이 경우 미끄럼판은 가대의 바닥면 보다 작지 아니한 것으로 한다.

2.2.3.5.2 미끄럼판(저온저장탱크의 것은 제외한다)의 재료는 KS D 3503(일반 구조용 압연강재)로 하고, 두께는 12mm 또는 16mm를 표준으로 한다.

2.2.3.5.3 미끄럼판의 미끄럼면은 휨이나 끝굽힘이 없게 한다.

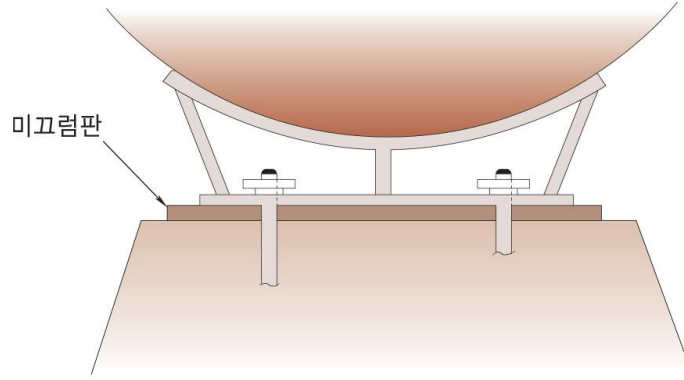


그림 2.2.3.5.3 미끄럼판의 설치방법

2.2.3.6 구형저장탱크의 앵커보울트는 그림 2.2.3.6 또는 이와 동등 이상의 효과를 갖는 방법으로 설치한다.

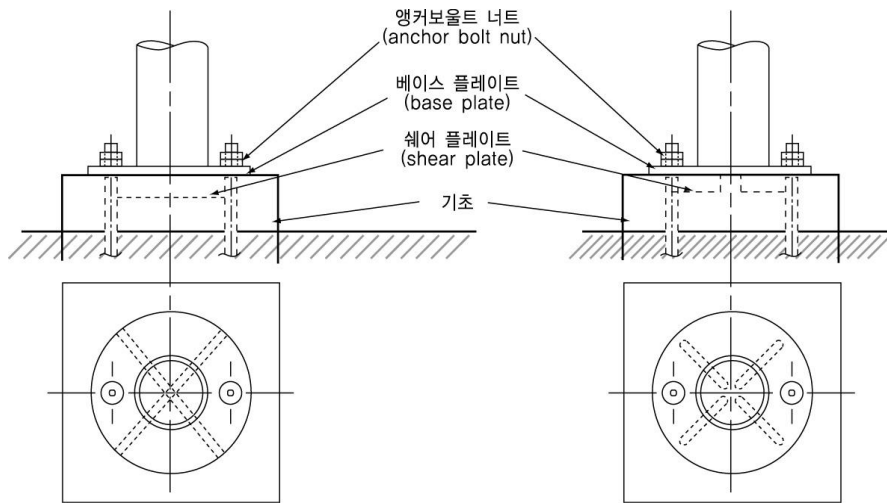


그림 2.2.3.6 구형저장탱크 지주와 기초에 앵커볼트 체결방법

2.2.3.7 평저원통형(平底圓筒型) 저장탱크의 앵커스트랩 은 그림 2.2.3.7 또는 이들과 동등 이상의 효과를 갖는 방법으로 설치한다.

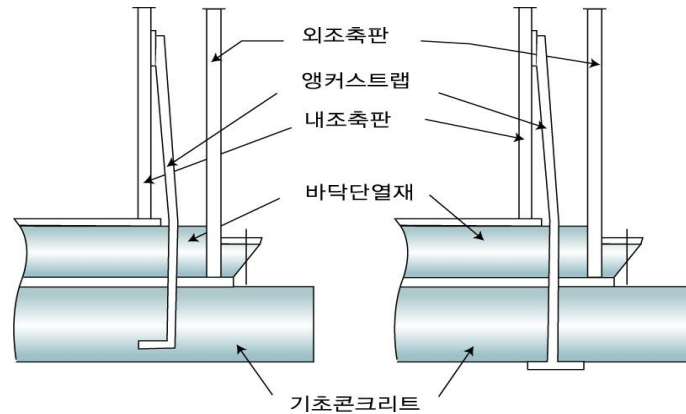


그림 2.2.3.7 평저원통형 저장탱크의 앵커스트랩 설치방법

2.3 저장설비기준

2.3.1 저장설비 재료(내용 없음)

2.3.2 저장설비 구조(내용 없음)

2.3.3 저장설비 설치

저장설비는 가스를 안전하게 저장할 수 있는 적절한 성능을 가지는 것으로 설치한다.

2.3.3.1 저장탱크실 설치

저장탱크를 지하에 매설하는 경우에는 다음 기준에 따라 지하 저장탱크실에 설치한다.

2.3.3.1.1 저장탱크실은 천장·벽 및 바닥의 두께가 각각 30 cm 이상의 방수조치를 한 철근콘크리트구조로 한다.

2.3.3.1.2 저장탱크실의 재료는 표 2.3.3.1.2에 적합한 레디믹스콘크리트(ready-mixed concrete)를 사용하여 수밀(水密) 콘크리트로 시공한다.

표 2.3.3.1.2 레디믹스콘크리트

항 목	규 격
굵은 골재의 최대치수	25 mm
설계강도	21 -24 MPa
슬럼프(slump)	12 -15 cm
공기량	4 %
물-시멘트비	53 % 이하
그 밖의 사항	KS F 4009(레디믹스콘크리트)에 따른 규정
[비고] 수밀콘크리트의 시공기준은 국토해양부가 제정한 "콘크리트표준 시방서"를 준용한다.	

2.3.3.1.3 지하수위가 높은 곳이나 누수의 우려가 있는 경우에는 콘크리트를 친 후 저장탱크실의 내면에

무기질계 침투성 도포방수제로 방수한다.

2.3.3.1.4 저장탱크실의 콘크리트제 천정으로부터 맨홀·돔·노즐 등(이하 “돌기물”이라 한다)을 돌출시키기 위한 구멍부분은 콘크리트제 천정과 돌기물이 접함으로써 저장탱크 본체와의 부착부에 응력집중이 발생하지 아니하도록 돌기물의 주위에 돌기물의 부식방지 조치를 한 외면(이하 “외면보호면”이라 한다)으로부터 10 mm 이상의 간격을 두고 강판 등으로 만든 프로텍터(Protector)를 설치한다. 또한, 프로텍터와 돌기물의 외면보호면과의 사이는 빗물의 침입을 방지하기 위하여 피차·아스팔트 등으로 채운다.

2.3.3.1.5 저장탱크실의 바닥은 저장탱크실에 침입한 물이나 기온변화로 인하여 생성된 물이 모이도록 경사를 가지는 구조로 하며, 바닥의 낮은 곳에는 집수구를 설치하고 집수구에 고인물을 쉽게 배수할 수 있도록 한다.

2.3.3.1.6 지면과 거의 같은 높이에 있는 가스검지관, 집수관 등의 입구에는 빗물과 지면에 고인물 등이 저장탱크실내로 침입하지 아니하도록 덮개를 설치한다.

2.3.3.1.7 저장탱크의 주위에 마른 모래를 채운다.

2.3.3.1.8 지면으로부터 저장탱크의 정상부까지의 깊이는 60 cm 이상으로 한다.

2.3.3.1.9 저장탱크를 2개 이상 인접하여 설치하는 경우에는 상호간에 1 m 이상의 거리를 유지한다.

2.3.3.2 저장설비 부압피해방지 조치

저온저장탱크에는 내부의 압력이 외부의 압력보다 낮아져 파손되지 아니하도록 하기 위하여 다음 기준에 따라 압력저하방지조치를 한다.

- (1) 압력계
- (2) 압력 경보설비
- (3) 다음 중 어느 하나의 설비
 - (3-1) 진공안전밸브
 - (3-2) 다른 저장탱크 또는 시설로부터의 가스도입 배관(균압관)
 - (3-3) 압력과 연동되는 긴급차단장치를 설치한 냉동제어설비
 - (3-4) 압력과 연동되는 긴급차단장치를 설치한 송액설비

2.3.3.3 저장설비 폭발방지장치 설치

주거지역이나 상업지역에 저장능력 10 톤 이상의 저장탱크를 설치할 경우에는 폭발에 의한 피해를 방지하기 위하여 폭발방지장치를 설치한다. 다만, 다음 중 어느 하나를 설치한 경우에는 폭발방지장치를 설치하지 아니할 수 있다

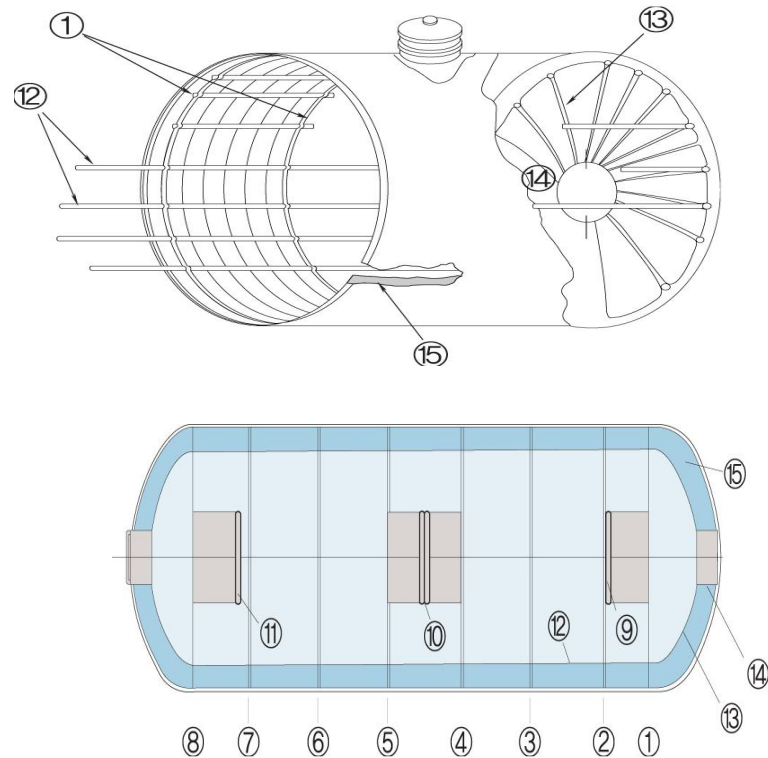
- (1) 물분무장치(살수장치를 포함한다) 및 소화전을 2.3.3.6에 적합하게 설치·관리하는 저장탱크
- (2) 저온저장탱크(2중각 단열구조의 것을 말한다)로서 그 단열재의 두께가 해당 저장탱크 주변의 화재를 고려하여 설계·시공된 저장탱크
- (3) 지하에 매설하여 설치하는 저장탱크

2.3.3.3.1 폭발방지장치 재료

폭발방지장치의 열전달 매체인 다공성 알루미늄박판(이하 “폭발방지제” 라 한다) 및 지지구조물은 다음의 기준을 따른다.

- (1) 폭발방지제는 알루미늄합금박판에 일정 간격으로 슬릿(Slit)을 내고 이것을 팽창시켜 다공성 벌집형으로 한 것으로 한다.
- (2) 폭발방지제 지지구조물의 후프링 재질은 기존탱크의 재질과 같은 것 또는 이와 동등 이상의 것으로서 액화석유가스에 대하여 내식성을 가지며 열적 성질이 탱크 동체의 재질과 유사한 것으로 한다.
- (3) 폭발방지제 지지구조물의 지지봉은 KS D 3507(배관용탄소강관)에 적합한 것(최저 인장강도 294 N/mm²)으로 한다.
- (4) 그 밖의 폭발방지제 지지구조물의 부품 재질은 안전 확보에 충분한 기계적강도 및 액화석유가스에 대한 내식성을 가지는 것으로 한다.

[보기]



전 체 조 립 도

- | | |
|-----------|-----------|
| 1~8. 후프링 | 13. 지지봉 |
| 9~11. 방파판 | 14. 캡부 원판 |
| 12~연결봉 | 15. 폭발방지제 |

2.3.3.3.2 폭발방지장치 설치방법

(1) 후프링(Hoop ring)은 다음 기준에 따라 설치한다. 다만, 후프링을 탱크에 용접으로 부착하는 경우에는 다음 기준을 적용하지 아니할 수 있다.

(1-1) 후프링과 탱크 동체의 접촉압력은 다음 계산식에 따라 계산한 값 이상으로 한다.

$$P = \frac{0.01W_h}{D \times b} \times C$$

여기에서,

P : 접촉압력(MPa)

W_h : 폭발방지제 중량, 지지봉 중량 및 후프링 자중 각각의 총합(N)

D : 동체의 안지름(cm)

b : 후프링의 접촉폭 (cm)

C : 안전율(4)

(1-2) 후프링의 설치간격(L)은 다음의 부등식을 만족하도록 한다.

$$I > I'$$

여기에서,

I : 보강링(Stiffening ring)의 의미를 갖는 후프링의 최소 관성모멘트로서 다음 계산식에 따라 계산한 값(mm⁴)

$$I = \frac{D_o^2 \ell (t + a/\ell) A}{14}$$

I' : 실제 사용되는 후프링의 관성모멘트로서 다음 계산식에 따라 계산한 값(mm⁴)

$$I' = \frac{1}{3} \{ t\epsilon^3 + b(d - \epsilon)^3 - (b - t)(d - \epsilon - S)^3 \}$$

여기에서,

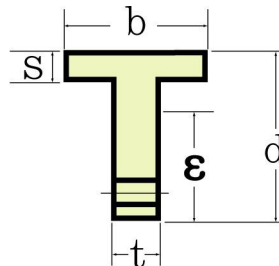
D_o : 동체의 외경(mm)

L : 후프링의 거리(mm)

t : 동체의 두께(mm)

a : 후프링의 단면적(mm²)

A : 재료의 종류, 온도 및 L/ D_o 에 따라 정하여지는 계수



(2) 연결봉 및 지지봉은 다음 기준에 따라 설치한다.

(2-1) 다음 계산식에 따라 계산한 연결봉의 최대처짐범위(δ_{\max})는 폭발방지제 두께의 1% 이내로 한다.

$$\delta_{\max} = \frac{W_u \ell^4}{384EI}$$

여기에서,

W_u : 폭발방지제의 자중(N/mm)에 연결봉의 자중(N/mm)을 더한 수치

L : 연결봉의 길이(mm)

E : 연결봉의 탄성계수(N/mm²)

I : 2차 관성모우멘트(mm⁴)

(2-2) 연결봉의 간격은 다음 계산식에 따라 계산한 값 이하로 한다.

$$\alpha : 4\cos^{-1}\left(\frac{R' - \Delta t}{R'}\right)$$

여기에서,

α : 동체 축과 이웃 연결봉을 연결하는 동일 평면상의 수직선이 이루는 각도

R' : 폭발방지장치의 안쪽반지름(mm)

Δt : 설치한 상태에서 폭발방지제의 압축정도(mm)

(2-3) 지지봉의 설치방법은 연결봉 설치방법을 준용하여 안전 확보에 지장이 없도록 한다.

(3) 폭발방지제의 두께는 114 mm 이상으로 하고, 설치 시에는 2~3% 압축하여 설치한다.

(4) 수압시험을 하거나 탱크가 가열될 경우 탱크 동체의 변형에 대응할 수 있도록 후프링과 팽창볼트 사이에 접시스프링을 설치한다. 다만, 후프링을 탱크에 용접으로 부착하는 경우에는 접시스프링을 설치하지 아니할 수 있다.

(5) 폭발방지제와 연결봉 및 지지봉 사이에는 폭발방지제의 압축변위를 일정하게 유지할 수 있도록 탄성이 큰 강선 등을 이용하여 만든 철망을 설치한다.

(6) 폭발방지장치를 설치할 때에는 탱크의 제작공차를 고려한다.

(7) 폭발방지장치의 지지구조물에 대하여는 필요에 따라 부식방지조치를 한다.

(8) 탱크가 충격을 받은 경우에는 폭발방지 장치의 안전성에 대하여 검토한다.

2.3.3.3.3 폭발방지장치 표시

폭발방지장치를 설치한 탱크 외부의 가스명 밑에는 가스명 크기의 2분의 1 이상이 되도록 폭발방지장치를 설치하였음을 표시한다.

[보기]

폭발방지장치 설치

2.3.3.3.4 폭발방지조치 기술검토

폭발방지장치의 공급자는 탱크의 형식별로 그 설계조건에 대하여 한국가스안전공사의 검토를 받아야 한다.

2.3.3.4 가스홀더 설치

가스홀더에는 그 가스홀더의 원활한 작동과 유지관리에 지장이 없고, 그 가스홀더에 대하여 위해의 우려가 없도록 다음 기준에 따라 필요한 조치를 강구한다.

2.3.3.4.1 고압 또는 중압의 가스홀더

최고사용압력이 고압 또는 중압인 가스홀더에는 다음 기준에 따른 안전 조치를 한다.

- (1) 관의 입구와 출구에는 온도나 압력의 변화에 따른 신축을 흡수하는 조치를 한다.
- (2) 응축액을 외부로 뱉을 수 있는 장치를 설치한다.
- (3) 응축액의 동결을 방지하는 조치를 한다.
- (4) 맨홀이나 검사구를 설치한다.
- (5) 저장능력이 300 m³ 이상인 고압 또는 중압의 가스홀더와 다른 가스홀더와의 사이에는 두 가스홀더의 최대지름을 합산한 길이의 4분의 1 이상에 해당하는 거리(두 가스홀더의 최대지름을 합산한 길이의 4분의 1이 1 m 미만인 경우에는 1 m 이상의 거리)를 유지한다.

2.3.3.4.2 저압 가스홀더

최고사용압력이 저압인 가스홀더에는 다음 기준에 따라 안전 조치를 한다.

- (1) 유수식 가스홀더는 다음에 적합한 것으로 한다.
 - (1-1) 원활히 작동하도록 한다.
 - (1-2) 가스방출장치를 설치한다.
 - (1-3) 수조에 물공급관과 물넘쳐 빠지는 구멍을 설치한다.
 - (1-4) 봉수의 동결방지조치를 한다.
- (2) 무수식 가스홀더는 다음에 적합한 것으로 한다.
 - (2-1) 피스톤이 원활히 작동되도록 설치한다.
 - (2-2) 봉액을 사용하는 것은 봉액공급용 예비펌프를 설치한다.

2.3.3.5 저장설비 방호조치

2.3.3.5.1 가스공급시설 중 액화석유가스 저장탱크가 설치된 장소 및 차량에 고정된 탱크로부터 액화석유가스를 이입하는 설비가 설치된 장소와 차량이 통행하는 통로 사이에는 방호구조물을 설치한다. 다만, 다음 중 어느 하나에 해당하는 경우에는 저장탱크의 방호구조물을 설치하지 아니할 수 있다.

- (1) 저장탱크가 설치된 장소의 지면이 차량이 정차하는 지면보다 1 m 이상 높은 경우
- (2) 건축물 안·구축물 안 또는 지하실 안에 설치된 경우
- (3) 액화석유가스의 이입작업이 곤란하게 된 경우

2.3.3.5.2 방호구조물은 다음 어느 하나의 방법으로 설치한다.

- (1) 높이 60 cm 이상, 두께 30 cm 이상의 철근콘크리트 구조물을 1 m 이내의 간격으로 설치한다.
- (2) 높이 60 cm 이상인 80 A 이상의 강관제 구조물을 1 m 이내의 간격으로 설치한다.

(3) 「도로법 시행령(도로구조령)」에 따라 철근콘크리트제 중앙분리대 구조물을 1m 이내의 간격으로 설치한다.

2.3.3.6 저장설비 물분무장치 설치

저장탱크에는 그 시설의 규모·상태 및 주위상황 등에 따라 적절한 곳에 물분무장치를 설치한다. 이 경우 그 시설 부근에 화기를 대량으로 취급하는 가스공급시설에는 수막(수증기를 분출함으로써 누출된 가스가 그 시설로 침입되는 것을 방지하기 위한 시설을 말한다) 또는 이와 동등 이상의 능력을 가지는 시설을 설치한다.

2.3.3.6.1 액화가스저장탱크(저장탱크에 부속하는 액면계, 밸브류를 포함한다. 이하 2.3.3.6에서 같다)에는 (1)·(2) 또는 이들 기준을 혼합하여 물분무장치를 설치하며, 지주는 (3)에 따라 물분무장치를 설치한다. 이 경우 저온저장탱크(2중벽 단열구조의 것을 말한다)로서 해당 단열재의 두께가 주변의 화재를 고려하여 충분한 내화성을 갖고 있을 때에는 그 상태에서 저장탱크온도상승방지조치를 한 것으로 본다.

(1) 저장탱크 표면적 1㎡ 당 5L/분 이상의 비율로 계산된 수량을 저장탱크 전 표면에 분무(살수를 포함한다. 이하 같다)할 수 있도록 고정된 장치를 설치한다. 이 경우 저장탱크가 두께 25mm 이상의 압면 또는 이와 동등 이상의 내화성능을 갖는 단열재로 피복하고 그 외측의 두께 0.35mm 이상의 KS D 3506(이연도강판) 또는 이와 동등 이상의 강도 및 내화성능을 갖는 재료로 피복한 것(이하 “준내화구조 저장탱크”라 한다)에 있어서는 그 표면적 1㎡ 당 2.5L/분 이상의 비율로 계산된 수량을 분무시킬 수 있는 고정장치를 설치한다.

(2) 해당 저장탱크 외면으로부터의 거리가 40m 이내인 위치에서 저장탱크를 향하여 어느 방향에서도 방수할 수 있는 소화전(호스 끝 수압 0.35MPa 이상으로서 방수능력이 400L/분 이상의 것을 말한다. 이하 (3)에서 같다)을 해당 저장탱크 표면적 50㎡ 당 1개의 비율로 계산된 수 이상을 설치한다.

(3) 높이 1m 이상의 지주(구조물 위에 설치된 저장탱크에는 해당 구조물의 지주를 말한다)에는 두께 50mm 이상의 내화콘크리트 또는 이와 동등 이상의 내화성능을 가지는 불연성의 단열피복재로 피복한다. 다만, (1) 또는 (2)에서 정한 물분무장치나 소화전을 지주에 살수시킬 수 있도록 설치한 경우에는 이를 갈음할 수 있다.

2.3.3.6.2 저장탱크(저장능력이 압축가스인 경우에는 300㎡, 액화가스인 경우에는 3톤 이상의 것만 말한다)가 다른 저장탱크와 인접하여 그 간격이 1m 이하의 것 또는 해당 저장탱크의 최대직경의 4분의1의 길이 중 큰 것과 동등 이상의 거리를 유지하지 아니할 경우에는 다음의 (1)·(2) 또는 이들 기준을 혼합하여 물분무장치를 설치한다.

(1) 해당 저장탱크 표면적 1㎡ 당 8L/분을 표준으로 하여 계산된 수량을 저장탱크의 전 표면에 균일하게 방수할 수 있는 것이거나 보냉을 위한 단열재가 사용된 저장탱크로서 해당 단열재의 두께가 해당 저장탱크의 주변화재를 고려한 것으로 하고, 충분한 내화 성능을 가지는 것(이하 “내화구조저장탱크”라 한다)에 있어서는 그 수량을 4L/분을 표준으로 하고, 준내화구조저장탱크는 그 수량을 6.5L/분을 표준으로 하여 계산한 수량으로 할 수 있다.

(2) 해당 저장탱크에 대하여 어느 방향에서도 방수할 수 있는 소화전(호스 끝 수압 0.35MPa 이상, 방수능력 400L/분 이상인 것을 말한다. 이하 (2)에서 같다)을 해당 저장탱크의 표면적 30㎡ 당 1개의 비율로 계산된 수 이상 설치하되, 소화전과 해당 저장탱크와의 거리는 40m 이내로 한다. 다만, 내화구조 저장탱크에 있어서는 표면적 60㎡, 준내화구조저장탱크에 있어서는 표면적 38㎡ 당 1개의 비율로 계산된 수의

소화전을 설치할 수 있다.

2.3.3.6.3 저장탱크의 간격이 인접하여 있는 경우 또는 산소저장탱크와 인접하여 해당 두 저장탱크의 최대직경을 합한 길이의 4분의 1보다 적을 경우 (2.3.3.6.2에 해당하는 경우는 제외한다)에는 (1)·(2) 또는 이들 기준을 혼합하여 물분무장치를 설치한다.

(1) 해당 저장탱크 표면적 1㎡ 당 7L/분을 표준으로 계산된 수량을 저장탱크의 전 표면에 균일하게 방사할 수 있도록 한다. 다만, 내화구조저장탱크에 있어서는 그 수량을 2L/분, 준내화구조저장탱크에 있어서는 그 수량을 4.5L/분을 표준으로 하여 계산된 수량으로 할 수 있다.

(2) 해당 저장탱크에 대하여 어느 방향에서도 방사할 수 있는 소화전을 해당 저장탱크 표면적 35㎡ 당 1개의 비율로 계산한 수 이상 설치하되, 소화전과 해당 저장탱크와의 거리는 40m 이내로 한다. 다만, 내화구조저장탱크에 있어서는 해당 저장탱크 표면적 125㎡, 준내화구조저장탱크에 있어서는 해당 저장탱크 표면적 55㎡ 당 1개의 비율로 계산된 수의 소화전을 설치한다.

2.3.3.6.4 물분무장치 등은 해당 저장탱크의 외면으로부터 15m 이상 떨어진 안전한 위치에서 조작하거나 방류독을 설치한 저장탱크의 경우 해당 방류독의 밖에서 조작할 수 있는 것으로 한다. 다만, 저장탱크의 주위에 예상되는 화재에 대비하여 안전한 차단장치를 설치한 경우에는 이를 제한하지 아니할 수 있다.

2.3.3.6.5 물분무장치 등은 다음 중 어느 하나의 수원에 접속되도록 한다. 이 경우 방수량은 물분무장치 등을 동시에 방수할 수 있는 양으로 한다.

- (1) 60분 이상 연속하여 방수할 수 있는 물이 저장된 수원
- (2) 30분 이상 연속하여 방수할 수 있는 물이 저장된 수원으로서, 다음 중 어느 하나의 방법으로 60분 이상 연속하여 방수할 수 있는 수원
 - (2-1) 상수도 또는 공업용수 등에 연결
 - (2-2) 물 순환구조에 의하여 방수된 물의 재사용

2.3.3.6.6 저장탱크 주위 5m 이내에는 물분무장치의 물차단밸브를 설치하지 아니하고 물차단밸브는 원거리 개폐가 가능한 구조로 하며, 물차단밸브 이후의 배관재료는 내식성재료 또는 내식처리가 된 재료로 한다.

2.4 가스설비 기준

2.4.1 가스설비 재료

2.4.1.1 가스설비(가스발생설비, 가스기화설비 및 가스정제설비는 제외한다. 이하 2.4에서 같다)의 재료는 그 가스의 취급에 적합한 기계적 성질과 화학적 성분을 가지는 것으로 한다.

2.4.1.2 가스발생설비, 가스기화설비 및 가스정제설비의 재료는 해당 설비의 안전 확보에 적절한 것으로 한다.

2.4.2 가스설비 구조

2.4.2.1 가스설비의 구조는 가스를 안전하게 제조·공급할 수 있는 적절한 것으로 한다.

2.4.2.2 가스발생설비, 가스기화설비 및 가스정제설비의 구조는 해당 설비의 안전 확보에 적절한 것으로 한다.

2.4.2.3 가스발생설비·가스정제설비·가스홀더 및 그 부대설비로서 제조설비에 속하는 것은 가스가 통하는 부분의 가스를 안전하게 치환할 수 있는 구조로 한다.

2.4.2.4 기화장치의 구조는 다음 기준에 따른다.

- (1) 기화장치는 직화식 가열구조가 아닌 것으로 한다.
- (2) 기화장치로서 온수로 가열하는 구조의 것은 온수부에 동결방지를 위하여 부동액을 첨가하거나 불연성단열재로 피복한다.

2.4.3 가스설비 두께 및 강도

2.4.3.1 가스설비의 강도는 가스를 안전하게 제조·공급할 수 있는 적절한 것으로 한다.

2.4.3.2 설계상 요구되는 강도 이상의 강도로 하여야 하는 용접부는 가스공급시설 중 가스가 통하는 부분으로서 다음 기준에 따른 압력용기류의 용접부와 배관의 내면에 0Pa을 초과하여 압력을 받는 부분의 용접부로 하며, 제조소의 비파괴검사에 관한 사항은 KGS GC205(가스시설 용접 및 비파괴시험 기준)을 따른다.

2.4.3.2.1 압력용기류

압력용기류(내용적이 0.04 m³ 이상 또는 내경이 200 mm 이상으로서 그 길이가 1 000 mm 이상인 것만 적용한다) 중 모재의 강도를 유지하는 용접 부분은 다음과 같다.

- (1) 최고 사용압력이 0.2MPa 이상인 가스가 통하는 부분
- (2) 액화가스가 통하는 부분

2.4.3.2.2 배관

배관(내경이 150 mm 이상인 것만 적용한다) 중 모재의 강도를 유지하여야 하는 용접 부분은 다음과 같다.

- (1) 최고 사용압력이 고압 또는 중압인 가스가 통하는 부분
- (2) 액화가스가 통하는 부분

2.4.3.3 가스공급시설 중 가스가 통하는 부분으로서 내면에 0Pa을 초과하는 압력을 받는 부분의 용접부는 용입이 충분하고 갈라짐·언더컷·오우버랩·크레이터·슬러그혼입·블로우홀 그 밖에 이와 유사한 결함이 없는 용접강도를 가지는 것으로 한다.

2.4.4 가스설비 설치

2.4.4.1. 배송 및 압송 설비 설치

2.4.4.1.1 냉각수를 사용하는 구조의 배송기 또는 압송기에는 그 냉각수의 흐름을 확인할 수 있는 장치를 설치한다.

2.4.4.1.2 외부 강제 급유장치가 있는 배송기 또는 압송기에는 그 장치의 유압펌프의 출구압력이 비정상적으로 낮아진 경우에 자동으로 작동하는 보조 급유장치 또는 자동으로 배송기 또는 압송기를 정지시키는 장치를 설치한다.

2.4.4.1.3 배관에 접속하는 배송기 또는 압송기를 항상 사용하는 사업장에는 예비배송기 또는 예비압송기를 설치한다.

2.4.4.1.4 배송기와 압송기는 경보와 동시에 운전을 정지하는 구조로 한다.

2.4.5 가스설비 성능

가스설비는 가스를 안전하게 제조·공급할 수 있도록 다음 기준에 따라 기밀성능과 내압성능을 갖도록 한다.

2.4.5.1 저장탱크와 가스공급시설 중 가스가 통하는 부분은 최고사용압력의 1.1배 이상의 압력에서 기밀성능을 갖도록 한다. 다만, 기밀성능을 확인하기 곤란한 경우에는 누출성능을 확인한다.

2.4.5.2 저장탱크와 고압 또는 중압의 가스공급시설은 최고사용압력의 1.5배(고압의 가스공급시설로서 공기·질소 등의 기체로 내압성능을 확인하는 경우에는 1.25배) 이상의 압력에서 내압성능을 갖도록 한다.

2.5 배관설비기준

2.5.1 배관설비 재료

배관등(배관·관이음매 및 밸브를 말한다. 이하 같다)의 재료는 그 배관등의 안전성을 확보하기 위하여 사용하는 가스의 종류 및 압력, 사용하는 온도 및 환경에 적절한 것으로 한다.

2.5.1.1 배관 재료 선정

배관의 재료는 다음에 기준에 따라 선정한다.

- (1) 배관 안의 가스흐름이 원활한 것으로 한다.
- (2) 내부의 가스압력과 외부로부터의 하중 및 충격하중 등에 견디는 강도를 가지는 것으로 한다.
- (3) 토양·지하수 등에 대하여 내식성을 가지는 것으로 한다.
- (4) 배관의 접합이 용이하고 가스의 누출을 방지할 수 있는 것으로 한다.
- (5) 절단 가공이 용이한 것으로 한다.

2.5.1.2 상용압력에 따른 배관 선정

배관의 재료는 상용압력의 구분에 따라 다음의 재료 또는 이와 동등 이상의 기계적 성질 및 화학적 성분을 가진 제품으로 한다.

2.5.1.2.1 최고사용압력이 고압인 배관(액화가스의 경우에는 0.2 MPa 이상)

- (1) KS D 3562 (압력배관용 탄소강관)
- (2) KS D 3563 (보일러 및 열교환기용 탄소강관)
- (3) KS D 3564 (고압배관용 탄소강관)
- (4) KS D 3569 (저온 배관용 강관)
- (5) SPS-KOSA0013-D3570-5078(고온배관용 탄소강관)¹⁾ <개정 16.1.8>
- (6) KS D 3572 (보일러 열교환기용 합금강 강관)
- (7) SPS-KOSA0015-D3573-5080(배관용 합금강 강관)²⁾ <개정 16.1.8>
- (8) KS D 3576 (배관용 스테인레스 강관)
- (9) KS D 3577 (보일러 열교환기용 스테인레스 강관)

2.5.1.2.2 최고사용압력이 중압인 배관(기화된 액화석유가스의 경우는 0.2 MPa 미만, 0.01 MPa 이상)

- (1) KS D 3631 (연료가스배관용 탄소강관)
- (2) KS D 3583 (배관용 아크용접 탄소강관)
- (3) 그 밖에 2.5.1.2.1에서 정한 것

2.5.1.2.3 최고사용압력이 저압인 배관(기화된 액화석유가스의 경우는 0.01 MPa 미만)

- (1) KS D 5301 (이음매없는 동 및 동합금관)
- (2) KS D 5539 (이음매없는 니켈합금관)
- (3) 그밖에 2.5.1.2.1 및 2.5.1.2.2에서 정한 것

2.5.1.2.4 지하매설 배관 <개정 20.3.18>

- (1) KS D 3589 (폴리에틸렌 피복강관)
- (2) KS D 3607 (분말용착식 폴리에틸렌 피복강관)
- (3) KS M 3514 (가스용 폴리에틸렌관)

2.5.1.3 지상노출배관의 재료는 배관의 안전성을 확보할 수 있는 것으로 한다.

2.5.1.4 배관의 접합을 위한 이음쇠는 주조품인 경우에는 가단주철제이거나 주강제로서 KS표시허기제품 또는 이와 동등 이상의 제품으로 한다.

2.5.2 배관설비 구조

1) 국가기술표준원의 국가표준 민간 이양 정책 추진에 따라 한국철강협회의 단체표준으로 변경
2) 국가기술표준원의 국가표준 민간 이양 정책 추진에 따라 한국철강협회의 단체표준으로 변경

2.5.2.1 응력에 대한 안전성 확보

배관등의 구조는 수송되는 가스의 중량, 배관등의 내압, 배관등 및 그 부속설비의 자체무게, 토압, 수압, 열차하중, 자동차하중, 부력 그 밖의 주하중과 풍하중, 설하중, 온도변화의 영향, 진동의 영향, 배 맞으로 인한 충격의 영향, 과도와 조류의 영향, 설치할 때 하중의 영향, 다른 공사로 인한 영향, 그 밖의 중하중에 따라 생기는 응력에 대한 안전성을 확보할 수 있는 것으로 한다.

2.5.2.2 배관 내진설계

배관등은 허용 지진강도에 따라 그 배관등의 기능 유지 및 누출 방지가 가능하도록 KGS GC203(가스시설 및 지상 가스배관 내진설계 기준) 및 KGS GC204(매설 가스배관 내진설계 기준)에 따라 내진설계를 한다. <개정 18.10.16>

2.5.3 배관설비 두께

배관등의 두께는 그 배관등의 안전성을 확보하기 위하여 사용하는 가스의 종류 및 압력, 사용하는 온도 및 환경에 적절한 것으로 한다.

2.5.3.1 사업소 배관의 두께는 다음 기준에 따라 산정한다.

2.5.3.1.1 직관부분(리듀서 부분은 제외한다)의 두께는 다음 계산식에 따라 산출된 값 이상으로 한다.

(1) 바깥지름과 안지름의 비가 1.5 이하인 배관

$$t = \frac{PD_0}{2f\eta + 0.8p} + C$$

(2) 바깥지름과 안지름의 비가 1.5를 초과하는 배관

$$t = \frac{D_0}{2} \left(1 - \sqrt{\frac{f\eta - p}{f\eta + p}} \right) + C$$

여기에서,

P : 최고사용압력(MPa)

f : 재료의 기본 허용 응력으로서 KS B 6750(압력용기 - 설계 및 제조일반) 중 부표2에 표기된 값(N/mm²) <개정 16.1.8>

η : 길이어음의 용접효율로서 표 2.5.3.1.1에서 정한 값

표 2.5.3.1.1 용접이어음의 효율

분류 번호	이어음의 종류	이어음의 효율(%)		
		온길이 방사선투과 시험을 하는 것	부분방사선투과시 험을 하는 것	방사선 투과시험을 하지 않는 것
(1)	맞대기 양쪽 용접 또는 이와 동등이상이라 할 수 있는 맞대기 한쪽 용접	100	95	70

(2)	반침쇠를 사용한 맞대기 한쪽 용접이음으로 반침쇠를 남기는 경우	90	85	65
(3)	1), 2) 이외의 한쪽 맞대기 용접이음	-	-	60
(4)	양쪽 온두께 필렛 겹치기 용접이음	-	-	55
(5)	플러그 용접을 하는 한쪽 온두께 필렛 겹치기 용접이음	-	-	50
(6)	플러그 용접을 하지 않는 온두께 필렛 겹치기 용접이음	-	-	45

여기에서,

C : 부식여유 두께로서 1 이상으로 한다(mm). 다만, 스테인리스강, 염화비닐, 폴리에틸렌 그 밖의 내식성 재료 및 내식성 이외의 재료로서 부식방지 조치를 한 것은 0으로 할 수 있다.

t : 직관의 최소두께(mm)

D₀ : 직관 부분의 바깥지름(mm)

2.5.3.1.2 리듀서 부분의 두께는 다음 계산식에 따라 산출된 값 이상으로 한다. 이 경우 편심 리듀서에서 θ는 원추의 꼭지각으로 한다.

$$t = \frac{PD_i}{2\cos\theta(f\eta - 0.6P)} + C$$

여기에서, t, P, f, η, C는 2.5.3.1.1에서 정한 것으로 한다.

θ : 원추의 꼭지각의 2분의 1(도)

D_i : 직관부분의 안지름

2.5.3.1.3 곡관부분의 두께는 만곡관(경사지게 절단한 직관을 용접으로 접합한 곡관을 말한다)이외의 경우에는 2.5.3.1.1의 계산식으로 산출한 값 이상으로 하고, 만곡관의 경우에는 2.5.3.1.1의 계산식에서 산출한 값에 다음 계산식으로 산출한 값을 곱한 값 이상으로 한다.

$$K = \frac{R - 0.5\gamma}{R - \gamma}$$

여기에서,

K : 관의 두께 계수

R : 관의 중심선의 곡률반지름(mm)

γ : 관의 안쪽 반지름(mm)

2.5.3.1.4 최고사용압력이 2 MPa 이상인 배관의 두께는 2.5.3.1.1부터 2.5.3.1.3까지에 불구하고 다음 계산식에서 산출된 값 이상으로 할 수 있다.

$$t = \frac{P \cdot D}{2 \cdot S \cdot E \cdot F \cdot T}$$

여기에서,

- t : 배관의 최소두께(mm)
 P : 설계압력(MPa)
 D : 배관의 외경(mm)
 S : 재료의 최소항복강도(MPa)
 E : 길이 이음의 용접효율로서 표 2.5.3.1.1에서 정한 값
 T : 온도계수로서 표 2.5.3.1.4①에서 정한 값
 F : 설계계수로서 표 2.5.3.1.4②에서 정한 값

표 2.5.3.1.4① 온도계수

온도(℃)	온도계수 (T)
121.1이하	1.000
148.9	0.967
176.7	0.933
204.4	0.900
232.2	0.867

[비고] 온도값이 중간값일 경우에는 비례법에 따라 T값을 구하고 소수점 이하 4자리수 이하는 끊는다.

표 2.5.3.1.4② 설계계수

지역구분	지역 분류 기준	설계계수(F)
가	지상 4층 이상의 건축물 밀집지역 또는 교통량이 많은 지역으로서 지하에 여러 종류의 공익시설물(전기, 가스, 수도배관 시설물)이 있는 지역	0.4
나	“가”에 해당하지 아니하는 지역으로서 밀도지수가 46 이상인 지역	0.5
다	“가”에 해당하지 아니하는 지역으로서 밀도지수가 46 미만인 지역	0.6

[비고] “밀도지수”란 배관의 임의지점에서 1.6 km, 배관중심으로부터 좌우로 각각 폭 0.2 km의 범위를 임의로 설정하였을 경우 그 구역에 있는 가옥수(아파트 등 복합건축물의 가옥숫자는 건축물내의 독립된 가구수로 한다)를 말한다.

2.5.4 배관설비 접합

2.5.4.1 PE배관 접합

2.5.4.1.1 PE배관은 다음 기준에 따라 설치한다.

- (1) PE배관은 매설하여 시공한다. 다만, 지상배관의 연결을 위하여 금속관을 사용하여 보호조치를 한 경우에는 지면에서 30 cm 이하로 노출하여 시공할 수 있다. <개정 20.3.18>
- (2) PE배관의 굴곡허용반경은 외경의 20배 이상으로 한다. 다만, 굴곡반경이 외경의 20배 미만일 경우에는 엘보우를 사용한다.
- (3) PE배관의 매설위치를 지상에서 탐지할 수 있는 탐지형보호포·로케팅와이어 [전선(나전선은 제외한다)의 굵기는 6 mm² 이상]등을 설치한다.
- (4) PE배관은 온도가 40℃ 이상이 되는 장소에 설치하지 아니한다. 다만, 파이프슬리브 등을 이용하여 단열조치를 한 경우에는 이를 제한하지 아니한다.

(5) PE배관의 시공은 규칙 제50조제1항 별표 14 제4호 다목(8)에 따라 폴리에틸렌융착원양성교육을 이수한 자가 실시한다.

2.5.4.1.2 PE배관은 표 2.5.4.1.2에서 정하는 압력범위에 따른 두께의 PE배관을 사용한다.

표 2.5.4.1.2 압력범위에 따른 PE배관 두께

S D R	압 력
11 이하	0.4MPa 이하
17 이하	0.25MPa 이하
21 이하	0.2MPa 이하

[비고] SDR(standard dimension ration)=D(외경)/t(최소두께)

2.5.4.1.3 PE배관은 다음 기준에 따라 접합한다.

- (1) PE배관의 접합은 PE배관의 재질, 설치조건 및 주위여건 등을 고려하여 실시하며, 눈·우천 시에는 천막 등으로 보호조치를 한 후 융착한다.
- (2) PE배관은 수분·먼지 등의 이물질을 제거한 후 접합한다.
- (3) 접합 전에는 접합부를 접합전용 스크레이프 등을 사용하여 다듬질한다.
- (4) 금속관의 접합은 T/F(transition fitting)를 사용한다.
- (5) 공칭외경이 상이할 경우의 접합은 PE배관 이음매(fitting)를 사용하여 접합한다. <개정 16.1.8>
- (6) 그 밖의 사항은 PE배관의 제작사가 제공하는 시공 지침을 따른다.

2.5.4.1.4 PE배관의 접합은 열융착이나 전기융착에 따라 실시하고, 모든 융착은 융착기(Fusion Machine)을 사용하여 실시하며, 맞대기융착과 전기융착에 사용하는 융착기(이하 “융착기”라 한다)는 융착조건과 융착결과가 표시되는 것으로서 제조일(2002년 8월 31일 이전에 제조된 융착기의 경우에는 성능확인을 받은 날)을 기준으로 매 1년(고정부 이동거리의 측정이 가능한 구조의 융착기는 매 2년 다만 성능확인결과 부적합 융착기는 수리 후 재검사를 받아 합격한 날로부터 매 1년)이 되는 날의 전후 30일 이내에 한국가스안전공사로부터 성능확인을 받은 제품으로 하며, 성능확인 시험기준 및 시험방법은 KGS FS551(일반도시가스 사업 제조소 및 공급소 밖의 배관의 시설·기술·검사·정밀안전진단 기준)의 부록E 및 부록F를 따른다. <개정 16.1.8>

(1) 열융착 이음은 맞대기 융착, 소켓 융착 또는 새들 융착으로 구분하여 다음 기준과 같이 한다. <개정 16.1.8>

(1-1) 맞대기 융착(Butt Fusion)은 공칭외경 90 mm 이상의 직관과 이음관 연결에 적용하되 다음 기준에 적합한 것으로 한다.

(1-1-1) 비드(Bead)는 좌·우 대칭형으로 둥글고 균일하게 형성되도록 한다.

(1-1-2) 비드의 표면은 매끄럽고 청결하도록 한다.

(1-1-3) 접합면의 비드와 비드사이의 경계부위는 PE배관의 외면보다 높게 형성되도록 한다.

(1-1-4) 이음부의 연결오차(v)는 그림 2.5.4.1.4①와 같이 PE배관 두께의 10 % 이하로 한다.

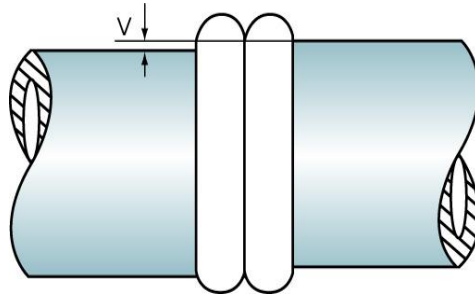


그림 2.5.4.1.4① 이음부의 연결오차(V)

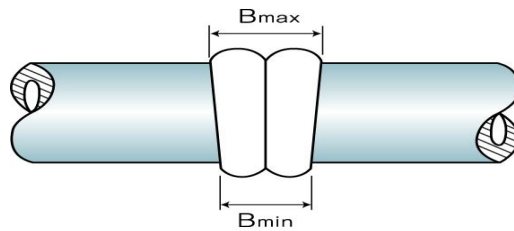
(1-1-5) 공칭외경별 비드폭은 원칙적으로 다음 계산식에 따라 산출한 최소치 이상 최대치 이하로 하고, 산출 보기는 그림 2.5.4.1.4② 와 같다.

$$\text{최소(mm)}=3+0.5t, \text{ 최대(mm)}=5+0.75t$$

여기에서

$$t = \text{배관두께(mm)}$$

[보기]



Bmax : 비드폭의 최대치, Bmin : 비드폭의 최소치

그림 2.5.4.1.4② 비드폭의 최소 및 최대치

(1-1-6) 접합하는 PE배관은 KS M 3514(가스용 폴리에틸렌관) 표 2 및 KS M 3515(가스용 폴리에틸렌관의 이음관) 표 9, 10에서 정하는 동일한 호수의 관종류를 사용한다.

(1-1-7) 시공이 불량한 용착이음부는 절단하여 제거하고 재시공한다.

(1-2) 소켓용착(Socket Fusion)은 다음 기준에 적합하게 한다.

(1-2-1) 용융된 비드는 접합부 전면에 고르게 형성되고 PE배관 내부로 밀려나오지 아니하도록 한다.

(1-2-2) PE배관 및 이음관의 접합은 일직선을 유지한다.

(1-2-3) 비드 높이(h)는 그림 2.7.4.1.4③과 같이 이음관의 높이(H) 이하로 한다.

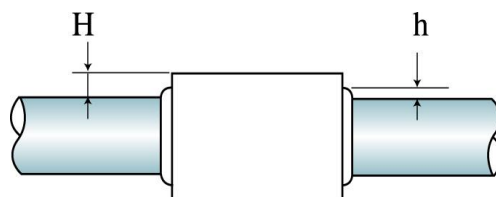


그림 2.5.4.1.4③ 비드높이(h) 및 이음관의 높이(H)

- (1-2-4) 용착작업은 홀더(Holder) 등을 사용하고 PE배관의 용융부위는 소켓내부 경계턱까지 완전히 삽입한다.
- (1-2-5) 시공이 불량한 용착이음부는 절단하여 제거하고 재시공한다.
- (1-3) 새들 용착(Saddle Fusion)은 다음 기준에 적합하게 한다.
- (1-3-1) 접합부 전면에는 대칭형의 등근 형상 이중비드가 고르게 형성되게 한다.
- (1-3-2) 비드의 표면은 매끄럽고 청결하게 한다.
- (1-3-3) 접합된 새들의 중심선과 PE배관의 중심선이 직각을 유지한다.
- (1-3-4) 비드의 높이(h)는 그림 2.7.4.1.4④와 같이 이음관 높이(H) 이하로 한다.

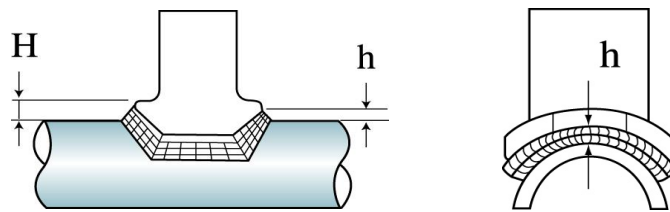


그림 2.5.4.1.4④ 비드높이(h) 및 이음관의 높이(H)

- (1-3-5) 시공이 불량한 용착이음부는 절단하여 제거하고 재시공한다.
- (2) 전기용착 이음은 소켓 용착 또는 새들 용착으로 구분하여 다음 기준에 적합하게 한다. <개정 16.1.8>
- (2-1) 전기용착에 사용되는 이음관은 KGS AA232(가스용 전기용착폴리에틸렌이음관 제조의 시설·기술·검사기준)에 따른 검사품 또는 KS M 3515(가스용폴리에틸렌관의 이음관) 제품을 사용한다.
- (2-2) 소켓 용착의 이음부는 PE배관과 일직선을 유지하고, 새들용착 이음매 중심선과 PE배관 중심선은 직각을 유지한다.
- (2-3) 소켓 용착의 이음부에는 배관 두께가 일정하게 유지되도록 표면 산화층을 제거할 수 있는 기계식면취기(스크래퍼)를 사용하여 배관 표면층을 제거해야 하며 PE배관의 용융부위는 소켓내부 경계턱까지 완전히 삽입한다. 다만, 기계식면취기(스크래퍼)로 면취가 불가능한 경우 면취용 날 등을 사용하여 배관의 표면 산화층을 일정하게 제거할 수 있다.
- (2-4) 소켓 용착작업은 클램프 등 홀더(Holder) 를 사용하여 고정 후 용착작업을 실시하고 용착작업 종료 시까지 용착공정에 적합한 전류가 공급되어야 한다.
- (2-5) 전기용착에 사용되는 이음관과 PE배관의 접합면 외부로는 용융물이나 열선이 돌출되지 아니 하도록 한다.
- (2-6) 용착기는 용착과정의 전류변화가 표시되도록 하며, 급격한 전류변화 및 이음관 열선이 단선·단락할 때에는 용착을 즉시 중단한다.
- (2-7) 용착기는 전기용착에 사용되는 이음관의 사양에 적합한 것으로 한다.
- (2-8) 시공이 불량한 용착이음부는 절단 후 재시공한다. 다만, 전기용착이음부의 불량여부를 판단하기 곤란한 경우에는 KGS FP551(일반도시가스사업 제조소 및 공급소의 시설·기술·검사 기준) 부록 A(가스용 폴리에틸렌의 전기용착 이음부의 초음파 탐상시험 기준)의 합격 기준을 따를 수 있다.
- (3) 그 밖의 사항은 제작자가 제시하는 용착기준(가열온도, 가열유지시간, 냉각시간 등)을 준수한다.

2.5.4.2 용접 접합

2.5.4.2.1 배관은 그 배관의 가스 누출을 방지하기 위하여 용접하는 것을 원칙으로 한다. 이 경우 모든 용접부(PE배관, 저압으로서 노출된 사용자공급관 및 호칭지름 80 mm 미만인 저압의 배관을 제외한다)에 대하여 KGS GC205(가스시설 용접 및 비파괴시험 기준)에 따라 비파괴시험을 실시하여 이상이 없는 것으로 한다.

2.5.4.2.2 용접부 응력제거 대상

배관 용접부는 응력제거를 한다. 다만, 다음 중 어느 하나에 해당하는 것은 응력제거를 하지 아니할 수 있다.

- (1) 오오스테나이트계 스테인리스강으로 만들어진 것의 용접부
- (2) 용기(최저사용온도가 -30°C 이하인 것은 제외한다)로서 다음에 적합한 것의 길이이음 또는 원주이음의 용접부(굽힘 가공 전에 용접을 하는 경우는 관 두께가 10 mm를 초과하는 것 및 용접선이 교차하는 것은 제외한다) 혹은 용기에 노즐부(Nozzle Stub)·플랜지 등을 부착하는 용접부
 - (2-1) 탄소강으로 만든 것은 두께가 32 mm 이하로 한다. 다만, 용접을 하는 경우로서 예열온도가 100°C 이상인 경우는 38 mm 이하로 한다.
 - (2-2) 폴리브덴강(폴리브덴강 함유량이 0.6 % 이하인 것만 말한다)이나 크롬폴리브덴강(크롬함유량이 0.7 % 이하이고 폴리브덴 함유량이 0.65 % 이하인 것만 말한다)으로 만들어진 것은 두께가 16 mm 이하로 한다.
 - (2-3) 고장력강(규격에 의한 인장강도의 최소값이 80 kg/mm^2 이하인 것만 말한다)으로 만들어진 것은 두께가 32 mm 이하로 한다.
- (3) 탄소강으로 만들어진 관[굽힘 가공 전에 용접을 실시한 것(곡률반지름이 관직경의 4배 이상으로 굽힘의 중립면을 따라 굽혀진 것은 제외한다) 및 최저사용온도가 -30°C 이하인 것은 제외한다] 등으로서 두께가 32 mm 이하인 길이이음 용접부
- (4) 탄소강 또는 폴리브덴강(탄소함유량이 0.25 % 이하이고 폴리브덴 함유량이 0.65 % 이하인 것만 말한다)으로서 두께가 32 mm(폴리브덴강에서는 13 mm) 이하인 것으로 만들어진 관 등 또는 헤더(최저사용온도가 -30°C 이하인 것은 제외한다)의 원주이음 용접부 또는 이것에 노즐부 플랜지 등을 부착하는 용접부
- (5) (2-2)에서 정한 것 이외의 크롬폴리브덴강(크롬함유량이 3 % 이하인 것만 말한다)으로 만들어진 관 등(최저사용온도가 -30°C 이하인 것은 제외한다)의 원주이음으로서 다음에 적합한 것으로 한다.
 - (5-1) 바깥지름은 115 mm 이하로 한다.
 - (5-2) 두께는 13 mm 이하로 한다.
 - (5-3) 예열온도는 120°C 이상으로 한다.
- (6) 2.5 % 니켈강 또는 3.5 % 니켈강으로 만들어진 것으로 두께가 16 mm 이하인 것(최저사용온도가 -30°C 이하의 것은 제외한다)의 용접부
- (7) 9 % 니켈강, 비철금속재료[KS D 3531(내식내열 초합금봉)·KS D 3532(내식내열 초합금관)·KS D 3578(배관용 이음매 없는 니켈 크롬철 합금관)·KS D 3757(열교환기용 이음매 없는 니켈크롬철 합금관)]로 만들어진 것의 용접부
- (8) 응력제거를 할 수 없는 것으로서 예열 그 밖에 용접부의 잔류응력의 감소로 유효하다고 인정한 방법으로 용접한 용접부

2.5.4.2.3 용접부 두께선정

2.5.4.2.2(2) 및 2.5.4.2.2(4)부터 2.5.4.2.2(6)까지의 경우로서 용접부 모재의 두께가 다를 때는 모재의 두께를 다음에서 정한 두께로 한다.

- (1) 맞대기이음의 경우 얇은 쪽의 판두께
- (2) 겹치기이음의 경우 두꺼운 쪽의 판두께
- (3) 관 노즐부(Nozzle Stub)나 플랜지 등을 부착한 용접부의 경우는 이것을 부착하는 부분의 두께

2.5.4.2.4 용접부 응력제거 방법

2.5.4.2.2에 따른 용접부의 응력제거 방법은 다음과 같다.

- (1) 응력제거가 필요한 부분은 한 번에 노(爐)에 넣는 것을 원칙으로 하나 한 번에 노에 넣을 수 없을 경우에는 두 번 이상으로 나누어 넣을 수 있다.
- (2) 노 안에 넣는 경우와 노 안에서 꺼내는 경우에는 노 안의 온도를 300℃ 이하로 한다.
- (3) 노 안의 온도를 300℃ 이상으로 가열하는 속도는 1시간당 식 (2.9)에 따라 구한 온도차(220℃를 넘는 경우는 220℃) 이하, 노 안을 냉각하는 경우의 속도는 1시간당 식 (2.10)에 따라 산출한 온도차(275℃를 넘는 경우는 275℃) 이하로 한다. 이 경우 퍼얼라이트계 스테인리스강으로 만든 것으로서 온도 650℃ 이상에서 냉각할 때는 1시간당 온도차는 50℃ 이하로 한다.

$$R = 220 \times \frac{25}{t} \dots (2.9)$$

$$R = 275 \times \frac{25}{t} \dots (2.10)$$

식 (2.9) 및 식 (2.10)에서,

R : 온도차(℃)

t : 용접부의 두께(mm)

(4) (3)의 경우 가열시키거나 냉각시키는 것의 표면상의 임의의 두 점에서 상호간의 거리가 4500 mm 이하인 것의 온도차는 100℃ 이하로 한다.

(5) 용접부는 표 2.5.4.2.4①의 모재의 종류에 따른 온도 이상에서 두께 25 mm 마다 1시간으로 계산한 시간(두께가 6 mm 미만의 것에는 0.24시간) 이상 유지한다. 다만 표 2.5.4.2.4①에 기재된 온도 이상으로 유지하기가 곤란한 경우에는 표 2.5.4.2.4②의 온도와의 차에 따른 정수에 두께 25 mm 마다 1시간으로 계산한 시간(두께가 6 mm 미만의 것에서는 0.24시간)을 곱한 시간 이상 유지한다.

표 2.5.4.2.4① 모재의 종류에 따른 온도

모 재 의 종 류	온도(℃)
1. 탄소강	600
2. 크롬함유량이 0.75 % 이하이고 전합금성분이 2 % 이하인 저합금강	600
3. 크롬함유량이 0.75 %를 초과하여 2 % 이하이고 전합금 성분이 2.75 % 이하인 저합금강	600
4. 전합금성분이 10 % 이하인 합금강(2와 3에서 정한 것은 제외한다)	680
5. 퍼얼라이트계 스테인리스강	740
6. 마르텐사이트계 스테인리스강	760
7. 2.5 % 니켈강 또는 3.5 % 니켈강	600

표 2.5.4.2.4② 온도와의 차에 따른 정수

표 2.5.4.2.4①의 온도와의 차(℃)	정수
0	1
30	2
60	3
90	5
120	10

[비고] 1. 표 2.5.4.2.4②에서 온도와의 차가 60℃를 넘는 경우에는 표 2.5.4.2.4①의 어느 하나에 기재한 모재로서 담금질(Quenching)하여 템퍼링(Tempering)한 것만 적용한다.
2. 표 2.5.4.2.4②에서 온도와의 차가 중간 값인 경우는 비례법에 따라 계산한다.

(6) (5)의 경우에 가열된 것의 임의의 두 점간의 온도차는 50℃ 이하로 한다.

(7) 전체를 두 번 이상으로 나누어 응력제거를 하는 경우에는 가열부의 겹치는 부분을 1500 mm 이상으로 하고 노복에 나오는 부분의 온도 기울기를 완만하게 하고 재질에 해로운 영향을 주지 아니하도록 보온한다.

2.5.4.2.5 원주이음 용접 등의 응력제거

원주이음의 용접부나 노즐부(Nozzle Stub), 시이트 등을 용기 혹은 관 등에 부착한 용접부(관의 일부를 떼어내고 부착물을 맞대기 용접한 것은 제외한다)에 대해서는 용접선을 중심으로 하여 용접부 관두께의 12배(관 등에 대해서는 용접 비드 나비의 3배이고 덧붙임 폭의 2배) 이상의 폭을 2.5.4.2.4(3)부터 2.5.4.2.4(6)까지에 준하여 가열 및 냉각한 경우에는 2.5.4.2.4을 적용하지 아니한다.

2.5.4.3 그 밖의 접합

용접접합을 하기가 매우 곤란한 경우에는 플랜지접합·기계적접합 또는 나사접합으로 할 수 있으며, 나사접합방법은 KS B 0222(관용테이퍼나사)에 따른다.

2.5.5 배관설비 신축흡수조치

배관(매설배관은 제외한다)에 나쁜 영향을 미칠 정도의 신축이 생길 우려가 있는 부분에는 수송하는 가스의 누출을 방지하기 위하여 다음 기준에 따라 신축흡수조치를 한다. 다만, 옥외공동구 안에 설치된 것과 굴착으로 주위가 노출된 것은 제외한다.

2.5.5.1 곡관(bent pipe)을 사용한다. 다만, 압력 20 MPa 이하인 배관으로서 곡관을 사용하기가 곤란한 곳에는 KS품 또는 검사기관으로부터 성능을 인증 받은 벨로우즈형이나 슬라이드형 등의 신축이음매를 사용할 수 있다. 이 경우 벨로우즈형 신축이음매는 적절하게 고정지지(固定支持)되어 있고 유체압력 운동으로 인한 작동력(作動力) 및 마찰저항 그 밖의 원인에 따른 끝부분의 반력(反力)에 견딜 수 있도록 설치한다.

2.5.5.2 온도변화에 따라 배관에 발생하는 열변위합성응력(熱變位合成應力)[(1)에 따라 산출한 값을 말한다]은 (2)에 따라 산출한 열변위합성응력(熱變位合成應力) 허용값 이하가 되도록 한다.

(1) 열변위합성응력(熱變位合成應力)은 다음 계산식에 따라 산정한다.

$$\sigma_e = \sqrt{\sigma_b^2 + 4\sigma_t^2}$$

여기에서

σ_e : 열변위합성응력(N/mm²)

σ_b : 합성굽힘응력(N/mm²)

σ_t : 비틀림응력(N/mm²) ($\sigma_t = \frac{M_t}{2Z}$)

M_t : 그림 1 및 그림 2에 나타난 비틀림모멘트(N-mm)

Z : 관의 단면계수(mm³)

(1-1) 합성굽힘응력(σ_b)은 곡관부에 발생하는 합성굽힘응력과 분기관부에 발생하는 합성굽힘응력으로 구분한다.

(1-1-1) 곡관부에 발생하는 합성굽힘응력

$$\sigma_b = \frac{\sqrt{(i_i \cdot M_i)^2 + (i_o \cdot M_o)^2}}{Z}$$

여기에서

σ_b : 합성굽힘응력(N/mm²)

i_i : 면내응력집중계수

i_o : 면외응력집중계수

M_i : 그림 1에 나타난 면내굽힘모멘트(N-mm)

M_o : 그림 2에 나타난 면외굽힘모멘트(N-mm)

Z : 관의 단면계수(mm³)

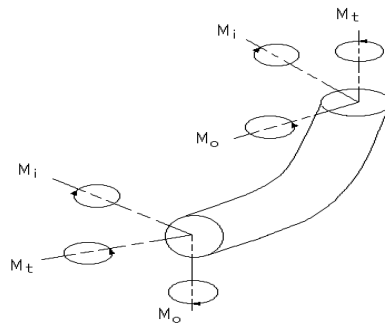


그림 1. 곡관부에 작용하는 모멘트

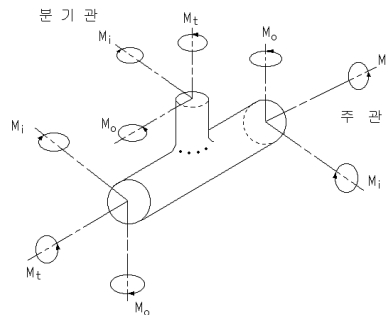


그림 2. 분기관부에 작용하는 모멘트

(1-1-2) 분기관부에 발생하는 합성굽힘응력

①주관에 발생하는 합성굽힘응력

$$\sigma_b = \frac{\sqrt{(i_i \cdot M_i)^2 + (i_o \cdot M_o)^2}}{Z}$$

②분기관에 발생하는 합성굽힘응력

$$\sigma_b = \frac{\sqrt{(i_i \cdot M_i)^2 + (i_o \cdot M_o)^2}}{Z_e}$$

여기에서

σ_b : 합성굽힘응력(N/mm²)

Z_e : 분기관의 유효단면계수(mm³)

$$Z_e = \pi r_m^2 t_s$$

r_m : 분기관의 평균 반경(mm)

t_s : 분기관의 유효두께, t_h 와 $(i_o t_b)$ 중에 적은 쪽의 값(mm)

t_h : 분기관이 붙어있는 주관의 두께(mm). 다만, 보강판이 있는 경우는 보강판의 두께를 계산하지 않는다.

t_b : 분기관의 두께(mm)

(2)열변위합성응력(熱變位合成應力) 허용값은 다음 계산식에 따라 산정한다.

$$\sigma_A = f(1.25\sigma_C + 0.25\sigma_n)$$

여기에서,

σ_A : 열변위 합성응력의 허용 값(N/mm²)

σ_C : 정상운전 또는 정지 기간 중에서 예상되는 최저금속온도에서 그 재료의 표 2.5.5.2①에서 정한 허용인장응력(N/mm²)

σ_n : 정상운전 또는 정지 기간 중에서 예상되는 최고금속온도에서 그 재료의 표 2.5.5.2①에서 정한 허용인장응력(N/mm²)

표 2.5.5.2① 크리프영역에 달하지 않는 설계온도에서의 허용인장응력

재 료	허 용 인 장 응 력
탄소강관 또는 저합금 강관	상온에서 규격최소 항복점의 50 %
스테인리스강관 또는 비철금속관	다음값 중 최소값으로 한다. 1. 상온에서 규격최소인장강도의 33.3 %의 값 2. 설계온도에서 인장강도의 33.3 %의 값 3. 상온에서 규격최소 항복점 또는 0.2 % 내력의 66.7 %의 값 4. 설계온도에서의 항복점 또는 0.2 % 내력의 66.7 %의 값. 다만, 오오스테나이트계 스테인리스강관은 3을 초과하지 아니하는 범위에서 각각의 값의 90 %의 값

f : 응력감소계수로서 전예상수명(全豫想壽命)에 걸쳐 온도 사이클을 합한 수에 따라 정해진 인자(factor)이며, 다음 표 2.5.5.2②에서 정한 것으로 한다.

표 2.5.5.2② 응력감소계수

사이클을 합한 수	f
7 000 이하	1.0
7 000 초과 14 000 이하	0.9
14 000 초과 22 000 이하	0.8
22 000 초과 45 000 이하	0.7
45 000 초과 100 000 이하	0.6
100 000 초과	0.5

[비고] “전예상수명”이란 배관장치의 총 운전 예상 연수를 말한다.

2.5.6 배관설비 절연조치

배관장치(배관 및 그 배관과 일체가 되어 가스의 수송용으로 사용되는 압축기·펌프 및 이들의 부속설비를 포함한다. 이하 같다)에는 안전 확보를 위하여 지저물 및 그 밖의 구조물로부터 절연시키고 절연용 물질을 삽입·설치한다.

2.5.6.1 배관등을 지저구조물 그 밖의 구조물에서 절연해야 할 경우란 누전으로 전류가 흐르기 쉬운 곳, 직류전류가 흐르고 있는 선로(線路)의 자계(磁界)에 따라 유도전류가 발생하기 쉬운 곳, 흡속 또는 물속에서 미로전류(謬路電流)가 흐르기 쉬운 곳 등 지저물에 이상전류가 흘러 배관장치가 대지전위(對地電位)에 의하여 부식이 예상되는 경우이다. 다만, 절연이음물질 사용 등의 방법에 따라서 매설배관에 부식이 방지될 수 있는 경우에는 그러하지 아니하다.

2.5.6.2 절연이음물질로 절연조치 하는 방법은 다음과 같다.

2.5.6.2.1 배관장치에 접속되어 있는 기기, 저장탱크 그 밖의 설비가 배관의 부식방지에 해로운 영향을 미칠 우려가 있는 경우에는 해당 설비와 배관을 절연이음물질로 절연한다. 다만, 해당 설비에 대한 양극의 설치 등으로 전기방식의 효과를 얻을 수 있는 경우에는 절연하지 아니할 수 있다.

2.5.6.2.2 배관을 구분하여 전기방식하는 것이 필요한 경우 지하에 매설된 배관의 부분과의 경계, 배관의 분기부 및 지하에 매설된 부분 등에는 절연이음물질을 설치한다.

2.5.6.3 피뢰기(피뢰침 및 고압철탑기 등 그리고 이들 접지케이블과 매설지선을 말한다)의 접지장소에 근접하여 배관을 매설하는 경우는 다음 기준에 따라 절연을 조치를 한다.

2.5.6.3.1 피뢰기와 배관 사이의 거리 및 흙의 전기저항 등을 고려하여 배관을 설치함과 동시에 필요한 경우에는 배관의 피복, 절연재의 설치 등으로 절연조치를 한다.

2.5.6.3.2 피뢰기의 낙뢰전류(落雷電流)가 기기, 저장탱크 그 밖의 설비를 지나서 배관에 전류가 흐를 우려가 있는 경우에는 2.5.6.2에 따라 절연이음물질을 설치하여 절연함과 동시에 배관의 부식방지에 해로운 영향을 미치지 아니하는 방법으로 배관을 접지한다.

2.5.6.3.3 2.5.6.3.1 및 2.5.6.3.2의 경우 절연을 위한 조치를 보호하기 위하여 필요한 경우에는 스파크 간극 등을 설치한다.

2.5.6.4 배관장치에는 필요에 따라 KS C IEC 62305(피뢰시스템)에 정하는 규격의 피뢰설비를 설치한다.

2.5.7 배관설치

배관은 그 배관의 유지관리에 지장이 없고, 그 배관에 대한 위해의 우려가 없도록 다음 기준에 따라 설치한다.

2.5.7.1 배관의 설치장소

배관은 그 배관에 대한 위해의 우려가 없도록 다음 기준에 따라 설치한다.

2.5.7.1.1 배관은 과거의 실적이나 환경조건의 변화(토지조성으로 인하여 지형의 변경이나 배수의 변화 등)로 땅의 붕괴, 산사태 등의 발생이 추정되는 곳을 통과하지 아니 하도록 한다.

2.5.7.1.2 배관의 지반침하가 현저하게 진행 중인 곳이나 과거의 실적으로 미루어 지반침하의 우려가 추정되는 곳을 통과하지 아니 하도록 한다.

2.5.7.2 배관 매설설치

지하에 매설하는 배관은 그 배관의 유지관리에 지장이 없고, 그 배관에 대한 위해의 우려가 없도록 다음 기준에 따라 설치한다.

2.5.7.2.1 배관 지하매설

- (1) 배관은 그 외면으로부터 지하의 다른 시설물과 0.3m 이상의 거리를 유지한다.
- (2) 지표면으로부터 배관의 외면까지의 매설깊이는 산이나 들에서는 1m 이상 그 밖의 지역에서는 1.2m 이상으로 한다.
- (3) (2)에 따른 매설깊이를 유지할 수 없는 경우에는 다음과 같은 방호구조물 안에 설치한다.
 - (3-1) 직경 9mm 이상의 철근을 가로×세로 400mm 이상으로 결속하고 두께 120mm 이상의 구조로 한 철근콘크리트 방호구조물
 - (3-2) 가스배관 외부에 콘크리트를 타설하는 경우에는 고무판 등을 사용하여 배관의 피복부위와 콘크리트가 직접 접촉하지 아니 하도록 한다.
- (4) 배관은 지반의 동결로 손상을 받지 아니 하는 깊이로 매설한다.
- (5) 성토하였거나 절토한 경사면 부근에 배관을 매설하는 경우에는 흙이나 돌 등이 흘러내려서 안전 확보에 지장이 오지 아니 하도록 매설한다.
- (6) 배관입상부·지반급변부 등 지지조건이 급변하는 곳에는 곡관의 삽입·지반의 개량 그 밖의 필요한 조치를 한다.
- (7) 굴착 및 되메우기는 안전 확보를 위하여 적절한 방법으로 실시한다.
- (8) 철도의 횡단부 지하에는 지면으로부터 1.2m 이상인 깊이에 매설하고 또한 강제의 케이싱을 사용하여 보호한다.
- (9) 연약지반에 설치하는 배관은 모래기초 또는 그 밖의 단단한 기초공사 등으로 지반침하를 방지한다.
- (10) 배관 설치시 되메움재료 및 다짐공정은 다음과 같이 한다.
 - (10-1) 되메움재료
 - (10-1-1) 기초재료(Foundation)
 - (10-1-1-1) 배관의 침하를 방지하기 위하여 배관 하부에 포설하는 재료를 말한다. 이때 연약지반인 경우에는 지반침하를 방지하는 조치를 한다.

(10-1-1-2) 기초재료는 모래[가스배관이 금속관인 경우에는 KS F 4009(레드믹스콘크리트)에 따른 염분농도가 0.04% 이하일 것] 또는 19mm 이상(순환골재의 경우에는 13mm 초과)의 큰 입자가 포함되지 않은 다음 어느 하나의 재료를 사용한다.

(10-1-1-2-1) 굴착현장에서 굴착한 흙(굴착토) 또는 모래와 유사한 성분이 함유된 흙(마사토). 다만, 유기질토(이탄등)·실트·점토질 등 연약한 흙은 제외한다.

(10-1-1-2-2) 「건설폐기물의 재활용촉진에 관한 법률 시행규칙 제29조에서 정한 시험·분석 기관으로부터 품질 검사를 받은 순환골재 또는 KS F 2527(콘크리트용 골재)에 적합하게 생산한 순환골재 <개정 20.3.18>

(10-1-1-2-3) 건설재료시험 연구원 등 공인기관에서 KS F 2324(흙의 공학적 분류기준)에서 정한 방법에 따라 시험하여 GW, GP, SW, SP의 판정을 받은 인공토양

(10-1-2) 침상재료(Bedding)

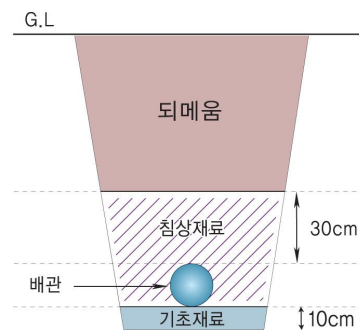
(10-1-2-1) 배관에 작용하는 하중을 수직방향 및 횡방향에서 지지하고 하중을 기초 아래로 분산시키기 위하여 배관 하단에서 배관 상단 30cm(가스용폴리에틸렌관의 경우에는 10cm)까지 포설하는 재료를 말한다.

(10-1-2-2) 침상재료로는 (10-1-1-2)에 따른 재료를 사용한다.

(10-1-3) 되메움(Backfill)

(10-1-3-1) 배관에 작용하는 하중을 분산시켜주고 도로의 침하 등을 방지하기 위하여 침상재료 상단에서 도로노면까지 포설하는 재료를 말한다.

(10-1-3-2) 되메움재는 암편이나 굵은 돌이 포함되지 아니 하는 양질의 흙을 사용한다. 다만, 유기질토(이탄 등)·실트·점토질 등 연약한 흙은 제외한다.



(10-2) 다짐 공정 및 방법

(10-2-1) 다짐을 해야 할 공정

(10-2-1-1) 기초재료와 침상재료를 포설한 후

(10-2-1-2) 배관상단으로 부터는 30cm마다 다짐 실시. 다만, 포장되어 있는 차도에 매설하는 경우의 노반층의 다짐은 「도로법」에 따라 실시한다.

(10-2-2) 다짐방법

(10-2-2-1) 콤팩터, 래머 등 현장상황에 맞는 다짐기계를 사용한다. 다만, 폭 4m 이하의 도로 등은 인력다짐으로 할 수 있다.

(10-2-2-2) 다짐은 전면에 걸쳐 균등하게 실시하여 불균등한 다짐이 되지 아니 하게 한다.

(10-2-2-3) 흙의 함수량이 다짐에 부적당할 때는 다짐작업을 하여서는 아니된다.

(11) 배관의 기울기는 도로의 기울기를 따르고 도로가 평탄한 경우에는 1/500~1/1000 정도의 기울기로

설치한다.

(12) 수취기를 설치하는 콘크리트 등의 박스는 침수방지조치를 한다.

2.5.7.3 배관 노출설치

2.5.7.3.1 수평거리 유지

지상에 노출하여 설치하는 배관은 주택·학교·병원·철도 그 밖의 이와 유사한 시설과 안전 확보에 필요한 수평거리를 유지한다.

(1) 주택·학교·병원·철도 그 밖에 이와 유사한 시설은 표 2.5.7.3.1에 열거한 시설(해당 가스공급시설 부지 안에 설치된 계기실 등 가스공급에 필요한 시설은 제외한다)로 하고, 시설의 종류에 따라 안전 확보를 위하여 필요한 수평거리는 표 2.5.7.3.1에 열거한 거리이상의 거리로 한다. 다만, 교량에 설치하는 배관으로서 적절한 보강을 하였을 때와 정압기실 안에 설치한 배관은 수평거리를 유지하지 아니할 수 있다.

표 2.5.7.3.1 시설별 수평거리

호	시설	수평거리(m)
1	철도(화물수송으로만 쓰이는 것은 제외한다)	30
2	도로(공업전용지역 안에 있는 도로는 제외한다)	30
3	학교, 유치원, 새마을유아원, 사설강습소	30
4	이동복지시설 또는 심신장애자 복지시설로서 수용능력이 20명 이상인 건축물	30
5	병원(의원을 포함한다)	30
6	공공공지(도시계획시설만 말한다) 또는 도시공원(전용공업지역 안에 있는 도시 공원은 제외한다)	30
7	극장·교회·공회당 그 밖에 이와 유사한 시설로서 수용능력이 300명 이상을 수용할 수 있는 곳	30
8	백화점·공중목욕탕·호텔·여관 그 밖에 사람을 수용하는 건축물(가설 건축물은 제외한다)로서 사실상 독립된 부분의 연면적이 1000㎡ 이상인 곳	30
9	「문화재보호법」에 따라 지정문화재로 지정된 건축물	70
10	주택(제1호부터 제9호까지에서 열거한 것 또는 가설 건축물은 제외한다). 또는 제1호부터 제9호까지에서 열거한 시설과 유사한 시설로서 다수인이 출입하거나 근무하고 있는 곳	30

(2) 상용압력이 1MPa 미만인 배관은 (1)에 관계없이 표 2.5.7.3.1에 열거한 시설의 종류에 따라 필요한 수평거리로부터 각각 15m를 뺀 거리로 한다.

(3) 지상배관의 주위에 표 2.5.7.3.1에서 열거한 시설의 신설로 인하여 (1) 또는 (2)에 따른 수평거리가 유지되지 아니하는 경우로서 한국가스안전공사로부터 안전성평가를 받고 그 결과에 따라 안전관리 강화조치를 하는 경우에는 (1) 또는 (2)에 불구하고 다음에서 정한 수평거리 이상으로 한다.

(3-1) 전용공업지역 및 일반공업지역 안에 설치된 배관의 경우 최소 수평거리는 2.5.7.3.2에 따른 거리

(3-2) 전용공업지역 및 일반공업지역을 제외한 지역 안에 설치된 배관의 경우 최소 수평거리는 (1) 또는 (2)에 따른 수평거리의 2분의 1

2.5.7.3.2 공지의 폭 유지

노출된 배관의 양측에는 표 2.5.7.3.2에 따른 상용압력 구분에 따른 공지의 폭을 유지한다. 다만, 안전을

위하여 필요한 경우에 공지의 폭을 초과하여 공지를 유지할 수 있으며 안전상 필요한 조치를 한 경우에는 공지의 폭 이하로 할 수 있다.

표 2.5.7.3.2 공지의 폭

상용압력	공지의 폭
0.2MPa 미만	5m
0.2MPa 이상 1MPa 미만	9m
1MPa 이상	15m

[비고] 공지의 폭은 배관 양쪽의 외면으로부터 계산하되, 다음 지역에 설치하는 경우에는 표 2.5.7.3.2에서 정한 폭의 3분의 1로 할 수 있다.

1. 「국토의 계획 및 이용에 관한 법률」에 따른 전용공업지역 또는 일반공업지역
2. 그 밖에 산업통상자원부장관이 지정하는 지역

2.5.7.3.3 배관 방호조치

지상에 노출되는 배관은 차량 등으로 충돌할 위험이 없는 안전한 장소에 설치하고 배관 또는 그 지지물이 손상을 받을 우려가 있는 경우에는 단단하고 내구력이 있는 방호설비를 다음 중 어느 하나의 방법으로 설치한다.

(1) 철판 방호조치

“ㄷ” 형태로 가공한 방호철판으로 다음과 같이 방호조치를 한다.

(1-1) 방호철판의 두께는 4mm 이상이고 재료는 KS D 3503(일반구조용압연강재) 또는 이와 동등 이상의 기계적 강도가 있는 것으로 한다.

(1-2) 방호철판은 부식을 방지하기 위한 조치를 한다.

(1-3) 방호철판 외면에는 야간 식별이 가능한 야광테이프나 야광페인트로 배관임을 알려주는 경계표지를 한다.

(1-4) 방호철판의 크기는 1m 이상으로 하고 앵커보울트 등으로 건축물 외벽에 견고하게 고정 설치한다.

(1-5) 방호철판과 배관은 서로 접촉되지 아니 하도록 설치하고 필요한 경우에는 접촉을 방지하기 위한 조치를 한다.



그림 2.5.7.3.3① 철판 방호조치

(2) 파이프 방호조치

파이프를 “ㄷ” 형태로 가공한 강관제 구조물로 다음과 같이 방호조치를 한다.

(2-1) 방호파이프는 호칭지름 50A 이상으로 하고 재료는 KS D 3507(배관용 탄소강관) 또는 이와 동등 이상의 기계적 강도가 있는 것으로 한다.

- (2-2) 강관제 구조물은 부식을 방지하기 위한 조치를 할 것
- (2-3) 강관제 구조물 외면에는 야간 식별이 가능한 야광테이프나 야광페인트로 도시가스배관임을 알려주는 경계표지를 한다.
- (2-4) 그 밖에 강관제 구조물의 크기 및 설치방법은 (1-4) 및 (1-5)의 기준에 따른다

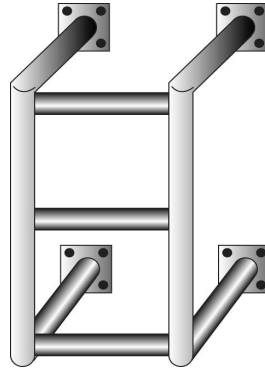


그림 2.5.7.3.3② 파이프 방호조치

(3) 철근콘크리트 방호조치

“ㄷ” 형태의 철근콘크리트재의 구조물로 다음과 같이 방호조치를 한다.

- (3-1) 철근콘크리트재는 두께 10 cm 이상, 높이 1 m 이상으로 한다.
- (3-2) 철근콘크리트재 구조물 외면에는 야간 식별이 가능한 야광테이프나 야광페인트로 도시가스배관임을 알려주는 경계표지를 한다.
- (3-3) 철근콘크리트재 구조물은 건축물 외벽에 견고하게 고정 설치한다.
- (3-4) 철근콘크리트 방호구조물과 배관은 서로 접촉되지 아니 하도록 설치하고 필요한 경우에는 접촉을 방지하기 위한 조치를 한다.



그림 2.5.7.3.3③ 철근콘크리트 방호조치

2.5.7.3.4 배관을 지상에 설치하는 경우에는 배관의 부식방지와 검사 및 보수를 위하여 지면으로부터 30 cm 이상의 거리를 유지하여야 하며, 배관의 손상방지를 위하여 주위의 상황에 따라 방책이나 가드레일 등의 방호조치를 한다.

2.5.7.3.5 배관은 지진·풍압·지반침하·온도변화에 의한 신축 등에 대하여 안전한 구조의 지지물로 지지한다.

2.5.7.3.6 2.5.7.3.5의 지지물은 철근콘크리트구조 또는 이와 동등 이상의 내화성을 가지는 것으로 한다. 다만, 화재로 인한 변형의 우려가 없는 경우에는 지지물의 내화성능을 제한하지 아니할 수 있다.

2.5.7.3.7 배관은 다른 시설물(그 배관의 지지물은 제외한다)과 그 배관의 유지관리에 필요한 간격을 유지한다.

2.5.7.3.8 공동구 안 배관 설치

배관을 옥외의 공동구에 설치하는 경우에는 다음 기준에 적합하게 한다.

- (1) 공동구 안에는 환기장치를 설치한다.
- (2) 전기설비가 있는 공동구에는 그 전기설비를 방폭 구조로 한다.
- (3) 배관은 벨로즈형 신축이음매나 주름관 등으로 온도변화에 따른 신축을 흡수하는 조치를 한다.
- (4) 옥외 공동구벽을 관통하는 배관의 관통부와 그 부근에는 배관의 손상방지를 위한 조치를 한다.
- (5) 배관에는 가스유입을 차단하는 장치를 설치하되 그 장치를 옥외공동구 안에 설치하는 경우에는 격벽을 설치한다.

2.5.7.4. 배관의 고정 설치

2.5.7.4.1 배관은 움직이지 아니하도록 건축물에 고정부착하는 조치를 하되, 그 호칭지름이 13mm 미만의 것에는 1m마다, 13mm 이상 33mm 미만의 것에는 2m마다, 33mm 이상의 것에는 3m마다 고정장치를 설치한다. 이 경우 배관과 고정장치 사이에는 절연조치를 한다.

2.5.7.4.2 배관을 교량 등에 설치하는 경우에는 다음 기준에 따라 안전한 구조로 설치·고정 및 지지한다.

- (1) 배관은 온도변화에 따른 열응력과 수직 및 수평 하중을 동시에 고려하여 설계 설치한다.
- (2) 배관의 재료는 강재를 사용하고 접합은 용접으로 한다.
- (3) 배관 지지대는 배관 하중 및 축방향의 하중에 충분히 견디는 강도를 가지는 구조로 설치하고 지지대의 부식 등을 감안하여 가능한 여유 있게 설치한다.
- (4) 지지대·U볼트 등의 고정장치와 배관 사이에는 고무판·플라스틱 등 절연물질을 삽입한다.
- (5) 배관의 고정과 지지를 위한 지지대의 최대 지지간격은 표 2.5.7.4.2를 기준으로 하되, 호칭지름 600A를 초과하는 배관은 배관 처짐량의 500배 미만인 지점마다 지지한다.

표 2.5.7.4.2 배관 관경별 지지간격

호칭지름(A)	지지 간격(m)
100	8
150	10
200	12
300	16
400	19

500	22
600	25

(6) 그 밖에 교량 등에 설치되는 배관에 대한 세부적인 설치방법은 한국가스안전공사 사장이 정할 수 있다. <개정 20.3.18>

2.5.7.5 다른 설비와 이격 설치

배관의 이음매(용접이음매는 제외한다)와 전기계량기 및 전기개폐기와의 거리는 60 cm 이상, 굴뚝(단열조치를 하지 아니한 경우에만 적용한다)·전기점멸기 및 전기접속기와의 거리는 30 cm 이상, 절연전선(가스계량기와 가스누출자동차단장치를 작동시키기 위한 전선은 제외한다)과의 거리는 10 cm 이상, 절연조치를 하지 아니한 전선과의 거리는 15 cm 이상의 거리를 유지한다.

2.5.8 배관부대설비 설치

배관의 안전한 유지·관리를 위하여 다음 기준에 따라 필요한 설비를 설치한다.

2.5.8.1 수취기

2.5.8.1.1 물이 채류할 우려가 있는 배관에는 콘크리트 등의 박스 내에 수취기를 설치한다. 다만, 수취기의 기초 및 주위를 튼튼히 하여 입관의 안전 확보를 위한 보호박스를 설치한 경우에는 콘크리트 등의 박스 내에 설치하지 아니할 수 있다.

2.5.8.1.2 수취기의 입관에는 플러그나 캡(중압 이상의 경우에는 밸브)을 설치한다.

2.5.8.1.3 2.5.8.1.1에 따른 수취기를 설치하는 콘크리트 등의 상자는 침수방지조치를 한다.

2.5.8.2 가스차단장치 및 밸브박스 설치

2.5.8.2.1 배관사이에 설치되는 밸브박스 등은 다음 기준에 따라 설치한다. 다만, 매설형 밸브의 경우에는 (1) 및 (3)을 적용하지 아니할 수 있다

- (1) 밸브박스의 내부는 밸브의 조작이 쉽도록 충분한 공간을 확보한다.
- (2) 밸브박스의 뚜껑이나 문은 충분한 강도를 가지도록 하고 긴급한 사태가 발생하였을 때 신속하게 개폐할 수 있는 구조로 한다.
- (3) 밸브박스는 내부에 물이 고여 있지 아니하도록 유지관리하고 밸브 등에는 부식방지 도장을 한다.

2.5.8.2.2 다음 장소에 설치되는 밸브박스는 사용목적 이외에 개폐할 수 없도록 전용 개폐기구를 사용하여 개폐하는 구조이거나 충분한 강도를 가지는 구조의 자물쇠 채움 등을 한다.

- (1) 정압기실
- (2) 시·도지사가 안전 확보를 위하여 필요하다고 인정하는 장소의 밸브박스

2.5.9 배관설비 성능

배관은 가스를 안전하게 공급할 수 있도록 하기 위하여 다음 기준에 따라 기밀성능 및 내압성능을

확보한다.

2.5.9.1 배관은 최고사용압력의 1.1배 이상의 압력에서 기밀성능을 갖도록 한다. 다만, 기밀성능을 확인하기 곤란한 경우에는 누출성능을 확인한다.

2.5.9.2 중압이상의 배관은 최고사용압력의 1.5배(고압의 배관으로서 공기·질소 등의 기체로 내압성능을 확인하는 경우에는 1.25배) 이상의 압력에서 내압성능을 갖도록 한다.

2.5.10 배관설비 표시

배관의 안전을 확보하기 위하여 그 배관의 외부에는 도시가스를 사용하는 배관임을 명확하게 식별할 수 있도록 표시를 하고 매설된 배관의 주위에는 그 배관이 매설되어 있음을 명확하게 알 수 있도록 다음 기준에 따라 표시한다.

2.5.10.1 배관의 외부에 사용가스명, 최고사용압력 및 가스의 흐름방향을 표시한다. 다만, 지하에 매설하는 경우에는 흐름방향을 표시하지 아니할 수 있다.

2.5.10.2 가스배관의 표면색상은 지상배관은 황색으로, 매설배관은 최고사용압력이 저압인 배관은 황색으로, 중압인 배관은 적색으로 한다. 다만, 지상배관 중 건축물의 내·외벽에 노출된 것으로서 바닥(2층 이상 건물의 경우에는 각 층의 바닥을 말한다)으로부터 1m의 높이에 폭 3cm의 황색띠를 2중으로 표시한 경우에는 표면색상을 황색으로 하지 아니할 수 있다.

2.5.10.3 배관을 지하에 매설하는 경우에는 다음과 같이 배관의 직상부에 보호포 설치 및 지면에 매설위치를 확인할 수 있는 표시를 설치한다.

2.5.10.3.1 보호포 설치

보호포는 일반형 보호포와 탐지형보호포(지면에서 매설된 보호포의 설치위치를 탐지할 수 있도록 제조된 것을 말한다)로 구분하고 재질·규격 및 설치는 다음과 같이 한다.

(1) 보호포는 폴리에틸렌수지·폴리프로필렌수지 등 잘 끊어지지 아니 하는 재질로 직조한 것으로서 두께는 0.2mm 이상으로 한다.

(2) 보호포의 폭은 (0.15 ~ 0.35) m로 한다. <개정 20.3.18>

(3) 보호포의 바탕색은 최고사용압력이 저압인 배관은 황색으로, 중압 이상인 배관은 적색으로 하고, 가스명·최고사용압력·공급자명 등을 다음 보기와 같이 표시한다. <개정 20.3.18>

[보기]

○○○○(주) ○○가스, 중 압, ○○○○(주) ○○가스



(4) 보호포는 호칭지름에 10 cm를 더한 폭으로 설치하고, 2열 이상으로 설치할 경우 보호포간의 간격은 보호포 넓이 이내로 한다.

(5) 보호포는 최고사용압력이 저압인 배관의 경우에는 배관의 정상부로 부터 60 cm 이상, 최고사용압력이 중압 이상인 배관의 경우에는 보호관의 상부로부터 30 cm 이상 떨어진 곳에 설치한다. 다만, 매설깊이를 확보할 수 없어 보호관 등을 사용한 경우에는 그 직상부에 설치하고 도로복구 등으로 인하여 보호포가 훼손될 우려가 있는 경우에는 본문에서 규정한 보호포 설치위치 이하에 설치하며, 철도밀 등 부득이한 경우에는 보호포를 설치하지 아니할 수 있다.

2.5.10.3.2 라인마크 설치

(1) 「도로법」에 따른 도로에 도시가스 배관을 매설하는 경우에는 라인마크를 설치한다. 다만 「도로법」에 따른 도로 중 비포장도로, 포장도로의 법면 및 측구는 표지판을 설치하되, 비포장 도로가 포장될 때에는 표지판을 라인마크로 교체하여 설치한다.

(2) 라인마크의 종류는 금속재 라인마크, 스티커형 라인마크 및 네일형(nail) 라인마크로 한다. 다만 「도로교통법」에 따른 보도와 차도가 명확히 구분된 도로의 차도에는 네일형 라인마크를 설치하지 아니한다. <신설 17.5.17>

(3) 라인마크는 배관길이 50 m마다 1개 이상 설치하되, 주요 분기지점·굴곡지점·관말지점 및 그 주위 50 m 이내에 설치한다. 다만, 밸브박스 또는 배관 직상부에 전위충정용 터미널(T/B)·검지공·로케 이팅와이어 측정함(L/B) 등이 라인마크 기능을 갖도록 적합하게 설치된 경우에는 이를 라인마크로 볼 수 있다. <개정 20.3.18>

(4) 라인마크의 재료는 다음과 같다. <신설 17.5.17>

(4-1) 금속재 라인마크

라인마크의 재료는 KS D 5101(동합금봉)·KS D 6024(동 및 동합금 주물) 표 1에서 정하는 황동 주물 1종, 2종, 3종 또는 이와 동등 이상의 것을 사용하고, 라인마크 핀은 KS D 3503(일 반구조용 압연강재) 또는 이와 동등 이상의 재료를 사용한다.

(4-2) 스티커형 라인마크

라인마크의 재료는 다음에 적합한 폴리에틸렌으로 하고, 그 색상은 황색으로 한다.

(4-2-1) 인장강도 : 150 N/25 mm 폭 이상 (JIS Z-0237)

(4-2-2) 점착강도 : 30 N/25 mm 폭 이상 (JIS Z-0237)

(4-2-3) 미끄럼 방지계수 : 40 BPN 이상 (ASTM E 303)

(4-2-4) 내마모성 : 200 mg 이하 (JIS K-5665)

(4-3) 네일형 라인마크

라인마크의 재료는 다음에 적합한 폴리카보네이트로 하고, 그 색상은 황색으로 하며, 라인마크 핀은 KS D 3698(냉간 압연 스테인리스 강판 및 강대)의 STS410 또는 이와 동등 이상의 재료를 사용한다.

(4-3-1) 인장강도 : 56.5 MPa 이상 (KS M ISO 7391-2)

(4-3-2) 신장률 : 108 % 이상 (KS M ISO 7391-2)

(4-3-3) 인장탄성률 : 1586 MPa 이상 (KS M ISO 7391-2)

(4-3-4) 샤르피충격강도 : 82.9 KJ/m² 이상 (KS M ISO 179-1)

(4-3-5) 샤르피충격강도(-20 ℃) : 74.8 KJ/m² 이상 (KS M ISO 179-1)

(4-3-6) 샤르피충격강도(80 ℃) : 81.5 KJ/m² 이상 (KS M ISO 179-1)

(4-3-7) 경도(Type D) : 78 이하 (KS M ISO 868)

(5) 라인마크의 모양·크기 및 표시방법은 다음과 같다. <개정 17.5.17>

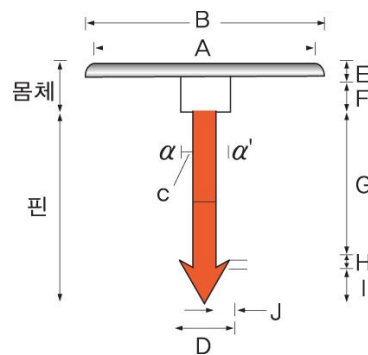
(5-1) 금속재 라인마크 <개정 17.5.17>

[보기]

(단위 mm)

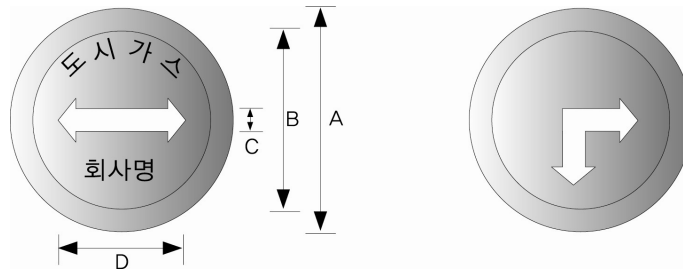
A	B	C	D	E	F	G	H	I	J
40	60	15	25	7	15	100	5	20	5

[비고] α, α'는 핀이 회전하지 않는 구조일 것



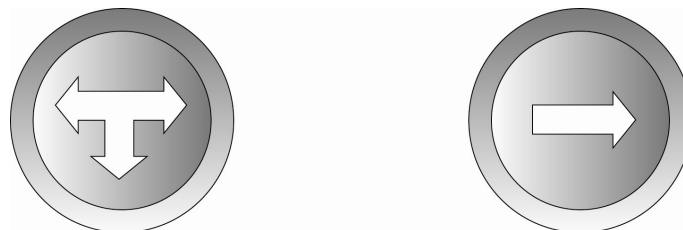
① 직선방향

② 양 방향



③ 삼 방향

④ 일 방향



⑤ 135° 방향

⑥ 관말지점



(단위 : mm)

A	B	C	D
60	40	6	40
[비고] 글씨는 6 mm ~ 10 mm 장방형에 양각으로 할 것			

그림 2.5.10.3.2(5-1) 금속재 라인마크의 모양·크기 및 표시방법

(5-2) 스티커형 라인마크 <신설 17.5.17>

[보기]

(단위 : mm)

A	B	C	두께
100	10	70	1.5±0.2

[비고] 글씨는 8~12 mm 장방형으로 하며, 표시방향은 그림 2.5.10.3.2(5-1)의 ②에서 ⑥까지 따른다.

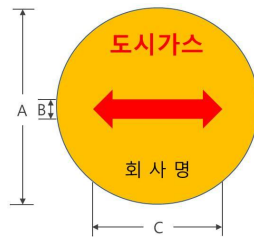
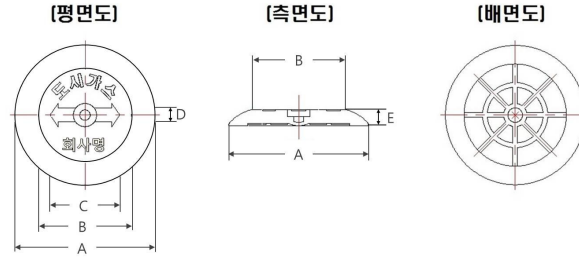


그림 2.5.10.3.2(5-2) 스티커형 라인마크의 모양·크기 및 표시방법

(5-3) 네일형 라인마크 <신설 17.5.17>

[보기]



(단위 : mm)

A	B	C	D	E
60	40	30	6	7

[비고] 글씨는 6~10 mm 장방형에 음각으로 하며, 표시방향은 그림 2.5.10.3.2(5-1)의 ②에서 ⑥까지 따른다.

(단위 : mm)

A	B	C	D	E	F
9	2.6	50	4.2	6	30

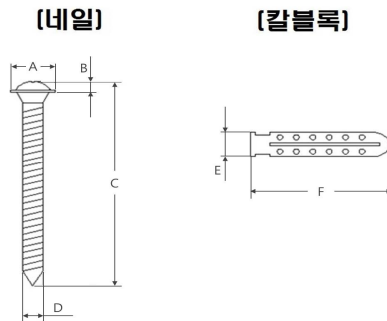
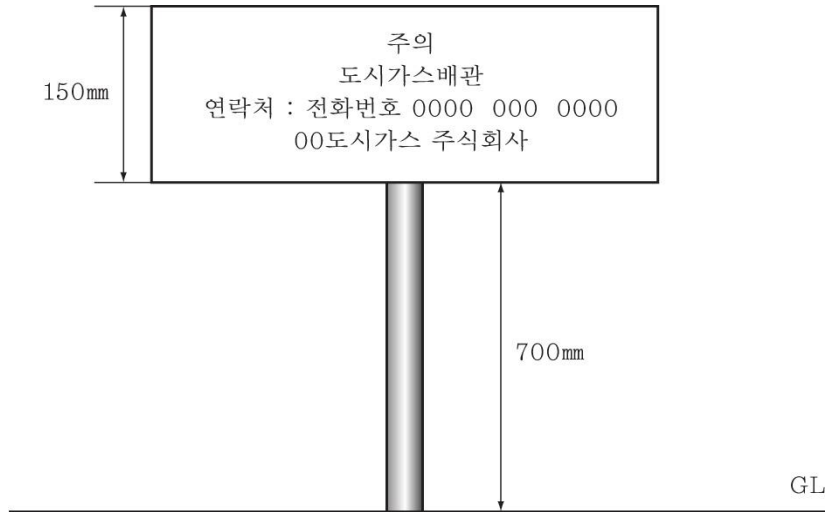


그림 2.5.10.3.2(5-3) 네일형 라인마크의 모양·크기 및 표시방법

2.5.10.3.3 표지판 설치

- (1) 도시가스배관을 시가지 외의 도로·산지·농지 또는 철도부지에 매설하는 경우에는 표지판을 설치한다.
- (2) 표지판은 배관을 따라 200 m 간격으로 하나 이상 설치하되, 교통 등의 장애가 없는 장소를 선택하여 일반인이 쉽게 볼 수 있도록 설치한다.
- (3) 표지판의 가로치수는 200 mm, 세로치수는 150 mm 이상의 직사각형으로 하고, 황색바탕에 검정색 글씨로 (5)의 보기와 같이 도시가스배관임을 알리는 뜻과 연락처 등을 표기한다.
- (4) 판의 재료는 KS D 3503(일반구조용 압연강재)으로서 부식방지 조치를 한 것 또는 내식성재료로 하고 지지대는 판의 재료와 동등 이상의 재료로 한다.
- (5) 표지판의 치수 및 표기방법은 다음 보기와 같다.

[보기]



2.5.11 배관설비 도면작성

규칙 제12조제5항제3호에 따라 배관의 안전한 시공과 유지관리를 위하여 배관의 위치, 배관의 축척 등 배관에 필요한 정보가 포함되도록 다음 기준에 따라 설계도면을 작성한다.

2.5.11.1 설계도면에는 가스공급시설의 위치·형태·치수 등을 명시한다.

2.5.11.2 설계도면은 위치도·평면도·단면도 및 상세도로 구성한다.

2.5.11.3 설계도면에는 표제를 만들고 필요한 사항을 기입한다.

2.5.11.4 설계도면의 종류·축척 및 적용범위는 다음 표 2.5.11.4와 같다.

표 2.5.11.4 도면 종류별 축척

도면 종류		축척	적용 범위
위치도	본관, 공급관	1/3 000~1/25 000	공사위치의 안내도
평면도		1/500	배관 설계도
		1/50, 1/100	하부횡단, 추진평면도, 굴착면적의 상세도, 가스전용교량
단면도	중단면도	중방향 : 1/500 횡방향 : 1/100	배관설계도
	횡단면도	1/50, 1/100	도로횡단, 교량, 하월부횡단, 추진, 기타
상세도		1/20~1/100	공사내용을 명시할 필요에 따라 작성

2.5.11.5 설계도면에 기입할 사항은 다음과 같다.

- (1) 평면도에 기입하는 사항
 - (1-1) 가스배관의 재질·관경 및 압력
 - (1-2) 매설배관과 그 부속시설물

- (1-3) 매설위치
 - (1-3-1) 측구(側溝), 가거(佳渠), 보도·차도 등의 경계에서 거리 및 깊이
 - (1-3-2) 점용위치가 변할 때마다 또는 50m마다 표시(고압배관은 좌표를 표시)
- (1-4) 주변 거리명·번지·빌딩명 또는 상가명
- (1-5) 방향
- (1-6) 도로폭, 보도·차도 경계, 측구
- (1-7) 도로 포장종류
- (1-8) 교량, 철도 및 그 부속시설물
- (1-9) 이미 설치된 가스배관 및 그 부속시설물
- (1-10) 다른 매설물(수도·하수도·전력선·통신선·지하저수탱크 등) 및 그 부속구조물
- (1-11) 하천·수로·측구·옹벽·경사면·터널·암거 등의 시설물
- (2) 종단면도에 기입하는 사항
 - (2-1) 설계 가스배관 계획 정상높이 및 깊이
 - (2-2) 신설 배관 및 부속설비[밸브·수취기(LNG는 제외)·보호관 등]
 - (2-3) 교차하는 다른 매설물이나 구조물
 - (2-4) 기울기(LNG는 제외)
 - (2-5) 포장종류
- (3) 횡단도면에 기입하는 사항
 - (3-1) 도로의 단면 형상, 도로폭
 - (3-2) 설계 가스배관 및 이미 설치된 가스배관의 위치
 - (3-3) 다른 매설물의 위치
 - (3-4) 그 밖에 인접하는 건축물 등
- (4) 상세도에 기입하는 사항
 - (4-1) 가스배관의 위치
 - (4-2) 다른 매설배관의 위치
 - (4-3) 하월하거나 상월하는 구간의 길이
 - (4-4) 이형관의 사용 장소 및 품명
 - (4-5) 가스배관의 방호 안전상의 조치(방호조치가 필요한 경우에만 적용한다)
- (5) 도면 제목에 기입하는 사항
 - (5-1) 공사내용(관경·압력·배관종류·신설 및 철거·연장·부속설비의 설치위치)
 - (5-2) 도로관리자
 - (5-3) 공사기간
 - (5-4) 설계 및 설계자

2.5.11.6 2.5.11.5에 불구하고 다음 어느 하나에 해당하는 경우에는 규칙 제20조제4항에 따라 도시가스사업자가 한국가스안전공사에 제출해야 하는 완공도면으로 제출할 수 있다.

- (1) 2.5.11.5(1-3-2), 2.5.11.5(1-10) 및 2.5.11.5(1-11)
- (2) 2.5.11.5(2-3)
- (3) 2.5.11.5(3-1) 및 2.5.11.5(3-3)
- (4) 2.5.11.5(4-2) 및 2.5.11.5(4-4)
- (5) 2.5.11.5(5-1)부터 2.5.11.5(5-3)까지

2.6 사고예방설비 기준

2.6.1 과압안전장치 설치

저장탱크, 가스발생설비, 가스정제설비, 가스홀더 및 부대설비로서 제조설비에 속하는 것 중 최고사용압력이 고압이나 중압인 것에는 그 설비 안의 압력이 허용압력을 초과하는 경우 즉시 그 압력을 허용압력 이하로 되돌릴 수 있는 과압안전장치를 다음 기준에 따라 설치한다.

2.6.1.1 저장탱크의 안전밸브 설치

저장탱크에는 그 내부의 압력이 허용압력을 초과하는 경우에 즉시 그 압력을 허용압력 이하로 되돌릴 수 있는 안전장치를 다음 기준에 따라 설치한다.

2.6.1.1.1 저장탱크의 안전장치인 안전밸브나 파열판에는 가스방출관을 설치한다. 이 경우 가스방출관의 방출구는 주위에 화기 등이 없는 안전한 위치에 설치하고, 지면으로부터 5m 이상 또는 그 저장탱크의 정상부로부터 2m 이상의 높이 중 높은 위치에 설치한다.

2.6.1.1.2 저장탱크의 안전밸브는 다음기준에 따라 설치한다.

- (1) 안전밸브는 스프링식 안전밸브로 하고 다음 기준으로 설치한다.(다만 2.6.1.2의 가스홀더용 안전밸브와 액화석유가스 저장탱크용 안전밸브는 제외한다)
- (2) 안전밸브를 설치하는 경우에는 그 밸브 스템은 수직으로 한다.
- (3) 안전밸브에서 분출된 가스가 인화되지 않는 장소 또는 사람이나 가축에 피해가 미치지 아니하는 장소로 유도되는 것으로 한다.
- (4) 안전밸브의 분출용량의 합계는 다음을 따른다.
 - (4-1) 액화가스가 통하는 가스공급시설 이외의 가스공급시설은 안전밸브를 설치한 가스공급시설 내에 이입되는 가스 또는 가스공급시설 내에서 발생하는 가스의 최대량 이상이 되도록 한다.
 - (4-2) 액화가스가 통하는 가스공급시설은 안전밸브를 설치한 가스공급시설내에 이입되는 가스 또는 가스공급시설 내에서 발생하는 가스의 최대량이상으로 하고, (4-2-1) 또는 (4-2-2)의 계산식에서 산출된 량(산출된 량이 당해 가스공급시설 안에 보유하고 있는 액화가스의 량을 초과한 경우에는 당해 가스공급시설 안에 보유하고 있는 액화가스의 량) 이상이 되도록 한다.
 - (4-2-1) 단열조치가 된 경우(화재 시에 화염에 30분 이상 견딜 수 있고 방소화설비에 따른 방수 등의 충격에 견딜 수 있는 것만을 말한다)

$$W = \frac{2.61\lambda \{(650 - t)A^{0.82} + H\}}{\delta L}$$

(4-2-2) 그 밖의 경우

$$W = \frac{61,000A^{0.82}F + H}{L}$$

여기에서,

W : 시간당 분출량(kg/hr)

A : 저장탱크는 그 외부표면적(m²)의 수치, 그 밖의 용기는 해당 설비 안의 액화가스 체적의 해당 설비 내용적에 대한 비율을 해당 설비의 외부표면적에 곱하여 얻은 면적(m²)의 수치

L : 분출량을 결정하는 압력에서 액화가스 1 kg당 증발잠열(kcal)

λ : 상온에서 단열재의 열전도율(kcal/m·hr·°C)

t : 분출량을 결정하는 가스온도(°C)

F : 전 표면에서 7 L/m²분 이상의 물을 분무하는 물분무장치 또는 전 표면에 10 L/m²분 이상의 물을 살수하는 살수장치를 설치한 경우에는 0.6, 지하에 매설 또는 폭발방지장치를 설치한 경우에는 0.3, 그 밖의 경우에는 1.0

δ : 단열재의 두께(m)

H : 직사광선, 그 밖의 열원으로부터의 입열에 의한 보정계수로서 다음에서 계산된 값

직사광선 : (65-t)×A₁

그 밖의 열원 : Q×A₂

여기에서,

A₁ : 햇빛을 받는 면적(m²)

Q : 입열량(kcal/m²·hr)

A₂ : 열을 받는 면적(m²)

(5) 안전밸브 분출부의 유효면적은 다음 계산식에 따른 산출된 면적 이상이 되도록 한다.

(5-1) 단열지수 값(k)에 대응하는 $\frac{P_2}{P_1}$ 의 값이 2.6.1.1.2①에 나타난 $\frac{P_2}{P_1}$ 의 값 이하인 경우

$$A = \frac{0.1W}{CKP_1 \sqrt{M/T}}$$

(5-2) 단열지수 값(k)에 대응하는 $\frac{P_2}{P_1}$ 의 값이 2.6.1.1.2①에 나타난 $\frac{P_2}{P_1}$ 의 값을 초과하는 경우

$$A = \frac{W}{5592KP_1 \sqrt{\frac{k}{k-1} \left\{ \left(\frac{P_2}{P_1} \right)^{\frac{2}{k}} - \left(\frac{P_2}{P_1} \right)^{\frac{k+1}{k}} \right\} \sqrt{\frac{M}{T}}}}$$

여기에서,

k : 단열지수 값

A : 분출부의 유효면적(cm²)

W : 분출용량으로 (4)에서 정한 값(kg/h)

C : k에 대응하는 값으로서 표 2.6.1.1.2②에 표시한 값

K : 분출계수로서 그림 2.6.1.1.2에 표시한 값

P₁ : (7)에서 정한 분출량 결정압력(절대압력으로 표시된 MPa을 단위로 한다)

P₂ : 배압(back pressure: 절대압력으로 표시된 MPa을 단위로 한다)

M : 가스분자량

T : 가스온도(절대온도)

표 2.6.1.1.2① 단열지수 값(k)에 대응하는 P_2/P_1 의 값

k	P_2/P_1	k	P_2/P_1	k	P_2/P_1	k	P_2/P_1
1.00	0.606	1.20	0.563	1.40	0.528	1.60	0.496
1.02	0.602	1.22	0.559	1.42	0.525	1.62	0.493
1.04	0.597	1.24	0.556	1.44	0.522	1.64	0.490
1.06	0.593	1.26	0.552	1.46	0.518	1.66	0.488
1.08	0.588	1.28	0.549	1.48	0.515	1.68	0.485
1.10	0.584	1.30	0.545	1.50	0.512	1.70	0.482
1.12	0.580	1.32	0.542	1.52	0.509	1.80	0.463
1.14	0.576	1.34	0.538	1.54	0.505	1.90	0.456
1.16	0.571	1.36	0.535	1.56	0.502	2.00	0.444
1.18	0.567	1.38	0.531	1.58	0.499	2.20	0.422

[비고] k가 중간값일 때는 비례법에 따라 $\frac{P_2}{P_1}$ 의 값을 구하고 소수점 이하 4자리 이하는 끊는다.

표 2.6.1.1.2② 단열지수 값(k)에 대응하는 값

k	C	k	C	k	C	k	C
1.00	234	1.20	251	1.40	265	1.60	277
1.02	237	1.22	252	1.42	266	1.62	278
1.04	238	1.24	254	1.44	267	1.64	280
1.06	240	1.26	255	1.46	268	1.66	281
1.08	242	1.28	257	1.48	270	1.68	282
1.10	244	1.30	258	1.50	271	1.70	283
1.12	245	1.32	260	1.52	272	1.80	289
1.14	246	1.34	261	1.54	274	1.90	293
1.16	248	1.36	263	1.56	275	2.00	298
1.18	250	1.38	264	1.58	276	2.20	307

[비고] k가 중간값일 때는 비례법에 따라 C의 값을 구하고 소수점 이하 4자리는 끊는다.

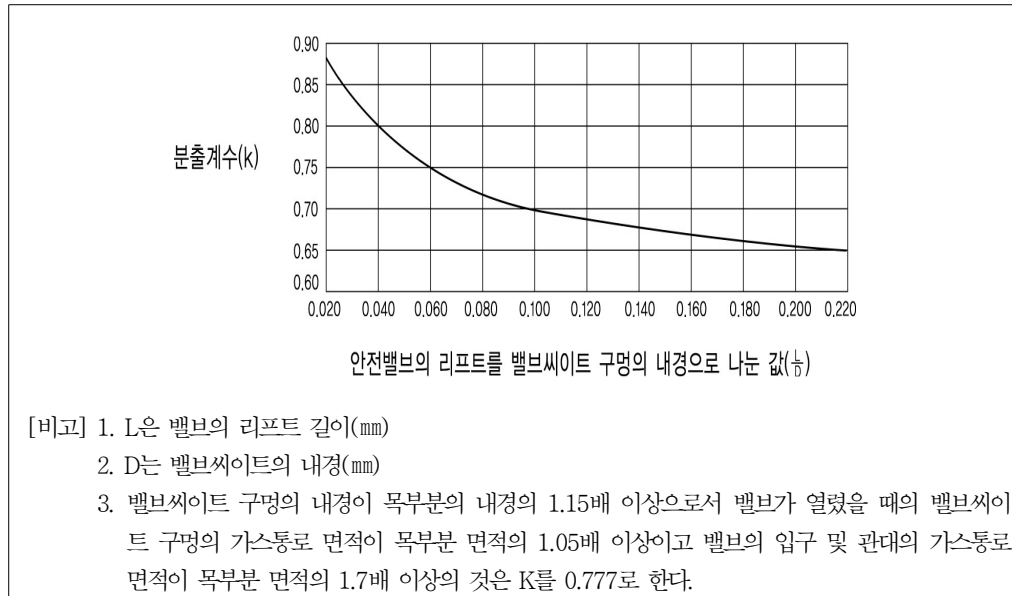


그림 2.6.1.1.2 분출계수

(6) 안전밸브의 분출압력은 다음 기준을 따른다.

(6-1) 안전밸브가 1개인 경우에는 당해 설치부분의 최고사용압력 이하의 압력. 다만, 당해가스 공급시설에 그 최고사용압력 이하의 압력으로 작동하는 릴리프밸브 또는 자동적으로 가스의 유입을 막는 장치가 있는 경우는 당해 설치부분의 최고사용압력의 1.03배 이하의 압력으로 할 수 있다.

(6-2) 안전밸브가 2개 이상인 경우는 1개는 (6-1)에 준하는 압력이고 다른 한 개는 당해 설치부분의 최고 사용압력의 1.03배 이하의 압력

(7) 안전밸브의 분출량을 결정하는 압력은 다음 기준을 따른다.

(7-1) 고압 또는 중압의 가스공급시설에서는 최고사용압력의 1.1배 이하의 압력

(7-2) 액화가스가 통하는 가스공급시설에서는 최고사용압력의 1.2배 이상의 압력

2.6.1.2 가스홀더의 안전밸브 설치

2.6.1.2.1 가스홀더 및 그 부대설비로서 제조설비에 속하는 것 중 최고사용압력이 고압 또는 중압인 것은 설계압력 이상 내압시험압력의 10분의 8 이하의 압력에서 작동하는 안전밸브 및 가스방출관을 설치하고 가스방출관의 방출구는 주위에 화기 등이 없는 안전한 위치로서 지면으로부터 5m 이상의 높이로 설치한다.

2.6.1.2.2 안전밸브의 설치방법은 다음 기준을 따른다.

(1) 분출압력이 가스홀더의 최고사용압력 이하의 안전밸브를 두 개 이상 설치한다. 다만, 가스홀더의 입구측에 최고사용압력 이하의 압력으로 가스의 유입을 자동적으로 막는 장치가 있는 경우에는 분출압력을 최고사용압력의 1.07배 이하의 압력으로 조정할 수 있다.

(2) 안전밸브 분출용량의 합계는 가스홀더의 압력이 최고사용압력과 같이 될 경우에 이입되는 가스최대량의 2배 이상으로 한다. 다만, 가스홀더에 설치된 안전밸브 중 어느 한 개를 제거한 경우에도 분출용량의 합계는 가스홀더의 압력이 최고 사용압력과 같은 경우에 이입되는 가스의 최대량 이상으로 한다.

(3) 그 밖에 2.6.1.1.2(2), 2.6.1.1.2(3), 2.6.1.1.2(5) 및 2.6.1.1.2(7)에 따라 설치한다.

2.6.1.3 가스설비의 안전밸브 설치

2.6.1.3.1 가스발생설비·가스정제설비 및 그 부대설비로서 제조설비에 속하는 것 중 최고사용압력이 고압 또는 중압인 것은 설계압력 이상 내압시험압력의 10분의 8 이하의 압력에서 작동하는 안전밸브 및 가스방출관을 설치하고 가스방출관의 방출구는 주위에 화기 등이 없는 안전한 위치로서 지면으로부터 5m 이상의 높이로 설치한다.

2.6.1.3.2 안전밸브의 설치방법은 2.6.1.1.2에 따른다.

2.6.1.4 압력상승방지장치 설치

가스발생설비에는 압력상승을 방지하기 위한 폭발구·파열판·안전밸브·제어장치 그 밖에 이에 준하는 압력상승방지장치를 설치한다.

2.6.2 가스누출경보 및 자동차단장치 설치

제조소 및 공급소의 가스공급시설에서 가스가 누출되어 체류할 우려가 있는 장소에는 다음의 기준에 따라 가스누출검지경보장치(「화재예방, 소방시설 설치·유지 및 안전관리에 관한 법률」에 따른 검정대상 에 해당할 경우에는 검정을 받은 것으로 한다)를 설치하고, 안전관리자가 상주하는 곳에 통보할 수 있는 설비를 설치한다. <개정 20.3.18>

2.6.2.1 제조소 및 공급소의 가스누출검지경보장치 설치

2.6.2.1.1 가스누출검지경보장치 기능

- (1) 가스의 누출을 검지하여 그 농도를 지시함과 동시에 경보를 울리는 것으로 한다.
- (2) 미리 설정된 가스농도(폭발하한계의 4분의 1 이하 값)에서 자동적으로 경보를 울리는 것으로 한다.
- (3) 경보를 울린 후에는 주위의 가스농도가 변화되어도 계속 경보를 울리며, 그 확인 또는 대책을 강구함에 따라 경보가 정지되도록 한다.
- (4) 담배연기 등 잡가스에 경보를 울리지 아니하는 것으로 한다.

2.6.2.1.2 가스누출검지경보장치 구조

- (1) 가스공급시설에는 「화재예방, 소방시설 설치·유지 및 안전관리에 관한 법률」에 따른 분리형 공업용 가스누출경보기를 설치한다. <개정 20.3.18>
- (2) 충분한 강도를 가지며, 취급과 정비(특히 엘리먼트의 교체)가 용이한 것으로 한다.
- (3) 가스누출검지경보장치의 경보부와 검지부는 분리하여 설치할 수 있는 것으로 한다.
- (4) 검지부가 다점식인 경우에는 경보가 울릴 때 경보부에서 가스의 검지장소를 알 수 있는 구조인 것으로 한다.
- (5) 경보는 램프의 점등 또는 점멸과 동시에 경보를 울리는 것으로 한다.

2.6.2.1.3 가스누출검지경보장치 설치장소

- (1) 가스누출검지경보장치의 검지부는 저장설비 및 처리설비(버너 등으로써 파일럿버너 등에 의한

인터록기구를 갖추어 가스누출의 우려가 없는 사용설비에 있어서 그 버너 등의 부분은 제외한다)중 가스가 누출하기 쉬운 설비가 설치되어 있는 장소의 주위로써 누출한 가스가 체류하기 쉬운 장소에 설치한다.

(2) 가스누출검지경보장치의 검지부를 설치하는 위치는 가스의 성질, 주위상황, 각 설비의 구조 등의 조건에 따라 정하되 다음 장소에는 설치하지 아니한다.

(2-1) 증기, 물방울, 기름섞인 연기 등이 직접 접촉될 우려가 있는 곳

(2-2) 주위온도 또는 복사열에 의한 온도가 섭씨 40도 이상이 되는 곳

(2-3) 설비 등에 가려져 누출가스의 유통이 원활하지 못한 곳

(2-4) 차량 그 밖의 작업 등으로 인하여 경보기가 파손될 우려가 있는 곳

(3) 가스누출검지경보장치 검지부의 설치높이는 해당 가스비중, 주위상황, 처리설비높이 등의 조건에 따라 정한다.

(4) 가스누출검지경보장치 검지부의 설치장소는 관계자가 상주하거나 경보를 식별할 수 있는 장소로써 경보가 울린 후 각종 조치를 취하기에 적절한 위치로 한다.

2.6.2.1.4 가스누출검지경보장치 설치개수

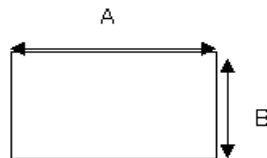
(1) 2.6.2.1.3에서 정한 장소에 설치하는 가스누출검지경보장치 수는 다음과 같이 계산한다.

(1-1) 2.6.2.1.3(1)의 설비가 건축물 안(지붕이 있고 둘레의 4분의 1 이상이 벽으로 싸여 있는 장소를 말한다)에 설치된 경우에는 그 설비군의 바닥면 둘레 10m에 대하여 한 개 이상의 비율로 계산한 수

(1-2) 2.6.2.1.3(1)의 설비가 건축물 밖에 설치된 경우에는 그 설비군의 주위 20m에 대하여 한 개 이상의 비율로 계산한 수

(1-3) (1-1) 및 (1-2)에서 설비군을 형성하는 방법은 다음 중 어느 하나로 한다. <신설 10.11.3>

(1-3-1) 그림 2.6.2.1.4①과 같이 각각의 설비마다 개별 설비군으로 형성하는 방법



$$\text{설비군 바닥면 둘레} = 2A + 2B$$

그림 2.6.2.1.4① 개별설비마다 형성하는 방법

(1-3-2) 그림 2.6.2.1.4②과 같이 여러 개의 설비를 하나의 설비군으로 형성하는 방법



$$\text{설비군 바닥면 둘레} = \text{실선부분 길이}$$

그림 2.6.2.1.4② 여러 개의 설비를 한 개의 군으로 형성

(2) 계기실(가스 침입우려가 없는 장소에 설치되어 있거나 누출한 가스가 침입하지 아니하도록 다음 중 어느 하나의 조치를 한 계기실은 제외한다)에는 가스누출검지경보장치를 한 개 이상 설치한다.

- (2-1) 외부로부터 계기실로 가스침입을 방지하기 위하여 필요한 압력을 유지한 경우
- (2-2) 공기보다 무거운 gas와 관계되는 계기실로서 계기실 입구의 바닥면이 지상으로부터 2.5m 이상 높이에 위치한 경우

2.6.3 긴급차단장치 설치

제조소의 저장탱크 및 가스홀더에는 사용 중 발생할 수 있는 재해나 이상이 발생할 경우에 가스나 액화가스의 송출 또는 유입을 신속하게 차단할 수 있는 긴급차단장치를 설치한다.

2.6.3.1 저장탱크 긴급차단장치 설치

2.6.3.1.1 저장탱크(내용적이 5000L 미만의 것은 제외한다)에 부착된 배관(액상의 가스를 송출 또는 이입하는 것만 적용하며, 저장탱크와 배관과의 접속부분을 포함한다)에는 그 저장탱크의 외면으로부터 5m 이상 떨어진 위치에서 조작할 수 있도록 다음 기준에 따라 긴급차단장치를 설치한다. 다만, 액상의 가스를 이입하기 위하여 설치된 배관에 2.6.4.1에 따라 역류방지밸브를 설치하는 경우에는 긴급차단장치를 설치한 것으로 볼 수 있다.

(1) 부착 위치

긴급차단장치의 부착위치는 다음 기준을 따른다.

- (1-1) 긴급차단장치는 저장탱크 주밸브의 외측으로서 가능한 한 저장탱크와 가까운 위치에 설치하거나 저장탱크의 내부에 설치하되, 저장탱크 주밸브와 겸용하지 아니 하도록 한다.
- (1-2) 긴급차단장치는 저장탱크의 침하 또는 부상, 배관의 열팽창, 지진 그 밖의 외력에 따른 영향을 고려한다.

(2) 차단조작기구

긴급차단장치의 차단조작기구는 다음과 같이 한다.

- (2-1) 차단밸브의 구조에 따라 액압, 기압, 전기(어느 것이든 정전 등에 따라 비상전력 등을 사용할 수 있는 것으로 한다) 또는 스프링 등을 동력원으로 사용한다.
- (2-2) 긴급차단장치를 조작할 수 있는 위치는 해당 저장탱크로부터 5m 이상 떨어진 곳(방류독을 설치한 경우에는 그 외측)이고 예상되는 액화가스의 대량 유출에 대비하여 충분히 안전한 장소로 한다. 다만, 본문에서 규정한 위치 외에 주변상황에 따라 차단조작을 하는 기구를 설치하는 경우에는 해당 긴급차단장치의 차단조작을 신속히 할 수 있는 위치로 한다.
- (2-3) 차단조작은 간단하고 확실하며 신속히 할 수 있는 것으로 한다.

(3) 차단성능

긴급차단장치는 다음과 같은 차단성능을 가지는 것으로 한다.

- (3-1) 긴급차단장치를 제조하거나 수리한 경우에 제조자 또는 수리자가 KS B 2304 (밸브검사통칙)에서 정한 바에 따라 수압시험 방법으로 밸브시트의 누출검사를 하여 누출하지 아니 하는 것을 사용한다. 이 경우 수압대신에 공기 또는 질소 등의 기압을 사용하여 누출검사를 할 수 있으나, 분당 누출양이 차압 0.5~0.6 MPa에서 50 mL×(호칭경 mm/25 mm) (330 mL를 초과하는 경우에는 330 mL)를 초과하지 아니 하도록 한다.
- (3-2) 긴급차단장치를 수리하였을 경우에는 검사에 합격한 것으로 한다.

(4) 개폐 표시

긴급차단장치의 개폐상태를 표시하는 시그널램프 등을 설치한 경우에는 해당 저장탱크의 송출 또는 이입에 관련된 계기실이나 이에 준하는 장소에 설치한다.

(5) 워터햄머 방지조치

긴급차단장치는 그 차단에 따라 해당 긴급차단장치 및 접속하는 배관 등에서 워터햄머(Water hammer)가 발생하지 아니하는 조치를 강구한 것으로 한다.

2.6.3.1.2 2.6.3.1.1에 따른 배관에는 긴급차단장치에 따르는 밸브 외에 2개 이상의 밸브를 설치하고, 그 중 1개는 그 배관에 속하는 저장탱크의 가장 가까운 부근에 설치한다. 이 경우 그 저장탱크의 가장 가까운 부근에 설치한 밸브는 가스를 송출 또는 이입하는 때를 제외하고는 잠가 둔다.

2.6.3.2 가스홀더 긴급차단장치 설치

2.6.3.2.1 가스홀더에 설치한 배관(가스를 송출 또는 이입하기 위한 것만 적용한다)에는 가스가 누출될 때의 재해 발생을 방지하기 위하여 가스홀더와 배관과의 접속부 부근에 가스차단장치를 설치한다. 다만, 2.6.3.2.2에 따른 긴급차단장치를 그 가스홀더와 2.3.3.4.1(1)에 따른 신축흡수조치를 한 부분과의 사이에 설치하는 경우에는 가스차단장치를 설치하지 아니할 수 있다.

2.6.3.2.2 최고사용압력이 고압 또는 중압인 가스홀더에 설치된 배관에는 가스의 송출 및 이입을 신속하게 차단할 수 있도록 가스홀더의 외면으로부터 5m 이상 떨어진 위치에서 조작할 수 있는 긴급차단장치를 설치한다.

2.6.4 역류방지장치 설치

제조소 및 공급소의 가스공급시설의 가스가 통하는 부분에 직접 액체를 옮겨 넣는 가스발생설비(액회석유가스를 원료로 하는 것은 제외한다)와 가스정제설비에는 액체의 역류를 방지하기 위한 역류방지장치를 설치한다.

2.6.4.1 저장탱크의 역류방지장치 설치

2.6.4.1.1 역류방지장치의 부착위치는 다음 기준을 따른다.

- (1) 역류방지장치는 저장탱크 주밸브의 외측으로서 가능한 한 저장탱크와 가까운 위치에 설치하거나 저장탱크의 내부에 설치하되, 저장탱크 주밸브와 겸용하지 아니 하도록 한다.
- (2) 역류방지장치는 저장탱크의 침하 또는 부상, 배관의 열팽창, 지진 그 밖의 외력에 따른 영향을 고려한다.

2.6.4.1.2 워터햄머 방지조치

역류방지장치는 그 차단에 따라 해당 역류방지장치 및 접속하는 배관 등에서 워터햄머(Water hammer)가 발생하지 아니하는 조치를 강구한 것으로 한다.

2.6.4.2 가스발생설비의 역류방지장치 설치

2.6.4.2.1 가스가 통하는 부분에 직접 액체를 이입하는 장치가 있는 가스발생설비에는 액체의 역류를 방지하기 위한 장치를 설치한다.

2.6.4.2.2 최고사용압력이 저압인 가스발생설비(액화석유가스를 원료로 하는 것은 제외한다)에는 가스의 역류를 방지하는 장치를 설치한다.

2.6.4.3 가스정제설비의 역류방지장치 설치

가스가 통하는 부분에 직접 액체를 이입하는 장치가 있는 가스정제설비에는 액체의 역류방지장치를 설치한다.

2.6.4.4 기화장치의 역류방지장치 설치

공기를 흡입하는 구조의 기화장치는 가스의 역류로 인하여 공기 흡입공에서 가스가 누출되지 아니하는 구조의 역류방지장치를 설치한다.

2.6.5 역화방지장치 설치(내용 없음)

2.6.6 위험감시 및 제어장치 설치

제조소 및 공급소의 가스공급설비에는 그 설비의 작동 상황과 운영 상태를 감시하기 위하여 운영상태 감시장치 및 안전제어장치를 설치한다.

2.6.6.1 운전감시장치 설치

배관장치에는 압축기·펌프 및 밸브의 작동상황 등 그 배관장치의 운영 상태를 감시하는 장치를 다음 기준에 따라 설치한다.

2.6.6.1.1 배관장치에는 적절한 장소에 압력계, 유량계, 온도계(필요한 경우에만 설치한다) 등의 계기류(計器類)를 설치한다.

2.6.6.1.2 압축기 또는 펌프에 관련되는 계기실(배관장치의 경로에 설치한 관리실을 포함한다)에는 해당 압축기 또는 펌프의 작동상황을 나타내는 표시등 및 긴급차단밸브의 개폐상태를 나타내는 표시등을 설치한다.

2.6.6.2 이상상태 경보장치 설치

2.6.6.2.1 배관장치에는 압력 또는 유량의 이상변동 등 다음과 같이 이상상태가 발생한 경우에 그 상황을 경보하는 장치(이하 “경보장치” 라 한다)를 설치한다.

(1) 경보장치의 경보 수신부는 해당 경보장치가 경보를 울리는 때에 지체 없이 필요한 조치를 할 수 있는 장소에 설치한다.

(2) 경보장치는 다음의 경우에 울리는 것이어야 한다.

(2-1) 배관 안의 압력이 상용압력의 1.05배(상용압력이 4 MPa 이상인 경우에는 상용압력에 0.2 MPa를 더한 압력)를 초과한 때

(2-2) 배관 안의 압력이 정상운전 때의 압력보다 15% 이상 강하한 경우 이를 검지한 때

(2-3) 긴급차단밸브의 조작회로가 고장난 때 또는 긴급차단밸브가 폐쇄된 때

2.6.6.2.2 가스발생설비·가스정제설비·가스홀더·배송기·압송기 및 부대설비 등 제조설비에는 압력·온도의 이상변동이 있을 때에 압력·온도의 이상변동을 안전관리자가 상주하는 곳에 통보할 수

있는 경보장치를 다음기준에 따라 설치한다.

- (1) 가스발생설비(액화가스용 가스발생설비는 제외한다)는 다음의 경우에 경보장치가 작동하도록 한다.
 - (1-1) 자동조정장치용 조작유체의 압력이 정상이하로 떨어지는 경우
 - (1-2) 수봉기를 부착한 설비는 급수가 정지되거나 수봉기의 액면이 정상 이하로 떨어진 경우
 - (1-3) 노내에 증기를 불어넣는 때는 그 압력이 정상 이하로 떨어진 경우
 - (1-4) 노내에 공기를 불어넣어 원료의 일부를 연소시킬 때에는 그 압력이 정상 이하로 떨어진 경우
 - (1-5) 외열식의 설비는 불어넣은 연료유의 압력이 정상 이하로 떨어진 경우
 - (1-6) 고압 또는 중압의 설비는 가스가 유통하는 부분의 압력이 정상 이상으로 올라간 경우
- (2) 액화석유가스용 가스발생설비에서는 기화장치의 액화석유가스 액면이 비정상적으로 상승되는 경우에 경보장치가 작동하도록 한다.
- (3) 액화천연가스용 가스발생설비에서는 기화장치 출구의 가스온도가 정상 이하로 떨어진 경우에 경보장치가 작동하도록 한다.
- (4) 최고사용압력이 고압 또는 중압인 가스정제설비에서는 가스압력이 정상이상으로 상승된 경우에 경보장치가 작동하도록 한다.
- (5) 최고사용압력이 저압인 가스홀더(배송기 또는 압송기로 가스를 송출하는 것만 말한다)에서는 저장하는 가스량이 정상 이하로 감소된 경우에 경보장치가 작동하도록 한다.
- (6) 배송기 및 압송기(외부 강제운환유장치를 가지는 것만 말한다)에서는 운환유의 유압이 정상 이하로 떨어진 경우에 경보장치가 작동하도록 한다.
- (7) 저장탱크(저장능력이 100톤 이상의 저온저장탱크만 말한다)에서는 기체부분의 압력이 정상 이상으로 상승된 경우에 경보장치가 작동하도록 한다.
- (8) 열량조정설비(공기로 열량조정을 하는 것만 말한다)에서는 가스 또는 공기를 불어 넣는 것이 정지된 경우에 경보장치가 작동하도록 한다.

2.6.6.3 안전제어장치 설치

배관장치에는 가스의 입력과 배관의 길이에 따라 다음과 같은 제어기능을 가지는 안전제어장치를 설치한다.

2.6.6.3.1 압력안전장치·가스누출검지경보장치·긴급차단장치 그 밖에 안전을 위한 설비 등의 제어회로가 정상상태로 작동되지 아니하는 경우에 압축기 또는 펌프가 작동되지 아니하는 제어기능을 가진 안전제어장치를 설치한다.

- (1) 제어기능은 압력안전장치, 가스누출검지경보장치 등 그 밖에 안전을 위한 설비 등의 조작회로에 동력(動力)이 공급되지 아니하는 때 또는 2.6.6.2의 경보장치가 경보를 울리고 있을 때에는 압축기 또는 펌프가 작동하지 아니 하도록 한다.
- (2) 압력안전장치는 다음과 같이 한다.
 - (2-1) 배관 안의 압력이 상용압력을 초과하지 아니하고, 또한 수격(water hammer)현상에 따라 생기는 압력이 상용압력의 1.1배를 초과하지 아니하도록 하는 제어기능을 갖추어야 한다.
 - (2-2) 재질 및 강도는 가스의 성질, 상태, 온도 및 압력 등에 상응되는 적절한 것으로 한다.
 - (2-3) 배관장치의 압력변동을 충분히 흡수할 수 있는 용량을 갖추도록 한다.

2.6.6.3.2 배관장치에는 다음과 같은 이상상태가 발생한 경우에 재해발생방지를 위하여 압축기·펌프·긴급차단장치 등을 신속하게 정지 또는 폐쇄하는 제어기능을 가지는 안전제어장치를 설치한다.

- (1) 압력계로 측정된 압력이 상용압력의 1.1배를 초과했을 때

- (2) (1)에서 정한 압력계로 측정한 압력이 정상 운전 때의 압력보다 30% 이상 강하했을 때
- (3) 2.6.6.2에 따라 설치한 경보장치가 작동했을 때

2.6.7 오발진 방지장치 설치(해당 없음)

2.6.8 전기방폭설비 조치

가스가 통하는 가스공급시설의 부근에 설치하는 전기설비에는 그 전기설비가 누출된 가스의 점화원이 되는 것을 방지하기 위하여 KGS GC101(가스시설의 폭발위험장소 종류 구분 및 범위 산정에 관한 기준) 및 KGS GC102(방폭전기기의 설계, 선정 및 설치에 관한 기준)에 따른 전기방폭설비를 설치한다.
<개정 19.6.14>

2.6.9 환기설비 설치

가스공급시설을 설치한 곳에는 누출된 가스가 머물지 아니하도록 환기설비를 설치한다.

2.6.9.1 가스공급시설을 설치하는 곳에는 해당 가스가 누출되었을 때 그 가스가 체류하지 아니하도록 환기설비의 구조를 다음 기준에 적합하게 한다.

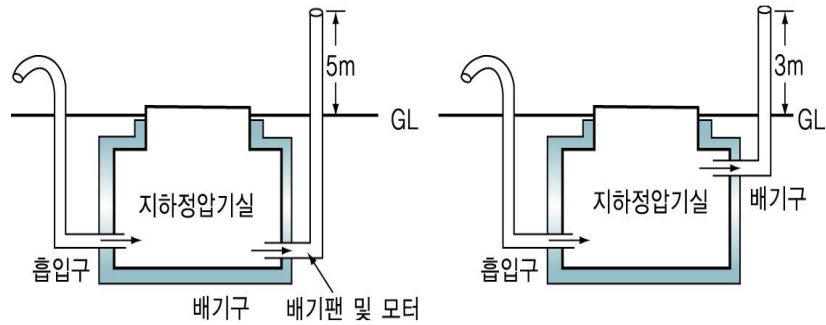
2.6.9.1.1 공기보다 비중이 무거운 가스인 경우에는 바닥면에 접하고, 공기보다 비중이 가벼운 가스인 경우에는 천정이나 벽면 상부에서 30 cm 이내에 설치하고, 외기에 접하여 설치된 환기구의 통풍가능 면적 합계는 바닥면적 1 m² 마다 300 cm²(철망 등을 부착할 때는 철망이 차지하는 면적을 뺀 면적으로 한다)의 비율로 계산한 면적 이상(1개 환기구의 면적은 2 400 cm² 이하로 한다. 다만, 지붕과 벽 사이의 공간을 통하여 환기가 가능한 경우에는 환기구의 면적을 제한하지 아니한다)으로 한다. 이 때 사방을 방호벽 등으로 설치할 경우에는 환기구를 2방향 이상으로 분산 설치한다.

2.6.9.1.2 2.6.9.1.1에 따라 통풍구조를 설치할 수 없는 경우에는 기계환기설비를 다음 기준에 적합하게 설치한다.

- (1) 통풍능력이 바닥면적 1 m² 마다 0.5 m³/분 이상으로 한다.
- (2) 배기구는 바닥면(공기보다 가벼운 경우에는 천정면) 가까이 설치한다.
- (3) 배기가스 방출구는 지면에서 5 m 이상의 높이에 설치한다. 다만, 다음의 경우에는 5 m 이상의 높이로 설치하지 아니할 수 있다.
 - (3-1) 공기보다 비중이 가벼운 가스로서 배기가스 방출구를 3 m 이상의 높이에 설치한 경우
 - (3-2) 전기 시설물과의 접촉 등으로 사고의 우려가 있는 장소에 위치한 정압기로서 그 정압기의 안전밸브 방출구를 3 m 이상의 높이에 설치한 경우

2.6.9.1.3 공기보다 비중이 가벼운 가스공급시설로서 공급시설이 지하에 설치된 경우의 통풍구조는 다음 기준에 적합하게 설치할 수 있다.

- (1) 통풍구조는 환기구를 2방향 이상 분산하여 설치한다.
 - (2) 배기구는 천장면으로부터 30 cm 이내에 설치한다.
 - (3) 흡입구 및 배기구의 관경은 100 mm 이상으로 하되, 통풍이 양호하도록 한다.
 - (4) 배기가스 방출구는 지면에서 3 m 이상의 높이에 설치하되, 화기가 없는 안전한 장소에 설치한다.
- [보기]



① 공기보다 비중이 무거운 가스

② 공기보다 비중이 가벼운 가스

그림 2.6.9.1.3 지하 가스공급시설의 환기구설치

2.6.10 부식방지설비 설치

2.6.10.1 저장설비 부식방지설비 설치

저장탱크에는 그 저장탱크가 부식되는 것을 방지하기 위하여 부식방지조치를 한다.

2.6.10.2 배관설 부식방지설비 설치

2.6.10.2.1 노출배관 부식방지조치

건축물의 벽을 관통하는 부분의 배관에는 보호관을 설치하고 부식방지조치를 한다. <개정 20.3.18>

2.6.10.2.2 매설배관 부식방지조치 <개정 20.3.18>

지하에 매설하거나 수중에 설치하는 강관에는 그 강관이 부식되는 것을 방지하기 위하여 KGS GC202(가스 시설 전기방식 기준)에 따라 전기부식방지조치를 한다.

2.6.11 정전기 제거설비 설치

액화가스가 통하는 가스공급시설에는 그 설비에서 발생한 정전기가 접화원으로 되는 것을 방지하기 위하여 정전기 제거설비를 설치한다.

2.6.11.1 액화가스가 통하는 가스공급시설[2.6.11.2에서 정한 것 및 접지저항치의 총합이 100Ω(피뢰설비를 설치한 것은 총합 10Ω) 이하의 것은 제외한다] 등에는 정전기를 제거하는 조치를 다음 기준에 적합하게 한다.

2.6.11.1.1 탭류, 저장탱크, 열교환기, 회전기계, 벤트스택 등은 정전기 제거조치를 단독으로 한다. 다만 기계가 복잡하게 연결되어 있는 경우 및 배관 등으로 연속되어 있는 경우에는 본당용 접속선으로 접속하여 접지한다.

2.6.11.1.2 본당용 접속선 및 접지접속선은 단면적 5.5mm² 이상의 것(단선은 제외한다)을 사용하고, 경납붙임·용접·접속금구 등을 사용하여 확실히 접속한다.

2.6.11.1.3 접지저항치는 총합 100Ω(피뢰설비를 설치한 것은 총합 10Ω) 이하로 한다.

2.6.11.2 액화가스를 저장탱크나 가스발생설비에 이입 또는 송출할 때에는 해당 설비 등은 다음 기준에 따라 정전기를 제거하는 조치를 한다. 이 경우 접지저항치의 총합이 100Ω(피뢰설비를 설치한 것은 총합 10Ω) 이하의 것은 정전기 제거조치를 하지 아니할 수 있다.

2.6.11.2.1 충전용으로 사용하는 저장탱크·제조설비 및 도시가스시설에서 이입에 사용하는 액화가스저장탱크·가스발생설비는 접지한다. 이 경우 접지접속선은 단면적 5.5mm² 이상의 것(단선은 제외한다)을 사용하고, 경납붙임·용접·접속금구 등을 사용하여 확실히 접속한다.

2.6.11.2.2 차량에 고정된 탱크와 충전에 사용하는 배관은 반드시 충전하기 전에 접지하고, 도시가스시설에서 이입에 사용하는 배관은 반드시 이입하기 전에 접지하며, 이 때 접지선은 절연전선(비닐전선은 제외한다)·캡타이어케이블(통신케이블은 제외한다)로서 단면적 5.5mm² 이상의 것(단선은 제외한다)을 사용하고 접속금구를 사용하여 확실하게 접속한다. 다만, 접속금구가 위험장소에 있을 때에는 방폭구조로 한다.

2.6.11.2.3 접지저항치는 총합 100Ω(피뢰설비를 설치한 것은 총합 10Ω) 이하로 한다.

2.6.12 전도방지설비 설치(해당 없음)

2.6.13 절연설비 설치(내용 없음)

2.6.14 내부반응 감시장치 설치 (내용 없음)

2.6.15 위험사태발생 방지설비 설치(내용 없음)

2.6.16 인터록 제어장치 설치

2.6.16.1 제조소의 인터록기구 설치

제조소 또는 그 제조소에 속하는 계기를 장치한 회로에는 정상적인 가스의 제조 조건에서 일탈하는 것을 방지하기 위하여 제조설비 안 가스의 제조를 제어하는 인터록기구를 설치한다.

2.6.16.2 가스발생설비의 인터록기구 설치

싸이크릭식 가스발생설비에는 자동조종장치를 설치하고 그 자동조종장치에는 다음에서 정한 인터록기구를 설치한다.

2.6.16.2.1 프로세스 스팀의 밸브가 열리지 아니하면 원료류의 밸브가 열리지 아니하는 인터록기구

2.6.16.2.2 연돌(stack)의 댐퍼가 열리지 아니하는 인터록기구(부분 연소를 검출하는 인터록기구와 연소 폐가스를 발생가스의 일부로 하는 인터록기구는 제외한다)

2.6.16.2.3 공기밸브가 열리지 아니하면 연료밸브가 열리지 아니하는 인터록기구

2.6.17 안전용접장치 설치(내용 없음)

2.6.18 굴착공사로인한 배관손상방지 조치(내용 없음)

2.6.19 가스차단장치 설치

가스발생설비·가스정제설비·배송기·압송기 및 부대설비로서 제조설비에 속하는 것(열량조정을 위한 설비에 한한다)의 상호간에는 가스차단장치를 설치하고 적절한 조작이 가능하도록 한다.

2.6.19.1 가스공급시설의 가스차단장치에는 다음 기준에 따른 안전조치를 한다.

2.6.19.2 가스차단장치에는 해당 가스차단장치의 개폐방향을 명시한다.

2.6.19.3 가스공급시설의 안전에 중대한 영향을 주는 가스차단장치(조작 단추 등으로 개폐하는 것은 제외한다)가 있는 배관에는 해당 가스차단장치의 가까운 부분에 배관안의 가스 그밖에 유체의 종류 및 흐름방향을 쉽게 구별할 수 있는 표시를 한다.

2.6.19.4 가스공급시설의 안전에 중대한 영향을 주는 가스차단장치 중 통상 사용하지 아니하는 것(긴급할 때 사용하는 것은 제외한다)에는 자물쇠 채움, 봉인 또는 이와 유사한 조치를 한다.

2.6.20 긴급정지장치 설치

가스발생설비에는 긴급시에 신속하고 안전하게 가스발생을 정지시킬 수 있는 장치를 설치할 것. 다만, 신속한 가스발생 정지가 불가능한 것으로서 긴급시에 신속히 안전한 방향으로 전환되는 설비를 설치하는 경우에는 긴급정지장치를 설치하지 아니할 수 있다.

2.6.21 액유출방지장치 설치

기화장치에는 액화가스의 넘쳐흐름을 방지하는 장치를 설치할 것. 다만, 기화장치외의 가스발생설비와 병용되는 것은 액유출방지장치를 설치하지 아니할 수 있다.

2.7 피해저감설비 기준

2.7.1 방류둑 설치

2.7.1.1 액화가스저장탱크의 저장능력이 500톤 이상(서로 인접하여 설치된 것은 그 저장능력의 합계)인 것의 주위에는 액상의 가스가 누출된 경우에 그 유출을 방지할 수 있는 방류둑 또는 이와 동등 이상의 효과가 있는 시설을 설치한다.

2.7.1.2 방류둑의 내측 및 그 외면으로부터 10m 이내에는 그 저장탱크의 부속설비 외의 것은 설치하지

아니한다.

2.7.1.3 방류독 가능

방류독은 저장탱크 안의 액화가스가 액체 상태로 유출된 경우 액체상태의 가스가 저장탱크 주위의 한정된 범위를 벗어나서 다른 곳으로 유출되는 것을 방지할 수 있는 것으로 한다. 다만, 다음 중 어느 하나에 해당하는 경우에는 방류독을 설치한 것으로 본다.

- (1) 저장탱크 등의 아랫 부분이 지하에 있고 주위가 피트상 구조로 되어 있는 것으로서 그 용량이 2.7.1.4에 따른 용량 이상인 것(빗물의 고임 등으로 인하여 용량이 감소되지 아니하는 것만 말한다)
- (2) 지하에 묻은 저장탱크 등으로서 그 저장탱크 안의 액화가스가 전부 유출된 경우에 그 액면이 지면보다 낮도록 된 구조인 것
- (3) 저장탱크 등의 주위에 충분한 안전용 공지를 확보한 경우에는 저장탱크 등으로부터 유출된 액화가스가 체류하지 아니하도록 지면을 경사시킨 안전한 유도구로 유출한 액화가스를 유도해서 고이도록 구축한 피트상의 구조물.(피트상 구조물에 고인 액화가스를 펌프 등의 이송설비로 안전한 위치에 이송할 수 있는 조치를 강구한 것만 말한다)
- (4) KGS AC115(액화천연가스용 저장탱크 제조의 시설·기술 검사 기준)의 부록 “완전방호식 LNG저장탱크 기준”에 따라 제조된 저장탱크
- (5) 국제적으로 공인된 기준으로서 저장탱크를 설치하려는 자에게 저장탱크 설치 전에 가스안전기술심의위원회 심의를 거쳐 한국가스안전공사 사장이 방류독의 기능이 있는 것으로 인정하는 경우. 다만, 같은 제조소에서 방류독의 기능을 인정받은 저장탱크와 같은 구조·재료·안전장치 등으로 설치하는 경우에는 방류독의 기능을 인정한다.

2.7.1.4 방류독 용량

2.7.1.4.1 방류독의 용량은 저장탱크의 저장능력에 상당하는 용적(이하 “저장능력 상당용적”이라 한다) 이상의 용적으로 한다.

2.7.1.4.2 두 개 이상의 저장탱크를 집합 방류독 안에 설치한 저장탱크(저장탱크마다 칸막이를 설치한 경우만 말한다)에는 해당 저장탱크 중 최대저장탱크의 저장능력 상당용적에 잔여 저장탱크 총 저장능력 상당용적 합계의 10% 용량을 더하여 얻은 용량 이상을 전량 수용할 수 있도록 한다.

2.7.1.4.3 2.7.1.4.2에서 “저장탱크의 방류독의 칸막이”란 계산된 용량의 집합 방류독 안에 설치된 저장탱크의 저장능력 상당용적의 합계에 대한 개개의 저장능력 상당용적의 비율을 곱하여 얻은 용량 구성비를 말하며, 칸막이의 높이는 방류독보다 10 cm 낮게 한다.

2.7.1.5 방류독 재료 및 구조

2.7.1.5.1 방류독의 재료는 철근콘크리트, 철골·철근콘크리트, 금속, 흙 또는 이들을 혼합한 것으로 한다.

2.7.1.5.2 철근콘크리트, 철골·철근콘크리트는 수밀성 콘크리트를 사용하고 균열발생을 방지하도록

배관, 리벳팅이음, 신축이음 및 신축이음의 간격, 배치 등을 정한다.

2.7.1.5.3 금속은 해당 가스에 침식되지 아니하는 것 또는 부식방지·녹방지 조치를 강구한 것이어야 하고 대기압에서 액화가스의 기화온도에 충분히 견디는 것으로 한다.

2.7.1.5.4 성토는 수평에 대하여 45° 이하의 기울기로 하여 쉽게 허물어지지 아니하도록 충분히 다져 쌓고, 강우 등으로 유실되지 아니하도록 그 표면에 콘크리트 등으로 보호하며, 성토 윗부분의 폭은 30 cm 이상으로 한다.

2.7.1.5.5 방류독은 액밀한 것으로 한다.

2.7.1.5.6 방류독의 높이는 방류독 안의 저장탱크 등의 안전관리 및 방재활동에 지장이 없는 범위에서 방류독 안의 고인 액의 표면적이 될 수 있는 한 적게 되도록 설치한다.

2.7.1.5.7 방류독은 그 높이에 상당하는 해당 액화가스의 액두압에 견딜 수 있는 것으로 한다.

2.7.1.5.8 방류독에는 계단, 사다리 또는 토사를 높이 쌓아 올림 등에 따른 출입구를 둘레 50m마다 한 개 이상씩 설치하되, 그 둘레가 50m 미만일 경우에는 두 개 이상 분산하여 설치한다.

2.7.1.5.9 배관 관통부의 틈새에는 누출방지 및 부식방지를 위한 조치를 한다.

2.7.1.5.10 방류독 안에 고인 물을 외부로 배출할 수 있는 조치를 한다. 이 경우 배수조치는 방류독 밖에서 배수 및 차단조작을 할 수 있도록 하며, 배수할 때 이외에는 반드시 닫혀 있도록 한다.

2.7.1.5.11 집합 방류독 안에는 가연성가스와 조연성가스 또는 독성가스의 저장탱크를 혼합하여 배치하지 아니한다.

2.7.1.6 방류독 내·외부 부속설비 설치

2.7.1.6.1 방류독의 내부에 설치할 수 있는 설비는 다음과 같다.

- (1) 해당 저장탱크에 속하는 송출 및 송액설비(액화가스저장탱크 및 저온저장탱크에 속한 것만 말한다), 불활성가스의 저장탱크, 물분무장치 또는 살수장치(저장탱크 외면에서 방류독까지 20m를 초과하는 경우에는 방류독 외측에서 조작할 수 있는 소화설비를 포함한다), 가스누출검지경보설비(검지부만 말한다), 재해설비(누출된 가스를 흡입하는 부분만 말한다), 조명설비, 계기시스템, 배수설비, 배관 및 그 파이프 랙(pipe rack)과 이들에 부속하는 시설 및 설비
- (2) (1)에서 정한 것 이외의 것으로서 안전 확보에 지장이 없는 시설 및 설비

2.7.1.6.2 방류독 외부에 설치할 수 있는 설비는 다음과 같다.

- (1) 해당 저장탱크에 속하는 송출 및 송액설비, 불활성가스의 저장탱크, 냉동설비, 열교환기, 기화기, 가스누출검지경보설비, 재해설비, 조명설비, 누출된 가스의 확산을 방지하기 위하여 설치된 건물형태의 구조물, 계기시스템, 배관 및 그 파이프 랙(Pipe rack)과 이들에 부속하는 시설 및 설비

- (2) 배관(신축이음매 이외의 부분이 지면에서 4m 이상의 높이를 가진 것만 말한다) 또는 지하에 매설되어 있는 시설(지상중량물의 하중에 견딜 수 있는 조치를 한 것만 말한다)
- (3) (1) 및 (2)에서 정한 것 이외의 것으로서 안전 확보에 지장이 없는 시설 및 설비

2.7.2 방호벽 설치

2.7.2.1 철근콘크리트제 방호벽 설치

철근콘크리트 방호벽은 그림 2.7.2.1.2① 및 그림 2.7.2.1.2②와 같이 설비 외면으로부터 방호벽 상단 및 양쪽끝을 지나는 직선이 보호시설과 만나지 않도록 다음 기준에 따라 설치한다.

2.7.2.1.1 직경 9 mm 이상의 철근을 가로·세로 400 mm 이하의 간격으로 배근하고 모서리 부분의 철근을 확실히 결속한 두께 120 mm 이상, 높이 2 000 mm 이상으로 한다.

2.7.2.1.2 기초는 다음 기준에 적합한 것으로 한다.

- (1) 일체로 된 철근콘크리트 기초로 한다.
- (2) 그림 2.7.2.1.2와 같이 높이는 350 mm 이상, 되메우기 깊이는 300 mm 이상으로 한다.
- (3) 기초의 두께는 방호벽 최하부 두께의 120 % 이상으로 한다.

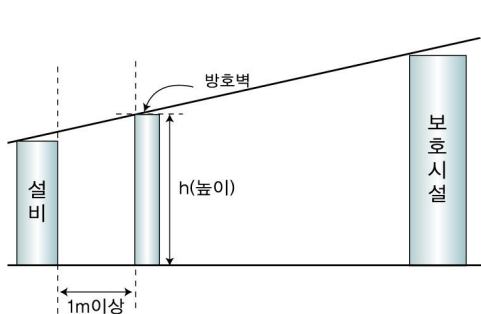


그림 2.7.2.1.2① 방호벽 설치예(측면도)

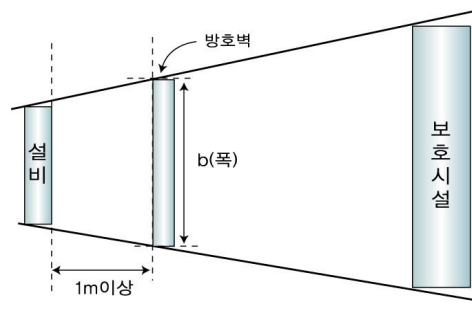


그림 2.7.2.1.2② 방호벽 설치예(평면도)

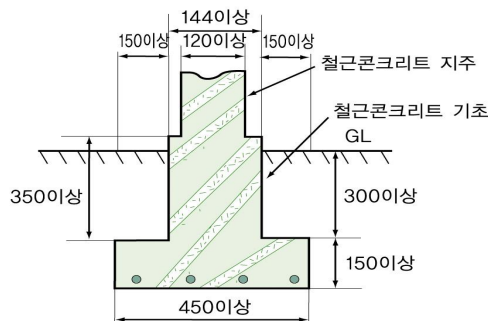


그림 2.7.2.1.2 철근콘크리트제 방호벽 설치 예

2.7.3 살수장치 설치(내용 없음)

2.7.4 제독설비 설치 (해당 없음)**2.7.5 중화·이송설비 설치(내용 없음)****2.7.6 중양계 설치(해당 없음)****2.7.7 소화설비 설치**

가스품질향상설비의 주변에는 등급 20-B:C 이상의 소화기를 비치한다.

2.7.8 통행시설 설치

사업소 사이를 연결하여 설치된 배관에는 사람이 통행할 수 있는 시설을 갖춘다.

2.7.9 온도상승방지설비 설치(내용 없음)**2.7.10 붕괴방지설비 설치**

가스공급시설을 급경사 지역 그 밖에 붕괴할 위험이 있는 지역에 설치하는 경우에는 급경사 지역 등이 붕괴되어 가스공급시설에 위해가 미치지 아니하도록 방지설비를 설치한다

2.8 부대설비 기준**2.8.1 계측설비 설치****2.8.1.1 압력계 설치**

저장탱크에 설치하는 압력계는 그 최고눈금을 상용압력의 1.5배 이상 상용압력의 2배 이하로 한다.

2.8.1.2 액면계 설치

저장탱크에는 액화가스의 양을 확인할 수 있도록 다음 기준에 따라 액면계(환형유리제액면계는 제외한다)를 설치한다. 이 경우 그 액면계가 유리제일 때는 파손을 방지하는 장치를 설치하고 저장탱크와 유리제게이지를 접속하는 상하 배관에는 자동식 및 수동식 스톱밸브를 설치한다.

2.8.1.2.1 액면계는 평형반사식 유리액면계, 평형투시식 유리액면계 및 플로트(float)식·차압식·정전용량식·편위식·고정튜브식 또는 회전튜브식이나 스크립튜브식 액면계 등에서 액화가스의 종류와 저장탱크의 구조 등에 적합한 구조와 기능을 가지는 것을 선정하여 사용한다.

2.8.1.2.2 유리액면계에 사용하는 유리는 KS B 6208(보일러용 수면계유리) 중 기호 B나 P의 것 또는 이와 동등 이상의 것으로 한다.

2.8.1.2.3 유리를 사용한 액면계에는 액면을 확인하기 위한 필요한 최소면적 이외의 부분을 금속제 등의 덮개로 보호하여 유리의 파손을 방지하는 조치를 한다.

2.8.1.2.4 액면계에 설치하는 상하 스톱밸브는 수동식이나 자동식을 각각 설치한다. 다만, 자동식이나 수동식 기능을 함께 갖춘 경우에는 각각 설치한 것으로 볼 수 있다.

2.8.1.3 제조소의 계측설비 설치

가스발생설비·가스정제설비·가스홀더·배송기·압송기 및 액화가스저장탱크에는 안전조업에 필요한 온도·압력·액면등을 계측할 수 있는 장치를 설치한다.

2.8.1.3.1 최고사용압력이 저압인 가스발생설비(액화가스용 가스발생설비는 제외한다. 이하 2.8.1.3.1에서 같다)에는 다음에서 정한 사항을 측정할 수 있는 설비를 설치한다.

- (1) 나프타부생가스를 원료로 하는 것은 그 유량 및 압력
- (2) 공기를 노내에 이입하여 원료의 일부를 연소시키는 것은 그 공기유량 또는 압력
- (3) 증기를 사용하는 것은 그 유량 또는 압력(수증기 포화압을 가지고 있는 것은 그 출구온도)
- (4) 노내의 압력 및 반응부분을 갖는 것은 반응부 또는 노의 출구온도
- (5) 자동조종장치를 조작하기 위하여 유체를 사용하는 것은 그 압력

2.8.1.3.2 최고사용압력이 고압 또는 중압인 가스발생설비에는 다음에서 정한 사항을 측정할 수 있는 설비를 설치한다.

- (1) 나프타부생가스를 원료로 하는 것은 그 유량 및 압력
- (2) 가스를 발생시키기 위하여 증기를 사용하는 것은 그 유량 및 압력
- (3) 반응기의 입구 및 출구의 온도·압력
- (4) 외열식 반응로에서는 그 연료의 유량 및 압력
- (5) 수동으로 방수하는 구조의 응축수 분리기를 가지는 것은 그 액면
- (6) 자동조종장치를 조작하기 위하여 유체를 사용하는 것은 그 압력

2.8.1.3.3 액화가스용 가스발생설비에는 다음에서 정한 사항을 측정할 수 있는 설비를 설치한다.

- (1) 기화장치의 기체부분의 압력
- (2) 기화장치의 가열매체의 온도
- (3) 가열하기 위해 온수펌프를 가지는 것은 그 펌프의 출구압력
- (4) 가열하기 위하여 증기를 사용하는 것은 그 증기의 압력
- (5) 가열하기 위하여 온수탱크를 사용하는 것은 그 액면
- (6) 가스를 분출하여 공기를 흡입하는 것은 이젝터 노즐의 배압(back pressure)

2.8.1.3.4 가스정제설비에는 다음에서 정한 사항을 측정할 수 있는 설비를 설치한다.

- (1) 가스경유 회수장치는 가열로의 출구온도 및 입구압력 세정액 재생기의 이입 증기온도, 유량 및 순환액의 유량
- (2) 세정탑 및 흡수탑은 세정액 및 흡수액의 액면(온수형의 것은 제외한다)과 가스압력(최고 사용압력이 저압인 것은 제외한다)
- (3) 냉축기는 가스온도
- (4) 일산화탄소 변성장치(내부에 설치된 것은 제외한다)는 그 장치의 입구 및 출구의 온도와 증기의 유량 및 압력

2.8.1.3.5 가스홀더에는 다음에서 정한 사항을 측정할 수 있는 설비를 설치한다.

- (1) 최고사용압력이 저압인 가스홀더는 저장하는 가스량
- (2) 최고사용압력이 중압 또는 고압인 가스홀더는 저장하는 가스압력

2.8.1.3.6 배송기 및 압송기에는 다음에서 정한 사항을 측정할 수 있는 설비를 설치한다.

- (1) 출구의 가스온도
- (2) 압송기의 입구 및 출구의 가스압력
- (3) 강제유회유장치를 가지는 것은 유회유 온도 및 압력

2.8.1.3.7 액화가스용 저장탱크에는 다음에서 정한 사항을 측정할 수 있는 설비를 설치한다.

- (1) 기체부분의 압력
- (2) 액화가스의 액면

2.8.1.3.8 냉동설비에는 다음에서 정한 사항을 측정할 수 있는 설비를 설치한다.

- (1) 압축기 출구의 냉매가스압력
- (2) 수액기의 액면

2.8.2 비상전력설비 설치

가스발생설비 또는 가스정제설비를 자동으로 제어하는 장치(정전 등의 긴급시에 신속히 안전한 방향으로 전환되는 것을 제외한다)·비상용 조명설비 등에는 정전 등에 의하여 그 설비의 기능이 상실되지 아니하도록 다음 기준에 따라 비상전력설비를 보유하는 등의 조치를 한다.

2.8.2.1 “비상전력등” 이란 정전 등의 경우에 제조설비를 안전하게 유지하고 안전하게 정지시키기 위해 필요한 최소용량을 갖춘 전력 및 공기 또는 이와 동등 이상인 것을 말한다.

2.8.2.2 비상전력은 정전 등으로 인하여 그 제조설비의 기능이 상실되지 아니하도록 지체 없이 전환될 수 있는 방식으로 하고, 안전에 필요한 설비는 표 2.8.2.2에서 제기한 것 또는 이들과 동등 이상으로 인정되는 것 중 같은 종류를 포함하여 두 가지 이상(정상시에 사용되는 전력을 포함한다)을 보유하도록 조치한다.

표 2.8.2.2 설비별 비상전력

설비 \ 비상전력등	타치 공급 전력	자가 발전	축전지 장치	엔진 구동 발전	스팀터빈 구동발전	공기또는 질소설비
자동 제어 장치	○	○	○			△
긴 급 차단 장치	○	○	○			△
살 수 장 치	○	○	○	○	○	
방 소 화 설 비	○	○	○	○	○	
냉 각 수 펌 프	○	○	○	○	○	
물 분 무 장 치	○	○	○	○	○	

독성가스재해설비	○	○	○	○	○	
비상조명설비	○	○	○			
가스누출검지경보설비	○	○	○			
통신시설	○	○	○			

[비고]

1. 표 2.8.2.2에서 ○표는 비상전력 중에서 두 가지 이상 보유하는 것을 표시하며, △표는 공기를 사용하는 자동제어장치 또는 긴급차단장치에 반드시 보유하도록 조치할 것을 표시한다.
2. 자기발전은 항상 가동되는 것으로서 같은 선로에 다른 곳으로부터 공급되는 전력 또는 별도의 자기발전설비와 병렬로 수전할 수 있는 것이어야 한다.
3. 살수장치, 방소화설비, 냉각수펌프, 물분무장치 등에 엔진 또는 스탬터빈 구동으로 펌프를 사용하는 경우에는 표 2.8.2.2의 비상전력 등을 보유하는 조치를 아니하여도 된다.
4. 자동제어장치 또는 긴급차단장치는 정전 등의 경우 1. 또는 2.에 정한 바에 관계없이 자동 또는 원격수동으로 즉시 안전하게 작동될 수 있는 것을 갖추어서 같음할 수 있다.
5. 다음 가 및 나 는 비상전력등을 보유한 것으로 본다.
 - 가. 정전 때에 그 기능이 상실되지 아니하는 것
 - (1) 긴급차단장치 중 와이어 등으로 작동되는 것
 - (2) 물분무장치, 방소화설비 및 살수장치 중 항상 필요한 용수량을 필요한 수두압으로 유지할 수 있는 물탱크 또는 저수지 등을 확보하고 있는 상태에서 펌프를 사용하지 아니하는 경우
 - (3) 통신시설 중 메가폰
 - 나. 비상조명 또는 통신시설로서 전지를 사용하는 것은 항상 사용할 수 있는 예비전지를 보유하고 있거나 충전식 전지일 경우

2.8.2.3 기화장치의 조작용 전원이 정지할 때에도 가스공급을 계속 유지할 수 있도록 자기발전기를 설치하거나 그 밖의 필요한 조치를 한다

2.8.3 통신설비 설치

2.8.3.1 제조소, 공급소 및 배관을 관리하는 사업장에는 긴급할 때에 신속하게 통신할 수 있도록 업소의 규모·구조에 적합한 전용통신시설을 다음 기준에 따라 갖추고 이에 따른 비상연락체제를 확립한다.

2.8.3.2 사업소 안에서 긴급사태가 발생할 때 필요한 연락을 신속히 할 수 있도록 하기 위하여 통신설비를 표 2.8.3.2와 같이 갖춘다.

표 2.8.3.2 사업소 안에서 갖춘 통신설비

사항별(통신범위)	설치(구비)하여야 할 통신설비	비 고
1. 안전관리자가 상주하는 사업소와 현장사업소와의 사이 또는 현장사무소 상호간	1. 구내전화 2. 구내방송설비 3. 인터폰 4. 페이징설비	통신설비는 사업소의 규모에 적합하도록 하나 이상을 갖춘다.
2. 사업소 안 전체	1. 구내방송설비 2. 사이렌 3. 휴대용확성기 4. 페이징설비	메가폰은 해당 사업소의 면적이 1500㎡ 이하의 경우에만 적용한다.

	5. 메가폰	
3. 종업원 상호간(사업소 안 임의 장소)	1.페이징설비 2. 휴대용확성기 3. 트랜시버(계기 등에 대하여 영향이 없는 경우만을 말한다) 4. 메가폰	

2.8.4 운영시설물 설치

2.8.4.1 계기실 설치

가스공급시설을 제어하기 위한 기기를 설치한 계기실은 다음 기준을 따른다.

2.8.4.1.1 계기실은 다음 설비(배관은 제외한다)의 외면으로부터 계기실 외벽의 가장 가까운 위치까지 15m 이상의 거리를 유지한다.

- (1) 특수반응설비에 배관으로 직접 연결된 처리설비와 저장설비 및 처리설비 중 긴급차단장치로서 차단되어 있지 않는 시설
- (2) 연소열량의 수치가 1.2×10^7 kcal 이상이 되는 가스공급시설

2.8.4.1.2 2.8.4.1.1에서 정하는 가스공급시설 중 기존시설은 계기실까지의 거리를 2.8.4.1.1에 관계없이 7.5m 이상으로 한다. 다만, 위험의 정도에 따라 다음에서 정한 조치 중 하나 또는 둘 이상의 조치를 한 경우에는 본문에 따른 거리를 유지하지 아니할 수 있다.

- (1) 해당 가스공급시설과 계기실 사이에는 계기실에 인접하여 두께 12cm 이상의 철근콘크리트구조 또는 이와 동등 이상의 강도를 가진 충분한 높이의 방호벽(계기실의 해당 설비로 향한 벽을 이와 동등 이상의 강도로 만든 것을 포함한다)을 설치한 경우
- (2) 계기실을 반지하식 또는 지하식의 방폭구조(이와 동등 이상의 강도를 가진 지하식의 것을 포함한다)로 하고, 충분한 강도를 가지는 것으로 한 경우
- (3) 계기실의 해당 가스공급시설로 향한 벽은 충분한 강도를 가진 방폭벽을 설치한 경우

2.8.4.1.3 계기실의 구조는 다음 기준에 따른다.

- (1) (2)부터(4)까지에서 정하는 장소를 제외하고는 내화구조로 한다.
- (2) 내장재는 불연성재료로 한다. 다만, 바닥재료는 난연성재료를 사용할 수 있다.
- (3) 출입구는 2곳 이상에 설치하고 출입문은 방화문으로 하며, 그 중 1곳은 위험한 장소로 향하지 아니하도록 설치한다. 또한 출입문은 쉽게 열리지 아니하도록 조치를 한다.
- (4) 창문은 망입(網入)유리 및 안전유리로 한다. 또한 유지 관리 및 안전 확보에 필요한 최소한의 창문을 제외한 나머지 창문에 대하여는 가스공급시설에 인접한 방향으로 향하지 아니하도록 설치한다.

2.8.4.1.4 계기실에는 외부의 가스침입을 막기 위하여 다음과 같은 조치를 하여 필요한 압력을 유지한다. 다만, 가스침입의 우려가 없는 경우에는 가스침입을 막기 위한 조치를 아니할 수 있다.

- (1) 실내로 들어가는 배선 및 배관류의 인입구 주위에는 불연재료로 충분히 채운다.
- (2) 실내로 공기를 흡입하기 위한 설비를 보유하고, 공기를 흡입한다. 이 경우 공기흡입구는 가스공급시설이 있는 방향과 반대방향에 설치하고 누출된 가스를 흡입할 우려가 없는 위치와 높이에 설치한다.

2.8.4.2 제조소의 건축물 설치

제조소의 건축물은 철근콘크리트 또는 그 이상의 강도를 가지는 구조로 한다.

2.8.4.3 조명등 설치

제조소 및 공급소에는 가스공급시설의 조작을 안전하고 확실하게 할 수 있도록 하기 위하여 조명등을 설치하고 조명등의 조도는 150lx 이상으로 한다.

2.8.5 안전유지설비 설치**2.8.5.1 부취제주입설비 설치**

제조소에는 누출된 가스를 신속히 감지하여 사고의 확대를 방지하기 위하여 공기 중의 혼합비율의 용량이 1 000분의 1 상태에서 감지할 수 있는 냄새가 나는 물질을 혼합하기 위한 부취제주입설비를 설치한다.

2.8.6 안정공급설비 설치**2.8.6.1 가스품질향상설비 설치**

도시가스사업자에게 공급하는 가스인 경우 제조소에는 가스의 안정적 공급을 위하여 가스품질향상설비를 설치한다.

2.8.6.2 비상공급시설 설치

가스공급시설이 손상되거나 재해발생으로 인하여 비상공급시설을 설치하는 경우에는 다음 기준에 따라 설치한다.

2.8.6.2.1 비상공급시설의 주위는 인화성·발화성 물질을 저장·취급하는 장소가 아니어야 한다.

2.8.6.2.2 비상공급시설에는 접근함을 금지하는 내용의 경계표지를 설치한다.

2.8.6.2.3 고압이나 중압의 비상공급시설은 최고사용압력의 1.5배(고압의 비상공급시설로서 공기·질소 등의 기체로 내압시험을 실시하는 경우에는 1.25배) 이상의 압력으로 내압시험을 실시하여 이상이 없는 것으로 한다.

2.8.6.2.4 비상공급시설 중 가스가 통하는 부분은 최고사용압력의 1.1배 이상의 압력으로 기밀시험이나 누출검사를 실시하여 이상이 없어야 한다.

2.8.6.2.5 비상공급시설은 그 외면으로부터 제1종보호시설까지의 거리가 15m 이상, 제2종보호시설까지의 거리가 10m 이상이 되도록 한다.

2.8.6.2.6 비상공급시설의 원동기에는 불씨가 방출되지 아니하도록 하는 조치를 한다.

2.8.6.2.7 비상공급시설에는 그 설비에서 발생하는 정전기를 제거하는 조치를 한다.

2.8.6.2.8 비상공급시설에는 소화설비 및 재해발생방지를 위한 응급조치에 필요한 자재나 용구 등을 비치한다.

2.8.6.2.9 이동식비상공급시설은 엔진을 정지시킨 후 주차제동장치를 걸어 놓고 차바퀴를 고정목 등으로 고정한다.

2.8.7 벤트스택 설치

제조소 및 공급소에는 이상상태가 발생할 때 그 확대를 방지하기 위하여 벤트스택과 플레어스택을 설치한다.

2.8.7.1 가스공급시설 벤트스택 설치

가스공급시설에 설치하는 벤트스택은 다음 기준에 따라 설치한다.

2.8.7.1.1 벤트스택의 높이는 방출된 가스의 착지농도(着地濃度)가 폭발하한계 값 미만인 되도록 충분한 높이로 한다.

2.8.7.1.2 벤트스택 방출구의 위치는 작업원이 정상작업을 하는데 필요한 장소 및 작업원이 항시 통행하는 장소로부터 10m 이상 떨어진 곳에 설치한다.

2.8.7.1.3 벤트스택에는 정전기 또는 낙뢰 등으로 착화를 방지하는 조치를 강구하고 만일 착화된 경우에는 즉시 소화할 수 있는 조치를 강구한다.

2.8.7.1.4 벤트스택 또는 그 벤트스택에 연결된 배관에는 응축액의 고임을 제거하거나 방지하기 위한 조치를 강구한다.

2.8.7.1.5 액화가스가 함께 방출되거나 급냉될 우려가 있는 벤트스택에는 그 벤트스택과 연결된 가스공급시설의 가장 가까운 곳에 기액분리기(氣液分離器)를 설치한다.

2.8.7.2 그 밖의 벤트스택 설치

2.8.7.1에 따른 벤트스택 이외의 벤트스택은 다음 기준에 따라 설치한다.

2.8.7.2.1 벤트스택의 높이는 방출된 가스의 착지농도(着地濃度)가 폭발하한계 값 미만인 되도록 충분한 높이로 한다.

2.8.7.2.2 벤트스택 방출구의 위치는 작업원이 정상작업을 하는데 필요한 장소 및 작업원이 항시 통행하는 장소로부터 5m 이상 떨어진 곳에 설치한다.

2.8.7.2.3 벤트스택에는 정전기 또는 낙뢰 등으로 착화된 경우에 소화할 수 있는 조치를 강구한다.

2.8.7.2.4 벤트스택 또는 그 벤트스택에 연결된 배관에는 응축액의 고임을 제거하거나 방지하기 위한 조치를 한다.

2.8.7.2.5 액화가스가 함께 방출되거나 급냉될 우려가 있는 벤트스택에는 액화가스가 함께 방출되지 아니하는 조치를 한다.

2.8.8 플레어스택 설치

제조소 및 공급소에는 이상사태가 발생할 때 그 확대를 방지하기 위하여 플레어스택을 다음 기준에 따라 설치한다.

2.8.8.1 연소능력은 이송되는 가스를 안전하게 연소시킬 수 있는 것으로 한다.

2.8.8.2 플레어스택에서 발생하는 복사열이 다른 가스공급시설에 나쁜 영향을 미치지 아니하도록 안전한 높이 및 위치에 설치한다.

2.8.8.3 플레어스택의 설치위치 및 높이는 플레어스택 바로 밑의 지표면에 미치는 복사열이 4 000 kcal/m²·hr 이하가 되도록 한다. 다만, 4 000 kcal/m²·hr를 초과하는 경우로서 출입이 통제되어 있는 지역은 설치위치 및 높이를 제한하지 아니할 수 있다.

2.8.8.4 플레어스택에서 발생하는 최대열량에 장시간 견딜 수 있는 재료 및 구조로 한다.

2.8.8.5 플레어스택의 구조는 이송되는 가스를 연소시켜 대기로 안전하게 방출시킬 수 있도록 다음 조치를 한다.

2.8.8.5.1 파이롯트버너나 항상 작동할 수 있는 자동점화장치를 설치하고 파이롯트버너가 꺼지지 아니하는 것으로 하거나, 자동점화장치의 기능이 완전하게 유지되는 것으로 한다.

2.8.8.5.2 역화 및 공기 등과의 혼합폭발을 방지하기 위하여 그 제조시설의 가스 종류 및 시설의 구조에 따라 다음 중 어느 하나 이상을 갖춘 것으로 한다. <개정 20.3.18>

- (1) Liquid Seal의 설치
- (2) Flame Arrestor의 설치
- (3) Vapor Seal의 설치
- (4) Molecular Seal의 설치 <신설 20.3.18>
- (5) Purge Gas(N₂, Off Gas 등)의 지속적인 주입 <개정 20.3.18>

2.8.8.6 플레어스택은 파이롯트버너를 항상 점화하여 두는 등 플레어스택에 관련된 폭발을 방지하기 위한 조치가 되어 있는 것으로 한다.

2.8.8.7 플레어스택은 API, ISO 공인 기준을 적용한 경우에는 2.8.8.1부터 2.8.8.6까지에도 불구하고 적합한 것으로 본다. <신설 20.3.18>

2.8.9 내용물제거장치 설치

제조소의 긴급차단장치의 구간마다에는 사용 중 발생할 수 있는 재해나 이상이 발생할 경우에 설비 안의 내용물을 설비 밖으로 신속하고 안전하게 이송할 수 있는 내용물제거장치를 다음 기준에 따라

설치한다.

2.8.9.1 내용물제거장치의 설치높이는 방출된 가스의 착지농도가 폭발하한계값 미만이 되도록 설치한다.

2.8.9.2 가스방출시작 압력에서 부터 대기압까지의 방출소요시간은 방출시작으로부터 60분 이내가 되도록 한다.

2.8.9.3 내용물제거장치는 방출된 가스로 인하여 주변 건축물 등에 착화할 위험이 없는 장소에 설치한다.

2.8.9.4 가스방출구 위치는 작업원이 정상작업을 하는데 필요한 장소 및 작업원이 통행하는 장소로부터 10m 이상 떨어진 곳에 설치한다.

2.8.9.5 내용물제거장치에는 정전기 및 낙뢰 등에 의하여 착화하지 않도록 정전기 및 낙뢰 방지설비를 설치하고 착화된 경우에는 불활성가스 퍼지 등으로 소화할 수 있는 조치를 한다.

2.9 표시기준

2.9.1 경계표지

2.9.1.1 사업소 경계표지 설치

제조소 및 공급소의 안전을 확보하기 위하여 필요한 곳에는 가스를 취급하는 시설 또는 일반인의 출입을 제한하는 시설이라는 것을 명확하게 식별할 수 있도록 다음 기준에 따라 경계표지를 설치한다.

2.9.1.1.1 경계표지는 해당 제조소 및 공급소의 출입구(경계책, 담 등에 설치되어 있는 것) 등 외부에서 보기 쉬운 곳에 게시한다.

2.9.1.1.2 경계표지는 제조소 및 공급소 또는 가스공급시설임을 외부사람이 명확히 식별할 수 있는 크기로 하고 해당 제조소 및 공급소에서 지켜야 할 안전 확보에 필요한 주의사항을 다음 보기와 같이 표시한다.

[보기]

나 프 타 부 생 가 스 제 조 사 업 소
출 입 금 지
화 기 절 대 엄 금

2.9.1.2 저장설비 경계표지 설치

2.9.1.2.1 저장탱크(국가보안목표시설로 지정된 것은 제외한다)의 외부에는 은색·백색 도료를 바르고 주위에서 보기 쉽도록 가스의 명칭을 붉은 글씨로 표시한다.

2.9.1.2.2 저장탱크를 매설한 곳의 주위에는 지상에 경계표지를 설치한다.

2.9.1.2.3 액화가스 저장탱크에 가스를 이입할 경우에는 경계표지를 다음과 같이 설치한다.

- (1) 경계표지는 가스의 이입작업을 하는 가스공급시설 주변 보기 쉬운 장소에 게시한다. 이 경우 해당 설비에 접근할 수 있는 방향이 여러 곳일 경우에는 각각의 방향에 게시한다.
- (2) 경계표지에는 충전·이입 작업 중임과 그 부근에서 화기사용을 절대 금지한다는 주의문을 명확히 알 수 있도록 다음 보기와 같이 표시한다.

[보기]

액화가스충전 중 화기절대엄금

2.9.1.3 냉동제조시설 경계표지 설치

2.9.1.3.1 냉동제조시설의 경계표지는 다음 기준에 따라 설치한다.

- (1) 경계표지는 냉동설비가 설치되어 있는 장소의 출입구에 외부로부터 보기 쉬운 곳에 설치한다. 다만, 냉동설비중 단체설비로 되어 있는 것(유니트형 냉동설비 등을 말한다) 또는 이동식 냉동설비는 그 설비의 보기 쉬운 곳에 표시할 수 있다.
- (2) 경계표지는 외부사람이 명확하게 식별할 수 있는 크기로 하고 해당 시설의 안전 확보에 필요한 주의사항을 다음 보기와 같이 표시한다.

[보기]

후 레 온 12 냉 동 시 설

암 모 니 아 냉 동 시 설

냉 동 기 계 설

냉 방 차

2.9.2 식별표지 및 위험표지(내용 없음)

2.9.3 경계책

제조소 및 공급소에는 일반인이 무단으로 출입하는 것을 방지하기 위하여 다음 기준에 따라 울타리나 경비소를 설치한다.

2.9.3.1 가스발생설비·가스정제설비·가스홀더·액화석유가스저장탱크·가스혼합기를 설치한 장소 주위에는 높이 1.5m 이상의 철책이나 철망 등의 경계책을 설치하여 일반인의 출입이 통제되도록 필요한 조치를 한다. 다만, 가스발생설비·가스정제설비·가스홀더·액화석유가스저장탱크·가스혼합기를 건물 안에 설치하였거나 차량의 통제 등 조업 시행이 현저히 곤란하여 위해요인이 가중될 우려가 있는 경우에는 경계책 설치를 생략할 수 있다.

2.9.3.2 경계책 주위에는 2.9.1에 따른 경계표지를 보기 쉬운 장소에 부착한다.

2.9.3.3 경계책 안에는 누구도 발화 또는 인화하기 쉬운 물질을 휴대하고 들어가서는 아니된다. 다만, 해당 설비의 정비·수리 등 불가피한 사유가 발생할 경우에만 안전관리책임자의 감독아래 휴대 조치할 수 있다.

3. 기술기준

3.1 안전유지기준(내용 없음)

3.2 제조 및 충전기준(내용 없음)

3.3 점검기준

3.3.1 전체시설 점검(내용 없음)

3.3.2 기초 점검

저장탱크의 침하로 인한 위해를 방지하기 위하여 다음 기준에 따라 침하상태를 측정한다.

3.3.2.1 제조소의 기초 점검

3.3.2.1.1 저장탱크의 침하상태측정은 1년에 1회 이상 실시한다.

3.3.2.1.2 저장탱크의 침하상태측정은 다음과 같이 한다. 이 경우 저장능력이 100톤 이하인 저장탱크는 (1)의 조치를 생략할 수 있다.

(1) 벤치마크(bench mark : 수준점) 또는 가(假)벤치마크를 다음과 같이 설정한다. 다만, 해당 저장탱크로

부터 2km 이내에 국립지리원의 일등수준점이 있는 경우에는 가(假)벤치마크를 설정하지 아니할 수 있다.

(1-1) 벤치마크는 그림 3.3.2.1.2① 보기와 같이 지진, 사태(沙汰), 침하 그 밖의 외력으로 인하여 변형이 일어나지 아니하는 구조로 한다.

[보기]

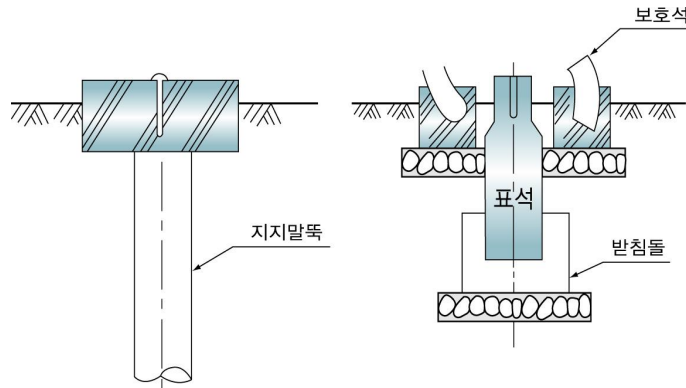


그림 3.3.2.1.2① 벤치마크의 구조

(1-2) 가벤치마크는 그림 3.3.2.1.2② 보기와 같이 설정한다

[보기]

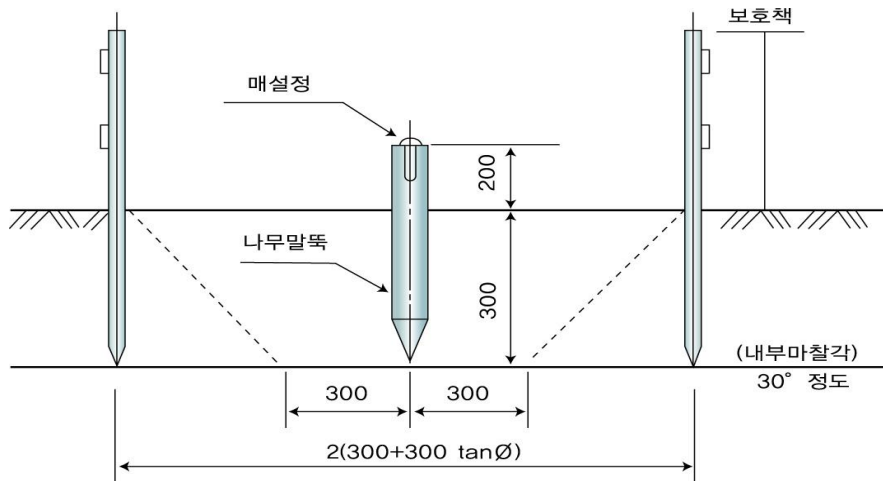


그림 3.3.2.1.2② 가벤치마크의 설정

(1-3) 벤치마크는 해당 사업소 안의 면적 500 000 m² 당 1개소 이상 설치한다.

(1-4) 차량의 통행 등으로 파손되지 아니하는 위치이고 또한 관측하기 쉬운 위치에 설치한다.

(2) 해당 저장탱크(계단사다리·배관 등의 부속품을 포함한다. 이하 (4)와 3.3.2.1.2에서 같다)의 기초를 관측하기 쉬운 곳에서 레벨차를 측정할 수 있도록 레벨측정기를 설치한다.

(3) 해당 저장탱크의 기초면 또는 밀판의 측정점과 벤치마크 또는 가벤치마크와의 레벨차를 측정한다.

(4) 측정의 결과에 따라 해당 저장탱크의 기초면 또는 밀판의 침하로 인한 기울기가 최대가 되는 기초면 또는 밀판에 2점을 정하고 그 2점간의 레벨차(단위 : mm, 기호 : h) 및 그 2점간의 수평거리(단위 :

㎜, 기호 : L)를 측정한다.

(5)(4)에서 측정한 결과로 침하량(h/L)을 계산한다.

3.3.2.1.3 저장탱크의 침하상태에 따라 다음과 같은 안전조치를 한다.

(1) 침하량(h/L)이 0.5 %를 초과한 경우

(1-1) 3.3.2.1.2에 따른 방법으로 침하량을 1년간 매월(저장탱크 내부를 개방하여 부분적인 침하량을 측정하는 경우에는 6개월마다) 측정하여 기록한다.

(1-2) (1-1)의 측정결과, 침하가 진행되고 있는 경우로서 다음 1년 동안의 침하량이 1 %를 초과할 것으로 판단되는 경우에는 (1-1)의 측정을 계속한다.

(2) 침하량 h/L이 1 %를 초과한 경우

(2-1) 저장탱크의 사용을 중지하고 다음에 기재하는 조치 중 저장탱크의 형상, 구조, 용량, 제조후의 경과년수 등에 따라 적절한 조치 또는 이에 준하는 유효한 조치를 한다.

(2-1-1) 앵커보울트를 분리한 후 저장탱크에 무리한 하중이 걸리지 아니하도록 지지하면서 저장탱크를 기초로부터 들어 올리고 해당 기초의 경사나 침하량에 따라 필요한 두께의 라이너를 삽입하거나 무수축 콘크리트를 충전한다.

(2-1-2) 저장탱크를 들어 올리고 침하되지 아니하는 쪽 아래의 토사를 수평이 될 때까지 깎아낸다.

(2-1-3) 저장탱크를 들어 올려 밀판을 떼어내고 기초면을 수평으로 한 후 밀판을 설치한다.

(2-2) 기초를 수정한 경우에는 저장탱크를 들어 올릴 때 특별히 응력이 발생한 것으로 추정되는 부분에 대하여 다음의 방법 중 적절한 방법으로 시험을 하고 균열 등의 유해한 결함이 없음을 확인한다. 다만, 저온 및 초저온 저장탱크는 유해한 결함이 없음을 확인하지 아니할 수 있다.

(2-2-1) KS D 0213(철강재료의 자분탐상시험방법 및 자분모양의 분류)에 따른 자분탐상시험

(2-2-2) KS B 0816(침투탐상시험방법 및 지시모양의 분류)에 따른 침투탐상시험

(2-2-3) KS B 0896(강용접부의 초음파탐상시험방법 및 시험결과의 등급분류방법)에 따른 초음파탐상시험

(2-2-4) KS B 0845(강용접부의 방사선투과시험방법 및 투과사진의 등급분류방법)에 따른 방사선투과시험

(2-3) 기초를 수정한 경우(2-2)의 검사를 한 것은 그 검사를 한 후에는 저장탱크에 대한 외관검사와 충수(充水)시험에 병행하여 기초의 침하상태를 측정하여 이상이 없고 기초의 침하량이 설정치 이하인 것을 확인한다.

(2-4) 기초를 수정한 후에도 적어도 3개월에 2회 그 후에는 6개월마다 1회씩 부등침하량을 측정하고 이상이 없음을 확인한다.

3.3.3 저장설비 점검

저장설비의 안전성 및 작동성을 확보하고 저장설비 주위에서의 위해요소 발생을 방지하기 위하여 필요한 경우에는 그에 상응하는 조치를 강구한다.

3.3.3.1 저장탱크의 물분무장치 등의 점검

2.3.3.6에 따라 설치된 물분무장치 등은 매월 1회 이상 확실하게 작동하는지를 확인하고 그 기록을 유지한다.

3.3.4 가스설비 점검(내용 없음)

3.3.5 배관 점검(내용 없음)**3.3.6 사고예방설비 점검**

사고예방설비의 안전성 및 작동성을 확보하고 제조설비 주위에서의 위해요소 발생을 방지하기 위하여 다음 기준에 따라 필요한 조치를 한다.

3.3.6.1 가스누출검지등보설비 점검

2.6.2에 따른 가스공급시설에 설치된 가스누출경보기는 1주일에 1회 이상은 육안으로 점검하되, 그 중 6개월에 1회 이상은 표준가스를 사용하여 작동상황을 점검하고 작동 불량시는 즉시 교체 또는 수리하여 항상 정상적인 작동이 되도록 한다.

3.3.6.2 긴급차단장치 차단성능

2.6.3.1 및 2.6.3.2에 따른 긴급차단장치의 차단성능은 다음 기준에 적합한 것으로 한다.

3.3.6.2.1. 부착된 상태의 긴급차단장치에 대하여는 1년에 1회 이상 밸브사이트의 누출검사 및 작동검사를 실시하여 누출량이 안전 확보에 지장이 없는 양 이하이고 원활하며, 확실하게 개폐될 수 있는 작동기능을 가졌음을 확인한다.

3.3.6.2.2 긴급차단장치를 수리하였을 경우에는 검사에 합격한 것으로 한다.

3.3.6.3 정전기제거설비 기능 확인

2.6.11에 따른 정전기 제거설비를 정상상태로 유지하기 위하여 다음과 같은 기능을 확인한다.

- (1) 지상에서 접지저항치
- (2) 지상에서의 접속부의 접속상태
- (3) 지상에서의 절선 그 밖에 손상부분의 유무

3.3.6.4 안전밸브 설정압력 작동 확인

2.6.1에 따라 제조소 및 공급소에 설치된 안전밸브의 정상작동 여부를 2년에 1회 이상 확인하고 기록을 유지하며, 작동이 불량할 때는 즉시 교체하거나 수리하여 설정압력에서 항상 정상적인 작동이 되도록 한다.

3.3.6.5 배관두께 확인

2.5에 따라 제조소 및 공급소에 설치된 배관 중에 부식이 심한 부분이 있는 경우 두께를 측정하여 필요 최소두께 이상인지를 확인한다.

3.3.7 피해저감설비 점검(내용 없음)**3.3.8 부대설비 점검**

부대설비의 안전성 및 작동성을 확보하고 제조설비 주위에서의 위해요소 발생을 방지하기 위하여 다음 기준에 따라 필요한 조치를 강구한다.

3.3.8.1 비상전력 점검

2.8.2에 따른 비상전력 등은 그 기능을 정기적으로 검사하여 사용상 지장이 없게 한다.

3.3.8.2 부취제주입설비 점검

3.3.8.2.1 냄새가 나는 물질을 첨가할 때에 그 특성을 고려하여 적정농도로 주입한다.

3.3.8.2.2 냄새가 나는 물질의 주입설비는 그 농도를 일정하게 유지할 수 있어야 한다.

3.3.8.2.3 냄새가 나는 물질이 첨가된 도시가스는 매일 1회 이상 최종 소비장소에서 채취한 시료를 다음 방법에 따라 측정·기록하고 이를 2년간 보존한다.

(1) 시험가스의 채취

시험가스의 채취는 다음 기준에 따른다.

(1-1) 나프타부생가스제조시설에서 생산된 시험가스의 채취는 가스품질향상설비 후단에서 채취한다. 다만, 전용배관으로 공급하는 경우에는 가스 사용시설에서 채취한다.

(1-2) 1개소에서 채취하는 시험가스는 1점 이상을 채취한다.

(1-3) 시험가스는 시료채취주머니를 사용하여 1회에 1L 이상 채취하고 시험가스가 들어있는 시료채취주머니는 밀폐된 안전하고 견고한 용기에 넣어 운반한다.

(2) 가스냄새농도 측정 시기 및 방법

도시가스에 첨가하는 냄새가 나는 물질이 “공기중의 혼합비율이 용량으로 1000분의 1 상태에서 감지할 수 있는 냄새”로 혼합되어 있는지 확인은 다음 기준에 따른다.

(2-1) 매일 1회 이상 (3)부터 (5)까지 중 어느 하나의 방법에 따라 측정한다.

(2-2) 냄새가 나는 물질의 주입농도가 적절한지를 확인하기 위하여 가스공급 후 처음과 매년 1회 이상은 (3)의 관널에 의한 가스냄새농도 측정방법에 따른다.

(3) 관널에 의한 가스냄새농도 측정

(3-1) 관널에 의한 가스냄새 측정은 다음 기준에 따른다.

(3-1-1) 냄새가 나는 물질의 냄새 관정을 위한 시료기체는 깨끗한 공기와 시험가스와의 희석배수를 500배, 1000배, 2000배 및 4000배 등 4가지 이상으로 한다.

(3-1-2) 가스냄새농도 측정은 냄새농도 측정실에서 다음 어느 하나의 방법 또는 이들과 동등 이상의 정확도를 가진 방법으로 측정한다.

(3-1-2-1) 공기와 시험가스의 유량조절이 가능한 장비를 이용하여 시료기체를 만들어 감지희석배수를 구하는 방법인 오더(Odor)미터법(냄새측정기법)

(3-1-2-2) 채취용 주사기로 채취한 일정량의 시험가스를 희석용 주사기에 옮기는 방법으로 시료기체를 만들어 감지희석배수를 구하는 방법인 주사기법

(3-1-2-3) 일정한 양의 깨끗한 공기가 들어 있는 주머니에 시험가스를 주사기로 첨가하여 시료기체를 만들어 감지희석배수를 구하는 방법인 냄새주머니법

(3-1-3) 관널은 정상적인 후각을 가진 사람으로 4명 이상을 선정하고 다음 조건을 갖추는 것으로 한다.

(3-1-3-1) 시험을 시작하기 30분 전에는 식사, 흡연 등은 하지 아니한다.

(3-1-3-2) 건강상태가 좋지 아니할 때, 특히 후각기능이 좋지 아니할 때는 측정에 참가하지 아니한

다.

(3-1-4) 냄새농도 측정실은 다음 기준에 적합한 곳으로 한다.

(3-1-4-1) 청결하고 냄새가 없으며 환기가 적당히 되는 곳

(3-1-4-2) 판넬의 후각 안정을 위하여 실내의 온도 및 습도는 가능한 생활환경에 가깝도록(온도 18~25℃, 습도 60~80%) 일정하게 유지되고 조용한 곳. 특히 한냉 및 강풍은 후각기능을 감퇴시키므로 주의한다.

(3-1-5) 시험자 및 판넬은 냄새농도 측정 중 다음 사항을 준수한다.

(3-1-5-1) 측정하는 기기 및 용구는 냄새가 없거나 냄새의 흡착성이 적은 것을 선정한다.

(3-1-5-2) 시험자는 측정준비를 가능한 신속히 한다.

(3-1-5-3) 판넬은 측정 중 잡담을 하지 아니한다.

(3-1-5-4) 시험자는 판넬이 보지 아니하도록 희석조작을 하고 판넬에게 불필요한 정보를 주지 아니한다.

(3-1-5-5) 판넬에 의한 측정순서는 무작위 희석배수로 한다.

(3-1-5-6) 연속하여 측정하는 경우 판넬은 30분마다 30분간의 휴식을 취한다.

(3-1-5-7) 연속하여 측정하는 경우에는 실내에 방출시킨 도시가스 농도가 폭발하한계의 4분의 1을 넘는 농도가 되지 아니하도록 정기적으로 환기시킨다.

(3-2) 판넬에 의한 가스냄새농도 측정값의 판정은 다음 기준에 따른다.

(3-2-1) 판넬에 의해 측정된 감지희석배수 평균치(각 판넬별 감지희석배수의 평균치를 말한다. 이 경우 평균치의 10분의 1 이하와 10배 이상인 판넬의 감지희석배수가 있는 때에는 그 희석배수는 제외한다)가 1000 이상인 경우에는 냄새가 나는 물질의 첨가농도가 적합한 것으로 한다.

(3-2-2) 감지희석배수는 각 판넬마다 다음 계산식에 따라 산출한다.

$$C = \frac{C_n + C_y}{2}$$

여기에서,

C : 감지희석배수

C_n : 가스냄새를 확인할 수 없게 된 희석배수

C_y : 가스냄새를 확인할 수 있는 희석배수

(3-2-3) 가스냄새를 확인할 수 없는 희석배수는 각 판넬마다 희석배수가 작은 것에서부터 냄새 확인의 유무를 정리하여 확인할 수 없는 최소 희석배수를 취하며, 이 최소희석배수 보다 큰 희석배수에서 냄새가 확인될 경우에도 확인할 수 없는 것으로 한다.

(4) 가스분석기에 의한 가스냄새농도 측정

(4-1) 가스분석기에 의한 가스냄새농도 측정은 다음 기준에 따른다.

(4-1-1) 가스냄새농도 시험자는 장비 및 가스성질 등에 대한 관련지식을 충분히 가지고 있는 자로 한다.

(4-1-2) 가스분석기는 최소 0.1 ppm(무게 %)까지 측정이 가능한 검출기가 장착되고 냄새가 나는 물질의 농도를 측정할 수 있는 것으로 한다.

(4-1-3) 냄새농도 측정실은 청결하고 냄새가 없으며 환기가 가능한 곳으로 한다.

(4-2) 가스분석기에 의해 측정된 냄새가 나는 물질의 농도가 (3-2)에 따른 농도 이상일 경우에 적합한 것으로 한다.

(5) 가스측정 장비의 미보유 등으로 가스냄새농도 측정이 불가능한 도시가스사업자는 가스냄새농도 측정시험장비 및 시험자가 있는 외부기관에 의뢰하여 측정할 수 있다.

(6) (3)부터 (5)까지에 따른 냄새농도 측정결과는 표 3.3.8.2.3① 및 표 3.3.8.2.3②의 보기와 같은 냄새농도 측정기록표에 따라 기록하고 2년간 보존한다.

[보기]

표 3.3.8.2.3① 관널에 의한 냄새농도 측정기록표

가스 종류		측정 일시	
측정 방법		측정실 온도	℃ (습도 %)
시료채취 장소		관 널 의 수	
시료채취 일시		※ 시험자명	

관널명	No							감지회석배수 $(\frac{C_n + C_y}{2})$
	1	2	3	4	5	6	7	
회석배수								
의 건								냄새농도 (평균치)

[비고] 1. No1 내지 No7의 회석배수에 있어서 가스냄새를 확인한 경우에는 ○표, 그 외의 경우에는 ×를 표시하는 것으로 한다.
2. 외부기관에 측정의뢰시에는 ※에 외부기관명 및 시험자명을 기록한다.

표 3.3.8.2.3② 가스분석기에 의한 냄새농도 측정기록표

냄새 첨가물명		측정 일시	
시험가스 채취장소		측정실 온도	℃ (습도 %)
가스분석기 및 검출기 종류		※ 시험자명	

시료번호	표준가스검정선 데이터			시료채취일시	냄새첨가물 전체농도(ppm)
	기준농도 (ppm)	ppm 농도	면적		
의 건					

[비고] 1. 외부기관에 측정의뢰시에는 외부기관명 및 시험자명을 기록한다.
2. 냄새가 나는 물질의 종류가 둘 이상인 경우에는 냄새가 나는 물질의 종류별로 각각 기록한다.

3.3.8.3 부취제주입설비 취급·관리 <신설 17.3.8>

3.3.8.3.1 냄새가 나는 물질(이하 “부취제”라 한다) 이입작업은 다음과 같이 실시한다.

- (1) 운반차량으로부터 부취제를 저장탱크등에 이입할 경우 보호의, 보안경 등의 보호장비를 착용한 후 작업한다.
- (2) 운반차량은 저장탱크등의 외면과 3m 이상 이격거리를 유지한다. 다만, 운반차량과 저장탱크등 사이에 경계턱 등을 설치할 경우에는 3m 이상 유지하지 아니할 수 있다.
- (3) 운반차량으로부터 부취제를 저장탱크등으로 이입하는 경우 운반차량이 고정되도록 자동차 정지목 등을 설치한다.
- (4) 부취제 이입 시 이입장비 등의 작동상태를 확인한 후 이입작업을 시작한다.
- (5) 부취제 이입 작업을 시작하기 전에 주위에 화기 및 인화성 또는 발화성 물질이 없도록 한다.
- (6) 운반차량에 발생하는 정전기를 제거하는 조치를 한다.
- (7) 부취제가 누출될 수 있는 주변에 중화제, 소화기 등을 구비하여 부취제 누출 시 곧바로 중화 및 소화작업을 한다.
- (8) 누출된 부취제는 중화 및 소화작업이 종료된 후에 안전하게 폐기한다.
- (9) 저장탱크등에 이입을 종료한 후 설비에 남아있는 부취제를 최대한 회수하고 누출점검을 실시한다.
- (10) 부취제 이입작업 시에는 안전관리자가 상주하여 이를 확인하여야 하고, 작업관련자 이외에는 출입을 통제한다.

3.3.8.3.2 부취제 설비는 「위험물안전관리법」에 따라 안전하게 유지·관리한다.

3.3.8.3.3 부취제 주입작업은 다음과 같이 실시한다.

- (1) 부취제를 첨가할 때에 그 특성을 고려하여 2.8.5.1에 따른 적정농도로 주입될 수 있도록 한다.
- (2) 부취제 주입 작업 시 주위에 화기 사용을 금지하고 인화성 또는 발화성 물질이 없도록 한다.
- (3) 부취제가 누출될 수 있는 주변에 중화제, 소화기 등을 구비하여 부취제 누출 시 곧바로 중화 및 소화작업을 한다.
- (4) 누출된 부취제는 중화 및 소화작업이 종료된 후에 안전하게 폐기한다.
- (5) 부취제 주입작업 시에는 안전관리자가 이를 확인하여야 하고, 작업관련자 이외에는 출입을 통제한다.

4. 검사기준

4.1 검사항목

시공감리·정기검사 및 수시검사는 제조소 및 공급소의 안전성을 확인하기 위하여 다음 기준에 따라 실시한다.

4.1.1 중간검사 또는 안전성확인(해당 없음)

4.1.2 시공감리

제조소 및 공급소에 대한 시공감리 항목은 다음과 같다.

- (1) 1.6에 따른 용품사용제한 확인
- (2) 1.7에 따른 가스용폴리에틸렌관 설치 제한 확인
- (3) 2에 따른 시설기준 확인
- (4) 3.3에 따른 점검기준 확인

4.1.3 정기검사

제조소 및 공급소에 대한 정기검사 항목은 다음과 같다.

- (1) 1.6에 따른 용품사용제한 확인
- (2) 1.7에 따른 가스용폴리에틸렌관 설치 제한 확인
- (3) 2.1에 따른 배치기준 확인
- (4) 2.3.3에 따른 저장설비 설치 확인
- (5) 2.4.5에 따른 가스설비 성능 확인
- (6) 2.5.4에 따른 배관설비 접합 확인
- (7) 2.5.5에 따른 배관설비 신축흡수조치 확인
- (8) 2.5.6에 따른 배관설비 절연조치 확인
- (9) 2.5.8에 따른 배관부대설비 설치 확인
- (10) 2.5.9에 따른 배관설비 기밀성능 확인
- (11) 2.5.10에 따른 배관설비 표시 확인(노출배관만 말한다)
- (12) 2.6에 따른 사고예방설비기준 확인
- (13) 2.7에 따른 피해저감설비기준 확인
- (14) 2.8에 따른 부대설비기준 확인
- (15) 2.9에 따른 표시기준 확인
- (16) 3.3에 따른 점검기준 확인

4.1.4 수시검사

제조소 및 공급소에 대한 수시검사 항목은 4.1.3의 정기검사 항목을 따른다.

4.2 검사방법 <개정 20.3.18>

시공감리, 정기검사 및 수시검사는 검사대상시설이 종류별 대상항목의 시설기준 및 기술기준에 적합한지 명확하게 판정할 수 있도록 다음 기준에 따른 방법으로 실시하고, 세부적인 방법은 한국가스안전공사 사장이 정하는 바에 따른다.

4.2.1 중간검사 또는 안전성확인(해당 없음)**4.2.2 시공감리 및 정기검사**

제조소 및 공급소에 대한 시공감리 및 정기검사의 검사방법은 다음과 같다. 다만, 정기검사 시에는 4.2.2.1부터 4.2.2.3까지를 제외할 수 있다.

4.2.2.1 재료

가스발생기, 열교환기, 배관 등의 재료는 재료성적서에 따라 화학성분, 기계적 성질 등 재료규격을 확인한다.

4.2.2.2 용접부 검사

- (1) 용접방법을 확인한다.
- (2) 용접부의 균열, 언더컷, 오버랩, 크랙, 슬러그혼입, 블로우홀 등 유해한 결함이 없는지를 확인하기 위하여 외관검사 및 비파괴시험으로 결함 유무를 확인한다.

4.2.2.3 내압시험

4.2.2.3.1 압력강하가 없고 이상 변형이나 파손 등의 유무를 확인한다.

4.2.2.3.2 가스공급시설의 내압시험은 다음 기준에 따라 실시한다.

- (1) 내압시험은 수압으로 실시한다. 다만, 중압 이하의 배관, 길이 50m 이하로 설치하는 고압배관 및 부득이한 이유로 물을 채우는 것이 부적당한 경우에는 공기나 위험성이 없는 불활성기체로 할 수 있다.
- (2) 공기 등의 기체압력으로 내압시험을 실시하는 경우에는 작업을 안전하게 하기 위하여 강관 용접부 전(全) 길이에 대하여 내압시험 전에 KS B 0845(강용접부의 방사선투과시험방법 및 투과사진의 등급분류 방법)에 따라 방사선투과시험을 하고 그 등급분류가 2급(중압 이하의 배관은 3급) 이상임을 확인한다.
- (3) 중압 이상 강관의 양끝부에는 이음부의 재료와 동등 이상의 성능이 있는 배관용 엔드 캡(END CAP), 막음플랜지 등을 용접으로 부착하고 비파괴시험을 실시한 후 내압시험을 실시한다.
- (4) 내압시험은 해당 설비가 취성파괴를 일으킬 우려가 없는 온도에서 실시한다.
- (5) 내압시험은 최고사용압력의 1.5배(고압의 가스시설로서 공기·질소 등의 기체로 내압시험을 실시하는 경우에는 1.25배) 이상으로 하며, 규정 압력을 유지하는 시간은 5분부터 20분까지를 표준으로 한다.
- (6) 내압시험을 공기 등의 기체로 실시하는 경우에 압력은 한 번에 시험압력까지 승압하지 아니하고 먼저 상용압력의 50%까지 승압하며 그 후에는 상용압력의 10%씩 단계적으로 승압하여 내압시험 압력에 달하였을 때 누출 등의 이상이 없고, 그 후 압력을 내려 상용압력으로 하였을 때 팽창누출 등의 이상이 없으면 합격으로 한다.
- (7) 내압시험에 종사하는 사람의 인원수는 작업에 필요한 최소 인원으로 하고, 관측 등을 하는 경우에는 적절한 방호시설을 설치하고 그 뒤에서 실시한다.
- (8) 내압시험을 하는 장소 및 그 주위는 잘 정돈하여 긴급한 경우 대피하기 좋도록 하고 2차적으로 인체에 대한 위해가 발생하지 아니하도록 한다.
- (9) 내압시험을 하는 동안에 감독자는 시험이 시작되는 때부터 끝날 때까지 시험 구간을 순회점검하고 이상 유무를 확인한다.
- (10) 내압시험에 필요한 준비는 검사 신청인이 한다. <신설 16.1.8>

4.2.2.3.3 고압 또는 중압인 가스공급시설 중 내압시험을 생략할 수 있는 가스공급시설은 다음과 같다.

- (1) 내압시험을 위하여 구분된 구간과 구간을 연결하는 이음관으로서 그 관의 용접부가 방사선투과시험에 합격한 경우
- (2) 길이가 15m 미만으로 최고사용압력이 중압 이상인 배관 및 그 부대설비로서 그들의 이음부와

동일재료·동일치수 및 동일시공방법으로 접합시킨 시험을 위한 관을 이용하여 미리 최고 사용압력의 1.5배 이상인 압력으로 시험을 실시하여 합격한 경우

(3) 배송기, 압송기, 압축기, 송풍기, 액화가스용 펌프

4.2.2.4 안전거리

가스설비의 외면으로부터 사업장 경계까지의 거리를 측정한다.

4.2.2.5 설비사이의 거리

설비사이의 거리를 도면과 비교하여 실측한다.

4.2.2.6 화기와의 거리

가스공급시설과 화기취급 장소와의 우회거리를 측정한다.

4.2.2.7 급경사 지역의 붕괴예방 울타리

급경사 지역 등 붕괴될 위험이 있는 경우 위해예방조치 상황을 확인한다.

4.2.2.8 경계표시

일반인의 출입이 통제될 수 있도록 울타리 등에 경계표시, 경계책 설치 여부를 확인한다.

4.2.2.9 가스공급시설의 기초

가스공급시설의 기초 주위에 지반침하 여부를 측정, 확인한다.

4.2.2.10 전기시설의 방폭구조

위험장소의 등급에 따른 적합한 방폭구조인지를 확인한다.

4.2.2.11 가스의 치환

가스를 안전하게 치환할 수 있는 조치가 되어 있는지를 확인한다.

4.2.2.12 가스의 체류방지조치

제조소 및 공급소 안에 설치된 가스공급시설의 통풍구 적정 설치 여부 또는 강제통풍시설의 작동상태를 확인한다.

4.2.2.13 기밀시험 또는 누출검사

4.2.2.13.1 최고사용압력의 1.1배의 압력으로 기밀시험을 실시하되, 기밀시험이 곤란한 경우에는 가스누출 검지기 및 검지액을 이용하여 누출 여부를 확인한다.

4.2.2.13.2 제조소 및 공급소의 기밀시험방법은 다음과 같다.

(1) 기밀시험은 공기 또는 위험성이 없는 불활성기체로 실시한다. 다만, 다음의 경우에는 통과하는 가스로 할 수 있다.

(1-1) 최고 사용압력이 고압 또는 중압으로 길이가 15m 미만인 배관 또는 그 부대설비로서 그 이음부와

같은 재료, 같은 치수 및 같은 시공방법에 따르고 최고 사용압력의 1.1배 이상인 압력에서 누출이 없는지를 확인하며, 다음과 같은 방법으로 기밀시험을 한 것

- (1-1-1) 발포액을 이음부에 도포하여 거품의 발생여부로 판정하는 방법
- (1-1-2) 시험에 사용하는 가스농도가 0.2% 이하에서 작동하는 가스검지기를 사용하여 해당 검지기가 작동되지 아니 하는 것으로 판정하는 방법(매설된 배관은 시험가스를 넣어서 12시간 경과한 후에 판정한다) <개정 20.3.18>
- (1-2) 최고 사용압력이 저압인 배관 또는 그 부대설비로서 (1-1-1) 또는 (1-1-2)에 기재한 방법으로 기밀시험을 한 것
- (2) 기밀시험은 최고사용압력의 1.1배 또는 8.4kPa 중 높은 압력 이상으로 실시한다. 다만, 최고사용압력이 저압인 가스홀더, 배관 및 그 부대설비 이외의 것으로서 최고사용압력이 30 kPa이하인 것은 시험압력을 최고사용압력으로 할 수 있다.
- (3) 기밀시험은 그 설비가 취성 파괴를 일으킬 우려가 없는 온도에서 실시한다.
- (4) 기밀시험은 기밀시험압력에서 누출 등의 이상이 없을 때 합격으로 한다.
- (5) 기밀시험에 종사하는 인원은 작업에 필요한 최소 인원으로 하고, 관측 등은 적절한 장애물을 설치하고 그 뒤에서 실시한다.
- (6) 기밀시험을 하는 장소 및 그 주위는 잘 정돈하여 긴급한 경우 대피하기 좋도록 하고 2차적으로 인체에 피해가 발생하지 아니 하도록 한다.
- (7) 기밀시험 및 누출검사에 필요한 준비는 검사 신청인이 한다. <신설 16.1.8>

4.2.2.13.3 신규로 설치하는 제조소 및 공급소 안 배관의 기밀시험은 4.2.2.13.2 및 다음 어느 하나의 방법에 따라 실시한다. 다만, 매설배관의 경우에는 (1)의 방법을 제외한다. <개정 20.3.18>

- (1) 발포액을 이음부에 도포하여 거품의 발생여부로 판정하는 방법
- (2) 시험에 사용하는 가스농도가 0.2% 이하에서 작동하는 가스검지기를 사용하여 해당 검지기가 작동하지 아니하는 것으로 판정하는 방법(매설된 배관은 시험가스를 넣어서 12시간 경과한 후 판정한다.) <개정 20.3.18>
- (3) 최고사용압력이 고압 또는 중압인 배관으로서 용접에 의해 접합되고 방사선투과시험에 의해 합격된 배관은 통과하는 가스를 시험가스로 사용하고 0.2% 이하에서 작동하는 가스검지기를 사용하여 해당 검지기가 작동하지 아니하는 것으로 판정한다(매설된 배관은 시험가스를 넣어 24시간 경과한 후 판정한다), 이때 시험압력은 4.2.2.13.2(2)에 불구하고 사용압력으로 할 수 있다. <개정 20.3.18>
- (4) 표 4.2.2.13.3에 열거한 압력측정기구의 종류와 시험할 부분의 용적 및 최고사용압력에 따라 정한 기밀유지시간 이상을 유지하여 처음과 마지막 시험의 측정압력차가 압력측정기구의 허용오차 안에 있는 것을 확인함으로써 판정하는 방법(처음과 마지막 시험의 온도차가 있는 경우에는 압력차에 대하여 보정한다)

표 4.2.2.13.3 압력측정기구별 기밀시험유지시간

압력측정기구	최고사용압력	용 적	기 밀 유 지 시 간
수은주 게이지	0.3MPa 미만	1 m ³ 미만	2분
		1 m ³ 이상 10 m ³ 미만	10분
		10 m ³ 이상	V분(다만, 120분을 초과할 경우는 120분으로

		300 m ³ 미만	할 수 있다)
수주게이지	저 압	1 m ³ 미만	1분
		1 m ³ 이상 10 m ³ 미만	5분
		10 m ³ 이상 300 m ³ 미만	0.5×V분(다만, 60분을 초과한 경우는 60분으로 할 수 있다)
전기식다이아프램형 압력계	저 압	1 m ³ 미만	4분
		1 m ³ 이상 10 m ³ 미만	40분
		10 m ³ 이상 300 m ³ 미만	4×V분(다만, 240분을 초과한 경우는 240분으로 할 수 있다)
압력계 또는 자기압력 기록계	저 중 압	1 m ³ 미만	24분
		1 m ³ 이상 10 m ³ 미만	240분
		10 m ³ 이상 300 m ³ 미만	24×V분(다만, 1,440분을 초과한 경우는 1,440분으로 할 수 있다)
압력계 또는 자기압력 기록계	고 압	1 m ³ 미만	48분
		1 m ³ 이상 10 m ³ 미만	480분
		10 m ³ 이상 300 m ³ 미만	48×V분(다만, 2,880분을 초과한 경우는 2,880분으로 할 수 있다)
[비고] 1. V는 피시험부분의 용적(m ³)이다. 2. 전기식다이아프램형압력계는 공인기관으로부터 성능인증을 받아 합격한 것으로 한다.			

4.2.2.13.4 이미 설치된 제조소 및 공급소 안 배관의 기밀시험은 다음 기준에 따라 실시한다.

(1) 기밀시험 방법은 4.2.2.13.3에 따라 실시한다. 다만, 자기압력계 및 전기식다이아프램형압력계를 사용하여 기밀시험을 실시할 경우 기밀 유지시간은 표 4.2.2.13.3에서 정한 수주게이지 유지시간으로 실시할 수 있으며, 이 경우 자기압력기록계는 최소 기밀 유지시간을 30분으로 하고, 전기식다이아프램형압력계는 최소 기밀 유지시간을 4분으로 한다.

(2) 기밀시험 실시 시기는 표 4.2.2.13.4와 같다.

표 4.2.2.13.4 배관의 기밀시험 실시 시기

대 상 구 분		기밀시험 실시시기
PE배관		설치 후 15년이 되는 해 및 그 이후 5년마다
폴리에틸렌 피복강관	1993년 6월 26일 이후에 설치된 것	
	1993년 6월 25일 이전에 설치된 것	설치 후 15년이 되는 해 및 그 이후 3년마다
그 밖의 배관		설치 후 15년이 되는 해 및 그 이후 1년마다

(3) 다음 어느 하나의 검사를 한 때에는 기밀시험을 한 것으로 본다.

(3-1) 이미 설치된 배관으로서 노출배관·배관직상부에 가스누출여부를 확인할 수 있는 검지공이 있는 배관에 대해서 누출검사를 한 때

(3-2) 피복손상탐지장치·지하매설배관부식탐지장치 또는 그밖에 배관의 손상여부를 측정할 수 있는 장비를 이용하여 배관의 상태를 점검측정하고 이상 부위에 대하여 누출검사를 한 때 이 경우 배관피복손상 여부는 희생양극의 실제 연결부위 상태를 고려하여 판정하여야 한다.

(3-3) 배관의 노선을 따라 약 50m 간격으로 지면에서 「건설기술 진흥법 제44조 및 건설기준 『KDS 44 50 00 (도로 포장 설계)』 에 따른 다음의 깊이(그 깊이가 0.3m 미만의 경우 0.3m) 이상 보링하고 수소염이온화식 가스검지기 등을 이용하여 가스의 누출여부를 확인한 때 <개정 21.1.12>

(3-3-1) 아스팔트로 포장된 경우 : 기층 <신설 21.1.12>

(3-3-2) 콘크리트로 포장된 경우 : 보조기층 <신설 21.1.12>

(4) 시공감리 후 자율적인 검사를 하는 때에는 다음 어느 하나의 기준에 따라 누출검사를 실시한다.

(4-1) 배관의 노선을 따라 약 50m 간격으로 지면에서 「건설기술 진흥법 제44조 및 건설기준 『KDS 44 50 00 (도로 포장 설계)』 에 따른 다음의 깊이(그 깊이가 0.3m 미만의 경우 0.3m) 이상 보링을 하고 관을 이용하여 흡입한 후, 가스검지기 등으로 누출여부를 검사하는 방법. 다만, 보도블럭, 콘크리트 및 아스팔트 포장 등 도로구조상 보링이 곤란한 경우에는 그 주변의 맨홀 등을 이용하여 누출여부를 검사할 수 있다. <개정 21.1.12>

(4-1-1) 아스팔트로 포장된 경우 : 기층 <신설 21.1.12>

(4-1-2) 콘크리트로 포장된 경우 : 보조기층 <신설 21.1.12>

(4-2) 배관 노선의 지표에서 수소염이온화식 가스검지기 등을 이용하여 가스의 누출여부를 검사하는 방법

4.2.2.13.5 기밀시험을 생략할 수 있는 가스공급시설은 최고사용압력이 0 MPa 이하의 것이거나 항상 대기로 개방되어 있는 것으로 한다.

4.2.2.14 계측장치

가스설비의 온도, 압력, 액면 등을 적절히 측정할 수 있는 성능 및 측정범위를 가진 계측장치가 구비되어 있는지를 확인한다.

4.2.2.15 안전밸브

4.2.2.15.1 파손 등의 결함이 없는지를 확인한다.

4.2.2.15.2 3.3.6.4에 따른 점검결과를 확인한다.

4.2.2.15.3 가스방출관의 위치 및 높이를 확인한다.

4.2.2.16 가스차단장치

4.2.2.16.1 가스차단장치의 재료를 도면 등으로 확인한다.

4.2.2.16.2 파손, 기타 이상이 없는지를 확인한다.

4.2.2.16.3 원활하고 확실하게 개폐할 수 있는 작동기능이 유지되는지를 확인한다.

4.2.2.17 가스누출검지통보설비

4.2.2.17.1 설치 장소 및 개소를 확인한다.

4.2.2.17.2 작동기능이 양호한지를 확인한다.

4.2.2.18 인터록 기구

4.2.2.18.1 인터록 기구의 설치 상황을 도면으로 확인한다.

4.2.2.18.2 작동 성능을 시험(검출부의 조작에 의한 것도 가능)으로 확인한다.

4.2.2.19 비상전력

4.2.2.19.1 비상전력 설비의 용량을 확인한다.

4.2.2.19.2 비상전력으로 전환할 때에 작동기능이 양호하게 유지되고 있는지를 확인한다.

4.2.2.20 정전기 제거

정전기 제거조치의 상황, 접지 저항값 및 각 접속부의 접속 상태를 확인한다.

4.2.2.21 통신설비

4.2.2.21.1 통신설비의 구분에 따른 적절한 작동 여부를 확인한다.

4.2.2.21.2 통보 범위에서 통보할 수 있는 기능이 유지되고 있는지를 확인한다.

4.2.2.22 계기실

계기실이 긴급할 때에 기능을 유지할 수 있는 곳에 배치되어 있는지를 확인한다.

4.2.2.23 가스발생설비(기외장치는 제외한다)

4.2.2.23.1 압력상승방지조치의 상태를 확인한다.

4.2.2.23.2 긴급차단장치가 정상적으로 작동하는지를 확인한다.

4.2.2.23.3 역류방지장치의 부식, 균열 등 사용하는데 유해한 손상이 없는지를 확인한다.

4.2.2.24 특정설비

저장탱크 등 특정설비의 검사(재검사를 포함한다) 여부를 확인한다.

4.2.2.25 내열조치

LPG 저장탱크의 내열성 구조 또는 냉각용 살수장치의 설치 여부를 확인한다.

4.2.2.26 긴급차단장치

긴급차단장치의 설치 위치와 작동 상황을 확인한다.

4.2.2.27 입력저하방지조치

저온 액화가스용 저장탱크의 압력계, 압력경보설비 등의 안전조치 상황을 확인한다.

4.2.2.28 물분무장치

4.2.2.28.1 파손이 없는지를 확인하고, 작동시험을 통하여 균일하게 충분한 방사가 가능한지를 확인한다.

4.2.2.28.2 원거리 개폐가 가능한 작동상태인지를 확인한다.

4.2.2.29 벤트스택

방출구의 위치 높이를 확인한다.

4.2.2.30 플레어스택

4.2.2.30.1 설치 위치 및 높이를 확인한다.

4.2.2.30.2 자동점화장치의 기능유지 여부를 확인한다.

4.2.2.30.3 역화 등에 대비한 혼합폭발방지조치의 적정 여부를 확인한다.

4.2.2.31 배관

4.2.2.31.1 사용하는 데 유해한 부식이 없는지를 확인한다.

4.2.2.31.2 3.3.6.5에 따른 점검결과를 확인한다.

4.2.2.32 방류독

4.2.2.32.1 방류독에 균열, 파손 유무를 확인한다.

4.2.2.32.2 배관 관통부에 손상, 부식 등 이상이 없는지를 확인한다.

4.2.2.32.3 방류독 내·외측에 설치되어 있는 설비 또는 시설이 규정과 적정한지를 확인한다.

4.2.2.33 가스의 성분 및 부취제주입설비 (제조소가 있는 경우만을 말한다)

4.2.2.33.1 공급가스의 조성, 열량, 비중 및 연소성을 확인한다.

4.2.2.33.2 냄새가 나는 물질의 적정농도 주입 여부, 매월 1회 이상 측정 여부 및 그 기록의 2년간 보존 여부를 확인한다.

4.2.2.34 운전성능 확인

가스압축기, 공기압축기, 송풍기, 액화가스용 펌프, 냉동설비 및 가스발생설비가 제조·공급 조작에 지장이 없는 범위에서 안전하게 정상적인 운전이 가능한지를 현장에서 확인한다.

4.2.2.35 그 밖의 검사방법

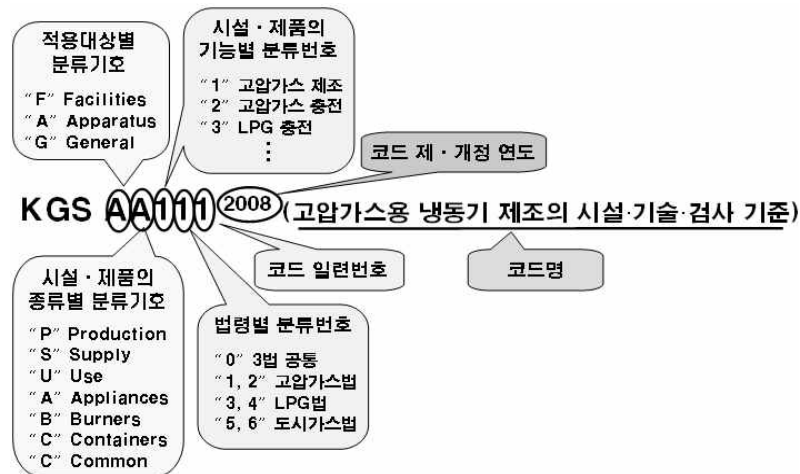
4.2.2 기준 이외의 시공감리 방법은 KGS GC252(도시가스공급시설 시공감리 기준)에 따르고, 그 밖의 검사방법은 한국가스안전공사 사장이 정하는 바에 따른다. <개정 20.3.18>

4.2.3 수시검사

제조소 및 공급소에 대한 수시검사의 방법은 4.2.2의 시공감리 및 정기검사 방법에 따른다.

KGS Code 기호 및 일련번호 체계

KGS(Korea Gas Safety) Code는 가스관계법령에서 정한 시설·기술·검사 등의 기술적인 사항을 상세기준으로 정하여 코드화한 것으로 가스기술기준위원회에서 심의·의결하고 산업통상자원부에서 승인한 가스안전 분야의 기술기준입니다.



분 류	기 호	시 설 구 분	분 류	기 호	시 설 구 분	
제품(A) (Apparatus)	기구(A) (Appliances)	AA1xx	냉동장치류	제조·충전 (P) (Production)	FP1xx	고압가스 제조시설
		AA2xx	배관장치류		FP2xx	고압가스 충전시설
		AA3xx	밸브류		FP3xx	LP가스 충전시설
		AA4xx	압력조정장치류		FP4xx	도시가스 도매 제조시설
		AA5xx	호스류		FP5xx	도시가스 일반 제조시설
		AA6xx	경보차단장치류		FP6xx	도시가스 충전시설
		AA9xx	기타 기구류	판매·공급 (S) (Supply)	FS1xx	고압가스 판매시설
	연소기(B) (Burners)	AB1xx	보일러류		FS2xx	LP가스 판매시설
		AB2xx	히터류		FS3xx	LP가스 집단공급시설
		AB3xx	렌지류		FS4xx	도시가스 도매 공급시설
		AB9xx	기타 연소기류		FS5xx	도시가스 일반 공급시설
	용기(C) (Containers)	AC1xx	탱크류	저장·사용 (U) (Use)	FU1xx	고압가스 저장시설
		AC2xx	실린더류		FU2xx	고압가스 사용시설
		AC3xx	캔류		FU3xx	LP가스 저장시설
		AC4xx	복합재료 용기류		FU4xx	LP가스 사용시설
		AC9xx	기타 용기류		FU5xx	도시가스 사용시설
			일반(G) (General)	공통(C) (Common)	GC1xx	기본사항
					GC2xx	공통사항

