

저장탱크에 의한 액화석유가스 사용시설의 시설·기술·검사 기준

Facility/Technical/Inspection Code for Facilities
Using LP Gas in Storage Tanks

가스기술기준위원회 심의·의결 : 2017년 1월 20일

산업통상자원부 승인 : 2017년 2월 10일

가 스 기 술 기 준 위 원 회

| | |
|-----------------|--|
| 위 원 장 | 하 동 명 : 세명대학교 교수 |
| 부위원장 | 양 영 명 : 한국가스공사 연구개발원 원장 |
| 당 연 직 | 이 영 호 : 산업통상자원부 에너지안전과장 양 해 명 : 한국가스안전공사 안전관리이사 |
| 고압가스분야 | 윤 기 봉 : 중앙대학교 교수 하 동 명 : 세명대학교 교수 문 일 : 연세대학교 교수 권 혁 면 : 연세대학교 교수 김 창 기 : 한국기계연구원 책임연구원 남 승 훈 : 표준과학연구원 책임연구원 박 두 선 : 대성산업가스(주) 전무이사 |
| 액화석유가스분야 | 이 창 언 : 인하대학교 교수 이 순 결 : 경희대학교 교수 신 미 남 : (주)두산퓨얼셀 사장 박 성 식 : LP가스판매중앙회 감사 변 수 동 : 큐 베스트 대표이사 |
| 도시가스분야 | 이 수 경 : 서울과학기술대학교 교수 고 재 욱 : 광운대학교 교수 이 광 원 : 호서대학교 교수 양 영 명 : 한국가스공사 연구개발원 원장 김 중 남 : 에너지기술연구원 책임연구원 김 광 섭 : (주)대륜 E&S 상무 |

이 기준은 「고압가스 안전관리법」 제22조의2, 「액화석유가스의 안전관리 및 사업법」 제27조의2 및 「도시가스사업법」 제17조의4에 따라 가스기술기준위원회에서 정한 상세기준으로, 이 기준에 적합하면 동 법령의 해당 기준에 적합한 것으로 보도록 하고 있으므로 이 기준은 반드시 지켜야 합니다.

| KGS Code 제·개정 이력 | |
|------------------|-----------------------------------|
| 종목코드번호 | KGS FU433 ²⁰¹⁷ |
| 코 드 명 | 저장탱크에 의한 액화석유가스 사용시설의 시설·기술·검사 기준 |

| 제·개 정 일 자 | 내 용 |
|------------|-----------------------------|
| 2008.12.31 | 제 정 (지식경제부 공고 제2008-380호) |
| 2009. 5.15 | 개 정 (지식경제부 공고 제2009-193호) |
| 2011. 1. 3 | 개 정 (지식경제부 공고 제2010-489호) |
| 2011. 7.27 | 개 정 (지식경제부 공고 제2011-369호) |
| 2012. 6.26 | 개 정 (지식경제부 공고 제2012-313호) |
| 2013. 5.20 | 개 정 (산업통상자원부 공고 제2013-087호) |
| 2013. 6.27 | 개 정 (산업통상자원부 공고 제2013-136호) |
| 2013.12.31 | 개 정 (산업통상자원부 공고 제2013-353호) |
| 2014. 7.25 | 개 정 (산업통상자원부 공고 제2014-345호) |
| 2014.11.17 | 개 정 (산업통상자원부 공고 제2014-589호) |
| 2014.12.10 | 개 정 (산업통상자원부 공고 제2014-624호) |
| 2015.10. 2 | 개 정 (산업통상자원부 공고 제2015-518호) |
| 2016. 1. 8 | 개 정 (산업통상자원부 공고 제2016-006호) |
| 2016. 3. 9 | 개 정 (산업통상자원부 공고 제2016-094호) |

| 제·개정 일자 | 내 용 |
|-------------|-----------------------------|
| 2016. 6. 16 | 개 정 (산업통상자원부 공고 제2016-306호) |
| 2017. 2. 10 | 개 정 (산업통상자원부 공고 제2017-066호) |
| | - 이하 여 백 - |
| | |
| | |
| | |
| | |
| | |
| | |
| | |
| | |
| | |
| | |
| | |
| | |
| | |
| | |
| | |
| | |
| | |

목 차

| | |
|---|----|
| 1. 일반사항 | 1 |
| 1.1 적용범위 | 1 |
| 1.2 기준의 효력 | 1 |
| 1.3 용어정의 | 1 |
| 1.4 기준의 준용(내용 없음) | 4 |
| 1.5 경과조치 | 4 |
| 1.5.1 안전장치의 설치기준에 관한 경과조치 | 5 |
| 1.5.2 물분무장치의 설치기준에 관한 경과조치 | 5 |
| 1.5.3 저장탱크의 내열구조 및 냉각살수장치등의 기준에 관한 경과조치 | 5 |
| 1.5.4 배관의 두께산정 및 재료에 관한 경과조치 | 5 |
| 1.5.5 배관의 설치에 관한 경과조치 | 6 |
| 1.5.6 가스보일러설치기준에 관한 경과조치 | 6 |
| 1.5.7 찻질방 가스사용시설에 대한 경과조치 <신설 09.11.26> | 7 |
| 1.5.8 지하저장탱크실의 설치기준에 대한 경과조치 <신설 11.1.3> | 7 |
| 1.5.10 저장탱크 고정 등에 대한 경과조치 <신설 11.7.27> | 7 |
| 1.5.11 저장설비 방호조치에 대한 경과조치 <신설 12.6.26> | 8 |
| 1.5.12 개방형 온수기 설치 금지에 대한 경과조치 <신설 12.6.26> | 8 |
| 1.5.13 보일러의 복합배기통 방식 설치에 대한 경과조치 <신설 12.6.26> | 8 |
| 1.5.14 안전밸브 방출관 설치에 대한 경과조치 <신설 12.6.26> | 8 |
| 1.5.15 가스설비실 설치에 대한 경과조치 <신설 12.6.26> | 8 |
| 1.5.16 저장탱크실 집수관 및 검지관 재료 등에 관한 경과조치 <신설 13.5.20> | 8 |
| 1.5.17 배관 설치방법 등에 관한 경과조치 <신설 13.6.27> | 8 |
| 1.5.18 가스계량기 설치에 관한 경과조치 <신설 13.12.31> | 8 |
| 1.5.19 사고예방설비 설치기준에 관한 경과조치 <신설 16.05.00> | 9 |
| 1.6 용품사용제한 | 9 |
| 1.7 가스용폴리에틸렌관 설치제한 | 9 |
| 1.8 시설기준 특례 | 9 |
| 1.8.1 주거용시설 특례 | 9 |
| 1.8.2 고속도로 휴게소시설 특례 | 9 |
| 1.8.3 고압가스특정제조시설 안의 가스사용시설에 관한 특례 | 9 |
| 2. 시설기준 | 10 |
| 2.1 배치기준 | 10 |

| | |
|---|----|
| 2.1.1 화기와의 거리 | 10 |
| 2.1.2 보호시설과의 거리(해당 없음) | 10 |
| 2.1.3 사업소경계와의 거리 <신설 12.6.26> | 10 |
| 2.1.4 다른 설비와의 거리 | 11 |
| 2.2 기초기준 | 11 |
| 2.2.1 지반조사 | 11 |
| 2.2.2 기초공사 | 14 |
| 2.2.3 저장탱크 고정 | 16 |
| 2.3 저장설비 기준 | 20 |
| 2.3.1 저장설비 재료(내용 없음) | 20 |
| 2.3.2 저장설비 구조 | 20 |
| 2.3.3 저장설비 설치 | 21 |
| 2.4 가스설비기준 | 29 |
| 2.4.1 가스설비 재료 | 29 |
| 2.4.2 가스설비 구조(내용 없음) | 29 |
| 2.4.3 가스설비 두께 및 강도 | 29 |
| 2.4.4 가스설비 설치 | 29 |
| 2.4.5 가스설비 성능 | 30 |
| 2.5 배관설비기준 | 31 |
| 2.5.1 배관설비 재료 | 31 |
| 2.5.2 배관설비구조(해당 없음) | 33 |
| 2.5.3 배관설비 두께 및 강도 | 33 |
| 2.5.4 배관설비 접합 | 35 |
| 2.5.5 배관설비 신축흡수조치 <개정 11.7.27, 15.10.2> | 38 |
| 2.5.6 배관설비 절연조치 | 39 |
| 2.5.7 배관설비 설치 | 40 |
| 2.5.8 배관부대설비 설치(내용 없음) | 48 |
| 2.5.9 배관설비 성능 | 48 |
| 2.5.10 배관설비 표시 | 49 |
| 2.6 정압기 기준(해당 없음) | 49 |
| 2.7 연소기 기준 | 49 |
| 2.7.1 가스보일러 및 가스온수기 설치 | 49 |
| 2.7.2 그 밖의 연소기(연료전지 제외) 설치기준 | 62 |
| 2.7.3 찌질방 가열로실 설치 | 62 |
| 2.7.4 연료전지 설치 <개정 12.6.26> | 63 |

| | |
|-------------------------------------|----|
| 2.8 사고예방설비기준 | 70 |
| 2.8.1 과압안전장치 설치 | 70 |
| 2.8.2 가스누출자동차단장치 및 가스누출경보기 설치 | 79 |
| 2.8.3 긴급차단장치 설치 | 82 |
| 2.8.4 역류방지장치 설치(내용 없음) | 83 |
| 2.8.5 역화방지장치 설치 <신설 09.11.26> | 83 |
| 2.8.6 위험감시 및 제어장치(해당 없음) | 83 |
| 2.8.7 오발전방지장치 설치(해당 없음) | 83 |
| 2.8.8 전기방폭설비 설치 | 84 |
| 2.8.9 환기설비 설치 | 84 |
| 2.8.10 부식방지설비 설치 | 84 |
| 2.8.11 정전기제거설비 설치 | 85 |
| 2.9 피해저감설비기준 | 86 |
| 2.9.1 방류독 설치(해당 없음) | 86 |
| 2.9.2 방호벽 설치(해당 없음) | 86 |
| 2.9.3 살수장치 설치 | 86 |
| 2.9.4 제독설비 설치(해당 없음) | 86 |
| 2.9.5 중화·이송설비 설치(해당 없음) | 86 |
| 2.9.6 가스공급 차단장치 설치(해당 없음) | 86 |
| 2.9.7 소화설비 설치(내용 없음) | 86 |
| 2.9.8 통행시설 설치(해당 없음) | 87 |
| 2.9.9 온도상승 방지장치 설치 | 87 |
| 2.10 부대설비기준 | 87 |
| 2.10.1 계측설비 설치 | 87 |
| 2.10.2 비상전력설비 설치 | 87 |
| 2.10.3 통신설비 설치 | 88 |
| 2.10.4 운영시설물 설치 <신설 12.6.26> | 89 |
| 2.11 표시기준 | 89 |
| 2.11.1 경계표지 | 89 |
| 2.11.2 경계책 | 92 |
| 2.11.3 시공표지판 설치 <신설 16.3.9> | 92 |
| 3. 기술기준 | 93 |
| 3.1 안전유지기준 | 93 |
| 3.1.1 기초유지관리(내용 없음) | 93 |

| | |
|--|-----|
| 3.1.2 저장설비 유지관리 | 93 |
| 3.1.3 가스설비 유지관리 | 95 |
| 3.1.4 배관설비 유지관리 | 97 |
| 3.2 이입 및 충전기준(내용 없음) | 97 |
| 3.3 점검기준 | 97 |
| 3.3.1 전체시설점검 | 98 |
| 3.3.2 기초점검(내용 없음) | 99 |
| 3.3.3 저장설비 점검(내용 없음) | 99 |
| 3.3.4 가스설비 점검(내용 없음) | 100 |
| 3.3.5 배관설비 점검(내용 없음) | 100 |
| 3.3.6 정압기 점검(해당 없음) | 100 |
| 3.3.7 연소기 점검(내용 없음) | 100 |
| 3.3.8 사고예방설비 점검 | 100 |
| 3.3.9 피해저감설비 점검 | 100 |
| 3.3.10 부대설비 점검 | 100 |
| 3.4 수리·청소 및 철거기준 | 100 |
| 3.4.1 수리·청소 및 철거 준비 | 100 |
| 3.4.2 수리·청소 및 철거작업 | 101 |
| 3.4.3 수리 및 청소 사후조치 | 102 |
| 4. 검사기준 | 103 |
| 4.1 검사항목 | 103 |
| 4.1.1 중간검사 또는 안전성 확인(내용 없음) | 103 |
| 4.1.2 완성검사 | 103 |
| 4.1.3 정기검사 | 104 |
| 4.2 검사방법 | 106 |
| 4.2.1 중간검사 또는 안전성확인(해당 없음) | 107 |
| 4.2.2 완성검사 및 정기검사 | 107 |
| 부록 A 2005년 3월 8일 이전 안전장치 설치기준 | 116 |
| 부록 B 1993년 11월 8일 이전 가스보일러설치기준 | 121 |
| 부록 C 저장탱크의 저장능력 산정기준 <신설 11.1.3> | 136 |
| 부록 D 연소기 열량변경 <신설 11.1.3> | 140 |
| 부록 E 액화석유가스 노출배관의 신축흡수조치 방법 <신설 11.7.28> | 142 |

저장탱크에 의한 액화석유가스 사용시설의 시설·기술·검사 기준 (Facility/Technical/Inspection Code for Facilities Using LP Gas in Storage Tanks)

1. 일반사항

1.1 적용범위

이 기준은 「액화석유가스의 안전관리 및 사업법」(이하 “법”이라 한다) 제44조제1항에 따른 액화석유가스사용시설 중 저장탱크로 사용하는 시설의 시설·기술·검사 기준에 대하여 적용한다. <개정 15.10.2>

1.2 기준의 효력

1.2.1 이 기준은 법 제45조제2항에 따라 「고압가스 안전관리법」 제33조의2에 따른 가스기술기준위원회의 심의·의결(안전번호 제2017-1호, 2017년 1월 20일)을 거쳐 산업통상자원부장관의 승인(산업통상자원부 공고 제2017-66호, 2017년 2월 10일)을 받은 것으로 법 제45조제1항에 따른 상세기준으로서의 효력을 가진다. <개정 17.2.10>

1.2.2 이 기준을 지키고 있는 경우에는 법 제45조제4항에 따라 「액화석유가스의 안전관리 및 사업법 시행규칙」(이하 “규칙”이라 한다) 별표 20 제3호에 적합한 것으로 본다. <개정 15.10.2>

1.3 용어정의

이 기준에 사용하는 용어의 뜻은 다음과 같다

1.3.1 "저장설비"란 액화석유가스를 저장하기 위한 설비로서 저장탱크·마운드형 저장탱크·소형저장탱크 및 용기(용기집합설비 및 충전용기보관실을 포함한다. 이하 같다)를 말한다.

1.3.2 "저장탱크"란 액화석유가스를 저장하기 위하여 지상 또는 지하에 고정 설치된 탱크로서 그 저장능력이 3톤 이상인 탱크를 말한다.

1.3.3 <삭제 13.6.27>

1.3.4 "자동차에 고정된 탱크"란 액화석유가스의 수송·운반을 위하여 자동차에 고정 설치된 탱크를 말한다.

1.3.5 "가스설비"란 저장설비외의 설비로서 액화석유가스가 통하는 설비(배관을 제외한다)와 그 부속설비를 말한다.

1.3.6 "충전설비"란 용기 또는 자동차에 고정된 탱크에 액화석유가스를 충전하기 위한 설비로서 충전기와 저장탱크에 부착된 펌프·압축기를 말한다.

1.3.7 "불연재료"란 「건축법 시행령」 제2조제10호에 따른 불연재료를 말한다. <개정 09.11.26>

1.3.8 "보호시설"이란 다음의 제1종보호시설 및 제2종보호시설을 말한다.

1.3.8.1 제1종 보호시설 <개정 12.6.26>

- (1) 다음 중 어느 하나에 해당하는 건축물[(1-4)의 경우에는 건축물 또는 공작물]
 - (1-1) 「초·중등교육법」 및 「고등교육법」에 따른 학교
 - (1-2) 「유아보육법」에 따른 유치원
 - (1-3) 「영유아보육법」에 따른 보육시설
 - (1-4) 「어린이놀이시설 안전관리법」에 따른 어린이놀이시설
 - (1-5) 「노인복지법」에 따른 경로당
 - (1-6) 「청소년활동진흥법」에 따른 청소년수련시설
 - (1-7) 「학원의 설립·운영 및 과외교습에 관한 법률」에 따른 학원
 - (1-8) 「의료법」에 따른 병원급 의료기관 및 의원급 의료기관(「의료법」 제49조제1항제4호에 따른 장례식장을 포함한다)
 - (1-9) 「도서관법」에 따른 도서관
 - (1-10) 「전통시장 및 상점가 육성을 위한 특별법」 제2조제1호에 따른 전통시장 <개정 14.7.25>
 - (1-11) 「공중위생관리법」 제2조제1항제2호 및 제3호에 따른 숙박업 및 목욕장업의 시설 <개정 14.7.25>
 - (1-12) 「영화 및 비디오물의 진흥에 관한 법률」 제2조제10호에 따른 영화상영관
 - (1-13) 「건축법 시행령」 별표 1 제6호에 따른 종교시설
- (2) 사람을 수용하는 「건축법」에 따른 건축물(가설건축물과 「건축법 시행령」 별표 1 제18호가목에 따른 창고는 제외한다) 건축물로서 사실상 독립된 부분의 연면적이 1천㎡ 이상인 것 <개정 14.7.25>
- (3) 「건축법 시행령」 별표 1 제5호 및 제28호에 따른 공연장·예식장·전시장 및 장례식장에 해당하는 건축물, 그 밖에 이와 유사한 시설로서 「소방시설 설치·유지 및 안전관리에 관한 법률 시행령」 별표 4에 따라 산정된 수용인원이 300명 이상인 건축물 <개정 15.10.2>
- (4) 「사회복지사업법」에 따른 사회복지시설로서 사회복지시설 신고증에 따른 수용 정원이 20명 이상인 건축물
- (5) 「문화재보호법」에 따라 지정문화재로 지정된 건축물

1.3.8.2 제2종 보호시설 <개정 12.6.26>

- (1) 「건축법 시행령」 별표 1에 따른 단독주택 및 공동주택에 해당되는 건축물
- (2) 사람을 수용하는 「건축법」에 따른 건축물(가설건축물과 「건축법 시행령」 별표 1 제18호가목에 따른 창고는 제외한다) 건축물로서 사실상 독립된 부분의 연면적이 100㎡ 이상 1천㎡ 미만인 것 <개정 14.7.25>

1.3.9 "다중이용시설"이란 많은 사람이 출입·이용하는 시설로서 다음의 것을 말한다.

- (1) 「유통산업발전법」에 따른 대형점·백화점·쇼핑센터 및 도매센터
- (2) 「항공법」에 따른 공항의 여객청사

- (3) 「여객자동차 운수사업법」에 따른 여객자동차터미널
- (4) 「한국철도공사법」에 따른 철도역사 <개정 09.11.26>
- (5) 「도로교통법」에 따른 고속도로의 휴게소
- (6) 「관광진흥법」에 따른 관광호텔·관광객이용시설 및 종합유원시설 중 전문·종합휴양업으로 등록된 시설
- (7) 「한국마사회법」에 따른 경마장
- (8) 「청소년기본법」에 따른 청소년수련시설
- (9) 「의료법」에 따른 종합병원
- (10) 「항만법」에 따른 종합여객시설
- (11) 그 밖에 시·도지사가 안전관리를 위하여 필요하다고 지정하는 시설 중 그 저장능력이 100kg을 초과하는 시설

1.3.10 "저장능력"이란 저장설비에 저장할 수 있는 액화석유가스의 양으로서 식 (1.1)에 따라 산정된 것을 말한다.

$$W = 0.9dV \cdots (1.1)$$

여기에서

W : 저장탱크의 저장능력(kg)

d : 상용온도에 있어서의 액화석유가스비중(kg/L)

V : 저장탱크의 내용적(L)

1.3.10.1 액화석유가스 저장탱크의 저장능력은 40 °C에서의 액 비중을 기준으로 계산하며, 그 값은 표 1.3.10과 같다. <신설 11.1.3>

표 1.3.10 40 °C에서의 액화석유가스 액 비중

| 설계압력 (MPa) | 구성비(몰 %) | 40 °C 액 비중 |
|----------------------|--------------------|------------|
| 2.16(프로필렌급) | 프로필렌 75 이상 | 0.477 |
| 1.8(프로판급) | 프로판 65 이상 부탄 35 미만 | 0.472 |
| 1.08(부탄, 부틸렌, 부타디엔급) | 프로판 35 미만 부탄 65 이상 | 0.54 |

1.3.11 “설정압력(Set Pressure)”이란 안전밸브의 설계상 정한 분출압력 또는 분출개시압력으로서 명판에 표시된 압력을 말한다.

1.3.12 “축적압력(Accumulated Pressure)”이란 내부유체가 배출될 때 안전밸브에 축적되는 압력으로서 그 설비 안에서 허용될 수 있는 최대압력을 말한다.

1.3.13 “초과압력(Over Pressure)”이란 안전밸브에서 내부유체가 배출될 때 설정압력 이상으로 올라가는 압력을 말한다.

1.3.14 “평형 벨로우즈형 안전밸브(Balanced Bellows Safety Valve)”란 밸브의 토출측 배압의 변화로 인하여 성능특성에 영향을 받지 아니하는 안전밸브를 말한다.

1.3.15 “일반형 안전밸브(Conventional Safety Valve)”란 밸브의 토출측 배압의 변화로 인하여 직접적으로 성능특성에 영향을 받는 안전밸브를 말한다.

1.3.16 “배압(Back Pressure)”이란 배출물 처리설비 등으로부터 안전밸브의 토출측에 걸리는 압력을 말한다.

1.3.17 가스누출자동차단장치 중 "검지부"란 누출된 가스를 검지하여 제어부로 신호를 보내는 기능을 가진 것을 말한다.

1.3.18 가스누출자동차단장치 중 "차단부"란 제어부로부터 보내진 신호에 따라 가스의 유로를 개폐하는 기능을 가진 것을 말한다.

1.3.19 가스누출자동차단장치 중 "제어부"란 차단부에 자동차단신호를 보내는 기능, 차단부를 원격 개폐할 수 있는 기능 및 경보기능을 가진 것을 말한다.

1.3.20 찜질방시설에 사용하는 용어의 뜻은 다음과 같다.

1.3.20.1 "찜질방시설"이란 맥반석·옥 등 방사체를 가열하여 여기에서 방출되는 원적외선을 영업목적으로 이용하기 위한 시설을 말한다.

1.3.20.2 "찜질실"이란 가열된 방사체에서 방출되는 원적외선을 이용하기 위하여 설치된 방을 말한다.

1.3.20.3 "가열로"란 액화석유가스를 연료로 사용하여 방사체를 가열하기 위한 연소기를 말한다.

1.3.20.4 "가열로실"이란 가열로가 설치된 방을 말한다.

1.3.21 “상용압력”이란 내압시험 및 기밀시험압력의 기준이 되는 압력으로 사용 상태에서 해당설비 등에 작용하는 최고사용압력을 말한다.

1.3.22 “폭발방지장치”란 액화석유가스저장탱크의 외벽이 화염에 의하여 국부적으로 가열될 경우 그 저장탱크 벽면의 열을 신속히 흡수·분산시킴으로서 탱크벽면의 국부적인 온도상승에 의한 탱크의 파열을 방지하기 위하여 탱크내벽에 설치하는 다공성 별집형 알루미늄합금박판을 말한다.

1.3.23 “입상관”이란 수용기에 가스를 공급하기 위해 건축물에 수직으로 부착되어 있는 배관을 말하며, 가스의 흐름방향과 관계없이 수직배관은 입상관으로 본다. <신설 13.6.27>

1.4 기준의 준용(내용 없음)

1.5 경과조치

1.5.1 안전장치의 설치기준에 관한 경과조치

2005년 3월 8일 이전에 허가·검사 또는 기술검토를 받은 시설은 2.8.1에 불구하고 부록 A에 따른다.¹⁾

1.5.2 물분무장치의 설치기준에 관한 경과조치

2005년 3월 8일 이전에 허가·검사 또는 기술검토를 받은 시설은 2006년 3월 8일까지 2.3.3.1.1(4) 및 2.3.3.1.1(5)에 적합하게 한다.²⁾

1.5.3 저장탱크의 내열구조 및 냉각살수장치등의 기준에 관한 경과조치

1.5.3.1 1999년 7월 1일 이전에 허가를 받거나 신고를 한 시설은 2.3.2.1.1에 불구하고 저장탱크(저장탱크에 부속하는 액면계 및 밸브류를 포함한다)에 강구하여야 할 내열구조 및 냉각살수장치 등에 대해서만 적용한다.³⁾

1.5.3.2 2005년 3월 8일 이전에 허가·검사 또는 기술검토를 받은 시설은 2006년 3월 8일까지 2.3.2.1.3에 적합하게 한다.⁴⁾

1.5.3.3 살수장치의 설치기준에 관한 경과조치 <신설 11.1.3>

2010년 12월 31일 이전에 허가·검사 또는 기술검토를 받은 시설은 개정 기준에도 불구하고 2.3.2.1.1(1-2)를 적용하지 아니한다.

1.5.4 배관의 두께산정 및 재료에 관한 경과조치

1.5.4.1 2001년 10월 5일 이전에 허가를 받거나 검사를 받은 시설에 설치된 배관은 2.5.1.2에 불구하고 1.5.4.2에 따른다.⁵⁾

1.5.4.2 고압가스이외의 가스가 통하는 배관(저압배관)의 압력을 받는 부분에 사용되는 재료는 사용조건에 따라 다음의 규격재료 또는 이와 같은 수준 이상의 화학적 성분 및 기계적 성질을 갖는 재료인 것으로 한다. 다만, 2.5.1.1에 따른 고압배관의 재료는 저압배관에 사용할 수 있다.

(1) 관재료

(1-1) KS D 3507 (배관용 탄소 강관)

(1-2) KS D 3583 (배관용 아크 용접 탄소강 강관) <개정 14.7.25>

(1-3) KS D 3631 (연료가스용 배관용 탄소 강관) <개정 14.7.25>

(1-4) KS 표시허가제품인 가스용 폴리에틸렌관. 다만, 지하매몰배관에 한정하며 상용압력은 「도시가스 사업법」에서 정하는 바에 따른다.

(2) 관이음쇠 재료

(2-1) KS D 3631 (연료가스용 배관용 탄소 강관) <개정 14.7.25>

(2-2) KS D 3507 (배관용 탄소 강관)

1) 산업자원부고시 제2005-26호(2005년 3월 8일) 제2-2-18-2조의 규정에 따른 경과조치

2) 산업자원부고시 제2005-26호(2005년 3월 8일) 제2-3-26-2조의 규정에 따른 경과조치

3) 산업자원부고시 제1999-71호(1999년 7월 1일) 제2-3-31-2조의 규정에 따른 경과조치

4) 산업자원부고시 제2005-26호(2005년 3월 8일) 제2-3-31-3조의 규정에 따른 경과조치

5) 산업자원부고시 제2001-76호(2001년 7월 5일) 제2-5-16-2조의 규정에 따른 경과조치

1.5.5 배관의 설치에 관한 경과조치

1.5.5.1 1999년 3월 1일 이전에 허가를 받거나 신고를 한 시설은 2.5.7.6.11(2) 및 2.5.7.5.1(5)를 적용하지 아니한다.¹⁾

1.5.5.2 1999년 4월 24일 이전에 허가를 받거나 신고를 한 시설은 2.5.7.6.11(1)에 불구하고 가스설비실 안에 설치된 배관에 대하여 지면으로부터 30cm 이상의 거리를 유지하지 않을 수 있다.²⁾

1.5.5.3 1999년 3월 1일 이전에 허가를 받거나 신고를 한 시설은 2.5.7.5.5(2)를 적용하지 아니한다.

1.5.5.4 2.5.4.2.2(1-1-6)의 개정 기준은 2005년 9월 1일 착공되는 공사부터 적용한다.

1.5.5.5 소켓용착에 대한 적용례

2.5.4.2.2(2-3) 소켓 용착시 기계식면취기 사용은 상세기준 승인일(2016년 6월 16일)로부터 3개월이 경과한 날(2016년 9월 17일)부터 적용한다. <신설 16.6.16>

1.5.6 가스보일러설치기준에 관한 경과조치

1.5.6.1 1993년 11월 28일 이전 설치된 가스보일러 및 「건축법」에 따른 건축허가 또는 신고를 신청한 건축물의 가스보일러는 2.7.1에 불구하고 부록 B에 따른다.³⁾

1.5.6.2 1994년 4월 30일 이전에 설치된 자연배기식의 배기통에 배기팬을 설치하는 보일러의 경우에는 2.7.1.3.2(4)의 개정 기준을 적용하지 아니한다.⁴⁾

1.5.6.3 배기통의 성능인증에 관한 사항은 1998년 3월 18일부터 시행하고 1998년 3월 18일 이전에 제조·수입된 가스보일러에 대하여는 2.7.1.2.12를 적용하지 아니한다.⁵⁾

1.5.6.4 1999년 3월 1일 이전에 설치한 가스보일러는 2.7.1.3.1(4) 및 2.7.1.4.2(1)의 개정 기준을 적용하지 아니한다.⁶⁾

1.5.6.5 2003년 8월 27일 이전에 설치한 가스보일러는 2.7.1.2.16의 개정 기준을 적용하지 아니한다.⁷⁾

1.5.6.6 2005년 3월 8일 이전에 허가·검사 또는 기술검토를 받았거나 설치된 시설은 2.7.1.1 및 2.7.1.2.4에 불구하고 다음 기준에 따른다.⁸⁾

- 1) 산업자원부고시 제1999-12호(1999년 1월 30일) 제2-5-21-2조의 규정에 따른 경과조치
- 2) 산업자원부고시 제1999-43호(1999년 4월 24일) 제2-5-21-3조의 규정에 따른 경과조치
- 3) 상공자원부고시 제93-98호(1993년 11월 8일) 제6-2-5조제1항의 규정에 따른 경과조치
- 4) 상공자원부고시 제93-98호(1993년 11월 8일) 제6-2-5조제2항의 규정에 따른 경과조치
- 5) 산업자원부고시 제1999-12호(1999년 1월 30일) 제6-2-5조제3항의 규정에 따른 경과조치
- 6) 산업자원부고시 제2003-43호(2003년 5월 27일) 제6-2-5조제5항의 규정에 따른 경과조치
- 7) 산업자원부고시 제2005-26호(2005년 3월 8일) 제6-2-6조의 규정에 따른 경과조치
- 8) 산업자원부고시 제2005-26호(2005년 3월 8일) 제6-2-7조의 규정에 따른 경과조치

1.5.6.6.1 적용범위

가스보일러 설치기준에 대하여 적용한다.

1.5.6.6.2 전용보일러실에는 환기팬을 설치하지 아니한다.

1.5.6.7 2007년 2월 1일 이전에 설치한 가스보일러는 2.7.1.2.4 및 2.7.1.2.16의 개정 기준을 적용하지 아니한다.¹⁾

1.5.6.8 2007년 2월 1일 이전에 허가나 검사를 받은 시설 또는 설치된 시설은 2.7.1.2.4 및 2.7.1.2.16의 개정 기준에도 불구하고 다음 기준에 따른다.²⁾

1.5.6.8.1 가스보일러와 배기통과의 접속부는 내열실리콘(석고봉대를 제외한다)으로 마감조치 하여 기밀이 유지되도록 한다.

1.5.6.9 2.7.2.3은 2010년 1월 1일부터 시행하고, 2010년 1월 1일 이전에 다음 기준에 따라 설치된 배기통은 2.7.2.3을 적용하지 아니할 수 있다. <신설 09.11.26>

(1) 배기통의 재료는 금속석면 그 밖에 불연성인 것으로 한다.

1.5.7 찜질방 가스사용시설에 대한 경과조치 <신설 09.11.26>

1.5.7.1 2000년 7월 31일 이전에 설치된 찜질방시설은 2.4.4.1.2, 2.5.7.4.7, 2.5.9.3을 적용하지 아니한다.

1.5.7.2 2000년 7월 31일 이전에 설치된 찜질방시설로서 2.7.3.1에 적합하지 아니한 시설은 2000년 12월 31일까지 가열로마다 4개의 가스누출자동차단장치 검지부를 설치하여 가스누출 시 가스공급이 자동으로 차단되고, 정전 시에도 그 기능이 상실되지 아니하도록 한다.

1.5.8 지하저장탱크실의 설치기준에 대한 경과조치 <신설 11.1.3>

1.5.8.1 2010년 12월 31일 이전에 검사·기술검토를 받았거나 설치된 시설은 개정 기준에도 불구하고 2.3.3.3.3(1) 및 2.3.3.3.3(2)를 적용하지 아니한다.

1.5.8.2 2010년 12월 31일 이전에 최초 안전성확인 중 철근배근 확인공정을 받은 시설은 개정 기준에도 불구하고 4.2.2.3.5를 적용하지 아니한다.

1.5.9 2010년 12월 31일까지 생산·설치된 안전밸브는 개정 기준에도 불구하고 4.2.2.4.2(1-1)를 적용하지 아니한다. <신설 11.1.3>

1.5.10 저장탱크 고장 등에 대한 경과조치 <신설 11.7.27>

2011년 7월 27일 이전에 허가검사 또는 기술검토를 받은 시설은 2.2.3, 2.8.9의 개정 기준에도 불구하고

1) 산업자원부고시 제2006-109호(2006년 10월 31일) 제6-2-8조의 규정에 따른 경과조치
2) 산업자원부고시 제2006-109호(2006년 10월 31일) 제6-2-8조의 규정에 따른 경과조치

중전 기준을 적용한다.

1.5.11 저장설비 방호조치에 대한 경고조치 <신설 12.6.26>

2012년 6월 26일 이전에 검사나 기술검토를 받은 시설은 2.3.3.6의 개정기준에도 불구하고 중전의 기준에 따른다.

1.5.12 개방형 온수기 설치 금지에 대한 경고조치 <신설 12.6.26>

2011년 11월 25일 이전에 중전의 기준에 따라 설치된 액화석유가스 사용시설과 2011년 10월 5일까지 제조되거나 수입된 개방형 온수기는 2.7.1의 개정 기준에도 불구하고 다음 기준에 따라 설치할 수 있다.

1.5.12.1 개방형 온수기(실내에서 연소용 공기를 흡입하고 폐가스는 실내로 방출하는 온수기)를 설치한 실에는 환풍기나 환기구를 설치한다.

1.5.12.2 그 밖에 2.7.1 본문, 2.7.1.1 본문, 2.7.1.2.(2.7.1.2.3부터 2.7.1.2.7까지, 2.7.1.2.12부터 2.7.1.2.16까지는 제외한다)에 따라 설치한다.

1.5.13 보일러의 복합배기통 방식 설치에 대한 경고조치 <신설 12.6.26>

2012년 6월 26일 이전에 검사나 기술검토를 받은 시설은 2.7.1.3.2의 개정기준에도 불구하고 중전의 기준에 따른다.

1.5.14 인전밸브 방출관 설치에 대한 경고조치 <신설 12.6.26>

2012년 6월 26일 이전에 검사나 기술검토를 받은 시설은 2.8.1.8.2부터 2.8.1.8.4까지의 개정기준에도 불구하고 중전의 기준에 따른다.

1.5.15 가스설비실 설치에 대한 경고조치 <신설 12.6.26>

2012년 11월 25일 이전에 검사나 기술검토를 받은 시설은 2.10.4.1의 개정기준에도 불구하고 중전의 기준에 따른다.

1.5.16 저장탱크실 집수관 및 검지관 재료 등에 관한 경고조치 <신설 13.5.20>

1.5.16.1 저장탱크실 집수관 및 검지관 재료에 관한 경고조치

2013년 5월 20일 이전에 설치된 시설은 2.3.3.3.3의 개정기준에도 불구하고 중전 기준에 따른다.

1.5.16.2 배관설치에 관한 경고조치

2013년 5월 20일 이전에 설치된 시설은 2.5.7.8.2부터 2.5.7.8.5까지의 개정기준에도 불구하고 중전 기준에 따른다.

1.5.17 배관 설치방법 등에 관한 경고조치 <신설 13.6.27>

2013년 6월 27일 이전에 중전의 기준에 따라 설치된 액화석유가스 사용시설은 2.5.7.6.7, 2.7.1.2.10, 2.8.1.6, 2.8.9.1의 개정기준에도 불구하고 중전의 기준에 따른다.

1.5.18 가스계량기 설치에 관한 경고조치 <신설 13.12.31>

1.5.18.1 2.1.1.3 및 2.1.1.4의 개정 규정은 2014년 2월 7일부터 적용한다.

1.5.18.2 2014년 2월 7일 이전에 종전의 규정에 따라 설치된 가스계량기와 「건축법」 제11조 및 제14조에 따른 건축허가나 건축신고된 주택이나 오피스텔에 설치되는 가스계량기는 2.1.1.3 및 2.1.1.4의 개정 규정에도 불구하고 종전의 규정에 따를 수 있다.

1.5.19 사고예방설비 설치기준에 관한 경고조치 <신설 16.6.16>

1.5.19.1 2.8.5.1의 규정은 2016년 5월 1일부터 시행한다.

1.6 용품사용제한

규칙 별표 20 제1호가목9)가)에 따라 사용시설에 설치하는 용기·특정설비 및 가스용품이 「고압가스 안전관리법」 및 법에 따른 검사대상에 해당하는 경우에는 그 검사에 합격한 것으로 한다. <개정 15.10.2>

1.7 가스용폴리에틸렌관 설치제한

1.7.1 규칙 별표 20 제1호가목9)나)에 따라 가스용폴리에틸렌관(이하, “PE관” 이라 한다)을 노출배관용으로 사용하지 아니한다. 다만, 지상배관과 연결을 위하여 금속관을 사용하여 보호조치를 한 경우로서 지면에서 30 cm 이하로 노출하여 시공하는 경우에는 노출배관으로 사용할 수 있다. <개정 15.10.2>

1.7.2 PE배관의 시공은 규칙 제66조제1항 별표 19 제4호다목9)에 따른 폴리에틸렌용착원양성교육을 이수한 자가 시공하도록 한다. <개정 15.10.2>

1.8 시설기준 특례

1.8.1 주거용시설 특례

가스사용시설 중 주거용가스사용시설에는 2.8.2.1 및 3.3.1 본문을 적용하지 아니한다. <개정 11.7.27>

1.8.2 고속도로 휴게소시설 특례

가스사용시설 중 「도로교통법」에 따른 고속도로의 휴게소 중 액화석유가스 저장능력이 500kg 초과인 고속도로의 휴게소에는 소형저장탱크를 설치한다.

1.8.3 고압가스특정제조시설 인의 가스사용시설에 관한 특례

「고압가스 안전관리법 시행령」 제3조제1항제1호에 따라 고압가스 특정제조허가를 받은 시설 안에 제조공정 용도로 설치하는 가스사용시설에 대하여는 1.6, 2.4, 2.5.3, 2.5.4, 2.5.9에도 불구하고 내압 및 기밀시험, 용접부 비파괴시험, 가스용품사용에 대하여는 「고압가스 안전관리법 시행규칙」 별표 4에서 정하는 해당 기준을 따를 수 있다. <신설 09.11.26>

2. 시설기준

2.1 배치기준

2.1.1 화기와의 거리

2.1.1.1 저장설비·감압설비 및 (건축물 안에 설치한 배관은 제외하며, 이하 2.1.1.1에서 “저장설비등”이라 한다)의 외면과 화기(해당 시설 안에서 사용하는 자체 화기를 제외한다)를 취급하는 장소와의 사이에 유지하여야 하는 적절한 거리는 8m(주거용 시설은 2m) 이상으로 한다. 다만, 누출된 가연성가스가 화기를 취급하는 장소로 유동하는 것을 방지하기 위하여 다음 기준에 적합하게 유동방지시설을 설치하는 경우에는 거리를 유지하지 아니할 수 있다. <개정 11.1.3>

2.1.1.1.1 저장설비등과 화기를 취급하는 장소와의 사이에 높이 2m 이상의 내화성 벽(「건축법」 시행령 제2조제7호, 「건축물의 피난·방화구조 등의 기준」에 관한 규칙 제3조에서 정한 내화구조의 벽)을 설치하고, 우회수평거리를 8 m 이상으로 한다.

2.1.1.1.2 화기를 사용하는 장소가 불연성 건축물 안에 있는 경우 저장설비등으로부터 수평거리 8 m 이내에 있는 그 건축물의 개구부는 방화문 또는 다음에 따른 유리를 사용하여 폐쇄하고, 사람이 출입하는 출입문은 2중문으로 한다. <개정 12.6.26>

- (1) KS L 2006(망 판유리 및 선 판유리) 중 망 판유리
- (2) 공인시험기관의 시험결과 이와 같은 수준 이상의 유리

2.1.1.2 가스계량기는 화기(해당 시설 안에서 사용하는 자체화기를 제외한다)와 2m 이상의 우회거리를 유지한다.

2.1.1.3 가스계량기는 가스계량기의 점검·교체·유지관리 및 계량이 용이하고 환기가 양호한 장소에 설치한다. <신설 13.12.31>

2.1.1.4 가스계량기는 「건축법 시행령」 제46조제4항에 따른 공동주택의 대피공간, 방·거실 및 주방 등으로서 사람이 거처하는 장소, 그 밖에 가스계량기에 나쁜 영향을 미칠 우려가 있는 장소에 설치하지 아니한다. <신설 13.12.31>

2.1.2 보호시설과의 거리(해당 없음)

2.1.3 사업소경계와의 거리 <신설 12.6.26>

저장설비는 그 외면으로부터 사업소경계(다만, 사업소경계가 바다·호수·하천·도로 등과 접한 경우에는 그 반대편 끝을 경계로 본다)까지 표 2.1.3에 따른 거리 이상을 유지한다. 다만, 지하에 저장설비를 설치하는 경우에는 표 2.1.3에 따른 거리의 2분의 1로 할 수 있으며, 시장·군수 또는 구청장이 공공의 안전을 위하여 필요하다고 인정하는 지역에 대하여는 일정거리를 더하여 정할 수 있다.

표 2.1.3 사업소경계와의 거리 <개정 15.10.2>

| | |
|------|------------|
| 저장능력 | 사업소경계와의 거리 |
|------|------------|

| | |
|---|-----|
| 10톤 이하 | 17m |
| 10톤 초과 20톤 이하 | 21m |
| 20톤 초과 30톤 이하 | 24m |
| 30톤 초과 40톤 이하 | 27m |
| 40톤 초과 | 30m |
| <p>비고</p> <p>1. 이 표의 저장능력산정은 별표 4 제1호가목1)다)의 표에서 정한 계산식에 따른다.</p> <p>2. 동일한 사업소에 두개 이상의 저장설비가 있는 경우에는 그 설비별로 각각 안전거리를 유지하여야 한다.</p> | |

2.1.4 다른 설비의 거리

2.1.4.1 가스계량기는 환기가 양호한 장소에 설치한다. <개정 14.12.10>

2.1.4.2 가스계량기(30 m/h 미만에 한정한다)의 설치 높이는 바닥으로부터 1.6 m 이상 2 m 이내에 수직·수평으로 설치하고, 밴드·보호가대 등 고정장치로 고정시킨다. 다만, 강판, FRP 등의 내구성이 있는 재질의 격납상자 안에 설치하는 경우에는 설치높이의 제한을 하지 아니한다. <개정 11.1.3>

2.1.4.3 가스계량기와 전기계량기 및 전기개폐기와의 거리는 60 cm 이상, 단열조치를 하지 않은 굴뚝(배기통을 포함하되, 밀폐형 강제급배기식보일러에 설치하는 2중 구조의 배기통은 제외한다)·전기점멸기 및 전기접속기와의 거리는 30 cm 이상, 절연조치를 하지 않은 전선과의 거리는 15 cm 이상의 거리를 유지한다. <개정 11.7.27>

2.1.4.4 <삭제 09.5.15>

2.2 기초기준

저장설비 및 가스설비의 기초는 지반침하로 그 설비에 유해한 영향을 끼치지 아니하도록 다음 기준에 따라 지반조사, 기초공사 및 고정조치를 한다.

2.2.1 지반조사

2.2.1.1 저장설비(3톤 미만의 저장설비는 제외한다. 이하 2.2에서 같다) 및 가스설비(펌프·압축기 및 기화기는 제외한다. 이하 2.2에서 같다)를 설치할 경우에는 그 장소에 있어서 저장설비 및 가스설비(이하 2.2에서 “저장설비등”이라 한다)의 설치에 유해한 영향을 미치는 부등침하 등의 원인의 유무에 대하여 제1차 지반조사를 한다.

2.2.1.2 제1차 지반조사 방법은 보링을 실시하는 것을 원칙으로 한다. <개정 11.1.3>

2.2.1.2.1 지반조사는 「엔지니어링기술 진흥법」 등 관련 법령에 따라 엔지니어링활동주체 신고를 한 엔지니어링사, 토질 및 기초 기술사 등 전문가나 전문기관에서 실시한다.

2.2.1.2.2 지반조사 위치는 저장설비와 가스설비 외면으로부터 10m 내에서 2곳 이상 실시한다. 다만, 부지의 성토 또는 절토로 기초 위치가 변경되어 기존 지반조사서로서 지반확인이 되지 않는 경우에는 지반조사를 재 실시한다.

2.2.1.3 제1차 지반조사 결과 그 장소가 습윤한 토지, 매립지로서 지반이 연약한 토지, 급경사지로서 붕괴의 우려가 있는 토지, 그 밖에 사태(沙汰), 부등침하 등이 일어나기 쉬운 토지인 경우에는 그 정도에 따라, 성토, 지반개량, 옹벽설치 등의 조치를 강구한다.

2.2.1.4 2.2.1.3의 조치를 강구한 후 그 지반의 허용지지력도 또는 기초과일침단(尖端)의 지반허용지지력도를 구하기 위하여 필요에 따라 주로 다음 방법에 따라 제2차 지반조사를 한다.

2.2.1.4.1 보링(Boring) 조사에 따른 지반의 종류에 따라 필요한 깊이까지 굴착한다.

2.2.1.4.2 표준관입시험(標準貫入試驗)은 KS F 2307(표준 관입시험 방법)에 따라 N값을 구한다. <개정 11.7.27>

2.2.1.4.3 배인(Vane)시험은 배인시험용 배인을 고속으로 밀어 넣고 이를 회전시켜 최대 토오크(Torque) 또는 모멘트를 구한다.

2.2.1.4.4 토질시험은 KS F 2314(흙의 1축 압축시험)에 따라 지반의 점착력, 지반의 단위체적중량 및 1축 압축강도를 구하거나 3축 압축시험(원통형 시료에 고무막을 씌운 것을 액체 속으로 넣어 측압 및 수직압을 가한 상태에서 시료의 용적변화를 측정하는 방법으로 한다) 또는 직접전단(剪斷)시험(시료를 상하로 분리된 전단상자에 넣어 전단시험기로 전단력을 가하려는 방향과 직각의 방향으로 압축력을 가한 후 전단력을 가하여 전단하는 것으로 한다)에 따라 지반의 점착력 또는 내부 마찰력을 구한다.

2.2.1.4.5 평판재하시험(評判載荷試驗)은 KS F 2310(도로의 평판재하시험방법)에서 정하는 방법으로 시험하여 항복하중(降伏荷重) 및 극한하중(極限荷重)을 구한다.

2.2.1.4.6 파일재하시험은 수직으로 박은 파일에 수직정하중(垂直靜荷重)을 걸어 그때의 하중과 침하량을 측정하는 방법으로 시험하여 항복하중 및 극한하중을 구한다.

2.2.1.5 2.2.1.4의 제2차 지반조사결과를 기초로 식 (2.1) 또는 식 (2.2)에 따라 그 지반의 허용지지력도를 구한다. 다만, 지반의 종류가 확인된 경우의 지반 허용지지력도는 그 지반의 종류에 따라 각각 표 2.2.1.5①의 값(2가지 이상의 종류로 된 지반에서는 가장 적은 값)으로 한다.

표 2.2.1.5① 지반의 종류에 따른 허용지지력도

$$q_a = \frac{1}{3}(\alpha CN_c + \frac{1}{10^6}\beta\gamma_1 BN_r + \frac{1}{10^6}\gamma_2 D_f N_q) \cdots (2.1)$$

$$q_a = \frac{1}{3}N'\gamma_2 D_f + q_t \cdots (2.2)$$

식 (2.1) 및 식 (2.2)에서

| 지반의 종류 | 허용지지력도(MPa) |
|---------------|-------------|
| 암반 | 1 |
| 단단히 응결된 모래층 | 0.5 |
| 황토흙 | 0.3 |
| 조밀한 자갈층 | 0.3 |
| 모래질 지반 | 0.05 |
| 조밀한 모래질 지반 | 0.2 |
| 단단한 점토질 지반 | 0.1 |
| 점토질 지반 | 0.02 |
| 단단한 톱(loam) 층 | 0.1 |
| 톱(loam) 층 | 0.05 |

q_a : 지반의 허용지지력도(MPa)

α 및 β : 기초하중면의 형상에 따른 표 2.2.1.5②에 기재하는 계수

표 2.2.1.5② 기초하중면의 형상계수

| 계 수 | 기초하중면의 형상 | |
|----------|-----------|-------------|
| | 원형 | 원형이외의 형상 |
| α | 1.3 | 1.0+0.3 B/L |
| β | 0.3 | 0.5-0.1 B/L |

[비고] B는 기초하중면의 짧은 변 또는 지름을, L은 긴 변 또는 긴 지름의 길이(m)를 표시한다.

C : 기초하중면 아래에 있는 지반의 점착력(MPa)으로서 3축 압축시험 결과(모오어의 응력원(Mohr's circle)을 그려서 구한 값), 1축 압축시험의 결과(호트리지지 아니하는 시료의 1축 압축시험 강도의 1/2) 또는 다음 식에 따라 얻는 값

$$\frac{0.06M}{\pi D^2(3H + D)}$$

여기에서

M : 배인시험에서 최대 토크 또는 모멘트(N·cm)

D : 배인의 직경(cm)

H : 배인의 축방향의 길이(cm)

B : 기초하중면의 짧은 변 또는 지름(m)

N_c , N_r 및 N_q : 지반의 내부 마찰력에 따른 표 2.2.1.5③에 기재하는 지지력 계수

표 2.2.1.5③ 지지력계수

| 지지력 계 수 | 내 부 마 찰 각 도 | | | | | | | | | |
|---------|-------------|-----|-----|-----|-----|-----|------|------|------|-------|
| | 0 | 5 | 10 | 15 | 20 | 25 | 28 | 32 | 36 | 40이상 |
| N_c | 5.3 | 5.3 | 5.3 | 6.5 | 7.9 | 9.9 | 11.4 | 20.9 | 42.2 | 95.7 |
| N_r | 0 | 0 | 0 | 1.2 | 2.0 | 3.3 | 4.4 | 10.6 | 30.5 | 114.0 |

| Nq | 3.0 | 3.4 | 3.9 | 4.7 | 5.9 | 7.6 | 9.1 | 16.1 | 33.6 | 83.2 |
|---|-----|-----|-----|-----|-----|-----|-----|------|------|------|
| <p>[비고]</p> <p>1. 내부마찰각은 직접전단시험의 결과(수직응력 : 전단응력선도의 경사각으로부터 구한 값) 또는 3축 압축시험의 결과(모오어의 응력원을 그려서 구한 값)에 따라 구한 값 또는 $\sqrt{15N} + 15$ (N은 표준관입시험에 따른 30 cm당 타격회수)로 한다.</p> <p>2. 표 2.2.1.5(3)에 기재한 내부마찰각 이외의 내부 마찰각에 따른 Nc, Nr, Nq는 동표에 기재한 수치를 각각 직선적으로 보간(補間)한 수치로 한다.</p> <p>γ_1 : 기초하중면 아래에 있는 지반의 단위체적중량 또는 지하수면 아래에 있는 경우에는 수중단위체적중량(N/m)</p> <p>γ_2 : 기초하중면보다 위쪽에 있는 지반의 평균 단위체적중량 또는 지하수면 아래에 있는 경우에는 수중단위체적중량(N/m)</p> <p>D_f : 기초에 근접한 최저 지반면으로부터 기초하중면까지의 깊이(m)</p> <p>q_u : 평판재하시험에 의한 항복하중도의 1/2의 수치 또는 극한응력도의 1/3의 수치 중 작은 것(MPa)</p> <p>N : 기초하중면 아래의 지반의 종류에 따른 표 2.2.1.5④에 기재한 계수</p> | | | | | | | | | | |

표 2.2.1.5④ 지반의 종류에 따른 계수

| 계수N | 지 반 의 종 류 |
|-----|-------------------------|
| 12 | 단단히 응결된 모래 또는 이와 유사한 지반 |
| 9 | 조밀한 모래질 지반 또는 이와 유사한 지반 |
| 6 | 단단한 점토질 지반 또는 이와 유사한 지반 |
| 3 | 모래질 지반 또는 이와 유사한 지반 |
| 3 | 점토질 지반 또는 이와 유사한 지반 |

2.2.2 기초공사

2.2.2.1 기초는 2.2.1.5의 계산에 따라 구한 지반의 허용지지력도의 값이 해당 저장설비 등, 그 내용물 및 그 기초에 따른 단위면적당 하중을 초과하도록 공사 한다.

2.2.2.2 2.2.1.3의 방법에 따르는 것이 안전확보상 지장이 있는 지반에서는 기초파일로 보강한 다음에 기초공사를 한다. 이 경우 기초파일의 허용지지력은 기초파일의 종류에 따라 다음에서 정하는 값으로 한다.

2.2.2.2.1 지지파일에서는 식 (2.3)부터 식 (2.6)까지 중 하나의 식에 따라 계산한 기초파일 침단의 지반허용지지력 또는 기초파일의 허용응력(주로 압축응력으로 하고, 필요에 따라 굽힘응력 또는 전단응력을 고려한 것으로 한다) 중에서 작은 값으로 정한다.

$$R_a = q_u A_p \cdots (2.3)$$

$$R_a = Q_u \cdots (2.4)$$

$$R_a = \frac{F}{5S+0.1} \cdots (2.5)$$

$$Ra = \frac{30}{3}NA_p \cdots (2.6)$$

식 (2.3)부터 식 (2.6)까지에서

R_a : 기초파일첨단의 지반허용지지력(N)

q_b : 2.2.1.5의 식 (2.1) 또는 식 (2.2)에 따라 계산한 지반의 허용지지력도(N/m²)

A_p : 기초파일첨단의 유효단면적(m²)

Q : 파일재하시험에 의한 항복하중의 1/2의 수치 또는 극한응력의 1/3의 수치 중 작은 값(N)

F : 해머 타격에너지(J)

S : 기초파일의 최종 관입량(m)

N : 기초파일첨단 지반의 표준관입시험에 의한 타격회수(15를 초과할 때는 다음 식의 N' 값으로 한다)

$$N' = 15 + \frac{1}{2}(N - 15)$$

N : 실 타격회수

N' : 수정 N 값

2.2.2.2.2 마찰파일은 다음 식 (2.7) 또는 식 (2.8)에 따라 계산한 기초파일과 주위의 지반과의 마찰력 또는 기초파일의 허용지지력 중 작은 값으로 정한다.

$$Ra = Q_t \cdots (2.7)$$

$$Ra = \frac{1}{3}\psi LC_a \cdots (2.8)$$

식 (2.7) 및 식 (2.8)에서

R_a : 기초파일과 그 주위의 지반과의 마찰력(N)

Q : 2.2.2.2.1의 Q 와 같음

ψ : 기초파일의 둘레길이(m)

L : 기초파일의 매립깊이(m)

C_a : 지반의 1축 압축강도의 1/2(3을 초과할 때는 3으로 한다) (N/m²)

2.2.2.3 2.2.2.2에 따라 구한 기초파일의 첨단지반허용지지력, 기초파일과 그 주위의 지반과의 마찰력 또는 기초파일의 허용지지력의 값이 해당 가스설비와 그 내용물 및 기초의 하중을 초과하도록 공사를 한다.

2.2.2.4 저장탱크의 받침대를 동상(同上)의 기초에 설치하는 것이란 저장탱크의 형태에 따라 그림 2.2.2.4 (2.2.1.4 및 2.2.1.5의 방법에 따른 것이 안전확보상 지장이 있는 지반은 기초파일로 보강한 것)의 예와 같이 수평기초면에 설치하는 것을 말한다.

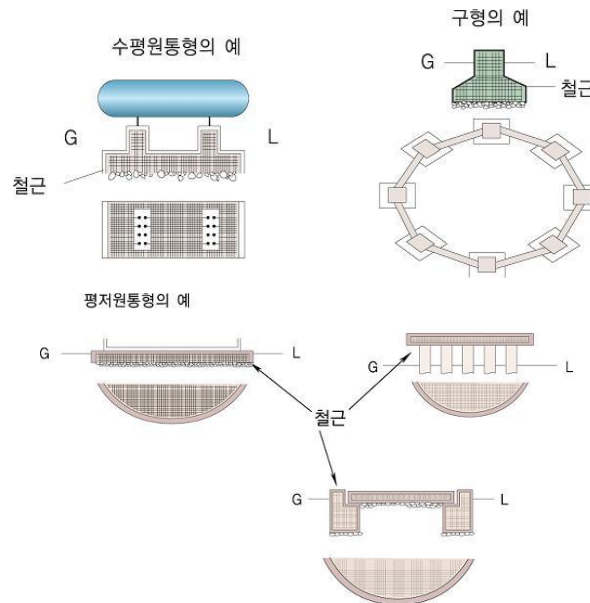


그림 2.2.2.4 저장탱크의 수평기초면

2.2.3 저장탱크 고정

저장탱크를 기초에 고정하는 방법은 다음 기준에 따른다.

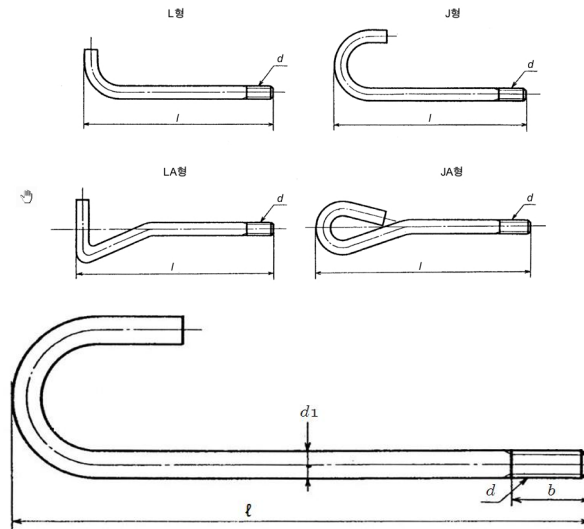
2.2.3.1 저장탱크를 기초에 고정할 때는 앵커볼트(기초중의 철근에 용접하거나, 콘크리트로 기초에 고정한 것에 한정한다) 또는 앵커스트랩(Anchor Strap)(기초중의 철근에 용접하거나 콘크리트로 기초에 고정한 것 또는 기초를 관통시켜 기초의 바닥면에 고정한 것에 한정한다)으로 고정한다.

2.2.3.2 앵커볼트, 너트, 평와셔 및 앵커스트랩의 재료는 그 사용온도에 따라 다음 규격에 맞는 것 또는 이들과 같은 수준 이상의 강도를 갖는 것 중 적당한 것으로 한다.

- (1) KS B 1012(6각 너트)
- (2) KS B 1326(평와셔)
- (3) KS D 3503(일반구조용 압연강재)
- (4) KS D 3504(철근콘크리트 봉강)
- (5) KS D 3541(저온압력용기용 탄소강강판)
- (6) KS D 3586(저온압력용기용 니켈강판)
- (7) KS D 3705(열간압연 스테인리스강판)
- (8) KS D 3706(스테인리스 강봉)
- (9) KS D 3711(크롬·몰리브덴강 강재)
- (10) KS D 3867(기계구조용 합금강 강재) <개정 14.11.17>

2.2.3.3 앵커볼트의 설치방법, 모양, 치수 및 소요수량은 다음과 같다. 다만, 그 치수 및 소요수량은 앵커볼트의 지름 및 강도(인장강도 및 전단강도)와 이에 작용하는 하중과의 관계에 대하여 강도 계산을 하여 구한 경우에는 그 구한 치수 및 수량으로 할 수 있다.

2.2.3.3.1 앵커볼트의 모양은 L형, J형, LA형, JA형을 사용하고 치수(KS B 1016 준용)는 다음과 같다.
 <신설 11.7.27>



| 나사호칭 d | d1 (mm) | | b (mm) | | ℓ (mm) | |
|-----------|---------|-------|--------|--------|--------|------|
| | 기준 치수 | 허용차 | 기준 치수 | 허용차 | 기준 치수 | 허용차 |
| M20 | 20 | ± 0.5 | 50 | + 8.0 | 250 | ± 2% |
| M24 | 24 | ± 0.5 | 63 | + 10.0 | 315 | ± 2% |
| M30 | 30 | ± 0.6 | 80 | + 10.0 | 400 | ± 2% |
| M36 | 36 | ± 0.7 | 90 | + 10.0 | 500 | ± 2% |

2.2.3.3.2 앵커볼트의 소요수량은 표 2.2.3.3 예시에 따라 설치한다. <신설 11.7.27>

표 2.2.3.3 앵커볼트의 치수 및 소요수량

| 치수 | 저장능력(T) 별 앵커볼트의 호칭지름별 소요수량 | | | | | | | | | | |
|----|----------------------------|-----|------|------|------|------|------|------|------|------|------|
| | 1 T | 6 T | 10 T | 15 T | 20 T | 30 T | 40 T | 50 T | 60 T | 70 T | 80 T |
| 20 | 4 | 8 | - | - | - | - | - | - | - | - | - |
| 24 | - | 8 | 8 | - | - | - | - | - | - | - | - |
| 30 | - | - | - | 8 | 8 | 8 | 8 | - | - | - | - |
| 36 | - | - | - | - | - | - | - | 8 | 8 | 8 | 8 |

2.2.3.4 수평원통형(水平圓筒形) 저장탱크의 안쪽 앵커볼트는 그림 2.2.3.4의 예시와 같이 기초 중의 철근에 단단히 결속한다. <개정 11.7.27>

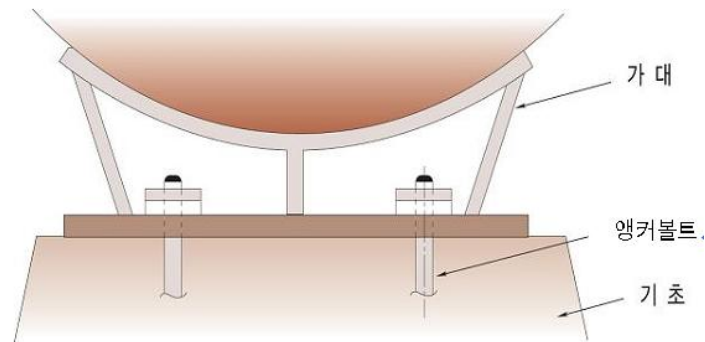


그림 2.2.3.4 앵커볼트의 고정방법

2.2.3.5 수평원통형 저장탱크의 가대(架臺)의 지지간격(span)이 5 m 이상인 것은 해당 저장탱크의 유동측 가대에 대해서는 기초설치면과 가대바닥면과의 사이에는 다음 기준에 따라 미끄럼판을 설치한다. 다만, 지하에 매몰하는 저장탱크의 경우에는 저장탱크의 유동측 가대에 대해서는 기초설치면과 가대바닥면과의 사이에 미끄럼판을 설치하지 않을 수 있다(그림 2.2.3.5.3 참조).

2.2.3.5.1 미끄럼판은 기초에 튼튼하게 고정시키고 가대가 저장탱크의 전후 방향으로 용이하게 미끄러질 수 있는 구조로 한다. 다만, 이 경우 미끄럼판은 가대의 바닥면보다 작지 아니하도록 한다.

2.2.3.5.2 미끄럼판(저온저장탱크의 것은 제외한다)의 재료는 KS D 3503(일반 구조용 압연강재)로 하고, 두께 12 mm 또는 16 mm를 표준으로 한다.

2.2.3.5.3 미끄럼판의 미끄럼면은 휨 또는 끝굽힘이 없게 한다.

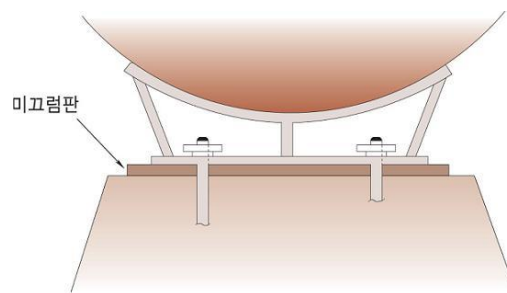


그림 2.2.3.5.3 미끄럼판의 설치방법

2.2.3.6 구형저장탱크의 앵커볼트 설치는 그림 2.2.3.6 또는 이와 같은 수준 이상의 효과를 갖는 방법으로 한다.

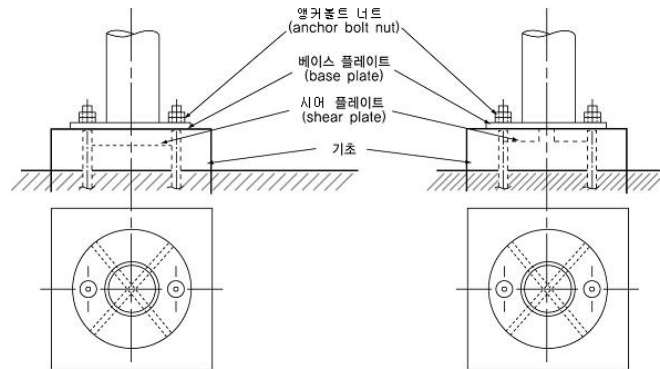


그림 2.2.3.6 구형저장탱크 받침대를 기초에 앵커볼트로 체결하는 방법

2.2.3.7 평저원통형(平底圓筒型) 저장탱크의 앵커스트랩 설치는 그림 2.2.3.7 또는 이들과 같은 수준 이상의 효과를 갖는 방법으로 한다.

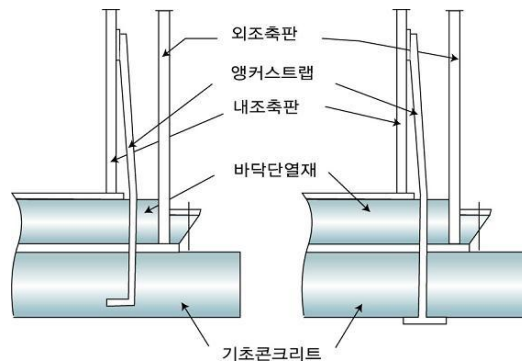


그림 2.2.3.7 평저원통형 저장탱크의 앵커스트립 설치방법

2.3 저장설비 기준

2.3.1 저장설비 재료(내용 없음)

2.3.2 저장설비 구조

2.3.2.1 내열구조

지상에 설치하는 저장탱크, 그 받침대 및 그 부속설비가 열에 견딜 수 있게 하기 위한 기준은 다음과 같다. 이 경우 저온 저장탱크[2중각(二重殼) 단열구조를 말한다]로서 그 단열재의 두께가 해당 저장탱크 주변의 화재를 고려하여 설계 시공된 것은 그 상태로서 열에 견딜 수 있는 것으로 본다.

2.3.2.1.1 저장탱크, 그 받침대, 저장탱크에 부속된 펌프·압축기 등이 설치된 가스설비실에는 다음 기준에 따라 외면으로부터 5m 이상 떨어진 위치에서 조작할 수 있는 다음 중 어느 하나의 냉각장치를 설치한다. 다만 「소방시설 설치·유지 및 안전관리에 관한 법률」에서 정하는 바에 따라 가스설비실에 소화기를 갖추어 둘 경우 그 가스설비실에는 냉각장치를 설치한 것으로 본다. <개정 12.6.26>

(1) 살수장치는 저장탱크의 표면적 1㎡당 5L/min 이상의 비율로 계산된 수량을 저장탱크 전 표면에 분무할 수 있는 고정된 장치로 한다. 이 때 저장탱크가 두께 25mm 이상의 압면 또는 이와 같은 수준 이상의 내화성을 갖는 단열재로 피복되고, 그 외측을 두께 0.35mm 이상의 KS D 3506(아연도강판)에 정한 SBHG2 또는 이와 같은 수준 이상의 강도 및 내화성을 갖는 재료로 피복된 것(이하 2.3.2.1에서 “준내화구조저장탱크”라 한다)은 그 표면적이 1㎡당 2.5L/min 이상의 비율로 계산한 수량을 살수하는 고정된 장치로 할 수 있다.

(1-2) 살수장치는 다음 중 어느 하나의 방법으로 설치하고 배관 재질은 내식성 재료로 한다. 다만, 구형저장탱크의 살수장치는 확산판식으로 설치한다. <신설 11.1.3>

(1-2-1) 살수관식

배관에 직경 4mm 이상의 다수의 작은 구멍을 뚫거나 살수노즐을 배관에 부착한다.

(1-2-2) 확산판식

확산판을 살수노즐 끝에 부착한다.

(2) 소화전(호스끝 수압 0.25MPa 이상으로 방수능력 350L/min 이상의 것을 말한다. 이하 2.3.2.1.1에서 같다)의 설치위치는 해당 저장탱크의 외면으로부터 40m 이내이고, 소화전의 방수방향은 저장탱크를

향하여 어느 방향에서도 방수할 수 있는 것이며, 소화전의 설치개수는 해당 저장탱크의 표면적 40 m²당 1개의 비율로 계산한 수 이상으로 한다. 다만, 준내화구조저장탱크의 경우에는 소화전의 설치개수를 해당 저장탱크의 표면적 85 m²당 1개의 비율로 계산한 수 이상으로 할 수 있다.

2.3.2.1.2 살수장치 또는 소화전은 동시에 방시를 필요로 하는 최대수량을 30분 이상 연속하여 방사할 수 있는 양을 갖는 수원에 접속한다.

2.3.2.1.3 살수장치 또는 소화전에 연결된 입상배관에는 겨울철에 동결 등을 방지할 수 있도록 드레인밸브 등 적절한 조치를 한다. <개정 13.6.27>

2.3.2.1.4 높이 1m 이상의 받침대(구조물 위에 설치된 저장탱크에서는 해당 구조물의 받침대를 말한다)는 두께 50mm 이상의 내화콘크리트 또는 이와 같은 수준 이상의 내화성을 갖는 불연성단열재로 피복하는 조치를 강구한다. 다만, 2.3.2.1.1에 따른 살수장치 또는 소화전을 받침대에 살수할 수 있도록 조치를 강구한 경우에는 받침대에 피복하는 조치를 강구하지 않을 수 있다.

2.3.2.2 내진구조

저장탱크의 지지구조물 구조 및 기초 구조는 지진에 안전하게 하기 위하여 KGS GC203(가스시설 내진설계 기준)에 따라 설계한다.

2.3.3 저장설비 설치

2.3.3.1 저장설비의 저장능력은 가스사용시설에 설치된 연소기의 소비량에 충분한 것(부록C의 방법으로 구한 값)으로 한다. <신설 11.1.3>

2.3.3.2 저장탱크간 거리

저장탱크와 다른 저장탱크 사이에는 하나의 저장탱크에서 발생한 위해(危害)요소가 다른 저장탱크로 전이되지 아니하도록 다음 기준에 따라 필요한 조치를 강구한다.

2.3.3.2.1 두 저장탱크의 최대지름을 합산한 길이의 4분의 1의 길이가 1m 이상인 경우에는 두 저장탱크의 사이에 두 저장탱크의 최대지름을 합산한 길이의 4분의 1 이상에 해당하는 거리를 유지하고, 두 저장탱크의 최대지름을 합산한 길이의 4분의 1의 길이가 1m 미만인 경우에는 두 저장탱크의 사이에 1m 이상의 거리를 유지한다. 다만, 2.3.3.1.1에 따른 거리를 유지하지 못하는 경우에는 다음 기준에 따라 물분무장치를 설치한다.

(1) 두 액화석유가스 저장탱크가 인접한 경우 또는 액화석유가스 저장탱크와 산소 저장탱크가 인접한 경우로서 인접한 저장탱크간의 거리가 1m 또는 인접한 저장탱크의 최대 지름의 4분의 1중 큰 쪽 거리를 유지하지 못한 경우에는 (1-1) 또는 (1-2)에 따른 물분무장치 또는 (1-1) 및 (1-2)를 혼합한 물분무장치를 설치한다.

(1-1) 물분무장치는 저장탱크의 표면적 1m²당 8L/min을 표준으로 계산된 수량을 저장탱크 전 표면에 균일하게 방사할 수 있는 것으로 한다. 이 경우 보냉을 위한 단열재가 사용된 저장탱크는 다음과 같이 한다.

(1-1-1) 그 단열재의 두께가 해당 저장탱크의 주변 화재를 고려하여 충분한 내화성을 가진 것(이하

2.3.3.1에서 “내화구조 저장탱크” 라 한다)에는 그 수량을 4 L/min을 표준으로 하여 계산한 수량으로 한다.

(1-1-2) 저장탱크가 두께 25 mm 이상의 압면 또는 이와 같은 수준 이상의 내화성을 갖는 단열재로 피복되고, 그 외측을 두께 0.35 mm 이상의 KS D 3506(아연도 강판)에 정한 SBHG2 또는 이와 같은 수준 이상의 강도 및 내화성을 갖는 재료를 피복한 것(이하 2.3.3.1.1에서 “준내화구조 저장탱크” 라 한다)은 그 수량을 6.5 L/min을 표준으로 하여 계산한 수량으로 한다.

(1-2) 소화전(호스 끝 압력이 0.35 MPa 이상으로서 방수능력 400/min 이상의 물을 방수할 수 있는 것을 말한다. 이하 2.3.3.1.1에서 같다)의 설치위치는 해당 저장탱크의 외면으로부터 40 m 이내이고, 소화전의 방수방향은 저장탱크를 향하여 어느 방향에서도 방사할 수 있는 것이며, 소화전의 설치개수는 해당 저장탱크의 표면적 30 m²당 1개의 비율로 계산한 수 이상으로 한다. 다만, 내화구조 저장탱크의 경우에는 소화전의 설치개수를 해당 저장탱크의 표면적 60 m²마다 1개의 비율로 계산한 수 이상으로 하고, 준내화구조 저장탱크의 경우에는 해당 저장탱크의 표면적 38 m²마다 1개의 비율로 계산한 수 이상으로 할 수 있다.

(2) 두 액화석유가스 저장탱크가 인접한 경우 또는 액화석유가스 저장탱크와 산소 저장탱크가 인접한 경우로서 인접한 저장탱크간의 거리가 두 저장탱크의 최대 직경을 합산한 길이의 4분의 1을 유지하지 못한 경우(1)에 따른 경우를 제외한다)에는 (2-1) 또는 (2-2)에 따른 물분무장치 또는 (2-1) 및 (2-2)를 혼합한 물분무장치를 설치한다.

(2-1) 물분무장치는 저장탱크의 표면적 1 m²당 7 L/min을 표준으로 계산된 수량을 저장탱크의 전 표면에 균일하게 방사할 수 있게 한다. 다만, 내화구조 저장탱크는 2 L/min을, 준내화구조 저장탱크는 4.5 L/min을 표준으로 계산한 수량으로 한다.

(2-2) 저장탱크 외면으로부터 40 m 이내에서 저장탱크에 대하여 어느 방향에서도 방사되는 소화전을 저장탱크의 표면적 35 m²당 1개의 비율로 계산된 수 이상 설치한다. 다만, 내화구조 저장탱크는 그 저장탱크 표면적 125 m², 준내화구조 저장탱크는 그 저장탱크 표면적 55 m²당 1개의 비율로 계산된 수 이상의 소화전을 설치한다.

(3) 물분무장치 등은 해당 저장탱크의 외면에서 15 m 이상 떨어진 안전한 위치에서 조작할 수 있어야 하고, 방류독을 설치한 저장탱크에는 그 방류독 밖에서 조작할 수 있게 한다. 다만, 저장탱크의 주위에 예상되는 화재에 대하여 유효하게 안전한 차단장치를 설치한 경우에는 그러하지 아니하다.

(4) 물분무장치 등은 동시에 방사할 수 있는 최대수량을 30분 이상 연속하여 방사할 수 있는 수원에 접속한다.

(5) 물분무장치 등에 연결된 입상배관에는 겨울철 동결 등을 방지할 수 있는 구조이거나 적절한 조치를 한다.

2.3.3.3 저장탱크 지하 설치

시·도지사가 위해(危害)방지를 위하여 필요하다고 지정하는 지역의 저장탱크(소형저장탱크를 제외한다)는 지하에 묻되, 다음의 기준에 따라 설치한다.

2.3.3.3.1 저장탱크는 지하 저장탱크실에 설치한다.

2.3.3.3.2 저장탱크실은 천정·벽 및 바닥의 두께가 각각 30 cm 이상의 방수조치를 한 철근콘크리트구조로 한다.

2.3.3.3.3 저장탱크실에는 다음 기준에 따라 방수조치를 한다.

(1) 저장탱크실의 재료는 표 2.3.3.3.3(1)에 따른 레디믹스콘크리트(ready-mixed concrete)로

하고, 저장탱크실의 시공은 수밀(水密) 콘크리트로 한다.

표 2.3.3.3.3(1) 레디믹스콘크리트 규격 <개정 11.7.27>

| 항 목 | 규 격 |
|--|----------------------------|
| 굵은 골재의 최대치수 | 25 mm |
| 설계강도 | 21 MPa 이상 |
| 슬럼프(slump) | 120 - 150 mm |
| 공기량 | 4% 이하 |
| 물-시멘트비 | 50% 이하 |
| 그 밖의 사항 | KS F 4009(레디믹스콘크리트)에 따른 규정 |
| [비고] 수밀콘크리트의 시공기준은 건설교통부가 제정한 “콘크리트표준 시방서” 를 준용한다. | |

- (2) 지하수위가 높은 곳 또는 누수의 우려가 있는 곳에는 콘크리트를 친후 저장탱크실의 내면에 무기질계 침투성 도포방수제로 방수하고, 먼저 타설된 콘크리트와 나중에 타설되는 콘크리트 사이에는 지수판 등으로 물이 저장탱크실 안으로 흐르지 않도록 조치를 한다. <개정 11.1.3>
- (3) 저장탱크실의 철근규격 및 배근은 다음과 같다. 다만, 건축사구조기술사 등 전문가나 전문기관에서 구조계산을 하고 이를 확인한 경우에는 다음을 적용하지 않을 수 있다. <신설 11.1.3>
- (3-1) 20톤 이하 저장탱크실은 가로·세로 300mm 이하의 간격(1조 기준)으로 호칭명 D13 이상의 철근(이형봉강)을 이중배근하고 모서리부분을 확실히 결속한다.
- (3-2) 20톤 초과 저장탱크실은 가로·세로 300mm 이하의 간격(1조 기준)으로 호칭명 D16 이상의 철근(이형봉강)을 이중배근하고 모서리부분을 확실히 결속한다.
- (4) 저장탱크실의 콘크리트제 천정으로부터 맨홀, 돔, 노즐 등(이하 “돌기물” 이라 한다)을 돌출시키기 위한 구멍부분은 콘크리트제 천정과 돌기물이 접함으로써 저장탱크 본체와의 부착부에 응력집중이 발생하지 아니하도록 돌기물의 주위에 돌기물의 부식방지 조치를 한 외면(이하 “외면보호면” 이라 한다)으로부터 10 mm 이상의 간격을 두고 강판 등으로 만든 프로텍터를 설치한다. 또한, 프로텍터와 돌기물의 외면보호면과의 사이는 빗물의 침입을 방지하기 위하여 피치, 아스팔트 등으로 채운다.
- (5) 저장탱크실의 바닥은 저장탱크실에 침입한 물 또는 기온변화로 인하여 생성된 물이 모이도록 구배를 가지는 구조로 하고, 바닥의 낮은 곳에 집수구를 설치하며, 집수구에 고인물을 쉽게 배수할 수 있게 한다. <개정 11.1.3>
- (5-1) 집수구는 가로 30 cm, 세로 30 cm, 깊이 30 cm 이상의 크기로 저장탱크실 바닥면보다 아래에 설치한다.
- (5-2) 집수관은 (5-2-1) 및 (5-2-2)에 따른 내식성재료를 사용하고, 직경을 80 A 이상으로 하며, 집수구 바닥에 고정한다. <개정 13.5.20>
- (5-2-1) 스테인리스강관
- (5-2-2) KS M 3401(수도용 경질 폴리염화비닐관)에 따른 내충격 경질 폴리염화비닐관(HIVP) 또는 이와 같은 수준 이상의 강도 및 내식성을 갖는 관
- (5-3) 집수구 및 집수관 주변은 자갈 등으로 조치하고, 집수구는 침수된 물을 배출시키기 위한 펌프 가동 시 모래가 유입되지 않도록 그물 등으로 조치를 한다.
- (5-4) 집수관 안의 물이 앵커박스상부 높이까지 차는 경우에는 펌프로 배수한다.
- (5-5) 상시 침수우려 지역에 설치된 가스설비실 내의 점검구, 검지관 및 집수관 등은 바닥면보다 30 cm 이상 높게 설치한다.
- (5-6) 검지관은 (5-2-1) 및 (5-2-2)에 따른 내식성재료를 사용하고, 직경을 40 A 이상으로 4개소 이상 설치하되, 집수관을 설치한 경우에는 검지관 1개를 설치한 것으로 본다. <개정 13.5.20>

(6) 지면과 거의 같은 높이에 있는 가스검지관, 집수관 등의 입구에는 빗물 및 지면에 고인물 등이 저장탱크실내로 침입하지 아니하도록 덮개를 설치한다.

2.3.3.3.4 저장탱크 주위 빈 공간에는 세립분을 함유하지 않은 것으로서 손으로 만졌을 때 물이 손에서 흘러내리지 않는 상태의 모래를 채운다. <개정 11.1.3>

2.3.3.3.5 저장탱크 외면과 저장탱크실 내벽의 이격거리는 다음 그림과 같고, 저장탱크실의 상부 윗면은 주위 지면보다 최소 5cm, 최대 30cm까지 높게 설치하고, 저장탱크실 상부 윗면으로부터 저장탱크 상부까지의 깊이는 60cm 이상으로 한다. <개정 11.7.27>

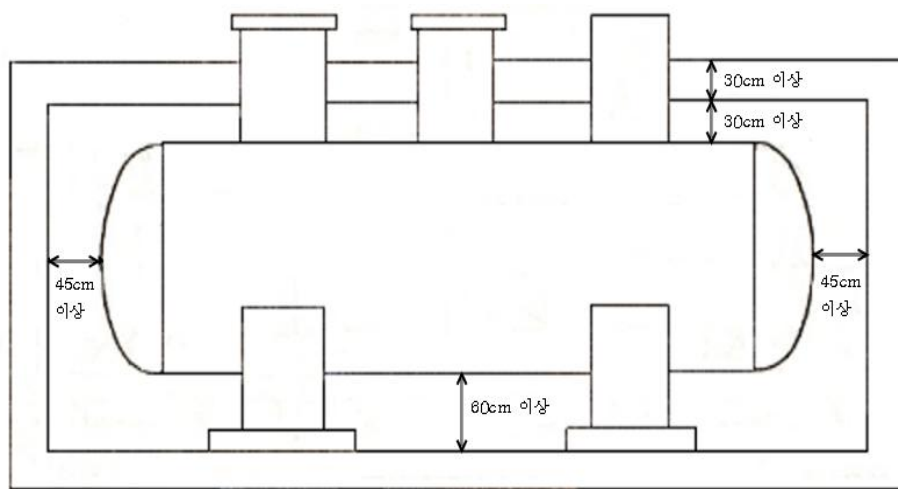


그림 2.3.3.3.5① 지하매설 저장탱크 입면도(A)

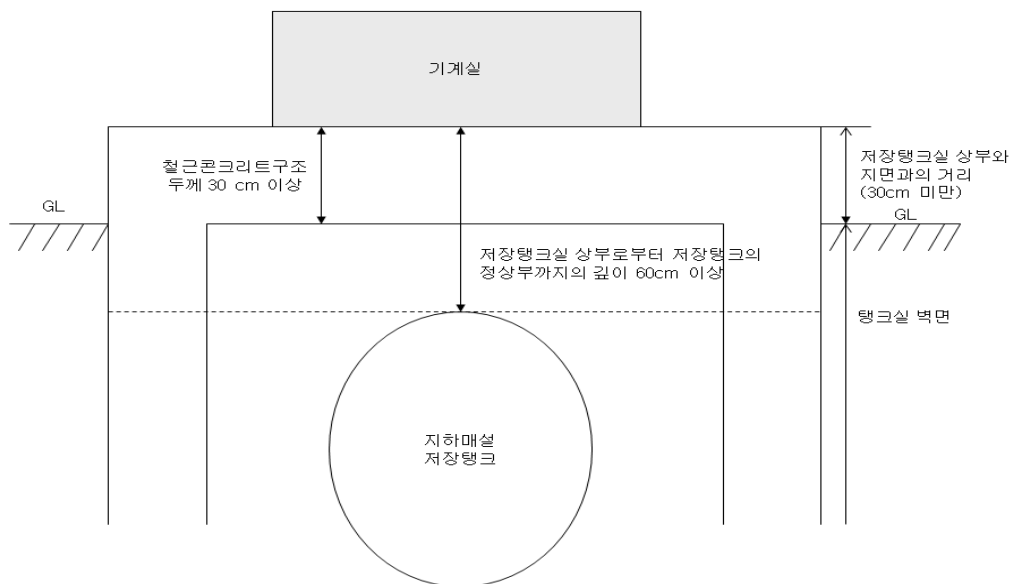


그림 2.3.3.3.5② 지하매설 저장탱크 입면도(B)

2.3.3.3.6 저장탱크를 2개 이상 인접하여 설치하는 경우에는 상호간에 1m 이상의 거리를 유지한다.

2.3.3.3.7 저장탱크를 묻은 곳의 지상에는 경계표지를 한다.

2.3.3.3.8 점검구는 다음과 같이 설치한다. <신설 11.1.3>

- (1) 점검구는 저장능력이 20톤 이하인 경우에는 1개소, 20톤 초과인 경우에는 2개소로 한다.
- (2) 점검구는 저장탱크실의 모래를 제거한 후 저장탱크 외면을 점검할 수 있는 저장탱크 측면 상부의 지상에 설치한다.
- (3) 점검구는 저장탱크실 상부 콘크리트 타설 부분에 맨홀형태로 설치하되, 맨홀 뚜껑 밑부분까지는 모래를 채우고, 빗물의 영향을 받지 않도록 방수턱과 철판 덮개를 설치한다.
- (4) 사각형 점검구는 0.8m × 1 m 이상의 크기로 하며, 원형 점검구는 직경 0.8 m 이상의 크기로 한다.

2.3.3.3.9 저장탱크에 설치한 안전밸브의 방출관 높이는 지면으로부터 5m 이상으로 한다.

2.3.3.4 저장설비 부압피뢰방지조치

저온저장탱크는 그 저장탱크의 내부압력이 외부압력보다 저하됨에 따라 그 저장탱크가 파괴되는 것을 방지하기 위한 조치로서 다음의 설비를 갖춘다.

- (1) 압력계
- (2) 압력경보설비
- (3) 다음 중 어느 하나의 설비
 - (3-1) 진공안전밸브
 - (3-2) 다른 저장탱크 또는 시설로부터의 가스도입배관(균압관)
 - (3-3) 압력과 연동하는 긴급차단장치를 설치한 냉동제어설비
 - (3-4) 압력과 연동하는 긴급차단장치를 설치한 송액설비

2.3.3.5 폭발방지장치 설치

주거지역이나 상업지역에 설치하는 저장능력 10톤 이상의 저장탱크에는 그 저장탱크의 안전을 확보하기 위하여 다음 기준에 따라 폭발방지장치를 설치한다. 다만, 안전조치를 한 저장탱크의 경우 및 지하에 매몰하여 설치한 저장탱크의 경우에는 폭발방지장치를 설치하지 않을 수 있다.

2.3.3.5.1 폭발방지장치 설치 기술검토 <개정 11.7.27>

폭발방지장치의 공급자는 탱크의 형식별로 그 설계조건에 대하여 「고압가스 안전관리법」 제28조에 따른 한국가스안전공사(이하 “한국가스안전공사” 라 한다)의 검토를 받을 수 있다.

2.3.3.5.2 폭발방지장치 재료 <개정 11.7.27>

- (1) 폭발방지장치의 열전달 매체인 다공성 알루미늄박판(이하 “폭발방지제” 라 한다)은 알루미늄합금박판에 일정 간격으로 슬릿(slot)을 내고 이것을 팽창시켜 다공성 벌집형으로 한 것으로 한다.
- (2) 폭발방지제 지지구조물의 후프링 재질은 기존탱크의 재질과 같은 것 또는 이와 같은 수준 이상의 것으로서 액화석유가스에 대하여 내식성을 가지며 열적 성질이 탱크동체의 재질과 유사한 것으로 한다.
- (3) 폭발방지제 지지구조물의 지지봉은 KS D 3507(배관용탄소강관)에 적합한 것(최저 인장강도 294 N/mm)으로 한다.
- (4) 그 밖의 폭발방지제 지지구조물의 부품 재질은 안전확보를 위해 충분한 기계적 강도 및 액화석유가스에 대한 내식성을 가진 것으로 한다.

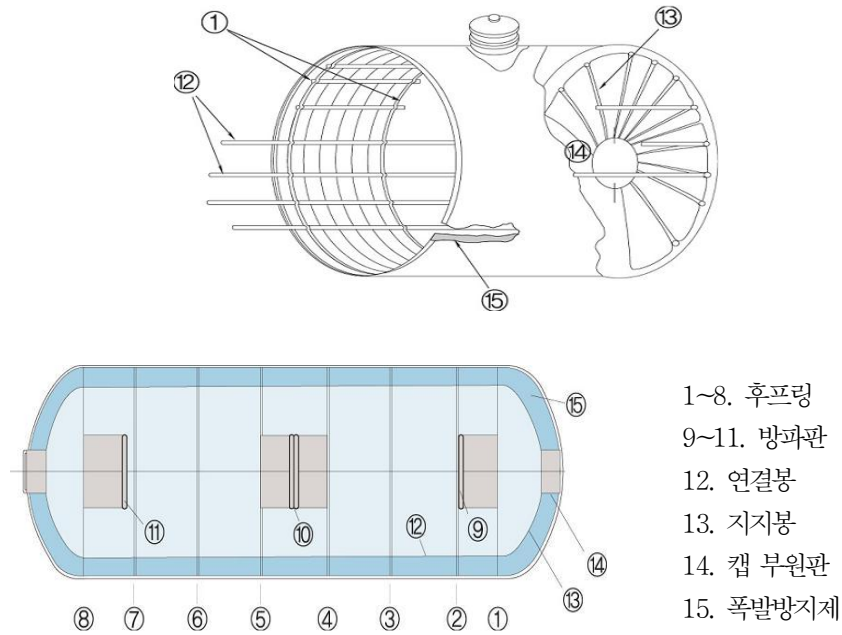


그림 2.3.3.5.2 폭발방지장치 설치의 보기 및 전체조립도

2.3.3.5.3 폭발방지장치 설치방법 <개정 11.7.27>

(1) 후프링(Hoop ring)의 설치방법은 다음 기준에 따른다. 다만, 후프링을 탱크에 용접 부착하는 경우에는 그러하지 아니하다.

(1-1) 후프링과 탱크동체의 접촉압력은 다음 식에 따라 계산한 값 이상으로 한다.

$$P = \frac{0.01W_h}{D \times b} \times C$$

여기에서

P : 접촉압력(MPa)

W_h : 폭발방지제의 중량 + 지지봉의중량 + 후프링의 자중(N)

D : 동체의 안지름(cm)

b : 후프링의 접촉폭(cm)

C : 안전율로써 4로 한다.

(1-2) 후프링의 설치간격(ℓ)은 다음 부등식을 만족하도록 한다.

$$I > I'$$

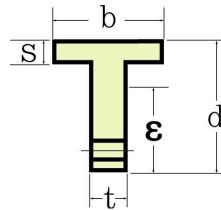
여기에서

I : 보강링(Stiffening ring)의 의미를 갖는 후프링의 최소 관성모우멘트로써 다음 식에 따라 계산한 값(mm⁴)

$$I = \frac{D_o^2 \ell (t + a/\ell) A}{14}$$

I' : 실제 사용되는 후프링의 관성모우멘트로써 다음 식에 따라 계산한 값(mm⁴)

$$I' = \frac{1}{3} \{ t\epsilon^3 + b(d - \epsilon)^3 - (b - t)(d - \epsilon - S)^3 \}$$



D_o : 동체의 외경(mm)

l : 후프링의 거리(mm)

t : 동체의 두께(mm)

ε : 밑면에서 도삼까지의 거리(mm)

a : 후프링의 단면적(mm²)

A : 재료의 종류, 온도, l/D_o 에 따라 정하여지는 계수

(2) 연결봉 및 지지봉은 다음 기준에 따라 설치한다.

(2-1) 다음 식에 따라 계산한 연결봉의 최대처짐범위(δ_{max})는 폭발방지제 두께의 1% 이내로 한다.

$$\delta_{max} = \frac{W_u l^4}{384EI}$$

여기에서

W_u : 폭발방지제의 자중(N/mm)에 연결봉의 자중(N/mm)을 더한 수치

l : 연결봉의 길이(mm)

E : 연결봉의 탄성계수(N/mm²)

I : 2차 관성모우멘트(mm⁴)

(2-2) 연결봉의 간격은 다음 식에 따라 계산한 값 이하로 한다.

$$\alpha = 4 \cos^{-1} \left(\frac{R' - \Delta t}{R'} \right)$$

여기에서

α : 동체축과 이웃 연결봉을 연결하는 동일 평면상의 수직선이 이루는 각도

R' : 폭발방지장치의 안쪽반지름(mm)

Δt : 설치한 상태에서의 폭발방지제의 압축정도(mm)

(2-3) 지지봉의 설치방법은 연결봉 설치방법을 준용하여 안전확보 상 지장이 없게 한다.

(3) 폭발방지제의 두께는 114 mm 이상으로 하고, 설치 시에는 2~3% 압축하여 설치한다.

(4) 수압시험을 하거나 탱크가 가열될 경우 탱크동체의 변형에 대응할 수 있도록 후프링과 팽창볼트 사이에 접시스프링을 설치한다. 다만, 후프링을 탱크에 용접 부착하는 경우에는 후프링과 팽창볼트 사이에 접시스프링을 설치하지 않을 수 있다.

(5) 폭발방지제와 연결봉 및 지지봉 사이에는 폭발방지제의 압축변위를 일정하게 유지할 수 있게 탄성이 큰 강선 등을 이용하여 만든 철망을 설치한다.

(6) 폭발방지장치의 설치 시에는 탱크의 제작공차를 고려한다.

(7) 폭발방지장치의 지지구조물에는 필요에 따라 부식방지조치를 한다.

(8) 탱크가 충격을 받은 경우에는 폭발방지장치의 안전성에 대하여 검토한다.

(9) 폭발방지장치 표시

폭발방지장치를 설치한 탱크외부의 가스명 밑에는 가스명 크기의 1/2 이상이 되도록 폭발방지장치를 설치하였음을 표시한다.

[보기]

폭발방지장치 설치

(10) 폭발방지장치 설치 면제

2.3.3.5의 단서에서 “안전조치를 한 저장탱크”란 (1) 또는 (2)에 맞는 저장탱크를 말한다.

(10-1) 2.3.3.1.1의 물분무장치 설치기준에 맞는 분무(또는 살수)장치 및 소화전을 동 규정에 적합하게 설치·관리하는 저장탱크

(10-2) 저온저장탱크(2중각 단열구조의 것을 말한다)로서 그 단열재의 두께가 해당 저장탱크 주변의 화재를 고려하여 설계 시공된 저장탱크

2.3.3.6 저장설비 방호조치 <개정 12.6.26>

저장탱크 및 그 부속설비를 설치한 장소가 자동차의 진입으로 손상의 우려가 있는 경우에는 저장탱크 및 그 부속설비의 손상을 방지하기 위하여 다음 기준에 따라 방호조치를 한다.

2.3.3.6.1 보호대는 높이 1m 이상의 철근콘크리트 또는 강관제로 하되, 철근콘크리트의 경우에는 두께를 12cm 이상으로 하며, 강관제의 경우에는 100A 이상으로 한다.

2.3.3.6.2 철근콘크리트제 보호대는 기초에 25cm 이상의 깊이로 묻히되, 보호대를 바닥과 일체가 되도록 콘크리트를 타설한다.

2.3.3.6.3 강관제 보호대는 2.3.3.6.2와 같이 기초에 묻거나, KS B 1016(기초볼트)에 따른 앵커볼트를 사용하여 표 2.3.3.6.3 및 그림 2.3.3.6.3과 같이 고정한다.

표 2.3.3.6.3 강관제 보호대의 받침대 치수

| 보호대관지름 | 받침대 치수(mm) | |
|---------|------------|----------|
| | a, b | T |
| 100A 이상 | D+100 이상 | 6±0.5 이상 |

[비고] 받침대의 재료는 KS D 3503(일반구조용 압연강재) 또는 이와 같은 수준 이상의 화학적 성분 및 기계적 성질을 갖는 것으로 한다.

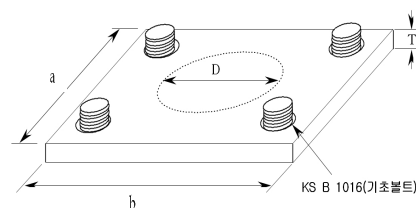


그림 2.3.3.6.3 강관제 보호대의 받침대 설치 방법

2.4 가스설비기준

가스설비는 액화석유가스의 취급에 적합하도록 다음 기준에 따른 재료로 제조되고, 액화석유가스를 안전하게 취급할 수 있게 다음 기준에 따른 강도 및 성능을 가진 것으로 한다.

2.4.1 가스설비 재료

가스설비에 사용하는 재료는 가스의 성질·온도 및 압력 등에 맞는 것으로 한다.

2.4.2 가스설비 구조(내용 없음)

2.4.3 가스설비 두께 및 강도

가스설비는 상용압력의 2배 이상의 압력에서 항복을 일으키지 아니하는 두께를 가지고, 상용의 압력에 견디는 충분한 강도를 가진 것으로 한다.

2.4.4 가스설비 설치

2.4.4.1 압력조정기 설치

사용시설에는 그 사용시설의 안전 확보 및 정상작동을 위하여 압력조정기를 다음 기준에 따라 설치한다.

2.4.4.1.1 압력조정기의 입출구압력, 조정압력 및 최대유량은 연소기의 사용압력 및 가스소비량에 충분한 것으로 한다. 다만, 압력조정기를 병렬로 설치하는 경우에는 각각의 압력조정기가 사용시설의 부록 C에 따른 최대가스소비량 이상의 용량이 되는 것으로 설치하되, 검사를 받은 국내 생산 제품이나 수입 제품이 없는 경우에는 이를 적용하지 아니할 수 있다. <개정 11.1.3>

2.4.4.1.2 찹질방 가스사용시설의 경우 압력조정기는 가열로실 안에 설치하지 아니한다.

2.4.4.1.3 압력조정기는 균압공으로 눈·비 등이 들어가지 않도록 설치한다. <신설 13.5.20>

2.4.4.2 기화장치 설치 <개정 11.1.3>

기화장치는 다음기준에 적합하게 설치한다.

2.4.4.2.1 기화장치를 전원으로 조작하는 경우에는 비상전력을 보유하거나 기상부에 별도의 예비 기체라인을 설치하여 정전시 사용할 수 있도록 조치한다. 다만, 「고압가스 안전관리법」 제28조에 따른 한국가스안전공사(이하 “한국가스안전공사”라 한다)가 안전관리에 지장이 없다고 인정하는 경우에는 비상전력을 보유하지 아니 할 수 있다. <개정 11.7.27>

2.4.4.2.2 기화장치를 병렬로 설치하는 경우, 각각의 기화장치가 사용시설의 부록 C에 따른 최대가스소비량 이상의 용량이 되는 것을 설치한다.

2.4.4.3 계량기 설치

체적판매방법에 따라 액화석유가스를 사용하는 가스시설에는 액화석유가스 사용에 맞는 가스계량기를

설치한다.

2.4.4.4 중간밸브 설치

사용시설에는 그 사용시설의 안전 확보 및 정상작동을 위하여 중간밸브를 다음 기준에 따라 설치한다.

2.4.4.4.1 중간밸브는 다음 기준에 따라 설치한다. <개정 11.1.3>

- (1) 가스사용시설에는 연소기 각각에 대하여 퓨즈콕·상자콕 또는 이와 같은 수준 이상의 성능을 가진 안전장치(이하 "퓨즈콕등"이라 한다)를 설치한다. 다만, 가스소비량이 19 400 kcal/h를 초과하는 연소기가 연결된 배관 또는 연소기사용압력이 3.3 kPa를 초과하는 배관에는 배관용밸브를 설치할 수 있다.
- (2) 배관이 분기되는 경우에는 주배관에 배관용밸브를 설치한다. 다만, 시행규칙 제48조제1항 제1호 및 제2호 가목·나목에 따른 액화석유가스 사용시설은 제외한다.
- (3) 액화석유가스 사용시설의 압력조정기의 출구측 배관에는 압력조정기와 접하도록 배관용밸브 및 압력측정기구 접속 이음관(이하 "가압구"라 한다)을 설치한다. 다만, 가압구를 설치하지 않아도 상용압력 이상으로 가압할 수 있는 경우와 시행규칙 제48조제1항제3호의 경우에는 가압구를 설치하지 아니할 수 있으며, 2단감압식압력조정기의 2차조정기 출구측 용적이 1리터 미만인 경우에는 배관용밸브 및 가압구를 설치하지 아니할 수 있다.
- (4) 2개 이상의 실로 분기되는 경우에는 각 실의 주배관마다 배관용밸브를 설치한다.

2.4.4.4.2 중간밸브 및 퓨즈콕등은 해당 가스사용시설의 사용압력 및 유량에 적합한 것으로 한다.

2.4.4.4.3 2.8.2.1.4(3)에 따른 가스누출자동차단장치의 차단부와 배관용밸브의 설치위치가 중복되는 경우에는 그 배관용밸브에 차단부를 설치할 수 있다. <신설 11.7.27>

2.4.4.5 호스 설치

2.4.4.5.1 호스(금속플렉시블호스를 제외한다)의 길이는 연소기까지 3m 이내(용접 또는 용단작업용시설을 제외한다)로 하고, 호스는 T형으로 연결하지 아니한다.

2.4.4.5.2 호스와 중간밸브 등 및 연소기와의 접속부분은 호스밴드 등으로 견고하게 조이고, 호스는 통로에 설치하지 아니한다. <개정 14.7.25>

2.4.4.5.3 호스이음부와 전기계량기 및 전기 개폐기와의 거리는 60cm 이상, 전기접멸기 및 전기 접속기와의 거리는 15cm 이상, 절연조치를 하지 아니한 전선 및 단열조치를 하지 않은 굴뚝(배기통을 포함하되, 밀폐형 강제급배기식보일러에 설치하는 2중 구조의 배기통은 제외한다)과의 거리는 15cm 이상, 절연조치를 한 전선(가스누출자동차단장치를 작동시키기 위한 전선은 제외한다)과의 거리는 10cm 이상의 거리를 유지한다. <신설 13.5.20, 개정 15.10.2>

2.4.4.6 로딩암 <신설 11.1.3>

저장탱크에는 자동차에 고정된 탱크에서 가스를 이입할 수 있도록 건축물 외부에 로딩암을 설치할 수 있다. 다만, 로딩암을 건축물 내부에 설치하는 경우에는 건축물의 바닥면에 접하여 환기구를 2방향 이상 설치하고, 환기구 면적의 합계는 바닥면적의 6% 이상으로 한다.

2.4.5 가스설비 성능

24.5.1 가스설비는 상용압력의 1.5배(그 구조상 물로 가압이 곤란하여 공기 또는 질소 등의 불활성기체로 가압을 하는 경우에는 1.25배) 이상의 압력으로 내압시험을 실시하여 이상이 없고, 상용압력 이상의 기체의 압력으로 기밀시험(공기 또는 질소 등의 불활성기체로 내압시험을 실시하는 경우에는 제외하고 기밀시험을 실시하기 곤란한 경우에는 누출검사)을 실시하여 이상이 없는 것으로 한다. <개정 14.7.25>

2.4.5.2 압력조정기출구에서 연소기입구까지의 호스는 8.4kPa 이상의 압력(압력이 3.3kPa 이상 30kPa 이내인 것은 35kPa 이상의 압력)으로 기밀시험(정기검사 시에는 사용압력 이상의 압력으로 실시하는 누출검사)을 실시하여 누출이 없도록 한다.

2.5 배관설비기준

2.5.1 배관설비 재료

규칙 별표 15 제1호(가목4)가)에 따라 배관(관 이음매 및 밸브를 포함한다. 이하 같다)의 재료는 그 배관의 안전성을 확보하기 위하여 다음에 맞는 것으로 한다. 다만, 온도 120℃ 이상에서 사용하는 배관과 강제냉각방식에 의하여 -5℃ 이하로 유지되는 배관의 재료는 2.5.1.3에 따른다.

2.5.1.1 고압배관의 재료

2.5.1.1.1 고압가스(액상의 액화석유가스 및 상용의 온도 또는 35℃에서 압력이 1MPa 이상이 되는 기상의 액화석유가스를 말한다. 이하 2.5.1에서 같다)가 통하는 배관의 압력을 받는 부분(이하 2.5.1에서 “내압부분”이라 한다)에는 사용조건에 따라 다음의 재료 또는 이와 같은 수준 이상의 화학적 성분 및 기계적 성질을 갖는 재료를 사용한다.

(1) 관재료

- (1-1) KS D 3562(압력 배관용 탄소 강관)
 - (1-2) KS D 5301(이음매 없는 구리 및 구리합금 관)중 인탈산동
 - (1-3) KS D 3563(보일러 및 열 교환기용 탄소 강관)
 - (1-4) KS D 3564(고압 배관용 탄소 강관)
 - (1-5) KS D 3569(저온 배관용 탄소 강관) <개정 14.7.25>
 - (1-6) SPS-KOSA0013-D3570-5078(고온 배관용 탄소강관)¹⁾ <개정 16.1.8>
 - (1-7) KS D 3572(보일러·열 교환기용 합금 강관)
 - (1-8) SPS-KOSA0015-D3573-5090(배관용 합금강 강관)²⁾ <개정 16.1.8>
 - (1-9) KS D 3575(고압 가스 용기용 이음매 없는 강관)
 - (1-10) KS D 3576(배관용 스테인리스 강관)
 - (1-11) KS D 3577(보일러·열 교환기용 스테인리스 강관)
 - (1-12) 상기의 관에 폴리에틸렌을 피복한 강관으로서 KS표시 허가품
- (2) 형·관·대재
- (2-1) KS D 3503(일반 구조용 압연 강재)
 - (2-2) KS D 3560(보일러 및 압력 용기용 탄소강 및 몰리브데넘강 강관)

1) 국가기술표준원의 국가표준 민간 이양 정책 추진에 따라 한국철강협회의 단체표준으로 변경
2) 국가기술표준원의 국가표준 민간 이양 정책 추진에 따라 한국철강협회의 단체표준으로 변경

- (2-3) KS D 3515(용접 구조용 압연 강재)
- (2-4) KS D 3521(압력 용기용 강판)
- (2-5) KS D 3540(중·상온압력용기용 탄소 강판)
- (2-6) KS D 3752(기계 구조용 탄소 강재)
- (3) 주조품, 단조품 <개정 16.1.8>
 - (3-1) KS D 3710(탄소강 단강품)
 - (3-2) SPS-KFCA-D4101-5004(탄소강 주강품)¹⁾
 - (3-3) SPS-KFCA-D4106-5009(용접 구조용 주강품²⁾)
 - (3-4) SPS-KFCA-D4302-5016(구상 흑연 주철품)³⁾ <개정 17.2.10>
 - (3-5) SPS-KOSA0179-ISO5922-5244(가단주철물)⁴⁾
 - (3-6) KS D 5101(구리 및 구리 합금 봉)중 단조용 황동
 - (3-7) KS D 6024(구리 및 구리합금 주물)
 - (3-8) KGS AC111 부록 J에서 정한 덕타일 철주조품
 - (3-9) KGS AC111 부록 J에서 정한 펠리어블 철주조품
- (4) 봉재
 - (4-1) KS D 3503(일반 구조용 압연 강재)
 - (4-2) KS D 3526(마봉강용 일반 강재)
 - (4-3) KS D 3592(냉간 압조용 탄소강 선재)
 - (4-4) KS D 3752(기계 구조용 탄소 강재)

2.5.1.1.2 고압가스가 통하는 배관의 내압부분에는 다음 재료를 사용하지 아니한다.

- (1) 탄소강관 및 회 주철품의 사용제한
 - (1-1) 탄소함유량이 0.35% 이상의 것으로 용접구조에 사용되는 재료 KS D 3710(탄소강 단강품)과 같이 탄소함유량의 규정이 없는 재료는 탄소함유량을 확인한 후에 사용한다.
 - (1-2) KS D 3507(배관용 탄소 강판), KS D 3583(배관용 이크 용접 탄소강 강판) 및 SPS-KFCA-D4301-5015(회 주철품)⁵⁾은 고압배관의 내압부분에 사용하지 아니한다. <개정 17.2.10>
- (2) 탄소강 강재의 사용제한
 - (2-1) KS D 3503(일반 구조용 압연 강재) 및 KS D 3515(용접 구조용 압연 강재)의 1종 A, 2종 A 및 3종 A는 다음 경우에 사용하지 아니한다.
 - (2-1-1) 설계압력이 1.6 MPa을 초과하는 내압부분
 - (2-1-2) 설계압력이 1 MPa을 초과하는 길이 이음매를 갖는 관 또는 관이음쇠
 - (2-1-3) 두께 16 mm를 초과하는 내압부분
 - (2-2) KS D 3515 (용접 구조용 압연 강재) [1종 A, 2종 A 및 3종 A를 제외한다]는 설계압력이 3 MPa을 초과하는 배관에 사용하지 아니한다.
- (3) 주철품의 사용제한
 - (3-1) SPS-KFCA-D4302-5016(구상 흑연 주철품)⁶⁾의 3종, 4종 및 5종 SPS-KOSA0179-ISO5922-5244(가단주철물)⁷⁾은 다음 경우에 사용하지 아니한다. <개정 17.2.10>

1) 국가기술표준원의 국가표준 민간 이양 정책 추진에 따라 한국주물공업협동조합의 단체표준으로 변경
 2) 국가기술표준원의 국가표준 민간 이양 정책 추진에 따라 한국주물공업협동조합의 단체표준으로 변경
 3) 국가기술표준원의 국가표준 민간 이양 정책 추진에 따라 한국주물공업협동조합의 단체표준으로 변경
 4) 국가기술표준원의 국가표준 민간 이양 정책 추진에 따라 한국철강협회의 단체표준으로 변경
 5) 국가기술표준원의 국가표준 민간 이양 정책 추진에 따라 한국주물공업협동조합의 단체표준으로 변경
 6) 국가기술표준원의 국가표준 민간 이양 정책 추진에 따라 한국주물공업협동조합의 단체표준으로 변경
 7) 국가기술표준원의 국가표준 민간 이양 정책 추진에 따라 한국철강협회의 단체표준으로 변경

- (3-1-1) 설계압력이 0.2MPa 이상인 가연성가스의 배관
- (3-1-2) 설계압력이 1.6MPa 이상인 가연성가스 및 독성가스외의 밸브 및 플랜지
- (3-1-3) 설계온도가 0℃ 미만인 배관
- (3-2) SPS-KFCA-D4302-5016(구상 흑연 주철품)¹⁾의 1종 및 2종, SPS-KOSA0179-ISO5922-5244(가단주철품)²⁾은 다음 중 어느 하나에 해당하는 경우에는 사용하지 아니한다. <개정 17.2.10>
- (3-2-1) 설계압력이 1.6MPa 이상인 밸브 및 플랜지
- (3-2-2) 설계압력이 1.1MPa 이상인 가연성가스 및 독성가스외의 가스를 수송하는 내압부분으로서 밸브 및 플랜지외의 것
- (3-2-3) 설계온도가 0℃ 미만인 배관
- (3-3) KGS AC111 부록 J에서 정한 덕타일 철주조품 및 맬리어블 철주조품은 (3-3-1) 및 (3-3-2)의 경우에 사용하지 아니한다. <개정 16.1.8>
- (3-3-1) 설계압력이 2.4MPa 이상인 밸브 및 플랜지
- (3-3-2) 설계온도가 -5℃ 미만인 배관
- (4) 동 및 동합금의 사용제한
- (4-1) 동 및 동합금은 외부의 하중이나 충격에 의하여 손상을 받을 우려가 있는 배관에 사용하지 아니한다.
- (4-2) 저장탱크에 의한 액화석유가스사용시설 중 고압가스가 통하는 배관(피그테일을 제외한다)에 사용하지 아니한다.

2.5.1.2 저압배관의 재료

고압가스이외의 가스가 통하는 배관의 압력을 받는 부분에 사용되는 재료는 사용조건에 따라 다음 재료 또는 이와 같은 수준 이상의 화학적 성분 및 기계적 성질을 갖는 재료를 사용한다. 다만, 2.5.1.1에 따른 고압배관의 재료는 저압배관에 사용할 수 있다.

- (1) 관재료
 - (1-1) KS D 3583(배관용 아크 용접 탄소강 강관)
 - (1-2) KS D 3631(연료가스 배관용 탄소강관)
 - (1-3) KS 표시허가제품인 가스용 폴리에틸렌관. 다만, 지하매몰배관에 한하며, 상용압력은 「도시가스사업법」에서 정하는 바에 따른다.
 - (1-4) (1-1)과 (1-2)의 관에 폴리에틸렌을 피복한 강관으로서 KS 표시 허가제품 <신설 12.6.26>
- (2) <삭제 11.7.27>

2.5.1.3 온도 120℃ 이상에서 사용하는 배관과 강제냉각방식에 의하여 -5℃ 이하로 유지되는 배관은 액화석유가스의 취급에 적합한 기계적 성질 및 화학적 성질을 갖는 것으로 한다.

2.5.2 배관설비구조(해당 없음)

2.5.3 배관설비 두께 및 강도

배관은 그 배관의 안전성을 확보하기 위하여 그 배관에 사용한 재료, 가스의 압력 및 사용환경에 따라 적절한 두께를 가진 것으로서 다음 기준에 따른다.

1) 국가기술표준원의 국가표준 민간 이양 정책 추진에 따라 한국주물공업협동조합의 단체표준으로 변경
2) 국가기술표준원의 국가표준 민간 이양 정책 추진에 따라 한국철강협회의 단체표준으로 변경

2.5.3.1 배관의 두께 산정기준

(1) 내경에 대한 외경의 비가 1.5 이하인 경우($P \leq 100 \sigma_a \eta / 2.6$)

$$t = \frac{PD^\circ}{2\sigma_a \eta + 0.8P} \dots (2.9)$$

(2) 내경에 대한 외경의 비가 1.5를 초과한 경우($P > 100 \sigma_a \eta / 2.6$)

$$t = \frac{D^\circ}{2} \left(1 - \sqrt{\frac{\sigma_a \eta - P}{\sigma_a \eta + P}} \right) \dots (2.10)$$

식 (2.9) 및 식 (2.10)에서

t : 배관의 최소두께(mm)

D° : 배관의 외경(mm)

P : 상용압력(MPa)

σ_a : KS B 6750(압력용기-설계 및 제조일반) 중 부표의 허용응력에 규정된 재료의 인장강도(N/mm)
<개정 16.1.8>

η : 용접이음매의 효율로써, 표 2.5.3.1(2)의 용접이음매의 종류[같은 표 (1) 및 (2)의 경우에 중란의 값은 용접부(용착 금속 부분 및 용접에 따른 열영향으로 인하여 재질에 변화를 받는 모재의 부분을 말한다. 이하 같다)의 전길이에 대한 방사선 투과시험을 실시한 용접부 부분의 비율에 따른 같은 표의 오른쪽란에 규정한 값에 길이 이음매는 1, 원주이음매는 2를 곱한 값(1을 초과하는 경우에는 1)으로 한다.

표 2.5.3.1(2) 이음매의 종류에 따른 이음매의 효율

| 이 음 매 의 종 류 | | | 이음매의 효율 |
|-------------|---|-------------|---------|
| (1) | 맞대기 양면 용접 또는 이와 같은 수준 이상이라 할 수 있는 맞대기 한면 용접 이음매 | 1 | 1.00 |
| | | 0.2 이상 1 미만 | 0.95 |
| | | 0.2 미만 | 0.70 |
| (2) | 반침쇠를 사용한 맞대기 한면 용접 이음매로써 반침쇠를 남기는 것 | 1 | 0.90 |
| | | 0.2 이상 1 미만 | 0.85 |
| | | 0.2 미만 | 0.65 |
| (3) | 위 (2)의 것 외의 맞대기 한면 용접이음매 | | 0.60 |
| (4) | 층성동체의 층성재 또는 외통의 맞대기 한면 용접 이음매 | | 0.65 |
| (5) | 양면 전두께 필렛접치기 용접이음매 | | 0.55 |
| (6) | 플러그 용접을 하는 한면 전두께 필렛접치기 용접이음매 | | 0.50 |
| (7) | 플러그 용접을 하지 아니하는 한면 전두께 필렛접치기 용접 이음매 | | 0.45 |

2.5.3.2 배관은 상용압력의 2배 이상의 압력에 항복을 일으키지 아니하는 두께 이상인 것으로 하고, 상용의 압력에 견디는 충분한 강도를 갖는 것으로 한다.

2.5.3.3 관이음에 사용되는 엘보우 등이 주조품인 경우에는 가단주철제이거나 주강제로서 KS표시허가제품 또는 이와 같은 수준 이상의 제품을 사용한다.

2.5.3.4 가스용플리에틸렌관의 압력범위에 따른 두께

PE관은 표 2.5.3.4에서 정하는 압력범위에 따른 두께의 관을 사용한다.

표 2.5.3.4 압력범위에 따른 배관두께

| S | D | R | 압 력 |
|--|----|----|-------------|
| | 11 | 이하 | 0.4 MPa 이하 |
| | 17 | 이하 | 0.25 MPa 이하 |
| | 21 | 이하 | 0.2 MPa 이하 |
| [비고] SDR(standard dimension ratio)=D(외경)/t(최소두께) | | | |

2.5.4 배관설비 접합

배관은 수송하는 액화석유가스의 누출을 방지할 수 있도록 다음 기준에 따라 접합하고, 이를 확인하기 위하여 필요한 경우에는 비파괴시험을 한다.

2.5.4.1 금속관의 접합 <개정 13.5.20>

2.5.4.1.1 금속관의 접합은 용접시공하는 것을 원칙으로 하되, 세부적인 방법은 다음에 따른다.

(1) 강관의 접합

(1-1) 건축물 내외 매물배관의 접합부와 호칭지름이 40A를 초과하는 노출배관의 접합부는 용접 접합한다. 그 중 지하매설배관의 접합부 및 호칭지름이 50A를 초과하는 노출배관의 접합부는 맞대기 용접 접합한다. <개정 14.7.25>

(1-2) 건축물 내외 매물배관 외의 배관으로서 용접접합이 곤란한 다음의 경우에는 플랜지접합 또는 기계적 접합으로 할 수 있다.

(1-2-1) 사용압력이 30kPa 이하이고, 호칭지름이 40A 이하인 배관 접합부. 다만, 나사접합은 관용 테이퍼 나사접합(유니온 접합의 경우는 제외) 방법으로 한다.

(1-2-2) 공동주택 등의 가스계량기를 집단으로 설치하기 위하여 가스계량기 입구쪽의 공동배관으로부터 각 세대별 계량기를 분기하여 설치하는 경우로서 최고사용압력이 저압인 40A 초과인 분기점 배관

(1-2-3) 계기류 등의 설치를 위한 이음쇠 접합부, 플랜지 접합부 또는 나사타입 제품과의 연결부

(2) 동관의 접합

동관의 접합은 용접[경납땜(brazing)을 포함한다]시공을 원칙으로 한다. 다만, 사용압력이 30kPa 이하이고, 관경이 40A 이하인 동관 상호간의 접합부와 밸브 등 가스기기와의 연결부분은 나사접합(플래어 이음은 제외한다)을 할 수 있다.

(3) 이중금속관과의 접합

탄소강관과 스테인레스강관 등과 같이 이중금속을 용접 시에는 E308 또는 E309 등과 같이 이중금속 용접에 적합한 용접봉을 사용한다.

(4) 비파괴검사

압력 0.1 MPa 이상인 액화석유가스가 통하는 배관의 용접부와 압력 0.1 MPa 미만인 액화석유가스가 통하는 호칭지름 80A 이상의 배관의 용접부(건축물 외부에 노출하여 설치된 사용압력 0.01 MPa 미만인 배관의 용접부를 제외한다)는 비파괴시험을 실시하며, 비파괴시험에 관한 세부기준은 KGS GC205(가스시설 용접 및 비파괴시험 기준)에 따른다. 다만, 용기집합설비의 부속배관(자동절체기 또는 자동절체기와 압력조정기 기능이 일체로 된 압력조정기 전단의 부속배관으로서 용기에 접속되는 부분에 한한다)은 비파괴시험 대상에서 제외한다.

2.5.4.1.2 금속플렉시블호스는 다음 기준에 따라 설치한다. <개정 13.6.27>

- (1) 금속플렉시블호스의 사용압력은 3.3 kPa 이하로 한다.
- (2) 금속플렉시블호스와 금속플렉시블호스는 상호 연결하지 않는다.
- (3) 배관용 금속플렉시블호스는 건축물 내부에만 설치 사용한다. 다만, 건축물 외부에서 내부로 인입하기 위한 경우로서 다음의 기준을 모두 충족하는 경우에는 건축물 외부에 사용할 수 있다.
 - (3-1) 건축물 외부의 금속플렉시블호스 길이는 30cm 이내로 설치한다.
 - (3-2) 건축물 외부 노출부에 대해서는 직사광선, 낙하물 등에 의한 손상을 방지할 수 있도록 2중보호관 등으로 보호조치를 한다.
- (4) 연소기용 금속플렉시블호스는 건축물의 내·외부에 사용 가능하되, 절단하여 사용하지 않는다. 다만, 배관용 금속플렉시블호스는 절단하여 사용할 수 있다.

2.5.4.1.3 배관을 접합할 때에는 KS표시허가제품 또는 이와 같은 수준 이상의 이음쇠를 사용하여 접합한다. 다만, 다음 중 어느 하나에 해당하는 접합부의 경우에는 이음쇠 없이 접합할 수 있다. <개정 13.5.20>

- (1) 배관과 배관을 직접 맞대기 용접하는 접합부
- (2) 매니폴드(manifold) 등의 본줄기 관(管)과 지관(支管)의 접합부

2.5.4.1.4 배관의 접합을 위한 이음쇠가 주조품인 경우에는 가단주철제이거나 주강제로 한다. <개정 13.5.20>

2.5.4.2 PE관의 접합

2.5.4.2.1 PE관의 접합은 다음 방법에 따른다.

- (1) PE관의 접합은 관의 재질, 설치조건 및 주위여건 등을 고려하여 실시하여야 하며, 눈·우천 시에는 천막 등으로 보호조치를 한 후 용착을 한다.
- (2) PE관은 수분, 먼지 등의 이물질 제거 후 접합한다.
- (3) 접합 전에는 접합부를 접합전용 스크레이프 등을 사용하여 다듬질 한다.
- (4) 금속관의 접합은 T/F(transition fitting)를 사용한다.
- (5) 공칭외경이 상이할 경우의 접합은 관 이음매(fitting)를 사용하여 접합한다. <개정 15.10.2>
- (6) 그 밖의 사항은 관의 제작사가 제공하는 시공 지침에 따른다.

2.5.4.2.2 PE관의 접합은 열용착 또는 전기용착으로 실시하고, 모든 용착은 용착기(Fusion Machine)를 사용하여 실시한다. 이 경우 맞대기용착과 전기용착에 사용하는 용착기(이하 “용착기” 라 한다)는 용착조건 및 결과가 표시되는 것으로서 제조일(2002년 8월 31일 이전에 제조된 용착기의 경우에는 성능확인을 받은 날)을 기준으로 매 1년이 되는 날의 전후 30일 이내에 한국가스안전공사로부터 성능확인을 받은 제품으로 한다. <개정 13.6.27>

- (1) 열용착 이음은 맞대기용착, 소켓용착 또는 새들용착으로 구분하여 다음 기준에 적합하게 실시한다. <개정 16.6.16>
 - (1-1) 맞대기 용착(Butt Fusion)은 공칭외경 90 mm이상의 직관과 이음관 연결에 적용하되 다음 기준에 적합하게 한다. <개정 16.6.16>
 - (1-1-1) 비드(Bead)는 좌·우 대칭형으로 둥글고 균일하게 형성되도록 한다.
 - (1-1-2) 비드의 표면은 매끄럽고 청결하게 한다.
 - (1-1-3) 접합면의 비드와 비드사이의 경계부위는 배관의 외면보다 높게 형성되도록 한다.

(1-1-4) 이음부의 연결오차(v)는 배관 두께의 10% 이하로 한다.

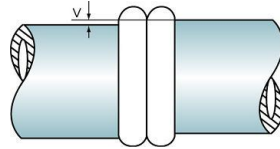


그림 2.5.4.2.2(1)① 용착이음부의 연결오차

(1-1-5) 공칭외경별 비드폭은 원칙적으로 다음 식에 따라 산출한 최소치 이상 최대치 이하이고 산출 보기는 표 2.5.4.2.2(1)과 같다. <개정 15.10.2>

$$\text{최소}=3+0.5t, \text{ 최대}=5+0.75t \quad (t = \text{배관두께})$$

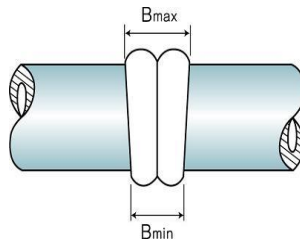


그림 2.5.4.2.2(1)② 용착이음부의 비드폭

(1-1-6) 접합하는 관은 KS M 3514(가스용 폴리에틸렌관) 표 2 및 KS M 3515(가스용 폴리에틸렌관의 이음관) 표 9, 10에서 정하는 동일한 호수의 관종류를 사용한다.

(1-1-7) 시공이 불량한 용착이음부는 절단 후 제거하고 재시공한다.

(1-2) 소켓용착(Socket Fusion)은 다음 기준에 따라 설치한다.

(1-2-1) 용융된 비드는 접합부 전면에 고르게 형성되고 관 내부로 밀려나오지 아니하도록 한다.

(1-2-2) 배관 및 이음관의 접합은 수평을 유지한다.

(1-2-3) 비드 높이(h)는 이음관의 높이(H) 이하로 한다.

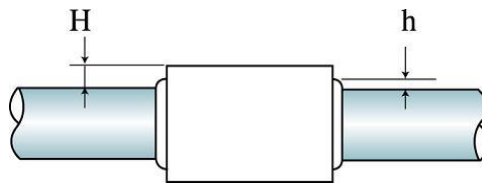


그림 2.5.4.2.2(1)③ 비드 높이(h)와 이음관의 높이(H)

(1-2-4) 용착작업은 홀더(Holder) 등을 사용하고 관의 용융부위는 소켓내부 경계턱까지 완전히 삽입되도록 한다.

(1-2-5) 시공이 불량한 용착이음부는 절단하여 제거하고 재시공한다.

(1-3) 새들 용착(Saddle Fusion)은 다음 기준에 적합하게 실시한다.

(1-3-1) 접합부 전면에는 대칭형의 둥근 형상 이중비드가 고르게 형성되어 있도록 한다.

(1-3-2) 비드의 표면은 매끄럽고 청결하게 한다.

(1-3-3) 접합된 새들은 배관과 수직 및 수평을 유지한다.

(1-3-4) 비드의 높이(h)는 이음관 높이(H) 이하로 한다.

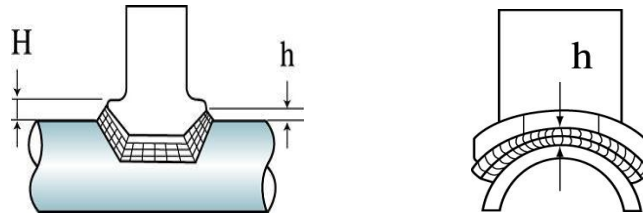


그림 2.5.4.2.2(1)④ 비드 높이(h)와 이음관의 높이(H)

(1-3-5) 시공이 불량한 용착이음부는 절단하여 제거하고 재시공한다.

(2) 전기용착이음은 소켓용착 또는 새들용착으로 구분하여 다음 기준에 적합하게 한다. <개정 16.6.16>

(2-1) 전기용착에 사용되는 이음관은 KGS AA232(가스용 전기용착폴리에틸렌이음관 제조의 시설·기술·검사기준)에 따른 검사품 또는 KS M 3515(가스용 폴리에틸렌관의 이음관) 제품을 사용한다.

(2-2) 소켓용착의 이음부는 배관과 일직선을 유지하고, 새들용착 이음매 중심선과 배관 중심선은 직각을 유지 한다.

(2-3) 소켓 용착작업의 이음부에는 배관 두께가 일정하게 표면 산화층을 제거할 수 있도록 기계식 면취기(스크래퍼)를 사용하여 배관 표면층을 제거해야 하며, 관의 용융부위는 소켓내부 경계턱까지 완전히 삽입되도록 한다. 다만, 기계식면취기(스크래퍼)로 면취가 불가능한 경우 면취용 날 등을 사용하여 배관의 표면 산화층을 일정하게 제거할 수 있다. <개정 16.6.16>

(2-4) 전기용착에 사용되는 이음관과 배관의 접합면 외부로는 용융물 또는 열선이 돌출되지 아니하도록 한다.

(2-5) 용착기는 용착과정의 전류변화가 표시되어야 하며, 급격한 전류변화 및 이음관 열선의 단선·단락 시에는 용착을 즉시 중단한다.

(2-6) 용착기는 전기용착에 사용되는 이음관의 사양에 맞는 것으로 한다.

(2-7) 시공이 불량한 용착이음부는 절단 후 재시공 한다.

(2-8) 소켓 용착작업은 클램프 등 홀더를 사용하여 고정 후 용착작업을 실시하고 용착작업 종료시까지 용착공정에 적합한 전류가 공급되어야 한다. <신설 16.6.16>

(3) 그 밖의 사항은 제작자가 제시하는 용착기준(가열온도, 가열유지시간, 냉각시간 등)을 준수한다.

2.5.5 배관설비 신축흡수조치 <개정 11.7.27, 15.10.2>

규칙 별표 20 제3호가목10)에 따른 배관은 굴곡배관 등의 방법으로 신축흡수조치를 한다. 다만, 규칙 별표20 제1호가목4)라)에 따라 공동주택의 지상에 설치하는 배관은 신축 등으로 액화석유가스가 누출하는 것을 방지할 수 있도록 다음 기준에 따라 신축흡수조치를 한다.

2.5.5.1 지상에 설치하는 배관에는 다음 계산식에 따라서 계산한 값의 신축량을 흡수할 수 있도록 굽힘관 루프, 벨로스형 신축이음매 또는 슬라이드형 신축이음매를 사용하는 등의 방법으로 신축흡수조치를 한다. <개정 14.12.10>

$$\text{신축량} = \text{선팽창계수} \times \text{온도차} \times \text{배관길이}$$

여기에서

선팽창계수 : 탄소강에서는 $11.7 \times 10^{-6}/^{\circ}\text{C}$ 으로 하고, 탄소강 이외의 재료에 대하여는 공인되는 값
온도차 : 예상되는 최고 또는 최저의 사용온도와 주위 평균온도와의 차

2.5.5.2 2.5.5.1에 불구하고 입상관의 경우에는 다음 기준에 따라 신축흡수조치를 할 수 있다.

2.5.5.2.1 분기관에는 90° 엘보 1개 이상을 포함하는 굴곡부를 설치한다.

2.5.5.2.2 분기관이 외벽, 베란다 또는 창문을 관통하는 부분에 사용하는 보호관의 내경은 분기관 외경의 1.2배 이상으로 한다.

2.5.5.2.3 건축물에 노출하여 설치하는 배관의 분기관 길이는 50cm 이상으로 한다. 다만, 다음 (1) 및 (2)에 해당하는 경우에는 분기관의 길이를 50cm 이상으로 하지 아니할 수 있다.

- (1) 분기관에 90° 엘보 2개 이상을 포함하는 굴곡부를 설치하는 경우
- (2) 건축물 외벽 관통 시 사용하는 보호관의 내경을 분기관 외경의 1.5배 이상으로 하는 경우

2.5.5.2.4 11층 이상 20층 이하 건축물의 배관에는 1개소이상의 곡관을 설치하고, 20층 이상인 건축물의 배관에는 2개소 이상의 곡관을 설치한다.

2.5.5.3 지상에 설치하는 배관을 지지하는 행거, 서포트 등은 그 배관의 신축을 고려하여 고정한다. 다만, 배관을 고정함으로써 그 배관에 과대한 응력을 유발할 우려가 없는 것이 명확한 경우에는 그 배관의 신축을 고려하지 아니할 수 있다.

2.5.5.4 그 밖에 신축흡수조치에 관한 세부기준은 부록 E(액화석유가스 노출배관의 신축흡수조치 방법)에 따른다.

2.5.6 배관설비 절연조치

배관은 그 배관의 유지관리에 지장이 없고, 그 배관에 대한 위해(危害)의 우려가 없도록 하기 위하여 다음 기준에 따라 절연조치를 한다.

2.5.6.1 다음에 해당하는 곳에는 절연조치를 한다. 다만, 절연이음물질 사용 등의 방법에 따라 매설배관의 부식이 방지될 수 있도록 조치를 한 경우에는 절연조치를 하지 않을 수 있다.

- (1) 누전에 의하여 전류가 흐르기 쉬운 곳
- (2) 직류전류가 흐르고 있는 선로(線路)의 자계(磁界)에 의하여 유도전류가 발생하기 쉬운 곳
- (3) 흡속 또는 물속으로서 미로전류(謎路電流)가 흐르기 쉬운 곳
- (4) 그 밖에 지지구조물에 이상전류가 흘러 배관장치가 대지전위(對地電位)로 인하여 부식이 예상되는 곳

2.5.6.2 다음에 해당하는 부분에는 절연이음물질을 사용하여 절연조치를 하되, 신규 설치 시 절연저항 값은 1MΩ 이상으로 하고, 그 이후에는 0.1MΩ 이상을 유지한다. <개정 11.1.3>

2.5.6.2.1 배관에 접속되어 있는 기기, 저장탱크 또는 그 밖의 설비로 인하여 그 배관에 부식이 발생할 우려가 있는 경우에는 그 배관 접속부. 다만, 배관 및 그 배관에 접속되어 있는 기기, 저장탱크 또는 그 밖의 설비에 양극을 설치하는 방법 등에 따라 전기방식 효과를 얻을 수 있는 경우의 배관 접속부를 제외한다.

2.5.6.2.2 배관을 구분하여 전기방식하는 것이 필요한 경우에는 배관을 구분하는 경계부분, 지하에 매설된 배관의 부분과의 경계, 배관의 분기부 및 지하에 매설된 부분 등에는 절연이음물질을 설치한다.

2.5.6.3 피뢰기(피뢰침 및 고압철탑가동과 이들 접지케이블과 매설지선을 말한다)의 접지장소에 근접하여

배관을 매설하는 경우는 다음 기준에 따라 절연을 위하여 필요한 조치를 한다.

2.5.6.3.1 피뢰기와 배관 사이의 거리 및 흙의 전기저항 등을 고려하여 배관을 설치함과 동시에 필요한 경우에는 배관의 피복, 절연재의 설치 등으로 절연조치를 한다.

2.5.6.3.2 피뢰기의 낙뢰전류(落雷電流)가 기기, 저장탱크 그 밖의 설비를 지나서 배관에 전류가 흐를 우려가 있는 경우에 2.5.6.2에 따라 절연이음물질을 설치하여 절연함과 동시에 배관의 부식방지에 해로운 영향을 미치지 아니하는 방법으로 배관을 접지한다.

2.5.6.3.3 2.5.6.3.1 및 2.5.6.3.2의 경우 절연을 위한 조치를 보호하기 위하여 필요한 경우에는 스파크 간극 등을 설치한다.

2.5.7 배관설비 설치

규칙 별표 20 제1호(가목4)라)에 따라 그 배관에 대한 위해(危害)의 우려가 없는 곳에 설치하되, 설치환경에 따라 다음 기준에 따른다. <개정 15.10.2>

2.5.7.1 저장설비로부터 중간밸브까지의 배관은 강관·동관 또는 금속플렉시블호스를 설치하고, 중간밸브에서 연소기 입구까지는 강관·동관·호스 또는 금속플렉시블호스를 설치한다.

2.5.7.2 배관의 말단은 플러그나 캡으로 막음조치를 하여 가스누출이 되지 아니하도록 한다. 다만, 다음의 모든 기준에 적합한 경우에는 “퓨즈캡 막음 조치용 안전캡” (이하 안전캡이라 한다)으로 막음조치를 할 수 있다. <개정 12.6.26>

- (1) 안전캡이 한국가스안전공사의 성능인증을 받은 경우
- (2) 거주 이전(移轉) 또는 이사(移徙)로 인한 전출시에만 한정하여 사용하되, 3개월 이내로 사용하는 경우
- (3) 임의 제거를 금지하기 위하여 안전캡의 설치일 및 설치자(가스공급자)가 명시된 경고표지(標識) 띠로 봉인(封印) 조치를 하는 경우

2.5.7.3 2.5.7.4.1 및 2.5.7.6.7은 저장설비에서 다수의 사용자가 소유하거나 점유하고 있는 건축물(공동주택·오피스텔·콘도미니엄에 한정한다)의 외벽(외벽에 가스계량기가 설치된 경우에는 그 계량기의 전단 밸브)까지의 배관 및 그 밖의 공급시설에 대하여 적용한다.

2.5.7.4 설치장소 선정

2.5.7.4.1 배관은 건축물의 내부 또는 기초의 밑에 설치하지 아니한다. 다만, 그 건축물에 가스를 공급하기 위하여 설치하는 배관은 건축물의 내부에 설치할 수 있고, 이 경우 2.5.7.6.7에 따라 설치한다. <개정 13.6.27>

2.5.7.4.2 배관은 하수구등 암거 안에 설치하지 아니한다.

2.5.7.4.3 지반이 약한 곳에 설치하는 배관은 지반침하로 배관이 손상되지 아니하도록 설치한다.

2.5.7.4.4 건축물 안의 배관은 환기가 잘되지 아니하는 천정·벽·바닥·공동구 등에 설치하지 아니한다. 다만, 2.5.7.8.3에 정한 방법으로 설치한 경우에는 천정·벽·바닥에 설치할 수 있다. <개정 11.1.3>

2.5.7.4.5 배관은 과거의 실적이나 환경조건의 변화(토지조성 등으로 인하여 지형의 변경이나 배수의 변화 등)로 땅의 붕괴, 산사태 등의 발생이 추정되는 곳을 통과하지 아니하도록 한다.

2.5.7.4.6 배관은 지반의 부등침하가 현저하게 진행 중인 곳이나 과거의 실적으로 미루어 부등침하의 우려가 추정되는 곳을 통과하지 아니하도록 한다.

2.5.7.4.7 찹질방가스사용시설에 설치하는 배관은 찹질실 내부에는 설치하지 아니한다.

2.5.7.5 배관 지하매설

규칙 별표 20 제1호(가목4) 라)에 따라 지하에 매몰하는 배관은 안전성을 확보한 것을 사용하며, 그 배관의 위해(危害)의 우려가 없도록 다음 기준에 따라 설치한다. <개정 15.10.2>

2.5.7.5.1 지하에 매몰하는 배관은 폴리에틸렌피복강관 또는 PE관을 사용한다.

2.5.7.5.2 배관의 외면과 지면 또는 노면사이에는 다음 기준에 따른 매설 깊이를 유지한다. <개정 11.1.3>

- (1) 액화석유가스사용시설의 부지 안에서는 0.6m 이상
- (2) (1)에 해당하지 아니하는 차량이 통행하는 도로에서는 1.2m 이상 <개정 09.12.2>
- (3) 철도의 횡단부 지하의 경우에는 지면으로부터 1.2m 이상인 깊이에 매설하고 강재의 케이싱을 사용하여 보호한다.
- (4) (1)부터 (3)까지에 해당하지 아니하는 곳에서는 1m 이상
- (5) (4)에 해당하는 곳으로서 장애물 등으로 인해 1m 이상의 매설 깊이를 유지하기가 곤란한 경우에는 0.6m 이상

2.5.7.5.3 지하구조물·암반 그 밖에 특수한 사정으로 2.5.7.5.2에 따른 매설 깊이를 확보할 수 없는 곳의 배관에는 다음 기준에 따른 재질 및 설치방법 등에 의하여 보호관 또는 보호관으로 보호조치를 하되, 보호관 또는 보호관 외면이 지면 또는 노면과 0.3m 이상의 깊이를 유지한다. 다만, 다음의 철근콘크리트 방호구조물 안에 배관을 설치하는 경우에는 0.3m 이하로 유지할 수 있다. <개정 11.1.3>

- (1) 보호관의 재질 및 설치방법
 - (1-1) 가스관의 재질이 강재인 경우에는 가스관의 재질과 같은 수준 이상의 기계적 강도를 갖는 금속재의 보호관으로서 다음 기준에 적합한 것을 사용하고, 가스관의 재질이 폴리에틸렌인 경우에는 KS D 3631(연료 가스 배관용 탄소강관) 또는 이와 같은 수준 이상의 강도를 갖는 금속재의 보호관을 사용한다.
 - (1-2) 보호관의 안지름은 가스관 바깥지름의 1.2배 이상으로 한다.
 - (1-3) 보호관의 두께는 다음의 기준에서 정해진 값 이상으로 한다.
 - (1-3-1) 보호관의 재료가 가스관과 동일한 경우

$$P2 \leq P1 \text{ 일 때, } t2 = (t1 - c) \frac{d_2}{d_1}$$

$P2 > P1$ 일 때, P2에 대응하는 두께 (부식여유두께를 제외)

- (1-3-2) 보호관의 재료가 가스관과 다른 경우

$P2 \leq P1$ 일 때, P1에 대응하는 두께 (부식여유두께를 제외)

$P2 > P1$ 일 때, P2에 대응하는 두께 (부식여유두께를 제외)

2.5.7.5.3(1-3-1)과 2.5.7.5.3(1-3-2)에서

P1 : 가스관내의 압력
 P2 : 보호관내의 압력
 t1 : 가스관의 두께
 t2 : 보호관의 두께
 d1 : 가스관의 안지름
 d2 : 보호관의 안지름
 c : 부식여유 두께

(2) 보호관의 재질 및 설치방법

(2-1) 보호관의 재료는 KS D 3503(일반구조용 압연강재) 또는 이와 같은 수준 이상의 성능이 있는 것으로 한다.

(2-2) <삭제 13.6.27>

(2-3) 보호관의 재질이 금속재인 경우에는 보호관과 보호관을 가접하거나 연결 철재 고리로 고정 또는 겹침 설치하는 등으로 보호관과 보호관이 이격되지 아니하도록 한다. <개정 13.6.27>

(2-4) 보호관은 쇼트브라스팅 등으로 내·외면의 이물질질을 완전히 제거하고, 방청도료(Primer)를 1회 이상 도포한 후, 도막두께가 80 μ m 이상 되도록 에폭시타입 도료를 2회 이상 코팅하거나, 이와 같은 수준 이상의 방청 및 코팅 효과를 갖는 것으로 한다.

(2-5) 보호관의 치수는 표 2.5.7.5.3 및 그림 2.5.7.5.3과 같다.

표 2.5.7.5.3 보호관의 치수

| 파이프 관경 D | 치 수(mm) | | | | | |
|-------------|---------|-----|--------|---------|---------------|----|
| | A | B | L | R(곡률반경) | α (내각) | T |
| | D+100 | 100 | 1500이상 | 5~10 | 90° ~135° | ※4 |

[비고] 1. ※는 고압배관일 경우에는 6mm이상으로 한다.
 2. 치수에 대한 허용차는 KS D 3500에 적합하여야 한다.
 3. 다만, PE 배관인 경우에는 A를 D+75mm 이상으로 할 수 있다. <신설 13.6.27>

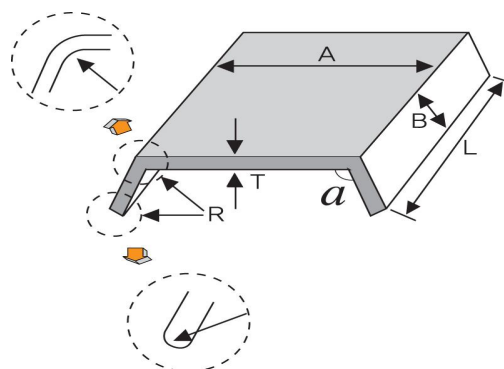


그림 2.5.7.5.3 보호관의 치수

(3) 방호구조물은 다음 기준에 따라 설치한다.

(3-1) 방호구조물은 견고하고 내구력을 가진 콘크리트 구조로 한다.

(3-2) 가스배관 외부에 콘크리트를 타설하는 경우에는 고무판 등을 사용하여 배관의 피복부위와 콘크리트가 직접 접촉하지 아니하도록 한다.

2.5.7.5.4 배관을 지하에 매설하는 경우에는 배관의 외면과 상수도관·하수관거 및 통신케이블 등 다른 시설물과 0.3m 이상의 간격을 유지한다. 다만, 2.5.7.5.3(1) 및 2.5.7.5.3(2)에 따라 배관을 보호관 또는 보호관으로 보호한 경우에는 그러하지 아니하다. <개정 11.1.3>

2.5.7.5.5 퇴매움 재료 및 다짐공정 <개정 11.1.3>

배관을 매설하는 때에는 그림 2.5.7.5.5 및 다음 기준에 따라 퇴매움 작업을 한다.

- (1) 배관을 매설하는 지반이 연약지반인 경우에는 지반침하를 방지하기 위해 필요한 조치를 한다.
- (2) 배관의 침하를 방지하기 위해 배관하부에는 모래[(가스배관이 금속관인 경우에는 KS F 4009(레디믹스트콘크리트)규정에 의한 염분농도가 0.04% 이하일 것)] 또는 19mm 이상(순환골재의 경우에는 13mm 초과)의 큰 입자가 포함되지 않은 다음 중 어느 하나의 재료(이하 “기초재료”라 한다)를 사용한다.
 - (2-1) 굴착현장에서 굴착한 흙(굴착토) 또는 모래와 유사한 성분이 함유된 흙(마시토). 다만, 유기질토(이탄등)·실트·점토질 등 연약한 흙은 제외한다.
 - (2-2) 「건설계기물의 재활용촉진에 관한 법률 시행규칙」 제29조에서 정한 시험·분석기관으로부터 품질 검사를 받은 순환골재 또는 KS F 2573(콘크리트용 순환골재)에 적합하게 생산한 순환골재
 - (2-3) 건설재료시험 연구원 등 공인기관에서 KS F 2324(흙의 공학적 분류기준)에서 정한 방법에 따라 시험하여 GW, GP, SW, SP의 판정을 받은 인공토양
- (3) 배관에 작용하는 하중을 수직방향 및 횡방향에서 지지하고 하중을 기초 아래로 분산시키기 위하여 배관하단에서 배관 상단 30cm(가스용폴리에틸렌관의 경우에는 10cm)까지에는 2.5.7.5.5(2)에 따른 모래 또는 재료(이하 “침상재료”라 한다)를 포설한다.
- (4) 배관에 작용하는 하중을 분산시켜주고 도로의 침하 등을 방지하기 위해 침상재료상단에서 도로노면까지에는 임편이나 굵은 돌이 포함되지 않은 양질의 흙(이하 “퇴매움재”라 한다)을 포설한다. 다만, 유기질토(이탄등)·실트·점토질 등 연약한 흙은 사용하지 아니한다.
- (5) 기초재료와 침상재료를 포설한 후 퇴매움재를 포설하며, 퇴매움 공정에서는 배관상단으로부터 30cm 높이 마다 다짐작업을 한다. 다만, 포장되어 있는 차도에 매설하는 경우 노빈층의 다짐은 도로법의 기준에 따라 실시하고, 흙의 함수량이 다짐에 부적당할 경우에는 다짐작업을 하지 아니한다.
- (6) 다짐작업은 콤팩터, 래머 등 현장상황에 맞는 다짐기계를 사용하여 하고, 불균등한 다짐이 되지 않도록 하기 위해 전면에 걸쳐 균등하게 실시한다. 다만, 폭 4m 이하의 도로 등은 인력다짐으로 할 수 있다.

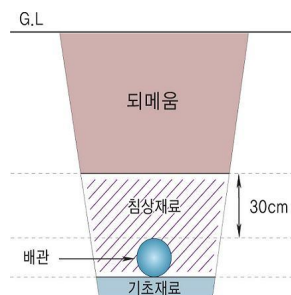


그림 2.5.7.5.5 배관의 매설방법

2.5.7.5.6 PE관을 매몰할 경우 다음 기준에 따라 설치한다.

- (1) PE관의 굴곡허용반경은 외경의 20배 이상으로 한다. 다만, 굴곡반경이 외경의 20배 미만일 경우에는 엘보를 사용한다.
- (2) PE관의 매설위치를 지상에서 탐지할 수 있는 탐지형보호호포·로케팅외이어 [전선(나전선은 제외한다)의 굵기는 6mm 이상] 등을 설치한다. <개정 09.5.15>

(3) PE관은 온도가 40℃ 이상이 되는 장소에 설치하지 아니한다. 다만, 파이프슬리브 등을 이용하여 단열조치를 한 경우에는 온도가 40℃ 이상이 되는 장소에 설치할 수 있다.

2.5.7.6 배관 노출설치

배관은 그 배관의 유지관리에 지장이 없고, 그 배관에 대한 위해(危害)의 우려가 없도록 다음 기준에 따라 설치한다.

2.5.7.6.1 건축물 안의 배관은 노출하여 시공한다.

2.5.7.6.2 건축물의 벽을 관통하는 부분의 배관에는 보호관 및 부식방지 피복을 한다.

2.5.7.6.3 <삭제 09.5.15>

2.5.7.6.4 배관은 움직이지 아니하도록 고정부착하는 조치를 하되 그 호칭지름이 13mm 미만의 것은 1m마다, 13mm 이상 33mm 미만의 것은 2m마다, 33mm 이상의 것은 3m마다 고정장치를 설치한다. 다만, 호칭지름 100mm 이상의 것에는 다음의 방법에 따라 3m를 초과하여 설치할 수 있다. <개정 11.1.3>

- (1) 배관은 온도변화에 의한 열응력과 수직 및 수평 하중을 동시에 고려하여 설계·설치한다.
- (2) 배관의 재료는 강재를 사용하고 접합은 용접으로 하도록 한다.
- (3) 배관 지지대는 배관 하중 및 축방향의 하중에 충분히 견디는 강도를 갖는 구조로 설치하고 지지대의 부식 등을 감안하여 가능한 한 여유 있게 설치한다.
- (4) 지지대, U볼트 등의 고정장치와 배관 사이에는 고무판, 플라스틱 등 절연물질을 삽입한다.
- (5) 배관의 고정 및 지지를 위한 지지대의 최대지간격은 표 2.5.7.6.4 를 기준으로 하되, 호칭지름 600A를 초과하는 배관은 배관처짐량의 500배 미만이 되는 지점마다 지지한다.

표 2.5.7.6.4 배관관경별 지지간격

| 호칭지름(A) | 지지 간격(m) |
|---------|----------|
| 100 | 8 |
| 150 | 10 |
| 200 | 12 |
| 300 | 16 |
| 400 | 19 |
| 500 | 22 |
| 600 | 25 |

2.5.7.6.5 배관이음부(용접이음매를 제외한다)와 전기계량기 및 전기 개폐기와의 거리는 60cm 이상, 전기점멸기 및 전기접속기와의 거리는 15cm 이상, 절연조치를 하지 않은 전선 및 단열조치를 하지 않은 굴뚝(배기통을 포함하되, 밀폐형 강제급배기식보일러에 설치하는 2중 구조의 배기통은 제외한다)과의 거리는 15cm 이상의 거리를 유지한다. <개정 11.7.27, 15.10.2>

2.5.7.6.6 배관이음부(용접이음매는 제외한다)와 절연조치를 한 전선(가스누출자동차단장치를 작동시키기 위한 전선은 제외한다)과의 거리는 10 cm 이상의 거리를 유지한다. <개정 11.1.3>

2.5.7.6.7 2.5.7.4.1 단서에 따라 건축물에 가스를 공급하기 위한 배관은 단독피트 안에 설치하거나 다음 기준에 적합하게 노출하여 설치한다. <개정 13.6.27>

(1) 배관의 접합은 용접으로 한다. 다만, 아래와 같은 경우에는 2.5.4.1.1(1-2)에 따라 플랜지접합 또는 기계적 접합으로 할 수 있다. <개정 15.10.2>

(1-1) 가스사용자가 구분되어 소유하거나 점유하고 있는 건축물에 공급하기 위하여 분기된 이후의 배관의 접합부

(1-2) 건축물에 가스를 공급하기 위한 배관 중 사용압력이 30 kPa 이하이고 호칭지름이 40 A 이하인 배관의 접합부

(2) 배관은 벽면 등에 견고하게 고정한다.

(3) 배관은 다음 기준에 따라 환기가 잘 되거나 기계환기설비를 설치한 장소에 설치한다.

(3-1) 외기에 면하여 설치하는 환기구의 통풍가능 면적 합계가 바닥면적 1 m² 마다 300 cm²의 비율로 계산한 면적 이상이고, 환기구를 2방향 및 2개소 이상으로 분산 설치한 장소

(3-2) 바닥면적 1 m²마다 0.5 m³/분 이상의 통풍능력을 가진 기계환기설비가 설치된 장소

(4) (3)에도 불구하고 다음 기준에 따라 가스누출경보기를 설치하거나 용접부에 대하여 비파괴시험을 실시하여 이상이 없는 경우에는 (3-1) 및 (3-2) 이외의 장소에 설치할 수 있다.

(4-1) 가스누출경보기는 2.8.2.2(2.8.2.2.4는 제외)에 따라 설치한다.

(4-1-1) 가스누출경보기의 검지부 설치 수는 배관 길이 20m 마다 또는 바닥면 둘레 20m에 대하여 한 개 이상의 비율로 계산한 수로 한다.

(4-2) 용접부에 대한 비파괴 시험방법은 다음 기준에 따른다.

(4-2-1) 호칭지름 80 mm 이상인 배관의 접합부에는 방사선투과시험(R/T)을 실시한다.

(4-2-2) 호칭지름 80 mm 미만인 배관의 접합부에는 방사선투과시험, 초음파탐상시험, 자분탐상시험, 침투탐상시험 중 하나의 시험을 실시한다.

(5) 차량 등으로 손상을 받을 우려가 있는 배관부분은 방호조치를 한다.

2.5.7.6.8 입상관은 환기가 양호한 장소에 설치하고, 화기 등이 있을 우려가 있는 주위를 통과할 경우에는 화기 등과 차단조치를 하며, 입상관의 밸브는 바닥으로부터 1.6m 이상 2.0m 이내에 설치한다. 다만, 보호상자(입상관의 밸브를 보호하기 위한 단단한 불연재질의 상자) 안에 설치하는 경우에는 1.6m 이상 2.0m 이내에 설치하지 아니할 수 있다. <개정 14.7.25>

2.5.7.6.9 배관은 지면으로부터 떨어져 설치하고, 눈에 띄기 쉬운 위치에 액화석유가스의 배관임을 표시한다.

2.5.7.6.10 자동차에 고정된 탱크에 이입·충전하는 동안 자동차가 오발진하여 발생하는 피해를 방지하기 위하여 저장설비와 로딩암>Loading Arm) 사이의 배관에는 로딩암>으로부터 가장 가까운 배관을 견고하게 고정하는 조치를 한다.

2.5.7.6.11 지상배관의 방호조치

(1) 배관을 지상에 설치하는 경우에는 배관의 부식방지와 검사 및 보수를 위하여 지면으로부터 30 cm 이상의 거리를 유지(가스설비실 내부에 설치된 배관은 제외)하며, 또한 이의 손상방지를 위하여 주위 상황에 따라 방책이나 가드레일등의 방호조치를 한다.

(2) 지상에 노출되는 배관은 차량 등에 의하여 충돌할 위험이 없는 안전한 장소에 설치하고 부득이한 경우에는 다음 방법으로 방호조치를 할 수 있다.

(2-1) “ㄷ” 형태로 가공한 방호철판에 의한 방호구조물은 다음 기준에 따른다.

(2-1-1) 방호철판의 두께는 4mm 이상이고 재료는 KS D 3503(일반구조용압연강재) 또는 이와 같은 수준 이상의 기계적 강도가 있는 것으로 한다.

(2-1-2) 방호철판은 부식을 방지하기 위한 조치를 한다.

(2-1-3) 방호철판 외면에는 야간식별이 가능한 야광테이프 또는 야광페인트로 가스배관임을 알려주는 경계표지를 한다.

(2-1-4) 방호철판의 크기는 1m 이상으로 하고 앵커볼트 등으로 건축물 외벽에 견고하게 고정 설치한다.



그림 2.5.7.6.11(2)① “ㄷ” 형태로 가공한 철판제 방호구조물에 의한 방호조치

(2-1-5) 방호철판과 배관은 서로 접촉되지 아니하도록 설치하고 필요한 경우에는 접촉을 방지하기 위한 조치를 한다.

(2-2) 파이프를 “ㄷ” 형태로 가공한 강관제 구조물에 의한 방호구조물은 다음 기준에 따른다.

(2-2-1) 방호파이프는 호칭지름 50A 이상으로 하고 재료는 KS D 3507(배관용 탄소강관) 또는 이와 같은 수준 이상의 기계적 강도가 있는 것으로 한다.

(2-2-2) 강관제 구조물은 부식을 방지하기 위한 조치를 한다.

(2-2-3) 강관제 구조물 외면에는 야간식별이 가능한 야광테이프 또는 야광페인트로 가스배관임을 알려주는 경계표지를 한다.

(2-2-4) 그 밖에 강관제 구조물의 크기 및 설치방법은 (2-1-4) 및 (2-1-5)에 따른다.

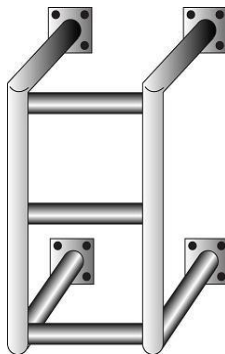


그림 2.5.7.6.11(2)② “ㄷ” 형태로 가공한 강관제 구조물에 의한 방호조치

(2-3) “ㄷ” 형태의 철근콘크리트제 방호구조물은 다음 기준에 따른다.

- (2-3-1) 철근콘크리트제는 두께 10 cm 이상, 높이 1 m 이상으로 한다.
- (2-3-2) 철근콘크리트제 구조물 외면에는 야간식별이 가능한 이광테이프 또는 야광페인트로 가스배관임을 알려주는 경계표지를 한다.
- (2-3-3) 철근콘크리트제 구조물은 건축물 외벽에 견고하게 고정 설치한다.
- (2-3-4) 철근콘크리트에 의한 방호구조물과 배관은 서로 접촉되지 아니하도록 설치하고 필요한 경우에는 접촉을 방지하기 위한 조치를 한다.



그림 2.5.7.6.11(2)③ “ㄷ” 형태의 철근콘크리트제 방호구조물에 의한 방호조치

2.5.7.7 배관의 수중설치

수중에 설치하는 배관은 그 배관의 유지관리에 지장이 없고, 그 배관에 대한 위해(危害)의 우려가 없도록 선박·파도 등의 영향을 받지 아니하는 곳에 다음 기준에 따라 설치한다.

2.5.7.7.1 배관을 선박에 항해하는 수역의 해저에 설치할 경우에는 선박의 닻으로 인한 손상을 방지하기 위하여 항해선박의 크기와 해저토질을 감안하여 필요하다고 인정되는 깊이 이상의 깊이에 매설한다.

2.5.7.7.2 해저나 하천 등으로서 물의 유동에 따라 빨상태로 될 수 있는 토양 중에 배관을 설치하는 경우에는 사용하지 않을 때의 배관의 비중을 사질토의 경우에는 물(해저의 경우는 해수)의 비중 이상, 점토질의 경우에는 액성한계에서의 토양의 단위체적 중량 이상으로 하고, 앵커 등으로 배관의 부상이나 이동을 방지하는 조치를 한다. <개정 13.6.27>

2.5.7.7.3 배관을 파도의 영향을 받는 접안부에 설치하는 경우에는 파도나 부유물 등으로 인한 배관의 손상을 방지하기 위하여 케이싱, 콘크리트 방호벽 또는 방파책 등으로 방호조치를 한다.

2.5.7.7.4 배관을 하천에 설치하는 경우에는 흐르는 물로 인하여 토사가 유실되지 아니하는 깊이 이상의 깊이에 매설 한다.

2.5.7.7.5 배관을 수로가 불안정한 강바닥에 매설하는 경우에는 수로가 얇은 부분에서도 깊은 부분의 배관과 수평으로 되도록 매설한다.

2.5.7.8 배관 실내설치

2.5.7.8.1 실내바닥배관 설치

연소기를 설치하는 실내바닥의 배관은 매몰하거나 통행 등에 의한 손상을 입지 아니하도록 설치하고 호스는 통로에 설치하지 아니한다.

2.5.7.8.2 건축물 안의 매몰배관

2.5.7.6.1에도 불구하고 상용압력이 저압인 배관의 경우에는 건축물 안에 매몰하여 설치할 수 있고 이 경우 스테인리스강관, 금속제의 보호관 또는 보호관으로 보호조치를 한 동관·금속플렉시블호스를 이음매(용접이음매는 제외한다) 없이 설치한다. <개정 13.5.20>

2.5.7.8.3 천정·벽·바닥 배관

2.5.7.4.4 본문에도 불구하고 상용압력이 저압인 배관의 경우에는 건축물 안의 천정·벽·바닥에 설치(배관을 매몰하지 아니하고 환기가 잘되지 아니하는 일정 공간에 설치하는 경우를 말한다)할 수 있고, 이 경우 스테인리스강관, 동관, 금속플렉시블호스(동관, 금속플렉시블호스가 못박음 등으로 손상의 우려가 있는 부분은 금속제의 보호관 또는 보호관으로 보호조치를 한다)를 이음매(용접이음매는 제외한다) 없이 설치한다. 여기서 “못박음 등으로 손상 우려가 있는 부분”이라 함은 천장·벽·바닥의 외면으로부터 15cm 이내에 배관이 설치되는 경우를 말한다. <개정 13.5.20>

2.5.7.8.4 2.5.7.8.2 및 2.5.7.8.3에서 “금속제의 보호관”으로 인정할 수 있는 것은 다음 기준에 따른 재질의 관을 말한다. <신설 13.5.20>

- (1) 일반 배관용 탄소강관(KS D 3507), 연료가스배관용 탄소강관(KS D 3631) 또는 이와 동등이상의 기계적 성질을 갖는 재질의 강관
- (2) (1) 이외의 것은 금속제로서 현장에서 사용하는 못을 당해 금속관에 박았을 때 안전을 저해할 수 있는 손상이 발생되지 않는 재질인 것

2.5.7.8.5 2.5.7.8.2 및 2.5.7.8.3에서 “금속제의 보호관”으로 인정할 수 있는 것은 다음 기준에 따른 재질의 관을 말한다. <신설 13.5.20>

- (1) 일반 배관용 탄소강관(KS D 3507), 연료가스배관용 탄소강관(KS D 3631)의 재료와 동등이상의 기계적 성질을 갖는 재질인 것
- (2) 보호관의 구조는 배관을 보호할 수 있도록 설치장소에 따라 一자, ㄷ자, V자 또는 L자 형태의 것을 사용하고, 못박음 등이 있을 때에도 보호관이 움직이지 않도록 보호관을 견고히 고정(매몰하여 설치하는 경우에는 견고히 고정된 것으로 본다)한다.

2.5.8 배관부대설비 설치(내용 없음)**2.5.9 배관설비 성능**

규칙 별표 20 제1호가목4)라)에 따라 배관은 액화석유가스를 안전하고 원활하게 수송할 수 있도록 하기 위하여 배관을 사용하는 환경에 따라 내압성능·기밀성능 및 유량성능을 가진 것으로 한다. <개정 15.10.2>

2.5.9.1 내압성능 <개정 11.7.27>

배관은 상용압력의 1.5배(그 구조상 물로 하는 내압시험이 곤란하여 공기·질소 등의 기체로 내압시험을 실시하는 경우에는 1.25배) 이상의 압력으로 내압시험을 실시하여 이상이 없는 것으로 한다.

2.5.9.2 기밀성능

2.5.9.2.1 고압배관은 상용압력 이상의 압력으로 기밀시험(정기검사 시에는 사용압력 이상의 압력으로

실시하는 누출검사)을 실시하여 누출이 없는 것으로 한다. <개정 11.1.3>

2.5.9.2.2 압력조정기출구에서 연소기입구까지의 배관은 8.4 kPa 이상의 압력(압력이 3.3 kPa 이상 30 kPa 이내인 것은 35 kPa 이상의 압력)으로 기밀시험(정기검사 시에는 사용압력 이상의 압력으로 실시하는 누출검사)을 실시하여 누출이 없도록 한다.

2.5.9.3 유량성능

찜질방가스사용시설에 설치하는 배관의 관경은 연소기의 가스소비량에 맞는 것으로 한다.

2.5.10 배관설비 표시

배관은 안전을 확보하기 위하여 배관의 외부에는 액화석유가스를 사용하는 배관임을 명확하게 식별할 수 있도록 다음과 같이 도색 및 표시를 한다.

2.5.10.1 배관을 지상에 설치하는 경우에는 지면으로부터 떨어져 설치하고, 그 눈에 띄기 쉬운 장소에 액화석유가스의 배관임을 표시한다.

2.5.10.2 지상배관은 표면을 노란색, 지하매몰배관은 표면을 붉은색 또는 노란색으로 표시한다.

2.5.10.3 지상배관의 경우 건축물의 내·외벽에 노출된 것으로서 바닥(2층 이상 건축물의 경우에는 각층의 바닥을 말한다)에서 1m의 높이에 폭 3cm의 노란색 띠를 2중으로 표시한 경우에는 표면을 노란색으로 표시하지 않을 수 있다.

2.6 정압기 기준(해당 없음)

2.7 연소기 기준

규칙 별표 20 제1호(가목5)에 따라 연소기는 화재, 폭발 및 중독 등의 사고를 방지하기 위하여 사용시설의 안전 확보 및 정상작동이 가능하도록 설치하되, 설치환경에 따라 다음 기준에 적합하게 하며, 연소기의 열량변경은 부록 D에 따라 실시한다. <개정 11.1.3, 15.10.2>

2.7.1 가스보일러 및 가스온수기 설치

가스보일러나 가스온수기는 밀폐식으로서 2.7.1.2.4의 단서에 해당하는 경우 이외에는 목욕탕 또는 환기가 잘되지 아니하는 곳에 설치하지 아니하고, 그 가스보일러 및 가스온수기는 다음 기준에 따라 설치한다. 다만, 개방형 가스온수기(살내에서 연소용 공기를 흡입하고 폐가스를 살내로 방출하는 가스온수기)는 설치하지 않는다. <개정 12.6.26>

2.7.1.1 적용범위 <개정 11.1.3>

가스보일러 및 가스온수기(이하 “보일러”라 한다)의 설치에 대하여 적용한다. 다만, 가스소비량이 232.6 kW(20만 kcal/h)를 초과하는 보일러 및 (1)부터 (3)까지에 모두 해당하는 보일러는 제외한다.
 (1) 법에 따른 안전관리자 또는 「에너지이용합리화법」에 따른 검사대상기기조종자가 관리하는 것
 (2) 사용연료가 다르거나, 가스소비량이 232.6 kW(20만 kcal/h)를 초과하는 기기와 같이 같은 층의 같은

실에 설치한 것

(3) 가동 및 정지 중에 배기가스가 역류하지 아니하도록 역류방지장치를 설치한 것

2.7.1.2 보일러 공통 설치기준

2.7.1.2.1 바닥설치형 보일러는 그 하중에 충분히 견디는 구조의 바닥면 위에 설치하고, 벽걸이형 보일러는 그 하중에 충분히 견디는 구조의 벽면에 견고하게 설치한다.

2.7.1.2.2 보일러를 설치하는 주위는 기연성 물질 또는 인화성 물질을 저장·취급하는 장소가 아니어야 하며 조작·연소·확인 및 점검수리에 필요한 간격을 두어 설치한다.

2.7.1.2.3 보일러는 전용보일러실(보일러실 안의 가스가 거실로 들어가지 아니하는 구조로서 보일러실과 거실 사이의 경계벽은 출입구를 제외하고는 내화구조의 벽으로 한 것을 말한다. 이하 같다)에 설치한다. 다만, 다음 중 어느 하나에 해당하는 경우에는 보일러를 전용보일러실에 설치하지 아니할 수 있다.

- (1) 밀폐식보일러
- (2) 보일러를 옥외에 설치한 경우
- (3) 전용급기통을 부착시키는 구조로 검사에 합격한 강제배기식 보일러

2.7.1.2.4 밀폐식보일러는 방, 거실 그 밖에 사람이 거처하는 곳과 목욕탕, 샤워장 그 밖에 환기가 잘되지 않아 보일러의 배기가스가 누출되는 경우 사람이 질식할 우려가 있는 곳에는 설치하지 아니한다. 다만, 다음 중 어느 하나에 해당하는 경우에는 그러하지 아니하다.

- (1) 보일러와 배기통의 접합을 나사식 또는 플랜지식 등으로 하여 배기통이 보일러에서 이탈되지 아니하도록 밀폐식보일러를 설치하는 경우
- (2) 막을 수 없는 구조의 환기구가 외기와 직접 통하도록 설치되어 있고, 그 환기구의 크기가 바닥면적 1 m²마다 300 cm²의 비율로 계산한 면적(철망 등을 부착할 때는 철망이 차지하는 면적을 뺀 면적으로 한다) 이상인 곳에 밀폐식보일러를 설치하는 경우

2.7.1.2.5 전용보일러실에는 환기팬이나 사람이 거주하는 거실·주방 등과 통기될 수 있는 가스레인지 배기덕트(후드) 등을 설치하지 아니한다.

2.7.1.2.6 보일러는 지하실 또는 반지하실에 설치하지 아니한다. 다만, 밀폐식보일러 및 급배기시설을 갖춘 전용보일러실에 설치된 반밀폐식보일러의 경우에는 지하실 또는 반지하실에 설치할 수 있다.

2.7.1.2.7 보일러의 가스접속배관은 금속배관 또는 가스용품검사에 합격한 가스용 금속플렉시블호스를 사용하고, 가스의 누출이 없도록 확실히 접속한다.

2.7.1.2.8 2.7.1에서 정하지 아니한 사항은 제조자가 제시한 시공지침에 따른다.

2.7.1.2.9 보일러를 설치 시공한 자는 그가 설치·시공한 시설에 대하여 그림 2.7.1.2.9의 시공 표지판을 부착하고 내용을 기록한다. <개정 11.1.3>

| 시 공 표 지 판 | | |
|-----------|------------|--|
| 시 공 자 | 명 칭 또는 상 호 | |

| | | |
|--|---------------|--------|
| | 시 공 자 등 록 번 호 | |
| | 사 무 소 소 재 지 | |
| | 시 공 관 리 자 성 명 | (전화번호) |
| 보 일 러 (온수기) | 제 조 자 | |
| | 모 델 명 및 기 종 | |
| | 제 조 번 호 | |
| 시공내역 | 설치기준적합여부 | |
| | 시 공 년 월 일 | |
| | 특 기 사 항 | |
| [비고] ○ (규격) 12cm×9cm(온수기는 9cm×6cm) ○ (재료) 100g/m ² 의 노란색 아트지에 코팅한 스티커 | | |

그림 2.7.1.2.9 보일러 시공표지판 <개정 09.11.26>

2.7.1.2.10 2.7.1.2.9에도 불구하고 가스보일러를 설치 시공한 자는 규칙 제75조제4항에 따라 보험에 가입한 후 그가 설치·시공한 시설이 가스보일러의 설치기준에 적합한 때에는 표2.7.1.2.10의 예와 같이 가스보일러설치시공 및 보험가입 확인서를 작성하여 5년간 보존하여야 하며 그사본(지질: 백상지 260g/m)을 가스보일러 사용자에게 교부하고 작동요령에 대한 교육을 실시한다. <개정 13.6.27, 15.10.2>

| | | | |
|--------------------------------------|---------------------|-------------------------------------|----------------------|
| 제 호 가스보일러(온수기) 설치·시공 확인서 | | | |
| 사 용 자 | ① 성 명 | | ③ 주민등록번호 |
| | ② 주 소 | | (전 화) |
| | ④ 건축물소재지 | | |
| 시 공 자 | ⑤ 명칭 또는 상호 | | ⑥ 시공자등록번호 |
| | ⑦ 대 표 자 | | ⑧ 주민등록번호 |
| | ⑨ 사 무 소 소 재 지 | | (전 화) |
| 건 축 물 | ⑩ 분 류 | 단독주택, 공동주택(아파트, 연립, 다세대), 기타() | |
| | ⑪ 규 모 | 건축면적(), 난방면적(), (평형) (세대) (층수) | |
| 보 일 러 (온 수 기) | ⑫ 제 조 자 명 | | ⑬ 제 조 번 호 |
| | ⑭ 모 델 명 | | ⑮ 급·배기방식 |
| | ⑯ 사 용 가 스 종 류 | | ⑰ 난 방 출 력 |
| 시 공 내 역 | ⑱ 배 기 통 재 료 | | ⑲ 배 기 통 높이: m, 직경: m |
| | ⑳ 보 일 러 설 치 장 소 | | 전용보일러실, 기타() |
| | ㉑ 시 공 년 월 일 | | 년 월 일 |
| 시 공 · 확 인 | ㉒ 급기구, 상부환기구의 적합 여부 | | |
| | ㉓ 공동배기구, 배기통의 막힘 여부 | | |
| | ㉔ 가스누출여부 | | |
| | ㉕ 보일러의 정상작동 여부 | | |

| | |
|---|----------------|
| 사 항 | ㉞ 배기가스 적정배기 여부 |
| | ㉟ 사용교육의 실시여부 |
| | ㊱ 그 밖의 특이사항 |
| KGS FU431, FU432, FU433의 2.7.1.2.10에 따라 위와 같이 확인하고 교부합니다. 년 월 일 시공자 (인) | |
| 상기 시공자는 「액화석유가스의 안전관리 및 사업법」 제57조 제1항에 따라 가스사고배상책임보험에 가입하였으며, 만약 가스보일러 및 관련기기 사용 중 잘못된 시공으로 인하여 발생한 가스사고로 피해 발생시에는 같은 법 시행규칙 제52조제5항에 따른 금액의 범위 내에서 약관에 따라 피해보상을 받으실 수 있습니다. 보험가입기간 : 년 월 일 ~ 년 월 일 (주) ○○보험회사 사장 또는 단체보험가입기관 ○○기관(협회)장 (인) | |

그림 2.7.1.2.10 보일러 설치·시공 확인서 <개정 13.6.27, 15.10.2>

2.7.1.2.11 보일러를 옥외에 설치할 때는 눈·비·바람 등으로 인하여 연소에 지장이 없도록 보호조치를 강구한다. 다만, 옥외형보일러는 눈·비·바람 등으로 인하여 지장이 없도록 하는 보호조치를 하지 아니할 수 있다.

2.7.1.2.12 배기통의 재료는 스테인리스강판 또는 배기가스 및 응축수에 내열·내식성이 있는 것으로서 배기통은 한국가스안전공사 또는 공인시험기관의 성능인증을 받은 것으로 한다.

2.7.1.2.13 배기통이 가연성의 벽을 통과하는 부분은 방화조치를 하고 배기가스가 실내로 유입되지 아니하도록 한다.

2.7.1.2.14 보일러의 단독배기통 및 공동배기구에는 동력팬을 부착하지 아니한다. 다만, 부득이하여 무동력팬을 부착할 경우에는 무동력팬의 유효단면적이 공동배기구의 단면적 이상이 되게 한다.

2.7.1.2.15 보일러에 댐퍼를 부착하는 경우 그 위치는 보일러의 역풍방지장치 도피구 직상부로 한다.

2.7.1.2.16 보일러 배기통의 호칭지름은 보일러의 배기통접속부의 호칭지름과 동일하게 하며, 배기통과 보일러의 접속부 및 배기통과 배기통의 접속부는 내열실리콘 등(석고봉대를 제외한다)으로 마감조치하여 기밀이 유지되게 한다. <개정 11.1.3>

2.7.1.3 반밀폐식 보일러의 급·배기설비 설치기준

2.7.1.3.1 자연배기식

(1) 단독배기통 방식

(1-1) 배기통의 높이(역풍방지장치 개구부의 하단으로부터 배기통 끝의 개구부 높이를 말한다. 이하 같다)는 다음 식에서 계산한 수치 이상으로 한다. <개정 11.1.3>

$$h = \frac{0.5 + 0.4n + 0.1\ell}{\left(\frac{Av}{5.16Q}\right)^2}$$

여기에서

h : 배기통의 높이(m)

n : 배기통의 굴곡수

ℓ : 역풍방지장치 개구부 하단으로부터 배기통 끝의 개구부까지의 전길이(m)

A_v : 배기통의 유효단면적(cm^2)

Q : 가스소비량(kW)

(1-2) 배기통의 굴곡수는 4개 이하로 한다.

(1-3) 배기통의 입상높이는 원칙적으로 10m 이하로 한다. 다만 부득이하여 입상높이가 10m를 초과하는 경우에는 보온조치를 한다. <개정 14.7.25>

(1-4) 배기통의 끝은 옥외로 뽑아낸다.

(1-5) 배기통의 가로 길이는 5m 이하로서 될 수 있는 한 짧고 물고임이나 배기통 앞 끝의 기울기가 없게 한다.

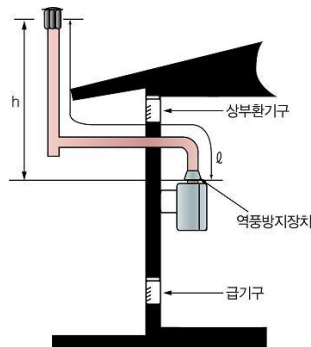


그림 2.7.1.3.1(1) 배기통의 높이

(1-6) 배기통은 자중·풍압·적설하중 및 진동 등에 견디도록 견고하게 설치한다.

(1-7) 배기통의 유효단면적은 보일러의 배기통과 접속되는 부분의 유효단면적보다 작지 아니하도록 한다.

(1-8) 배기통의 옥외부분의 가장 낮은 부분은 응축수를 제거할 수 있는 구조로 한다.

(1-9) 배기통은 점검·유지가 용이한 장소에 설치하되 부득이하게 천정속 등의 은폐부에 설치되는 경우에는 금속 이외의 불연성 재료로 피복하고, 수리나 교체에 필요한 점검구 및 통기구를 설치한다.

(1-10) 배기통의 위치는 풍압대를 피하여 바람이 잘 통하는 곳에 설치한다.

(1-11) 배기통의 옥상돌출부는 지붕면으로부터 수직거리를 1m 이상으로 하고 배기통 상단으로부터 수평거리 1m 이내에 건축물이 있는 경우에는 그 건축물의 처마보다 1m 이상 높게 한다.

(1-12) 배기통의 모양은 모든 방향의 바람에 관계없이 배기가스를 잘 배출시키는 구조로 다익형, H형, 경사 H형, P형 등으로 한다.

(1-13) 급기구 및 상부환기구의 유효단면적은 배기통의 단면적 이상으로 한다.

(1-14) 상부환기구는 될 수 있는 한 높게 설치하고, 최소한 보일러 역풍방지장치보다 높게 설치한다.

(1-15) 상부환기구는 외기와 통기성이 좋은 장소이고, 급기구는 통기성이 좋은 장소에 개구되게 한다.

(1-16) 급기구 또는 상부환기구는 유입된 공기가 직접 보일러 연소실에 흡입되어 불이 꺼지지 아니하는 구조로 한다.

(2) 챔버방식

(2-1) 챔버는 급·배기를 위한 전용실로서 다른 용도로 사용하지 아니한다.

(2-2) 챔버를 구성하는 내부벽면은 밀폐구조로 한다.

(2-3) 챔버를 구성하는 내벽(보일러설치벽·측면·차단판·천정·바닥 등) 및 배기구 주변 150 mm 상방 600 mm 이내에는 불연성·내식성의 물질로 한다.

(2-4) 챔버급기구의 크기는 다음 식에 따른다.

$$\text{급기구유효면적} = \text{유효개구면적} - \text{배기통 단면적}$$

(2-5) 차단판의 최하부에 70 mm 정도의 공간(보조급기구)을 설치한다.

(2-6) 배기톱은 급기구면보다 20 mm 이상 나오게 한다.

(2-7) 배기통의 높이는 가로 길이의 0.6배 이상으로 한다.

(3) 복합배기통 방식

(3-1) 동일 실내에서 벽면의 상태 등으로 인하여 각각의 배기통을 설치 할 수 없는 부득이한 경우에 한정하여 사용한다.

(3-2) 급기 또는 배기형식이 다른 보일러와는 연결하지 아니하며, 연결하는 보일러의 수는 2대로 한정한다.

<개정 12.6.26>

(3-3) 배기통의 단면적은 보일러의 접속부 단면적(복합부분에 서는 각 배기통의 합계 단면적) 이상으로 한다.

(3-4) 보일러의 단독배기통은 보일러의 접속부로부터 300 mm 이상의 입상높이를 유지하고 될 수 있는 한 높은 위치로 공용부에 접속한다.

(3-5) 공용부에 접속하는 각 배기통의 접속부는 250 mm 이상 떨어뜨리고 공용부와의 접속부분의 T지관 등은 공용부와 동일한 구경의 것을 사용한다.

(3-6) 그 밖에 필요한 사항은 (1)에 따른다.

(4) 공동배기방식

공동배기구는 다음 기준에 따라 설치한다.

(4-1) 공동배기구의 정상부에서 최상층 보일러의 역풍방지장치 개구부 하단까지의 거리가 4m 이상일 경우에는 공동배기구에 연결시키며, 그 이하일 경우에는 단독으로 설치한다.

(4-2) 공동배기구의 유효단면적은 다음 식에 따른 면적 이상으로 한다. <개정 11.1.3>

$$A = 6.977 \times 10^{-4} \times Q \times K \times F + P$$

여기에서

A : 공동배기구의 유효단면적(mm)

Q : 보일러의 가스소비량 합계(kW)

K : 형상계수[표 2.7.1.3.1(4)① 참조]

F : 보일러의 동시사용율[표 2.7.1.3.1(4)② 참조]

표 2.7.1.3.1(4)① 내부면 모양에 따른 형상계수

| 구 분 | 형상계수 |
|--------------|------|
| 내부면이 원형일 때 | 1.0 |
| 내부면이 정사각형일 때 | 1.3 |
| 내부면이 직사각형일 때 | 1.4 |

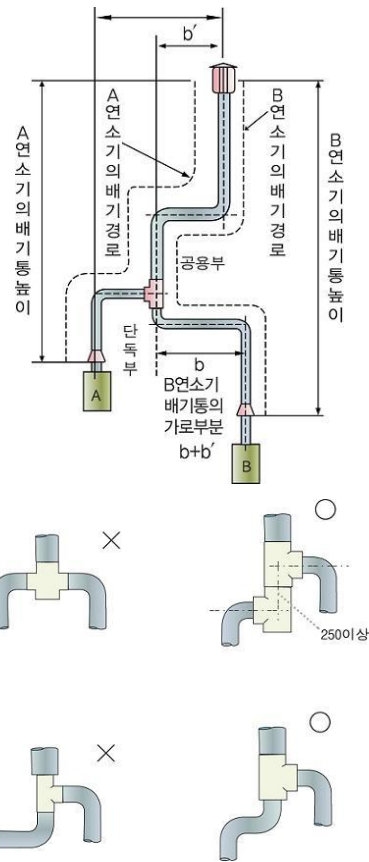


그림 2.7.1.3.1(3) 복합배기통 설치 예시

표 2.7.1.3.1(4)② 보일러의 동시사용율

| 보일러 수량 | 동시사용율(F) | 보일러 수량 | 동시사용율(F) |
|--------|----------|--------|----------|
| 1 | 1.00 | 12 | 0.80 |
| 2 | 1.00 | 13 | 0.80 |
| 3 | 1.00 | 14 | 0.79 |
| 4 | 0.95 | 15 | 0.79 |
| 5 | 0.92 | 16 | 0.78 |
| 6 | 0.89 | 17 | 0.78 |
| 7 | 0.86 | 18 | 0.77 |
| 8 | 0.84 | 19 | 0.76 |
| 9 | 0.82 | 20 | 0.76 |
| 10 | 0.81 | 21이상 | 0.75 |
| 11 | 0.80 | | |

- (4-3) 공동배기구는 굴곡 없이 수직으로 설치하고 단면형태는 될 수 있는 한 원형 또는 정사각형에 가깝도록 하고 가로 세로의 비는 1:1.4 이하로 한다.
- (4-4) 동일층에서 공동배기기로 연결되는 보일러의 수는 2대 이하로 한다.
- (4-5) 공동배기구의 재료는 내열·내식성이 좋은 것을 사용한다.
- (4-6) 공동배기구의 단면적이 부족한 경우에는 건물 외벽에 별도의 배기구를 설치하고 그 재료가 금속재일 때는 보온조치를 한다.

- (4-7) 공동배기구 최하부에는 청소구와 수취기를 설치한다.
- (4-8) 공동배기구 및 배기통에는 방화댐퍼(Damper)를 설치하지 아니한다.
- (4-9) 공동배기구에 접속하는 보일러의 배기통높이 및 수평길이는 다음 기준에 따른다.
- (4-9-1) 보일러 배기통 접속부에서 공동배기구에 접속되는 배기통 하단부까지의 높이가 30 cm 이상 60 cm 미만인 경우에는 수평길이를 1 m 이하로 한다.
- (4-9-2) 보일러 배기통 접속부에서 공동배기구에 접속되는 배기통 하단부까지의 높이가 60 cm 이상인 경우에는 배기통 수평길이를 5 m 이하로 한다.
- (4-10) 공동배기구와 배기통과의 접속부는 기밀을 유지한다.
- (4-11) 공동배기구는 사람이 거주하는 실내와 접하고 있는 면을 이중벽으로 하거나 실내측벽에 시멘트몰탈 등으로 마감처리를 한 구조로 하고, 가스보일러의 배기통을 최초로 공동배기구에 연결하기 전에는 연막을 주입하는 등의 시험으로 공동배기구의 기밀에 이상이 없는지 확인한다.
- (4-12) 공동배기구톱은 풍압대 밖으로 설치한다.
- (4-13) 공동배기구톱은 통기저항이 적고 유풍 시 흡인성이 좋은 것을 사용한다.
- (4-14) 배기통의 유효단면적은 보일러 배기통 접속부의 유효단면적 이상으로 한다.
- (4-15) 보일러실의 급기구 및 상부환기구는 (1-13)부터 (1-16)까지에 적합하게 한다.
- (4-16) 공동배기구의 배기통톱까지 단독배기통을 설치하는 경우에는 (1)에 적합하게 한다.
- (4-17) 옥상 또는 지붕면에서 공동배기구톱 개구부하단까지 수직높이는 1.5 m 이상으로 한다.
- (4-18) 급기 또는 배기형식이 다른 보일러는 공동배기구에 함께 접속하지 아니한다.

2.7.1.3.2 강제배기식

(1) 단독배기통방식

- (1-1) 배기통의 유효단면적은 보일러 또는 배기팬의 배기통 접속부 유효단면적 이상으로 한다.
- (1-2) 배기통은 기울기를 주어 응축수가 외부로 배출될 수 있게 설치한다. 다만, 콘덴싱보일러의 경우에는 응축수가 내부로 유입될 수 있게 설치할 수 있다.
- (1-3) 배기통은 점검 및 유지가 용이한 장소에 설치하되, 부득이하여 천정 속 등의 은폐부에 설치되는 경우에는 금속 이외의 불연성 재료로 피복하고, 수리나 교체에 필요한 점검구 및 통기구를 설치한다.
<신설 09.11.26>

(1-4) 배기통톱에는 새·쥐 등이 들어가지 않게 직경 16 mm 이상의 물체가 들어가지 아니하는 방조망을 설치한다.

(1-5) 배기통톱의 전방·측면·상하주위 60 cm(방열판이 설치된 것은 30 cm) 이내에 가연물이 없어야 한다.

(1-6) 배기통톱 개구부로부터 60 cm 이내에 배기가스가 실내로 유입할 우려가 있는 개구부가 없어야 한다.

(1-7) 보일러실의 급기구 및 상부환기구는 2.7.1.3.1(1-13)부터 2.7.1.3.1(1-16)까지에 적합하게 한다.

(2) 챔버방식은 2.7.1.3.1(2)에 따른다.

(3) 공동배기방식

(3-1) 2.7.1.3.1(4-1)부터 2.7.1.3.1(4-8)까지 및 2.7.1.3.1(4-10)부터 2.7.1.3.1(4-18)까지에 적합하게 한다.

(3-2) 공동배기구 안에 설치하는 배기통톱은 선단이 막히고 주위가 개방된 구조로 한다.

(4) 복합배기통 방식

- (4-1) 개별 표시가스 소비량이 70kW 이하인 보일러의 복합배기통 방식 <신설 12.6.26>
- (4-1-1) 다음의 조건을 모두 만족하는 경우에만 설치한다.
- (4-1-1-1) 가정용 이외의 경우
- (4-1-1-2) KGS AB131(강제배기식 및 강제급배기식 가스온수보일러 제조의 시설·기술·검사 기준) 또는 KGS AB135(가스온수기 제조의 시설·기술·검사 기준)에 따라 복합배기통용 보일러로 설계단계검사를 받은 보일러의 경우
- (4-1-1-3) 가동 및 정지 중에 배기가스가 역류하지 아니하도록 역류방지장치를 설치한 보일러의 경우
- (4-1-1-4) 동일한 실내에 설치하는 경우
- (4-1-1-5) 함께 설치할 수 있는 것으로 설계단계검사를 받은 동일한 제조사의 보일러를 같은 배기통에 연결하여 설치하는 경우
- (4-1-2) 급기 또는 배기형식이 다른 보일러와는 연결하지 아니하며, 연결하는 보일러의 수는 6대 이하로 한다.
- (4-1-3) 배기통의 단면적은 보일러의 접속부 단면적 이상으로 하되, 공용부의 단면적은 각 배기통 단독부 단면적 합계의 1.5배 이상으로 한다.
- (4-1-4) 단독 배기통은 400mm 이상의 입상높이를 유지하고 될 수 있는 한 높은 위치로 공용부에 접속한다.
- (4-1-5) 배기통의 접속부간의 거리는 그림 2.7.1.3.2와 같이 500mm 이상으로 하고, 공용부 접속부분의 T자관 등은 공용부와 동일한 구경의 것을 사용한다.
- (4-1-6) 복합배기통의 최대길이(배기통톱으로부터 가장 거리가 먼 보일러까지의 배기통 길이를 말한다)는 복합배기통에 접속되는 개별 보일러의 배기통 최대길이(보일러 제조사가 제시하는 배기통의 최대길이를 말한다) 중 가장 작은 것으로 한다.
- (4-1-7) 배기통은 응축수가 배기통 밖으로 배출될 수 있도록 설치한다.
- (4-1-8) 그 밖에 필요한 사항은 2.7.1.3.2(1)에 따른다.
- (4-2) 개별 표시가스 소비량이 70kW 초과 232.6kW 이하인 보일러의 복합배기통 방식 <개정 12.6.26>
- (4-2-1) 복합배기통 방식은 다음의 조건을 모두 만족하는 경우에만 설치한다.
- (4-2-1-1) 가정용 이외의 경우
- (4-2-1-2) 가동 및 정지 중에 배기가스가 역류하지 아니하도록 역류방지장치를 설치한 보일러의 경우
- (4-2-1-3) 동일 실내에 설치하는 보일러의 경우
- (4-2-2) 급기 또는 배기형식이 다른 보일러와는 연결하지 아니하며, 연결하는 보일러의 수는 2대로 한다.
- (4-2-3) 배기통의 단면적은 보일러의 접속부 단면적 이상으로 하되, 공용부의 단면적은 각(보일러) 배기통 단독부 단면적 합계의 1.5배 이상으로 한다.
- (4-2-4) 단독 배기통은 400mm 이상의 입상높이를 유지하고 될 수 있는 한 높은 위치로 공용부에 접속한다.
- (4-2-5) 배기통의 접속부간의 거리는 그림 2.7.1.3.2와 같이 500mm 이상으로 하고, 공용부 접속부분의 T자관 등은 공용부와 동일한 구경의 것을 사용한다.
- (4-2-6) 배기통은 응축수가 배기통 밖으로 배출될 수 있도록 설치한다.
- (4-2-7) 그 밖에 필요한 사항은 2.7.1.3.2(1)에 따른다.

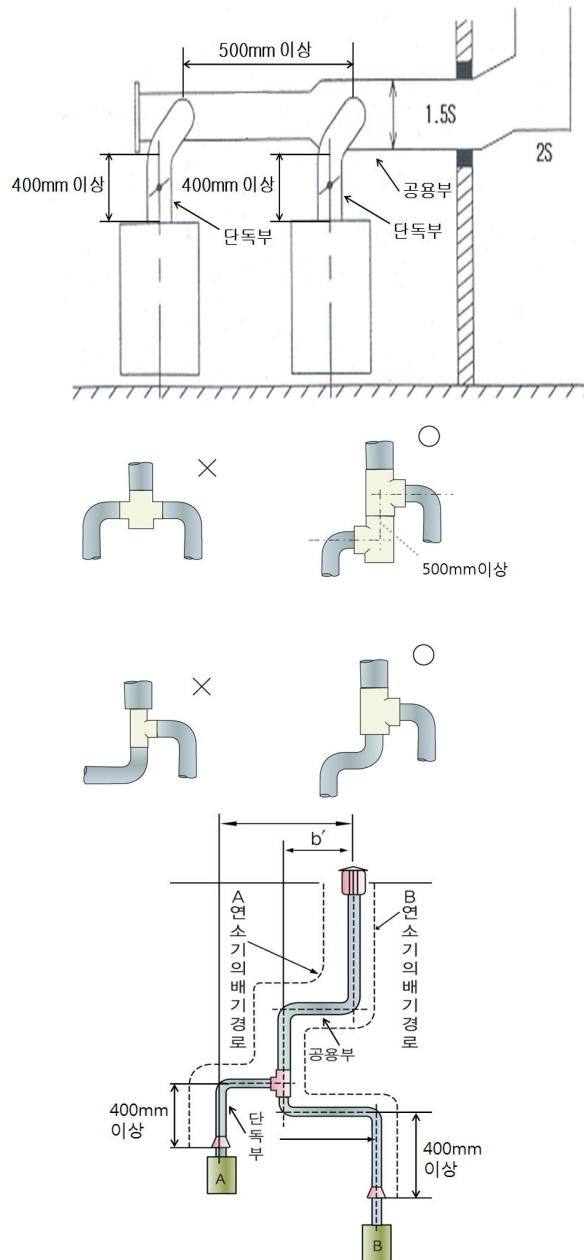


그림 2.7.1.3.2 복합 배기통의 설치 예

(5) 자연배기식보일러에 강제배기팬을 부착하지 아니한다. 다만, 강제배기팬을 부착할 수 있는 구조로 검사를 받은 자연배기식 보일러의 경우에는 강제배기팬을 부착할 수 있으며, 이 경우 강제배기팬을 부착한 자연배기식보일러는 강제배기식보일러로 본다.

2.7.1.4 밀폐식보일러의 급·배기설비 설치기준

2.7.1.4.1 일반사항

- (1) 밀폐형연소기는 급기구·배기통과 벽과의 사이에 배기가스가 실내로 들어올 수 없게 밀폐한다.
- (2) 급·배기통은 옥외에 물고임 등이 없을 정도의 기울기를 주어 설치한다.

- (3) 급·배기톱의 주위에는 장애물이 없는 것으로 한다.
- (4) 눈내림 구역에 설치하는 경우는 급·배기톱의 주위의 적설을 처리할 수 있는 구조로 한다.
- (5) 급·배기톱의 최대 연장길이는 보일러의 취급설명서에 기재된 최대연장길이 이내이고 급·배기톱은 바깥벽에 설치한다.
- (6) 급·배기통과 부착된 벽 및 보일러 본체와 벽의 접속은 단단하게 고정 부착한다.
- (7) 급·배기통은 점검 및 유지가 용이한 장소에 설치하되, 부득이하여 천정 속 등의 은폐부에 설치되는 경우에는 수리나 교체에 필요한 점검구 및 통기구를 설치한다. <신설 09.11.26>

2.7.1.4.2 자연급·배기식

(1) 외벽식

- (1-1) 급·배기톱은 충분히 개방된 옥외 공간에 충분히 벽외부로 나오게 설치하되 수평이 되게 한다.
- (1-2) 급·배기톱은 좌우 또는 상하에 설치된 돌출물간의 거리가 1 500 mm 미만인 곳에는 설치하지 아니한다.
- (1-3) 급·배기톱은 전방 150 mm 이내에 장애물이 없는 장소에 설치한다.
- (1-4) 급·배기톱의 벽관통부는 급·배기톱 본체와 벽과의 사이에 배기가스가 살내로 유입되지 아니하도록 한다.
- (1-5) 급·배기톱의 높이는 바닥면 또는 지면으로부터 150 mm 위쪽에 설치한다.
- (1-6) 급·배기통과 상방향 건축물 돌출물과의 이격거리는 250 mm 이상으로 한다.
- (1-7) 급·배기통 톱 개구부로부터 60 cm 이내에 배기가스가 살내로 유입할 우려가 있는 개구부가 없게 한다.

(2) 챔버식

- (2-1) 2.7.1.3.1(2)에 적합하게 한다.
- (2-2) 챔버내 배기통의 수직 입상높이는 바닥설치형일 경우 700 mm, 벽걸이형일 경우 200 mm 이상으로 한다.

(3) 덕트식

(3-1) 공통사항

- (3-1-1) 공동 급·배기덕트에 설치하는 보일러는 공동급·배기덕트용으로 검사에 합격한 것으로 한다.
- (3-1-2) 공동 급·배기덕트는 보일러 전용으로 하고 일반 환기덕트와 공통으로 사용하지 아니한다.
- (3-1-3) 급·배기톱의 관통부는 급·배기톱 본체와 벽과의 사이에 배기가스가 살내로 유입되지 아니하도록 한다.
- (3-1-4) 배기덕트의 재료는 불연성·내열성·내식성의 것으로 한다.
- (3-1-5) 덕트는 기밀이 충분히 유지되는 것으로 한다.
- (3-1-6) 배기덕트는 충분히 보온이 되게 한다.
- (3-1-7) 급·배기덕트는 시공 시 수직이 되게 설치하고 건축 중 덕트 안에 이물질(물타르 등)이 들어가 내면에 부착되지 아니하도록 한다.
- (3-1-8) 덕트 안에 방화댐퍼를 설치하지 아니한다.
- (3-1-9) 덕트의 상부 끝부분은 눈·비 등이 들어가지 아니하는 구조로 하고 새·쥐 등이 들어가지 아니하도록 직경 16 mm 이상의 물체가 들어가지 아니하는 방조망을 설치한다.

(3-2) U덕트식

- (3-2-1) 급기 및 배기덕트의 단면적은 다음 식에 따라 얻은 수치 이상으로 한다. <개정 11.1.3>

$$A = 0.86 \times Z \times F \times Q$$

여기에서

A : 단면적(cm²)

Z : 공동급·배기덕트 단면계수(cm²/kW) (표 2.7.1.4.2(3) 참조)

F : 보일러의 동시사용율(표 2.7.1.3.1(4)② 참조)

Q : 1개의 공동급·배기덕트에 접속되는 각 가스 보일러의 표준가스소비량(Q)의 총계(kW)

(3-2-2) 배기덕트의 수직덕트 단면형태는 될 수 있는 한 정사각형에 가깝게 하고 가로 세로의 비는 1:1.4 이하로 한다.

표 2.7.1.4.2(3) 층수에 따른 단면계수(Z)

| 층수 | 단면계수(Z) | 비 고 | 층수 | 단면계수(Z) | 비 고 |
|----|---------|----------|----|---------|----------|
| 3 | 21.6 | 각층의 | 12 | 26.2 | 각층의 |
| 4 | 24.3 | 높이가 | 13 | 26.1 | 높이가 |
| 5 | 25.4 | 2.5~3.0m | 14 | 26.0 | 2.5~3.0m |
| 6 | 25.7 | 건물에 | 15 | 25.9 | 건물에 |
| 7 | 26.1 | 적용한다. | 16 | 25.9 | 적용한다. |
| 8 | 26.1 | | 17 | 25.8 | |
| 9 | 26.2 | | 18 | 25.7 | |
| 10 | 26.3 | | 19 | 25.6 | |
| 11 | 26.2 | | 20 | 25.6 | |

(3-2-3) 덕트의 상부 끝부분의 급기구와 배기구는 풍압에 대하여 평형이 되게 배치한다.

(3-2-4) 덕트의 아래 부분은 통풍저항이 적은 구조로 한다.

(3-2-5) 덕트의 아래 부분은 응축수를 제거할 수 있는 구조로 한다.

(3-2-6) 덕트의 아래 부분에는 청소구를 설치한다.

(3-3) SE덕트식

(3-3-1) 덕트의 상부 끝부분의 위치는 풍압대 범위를 피하여야 한다.

(3-3-2) 급기구는 건축물의 하부에 설치하되 풍압에 대하여 평형이 되게 건축물 외벽의 4면에 균등히 배치한다.

(3-3-3) 역T자형 수평덕트의 유효단면적은 접속되는 전수직덕트 단면적의 총계로 2배 이상으로 한다.

(3-3-4) 역T자형의 급기구 유효단면적은 접속되는 전수직단면적 이상으로 한다.

(3-3-5) 역T자형의 급기구는 반드시 건축물의 마주보는 2면에 설치하고 지표면보다 1m 이상의 높이에 설치한다.

(3-3-6) 그 밖에 필요한 사항은 (3-2)에 따른다.

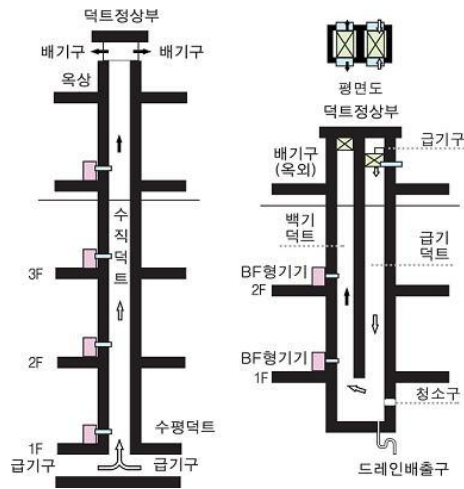


그림 2.7.1.4.2(3) SE 및 U 덕트 설치 예시

2.7.1.4.3 강제급·배기식

(1) 단독배기통 방식

(1-1) 2.7.1.4.2(1-1)부터 2.7.1.4.2(1-7)까지에 적합하게 한다.

(1-2) 급·배기통은 기울기를 주어 응축수가 외부로 배출될 수 있게 설치한다. 다만, 콘덴싱보일러의 경우에는 응축수가 내부로 유입될 수 있게 설치할 수 있다.

(1-3) 급·배기통과 설치되는 벽 및 보일러 본체와의 접촉은 확실히 한다.

(2) 복합배기통 방식 <신설 12.6.26>

(2-1) 복합배기통 방식은 다음 조건을 모두 만족하는 경우에만 설치한다.

(2-1-1) 가정용 이외의 경우

(2-1-2) 개별 표시가스 소비량이 70kW 이하인 보일러의 경우

(2-1-3) KGS AB131(강제배기식 및 강제급배기식 가스온수보일러 제조의 시설·기술·검사 기준) 또는 KGS AB135(가스온수기 제조의 시설·기술·검사 기준)에 따라 복합배기통용 보일러로 설계단계검사를 받은 보일러의 경우

(2-1-4) 가동 및 정지 중에 배기가스가 역류하지 아니하도록 역류방지장치를 설치한 보일러의 경우

(2-1-5) 동일한 실내에 설치하는 경우

(2-1-6) 함께 설치할 수 있는 것으로 설계단계검사를 받은 동일한 제조사의 보일러를 같은 배기통에 연결하여 설치하는 경우

(2-2) 급기 또는 배기형식이 다른 보일러와는 연결하지 아니하며, 연결하는 보일러의 수는 6대 이하로 한다.

(2-3) 배기통의 단면적은 보일러의 접속부 단면적 이상으로 하며, 공용부의 단면적은 각 배기통 단독부 단면적 합계의 1.5배 이상으로 한다.

(2-4) 단독 배기통은 400mm 이상의 입상높이를 유지하고 될 수 있는 한 높은 위치로 공용부에 접속한다.

(2-5) 배기통의 접속부간의 거리는 그림 2.7.1.3.2와 같이 500mm 이상으로 하고, 공용부 접속부분의 T자관 등은 공용부와 동일한 구경의 것을 사용한다.

(2-6) 복합배기통의 최대길이는 복합배기통에 접속되는 각 보일러의 배기통 최대길이 중 가장 작은 것으로 한다.

(2-7) 배기통은 응축수가 배기통 밖으로 배출될 수 있도록 설치한다.

(2-8) 그 밖에 필요한 사항은 2.7.1.3.2(1), 2.7.1.4.2(1-1)부터 2.7.1.4.2(1-7)까지 및 2.7.1.4.3(1-3)의

기준에 따른다.

2.7.2 그 밖의 연소기(연료전지 제외) 설치기준

2.7.2.1 개방형연소기를 설치한 실에는 환풍기나 환기구를 설치하는 등 수시로 환기가 가능하도록 한다.
<개정 13.6.27>

2.7.2.2 반밀폐형연소기는 급기구와 배기통을 설치한다.

2.7.2.3 배기통의 재료는 스테인리스강판이나 배기가스 및 응축수에 내열·내식성이 있는 재료를 사용한다.
<개정 09.11.26>

2.7.2.4 배기통이 가연성물질로 된 벽 또는 천정 등을 통과하는 때는 금속외의 불연성재료로 단열조치를 한다.

2.7.2.5 자연배기식 반밀폐형 및 밀폐형연소기의 배기통 끝은 배기가 방해되지 아니하는 구조이고, 장애물 또는 외기의 흐름에 의하여 배기가 방해받지 아니하는 위치에 설치한다.

2.7.2.6 밀폐형연소기는 급기구·배기통과 벽과의 사이에 배기가스가 실내로 들어올 수 없게 밀폐한다.

2.7.2.7 배기팬이 있는 밀폐형 또는 반밀폐형의 연소기를 설치한 경우에는 그 배기팬의 배기가스와 접촉하는 부분의 재료를 불연성재료로 한다.

2.7.2.8 가스온풍기는 배기통이 가스온풍기에서 이탈되지 아니하도록 다음 기준에 따라 설치한다. <신설 09.11.26>

2.7.2.8.1 가스온풍기와 배기통은 나사식이나 플랜지식 또는 밴드식 등으로 접합한다.

2.7.2.8.2 배기통의 재료는 스테인리스강판 또는 배기가스 및 응축수에 내열·내식성이 있는 것으로 한다.

2.7.2.8.3 배기통은 한국가스안전공사 또는 공인시험기관의 성능인증품이 있는 경우 성능인증품을 사용한다.

2.7.2.8.4 배기통의 호칭지름은 가스온풍기의 배기통접속부의 호칭지름과 동일한 것으로 하며, 배기통과 가스온풍기의 접속부 및 배기통과 배기통의 접속부는 내열실리콘 등(석고봉대를 제외한다)으로 마감조치하여 기밀이 유지되도록 한다. <개정 11.1.3>

2.7.3 찜질방 가열로실 설치

찜질방의 가열로실은 가열로실의 안전 확보와 찜질방에서의 질식사고 예방을 위하여 다음 기준에 따라 설치한다.

2.7.3.1 가열로실 버너의 구조

가열로실의 버너는 다음 기준에 적합한 것으로 한다.

2.7.3.1.1 KGS AB931 (강제혼합식 가스버너 제조의 시설·기술·검사 기준)에 따라 검사를 받은 강제혼합식가스버너

2.7.3.1.2 각각의 버너마다 소화안전장치·과열방지장치 및 자동점화장치가 부착된 버너로서 버너와 연동된 강제배기방식의 버너

2.7.3.2 가열로실 설치 방법

가열로실은 다음 기준에 따라 설치한다.

2.7.3.2.1 가열로실 구조 등

(1) 가열로실은 불연재료를 사용하여 설치하며 가열로실과 찌질실은 불연재료의 벽 등으로 구분하여 설치하고 가열로실과 찌질실 사이의 출입문은 금속재로 설치한다.

(2) 가열로실에는 다음 기준에 맞는 급·환기시설을 갖춘다.

(2-1) 가열로의 연소에 필요한 공기를 공급할 수 있는 급기구(또는 급기시설) 및 환기구(또는 환기시설)를 설치한다.

(2-2) 급기구의 유효단면적은 배기통의 단면적 이상으로 한다.

(2-3) 환기구는 상시개방구조로서 급기구와 별도로 설치하고 환기구의 전체 유효단면적은 가스소비량 0.085 kg/h당 10 cm² (지하실 또는 반지하실의 경우에는 가스소비량 0.085 kg/h당 3 m²/h 이상의 통풍능력을 갖는 강제통풍설비) 이상으로 하고, 2방향(강제통풍설비의 경우를 제외한다) 이상으로 분산하여 설치한다.

(3) 가열로의 배기통 재료는 스테인리스 또는 배기가스 및 응축수에 내열·내식성이 있는 것으로 한다.

(4) 가열로의 배기통은 금속 이외의 불연성재료로 단열조치를 한다.

(5) 가열로의 배기통 끝에는 배기통톱을 설치하되, 배기통에는 댐퍼를 설치하지 아니한다.

(6) 가열로의 배기구와 배기통의 접속부는 스테인리스밴드 등으로 견고하게 설치하고, 각 접속부 등에는 내열실리콘 등(석고붕대 제외한다)으로 마감조치 하여 기밀이 유지되게 한다. <신설 11.1.3>

2.7.4 연료전지 설치 <개정 12.6.26>

연료전지는 목욕탕이나 환기가 잘되지 아니하는 곳에 설치하지 아니하고 다음기준에 따라 설치한다.

2.7.4.1 적용범위

연료전지의 설치에 대하여 적용한다. 다만 가스소비량이 232.6kW(20만kcal/h)를 초과하는 연료전지는 제외한다.

2.7.4.2 연료전지 공통 설치기준

연료전지 종류와 관계없이 적용되는 공통 설치기준은 다음과 같다.

2.7.4.2.1 연료전지는 연료전지실(연료전지 설치장소 안의 가스가 거실로 들어가지 아니하는 구조로서 연료전지 설치장소와 거실 사이의 경계벽은 출입구를 제외하고는 내화구조의 벽으로 한 것을 말한다)에 설치한다. 다만

각각의 경우에는 연료전지실에 설치하지 아니할 수 있다.

- (1) 밀폐식 연료전지
- (2) 연료전지를 옥외에 설치한 경우

27.4.22 밀폐식 연료전지는 방, 거실 그 밖에 사람이 거처하는 곳과 목욕탕, 샤워장 그 밖에 환기가 잘되지 않아 연료전지의 배기가스가 누출되는 경우 사람이 질식할 우려가 있는 곳에는 설치하지 아니한다.

27.4.23 연료전지실에는 부압(대기압보다 낮은 압력을 말한다) 형성의 원인이 되는 환기팬을 설치하지 아니한다.

27.4.24 연료전지실에는 사람이 거주하는 거실·주방 등과 통기될 수 있는 가스렌지 배기덕트(후드) 등을 설치하지 아니한다.

27.4.25 연료전지를 설치하는 주위는 가연성 물질 또는 인화성 물질을 저장·취급하는 장소가 아니어야 하며, 조작·연소·확인 및 점검수리에 필요한 간격을 두어 설치한다.

27.4.26 연료전지를 옥외에 설치할 때는 눈·비·바람 등에 의하여 연소에 지장이 없도록 보호조치를 강구한다. 다만, 옥외형 연료전지는 보호조치를 하지 아니할 수 있다.

27.4.27 물이 침입하거나 침투할 우려가 없는 위치에 설치한다.

27.4.28 연료전지 및 구성부품은 출입구의 개폐 및 사람의 움직임에 방해가 되지 않도록 설치해야 한다.

27.4.29 바닥 설치형 연료전지는 그 하중에 충분히 견디는 구조의 평평한 바닥면 위에 설치하고, 벽걸이형 연료전지는 그 하중에 충분히 견디는 구조의 벽면에 견고하게 설치한다.

27.4.210 연료전지 및 구성부품은 쉽게 탈착되지 않는 구조로 하며, 움직이지 않도록 고정 부착한다.

27.4.211 지진과 그 외의 진동 또는 충격(이하 지진 등이라고 한다.)에 의해 쉽게 전도하거나 균열 또는 파손을 일으키지 않으며, 그 배선 및 배관 등의 접속부가 쉽게 풀리지 않는 구조로 한다.

27.4.212 연료전지는 지하실 또는 반지하실에 설치하지 아니한다. 다만, 밀폐식 연료전지 및 급배기시설을 갖춘 연료전지실에 설치된 반밀폐식 연료전지의 경우에는 지하실 또는 반지하실에 설치할 수 있다.

27.4.213 배기통의 재료는 스테인리스강판 또는 배기가스 및 응축수에 내열·내식성이 있는 것으로서 배기통은 한국가스안전공사 또는 공인시험기관의 성능인증을 받은 것으로 한다.

27.4.214 배기통이 가연성의 벽을 통과하는 부분은 방화조치를 하고 배기가스가 실내로 유입되지 아니하도록 조치한다.

2.7.4.2.15 연료전지의 단독배기통 및 공동배기구에는 동력팬을 부착하지 아니한다. 다만 부득이하여 무동력팬을 부착할 경우에는 무동력팬의 유효단면적이 공동배기구의 단면적이상이 되도록 한다.

2.7.4.2.16 연료전지 배기통의 호창지름은 연료전지의 배기통접속부의 호창지름과 동일한 것으로 하며, 배기통과 연료전지의 접속부는 내열실리콘 등(석고봉대를 제외한다)으로 마감조치하여 기밀이 유지되도록 한다.

2.7.4.2.17 연료전지에서 발생하는 가연성 가스는 건축물 밖으로 배기되도록 한다.

2.7.4.2.18 연료전지는 발전전압 및 수전전압에 따라 감전 또는 화재의 우려가 없도록 설치한다.

2.7.4.2.19 연료전지는 접지하여 설치한다.

2.7.4.2.20 전선은 나선을 사용하지 않으며, 수도관, 가스관 등과 접촉하지 않도록 설치한다.

2.7.4.2.21 전선은 연료전지의 발열부분으로부터 15cm이상 이격하여 설치한다.

2.7.4.2.22 연료전지의 가스접속배관은 금속배관 또는 가스용품검사에 합격한 가스용 금속플렉시블호스를 사용하고, 가스의 누출이 없도록 확실하게 접속한다.

2.7.4.2.23 연료전지 설치 장소와 연결된 전기 및 가스배관 관통부와 이음부들은 내열실리콘 등 불연성재료로 기밀이 유지되도록 한다.

2.7.4.2.24 이 기준에서 규정하지 아니한 사항은 제조자가 제시한 시공지침에 따른다.

2.7.4.2.25 연료전지를 설치 시공한 자는 그가 설치·시공한 시설에 대하여 표 2.7.4.2.25와 같이 시공표지판을 부착한다.

표 2.7.4.2.25 시공표지판

| 시 공 표 지 판 | | |
|------------------|-----------------|--------|
| 시 공 자 | 명 칭 또는 상 호 | |
| | 시 공 자 등 록 번 호 | |
| | 사 무 소 소 재 지 | |
| | 시 공 관 리 자 성 명 | (전화번호) |
| 연료전지 | 제 조 자 명 | |
| | 모 델 명 및 기 종 | |
| | 제 조 번 호 | |
| 시 공 내 역 | 설 치 기 준 적 합 여 부 | |
| | 시 공 년 월 일 | |
| | 특 기 사 항 | |
| ※ 유의 사항 | | |

연료전지의 설치 또는 변경공사는 「건설산업기본법」 제9조 제1항에 따라 전문건설업의 등록을 한 자가 시공하도록 되어 있습니다.

- (규격) 12cm×9cm
- (재료) 100g/m²의 노란색 아트지에 코팅한 스티커

2.7.4.2.26 연료전지를 설치·시공하는 자는 그가 설치·시공한 시설이 연료전지의 설치기준에 적합한 때에는 표 2.7.4.2.26의 예와 같이 연료전지 설치 시공 확인서를 작성하여 5년간 보존하여야 하며 그 사본(지질 백상지 260g/m²)을 연료전지 사용자에게 교부하고 작동요령에 대한 교육을 실시한다.

표 2.7.4.2.26 연료전지 설치시공 및 보험가입 확인서의 예

| 제 호 | | | |
|---------------------------------|---|--|-------------------|
| 연료전지 설치·시공 확인서 | | | |
| 사 용 자 | ① 성명 | ② 전화번호 | |
| | ③ 주소 | | |
| | ④ 건축물소재지 | | |
| 시 공 자 | ⑤ 명칭 또는 상호 | ⑥ 시공자등록번호 | |
| | ⑦ 대표자 | ⑧ 전화번호 | |
| | ⑨ 사무소소재지 | | |
| 건축물 | ⑩ 분류 | 단독주택, 공동주택(아파트, 연립, 다세대), 기타() | |
| | ⑪ 규모 | 건축면적(), 난방면적(), (평형) (세대), (층수 층) | |
| 연료 전지 | ⑫ 제조자명 | ⑬ 제조번호 | |
| | ⑭ 모델명 | ⑮ 급·배기방식 | |
| | ⑯ 사용가스종류 | ⑰ 전기 및 난방출력 | |
| 시 공 내 역 | ⑱ 배기통재료 | ⑲ 배기통 | 높이: m 직경: mm |
| | ⑳ 연료전지설치장소 | | 전용연료전지실, 기타() |
| | ㉑ 시공년월일 | 년 월 일 | |
| 시 공 · 확 인 사 항 | ㉒ 급기구, 상부환기구의 적합 여부 | <input type="checkbox"/> 적합 <input type="checkbox"/> 부적합 | |
| | ㉓ 공동배기구, 배기통의 막힘 여부 | <input type="checkbox"/> 없음 <input type="checkbox"/> 있음 | |
| | ㉔ 가스누출 여부 | <input type="checkbox"/> 없음 <input type="checkbox"/> 있음 | |
| | ㉕ 연료전지의 정상작동 여부 | <input type="checkbox"/> 정상 <input type="checkbox"/> 비정상 | |
| | ㉖ 배기가스 적정배기 여부 | <input type="checkbox"/> 적합 <input type="checkbox"/> 부적합 | |
| | ㉗ 누전여부 | <input type="checkbox"/> 적합 <input type="checkbox"/> 부적합 | |
| | ㉘ 가연성 물질 적치 여부 | <input type="checkbox"/> 적합 <input type="checkbox"/> 부적합 | |
| | ㉙ 사용교육의 실시여부 | <input type="checkbox"/> 실시 <input type="checkbox"/> 미실시 | |
| | ㉚ 기타 특기사항 | | |
| | KGS FU431, FU432, FU433 2.7.2.2.26에 따라 위와 같이 확인하고 이를 교부합니다. 년 월 일 시공자 (인) | | |

2.7.4.3 반밀폐식

반밀폐식 연료전지의 급·배기 설비 설치기준은 다음과 같다.

2.7.4.3.1 강제배기식

(1) 단독배기통 방식

(1-1) 배기통의 유효단면적은 연료전지의 배기통 접속부 유효 단면적 이상으로 한다.

(1-2) 배기통은 기울기를 주어 응축수가 외부로 배출될 수 있도록 설치한다. 다만, 응축수가 내부로 유입이

가능한 연료전지는 내부로 유입될 수 있도록 설치할 수 있다.

- (1-3) 배기통은 점검 및 유지가 용이한 장소에 설치하되, 부득이하여 천장 속 등의 은폐부에 설치되는 경우에는 배기통을 단열조치하고, 수리나 교체에 필요한 점검구 및 외부환기구를 설치한다.
- (1-4) 배기통 틈에는 새·쥐 등이 들어가지 아니하도록 직경 16mm 이상의 물체가 들어가지 아니하는 방조망을 설치한다.
- (1-5) 배기통 틈의 전방·측면·상하주위 60cm(방열판이 설치된 것은 30cm) 이내에는 가연물이 없도록 한다.
- (1-6) 배기통은 자중·풍압·적설하중 및 진동 등에 견디게 견고하게 설치한다.
- (1-7) 배기통 틈 개구부로부터 60cm 이내에는 배기가스가 실내로 유입할 우려가 있는 개구부가 없도록 한다.
- (1-8) 급기구 및 상부환기구의 유효단면적은 배기통의 단면적이상으로 한다.
- (1-9) 상부환기구는 될 수 있는 한 높게 설치하며, 보조보일러가 없는 경우 최소한 연료전지 본체 상단이상 높게 설치한다.
- (1-10) 상부환기구 및 급기구는 외기와 통기성이 좋은 장소에 개구되어 있도록 한다.

(2) 공동배기방식

공동배기구는 다음 기준에 따라 설치한다.

- (2-1) 공동배기구의 정상부에서 최상층 연료전지의 보조보일러 역풍방지장치 개구부 하단까지의 거리가 4m 이상일 경우에는 공동배기구에 연결시키며, 그 이하일 경우에는 단독배기통 방식으로 설치한다.
- (2-2) 공동배기구의 유효단면적은 다음 계산식에 따른 면적이상으로 한다.

$$A = Q \times 0.6 \times K \times F + P$$

여기에서,

A : 공동배기구의 유효단면적(mm)

Q : 연료전지(보조보일러 포함)의 가스소비량 합계(kcal/h)

K : 형상계수 [표 2.7.4.3.1①]

F : 연료전지의 동시사용율 [표 2.7.4.3.1②]

P : 배기통의 수평투영면적(mm)

표 2.7.4.3.1① 형상계수

| | |
|-------------|-----|
| 내부면이 원형일때 | 1.0 |
| 내부면이 정사각형일때 | 1.3 |
| 내부면이 직사각형일때 | 1.4 |

표 2.7.4.3.1② 연료전지의 동시사용율 표

| 연료전지 수량 | 동시사용율(F) | 연료전지 수량 | 동시사용율(F) |
|---------|----------|---------|----------|
| 1 | 1.00 | 12 | 0.80 |
| 2 | 1.00 | 13 | 0.80 |
| 3 | 1.00 | 14 | 0.79 |

| | | | |
|----|------|------|------|
| 4 | 0.95 | 15 | 0.79 |
| 5 | 0.92 | 16 | 0.78 |
| 6 | 0.89 | 17 | 0.78 |
| 7 | 0.86 | 18 | 0.77 |
| 8 | 0.84 | 19 | 0.76 |
| 9 | 0.82 | 20 | 0.76 |
| 10 | 0.81 | 21이상 | 0.75 |
| 11 | 0.80 | | |

※ 보조보일러가 없는 연료전지의 경우, 연료전지 수량과 관계없이 동시사용률을 “1” 로 본다.

(2-3) 공동배기구는 굴곡없이 수직으로 설치하고 단면형태는 될 수 있는 한 원형 또는 정사각형에 가깝도록 하고, 가로 세로의 비는 1:1.4이하로 한다.

(2-4) 동일층에서 공동배기기로 연결되는 연료전지의 수는 2대 이하로 한다.

(2-5) 공동배기구의 재료는 내열·내식성이 좋은 것을 사용한다.

(2-6) 공동배기구의 단면적이 부족한 경우에는 건물 외벽에 별도의 배기구를 설치하고 그 재료가 금속재일 때는 단열보온조치를 한다.

(2-7) 공동배기구 최하부에는 청소구와 수취기를 설치한다.

(2-8) 공동배기구 및 배기통에는 방화댐퍼(Damper)를 설치하지 아니한다.

(2-9) 공동배기구와 배기통과의 접속부는 기밀을 유지 한다.

(2-10) 공동배기구는 사람이 거주하는 실내와 접하고 있는 면을 이중벽으로 하거나 실내측벽에 시멘트모탈 등으로 마감처리를 한 구조로 하고, 연료전지의 배기통을 최초로 공동배기구에 연결하기 전에는 연막을 주입하는 등의 시험에 의하여 공동배기구의 기밀에 이상이 없는지를 확인한다.

(2-11) 공동배기구 톱은 풍압대 밖에 있도록 한다.

(2-12) 공동배기구 톱은 통기저항이 적고 유풍시 흡인성이 좋은 것으로 한다.

(2-13) 배기통의 유효단면적은 연료전지 배기통 접속부의 유효단면적이상으로 한다.

(2-14) 연료전지실의 급기구 및 상부환기구는 2.7.4.3.1(1-8)부터 (1-10)까지의 기준에 따른다.

(2-15) 공동배기구의 배기통 톱까지 단독배기통을 설치하는 경우에는 2.7.4.3.1(1)에 따른다.

(2-16) 옥상 또는 지붕면에서 공동배기구 톱 개구부하단까지 수직높이는 1.5m 이상으로 한다.

(2-17) 급기 또는 배기형식이 다른 연료전지는 공동배기구에 함께 접속하지 아니한다.

(2-18) 공동배기구내에 설치하는 배기통 톱은 선단이 막히고 주위가 개방된 구조로 한다.

2.7.4.4 밀폐식

밀폐식 연료전지의 급·배기 설비 설치기준은 다음과 같다.

2.7.4.4.1 일반사항

(1) 밀폐식 연료전지는 급·배기통과 벽과의 사이에 배기가스가 실내로 들어올 수 없도록 밀폐하여 설치한다.

(2) 급·배기통은 옥외에 물고임 등이 없을 정도의 기울기를 주어 설치한다.

(3) 급·배기통 톱의 주위에는 장애물이 없도록 한다.

(4) 눈내림 구역에 설치하는 경우는 급·배기 톱 주위의 적설을 처리할 수 있는 구조로 한다.

(5) 급·배기 톱의 최대 연장길이는 연료전지의 취급설명서에 기재한 최대연장길이 이내이고 급·배기 톱은 바깥벽에 설치한다.

- (6) 급·배기통과 부착된 벽 및 연료전지 본체와 벽의 접속은 단단하게 고정되도록 한다.
- (7) 급배기통은 점검 및 유지가 용이한 장소에 설치하되, 부득이하여 천정 속 등의 은폐부에 설치되는 경우에는 수리나 교체에 필요한 점검구 및 외부환기구를 설치할 것

2.7.4.4.2 강제급·배기식

- (1) 급·배기통 톱은 충분히 개방된 옥외 공간에 충분히 벽외부로 나오도록 설치하되 수평이 되게 한다.
- (2) 급·배기통 톱은 좌우 또는 상하에 설치된 돌출물간의 거리가 1500mm 미만인 곳에는 설치하지 않는다.
- (3) 급·배기통 톱은 전방 150mm 이내에 장애물이 없는 장소에 설치한다.
- (4) 급·배기통 톱의 벽관통부는 급·배기 톱 본체와 벽과의 사이에 배기가스가 실내로 유입되지 아니하도록 한다.
- (5) 급·배기통 톱의 높이는 바닥면 또는 지면으로부터 150mm 위쪽으로 한다.
- (6) 급·배기통 톱과 상방향 건축물 돌출물과의 이격거리는 250mm 이상으로 한다.
- (7) 급·배기통 톱 개구부로부터 60cm 이내에 배기가스가 실내로 유입할 우려가 있는 개구부가 없도록 한다.
- (8) 급·배기통은 기울기를 주어 응축수가 외부로 배출될 수 있도록 설치한다. 다만, 응축수가 내부로 유입이 가능한 연료전지는 내부로 유입될 수 있도록 설치할 수 있다.
- (9) 급·배기통과 설치되는 벽 및 연료전지 본체와의 접속은 확실히 한다.

2.7.4.5 옥외식

27.4.5.1 연료전지의 공기 급기구는 연료전지 이외의 배기가스 또는 오염물질에 의해 영향을 받지 아니하도록 한다.

27.4.5.2 배기통 톱 또는 배기구 입구에는 새·쥐 등이 들어가지 아니하도록 직경 16mm 이상의 물체가 들어가지 아니하는 방조망을 설치한다.

27.4.5.3 연료전지 배기통 톱 개구부로부터 60cm 이내에는 배기가스가 실내로 유입할 우려가 있는 개구부가 없도록 한다.

27.4.5.4 연료전지와 접하는 지지대 및 구조물과 지붕재는 불연성의 물질이어야 한다.

27.4.5.5 연료전지는 풍압, 지진, 번개에 의해 악영향을 받지 않도록 견고히 고정되어야 한다.

27.4.5.6 연료전지는 가연성, 인화성, 위험성 물질을 저장하기 위한 장소에 설치할 수 없다.

27.4.5.7 연료전지는 급·배기에 영향이 없도록 벽, 담 등 건축물과 30cm 이상 이격하여 설치한다.

27.4.5.8 배기통 톱 또는 배기구의 전방·측면·상하주위 60cm(방열판이 설치된 것은 30cm) 이내에는 가연물이 없도록 한다.

27.4.5.9 연료전지와 그 구성부품은 동파방지 조치를 하여야 한다.

2.8 사고예방설비기준

2.8.1 과압안전장치 설치

저장설비, 가스설비 및 배관(이하 “가스설비등”이라 한다)에는 그 가스설비등 안의 압력이 허용압력을 초과하는 경우 즉시 그 압력을 허용압력 이하로 되돌릴 수 있게 하기 위하여 다음 기준에 따라 과압안전장치를 설치한다.

2.8.1.1 과압안전장치 선정

과압안전장치를 설치하는 가스설비등에서의 압력상승 특성에 따라 다음 기준에 따른 압력제어장치를 선정한다.

- (1) 기체의 압력상승을 방지하기 위한 경우(반응 생성물의 성상 등에 따라 스프링식 안전밸브를 설치하는 것이 부적당한 경우를 제외한다)에는 스프링식 안전밸브 또는 자동압력제어장치(가스설비등의 내압이 상용의 압력을 초과한 경우 해당 가스설비등으로의 가스유입량을 감소시키는 방법 등으로 해당 가스설비등 안의 압력을 자동적으로 제어하는 장치)
- (2) 급격한 압력상승의 우려가 있는 경우 또는 반응 생성물의 성상 등에 따라 스프링식 안전밸브를 설치하는 것이 부적당한 경우에는 파열판 또는 자동압력제어장치
- (3) 펌프 및 배관에 있어서 액체의 압력상승을 방지하기 위한 경우에는 릴리프밸브[펌프에 설치되어 있는 언로더(unloader)를 포함한다], 스프링식 안전밸브 또는 자동압력제어장치

2.8.1.2 과압안전장치 설치위치

과압안전장치는 가스설비등의 압력이 허용압력을 초과할 우려가 있는 구역마다 설치한다.

2.8.1.3 과압안전장치 구조 및 재질

과압안전장치의 구조 및 재질은 그 과압안전장치를 설치하는 가스설비등의 안에 있는 고압가스의 압력 및 온도에 견딜 수 있고, 그 고압가스에 내식성이 있는 것으로 한다.

2.8.1.4 과압안전장치 분출면적

2.8.1.4.1 안전밸브, 파열판 또는 릴리프밸브의 분출면적 또는 유출면적은 다음 계산식에 따라 계산한 면적 이상으로 한다.

- (1) 기체 또는 증기로 분출되는 경우

- (1-1) 임계흐름압력이 배압보다 크거나 같은 경우(음속흐름)

$$A = \frac{13160W\sqrt{TZ}}{CK_dK_bK_cP_1\sqrt{M}} \quad \dots (2.11)$$

$$A = \frac{35250V\sqrt{TZM}}{CK_dK_bK_cP_1} \quad \dots (2.12)$$

$$A = \frac{189750V\sqrt{TZG}}{CK_dK_bK_cP_1} \quad \dots (2.13)$$

- (1-2) 임계흐름압력이 배압보다 작은 경우(아음속흐름)

$$A = \frac{17.9W}{F_2 K_b K_c} \sqrt{\frac{ZT}{MP_1(P_1 - P_2)}} \dots (2.14)$$

$$A = \frac{47.95V}{F_2 K_b K_c} \sqrt{\frac{ZTM}{P_1(P_1 - P_2)}} \dots (2.15)$$

$$A = \frac{258V}{F_2 K_b K_c} \sqrt{\frac{ZTG}{P_1(P_1 - P_2)}} \dots (2.16)$$

식 (2.14)부터 식 (2.16)까지에서

$$\frac{P_{cf}}{P_1} = \left[\frac{2}{k+1} \right]^{\frac{k}{k-1}}$$

P_{cf} : 임계흐름압력(절대압력을 말한다) [kPa(a)]

k : 비열비($\frac{C_p}{C_v}$)의 수치

C_p : 정압비열, C_v : 정적비열

P_1 : 분출량 결정압력(절대압력으로 설정압력과 초과압력의 합) [kPa(a)]

P_2 : 대기압을 포함하는 배압(절대압력을 말한다) [kPa(a)]

A : 필요분출면적(mm²)

W : 2.8.1.6에서 정하는 필요분출량(kg/h)

C : 비열용량계수로서 그림 2.8.1.4.1(2)① 또는 표 2.8.1.4.1(1)에서 나타낸 값으로 한다.

T : 분출량 결정압력에서 가스의 절대온도(K)

M : 가스의 분자량

K_d : 분출계수(제작자의 설계분출계수)로서 안전밸브는 0.975, 파열판은 0.62로 한다.

표 2.8.1.4.1(1) 비열용량계수

| k | C | k | C | k | C | k | C |
|------|-----|------|-----|------|-----|------|-----|
| 1.00 | 315 | 1.26 | 343 | 1.52 | 366 | 1.78 | 386 |
| 1.01 | 317 | 1.27 | 344 | 1.53 | 367 | 1.79 | 386 |
| 1.02 | 318 | 1.28 | 345 | 1.54 | 368 | 1.80 | 387 |
| 1.03 | 319 | 1.29 | 346 | 1.55 | 369 | 1.81 | 388 |
| 1.04 | 320 | 1.30 | 347 | 1.56 | 369 | 1.82 | 389 |
| 1.05 | 321 | 1.31 | 348 | 1.57 | 370 | 1.83 | 389 |
| 1.06 | 322 | 1.32 | 349 | 1.58 | 371 | 1.84 | 390 |
| 1.07 | 323 | 1.33 | 350 | 1.59 | 372 | 1.85 | 391 |
| 1.08 | 325 | 1.34 | 351 | 1.60 | 373 | 1.86 | 391 |
| 1.09 | 326 | 1.35 | 352 | 1.61 | 373 | 1.87 | 392 |
| 1.10 | 327 | 1.36 | 353 | 1.62 | 374 | 1.88 | 393 |
| 1.11 | 328 | 1.37 | 353 | 1.63 | 375 | 1.89 | 393 |
| 1.12 | 329 | 1.38 | 354 | 1.64 | 376 | 1.90 | 394 |
| 1.13 | 330 | 1.39 | 355 | 1.65 | 376 | 1.91 | 395 |
| 1.14 | 331 | 1.40 | 356 | 1.66 | 377 | 1.92 | 395 |
| 1.15 | 332 | 1.41 | 357 | 1.67 | 378 | 1.93 | 396 |
| 1.16 | 333 | 1.42 | 358 | 1.68 | 379 | 1.94 | 397 |
| 1.17 | 334 | 1.43 | 359 | 1.69 | 379 | 1.95 | 397 |
| 1.18 | 335 | 1.44 | 360 | 1.70 | 380 | 1.96 | 398 |
| 1.19 | 336 | 1.45 | 360 | 1.71 | 381 | 1.97 | 398 |
| 1.20 | 337 | 1.46 | 361 | 1.72 | 382 | 1.98 | 399 |

| | | | | | | | |
|------|-----|------|-----|------|-----|------|-----|
| 1.21 | 338 | 1.47 | 362 | 1.73 | 382 | 1.99 | 400 |
| 1.22 | 339 | 1.48 | 363 | 1.74 | 383 | 2.00 | 400 |
| 1.23 | 340 | 1.49 | 364 | 1.75 | 384 | | |
| 1.24 | 341 | 1.50 | 365 | 1.76 | 384 | | |
| 1.25 | 342 | 1.51 | 365 | 1.77 | 385 | | |

K_b : 배압보정계수로서 대기압이면 1, 평형벨로우즈형(Balanced bellows type)은 그림 2.8.1.4.1(2)② 일반형(Conventional type)의 경우 그림 2.8.1.4.1(2)③에서 구한 값

K_c : 안전밸브와 파열판을 함께 설치한 경우 0.9, 안전밸브만 설치한 경우 1.0으로 한다.

Z : 그림 2.8.1.4.1(2)④에서 나타낸 압축계수의 값. 단, 명확하지 않은 경우는 $Z=1.0$ 으로 한다.

V : 2.8.1.6에서 정하는 필요분출량 [$Nm^3/min(0^\circ C, 101.325 kPa(a))$]

G : 표준상태에서의 가스비중 [$0^\circ C, 101.325 kPa(a)$]으로 공기 1을 기준으로 한다.

F_2 : 이음속계수로서 그림 2.8.1.4.1(2)⑤에서 구한 값 또는 다음 식에 따라 계산된 값으로 한다.

$$F_2 = \sqrt{\left(\frac{k}{k-1}\right) r^{\frac{2}{k}} \left[\frac{1-r^{\frac{(k-1)}{k}}}{1-r} \right]}$$

$r : P_2/P_1$

(2) 액체로 분출되는 경우

식 (2.17)에 따른 분출면적을 산출한다. 다만, 산업통상자원부장관이 그 성능을 인정하는 경우에는 식 (2.18)로 분출면적을 산출할 수 있다.

$$A = \frac{11.78Q}{K_d K_w K_c K_v K_p} \sqrt{\frac{G}{(1.25P - P_b)}} \quad \dots (2.17)$$

$$A = \frac{11.78Q}{K_d K_w K_c K_v} \sqrt{\frac{G}{(P_1 - P_2)}} \quad \dots (2.18)$$

식 (2.17) 및 식 (2.18)에서

A : 필요분출면적(mm)

Q : 필요분출량(L/min)

K_c : 안전밸브와 파열판을 함께 설치한 경우 0.9, 안전밸브만 설치한 경우 1.0으로 한다.

K_d : 분출계수(제작자의 설계분출계수)로서 안전밸브는 0.65, 파열판은 0.62로 한다

K_w : 배압보정계수로서 대기압이면 1, 평형벨로우즈형(Balanced bellows type)은 그림 2.8.1.4.1(2)⑥에서 구한 값으로 하며, 일반형(Conventional type)의 경우 특별히 보정하지 아니한다.

K_v : 점도보정계수로서 그림 2.8.1.4.1(2)⑦에서 구한 값 또는 다음 식에 따라 계산된 값으로 한다.

$$K_v = \left(0.9935 + \frac{2.878}{R^{0.5}} + \frac{342.75}{R^{1.5}}\right)^{-1.0}$$

$$R = \frac{Q(18800 \times G)}{\mu \sqrt{A}}$$

$$R = \frac{85220 \times Q}{U \sqrt{A}}$$

R : 레이놀드수(Reynold's Number)

μ : 분출온도에서의 절대점도(Centipoise)

U : 분출온도에서의 절대점도(Saybolt Universal seconds, SSU)

K_p : 과압보정계수로서 그림 2.8.1.4.1(2)⑧에서 구한 값

P : 설정압력[kPa(g)]

- P_b : 총배압[kPa(g)]
- P_1 : 분출량 결정압력(설정압력과 초과압력의 합) [kPa(g)]
- P_2 : 배압[kPa(g)]
- G : 분출온도에서의 비중으로 표준상태에서 물을 기준으로 한다.

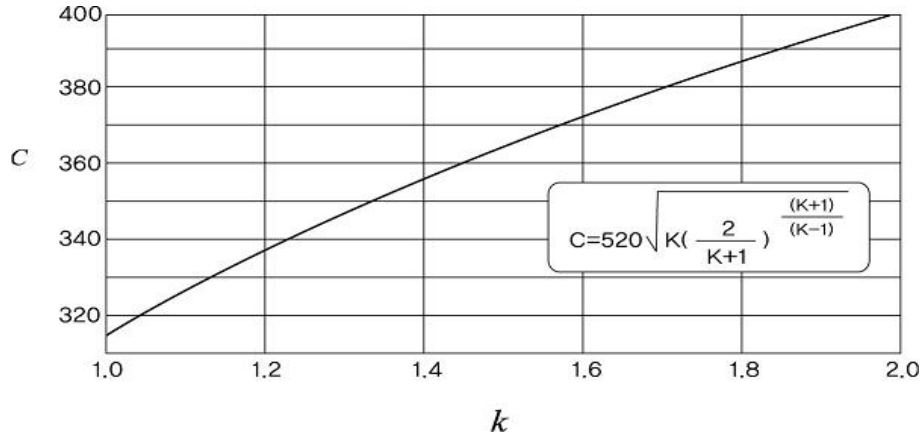


그림 2.8.1.4.1(2)① 열용량비 $k=C_p/C_v$

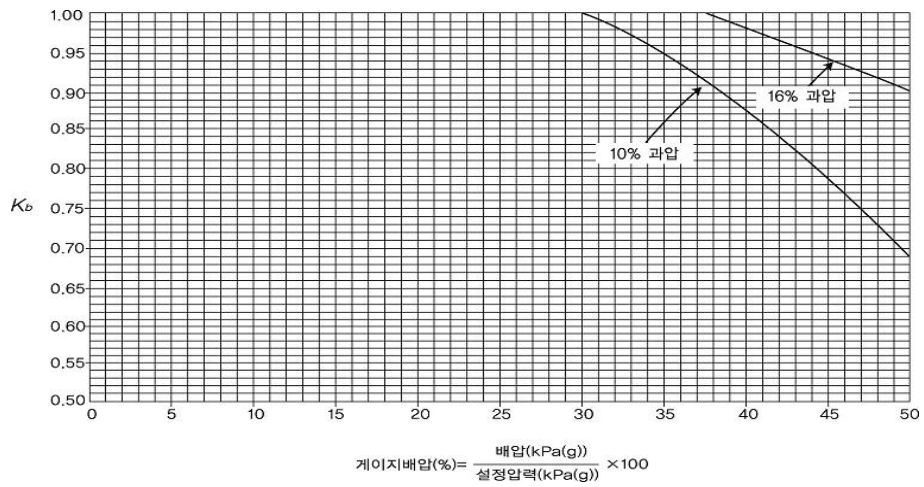


그림 2.8.1.4.1(2)② 밸런스 벨로우즈형 안전밸브 배압보정계수

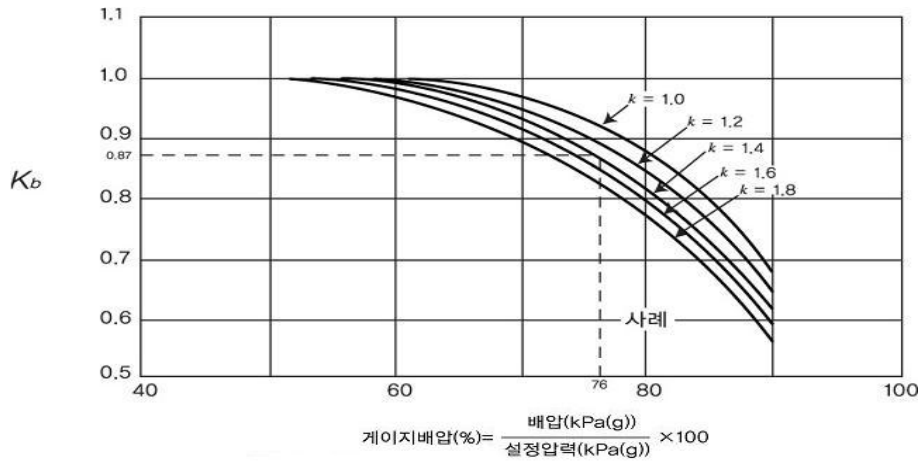


그림 2.8.1.4.1(2)③ Conventional 안전밸브 배압보정계수

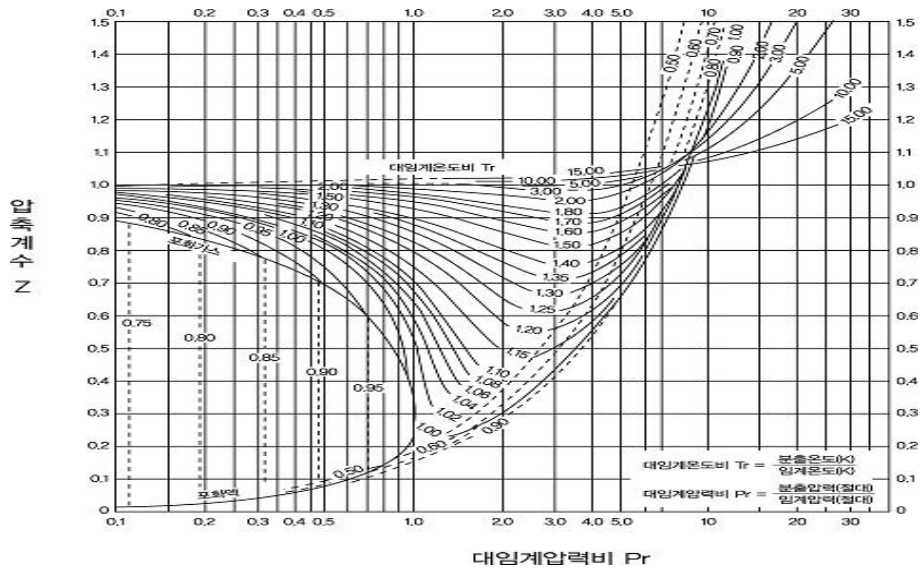


그림 2.8.1.4.1(2)④ 압축계수

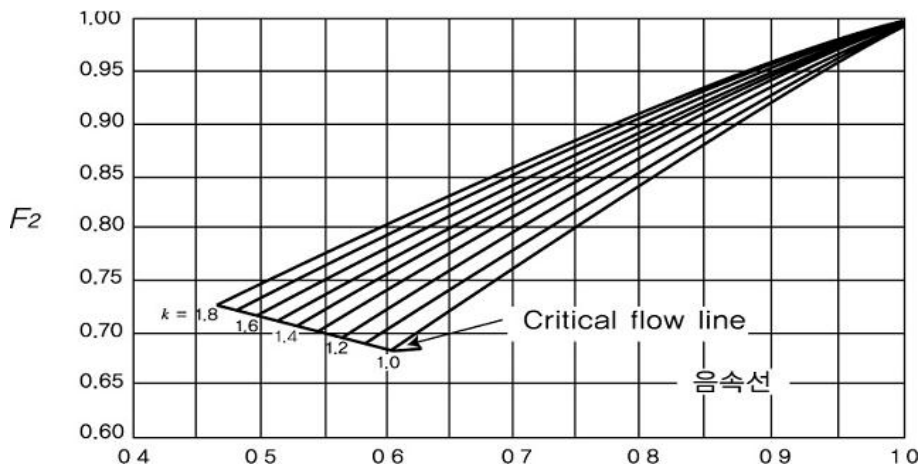


그림 2.8.1.4.1(2)⑤ 아음속계수

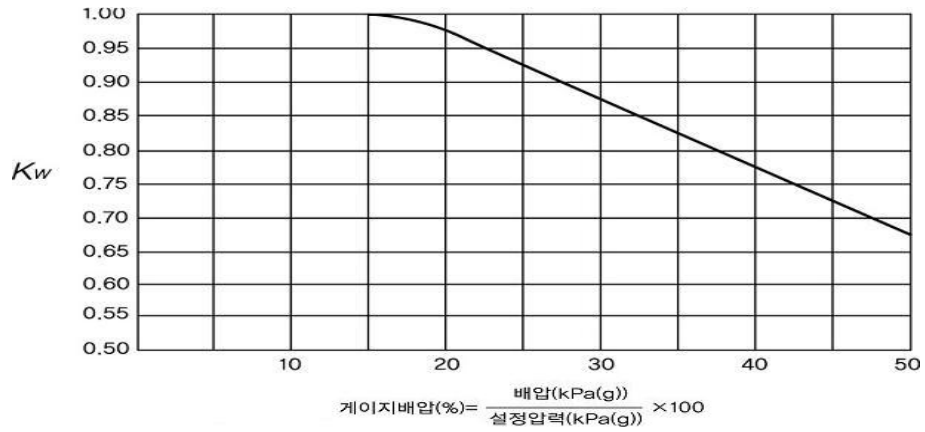


그림 2.8.1.4.1(2)⑥ 밸런스벨로우즈형 안전밸브 배압보정계수

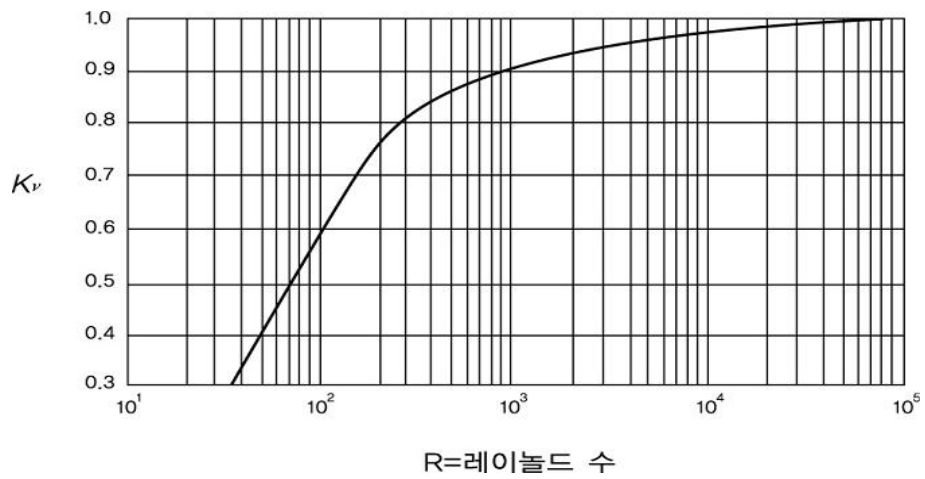


그림 2.8.1.4.1(2)⑦ 점도로 인한 용량보정계수

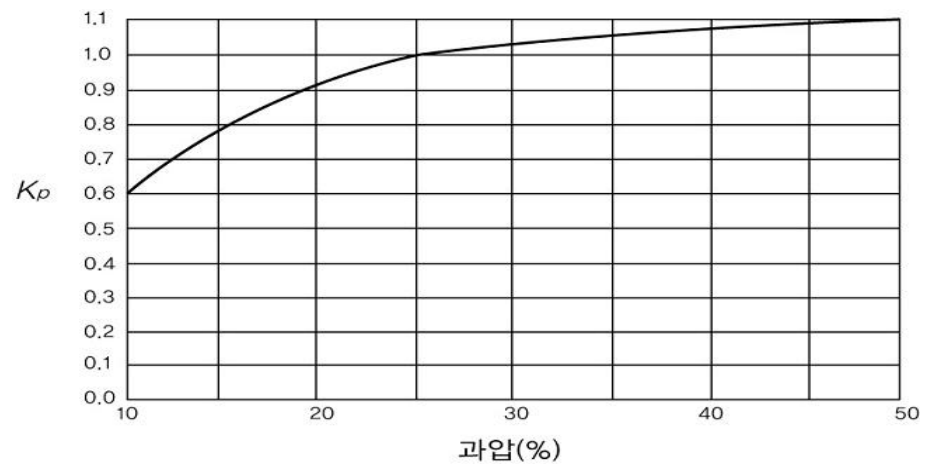


그림 2.8.1.4.1(2)⑧ 과압보정계수

2.8.1.5 과압안전장치 축적압력

안전밸브, 파열판 또는 릴리프밸브(이하 2.8.1.5에서 “안전밸브” 라 한다)의 축적압력은 다음과 같이 한다. 이 경우 안전밸브의 축적압력, 설정압력 및 초과압력의 예시는 표 2.8.1.5(2)와 같다.

(1) 분출원인이 화재가 아닌 경우

(1-1) 안전밸브를 1개 설치한 경우의 안전밸브의 축적압력은 최고허용압력(MAWP : Maximum Allowable Working Pressure, 이하 같다)의 110% 이하로 한다.

(1-2) 안전밸브를 2개 이상 설치한 경우 안전밸브의 축적압력은 최고허용압력의 116% 이하로 한다.

(2) 분출원인이 화재인 경우

안전밸브의 축적압력은 안전밸브의 수량에 관계없이 최고허용압력의 121% 이하로 한다.

표 2.8.1.5(2) 안전밸브의 축적압력, 설정압력 및 초과압력

| 원 인 | | 안전밸브 1개 설치 | | | 안전밸브 2개 이상 설치 | | |
|------------------------|--------|------------|------------|----------|---------------|------------|----------|
| | | 최대 설정압력 | 최대 축적압력 | 초과 압력 | 최대 설정압력 | 최대 축적압력 | 초과 압력 |
| 화재시가 아닌 경우 | 첫번째 밸브 | 100% | 110% | 10% | 100% | 116% | 16% |
| | 추가된 밸브 | - | - | - | 105% | 116% | 11% |
| 화재시인 경우 | 첫번째 밸브 | 100% | 121% | 21% | 100% | 121% | 21% |
| | 추가된 밸브 | - | - | - | 105% | 121% | 16% |
| | 나머지 밸브 | - | - | - | 110% | 121% | 11% |
| [비고] 모든 수치는 최대허용압력의 %임 | | | | | | | |

2.8.1.6 과압안전장치 분출량

안전밸브 또는 파열판의 필요분출량은 2.8.1.6.1 또는 2.8.1.6.2에 따른 계산식이나, 2.8.1.6.3에 따라 구한 값(2.8.1.6.1 또는 2.8.1.6.2의 계산식에 따라 구한 양이 해당 설비 안의 고압가스양을 초과하는 경우에는 해당 설비 안의 고압가스양) 이상으로 한다.

2.8.1.6.1 액화가스의 고압가스설비등이 외부화재에 노출되어 분출되는 경우(2.8.1.6.3의 경우를 제외한다)

(1) 압력용기 등의 하부지면에 배수구 및 소화설비가 있는 경우

$$W = \frac{37,140A^{0.82}F}{L} \dots (2.19)$$

(2) 압력용기 등의 하부지면에 배수구 및 소화설비가 없는 경우

$$W = \frac{61,000A^{0.82}F}{L} \dots (2.20)$$

식 (2.19) 및 식 (2.20)에서

W : 시간당 필요분출량(kg/h)

A : 내부 액화가스가 접촉하고 있는 압력용기 등의 면적(m²)으로 화재 시 지면으로부터 수직높이 7.6m까지 내부 액화가스가 접촉한 면적을 계산한다.

F : 환경계수로서 압력용기 등에 다음 기준에 적합한 단열재를 사용하는 경우에는 표 2.8 또는 다음 식에 따른다. 다만, 단열재의 재질은 화재 시 화염에 충분히 견딜 수 있는 것에 한정한다. <개정 13.6.27>

$$F = \frac{\kappa(904^{\circ}\text{C} - T_f)}{57,000t}$$

κ : T_f 와 904 °C의 평균온도로 계산된 열전도도(kcal·m/mh°C). 다만, 암면과 칼슘실리케이트(calcium silicate)의 경우에는 다음 식에 따라 산정할 수 있다. <개정 13.6.27>

$$\kappa = 0.03 + (2 \times 10^{-4} T_f)$$

T_f : 유체온도(°C)

t : 단열두께(m)

L : 분출량 결정압력에 있어서의 액화가스 증발잠열(kcal/kg)

F : 표 2.8.1.6.1(2)의 값에 따른다.

표 2.8.1.6.1(2) 환경계수

| 구분 | 압력용기 등의 환경 | F값 |
|----|---|---|
| 1 | 노출(Bare)된 압력용기등 | 1 |
| 2 | 단열된 압력용기등(단열재의 전열계수= κ/t , 분출시 유체온도=15 °C) 1) 19.5 Kcal/m2h°C 2) 9.8 Kcal/m2h°C 3) 4.9 Kcal/m2h°C 4) 3.3 Kcal/m2h°C 5) 2.4 Kcal/m2h°C 6) 2.0 Kcal/m2h°C 7) 1.6 Kcal/m2h°C | 0.3 0.15 0.075 0.05 0.0376 0.03 0.026 |
| 3 | 물분무장치가 설치된 경우 | 1 |
| 4 | 감압시설 및 액이송설비가 설치된 경우 | 1 |
| 5 | 지상에 설치하고 흙으로 덮은 저장탱크 | 0.03 |
| 6 | 지하매설 저장탱크 | 0.00 |

2.8.1.6.2 압축가스의 고압가스설비등(2.8.1.6.3의 경우를 제외한다)

$$W = 0.28V\gamma d^2$$

여기에서

W : 시간당 소요분출량(kg/h)

V : 도입관 안의 압축가스유속(m/s)

γ : 안전장치의 입구측에서의 가스밀도(kg/m³)

d : 도입관의 내경(cm)

2.8.1.6.3 펌프 또는 압축기에서는 시간당의 토출량(kg/h)을 시간당의 소요 분출량으로 한다.

2.8.1.6.4 고압가스설비 안의 기체 및 증기가 외부화재에 노출되어 분출되는 경우

$$W = 0.277(MP_1)^{0.5} \frac{(T_w - T_1)^{1.25} A}{T_1^{1.1506}}$$

여기에서

W : 필요 분출량(kg/h)

A : 용기의 노출표면적(m²)

P₁ : 분출량 결정압력(절대압력으로 설정압력과 초과압력의 합을 말한다) [kPa(a)]

M : 기체 또는 증기의 분자량

T_w : 용기표면온도(탄소강의 최대용기표면온도를 865 K로 권장되며, 그 외의 합금강의 경우 좀 더 높은 온도를 권장) (K)

T₁ : 분출 시 온도로서 다음 식에 따라 계산된 값으로 한다.

$$T_1 = T_n \left(\frac{P_1}{P_n} \right)$$

P_n : 정상운전압력 [kPa(a)]

T_n : 정상운전온도(K)

2.8.1.7 과압안전장치 작동압력 <개정 11.1.3>

2.8.1.7.1 액화가스의 가스설비등에 부착되어 있는 스프링식 안전밸브는 상용의 온도에서 해당 가스설비등 안의 화가스의 상용의 체적이 해당 가스설비등 안의 내용적의 98%까지 팽창하게 되는 온도에 대응하는 해당 가스설비등 안의 압력 이하에서 작동하는 것으로 한다. <개정 12.6.26>

2.8.1.7.2 프로판용 및 부탄용 가스설비등에 부착되어 있는 안전밸브의 설정압력은 1.8 MPa 이하로 한다. 다만, 부탄용 저장설비의 경우에는 1.08 MPa 이하로 한다. <개정 12.6.26>

2.8.1.8 과압안전장치 방출관 설치 <개정 12.6.26>

과압안전장치중 안전밸브에는 다음 기준에 따라 가스방출관을 설치한다.

2.8.1.8.1 가스방출관의 방출구는 화기가 없는 위치로서 지면으로부터 5m 이상 또는 저장탱크의 정상부로부터 2m 이상의 높이 중 높은 위치에 설치한다.

2.8.1.8.2 가스방출관의 방출구는 공기중에 수직 상방향으로 가스를 분출하는 구조로서 방출구의 수직 상방향 연장선으로부터 다음의 안전밸브 규격에 따른 수평거리 이내에 장애물이 없는 안전한 곳으로 분출하는 구조로 한다.

- (1) 입구 호칭지름 15A 이하 : 0.3m
- (2) 입구 호칭지름 15A 초과 20A 이하 : 0.5m <신설 13.5.20>
- (3) 입구 호칭지름 20A 초과 25A 이하 : 0.7m
- (4) 입구 호칭지름 25A 초과 40A 이하 : 1.3m
- (5) 입구 호칭지름 40A 초과 : 2.0m

2.8.1.8.3 가스방출관 끝에는 빗물이 유입되지 않도록 캡을 설치하고, 그 캡은 방출가스의 흐름을 방해하지 않도록 설치하며, 가스방출관 하부에는 드레인밸브를 설치한다. 다만, 안전밸브에 드레인 기능이 내장되어 있는 경우에는 드레인밸브를 설치하지 않을 수 있다. <개정 13.6.27>

2.8.1.8.4 가스방출관 단면적은 안전밸브 분출면적(하나의 방출관에 2개 이상의 안전밸브 방출관이 연결되어 있는 경우에는 각 안전밸브 분출면적의 합계 면적) 이상으로 한다.

2.8.1.9 국제공인기준 적용 특례

안전밸브 또는 파열관의 분출량결정 및 설치에 API, ASME, ISO 공인기준을 적용한 경우와 그 밖에 산업통상자원부장관과 한국가스상전공사가 협의하여 인정하는 국제적인 공인기준을 적용한 경우에는 2.8.1.1부터 2.8.1.7까지에 불구하고 적합한 것으로 본다.

2.8.2 가스누출자동차단장치 및 가스누출경보기 설치

2.8.2.1 가스누출자동차단장치 설치

2.8.2.1.1 설치대상 <개정 11.1.3, 15.10.2>

규칙 별표 20 제1호기목(나)에 따라 액화석유가스특정사용시설 중 다음에 해당하는 자는 가스누출자동차단장치를 설치한다.

- (1) 제1종보호시설 또는 지하실 안에서 액화석유가스를 사용(주거용으로 액화석유가스를 사용하는 경우를 제외한다)하고자 하는 자
- (2) (1) 외의 장소에서 액화석유가스를 사용하고자 하는 자로서 다음 경우에 해당하는 자
 - (2-1) 「식품위생법」 제2조제12호에 따른 집단급식소를 운영하는 자
 - (2-2) 「식품위생법」 제36조제1항제3호에 따른 식품접객업의 영업을 하는 자

2.8.2.1.2 가스누출자동차단장치 설치제외대상 <개정 11.1.3>

다음의 경우에는 가스누출자동차단장치를 설치하지 아니할 수 있다.

- (1) 연소기가 연결된 각 배관에 퓨즈콕등이 설치되어 있고, 각 연소기에 소화안전장치가 부착된 경우
- (2) 가스누출경보기 연동차단기능의 다기능가스안전계량기가 설치된 경우
- (3) 2.8.2.1의 가스사용시설 중 가스의 공급이 예고 없이 차단될 경우 재해 및 손실이 막대하게 발생할 우려가 있는 다음의 시설. 다만, (5)에서 정한 조치는 하여야 한다.
 - (3-1) 건조로
 - (3-1-1) 수분건조로 : 제지, 섬유, 식품, 약품, 주물사(砂) 건조로 등
 - (3-1-2) 도장건조로 : 도료, 바니스, 인쇄 잉크건조로 등
 - (3-1-3) 가열장치건조로 : 접착제, 합판, 골재 및 수지성형건조로 등
 - (3-2) 열처리로
 - (3-2-1) 금속열처리로(爐) : 담금질(Quenching 또는 Hardening)로, 어니일링(Annealing)로, 템퍼링(Tempering)로, 노오말라이징(Normallizing)로, 균질화(Homogenizing)로, 침탄(Carbonizing)로, 질화(Carbonitriding)로
 - (3-2-2) 유리, 도자기열처리로
 - (3-2-3) 분위기가스발생로

- (3-3) 가열로 등
 - (3-3-1) 금속가열로 : 단조, 압연, 균열, 예열 그 밖의 가열로 등(절단장치 등)
 - (3-3-2) 유리, 도자기로 및 가열장치 등
- (3-4) 용융로
 - (3-4-1) 금속용융로
 - (3-4-2) 유리용융로
 - (3-4-3) 그 밖의 용융로
- (3-5) 식품가공시설
- (3-6) 발전용시설
- (3-7) 섬유모조기, 염색기, 유리섬유 코팅 등 그 밖의 가스사용시설로서 가스의 공급이 자동차단됨으로써 재해 및 손실이 클 우려가 있는 시설
- (4) 가스누출경보기로 누출되는 가스를 검지하여 자동으로 가스의 공급을 차단하는 장치 또는 가스누출자동차단기(이하 "가스누출자동차단기등"이라 한다)를 설치하여도 그 설치목적은 달성할 수 없는 다음의 시설. 다만, (5)에서 정한 조치는 하여야 한다.
 - (4-1) 개방된 공장의 국부난방시설
 - (4-2) 개방된 작업장에 설치된 용접 또는 절단시설
 - (4-3) 채육관, 수영장, 농수산시장 등 상가와 유사한 가스사용시설
 - (4-4) 경기장의 성화대
 - (4-5) 지붕이 있고 2방향 이하 벽만 있는 건축물 또는 벽면이 50% 이하인 경우 <신설 10.12.28>
- (5) (3) 및 (4)의 단서에 따른 가스누출자동차단장치의 설치제외 대상에는 다음의 조치를 한다.
 - (5-1) 가스의 공급을 용이하게 차단시킬 수 있는 장치를 건축물의 외부 또는 건축물의 벽에서 가장 가까운 내부의 배관부에 설치한다.
 - (5-2) (3), (4-1) 및 (4-2)에 따라 가스누출자동차단장치등을 설치하지 아니하는 시설로서 통풍이 불량하고 가스가 누출하여 채류할 우려가 높은 장소에는 28.2.2의 기준에 따라 가스누출경보기를 설치한다.

2.8.2.1.3 가스누출자동차단장치 구조

가스누출자동차단장치는 검지부, 차단부 및 제어부로 구성한다.

2.8.2.1.4 가스누출자동차단장치의 설치장소 및 설치개수 <개정 11.1.3>

가스누출자동차단장치의 차단부는 건축물의 외부 또는 건축물 벽에서 가장 가까운 내부의 배관부분에 설치하고, 가스누출자동차단장치 중 가스누출경보차단장치는 다음 기준에 따라 설치한다.

- (1) 검지부의 설치
 - (1-1) 검지부의 설치수는 연소기(가스누출자동차단기의 경우에는 소화안전장치가 부착되지 아니한 연소기에 한정한다)버너의 중심부분으로부터 수평거리 4m이내에 검지부 1개 이상을 설치한다. 다만, 연소기설치실이 별실로 구분되어 있는 경우에는 실별로 산정 한다.
 - (1-2) 검지부는 바닥면으로부터 검지부 상단까지의 거리는 30cm 이하로 한다.
 - (1-3) 검지부의 설치제한 장소
 - 다음 장소에는 검지부를 설치하지 아니한다.
 - (1-3-1) 출입구의 부근 등으로서 외부의 기류가 통하는 곳
 - (1-3-2) 환기구 등 공기가 들어오는 곳으로부터 1.5m 이내의 곳
 - (1-3-3) 연소기의 폐가스에 접촉하기 쉬운 곳

(2) 제어부의 설치

제어부는 가스사용실의 연소기 주위로서 조작하기 쉬운 위치에 설치한다.

(3) 차단부의 설치

(3-1) 차단부는 다음 주배관에 설치한다. 다만, 동일 공급배관의 상·하류에 이중으로 차단부가 설치되는 경우 각 연소기로부터 가장 가까운 곳에 설치된 것 외의 것은 배관용밸브로 할 수 있다.

(3-1-1) 동일건축물 안에 있는 전체 가스사용시설의 주배관

(3-1-2) 동일건축물 안에서 구분 밀폐된 2개 이상의 층에서 가스를 사용하는 경우 층별 주배관

(3-1-3) 동일건축물의 동일층 안에서 2 이상의 자가 가스를 사용하는 경우 사용자별 주배관. 다만, 동일한 가스사용실에서 다수의 가스사용자가 가스를 사용하는 경우에는 그 실의 주배관으로 할 수 있다.

(3-2) 차단부는 (3-1-1)의 경우에는 건축물의 외부, (3-1-3)의 경우에는 가스사용실의 외부에 설치한다. 다만, 건축물의 구조상 불가피한 경우에는 차단부를 가스사용실의 외부에 설치하지 않을 수 있다.

2.8.2.2 가스누출경보기 설치 <개정 11.1.3>

가스가 누출될 경우 이를 신속히 검지하여 효과적으로 대응할 수 있게 하기 위하여 다음의 장소에는 가스누출경보기를 설치한다.

(1) 저장탱크실

(2) 가스설비실

(3) 2.8.2.1.2(5-2)에 따라 가스누출자동차단장치 설치가 제외되는 시설 <개정 11.7.27>

2.8.2.2.1 가스누출경보기의 기능

(1) 가스의 누출을 검지하여 그 농도를 지시함과 동시에 경보를 울리는 것으로 한다.

(2) 미리 설정된 가스농도(폭발한계의 1/4 이하)에서 자동적으로 경보를 울리는 것으로 한다.

(3) 경보를 울린 후에는 주위의 가스농도가 변화되어도 계속 경보를 울리며, 그 확인 또는 대책을 강구함에 따라 경보정지가 되는 것으로 한다.

(4) 담배연기 등 잡가스에는 경보를 울리지 아니하는 것으로 한다.

2.8.2.2.2 가스누출경보기의 구조

(1) 충분한 강도를 가지며, 취급과 정비(특히 엘리먼트의 교체)가 용이한 것으로 한다.

(2) 경보기의 경보부와 검지부는 분리하여 설치할 수 있는 것으로 한다.

(3) 검지부가 다점식인 경우에는 경보가 울릴 때 경보부에서 가스의 검지장소를 알 수 있는 구조로 한다.

(4) 경보는 램프의 점등 또는 점멸과 동시에 경보를 울리는 것으로 한다.

2.8.2.2.3 가스누출경보기의 설치장소

(1) 경보기의 검지부는 저장설비 및 가스설비(버너등으로서 파일럿 버너 등에 의한 인터록기구를 갖추어 가스누출의 우려가 없는 사용설비 중 그 버너 등의 부분은 제외한다)중 가스가 누출하기 쉬운 설비가 설치되어 있는 장소의 주위로서 누출한 가스가 체류하기 쉬운 장소에 설치한다.

(2) 경보기의 검지부를 설치하는 위치는 가스의 성질, 주위상황, 각 설비의 구조 등의 조건에 따라 정하되 다음 중 어느 하나에 해당하는 곳에는 설치하지 아니한다.

(2-1) 증기, 물방울, 기름기 섞인 연기 등이 직접 접촉될 우려가 있는 곳

- (2-2) 주위온도 또는 복사열에 의한 온도가 섭씨 40도 이상이 되는 곳
- (2-3) 설비 등에 가려져 누출가스의 유동이 원활하지 못한 곳
- (2-4) 차량, 그 밖의 작업 등으로 인하여 경보기가 파손될 우려가 있는 곳
- (3) 경보기 검지부의 설치 높이는 바닥면으로부터 검지부 상단까지의 높이가 30 cm 이내인 범위에서 가능한 바닥에 가까운 곳으로 한다.
- (4) 가스누출경보기의 경보부의 설치장소는 관계자가 상주하거나 경보를 식별할 수 있는 장소로써 경보가 울린 후 각종 조치를 취하기에 적절한 곳이어야 하며, 다음과 같은 안내문을 설치한다. <개정 11.1.3>

안 내 문 (예시)

※가스가 누출되면 경보음이 발생합니다.

이곳에서 가스누출경보기의 경보음이 울리는 것을 발견하신 분은 아래의 연락처로 즉시 연락하여 주시기 바랍니다.

2.8.2.2.4 가스누출경보기의 설치개수 <개정 11.1.3>

2.8.2.2.3에서 정한 장소에 설치할 경보기의 수는 다음과 같이 계산한다.

- (1) 2.8.2.2.3(1)의 설비가 건축물 안(지붕이 있고 2방향 이상 벽만 있는 건축물 또는 둘레의 50% 이상이 벽으로 싸여 있는 장소를 말한다)에 설치된 경우에는 그 설비군의 바닥면 둘레 10m에 대하여 1개 이상의 비율로 계산한 수
- (2) 2.8.2.2.3(1)의 설비가 지하에 설치된 전용처리설비실 및 건축물 밖에 설치된 경우에는 그 설비군의 바닥면 둘레 20m에 대하여 1개 이상의 비율로 계산한 수

2.8.3 긴급차단장치 설치

2.8.3.1 긴급차단장치 설치

저장탱크(소형저장탱크를 제외한다)에 부착된 배관(액상의 액화석유가스를 송출 또는 이입하는 것에만 적용하며, 저장탱크와 배관과의 접속부분을 포함한다)에는 긴급 시 가스의 누출을 효과적으로 차단할 수 있도록 다음 기준에 따라 긴급차단장치를 설치한다. 다만, 액상의 액화석유가스를 이입하기 위하여 설치한 배관에 다음 기준에 따라 역류방지밸브를 설치하는 경우에는 긴급차단장치를 설치한 것으로 볼 수 있다.

2.8.3.2 긴급차단장치 또는 역류방지밸브 설치위치

2.8.3.2.1 저장탱크 주밸브의 외측에 가능한 저장탱크에 가까운 위치 또는 저장탱크의 내부에 설치하되, 저장탱크 주밸브와 겸용하지 아니한다.

2.8.3.2.2 저장탱크의 침하 또는 부상, 배관의 열팽창, 지진 그 밖의 외력에 의한 영향을 고려하여 설치위치를 선정한다.

2.8.3.3 긴급차단장치 차단조작기구 설치

2.8.3.3.1 차단밸브의 구조에 따라 액압, 기압, 전기(어느 것이든 정전 시 등에 비상전력 등으로 사용할 수 있는 것으로 한다) 또는 스프링 등을 동력원으로 사용한다.

2.8.3.3.2 긴급차단장치를 조작할 수 있는 위치는 해당 저장탱크(지하에 매몰하여 설치하는 저장탱크를 제외한다)로부터 5m 이상 떨어진 곳(방류독을 설치한 경우에는 그 외측)이고 예상되는 액화가스의 대량유출에 대비하여 충분히 안전한 장소로 한다. 다만, 상기의 위치 외에 주변상황에 따라 차단조작을 하는 기구를 설치하는 경우에는 해당 긴급차단장치의 차단조작을 신속히 할 수 있는 위치로 한다.

2.8.3.3.3 긴급차단장치를 설치한 배관에는 그 긴급차단장치에 따르는 밸브 외에 2개 이상의 밸브를 설치하고, 그 중 1개는 그 배관에 속하는 저장탱크의 가장 가까운 부근에 설치한다. 이 경우 그 저장탱크의 가장 가까운 부근에 설치한 밸브는 가스를 송출 또는 이입하는 때 외에는 닫아 둔다.

2.8.3.3.4 차단조작은 간단하고 확실하며 신속히 할 수 있는 것으로 한다.

2.8.3.4 긴급차단장치 차단성능

긴급차단장치는 KS B 2304(밸브검사통칙)에 따라 수압시험 방법으로 밸브사이트의 누출검사를 실시하여 누출되지 아니하는 것으로 한다. 다만 수압대신에 공기 또는 질소 등의 기압을 사용하여 누출검사를 하는 경우에는 차압 0.5~0.6 MPa에서 분당 누출량이 $50 \text{ mL} \times (\text{호칭경 mm}/25 \text{ mm})$ (330 mL를 초과하는 경우에는 330 mL)를 초과하지 아니하는 것으로 한다.

2.8.3.5 긴급차단장치 개폐표시

긴급차단장치의 개폐상태를 표시하는 시그널램프 등을 설치하는 경우 그 설치위치는 해당 저장탱크의 송출 또는 이입에 관련된 계기실 또는 이에 준하는 장소로 한다.

2.8.3.6 긴급차단장치 또는 역류방지밸브 워터햄머방지조치

긴급차단장치 또는 역류방지밸브에는 그 차단에 따라 그 긴급차단장치 또는 역류방지밸브 및 접속하는 배관 등에서 워터햄머(Water hammer)가 발생하지 아니하도록 조치를 강구한다.

2.8.4 역류방지장치 설치(내용 없음)

2.8.5 역화방지장치 설치 <신설 09.11.26>

2.8.5.1 산소와 함께 사용하는 액화석유가스 사용시설에는 가스가 역화되는 것을 효과적으로 차단할 수 있도록 압력조정기와 토치 사이에 역화방지장치를 설치하되, 배관이 분기되는 경우에는 그 분기되는 각각의 배관에 역화방지장치를 설치한다. 다만, 매니폴드(manifold)에 토치를 연결하여 사용하는 경우에는 그 매니폴드 전단에 역화방지장치를 설치할 수 있다. <개정 16.6.16>

2.8.6 위험감시 및 제어장치(해당 없음)

2.8.7 오일진방지장치 설치(해당 없음)

2.8.8 전기방폭설비 설치

위험장소 안에 있는 전기설비는 KGS GC201(가스시설 전기방폭 기준)에 따라 방폭구조로 한다.

2.8.9 환기설비 설치

저장설비실이나 가스설비실에는 누출된 가스가 체류하지 아니하도록 다음의 자연환기설비나 강제환기설비를 설치한다. <개정 11.1.3>

2.8.9.1 자연환기설비 설치

2.8.9.1.1 환기구는 바닥면에 접하고, 외기에 면하게 설치한다.

2.8.9.1.2 외기에 면하여 설치된 환기구의 통풍가능면적의 합계는 바닥면적 1 m²마다 300 cm²의 비율로 계산한 면적 이상으로 하고, 환기구 1개의 면적은 2400 cm² 이하로 한다. 이 경우 환기구의 통풍가능면적은 다음 기준에 따른다. <개정 13.6.27>

- (1) 환기구에 철망 또는 환기구의 틀 등이 부착될 경우 환기구의 통풍가능면적은 그 철망, 환기구의 틀 등이 차지하는 단면적을 뺀 면적으로 계산한다.
- (2) 환기구에 알루미늄 또는 강판제 깔러리가 부착된 경우 환기구의 통풍가능면적은 환기구 면적의 50%로 계산한다.
- (3) 한 방향 이상이 전면 개방되어 있는 경우 환기구의 통풍가능면적은 개방되어 있는 부분의 바닥면으로부터 높이 40 cm까지의 개구부 면적으로 계산한다.
- (4) 한 방향의 환기구 통풍가능면적은 전체 환기구 필요 통풍가능면적의 70%까지만 계산한다.

2.8.9.1.3 사방을 방호벽 등으로 설치할 경우 환기구의 방향은 2방향 이상으로 분산 설치한다.

2.8.9.1.4 환기구는 가로 길이보다 세로 길이보다 길게 한다. <신설 11.1.3>

2.8.9.2 강제환기설비 설치

자연통풍구조를 설치할 수 없는 경우에는 다음 기준에 따라 강제통풍장치를 설치한다.

2.8.9.2.1 통풍능력이 바닥면적 1 m²마다 0.5 m³/min 이상으로 한다.

2.8.9.2.2 흡입구는 바닥면 가까이에 설치한다.

2.8.9.2.3 배기가스 방출구를 지면에서 5m 이상의 높이에 설치한다.

2.8.10 부식방지설비 설치

저장설비, 가스설비 및 배관의 외면에는 부식을 방지하기 위하여 다음 기준에 따라 부식방지도장 및 전기부식방지조치를 한다.

2.8.10.1 저장설비 부식방지설비 설치

2.8.10.1.1 저장설비의 외면에는 녹이 슬지 아니하도록 부식방지도장을 한다.

2.8.10.1.2 지하에 묻은 저장탱크의 외면(저장탱크의 일부를 지하에 설치한 경우에는 지하에 묻힌 부분에 한정한다)에는 부식방지코팅 및 KGS GC202(가스시설 전기방식 기준)에 따라 전기부식방지조치를 한다.

2.8.10.2 가스설비 부식방지설비 설치

가스설비의 외면에는 녹이 슬지 아니하도록 부식방지도장을 한다.

2.8.10.3 배관 부식방지설비 설치

지상에 설치하는 배관은 그 외면에 녹이 슬지 아니하도록 부식방지도장을 하고, 지하에 매설하는 배관은 다음 기준에 따라 부식방지조치를 하며, KGS GC202(가스시설 전기방식 기준)에 따라 전기부식방지조치를 한다.

2.8.10.3.1 배관(배관내면의 부식정도에 따라 부식여유를 두거나 코팅 등으로 내면부식방지조치를 한 것을 제외한다)은 가스에 침식되지 아니하는 재료를 사용한다.

2.8.10.3.2 수송하는 가스가 배관재료에 부식성이 없다고 인정되는 경우(실용상 충분히 탈수하는 경우를 포함한다)에는 원칙적으로 부식여유를 고려하지 아니한다.

2.8.10.3.3 지하에 매설하는 배관은 아스팔트 또는 칼타르에나멜 등의 도장재와 마포(麻布), 비닐론크로스, 글래스매트 또는 글래스크로스 등의 피복재를 조합한 도장재의 도장 또는 이들과 같은 수준 이상의 성능을 가진 합성수지나 아스팔트 마스틱 등의 도장으로 배관의 외면을 보호한다. <개정 11.1.3>

2.8.11 정전기제거설비 설치

저장설비 및 가스설비에는 그 설비에서 발생한 정전기가 점화되는 것을 방지하기 위하여 정전기제거조치를 하고, 그 설비로부터 10 m 이내에 내식성의 접지저항 측정용 봉을 설치한다. 다만, 측정용 봉의 설치가 용이한 경우에는 설치하지 않을 수 있다. <개정 11.1.3>

2.8.11.1 저장설비 및 충전설비 정전기제거조치

저장설비 및 충전설비[2.8.11.2에 해당하는 것 및 접지저항치의 총합이 100 Ω(피뢰설비를 설치한 것은 총합 10 Ω) 이하의 것을 제외한다] 등에서 발생하는 정전기를 제거하는 조치는 다음 기준에 따른다.

2.8.11.1.1 탭류, 저장탱크, 열교환기, 회전기계, 벤트스택 등은 단독으로 접지한다. 다만, 기계가 복잡하게 연결되어 있는 경우 및 배관 등으로 연속되어 있는 경우에는 본당용 접속선으로 접속하여 접지한다.

2.8.11.1.2 본당용 접속선 및 접지접속선은 단면적 5.5mm² 이상의 것(단선은 제외한다)을 사용하고 경납붙임, 용접, 접속금구 등을 사용하여 확실히 접속한다.

2.8.11.1.3 접지저항치의 총합은 100 Ω(피뢰설비를 설치한 것은 총합 10 Ω) 이하로 한다.

2.8.11.2 아·충전설비 정전기제거조치

저장설비 및 충전설비에 이충전하거나 가연성가스를 용기 등으로부터 충전할 때에는 해당 설비 등에 대하여 정전기를 제거하는 조치는 다음 기준에 따른다. 이 경우 접지저항치의 총합이 100 Ω(피뢰설비를 설치한 것은 총합 10 Ω) 이하의 것은 정전기 제거조치를 하지 않아도 된다.

2.8.11.2.1 충전용으로 사용하는 저장탱크 및 충전설비는 접지한다. 이 경우 접지접속선은 단면적 5.5 mm² 이상의 것(단선은 제외한다)을 사용하고, 경납붙임, 용접, 접속금구 등을 사용하여 확실히 접속한다.

2.8.11.2.2 차량에 고정된 탱크 및 충전에 사용하는 배관은 반드시 충전하기 전에 위험장소외의 장소까지 접지시설을 연장하여 확실하게 접지하고, 이때 접지선은 절연전선(비닐절연전선은 제외한다)·캡타이어 케이블 또는 케이블(통신케이블은 제외한다)로서 단면적 5.5 mm² 이상의 것(단선은 제외한다)을 사용하고 접속금구를 사용하여 확실하게 접속한다. 다만, 접속금구가 위험장소에 있을 때에는 방폭구조로 한다.
(1) 위험장소란 차량에 고정된 탱크, 저장탱크, 가스설비, 기계실 개구부 등의 외면으로부터 수평거리 8m 이내를 말한다. <신설 11.1.3>

2.8.11.2.3 접지저항치는 총합 100 Ω(피뢰설비를 설치한 것은 총합 10 Ω) 이하로 한다.

2.9 피해저감설비기준

2.9.1 방류독 설치(해당 없음)

2.9.2 방호벽 설치(해당 없음)

2.9.3 살수장치 설치

저장탱크(지하에 매설하는 것을 제외한다) 또는 가스설비에는 소화를 위하여 다음 기준에 따라 살수장치·물분무장치 또는 이와 같은 수준 이상의 소화능력을 가진 설비를 설치한다. <개정 11.7.27>

2.9.3.1 살수장치에 관한 세부기준은 2.3.2.1.1에 따른다.

2.9.3.2 물분무장치에 관한 세부기준은 2.3.3.2.1에 따른다.

2.9.4 제독설비 설치(해당 없음)

2.9.5 중화·이송설비 설치(해당 없음)

2.9.6 가스공급 차단장치 설치(해당 없음)

2.9.7 소화설비 설치(내용 없음)

2.9.8 통행시설 설치(해당 없음)

2.9.9 온도상승 방지장치 설치

배관에는 그 온도를 항상 40℃ 이하로 유지할 수 있는 조치를 한다.

2.10 부대설비기준

2.10.1 계측설비 설치

2.10.1.1 입력계 및 온도계 설치

2.10.1.1.1 배관에는 그 배관의 유지관리에 지장이 없도록 배관의 적당한 곳에 압력계 및 온도계를 설치한다.

2.10.1.1.2 저장설비 및 가스설비에 설치하는 압력계는 상용압력의 1.5배 이상 2배 이하의 최고눈금이 있는 것으로 한다.

2.10.1.2 액면계 설치

저장탱크에는 저장된 가스의 양을 확인할 수 있도록 다음 기준에 따라 액면계(환형유리제액면계를 제외한다)를 설치한다.

2.10.1.2.1 액면계는 평형반사식 유리액면계, 평형투시식 유리액면계 및 플로트(float)식·차압식·정전 용량식·편위식·고정튜브식 또는 회전튜브식이나 스톱튜브식 액면계 등에서 액화가스의 종류와 저장탱크의 구조 등에 적합한 구조와 기능을 가진 것을 선정하여 사용한다.

2.10.1.2.2 유리액면계에 사용하는 유리는 KS B 6208(보일러용 수면계유리)중 기호 B 또는 P의 것 또는 이와 같은 수준 이상의 것으로 한다.

2.10.1.2.3 유리를 사용한 액면계에는 액면을 확인하기 위하여 필요한 최소면적 이외의 부분을 금속제 등의 덮개로 보호하여 액면계의 파손을 방지하는 조치를 한 것으로 한다.

2.10.1.2.4 액면계 상하에는 수동식 및 자동식 스톱밸브를 각각 설치한다. 다만, 자동식 및 수동식 기능을 함께 가진 경우에는 각각 설치한 것으로 본다.

2.10.2 비상전력설비 설치

저장탱크에 의한 액화석유가스사용시설의 안전을 확보하기 위하여 필요한 설비에는 정전 등으로 그 설비의 기능이 상실되지 아니하도록 비상전력설비를 다음 기준에 따라 설치한다.

2.10.2.1 비상전력 등의 용량은 정전 등의 경우에 충전시설을 안전하게 유지하고 안전하게 정지시키기

위하여 필요한 최소용량으로 한다.

2.10.2.2 비상전력 등은 정전 등으로 인하여 그 충전시설의 기능이 상실되지 아니하도록 지체 없이 전환될 수 있는 방식으로 한다.

2.10.2.3 안전에 필요한 설비는 표 2.10.2.3에 계기한 것 또는 이들과 같은 수준 이상으로 인정되는 것 중 같은 종류를 포함하여 두가지 이상(정상시에 사용되는 전력을 포함한다)을 보유하도록 조치한다.

표 2.10.2.3 설비에 따른 비상전력설비

| 비상전력등 설비 | 타처 공급 전력 | 자가 발전 | 축전지 장치 | 엔진 구동 발전 | 스팀터빈 구동발전 | 공기 또는 질소설비 |
|---------------------|----------------|----------|-----------|----------------|--------------|------------------|
| 자동 제어 장치 | ○ | ○ | ○ | | | △ |
| 긴급 차단 장치 | ○ | ○ | ○ | | | △ |
| 살 수 장 치 | ○ | ○ | ○ | ○ | ○ | |
| 방 소 화 설 비 | ○ | ○ | ○ | ○ | ○ | |
| 냉 각 수 펌 프 | ○ | ○ | ○ | ○ | ○ | |
| 물 분 무 장 치 | ○ | ○ | ○ | ○ | ○ | |
| 비 상 조 명 설 비 | ○ | ○ | ○ | | | |
| 가 스 누 출 검 지 경 보 설 비 | ○ | ○ | ○ | | | |
| 통 신 시 설 | ○ | ○ | ○ | | | |

[비고]

- 위 표에서 ○표는 비상전력중에서 두가지 이상 보유하는 것을 표시하며, △표는 공기를 사용하는 자동제어장치 또는 긴급차단장치에 반드시 보유하는 것을 표시한다.
- 자가발전은 항상 가동되는 것으로서 같은 선로에 타처로부터 공급되는 전력 또는 별도의 자가발전설비와 병렬로 수전할 수 있는 것으로 한다.
- 살수장치, 방 소화설비, 냉각수펌프, 물분무장치 등에 있어서 엔진 또는 스팀터빈 구동 시 펌프를 사용하는 경우에는 이 표의 비상전력 등을 보유하지 않을 수 있다.
- 자동제어장치 또는 긴급차단장치는 정전 등의 경우 1 또는 2에 정한 바에 관계없이 자동 또는 원격 수동으로 즉시 안전하게 작동될 수 있는 것을 갖추어서 같음할 수 있다.
- 다음의 것은 비상전력 등을 보유한 것으로 본다.
 - 정전 시에 있어서는 그 기능이 상실되지 아니하는 것
 - 긴급차단장치 중 와이어 등에 의하여 작동되는 것
 - 물분무장치, 방 소화설비 및 살수장치 중 항상 필요한 용수량을 필요한 수두압으로 유지할 수 있는 물탱크 또는 저수지 등을 확보하고 있는 상태에서 펌프를 사용하지 아니하는 경우
 - 통신시설 중 메가폰
 - 비상조명 또는 통신시설로서 전지를 사용하는 것은 항상 사용할 수 있는 예비전지를 보유하고 있거나 충전식 전지인 경우

2.10.3 통신설비 설치

사업소의 긴급사태가 발생하였을 경우 이를 신속히 전파할 수 있도록 다음 기준에 따라 통신시설을

갖춘다.

표 2.10.3 통신범위별 통신설비

| 사항별(통신범위) | 설치(구비)하여야 할 통신설비 | 비 고 |
|---|---|---|
| 1. 안전관리자가 상주하는 사업소와 현장사업소와의 사이 또는 현장사무소 상호간 | 1. 구내전화 2. 구내방송설비 3. 인터폰 4. 페이지설비 | <ul style="list-style-type: none"> ○ 통신설비는 사업소의 규모에 적합하도록 1가지 이상을 구비한다. ○ 메가폰은 해당 사업소의 면적이 1500㎡ 이하의 경우에만 적용한다. |
| 2. 사업소안 전체 | 1. 구내방송설비 2. 사이렌 3. 휴대용확성기 4. 페이지설비 5. 메가폰 | |
| 3. 종업원 상호간(사업소안 임의의 장소) | 1. 페이지설비 2. 휴대용확성기 3. 트랜시버(계기 등에 대하여 영향이 없는 경우에 한정한다) 4. 메가폰 | |

2.10.4 운영시설을 설치 <신설 12.6.26>

2.10.4.1 가스설비설치실을 설치하는 경우에는 불연재료(지붕은 가벼운 불연재료)를 사용하는 등 안전한 구조로 한다.

2.11 표시기준

2.11.1 경계표지

저장탱크에 의한 액화석유가스사용시설의 안전을 확보하기 위하여 필요한 곳에는 액화석유가스를 취급하는 시설 또는 일반인의 출입을 제한하는 시설이라는 것을 명확하게 식별할 수 있도록 다음 기준에 따라 경계표지를 한다.

2.11.1.1 저장설비 경계표지

2.11.1.1.1 지상에 설치하는 저장탱크(국가보안목표시설로 지정된 것 또는 마운드형 저장탱크를 제외한다)의 외면에는 은백색도료를 바르고, 주위에서 보기 쉽게 "액화석유가스" 또는 "LPG"를 붉은 글씨로 표시한다.

2.11.1.1.2 저장설비의 경계표시는 다음 기준에 따른다.

(1) 경계표지를 설치하는 장소는 저장설비 출입구 등의 외부로부터 눈에 띄기 쉬운 장소에 게시한다. 이 경우 출입방향에 여러 곳일 때에는 그 장소마다 게시한다.

(2) 경계표지의 표시는 외부에서 저장설비가 있는 것을 명확하게 식별할 수 있는 크기로서 다음에 따른다. <개정 11.1.3>

(2-1) “기계실지상 저장탱크실 출입구 방향

가스설비 기계실
(저장탱크실)

- 규격 : 30×50 cm이상
- 색상 : 흰색(바탕), 흑색(글자)
- 수량 : 1개소 이상(출입구마다)
- 게시위치 : 기계실 출입문

관계자의 출입금지

- 규격 : 40×50 cm이상
- 색상 : 흰색(바탕), 적색(화기엄금, 사선), 청색(관계자의 출입금지)
- 수량 : 1개소 이상(출입구마다)
- 게시위치 : 기계실출입문

(2-2) “기계실지상 저장탱크실 내부[밸브의 개폐표시(표찰)]

열
림

- 규 격 : 10×12 cm이상
- 색 상 : 흰색(바탕), 적색(글자)
- 수 량 : 밸브수량과 동일

단
힘

- 규 격 : 10×12 cm이상
- 색 상 : 흰색(바탕), 청색(글자)
- 수 량 : 밸브수량과 동일

(2-3) 기계실지상 저장탱크실 경계책 외부

화 기 엄 금
(통제구역)

- 규격 : 40×50 cm이상
- 색상 : 흰색(바탕), 적색(화기엄금), 청색(통제구역)
- 수량 : 3개소 이상
- 게시위치:기계실 출입문

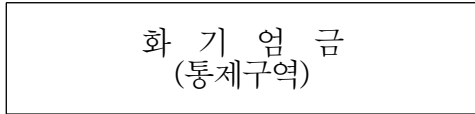
2.11.1.1.3 사업소등의 경계표지 <개정 11.1.3>

(1) 사업소 출입구

LPG 저장소

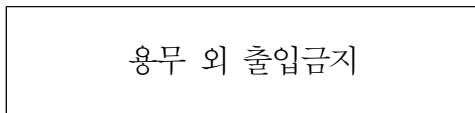
- 규격:40×50 cm이상
- 색상:흰색(바탕), 적색(글자)
- 수량:2개소이상(고시에서 정한 위치에 부착 가능한 수량)
- 게시위치:사업장 출입구

(2) 경계책(외벽)

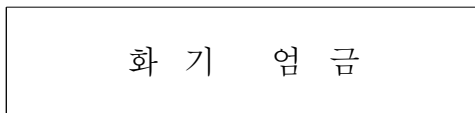


- 규격 : 40×50 cm 이상
- 색상 : 흰색(바탕), 적색(화기엄금), 청색(통제구역)
- 수량 : 3개소 이상
- 게시위치: 기계실 출입문

(3) 경계책(울타리, 담)

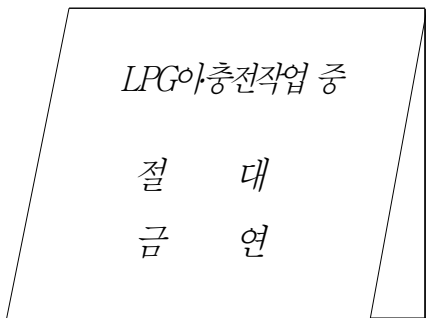


- 규격: 40×90 cm 이상
- 색상: 흰색(바탕), 적색(글자)
- 수량: 각각 3개소 이상[2개의 경계 표지를 병행(교차)설치
- 게시위치: 사업소 주위 담 또는 경계 울타리 등



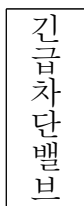
2.11.1.1.4 충전장소 경계표지 <신설 11.1.3>

(1) 자동차에 고정된 탱크 이입충전장소



- 규격 : 60×45 cm (입간판)
- 색상 : 흰색(바탕), 흑색(LPG이충전 작업 중), 적색(절대금연)
- 수량 : 2개소 이상
- 게시위치 : 자동차에 고정된 탱크의 전후

(2) 긴급차단장치 조작레바



- 규격 : 15×30 cm 이상
- 색상 : 황색(바탕), 검정(글자)
- 수량 : 긴급차단밸브 조작레바 수량과 동일

(3) 소화기 비치장소



- 규격 : 15×30 cm 이상
- 색상 : 색(바탕), 검정(글자)
- 수량 : 소화기 비치 장소와 동일

2.11.1.1.5 자동차에 고정된 탱크 이·충전작업 안전수칙

자동차에 고정된 탱크 이·충전 작업장에는 안전수칙을 부착한다. <개정 11.1.3>

2.11.2 경계책

저장탱크에 의한 액화석유가스사용시설의 안전을 확보하기 위하여 필요한 곳에는 외부인의 출입을 통제할 수 있도록 다음 기준에 따라 경계책을 설치한다.

2.11.2.1 저장설비 및 가스설비를 설치한 장소 주위에는 높이 1.5m 이상의 철책 또는 철망 등의 경계책을 설치하여 일반인의 출입이 통제되도록 필요한 조치를 한다. 다만, 건축물 안에 설치하였거나, 차량의 통행 등 조업시행이 현저히 곤란하여 위해(危害) 요인이 가중될 우려가 있는 경우에는 경계책을 설치하지 않을 수 있다.

2.11.2.2 경계책 주위에는 외부사람이 무단출입을 금하는 내용의 경계표지를 눈에 띄기 쉬운 장소에 부착한다.

2.11.2.3 경계책 안에는 누구도 화기·발화 또는 인화하기 쉬운 물질을 휴대하고 들어가지 아니한다. 다만, 해당 설비의 정비수리 등 불가피한 사유가 발생하는 경우에는 안전관리책임자의 감독하에 화기·발화 또는 인화하기 쉬운 물질을 휴대하게 할 수 있다.

2.11.3 시공표지판 설치 <신설 16.3.9>

액화석유가스 특정사용시설의 설치공사 또는 변경공사를 한 가스시설시공업자는 다음의 기준에 따라 시공표지판을 설치한다.

2.11.3.1 설치대상

2.11.3.1.1 액화석유가스 특정사용시설 중 다음에 해당하는 시설의 설치공사를 한 가스시설시공업자는 시공표지판을 설치한다.

- (1) 제1종 보호시설이나 지하실에서 액화석유가스를 사용(주거용으로 액화석유가스를 사용하는 경우는 제외)하는 시설
- (2) (1) 외의 시설로서 다음 중 어느 하나에 해당하는 시설
 - (2-1) 「식품위생법」 제2조제12호에 따른 집단급식소
 - (2-2) 「식품위생법」 제36조제1항제3호에 따른 식품접객업의 영업을 하는 시설
 - (2-3) 공동으로 저장능력 250kg(자동절체기를 사용하여 용기를 집합하는 경우에는 500kg) 이상의 저장설비를 갖추고 액화석유가스를 사용하는 공동주택. 다만, 관리주체가 없는 경우에는 공동으로 저장능력 250kg 이상 5ton 미만의 저장설비를 갖추고 액화석유가스를 사용하는 공동주택
 - (2-4) 저장능력이 250kg 이상 5ton 미만인 저장설비를 갖추고 사용(도로의 정비 또는 보수용 자동차에 부착하여 사용하는 경우는 제외)하는 시설. 다만, 자동절체기로 용기를 집합한 경우는 저장능력이 500kg 이상 5ton 미만인 저장설비를 갖추고 이를 사용하는 시설
- (3) (1)과 (2) 외의 시설로서 소형저장탱크를 갖추고 액화석유가스를 사용하는 시설

2.11.3.1.2 2.11.3.1.1에 따른 액화석유가스 특정사용시설의 시공 후 다음에 해당하는 변경공사를 한

가스시설시공업자는 시공표지판을 설치한다.

- (1) 저장설비(저장능력 500kg 이상의 용기집합설비, 소형저장탱크 및 저장탱크)의 위치 변경 또는 설치수량의 증가를 수반하는 용량 증가 공사
- (2) 저장탱크 및 소형저장탱크를 교체 설치하는 공사
- (3) 저장설비(용기, 소형저장탱크 및 저장탱크)의 종류를 변경하는 공사
- (4) 가스설비(기화장치, 펌프 및 압축기)의 수량을 증가하거나 용량을 증가하는 공사
- (5) 저장능력 500kg 이상의 저장설비를 갖추고 사용하는 시설에서 배관을 20m 이상 증설하는 공사

2.11.3.2 표지판 규격 및 표시사항

시공표지판은 크기가 10cm x 6cm 이상(가로 x 세로)이어야 하고, 그림 2.11.3.2와 같이 가스시설시공업자 명칭, 가스시설시공업자 연락처, 공사명, 시공년월일을 표시하도록 한다.

| 액화석유가스 사용시설 시공표지판 | | |
|-------------------|-------------|--|
| 시공업체 | 가스시설시공업자 명칭 | |
| | 가스시설시공업자연락처 | |
| 시공내역 | 공 사 명 | |
| | 시 공 년 월 일 | |

[비고] 변경공사의 경우에는 공사명을 세부적으로 입력

예시 : ○○식당 배관 20m 이상 증설공사 등

그림 2.11.3.2 액화석유가스 사용시설 시공표지판

2.11.3.3 부착방법

시공표지판은 스티커 등으로 저장설비나 배관 등의 표면이나 그 주변의 눈에 잘 띄는 곳에 쉽게 떨어지지 않도록 부착한다.

3. 기술기준

3.1 안전유지기준

3.1.1 기초유지관리(내용 없음)

3.1.2 저장설비 유지관리

저장설비는 액화석유가스를 안전하게 저장하기 위하여 위해(危害)요소가 발생하지 아니하도록 다음 기준에 따라 관리한다.

3.1.2.1 저장탱크 침하방지조치

3.1.2.1.1 저장탱크의 침하로 인한 위해(危害)를 예방하기 위하여 주기적으로 침하상태를 측정한다.

(1) 저장탱크의 침하상태 측정주기는 1년에 1회 이상으로 한다.

(2) 저장탱크의 침하상태 측정방법은 다음 기준에 따른다. 이 경우 저장능력이 100톤 이하인 저장탱크는 (2-1)에 따른 조치를 생략할 수 있다.

(2-1) 벤치마크(bench mark : 수준점) 또는 가(假)벤치마크는 다음 기준과 같이 설정한다. 다만, 해당 저장탱크로부터 2km 이내에 국립지리원의 일등수준점이 있는 경우에는 벤치마크 또는 가벤치마크를 설정하지 않을 수 있다.

(2-1-1) 벤치마크는 그림 3.1.2.1.1(2)①의 예시와 같이 지진, 사태(沙汰), 침하 그 밖의 외력에 의하여 변형이 일어나지 아니하는 구조로 한다.

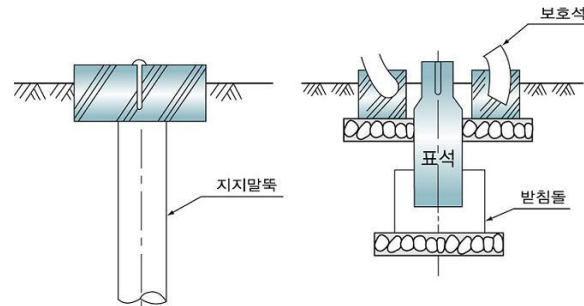


그림 3.1.2.1.1(2)① 벤치마크 구조의 예시

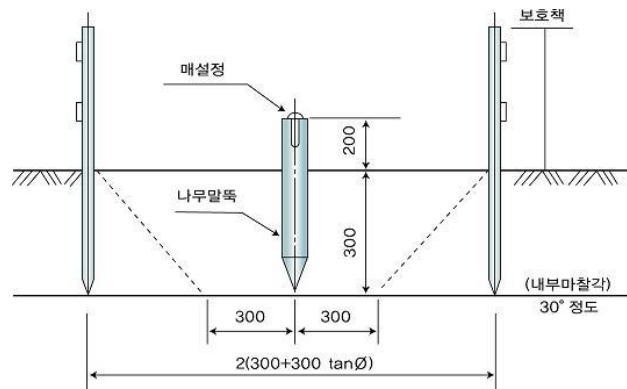


그림 3.1.2.1.1(2)② 가벤치마크의 설정 예시

(2-1-2) 가벤치마크는 그림 3.1.2.1.1(2)②의 예시와 같이 설정한다.

(2-1-3) 벤치마크는 해당 사업소내의 면적 500 000 m²당 1개소 이상 설치한다.

(2-1-4) 벤치마크 또는 가벤치마크는 차량의 통행 등으로 파손되지 아니하는 위치이고 또한 관측하기 쉬운 위치에 설치한다.

(2-2) 해당 저장탱크(계단, 사다리, 배관 등의 부속품을 포함한다. 이하 (2-4) 및 3.1.2.1.2에서 갈래의 기초를 관측하기 쉬운 곳에는 레벨차를 측정할 수 있도록 레벨측정기를 설치한다.

(2-3) 침하상태측정은 해당 저장탱크의 기초면 또는 밀판의 측정점과 벤치마크 또는 가벤치마크와의 레벨차를 측정한다.

(2-4) 측정의 결과에 따라 해당 저장탱크의 기초면 또는 밀판의 침하로 인한 기울기가 최대가 되는 기초면 또는 밀판에 2점을 정하고 그 2점간의 레벨차(단위 : mm, 기호 : h) 및 그 2점간의 수평거리(단위

: mm, 기호 : ℓ)를 측정한다.

(2-5) (2-4)에서 측정한 결과로 침하량(h/ℓ)을 계산한다.

3.1.2.1.2 저장탱크의 침하상태에 따라 다음 안전조치를 한다.

(1) 침하량(h/ℓ)이 0.5%를 초과한 경우

(1-1) 3.1.2.1.1에 따른 방법으로 침하량을 1년간 매월(저장탱크 내부를 개방하여 부분적인 침하량을 측정하는 경우에는 6개월마다) 측정하여 기록한다.

(1-2) (1-1)의 측정결과, 침하가 진행되고 있는 경우로서 다음 1년 동안의 침하량이 1%를 초과할 것으로 판단되는 경우에는 (1-1)의 측정을 계속한다.

(2) 침하량(h/ℓ)이 1%를 초과한 경우

(2-1) 저장탱크의 사용을 중지하고 다음 조치 중 저장탱크의 형상, 구조, 용량 및 제조후의 경과연수 등에 따라 적절한 조치 또는 이에 준하는 유효한 조치를 한다.

(2-1-1) 앵커볼트를 분리한 후 저장탱크에 무리한 하중이 걸리지 아니하도록 지지하면서 저장탱크를 기초로부터 들어 올리고 해당 기초의 경사 또는 침하량에 따라 필요한 두께의 라이너를 삽입하거나 무수축 콘크리트를 충전한다.

(2-1-2) 저장탱크를 들어 올리고 침하되지 않은 쪽 아래의 토사를 수평이 될 때까지 깎아낸다.

(2-1-3) 저장탱크를 들어 올려 밀판을 떼어내고 기초면을 수평으로 한 후 밀판을 설치한다.

(2-2) 기초를 수정한 경우에는 저장탱크를 들어 올릴 때 특별히 응력이 발생한 것으로 추정되는 부분에 대하여 다음 방법 중 적절한 방법으로 시험을 하고 균열 등의 유해한 결함이 없음을 확인한다. 다만, 저온 및 초저온 저장탱크는 시험을 하지 않을 수 있고, 균열 등의 유해한 결함이 없음을 확인하지 않을 수 있다.

(2-2-1) KS D 0213(철강 재료의 자분 탐상 시험방법 및 자분 모양의 분류)에 따른 자분탐상시험 <개정 14.11.17>

(2-2-2) KS B 0816(침투탐상시험방법 및 결함지시모양의 등급분류)에 따른 침투탐상시험

(2-2-3) KS B 0896(강용접부의 초음파탐상시험방법 및 시험결과의 등급분류방법)에 따른 초음파탐상 시험

(2-2-4) KS B 0845(강용접부의 방사선투과시험방법 및 투과사진의 등급분류방법)에 따른 방사선투과 시험

(2-3) 기초를 수정한 경우[(2-2)에 따른 검사를 한 것은 그 검사를 한 후에는 저장탱크에 대한 외관검사 및 충수(充水) 시험에 병행하여 기초의 침하상태를 측정하여 이상이 없고 기초의 침하량이 설정치 이하인 것을 확인한다.

(2-4) 기초를 수정한 후에는 적어도 3개월에 2회, 그 후에는 6개월마다 1회씩 부등침하량을 측정하고 이상이 없음을 확인한다.

3.1.3 가스설비 유지관리

가스설비는 액화석유가스를 안전하게 취급하기 위하여 위해(危害)요소가 발생하지 아니하도록 다음 기준에 따라 관리한다.

3.1.3.1 밸브를 가열하는 때에는 열습포나 40℃ 이하의 더운 물을 사용한다.

3.1.3.2 밸브조작

3.1.3.2.1 밸브 등에 강구하여야 할 안전조치

(1) 각 밸브등에는 그 명칭 또는 플로우시트(flow sheet)에 의한 기호, 번호 등을 표시하고 그 밸브등의 핸들 또는 별도로 부착한 표시판에 해당 밸브등의 개폐방향을 명시한다.

(2) 밸브등이 설치된 배관에는 내부 유체의 종류를 명칭 또는 도색으로 표시하고 흐름방향을 표시한다.

(3) 밸브등을 조작함으로써 그 밸브등에 관련된 제조설비에 안전상 중대한 영향을 미치는 밸브등(압력을 구분하는 경우에는 압력을 구분하는 밸브, 안전밸브의 주밸브, 긴급차단밸브, 긴급방출용밸브, 제어용공기 및 안전용불활성가스 등의 송출 또는 이입용밸브, 조정밸브, 감압밸브, 차단용 맹판 등)에는 작업원이 그 밸브등을 적절히 조작할 수 있게 다음의 조치를 강구한다.

(3-1) 밸브등에는 그 개폐상태를 명시하는 표시판을 부착한다. 이 경우 특히 중요한 조정밸브 등에는 개도계(開度計)를 설치한다.

(3-2) 안전밸브의 주밸브 및 보통 사용하지 아니하는 밸브 등(긴급용의 것을 제외한다)은 함부로 조작할 수 없도록 자물쇠의 채움, 봉인, 조작금지 표시의 부착이나 조작 시 지장이 없는 범위 내에서 핸들을 제거하는 등의 조치를 하고, 내압·기밀시험용 밸브 등은 프러그 등의 마감조치로 이중차단기능이 되게 한다.

(3-3) 계기판에 설치한 긴급차단밸브, 긴급방출밸브 등을 하는 기구의 보턴핸들(button handle), 낫칭디바이스핸들(notching device handle) 등 (갑자기 작동할 염려가 없는 것을 제외한다)에는 오조작 등 불시의 사고를 방지하기 위하여 덮개, 캡 또는 보호장치를 사용하는 등의 조치를 함과 동시에 긴급차단밸브 등의 개폐상태를 표시하는 시그널램프 등을 계기판에 설치한다. 또한 긴급차단밸브의 조작위치가 2곳 이상일 경우 보통 사용하지 아니하는 밸브 등에는 함부로 조작하여서는 안 된다는 뜻과 그것을 조작할 때의 주의사항을 표시한다.

(4) 밸브등의 조작위치에는 그 밸브 등을 확실하게 조작할 수 있도록 필요에 따라 발판을 설치한다.

(5) 밸브등을 조작하는 장소는 밸브 등의 조작에 필요한 조도 150lx 이상으로 한다. 이 경우 계기실(제조시설에 있어서 제조·충전을 제어하기 위하여 기기를 집중적으로 설치한 실을 말한다. 이하 같다) 및 계기실 이외의 계기판에는 비상조명장치를 설치한다.

3.1.3.2.2 밸브등의 조작기준

(1) 밸브등의 조작에 유의하여야 할 사항을 작업기준 등에 정하여 작업원에게 주지시킨다.

(2) 조작함으로써 관련된 가스설비등에 영향을 미치는 밸브등의 조작은 조작 전후에 관계처와 긴밀한 연락을 취하여 상호 확인하는 방법을 강구한다.

(3) 액화가스의 밸브등에 대해서는 액봉상태로 되지 아니하도록 폐지 조작을 한다.

3.1.3.3 밸브등에 무리한 힘을 가하지 아니하도록 하는 조치

3.1.3.3.1 조치방법

(1) 직접 손으로 조작하는 것을 원칙으로 한다. 다만, 직접 손으로 조작하기가 어려운 밸브에는 밸브렌치(valve wrench) 등을 사용 할 수 있다.

(2) (1)의 단서에 따라 밸브등의 조작에 밸브렌치 등을 사용하는 경우에는 해당 밸브등의 재질 및 구조에 대하여 안전한 개폐에 필요한 표준토크를 조작력 등의 일정 조작 조건에서 구하여 얻은 길이의 밸브렌치 또는 토크렌치(torque wrench : 한가지 기능형으로 한다)로 조작한다. 이 경우에는 다음 표기와 같은 명확한 표시를 그 밸브에 기재하고 밸브렌치 등에도 소정의 표시를 부착한다.

[보기]

밸브렌치제○호

[비고] ○호는 사업소에서 정한 일련번호 등을 나타낸다.

(3) (2)에 따라 밸브렌치등을 조작하는 경우에는 이상한 자세 또는 여러 사람의 힘으로 제한회전력을 초과하는 무리한 힘을 가하지 아니하도록 하고, 밸브 폐지의 최종 단계에는 무리한 힘 또는 충격을 가하지 아니한다.

(4) 손 또는 소정의 밸브렌치 등으로 밸브의 개폐조작을 하는 것이 곤란한 경우 또는 조작 중에 이상을 감지한 경우에는 신속히 작업책임자에게 보고하게 하고 보고에 따라 취할 조치 및 대책은 각 밸브의 중요도에 따라 작업기준에 정하여 실시한다.

3.1.3.3.2 밸브등의 조작에 필요한 공구등의 유지관리

(1) 3.1.3.3.1(1)에 정한 밸브렌치 등 사용대상이 되는 밸브, 비치개수, 보관방법 등은 작업기준 등에 정하여 관리하고 그 기능을 유지한다.

(2) 밸브시스템의 나사노출부, 그랜드누름부 등에는 부식방지를 위하여 해당밸브의 사용조건, 설치장소 등에 적합한 부식방지도장 및 보호덮개 부착 등의 조치를 한다.

3.1.3.3.3 계장자동조작밸브, 원격조작밸브, 그 밖의 기계구동밸브는 필요에 따라 표준토크의 초과를 방지하는 안전장치를 설치하고 적정한 작동스트로크(stroke)로 조정한다.

3.1.4 배관설비 유지관리

배관은 액화석유가스를 안전하게 수송하기 위하여 위해(危害)요소가 발생하지 않도록 다음 기준에 따라 관리한다.

3.1.4.1 밸브등(조작스위치로 개폐하는 것을 제외한다)이 설치된 배관에는 그 밸브 등의 가까운 부분에 쉽게 식별할 수 있는 방법으로 가스의 종류 및 방향을 표시한다.

3.1.4.2 배관을 가열하는 때에는 열습포나 40℃ 이하의 더운 물을 사용한다.

3.2 이입 및 충전기준(내용 없음)

3.3 점검기준

규칙 별표 20 제1호나목2)에 따라 사용시설 중 액화석유가스의 안전을 확보하기 위하여 필요한 시설 또는 설비는 작동상황을 주기적으로 점검하고, 이상이 있을 경우에는 그 시설 또는 설비가 정상적으로 작동될 수 있도록 다음 기준에 따라 필요한 조치를 한다. <개정 15.10.2>

3.3.1 전체시설점검

가스사용자는 그 설비의 작동상황을 1일 1회 이상 점검하고, 이상이 있을 때에는 지체 없이 보수 등 필요한 조치를 한다. 다만, 주거용 가스사용자는 3개월에 1회 이상 자율적으로 시설점검을 실시한다.

3.3.1.1 사용전·후 점검

액화석유가스사용시설의 설비의 사용개시 및 종료를 하는 때에는 다음 기준에 따라 해당 사용시설의 이상 유무를 점검한다.

3.3.1.1.1 점검준비

- (1) 안전관리총괄자는 점검계획을 정하고 이를 각각의 안전관리 부문 담당자에게 철저히 주지시킨다. 이를 변경한 때에도 또한 같다.
- (2) 점검계획을 기준으로 점검표를 작성하고 점검원에게 실시요령 및 주의 사항을 철저히 주지시킨다.
- (3) 점검계획에는 지시 및 보고체계를 명시한다.
- (4) 점검에 사용하는 공구, 측정기구, 보호구 등을 준비하고 이를 확인한다.

3.3.1.1.2 사용시설의 사용개시 전 점검사항

- (1) 사용시설에 있는 내용물의 상황
- (2) 계기류의 기능 특히 인터록(Inter Lock), 긴급용시퀀스, 경보 및 자동제어장치의 기능
- (3) 긴급차단 및 긴급방출장치, 통신설비, 제어설비, 정전기방지 및 제거설비 그 밖에 안전설비의 기능
- (4) 각 배관계통에 부착된 밸브 등의 개폐상황 및 맹판의 탈착상황
- (5) 회전기계의 윤활유 보급상황 및 회전구동상황
- (6) 사용시설의 전반적인 누출 유무
- (7) 액화석유가스가 채류하기 쉬운 곳의 해당 가스농도
- (8) 전기, 물, 증기, 공기 등 유틸리티시설의 준비상황
- (9) 안전용 불활성가스 등의 준비상황
- (10) 비상전력 등의 준비상황
- (11) 그 밖에 필요한 사항의 이상 유무

3.3.1.1.3 사용시설의 사용종료 시 점검사항

- (1) 사용종료직전에 각 설비의 운전상황
- (2) 사용종료 후에 사용시설에 있는 잔유물의 상황
- (3) 가스설비 안의 가스, 액 등의 불활성가스 등에 의한 치환상황, 특히 수리점검작업상 설비 안에 사람이 들어갈 경우에는 공기로의 치환상황
- (4) 개방하는 가스설비와 다른 가스설비등과의 차단상황
- (5) 사용시설의 전반에 대하여 부식, 마모, 손상, 폐쇄, 결합부의 풀림, 기초의 경사 및 침하, 그 밖의 이상 유무

3.3.1.2 일일점검

운전 중의 사용시설 등은 1일 1회 이상 다음 기준에 따라 해당 설비 등의 작동상황에 대하여 이상 유무를 점검한다.

3.3.1.2.1 점검기준

- (1) 점검하는 설비, 부문, 항목, 점검방법, 판정기준, 조치 등을 기재한 점검표를 작성한다.
- (2) 점검표에 지시, 보고체계 등을 정한다.
- (3) 점검에 사용하는 공구, 측정기구, 보호구 등의 준비상황을 확인한다.

3.3.1.2.2 운전중의 점검사항

- (1) 사용시설로부터의 누출점검
- (2) 계기류의 지시, 경보, 제어의 상태
- (3) 사용시설의 온도, 압력, 유량 등 조업조건의 변동상황
- (4) 사용시설의 외부부식, 마모, 균열, 그 밖의 손상유무
- (5) 회전기계의 진동, 이상음, 이상온도상승, 그 밖의 작동상황
- (6) 배관등의 진동 및 이상음
- (7) 가스누출 경보장치 및 가스경보기의 상태
- (8) 저장탱크 액면의 지시
- (9) 접지접속선의 단선, 그 밖의 손상 유무
- (10) 그 밖에 필요한 사항의 이상 유무

3.3.1.3 점검결과 조치

점검결과 이상이 발견되었을 때에는 다음 기준에 따라 해당 설비의 보수 그 밖에 위험방지조치를 강구하고, 또한 사용시설에서 일어날 수 있는 이상사태를 가상하여 미리 각각의 조치에 대한 작업기준 등을 작성 비치하여 긴급 시에 지시, 보고 및 연락계통 그 밖에 필요한 조치에 관한 비상연락망체계를 정하여 둔다.

3.3.1.3.1 사용시설에서 발생한 이상의 정도에 따라 다음 중 어느 하나의 조치중 적절한 것을 강구하여 위험을 방지한다.

- (1) 이상이 발견된 설비에 대한 원인의 규명과 제거
- (2) 예비기로 교체
- (3) 부하의 저하
- (4) 이상을 발견한 설비 또는 공정의 운전정지 후 보수

3.4.1.3.2 이상상태로 인하여 사용시설의 운전을 정지한 경우에는 이상 원인을 규명하여 적절한 조치를 하고 안전을 확인한 후 운전을 재개한다.

3.3.1.4 점검기록

사용시설의 점검결과에 따른 보수 등 실시기록을 작성·비치하고 이를 검토하여 설비의 열화경향 그 밖의 특성을 파악하고 차기 점검, 보수 등의 계획과 설비개선 등에 활용한다.

3.3.2 기초점검(내용 없음)**3.3.3 저장설비 점검(내용 없음)**

3.3.4 가스설비 점검(내용 없음)**3.3.5 배관설비 점검(내용 없음)****3.3.6 정압기 점검(해당 없음)****3.3.7 연소기 점검(내용 없음)****3.3.8 사고예방설비 점검****3.3.8.1 긴급차단장치 점검**

부착된 상태의 긴급차단장치는 1년에 1회 이상 밸브사이트의 누출검사 및 작동검사를 실시하여 누출량이 안전확보에 지장이 없는 양 이하이고 원활하며, 확실하게 개폐될 수 있는 작동기능을 가지고 있는지 확인한다.

3.3.8.2 정전기제거설비 기능 확인

정전기 제거설비를 정상상태로 유지하기 위하여 다음 검사로 기능을 확인한다.

- (1) 지상에서 접지저항치
- (2) 지상에서의 접속부의 접속상태
- (3) 지상에서의 절선 그 밖에 손상부분의 유무

3.3.9 피해저감설비 점검

물분무장치·살수장치와 소화전은 매일 1회 이상 작동상황을 점검하여 원활하고 확실하게 작동하는지 확인하고 그 기록을 작성·유지한다. 다만, 동결할 우려가 있는 경우에는 펌프구동만으로 통수시험을 갈음할 수 있다.

3.3.10 부대설비 점검

비상전력은 그 기능을 정기적으로 검사하여 사용하는데 지장이 없도록 한다.

3.4 수리·청소 및 철거기준

규칙 별표 20 제1호나목3)에 따라 사용시설 중 액화석유가스가 통하는 설비를 수리·청소 및 철거하는 때에는 그 작업의 안전 확보와 그 설비의 작동성 유지를 위하여 다음 기준에 따라 안전하고 확실하게 작업한다. <개정 15.10.2>

3.4.1 수리·청소 및 철거 준비

3.4.1.1 가스설비의 수리·청소 및 철거(이하 “수리등”이라 한다)를 할 때에는 해당 수리 등의 작업내용, 일정, 책임자 그 밖의 작업담당구분, 지휘체제, 안전상의 조치, 소요자재 등을 정한 작업계획을 미리 해당 작업의 책임자 및 관계자에게 주지시키는 동시에 그 작업계획과 해당 책임자의 감독 하에 수리

등 작업을 실시한다.

3.4.1.2 액화석유가스설비의 수리 등을 할 때에는 다음 기준에 따라 미리 그 내부의 가스를 불활성가스 또는 물 등 해당 가스와 반응하지 아니하는 가스 또는 액체로 치환한다.

3.4.1.2.1 가스설비의 내부가스를 그 압력이 대기압 가까이 될 때까지 다른 저장탱크 등에 회수한 후 잔류가스를 서서히 안전하게 방출하거나 연소장치에 유도하여 연소시키는 방법으로 대기압이 될 때까지 방출한다.

3.4.1.2.2 3.4.1.2.1에 따라 처리를 한 후에는 잔류가스를 불활성가스 또는 물이나 스팀 등 해당 가스와 반응하지 아니하는 가스 또는 액체로 서서히 치환한다. 이 경우에 가스방출 방법은 3.4.1.2.1의 방법을 따른다.

3.4.1.2.3 3.4.1.2.1 및 3.4.1.2.2의 잔류가스를 대기 중에 방출할 경우에는 방출한 가스의 착지농도가 액화석유가스 폭발하한계의 1/4 이하가 되도록 방출관으로부터 서서히 방출한다. 이 농도확인용 가스검지기 그 밖에 해당 가스농도식별에 적합한 분석방법(이하 “가스검지기등”이라 한다)으로 한다.

3.4.1.2.4 치환 결과를 가스검지기 등으로 측정하고 액화석유가스의 농도가 폭발하한계의 1/4 이하가 될 때까지 치환을 계속(係屬)한다.

3.4.1.2.5 해당 설비 및 작업이 다음에 적합하면 3.4.1.2.1부터 3.4.1.2.3까지에 불구하고 해당 가스설비 안을 대기압 이하까지 가스치환을 생략할 수 있다.

- (1) 해당 가스설비의 내용적이 1 m³ 이하인 것
- (2) 출입구의 밸브가 확실히 폐지되어 있고 내용적이 5 m³ 이상의 가스설비에 이르는 사이에 2개 이상의 밸브를 설치한 것
- (3) 사람이 그 설비의 밖에서 작업하는 것
- (4) 화기를 사용하지 아니하는 작업인 것
- (5) 설비의 간단한 청소 또는 가스켓의 교환 그 밖에 이들에 준하는 경미한 작업인 것

3.4.2 수리·청소 및 철거작업

3.4.2.1 가스 재치환

가스설비의 수리등을 위하여 작업원이 해당 가스설비 안에 들어갈 경우에는 다음 기준에 따라 3.4.1.2에 따른 치환이 완료된 후 해당 치환에 사용된 가스 또는 액체를 공기로 재치환하는 동시에 수리 등을 하는 중에는 산소의 농도를 수시로 확인한다. 이 경우 3.4.1.2의 치환을 불활성가스 등으로 한 때에는 특히 주의한다.

3.4.1.2.1 공기로 재치환하기 전에 내부에 남아있는 가스 또는 액체가 공기와 혼합되어 충분히 안전하고 방출관, 맨홀 등으로부터 공기와 더불어 대기 중에 방출되어도 유해한 영향을 끼칠 염려가 없는 것을 확인한 후 3.4.1.2의 치환방법에 준하여 치환한다.

3.4.1.2.2 공기로 재치환 한 결과를 산소측정기 등으로 측정하고, 산소의 농도가 18%에서 22% 이내로 된 것이 확인될 때까지 공기로 반복하여 치환한다.

3.4.2.2 누출방지조치

가스설비를 개방하여 수리 등을 할 경우에 다른 부분으로부터의 가스누출을 방지하는 조치 등은 그 작업내용 등에 따라 다음 기준에 따른다.

3.4.2.2.1 3.4.1.2의 조치(불활성가스의 경우에는 이에 준한 조치)가 완료된 후(해당 개방한 부분에 설치한 회수용 배관등으로부터 직접 가스를 회수하는 경우에는 3.4.1.2의 조치를 하기 전)에 개방하는 부분의 전후 밸브를 확실히 닫고 개방하는 부분의 밸브 또는 배관의 이음매에 맹판을 설치한다. 다만, 3.4.1.2.5에 따른 경우에는 맹판을 설치하지 않을 수 있다.

3.4.2.2.2 설비의 기능상 또는 작업상 수시로 개방할 필요가 있는 설비에 대한 작업[3.4.1.2.5(1)부터 3.4.1.2.5(5)까지에 해당하는 것에 한정한다]에는 3.4.2.2.1 또는 (1)이나 (2)에 따른다. 또한, 다음 기준에 따른 경우에는 해당 작업기준을 안전관리규정에 명확하게 정한다.

(1) 개방하는 설비에 접속하는 배관의 출입구는 밸브를 각각 2중으로 설치하고 그 중간에 회수용 배관등에서 가스를 회수 또는 방출할 수 있는 구조로 하며 그 회수용 배관등에서 가스를 회수 또는 방출(독성가스의 설비에서는 회수에 한정한다)하여 개방한 부분에 가스의 누출이 없음을 확인한다. 이 경우에 대기압 이하의 가스는 회수 또는 방출하지 않을 수 있다.

(2) 개방하는 부분 및 그 전후부분의 상용압력이 대기압에 가까운 설비는 해당 설비에 접속하는 배관의 밸브를 확실히 닫고 해당 부분에 가스의 누출이 없음을 확인한다.

3.4.2.2.3 3.4.2.2.1 또는 3.4.2.2.2의 조치를 했을 때에는 밸브의 닫힌 부분이나 맹판의 설치부분에 밸브조작 또는 맹판제거의 금지표시를 하고 자물쇠 채움 또는 봉인을 하거나 감시원을 배치하는 등의 조치를 한다. 이 경우 계기판 등에 설치된 조작 스위치 및 핸들 등에도 동일한 조치를 한다.

3.4.3 수리 및 청소 시후조치

가스설비의 수리등을 완료한 경우에는 다음 기준에 따라 해당 가스설비가 정상으로 작동하는지 확인한다.

3.4.3.1 내압강도에 관계가 있는 부분의 용접에 의한 보수의 실시 또는 부식 등으로 인하여 내압강도가 저하되었다고 인정될 경우에는 비파괴검사 및 내압시험 등으로 내압강도를 확인한다.

3.4.3.2 기밀시험을 실시하여 누출이 없는 것을 확인한다.

3.4.3.3 계기류가 소정의 위치에서 정상으로 작동하는 것을 확인한다.

3.4.3.4 수리 등을 위하여 개방된 부분의 밸브 등은 개폐상태가 정상으로 복구되고 설치한 맹판 및 표시 등이 제거되어 있는지 확인한다.

3.4.3.5 안전밸브, 역류방지밸브, 긴급차단장치 그 밖의 안전장치가 소정의 위치에서 이상 없이 작동하는지 확인한다.

3.4.3.6 회전기계 내부에 이물질이 없고 구동상태의 정상 여부 및 이상진동, 이상음이 없는지 확인한다.

3.4.3.7 액화석유가스의 가스설비는 그 내부가 불활성가스 등으로 치환되어 있는지 확인한다.

4. 검사기준

4.1 검사항목

4.1.1 중간검사 또는 안전성 확인(내용 없음)

4.1.2 완성검사

완성검사는 사용시설이 적합하게 설치되었는지를 확인하기 위하여 다음 항목에 대하여 실시한다.

(1) 액화석유가스사용시설(규칙 제70조제1항제4호에 따른 공동주택을 포함하고, 4.1.2(2)를 제외한다)

<개정 15.10.2>

(1-1) 2.1에 따른 배치기준에 적합한지 확인

(1-2) 2.3에 따른 저장설비기준에 적합한지 확인. 다만, 2.3.3.1을 제외한다. <개정 11.7.27>

(1-3) 2.4에 따른 가스설비기준에 적합한지 확인. 다만, 2.4.4.1.1의 압력조정기 최대유량용량, 2.4.4.2의 기화장치 용량은 제외한다. <개정 11.7.27>

(1-4) 2.5에 따른 배관설비기준에 적합한지 확인(2.5.9.3은 제외한다) <개정 14.7.25>

(1-5) 2.7에 따른 연소기기준에 적합한지 확인. 다만, 규칙 제70조제1항제4호에 따른 주거용 신규건축물의 경우 연소기가 설치되지 않은 경우에는 배관설치가 완료된 상태에서 연소기를 제외한 시설에 대하여 검사를 실시한다. <개정 11.1.3, 15.10.2>

(1-6) 2.8에 따른 사고예방설비기준에 적합한지 확인

(1-7) 2.9에 따른 피해저감설비기준에 적합한지 확인

(1-8) 2.10에 따른 부대설비기준에 적합한지 확인

(1-9) 2.11에 따른 표시기준에 적합한지 확인

(1-10) 1.6에 따른 용품의 사용제한기준에 적합한지 확인 <개정 09.5.15>

(1-11) 1.8.1에 따른 주거용시설 특례에 적합한지 확인

(2) 액화석유가스를 사용하는 규칙 제70조제1항제1호 및 제2호에 따른 다중주택, 다가구주택, 공동주택, 오피스텔 및 콘도미니엄의 사용시설[검사범위는 저장설비로부터 가스사용자가 구분하여 소유하거나 점유하는 건축물의 외벽에 설치하는 계량기의 전단밸브(계량기가 건축물의 내부에 설치된 경우에는 건축물의 외벽)까지로 한다. <개정 09.11.26, 15.10.2>

(2-1) 2.1에 따른 배치기준에 적합한지 확인(2.1.1.2, 2.1.4.1, 2.1.4.2, 2.1.4.3은 제외한다)

(2-2) 2.3에 따른 저장설비기준에 적합한지 확인. 다만, 2.3.3.1을 제외한다. <개정 11.7.27>

(2-3) 2.4에 따른 가스설비기준에 적합한지 확인. 다만, 2.4.4.1.1의 압력조정기 최대유량용량, 2.4.4.2의 기화장치 용량, 2.4.4.3, 2.4.4.4, 2.4.4.5는 제외한다. <개정 11.7.27>

- (2-4) 2.5에 따른 배관설비기준에 적합한지 확인[저장설비에서 건축물 외벽(외벽에 가스계량기가 설치된 경우에는 그 계량기의 전단밸브)까지 설치된 배관에 적용되는 기준에 한정함]
- (2-5) 2.8에 따른 사고예방설비기준에 적합한지 확인. 다만, 2.8.2.1는 제외한다. <개정 11.7.27>
- (2-6) 2.9에 따른 피해저감설비기준에 적합한지 확인
- (2-7) 2.10에 따른 부대설비기준에 적합한지 확인
- (2-8) 2.11에 따른 표시기준에 적합한지 확인
- (2-9) 1.6에 따른 용품의 사용제한기준에 적합한지 확인 <개정 09.5.15>
- (2-10) 1.8.1에 따른 주거용시설 특례에 적합한지 확인

4.1.3 정기검사

정기검사는 사용시설이 적합하게 유지·관리되고 있는지 확인하기 위하여 다음 항목에 대하여 실시한다.

- (1) 액화석유가스사용시설[4.1.3(2)는 제외한다]
- (1-1) 1.6에 따른 용품의 사용제한기준에 적합한지 확인
- (1-2) 2.1에 따른 배치기준에 적합한지 확인
- (1-3) 2.2에 따른 기초기준에 적합한지 확인(지상형 저장탱크의 기초에 한정한다) <개정 09.11.26>
- (1-4) 2.3.2.1에 따른 내열구조에 적합한지 확인
- (1-5) 2.3.2.2에 따른 내진구조기준에 적합한지 확인
- (1-6) 2.3.3.2에 따른 저장탱크간 거리가 적합한지 확인 <개정 11.7.27>
- (1-7) <삭제 09.11.26>
- (1-8) 2.3.3.3에 따른 저장탱크 지하 설치기준에 적합한지 확인 <개정 11.7.27>
- (1-9) 2.3.3.5에 따른 저장설비 부압과피방지조치기준에 적합한지 확인 <개정 11.7.27>
- (1-10) 2.3.3.6에 따른 폭발방지장치 설치기준에 적합한지 확인 <개정 11.7.27>
- (1-11) 2.3.3.7에 따른 저장설비 방호조치기준에 적합한지 확인 <개정 11.7.27>
- (1-12) <삭제 09.11.26>
- (1-13) <삭제 09.11.26>
- (1-14) 2.4.4.1에 따른 압력조정기 설치기준에 적합한지 확인. 다만, 2.4.4.1.1의 압력조정기 최대유량용량은 제외한다 <개정 11.7.27>
- (1-15) 2.4.4.2에 따른 기화장치 설치기준에 적합한지 확인. 다만, 기화장치 용량은 제외한다. <개정 11.7.27>
- (1-16) 2.4.4.3에 따른 계량기 설치기준에 적합한지 확인
- (1-17) 2.4.4.4에 따른 중간밸브 설치기준에 적합한지 확인
- (1-18) 2.4.4.5에 따른 호스설치기준에 적합한지 확인
- (1-19) 2.4.5에 따른 가스설비 성능기준(기밀성능에 한정한다)에 적합한지 확인
- (1-20) <삭제 09.11.26>
- (1-21) <삭제 09.11.26>
- (1-22) 2.5.4.1에 따른 배관설비 접합기준에 적합한지 확인(비과괴시험은 제외한다)
- (1-23) 2.5.5.1에 따른 지상배관의 신축흡수조치기준에 적합한지 확인
- (1-24) 2.5.7.1, 2.5.7.2, 2.5.7.3에 따른 배관설비 설치기준에 적합한지 확인
- (1-25) 2.5.7.4.1, 2.5.7.4.4에 따른 설치장소 선정기준에 적합한지 확인
- (1-26) 2.5.7.6에 따른 배관 노출설치기준에 적합한지 확인
- (1-27) <삭제 09.11.26>

- (1-28) 2.5.7.8에 따른 배관 실내설치기준에 적합한지 확인
- (1-29) <삭제 09.11.26>
- (1-30) 2.5.9.2에 따른 기밀성능기준에 적합한지 확인
- (1-31) 2.5.10에 따른 배관설비 표시기준에 적합한지 확인 (2.5.10.2의 지하매몰배관은 제외한다)
<개정 11.1.3>
- (1-32) 2.7.1에 따른 보일러 및 온수기 설치기준(2.7.1.2.10을 제외한다)에 적합한지 확인 <개정 11.1.3>
- (1-33) 2.7.2, 2.7.3, 2.7.4에 따른 연소기 등 설치기준에 적합한지 확인 <개정 11.1.3>
- (1-34) 2.8.1에 따른 과압안전장치 설치기준 중 설정압력, 방출관 설치 여부, 검사품 여부, 설치위치가 적합한지 확인 <개정 11.1.3>
- (1-35) 2.8.2에 따른 가스누출경보기 및 가스누출자동차단장치 설치장소, 설치개수 및 회로시험으로 작동상태가 적합한지 확인 <개정 11.1.3>
- (1-36) 2.8.3에 따른 긴급차단장치 설치기준에 적합한지 확인
- (1-37) 2.8.5에 따른 역화방지장치 설치기준 중 설치위치가 적합한지 확인 <개정 11.1.3>
- (1-38) 2.8.8에 따른 전기방폭설비 설치기준에 적합한지 확인
- (1-39) 2.8.9에 따른 환기설비 설치기준에 적합한지 확인
- (1-40) 2.8.10에 따른 부식방지설비 설치기준에 적합한지 확인(지하에 설치된 저장탱크 및 배관은 전기부식방지 전위측정에 한정한다)
- (1-41) 2.8.11에 따른 정전기제거 설비 설치기준에 적합한지 확인
- (1-42) 2.9.3에 따른 살수장치 설치기준에 적합한지 확인
- (1-43) 2.10.1.1.1에 따른 압력계 및 온도계 설치기준에 적합한지 확인
- (1-44) 2.10.1.1.2에 따른 압력계 설치기준에 적합한지 확인
- (1-45) 2.10.1.2에 따른 액면계 설치기준에 적합한지 확인
- (1-46) 2.10.2에 따른 비상전력설비 설치기준에 적합한지 확인
- (1-47) 2.10.3에 따른 통신설비 설치기준에 적합한지 확인
- (1-48) 2.11.1에 따른 경계표지 설치기준에 적합한지 확인
- (1-49) 2.11.2에 따른 경계책 설치기준에 적합한지 확인
- (2) 액화석유가스를 사용하는 규칙 제70조제1항제1호 및 제2호에 따른 다중주택, 다가구주택, 공동주택, 오피스텔 및 콘도미니엄의 사용시설[검사범위는 저장설비로부터 가스사용자가 구분하여 소유하거나 점유하는 건축물의 외벽에 설치하는 계량기의 전단밸브(계량기가 건축물의 내부에 설치된 경우에는 건축물의 외벽)까지로 한다] <개정 09.11.26, 15.10.2>
- (2-1) 1.6에 따른 용품의 사용제한기준에 적합한지 확인
- (2-2) 2.1에 따른 배치기준에 적합한지 확인
- (2-3) 2.2에 따른 기초기준에 적합한지 확인(지상형 저장탱크의 기초에 한정한다) <개정 09.11.26>
- (2-4) 2.3.2.1에 따른 내열구조에 적합한지 확인
- (2-5) 2.3.2.2에 따른 내진구조기준에 적합한지 확인
- (2-6) 2.3.3.2에 따른 저장탱크간 거리가 적합한지 확인 <개정 11.7.27>
- (2-7) <삭제 09.11.26>
- (2-8) 2.3.3.3에 따른 저장탱크 지하 설치 적합한지 확인 <개정 11.7.27>
- (2-9) 2.3.3.5에 따른 저장설비 부압파괴방지조치기준에 적합한지 확인 <개정 11.7.27>
- (2-10) 2.3.3.6에 따른 폭발방지장치 설치기준에 적합한지 확인 <개정 11.7.27>

- (2-11) 2.3.3.7에 따른 저장설비 방호조치기준에 적합한지 확인 <개정 11.7.27>
- (2-12) <삭제 09.11.26>
- (2-13) <삭제 09.11.26>
- (2-14) 2.4.4.2에 따른 기화장치 설치기준에 적합한지 확인. 다만, 기화장치 용량은 제외한다. <개정 11.7.2>
- (2-15) 2.4.5에 따른 가스설비 성능기준(기밀성능에 한정한다)에 적합한지 확인 <개정 09.11.26>
- (2-16) <삭제 09.11.26>
- (2-17) <삭제 09.11.26>
- (2-18) 2.5.4.1에 따른 배관설비 접합기준에 적합한지 확인(비파괴시험은 제외한다)
- (2-19) 2.5.5.1에 따른 지상배관의 신축흡수조치기준에 적합한지 확인
- (2-20) 2.5.7.1, 2.5.7.2, 2.5.7.3에 따른 배관설비 설치기준에 적합한지 확인
- (2-21) 2.5.7.4.1, 2.5.7.4.4에 따른 설치장소 선정기준에 적합한지 확인
- (2-22) 2.5.7.6에 따른 배관 노출설치기준에 적합한지 확인(비파괴시험은 제외한다) <개정 11.1.3>
- (2-23) <삭제 09.11.26>
- (2-24) 2.5.7.8에 따른 배관 실내설치기준에 적합한지 확인
- (2-25) <삭제 09.11.26>
- (2-26) 2.5.9.2에 따른 기밀성능기준에 적합한지 확인
- (2-27) 2.5.10에 따른 배관설비 표시기준에 적합한지 확인(지하매몰배관은 제외한다) <개정 11.1.3>
- (2-28) 2.8.1에 따른 과압안전장치 설치기준 중 설정압력, 방출관 설치여부, 검사품여부, 설치위치가 적합한지 확인 <개정 11.1.3>
- (2-29) 2.8.2에 따른 가스누출경보기 및 가스누출자동차단장치 설치기준에 적합한지 확인
- (2-30) 2.8.3에 따른 긴급차단장치 설치기준에 적합한지 확인
- (2-31) 2.8.5에 따른 역화방지장치 설치기준 중 설치장소가 적합한지 확인 <신설 11.1.3>
- (2-32) 2.8.8에 따른 전기방폭설비 설치기준에 적합한지 확인
- (2-33) 2.8.9에 따른 환기설비 설치기준에 적합한지 확인
- (2-34) 2.8.10에 따른 부식방지설비 설치기준에 적합한지 확인(지하에 설치된 저장탱크 및 배관은 전기부식방지 전위측정에 한정한다) <개정 09.11.26>
- (2-35) 2.8.11에 따른 정전기제거 설비 설치기준에 적합한지 확인
- (2-36) 2.9.3에 따른 살수장치 설치기준에 적합한지 확인
- (2-37) 2.10.1.1.1에 따른 압력계 및 온도계 설치기준에 적합한지 확인
- (2-38) 2.10.1.1.2에 따른 압력계 설치기준에 적합한지 확인
- (2-39) 2.10.1.2에 따른 액면계 설치기준에 적합한지 확인
- (2-40) 2.10.2에 따른 비상전력설비 설치기준에 적합한지 확인
- (2-41) 2.10.3에 따른 통신설비 설치기준에 적합한지 확인
- (2-42) 2.11.1에 따른 경계표지 설치기준에 적합한지 확인
- (2-43) 2.11.2에 따른 경계책 설치기준에 적합한지 확인

4.2 검사방법

완성검사 및 정기검사는 그 검사대상시설이 그 종류별 대상항목의 기술기준에 적합한지 명확하게 판정하기

위한 항목별 검사방법은 다음 기준에 따른다.

4.2.1 중간검사 또는 안전성확인(해당 없음)

4.2.2 완성검사 및 정기검사

완성검사 및 정기검사 시 용기, 특정설비 및 가스용품이 검사대상 품목인 경우에는 검사(재검사를 포함한다)를 받았는지 확인한다.

4.2.2.1 배치 확인방법

저장설비·가스설비와 화기취급 장소와의 거리를 실측하여 확인하고, 가스설비와 화기취급장소 사이에 내화성 종류의 벽으로 설치되어 있는지 확인한다.

4.2.2.1.1 보호시설과의 안전거리 <신설 11.1.3>

저장탱크는 그 외면으로부터 1:2중 보호시설까지의 거리를 실측하되, 보호시설과의 안전거리는 보호시설의 외면 중 실측거리가 가까운 처마, 방법창, 유리창 등의 외면까지로 한다.

4.2.2.1.2 화기와의 거리 <신설 11.1.3>

- (1) 화기를 취급하는 장소와의 거리는 화기를 취급하는 설비의 외면을 실측하여 확인하고, 저장설비와 화기를 취급하는 장소와의 사이에 내화성 벽이 설치되어 있는 경우에는 우회수평거리를 실측하여 확인한다.
- (2) 가스계량기와 화기와의 우회거리는 가스계량기의 외면과 화기를 취급하는 설비의 외면을 실측하여 확인한다.

4.2.2.2 기초확인 방법

저장탱크 및 가스설비의 기초, 앵커볼트의 수량 및 규격, 저장탱크의 가대 등은 도면으로 확인하고 부등침하상태를 확인한다.

4.2.2.3 저장설비 확인방법

4.2.2.3.1 저장탱크간의 거리측정, 저장탱크실 철근콘크리트 두께측정, 동체외면과 지면과의 거리측정, 안전밸브 방출관 높이 측정 및 방류독 용량을 실측하여 시설기준에서 정한 거리 및 두께 이상인지 확인한다.

4.2.2.3.2 받침대 등의 내열성구조, 저장탱크외면 부식방지코팅, 저장탱크실 모래 부설, 저장탱크주위 경계표지, 방호조치, 폭발방지장치 및 저장탱크의 도색상태 등을 확인한다.

4.2.2.3.3 살수능력 및 노즐 설치상태를 제품설명서와 명판 등으로 확인하여 살수장치의 수조용량 및 노즐압력을 측정하고, 실제 작동시켜 살수상태를 확인한다.

4.2.2.3.4 저장탱크의 전기방식조치 및 T/B 설치 상태를 확인하고 전위를 측정한다.

4.2.2.3.5 최초 안전성확인 중 철근배근 확인공정 시에는 저장탱크실의 방수조치 상태 및 수밀콘크리트의 시공 여부를 레미콘 납품업체에서 발행한 “레디믹스 콘크리트 배합 보고서” 로 확인한다. 다만, 레미콘

납품업체가 변경된 경우에는 재 확인한다. <신설 11.1.3>

4.2.2.4 가스설비 확인방법

4.2.2.4.1 재료는 재료성적서, 전기설비 방폭성능은 명판, 형식승인서 또는 성능시험성적서로 확인한다.

4.2.2.4.2 가스설비는 상용압력의 1.5배(그 구조상 물에 의한 내압시험이 곤란하여 공기·질소 등의 기체로 내압시험을 실시하는 경우에는 1.25배) 이상의 압력(이하 "내압시험압력"이라 한다)으로 내압시험을 실시하여 이상이 없고, 상용압력 이상의 기체의 압력으로 기밀시험(공기·질소 등의 기체로 내압시험을 실시하는 경우에는 제외하고 기밀시험을 실시하기 곤란한 경우에는 사용압력으로 누출검사)을 실시하여 이상이 없으며, 내압시험 및 기밀시험에 관한 세부기준은 다음에 따른다. <개정 09.11.26>

(1) 상용압력 <개정 11.1.3>

내압시험 및 기밀시험압력의 기준이 되는 상용압력은 사용 상태에서 해당설비 등에 작용하는 최고사용압력으로 하되, 최고사용압력은 다음과 같다.

(1-1) 프로판용 설비의 경우에는 1.8 MPa 이하로서 2.6.1.7에 따른 해당 과압안전장치 작동압력

(1-2) 부탄용 설비의 경우에는 1.08 MPa 이하로서 2.6.1.7에 따른 해당 과압안전장치 작동압력. 다만, 저장설비에서 압축기나 펌프 전단까지의 배관은 (1-1)에 따른 압력, 그 후단은 압축기나 펌프의 토출압력

(2) 내압시험 <개정 12.6.26>

내압시험은 다음 기준에 따라 실시한다. 다만, 「고압가스 안전관리법」 및 법에 따른 검사대상 제품에 해당하는 설비로서 검사에 합격한 제품은 내압시험을 생략할 수 있다.

(2-1) 내압시험은 원칙적으로 수압으로 한다. 다만, 부득이한 이유로 물을 채우는 것이 부적당한 경우에는 공기 또는 위험성이 없는 기체의 압력으로 할 수 있다.

(2-2) 내압시험을 공기 등의 기체로 하는 경우에는 작업을 안전하게 하기 위하여 그 설비(설비내의 배관을 포함한다. 이하 4.2.2.4에서 같다)의 용접부 중 맞대기 용접에 의한 용접부의 전길이에 대해서는 KGS GC205(가스시설 용접 및 비파괴시험 기술기준)에 따라 방사선투과시험을 하고 합격한 것을 확인한다. 다만, 완성검사의 경우 배관의 길이이음매에 대하여 그 배관을 제조한 사업소에서 내압시험을 한 것으로써 그 시험성적서 등으로 확인할 수 있는 것은 그러하지 아니하다. 또한, 필렛용접부에 대해서는 KS D 0213(철강재료의 지분탐상시험방법 및 지분모양의 분류) 또는 KS B 0816(침투탐상시험방법 및 침투지시 모양의 분류)에 따라 탐상시험을 하고 표면 등에 유해한 결함이 없음을 확인한다. <개정 14.7.25>

(2-3) 내압시험은 해당설비가 취성파괴를 일으킬 우려가 없는 온도에서 실시한다.

(2-4) 내압시험압력은 상용압력의 1.5배(공기등 기체로 실시할 경우에는 1.25배) 이상으로 하고, 규정압력유지시간은 5에서 20분간을 표준으로 한다.

(2-5) 내압시험에 종사하는 사람의 수는 작업에 필요한 최소인원으로 하고, 관측 등을 하는 경우에는 적절한 방호시설을 설치하고 그 뒤에서 실시한다.

(2-6) 내압시험을 하는 장소 및 그 주위는 잘 정돈하여 긴급한 경우 대피하기 좋도록 하고 인체에 대한 위해(危害)가 발생하지 아니하도록 한다.

(2-7) 내압시험은 내압시험 압력에서 팽창, 누출 등의 이상이 없을 때 합격으로 한다.

(2-8) 내압시험을 공기 등의 기체로 하는 경우에는 우선 상용압력의 50%까지 승압하고 그 후에는 상용압력의 10%씩 단계적으로 승압하여 내압시험압력에 달하였을 때 누출 등의 이상이 없고, 그 후

압력을 내려 상용압력으로 하였을 때 팽창, 누출 등의 이상이 없으면 합격으로 한다.

(3) 기밀시험 <개정 11.1.3>

기밀시험압력은 상용압력 이상의 압력으로 실시하되 기밀시험은 다음에 따른다. 다만, 완성검사 시 상용압력 이상으로 기압이 곤란한 경우(2단감압식압력조정기의 2차조정기 출구측으로부터 연소기까지의 용적이 1리터 미만인 구간을 포함한다) 또는 정기검사 시에는 사용압력 이상의 압력으로 표 4.2.2.4.2(3)①에 따라 실시하는 누출검사로 할 수 있다.

표 4.2.2.4.2(3)① 시험장비별 누출검사 방법 및 합격판정 기준

| 시험장비 | 검사 방법 및 합격판정 기준 |
|-------------------------|--|
| 가스누출검지기 | 가스검지기로 시험하여 누출이 검지되지 않은 경우 합격으로 한다. |
| 발포액 | 발포액을 도포하여 거품이 발생하지 아니한 경우에 합격으로 한다. |
| 기타 한국가스안전공사 사장이 인정하는 장비 | 한국가스안전공사 사장이 정하는 합격기준에 적합한 경우 합격으로 한다. |

(3-1) 가스설비 중 임의의 장소에 기밀시험압력에 적합한 압력측정기구 및 압력발생기구 또는 설비를 전용이음관 또는 고무관 및 이음공구류를 사용하여 부착한다.

(3-2) 밸브를 잠그고 압력발생 기구 또는 설비를 사용하여 해당 설비의 내부에서 서서히 압력을 가하여 8.4 kPa 이상의 압력(조정기의 조정압력이 3.3 kPa 이상 30 kPa 이하의 것은 35 kPa 이상의 압력, 30 kPa 초과인 것은 최고사용압력의 1.1배 또는 35 kPa 중 높은 압력)에 이를 때까지 가압한 후 압력발생기구 또는 설비와 배관등과의 사이의 밸브를 잠그고 압력발생기구 또는 설비를 떼어 낸다.

(3-3) 기밀시험방법은 다음에 따라 실시한다.

(3-3-1) 저장탱크는 맹판(블라인드 플랜지)이나 블록 밸브를 설치하여 배관 등과 구분하고, 상용압력으로 누출검사를 실시하되, 누출여부는 10분 이상 기다린 후 비눗물 또는 그 밖의 발포제를 액면계, 압력계, 온도계 등의 이음부에 도포하여 확인한다.

(3-3-2) 표 4.2.2.4.2(3)②에 따른 압력측정기의 종류와 시험할 부분의 용적 및 최고사용압력에 따라 정한 기밀유지시간 이상을 유지하여 처음과 마지막시험의 측정압력차가 압력측정기구의 허용 오차 안에 있을 때 합격으로 한다. 이 경우 처음과 마지막 시험의 온도차가 있는 경우에는 압력차에 대하여 보정한다.

<개정 09.11.26>

표 4.2.2.4.2(3)② 압력측정기의 종류별 기밀시험방법 <개정 09.11.26>

| 종류 | 최고사용압력 | 용적 | 기밀유지시간 |
|--------------------------|-------------|--|---|
| 수은주 게이지 | 0.3 MPa 미만 | 10 m ³ 미만 | 10분 |
| | | 10 m ³ 이상 300 m ³ 미만 | V분. 다만, 120분을 초과할 경우에는 120분으로 할 수 있다. |
| 수 주 게이지 | 0.03 MPa 이하 | 10 m ³ 미만 | 10분 |
| | | 10 m ³ 이상 300 m ³ 미만 | V분. 다만, 60분을 초과할 경우에는 60분으로 할 수 있다. |
| 전기식 다이얼 프랩형 압력계 | 0.1 MPa 미만 | 1 m ³ 미만 | 4분 |
| | | 1 m ³ 이상 10 m ³ 미만 | 40분 |
| | | 10 m ³ 이상 300 m ³ 미만 | 4×V분. 다만, 240분을 초과할 경우에는 240분으로 할 수 있다. |

| | | | |
|--|-----------|--|---|
| 압력계 또는 자기압력 기록계 | 0.3MPa 이하 | 10L 이하 | 5분 |
| | | 10L 초과 50L 이하 | 10분 |
| | | 50L 초과 1 m ³ 미만 | 24분 |
| | | 1 m ³ 이상 10 m ³ 미만 | 240분 |
| | | 10 m ³ 이상 300 m ³ 미만 | 24×V분. 다만, 1,440분을 초과한 경우에는, 1,440분으로 할 수 있다. |
| | 0.3MPa 초과 | 10L 이하 | 5분 |
| | | 10L 초과 50L 이하 | 10분 |
| | | 50L 초과 1 m ³ 미만 | 24분 |
| | | 1 m ³ 이상 10 m ³ 미만 | 480분 |
| | | 10 m ³ 이상 300 m ³ 미만 | 48×V분. 다만, 2,880분을 초과한 경우에는, 2,880분으로 할 수 있다. |
| [비고] 1. V는 피시험부분의 용적(단위 : m ³)이다. 2. 전기식다이아프램형압력계는 공인기관으로부터 성능인증을 받아 합격한 것이어야 한다. | | | |

(3-3-3) 제조생산자가 가스설비의 내압시험, 기밀시험 및 비파괴 시험 결과 합격되었음을 그림 4.2.24.2 (3)①에 기록발급하는 경우에는 해당 검사를 생략할 수 있다.

| 가스설비 자체검사 성적서 | | | | | | | | | | | |
|--|----|----|-----------|----------|----|------------|----------|----|------|------------|--|
| □ 가스설비명 : (예, 충전기, 압축기, (액중)펌프) | | | | | | | | | | | |
| < 국내제조수입제품의 경우 > | | | | | | | | | | | |
| 제조사명 | | | 수입자명 | | | 제조(수입)자 주소 | | | | | |
| 규격(Model) | | | 제품번호 | | | 제조년월 | | | 전화번호 | | |
| < 조립생산제품의 경우 > | | | | | | | | | | | |
| 조립자명 | | | 주소 | | | | | | | | |
| 조립품규격(Model) | | | 제품번호 | | | 조립년월 | | | 전화번호 | | |
| 주요부품명 | | | 부품제조사 | | | 규격(Model) | | | 전화번호 | | |
| 주) 조립생산하는 제품에 명판을 부착하지 않는 자는 반드시 주요부품명을 기재바람 | | | | | | | | | | | |
| 자 체 검 사 결 과 | | | | | | | | | | | |
| 부품명 | 규격 | 재료 | 비파괴 검사 | 내압시험 | | | 기밀시험 | | | 시험자 (인) | |
| | | | | 시험 유체 | 압력 | 판정 | 시험유 체 | 압력 | 판정 | | |
| | | | | | | | | | | | |
| | | | | | | | | | | | |
| | | | | | | | | | | | |

| |
|---|
| 주) 자체검사결과와 구분란에는 가스설비와 배관 등을 구분하여 기재 |
| 첨부서류 : 1. 비파괴시험 성적서[그림 4.2.2.4.2(3)②] 각 1부 2. 가스설비 조립도면 1부 |

그림 4.2.2.4.2(3)① 가스설비 자체검사 성적서

| | | | | |
|---|--|-----|--|----------------------------|
| 방사선 투과시험 성적서 | | | | 성적서번호 : |
| | | | | 페이지번호 : |
| 업 소 명 : | 제 품 명 : | | 제품번호 : | |
| 도면번호 : | 합격기준 : | | 참고규격 : | |
| 재질 : 두께 <input type="checkbox"/> mm <input type="checkbox"/> in | 관호칭지름 : <input type="checkbox"/> mm <input type="checkbox"/> mm | | 용접방법 : | |
| 장비형태 <input type="checkbox"/> X-ray <input type="checkbox"/> Ir-192 <input type="checkbox"/> Co-60 | 선원크기 : × <input type="checkbox"/> mm <input type="checkbox"/> in | | 노 출 : Ci min Kv mA min | |
| 필름제조사/종류 | 필름크기 : × <input type="checkbox"/> mm <input type="checkbox"/> in | | 선원-필름거리 <input type="checkbox"/> mm <input type="checkbox"/> in | |
| 증감지 : 두께 <input type="checkbox"/> mm <input type="checkbox"/> 연박 <input type="checkbox"/> 형광 <input type="checkbox"/> in | 투과도계 : | | 투과도계위치 | |
| 스케치 : | 확 인 필 | | | 필름예시 |
| | 담당 (인) | | 비파괴 (인) | <input type="checkbox"/> A |
| | 확인일자기록 | | 확인일자기록 | |
| 필름확인번호 | 판 정 | | 판정내역 | 비고 |
| | 적합 | 부적합 | 등급 | |
| | | | | <input type="checkbox"/> B |
| | | | | <input type="checkbox"/> C |
| | | | | <input type="checkbox"/> D |
| | | | | <input type="checkbox"/> E |
| | | | | <input type="checkbox"/> F |
| 결함 약호 Defect code | ND: 결함이 없음(No Defect) C: 균열(Crack) P: 기공(Porosity) UC: 언더컷(Undercut) S: 슬래그 혼입(Slag Inclusion) RC: 루트오면(Root Concavity) LF: 용합불량(Lack of Fusion) T: 텅스텐 개재물(Tungsten Inclusion) IP: 용입부족(Incomplete Penetration) | | | <input type="checkbox"/> G |
| 20 . . . | | | | |
| 검 사 자 : (인) | | | ○○ 검 사 (주) | |
| 판 정 자 : (인) | | | | |

그림 4.2.2.4.2(3)② 방사선투과시험성적서

(4) 내압 및 기밀시험 준비 <신설 11.1.3>

내압 및 기밀시험에 필요한 조치는 검사 신청인이 한다.

4.2.2.5 배관설비의 확인방법 <개정 11.1.3>

4.2.2.5.1 배관의 재료 및 두께의 확인은 KS표시허가제품인지 또는 같은 수준 이상의 재질인지를 재료성적서 등으로 확인(정기검사시에는 제외한다) 한다.

4.2.2.5.2 배관설비는 상용압력의 1.5배(그 구조상 물에 의한 내압시험이 곤란하여 공기·질소 등의 기체로 내압시험을 실시하는 경우에는 1.25배) 이상의 압력(이하 "내압시험압력"이라 한다)으로 내압시험을 실시(저압배관으로서 배관재료가 2.5.1.2에 적합한 경우에는 기밀시험으로 같음한다)하여 이상이 없고 상용압력 이상의 기체의 압력으로 기밀시험(공기·질소 등의 기체로 내압시험을 실시하는 경우에는 제외하고, 기밀시험을 실시하기 곤란한 경우에는 사용압력으로 누출검사)을 실시하여 이상이 없으며, 내압시험 및 기밀시험에 관한 세부기준은 다음에 따른다.

(1) 상용압력

내압시험 및 기밀시험압력의 기준이 되는 상용압력은 사용 상태에서 해당설비 등에 작용하는 최고사용압력으로 한다.

(2) 내압시험

(2-1) 내압시험은 원칙적으로 수압으로 한다. 다만, 부득이한 이유로 물을 채우는 것이 부적당한 경우에는 공기 또는 위험성이 없는 기체의 압력으로 할 수 있다.

(2-2) 내압시험을 공기 등의 기체로 하는 경우에는 작업을 안전하게 하기 위하여 그 배관의 용접부 중 맞대기 용접에 의한 용접부의 전갈이에 대해서는 KGS GC205(가스시설 용접 및 비파괴시험 기술기준)에 따라 방사선투과시험을 하고 합격기준에 맞는지 확인한다. 다만, 완성검사의 경우 배관의 길이이음매에 대하여 그 배관을 제조한 사업소에서 내압시험을 한 것으로서 그 시험성적서 등으로 확인할 수 있는 것은 그러하지 아니하다. 또한, 필렛용접부에 대해서는 KS D 0213(철강재료의 자분탐상시험방법 및 자분모양의 분류) 또는 KS B 0816(침투탐상시험방법 및 지시모양의 분류)에 따라 탐상시험을 하고 표면 등에 유해한 결함이 없음을 확인한다.

(2-3) 내압시험은 해당설비가 취성파괴를 일으킬 우려가 없는 온도에서 실시한다.

(2-4) 내압시험압력은 상용압력의 1.5배(공기 등 기체로 실시할 경우에는 1.25배) 이상으로 하고, 규정압력유지시간은 5에서 20분간을 표준으로 한다.

(2-5) 내압시험에 종사하는 사람의 수는 작업에 필요한 최소인원으로 하고, 관측 등을 하는 경우에는 적절한 방호시설을 설치하고 그 뒤에서 실시한다.

(2-6) 내압시험을 하는 장소 및 그 주위는 잘 정돈하여 긴급한 경우 대피하기 좋도록 하고 인체에 대한 위해(危害)가 발생하지 아니하도록 한다.

(2-7) 내압시험은 내압시험 압력에서 팽창, 누출 등의 이상이 없을 때 합격으로 한다.

(2-8) 내압시험을 공기 등의 기체로 하는 경우에는 우선 상용압력의 50%까지 승압하고 그 후에는 상용압력의 10%씩 단계적으로 승압하여 내압시험압력에 달하였을 때 누출 등의 이상이 없고, 그 후 압력을 내려 상용압력으로 하였을 때 팽창, 누출 등의 이상이 없으면 합격으로 한다.

(3) 기밀시험

기밀시험압력은 상용압력 이상의 압력으로 실시하되 기밀시험은 다음에 따른다. 다만, 완성검사 시 상용압력 이상으로 가압이 곤란한 경우(2단감압식압력조정기의 2차조정기 출구측으로부터 연소기까지의 용적이 1리터 미만인 구간을 포함한다) 또는 정기검사 시에는 사용압력 이상의 압력으로 표 4.2.2.5.2(3)①에 따라 실시하는 누출검사로 할 수 있다.

표 4.2.2.5.2(3)① 시험장비별 누출검사 방법 및 합격판정 기준

| 시험장비 | 검사 방법 및 합격판정 기준 |
|---------|-------------------------------------|
| 가스누출검지기 | 가스검지기로 시험하여 누출이 검지되지 않은 경우 합격으로 한다. |

| | |
|-------------------------|--|
| 발포액 | 발포액을 도포하여 거품이 발생하지 아니한 경우에 합격으로 한다. |
| 기타 한국가스안전공사 사장이 인정하는 장비 | 한국가스안전공사 사장이 정하는 합격기준에 적합한 경우 합격으로 한다. |

(3-1) 배관 또는 호스 중 임의의 장소에 기밀시험압력에 적합한 압력측정기구 및 압력발생기구 또는 설비를 전용이음관 또는 고무관 및 이음공구류를 사용하여 부착한다.

(3-2) 밸브를 잠그고 압력발생 기구 또는 설비를 사용하여 해당 배관의 내부에서 서서히 압력을 가하여 8.4 kPa 이상의 압력(조정기의 조정압력이 3.3 kPa 이상 30 kPa 이하의 것은 35 kPa 이상의 압력, 30 kPa 초과인 것은 최고사용압력의 1.1배 또는 35 kPa 중 높은 압력)에 이를 때까지 가압한 후 압력발생기구 또는 설비와 배관등과의 사이의 밸브를 잠그고 압력발생기구 또는 설비를 떼어 낸다.

(3-3) 기밀시험방법은 다음에 따라 실시한다.

(3-3-1) 정기검사시 지하매몰배관에 대한 기밀시험방법은 다음 기준에 따라 실시한다

(3-3-1-1) 기밀시험압력은 사용압력 이상으로 실시한다.

(3-3-1-2) 지하매설 배관은 3년마다 기밀시험을 실시한다.

(3-3-1-3) 기밀시험 방법은 자기압력계 및 전기식다이아프램형압력계를 사용하여 기밀시험을 실시할 경우 기밀 유지시간은 표 4.2.2.4.2(3)②에서 정한 수은주게이지 유지시간으로 실시할 수 있으며, 이 경우 자기압력기록계는 최소 기밀 유지시간을 30분으로 하고, 전기식다이아프램형압력계는 최소 기밀 유지시간을 4분으로 한다.

(3-3-1-4) 다음 중 어느 하나의 검사를 한 경우에는 기밀시험을 한 것으로 볼 수 있다.

(3-3-1-4-1) 누출된 가스설비 및 배관은 가스검지기 등으로 누출 여부를 검사한다.

(3-3-1-4-2) 지하매설 배관의 노선상을 50 m 이하의 간격으로 깊이 50 cm 이상의 보링을 하고 관을 이용하여 흡입한 후, 가스검지기 등으로 누출 여부를 검사한다. 다만, 보도블럭, 콘크리트 및 아스팔트 포장 등 도로구조상 보링이 곤란한 경우에는 그 주변의 맨홀 등을 이용하여 누출 여부를 검사할 수 있다.

(3-3-2) 표 4.2.2.5.2(3)②에 따른 압력측정기의 종류와 시험할 부분의 용적 및 최고사용압력에 따라 정한 기밀유지시간 이상을 유지하여 처음과 마지막시험의 측정압력차가 압력측정기구의 허용 오차 안에 있을 때 합격으로 한다. 이 경우 처음과 마지막 시험의 온도차가 있는 경우에는 압력차에 대하여 보정한다.

4.2.2.5.2(3)② 압력측정기의 종류별 기밀시험방법

| 종류 | 최고사용압력 | 용적 | 기밀유지시간 |
|----------------|-------------|--|---|
| 수은주게이지 | 0.3 MPa 미만 | 10 m ³ 미만 | 10분 |
| | | 10 m ³ 이상 300 m ³ 미만 | V분. 다만, 120분을 초과할 경우에는 120분으로 할 수 있다. |
| 수 주게이지 | 0.03 MPa 이하 | 10 m ³ 미만 | 10분 |
| | | 10 m ³ 이상 300 m ³ 미만 | V분. 다만, 60분을 초과할 경우에는 60분으로 할 수 있다. |
| 전기식다이아프램형압력계 | 0.1 MPa 미만 | 1 m ³ 미만 | 4분 |
| | | 1 m ³ 이상 10 m ³ 미만 | 40분 |
| | | 10 m ³ 이상 300 m ³ 미만 | 4×V분. 다만, 240분을 초과할 경우에는 240분으로 할 수 있다. |
| 압력계 또는 자기압력기록계 | 0.3 MPa 이하 | 10L 이하 | 5분 |
| | | 10L 초과 50L 이하 | 10분 |
| | | 50L 초과 1 m ³ 미만 | 24분 |

| | | | |
|--|-----------|--|---|
| | | 1 m ³ 이상 10 m ³ 미만 | 240분 |
| | | 10 m ³ 이상 300 m ³ 미만 | 24×V분. 다만, 1,440분을 초과한 경우에는, 1,440분으로 할 수 있다. |
| | 0.3MPa 초과 | 10L 이하 | 5분 |
| | | 10L 초과 50L 이하 | 10분 |
| | | 50L 초과 1 m ³ 미만 | 24분 |
| | | 1 m ³ 이상 10 m ³ 미만 | 480분 |
| | | 10 m ³ 이상 300 m ³ 미만 | 48×V분. 다만, 2,880분을 초과한 경우에는, 2,880분으로 할 수 있다. |
| [비고] 1. V는 피시험부분의 용적(단위 : m ³)이다. 2. 전기식다이아프램형압력계는 공인기관으로부터 성능인증을 받아 합격한 것이어야 한다. | | | |

(4) 내압 및 기밀시험 준비

내압 및 기밀시험에 필요한 조치는 검사 신청인이 한다.

4.2.2.5.3 완성검사 시 지하매설배관은 지정구간에 대하여 매설깊이를 실측하여 확인한다. <개정 11.1.3>

4.2.2.5.4 배관의 지하 암거 안 설치 여부를 확인하고 지하구조물 등으로 깊이가 유지되지 아니하는 부분은 배관의 보호관 또는 보호관 설치 여부를 확인한다.

4.2.2.5.5 배관이 건축물 내부 또는 기초 밑에 설치되어 있지 않은지 확인한다. <개정 11.1.3>

4.2.2.5.6 배관의 용접부에 대한 검사 시에는 임의지정구간의 비파괴시험 시 입회하고 모든 용접부에 대한 필름관독 및 검사성적서 확인 등으로 결함 유무를 확인한다.

4.2.2.6 안전장치 확인방법

4.2.2.6.1 안전장치에는 방출관이 설치되어 있는지 확인하고, 높이를 측정하며 밸브규격 및 작동 설정압력이 적합한지 제품설명서 및 시험성적서로 확인한다.

4.2.2.6.2 긴급차단장치 및 조작밸브 설치위치를 확인하고 조작밸브를 작동시켜 작동상태를 확인한다.

4.2.2.6.3 안전밸브가 검사품인지 육안으로 확인한다.

4.2.2.6.4 가스누출경보기의 기능, 구조, 설치장소, 설치수량을 명판 및 도면으로 확인하고 회로시험 및 실제 작동상태를 확인한다.

4.2.2.6.5 가스누출자동차단장치의 제어부의 설치위치, 검지부·차단부의 설치수량 및 설치위치를 명판 및 도면으로 확인하고, 회로시험 및 실제 작동상태를 확인한다.

4.2.2.7 그 밖의 시설 확인방법

4.2.2.7.1 압력조정기, 기화장치, 가스용품은 검사품인지 검사증명서 등으로 확인한다.

4.2.2.7.2 압력조정기는 조정압력이 적합한지 확인하고, 기화장치는 비상전력 보유상태를 명판 및 제품설명서로 확인한 후 실제 작동상태를 확인한다. <개정 12.6.26>

4.2.2.7.3 가스계량기의 설치장소, 설치높이 및 전기설비와의 거리를 실측하여 확인한다.

4.2.2.7.4 기화장치 등 필요설비에 공급할 수 있는 비상전력설비 보유여부 및 비상 소요전력 이상의 발전능력을 명판 및 제품설명서로 확인하고 실제 작동시켜 비상전력설비의 작동상태와 능력을 확인한다.

4.2.2.7.5 저장설비, 충전설비, 회전기계 및 배관의 접지 상태를 확인하고, 접지저항값을 측정하여 확인한다.

4.2.2.7.6 저장설비 및 회전기계는 단독으로 접지 되어 있는지 확인한다.

4.2.2.7.7 저장설비 및 가스설비 등에 부착되어 있는 압력계 및 밸브는 적합한 규격인지 확인한다.
<개정 13.6.27>

4.2.2.7.8 가스설비실의 통풍능력 및 구조를 실측하여 확인하고, 강제통풍시설의 능력은 명판 또는 제품설명서로 확인한 후 RPM을 측정하여 확인한다.

4.2.2.7.9 가스용품의 설치장소 및 설치상태를 확인한다.

4.2.2.8 표지 확인방법

저장설비 및 기화장치에는 경계책이 설치되어 있는지, 저장실 등의 출입구에는 경계표지가 외부에서 명확히 식별할 수 있는 크기로 게시되어 있는지 표시사항, 크기, 수량 및 게시위치 등을 확인한다.

4.2.2.9 도면확인 방법 <개정 11.1.3>

완성검사 또는 정기검사 시 완공도면과 실제 시공내용이 일치하는지 여부를 확인하고, 시공내용이 도면과 다른 경우에는 검사신청인 또는 시공자가 실제 시공내용을 표시(비파괴시험 포인트 표시 포함)한 완공도면을 제출받아 확인한다.

4.2.2.10 그 밖의 검사 방법

그 밖의 검사방법은 한국가스안전공사 사장이 정하는 바에 따른다.

부록 A 2005년 3월 8일 이전 안전장치 설치기준

A1 안전장치의 종류

안전장치의 종류는 다음과 같다.

- (1) 기체의 압력상승을 방지하기 위한 경우(반응 생성물의 성상 등에 따라 스프링식 안전밸브를 설치하는 것이 부적당한 경우를 제외한다)에는 스프링식 안전밸브 또는 자동압력제어장치(고압가스설비 등의 내압이 상용의 압력을 초과한 경우 해당 고압가스설비 등으로의 가스유입량을 감소시키는 방법 등으로 해당 고압가스설비등 안의 압력을 자동적으로 제어하는 장치를 말한다)
- (2) 급격한 압력상승의 우려가 있는 경우 또는 반응생성물의 성상 등에 따라 스프링식 안전밸브를 설치하는 것이 부적당한 경우에는 파열판 또는 자동압력제어장치
- (3) 펌프 및 배관에서 액체의 압력상승을 방지하기 위한 경우에는 릴리프밸브[펌프에 설치되어 있는 언로우더(unloader)를 포함한다], 스프링식 안전밸브 또는 자동압력제어장치

A2 안전장치의 규격

안전장치의 규격은 다음과 같다.

A2.1 구조 및 재질은 해당 안전장치를 설치하는 고압가스설비등의 안에 있는 고압가스의 압력 및 온도와 해당 고압가스에 의한 부식에 견딜 수 있는 것으로 한다.

A2.2 스프링식 안전밸브, 파열판 또는 릴리프밸브의 분출면적 또는 유출면적은 다음 A2.2.1(1) 및 A2.2.1(2)의 계산식에 따라 계산한 면적 이상으로 한다.

A2.2.1 스프링식 안전밸브 또는 파열판

- (1) k에 따른 P_2/P_1 의 값이 표 A2.2.1.2①에 나타낸 P_2/P_1 값 이하인 경우

$$A = \frac{0.1W}{CKP_1 \sqrt{\frac{M}{T}}} \dots (A2.1)$$

- (2) k에 따른 P_2/P_1 의 값이 표 A2.2.1.2①에 나타낸 P_2/P_1 값을 초과하는 경우

$$A = \frac{W}{5592KP_1 \sqrt{\frac{k}{k-1} \left\{ \left(\frac{P_2}{P_1} \right)^{\frac{2}{k}} - \left(\frac{P_2}{P_1} \right)^{\frac{k+1}{k}} \right\}} \sqrt{\frac{M}{T}}} \dots (A2.2)$$

식 (A2.1) 및 식 (A2.2)에서

k : 단열지수(C_p/C_v)

P_1 : A2.3에서 규정하는 분출량 결정압력(절대압력을 말한다)(MPa)

P_2 : 대기압을 포함하는 배압(절대압력을 말한다) (MPa)

A : 분출면적(cm²)

W : A2.4에서 규정하는 분출량(kg/h)

K : 표 A2.2.1.2②에 나타낸 분출계수

C : 표 A2.2.1.2③에서 나타낸 값

T : 분출량 결정압력에서 가스의 절대온도(K)

M : 가스의 분자량

표 A2.2.1.2① 단열지수에 따른 P2/P1

| k | P2/P1 | k | P2/P1 |
|------|-------|------|-------|
| 1.00 | 0.606 | 1.40 | 0.528 |
| 1.02 | 0.602 | 1.42 | 0.525 |
| 1.04 | 0.597 | 1.44 | 0.522 |
| 1.06 | 0.593 | 1.46 | 0.518 |
| 1.08 | 0.588 | 1.48 | 0.515 |
| 1.10 | 0.584 | 1.50 | 0.512 |
| 1.12 | 0.580 | 1.52 | 0.509 |
| 1.14 | 0.576 | 1.54 | 0.505 |
| 1.16 | 0.571 | 1.56 | 0.502 |
| 1.18 | 0.567 | 1.58 | 0.499 |
| 1.20 | 0.563 | 1.60 | 0.496 |
| 1.22 | 0.559 | 1.62 | 0.493 |
| 1.24 | 0.556 | 1.64 | 0.490 |
| 1.26 | 0.552 | 1.66 | 0.488 |
| 1.28 | 0.549 | 1.68 | 0.485 |
| 1.30 | 0.545 | 1.70 | 0.482 |
| 1.32 | 0.542 | 1.80 | 0.468 |
| 1.34 | 0.538 | 1.90 | 0.456 |
| 1.36 | 0.535 | 2.00 | 0.444 |
| 1.38 | 0.531 | 2.20 | 0.422 |

[비고] k가 중간값 일 때는 비례법에 따라 P2/P1의 값을 구하고 소수점 이하 4자리 이하는 끊는다.

표 A2.2.1.2② 분출계수

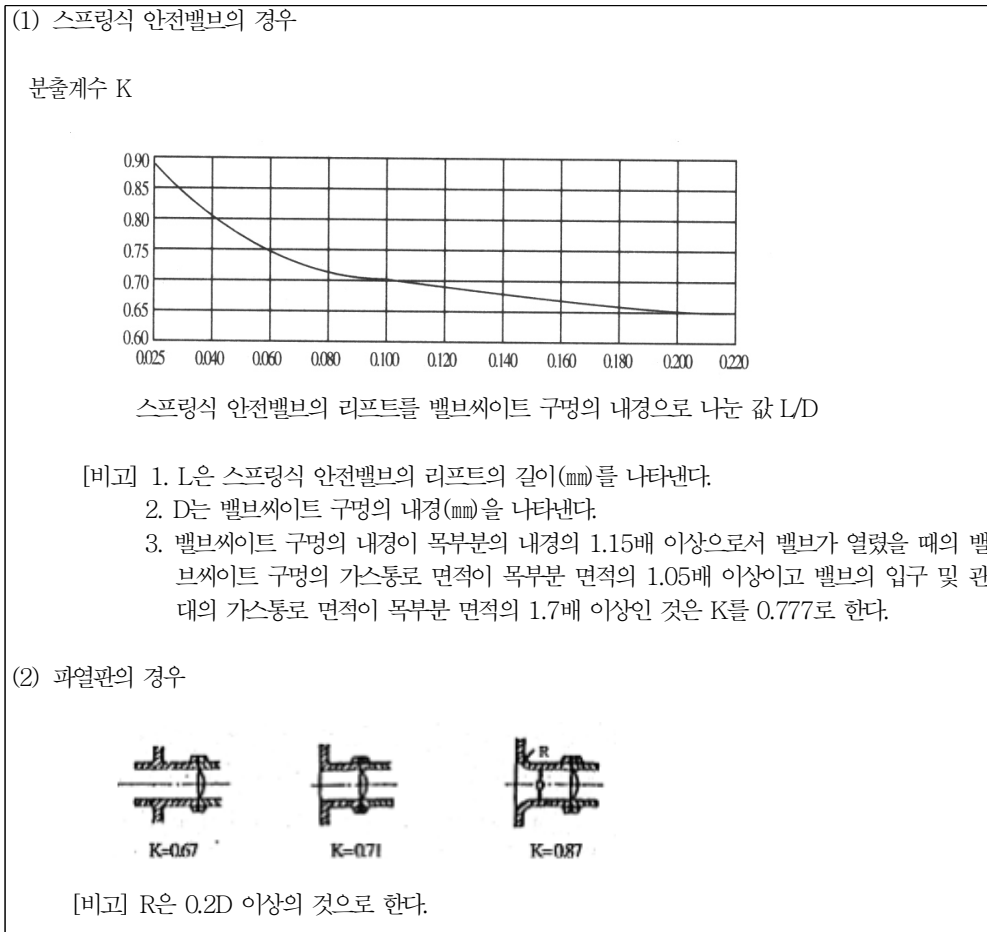


표 A2.2.1.2③ 단열지수에 따른 C값

| k | C | k | C |
|------|-----|------|-----|
| 1.00 | 234 | 1.40 | 265 |
| 1.02 | 237 | 1.42 | 266 |
| 1.04 | 238 | 1.44 | 267 |
| 1.06 | 240 | 1.46 | 268 |
| 1.08 | 242 | 1.48 | 270 |
| 1.10 | 244 | 1.50 | 271 |
| 1.12 | 245 | 1.52 | 272 |
| 1.14 | 246 | 1.54 | 274 |
| 1.16 | 248 | 1.56 | 275 |
| 1.18 | 250 | 1.58 | 276 |
| 1.20 | 251 | 1.60 | 277 |
| 1.22 | 252 | 1.62 | 278 |
| 1.24 | 254 | 1.64 | 280 |

| | | | |
|------|-----|------|-----|
| 1.26 | 255 | 1.66 | 281 |
| 1.28 | 257 | 1.68 | 282 |
| 1.30 | 258 | 1.70 | 283 |
| 1.32 | 260 | 1.80 | 289 |
| 1.34 | 261 | 1.90 | 293 |
| 1.36 | 263 | 2.00 | 298 |
| 1.38 | 264 | 2.20 | 307 |

[비고] k가 중간값일 때는 비례법에 따라 C의 값을 구하고 소수점 이하는 끊는다.

A2.2.2 릴리프밸브

$$A = \frac{W}{5070KV\sqrt{10PG}}$$

여기에서

A : 유출면적(cm)

W : 펌프 및 압축기의 시간당 토출량(kg/h)

K : 총괄유출 계수

P : 배관저항을 포함하는 릴리프밸브 토출부의 차압(MPa)

G : 릴리프밸브 입구온도에서의 유체비중

A2.3 스프링식 안전밸브 또는 파열판의 분출량 결정압력은 다음 기준에 따른다.

A2.3.1 스프링식 안전밸브의 분출량 결정압력은 압축가스의 고압가스설비등의 경우는 허용압력의 1.1배 이하의 압력, 액화가스의 고압가스설비등의 경우는 허용압력의 1.2배 이하의 압력으로 한다.

A2.3.2 파열판의 분출량 결정압력은 해당 파열판이 부착되어 있는 고압가스설비등의 허용압력의 1.1배 이하의 압력으로 한다.

A2.4 스프링식 안전밸브 또는 파열판의 분출량은 다음 A2.4.1 또는 A2.4.2에서 정한 계산식이나 A2.4.3에 따라 구한 양[A2.4.1 또는 A2.4.2에서 정한 계산식에 따라 구한 양이 해당 설비 안의 고압가스량을 초과하는 경우에는 해당 설비 안의 고압가스량] 이상으로 한다.

A2.4.1 액화가스의 고압가스설비등[A2.4.3에 정한 경우를 제외한다]

(1) 단열조치가 된 경우(화재시의 화염에 30분 이상 견딜 수 있고 방소화설비에 의한 방수 등의 충격에 견딜 수 있는 것에 한정한다)

$$W = \frac{2.61\lambda\{(650-t)A^{0.82} + H\}}{\sigma L} \dots (A2.3)$$

(2) 그 밖의 경우

$$W = \frac{61,000A^{0.82}F + H}{L} \dots (A2.4)$$

식 (A2.3) 및 식 (A2.4)에서

W : 시간당 소요분출량(kg/h)

A : 저장탱크에서는 그 외부표면적(m²) · 정류탑, 증류탑등에서는 해당 설비 안의 액화가스(액상부에 한정한다) 체적의 해당 설비 내용적에 대한 비율을 외부표면적에 곱하여 얻은 면적(m²)

L : 분출량결정압력에 있어서의 액화가스증발잠열(kcal/kg)

t : 분출량 결정압력에서의 가스의 온도(°C)

λ : 상용의 온도에서의 단열재의 열전도율(kcal/m · h · °C)

F : 전표면에 7L/m² · min 이상의 물을 분무할 수 있는 물분무장치 또는 전표면에 10L/m² · min 이상의 물을 살수할 수 있는 살수장치를 설치한 경우에는 0.6, 지하에 매설한 경우에는 0.3, 그 밖의 경우에는 1.0

σ : 단열재의 두께(m)

H : 직사일광 및 그 밖의 열원으로부터의 입열에 따른 보정계수로서 직사일광일 경우에는 식 (A2.5) 및 그 밖의 열원일 경우에는 식 (A2.6)에 따라 구한 값

$$(65-t) \times A \text{ (m}^2 \text{ : 일광을 받는 면적)} \dots (A2.5)$$

$$\text{입열량 (kcal/m}^2 \cdot \text{h)} \times A \text{ (m}^2 \text{ : 열을 받는 면적)} \dots (A2.6)$$

A2.4.2 압축가스의 고압가스설비등[A2.4.3에 정한 경우를 제외한다]

$$W = 0.28V\gamma d^2$$

여기에서

W : 시간당 소요분출량(kg/h)

V : 도입관 안의 압축가스유속(m/s)

γ : 안전장치의 입구 측에서의 가스밀도(kg/m³)

d : 도입관의 내경(cm)

A2.4.3 펌프 또는 압축기는 시간당의 토출량(kg/h)을 시간당의 소요 분출량으로 한다.

A25 액화가스의 고압가스설비등에 부착되어 있는 스프링식 안전밸브는 상용의 온도에서 해당 고압가스설비등 안의 액화가스의 상용의 체적이 해당 고압가스설비등 안의 내용적의 98%까지 팽창하게 되는 온도에 대응하는 해당 고압가스설비등 안의 압력에서 작동하는 것으로 한다.

부록 B 1993년 11월 8일 이전 가스보일러설치기준

B1 공통사항

B1.1 가스보일러는 다음 기준에 적합하게 설치한다.

B1.1.1 반밀폐형연소기는 급기구 및 배기통을 설치한다.

B1.1.2 배기통의 재료는 금속·석면 그 밖의 불연성재료로 한다.

B1.1.3 배기통이 가연성의 벽 또는 천정 등을 통과하는 때는 금속외의 불연성재료로 단열조치를 한다.

B1.1.4 자연배기식 반밀폐형 및 밀폐형연소기의 배기통 끝은 배기가 방해되지 아니하는 구조이고, 장애물 또는 외기의 흐름에 의하여 배기가 방해받지 아니하는 위치에 설치한다.

B1.1.5 밀폐형연소기는 급기구·배기통과 벽과의 사이에 배기가스가 실내로 들어올 수 없도록 밀폐한다.

B1.1.6 배기팬이 있는 밀폐형 또는 반밀폐형의 연소기를 설치한 경우에는 그 배기팬의 배기가스와 접촉하는 부분의 재료를 불연성재료로 한다.

B1.2 바닥설치형 가스보일러는 그 하중에 충분히 견디는 구조의 바닥면 위에 설치하고, 벽걸이형 가스보일러는 그 하중에 충분히 견디는 구조의 벽면에 견고하게 설치한다.

B1.3 가스보일러를 설치하는 주위는 가연성 물질 또는 인화성 물질을 저장·취급하는 장소가 아니고, 조작·연소·확인 및 점검수리에 필요한 간격을 두어 설치한다.

B1.4 가스보일러는 전용보일러실(보일러실 안의 가스가 거실로 들어가지 아니하는 구조로서 보일러실과 거실 사이의 경계벽은 출입구를 제외하고는 내화구조의 벽으로 한 것을 말한다. 이하 같다)에 설치한다. 다만, 다음 중 어느 하나에 해당하는 경우에는 가스보일러를 전용보일러실에 설치하지 아니할 수 있다.

- (1) 밀폐식보일러
- (2) 불완전연소 시 자동으로 가스의 공급이 차단되는 구조의 보일러
- (3) 전용급기구를 외기와 통하게 설치된 보일러

B1.5 가스보일러의 가스접속배관은 금속관 또는 가스용품검사에 합격한 가스용금속플렉시블호스를 사용하고, 가스의 누출이 없도록 확실히 접속한다.

B1.6 가스보일러를 설치하는 경우 급·배기장치 등의 구조는 다음 B2 또는 B3에 따르고 그 밖의 사항은 가스보일러 제작자가 제시한 시공지침에 따른다.

B1.7 가스보일러를 설치·시공한 자는 그가 설치·시공한 시설에 그림 B1.7의 시공표지판을 부착한다.

| 시공표지판 | |
|------------------|--------|
| 시공자의 명칭 또는 상호 | |
| 시공자 등록번호 | |
| 사무소 소재지 | (전화번호) |
| 시공관리자 성명 | |
| 가스보일러 제조회사명 | |
| 가스보일러의 기종 및 제조번호 | |
| 가스보일러의 설치기준 적합여부 | |
| 시공 년 월 일 | |
| 그 밖의 특이사항 | |

그림 B1.7 가스보일러 시공표지판

B1.7.1 규격은 12 cm×9 cm로 한다.

B1.7.2 재료는 100 g/m²의 노랑색 아트지에 코팅한 스티커로 한다.

B1.7.3 시공표지판에 적어야 하는 사항은 각각 다음과 같다.

- (1) 시공자의 명칭 또는 상호
- (2) 시공자 등록번호(한국가스안전공사에서 실시하는 시공관리자 특별교육 이수자는 국가기술자격종목·등급 및 등록번호, 시공관리자 양성교육 이수자는 양성교육 이수번호)
- (3) 사무소 소재지 및 전화번호
- (4) 시공관리자 성명
- (5) 가스보일러 제조회사명
- (6) 가스보일러의 기종 및 제조번호
- (7) 가스보일러 설치기준 적합 여부
- (8) 시공연월일
- (9) 그 밖의 특기사항

B1.7.4 가스보일러를 설치·시공한 자는 시공표지판에 기재사항을 명확히 적은 후 가스보일러 본체 중 눈에 띄기 쉬운 장소에 단단하게 붙인다.

B1.8 가스보일러를 설치·시공한 자는 그가 설치·시공한 시설이 가스보일러의 설치기준에 적합한 때에는 별지 제1호서식에 따른 가스보일러 설치·시공확인서를 작성하여 5년 동안 보존하고, 그 시본(260g/m³)을 가스보일러 사용자에게 준다.

B2 반밀폐식보일러의 급·배기설비 설치 기준

반밀폐식보일러의 급·배기설비는 다음 기준에 따라 설치한다.

B2.1 자연배기식

B2.1.1 배기통

B2.1.1.1 배기통의 재료는 불연성·내열성·내식성의 재료로 한다.

B2.1.1.2 배기통의 높이(역풍방지장치 개구부의 하단으로부터 배기통 끝의 개구부 높이를 말한다. 이하 같다)는 다음 식에서 계산한 수치 이상으로 한다.

$$h = \frac{0.5 + 0.4n + 0.1\ell}{\left(\frac{1,000Av}{6H}\right)^2}$$

여기에서

h : 배기통의 높이(m)

n : 배기통의 굴곡수

ℓ : 역풍방지장치 개구부 하단으로부터 배기통 끝의 개구부까지의 전길이(m)

Av : 배기통의 유효단면적(cm²)

H : 가스소비량(kcal/h)

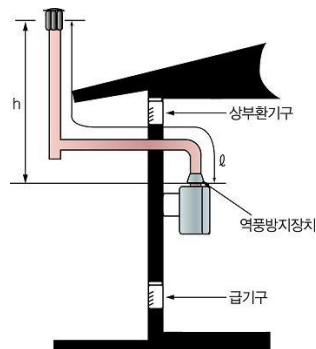


그림 B2.1.1.2 배기통의 높이

B2.1.1.3 배기통의 굴곡수는 4개 이하로 한다.

B2.1.1.4 배기통의 입상높이는 원칙적으로 10m 이하로 한다. 다만 부득이하여 입상높이가 10m를 초과하는 경우에는 보온조치를 한다.

B2.1.1.5 배기통의 끝은 옥외로 뽑아낸다.

B2.1.1.6 배기통의 가로 길이는 5m 이하로서 될 수 있는 한 짧고 물고임 등이나 배기통 앞 끝의 기울기가 없게 한다.

B2.1.1.7 배기통은 자중·풍압·적설하중 및 진동 등에 견디게 견고하게 설치한다.

B2.1.1.8 배기통의 유효단면적은 보일러의 배기통과 접속되는 부분의 유효단면적보다 작지 아니하도록 한다.

B2.1.1.9 배기통은 내부 청소를 위한 청소구를 설치한다.

B2.1.1.10 배기통의 옥외부분의 가장 낮은 부분은 응축수를 제거할 수 있는 구조로 한다.

B2.1.1.11 배기통은 점검·유지가 용이한 장소에 설치하되 부득이한 경우 천정속 등의 은폐부에 설치되는 경우에는 금속 이외의 불연성 재료로 피복하고, 수리나 교체에 필요한 점검구 및 통기구를 설치한다.

B2.1.1.12 배기통의 위치는 풍압대를 피하여 바람이 잘 통하는 곳에 설치한다.

B2.1.1.13 배기통의 옥상 돌출부는 지붕면으로부터 수직거리로 90cm 이상으로 하고, 배기통 상단부로부터 수평거리 1m 이내에 건축물이 있는 경우에는 타 건물의 처마로부터 90cm 이상 높게 한다.

B2.1.1.14 배기통의 모양은 모든 방향의 바람에 관계없이 배기가스를 잘 배출시키는 구조로 다익형, H형, 경사H형, P형 등으로 한다.

B2.1.1.15 B1.4.3에 따라 주택의 전용보일러실외에 자연배기식보일러를 설치하는 경우에는 보일러의 1차배기통 직상부에 배기가스역류방지장치를 설치한다.

B2.1.2 급기구 및 환기구

B2.1.2.1 급기구는 보일러에 설치된 배기통의 유효단면적 이상으로 한다.

B2.1.2.2 수시로 개방하도록 하는 구조의 급기구 또는 외기와 접하게 설치된 창 등으로서 급기에 이용되도록 한 구조의 개구부(수기 개방형 급기구)의 크기는 다음 식에 따라 얻은 수치 이상으로 한다.

$$A_v = 0.12H \sqrt{\frac{3 + 5n + 0.2\ell}{h}}$$

여기에서

A_v : 개구부의 면적(cm^2)

H : 가스소비량($kcal/h$)

n : 배기통의 굴곡수

ℓ : 역풍방지장치 개구부 하단으로부터 배기통끝의 개구부까지의 전길이(m)

h : 배기통의 높이(m)

B2.1.2.3 상부 환기구의 면적은 가스소비량 $1\,000\text{ kcal/h}$ 당 유효 개구면적 10 cm^2 이상으로 한다. 다만, 가스소비량이 $36\,000\text{ kcal/h}$ 이하이고 또한 보일러가 설치된 실의 넓이가 1 m^2 당 가스소비량이 $7\,000\text{ kcal/h}$ 이하의 경우에만 상부환기구로서 급기구를 갈음할 수 있다.

B2.1.2.4 상부환기구는 될 수 있는 한 높게 설치하고, 최소한 보일러 역풍방지장치보다 높게 설치한다.

B2.1.2.5 상부환기구 및 급기구는 외기와 통기성이 좋은 장소이고, 급기구는 통기성이 좋은 장소에 개구되게 한다.

B2.1.2.6 급기구 또는 상부환기구는 유입된 공기가 직접 보일러 연소실에 흡입되어 불이 꺼지지 아니하는 구조로 한다.

B2.1.2.7 지하실 등에서 급기팬 등을 이용하는 경우 급기팬 등의 능력은 이론가스배기량 [$1\,000\text{ kcal/h}$ (0.085 kg/h)당 1.08 m^3]의 2배 이상으로 한다.

B.2 챔버방식

B2.2.1 챔버는 급·배기를 위한 전용실로서 다른 용도로 사용하지 아니한다.

B2.2.2 챔버를 구성하는 내부벽면은 밀폐구조로 한다.

B2.2.3 챔버를 구성하는 내벽(보일러설치벽·측면·차단판·천정·바닥 등) 및 배기구 주변 150 mm , 상방 600 mm 이내에는 불연성·내식성의 물질로 한다.

B2.2.4 챔버급기구의 크기는 다음과 같다.

$$\text{급기구유효면적} = \text{유효개구면적} - \text{배기통 단면적}$$

B2.2.5 차단판의 최하부에 70 mm 정도의 공간(보조급기구)을 설치한다.

B2.2.6 배기톱은 급기구면보다 20 mm 이상 나오게 한다.

B2.2.7 배기통의 높이는 가로 길이의 0.6배 이상으로 한다.

B2.3 강제배기식

B2.3.1 자연배기식의 배기통에 배기팬을 설치하는 보일러

B2.3.1.1 배기팬

B2.3.1.1.1 배기팬의 재료는 내열·내식성인 것으로 한다.

B2.3.1.1.2 배기팬은 보일러 사용시 자동적으로 작동하는 것으로 한다.

B2.3.1.1.3 정전 또는 배기팬 고장 시에는 가스를 차단하는 구조로 한다.

B2.3.1.1.4 가스의 차단장치는 배기팬의 기능이 복구된 경우 자동으로 가스가 공급되지 아니하는 구조이거나 또는 배기팬의 기능이 복구된 경우 생가스가 방출되지 아니하는 구조로 한다.

B2.3.1.1.5 배기통에 설치된 배기팬의 배기통의 통기저항 및 옥외 풍압 이상으로서 이론가스 배기량[1 000 kcal/h (0.085 kg/h)당 1.08 m³] 2배 이상으로 한다.

B2.3.1.1.6 자연배기식 급·배기설비중 보일러의 배기통에 부착되는 배기팬의 성능은 보일러의 연소 및 효율에 현저한 영향을 미치지 아니하는 것으로 한다.

B2.3.1.2 배기통

B2.3.1.2.1 배기통의 구경은 배기팬의 능력 이상으로 한다.

B2.3.1.2.2 배기통의 수평부는 경사가 있어 응축수를 외부로 제거할 수 있는 구조로 한다.

B2.3.1.2.3 배기통 틈에는 새·쥐 등이 들어가지 아니하도록 직경 16 mm 이상의 물체가 들어가지 아니하는 방조망을 설치한다.

B2.3.1.2.4 배기통톱의 전방·측면·상하주위 60 cm(방열판이 설치된 것은 60 cm) 이내에 장애물이 없어야 한다.

B2.3.1.2.5 배기통톱 개구부로부터 60 cm 이내에 배기가스가 실내로 유입할 우려가 있는 개구부가 없어야 한다.

B2.3.1.3 급기구

B2.3.1.3.1 급기구의 유효단면적은 배기통의 단면적 이상으로 한다.

B2.3.1.3.2 급기구는 옥외 또는 현관 등 통기성이 좋은 위치에 설치하고, 배기톱으로부터 배기가스가

유입되지 아니하는 위치로 한다.

B2.3.2 강제배기식 보일러

강제배기식보일러의 급·배기설비 설치기준은 B2.3.1.2, B2.3.1.3에 따른다.

B2.4 복합배기통

B2.4.1 동일 실내에서 벽면의 상태 등으로 인하여 각각의 배기통을 설치할 수 없는 부득이한 경우에만 사용한다.

B2.4.2 자연배기식의 경우에만 사용하고 연결하는 보일러의 수는 2대에 한정한다.

B2.4.3 배기통의 단면적은 보일러의 접속부 단면적(복합부분에서는 각 배기통의 합계 단면적) 이상으로 한다.

B2.4.4 보일러의 단독배기통은 보일러의 접속부로부터 300 mm 이상의 입상높이를 유지하고 될 수 있는 한 높은 위치로 공용부에 접속한다.

B2.4.5 공용부에 접속하는 각 배기통의 접속부는 250 mm 이상 떨어뜨리고 공용부와의 접속부분의 T자관 등은 공용부와 같은 구경의 것을 사용한다.

B2.4.6 그 밖에 필요한 사항은 B2.1에 따른다.

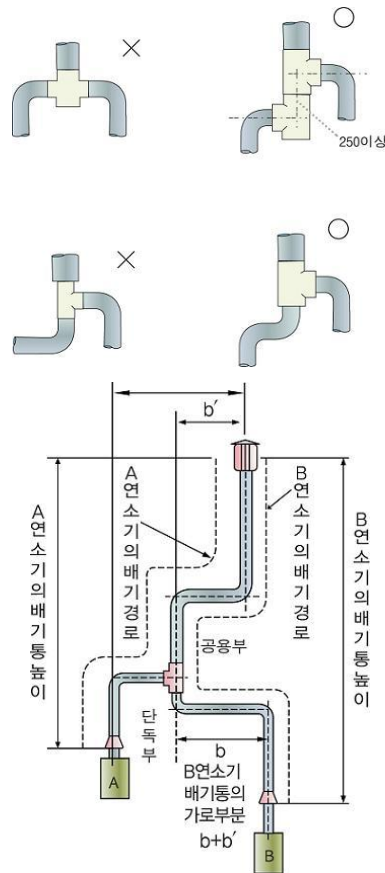


그림 B2.4.6 복합 배기통의 설치 예시

B2.5 공동주택 공동배기방식

B2.5.1 공동배기구는 다음 기준에 따른다.

B2.5.1.1 공동배기구의 정상부에서 최상층 보일러의 역풍방지장치 개구부 하단까지의 거리가 4m 이상일 경우에는 공동배기구에 연결시키며, 그 이하일 경우에는 단독으로 설치한다.

B2.5.1.2 공동배기구의 평균 유효높이

$$\text{평균유효높이} = \frac{a_1 + a_2 + a_3 + \dots}{\text{보일러수}}$$

여기에서

$a_1 + a_2 + a_3 + \dots$: 각각의 보일러의 역풍방지장치 개구부의 하단으로부터 공동배기구 최상부까지의 높이(그림 B2.5.1.18 참조)

B2.5.1.3 접속 가능한 보일러의 총가스 소비량 및 보일러의 수는 표 B2.5.1.3에 따라 하는 것을 원칙으로 하며, 이를 초과하게 되면 별도의 공동배기구를 설계하는 것이 바람직하다. 이 경우 고층부·저층부등 가까운 계층끼리 공동배기구를 설치한다.

표 B2.5.1.3 접속가능 보일러수 및 가스소비량

| 공동배기구의 평균유효높이 | 연결된 보일러의 총가스 소비량(kcal/h) | 접속되는 보일러수 |
|-----------------|--------------------------|-----------|
| 10m 이하 | 125000 | 10 이하 |
| 10m 초과 - 15m 이하 | 156000 | 11 이하 |
| 15m 초과 | 172000 | 12 이하 |

B2.5.1.4 공동배기구의 유효단면적은 다음 계산식에 따르며, 동시사용율은 표 B2.5.1.4와 같다.
 공동배기구의 유효단면적 = 배기통 단면적의 총합 × 동시사용율 + 배기통의 수평투영면적

표 B2.5.1.4 동시사용율

| 보일러수 | 보일러의 동시사용율(F) | | |
|------|---------------|------|---|
| | 온수기 등 | 보일러 | 비고 |
| 1 | 1.00 | 1.00 | |
| 2 | 1.00 | 1.00 | |
| 3 | 1.00 | 1.00 | |
| 4 | 0.90 | 0.95 | 동시사용율(F)는 실정에 맞도록 정하되 표의 값보다 작지 아니하도록 한다. |
| 5 | 0.83 | 0.92 | |
| 6 | 0.77 | 0.89 | |
| 7 | 0.72 | 0.86 | |
| 8 | 0.68 | 0.84 | |
| 9 | 0.65 | 0.82 | |
| 10 | 0.63 | 0.81 | |
| 11 | 0.61 | 0.80 | |
| 12 | 0.60 | 0.80 | |
| 13 | 0.59 | 0.80 | |
| 14 | 0.58 | 0.79 | |
| 15 | 0.57 | 0.79 | |
| 16 | 0.56 | 0.78 | |
| 17 | 0.55 | 0.78 | |
| 18 | 0.54 | 0.77 | |
| 19 | 0.53 | 0.76 | |
| 20 | 0.52 | 0.76 | |
| 21이상 | 0.50 | 0.75 | |

B2.5.1.5 공동배기구의 단면형태는 될 수 있는 한 원형 또는 정사각형에 가깝도록 하고, 가로 세로의 비는 1:1.4 이하로 한다.

B2.5.1.6 같은층에서 공동배기기로 연결되는 보일러의 수는 2대 이하로 한다.

B2.5.1.7 공동배기구의 재료는 내열·내식성이 좋은 것을 사용한다.

B2.5.1.8 공동배기구는 주위에 공기층이 있는 등 단열성이 좋은 경우 이외에는 보온한다.

B2.5.1.9 공동배기구 최하부에 청소구와 수취기를 설치한다.

B2.5.1.10 공동배기구 및 배기통에는 방화담퍼(Damper)를 설치하지 아니한다.

B2.5.1.11 공동배기구내 배기통의 입상높이는 2m 이상, 공동배기구내 이웃한 두 배기통 끝의 높이 차이는 25 cm 이상으로 한다. 다만, 배기가스역류방지장치를 설치한 것은 그러하지 아니하다.

B2.5.1.12 공동배기구와 배기통과의 접속부는 기밀을 유지하도록 한다.

B2.5.1.13 공동배기구톱은 풍압대 밖에 있게 한다.

B2.5.1.14 공동배기구톱은 통기저항이 적고 유풍 시 흡인성이 좋은 것을 사용한다.

B2.5.1.15 공동배기구내 접속되는 배기통의 유효단면적은 보일러의 배기통과 접속되는 부분의 유효단면적보다 축소되지 아니하도록 하고, 배기통의 재료는 KS D 3698(냉간 압연 스테인리스 강판 및 강대)의 STS 304로 두께 0.3mm 이상 또는 이와 같은 수준 이상의 내열성·내식성이 있는 것을 사용한다.
<개정 14.7.25>

B2.5.1.16 보일러 설치실에는 반드시 외기와 통하는 급기구를 설치하고 급기구의 단면적은 각각 단독배기통의 단면적 이상으로 한다.

B2.5.1.17 보일러 설치실에는 환기팬 등이 설치되어 있는 경우 환기팬용 급기구를 충분한 크기로 설치한다.

B2.5.1.18 B1.4(2) 또는 B1.4(3)에 따라 반밀폐식보일러를 전용보일러실 외에 설치한 경우에는 배기가스 역류방지장치를 설치한다.

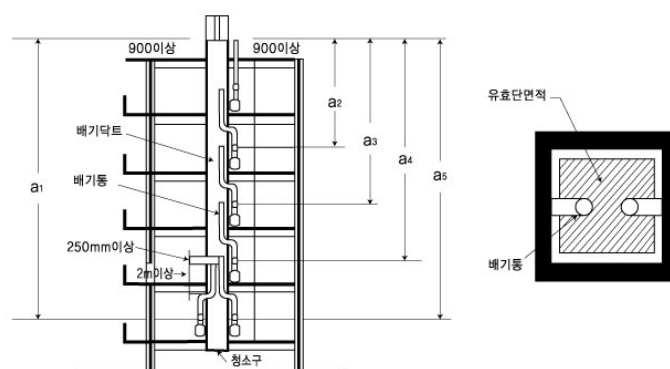


그림 B2.5.1.18 공동배기구의 설치 예시

B3 밀폐식보일러의 급·배기설비 설치 기준

밀폐식보일러의 급·배기 설비 설치기준은 다음과 같다.

B3.1 일반사항

B3.1.1 급·배기톱은 옥외에 물고임 등이 없을 정도의 기울기를 주어 설치한다.

B3.1.2 급·배기톱의 주위에는 장애물이 없는 것으로 한다.

B3.1.3 눈내림 구역에 설치하는 경우에는 급·배기톱의 주위의 적설을 처리할 수 있는 구조로 한다.

B3.1.4 급·배기톱의 최대 연장길이는 보일러의 취급설명서에 기재된 최대연장길이 이내이고 급·배기톱은 바깥벽에 설치한다.

B3.1.5 급·배기통과 부착된 벽 및 보일러 본체와 벽의 접촉은 단단하게 고정 부착한다.

B3.2 자연급·배기식

B3.2.1 외벽식

B3.2.1.1 급·배기톱은 충분히 개방된 옥외 공간에 충분히 벽외부로 나오도록 설치하되 수평이 되게 한다.

B3.2.1.2 급·배기톱은 양측면 또는 상하 1 500 mm 이내의 간격에는 돌출물이 없어야 한다.

B3.2.1.3 급·배기톱은 전방 150 mm 이내에 장애물이 없는 장소에 설치한다.

B3.2.1.4 급·배기톱의 벽관통부는 급·배기톱 본체와 벽과의 사이에 배기가스가 실내로 유입되지 아니하도록 한다.

B3.2.1.5 급·배기톱의 높이는 바닥면 또는 지면으로부터 150 mm 위쪽에 설치한다.

B3.2.1.6 급·배기톱과 상방향 건축물 돌출물과의 이격거리는 250 mm 이상으로 한다.

B3.2.2 챔버식

B3.2.2.1 챔버는 급·배기를 위한 전용실로서 다른 용도로 사용하지 아니한다.

B3.2.2.2 챔버를 구성하는 내부 벽면은 밀폐구조로 한다.

B3.2.2.3 챔버를 구성하는 내벽(보일러설치벽·측면·차단판·천정·바닥 등) 및 배기구 주변 150

mm, 상방 600 mm 이내에는 불연성·내식성의 물질로 한다.

B3.2.2.4 챔버급기구의 크기

급기구 유효면적 = 유효개구면적 - 배기통 단면적

B3.2.2.5 차단판 최하부에 70 mm 정도의 공간(보조 급기구)을 설치한다.

B3.2.2.6 배기톱은 급기구면보다 20 mm 이상 나오게 한다.

B3.2.2.7 챔버내 배기통의 수직 입상높이는 바닥설치형일 경우 700 mm, 벽걸이형일 경우 200 mm 이상으로 한다.

B3.2.3 덕트식

B3.2.3.1 공동시향

B3.2.3.1.1 공동 급·배기덕트에 설치하는 보일러는 공동급·배기덕트용으로 검사에 합격한 것으로 한다.

B3.2.3.1.2 공동 급·배기덕트는 보일러 전용으로 하고, 일반 환기덕트와 공동으로 사용하지 아니한다.

B3.2.3.1.3 급·배기톱의 관통부는 급·배기톱 본체와 벽과의 사이에 배기가스가 실내로 유입되지 않게 한다.

B3.2.3.1.4 배기덕트의 재료는 불연성·내열성·내식성의 것으로 한다.

B3.2.3.1.5 덕트는 기밀이 충분히 유지되게 한다.

B3.2.3.1.6 배기덕트는 충분히 보온한다.

B3.2.3.1.7 급·배기덕트는 수직이 되도록 설치하고 건축중 덕트 안에 이물질(몰타르 등)이 들어가 인쪽 면에 부착되지 않게 한다.

B3.2.3.1.8 덕트 안에 방화댐퍼를 설치하지 아니한다.

B3.2.3.1.9 덕트의 상부 끝부분은 눈·비 등이 들어가지 아니하는 구조로 하고, 새·쥐 등이 들어가지 아니하도록 직경 16 mm 이상의 물체가 들어가지 아니하는 방조망을 설치한다.

B3.2.3.2 U덕트식

B3.2.3.2.1 급기 및 배기덕트의 단면적은 다음 식에서 얻은 수치 이상으로 한다.

$$A = \frac{Z \times F \times Q}{1,000}$$

여기에서

A : 단면적(cm²)

Z : 공동급·배기덕트 단면계수(cm²/1 000 kcal/h)

F : 보일러의 동시사용율

Q : 1개의 공동급·배기덕트에 접속되는 각 가스보일러의 표준가스소비량(q)의 총계(kcal/h)

표 B3.2.3.2.1 단면계수(Z)

| 층수 | 단면계수(Z) | 비 고 | 층수 | 단면계수(Z) | 비 고 |
|----|---------|----------|----|---------|----------|
| 3 | 21.6 | 각층의 | 12 | 26.2 | 각층의 |
| 4 | 24.3 | 높이가 | 13 | 26.1 | 높이가 |
| 5 | 25.4 | 2.5~3.0m | 14 | 26.0 | 2.5~3.0m |
| 6 | 25.7 | 건물에 | 15 | 25.9 | 건물에 |
| 7 | 26.1 | 적용한다. | 16 | 25.9 | 적용한다. |
| 8 | 26.1 | | 17 | 25.8 | |
| 9 | 26.2 | | 18 | 25.7 | |
| 10 | 26.3 | | 19 | 25.6 | |
| 11 | 26.2 | | 20 | 25.6 | |

B3.2.3.2.2 배기덕트의 수직덕트 단면형태는 가능한 정사각형에 가깝도록 하고, 가로 세로의 비는 1:1.4 이하로 한다.

B3.2.3.2.3 덕트의 상부 끝부분의 급기구와 배기구는 풍압에 대하여 평형이 되게 배치한다.

B3.2.3.2.4 덕트의 아래 부분은 통풍저항이 적은 구조로 한다.

B3.2.3.2.5 덕트의 아래 부분은 응축수를 제거할 수 있는 구조로 한다.

B3.2.3.2.6 덕트의 아래 부분에는 청소구를 설치한다.

B3.2.3.3 SE덕트식

B3.2.3.3.1 덕트의 상부 끝부분의 위치는 풍압대 범위를 피한다.

B3.2.3.3.2 급기구는 건축물의 하부에 설치하되 풍압에 대하여 평형이 되도록 건축물 외벽의 4면에 균등히 배치한다.

B3.2.3.3.3 역T자형 수평덕트의 유효단면적은 접속되는 전수직덕트 단면적의 총계로 2배 이상으로 한다.

B3.2.3.3.4 역T자형의 급기구 유효단면적은 접속되는 전수직단면적 이상으로 한다.

B3.2.3.3.5 역T자형의 급기구는 반드시 건축물의 마주보는 2면에 설치하고 지표면보다 1m 이상의 높이에 설치한다.

B3.2.3.3.6 그 밖에 필요한 사항은 B3.2.3.2에 따른다.

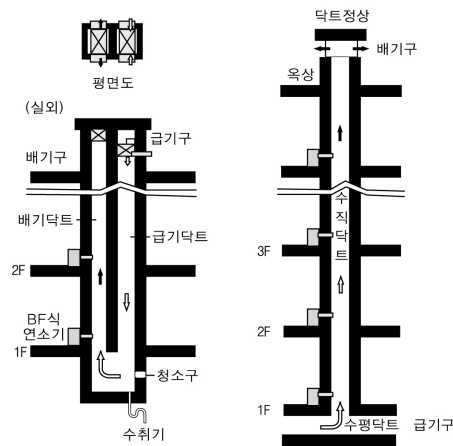


그림 B3.2.3.3.6① SE 및 U덕트의 설치 예시

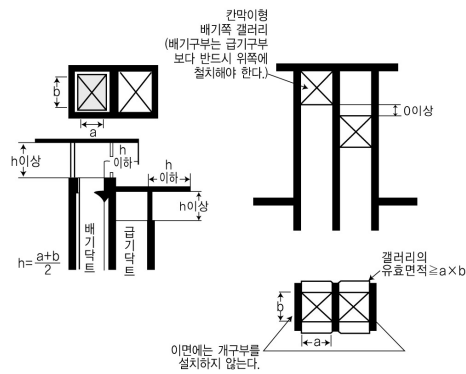


그림 B3.2.3.3.6② U덕트의 설치 예시

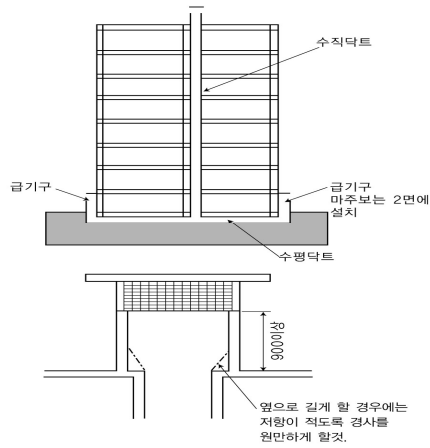


그림 B3.2.3.3.6③ SE덕트의 설치 예시

B3.3 강제급·배기식

B3.3.1 급·배기통의 주위조건은 B3.2.1.1부터 B3.2.1.4까지에 따른다.

B3.3.2 급·배기통의 옥외부분은 물고임 등이 없을 정도의 기울기를 주어 설치한다.

B3.3.3 급·배기통과 설치되는 벽 및 보일러 본체와의 접속은 확실히 한다.

부록 C 저장탱크의 저장능력 산정기준 <신설 11.1.3>

C1 자연기화방식

C1.1 자연기화방식에 의한 저장능력 산정은 가스사용시설에 설치된 연소기의 소비량에 충분하도록 다음 기준에 적합하게 설치하되, 저장탱크의 자연기화능력은 다음과 같이 계산한다.

(1) 자연기화능력

$$PVC = \frac{DLKT(Kcal/h)}{12,000(Kcal/kg)}$$

여기에서

PVC : 저장탱크의 프로판 자연기화량(kg/h)

D : 외경(mm)

L : 길이(mm)

K : 충전량에 대한 상수

T : 외부온도에 대한 보정계수

표 C1(1)① 충전량에 대한 상수(K)

| 남아 있는 액화가스의 양[%] | 상수[K] |
|------------------|---------|
| 60 % | 0.03906 |
| 50 % | 0.03515 |
| 40 % | 0.03125 |
| 30 % | 0.02734 |
| 20 % | 0.02344 |
| 10 % | 0.01758 |

표 C1(1)② 외부온도에 대한 보정계수(T)

| 외부온도 | 보정계수(T) |
|------|---------|
| -25℃ | 0.35 |
| -20℃ | 0.80 |
| -15℃ | 1.25 |
| -10℃ | 1.70 |
| -5℃ | 2.15 |
| 0℃ | 2.60 |
| 5℃ | 3.05 |

| | |
|-----|------|
| 10℃ | 3.50 |
| 15℃ | 3.95 |
| 20℃ | 4.40 |

[비고] 외부온도는 지상저장탱크인 경우에는 지역별로 다음 표를 따르도록 하고, 지하저장탱크인 경우에는 지역에 관계없이 일률적으로 5℃를 적용할 것

표 C1(1)③ 지역별 외부기준온도

[단위: ℃]

| 지역 | 기준온도 | 지역 | 기준온도 | 지역 | 기준온도 |
|-----|------|-----|------|-----|------|
| 속초 | 0 | 부산 | 0 | 부여 | 0 |
| 대관령 | -5 | 충무 | 0 | 금산 | -5 |
| 춘천 | -5 | 목포 | 0 | 이리 | 0 |
| 강릉 | 0 | 여수 | 0 | 부안 | 0 |
| 서울 | -5 | 완도 | 0 | 임실 | -5 |
| 인천 | -5 | 제주 | 5 | 정주 | 0 |
| 원주 | -5 | 서귀포 | 5 | 남원 | 0 |
| 울릉도 | 0 | 진주 | 0 | 함평 | 0 |
| 수원 | -5 | 강화 | -5 | 승주 | 0 |
| 서산 | 0 | 양평 | -5 | 장흥 | 0 |
| 울진 | 0 | 이천 | -5 | 해남 | 0 |
| 청주 | -5 | 인제 | -5 | 고흥 | 0 |
| 대전 | -5 | 홍천 | -5 | 성산포 | 5 |
| 추풍령 | -5 | 삼척 | 0 | 대정 | 5 |
| 포항 | 0 | 제천 | -5 | 칠곡 | 0 |
| 군산 | 0 | 충주 | -5 | 영주 | -5 |
| 대구 | 0 | 보은 | -5 | 점촌 | -5 |
| 전주 | 0 | 온양 | -5 | 영덕 | 0 |
| 울산 | 0 | 유성 | -5 | 의성 | -5 |
| 광주 | 0 | 대천 | 0 | 선산 | 0 |
| 영천 | 0 | 밀양 | 0 | 거제 | 0 |
| 거창 | 0 | 산청 | 0 | 남해 | 0 |
| 합천 | 0 | 함안 | 0 | | |

[비고] 1) 위 표에 명시되지 않은 지역은 의표의 지역 중 가장 가까운 곳에 위치한 지역의 온도를 따른다.
 2) 기준온도는 최근 30년(1971-2000년) 간의 1월 평균온도임
 3) 학교 등 동절기에 가스를 사용하지 않는 시설에 대해서는 동절기 이후 최초로 가스를 사용하는 달(2월)의 평년값 (위 표보다 -5 ℃가 상향된 온도)을 적용할 수 있다.

(2) 월간 가스 사용량 산정

$$\text{월간가스사용량(kg/월)} = \text{필요가스량(kg/h)} \times 1\text{일 평균사용시간(h/일)} \times 30\text{(일/월)}$$

[비고] 필요가스량은 최대가스소비량 × 1.1로 환산하고, 단독(다가구, 다중)주택, 공동주택은 최대가스소비량으로 한다. <신설 11.7.27>

표 C1(3) 1일 평균사용시간

| 구 분 | 업무용 건축물 | 가정용 건축물 |
|--------|---------|---------|
| 취사용 | 3시간 이상 | 2시간 이상 |
| 난방용 | 3시간 이상 | 6시간 이상 |
| 취사·난방용 | 4시간 이상 | 5시간 이상 |
| 기 타 | 4시간 이상 | 4시간 이상 |

(3) 충전주기 산정

충전주기(회/월) = 월간가스사용량(kg/월) ÷ {소형저장탱크용량 - (소형저장탱크용량×잔액율)}

(4) 최대가스소비량의 산정

(가) 단독·공동주택 및 숙박시설 : 개별 가구의 연소기 합산소비량[kg/h] × 가구수 × 동시사용률
[비고] 개별 가구의 연소기 합산소비량은 전체 가구의 평균값을 취한다.

(나) 업무용시설 중 사용자가 하나인 경우 : 연소기의 가스소비량 합계[kg/h] × 피크시의 최대가스소비율[%]

(다) 업무용시설 중 사용자가 2 이상인 경우 : 사용자별 가스소비량 합계[kg/h] × 피크시의 최대가스소비율[%]

[비고] 여기에서 “피크시의 최대가스소비율”은 당해 시설에서 피크시 최대로 사용하는 최대가스소비량(kg/h) ÷ 전체 연소기의 가스소비량(kg/h)의 수치(%)로서 60%이상으로 한다. 다만, 연소기(버너가 1개인 연소기에 한함)가 1대만 설치된 경우에는 100%로 한다.

표 C1 (5) 공동주택의 사용가구수별 동시사용률

| 호(업소)수 | 동시사용률(%) | 호(업소)수 | 동시사용률(%) |
|--------|----------|--------|----------|
| 1 | 100 | 20 | 42 |
| 2 | 78 | 21 | 42 |
| 3 | 69 | 22 | 42 |
| 4 | 63 | 23 | 41 |
| 5 | 59 | 24 | 41 |
| 6 | 56 | 25 | 41 |
| 7 | 54 | 26 | 40 |
| 8 | 52 | 27 | 40 |
| 9 | 50 | 28 | 40 |
| 10 | 49 | 29 | 39 |
| 11 | 48 | 30-33 | 39 |
| 12 | 47 | 34-39 | 38 |
| 13 | 46 | 40-46 | 37 |
| 14 | 46 | 47-56 | 36 |
| 15 | 45 | 57-70 | 35 |

| | | | |
|----|----|---------|----|
| 16 | 44 | 71-89 | 34 |
| 17 | 44 | 90-117 | 33 |
| 18 | 43 | 118-160 | 32 |
| 19 | 43 | 161-200 | 31 |

비고 : 200가구를 초과하는 공동주택의 경우 다음 산식을 적용한다.

$$\text{동시사용율(\%)} = 25.6 + 74.4 / \sqrt{\text{가구수}}$$

C2 강제기화방식

강제기화방식의 경우 설치하여야 하는 저장탱크 필요 저장능력은 다음과 같다

$$\text{필요저장능력(kg)} = [\text{필요가스량(kg/h)} \times \text{1일 평균사용시간(h)} \times 2(\text{최소 이 · 충전주기})]$$

부록 D 연소기 열량변경 <신설 11.1.3>

D1 연소기의 열량변경 기준

연료가스의 종류가 변경될 경우 연소기의 열량변경을 다음 기준에 적합하게 한다.

D1.1 사용이력이 없는 신제품 연소기는 열량변경을 하지 아니한다. <개정 10.12.28>

D1.2 사용이력이 있는 기존 연소기를 열량변경 후 계속 사용하고자 하는 경우에는 연소기 명판에 기재된 사용가스와 관계없이 열량변경 후 그림 D1 열량변경표지판을 연소기 주위 보기 쉬운 곳에 부착한다. <개정 13.6.27>

| 열량변경 표지판 | |
|---|--------------------|
| 사용가스명 | LPG, 도시가스 |
| 사 용 압 력 | kpa |
| 가스소비량 | (kg/h, kcal/h, kw) |
| 제 조 사 | |
| 열량변경자 | (서명 또는 날인) |
| 열량변경일 | |
| [비고] | |
| ○(규격) 6cm×4cm | |
| ○(재료) 60g/m ² 의 노란색 아트지에 코팅한 스티커 | |

그림 D1 열량변경표지판

D2 연소기의 열량변경 직업자 자격

연소기의 열량변경 작업자는 다음과 같다.

D2.1 가스보일러 및 온수기(이하 “보일러” 라 한다)

D2.1.1 가스보일러 제조사의 A/S 종사자

D2.1.2 가스보일러 판매업체 직원으로써 가스보일러 제조사의 A/S교육을 받은 자 또는 가스보일러 판매업소 직원으로서 A/S업무에 2년 이상 근무한 자

D2.2 그 밖의 연소기

D2.2.1 연소기 제조사의 A/S종사자

D2.2.2 연소기 판매업체 직원으로서 연소기 제조사의 A/S교육을 받은 자 또는 연소기 판매업소 직원으로서 A/S업무에 2년 이상 근무한 자

부록 E 액화석유가스 노출배관의 신축흡수조치 방법 <신설 11.7.28>

E1. 목적

이 기준은 별표20 제1호가목4) 라) 본문 전단에서 규정하고 있는 액화석유가스의 특성과 환경조건을 고려하여 위해의 우려가 없도록 설치하기 위해 공동주택에 설치되는 노출배관의 신축흡수조치 방법에 대한 세부사항을 정함으로써 효율적인 검사업무를 수행하는 데 목적을 둔다. <개정 15.10.2>

E2. 적용범위

이 기준은 건축물 밖에 설치된 액화석유가스 노출배관에 대하여 적용한다. 다만, 지지방법에 대해서는 건축물 내(지하주차장 등)의 시설에 대해서도 적용한다.

E3. 용어의 정의

이 기준에 사용하는 용어의 정의는 다음 각 호와 같다.

E3.1 “신축흡수조치”란 배관이 온도변화에 따라 배관의 팽창 또는 수축에 상응하여 발생하는 신축을 흡수하는 것으로 곡관(曲管)을 사용하거나, 신축 이음매 등을 사용하는 것을 말한다.

E3.2 “횡지관”이란 수요자에게 액화석유가스를 공급하기 위하여 수평방향으로 노출되어 설치되는 배관을 말한다.

E3.3 “분기관”이란 입상관의 분기부로부터 수요자 건축물 외벽까지에 이르는 배관을 말한다. 단, 분기관이 창문(창틀)이나 추후 샷-시 설치가 예상되는 베란다 또는 다용도실을 통과하는 경우 그 통과하는 지점을 건축물 외벽으로 본다.

E3.4 “곡관”이란 온도변화에 따른 배관의 신축을 흡수하기 위해 90° 엘보를 사용하여 입상관에 설치하는 루프 모양의 배관을 말한다.

E3.5 “열변위합성응력” 이라 함은 온도변화로 인해 배관에 발생하는 비틀림응력과 굽힘응력 등을 조합한 것을 말한다.

E4. 신축흡수방법

E4.1 입상관의 신축흡수조치는 다음 어느 하나의 방법으로 한다.

E4.1.1 2.5.5.1 및 2.5.5.2에 따른 배관설비 신축흡수조치 기준에 따른다.

E4.1.2 입상관에 작용하는 열변위합성응력을 별도로 계산하지 않는 경우에는 다음 기준에 따라 설치한다.

- (1) 분기관은 1회이상의 굴곡(90° 엘보 1개 이상)이 반드시 있어야 하며, 외벽(베란다 또는 창문 포함) 관통시 사용하는 보호관의 내경은 분기관 외경의 1.2배 이상으로 한다.(보호관 규격은 표 4.1.3의 예 참조)
- (2) 노출되는 배관의 연장이 10층 이하로 설치되는 경우 분기관의 길이를 50cm 이상으로 할 것
- (3) 노출되는 배관의 연장이 11층 이상 20층 이하로 설치되는 경우 분기관의 길이를 50cm 이상으로 하고 곡관은 1개 이상 설치할 것
- (4) 노출되는 배관의 연장이 21층 이상 30층 이하로 설치되는 경우 분기관의 길이를 50cm 이상으로 하고 곡관은 위 다목에 의한 곡관의 수에 매 10층마다 1개 이상 더한 수를 설치할 것
- (5) 분기관이 2회 이상의 굴곡(90° 엘보 2개 이상)이 있고 건축물 외벽 관통시 사용하는 보호관의 내경을 분기관 외경의 1.5배 이상으로 할 경우에는 (2)부터 (4)까지의 기준에도 불구하고 분기관의 길이를 제한하지 않는다.

표 4.1.3 보호관 적용 예 <개정 14.7.25>

| 보호관 종류 분기관 규격 | 수도용경질폴리염화비닐관 (KS M 3401) | | 일반용경질폴리염화비닐관 (KS M 3404) | | 비 고 |
|------------------|-----------------------------|------|-----------------------------|------|-----|
| | 1.2배 | 1.5배 | 1.2배 | 1.5배 | |
| 20A | 40A | 40A | 35A | 40A | |
| 25A | 40A | 50A | 40A | 50A | |

(6) 배관이 외벽을 관통할 때 분기관은 가능한 한 보호관의 중앙에 위치하도록 실리콘 등으로 적절히 시공한다.

(7) 부득이한 사유로 E6에 따른 곡관의 규격을 지킬 수 없는 경우에는 동 규격의 2/3이상 되는 곡관을 E4.1.2(3)과 E4.1.2(4)에서 정한 곡관의 수 2배로 설치할 수 있다.

E4.2 횡지관의 신축흡수조치는 다음 어느 하나의 방법으로 한다.

E4.2.1 2.5.5.1 및 2.5.5.2에 따른 배관설비 신축흡수조치 기준에 따른다.

E4.2.2 횡지관에 작용하는 열변위합성응력을 별도로 계산하지 않는 경우에는 다음 기준에 따라 설치한다. 다만, 부득이한 사유로 E6에 따른 곡관을 설치할 수 없는 경우에는 설계사의 시방서에 따르되, 다음 (1)과 (2)에서 정한 곡관의 굴곡부수(곡관 1개의 굴곡부수는 4개) 이상으로 하며 굴곡부간 길이를 충분하게 유지한다.

- (1) 횡지관의 연장이 30m초과 60m이하로 설치되는 경우에는 곡관 1개 이상 설치
- (2) 횡지관의 연장이 60m를 초과하는 경우에는 위 가목에 따른 곡관의 수에 매 30m마다 1개 이상 더한 수의 곡관을 설치
- (3) 건축물의 구조상 E6에 따른 곡관의 규격을 지킬 수 없는 경우에는 동 규격의 2/3이상 되는 곡관을 E4.2.2(1)과 E4.2.2(2)에서 정한 곡관수의 2배로 하여 설치할 수 있다.
- (4) 횡지관의 길이가 30m 이하인 경우에는 신축흡수조치를 하지 아니할 수 있다.

E5. 곡관의 설치위치

E5.1 입상관에 설치하는 곡관은 다음 각 호의 지점을 기준으로 1~2층 이내의 위치에 설치하는 것을 원칙으로 한다.

E5.1.1 곡관 1개를 설치할 경우에는 건축물의 중앙층

E5.1.2 곡관 2개를 설치할 경우에는 건축물의 하부로부터 3분의 1 및 3분의 2 지점

E5.1.3 곡관 3개를 설치할 경우에는 건축물의 하부로부터 4분의 1, 4분의 2 및 4분의 3 지점

E5.1.4 곡관을 4개 이상 설치할 경우는 E5.1.1부터 E5.1.3과 같은 방법으로 설치지점을 정하며, 열변위합성응력을 계산하는 경우에는 그 결과에 따른다.

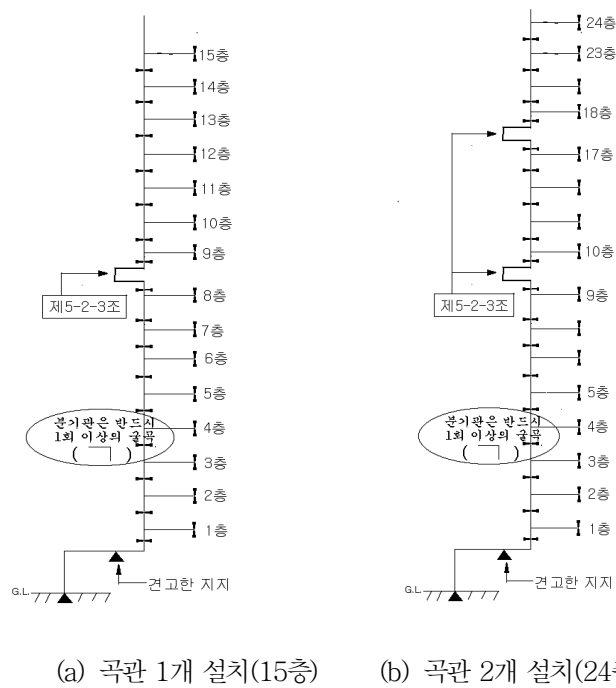


그림 E5.1 곡관의 설치 위치의 예

E5.2 횡지관에 설치하는 곡관의 설치위치는 E5.1과 같은 방법으로 횡지관에 대하여 균등 분배하여 설치하는 것을 원칙으로 한다.

E5.2.1 E4.2.2에 따른 굴곡부(곡관 1개에 굴곡부수 4개)로 곡관을 대신하고자 할 경우에는 굴곡부와 굴곡부(또는 횡지관 양끝단부간)사이의 거리를 30m미만이 되도록 하며, 이를 만족하지 못하여 횡지관의 직선연장이 30m이상이 되는 경우에는 별도의 곡관을 설치한다.

E5.2.2 E5.2.1에도 불구하고 설계사의 시방서에 횡지관에 설치하는 곡관의 설치위치에 대하여 세부적인 사항을 정하고 있는 경우에는 이를 따를 수 있다.

E6. 곡관의 규격

E6.1 입상관에 설치하는 곡관은 그림 E6.1과 같으며, 신축흡수용 곡관의 수평방향 길이(L)는 배관 호칭지름의 6배 이상으로 하고, 수직방향 길이(L)는 수평방향 길이의 1/2 이상으로 한다. 이때 엘보의 길이는 포함하지 않는다.

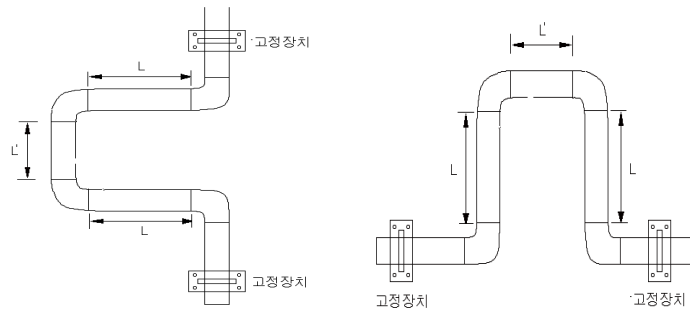


그림 E6.1 곡관의 형태

E6.2 횡지관에 설치하는 곡관의 규격은 E6.1과 동일하게 적용한다.

E7. 지지설계의 일반사항

E7.1 지지간격, 지지형태(구조) 및 지지재 등은 배관의 각 하중에 대해 충분히 견딜 수 있도록 다음과 같이 설계·시공한다.

E7.1.1 지지간격은 「도시가스사업법 시행규칙」 별표 6 제3호가목2)바)의 규정을 따르되, Guide Type의 고정장치(U볼트 등을 사용하여 관 축방향(軸方向)으로 신축이 가능하도록 지지하는 형태를 말한다. 이하 같다.)로 설치한다. <개정 15.10.2>

E7.1.2 지지재 등의 강도(지지부재, 앵커볼트, U볼트, 볼트 등)를 검토하여 하중에 적절한 것을 선정한다. 이때 브라켓 등을 벽에 부착시는 금속확장 앵커볼트 또는 인서트 금속 지지구를 사용한다.

E7.1.2.1 지지부재 등의 강도 유지 및 선정은 다음의 예와 같이 한다.

E7.1.2.1.1 부착강도 유지방법

(1) 인서트 금속 지지구는 보통 주철제, 강제 등이 있으나 주철제는 사용하지 아니하도록 한다.

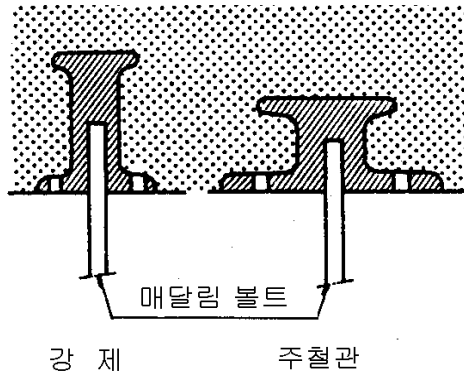


그림 E7.1.2.1.1(1) 인서트 금속 지지구의 예

(2) 금속확장(일명 '세트') 앵커볼트에는 수나사형과 암나사형이 있으나, 암나사형은 강도가 고르지 못하기 때문에 수나사형을 사용한다.

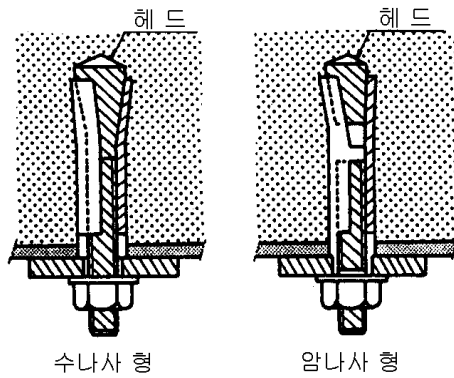


그림 E7.1.2.1.1(2) 금속확장 앵커볼트

E7.1.2.1.2 배관고정 U볼트 선정

배관을 고정하는 U볼트 치수 등의 선정은 표 E7.1.2.1.2의 예와 같이 한다.

표 E7.1.2.1.2 배관 고정 U볼트 선정표의 예

| | | | | | | | | | | | | | |
|--------|------|----|----|----|----|------|----|------|-----|------|-----|-----|-----|
| 호칭경(A) | 15 | 20 | 25 | 32 | 40 | 50 | 65 | 80 | 100 | 150 | 200 | 250 | 300 |
| U볼트 치수 | M10 | | | | | M12 | | M16 | | M20 | | | |
| 부재 최저폭 | 40mm | | | | | 45mm | | 60mm | | 65mm | | | |

E7.2 배관의 자중 및 지진하중에 대해 자중지지 및 내진지지를 행한다.

E7.3 곡관을 설치하는 경우 곡관 자체의 자중지지는 설계사의 시방서에 따른다.

E8. 입상관의지지

E8.1 입상관 자중지지는 하부지지를 원칙으로 한다.

E8.2 입상관 하부에는 그림 E8.2(a)의 예와 같이 90° 엘보를 이용한 1회 이상의 굴곡이 있어야 하며, 입상관의 자하중(自荷重)을 지지하도록 굴곡부 가로방향(수평부)의 배관에 대해서 그림 E8.2(b)의 예와 같이 견고히 지지한다.

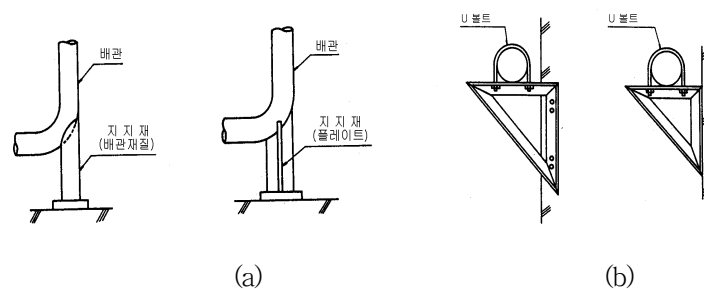


그림 E8.2 입상관 하부 견고한 지지의 예(자중 및 내진지지 겸용)

E8.3 배관 하부 지지재의 재료는 그림 E8.2(a)의 예와 같이 배관과 동등이상의 강도를 가진 것으로 하며, 지지재 하부 기초 위에는 방진재를 추가로 설치할 수 있다.

E8.4 입상관 하부를 제외한 입상관의 지지는 그림 E8.4의 예와 같이 내진지지인 Guide Type의 고정장치로 지지하며, 곡관을 이용한 신축흡수 시 견고한 고정지지는 설계사의 시방서에 따르되, 가능한 입상관의 최상단부 및 곡관 사이의 중앙지점으로 한다.

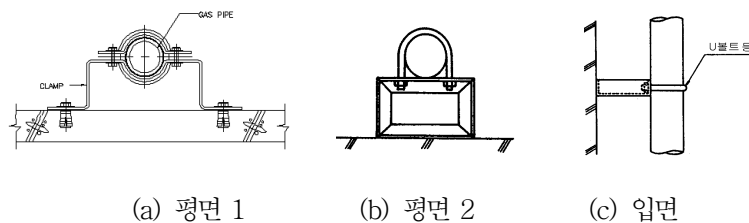
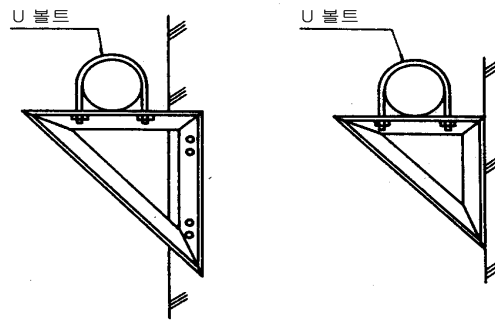


그림 E8.4 입상관 내진지지의 예

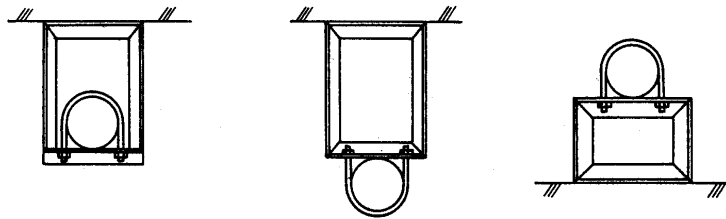
E9. 횡지관의 지지

E9.1 횡지관은 자중 및 내진지지를 행하며, 내진지지 간격은 9m 이내로 한다. 다만, 관경이 50 mm 미만인 경우는 그림 E8.4 또는 이와 유사한 구조로 할 수 있다.

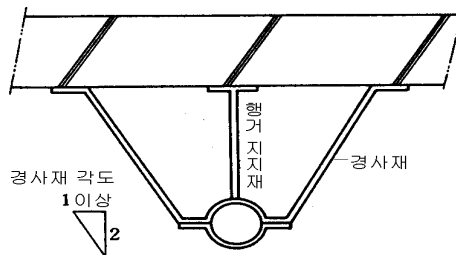
E9.2 횡지관의 내진지지는 그림 E9.2의 예와 같이 하는 것을 원칙으로 한다. 다만, 그림 E9.2(c)와 같은 구조의 내진지지는 건물의 1층 및 지하층에만 설치하도록 한다.



(a) 브래킷지지



(b) 라멘구조지지



(c) 트러스지지

그림 E9.2 횡지관 내진지지의 예(자중지지 겸용)

E9.3 그림 E9.3과 같이 밸브 등의 중량물이 있는 경우의 내진지지 간격 l' 는 다음 식에 의한다.

$$\ell' = \frac{-M + \sqrt{M^2 + m^2 \ell^2}}{m}$$

여기서, ℓ' : 보정후의 내진지지 간격(m),

M : 밸브 등의 질량(kg)

m : 배관 단위 질량(kg/m),

ℓ : 보정전 내진지지 간격(m, 최대 9m)

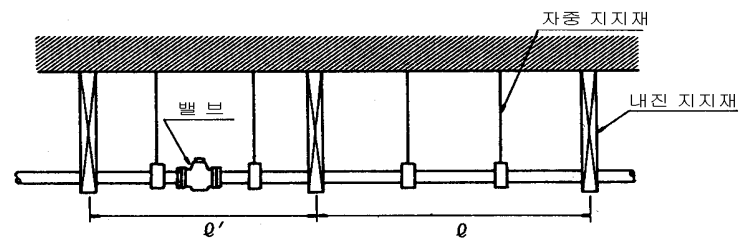


그림 E9.3 밸브 설치 시 지지의 예

E9.4 횡지판의 내진지지구 상세도 및 조립은 그림 E9.4의 예와 같이 하며, 횡지판용 내진지지재(자중지지 겸용) 부재 선정은 표 E9.4의 예와 같이 한다.

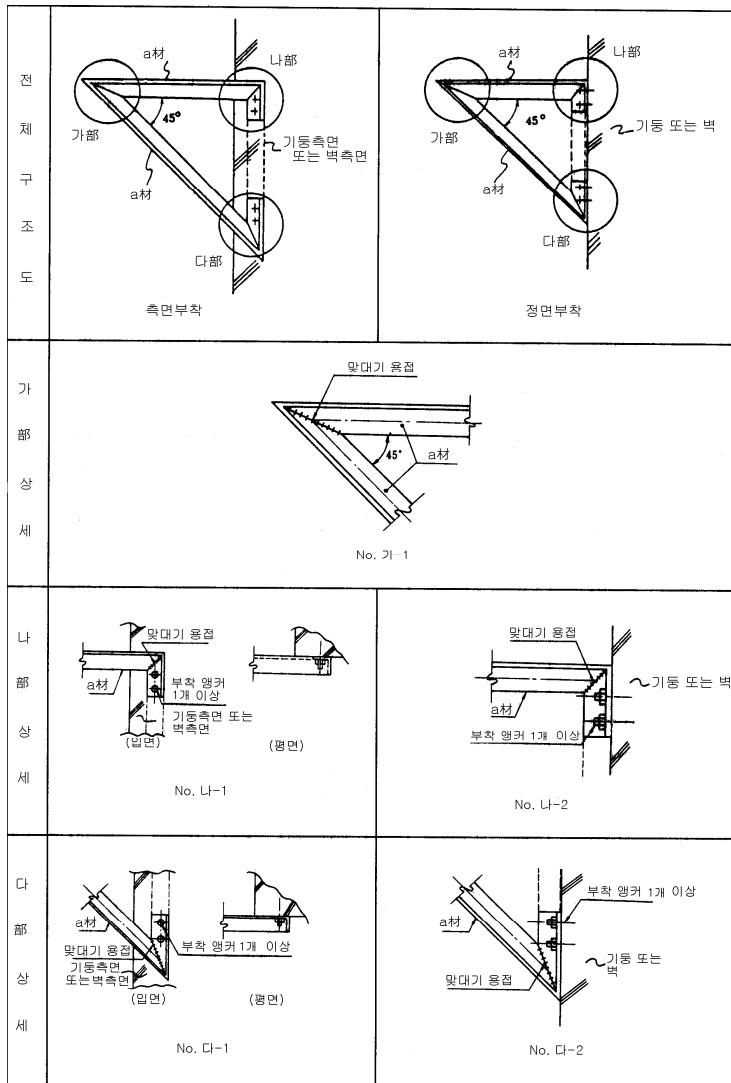


그림 E9.4 횡지관 내진지지구 상세도 및 조립요령

표 E9.4 횡지관용 내진지지재 부재 선정표

| 호칭 (A) | 서포트 폭 l (mm) | | 부재사양(최소) | 부착 앵커 | | 부분 상세도 | | | |
|---|----------------|-----|-----------|----------|----------|-------------------|-------------------|---------|---------|
| | 권장 기준 | 최소폭 | a材 | 측면 고정 | 정면 고정 | 측면고정 | 정면고정 | | |
| 50 | 200 | 150 | L-40×40×3 | M8 | M8 | 그림 E9.4 (측면부착) | 그림 E9.4 (정면부착) | | |
| 65 | 300 | 200 | L-40×40×3 | M8 | M8 | | | | |
| 80 | 300 | 250 | L-40×40×3 | M8 | M8 | | | | |
| 100 | 300 | 250 | L-40×40×3 | M8 | M8 | | | | |
| 150 | 500 | 350 | L-45×45×4 | M8 | M8 | | | No. 가-1 | No. 가-1 |
| 200 | 500 | 400 | L-60×60×4 | M8 | M12 | | | No. 나-1 | No. 나-2 |
| 250 | 500 | 450 | L-60×60×4 | M10 | M16 | | | No. 다-1 | No. 다-2 |
| 300 | 500 | 500 | L-65×65×6 | M10 | M16 | | | | |
| [비고] 부착용 앵커는 금속확장 앵커(수나시형)을 사용하며, 종류와 최소 삽입깊이는 다음과 같다. M8 : 40mm, M10 : 45mm, M12 : 55mm, M16 : 65mm, M20 : 85mm | | | | | | | | | |

E9.5 횡지관의 자중지지는 그림 E9.5① 및 E9.5②의 예와 같이 한다.

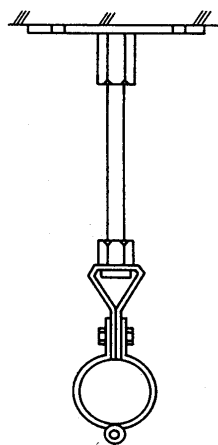


그림 E9.5① 횡지관 자중지지의 예

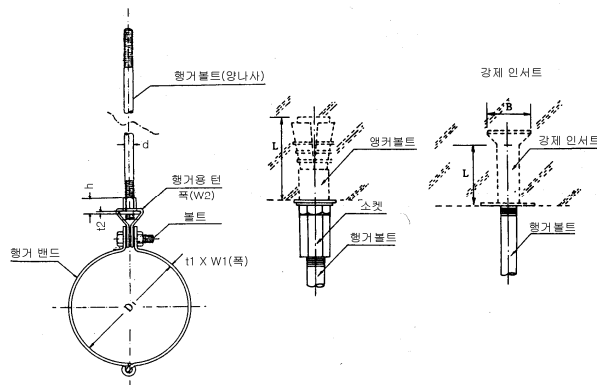


그림 E9.5② 횡지관 자중지지구의 예(상세도)

E9.6 횡지관의 자중지지재의 부재 선정은 표 E9.6①의 예와 같이 하며, 부착앵커의 종류와 최소깊이는 표 E9.6②의 예와 같이 한다.

표 E9.6① 횡지관용 자중지지재 부재 선정표

| 부재 호칭경(A) | 행거볼트 d | <참 고> | | | | | | |
|--------------|-----------|-------|-----|----|----------|-------|----|----|
| | | 행거 밴드 | | | 볼트 | 행거용 턴 | | |
| | | Di | t1 | W1 | | t2 | W2 | h |
| 15 | 10 | 21.7 | 2.0 | 25 | 1/4"×25 | 2.3 | 25 | 17 |
| 20 | 10 | 27.2 | 2.0 | 25 | 1/4"×25 | 2.3 | 25 | 17 |
| 25 | 10 | 34.0 | 2.0 | 25 | 1/4"×25 | 2.3 | 25 | 17 |
| 32 | 10 | 42.7 | 2.0 | 25 | 5/16"×25 | 2.3 | 25 | 17 |
| 40 | 10 | 48.6 | 2.0 | 25 | 5/16"×25 | 2.3 | 25 | 17 |
| 50 | 10 | 60.5 | 2.0 | 25 | 5/16"×25 | 2.3 | 25 | 17 |
| 65 | 10 | 76.3 | 2.6 | 25 | 3/8"×32 | 2.3 | 25 | 17 |
| 80 | 10 | 89.1 | 2.6 | 25 | 3/8"×32 | 2.3 | 25 | 17 |
| 100 | 10 | 114.3 | 2.6 | 25 | 3/8"×32 | 2.3 | 25 | 17 |
| 150 | 12 | 165.2 | 4.5 | 32 | 1/2"×38 | 3.2 | 32 | 25 |
| 200 | 16 | 216.3 | 6.0 | 50 | 5/8"×50 | 4.5 | 50 | 34 |
| 250 | 16 | 267.4 | 6.0 | 50 | 5/8"×50 | 4.5 | 50 | 34 |
| 300 | 16 | 318.5 | 6.0 | 60 | 3/4"×65 | 4.5 | 50 | 34 |

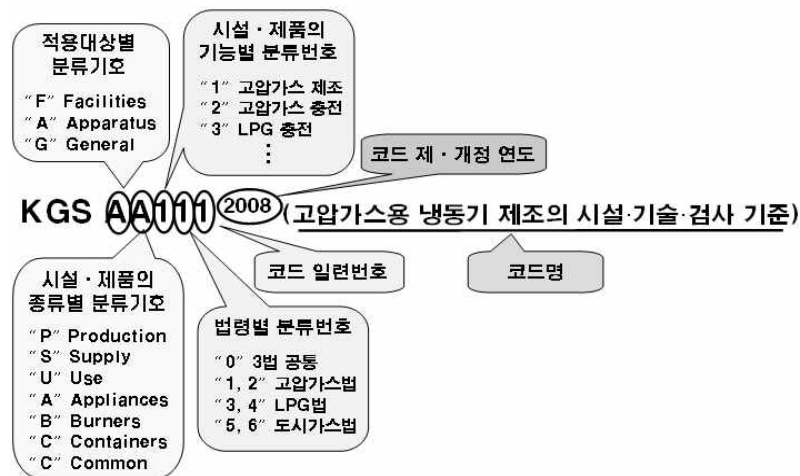
표 E9.6② 부착 앵커의 종류와 최소깊이

| 매몰깊이 행거볼트 직경 | 금속 확장 앵커(나사형) L(mm) | 강제 인서트 | |
|-----------------|------------------------|--------|-------|
| | | L(mm) | E(mm) |
| 10 | 45 | 28 | 28 |
| 12 | 60 | 45 | 33 |
| 16 | 70 | 56 | 37 |

E9.7 곡관을 이용한 신축흡수시 견고한 고정지지는 설계사의 시방서에 따르도록 한다.

KGS Code 기호 및 일련번호 체계

KGS(Korea Gas Safety) Code는 가스관계법령에서 정한 시설·기술·검사 등의 기술적인 사항을 상세기준으로 정하여 코드화한 것으로 가스기술기준위원회에서 심의·의결하고 산업통상자원부에서 승인한 가스안전 분야의 기술기준입니다.



| 분 류 | 기 호 | 시 설 구 분 | 분 류 | 기 호 | 시 설 구 분 | |
|----------------------|-----------------------|---------|--------------------|------------------------------|---------|--------------|
| 제품(A) (Apparatus) | 기구(A) (Appliances) | AA1xx | 냉동장치류 | 제조·충전 (P) (Production) | FP1xx | 고압가스 제조시설 |
| | | AA2xx | 배관장치류 | | FP2xx | 고압가스 충전시설 |
| | | AA3xx | 밸브류 | | FP3xx | LP가스 충전시설 |
| | | AA4xx | 압력조정장치류 | | FP4xx | 도시가스 도매 제조시설 |
| | | AA5xx | 호스류 | | FP5xx | 도시가스 일반 제조시설 |
| | | AA6xx | 경보차단장치류 | | FP6xx | 도시가스 충전시설 |
| | | AA9xx | 기타 기구류 | 판매·공급 (S) (Supply) | FS1xx | 고압가스 판매시설 |
| | 연소기(B) (Burners) | AB1xx | 보일러류 | | FS2xx | LP가스 판매시설 |
| | | AB2xx | 히터류 | | FS3xx | LP가스 집단공급시설 |
| | | AB3xx | 렌지류 | | FS4xx | 도시가스 도매 공급시설 |
| | | AB9xx | 기타 연소기류 | | FS5xx | 도시가스 일반 공급시설 |
| | 용기(C) (Containers) | AC1xx | 탱크류 | 저장·사용 (U) (Use) | FU1xx | 고압가스 저장시설 |
| | | AC2xx | 실린더류 | | FU2xx | 고압가스 사용시설 |
| | | AC3xx | 캔류 | | FU3xx | LP가스 저장시설 |
| | | AC4xx | 복합재료 용기류 | | FU4xx | LP가스 사용시설 |
| | | AC9xx | 기타 용기류 | | FU5xx | 도시가스 사용시설 |
| | | | 일반(G) (General) | 공통(C) (Common) | GC1xx | 기본사항 |
| | | | | | GC2xx | 공통사항 |

