



## 가스용 콕 제조의 시설·기술·검사 기준

Facility/Technical/Inspection Code for Manufacture of Gas Cocks

가스기술기준위원회 심의·의결 : 2017년 8월 25일

산업통상자원부 승인 : 2017년 9월 29일



**가 스 기 술 기 준 위 원 회**

<b>위 원 장</b>	하 동 명 : 세명대학교 교수
<b>부위원장</b>	양 영 명 : 한국가스공사 기술본부 본부장
<b>당 연 직</b>	이 영 호 : 산업통상자원부 에너지안전과장 양 해 명 : 한국가스안전공사 안전관리이사
<b>고압가스분야</b>	윤 기 봉 : 중앙대학교 교수 하 동 명 : 세명대학교 교수 문 일 : 연세대학교 교수 권 혁 면 : 연세대학교 교수 김 창 기 : 한국기계연구원 책임연구원 남 승 훈 : 표준과학연구원 책임연구원 박 두 선 : 대성산업가스(주) 전무이사
<b>액화석유가스분야</b>	이 창 언 : 인하대학교 교수 이 순 결 : 경희대학교 교수 신 미 남 : (주)두산퓨얼셀 사장 박 성 식 : LP가스판매중앙회 감사 변 수 동 : 큐 베스트 대표이사
<b>도시가스분야</b>	이 수 경 : 서울과학기술대학교 교수 고 재 욱 : 광운대학교 교수 이 광 원 : 호서대학교 교수 양 영 명 : 한국가스공사 연구개발원 원장 김 중 남 : 에너지기술연구원 책임연구원 김 광 섭 : (주)대륜 E&S 상무

이 기준은 「고압가스 안전관리법」 제22조의2, 「액화석유가스의 안전관리 및 사업법」 제45조 및 「도시가스사업법」 제17조의4에 따라 가스기술기준위원회에서 정한 상세기준으로, 이 기준에 적합하면 동 법령의 해당 기준에 적합한 것으로 보도록 하고 있으므로 이 기준은 반드시 지켜야 합니다.



KGS Code 제·개정 이력	
종목코드번호	KGS AA334 <sup>2017</sup>
코 드 명	가스용 록 제조의 시설·기술·검사 기준

제·개 정 일 자	내 용
2008.12.31	제 정 (지식경제부 공고 제2008-380호)
2009. 5.15	개 정 (지식경제부 공고 제2009-193호)
2012. 8.13	개 정 (지식경제부 공고 제2012-391호)
2013.12.31	개 정 (산업통상자원부 공고 제2013-353호)
2014.11.17	개 정 (산업통상자원부 공고 제2014-589호)
2015. 4.14	개 정 (산업통상자원부 공고 제2015-223호)
2015.12.10	개 정 (산업통상자원부 공고 제2015-641호)
2017. 8. 7	개 정 (산업통상자원부 공고 제2017-411호)
2017. 9.29	개 정 (산업통상자원부 공고 제2017-475호)
	- 이 하 여 백 -



## 목 차

1. 일반사항 .....	1
1.1 적용범위 .....	1
1.2 기준의 효력 .....	1
1.3 다른 기준의 인정 .....	1
1.3.1 신기술 제품 검사기준 .....	1
1.3.2 외국 제품 제조등록기준 <신설 12.8.13> .....	1
1.4 용어정의 .....	1
1.5 기준의 준용 .....	2
1.6 경과조치(내용 없음) .....	2
1.7 종류 .....	3
2. 제조시설기준 .....	3
2.1 제조설비 .....	3
2.2 검사설비 .....	3
3. 제조기술기준 .....	4
3.1 설계(내용 없음) .....	4
3.2 재료 .....	4
3.3 두께(내용 없음) .....	4
3.4 구조 및 치수 .....	4
3.5 가공(내용 없음) .....	8
3.6 용접(해당 없음) .....	8
3.7 열처리(해당 없음) .....	8
3.8 성능 .....	9
3.8.1 제품 성능 .....	9
3.8.2 재료 성능 .....	10
3.8.3 작동 성능 .....	10
3.9 표시 .....	12
3.9.1 제품표시 .....	12
3.9.2 합격표시 .....	12
4. 검사기준 .....	13

4.1 검사종류 .....	13
4.1.1 제조시설에 대한 검사 .....	13
4.1.2 제품에 대한 검사 .....	13
4.2 공정검사 대상 심사 .....	14
4.2.1 심사 신청 .....	14
4.2.2 심사 방법 .....	14
4.2.3 판정위원회 .....	15
4.3 검사항목 .....	15
4.3.1 제조시설에 대한 검사 .....	15
4.3.2 제품에 대한 검사 .....	16
4.4 검사방법 .....	18
4.4.1 제조시설에 대한 검사 .....	18
4.4.2 제품에 대한 검사 .....	18
4.5 그 밖의 검사기준 .....	20
4.5.1 수입품 검사 .....	20
4.5.2 검사일부 생략 .....	20
4.5.3 불합격 제품 파기 방법(해당 없음) .....	21
4.5.4 세부검사기준 .....	21
부록 A 가스용품 제조업소 품질시스템 운영에 대한 일반기준 .....	22
부록 B 가스용 콕 시험방법 <신설 13.12.31> .....	26



## 가스용 콕 제조의 시설·기술·검사 기준 (Facility/Technical/Inspection Code for Manufacture of Gas Cocks)

### 1. 일반사항

#### 1.1 적용범위

이 기준은 「액화석유가스의 안전관리 및 사업법 시행규칙」(이하 "규칙"이라 한다) 별표 3 제7호 및 별표 7 제4호사목에 따른 액화석유가스 또는 도시가스용 콕(이하 "콕"이라 한다) 제조의 시설·기술·검사기준에 대하여 적용한다. <개정 15.12.10>

#### 1.2 기준의 효력

1.2.1 이 기준은 「액화석유가스의 안전관리 및 사업법」(이하 "법"이라 한다) 제45조제1항에 따라 「고압가스 안전관리법」(이하 "고법"이라 한다) 제33조의2에 따른 가스기술기준위원회의 심의·의결(안건번호 제2017-6호, 2017년 8월 25일)을 거쳐 산업통상자원부장관의 승인(산업통상자원부 공고 제2017-475호, 2017년 9월 29일)을 받은 것으로 법 제45조제1항에 따른 상세기준으로서의 효력을 가진다.

1.2.2 이 기준을 지키고 있는 경우에는 법 제45조제4항에 따라 규칙 별표 7에 적합한 것으로 본다. <개정 15.12.10>

#### 1.3 다른 기준의 인정

##### 1.3.1 신기술 제품 검사기준

규칙 별표 7 제5호사목에 따라 기술개발에 따른 새로운 콕의 제조 및 검사방법이 이 기준에 따른 시설·기술·검사 기준에는 적합하지 않으나 안전관리를 저해하지 아니한다고 산업통상자원부장관의 인정을 받은 경우에는 그 가스용품에 한정하여 적용할 수 있다. <개정 09.5.15, 17.9.29>

##### 1.3.2 외국 제품 제조등록기준 <신설 12.8.13>

규칙 제17조제3항 단서에서 정한 "외국의 제조관련 시설기준과 제조기술기준"이란 법 제45조의 규정에 의한 상세기준을 말한다. <개정 15.12.10>

#### 1.4 용어정의

이 기준에서 사용하는 용어의 뜻은 다음과 같다.

1.4.1 "정기품질검사"란 생산단계검사를 받고자 하는 제품이 설계단계검사를 받은 제품과 동일하게

제조된 제품인지 확인하기 위하여 양산된 제품에서 시료를 채취하여 성능을 확인하는 것을 말한다.

1.4.2 “상시샘플검사”란 제품확인검사를 받고자 하는 제품에 대하여 같은 생산단위로 제조된 동일제품을 1조로 하고 그 조에서 샘플을 채취하여 기본적인 성능을 확인하는 검사를 말한다.

1.4.3 “수시품질검사”란 생산공정검사 또는 종합공정검사를 받은 제품이 설계단계검사를 받은 제품과 동일하게 제조되고 있는지 양산된 제품에서 예고 없이 시료를 채취하여 확인하는 검사를 말한다.

1.4.4 “공정확인심사”란 설계단계검사를 받은 제품을 제조하기 위하여 필요한 제조 및 자체검사공정에 대한 품질시스템 운용의 적합성을 확인하는 것을 말한다.

1.4.5 “종합품질관리체계심사”란 제품의 설계·제조 및 자체검사 등 꼭 제조 전 공정에 대한 품질시스템 운용의 적합성을 확인하는 것을 말한다.

1.4.6 “형식”이란 구조·재료·용량 및 성능 등에서 구별되는 제품의 단위를 말한다.

1.4.7 “공정검사”란 생산공정검사와 종합공정검사를 말한다.

1.4.8 “업무용대형연소기용노즐콕”이란 업무용대형연소기 부품으로 사용하는 것으로서 가스 흐름을 볼로 개폐하는 구조를 말한다. <신설 15.4.14>

1.4.9 “핸들”이란 가스유로를 수동으로 개폐하기 위해 콕의 몸통에 장착한 것을 말한다. <신설 17.8.7>

1.4.10 “과류차단안전기구”란 표시유량 이상의 가스량이 통과되었을 경우 가스유로를 차단하는 장치를 말한다. <신설 17.8.7>

1.4.11 “상자콕”이란 상자에 넣어 바다, 벽 등에 설치하는 것으로서 3.3 kPa 이하의 압력과 1.2 m<sup>3</sup>/h 이하의 표시유량에 사용하는 콕을 말한다. <신설 17.8.7>

1.4.12 “신속이음쇠”란 상자콕의 출구측에 접속되는 것으로 신속하게 탈착할 수 있고 접속부에서 가스누출이 없는 이음구조를 말한다. <신설 17.8.7>

1.4.13 “온-오프(ON-OFF)장치”란 과류차단안전기구를 가지며, 핸들 등이 반개방 상태에서도 가스유로가 열리지 않는 것을 말한다. <신설 17.8.7>

## 1.5 기준의 준용

이 기준 외에 콕의 재료, 구조 및 치수 등 기술기준에 관하여 필요한 사항은 KS규격기준에 따른다.

## 1.6 경과조치(내용 없음)

## 1.7 종류

콧의 종류는 다음과 같다.

- (1) 퓨즈콧
- (2) 상자콧
- (3) 주물연소기용노즐콧
- (4) 업무용대형연소기용노즐콧 <신설 15.4.14>

## 2. 제조시설기준

### 2.1 제조설비

콧을 제조하려는 자는 이 제조기준에 따라 콧을 제조하기 위하여 다음 기준에 적합한 제조설비를 갖춘다. 다만, 허가관청이 부품의 품질향상을 위하여 필요하다고 인정하는 경우에는 그 부품을 제조하는 전문생산업체의 설비를 이용하거나 그가 제조한 부품을 사용할 수 있다.

- (1) 구멍가공기 · 외경절삭기 · 내경절삭기 · 나사전용가공기 · 바니싱가공기 · 주물가공설비 · 용해설비 · 주조설비 · 가열로 · 단조용프레스
- (2) 초음파세척설비
- (3) 콧의 조립을 위한 동력용 조립지그 · 공구

### 2.2 검사설비

2.2.1 콧을 제조하려는 자는 제품의 성능을 확인 · 유지할 수 있도록 하기 위하여 다음 기준에 적합한 검사설비를 갖춘다.

2.2.1.1 검사설비의 종류는 안전관리규정에 따른 자체검사를 수행할 수 있는 것으로 다음과 같다.

#### 2.2.1.1.1 갖추어야 할 필수 검사설비

- (1) 버니어캘리퍼스 · 마이크로메타 · 나사케이지 등 치수측정설비
- (2) 액화석유가스액 또는 도시가스 침적설비
- (3) 염수분무시험설비
- (4) 기밀시험설비
- (5) 내구시험설비
- (6) 저온시험설비
- (7) 토크메타
- (8) 충격시험기

**2.2.1.1.2 필요한 경우 갖추어야 할 검사설비**

- (1) 불의 진원도 측정기구
- (2) 유량측정설비
- (3) 그 밖에 필요한 검사 설비 및 기구

2.2.1.2 검사설비의 처리능력은 해당 사업소의 제품생산능력에 적합한 것으로 한다.

2.2.2 2.2.1에 불구하고 다음 중 어느 하나의 기관에 의뢰하여 설계단계검사 항목의 시험·검사를 하는 경우 또는 다음 중 어느 하나의 기관과 설계단계검사 항목에 필요한 시험·검사설비의 임대차계약을 체결한 경우에는 2.2.1에 따른 검사설비 중 해당 설계단계검사 항목의 검사설비를 갖춘 것으로 본다.

- (1) 고법 제28조에 따른 한국가스안전공사(이하 “한국가스안전공사” 라 한다)
- (2) 고법 제35조에 따라 지정을 받은 검사기관(이하 “검사기관” 이라 한다)
- (3) 「국가표준기본법」에 따라 지정을 받은 해당 공인시험·검사기관

**3. 제조기술기준****3.1 설계(내용 없음)****3.2 재료**

콧의 재료는 콧의 안전성을 확보하기 위하여 다음 기준에 적합한 것으로 한다.

3.2.1 콧의 몸통 및 덮개의 재료는 KS D 5101(구리 및 구리합금봉)의 단조용 황동봉 및 쾌삭 황동봉을 사용한다. 다만, 업무용대형연소기용노즐콧의 몸통의 재료는 KS D 5101(구리 및 구리합금봉)의 단조용 황동봉을 사용한다. <개정 15.4.14>

3.2.2 콧의 몸통 및 덮개 이외의 금속부품 재료는 내식성 또는 표면에 내식처리를 한 것을 사용한다.

3.2.3 상자콧은 3.2.1 및 3.2.2의 재료 이외에 주물 황동을 사용할 수 있다.

**3.3 두께(내용 없음)****3.4 구조 및 치수**

콧은 그 콧의 안전성·편리성 및 호환성을 확보하기 위하여 다음 기준에 따른 구조 및 치수를 가지는 것으로 한다.

3.4.1 콕의 표면은 매끈하고, 사용에 지장을 주는 부식·균열·주름 등이 없는 것으로 한다.

3.4.2 퓨즈콕은 가스유로를 볼로 개폐하고, 과류차단안전기구가 부착된 것으로서 배관과 호스, 호스와 호스, 배관과 배관 또는 배관과 커플러를 연결하는 구조로 한다.

3.4.3 상자콕은 가스유로를 핸들, 누름, 당김 등의 조작으로 개폐하고, 과류차단안전기구가 부착된 것으로서 배관과 커플러를 연결하는 구조로 한다. <개정 13.12.31, 17.8.7>

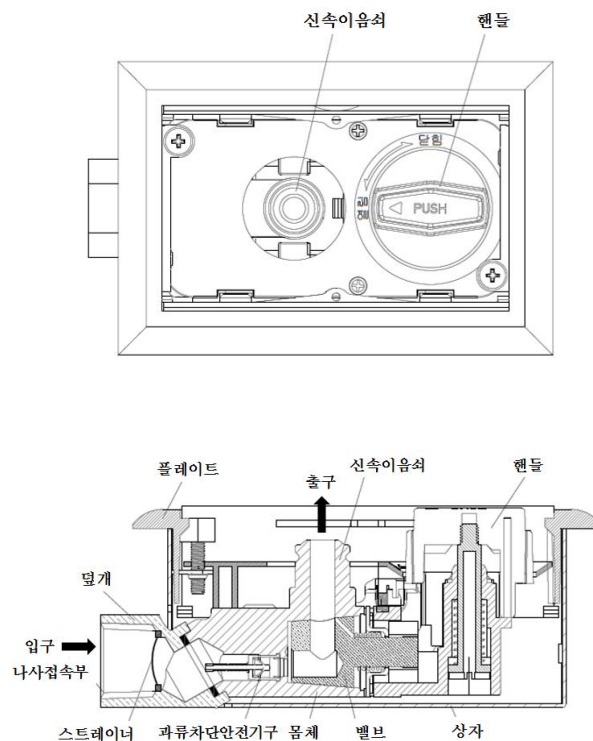


그림 3.4.3 상자콕 구조 예시 <신설 17.8.7>

3.4.4 주물연소기용 노즐콕은 주물연소기부품으로 사용하는 것으로서 볼로 개폐하는 구조로 한다.

3.4.5 콕의 각 부분은 기계적·화학적 및 열적인 부하에 견디고, 사용에 지장을 주는 변형·파손 및 누출 등이 없고 원활하게 작동하는 것으로 한다.

3.4.6 콕은 1개의 핸들 등으로 1개의 유로를 개폐하는 구조로 한다. <개정 13.12.31>

3.4.7 콕의 핸들 등을 회전하여 조작하는 것은 핸들의 회전 각도를 90° 나 180° 로 규제하는 스톱퍼를 갖추어야 하며, 또한 핸들 등을 누름, 당김, 이동 등 조작을 하는 것은 조작 범위를 규제하는 스톱퍼를 갖추어야 한다. <개정 13.12.31>

**3.4.8** 콕의 핸들 등은 개폐상태가 눈으로 확인 할 수 있는 구조로 하고 핸들 등이 회전하는 구조의 것은 회전각도가 90° 의 것을 원칙으로 열림방향은 시계바늘의 반대 방향인 구조로 한다. 다만 주물연소기 용노즐콕 및 업무용대형연소기용노즐콕의 핸들 열림방향은 그러하지 아니 할 수 있다. <개정 15.4.14>

**3.4.9** 완전히 열었을 때의 핸들의 방향은 유로의 방향과 평행인 것으로 하고, 볼 또는 플러그의 구멍과 유로와는 어긋나지 아니하는 것으로 한다.

**3.4.10** 콕의 플러그 및 플러그와 접촉하는 몸통부분 테이퍼는 1/5부터 1/15까지이고, 몸통과 플러그와의 표면은 밀착되도록 다듬질하며, 회전이 원활한 것으로 한다.

**3.4.11** 콕은 닫힌 상태에서 예비적 동작이 없는 열리지 아니하는 구조로 한다. 다만 업무용대형연소기용노즐콕은 그러지 아니 할 수 있다. <개정 15.4.14>

**3.4.12** 상자콕은 카플러를 연결하지 아니하면 핸들 등을 열림위치로 조작하지 못하는 구조로 하고 핸들 등을 카플러가 빠지는 위치로 조작해야만 카플러가 빠지는 구조로 한다. <개정 13.12.31>

**3.4.13** 콕에 과류차단안전기구가 부착된 것은 과류차단 되었을 때 간단하게 복원되도록 하는 기구를 부착한다.

**3.4.14** 콕의 몸통과 덮개는 나사에 금속접착제를 사용하여 조립한다.

**3.4.15** 콕의 오링이 접촉하는 몸체부분은 매끄럽고 윤이 나는 것으로 한다.

**3.4.16** 콕의 볼은 진원도가 양호하고, 양쪽 구멍 모서리는 모나지 아니하는 구조로 한다.

**3.4.17** 콕의 볼 표면은 KS D 8302(니켈 및 니켈 크로뮴 도금)에 따른 니켈크로뮴도금 또는 KS D 0212(공업용 크롬도금)에 따른 크롬도금을 한다. <개정 17.8.7>

**3.4.18** 콕의 관이음부가 나사일 경우 KS B 0222(관용테이퍼나사)에 따른다. 다만 상자콕의 관이음부에는 KS B 1531(가단주철제관이음쇠)을 사용할 수 있다. <개정 17.8.7>

**3.4.19** 볼 또는 플러그의 구멍지름은 6.0mm 이상이고, 유로의 크기는 볼 또는 플러그의 구멍지름 이상으로 한다. 다만 과류차단안전기구가 부착된 것과 주물연소기용노즐콕 및 업무용대형연소기용노즐콕은 그러지 아니 할 수 있다. <개정 15.4.14>

**3.4.20** 상자콕의 상자의 재료는 통상 사용 상태에서 강도 및 내구성이 있어야 한다. <신설 13.12.31>

**3.4.21** 상자콕의 몸체는 상자를 벗기지 않고 교체 할 수 있는 것이어야 한다. <신설 13.12.31>

3.4.22 상자콕은 상자 내 조립시의 출구쪽의 가스 접속부는 상자 끝으로부터 돌출되지 않아야 한다. <신설 13.12.31>

3.4.23 면간거리 <신설 13.12.31>

퓨즈콕이 배관과 배관을 연결하는 구조일 경우 아래 표의 면간 표준거리에 적합한 것으로 한다.

표 3.4.23 호칭별 면간표준거리

가스출구쪽 호칭		면간표준거리
나사식	1/2	(55 또는 60) mm
	3/4	(65 또는 75) mm
	1	(75 또는 85) mm

3.4.24 고무관구는 다음 그림 중에 적합한 것으로 한다. <신설 13.12.31>

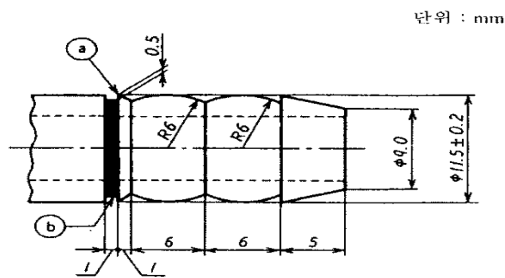


그림 3.4.24 호칭 9.5 고무관용

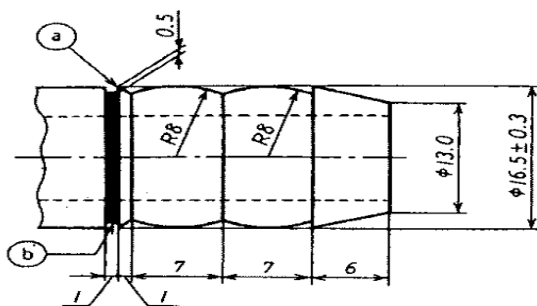


그림 3.4.24 호칭 13 고무관용

- 비고 1. ① 부분의 모서리를 취할 것.
- 2. ② 홈의 부분을 빨갱게 칠할 것.
- 3. 허용치의 지정이 없는 치수의 허용치는 KS B ISO 2768-1의 4. 일반공차, 4.1 (선형치수)에 규정하는 공차 등급 조급에 따른다.

3.4.25 신속이음쇠는 다음 그림중에 적합한 것으로 한다. <신설 13.12.31>

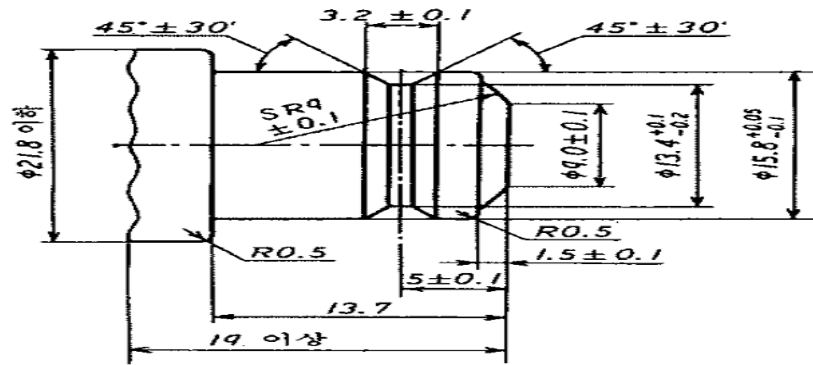


그림 3.4.25 호칭 9.5 신속이음쇠

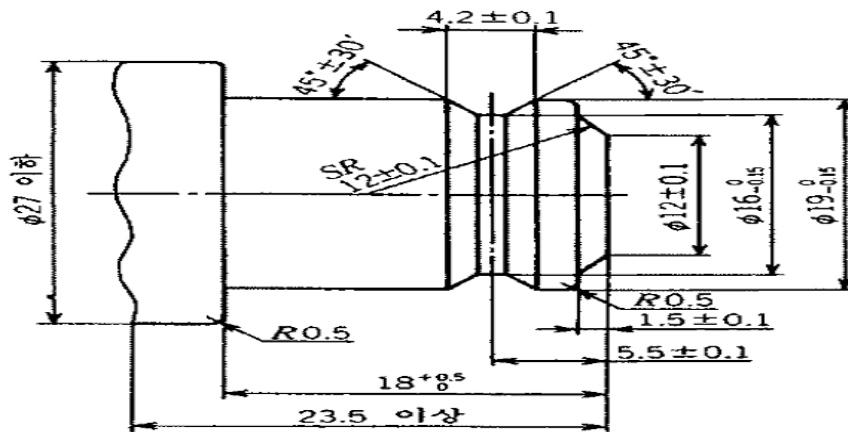


그림 3.4.25 호칭 13 신속이음쇠

3.4.26 상자콕은 입구쪽에 스트레이너(황동선망 또는 스테인리스강선망을 말한다)를 내장하는 구조로 가스유량에 대하여 충분한 단면적을 갖고 공구를 사용하지 아니하면 빠지지 않는 것으로 한다. <신설 17.8.7>

3.5 가공(내용 없음)

3.6 용접(해당 없음)

3.7 열처리(해당 없음)



### 3.8 성능

콕은 그 콕의 안전성과 편리성을 확보하기 위하여 다음 기준에 따른 성능을 가지는 것으로 한다.

#### 3.8.1 제품 성능

##### 3.8.1.1 기밀 성능

콕은 35 kPa 이상의 공기압을 1분간 가하였을 때 누출이 없는 것으로 한다. 다만, 상자콕은 열림 및 닫힘 위치에서 각각 가스 입구측에서 22.5 kPa의 공기압을 1분간 가하였을 때 누출이 없는 것으로 한다. <개정 17.8.7>

##### 3.8.1.2 내구 성능

**3.8.1.2.1** 퓨즈콕, 주물연소기용노즐콕 및 업무용대형연소기용노즐콕은 2.8 kPa의 액화석유가스를 (1.5~3.0) L/h의 유량(다른 기체로 시험하는 경우 이에 상응하는 유량)으로 통과시키면서 (15~20)회/분의 속도로 6000회 반복하여 개폐조작한 후, 기밀시험에서 누출이 없고 회전력이 0.588 N·m 이하인 것으로 한다. <개정 15.4.14>

**3.8.1.2.2** 상자콕의 밸브는 2.8 kPa의 액화석유가스를 (1.5~3.0) L/h의 유량(다른 기체로 시험하는 경우 이에 상응하는 유량)으로 통과시키면서 (15~20) 회/분의 속도로 10000회 반복하여 개폐조작한 후, 기밀시험에서 누출이 없고 핸들의 회전력이 0.588 N·m 이하인 것으로 한다. 다만 개폐가 누름, 당김 등의 조작을 하는 경우의 조작력은 40 N 이하인 것으로 한다. <개정 15.4.14, 17.8.7>

**3.8.1.2.3** 상자콕의 과류차단안전기구는 가스 입구 쪽에서 2.8 kPa의 액화석유가스를 표시유량(다른 기체로 시험하는 경우 이에 상응하는 유량) 이상으로 통과시키면서 (5~20) 회/분의 속도로 1000 회 반복하여 개폐조작한 후 4.2 kPa 이상의 압력에서 누출량이 1.0 L/h 이하인 것으로 한다. <신설 17.8.7>

**3.8.1.2.4** 카플러 안전기구가 부착된 것은 500회 개폐조작한 후 4.2 kPa 압력으로 기밀시험을 하여 누출량이 0.55 L/h 이하인 것으로 한다.

**3.8.1.2.5** 콕의 온-오프(ON-OFF) 장치는 2.8 kPa의 액화석유가스를 (1.5~3.0) L/h의 유량(다른 기체로 시험하는 경우 이에 상응하는 유량)으로 통과시키면서 (5~20) 회/분의 속도로 10000 회 반복하여 개폐조작 한 후 차단한 상태에서 4.2 kPa 이상의 압력에서 누출량이 1.0 L/h 이하인 것으로 한다. <개정 17.8.7>

##### 3.8.1.3 내열 성능

**3.8.1.3.1** 콕을 연 상태로 (60±2) °C에서 각각 30분간 방치한 후 지체 없이 기밀시험을 실시하여

누출이 없고 회전력은 0.588 N·m 이하인 것으로 한다.

**3.8.1.3.2** 콧을 연 상태로 (120±2) °C에서 30분간 방치한 후 꺼내어 상온에서의 기밀시험에서 누출이 없고, 변형이 없으며, 핸들 회전력은 1.177 N·m 이하인 것으로 한다.

#### **3.8.1.4 내한 성능**

콧을 연 상태로 (-10±2) °C에서 각각 30분간 방치한 후 지체 없이 기밀시험을 실시하여 누출이 없고 회전력은 0.588 N·m 이하인 것으로 한다.

#### **3.8.1.5 누출량 성능**

**3.8.1.5.1** 커플러안전기구부는 4.2 kPa 이상의 압력에서 누출량은 0.55 L/h 이하인 것으로 한다.

**3.8.1.5.2** 과류차단안전기구부는 4.2 kPa 이상의 압력에서 누출량은 1.0 L/h 이하인 것으로 한다.

#### **3.8.2 재료 성능**

##### **3.8.2.1 내가스 성능 (시험방법 부록 B1 참조) <개정 13.12.31>**

**3.8.2.1.1** 액화석유가스를 사용하는 밸브의 오링·시트링·패킹 및 가스에 접촉하는 비금속재료는 -20 °C 의 액화석유가스액· 40 °C의 액화석유가스액 및 -25 °C 의 공기중에서 각각 24시간 이상 방치한 후 연화·팽창·경화 등 육안으로 확인하여 이상이 없고 질량변화율(흡수율 및 추출율)은 (-8 ~ +5) %인 것으로 한다.

**3.8.2.1.2** 도시가스를 사용하는 밸브의 오링·시트링·패킹 및 가스에 접촉하는 비금속재료는 (40 ~ 45) °C 이소옥탄에서 70시간 유지한 후 연화·팽창·경화 등 육안으로 확인하여 이상이 없고 질량변화율(흡수율 및 추출율)은 (-8 ~ +5) %인 것으로 한다.

##### **3.8.2.2 내열 성능 <신설 13.12.31>**

가스통로부 이외에 사용하는 비금속재료는 90 °C이상의 온도에서 30분간 방치한 후 사용상 지장이 있는 변형, 파손등이 없는 것으로 한다.

#### **3.8.3 작동 성능**

##### **3.8.3.1 유량 성능(시험방법 부록 B2 참조)**

**3.8.3.1.1** 퓨즈콧과 상자콧의 유량은 입구압이 (1±0.1) kPa이고 차압이 0.1 kPa일 때 커플러안전기구가 부착된 것은 500 L/h 이상, 과류차단안전기구가 부착된 것은 400 L/h 이상인 것으로 한다. |

**3.8.3.1.2** 과류차단안전기구가 부착된 콧의 작동유량은 입구압이 (1±0.1) kPa인 상태에서 측정하였을 때 표시유량의 ±10 % 이내인 것으로 한다.

**3.8.3.2 토크 성능**

콕의 핸들 회전력은 0.588 N·m 이하인 것으로 한다.

**3.8.3.3 스톱퍼강도 성능 <개정 13.12.31>**

**3.8.3.3.1** 가스용 콕의 핸들(회전조작을 하는 것만을 말한다)은 3.923 N·m 이상의 회전력을 가할 때 이상이 없는 것으로 한다

**3.8.3.3.2** 가스용 콕의 핸들의 개폐가 누름, 당김 등 조작을 하는 경우는 400 N이상의 힘을 가하였을 때 파손 및 현저한 변형이 없는 것으로 한다.

**3.8.3.4 내충격 성능 (시험방법 부록 B3 참조) <신설 13.12.31>**

**3.8.3.4.1** 아래의 표에 따른 퓨즈콕의 가스출구쪽 호칭에 따른 충격력은 퓨즈콕이 단힘상태에서 2개 방향에서 충격력을 가했을 때 균열, 파손 및 현저한 변형이 없고, 기밀시험에서 누출이 없는 것으로 한다.

표 3.8.3.4.1 내충격 성능

가스출구쪽 호칭		충격력
9.5 고무관구		3 N·m
13 고무관구		5 N·m
나사식	1/2	5 N·m
	3/4	8 N·m
	1	10 N·m

**3.8.3.4.2** 상자콕 덮개에 대해서는 무게 약 200 g의 강구를 1m의 높이에서 덮개의 중앙에 낙하시켜 파손 및 기능상의 지장이 없는 것으로 한다.

**3.8.3.5 내정하중 성능 (시험방법 부록 B4 참조) <신설 13.12.31>**

퓨즈콕의 가스출구쪽 호칭에 따른 하중을 15분간 가했을 때 균열, 파손 및 현저한 변형이 없고, 기밀시험에서 누출이 없는 것으로 한다.

표 3.8.3.5 내정하중 성능

가스출구쪽 호칭		하중
9.5 고무관구		350 N
13 고무관구		450 N
나사식	1/2	500 N
	3/4	600 N
	1	800 N

### 3.9 표시

콧에는 그 콧을 안전하게 사용할 수 있도록 하기 위하여 다음 기준에 따른 표시를 한다.

#### 3.9.1 제품표시

콧에는 다음 사항을 표시한다.

- (1) 제조자명 또는 그 약호
- (2) 제조번호 또는 로트번호
- (3) 개폐방향
- (4) 사용방법(상자콧만을 말한다)
- (5) 표시유량(과류차단안전기구가 부착된 콧만을 말한다) <개정 17.8.7>
- (6) 용도
- (7) 보증기간
- (8) 권장사용기간 : 5년(퓨즈콧만을 말한다) <신설 15.12.10>
- (9) 사용압력(kPa) (상자콧만을 말한다) <신설 17.8.7>
- (10) 반개방 상태 사용 금지(상자콧만을 말한다) <신설 17.8.7>
- (11) 설치형태(상자콧만을 말하며, ‘매립형’ 또는 ‘노출형’ 으로 표시한다) <신설 17.8.7>

#### 3.9.2 합격표시

콧에는 법 제39조제2항에 따른 검사에 합격한 콧이라는 것을 쉽게 식별할 수 있도록 다음의 합격표시를 한다. <개정 15.12.10>

3.9.2.1 합격표시의 모양은 그림 3.9.2.1과 같이한다. <개정 13.12.31>

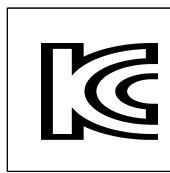


그림 3.9.2.1 합격표시

3.9.2.1.1 합격 표시의 크기는 가로 15 mm, 세로 15 mm로 한다.

3.9.2.1.2 합격 표시의 색상은 은백색바탕에 검은색 문자로 한다.

3.9.2.2 일관공정으로 콧을 제조하는 경우에는 제조공정 중에 그 합격표시를 하게 할 수 있다

## 4. 검사기준

### 4.1 검사종류

가스용품의 검사는 제조시설에 대한 검사와 제품에 대한 검사로 구분한다.

#### 4.1.1 제조시설에 대한 검사

법 제36조제2항에 따라 콕을 제조하고자 하는 자가 콕 제조시설의 설치공사 또는 변경공사를 완공한 경우에는 제조시설에 대한 검사를 받아야 한다. <개정 15.12.10>

#### 4.1.2 제품에 대한 검사

법 제39조제1항에 따라 콕을 제조 또는 수입한 자가 콕의 성능을 확인·유지하기 위하여 다음에 따라 검사를 받아야 한다. 다만, 법 시행령이 정하는 가스용품은 검사의 전부 또는 일부를 생략할 수 있다. <개정 15.12.10>

##### 4.1.2.1 설계단계검사

규칙 별표 7에 따라 다음 중 어느 하나에 해당하는 경우 설계단계검사를 받아야 한다. 다만, 한국가스안전공사 또는 공인시험·검사기관이 인증한 시험성적서를 제출한 경우에는 그 부품에 대한 설계단계검사를 면제할 수 있다.

- (1) 가스용품제조사업자가 그 업소에서 일정형식의 제품을 처음 제조하는 경우
- (2) 가스용품의 수입자가 일정형식의 제품을 처음 수입하는 경우
- (3) 설계단계검사를 받은 형식의 제품의 재료나 구조가 변경되어 제품의 성능이 변경된 경우
- (4) 설계단계검사를 받은 형식의 제품으로서 설계단계검사를 받은 날부터 매 5년이 지난 경우

##### 4.1.2.2 생산단계검사

규칙 별표 7에 따라 설계단계검사에 합격된 콕에 대하여 다음 기준에 따른 생산단계검사를 받아야 한다. 이 경우 생산단계검사는 자체검사능력 및 품질관리능력에 따라 표 4.1.2.2에 따른 제품확인검사·생산공정검사 또는 종합공정검사 중 어느 하나를 선택하여 받을 수 있다.

표 4.1.2.2 생산단계검사의 종류·단위 및 주기

검사의 종류	대상	구성항목	검사단위	주기
제품확인검사	생산공정검사 또는 종합공정검사 대상 이외 품목	정기품질검사	형식	2개월에 1회
		상시샘플검사	형식	신청 시마다
생산공정검사	제조공정·자체검사공정에 대한 품질시 스템의 적합성을 충족할 수 있는 품목	정기품질검사	형식	3개월에 1회
		공정확인심사	품목	3개월에 1회
		수시품질검사	대표형식	1년에 2회 이상
종합공정검사	공정 전체(설계·제조·자체검사)에 대	종합품질관리체계심사	품목	6개월에 1회

한 품질시스템의 적합성을 충족할 수 있는 품목	수시품질검사	대표형식	1년에 1회 이상
---------------------------	--------	------	-----------

**4.1.2.2.1** 제품확인검사는 다음에 따라 실시한다.

- (1) 제품확인검사는 정기품질검사와 상시샘플검사로 구분하여 각각 실시한다. 이 경우 상시샘플검사는 정기품질검사에 합격한 경우 실시한다.
- (2) (1)에 따라 검사에 합격한 제품의 형식은 2개월에 1회 정기품질검사를 받는다. 다만, 월 20대 이하로 생산 또는 수입하는 같은 형식의 제품에 대해서는 정기품질검사를 생략한다.
- (3) (1)에 따라 제품의 형식은 검사신청 시마다 상시샘플검사를 실시한다.

**4.1.2.2.2** 생산공정검사는 다음에 따라 실시한다.

- (1) 생산공정검사는 정기품질검사·공정확인심사 및 수시품질검사로 구분하여 각각 실시한다.
- (2) 심사를 받고자 신청한 제품의 공정확인심사는 부록 A에 따라 적절하게 문서화된 품질시스템 이행실적이 3개월 이상 있는 경우 실시한다.
- (3) 수시품질검사는 정기품질검사 및 공정확인심사를 받은 품목에 대하여 1년에 2회 이상 예고 없이 실시한다.
- (4) 수시품질검사는 품목 안의 대표성 있는 1종의 형식에 대하여 정기품질검사와 같은 방법으로 실시한다.
- (5) 생산공정검사를 받는 자는 필요에 따라 제품확인검사를 신청할 수 있다.

**4.1.2.2.3** 종합공정검사는 다음에 따라 실시한다.

- (1) 종합공정검사는 종합품질관리체계심사 및 수시품질검사로 구분하여 각각 실시한다.
- (2) 심사를 받고자 신청한 제품의 종합품질관리체계심사는 부록 A에 따라 적절하게 문서화된 품질시스템 이행실적이 3개월 이상 있는 경우 실시한다.
- (3) 수시품질검사는 종합품질관리체계심사를 받은 품목에 대하여 1년에 1회 이상 예고 없이 실시한다.
- (4) 수시품질검사는 품목 안의 대표성 있는 1종의 형식에 대하여 정기품질검사와 같은 방법으로 실시한다.
- (5) 종합공정검사를 받는 자는 필요에 따라 제품확인검사를 신청할 수 있다.

## 4.2 공정검사 대상 심사

### 4.2.1 심사 신청

가스용품 제조자가 부록A에 따라 가스용품을 제조한 이행실적이 3개월 이상 있는 경우에는 생산공정검사 또는 종합공정검사를 신청할 수 있다

### 4.2.2 심사 방법

심사는 공정검사를 받고자 하는 자, 공정검사에 불합격한 자 또는 4.4.2.2.2(5)에 따른 재공정검사를 신청하는 자에 대하여 실시한다.

#### 4.2.2.1 신규·불합격 또는 재공정검사 업소 심사

공정검사를 받고자 하는 자, 공정검사에 불합격한 자 또는 4.4.2.2.2(5)에 따른 재공정검사를 신청하는

자(이하 “공정검사 신청자” 라 한다)에 대한 공정확인심사나 종합품질관리체계심사의 심사기준은 부록 A에 따른다.

#### 4.2.2.2 정기 심사

3개월에 1회 하는 공정확인심사와 6개월에 1회 하는 종합품질관리체계심사의 경우에는 주기 내의 변경사항, 공정관리, 자체검사 및 합격표시 활용 등 부록 A에서 정한 품질시스템의 유지 상태를 심사한다. 생산공정검사 또는 종합공정검사의 심사는 다음에 따라 실시한다.

4.2.2.2.1 종합공정검사는 종합품질관리체계심사와 수시품질검사로 구분하여 각각 실시한다.

4.2.2.2.2 심사를 받고자 신청한 제품의 종합품질관리체계심사는 부록 A에 따라 적절하게 문서화된 품질시스템 이행실적이 3개월 이상 있는 경우 실시한다.

4.2.2.2.3 수시품질검사는 종합품질관리체계심사를 받은 품목에 대하여 1년에 1회 이상 예고 없이 실시한다.

4.2.2.2.4 수시품질검사는 품목 중 대표성 있는 1종의 형식에 대하여 정기품질검사와 같은 방법으로 한다.

4.2.2.2.5 종합공정검사를 받는 자는 필요에 따라 제품확인검사를 신청할 수 있다.

#### 4.2.3 판정위원회

생산공정검사 및 종합공정검사 결과 합 · 부 판정에 관한 사항을 심의하기 위하여 다음과 같이 한국가스안전공사에 판정위원회를 둔다.

4.2.3.1 판정위원회는 위원장 1인을 포함한 5인 이내의 위원으로 구성한다.

4.2.3.2 위원은 가스안전이나 품질관리에 관한 학식과 경험이 풍부한 자와 심의의 투명성을 확보하고 소비자의 권익을 대표할 수 있는 자 가운데에서 한국가스안전공사의 사장이 위촉하는 자로 한다.

4.2.3.3 위원회의 운영에 관하여 필요한 사항은 한국가스안전공사 사장이 정하는 바에 따른다.

### 4.3 검사항목

#### 4.3.1 제조시설에 대한 검사

규칙 별표 7에 따라 콕의 제조시설 검사는 제조설비 및 검사설비를 갖추었는지 확인하기 위하여 다음 항목에 대하여 실시한다.

- (1) 2.1에 따른 제조설비 적합 여부
- (2) 2.2에 따른 검사설비 적합 여부

#### 4.3.2 제품에 대한 검사

규칙 별표 7에 따라 콕에 대한 검사는 제조기준에의 적합 여부를 확인하기 위하여 다음에 따라 설계단계검사와 생산단계검사로 구분하여 실시한다.

##### 4.3.2.1 설계단계검사

제조기준에의 적합 여부에 대하여 실시하는 설계단계검사의 검사항목은 다음과 같다. 다만, 한국가스안전공사 또는 공인시험·검사기관이 성능을 인증한 부품에 대한 시험성적서를 제출한 경우에는 그 부품에 대한 설계단계검사를 면제할 수 있다.

- (1) 3.2에 따른 재료 적합 여부
- (2) 3.4에 따른 구조 및 치수 적합 여부
- (3) 3.8에 따른 성능 적합 여부
- (4) 3.9에 따른 표시 적합 여부

##### 4.3.2.2 생산단계검사

제조기준에의 적합 여부에 대하여 실시하는 생산단계검사의 검사종류별 검사항목은 다음과 같다.

###### 4.3.2.2.1 제품확인검사

###### (1) 정기품질검사

- (1-1) 3.4에 따른 구조 및 치수의 적합 여부
- (1-2) 3.8.1.1에 따른 기밀 성능의 적합 여부
- (1-3) 3.8.1.5에 따른 누출량 성능(퓨즈콕, 상지콕)의 적합 여부
- (1-4) 3.8.3.1에 따른 유량 성능(퓨즈콕, 상지콕)의 적합 여부
- (1-5) 3.8.3.2에 따른 토크 성능의 적합 여부

###### (2) 상시샘플검사

- (2-1) 3.4에 따른 구조의 적합 여부
- (2-2) 3.8.1.1에 따른 기밀 성능의 적합 여부
- (2-3) 3.9에 따른 표시의 적합 여부

###### 4.3.2.2.2 생산공정검사

###### (1) 정기품질검사

정기품질검사의 검사항목은 4.3.2.2.1(1)에 따른다.

###### (2) 공정확인심사

공정확인심사의 심사항목은 표 4.3.2.2에 따른다.

###### (3) 수시품질검사

수시품질검사의 검사항목은 4.3.2.2.1(1)에 따른다.

###### 4.3.2.2.3 종합공정검사

###### (1) 종합품질관리체계심사

종합품질관리체계심사의 심사항목은 표 4.3.2.2에 따른다.

###### (2) 수시품질검사

수시품질검사의 검사항목은 4.3.2.2.1(1)에 따른다.



표 4.3.2.2 공정확인심사 및 종합품질관리체계심사 항목 <개정 15.12.10>

구분		심사항목	적용 여부	
			공정확인심사	종합품질관리 체계심사
일반사항	조직	적정한 기술적·업무적 능력이 있는 조직 확보	○	○
		잠재적인 고장원인을 제품설계에 반영할 수 있는 연구 또는 개발조직 보유		○
	품질시스템	적정한 품질시스템 운영 및 운영성과 검토	○	○
	인적자원	품질에 영향을 주는 직원 적격성 유지관리	○	○
	시설·장비	제품의 요구사항 및 품질관리에 적합한 시설 및 장비 확보	○	○
설계	설계·개발	제품의 요구사항에 적합한 설계 및 개발시스템 확보		○
		잠재적 고장영향분석, 신뢰성 평가 등을 통한 제품설계 증명 및 출력물 제공결과		○
		설계·개발의 타당성 확인 및 변경 절차 운영		○
제조	구매	구매품에 대한 적절한 관리체계 유지	○	○
		공급자 평가의 구매정책 반영		○
	생산	제품의 요구사항에 적합한 생산공정 보유 및 실행 증명	○	○
		공정승인합격판정기준 보유	○	○
		통계적 기법을 활용한 공정관리능력 증명		○
		관리계획서 및 작업지침서 운영		○
		예방 및 예측 보전, 생산치공구 관리시스템 운영		○
		자재와 제품의 취급 및 보관시스템 운영	○	○
자체검사	검사방법 및 절차	제품적합성을 확보할 수 있는 검사방법 및 절차 유지	○	○
		계수값 데이터 샘플링에 대한 합격수준은 무결점 수준유지		○
		측정장치 결정 및 유효한 결과를 보장하기 위한 소급성 유지, 기록관리 등의 절차 유지	○	○
		측정시스템 분석 수행		○
		설계단계검사 전체 항목에 대한 자체검사(1회/년) 실행	○	
		설계단계검사 전체 항목에 대한 자체검사(2회/년) 실행		○
	시정 및 예방 조치	부적합 사항 관리 및 재발방지를 위한 예방조치 운영	○	○
	내부감사	시스템에 대한 적정성 유지능력의 보유	○	○

의무	합격표시	합격표시에 대한 문서화된 관리규정 유지	○	○
		합격표시 제작에 관하여 별도로 문서화된 규정 유지		○
	안전관리	제품불량사고 및 부적합제품 유통 방지	○	○
그 밖의 사항		그 밖의 안전유지에 관한 사항	○	○

## 4.4 검사방법

### 4.4.1 제조시설에 대한 검사

제조시설에 대한 검사는 4.3.1에 따른 제조설비 및 검사설비를 갖추었는지를 확인하여 필요한 설비를 모두 갖춘 경우 합격한 것으로 한다.

### 4.4.2 제품에 대한 검사

#### 4.4.2.1 설계단계검사

설계단계검사 방법은 검사항목별 제조기준에 적합한지 여부를 명확하게 판정할 수 있도록 하기 위하여 한국가스안전공사의 사장이 정하는 기준에 따른다.

#### 4.4.2.2 생산단계검사

생산단계검사 방법은 검사항목별 제조기준에 적합한지 명확하게 판정할 수 있도록 하기 위하여 다음에 따른다.

##### 4.4.2.2.1 제품확인검사

###### (1) 샘플링

(1-1) 정기품질검사 시료 수는 2개로 한다.

(1-2) 상시샘플검사를 하기 위한 시료의 채취 기준은 다음과 같다.

(1-2-1) 같은 생산단위로 제조된 동일 제품을 1조로 한다.

(1-2-2) (1-2-1)에 따라 형성된 조에서 채취하는 시료 수는 표 4.4.2.2.1(1)과 같이한다.

표 4.4.2.2.1(1) 상시샘플검사 시료 수

1조를 형성하는 수	10개 이하	11개 이상 100개 이하	101개 이상 300개 이하	301개 이상 700개 이하	701개 이상 3000개 이하	3001개 이상
시료 수	전수	10개 이상	15개 이상	20개 이상	25개 이상	검사신청 수량의 1/100

###### (2) 합부판정

(2-1) 제품확인검사는 정기품질검사와 상시샘플검사를 실시하여 모두 합격한 경우 검사에 합격한 것으로 한다.

(2-2) 상시샘플검사는 채취한 시료를 검사하여 합격한 조는 그 조에 속하는 전제품이 합격한 것으로 하고, 불합격한 조는 그 조에 속하는 전제품이 불합격한 것으로 한다.

#### 4.4.2.2.2 공정검사

##### (1) 샘플링

생산공정검사와 종합공정검사의 정기품질검사 및 수시품질검사 시료 수는 2개로 한다.

##### (2) 합부판정

###### (2-1) 공정검사 신청자 합부판정

공정검사 신청자에 대한 생산공정검사나 종합공정검사의 합·부 판정은 다음과 같이한다. 이 경우 판정위원회의 결정전까지는 종전의 검사결과를 따른다.

(2-1-1) 한국가스안전공사는 정기품질검사와 공정확인심사 또는 종합품질관리체계심사의 결과보고서를 작성하여 판정위원회에 제출한다.

(2-1-2) 판정위원회는 제출된 보고서를 심의하여 합·부를 결정한다. 이 경우 심의결과 품질시스템의 일부를 보완할 필요가 있다고 판단될 경우에는 조건부 합격을 할 수 있다.

(2-1-3) 형식별 정기품질검사와 품목에 대한 공정확인심사에 모두 합격하였을 경우 생산공정검사에 합격한 것으로 한다.

(2-1-4) 종합품질관리체계심사에 합격하였을 경우 종합공정검사에 합격한 것으로 한다.

###### (2-2) 정기 공정검사 합부판정

3개월에 1회 하는 생산공정검사와 6개월에 1회 하는 종합공정검사에 대한 합·부 판정은 다음과 같이한다.

(2-2-1) 한국가스안전공사는 정기품질검사 및 공정확인심사 또는 종합품질관리체계심사를 실시하여 합·부를 결정한다.

(2-2-2) 형식별 정기품질검사와 품목에 대한 공정확인심사에 모두 합격하였을 경우 생산공정검사에 합격한 것으로 한다.

(2-2-3) 종합품질관리체계심사에 합격하였을 경우 종합공정검사에 합격한 것으로 한다.

###### (2-3) 수시품질검사 합부판정

수시품질검사에 대한 합·부 판정은 정기품질검사와 같은 방법으로 검사를 실시하여 한국가스안전공사가 결정한다.

##### (3) 검사결과 처리

###### (3-1) 공정검사 신청자의 검사결과 처리

공정검사 신청자에 대한 생산공정검사나 종합공정검사의 결과처리는 다음과 같이한다.

(3-1-1) 한국가스안전공사는 심의에 합격한 경우 신청자에게 합격통지서를 발급한다.

(3-1-2) 심사에 조건부 합격을 한 경우에는 다음 기준에 따른다.

(3-1-2-1) 신청자는 1개월 이내에 품질시스템 보완결과를 한국가스안전공사에 제출한다.

(3-1-2-2) 한국가스안전공사는 제출된 보완결과를 검토하여 보완이 완료되었다고 확인된 경우 합격처리한다.

(3-1-2-3) 한국가스안전공사는 조건부 합격판정을 받은 신청자가 기한 내에 조치 결과를 제출하지 아니할 경우에는 불합격으로 처리한다.

(3-1-3) 심사에 불합격한 경우에는 다음 기준에 따른다.

(3-1-3-1) 한국가스안전공사는 불합격내용을 신청자에게 통보한 후 제품확인검사를 실시한다.

(3-1-3-2) 불합격 통보를 받은 신청자가 생산공정검사나 종합공정검사를 받고자 하는 때에는 판정위원회에서 불합격 통보를 한 날로부터 3개월 이후에 생산공정검사나 종합공정검사를 신청할 수 있다.

(3-1-3-3) 종합공정검사에 불합격한 신청자는 생산공정검사로 전환할 수 있다.

###### (3-2) 정기 공정검사 결과처리

3개월에 1회 하는 생산공정검사와 6개월에 1회 하는 종합공정검사의 결과처리는 다음과 같이한다.

(3-2-1) 한국가스안전공사는 검사에 합격한 경우 신청자에게 생산공정검사나 종합공정검사의 합격을 통보한다.

(3-2-2) 한국가스안전공사는 검사에 불합격한 경우 신청자에게 불합격내용을 통보 후 합격통지서를 회수하고 제품확인검사를 실시한다.

(3-2-3) 검사에 불합격 통보를 받은 자가 생산공정검사나 종합공정검사를 받고자 하는 때에는 한국가스안전공사가 불합격 통보를 한 날로부터 3개월 이후에 생산공정검사나 종합공정검사를 신청할 수 있다.

#### (3-3) 수시품질검사 결과처리

수시로 실시하는 품질검사의 결과처리는 다음과 같이한다.

(3-3-1) 수시품질검사에서 불합격되었을 경우 한국가스안전공사는 제조자나 수입자에게 동 사실을 통보하고 2차 수시품질검사를 실시한다.

(3-3-2) 2차 수시품질검사는 채취하는 시료수를 2배로 하여 실시한다.

(3-3-3) 2차 수시품질검사에도 합격되지 아니한 경우에는 불합격처리한 후 제품확인검사를 실시하고 해당 형식에 대하여 수집검사를 실시한다.

(3-3-4) 불합격 통보를 받은 자가 생산공정검사나 종합공정검사를 받고자 하는 때에는 한국가스안전공사가 불합격 통보를 한 날로부터 3개월 이후에 생산공정검사나 종합공정검사를 신청할 수 있다.

#### (4) 휴지 또는 검사의 종류 변경

규칙 별표 7 제3호에 따라 생산공정검사나 종합공정검사를 받고 있는 자가 검사대상 품목의 생산을 6개월 이상 휴지하거나 검사의 종류를 변경하고자 하는 경우에는 한국가스안전공사에 신고하고 합격통지서를 반납하여야 한다.

#### (5) 재공정검사

규칙 별표 7제3호나목에 따라 생산공정검사나 종합공정검사를 받고 있는 자가 다음 중 어느 하나에 해당하는 경우 생산공정검사나 종합공정검사를 다시 받아야 한다.

(5-1) 사업소의 위치를 변경하는 경우

(5-2) 품목을 추가한 경우

(5-3) 생산공정검사나 종합공정검사 대상 심사에 합격한 날로부터 3년이 지난 경우. 다만, 가스용품의 해당 품목을 추가하는 경우에는 기존 품목의 나머지 기간으로 한다.

## 4.5 그 밖의 검사기준

### 4.5.1 수입품 검사

수입품에 대한 검사는 수입자가 원하는 장소에서 실시하는 것을 원칙으로 하고, 검사에 필요한 장비·재료 등 검사에 소요되는 비용은 신청자가 부담한다.

### 4.5.2 검사일부 생략

4.5.2.1 생산공정검사나 종합공정검사를 받는 자가 품목을 추가하는 경우 공정확인심사나 종합품질관리체계심사의 일부를 생략할 수 있다.

**4.5.2.2** 「품질경영 및 공산품안전관리법」에 따라 지정을 받은 인증기관으로부터 품질보증체계 인증을 받은 자가 생산공정검사나 종합공정검사를 신청하는 경우 공정확인심사나 종합품질관리체계심사의 일부를 생략할 수 있다.

#### **4.5.3 불합격 제품 파기 방법(해당 없음)**

#### **4.5.4 세부검사기준**

그 밖의 설계단계검사와 생산단계검사에 필요한 세부사항은 한국가스안전공사 사장이 정하는 바에 따른다.

## 부록 A 가스용품 제조업소 품질시스템 운영에 대한 일반기준

<b>1. 서문</b>	
	<p>가. 이 기준은 규칙 별표 7 제3호나목2)나)에 따라 생산단계검사 중 생산공정검사 및 종합공정 검사를 통해서 가스용품을 제조하고자 하는 제조업소들이 안전하고 신뢰성 있는 제품을 생산할 수 있도록 작성된 것이다.</p> <p>나. 이 기준은 일반사항, 설계, 제조, 자체검사 및 의무 조항으로 구성 되어 있으며, 가스용품 제조업소의 품질시스템이 공정확인심사나 종합적품질관리체계심사를 받기 위한 요구사항에 적합한가를 평가하기 위하여 사용된다.</p>
<b>2. 일반사항 &lt;개정 15.12.10&gt;</b>	
<b>가. 조직</b>	
(1)	고객 및 법적요구사항에 충족하는 제품을 제공할 수 있는 기술적·업무적 능력이 있는 조직이어야 한다.
(2)	최고경영자는 품질시스템에 필요한 공정 및 절차가 수립되고 실행되며 유지됨을 보장하여야 한다.
(3) 【종합】	<p>설계 과정 또는 장기간 사용으로 나타날 수 있는 고장형태 등을 연구하여 설계에 반영할 수 있도록 다음사항을 포함하는 연구·개발 조직을 보유해야 한다.</p> <p>(가) 연구·개발책임자 및 인력</p> <p>(나) 연구·개발에 필요한 적정 설비 및 장비</p>
<b>나. 품질시스템</b>	
(1)	제조업소는 이 기준의 요구사항에 따라 품질시스템을 수립, 문서화하고 실행하여야 한다.
(2)	품질시스템의 변경이 계획되고 실행될 때 시스템의 완전성이 유지되어야 하며, 지속적인 개선을 통하여 최신의 상태로 유지되어야 한다.
(3)	<p>최고경영자는 품질시스템의 개발 및 실행, 그리고 품질시스템의 효과성을 지속적으로 개선하기 위한 실행증거를 다음을 통하여 제시하여야 한다.</p> <p>(가) 품질방침 및 품질목표의 수립</p> <p>(나) 경영검토(품질시스템의 효과성 및 제품의 개선)의 수행</p>
(4) <신설 15.12.10 >	<p>품질시스템에 필요한 문서는 관리되어야 하며 다음사항의 관리에 필요한 문서화된 절차가 수립되어 있어야 한다.</p> <p>(가) 문서의 승인, 검토, 갱신 및 재승인</p> <p>(나) 문서의 식별(최신본, 외부출처 문서 등) 및 배포 관리</p> <p>(다) 효력 상실 문서의 오사용 방지</p>
<b>다. 인적자원</b>	
(1)	<p>제품품질에 영향을 미치는 인원은 적절한 학력, 교육훈련, 숙련도 및 경력에 근거하여 적격하여야 하며 제조업소는 문서화된 절차를 통해서 다음 사항을 이행하여야 한다.</p> <p>(가) 인원에 대한 적격성 결정 수행</p> <p>(나) 적격성을 충족시키기 위한 교육훈련 등의 제공 및 효과성 평가</p> <p>(다) 적격성에 대한 적절한 기록 유지</p>
(2) 【종합】	<p>제품의 설계·개발에 책임을 가진 인원의 경우 설계·개발 요구사항을 달성하고 적용할 도구 및 기법에 숙련됨을 보장하여야 한다.</p>
<b>라. 시설 및 장비</b>	
(1) 【주기】	<p>제품의 요구사항에 대한 적합성을 달성하는데 필요한 시설, 장비 및 업무환경을 결정, 확보 및 유지하여야 한다.</p> <p>(가) 건물, 업무장소 및 유틸리티</p> <p>(나) 프로세스장비(하드웨어 및 소프트웨어)</p> <p>(다) 지원서비스(운송, 통신 등)</p>

(2) 【주기】	제품 및 제조공정의 요구에 적합하도록 현장을 정돈, 청결한 상태로 유지하여야 한다.
(3) 【중합】	종업원에 대한 잠재적인 위험을 최소화하기 위한 수단이 설계, 개발 및 제조활동에 표현되어야 한다.
<b>3. 설계</b>	
<b>가. 설계 및 개발</b>	
(1) 【중합】	제품의 요구사항에 적합한 제품을 실현할 수 있는 설계 및 개발 능력을 확보하여야 한다.
(2) 【중합】	제품설계출력은 요구사항에 대하여 검증이 가능한 형태로 제공되고 배포 전에 승인되어야 하며 다음사항을 포함하여야 한다. (가) 잠재적고장영향분석 등 분석결과 및 신뢰성결과 (나) 제품의 특성, 필요시 시방서 (다) 해당되는 경우, 제품의 실수방지를 위한 조치 (라) 도면 또는 수학적 기초데이터가 포함된 제품의 정의 (마) 제품설계검토 결과
(3) 【중합】	공정설계출력은 요구사항에 대하여 검증이 가능한 형태로 제공되고 배포 전에 승인되어야 하며 다음사항을 포함하여야 한다. (가) 도면 및 필요시 시방서 (나) 제조공정 흐름도 및 레이아웃 (다) 잠재적고장영향분석 등 분석 결과 (라) 관리계획서 (마) 작업지침서 (바) 공정승인합격기준 (사) 제품/공정 부적합사항에 대한 검출 및 피드백 방법
(4) 【중합】	설계 및 개발의 결과에 대한 타당성 확인을 실시해야 하며 타당성 확인결과 및 모든 필요한 조치에 대한 기록은 유지되어야 한다.
(5) 【중합】	설계 및 개발의 변경은 쉽게 파악되고 그 기록이 유지되어야 한다. 변경사항은 해당되는 경우 검토, 검증, 타당성확인이 되어야 하며 실행 전에 승인되어야 한다.
<b>4. 제조</b>	
<b>가. 구매</b>	
(1) 【주기】	구매한 제품이 규정된 구매요구사항을 충족시킨다는 것을 보장하는데 필요한 검사 또는 그 밖의 활동을 수립하고 실행하여야 한다.
(2)	규정된 구매요구사항에 적합한 제품을 제공할 수 있는 능력을 근거로 공급자를 선정하여야 한다. 선정기준은 수립되어 있어야 하며 선정에 관련된 모든 기록은 유지되어야 한다.
(3) 【중합】	공급자를 정기적으로 평가하고 그 평가 결과는 구매정책에 반영하여야 하며 이에 따라 공급자 관리방법은 달라져야 한다.
<b>나. 생산</b>	
(1)	제조업소는 다음 사항을 포함한 관리조건하에서 생산을 계획하고 수행하여야 한다. (가) 필요에 따른 업무지침서의 사용 (나) 적절한 장비의 사용 (다) 측정의 실행 (라) 공정승인합격판정기준의 사용
(2) 【주기】	제조업소는 제조단계에서 측정 요구사항과 관련하여 제품 상태를 식별하여야 한다.
(3) 【중합】	제조업소는 제조단계에서 측정 요구사항 및 추적성과 관련하여 제품 상태를 식별하여야 한다.

<b>【주기】</b>	
(4)	작업준비는 작업의 첫 가동, 자재의 교체 또는 작업변경 시 마다 검증되어야 한다.
<b>【주기】</b>	
(5)	각 공정에 대한 적절한 통계적 기법은 양산 전에 결정되어야 하고 관리계획서에 포함되어야 한다.
<b>【종합】</b>	실패, 공정능력 같은 기본적 개념은 조직 전반에서 이용되어야 한다.
(6)	제조업소는 제품, 제조공정에서 잠재적고장영향분석 등 분석결과를 고려한 관리계획서를 갖추어야 한다.
<b>【종합】</b>	
(7)	제품품질에 영향을 미치는 모든 인원을 위하여 문서화된 작업지침서를 작성하여야 한다. 이 지침서는 작업장에서 쉽게 열람이 가능하여야 한다.
<b>【종합】</b>	
<b>【주기】</b>	
(8)	제조업소는 주요공정을 파악하고 기계/장비/치공구의 보전을 위한 자원을 제공해야 하며 효과적으로 계획된 총체적 예방보전 시스템을 개발하여야 한다. 시스템에는 다음사항을 포함하여야 한다. (가) 계획된 보전 활동 (나) 장비, 치공구 및 게이지의 포장 및 보전 (다) 주요 제조장비에 대한 교체용 부품의 가용성 (라) 보전 활동의 문서화, 평가 및 개선 (마) 생산, 수리 또는 폐기와 같은 상태를 규정한 식별 <개정 15.12.10>
<b>5. 자체검사</b>	
<b>가. 검사방법 및 절차</b>	
(1)	제조업소는 수행해야 할 검사를 결정하고 결정된 요구사항에 대한 제품적합성 여부를 검사해야 한다. 이는 제품생산공정의 적절한 단계에서 수행되어야 한다
<b>【주기】</b>	
(2)	검사한 제품에 대하여는 합격판정기준에 적합하다는 증거가 유지되어야 한다. 기록에는 제품의 불출을 승인하는 인원이 나타나야 한다.
<b>【주기】</b>	
(3)	계수 값 데이터 샘플링에 대한 합격수준은 무결점이어야 한다.
<b>【종합】</b>	
<b>【주기】</b>	
(4)	측정은 요구사항에 일치하는 방법으로 수행되도록 하여야 하고 유효한 결과를 보장하기 위하여 측정 장비는 다음과 같아야 한다. (가) 규정된 주기 또는 사용 전에 국제표준 또는 국가표준에 소급 가능한 측정표준으로 교정 또는 검증. 그러한 표준이 없는 경우 교정 또는 검증에 사용된 근거를 기록 (나) 교정상태가 결정될 수 있도록 식별 (다) 측정결과를 무효화 시킬 수 있는 조정으로부터 보호 (라) 취급, 유지보전 및 보관하는 동안 손상, 열화로부터 보호
<b>【주기】</b>	
(5)	교정 및 검증결과에 대한 기록은 유지되어야 하며 측정값은 보정의 형태로 활용되어야 한다.
<b>【주기】</b>	
(6)	통계적 방법을 사용하여 각 형태의 측정 및 시험의 결과에 나타난 측정시스템의 변동을 분석하여야 한다.
<b>【종합】</b>	
(7)	제조업소는 1년에 1회 이상 설계단계검사 전체항목에 대한 검사를 실시하고 그 기록을 유지해야 한다.
<b>【주기】</b>	
(8)	제조업소는 1년에 2회 이상 설계단계검사 전체항목에 대한 검사를 실시하고 그 기록을 유지해야 한다. <개정 14.11.17, 15.12.10>
<b>【종합】</b>	
<b>【주기】</b>	
(9)	제조업소의 시험실은 다음 기술적 요구사항을 규정하여 품질시스템 문서화에 포함되어야 한다. 가) 인원, 장비 및 시설의 적격성 나) 시험을 관련 규격에 따라 정확하게 수행하는 능력 다) 외부시험실은 KS Q ISO IEC 17025 또는 같은 수준의 인정기관 <개정 14.11.17>
<b>【종합】</b>	
<b>나. 시정 및 예방조치</b>	



(1)	부적합품 및 의심스런 제품이 식별되고 관리됨을 보장하여야 한다.
<b>【주기】</b>	
(2)	부적합의 재발방지를 위한 조치를 취하여야 하며, 문서화된 절차에는 다음 사항을 규정하여야 한다. (가) 부적합의 검토 (고객불만 포함) (나) 시정조치의 결정, 실행 및 기록
(3)	품질방침, 품질목표, 심사결과, 데이터분석, 시정조치, 예방조치 및 경영검토의 활용을 통하여 품질시스템의 효과성을 지속적으로 개선하여야 한다.
(4)	부적합의 발생방지를 위하여 잠재적 부적합의 원인을 제거하기 위한 예방조치를 실행하여야 한다.
<b>다. 내부감사</b>	
(1)	제조업소는 품질시스템이 효과적으로 실행되고 유지되는지에 대하여 계획된 주기로 내부감사를 수행하여야 한다.
(2)	감사의 계획, 수행, 감사의 독립성 보장, 결과의 보고 및 기록유지에 대한 책임과 요구사항은 문서화된 절차에 규정되어야 한다.
<b>6. 의무 &lt;개정 15.12.10&gt;</b>	
<b>가. 합격표시</b>	
(1)	제조업소는 합격표시(증명서나 각인)에 대한 관리규정을 문서화해야 하며, 합격표시의 수령·사용·보관, 폐기 등에 관한 기록은 즉시 최신의 상태로 유지되어야 하며 관리규정에는 다음 사항을 포함하여야 한다. (가) 합격표시(증명서나 각인)는 반드시 권한 있는 직원만이 취급 (나) 합격표시는 반드시 계획된 절차에 따라 최고경영자/ 경영대리인의 승인을 받아 사용 (다) 합격표시의 사용내용에 대한 기록 (라) 합격표시의 오용방지를 위한 자체계획을 수립 (마) 합격표시는 훼손 또는 도난을 방지할 수 있도록 보관
<b>【중합】</b> <b>【주기】</b>	(2) 합격표시 제작에 관한 규정을 별도로 문서화해야 하며 합격표시의 제작·변경에 대한 사항은 전부 기록되어야 하며 최신의 상태로 유지되어야 한다.
<b>나. 안전관리</b>	
(1)	제조업소는 최근 1년간 제품결함으로 인한 사고가 없고 수집검사를 받은 결과 부적합이 없어야 한다.
(2)	제조업소는 최근 3년간 제품결함으로 인한 사고가 없고 수집검사를 받은 결과 부적합이 없어야 한다.
<b>【중합】</b>	
<b>다. 그 밖의 사항</b>	
(1)	제품의 품질 저하 또는 사용자의 안전에 중대한 위해를 발생시킬 수 있는 사안이 발생한 경우에 제조업소는 적절한 조치를 취하여야 한다.
(2)	제조업소의 품질시스템 운영상에 중대한 변경이 있을 경우 15일 이내에 한국가스안전공사에 통보하여야 한다.

- 비고 1. **【중합】** 은 종합공정검사 대상에만 적용하는 기준  
 2. **【주기】** 는 검사주기에 따른 검사 시 적용하는 기준  
 3. 표시가 없는 조항은 공정확인심사나 종합적품질관리체계심사의 공통 기준

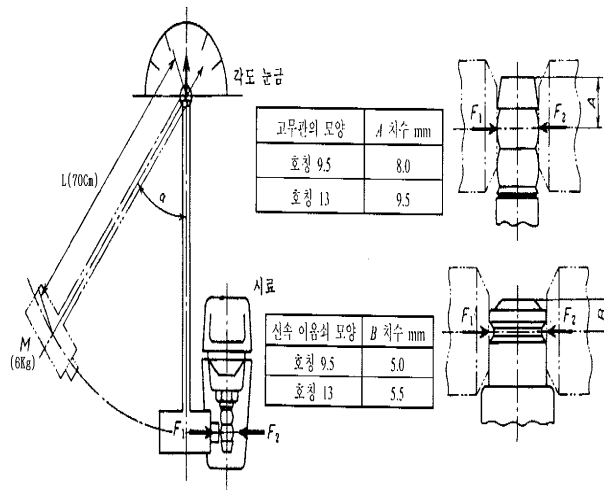
부록 B 가스용 콕 시험방법 <신설 13.12.31>

<p>1. 내가스성능(3.8.2.1)</p> <p style="text-align: center;">내가스성능</p>	<p>1. 시험조건</p> <ol style="list-style-type: none"> <li>(1) 액화석유가스액은 1호(가정·상업용)를 사용한다.</li> <li>(2) 이소옥탄은 함량 98%이상의 것을 사용한다.</li> <li>(3) 시험편은 부품을 적당한 상태로 절단하여 시험한다.</li> <li>(4) 시험결과는 3개의 측정값의 산술평균값으로 한다.</li> <li>(5) 시험편의 무게는 1mg까지 측정한다.</li> </ol> <p>2. 시험방법</p> <ol style="list-style-type: none"> <li>(1) 시험편의 중량(W0)을 측정한 후 시험액에 담근다.</li> <li>(2) 정해진 온도 및 시간동안 침지시킨다.</li> <li>(3) 시료를 꺼내어 공기 중에서 5분간 방치 후 중량(W1)을 측정한다.</li> <li>(4) 상온에서 24시간 동안 방치한 후 중량(W2)을 측정한다.</li> </ol> $\text{흡수율(\%)} = \frac{(W1 - W0)}{W0} \times 100$ $\text{추출율(\%)} = \frac{(W0 - W2)}{W0} \times 100$ <p>W0 : 시험편의 초기 중량(g)                  W1 : 침지 후 5분 동안 방치한 후의 시험편 질량(g)                  W2 : 24시간 동안 방치한 후의 시험편의 중량(g)</p>
<p>2. 유량 성능시험(3.8.3.1)</p> <p style="text-align: center;">유량성능시험</p>	<p>콕을 전부 열어 그림 에 표시하는 장치에 부착하고 수주계 ②의 입구 압력을 원칙적으로(1.0±0.1) kPa이 되도록 가스의 입구쪽에서 공기를 흐르게 하고, 가스의 입구쪽과 출구쪽의 압력차가(차압계)가 0.1 kPa이 되도록 공기 방출 밸브를 조절하고, 그 때의 유량을 측정하여 표준상태(기압: 101.3 kPa, 온도: 20°C)로 환산한다.</p>

그림2. 유량 시험 장치(예)

3. 내충격 성능시험(3.8.3.4)

퓨즈코이 닫힌상태에서 지그에 고정하고 다음그림의 방법으로 충격을 가한 후, 균열, 파손 및 현저한 변형이 없고, 기밀시험에서 누출 여부를 확인한다.



내충격 성능시험

$$F = MLg(1 - \cos \alpha)$$

여기에서  $F$ : 충격값(N·m)

$M$ : 해머의 무게(kg)

$L$ : 해머의 회전축 중심선에서 중심까지의 거리(m)

$g$ : 중력 가속도( $m/s^2$ )

$\alpha$ : 해머를 떨어뜨리는 각

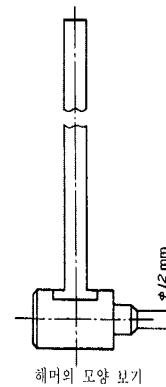


그림3①. 목의 내충격시험

상자목 덮개에 대해서는 무게 약 200 g의 강구를 다음그림의 방법으로 1m의 높이에서 덮개의 중앙에 낙하시켜 파손 및 기능상의 지장이 없는 것으로 한다.

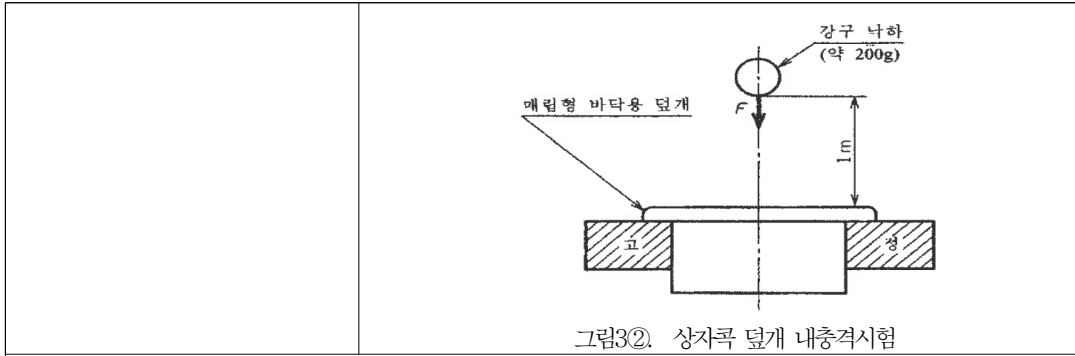


그림3②. 상자콕 덮개 내충격시험

4. 내정하중 성능시험(3.8.3.5)

퓨즈콕이 닫힌상태에서 지그에 고정하고 다음그림의 방법으로 하중을 15분 간 가한 후, 충격을 가한 후, 균열, 파손 및 현저한 변형이 없고, 기밀시험에서 누출 여부를 확인한다.

내정하중 성능시험

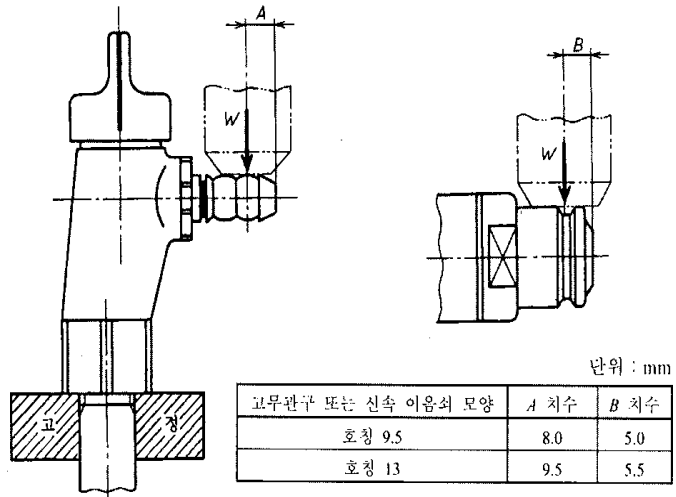
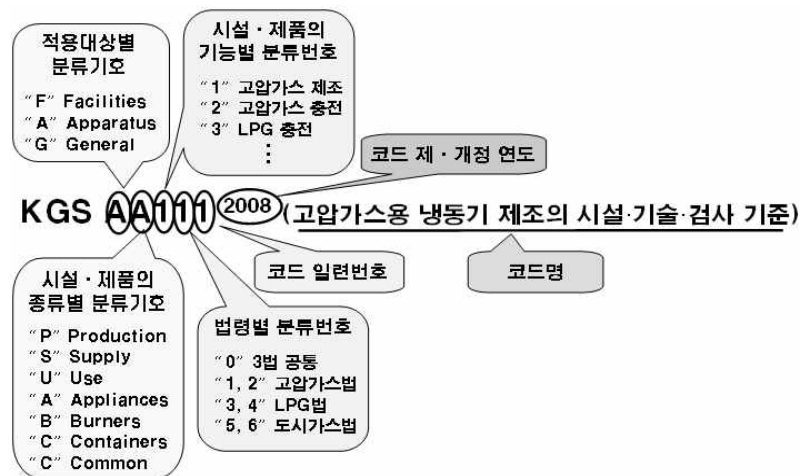


그림 4. 내정하중시험

### KGS Code 기호 및 일련번호 체계

KGS(Korea Gas Safety) Code는 가스관계법령에서 정한 시설·기술·검사 등의 기술적인 사항을 상세기준으로 정하여 코드화한 것으로 가스기술기준위원회에서 심의·의결하고 산업통상자원부에서 승인한 가스안전 분야의 기술기준입니다.



분 류	기 호	시 설 구 분	분 류	기 호	시 설 구 분	
제품(A) (Apparatus)	기구(A) (Appliances)	AA1xx	냉동장치류	제조·충전 (P) (Production)	FP1xx	고압가스 제조시설
		AA2xx	배관장치류		FP2xx	고압가스 충전시설
		AA3xx	밸브류		FP3xx	LP가스 충전시설
		AA4xx	압력조정장치류		FP4xx	도시가스 도매 제조시설
		AA5xx	호스류		FP5xx	도시가스 일반 제조시설
		AA6xx	경보차단장치류		FP6xx	도시가스 충전시설
		AA9xx	기타 기구류	판매·공급 (S) (Supply)	FS1xx	고압가스 판매시설
	연소기(B) (Burners)	AB1xx	보일러류		FS2xx	LP가스 판매시설
		AB2xx	히터류		FS3xx	LP가스 집단공급시설
		AB3xx	렌지류		FS4xx	도시가스 도매 공급시설
		AB9xx	기타 연소기류		FS5xx	도시가스 일반 공급시설
	용기(C) (Containers)	AC1xx	탱크류	저장·사용 (U) (Use)	FU1xx	고압가스 저장시설
		AC2xx	실린더류		FU2xx	고압가스 사용시설
		AC3xx	캔류		FU3xx	LP가스 저장시설
		AC4xx	복합재료 용기류		FU4xx	LP가스 사용시설
		AC9xx	기타 용기류		FU5xx	도시가스 사용시설
			일반(G) (General)	공통(C) (Common)	GC1xx	기본사항
					GC2xx	공통사항

