

**액화석유가스 자동차용 가스자동주입기 제조의
시설 · 기술 · 검사 기준**

**Facility/Technical/Inspection Code for Manufacture of
Automatic Gas Dispensers for LP Gas Vehicles**

가스기술기준위원회 심의 · 의결 : 2017년 8월 25일

산업통상자원부 승인 : 2017년 9월 29일

가 스 기 술 기 준 위 원 회

위 원 장	하 동 명 : 세명대학교 교수
부위원장	양 영 명 : 한국가스공사 기술본부 본부장
당 연 직	이 영 호 : 산업통상자원부 에너지안전과장 양 해 명 : 한국가스안전공사 안전관리이사
고압가스분야	윤 기 봉 : 중앙대학교 교수 하 동 명 : 세명대학교 교수 문 일 : 연세대학교 교수 권 혁 면 : 연세대학교 교수 김 창 기 : 한국기계연구원 책임연구원 남 승 훈 : 표준과학연구원 책임연구원 박 두 선 : 대성산업가스(주) 전무이사
액화석유가스분야	이 창 언 : 인하대학교 교수 이 순 결 : 경희대학교 교수 신 미 남 : (주)두산퓨얼셀 사장 박 성 식 : LP가스판매중앙회 감사 변 수 동 : 큐 베스트 대표이사
도시가스분야	이 수 경 : 서울과학기술대학교 교수 고 재 욱 : 광운대학교 교수 이 광 원 : 호서대학교 교수 양 영 명 : 한국가스공사 연구개발원 원장 김 중 남 : 에너지기술연구원 책임연구원 김 광 섭 : (주)대륜 E&S 상무

이 기준은 「고압가스 안전관리법」 제22조의2, 「액화석유가스의 안전관리 및 사업법」 제45조 및 「도시가스사업법」 제17조의4에 따라 가스기술기준위원회에서 정한 상세기준으로, 이 기준에 적합하면 동 법령의 해당 기준에 적합한 것으로 보도록 하고 있으므로 이 기준은 반드시 지켜야 합니다.

KGS Code 제·개정 이력	
종목코드번호	KGS AA212 ²⁰¹⁷
코 드 명	액화석유가스자동차용 가스자동주입기 제조의 시설·기술·검사 기준

제·개 정 일 자	내 용
2008.12.30	제 정 (지식경제부 공고 제2008-379호)
2009. 5.15	개 정 (지식경제부 공고 제2009-193호)
2011. 1. 3	개 정 (지식경제부 공고 제2010-489호)
2012. 6.26	개 정 (지식경제부 공고 제2012-313호)
2014.11.17	개 정 (산업통상자원부 공고 제2014-589호)
2015.12.10	개 정 (산업통상자원부 공고 제2015-641호)
2016.11.23	개 정 (산업통상자원부 공고 제2016-603호)
2017. 9.29	개 정 (산업통상자원부 공고 제2017-475호)
	- 이 하 여 백 -

목 차

1. 일반사항	1
1.1 적용범위	1
1.2 기준의 효력	1
1.3 다른 기준의 인정	1
1.3.1 신기술 제품 검사기준	1
2. 제조시설기준	2
2.1 제조설비	2
2.2 검사설비	2
3. 제조기술기준	3
3.1 설계(내용없음)	3
3.2 재료	3
3.2.1 슷커플러	3
3.2.2 암커플러	3
3.3 두께(내용 없음)	3
3.4 구조 및 치수	3
3.4.1 구조	3
3.4.2 치수	4
3.5 가공(내용 없음)	4
3.6 용접(내용 없음)	5
3.7 열처리(내용 없음)	5
3.8 성능	5
3.8.1 제품성능	5
3.8.2 재료성능 (내용 없음)	5
3.8.3 작동성능	5
3.9 표시	5
3.9.1 제품표시	5
3.9.2 합격표시	6
4. 검사기준	6
4.1. 검사종류	6

4.1.1	제조시설에 대한 검사	6
4.1.2	제품에 대한 검사	6
4.2	공정검사 대상 심사	7
4.2.1	심사 신청	7
4.2.2	심사 방법	7
4.2.3	판정위원회	8
4.3	검사항목	8
4.3.1	제조시설에 대한 검사	8
4.3.2	제품에 대한 검사	8
4.4	검사방법	10
4.4.1	제조시설에 대한 검사	10
4.4.2	제품에 대한 검사	10
4.5	그 밖의 검사기준	13
4.5.1	수입품 검사(내용 없음)	13
4.5.2	검사일부 생략(내용 없음)	13
4.5.3	불합격 제품 파기 방법	13
부록 A 커플러 제조업소의 품질시스템 운영에 관한 일반기준		14

액화석유가스 자동차용 가스자동주입기 제조의 시설·기술·검사 기준 (Facility/Technical/Inspection Code for Manufacture of Automatic Gas Dispensers for LP Gas Vehicles)

1. 일반사항

1.1 적용범위

이 기준은 「고압가스 안전관리법」(이하 “법”이라 한다) 제3조제5호에 따른 특정설비 중 액화석유가스를 연료로 하는 자동차에 가스를 자동적으로 주입하는 자동차용 가스자동주입기(이하 “커플러”라 한다) 제조의 시설·기술·검사에 대하여 적용한다.

1.2 기준의 효력

1.2.1 이 기준은 법 제22조의2제2항에 따라 가스기술기준위원회의 심의·의결(안건번호 제2017-6호, 2017년 8월 25일)을 거쳐 산업통상자원부장관의 승인(산업통상자원부 공고 제2017-475호, 2017년 9월 29일)을 받은 것으로 법 제22조의2제1항에 따른 상세기준으로서의 효력을 가진다.

1.2.2 이 기준을 지키고 있는 경우에는 법 제22조의2제4항에 따라 「고압가스 안전관리법 시행규칙」(이하 “규칙”이라 한다) 별표 12에 적합한 것으로 본다.

1.3 다른 기준의 인정

1.3.1 신기술 제품 검사기준

규칙 별표 12 제4호나목에 따라 커플러가 이 기준에 따른 검사기준에 적합하지 아니하나, 기술개발에 따른 새로운 커플러로서 안전관리를 저해하지 아니한다고 산업통상자원부장관의 인정을 받는 경우에는 그 커플러의 제조 및 검사방법을 그 커플러에 한정하여 적용할 수 있다. <개정 17.9.29>

1.3.1.2 <삭 제> <개정 17.9.29>

표 1.3.1.2 외국 커플러의 인정규격 및 공인검사기관 <삭 제> <개정 17.9.29>

2. 제조시설기준

2.1 제조설비

커플러를 제조하려는 자가 이 제조기술기준에 따라 커플러를 제조하기 위하여 갖추어야 할 제조설비(제조하는 커플러에 필요한 것만을 말한다)는 다음과 같다. 다만, 규칙 제5조제2항제3호에 따른 기술검토결과 부품생산 전문업체의 설비를 이용하거나 그로부터 부품을 공급받더라도 품질관리에 지장이 없다고 인정된 경우에는 그 부품생산에 필요한 설비를 갖추지 아니할 수 있다.

- (1) 구멍가공기 · 외경절삭기 · 내경절삭기 · 나사전용가공기 등 공작기계설비
- (2) 단조설비
- (3) 조립설비
- (4) 유량계
- (5) 초음파세척설비
- (6) 그 밖에 제조에 필요한 설비 및 기구

2.2 검사설비

커플러를 제조하려는 자가 이 제조기술기준에 따라 커플러를 검사하기 위하여 갖추어야 할 검사설비(제조하는 커플러에 필요한 것만을 말한다)는 다음과 같다.

- (1) 나사케이지 · 버니어캘리퍼스 등 두께측정기
- (2) 내압시험설비
- (3) 기밀시험설비
- (4) 표준이 되는 압력계
- (5) 그 밖에 커플러 검사에 필요한 설비 및 기구

3. 제조기술기준

3.1 설계(내용없음)

3.2 재료

커플러의 재료는 그 커플러의 안전성을 확보하기 위하여 다음 기준에 적합한 것으로 한다.

3.2.1 슛커플러

스utc커플러의 재료는 다음 기준에 따른 재료 또는 이와 동등 이상의 강도와 내식성을 갖는 것으로 한다.

- (1) 본체 : KS D 5101(구리 및 구리합금봉)의 C3601 <개정 16.11.23>
- (2) 밸브 : KS D 5101(구리 및 구리합금봉)의 C3601 <개정 16.11.23>
- (3) 밸브시트 패킹 : 내액화석유가스성 고무(예 : 니트릴 고무)
- (4) 스프링 : KS D 3535(스프링용 스테인리스 강선)의 STS 304 <개정 16.11.23>
- (5) 스프링받침부 : KS D 3698(냉간 압연 스테인리스 강판 및 강대)의 STS 301-CP <개정 16.11.23>

3.2.2 암커플러

암커플러의 재료는 다음의 기준에 따른 재료 또는 이와 동등 이상의 강도와 내식성을 갖는 것으로 한다.

- (1) 본체 : KS D 5101(구리 및 구리합금봉)의 C3601 <개정 16.11.23>
- (2) 눌림대 : KS D 3706(스테인리스 강봉)의 STS 304 <개정 16.11.23>
- (3) O 링 : 내액화석유가스성 고무(예 : 니트릴 고무)
- (4) 강구 : KS D 3706(스테인리스 강봉)의 STS 304 <개정 16.11.23>

3.3 두께(내용 없음)

3.4 구조 및 치수

커플러는 그 커플러의 안전성·편리성 및 작동성을 확보하기 위하여 다음 기준에 따른 구조 및 치수를 가지는 것으로 한다.

3.4.1 구조

커플러는 그 커플러의 안전성 및 편리성을 확보하기 위하여 다음 기준에 따른 구조를 가진 것으로 한다.

- (1) 암커플러와 숫커플러가 결속할 때 누출이 없는 구조일 것
- (2) 커플러가 분리된 경우 자동적으로 신속하게 폐쇄되는 구조일 것
- (3) 커플러를 연결할 때 숫커플러의 밸브를 완전히 개방시켜 주고 또한 암커플러도 액체의 흐름에 지장이 없는 유효면적을 가지는 구조일 것

3.4.2 치수

커플러는 그 커플러의 안전성 및 호환성을 확보하기 위하여 다음 기준에 따른 치수를 가지는 것으로 한다.

- (1) 숫커플러의 치수는 그림 3.4.2(1)과 같다.

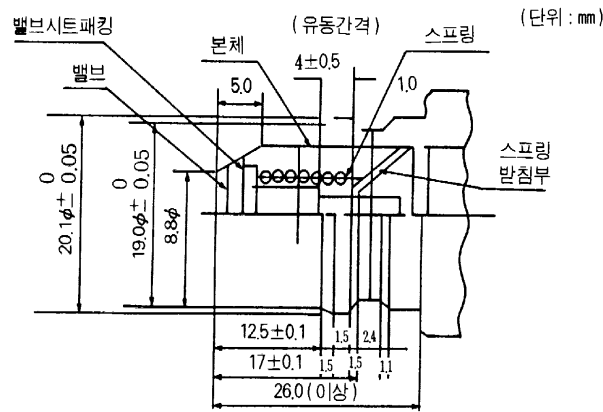


그림 3.4.2(1) 스킷플러의 치수

(2) 암커플러의 치수는 그림 3.4.2(2)와 같다. <개정 11.1.3>

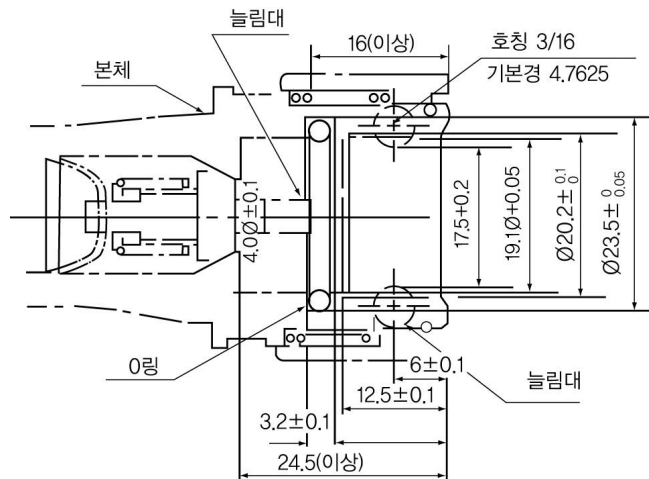


그림 3.4.2(2) 암커플러의 접속부의 치수 (단위:mm)

[비고] 1점쇄선 부분의 형상·치수는 규정하지 아니 한다.

(3) 암커플러에 사용하는 O링은 KS W 1526[항공기용 패킹 및 개스킷(석유계 작동유용)]의 호칭번호 14의 치수로 한다. <개정 16.11.23>

3.5 가공(내용 없음)

3.6 용접(내용 없음)

3.7 열처리(내용 없음)

3.8 성능

커플러의 성능은 그 커플러의 안전성을 확보하기 위하여 다음 기준에 적합한 것으로 한다.

3.8.1 제품성능

3.8.1.1 내압성능

연결된 상태에서 수압 또는 유압을 이용 2.9 MPa 이상의 압력으로 내압시험을 하여 이상팽창 및 누출이 없는 것으로 한다.

3.8.1.2 기밀성능

(1) 연결된 상태에서 공기 또는 불활성가스를 이용하여 1.8 MPa 이상의 압력으로 기밀시험을 하여 누출이 없는 것으로 한다.

(2) 슛커플러, 암커플러 각각에 대하여 공기 또는 불활성가스를 이용하여 1.8 MPa 이상의 압력으로 누출시험을 하여 각 부분에서 누출이 없는 것으로 한다.

3.8.2 재료성능 (내용 없음)

3.8.3 작동성능

스커플러의 밸브를 개방하였을 때 스프링의 하중은 $2.2\text{kg} \pm 0.44\text{kg}$ 이고, 전단응력은 735N/mm^2 이하로 한다.


3.9 표시

3.9.1 제품표시

규칙 별표 24 제4호에 따라 커플러 제조자 또는 수입자는 그 커플러의 몸통부분 등의 보기 쉬운 곳에 다음 사항을 각인하거나 금속박판에 각인하여 이를 보기 쉬운 곳에 부착한다.

- (1) 제조자의 명칭 또는 약호
- (2) 검사에 합격한 연월
- (3) 질량(기호 : W, 단위 : kg)
- (4) 내압시험에 합격한 연월
- (5) 내압시험압력(기호 : TP, 단위 : MPa)
- (6) 사용가스(액화석유가스) 기호 : LPG

3.9.2 합격표시

규칙 별표 25 제1호에 따라 검사에 합격한 커플러에는 그림 3.9.2와 같이  자의 각인을 한다.

<개정 09.5.15>



크기 : 3 mm × 5 mm

그림 3.9.2 합격표시

3.9.2.1 제품확인검사 대상

검사에 합격한 커플러에 대하여 한국가스안전공사 검사원이 직접 각인을 하거나 제조자가 각인하는 것을 입회 확인한다.

3.9.2.2 공정검사 대상

3.9.2.1 또는 다음에 따라 각인을 한다.

- (1) 커플러 제조자가 한국가스안전공사로부터 각인을 사전에 불출 받아 제조공정 중에 각인을 한다.
- (2) 커플러 제조자는 매월 각인 횟수를 한국가스안전공사에 통보하며, 허위로 통보하는 경우에는 2년간 생산공정검사 및 종합공정검사를 받을 수 없다.
- (3) (2)에 따른 허위 통보를 하는 경우나 정기품질검사·공정확인심사, 수시품질검사 또는 종합품질관리체계심사에 부적합 판정을 받은 경우에는 각인을 한국가스안전공사에 반납한다.

4. 검사기준**4.1. 검사종류**

커플러의 검사는 제조시설에 대한 검사와 제품에 대한 검사로 구분한다.

4.1.1 제조시설에 대한 검사

제조시설에 대한 검사는 커플러를 제조하고자 하는 자가 커플러 제조시설의 설치공사 또는 변경공사를 완공한 때에 실시한다.

4.1.2 제품에 대한 검사

커플러에 대한 검사는 이 기준의 제조기술기준과 검사기준에의 적합여부에 대하여 설계단계검사와 생산단계검사를 실시한다.

4.1.2.1 설계단계검사(내용 없음)**4.1.2.2 생산단계검사**

커플러에 대하여 다음 기준에 따라 생산단계검사를 실시한다. 이 경우 커플러 제조자는 자체검사능력 및 품질관리능력에 따라 표 4.1.2.2에 따른 제품확인검사·생산공정검사 또는 종합공정검사 중 어느 하나를 선택하여 받을 수 있으며, 생산공정검사 또는 종합공정검사를 받고자 하는 경우에는 4.2에 따른 공정검사 대상 심사를 받는다.

표 4.1.2.2 생산단계검사의 종류 및 주기

종류		주기	대상
(1) 제품확인검사	상시품질검사	신청 시마다	생산공정검사 또는 종합공정검사 대상 외의 품목
(2) 생산공정검사	정기품질검사	3개월에 1회	제조공정·자체검사공정에 대한 품질시스템의 적합성을 충족할 수 있는 품목
	공정확인심사	3개월에 1회	
	수시품질검사	1년에 2회 이상	
(3) 종합공정검사	종합품질관리체계심사	6개월에 1회	공정 전체(설계·제조·자체 검사)에 대한 품질시스템의 적합성을 충족할 수 있는 품목
	수시품질검사	1년에 1회 이상	

4.1.2.2.1 제품확인검사는 상시품질검사를 실시하는 것으로 한다.

4.1.2.2.2 생산공정검사는 다음 기준에 따라 실시한다.

- (1) 생산공정검사는 정기품질검사·공정확인심사 및 수시품질검사로 구분하여 각각 실시한다.
- (2) 수시품질검사는 정기품질검사 및 공정확인심사를 받은 품목에 대하여 1년에 2회 이상 예고 없이 실시한다.
- (3) 생산공정검사를 받는 자는 필요에 따라 제품확인검사를 신청하여 받을 수 있다.

4.1.2.2.3 종합공정검사는 다음 기준에 따라 실시한다.

- (1) 종합공정검사는 종합품질관리체계심사와 수시품질검사로 구분하여 각각 실시한다.
- (2) 수시품질검사는 종합품질관리체계심사를 받은 품목에 대하여 1년에 1회 이상 예고 없이 실시한다.
- (3) 종합공정검사를 받는 자는 필요에 따라 제품확인검사를 신청하여 받을 수 있다.

4.2 공정검사 대상 심사

4.2.1 심사 신청

부록 A(커플러 제조업소의 품질시스템 운영에 관한 일반기준)에 따라 커플러를 제조한 이행실적이 3개월 이상 있고, 이를 증명할 자료를 보유하고 있는 커플러 제조자는 생산공정검사 또는 종합공정검사 대상 심사를 신청할 수 있다.

4.2.2 심사 방법

커플러 제조자가 신청한 생산공정검사 또는 종합공정검사 대상 심사는 다음 기준에 따라 실시한다.

4.2.2.1 한국가스안전공사는 부록 A(커플러 제조업소의 품질시스템 운영에 관한 일반기준)에 따라 공정확인심사 또는 종합품질관리체계심사를 실시하고 그 결과를 4.2.3에 따른 판정위원회에 제출한다.

4.2.2.2 판정위원회는 한국가스안전공사에서 제출한 심사결과서를 심의하여 커플러 제조자가 생산공정검

사 또는 종합공정검사 대상에 해당하는 지 여부를 판정한다.

4.2.2.3 한국가스안전공사는 판정위원회의 심의결과 적합판정을 받은 커플러 제조업체에 대하여 생산공정 검사 또는 종합공정검사 대상 적합통지서를 발급한다.

4.2.2.4 한국가스안전공사는 판정위원회의 심의결과 부적합판정을 받은 커플러 제조업체에 대하여 생산공정 검사 또는 종합공정검사 대상 부적합통지서를 발급한다.

4.2.3 판정위원회

생산공정검사 및 종합공정검사 대상을 심사하기 위하여 다음과 같이 한국가스안전공사에 판정위원회를 둔다.

4.2.3.1 판정위원회는 위원장 1인을 포함한 5인 이내의 위원으로 구성한다.

4.2.3.2 위원은 가스안전 또는 품질관리에 관한 학식 및 경험이 풍부한 자와 심사의 투명성을 확보하고 소비자의 권익을 대표할 수 있는 자 가운데에서 한국가스안전공사의 사장이 위촉하는 자로 한다.

4.2.3.3 위원회의 운영에 관하여 필요한 사항은 한국가스안전공사 사장이 정하는 바에 따른다.

4.3 검사항목

4.3.1 제조시설에 대한 검사

제조자가 제조설비 및 검사설비를 갖추었는지 확인하기 위한 제조시설의 검사 항목은 다음과 같다.

- (1) 2.1에 따른 제조설비 적합 여부
- (2) 2.2에 따른 검사설비 적합 여부

4.3.2 제품에 대한 검사

커플러가 제조기술기준에 적합하게 제조되었는지 확인하기 위한 검사항목은 다음과 같다.

4.3.2.1 설계단계검사(내용 없음)

4.3.2.2 생산단계검사

제조기술기준에의 적합여부에 대하여 실시하는 생산단계검사의 검사종류별 검사항목은 다음과 같다.

4.3.2.2.1 제품확인검사(상시품질검사) <개정 09.5.15>

- (1) 4.4.2.2.1(2-1)에 따른 구조 및 치수검사
- (2) 4.4.2.2.1(2-2)에 따른 재료검사
- (3) 4.4.2.2.1(2-3)에 따른 제품성능검사
- (4) 4.4.2.2.1(2-4)에 따른 작동성능검사

(5) 4.4.2.2.1(2-5)에 따른 제품표시의 적합 여부

4.3.2.2.2 생산과정검사

(1) 정기품질검사

(1-1) 4.4.2.2.2(1-2-1)에 따른 재료검사

(1-2) 4.4.2.2.2(1-2-2)에 따른 작동성능검사

(2) 공정확인심사

공정확인심사의 심사항목은 표 4.3.2.2.2(2)에 따른다.

표 4.3.2.2.2(2) 공정확인심사와 종합품질관리체계심사의 심사항목 <개정 15.12.10>

구분	판정기준	적용여부		
		공정확인심사	종합품질관리 체계심사	
일반사항	조직	적정한 기술적·업무적 능력이 있는 조직 확보	0	0
		잠재적인 고장원인을 제품설계에 반영할 수 있는 연구 또는 개발조직 보유		0
	품질시스템	적정한 품질시스템 운영 및 운영성과 검토	0	0
	인적자원	품질에 영향을 주는 직원 적격성 유지 관리	0	0
	시설·장비	제품의 요구사항 및 품질관리에 적합한 시설 및 장비 확보	0	0
설계	설계 개발	제품의 요구사항에 적합한 설계 및 개발시스템 확보		0
		잠재적 고장영향분석, 신뢰성 평가 등을 통한 제품설계 증명 및 출력물 제공 결과		0
		설계 개발의 타당성 확인 및 변경 절차 운영		0
제조	구매	구매품에 대한 적절한 관리체계 유지	0	0
		공급자 평가의 구매정책 반영		0
	생산	제품의 요구사항에 적합한 생산공정 보유 및 실행 증명	0	0
		공정승인합격판정기준 보유	0	0
		통계적 기법을 활용한 공정관리능력 증명		0
		관리계획서 및 작업지침서 운영		0
		예방 및 예측 보전, 생산치 공구 관리시스템 운영		0
		자재와 제품의 취급 및 보관시스템 운영	0	0
자체검사	검사방법 및 절차	제품적합성을 확보할 수 있는 검사방법 및 절차 유지	0	0
		계수값 데이터 샘플링에 대한 합격수준은 무결점 수준 유지		0
		측정 장치 결정 및 유효한 결과를 보장하기 위한 소급성 유지, 기록관리 등의 절차 유지	0	0
		측정시스템 분석 수행		0
	시정 및 예방 조치	부적합 사항 관리 및 재발방지를 위한 예방조치 운영	0	0

	내부감사	시스템에 대한 문서화된 관리규정 유지	o	o
의무	합격표시	합격표시에 대한 문서화된 관리규정 유지	o	o
	안전관리	제품불량사고 및 부적합 제품 유통 방지	o	o
	기타	그 밖의 안전유지에 관한 사항	o	o

(3) 수시품질검사 <개정 09.5.15>

(3-1) 4.4.2.2.2(3-2-1)에 따른 구조 및 치수검사

(3-2) 4.4.2.2.2(3-2-2)에 따른 제품성능검사

(3-3) 4.4.2.2.2(3-2-3)에 따른 제품표시의 적합 여부

4.3.2.2.3 종합공정검사

(1) 종합품질체계심사

종합품질체계심사의 심사항목은 표 4.3.2.2.2(2)에 따른다.

(2) 수시품질검사 <개정 09.5.15>

(2-1) 4.4.2.2.3(2-2-1)에 따른 구조 및 치수검사

(2-2) 4.4.2.2.3(2-2-2)에 따른 제품성능검사

(2-3) 4.4.2.2.3(2-2-3)에 따른 제품표시의 적합 여부

4.4 검사방법

4.4.1 제조시설에 대한 검사

제조시설에 대한 검사는 2.1 및 2.2에 따른 제조설비 및 검사설비를 갖추었는지를 각각 확인하여 필요한 설비를 모두 갖춘 경우 합격한 것으로 한다.

4.4.2 제품에 대한 검사

4.4.2.1 설계단계검사(내용 없음)

4.4.2.2 생산단계검사

커플러가 검사항목별 제조기술기준에 적합한지 여부를 판정하기 위한 생산단계검사방법은 다음과 같다.

4.4.2.2.1 제품확인검사

(1) 샘플링

같은 제조소에서 같은 날 같은 생산단위로 제조된 같은 제품에 대하여 표 4.4.2.2.1(1)에서 정한 1조를 형성하는 수에 따라 각각의 같은 표에 정한 수를 임의로 채취하여 제품검사를 실시한다.

표 4.4.2.2.1(1) 1조를 형성하는 수에 따른 시료 채취 수량

1조를 형성하는 수	10개 이하	11개 이상 100개 이하	101개 이상 300개 이하	301개 이상 700개 이하	701개 이상
채취수	전수	10개	15개	20개	25개

(2) 검사요령 <개정 09.5.15>

(2-1) 재료검사

재료검사는 커플러가 3.2에 따른 기준에 적합한지 여부를 확인한다.

(2-2) 구조 및 치수 검사

구조 및 치수 검사는 3.4에 따른 기준에 적합한지 여부를 확인한다.

(2-3) 제품성능검사

제품성능검사는 3.8.1에 따라 실시하여 이상이 없는지를 확인한다.

(2-4) 작동성능검사

작동성능검사는 3.8.3에 따라 실시하여 이상이 없는지를 확인한다.

(2-5) 표시검사

제품표시, 합격표시 등은 3.9에 따라 적정하게 표시되었는지 확인한다.

(3) 합부 판정

(3-1) 커플러가 (2)의 기준에 모두 적합한 경우 합격한 것으로 한다.

(3-2) 제품검사 결과 적합한 경우에는 그 조에 속하는 전 제품이 합격한 것으로 보며, 부적합한 경우에는 그 조에 속하는 전 제품이 불합격한 것으로 본다.

4.4.2.2.2 생산공정검사

(1) 정기품질검사

(1-1) 샘플링

정기품질검사의 시료수는 4.4.2.2.1(1)에 따른 제품확인검사의 시료수에 따른다.

(1-2) 검사요령

커플러의 정기품질검사의 검사요령은 다음과 같다.

(1-2-1) 재료검사

재료검사의 검사요령은 4.4.2.2.1(2-1)에 따른다.

(1-2-2) 작동성능검사

작동성능검사의 검사요령은 4.4.2.2.1(2-4)에 따른다.

(1-3) 합부판정

(1-3-1) 커플러가 (1-2)에 모두 적합한 경우 합격한 것으로 한다.

(1-3-2) 커플러가 (1-2)의 검사에 부적합한 경우에는 4.2.2.3에 따른 적합통지서를 회수하고, 커플러 제조자에게 부적합 내용을 통보하며, 4.4.2.2.1에 따른 제품확인검사를 실시한다.

(1-3-3) 커플러의 제조자는 부적합 통보가 된 날로부터 3개월 이후에 생산공정검사를 재신청할 수 있다.

(2) 공정확인심사

(2-1) 부록 A에 따라 심사하여 이에 적합한 경우 합격한 것으로 한다.

(2-2) 공정확인심사에 부적합한 경우에는 4.2.2.3에 따른 적합통지서를 회수하고, 커플러 제조자에게

부적합 내용을 통보하며, 4.4.2.2.1에 따른 제품확인검사를 실시한다.

(2-3) 커플러 제조자는 부적합 통보가 된 날로부터 3개월 이후에 생산공정검사를 재신청할 수 있다.

(3) 수시품질검사

(3-1) 샘플링

수시품질검사의 시료수는 4.4.2.2.1(1)에 따른 제품확인검사의 시료수에 따른다.

(3-2) 검사요령 <개정 09.5.15>

(3-2-1) 구조 및 치수검사

구조 및 치수검사의 검사요령은 4.4.2.2.1(2-2)에 따른다.

(3-2-2) 제품성능검사

제품성능검사의 검사요령은 4.4.2.2.1(2-3)에 따른다.

(3-2-3) 제품표시의 적합 여부 확인

제품표시의 적합여부의 검사요령은 4.4.2.2.1(2-4)에 따른다.

(4) 합부판정

(4-1) 커플러가 (3-2)의 검사에 모두 적합한 경우 합격한 것으로 한다.

(4-2) 커플러가 (3-2)의 검사 중 어느 하나에 부적합한 경우에는 4.2.2.3에 따른 적합통지서를 회수하고 커플러 제조자에게 부적합 내용을 통보하며, 4.4.2.2.1에 따른 제품확인검사를 실시한다.

(4-3) 커플러 제조자는 부적합 통보가 된 날로부터 3개월 이후에 생산공정검사를 재신청할 수 있다.

4.4.2.2.3 종합공정검사

(1) 종합품질관리체계심사

(1-1) 부록 A의 심사기준에 따라 심사하여 이에 적합한 경우 합격한 것으로 한다.

(1-2) 종합품질관리체계심사에 부적합한 경우에는 4.2.2.3에 따른 적합통지서를 회수하고 용기제조자에게 부적합 내용을 통보하며 4.4.2.2.1에 따른 제품확인검사를 실시한다.

(1-3) 커플러 제조자는 부적합 통보가 된 날로부터 3개월 이후에 생산공정검사를 재신청할 수 있다.

(2) 수시품질검사

(2-1) 샘플링

수시품질검사의 시료수는 4.4.2.2.1에 따른 제품확인검사의 시료수에 따른다.

(2-2) 검사요령 <개정 09.5.15>

(2-2-1) 구조 및 치수검사

구조 및 치수검사의 검사요령은 4.4.2.2.1(2-2)에 따른다.

(2-2-2) 제품성능검사

제품성능검사의 검사요령은 4.4.2.2.1(2-3)에 따른다.

(2-2-3) 제품표시의 적합여부 확인

제품표시의 적합여부에 대한 검사요령은 4.4.2.2.1(2-5)에 따른다.

(2-3) 합부판정

(2-3-1) 커플러가 (2-2)에 따른 검사에 모두 적합한 경우 합격한 것으로 한다.

(2-3-2) 검사 결과 적합한 경우에는 그 조에 속하는 전 제품이 합격한 것으로 보며, 부적합한 경우에는 그 조에 속하는 전 제품이 불합격한 것으로 본다.

(2-3-3) 커플러가 (2-2)의 검사에 부적합한 경우에는 4.2.2.3에 따른 적합통지서를 회수하고, 커플러 제조자에게 부적합 내용을 통보하며, 4.4.2.2.1에 따른 제품확인검사를 실시한다.

(2-3-4) 커플러의 제조자는 부적합 통보가 된 날로부터 3개월 이후에 생산공정검사를 재신청할 수 있다.

4.5 그 밖의 검사기준

4.5.1 수입품 검사(내용 없음)

4.5.2 검사일부 생략(내용 없음)

4.5.3 불합격 제품 파기 방법

규칙 별표 23제1호에 따라 검사에 불합격된 커플러는 다음 기준에 따라 파기한다.

4.5.3.1 불합격 된 커플러에 대해서는 절단 등의 방법으로 파기하여 원형으로 복원할 수 없도록 한다.

4.5.3.2 파기하는 때에는 검사 장소에서 검사원 입회하에 커플러 제조자가 실시하게 한다.

부록 A 커플러 제조업소의 품질시스템 운영에 관한 일반기준

1. 서문	
	<p>가. 이 기준은 생산단계검사 중 생산공정검사 및 종합공정검사를 통해서 커플러 제조업소가 안전하고 신뢰성 있는 제품을 생산할 수 있도록 작성된 것이다.</p> <p>나. 이 기준은 일반사항, 설계, 제조, 자체검사, 의무 조항으로 구성 되어 있으며, 커플러 제조업소의 품질시스템이 생산단계검사 중 생산공정검사 또는 종합공정검사를 받기 위한 요구사항에 적합한가를 평가하기 위하여 사용된다.</p>
2. 일반사항 <개정 15.12.10>	
가. 조직	
(1)	고객 및 법적으로요구사항에 충족하는 제품을 제공할 수 있는 기술적·업무적 능력이 있는 조직이어야 한다.
(2)	최고경영자는 품질시스템에 필요한 공정 및 절차가 수립되고 실행되며 유지됨을 보장하여야 한다.
(3) 【종합】	<p>설계 과정 또는 장기간 사용으로 나타날 수 있는 고장형태 등을 연구하여 설계에 반영할 수 있도록 다음사항을 포함하는 연구·개발 조직을 보유해야 한다.</p> <p>(가) 연구·개발책임자 및 인력</p> <p>(나) 연구·개발에 필요한 적정 설비 및 장비</p>
나. 품질시스템	
(1)	제조업소는 이 기준의 요구사항에 따라 품질시스템을 수립, 문서화하고 실행하여야 한다.
(2)	품질시스템의 변경이 계획되고 실행될 때 시스템의 완전성이 유지되어야 하며, 지속적인 개선을 통하여 최신의 상태로 유지되어야 한다.
(3)	<p>최고경영자는 품질시스템의 개발 및 실행, 그리고 품질시스템의 효과성을 지속적으로 개선하기 위한 실행증거를 다음을 통하여 제시하여야 한다.</p> <p>(가) 품질방침 및 품질목표의 수립</p> <p>(나) 경영검토(품질시스템의 효과성 및 제품의 개선)의 수행</p>
(4) <신설 15.12.10>	<p>품질시스템에 필요한 문서는 관리되어야 하며 다음사항의 관리에 필요한 문서화된 절차가 수립되어 있어야 한다.</p> <p>(가) 문서의 승인, 검토, 갱신 및 재승인</p> <p>(나) 문서의 식별(최신본, 외부출처 문서 등) 및 배포관리</p> <p>(다) 효력 상실 문서의 오사용 방지</p>
다. 인적자원	
(1)	<p>제품품질에 영향을 미치는 인원은 적절한 학력, 교육훈련, 숙련도 및 경력에 근거하여 적격하여야 하며 제조업소는 문서화된 절차를 통해서 다음 사항을 이행하여야 한다.</p> <p>(가) 인원에 대한 적격성 결정 수행</p> <p>(나) 적격성을 충족시키기 위한 교육훈련 등의 제공 및 효과성 평가</p> <p>(다) 적격성에 대한 적절한 기록 유지</p>
(2) 【종합】	제품의 설계·개발에 책임을 가진 인원의 경우 설계·개발 요구사항을 달성하고 적용할 도구 및 기법에 숙련됨을 보장하여야 한다.
라. 시설 및 장비	
(1) 【주기】	<p>제품의 요구사항에 대한 적합성을 달성하는데 필요한 시설, 장비 및 업무환경을 결정, 확보 및 유지하여야 한다.</p> <p>(가) 건물, 업무장소 및 유틸리티</p> <p>(나) 프로세스장비(하드웨어 및 소프트웨어)</p> <p>(다) 지원서비스(운송, 통신 등)</p>

(2) 【주기】	제품 및 제조공정의 요구에 적합하도록 현장을 정돈, 청결한 상태로 유지하여야 한다.
(3) 【종합】	종업원에 대한 잠재적인 위험을 최소화하기 위한 수단이 설계, 개발 및 제조활동에 표현되어야 한다.
3. 설계	
가. 설계 및 개발	
(1) 【종합】	제품의 요구사항에 적합한 제품을 실현할 수 있는 설계 및 개발 능력을 확보하여야 한다.
(2) 【종합】	제품설계출력은 요구사항에 대하여 검증이 가능한 형태로 제공되고 배포 전에 승인되어야 하며 다음사항을 포함하여야 한다. (가) 잠재적고장영향분석 등 분석결과 및 신뢰성결과 (나) 제품의 특성, 필요시 시방서 (다) 해당되는 경우, 제품의 실수방지를 위한 조치 (라) 도면 또는 수학적 기초데이터가 포함된 제품의 정의 (마) 제품설계검토 결과
(3) 【종합】	공정설계출력은 요구사항에 대하여 검증이 가능한 형태로 제공되고 배포 전에 승인되어야 하며 다음사항을 포함하여야 한다. (가) 도면 및 필요시 시방서 (나) 제조공정 흐름도 및 레이아웃 (다) 잠재적고장영향분석 등 분석 결과 (라) 관리계획서 (마) 작업지침서 (바) 공정승인합격기준 (사) 제품/공정 부적합사항에 대한 검출 및 피드백 방법
(4) 【종합】	설계 및 개발의 결과에 대한 타당성 확인을 실시해야 하며 타당성 확인결과 및 모든 필요한 조치에 대한 기록은 유지되어야 한다.
(5) 【종합】	설계 및 개발의 변경은 쉽게 파악되고 그 기록이 유지되어야 한다. 변경사항은 해당되는 경우 검토, 검증, 타당성확인이 되어야 하며 실행 전에 승인되어야 한다.
4. 제조	
가. 구매	
(1) 【주기】	구매한 제품이 규정된 구매요구사항을 충족시킨다는 것을 보장하는데 필요한 검사 또는 그 밖의 활동을 수립하고 실행하여야 한다.
(2)	규정된 구매요구사항에 적합한 제품을 제공할 수 있는 능력을 근거로 공급자를 선정하여야 한다. 선정기준은 수립되어 있어야 하며 선정에 관련된 모든 기록은 유지되어야 한다.
(3) 【종합】	공급자를 정기적으로 평가하고 그 평가 결과는 구매정책에 반영하여야 하며 이에 따라 공급자 관리방법은 달라져야 한다.
나. 생산	
(1)	제조업소는 다음 사항을 포함한 관리조건하에서 생산을 계획하고 수행하여야 한다. (가) 필요에 따른 업무지침서의 사용 (나) 적절한 장비의 사용 (다) 측정의 실행 (라) 공정승인합격판정기준의 사용
(2) 【주기】	제조업소는 제조단계에서 측정 요구사항과 관련하여 제품상태를 식별하여야 한다.
(3) 【종합】	제조업소는 제조단계에서 측정 요구사항 및 추적성과 관련하여 제품상태를 식별하여야 한다.

【주기】	
(4) 【주기】	작업준비는 작업의 첫 가동, 자재의 교체 또는 작업변경시 마다 검증되어야 한다.
(5) 【종합】	각 공정에 대한 적절한 통계적 기법은 양산전에 결정되어야 하고 관리계획서에 포함되어야 한다. 산포, 공정능력 같은 기본적 개념은 조직 전반에서 이용되어야 한다.
(6) 【종합】	제조업소는 제품, 제조공정에서 잠재적고장영향분석 등 분석결과를 고려한 관리계획서를 갖추어야 한다.
(7) 【종합】 【주기】	제품품질에 영향을 미치는 모든 인원을 위하여 문서화된 작업지침서를 작성하여야 한다. 이 지침서는 작업장에서 쉽게 열람이 가능하여야 한다.
(8) 【종합】	제조업소는 주요공정을 파악하고 기계/장비/치공구의 보전을 위한 자원을 제공해야 하며 효과적으로 계획된 총체적 예방보전 시스템을 개발하여야 한다. 시스템에는 다음사항을 포함하여야 한다. (가) 계획된 보전 활동 (나) 장비, 치공구 및 게이지의 포장 및 보전 (다) 주요 제조장비에 대한 교체용 부품의 가용성 (라) 보전 활동의 문서화, 평가 및 개선 (마) 생산, 수리 또는 폐기와 같은 상태를 규정한 식별 <개정 15.12.10>
5. 자체검사	
가. 검사방법 및 절차	
(1) 【주기】	제조업소는 수행해야 할 검사를 결정하고 결정된 요구사항에 대한 제품적합성 여부를 검사해야 한다. 이는 제품생산공정의 적절한 단계에서 수행되어야 한다.
(2) 【주기】	검사한 제품에 대하여는 합격판정기준에 적합하다는 증거가 유지되어야 한다. 기록에는 제품의 불출을 승인하는 인원이 나타나야 한다.
(3) 【종합】 【주기】	계수값 데이터 샘플링에 대한 합격수준은 무결점이어야 한다.
(4) 【주기】	측정은 요구사항에 일치하는 방법으로 수행되도록 하여야 하고 유효한 결과를 보장하기 위하여 측정장비는 다음과 같아야 한다. (가) 규정된 주기 또는 사용전에 국제표준 또는 국가표준에 소급 가능한 측정표준으로 교정 또는 검증. 그러한 표준이 없는 경우 교정 또는 검증에 사용된 근거를 기록 (나) 교정상태가 결정될 수 있도록 식별 (다) 측정결과를 무효화시킬 수 있는 조정으로부터 보호 (라) 취급, 유지보전 및 보관하는 동안 손상, 열화로부터 보호
(5) 【주기】	교정 및 검증결과에 대한 기록은 유지되어야 하며 측정값은 보정의 형태로 활용되어야 한다.
(6) 【종합】	통계적 방법을 사용하여 각 형태의 측정 및 시험의 결과에 나타난 측정시스템의 변동을 분석하여야 한다.
(7) 【종합】	제조업소의 시험실은 다음 기술적 요구사항을 규정하여 품질시스템 문서화에 포함되어야 한다. 가) 인원, 장비 및 시설의 적격성 나) 시험을 관련 규격에 따라 정확하게 수행하는 능력 다) 외부시험실은 KS Q ISO/IEC 17025 또는 동등한 인정기관 <개정 14.11.17>
나. 시정 및 예방조치	
(1) 【주기】	부적합품 및 의심스런 제품이 식별되고 관리됨을 보장하여야 한다.
(2)	부적합의 재발방지를 위한 조치를 취하여야 하며, 문서화된 절차에는 다음 사항을 규정하여야

	한다. (가) 부적합의 검토 (고객불평 포함) (나) 시정조치의 결정, 실행 및 기록
(3)	품질방침, 품질목표, 심사결과, 데이터분석, 시정조치, 예방조치 및 경영검토의 활용을 통하여 품질시스템의 효과성을 지속적으로 개선하여야 한다.
(4)	부적합의 발생방지를 위하여 잠재적 부적합의 원인을 제거하기 위한 예방조치를 실행하여야 한다.
다. 내부감사	
(1)	제조업소는 품질시스템이 효과적으로 실행되고 유지되는지에 대하여 계획된 주기로 내부감사를 수행하여야 한다.
(2)	감사의 계획, 수행, 감사의 독립성 보장, 결과의 보고 및 기록유지에 대한 책임과 요구사항은 문서화된 절차에 규정되어야 한다.
6. 의무 <개정 15.12.10>	
가. 합격표시	
(1) 【주기】	제조업소는 합격표시(필증 또는 각인)에 대한 관리규정을 문서화해야 하며, 합격표시의 수령·사용·보관, 폐기 등에 관한 기록은 즉시 최신의 상태로 유지되어야 하며 관리규정에는 다음 사항을 포함하여야 한다. (가) 합격표시(필증 또 각인)는 반드시 권한 있는 직원만이 취급 (나) 합격표시는 반드시 계획된 절차에 의하여 최고경영자/ 경영대리인의 승인을 거쳐 사용 (다) 합격표시의 사용내용에 대한 기록 (라) 합격표시의 오용방지를 위한 자체계획을 수립 (마) 합격표시는 훼손 또는 도난을 방지할 수 있도록 보관
나. 안전관리	
(1)	제조업소는 최근 1년간 제품결함으로 인한 사고가 없고 수집검사를 받은 결과 부적합이 없어야 한다.
(2) 【종합】	제조업소는 최근 3년간 제품결함으로 인한 사고가 없고 수집검사를 받은 결과 부적합이 없어야 한다.
다. 그 밖의 사항	
(1)	제품의 품질 저하 또는 사용지의 안전에 중대한 위해를 발생시킬 수 있는 사인이 발생한 경우에 제조업소는 적절한 조치를 취하여야 한다.
(2)	제조업소의 품질시스템 운영상에 중대한 변경이 있을 경우 15일 이내에 한국가스안전공사에 통보하여야 한다.

[비고]

1. 【종합】 은 종합공정검사 대상에만 적용하는 기준
2. 【주기】 는 검사주기에 따른 검사시 적용하는 기준
3. 표시가 없는 조항은 생산공정검사 및 종합공정검사의 공통기준

KGS Code 기호 및 일련번호 체계

KGS(Korea Gas Safety) Code는 가스관계법령에서 정한 시설·기술·검사 등의 기술적인 사항을 상세기준으로 정하여 코드화한 것으로 가스기술기준위원회에서 심의·의결하고 산업통상자원부에서 승인한 가스안전 분야의 기술기준입니다.



분 류	기 호	시 설 구 분	분 류	기 호	시 설 구 분	
제품(A) (Apparatus)	기구(A) (Appliances)	AA1xx	냉동장치류	제조·충전 (P) (Production)	FP1xx	고압가스 제조시설
		AA2xx	배관장치류		FP2xx	고압가스 충전시설
		AA3xx	밸브류		FP3xx	LP가스 충전시설
		AA4xx	압력조정장치류		FP4xx	도시가스 도매 제조시설
		AA5xx	호스류		FP5xx	도시가스 일반 제조시설
		AA6xx	경보차단장치류		FP6xx	도시가스 충전시설
		AA9xx	기타 기구류	판매·공급 (S) (Supply)	FS1xx	고압가스 판매시설
	연소기(B) (Burners)	AB1xx	보일러류		FS2xx	LP가스 판매시설
		AB2xx	히터류		FS3xx	LP가스 집단공급시설
		AB3xx	렌지류		FS4xx	도시가스 도매 공급시설
		AB9xx	기타 연소기류		FS5xx	도시가스 일반 공급시설
	용기(C) (Containers)	AC1xx	탱크류	저장·사용 (U) (Use)	FU1xx	고압가스 저장시설
		AC2xx	실린더류		FU2xx	고압가스 사용시설
		AC3xx	캔류		FU3xx	LP가스 저장시설
		AC4xx	복합재료 용기류		FU4xx	LP가스 사용시설
		AC9xx	기타 용기류		FU5xx	도시가스 사용시설
			일반(G) (General)	공통(C) (Common)	GC1xx	기본사항
					GC2xx	공통사항

