

가스온수기 제조의 시설 · 기술 · 검사 기준

Facilities/Technology/Inspection Code for Manufacture of
Gas Water Heaters

가스기술기준위원회 심의 · 의결 : 2015년 12월 18일

산업통상자원부 승인 : 2016년 1월 8일

가 스 기 술 기 준 위 원 회

위 원 장	하 동 명 : 세명대학교 교수
부위원장	양 영 명 : 한국가스공사 기술본부 기술본부장
당 연 직	조 응 환 : 산업통상자원부 에너지안전과장 박 장 식 : 한국가스안전공사 안전관리이사
고압가스분야	윤 기 봉 : 중앙대학교 교수 하 동 명 : 세명대학교 교수 문 일 : 연세대학교 교수 권 혁 면 : 산업안전보건연구원 원장 김 창 기 : 한국기계연구원 책임연구원 남 승 훈 : 표준과학연구원 책임연구원 박 두 선 : 대성산업가스(주) 전무이사
액화석유가스분야	이 창 언 : 인하대학교 교수 이 순 결 : 경희대학교 교수 신 미 남 : (주)두산퓨얼셀 사장 박 성 식 : LP가스판매중앙회 감사 변 수 동 : 큐 베스트 대표이사
도시가스분야	이 수 경 : 서울과학기술대학교 교수 고 재 욱 : 광운대학교 교수 이 광 원 : 호서대학교 교수 양 영 명 : 한국가스공사 기술본부 기술본부장 김 중 남 : 에너지기술연구원 책임연구원 김 광 섭 : (주)대륜 E&S 상무

이 기준은 「고압가스 안전관리법」 제22조의2, 「액화석유가스의 안전관리 및 사업법」 제45조 및 「도시가스사업법」 제17조의4에 따라 가스기술기준위원회에서 정한 상세기준으로, 이 기준에 적합하면 동 법령의 해당 기준에 적합한 것으로 보도록 하고 있으므로 이 기준은 반드시 지켜야 합니다.

KGS Code 제·개정 이력	
종목코드번호	KGS AB135 ²⁰¹⁶
코 드 명	가스온수기 제조의 시설·기술·검사 기준

제·개 정 일 자	내 용
2008.12.31	제 정 (지식경제부 공고 제2008-380호)
2009. 5.15	개 정 (지식경제부 공고 제2009-193호)
2011. 4. 5	개 정 (지식경제부 공고 제2011-173호)
2012. 6.26	개 정 (지식경제부 공고 제2012-313호)
2013. 5.20	개 정 (지식경제부 공고 제2013-087호)
2013.12.31	개 정 (산업통상자원부 공고 제2013-353호)
2014.11.17	개 정 (산업통상자원부 공고 제2014-589호)
2015. 4.14	개 정 (산업통상자원부 공고 제2015-223호)
2015.11. 4	개 정 (산업통상자원부 공고 제2015-578호)
2016. 1. 8	개 정 (산업통상자원부 공고 제2016-6호)
	- 이 하 여 백 -

목 차

1. 일반사항	1
1.1 적용범위	1
1.2 기준의 효력	1
1.3 다른 기준의 인정	2
1.3.1 신기술 제품 검사기준	2
1.3.2 외국 제품 제조등록기준	2
1.4 용어정의	2
1.5 기준의 준용	2
1.6 경과조치	3
1.6.1 제조기술기준 등에 관한 경과조치	3
1.6.2 가스배관 접속구 구조 변경 및 표시사항 변경에 관한 경과 조치	3
2. 제조시설기준	3
2.1 제조설비	3
2.2 검사설비	3
3. 제조기술기준	4
3.1 재료	4
3.2 구조 및 치수	5
3.3 장치	7
3.3.1 정전안전장치	8
3.3.2 역풍방지장치	8
3.3.3 소화안전장치	8
3.3.4 그 밖의 장치	8
3.4 성능	8
3.4.1 제품 성능	8
3.4.2 재료 성능	10
3.4.3 작동 성능	10
3.5 열처리(내용 없음)	16
3.6 표시	16
3.6.1 제품표시	16
3.6.2 합격표시	17

3.6.3	설명서 첨부	17
3.6.4	가스안전수칙 표시	17
3.6.5	배관표시 및 시공표지판 부착	18
4.	검사기준	18
4.1	검사종류	18
4.1.1	제조시설에 대한 검사	18
4.1.2	제품에 대한 검사	18
4.2	공정검사 대상 심사	20
4.2.1	심사 신청	20
4.2.2	심사 방법	20
4.2.3	판정위원회	20
4.3	검사항목	21
4.3.1	제조시설에 대한 검사	21
4.3.2	제품에 대한 검사	21
4.4	검사방법	23
4.4.1	제조시설에 대한 검사	23
4.4.2	제품에 대한 검사	23
4.5	그 밖의 검사기준	26
4.5.1	수입품 검사	26
4.5.2	검사일부 생략	26
4.5.3	불합격 제품 파기 방법(해당 없음)	26
4.5.4	세부검사기준	26
부록 A	가스용품 제조업소 품질시스템 운영에 대한 일반기준	27
부록 B	가스온수기 시험을 위한 일반조건	31
부록 C	가스온수기 시험방법	34
부록 D	복합배기통용 구조 및 성능 특별요건	47

가스온수기 제조의 시설·기술·검사 기준

(Code for Facilities, Technology and Inspection for Producing Gas Water Heaters)

1. 일반사항

1.1 적용범위

1.1.1 이 기준은 「액화석유가스의 안전관리 및 사업법 시행규칙」(이하 “규칙”이라 한다) 별표 3 제10호 및 별표 7 제4호차목에 따른 연소기 중 다음 (1) 및 (2)에 해당하는 액화석유가스 또는 도시가스용 가스온수기(이하 “온수기”라 한다) 제조의 시설·기술·검사 기준에 대하여 적용한다.
<개정 15.11.4>

- (1) 전가스소비량이 232.6 kW(20만 kcal/h) 이하인 것
- (2) 가스사용압력이 3.3 kPa 이하인 것

1.1.2 규칙 별표 7 제5호나목에 따라 허가대상 가스용품에서 제외되는 연소기는 다음과 같다.

- (1) 용접 및 절단 등에 사용하는 가스 토치
- (2) 주물사 건조로, 인쇄잉크 건조로, 콘크리트 건조로 등에 사용하는 건조로용 연소기
- (3) 금속열처리로, 유리 및 도자기로, 분위기가스 발생로 등에 사용되는 열처리로 또는 가열로용 연소기
- (4) 금속용융, 유리용융 등에 사용하는 용융로용 연소기
- (5) 내용적 100 mL 미만의 가스용기에 부착하여 사용하는 연소기
- (6) 그 밖에 지식경제부장관이 안전관리에 지장이 없다고 인정하는 연소기

1.2 기준의 효력

1.2.1 이 기준은 「액화석유가스의 안전관리 및 사업법」(이하 “법”이라 한다) 제45조제1항에 따라 「고압가스 안전관리법」(이하 “고법”이라 한다) 제33조의2에 따른 가스기술기준위원회의 심의·의결(안전번호 제2015-10호, 2015년 12월 18일)을 거쳐 산업통상자원부장관의 승인(산업통상자원부 공고 제2016-6호, 2016년 1월 8일)을 받은 것으로 법 제45조제1항에 따른 상세기준으로서의 효력을 가진다. <개정 15.11.4>

1.2.2 이 기준을 지키고 있는 경우에는 법 제45조제4항에 따라 규칙 별표 7에 적합한 것으로 본다.
<개정 15.11.4>

1.3 다른 기준의 인정

1.3.1 신기술 제품 검사기준

규칙 별표 7 제5호가목에 따라 기술개발에 따른 새로운 온수기의 제조 및 검사방법이 이 기준에 따른 시설·기술·검사 기준에는 적합하지 않으나 안전관리를 저해하지 아니한다고 지식경제부장관의 인정을 받은 경우에는 그 가스용품에 한정하여 적용할 수 있다. <개정 09.5.15>

1.3.2 외국 제품 제조등록기준 <신설 12.6.26, 개정 15.11.4>

규칙 제17조제3항 단서에서 정한 “외국의 제조관련 시설기준과 제조기술기준” 이란 법 제45조의 규정에 의한 상세기준을 말한다.

1.4 용어정의

이 기준에서 사용하는 용어의 뜻은 다음과 같다.

1.4.1 “정기품질검사”란 생산단계검사를 받고자 하는 제품이 설계단계검사를 받은 제품과 동일하게 제조된 제품인지 확인하기 위하여 양산된 제품에서 시료를 채취하여 성능을 확인하는 것을 말한다.

1.4.2 “상시샘플검사”란 제품확인검사를 받고자 하는 제품에 대하여 같은 생산단위로 제조된 동일제품을 1조로 하고 그 조에서 샘플을 채취하여 기본적인 성능을 확인하는 검사를 말한다.

1.4.3 “수시품질검사”란 생산공정검사 또는 종합공정검사를 받은 제품이 설계단계검사를 받은 제품과 동일하게 제조되고 있는지 양산된 제품에서 예고 없이 시료를 채취하여 확인하는 검사를 말한다.

1.4.4 “공정확인심사”란 설계단계검사를 받은 제품을 제조하기 위하여 필요한 제조 및 자체검사공정에 대한 품질시스템 운용의 적합성을 확인하는 것을 말한다.

1.4.5 “종합품질관리체계심사”란 제품의 설계·제조 및 자체검사 등 온수기 제조 전 공정에 대한 품질시스템 운용의 적합성을 확인하는 것을 말한다.

1.4.6 “형식”이란 구조·재료·용량 및 성능 등에서 구별되는 제품의 단위를 말한다.

1.4.7 “공정검사”란 생산공정검사와 종합공정검사를 말한다.

1.5 기준의 준용

이 기준 외에 온수기의 재료, 구조 및 치수, 성능 그 밖에 기술기준에 관하여 필요한 사항은 KS 규격에 따른다.

1.6 경과조치 <신설 11.4.5>

1.6.1 제조기술기준 등에 관한 경과조치

1.6.1.1 이 기준은 공포한 날로부터 시행한다.

1.6.1.2 이 기준 시행 당시 종전의 기준에 따라 온수기를 제조·수입하고 있는 자가 이 기준 시행일로부터 6월 이내에 제조·수입한 온수기에 대하여는 개정기준을 적용하지 아니한다.

1.6.2 가스배관 접속구 구조 변경 및 표시사항 변경에 관한 경과 조치 <신설 15.4.14>

1.6.2.1 3.2.19.2부터 3.2.19.5의 개정 기준은 승인일(2015년 4월 14일)로부터 6개월이 경과한 날로부터 적용한다.

1.6.2.2 1.6.2.1 시행 이전에 설계단계검사를 받은 제품은 3.2.19.2부터 3.2.19.5의 내용을 설계 단계검사 합격 증명서에 표기해야 한다.

2. 제조시설기준

2.1 제조설비

온수기를 제조하려는 자는 이 제조기준에 따라 온수기를 제조하기 위하여 다음 기준에 적합한 제조설비를 갖춘다. 다만, 허가관청이 부품의 품질향상을 위하여 필요하다고 인정하는 경우에는 그 부품을 제조하는 전문생산업체의 설비를 이용하거나 그가 제조한 부품을 사용할 수 있다.<개정 11.4.5>

- (1) 구멍가공기·프레스·관급힘기·주물기공설비
- (2) 표면처리 및 도장설비
- (3) 초음파세척설비(온수기용 콧 및 거버너만을 말한다)
- (4) 온수기 조립을 위한 가스용접기 또는 전기용접기 및 동력용조립지그·공구

2.2 검사설비

2.2.1 온수기를 제조하려는 자는 제품의 성능을 확인·유지할 수 있도록 하기 위하여 다음 기준에 적합한 검사설비를 갖춘다. <개정 11.4.5>

2.2.1.1 검사설비의 종류는 안전관리규정에 따른 자체검사를 수행할 수 있는 것으로 다음과 같다.

2.2.1.1.1 반드시 갖추어야 할 검사설비의 종류

- (1) 버니어캘리퍼스·마이크로메타·나사게이지 등 치수측정설비
- (2) 표면온도계
- (3) 일산화탄소 및 탄산가스측정기

2.2.1.1.2 필요한 경우 갖추어야 할 검사설비의 종류

- (1) 액화석유가스액 또는 도시가스침적시험설비
- (2) 내압시험설비
- (3) 기밀시험설비
- (4) 안전장치작동시험설비
- (5) 내구시험설비
- (6) 시험가스공급설비
- (7) 절연저항측정기·내전압시험기
- (8) 가스소비량측정설비
- (9) 대기압계
- (10) 전압조정기 및 소비전력측정설비
- (11) 진동시험기
- (12) 열효율측정설비
- (13) 그 밖에 필요한 검사설비 및 기구

2.2.1.2 검사설비의 처리능력은 해당 사업소의 제품생산능력에 맞는 것으로 한다.

2.2.2 2.2.1에 불구하고 다음 중 어느 하나의 기관에 의뢰하여 설계단계검사 항목의 시험·검사를 하는 경우 또는 다음 중 어느 하나의 기관과 설계단계검사 항목에 필요한 시험·검사설비의 임대차계약을 체결한 경우에는 2.2.1에 따른 검사설비 중 해당 설계단계검사 항목의 검사설비를 갖춘 것으로 본다.

- (1) 고법 제28조에 따른 한국가스안전공사(이하 “한국가스안전공사” 라 한다)
- (2) 고법 제35조에 따라 지정을 받은 검사기관(이하 “검사기관” 이라 한다)
- (3) 「국가표준기본법」에 따라 지정을 받은 해당 공인시험·검사기관

3. 제조기술기준**3.1 재료**

3.1.1 온수기의 금속부품은 그 온수기의 안전성을 확보하기 위하여 내식성재료나 그 표면에 내식처리를

한 것을 사용한다.

3.1.2 버너, 노즐, 노즐홀더, 공기조절기, 파일럿배관 및 열교환부의 재료는 500 °C에서 용융되지 않는 것으로 한다. <개정 11.4.5>

3.1.3 가스 접속구에서 노즐홀더 입구까지의 가스가 통하는 부분 및 거버너 등에 사용되는 금속재료는 350 °C에서 용융되지 않는 것으로 한다. <개정 11.4.5>

3.1.4 가스가 통하는 부분에 사용되는 시일(Seal), 패킹류 및 금속이외의 기밀유지부 재료는 내가스성이 있는 것으로 한다. <개정 11.4.5>

3.1.5 가스통로, 연소부 및 전장부 근처에 사용하는 보온재, 단열재 등은 난연성재료로 한다. 다만, 연소한 경우에 감전·화재 등의 위험이 생길 염려가 없는 것은 그러하지 아니한다. <신설 11.4.5>

3.2 구조 및 치수

온수기는 그 온수기의 안전성·편리성 및 호환성을 확보하기 위하여 다음 기준에 따른 구조 및 치수를 가지는 것으로 한다.

3.2.1 온수기는 용기와 직결되지 않는 구조로 배기가스가 옥외로 배출될 수 있도록 반밀폐형 또는 밀폐형 구조로 한다. <개정 11.4.5>

3.2.2 가스 또는 물의 회전식개폐 콕이나 회전식밸브의 핸들의 열림 방향은 시계 반대방향으로 한다. 다만, 열림 방향이 양방향으로 되어 있는 다기능 회전식개폐 콕의 경우에는 그러하지 아니하다.

3.2.3 파일럿버너가 있는 온수기는 파일럿버너가 점화되지 아니하면 메인버너의 가스통로가 열리지 아니하는 것으로 한다.

3.2.4 급기용 및 배기용 송풍기를 부착한 온수기는 점화전에 송풍기가 작동하고 송풍기가 정지되면 자동으로 가스통로가 차단되는 것으로 한다.

3.2.5 온수기의 각 부분은 통상의 사용조작에 대해 사용상 지장이 없고, 파손이나 변형을 일으키지 않는 것으로 하며, 표면은 균일하고 흠이나 갈라짐 등이 없어야 하고, 사용 중이나 청소할 때 손이 닿는 부분은 매끄러운 것으로 한다. <개정 12.6.26>

3.2.6 벽, 기둥, 바닥 등에 설치하는 온수기는 탈·부착이 가능하고, 통상의 배관 접속 작업에 이상이 생기지 않도록 확실히 부착 할 수 있는 것으로 한다. <신설 11.4.5>

3.2.7 파일럿 버너(파일럿 버너가 없는 것은 메인버너)에 점화된 불꽃을 눈·거울·전압계·확인램프 등으로 확인할 수 있는 것으로 한다. <신설 11.4.5>

3.2.8 배선에 사용하는 도선은 가능한 짧게 하고 필요한 곳에는 절연·방열보호·고정 등의 조치를 한다. <신설 11.4.5>

3.2.9 바닥설치형 온수기는 온수기 바닥 주변부 이외의 부분이나 다리 이외의 부분이 직접 받침대 또는 바닥면에 접하지 않고, 보통의 설치상태에서 보통의 사용조작에 의하여 쉽게 이동 또는 넘어지지 않는 것으로 한다. <개정 12.6.26>

3.2.10 바닥설치형 온수기중 넘어질 위험이 있는 것은 어느 방향으로 기울어도 20도 이하의 각도에서 넘어지거나 화재의 위험이 있는 부품이 이동 또는 탈락되어서는 안된다. 다만, 고정설치형은 제외한다. <신설 12.6.26>

3.2.11 조리대 등과 나란히 설치하는 구조의 온수기는 옆면 및 뒷면의 케이싱을 2중 구조로 하고 적절한 단열조치를 한다.

3.2.12 온수기의 급기 또는 배기통은 기밀한 구조로 하며, 지름 16 mm의 둥근 물체가 들어가지 않는 구조로 한다.

3.2.13 온수기 배기통 접속부의 길이는 40 mm 이상이고, 바깥지름의 허용공차는 $^{+0}_{-0.4}$ mm 이내이며, 배기통을 확실하게 접속할 수 있고 쉽게 이탈되지 아니하는 구조로 한다. 다만, 플랜지 이음 등으로 확실하게 접속할 수 있는 것은 제외한다.

3.2.14 온수기의 내부 또는 외부에 일산화탄소(CO) 검지경보장치를 부착할 수 있는 구조의 가스온수기는 일산화탄소(CO) 검지경보장치가 작동하였을 경우 가스통로를 자동으로 차단할 수 있는 것으로 한다.

3.2.15 급수 조절식 온수기는 온수 공급용 급수 밸브를 갖춘 것으로 한다.

3.2.16 온수 조절식 온수기는 정면에서 볼 때 급수 접속부가 오른쪽, 온수 접속부가 왼쪽에 있는 것으로 한다.

3.2.17 옥외용 온수기는 기기 내부에 사용상 지장이 있는 비 및 이물질이 들어가지 않는 구조로 한다. <신설 12.6.26>

3.2.18 콘덴싱온수기는 다음 기준에 적합한 것으로 한다. <신설 12.6.26>

3.2.18.1 작동 중에 발생하는 응축수와 연도 및 연도의 연결파이프 등에서 생성된 응축수를 배출하는 구조로 한다.

3.2.18.2 응축수 배출관의 외부연결부의 내경은 13 mm 이상으로 한다.

3.2.18.3 응축수 처리시스템은 쉽게 점검 및 청소를 할 수 있고, 배기가스는 실내로 유입될 수 없도록 한다. 다만, 최대연도길이의 연소실 최대압력에서 물 트랩 등에 25mm 이상의 물이 채워져 있을 경우에는 배기가스가 실내로 유입될 수 없는 것으로 본다.

3.2.18.4 드레인, 물 트랩 및 사이펀을 제외하고 응축수와 접촉하는 부분에는 응축수가 고이지 아니하도록 한다.

3.2.18.5 배기가스 통로의 재료는 배기가스의 열에 영향을 받거나 받을 수 있을 경우에는 제조자가 지정한 최대사용온도를 초과하지 아니하도록 하는 장치를 부착하고, 이 장치의 온도 등은 조절되지 아니하는 것으로 한다.

3.2.19 70kW이하 온수기에 사용하는 가스 및 물 배관의 접속구는 다음 기준에 적합한 것으로 한다. <개정 15.4.14>

3.2.19.1 급수, 온수의 물 배관 접속구는 KS B 0221 또는 KS B 0222에 규정하는 수나사로 하고 통상의 공구로 접속 가능해야 한다. <신설 15.4.14>

3.2.19.2 가스배관 접속구는 KS B 0222에서 규정하는 15A(½인치) 또는 20A(¾인치) 관용테이퍼 압나사로 한다. <신설 15.4.14>

3.2.19.3 관용테이퍼 압나사의 유효나사부(완전나사부) 길이는 15A(½인치)는 15mm 이상, 20A(¾인치)는 16.5mm 이상으로 한다. <신설 15.4.14>

3.2.19.4 테이퍼압나사의 재질은 KSD 5101 C3771BD(황동단조용), KSD 2331 ALDC12.1(AL다이캐스팅) 및 동등 이상의 재질로 한다. <신설 15.4.14>

3.2.19.5 체결토크가 88.3N·m에서 균열 등 터짐이 없어야 하고, 통상의 공구로 접속 가능해야 한다. <신설 15.4.14>

3.2.19.6 가스배관 접속구 외관면에는 전면부에서 쉽게 볼 수 있도록 적절한 크기의 “가스” 문구를 양각, 음각 또는 페인트 등으로 표시한다. <신설 15.4.14>

3.2.20 복합배기통용 온수기는 부록 D에 따른 구조 및 성능을 추가로 만족하여야 한다. <신설 12.6.26>

3.3 장치

온수기는 그 온수기의 안전성 및 편리성을 확보하기 위하여 다음 기준에 따른 장치를 갖춘다.

3.3.1 정전안전장치

교류전원으로 가스통로를 개폐하는 온수기는 정전이 되었을 때에 가스통로를 차단하고, 다시 통전되었을 때에 자동으로 가스통로가 열리지 아니하거나 재점화되는 안전장치를 갖춘 것으로 한다. 다만, 정전 시에 파일럿버너의 불꽃이 꺼지지 아니하는 것은 그러하지 아니하다.

3.3.2 역풍방지장치

배기통연결부가 있는 온수기는 역풍이 버너에 영향을 미치지 아니하는 장치를 갖춘 것으로 한다.

3.3.3 소화안전장치

온수기에는 소화안전장치를 갖춘다.

3.3.4 그 밖의 장치

그 밖에 갖추어야 할 장치는 다음과 같다.

- (1) 거버너(세라믹 버너를 사용하는 온수기만을 말한다)
- (2) 과열방지장치
- (3) <삭제 11.4.5>
- (4) 물온도조절장치 <신설 11.4.5>
- (5) 점화장치(파일럿버너가 없는 것은 자동점화장치) <신설 11.4.5>
- (6) 물빼기장치 <신설 11.4.5>
- (7) 수압자동가스밸브 <신설 11.4.5>
- (8) 동결방지장치 <신설 11.4.5>
- (9) 과압방지 안전 장치 <신설 11.4.5>

3.3.4.1 구조별 갖추어야 할 장치 <신설 11.4.5>

- (1) 자연 배기식 온수기
 - (1-1) 역풍 방지 장치
- (2) 강제 배기식 온수기
 - (2-1) 배기 폐쇄 안전장치
 - (2-2) 과대 풍압 안전장치 <개정 12.6.26>
- (3) 강제 급배기식 온수기
 - (3-1) 재점화시 안전장치 또는 동등 이상의 기능

3.4 성능

온수기는 그 온수기의 안전성과 편리성을 확보하기 위하여 다음 기준에 따른 성능을 가지는 것으로 한다.

3.4.1 제품 성능**3.4.1.1 기밀 성능 <개정 11.6.26>**

3.4.1.1.1 온수기는 상용압력의 1.5배 이상의 공기압(또는 질소)을 가하여 실시하는 기밀시험에서 차단밸브를 통한 누출량이 70 mL/h 이하로 한다.

3.4.1.1.2 온수기의 가스접속구에서 불꽃구멍까지는 외부누출이 없는 것으로 한다. 다만, 기밀시험이 곤란한 부분은 점화상태에서 누출검사로 갈음할 수 있다.

3.4.1.1.3 밀폐식 온수기와 급배기통 접속부사이 누설량은 0.1 kPa의 공기압력을 가하여 표시가스소비량 $kW \times 0.860 \text{ m}^3/kWh$ 이하로 하며, 최대누설량은 20 m³/h이하로 한다.

3.4.1.2 내구 성능 <개정 11.4.5>

3.4.1.2.1 콕과 전기점화장치는 공기압(또는 질소)을 이용하여 2~20회/분 이하의 속도로 개폐조작을 12,000회 반복 조작시험 후 가스누출이 없고 성능에 이상이 없는 것으로 한다.

3.4.1.2.2 소화안전장치 1 000회, 호스연결구는 최대 회전각의 왕복운동을 5~10회/분의 속도로 1 000회 반복조작 시험 후 가스누출이 없고 성능에 이상이 없는 것으로 한다.

3.4.1.2.3 가버너는 공기압(또는 질소)을 이용하여 2~20회/분 이하의 속도로 개폐조작을 30 000회 반복 후 가스누출이 없고, 조정압력의 변화가 $[0.05P(\text{시험 전 조정압력}) + 0.03] \text{ kPa}$ 이하인 것으로 한다.

3.4.1.2.4 가구밸브는 공기압(또는 질소)을 이용하여 2~20회/분 이하의 속도로 개폐조작을 12,000회 반복조작시험 후 가스누출이 없고, 성능에 이상이 없는 것으로 한다.

3.4.1.2.5 전자밸브는 공기압(또는 질소)을 이용하여 2~20회/분 이하의 속도로 개폐조작을 30,000회 반복조작시험 후 가스누출이 없고, 성능에 이상이 없는 것으로 한다.

3.4.1.2.6 수압자동가스밸브는 공기압(또는 질소)을 이용하여 2~20회/분 이하의 속도로 개폐조작을 급수조절식은 25,000회, 온수조절식은 50,000회 반복조작시험 후 가스누출이 없고, 성능에 이상이 없는 것으로 한다.

3.4.1.3 내진동 성능 <개정 11.4.5>

온수기는 포장한 상태에서 진동시험기에서 진동수 600회/분, 진폭 5mm의 상하 및 좌우방향의 진동을 각각 30분씩 1시간 가한 후 누출이 없고, 정상적인 연소상태의 시험에 합격한 것으로 한다.

3.4.1.4 절연저항 성능 <개정 11.4.5>

교류전원을 사용하는 온수기의 절연저항은 직류 500V 절연저항계에 의해 전기 충전부와 접지할 우려가 있는 비충전금속부 사이의 절연 저항을 측정하여 그 값이 1 M Ω 이상인 것으로 한다.

3.4.1.5 내전압 성능 <개정 12.6.26>

교류전원을 사용하는 연소기의 내전압은 전기충전부와 접지할 우려가 있는 비충전부 사이에 다음 표에

따른 교류전압을 연속하여 1분간 가하여 이상이 없는 것으로 한다.

표 3.4.1.5 절연상태에 따른 내전압 시험의 전압(단위 : V)

절연상태	시험 전압(V)	
	통상 온도상승 시험 전	통상 온도상승 시험 후
안전 초저전압이 인가되는 기초절연	500	500
기초 절연	1250	1000
부가 절연	2750	2750
강화 절연	3750	3750

3.4.1.6 내전압 변동성능 <신설 11.4.5>

팬이 부착된 온수기는 정격전압의 $\pm 10\%$ 에서 팬의 RPM의 변화가 정격전압 RPM의 $\pm 10\%$ 이내이며, 연소상태가 안정되고 정상작동 되는 것으로 한다.

3.4.1.7 내압성능 <신설 12.6.26>

온수기는 급수 접속구에서 온수 출구까지 1.75 MPa의 수압을 1분간 가하였을 때, 누출 또는 변형 등의 이상이 없는 것으로 한다.

3.4.2 재료 성능

3.4.2.1 내가스성 성능 <신설 11.4.5>

3.4.2.1.1 액화석유가스를 사용하는 연소에서 가스가 통하는 부분의 패킹류(고무) 및 플라스틱 재료는 5 °C 이상 25 °C 이하의 n-펜탄 속에 72시간 이상 담근 후에 24시간 대기 중에 방치하여 무게 변화율이 20 % 이내이고, 또 사용상 지장이 있는 연화·취화 등이 없는 것으로 한다.

3.4.2.1.2 가스가 통하는 부분의 시일(seal) 재는 20 °C 및 4 °C항온조에 5.0 kPa 압력의 부탄가스내에 1시간 방치 하여 시험 전후의 무게 변화율이 가스온도 20 °C인 경우 10 % 이내, 가스온도 4 °C인 경우 25 % 이내인 것으로 한다.

3.4.2.2 내식성능 <개정 11.4.5>

금속재료의 내식성시험은 KS D9502(염수분무 시험방법)에 따라 24시간 시험하여 부식이 없는 것으로 하며, 도장으로 표면처리를 한 금속재료는 도막의 염수 분무 시험방법에 따라 24시간 시험하였을 때 녹, 부품 및 벗겨짐이 없는 것으로 한다.

3.4.3 작동 성능

3.4.3.1 전기점화 성능 <개정 11.4.5>

전기점화장치는 10회 작동하였을 때에 8회 이상 점화되고, 연속하여 2회 이상 점화불량이 없는 것으로 하며, 직접 점화되는 온수기는 정격전압의 (85 ~ 110) %에서 안전하게 점화되는 것으로 한다.

3.4.3.2 가스소비량 성능

전자가스소비량 및 각 버너의 가스소비량은 표시치의 ± 10 % 이내인 것으로 한다.

3.4.3.3 전자파 적합 성능

전자제어장치가 있는 온수기에 대한 전자과적합성 시험은 다음의 기준에 적합한 것으로 하고, 시험방법은 최신판의 IEC 61000-4 시리즈에 따른다.

(1) 전기적 빠른 과도현상 내성시험 <개정 13.12.30>

시험장치 및 설치조건을 IEC 61000-4-4 규격에 맞게 설정 후 온수기에 정격전압을 인가한 상태에서 표 3.4.3.3(1)의 시험레벨을 대기, 작동 및 잠금인 상태에서 각각 인가한다. 이때 가혹도 2에서는 온수기가 이 규격의 성능기준에 따라 정상작동을 해야 하며, 가혹도 3에서는 안전한 상태를 유지해야 한다. 다만, 취급설명서상의 케이블 길이가 3m를 초과하지 않는다고 명시한 경우 입출력신호, 데이터, 제어단자에 대한 시험은 실시하지 않는다.

표 3.4.3.3(1) 전기적 빠른 과도현상 정전기방전 시험 레벨

가혹도	전원공급단자(kV)	입출력신호, 데이터, 제어단자(kV)
2	1,0	0,5
3	2,0	1,0

(2) 순시정전, 전압강하 내성시험

IEC 61000-4-11 규격에 맞게 시험장치 및 설치조건을 설정 후 표 3.4.3.3(2)의 시험전압과 지속시간을 조합하여 온수기에 인가한다. 이때 순시정전 및 전압강하는 온수기가 대기, 작동 및 잠금인 각각의 상태에서 정격 주파수 상의 랜덤 위상에서 각각 3차례 이상 수행되어야 한다. 단, 순시정전 및 전압강하를 인가하는 간격은 10초 이상이어야 한다. 순시정전 및 전압강하 지속시간이 1주기 이하일 경우 온수기는 이 규격의 성능기준에 따라 정상작동을 해야 하며, 1주기를 초과 할 경우 안전한 상태를 유지해야 한다.

표3.4.3.3(2) 순시정전 및 전압강하

시험레벨	지속시간(Cycle)	정격 전압 또는 정격 전압 범위의 평균 전압에 대한 %	
		50%(전압강하)	0%(정전)
1	0.5	시험하지 않음	○
	1.0	시험하지 않음	○
2	2.5	○	○
	25	○	○
	100	○	○

(3) 순간전압변동시험

시험장치 및 설치조건을 IEC 61000-4-11 규격에 맞게 설정 후 온수기에 정격전압을 인가한

상태에서 다음 각 호의 시험레벨을 대기, 작동 및 잠금인 상태에서 각각 인가한다. 이 때 인가횟수 3회, 인가주기 10초 간격으로 한다.

(3-1) 교류전원을 사용하는 경우 정격전압의 (85~110) %, 직류전원을 사용하는 경우 정격전압의 (80~120) %로 하여 정상작동하여야 한다.

(3-2) 교류전원을 사용하는 경우 정격전압의 85 %미만, 직류전원을 사용하는 경우 정격전압의 80 %미만의 어느 한 전압조건으로 하여 시험하였을 경우 안정성에 이상이 없어야 한다.

(4) 서지내성시험

시험장치 및 설치조건을 IEC 61000-4-5 규격에 맞게 설정 후 온수기에 정격전압을 인가한 상태에서 표 3.4.3.3(4)의 시험레벨을 온수기가 대기, 작동 및 잠금인 상태에서 각각 인가한다. 이때 가혹도 2에서는 온수기가 이 규격의 성능기준에 따라 정상작동을 해야 하며, 가혹도 3에서는 안전한 상태를 유지해야 한다. 단, 잠금상태를 발생시킬 수 없으면, 차단상태에서 펄스를 인가한다.

표 3.4.3.3(4) 서지시험 레벨

가혹도	선로와 선로사이(kV)	선로와 접지사이(kV)
2	0.5	1.0
3	1.0	2.0

(5) 정전기방전내성시험

온수기에 정격전압을 인가한 상태에서 시험장치 및 설치조건을 IEC 61000-4-2 규격에 맞게 설정 후 표 3.4.3.3(5)의 시험레벨을 온수기가 대기, 작동 및 잠금 상태에서 각각 인가한다. 이때 가혹도 2에서는 온수기가 이 규격의 성능기준에 따라 정상작동을 해야 하며, 가혹도 3에서는 안전한 상태를 유지해야 한다.

표 3.4.3.3(5) 정전기방전 시험 레벨

가혹도	접촉방전(kV)	기중방전(kV)
2	4	4
3	6	8

3.4.3.4 연소상태 성능 <개정 12.6.26>

연소상태 성능의 세부기준은 부록 B,C에 따른다.

3.4.3.4.1 무풍상태조건

- (1) 확실하게 불이 옮겨 붙고 폭발적 착화가 없을 것
- (2) 점화한 후 15초 이후에 리프팅이 없을 것
- (3) 점화한 후 15초 이후에 소화가 되지 않을 것
- (4) 버너에 점화후 불꽃이 균일 할 것
- (5) 점화한 후 30분이 경과할 때까지 역화되지 않을 것
- (6) 연소소음이 60 dB이하이고, 소화시 폭발음이 80 dB이하일 것
- (7) 이론건조 배기가스중의 CO농도는 0.10 %이하로 한다.
- (8) 그을음이 발생하지 않아야 한다.
- (9) 점화장치의 전극부 및 열교환부에 노란불꽃이 항상 접촉하지 않아야 한다.

(10) 파일럿버너의 불꽃은 파일럿 버너에 점화한 후 15분이 경과할 때까지 육안으로 확인하여 소화 및 역화가 없어야 한다.

3.4.3.4.2 배기폐쇄상태 (FE에 적용)

- (1) 버너에 점화하고 15분 이후에 배기구를 폐쇄시켰을 때 및 송풍기를 강제로 정지시켰을 때 소화, 역화 및 불꽃의 안정성 여부에 이상이 없어야 한다.
- (2) 가스통로를 닫고 자동적으로 다시 열리지 않아야 한다.

3.4.3.4.3 유풍상태 (BF, FF에적용)

- (1) 유풍조건에서 소화, 역화, 사용상 지장이 있는 불꽃의 안정성 등에 이상이 없어야 한다.
- (2) 이론건조가스배기중의 CO농도가 0.20 %이하이어야 한다.

3.4.3.5 소화안전장치 성능 <개정 12.6.26>

3.4.3.5.1 열기전력장치

밸브열림시간은 30초 이하이고, 밸브 닫힘 시간은 표시가스소비량 ≤ 35 kW일 경우 60초, 35 kW < 표시가스소비량 ≤ 70 kW일 경우 45초 이하인 것으로 한다.

3.4.3.5.2 자동버너컨트롤시스템

- (1) 점화안전시간(가스공급을 시작하는 시점과 점화가 이루어지지 않아 가스공급이 차단되는 시점 사이에 점화를 시도하는 시간의 총합)은 제조자가 제시하는 값을 초과하지 않아야 한다.
- (2) 소화안전시간(불꽃이 소화된 시점부터 안전장치가 작동하여 가스흐름이 멈추게 되는 시점까지의 시간)은 5초 이내이어야 한다.
- (3) 스파크 재점화는 불꽃신호가 사라진 후 최대 1초 이내에 점화장치가 재가동되어야 한다.
- (4) 재시동은 가스가 중단된 후 점화는 초기상태부터 다시 시작하여야 한다.
- (5) 지연점화는 0초에서부터 점화안전시간까지 각 초마다 점화스파크를 일으켜 사용자에게 위해 및 보일러에 변형이 없어야 한다. 다만, 점화안전시간이 10초 이내인 것은 적합한 것으로 한다.

3.4.3.6 과대중입안전장치 성능 <신설 11.4.5>

풍압이 0.08 kPa(가스소비량이 15.1 kW 이하인 것은 0.05 kPa)을 초과하여 가하여진 경우에는 역화, 회염의 넘침이 생기기 전에 가스통로를 차단하는 것으로 한다.

3.4.3.7 열효율 성능 <신설 11.4.5>

온수온도가 (급수온도 + 40) °C(이 온도로 조절되지 아니하는 것은 출탕 가능한 온도)일 때의 온수열효율이 70 % 이상인 것으로 한다.

3.4.3.8 전기성능 <개정 12.6.26>

3.4.3.8.1 사용전원은 220 V 또는 110/220 V 겸용이고, 최대소비전력은 정격전압을 인가한 상태에서 입력이 일정하게 된 상태에서 측정하여 표 3.4.3.8.1에서 정한 허용차 이상으로 오차가 생기지 않아야 한다.

표 3.4.3.8.1 정격입력에 대한 허용차

기기의 종류	정격입력(W)	허용차
모든기기	25 이하인 것	+ 20%
전열기기 및 복합기기	25 초과 200 이하인 것	±10%
	200을 초과하는 것	+ 5% 또는 20W(더 큰쪽) -10%
전동기 구동기기	25 초과 300 이하인 것	+ 20%
	300을 초과하는 것	+ 15% 또는 60W(더 큰쪽)
[비고] 복합기기로 전동기의 입력이 전체 정격입력의 50 %를 초과하는 경우 허용차는 전동기 구동기기에 대하여 규정한 허용차를 적용한다.		

3.4.3.8.2 누설전류

누설전류의 허용값은 표 3.4.3.8.2에서 정한 값 이하이어야 한다.

표 3.4.3.8.2 누설전류의 허용값

종류	누설전류(대기시 및 운전시)
전동기 구동 기기	3.5 mA 이하
전열기기	0.75 mA 또는 기기의 정격 입력 kW당 0.75 mA 중 큰 값으로 최대 5 mA 이하

3.4.3.8.3 감전보호시험

IEC 61032에서 규정한 테스트 핑거 및 테스트 핀이 온수기 안의 42.4 Vac(침투치기준) 또는 42.4 Vdc 이상의 충전부와 접촉되지 않아야 한다. 또한 충전부는 외함 또는 최소한 KS C IEC 60529에 의한 IP2X(고체 침투에 대한 보호등급)의 요구사항에 적합한 보호벽을 가져야 하며, 쉽게 접근 가능한 외함 또는 보호벽의 표면은 IP3X(고체 침투에 대한 보호등급)의 요구에 맞아야 한다.

3.4.3.8.4 접지연속성 시험

무부하 전압이 12V 이하인 교류 또는 직류 전원을 사용하여 접지 단자 또는 접지극과 사람이 닿을 수 있는 금속부와의 사이에 기기의 정격 전류의 1.5배와 같은 전류 또는 25 A의 전류 중 큰 쪽의 전류를 인가 한 후 전류와 전압 강하로부터 산출한 저항 값은 0.1 Ω이하 이어야 한다.

3.4.3.9 온수공급 능력 <신설 11.4.5>

온수기는 취급설명서에 표시하는 양에 대하여 90%이상의 온수공급능력을 가져야 한다.

3.4.3.10 온도상승 성능 <개정 12.6.26>

온수기는 상용의 상태 및 이상온도상승 시에 다음 각 부위의 온도와 실온과의 차이가 아래표에서 정한 온도를 초과하지 않는 것으로 한다.

표 3.4.3.10.1 평상시 각 부위의 상승 온도

측 정 부 위		온 도(℃)
조작 시 손닿는 부분 (손잡이류)	금속제	35
	도자기제	45
	플라스틱제	60
조작 시 손닿을 우려 있는 부분	금속제	65
	도자기제	80
	플라스틱제	100
건전지의 표면		35
가스 차단 밸브 몸체의 가스가 통하는 부분		50
접화유닛의 표면		50
거버너 표면		35
연소기 뒷면 목벽의 표면		65
연소기윗면(벽걸이), 아랫면(바닥설치) 목벽 표면		65
연소기 옆면 목벽의 표면		65
배기통 주위 목벽 표면		50

표 3.4.3.10.2 이상시 각 부위의 상승온도

측정부위	온도(℃)
연소기 뒷면, 옆면, 윗면, 아랫면 목벽의 표면	100
급배기통 벽관통부 목벽의 표면	100
배기통 주위 목벽 표면	100

3.4.3.11 배기온도 성능 <신설 11.4.5>

배기가스 온도는 열효율 측정 시 배기통 연결부 50cm 상부에서 측정하였을 때 반밀폐형 강제배기식은 (노점 + 60) ℃ 이상으로 한다. 다만, 밀폐형 및 콘덴싱 방식의 것은 제외한다.

3.4.3.12 과열방지안전장치 성능 <신설 12.6.26>

3.4.3.10의 이상온도 상승 시 시험방법에 의하여 시험을 실시하여 안전장치가 작동 시 나무벽, 나무받침대, 나무틀의 온도가 100 ℃ 이하에서 가스통로를 닫고 자동적으로 다시 열리지 않아야 한다.

3.4.3.13 과압방지 안전장치 성능 <신설 12.6.26>

급수 접속구에 수압을 가하여 1.75 MPa 이하에서 안전장치의 밸브가 작동하는지의 여부를 확인한다.

3.4.3.14 권선의 온도상승 <신설 12.6.26>

권선의 온도상승은 저항법에 따라 측정하며, 표 3.4.3.14에서 정한 값을 초과하지 않아야 한다. 다만, 권선이 불규칙하거나 측정에 필요한 접속이 곤란한 것은 열전대를 사용하여 온도상승을 측정한다.

표 3.4.3.14 권선의 온도 상승값

절연계급(KS C IEC 60085)	온도 상승값(K)
A중 절연	100(65)
E중 절연	90(80)
B중 절연	95(85)
F중 절연	115
H중 절연	140
[비고] 열전대를 사용하는 경우(교류전동기 제외)에는 괄호 내의 값을 적용하며, 절연 종류는 제조자가 제시	

3.4.3.15 온수성능 <신설 12.6.26>

온수성능의 세부 시험방법은 부록 C에 따른다.

3.4.3.15.1 버너를 소화시키는 물방울 낙하가 없을 것

3.4.3.15.2 가열속도는 45초 이하일 것(급수조절식에 적용)

3.4.3.15.3 온도안정시간은 90초 이하일 것(비례제어식에 적용)

3.4.3.15.4 뒤끓음의 설정온도 +18 K 이하이어야 한다.(급수조절식에 적용)

3.4.3.15.5 열탕이 비산하지 않을 것(급수조절식에 적용)

3.4.3.15.6 현격한 수격음이 없을 것

3.5 열처리(내용 없음)**3.6 표시**

온수기에는 그 온수기를 안전하게 사용할 수 있도록 다음 기준에 따른 표시를 한다.

3.6.1 제품표시

온수기에는 눈에 띄기 쉬운 곳에 쉽게 떨어지지 아니하도록 명판 및 취급방법 표시를 부착하고, 명판에는 다음 사항을 표시한다.

- (1) 연소기명(온수기)
- (2) 제조자의 형식호칭(모델번호)
- (3) 사용가스명(도시가스용은 사용 가능한 가스그룹)과 사용가스압력
- (4) 가스소비량: kW(액화석유가스는 kg/h, 도시가스는 kcal/h)

- (5) 제조(로트)번호 및 제조연월 또는 그 약호(수입품은 수입연월)
- (6) 품질보증기간 및 용도
- (7) 제조자명 또는 그 약호(수입품은 수입판매자명)
- (8) 열효율
- (9) 정격전압(V) 및 소비전력(W) (전기를 사용하는 온수기 만을 말한다)
- (10) 사용가스압력범위(kPa) <신설 11.4.5>
- (11) 온수공급능력(kW) 및 온수공급량(L/min) <신설 11.4.5>
- (12) 급배기방식 및 급배기통 접속구경(mm) <신설 11.4.5>
- (13) 배기통의 최대길이(m) <신설 11.4.5>
- (14) 최고사용압력(kPa) <신설 11.4.5>

3.6.2 합격표시

온수기에는 법 제39조제2항에 따라 검사에 합격한 온수기라는 것을 쉽게 식별할 수 있도록 다음 합격표시를 한다. <개정 15.11.4>

3.6.2.1 합격표시는 그림 3.6.2.1과 같이한다.

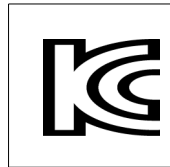


그림 3.6.2.1 합격표시 <개정 11.4.5>

3.6.2.1.1 합격표시의 크기는 가로 30 mm, 세로 30 mm로 한다.

3.6.2.1.2 합격표시의 색상은 노란색바탕에 검은색문자로 한다.

3.6.2.2 일관공정으로 온수기를 제조하는 경우에는 제조과정 중에 그 합격표시를 하게 할 수 있다.

3.6.3 설명서 첨부

온수기에는 그 온수기를 안전하게 사용할 수 있도록 하기 위하여 취급설명서(시공방법을 포함한다)를 첨부한다.

3.6.4 가스안전수칙 표시

온수기에는 그 온수기를 안전하게 사용할 수 있도록 하기 위하여 다음 기준에 따라 안전수칙을 표시한다. 다만, 안전수칙을 별도로 표시할 필요가 없다고 한국가스안전공사 사장이 인정하는 경우에는 제외한다.

3.6.4.1 가스안전수칙은 온수기 콕 또는 개폐조작 시 눈에 띄기 쉬운 곳에 표시 또는 부착한다.

3.6.4.2 가스안전수칙의 크기·모양·색상 등은 온수기의 구조 및 외관에 적합하도록 한다.

3.6.4.3 가스안전수칙은 연소기의 특성에 적합하도록 문구 또는 그림으로 표시한다.

[보기] 가스안전을 생활화 합시다
 '가스누출확인'
 '사용 전 점검 사용 후 점검'
 '환기주의'

3.6.5 배관표시 및 시공표지판 부착

온수기에는 그 온수기를 안전하게 사용할 수 있도록 하기 위하여 필요한 경우 배관표시와 시공표지판을 부착한다.

4. 검사기준

4.1 검사종류

가스용품의 검사는 제조시설에 대한 검사와 제품에 대한 검사로 구분한다.

4.1.1 제조시설에 대한 검사

법 제36조제2항에 따라 온수기를 제조하고자 하는 자가 온수기 제조시설의 설치공사 또는 변경공사를 완공한 경우에는 제조시설에 대한 검사를 받아야 한다. <개정 15.11.4>

4.1.2 제품에 대한 검사

법 제39조제1항에 따라 온수기를 제조 또는 수입한 자가 온수기의 성능을 확인·유지하기 위하여 다음에 따라 검사를 받아야 한다. 다만, 법 시행령이 정하는 가스용품은 검사의 전부 또는 일부를 생략할 수 있다. <개정 15.11.4>

4.1.2.1 설계단계검사

규칙 별표 7에 따라 다음 중 어느 하나에 해당하는 경우 설계단계검사를 받아야 한다. 다만, 한국가스안전공사 또는 공인시험·검사기관이 인증한 시험성적서를 제출한 경우에는 그 부품에 대한 설계단계검사를 면제할 수 있다.

- (1) 가스용품 제조사업자가 그 업소에서 일정형식의 제품을 처음 제조하는 경우
- (2) 가스용품 수입자가 일정형식의 제품을 처음 수입하는 경우
- (3) 설계단계검사를 받은 형식의 제품의 재료나 구조가 변경되어 제품의 성능이 변경된 경우
- (4) 설계단계검사를 받은 형식의 제품으로서 설계단계검사를 받은 날부터 매 5년이 지난 경우

4.1.2.2 생산단계검사

규칙 별표 7에 따라 설계단계검사에 합격된 온수기에 대하여 다음 기준에 따른 생산단계검사를 받아야 한다. 이 경우 생산단계검사는 자체검사능력 및 품질관리능력에 따라 표 4.1.2.2에 따른 제품확인검사·생산 공정검사 또는 종합공정검사 중 어느 하나를 선택하여 받을 수 있다.

표 4.1.2.2 생산단계검사의 종류·단위 및 주기

검사의 종류	대상	구성항목	검사단위	주기
제품확인검사	생산공정검사 또는 종합공정검사 대상 이외 품목	정기품질검사	형식	2개월에 1회
		상시샘플검사	형식	신청 시마다
생산공정검사	제조공정·자체검사공정에 대한 품질시 스템의 적합성을 충족할 수 있는 품목	정기품질검사	형식	3개월에 1회
		공정확인심사	품목	3개월에 1회
		수시품질검사	대표형식	1년에 2회 이상
종합공정검사	공정 전체(설계·제조·자체검사)에 대 한 품질시스템의 적합성을 충족할 수 있는 품목	종합품질관리체계심사	품목	6개월에 1회
		수시품질검사	대표형식	1년에 1회 이상

4.1.2.2.1 제품확인검사는 다음에 따라 실시한다.

- (1) 제품확인검사는 정기품질검사와 상시샘플검사로 구분하여 각각 실시한다. 이 경우 상시샘플검사는 정기품질검사에 합격한 경우 실시한다.
- (2) (1)에 따라 검사에 합격한 제품의 형식은 2개월에 1회 정기품질검사를 받는다. 다만, 월 20대 이하로 생산 또는 수입하는 같은 형식의 제품에 대해서는 정기품질검사를 생략한다.
- (3) (1)에 따라 제품의 형식은 검사신청 시마다 상시샘플검사를 실시한다.

4.1.2.2.2 생산공정검사는 다음에 따라 실시한다.

- (1) 생산공정검사는 정기품질검사·공정확인심사 및 수시품질검사로 구분하여 각각 실시한다.
- (2) 심사를 받고자 신청한 제품의 공정확인심사는 부록 A에 따라 적절하게 문서화된 품질시스템 이행실적이 3개월 이상 있는 경우 실시한다.
- (3) 수시품질검사는 정기품질검사 및 공정확인심사를 받은 품목에 대하여 1년에 2회 이상 예고 없이 실시한다.
- (4) 수시품질검사는 품목 안의 대표성 있는 1종의 형식에 대하여 정기품질검사와 같은 방법으로 실시한다.
- (5) 생산공정검사를 받는 자는 필요에 따라 제품확인검사를 신청할 수 있다.

4.1.2.2.3 종합공정검사는 다음에 따라 실시한다.

- (1) 종합공정검사는 종합품질관리체계심사 및 수시품질검사로 구분하여 각각 실시한다.
- (2) 심사를 받고자 신청한 제품의 종합품질관리체계심사는 부록 A에 따라 적절하게 문서화된 품질시스템 이행실적이 3개월 이상 있는 경우 실시한다.
- (3) 수시품질검사는 종합품질관리체계심사를 받은 품목에 대하여 1년에 1회 이상 예고 없이 실시한다.
- (4) 수시품질검사는 품목 안의 대표성 있는 1종의 형식에 대하여 정기품질검사와 같은 방법으로 실시한다.
- (5) 종합공정검사를 받는 자는 필요에 따라 제품확인검사를 신청할 수 있다.

4.2 공정검사 대상 심사

4.2.1 심사 신청

가스용품 제조자가 부록A에 따라 가스용품을 제조한 이행실적이 3개월 이상 있는 경우에는 생산공정검사 또는 종합공정검사를 신청할 수 있다

4.2.2 심사 방법

심사는 공정검사를 받고자 하는 자, 공정검사에 불합격한 자 또는 4.4.2.2.2(5)에 따른 재공정검사를 신청하는 자에 대하여 실시한다.

4.2.2.1 신규·불합격 또는 재공정검사 업소 심사

공정검사를 받고자 하는 자, 공정검사에 불합격한 자 또는 4.4.2.2.2(5)에 따른 재공정검사를 신청하는 자(이하 “공정검사 신청자”라 한다)에 대한 공정확인심사나 종합품질관리체계심사의 심사기준은 부록 A에 따른다.

4.2.2.2 정기 심사

3개월에 1회 하는 공정확인심사와 6개월에 1회 하는 종합품질관리체계심사의 경우에는 주기 내의 변경사항, 공정관리, 자체검사 및 합격표시 활용 등 부록 A에서 정한 품질시스템의 유지 상태를 심사한다. 생산공정검사 또는 종합공정검사의 심사는 다음에 따라 실시한다.

4.2.2.2.1 종합공정검사는 종합품질관리체계심사와 수시품질검사로 구분하여 각각 실시한다.

4.2.2.2.2 심사를 받고자 신청한 제품의 종합품질관리체계심사는 부록 A에 따라 적절하게 문서화된 품질시스템 이행실적이 3개월 이상 있는 경우 실시한다.

4.2.2.2.3 수시품질검사는 종합품질관리체계심사를 받은 품목에 대하여 1년에 1회 이상 예고 없이 실시한다.

4.2.2.2.4 수시품질검사는 품목 중 대표성 있는 1종의 형식에 대하여 정기품질검사와 같은 방법으로 한다.

4.2.2.2.5 종합공정검사를 받는 자는 필요에 따라 제품확인검사를 신청할 수 있다.

4.2.3 판정위원회

생산공정검사 및 종합공정검사 결과 합·부 판정에 관한 사항을 심의하기 위하여 다음과 같이 한국가스안전공사에 판정위원회를 둔다.

4.2.3.1 판정위원회는 위원장 1인을 포함한 5인 이내의 위원으로 구성한다.

4.2.3.2 위원은 가스안전이나 품질관리에 관한 학식과 경험이 풍부한 자와 심의의 투명성을 확보하고 소비자의 권익을 대표할 수 있는 자 가운데에서 한국가스안전공사의 사장이 위촉하는 자로 한다.

4.2.3.3 위원회의 운영에 관하여 필요한 사항은 한국가스안전공사 사장이 정하는 바에 따른다.

4.3 검사항목

4.3.1 제조시설에 대한 검사

규칙 별표 7에 따라 온수기의 제조시설 검사는 제조설비 및 검사설비를 갖추었는지 확인하기 위하여 다음 항목에 대하여 실시한다.

- (1) 2.1에 따른 제조설비 적합 여부
- (2) 2.2에 따른 검사설비 적합 여부

4.3.2 제품에 대한 검사

규칙 별표 7에 따라 온수기에 대한 검사는 제조기준에의 적합 여부를 확인하기 위하여 다음에 따라 설계단계검사와 생산단계검사로 구분하여 실시한다.

4.3.2.1 설계단계검사

제조기준에의 적합 여부에 대하여 실시하는 설계단계검사의 검사항목은 다음과 같다. 다만, 한국가스안전공사 또는 공인시험·검사기관이 성능을 인증한 부품에 대한 시험성적서를 제출한 경우에는 그 부품에 대한 설계단계검사를 면제할 수 있다.

- (1) 3.1에 따른 재료 적합 여부
- (2) 3.2에 따른 구조 및 치수 적합 여부
- (3) 3.3에 따른 장치 적합 여부
- (4) 3.4에 따른 성능 적합 여부
- (5) 3.6에 따른 표시 적합 여부

4.3.2.2 생산단계검사

제조기준에의 적합 여부에 대하여 실시하는 생산단계검사의 검사종류별 검사항목은 다음과 같다.

4.3.2.2.1 제품확인검사 <개정 12.6.26>

(1) 정기품질검사

- (1-1) 3.2에 따른 구조의 적합 여부
- (1-2) 3.3에 따른 장치의 적합 여부
- (1-3) 3.4.1.1.2에 따른 가스통로의 기밀 성능의 적합 여부
- (1-4) 3.4.1.4에 따른 절연저항 성능의 적합 여부
- (1-5) 3.4.1.5에 따른 내전압 성능의 적합 여부
- (1-6) 3.4.3.1에 따른 전기점화 성능의 적합 여부
- (1-7) 3.4.3.4.1에 따른 연소상태 성능(연속소음 및 소화소음 제외, 시험가스는 성능을 시험하는 가스로 할 수 있다.)의 적합 여부
- (1-8) 3.4.3.5 ~ 3.4.3.11에 따른 안전장치작동 성능의 적합 여부

(2) 상시샘플검사**(2-1)** 3.4.1.1.2에 따른 가스통로의 기밀 성능의 적합 여부**(2-2)** 3.4.3.4.1에 따른 연소상태 성능(CO, 연소소음 및 소화소음 제외, 시험가스는 성능을 시험하는 가스로 할 수 있다.)의 적합 여부**(2-3)** 3.6에 따른 표시의 적합 여부**4.3.2.2.2 생산공정검사****(1) 정기품질검사**

정기품질검사의 검사항목은 4.3.2.2.1(1)에 따른다.

(2) 공정확인심사

공정확인심사의 심사항목은 표 4.3.2.2에 따른다.

(3) 수시품질검사

수시품질검사의 검사항목은 4.3.2.2.1(1)에 따른다.

4.3.2.2.3 종합공정검사**(1) 종합품질관리체계심사**

종합품질관리체계심사의 심사항목은 표 4.3.2.2에 따른다.

(2) 수시품질검사

수시품질검사의 검사항목은 4.3.2.2.1(1)에 따른다.

표 4.3.2.2 공정확인심사 및 종합품질관리체계심사 항목 <개정 16.1.8>

구분		심사항목	적용 여부	
			공정확인심사	종합품질관리체계심사
일반사항	조직	적정한 기술적·업무적 능력이 있는 조직 확보	○	○
		잠재적인 고장원인을 제품설계에 반영할 수 있는 연구 또는 개발조직 보유		○
	품질시스템	적정한 품질시스템 운영 및 운영성과 검토	○	○
	인적자원	품질에 영향을 주는 직원 적격성 유지관리	○	○
	시설·장비	제품의 요구사항 및 품질관리에 적합한 시설 및 장비 확보	○	○
설계	설계·개발	제품의 요구사항에 적합한 설계 및 개발시스템 확보		○
		잠재적 고장영향분석, 신뢰성 평가 등을 통한 제품설계 증명 및 출력물 제공결과		○
		설계·개발의 타당성 확인 및 변경 절차 운영		○
제조	구매	구매품에 대한 적절한 관리체계 유지	○	○
		공급자 평가의 구매정책 반영		○
	생산	제품의 요구사항에 적합한 생산공정 보유 및 실행 증명	○	○

		공정승인합격판정기준 보유	○	○
		통계적 기법을 활용한 공정관리능력 증명		○
		관리계획서 및 작업지침서 운영		○
		예방 및 예측 보전, 생산치공구 관리시스템 운영		○
		자재와 제품의 취급 및 보관시스템 운영	○	○
자체검사	검사방법 및 절차	제품적합성을 확보할 수 있는 검사방법 및 절차 유지	○	○
		계수값 데이터 샘플링에 대한 합격수준은 무결점 수준유지		○
		측정장치 결정 및 유효한 결과를 보장하기 위한 소급성 유지, 기록관리 등의 절차 유지	○	○
		측정시스템 분석 수행		○
		설계단계검사 전체 항목에 대한 자체검사(1회/년) 실행	○	
		설계단계검사 전체 항목에 대한 자체검사(2회/년) 실행		○
	시정 및 예방 조치	부적합 사항 관리 및 재발방지를 위한 예방조치 운영	○	○
	내부감사	시스템에 대한 적정성 유지능력의 보유	○	○
의무	합격표시	합격표시에 대한 문서화된 관리규정 유지	○	○
		합격표시 제작에 관하여 별도로 문서화된 규정 유지		○
	안전관리	제품불량사고 및 부적합제품 유통 방지	○	○
	그 밖의 사항	그 밖의 안전유지에 관한 사항	○	○

4.4 검사방법

4.4.1 제조시설에 대한 검사

제조시설에 대한 검사는 4.3.1에 따른 제조설비 및 검사설비를 갖추었는지를 확인하여 필요한 설비를 모두 갖춘 경우 합격한 것으로 한다.

4.4.2 제품에 대한 검사

4.4.2.1 설계단계검사

설계단계검사 방법은 검사항목별 제조기준에 적합한지 여부를 명확하게 판정할 수 있도록 하기 위하여 한국가스안전공사의 사장이 정하는 기준에 따른다.

4.4.2.2 생산단계검사

생산단계검사 방법은 검사항목별 제조기준에 적합한지 명확하게 판정할 수 있도록 하기 위하여 다음에

따른다.

4.4.2.2.1 제품확인검사

(1) 샘플링

(1-1) 정기품질검사 시료 수는 2개로 한다.

(1-2) 상시샘플검사를 하기 위한 시료의 채취 기준은 다음과 같다.

(1-2-1) 같은 생산단위로 제조된 동일 제품을 1조로 한다.

(1-2-2) (1-2-1)에 따라 형성된 조에서 채취하는 시료 수는 표 4.4.2.2.1(1)과 같이한다.

표 4.4.2.2.1(1) 상시샘플검사 시료 수

1조를 형성하는 수	10개 이하	11개 이상 100개 이하	101개 이상 300개 이하	301개 이상 700개 이하	701개 이상 3000개 이하	3001개 이상
시료 수	전수	10개 이상	15개 이상	20개 이상	25개 이상	검사신청 수량의 1/100

(2) 합부판정

(2-1) 제품확인검사는 정기품질검사와 상시샘플검사를 실시하여 모두 합격한 경우 검사에 합격한 것으로 한다.

(2-2) 상시샘플검사는 채취한 시료를 검사하여 합격한 조는 그 조에 속하는 전제품이 합격한 것으로 하고, 불합격한 조는 그 조에 속하는 전제품이 불합격한 것으로 한다.

4.4.2.2.2 공정검사

(1) 샘플링

생산공정검사와 종합공정검사의 정기품질검사 및 수시품질검사 시료 수는 2개로 한다.

(2) 합부판정

(2-1) 공정검사 신청자 합부판정

공정검사 신청자에 대한 생산공정검사나 종합공정검사의 합·부 판정은 다음과 같이한다. 이 경우 판정위원회의 결정전까지는 종전의 검사결과를 따른다.

(2-1-1) 한국가스안전공사는 정기품질검사와 공정확인심사 또는 종합품질관리체계심사의 결과보고서를 작성하여 판정위원회에 제출한다.

(2-1-2) 판정위원회는 제출된 보고서를 심의하여 합·부를 결정한다. 이 경우 심의결과 품질시스템의 일부를 보완할 필요가 있다고 판단될 경우에는 조건부 합격을 할 수 있다.

(2-1-3) 형식별 정기품질검사와 품목에 대한 공정확인심사에 모두 합격하였을 경우 생산공정검사에 합격한 것으로 한다.

(2-1-4) 종합품질관리체계심사에 합격하였을 경우 종합공정검사에 합격한 것으로 한다.

(2-2) 정기 공정검사 합부판정

3개월에 1회 히는 생산공정검사와 6개월에 1회 히는 종합공정검사에 대한 합·부 판정은 다음과 같이한다.

(2-2-1) 한국가스안전공사는 정기품질검사 및 공정확인심사 또는 종합품질관리체계심사를 실시하여 합·부를 결정한다.

(2-2-2) 형식별 정기품질검사와 품목에 대한 공정확인심사에 모두 합격하였을 경우 생산공정검사에

합격한 것으로 한다.

(2-2-3) 종합품질관리체계심사에 합격하였을 경우 종합공정검사에 합격한 것으로 한다.

(2-3) 수시품질검사 합부판정

수시품질검사에 대한 합·부 판정은 정기품질검사와 같은 방법으로 검사를 실시하여 한국가스안전공사가 결정한다.

(3) 검사결과 처리

(3-1) 공정검사 신청자의 검사결과 처리

공정검사 신청자에 대한 생산공정검사나 종합공정검사의 결과처리는 다음과 같이한다.

(3-1-1) 한국가스안전공사는 심의에 합격한 경우 신청자에게 합격통지서를 발급한다.

(3-1-2) 심사에 조건부 합격을 한 경우에는 다음 기준에 따른다.

(3-1-2-1) 신청자는 1개월 이내에 품질시스템 보완결과를 한국가스안전공사에 제출한다.

(3-1-2-2) 한국가스안전공사는 제출된 보완결과를 검토하여 보완이 완료되었다고 확인된 경우 합격처리한다.

(3-1-2-3) 한국가스안전공사는 조건부 합격판정을 받은 신청자가 기한 내에 조치 결과를 제출하지 아니할 경우에는 불합격으로 처리한다.

(3-1-3) 심사에 불합격한 경우에는 다음 기준에 따른다.

(3-1-3-1) 한국가스안전공사는 불합격내용을 신청자에게 통보한 후 제품확인검사를 실시한다.

(3-1-3-2) 불합격 통보를 받은 신청자가 생산공정검사나 종합공정검사를 받고자 하는 때에는 판정위원회에서 불합격 통보를 한 날로부터 3개월 이후에 생산공정검사나 종합공정검사를 신청할 수 있다.

(3-1-3-3) 종합공정검사에 불합격한 신청자는 생산공정검사로 전환할 수 있다.

(3-2) 정기 공정검사 결과처리

3개월에 1회 하는 생산공정검사와 6개월에 1회 하는 종합공정검사의 결과처리는 다음과 같이한다.

(3-2-1) 한국가스안전공사는 검사에 합격한 경우 신청자에게 생산공정검사나 종합공정검사의 합격을 통보한다.

(3-2-2) 한국가스안전공사는 검사에 불합격한 경우 신청자에게 불합격내용을 통보 후 합격통지서를 회수하고 제품확인검사를 실시한다.

(3-2-3) 검사에 불합격 통보를 받은 자가 생산공정검사나 종합공정검사를 받고자 하는 때에는 한국가스안전공사가 불합격 통보를 한 날로부터 3개월 이후에 생산공정검사나 종합공정검사를 신청할 수 있다.

(3-3) 수시품질검사 결과처리

수시로 실시하는 품질검사의 결과처리는 다음과 같이한다.

(3-3-1) 수시품질검사서에서 불합격되었을 경우 한국가스안전공사는 제조자나 수입자에게 동 사실을 통보하고 2차 수시품질검사를 실시한다.

(3-3-2) 2차 수시품질검사는 채취하는 시료수를 2배로 하여 실시한다.

(3-3-3) 2차 수시품질검사에도 합격되지 아니한 경우에는 불합격처리한 후 제품확인검사를 실시하고 해당 형식에 대하여 수집검사를 실시한다.

(3-3-4) 불합격 통보를 받은 자가 생산공정검사나 종합공정검사를 받고자 하는 때에는 한국가스안전공사가 불합격 통보를 한 날로부터 3개월 이후에 생산공정검사나 종합공정검사를 신청할 수 있다.

(4) 휴지 또는 검사의 종류 변경

규칙 별표 7 제3호에 따라 생산공정검사나 종합공정검사를 받고 있는 자가 검사대상 품목의 생산을 6개월 이상 휴지하거나 검사의 종류를 변경하고자 하는 경우에는 한국가스안전공사에 신고하고 합격통지서를 반납하여야 한다.

(5) 재공정검사

규칙 별표 7제3호나목에 따라 생산공정검사나 종합공정검사를 받고 있는 자가 다음 중 어느 하나에 해당하는 경우 생산공정검사나 종합공정검사를 다시 받아야 한다.

(5-1) 사업소의 위치를 변경하는 경우

(5-2) 품목을 추가한 경우

(5-3) 생산공정검사나 종합공정검사 대상 심사에 합격한 날로부터 3년이 지난 경우. 다만, 가스용품의 해당 품목을 추가하는 경우에는 기존 품목의 나머지 기간으로 한다.

4.5 그 밖의 검사기준**4.5.1 수입품 검사**

수입품에 대한 검사는 수입자가 원하는 장소에서 실시하는 것을 원칙으로 하고, 검사에 필요한 장비·재료 등 검사에 소요되는 비용은 신청자가 부담한다.

4.5.2 검사일부 생략

4.5.2.1 생산공정검사나 종합공정검사를 받는 자가 품목을 추가하는 경우 공정확인심사나 종합품질관리체계심사의 일부를 생략할 수 있다.

4.5.2.2 「품질경영 및 공산품안전관리법」에 따라 지정을 받은 인증기관으로부터 품질보증체계 인증을 받은 자가 생산공정검사나 종합공정검사를 신청하는 경우 공정확인심사나 종합품질관리체계심사의 일부를 생략할 수 있다.

4.5.3 불합격 제품 파기 방법(해당 없음)**4.5.4 세부검사기준**

그 밖의 설계단계검사와 생산단계검사에 필요한 세부사항은 한국가스안전공사 사장이 정하는 바에 따른다.

부록 A 가스용품 제조업소 품질시스템 운영에 대한 일반기준

1. 서문	
	<p>가. 이 기준은 규칙 별표 7 제3호나목2)나)에 따라 생산단계검사 중 생산공정검사 및 종합공정 검사를 통해서 가스용품을 제조하고자 하는 제조업소들이 안전하고 신뢰성 있는 제품을 생산할 수 있도록 작성된 것이다.</p> <p>나. 이 기준은 일반사항, 설계, 제조, 자체검사 및 의무 조항으로 구성 되어 있으며, 가스용품 제조업소의 품질시스템이 공정확인심사나 종합적품질관리체계심사를 받기 위한 요구사항에 적합한가를 평가하기 위하여 사용된다.</p>
2. 일반사항	
가. 조직	
(1)	고객 및 법적요구사항에 충족하는 제품을 제공할 수 있는 기술적·업무적 능력이 있는 조직이어야 한다.
(2)	최고경영자는 품질시스템에 필요한 공정 및 절차가 수립되고 실행되며 유지됨을 보장하여야 한다.
(3)	설계 과정 또는 장기간 사용으로 나타날 수 있는 고장형태 등을 연구하여 설계에 반영할 수 있도록 다음사항을 포함하는 연구·개발 조직을 보유해야 한다.
【종합】	<p>(가) 연구·개발책임자 및 인력</p> <p>(나) 연구·개발에 필요한 적정 설비 및 장비</p>
나. 품질시스템	
(1)	제조업소는 이 기준의 요구사항에 따라 품질시스템을 수립, 문서화하고 실행하여야 한다.
(2)	품질시스템의 변경이 계획되고 실행될 때 시스템의 완전성이 유지되어야 하며, 지속적인 개선을 통하여 최신의 상태로 유지되어야 한다.
(3)	최고경영자는 품질시스템의 개발 및 실행, 그리고 품질시스템의 효과성을 지속적으로 개선하기 위한 실행증거를 다음을 통하여 제시하여야 한다.
	<p>(가) 품질방침 및 품질목표의 수립</p> <p>(나) 경영검토(품질시스템의 효과성 및 제품의 개선)의 수행</p>
(4)	품질시스템에 필요한 문서는 관리되어야 하며 다음사항의 관리에 필요한 문서화된 절차가 수립되어 있어야 한다.
<신설 16.1.8>	<p>(가) 문서의 승인, 검토, 갱신 및 재승인</p> <p>(나) 문서의 식별(최신본, 외부출처 문서 등) 및 배포 관리</p> <p>(다) 효력 상실 문서의 오사용 방지</p>
다. 인적자원	
(1)	제품품질에 영향을 미치는 인원은 적절한 학력, 교육훈련, 숙련도 및 경력에 근거하여 적격하여야 하며 제조업소는 문서화된 절차를 통해서 다음 사항을 이행하여야 한다.
	<p>(가) 인원에 대한 적격성 결정 수행</p> <p>(나) 적격성을 충족시키기 위한 교육훈련 등의 제공 및 효과성 평가</p> <p>(다) 적격성에 대한 적절한 기록 유지</p>
(2)	제품의 설계·개발에 책임을 가진 인원의 경우 설계·개발 요구사항을 달성하고 적용할 도구 및 기법에 숙련됨을 보장하여야 한다.
【종합】	
라. 시설 및 장비	
(1)	제품의 요구사항에 대한 적합성을 달성하는데 필요한 시설, 장비 및 업무환경을 결정, 확보 및 유지하여야 한다.
【주기】	<p>(가) 건물, 업무장소 및 유틸리티</p> <p>(나) 프로세스장비(하드웨어 및 소프트웨어)</p> <p>(다) 지원서비스(운송, 통신 등)</p>

(2) 【주기】	제품 및 제조공정의 요구에 적합하도록 현장을 정돈, 청결한 상태로 유지하여야 한다.
(3) 【종합】	종업원에 대한 잠재적인 위험을 최소화하기 위한 수단이 설계, 개발 및 제조활동에 표현되어야 한다.
3. 설계	
가. 설계 및 개발	
(1) 【종합】	제품의 요구사항에 적합한 제품을 실현할 수 있는 설계 및 개발 능력을 확보하여야 한다.
(2) 【종합】	제품설계출력은 요구사항에 대하여 검증이 가능한 형태로 제공되고 배포 전에 승인되어야 하며 다음사항을 포함하여야 한다. (가) 잠재적고장영향분석 등 분석결과 및 신뢰성결과 (나) 제품의 특성, 필요시 사양서 (다) 해당되는 경우, 제품의 실수방지를 위한 조치 (라) 도면 또는 수학적 기초데이터가 포함된 제품의 정의 (마) 제품설계검토 결과
(3) 【종합】	공정설계출력은 요구사항에 대하여 검증이 가능한 형태로 제공되고 배포 전에 승인되어야 하며 다음사항을 포함하여야 한다. (가) 도면 및 필요시 사양서 (나) 제조공정 흐름도 및 레이아웃 (다) 잠재적고장영향분석 등 분석 결과 (라) 관리계획서 (마) 작업지침서 (바) 공정승인합격기준 (사) 제품/공정 부적합사항에 대한 검출 및 피드백 방법
(4) 【종합】	설계 및 개발의 결과에 대한 타당성 확인을 실시해야 하며 타당성 확인결과 및 모든 필요한 조치에 대한 기록은 유지되어야 한다.
(5) 【종합】	설계 및 개발의 변경은 쉽게 파악되고 그 기록이 유지되어야 한다. 변경사항은 해당되는 경우 검토, 검증, 타당성확인이 되어야 하며 실행 전에 승인되어야 한다.
4. 제조	
가. 구매	
(1) 【주기】	구매한 제품이 규정된 구매요구사항을 충족시킨다는 것을 보장하는데 필요한 검사 또는 그 밖의 활동을 수립하고 실행하여야 한다.
(2)	규정된 구매요구사항에 적합한 제품을 제공할 수 있는 능력을 근거로 공급자를 선정하여야 한다. 선정기준은 수립되어 있어야 하며 선정에 관련된 모든 기록은 유지되어야 한다.
(3) 【종합】	공급자를 정기적으로 평가하고 그 평가 결과는 구매정책에 반영하여야 하며 이에 따라 공급자 관리방법은 달라져야 한다.
나. 생산	
(1)	제조업소는 다음 사항을 포함한 관리조건하에서 생산을 계획하고 수행하여야 한다. (가) 필요에 따른 업무지침서의 사용 (나) 적절한 장비의 사용 (다) 측정의 실행 (라) 공정승인합격판정기준의 사용
(2) 【주기】	제조업소는 제조단계에서 측정 요구사항과 관련하여 제품 상태를 식별하여야 한다.
(3) 【종합】	제조업소는 제조단계에서 측정 요구사항 및 추적성과 관련하여 제품 상태를 식별하여야 한다.

【주기】	
(4)	작업준비는 작업의 첫 가동, 자재의 교체 또는 작업변경 시 마다 검증되어야 한다.
【주기】	
(5)	각 공정에 대한 적절한 통계적 기법은 양산 전에 결정되어야 하고 관리계획서에 포함되어야 한다.
【중합】	산포, 공정능력 같은 기본적 개념은 조직 전반에서 이용되어야 한다.
(6)	제조업소는 제품, 제조공정에서 잠재적이고장영향분석 등 분석결과를 고려한 관리계획서를 갖추어야 한다.
【중합】	
(7)	제품품질에 영향을 미치는 모든 인원을 위하여 문서화된 작업지침서를 작성하여야 한다. 이 지침서는 작업장에서 쉽게 열람이 가능하여야 한다.
【중합】	
【주기】	
(8)	제조업소는 주요공정을 파악하고 기계/장비/치공구의 보전을 위한 자원을 제공해야 하며 효과적으로 계획된 총체적 예방보전 시스템을 개발하여야 한다. 시스템에는 다음사항을 포함하여야 한다. (가) 계획된 보전 활동 (나) 장비, 치공구 및 게이지의 포장 및 보전 (다) 주요 제조장비에 대한 교체용 부품의 가용성 (라) 보전 활동의 문서화, 평가 및 개선 (마) 생산, 수리 또는 폐기와 같은 상태를 규정한 식별 <개정 16.1.8>
5. 자체검사	
가. 검사방법 및 절차	
(1)	제조업소는 수행해야 할 검사를 결정하고 결정된 요구사항에 대한 제품적합성 여부를 검사해야 한다. 이는 제품생산공정의 적절한 단계에서 수행되어야 한다.
【주기】	
(2)	검사한 제품에 대하여는 합격판정기준에 적합하다는 증거가 유지되어야 한다. 기록에는 제품의 불출을 승인하는 인원이 나타나야 한다.
【주기】	
(3)	계수 값 데이터 샘플링에 대한 합격수준은 무결점이어야 한다.
【중합】	
【주기】	
(4)	측정은 요구사항에 일치하는 방법으로 수행되도록 하여야 하고 유효한 결과를 보장하기 위하여 측정 장비는 다음과 같아야 한다. (가) 규정된 주기 또는 사용 전에 국제표준 또는 국가표준에 소급 가능한 측정표준으로 교정 또는 검증. 그러한 표준이 없는 경우 교정 또는 검증에 사용된 근거를 기록 (나) 교정상태가 결정될 수 있도록 식별 (다) 측정결과를 무효화 시킬 수 있는 조정으로부터 보호 (라) 취급, 유지보전 및 보관하는 동안 손상, 열화로부터 보호
【주기】	
(5)	교정 및 검증결과에 대한 기록은 유지되어야 하며 측정값은 보정의 형태로 활용되어야 한다.
【중합】	
(6)	통계적 방법을 사용하여 각 형태의 측정 및 시험의 결과에 나타난 측정시스템의 변동을 분석하여야 한다.
【중합】	
(7)	제조업소는 1년에 1회 이상 설계단계검사 전체항목에 대한 검사를 실시하고 그 기록을 유지하여야 한다.
【주기】	
(8)	제조업소는 1년에 2회 이상 설계단계검사 전체항목에 대한 검사를 실시하고 그 기록을 유지하여야 한다. <개정 14.11.17, 16.1.8>
【중합】	
【주기】	
(9)	제조업소의 시험실은 다음 기술적 요구사항을 규정하여 품질시스템 문서화에 포함되어야 한다. 가) 인원, 장비 및 시설의 적격성 나) 시험을 관련 규격에 따라 정확하게 수행하는 능력 다) 외부시험실은 KS Q ISO IEC 17025 또는 같은 수준의 인정기관 <개정 14.11.17>
【중합】	
나. 시정 및 예방조치	

(1)	부적합품 및 의심스런 제품이 식별되고 관리됨을 보장하여야 한다.
【주기】	
(2)	부적합의 재발방지를 위한 조치를 취하여야 하며, 문서화된 절차에는 다음 사항을 규정하여야 한다. (가) 부적합의 검토 (고객불만 포함) (나) 시정조치의 결정, 실행 및 기록
(3)	품질방침, 품질목표, 심사결과, 데이터분석, 시정조치, 예방조치 및 경영검토의 활용을 통하여 품질시스템의 효과성을 지속적으로 개선하여야 한다.
(4)	부적합의 발생방지를 위하여 잠재적 부적합의 원인을 제거하기 위한 예방조치를 실행하여야 한다.
다. 내부감사	
(1)	제조업소는 품질시스템이 효과적으로 실행되고 유지되는지에 대하여 계획된 주기로 내부감사를 수행하여야 한다.
(2)	감사의 계획, 수행, 감사의 독립성 보장, 결과의 보고 및 기록유지에 대한 책임과 요구사항은 문서화된 절차에 규정되어야 한다.
6. 의무 <개정 16.1.8>	
가. 합격표시	
(1)	제조업소는 합격표시(증명서나 각인)에 대한 관리규정을 문서화해야 하며, 합격표시의 수령·사용·보관, 폐기 등에 관한 기록은 즉시 최신의 상태로 유지되어야 하며 관리규정에는 다음 사항을 포함하여야 한다. (가) 합격표시(증명서나 각인)는 반드시 권한 있는 직원만이 취급 (나) 합격표시는 반드시 계획된 절차에 따라 최고경영자/ 경영대리인의 승인을 받아 사용 (다) 합격표시의 사용내용에 대한 기록 (라) 합격표시의 오용방지를 위한 자체계획을 수립 (마) 합격표시는 훼손 또는 도난을 방지할 수 있도록 보관
【종합】	
【주기】	
(2)	합격표시 제작에 관한 규정을 별도로 문서화해야 하며 합격표시의 제작·변경에 대한 사항은 전부 기록되어야 하며 최신의 상태로 유지되어야 한다.
나. 안전관리	
(1)	제조업소는 최근 1년간 제품결함으로 인한 사고가 없고 수집검사를 받은 결과 부적합이 없어야 한다.
(2)	제조업소는 최근 3년간 제품결함으로 인한 사고가 없고 수집검사를 받은 결과 부적합이 없어야 한다.
【종합】	
다. 그 밖의 사항	
(1)	제품의 품질 저하 또는 사용자의 안전에 중대한 위해를 발생시킬 수 있는 사안이 발생한 경우에 제조업소는 적절한 조치를 취하여야 한다.
(2)	제조업소의 품질시스템 운영상에 중대한 변경이 있을 경우 15일 이내에 한국가스안전공사에 통보하여야 한다.

비고 1. **【종합】** 은 종합공정검사 대상에만 적용하는 기준

2. **【주기】** 는 검사주기에 따른 검사 시 적용하는 기준

3. 표시가 없는 조항은 공정확인심사나 종합적품질관리체계심사의 공통 기준

부록 B 가스온수기 시험을 위한 일반조건

B1. 시험실 조건

항 목	조 건
시험실의 온도	시험실의 온도는 (20±15℃)으로 하고, 시험 중 온도의 변동은 ±5K로 한다.
실내의 분위기	시험실의 습도는 (65±20) %으로 한다.
실내의 분위기	실내의 분위기는 0.2% 이상의 이산화탄소 및 0.002% 이상의 일산화탄소가 포함되어 있지 않을 것.
<p>[비고] 시험실의 온도 측정은, 원칙적으로 기기로부터 약 1m 떨어진 곳에서 온도계의 수은구부를 기기의 윗면과 거의 같은 높이(그 높이가 바닥에서 1.5m를 넘을 경우는 바닥에서 1.5m의 높이로 한다.)에 고정시켜 전후좌우 4곳의 위치에서 측정하고, 그 산술 평균값을 실온으로 한다. 다만 온도계의 수은구부가 기기로부터의 연소 가스, 방사열 등의 영향을 직접 받지 않아야 한다.</p>	

B2. 시험가스 기준 <개정 13.5.20>

B2.1 시험가스 성분 부피비는 15℃, 101.3 kPa 기준에서 표B2.1과 같다.

표 B2.1 시험가스 성분 부피비

가스 그룹	시험가스의 종류	성 분(부피 %)						연 소 성			
		수소 H ₂	메탄 CH ₄	프로판 C ₃ H ₈	부탄 C ₄ H ₁₀	질소 N ₂	공기 O ₂ 21% N ₂ 79 %	총발열량 MJ/m ³ N	비중 (공기 =1)	웨버지수 (WIs) MJ/m ³ N	MCP
도시 가스	1	-	87.0	13.0	-	-	-	45.16 (40.90)	0.682	54.69 (49.53)	37.5
	2	23.0	66.0	11.0	-	-	-	38.07 (34.33)	0.550	51.34 (46.29)	44.1
	3	-	96.5	-	-	3.5	-	36.46 (32.82)	0.569	48.32 (43.50)	35.3
	R ^b	-	96.0	4.0	-	-	-	40.05 (36.13)	0.594	51.97 (46.89)	36.5
	S	최대 연소 속도(MCP)가 35.0을 초과하고 44.0 이하이며, WIs가 48.80(51.50)MJ/m ³ 을 초과하고 53.56(56.52) MJ/m ³ 이하인 가스									
액화 석유 가스 (참고)	프로판	-	-	100.0	-	-	-	95.65 (87.99)	1.550	76.83 (70.69)	41.0
	부탄	-	-	-	100.0	-	-	126.21 (116.47)	2.079	87.54 (80.78)	38.0

S	P,B 또는 이들의 혼합가스
^b 제조자는 품질관리용으로 공급가스의 WI가 R가스 웨버지수의 ±1 % 이내일 경우 시험가스로 사용할 수 있다.	

- [비고] 1. 도시가스 “S” 의 조건은 그 가스 그룹의 범위[WI 및 연소속도(MCP 값으로 대응)]에 있고 시험가스로 “S” 이 지정되어 있는 경우는 그 가스 그룹의 공급 가스를 사용할 수 있다.
 2. 시험가스(도시가스의 1, 2, 3, R 및 액화석유가스의 P, B)의 발열량과 비중에 따른 웨버지수는 위 표값의 ± 1 %이어야 한다.
 3. 시험가스 연소 및 계량 기준조건은 15/15 °C, 101.3 kPa이며 ()는 진발열량으로 참고 값이다.
 4. S가스에서 ()는 상거래 상의 WI로 15/0 °C, 101.3 kPa에 대한 참고값이다.
 5. MCP는 다음 식에 따라 산출한다.

$$MCP = \frac{\sum(S_i f_i A_i)}{\sum(f_i A_i)} (1 - K)$$

여기에서 MCP : 최대연소속도

- S_i : 가스 중 다음 표의 가연성 가스의 연소속도로서 표에 나타난 값
- f_i : 가스 중 각 가연성 가스에 관계하는 계수로서 표에 나타난 값
- A_i : 가스 중 각 가연성 가스의 함유율(mol %)
- K : 감쇠 계수로서 다음식에 따라 산출한 값

$$K = \frac{\sum A_i}{\sum(a_i A_i)} \left\{ \frac{2.5 CO_2 + N_2 - 3.77 O_2}{100 - 4.77 O_2} + \left[\frac{N_2 - 3.77 O_2}{100 - 4.77 O_2} \right]^2 \right\}$$

- 여기에서 a_i : 가스 중 각 가연성 가스의 보정 계수로서 표에 나타난 값
 CO₂ : 가스 중 이산화탄소의 함유율(mol %)
 N₂ : 가스 중 질소의 함유율(mol %)
 O₂ : 가스 중 산소의 함유율(mol %)

B2.2 시험 가스 조건의 표시 방법

이 기술기준에서 사용하는 시험 가스의 조건은 시험 가스의 종류 및 시험 가스의 압력으로 표시하고 이 기술기준 각 항의 시험가스 조건은 “시험 가스의 종류 및 기호-시험가스의 압력 및 기호” 로 표시한다.

(1) 액화석유가스인 경우

시험가스 종류

시험가스 압력(단위)

기 호	시험가스의 종류
P	프로판
B	부탄
S	프로판, 부탄 또는 이들의 혼합 가스중 어느것

기 호	시험가스의 압력(kPa)
1(최고압력)	3.3
2(표준압력)	2.8
3(최저압력)	2.3

(2) 도시가스인 경우

시험가스 종류

기 호	시험가스의 종류
1	불완전 연소하기 쉬운 가스
2	역화하기 쉬운 가스
3	불어서 꺼지기 쉬운 가스
R ^b	성능을 시험하는 가스
S	1,2,3 또는 R 중의 가스

시험가스 압력(단위)

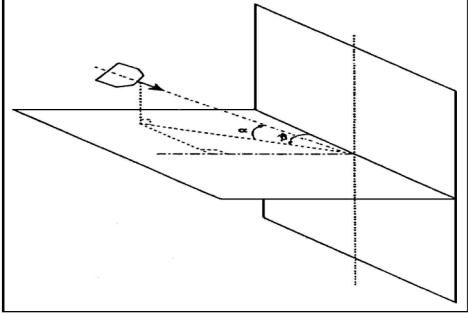
기 호	시험가스의 압력(kPa)
1(최고압력)	2.5
2(표준압력)	2.0
3(최저압력)	1.0

B2.3 연소상태 시험항목별 시험가스 조건

시험 항목	시험 가스의 조건		
	액화 석유 가스	도시 가스	
불 옴김	P-2	S-2	
리 프 팅	P-1	3-1	
소 화	P-1 및 P-3	3-1 및 3-3	
불꽃의 균일성	S-2	S-2	
역 화	P-3	2-3	
연속 소음	P-1	S-1	
소화 소음	P-2	S-2	
CO %	B-1	1-1	
그을음 발생	B-1	1-1	
노란 불꽃의 접촉	B-1	R-1	
불꽃 넘침	B-1	R-1	
파일럿 버너의 불꽃 안정성	소 화	P-1 및 P-3	S-1 및 S-3
	역 화	P-3	2-3
버너의 불꽃 안정성	소 화	P-1 및 P-3	S-1 및 S-3
	역 화	P-3	S-3
	불꽃 넘침	B-1	S-1

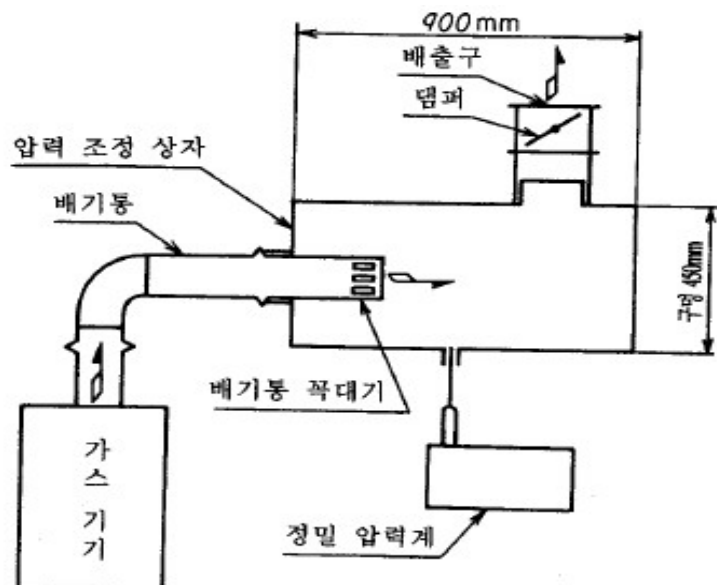
부록 C 가스온수기 시험방법

C1. 유풍 시험

시험방법	<p>(1) 일반조건</p> <p>(1-1) 온수기 제어장치 작동이 제조사에 의해 지정되어 있는 경우, 제어장치에 의해 조절되는 표시가스소비량 도시가스용인 경우 R-2, 액화석유가스용인 경우 P-2를 공급한다.</p> <p>(1-2) 다른 특별한 명시가 없는 한 최장 길이의 급기통 및 배기통 또는 이와 상응하는 압력손실이 되는 급배기통을 사용하여 시험을 실시한다.</p> <p>(2) 밀폐식 온수기</p> <p>(2-1) 적절한 시험장치에 제조사의 기술적인 설명서에 제시된 내용에 따라 설치한다.</p> <p>(2-2) 그림에서 주어진 것처럼 3개의 면에서 각 방향으로 3개의 다른 풍속(1 m/s, 2.5 m/s, 12.5 m/s)을 연속적으로 가한다.</p> <p>(2-3) 경사각을 갖는 3개의 면 각각에 대하여,</p> <p>(2-3-1) CO₂ 농도가 가장 적게 측정되는 풍속 및 경사각의 3가지 조합을 찾아내어 점화, 불움김 및 불꽃의 안정성을 확인한다.</p> <p>(2-3-2) CO%가 가장 높게 측정되는 풍속 및 경사각의 3가지 조합을 찾아내어 측정된 CO의 산술평균값이 0.20% 이하인지를 확인한다.</p> <div style="text-align: center;">  </div> <p style="text-align: center;">그림 1. 온수기용 시험 지그</p> <p>[비고] 1. $\alpha = 0^\circ$ (수평 방향으로 인가하는 바람), $+30^\circ$ 및 30°</p> <p>2. $\beta = 0^\circ$ (빛겨진 방향에서 인가하는 바람), $15^\circ, 30^\circ, 45^\circ, 60^\circ, 75^\circ, 90^\circ$, (수직으로 세워진 시험 벽면). 비대칭 형태로 되어 있는 배기통 톱이 부착되어 있는 온수기의 경우, 다음에 나타낸 각도에 대해서도 이어서 검사한다. : $105^\circ, 120^\circ, 135^\circ, 150^\circ, 165^\circ, 180^\circ$.</p> <p>3. 각 β는 (벽에 고정된) 유풍발생장치의 위치 변경 또는 중심 수직축의 시험벽 회전에 의해 변경된다.</p> <p>4. 시험벽은 수직 중심부에 떼어낼 수 있는 수평 시험벽을 가진 최소 $1.8\text{ m} \times 1.8\text{ m}$의 튼튼한 수직벽으로 구성된다.</p> <p>5. 급기를 공급하고 배기가스를 배출하기 위한 장치는 기하학적 중심부가 시험벽의 중심부에 있도록 설치되어야 한다.</p> <p>6. 유풍발생기의 특징과 온수기가 설치된 시험벽으로부터의 거리는 수평 시험벽을 분리한 후에, 시험벽면의 높이에서 아래의 사항들이 부하되도록 선정한다.</p>
------	--

	<p>(6-1) 전면부에서 바람은 원통의 직경이 60 cm로써 면적이 대략 90 cm²가 되도록 한다.</p> <p>(6-2) 1 m/s, 2.5 m/s 및 12.5 m/s의 풍속에서 10 % 정밀도를 확보해야 한다.</p> <p>(6-3) 유풍의 흐름은 기본적으로 평행하여야 하며, 허용 가능한 회전 움직임이 없어야 한다. 만약 수평 시험벽이 위의 사항들을 확인할 수 있을 만큼 크지 않다면, 수평 시험벽이 없는 상태에서 확인되어야 하며, 수평 시험벽과 유풍 발생기의 배출부 사이의 실제 거리에 해당하는 거리에서 측정하도록 한다.</p>
--	--

C2. 배기폐쇄 및 과대풍압 성능 시험

시험조건	시험가스의 조건은 S-2로 한다.
배기폐쇄	버너에 점화하고 15분 이후에 배기구를 폐쇄했을 때 및 배기용 송풍기 또는 연소용 송풍기를 강제로 정지시켜 소화, 역화, 사용상 지장이 있는 불꽃의 넘침이 있는지 확인한다. 안전장치가 작동하여 가스통로가 차단될 때까지의 시간을 측정한다.
과대풍압	댐퍼를 조작하고 압력 조정상자내의 압력을 서서히 상승하여 역화, 불꽃넘침이 생기기 이전에 안전장치가 작동하여 가스통로가 차단되는지를 확인한다.
시험방법	 <p style="text-align: center;">그림 2. 배기폐쇄 시험장비</p> <p>[비고] 1. 압력 조정 상자의 모양 및 치수는 참고로 나타낸 것으로써, 압력 조정 상자의 압력이 균일해지는 모양, 치수 일 것</p> <p>2. 댐퍼는 압력 조정 상자 내의 압력을 쉽게 조정하여, 배출구를 폐쇄할 수 있는 것일 것. 폐쇄되지 않을 경우는 따로 폐쇄용인 '뚜껑'등을 사용해도 된다.</p> <p>3. 압력 조정상자 내의 압력 측정은 압력이 균일하게 되어 있는 부분에서 할 것</p> <p>4. 배기통은 취급 설명서 등에 지정하는 것을 사용할 것</p> <p>5. 배기통 꼭대기의 배기 방향은 압력 조정 상자의 긴 쪽 방향과 맞출 것</p>

C3. 내가스성 시험

패킹류 시험	<p>미리 무게를 측정한 3개의 시료를 온도 5 °C 이상 25 °C 이하의 n-펜탄 속에 72시간 이상 담근 후에 n-펜탄에서 꺼내어 24시간 대기 중에 방치한 후, 3개 시료의 무게를 각각 측정하여 다음 식에 따라 무게 변화율을 산출하고 3개 시료의 산술 평균값을 구한다. 또 사용상 지장이 있는 변질, 변형 등의 유무를 육안 등에 의해 조사한다.</p> $\Delta M = \frac{M - M_0}{M_0} \times 100$ <p>여기에서, ΔM : 무게 변화율(%), M : 시험 후의 무게(g), M₀ : 시험 전의 무게(g)</p>
실제시험	<p>실제 약 1g 을 알루미늄판에 일정하게 도포하여 24시간 항온 중에 방치한 후에 무게를 측정하고, 그림 3에 나타난 실제의 내가스 시험장치의 U자관에 넣어 유리 마개 A 및 B를 열어 내부의 공기를 부탄가스로 치환해 유리 마개 B를 닫고 U자관의 부탄 압력을 5.0 kPa (500 mmH₂O)로 유지하고, 또 온도 (20±1) °C 및 (4±1) °C로 각각 1시간 방치한 후, 각각의 온도에서 실제의 무게를 측정하고 다음 식에 의해 무게 변화율을 산출한다.</p> $\Delta M = \frac{M - M_0}{M_0} \times 100$ <p>여기에서, ΔM : 무게 변화율(%), M : 시험 후의 무게(g), M₀ : 시험 전의 무게(g)</p> <div style="text-align: center;"> </div> <p>그림 3. 실제 내가스 시험 장치</p>

C4. 내식성 시험 <개정 14.11.17>

내식성 재료	재료	내식성 금속재료의 규격
	주물	KS D 6008
	다이캐스팅	KS D 6005, KS D 6006
	스테인리스강재	KS D 3534, KS D 3535, KS D 3536, KS D 3576, KS D 3698, KS D 3702, KS D 3705, KS D 3706
	표면 처리 강재	KS D 3544
	알루미늄 및 알루미늄합금재	KS D 6701, KS D 6713, KS D 6759, KS D 6761, KS D 6763
	동 및 동합금	KS C 3101, KS C 3102, KS D 5101, KS D 5201, KS D 5301, KS D 5545

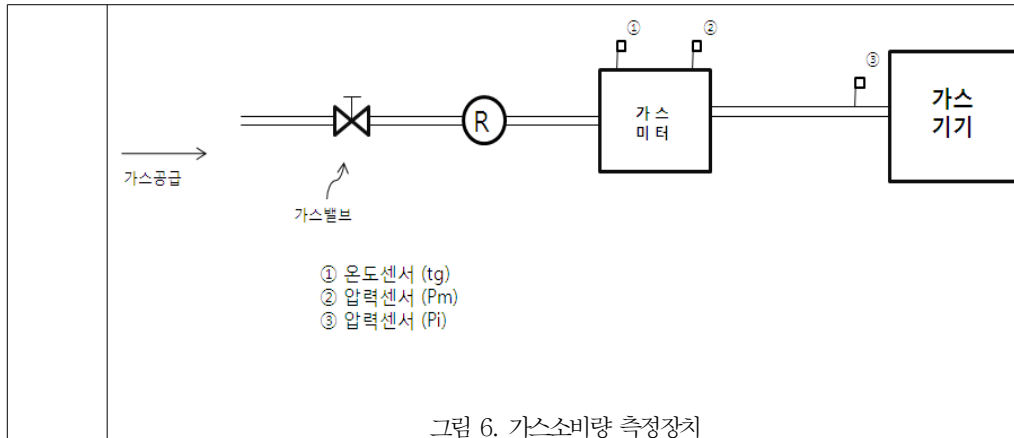
<p>도금 및 도장재료</p>	<p>KS D 9502의 2.(장치) 및 8.(분무실의 조건)에 적합한 염수 분무 시험실에서 6.(시험용 염용액)에 적합한 염수를 기기별 규정한 시간 동안 분무한 후 내식성의 유무를 조사한다.</p> <p>(1) 도금을 한 금속재료는 24시간 분무시험 후 부식이 없거나 레이팅 번호가 9~9.8일 것</p> <p>(2) 도장한 시료(치수 130mm × 100mm)의 표면에 한쪽 날, 면도칼로 5N(500gf)의 누르는 압력으로 그림 4에 표시한 크로스컷을 넣고, 24시간 동안 분무한 후, 크로스컷 라인의 주위 2.5mm 너비 및 단면 주위 10mm 너비 이외의 부분에서 녹, 부풀음의 유무를 조사한다. 다음에 물로 씻고 실온의 조건으로 24시간 건조한 후, 크로스컷 1라인에 KS T 1058에 규정한 테이퍼 너비 12mm의 셀로판 접착 테이프를 붙여 이것을 도장면에 직각 방향으로 당겼을 때, 크로스컷 라인의 주위 2.5mm 너비 이외의 부분이 벗겨 떨어지는지를 조사한다.</p> <div style="text-align: center;"> <p>그림 4. 도막의 염수 분무 시험용 시편</p> </div>
------------------	--

C5. 전기점화 작동시험

<p>기기의 상태</p>	<p>기기별 사용상태 및 설치상태는 제조자가 지정하는 상태 (취급설명서 등에 표시한 상태)로 한다. 강제배기식의 배기통 및 강제급배기식의 급배기통은 최소길이에서 설치한 상태로 한다.</p>
<p>시험조건</p>	<p>전원의 조건은, 건전지를 사용하는 것은 공칭전압(표시전압)의 70% 전압, 가정용 전원을 사용하는 것은 정격 주파수로서 정격 전압 90%의 전압으로 하고, 시험 가스의 조건(부표1 참조)을 액화석유 가스용인 경우는 P-1 및 P-3, 도시가스인 경우는 R-1 및 R-3으로 한다. 단, 제품검사에서는 사용가스로 시험을 대체할 수가 있다.</p>
<p>시험방법</p>	<p>취급 설명서 등에 표시하는 점화의 방법 또는 다음에 따라 10회 반복해서 점화 조작하여 점화의 횟수 및 케이싱 밖으로의 불꽃 넘침, 기타에 의해 폭발적인 점화의 유무를 조사한다.</p> <p>(1) 미리 여러 회의 예비 시험을 한다.</p> <p>(2) 점화 조작마다 전기 점화 장치 및 버너를 실온에 가까운 상태로 한다.</p> <p>(3) 점화 조작의 1회 및 속도는 점화원 발생 구조에 의해 원칙적으로 다음과 같다.</p> <p>(3-1) 압전 점화방식에서 단발식은 1조작을 1회로 한다. 또한, 점화 조작 1회의 속도는 원칙적으로 약 0.5 ~ 1초로 한다.</p> <p>(3-2) 압전 점화방식에서 연속 회전식은 1회전을 1회로 한다. 또한, 점화 조작 1회의 속도는 (3-1)과 같은 것으로 한다.</p> <p>(3-3) 건전지 또는 가정용 전원을 사용한 연속 방전 점화 방식은 통상의 점화 조작에서 방전개시 후 5초간 유지하는 것을 1회로 한다.</p>

C6. 가스소비량 시험 <개정 13.5.20>

시험방법	<p>(1) 기기를 그림 6과 같이 설치한다.</p> <p>(2) 시험가스는 기준가스 및 표준압력(R-2, P-2)에서 최대가스소비량으로 기기를 가동한다.</p> <p>(3) 수주계 ②의 가스압력은 표준압력과 일치시킨다.</p> <p>(4) 가스소비량이 일정하게 되었을 때 측정을 시작하고 연속하여 측정된 값의 차가 2% 이하가 되었을 때 산술평균값을 구한다.</p> <p>(5) 온도 15 °C, 가스 표준압력, 대기압 101.3 kPa, 건조상태에서의 가스소비량은 다음식에 의해 산출한다.</p> $Q_c = Q \times \frac{1000}{3600} \times V \times \sqrt{\frac{101.3 + P_g}{101.3} \times \frac{P_a + P_g}{101.3} \times \frac{288}{273 + t_g} \times \frac{d}{d_r}}$ <p>여기에서 Q_c : 총발열량으로(101.3 kPa, 15 °C, 건조가스) 보정된 가스소비량(kW) Q : 15 °C, 101.3 kPa 건조 기준가스의 총발열량 (MJ/m) V : 습도, 온도 및 압력조건하에서 가스미터를 통해 측정되는 부피 가스량 (m³/h) P_g : 가스 미터에서의 가스 압력 (kPa) P_a : 시험을 실시하였을 때의 대기압 (kPa) t_g : 가스미터의 가스 온도 (°C) d : 시험가스의 밀도 d_r : 기준가스의 밀도</p> <p>(6) 습식가스메타기를 사용하는 경우에는 습도를 고려하여 가스밀도를 d에서 d_h로 변환하여 보정한다.</p> $d_h = \frac{d(P_a + P_g - P_s) + 0.622P_s}{P_a + P_g}$ <p>여기에서, P_s는 포화수증기압을 뜻하며 아래와 같이 계산한다.</p> $P_s = 10^\alpha \text{ kPa} \left(\text{여기에서 } \alpha = 7.203 - \frac{1735.74}{t_g + 234} \right)$ <p>(7) 측정가스소비량의 표시가스소비량에 대한 정밀도는 다음 식에 의해 산출한다.</p> $\Delta Q_c = \frac{Q_c - Q_r}{Q_r} \times 100$ <p>여기에서 ΔQ_c : 측정가스 소비량의 표시가스소비량에 대한 정밀도(%) Q_c : 측정가스 소비량(kW) Q_r : 표시가스소비량(kW)</p>
------	---



C7. 열효율 시험

시험조건	<p>(1) 시험가스의 조건 : 시험가스의 조건은 P-2 또는 R-2로 한다.</p> <p>(2) 급수 조건 :수온 (10 ~ 25) °C의 물을 100 kPa(제조자가 지정하는 사용수압이 이보다 높을 경우는 그 지정하는 압력)의 수압으로 흐르게 한다.</p> <p>(3) 취급설명서에 규정하는 표시(이하 시험온수 온도라 한다)의 온수를 공급한다.</p>
온수기의 상태	<p>온수기의 가스밸브 등은 가스량이 최대로 되는 사용상태로 한다. 저장식 온수기인 경우 서모스탯(온도조절기)은 최고사용온도에 설정하고 온수온도를 서모스탯의 작동온도(온수온도를 낮은 상태에서부터 상승시켜 가스유량이 감소하기 시작하는 온도)보다 (5 ~ 15) °C 낮은 온도로 유지하도록 온수공급량을 조절하면서 시험한다.</p>
시험방법	<p>시험방법은 온수 온도를 시험온수 온도가 되도록 조절하고, 거의 안정된 온수 온도가 얻어진 상태로 된 후 측정을 한다. 가스미터의 지침이 1회전 이상 정수 회전하는 동안 온수를 공급하고 그 동안의 가스사용량(V), 온수량(m), 온수온도(t_{w2}) 및 급수온도(t_{w1}) 기타 필요한 값을 측정하며, 열효율을 다음 식에 따라 산출한다.</p> $\eta_t = \frac{4.186 \times m \times (t_{w2} - t_{w1}) + D_p}{10^3 \times V \times Q} \times \frac{101.3}{(P_a + P_m - P_s)} \times \frac{(273 + t_g)}{288} \times 100$ <p>여기에서</p> <ul style="list-style-type: none"> η_t : 온수기 유효효율 (%) m : 보정된 물량 (kg) (저울로 유량을 측정할 경우, 시험기간 동안 증발되는 물량을 고려하여야 한다) t_{w2} : 온수온도 (°C) t_{w1} : 급수온도 (°C) V : 시험동안에 측정된 가스소비량 (m³) Q : 사용가스 총1발열량 (MJ/m³) (15 °C, 1 atm 건조상태에서) t_g : 측정시 가스미터안의 가스온도 (°C) P_m : 측정시 가스미터안의 가스압력 (kPa) P_a : 시험을 실시할 때의 대기압 (kPa) P_s : 포화수증기압 (kPa) (건식가스미터를 사용하는 경우 계산식에서 제외)

	<p>D_p : 시험장비로부터의 발생되는 열손실 (kJ), 열손실이 고려된 장비는 무시될 수 있다.</p> <p>[비고] 1. 온수온도의 조절 조작은 제조자가 지정하는 방법에 따른다. 다만 이 경우에는 가스량에 따른 조절은 하지 않고, 온수량만 조절하는 것으로 하고, 온수량의 조절만으로 시험 온수 온도로 되지 않는 것에 대하여서는 시험 온수온도에 가장 가까운 온도에서 한다.</p> <p>2. 거의 안정된 온수 온도가 얻어지는 상태란, 온수 온도를 시험온수 온도로 조절한 후 물의 흐름이나 정지의 조작에 따른 메인 버너의 점멸조작을 하고, 물이 통할 때마다 온수 온도를 측정하여 시험온수 온도 $\pm 8\%$이내의 온수 온도가 연속해서 3회이상 얻어지는 상태를 말한다.</p> <p>3. 열효율 시험은 같은 조건에서 2회이상하여 연속 2회의 열효율 값의 차가 이 2회의 평균치의 5%이하가 되었을 때 이 산술 평균치를 가지고 규정하는 열효율의 값으로 한다.</p>
--	---

C8. 온수공급능력 및 온수공급능력의 표시에 대한 비

시험조건	<p>(1) 급수온도는 10 °C, 온수온도는 50 °C에 근접하게 얻을 수 있도록 조절한다.</p> <p>(2) 저장식가스온수기의 경우, 온수온도를 65 °C로 설정하거나, 일체형으로 분리할 수 없는 탱크를 갖추고 있는 가스온수기는 제조자가 명시한 온도로 설정한다. 만약 가스온수기가 65 °C가 얻어지지 않는 가스온수기는 가능한 한 65 °C에 근접하는 온도에서 실시한다.</p> <p>첫 번째 온수의 배출은 두 번의 제어차단이 이루어지고 나서 10분간 실시한다. 그 때의 온도와 배출량을 기록한다.</p> <p>(3) 첫 번째 온수 배출이 끝나고 20분이 경과한 후, 약 10분 동안 새롭게 온수를 배출시키기 시작하고 온수, 급수온도 및 온수 출탕량을 기록한다.</p> <p>온수공급능력은 다음 식에 따라 산출한다.</p>
계산식	$D_i = \frac{m_{i(10)}}{10} \times \frac{\Delta t}{30}$ <p>여기에서, D_i : 첫 번째 및 두 번째 온수를 배출시키는 동안 측정된 온수 출탕량 D_1 및 D_2 (L/min) $m_{i(10)}$: 첫 번째 및 두 번째 온수를 배출시키는 동안 포집된 물량(L) Δt : 온수를 배출시켜 물을 포집하는 동안 측정된 평균온도 상승(K)</p> <p>D_1 과 D_2의 차가 이들 평균값의 10 %를 초과하지 않는다면 아래의 식을 적용한다.</p> $\frac{D_1 + D_2}{2}$ <p>만일, D_1 과 D_2의 차가 이들 평균치의 10%를 초과하게 되면, 두 개의 측정치 가운데 낮은 값을 적용한다.</p> <p>온수공급능력의 표시온수 공급능력에 대한 비는 다음 식에 따라 산출한다.</p> $R_c = \frac{D_i}{D_{th}} \times 100$ <p>여기에서 R_c : 온수 공급 능력비 (%) D_i : 측정온수 공급량 (L/min) D_{th} : 표시온수 공급량 (L/min)</p>

C9. 통상 온도상승 시험

시험조건	<p>온수기를 제조자의 설치사양에 따라 설치하고 도시가스용인 경우 R-2, 액화석유가스용인 경우 P-2를 표시가스소비량으로 공급한다.</p>																																		
설치상태	<p>(1) 온수기의 설치상태 온수기를 그림9에 나타낸 온도측정판에 온수기 몸체 및 온도 측정판의 간격이 표에 나타난 간격이 되도록 제조자가 지정하는(취급설명서)요령으로 설치한다. 또한 간격에 대하여 제조자가 지정하는 간격이 표 C.1에 규정하는 치수 미만으로 지정되어 있는 경우는 그 지정 조건에 따른다.</p> <p style="text-align: center;">표 C.1 온수기 몸체 및 배기통 등과 온도 측정판과의 간격</p> <table border="1" style="width: 100%; border-collapse: collapse; text-align: center;"> <thead> <tr> <th rowspan="2">온수기의 종류</th> <th colspan="2">반 밀 폐 식</th> <th colspan="2">밀 폐 식</th> <th colspan="2">옥 외 식</th> </tr> <tr> <th>*이하의 경우</th> <th>*초과한 경우</th> <th>조리대형</th> <th>그밖의것</th> <th>방열후드 없음</th> <th>방열후드 있음</th> </tr> </thead> <tbody> <tr> <td>뒷 면</td> <td>45</td> <td>45</td> <td>-</td> <td>45</td> <td>150</td> <td>150</td> </tr> <tr> <td>옆 면</td> <td>45</td> <td>150</td> <td>-</td> <td>45</td> <td>150</td> <td>150</td> </tr> <tr> <td>윗 면</td> <td></td> <td></td> <td></td> <td>45</td> <td>600</td> <td>150 방열후드로부터</td> </tr> </tbody> </table> <p>[비고]*11.6kW : 41.9 MJ/h(액화석유가스용 0.85 kg/h, 도시가스용 10 000 kcal/h)</p> <p>(1) 반밀폐식 온수기의 배기통과 온도측정판(윗면, 벽 관통부)의 간격에 대하여는 제조자가 지정하는 조건에 따른다. (2) BF 및 FF온수기의 벽 관통부 나무틀의 표면에 대하여는 KS B 8101의 표 29, 표 31, 표 34에 따른다.</p> <p>(2) 온수기의 사용상태 온수기를 소비하는 가스량이 가장 많은 사용 상태에서, 또한 온수온도를 조절하여 사용하는 것은 온수온도를 (60 ~ 80) °C [60 °C에 달하지 않는 경우는 조절할 수 있는 최고온도(이하 최고 사용온도라 한다)]로 온수를 공급하는 사용 상태로 한다.</p> <div style="text-align: center;"> </div> <p style="text-align: center;">그림 9. 나무대 및 나무벽 표면온도 측정장치</p> <p>[비고] (1) 나무대 및 나무벽의 재료는 한국산업규격에 적합한 것. 또는 이와 동등한 것으로 충분히 건조된 5-7매 합판을 사용하고, 나무대의 표면은 니스로 마무리하고, 나무벽의 표면은 광택</p>	온수기의 종류	반 밀 폐 식		밀 폐 식		옥 외 식		*이하의 경우	*초과한 경우	조리대형	그밖의것	방열후드 없음	방열후드 있음	뒷 면	45	45	-	45	150	150	옆 면	45	150	-	45	150	150	윗 면				45	600	150 방열후드로부터
온수기의 종류	반 밀 폐 식		밀 폐 식		옥 외 식																														
	*이하의 경우	*초과한 경우	조리대형	그밖의것	방열후드 없음	방열후드 있음																													
뒷 면	45	45	-	45	150	150																													
옆 면	45	150	-	45	150	150																													
윗 면				45	600	150 방열후드로부터																													

	<p>이 없는 검정 페인트로 마무리한다.</p> <p>(2) 나무벽 및 나무대의 크기는 기기에 대하여 충분한 크기로 한다.</p> <p>(3) 열전대의 수는 되도록 많고 바둑판 모양에 등간격으로 파넣어 임의 위치의 온도를 측정할 수 있도록 한다.</p> <p>(4) 열전대는 나무대 및 나무벽 표면에서 약 1mm의 깊이로 삽입하여 교정하는 것으로 한다.</p> <p>(5) 사용하는 열전대 종류는 T타입(동·콘스탄탄)으로 하고 소선 지름은 0.65mm로 한다.</p> <p>(3) 온도측정시간</p> <p>온도 측정시간은 온도 측정부의 온도가 시간이 경과하여 온도가 변하지 않게 될 때까지의 시간으로 한다. 다만, 버너가 점화하고 나서 최고 1시간까지의 시간으로 한다. 시간에 따른 자동 소화안전 장치를 갖는 것은 온도는 최고, 시간은 가장 길게 조절한 상태에서 자동 소화 안전장치가 작동할 때까지로 한다.</p>
--	---

C10. 이상시 온도상승 시험

시험조건	시험 가스 조건은 S-1로 한다.
시험방법	<p>(1) 통상온도상승 시험에서의 운수기 설치 및 사용상태의 조건에 따른다.</p> <p>(2) 수압자동가스밸브가 가스통로를 차단하지 않도록 한 후 버너에 점화하고 버너가 안정된 후에 물 공급을 서서히 줄인다.</p> <p>(3) 이상시 온도측정은 버너에 점화한 후 온도 측정 시간은 측정부의 온도가 경과하여도 변하지 않게 될 때까지(최대 1시간)로 한다. 다만, 도중에 과열방지 장치(과열방지장치가 부착된 것에 한한다.)가 작동하여 메인버너 가스통로가 닫힐 경우는 도달 최고온도를 측정한다.</p>

C11. 권선의 온도상승

시험가스 조건	통상온도 상승시험 후에 실시한다.
시험방법	<p>(1) 권선의 온도상승은 저항법에 따라 측정한다. 다만, 권선이 불규칙하거나 측정에 필요한 접속이 곤란한 것은 열전대를 사용하여 온도상승을 측정한다.</p> <p>(1-1) 권선온도 상승법 : 모터, 솔레노이드밸브, 선형트랜스 등</p> <p>(1-2) 열전대 측정법 : 전자과필터, 스위칭트랜스 등</p> <p>(2) 전열기는 정격입력의 1.15 배, 전동기 구동기기는 정격전압의 1.06배로 운전한다.</p> <p>(3) 시험시작시 권선온도가 실온과 같은 온도가 되도록 하고 시험 종료시 권선 저항값은 스위치를 차단한 직후 가능한 짧은 시간내에 측정한다.</p> <p>(4) 권선의 온도상승 값은 다음식에 따라 계산한다.</p> $\Delta t = \frac{R_2 - R_1}{R_1} (k + t_1) - (t_2 - t_1)$ <p>여기서, Δt : 권선의 온도상승(°C) R_1 : 시험 시작시의 저항값(Ω) R_2 : 시험 종료시의 저항값(Ω) k : 권선이 구리인 경우는 234.5, 알루미늄인 경우는 225 t_1 : 시험 시작시의 주위온도(°C) t_2 : 시험 종료시의 주위온도(°C)</p>

C12. 소음측정 시험

연속소음 소화소음	<p>연속소음 및 소화시 폭발음은 다음에 따른다.</p> <p>(1) 모든 버너에 점화하고 연속음을 포함한 최대 연속소음을 아래 그림 12에 표시한 3점의 소음을 온수기 외곽표면 중앙에서 1 m 떨어진 위치에서 측정한다.</p> <p>(2) 버너에 점화하고 30분후에 소화조작을 개개의 버너용 기구 밸브 등을 수동으로 되도록 빠르게 소화했을 때 폭발음을 측정한다.</p> <div style="text-align: center;"> </div> <p style="text-align: center;">그림 12. 소음 측정 위치</p>
--------------	---

C13. 이론건조연소가스중의 CO농도 측정 시험

시험조건	<p>버너에 점화하여 15분 후에 아래와 같이 버너의 연소배기가스를 전체적으로 가능한 평균으로 채취한다. 시험 가스를 액화 석유 가스용인 경우는 S-1, 도시 가스용인 경우는 1-1로 한다.</p>
시험방법	$CO = CO_a \times \frac{O_{2t}}{O_{2t} - O_{2a}}$ <p>다만, 시험가스의 성분이 확인되어 있는 경우는 건조연소 가스 중의 CO 농도 및 CO₂ 농도를 측정하고 다음 식에 의해 산출해도 된다.</p> $CO = CO_a \times \frac{CO_{2max}}{CO_{2a} - CO_{2t}}$ <p>여기에서, CO : 이론건조 연소가스 중의 CO 농도(부피 %) CO_a : 건조 연소 가스중의 CO 농도 측정값(부피 %) O_{2t} : 급기구 분위기 중(건조상태)의 O₂ 농도 측정값(부피 %) O_{2a} : 건조 연소 가스 중의 O₂ 농도 측정값(부피 %) CO_{2max} : 이론 건조 연소 가스 중의 CO₂ 농도(부피 %) CO_{2a} : 건조연소 가스 중의 CO₂ 농도 측정값(부피 %) CO_{2t} : 급기구 분위기 중(건조상태)의 CO₂ 농도 측정값(부피 %)</p>

C14. 소화안전장치 작동 시험

시험가스 조건	(1) 밸브열림시간 액화 석유 가스용인 경우는 P-3, 도시가스용인 경우는 R-3으로 한다. (2) 밸브단힘시간 액화 석유 가스용인 경우는 B-1, 도시가스용인 경우는 R-1로 한다. (3) 자동적으로 재점화하는 구조 액화 석유 가스용인 경우는 P-3, 도시 가스용인 경우는 R-3으로 한다.
시험방법	(1) 밸브열림시간 콕크손잡이를 돌려 버너에 점화한 후, 안전장치의 밸브가 열릴 때까지의 시간을 측정한다. (2) 밸브단힘시간 버너에 점화한 후 15분 이후에 일단 소화시켜 계속해서 소화된 채로 파일럿 버너 등에 가스 또는 공기를 유입하고 소화 되었을 때부터 안전장치의 밸브가 차단 될 때까지의 시간을 측정한다.

C15. 누설전류 시험

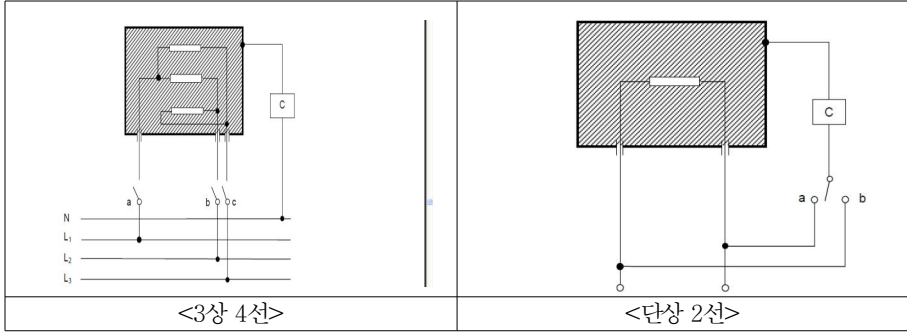
시험조건	시험에 앞서 보호 임피던스 및 방해 잡음 억제용 필터를 제거한다.
시험방법	전원의 한쪽과 금속박(사람이 닿을 수 있는 절연물 표면에 접촉시킨 면적이 20cm × 10cm 이내인 것)에 접속한 사람이 닿을 수 있는 금속부와의 사이에서 KS C IEC 60990의 그림 8에서 규정하는 회로를 사용하여 누설 전류를 측정한다. 3상 기기인 경우에는 스위치 a, b 및 c를 폐로 한 상태에서 누설 전류를 측정한다. 다음에 a, b, c의 각 스위치를 1개씩 순서대로 개로한 상태에서(이 경우 다른 2개의 스위치는 폐로 상태로 둔다.) 누설 전류 측정을 반복한다. 스타 결선에 서만 연결되는 기기인 경우에는 중성선은 차단해 둔다. 

그림 15. 누설전류 시험회로

C16. 물방울 낙하 시험

시험조건	시험 가스를 액화 석유 가스용인 경우는 S-1, 도시 가스용인 경우는 1-1로 한다.
시험방법	(1) 급수 및 온수공급조건 : 실온보다 10 °C 낮은(그 온도가 5 °C보다 낮을 때는 5 °C) 물을 100 kPa(1 kgf/cm ²)의 수압으로 흐르게 하고 온수공급온도는 가장 낮게, 가스밸브는 원칙적으로 전부 열고 온수공급량이 가장 많아지는 상태로 한다. (2) 10분 동안 연소 및 온수공급을 계속하고, 그 사이에 버너를 소화시키는 물방울 낙하의 유무를 눈 등으로 확인한다.

C17. 가열속도 시험

시험조건	시험가스의 조건은 P-2 또는 R-2, 수온을 (10~25) °C로 하고, 급수압력을 100 kPa(1 kgf/cm ²)로 물을 흐르게 한다.
시험방법	온수 온도를 수온보다 50 °C 높은 온도로 설정하고 5분 동안 온수를 공급하고, 일단 가스의 공급을 멈추고 출입 수온이 같아질 때까지 물을 흐르게 하여 온수기를 냉각한 후 다시 온수공급을 하며, 메인 버너에 착화할 때부터 온수 온도가 수온보다 45 °C 높은 온도에 이르기까지의 시간을 확인한다. 규정의 온도가 얻어지지 않는 경우는 가능한 한 가장 가까운 온도로 한다. 그 경우에는 그 온도에서의 수온보다 높은 값을 조사해 두고, 이 경우의 가열속도는 온수온도가 수온보다 설정상승온도의 90%의 온도값 만큼 높은 온도에 이르기까지의 시간으로 한다.

C18. 온수온도 안정시간 시험

시험조건	시험조건 및 온수기의 상태 : 시험가스의 조건은 P-2 또는 R-2, 수온을 (10~25) °C로 하고, 급수압력을 100 kPa(1 kgf/cm ²)로 물을 흐르게 한다.
시험방법	온도를 조절하는 장치를 조작하여 온수온도 (40±2) °C에 온수 공급량을 14 l/min에 설정하고, 이 14 l/min을 10 l/min으로 급격히 감소시켜 온수온도가 안정(±2 °C 이내)될 때까지의 시간을 확인한다. 다음에 온수량을 10 l/min에, (Q-4)를 Q l/min에 같은 방법으로 조사한다. 다만, (40±2) °C의 Q가 12 l/min 미만인 온수기는 이 시험 대상에서 제외한다.

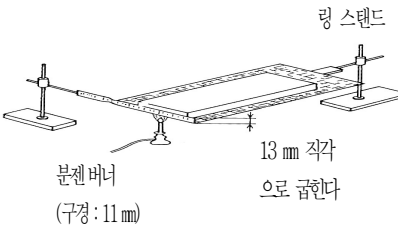
C19. 뒤끓음 설정온도 시험

시험조건	시험가스의 조건은 B-1 또는 1-1로 하고 수온을 (10~25) °C로 하고, 급수압력을 100 kPa(1 kgf/cm ²)로 물을 흐르게 한다.
시험방법	온수온도를 수온보다 35 °C 높은 온도로 설정하고, 10분 동안 온수를 공급한 후 온수공급을 멈추고 나서 파일럿 버너를 갖지 않는 온수기에 대하여는 온수공급을 멈추고 나서 1분이 지난 후, 파일럿 버너를 가진 온수기는 파일럿 버너를 그대로 연소시키고 온수공급을 중지하고부터 1분 및 1시간 경과후 또는 뒤끓음에 의한 온도상승이 최고가 된 시점에서 다시 온수를 공급하여 도달하는 최고온도를 측정하여 설정온도와의 차를 확인한다.

C20. 열탕의 비산 시험

시험조건	시험가스의 조건은 B-1 또는 1-1로 하고 수온을 (10~25) °C로 하고, 급수압력을 100 kPa(1 kgf/cm ²)로 물을 흐르게 한다.
시험방법	(1) 온수공급조건 온수온도가 가장 고온으로 되는 사용상태로 한다. (2) 온수기의 상태 급수조절식 온수기에 부착(또는 제조자가 지정하는) 온수관을 제조자가 지정하는 방법으로 부착한다. (3) 시험방법 온수 출구로부터 200 mm 아래에 지름 300 mm의 용기를 놓고 용기의 중앙부를 향해서 온수를 공급하고, 3분후 용기 밖에 직접 떨어지는 열탕의 유무를 확인한다. 다만, 고온 증기 또는 열탕을 내는 것을 목적으로 하는 것 및 그 취지를 표시하는 온수기에 대하여는 제조자가 지시하는 방법에 따라 온수를 공급하고 증기 등의 비산에 따른 열탕의 위험유무를 확인한다.

C21. 난연성능 시험

시험방법	<p>밀도가 거의 균일한 위치에서 너비 (50±1) mm, 길이 (150±1) mm, 두께 (13±1) mm (치수를 잡을 수 없는 경우는 원 치수로 한다.)의 시료를 그림 21에 나타난 장치에 놓고 시료에 불꽃을 1분간 덴 후, 불꽃을 시료에서 20 cm 이상 떼고 시료가 연소하는지를 육안으로 조사한다.</p> <div style="text-align: center;">  </div> <p style="text-align: center;">그림 21. 난연성능 시험장치</p> <p>[비고] 1. 철망은 수평으로 지지한다.(망의 치수: 76 mm × 216 mm, 선 지름: 0.8 mm, 망눈의 치수: 6.4 mm) 2. 파란 불꽃이 약 38 mm가 되도록 조정하고, 그 불꽃이 철망의 직각으로 굽힌 부분의 수직 단면과 같은 라인이 되도록 버너를 놓는다. 이 경우에 버너의 위 끝과 철망의 거리는 13 mm로 한다. 3. 시료는 수직으로 꺾어 구부린 철망의 면에 접하여 놓는다. 또한 변형된 시료에서는 불꽃이 닿는 위치의 가장 가까이에 놓는다. 4. 가스는 프로판을 사용한다.</p>
------	--

부록 D 복합배기통용 구조 및 성능 특별요건 <신설 12.6.26>

D1. 구조

D1.1 배기가스가 역류되지 않도록 배기가스 역류방지장치를 부착하고, 시스템은 응축수 및 먼지에 의해 기능이 영향을 받아서는 아니 된다.

D1.2 배기통이 비금속 재질로서 배기가스의 열에 영향을 받을 수 있는 경우, 온수기는 제조자가 지정한 최대사용온도를 초과하지 아니하도록 하는 장치를 부착하고, 이 장치의 온도 등은 조절되지 아니하는 것으로 한다.

D1.3 온수기는 주 온수기와 종속 온수기로 결합되고 주 온수기에 컨트롤러가 부착되어 종속 보일러를 조절할 수 있어야 한다.

D1.4 온수기의 배기가스 온도 및 압력은 제조자가 제시한 값을 초과하지 않아야 한다.

D1.5 가스온수기의 전가스소비량이 총발열량기준(0℃, 1기압의 총발열량기준)으로 70 kW(6만 kcal/h) 이하인 것

D2. 성능

D2.1 역류방지장치의 기밀

0 Pa에서 제조자가 제시한 최대차압(최소 100 Pa 이상)까지 20 Pa의 간격으로 차압을 가하여, 밸브를 통해 누출되는 공기량을 측정하였을 때 각각의 누출량은 200 L/h 이내이어야 한다.

D2.2 역류방지장치의 내구성 시험

다음의 순서에 따라 실시한 내구성 시험에 견뎌야 하고, 기밀에 이상이 없어야 한다.

- (1) 표준동작 연소상태 온도에서 2500회의 열림/닫힘
- (2) 상온에서 45000회의 열림/닫힘
- (3) 표준동작 연소상태 온도에서 2500회의 열림/닫힘

D3. 명판 (3.6.1에 다음의 사항을 추가하여 표시하여야 한다.)

- (1) "복합배기통용 온수기로 사용가능"임을 표시

D4. 사용설명서 (3.6.3에 다음의 사항을 추가하여 표시하여야 한다.)

- (1) 복합배기통 설치방법
 - (1-1) 배기통의 길이 및 치수(접합부 내·외경 포함)
 - (1-2) 온수기 배기통 접속부간의 이격거리
 - (1-3) 온수기 배기통 접속부와 공용부와의 입상높이
 - (1-4) 사용가능한 배기통의 재질(금속재질이 아닌 경우 견딜 수 있는 최고 온도)
 - (1-5) 배기통과 타 물체와의 최소 이격거리
 - (1-6) 배기통 접속부의 마감처리 방법 등
- (2) 역류방지장치의 사양, 설치 방법 및 위치
- (3) 온수기 배기가스 최고 온도
- (4) 주 온수기와 중속 온수기 연결 및 작동방법(회로도 포함)
- (5) 금속재료가 아닌 배기통의 경우 배기통에 “과손주의” 문구 삽입(크기, 위치 및 방법)
- (6) 복합배기통 설치 가능한 자의 요건
- (7) 복합배기통의 유지, 보수 및 점검에 관한 사항 등

