

고압가스 배관보호 기준

Code for Protection of High Pressure Gas Pipes

가스기술기준위원회 심의·의결 : 2015년 9월 18일

산업통상자원부 승인 : 2015년 10월 2일

가 스 기 술 기 준 위 원 회

위 원 장	하 동 명 : 세명대학교 교수
부위원장	양 영 명 : 한국가스공사 기술본부 기술본부장
당 연 직	조 응 환 : 산업통상자원부 에너지안전과장 박 장 식 : 한국가스안전공사 안전관리이사
고압가스분야	윤 기 봉 : 중앙대학교 교수 하 동 명 : 세명대학교 교수 문 일 : 연세대학교 교수 권 혁 면 : 산업안전보건연구원 원장 김 창 기 : 한국기계연구원 책임연구원 남 승 훈 : 표준과학연구원 책임연구원 박 두 선 : 대성산업가스(주) 전무이사
액화석유가스분야	이 창 언 : 인하대학교 교수 이 순 결 : 경희대학교 교수 신 미 남 : (주)두산퓨얼셀 사장 박 성 식 : LP가스판매중앙회 감사 변 수 동 : 큐 베스트 대표이사
도시가스분야	이 수 경 : 서울과학기술대학교 교수 고 재 욱 : 광운대학교 교수 이 광 원 : 호서대학교 교수 양 영 명 : 한국가스공사 기술본부 기술본부장 김 중 남 : 에너지기술연구원 책임연구원 김 광 섭 : (주)대륜 E&S 상무

이 기준은 「고압가스 안전관리법」 제22조의2, 「액화석유가스의 안전관리 및 사업법」 제45조 및 「도시가스사업법」 제17조의4에 따라 가스기술기준위원회에서 정한 상세기준으로, 이 기준에 적합하면 동 법령의 해당 기준에 적합한 것으로 보도록 하고 있으므로 이 기준은 반드시 지켜야 합니다.

목 차

1. 일반 사항	1
1.1 적용범위	1
1.2 기준의 효력	1
1.3 용어정의	1
1.4 경과조치	2
2. 배관 손상방지 기준	2
2.1 굴착공사 준비	2
2.1.1 매설배관 위치 확인	2
2.1.2 매설배관 위치 표시	3
2.1.3 굴착작업 준비	3
2.1.4 그 밖의 굴착작업 준비	4
2.2 굴착공사 시행	5
2.2.1 굴착작업 시행	5
2.2.2 노출배관 안전조치	6
2.2.3 매설배관 안전조치	12
2.2.4 그 밖의 굴착공사 시행	13
2.3 굴착현장 복구	15

고압가스 배관보호 기준

(Code for Protection of High Pressure Gas Pipes)

1. 일반 사항

1.1 적용범위

이 기준은 굴착공사에 따른 고압가스배관보호를 위하여 「고압가스 안전관리법」(이하 “법”이라 한다) 제23조의5에 따른 고압가스배관 손상방지기준에 대하여 적용한다.

1.2 기준의 효력

1.2.1 이 기준은 법 제22조의2제2항에 따른 가스기술기준위원회의 심의·의결(안전번호 제2015-7호, 2015년 9월 18일)을 거쳐 산업통상자원부장관의 승인(산업통상자원부 공고 제2015-518호, 2015년 10월 2일)을 받은 것으로 법 제22조의2제1항에 따른 상세기준으로서의 효력을 가진다.

1.2.2 이 기준을 지키고 있는 경우에는 법 제22조의2제4항에 따라 「고압가스 안전관리법 시행규칙」(이하 “규칙”이라 한다) 별표 31의2에 적합한 것으로 본다.

1.3 용어정의

이 기준에서 사용하는 용어의 뜻은 다음과 같다.

1.3.1 “배관”이란 사업자등이 보유한 배관으로서 사업소 경계 밖의 지하에 매설된 고압가스배관을 말한다.

1.3.2 “대규모 굴착공사”란 다음의 굴착공사 중 어느 하나에 해당하는 굴착공사를 말한다.

(1) 매설배관이 통과하는 지점에서 도시철도(지하에 설치하는 것만을 말한다)·지하보도·지하차도·지하상가를 건설하기 위한 굴착공사

(2) 굴착공사 예정지역에서 매설된 배관의 길이가 100m 이상인 굴착공사

1.3.3 “매달림 지지대”란 굴착으로 노출된 배관의 방호를 위하여 전용보로부터 배관을 지지하기 위한 봉강, 와이어로프, 기타의 기구 또는 구조물을 말한다.

1.3.4 “받침지지대”란 굴착으로 노출된 배관의 방호를 위하여 배관을 받치는 구조물을 말한다.

1.3.5 “지지대”란 굴착으로 노출된 배관의 방호를 위하여 배관을 지지하기 위한 보로써 2개 이상의 매달림 지지대나 받침 지지대에 의해 지지되어지는 것을 말한다.

1.3.6 “받침대”란 굴착으로 노출된 배관의 방호를 위하여 배관이 앉는 자리로써 지지대 위에 설치된 것을 말한다.

1.3.7 “받침횡목”이란 굴착으로 노출된 배관의 방호를 위하여 배관을 지지하기 위한 횡목으로써 1.3.3의 매달림 지지대에 의해 지지되어진 것을 말한다.

1.4 경과조치

1.4.1 굴착으로 노출된 배관의 방호에 관한 경과조치

2015년 10월 2일 이전에 굴착공사로 인하여 노출된 배관에 대해서는 2.2.2의 기준을 적용하지 아니한다.

2. 배관 손상방지 기준

2.1 굴착공사 준비

배관의 주위에서 굴착공사를 하려는 자는 그 배관이 굴착으로 인하여 손상되지 아니하도록 다음 기준에 따라 조치한다.

2.1.1 매설배관 위치 확인

굴착공사자는 다음 기준에 따라 배관 매설위치를 확인한다.

2.1.1.1 배관 및 기타 지장물의 매설위치를 도면을 통해 조사한다.

2.1.1.2 사업소 밖 배관 보유 사업자와 입회일정을 협의하여 시험굴착계획을 수립한다.

2.1.1.3 2.1.1.1에 따라 조사된 자료로 시험굴착위치 및 굴착개소 등을 정하여 배관 매설위치를 다음 기준에 따라 확인한다.

2.1.1.3.1 지하매설배관탐지장치(Pipe Locator) 등으로 확인된 지점 중 확인이 곤란한 분기점, 곡선부, 장애물 우회지점은 시험굴착을 한다.

2.1.1.3.2 배관 주위 1m 이내에는 인력으로 굴착한다.

2.1.2 매설배관 위치 표시

사업소 밖 배관 보유 사업자와 굴착공사자는 굴착공사로 인하여 배관이 손상되지 않도록 다음 기준에 따라 배관의 위치표시를 한다.

2.1.2.1 굴착공사자는 매설배관 직상부의 지면에 흰색페인트를 사용하여 두 줄로 그림 2.1.2 가의 예시와 같이 표시하며, 비포장도로 등 페인트 표시가 곤란한 곳에는 표시말뚝, 표시깃발, 표지판 등을 그림 2.1.2 나 및 다의 예시와 같이 설치하여 사업소 밖 배관 보유 사업자가 굴착공사 예정지역임을 인지할 수 있도록 한다.

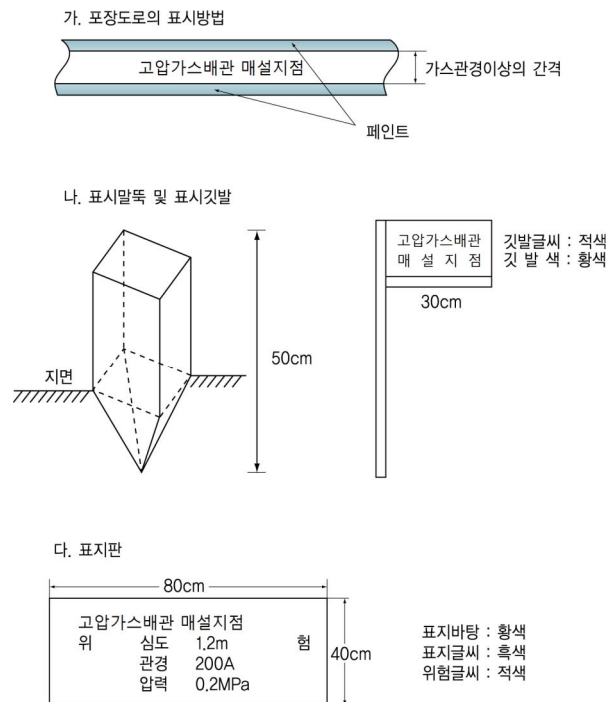


그림 2.1.2 배관 위치표시방법 예시

2.1.2.2 사업소 밖 배관 보유 사업자는 굴착공사로 인하여 피해를 받을 우려가 있는 매설배관의 위치를 매설배관 직상부의 지면에 적색페인트로 표시하며, 페인트로 표시하는 것이 곤란한 경우에는 표시 말뚝·표시깃발·표지판 등을 사용하여 적절한 방법으로 표시한다.

2.1.2.3 운행하는 차량 등으로 인해 배관 표시물이 훼손된 경우에는 이를 다시 표시한다.

2.1.3 굴착작업 준비

굴착공사자는 다음 기준에 따라 굴착작업을 준비한다.

2.1.3.1 톨파기 작업

톨파기 작업 전에 관련대장 및 도면을 통해 공사구간 내 지장물의 위치를 확인하고, 그 지장물의 위치를

지면에 표시한다.

2.1.3.2 파일박기 및 빼기작업

2.1.3.2.1 공사착공 전에 사업소 밖 배관 보유 사업자와 공사장소, 공사기간 및 안전조치에 관하여 협의한다.

2.1.3.2.2 배관과의 수평거리 2m 이내에서 파일박기를 하고자 할 때에는 사업소 밖 배관 보유 사업자의 입회하에 시험굴착을 하여 배관의 위치를 정확히 확인한다.

2.1.3.2.3 배관의 위치를 파악한 경우에는 배관의 위치를 알 수 있도록 표지판을 설치한다.

2.1.3.3 그라우팅·보링작업

2.1.3.2에 따라 실시한다. 이 경우 “파일박기” 는 “그라우팅·보링작업” 으로 본다.

2.1.3.4 터파기·되메우기 및 포장작업

2.1.3.2에 따라 실시한다. 이 경우 “파일박기” 는 “터파기” 로 본다.

2.1.4 그 밖의 굴착작업 준비

2.1.4.1 굴착공사 입회 시기 및 요청

굴착공사는 다음 기준에 따른 시기 및 필요한 경우에 사업소 밖 배관 보유 사업자에게 입회를 요청한다.

- (1) 시험 굴착 및 본 굴착 시
- (2) 배관에 근접하여 파일, 토류판을 설치 시
- (3) 배관의 수직·수평 위치 측량 시
- (4) 노출배관 방호공사 시
- (5) 고정조치 완료 시
- (6) 배관 되메우기 직전
- (7) 배관 되메우기 시
- (8) 배관 되메우기 작업 완료 후

2.1.4.2 관리감독자의 준수 기준

「산업안전보건법」 제14조에 따라 지정된 관리감독자는 다음 기준에 따라 업무를 수행한다.

2.1.4.2.1 사업소 밖 배관 보유 사업자가 지정한 굴착공사 안전관리전담자(이하, “안전관리전담자” 라 한다)와 연락방법을 사전 확인하고 공사 진행에 따른 공동 참석 및 공동 확인에 필요한 공사의 공정을 협의한다.

2.1.4.2.2 배관주위의 굴착공사는 안전관리전담자의 입회하에 실시한다.

2.1.4.2.3 현장의 모든 굴착공사와 천공작업(보링, 파일박기), 발파작업, 치수공사 등 배관에 영향을

줄 수 있는 공사를 파악하고 관리한다.

2.1.4.2.4 배관주위의 굴착공사 전에 굴착에 참여하는 건설기계조종사, 굴착작업자 등에게 다음 사항에 대한 교육·훈련을 실시하고 교육·훈련내용을 작성·보존한다.

- (1) 배관 매설위치와 손상방지를 위한 준수사항
- (2) 비상시 긴급조치사항 및 대처방안
- (3) 가상시나리오에 따른 교육 및 훈련

2.1.4.3 기존의 비치·부착 및 휴대·속지

2에 따른 “배관 손상방지 기준”은 굴착공사장에 비치·부착하고 굴착공사관계자는 항상 휴대·속지한다.

2.2 굴착공사 시행

2.2.1 굴착작업 시행

굴착공사자는 다음 기준에 따라 굴착작업을 시행한다.

2.2.1.1 쫄파기 작업

2.2.1.1.1 배관이 있을 것으로 예상되는 지점으로부터 2m 이내에서 쫄파기를 할 때에는 안전관리전담자의 입회하에 시행한다.

2.2.1.1.2 쫄파기 1일 시공량 결정은 시공속도가 가장 느린 천공작업에 맞추어 결정한다.

2.2.1.1.3 쫄파기 심도는 최소한 1.5m 이상으로 하며 지장물의 유무가 확인되지 않는 곳은 안전관리전담자와 협의 후 공사의 진행 여부를 결정한다.

2.2.1.1.4 쫄파기는 두 줄 이상을 동시에 시행하지 아니하여야 하며 시공작업, 향타작업 및 가포장이 완료된 후에 다른 쫄파기 공사를 시행한다.

2.2.1.1.5 쫄파기 공사 후 배관으로부터 1m 이내에 파일을 설치할 경우에는 가이드 파이프를 먼저 설치한 후 되메우기를 실시한다.

2.2.1.2 파일박기 및 빼기작업

2.2.1.2.1 배관과의 수평거리 30 cm 이내에서는 파일박기를 하지 아니한다.

2.2.1.2.2 향타기는 배관과의 수평거리가 2m 이상 되는 곳에 설치한다. 다만, 부득이하여 수평거리 2m 이내에 설치할 때에는 하중진동을 완화할 수 있는 조치를 한다.

2.2.1.2.3 파일을 뺀 자리는 충분히 메운다.

2.2.1.3 그라우팅·보링작업

시험굴착을 통하여 배관의 위치를 확인한 후 보링비트가 배관에 접촉할 가능성이 있는 경우에는 가이드 파이프를 사용하여 직접 접촉되지 아니하도록 한다.

2.2.1.4 터파기·되메우기 및 포장작업

2.2.1.4.1 배관의 주위를 굴착하고자 할 때에는 배관의 좌우 1m 이내의 부분은 인력으로 굴착한다.

2.2.1.4.2 배관에 근접하여 굴착하는 경우로서 주위에 배관의 부속시설물(밸브, 전기방식용 리드선 및 터미널 등)이 있을 때에는 작업으로 인한 이탈이나 그 밖의 손상방지에 주의한다.

2.2.1.4.3 배관이 노출될 경우 배관의 코팅부가 손상되지 아니하도록 하고, 코팅의 손상 시에는 사업소 밖 배관 보유 사업자에게 통보하여 보수를 행한 후 작업을 진행한다.

2.2.1.4.4 배관주위에서 발파작업을 하는 경우에는 사업소 밖 배관 보유 사업자의 입회하에 충분한 대책을 강구한 후 실시한다.

2.2.1.4.5 고압가스배관 주위를 되메우기하거나 포장할 경우 배관주위의 모래 채우기, 보호판 및 고압가스배관 부속시설물의 설치 등은 굴착 전과 같은 상태가 되도록 한다.

2.2.1.4.6 되메우기를 할 때에는 나중에 배관의 지반이 침하되지 않도록 필요한 조치를 한다.

2.2.2 노출배관 안전조치

굴착공사자의 굴착공사로 인해 노출된 배관의 안전조치는 다음 기준에 따른다.

2.2.2.1 매달림방호 및 받침방호는 다음 기준에 따라 설치한다.

2.2.2.1.1 전용보 및 기초는 다음 기준에 따라 설치한다.

(1) 매달림방호의 매달림전용보와 받침방호의 기초는 가해지는 하중에 대하여 충분히 견디는 강도를 갖도록 설치한다.

(2) 복공판형태의 보는 그 상부에 차량이 통행할 염려가 있는 경우에 매달림 전용보로 사용해서는 아니된다.

2.2.2.1.2 노출배관의 방호설비는 다음의 기준에 따른 구조 및 재료로 한다.

(1) 매달림지지대, 받침지지대, 지지대, 받침대 및 받침횡목(이하 “방호설비” 라 한다)의 구조 및 사용방법은 그림 2.2.2.1.6(1)부터 2.2.2.1.6(4)까지의 보기와 같이 지지한다.

(2) 매달림지지대의 재료는 KS D 3503(일반구조용 압연 강재), KS D 3504(철근 콘크리트용봉강), KS D 3552(철선), KS D 3514(와이어로프) 또는 이와 동등이상의 기계적 강도를 갖는 강재로 한다.

(3) 받침지지대, 지지대, 받침대 및 받침횡목의 재료는 목재, 벽돌, 철재 또는 콘크리트로 한다. 다만,

받침지지대를 사용하여 높이 3m 이상으로 지지하는 경우의 지지대의 재료는 철재 또는 콘크리트로 한다.

2.2.2.1.3 방호설비는 다음의 기준에 따른 강도로 한다.

- (1) 매달림지지대는 가해지는 하중에 대하여 8 이상(형강을 사용한 트러스의 경우에는 4 이상)의 안전율을 갖도록 한다.
- (2) 받침지지대, 지지대, 받침대 또는 받침횡목의 허용응력은 이들에 가해지는 하중으로 발생한 응력보다 커야 한다.

2.2.2.1.4 매달림지지대, 받침지지대 및 받침대 각각의 간격은 표 2.2.2.1.4 좌란에 표시된 노출된 부분의 상황에 따라 표 2.2.2.1.4 우란에 표시된 간격 이하로 한다.

표 2.2.2.1.4 매달림지지대, 받침지지대 및 받침대의 간격

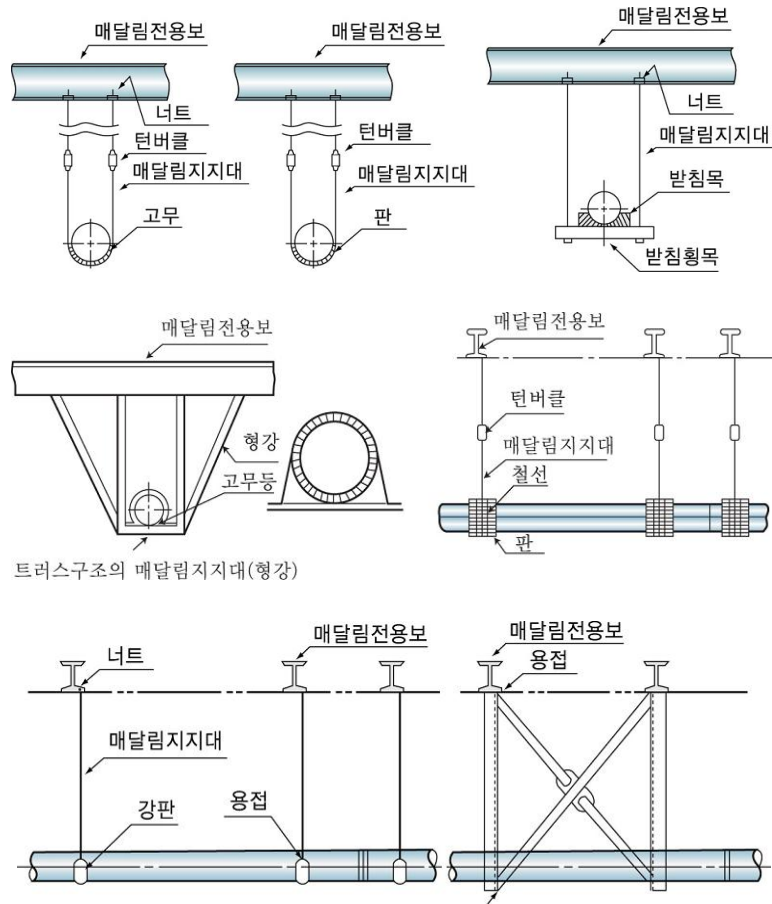
노출된 부분의 상황	강관으로 접합부가 없는 것 또는 접합부의 접합방법이 용접인 것	기타의 것
형강을 사용한 트러스구조의 매달림지지대 또는 받침지지대 또는 철근콘크리트를 사용한 받침지지대로서 배관의 축방향의 지지폭이 30cm 이상인 것의 간격	6.0m	5.0m
기타의 매달림지지대 또는 받침지지대의 간격 또는 받침대의 간격	3.0m	2.5m

2.2.2.1.5 그 밖에 다음 기준에 따라 노출된 배관의 보호를 위한 안전조치를 한다.

- (1) 매달림방호 조치를 그대로 되메우기 하는 경우에는 배관을 지지대 또는 받침횡목으로 지지한다.
- (2) 외경 200mm 이하의 배관으로써 매달림방호 또는 받침방호 조치를 한 그대로 그의 하부가 2m 이상(배관하부로부터 바닥까지의 높이) 되메우기 되는 것은 지지대(배관과 같은 방향의 종방향 지지대를 말한다)로 지지한다.
- (3) 밸브 등은 그림 2.2.2.1.6(5) 보기와 같이 지지한다.
- (4) 배관과 방호설비와의 접촉부에는 배관의 손상을 방지하기 위한 조치를 한다.
- (5) 매달림지지대에는 느슨해짐을 수정하기 위한 조치를 한다.
- (6) 노출된 부분의 길이가 15m를 넘는 배관으로 매달림방호 조치가 되어 있는 것에는 15m 이내 간격으로 옆으로의 진동을 방지하기 위한 조치를 한다.

2.2.2.1.6 노출된 배관 방호설비의 구조 및 사용방법에 관한 기준은 다음 그림 2.2.2.1.6(1)부터 2.2.2.1.6(5)의 보기와 같다.

- (1) 매달림지지대

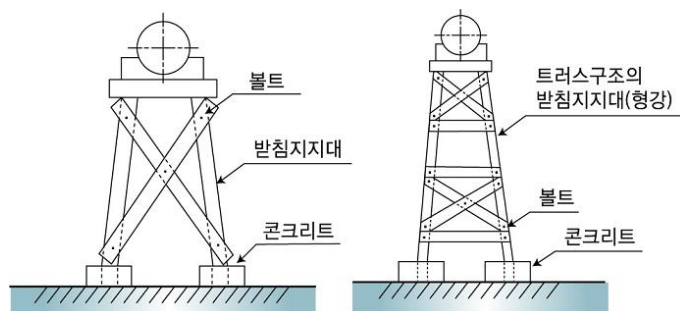


트러스구조의 매달림지지대(형강)

트러스구조의 매달림지지대(형강)

그림 2.2.2.1.6(1) 매달림지지대의 구조 및 사용방법

- (1-1) 배관이 노출된 시점부터 즉시 매달림지지를 한다.
- (1-2) 각 매달림지지대의 장력은 균일하게 되도록 조정한다.
- (1-3) 매달림지지대와 배관접합부(용접에 의해 접합된 것을 제외한다)와는 접합부를 보수할 수 있는 간격을 둔다.
- (1-4) 배관접합부 및 플러그 부분은 직접 매달림지지를 하지 아니한다.
- (2) 받침지지대



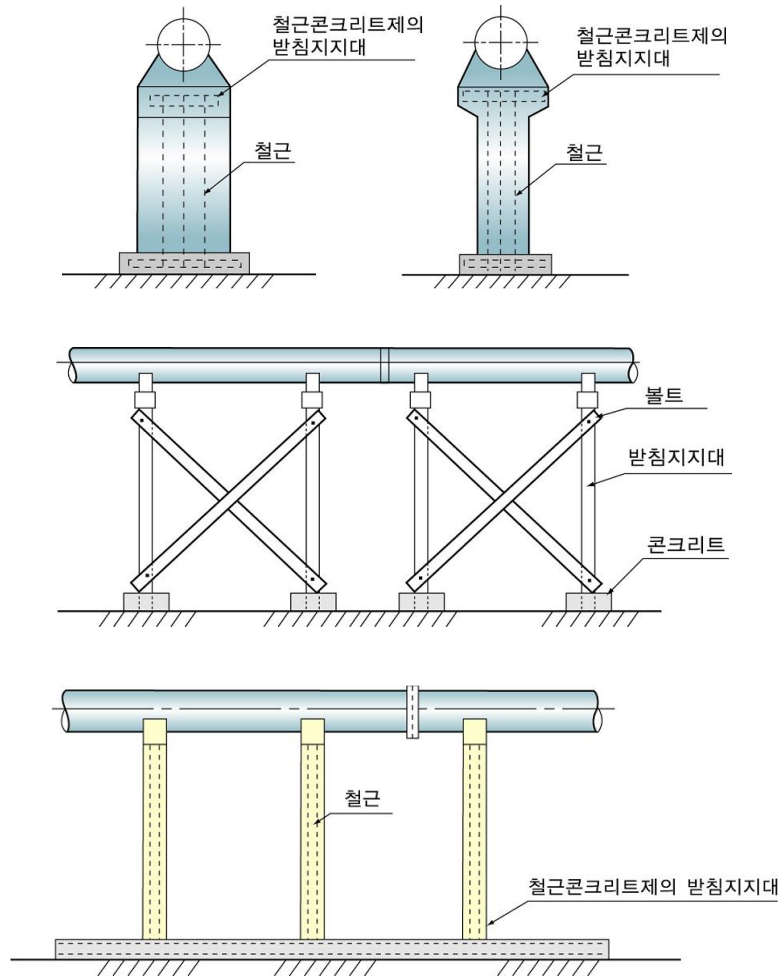
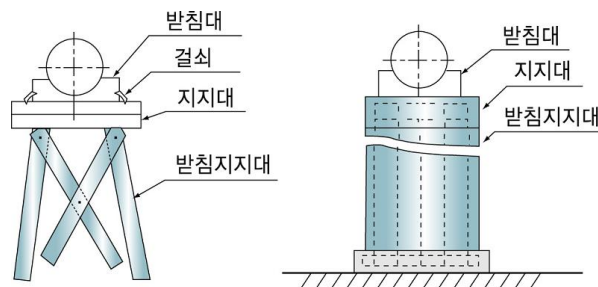


그림 2.2.2.1.6(2) 받침지지대의 구조 및 사용방법

- (2-1) 받침지지대는 매달림지지대를 떼기 전에 설치한다.
- (2-2) 받침지지대는 견고한 기초에 고정한다.
- (2-3) 받침지지대의 지지부와 배관의 접합부(용접에 의해 접합된 것을 제외한다)와는 접합부를 보수할 수 있는 간격을 가지도록 한다.
- (2-4) 접합부 및 플러그 부분은 직접 받침지지대를 하지 아니하도록 한다.
- (3) 지지대



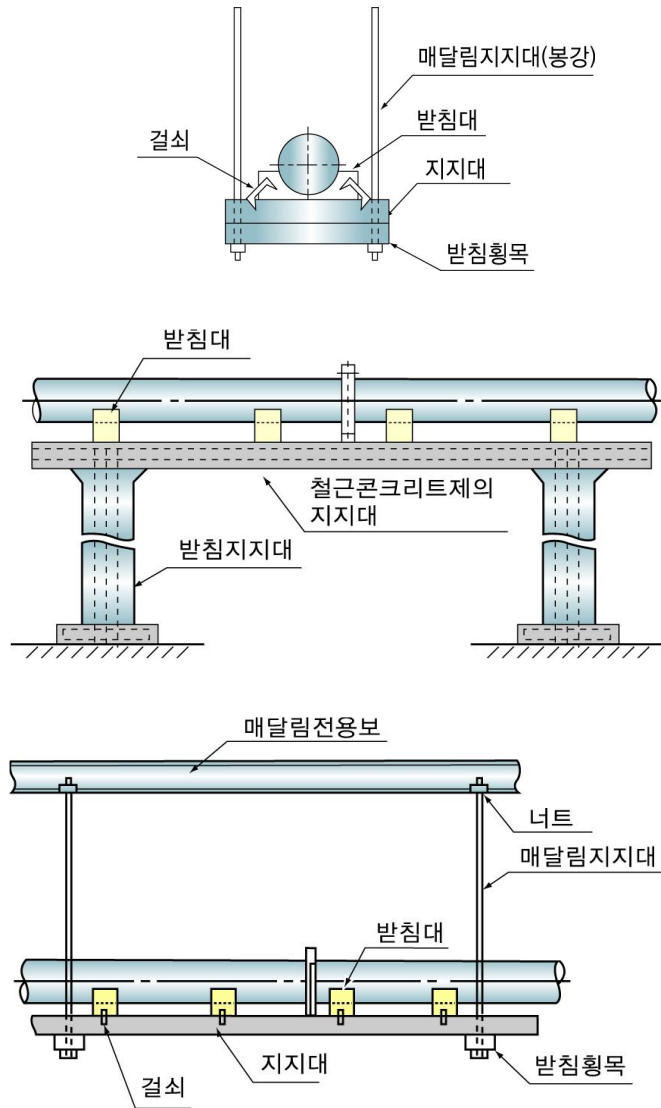
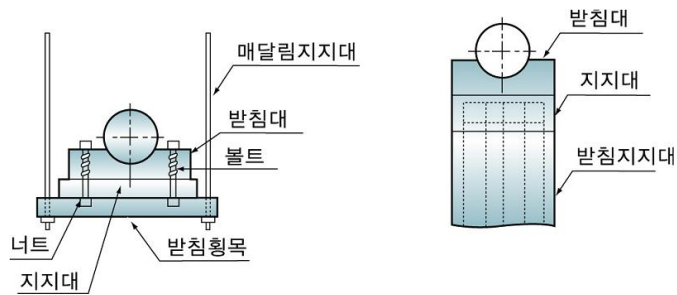


그림 2.2.2.1.6(3) 지지대의 구조 및 사용방법

- (3-1) 지지대의 폭은 배관의 외경이상이 되도록 한다.
- (3-2) 지지대는 받침지지대 또는 매달림지지대에 견고하게 부착한다.
- (4) 받침대, 받침횡목



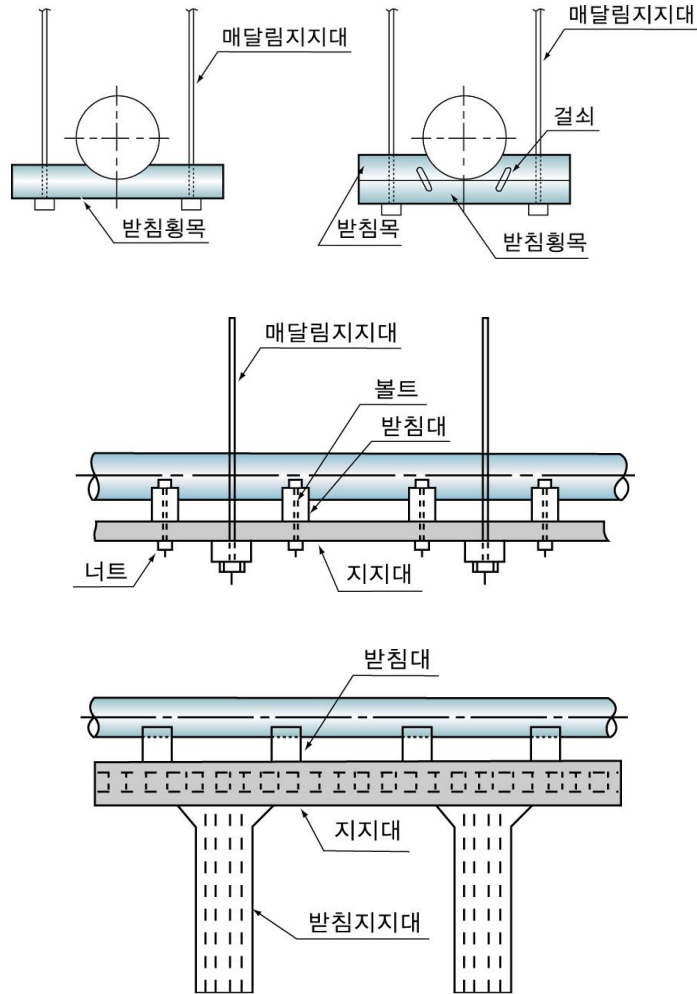


그림 2.2.2.1.6(4) 받침대, 받침횡목의 구조 및 사용방법

- (4-1) 받침대 또는 받침횡목의 중심선은 배관의 중심선과 일치시킨다.
- (4-2) 받침대 및 받침횡목은 지지대 또는 받침지지대에 견고하게 부착한다.
- (4-3) 받침대의 폭은 배관의 외경이상으로 한다.
- (5) 밸브지지대

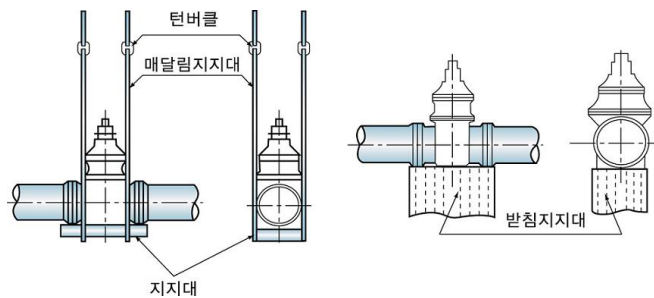


그림 2.2.2.1.6(5) 밸브지지대의 구조 및 사용방법

2.2.2.2 받침방호시설의 기초는 기해지는 하중에 대하여 충분히 견디는 강도를 가진 철근콘크리트구조물의 상부 또는 침하가 예상되지 아니하는 구역이어야 하며 되메움재 위에 받침기둥을 설치하고자 하는 경우 받침기둥의 기초는 침하에 대비한 적절한 방호조치를 한다.

2.2.2.3 노출된 배관 길이가 15m 이상인 경우에는 다음 기준에 따라 점검통로 및 조명시설을 설치한다.

2.2.2.3.1 점검통로의 폭은 점검자의 통행이 가능한 80cm 이상으로 하고 발판은 사람의 통행에 지장이 없는 각목 등으로 설치한다.

2.2.2.3.2 가드레일은 0.9m 이상의 높이로 설치한다.

2.2.2.3.3 점검통로는 가능한 한 배관에 가깝게 설치되되 원칙적으로 배관으로부터 수평거리 1m 이내에 설치한다.

2.2.2.3.4 배관 양끝단부 및 곡관은 항상 관찰이 가능하도록 점검통로를 설치한다.

2.2.2.3.5 조명은 70Lx 이상으로 한다.

2.2.2.4 노출된 가연성가스 또는 독성가스의 배관 길이가 20m 이상인 경우에는 다음 기준에 따라 가스누출경보기 등을 설치한다.

2.2.2.4.1 매 20m 마다 가스누출경보기를 설치하고 현장관계자가 상주하는 장소에 경보음이 전달되도록 설치한다.

2.2.2.4.2 작업장에는 현장여건에 맞는 경광등을 설치한다.

2.2.2.5 노출된 배관의 길이가 100m 이상인 것은 위급한 때에 그 배관에 유입되는 고압가스를 신속히 차단할 수 있도록 노출된 배관의 양 끝으로부터 300m 이내에 차단장치를 설치하거나 500m 이내에 원격조작이 가능한 차단장치를 설치한다. 다만, 노출된 배관 안의 가스(독성가스를 제외한다)를 30분 이내에 화기 등이 없는 안전한 장소로 방출할 수 있는 장치를 설치한 경우에는 차단장치를 설치한 것으로 본다.

2.2.3 매설배관 안전조치

대규모 굴착공사장 내에 배관이 매설되어 있는 경우에 굴착공사자는 다음 중 어느 하나의 기준에 따른 안전조치를 한다.

(1) 배관을 이설하거나 가스공급을 일시정지(또는 감압운전)하도록 사업소 밖 배관 보유 사업자에게 통보 및 확인

(2) 토사붕괴 및 침하방지조치

2.2.4 그 밖의 굴착공사 시행

그 밖에 굴착공사는 공사 중에 다음 기준을 따른다.

2.2.4.1 대규모 굴착공사 중 배관의 수직·수평변위 및 지반침하의 우려가 있는 경우에는 배관 변형 및 지반침하 여부를 다음 기준에 따라 확인한다.

2.2.4.1.1 줄파기 공사로 배관이 노출될 때 수직·수평 측량을 통해 최초 위치를 확인·기록하고 공사 중에도 계속 측량하여 배관변형 유무를 확인한다.

2.2.4.1.2 매설된 배관의 침하여부는 침하관측공을 설치하고 관측한다.

2.2.4.1.3 침하관측공은 줄파기를 하는 때에 설치하고 침하측정은 매 10일에 1회 이상을 원칙으로 하되, 큰 충격을 받았거나 변형 양(量)이 있는 경우에는 1일 1회씩 3일간 연속하여 측정한 후 이상이 없으면 10일에 1회 측정한다.

2.2.4.1.4 배관변형 및 지반침하여부 확인은 해당 사업소 밖 배관 보유 사업자의 직원과 시공자가 상호 확인하고 그 기록을 각 1부씩 보관한다.

2.2.4.2 계절 온도변화에 따라 와이어로프 등의 느슨해짐을 수정하고 가설구조물의 변형유무를 확인한다.

2.2.4.3 배관 주위에서는 중장비의 배치 및 작업을 제한한다.

2.2.4.4 굴착공사에 의해 노출된 배관은 일일 안전점검을 실시하고 다음 보기의 서식에 따른 점검표에 기록한다.

(보기) 굴착공사 현장 점검표

굴착공사 현장 점검표

가. 현 황

공 사 명		시 공 회 사	
소 재 지		안 전 담 당 자	
공 사 기 간		전 화 번 호	
점 검 일 자		점 검 자	
배 관 내 역	가스종류(), 관경 (mm), 압력 (MPa), 노출배관길이 (m)		

나. 점검내용

점검항목	세부항목	점검방법 및 기준	점검결과	비고
배관	1. 가스누출검사	누출검사장비, 기밀시험 장비		
	2. 배관의 피복, 외부커버등 외부 손상 유무	육 안		
	3. 배관위에 적재물의 유무	육 안		
	4. 타시설물과의 이격거리 유지 여부	육 안		
	5. 배관주위 인화성물질 유무	육 안		
	6. 경계표지 설치등의 적정여부	육 안		
가스누출 경보기	1. 작동여부	작동확인		
	2. 누출경보 통보장소 적합여부	현장, 안전관리자 상주장소		
	3. 가스누출검지부 위치 및 수량 적정여부	육 안		
가스차단 장치	1. 차단장치 설치위치의 적합성 여부 및 작동유무	신속히 차단가능 여부 확인		
	2. 차단시설주변 자재적재 유무	육 안		
고정 장치	1. 고정부(철공구조물), 부재등의 변형 여부	육 안		
	2. 조정볼트 및 너트의 이완 유무, 고무판 등의 손상유무	점검hammer		
	3. 용접부 등의 이상유무	육 안		
매달기 방호	1. 매달지지구의 긴장도 및 매달전용보의 변형 유무	육 안		
	2. 용접부의 이상 유무	육 안		
	3. 조정볼트 및 너트의 이완 유무, 고무판 등의 손상유무	육 안 점검hammer		
	4. 설치간격, 재료 등의 적합여부	규격확인, 실측		
횡진방지 조치	1. 설치간격 및 재료 등의 적합여부	실 측		
	2. 부재의 변형 및 보울트, 너트의 이완 유무	육 안 점검hammer		
점검통로	1. 점검통로 설치위치등의 적합 여부 및 안전성	점검hammer 육 안		
	2. 조명시설의 적합여부	점검의 용이성		
기 타	1. 대규모 굴착공사로 인한 배관의 침하량 측정	침하관측공측정 (레벨)		
	2. 지반침하로 인한 배관의 변형 유무	레벨 및 트랜싯등		
	3. 비상시 가스차단 및 피난통제 계획	계획 및 훈련실시 여부		
	4. 기타 안전관리에 필요한 사항	-		

2.3 굴착현장 복구

굴착현장은 다음 기준에 따라 복구한다.

2.3.1 파일을 뺀 자리는 충분히 메운다.

2.3.2 배관의 주위에 매설물을 부설하고자 할 때에는 30 cm 이상 이격하여 설치한다.

2.3.3 배관의 주위를 되메우기하거나 포장할 경우에는 배관주위의 모래채우기, 보호관, 배관 부속시설물의 설치 등은 굴착 전과 동일한 상태가 되도록 한다.

2.3.4 되메우기를 하는 때에는 사후에 배관의 지반이 침하되지 아니하도록 필요한 조치를 한다.

2.3.5 되메우기 작업은 다짐장비에 의한 기계다짐, 물다짐 등의 방법으로 충분한 다짐을 실시한다.

2.3.6 되메움용 토사는 운반차로부터 직접 투입하지 아니하도록 한다.

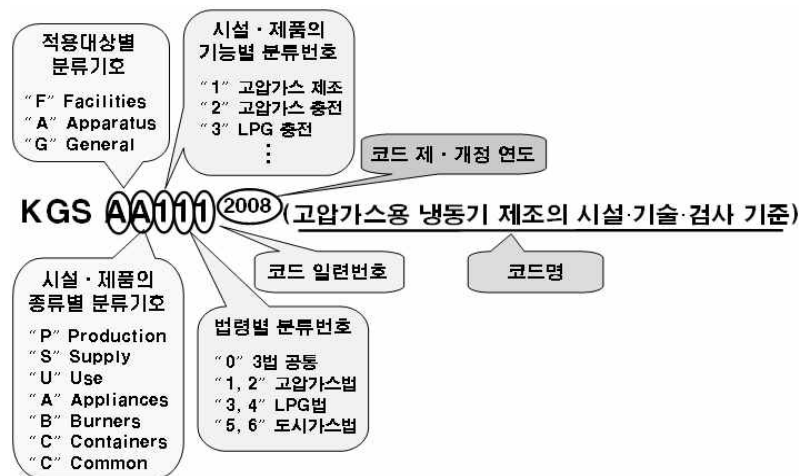
2.3.7 노출된 배관 받침방호시설과 배관의 피복 등이 되메움작업 중 장비, 되메움재 등에 의해 손상되지 아니하도록 한다.

2.3.8 배관 주위의 모래부설, 보호관, 보호관 및 전기부식방지조치 등은 법의 관련규정에 적합하게 조치한다.

2.3.9 되메움공사 완료 후 3개월 이상 침하유무를 확인한다.

KGS Code 기호 및 일련번호 체계

KGS(Korea Gas Safety) Code는 가스관계법령에서 정한 시설·기술·검사 등의 기술적인 사항을 상세기준으로 정하여 코드화한 것으로 가스기술기준위원회에서 심의·의결하고 산업통상자원부에서 승인한 가스안전 분야의 기술기준입니다.



분 류	기 호	시 설 구 분	분 류	기 호	시 설 구 분	
제품(A) (Apparatus)	기구(A) (Appliances)	AA1xx	냉동장치류	제조·충전 (P) (Production)	FP1xx	고압가스 제조시설
		AA2xx	배관장치류		FP2xx	고압가스 충전시설
		AA3xx	밸브류		FP3xx	LP가스 충전시설
		AA4xx	압력조정장치류		FP4xx	도시가스 도매 제조시설
		AA5xx	호스류		FP5xx	도시가스 일반 제조시설
		AA6xx	경보차단장치류		FP6xx	도시가스 충전시설
		AA9xx	기타 기구류		FS1xx	고압가스 판매시설
	연소기(B) (Burners)	AB1xx	보일러류	판매·공급 (S) (Supply)	FS2xx	LP가스 판매시설
		AB2xx	히터류		FS3xx	LP가스 집단공급시설
		AB3xx	렌지류		FS4xx	도시가스 도매 공급시설
		AB9xx	기타 연소기류		FS5xx	도시가스 일반 공급시설
	용기(C) (Containers)	AC1xx	탱크류		저장·사용 (U) (Use)	FU1xx
		AC2xx	실린더류	FU2xx		고압가스 사용시설
		AC3xx	캔류	FU3xx		LP가스 저장시설
		AC4xx	복합재료 용기류	FU4xx		LP가스 사용시설
		AC9xx	기타 용기류	FU5xx		도시가스 사용시설
			일반(G) (General)	공통(C) (Common)	GC1xx	기본사항
					GC2xx	공통사항

