

# 고압가스 운반차량의 시설 · 기술 기준

Code for Gas Transport Vehicle

가스기술기준위원회 심의 · 의결 : 2015년 9월 18일

산업통상자원부 승인 : 2015년 10월 2일



**가 스 기 술 기 준 위 원 회**

<b>위 원 장</b>	하 동 명 : 세명대학교 교수
<b>부위원장</b>	양 영 명 : 한국가스공사 기술본부 기술본부장
<b>당 연 직</b>	조 응 환 : 산업통상자원부 에너지안전과장 박 장 식 : 한국가스안전공사 안전관리이사
<b>고압가스분야</b>	윤 기 봉 : 중앙대학교 교수 하 동 명 : 세명대학교 교수 문 일 : 연세대학교 교수 권 혁 면 : 산업안전보건연구원 원장 김 창 기 : 한국기계연구원 책임연구원 남 승 훈 : 표준과학연구원 책임연구원 박 두 선 : 대성산업가스(주) 전무이사
<b>액화석유가스분야</b>	이 창 언 : 인하대학교 교수 이 순 결 : 경희대학교 교수 신 미 남 : (주)두산퓨얼셀 사장 박 성 식 : LP가스판매중앙회 감사 변 수 동 : 큐 베스트 대표이사
<b>도시가스분야</b>	이 수 경 : 서울과학기술대학교 교수 고 재 욱 : 광운대학교 교수 이 광 원 : 호서대학교 교수 양 영 명 : 한국가스공사 기술본부 기술본부장 김 중 남 : 에너지기술연구원 책임연구원 김 광 섭 : (주)대륜 E&S 상무

이 기준은 「고압가스 안전관리법」 제22조의2, 「액화석유가스의 안전관리 및 사업법」 제45조 및 「도시가스사업법」 제17조의4에 따라 가스기술기준위원회에서 정한 상세기준으로, 이 기준에 적합하면 동 법령의 해당 기준에 적합한 것으로 보도록 하고 있으므로 이 기준은 반드시 지켜야 합니다.







## 목 차

1. 일반사항 .....	1
1.1 적용범위 .....	1
1.2 기준의 효력 .....	1
1.3 용어정의 .....	2
1.4 경과조치 .....	3
1.4.1 운반차량 적재함 보강에 관한 경과 조치 .....	3
1.4.2 독성가스 용기 운반차량과 독성가스 외 용기 운반차량의 등록에 대한 경과조치 .....	3
1.4.3 운반차량의 기준에 관한 경과조치 .....	3
2. 시설기준 .....	3
2.1 영 제5조의4제1항제1호·제4호 또는 제5호에 따른 고압가스 운반차량 .....	4
2.1.1 독성가스 용기 운반차량 .....	4
2.1.2 독성가스 외 용기 운반차량 .....	7
2.2 영 제5조4제1항제2호에 따른 차량에 고정된 탱크 운반차량 .....	9
2.2.1 탱크 설치 .....	9
2.2.2 경계표지 설치 .....	13
2.2.3 응급조치장비 비치 .....	14
2.3 영 제5조의4제1항제3호에 따른 차량에 고정된 2개 이상을 서로 연결한 이음매 없는 용기의 운반차량 .....	14
2.3.1 용기 설치 .....	14
2.3.2 경계표지 설치 .....	15
2.3.3 응급조치장비 비치 .....	15
3. 기술기준 .....	15
3.1 영 제5조의4제1항제1호·제4호 또는 제5호에 따른 고압가스 운반차량 .....	15
3.1.1 독성가스 용기 운반차량 .....	15
3.1.2 독성가스 외 용기 운반차량 .....	19
3.2 차량에 고정된 탱크 운반차량 .....	20
3.2.1 이입 및 이송 작업 .....	21
3.2.2 운행 .....	22
3.2.3 운반책임자 동승 .....	29

3.2.4 재해 발생 및 확대 방지조치 .....	29
3.3 차량에 고정된 용기 운반차량 .....	29



## 고압가스 운반차량의 시설·기술 기준 (Code for Gas Transport Vehicle)

### 1. 일반사항

#### 1.1 적용범위

이 기준은 「고압가스 안전관리법」(이하 “법”이라 한다) 제5조의4제1항에 따라 등록을 한 다음 중 어느 하나에 해당하는 고압가스 운반차량의 시설·검사에 대하여 적용한다.

- (1) 허용농도가 100만분의 200 이하인 독성가스를 운반하는 차량
- (2) 차량에 고정된 탱크로 고압가스를 운반하는 차량
- (3) 다음 중 어느 하나에 해당하는 자가 수요자에게 용기로 고압가스를 운반하는 차량. 다만, 접합용기 또는 납땜임용기로 고압가스를 운반하거나 스킨스쿠버 등 여가 목적의 장비에 사용되는 충전용기로 고압가스를 운반하는 경우 해당 차량은 제외한다. <신설 14.12.10>
  - (3-1) 법 제4조제1항 또는 제2항에 따른 고압가스 제조허가를 받거나 신고를 한 자
  - (3-2) 법 제4조제3항에 따른 고압가스 판매허가를 받은 자
  - (3-3) 법 제5조의3에 따른 고압가스 수입업자의 등록을 한 자
- (4) 다음 중 어느 하나에 해당하는 자가 수요자에게 용기로 액화석유가스를 운반하는 차량. 다만, 「자동차관리법」 제3조제1항제5호에 따른 이륜자동차를 이용하여 액화석유가스를 운반하는 경우 해당 이륜자동차는 제외한다. <신설 14.12.10>
  - (4-1) 「액화석유가스의 안전관리 및 사업법 시행령」 제2조제1항제1호기목에 따른 용기 충전사업자
  - (4-2) 「액화석유가스의 안전관리 및 사업법 시행령」 제2조제1항제1호라목에 따른 가스난방기용기 충전사업자
  - (4-3) 「액화석유가스의 안전관리 및 사업법 시행령」 제2조제1항제4호에 따른 액화석유가스 판매사업자
- (5) 차량에 고정된 2개 이상을 이음매가 없이 연결한 용기로 고압가스를 운반하는 차량(이하 “차량에 고정된 용기 운반차량”이라 한다)

#### 1.2 기준의 효력

**1.2.1** 이 기준은 법 제22조의2 제2항에 따라 가스기술기준위원회의 심의·의결(안건번호 제2015-7호, 2015년 9월 18일)을 거쳐 산업통상자원부장관의 승인(산업통상자원부 공고 제2015-518호, 2015년 10월 2일)을 받은 것으로 법 제22조의2제1항에 따른 상세기준으로서의 효력을 가진다.

**1.2.2** 이 기준을 지키고 있는 경우에는 법 제22조의2 제4항에 따라 「고압가스 안전관리법 시행규칙」(이하 “규칙”이라 한다) 별표 9의2에 적합한 것으로 본다.

### 1.3 용어정의

이 기준에서 사용하는 용어의 뜻은 다음과 같다.

**1.3.1 "가연성가스"란** 아크릴로니트릴 · 아크릴알데히드 · 아세트알데히드 · 아세틸렌 · 암모니아 · 수소 · 황화수소 · 시안화수소 · 일산화탄소 · 이황화탄소 · 메탄 · 염화메탄 · 브롬화메탄 · 에탄 · 염화에탄 · 염화비닐 · 에틸렌 · 산화에틸렌 · 프로판 · 시클로프로판 · 프로필렌 · 산화프로필렌 · 부탄 · 부타디엔 · 부틸렌 · 메틸에테르 · 모노메틸아민 · 디메틸아민 · 트리메틸아민 · 에틸아민 · 벤젠 · 에틸벤젠 및 그 밖에 공기 중에서 연소하는 가스로서 폭발한계(공기와 혼합된 경우 연소를 일으킬 수 있는 공기 중의 가스 농도의 한계를 말한다. 이하 같다)의 하한이 10퍼센트 이하인 것과 폭발한계의 상한과 하한의 차가 20퍼센트 이상인 것을 말한다.

**1.3.2 "독성가스"란** 아크릴로니트릴 · 아크릴알데히드 · 이황산가스 · 암모니아 · 일산화탄소 · 이황화탄소 · 불소 · 염소 · 브롬화메탄 · 염화메탄 · 염화프렌 · 산화에틸렌 · 시안화수소 · 황화수소 · 모노메틸아민 · 디메틸아민 · 트리메틸아민 · 벤젠 · 포스겐 · 요오드화수소 · 브롬화수소 · 염화수소 · 불화수소 · 겨자가스 · 알진 · 모노실란 · 디실란 · 디보레인 · 세렌화수소 · 포스핀 · 모노게르만 및 그 밖에 공기 중에 일정량 이상 존재하는 경우 인체에 유해한 독성을 가진 가스로서 허용농도(해당 가스를 성숙한 흰쥐 집단에게 대기 중에서 1시간 동안 계속하여 노출시킨 경우 14일 이내에 그 흰쥐의 2분의 1 이상이 죽게 되는 가스의 농도를 말한다. 이하 같다)가 100만분의 5000 이하인 것을 말한다.

**1.3.3 "액화가스"란** 기압(加壓) · 냉각 등의 방법에 의하여 액체상태로 되어 있는 것으로서 대기압에서의 끓는 점이 섭씨 40도 이하 또는 상용 온도 이하인 것을 말한다.

**1.3.4 "압축가스"란** 일정한 압력에 의하여 압축되어 있는 가스를 말한다.

**1.3.5 "차량에 고정된 탱크"란** 고압가스의 수송 · 운반을 위하여 차량에 고정 설치된 탱크를 말한다.

**1.3.6 "차량에 고정된 용기"란** 고압가스의 수송 · 운반을 위하여 차량에 고정 설치된 2개 이상을 상호 연결한 이음매 없는 용기를 말한다.

**1.3.7 "충전용기"란** 고압가스의 충전질량 또는 충전압력의 2분의 1 이상이 충전되어 있는 상태의 용기를 말한다.

**1.3.8 "보호시설"이란** 제1종보호시설 및 제2종보호시설을 말한다.

#### 1.3.8.1. 제1종보호시설

(1) 학교 · 유치원 · 어린이집 · 놀이방 · 어린이놀이터 · 학원 · 병원(의원을 포함한다) · 도서관 · 청소년수련시설 · 경로당 · 시장 · 공중목욕탕 · 호텔 · 여관 · 극장 · 교회 및 공회당(公會堂)

(2) 사람을 수용하는 건축물(가설건축물은 제외한다)로서 사실상 독립된 부분의 연면적이 1천㎡ 이상인 것

(3) 음식점 · 장례식장 및 전시장, 그 밖에 이와 유사한 시설로서 300명 이상 수용할 수 있는 건축물

- (4) 이동복지시설 또는 장애인복지시설로서 20명 이상 수용할 수 있는 건축물
- (5) 「문화재보호법」에 따라 지정문화재로 지정된 건축물

#### 1.3.8.2 제2종보호시설

- (1) 주택
- (2) 사람을 수용하는 건축물(가설건축물은 제외한다)로서 사실상 독립된 부분의 연면적이 100㎡ 이상 1천㎡ 미만인 것

1.3.9 "접합 또는 납땀용기"란 동판 및 경판을 각각 성형하여 심(Seam)용접이나 그 밖의 방법으로 접합하거나 납땀하여 만든 내용적(內容積) 1리터 이하인 일회용 용기로서 에어졸제조용, 리튬충전용, 연료용 가스용, 절단용 또는 용접용으로 제조한 것을 말한다.

1.3.10 "이입(移入) 작업"이란 저장시설로부터 차량에 고정된 탱크나 용기에 가스를 주입(注入)하는 작업을 말한다.

1.3.11 "이송작업"이란 차량에 고정된 탱크나 용기로부터 저장설비 등에 가스를 주입(注入)하는 작업을 말한다.

## 1.4 경과조치

### 1.4.1 운반차량 적재함 보강에 관한 경과 조치

2000년 1월 1일 이전에 등록된 적재능력 1톤 이하의 차량에 대해서는 2.1.1.1의 적재함 보강에 관한 기준을 적용하지 아니한다.

### 1.4.2 독성가스 용기 운반차량과 독성가스 외 용기 운반차량의 등록에 대한 경과조치 <개정 14.12.10>

1.1(3),(4)에 따른 기준은 2015년 1월 22일부터 시행한다. 다만, 2015년 1월 22일 이전에 고압가스 또는 액화석유가스를 운반하였던 차량은 2015년 4월 22일까지 1.1(3),(4)에 따른 요건을 갖추어 등록하여야 한다.

### 1.4.3 운반차량의 기준에 관한 경과조치 <개정 14.12.10>

2015년 1월 22일 이전에 용기로 고압가스를 운반하였던 차량은 2.1 및 3.1의 개정기준에 적합한 차량으로 본다. 다만, 2015년 4월 22일까지 2.1 및 3.1의 개정기준에 따른 요건을 갖추어야 한다.

## 2. 시설기준

## 2.1 영 제5조의4제1항제1호·제4호 또는 제5호에 따른 고압가스 운반차량 <신설 14.12.10>

### 2.1.1 독성가스 용기 운반차량 <개정 14.12.10>

#### 2.1.1.1 차량구조 <개정 14.12.10>

2.1.1.1.1 독성가스 충전용기를 운반하는 차량은 용기를 안전하게 취급하기 위하여 용기 승하차용 리프트와 적재함이 부착된 전용차량으로 한다. <개정 15.10.2>

(1) 적재함은 적재할 충전용기 최대높이의 3/5 이상까지 SS400 또는 이와 동등 이상의 강도를 갖는 재질(가로·세로·두께가 75×40×5 mm 이상인 ㄷ 형강 또는 호칭지름·두께가 50×3.2 mm 이상의 강관)로 보강하여 용기고정이 용이하도록 한다.

(2) 보강대로 인하여 용기의 상·하차작업이 곤란한 경우에는 적재함의 가로보강대를 개폐형으로 설치한다. 이 경우 가로보강대가 차량운행 중에 흔들리지 않도록 걸쇠 등으로 차량에 단단히 고정한다.

(3) 충전용기를 운반하는 가스운반용차량의 적재함에는 리프트를 설치한다. 다만, 다음에 해당하는 차량의 경우에는 적재함에 리프트를 설치하지 아니할 수 있다.

(3-1) 가스를 공급받는 업소의 용기보관실 바닥이 운반차량 적재함 최저높이로 설치되어 있거나, 컨베이어 벨트 등 상·하차설비가 설치된 업소에 가스를 공급하는 차량

(3-2) 적재능력 1.2톤 이하의 차량

2.1.1.1.2 허용농도가 200 ppm 이하인 독성가스 충전용기를 운반하는 차량은 용기 승하차용 리프트와 밀폐된 구조의 적재함이 부착된 전용차량으로 한다. 다만, 내용적이 1000L 이상인 충전용기를 운반하는 경우에는 그러하지 아니하다.

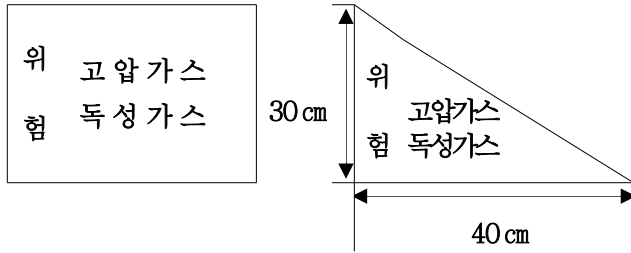
#### 2.1.1.2 경계표지 설치

충전용기를 차량에 적재하여 운반하는 때에는 그 차량의 앞뒤 보기 쉬운 곳에 각각 붉은 글씨로 "위험 고압가스", "독성가스"라는 경계표지와 위험을 알리는 도형, 상호, 사업자의 전화번호, 운반기준 위반행위를 신고할 수 있는 등록관청의 전화번호 등이 표시된 안내문을 다음과 같이 부착한다. <개정 14.12.10>

2.1.1.2.1 경계표지는 차량의 앞뒤에서 명확하게 볼 수 있도록 "위험 고압가스" 및 "독성가스" 라 표시하고 삼각기를 운전석 외부의 보기 쉬운 곳에 게시한다. 다만, RTC(Rail Tank Car)의 경우는 좌우에서 볼 수 있도록 한다.

2.1.1.2.2 경계표지 크기의 가로 치수는 차체 폭의 30% 이상, 세로 치수는 가로 치수의 20% 이상으로 된 직사각형으로 하고 문자는 KS M 5334(발광도료)나 KS A 3507(보안용 반사시트 및 테이프)를 사용하고, 삼각기는 적색바탕에 글자색은 황색, 경계표지는 적색글씨로 표시한다. 다만, 차량구조상 정사각형이나 이에 가까운 형상으로 표시 할 경우에는 그 면적을 600 cm<sup>2</sup> 이상으로 한다.

[보기] <개정 14.12.10>



2.1.1.2.3 상호, 사업자의 전화번호, 운반기준 위반행위를 신고할 수 있는 등록관청의 전화번호 등이 표시된 안내문을 다음과 같이 부착한다. <신설 14.12.10>

- (1) 상호 및 사업자의 전화번호는 흰색 바탕에 가로세로 5cm 이상의 흑색 글자로 명확히 알 수 있도록 표시한다.
  - (2) 등록관청의 전화번호는 흰색 바탕에 가로세로 5cm 이상의 흑색 글자로 명확히 알 수 있도록 표시한다.
- [보기] <개정 15.10.2>

○○가스 000-000-0000  
(위반행위 신고관청 000-000-0000)

**2.1.1.3 보호장비 비치**

독성가스를 운반하는 차량에는 다음 기준에 따라 소화설비, 인명보호장비 및 재해발생방지를 위한 응급조치에 필요한 자재와 공구 등을 다음 기준에 따라 비치하고, 매일 1회 이상 점검하여 항상 정상적인 상태로 유지한다.

2.1.1.3.1 독성가스 중 가연성가스를 차량에 적재하여 운반하는 경우(질량 5 kg 이하의 고압가스를 운반하는 경우는 제외)에 휴대하는 소화설비는 표 2.1.1.3.1에 기재한 소화기로서 신속하게 사용할 수 있는 위치에 비치한다. <개정 14.12.10>

표 2.1.1.3.1 소화설비 <개정 15.10.2>

운반하는 가스량에 따른 구분	소화기의 종류		비치개수
	소화약제의종류	능력단위	
압축가스 100 m <sup>3</sup> 또는 액화가스 1 000 kg 이상인 경우	분말소화제	BC용 또는 ABC용, B-6 (약재중량 4.5 kg) 이상	2개 이상
압축가스 15 m <sup>3</sup> 초과 100 m <sup>3</sup> 미만 또는 액화가스 150 kg 초과 1 000 kg 미만인 경우	위외같음	위외같음	1개 이상
압축가스 15 m <sup>3</sup> 또는 액화가스 150 kg 이하인 경우	위외같음	B-3 이상	1개 이상

[비고] 소화기 1개의 소화능력이 소정의 능력단위에 부족한 경우에는 추가해서 비치하는 다른 소화기와의 합산능력이 소정의 능력단위에 상당한 능력 이상이면 그 소정의 능력단위의 소화기를 비치한 것으로 본다.

2.1.1.3.2 독성가스의 종류에 따른 방독마스크, 안전장갑, 안전화 그 밖의 보호구와 재해 발생방지를 위한 응급조치에 필요한 제독제·자재 및 공구 등을 다음과 같이 비치한다. <개정 14.12.10, 15.10.2>

- (1) 보호구는 표 2.1.1.3.2①에 정한 것으로 하고, 그 차량의 승무원수에 상당한 수량으로 한다.

표 2.1.1.3.2① 보호구 &lt;개정 15.10.2&gt;

품명	규격	운반하는 독성가스의 양		비고
		압축가스용적 100 m <sup>3</sup> 또는 액화가스질량 1000 kg		
		미만인 경우	이상인 경우	
방독마스크	「산업안전보건법」 제34조에 따른 안전인증을 받은 것으로서 전면형 고농도용의 것	○	○	「산업안전보건법」 제34조에 따른 안전인증 대상이 아닌 경우에는 인증을 받지 않은 것으로 할 수 있다.
공기호흡기	압축공기의 호흡기 (전면형의 것)	-	○	모든 독성가스에 대하여 방독마스크가 준비된 경우에는 제외한다.
보호의	비닐피복제 또는 고무피복제의 상의 등의 신속히 착용할 수 있는 것	○	○	압축가스의 독성가스의 경우는 제외한다.
보호장갑	「산업안전보건법」 제34조에 따른 안전인증을 받은 것으로서 화학물질용	○	○	압축가스의 독성가스인 경우는 제외한다.
보호장화	「산업안전보건법」 제34조에 따른 안전인증을 받은 것으로서 화학물질용	○	○	압축가스의 독성가스인 경우는 제외한다.

[비고] ○은 비치하는 것을 나타낸다.

(2) 자재는 표 2.1.1.3.2②에서 정한 것으로 하고, 각각 1개 이상으로 한다. <개정 15.10.2>

표 2.1.1.3.2② 자재 &lt;개정 14.12.10, 15.7.3, 15.10.2&gt;

품명	규격	비고
비상삼각대, 비상신호봉	「도로교통법」 제66조에 따른 고장자동차의 표지	
휴대용 손전등		
메기폰 또는 휴대용 확성기		표 2.1.1.3.2③의 비고란에서 정한 독성가스 이외의 가스의 경우에는 휴대용 확성기를 갖춘다.
자동안전바	<삭제 15.10.2>	
완충판		
물통		
누출검지기		가연성가스의 경우에는 누출검지기를 갖춘다. 단, 자연발화성 가스의 경우에는 누출검지기를 갖추지 않을 수 있다.
누출검지액	비눗물 및 적용하는 가스에 따라 10% 암모니아수 또는 5% 염산 등 검지가 가능한 액체	
차바퀴 고정목	2개 이상	
통신기기		

(3) 응급조치에 필요한 제독제는 표 2.1.1.3.2③에서 정한 것으로 하고 비를 맞지 아니하도록 조치를 한 상자에 넣어 둔다. <개정 15.10.2>

표 2.1.1.3.2③ 제독제

품 명	운반하는 독성가스의 양		비 고
	액화가스질량 1000kg		
	미만인 경우	이상인 경우	
소석회	20kg 이상	40kg 이상	염소, 염화수소, 포스겐, 이황산가스등 효과가 있는 액화가스에 적용된다.

2.1.3.2.4 공구는 표 2.1.1.3.2④ 및 표 2.1.1.3.2⑤에서 정한 것으로 하고, 가연성인 독성가스는 방폭공구를 사용한다. <개정 14.12.10, 15.10.2>

표 2.1.1.3.2④ 공작용 공구 <개정 15.10.2>

품 명	규 격	비 고
해머 또는 나무망치	차량비품 공구로 적합한 것은 대응할 수 있다.	
펜치	위와 같음	
몽키스패너	위와 같음	
가위 또는 칼	위와 같음	
밸브개폐용 핸들	각 밸브에 적합한 것	차량에 고정된 탱크 및 용기에 밸브 개폐용 핸들이 부착된 것은 제외한다.
밸브그랜드스패너	각 밸브에 적합한 것	차량에 고정된 탱크의 경우 및 몽키스패너로 대응 가능한 경우는 제외한다.
가족장갑		

표 2.1.1.3.2⑤ 누출방지 공구 <개정 15.10.2>

품 명	규격	비고
고무시트 및 고정용 테이프		고무시트는 누출부위를 효과적으로 감쌀 수 있는 것으로 5m 이상의 것
링 또는 씰테이프		
형깊		
용기밸브용 플러그너트	운반하는 용기에는 적합한 것으로서 패킹이 붙어 있는 것	차량에 고정된 탱크의 경우는 제외한다.

2.1.1.3.3 용기의 충격을 완화하기 위하여 완충판 등을 비치한다.

2.1.2 독성가스 외 용기 운반차량 <신설 14.12.10>

2.1.2.1 차량구조

독성가스 외의 충전용기를 운반하는 차량은 용기를 안전하게 취급하고, 용기에서 가스가 누출될 경우 외부에 피해를 끼치지 않도록 하기 위하여 용기 승하차용 리프트와 적재함이 부착된 전용차량으로 한다. 가스운반전용차량의 구조는 2.1.1.1.1을 따르며, 이 경우 2.1.1.1.1의 “독성가스” 는 “독성가스 외의 가스” 로 본다.

### 2.1.2.2 경계표지 설치

충전용기를 차량에 적재하여 운반하는 때에는 일반인이 쉽게 알아볼 수 있도록 그 차량의 앞뒤 보기 쉬운 곳에 각각 붉은 글씨로 “위험 고압가스” 라는 경계표지와 위험을 알리는 도형, 상호, 사업자의 전화번호, 운반기준 위반행위를 신고할 수 있는 등록관청의 전화번호 등이 표시된 안내문을 부착하며, 상세한 사항은 2.1.1.2를 따른다. 다만, 독성가스 외 가스를 운반하는 차량의 경우에는 경계표지에 “독성가스” 를 표시하지 아니하며, 접합용기 또는 납뽀임용기에 충전하여 포장한 것을 운반하는 차량의 경우에는 그 차량의 앞뒤의 보기 쉬운 곳에 붉은 글씨로 “위험 고압가스” 라는 경계표지와 전화번호만 표시할 수 있다.

### 2.1.2.3 보호장비 비치

기연성가스 또는 산소를 운반하는 차량에는 다음 기준에 따라 소화설비, 인명보호장비 및 재해발생방지를 위한 응급조치에 필요한 자재와 공구 등을 다음 기준에 따라 비치하고, 매월 1회 이상 점검하여 항상 정상적인 상태로 유지한다.

**2.1.2.3.1** 기연성가스 또는 산소를 차량에 적재하여 운반하는 경우(질량 5kg 이하의 고압가스를 운반하는 경우는 제외)에 휴대하는 소화설비는 표 2.1.2.3.1에 기재한 소화기로서 신속하게 사용할 수 있는 위치에 비치한다.

표 2.1.2.3.1 소화설비 <개정 15.10.2>

운반하는 가스량에 따른 구분	소화기의 종류		비치개수
	소화약제의 종류	능력단위	
압축가스 100 m <sup>3</sup> 또는 액화가스 1 000 kg 이상인 경우	분말소화제	BC용 또는 ABC용, B-6 (약재중량 4.5kg) 이상	2개 이상
압축가스 15 m <sup>3</sup> 초과 100 m <sup>3</sup> 미만 또는 액화가스 150 kg 초과 1 000 kg 미만인 경우	위와같음	위와같음	1개 이상
압축가스 15 m <sup>3</sup> 또는 액화가스 150 kg 이하인 경우	위와같음	B-3 이상	1개 이상

[비고] 소화기 1개의 소화능력이 소정의 능력단위에 부족한 경우에는 추가해서 비치하는 다른 소화기와의 합산능력이 소정의 능력단위에 상당한 능력 이상이면 그 소정의 능력단위의 소화기를 비치한 것으로 본다.

**2.1.2.3.2** 고압가스의 종류에 따른 자재 및 공구 등을 다음과 같이 비치한다.

(1) 자재는 표 2.1.2.3.2①에서 정한 것으로 하고, 각각 1개 이상으로 한다. <개정 15.10.2>

표 2.1.2.3.2① 자 재

품 명	규 격	비 고
비상삼각대, 비상신호봉	「도로교통법」 제66조에 따른 고장자동차의 표지	
휴대용 손전등		
메가폰 또는 휴대용 확성기		



자동안전바		
완충판		
물 통		
누출검지기		가연성가스의 경우에는 누출검지기를 갖춘다.
누출 검지액	비눗물과 적용하는 가스에 따라 10% 암모니아수 또는 5%염산 등 검지가 가능한 액체	
차바퀴 고정목	2개 이상	
통신기기		

(2) 공구는 표 2.1.2.3.2② 및 표 2.1.2.3.2③에서 정한 것으로 하고, 가연성가스는 방폭공구를 사용한다.  
 <개정 15.10.2>

표 2.1.2.3.2② 공작용 공구 등 <개정 15.10.2>

품명	규격	비고
해머 또는 나무망치	차량비품공구로 적합한 것을 대용할 수 있다.	
펜치	위와 같음	
몽키 스패너	위와 같음	
가위 또는 칼	위와 같음	
밸브개폐용 핸들	각 밸브에 적합한 것	차량에 고정된 탱크 및 용기에 밸브 개폐용 핸들이 부착된 것은 제외한다.
그랜드 스패너	각 밸브에 적합한 것	차량에 고정된 탱크의 경우 및 몽키스패너로 대용 가능한 경우는 제외한다.
가죽장갑		

표 2.1.2.3.2③ 누출방지 공구 <개정 15.10.2>

품명	규격	비고
고무시트 및 고정용 테이프		고무시트는 누출부위를 효과적으로 감쌀 수 있는 것으로 5m 이상의 것
링 또는 쉘테이프		
형걸		
용기밸브용 플러그너트	운반하는 용기에는 적합한 것으로서 패킹이 붙어 있는 것	

2.1.2.3.3 용기의 충격을 완화하기 위하여 완충판 등을 비치한다.

## 2.2 영 제5조4제1 항제2호에 따른 차량에 고정된 탱크 운반차량 <개정 14.12.10>

### 2.2.1 탱크 설치

#### 2.2.1.1 내용적 제한

가연성가스(액화석유가스를 제외한다) 및 산소 탱크의 내용적은 1만8천L, 독성가스(액화암모니아를 제외한다)의 탱크 내용적은 1만2천L를 초과하지 아니한다. 다만, 철도차량이나 견인되어 운반되는

차량에 고정하여 운반하는 탱크의 경우에는 그러하지 아니하다.

#### 2.2.1.2 온도계 설치

충전탱크는 그 온도(가스온도를 측정할 수 있는 용기의 경우에는 가스의 온도)를 항상 40℃ 이하로 유지한다. 이 경우 액화가스가 충전된 탱크에는 온도계나 온도를 적절히 측정할 수 있는 장치를 설치한다.

#### 2.2.1.3 액면요동방지 조치

액화가스를 충전하는 탱크에는 그 내부에 액면요동을 방지하기 위한 방파판 등을 설치한다.

#### 2.2.1.4 검지봉 설치

탱크(그 탱크의 정상부에 설치한 부속품을 포함한다)의 정상부의 높이가 차량 정상부의 높이 보다 높을 경우에는 높이를 측정하는 기구를 설치한다.

#### 2.2.1.5 돌출 부속품의 보호조치

2.2.1.5.1 가스를 이송 또는 이입하는데 사용되는 밸브(이하 "탱크주밸브"라 한다)를 후면에 설치한 탱크(이하 "후부취출식탱크"라 한다)에는 탱크주밸브 및 긴급차단장치에 속하는 밸브와 차량의 뒷범퍼와의 수평거리를 40cm 이상 이격한다.

2.2.1.5.2 후부취출식탱크 외의 탱크는 후면과 차량의 뒷범퍼와의 수평거리가 30cm 이상이 되도록 탱크를 차량에 고정시킨다.

2.2.1.5.3 탱크주밸브·긴급차단장치에 속하는 밸브 그 밖의 중요한 부속품이 돌출된 저장탱크는 그 부속품을 차량의 좌측면이 아닌 곳에 설치한 단단한 조작상자 내에 설치한다. 이 경우 조작상자와 차량의 뒷범퍼와의 수평거리는 20cm 이상 이격한다.

2.2.1.5.4 부속품이 돌출된 탱크는 그 부속품의 손상으로 가스가 누출되는 것을 방지하기 위하여 필요한 조치를 한다.

#### 2.2.1.6 액면계 설치

액화가스 중 가연성가스·독성가스 또는 산소가 충전된 탱크에는 손상되지 아니하는 재료로 된 액면계를 사용한다.

#### 2.2.1.7 밸브·콕 개폐 표시

탱크에 설치한 밸브나 콕(조작스위치로 그 밸브나 콕을 개폐하는 경우에는 그 조작스위치)에는 개폐방향과 개폐상태를 외부에서 쉽게 식별하기 위한 표시 등을 한다.

#### 2.2.1.8 2개이상 탱크의 설치

2개 이상의 탱크를 동일한 차량에 고정하여 운반하는 경우에는 다음 기준에 적합하게 한다.

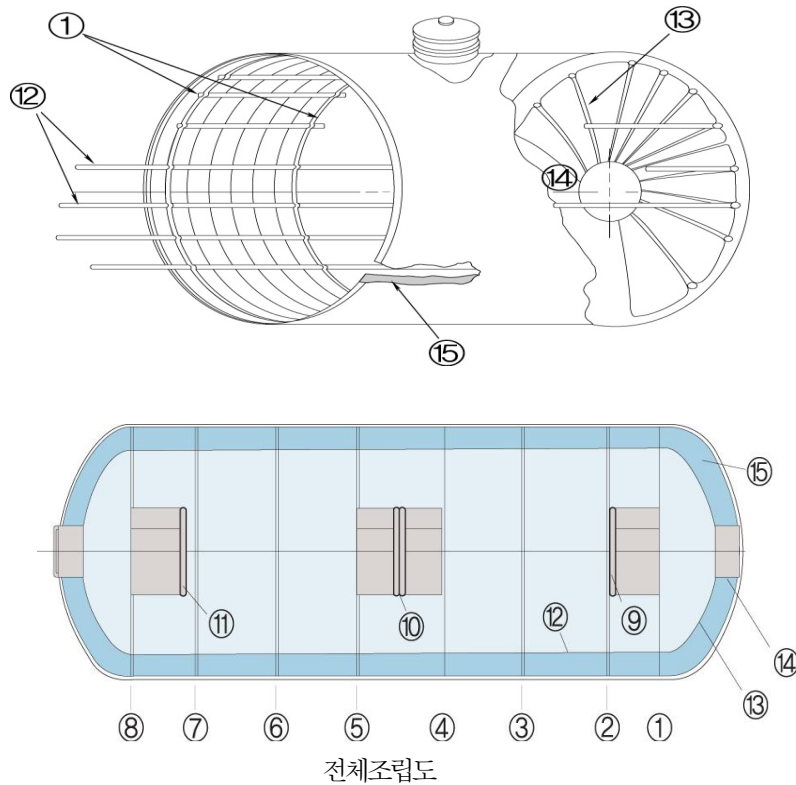
- (1) 탱크마다 탱크의 주밸브를 설치한다.
- (2) 탱크상호간 또는 탱크와 차량과의 사이를 단단하게 부착하는 조치를 한다.

(3) 충전관에는 안전밸브·압력계 및 긴급탈압밸브를 설치한다.

**2.2.1.9 폭발방지장치 설치**

**2.2.1.9.1** 3.2.3의 단서에 따라 운반책임자 동승을 제외하고자 하는 액화석유가스용 차량에 고정된 탱크(이하 2.2.1.9에서 탱크" 라 한다)에는 그 탱크의 외벽이 화염으로 인하여 국부적으로 가열될 경우 그 저장탱크 벽면의 열을 신속히 흡수·분산시킴으로서 탱크벽면의 국부적인 온도상승으로 인한 탱크의 파열을 방지하기 위하여 탱크 내 벽에 다공성 벌집형 알루미늄합금박판(이하 "폭발방지제" 라 한다)을 설치하며 이 경우 폭발방지제와 그 지지구조물은 다음 기준을 따른다.

- (1) 폭발방지제는 알루미늄합금박판에 일정 간격으로 슬릿(Slit)을 내고 이것을 팽창시켜 다공성 벌집형으로 한다.
- (2) 폭발방지제의 지지구조물의 재질은 다음 기준에 적합한 것으로 한다.
  - (2-1) 후프링의 재질은 기존탱크의 재질과 같은 것 또는 이와 동등 이상의 것으로서 액화석유가스에 대하여 내식성을 가지며 열적 성질이 탱크동체의 재질과 유사한 것으로 한다.
  - (2-2) 지지봉은 KS D 3507(배관용탄소강관)에 적합한 것(최저 인장강도 294 N/mm)으로 한다.
  - (2-3) 그 밖의 지지구조물 부품의 재질은 안전확보상 충분히 기계적강도 및 액화석유가스에 대한 내식성을 가지는 것으로 한다.



- 전체조립도
- |           |           |
|-----------|-----------|
| 1~8. 후프링  | 13. 지지봉   |
| 9~11. 방파판 | 14. 캡 부원판 |
| 12. 연결봉   | 15. 폭발방지제 |

2.2.1.9.2 후프링(Hoop ring)은 다음의 기준에 적합하게 설치 한다. 다만, 후프링을 탱크에 용접으로 부착하는 경우에는 그러하지 아니하다.

(1) 후프링과 탱크동체의 접촉압력은 다음 식에 따라 계산한 값 이상으로 한다.

$$P = \frac{0.01W_h}{D \times b} \times C$$

여기에서

P : 접촉압력(MPa)

$W_h$  : 폭발방지제의 중량+지지봉의 중량+후프링의 자중(N)

D : 동체의 안지름(cm)

b : 후프링의 접촉폭(cm)

C : 안전율로서 4로 한다.

(2) 후프링의 설치간격( $\ell$ )은 다음 부등식을 만족하도록 한다.

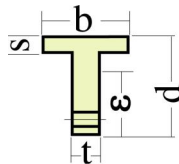
$$I > I'$$

여기에서

I : 보강링(Stiffening ring)의 의미를 갖는 후프링의 최소 관성모멘트로써 다음 식에 따라 계산한 값( $\text{mm}^4$ )

$$I = \frac{D^2(t + a/\ell)A}{14}$$

I' : 실제 사용되는 후프링의 관성모멘트로써 다음 식에 따라 계산한 값( $\text{mm}^4$ )



$$I' = \frac{1}{3} \{ t\epsilon^3 + b(d - \epsilon)^3 - (b - t)(d - \epsilon - s)^3 \}$$

$D_0$  : 동체의 외경(mm)

$\ell$  : 후프링의 거리(mm)

t : 동체의 두께(mm)

$\epsilon$  : 밑면에서 도심까지의 거리(mm)

a : 후프링의 단면적(mm)

A : 재료의 종류, 온도,  $\ell/D_0$ 에 따라 정하여 지는 계수

2.2.1.9.3 연결봉 및 지지봉은 다음 기준에 적합하게 설치한다.

(1) 다음 식에 따라 계산한 연결봉의 최대처짐범위( $\delta_{\max}$ )는 폭발방지제 두께의 1% 이내로 한다.

$$\delta_{\max} = \frac{Wul^4}{384EI}$$

여기에서

Wu : 폭발방지제의 자중(N)에 연결봉의 자중(N)을 더한 수치

$\ell$  : 연결봉의 길이(mm)

E : 연결봉의 탄성계수(N/mm<sup>2</sup>)

I : 2차 관성모우멘트(mm<sup>4</sup>)

(2) 연결봉의 간격은 다음 식에 따라 계산한 값 이하로 한다.

$$\alpha: 4\cos^{-1}\left(\frac{R' - \Delta t}{R'}\right)$$

여기에서

$\alpha$  : 동체축과 이웃 연결봉을 연결하는 동일 평면상의 수직선이 이루는 각도

R' : 폭발방지장치의 인쪽반지름(mm)

$\Delta t$  : 설치한 상태에서의 폭발방지제의 압축정도(mm)

(3) 지지봉의 설치방법은 연결봉 설치방법을 준용하여 안전확보상 지장이 없도록 한다.

**2.2.1.9.4** 폭발방지제의 두께는 114 mm 이상으로 하고, 설치 시에는 2~3% 압축하여 설치한다.

**2.2.1.9.5** 수압시험을 하거나 탱크가 가열될 경우 탱크동체의 변형에 대응할 수 있도록 후프링과 팽창볼트 사이에 접시스프링을 설치한다. 다만, 후프링을 탱크에 용접으로 부착하는 경우에는 그러하지 아니하다.

**2.2.1.9.6** 폭발방지제와 연결봉 및 지지봉 사이에는 폭발방지제의 압축변위를 일정하게 유지할 수 있도록 탄성이 큰 강선 등을 이용하여 만든 철망을 설치한다.

**2.2.1.9.7** 폭발방지장치의 설치 시에는 탱크의 제작공차를 고려한다.

**2.2.1.9.8** 폭발방지장치의 지지구조물에 대하여는 필요에 따라 부식방지조치를 한다.

**2.2.1.9.9** 탱크가 충격을 받은 경우에는 폭발방지 장치의 안전성에 대하여 검토한다.

**2.2.1.9.10** 표시

폭발방지장치를 설치한 탱크외부의 가스명 밑에는 가스명 크기의 1/2 이상이 되도록 폭발방지장치를 설치하였음을 보기와 같이 표시한다.

[보기]

폭발방지장치 설치

**2.2.1.9.11** 검토

폭발방지장치의 공급자는 탱크의 형식별로 그 설계조건에 대하여 한국가스안전공사의 검토를 받는다.

**2.2.2** 경계표지 설치

차량의 앞뒤 보기 쉬운 곳에 각각 붉은 글씨로 "위험 고압가스"라는 경계표지를 하며, 그 밖의 사항은 2.1.1.2를 따른다. <개정 14.12.10>

## 2.2.3 응급조치장비 비치

**2.2.3.1** 가연성가스 또는 산소를 운반하는 차량에 고정된 탱크에는 표 2.2.3.1에 따라 소화설비를 비치하며, 재해발생방지를 위한 응급조치에 필요한 자재 및 공구 등은 2.1.1.3.2(2)·(4)를 따른다. <개정 14.12.10>

표 2.2.3.1 소화설비

가스의 구분	소화기의 종류		비치개수
	소화약제의종류	소화기의 능력단위	
가연성가스	분말소화제	BC용; B-10 이상 또는 ABC용; B-12 이상	차량 좌우에 각각 1개 이상
산소	분말소화제	BC용; B-8 이상 또는 ABC용; B-10 이상	차량 좌우에 각각 1개 이상

[비고] 1. BC용은 유류화재나 전기화재, ABC용은 보통화재·유류화재 및 전기화재 각각에 사용된다. <개정 15.10.2>  
2. 소화기 1개의 소화능력이 소정의 능력단위에 부족한 경우에는 추가해서 비치하는 다른 소화기와의 합산능력이 소정의 능력단위에 상당한 능력 이상이면 그 소정의 능력단위의 소화기를 비치한 것으로 본다. <신설 13.12.31>

**2.2.3.2** 독성가스를 운반하는 차량에 고정된 탱크에는 그 독성가스의 종류에 따른 방독마스크·장갑 그 밖의 보호구와 재해발생방지를 위한 응급조치에 필요한 자재·제독제 및 공구 등을 2.1.1.3.2에 따라 비치한다. <개정 14.12.10>

## 2.3 영 제5조의4제1 항제3호에 따른 차량에 고정된 2개 이상을 서로 연결한 이음매 없는 용기의 운반차량 <개정 14.12.10>

### 2.3.1 용기 설치

차량에 고정된 용기 운반차량에는 용기를 보호하고 그 용기로 부터 가스가 누출되는 경우 재해 확대를 방지하기 위하여 검지봉, 주밸브, 안전밸브, 입력계 및 긴급탈압밸브 등 필요한 설비를 설치하고, 용기·부속품의 보호조치·밸브 꼭 개폐표시 조치 등 필요한 조치를 다음 기준에 따라 강구한다.

#### 2.3.1.1 검지봉

용기(그 용기의 정상부에 설치한 부속품을 포함한다)의 정상부의 높이가 차량 정상부의 높이보다 높을 경우에는 높이를 측정하는 기구를 설치한다.

#### 2.3.1.2 돌출 부속품의 보호조치 <개정 15.10.2>

**2.3.1.2.1** 가스를 이송 또는 이입하는데 사용되는 밸브(이하 "용기주밸브"라 한다)를 후면에 설치한 용기(이하 "후부취출식용기"라 한다)에는 용기주밸브 및 긴급차단장치에 속하는 밸브와 차량의 뒷범퍼와의 수평거리를 40 cm 이상 이격한다. 다만, ISO 용기컨테이너의 경우에는 제외한다.

**2.3.1.2.2** 후부취출식용기 외의 용기는 후면과 차량의 뒷범퍼와의 수평거리가 30 cm 이상이 되도록 용기를 차량에 고정시킨다. 다만, ISO 용기컨테이너의 경우에는 제외한다.

**2.3.1.2.3 용기주밸브·긴급차단장치에 속하는 밸브** 그 밖의 중요한 부속품이 돌출된 저장용기는 그 부속품을 차량의 좌측면이 아닌 곳에 설치한 단단한 조작상자 내에 설치한다. 이 경우 조작상자와 차량의 뒷범퍼와의 수평거리는 20cm 이상 이격한다. 다만, ISO 용기컨테이너의 경우에는 제외한다.

**2.3.1.2.4 부속품이 돌출된 용기**는 그 부속품의 손상으로 가스가 누출되는 것을 방지하기 위하여 필요한 조치를 한다.

### 2.3.1.3 밸브·콕 개폐 표시

용기에 설치한 밸브나 콕(조작스위치로 그 밸브나 콕을 개폐하는 경우에는 그 조작스위치)에는 개폐방향과 개폐상태를 외부에서 쉽게 식별하기 위한 표시 등을 한다.

### 2.3.1.4 주밸브

용기마다 주밸브를 설치한다.

### 2.3.1.5 안전밸브 등

충전관에는 안전밸브·압력계 및 긴급탈압밸브를 설치한다.

### 2.3.1.6 용기고정

용기 상호간 또는 용기와 차량과의 사이를 단단하게 부착하는 조치를 한다.

## 2.3.2 경계표지 설치

차량에 고정된 용기 운반차량에는 그 차량에 적재된 가스로 인한 피해를 예방하기 위하여 일반인이 쉽게 식별할 수 있도록 그 차량의 앞뒤 보기 쉬운 곳에 각각 붉은 글씨로 "위험 고압가스"라는 경계표지와 전화번호를 표시하며, 그 밖의 사항은 2.1.1.2를 따른다. <개정 14.12.10>

## 2.3.3 용급조치장비 비치

차량에 고정된 용기 운반차량에는 그 차량 또는 적재된 용기로 부터 가스가 누출될 경우 그 가스로 인한 재해발생을 방지하기 위하여 2.2.3에 따라 보호장비를 비치한다. 이 경우 "탱크" 를 "용기" 로 본다.

## 3. 기술기준

### 3.1 영 제5조의4제1항제1호·제4호 또는 제5호에 따른 고압가스 운반차량 <신설 14.12.10>

#### 3.1.1 독성가스 용기 운반차량 <개정 14.12.10>

### 3.1.1.1 적재 및 하역 작업

#### 3.1.1.1.1 적재 <개정 14.12.10>

- (1) 독성가스 충전용기를 차량에 적재하여 운반하는 때에는 고압가스 운반차량에 세워져 운반한다.
- (2) 차량의 최대 적재량을 초과하여 적재하지 아니한다.
- (3) 차량의 적재함을 초과하여 적재하지 아니한다.
- (4) 충전용기를 차량에 적재할 때에는 차량운행 중의 동요로 인하여 용기가 충돌하지 아니하도록 고무링을 씌우거나 적재함에 넣어 세워져 적재한다. 다만, 압축가스의 충전용기 중 그 형태나 운반차량의 구조상 세워져 적재하기 곤란한 때에는 적재함 높이 이내로 눕혀서 적재할 수 있다.
- (5) 충전용기 등을 목재·플라스틱이나 강철제로 만든 팔레트(견고한 상자 또는 틀) 내부에 넣어 안전하게 적재하는 경우와 용량 10kg 미만의 액화석유가스 충전용기를 적재할 경우를 제외하고 모든 충전용기는 1단으로 쌓는다.
- (6) 충전용기 등은 짐이 무너지거나, 떨어지거나 차량의 충돌 등으로 인한 충격과 밸브의 손상 등을 방지하기 위하여 차량의 짐받이에 바싹대고 로프, 짐을 조이는 공구 또는 그물 등(이하 "로프등"이라 한다)을 사용하여 확실하게 묶어서 적재하며, 운반차량 뒷면에는 두께가 5mm 이상, 폭 100mm 상의 범퍼(SS400 또는 이와 동등 이상의 강도를 갖는 강재를 사용한 것에만 적용한다. 이하 같다) 또는 이와 동등 이상의 효과를 갖는 완충장치를 설치한다.
- (7) 차량에 충전용기 등을 적재한 후 그 차량의 측면과 뒤판을 정상적인 상태로 닫은 후 확실하게 걸개쇠로 걸어 잠근다.
- (8) 밸브가 돌출한 충전용기는 고정식 프로텍터 또는 캡을 부착시켜 밸브의 손상을 방지하는 조치를 하고 운반한다.
- (9) 충전용기를 운반하는 때에는 넘어짐 등으로 인한 충격을 받지 아니하도록 주의하여 취급하며, 충격을 최소한으로 방지하기 위하여 완충판을 차량 등에 갖추고 이를 사용한다.
- (10) 독성가스 중 가연성가스와 조연성가스는 동일 차량적재함에 운반하지 않는다. <신설 14.12.10>
- (11) 가연성가스와 산소를 동일차량에 적재하여 운반하는 때에는 그 충전용기의 밸브가 서로 마주보지 아니하도록 적재한다. <신설 14.12.10>
- (12) 염소와 아세틸렌암모니아 또는 수소는 동일차량에 적재하여 운반하지 아니한다. <신설 14.12.10>
- (13) 충전용기는 이륜차(자전거를 포함한다)에 적재하여 운반하지 않는다. <신설 14.12.10>
- (14) 충전용기와 「위험물 안전관리법」 제2조제1항제1호에서 정하는 위험물과는 동일차량에 적재하여 운반하지 아니한다. <신설 14.12.10>

#### 3.1.1.1.2 하역작업

- (1) 충전용기 등을 차에서 내릴 때에는 그 충전용기 등의 충격이 완화될 수 있는 완충판 위에서 주의하여 취급한다.
- (2) 충전용기 몸체와 차량과의 사이에 헝겊·고무링 등을 사용하여 마찰을 방지하고, 그 충전용기 등에 흙이나 찌그러짐 등이 생기지 아니하도록 조치한다.
- (3) 충전용기를 용기보관장소로 운반할 때에는 가능한 한 손수레를 사용하거나 용기의 밑부분을 이용하여 운반한다.

#### 3.1.1.2 운행



**3.1.1.2.1 운행개시전 조치사항**

충전용기 등을 적재한 차량은 운행개시 전에 표 3.1.1.2.1에 따라 점검을 실시한다.

표 3.1.1.2.1 운행전 점검사항 <개정 14.12.10>

구분	점검항목	점검방법	점검내용	판정기준
용기	적재상태	눈 및 발포액	1.차량의 적재중량 확인 2.용기고정상태확인 3.용기 보호캡의 부착유무 확인 4.용기 및 밸브 등에서 가스누출 확인	1.규정을 초과하지 아니 할 것 2.로프등으로 견고하게 묶여 있을 것 3.캡이 확실히 부착되어 있을 것 4.가스누출이 없을 것
	소화기	눈	1.정착상황 및 안전봉인·안전핀 등 확인	1.봉인된 상태로 핀이 확실하게 꽃혀 있을 것
휴대품 등	자재 및 휴대공구 (독성가스인 경우는 보호구, 제독제 포함)		1.운반계획서 등에 기재된 자재, 공구, 누출방지 용구등(독성가스인 경우는 보호구, 자재, 소석회 등을 포함)이 완비되어 있는가 확인	1.소정의 위치에 각 자재, 공구등이 잘 보관되어 있어 비상시에 사용이 가능할 것
	차바퀴 고정목		1.수량확인	1.규정치수 이상의 것으로 2개 이상 있을 것
	운반계획서 및 비상연락망 카드		1.운반계획서의 확인 2.비상연락망 카드의 확인	1.운반계획서는 운반책임자가 휴대하고 있을 것 2.비상연락망 카드는 그 가스에 합치되는 것으로 훼손되지 아니한 것
표시	경계표시	눈	1.경계표지등의 부착등 상태의 확인	1.경계표지의 문자가 선명하고 보기 쉬운장소에 부착되어 있을 것
그 밖의 것	정지 표시판	눈	1.보유 유무 확인	1.보유하고 있을 것

**3.1.1.2.2 운행 중 조치사항**

차량을 운행할 경우에는 다음 사항에 주의를 하여 안전하게 운행한다.

- (1) 충전용기를 차에 싣거나 차에서 내릴 때를 제외하고 운행도중 노상에 주차할 필요가 있는 경우에는 1.3.8의 보호시설과 육교 및 고가차도 등의 아래 또는 부근을 피하고, 주위의 교통상황·지형조건·화기 등을 고려하여 안전한 장소를 택하여 주차한다. 또한, 부득이하게 비탈길에 주차하는 경우에는 주차브레이크를 확실히 걸고 차바퀴를 고정목으로 고정한다. <개정 14.10.6>
- (2) 운반 중의 충전용기는 항상 40℃ 이하로 유지한다.
- (3) 3.1.1.3에 따라 고압가스를 운반하는 때에는 그 고압가스의 명칭·물성 및 이동 중의 재해방지를 위하여 필요한 주의사항을 기재한 서류를 운반책임자나 운전자에게 교부하고 운반 중에 휴대하도록 한다. <개정 14.12.10>
- (4) 고압가스를 적재하여 운반하는 차량은 차량의 고장, 교통사정, 운반책임자 또는 운전자의 휴식 등 부득이한 경우를 제외하고는 장시간 정차하여서는 아니되며, 운반책임자와 운전자는 동시에 차량에서 이탈하지 아니한다.

- (5) 고압가스를 운반하는 때에는 운반책임자나 고압가스운반차량의 운전자에게 그 고압가스의 위해예방에 필요한 사항을 주지한다.
- (6) 고압가스를 운반하는 자는 그 고압가스를 수요자에게 인도하는 때까지 최선의 주의를 다하여 안전하게 운반하며, 고압가스를 보관하는 때에는 안전한 장소에 보관·관리한다.
- (7) 200 km 이상의 거리를 운행하는 경우에는 중간에 충분한 휴식을 취한 후 운행한다.
- (8) 충전용기를 적재하여 운반하는 중 누출 등의 위해 우려가 있는 경우에는 소방서 및 경찰서에 신고하고, 충전용기를 도난당하거나 분실한 때에는 즉시 그 내용을 경찰서에 신고한다. <개정 14.12.10>
- (9) 충전용기를 적재하여 운반하는 때에는 노면이 나쁜 도로에서는 가능한 한 운행하지 아니한다. 다만, 부득이 하여 노면이 나쁜 도로를 운행할 때에는 운행개시 전에 충전용기의 적재상태를 재점검하여 이상이 없는가를 확인하고 운행한다. <개정 14.12.10>
- (10) 충전용기를 적재하여 운반하는 때에는 노면이 나쁜 도로를 운행한 후 일단 정지하여 적재상황·용기밸브·로프 등의 풀림 등이 없는지의 여부를 확인한다. <개정 14.12.10>

### 3.1.1.2.3 운행 종료 시 조치사항

운행을 종료한 때는 다음 기준에 따라 점검을 하여 이상이 없도록 한다.

- (1) 밸브 등의 이완이 없을 것
- (2) 경계표지 및 휴대품 등의 손상이 없을 것
- (3) <삭제 14.12.10>

### 3.1.1.3 운반책임자 동승 기준 <개정 14.12.10>

표 3.1.1.3에 정하는 기준 이상의 독성가스 충전용기를 차량에 적재하여 운반하는 때에는 운전자 외에 한국가스안전공사에서 실시하는 운반에 관한 소정의 교육을 이수한 자, 안전관리책임자 또는 안전관리원 자격을 가진 자(이하 "운반책임자"라 한다)를 동승시켜 운반에 대한 감독이나 지원을 하도록 한다. 다만, 운전자가 운반책임자의 자격을 가진 경우에는 운반책임자의 자격이 없는 자를 동승시킬 수 있다.

표 3.1.1.3 운반책임자 동승 기준 <개정 14.12.10>

가스의 종류		기 준
압축가스	허용농도가 100만분의 200 초과, 100만분의 5000 이하 허용농도가 100만분의 200 이하	100 m <sup>3</sup> 이상 10 m <sup>3</sup> 이상
액화가스	허용농도가 100만분의 200 초과, 100만분의 5000 이하 허용농도가 100만분의 200 이하	1천kg 이상 100kg 이상

### 3.1.1.4 재해발생 또는 재해확대 방지 조치

3.1.1.4.1 고압가스 운반차량의 운전자는 운반 중 재해방지를 위하여 운행개시 전에 다음의 필요한 조치·주의 사항을 차량에 비치한다. <개정 14.12.10>

- (1) 가스의 명칭과 물성
  - (1-1) 가스의 명칭
  - (1-2) 가스의 특성(온도와 압력과의 관계, 비중, 색깔, 냄새)
  - (1-3) 화재·폭발의 위험성 유무
  - (1-4) 인체에 대한 독성 유무
- (2) 운반 중의 주의사항

- (2-1) 점검부분과 방법
- (2-2) 휴대품의 종류와 수량
- (2-3) 경계표지 부착
- (2-4) 온도상승방지 조치
- (2-5) 주차 시 주의
- (2-6) 안전운행 요령
- (3) 충전용기 등을 적재한 경우는 짐을 내릴 때의 주의사항
- (4) 사고발생시 응급조치
  - (4-1) 가스누출이 있는 경우에는 그 누출부분을 확인하고 수리를 한다.
  - (4-2) 가스누출 부분의 수리가 불가능한 경우
    - (4-2-1) 상황에 따라 안전한 장소로 운반한다.
    - (4-2-2) 부근의 화기를 없앤다.
    - (4-2-3) 착화된 경우 용기파열 등의 위험이 없다고 인정될 때는 소화한다.
    - (4-2-4) 독성가스가 누출한 경우에는 가스를 제독한다.
    - (4-2-5) 부근에 있는 사람을 대피시키고, 동행인은 교통통제를 하여 출입을 금지시킨다.
    - (4-2-6) 비상연락망에 따라 관계업소에 원조를 의뢰한다.
    - (4-2-7) 상황에 따라 안전한 장소로 대피한다.
    - (4-2-8) 구급조치

3.1.1.4.2 고압가스의 운반 중 재해발생이나 확대를 방지하기 위하여 다음과 같은 필요한 조치를 한다.

<개정 14.12.10>

- (1) 운반개시 전에 차량, 고압가스가 충전된 용기 및 탱크, 그 부속품 등 및 보호구, 자재, 제독제, 공구 등 휴대품의 정비 점검 및 가스누출의 유무를 확인한다.
- (2) 운반 중 사고가 발생한 경우에는 다음 조치를 한다.
  - (2-1) 가스누출이 있는 경우에는 그 누출부분의 확인 및 수리를 한다.
  - (2-2) 가스누출 부분의 수리가 불가능한 경우
    - (2-2-1) 상황에 따라 안전한 장소로 운반한다.
    - (2-2-2) 부근의 화기를 없앤다.
    - (2-2-3) 착화된 경우 용기파열 등의 위험이 없다고 인정될 때는 소화한다.
    - (2-2-4) 독성가스가 누출할 경우에는 가스를 제독한다.
    - (2-2-5) 부근에 있는 사람을 대피시키고, 동행인은 교통통제를 하여 출입을 금지시킨다.
    - (2-2-6) 비상연락망에 따라 관계업소에 원조를 의뢰한다.
    - (2-2-7) 상황에 따라 안전한 장소로 대피한다.

### 3.1.2 독성가스 외 용기 운반차량 <신설 14.12.10>

#### 3.1.2.1 적재 및 하역 작업

3.1.2.1.1 충전용기는 이륜차에 적재하여 운반하지 아니한다. 다만, 다음 (1)부터 (3)까지에 모두 해당하는 경우에는 액화석유가스 충전용기를 이륜차(자전거는 제외한다. 이하 같다)에 적재하여 운반할 수 있다.

- (1) 차량이 통행하기 곤란한 지역의 경우 또는 사도지사가 이륜차에 의한 운반이 가능하다고 지정하는 경우
- (2) 이륜차가 넘어질 경우 용기에 손상이 가지 않도록 제작된 용기운반 전용적재함을 장착한 경우
- (3) 적재하는 충전용기의 충전량이 20kg 이하이고, 적재하는 충전용기의 수가 2개 이하인 경우

3.1.2.1.2 염소와 아세틸렌암모니아 또는 수소는 한 차량에 적재하여 운반하지 아니한다.

3.1.2.1.3 가연성가스와 산소를 동일 차량에 적재하여 운반하는 경우에는 그 충전용기의 밸브가 서로 마주보지 않도록 적재한다.

3.1.2.1.4 충전용기와 「위험물 안전관리법」 제2조제1항제1호에서 정하는 위험물과는 동일 차량에 적재하여 운반하지 않을 것

3.1.2.1.5 그 밖에 적재 및 하역작업에 필요한 기준은 3.1.1.1의 기준을 적용한다.

### 3.1.2.2 운영

3.1.2.2.1 3.1.2.3에 따라 고압가스를 운반하는 때에는 그 고압가스의 명칭·물성 및 이동 중의 재해방지를 위하여 필요한 주의사항을 기재한 서류를 운반책임자나 운전자에게 교부하고 운반 중에 휴대하도록 한다.

3.1.2.2.2 그 밖에 운영에 관한 사항은 3.1.1.2의 기준을 적용한다.

### 3.1.2.3 운반책임자 동승 기준

표 3.1.2.3에 정하는 기준 이상의 고압가스 충전용기를 차량에 적재하여 운반하는 때에는 운반책임자를 동승시켜 운반에 대한 감독이나 지원을 하도록 한다. 다만, 운전자가 운반책임자의 자격을 가진 경우에는 운반책임자의 자격이 없는 자를 동승시킬 수 있다.

표 3.1.2.3 운반책임자 동승 기준

가스의 종류		기준
압축가스	가연성가스	300 m <sup>3</sup> 이상
	조연성가스	600 m <sup>3</sup> 이상
액화가스	가연성가스	3천 kg 이상
	조연성가스	6천 kg 이상

### 3.1.2.4 재해발생 또는 재해확대 방지조치

고압가스 운반차량의 재해발생 및 확대 방지를 위한 조치는 3.1.1.4를 따른다.

## 3.2 차량에 고정된 탱크 운반차량

### 3.2.1 이입 및 이송 작업

#### 3.2.1.1 이입작업

이입(移入) 작업을 할 경우에는 그 사업소의 안전관리자 책임하에 차량운전자가 다음의 기준에 따라 작업을 한다.

- (1) 차를 소정의 위치에 정차시키고 주차브레이크를 확실히 건 다음, 엔진을 끄고(엔진구동 방식의 것은 제외한다) 메인스위치 그 밖의 전기장치를 완전히 차단하여 스파크가 발생하지 아니하도록 하고, 커플링을 분리하지 아니한 상태에서는 엔진을 사용할 수 없도록 적절한 조치를 강구한다.
- (2) 차량이 앞뒤로 움직이지 아니하도록 차바퀴의 전후를 차바퀴 고정목 등으로 확실하게 고정시킨다.
- (3) 정전기제거용의 접지코드를 기지(基地)의 접지탭에 접속한다.
- (4) 부근에 화기가 없는 가를 확인한다.
- (5) “이입작업중(충전중) 화기엄금” 의 표시판이 눈에 잘 띄는 곳에 세워져 있는가를 확인한다.
- (6) 만일의 화재에 대비하여 소화기를 즉시 사용할 수 있도록 한다.
- (7) 저온 및 초저온 가스의 경우에는 가죽장갑 등을 끼고 작업을 한다.
- (8) 만일 가스누출을 발견한 경우에는 긴급차단장치를 작동시키는 등의 신속한 누출방지조치를 한다.
- (9) 이입(移入)작업이 끝난 후에는 차량 및 수입시설 쪽에 있는 각 밸브의 잠금, 호스의 분리, 각 밸브에 캡 부착 등을 끝내고, 접지코드를 제거한 후 각 부분의 가스누출을 점검하고, 밸브상자의 뚜껑을 닫은 후 차량 부근에 가스가 채류되어 있는지 여부를 점검하고 이상이 없음을 확인한 후 차량운전자에게 차량이동을 지시한다.
- (10) 차량에 고정된 탱크의 운전자는 이입작업이 종료될 때까지 탱크로리차량의 긴급차단장치 부근에 위치하며, 가스누출 등 긴급사태 발생 시 안전관리자의 지시에 따라 신속하게 차량의 긴급차단장치를 작동하거나 차량이동 등의 조치를 취한다.
- (11) 고압가스를 차량에 고정된 탱크에 충전한 사업소의 안전관리자는 가스가 충전된 탱크에 대하여 고압가스의 누출 여부 등 안전 여부를 반드시 확인한 후 그 결과를 기록·보존한다.

#### 3.2.1.2 이송작업

이송(移送) 작업을 할 경우에는 그 사업소의 안전관리자가 직접 다음 기준에 따라 작업을 한다.

- (1) 3.2.1.1의 이입(移入)작업할 때의 기준 중 3.2.1.1(1)부터 3.2.1.1(8)까지와 3.2.1.1(10)에 적합하게 한다.
- (2) 이송전후에 밸브의 누출 유무를 점검하고 개폐는 서서히 행한다.
- (3) 탱크의 설계압력 이상의 압력으로 가스를 충전하지 아니한다.
- (4) 저울·액면계 또는 유량계를 사용하여 과충전에 주의한다.
- (5) 가스 속에 수분이 혼입되지 아니하도록 하고 슬립튜브식 액면계의 계량 시에는 액면계의 바로 위에 얼굴이나 몸을 내밀고 조작하지 아니한다.
- (6) 액화석유가스충전소 내에서는 동시에 2대 이상의 차량에 고정된 탱크에서 저장설비로 이송작업을 하지 아니한다.
- (7) 충전장내에는 동시에 2대 이상의 차량에 고정된 탱크를 주정차 시키지 아니한다. 다만, 충전가스가 없는 차량에 고정된 탱크의 경우에는 그러하지 아니하다.

## 3.2.2 운행

### 3.2.2.1 운행 전 조치사항

차량에 고정된 탱크를 운행하고자 할 경우에는 사전에 차량 및 탑재기기(搭載機器), 탱크와 그 부속품, 휴대품 등을 점검하여 이상이 없을 때 운행한다.

#### 3.2.2.1.1 차량 점검

점검을 능률적으로 실시하기 위해서는 같은 위치에서 점검이 가능한 부분에 대하여 점검을 모두 마치도록 하며, 왔다 갔다 하거나 도중에 마쳐서는 아니 된다.

##### (1) 차량의 점검위치 및 점검순서

차량의 점검은 차량의 종류에 따라 다소의 차이가 있지만, 그 위치와 순서는 그림 3.2.2.1.1(1)과 같다.

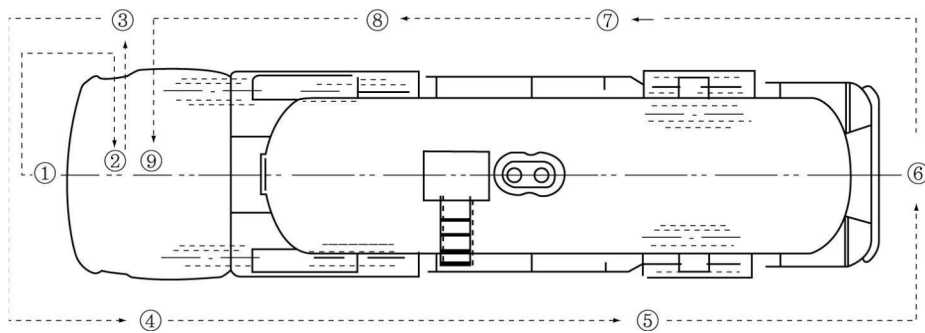


그림 3.2.2.1.1(1) 차량의 점검위치 및 점검순서

##### (2) 차량의 점검방법

차량을 점검할 경우에는 표 3.2.2.1.1(2)①와 표 3.2.2.1.1(2)②와 같이 점검부분에 따라 차량의 점검 및 시운전을 실시하여 이상이 없도록 한다.

표 3.2.2.1.1(2)① 차량의 점검방법

위치	순서	점 검 부 분	점 검 내 용	점검방법
①	1	원동기	(1)라디에이터(radiator)등의 냉각장치 누수 유무 (2)냉각수량의 적부 (3)라디에이터캡(radiator cap) 부착상태의 적부 (4)휀(fan)벨트의 팽김상태 및 손상의 유무 (5)기름량의 적부 (6)배기의 색(운전 시)	눈 또는 손
	2	동력전달장치의 운동부	(1)접속부의 조임과 헐거움의 정도 (2)접속부의 이완 유무 (3)손상의 유무	점검해머 또는 손,눈
	3	오른쪽앞샤시스프링	(1)스프링의 질손(折損) 유무 (2)스프링 부착부 손상의 유무	점검해머 또는 눈,손
	4	오른쪽앞브레이크호스	(1)기름 누설의 유무	눈

	5	왼쪽앞사시 스프링	3과 동일	3과 동일
	6	왼쪽앞브레이크호스	4와 동일	4와 동일
②	7	브레이크페달	(1) 배관속의 공기 유무 (2) 브레이크 오일의 액량전부 (3) 페달과 바닥판과의 간격	페달감각 및 눈
	8	핸들브레이크	(1) 래칫(ratchet)의 물림상태 (2) 레바의 조임여유	눈
②	9	조향핸들	(1) 놀이의 정도 (2) 헐거움의 유무 (3) 조향상태(운전 시)	감각
	10	전조등, 비상점멸 표시등, 차량폭등 및 차량번호판	(1) 더러워짐 또는 손상의 유무 (2) 점등(點燈), 점멸(點滅)의 상태	보조자를 사용, 눈
②	11	경음기, 방향지시기, 보조방향지시기 및 윈도우클리너	작동상태	눈, 청각
③	12	좌우백밀러	(1) 부착의 헐거움 유무 (2) 시영(寫影)의 양부	눈
	13	오른쪽앞바퀴	(1) 차바퀴의 조임, 헐거움의 유무 (2) 림(rim)의 손상 유무 (3) 타이어 균열 및 손상의 유무 ·이상의 마모가 없을 것 ·틈깊이가 충분할 것 ·공기압이 적당할 것	점검해머, 눈
④	14	왼쪽앞바퀴	13과 동일	13과 동일
	15	왼쪽뒷바퀴	13과 동일	13과 동일
⑤	16	왼쪽뒷사시 스프링	3과 동일	3과 동일
⑥	17	반사기, 차량번호판, 비상점멸표시등, 재동등 및 미등	10과 동일	10과 동일
⑦	18	오른쪽뒷바퀴	13과 동일	13과 동일
	19	오른쪽뒷사시 스프링	3과 동일	3과 동일
⑧	20	공기탱크	응축수의 유무	눈
	21	브레이크로드의 운동부	(1) 접촉부의 조임과 헐거움의 유무 (2) 손상의 유무	점검해머
	22	후부브레이크호스	4와 동일	4와 동일

표 3.2.2.1.1(2)② 시운전

위치	순서	점검부분	점검내용	점검 방법
⑨	23	공기압력계	공기압의 양부	눈
	24	조향핸들	조향상태(흔들림, 조임상태)	감각
	25	브레이크	브레이크 작동상태	감각
	26	속도계등	지침의 흔들림 및 지시정도	눈
그밖의 것		비상신호용구	유무	눈
		전날의 운행에서 이상부분의 점검	차량관리자와 함께 점검하고 정상 상태가 되도록 한다.	

**(3) 표시 등의 점검**

(3-1) 고압가스경계표지, 화기엄금, 최대적재량 그 밖에 규정되어 있는 표지판이 명확하게 정비되어 있도록 한다.

(3-2) 소화기가 차량에 적절히 부착되어 있도록 한다.

(3-3) 정지표시 기재(器材)가 있도록 한다.

(3-4) 배기관 방출구의 불꽃 방지장치 및 전기배선 방폭구조의 적부를 조사하고, 회로에 휴즈나 자동차단기가 적절하게 부착되어 있도록 한다.

**3.2.2.1.2 탑재기기, 탱크 및 부속품 점검**

탑재기기·탱크 및 부속품 등이 일상점검에서는 다음 사항을 확인하고, 또한 표 3.1.4.1.2의 방법에 따라 점검을 행한다.

(1) 탱크 본체가 차량에 부착되어 있는 부분에 이완이나 어긋남이 없도록 한다.

(2) 밸브류가 확실하게 잠금되어 있을 것. 또한 밸브 등의 개폐상태를 표시하는 표지가 정확히 부착되어 있도록 한다.

(3) 밸브류·액면계·압력계 및 온도계 등이 정상적으로 작동하고, 그 본체 이음매, 조작부 및 배관 등에 가스누출부분이 없도록 한다.

(4) 충전호스의 접속구에 캡이 부착되어 있도록 한다.

(5) 접지탭·접지클립 및 접지코드 등의 정비가 양호하도록 한다.

표 3.2.2.1.2 차량에 고정된 탱크의 일상점검 방법

구분	점검항목	점검방법	점검내용	점검시기	판정기준
탱크	외관	눈	(1) 탱크외면의 도장상태의 여부 (2) 녹 및 부식의 유무 (3) 흠 및 손상의 유무	출발 전	(1) 도장이 벗겨졌거나 진흙 등으로 더럽혀져 있지 아니 할 것 (2) 녹이나 부식이 방치되어 있지 않을 것 (3) 흠이나 손상 등이 방치되어 있지 아니할 것
	표시		가스명 및 성상(性狀) 등의 표시점검		표시문자가 명확하게 되어 있을 것
밸브류	긴급차단밸브	발포액등 눈및조작	(1) 플랜지부의 누설 유무 (2) 조작기능의 점검 (a) 수동식 레버조작을 하여 확인 (b) 유압식 유압펌프에 의하여 유압을 걸어 확인	적재 시	(1) 누설이 없을 것 (2) (a) 외이어에 헐거움이 없고 조작이 원활할 것 (b) 규정의 압력으로 열리고 지시압력에 변화가 없을 것
	액밸브 및 통기밸브 등의 스톱밸브	발포액등 눈및조작	(1) 밸브이음매, 밸브시이트 및 그랜드부위의 누설 유무 (2) 밸브 사용후의 잠금상태의 확인 (3) 핸들의 조작확인	적재 시	(1) 누설이 없을 것  (2) 밸브가 완전히 잠금되어 내부누설 등에 의하여 배관에 서리가 끼지 않을 것 (3) 밸브의 개폐가 원활하여 완전히 잠금하여도 무리가 없을 것



	안전밸브	눈	(1)부착부의 누설유무 (2)레인캡(rain cap)의 부착 유무		(1)누설이 없을 것 (2)확실하게 부착되어 있을 것
계측기	압력계 액면계 온도계	눈	(1)부착부의 누설유무 (2)지침, 작동상태의 확인  (3)유리, 문자판, 케이스 등의 손상유무확인		(1)누설이 없을 것 (2)지침은 각각 적정치를 표시하고 있을 것 (3)현저한 손상이 없을 것
배관	배관	눈	(1)배관이음부분 및 용접부의 누설 유무 (2)배관의 서리부착 상태의 확인	적재 시 이송 시	(1)누설이 없을 것  (2)유체를 폐지한 후에 서리가 끼지 아니할 것
펌프	회전음	소리	◦회전시 이상음의 유무	이송 시	◦평상시와 다른음의 발생이 없을 것
	토출압력	눈	◦압력계 지침확인		◦규정압력을 유지하고 있을 것
펌프	진동	눈소리	(1)부착보울트의 헐거움 유무 (2)본체 진동의 유무		(1)확실히 고정되어 있을 것 (2)이상 진동이 없을 것
	전류	눈	◦운전시의 부하전류 확인	이송 시	◦규정의 전류치를 유지하고 있을 것
	누설	눈	◦펌프본체, 매커니컬시일 이음부분의 누설 유무		◦운전시 정지시에 가스누설이 없을 것
밸브 상자	밸브 상자	눈 및 조작	(1)두껍 또는 문의개폐 상태 및 잠금상태의 확인 (2)내부의 청소상태확인	출발 전	(1)개폐가 용이하고 확실히 잠겨있을 것 (2)걸레 등의 기연성물질이 없을 것
기타	소화기	눈	◦부착상황 및 안전봉인 안전핀의 확인	출발 전	◦부착이 확실하고 봉인 및 핀이 확실하게 되어 있을 것
	표지		◦고압가스표지판의 부착상태확인		◦위험고압가스의 문자가 선명하게 되어 있을 것
	휴대품		◦자재 및 공구류 등의 확인		◦휴대품이 완비되어 있을 것
	높이 검지봉		◦긱기거나 굽혀있지 않는가 확인		◦바르게 부착되어 있을 것

[보기] 차량에 고정된 탱크의 일상점검기록부

사업소명									
차량번호									
		책임자 점검자							
구분	점검항목	점검방법	월						
			일						
탱크	외관	눈							
	표시								
밸브류	긴급차단밸브 액밸브,통기밸브등	발포액등 눈							

계 측 기	압 력 계	눈							
	액 면 계								
	온 도 계								
배 관	배 관	눈							
펌 프	회 전 음	소리							
	토 출 압	눈							
	진 동	눈							
		소리							
	전 류 누 출	눈							
밸브상자	밸브상자	눈빛조작							
그밖의것	소 화 기	눈							
	표 시								
	휴 대 품								
	높이검지봉								
처리년월일		불량부분	상황		처리지결과				

[비고] ○ 이상없음 × 이상있음

**3.2.2.1.3 휴대품의 점검**

- (1) 차량에 고정된 탱크로 산소나 가연성가스를 운반할 경우에는 2.2.1.3과 3.1.1.3에 따른 소화설비·자재 및 공구 등을 휴대하며, 이들이 차량에 구비되어 있는지를 확인한다.
- (2) 차량에 고정된 탱크로 독성가스를 운반할 경우에는 2.1.1.3에 따른 보호구·자재·약재 및 공구 등을 휴대하며, 이들이 차량에 구비되어 있는지를 확인한다.
- (3) 차량에 고정된 탱크를 운행할 경우에는 다음 서류를 포함한 안전운행 서류철을 휴대한다.
  - (3-1) 고압가스 이동계획서
  - (3-2) 고압가스 관련 자격증(양성교육 및 정기교육 이수증)
  - (3-3) 운전면허증
  - (3-4) 탱크 테이블(용량 환산표)
  - (3-5) 차량운행일지
  - (3-6) 차량등록증
  - (3-7) 그 밖에 필요한 서류

**3.2.2.2 운행 중 조치사항**

차량을 운행할 경우에는 다음 사항에 주의를 하여 안전하게 운행한다.

**3.2.2.2.1 적재할 가스의 특성, 차량의 구조, 탱크 및 부속품의 종류와 성능, 정비점검의 요령, 운행 및 주차시의 안전조치와 재해발생시에 취해야 할 조치를 잘 알아 둔다.**

**3.2.2.2.2** 운행시에는 「도로교통법」을 준수하고, 운행경로는 이동통로표에 따라서 변화가 또는 사람이 많은 곳을 피하여 운행한다.

**3.2.2.2.3** 특히 화기에 주의하고 운행 중은 물론 정차 시에도 허용된 장소 이외에서는 절대로 담배를

피우거나 그 밖의 화기를 사용하지 아니한다.

**3.2.2.2.4** 차를 수리할 때는 통풍이 양호한 장소에서 실시한다.

**3.2.2.2.5** 화기를 사용하는 수리는 가스를 완전히 빼고 질소나 불활성가스 등으로 치환한 후 작업을 하며, 운행도중의 사고 또는 수리를 할 경우를 고려하여 미리 수리공장을 지정하여 평소 고장 등을 고려한 대비책을 세운다.

**3.2.2.2.6** 「도로교통법」, 「액화석유가스의 안전관리 및 사업법」 등 관계법규 및 기준을 잘 준수한다.

**3.2.2.2.7** 노면이 나쁜 도로를 통과한 경우에는 그 직후에 안전한 장소를 선택하여 주차하고, 가스의 누출, 밸브의 이완, 부속품의 부착부분 등을 점검하여 이상이 없도록 한다.

**3.2.2.2.8** 부득이 하여 운행경로를 변경하고자 할 때에는 긴급한 경우를 제외하고는 소속사업소, 회사 등에 연락한다.

**3.2.2.2.9** 차량이 육교등 밑을 통과할 때는 육교등 높이에 주의하여 서서히 운행하며, 차량이 육교등의 아래부분에 접촉할 우려가 있는 경우에는 다른 길로 돌아서 운행하고, 또한 빈차의 경우는 적재차량보다 차의 높이가 높게 되므로 적재차량이 통과한 장소라도 특히 주의한다.

**3.2.2.2.10** 철도 건널목을 통과하는 경우는 건널목 앞에서 일단 정차하고 열차가 지나가는 지 여부를 확인하여 건널목 위에 차가 정지하지 아니하도록 통과하고, 특히 야간의 강우(降雨), 짙은 안개, 적설(積雪)의 경우 또한 건널목위에 사람이 많이 지나갈 때는 차를 안전하게 운행할 수 있는가를 생각하고 통과한다.

**3.2.2.2.11** 터널에 진입하는 경우는 전방에 이상사태가 발생했는지 여부를 표시등에 주의하면서 진입한다.

**3.2.2.2.12** 가스를 이송한 후에도 탱크 속에는 잔가스가 남아 있으므로 가스를 이입할 때 동일하게 취급한다.

**3.2.2.2.13** 저장탱크 등에 고압가스를 이입하거나 그 저장탱크 등으로부터 고압가스를 송출하는 때를 제외하고는 제1중보호시설로부터 15m 이상 떨어지도록 하고, 제2중보호시설이 밀집되어 있는 지역과 육교 및 고가차도 등의 아래 또는 부근은 피하며, 교통량이 적고 부근에 화기가 없는 안전하고 지반이 좋은 장소를 선택하여 주차하고, 부득이하게 비탈길에 주차하는 경우에는 주차브레이크를 확실히 걸고 차바퀴에 차바퀴 고정목으로 고정한다. 또한, 차량운전자나 운반책임자가 차량으로부터 이탈한 경우에는 항상 눈에 띄는 곳에 있도록 한다. <개정 14.10.6>

**3.2.2.2.14** 태양의 직사광선을 받아 가스의 온도가 40℃를 초과할 경우가 있으므로 장시간 운행하는 경우에는 가스의 온도상승에 주의한다. 가스의 온도가 40℃를 초과할 우려가 있을 때는 도중에 급유소등을 이용하여 탱크에 물을 뿌려 냉각시키고 또한 노상에 주차할 경우는 직사광선을 받지 아니하도록 그늘에 주차시키든가, 탱크에 덮개를 씌우는 등의 조치를 한다. 다만, 저온 및 초저온탱크의 경우에는 그러하지 아니한다.

**3.2.2.2.15** 고속도로를 운행할 경우에는 속도감이 둔하여 실제의 속도 이하로 느낄 수 있으므로 제한속도에 주의하여야 하고, 커브 등에서는 특히 신중하게 운전한다.

**3.2.2.2.16** 3.2.2에 따른 고압가스를 운반하는 경우의 운반책임자(운전자가 운반책임자의 자격을 가진 경우에는 운전자를 말한다)는 운반도중에 응급조치를 위한 긴급지원을 요청할 수 있도록 운반경로의 주위에 소재하는 그 고압가스의 제조·저장·판매자·수입업자 및 경찰서·소방서의 위치 등을 파악하고 있도록 한다.

**3.2.2.2.17** 3.2.2에 따라 고압가스를 운반하는 자는 시장·군수 또는 구청장이 지정하는 도로·시간·속도에 따라 운반한다.

**3.2.2.2.18** 고압가스를 적재하여 운반하는 차량은 차량의 고장, 교통사정, 운반책임자 또는 운전자의 휴식 등 부득이한 경우를 제외하고는 장시간 정차하여서는 아니되며, 운반책임자와 운전자가 동시에 차량에서 이탈하지 아니한다.

**3.2.2.2.19** 고압가스를 운반하는 때에는 운반책임자 또는 고압가스운반차량의 운전자에게 그 고압가스의 위해예방에 필요한 사항을 주지한다.

**3.2.2.2.20** 고압가스를 운반하는 자는 그 고압가스를 수요자에게 인도하는 때까지 최선의 주의를 다하여 안전하게 운반하며, 고압가스를 보관하는 때에는 안전한 장소에 보관·관리한다.

**3.2.2.2.21** 200 km 이상의 거리를 운행하는 경우에는 중간에 충분한 휴식을 취한 후 운행한다.

**3.2.2.2.22** 차량에 고정된 탱크로 고압가스를 운반하는 때에는 그 고압가스의 명칭·물성 및 운반 중의 재해방지를 위하여 필요한 주의사항을 기재한 서면을 운반책임자나 운전자에게 교부하고 운반 중에 휴대한다.

### **3.2.2.3 운행 종료시 조치사항**

**3.2.2.3.1** 밸브 등의 이완이 없도록 한다.

**3.2.2.3.2** 경계표지와 휴대품 등의 손상이 없도록 한다.

**3.2.2.3.3** 부속품 등의 보울트 연결상태가 양호하도록 한다.

**3.2.2.3.4** 높이검지봉과 부속배관 등이 적절히 부착되어 있도록 한다.

**3.2.2.3.5** 가스 누출 등의 이상 유무를 점검하고 이상이 있을 때에는 보수를 하거나 그 밖에 위험을 방지하기 위한 조치를 한다.

3.2.2.3.6 2.2.3.1과 2.2.3.2에 따른 휴대품은 매월 1회 이상 점검하여 항상 정상적인 상태를 유지한다.

### 3.2.3 운반책임자 동승

표 3.2.3에 정한 기준 이상의 고압가스를 200 km를 초과하는 거리까지 차량에 고정된 탱크나 용기로 운반하는 때에는 운반책임자(운전자가 운반책임자의 자격을 가진 경우에는 운반책임자의 자격이 없는 자로 할 수 있다)를 동승시켜 운반에 대한 감독이나 지원을 하도록 한다. 다만, 액화석유가스용 차량에 고정된 탱크에 폭발방지장치를 설치하고 운반하는 경우 및 「액화석유가스의 안전관리 및 사업법 시행규칙」 제2조제1항제3호에 따른 소형저장탱크에 액화석유가스를 공급하기 위한 차량에 고정된 탱크로서 액화석유가스의 충전능력이 5톤 이하인 차량에 고정된 탱크로 운반하는 경우에는 그러하지 아니하다.

표 3.2.3 운반책임자 동승 기준

가스의 종류		기 준
액화가스	가 연 성 가 스	3천kg 이상
	독 성 가 스	1천kg 이상
	조 연 성 가 스	6천kg 이상
압축가스	가 연 성 가 스	300 m <sup>3</sup> 이상
	독 성 가 스	100 m <sup>3</sup> 이상
	조 연 성 가 스	600 m <sup>3</sup> 이상

### 3.2.4 재해 발생 및 확대 방지조치

차량에 고정된 탱크의 재해 발생 또는 확대 방지를 위한 조치는 3.1.4를 따른다.

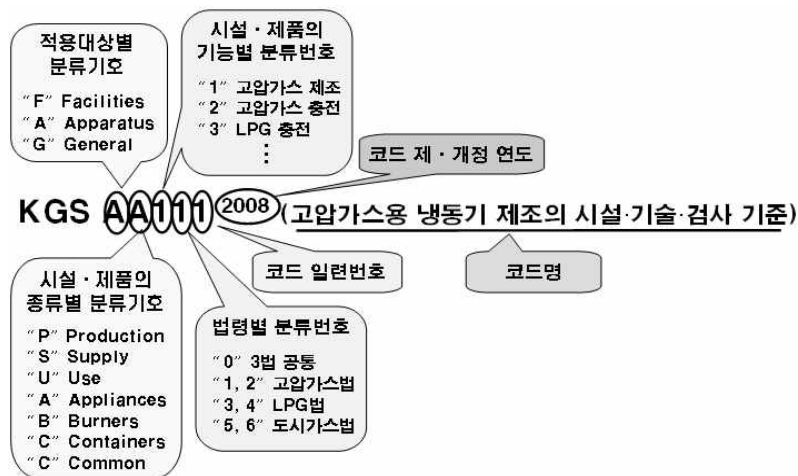
## 3.3 차량에 고정된 용기 운반차량

차량에 고정된 용기 운반차량의 운행은 3.2에 따르며, 이 경우 “탱크” 를 “용기” 로 본다.



### KGS Code 기호 및 일련번호 체계

KGS(Korea Gas Safety) Code는 가스관계법령에서 정한 시설·기술·검사 등의 기술적인 사항을 상세기준으로 정하여 코드화한 것으로 가스기술기준위원회에서 심의·의결하고 산업통상자원부에서 승인한 가스안전 분야의 기술기준입니다.



분 류	기 호	시 설 구 분	분 류	기 호	시 설 구 분	
제품(A) (Apparatus)	기구(A) (Appliances)	AA1xx	냉동장치류	제조·충전 (P) (Production)	FP1xx	고압가스 제조시설
		AA2xx	배관장치류		FP2xx	고압가스 충전시설
		AA3xx	밸브류		FP3xx	LP가스 충전시설
		AA4xx	압력조정장치류		FP4xx	도시가스 도매 제조시설
		AA5xx	호스류		FP5xx	도시가스 일반 제조시설
		AA6xx	경보차단장치류		FP6xx	도시가스 충전시설
		AA9xx	기타 기구류	판매·공급 (S) (Supply)	FS1xx	고압가스 판매시설
	연소기(B) (Burners)	AB1xx	보일러류		FS2xx	LP가스 판매시설
		AB2xx	히터류		FS3xx	LP가스 집단공급시설
		AB3xx	렌지류		FS4xx	도시가스 도매 공급시설
		AB9xx	기타 연소기류		FS5xx	도시가스 일반 공급시설
	용기(C) (Containers)	AC1xx	탱크류	저장·사용 (U) (Use)	FU1xx	고압가스 저장시설
		AC2xx	실린더류		FU2xx	고압가스 사용시설
		AC3xx	캔류		FU3xx	LP가스 저장시설
		AC4xx	복합재료 용기류		FU4xx	LP가스 사용시설
		AC9xx	기타 용기류		FU5xx	도시가스 사용시설
			일반(G) (General)	공통(C) (Common)	GC1xx	기본사항
					GC2xx	공통사항

