

# 일반도시가스사업 제조소 및 공급소 밖의 배관의 시설 · 기술 · 검사 · 정밀안전진단 기준

Facility/Technical/Inspection/Safety Diagnosis Code  
for Pipes Outside of Producing and Supplying Places of Urban Gas Business

가스기술기준위원회 심의 · 의결 : 2015년 10월 16일

산업통상자원부 승인 : 2015년 11월 4일



**가 스 기 술 기 준 위 원 회**

<b>위 원 장</b>	하 동 명 : 세명대학교 교수
<b>부위원장</b>	양 영 명 : 한국가스공사 기술본부 기술본부장
<b>당 연 직</b>	조 응 환 : 산업통상자원부 에너지안전과장 박 장 식 : 한국가스안전공사 안전관리이사
<b>고압가스분야</b>	윤 기 봉 : 중앙대학교 교수 하 동 명 : 세명대학교 교수 문 일 : 연세대학교 교수 권 혁 면 : 산업안전보건연구원 원장 김 창 기 : 한국기계연구원 책임연구원 남 승 훈 : 표준과학연구원 책임연구원 박 두 선 : 대성산업가스(주) 전무이사
<b>액화석유가스분야</b>	이 창 언 : 인하대학교 교수 이 순 결 : 경희대학교 교수 신 미 남 : (주)두산퓨얼셀 사장 박 성 식 : LP가스판매중앙회 감사 변 수 동 : 큐 베스트 대표이사
<b>도시가스분야</b>	이 수 경 : 서울과학기술대학교 교수 고 재 욱 : 광운대학교 교수 이 광 원 : 호서대학교 교수 양 영 명 : 한국가스공사 기술본부 기술본부장 김 중 남 : 에너지기술연구원 책임연구원 김 광 섭 : (주)대륜 E&S 상무

이 기준은 「고압가스 안전관리법」 제22조의2, 「액화석유가스의 안전관리 및 사업법」 제45조 및 「도시가스사업법」 제17조의4에 따라 가스기술기준위원회에서 정한 상세기준으로, 이 기준에 적합하면 동 법령의 해당 기준에 적합한 것으로 보도록 하고 있으므로 이 기준은 반드시 지켜야 합니다.



KGS Code 제·개정 이력	
종목코드번호	KGS FS551 <sup>2015</sup>
코 드 명	일반도시가스사업 제조소 및 공급소 밖의 배관의 시설·기술·검사·정밀안전진단 기준

제·개 정 일 자	내 용
2008.12.31	제 정 (지식경제부 공고 제2008-381호)
2009. 5.15	개 정 (지식경제부 공고 제2009-193호)
2009. 9.25	개 정 (지식경제부 공고 제2009-357호)
2009.12. 2	개 정 (지식경제부 공고 제2009-454호)
2010. 6.25	개 정 (지식경제부 공고 제2010-260호)
2010.11. 3	개 정 (지식경제부 공고 제2010-421호)
2012. 1. 5	개 정 (지식경제부 공고 제2011-635호)
2012. 4. 5	개 정 (지식경제부 공고 제2012-179호)
2012. 6.26	개 정 (지식경제부 공고 제2012-313호)
2012.12.28	개 정 (지식경제부 공고 제2012-549호)
2013. 6.27	개 정 (산업통상자원부 공고 제2013-136호)
2013.10.14	개 정 (산업통상자원부 공고 제2013-279호)
2013.12.18	개 정 (산업통상자원부 공고 제2013-343호)
2014. 9.11	개 정 (산업통상자원부 공고 제2014-449호)
2015. 2.27	개 정 (산업통상자원부 공고 제2015-139호)

제·개정 일자	내 용
2015. 4.14	개 정 (산업통상자원부 공고 제2015-223호)
2015. 7. 3	개 정 (산업통상자원부 공고 제2015-372호)
2015. 8. 7	개 정 (산업통상자원부 공고 제2015-436호)
2015.10. 2	개 정 (산업통상자원부 공고 제2015-518호)
2015.11. 4	개 정 (산업통상자원부 공고 제2015-578호)
	- 이 하 여 백 -

## 목 차

1. 일반사항 .....	1
1.1 적용범위 .....	1
1.2 기준의 효력 .....	1
1.3 용어정의 .....	1
1.4 기준의 준용 (내용 없음) .....	5
1.5 경과조치 .....	5
1.5.1 라인마크 설치에 관한 경과조치 .....	5
1.5.2 배관의 설치·보호에 관한 경과조치 .....	7
1.5.3 배관의 재료에 관한 경과조치 .....	7
1.5.4 압력조정기의 설치·점검에 관한 경과조치 .....	8
1.5.5 배관도면작성에 관한 경과조치 .....	8
1.5.6 표시기준에 관한 경과조치 .....	9
1.5.7 건축물 내부 배관설치 .....	9
1.5.8 열용착기에 관한 경과 조치 .....	9
1.5.9 소켓용착에 대한 적용례 .....	9
1.6 용품 사용제한 .....	9
1.7 배관 압력제한 .....	9
1.8 배관 설치제한 (내용없음) .....	10
1.9 가스용폴리에틸렌관 설치제한 .....	10
2. 시설기준 .....	10
2.1 배치기준 (내용 없음) .....	10
2.2 기초기준 (해당 없음) .....	10
2.3 저장설비기준 (해당 없음) .....	10
2.4 가스설비기준 .....	10
2.4.1 가스설비 재료 (내용 없음) .....	10
2.4.2 가스설비 구조 (내용 없음) .....	10
2.4.3 가스설비 두께 및 강도 (내용 없음) .....	10
2.4.4 가스설비 설치 .....	11
2.5 배관설비기준 .....	14
2.5.1 배관설비 도면작성 .....	14
2.5.2 배관설비 재료 .....	16

2.5.3 배관설비 구조 .....	18
2.5.4 배관설비 두께 .....	18
2.5.5 배관설비 접합 .....	20
2.5.6 배관설비 신축흡수조치 .....	27
2.5.7 배관설비 절연조치 .....	30
2.5.8 배관 설치 .....	30
2.5.9 배관설비 성능 .....	49
2.6 정압기(지)(밸브기)기준 (해당 없음) .....	49
2.7 사고예방설비기준 .....	49
2.7.1 과압안전장치 설치(내용 없음) .....	49
2.7.2 가스누출경보 및 자동차단장치 설치 .....	49
2.7.3 전기방폭설비 설치(내용 없음) .....	50
2.7.4 환기설비 설치(내용 없음) .....	50
2.7.5 위험감시 및 제어장치 설치(내용 없음) .....	51
2.7.6 부식방지조치 .....	51
2.7.7 굴착공사로 인한 배관손상 방지조치 .....	51
2.7.8 승압방지장치 설치 .....	52
2.8 피해저감설비기준 .....	52
2.8.1 방류독 설치(내용 없음) .....	52
2.8.2 방호벽 설치(내용 없음) .....	52
2.8.3 살수장치 설치(내용 없음) .....	52
2.8.4 제독설비 설치(내용 없음) .....	52
2.8.5 중화·이송설비 설치(내용 없음) .....	52
2.8.6 긴급차단장치 설치 .....	52
2.8.7 가스공급차단장치 설치 .....	53
2.9 부대설비기준 .....	55
2.9.1 계측설비 설치(내용 없음) .....	55
2.9.2 비상전력설비 설치(내용 없음) .....	55
2.9.3 압력기록장치 설치(내용 없음) .....	55
2.9.4 통신설비 설치(내용 없음) .....	55
2.9.5 운영시설물 설치(내용 없음) .....	55
2.9.6 안정공급설비 설치(내용 없음) .....	55
2.9.7 벤트스택 설치(내용 없음) .....	55
2.9.8 수취기 설치 .....	55



2.9.9 밸브박스 설치 .....	56
2.10 표시 기준 .....	56
2.10.1 경계표시 .....	56
2.10.2 경계책(내용 없음) .....	57
2.10.3 배관설비표시 .....	57
3. 기술기준 .....	61
3.1 안전유지기준 .....	61
3.1.1 기초 유지관리(내용 없음) .....	61
3.1.2 저장설비 유지관리(내용 없음) .....	61
3.1.3 가스설비 유지관리 .....	61
3.1.4 배관설비 유지관리 .....	61
3.1.5 사고예방설비 유지관리 (내용 없음) .....	63
3.1.6 피해저감설비 유지관리 (내용 없음) .....	63
3.1.7 부대설비 유지관리 .....	63
3.1.8 굴착공사 유지관리 .....	63
3.2 이입 및 충전기준(해당 없음) .....	72
3.3 점검기준 .....	72
3.3.1 전체시설 점검(내용 없음) .....	72
3.3.2 기초 점검(내용 없음) .....	72
3.3.3 저장설비 점검(내용 없음) .....	72
3.3.4 가스설비 점검 .....	72
3.3.5 배관설비 점검(내용 없음) .....	73
3.3.6 정압기분해 점검(내용 없음) .....	73
3.3.7 사고예방설비 점검 .....	73
3.3.8 피해저감설비 점검(내용 없음) .....	73
3.3.9 부대설비 점검(내용 없음) .....	73
3.3.10 굴착공사 점검 .....	73
4. 검사기준 .....	73
4.1 검사항목 .....	73
4.1.1 중간검사 (내용 없음) .....	73
4.1.2 시공감리 .....	73
4.1.3 정기검사 .....	74

4.2 검사방법 .....	75
4.2.1 중간검사 (해당 없음) .....	75
4.2.2 시공감리 및 정기검사 .....	75
4.2.3 그 밖의 검사방법 .....	82
4.2.4 정밀안전진단 .....	82
부록 A 가스용 폴리에틸렌의 전기용착 이음부의 초음파 탐상시험 기준 .....	90
부록 B 도시가스 노출배관의 신축흡수조치 방법 .....	101
부록 C 초고층 빌딩 승압방지장치 설치기준 .....	113
부록 D 매설배관 이음부 현장도복 실시 방법 .....	115
부록 E 열(BUTT)용착기 성능확인 시험기준 및 시험방법 .....	123
부록 F 전기(EF)용착기 성능확인 시험기준 및 시험방법 .....	126

**일반도시가스사업 제조소 및 공급소 밖의 배관의  
시설·기술·검사·정밀안전진단 기준**  
(Facility/Technical/Inspection/Safety Diagnosis Code for Pipes Outside of  
Producing and Supplying Places of Urban Gas Business)

## 1. 일반사항

### 1.1 적용범위

이 기준은 「도시가스사업법」(이하 “법”이라 한다) 제2조제4호 및 제5호에 따른 일반도시가스사업자의 가스공급시설 중 가스배관의 시설·기술·검사 및 진단에 대하여 적용한다. <개정 13.12.18>

### 1.2 기준의 효력

1.2.1 이 기준은 법 제17조의4제2항에 따라 「고압가스 안전관리법」 제22조의2제2항에 따른 가스기술기준위원회의 심의·의결(안전번호 제2015-8호, 2015년 10월 16일)을 거쳐 산업통상자원부장관의 승인(산업통상자원부 공고 제2015-578호, 2015년 11월 4일)을 받은 것으로 법 제17조의4제1항에 따른 상세기준으로서의 효력을 가진다. <개정 15.8.7>

1.2.2 이 기준을 지키고 있는 경우에는 법 제17조의4제4항에 따라 「도시가스사업법 시행규칙」(이하 “규칙”이라 한다) 별표 6제3호에 적합한 것으로 본다. <개정 15.8.7>

### 1.3 용어정의

이 기준에서 사용하는 용어의 뜻은 다음과 같다.

1.3.1 “배관”이란 도시가스를 공급하기 위하여 배치된 관(管)으로써 분관, 공급관, 내관 또는 그 밖의 관을 말한다. <개정 13.10.14>

1.3.2 “분관”이란 다음 중 어느 하나를 말한다. <개정 13.10.14>

(1) 가스도매사업의 경우에는 도시가스제조사업소(액화천연가스의 인수기지를 포함한다. 이하 같다)의 부지 경계에서 정압기지(整壓基地)의 경계까지 이르는 배관. 다만, 밸브기지 안의 배관은 제외한다.

(2) 일반도시가스사업의 경우에는 도시가스제조사업소의 부지 경계 또는 가스도매사업자의 가스 시설 경계에서 정압기(整壓器)까지 이르는 배관.

**1.3.3** “공급관”이란 다음 중 어느 하나를 말한다.

- (1) 공동주택, 오피스텔, 콘도미니엄 그 밖에 안전관리를 위하여 산업통상자원부장관이 필요하다고 인정하여 정하는 건축물(이하 “공동주택등”이라 한다)에 가스를 공급하는 경우에는 정압기에서 가스사용자가 구분하여 소유하거나 점유하는 건축물의 외벽에 설치하는 계량기의 전단밸브(계량기가 건축물의 내부에 설치된 경우에는 건축물의 외벽)까지 이르는 배관
- (2) 공동주택등 외의 건축물 등에 가스를 공급하는 경우에는 정압기에서 가스사용자가 소유하거나 점유하고 있는 토지의 경계까지에 이르는 배관
- (3) 가스도매사업의 경우에는 정압기에서 일반도시가스사업자의 가스공급시설이나 대량수요자의 가스사용시설까지 이르는 배관 <개정 13.10.14>

**1.3.4** “사용자공급관”이란 1.3.3(1)에 따른 공급관 중 가스사용자가 소유하거나 점유하고 있는 토지의 경계에서 가스사용자가 구분하여 소유하거나 점유하는 건축물의 외벽에 설치된 계량기의 전단밸브(계량기가 건축물의 내부에 설치된 경우에는 그 건축물의 외벽)까지에 이르는 배관을 말한다.

**1.3.5** “고압”이란 1 MPa 이상의 압력(게이지압력을 말한다. 이하 같다)을 말한다. 다만, 액체상태의 액화가스의 경우에는 이를 고압으로 본다.

**1.3.6** “중압”이란 0.1 MPa 이상 1 MPa 미만의 압력을 말한다. 다만, 액화가스가 기화되고 다른 물질과 혼합되지 아니한 경우에는 0.01 MPa 이상 0.2 MPa 미만의 압력을 말한다.

**1.3.7** “저압”이란 0.1메가파스칼 미만의 압력을 말한다. 다만, 액화가스가 기화(氣化)되고 다른 물질과 혼합되지 아니한 경우에는 0.01메가파스칼 미만의 압력을 말한다.

**1.3.8** “액화가스”란 상용의 온도 또는 35℃의 온도에서 압력이 0.2 MPa 이상이 되는 것을 말한다.

**1.3.9** “보호시설”이란 제1종보호시설과 제2종보호시설로서 다음 것을 말한다.

**1.3.9.1 제1종보호시설 <개정 13.10.14>**

- (1) 다음 중 어느 하나에 해당하는 건축물((1-4)의 경우에는 건축물 또는 공작물)
  - (1-1) 「초·중·등교육법」 제2조에 따른 학교 및 「고등교육법」 제2조에 따른 학교
  - (1-2) 「유아교육법」 제2조제2호에 따른 유치원
  - (1-3) 「영유아보육법」 제2조제3호에 따른 어린이집
  - (1-4) 「어린이놀이시설 안전관리법」 제2조제2호에 따른 어린이놀이시설
  - (1-5) 「노인복지법」 제36조제1항제2호에 따른 경로당
  - (1-6) 「청소년활동진흥법」 제10조제1호에 따른 청소년수련시설
  - (1-7) 「학원의 설립·운영 및 과외교습에 관한 법률」 제2조제1호에 따른 학원
  - (1-8) 「의료법」 제3조제2항제1호 및 제3호에 따른 병원급 의료기관 및 의원급 의료기관
  - (1-9) 「도서관법」 제2조제1호에 따른 도서관
  - (1-10) 「전통시장 및 상점가 육성을 위한 특별법」 제2조제1호에 따른 전통시장

- (1-11) 「공중위생관리법」 제2조제1항제2호 및 제3호에 따른 숙박업 및 목욕장업의 시설
- (1-12) 「영화 및 비디오물의 진흥에 관한 법률」 제2조제10호에 따른 영화상영관
- (1-13) 「건축법 시행령」 별표 1 제6호에 따른 종교시설
- (1-14) 「장사 등에 관한 법률」 제29조제1항에 따른 장례식장
- (2) 사람을 수용하는 건축물(「건축법」 제2조제1항제2호에 따른 건축물을 말하며, 가설건축물과 「건축법 시행령」 별표 1 제18호가목에 따른 창고는 제외한다)로서 사실상 독립된 부분의 연면적이 1천㎡ 이상인 것
- (3) 「건축법 시행령」 별표 1 제5호가목나목 및 라목에 따른 공연장·예식장·전시장에 해당하는 건축물, 그 밖에 이와 유사한 시설로서 「소방시설 설치·유지 및 안전관리에 관한 법률 시행령」 별표 4에 따라 산정된 수용인원이 300명 이상인 건축물
- (4) 「사회복지사업법」 제2조제4호에 따른 사회복지시설로서 사회복지시설 신고증에 따른 수용정원이 20명 이상인 건축물
- (5) 「문화재보호법」 제2조제2항에 따른 지정문화재로 지정된 건축물

#### 1.3.9.2 제2종보호시설 <개정 13.10.14>

- (1) 「건축법 시행령」 별표 1 제1호 및 제2호에 따른 단독주택 및 공동주택
- (2) 사람을 수용하는 건축물(「건축법」 제2조제1항제2호에 따른 건축물을 말하며, 가설건축물과 「건축법 시행령」 별표 1 제18호가목에 따른 창고는 제외한다)로서 사실상 독립된 부분의 연면적이 100㎡ 이상 1천㎡ 미만인 것

1.3.10 “수요자수”란 주택의 경우에는 가구 수를 말하고, 주택 이외의 경우에는 업소 수를 말한다.

1.3.11 “도시가스시설 현대화”란 도시가스시설의 안전성향상을 위하여 노후 및 위험시설을 개선하고 선진화된 기술과 장비의 도입으로 도시가스시설의 안전을 강화하는 것으로서 다음 것을 말한다.

- (1) 배관망 전산화(수치화된 도면 및 관련자료를 전산망에 입력을 완료하고 그 자료의 입·출력이 가능한 정도)
- (2) 관리대상시설의 개선(심도미달배관 및 하수도 관통배관의 이설, 학교부지안의 정압기 및 고가도로 아래 정압기의 이전 등)
- (3) 노후배관(자체점검이나 외부기관의 안전진단결과 보수·수리 또는 교체가 필요하다고 인정된 배관) 교체실적
- (4) 가스사고 발생빈도

1.3.12 “안전성제고를 위한 과학화”란 가스공급시설의 설치위치 및 시공방법 등에 따라 체계적으로 안전관리를 수행하고 과학적으로 운영하는 것으로서 다음 것을 말한다.

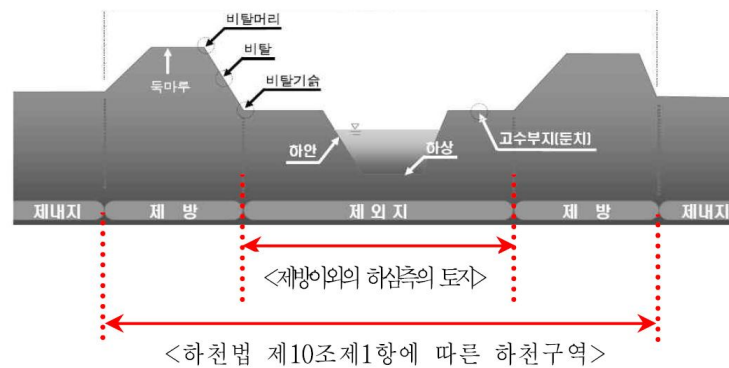
- (1) 시공감리실시배관
- (2) 배관순찰차량 보유대수(안전점검원 2인에 1대를 기준한다)
- (3) 노출배관길이(굴착공사로 인하여 노출된 배관을 말한다)
- (4) 주민모니터링제 실시 및 선정인원

1.3.13 “배관안전점검원”이란 「도시가스사업법시행령」(이하 “령”이라 한다) 제16조제1항에 따른 업무를 수행하기 위하여 도시가스사업의 배관길이 15km를 기준으로 1인씩 선임된 자(이하 “안전점검원”이라 한다)를 말한다. <개정 12.1.5>

1.3.14 “입상관”이란 수용가에 가스를 공급하기 위해 건축물에 수직으로 부착되어 있는 배관을 말하며, 가스의 흐름방향과 관계없이 수직배관은 입상관으로 본다. <신설 10.11.3>

1.3.15 “하천”이란 공공의 이해에 밀접한 관계가 있는 유수(流水)의 계통으로 국가(국토해양부장관) 또는 시·도지사가 지정·고시한 것으로 국가하천, 지방하천으로 나누어지며, 하천구역과 하천시설을 포함한다. <신설 10.11.3, 개정 15.7.3>

1.3.16 “하천구역”이란 「하천법」 제10조제1항에 따른 하천구역 중 제방 이외의 하심측(河心側)의 토지를 말한다. <신설 10.11.3>



1.3.17 “하천시설”이란 하천의 기능을 보전하고 효율을 증진하며 홍수피해를 줄이기 위하여 설치하는 다음의 시설을 말한다. 다만, 하천관리청이 아닌 자가 설치한 시설에 관하여는 하천관리청이 해당 시설을 하천시설로 관리하기 위하여 그 시설을 설치한 자의 동의를 얻은 것에 한한다. <신설 10.11.3>

- (1) 제방·호안(護岸)·수제(水制) 등 물길의 안정을 위한 시설
- (2) 댐·하구둑(「방조제관리법」에 따라 설치한 방조제를 포함한다)·홍수 조절지·저류지·지하하천·방수로·배수펌프장(「농어촌정비법」에 따른 농업생산 기반시설인 배수장과 「하수도법」에 따른 하수를 배제(排除)하기 위하여 설치한 펌프장을 제외한다)·수문(水門) 등 하천수위의 조절을 위한 시설
- (3) 운하·안벽(岸壁)·물양장(物揚場)·선착장·갑문 등 선박의 운항과 관련된 시설
- (4) 그 밖에 하천관리에 필요한 보(洑)·수로터널·수문조사 시설·하천실험장, 그 밖에 「하천법」에 따라 설치된 시설로서 국토해양부장관이 고시하는 시설

1.3.18 “소하천”이란 「하천법」의 적용 또는 준용을 받지 않는 하천으로 시장, 군수 또는 자치구의 구청장이 그 명칭과 구간을 지정·고시한 것을 말한다. <신설 10.11.3>

**1.3.19** “수로”란 하천 또는 소하천에 속하지 않는 것으로 개천, 용수로(用水路) 또는 이와 유사한 것으로 물이 흐르는 자연 또는 인공의 통로를 말한다. <신설 10.11.3>

**1.3.20** “그 밖의 좁은 수로”란 1.3.15부터 1.3.17에 속하지 않는 것으로서 물이 흐르는 통로를 말한다. <신설 10.11.3>

**1.3.21** “계획하상높이”란 하천관리청에서 하천 관리를 위해 정해 놓은(계획해 놓은) 하상(하천의 바닥) 높이를 말한다. <신설 10.11.3>

**1.3.22** “파이프덕트(Pipe Shaft 또는 Pipe Duct)”란 철근 콘크리트 구조의 건물 각층을 상하로 통하도록 하여 건축 설비용의 파이프군 수직관 등을 수납하기 위한 통모양의 관로서 전기설비 등 접화원이 될 수 있는 시설물이 없는 관로를 말한다. <신설 13.10.14>

**1.3.23** “정밀안전진단”이란 가스배관에 의한 가스사고를 예방하기 위하여 장비와 기술을 이용하여 장기사용 배관의 잠재된 위험요소와 원인을 찾아내고 적절한 조치방안 등을 제시하는 것을 말한다. <신설 13.12.18>

**1.3.24** “자료수집 및 분석”이라 함은 정밀안전진단 대상 배관에 대한 안전관리 상태를 서류 및 자료를 통해 확인 및 분석하고, 현장조사가 필요한 배관 구간을 선정하는 것을 말한다. <신설 13.12.18>

**1.3.25** “현장조사”라 함은 장기사용 배관의 노후화 및 결함을 포함하는 위험요소를 직접 장비를 이용하여 찾아내고 진단하는 것을 말한다. <신설 13.12.18>

**1.3.26** “종합평가”라 함은 자료수집 및 분석결과와 현장조사 결과를 종합하여 배관 안전상태를 등급으로 나타내는 것을 말한다. <신설 13.12.18>

**1.3.27** “정밀안전진단기관”이라 함은 「고압가스 안전관리법」 제28조에 따른 한국가스안전공사를 말한다. <신설 13.12.18>

**1.3.28** “배관관리주체”라 함은 「도시가스사업법」 제2조제2호에 따른 도시가스사업자를 말한다. <신설 13.12.18>

## 1.4 기준의 준용 (내용 없음)

## 1.5 경과조치

### 1.5.1 리인미디 설치에 관한 경과조치

1.5.1.1 2005년 8월 3일 이전에 설치된 시설은 2.10.3.3.2 및 2.10.3.3.4(2)에 불구하고 다음 기준에 따른다.<sup>1)</sup> <개정 09.5.15>

1.5.1.1.1 도로법에 따른 도로 및 공동주택등의 부지 안 도로에 도시가스 배관을 매설하는 경우에는 라인마크를 설치한다. 다만, 도로법에 따른 도로 중 비포장도로, 포장도로의 법면 및 측구는 표지판을 설치하되, 비포장 도로가 포장될 때에는 라인마크로 교체 설치한다.

1.5.1.1.2 라인마크는 배관길이 50m마다 1개 이상 설치하되, 주요분기점·구부러진 지점 및 그 주위 50m 이내에 설치한다. 다만, 단독주택 분기점은 제외하며, 밸브박스 또는 배관 직상부에 설치된 전위측정용 터미널이 라인마크설치기준에 적합한 기능을 갖도록 설치된 경우에는 라인마크로 간주한다.

1.5.1.1.3 라인마크의 재료는 KS D 5101(동합금봉)·KS D 6024(동 및 동합금 주물) 표 1에서 정하는 황동 주물 1종, 2종, 3종 또는 이와 동등 이상의 것을 사용하고, 라인마크 핀은 KS D 3503(일반구조용 압연강재) 또는 이와 동등 이상의 재료를 사용한다.

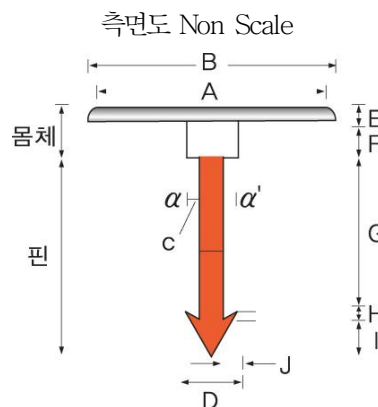
1.5.1.1.4 라인마크의 규격은 다음과 같다.

표 1.5.1.1.4 라인마크의 규격

기호	종류	직경×두께	핀의길이×직경
LM-1	직선방향	90 mm×7 mm	140 mm×20 mm
LM-2	양 방 향	90 mm×7 mm	140 mm×20 mm
LM-3	삼 방 향	90 mm×7 mm	140 mm×20 mm
LM-4	일 방 향	90 mm×7 mm	140 mm×20 mm

1.5.1.1.5 라인마크의 모양·크기 및 표시방법은 다음 보기와 같다.

[보기]



(단위: mm)

A	B	C	D	E	F	G	H	I	J
60	90	15	25	7	15	100	5	20	5

[비고] α, α' 는 핀이 회전하지 않는 구조일 것

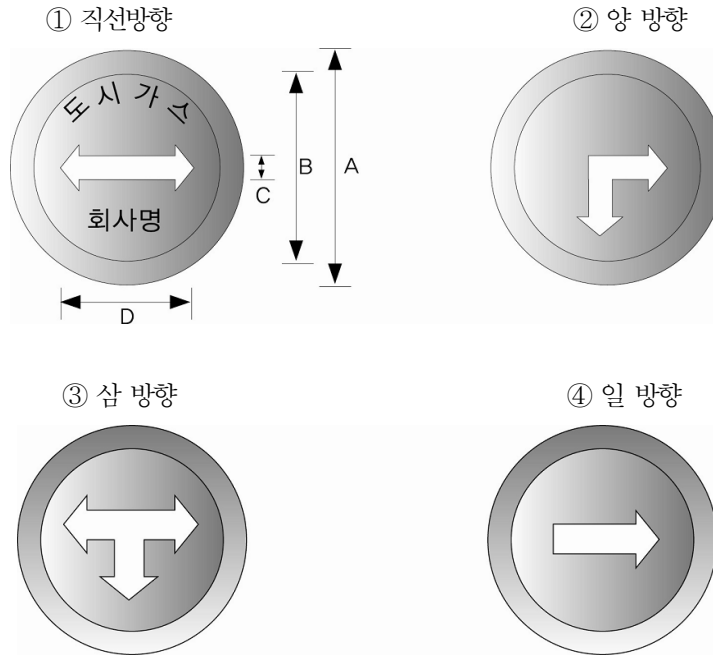
1) 산업자원부고시 제2005-75호(2005. 8. 3) 제2-13-6조의 규정에 따른 경과조치



(단위 : mm)

A	B	C	D
90	60	6	40

[비고] 글씨는 10 mm 장방형에 양각으로 할 것



1.5.1.2 2008년 3월 20일 이전 당시 종전규정에 따라 제조 또는 설치되었거나 설치 중에 있는 라인마크는 2.10.3.3.2(5)와 2.10.3.3.4(2)에 적합한 것으로 본다. <개정 09.5.15>

### 1.5.2 배관의 설치·보호에 관한 경과조치

1.5.2.1 1985년 7월 16일 이전에 설치된 배관은 2.5.8.1.1, 2.5.8.1.2(1), 2.5.8.2.1(1-2), 2.5.8.2.1(1-3), 2.5.8.2.1(1-6), 2.5.8.2.1(1-7), 2.5.8.3.1(4-1-2) 및 2.5.8.3.6(1)에 적합한 것으로 본다.<sup>2)</sup>

1.5.2.2 1988년 1월 19일 이전에 설치된 2중관 및 방호구조물은 이 기준에 적합한 것으로 본다.<sup>3)</sup>

1.5.2.3 1986년 5월 28일 이전에 사업승인을 받은 시설에 대해서는 2.5.7.1.3(3-1)에 적합한 것으로 본다.<sup>4)</sup>

### 1.5.3 배관의 재료에 관한 경과조치

- 2) 산업자원부고시 제2005-75호(2005. 8. 3) 제2-18-13조의 규정에 따른 경과조치
- 3) 산업자원부고시 제2005-75호(2005. 8. 3) 제2-18-13조의 규정에 따른 경과조치
- 4) 산업자원부고시 제2005-75호(2005. 8. 3) 제2-18-13조의 규정에 따른 경과조치

**1.5.3.1** 1992년 1월 8일 이전에 설치된 배관의 재료는 2.5.2.1부터 2.5.2.6까지에 적합한 것으로 본다.<sup>5)</sup>

**1.5.3.2** 1999년 7월 1일 이전에 설치된 배관은 2.5.2.6에 불구하고 다음에 따른다.<sup>6)</sup>

**1.5.3.2.1** 배관의 재료는 다음 기준에 따른 재료 또는 이와 동등이상의 기계적 성질을 가진 것으로 한다.

- (1) 최고사용압력이 고압인 배관(액화가스의 경우에는  $2\text{ kg/cm}^2$  이상인 배관)
  - (1-1) KS D 3562(압력배관용 탄소강관)
  - (1-2) KS D 3563(보일러 및 열교환기용 탄소강관)
  - (1-3) KS D 3564(고압배관용 탄소강관)
  - (1-4) KS D 3570(고온배관용 탄소강관)
  - (1-5) KS D 3572(보일러 열교환기용 합금강 강관)
  - (1-6) KS D 3573(배관용 합금강 강관)
  - (1-7) KS D 3576(배관용 스테인레스 강관)
  - (1-8) KS D 3577(보일러 열교환기용 스테인레스 강관)
- (2) 최고사용압력이 중압인 배관(기화된 액화석유가스의 경우에는  $2\text{ kg/cm}^2$  미만,  $0.1\text{ kg/cm}^2$  이상인 배관)
  - (2-1) KS D 3507(배관용 탄소강관)
  - (2-2) KS D 3583(배관용 아크용접 탄소강관)
  - (2-3) 그 밖에 (1)에서 정한 것
- (3) 최고사용압력이 저압인 배관(기화된 액화석유가스의 경우에는  $0.1\text{ kg/cm}^2$  미만)
  - (3-1) KS D 5301(이음매없는 동 및 동합금관)
  - (3-2) KS D 5539(이음매없는 니켈합금관)
  - (3-3) 그 밖에 (1) 및 (2)에서 정한 것
- (4) 지하에 매몰하는 배관
  - (4-1) KS D 3589(폴리에틸렌 피복강관)
  - (4-2) KS D 3607(분말용착식 폴리에틸렌 피복강관)
  - (4-3) KS M 3514(가스용 폴리에틸렌관)

#### 1.5.4 입력조정기의 설치·점검에 관한 경과조치

1992년 11월 19일 이전에 설치된 것은 이 기준에 적합한 것으로 본다.<sup>7)</sup>

#### 1.5.5 배관도면작성에 관한 경과조치

1997년 5월 22일 이전에 사업허가를 받은 도시가스사업자는 시·도지사가 인정하는 경우에는 표 2.5.1.2의 평면도와 종단면도 중 배관설계도의 축척 1/500을 1/600로 할 수 있다.<sup>8)</sup>

5) 산업자원부고시 제1999-100호(1999. 12. 1) 제3-23-4조의 규정에 따른 경과조치  
 6) 산업자원부고시 제1999-100호(1999. 12. 1) 제3-23-4조의 규정에 따른 경과조치  
 7) 산업자원부고시 제1999-100호(1999. 12. 1) 제3-26-4조의 규정에 따른 경과조치  
 8) 산업자원부고시 제1999-100호(1999. 12. 1) 제6-3-6조의 규정에 따른 경과조치

### 1.5.6 표시기준에 관한 경고조치

1.5.6.1 2012년 12월 28일 이전에 설치된 보호포는 2.10.3.3.1(2)의 개정 기준에 적합한 것을 본다.

1.5.6.2 2012년 12월 28일 이전에 설치된 표지판으로서 2.10.3.3.3(2)의 개정 기준에 적합하지 아니한 것은 2012년 12월 28일부터 1년 이내에 적합하게하여야 한다. <개정 12.12.28>

### 1.5.7 건축물 내부 배관설치 <신설 13.10.14>

2.5.2.9, 2.5.6.4, 2.5.8.5.1 및 2.5.8.5.2의 개정기준은 상세기준의 승인일(2013년 10월 14일)로부터 새롭게 공사가 착공되는 것부터 적용한다. 다만, 도시가스사업법 시행규칙 개정(2013년 7월 25일) 이전에 이미 건축허가 또는 신고를 한 시설에 대해서는 이 기준에 적합한 것으로 본다.

### 1.5.8 열용축기에 관한 경고 조치 <신설 14.9.11>

부록 E 제2호 다항, 제3호 가항 및 제6호 마항의 고정부 이동거리의 측정과 관련된 성능확인 시험기준 및 시험방법은 상세기준 승인일(2014년 9월 11일)로부터 3개월이 경과한 날(2014년 12월 12일)부터 적용한다.

### 1.5.9 소켓용축에 대한 적용례 <신설 15.10.2>

2.5.5.8.7(2-3) 소켓 용축시 기계식면취기 사용은 상세기준 승인일(2015년 10월 2일)로부터 6개월이 경과한 날(2016년 4월 3일)부터 적용한다.

## 1.6 용품 사용제한

규칙 별표 6 제3호가목 7)에 따라 배관에 설치하는 특정설비와 가스용품이 「고압가스 안전관리법」과 「액화석유가스의 안전관리 및 사업법」에 따른 검사대상에 해당하는 경우에는 검사에 합격한 것으로 한다.

## 1.7 배관 입력제한

규칙 별표 6 제3호가목2)가)에 따라 제조소 및 공급소 밖의 배관의 최고사용압력은 중압 이하일 것. 다만, 「집단에너지사업법」 제9조제1항에 따라 집단에너지 사업의 허가를 받은 자에게 가스를 공급하기 위한 배관으로서 또는 산업체 원료용(동일 산업체 안에서 연료용으로 사용하는 것을 포함한다)으로 도시가스를 공급하기 위한 배관으로서 다음의 기준에 적합하게 설치하는 배관의 경우에는 4MPa 이하로 할 수 있다. <개정 10.11.3>

- (1) 한국가스안전공사로부터 안전성평가를 받고 그 결과에 따라 배관을 설치하거나 안전관리 조치를 할 것
- (2) 규칙 별표 5 제3호에 따라 설치할 것

## 1.8 배관 설치제한 (내용없음) <삭제 13.10.14>

### 1.9 가스용폴리에틸렌관 설치제한

1.9.1 규칙 별표 6 제3호제기목2)아)에 따라 가스용폴리에틸렌관(이하 “PE배관” 이라 한다)은 노출배관으로 사용하지 아니할 것. 다만, 지상배관과 연결을 위하여 금속관을 사용하여 보호조치를 한 경우로서 지면에서 30 cm 이하로 노출하여 시공하는 경우에는 노출배관으로 사용할 수 있다.

1.9.2 PE배관은 온도가 40℃ 이상이 되는 장소에 설치하지 아니한다. 다만, 파이프슬리브 등을 이용하여 단열조치를 한 경우에는 온도가 40℃ 이상이 되는 장소에 설치할 수 있다.

1.9.3 PE배관은 제50조제1항 별표 14 제4호다목8)에 따른 폴리에틸렌용착원 양성교육을 이수한 자가 시공하도록 할 것

## 2. 시설기준

### 2.1 배치기준 (내용 없음)

### 2.2 기초기준 (해당 없음)

### 2.3 저장설비기준 (해당 없음)

### 2.4 가스설비기준

#### 2.4.1 가스설비 재료 (내용 없음)

#### 2.4.2 가스설비 구조 (내용 없음)

#### 2.4.3 가스설비 두께 및 강도 (내용 없음)

## 2.4.4 가스설비 설치

### 2.4.4.1 공동주택등에 설치하는 압력조정기 <개정 12.1.5>

2.4.4.1.1 공동주택등에 압력조정기를 설치하는 경우에는 적절한 방법으로 다음 각 호의 경우에만 설치할 것. 다만, 한국가스안전공사의 안전성평가를 받고 그 결과에 따라 안전관리 조치를 하는 경우에는 (1) 및 (2)에서 규정하는 전체 세대수를 2배로 할 수 있다.

- (1) 공동주택등에 공급되는 가스압력이 중압 이상으로서 전체세대수가 150세대 미만인 경우
- (2) 공동주택등에 공급되는 가스압력이 저압으로서 전체세대수가 250세대 미만인 경우

2.4.4.1.2 도시가스용 압력조정기는 다음 기준에 따라 설치한다.

- (1) 배관내의 스케일, 먼지 등을 제거한 후 설치한다.
- (2) 배관의 비틀림 또는 조정기의 중량 등에 의하여 배관에 유해한 영향이 없도록 설치한다.
- (3) 조정기 입구 쪽에 스트레이너 또는 필터가 부착된 조정기를 설치한다. 다만, 압력조정기 입구 쪽에 인접한 정압기에 스트레이너 또는 필터가 부착된 경우에는 조정기 입구 쪽에 스트레이너 또는 필터가 부착된 조정기를 설치하지 않을 수 있다.
- (4) 압력조정기의 설치장소는 통풍이 잘되는 곳으로서 다음 기준에 적합한 장소로 한다. 다만, 격납상자에 설치하는 경우에는 그러하지 아니할 수 있다.
  - (4-1) 지면으로부터 1.6m 이상 2m 이내에 설치한다.
  - (4-2) 빗물 등이 조정기에 들어가지 않고 직사광선을 받지 않는 장소에 설치한다.
- (5) 릴리프식 안전장치가 내장된 조정기를 건축물 안에 설치하는 경우에는 가스방출구를 실외의 안전한 장소에 설치한다.
- (6) 조정기의 출구 가까운 위치에 압력계를 설치하거나 압력측정노즐을 설치한다.
- (7) 제조회사의 설치설명서 등에 따라 설치한다.

### 2.4.4.2 구역압력조정기 <신설 12.1.5>

2.4.4.2.1 구역압력조정기는 다음 기준에 적합하게 설치한다.

- (1) 시장·군수·구청장이 정압기의 설치가 어렵다고 인정하는 구역에 한한다.
- (2) 공급 가능한 전체 세대수는 2.4.4.1.1에서 정한 기준을 따른다.
- (3) 구역압력조정기는 다음 기준에 적합한 장소에 설치한다.
  - (3-1) 구역압력조정기는 원칙적으로 주민자치센터, 마을회관 및 경로당과 공공용 부지내에 설치한다.
  - (3-2) 부득이한 사유로 (3-1)의 장소에 설치하지 못하는 경우에는 유지관리에 지장이 없고, 구역압력조정기 및 배관에 대한 위해의 우려가 없는 안전한 장소에 설치한다.
  - (3-3) 차량 등의 추돌 위험이 있는 장소에 설치하는 경우에는 다음 기준에 따라 가드레일 및 과속방지턱을 설치한다.
    - (3-3-1) 가드레일 설치
      - (3-3-1-1) 재질 : 철근콘크리트 또는 강관제
      - (3-3-1-2) 높이 : 45cm 이상(차량의 범퍼 높이이상)
      - (3-3-1-3) 두께 : 12cm 이상의 철근콘크리트 구조 또는 80A 이상의 강관제

**(3-3-2) 과속방지턱 설치**

도로의 경계로부터 2m이내에 외함을 설치하는 경우에는 도로에 과속방지턱을 설치한다.

(4) 구역압력조정기 입구 및 출구에는 가스차단밸브를 설치한다.

(5) 구역압력조정기 입구에는 필터를 설치한다.

(6) 구역압력조정기의 출구에는 압력계를 설치한다.

(7) 도시가스압력이 비정상적으로 상승할 경우 안전을 확보하기 위해 긴급차단장치와 안전밸브 및 가스방출관을 다음 기준에 따라 설치한다. 다만, 긴급차단장치가 내장된 구역압력조정기는 긴급차단장치를 설치한 것으로 본다.

(7-1) 긴급차단장치 및 안전밸브의 설정압력은 표 2.4.4.2.1(7)과 같다.

표 2.4.4.2.1(7) 안전장치의 설정압력

구분	설정압력
(1) 긴급차단장치	3.0 kPa 이하
(2) 안전밸브	3.4 kPa 이하
[비고] 예비구역압력조정기를 설치하는 경우에는 예비구역압력조정기의 긴급차단장치 및 안전밸브 설정압력은 표 2.4.4.2.1(7)에서 정하고 있는 설정압력보다 각각 0.2kPa 높게 설정할 수 있다.	

(7-2) 가스방출관의 방출구는 주위에 화기 등이 없는 안전한 위치로서 지면으로부터 3m이상의 높이에 설치한다. 다만, 가스설비에 위해의 우려가 있는 경우에는 방출구의 높이를 구역압력조정기 외함 높이의 2배이상으로 할 수 있다.

(8) 구역압력조정기 외함에는 누출된 가스를 검지하기 위하여 2.7.2.1 및 2.7.2.2에 적합한 가스 누출경보기를 설치한다. <개정 12.6.26>

(9) 구역압력조정기는 지면에 고정된 외함에 설치하되, 다음기준에 적합한 것으로 한다.

(9-1) 외함의 기초

(9-1-1) 바닥 전체가 일체로 된 철근콘크리트 구조로하며, 그 두께는 300 mm 이상으로 한다.

(9-1-2) 지면보다 5cm이상 높게 설치한다.

(9-1-3) 외함은 앵커볼트(기초중의 철근에 용접하거나, 콘크리트 기초에 고정한 것으로 제한한다)에 의하여 견고하게 고정한다.

(9-2) 외함의 구조

외함은 빗물 등에 영향을 받지 않고, 윗면에는 물이 고이지 않는 구조로 한다.

(9-3) 외함의 재질

외함은 위해 발생시 충분히 견딜 수 있는 안전한 구조로써 외함에 사용하는 강판은 KS D 3503 (일반구조용 압연강재, 두께 3.2mm이상) 또는 이와 동등 이상의 강도 및 내식성을 가져야 한다. 다만, (3-1)의 장소에 설치하는 구역압력조정기의 외함은 그 재질이 KS D 3705 STS 304(열간압연 스테인레스 강판, 두께 1.2mm이상) 또는 이와 동등 이상의 강도 및 내식성을 가진 것을 설치할 수 있다.

(9-4) 외함의 출입문 <개정 13.6.27>

외함의 출입문은 다음 중 어느 하나의 자물쇠장치를 설치한다.

(9-4-1) 5각볼트와 자물쇠로 구성된 잠금장치

(9-4-2) 빗장자물쇠 및 핸들자물쇠로 구성된 2중 잠금장치

(9-5) 외함의 도장

외함의 도장은 도막두께가 60 $\mu$ m이상이 되도록 외장용 분체도료로 도장하고, 광고물 등의 부착을 방지하기위하여 도장막 위에 부착방지도료를 추가로 도장한다. 다만, 외함 재질을 (9-3)에서 정하고 있는 KS D 3705 STS 304(열간압연 스테인레스 강판)로 하는 경우에는 분체도료에 의한 도장은 아니할 수 있다.

(9-6) 외함의 통풍구

외함에는 통풍구를 설치하고 통풍구의 통풍가능면적 합계는 바닥면적 1 m<sup>2</sup>마다 300 cm<sup>2</sup>의 비율로 계산한 면적이상으로 하고, 2방향이상으로 설치한다.

(9-7) 외함의 모양은 그림 2.4.4.2.1① 또는 그림 2.4.4.2.1②와 같다. <개정 13.6.27>

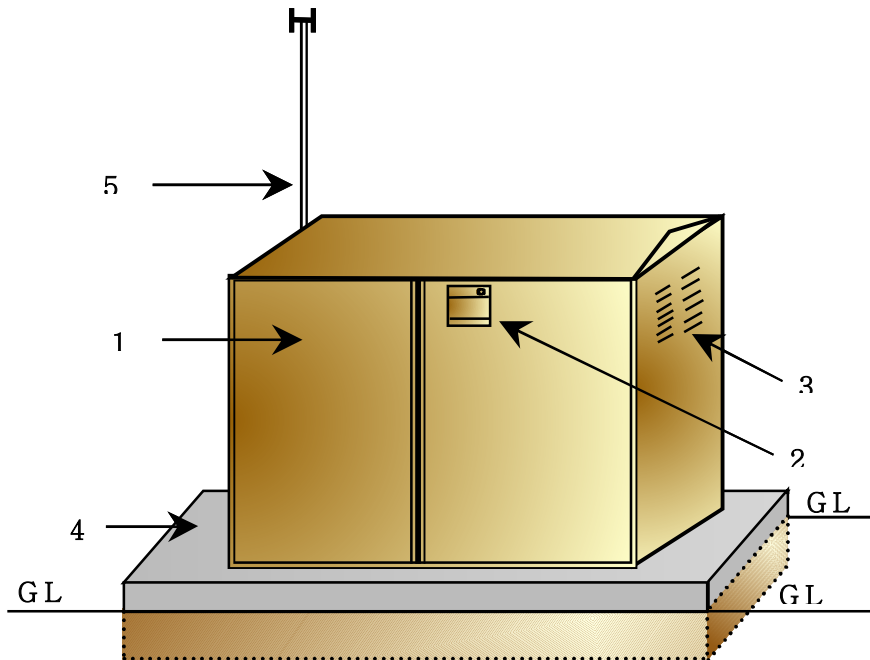


그림 2.4.4.2.1① 구역압력조정기 외함설치의 예(5각볼트와 자물쇠) <개정 13.6.27>

부번	품명		재질 및 설치 내역
1	재질	공공용 부지 내	KS D 3705 STS 304 (t:1.2mm이상)
		공공용 부지 외	KS D 3503 (t:3.2mm이상)
2	외함의 출입문		자물쇠장치 (5각볼트와 자물쇠)
3	환기구		바닥면적의 3% 이상 (2방향이상)
4	외함의 기초		철근콘크리트 (t: 30cm 이상), 지면보다 5cm이상 높게 설치
5	방출관		지면으로부터 3m이상

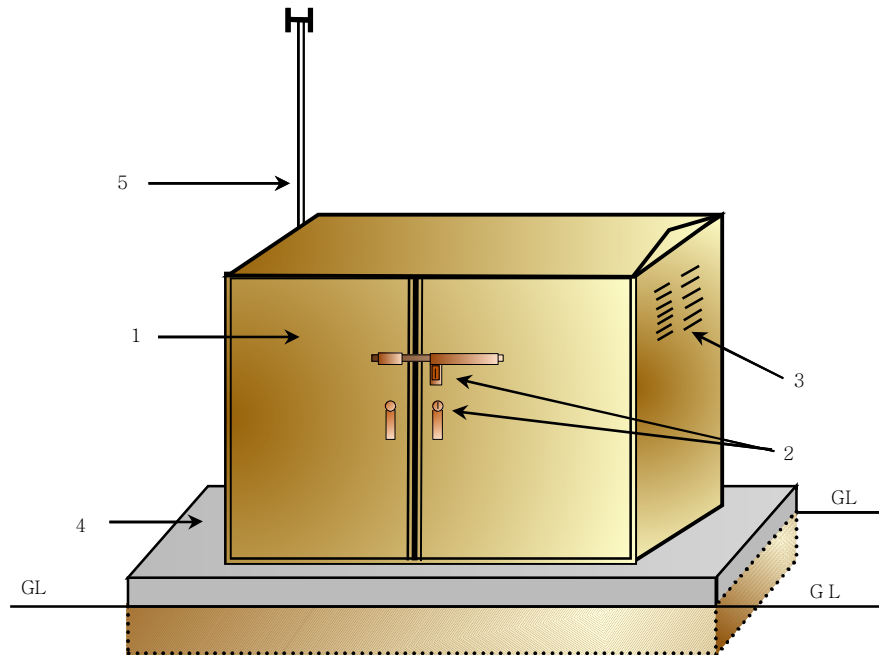


그림 2.4.4.2.1② 구역압력조정기 외함설치의 예(2중 잠금장치) &lt;개정 13.6.27&gt;

부번	품명		재질 및 설치 내역
1	재질	공공용 부지 내	KS D 3705 STS 304(t:1.2mm이상)
		공공용 부지 외	KS D 3503(t:3.2mm이상)
2	외함의 출입문		2중 잠금장치(빗장 및 핸들자물쇠)
3	환기구		바닥면적의 3% 이상(2방향이상)
4	외함의 기초		철근콘크리트(t: 30cm 이상), 지면보다 5cm이상 높게 설치
5	방출관		지면으로부터 3m이상

## 2.5 배관설비기준

### 2.5.1 배관설비 도면작성

배관의 안전한 시공과 유지관리를 위하여 다음 기준에 따라 그 배관에 관한 필요한 정보가 포함 되도록 설계도면을 작성한다.

2.5.1.1 설계도면의 구성은 다음과 같이 한다.

2.5.1.1.1 설계도면에는 가스공급시설의 위치·형태·치수 등을 명시한다.

2.5.1.1.2 설계도면은 위치도·평면도·단면도 및 상세도로 구성한다.

2.5.1.1.3 설계도면에는 표제를 만들고 필요한 사항을 기입한다.



2.5.1.2 설계도면의 종류·축척 및 적용범위는 표 2.5.1.2와 같다.

표 2.5.1.2 도면 종류별 축척

도면종류		축척	적용범위
위치도	본관, 공급관	1/3 000 ~ 1/25 000	공사위치의 안내도
	사용자공급관	1/500 ~ 1/3 000	공사위치의 안내도
평면도		1/500	배관 설계도
		1/50, 1/100	하부횡단, 추진평면도 굴착면적의 상세도 가스전용교량
단면도	중단면도	중방향 : 1/500 횡방향 : 1/100	배관설계도
	횡단면도	1/50, 1/100	도로횡단, 교량, 하월부횡단, 추진, 기타
상세도		1/ 20 ~ 1/100	공사내용을 명시할 필요에 따라 작성

2.5.1.3 설계도면에 기입할 사항은 다음과 같다.

2.5.1.3.1 평면도에 기입하는 사항

- (1) 가스배관의 재질·관경 및 압력
- (2) 매설배관과 그 부속시설물
- (3) 매설위치
  - (3-1) 측구(側溝), 가거(佳渠), 보도·차도 등의 경계에서 거리 및 깊이
  - (3-2) 점용위치가 변할 때마다 또는 50m마다 표시(고압배관은 좌표를 표시)
- (4) 주변거리명, 번지, 빌딩명 또는 상가명
- (5) 방향
- (6) 도로폭, 보도·차도경계, 측구
- (7) 도로포장종류
- (8) 교량, 철도 및 그 부속시설물
- (9) 기 설치된 가스배관 및 그 부속시설물
- (10) 타매설물(수도, 하수도, 전력선, 통신선, 지하저수탱크 등) 및 그 부속구조물
- (11) 하천, 수로, 측구, 옹벽, 경사면, 터널, 암거 등의 시설물

2.5.1.3.2 중단면도에 기입하는 사항

- (1) 설계 가스배관 계획 정상높이 및 깊이
- (2) 신설 배관 및 부속설비[밸브, 수취기(LNG는 제외), 보호관 등]
- (3) 교차하는 타매설물, 구조물
- (4) 기울기(LNG는 제외)
- (5) 포장종류

2.5.1.3.3 횡단도면에 기입하는 사항

- (1) 도로의 단면 형상, 도로폭
- (2) 설계 가스배관 및 기 설치된 가스배관의 위치
- (3) 타 매설물의 위치

(4) 그 밖에 인접하는 건축물 등

#### 2.5.1.3.4 상세도에 기입하는 사항

- (1) 가스배관의 위치
- (2) 타 매설배관의 위치
- (3) 하월 시 또는 상월 시 구간의 길이
- (4) 이형관의 사용 장소 및 품명
- (5) 가스배관의 방호 안전상의 조치(방호조치가 필요한 경우에 한한다)

#### 2.5.1.3.5 위치도에 기입하는 사항

- (1) 공사장소

#### 2.5.1.3.6 도면 제목에 기입하는 사항

- (1) 공사내용(관경, 압력, 배관종류, 신설 및 철거, 연장, 부속설비의 설치위치)
- (2) 도로관리자
- (3) 공사기간
- (4) 설계 및 설계자

2.5.1.4 2.5.1.3에 불구하고 다음 중 어느 하나에 해당하는 경우에는 규칙 제20조제4항에 따라 도시가스사업자가 한국가스안전공사에 제출해야 하는 완공도면으로 제출할 수 있다.

- (1) 2.5.1.3.1(3-1) · 2.5.1.3.1(10) · 2.5.1.3.1(11)
- (2) 2.5.1.3.2(3)
- (3) 2.5.1.3.3(1) · 2.5.1.3.3(3)
- (4) 2.5.1.3.4(2) · 2.5.1.3.4(4)
- (5) 2.5.1.3.6(1)부터 2.5.1.3.6(3)까지

### 2.5.2 배관설비 재료

배관·관이음매 및 밸브(이하 “배관등”이라 한다)의 재료는 다음 기준에 따라 가스의 성질·상태·온도 및 압력 등에 상응하는 안전성을 확보할 수 있는 것으로 한다.

2.5.2.1 배관의 재료는 배관안의 가스흐름이 원활한 것으로 한다.

2.5.2.2 배관의 재료는 내부의 가스압력과 외부로부터의 하중 및 충격하중 등에 견디는 강도를 가진 것으로 한다.

2.5.2.3 배관의 재료는 토양·지하수 등에 대하여 내식성을 가진 것으로 한다.

2.5.2.4 배관의 재료는 배관의 접합이 용이하고 가스의 누출을 방지할 수 있는 것으로 한다.

2.5.2.5 배관의 재료는 절단 가공이 용이한 것으로 한다.

**2.5.2.6** 배관의 재료는 다음 기준에 따른 재료 또는 이와 동등 이상의 기계적 성질을 가진 것으로 한다.

**2.5.2.6.1** 최고사용압력이 고압인 배관(액화가스의 경우에는 0.2MPa 이상인 배관)

- (1) KS D 3562 (압력배관용 탄소강관)
- (2) KS D 3563 (보일러 및 열교환기용 탄소강관)
- (3) KS D 3564 (고압배관용 탄소강관)
- (4) KS D 3569 (저온배관용 강관)
- (5) KS D 3570 (고온배관용 탄소강관)
- (6) KS D 3572 (보일러 열교환기용 합금강 강관)
- (7) KS D 3573 (배관용 합금강 강관)
- (8) KS D 3576 (배관용 스테인레스 강관)
- (9) KS D 3577 (보일러 열교환기용 스테인레스 강관)

**2.5.2.6.2** 최고사용압력이 중압인 배관(기화된 액화석유가스의 경우에는 0.2MPa 미만, 0.01MPa 이상인 배관)

- (1) KS D 3631 (연료가스배관용 탄소강관)
- (2) KS D 3583 (배관용 아크용접 탄소강관)
- (3) 그 밖에 2.5.2.6.1에서 정한 것

**2.5.2.6.3** 최고사용압력이 저압인 배관(기화된 액화석유가스의 경우에는 0.01MPa 미만인 배관)

- (1) KS D 5301 (이음매없는 동 및 동합금관)
- (2) KS D 5539 (이음매없는 니켈합금관)
- (3) 그 밖에 2.5.2.6.1 및 2.5.2.6.2에서 정한 것

**2.5.2.6.4** 지하에 매몰하는 배관

- (1) KS D 3589 (폴리에틸렌 피복강관)
- (2) KS D 3607 (분말용착식 폴리에틸렌 피복강관)
- (3) KS M 3514 (가스용 폴리에틸렌관)

**2.5.2.7** 지하에 매설하는 배관(관이음매 및 부분적으로 노출되는 배관을 포함한다)의 재료는 폴리에틸렌피복강관으로서 KS표시허가제품 또는 이와 동등 이상의 기계적 성질 및 화학적 성분을 가진 것으로 하고, 이음부에는 다음 기준에 따라 부식방지조치를 한다. 다만, 최고사용압력이 0.4MPa 이하인 배관으로서 지하에 매설하는 경우에는 PE배관으로서 KS표시허가제품 또는 이와 동등 이상의 기계적 성질 및 화학적 성분을 가진 제품을 사용할 수 있다. <개정 10.11.3>

**2.5.2.7.1** 호칭지름 150mm 이상의 관 이음매는 폴리에틸렌피복 관이음매(배관의 분기작업 시 사용하는 서비스티는 제외)를 사용한다. <신설 10.11.3>

**2.5.2.7.2** 지하매설 강관의 모든 용접부와 호칭지름 150mm 미만의 관 이음매는 현장에서 피복(열수축시트, 열수축튜브 및 열 수축테이프 등)을 실시한다. 세부적인 방법은 부록 D에 따른다.

<신설 10.11.3>

2.5.2.8 지상에 노출하는 배관의 재료는 배관의 안전성을 확보할 수 있는 것으로 한다.

2.5.2.9 파이프덕트 안에 설치되는 입상관으로부터 분기하여 세대에 가스를 공급하기 위해 설치되는 저압의 공급관(파이프덕트 내부설치 또는 매립설치되는 배관에 한한다)은 가스용 금속플렉시블관을 설치할 수 있다. <신설 13.10.14>

### 2.5.3 배관설비 구조

#### 2.5.3.1 배관 내진설계

배관은 허용 지진강도에 따라 그 배관의 기능 유지 및 누출 방지가 가능한 구조로 설계하기 위하여 KGS GC204 2008 (가스배관 내진설계 기준)에 따라 설계한다.

#### 2.5.4 배관설비 두께

배관등의 두께는 다음 기준에 따라 가스의 성질·상태·온도 및 압력 등에 상응하는 안전성을 확보할 수 있는 것으로 한다. 다만, PE배관의 설치는 2.5.4.3에 따른다.

2.5.4.1 최고사용압력이 2MPa 미만인 매몰배관의 두께는 식 (2.1)부터 (2.3)까지에 따라 산출된 값 중 큰 값 이상의 것으로 한다. 다만, 저압배관으로 차량하중을 받을 가능성이 없는 경우에는 이식을 적용하지 아니할 수 있다.

$$t = \sqrt{\frac{2.5(0.2hK_f + 10K_t W_t)}{10\sigma}} D_0 + C \dots (2.1)$$

$$t = \frac{PD_0}{2f_n + 0.8P} + C \dots (2.2)$$

(바깥지름과 안지름의 비가 1.5 이하인 경우)

$$t = \frac{D_0}{2} \left( 1 - \sqrt{\frac{f_n - P}{f_n + P}} \right) + C \dots (2.3)$$

(바깥지름과 안지름의 비가 1.5를 초과하는 경우)

여기에서

t : 배관의 최소두께(mm)

h : 배관의 매몰깊이(m)

K<sub>f</sub>, K<sub>t</sub> : 계수로서 폴리에틸렌피복강관, PE배관의 K<sub>f</sub>는 0.198, K<sub>t</sub>는 0.114로 한다.

W<sub>t</sub> : 노면하중에 따른 토압으로 다음 그림 2.5.4.1에서 구한 값

σ : 재료의 인장강도로서 한국산업규격에 정한 값 또는 인장시험을 실시하여 구한 값(MPa)

D<sub>0</sub> : 배관의 바깥지름(mm)

C : 부식여유 두께로서 1이상으로 한다(mm). 다만, 스테인리스강, 염화비닐, 폴리에틸렌 그 밖의

내식성 재료 및 내식성 이외의 재료로서 부식방지 조치를 한 것은 0으로 할 수 있다.

P : 최고사용압력(MPa)

f : 재료의 기본 허용 응력으로서 KS B 6733(압력용기 (기반규격))중 표 2.2 또는 표 2.3에 표기된 값(N/mm<sup>2</sup>)

η : 길이어음의 용접효율로서 표 2.5.4.2①에서 정한 값

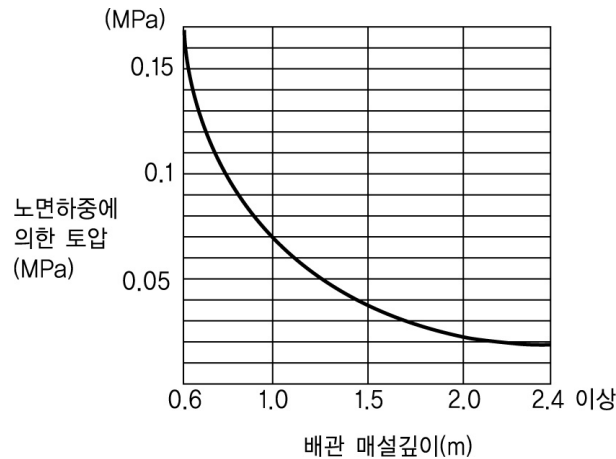


그림 2.5.4.1 배관매설깊이에 따른 노면하중에 따른 토압

2.5.4.2 최고사용압력이 2MPa 이상인 배관의 두께는 다음 식 2.4에 따라 산출된 값 이상의 것으로 한다.

$$t = \frac{P \cdot D}{2 \cdot S \cdot E \cdot F \cdot T} \dots(2.4)$$

여기에서

t : 배관의 최소두께(mm)

P : 설계압력(MPa)

D : 배관의 외경(mm)

S : 재료의 최소항복강도(MPa)

E : 길이어음의 용접효율로서 표 2.5.4.2①에서 정한 값

T : 온도계수로서 표 2.5.4.2②에 정한 값

F : 설계계수로서 표 2.5.4.2③에 정한 값

표 2.5.4.2① 용접이어음의 효율

분류 번호	이어음의 종류	이어음의 효율(%)		
		온 길이 방사선 투과시험을 하는 것	부분 방사선 투과시험을 하는 것	방사선 투과시험을 하지 않는 것
(1)	맞대기 양쪽 용접 또는 이와 동등 이상이라 할 수 있는 맞대기 한쪽 용접	100	95	70
(2)	받침쇠를 사용한 맞대기 한쪽 용접이어음으로 받침쇠를 남기는 경우	90	85	65

(3)	(1), (2) 이외의 한쪽 맞대기 용접이음	-	-	60
(4)	양쪽 온두께 필렛 접치기 용접이음	-	-	55
(5)	플러그 용접을 하는 한쪽 온두께 필렛 접치기 용접이음	-	-	50
(6)	플러그 용접을 하지 않는 온두께 필렛 접치기 용접이음	-	-	45

표 2.5.4.2② 온도계수

온도(°C)	온도계수(T)
121.1 이하	1.000
148.9	0.967
176.7	0.933
204.4	0.900
232.2	0.867

[비고] 온도값이 중간값일 경우에는 비례법에 따라 T값을 구하고 소수점 이하 4자리수 이하를 끊는다.

표 2.5.4.2③ 설계계수

지역구분	지역분류기준	설계계수(F)
가	지상 4층이상의 건축물 밀집지역 또는 교통량이 많은 지역으로서 지하에 여러종류의 공익시설물(전기, 가스, 수도배관 시설물)이 있는 지역	0.4
나	“가”에 해당하지 않는 지역으로서 밀도지수가 46 이상인 지역	0.5
다	“가”에 해당하지 않는 지역으로서 밀도지수가 46 미만인 지역	0.6

[비고] 밀도지수란 배관의 임의지점에서 1.6 km, 배관중심으로부터 좌우로 각각 폭 0.2 km의 범위를 임의로 설정하였을 경우 그 구역 안에 있는 가옥수(아파트등 복합건축물의 가옥숫자는 건축물 안의 독립된 가구수로 한다)를 말한다.

### 2.5.4.3 PE배관설비 두께

배관의 두께는 그 배관의 안전성을 확보하기 위하여 사용하는 가스의 압력 및 그 배관의 외경에 따라 표 2.5.4.3과 같이 한다.

표 2.5.4.3 압력범위에 따른 관의 두께

S D R	압력
11 이하	0.4 MPa 이하
17 이하	0.25 MPa 이하
21 이하	0.2 MPa 이하

[비고] SDR(standard dimension ration) = D(외경)/t(최소두께)

### 2.5.5 배관설비 접합

배관의 접합기준은 다음과 같다.

**2.5.5.1** 다음의 각 배관은 수송하는 도시가스의 누출을 방지하기 위하여 원칙적으로 용접시공방법에 따라 접합한다. 이 경우 용접은 KGS GC205 (가스시설 용접 및 비파괴시험 기준)에 따라 실시하고 모든 용접부(PE배관, 저압으로서 노출된 사용자공급관 및 호칭지름 80mm 미만인 저압의 배관을 제외한다)에 대하여는 비파괴시험을 한다. <개정 10.11.3, 개정 15.11.4>

- (1) 지하매설 배관(PE배관을 제외한다)
- (2) 최고사용압력이 중압 이상인 노출배관
- (3) 최고사용압력이 저압으로서 호칭지름 50A 이상의 노출 배관

**2.5.5.2** 2.5.5.1에 불구하고 다음의 경우에는 플랜지접합·기계적접합 또는 나사접합으로 할 수 있으며, 나사접합은 KS B 0222(관용테이퍼나사)에 따라 실시한다. <개정 10.11.3>

- (1) 용접접합을 실시하기가 매우 곤란한 경우
- (2) 최고사용압력이 저압으로서 호칭지름 50A 미만의 노출 배관을 건축물 외부에 설치하는 경우
- (3) 공동주택 등의 가스계량기를 집단으로 설치하기 위하여 가스계량기로 분기하는 T연결부와 그 후단 연결부의 경우 <개정 15.11.4>

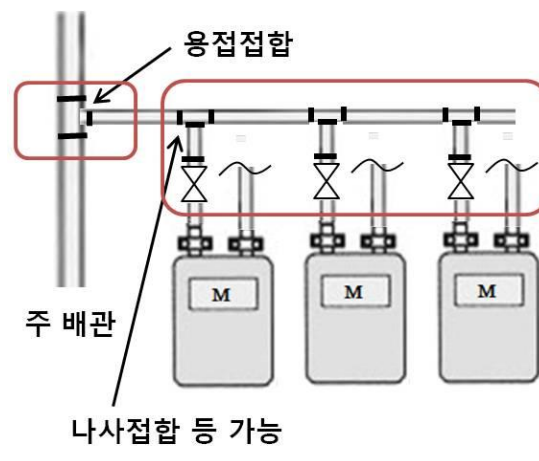


그림 2.5.5.2(3) “건축물 외부 집합 계량기 배관 접합부의 경우”

- (4) 공동주택 입상관의 드레인 캡 마감부의 경우

**2.5.5.3** 배관의 접합을 위한 이음쇠는 KS표시허가제품 또는 이와 동등 이상의 제품을 사용한다. 다만, 주조품인 경우에는 가단주철제이거나 주강제로 한다.

**2.5.5.4** 배관 용접부는 응력제거를 한다. 다만, 다음 중 어느 하나에 해당하는 것은 응력제거를 하지 아니할 수 있다.

**2.5.5.4.1** 오오스테나이트계 스테인리스강으로 만들어진 것의 용접부

**2.5.5.4.2** 용기(최저사용온도가  $-30^{\circ}\text{C}$  이하인 것을 제외)로서 다음에 적합한 것의 길이이음 또는 원주이음의 용접부(굽힘가공 전에 용접을 하는 경우는 판두께가 10mm를 초과하는 것 및 용접선이 교차하는 것을 제외) 혹은 용기에 노즐부(Nozzle Stub), 플랜지 등을 부착하는 용접부

- (1) 탄소강으로 만든 것은 두께가 32 mm 이하일 것. 다만, 용접을 하는 경우에 있어서 예열온도가 100 °C 이상인 경우는 38 mm 이하로 한다.
- (2) 몰리브덴강(몰리브덴강 함유량이 0.6 % 이하인 것에만 적용한다) 또는 크롬몰리브덴강(크롬 함유량이 0.7 % 이하이고 몰리브덴 함유량이 0.65 % 이하인 것에 한한다)으로 만들어진 것은 두께가 16 mm 이하로 한다.
- (3) 고장력강(규격에 따른 인장강도의 최소값이 80 kg/mm<sup>2</sup> 이하인 것에만 적용한다)으로 만들어진 것은 두께가 32 mm 이하로 한다.

**2.5.5.4.3** 탄소강으로 만들어진 관[굽힘가공 전에 용접을 실시한 것(곡률반지름이 관직경의 4배 이상으로 굽힘의 중립면을 따라 굽혀진 것은 제외) 및 최저사용온도가 -30 °C 이하인 것을 제외] 등으로서 두께가 32 mm 이하인 길이어음 용접부

**2.5.5.4.4** 탄소강 또는 몰리브덴강(탄소함유량이 0.25 % 이하이고 몰리브덴 함유량이 0.65 % 이하인 것에만 적용한다)으로서 두께가 32 mm(몰리브덴강에서는 13 mm) 이하인 것으로 만들어진 관 등 또는 헤더(최저사용온도가 -30 °C 이하인 것을 제외)의 원주이음 용접부 또는 이것에 노즐부 플랜지 등을 부착하는 용접부

**2.5.5.4.5** 2.5.5.4.2에 따라 정한 것 이외의 크롬몰리브덴강(크롬함유량이 3 % 이하인 것에만 적용한다)으로 만들어진 관 등(최저사용온도가 -30 °C 이하인 것을 제외)의 원주이음으로서 다음 기준에 적합한 것일 것

- (1) 바깥지름이 115 mm 이하일 것
- (2) 두께가 13 mm 이하일 것
- (3) 예열온도가 120 °C 이상일 것

**2.5.5.4.6** 2.5 % 니켈강이나 3.5 % 니켈강으로 만들어진 것으로 두께가 16 mm 이하인 것(최저사용온도가 -30 °C 이하의 것을 제외)의 용접부

**2.5.5.4.7** 9 % 니켈강, 비철금속재료 KS D 3531(내식내열 초합금봉) KS D 3532(내식내열 초합금관) KS D 3578(배관용 이음매없는 니켈 크롬철합금관) KS D 3757(열교환기용 이음매없는 니켈크롬철합금관)으로 만들어진 것의 용접부

**2.5.5.4.8** 응력제거를 할 수 없는 것으로서 예열 그 밖에 용접부의 잔류응력의 감소로 유효하다고 인정된 방법으로 용접된 용접부

**2.5.5.5** 2.5.5.4.2와 2.5.5.4.4부터 2.5.5.4.6까지의 경우로서 용접부 모재의 두께가 다를 때는 모재의 두께를 다음 중 어느 하나에서 정한 두께로 한다.

- (1) 맞대기이음의 경우 얇은 쪽의 판두께
- (2) 겹치기이음의 경우 두꺼운 쪽의 판두께
- (3) 관 노즐부(Nozzle Stub) 또는 플랜지 등을 부착한 용접부의 경우는 이것을 부착하는 부분의 두께

**2.5.5.6** 2.5.5.4에 따른 응력제거 기준은 다음과 같다.



**2.5.5.6.1** 응력제거가 필요한 부분은 한 번에 노(爐)에 넣는 것을 원칙으로 하나 한번에 노에 넣을 수 없을 경우에는 두 번 이상으로 나누어 넣을 수 있다.

**2.5.5.6.2** 노내에 넣는 경우와 노내에서 꺼내는 경우에는 노내의 온도는 300 °C 이하로 한다.

**2.5.5.6.3** 노내온도 300 °C 이상으로 가열하는 속도는 1시간당 다음 식 (2.9)에서 구한 온도차 (220 °C를 넘는 경우는 220 °C) 이하, 노내를 냉각하는 경우의 속도는 1시간당 다음 식 (2.10)에서 산출한 온도차 (275 °C를 넘는 경우는 275 °C) 이하로 한다. 이 경우에 있어 퍼얼라이트계 스테인리스강으로 만든 것을 온도 650 °C 이상에서 냉각할 때는 1시간당 온도차는 50 °C 이하로 한다.

$$R = 220 \times \frac{25}{t} \dots(2.9)$$

$$R = 275 \times \frac{25}{t} \dots(2.10)$$

여기에서

R : 온도차(°C)

t : 용접부의 두께(mm)

**2.5.5.6.4** 2.5.5.6.3의 경우 가열시키거나 냉각시키는 것의 표면상의 임의의 2점에서 상호간의 거리가 4,500 mm 이하인 것의 온도차는 100 °C 이하로 한다.

**2.5.5.6.5** 용접부는 표 2.5.5.6.5①의 모재의 종류에 따른 온도이상에서 두께 25 mm 마다 1시간으로 계산한 시간(두께가 6 mm 미만의 것은 0.24시간)이상 유지한다. 다만, 표 2.5.5.6.5①에 기재된 온도이상으로 유지하기가 곤란한 경우에는 표 2.5.5.6.5②의 온도와의 차에 따른 정수에 두께 25 mm마다 1시간으로 계산한 시간(두께가 6 mm 미만의 것은 0.24시간)을 곱한 시간 이상 유지한다.

표 2.5.5.6.5① 모재의 종류에 따른 온도

모 재 의 종 류	온도(°C)
1. 탄소강	600
2. 크롬함유량이 0.75 % 이하이고 전합금성분이 2 % 이하인 저합금강	600
3. 크롬함유량이 0.75 %를 초과하여 2 % 이하이고 전합금 성분이 2.75 % 이하인 저합금강	600
4. 전합금성분이 10 % 이하인 합금강(2와 3에 정한 것을 제외)	680
5. 퍼얼라이트계 스테인리스강	740
6. 마르텐사이트계 스테인리스강	760
7. 2.5 % 니켈강 또는 3.5 % 니켈강	600

표 2.5.5.6.5② 온도와의 차에 따른 정수

표 2.5.5.6.5① 의 온도와의 차(℃)	정 수
0	1
30	2
60	3
90	5
120	10

[비고] 1. 표 2.5.5.6.5②에서 온도와의 차가 60℃를 넘는 경우에는 표 2.5.5.6.5①의 1에 기재한 소재로서 담금질(Quenching)하여 템퍼링(Tempering)한 것만 적용한다.  
2. 표 2.5.5.6.5②에서 온도와의 차가 중간값인 경우는 비례법에 따라 계산한다.

**2.5.5.6.6** 2.5.5.6.5의 경우 가열된 것의 임의의 2점간에서의 온도차는 50℃ 이하로 한다.

**2.5.5.6.7** 전체를 두 번 이상으로 나누어 응력제거를 하는 경우에는 가열부의 겹치는 부분을 1500 mm 이상으로 하고, 노밖에 나오는 부분의 온도 기울기를 완만하게 하며 재질에 해로운 영향을 주지 않도록 보온한다.

**2.5.5.7** 원주이음의 용접부 또는 노즐부(Nozzle Stub), 시이트 등을 용기 혹은 관 등에 부착한 용접부(관의 일부를 떼어내고 부착물을 맞대기 용접한 것을 제외)에 대해서는 용접선을 중심으로 하여 용접부 관두께의 12배(관 등에 대해서는 용접비이드 너비의 3배이고 덧붙임 폭의 2배)이상의 폭을 2.5.5.6.3부터 2.5.5.6.6까지에 준하여 가열 및 냉각한 경우에는 2.5.5.6을 적용하지 않는다.

#### 2.5.5.8 PE배관설비 접합

PE배관은 그 배관의 강도유지 및 수송하는 도시가스의 누출방지를 위하여 다음 기준에 따라 접합한다.

**2.5.5.8.1** PE배관의 접합은 관의 재질, 설치조건 및 주위여건 등을 고려하여 실시하며, 눈·우천시에는 천막 등으로 보호조치를 한 후 용착한다.

**2.5.5.8.2** PE배관은 수분, 먼지 등의 이물질 제거 후 접합한다.

**2.5.5.8.3** PE배관의 접합 전에는 접합부를 접합전용 스크레이프 등을 사용하여 다듬질한다.

**2.5.5.8.4** 금속관과의 접합은 T/F(transition fitting)를 사용한다.

**2.5.5.8.5** 공칭외경이 상이할 경우의 접합은 관 이음매(fitting)를 사용하여 접합한다. <개정 15.4.14>

**2.5.5.8.6** 그 밖의 사항은 PE배관의 제작사가 제공하는 시공 지침에 따른다.

**2.5.5.8.7** PE배관의 접합은 열융착이나 전기융착으로 실시하고, 모든 융착은 융착기(Fusion Machine)을 사용하여 실시한다. 맞대기융착과 전기융착에 사용하는 융착기(이하 “융착기”라 한다)는 융착조건 및 결과가 표시되는 것으로서 제조일(2002년 8월 31일 이전에 제조된 융착기의 경우에는 성능확인을 받은 날)을 기준으로 매 1년(고정부 이동거리의 측정이 가능한 구조의 융착기는 매 2년. 단, 성능확인결과 부적합 융착기는 매 1년)이 되는 날의 전후 30일 이내에 한국가스안전공사로부터 성능확인을 받은 제품으로 하며, 성능확인 시험기준 및 시험방법은 부록 E 및 부록 F를 따른다. <개정 14.9.11>

(1) 열융착 이음 방법은 맞대기융착, 소켓융착 또는 새들융착으로 구분하여 다음 기준과 같이 한다. <개정 15.4.14>

(1-1) 맞대기 융착(Butt Fusion)은 공칭외경 90 mm 이상의 직관과 이음관 연결에 적용하되 다음 기준에 적합하게 한다. <개정 15.4.14>

(1-1-1) 비드(Bead)는 좌·우 대칭형으로 둥글고 균일하게 형성되도록 한다.

(1-1-2) 비드의 표면은 매끄럽고 청결하도록 한다.

(1-1-3) 접합면의 비드와 비드사이의 경계부위는 배관의 외면보다 높게 형성되도록 한다.

(1-1-4) 그림 2.5.5.8.7(1)①과 같이 이음부의 연결오차(v)는 배관 두께의 10% 이하로 한다.

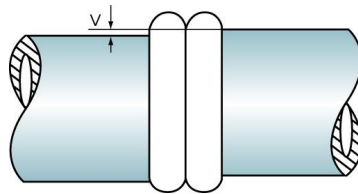


그림 2.5.5.8.7(1)① 이음부의 연결오차(v)

(1-1-5) 공칭외경별 비드폭은 원칙적으로 식 2.11에 따라 산출한 최소치 이상 최대치 이하이고 산출 예시는 그림 2.5.5.8.7(1)②와 같다. <개정 15.4.14>

$$\text{최소}=3+0.5t, \text{ 최대}=5+0.75t \cdots (2.11)$$

여기에서

t = 배관두께

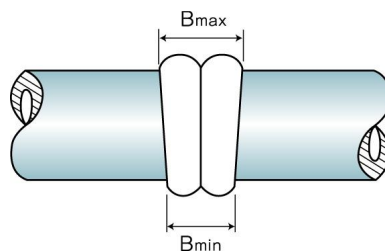


그림 2.5.5.8.7(1)② 비드폭의 최소 및 최대치 예시

표 2.5.5.8.7 <삭제 15.4.14>

- (1-1-6) 접합하는 PE배관은 KS M 3514(가스용 폴리에틸렌관) 표 2 및 KS M 3515(가스용 폴리에틸렌관의 이음관) 표 9 및 표 10에서 정하는 동일한 호수의 관종류를 사용한다.
- (1-1-7) 시공이 불량한 용착이음부는 절단하여 제거하고 재시공한다.
- (1-2) 소켓용착(Socket Fusion)은 다음 기준에 적합하게 한다.
- (1-2-1) 용융된 비드는 접합부 전면에 고르게 형성되고 관 내부로 밀려나오지 않도록 한다.
- (1-2-2) 배관 및 이음관의 접합은 일직선을 유지한다.
- (1-2-3) 그림 2.5.5.8.7(1)③와 같이 비드 높이(h)는 이음관의 높이(H) 이하로 한다.

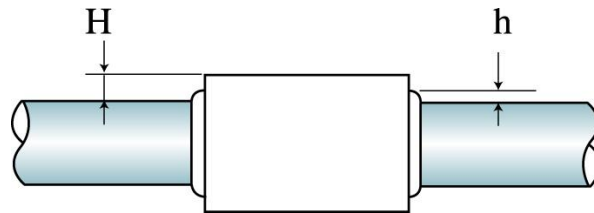


그림 2.5.5.8.7(1)③ 비드 높이(h) 및 이음관의 높이(H)

- (1-2-4) 용착작업은 홀더(Holder) 등을 사용하고 관의 용융부위는 소켓내부 경계턱까지 완전히 삽입되도록 한다.
- (1-2-5) 시공이 불량한 용착이음부는 절단하여 제거하고 재시공한다.
- (1-3) 새들 용착(Saddle Fusion)은 다음 기준에 적합하게 한다.
- (1-3-1) 접합부 전면에는 대칭형의 등근 형상 이중비드가 고르게 형성되어 있도록 한다.
- (1-3-2) 비드의 표면은 매끄럽고 청결하도록 한다.
- (1-3-3) 접합된 새들의 중심선과 배관의 중심선이 직각을 유지한다.
- (1-3-4) 그림 2.5.5.8.7(1)④와 같이 비드의 높이(h)는 이음관 높이(H) 이하로 한다.

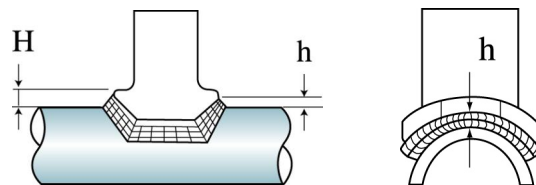


그림 2.5.5.8.7(1)④ 비드의 높이(h) 및 이음관 높이(H)

- (1-3-5) 시공이 불량한 용착이음부는 절단하여 제거하고 재시공한다.
- (2) 전기용착 이음은 소켓용착 또는 새들용착으로 구분하여 다음 기준에 적합하게 한다. <개정 15.4.14>
- (2-1) 전기용착에 사용되는 이음관은 KGS AA232 2008 (가스용 전기용착폴리에틸렌이음관 제조의 시설 · 기술 · 검사 기준)에 따른 검사품 또는 KS M 3515(가스용폴리에틸렌관의 이음관) 제품을 사용한다.
- (2-2) 소켓 용착의 이음부는 배관과 일직선을 유지하고, 새들용착 이음때 중심선과 배관 중심선은 직각을 유지한다.
- (2-3) 소켓 용착의 이음부에는 배관 두께가 일정하게 표면 산화층을 제거할 수 있도록 기계식면

취기(스크래퍼)를 사용하여 배관 표면층을 제거해야 하며 관의 용융부위는 소켓내부 경계턱까지 완전히 삽입되도록 한다. 다만, 기계식면취기(스크래퍼)로 면취가 불가능한 경우 면취용 날 등을 사용하여 배관의 표면 산화층을 일정하게 제거할 수 있다. <개정 15.10.2>

(2-4) 소켓 용착작업은 클램프 등 홀더를 사용하여 고정 후 용착작업을 실시하고 용착작업 종료시까지 용착공정에 적합한 전류가 공급되어야 한다.

(2-5) 전기용착에 사용되는 이음관과 배관의 접합면 외부로는 용융물 또는 열선이 돌출되지 않도록 한다.

(2-6) 용착기는 용착과정의 전류변화가 표시되어야 하며, 급격한 전류변화 및 이음관 열선의 단선·단락시에는 용착을 즉시 중단한다.

(2-7) 용착기는 전기용착에 사용되는 이음관의 사양에 적합한 것으로 한다.

(2-8) 시공이 불량한 용착이음부는 절단 후 재시공한다. 다만, 전기용착이음부의 불량여부를 판단하기 곤란한 경우에는 이 기준 부록 A의 합격 기준을 따를 수 있다. <개정 10.6.25>

(3) 그 밖에 제작자가 제시하는 용착기준(가열온도, 가열유지시간, 냉각시간 등)을 준수한다.

### 2.5.6 배관설비 신축흡수조치

매설되어 있는 배관외의 배관(옥외공동구내에 설치된 것, 유리창·사시 등이 설치된 공동주택등의 복도 또는 지하주차장 등에 설치된 것 및 굴착으로 주위가 노출된 것을 제외한다)은 그 배관에 대한 위협의 우려가 없도록 다음 기준에 따라 신축흡수조치를 한다. <개정 13.10.14>

**2.5.6.1** 곡관(bent pipe)을 사용한다. 다만, 압력 2MPa이하인 배관으로서 곡관을 사용하기가 곤란한 곳에는 KS품 또는 검사기관으로부터 성능을 인증 받은 벨로우즈형이나 슬라이드형 등의 신축이음매를 사용할 수 있다. 이 경우 벨로우즈형 신축이음매는 적절하게 고정지지(固定支持)되어 있고 유체압력 운동으로 인한 작동력(作動力) 및 마찰저항 그 밖의 원인에 따른 끝부분의 반력(反力)에 견딜 수 있도록 설치한다.

**2.5.6.2** 온도변화에 따라 배관에 발생하는 열변위합성응력(熱變位合成應力) [(1)에 따라 산출한 값을 말한대은 (2)에 따라 산출한 열변위합성응력(熱變位合成應力) 허용값 이하가 되도록 한다. <개정 12.6.26>

(1) 열변위합성응력(熱變位合成應力)은 다음 계산식에 따라 산정한다.

$$\sigma_e = \sqrt{\sigma_b^2 + 4\sigma_t^2}$$

여기에서

$\sigma_e$  : 열변위합성응력(N/mm<sup>2</sup>)

$\sigma_b$  : 합성굽힘응력(N/mm<sup>2</sup>)

$\sigma_t$  : 비틀림응력(N/mm<sup>2</sup>) ( $\sigma_t = \frac{M_t}{2Z}$ )

$M_t$  : 그림 1 및 그림 2에 나타낸 비틀림모멘트(N-mm)

$Z$  : 관의 단면계수(mm<sup>3</sup>)

(1-1) 합성굽힘응력( $\sigma_b$ )은 곡관부에 발생하는 합성굽힘응력과 분기관부에 발생하는 합성굽힘응

력으로 구분한다.

(1-1-1) 곡관부에 발생하는 합성굽힘응력

$$\sigma_b = \frac{\sqrt{(i_i \cdot M_i)^2 + (i_o \cdot M_o)^2}}{Z}$$

여기에서

$\sigma_b$  : 합성굽힘응력(N/mm<sup>2</sup>)

$i_i$  : 면내응력집중계수

$i_o$  : 면외응력집중계수

$M_i$  : 그림 1에 나타난 면내굽힘모멘트(N-mm)

$M_o$  : 그림 2에 나타난 면외굽힘모멘트(N-mm)

$Z$  : 관의 단면계수(mm<sup>3</sup>)

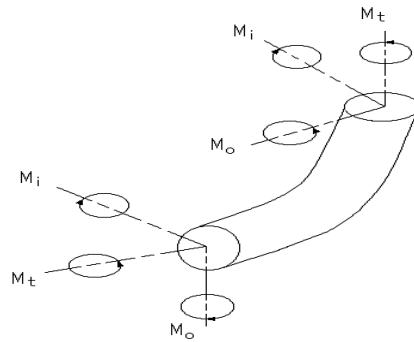


그림 1. 곡관부에 작용하는 모멘트

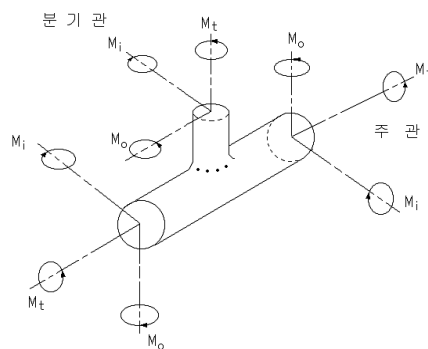


그림 2. 분기관부에 작용하는 모멘트

(1-1-2) 분기관부에 발생하는 합성굽힘응력

①주관에 발생하는 합성굽힘응력

$$\sigma_b = \frac{\sqrt{(i_i \cdot M_i)^2 + (i_o \cdot M_o)^2}}{Z}$$

②분기관에 발생하는 합성굽힘응력

$$\sigma_b = \frac{\sqrt{(i_i \cdot M_i)^2 + (i_o \cdot M_o)^2}}{Z_e}$$

여기에서

$\sigma_b$  : 합성굽힘응력(N/mm<sup>2</sup>)

$Z_e$  : 분기관의 유효단면계수(mm<sup>3</sup>)

$$Z_e = \pi r_m^2 t_s$$

$r_m$  : 분기관의 평균 반경(mm)

$t_s$  : 분기관의 유효두께,  $t_h$ 와  $(i_o t_b)$  중에 적은 쪽의 값(mm)

$t_h$  : 분기관이 붙어있는 주관의 두께(mm). 다만, 보강판이 있는 경우는 보강판의 두께를 계산하지 않는다.

$t_b$  : 분기관의 두께(mm)

(2) 열변위합성응력(熱變位合成應力) 허용값은 다음 계산식에 따라 산정한다.

$$\sigma_A = f(1.25\sigma_C + 0.25\sigma_n)$$

여기에서

$\sigma_A$  : 열변위 합성응력의 허용 값(N/mm<sup>2</sup>)

$\sigma_C$  : 정상운전 또는 정지기간 중에서 예상되는 최저금속온도에서 그 재료의 표 2.5.6.2에서 정한 허용인장응력(N/mm<sup>2</sup>)

$\sigma_n$  : 정상운전 또는 정지기간 중에서 예상되는 최고금속온도에서 그 재료의 표 2.5.6.2①에서 정한 허용인장응력(N/mm<sup>2</sup>)

표 2.5.6.2① 크리프영역에 달하지 않는 설계온도에서의 허용인장응력

재 료	허 용 인 장 응 력
탄소강관 또는 저합금 강관	상온에서 규격최소 항복점의 50 %
스테인리스강관 또는 비철금속관	다음값 중 최소값으로 한다. 1. 상온에서 규격최소인장강도의 33.3 %의 값 2. 설계온도에서 인장강도의 33.3 %의 값 3. 상온에서 규격최소 항복점 또는 0.2% 내력의 66.7 %의 값 4. 설계온도에서의 항복점 또는 0.2 % 내력의 66.7 %의 값. 다만,오오 스테나이트계 스테인리스강관에 있어서는 3을 초과하지 않는 범위에 서 각각의 값의 90 %의 값

$f$  : 응력감소계수로서 전예상수명(全豫想壽命)에 걸쳐 온도사이클을 합한 수에 따라 정해진 인자(factor)이며, 표 2.5.6.2②에 정한 것으로 한다.

표 2.5.6.2② 응력감소계수

사이클을 합한 수	f
7 000 이하	1.0
7 000 초과 14 000 이하	0.9
14 000 초과 22 000 이하	0.8
22 000 초과 45 000 이하	0.7
45 000 초과 100 000 이하	0.6
100 000 초과	0.5

[비고] 전예상수명이란 배관장치의 총운전예상 년수를 말한다.

**2.5.6.3** 건축물 밖에 설치된 도시가스 노출배관의 신축흡수조치 방법은 부록 B를 따른다. <신설 10.11.3>

**2.5.6.4** 건축물내 설치된 수직 배관의 길이가 60m를 초과하는 경우에는 60m마다 1개 이상의 신축흡수조치를 한다. <신설 13.10.14>

### 2.5.7 배관설비 절연조치

배관이 움직이지 아니하도록 건축물에 설치하는 고정장치와 배관 사이에는 절연조치를 하도록 한다.

### 2.5.8 배관 설치

#### 2.5.8.1 설치장소 선정

배관은 그 배관의 유지관리에 지장이 없고, 그 배관에 대한 위해의 우려가 없도록 다음 기준에 적합한 장소에 설치한다.

##### 2.5.8.1.1 땅의 붕괴 우려지역 통과 제한

배관은 과거의 실적이나 환경조건의 변화(토지조성으로 인하여 지형의 변경이나 배수의 변화 등)로 땅의 붕괴, 산사태 등의 발생이 우려되는 곳을 통과하지 아니하도록 한다.

##### 2.5.8.1.2 지반침하 우려지역 설치 제한

(1) 배관은 지반침하가 현저하게 진행 중인 곳이나 과거의 실적으로 미루어 지반침하가 우려되는 곳을 통과하지 아니하도록 한다.

(2) 지반이 약한 곳에 배관을 설치하는 경우에는 지반침하로 인하여 배관이 손상되지 아니하도록 필요한 조치를 한다.

##### 2.5.8.1.3 하천 또는 암거내 설치 제한

배관은 하천(하천을 횡단하는 경우는 제외한다) 또는 하수구 등 암거 안에 설치하지 않는다. 다만, 다음 기준에 따른 조치를 한 경우에는 하천과 병행하여 설치할 수 있다.

(1) 하상을 제외한 하천부지에 하천과 병행하여 배관을 지하에 매설하거나 지상에 설치하는 경우 공통으로 적용하는 기준은 다음과 같다.

(1-1) 정비가 완료된 하천으로서 시·도지사가 하천부지 외에는 배관을 설치할 장소가 없다고 인정하는 경우로 한다.



- (1-2) 배관을 견고하고 내구력을 갖는 방호구조물 안에 설치하는 것으로 한다.
- (1-3) 배관의 외면으로부터 2.5m 이상의 매설심도를 유지하는 것으로 한다.
- (1-4) 배관손상으로 인한 가스누출 등 위급한 상황이 발생한 때에 그 배관에 유입되는 가스를 신속히 차단할 수 있는 장치를 설치하는 것으로 한다. 다만, 고압배관으로서 매설된 배관이 포함된 구간안의 가스를 30분 이내에 화기 등이 없는 안전한 장소로 방출할 수 있는 장치를 설치할 경우에는 가스를 신속히 차단할 수 있는 장치를 설치하지 아니할 수 있다.
- (2) 하천이나 수로와 병행하여 배관을 지하에 설치하는 경우에 적용하는 기준은 다음과 같다.
  - (2-1) 배관은 그 외면으로부터 수평거리로 건축물까지 1.5m 이상을 유지한다.
  - (2-2) 배관은 지반의 동결에 의하여 손상을 받지 아니하는 깊이로 매설한다.
  - (2-3) 성토하였거나 절토한 경사면 부근에 배관을 매설하는 경우에는 흙이나 돌 등이 흘러내려서 안전확보에 지장이 오지 아니하도록 매설한다.
  - (2-4) 배관입상부·지반급변부 등 지조조건이 급변하는 곳에는 곡관의 삽입·지반의 개량 그 밖의 필요한 조치를 한다.
  - (2-5) 굴착과 되메우기는 안전확보를 위하여 적절한 방법으로 실시한다.
- (3) 하천이나 수로와 병행하여 배관을 지상에 설치하는 경우에 적용하는 기준은 다음과 같다. 다만, 교량에 설치하는 경우에는 (3-2)를 적용하지 아니할 수 있다.
  - (3-1) 배관은 주택·학교·병원·철도 그 밖의 이와 유사한 시설과 안전확보를 위하여 유지해야 할 수평거리 기준은 다음과 같다.
    - (3-1-1) 주택·학교·병원·철도 그 밖에 이와 유사한 시설은 표 2.5.8.1.3(3)①에 열거한 시설(당해 가스공급시설 부지 안에 설치된 계기실 등 가스공급에 필요한 시설을 제외한다)로 하고 시설의 종류에 따라 안전확보를 위하여 필요한 수평거리는 표 2.5.8.1.3(3)①에 열거한 거리 이상의 거리로 한다. 다만, 교량에 설치하는 배관으로서 적절한 보강을 하였을 때와 KGS FS452 2008(가스도매사업 정압기(지) 및 밸브기지의 시설기술검사 기준) 2.8.2에 따른 방호벽으로 된 실안에 설치한 배관의 수평거리는 표 2.5.8.1.3(3)①에 열거한 거리 이하로 할 수 있다. <개정 09.9.25>

표 2.5.8.1.3(3)① 시설별 수평거리

호	시 설	수평거리(m)
1	철도(화물수송으로만 쓰이는 것은 제외한다)	30
2	도로(전용공업지역 안에 있는 도로를 제외한다)	30
3	학교, 유치원, 새마을유아원, 사설강습소	30
4	아동복지시설 또는 심신장애자 복지시설로서 수용능력이 20인 이상인 건축물	30
5	병원(의원을 포함한다)	30
6	공공공지(도시계획시설에 한한다) 또는 도시공원(전용 공업지역 안에 있는 도시공원을 제외한다)	30
7	극장, 교회, 공회당 그 밖에 이와 유사한 시설로서 수용능력이 300인 이상을 수용할 수 있는 곳	30
8	백화점, 공중목욕탕, 호텔, 여관 그 밖에 사람을 수용하는 건축물(가설 건축물을 제외한다)로서 사실상 독립된 부분의 연면적이 1 000㎡ 이상인 곳	30
9	문화재보호법에 따라 지정문화재로 지정된 건축물	70
10	주택(앞 각호에 열거한 것 또는 가설 건축물을 제외한다). 또는 앞 각호에 열거한 시설과 유사한 시설로서 다수인이 출입하거나 근무하	30

고 있는 곳

(3-1-2) 상용압력이 1MPa 미만인 배관의 안전확보를 위하여 필요한 수평거리는 (3-1-1)에 불구하고 (3-1-1)의 표 2.5.8.1.3(3)①에 열거한 시설의 종류에 따라 필요한 수평거리로부터 각각 15m를 뺀 거리로 한다.

(3-1-3) 지상배관의 주위에 (3-1-1)의 표 2.5.8.1.3(3)①에 열거한 시설의 신설로 인하여 (3-1-1)이나 (3-1-2)에 따른 수평거리가 유지되지 아니하는 경우로서 한국가스안전공사로부터 안전성평가를 받고 그 결과에 따라 안전관리 강화조치를 하는 경우에는 (3-1-1)이나 (3-1-2)에 불구하고 다음 중 어느 하나에서 정하는 수평거리 이상으로 할 수 있다.

(3-1-3-1) 전용공업지역 및 일반공업지역 안에 설치된 배관의 경우 최소 수평거리는 표 2.5.8.1.3(3)②에 따른 거리

(3-1-3-2) 전용공업지역 및 일반공업지역을 제외한 지역 안에 설치된 배관의 경우 최소 수평거리는 (3-1-1) 또는 (3-1-2)에 따른 수평거리의 1/2

(3-2) 배관의 양측에는 표 2.5.8.1.3(3)②에 따른 상용압력구분에 따른 폭을 유지한다. 다만, 안전을 위해 필요한 경우에 공지의 폭을 초과해 공지를 유지할 수 있으며 안전상 필요한 조치를 한 경우에는 공지의 폭 이하로 할 수 있다.

표 2.5.8.1.3(3)② 상용압력에 따른 공지의 폭

상 용 압 력	공지의 폭
0.2 MPa 미만	5 m
0.2 MPa 이상 1 MPa 미만	9 m
1 MPa 이상	15 m

[비고] 공지의 폭은 배관양쪽의 외면으로부터 계산하되 다음 중 어느 하나의 지역에 설치하는 경우에는 위 표에서 정한 폭의 3분의 1로 할 수 있다.  
 1. 「도시계획법」에 따른 전용공업지역 또는 일반공업지역  
 2. 그 밖에 산업통상자원부장관이 지정하는 지역

(3-3) 배관은 지진·풍압·지반침하·온도변화에 따른 신축 등에 대하여 안전한 구조의 지지물로 지지하도록 한다.

(3-4) (3-3)의 지지물은 철근콘크리트구조 또는 이와 동등 이상의 내화성을 갖는 것으로 한다. 다만, 화재로 인한 변형의 우려가 없는 경우에는 철근콘크리트구조 또는 이와 동등 이상의 내화성을 갖는 것으로 하지 않을 수 있다.

(3-5) 자동차등의 충돌에 의해 배관 또는 그 지지물이 손상을 받을 우려가 있는 경우에는 단단하고 내구력이 있는 방호설비를 적절한 위치에 설치한다.

(3-6) 배관은 다른 시설물(그 배관의 지지물을 제외한다)과 그 배관의 유지관리에 필요한 간격을 유지한다.

(3-7) 배관에는 부식방지를 위한 조치를 한다.

#### 2.5.8.1.4 고압배관과 근접설치 제한 <신설 13.10.14>

중압 이하의 배관과 고압배관을 매설하는 경우 서로간의 거리를 2m 이상으로 설치한다. 다만, 기존에 설치된 배관의 지반침하·손상 등을 방지하기 위하여 철근콘크리트 방호구조물 안에 설치하는 경우에는 1m 이상으로, 중압 이하의 배관과 고압배관의 관리주체가 같은 경우에는 0.3m 이

상으로 할 수 있다.

#### 2.5.8.1.5 건축물의 기초밑 설치 제한 <신설 13.10.14>

본관과 공급관은 기초 밑에 설치하지 아니할 것.

#### 2.5.8.1.6 천장내부바닥벽속에는 공급관을 설치하지 아니한다. <신설 13.10.14>

2.5.8.1.7 배관에 위해를 줄 수 있어 사용자공급관을 설치할 수 없는 장소는 다음과 같다. <신설 13.10.14>

- (1) 엘리베이터 승강로 내
- (2) 골뚝, 연통 내
- (3) 수전실, 변전실 등 고압전기시설이 있는 실내
- (4) 점화원이 상존하는 장소 (단, 환기가 양호한 보일러실과 자체화기는 제외) <개정 14.9.11>
- (5) 공기조화를 위한 환기 통로
- (6) 위험물안전관리법에 따른 위험물 저장, 취급소
- (7) 고열의 영향을 받는 장소, 다만 연료로 가스를 사용하기 위한 배관으로서 열의 영향을 줄일 수 있도록 보호조치된 경우는 제외
- (8) 기계적 진동이 발생하는 장소, 다만 기계적 진동을 흡수하는 조치를 한 경우는 제외
- (9) 피난에 방해가 되는 장소
- (10) 타시설물(수도) 등과 20cm이내 인접한 장소

#### 2.5.8.2 배관 매설설치

배관을 매설하는 경우에는 그 배관의 유지관리에 지장이 없고, 그 배관에 대한 위해의 우려가 없도록 다음 기준에 따라 설치한다.

##### 2.5.8.2.1 배관 지하매설

###### (1) 매설 깊이

배관을 지하에 매설하는 경우 배관의 외면과 지면·노면 또는 측면사이에는 다음 기준에 따른 거리를 유지한다. 이 경우 그 배관이 특별고압지중전선과 접근하거나 교차하는 경우에는 「전기사업법」에 따른 기준을 충족하도록 하되, 배관과 특별고압지중전선과의 사이에 내화성 격벽을 설치하는 경우 내화성 격벽의 재료는 벽돌콘크리트시멘트모탈 등 화기에 견디는 것으로 한다. <개정 10.11.3>

(1-1) 공동주택등의 부지 안에서는 0.6m 이상

(1-2) 폭 8m 이상의 도로에서는 1.2m 이상. 다만, 도로에 매설된 최고사용압력이 저압인 배관에서 횡으로 분기하여 수요가에게 직접 연결되는 배관의 경우에는 1m 이상으로 할 수 있다.

(1-3) 폭 4m 이상 8m 미만인 도로에서는 1m 이상. 다만, 다음 어느 하나에 해당하는 경우에는 0.8m 이상으로 할 수 있다.

(1-3-1) 호칭지름이 300mm (KS M 3514에 따른 가스용폴리에틸렌관의 경우에는 공칭외경 315mm 를 말한다)이하로서 최고사용압력이 저압인 배관 <개정 09.12.2>

(1-3-2) 도로에 매설된 최고사용압력이 저압인 배관에서 횡으로 분기하여 수요가에게 직접 연

결되는 배관

(1-4) (1-1)부터 (1-3)까지에 해당되지 아니한 곳에서는 0.8m 이상. 다만, 다음 어느 하나에 해당하는 경우에는 0.6m 이상으로 할 수 있다.

(1-4-1) 폭 4m 미만인 도로에 매설하는 배관

(1-4-2) 암반·지하매설물 등에 의하여 매설 깊이의 유지가 곤란하다고 시장·군수·구청장이 인정하는 경우

(2) 연약지반 기초보강

연약지반에 설치하는 배관은 모래기초 또는 그 밖의 단단한 기초공사 등으로 지반침하를 방지한다.

(3) 배관의 기울기

배관의 기울기는 도로의 기울기를 따르고 도로가 평탄한 경우에는 1/500 - 1/1000정도의 기울기로 한다.

(4) 타시설물과의 이격거리 유지

배관을 지하에 매설하는 경우에는 배관의 외면과 상수도관·하수관거 통신케이블 등 타시설물과는 0.3m 이상의 간격을 유지한다. 다만, 타시설물과 이격거리를 유지하지 못하는 배관은 (5-1-1), (5-1-2) 및 (5-2)에서 정한 보호관 또는 보호판으로 다음과 같이 보호한 경우에는 간격을 유지한 것으로 볼 수 있다. <개정 10.11.3>

(4-1) 보호판으로 보호하는 경우에는 타시설물의 크기 및 위치에 따라 “—” 자, “ㄱ” 자 또는 “ㄷ” 자 등의 형태로 시공한다.

(4-2) 가스배관의 주위에 타 매설물이 복잡하게 설치되어 있어 보호판으로는 가스배관의 보호가 곤란할 경우에는 보호판으로 보호하되, 보호판 외부에는 보호판임을 쉽게 식별할 수 있도록 다음 기준에 따라 표시한다.

(4-2-1) 표기문구는 "도시가스배관 보호판", "최고사용압력 ○○MPa(kPa)"

(4-2-2) 글자 크기는 보호판의 환경에 따라 손쉽게 식별이 가능한 크기

(4-2-3) 글자 색상은 보호판이라는 것을 손쉽게 식별할 수 있는 색상

(5) 매설깊이 미달배관 보호조치

지하구조물·암반 그 밖의 특수한 사정으로 (1)에 따른 매설깊이를 확보할 수 없는 곳에 매설하는 배관은 다음 기준에 따른 재질 및 설치방법 등에 따라 보호관 또는 보호판으로 보호조치를 하되, 보호관이나 보호판 외면이 지면 또는 노면과 0.3m 이상의 깊이를 유지한다. 다만, 다음 철근콘크리트 방호구조물 안에 배관을 설치하는 경우에는 간격을 유지한 것으로 볼 수 있다.

(5-1) 배관의 매설심도를 확보할 수 없는 곳에는 다음 중 어느 하나에서 정한 재질·설치방법에 따라 보호관이나 보호판으로 배관을 보호한다.

(5-1-1) 배관의 재질이 강재인 경우에는 배관의 재질과 동등 이상의 기계적 강도를 가진 금속재의 보호관 또는 2.7.7.1에 따른 보호판으로 보호한다.

(5-1-2) 배관의 재질이 폴리에틸렌인 경우에는 (5-1-1)에 따른 금속재의 보호관 또는 2.7.7.1에 따른 보호판으로 보호한다.

(5-1-3) (5-1-1)과 (5-1-2)에 따른 보호관 또는 보호판의 외면과 지면 또는 노면과는 0.3m 이상의 깊이를 유지한다. 다만, (5-3)에 따른 철근콘크리트방호구조물 안에 배관을 설치하는 경우에는 간격을 유지한 것으로 볼 수 있다.

(5-2) 보호판은 다음 기준에 따라 설치한다.

(5-2-1) 보호판의 안지름은 가스관 바깥지름의 1.2배 이상으로 한다.

(5-2-2) 보호관의 두께는 다음 기준에서 정해진 값 이상으로 한다.

(5-2-2-1) 보호관의 재료가 가스관과 동일한 경우

$P2 \leq P1$  일 때

$$t2 = (t1 - c) \frac{d_2}{d_1}$$

$P2 > P1$  일 때

P2에 대응하는 두께 (부식여유두께를 제외)

(5-2-2-2) 보호관의 재료가 가스관과 다른 경우

$P2 \leq P1$  일 때

P1에 대응하는 두께 (부식여유두께를 제외)

$P2 > P1$  일 때

P2에 대응하는 두께 (부식여유두께를 제외)

(5-2-2-1)과 (5-2-2-2)에서

P1 : 가스관내의 압력

P2 : 보호관내의 압력

t1 : 가스관의 두께

t2 : 보호관의 두께

d1 : 가스관의 안지름

d2 : 보호관의 안지름

c : 부식여유 두께

(5-2-3) 보호관에는 보호관임을 쉽게 식별할 수 있도록 (4-2)에 따라 표시한다. <신설 10.11.3>

(5-3) 방호구조물은 다음 기준에 따라 설치한다. 다만, 매설깊이를 미확보할 경우 설치하는 방호구조물에 대해서는 (5-3-2)과 (5-3-3)을 적용하지 아니할 수 있다.

(5-3-1) 방호구조물은 견고하고 내구력을 갖도록 다음 어느 하나의 것으로 한다. <개정 10.11.3>

(5-3-1-1) 직경 9mm이상의 철근을 가로×세로 400mm 이내로 결속하고 두께 120mm이상의 구조로 한 철근콘크리트 방호구조물 <개정 12.12.28>

(5-3-1-2) 철선 또는 철근(두께 무관)을 배합한 두께 150mm 이상의 콘크리트 방호구조물

(5-3-2) 방호구조물은 하천 또는 수로 및 배관의 구조에 대하여 지장을 주지 않는 구조로 한다. 이 경우 안전상 필요한 경우에는 양끝 부분을 폐쇄한다.

(5-3-3) 방호구조물이 터널형식인 경우에는 그 내부를 점검할 수 있는 구조로 한다.

(5-3-4) 가스배관 외부에 콘크리트를 타설하는 경우에는 고무판 등을 사용하여 배관의 피복부위와 콘크리트가 직접 접촉하지 아니한다.

(5-4) 하천이나 수로를 횡단하는 배관에 설치하는 보호관이나 방호구조물은 가스배관의 부양 또는 선박의 닻내림에 따른 손상을 방지하기 위하여 다음 중 어느 하나의 안전조치를 한다. <개정 12.1.5>

(5-4-1) 보호관 또는 방호구조물(내부에 들어있는 공기와 물의 중량을 포함한다)의 비중은 주위의 흙이 사질토인 경우에는 물의 비중 이상이 되도록 하고 점토질인 경우에는 KS F 2303(흙의 액성한계 시험방법)에 따른 액성한계에서 흙의 단위체적 중량 이상으로 한다.

(5-4-2) 앵커 등을 사용하여 보호관이나 방호구조물을 고정한다.

(5-4-3) 흙의 교란이나 크리프에 의해 부상될 우려가 없는 깊이에 보호관이나 방호구조물을 설치한다.

(5-4-4) 방호구조물은 충분한 깊이에 케이싱턴넬 등을 설치하는 것으로 한다.

(6) 수취기 박스 침수방지조치

수취기를 설치하는 콘크리트 등의 박스는 침수방지조치를 한다.

(7) 되메움 재료 및 다짐공정

배관을 매설하는 때에는 그림 2.5.8.2.1(7)과 다음 기준에 따라 되메움 작업을 한다. <개정 10.11.3>

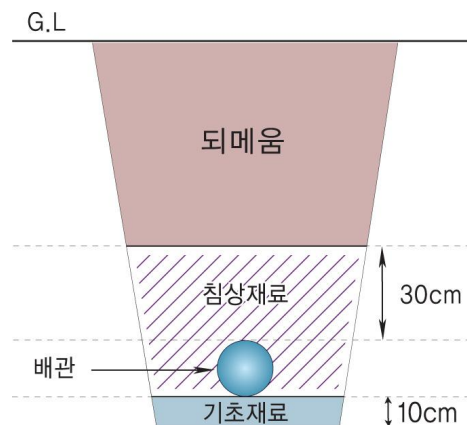


그림 2.5.8.2.1(7) 되메움 구조

(7-1) 배관을 매설하는 지반이 연약지반인 경우에는 지반침하를 방지하기 위하여 필요한 조치를 한다.

(7-2) 배관의 침하를 방지하기 위하여 배관하부에는 모래[(가스배관이 금속관인 경우에는 KS F 4009(레디믹스트콘크리트)에 따른 염분농도가 0.04% 이하일 것) 또는 19mm이상(순환골재의 경우에는 13mm초과)의 큰 입자가 포함되지 않은 다음 어느 하나의 재료(이하 “기초재료”라 한다)를 10cm 이상 포설한다. 다만, 현장 여건상 기초재료를 포설하기가 곤란한 경우에는 배관 하부에 두께가 10cm 이상인 모래주머니를 2~3m 간격으로 설치하되, PE관의 용착부 밑에는 반드시 모래주머니를 설치한다. <개정 10.11.3>

(7-2-1) 굴착현장에서 굴착한 흙(굴착토) 또는 모래와 유사한 성분이 함유된 흙(마사토). 다만, 유기질토(이탄등)·실트·점토질 등 연약한 흙은 제외한다.

(7-2-2) 「건설폐기물의 재활용촉진에 관한 법률 시행규칙」 제29조에서 정한 시험·분석기관으로부터 품질 검사를 받은 순환골재 또는 KS F 2573(콘크리트용 순환골재)에 적합하게 생산한 순환골재

(7-2-3) 건설재료시험 연구원 등 공인기관에서 KS F 2324(흙의 공학적 분류기준)에서 정한 방법에 따라 시험하여 GW, GP, SW, SP의 판정을 받은 인공토양

(7-2-4) 다음 각 호의 조건을 모두 만족하는 슬래그 및 폐주물사 <개정 10.11.3>

(7-2-4-1) 폐기물관리법에 따른 규제 대상이 아닌 것

(7-2-4-2) 배관이 금속관인 경우 되메움재의 수소이온농도가 5~8의 중성상태이며 되메움재에 포함된 기름성분이 5% 이하인 것

(7-2-4-3) 배관이 폴리에틸렌배관인 경우 되메움재에 포함된 기름성분이 5% 이하인 것

(7-3) 배관에 작용하는 하중을 수직방향 및 횡방향에서 지지하고 하중을 기초 아래로 분산시키기 위하여 배관하단에서 배관 상단 30cm(가스용폴리에틸렌관의 경우에는 10cm)까지에는 (7-2)에 따른 모래 또는 흙(이하 “침상재료”라 한다)을 포설한다.

(7-4) 배관에 작용하는 하중을 분산시켜주고 도로의 침하 등을 방지하기 위하여 침상재료상단에서 도로노면까지에는 암편이나 굵은 돌이 포함되지 않은 양질의 흙(이하 “되메움재료”라 한다)을 포설한다. 다만, 유기질토(이탄등)·실트·점토질 등 연약한 흙은 사용하지 않는다.

(7-5) 기초재료를 포설한 후 및 침상재료를 포설한 후에 다짐작업을 하고, 그 이후 되메움공정에서는 배관상단으로부터 30cm 높이로 되메움재료를 포설한 후마다 다짐작업을 한다. 다만, 포장되어 있는 차도에 매설하는 경우의 노반층의 다짐은 「도로법」에 따라 실시하고, 흙의 함수량이 다짐에 부적당할 경우에는 다짐작업을 하지 아니한다.

(7-6) 다짐작업은 콤팩터, 래머 등 현장상황에 맞는 다짐기계를 사용하여 하고, 불균등한 다짐이 되지 않도록 하기 위해 전면에 걸쳐 균등하게 실시한다. 다만, 폭 4m 이하의 도로 등은 인력다짐으로 할 수 있다. <개정 10.11.3>

(7-7) (7-2) 및 (7-3)에서 포설 두께는 다짐한 후에 측정한 두께를 말한다. <개정 10.11.3>

(8) PE배관 매몰설치

PE배관은 그 배관에 대한 위해의 우려가 없도록 다음 기준에 따라 설치한다.

(8-1) PE배관의 굴곡허용반경은 외경의 20배 이상으로 한다. 다만, 굴곡반경이 외경의 20배 미만일 경우에는 엘보를 사용한다.

(8-2) PE배관의 매설위치를 지상에서 탐지할 수 있는 탐지형보호호포·로케팅와이어 [전선(나전선은 제외한다)의 굵기는 6mm<sup>2</sup> 이상] 등을 설치한다.

#### 2.5.8.2.2 배관 철도부지매설

사업소외 배관의 철도부지 매설기준은 다음과 같다.

(1) 철도와 병행 매설

(1-1) 배관의 외면으로부터 궤도 중심까지 4m 이상, 그 철도부지 경계까지는 1m 이상의 거리를 유지한다. 다만, 다음 중 어느 하나에 해당하는 경우에는 그 이하로 유지할 수 있으며, 철도부지가 도로와 인접되어 있는 경우에는 배관의 외면과 철도부지경계와의 거리를 유지하지 아니할 수 있다.

(1-1-1) 배관이 열차하중의 영향을 받지 아니하는 위치에 매설하는 경우

(1-1-2) 배관이 열차하중의 영향을 받지 아니하도록 적절한 방호구조물로 보호되는 경우

(1-1-3) 배관의 구조가 열차하중을 고려한 것일 경우

(1-2) 지표면으로부터 배관의 외면까지의 깊이를 1.2m 이상으로 한다.

(1-3) 배관을 철도와 병행하여 매설하는 경우에는 50m간격으로 배관매설 표지판(분기점이 있

는 경우에는 분기점마다)을 설치한다.

(1-4) 배관은 그 외면으로부터 수평거리로 건축물까지 1.5m 이상을 유지한다.

(1-5) 배관은 그 외면으로부터 지하의 다른 시설물과 0.3m 이상의 거리를 유지한다.

(1-6) 배관은 지반의 동결에 의하여 손상을 받지 아니하는 깊이로 매설한다.

(1-7) 성토하였거나 절토한 경사면 부근에 배관을 매설하는 경우에는 흙이나 돌 등이 흘러내려서 안전확보에 지장이 오지 아니하도록 매설한다.

(1-8) 배관입상부 · 지반급변부 등 지지조건이 급변하는 곳에는 곡관의 삽입 · 지반의 개량 그 밖의 필요한 조치를 한다.

(1-9) 굴착 및 되메우기는 안전확보를 위하여 적절한 방법으로 실시한다.

(2) 철도와 횡단 매설

(2-1) 철도의 횡단부 지하에는 지면으로부터 1.2m 이상인 깊이에 매설한다.

(2-2) 철도를 횡단하여 배관을 설치하는 경우에는 강재의 2중보호관 또는 그 밖의 방호구조물 안에 설치한다. <개정 15.4.14>

(3) 그 밖의 기준은 2.5.8.2.1에 따라 설치한다.

### 2.5.8.2.3 배관 하천구역매설

사업소의 배관의 하천구역 매설기준은 다음과 같다.

(1) 하천을 횡단하여 배관을 설치하는 경우에는 교량에 설치한다. 다만, 교량에 설치할 수 없는 경우에는 하천 밑을 횡단하여 매설할 수 있다.

(2) 하천이나 수로를 횡단하여 배관을 매설하는 경우에는 2중관으로 하거나 방호구조물 안에 설치하고, 그 2중관 또는 방호구조물의 부양이나 선박의 닻내림 등에 의한 손상을 방지하기 위한 조치를 한다.

(3) (1)의 단서의 경우에는 배관의 외면과 계획하상높이(계획하상높이가 가장 깊은 하상높이보다 높을 때 또는 하천 관리청에서 계획하상높이를 정해 놓지 않은 경우에는 가장 깊은 하상높이. 이하 (3)에서 같다)와의 거리는 원칙적으로 다음의 구분에 따른 거리 이상으로 하며, 제방 그 밖에 하천관리시설의 기존 또는 계획중인 기초 시설물에 지장을 주지 아니하며 하상변동·패임·닻내림 등의 영향을 받지 아니하는 깊이에 매설한다. 다만, 한국가스안전공사로부터 평가를 받은 경우에는 평가 결과에서 제시된 거리 이상으로 하되, 최소 1.2m 이상은 되도록 한다. <신설 10.11.3>

(3-1) 하천구역 : 4m 이상. 다만, 최고사용압력이 중압 이하인 배관을 하상폭(정비가 완료된 하천의 경우에는 양쪽 저수호안의 상부 사이의 폭을, 정비가 완료되지 아니한 하천의 경우에는 하천 구역의 폭을 말한다) 20m 이하인 하천에 매설하는 경우로서 하상폭 양 끝단으로부터 보호시설과의 거리가 다음의 계산식에서 산출한 수치 이상인 경우에는 2.5m 이상으로 할 수 있다.

$$L=220\sqrt{P} \cdot d$$

여기서, L: 하상폭 양 끝단으로부터 보호시설까지의 이격거리(m)

P: 사용 압력(MPa)

d: 배관 직경(m)

(3-2) 소하천 및 수로 : 2.5m 이상

(3-3) 그 밖의 좁은 수로(용수로·개천 또는 이와 유사한 것은 제외한다) : 1.2m 이상

(4) (3)에 불구하고 하천의 바닥이 경암으로 이루어져 배관의 매설깊이를 유지하기 곤란한 경우로서 다음 기준에 따라 배관을 보호조치하는 경우에는 배관의 외면과 하천 바닥면의 경암 상부와



의 거리는 1.2 m이상으로 할 수 있다.

- (4-1) 배관을 2중관으로 하거나 방호구조물 안에 설치하는 경우
- (4-2) 하천 바닥면의 경암 상부와 2중관 또는 방호구조물의 외면 사이에 콘크리트를 타설하는 경우
- (5) 그 밖의 기준은 2.5.8.1.3(3-1) 및 2.5.8.1.3(3-3)부터 2.5.8.1.3(3-7)까지와 2.5.8.2.2(1-4) 및 2.5.8.2.2(1-6)부터 2.5.8.2.2(1-9)까지에 따라 설치한다.

#### 2.5.8.2.4 터널 내 배관 설치 <개정 10.11.3>

가스배관을 터널 내부에 매몰하여 설치할 경우에는 다음 기준에 따라 설치한다.

- (1) 터널 내부에 설치하는 배관의 최고사용압력은 중압 이하로 한다.
- (2) 배관은 차량 하중의 영향이 적은 터널의 측면부에 설치한다.
- (3) 터널 내부 배관 전체를 강재의 보호관(또는 철근콘크리트 방호구조물)으로 보호하고, 배관의 매설심도 미달 부분은 보호관이외에 추가로 철근콘크리트 방호구조물을 설치한다.
- (4) 보호관(또는 철근콘크리트 방호구조물)을 통하여 터널 내 배관의 가스누출 여부 확인이 가능하도록 배관 양단에 검지구를 설치한다.
- (5) 강관의 경우 배관길이에 따른 테스트박스(T/B) 외에 터널 배관의 한쪽에 T/B를 추가로 설치한다.

#### 2.5.8.2.5 그 밖의 장소 매설 <신설 10.11.3>

2.5.8.2.1부터 2.5.8.2.4까지 외의 장소에 배관을 매설하는 기준은 다음과 같다.

- (1) 배관을 지하에 매설하는 경우 배관의 외면과 지면·노면 또는 측면사이에는 0.8m 이상의 거리를 유지한다.
- (2) (1) 외에 2.5.8.2.1에 따라 설치한다.

#### 2.5.8.3 배관 노출설치

배관을 노출하여 설치하는 경우에는 그 배관의 유지관리에 지장이 없고, 그 배관에 대한 위해의 우려가 없도록 다음 기준에 따라 설치한다.

##### 2.5.8.3.1 건축물에 고정 설치

- (1) 입상관 및 입상관의 밸브 설치 <개정 10.11.3>
  - (1-1) 입상관이 화기가 있을 가능성이 있는 주위를 통과할 경우에는 불연재료로 차단조치를 한다.
  - (1-2) 입상관에는 밸브를 설치하고 입상관의 밸브는 다음 기준에 따라 설치한다.
    - (1-2-1) 입상관의 밸브는 바닥으로부터 1.6m 이상 2m 이내에 설치한다. 이 경우 입상관의 밸브 높이는 밸브핸들이 부착된 부분(중심)을 기준으로 측정한다.
    - (1-2-2) 입상관의 밸브를 보호상자 안에 설치하는 경우에는 (1-2-1)에도 불구하고 바닥으로부터 1.6m 이상 2m 이내에 설치하지 아니할 수 있다. 이 경우 보호상자의 재료는 불연재료로 한다.
    - (1-2-3) 입상관의 밸브는 입상관마다 설치하는 것을 원칙으로 한다. 다만, 다세대주택, 연립주택 및 30세대 이하의 소규모 공동주택등에서 해당 동 전체를 차단할 수 있는 1개의 입상관 밸브를 설치한 경우에는 입상관마다 입상관 밸브를 설치한 것으로 볼 수 있다.

(1-2-4) 건축물 구조상 부득이하여 입상관 밸브를 지면 또는 바닥면으로부터 2.0m보다 높은 위치에 설치할 경우에는 원격으로 차단이 가능한 전동밸브를 설치하거나 입상관 밸브 차단을 위한 전용계단을 견고하게 고정·설치하며, 전동밸브를 설치하는 경우 차단장치의 제어부는 바닥으로부터 1.6m이상 2.0m이내에 설치한다.

(1-2-5) 입상관의 밸브를 건축물 내부에 설치할 경우에는 차단이 용이한 건축물내 주차장, 복도 등 공용의 장소에 설치한다. 다만, 건축물 구조상 부득이하여 입상관의 밸브를 개인세대 내부에 설치할 경우에는 다음 중 어느 하나의 기준에 따른다.

(1-2-5-1) 원격으로 차단이 가능한 전동밸브를 각 세대내부 입상관 밸브에 설치하되, 차단장치의 제어부는 차단이 용이하도록 세대외부 공용의 장소에 바닥으로부터 1.6m이상 2.0m이내에 설치한다.

(1-2-5-2) 해당 동 전체를 차단할 수 있는 입상밸브를 건축물 외부 또는 내부에 지면 또는 바닥으로부터 1.6m이상 2.0m이내에 별도로 설치하되, 그 밸브가 건축물내부에 설치되거나 지면 또는 바닥면으로부터 2.0m보다 높은 위치에 설치될 경우에는 전동밸브를 설치한다. 이 경우 전동밸브의 제어부 위치는 (1-2-5-1)을 따른다.

(1-3) 입상관에 방범용 덮개를 설치할 경우에는 배관에 위해를 미치지 않고 배관의 점검 및 보수가 가능하도록 다음 기준에 따라 설치한다.

(1-3-1) 방범용 덮개의 최상부는 배관에서 가스가 누출되는 경우 대기 중에 확산이 용이하도록 개방된 구조로 하고, 최하부는 입상배관의 점검이 가능하도록 개방된 구조로 한다.

(1-3-2) 방범용 덮개는 입상밸브 상단부터 해당 공동주택의 3층 천정 높이 이내로 설치한다.

(1-3-3) 방범용 덮개는 도색등 유지 보수가 가능하도록 분리 가능한 구조로 설치한다.

(1-3-4) 세대별 분기관은 신축흡수를 위하여 방범용 덮개 밖으로 노출되도록 한다.

(1-3-5) (1-3-1)부터 (1-3-4)까지의 기준을 만족하지 못하는 경우에는 1.8.2.2.1 또는 1.8.2.2.2에 따라 설치할 수 있다.

## (2) 배관고정장치 설치

배관은 움직이지 아니하도록 건축물에 고정부착하는 조치를 하되, 그 환경이 13mm 미만의 것에는 1m마다, 13mm 이상 33mm 미만의 것에는 2m마다, 33mm 이상의 것에는 3m마다 고정장치를 설치한다. 이 경우 배관과 고정장치 사이에는 절연조치를 한다.

## (3) 배관의 이음매와의 유지거리

배관의 이음매(용접이음매를 제외한다)와 전기계량기 및 전기개폐기와의 거리는 60cm 이상, 전기 접멀기 및 전기접속기와의 거리는 30cm 이상, 절연전선과의 거리는 10cm 이상, 절연조치를 하지 아니한 전선 및 단열조치를 하지 않은 굴뚝(배기통을 포함한다)과의 거리는 15cm 이상의 거리를 유지한다. <개정 09.12.2>

## (4) 노출배관의 방호

(4-1) 차량의 통행 그 밖의 충격 등에 의해 손상될 우려가 있는 곳의 노출된 배관은 그 배관에 대한 위해의 우려가 없도록 하기 위해 설치하는 방호조치 기준은 다음과 같다.

(4-1-1) 지상에 설치하는 배관은 부식방지와 검사 및 보수를 위해 지면으로부터 30cm 이상의 거리를 유지하고, 배관의 손상방지를 위해 주위의 상황에 따라 방책이나 가드레일 등의 방호조치를 한다.

(4-1-2) 지상에 노출되는 배관은 차량 등에 의해 충돌할 위험이 없는 안전한 장소에 설치한다. 다만, 불가피한 사유로 인해 차량 등에 의해 충돌할 위험이 있는 장소에 설치하는 경우에는 다음 중 어느 하나의 방호구조물로 방호조치를 한다.

(4-1-2-1) “ㄷ” 형태로 가공한 방호철판에 의한 방호구조물은 그림 2.5.8.3.1(4)①과 같으며, 기준은 다음과 같다.

(4-1-2-1-1) 방호철판의 두께는 4mm 이상이고 재료는 KS D 3503(일반구조용압연강재) 또는 이와 동등 이상의 기계적 강도가 있는 것으로 한다.

(4-1-2-1-2) 방호철판은 부식을 방지하기 위한 조치를 한다.

(4-1-2-1-3) 방호철판 외면에는 야간식별이 가능한 야광테이프나 야광페인트에 의해 배관임을 알려주는 경계표지를 한다.

(4-1-2-1-4) 방호철판의 크기는 1m 이상으로 하고 앵커보울트 등에 의해 건축물 외벽에 견고하게 고정 설치 한다.

(4-1-2-1-5) 방호철판과 배관은 서로 접촉되지 않도록 설치하고 필요한 경우에는 접촉을 방지하기 위한 조치를 한다.



그림 2.5.8.3.1(4)① “ㄷ” 형태로 가공한 방호철판에 의한 방호구조물

(4-1-2-2) 파이프를 “ㄷ” 형태로 가공한 강관제 구조물에 의한 방호구조물은 그림 2.5.8.3.1(4)②와 같으며, 기준은 다음과 같다.

(4-1-2-2-1) 방호파이프는 호칭지름 50A 이상으로 하고 재료는 KS D 3507(배관용 탄소강관) 또는 이와 동등 이상의 기계적 강도가 있는 것으로 한다.

(4-1-2-2-2) 강관제 구조물은 부식을 방지하기 위한 조치를 한다.

(4-1-2-2-3) 강관제 구조물 외면에는 야간식별이 가능한 야광테이프나 야광페인트에 의해 도시가스배관임을 알려주는 경계표지를 한다.

(4-1-2-2-4) 그 밖에 강관제 구조물의 크기 및 설치방법은 (4-1-2-1-4) 및 (4-1-2-1-5)에 따른다.

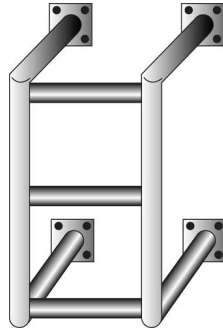


그림 2.5.8.3.1(4)② 파이프를 “C” 형태로 가공한 강관제 구조물에 의한 방호구조물

(4-1-2-3) “C” 형태의 철근콘크리트재 방호구조물은 그림 2.5.7.3.1(4)③과 같으며, 기준은 다음과 같다.

(4-1-2-3-1) 철근콘크리트재는 두께 10 cm 이상, 높이 1 m 이상으로 한다.

(4-1-2-3-2) 철근콘크리트재 구조물 외면에는 야간식별이 가능한 야광테이프나 야광페인트로 도시가스배관임을 알려주는 경계표지를 한다.

(4-1-2-3-3) 철근콘크리트재 구조물은 건축물 외벽에 견고하게 고정 설치한다.

(4-1-2-3-4) 철근콘크리트에 의한 방호구조물과 배관은 서로 접촉되지 않도록 설치하고 필요한 경우에는 접촉을 방지하기 위한 조치를 한다.



그림 2.5.8.3.1(4)③ “C” 형태의 철근콘크리트재 방호구조물

(4-2) 건축물의 벽을 관통하는 부분의 배관에는 보호관과 부식방지피복을 한다.

**2.5.8.3.2** 건축물 외벽에 깔러리 타입의 그릴(grill)을 만들어 사용자공급관을 그릴 안에 설치하는 방법 <신설 13.10.14>

(1) 배관의 접합은 용접으로 하고 2.5.8.5.4(2), 2.5.8.5.4(3)(또는 2.5.8.5.4(4))에 따라 설치하고 다음과 같이 환기구를 설치한다.

(1-1) 환기구는 2개소(입상배관의 경우에는 상·하부 각 1개소) 이상 설치한다.

(1-2) 환기구 면적은 해당 배관이 고정 설치된 외벽(1면)이 차지하는 면적의 3% 이상으로 한다.

- (1-3) 그릴의 통풍 가능면적(개구율 50% 인정)이 고정 설치된 외벽(1면)이 차지하는 면적의 3% 이상인 경우에는 2개소 이상의 환기구로 인정한다.
- (2) 배관의 처짐이 없도록 입상배관의 하부에 지지대를 설치한다.
- (3) 배관에 대한 점검 및 검사가 가능하도록 배관은 다음의 그릴 안에 설치한다.
  - (3-1) 외부에서 배관이 보이는 구조의 갤러리타입 그릴
  - (3-2) 외부에서 배관이 보이지 않을 경우에는 여닫이 문 방식의 갤러리타입 그릴
- (4) 입상관 밸브는 비상시 신속한 차단이 가능한 구조로 설치한다.

#### 2.5.8.3.3 갤러리 타입 그릴을 설치하지 않고 배관을 외벽의 빈 공간에 설치하는 방법 <신설 13.10.14>

- (1) 배관의 접합은 용접으로 하고 2.5.8.5.4(2), 2.5.8.5.4(3) (또는 2.5.8.5.4(4))에 따라 설치한다.
- (2) 배관의 처짐이 없도록 입상 배관의 하부에 지지대를 설치한다.
- (3) 배관은 스테인리스 강관으로 하고, 강재의 2중 보호관을 설치한다.
- (4) 2중 보호관을 건물 벽에 고정하고 보호관 외부에 사용가스명·최고사용압력 및 가스의 흐름 방향을 표시한다.
- (5) 2중 보호관은 배관에서 가스가 누출되는 경우 2중 보호관을 통하여 외부로 유출되는 구조로 설치한다.
- (6) 입상관 밸브는 비상시 신속한 차단이 가능한 구조로 설치한다.

#### 2.5.8.3.4 외기와 접하는 건축물 외벽에 별도로 ㄷ자 형태의 피트를 만들어 배관을 설치하고 불연성 재료로 덮는 방법 <신설 13.10.14>

- (1) 배관의 접합은 용접으로 하고 2.5.8.3.1(2)의 고정설치기준에 따라 벽면등에 견고하게 고정 설치한다.
- (2) 배관의 처짐이 없도록 입상배관의 하부에 지지대를 설치한다.
- (3) 피트 및 피트를 덮는 덮개는 불연재료로 설치하며 덮개는 그릴 형태의 것으로 전길이에 대해 편칭가공된 것이나 갤러리 형태로 한다.
- (4) 덮개는 열 수 있는 구조의 것으로 한다. 다만 열 수 없는 구조의 것은 2.5.8.5.4(4-3)의 방법에 따라 비파괴시험을 실시한다.
- (5) 2.5.6.3에 따라 신축흡수조치를 한다.
- (6) 입상관 밸브는 비상시 신속한 차단이 가능한 구조로 설치한다.

#### 2.5.8.3.5 공동구내 배관 설치

옥외의 공동구내에 설치하는 배관은 그 배관에 대한 위해의 우려가 없도록 다음 기준에 따라 설치한다.

- (1) 환기장치가 있도록 한다.
- (2) 전기설비가 있는 경우 그 전기설비는 방폭구조로 한다.
- (3) 배관은 벨로즈형 신축이음매나 주름관 등으로 온도변화에 따른 신축을 흡수하는 조치를 한다.
- (4) 옥외공동구벽을 관통하는 배관의 관통부와 그 부근에 배관의 손상방지를 위한 조치 기준은 다음과 같다.
  - (4-1) 공동구벽의 관통부는 배관 바깥지름에 5cm를 더한 지름 또는 배관의 바깥지름의 1.2배의

지름 중 작은 지름 이상의 보호관을 설치한다.

(4-2) 보호관과 배관과의 사이에는 가황고무 등을 충전하는 등으로 공동구 내외에서 배관에 작용하는 응력이 상호간에 전달되지 않도록 조치한다.

(4-3) 지반의 부등침하에 대한 영향을 줄이는 조치를 한다.

(5) 배관에 가스유입을 차단하는 장치를 설치하되 그 장치를 옥외공동구 안에 설치하는 경우에는 격벽을 설치한다.

#### 2.5.8.3.6 교량에 배관 설치

(1) 교량 등에 설치하는 가스배관은 그 배관에 대한 위해의 우려가 없도록 다음 기준에 따라 배관을 설치·고정 및 지지를 한다.

(1-1) 배관은 온도변화에 의한 열응력과 수직 및 수평 하중을 동시에 고려하여 설계·설치한다.

(1-2) 배관의 재료는 강재를 사용하고 접합은 용접으로 한다.

(1-3) 배관 지지대는 배관 하중과 축방향의 하중에 충분히 견디는 강도를 갖는 구조로 설치하고 지지대의 부식 등을 감안하여 가능한 한 여유 있게 설치한다.

(1-4) 지지대, U볼트 등의 고정장치와 배관 사이에는 고무판, 플라스틱 등 절연물질을 삽입한다.

(1-5) 배관의 고정 및 지지를 위한 지지대의 최대지지간격은 표 2.5.8.3.6을 기준으로 하되, 호칭지름 600 A를 초과하는 배관은 배관 처짐량의 500배 미만이 되는 지점마다 지지한다.

표 2.5.8.3.6 배관관경별 지지간격

호칭지름(A)	지지 간격(m)
100	8
150	10
200	12
300	16
400	19
500	22
600	25

(1-6) 그 밖에 교량 등에 설치되는 배관에 대한 세부적인 설치방법에 대해서는 가스안전기술심의위원회의 심의를 거쳐 한국가스안전공사의 사장이 정할 수 있다.

(2) (1) 외에 교량 등에 설치하는 가스배관은 2.5.8.1.3(3-1) 및 2.5.8.1.3(3-3)부터 2.5.8.1.3(3-7)까지에 따라 설치한다.

#### 2.5.8.4 수중 설치

배관을 수중에 설치하는 경우에는 그 배관의 유지관리에 지장이 없고, 그 배관에 대한 위해의 우려가 없도록 하기 위해 선박·파도 등의 영향을 받지 아니하는 곳에 다음 기준에 따라 설치한다.

2.5.8.4.1 선박이 항해하는 수역의 해저에 배관을 설치하는 경우에는 선박의 닻으로 인한 손상을 방지하기 위해 항해선박의 크기 및 해저토질의 특성에 따라 필요한 깊이에 매설한다.

**2.5.8.4.2** 해저나 하천 등에서 물의 유동으로 인해 뺄상태로 될 수 있는 토양 중에 배관을 설치하는 경우에는 사용하지 않을 때의 배관의 비중을 다음 값 이상이 되도록 하고, 앵커 등으로 배관의 부상이나 이동을 방지하는 조치를 한다.

- (1) 사질토의 경우에는 물(해저의 경우는 해수)의 비중 이상의 값
- (2) 점토질의 경우에는 액성한계에 있어서의 토양의 만위체적 중량 이상의 값

**2.5.8.4.3** 파도의 영향을 받는 접안부에 배관을 설치하는 경우에는 파도나 부유물 등에 의한 배관의 손상을 방지하기 위해 케이싱, 콘크리트 방호벽 또는 방파책 등에 의한 방호조치를 한다.

**2.5.8.4.4** 하천에 배관을 설치하는 경우에는 흐르는 물로 인해 토사가 유실되지 아니하는 깊이에 매설한다.

**2.5.8.4.5** 수로가 불안정한 강바닥에 배관을 매설하는 경우에는 수심이 얇은 부분에 설치된 배관과 수심이 깊은 부분에 설치된 배관이 수평으로 되도록 매설한다.

#### **2.5.8.5 건축물 내부 설치 <신설 13.10.14>**

건축물에 도시가스를 공급하기 위한 저압의 공급관은 다음 기준에 따라 설치한다.

##### **2.5.8.5.1 층간이 막힌 파이프덕트(Pipe Shaft 또는 Pipe Duct) 내부 설치**

- (1) 파이프덕트의 재료는 불연성으로 한다.
- (2) 배관 재료는 스테인리스 강관으로 한다. 다만, 다음 기준에 따라 각 층마다 상부 환기구 및 하부 환기구를 설치하는 경우에는 2.5.2에 따른 배관재료로 할 수 있다.
  - (2-1) 환기구의 유효 환기면적은 각각 100 cm<sup>2</sup> 이상으로 한다.
  - (2-2) 각 층마다 상부 환기구 및 하부 환기구를 설치하는 경우에는 파이프 덕트 안에 가스계량기를 설치할 수 있으며, 계량기 수마다 100 cm<sup>2</sup> 이상의 유효 환기구 면적을 추가로 확보한다.
- (3) 배관의 접합은 용접으로 하고, 용접부에 대해서는 2.5.8.5.4(4-3)에 따른 비파괴시험을 실시하여 이상이 없어야 한다. 다만, 가스사용자가 구분되어 소유하거나 점유하고 있는 건축물에 공급하기 위하여 분기되는 배관의 접합은 제외한다.
- (4) 각 세대로 분기되는 지점이 있는 곳과 계량기가 설치되는 곳에는 불연성 재료의 점검문을 설치한다.
- (5) 점검문의 문 틈은 덕트내의 공기가 공용공간으로 최대한 유입되지 않는 구조로 하고, 잠갈 수 있도록 한다.
- (6) 층간을 통과하는 배관에는 몰탈을 채워 배관을 고정하되, 배관 하중을 고려하여 최하층은 자중지지를 한다.
- (7) 입상관의 밸브 설치
  - (7-1) 입상관에는 밸브를 설치하고 입상관의 밸브는 다음 기준에 따라 설치한다.
    - (7-1-1) 차단이 용이한 건축물내 주차장, 복도 등 공용의 장소에 설치한다. 다만, 파이프덕트내에 설치할 경우에는 불연성 재료의 점검문을 설치한다.
    - (7-1-2) 입상관의 밸브는 설치공간의 바닥으로부터 1.6m 이상 2.0m 이내에 설치한다. 다만, 파이프덕트내에 설치하는 경우에는 설치공간의 바닥으로부터 2m 이내에 설치한다.
    - (7-1-2-1) 건축물 구조상 부득이하여 입상관 밸브를 바닥면으로부터 2.0m보다 높은 위치에

설치할 경우에는 원격으로 차단이 가능한 전동밸브를 설치하고 차단장치의 제어부는 바닥으로부터 1.6m 이상 2.0m 이내에 설치한다.

(7-1-3) 입상관의 밸브는 각각의 입상관마다 설치하는 것을 원칙으로 한다. 다만, 다세대주택, 연립주택 및 30세대 이하의 소규모 공동주택등에서 해당 동 전체를 차단할 수 있는 1개의 입상관 밸브를 설치한 경우에는 입상관마다 입상관 밸브를 설치한 것으로 볼 수 있다.

#### 2.5.8.5.2 층간이 막히지 않은 파이프덕트(Pipe Shaft 또는 Pipe Duct) 내부 설치

(1) 파이프덕트의 재료는 불연성이어야 한다.

(2) 배관 재료는 스테인리스 강관으로 한다. 다만, 다음 기준에 따라 파이프덕트 상부 및 하부에 환기구를 설치하는 경우에는 2.5.2에 따른 배관재료로 할 수 있다.

(2-1) 환기구의 유효 환기면적은 각각 500 cm<sup>2</sup> 이상으로 한다.

(2-2) 파이프덕트 상부 및 하부에 환기구를 설치하는 경우에는 파이프 덕트 안에 가스계량기를 설치할 수 있으며, 각각 500 cm<sup>2</sup> 이상의 유효 환기구 면적을 추가로 확보한다.

(2-3) 상부 환기구는 지붕 위로 외기와 접하고, 하부 환기구는 환기관을 연장하여 지상의 외기와 접하도록 한다.

(3) 배관의 접합은 용접으로 하고, 용접부에 대해서는 2.5.8.5.4(4-3)에 따른 비파괴시험을 실시하여 이상이 없어야 한다. 다만, 가스사용자가 구분되어 소유하거나 점유하고 있는 건축물에 공급하기 위하여 분기되는 배관의 접합은 제외한다.

(4) 배관은 2.5.8.3.1(2)의 고정설치기준에 따라 벽면 등에 견고하게 고정 설치한다.

(5) 각 세대로 분기되는 지점이 있는 곳과 계량기가 설치되는 곳에는 불연성 재료의 점검문을 설치한다.

(6) 점검문의 문 틈은 덕트내의 공기가 공용공간으로 유입되지 않도록 밀폐하고 잠글 수 있도록 한다.

(7) 입상관의 밸브는 2.5.8.5.1(8)에 따라 설치한다.

#### 2.5.8.5.3 공동주택 등의 중층 내부 설치

저압의 공급관을 다음 어느 하나의 방법으로 시공하는 경우에는 중층(가스설비 등을 설치하기 위해 공동주택등의 층과 층 사이에 설치된 공간을 말한다. 이하 같다)에 설치할 수 있다

(1) 중층에 배관을 설치할 경우에는 다음 기준에 따른 안전조치를 한다.

(1-1) 중층의 높이가 해당 공동주택등의 층고(건물의 층과 층사이의 높이를 말하며, 층고가 상이한 경우에는 층고가 가장 낮은 층의 층고를 말한다. 이하 2.5.8.5.3에서 같다) 이상인 경우 중층은 점검자의 출입, 배관의 점검 및 보수가 가능한 구조로 한다.

(1-2) 중층의 높이가 해당 공동주택등의 층고 미만이고 층고의 1/2이상인 경우에는 다음 기준에 따른 자연환기 설비 또는 기계환기 설비를 설치하고, 중층은 점검자의 출입, 배관의 점검 및 보수가 가능한 구조로 한다. 다만, 환기설비 설치가 곤란할 경우에는 2.5.8.5.4(4-1)에 따른 가스누출경보기를 설치하고 2.5.8.5.4(4-3)에 따른 비파괴시험을 실시하여 이상이 없도록 한다.

(1-2-1) 자연환기 설비

(1-2-1-1) 환기구의 위치는 공기보다 비중이 무거운 가스인 경우에는 바닥면에 접하고, 공기보다 비중이 가벼운 가스인 경우에는 천정 또는 벽면상부에서 30 cm 이내에 설치한다.

(1-2-1-2) 외기에 면하여 설치하는 환기구의 통풍가능 면적 합계는 바닥면적 1 m<sup>2</sup>마다 300 cm<sup>2</sup>(철망 등을 부착할 때는 철망이 차지하는 면적을 뺀 면적으로 한다)의 비율로 계산한 면적이상으



로 한다.

(1-2-2) 기계환기 설비

(1-2-1)에 따라 통풍구조를 설치할 수 없는 경우에는 다음 기준에 적합한 기계환기설비를 설치한다.

(1-2-2-1) 통풍능력이 바닥면적 1 m<sup>2</sup>마다 0.5 m<sup>3</sup>/분 이상으로 한다.

(1-2-2-2) 배기구는 바닥면(공기보다 가벼운 가스의 경우에는 천정면) 가까이 설치한다.

(1-3) 층층의 높이가 해당 공동주택등의 층고의 1/2 미만인 경우에는 층층 내의 배관 재질을 내식성재료인 스테인리스강관으로 하고, 2.5.8.5.4(4-1)에 따른 가스누출경보기를 설치하며, 2.5.8.5.4(4-3)에 따른 비파괴시험을 실시하여 이상이 없도록 한다.

(2) 입상관의 밸브는 2.5.8.5.1의 (8-1) 및 (8-1-2)에서 (8-1-3)에 따라 설치한다.

2.5.8.5.4 2.5.8.5.1, 2.5.8.5.2 및 2.5.8.5.3 이외의 건축물 내부 설치

(1) 배관의 접합은 용접으로 한다. 다만, 가스사용자가 구분되어 소유하거나 점유하고 있는 건축물에 공급하기 위하여 분기되는 T연결부 후단 배관의 접합은 제외한다. <개정 15.11.4>

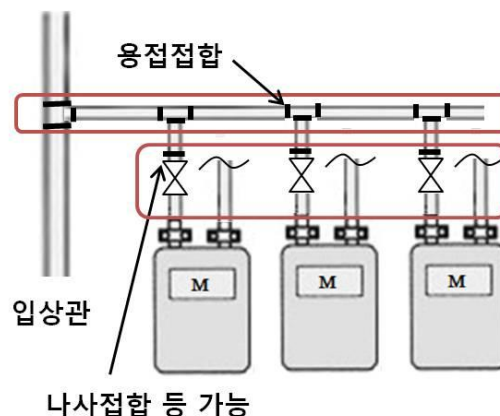


그림 2.5.8.5.4(1) “건축물 내의 집합 계량기 배관 접합부의 경우”

(2) 배관은 2.5.8.3.1(2)의 고정설치기준에 따라 벽면 등에 견고하게 고정 설치한다.

(3) 배관의 설치장소는 다음 기준에 따라 환기가 잘되는 장소로 한다.

(3-1) 외기에 면하여 설치하는 환기구의 통풍가능 면적 합계는 바닥면적 1 m<sup>2</sup> 마다 300 cm<sup>2</sup>의 비율로 계산한 면적이상으로 하고, 환기구를 2방향 또는 2개소 이상으로 분산 설치한 장소

(3-2) 바닥면적 1 m<sup>2</sup>마다 0.5 m<sup>3</sup>/분 이상의 통풍능력을 가진 기계환기설비가 설치된 장소

(4) (3)에 따른 환기를 확보할 수 없는 경우에는 다음 기준에 따라 가스누출경보기를 설치하거나 용접부에 대하여 비파괴시험을 실시하여 이상이 없거나 2중 보호관으로 설치할 수 있다.

(4-1) 가스누출경보기를 설치하는 경우에는 다음기준에 따른다.

(4-1-1) 가스누출경보기 가능

(4-1-1-1) 가스의 누출을 검지하여 그 농도를 지시함과 동시에 경보를 울리는 것으로 한다.

(4-1-1-2) 미리 설정된 가스농도(폭발하한계의 4분의 1 이하 값)에서 자동적으로 경보를 울리는 것으로 한다.

(4-1-1-3) 경보를 울린 후에는 주위의 가스농도가 변화되어도 계속 경보를 울리며, 그 확인 또

는 대책을 강구함에 따라 경보가 정지되도록 한다.

(4-1-1-4) 담배연기 등 잡가스에 경보를 울리지 않는 것으로 한다.

(4-1-2) 가스누출경보기 구조

(4-1-2-1) 가스공급시설에는 「소방시설 설치유지 및 안전에 관한 법률」에 따른 분리형 공업용 가스누출경보기를 설치한다.

(4-1-2-2) 충분한 강도를 가지며, 취급과 정비(특히 엘리먼트의 교체)가 용이한 것으로 한다.

(4-1-2-3) 가스누출경보기 경보부와 검지부는 분리하여 설치할 수 있는 것으로 한다. 다만, 경보부 설치장소에 일반인이 쉽게 식별할 수 있도록 그림 2.5.8.5.4의 보기와 같이 가로 50cm, 세로 30cm이상의 크기로 안내판을 설치하는 경우에는 일체형 경보기를 설치할 수 있다.

<알림>

이곳에서 가스누출경보기의 경보음이 울리는 것을 발견하신 분은 아래의 연락처로 즉시 연락하여 주시기 바랍니다.

연락처(도시가스사 상황실 전화번호):000-0000

그림 2.5.8.5.4 안내판의 보기

(4-1-2-4) 검지부가 다점식인 경우에는 경보가 울릴 때 경보부에서 가스의 검지장소를 알 수 있는 구조인 것으로 한다.

(4-1-2-5) 경보는 램프의 점등 또는 점멸과 동시에 경보를 울리는 것으로 한다.

(4-1-3) 설치장소

(4-1-3-1) 가스누출검지경보장치의 검지부는 누출한 가스가 체류하기 쉬운 장소에 설치한다.

(4-1-3-2) 가스누출검지경보장치의 검지부를 설치하는 위치는 가스의 성질, 주위상황, 각 설비의 구조 등의 조건에 따라 정하되 다음 장소에는 설치하지 않는다.

(4-1-3-2-1) 증기, 물방울, 기름섞인 연기 등이 직접 접촉될 우려가 있는 곳

(4-1-3-2-2) 주위온도 또는 복사열에 의한 온도가 섭씨 40도 이상이 되는 곳

(4-1-3-2-3) 설비 등에 가려져 누출가스의 유통이 원활하지 못한 곳

(4-1-3-2-4) 차량 그 밖의 작업 등으로 인하여 경보기가 파손될 우려가 있는 곳

(4-1-3-3) 가스누출경보기의 검지부 설치 높이는 해당 가스비중, 주위 상황 등의 조건에 따라 정한다.

(4-1-3-4) 가스누출경보기의 경보부 설치장소는 관계자가 상주하거나 경보를 식별할 수 있는 장소로서 경보가 울린 후 각종 조치를 취하기에 적절한 위치로 한다. 다만, 경보부 설치장소에 일반인이 쉽게 식별할 수 있도록 그림 2.5.8.5.4의 보기와 같이 가로 50cm, 세로 30cm이상의 크기로 안내문을 설치하는 경우에는 배관이 설치된 장소 부근에 경보기를 설치할 수 있다.

(4-1-4) 설치개수

(4-1-4-1) 가스누출경보기의 검지부의 수는 배관 길이 20m 마다 또는 바닥면 둘레 20m에 대하여 한 개 이상의 비율로 계산한 수

(4-2) 이중 보호관은 다음 기준에 따라 설치한다.

(4-2-1) 2중 보호관의 보호관 외부에 사용가스명·최고사용압력 및 가스의 흐름 방향을 표시한다.

(4-2-2) 2중 보호관은 공급배관에서 가스가 누출되는 경우 2중 보호관을 통하여 외부로 유출되는 구조로 설치한다.

(4-3) 용접부에 대하여 비파괴 시험을 하는 경우에는 다음 기준에 따른다.

(4-3-1) 호칭지름 80mm 이상인 배관의 접합부에는 방사선투과시험(R/T)을 실시한다.

(4-3-2) 호칭지름 80mm 미만인 배관의 접합부에는 방사선투과시험, 초음파탐상시험, 자분탐상 시험, 침투탐상시험 중 하나를 실시한다.

(5) 입상관의 밸브는 2.5.8.5.1(8)에 따라 설치한다.

### 2.5.9 배관설비 성능

배관은 도시가스를 안전하게 수송할 수 있도록 하기 위해 다음 기준에 따라 내압성능 및 기밀성능을 갖도록 한다.

2.5.9.1 배관은 누출 및 기밀성능을 갖도록 한다.

2.5.9.2 중압 이상의 배관은 최고사용압력의 1.5배 이상의 압력에서 내압성능을 갖도록 한다.

## 2.6 정압기(지)(밸브기)기준 (해당 없음)

### 2.7 사고예방설비기준

#### 2.7.1 과압안전장치 설치(내용 없음)

#### 2.7.2 가스누출경보 및 자동차단장치 설치

배관장치에는 가스 압력과 배관의 주위상황에 따라 필요한 장소에 가스누출검지경보장치를 다음 기준에 따라 설치한다.

##### 2.7.2.1 가스누출검지경보장치 기능

2.7.2.1.1 가스누출검지경보장치는 가스누출을 검지하여 그 농도를 지시함과 동시에 경보가 울리는 것으로 한다.

2.7.2.1.2 미리 설정된 가스농도(폭발하한계의 4분의 1 이하)에서 60초 이내에 경보가 울리는 것으로 한다. <개정 09.9.25>

2.7.2.1.3 경보가 울린 후에는 주위의 가스농도가 변화되어도 계속 경보가 울리며, 그 확인 또는 대책을 강구함에 따라 경보가 정지되도록 한다.

2.7.2.1.4 담배연기 등 잡가스에 경보가 울리지 아니하는 것으로 한다.

##### 2.7.2.2 가스누출검지경보장치 구조

**2.7.2.2.1** 가스공급시설에는 가스누출검지경보장치로서 「소방시설의 설치유지 및 안전관리에 관한 법률」에 따른 분리형 공업용 가스누출경보기를 설치한다.

**2.7.2.2.2** 가스누출검지경보장치는 충분한 강도를 가지며 취급과 정비(특히 엘리먼트의 교체)가 용이한 것으로 한다.

**2.7.2.2.3** 가스누출검지경보장치의 경보부와 검지부는 분리하여 설치할 수 있는 것으로 한다.

**2.7.2.2.4** 검지부가 다점식인 경우에는 경보가 울릴 때 경보부에서 가스의 검지장소를 알 수 있는 구조로 한다.

**2.7.2.2.5** 경보는 램프의 점등이나 점멸과 동시에 울리는 것으로 한다.

### **2.7.2.3** 가스누출검지경보장치 설치장소

**2.7.2.3.1** 검지부 또는 가스누출을 용이하게 검지할 수 있는 구조의 검지구를 설치하는 장소는 다음과 같다.

- (1) 2.8.6에 따라 설치된 긴급차단장치의 부분(벨브피트를 설치한 것에는 해당 벨브피트 안을 말한다)
- (2) 슬리브관·보호관·방호구조물 등으로 밀폐되어 설치(매설을 포함한다)한 배관의 부분
- (3) 누출된 가스가 채류하기 쉬운 구조로 된 배관의 부분

**2.7.2.3.2** 검지부를 설치하는 위치는 가스의 성질·주위상황·각 설비의 구조 등의 조건에 따라 정하되 다음에 해당하는 장소에는 설치하지 아니한다.

- (1) 증기·물방울·기름이 섞인 연기 등이 직접 접촉할 우려가 있는 곳
- (2) 주위 온도나 복사열로 온도가 40℃ 이상이 되는 곳
- (3) 설비 등에 가려져 누출가스의 유통이 원활하지 못한 곳
- (4) 차량 그 밖에 작업 등으로 인하여 경보기가 파손될 우려가 있는 곳

**2.7.2.3.3** 검지부의 설치높이는 해당 가스비중, 주위상황, 처리설비높이 등의 조건에 따라 정한다.

**2.7.2.3.4** 검지부의 설치장소는 관계자가 상주하거나 경보를 식별할 수 있는 장소로써 경보가 울린 후 각종 조치를 취하기에 적절한 위치로 한다.

### **2.7.2.4** 가스누출검지경보장치 설치개수

2.7.2.3에 따라 배관에는 1개 이상의 가스누출검지경보장치를 설치한다.

### **2.7.3** 전기방폭설비 설치(내용 없음)

### **2.7.4** 환기설비 설치(내용 없음)

## 2.7.5 위험감시 및 제어장치 설치(내용 없음)

## 2.7.6 부식방지조치

지하매설 또는 수중에 설치하는 강관에는 부식으로 인한 악영향을 방지하기 위하여 KGS GC202 2008 (가스시설 전기방식 기준)에 따라 전기부식방지조치를 한다.

## 2.7.7 굴착공사로 인한 배관손상 방지조치

중압 이상의 배관에는 굴착공사로 인한 배관손상을 방지하기 위하여 다음 기준에 따른 보호조치를 강구한다.

**2.7.7.1** 도로 밑에 최고사용압력이 중압이상인 배관을 매설하는 때에는 배관을 보호할 수 있는 보호관을 설치하여야 하며, 이 경우 배관을 보호할 수 있는 보호관의 설치기준은 다음과 같다.

**2.7.7.1.1** 보호관의 재료는 KS D 3503(일반구조용 압연강재) 또는 이와 동등 이상의 성능이 있는 것으로 한다.

**2.7.7.1.2** 보호관에는 직경 30mm 이상 50mm 이하의 구멍을 3m 이하의 간격으로 뚫어 누출된 가스가 지면으로 확산이 되도록 한다.

**2.7.7.1.3** 보호관은 배관의 정상부에서 30cm 이상 높이에 설치하고, 보호관의 재질이 금속제인 경우에는 보호관과 보호관을 가접하거나 연결철재고리로 고정 또는 겹침설치하는 등으로 보호관과 보호관이 이격되지 않도록 한다. 다만, 매설깊이를 확보할 수 없어 보호관 또는 2.5.8.2.1(5-3)의 철근콘크리트 방호구조물로 보호하는 경우에는 보호관을 설치하지 아니할 수 있다. <개정 10.11.3>

**2.7.7.1.4** 보호관은 쇼트브라스팅 등으로 내·외면의 이물질을 완전히 제거하고, 방청도료(Primer)를 1회 이상 도포한 후, 도막두께가 80 $\mu$ m 이상 되도록 에폭시타입 도료를 2회 이상 코팅하거나, 이와 동등 이상의 방청 및 코팅효과를 갖도록 한다. 다만, 도장공정 자동화로 쇼트브라스팅 후 연속적으로 KS M 6030-6종[방청도료(타르 에폭시 수지 도료)]을 도포하는 경우에는 별도의 방청도료를 도포하지 않을 수 있다.<개정 12.4.5>

**2.7.7.1.5** 보호관의 치수는 표 2.7.7.1.5와 그림 2.7.7.1.5와 같다.

표 2.7.7.1.5 보호관의 치수

파이프 관경 D	치 수 (mm)					
	A	B	L	R(곡률반경)	$\alpha$ (내각)	T
	D+100	100	1 500 이상	5~10	90° ~ 135°	※4

[비고] 1. ※는 고압배관일 경우에 6mm 이상으로 한다.  
 2. 치수에 대한 허용차는 KS D 3500에 적합하게 한다.  
 3. 다만, PE 배관인 경우에는 A를 D+75mm 이상으로 할 수 있다. <신설 09.9.25>

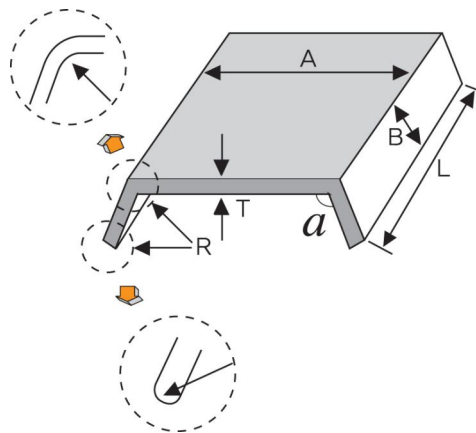


그림 2.7.7.1.5 보호판의 치수

### 2.7.8 승압방지장치 설치 <신설 10.11.3>

높이가 80m 이상 되는 고층의 공동주택등에 연소기를 설치할 때에는 부록 C에 따라 승압방지장치 설치 대상여부를 판단한 후 이를 설치한다.

## 2.8 피해저감설비기준

2.8.1 방류독 설치(내용 없음)

2.8.2 방호벽 설치(내용 없음)

2.8.3 살수장치 설치(내용 없음)

2.8.4 제독설비 설치(내용 없음)

2.8.5 중화·이송설비 설치(내용 없음)

2.8.6 긴급차단장치 설치

**2.8.6.1** 공급권역에 설치하는 배관에는 지진이나 대형가스누출로 인한 긴급사태에 대비하여 구역별로 가스공급을 차단할 수 있는 원격조작에 의한 긴급차단장치나 이와 동등 이상의 효과가 있는 장치를 설치하되, 다음 모두의 조건을 만족하는 경우에는 가스도매사업자의 정압기지(밸브기지)에 설치된 긴급차단장치로 이를 대체할 수 있다. <개정 10.11.3>

- (1) 긴급차단장치가 설치된 가스도매사업자의 배관이 일반도시가스사업자에게 전용으로 공급하기 위한 것으로서, 긴급차단장치로 차단되는 구역의 수요자 수가 20만 미만일 것
- (2) 가스누출 등으로 인한 긴급차단시 사업자 상호간에 공용으로 긴급차단장치를 사용할 수 있도록 사용계약과 상호협의체제가 구축(문서로 증명)되어 있을 것
- (3) 양 사간 무무선으로 2개 이상의 통신망을 통해 상시 연락이 가능할 것
- (4) 6개월에 1회 이상 비상시 상호 협조체제에 따른 비상훈련 및 작동상황 점검 등을 합동으로 실시할 것

**2.8.6.2** 긴급차단장치에 의하여 가스공급을 차단할 수 있는 구역의 설정은 수요자수가 20만 이하가 되도록 한다. 다만, 구역을 설정한 후 수요자수가 증가하여 20만을 초과하게 되는 경우에는 25만 미만으로 할 수 있다.

## 2.8.7 가스공급차단장치 설치

**2.8.7.1** 고압이나 중압배관에서 분기되는 배관에는 그 분기점부근 그 밖에 배관의 유지관리에 필요한 곳에는 위급한 때에 도시가스를 신속히 차단할 수 있는 장치를 설치한다. 다만, 분기하여 설치하는 배관의 길이가 50m 이하인 것으로서 2.8.7.2에 따라 가스차단장치를 설치하는 경우는 제외한다.

**2.8.7.2** 도로와 평행하여 매설되어 있는 배관으로부터 가스의 사용자가 소유하거나 점유한 토지에 이르는 배관으로서 호칭지름 65mm(KS M 3514에 따른 가스용폴리에틸렌관의 경우에는 공칭외경 75mm를 말한다)를 초과하는 것에는 위급한 때에 도시가스를 신속히 차단시킬 수 있는 장치를 도로 또는 가스사용자의 동의를 얻어 그 토지 안의 경계선 가까운 곳에 설치한다. <개정 09.12.2>

2.8.7.2.1 차단장치를 가스사용자의 동의를 얻어 그 토지안의 경계선 가까운 곳에 설치하는 경우에는 다음 기준에 따라 설치한다. <개정 10.11.3>

- (1) 가스사용자(신축건물의 경우에는 건설사 대표)의 동의를 얻은 경우에는 다음 표의 동의서를 징구한다.

## 가스차단장치 설치 동의서

○ 사용자(상호) :

○ 가스차단장치 설치 위치(주소)  
:

도시가스사업법 시행규칙 별표6 제3호가목4)나)에 따라 설치하여야 하는 가스공급시설의 인입배관 차단용 가스차단장치를 향후 가스공급자인 도시가스사가 가스공급시설로서 유지관리한다는 조건 하에 사용자 토지 안의 경계선 가까운 곳에 설치하는 것을 동의합니다.

년 월 일

가스사용자(대표자) (서명)

0000 도시가스사 귀중

(2) 차단장치는 매몰하여 설치하는 것을 원칙으로 한다. 다만, 설치할 공간이 협소할 경우에는 노출하여 설치할 수 있다.

**2.8.7.3** 지하실·지하도 그 밖의 지하에 가스가 채류될 우려가 있는 장소(이하 “지하실등”이라 한다)에 가스를 공급하는 배관에는 그 지하실등의 부근에 위급한 때 그 지하실등으로 가스공급을 지상에서 쉽게 차단시킬 수 있는 장치[지하실등의 외벽으로부터 50m 이내에 그 지하실등으로 가스공급을 지상에서 쉽게 차단할 수 있는 장치(지하실 전용의 차단장치만을 말하지는 않는다)가 있는 경우는 제외한다]를 설치한다. <개정 10.11.3>

다만, 사용자공급관으로써 다음 조건을 모두 만족한 경우에는 도시가스사업자 공급관에 설치된 지상차단장치를 본문에 따른 차단장치로 갈음할 수 있다. <개정 12.6.26>

(1) 지상차단장치를 설치할 공간이 협소한 경우

(2) 다음의 “지상차단장치 사용 동의(확인)서”에 따라 도시가스사업자의 동의와 사용자의 확인이 있고 이 동의(확인)서를 기술검토(부득이할 경우 최종시공감리)시 제출하는 경우

## 지상 가스차단장치 사용동의(확인)서

공동주택명			
소재지			
도시가스사			
지상차단장치	규격	A	위치
1. 상기 도시가스사의 가스차단장치를 상기 공동주택 지하 공급시설의 지상 차단장치로 사용하는 것과, 비상시 사용자가 상기 가스차단장치를 이용하여 당해 지하공급시설의 가스를 차단하는			



것에 동의함.(도시가스사)

2. 상기 차단장치의 작동방법에 대하여 도시가스 사로부터 교육을 받았으며, 비상시 즉시 차단 장치를 사용하여 가스를 차단시키겠음(공동주택등)

년 월 일

도시가스사(안전관리부서장) :  
(인)  
공동주택등(대표자) :  
(인)

**2.8.7.4** 지하실등에서 분기되는 배관에는 가스가 누출될 때에 이를 차단할 수 있는 장치를 설치한다. 다만, 지하실등에서 분기되는 배관의 입상관에 밸브를 설치하는 경우에는 설치하지 아니할 수 있다. <개정 09.9.25>

**2.8.7.5** 지하에서 건물(지하 주차장 등)로 바로 인입하여 2.5.8.5.1, 2.5.8.5.2에 따라 설치된 배관의 경우에는 긴급시 건물 밖에서 차단할 수 있는 인입관 차단밸브를 설치한다. <신설 13.10.14>

## 2.9 부대설비기준

**2.9.1** 계측설비 설치(내용 없음)

**2.9.2** 비상전력설비 설치(내용 없음)

**2.9.3** 입력기록장치 설치(내용 없음)

**2.9.4** 통신설비 설치(내용 없음)

**2.9.5** 운영시설물 설치(내용 없음)

**2.9.6** 안정공급설비 설치(내용 없음)

**2.9.7** 벤트스택 설치(내용 없음)

**2.9.8** 수취기 설치

**2.9.8.1** 물이 채류할 우려가 있는 배관에는 수취기를 콘크리트등의 박스에 설치한다. 다만, 수취기의 기초와 주위를 튼튼히 하여 수취기에 연결된 수취배관의 안전확보를 위한 보호박스를 설치한 경우에는 콘크리트 등의 박스에 설치하지 아니할 수 있다.

**2.9.8.2** 수취기의 입관에는 플러그나 캡(중압 이상의 경우에는 밸브)을 설치한다.

## 2.9.9 밸브박스 설치

**2.9.9.1** 배관사이에 설치되는 밸브박스 등의 기준은 다음과 같다. 다만, 매물형 밸브의 경우에는 2.9.9.1.1과 2.9.9.1.3을 적용하지 아니할 수 있다.

**2.9.9.1.1** 밸브박스의 내부는 그 조작을 하기 위한 충분한 공간을 확보한다.

**2.9.9.1.2** 밸브박스의 뚜껑이나 문은 충분한 강도를 갖도록 하고 긴급한 사태가 발생하였을 때 신속하게 개폐할 수 있는 구조로 한다.

**2.9.9.1.3** 밸브박스의 밸브 등에는 부식방지 도장을 한다.

**2.9.9.2** 다음 장소에 설치되는 밸브박스에는 사용목적 이외에 개폐할 수 없도록 전용 개폐기구를 사용하여 개폐하는 구조 또는 충분한 강도를 가지는 구조의 자물쇠 채움 등을 한다.

(1) 정압기실

(2) 시·도지사가 안전확보상 필요하다고 인정하는 장소의 밸브박스

## 2.10 표시 기준

### 2.10.1 경계표시 <신설 12.1.5>

구역압력조정기의 안전을 확보하기 위해 구역압력조정기 외함에는 도시가스를 취급하는 시설이라는 것을 명확하게 식별할 수 있도록 다음 기준에 따라 경계표지를 한다.

**2.10.1.1** 경계표지는 구역압력조정기 외함 외부의 보기 쉬운 곳에 게시한다.

**2.10.1.2** 경계표지의 크기는 명확하게 식별할 수 있는 크기로 한다.

**2.10.1.3** 경계표지판은 검정·파랑·적색 글씨 등으로 그림 2.10.1.3의 예와 같이 시설명, 공급자, 연락처 등을 표기한다.

## 안 내 문

- 시 설 명 : ○○ 구역압력조정기
- 공 급 자 : ○○ 도시가스(주)
- 연 락 처 : ☎ 000-000-0000
- 가스냄새, 가스누출경보음 등이 발생될 경우에는 즉시 상기의 연락처로 연락하여 주시기 바랍니다.

그림 2.10.1.3 경계표지의 예

## 2.10.2 경계책(내용 없음)

## 2.10.3 배관설비표시

배관의 안전을 확보하기 위해 그 배관의 외부에는 도시가스를 사용하는 배관임을 명확하게 식별할 수 있도록 표시를 하고 매설된 배관의 주위에는 그 배관이 매설되어 있음을 명확하게 알 수 있도록 다음 기준에 따라 표시한다.

**2.10.3.1** 배관의 외부에 사용가스명·최고사용압력 및 가스의 흐름방향을 표시한다. 다만, 지하에 매설하는 경우에는 흐름방향을 표시하지 아니할 수 있다.

**2.10.3.2** 가스배관의 표면색상은 지상배관은 황색으로, 매설배관은 최고사용압력이 저압인 배관은 황색·중압인 배관은 적색으로 한다. 다만, 지상배관 중 건축물의 내·외벽에 노출된 것으로서 바닥(2층 이상 건물의 경우에는 각 층의 바닥을 말한다)으로부터 1m의 높이에 폭 3cm의 황색띠를 2중으로 표시한 경우에는 표면색상을 황색으로 하지 아니할 수 있다.

**2.10.3.3** 배관을 지하에 매설하는 경우 배관의 직상부에 보호포를 지면에는 매설위치를 확인할 수 있는 라인마크 및 표지판을 다음과 같이 설치한다. <개정 09.5.15>

**2.10.3.3.1** 보호포는 일반형보호포와 탐지형보호포(지면에서 매설된 보호포의 설치위치를 탐지할 수 있도록 제조된 것을 말한다)로 구분하고 재질·규격 및 설치기준은 다음과 같다.

(1) 재질 및 규격

(1-1) 보호포는 폴리에틸렌수지·폴리프로필렌수지 등 잘 끊어지지 않는 재질로 직조한 것으로서 두께는 0.2mm 이상으로 한다.

(1-2) 보호포의 폭은 15cm 이상으로 한다. <개정 09.9.25>

(1-3) 보호포의 바탕색은 최고사용압력이 저압인 관은 황색, 중압이상인 관은 적색으로 하고, 가스명·사용압력·공급자명 등을 2.10.3.3.4(1) 보호포의 표시방법 과 같이 표시한다.

(2) 설치기준 <개정 12.12.28>

(2-1) 보호포는 호칭지름에 10cm를 더한 폭으로 설치하고, 2열 이상으로 설치할 경우 보호포간의 간격은 해당 보호포 폭 이내로 한다.

(2-2) 보호포는 다음 기준에 적합하게 설치한다.

(2-2-1) 최고사용압력이 중압이상인 배관의 경우에는 보호포의 상부로부터 30cm이상 떨어진 곳에 보호포를 설치한다.

(2-2-2) 최고사용압력이 저압인 배관으로서 매설깊이가 1.0m이상인 경우에는 배관 정상부로부터 60cm이상, 매설깊이가 1.0m미만인 경우에는 배관 정상부로부터 40cm이상 떨어진 곳에 보호포를 설치한다.

(2-2-3) 공동주택 등의 부지안에 설치하는 배관의 경우에는 배관 정상부로부터 40cm 떨어진 곳에 보호포를 설치한다.

(2-2-4) (2-2-1)부터 (2-2-3)까지에도 불구하고 다음의 경우에는 해당 기준에 적합하게 설치한다.

(2-2-4-1) 매설깊이를 확보할 수 없어 보호관등을 사용한 경우에는 보호관 직상부에 보호포를 설치할 수 있다.

(2-2-4-2) 도로복구 등으로 인하여 보호포가 훼손될 우려가 있는 경우에는 (2-2-1)부터 (2-2-3) 까지에서 정한 보호포 설치위치 이하에 설치할 수 있다.

(2-2-4-3) 압입구간, 철도밑 등 부득이한 경우에는 보호포를 설치하지 않을 수 있다.

2.10.3.3.2 라인마크(line-mark)의 설치기준은 다음과 같다.

(1) 「도로법」에 따른 도로 및 공동주택 등의 부지 안 도로에 도시가스 배관을 매설하는 경우에는 라인마크를 설치한다. 다만, 「도로법」에 따른 도로 중 비포장도로, 포장도로의 법면 및 측구는 표지판을 설치하되, 비포장 도로가 포장될 때에는 라인마크로 교체 설치한다.

(2) 라인마크는 배관길이 50m마다 1개 이상 설치하되, 주요분기점·굴곡지점·관말지점 및 그 주위 50m 안에 설치한다. 다만, 단독주택 분기점은 제외하며, 밸브박스 또는 배관 직상부에 설치된 전위측정용 터미널이 라인마크설치기준에 적합한 기능을 갖도록 설치된 경우에는 라인마크로 간주할 수 있다.

(3) 라인마크의 재료는 KS D 5101(동합금봉)·KS D 6024(동 및 동합금 주물) 표 1에서 정하는 황동 주물 1종, 2종, 3종 또는 이와 동등 이상의 것을 사용하고, 라인마크 핀은 KS D 3503(일반구조용 압연강재) 또는 이와 동등 이상의 재료를 사용한다.

(4) 라인마크의 모양·크기·글자 및 방향표시는 2.10.3.3.4(2) 라인마크의 모양·크기 및 표시방법의 보기와 같이 한다.

(5) 라인마크의 규격은 표 2.10.3.3.2(5)과 같다.

표 2.10.3.3.2.(5) 라인마크의 규격

기호	종류	직경×두께	핀의 길이×직경
LM-1	직선방향	60 mm× 7 mm	140 mm×20 mm
LM-2	양 방 향	60 mm× 7 mm	140 mm×20 mm
LM-3	삼 방 향	60 mm× 7 mm	140 mm×20 mm
LM-4	일 방 향	60 mm× 7 mm	140 mm×20 mm
LM-5	135° 방향	60 mm× 7 mm	140 mm×20 mm
LM-6	관말	60 mm× 7 mm	140 mm×20 mm

2.10.3.3.3 표지판의 설치기준은 다음과 같다.

(1) 도시가스배관을 시가지외의 도로·산지·농지 또는 하천부지·철도부지내에 매설하는 경우에는 표지판을 설치한다. 이때 하천부지·철도부지를 횡단하여 배관을 매설하는 경우에는 양면에 표지판을 설치한다. <개정 12.1.5>

(2) 표지판은 배관을 따라 200m 간격으로 1개 이상으로 설치하되, 교통 등의 장애가 없는 장소

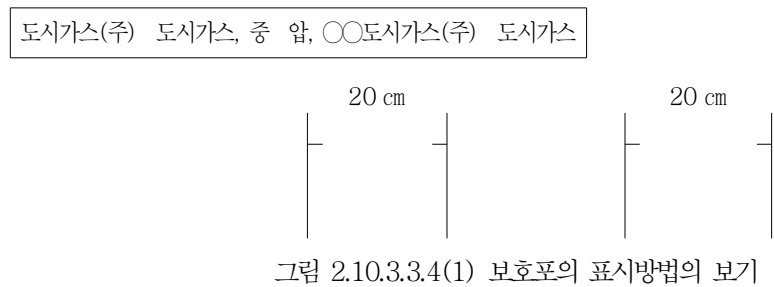
를 선택해 일반인이 쉽게 볼 수 있도록 설치한다. <개정 12.12.28>

(3) 표지판의 가로치수는 200mm, 세로치수는 150mm 이상의 직사각형으로 하고, 황색바탕에 검정색 글씨로 2.10.3.3.4(3) 표지판의 치수 및 표기방법 보기와 같이 도시가스 배관임을 알리는 뜻과 연락처 등을 표기한다.

(4) 관의 재료는 KS D 3503(일반구조용 압연강재)으로서 부식방지 조치를 한 것 또는 내식성재료로 하고 지지대의 재료는 관의 재료와 동등 이상의 것으로 한다.

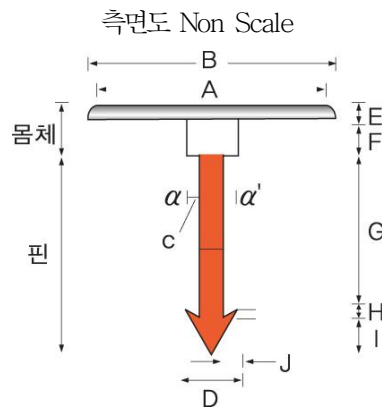
2.10.3.3.4 보호포·라인마크 및 표지판의 표시방법의 보기는 다음 기준과 같다.

(1) 보호포의 표시방법의 보기는 그림 2.10.3.3.4(1)과 같다.



(2) 라인마크의 모양·크기 및 표시방법의 보기는 그림 2.10.3.3.4(2)와 같다.

[보기]



(단위: mm)

A	B	C	D	E	F	G	H	I	J
40	60	15	25	7	15	100	5	20	5

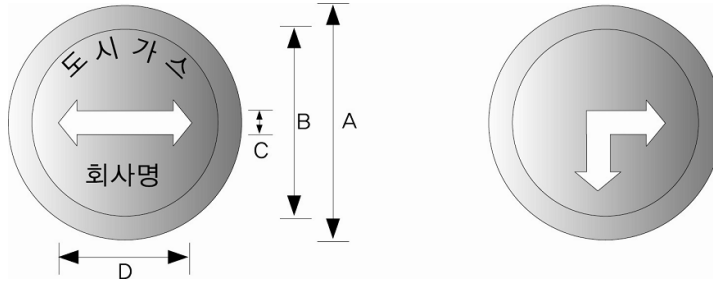
[비고]  $\alpha, \alpha'$  는 핀이 회전하지 않는 구조일 것

(단위 : mm)

A	B	C	D
60	40	6	40

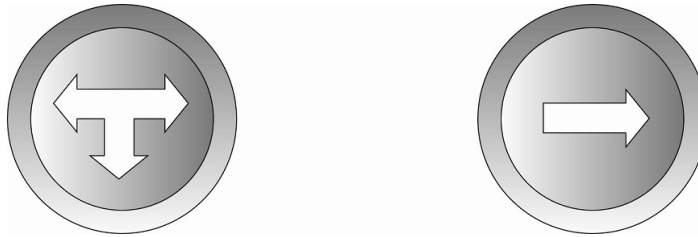
[비고] 글씨는 6~10mm 장방형에 양각으로 할 것

- 1) 직선방향
- 2) 양 방향



3) 삼 방향

4) 일 방향



5) 135° 방향

6) 관말지점

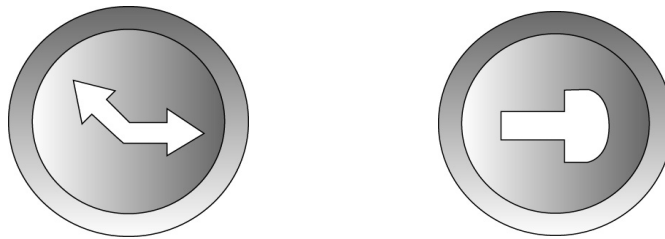


그림 2.10.3.3.4(2) 라인마크의 모양·크기 및 표시방법의 예

(3) 표지판의 치수 및 표기방법의 보기는 그림 2.10.3.3.4(3)과 같다.

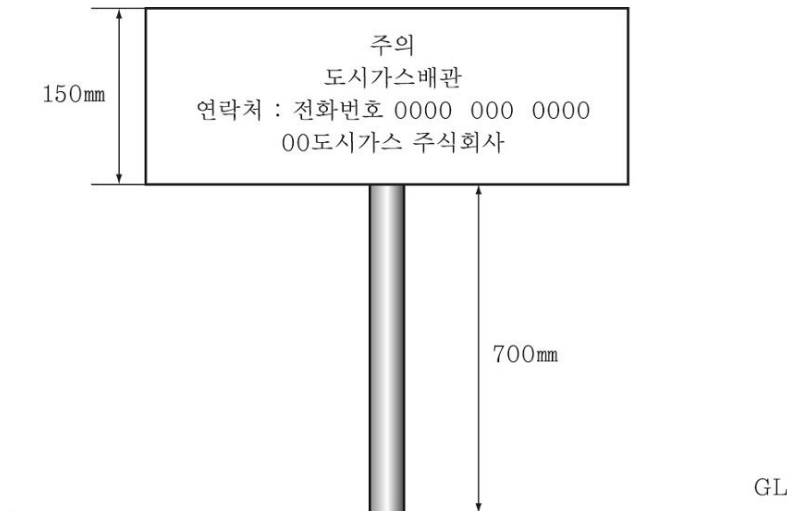


그림 2.10.3.3.4(3) 표지판의 치수 및 표기방법의 예

### 3. 기술기준

#### 3.1 안전유지기준

##### 3.1.1 기초 유지관리(내용 없음)

##### 3.1.2 저장설비 유지관리(내용 없음)

##### 3.1.3 가스설비 유지관리 <개정 13.6.27>

도시가스사업자는 구역압력조정기의 가스누출경보, 차량추돌 등 비상발생 시 그 내용을 도시가스 상황실로 전달할 수 있도록 다음 중 어느 하나의 안전조치를 하여야 한다.

- (1) 인근 주민(2~3세대)을 모니터링원으로 지정하고 가스안전관리 업무협약서를 작성보존한다.
- (2) 조정기 출구 배관 가스압력의 비정상적인 상승출입문 개폐여부 가스누출여부 등을 도시가스 사업자의 안전관리자가 상주하는 곳에 통보할 수 있는 경보설비를 갖춘다.

##### 3.1.4 배관설비 유지관리

###### 3.1.4.1 배관망 전산화

규칙 별표 6 제3호나목1)에 따라 가스공급시설을 효율적으로 관리할 수 있도록 배관·정압기 등의 설치도면·시방서(호칭지름과 재질 등에 관한 사항을 기재한다)·시공자·시공연월일 등을 전산화한다.

###### 3.1.4.2 안전관리자 선임

법 제29조제2항 및 규칙 제49조에 따라 안전관리자 선임·해임·퇴직 신고를 해야 하는 자는 영 제15조제1항에 따른 안전관리 책임자로 한다.

### 3.1.4.3 안전점검원 배치

도시가스사업자는 가스공급시설을 효율적으로 관리할 수 있도록 다음기준에 따라 안전점검원을 배치한다.

3.1.4.3.1 안전점검원의 증감인원산출은 표 3.1.4.3.1의 증감항목별 산출방법에 따라 산출한다.

표 3.1.4.3.1 증감항목별 산출방법

구분	항목	세부항목	산출방법
도시가스 시설현대 화	1. 배관망 전산화		$\frac{\text{전산화 실적}}{\text{총 공급배관 길이}} \times 2$
	2. 관리개선 대상시설	심도미달 배관	$\frac{\text{개선 배관길이}}{\text{대상 배관길이(전년말 기준)}} \times 0.4$
		하수도관 통배관	$\frac{\text{이설개소}}{\text{대상개소(전년말 기준)}} \times 0.4$
		학교부지 내 정압기	$\frac{\text{이전개소}}{\text{대상개소(전년말 기준)}} \times 0.4$
		고가도로 밑 정압기	$\frac{\text{이전개소}}{\text{대상개소(전년말 기준)}} \times 0.4$
	3. 원격감시 및 차단장치		$\frac{\text{원격차단밸브 설치개소}}{\text{대상개소}} \times 1$
	4. 노후배관 교체실적		$\frac{\text{교체실적}}{\text{교체대상배관 총길이}} \times 2$
5. 가스사고 발생빈도	배관, 정압기	$\frac{\text{전년도 사고건수} - \text{전전년도 사고건수}}{\text{전전년도 사고건수}} \times (-4)$ ※사고가 증가한 경우에만 적용하고, 전전년도의 사고건수가 1건 이하인 경우에는 ‘전년도 사고건수/4 × (-4)’ 로 산출한다.	
안전성 제고를 위한 과학화	6. 시공감리 실시배관		$\frac{\text{시공감리 실시배관}}{\text{총 공급배관 길이}} \times 2$
	7. 배관순찰 차량		$\frac{\text{보유순찰차량}}{\text{안전점검 선임인원} \div 2} \times 1$
	8. 노출배관		(노출배관 500m마다 0.1씩의 가산치) × (-4)
	9. 주민 모 니터링제		$\frac{\text{모니터선정인원}}{\text{총 공급배관길이(km)} \div 5(\text{km})} \times 0.4$
	10. 매설배관 의 설치위치		$\frac{\text{농로설치배관}}{\text{총 공급배관 길이}} \times (-2)$
[비고] 1. 원격밸브 설치대상 : 환상배관망(일반도시가스사업자), 정압기지 또는 밸브기지(가스도매사업자)			
2. 사고건수 : 한국가스안전공사에서 매년 공식 발행하는 사고연감을 기준한다.			



3. 시공감리 미실시 배관 : 1996년 3월 11일 이전에 설치된 공급관중 완성검사(20%) 제외배관
4. 농로 : 「농지법」 제2조에 따른 농지에 농기계 및 농업인 등의 통행을 위해 설치된 전용도로를 말한다.
5. 증감인원 산출방법
- 5.1 계산식
- $$\text{증감인원} = -(\text{총 선임인원} \times ((\text{각 항목 합산치}) / 10) \times 0.15)$$
- 5.2 산출방법에 따라 계산할 경우 가중치를 제외한 최대값은 1을 초과할 수 없다.
- 5.3 항목 2의 관리개선 대상시설에서 세부항목별 개선대상이 없는 경우에는 세부항목별 최고점수로 산출하며, 학교부지내와 고가도로밀 정압기의 이전개소에는 매물형정압기로 교체한 경우를 포함한다.

**3.1.4.3.2** 도시가스사업자는 전년 말을 기준으로 안전점검원의 배치계획서를 해당 연도 1월까지 작성하고 계획서에 따라 안전점검원을 배치하며 그 결과를 비치·보관한다.

**3.1.4.3.3** 안전점검원의 배치는 다음 사항을 고려하여 배관(사용자공급관과 내관을 제외한다)길이 60 km 이하의 범위에서 3.1.4.3.2에 따른 안전점검원의 배치계획에 따라 배치한다.

- (1) 배관의 매설지역(도심지역, 시외곽지역 등)
- (2) 시설의 특성(배관의 설치년도, 배관의 재질, 사용압력, 매설심도 등)
- (3) 배관의 노출유무, 굴착공사 빈도 등
- (4) 안전장치의 설치 유무(원격차단밸브, 전기방식 등)
- (5) 그 밖에 필요한 사항

### 3.1.5 사고예방설비 유지관리 (내용 없음)

### 3.1.6 피해저감설비 유지관리 (내용 없음)

### 3.1.7 부대설비 유지관리

밸브박스는 내부에 물이 고여 있지 않도록 유지 관리한다.

### 3.1.8 굴착공사 유지관리

굴착공사로 인한 배관손상을 예방하기 위해 굴착공사장에 위치한 배관에 대해서는 위해가 미치지 않도록 다음 기준에 따른 조치를 한다.

#### 3.1.8.1 기록·관리

도시가스사업자는 굴착공사 접수·관리대장을 비치해 다음 사항을 기록·관리한다.

**3.1.8.1.1** 법 제30조의3에 따라 확인하여 준 굴착공사는 굴착공사 접수·관리대장에 공사명, 공사장소, 공사기간, 굴착공사자명, 연락처, 발주자명, 가스배관 유무 확인 일, 굴착공사 일 등을 기록·관리한다.

**3.1.8.1.2** 법 제30조의4와 제30조의5에 따른 가스안전영향평가대상 및 협의대상에 해당되는 굴

작공사는 가스배관의 안전조치내용, 굴착공사 관리상황, 공사현장 위치도 등을 공사현장별로 기록·관리한다.

### 3.1.8.2 안전관리전담자 지정

도시가스사업자는 굴착공사장별로 안전관리책임자·안전관리원 또는 배관안전점검원의 자격자로 굴착공사 안전관리전담자(이하 “안전관리전담자”라 한다)를 지정한다. 이 경우 법 시행령 별표 1에 따라 선임된 배관안전점검원이 당해 구간내의 굴착공사 관리가 가능해 별도의 추가 안전관리 전담자 지정이 필요하지 않은 경우에는 당해 구간에 선임된 배관안전점검원을 안전관리전담자로 지정할 수 있다. <개정 09.5.15>

### 3.1.8.3 지도·확인

3.1.8.2에 따른 안전관리전담자는 다음 사항을 지도·확인한다.

- (1) 가스공급시설의 위치·제원 등
- (2) 법에 따른 안전조치의 이행 여부 확인
- (3) 굴착공사 시공 중 안전조치변경의 필요성 여부 확인
- (4) 사고발생 등 긴급시의 대응요령
- (5) 가스안전영향평가대상인 경우 평가서 작성 제출 및 준수 여부
- (6) 그 밖에 가스시설의 안전을 위해 필요한 사항

### 3.1.8.4 불이행시 조치

도시가스사업자는 3.1.8.3에 따른 지도·확인을 하는 때에 가스공급시설의 안전에 영향을 미치는 사항이 있다고 판단되는 경우에는 굴착중지 등 굴착공사자에게 필요한 조치를 하도록 권고하고 그 권고에 따르지 아니할 때에는 그 사실을 시장·군수·구청장(자치구의 구청장을 말한다)에게 통보한다. <개정 09.9.25>

### 3.1.8.5 입회시기 및 확인

표 3.1.8.5의 입회 시기 또는 입회가 필요한 경우에 굴착공사자의 입회를 요청받은 도시가스사업자는 표 3.1.8.5의 확인내용에 대해 확인하고 굴착공사자와 공동으로 입회보고서를 작성한다.

표 3.1.8.5 입회시기별 확인내용

입 회 시 기	확 인 내 용
1. 시험 및 본 굴착 시	○ 배관의 위치, 종류, 구경 및 압력
2. 가스공급시설에 근접해 파일, 토류관을 설치시	○ 파일·토류관 등과 배관과의 거리 ○ 향타기와 배관의 위치
3. 가스배관의 수직·수평 위치 측량 시	○ 최초 위치 확인 ○ 변형유무 확인
4. 노출배관 방호공사 시	○ 방호설비의 재료 및 강도 ○ 받침 방호설비의 기초 ○ 방호설비와 배관과의 접촉부 배관손상방지 조치 ○ 매달림 지지대의 위치 및 느슨해짐의 유무

	<ul style="list-style-type: none"> <li>○ 횡진방지장치의 설치 유무</li> <li>○ 배관손상의 유무</li> <li>○ 가스누출 유무</li> </ul>
5. 고정조치 완료 시	<ul style="list-style-type: none"> <li>○ 배관손상 유무</li> <li>○ 고정접합부의 이탈 유무 및 고정위치</li> </ul>
6. 가스배관 되메우기 직전	<ul style="list-style-type: none"> <li>○ 배관과 받침대 사이의 틈새 유무</li> <li>○ 가스누출 유무</li> <li>○ 배관손상 유무</li> </ul>
7 가스배관 되메우기 시	<ul style="list-style-type: none"> <li>○ 모래부설, 보호판, 보호포등의 시공상태 확인</li> <li>○ 전기부식방지조치의 시공상태</li> </ul>
8. 가스배관 되메우기 작업 완료 후	<ul style="list-style-type: none"> <li>○ 라인마크 설치상태</li> <li>○ 지반침하 여부 확인</li> </ul>

**3.1.8.6 노출배관 방호**

**3.1.8.6.1** 굴착으로 주위가 노출된 배관은 2.5.2, 2.5.8.3.1(4-1), 2.7.6, 2.8.7, 2.10.3.1 및 2.10.3.2 외에 다음 기준에 따라 조치한다.

- (1) 노출부분의 양끝은 지반붕괴의 우려가 없는 땅에 지지되도록 한다. 다만, 부득이한 사유로 (2)의 조치를 한 경우에는 그러하지 아니하다.
- (2) 노출부분이 표 3.1.8.6.1(2)에 따른 길이를 초과하는 경우와 노출 부분에 수취기·가스차단장치·정압기나 불순물을 제거하는 장치 또는 용접외의 방법으로 둘 이상의 접합부가 있는 경우에는 방호 또는 받침방호조치를 한다.

표 3.1.8.6.1(2) 노출된 부분의 길이

노출된 부분의 상황	양끝부의 상황	
	단단한 땅에 양끝이 지지된 경우	그 밖의 경우
강관으로서 접합부가 없는 것 또는 접합부의 접합방법이 용접으로 된 것	6.0 m	3.0 m
그 밖의 것	5.0 m	2.5 m

(3) 배관(호칭지름이 100mm 미만인 저압배관은 제외한다)으로서 노출된 부분의 길이가 100m 이상인 것은 위급한 때에 그 부분에 유입되는 도시가스를 신속히 차단할 수 있도록 노출부분 양 끝으로부터 300m 이내에 차단장치를 설치하거나 500m 이내에 원격조작이 가능한 차단장치를 설치한다.

**3.1.8.6.2** 매달림방호 및 받침방호 기준은 다음과 같다.

- (1) 노출된 가스배관의 보호를 위한 전용보 및 기초의 설치 기준은 다음과 같다.
  - (1-1) 매달림방호의 매달림전용보와 받침방호의 기초는 가해지는 하중에 대해 충분히 견디는 강도를 갖도록 설치한다.

- (1-2) 복공판형태의 보는 그 상부에 차량이 통행할 염려가 있는 경우에 매달림 전용보로 사용하지 않는다.
- (2) 노출배관의 방호설비의 구조 및 재료기준은 다음과 같다.
- (2-1) 매달림지지대, 받침지지대, 지지대, 받침대 및 받침횡목(이하 “방호설비” 라 한다)의 구조 및 사용방법은 (2-6-1)부터 (2-6-4)까지의 그림의 보기와 같이 지지한다.
- (2-2) 방호 설비의 재료 기준은 다음과 같다.
- (2-2-1) 매달림지지대는 KS D 3503(일반구조용 압연 강재), KS D 3504(철근 콘크리트용 봉강), KS D 3552(철선), KS D 3514(와이어로프) 또는 이와 동등 이상의 기계적 강도를 가지는 강재로 한다.
- (2-2-2) 받침지지대, 지지대, 받침대 및 받침횡목은 목재, 벽돌, 철재 또는 콘크리트로 한다. 다만, 받침지지대를 사용해 높이 3m 이상으로 지지하는 경우의 지지대의 재료는 철재나 콘크리트로 한다.
- (2-3) 방호설비의 강도기준은 다음과 같다.
- (2-3-1) 매달림지지대는 가해지는 하중에 대해 8 이상(형강을 사용한 트러스의 경우에는 4 이상)의 안전율을 갖도록 한다.
- (2-3-2) 받침지지대, 지지대, 받침대 또는 받침횡목은 가해지는 하중에 의해 생겨나는 응력이 「건축물의구 조기준등에 관한 규칙」 제3조제5호에서 정하는 “허용응력도” 를 넘지 않는 것으로 한다.
- (2-4) 매달림지지대, 받침지지대 및 받침대 각각의 간격은 표 3.1.8.6.2(2) 좌란에 표시된 노출한 부분의 상황에 따라 같은 표 우란에 표시된 간격 이하로 한다.

표 3.1.8.6.2(2) 매달림지지대, 받침지지대 및 받침대의 간격

노출한 부분의 상황	강관으로 접합부가 없는 것또는 접합부의 접합방법이용접인 것	그 밖의 것
형강을 사용한 트러스구조의 매달림지지대 또는 받침지지대 또는 철근콘크리트를 사용한 받침지지대로서 배관의 축방향의 지지폭이 30 cm 이상인 것의 간격	6.0 m	5.0 m
그 밖의 매달림지지대 또는 받침지지대의 간격 또는 받침대의 간격	3.0 m	2.5 m

- (2-5) 그 밖에 노출된 배관의 보호를 위한 안전조치 기준은 다음과 같다.
- (2-5-1) 매달림방호 조치를 그대로 되메우기 하는 배관은 지지대나 받침횡목으로 지지한다.
- (2-5-2) 외경 200 mm 이하의 배관으로써 매달림방호나 받침방호 조치를 한 그대로 그의 하부가 2m 이상(배관하부로부터 바닥까지의 높이) 되메우기 되는 것은 지지대(배관과 같은 방향의 종방향 지지대를 말한다)로 지지한다.
- (2-5-3) 밸브 등은 (2-6-5)의 그림 보기와 같이 지지한다.
- (2-5-4) 배관과 방호설비와의 접촉부에는 배관의 손상을 방지하기 위한 조치를 한다.
- (2-5-5) 매달림지지대에는 느슨해짐을 수정하기 위한 조치를 한다.

(2-5-6) 노출해 있는 부분의 길이가 15m를 넘는 배관으로 매달림방호 조치가 되어 있는 것에는 15m 이내 간격으로 옆으로의 진동을 방지하기 위한 조치를 한다.

(2-5-7) 노출해 있는 배관부분의 길이가 15m를 넘는 배관의 경우에는 점검자가 통행이 가능한 점검통로를 설치한다.

(2-6) 노출된배관 보호설비의 구조 및 사용방법에 대한 그림의 보기는 다음과 같다.

(2-6-1) 매달림지지대의 구조 및 사용방법은 그림 3.1.8.6.2(2)①의 보기와 같다.

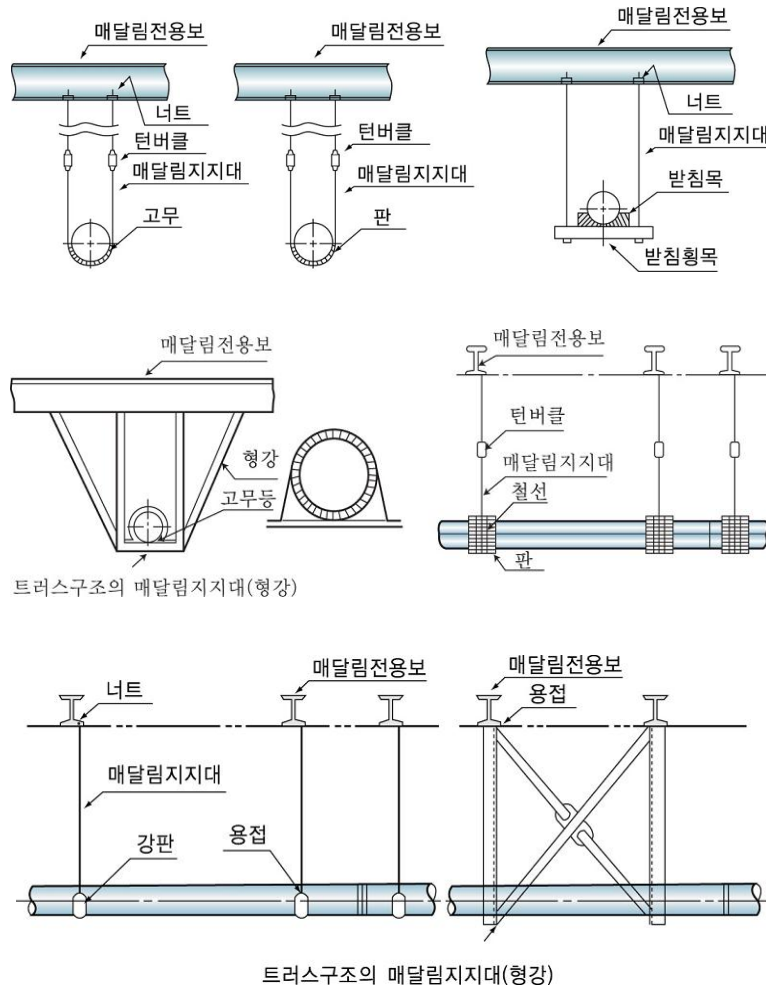


그림 3.1.8.6.2(2)① 매달림지지대의 구조 및 사용방법

(2-6-1-1) 배관이 노출한 시점부터 즉시 매달림지지를 한다.

(2-6-1-2) 각 매달림지지대의 장력은 균일하게 되도록 조정한다.

(2-6-1-3) 매달림지지대와 배관접합부(용접으로 접합된 것을 제외한다)와는 접합부를 보수할 수 있는 간격을 갖도록 한다.

(2-6-1-4) 접합부 및 플러그 부분은 직접 매달림지지를 하지 않는다.

(2-6-2) 받침지지대의 구조 및 사용방법은 그림 3.1.8.6.2(2)②의 예와 같다.

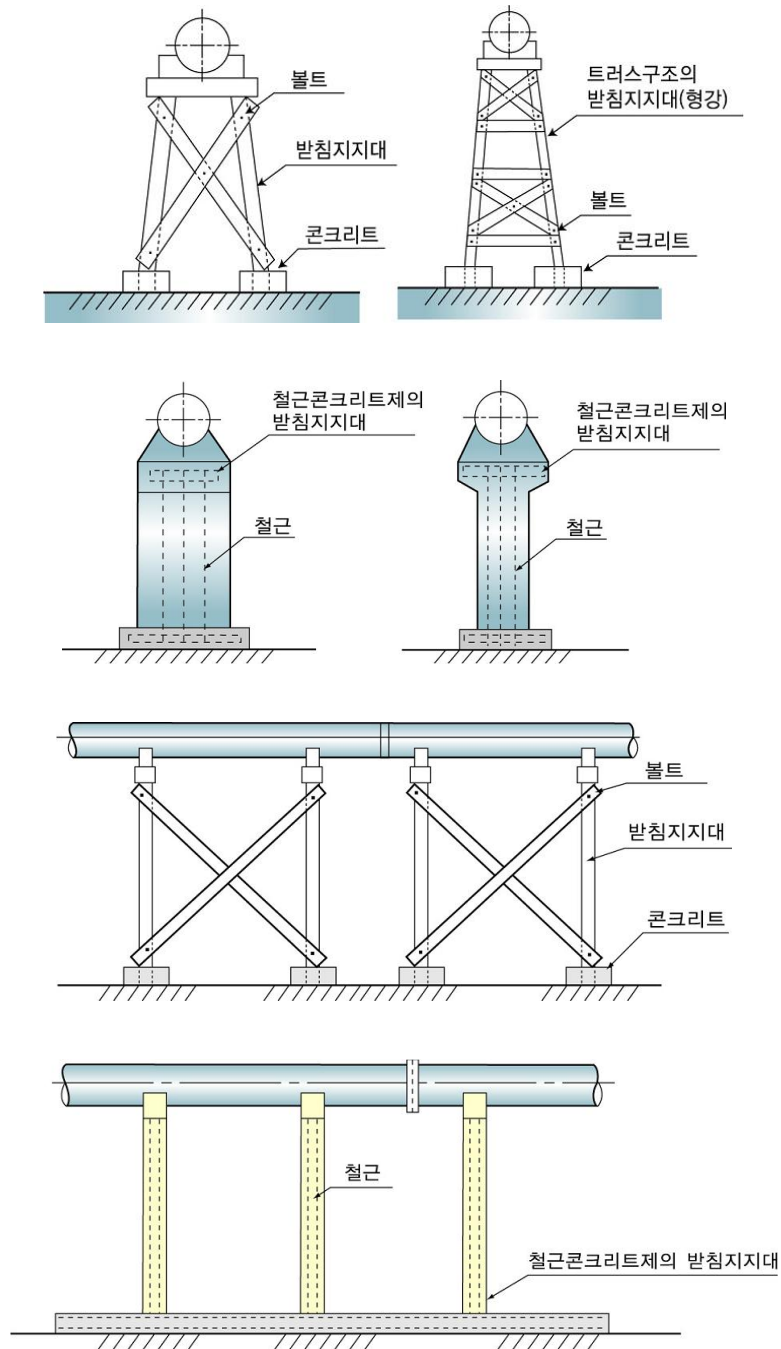


그림 3.1.8.6.2(2)② 받침지지대의 구조 및 사용방법

- (2-6-2-1) 받침지지대는 매달림지지대를 떼기 전에 설치한다.
- (2-6-2-2) 받침지지대는 견고한 기초에 고정한다.
- (2-6-2-3) 받침지지부의 지지부와 배관의 접합부(용접에 의해 접합된 것을 제외한다)와는 접합부를 보수할 수 있는 간격을 갖도록 한다.
- (2-6-2-4) 접합부 및 플러그 부분은 직접 매달림지지대를 하지 않는다.
- (2-6-3) 지지대의 구조 및 사용방법은 그림 3.1.8.6.2(2)③의 보기와 같다.

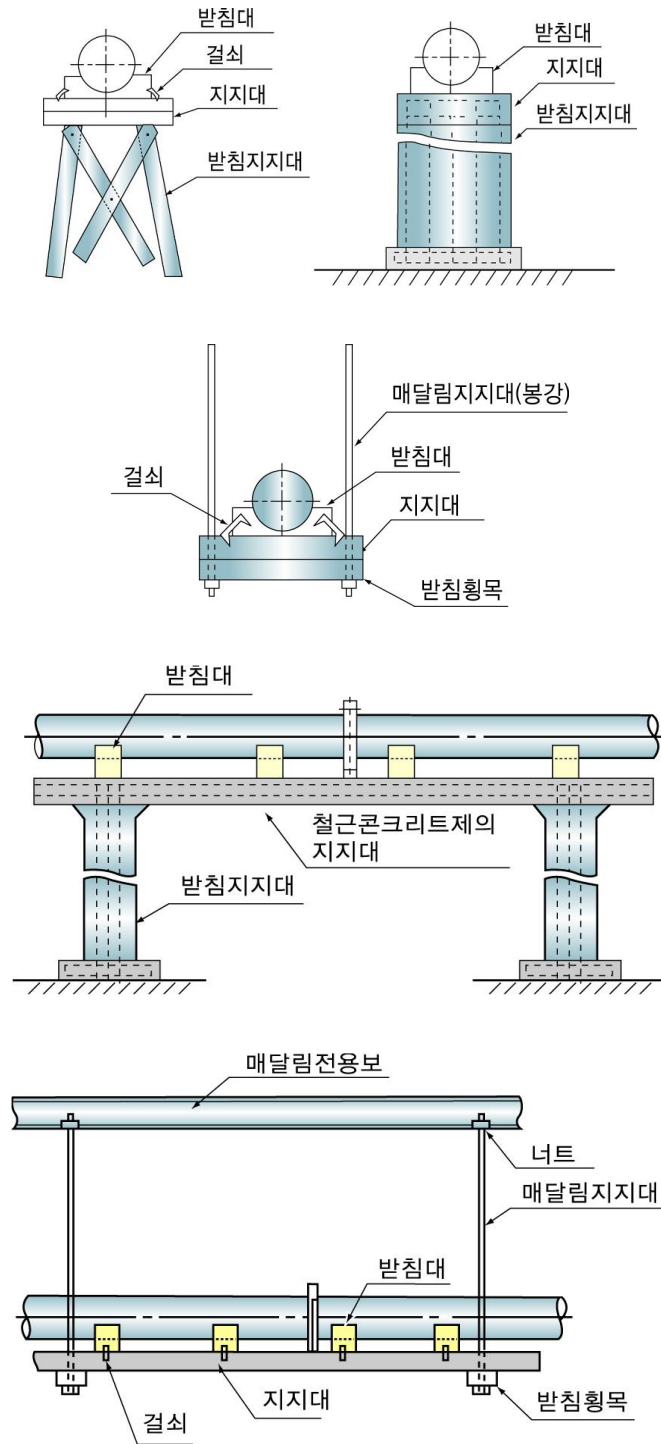


그림 3.1.8.6.2(2)③ 지지대의 구조 및 사용방법

- (2-6-3-1) 지지대의 폭은 배관의 외경이상 되도록 한다.
- (2-6-3-2) 지지대는 받침지지대 또는 매달림지지대에 견고하게 부착한다.
- (2-6-4) 받침대, 받침횡목의 구조 및 사용방법은 그림 3.1.8.6.2(2)④의 보기와 같다.

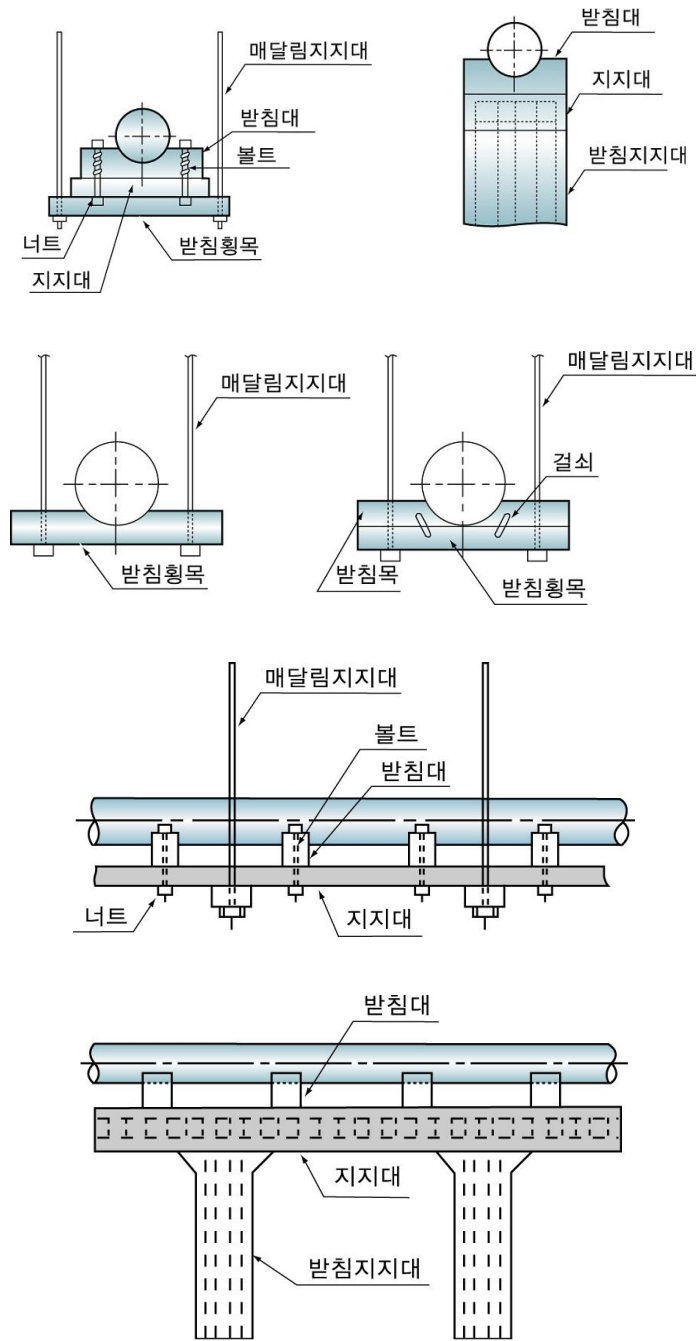


그림 3.1.8.6.2(2)④ 받침대, 받침횡목의 구조 및 사용방법

- (2-6-4-1) 받침대나 받침횡목의 중심선은 배관의 중심선과 일치시킨다.
- (2-6-4-2) 받침대와 받침횡목은 지지대 또는 받침지지대에 견고하게 부착한다.
- (2-6-4-3) 받침대의 폭은 배관의 외경 이상으로 한다.
- (2-6-5) 밸브지지대의 구조 및 사용방법은 그림 3.1.8.6.2(2)⑤의 보기와 같다.



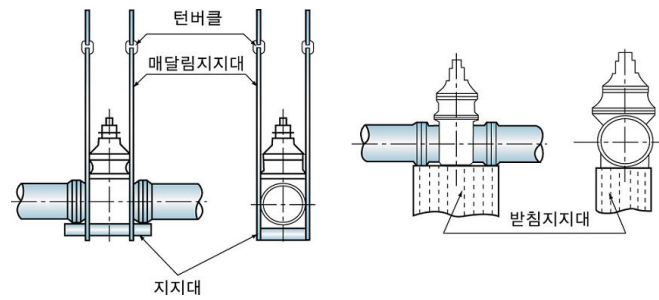


그림 3.1.8.6.2(2)⑤ 밸브지지대의 구조 및 사용방법

**3.1.8.6.3** 받침방호시설의 기초는 가해지는 하중에 대해 충분히 견디는 강도를 가진 철근콘크리트 구조물의 상부 또는 침하가 예상되지 않는 구역이어야 하며 되메움재위에 받침기 등을 설치하고 자 하는 경우 받침기등의 기초는 침하에 대비한 적절한 방호조치를 한다.

**3.1.8.6.4** 노출된 가스배관 길이가 15m 이상인 경우에는 점검통로와 조명시설을 다음 기준과 같이 설치한다.

- (1) 점검통로의 폭은 점검자의 통행이 가능한 80cm 이상으로 하고 발판은 사람의 통행에 지장이 없는 각목 등으로 설치한다.
- (2) 가드레일은 0.9m 이상의 높이로 설치한다.
- (3) 점검통로는 가스배관에 가능한 한 가깝게 설치하되 원칙적으로 가스배관으로부터 수평거리 1m 이내에 설치한다.
- (4) 가스배관 양끝단부 및 곡관은 항상 관찰이 가능하도록 점검통로를 설치한다.
- (5) 조명은 70Lux 이상을 원칙적으로 유지한다.

**3.1.8.6.5** 굴착으로 인해 20m 이상 노출된 배관에 20m마다 누출된 가스가 체류하기 쉬운 장소에 설치하는 가스누출경보기의 설치기준은 다음과 같다.

- (1) 매 20m마다에 가스누출경보기(가정용은 제외한다)를 설치하고 현장관계자가 상주하는 장소에 경보음이 전달되도록 설치한다.
- (2) 작업장에는 현장여건에 맞는 경광등을 설치한다.
- (3) 경보기 검지부 또는 가스누출을 용이하게 검지할 수 있는 구조의 것으로 하고 검지부를 설치해야 하는 장소는 다음과 같다.
  - (3-1) 슬리브관, 보호관, 방호구조물 등에 의해 밀폐되어 설치(매설을 포함)된 배관의 부분
  - (3-2) 누출된 가스가 체류하기 쉬운 구조로 된 배관의 부분
- (4) 가스누출경보기의 기능은 다음과 같다.
  - (4-1) 가스의 누출을 검지해 그 농도를 지시함과 동시에 경보를 울리는 것으로 한다.
  - (4-2) 미리 설정된 가스농도(폭발하한계의 1/4이하)에서 자동적으로 경보를 울리는 것으로 한다.
  - (4-3) 경보를 울린 후에는 주위의 가스농도가 변화되어도 계속 경보를 울리며, 그 확인 또는 대책을 강구함에 따라 경보정지가 되도록 한다.
  - (4-4) 담배연기 등 잡가스에 경보를 울리지 아니하는 것으로 한다.
- (5) 가스누출경보기의 구조는 다음과 같다.
  - (5-1) 가스공급시설에는 「소방시설의 설치유지 및 안전관리에 관한 법률」에 따른 분리형 공업용 가스누출경보기를 설치한다.

- (5-2) 충분한 강도를 가지며, 취급과 정비(특히 엘리먼트의 교체)가 용이한 것으로 한다.
- (5-3) 경보기의 경보부와 검지부는 분리하여 설치할 수 있는 것으로 한다.
- (5-4) 검지부가 다점식인 경우에는 경보가 울릴 때 경보부에서 가스의 검지장소를 알 수 있는 구조로 한다.
- (5-5) 경보는 램프의 점등이나 점멸과 동시에 경보를 울리는 것으로 한다.
- (6) 경보기의 검지부를 설치하는 위치는 가스의 성질, 주위상황, 각 설비의 구조 등의 조건에 따라 정하되 다음에 해당하는 장소에는 설치하지 않는다.
  - (6-1) 증기, 물방울, 기름 섞인 연기 등이 직접 접촉될 우려가 있는 곳
  - (6-2) 주위온도 또는 복사열에 의한 온도가 섭씨 40도 이상이 되는 곳
  - (6-3) 설비 등에 가려져 누출가스의 유통이 원활하지 못한 곳
  - (6-4) 차량 그 밖의 작업 등으로 인해 경보기가 파손될 우려가 있는 곳
- (7) 경보기 검지부의 설치높이는 당해 가스비중, 주위상황, 처리설비높이 등의 조건에 따라 정한다.
- (8) 경보기 검지부의 설치장소는 관계자가 상주하거나 경보를 식별할 수 있는 장소로써 경보가 울린 후 각종 조치를 취하기에 적절한 위치로 한다.
- (9) (3)에 따른 배관에는 1개 이상의 경보기를 설치한다.

## 3.2 이입 및 충전기준(해당 없음)

### 3.3 점검기준

배관이나 그 부대설비 중 도시가스의 안전을 확보하기 위해 다음 기준에 따라 필요한 시설이나 설비에 대해서는 작동상황을 주기적으로 점검하고, 이상이 있을 경우에는 그 시설이나 설비가 정상적으로 작동될 수 있도록 필요한 조치를 한다.

#### 3.3.1 전체시설 점검(내용 없음)

#### 3.3.2 기초 점검(내용 없음)

#### 3.3.3 저장설비 점검(내용 없음)

#### 3.3.4 가스설비 점검 <개정 12.1.5>

3.3.4.1 도시가스공급시설에 설치된 압력조정기는 매 6개월에 1회 이상(필터 또는 스트레이너의 청소는 매 2년에 1회 이상) 다음 기준에 따라 안전점검을 실시한다.

- (1) 압력조정기의 정상 작동 유무
- (2) 필터나 스트레이너의 청소 및 손상 유무
- (3) 압력조정기의 몸체와 연결부의 가스누출 유무
- (4) 도시가스공급시설에 설치된 압력조정기의 경우에는 출구 압력을 측정하고 출구압력이 명판에

표시된 출구압력범위 이내로 공급되는지 여부

- (5) 격납상자 내부에 설치된 압력조정기는 격납상자의 견고한 고정 여부
- (6) 건축물내부에 설치된 압력조정기의 경우는 가스방출구의 실외 안전장소로의 설치 여부

**3.3.4.2** 도시가스공급시설에 설치된 구역압력조정기는 다음 기준에 따라 안전점검을 실시한다.

- (1) 설치 후 3년에 1회이상 분해점검 실시여부
- (2) 3개월에 1회이상 정상작동여부
- (3) 가스공급개시 후 1개월 이내 및 가스공급개시 후 매년 1회 이상 필터 점검
- (4) 구역압력조정기의 몸체와 연결부의 가스누출 유무 확인
- (5) 출구 압력을 측정하고 출구압력이 명판에 표시된 출구압력범위 이내로 공급되는지 여부 확인
- (6) 외함의 손상(도색, 자물쇠 장치 등)여부 확인

### 3.3.5 배관설비 점검(내용 없음)

### 3.3.6 정압기분해 점검(내용 없음)

### 3.3.7 사고예방설비 점검

일반도시가스사업자는 6월에 1회 이상 긴급차단장치의 작동상황을 점검한다.

### 3.3.8 파이프저감설비 점검(내용 없음)

### 3.3.9 부대설비 점검(내용 없음)

### 3.3.10 굴착공사 점검

배관에 설치된 가스누출경보기는 1주일에 1회 이상 작동상황을 점검하고 작동 불량 시는 즉시 교체하거나 수리하여 항상 정상적인 작동이 되도록 한다.

## 4. 검사기준

### 4.1 검사항목

#### 4.1.1 중간검사 (내용 없음)

#### 4.1.2 시공감리

배관에 대한 시공감리 항목은 다음과 같다.

- (1) 1.6에 따른 용품 사용제한의 확인
- (2) 1.7에 따른 배관 압력제한의 확인

- (3) 1.8에 따른 배관 설치제한의 확인
- (4) 1.9에 따른 폴리에틸렌관 설치제한의 확인
- (5) 2.4에 따른 가스설비의 확인
- (6) 2.5에 따른 배관설비의 확인 다만, 2.5.1에 따른 도면작성은 제외한다
- (7) 2.7에 따른 사고예방설비의 확인
- (8) 2.8에 따른 피해저감설비의 확인
- (9) 2.9에 따른 부대설비의 확인
- (10) 2.10에 따른 표시의 확인
- (11) 3.1.8에 따른 굴착공사 유지관리의 확인

#### 4.1.3 정기검사

배관에 대한 정기검사는 수요자에게 가스를 공급하기 위하여 분기되는 관경 50mm 이하인 저압의 공급관에 연결되는 사용자공급관을 제외한 배관에 대해서만 실시하며 항목은 다음과 같다.

- (1) 2.4.4와 3.3.4에 따른 가스설비 설치와 점검의 확인
- (2) 2.5.5.3에 따른 배관의 접합을 위한 이음쇠의 확인(노출배관에만 한다)
- (3) 2.5.6에 따른 신축흡수조치의 확인
- (4) 2.5.8.1.1과 2.5.8.1.2에 따른 땅의 붕괴 및 지반침하 우려지역의 배관 설치여부의 확인
- (5) 2.5.8.1.3에 따른 하천 또는 암거 안에 배관 설치 여부의 확인
- (6) 2.5.8.1.5에 따른 건축물의 기초밑 설치 여부의 확인
- (7) 2.5.8.1.6에 따른 천정내부바닥벽속에 공급관 설치여부 확인
- (8) 2.5.8.3.1(1)에 따른 입상관의 확인
- (9) 2.5.8.3.1(2) 및 (3)에 따른 배관고정장치의 설치 및 배관의 이음매와의 유지거리의 확인
- (10) 2.5.8.3.1(4)에 따른 노출배관의 방호조치의 확인
- (11) 2.5.8.3.2에 따른 건축물 외벽에 갤러리 타입의 그릴(grill)을 만들어 사용자공급관을 그릴 안에 설치한 시설의 확인
- (12) 2.5.8.3.3에 따른 갤러리 타입 그릴을 설치하지 않고 배관을 외벽의 빈 공간에 설치한 시설의 확인
- (13) 2.5.8.3.4에 따른 건축물 외벽에 ㄷ자 형태의 피트를 만들어 배관을 설치하고 불연성 재료로 덮는 시설의 확인
- (14) 2.5.8.3.5에 따른 공동구내 시설의 확인
- (15) 2.5.8.3.6에 따른 교량설치 배관 및 교량설치 배관의 고정·지지의 확인
- (16) 2.5.8.5에 따른 건축물 내부에 설치된 시설의 확인. 다만, 2.5.8.5.1, 2.5.8.5.2에 따른 파이프덕트 내부에 설치된 사용자공급관의 세부적인 검사방법에 대하여는 한국가스안전공사의 사장이 정하는 바에 따른다.
- (17) 2.5.9.1에 따른 누출 및 기밀성능의 확인
- (18) 2.7.6에 따른 전기부식방지조치의 확인
- (19) 2.8.6과 3.3.7에 따른 긴급차단장치 설치와 점검의 확인
- (20) 2.8.7에 따른 가스공급차단장치 설치의 확인. 다만, 본관 및 공급관의 가스공급차단장치(매물형 밸브만을 말한다)의 작동상태는 20개소 또는 전체 설치수량의 20% 중 많은 수 이상을 선정하여 확인할 수 있다. <개정 09.9.25>
- (21) 2.9와 3.3.9에 따른 부대설비 설치와 점검의 확인

- (22) 2.10.1에 따른 배관 표시의 확인
- (23) 2.10.2에 따른 배관 색상 및 황색띠의 확인(노출배관에만 한다)
- (24) 2.10.3.2와 2.10.3.3에 따른 매설위치 표시의 확인
- (25) 3.1.8 및 3.3.10에 따른 굴착으로 주위가 노출된 배관의 설치와 유지관리의 확인

## 4.2 검사방법

### 4.2.1 중간검사 (해당 없음)

### 4.2.2 시공감리 및 정기검사

배관의 시공감리 및 정기검사의 검사방법은 다음과 같다. 다만, 정기검사 시에는 4.2.2.1부터 4.2.2.3까지 및 4.2.2.10을 제외할 수 있다.

#### 4.2.2.1 설치사항

4.2.2.1.1 배관부설위치, 심도, 수취기, 가스차단장치 설치장소 등이 공사계획에 적정한지 확인한다.

4.2.2.1.2 다짐, 기초 및 침상재료를 확인하되, 인공토양, 슬래그 및 폐주물사는 다음과 같이 확인한다. <개정 10.11.3>

(1) 2.5.8.2.1(7-2-3)에 따라 GW, GP, SW, SP의 판정을 받은 인공토양의 확인은 다음 기준에 따른다.

(1-1) 생산자별 최초 1회는 공인기관의 성적서를 징구한다.

(1-2) 공인기관의 성적서를 징구한 이후부터는 시공현장별 인공토양에 대하여 생산자의 자체시험성적서(시험결과, 사용장소, 인도자 및 출하량 등이 기재된 것)를 징구하여 GW, GP, SW, SP의 판정 여부를 확인한다.

(2) 2.5.8.2.1(7-2-4)에 따른 슬래그 및 폐주물사의 적합 여부는 다음 기준에 따라 확인한다.

(2-1) 공인시험 기관의 시험성적서로 확인한다.

(2-2) 현장에서 시험장비 운용이 가능할 경우에는 현장에서 직접 측정·확인한다.

4.2.2.1.3 타시설물과의 이격거리를 확인한다.

4.2.2.1.4 배관의 지지를 확인한다.

4.2.2.1.5 차량접촉 등 충격으로부터의 방호조치를 확인한다.

4.2.2.1.6 보호관, 라인마크 등의 설치상태를 확인한다.

#### 4.2.2.2 재료

4.2.2.2.1 기술검토서에 기재된 재료인지 확인한다.

4.2.2.2.2 배관의 부속품, 가스차단장치의 재료는 도면 등에 따른 규격에 적합한지 확인한다.

#### 4.2.2.3 접합

4.2.2.3.1 용접방법을 확인한다.

4.2.2.3.2 용접접합부는 외관검사 및 비파괴시험으로 결함유무를 확인하되, 분기티 용접부에 대한 비파괴 시험은 다음과 같이 실시한다. <개정 10.11.3>

- (1) 중압용 분기티의 경우에는 모든 용접부에 대하여 비파괴시험을 실시한다.
- (2) 저압용 분기티의 경우에는 분기되는 배관의 호칭지름이 80mm 이상인 분기티의 모든 용접부에 대하여 실시한다.
- (3) 제품으로 제작된 분기티의 비파괴시험은 다음과 같이 한다.
  - (3-1) 제품번호(Lot No 등)가 관리되고, 각 제품에 대하여 전문 비파괴검사업소에서 발행한 비파괴시험 성적서가 있는 경우에는 그 시험성적서를 비파괴시험에 갈음하여 현장에서 별도의 비파괴시험을 하지 않을 수 있다.
  - (3-2) 제품번호(Lot No 등)가 관리되지 않아 비파괴 시험성적서로 확인이 곤란한 경우는 현장에서 비파괴시험을 실시한다.

4.2.2.3.3 PE배관 시공 시에는 PE용착원의 자격 여부를 확인한다.

4.2.2.3.4 굴곡허용반경을 확인한다.

#### 4.2.2.4 노출배관 및 교량에 설치된 배관

배관의 손상 여부, 배관의 지지 및 신축흡수조치의 기능상 유해한 부식 등이 없는지 확인한다.

#### 4.2.2.5 전기부식방지조치

4.2.2.5.1 전기방식방법의 선택과 시공이 적절한지 확인한다.

4.2.2.5.2 관대지전위를 측정하고 이상 유무를 확인한다.

4.2.2.5.3 정기검사시 관대지전위측정은 다음 기준에 따른다. <개정 10.11.3>

- (1) 본관 및 공급관(사용자공급관은 제외한다)의 전기방식시설 20개 또는 전체 T/B 설치수의 20% 이상 중 많은 수를 선정하여 실시(교량에 설치된 배관과 그 밖에 현장상황에 따라 필요한 곳에 설치된 T/B는 검사대상에 포함)한다. 다만, 해당 구간에 15년 이상 경과된 배관이 있는 경우에는 동 배관에 설치된 T/B 수량의 40%에 대하여 측정(전체 T/B 측정 수량은 20% 이상)한다.
- (2) 사용자공급관의 T/B는 전부에 대하여 실시한다.

(3) (1) 및 (2)의 방식전위 측정 대상에서 제외된 T/B에 대하여는 도시가스사업자의 자율검사성 적서(방식전위 측정값)를 확인하여 작부를 판정한다.

(4) 사용자공급관의 전위측정 결과 전위 미달시에는 도시가스사업자 배관과의 절연 여부를 확인 후 사업자배관과 절연조치가 되어 있을 경우에는 당해 사용자공급관을 불합격 처리한다.

(5) 사용자공급관의 전위가 미달이나 사업자배관과의 절연 여부 확인 결과 사업자배관과 절연조치가 되어 있지 않을 경우에는 사용자공급관에 연결된 사업자 배관의 전위를 측정 (최단거리 T/B 또는 밸브박스 등에서 측정)하여 다음과 같이 처리한다.

(5-1) 사업자배관의 기준전위가 부적합한 경우

사용자공급관의 방식전위는 적합한 것으로 한다.

(5-2) 사업자배관의 기준전위가 적합한 경우에는

사용자공급관의 방식전위를 부적합한 것으로 한다.

#### 4.2.2.5.4 절연효과를 측정한다.

#### 4.2.2.6 지하매설 배관 순회검사

4.2.2.6.1 노면의 침하, 노출된 배관의 방호조치 및 굴착으로 노출된 배관의 방호조치에 대한 이상 유무를 확인한다.

4.2.2.6.2 라인마크 및 표지판의 적정 설치 여부를 확인한다.

#### 4.2.2.7 가스차단장치

4.2.2.7.1 설치위치 등이 시설기준에 적정한지 확인한다.

4.2.2.7.2 사용상 유해한 부식, 균열, 흠 등의 손상이 없는지 확인한다.

4.2.2.7.3 차단장치의 작동상태(수동식 밸브만 한다)는 개폐조작에 의하여 확인한다.

4.2.2.7.4 밸브박스의 침수, 균열, 시건 조치 등을 확인한다.

#### 4.2.2.8 수취기

4.2.2.8.1 사용상 유해한 부식, 균열, 흠 등이 없는지 확인한다.

4.2.2.8.2 밸브(중압이상의 경우에만 한다)의 작동상태와 부식 및 가스누출 여부를 확인한다.

4.2.2.8.3 수취기 박스는 빗물, 지하수 등에 의한 침수 여부를 확인한다.

#### 4.2.2.9 기밀시험 또는 누출검사

**4.2.2.9.1** 시공감리를 하는 때에는 압력유지시간 등을 고려하여 시험을 실시하여 누출 여부를 확인하고, 배관내부의 시험가스의 방출 여부를 확인한다.

**4.2.2.9.2** 정기검사를 하는 때에는 기밀시험을 실시(기밀시험 시기가 도래한 경우에만 한다)하고, 그 밖에 가스누출검지기를 이용하여 가스누출여부를 확인하여 이상이 있는 지하매설 배관에 대해서는 보링작업에 의한 누출검사를 실시한다.

**4.2.2.9.3** 배관의 기밀시험 방법은 다음과 같다.

(1) 기밀시험은 공기 또는 위험성이 없는 불활성기체로 실시한다. 다만, 통과하는 가스로 기밀시험을 할 수 있는 경우는 다음과 같다.

(1-1) 최고 사용압력이 고압이나 중압으로 길이가 15m 미만인 배관 또는 그 부대설비로서 그 이음부와 동일재료, 동일치수 및 동일시공방법에 따르고 최고 사용압력의 1.1배 이상인 압력에서 누출이 없는가를 확인하고 4.2.2.9.4(1)이나 4.2.2.9.4(2)에 따른 방법으로 기밀시험을 한 경우

(1-2) 최고 사용압력이 저압인 배관 또는 그 부대설비로서 4.2.2.9.4(1)이나 4.2.2.9.4(2)에 따른 방법으로 기밀시험을 한 경우

(1-3) 기설치된 사용자공급관의 기밀시험을 하는 경우

(2) 기밀시험은 최고사용압력의 1.1배 또는 8.4 kPa 중 높은 압력이상으로 실시한다. 다만, 다음 기준에 해당하는 경우에는 최고사용압력의 1.1배 또는 8.4 kPa 중 높은 압력이상으로 실시하지 아니할 수 있다.

(2-1) 최고사용압력이 저압인 배관 및 그 부대설비 이외의 것으로서 최고사용압력이 30 kPa 이하인 것은 시험압력을 최고사용압력으로 할 수 있다.

(2-2) 이미 설치된 사용자공급관은 시험압력을 사용압력 이상으로 할 수 있다.

(3) 기밀시험은 그 설비가 취성 파괴를 일으킬 우려가 없는 온도에서 실시한다.

(4) 기밀시험은 기밀시험압력에서 누출 등의 이상이 없을 때 합격으로 한다.

(5) 기밀시험에 종사하는 인원은 작업에 필요한 최소 인원으로 하고, 관측 등은 적절한 장애물을 설치하고 그 뒤에서 실시한다.

(6) 기밀시험을 하는 장소 및 그 주위는 잘 정돈하여 긴급한 경우 대피하기 좋도록 하고 2차적으로 인체에 피해가 발생하지 않도록 한다.

(7) 기밀시험 및 누출검사에 필요한 준비는 검사 신청인이 한다. <신설 15.7.3>

**4.2.2.9.4** 신규로 설치되는 본관, 공급관의 기밀시험은 4.2.2.9.3 및 다음 중 어느 하나의 방법에 따라 실시한다. 다만, 매몰배관의 경우에는 (1)의 방법을 제외한다.

(1) 발포액을 이음부에 도포하여 거품의 발생 여부로 판정하는 방법

(2) 시험에 사용하는 가스농도가 0.2% 이하에서 작동하는 가스검지기를 사용하여 당해 검지기가 작동되지 않는 것으로 판정하는 방법(매몰된 배관은 시험가스를 넣어서 12시간 경과한 후 판정한다.)

(3) 최고사용압력이 고압이나 중압인 배관으로서 용접에 의하여 접합되고 방사전투과시험에 따라 합격된 배관은 통과하는 가스를 시험가스로 사용하고 0.2%이하에서 작동하는 가스검지기를 사용하여 당해 검지기가 작동하지 않는 것으로 판정하는 방법(매몰된 배관은 시험가스를 넣어 24시간 경과한 후 판정한다), 이때에 시험압력은 4.2.2.9.3(2)에 불구하고 사용압력으로 할 수 있다.

(4) 표 4.2.2.9.4(4)에 열거한 압력측정기구의 종류와 시험할 부분의 용적 및 최고사용압력에 따



라 정한 기밀유지시간이상을 유지하여 처음과 마지막 시험의 측정압력차가 압력측정기구의 허용 오차 안에 있는 것을 확인함으로써 판정하는 방법(처음과 마지막 시험의 온도차가 있는 경우에는 압력차에 대하여 보정한다)

표 4.2.2.9.4(4) 압력측정기구별 기밀유지시간

압력측정기구	최고사용압력	용 적	기 밀 유 지 시 간
수은주 계이지	0.3 MPa 미만	1 m <sup>3</sup> 미만	2분
		1 m <sup>3</sup> 이상	10분 V분(다만, 120분을 초과할 경우는 120분으로 할 수 있다)
		10 m <sup>3</sup> 미만	
		10 m <sup>3</sup> 이상	
수주계이지	저 압	1 m <sup>3</sup> 미만	1분
		1 m <sup>3</sup> 이상	5분 0.5×V분(다만, 60분을 초과한 경우는 60분으로 할 수 있다)
		10 m <sup>3</sup> 미만	
		10 m <sup>3</sup> 이상	
전기식다이아프 램형압력계	저 압	1 m <sup>3</sup> 미만	4분
		1 m <sup>3</sup> 이상	40분 4×V분(다만, 240분을 초과한 경우는 240분으로 할 수 있다)
		10 m <sup>3</sup> 미만	
		10 m <sup>3</sup> 이상	
압력계 또는 자기압력 기록계	저 압 중 압	1 m <sup>3</sup> 미만	24분
		1 m <sup>3</sup> 이상	240분 24×V분(다만, 1,440분을 초과한 경우는 1,440분으로 할 수 있다)
		10 m <sup>3</sup> 미만	
		10 m <sup>3</sup> 이상	
압력계 또는 자기압력 기록계	고 압	1 m <sup>3</sup> 미만	48분
		1 m <sup>3</sup> 이상	480분 48×V분(다만, 2880분을 초과한 경우는 2880분으로 할 수 있다)
		10 m <sup>3</sup> 미만	
		10 m <sup>3</sup> 이상	
[비고] 1. V는 피시험부분의 용적(단위 : m <sup>3</sup> )이다. 2. 전기식다이아프램형압력계는 공인기관으로부터 성능인증을 받아 합격한 것이어야 한다.			

(5) 하천·해저 및 그 밖의 장거리 구간으로서 배관의 내용적이 300m<sup>3</sup> 이상 되는 경우의 기밀시험압력 유지시간은 표 4.2.2.9.4(5)와 같이 한다. <개정 10.11.3>

표 4.2.2.9.4(5) 장거리 구간의 기밀유지시간

배관 내용적	5,000m <sup>3</sup> 미만	5,000m <sup>3</sup> 이상 10,000m <sup>3</sup> 미만	10,000m <sup>3</sup> 이상 25,000m <sup>3</sup> 미만	25,000m <sup>3</sup> 이상
기밀유지 시간	48시간 (2일)	96시간 (4일)	120시간 (5일)	144시간 (6일)

4.2.2.9.5 기 설치된 가스배관의 기밀시험은 다음 기준에 따라 실시한다.

(1) 기밀시험 방법은 4.2.2.9.4(신규로 설치되는 배관)에 따라 실시한다. 다만, 자기압력계 및 전기식다이아프램형압력계를 사용하여 기밀시험을 실시할 경우 기밀 유지시간은 표 4.2.2.9.4(4)에서 정한 수은주게이지 유지시간으로 실시할 수 있으며, 이 경우 자기압력기록계는 최소 기밀 유지시간을 30분으로 하고, 전기식다이아프램형압력계는 최소 기밀 유지시간을 4분으로 한다.<개정 09.12.2>

(2) 기밀시험 실시 시기는 표 4.2.2.9.5(2)와 같다.

표 4.2.2.9.5(2) 기밀시험 실시시기 <개정 15.10.2>

대 상 구 분		기밀시험 실시시기
PE배관		설치후 15년이 되는 해 및 그 이후 5년마다
폴리에틸렌 피복강관	1993년 6월 26일 이후에 설치된 것	
	1993년 6월 25일 이전에 설치된 것	설치후 15년이 되는 해 및 그 이후 3년마다(다만, 정밀안전진단을 받은 경우 그 이후 3년으로 한다)
그 밖의 배관		설치후 15년이 되는 해 및 그 이후 1년마다
공동주택 등(다세대주택 제외)의 부지내에 설치된 배관		3년 마다

(3) 다음 중 어느 하나의 검사를 한 경우에는 기밀시험을 한 것으로 볼 수 있다.

(3-1) 기 설치된 배관으로서 누출배관·배관직상부에 가스누출여부를 확인할 수 있는 검지공이 있는 배관에 대해서 누출검사를 한 경우

(3-2) 피복손상탐지장치·지하매설배관부식탐지장치 또는 그밖에 배관의 손상 여부를 측정할 수 있는 장비를 이용하여 배관의 상태를 점검·측정하고 이상부위에 대하여 누출검사를 한 경우. 이 경우 배관피복손상여부는 희생양극의 실제 연결부위상태를 고려하여 판정한다.

(3-3) 배관의 노선상을 약 50m 간격으로 깊이 약 50cm 이상으로 보링하고 수소염이온화식 가스검지기 등을 이용하여 가스의 누출 여부를 확인한 경우 다만, 배관이 매설된 동일 도로상에 50m 간격의 누출검지용 보링을 대체 할 수 있는 하수 또는 우수 맨홀이 수평거리 25m 이내에 있어 가스누출검지가 가능한 경우 보링을 생략 할 수 있다. <개정 15.4.14>

(4) 시공감리 후 자율적인 검사를 하는 때에는 다음 중 어느 하나의 기준에 따라 누출검사를 실시한다.

(4-1) 배관의 노선상을 약 50m 간격으로 깊이 약 50cm 이상의 보링을 하고 관을 이용하여 흡입한 후, 가스검지기 등으로 누출 여부를 검사하는 방법. 다만, 보도블럭, 콘크리트 및 아스팔트 포장 등 도로구조상 보링이 곤란한 경우에는 그 주변의 맨홀 등을 이용하여 누출 여부를 검사할 수 있다.

(4-2) 불꽃이온화 검지기(FID : Flame Ionization Detector), 광학 메탄 검지기(OMD : Optical Methane Detector) 등을 이용하여 배관노선상의 지표에서 누출 여부를 검사하는 방법으로 한다. <개정 14.9.11>

4.2.2.9.6 기밀시험을 생략할 수 있는 가스공급시설은 최고사용압력이 0MPa 이하의 것 또는 항상 대기로 개방되어 있는 것으로 한다.

#### 4.2.2.10 내압시험

4.2.2.10.1 중압 이상의 배관은 최고사용압력의 1.5배(고압의 가스시설로서 공기·질소 등의 기체로 내압시험을 실시하는 경우에는 1.25배) 이상의 압력으로 내압시험을 실시하여 이상이 없는 것으로 한다.

4.2.2.10.2 압력강하 및 이상변형, 파손이 없는지 확인한다.

4.2.2.10.3 도시가스공급시설의 내압시험은 다음 기준에 따라 실시한다.

- (1) 내압시험은 수압으로 실시한다. 다만, 중압 이하의 배관, 길이 50m 이하로 설치되는 고압배관과 부득이한 이유로 물을 채우는 것이 부적당한 경우에는 공기나 위험성이 없는 불활성기체로 할 수 있다.
- (2) 공기 등의 기체의 압력으로 내압시험을 실시하는 경우에는 작업을 안전하게 하기 위하여 강관 용접부 전길이에 대하여 내압시험 전에 KS B 0845(강용접부의 방사선투과시험방법 및 투과사진의 등급분류 방법)에 따라 방사선투과시험을 하고 그 등급분류가 2급(중압이하의 배관은 3급) 이상임을 확인한다.
- (3) 중압이상 강관의 양 끝부에는 이음부의 재료와 동등 이상의 성능이 있는 배관용 엔드 캡(END CAP), 막음플랜지 등을 용접으로 부착하고 비파괴시험을 실시한 후 내압시험을 실시한다.
- (4) 내압시험은 당해 설비가 취성파괴를 일으킬 우려가 없는 온도에서 실시한다.
- (5) 내압시험은 최고사용압력의 1.5배(고압의 가스시설로서 공기·질소 등의 기체로 내압시험을 실시하는 경우에는 1.25배) 이상으로 하며, 규정 압력을 유지하는 시간은 5분부터 20분까지를 표준으로 한다.
- (6) 내압시험을 공기 등의 기체로 하는 경우에 압력은 일시에 시험압력까지 승압하지 않아야 하며, 먼저 상용압력의 50%까지 승압하고 그 후에는 상용압력의 10%씩 단계적으로 승압하여 내압시험 압력에 달하였을 때 누출 등의 이상이 없고, 그 후 압력을 내려 상용압력으로 하였을 때 팽창, 누출 등의 이상이 없으면 합격으로 한다.
- (7) 내압시험에 종사하는 사람의 수는 작업에 필요한 최소 인원으로 하고, 관측 등을 하는 경우에는 적절한 방호시설을 설치하고 그 뒤에서 실시한다.
- (8) 내압시험을 하는 장소 및 그 주위는 잘 정돈하여 긴급한 경우 대피하기 좋도록 하고 2차적으로 인체에 대한 위해가 발생하지 않도록 한다.
- (9) 내압시험 시 감독자는 시험이 시작되는 때부터 끝날 때까지 시험 구간을 순회점검하고 이상 유무를 확인한다.
- (10) 내압시험에 필요한 준비는 검사 신청인이 한다. <신설 15.7.3>

4.2.2.10.4 고압 또는 중압인 가스공급시설 중 내압시험을 생략할 수 있는 가스공급시설은 다음과 같다. <개정 09.5.15>

- (1) 내압시험을 위해 구분된 구간과 구간을 연결하는 이음관으로서 그 관의 용접부가 방사선투과

시험에 합격된 이음관

(2) 길이가 15m 미만으로 최고사용압력이 중압이상인 배관 및 그 부대설비로서 그들의 이음부와 동일재료, 동일치수 및 동일시공방법으로 접합시킨 시험을 위한 관을 이용해 미리 최고 사용압력의 1.5배(고압의 가스시설로서 공기·질소 등의 기체로 내압시험을 실시하는 경우에는 1.25배) 이상인 압력으로 시험을 실시해 합격된 배관 및 그 부대설비

(3) 밸브지지(차단·계량 및 정압기지 포함) 안에 설치된 배관의 원주이음 용접부 모두에 대해 외관검사 및 방사선투과시험을 실시해 합격된 배관

#### 4.2.3 그 밖의 검사방법

4.2.2 기준 이외의 시공감리 방법은 KGS GC252 (도시가스공급시설 시공감리 기준)에 따르고, 그 밖에 검사방법은 공사 사장이 가스안전기술심의위원회 심의를 거쳐 정하는 바에 따른다.

#### 4.2.4 정밀안전진단 <신설 13.12.18>

중압배관의 정밀안전진단 세부방법 등은 다음과 같다.

##### 4.2.4.1 정밀안전진단 항목

4.2.4.1.1 정밀안전진단 항목은 표 4.2.4.1.1과 같다.

표 4.2.4.1.1 정밀안전진단 항목

진단항목		세부항목
구분	항목	
1. 자료수집 및 분석	배관설계	· 설계도면(준공도면 또는 GIS도면)
		· 배관재질 및 등급, 배관두께
		· 배관용접 및 피복종류
	배관시공	· 배관설치이력
		· 경로변경 등 변경공사 이력
		· 배관매설 심도(심도 미유지구간 보호케이싱의 위치와 시공방법)
	배관 매설환경	· 배관주변 토양 및 지반조사 결과, 토양비저항 수치, 배수상태
		· 차량하중 집중구역 절토지 및 상하수도 관통 배관관리 상태
	배관부식관리	· 배관전기방식 종류 및 T/B합 관리이력
		· 측정 및 유지보수 정보
	배관운전	· 배관 운전압력, 온도 및 운전응력 수준
		· 배관 운전정보
		· 배관 유지보수정보
		· 타공사 이력 및 보수정보

2. 현장조사	매설배관 외면부식 직접조사	· 매설배관 피복손상부 탐지
		· 근접간격전위측정(CIPS: Close Interval Potential Survey)
		· 굴착조사
	타공사·연약구간 안전성조사	· 탐사 및 매설심도 조사
		· 굴착조사
	노출(교량설치)배관 부식 및 안전성조사	· 노출배관 또는 교량첨가 배관의 상태 육안 확인 조사
· 교량첨가배관의 반복하중의 영향 평가 및 조사		
하상설치배관 심도 및 세굴조사	· 하천횡단배관 매설심도 측정	
	· 하상설치배관 세굴 측정	
배관가스누출조사	· 정밀안전진단 전 구간에 대해 가스누출 여부 조사	
3. 종합평가		· 자료수집 및 분석결과와 현장조사결과를 종합하여 안전상태를 평가 및 안전등급 지정
4. 보수·보강		· 종합평가결과 손상 및 결함이 있는 배관에 대하여 적용할 수 있는 보수·보강방법을 제시
5. 보고서		· 조사내용, 결과분석 등을 보고서로 작성

**4.2.4.2 정밀안전진단 방법**

**4.2.4.2.1 자료수집 및 분석**

산업통상자원부 고시 제2013-88호 제6조제2항에 따라 배관관리자가 제출한, 정밀안전진단대상 전체배관에 대한 자료를 통해 배관의 건전성을 확인하고, 현장조사를 필요로 하는 위험도가 높은 배관을 다음과 같이 선정한다.

(1) 배관의 설계도면(준공도면 또는 GIS도면)에 표시된 배관의 설치형태(도로 매설, 교량첨가, 하천통과 등)와 각각의 배관길이 및 설치경과 등을 확인하되, 하천통과배관과 교량첨가 배관은 위험도가 높은 배관으로 본다.

(2) 배관 설계시의 재질·두께·피복종류·접합방법·비파괴 시험 여부 등을 확인하여 다음에 해당하는 배관은 위험도가 높은 배관으로 본다.

- (2-1) 배관의 재질이 구 제품(강관 이외의 제품)의 배관
- (2-2) 피복이 되지 않거나 손상이 우려되는 배관
- (2-3) 용접 이외 방법으로 접합된 배관
- (2-4) 100% 비파괴시험을 하지 않은 배관

(3) 매설배관 주변의 토양저항, 지반의 종류, 차량통행량, 배관 주변 배수상태를 확인하여 다음에 해당하는 배관은 위험도가 높은 배관으로 본다.

- (3-1) 토양비저항이 기준치에 미달(부식조건)되는 지역에 매설된 배관의 경우
- (3-2) 연약지반에 설치된 배관의 경우
- (3-3) 중차량(10톤 이상) 통행이 빈번한 편도 5차선 이상의 도로(차도)에 매설된 배관
- (3-4) 상습 침수지역에 매설된 배관

(4) 매설배관의 방식관리, 방식 유지·보수상태를 확인하여 다음에 해당하는 배관은 위험도가 높은 배관으로 본다.

- (4-1) 과거의 전위측정 이력 확인 결과 기준치에 미달된 사례가 1회 이상 보고된 배관

- (4-2) 전철 인근설치 배관, 토양비저항 값이 기준치 보다 낮은 지역에 설치된 배관
- (4-3) 과거 전기방식 설비의 수리 또는 방식 수명이 다해 교체한 지역에 매설된 배관
- (5) 배관의 운전압력, 온도, 유지보수 및 타공사 내용을 확인하여 다음에 해당하는 배관은 위험도가 높은 배관으로 본다.
  - (5-1) 계절에 따른 배관 공급압력의 폭을 확인하여, 연간 폭이 큰 배관
  - (5-2) 가스누출, 부식 등에 의해 유지·보수가 이루어진 배관
  - (5-3) 타공사가 진행 중인 구간의 배관과 타공사 이후 매설된 배관

#### 4.2.4.2.2 현장조사

4.2.4.2.1에 따른 정밀안전진단대상 배관의 자료검토 결과를 토대로 위험도가 높은 배관에 대해 장비 및 프로그램 등을 이용하여 배관의 안전 상태를 현장에서 직접 다음과 같이 조사한다.

##### (1) 매몰배관의 외면부식 조사

매몰배관의 외면부식은 매설배관 피복손상부 탐지장비[직류전압구배법(DCVG: Direct Current Voltage Gradient) 또는 교류전압구배법(ACVG: Alternate Current Voltage Gradient)와 근접 간격전위측정장비(CIPS: Close Interval Potential Survey) 및 배관굴착을 통해 다음과 같이 조사한다.

(1-1) 직류전압구배법(DCVG: Direct Current Voltage Gradient)에 의한 조사는 다음과 같다.

(1-1-1) 정밀안전진단대상 배관 전체 배관의 10% 이상에 대해 조사를 실시한다. 다만, 배관관리자가 최근 5년 이내에 DCVG를 자체적으로 조사한 결과를 제출하지 않은 경우에는 추가로 20% 이상 조사를 실시한다. <개정 15.7.3>

(1-1-2) 4.2.4.2.1에 따른 자료검토결과 위험도가 높은 배관은 정밀안전진단기관의 현장 조사 범위에 반드시 포함한다. <개정 15.7.3>

(1-1-3) (1-1-1)에 따라 정밀안전진단기관의 현장조사 대상에서 제외된 나머지 배관에 대한 DCVG조사는 배관관리자가 제출한 최근 5년 이내의 자체 조사결과(배관관리자가 정밀안전진단기관에서 인정하는 전문기관에 의뢰하여 조사한 결과도 포함)로 대체한다.

(1-1-4) 정밀안전진단기관의 1일 조사 또는 작업범위는 3인 또는 4인 1조를 기준으로 1일 300m 이상으로 하고, 배관관리자와의 협의를 통해 조사범위를 조정할 수 있다.

(1-1-5) 직류전압구배법(DCVG)에 의한 매몰배관 외면부식 조사는 그림 4.2.4.2.2①과 같이 배관에 공급되는 임시외전을 On-Off 하면서 배관피복손상부에서 전위구배의 발생 및 밀도전위의 증가여부 등을 측정하여 매설배관 피복의 손상여부를 조사한다.

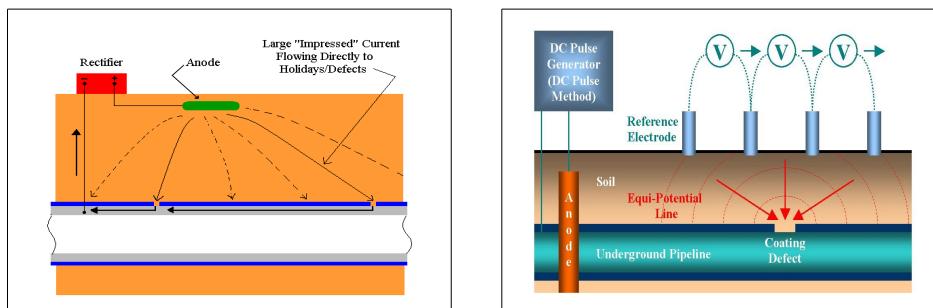


그림 4.2.4.2.2① 직류전압구배법(예)

(1-2) 교류전압구배법(ACVG: Alternate Current Voltage Gradient)에 의한 조사는 다음과 같다.

(1-2-1) 정밀안전진단대상 배관 전체 배관의 10% 이상에 대해 조사를 실시한다. 다만, 배관관리자가 최근 5년 이내에 ACVG를 자체적으로 조사한 결과를 제출하지 않은 경우에는 추가로 20% 이상 조사를 실시한다. <개정 15.7.3>

(1-2-2) 4.2.4.2.1에 따른 자료검토결과 위험도가 높은 배관은 정밀안전진단기관의 현장 조사 범위에 반드시 포함한다. <개정 15.7.3>

(1-2-3) (1-2-1)에 따라 정밀안전진단기관의 현장조사 대상에서 제외된 나머지 배관에 대한 ACVG조사는 배관관리자가 제출한 최근 5년 이내의 자체 조사결과(배관관리자가 정밀안전진단기관에서 인정하는 전문기관에 의뢰하여 조사한 결과도 포함)로 대체한다.

(1-2-4) 정밀안전진단기관의 1일 조사 또는 작업범위는 3인 또는 4인 1조를 기준으로 1일 300m 이상으로 하고, 배관관리자와의 협의를 통해 조사범위를 조정할 수 있다.

(1-2-5) 교류전압구배법(ACVG)에 의한 매몰배관 외면부식 조사는 그림 4.2.4.2.2②와 같이 인가한 4.8Hz의 저주파 교류전류로 인해 배관 주변에 발생하는 교류 전위 구배를 측정하여 매설배관 피복의 손상여부를 조사한다.

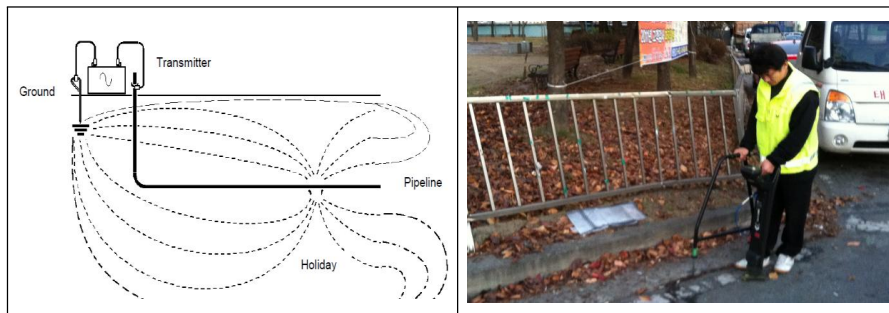


그림 4.2.4.2.2② 교류전압구배법(예)

(1-3) 근접간격전위측정(CIPS: Close Interval Potential Survey)장비를 이용한 조사는 다음과 같다.

(1-3-1) 정밀안전진단대상 배관 전체 배관의 20% 이상에 대해 조사를 실시하되, 4.2.4.2.1에 따른 자료검토결과 위험도가 높은 배관과 4.2.4.2.2(1-1) (또는 4.2.4.2.2(1-2))에 따른 DCVG(또는 ACVG) 조사결과 피복손상이 우려되는 배관구간은 정밀안전진단기관의 현장 조사 범위에 반드시 포함한다.

(1-3-2) (1-3-1)에 따라 정밀안전진단기관의 현장조사 대상에서 제외된 나머지 배관(전기방식 방법이 희생양극법인 배관에 한한다.)에 대한 CIPS조사는 배관관리자가 제출한 최근 5년 이내의 자체 조사결과(배관관리자가 정밀안전진단기관에서 인정하는 전문기관에 의뢰하여 조사한 결과도 포함)로 대체한다.

(1-3-3) 정밀안전진단기관의 1일 조사 또는 작업범위는 3인 또는 4인 1조를 기준으로 1일 1km 이상으로 하고, 배관관리자와의 협의를 통해 조사범위를 조정할 수 있다.

(1-3-4) 근접간격전위측정방법(CIPS)에 의한 매몰배관 외면부식 조사는 그림 4.2.4.2.2③과 같이 배관의 직상부에서 배관을 따라 P/S전위를 1~5m 간격으로 연속적으로 방식전위상태를 측정하여 특정지점에서의 국부적인 방식전위 불량지점을 찾고, 만약 간섭 문제일 경우에 방식전위의 경향을 정확히 파악하여 간섭지점과 간섭원인을 정확히 파악한다.

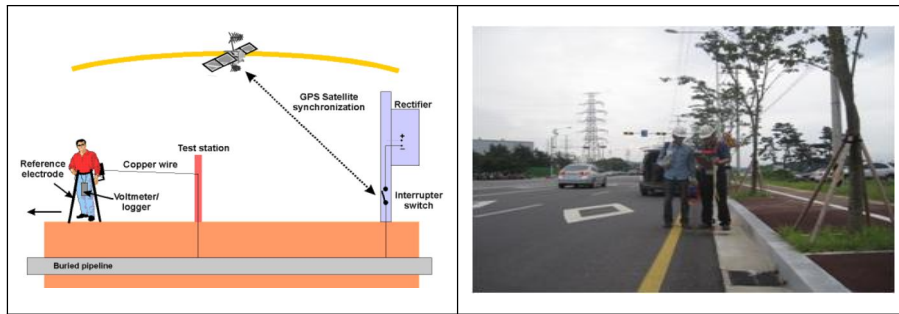


그림 4.2.4.2.2③ 근접간격전위측정방법(예)

**(1-4) 굴착조사**

4.2.4.2.2(1-1) (또는 4.2.4.2.2(1-2)) 및 4.2.4.2.2(1-3)에 따른 현장조사결과 배관의 피복 등이 손상되어 부식이 우려되는 배관에 대해서는 직접 굴착 후 피복손상여부, 배관 두께 측정, 배관 코팅건전성 확인 등을 조사한다. 이 경우, 배관굴착에 따른 제반사항은 배관관리자가 제공한다.

**(2) 타공사·지반연약구간 안전성 조사는 다음과 같이 실시한다.**

**(2-1)** 최근 5년 이내에 타공사가 진행된 배관과 연약지반에 매설된 배관 및 중차량의 빈번한 통행 등으로 침도미달이 우려되는 지역에 매설된 배관에 대해서는 배관위치 및 매설심도를 조사하여 배관의 침하 등 안전성을 확인한다.

**(2-2)** 배관침하 등 안전성 조사는 매설배관탐지장비 또는 배관 침하 관측공 등을 이용하여 실시한다.

**(2-3)** 매설배관탐지장비를 이용하여 배관위치 및 매설심도를 측정된 결과 배관 침하 및 변형이 우려되는 배관 구간에 대해서는 굴착하여 타시설물과의 접촉 여부, 피복손상여부, 배관 두께, 배관 코팅건전성 등 배관상태를 확인한다. 이 경우, 배관굴착에 따른 제반사항은 배관관리자가 제공한다.

**(3) 노출(교량설치)배관 부식 및 안전성 조사는 다음과 같이 실시한다.**

**(3-1)** 노출배관 또는 교량첨가 배관의 연결 및 지지부의 이종금속 부식 발생 여부를 확인하고, 배관 지지부 등의 상태, 배관의 변형 및 이탈 가능성을 확인한다.

**(3-2)** 교량첨가배관의 경우 차량진동에 의한 반복하중의 영향을 평가하기 위하여 수치해석기법 등을 이용하여 응력집중부위를 예측하고 해당 부위에 대한 잔류응력 평가를 수행하여 안전성을 확인한다.

**(4) 하상설치배관 심도조사**

하상설치배관의 심도는 배관관리자 또는 배관관리자가 의뢰한 외부전문기관이 제출한 심도측정 자료(다음 기준에 따라 측정된 자료를 말함)를 통해 확인한다.

**(4-1)** 하천횡단배관의 경우 노출시 하천의 흐름에 의하여 배관에 횡압이 작용할 수 있어 하천의 수심을 측정하여 매설심도를 확인한다.

**(4-2)** 하천횡단배관의 매설심도측정은 배관 설치시의 고도(EL)와 수면상의 고도, 하천내 물깊이를 측정하여 다음과 같은 식으로부터 매설심도를 산정한다.

$$\langle \text{하천내 매설심도} = \text{수면의 고도} - \text{배관이 설치된 고도} - \text{물깊이} \rangle$$

**(4-3)** 하천횡단 배관의 매설심도 측정은 배관 중심을 따라 최대 5m 간격 이내에 측정하여 횡단 배관의 매설심도를 산정하고, 최종적인 매설심도는 산정된 매설심도중 가장 낮은 값을 적용한다.



(5) 하상설치배관 세굴 조사는 다음과 같이 실시한다.

하상설치배관의 세굴조사는 배관관리자 또는 배관관리자가 의뢰한 외부전문기관이 제출한 배관세굴 측정 자료(다음 기준에 따라 측정한 자료를 말함)를 통해 확인한다. 다만, 연속 2회(5년 주기) 배관세굴 측정 자료 확인 결과 하상변화가 없는 구간(미세굴 구간)은 다음 정밀안전진단시 세굴 조사는 제외한다.

(5-1) 세굴측정은 하천횡단배관의 매설심도의 측정방법과 동일한 방법으로 측정하되, 매설배관 주변에 발생 가능한 국부세굴의 최대량 측정을 위하여 배관의 중심으로부터 좌우 5m 간격으로 측정하고, 배관의 길이방향으로 최대 5m 간격으로 매설심도를 산정하여 노출이 되지 않도록 유지 관리한다.

(5-2) 세굴 측정은 하상의 변화가 가장 많을 것으로 예측되는 시기(장마기간이 끝난 후 2개월 이내 및 50년빈도 홍수량 이상 강우시 2개월 이내)에 실시하며, 갈수기에는 측정하지 아니한다.

(5-3) 최대 세굴량은 4.2.4.2.2(4-1)에 따라 측정한 세굴량을 갈수기시 측정된 하천횡단배관의 매설심도와 비교하여 측정된 심도값 중 차가 가장 큰 값으로 하며, 이 값은 현재 매설심도보다 반드시 작아야 한다.

《 갈수기 매설심도 > 최대 변화량 》

(6) 배관 가스누출 조사

GPS와 연동되어 차량에 탑재된 정밀가스누출검지장비를 통해 정밀안전진단 전 구간에 대해 가스 누출 여부를 조사한다.

#### 4.2.4.3 정밀안전진단결과 종합평가

4.2.4.2.1에 따른 자료수집 및 분석결과와 4.2.4.2.2에 따른 현장조사 결과를 종합하여 배관의 안전상태를 종합적으로 평가하여 배관의 위험도에 따라서 다음과 같이 구분한다.

4.2.4.3.1 정밀안전진단결과 배관 상태가 양호하고, 최근 5년간의 배관 정기검사결과 문제점이 발견되지 않은 배관에 대해서는 우수등급을 부여한다.

4.2.4.3.2 정밀안전진단결과 사용상 지장이 없는 지적이 있었고, 최근 5년간의 배관 정기검사결과 문제점이 발견되지 않은 배관에 대해서는 보통등급을 부여한다.

4.2.4.3.3 정밀안전진단결과 즉시 또는 1개월 이내에 수리·보수 등이 필요한 지적사항이 발견된 배관에 대해서는 미흡등급을 부여한다.

#### 4.2.4.4 정밀안전진단 보수·보강

정밀안전진단기관은 현장 조사결과 발생된 결함의 종류 및 정도, 사용 환경조건 및 경제성 등을 고려하여 다음 중 하나의 조치를 강구할 것을 배관관리자에게 지시한다.

- (1) 현상유지(진행억제)
- (2) 사용상 지장이 없는 수준까지 회복
- (3) 초기 수준으로 개선
- (4) 교체 또는 신설

#### 4.2.4.5 정밀안전진단 보고서

정밀안전진단기관은 진단을 마친 후에 다음 각 호에 따라 정밀안전진단 결과보고서를 작성한다.

- (1) 서두
  - (1-1) 제출문(정밀안전진단을 실시한 기관의 장)
  - (1-2) 정밀안전진단 결과표
  - (1-3) 참여 기술진 명단
  - (1-4) 배관의 위치도
  - (1-5) 배관의 전경사진, 부위별 사진
  - (1-6) 정밀안전진단 결과 요약문
  - (1-7) 보고서 목차
- (2) 정밀안전진단 개요
  - (2-1) 진단의 목적
  - (2-2) 배관의 개요 및 이력사항
  - (2-3) 진단의 범위 및 진단내용
  - (2-4) 사용 장비 및 기기 현황
  - (2-5) 진단 수행일정
- (3) 자료수집 및 분석
  - (3-1) 배관 설계도면 및 배관설계 이력 확인내용
  - (3-2) 기존 정밀안전진단 실시결과 확인내용
  - (3-3) 배관 시공관련 이력 확인내용
  - (3-4) 배관 매설환경 관련 이력 확인내용
  - (3-5) 배관 부식관리 관련 이력 확인내용
  - (3-6) 배관 운전 관련 이력 확인내용
- (4) 현장조사 및 시험
  - (4-1) 진단 대상 배관의 현장조사 및 시험결과 분석
  - (4-2) 조사결과 주요한 결함(손상)의 발생원인 분석
  - (4-3) 재료시험, 측정결과의 분석
  - (4-4) 필요한 경우 사진 또는 동영상 등을 첨부
- (5) 종합평가
  - (5-1) 진단결과에 대한 종합결론
  - (5-2) 진단결과 도출된 문제점에 대한 개선방안
  - (5-3) 그 밖에 필요한 사항
- (6) 보수·보강
  - (6-1) 보수·보강방법에 대한 개요, 보수방법, 주의사항 등
  - (6-2) 당해 배관의 유지관리를 위한 요령, 대책 등
- (7) 부록
  - (7-1) 진단관련 사진
  - (7-2) 측정 및 시험 결과자료
  - (7-3) 사용 장비내역
  - (7-4) 그 밖에 참고자료

#### 4.2.4.6 정밀안전진단 평가위원회

**4.2.4.6.1** 정밀안전진단기관의 장은 정밀안전진단결과의 공정성과 전문성을 확보하기 위하여 정밀안전진단 평가위원회(이하 “평가위원회” 라 한다)를 한국가스안전공사에 설치한다.

**4.2.4.6.2** 평가위원회는 당연직 2인과 임명직 외부전문가 3인 등 5인 이내로 구성하되, 세부적인 구성기준은 다음과 같다.

- (1) 평가위원회의 당연직은 정부 도시가스 담당사무관과 한국가스안전공사 상임이사로 한다.
- (2) 평가위원회 임명직 외부전문가는 4년제 대학교 교수 또는 연구소 책임연구원 이상의 전문가 2인, 전문기업소속 임원 또는 전문가(박사학위 또는 기술사 이상 자격 소지자) 1인으로 하고, 임명직 위원은 평가위원회위원장이 정부와 협의를 거쳐 임명한다.
- (3) 평가위원회의 위원장은 위원들 중에 호선한다. <개정 15.2.27>
- (4) 평가위원회 임명직위원의 임기는 3년으로 하고, 1회에 한하여 연임할 수 있다.
- (5) 평가위원회위원장은 평가위원회의 원활한 운영을 위해 위원의 동의를 얻어 운영규정을 따로 정할 수 있다.

**4.2.4.6.3** 평가위원회의 평가대상은 다음과 같다.

- (1) 배관관리주체가 정밀안전진단결과에 대해 이의를 신청하고, 평가위원회의 평가를 요청하는 경우
- (2) 산업통상자원부장관이 정밀안전진단 결과에 대해 평가를 요청하는 경우
- (3) 평가위원회위원장이 필요하다고 인정하는 경우

**부록 A 가스용 폴리에틸렌의 전기용착 이음부의 초음파 탐상시험 기준 <신설  
10.6.25>**

(Code for ultrasonic testing of electrofusion assemblies of polyethylene pipes for the supply of gaseous fuels)

**A1. 적용 범위**

이 규격은 가스용 폴리에틸렌 배관의 전기 용착 소켓 이음부(가스의 압력이 0.4MPa 이하인 경우를 말한다)에 대한 초음파 탐상 시험에 대하여 적용한다.

**A2. 참고 문헌**

**A2.1** KS B ISO 5577 “비파괴 검사 - 초음파 탐상 검사-용어”

**A2.2** KS M 3514 “가스용 폴리에틸렌 관”

**A2.3** KS M ISO 8085-1 “가스용 폴리에틸렌(PE) 관의 이음관 - 제1부 : 소켓 용착 이음관”

**A2.4** KS M ISO 8085-2 “가스용 폴리에틸렌(PE) 관의 이음관 - 제2부 : 스피곳 이음관”

**A2.5** KS M ISO 8085-3 “가스용 폴리에틸렌(PE) 관의 이음관 - 제3부 : 전기용착 이음관”

**A2.6** ISO 13954 “Plastics pipes and fittings - Peel decohesion test for polyethylene(PE) electrofusion assemblies of nominal outside diameter greater than or equal to 90mm”

**A2.7** ISO 13955 “Plastics pipes and fittings - Crushing decohesion test for polyethylene(PE) electrofusion assemblies”

**A2.8** ASTM F 1055 “Standard Specification for Electrofusion Type Polyethylene Fittings for Outside Diameter Controlled Polyethylene Pipe and Tubing”

**A2.9** BS 7336 “Polyethylene fusion fittings with integral heating element(s) for use with polyethylene pipes for the conveyance of gaseous fuels”

### A3. 용어의 정의

이 규격에서 폴리에틸렌 배관과 이음관에 관련되어 사용하는 주된 용어는 KS M ISO 8085-3 “가스용 폴리에틸렌(PE)관의 이음관 - 제3부 : 전기용착 이음관” 을 따르고, 비파괴 시험과 관련되어 사용하는 주된 용어는 KS B ISO 5577 “비파괴 검사 - 초음파 탐상 검사-용어” 를 따른다. 그 외의 경우에는 다음을 따른다.

**A3.1** “공극(voids)” 이란 재료의 내부에 갇힌 기체 등에 의해 형성된 빈곳이나, 용착 과정 중에 용착부 내부에 형성되어 존재하는 빈곳을 말한다.

**A3.2** “용착불량(incomplete fusion)” 이란 부적절한 용착조건, 이물질 등에 의해 용착 경계면이 서로 충분히 녹지 않고 결합된 것을 말한다.

**A3.3** “열선이탈(wire disorder)” 이란 이음관 내부에 감겨진 열선이 용착 후 예정된 위치에 있지 않은 것을 말한다.

[비고] 일반적으로 열선이탈은 과도한 가열 시간 또는 과도한 온도 등의 적절치 않은 용착절차에 의해서 발생할 수 있다.

**A3.4** “열영향부(heat-affected zone)” 란 용착열로 조직이나 성질의 변화를 일으킨 부분 또는 용융되었다가 다시 응고된 부분을 말한다.

**A3.5** “위상배열 법(phased array technique)” 이란 체계적으로 배열된 여러 개의 진동자 각각을 통해 송수신되는 초음파의 진폭과 위상 등을 조절하여 전체 초음파 빔의 각도와 집속거리를 조절하는 방법을 말한다.

**A3.6** “위상배열 탐촉자 (phased array probe)” 란 초음파의 송신 또는 수신을 독립적으로 할 수 있는 여러 개의 초음파 진동자 요소가 배열되어 구성되고, 각각의 초음파 진동자 요소를 통해 송신되거나 수신되는 초음파 신호의 진폭과 위상을 적절히 조절함으로써 초음파 빔의 각도 또는 집속 거리가 다양하게 조절될 수 있는 탐촉자를 말한다.

**A3.7** “주사(scanning)” 란 탐상면에서 초음파의 체계적인 이동을 말한다.

**A3.8** “A주사 표시 (A-scan display, A-scan presentation)” 란 가로축에 초음파의 진행시간을, 세로축에 초음파 신호의 진폭크기를 나타내는 초음파 신호의 표시를 말한다.

**A3.9** “B주사 표시 (B-scan display, B-scan presentation)” 란 가로축에 탐촉자의 탐상위치를 나타내고, 세로축에 각각의 탐상위치에서 획득된 A주사표시의 에코높이를 밝기로 변조하여 선으로 나타내어 표시한 것. 즉, 탐촉자의 탐상위치 변화에 따른 초음파 에코의 변화를 밝기의 변화로 나타낸 것을 말한다.

[비고] 일반적으로 반사체의 길이 및 깊이를 보여 주기 위해 사용된다.

**A3.10** “위상배열 선형주사(phased array linear scan)”란 위상 배열 탐촉자 내부의 진동자 배열 방향에 대해 수직 하 단면으로 위상 배열법을 이용하여 주사하는 방법을 말한다.

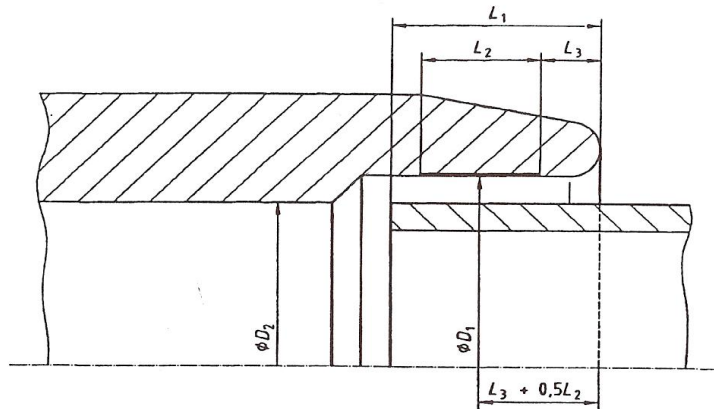
**A3.11** “위상배열 선형주사영상 (phased array linear scan image)”이란 위상배열 선형주사를 통해 표시되는 초음파 영상으로 가로축은 주사 거리 세로축은 초음파의 진행시간을 나타낸 것을 말한다.

**A3.12** “빔노정 (path length)”이란 초음파 빔이 입사점에서 반사원까지 시험체 속을 통과한 거리를 말한다.

**A3.13** “지시”란 결함으로 예측되는 형상을 말한다.

#### A4. 전기 용착 소켓 이음관의 기호

이 규격에 사용되는 치수 및 기호는 그림 A4.1에 표시한다.



D1 : 전열선부의 중앙 위치에서 측정한 평균안지름

D2 : 최소 안지름

L1 : 관 또는 이음관의 스피곳부의 설계상 삽입 길이

L2 : 용착부의 공칭 길이로서 용착열이 가해지는 부분의 길이에 해당한다.

L3 : 소켓 입구 쪽의 비전열선부의 공칭 길이

그림 A4.1 소켓 치수

## A5. 시험 기술자

시험자는 한국가스안전공사 사장이 정하는 초음파 탐상 관련 교육을 일정 기간 수료하여야 한다.

## A6. 시험 장치

### A6.1 초음파 탐상장치의 요건

**A6.1.1** 초음파 신호를 송신 또는 수신할 수 있어야 한다.

**A6.1.2** 초음파 주사 위치를 이동하면서 송수신한 초음파신호를 이용하여 B주사 표시를 하거나, 위상배열 선형주사영상을 표시할 수 있어야하며 저장할 수 있어야 한다.

**A6.1.3** 초음파 B주사 표시 또는 위상배열 선형주사영상의 해상도는 탐상하고자하는 이음부의 단면에 감겨진 열선 코일을 각각 구별하여 식별할 수 있는 성능을 가져야 한다.

### A6.2 초음파 탐촉자

**A6.2.1** 초음파 탐촉자는 성능의 향상을 위해 분할형, 집속형 또는 위상배열 탐촉자를 사용할 수 있으며 초음파탐상장치와 연결되어 A6.1에 제시된 요건을 만족하여야 한다.

**A6.2.2** 위상배열 탐촉자를 사용할 경우 탐상하고자하는 이음관의 두께에 따라 표1에 제시된 주파수를 선정하여 사용할 수 있다. 표 A6.2.2에 제시된 이음관의 두께와 주파수와의 관계는 6.1.3에 제시된 성능을 만족하는 범위 내에서 변경할 수 있다.

표 A6.2.2. 이음관의 두께에 따른 위상배열 탐촉자의 공칭 주파수

이음관의 공칭 두께(mm)	공칭주파수(MHz)
20이상	3.5
6 ~ 25	5.0
15까지	7.5

### A6.3 시험 장치의 교정

시험을 수행하기 전에 시험체 또는 대비시험편의 임의 두 지점의 가로길기와 세로길이를 측정하여 그 측정 오차가 보정될 수 있도록 하여야 한다.

## A7. 대비 시험편

대비 시험편의 모양과 치수는 다음에 따른다.

**A7.1** 재질은 PE 100, PE 80 또는 실제 시험체와 동일한 재질 중 하나로 제작하여 사용한다.

**A7.2** 대비시험편내의 흠의 치수는 표 A7.2에 따른다.

표 A7.2. 대비시험편의 인공 흠 치수 및 오차 범위 (측정온도: 섭씨20도)

표면부터의 깊이	인공 흠의 중심간 거리	인공 흠의 직경	깊이별 인공 흠간 거리	인공 흠 깊이별 갯수
$5 \pm 0.1 \text{ mm}$	$2.0 \pm 0.15 \text{ mm}$	$1.0 \pm 0.15 \text{ mm}$	$8 \pm 0.16 \text{ mm}$	5개
$10 \pm 0.2 \text{ mm}$	$2.0 \pm 0.15 \text{ mm}$			
$15 \pm 0.3 \text{ mm}$	$2.3 \pm 0.15 \text{ mm}$			
$20 \pm 0.4 \text{ mm}$	$3.5 \pm 0.20 \text{ mm}$			
$25 \pm 0.5 \text{ mm}$	$4.0 \pm 0.25 \text{ mm}$			
$30 \pm 0.6 \text{ mm}$	$5.0 \pm 0.30 \text{ mm}$			
$35 \pm 0.7 \text{ mm}$	$5.0 \pm 0.30 \text{ mm}$			

**A7.3** 모양은 직육면체(가로166mm이상, 세로50mm이상, 두께25mm이상)로 그림 A7.3에 따른다.

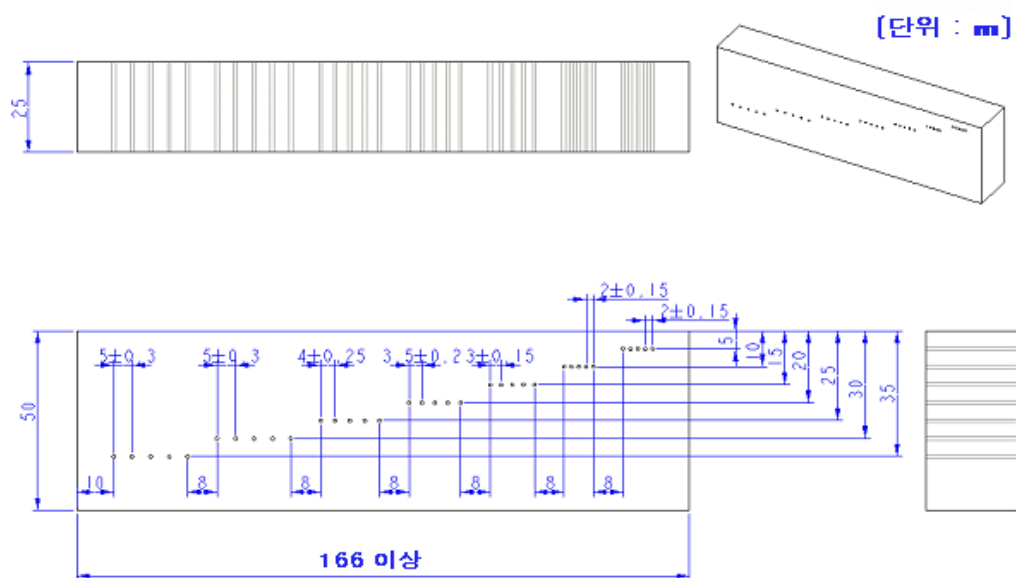


그림 A7.3 초음파 영상시험 대비 시험편 (측정온도: 섭씨20도, 오차범위: 표A7.2참고)



A7.4 인공 흠의 위치는 표 A7.2의 치수에 따라 그림 A7.3과 같은 위치에 측면 관통홀(side drilled hole) 또는 그와 유사하게 제작한다.

## A8. 탐상 시기

탐상 시기는 탐상하고자하는 전기 용착 이음관에 명시되어 적용되는 냉각시간이 지난 후로 한다.

## A9. 탐상 범위

A9.1 반경방향으로의 탐상부위는 용착된 이음부의 열영향부로 하되 열영향부의 범위가 불확실한 경우에는 용착 경계면의 양방향으로 최소 5mm까지 하며 열선코일이 위치한 영역도 포함되도록 한다. 단, 열선에 의해 초음파의 진행이 방해받는 부분의 탐상은 제외된다.

A9.2 축 방향으로의 탐상범위는 최소한 L2의 범위를 포함하여야 한다.

A9.3 원주방향으로의 탐상위치는 다음에 따른다.

A9.3.1 이음관의 원주 표면을 따라 그림 A9.3.1에 보인바와 같이 4개의 위치를 약 90° 간격으로 선정하여 탐상한다. 다만, 90° 를 유지할 수 없을 경우에는 90° 에 가장 근접할 수 있도록 위치를 선정한다.

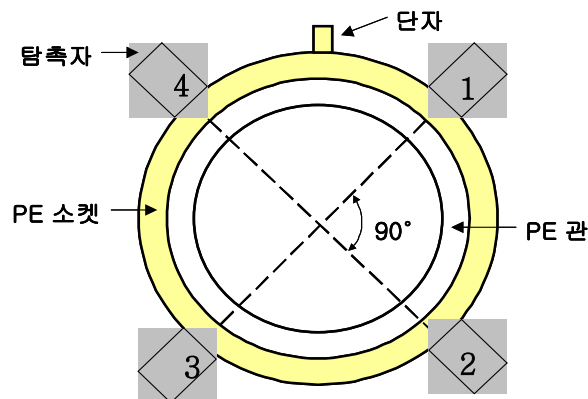


그림 A9.3.1 원주방향으로 탐상위치를 표시한 전기 용착 이음부의 단면

A9.3.2 어느 곳이라도 평가의 대상이 되는 지시가 있을 경우에는 원주방향 전체를 탐상하는 것을 원칙으로 한다. 단, 이음부 또는 이음관의 구조적 이유로 인하여 주사할 수 없는 부분은 제외한다.

**A9.4** 이음부를 탐상하는 과정에서 배관 또는 이음관 모재에서 지시가 발견된 경우에는 측정하고 기록하여야 한다.

## **A10. 시험편의 표면**

탐상표면에는 초음파의 전파를 방해할 수 있는 흠집, 부착물, 이물질 등이 없어야 한다.

## **A11. 초음파 탐상장치의 조정**

초음파 탐상 장치의 조정은 A7. 대비시험편에 의해 제작된 대비시험편을 사용하거나 시험체와 동일한 재료와 방법으로 건전하게 제작된 이음부를 사용하여 다음과 같이 조절한다.

### **A11.1 측정 범위의 조정**

측정범위는 사용하는 빔 노정 이상에서 필요 최소한으로 한다.

### **A11.2 관심 부위 조정**

폴리에틸렌(PE)관 이음부의 용착 경계면에 해당하는 깊이에 초음파 빔을 집중 시킬 수 있도록 조정한다.

### **A11.3 탐상 감도**

탐상감도 조정은 대비시험편을 이용하는 방법과 시험체와 동일한 재료와 방법으로 건전하게 제작된 이음부를 이용하는 방법으로 다음에 따른다.

#### **A11.3.1 대비 시험편 방법**

대비시험편에 제작된 여러 개의 인공 흠 중 탐상하고자하는 시험체의 탐상표면에서 용착 경계면까지의 깊이에 가장 근접한 인공 흠을 명확히 구분할 수 있도록 탐상감도를 조정한다.

#### **A11.3.2 시험체 방법**

시험체와 동일한 재료와 방법으로 건전하게 제작된 이음부의 열선을 명확히 구분할 수 있도록 탐상감도를 조정한다.

**A11.3.3 탐상감도 점검**

측정범위 및 탐상감도는 작업 개시 시에 조정한다. 이것들은 작업 시간 4시간 이내마다 점검하고 조정시의 조건이 유지되고 있다는 것을 확인한다.

**A12. 주사방법**

**A12.1** 주사시 탐촉자와 시험체 사이에 적절한 접촉 매질이 유지되어 초음파 빔이 탐상범위에 잘 도달 되도록 한다.

**A12.2** 이음부의 열선 코일이 감겨진 방향에 대해 직각방향으로 접촉 또는 이동하면서 주사한다.

**A13. 지시부 측정**

**A13.1** 주사 중 지시가 검출되었을 때 시험자는 그 크기를 1mm 단위로 측정한다.

**A13.2** 지시가 이음부의 전열선 하단에 위치하고 있으면서 전열선에 의해 가려진 경우에는 다음과 같이 측정한다.

**A13.2.1** 지시의 끝단이 전열선에 의해 가려진 경우에는 전열선의 중심점에 의해 가려진 곳에서부터 측정한다.

**A13.2.2** 지시가 인접한 전열선들 사이로 연속해서 검출되면 해당되는 전열선에 의해 가려진 부분에도 연결된 지시가 있는 것으로 간주하여 측정한다.

**A14. 합력 기준****A14.1 최소 용착부 길이 (Minimum length of fusion zone)**

어떠한 경우라도 지시가 없으면서 KS M ISO 8085-3의 “표3 소켓형 접합부의 치수”에 제시된 최소 용착부 길이(L2min)를 만족하는 연속된 용착부가 있어야 한다.

**A14.2 용착불량(incomplete fusion)**

용착불량에 의한 지시는 그 길이에 관계없이 허용하지 않는다. 단, 용착부의 길이 L2 의 시작부와 끝부분의 경우에 한하여 L2의 10%를 초과하지 않는 지시는 허용한다.

### A14.3 공극(voids)

공극 지시가 발견된 경우에는 9.3.2에 따라 관의 원주방향으로 이음부를 추가로 시험하고, 공극 지시에 대한 평가는 다음에 따른다.

**A14.3.1** 단일 공극의 크기는 축 방향으로 L2 의 10%를 초과하지 않아야 하고, 원주방향으로 배관의 공칭 바깥지름을 초과하지 않아야 한다.

**A14.3.2** 다중 공극의 경우 이들 공극 크기의 합은 축 방향으로 L2 의 20%를 초과하지 않아야 하고, 원주방향으로 배관의 공칭 바깥지름을 초과하지 않아야 한다. 단, 두개의 지시가 연속적으로 있고 두개의 지시 중 긴 지시의 길이를 X 이라고 할 때, 두개의 지시 사이의 거리는 2X와 같거나 커야 한다. 그렇지 않으면 두개의 지시 사이의 거리도 지시의 연속으로 간주하고 두개의 지시를 포함한 전체를 단일지시로 간주한다.

**A14.3.3** 공극이 관의 축 방향 또는 원주 방향을 따라 연장되어 L2 의 끝단으로 연속되지 않아야 한다.

### A14.4 열선이탈(wire disorder)

**A14.4.1** 열선이 이음관의 외부로 이탈이 되어 있는 경우에는 허용하지 않는다.

**A14.4.2** 용착 후 열선의 위치가 예정된 위치에서 벗어난 경우에는 시험결과를 보고서에 기록하고, 용착온도와 용착시간 등의 용착과정을 점검하여 합부를 결정한다.

## A15. 기록

탐상을 한 후에는 표 A15.1의 보고서를 작성하고, 표A15.2에 성적서를 부착 한다.

표A15.1 폴리에틸렌(PE)관의 전기용착이음부 초음파영상시험 보고서

보고서 번호 :

작성 일자 :    년    월    일

공사	공사명				검사자	소속	
	공사구간					성명	
	시공회사					주민등록번호	
	공사일시	년	월	일		검사원 ID No.	
로트번호					검사일시	년 월 일 시 분	
E F 이 음 관	제조사				제조년월일	년 월 일	
	품명(호칭)	<input type="checkbox"/> 소켓	<input type="checkbox"/> 25A	<input type="checkbox"/> 75A	<input type="checkbox"/> 250A		
		<input type="checkbox"/> 새들	<input type="checkbox"/> 30A	<input type="checkbox"/> 100A	<input type="checkbox"/> 300A		
<input type="checkbox"/> 서비스 티		<input type="checkbox"/> 40A	<input type="checkbox"/> 150A	<input type="checkbox"/> 350A			
<input type="checkbox"/> 패취		<input type="checkbox"/> 50A	<input type="checkbox"/> 200A	<input type="checkbox"/> 400A			
S/N							
검사 장 비	장비	모델명			Serial Number		
	탐촉자	모델명			Serial Number		
	주파수			MHz			
검사 결 과	검사 위치	합격	불합격	결함위치	결함유형	판정확인	비고
	A-1						
	A-2						
	A-3						
	A-4						
	B-1						
	B-2						
	B-3						
	B-4						
검사자					(인)		
승인자					(인)		

표A15.2 폴리에틸렌(PE)관의 전기용착이음부 초음파영상시험 성적서

L-1	R-1
L-2	R-2
L-3	R-3
L-4	R-4

## 부록 B 도시가스 노출배관의 신축흡수조치 방법 <신설 10.11.3>

### B1. 목적

이 기준은 규칙 별표6 제3호가목2)사)②에서 규정하고 있는 신축흡수조치에 대한 세부사항을 정함으로써 효율적인 검사업무를 수행하는 데 목적을 둔다.

### B2. 적용범위

이 기준은 건축물 밖에 설치된 도시가스 노출배관에 대하여 적용한다. 다만, 지지방법에 대해서는 건축물 내(지하주차장 등)의 시설에 대해서도 적용한다.

### B3. 용어의 정의

이 기준에 사용하는 용어의 정의는 다음과 같다.

**B3.1** “신축흡수조치”란 배관이 온도변화에 따라 배관의 팽창 또는 수축에 상응하여 발생하는 신축을 흡수하는 것으로 곡관(曲管)을 사용하거나, 신축 이음매 등을 사용하는 것을 말한다.

**B3.2** “횡지관”이란 수요자에게 도시가스를 공급하기 위하여 수평방향으로 노출되어 설치되는 배관을 말한다.

**B3.3** “분기관”이란 입상관의 분기부로부터 수요자 건축물 외벽까지에 이르는 배관을 말한다. 단, 분기관이 창문(창틀)이나 추후 샷시 설치가 예상되는 베란다 또는 다용도실을 통과하는 경우 그 통과하는 지점을 건축물 외벽으로 본다.

**B3.4** “곡관”이란 온도변화에 따른 배관의 신축을 흡수하기 위해 90° 엘보를 사용하여 입상관에 설치하는 루프 모양의 배관을 말한다.

**B3.5** “열변위합성응력”이란 온도변화로 인해 배관에 발생하는 비틀림응력과 굽힘응력 등을 조합한 것을 말한다.

**B3.6** “필로티”란 건물 전체 또는 일부를 지상에서 기둥으로 들어올려 건물을 지상에서 분리시킴으로써 만들어진 공간 또는 그 기둥부분을 말한다. <개정 12.12.28>

## B4. 신축흡수방법

B4.1 입상관의 신축흡수조치는 다음 중 어느 하나의 방법으로 한다.

B4.1.1 KGS FS551 2.5.6.1 및 2.5.6.2에 따른 배관설비 신축흡수조치 기준에 따른다.

B4.1.2 입상관에 작용하는 열변위합성응력을 별도로 계산하지 않는 경우에는 다음 기준에 따라 설치한다.

B4.1.2.1 분기관은 1회 이상의 굴곡(90° 엘보 1개 이상)이 있어야 하며, 외벽(배란다 또는 창문 포함)을 관통할 때 사용하는 보호관의 내경은 분기관 외경의 1.2배 이상으로 한다.(보호관의 규격은 표 4.1.3의 보기 참조)

B4.1.2.2 노출되는 배관의 연장이 10층 이하로 설치되는 경우 분기관의 길이를 50cm 이상으로 한다.

B4.1.2.3 노출되는 배관의 연장이 11층 이상 20층 이하로 설치되는 경우 분기관의 길이를 50cm 이상으로 하고, 곡관은 1개 이상 설치한다.

B4.1.2.4 노출되는 배관의 연장이 21층 이상 30층 이하로 설치되는 경우 분기관의 길이를 50cm 이상으로 하고, 곡관은 B4.1.2.3에 따른 곡관의 수에 매 10층마다 1개 이상 더한 수를 설치한다.

B4.1.2.5 B4.1.2.2부터 B4.1.2.4까지에서의 층수 산정시 필로티에 해당하는 층수를 포함하여 계산한다. 다만, 필로티의 층고가 해당 건축물의 기준층고를 초과하는 경우에는 기준층고에 상응하는 높이를 1개층으로 계산한다. <개정 12.12.28>

B4.1.3 분기관이 2회 이상의 굴곡(90° 엘보 2개 이상)이 있고 건축물 외벽을 관통할 때 사용하는 보호관의 내경을 분기관 외경의 1.5배 이상으로 할 경우에는 B4.1.2.2부터 B4.1.2.4까지에도 불구하고 분기관의 길이를 제한하지 않는다.

표 B4.1.3 보호관 적용의 보기

보호관 종류 분기관 규격	수도용경질염화비닐관 (KS M 3401)		일반용경질염화비닐관 (KS M 3404)	
	1.2배	1.5배	1.2배	1.5배
20A	40A	40A	35A	40A
25A	40A	50A	40A	50A

B4.1.4 배관이 외벽을 관통할 때 분기관은 가능한 한 보호관의 중앙에 위치하도록 실리콘 등으로 적절히 시공한다.



**B4.1.5** 부득이한 사유로 B6에 따른 곡관의 규격을 지킬 수 없는 경우에는 동 규격의 2/3이상 되는 곡관을 B4.1.2.3과 B4.1.2.4에서 정한 곡관의 수 2배로 설치할 수 있다.

**B4.2** 횡지관의 신축흡수조치는 다음 중 어느 하나의 방법으로 한다.

**B4.2.1** KGS FS551 2.5.6.1 및 2.5.6.2에 따른 배관설비 신축흡수조치 기준에 따른다.

**B4.2.2** 횡지관에 작용하는 열변위합성응력을 별도로 계산하지 않는 경우에는 다음 기준에 따라 설치한다. 다만, 부득이한 사유로 B6에 따른 곡관을 설치할 수 없는 경우에는 설계사의 시방서에 따르되, 다음 (1)과 (2)에서 정한 곡관의 굴곡부수(곡관 1개의 굴곡부수는 4개) 이상으로 하며 굴곡부간 길이를 충분하게 유지한다.

- (1) 횡지관의 연장이 30m초과 60m이하로 설치되는 경우에는 곡관 1개 이상 설치
- (2) 횡지관의 연장이 60m를 초과하는 경우에는 위 가목에 따른 곡관의 수에 매 30m마다 1개 이상 더한 수의 곡관을 설치

**B4.2.3** 건축물의 구조상 B6에 따른 곡관의 규격을 지킬 수 없는 경우에는 동 규격의 2/3이상 되는 곡관을 B4.2.2(1)과 B4.2.2(2)에서 정한 곡관수의 2배로 하여 설치할 수 있다. 또한 횡지관의 길이가 30m 이하인 경우에는 신축흡수조치를 하지 않을 수 있다.

## B5. 곡관의 설치위치

**B5.1** 입상관에 설치하는 곡관은 다음 각 호의 지점을 기준으로 1~2층 이내의 위치에 설치하는 것을 원칙으로 한다.

- (1) 곡관 1개를 설치할 경우에는 건축물의 중앙층
- (2) 곡관 2개를 설치할 경우에는 건축물의 하부로부터 3분의 1 및 3분의 2 지점
- (3) 곡관 3개를 설치할 경우에는 건축물의 하부로부터 4분의 1, 4분의 2 및 4분의 3 지점
- (4) 곡관을 4개 이상 설치할 경우는 (1)부터 (3)과 같은 방법으로 설치지점을 정하며, 열변위합성응력을 계산하는 경우에는 그 결과에 따른다.

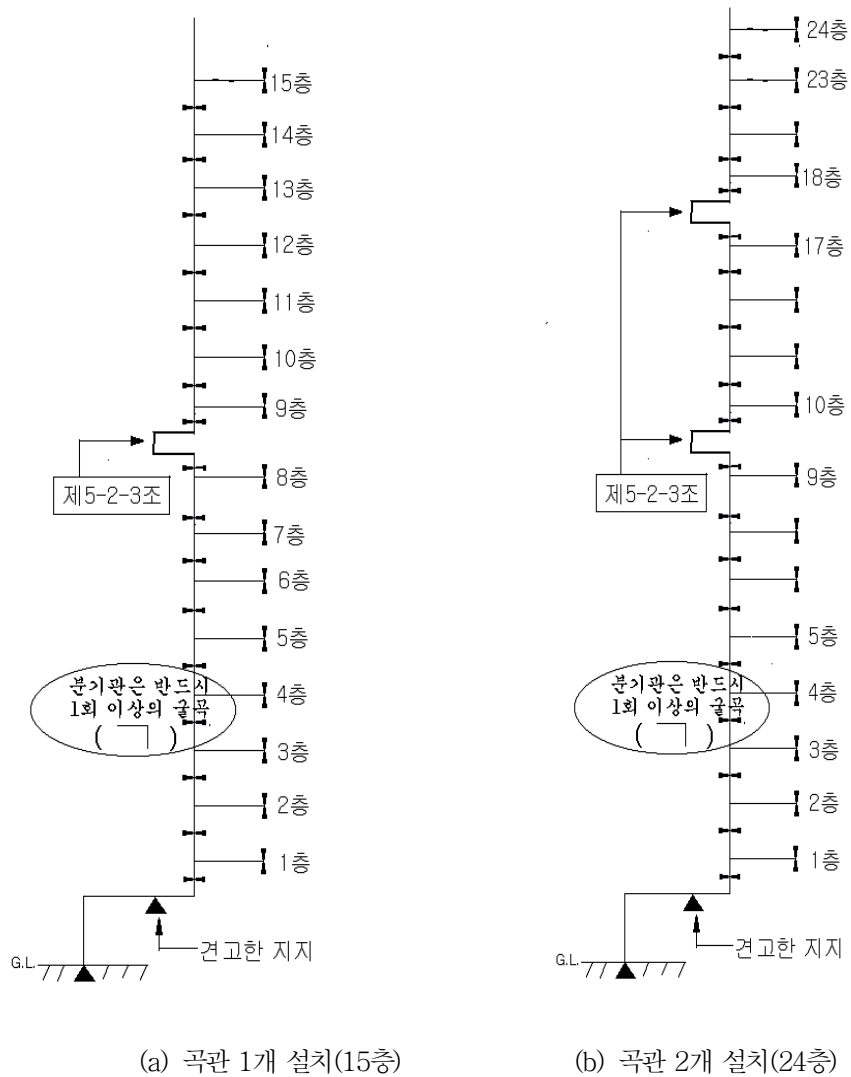


그림 B5.1 곡관 설치 위치의 보기

**B5.2** 횡지관에 설치하는 곡관의 설치위치는 B5.1과 같은 방법으로 횡지관에 대하여 균등 분배하여 설치하는 것을 원칙으로 한다.

**B5.2.1** B4.2.2에 따른 굴곡부(곡관 1개에 굴곡부수 4개)로 곡관을 대신하고자 할 경우에는 굴곡부와 굴곡부(또는 횡지관 양끝단부간)사이의 거리를 30m미만이 되도록 하며, 이를 만족하지 못하여 횡지관의 직선연장이 30m 이상이 되는 경우에는 별도의 곡관을 설치한다.

**B5.2.2** B5.2.1에도 불구하고 설계사의 시방서에 횡지관에 설치하는 곡관의 설치위치에 대하여 세부적인 사항을 정하고 있는 경우에는 이를 따를 수 있다.

## B6. 곡관의 규격

B6.1 입상관에 설치하는 곡관은 그림 B6.1과 같으며, 신축흡수용 곡관의 수평방향 길이(L)는 배관 호칭지름의 6배 이상으로 하고, 수직방향 길이(L')는 수평방향 길이의 1/2 이상으로 한다. 이때 엘보의 길이는 포함하지 않는다.

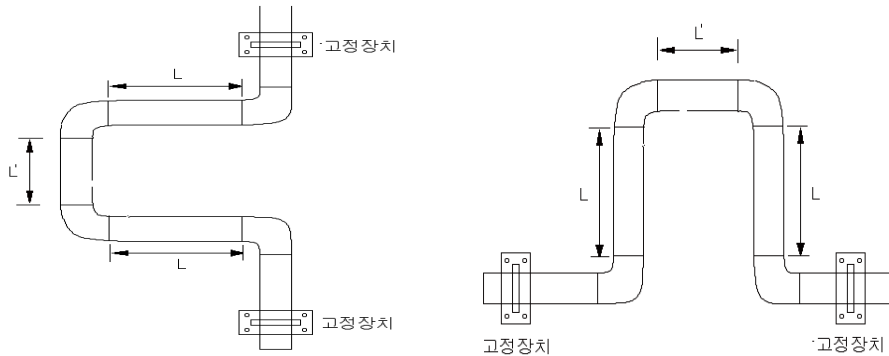


그림 B6.1 곡관의 형태

B6.2 횡지관에 설치하는 곡관의 규격은 B6.1과 동일하게 적용한다.

## B7. 지지설계의 일반사항

B7.1 지지간격, 지지형태(구조) 및 지지재 등은 배관의 각 하중에 대해 충분히 견딜 수 있도록 다음과 같이 설계·시공한다.

B7.1.1 지지간격은 규칙 별표6 제3호가목2)마)의 규정을 따르되, Guide Type의 고정장치(U볼트 등을 사용하여 관 축방향(軸方向)으로 신축이 가능하도록 지지하는 형태를 말한다. 이하 같다.)로 설치한다.

B7.1.2 지지재 등의 강도(지지부재, 앵커볼트, U볼트, 볼트 등)를 검토하여 하중에 적절한 것을 선정한다. 이때 브라켓 등을 벽에 부착시는 금속확장 앵커볼트 또는 인서트 금속 지지구를 사용한다.

B7.1.2.1 지지부재 등의 강도 유지 및 선정은 다음의 보기와 같이 한다.

### B7.1.2.1.1 부착강도 유지방법

(1) 인서트 금속 지지구는 보통 주철제, 강제 등이 있으나 주철제는 사용하지 않도록 한다.

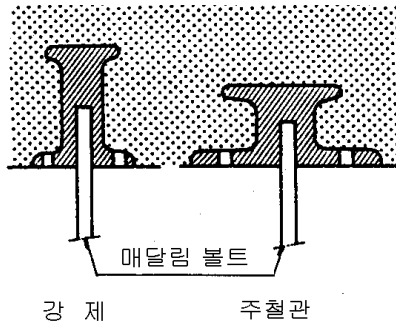


그림 B7.1.2.1.1(1) 인서트 금속 지지구의 보기

(2) 금속확장(일명 '세트') 앵커볼트에는 수나사형과 암나사형이 있으나, 암나사형은 강도가 고르지 못하기 때문에 수나사형을 사용한다.

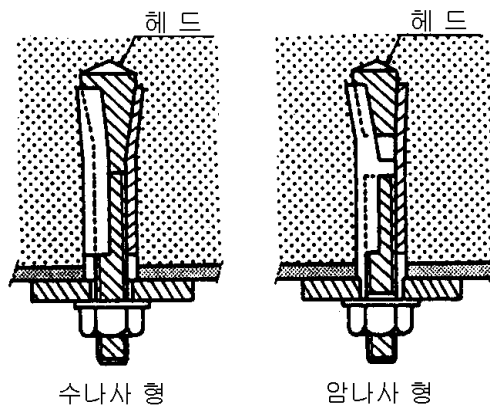


그림 B7.1.2.1.1(2) 금속확장 앵커볼트

**B7.1.2.1.2 배관고정 U볼트 선정**

배관을 고정하는 U볼트 치수 등의 선정은 표 B7.1.2.1.2의 보기와 같이 한다.

표 B7.1.2.1.2 배관 고정 U볼트 선정표의 보기

호칭경(A)	15	20	25	32	40	50	65	80	100	150	200	250	300
U볼트 치수	M10									M12	M16	M20	
부재 최저폭	40mm									45mm	60mm	65mm	

**B7.2** 배관의 자중 및 지진하중에 대해 자중지지 및 내진지지를 행한다.

B7.3 곡관을 설치하는 경우 곡관 자체의 자중지지는 설계사의 시방서에 따른다.

**B8. 입상관의지지**

B8.1 입상관 자중지지는 하부지지를 원칙으로 한다.

B8.2 입상관 하부에는 그림 B8.3(a)의 보기와 같이 90° 엘보를 이용한 1회 이상의 굴곡이 있도록 하고, 입상관의 자하중(自荷重)을 지지하도록 굴곡부 가로방향(수평부)의 배관에 대해서 그림 B8.3(b)의 보기와 같이 견고히 지지한다.

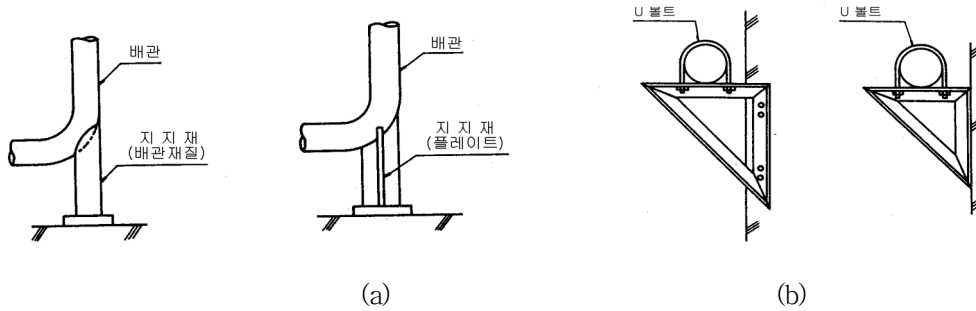


그림 B8.3(a) 입상관 하부 견고한 지지의 보기(자중 및 내진지지 겸용)

B8.3 배관 하부 지지재의 재료는 그림 B8.3(a)의 보기와 같이 배관과 동등 이상의 강도를 가진 것으로 하며, 지지재 하부 기초 위에는 방진재를 추가로 설치할 수 있다.

B8.4 입상관 하부를 제외한 입상관의 지지는 그림 B8.4의 보기와 같이 내진지진인 Guide Type의 고정장치로 지지하며, 곡관을 이용한 신축흡수 시 견고한 고정지지는 설계사의 시방서에 따르되, 가능한 입상관의 최상단부 및 곡관 사이의 중앙지점으로 한다.

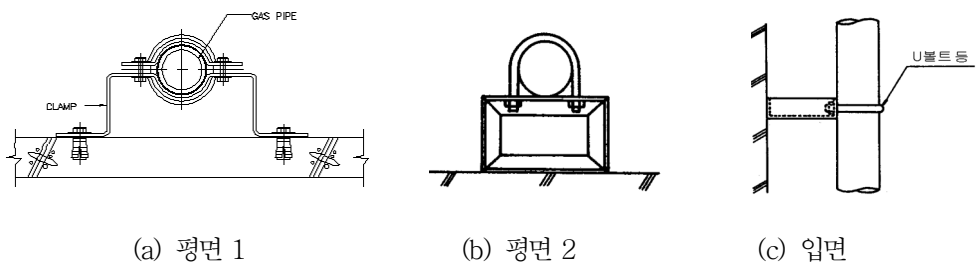


그림 B8.4 입상관 내진지진의 보기

## B9. 횡지관의 지지

**B9.1** 횡지관은 자중 및 내진지지를 행하며, 내진지지 간격은 9m 이내로 한다. 다만, 관경이 50 mm 미만인 경우는 그림 B8.4 또는 이와 유사한 구조로 할 수 있다.

**B9.2** 횡지관의 내진지지는 그림 B9.2의 보기와 같이 하는 것을 원칙으로 한다. 다만, 그림 B9.2(c)와 같은 구조의 내진지지는 건물의 1층 및 지하층에만 설치한다.

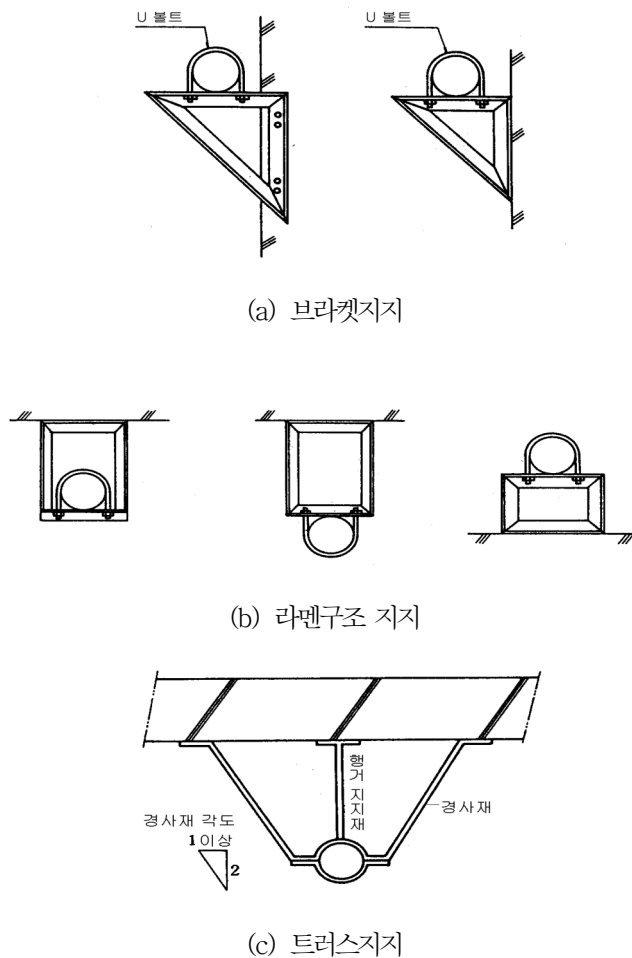


그림 B9.2 횡지관 내진지지의 보기(자중지지 겸용)

**B9.3** 그림 B9.3과 같이 밸브 등의 중량물이 있는 경우의 내진지지 간격  $\ell'$ 는 다음 식에 따른다.

$$\ell' = \frac{-M + \sqrt{M^2 + m^2 \ell^2}}{m}$$

여기서,  $\ell'$  : 보정후의 내진지지 간격(m),

- M : 밸브 등의 질량(kg)  
 m : 배관 단위 질량(kg/m),  
 $\ell$  : 보정전 내진지지 간격(m, 최대 9m)

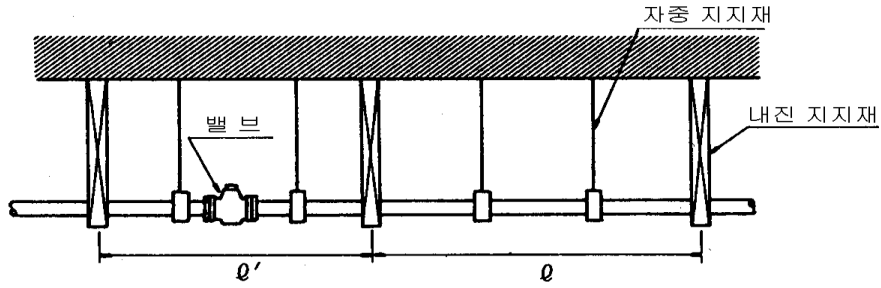


그림 B9.3 밸브 설치 시 지지의 보기

**B9.4** 횡지관의 내진지지구 상세도 및 조립은 그림 B9.4의 보기와 같이 하며, 횡지관용 내진지지재(자중지지 겸용) 부재 선정은 표 B9.4의 보기와 같이 한다.

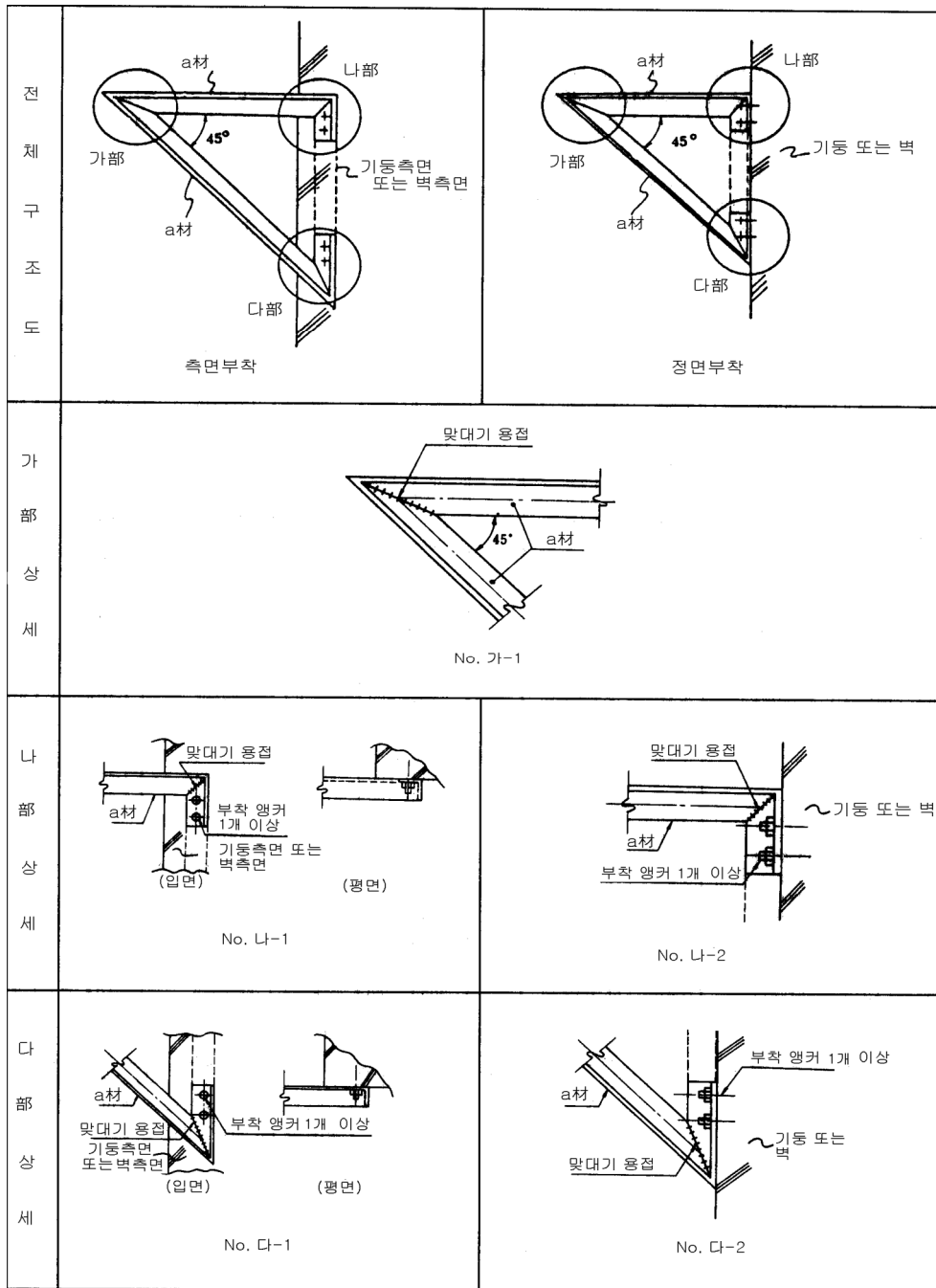


그림 B9.4 횡지관 내진지지구 상세도 및 조립요령



표 B9.4 횡지관용 내진지지재 부재 선정표

호칭 (A)	서포트 폭 $l$ (mm)		부재사양(최소) a材	부착 앵커		부분 상세도	
	권장기준	최소폭		측면고정	정면고정	측면고정	정면고정
50	200	150	L-40×40×3	M8	M8	그림 B9.4 (측면부착)	그림 B9.4 (정면부착)
65	300	200	L-40×40×3	M8	M8		
80	300	250	L-40×40×3	M8	M8		
100	300	250	L-40×40×3	M8	M8		
150	500	350	L-45×45×4	M8	M8	No. 가-1	No. 가-1
200	500	400	L-60×60×4	M8	M12	No. 나-1	No. 나-2
250	500	450	L-60×60×4	M10	M16	No. 다-1	No. 다-2
300	500	500	L-65×65×6	M10	M16		

[비고] 부착용 앵커는 금속확장 앵커(수나사형)를 사용하며, 종류와 최소 삽입깊이는 다음과 같다.  
M8 : 40mm, M10 : 45mm, M12 : 55mm, M16 : 65mm, M20 : 85mm

B9.5 횡지관의 자중지지는 그림 B9.5① 및 B9.5②의 보기와 같이 한다.

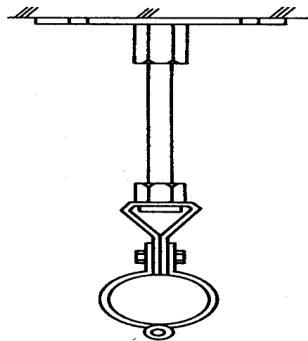


그림 B9.5① 횡지관 자중지지의 보기

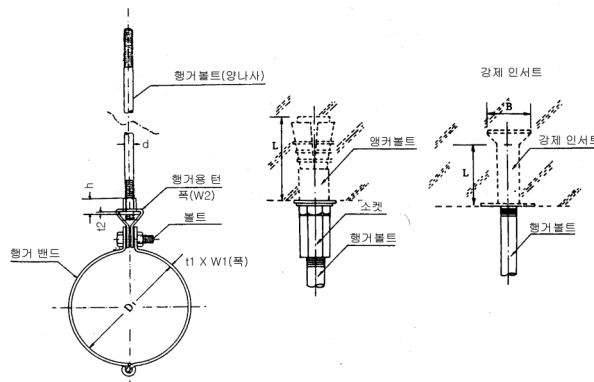


그림 B9.5② 횡지관 자중지지구의 보기(상세도)

**B9.6** 횡지관의 자중지지재의 부재 선정은 표 B9.6①의 보기와 같이 하며, 부착앵커의 종류와 최소깊이는 표 B9.6②의 보기와 같이 한다.

표 B9.6① 횡지관용 자중지지재 부재 선정표

부재 호칭경(A)	행거볼트 d	<참 고>						
		행거 밴드			볼트	행거용 턴		
		Di	t1	W1		t2	W2	h
15	10	21.7	2.0	25	1/4"×25	2.3	25	17
20	10	27.2	2.0	25	1/4"×25	2.3	25	17
25	10	34.0	2.0	25	1/4"×25	2.3	25	17
32	10	42.7	2.0	25	5/16"×25	2.3	25	17
40	10	48.6	2.0	25	5/16"×25	2.3	25	17
50	10	60.5	2.0	25	5/16"×25	2.3	25	17
65	10	76.3	2.6	25	3/8"×32	2.3	25	17
80	10	89.1	2.6	25	3/8"×32	2.3	25	17
100	10	114.3	2.6	25	3/8"×32	2.3	25	17
150	12	165.2	4.5	32	1/2"×38	3.2	32	25
200	16	216.3	6.0	50	5/8"×50	4.5	50	34
250	16	267.4	6.0	50	5/8"×50	4.5	50	34
300	16	318.5	6.0	60	3/4"×65	4.5	50	34

표 B9.6② 부착 앵커의 종류와 최소깊이

행거볼트 직경 매물깊이	금속 확장 앵커(나사형) L(mm)	강제 인서트	
		L(mm)	B(mm)
10	45	28	28
12	60	45	33
16	70	56	37

**B9.7** 곡관을 이용한 신축흡수조치시 견고한 고정지지는 설계사의 시방서에 따른다.

## 부록 C 초고층 빌딩 승압방지장치 설치기준 <신설 10.11.3>

### C1. 승압방지장치 설치

일정 높이 이상의 건물로서 가스압력 상승으로 인하여 연소기에 실제 공급되는 가스의 압력이 연소기의 최고사용압력을 초과할 우려가 있는 건물은 가스압력 상승으로 인한 가스누출, 이상연소 등을 방지하기 위하여 다음 기준에 따라 승압방지장치를 설치한다.

**C1.1** 승압방지장치는 한국가스안전공사의 성능인증품을 사용한다.

[비고] 승압방지장치는 액화석유가스의 안전관리 및 사업법령에 따른 도시가스용압력조정기에 해당하지 아니하므로 KGS AA431(도시가스 압력조정기 제조의 시설·기술·검사 기준)을 적용하지 아니한다.

**C1.2** 승압방지장치의 전·후단에는 승압방지장치의 탈착이 용이하도록 차단밸브를 설치한다.

**C1.3** 승압방지장치의 설치위치 및 설치수량은 C2.2의 계산식에 따른 압력상승값을 계산하였을 때 연소기에 공급되는 가스압력이 연소기의 최고사용압력 이내가 되는 위치 및 수량으로 한다.

### C2. 승압방지장치 설치가 필요한 건물 높이 산정 방법

#### C2.1. 승압방지장치 설치가 필요한 건물높이

“승압방지장치 설치가 필요한 건물높이”란 압력상승으로 연소기에 공급되는 가스압력이 연소기의 최고사용압력을 초과할 가능성이 있는 건물높이를 말한다.

#### C2.2 건물높이 산정 방법

**C2.2.1** 승압방지장치 설치가 필요한 건물높이의 산정은 압력상승 계산식을 이용하여 다음의 보기와 같이 한다.

(1) 계산 조건(보기)

- 연소기의 최고사용압력 ( $P_h$  : 명판기준) : 2.5 kPa(가정)
- 입상배관 최초 시작지점의 가스압력 ( $P_o$ ) : 2.1 kPa(가정)
- 공급가스의 비중 (NG) : 0.62

(2) 건물높이 계산(보기)

$$P_h - P_o = \rho \times H \times (1 - S) \times g$$

$$P_h - P_o = 2.5 \text{ kPa} - 2.1 \text{ kPa} = 0.4 \text{ kPa} (400 \text{ Pa})$$

$$400 = 1.293 \times H \times (1 - 0.62) \times 9.8 \text{에서 } H = 83.07 \text{ m}$$

$$\Delta h = \rho \times H \times (1 - S) \times g$$

$\Delta h$  : 부력에 의한 압력 상승치 (Pa)

$\rho$  : 공기밀도 (1.293 kg/m<sup>3</sup>)

S : 공기에 대한 가스비중 (공기 1)

H : 입상배관 최초 시작지점에서 측정점까지의 높이 (m)

g : 중력 가속도 (9.8 m/s<sup>2</sup>)

### (3) 계산 결과 해석

입상배관 최초 시작지점으로부터 높이가 83.07 m를 초과 하는 위치에서 연소기를 사용하는 경우에는 가스압력이 연소기의 최고 사용압력 (2.5 kPa)를 넘게 되므로 승압방지장치 설치가 필요함.

[비고] 높이 83.07 m를 초과하는 위치에서 연소기를 사용할 경우 이 지점의 입상배관으로부터 연소기까지의 수평배관, 계량기, 이음쇠 등으로 인한 압력손실을 계산하여 연소기에 실제 도달되는 압력이 연소기의 최고사용압력을 넘을 경우에만 승압방지장치 설치 대상으로 함.

**C2.2.2** 계산에 요구되는 입상배관 최초지점의 가스압력은 다음과 같이 한다.

**C2.2.2.1** 가스압력의 실측이 가능한 경우에는 실제 측정한 압력으로 한다.

**C2.2.2.2** 가스압력의 실측이 불가능한 경우에는 다음과 같이 한다.

(1) 사용시설 부지 내에 압력조정장치가 있는 경우

(1-1) 저압용 연소기의 공급배관 압력은 2.1 kPa을 적용한다.

(1-2) 가스보일러, 냉·난방기, 업무용·산업용 연소기 등 저압용연소기 외의 연소기에 공급하는 배관(이하 “중간압 공급배관” 이라 한다)은 압력조정장치 후단의 배관 압력에서 입상배관이 시작되는 지점까지의 압력 손실분을 뺀 수치를 적용한다.

(2) 사용시설 부지 내에 압력조정장치가 없는 경우(저압공급방식)

(2-1) 지역정압기가 부지 경계로부터 수평거리 50m 이내에 설치되어 있는 경우의 가스압력은 2.1 kPa을 적용한다.

(2-2) 지역정압기가 부지 경계로부터 수평거리 50m 초과하여 설치되어 있는 경우의 가스압력은 2.0 kPa을 적용한다.

(2-3) (2-1)과 (2-2)에도 불구하고 압력조정장치(지역정압기 등) 후단의 실제압력으로부터 배관망 해석에 의한 차압을 계산하여 “입상배관이 시작되는 최초지점의 가스압력”을 제시(차압계 산서 등 증빙서류 포함)하는 경우에는 적정여부 확인 후 이를 사용할 수 있다.

## 부록 D 매설배관 이음부 현장도복 실시 방법 <신설 10.11.3>

### D1. 외면방식 피복작업

#### D1.1 적용범위

이 기준은 매설배관의 현장용접부 외면, 호칭지름 150mm 미만의 관이음쇠 및 피복 외부 손상부의 보수작업에 적용한다.

#### D1.2 용접부 외면 피복 표면전처리

##### D1.2.1 표면처리

D1.2.1.1 방식할 부분의 용접비드, 스패터(Spatter), 가용접부 등 돌기물은 그라인더나 와이어브러쉬 등으로 매끄럽게 다듬질 하고 용접에 의해 열영향을 받은 Primer, 토사, 기름, 수분 등을 깨끗이 청소한다.

D1.2.1.2 용접 비드의 다듬질은 매끄러운 면이 되도록 하며 특히, 관 하단부의 비드 다듬질에 유의하여 전 용접 비드면이 골고루 다듬어 지도록 한다.

D1.2.1.3 지하수의 용출·잔존 등이 있는 경우에는 수분의 부착에 주의하며 그리스·오일 등의 유분은 나프타 등의 유기용제로, 수분은 건조한 천 등을 이용하여 완전히 제거하여 도복장의 밀착성을 높이도록 한다.

##### D1.2.2 프라이머 도포(방식용 테이프, 마스틱 테이프 사용시)

D1.2.2.1 표면처리 작업이 완료되면 빠른 시간 내에 프라이머를 칠하여 배관표면에 녹·모래·먼지·기름 등의 오물이 다시 묻지 않도록 한다.

D1.2.2.2 프라이머는 방청·방식용을 사용하되, 락카계 도료는 절대 사용하지 않는다.

D1.2.2.3 프라이머는 칠하기 전에 충분히 혼합시켜 방식부분에 균일하게 도포되도록 한다.

D1.2.2.4 프라이머는 가연성 용제를 함유하고 있으므로 작업시 화기에 주의하며, 사용 후에는 잘 밀봉하여 보관한다.

D1.2.2.5 프라이머의 사용온도는 0℃~30℃로 하며, 보관온도는 0℃~40℃로 한다.

**D1.2.2.6** 프라이머의 도포량은 90~110g/m<sup>2</sup>로 하며, 프라이머의 표준 건조시간은 주변온도에 따라 표 D1.2.2.6에 따르되, 손가락으로 눌렀을 때 묻어나지 않고 손자국이 날 정도에서 방식재의 시공을 실시한다.

표 D1.2.2.6 프라이머 표준건조시간

온도(℃)	0℃	20℃	30℃	40℃
시간(분)	5	3	2	1

### D1.3 방식피복

**D1.3.1** 방식피복재료는 방식테이프, 방식쉬트류, 열수축튜브 등이 있으며 시공범위, 시공부위의 조건 등에 따라 적합한 재료를 선정한다.

**D1.3.2** 피복작업은 강관의 표면온도가 60℃ 이하인 상태에서 실시한다. 이를 위해 피복작업은 용접작업이 완료된 후 30분 이상이 경과된 후 실시한다.

**D1.3.3** 원칙적으로 습도가 높은 이른 아침이나 일몰 후는 피복작업을 피하며, 우천(雨天) 시에는 피복작업을 하지 않는다.

**D1.3.4** 기온이 높을 때 피복작업을 하려는 경우에는 천막 등을 이용하여 관 표면의 온도상승을 방지하도록 한다.

**D1.3.5** 방식피복재료 방식테이프, 방식시트류 등을 사용하는 경우에는 감기시작부분, 끝나는 부분, 관 피복재료와 겹치는 부분 등에 특히 주의하여 시공하며, 방식 피복재료를 손가락으로 잘 눌러 완전히 밀착되도록 한다.

### D1.4 방식재료 별 사용처

방식재료는 열수축 튜브, 방식용 테이프 및 마스틱 테이프 등이 있으며, 재료별 사용처는 다음과 같다.

#### D1.4.1 열수축 튜브

열수축 튜브는 다음의 용접부 외면 방식에 사용한다.

- (1) 직관 용접부의 외면 방식
- (2) PE Coated Fitting과 직관의 용접부 외면 방식

#### D1.4.2 방식용 테이프

방식용 테이프는 곡관부(90° , 45° 엘보 등)의 외면 방식에 사용한다.

**D1.4.3 마스크 테이프**

마스크 테이프는 티이, 레듀서, 밸브 및 기타 이형부분의 외면 방식에 사용한다.

**D2. 방식재료별 작업방법****D2.1 열수축 튜브 작업****D2.1.1 적용범위**

본 작업방법은 방식용 열수축 튜브(Neo-Cover)를 사용하여 폴리에틸렌피복강관의 현장용접부의 방식작업을 하는 경우에 적용한다.

**D2.1.2 작업 개요**

현장 용접 전에 강관에 끼워 넣은 네오커버를 용접부분에 정렬시키고 가스버너 혹은 자동수축장치로 가열 수축시킨다.

**D2.1.3 작업순서****D2.1.3.1 준비공정**

**D2.1.3.1.1** 강관을 용접하기 전에 배관 환경에 적합한 네오커버를 강관에 삽입하되, 용접시의 열 영향을 받지 않도록 용접부로부터 충분히 이격시킨다. 이때 네오커버 안쪽의 Separator는 제거하지 않는다.

**D2.1.3.1.2** 강관을 용접한다.

**D2.1.3.1.3** 방식할 부분의 녹오물 및 용접부 비드의 굴곡면 등을 그라인더나 와이어브러시 등으로 깨끗이 청소한다.

**D2.1.3.2 예열처리**

방식부위의 수분을 제거하고 접착제의 원활한 접착을 위하여 배관 표면온도를 60℃ 이상 예열한다.

**D2.1.3.3 방식위치 조정**

**D2.1.3.3.1** 네오커버 내부의 Separator를 벗겨낸다.

**D2.1.3.3.2** 네오커버의 중앙부가 방식부분의 중앙부(용접비드면)에 오도록 위치를 조정한다.

**D2.1.3.3.3** 강관과 네오커버 간의 간격을 상하부 동일하게 하기 위하여 Spacing Pad를 임시로 끼워 넣는다.

#### **D2.1.3.4 가열·수축작업**

**D2.1.3.4.1** 열수축 전용기구에 불꽃을 점화하여 방식재와 화염은 20cm 정도가 되도록 조정하고 방식재 중앙부부터 가열하여 관의 원주방향으로 가열·수축해 나간다.

**D2.1.3.4.2** 가열작업은 관의 밑부분에서부터 위로 향하여 실시하고, 관의 축방향으로 시행하지 않는다. 또한, 방식재가 화기에 의하여 손상을 입지 않도록 방식재 한부분을 오랜 시간 동안 가열하지 않는다.

**D2.1.3.4.3** 중앙부의 가열·수축작업이 완료되면 양단의 Spacing Pad를 제거한다.

**D2.1.3.4.4** 같은 요령으로 한쪽방향씩 선택하여 가열·수축작업을 실시한다. 이때 내부의 기포를 제거하기 위하여 한손으로 방식재를 눌러 밀착시키면서 작업을 한다.

**D2.1.3.4.5** 작업이 완료되면 열이 완전히 식을 때까지 방치한다.

### **D2.2 열수축 시트(Sheet) 작업**

#### **D2.2.1 적용범위**

본 작업방법은 방식용 열수축 시트를 사용하여 폴리에틸렌피복강관의 현장용접부의 방식작업을 행하는 경우에 적용한다.

#### **D2.2.2 작업 내용**

작업내용은 D2.1의 열수축튜브 작업과 동일하며, Sheet Cover(패치)의 시공은 다음 기준에 따른다.

**D2.2.2.1** 패치의 접착제가 녹을 정도로 열을 가한 후 시트의 겹침 부위에 시트의 끝을 맞춘 다음 가운데 위치에서 손으로 잘 눌러 압착한다.

**D2.2.2.2** 패치의 한쪽 끝에서 다른 쪽으로 열을 가한 후 부드럽게 쓰다듬기를 한다.

### **D2.3 열수축 테이프 작업**

#### **D2.3.1 준비공정 및 예열공정**

준비공정 및 예열공정은 D2.1.3.1과 D2.1.3.2의 열수축 튜브 작업 공정을 따른다.



**D2.3.2 테이프 감기**

D2.3.2.1 테이프는 피복배관과 노출배관을 완벽하게 도포할 수 있도록 15cm 이상 겹치게 (Over-Lap) 한다.

D2.3.2.2 노출배관의 표면이 완전히 덮일 때까지 테이핑 한다.

D2.3.2.3 피복배관의 부분도 역시 완전하게 Over-Lap 한다.

D2.3.2.4 테이프의 마지막 끝 부분은 접착제에 약한 열을 가하여 고정시킨다.

**D2.3.3 가열 및 마감처리**

D2.3.3.1 가열 토치 불꽃을 적절하게 조절한다(노란불꽃).

D2.3.3.2 마지막 감은 부분부터 노란 불꽃으로 테이프 표면에 서서히 열을 가한다.

D2.3.3.3 배관주위를 나선형으로 가열하여 접착제가 각 Over-Lap 부위에서 보일 수 있도록 한다.

**D2.4 방식테이프(PE Tape) 작업****D2.4.1 준비과정 및 예열과정**

준비과정 및 예열과정은 D2.1.3.1과 D2.1.3.2의 열수축 튜브 작업 공정을 따른다.

**D2.4.2 테이프 감기**

D2.4.2.1 배관의 한쪽 끝으로부터 테이프 절반씩 겹쳐 2중 감기(허브랩 2중 감기)로 하고, 테이프에 약간의 장력을 걸어 당기는 기분으로 감기 시작하며, 테이프가 벗겨지거나 미끄러지는 것을 방지하기 위하여 감기 시작하는 부분은 동일개소에 1~2회 겹쳐서 감는다.

D2.4.2.2 방식대상 배관의 반대측까지 1/2중첩, 즉 먼저 감은 테이프의 우측 끝이 나중에 감는 테이프의 중앙위치에 오도록 하고, 감기작업이 끝나는 우측에서도 시작점과 같이 1~2회 겹쳐 감으며 최초 테이프 감기 시작부분을 향하여 2회째 반겹쳐 감기를 실시한다.

D2.4.2.3 2회째 반겹쳐 감기를 실시하여 최초 개시위치에 도달하면 그 위치에서 1~2회 겹쳐 감은 후 가위나 칼로 테이프를 절단하고 절단부를 힘껏 눌러 접착시킨다.

D2.4.2.4 테이핑작업 도중에 새 테이프로 이어 감아야 하는 경우에는 새 테이프를 아래 부분에,

사용테이프의 마지막 끝부분을 윗 부분에 오도록 하여 반겹쳐 감기를 계속한다. 이때 새 테이프와 사용테이프의 겹치는 부분은 테이프 폭의 2배 이상 되도록 한다.

## **D2.5 마스틱 테이프(Mastic Tape) 작업**

마스틱 테이프의 작업요령 및 작업순서는 다음과 같다.

### **D2.5.1 표면처리**

방식대상의 표면처리는 외면방식 피복작업과 동일하게 실시하되, 특히 Tee부분 및 플랜지부분 등은 세밀하게 작업을 한다.

### **D2.5.2 프라이머 도포**

방식부 전체에 프라이머가 골고루 칠해질 수 있도록 한다.

### **D2.5.3 감기작업(Taping)**

**D2.5.3.1** 마스틱테이프의 테이프 감기는 “방식용 P.E 테이프 작업요령”에 준하여 실시하며, 방식대상 굴곡부는 미리 일정한 크기로 테이프를 잘라 붙인다.

**D2.5.3.2** 모관 용접부 및 출구에 대해서는 “방식용 P.E 테이프 작업요령”과 같은 요령으로 서로 엇갈리게 하여 방식 표면에 완전히 밀착될 수 있도록 감는다.

**D2.5.3.3** 테이핑 작업의 진행은 중첩(1/2겹침)으로 1회 왕복하여 마스틱 테이프의 겹침 층이 4겹이 되도록 한다.

**D2.5.3.4** D2.5.3.1부터 D2.5.3.3까지의 작업이 종료되면 마스틱 테이프의 미끄럼폴립 방지 및 보호의 목적으로 P.E 테이프를 중첩으로 1회 이상 감아 테이핑 전체의 겹침층(Mastic+P.E)이 6겹 이상 되도록 한다.

### **D2.5.4 외형처리**

방식부는 현장상황에 따른 안전조치 등 추가시공이 끝나면 관 표시의 목적으로 비닐 테이프(중압 이상은 적색, 저압은 황색을 사용)로 감는다.

## **D3. 이형관 이음식별 테이프 작업**

### **D3.1 티이(Tee) 부분**

**D3.1.1** 티이 부분의 테이프 작업은 프라이머 도포작업이 완료된 후 직관부의 작업과 같은 요령으로 진행한다.

**D3.1.2** 작업 진행 도중에 테이프의 굴곡 및 주름이 잡히지 않도록 손으로 짊 눌러 테이프가 배관

에 잘 밀착되도록 하며 서로 엇갈리게 팽팽히 잡아당겨 감는다.

### D3.2 리듀서(Reducer) 부분

리듀서 부분의 표면에 세로 방향으로 테이프를 붙이고 나서 직관부와 같은 요령으로 진행한다.

### D3.3 엘보(Elbow) 부분

D3.3.1 작업순서에 의하여 프라이머 도포가 완료되면 테이프를 관의 원주길이 정도로 절단하여 엘보의 내면 쪽이 완전히 밀착될 수 있도록 한다.

D3.3.2 직관부의 경우와 같이 테이프를 감으며 엘보의 굴곡부에서는 외면쪽을 중심으로 반중첩(겹침)되게 하여 관 표면에 완전 밀착될 수 있도록 한다.

## D4. 취급요령 및 주의사항

### D4.1 마스틱 테이프

D4.1.1 주위온도가 55℃ 이상이 되면 테이프가 풀어질 수 있으므로 5℃~40℃ 범위에서 사용한다.

D4.1.2 사용 후 유기용제에 노출될 우려가 있는 장소에서는 사용하지 않는다.

D4.1.3 사용 전에 반드시 방식부위의 청소상태와 방식액 도포상태를 검사한다.

D4.1.4 마스틱 테이프는 직사광선을 피하고, 유기용제의 침입 우려가 없는 40℃ 이하의 장소에 보관한다.

### D4.2 열수축용 방식재

D4.2.1 열수축용 방식재의 보관장소는 직사광선이 닿지 않는 40℃ 이하의 냉암소로 한다.

D4.2.2 운반, 보관 및 적재 시에는 세워쌓기를 금하며, 3단 이하의 층으로 눕혀 쌓기를 한다.

D4.2.3 열수축 Tube 및 Sheet의 취급시 절대로 접거나 굽히지 않는다.

D4.2.4 가열·수축작업 전 이형제 제거, 표면처리, 예열, 가봉 등 예비 작업의 실시 여부를 확인한다.

D4.2.5 사용 후 유기성 용제에 노출될 우려가 있는 경우에는 특별 보호조치를 행한다.

D4.2.6 관경이 큰 배관에 대해서는 가열기구를 1개소에 2개를 사용한다.

D4.2.7 방식재에 대한 가열작업은 Heat-Seal Tape는 축방향, 나머지는 원주방향으로 한다.

D4.2.8 열수축용 Tube의 작업은, 용접작업 개시 전에 반드시 방식할 부분의 한쪽으로 Pre-setting 한다.

D4.2.9 방식부분의 재료 및 방식재의 종류에 따라서 방식액 도포 여부를 감독자와 협의하여 실시한다.

D4.2.10 열수축용 방식재와 공장 방식층과의 Over-Lap 부분은 최소 2L+150 mm 이상이 되도록 한다.

## D5. 피복강관의 피복손상부 보수작업

### D5.1 Stick법

D5.1.1 이 방법은 제품 생산으로부터 현장 시공에 이르는 과정에서 사용자재의 취급 부주의나 관리소홀로 인해 피복재에 소규모의 손상(비교적 방식층이 노출되지 않은 손상)이 발생한 경우 그 손상부위에 대해 Stick-Set을 사용하여 방식 보수를 행하는 작업이다.

D5.1.2 방식층 손상에 대한 방식 보수작업은 용접부 방식과 동일한 요령으로 손상부위의 전 둘레에 대하여 보수작업을 하는 것을 원칙으로 하나, 감독자와 사전 협의하여 손상부위를 부분 땀질할 수도 있다. 단, 이 경우 땀질하는 방식재의 크기는 손상부분 크기의 최소 5배 이상으로 한다.

### D5.2 Patch법

이 방법은 제품 생산으로부터 현장 시공에 이르는 과정에서 사용 자재의 취급 부주의나 관리소홀 등으로 인해 방식층이 비교적 크게 손상된 경우 그 손상부위 전체를 열수축용 방식재를 이용하여 방식 보수를 행하는 작업이다.

부록 E 열(BUTT)용착기 성능확인 시험기준 및 시험방법 <신설 14.9.11>

항 목	시 험 기 준	시 험 방 법
1. 적용범위	이 기준은 관경75mm 이상의 폴리에틸렌배관의 용착에 사용되는 열(Butt)용착기(이하 "용착기"라 한다)의 성능확인에 적용한다.	
2. 구 조	<p>가. 용착기는 제어부, 열판, 면취기, 배관고정부(클램프) 등으로 구성될 것</p> <p>나. 용착결과를 출력(내장형 또는 외장형)할 수 있는 구조일 것</p> <p>다. 열판온도와 유압 및 배관고정부의 이동위치 변화를 확인할 수 있는 구조일 것</p> <p>라. 작업자가 임의로 용착조건을 변경할 수 없는 구조로서정전, 장비구성부분의 분리(면취기 및 냉각시간 중 열판전원제거는 제외)클램프 제거 등 용착조건이 부적합할 경우에는 불량 처리하고 그 결과를 출력하는 구조일 것</p>	<p>구성 여부를 눈으로 확인한다.</p> <p>프린터 내장 또는 외장형 프린터 포트의 설치 여부를 확인한다.</p> <p>온도와 압력, 배관 고정부의 이동위치 변화가 표시되는 지 확인한다.</p> <p>용착조건 변경 가능여부, 용착공정이 완료되지 않은 상태에서 전원차단 또는 장비구성부분의 분리, 배관고정부를 제거하였을 때 불량처리 여부, 결과 출력여부를 확인한다.</p>
3. 배관고정부	<p>가. 유압계통은 용착사이클의 모든 단계에 걸쳐 적절한 용착 결합력을 유지할 수 있어야 하며, 고정부의 이동거리를 측정할 수 있는 구조일 것</p> <p>나. 클램프(라이너)는 배관 관경에 적합하고 고정시 배관표면에 손상이 없으며 배관의 수평 유지가 가능할 것</p>	<p>용착사이클의 모든 단계에서 압력측정 및 고정부의 이동거리 측정가능여부를 확인한다.</p> <p>PE관을 고정시켜 배관표면의 극심한 손상 등 이상 유무를 확인한다.</p> <p>볼트 및 너트를 결합하여 이상</p>

항 목	시 험 기 준	시 험 방 법
4. 면 취 기	<p>다. 고정볼트 및 너트는 고정에 이상이 없을 것</p> <p>가. 용착기에서 사용 가능한 모든 환경의 면취가 가능할 것</p> <p>나. 면취 작업시 흔들림 등의 이상이 없을 것</p> <p>다. 면취 후 배관 간격은 0.3mm 이하이고, 배관 어긋남은 배관두께의 10분의 1이하로 최대 어긋남은 1mm이하일 것. 다만, 배관의 오차는 측정에서 제외한다.</p>	<p>유무를 확인한다.</p> <p>면취기 칼날 크기를 측정하여 최대·최소 환경의 면취 가능여부를 확인한다.</p> <p>면취 작업 중 흔들림 등의 이상 여부 및 면취 작업 후 배관 접합면에 극심한 면취 자국 유무를 확인한다.</p> <p>면취 작업 후 두께계이기로 배관 간격, 어긋남을 측정하여 이상 유무를 확인한다.</p>
5. 열 판	<p>가. 용착기에서 사용 가능한 모든 환경의 용융이 가능할 것</p> <p>나. 코팅상태는 양호하고 청결할 것</p> <p>다. 열판의 평평한 정도는 <math>\pm 0.1</math> mm/100 mm 이내일 것</p> <p>라. 국제적으로 통용되는 규격에서 정한 열판의 온도를 유지할 것</p>	<p>열판의 크기를 측정하여 확인한다.</p> <p>열판의 코팅 손상 여부 및 용융 작업 후 열판 표면에 배관 찌꺼기가 남아 있는지 여부를 확인한다.</p> <p>열판의 수평, 수직선상의 양끝 높이 차를 측정하여 확인한다</p> <p>열판온도 측정은 상온의 실내에서 1시간 이상 예열 후 교정받은 표면온도계 또는 열화상카메라로 5점이상을 측정하여 온도유지 여부를 확인한다.</p>
6. 용착성능	<p>성능확인을 받고자 하는 용착기에 사용 가능한 최소환경과 최대 환경의 1호관을 용착하여 가압용융, 가열유지, 열판제거, 압착, 냉</p>	

항 목	시 험 기 준	시 험 방 법	
7. 기 타	각의 각 공정별로 아래의 기준에 적합한지 여부를 확인한다.		
	가. 가압용융압력 및 냉각압력은 0.15 ~ 0.20N/mm <sup>2</sup> (MPa) 일 것		가압용융 및 냉각과정 중 압력을 디지털압력계로 확인한다.
	나. 가열유지압력은 0.05N/mm <sup>2</sup> 를 초과하지 말 것		가열유지 과정의 압력을 디지털 압력계로 확인하고 파이프가 열판에서 떨어지는 여부를 눈으로 확인한다.
	다. 가열유지시간, 열판제거시간, 압착시간, 냉각시간은 별첨의 관경별 조건에 적합할 것		각 공정별 시간을 초시계로 확인한다.
	라. 비드폭은 KGS FS551 표 2.5.5.8.7기준에 적합할 것		용착 후 비드폭을 버니어캘리퍼스로 확인한다.
	마. 용착결과 출력물에는 작업일시, 배관관경, 용착번호, 현장번호, 열판온도, 가압용융압력, 가열유지시간, 견인압력, 히터탈착시간, 냉각시간, 압착시간, 압착거리를 포함한 용착결과가 표시될 것		용착 후 출력물의 내용을 확인한다.
	가. 유압펌프, 실린더, 유압호스 및 각 연결부는 유압유의 누출이 없을 것		유압계통의 누출 여부 등을 확인한다.
나. 전기케이블은 절연 피복의 벗겨짐 등의 이상이 없을 것	케이블의 절연 피복 벗겨짐 등의 이상 유무를 확인한다.		

## 부록 F 전기(EF)용착기 성능확인 시험기준 및 시험방법 &lt;신설 14.9.11&gt;

항 목	시 험 기 준	시 험 방 법
1. 적용범위	이 기준은 전기용착폴리에틸렌이 음관의 용착에 사용하는 전기(EF)용착기(이하 "용착기"라 한다) 성능확인에 적용한다.	
2. 구 조	가. 용착기는 제어부, 케이블로 구성될 것  나. 용착기는 공정이 완료되지 않은 상태에서 케이블을 EF 단자에서 제거하거나 전류가 흐르지 않는 등의 용착 이상이 나타나면 즉시 용착이 중단되고 불량 처리하며 그 결과를 출력하는 구조일 것  다. 용착결과를 출력(내장형 또는 외장형)할 수 있는 구조일 것  라. 용착 전공정에 있어 용착시간의 10% 간격으로 전류값을 표시하는 전기적 연속성을 갖는 구조일 것	구성 여부를 눈으로 확인한다.  용착 중 케이블을 EF 단자에서 제거하였을 때 불량 처리하는지 여부 및 결과 출력 여부를 확인한다.  프린터 내장 또는 외장형 프린터 포트의 설치 여부를 확인한다.  용착 후 출력물에 전류의 변화값이 용착시간의 10% 간격으로 표시되는지 여부를 확인한다.
3. 용착성능	권선저항, 입력전압조정기능, 전류값상승기능, 저항박스기능, 단선기능 등을 갖는 EF시험기로 시험하여 아래의 기준에 적합한지 여부를 확인한다.  가. 전류값의 상승이 5%이상 3초간 지속되면 용착을 중단할 것  나. 열선저항이 200Ω이상일 경	전류값을 5%이상 상승시켜 3초간 지속 후 용착을 중단 하는지 여부를 확인한다.  200Ω의 저항을 연결하여 용착이 중단되는지 여부를 확인한다.



항 목	시 험 기 준	시 험 방 법
4. 기 타	우. 작동을 중단할 것	클램프-온 메터로 용착기의 출력전류값을 측정하여 이상 유무를 확인한다.
	다. 출력전류측정치의 오차범위는 $\pm 5\%$ 이내일 것	디지털 멀티메터로 용착기의 출력전압을 측정하여 이상 유무를 확인한다.
	라. 용착기 출력전압은 $40 \pm 0.5V$ 를 유지하고 출력전압 측정치의 오차범위는 $\pm 1.5\%$ 이내일 것	용착기의 입력전압을 최대값과 최소값의 범위내에서 변동시키며 출력전압을 측정하여 이상 유무를 확인한다.
	마. 용착기 입력전압이 $\pm 15\%$ 가 변동되어도 출력전압은 $40 \pm 0.5V$ 를 유지할 것	별첨의 각 저항값을 인식시켜 정상적으로 작동하는지 여부를 확인한다.
	바. 용착조건 입력방식이 삽입저항식인 경우 별첨의 각 삽입저항을 정확히 인식할 것 다만, 바코드 방식은 코드를 정확히 인식할 것	용착후 출력물의 내용물의 적정 여부를 확인한다.
	사. 용착결과 출력물에는 작업일시, 용착기번호, 현장번호, 용착번호, 용착시간, 냉각시간, 출력전압 및 출력전류의 최대·최소값, 전류의 변화값, 용착결과가 표시될 것	전체 용착시간을 초시계로 확인한다.
	아. 전체용착시간의 오차범위는 $\pm 1\%$ 이내일 것	케이블의 절연 피복 벗겨짐 등의 이상 유무를 확인한다.
가. 전기케이블은 절연 피복의 벗겨짐 등 이상이 없을 것	EF 단자의 접속에 이상이 없는지 확인한다.	
나. EF 단자는 접속에 이상이 없을 것		

(별첨) 가스용폴리에틸렌관 버트용착 기준표

□ KS M 3514 1호관(SDR11) 기준

공칭외경		90	110	140	160	225	280	315	355	400	비 고	
항 목	배관두께 (mm)	8.2	10.0	12.7	14.5	20.5	25.4	28.6	32.3	36.4		
	열판온도 (°C)	200 ~ 220	200 ~ 220	200 ~ 220	200 ~ 220	200 ~ 220	200 ~ 235	200 ~ 235	200 ~ 235	200 ~ 235		
가압용용압력(상수) (N/mm <sup>2</sup> )		0.15 ~ 0.20										
가 열 유 지	압력 (N/mm <sup>2</sup> )	0.01 ~ 0.05										
	시간(초)	82 ~ 99	100 ~ 120	127 ~ 145	145 ~ 174	205 ~ 246	254 ~ 305	286 ~ 344	323 ~ 388	364 ~ 437		
열판제거시간(초)		5초 이내	6초 이내	7초 이내	7초 이내	8초 이내	9초 이내	10초 이내	11초 이내	11초 이내		
압착시간(초)		5 ~ 9초	5 ~ 11초	7 ~ 12초	9 ~ 14초	10 ~ 19초	12 ~ 23초	12 ~ 26초	15 ~ 29초	15 ~ 32초		
냉 각	압력(N/mm <sup>2</sup> )	0.15 ~ 0.20										
	① 시 간 (초)	외기온도 9°C이하	471 이상	576 이상	733 이상	838 이상	1178 이상	1466 이상	1649 이상	1859 이상	2095 이상	냉각 시 간 은 ①,②,③ 중 선택 가능
		외기온도 10 ~ 22°C	530 이상	648 이상	825 이상	943 이상	1325 이상	1649 이상	1856 이상	2091 이상	2356 이상	
		외기온도 23°C이상	589 이상	720 이상	916 이상	1047 이상	1473 이상	1833 이상	2062 이상	2324 이상	2618 이상	
	② 시간(분) (외기온도 무관)	15분 이상	17분 이상	18분 이상	19분 이상	24분 이상	31분 이상	34분 이상	35분 이상	35분 이상		
③ 시간(분) (외기온도 무관)	냉각압력이 가해진 상태에서 최소 10분 이상 유지하고 냉각압력 제거 후 최소 1.5×두께(분), 최대 20분의 안전시간 유지											

공칭외경		450	500	560	630	-	-	-	-	-	비 고
항 목	배관두께 (mm)	40.9	45.5	50.9	57.3	-	-	-	-	-	
	열판온도 (°C)	200 ~ 235	200 ~ 235	200 ~ 235	200 ~ 235	-	-	-	-	-	
가압용용압력 (N/mm <sup>2</sup> )		0.15 ~ 0.20									
가 열 유 지	압력 (N/mm <sup>2</sup> )	0.01 ~ 0.05									
	시간(초)	409 ~ 491	455 ~ 546	509 ~ 611	573 ~ 688	-	-	-	-	-	-
열판제거시간(초)		12초 이내	13초 이내	15초 이내	16초 이내	-	-	-	-	-	

압착시간(초)		20 ~ 36초	22 ~ 39초	25 ~ 44초	28 ~ 49초	-	-	-	-	-	-	
냉각	압력(N/mm <sup>2</sup> )	0.15 ~ 0.20										
	① 시간(초)	외기온도 9℃이하	2356 이상	2618 이상	2932 이상	3299 이상	-	-	-	-	-	-
		외기온도 10 ~ 22℃	2651 이상	2945 이상	3299 이상	3711 이상	-	-	-	-	-	-
		외기온도 23℃이상	2945 이상	3273 이상	3665 이상	4124 이상	-	-	-	-	-	-
	② 시간(분) (외기온도 무관)	35분 이상	35분 이상	35분 이상	35분 이상	-	-	-	-	-	-	
③ 시간(분) (외기온도 무관)	냉각압력이 가해진 상태에서 최소 10분 이상 유지하고 냉각압력 제거 후 최소 1.5×두께(분), 최대 20분의 안전시간 유지											

냉각시간은 ①, ②, ③ 중 택 가능

※ 안전시간(Safety time) : 용착기 클램프 등은 제거하지 않고 안전시간(Safety time)을 유지하여 용착부가 안정화되도록 함.

(별첨)

EF 용착기 용착 조건

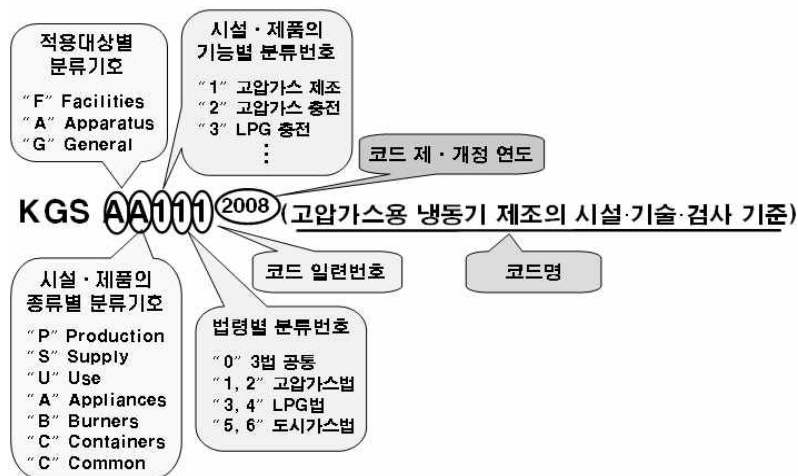
[ISO 13950 : 1997(E)]

번호	인식저항(Ω)	fusion time(초)	비고
1	73.2K	20	
2	43K	25	
3	30K	30	
4	22.6K	35	
5	18.2K	40	
6	15K	45	
7	12.7K	50	
8	9.76K	60	
9	7.68K	70	
10	6.19K	80	
11	5.1K	90	
12	4.22K	100	
13	3.9K	110	
14	3.57K	120	
15	3.01K	140	
16	2.61K	160	
17	2.21K	180	
18	1.91K	200	

번호	인식저항( $\Omega$ )	fusion time(초)	비고
19	1.74K	220	
20	1.62K	240	
21	1.37K	280	
22	1.24K	300	
23	1.15K	320	
24	976	360	
25	806	400	
26	649	440	
27	453	500	
28	300	600	
29	150	750	
30	120	750	
31	100	900	
32	70	900	

### KGS Code 기호 및 일련번호 체계

KGS(Korea Gas Safety) Code는 가스관계법령에서 정한 시설·기술·검사 등의 기술적인 사항을 상세기준으로 정하여 코드화한 것으로 가스기술기준위원회에서 심의·의결하고 산업통상자원부에서 승인한 가스안전 분야의 기술기준입니다.



분 류	기 호	시 설 구 분	분 류	기 호	시 설 구 분	
제품(A) (Apparatus)	기구(A) (Appliances)	AA1xx	냉동장치류	제조·충전 (P) (Production)	FP1xx	고압가스 제조시설
		AA2xx	배관장치류		FP2xx	고압가스 충전시설
		AA3xx	밸브류		FP3xx	LP가스 충전시설
		AA4xx	압력조정장치류		FP4xx	도시가스 도매 제조시설
		AA5xx	호스류		FP5xx	도시가스 일반 제조시설
		AA6xx	경보차단장치류		FP6xx	도시가스 충전시설
		AA9xx	기타 기구류	판매·공급 (S) (Supply)	FS1xx	고압가스 판매시설
	연소기(B) (Burners)	AB1xx	보일러류		FS2xx	LP가스 판매시설
		AB2xx	히터류		FS3xx	LP가스 집단공급시설
		AB3xx	렌지류		FS4xx	도시가스 도매 공급시설
		AB9xx	기타 연소기류		FS5xx	도시가스 일반 공급시설
	용기(C) (Containers)	AC1xx	탱크류	저장·사용 (U) (Use)	FU1xx	고압가스 저장시설
		AC2xx	실린더류		FU2xx	고압가스 사용시설
		AC3xx	캔류		FU3xx	LP가스 저장시설
		AC4xx	복합재료 용기류		FU4xx	LP가스 사용시설
		AC9xx	기타 용기류		FU5xx	도시가스 사용시설
			일반(G) (General)	공통(C) (Common)	GC1xx	기본사항
					GC2xx	공통사항

