

# 이동식 압축도시가스자동차 충전의 시설 · 기술 · 검사 기준

Facility/Technical/Inspection Code for Mobile Compressed  
Urban Gas Vehicles Refueling

가스기술기준위원회 심의 · 의결 : 2015월 6월 19일

지식경제부 승인 : 2015년 7월 3일



## 가 스 기 술 기 준 위 원 회

<b>위 원 장</b>	하 동 명 : 세명대학교 교수
<b>부위원장</b>	양 영 명 : 한국가스공사 연구개발원 원장
<b>당 연 직</b>	조 응 환 : 산업통상자원부 에너지안전과장 김 성 문 : 한국가스안전공사 안전관리이사
<b>고압가스분야</b>	윤 기 봉 : 중앙대학교 교수 하 동 명 : 세명대학교 교수 문 일 : 연세대학교 교수 권 혁 면 : 산업안전보건연구원 원장 김 창 기 : 한국기계연구원 책임연구원 남 승 훈 : 표준과학연구원 책임연구원 박 두 선 : 대성산업가스(주) 전무이사
<b>액화석유가스분야</b>	이 창 언 : 인하대학교 교수 이 순 결 : 경희대학교 교수 신 미 남 : (주)두산퓨얼셀 사장 박 성 식 : LP가스판매중앙회 감사 변 수 동 : 큐 베스트 대표이사
<b>도시가스분야</b>	이 수 경 : 서울과학기술대학교 교수 고 재 욱 : 광운대학교 교수 이 광 원 : 호서대학교 교수 양 영 명 : 한국가스공사 연구개발원 원장 김 중 남 : 에너지기술연구원 책임연구원 김 광 섭 : (주)대륜 E&S 상무

이 기준은 「고압가스 안전관리법」 제22조의2, 「액화석유가스의 안전관리 및 사업법」 제27조의2 및 「도시가스사업법」 제17조의3에 따라 가스기술기준 위원회에서 정한 상세기준으로, 이 기준에 적합하면 동 법령의 해당 기준에 적합한 것으로 보도록 하고 있으므로 이 기준은 반드시 지켜야 합니다.







## 목 차

1. 일반사항 .....	1
1.1 적용범위 .....	1
1.2 기준의 효력 .....	1
1.3 용어 정의 .....	1
1.4 기준의 준용(내용 없음) .....	3
1.5 경과조치(해당 없음) .....	3
1.6 용품 사용제한 .....	3
2. 시설기준 .....	4
2.1 배치기준 .....	4
2.1.1 보호시설과의 거리 .....	4
2.1.2 화기와의 거리 .....	4
2.1.3 다른설비와의 거리 .....	4
2.1.4 사업소경계와의 거리 .....	4
2.1.5 도로경계와의 거리 .....	4
2.1.6 철도와의 거리 .....	5
2.1.7 공지의 확보 .....	5
2.2 기초기준(내용 없음) .....	5
2.3 저장설비기준(해당 없음) .....	5
2.4 가스설비 기준 .....	5
2.4.1 가스설비 재료 .....	5
2.4.2 가스설비 구조(내용 없음) .....	5
2.4.3 가스설비 두께 및 강도(내용 없음) .....	5
2.4.4 가스설비 설치 .....	5
2.4.5 가스설비 성능 .....	6
2.5 배관설비 기준 .....	7
2.5.1 배관설비 재료 .....	7
2.5.2 배관설비 구조(내용 없음) .....	7
2.5.3 배관설비 두께 .....	7
2.5.4 배관설비 접합 .....	7
2.5.5 배관설비 신축흡수조치 .....	7
2.5.6 배관설비 절연조치(내용 없음) .....	7

2.5.7 배관 설치	7
2.5.8 배관부대설비 설치	9
2.5.9 배관설비 성능	9
2.5.10 배관설비 표시	9
2.6 사고예방설비기준	9
2.6.1 과압안전장치 설치	9
2.6.2 가스누출경보 및 자동차단장치 설치	15
2.6.3 긴급차단장치 설치	17
2.6.4 역류방지장치 설치	18
2.6.5 역화방지장치 설치(내용 없음)	18
2.6.6 위험감시 및 제어장치 설치(내용 없음)	18
2.6.7 오발진방지장치 설치	18
2.6.8 전기방폭설비 설치	18
2.6.9 환기설비 설치(해당 없음)	18
2.6.10 부식방지설비 설치	18
2.6.11 정전기제거설비 설치	19
2.6.12 전도방지설비 설치(해당 없음)	19
2.6.13 절연설비 설치(내용 없음)	19
2.6.14 긴급분리장치 설치	19
2.6.15 충전기 보호설비 설치	20
2.7 피해저감설비기준	20
2.7.1 방류독 설치(해당 없음)	20
2.7.2 방호벽 설치	20
2.7.3 살수장치 설치(해당 없음)	24
2.7.4 제독설비 설치(해당 없음)	24
2.7.5 중화·이송설비 설치(해당 없음)	24
2.7.6 풍향계 설치(해당 없음)	24
2.7.7 소화설비 설치	24
2.7.8 통행시설 설치(해당 없음)	24
2.7.9 온도상승방지설비 설치	24
2.8 부대설비기준	24
2.8.1 계측설비 설치	24
2.8.2 비상전력설비 설치	25
2.8.3 통신설비 설치	26



2.8.4 운영시설물 설치 .....	26
2.9 표시기준 .....	26
2.9.1 경계표시 .....	26
2.9.2 식별표지 및 위험표지(해당 없음) .....	28
2.9.3 경계책 .....	28
3. 기술기준 .....	28
3.1 안전유지기준 .....	28
3.1.1 기초 유지관리(내용 없음) .....	28
3.1.2 저장설비 유지관리(해당 없음) .....	29
3.1.3 가스설비 유지관리 .....	29
3.1.4 배관 유지관리(내용 없음) .....	29
3.1.5 사고예방설비 유지관리 .....	29
3.1.6 피해저감설비 유지관리(내용 없음) .....	29
3.1.7 부대설비 유지관리 .....	29
3.2 제조 및 충전기준 .....	30
3.2.1 제조 및 충전 준비(내용 없음) .....	30
3.2.2 제조 및 충전 작업 .....	30
3.2.3 제조 및 충전 사후조치 .....	30
3.3 점검기준 .....	30
3.3.1 전체시설 점검(내용 없음) .....	30
3.3.2 기초점검(내용 없음) .....	30
3.3.3 저장설비 점검(내용 없음) .....	30
3.3.4 가스설비 점검 .....	30
3.4 수리·청소 및 철거기준 .....	32
3.4.1 수리·청소 및 철거 준비 .....	32
3.4.2 수리·청소 및 철거 작업 .....	33
3.4.3 수리 및 청소 사후조치 .....	34
4. 검사기준 .....	35
4.1 검사항목 .....	35
4.1.1 중간검사 .....	35
4.1.2 완성검사 .....	35
4.1.3 정기검사 .....	35

4.1.4 수시검사 .....	35
4.2 검사방법 .....	36
4.2.1 중간검사 .....	36
4.2.2 완성검사 및 정기검사 .....	37

## 이동식 압축도시가스자동차 충전의 시설·기술·검사 기준 (Facility/Technical/Inspection Code for Mobile Compressed Urban Gas Vehicles Refueling)

### 1. 일반사항

#### 1.1 적용범위

이 기준은 「도시가스사업법 시행규칙」(이하 “규칙”이라 한다) 제2조제4항제3호에 따른 가스충전시설 중 이동식 압축도시가스 자동차 충전시설(이동충전차량을 통하여 공급받은 압축도시가스를 자동차에 충전하는 시설, 이하 “충전시설”이라 한다)의 시설·기술·검사에 대하여 적용한다. <개정 12.1.5>

#### 1.2 기준의 효력

**1.2.1** 이 기준은 「도시가스사업법」(이하 “법”이라 한다) 제17조의3제2항에 따라 「고압가스 안전관리법」 제33조의2에 따른 가스기술기준위원회의 심의·의결(안건번호 제2015-5호, 2015년 6월 19일)을 거쳐 산업통상자원부장관의 승인(산업통상자원부 공고 제2015-372호, 2015년 7월 3일)을 받은 것으로 법 제17조의3제1항에 따른 상세기준으로서의 효력을 가진다.

**1.2.2** 이 기준을 지키고 있는 경우에는 법 제17조의3제4항에 따라 규칙 별표 6의2 제2호에 적합한 것으로 본다.

#### 1.3 용어 정의

이 기준에서 사용하는 용어의 정의는 다음과 같다.

**1.3.1** “가연성가스”란 아크릴로니트릴·아크릴알데히드·아세트알데히드·아세틸렌·암모니아·수소·황화수소·시안화수소·일산화탄소·이황화탄소·메탄·염화메탄·브롬화메탄·에탄·염화에탄·염화비닐·에틸렌·산화에틸렌·프로판·싸이크로프로판·프로필렌·산화프로필렌·부탄·부타디엔·부틸렌·메틸에테르·모노메틸아민·디메틸아민·트리메틸아민·에틸아민·벤젠·에틸벤젠 그 밖에 공기 중에서 연소하는 가스로서 폭발한계(공기와 혼합된 경우 연소를 일으킬 수 있는 공기 중의 가스의 농도의 한계를 말한다. 이하 같다)의 하한이 10퍼센트 이하인 것과 폭발한계의 상한과 하한의 차가 20퍼센트 이상인 것을 말한다.

**1.3.2** “압축가스”란 일정한 압력으로 압축되어 있는 도시가스를 말한다.

**1.3.3** “가스설비”란 충전시설 중 도시가스가 통하는 부분을 말한다.

- 1.3.4 “고압설비”란 고압의 도시가스가 통하는 부분을 말한다.
- 1.3.5 “처리설비”란 압축·액화 그 밖의 방법으로 도시가스를 처리할 수 있는 설비로서 도시가스의 충전에 필요한 압축기, 기화기 및 펌프를 말한다.
- 1.3.6 “감압설비”란 도시가스의 압력을 낮추는 설비를 말한다.
- 1.3.7 “처리능력”이란 처리설비 또는 감압설비에 따라 압축·액화나 그 밖의 방법으로 1일에 처리할 수 있는 도시가스의 양(온도 섭씨 0도, 게이지압력 0파스칼의 상태를 기준으로 한다.이하 같다)을 말한다.
- 1.3.8 “불연재료”란 「건축법시행령」 제2조 제1항 제10호에 따른 불연재료를 말한다.
- 1.3.9 “방호벽”이란 높이 2미터 이상, 두께 12센티미터 이상의 철근콘크리트 또는 이와 동등 이상의 강도를 가지는 것으로서 2.7.2에서 정하는 벽을 말한다.
- 1.3.10 “보호시설”이란 다음의 제1종보호시설 및 제2종보호시설을 말한다.
- 1.3.10.1 제1종보호시설**
- (1) 학교·유치원·어린이집·놀이방·어린이놀이터·학원·병원(의원을 포함한다)·도서관·청소년수련시설·경로당·시장·공중목욕탕·호텔·여관·극장·교회 및 공회당(公會堂)
  - (2) 사람을 수용하는 건축물(가설건축물을 제외한다)로서 사실상 독립된 부분의 연면적이 1천㎡ 이상인 것
  - (3) 음식점·장례식장 및 전시장, 그 밖에 이와 유사한 시설로서 300명 이상 수용할 수 있는 건축물
  - (4) 아동복지시설 또는 장애인복지시설로서 20명 이상 수용할 수 있는 건축물
  - (5) 「문화재보호법」에 따라 지정문화재로 지정된 건축물
- 1.3.10.2 제2종보호시설**
- (1) 주택
  - (2) 사람을 수용하는 건축물(가설건축물을 제외한다)로서 사실상 독립된 부분의 연면적이 100㎡ 이상 1천㎡ 미만인 것
- 1.3.11 “충전설비”란 용기, 고압가스용기가 적재된 바퀴가 달린 자동차(이하 “이동충전차량”이라 한다) 또는 차량에 고정된 탱크에 도시가스를 충전하기 위한 설비로서 충전기 및 부속설비를 말한다.
- 1.3.12 “압축가스설비”란 압축기를 통해 압축된 가스를 저장하기 위한 설비로서 압력용기를 말한다.
- 1.3.13 “이동충전차량”이란 압축도시가스를 운송하기 위하여 용기가 적재된 바퀴가 있는 트레일러를 말한다.
- 1.3.14 “가스배관구”란 이동충전차량의 압축도시가스를 충전설비로 이입하기 위하여 충전시설에

설치한 배관을 말한다.

**1.3.15** “설계압력”이란 고압가스용기 등의 각부의 계산두께 또는 기계적 강도를 결정하기 위해 설계된 압력을 말한다.

**1.3.16** “상용압력”이란 내압시험압력 및 기밀시험압력의 기준이 되는 압력으로서 사용상태에서 해당설비 등의 각부에 작용하는 최고사용압력을 말한다.

**1.3.17** “설정압력(Set Pressure)”이란 안전밸브의 설계상 정한 분출압력 또는 분출개시압력으로서 명판에 표시된 압력을 말한다.

**1.3.18** “축적압력(Accumulated Pressure)”이란 내부유체가 배출될 때 안전밸브에 의하여 축적되는 압력으로서 그 설비 내에서 허용될 수 있는 최대압력을 말한다.

**1.3.19** “초과압력(Over Pressure)”이란 안전밸브에서 내부유체가 배출될 때 설정압력이상으로 올라가는 압력을 말한다.

**1.3.20** “평형 벨로우즈형 안전밸브(Balanced Bellows Safety Valve)”란 밸브의 토출측 배압의 변화에 따라 성능특성에 영향을 받지 않는 안전밸브를 말한다.

**1.3.21** “일반형 안전밸브(Conventional Safety Valve)”란 밸브의 토출측 배압의 변화에 따라 직접적으로 성능특성에 영향을 받는 안전밸브를 말한다.

**1.3.22** “배압(Back Pressure)”이란 배출물 처리설비 등으로부터 안전밸브의 토출측에 걸리는 압력을 말한다.

**1.3.23** “비상전력등”이란 정전 등의 경우에 제조설비 등을 안전하게 유지하고 안전하게 정지시키기 위하여 필요한 최소용량을 갖춘 전력 및 공기 등 또는 이와 동등 이상인 것을 말한다.

## 1.4 기준의 준용(내용 없음)

## 1.5 경과조치(해당 없음)

## 1.6 용품 사용제한

충전시설에 설치·사용하는 제품이 「고압가스 안전관리법」 제17조 또는 「액화석유가스의 안전관리 및 사업법」 제20조에 따라 검사를 받아야 하는 것인 경우에는 그 검사에 합격한 것으로 한다. <개정 12.1.5>

## 2. 시설기준

### 2.1 배치기준

#### 2.1.1 보호시설과의 거리

이동충전차량 및 충전설비로부터 30m 이내에 보호시설(사업소 안에 있는 보호시설 및 전용공업지역 안에 있는 보호시설은 제외한다)이 있는 경우에는 이동충전차량주위에 2.7.2에 따른 방호벽을 설치한다.

#### 2.1.2 화기와의 거리

처리설비·이동충전차량 및 충전설비의 외면과 전선, 화기(그 설비안의 것을 제외한다)를 취급하는 장소 및 인화성물질 또는 가연성물질 저장소와의 사이에는 그 화기가 저장설비·처리설비·이동충전차량 및 충전설비에 악영향을 미치지 아니하도록 다음 기준에 따른 거리를 유지한다.

**2.1.2.1** 처리설비·이동충전차량 및 충전설비는 고압전선(직류의 경우에는 750V를 초과하는 전선을, 교류의 경우에는 600V를 초과하는 전선을 말한다)까지 수평거리 5m, 저압전선(직류의 경우에는 750V 이하의 전선을, 교류의 경우에는 600V 이하의 전선을 말한다)까지 1m 이상의 거리를 유지한다.

**2.1.2.2** 처리설비·이동충전차량 및 충전설비의 외면으로부터 화기(그 설비내의 것을 제외한다)를 취급하는 장소까지는 8m 이상의 우회거리를 유지한다.

**2.1.2.3** 처리설비·이동충전차량 및 충전설비는 인화성물질 또는 가연성물질의 저장소로부터 8m 이상의 거리를 유지한다.

#### 2.1.3 다른설비와의 거리

가스배관구와 가스배관구 사이 또는 이동충전차량과 충전설비 사이에는 8m 이상의 거리를 유지한다. 다만, 가스배관구와 가스배관구 사이 또는 이동충전차량과 충전설비 사이에 방호벽을 설치한 경우에는 그러하지 아니하다.

#### 2.1.4 사업소경계와의 거리

이동충전차량 및 충전설비는 그 외면으로부터 사업소 경계(버스 차고지 안에 설치한 경우 차고지 경계를 사업소 경계로 보며, 사업소 경계가 바다·호수·하천·도로·임야·전답 등의 경우에는 그 반대편 끝을 경계로 본다. 다만, 임야·전답이 주거지역 등으로 용도 변경되는 경우에는 그러하지 아니하다)까지 10m 이상의 안전거리를 유지한다. 다만, 이동충전차량 외부에 방화판을 설치하거나 충전설비 주위에 방호벽을 설치하는 경우에는 5m 이상의 안전거리를 유지할 수 있다.

#### 2.1.5 도로경계와의 거리

충전설비는 2.1.4에 불구하고 「도로법」에 따른 도로경계로부터 5m(방호벽을 설치하는 경우에는

2.5 m) 이상의 거리를 유지한다.

### 2.1.6 철도와의 거리

이동충전차량 및 충전설비는 철도에서부터 15m 이상의 거리를 유지한다.

### 2.1.7 공지의 확보

충전소 안에 주·정차 또는 충전작업을 하는 이동충전차량의 설치대수는 3 대 이하로 하고, 이동충전차량 보유수량이 동시에 주차할 수 있는 공간을 확보한다.

## 2.2 기초기준(내용 없음)

## 2.3 저장설비기준(해당 없음)

## 2.4 가스설비 기준

### 2.4.1 가스설비 재료

처리설비·이동충전차량 및 충전설비의 재료는 해당 도시가스의 취급에 적합한 기계적 성질 및 화학적 성분을 가진 것을 사용한다.

### 2.4.2 가스설비 구조(내용 없음)

### 2.4.3 가스설비 두께 및 강도(내용 없음)

### 2.4.4 가스설비 설치

#### 2.4.4.1 가스설비 설치위치

처리설비·이동충전차량 및 충전설비는 지상에 설치하는 것을 원칙으로 한다.

#### 2.4.4.2 설치 방법

충전시설에 설치하는 처리설비·이동충전차량·충전설비 등은 그 충전시설의 안전성 및 충전작업의 안정성을 확보할 수 있도록 다음 기준에 따라 설치한다.

##### 2.4.4.2.1 이동충전차량 및 처리설비

(1) 이동충전차량에 적재하는 용기의 길이는 8.5m 이하로 하고, 차량에 적재된 용기의 수량은 10개 이하가 되도록 한다.

(2) 이동충전차량의 가스이입구 및 송출구에는 완전한 접속이 이루어지지 않을 경우 가스의 흐름을 차단하는 장치를 설치한다.

- (3) 이동충전차량에는 외부 충격 등으로부터 용기를 보호하기 위한 보호구조물을 설치한다.
- (4) 이동충전차량에는 운행 중 용기 등의 손상을 방지하기 위해 용기마다 고정할 수 있는 밴드 등을 설치한다.
- (5) 가스배관구는 완전한 접속이 이루어지지 아니할 경우 가스의 흐름이 차단되는 구조로 한다.
- (6) 가스배관구 주위에는 이동충전차량의 충돌로부터 가스배관구를 보호하기 위하여 높이 30cm 이상, 두께 12cm 이상인 철근콘크리트 또는 이와 동등이상의 강도를 가진 구조물을 설치한다.
- (7) 처리설비 및 이동충전차량은 충전소에 출입하는 자동차의 진·출입로 이외의 장소에 설치해야 하며, 자동차에 의한 충격 등으로부터 처리설비 및 이동충전차량을 보호할 수 있는 조치를 한다. 다만, 2.7.2.1에 따른 방호벽 또는 방류독을 설치한 경우에는 자동차에 의한 충격 등으로부터 처리설비 및 이동충전차량을 보호할 수 있는 조치를 하지 않을 수 있다.

#### 2.4.4.2.2 압축장치(해당 없음)

#### 2.4.4.2.3 충전설비

- (1) 충전설비는 지상에 고정하여 설치한다.
- (2) 충전설비의 주위에는 자동차의 충돌로부터 충전기를 보호하기 위해 높이 30cm 이상, 두께가 12cm 이상인 철근콘크리트 또는 이와 동등 이상의 강도를 가진 구조물을 설치한다.
- (3) 가스충전구는 완전한 접속이 이루어지지 않을 경우 가스의 흐름을 차단하는 구조로 한다.
- (4) 충전설비에는 충전중인 압축도시가스 자동차용기가 최고충전압력에 도달하면 가스공급이 자동으로 차단하도록 하는 장치를 설치한다.

#### 2.4.4.3 고정식펌프 설치(해당 없음)

#### 2.4.4.4 기화장치 설치(해당 없음)

#### 2.4.4.5 압력조정기 설치(해당 없음)

#### 2.4.4.6 호스설치

2.4.4.6.1 충전설비에 사용하는 호스(금속호스를 포함한다)는 도시가스의 침식작용에 견딜 수 있는 것으로 한다.

2.4.4.6.2 호스는 팽창·수축·충격 및 진동에 영향을 받지 아니하도록 고정 설치한다.

2.4.4.6.3 이동충전차량과 가스배관구를 연결하는 호스의 길이는 5m 이내로 한다.

2.4.4.6.4 호스는 다음 용도 또는 장소 외에는 사용 또는 설치하지 않는다.

- (1) 자동차주입호스(길이가 8m 이하인 것에 한정한다)
- (2) 배관의 길이가 1m를 초과하지 아니하는 곳으로서 유연성이 요구되는 장소

#### 2.4.5 가스설비 성능



**2.4.5.1 가스설비 기밀성능**

배관, 튜브, 호스 및 배관계 등은 도시가스를 안전하게 수송할 수 있도록 하기 위해 설치 후 상용압력 이상의 압력으로 기밀시험을 실시하여 이상이 없는 것으로 한다.

**2.5 배관설비 기준****2.5.1 배관설비 재료**

배관의 재료는 도시가스의 취급에 적합한 기계적 성질 및 화학적 성질을 가진 것으로 한다.

**2.5.1.1 배관설비 재료 선정**

2.5.1.1.1 배관(밸브를 포함한다. 이하 같다), 튜브, 피팅, 가스켓 및 패키징재료는 도시가스에 적합한 것으로 한다.

2.5.1.1.2 배관은 한국산업규격 또는 관련규격에 적합한 것으로 한다.

2.5.1.1.3 스트레이너, 완충장치, 신축이음매는 사용압력등급이 표시된 것으로 한다.

2.5.1.1.4 이동충전차량에 설치되는 밸브 및 부속품 등의 설계온도는 영하 50℃ 이하로 한다.

**2.5.2 배관설비 구조(내용 없음)****2.5.3 배관설비 두께**

배관(튜브, 피팅 및 배관요소를 포함한다)은 안전율이 4 이상 되도록 설계한다.

**2.5.4 배관설비 접합**

배관의 접합은 용접을 원칙으로 하고, 지하매설배관은 나사로 접합하지 아니한다.

**2.5.5 배관설비 신축흡수조치**

배관에는 온도의 변화에 의한 길이의 변화에 따른 신축을 흡수하는 조치를 한다.

**2.5.6 배관설비 절연조치(내용 없음)****2.5.7 배관 설치**

배관은 수송하는 가스의 특성 및 설치 환경조건을 고려하여 위해의 우려가 없도록 다음 기준에 따라 설치한다.

**2.5.7.1 배관 설치장소 선정**

**2.5.7.1.1** 배관은 건축물의 내부 또는 기초의 밑에 설치할 수 없다. 다만, 그 건축물에 가스를 공급하기 위한 배관은 건축물의 내부에 설치할 수 있다.

**2.5.7.1.2** 도시가스 충전사업소 내 배관은 자동차의 진·출입 시 영향을 받지 아니하도록 다음 기준에 적합하게 설치(가스미터, 주밸브등은 제외)한다. 이 경우 주밸브로부터 압축장치까지의 배관은 피트내에 설치할 수 있다.

- (1) 배관은 과거의 실적이나 환경조건의 변화(토지조성 등으로 인해 지형의 변경이나 배수의 변화 등)를 고려해 땅의 붕괴, 산사태 등의 발생이 예상되는 곳을 통과하지 않도록 한다.
- (2) 배관은 지반침하가 현저하게 진행 중인 곳이나 과거의 실적으로 미루어 지반침하의 우려가 추정되는 곳을 통과하지 않도록 한다.

### 2.5.7.2 배관 매설설치

사업소 안의 배관은 그 배관의 유지관리에 지장이 없고, 그 배관에 대한 위해의 우려가 없도록 다음 기준에 따라 설치한다.

- (1) 배관은 지면으로부터 최소한 1m 이상의 깊이에 매설한다. 이 경우公道(公道)의 지하에는 그 위를 통과하는 차량의 교통량 및 배관의 환경 등을 고려해 더 깊은 곳에 매설한다.
- (2) 도로폭이 8m 이상인 公道의 횡단부 지하에는 지면으로부터 1.2m 이상인 곳에 매설한다.
- (3) (1) 또는 (2)에서 정한 매설깊이를 유지할 수 없을 경우에는 커버플레이트, 케이싱 등을 사용하여 보호한다.
- (4) 철도 등의 횡단부 지하에는 지면으로부터 1.2m 이상인 곳에 매설하고 또는 강제의 케이싱을 사용하여 보호한다.
- (5) 지하철도(전철) 등을 횡단하여 매설하는 배관에는 전기방식조치를 강구한다.

### 2.5.7.3 배관 노출설치

#### 2.5.7.3.1 사업소 안의 배관 노출설치

배관은 그 배관의 유지관리에 지장이 없고, 그 배관에 대한 위해의 우려가 없도록 다음 기준에 따라 설치한다.

- (1) 배관의 부식방지와 검사 및 보수를 위해 지면으로부터 30cm 이상의 거리를 유지한다.
- (2) 배관의 손상방지를 위해 주위 상황에 따라 방책이나 가드레일 등의 방호조치를 한다.
- (3) 아래 계산식에 따라 신축량을 계산하고, 굽힘관, 루우프 또는 벨로즈형이나 슬라이드형 신축이음매를 사용하는 등의 방법으로 그 신축량을 흡수할 수 있는 조치를 한다.

$$\text{신축량} = \text{선팽창계수} \times \text{온도차} \times \text{배관길이}$$

여기에서 온도차는 예상되는 최고 또는 최저의 사용온도와 주위 평균온도와의 차를 고려한다. 또한 선팽창계수는 탄소강에 있어서는  $11.7 \times 10^{-6}$  으로 하고, 탄소강 이외의 재료에 대해서는 공인되는 값을 사용한다.

- (4) 지상에 설치한 배관을 지지하는 행거, 서포트 등은 배관의 신축을 저해하지 않도록 배관을 지지하는 것으로 한다. 다만, 배관을 고정함으로써 배관에 과대한 응력이 발생할 우려가 없는 것이 명확한 경우에는 그렇지 않다.
- (5) 이동충전차량을 상호연결하는 부분은 진동을 최소화하도록 조립한다.
- (6) 배관 또는 튜브를 굽힘으로써 배관이나 튜브의 강도가 약화될 우려가 있는 곳에서는 굽힘작업을

하지 않는다.

(7) 배관의 단열재료는 불연성 또는 난연성 재료를 사용하고, 화재나 열·냉기·물 등에 노출 시 그 특성이 변하지 않는 것으로 한다.

(8) 배관지지물은 화재나 초저온 액체의 유출 등을 충분히 견딜 수 있고 과도한 열전달을 예방하도록 설계한다.

### 2.5.7.3.2 사업소 밖의 배관 노출설치(해당 없음)

## 2.5.8 배관부대설비 설치

### 2.5.8.1 수취기 설치(해당없음)

### 2.5.8.2 압력계 및 온도계 설치

배관은 그 배관에 대한 위해의 우려가 없도록 배관의 적당한 곳에 압축가스배관의 경우에는 압력계를 설치한다.

## 2.5.9 배관설비 성능

배관, 튜브, 호스 및 배관계 등은 도시가스를 안전하게 수송할 수 있도록 하기 위해 설치 후 상용압력 이상의 압력으로 기밀시험을 실시하여 이상이 없는 것으로 한다.

## 2.5.10 배관설비 표시

배관의 안전을 확보하기 위하여 그 배관의 외부에는 도시가스를 사용하는 배관임을 명확하게 식별할 수 있도록 표시를 하고 매설된 배관의 주위에는 그 배관이 매설되어 있음을 명확하게 알 수 있도록 다음 기준에 따라 표시한다.

**2.5.10.1** 배관을 지상에 설치하는 경우에는 지면으로부터 떨어져 설치하고 보기 쉬운 곳에 도시가스의 배관임을 표시하며, 배관의 이상을 발견한 자는 연락처에 연락하여 줄 것을 부탁하는 내용의 표지판을 2.9.1.3에 따라 설치한다.

**2.5.10.2** 배관을 지하에 매설하는 경우에는 지면으로부터 1m 이상의 깊이에 매설하고 보기 쉬운 장소에 도시가스의 배관을 매설하였음을 2.9.1.3에 따라 표시한다.

**2.5.10.3** 표지판에는 배관의 이상을 발견한 경우 연락처에 연락하여 줄 것을 부탁하는 내용을 포함한다.

## 2.6 사고예방설비기준

### 2.6.1 과압안전장치 설치

이동충전차량을 구성하는 각각의 용기에는 그 설비의 압력이 상용압력을 초과하는 경우 즉시 그 압력을 상용압력 이하로 되돌릴 수 있도록 하기 위해 다음 기준에 따라 과열판을 설치한다.

### 2.6.1.1 파열판 선정(해당 없음)

### 2.6.1.2 파열판 설치위치

이동충전차량을 구성하는 각각의 용기에는 주밸브, 파열판 및 방출관을 설치한다. 이 경우 용기에 파열판을 먼저 설치하고 그 후단에 주밸브를 설치한다.

### 2.6.1.3 파열판의 구조 및 재질

2.6.1.3.1 파열판의 구조 및 재질은 그 파열판이 설치되는 가스설비 등의 내에 있는 도시가스의 압력 및 온도에 견딜 수 있고, 그 도시가스에 내식성이 있는 것으로 한다.

2.6.1.3.2 파열판은 한국산업규격 또는 관련규격에 적합한 것으로 한다.

### 2.6.1.4 과압안전장치 분출면적

파열판의 분출물이 기체 또는 증기로 분출되는 경우 그 분출면적이나 유출면적은 다음 식에 따라 계산한 면적 이상으로 한다.

(1) 임계흐름압력이 배압보다 크거나 같은 경우(음속흐름)

$$A = \frac{13160W \sqrt{TZ}}{CK_d K_b K_c P_1 \sqrt{M}} \quad \dots (2.1)$$

$$A = \frac{35250V \sqrt{TZM}}{CK_d K_b K_c P_1} \quad \dots (2.2)$$

$$A = \frac{189750V \sqrt{TZG}}{CK_d K_b K_c P_1} \quad \dots (2.3)$$

(2) 임계흐름압력이 배압보다 작은 경우(아음속흐름)

$$A = \frac{17.9W}{F_2 K_b K_c} \sqrt{\frac{ZT}{MP_1(P_1 - P_2)}} \quad \dots (2.4)$$

$$A = \frac{47.95V}{F_2 K_b K_c} \sqrt{\frac{ZTM}{P_1(P_1 - P_2)}} \quad \dots (2.5)$$

$$A = \frac{258V}{F_2 K_b K_c} \sqrt{\frac{ZTG}{P_1(P_1 - P_2)}} \quad \dots (2.6)$$

식(2.1)부터 식(2.6)에서 k, P<sub>1</sub>, P<sub>2</sub>, A, W, V, G, C, T, M, Z 및 K는 각각 다음 수치를 나타내는 것으로 한다.

P<sub>1</sub> : 분출량 결정압력(절대압력으로 설정압력과 초과압력의 합) (kPa)

$$\frac{P_{cf}}{P_1} = \left[ \frac{2}{k+1} \right]^{\frac{k}{k-1}} \dots \quad (2.7)$$

여기에서

$P_{cf}$  : 임계흐름압력(절대압력을 말한다) (kPa(a))

$k$  : 비열비( $\frac{C_p}{C_v}$ )의 수치

$C_p$  : 정압비열

$C_v$  : 정적비열

$P_2$  : 대기압을 포함하는 배압(절대압력을 말한다) (kPa)

$A$  : 필요분출면적(mm)

$W$  : 2.6.1.6에서 정한 필요분출량(kg/h)

$C$  : 비열용량계수로서 그림 2.6.1.4①이나 표 2.6.1.4①에서 정한 값

$T$  : 분출량 결정압력에서 가스의 절대온도(K)

$M$  : 가스의 분자량

$K_d$  : 분출계수(제작자의 설계분출계수)로서 안전밸브는 0.975, 파열판은 0.62로 한다.

표 2.6.1.4① 비열용량계수

k	C	k	C	k	C	k	C
1.00	315	1.26	343	1.52	366	1.78	386
1.01	317	1.27	344	1.53	367	1.79	386
1.02	318	1.28	345	1.54	368	1.80	387
1.03	319	1.29	346	1.55	369	1.81	388
1.04	320	1.30	347	1.56	369	1.82	389
1.05	321	1.31	348	1.57	370	1.83	389
1.06	322	1.32	349	1.58	371	1.84	390
1.07	323	1.33	350	1.59	372	1.85	391
1.08	325	1.34	351	1.60	373	1.86	391
1.09	326	1.35	352	1.61	373	1.87	392
1.10	327	1.36	353	1.62	374	1.88	393
1.11	328	1.37	353	1.63	375	1.89	393
1.12	329	1.38	354	1.64	376	1.90	394
1.13	330	1.39	355	1.65	376	1.91	395
1.14	331	1.40	356	1.66	377	1.92	395
1.15	332	1.41	357	1.67	378	1.93	396
1.16	333	1.42	358	1.68	379	1.94	397
1.17	334	1.43	359	1.69	379	1.95	397
1.18	335	1.44	360	1.70	380	1.96	398
1.19	336	1.45	360	1.71	381	1.97	398
1.20	337	1.46	361	1.72	382	1.98	399
1.21	338	1.47	362	1.73	382	1.99	400
1.22	339	1.48	363	1.74	383	2.00	400
1.23	340	1.49	364	1.75	384		
1.24	341	1.50	365	1.76	384		
1.25	342	1.51	365	1.77	385		

$K_b$  : 배압보정계수로서 대기압이면 1, 평형벨로우즈형(Balanced bellows type)은 그림 2.6.1.4②, 일반형(Conventional type)의 경우 그림 2.6.1.4③에서 구한 값

$K_c$  : 안전밸브와 파열판을 함께 설치한 경우 0.9, 안전밸브만 설치한 경우 1.0  
 $Z$  : 그림 2.6.1.4④에서 나타낸 압축계수의 값. 단, 명확하지 않은 경우는  $Z=1.0$   
 $V$  : 2.6.1.6에서 규정하는 필요분출량 [Nm/min{0 °C, 101.325 kPa(a)}]  
 $G$  : 표준상태에서의 가스비중{0 °C, 101.325 kPa(a)}으로 공기 1을 기준으로 한다.  
 $F_2$  : 이음속계수로서 그림 2.6.1.4⑤에서 구한 값 또는 식(2.8)에 따라 계산한 값

$$F_2 = \sqrt{\left(\frac{k}{k-1}\right) r^{\frac{2}{k}} \left[\frac{1-r^{\frac{k-1}{k}}}{1-r}\right]} \dots (2.8)$$

여기에서

$$r : P_2/P_1$$

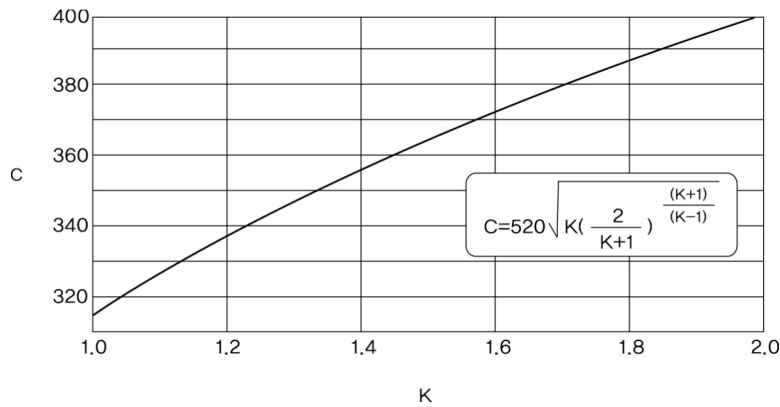


그림 2.6.1.4① 열용량비  $k=C_p/C_v$

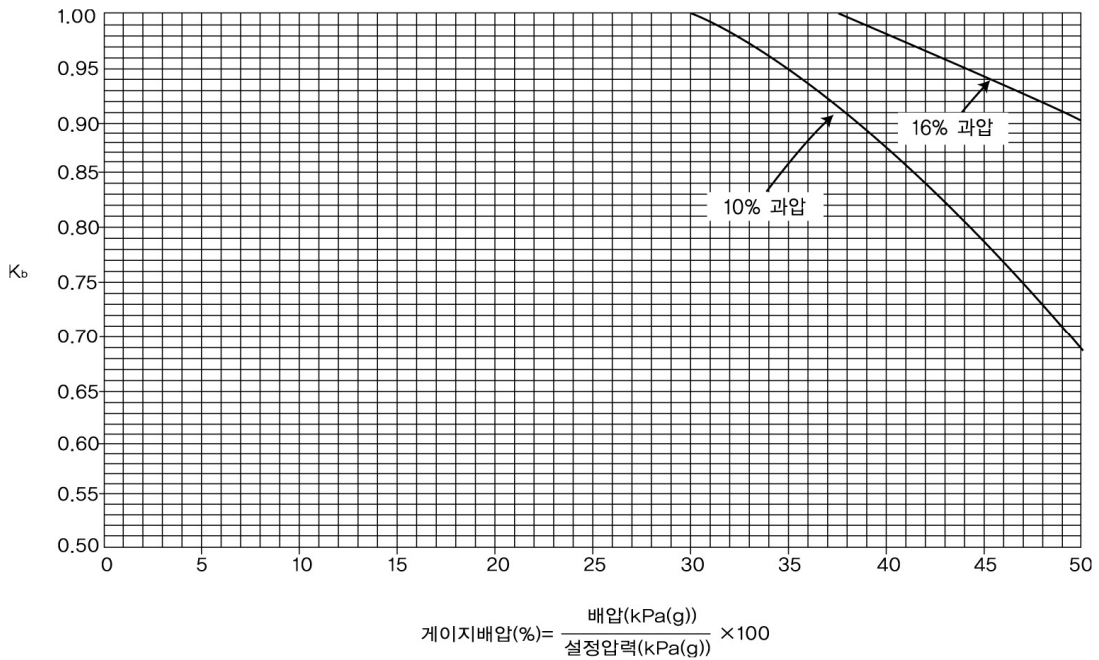


그림 2.6.1.4② 밸런스 벨로우즈형 안전밸브 배압보정계수

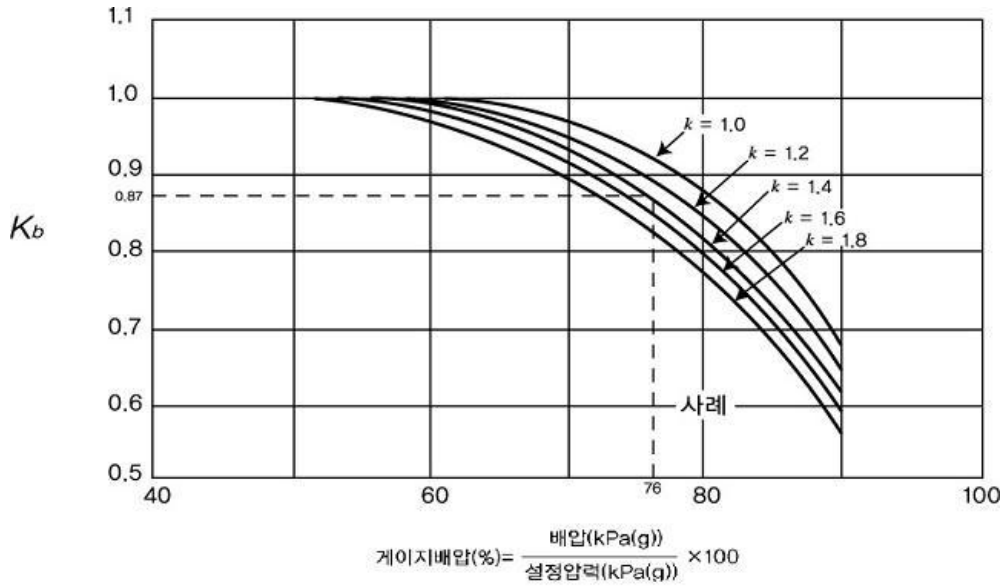


그림 2.6.1.4③ Conventional 안전밸브 배압조정계수

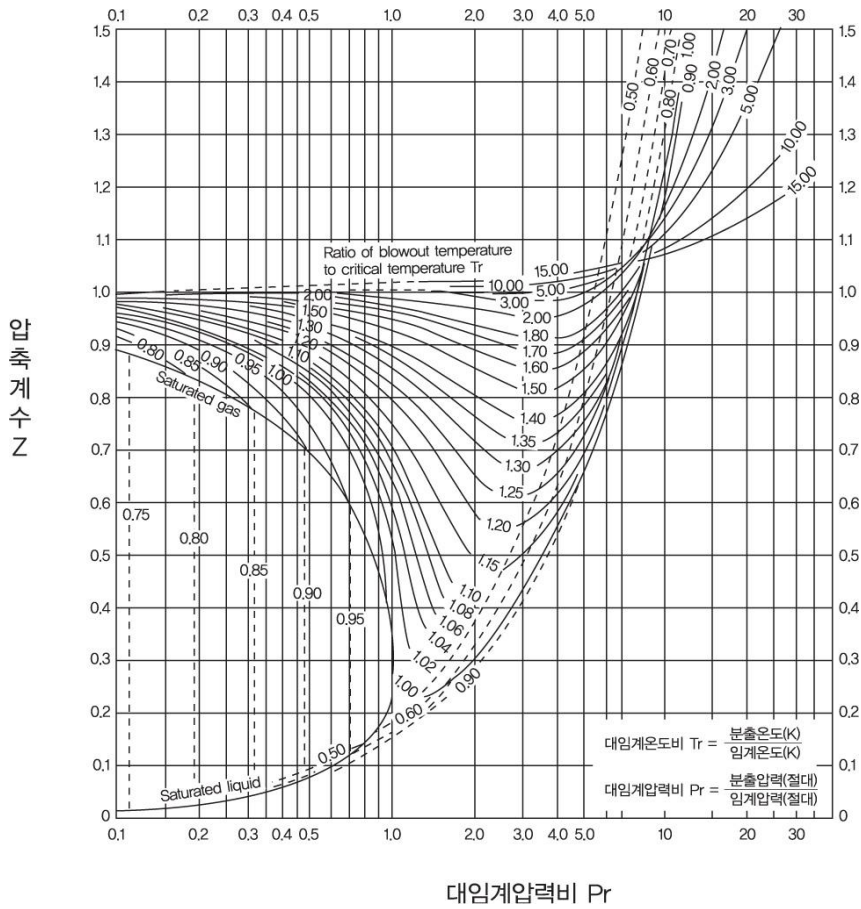


그림 2.6.1.4④ 압축계수

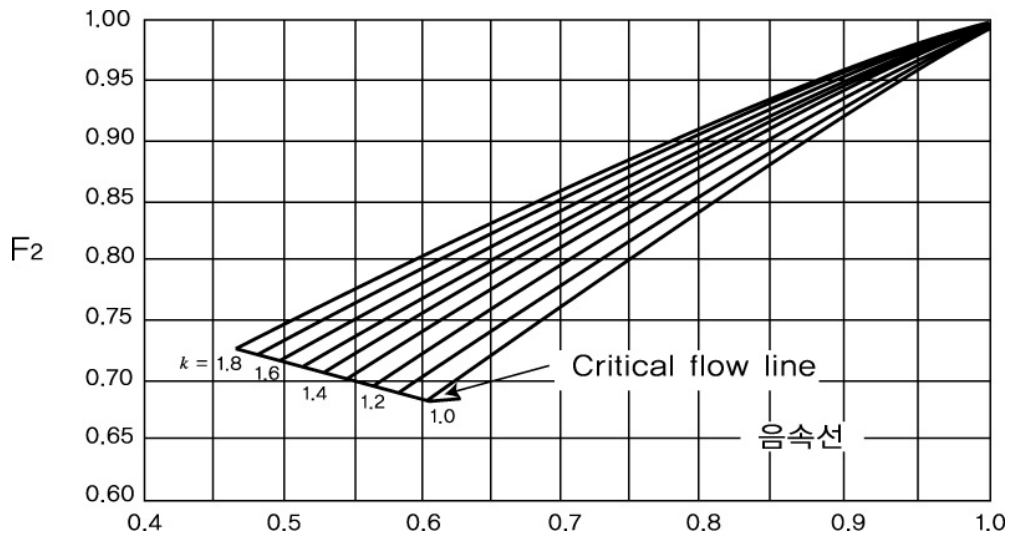


그림 2.6.1.4⑤ 아음속계수

2.6.1.5 파열판의 축적압력

파열판의 축적압력은 다음 기준에 적합한 것으로 한다. 이 경우 파열판의 축적압력, 설정압력 및 초과압력의 예는 표 2.6.1.5와 같다.

(1) 분출원인이 화재가 아닌 경우

(1-1) 파열판을 1개 설치한 경우의 파열판의 축적압력은 최고허용압력(MAWP : Maxim Allowable Working Pressure.이하 같다)의 110 % 이하로 한다.

(1-2) 파열판을 2개 이상 설치한 경우의 파열판의 축적압력은 최고허용압력의 116 % 이하로 한다.

(2) 분출원인이 화재인 경우

파열판의 축적압력은 파열판의 수량에 관계없이 최고허용압력의 121 % 이하로 한다.

표 2.6.1.5 파열판의 축적압력, 설정압력 및 초과압력

원 인		파열판 1개 설치			파열판 2개 이상 설치		
		최대 설정압력	최대 축적압력	초과 압력	최대 설정압력	최대 축적압력	초과 압력
화재사가 아닌 경우	첫번째 밸브	100	110	10	100	116	16
	추가된 밸브	-	-	-	105	116	11
화재사인 경우	첫번째 밸브	100	121	21	100	121	21
	추가된 밸브	-	-	-	105	121	16
	나머지 밸브	-	-	-	110	121	11

[보기] 모든 수치는 최대허용압력의 %임



### 2.6.1.6 파열판의 분출량

이동충전차량에 설치되는 파열판의 분출량은 파열판이 설치된 용기 등에 요구되는 분출량 이상으로 하고, 최소분출량은 고압설비 인의 기체가 외부화재에 노출되어 분출되는 경우를 고려하여 다음 식(2.9)에서 구한 값 이상으로 한다.

$$W = 0.277(MP_1)^{0.5} \frac{(T_w - T_1)^{1.25} A}{T_1^{1.1506}} \dots (2.9)$$

여기에서

W : 필요 분출량(kg/h)

A : 용기의 노출표면적(m<sup>2</sup>)

P<sub>1</sub> : 분출량 결정압력(절대압력으로 설정압력과 초과압력의 합을 말한다) [kPa(a)]

M : 기체 또는 증기의 분자량

T<sub>w</sub> : 용기표면온도(탄소강의 최대용기표면온도를 865 °K로 권장되며, 그 외의 합금강의 경우 좀더 높은 온도를 권장), °K

T<sub>1</sub> : 분출시 온도로서 다음 식에 의해 계산된 값으로 한다.

$$T_1 = T_n \left( \frac{P_1}{P_n} \right)$$

여기에서

P<sub>n</sub> : 정상운전압력 [kPa]

T<sub>n</sub> : 정상운전온도(°K)

### 2.6.1.7 파열판의 작동압력

이동충전차량의 파열판은 최고허용압력 또는 설계압력을 초과하지 아니하는 것으로 한다.

### 2.6.1.8 가스방출관 설치

이동충전차량 파열판에는 차량 상부에서 수직으로 가스를 방출하는 방출관을 설치하고, 방출관에는 적절한 빗물 방지용캡을 설치한다.

### 2.6.1.9 국제공인기준적용 특례

안전밸브 또는 파열판의 분출량결정 및 설치에 API, ASME, ISO 공인기준을 적용한 경우와 그 밖에 산업통상자원부장관과 한국가스안전공사가 협의하여 인정하는 국제적인 공인기준을 적용한 경우에는 2.6.1.1부터 2.6.1.8까지에도 불구하고 적합한 것으로 본다.

## 2.6.2 가스누출경보 및 자동차단장치 설치

충전시설에는 가스가 누출될 경우 이를 신속히 검지하여 효과적으로 대응할 수 있도록 하기 위하여 다음 기준에 따라 가스누출검지경보장치(이하 “검지경보장치” 라 한다)를 설치한다.

### 2.6.2.1 가스누출검지경보장치 기능

검지경보장치는 누출된 가스를 검지하여 경보를 울리면서 자동으로 가스통로를 차단하는 것으로서 다음 기능을 가진 것으로 한다.

**2.6.2.1.1** 경보는 접촉연소방식, 격막갈바니전지방식, 반도체방식, 그 밖의 방식에 따라 검지엘리먼트의 변화를 전기적 신호에 의해 이미 설정하여 놓은 가스농도(이하 “경보농도” 라 한다)에서 자동적으로 올라는 것으로 한다. 이 경우 가연성가스 경보기는 담배연기 등에, 독성가스용 경보기는 담배연기, 기계세척 유 가스, 등유의 증발가스, 배기가스 및 탄화수소계 가스 등 잡가스에는 경보하지 않는 것으로 한다.

**2.6.2.1.2** 경보농도는 검지경보장치의 설치장소, 주위 분위기 온도에 따라 가연성가스는 폭발하한계의 1/4이하, 독성가스는 TLV-TWA(Threshold Limit Value-Time Weight Average, 정상인이 1일8시간 또는 주 40시간 통상적인 작업을 수행함에 있어 건강상 나쁜 영향을 미치지 아니하는 정도의 공기 중 가스농도를 말한다. 이하같다)기준 농도 이하로 한다.(다만, 암모니아를 실내에서 사용하는 경우에는 50ppm으로 할 수 있다)

**2.6.2.1.3** 경보기의 정밀도는 경보농도 설정치에 대하여 가연성가스용에 있어서는  $\pm 25\%$  이하, 독성가스 용에 있어서는  $\pm 30\%$  이하로 한다.

**2.6.2.1.4** 검지에서 발신까지 걸리는 시간은 경보농도의 1.6배 농도에서 보통 30초 이내로 한다. 다만, 검지경보장치의 구조상 또는 이론상 30초가 넘게 걸리는 가스(암모니아, 일산화탄소 또는 이와 유사한 가스)에 있어서는 1분 이내로 할 수 있다.

**2.6.2.1.5** 검지경보장치의 경보정밀도는 전원의 전압 등 변동이  $\pm 10\%$  정도일 때에도 저하되지 않아야 한다.

**2.6.2.1.6** 지시계의 눈금은 가연성가스용은 0~폭발 하한계 값, 독성가스는 0~TLV-TWA 기준 농도의 3배 값(암모니아를 실내에서 사용하는 경우에는 150ppm)을 명확하게 지시하는 것으로 한다.

**2.6.2.1.7** 경보를 발신한 후에는 원칙적으로 분위기중 가스농도가 변화하여도 계속 경보를 울리고, 그 확인 또는 대책을 강구함에 따라 경보가 정지되는 것으로 한다.

**2.6.2.1.8** 자동적으로 긴급차단 신호를 발하는 농도 설정치는 1.25퍼센트 이하의 값으로 한다.

## **2.6.2.2 가스누출검지경보장치 구조**

검지경보장치의 구조는 다음 기준에 적합한 것으로 한다.

**2.6.2.2.1** 충분한 강도(특히 검지엘리먼트 및 발신회로는 내구성을 갖는 것일 것)를 갖고, 취급 및 정비(특히 검지엘리먼트의 교체등)가 쉬운 것으로 한다.

**2.6.2.2.2** 가스에 접촉하는 부분은 내식성의 재료 또는 충분한 부식방지 처리를 한 재료를 사용하고 그 외의 부분은 도장이나 도금처리가 양호한 재료로 한다.

**2.6.2.2.3** 가연성가스(암모니아를 제외한다)의 검지경보장치는 방폭성능을 가진 것으로 한다.

**2.6.2.2.4** 2개 이상의 검출부에서 검지신호를 수신하는 경우 수신회로는 경보를 울리는 다른 회로가 작동하고 있을 때에도 해당 검지경보장치가 작동하여 경보를 울릴 수 있는 것으로서 경보를 울리는 장소를 식별할 수 있는 것으로 한다.

**2.6.2.2.5** 수신회로가 작동상태에 있는 것을 쉽게 식별할 수 있는 것으로 한다.

**2.6.2.2.6** 경보는 램프의 점등 또는 점멸과 동시에 경보를 울리는 것으로 한다.

### 2.6.2.3 가스누출검지경보장치 설치장소 및 설치개수

**2.6.2.3.1** 검지경보장치는 다음 장소에 설치한다.

- (1) 이동충전차량 주변
- (2) 개별 충전설비 본체 내부
- (3) 밀폐형 피트내부에 설치된 배관접속(용접접속을 제외한다)부 주위

**2.6.2.3.2** 검지경보장치는 다음에서 정한 수 이상으로 설치한다.

- (1) 충전설비 내부에는 1개 이상
- (2) 이동충전차량 주변에는 2개
- (3) 배관접속부마다 10m 이내에 1개

**2.6.2.3.3** 다음의 배관부분에는 검지경보장치의 검출부를 설치한다.

- (1) 긴급차단 장치의 부분(밸브피트를 설치한 곳에는 해당 밸브 피트 안)
- (2) 슬라이브관, 2중관 또는 방호구조물 등으로 밀폐되어 설치(매설을 포함한다)되는 부분
- (3) 누출된 가스가 채류하기 쉬운 구조인 부분

**2.6.2.3.4** 검지경보장치의 검출부는 가스비중, 주위상황, 가스설비 높이 등 조건에 따라 적절한 높이에 설치한다.

**2.6.2.3.5** 검지경보장치의 경보부, 램프의 점등 또는 점멸부는 관계자가 상주하는 곳으로 경보가 울린 후 각종 조치를 하기에 적합한 장소에 설치한다.

### 2.6.3 긴급차단장치 설치

충전시설에는 충전설비 근처 및 충전설비로부터 5m 이상 떨어진 장소에는 긴급할 때 가스의 누출을 효과적으로 차단할 수 있도록 하기 위해 다음기준에 따라 긴급차단장치를 설치한다.

**2.6.3.1** 충전설비 근처 및 충전설비로부터 5m 이상 떨어진 장소에는 수동 긴급차단장치를 각각 설치하며, 쉽게 식별할 수 있도록 한다.

**2.6.3.2** 이동충전차량과 충전설비 사이 배관에는 다음 어느 하나에 해당하는 경우에 자동으로 닫히는 밸브를 설치한다.

- (1) 충전설비의 전원이 차단된 경우

(2) 긴급차단장치가 작동된 경우

#### 2.6.4 역류방지장치 설치

집합용기에 가스를 이입하는 관 등 위험성이 높은 고압설비사이에는 긴급시 가스가 역류되는 것을 효과적으로 차단할 수 있도록 하기 위하여 역류방지밸브를 설치한다.

#### 2.6.5 역화방지장치 설치(내용 없음)

#### 2.6.6 위험감시 및 제어장치 설치(내용 없음)

#### 2.6.7 오발진방지장치 설치

충전시설에는 자동차의 오발진으로 인한 사고를 방지할 수 있는 조치를 취한다.

#### 2.6.8 전기방폭설비 설치

충전시설에 설치·사용하는 전기설비는 누출된 가스의 점화원이 되는 것을 방지하기 위하여 KGS GC201(가스시설 전기방폭 기준)에 따라 방폭성능을 갖도록 설치한다.

#### 2.6.9 환기설비 설치(해당 없음)

#### 2.6.10 부식방지설비 설치

##### 2.6.10.1 이동충전차량 부식방지설비 설치

이동충전차량의 외면에는 부식방지를 위해 도장을 한다.

##### 2.6.10.2 배관 부식방지설비 설치

지상 또는 지하에 설치하는 배관에는 부식을 방지하기 위해 다음 기준에 따라 부식방지조치를 강구한다.

2.6.10.2.1 배관을 지상에 설치하는 경우에는 그 외면에 녹이 슬지 아니하도록 도장을 한다.

2.6.10.2.2 부식성이 있는 가스의 수송용 배관에는 해당 가스에 침식되지 않는 재료를 사용하며 배관내면의 부식정도에 따른 부식여유를 두거나 코팅 등에 의해 내면부식방지조치를 한다.

2.6.10.2.3 수송되는 가스나 배관재료에 대하여 부식성이 없다고 인정되는 경우(실용상 충분히 탈수한 경우에도 포함한다)에는 원칙적으로 부식여유를 고려하지 않을 수 있다.

2.6.10.2.4 배관을 지하에 매설하는 경우에는 아스팔트 또는 쿨타르, 에나멜 등의 도장재와 주우트(jute : 황파), 비닐론크로스, 글래스매트 또는 글래스크로스 등의 피복재와의 조합에 의한 도복장(塗覆裝) 또는 이들과 동등 이상의 성능을 가지는 합성수지나 아스팔트마스틱 등의 도장에 의해 배관의 외면을 보호한다.

2.6.10.2.5 지하에 설치하는 배관에는 KGS GC202(가스시설 전기방식 기준)에 따라 전기부식방지

조치를 한다.

### 2.6.11 정전기제거설비 설치

충전시설에는 그 시설에서 발생한 정전기가 점화되는 것을 방지하기 위해 다음 기준에 따라 정전기 제거조치를 한다.

#### 2.6.11.1 충전설비의 정전기 제거설비 설치

충전설비[2.6.11.2에 따른 것 및 접지저항치의 총합이 100 Ω(피뢰설비를 설치한 것은 총합 10 Ω)이하의 것을 제외한다]에서 발생하는 정전기를 제거하는 설비는 다음 기준에 따라 설치한다.

- (1) 본딩용 접속선 및 접지접속선은 단면적 5.5mm<sup>2</sup> 이상의 것(단선은 제외한다)을 사용하고 경납붙임, 용접, 접속금구 등을 사용해 확실히 접속한다.
- (2) 접지 저항치는 총합 100 Ω(피뢰설비를 설치한 것은 총합 10 Ω)이하로 한다.

#### 2.6.11.2 이입·송출설비의 정전기 제거설비 설치

가연성가스를 용기에 충전할 때에는 해당 용기에 대하여 정전기를 제거하는 설비를 다음 기준에 따라 설치한다. 이 경우 접지저항치의 총합이 100 Ω(피뢰설비를 설치한 것은 총합 10 Ω)이하의 것은 정전기 제거설비를 설치하지 아니할 수 있다.

- (1) 충전용으로 사용하는 충전설비는 접지한다. 이 경우 접지접속선은 단면적 5.5mm<sup>2</sup> 이상의 것(단선은 제외한다)을 사용하고, 경납붙임, 용접, 접속금구 등을 사용하여 확실히 접속한다.
- (2) 차량에 고정된 탱크(용기집합장치류를 포함한다) 및 충전에 사용하는 배관은 반드시 충전하기 전에 접지해야 하며, 이때 접지 접속선은 단면적 5.5mm<sup>2</sup> 이상의 것(단선은 제외한다)을 사용하고, 접속금구를 사용해 확실히 접속함과 동시에 용기 등으로부터 떨어진 안전한 위치에 접지한다.
- (3) 접지 저항치는 총합 100 Ω(피뢰설비를 설치한 것은 총합 10 Ω)이하로 한다.

### 2.6.12 전도방지설비 설치(해당 없음)

### 2.6.13 절연설비 설치(내용 없음)

### 2.6.14 긴급분리장치 설치

충전호스에는 충전중 자동차의 오발진으로 인한 충전기 및 충전호스의 파손을 방지하기 위해 다음 기준에 따라 긴급분리장치를 설치한다.

2.6.14.1 자동차가 충전호스와 연결된 상태로 출발할 경우 가스의 흐름이 차단될 수 있도록 긴급분리장치를 지면 또는 지지대에 고정 설치한다.

2.6.14.2 긴급분리장치는 각 충전설비마다 설치한다.

2.6.14.3 긴급분리장치는 수평방향으로 당길 때 666.4 N(68 kgf) 미만의 힘으로 분리되는 것으로 한다.

2.6.14.4 긴급분리장치와 충전설비사이에는 충전자가 접근하기 쉬운 위치에 90° 회전의 수동밸브를 설치한다.

### 2.6.15 충전기 보호설비 설치

충전설비의 주위에는 자동차의 충돌로부터 충전기를 보호하기 위하여 높이 30 cm 이상, 두께가 12 cm 이상인 철근콘크리트 또는 이와 동등 이상의 강도를 가진 구조물을 설치한다.

## 2.7 피해저감설비기준

### 2.7.1 방류독 설치(해당 없음)

### 2.7.2 방호벽 설치

#### 2.7.2.1 철근콘크리트제 방호벽 설치

철근콘크리트 방호벽은 그림 2.7.2.1.2① 및 그림 2.7.2.1.2②와 같이 이동충전차량 외면으로부터 방호벽 상단 및 양쪽끝을 지나는 직선이 보호시설과 만나지 않도록 다음 기준에 따라 설치한다.

**2.7.2.1.1** 직경 9 mm 이상의 철근을 가로·세로 400 mm 이하의 간격으로 배근하고 모서리 부분의 철근을 확실히 결속한 두께 120 mm 이상, 높이 2 000 mm 이상으로 한다.

**2.7.2.1.2** 기초는 다음 기준에 적합한 것으로 한다.

- (1) 일체로 된 철근콘크리트 기초로 한다.
- (2) 그림 2.7.2.1.2와 같이 높이는 350 mm 이상, 되메우기 깊이는 300 mm 이상으로 한다.
- (3) 기초의 두께는 방호벽 최하부 두께의 120 % 이상으로 한다.

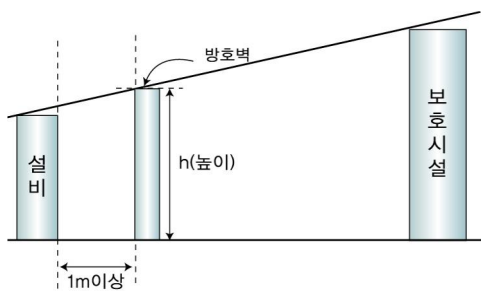


그림 2.7.2.1.2① 방호벽 설치예(측면도)

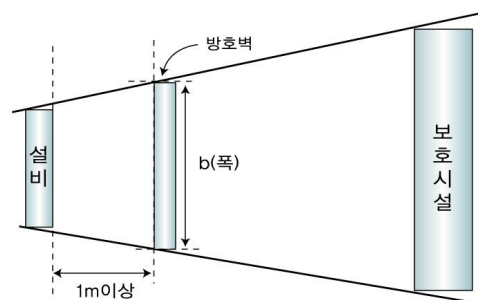


그림 2.7.2.1.2② 방호벽 설치예(평면도)

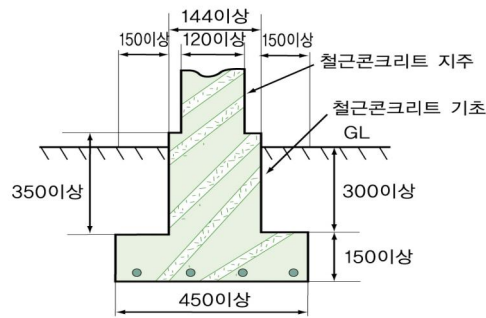


그림 2.7.2.1.2 철근콘크리트제 방호벽 설치 예

**2.7.2.2 콘크리트블럭제 방호벽 설치**

콘크리트블럭제 방호벽은 다음 기준에 따라 설치한다.

**2.7.2.2.1** 철근을 2.7.2.1.1과 같이 배근·결속하고 블럭공동부에는 콘크리트 몰탈을 채운 두께는 150 mm 이상, 높이는 2000 mm 이상으로 한다.

**2.7.2.2.2** 두께 150 mm 이상, 간격 3 200 mm 이하의 보조벽을 그림 2.7.2.2.2와 같이 본체와 직각으로 설치한다.

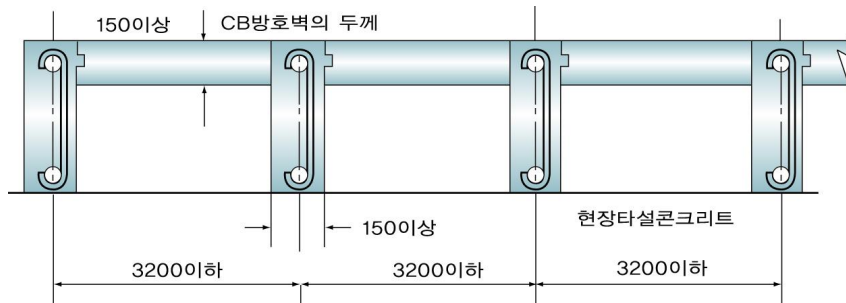


그림 2.7.2.2.2 보조벽의 배치

**2.7.2.2.3** 보조벽은 그림 2.16와 같이 방호벽면으로부터 400 mm 이상 돌출한 것으로 하고, 그 높이는 방호벽의 높이보다 400 mm 이상 아래에 있지 않게 한다.

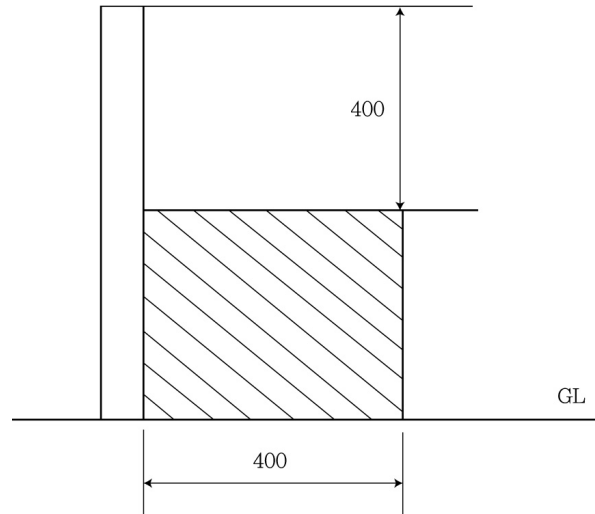


그림 2.7.2.2.3 보조벽의 높이

**2.7.2.2.4** 기초는 일체로 된 철근콘크리트 기초이고, 기초의 높이는 350 mm 이상으로 하되, 되메우기 깊이는 300 mm 이상으로 한다.

### 2.7.2.3 강판제 방호벽 설치

강판제 방호벽은 다음 기준에 따라 설치한다.

**2.7.2.3.1** 두께 6 mm(허용공차:  $\pm 0.6$  mm) 이상의 강판 또는 두께 3.2 mm(허용공차:  $\pm 0.34$  mm) 이상의 강판에 30 mm $\times$ 30 mm 이상의 앵글강을 가로·세로 400 mm 이하의 간격으로 용접 보강한 강판을 1 800 mm 이하의 간격으로 세운 지주와 용접 결속하여 높이 2 000 mm 이상으로 한다.

**2.7.2.3.2** 앵글강의 보강은 그림 2.7.2.3.2와 같이 한다.



그림 2.7.2.3.2 강판제방호벽의 앵글강 보강

**2.7.2.3.3** 지주는 1 800 mm 이하의 간격으로 하되 벽면과 모서리 및 벽면 양쪽 끝에도 설치한다.

**2.7.2.3.4** 지주와 벽면은 그림 2.7.2.3.4와 같이 필렛용접으로 결속하고, 모서리 부의 지주는 모서리의 인쪽에, 벽부의 지주는 벽면의 바깥쪽(바깥쪽에 설치하기 곤란한 경우에는 인쪽에 설치할 수 있다)에 설치한다.



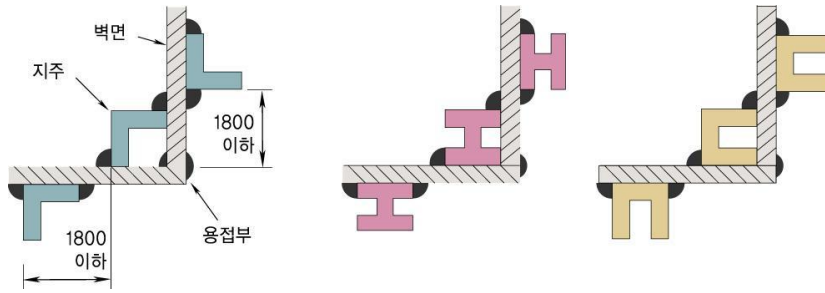


그림 2.7.2.3.4 지주의 설치방법

2.7.2.3.5 지주 규격은 표 2.7.2.3.5의 치수 이상으로 한다.

표 2.7.2.3.5 지주로 사용하는 형강의 치수(단위 : mm)

등변	┌	강	100×100
I	형	강	100× 75
H	형	강	100×100
ㄷ	형	강	100× 50

2.7.2.3.6 기초는 다음 기준에 적합한 것으로 한다.

- (1) 일체로된 철근콘크리트 기초로 한다.
- (2) 높이는 350mm 이상, 되메우기 깊이는 300mm 이상으로 한다.
- (3) 지주는 그림 2.7.2.3.6의 보기와 같이 기초에 400mm 이상의 깊이로 묻거나, M20이상의 앵커볼트를 사용하여 고정시킨다.

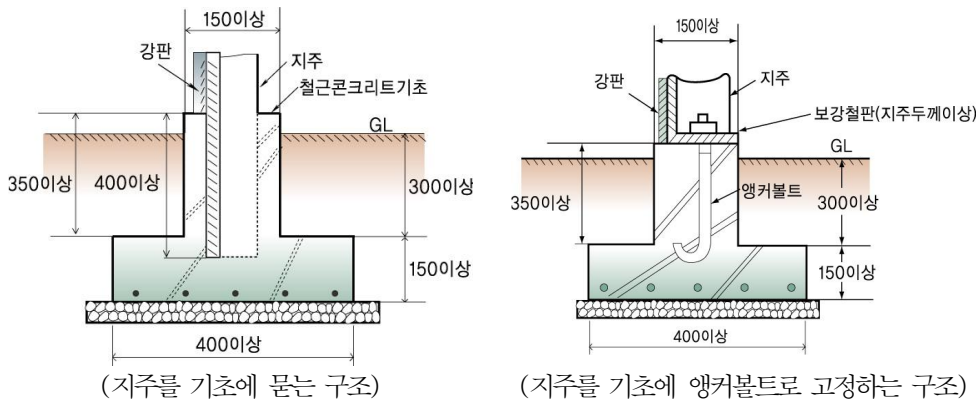


그림 2.7.2.3.6 강판제 방화벽의 고정방법 보기

2.7.2.4 강판제 방화판 설치

방화판은 다음 기준에 따라 설치한다. 다만, 2.7.2.1에 따라 그림 2.7.2.1.2① 및 그림 2.7.2.1.2②와 같이 설치한 경우에는 그러하지 아니하다.

**2.7.2.4.1.** 두께 6mm(허용공차:  $\pm 0.6\text{mm}$ ) 이상의 방화판을 이동충전차량 측면의 보호구조물과 용접 또는 볼트로 결속한다. 다만, 이동충전차량에 장착된 용기에 대해 신규검사 후 3년 및 그 이후 5년마다 음향방출시험을 받는 경우에는 방화판의 두께를 1.6mm 이상으로 할 수 있다. <개정 15.4.14>

**2.7.2.4.2** 2.7.2.4.1의 방화판은 용기외면으로부터 방화판 상단을 지나는 직선이 보호시설과 만나지 아니하도록 한다.

### 2.7.3 살수장치 설치(해당 없음)

### 2.7.4 제독설비 설치(해당 없음)

### 2.7.5 중화·이송설비 설치(해당 없음)

### 2.7.6 중양계 설치(해당 없음)

### 2.7.7 소화설비 설치

충전시설의 주변에는 등급 20-B:C 이상의 소화기를 비치한다.

### 2.7.8 통행시설 설치(해당 없음)

### 2.7.9 온도상승방지설비 설치

#### 2.7.9.1 저장탱크의 온도상승방지설비 설치(해당 없음)

#### 2.7.9.2 배관의 온도상승방지조치

배관에는 다음 기준에 따라 그 온도를 40℃ 이하로 유지할 수 있는 조치를 한다. 다만, 열팽창안전밸브의 설치 등 안전조치를 한 경우에는 온도를 40℃ 이하로 유지할 수 있는 조치를 하지 아니할 수 있다.

(1) 배관에 가스를 공급하는 설비에는 상용온도를 초과한 가스가 배관에 송입되지 아니하도록 처리할 수 있는 조치를 한다.

(2) 배관을 지상에 설치하는 경우 온도의 이상상승을 방지하기 위해 부식방지도료를 칠한 후 은백색도료로 재도장하는 등의 조치를 한다. 다만, 지상설치 부분의 길이가 짧은 경우에는 그러하지 아니하다.

(3) 배관을 교량 등에 설치할 경우에는 가능하면 교량 하부에 설치해 직사광선을 피하도록 한다.

## 2.8 부대설비기준

### 2.8.1 계측설비 설치

#### 2.8.1.1 압력계 설치

2.8.1.1.1 충전소에는 충전소에서 긴급사태가 발생하는 것을 방지하기 위해 다음 기준에 따라 압력계를 설치한다.

- (1) 충전소에는 표준이 되는 압력계를 2개 이상 비치한다.
- (2) 이동충전차량의 저장압력, 충전설비의 충전압력을 지시하기 위한 압력계를 각각 설치한다.
- (3) 압력계의 지시눈금은 압력계가 부착되는 설비의 설계압력의 최소 150퍼센트까지 지시할 수 있는 것으로 한다.
- (4) 이동충전차량에서 가스를 송출하는 관에는 압력계를 설치한다.

**2.8.2 비상전력설비 설치**

정전 등으로 인해 충전설비 등의 기능이 상실되지 아니하도록 다음 기준에 따라 비상전력설비를 설치한다.

**2.8.2.1 충전시설 등의 비상전력설비**

충전설비에는 다음 기준에 따라 비상전력설비를 설치한다.

- (1) 비상전력등은 정전 등으로 인하여 그 충전설비의 기능이 상실되지 아니하도록 지체 없이 전환될 수 있는 방식이고 안전에 필요한 설비는 표 2.8.2.1에 제기한 것 또는 이들과 동등 이상으로 인정되는 것 중 같은 종류를 포함하여 두 가지 이상(정상시에 사용되는 전력을 포함한다)을 보유하도록 조치한다.

표 2.8.2.1 제조설비에 따른 비상전력의 종류

비상전력등 설비	타처 공급전력	자가 발전	축전지장치	엔진구동 발전	스팀터빈구동 발전	공기 또는 질소설비
자동제어장치	○	○	○			△
긴급차단장치	○	○	○			△
살수장치	○	○	○	○	○	
방소회설비	○	○	○	○	○	
냉각수펌프	○	○	○	○	○	
물분무장치	○	○	○	○	○	
독성가스제해설비	○	○	○	○	○	
비상조명설비	○	○	○			
가스누설검지경보설비	○	○	○			
통신시설	○	○	○			

[비고]

- 1. 위 표에서 ○표는 비상전력 중에서 두 가지 이상 보유하는 것을 표시하며, △표는 공기를 사용하는 자동제어장치 또는 긴급차단장치에 반드시 보유하도록 조치할 것을 표시한다.
- 2. 자가발전은 항상 가동되는 것으로서 동일선로에 타처로부터 공급되는 전력 또는 별도의 자가발전설비와 병렬로 수전할 수 있는 것으로 한다.
- 3. 살수장치, 방소회설비, 냉각수펌프, 물분무장치 등에서 엔진 또는 스팀터빈 구동 시 펌프를 사용하는 경우에는 이 표의 비상전력등을 보유하는 조치를 아니하여도 된다.
- 4. 자동제어장치 또는 긴급차단장치는 정전 등의 경우 1 또는 2에서 정한 바에 관계없이 자동 또는 원격수동으로 즉시 안전하게 작동될 수 있는 것을 갖추어서 같음할 수 있다.
- 5. (5-1), (5-2)는 비상전력등을 보유한 것으로 본다.  
 (5-1) 정전 시에 그 기능이 상실되지 아니하는 것  
 (5-1-1) 긴급차단장치 중 와이어 등으로 작동되는 것

- (5-1-2) 물분무장치, 방소화설비 및 살수장치 중 항상 필요한 용수량을 필요한 수두압으로 유지할 수 있는 물탱크 또는 저수지 등을 확보하고 있는 상태에서 펌프를 사용하지 아니하는 경우
- (5-1-3) 통신시설 중 메가폰
- (5-2) 비상조명 또는 통신시설로서 전지를 사용하는 것은 항상 사용할 수 있는 예비전지를 보유하고 있거나 충전식 전지일 것

### 2.8.3 통신설비 설치

충전소 안에는 긴급사태 발생 시 이를 신속히 통보할 수 있도록 사업소 규모·구조에 적합한 통신설비를 설치한다.

### 2.8.4 운영시설물 설치

#### 2.8.4.1 계기실설치(내용 없음)

#### 2.8.4.2 건축물 설치

충전소구역의 건축물의 창 등의 유리는 망입유리 또는 안전유리로 한다.

#### 2.8.4.3 조명등 설치(해당 없음)

## 2.9 표시기준

사업소·처리설비 및 이동충전차량에는 안전을 확보하기 위하여 필요한 곳에는 도시가스를 취급하는 시설 또는 일반인의 출입을 제한하는 시설이라는 것을 명확하게 알아볼 수 있도록 다음 기준에 따라 경계표지를 설치하고, 외부인의 출입을 통제할 수 있도록 경계책을 설치한다. 다만, 2.7.2.1에 따른 방호벽을 설치하거나 처리설비 및 이동충전차량이 밀폐형 구조물 안에 설치된 경우 에는 해당 처리설비 및 이동충전차량의 외부에 경계책을 설치하지 아니할 수 있다.

### 2.9.1 경계표시

도시가스 충전시설의 안전을 확보하기 위해 필요한 곳에는 도시가스를 취급하는 시설 또는 일반인의 출입을 제한하는 시설이라는 것을 명확하게 식별할 수 있도록 다음 기준에 따라 경계표지를 설치한다.

#### 2.9.1.1 도시가스 충전사업소 경계표지

도시가스 충전사업소에 설치하는 경계표지는 다음 기준에 따라 설치한다.

**2.9.1.1.1** 사업소의 경계표지는 해당 사업소의 출입구 (경계울타리, 담 등에 설치되어 있는 것) 등 외부에서 보기 쉬운 곳에 게시한다.

**2.9.1.1.2** 사업소 내 시설 중 일부만이 동 법의 적용을 받을 때에는 당해 시설이 설치되어 있는 구획, 건축물 또는 건축물 내에 구획된 출입구 등 외부로부터 보기 쉬운 장소에 게시한다. 이 경우 해당 시설에 출입 또는 접근할 수 있는 장소가 여러 방향일 때에는 그 장소마다 게시한다.

**2.9.1.1.3** 경계표지는 법의 적용을 받고 있는 사업소 또는 시설임을 외부 사람이 명확하게 식별할 수 있는 크기로 한다. 또한 해당 사업소에서 준수해야 할 안전확보에 필요한 주의사항을 부기할 수 있다.

○ ○ 가 스 충 전 소
출 입 금 지
화 기 절 대 엄 금
○ ○ 가 스 저 장 소
○ ○ 가 스 기 계 실

### 2.9.1.2 가스충전 장소 경계표지

용기에 가스를 충전하는 장소에는 다음 기준에 따라 경계표지를 설치한다.

**2.9.1.2.1** 가스를 충전하는 작업을 하고 있는 고압설비 주변에 제3자가 보기 쉬운 장소에 경계표지를 게시한다. 이 경우 해당 설비에 접근할 수 있는 방향이 여러 곳일 경우에는 각각의 방향에 대하여 게시한다.

**2.9.1.2.2** 표지에는 도시가스 충전 또는 이입 작업 중이라는 것 및 그 부근에서 화기사용을 절대 금지한다는 주의 문을 명확히 알 수 있도록 기재한다.

도 시 가 스 충 전 중 화기절대 엄금
--------------------------

### 2.9.1.3 배관의 경계표지

배관의 경계표지는 다음 기준에 따라 설치한다.

**2.9.1.3.1** 표지판은 배관이 설치되어 있는 경로에 따라 배관의 위치를 정확히 알 수 있도록 설치한다. 다만, 표지판의 설치로 인해 교통 등의 장애가 우려되는 경우에는 배관으로부터 가장 가까우며, 일반인이 보기 쉬운 장소를 선택하여 설치할 수 있다.

**2.9.1.3.2** 지하에 설치된 배관은 500m 이하의 간격으로, 지상에 설치된 배관은 1000m 이하의 간격으로 설치하며, 배관의 위치를 알기 어려운 곳(굽어지는 곳, 분리되는 곳, 다른 가스배관과 교차되는 곳 등)에 대해서는 표지판을 추가로 설치한다. 다만, 지상에 설치한 배관의 경우 배관의 표면에 가스의 종류, 연락처 등을 표시한 때에는 이를 표지판에 갈음할 수 있다.

**2.9.1.3.3** 하나의 도로에 2개 이상의 도시가스배관이 함께 설치되어 있는 경우에는 사업자간에 협의하여 공동표지판을 2.9.1.3.1 및 2.9.1.3.2에 따라 설치한다.

**2.9.1.3.4** 표지판에는 도시가스의 종류, 설치구역명, 배관설치(매설) 위치, 신고처, 회사명 및 연락처

등을 명확하게 기재한다.

계○○구역 도시가스배관의 표지판		
이 지역에는 아래와 같이 도시가스배관이 설치(매설)되어 있습니다. 가스누출이나 그 밖의 이상을 발견하신 분은 즉시 신고 또는 연락하여 주시기 바랍니다. 신고처: 한국가스안전공사(지역국번-0019) 또는 소방서(119)		
도시가스의 종류	표지판에서 본 배관위치	회사명 및 연락처
○○	○방향 ○m지점	(주)○○ ☎○○-○○○○
○○	○방향 ○m지점	(주)○○ ☎○○-○○○○
○○	○방향 ○m지점	(주)○○ ☎○○-○○○○

## 2.9.2 식별표지 및 위험표지(해당 없음)

### 2.9.3 경계책

도시가스시설의 안전을 확보하기 위해 저장설비, 처리설비 및 감압설비를 설치한 장소 주위에는 외부인의 출입을 통제할 수 있도록 다음 기준에 따라 경계책을 설치한다. 다만, 저장설비, 처리설비 및 감압설비가 건축물 안에 설치된 경우 또는 차량의 통행 등 조업시행이 현저히 곤란해 위해 요인이 가중될 우려가 있는 경우에는 경계책을 설치하지 않을 수 있다.

2.9.3.1 경계책 높이는 1.5m 이상으로 한다.

2.9.3.2 경계책의 재료는 철책 또는 철망 등으로 한다.

2.9.3.3 경계책 주위에는 외부사람이 무단출입을 금하는 내용의 경계표지를 보기 쉬운 장소에 부착한다.

2.9.3.4 경계책 안에는 누구도 화기, 발화 또는 인화하기 쉬운 물질을 휴대하고 들어갈 수 없도록 필요한 조치를 강구한다. 다만, 해당 설비의 정비수리 등 불가피한 사유가 발생한 경우에 한정하여 안전관리책임자의 감독하에 휴대 조치할 수 있다.

## 3. 기술기준

### 3.1 안전유지기준

#### 3.1.1 기초 유지관리(내용 없음)

**3.1.2 저장설비 유지관리(해당 없음)****3.1.3 가스설비 유지관리**

충전시설의 안전성 및 작동성을 확보하고 충전설비 주위에서의 위해요소 발생을 방지하기 위해 다음 기준에 따라 상응하는 조치를 강구한다.

**3.1.3.1 고압설비 중 진동이 심한 곳에는 진동을 최소한도로 줄일 수 있는 조치를 한다.**

**3.1.3.2 고압설비를 이음쇠로 접속할 때에는 그 이음쇠와 접속되는 부분에 잔류응력이 남지 아니하도록 조립하고 이음쇠 밸브류를 나사로 조일 때에는 무리한 하중이 걸리지 않도록 하며, 상용의 압력이 19.6MPa 이상이 되는 곳의 나사는 나사케이지로 검사한 것으로 한다.**

**3.1.3.3 안전밸브 또는 방출밸브에 설치된 스톱밸브는 항상 완전히 열어 놓는다. 다만, 안전밸브 또는 방출밸브의 수리 등을 위해 특히 필요한 경우에는 그렇지 않다.**

**3.1.3.4 가스설비주위에는 가연성 액체등의 위험물을 두지 않는다.**

**3.1.3.5 화기를 취급하는 곳이나 인화성의 물질 또는 발화성의 물질이 있는 곳 및 그 부근에서는 가연성가스를 용기에 충전하지 않는다.**

**3.1.3.6 가스충전소에는 휴대용 가스누출검지기를 비치한다.**

**3.1.4 배관 유지관리(내용 없음)****3.1.5 사고예방설비 유지관리****3.1.5.1 긴급차단장치(내용 없음)****3.1.5.2 정전기제거설비**

정전기 제거설비를 정상상태로 유지하기 위하여 다음 사항을 확인한다.

- (1) 지상에서 접지 저항치
- (2) 지상에서의 접속부의 접속상태
- (3) 지상에서의 절선 그밖에 손상부분의 유무

**3.1.6 피해저감설비 유지관리(내용 없음)****3.1.7 부대설비 유지관리****3.1.7.1 비상전력설비**

비상전력 등은 그 기능을 정기적으로 검사하여 사용상 지장이 없게 한다.

## 3.2 제조 및 충전기준

### 3.2.1 제조 및 충전 준비(내용 없음)

#### 3.2.2 제조 및 충전 직업

압축도시가스 충전작업의 안전확보를 위하여 필요한 안전수칙을 준수하고, 압축도시가스의 안전성 유지를 위하여 다음 기준에 따른 충전기준을 기준을 준수한다.

**3.2.2.1** 이동충전차량은 충전소내 지정된 장소에 정차하고, 충전중에는 정지목 등을 설치하여 이동충전차량이 움직이지 아니하도록 한다.

**3.2.2.2** 이동충전차량에 의한 충전작업은 반드시 충전소내에서 실시하고, 이동하는 경우를 제외하고는 이동충전차량을 충전소외의 지역에 주정차하지 아니하도록 한다.

**3.2.2.3** 이동충전차량의 용기 및 압축도시가스 자동차용기는 통상온도에서 설계압력 이상으로 충전되어서는 아니 되며, 용기의 사용압력에 적합하게 충전한다.

**3.2.2.4** 자동차에 압축도시가스를 충전할 때에는 엔진을 정지시키고, 자동차의 주차브레이크를 채우도록 한다.

#### 3.2.3 제조 및 충전 사후조치

충전완료 후 충전설비를 분리할 경우에는 충전호스 안의 가스를 제거하는 조치를 한다.

## 3.3 점검기준

충전시설의 안전 확보에 필요하여 설치한 설비에 대해서는 다음 기준에 따라 주기적으로 작동상황을 점검하고 그 결과 이상이 있을 때에는 그 설비가 정상적으로 작동할 수 있도록 필요한 조치를 한다.

### 3.3.1 전체시설 점검(내용 없음)

### 3.3.2 기초점검(내용 없음)

### 3.3.3 저장설비 점검(내용 없음)

#### 3.3.4 가스설비 점검

충전시설의 사용개시 전 및 사용종료 후에는 반드시 그 충전시설에 속하는 설비의 이상 유무를 점검하는 것 외에 1일 1회 이상 충전설비의 작동상황에 대하여 점검 및 확인을 하고 이상이 있을 때에는 그 설비의 보수 등 필요한 조치를 한다.



**3.3.4.1 사용 전·후 점검**

도시가스 충전설비의 사용개시 및 종료 시에는 다음 작업 수칙에 따라 해당 충전설비의 이상 유무를 점검한다.

**(1) 점검작업 준비**

(1-1) 안전관리총괄자는 사전에 안전관리담당자와 협의해 점검계획을 정하고 이를 각각의 안전관리 부문 담당자에게 철저히 주지시킨다. 이를 변경한 때에도 또한 같다.

(1-2) 점검계획을 기준으로 점검표를 작성하고 점검원에게 실시요령 및 주의 사항을 철저히 주지시킨다.

(1-3) 점검계획에는 지시 및 보고체계를 명시한다.

(1-4) 점검에 사용하는 공구, 측정기구, 보호구 등을 준비하고 이를 확인한다.

**(2) 사용개시 전 점검사항**

(2-1) 충전설비에 있는 내용물의 상황

(2-2) 계기류의 기능 특히 인터록(Inter Lock), 긴급용시퀀스, 경보 및 자동제어장치의 기능

(2-3) 긴급차단 및 긴급방출장치, 통신설비, 제어설비, 정전기방지 및 제거설비 그 밖에 안전설비의 기능

(2-4) 각 배관계통에 부착된 밸브 등의 개폐상황 및 맹판의 탈착·부착 상황

(2-5) 회전기계의 윤활유 보급상황 및 회전구동상황

(2-6) 충전설비의 전반적인 누출유무

(2-7) 가연성가스 및 독성가스가 체류하기 쉬운 곳의 해당 가스농도

(2-8) 전기, 물, 증기, 공기 등 유틸리티시설의 준비상황

(2-9) 안전용 불활성가스 등의 준비상황

(2-10) 비상전력 등의 준비상황

(2-11) 그 밖에 필요한 사항의 이상 유무

**(3) 사용종료 시 점검사항**

(3-1) 사용종료직전에 각 설비의 운전상황

(3-2) 사용종료 후에 가스설비에 있는 잔유물의 상황

(3-3) 충전설비 안의 가스, 액등의 불활성가스 등에 의한 치환상황, 특히 수리점검 작업상 설비 내에 사람이 들어갈 경우에는 공기로의 치환상황

(3-4) 개방하는 가스설비와 다른 가스설비와의 차단상황

(3-5) 가스설비의 전반에 대하여 부식, 마모, 손상, 폐쇄, 결합부의 풀림, 기초의 경사 및 침하, 그 밖의 이상 유무

**3.3.4.2 일일점검**

운전 중인 가스설비에 대해서는 1일1회 이상 다음 기준에 따라 해당 설비 등의 작동상황에 대해 이상 유무를 점검한다.

**(1) 점검기준**

(1-1) 점검하는 설비, 부문, 항목, 점검방법, 판정기준, 조치 등을 기재한 점검표를 작성한다.

(1-2) 점검표에 지시, 보고체계 등을 정한다.

(1-3) 점검에 사용하는 공구, 측정기구, 보호구 등의 준비상황을 확인한다.

**(2) 운전 중의 점검사항**

(2-1) 충전설비로부터의 누출

(2-2) 계기류의 지시, 경보, 제어의 상태

- (2-3) 충전설비의 온도, 압력, 유량 등 조업조건의 변동상황
- (2-4) 충전설비의 외부부식, 마모, 균열, 그 밖의 손상유무
- (2-5) 회전기계의 진동, 이상음, 이상온도상승, 그 밖의 작동상황
- (2-6) 탭류, 배관 등의 진동 및 이상음
- (2-7) 가스누출 경보장치 및 가스경보기의 상태
- (2-8) 접지접속선의 단선, 그 밖의 손상유무
- (2-9) 그 밖에 필요한 사항의 이상 유무

### 3.3.4.3 점검결과 조치

운전 중인 충전설비에 대한 점검결과 이상이 발견되었을 때에는 다음 기준에 따라 해당 설비의 보수 그밖에 위험방지조치를 강구해야 하고, 또한 충전설비에서 일어날 수 있는 이상사태를 가상해 미리 각각의 조치에 대한 작업 기준 등을 작성 비치하여 긴급 시에 지시, 보고 및 연락계통 그밖에 필요한 조치에 관한 비상연락망체계를 정한다.

**3.3.4.3.1** 충전설비에서 발생한 이상의 정도에 따라 다음 중 어느 하나 이상의 조치를 강구해 위험을 방지한다.

- (1) 이상이 발견된 설비에 대한 원인의 규명과 제거
- (2) 예비기로 교체
- (3) 부하의 저하
- (4) 이상을 발견한 설비 또는 공정의 운전정지후 보수

**3.3.4.3.2** 이상상태로 인하여 가스설비의 운전을 정지한 경우에는 이상 원인을 규명하여 적절한 조치를 하고 안전을 확인한 후 운전을 재개한다.

### 3.3.4.4 점검기록

운전 중인 충전설비의 점검결과에 따른 보수 등 실시기록을 작성 및 비치하고 이를 검토해 설비의 열화경향 그 밖의 특성을 파악하고 차기 점검, 보수 등의 계획과 설비개선 등에 활용한다.

## 3.4 수리·청소 및 철거기준

가스설비를 수리·청소 및 철거하는 때에는 그 작업의 안전 확보와 그 설비의 작동성 유지를 위하여 다음 작업 안전수칙에 따라 수리 및 청소를 한다.

### 3.4.1 수리·청소 및 철거 준비

#### 3.4.1.1 작업계획 수립

가스설비의 수리·청소 및 철거(이하 “수리등”이라 한다)를 할 때에는 해당 수리등의 작업내용, 일정, 책임자 그 밖의 작업담당구분, 지휘체제, 안전상의 조치, 소요자재 등을 정한 작업계획을 미리 해당 작업의 책임자 및 관계자에게 주시키는 동시에 그 작업계획에 따라 해당 책임자의 감독 하에 실시한다.

### 3.4.1.2 가스의 치환

가연성가스설비의 수리등을 할 때에는 다음 기준에 따라 미리 그 내부의 가스를 불활성가스 또는 물 등 해당 가스와 반응하지 아니하는 가스 또는 액체로 치환한다.

**3.4.1.2.1** 가스설비의 내부가스를 그 압력이 대기압 가까이 될 때까지 다른 저장탱크 등에 회수한 후 잔류가스를 서서히 안전하게 방출하거나 연소장치에 유도하여 연소시키는 방법으로 대기압이 될 때까지 방출한다.

**3.4.1.2.2** 3.4.1.2.1의 처리를 한 후에는 잔류가스를 불활성가스 또는 물이나 스팀 등 해당 가스와 반응하지 아니하는 가스 또는 액체로 서서히 치환한다. 이 경우에 가스방출 방법은 3.4.1.2.1을 따른다.

**3.4.1.2.3** 3.4.1.2.1 및 3.4.1.2.2의 잔류가스를 대기 중에 방출할 경우에는 방출한 가스의 착지농도가 해당 가연성가스의 폭발하한계의 1/4 이하가 되도록 방출관으로부터 서서히 방출시킨다. 이 농도확인용 가스검지기 그밖에 해당 가스농도식별에 적합한 분석방법(이하 “가스검지기등”이라 한다)으로 한다.

**3.4.1.2.4** 치환 결과를 가스검지기등으로 측정하고 해당 가연성가스의 농도가 그 가스의 폭발하한계의 1/4 이하가 될 때까지 치환을 계속한다.

**3.4.1.2.5** 수리등의 작업 대상 및 작업내용이 다음 기준에 해당하는 것은 3.4.1.2.1부터 3.4.1.2.4까지에 불구하고 가스치환 작업을 하지 아니할 수 있다.

- (1) 가스설비의 내용적이 1 m<sup>3</sup> 이하인 것
- (2) 출입구의 밸브가 확실히 폐지되어 있고 내용적이 5 m<sup>3</sup> 이상의 가스설비에 이르는 사이에 2개 이상의 밸브를 설치한 것
- (3) 사람이 그 설비의 밖에서 작업하는 것
- (4) 화기를 사용하지 아니하는 작업인 것
- (5) 설비의 간단한 청소 또는 가스켓의 교환 그 밖에 이들에 준비하는 경미한 작업인 것

## 3.4.2 수리·청소 및 철거 작업

### 3.4.2.1 가스 재치환

가스설비의 수리등을 위하여 작업원이 그 가스설비 안에 들어갈 때에는 3.4.1.2의 치환작업에 사용된 가스 또는 액체를 다음 기준에 따라 공기로 재치환하고 수리등을 하는 중에는 산소의 농도를 수시로 확인한다. 이 경우 3.4.1.2에 따른 치환을 불활성가스 등으로 하는 경우에는 특히 주의한다.

**3.4.2.1.1** 가연성 가스설비의 재치환작업은 가스설비 내부에 남아있는 가스 또는 액체가 공기와 충분히 혼합되어 혼합된 가스가 방출관, 맨홀 등으로부터 대기 중에 방출되어도 유해한 영향을 끼칠 염려가 없는 것을 확인한 후 3.4.1.2의 치환방법에 따라 실시한다.

**3.4.2.1.2** 공기로 재치환 한 결과를 산소측정기 등으로 측정하여 산소의 농도가 18% 부터 22%까지로 된 것이 확인될 때까지 공기로 반복하여 치환한다.

**3.4.2.2 가스 누출방지 조치**

가스설비를 개방하여 수리등을 할 경우에는 다음 기준에 따라 가스가 누출되지 아니하도록 조치를 강구한다.

**3.4.2.2.1** 3.4.1.2에 따른 가스치환 조치(불활성가스의 경우에는 이에 준한 조치)가 완료된 후(해당 개방한 부분에 설치한 회수용 배관 등으로부터 직접 가스를 회수하는 경우에는 3.4.1.2의 조치를 하기 전)에는 개방하는 가스설비의 전후 밸브를 확실히 닫고 개방하는 부분의 밸브 또는 배관의 이음매에 맹판을 설치한다. 다만, 3.4.1.2.5에 해당하는 경우에는 맹판을 설치하지 아니할 수 있다.

**3.4.2.2.2** 설비의 기능상 또는 작업상 수시로 개방할 필요가 있는 가스설비에 대한 작업(3.4.1.2.5에 따른 작업에만 적용한다)은 3.4.2.2.1 또는 다음 기준 중 어느 하나의 기준에 따라 실시한다. 다만, 다음 기준에 따라 작업하는 경우에는 그 작업 기준을 안전관리 규정에 명확하게 규정한다.

(1) 개방하는 가스설비에 접속하는 배관 출입구에 2중으로 밸브를 설치하고, 2중 밸브 중간에 가스를 회수 또는 방출 할 수 있는 회수용 배관 등을 설치하여 그 회수용 배관 등을 통하여 가스를 회수 또는 방출하여 개방한 부분에 가스의 누출이 없음을 확인한다. 이 경우에 대기압 이하의 가스는 회수 또는 방출하지 아니할 수 있다.

(2) 개방하는 가스설비의 부분 및 그 전후부분의 상용압력이 대기압에 가까운 설비(독성가스 이외의 가스설비로서 입력계를 설치한 것에 한정한다)는 그 설비에 접속하는 배관의 밸브를 확실히 닫고 해당 부분에 가스의 누출이 없음을 확인한다.

**3.4.2.2.3** 3.4.2.2.1나 3.4.2.2.2의 조치를 하였을 때에는 밸브의 닫힌 부분이나 맹판의 설치부분에 밸브조작 또는 맹판 제거의 금지표시를 하고, 자물쇠 채움 또는 봉인을 하거나 감시원을 배치하는 등의 조치를 한다. 이 경우 계기판 등에 설치된 조작 스위치 및 핸들 등에도 동일한 조치를 한다.

**3.4.3 수리 및 청소 시후조치**

가스설비의 수리등을 완료한 때에는 다음 기준에 따라 그 가스설비가 정상으로 작동하는지를 확인한다.

**3.4.3.1** 내압강도에 관계가 있는 부분으로 용접에 의한 보수의 실시 또는 부식 등으로 인하여 내압강도가 저하되었다고 인정될 경우에는 비파괴검사, 내압시험 등으로 내압강도를 확인한다.

**3.4.3.2** 기밀시험을 실시하여 누출이 없는 것을 확인한다.

**3.4.3.3** 계기류가 소정의 위치에서 정상으로 작동하는 것을 확인한다.

**3.4.3.4** 수리등을 위하여 개방된 부분의 밸브 등은 개폐상태가 정상으로 복구되고 설치한 맹판 및 표시등이 제거되어 있는지 확인한다.

**3.4.3.5** 안전밸브, 역류방지밸브, 긴급차단장치 그 밖의 안전장치가 소정의 위치에서 이상 없이 작동하는지 확인한다.

**3.4.3.6** 회전기계 내부에 이물질이 없고 구동상태의 정상여부 및 이상 진동, 이상 음이 없는지 확인한다.

3.4.3.7 가연성가스의 가스설비는 그 내부가 불활성가스등으로 치환되어 있는가를 확인한다.

## 4. 검사기준

### 4.1 검사항목

#### 4.1.1 중간검사

이동식 압축도시가스자동차 충전시설의 중간검사 항목은 다음과 같다.

- (1) 2.5.7에 따른 배관 지하매설 공정
- (2) 2.5.9에 따른 배관등의 기밀능력
- (3) 2.7.2에 따른 방호벽

#### 4.1.2 완성검사

4.1.2.1 이동식 압축도시가스 자동차 충전시설의 완성검사 항목은 2에서 정한 항목으로 한다. 다만, 중간검사에서 확인된 검사항목은 제외할 수 있다.

4.1.2.2 법 제16조제1항에 따라 공급시설의 전부가 완성도기 전이라 함은 다음에 해당하는 경우를 말한다.

- (1) 배관을 지상에 설치하는 경우 보기 쉬운 곳에 도시가스 배관임을 표시해야 하는 것 중 배관의 이상을 발견한 자에게 연락처로 연락하여 줄 것을 부탁하는 내용의 표지판을 설치하지 않은 경우
- (2) 사업소 및 처리설비에 적절한 경계표지와 경계책을 설치하지 않은 경우
- (3) 충전소에 표준이 되는 압력계를 2개 이상 갖춰두지 않은 경우
- (4) 가스설비 주위에 가연성 액체 등의 위험물을 둔 경우

#### 4.1.3 정기검사

이동식 압축도시가스 자동차 충전시설의 정기검사 항목은 2 및 3(3.1.3.2와 3.1.3.6은 제외)에 정한 항목으로 한다.

#### 4.1.4 수시검사

수시검사는 4.1.3에서 정한 정기검사 항목 가운데 다음에 열거하는 안전장치의 유지·관리상태 중 필요한 사항과 법 제26조에 따른 안전관리규정 이행실태에 대해 실시한다.

- (1) 2.6.1에 따른 파열판
- (2) 2.6.3에 따른 긴급차단장치
- (3) 2.6.2에 따른 가스누출검지경보장치
- (4) 안전용 접지 및 방폭 전기기기
- (5) 그 밖에 안전관리상 필요한 사항

## 4.2 검사방법

### 4.2.1 중간검사

중간검사는 다음 검사방법에 따라 실시한다.

#### 4.2.1.1 중간검사 대상지정

중간검사를 받아야할 공정 가운데 비파괴시험 및 배관의 매설깊이 확인을 위한 공정은 다음 방법에 따라 지정한다.

**4.2.1.1.1** 사업소내의 배관일 경우 중간검사 대상의 지정개소는 검사대상의 배관(법 제15조제6항에 따른 완성검사대상의 배관을 말한다. 이하 같다) 길이 500m마다 1개소 이상으로 하고, 지정된 부분의 길이의 합은 검사대상 배관길이의 10%이상이 되도록 한다.

**4.2.1.1.2** 4.2.1.1.1에 해당하는 배관 이외의 검사대상 배관의 경우, 중간검사대상의 지정개소는 검사대상 배관길이 500m마다 1개소 이상으로 하고, 지정된 부분의 길이의 합은 검사대상 배관길이의 20% 이상이 되도록 한다.

#### 4.2.1.2 기초의 확인(해당 없음)

#### 4.2.1.3 배관의 확인

배관을 지하에 설치하는 경우 법에서 정한 시설기준 및 기술기준에 적합하며 배관을 매몰하기 위한 공정별 진행은 검사원이 확인 후 진행한다. 검사원이 확인하기 전에 설치자가 임의로 공정을 진행한 경우에는 불합격 처리한다.

#### 4.2.1.4 용접 및 비파괴 성능 확인(해당 없음)

#### 4.2.1.5 내압 및 기밀시험

기밀시험은 가스설비 또는 배관의 설치가 완료되어 시험을 실시할 수 있는 상태의 공정에서 다음 기준에 따라 실시한다.

##### 4.2.1.5.1 내압시험방법(해당 없음)

##### 4.2.1.5.2 내압시험 생략(해당 없음)

##### 4.2.1.5.3 기밀시험방법

고압설비와 배관의 기밀시험은 다음 기준에 따라 실시한다.

- (1) 기밀시험은 원칙적으로 공기 또는 위험성이 없는 기체의 압력으로 실시한다.
- (2) 기밀시험은 그 설비가 취성 파괴를 일으킬 우려가 없는 온도에서 한다.
- (3) 기밀시험압력은 상용압력 이상으로 한다. 이 경우 다음 표와 같이 시험할 부분의 용적에 대응한

기밀유지시간 이상을 유지하고 처음과 마지막 시험의 측정압력차가 압력측정기구의 허용오차 내에 있는 것을 확인한다. (처음과 마지막 시험의 온도차가 있는 경우에는 압력차에 대해 보정한다)

압력측정기구	용 적	기밀유지시간
압력계 또는 자기압력기록계	1 m <sup>3</sup> 미만	48분
	1 m <sup>3</sup> 이상 10 m <sup>3</sup> 미만	480분
	10 m <sup>3</sup> 이상	48×V분(다만, 2880분을 초과한 경우는 2880분으로 할 수 있다)
[비고] V는 피시험부분의 용적(단위 : m <sup>3</sup> )이다.		

- (4) 검사의 상황에 따라 위험이 없다고 판단되는 경우에는 해당 고압설비에 의해 저장 또는 처리되는 가스를 사용하여 기밀시험을 할 수 있다. 이 경우 압력은 단계적으로 올려 이상이 없음을 확인하면서 승압한다.
- (5) 기밀시험은 기밀시험압력에서 누설 등의 이상이 없을 때 합격으로 한다.
- (6) 기밀시험에 종사하는 인원은 작업에 필요한 최소인원으로 하고, 관측 등은 적절한 장해물을 설치하고 그 뒤에서 한다.
- (7) 기밀시험을 하는 장소 및 그 주위는 잘 정돈하여 긴급한 경우 대피하기 좋도록 하고 2차적으로 인체에 피해가 발생하지 아니하도록 한다.
- (8) 기밀시험 및 누출검사에 필요한 준비는 검사 신청인이 한다. <신설 15.7.3>

#### 4.2.2 완성검사 및 정기검사

완성검사·정기검사 및 수시검사의 항목별 검사방법은 다음과 같고, 시설검사 시 용기 등의 검사품 여부를 확인하여야 한다.

##### 4.2.2.1 안전거리

충전설비 및 이동충전차량 외면과 제1종, 제2종 보호시설과 안전거리 유지 여부를 실측한다.

##### 4.2.2.2 설비사이의 거리

설비사이의 거리를 도면에 의해 확인 및 실측한다.

##### 4.2.2.3 가스누출검지경보장치

가스누출검지경보장치의 설치여부와 성능 등을 확인한다.

##### 4.2.2.4 긴급차단장치

- (1) 고압설비(가연성가스·독성가스·산소에 한정함)에 설치한 긴급차단장치의 설치상황은 도면으로 확인한다.
- (2) 검사품인지를 확인하고, 작동기능을 작동시험 또는 기록으로 확인한다.
- (3) 밸브시트의 누설 여부는 기록으로 확인한다.

**4.2.2.5 배관등**

사업소 안의 배관 검사는 다음 기준에 따라 실시한다.

- (1) 배관의 적정설치 여부를 측정·확인한다.
- (2) 배관의 지상 또는 지하에 매설한 경우에는 보기쉬운 곳에 연락처등 필요한 사항을 기록한 표지판이 설치되어 있는지 육안으로 확인한다.
- (3) 배관을 수중에 설치하는 경우 적합하게 설치하였는지 도면 또는 기록에 의해 확인한다.
- (4) 배관에는 부식을 방지하는 조치를 하였는지 확인하고, 도면과 일치 여부를 실측한다.
- (5) 배관을 지하에 매설하는 경우 적합하게 설치하였는지 관련서류, 육안확인 및 실측한다.
- (6) 배관을 지상에 설치하는 경우 도면 및 기록에 의해 적합하게 설치하였는지 육안 확인 및 실측한다.

**4.2.2.6 안전제어장치**

안전제어장치가 설치되어 있는지 도면 또는 기록으로 확인하고 작동상태에서 성능을 확인한다.

**4.2.2.7 안전용 접지**

안전용 접지 등의 상태를 확인 및 계측한다.

**4.2.2.8 비상전력**

- (1) 배관장치의 안전을 위한 설비에는 비상전력을 공급할 수 있도록 조치하였는지 확인한다.
- (2) 정전 등에 대비한 비상전력은 작동시험으로 확인한다.

**4.2.2.9 방호벽**

방호벽 적정설치여부를 실측으로 확인한다.

**4.2.2.10 충전시설의 규모 등**

허가사항(충전시설 규모, 저장탱크능력) 및 기타시설 등을 확인한다.

**4.2.2.11 화기와의 거리**

이동충전차량 및 충전설비 주위의 화기취급상황에 대한 도면과 일치 여부 확인 및 거리등을 실측한다.

**4.2.2.12 경계표지**

경계표지 및 경계책 설치장소의 도면과 일치 여부 확인과 적정설치 여부를 측정·확인한다.

**4.2.2.13 가스설비의 재료**

가스설비의 재료는 제조자의 시험성적서로 확인한다.

**4.2.2.14 가스설비의 구조**

가스설비는 가스누출여부에 대하여 기밀시험을 실시하고, 내압시험을 기체로 실시한 경우에는 기밀시험을 생략한다. 다만, 정기검사 시 다음과 같은 경우에는 발포액, 누설검지기 또는 디지털압력계 등으로 누출검사를 실시한다.

- (1) 고압설비 또는 배관이 가동 중에 있는 경우
- (2) 고압설비 또는 배관 안에 촉매가 충전되어 있는 경우



(3) 그 밖에 기밀시험을 실시하는 것이 현저히 곤란한 경우

#### 4.2.2.15 방폭구조

방폭지역을 도면으로 확인하고, 전기설비의 방폭성능을 성적서, 명판 등으로 확인한다.

#### 4.2.2.16 불연재료 등

배관에 설치된 불연성의 재료 또는 난연성 재료의 설치상황이 도면과 일치 여부 및 재료의 시험성적서를 확인한다.

#### 4.2.2.17 고압설비의 내압능력

(1) 고압설비의 내압·기밀시험 기준은 4.2.1.5를 준용하고, 동 검사방법은 자기압력기록계 등을 사용하여 계측 및 확인한다.

(2) 내압시험을 기체로 실시한 경우에는 기밀시험을 생략한다.

#### 4.2.2.18 고압설비의 강도 등

고압설비의 두께 및 강도는 제조자의 KS표시 허가제품 또는 이와 동등 이상의 재료인지 여부를 시험성적서 또는 규격에 따른 서류로 확인하고, 확인이 불가능한 경우는 두께 및 강도를 계측한다.

#### 4.2.2.19 입력계

고압설비에 적합한 규격(눈금범위)의 압력계를 도면과 맞게 설치되었는지 여부를 확인한다

#### 4.2.2.20 안전장치 등

고압설비에 안전장치 및 안전밸브가 적정하게 설치되어 있는지 여부 및 검사품 여부를 확인한다.

#### 4.2.2.21 역류방지밸브

역류방지밸브의 규격 및 설치장소가 도면과 일치하는지 여부를 확인한다.

#### 4.2.2.22 정전기 제거

정전기 제거조치가 적정하게 설치되어 있는지 다음사항을 확인 및 계측한다.

- (1) 지상에서 접지 저항치
- (2) 지상에서의 접속부의 접속상태
- (3) 지상에서의 절선 그밖에 손상부분의 유무

#### 4.2.2.23 통신시설

통신시설의 구비상황을 확인하고, 작동시험을 실시해 성능을 확인한다.

#### 4.2.2.24 표준압력계

표준압력계의 비치사항과 주기적인 검·교정검사 실시 여부를 확인한다.

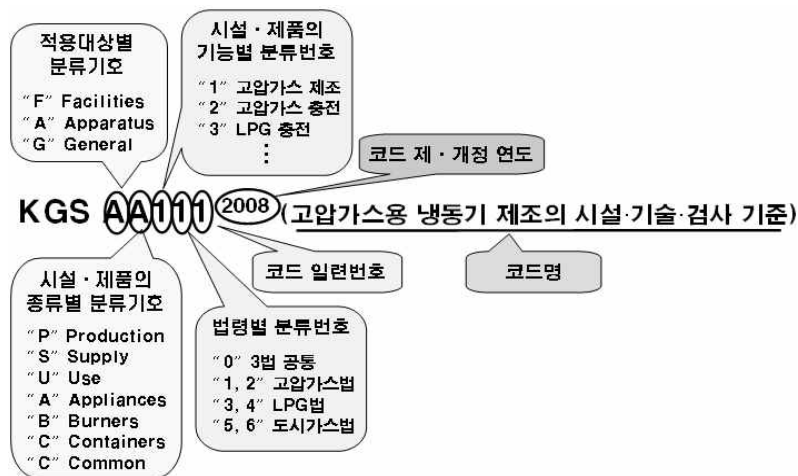
#### 4.2.2.25 그 밖의 검사

그 밖의 검사에 필요한 사항은 한국가스안전공사 사장이 가스안전기술심의위원회의 심의를 거쳐 정하는 바에 따른다.



### KGS Code 기호 및 일련번호 체계

KGS(Korea Gas Safety) Code는 가스관계법령에서 정한 시설·기술·검사 등의 기술적인 사항을 상세기준으로 정하여 코드화한 것으로 가스기술기준위원회에서 심의·의결하고 산업통상자원부에서 승인한 가스안전 분야의 기술기준입니다.



분 류	기 호	시 설 구 분	분 류	기 호	시 설 구 분	
제품(A) (Apparatus)	기구(A) (Appliances)	AA1xx	냉동장치류	제조·충전 (P) (Production)	FP1xx	고압가스 제조시설
		AA2xx	배관장치류		FP2xx	고압가스 충전시설
		AA3xx	밸브류		FP3xx	LP가스 충전시설
		AA4xx	압력조정장치류		FP4xx	도시가스 도매 제조시설
		AA5xx	호스류		FP5xx	도시가스 일반 제조시설
		AA6xx	경보차단장치류		FP6xx	도시가스 충전시설
		AA9xx	기타 기구류	판매·공급 (S) (Supply)	FS1xx	고압가스 판매시설
	연소기(B) (Burners)	AB1xx	보일러류		FS2xx	LP가스 판매시설
		AB2xx	히터류		FS3xx	LP가스 집단공급시설
		AB3xx	렌지류		FS4xx	도시가스 도매 공급시설
		AB9xx	기타 연소기류		FS5xx	도시가스 일반 공급시설
	용기(C) (Containers)	AC1xx	탱크류	저장·사용 (U) (Use)	FU1xx	고압가스 저장시설
		AC2xx	실린더류		FU2xx	고압가스 사용시설
		AC3xx	캔류		FU3xx	LP가스 저장시설
		AC4xx	복합재료 용기류		FU4xx	LP가스 사용시설
		AC9xx	기타 용기류		FU5xx	도시가스 사용시설
			일반(G) (General)	공통(C) (Common)	GC1xx	기본사항
					GC2xx	공통사항

