

# 고압가스용 이음매없는 용기 제조의 시설 · 기술 · 검사 기준

Facility/Technical/Inspection Code for Manufacture of  
Seamless Cylinders for High-pressure Gases



**가 스 기 술 기 준 위 원 회**

<b>위 원 장</b>	하 동 명 : 세명대학교 교수
<b>부위원장</b>	양 영 명 : 한국가스공사 연구개발원 원장
<b>당 연 직</b>	조 응 환 : 산업통상자원부 에너지안전과장 김 성 문 : 한국가스안전공사 안전관리이사
<b>고압가스분야</b>	윤 기 봉 : 중앙대학교 교수 하 동 명 : 세명대학교 교수 문 일 : 연세대학교 교수 권 혁 면 : 산업안전보건연구원 원장 김 창 기 : 한국기계연구원 책임연구원 남 승 훈 : 표준과학연구원 책임연구원 박 두 선 : 대성산업가스(주) 전무이사
<b>액화석유가스분야</b>	이 창 언 : 인하대학교 교수 이 순 결 : 경희대학교 교수 신 미 남 : (주)두산퓨얼셀 사장 박 성 식 : LP가스판매중앙회 감사 변 수 동 : 큐 베스트 대표이사
<b>도시가스분야</b>	이 수 경 : 서울과학기술대학교 교수 고 재 욱 : 광운대학교 교수 이 광 원 : 호서대학교 교수 양 영 명 : 한국가스공사 연구개발원 원장 김 중 남 : 에너지기술연구원 책임연구원 김 광 섭 : (주)대륜 E&S 상무

이 기준은 「고압가스 안전관리법」 제22조의2, 「액화석유가스의 안전관리 및 사업법」 제27조의2 및 「도시가스사업법」 제17조의3에 따라 가스기술기준 위원회에서 정한 상세기준으로, 이 기준에 적합하면 동 법령의 해당 기준에 적합한 것으로 보도록 하고 있으므로 이 기준은 반드시 지켜야 합니다.



KGS Code 제·개정 이력	
종목코드번호	KGS AC212 <sup>2015</sup>
코 드 명	고압가스용 이음매없는 용기 제조의 시설·기술· 검사 기준

제·개 정 일 자	내 용
2008.12.30	제 정 (지식경제부 공고 제2008-379호)
2009. 5.15	개 정 (지식경제부 공고 제2009-193호)
2009. 6.29	개 정 (지식경제부 공고 제2009-250호)
2010. 1. 6	개 정 (지식경제부 공고 제2009-480호)
2011. 1. 3	개 정 (지식경제부 공고 제2010-489호)
2011. 5.25	개 정 (지식경제부 공고 제2011-261호)
2012. 6.26	개 정 (지식경제부 공고 제2012-313호)
2012.12.28	개 정 (지식경제부 공고 제2012-549호)
2013.12.31	개 정 (산업통상자원부 공고 제2013-353호)
2014. 5.27	개 정 (산업통상자원부 공고 제2014-231호)
2014.11.17	개 정 (산업통상자원부 공고 제2014-589호)
2015. 6.10	개 정 (산업통상자원부 공고 제2015-331호)
	- 이 하 여 백 -



## 목 차

1. 일반사항 .....	1
1.1 적용범위 .....	1
1.2 기준의 효력 .....	1
1.3 다른 기준의 인정 .....	1
1.3.1 신기술 제품 검사기준 .....	1
1.3.2 외국 제품 제조등록기준 .....	2
1.4 용어정의 .....	2
1.5 기준의 준용 .....	5
2. 제조시설기준 .....	5
2.1 제조설비 .....	5
2.2 검사설비 .....	5
3. 제조기술기준 .....	6
3.1 설계(내용 없음) .....	6
3.2 재료 .....	6
3.3 두께 .....	6
3.4 구조 및 치수 .....	8
3.4.1 구조 (내용 없음) .....	8
3.4.2 치수 .....	8
3.5 가공(내용 없음) .....	8
3.6 용접(내용 없음) .....	8
3.7 열처리 .....	8
3.8 성능(내용 없음) .....	8
3.9 도장 .....	8
3.9.1 전처리 .....	9
3.9.2 도장방법 .....	9
3.10 안전장치 부착(내용 없음) .....	10
3.11 부속장치 부착 .....	10
3.12 도색 및 표시 .....	11
3.12.1 용기외면 도색 .....	11
3.12.2 가스종류 표시 .....	11

3.12.3	제품표시	13
3.12.4	합격표시	13
4.	검사기준	14
4.1	검사종류	14
4.1.1	제조시설에 대한 검사	14
4.1.2	제품에 대한 검사	14
4.2	공정검사 대상 심사	15
4.2.1	심사 신청	15
4.2.2	심사 방법	15
4.2.3	판정위원회	15
4.3	검사항목	16
4.3.1	제조시설에 대한 검사	16
4.3.2	제품에 대한 검사	16
4.4	검사방법	18
4.4.1	제조시설에 대한 검사	18
4.4.2	제품에 대한 검사	18
4.5	그 밖의 검사기준	27
4.5.1	수입품 검사(내용 없음)	27
4.5.2	검사일부 생략	27
4.5.3	불합격 제품 파기 방법	28
5.	재검사기준(해당 없음)	28
6.	그 밖의 제조 및 검사기준	28
6.1	외국용기등 제조등록 면제	28
부록 A	용기 제조업소의 품질시스템 운영에 대한 일반기준	29
해설		33



# 고압가스용 이음매없는 용기 제조의 시설·기술·검사 기준

## (Facility/Technical/Inspection Code for Manufacture of Seamless Cylinders for High-pressure Gases)

### 1. 일반사항

#### 1.1 적용범위

이 기준은 「고압가스 안전관리법」(이하 “법”이라 한다) 제3조제2호에 따른 용기 중 이음매 없는 용기(이하 “용기”라 한다) 제조의 시설·기술·검사에 대하여 적용한다. 다만, 에어졸제조용, 절단용 및 용접용으로 제조한 내용적 1리터 이하의 일회용 용기에 대하여는 KGS AC 311(고압가스용 납붙임 또는 접합용기 제조의 시설·기술·검사 기준)에 따른다. <개정 09.5.15>

#### 1.2 기준의 효력

1.2.1 이 기준은 법 제22조의2제2항에 따라 가스기술기준위원회의 심의·의결(안전번호 제2015-4호, 2015년 5월 22일)을 거쳐 산업통상자원부장관의 승인(산업통상자원부 공고 제2015-331호, 2015년 6월 10일)을 받은 것으로 법 제22조의2제1항에 따른 상세기준으로서의 효력을 가진다.

1.2.2 이 기준을 지키고 있는 경우에는 법 제22조의2제4항에 따라 규칙 별표10에 적합한 것으로 본다.

#### 1.3 다른 기준의 인정

##### 1.3.1 신기술 제품 검사기준

1.3.1.1 규칙 별표10 제4호다목에 따라 용기가 이 기준에 따른 검사기준에 적합하지 아니하나, 기술개발에 따른 새로운 용기로서 안전관리를 저해하지 아니한다고 산업통상자원부장관이 인정하는 경우에는 그 용기의 제조 및 검사방법을 그 용기에 한정하여 적용할 수 있다.

1.3.1.2 용기가 표 1.3.1.2에 따른 인정기준에 따라 해당 공인검사기관에서 검사를 받은 것에 대하여는 1.3.1.1에 따른 안전관리를 저해하지 아니한다고 산업통상자원부장관이 인정한 경우로 보아 검사특례 신청·심사 없이 그 인정규격으로 검사를 실시할 수 있다.

표 1.3.1.2 외국용기의 인정기준 및 공인검사기관 &lt;개정 14.5.27&gt;

인정기준	공인검사기관
DOT	DOT인증기관
PED(Pressure Equipment Directive) · TPED(Transportable Pressure Equipment Directive)	EC(European Commission)에 등록된 공인검사기관(Notified Body)
고압가스보안법	경제산업성 원자력안전·보안원, 고압가스보안협회
산업통상자원부장관이 인정하는 기준	산업통상자원부장관이 인정하는 검사기관

### 1.3.2 외국 제품 제조등록기준 <개정 12.6.26>

1.3.2.1 규칙 제9조의2제3항 단서에서 정한 “제조시설기준과 제조기술기준” 이란 표 1.3.1.2에 따른 외국 용기의 인정기준을 말한다.

1.3.2.2 「고압가스 안전관리법 시행령」 제5조의2제2항제2호에 따라 표 1.3.1.2의 인정기준으로 제조하고 해당 공인검사기관의 검사를 받은 것으로 한다.

## 1.4 용어정의

이 기준에서 사용하는 용어의 뜻은 다음과 같다.

1.4.1 “비열처리재료”란 용기제조에 사용되는 재료로서 오스테나이트계 스테인리스강·내식 알루미늄합금판·내식 알루미늄합금단조품, 그 밖에 이와 유사한 열처리가 필요 없는 것을 말한다.

1.4.2 “열처리재료”란 용기제조에 사용되는 재료로서 비열처리재료외의 것을 말한다.

1.4.3 “최고충전압력”이란 표1.4.3에서 정한 압력을 말한다.

표 1.4.3 최고충전압력

용기의 구분	압 력
입축가스를 충전하는 용기	35℃의 온도에서 그 용기에 충전할 수 있는 가스의 압력 중 최고압력
저온용기	상용압력 중 최고압력
저온용기 외의 용기로서 액화가스를 충전하는 것	표 1.4.5에서 정한 내압시험압력의 5분의 3배의 압력

1.44 “기밀시험압력”이란 저온용기의 경우에는 최고 충전압력의 1.1배의 압력, 그 밖의 용기는 최고충전 압력을 말한다.

1.45 “내압시험압력”이란 표 1.4.5의 고압가스의 종류에 따라 내력비가 0.5 이하의 알루미늄합금으로 제조한 용기는 같은 표의 압력의 0.9배의 압력, 그 밖의 용기는 표 1.4.5에서 정한 압력을 말한다.

표 1.4.5 내압시험압력

고압가스의 종류		압력(단위 : MPa)	
압축가스 및 저온용기에 충전하는 액화가스 압축가스		최고충전압력의 3분의 5배	
액화가스(저온용기에 충전하는 액화가스는 제외)	액화에틸렌		22.1
	액화후레온13		20.6
	액화탄산가스		19.6(소화기용인 것은 24.5)
	액화이산화질소		19.6
	액화에탄		19.6
	액화6불화황		19.6
	액화탄산가스에 액화산화에틸렌 또는 액화이산화질소를 첨가한 것		19.6
	액화4불화에틸렌	A	13.7
		B	19.6
	액화크세논	A	12.7
		B	19.6
	액화염화수소	A	12.7
		B	15.2
	액화브롬화수소	A	6.7
		B	7.6
	액화황화수소	A	5.2
		B	6.4
	액화후레온 13B1	A	4.3
		B	5.1
	액화후레온 502	A	3.0
		B	3.6
	액화프로필렌	A	3.0
		B	3.5
	액화암모니아	A	2.9
		B	3.6
	액화후레온 22	A	2.9
		B	3.4
	액화프로판	A	2.5
	B	2.9	
액화후레온 115	A	2.5	
	B	2.9	
액화염소	A	2.2	
	B	2.5	
액화싸이크로프로판	A	2.1	
	B	2.5	
액화후레온 500	A	2.2	
	B	2.4	
액화후레온 12	A	1.8	
	B	2.1	
액화후레온 152a	A	1.8	
	B	2.1	
액화메틸에테르	A	1.8	

	B	2.3
액화염화에탄	A	1.6
	B	2.0
액화이황산가스	A	1.2
	B	1.5
액화염화비닐	A	1.2
	B	1.3
액화모노메틸아민	A	1.0
	B	1.3
액화부타디엔	A	1.0
	B	1.2
액화산화에틸렌	A	1.0
	B	1.2
액화부탄	A	0.9
	B	1.1
액화후레온 C318	A	0.9
	B	1.1
액화부틸렌	A	0.8
	B	1.0
액화트리메틸아민	A	0.6
	B	0.8
액화후레온 114	A	0.5
	B	0.7
액화시안화수소		0.6
그 밖의 가스	A	48℃에서 압력수치의 3분의 5배
	B	55℃에서의 압력수치의 3분의 5배

[비 고]  
A : 내용적이 500L 이상인 용기로서, 그 외면이 두께 50mm(내용적이 5천L 이상인 용기는 100 mm) 이상의 코르크로 피복되어 있는 것 또는 이와 동등 이상의 단열조치를 한 것 및 내용적이 500L 미만인 용기를 말한다.  
B : 그 밖에 용기를 말한다.

1.4.6 “내력비”란 내력과 인장강도의 비를 말한다.

1.4.7 “상시품질검사”란 제품확인검사를 받고자 하는 제품에 대하여 같은 생산단위로 제조된 동일제품을 1조로 하고 그 조에서 샘플을 채취하여 기본적인 성능을 확인하는 검사를 말한다.

1.4.8 “정기품질검사”란 생산단계검사를 받는 제품이 이 기준에 적합하게 제조되었는지 여부를 확인하기 위하여 제조공정 또는 완성된 제품 중에서 시료를 채취하여 성능을 확인하는 것을 말한다.

1.4.9 “공정확인심사”란 생산공정검사를 받고자 하는 제품에 필요한 제조 및 자체검사공정에 대한 품질시스템 운용의 적합성을 확인하는 것을 말한다.

1.4.10 “수시품질검사”란 생산공정검사 또는 종합공정검사를 받은 제품이 이 기준에 적합하게 제조되었는지 여부를 확인하기 위하여 양산된 제품에서 예고 없이 시료를 채취하여 확인하는 검사를 말한다.

1.4.11 “종합품질관리체계심사”란 제품의 설계·제조 및 자체검사 등 용기 제조 전 공정에 대한 품질시스템 운용의 적합성을 확인하는 것을 말한다.

1.4.12 “형식”이란 구조·재료·용량 및 성능 등에서 구별되는 제품의 단위를 말한다.

1.4.13 “공정검사”란 생산공정검사와 종합공정검사를 말한다.

## 1.5 기준의 준용

이 기준에서 정하지 아니한 용기 및 그 부속품의 모양·치수 등의 규격은 한국산업규격에 따른다. 다만, 한국산업규격에서 정하고 있지 아니한 사항은 산업통상자원부장관과 협의하여 한국가스안전공사의 사장이 따로 정할 수 있다.

## 2. 제조시설기준

### 2.1 제조설비

용기를 제조하려는 자가 이 제조기술기준에 따라 용기를 제조하기 위하여 갖추어야 할 제조설비(제조하는 용기에 필요한 것만을 말한다)는 다음과 같다. 다만, 규칙 제5조제2항제3호에 따른 기술검토결과 부품생산 전문업체의 설비를 이용하거나 그로부터 부품을 공급받더라도 품질관리에 지장이 없다고 인정된 경우에는 그 부품생산에 필요한 설비를 갖추지 아니할 수 있다.

- (1) 단조설비 또는 성형설비
- (2) 아래부분접합설비(아래부분을 접합하여 제조하는 경우에 한정한다)
- (3) 열처리로(노 안의 용기를 가열하는 각 부분의 온도차가 25℃ 이하가 되도록 한 구조의 것으로 한다) 및 그 노 안의 온도를 측정하여 자동으로 기록하는 장치
- (4) 세척설비
- (5) 쇼트브라스팅 및 도장설비
- (6) 밸브 탈·부착기
- (7) 용기내부건조설비 및 진공흡입설비(대기압 이하)
- (8) 그 밖에 제조에 필요한 설비 및 기구

### 2.2 검사설비

용기를 제조하려는 자가 이 검사기준에 따라 용기를 검사하기 위하여 갖추어야 할 검사설비(제조하는 용기에 필요한 것만을 말한다)는 다음과 같다.

- (1) 내압시험설비
- (2) 기밀시험설비
- (3) 초음파두께측정기·나사케이지·버니어캘리퍼스 등 두께측정기
- (4) 저울

- (5) 용기부속품성능시험기
- (6) 용기전도대
- (7) 내부조명설비
- (8) 만능재료시험기
- (9) 밸브 토크 측정기
- (10) 표준이 되는 압력계
- (11) 표준이 되는 온도계
- (12) 그 밖에 용기검사에 필요한 설비 및 기구

### 3. 제조기술기준

#### 3.1 설계(내용 없음)

#### 3.2 재료

용기의 재료는 그 용기의 안전성을 확보하기 위하여 스테인리스강, 알루미늄합금, 탄소·인 및 황의 함유량이 각각 0.55% 이하·0.04% 이하 및 0.05% 이하인 강 또는 이와 동등 이상의 기계적 성질 및 가공성 등을 가지는 것으로 한다.

#### 3.3 두께

용기의 두께는 그 용기의 안전성을 확보하기 위하여 다음 기준에 따른다.

**3.3.1** 용기동체의 최대두께와 최소두께와의 차이는 평균두께 의 20% 이하로 한다.

**3.3.2** 용기는 최고충전압력의 1.7 (알루미늄합금으로 제조한 용기는 1.5 또는 내력비의 5배 수치를 내력비에 1을 더한 수치로 나누어 얻은 수치 중 큰 것 이하 같다)을 곱한 수치 이상의 압력에서 항복을 일으키지 아니하는 두께 이상으로 제조한다.

**3.3.2.1** 최고충전압력의 1.7배의 압력에서 항복을 일으키지 아니하는 이음매 없는 용기의 동체두께는 식(3.1)과 식(3.2)로 계산하여 얻은 값 가운데에서 큰 값 이상으로 한다.

$$t = \frac{D}{2} \left( 1 - \sqrt{\frac{S - 1.3P}{S + 0.4P}} \right) \dots (3.1)$$

$$t = \frac{d}{2} \left( \sqrt{\frac{S + 0.4P}{S - 1.3P}} - 1 \right) \dots (3.2)$$

여기에서

- t : 동체두께 (mm)
- D : 바깥지름 (mm)
- d : 안지름 (mm)
- S : 내압시험압력에서의 동체재료의 허용응력(N/mm<sup>2</sup>)
- P : 내압시험압력(MPa)

다만, 강제 용기 동체의 최소두께는 표 3.3.2.1에 표시한 값 이상으로 한다. 또한, 어깨부분과 오목부에 내압을 받는 밑부분의 두께는 동체부의 두께보다 두꺼워야 하며, 볼록부에 내압을 받는 밑부분의 두께는 동체부 두께의 2배 이상이어야 한다.

표 3.3.2.1 강제이음매 없는 용기 동체의 최소두께

바깥지름(mm)	최소두께(mm)
50이하	1
50초과 250이하	$0.5 + \frac{D}{100}$
250초과	3

3.3.2.2 강제이음매 없는 용기의 내압시험압력에서의 동체의 허용응력(S) 값은 표 3.3.2.2에 표시한 값 이하로 한다.

표 3.3.2.2 강제용기 허용응력(S)

강의 종류	열 처 리	동체의 허용응력(S) 값
탄소강	어니얼링, 노어멀라이징	인장강도×5/12
망간강	노어멀라이징	인장강도×5/9
	담금질, 템퍼링	항복점×5/6
크롬몰리브덴강 그 밖의 저합금강	노어멀라이징	항복점×5/6
	담금질, 템퍼링	항복점×5/6
스테인레스강	-	인장강도×5/12

[비고]

1. 탄소강중 탄소함유량이 0.55 % 이하, 황함유량이 0.05 % 이하, 인 함유량이 0.04 % 이하이고 KS규격품으로서 기계적 성질이 명시된 것을 사용하는 경우에는 재료제조자의 증명서에 따라 그 규격치의 인장강도를 사용하고, KS규격품으로서 기계적 성질이 명시되지 아니한 것 또는 KS규격품 이외의 것을 사용하는 경우에는 용기제조자가 보증하는 인장강도를 사용한다.
2. 망간강의 노어멀라이징 또는 담금질, 템퍼링, 크롬몰리브덴강 그 밖의 저합금강의 노어멀라이징 또는 담금질, 템퍼링을 실시한 것의 인장강도 또는 항복점의 수치에 대하여는 용기제조자의 보증치에 따른다. 또한 용기제조자의 보증치란 재료의 화학성분, 용기의 열처리방법 및 용기의 치수 등에 따라 정해지는 것이며, 용기제조자가 한국가스안전공사에 제출하여 한국가스안전공사가 인정한 인장강도 또는 항복점의 값을 말한다.
3. 보증치에서 항복점의 상한은 열처리의 구분에 따라 다음 수치이하로 한다. 노어멀라이징의 경우는 보증인장강도의 75 %, 담금질, 템퍼링의 경우는 보증인장강도의 85 %
4. 항복점은 내력으로 대신할 수 있다.

3.3.2.3 알루미늄합금제 이음매 없는 용기의 내압시험압력에서의 동체의 허용응력(S) 값은 표 3.3.2.3에 표시한 값 이하로 한다.

표 3.3.2.3 알루미늄제 용기 허용응력

열 처 리	동체의 허용응력(S) 값
노어멀라이징	인장강도×5/10.5
담금질	인장강도×5/10
담금질, 템퍼링	항복점×4/5

[비고]

1. 담금질, 템퍼링을 실시한 것의 항복점의 수치는 용기제조자의 보증치에 따른다. 또한, 용기제조자의 보증치란 재료의 화학성분, 용기의 열처리방법, 용기의 치수 등에 따라 정해지는 것이며, 용기제조자가 한국가스안전공사에 제출하여 한국가스안전공사가 인정한 인장강도 또는 항복점의 값을 말한다.
2. 보증치에서 항복점의 상한은 보증인장강도의 85 % 이하로 한다.
3. 항복점은 내력으로 대신할 수 있다.

### 3.4 구조 및 치수

#### 3.4.1 구조 (내용 없음)

#### 3.4.2 치수

용기밸브 부착부 나사의 치수를 플러그게이지(Plug-gauge) 등으로 측정하여 확인한다 <개정 11.1.3>

### 3.5 가공(내용 없음)

### 3.6 용접(내용 없음)

### 3.7 열처리

열처리재료로 제조하는 용기는 그 용기의 안전성을 확보하기 위하여 그 용기의 재료 및 두께에 따라 적절한 열처리를 하고 스케일·석유류 그 밖의 이물질들을 세척하여 제거한다. 다만, 비열처리재료로 제조하는 용기는 열가공을 한 후에 스케일·석유류 그 밖의 이물질들을 세척하여 제거할 수 있다. <개정 11.1.3>

### 3.8 성능(내용 없음)

### 3.9 도장

용기(내식성이 있는 것을 제외한다)에는 녹이 슬지 않도록 다음 기준에 따라 전처리와 부식방지도장을 한다.



**3.9.1 전처리**

부식방지도장을 실시하기 전에 도장효과를 향상시키기 위하여 필요에 따라 다음의 처리방법 또는 이와 동등 이상의 효과를 갖는 처리를 한다.

- (1) 탈지
- (2) 피막화성처리
- (3) 산세척
- (4) 쇼트브라스팅
- (5) 에칭프라이머

**3.9.2 도장방법**

**3.9.2.1** 3.9.1에 따라 전처리를 실시한 용기는 표 3.9.2.3①부터 표 3.9.2.3③에 따라 도장을 실시한다. 다만, 자동차용 용기는 표 3.9.2.3①에 따른 도장 횟수를 1회 이상으로 할 수 있다.

**3.9.2.2** 자연건조로 도장할 경우에는 표 3.9.2.3①, 가열건조로 도장할 경우에는 표 3.9.2.3② 또는 표 3.9.2.3③ 방법에 따르고, 어느 경우에도 이와 동등 이상의 부식방지효과를 갖는 도료의 종류 및 도장 방법으로 할 수 있다.

**3.9.2.3** 부식방지도장은 3.9.1에 따라 전처리를 실시한 후 신속히 실시한다.

표 3.9.2.3① 자연건조시의 도장방법

공정	도료의 종류	1회당 표준도포량 (용기외면 1 m <sup>2</sup> 당 g 수)	1회당 두께( $\mu$ m)	도 장 횟 수	비 고
부식방지도장(1차도장)	KS M 6030 (방청도료) 중 2종 크롬산이연 방청페인트 1류 또는 2종 광명단 크롬산이연 방청프라이머 (KS표시허가 제품)	130 이상	20 이상	스커트 및 용기 아랫부분을 2회 이상(1회 도장 후 16시간 이상 방치) 그 밖의 부분은 1회 이상	전처리 중 3.9.1(5) 이외의 처리를 실시한 경우에는 스커트 및 용기 아랫부분에 대한 1회 도장은 KS M 6030 (방청도료) 중 제4종 에칭프라이머로 할 수 있다.
외면도장(2차도장)	KS M 6020 (유성도료) 중 2종 자연건조형 에나멜 유광(KS 표시허가제품)	130 이상	15 이상	2회 이상(1회 도장 후 16시간 이상 방치)	

표 3.9.2.3② 가열건조시의 도장방법

공정	도료의 종류	1회당 표준도포량 (용기외면 1 m <sup>2</sup> 당 g 수)	1회당 두께( $\mu$ m)	도장회 수	건조조건	비 고
부식방지도장(1차도장)	아미노알키드 수지계 프라이어 또는 프라	130 이상	25 이상	1회 이상	○당해 도료에 따라 지정된 조건 ○밸브를 부착한	○스커트 및 용기 아랫부분에 대한 도장은 부식방지 도장전에 K

	이머 서피서 (Surfacer)				상태에서 도장 한 경우에는 밸 브의 보호조치 를 하고 당해 보 호조치의 표면 온도가 130℃에 서 30분을 초과 하지 않을 것	S M 6030(방청도 료) 중 제4종 에칭프 라이머에 따라 도장 하는 것이 바람직하 다(전처리로서 3.9. 1(5)의 처리를 실시 한 경우를 제외한다) ○밸브를 부착한 상태 에서 도장하는 경우 에는 밸브의 보호조 치를 하고 실시할 것
외면도장 (2차도 장)	KS M 5703 (가열조건형 알키드 수지광 택에나멜) (KS 표시허가 제품)	120 이상	20 이상	1회 이상		

[비고]

1. 희석재는 도로용 희석재를 사용할 것
2. 이 표의 방법에 따른 도장과 동등 이상의 부식방지 효과를 얻을 수 있는 경우에는 부식방지 도장과 외면 도장을 동시에 할 수 있다.

표 3.9.2.3③ 분체도료 도장방법

도료종류	최소도장두께	도장회수	건조방법	비고
폴리에스테르계	60 $\mu\text{m}$ 이상	1회 이상	당해 도료제조업소에서 지정한 조건	

### 3.10 안전장치 부착(내용 없음)

#### 3.11 부속장치 부착

3.11.1 용기에는 그 용기의 부속품을 보호하기 위하여 프로텍터 또는 캡을 고정식 또는 체인식으로 부착한다.

3.11.2 용기에 밸브를 부착하는 경우에는 다음 기준에 따른다. <개정 11.1.3>

3.11.2.1 밸브 부착 시 충전구 및 안전장치의 손상여부를 확인한다.

3.11.2.2 밸브부착 치구의 예시는 그림 3.11.2.2와 같다.

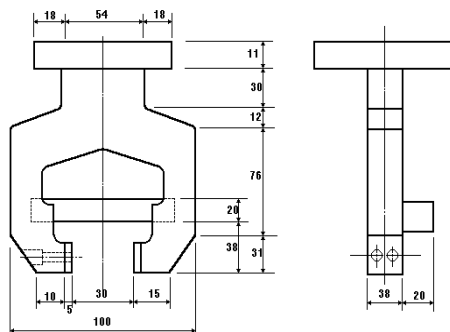


그림 3.11.2.2 벨브 부 착 치 구(예시)

**3.12 도색 및 표시**

용기에는 그 용기에 충전하는 고압가스의 종류 및 특성을 쉽게 식별할 수 있도록 다음 기준에 따라 도색을 하고, 가스의 명칭, 용도, 특성 등을 표시 한다 다만, 스테인리스강 등 내식성재료를 사용한 용기의 경우에는 용기 동체의 외면 상단에 10cm 이상의 폭으로 충전가스에 해당하는 색으로 도색할 수 있다.

**3.12.1 용기외면 도색**

용기의 도색은 가스의 특성 및 종류에 따라 표 3.12.1과 같이 한다. 다만, 내용적 2L 미만의 용기는 제조자가 정하는 바에 따라 도색할 수 있다.

표 3.12.1 용기외면 도색

가스 특성	가스 종류	도색 색상	가스의 종류	도색 색상
가연성가스 또는 독성가스	액화석유가스 수소 아세틸렌	회색 황색 황색	액화암모니아 액화염소 그 밖의 가스	백색 갈색 회색
의료용가스	산소 액화탄산가스 헬륨 에틸렌	백색 회색 갈색 자색	질소 이산화질소 싸이크로프로판 그밖의가스	흑색 청색 주황색 회색
그 밖의 가스	산소 액화탄산가스 질소	녹색 청색 회색	소방용 용기 그 밖의 가스	소방법에 의한 도색 회색

**3.12.2 가스종류 표시**

용기는 가스의 특성 및 용도에 따라 다음 기준에 따라 표시하고, 충전가스명 표시부분 아래에 충전기한을 표시한다.

**3.12.2.1 표시방법**

**3.12.2.1.1 가연성가스 및 독성가스 용기**

(1) 가연성가스(액화석유가스용은 제외한다) 및 독성가스는 각각 다음과 같이 표시한다.<개정 12.12.28, 14.11.17>



<가연성가스>



<독성가스>

(2) 액화석유가스용기 중 부탄가스를 충전하는 용기는 부탄가스임을 표시한다.

(3) 그 밖의 가스에는 가스 명칭 하단에 용도(“절단용”, “자동차용” 등)를 표시한다. <개정 10.1.6>

### 3.12.2.1.2 선박용 액화석유가스용기

- (1) 용기의 상단부에 2 cm 크기의 백색 띠를 두 줄로 표시한다.
- (2) 백색 띠의 하단과 가스 명칭 사이에 “선박용” 이라고 표시한다.

### 3.12.2.1.3 의료용 가스 용기

- (1) 용기의 상단부에 2 cm 크기의 백색(산소는 녹색) 띠를 두 줄로 표시한다.
- (2) 백색 띠의 하단과 가스 명칭 사이에 “의료용” 이라고 표시한다.

## 3.12.2.2 문자의 색상 및 크기

### 3.12.2.2.1 문자 색상

- (1) 용기에 충전하는 가스명의 문자 색상은 표 3.12.2.2.1와 같이 한다.

표 3.12.2.2.1 충전가스명 문자 색상

충전가스명	문자의 색상		충전가스명	문자의 색상	
	공업용	의료용		공업용	의료용
액화석유가스	적 색	-	질 소	백 색	백 색
수 소	백 색	-	아 산 화 질 소	백 색	백 색
아 세 틸 렌	흑 색	-	헬 른	백 색	백 색
액화암모니아	흑 색	-	에 틸 렌	백 색	백 색
액 화 염 소	백 색	-	씨이크로프로판	백 색	백 색
산 소	백 색	녹 색	그 밖 의 가 스	백 색	-
액화탄산가스	백 색	백 색			

- (2) 3.12.2.1.1(3)에 따라 표시하는 “절단용”, “자동차용” 등, 3.12.2.1.2(2)에 따라 표시하는 “선박용” 및 3.12.2.1.3(2)에 따라 표시하는 “의료용” 문자는 백색으로 한다. <개정 10.1.6>
- (3) 3.12.2에 따라 표시하는 충전기한은 적색으로 한다.

### 3.12.2.2.2 문자 크기

용기에 사용하는 문자 크기는 가스의 용도에 따라 그림 3.12.2.2.2①과 3.12.2.2.2②와 같이 하되, 3.12.2.1.1(3) 및 3.12.2.1.2(2)에 따른 용도 표시의 문자 크기는 그림 3.12.2.2.2②를 준용한다. 다만 내용적 20L 미만 용기의 문자 및 그림의 크기는 각각 10mm 이상 및 50mm × 50mm로 할 수 있다. <개정 12.12.28>

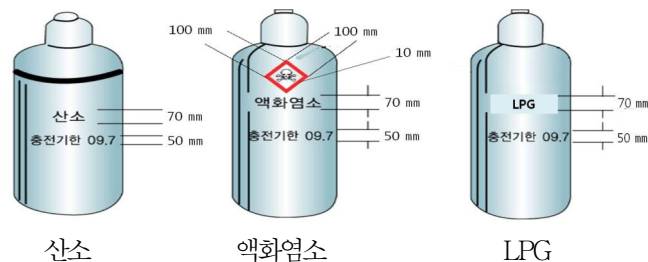


그림 3.12.2.2.2① 일반·공업용 가스용기 문자 크기 &lt;개정 14.11.17&gt;

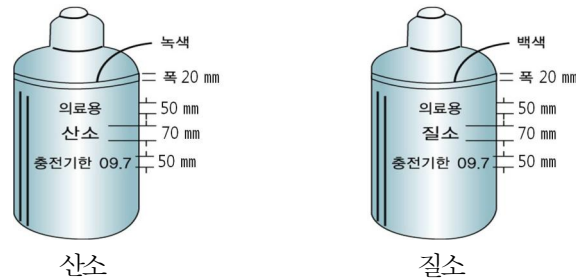


그림 3.12.2.2.2② 의료용 가스 용기 문자 크기

### 3.12.3 제품표시

규칙 별표 24제1호에 따라 용기제조자 또는 수입자는 용기의 어깨부분 또는 프로텍터부분 등 보기 쉬운 곳에 다음 사항을 각인한다. 다만, 각인하기가 곤란한 용기에는 다른 금속박판에 각인한 것을 그 용기에 부착함으로써 용기에 대한 각인에 갈음할 수 있다.

- (1) 용기제조업자의 명칭 또는 약호
- (2) 충전하는 가스의 명칭
- (3) 용기의 번호
- (4) 내용적(기호 : V, 단위 : L)
- (5) 밸브 및 부속품(분리할 수 있는 것에 한한다)을 포함하지 아니한 용기의 질량(기호 : W, 단위 : kg)
- (6) 내압시험에 합격한 연월
- (7) 내압시험압력(기호 : TP, 단위 : MPa)
- (8) 압축가스 충전의 경우 최고충전압력(기호 : FP, 단위 : MPa)
- (9) 내용적이 500L를 초과하는 용기의 경우 동체의 두께(기호 : t, 단위 : mm)

### 3.12.4 합격표시

제품확인검사·생산공정검사 또는 종합공정검사를 받는 용기에 대하여 그 검사구분에 따라 용기 어깨부분 또는 프로텍터부분 등 보기 쉬운 곳에 다음과 같이 "K"자의 각인을 한다. 다만, 각인하기가 곤란한 용기의 경우에는 다른 금속박판에 각인한 것을 그 용기에 부착하는 것으로 용기에 대한 각인을 갈음할 수 있으며, 고압가스가 충전되어 수입되는 용기에 대하여는 그 가스를 사용할 때까지 한국가스안전공사에서 발행하는 표지를 부착할 수 있다. <개정 09.5.15>


 크기: 6mm×10mm(다만, 내용적 5L 미만인 용기의 경우에는 3mm×5mm)

그림 3.12.4 합격표시

#### 3.12.4.1 제품확인검사 대상

검사에 합격한 용기에 대하여 한국가스안전공사 검사원이 직접 각인을 하거나 제조자가 각인하는 것을 입회·확인 한다.

#### 3.12.4.2 공정검사 대상

3.12.4.1 또는 다음에 따라 각인을 한다.

- (1) 용기제조자가 한국가스안전공사로부터 각인을 사전에 불출 받아 제조공정 중에 각인을 한다.
- (2) 용기제조자는 매월 각인횟수를 한국가스안전공사에 통보하며, 허위로 통보하는 경우에는 2년간 생산공정검사 및 종합공정검사를 받을 수 없다.

(3) (2)에 따른 허위 통보를 하는 경우나 정기품질검사·공정확인검사, 수시품질검사 또는 종합품질관리체계심사에 부적합 판정을 받은 경우에는 각인을 한국가스안전공사에 반납한다.

## 4. 검사기준

### 4.1 검사종류

용기 검사는 제조시설에 대한 검사와 제품에 대한 검사로 구분한다.

#### 4.1.1 제조시설에 대한 검사

제조시설에 대한 검사는 용기를 제조하고자 하는 자가 용기 제조시설의 설치공사 또는 변경공사를 완공한 때에 실시한다.

#### 4.1.2 제품에 대한 검사 <개정 11.5.25>

용기 신규검사는 이 기준에 따른 제조기술기준과 검사기준에의 적합여부에 대하여 설계단계검사와 생산단계검사로 구분하여 실시한다.

##### 4.1.2.1 설계단계검사

규칙 별표 10 제3호에 따라 다음 중 어느 하나에 해당하는 경우에는 신규 설계단계검사를 받는다.

- (1) 용기 제조자가 그 업소에서 일정형식의 용기를 처음 제조하는 경우
- (2) 용기 수입자가 그 업소에서 일정형식의 용기를 처음 수입하는 경우
- (3) 설계 두께를 5% 초과하여 변경하는 경우
- (4) 동체 외경을 5% 초과하여 변경하는 경우
- (5) 용기 길이를 50% 초과하여 변경하는 경우
- (6) 내압시험압력을 증가시키는 경우
- (7) 용기 끝부분의 형상 및 치수를 변경하는 경우

##### 4.1.2.2 생산단계검사

용기에 대하여 다음 기준에 따라 생산단계검사를 실시한다. 이 경우 용기 제조자는 자체검사능력 및 품질관리능력에 따라 표 4.1.2.2에 따른 제품확인검사·생산공정검사 또는 종합공정검사 중 어느 하나를 선택하여 받을 수 있으며, 생산공정검사 또는 종합공정검사를 받고자 하는 경우에는 4.2에 따른 공정검사 대상 심사를 받는다.

표 4.1.2.2 생산단계검사의 종류, 단위 및 주기

	종 류	주 기	비 고
(1) 제품확인검사	상시품질검사	신청 시마다	생산공정검사 또는 종합공정검사 대상 이외 품목
(2) 생산공정검사	정기품질검사	3월에 1회	제조공정·자체검사공정에 대한 품질시스템의 적합성을 충족할 수 있는 품목
	공정확인검사	3월에 1회	
	수시품질검사	1년에 2회 이상	
(3) 종합공정검사	종합품질관리체계심사	6월에 1회	공정 전체(설계·제조·자체검사)에 대한 품질시스템의 적합성을 충족할 수 있는 품목
	수시품질검사	1년에 1회 이상	

4.1.2.2.1 제품확인검사는 상시품질검사를 실시하는 것으로 한다.

4.1.2.2.2 생산공정검사는 다음 기준에 따라 실시한다.

- (1) 생산공정검사는 정기품질검사·공정확인심사 및 수시품질검사로 구분하여 각각 실시한다.
- (2) 수시품질검사는 정기품질검사 및 공정확인심사를 받은 형식의 용기에 대하여 1년에 2회 이상 예고 없이 실시한다.
- (3) 생산공정검사를 받는 자는 필요에 따라 제품확인검사를 신청하여 받을 수 있다.

4.1.2.2.3 종합공정검사는 다음 기준에 따라 실시한다.

- (1) 종합공정검사는 종합품질관리체계심사와 수시품질검사로 구분하여 각각 실시한다.
- (2) 수시품질검사는 종합품질관리체계심사를 받은 형식의 용기에 대하여 1년에 1회 이상 예고 없이 실시한다.
- (3) 종합공정검사를 받는 자는 필요에 따라 제품확인검사를 신청하여 받을 수 있다.

## 4.2 공정검사 대상 심사

### 4.2.1 심사 신청

부록 A(용기 제조업소의 품질시스템 운영에 대한 일반기준)에 따라 용기를 제조한 이행실적이 3개월 이상 있고, 이를 증명할 자료를 보유하고 있는 용기제조자는 생산공정검사 또는 종합공정검사 대상 심사를 신청할 수 있다.

### 4.2.2 심사 방법

용기제조자가 신청한 생산공정검사 또는 종합공정검사 대상 심사는 다음 기준에 따라 실시한다.

4.2.2.1 한국가스안전공사는 부록 A(용기 제조업소의 품질시스템 운영에 대한 일반기준)에 따라 공정확인심사 또는 종합품질관리체계심사를 실시하고 그 결과를 4.2.3에 따른 판정위원회에 제출한다.

4.2.2.2 판정위원회는 한국가스안전공사에서 제출한 심사결과서를 심의하여 용기제조자가 생산공정검사 또는 종합공정검사 대상에 해당하는 지 여부를 판정한다.

4.2.2.3 한국가스안전공사는 판정위원회의 심의결과 적합판정을 받은 용기제조업체에 대하여 생산공정검사 또는 종합공정검사 대상 적합통지서를 발급한다.

4.2.2.4 한국가스안전공사는 판정위원회의 심의결과 부적합판정을 받은 용기제조업체에 대하여 생산공정검사 또는 종합공정검사 대상 부적합통지서를 발급한다.

### 4.2.3 판정위원회

생산공정검사 및 종합공정검사의 대상을 심의하기 위하여 다음과 같이 한국가스안전공사에 판정위원회를 둔다.

4.2.3.1 판정위원회는 위원장 1인을 포함한 5인 이내의 위원으로 구성한다.

4.2.3.2 위원은 가스안전 또는 품질관리에 관한 학식 및 경험이 풍부한 자와 심의의 투명성을 확보하고 소비자의 권익을 대표할 수 있는 자 가운데에서 한국가스안전공사의 사장이 위촉하는 자로 한다.

4.2.3.3 판정위원회의 운영에 관하여 필요한 사항은 한국가스안전공사 사장이 정하는 바에 따른다.

## 4.3 검사항목

### 4.3.1 제조시설에 대한 검사

제조자가 제조설비 및 검사설비를 갖추었는지 확인하기 위한 제조시설에 대한 검사항목은 다음과 같다.

- (1) 2.1에 따른 제조시설 구비 여부
- (2) 2.2에 따른 검사설비 구비 여부

### 4.3.2 제품에 대한 검사

용기가 이 제조기술기준에 적합하게 제조되었는지 확인하기 위한 검사항목은 다음과 같다.

#### 4.3.2.1 설계단계검사 <신설 11.5.25>

제조기술기준에의 적합 여부에 대하여 실시하는 설계단계검사 항목은 다음과 같다.

- (1) 4.4.2.1.2에 따른 설계검사
- (2) 4.4.2.1.3에 따른 외관검사
- (3) 4.4.2.1.4에 따른 압력반복검사
- (4) 4.4.2.1.5에 따른 초음파탐상검사등
- (5) 4.4.2.1.6에 따른 재료검사
- (6) 4.4.2.1.7에 따른 파열검사
- (7) 4.4.2.1.8에 따른 내압검사
- (8) 4.4.2.1.9에 따른 기밀검사

#### 4.3.2.2 생산단계검사

제조기술기준에의 적합여부에 대하여 실시하는 생산단계검사의 검사종류별 검사항목은 다음과 같다.

##### 4.3.2.2.1 제품확인검사(상사제품검사) <개정 09.5.15>

- (1) 4.4.2.2.1(2-1)에 따른 제조기술기준 준수 여부 확인
- (2) 4.4.2.2.1(2-2)에 따른 외관검사
- (3) 4.4.2.2.1(2-3)에 따른 재료검사
- (4) 4.4.2.2.1(2-4)에 다른 파열검사
- (5) 4.4.2.2.1(2-5)에 따른 내압검사
- (6) 4.4.2.2.1(2-6)에 따른 기밀검사

##### 4.3.2.2.2 생산공정검사 <개정 09.5.15>

- (1) 정기품질검사



(1-1) 4.4.2.2.2(1-2-1)에 따른 재료검사

(1-2) 4.4.2.2.2(1-2-2)에 따른 파열검사

**(2) 공정확인심사**

생산공정검사 대상 용기제조자에 대하여 3개월에 1회 공정확인심사를 실시하고, 그 심사항목은 표 4.3.2.2.2(2)에 따른다.

표 4.3.2.2.2(2) 공정확인심사와 종합품질관리체계심사의 심사항목

구분		관정기준	적용 여부	
			공정확인 심사	종합품질관리 체계심사
일반 사항	조직	적정한 기술적·업무적 능력이 있는 조직 확보	○	○
		잠재적인 고장원인을 제품설계에 반영할 수 있는 연구 또는 개발조직 보유		○
	품질시스템	적정한 품질시스템 운영 및 운영성과 검토	○	○
	문서관리	적정한 문서관리 시스템 유지	○	○
	인적자원	품질에 영향을 주는 직원 적격성 유지 관리	○	○
	시설·장비	제품의 요구사항 및 품질관리에 적합한 시설 및 장비 확보	○	○
설계	설계 개발	제품의 요구사항에 적합한 설계 및 개발시스템 확보		○
		잠재적 고장영향분석, 신뢰성 평가 등을 통한 제품설계 증명 및 출력물 제공 결과		○
		설계 개발의 타당성 확인 및 변경 절차 운영		○
제조	구매	구매품에 대한 적정한 관리체계 유지	○	○
		공급자 평가의 구매정책 반영		○
	생산	제품의 요구사항에 적합한 생산공정 보유 및 실행증명	○	○
		공정승인합격판정기준 보유	○	○
		통계적 기법을 활용한 공정관리능력 증명		○
		관리계획서 및 작업지침서 운영		○
		예방 및 예측 보전, 생산치 공구 관리시스템 운영		○
자재와 제품의 취급 및 보관시스템 운영	○	○		
자 체 검사	검사방법 및 절차	제품적합성을 확보할 수 있는 검사방법 및 절차 유지	○	○
		계수값 데이터 샘플링에 대한 합격수준은 무결점 수준 유지		○
		측정 장치 결정 및 유효한 결과를 보장하기 위한 소급성 유지, 기록관리 등의 절차 유지	○	○
		측정시스템 분석 수행		○
	검사기관의 운영요건(ISO 17020)에 준하는 시스템의 운영		○	
	시정 및 예방 조치	부적합 사항 관리 및 재발방지를 위한 예방조치 운영	○	○
내부감사	시스템에 대한 문서화된 관리규정 유지	○	○	
의무	합격표시	합격표시에 대한 문서화된 관리규정 유지	○	○
	교육	품질관리시스템 교육이수	○	○
	안전관리	제품불량사고 및 부적합 제품 유통 방지	○	○
그 밖의 사항		그 밖의 안전유지에 관한 사항	○	○

**(3) 수시품질검사**

(3-1) 4.4.2.2.2(3-2-1)에 따른 제조기술기준 준수여부 확인

- (3-2) 4.4.2.2.2(3-2-2)에 따른 외관검사
- (3-3) 4.4.2.2.2(3-2-3)에 따른 내압검사
- (3-4) 4.4.2.2.2(3-2-4)에 따른 기밀검사

#### 4.3.2.2.3 종합공정검사

##### (1) 종합품질관리체계심사

종합공정검사 대상 용기제조자에 대하여 6개월에 1회 종합품질관리체계심사를 실시하며, 그 심사항목은 표 4.3.2.2.2(2)에 따른다.

##### (2) 수시품질검사 <개정 09.5.15>

- (2-1) 4.4.2.2.3(2-2-1-1)에 따른 제조기술기준 준수여부 확인
- (2-2) 4.4.2.2.3(2-2-1-2)에 따른 외관검사
- (2-3) 4.4.2.2.3(2-2-1-3)에 따른 내압검사
- (2-4) 4.4.2.2.3(2-2-1-4)에 따른 기밀검사

## 4.4 검사방법

### 4.4.1 제조시설에 대한 검사

제조시설에 대한 검사방법은 2.1 및 2.2에 따른 제조설비 및 검사설비의 구비여부를 확인하여 필요한 설비를 모두 구비한 경우 합격으로 한다.

### 4.4.2 제품에 대한 검사

#### 4.4.2.1 설계단계검사 <신설 11.5.25>

설계단계검사는 용기가 이 기준에 따른 제조기술기준에 적합한지 여부를 판정하기 위하여 다음의 검사방법으로 실시한다.

##### 4.4.2.1.1 시료 확인

설계단계검사의 시료는 최초 설계단계검사의 표본으로 제조자가 보증한 최소 5개의 용기를 대상으로 한다.

##### 4.4.2.1.2 설계검사

- (1) 용기제조자가 제출한 설계서, 구조도를 확인한다.
- (2) 해당 용기 설계서의 재료 및 두께가 3.2 및 3.3에 적합한 것으로 한다.

##### 4.4.2.1.3 외관검사

5개의 용기에 대하여 외관검사를 실시하여 그 다듬질 면이 매끈하고 용기의 사용상 지장이 있는 부식·금·주름 등이 없는 것을 적합한 것으로 한다.

##### 4.4.2.1.4 압력반복검사

3개의 용기[고강도강(망간강의 경우 인장강도가 880N/mm<sup>2</sup> 초과, 크롬몰리브덴강, 니켈크롬몰리브덴강 및 그 밖의 저합금강(스테인리스강은 제외)의 경우 인장강도가 950N/mm<sup>2</sup>을 초과하는 강을

말한다)으로 제조된 용기의 경우에는 내용적 150리터 미만의 것에 한정한다)에 대하여 다음 기준에 따라 실시한다.

- (1) 최고충전압력 이상의 압력으로 8만회 또는 내압시험압력 이상의 압력에서 1만2천회를 매분 10회 이하의 속도로 실시한다. 이 경우 용기의 바깥 표면에서의 온도는 50℃를 넘지 않도록 한다.
- (2) 시험 후 용기 바닥면을 여러 지점으로 나누어서 두께를 측정하고, 그 측정된 두께는 설계 최소 두께이상이어야 하며, 어떤 경우에도 실제 용기 바닥면 두께는 도면에 규정된 값과 비교하여 15%를 초과해서는 안 된다.
- (3) 반복 횟수 동안 용기에 누출이 없는 경우 적합한 것으로 한다.

#### 4.4.2.1.5 초음파탐상검사등

5개의 용기에 대하여 실시하며, 담금질된 용기에 있어서 그 냉각속도가 온도 20℃에서의 물의 냉각속도의 80%를 초과하는 것(스테인리스강 또는 알루미늄강은 제외한다)은 다음에서 정한 방법으로 전 표면적에 대하여 초음파탐상시험, 자분탐상시험 또는 침투탐상시험(이하 “초음파탐상검사등”이라 한다)을 실시한다.

- (1) 초음파탐상시험은 다음에서 정한 방법으로 실시한다.
  - (1-1) 시험은 KS B 0896(강 용접부의 초음파탐상시험방법)에 따라 실시한다.
  - (1-2) 대비시험편은 당해 용기와 외경 두께가 동일하고 초음파특성이 동등한 것으로 한다.
  - (1-3) 인공결함의 종류는 각(角)구모양으로 하고, 깊이는 두께의  $5 \pm 0.75\%$  이내, 폭은 깊이의 2배, 길이는 50mm 이하에 있는 것으로 한다. 이 경우 결함은 용기의 외면 및 내면에 있어서 각각 용기의 길이방향 및 원주방향으로 절삭가공한 것으로 한다.
  - (1-4) 대비시험편의 인공결함에서의 신호와 동등이상의 신호를 발생하지 않는 경우 적합으로 한다.
- (2) 자분탐상시험은 다음에서 정한 방법으로 실시한다.
  - (2-1) 시험은 KS D 0213(철강 재료의 자분 탐상 시험 방법 및 자분 모양의 분류)에 따라 실시한다. 이 경우에 있어서 표준시험편은 A2-30/100을 사용하고 자화의 방법은 극간법(M), 자분의 분산방법은 습식법, 자분작용에 대한 자화시키는 연속법으로 한다.
  - (2-2) 표면에 유해한 자분모양이 없는 것을 적합으로 한다.
- (3) 침투탐상시험은 다음에서 정한 방법으로 실시한다.
  - (3-1) 시험은 KS B 0816(침투탐상시험방법 및 침투지시모양의 분류)에 따른다.
  - (3-2) 표면에 유해한 침투지시모양이 없는 것을 적합으로 한다.

#### 4.4.2.1.6 재료검사

1개의 용기에 대하여 4.4.2.2.1(2-3)에 따라 실시한다.

#### 4.4.2.1.7 파열검사

1개의 용기(길이가 600mm 이하로서 동체의 바깥지름이 57mm 이하의 용기에 한정한다)에 대하여 4.4.2.2.1(2-4)에 따라 실시한다.

#### 4.4.2.1.8 내압검사

5개의 용기에 대하여 4.4.2.2.1(2-5)에 따라 실시한다.

#### 4.4.2.1.9 기밀검사

5개의 용기에 대하여 4.4.2.2.1(2-6)에 따라 실시한다.

#### 4.4.2.2 생산단계검사

제품검사는 용기가 각 검사항목별 제조기술기준에 적합하게 제조되었는지 확인하기 위하여 다음의 검사방법으로 실시한다.

##### 4.4.2.2.1 제품확인검사 <개정 09.5.15>

###### (1) 샘플링

용기의 내용적 구분에 따라 다음과 같이 용기의 샘플링을 한다.

###### (1-1) 재료검사

(1-1-1) 같은 용기제조소에서 같은 생산단위로 제조된 것을 1조(동일 용기제조소에서 다른 생산단위로 제조된 것으로 표 4.4.2.2.1(2)②의 용기재료의 구분에서 동일 구분에 속하고 두께·동체의 외경 및 형상이 동일한 것은 50개 이하를 1조로 본다)로 하여 그 조에서 임의로 채취한 1개(시험편 채취를 위하여 필요한 경우에는 2개)의 용기에 대하여 인장시험·충격시험 및 압력시험(이하 “재료시험”이라 한다)을 실시한다.

(1-1-2) 용기로 가공하기 전의 재료에 대하여 시험할 경우에는 같은 생산단위로 제조된 재료로서 두께가 동일한 것을 1조로 하여 그 조에서 임의로 채취한 1개의 재료로서 실시할 수 있다.

###### (1-2) 파열검사

파열검사는 동일 용기제조소에서 같은 생산단위로 제조된 용기로서 두께·동체의 외경 및 형상이 동일한 것 500개 이하를 1조로 하여 그 조에서 임의로 채취한 1개의 용기(길이가 600 mm 이하로서 동체의 바깥지름이 57 mm 이하의 용기에 한정한다)에 대하여 실시한다.

###### (2) 검사요령

다음 기준에 따라 검사를 실시한다.

###### (2-1) 제조기술기준 준수여부 확인

용기가 3.1부터 3.12까지의 제조기술기준에 적합하게 제조되었는지 여부를 제조자의 자체검사 성적서를 통해 확인하고 3.3, 3.4, 3.9 및 3.12에 대해서는 임의로 시료를 채취하여 확인한다. <개정 09.6.29>

(2-1-1) 3.7에 따른 열처리 시 열처리 시작시점 또는 중간에 용기 식별번호, 온도 및 시간 등을 확인한다. <신설 11.1.3>

###### (2-2) 외관검사

용기마다 외관검사를 실시하여 그 다듬질 면이 매끈하고 용기의 사용상 지장이 있는 부식·금·주름등이 없는 것을 적합한 것으로 한다.

###### (2-3) 재료검사

용기의 재료에 대하여 검사증명서(Mill Certificate)(원본 또는 원본대조필) 및 거래명세서(송장) 원본과 원재료를 대조하여 재료의 일치 여부를 확인하고 인장시험·충격시험 및 압력시험(또는 굽힘시험)을 다음 기준에 따라 실시한다. <개정 11.1.3>

###### (2-3-1) 인장시험

인장시험은 용기에서 채취한 시험편에 대하여 다음 기준에 따라 실시한다. 다만, 용기에서 채취함이 적당하지 아니한 용기는 가공하기 전의 재료(열처리를 하여야 하는 용기는 그 용기와 동일조건으로 열처리를 한 것에 한정한다)에서 채취한 시험편에 대하여 실시하는 인장시험으로 이를 대신할 수 있다.

(2-3-1-1) 시험편의 모양 및 치수는 다음 중 어느 하나의 것으로 한다. 다만, 시험편의 두께는 원래 두께대로 하고, 채취한 시험편은 열처리를 하지 아니한다.

(2-3-1-1-1) 열처리 후의 시험용기 또는 용기로 가공하기 전의 원통재료(이하 “원통재료”라 한다)에서 축과 평행하게 채취한 그림 4.4.2.2.1(2)①에 나타난 KS B 0801(금속재료 인장시험편)의 12호

시험편

(2-3-1-1-2) 열처리 후의 시험용기나 원통재료에서 축과 평행하게 채취한 그림 4.4.2.1①에 나타난 상온에서 타격을 가하지 아니한 평편(平片)으로 된 KS B 0801의 5호 시험편(시험편의 폭 W를 19 mm로 할 수 있다.)

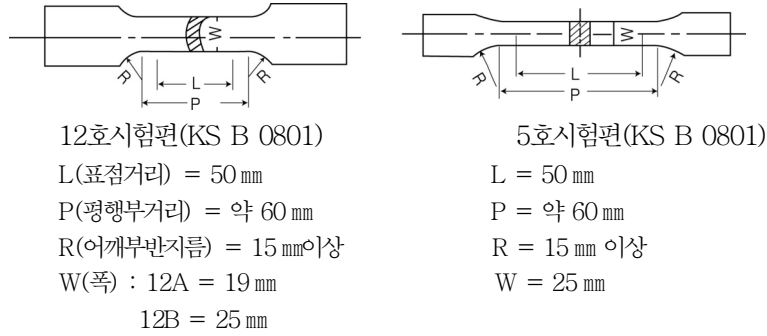


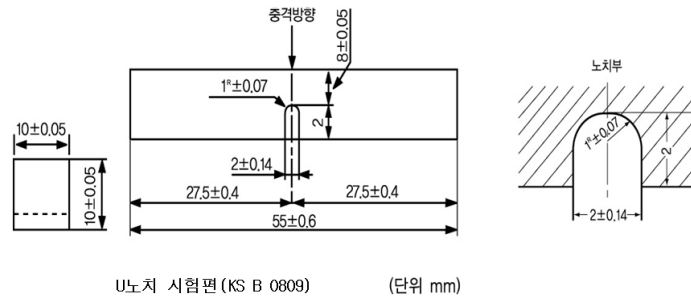
그림 4.4.2.1(2)① 인장시험편 (5호, 12호)

(2-3-1-2) 인장시험은 KS B 0802(금속재료 인장시험방법)에 따라 실시한다.

(2-3-2) 충격시험

충격시험은 강제로 제조한 것 중 두께가 13 mm 이상의 것(그 용기의 상용온도에서 취성파괴를 일으키지 아니하는 성질을 가지는 것을 제외한다)에 한정하여 용기에서 채취한 시험편에 대하여 다음 기준에 따라 실시한다. 다만, 용기에서 채취함이 적당하지 아니한 용기는 용기로 가공하기 전의 재료에 대하여 실시하는 충격시험으로 이를 대신할 수 있다.

(2-3-2-1) 시험편의 모양 및 치수는 열처리 후의 시험용기 또는 원통재료에서 축과 평행하게 3개를 채취한 그림 4.4.2.1(2)②에 나타난 KS B 0809(금속재료 충격시험편)의 그림 2 a) U노치 시험편으로 한다. 다만, 시험편의 폭(절단부에 따른 치수)을 10 mm로 할 수 없을 때에는 6 mm 또는 3 mm로 할 수 있으며, 채취한 시험편은 열처리를 하지 아니한다. <개정 13.12.31>



U노치 시험편 (KS B 0809) (단위 mm)  
그림 4.4.2.1(2)② U노치 시험편(KS B 0809)

(2-3-2-2) 용기 중 강제로 제조한 것은 그 두께가 13 mm 이상의 것(그 용기의 상용온도에서 취성파괴를 일으키지 아니하는 성질을 가지는 것을 제외한다)에 한정하여 충격시험을 실시한다. 여기에서 “상용온도에서 취성파괴를 일으키지 아니하는 성질을 가지는 강”이란 (2-3-2-2-1)과 (2-3-2-2-2)를 말하고, 이에 속하는 재료는 충격시험대상에서 제외한다.

(2-3-2-2-1) 표 4.4.2.1(2)①에서 정한 강

(2-3-2-2-2) 그 밖에 한국가스안전공사 사장이 인정하는 강

(2-3-2-3) 충격시험은 KS D 0810(금속재료 충격시험방법)에 따라 실시하며, 3개의 시험편이 모두 적합한 것으로 한다. 또한, 충격시험편의 폭을 6 mm 또는 3 mm로 한 경우에는 그 시험편을 시험기에

부착하였을 때 시험편 수평중심선의 높이가 폭 10 mm의 시험편을 사용한 경우와 같은 높이가 되도록 시험편을 유지한다.

표 4.4.2.2.1(2)① 취성파괴를 일으키지 아니한다고 인정되는 강 <개정 14.11.17>

용기의 종류	강 재 규격
저온용기 및 초저온 용기 외의 용기	(1) KS B 6210 (이음매없는 강제고압가스용기)에 규정한 망간강B, 크롬몰리브덴강A 및 B 또는 그 밖의 합금강 A 및 B (2) 다음의 KS 표시제품 또는 이와 동등 이상의 것. 다만 (2-2)는 탄소함유량이 0.25 % 이하의 것으로 한다. (2-1) KS D 3752 (기계구조용 탄소강재)에 따른 SM 10 C, SM 12 C, SM 15 C, SM 17 C, SM 20 C 및 SM 22 C (2-2) KS D 4116 (탄소강단강용 강판)에 따른 SFB 34, SFB 40 및 SFB 45 (2-3) KS D 3562 (압력배관용 탄소강판)에 따른 SPPS 38 (2-4) KS D 3564 (고압배관용 탄소강판)에 따른 SPPH 38 및 SPPH 42 (2-5) KS D 3569 (저온배관용 강판)에 따른 SPLT 39 (2-6) KS D 3571 (저온열교환기용 강판)에 따른 STLT 39  (3) KS D 3515 (용접구조용 압연강재)의 KS 표시제품 또는 이와 동등 이상의 것. 다만, 적용할 수 있는 판의 두께는 다음과 같다. 또한 1종에 상당하는 것은 그 인장강도의 하한 값을 372.4 N/mm <sup>2</sup> 로 할 수 있다. 1종 : 6 mm 이하 2종A, 3종A, 3종B : 13 mm 이하 4종B : 13 mm 이하. 다만, 액화가스를 충전하는 용기의 경우에는 20 mm 이하까지 지장이 없다. 1종B, 1종C, 2종B, 4종C, 5종 : 20 mm 이하 (4) KS D 3521 (압력용기용 강판)의 규격의 것. 다만, 적용할 수 있는 판의 두께는 26 mm 이하로 한다. (5) KS D 3533 (고압가스용기용 강판 및 강대)의 규격의 것. 다만, 1종에 상당하는 것은 그 인장강도의 하한값을 372.4 N/mm <sup>2</sup> 로 할 수 있다.
저온용기(최저사용온도가 -25℃ 보다 낮은 것은 제외 한다)	저온용 강(판의 두께가 26 mm를 초과하는 것은 제외한다) 으로서 충격시험의 방법 및 적합기준에 따라 당해 용기의 최저사용온도, 판의 두께 구분 및 사용 응력에 해당하는 충격시험을 하여 적합한 것. 다만, 두께 6 mm 이상의 동종(同種)의 강에 대해서 이 충격시험에 합격한 것은 두께 6 mm 미만인 것은 이 충격시험을 생략할 수 있다. KS D 3515 용접구조용 압연강재(다만, 1종, 2종, 3종 각각의 A를 제외한다) 또는 KS D 3521 (압력용기용 강판)의 KS 표시제품 또는 이와 동등 이상의 것. 다만, 적용할 수 있는 판의 두께는 다음과 같다. KS D 3521 (압력용기용 강판)의 4종 및 5종의 규격을 만족하는 것으로서 담금질, 템퍼링(풀림)을 실시한 것은 13 mm 이하. 그 외의 것은 6 mm 이하

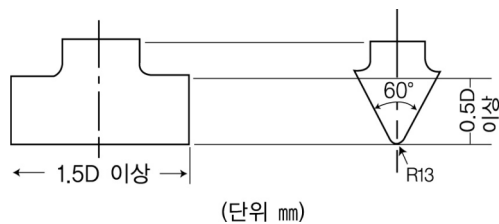
**(2-3-3) 압케시험**

압케시험은 다음 기준에 따라 실시한다. 다만, 압케시험을 실시하기가 부적당한 용기는 용기에서 채취한 시험편(용기에서 채취함이 부적당한 용기는 용기를 가공하기 전의 재료에서 채취한 시험편)에 대한 굽힘시험으로 이를 대신할 수 있다.

**(2-3-3-1) 압케시험은 열처리 후의 시험용기에 대하여 실시한다.** 이 경우 용기가 바깥지름에 비하여 길이가 긴 것은 원통부의 길이를 바깥지름의 3배 이상으로 절단하여 그 양단을 맹판 등으로 밀폐시켜서 실시할 수 있다.

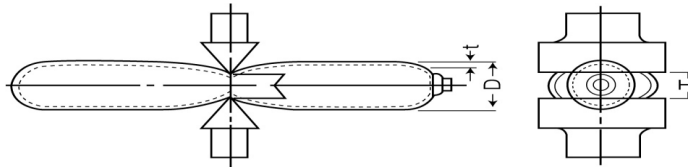
**(2-3-3-2) 압케시험은 다음 기준에 따라 실시한다.**

**(2-3-3-2-1) 그림 4.4.2.2.1(2)③에 표시한 2개의 강제췌기를 사용하여 용기 또는 원통재료를 그림 4.4.2.2.1(2)④에 표시한 것과 같이 거의 그 중앙부에서 축에 직각으로 서서히 누른다.**



(단위 mm)

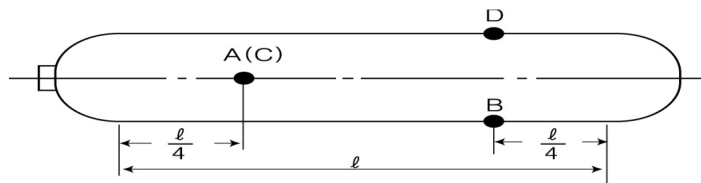
그림 4.4.2.2.1(2)③ 압력시험용 강제썰기



D는 용기바깥지름  
 t는 용기원통부의 두께  
 T는 양쪽썰기 사이의 거리

그림 4.4.2.2.1(2)④ 압력시험 예

(2-3-3-2-2) 두께는 그림 4.4.2.2.1(2)⑤와 같이 A, B 및 이와 축선(軸線)에 대하여 대칭의 위치 C, D의 4개소(個所)에 구멍을 뚫어 각각의 두께를 측정하거나, 초음파 두께 측정기로 압력할 부분의 원주를 따라 4개소(個所) 이상의 두께를 측정하여 전체의 평균치를 취한다.



l 은 용기동체평행부의 길이  
 그림 4.4.2.2.1(2)⑤ 두께측정 방법

(2-3-4) 굽힘시험

(2-3-4-1) 시험편은 다음 기준에 따라 채취한다.

(2-3-4-1-1) 열처리 후의 시험용기 또는 원통재료에서 폭 25 mm 이상 1개의 링 모양 시료를 채취하여 다시 그 시료를 3등분의 원호(圓弧)로 나누어 3개 전부를 굽힘 시험편으로 한다.

(2-3-4-1-2) 시험편의 절단한 측면은 기계다듬질을 하고, 시험편의 모서리부분은 모두 1.5 mm 이하의 둥글기(라운드)로 다듬질할 수 있다. 채취한 시험편은 열처리를 하지 아니한다.

(2-3-4-2) 시험은 KS B 0804(금속재료 굽힘시험)의 눌러 굽히는 방법 또는 감아 굽히는 방법 등에 따라(원통모양의 시험재료에서 채취한 시험편은 그 내면을 내측으로) 180° 로 굽힌다.

(2-3-5) 판정기준

재료검사 결과가 표 4.4.2.2.1(2)②에서 정하는 용기 재료의 구분 및 시험 적합기준의 구분에 따라 각각 같은 표에 정하는 수치가 되는 경우에는 그 시료는 재료시험에 적합한 것으로 하며, 그 재료시험에 적합한 시료인 용기가 속하는 조의 다른 용기 또는 그 재료시험에 적합한 시료인 재료가 속하는 조의 다른 재료로 가공된 용기는 재료시험에 적합한 것으로 본다.

표 4.4.2.2.1(2)② 재료검사 적합기준

시험의 적합 기준	용기의 열처리 구분	용기 재료의 구분	탄 소 강			망간강		크롬·몰리브덴강의저합금강		스테인레스강	알루미늄합금				
			탄소 함량 0.28%이하의것	탄소의함유량이0.2%초과 0.35이하의것	탄소 함량 0.35%초과하는것	노오말라이징	담금질템퍼링	노오말라이징	담금질템퍼링		2017	5056	6061	6151	6061과동등이상산화물성분및기계적성질을갖는것
인장 시험	인장강도 (단위:N/mm)		372 이상	412 이상	539 이상					510 이상	363 이상	245 이상			
	연신율		30	20	18	15	15	15	15	35	18	14	14	14	14

험 (단위 : %)	이상	이상	이상	이상	이상	이상	이상	이상	이상	이상	이상	이상	이상	이상
충격시험에서의 충격치(단위 : J/cm)	60 이상	60 이상	40 이상	50 이상	70 이상	60 이상	70 이상	170 이상						
압력시험에서 용기에 균열이 생기기 시작할 때의 2개의 썬기의 선단간의 거리에 용기동체의 두께에 대한 배수	5배 이하	6배 이하	7배 이하	8배 이하	9배 이하	8배 이하	9배 이하	6배 이하	7배 이하	7배 이하	10배 이하	10배 이하	10배 이하	

[비고]  
 1. 알루미늄합금 2017, 5056, 6061 및 6151은 각각 KS D 6770(알루미늄 및 알루미늄합금단조품)에서 정한 종류를 말한다.  
 2. 용기동체의 두께가 8mm 미만인 경우의 연신율의 수치는 8mm에서 당해 용기동체의 두께를 뺀 수(소수점 이하의 수는 1로 본다)에 1.5를 곱한 수를 위 표에 정한 수에서 감하여 얻은 수치로 한다.  
 3. 굽힘시험으로 압력시험을 갈음하는 경우에는 굽힘시험부 내면의 반지름(R)은 다음 산식으로 구한다.  

$$R = \frac{l-2}{2}t$$
 여기서  
 l : 표 4.4.2.2.1(2)②에서 정한 2개의 썬기의 선단간의 거리에 용기동체 두께에 대한 배수,  
 t : 시험편의 두께를 각각 표시한다.

**(2-3-6) 재시험**

**(2-3-6-1)** 시료가 재료검사에 부적합 된 경우로서 열처리를 하는 용기는 그 시료가 속하는 조의 다른 용기 또는 재료에 대하여 열처리를 한 후 임의로 1개의 용기 또는 재료를 채취하고 이에 대하여 1회에 한정하여 다시 재료시험을 실시할 수 있다. 이 경우 열처리를 하지 아니하는 용기는 표 4.4.2.2.1(2)②의 적합기준의 90% 이상의 성적일 경우에 한정하여 그 시료가 속하는 조의 다른 용기 또는 재료에서 적합하지 아니한 시료의 수의 2배수의 용기 또는 재료를 채취하고 이에 대하여 1회에 한정하여 다시 재료시험을 실시할 수 있다.

**(2-3-6-2)** 시험편의 다듬질이 불량하거나 시험의 결과에 영향을 미치는 흠이 있을 때에는 시험 전에 폐기하고 시험재료가 용기인 경우에는 동일 시험용기 또는 조에서, 재료인 경우에는 동일 차이지의 재료에서 다시 시험편을 채취할 수 있다. 또한, 인장시험에서 시험편이 표점간의 중심으로부터 표점거리의 1/4 밖에서 절단되고, 늘어난 성적이 부적합 된 때에는 그 시험을 무효로 하고, 다시 시험재료의 채취방법에 따라 인장시험편을 취하여 인장시험을 다시 할 수 있다.

**(2-4) 파열검사**

파열시험은 다음 기준에 따라 실시하며, 파열시험을 한 용기는 인장시험 및 압력시험을 생략할 수 있다.

**(2-4-1)** 파열검사는 표 4.4.2.2.1(2)③의 재료에 따른 용기의 구분에 따라 각각 같은 표의 하한의 압력 이상 상한의 압력 이하의 압력을 가하여 그 용기가 파열되지 아니하거나 1개소의 금으로 파열된 경우로서 그 용기에 같은 표 상한의 압력을 가하여 30초간 그 압력을 유지한 후 압력시험(2개의 썬기의 선단의 거리의 용기동체의 두께에 대한 배수는 표 4.4.2.2.1(2)②에서 한 수치로 한다)을 실시하여 이에 적합한 때에는 그 용기는 파열시험에 적합한 것으로 하고, 그 용기가 속하는 조의 용기는 파열시험에 적합한 것으로 본다.

표 4.4.2.2.1(2)③ 재료구분에 따른 상하한 압력

재료에 의한 용기의 구분	압력(최고충전압력에 따른 배수로 표시)	
	하 한	상 한
탄소강으로 제조한 용기	4 배	8 배
망간강으로 제조한 용기	3 배	6 배
크롬몰리브덴강으로 제조한 용기	2.7배	5.4배

**(2-4-2)** 파열시험에 부적합된 경우로서 열처리를 하는 용기는 그 용기가 속하는 조의 다른 용기에 대하여 열처리를 한 후 임의로 1개의 용기를 채취하고 이에 대하여 1회에 한정하여 다시 파열시험을



실시한다. 열처리를 하지 아니하는 용기는 표 4.4.2.2.1(2)③에 따른 하한의 압력의 90% 이상의 압력에서 파열된 경우에 한정하여 그 용기가 속하는 조의 다른 용기에서 임의로 채취한 2개의 용기에 대하여 1회에 한정하여 다시 파열시험을 실시할 수 있다.

**(2-5) 내압검사**

**(2-5-1) 내압시험은 표 4.4.2.2.1(2)④의 용기의 구분에 따라 각각 같은 표의 시험을 내압시험압력 이상의 압력을 가하여 실시하고, 팽창측정시험은 누출 또는 이상팽창이 없고 영구증가율이 10% 이하의 것을 적합한 것으로 하며, 가압검사는 누출 또는 이상팽창이 없는 것을 적합한 것으로 한다.**

표 4.4.2.2.1(2)④ 용기구분에 따른 내압시험압력

용기의 구분		시 험
파괴에 대한 안전율이 3.5 이상이 되도록 두께를 정한 용기	내용적 5L 이상의 것	동일 용기제조소에서 같은 날에 같은 생산단위로 제조된 용기로서 두께 및 동체의 외경과 형상이 동일한 것 100개 이하에 대하여 1개의 비율로 실시하는 팽창측정시험을 하여 채취된 용기가 적합한 경우 그 조의 다른 용기마다 실시하는 가압시험(팽창측정시험 결과 부적합한 경우에는 그 조의 다른 용기마다 팽창측정시험)
	내용적 5L 미만의 것	용기마다 실시하는 가압시험
그 밖의 용기		용기마다 실시하는 팽창측정시험

**(2-5-2) 용기의 내압검사는 다음의 팽창측정시험 또는 가압시험을 실시한다. 용기의 전수에 대하여 내압시험압력 이상의 압력을 가하여 실시한다. 다만, 검사 전에 내압검사압력의 90%를 초과하는 압력을 가하여서는 아니 된다.**

**(2-5-2-1) 팽창측정시험**

**(2-5-2-1-1) 내용적이 500L 미만인 용기는 원칙적으로 수조식의 뷰렛법으로 내압검사를 실시한다.**

**(2-5-2-1-2) 내용적의 전증기량은 규정압력(내압시험압력)을 가하여 용기가 완전히 팽창한 후 30초 이상 그 압력을 유지하여 누출 및 이상팽창이 없는가를 확인 (수조식의 경우에는 압력계 및 뷰렛로, 비수조식의 경우에는 육안으로 확인한 후)한 후 그 다음에 압력을 제거했을 때에 잔류하는 내용적의 영구증가를 구한다.**

**(2-5-2-1-3) 비수조식 내압시험에 따른 내용적의 전증기량의 산출은 다음 식에 따른다.**

$$\Delta V = (A - B) - \{(A - B) + V\} P \beta t$$

여기에서

$\Delta V$  : 내압검사에 따른 내용적의 전증기량(cm)

V : 용기의 내용적(cm)

P : 내압검사압력(MPa)

A : 내압검사압력 P에서의 압입수량(수량계의 물강하량) (cm)

B : 내압검사압력 P에서의 수압펌프에서 용기입구까지의 연결관에 압입된 수량(용기이외의 압입수량) (cm)

$\beta$  : 내압검사에서 물의 온도에서 압축계수로서 다음 식에 의해 얻은 수

$$\beta = (5.11 - 3.8981 t \times 10^{-2} + 1.0751 t^2 \times 10^{-3} - 1.3043 t^3 \times 10^{-5} - 6.8P \times 10^{-3}) \times 10^{-4}$$

여기에서

$\beta$  : 압축계수

t : 온도(°C)

P : 내압시험압력(MPa)

**(2-5-2-1-4) 누출 또는 이상팽창이 없고 영구증가율이 10% 이하의 것을 적합한 것으로 한다.**

**(2-5-2-2) 가압시험**

비수조식으로 내압시험압력을 가하여 용기가 완전히 팽창한 후 30초 이상 그 압력을 유지하고 누출 및 이상팽창이 없는가를 확인하여 누출 또는 이상팽창이 없는 것을 적합한 것으로 한다.

**(2-6) 기밀검사**

**(2-6-1)** 기밀검사는 용기(단접 또는 용접으로 용기하부를 봉합한 용기에 한정한다)마다 기밀시험압력 이상의 압력을 가하여 실시하고 누출이 없는 것을 적합한 것으로 한다.

**(2-6-2)** 용기(내압검사에 적합한 것에 한정한다)의 전수에 대하여 공기 또는 질소 등의 불활성가스를 사용하여 기밀시험 압력 이상의 압력을 1분 이상 가하고 발포액 등을 도포하거나 또는 용기를 수조에 담궈 누출이 없는가를 확인한다. 또한, 저온용기에 대하여는 외통(外筒), 그 밖에 부속품을 부착하기 전에 실시한다.

**(3) 합부판정**

용기가 (2-1)부터 (2-6)까지의 검사에 모두 적합한 경우 합격한 것으로 한다.

**4.4.2.2.2 생산공정검사 <개정 09.5.15>****(1) 정기품질검사****(1-1) 샘플링**

정기품질검사의 시료수는 4.4.2.2.1에 따른 제품확인검사의 시료수에 따른다.

**(1-2) 검사요령**

**(1-2-1)** 재료검사의 검사요령은 4.4.2.2.1(2-3)에 따른다.

**(1-2-2)** 파열검사의 검사요령은 4.4.2.2.1(2-4)에 따른다.

**(1-3) 합부판정**

**(1-3-1)** (1-2)의 검사에 모두 적합한 경우 합격한 것으로 한다.

**(1-3-2)** 용기가 부적합한 경우에는 4.2.2.3에 따른 적합통지서를 회수하고, 용기제조사에게 부적합 내용을 통보하며, 4.2.2.1에 따른 제품확인검사를 실시한다.

**(1-3-3)** 용기제조자는 부적합통보가 된 날로부터 3개월 이후에 생산공정검사를 재신청할 수 있다.

**(2) 공정확인심사**

**(2-1)** 부록 A(용기 제조업소의 품질시스템 운영에 대한 일반기준)의 심사기준에 따라 심사하여 이에 적합한 경우 합격한 것으로 한다.

**(2-2)** 공정확인심사에 부적합한 경우에는 4.2.2.3에 따른 적합통지서를 회수하고, 용기제조사에게 부적합 내용을 통보하며, 4.4.2.2.1에 따른 제품확인검사를 실시한다.

**(2-3)** 용기제조자는 부적합통보가 된 날로부터 3개월 이후에 생산공정검사를 재신청할 수 있다.

**(3) 수시품질검사****(3-1) 샘플링**

수시품질검사의 시료수는 4.4.2.2.1에 따른 제품확인검사의 시료수에 따른다.

**(3-2) 검사요령**

**(3-2-1)** 제조기술기준 준수여부 확인의 검사요령은 4.4.2.2.1(2-1)에 따른다.

**(3-2-2)** 외관검사의 검사요령은 4.4.2.2.1(2-2)에 따른다.

**(3-2-3)** 내압검사의 검사요령은 4.4.2.2.1(2-5)에 따른다.

**(3-2-4)** 기밀검사의 검사요령은 4.4.2.2.1(2-6)에 따른다.

**(3-3) 합부판정**

**(3-3-1)** (3-2)의 검사에 모두 적합한 경우 합격한 것으로 한다.

(3-3-2) 용기가 부적합한 경우에는 4.2.2.3에 따른 적합통지서를 회수하고, 용기제조자에게 부적합 내용을 통보하며, 4.2.2.1에 따른 제품확인검사를 실시한다.

(3-3-3) 용기제조자는 부적합통보가 된 날로부터 3개월 이후에 생산공정검사를 재신청할 수 있다.

#### 4.3.2.2.3 종합공정검사

##### (1) 종합품질관리체계심사

(1-1) 부록 A(용기 제조업소의 품질시스템 운영에 대한 일반기준)에 따라 심사하여 이에 적합한 경우 합격한 것으로 한다.

(1-2) 종합품질관리체계심사에 부적합한 경우에는 4.2.2.3에 따른 적합통지서를 회수하고, 용기제조자에게 부적합 내용을 통보하며, 4.4.2.2.1에 따른 제품확인검사를 실시한다.

(1-3) 용기제조자는 부적합통보가 된 날로부터 3개월 이후에 종합품질관리체계심사를 재신청할 수 있다.

##### (2) 수시품질검사 <개정 09.5.15>

###### (2-1) 샘플링

수시품질검사의 시료수는 4.4.2.2.1에 따른 제품확인검사의 시료수에 따른다.

###### (2-2) 검사요령

(2-2-1) 제조기술기준 준수여부 확인의 검사요령은 4.4.2.2.1(2-1)에 따른다.

(2-2-2) 외관검사의 검사요령은 4.4.2.2.1(2-2)에 따른다.

(2-2-3) 내압검사의 검사요령은 4.4.2.2.1(2-5)에 따른다.

(2-2-4) 기밀검사의 검사요령은 4.4.2.2.1(2-6)에 따른다.

###### (2-3) 합부판정

(2-3-1) (2-3)의 검사에 모두 적합한 경우 합격한 것으로 한다.

(2-3-2) 용기가 부적합한 경우에는 4.2.2.3에 따른 적합통지서를 회수하고, 용기제조자에게 부적합 내용을 통보하며 4.4.2.2.1에 따른 제품확인검사를 실시한다.

(2-3-3) 용기제조자는 부적합통보가 된 날로부터 3개월 이후에 종합공정검사를 재신청할 수 있다.

## 4.5 그 밖의 검사기준

### 4.5.1 수입품 검사(내용 없음)

### 4.5.2 검사일부 생략 <개정 12.6.26>

#### 4.5.2.1 외국용기등 제조등록 제품

법 제5조의2제1항에 따라 외국용기등의 제조등록을 한 자가 제조한 용기에 대하여 표 1.3.1.2에 따른 해당 공인검사기관에서 발행한 합격증비서류를 제출하는 경우 규칙 제38조제4항제1호에 따라 그 용기의 검사를 생략할 수 있는 검사항목은 다음과 같다.

(1) 재료검사

(2) 내압검사. 다만, 내압검사일로부터 3년 이상 경과 시는 검사실시

(3) 기밀검사. 다만, 기밀검사일로부터 3년 이상 경과 시는 검사실시

#### 4.5.2.2 외국용기등 제조등록 면제 제품

4.5.2.2.1 규칙 제9조의2에 따른 외국용기등 제조등록 면제용기 등이 규칙 제38조제4항제4호에 따라 표 1.3.1.2에 따른 인정기준으로 제조하고 해당 공인검사기관의 검사를 받은 경우에는 4.5.2.1에 따른 검사의 일부를 생략할 수 있다. 다만, 내압검사일 및 기밀검사일이 1년 이상 경과한 경우에는 내압검사 및 기밀검사를 실시한다.

##### 4.5.2.2.2 <삭제 12.6.26>

#### 4.5.3 불합격 제품 파기 방법

규칙 별표 23제1호에 따라 검사에 불합격된 용기는 다음 기준에 따라 파기한다.

4.5.3.1 불합격 된 용기에 대하여는 절단 등의 방법으로 파기하여 원형으로 복원할 수 없도록 한다.

4.5.3.2 파기하는 때에는 검사 장소에서 검사원 입회하여 용기제조자가 실시한다.

### 5. 재검사기준(해당 없음) <신설 10.1.6>

### 6. 그 밖의 제조 및 검사기준 <신설 10.1.6>

#### 6.1 외국용기등 제조등록 면제

규칙 제9조의2 제1항제5호 및 규칙 별표 10 제4호나목에 따라 표 6.1과 같이 인정기준으로 제조하여 해당 공인검사기관의 검사를 받은 용기에 대하여는 외국용기등 제조등록을 면제한다.

표 6.1 국가별 인정기준과 공인검사기관 <개정 14.5.27>

인정기준	공인검사기관
DOT	DOT인증기관
PED(Pressure Equipment Directive) · TPED(Transportable Pressure Equipment Directive)	EC(European Commission)에 등록된 공인검사기관(Notified Body)
고압가스보안법	경제산업성 원자력안전 · 보안원, 고압가스보안협회

**부록 A 용기 제조업소의 품질시스템 운영에 대한 일반기준**

1. 서문	
	<p>가. 이 기준은 생산단계검사 중 생산공정검사 및 종합공정검사를 통해서 용기를 제조업소가 안전하고 신뢰성 있는 제품을 생산할 수 있도록 작성된 것이다.</p> <p>나. 이 기준은 일반사항, 설계, 제조, 자체검사, 의무 조항으로 구성 되어 있으며, 용기 제조업소의 품질시스템이 생산단계검사 중 생산공정검사 또는 종합공정검사를 받기 위한 요구사항에 적합한가를 평가하기 위하여 사용된다.</p>
2. 일반사항	
가. 조직	
(1)	고객 및 법적요구사항에 충족하는 제품을 제공할 수 있는 기술적· 업무적 능력이 있는 조직이어야 한다.
(2)	최고경영자는 품질시스템에 필요한 공정 및 절차가 수립되고 실행되며 유지됨을 보장하여야 한다.
(3) 【종합】	<p>설계 과정 또는 장기간 사용으로 나타날 수 있는 고장형태 등을 연구하여 설계에 반영할 수 있도록 다음사항을 포함하는 연구·개발 조직을 보유하여야 한다.</p> <p>(가) 연구·개발책임자 및 인력</p> <p>(나) 연구·개발에 필요한 적정 설비 및 장비</p>
나. 품질시스템	
(1)	제조업소는 이 기준의 요구사항에 따라 품질시스템을 수립, 문서화하고 실행하여야 한다.
(2)	품질시스템의 변경이 계획되고 실행될 때 시스템의 완전성을 유지하여야 하며, 지속적인 개선을 통하여 최신의 상태로 유지하여야 한다.
(3)	<p>최고경영자는 품질시스템의 개발 및 실행, 그리고 품질시스템의 효과성을 지속적으로 개선하기 위한 실행증거를 다음을 통하여 제시하여야 한다.</p> <p>(가) 품질방침 및 품질목표의 수립</p> <p>(나) 경영검토(품질시스템의 효과성 및 제품의 개선)의 수행</p>
다. 문서관리	
(1)	<p>품질시스템의 문서화는 다음 사항을 포함하여야 한다.</p> <p>(가) 품질방침 및 품질목표</p> <p>(나) 품질매뉴얼</p> <p>(다) 이 기준이 요구하는 문서화된 절차 및 기록</p>
(2)	<p>품질시스템에 필요한 문서는 관리되어야 하며 다음사항의 관리에 필요한 문서화된 절차가 수립되어 있어야 한다.</p> <p>(가) 문서의 승인, 검토, 갱신 및 재승인</p> <p>(나) 문서의 식별(최신본, 외부출처 문서 등) 및 배포 관리</p> <p>(다) 효력 상실 문서의 오사용 방지</p>
(3)	기록은 품질시스템의 요구사항에 적합하다는 증거를 제공하기 위하여 작성되고 유지되어야 하며 기록의 식별, 보관, 보호, 검색, 보유기간 및 처분에 필요한 관리를 위하여 문서화된 절차가 수립되어야 한다.
라. 인적자원	
(1)	<p>제품품질에 영향을 미치는 인원은 적절한 학력, 교육훈련, 숙련도 및 경력에 근거하여 적격하여야 하며 제조업소는 문서화된 절차를 통해서 다음 사항을 이행하여야 한다.</p> <p>(가) 인원에 대한 적격성 결정 수행</p> <p>(나) 적격성을 충족시키기 위한 교육훈련 등의 제공 및 효과성 평가</p> <p>(다) 적격성에 대한 적절한 기록 유지</p>
(2) 【종합】	제품의 설계·개발에 책임을 가진 인원의 경우 설계·개발 요구사항을 달성하고 적용할 도구 및 기법에 숙련됨을 보장하여야 한다.

마. 시설 및 장비	
(1) 【주기】	제품의 요구사항에 대한 적합성을 달성하는데 필요한 시설, 장비 및 업무환경을 결정, 확보 및 유지하여야 한다. (가) 건물, 업무장소 및 유틸리티 (나) 프로세스장비(하드웨어 및 소프트웨어) (다) 지원서비스(운송, 통신 등)
(2) 【주기】	제품 및 제조공정의 요구에 적합하도록 현장을 정돈, 청결한 상태로 유지하여야 한다.
(3) 【종합】	종업원에 대한 잠재적인 위험을 최소화하기 위한 수단이 설계, 개발 및 제조활동에 표현되어야 한다.
3. 설계	
가. 설계 및 개발	
(1) 【종합】	제품의 요구사항에 적합한 제품을 실현할 수 있는 설계 및 개발 능력을 확보하여야 한다.
(2) 【종합】	제품설계출력은 요구사항에 대하여 검증이 가능한 형태로 제공되고 배포 전에 승인되어야 하며 다음사항을 포함하여야 한다. (가) 잠재적 고장영향분석 등 분석결과 및 신뢰성결과 (나) 제품의 특성, 필요시 사양서 (다) 해당되는 경우, 제품의 실수방지를 위한 조치 (라) 도면 또는 수학적 기초데이터가 포함된 제품의 정의 (마) 제품설계검토 결과
(3) 【종합】	공정설계출력은 요구사항에 대하여 검증이 가능한 형태로 제공되고 배포 전에 승인되어야 하며 다음 사항을 포함하여야 한다. (가) 도면 및 필요시 사양서 (나) 제조공정 흐름도 및 레이아웃 (다) 잠재적 고장영향분석 등 분석 결과 (라) 관리계획서 (마) 작업지침서 (바) 공정승인합격기준 (사) 제품/공정 부적합사항에 대한 검출 및 피드백 방법
(4) 【종합】	설계 및 개발의 결과에 대한 타당성 확인을 실시하여야 하며 타당성 확인결과 및 모든 필요한 조치에 대한 기록을 유지하여야 한다.
(5) 【종합】	설계 및 개발의 변경은 쉽게 파악되고 그 기록이 유지되어야 한다. 변경사항은 해당되는 경우 검토, 검증, 타당성확인이 되어야 하며 실행 전에 승인되어야 한다.
4. 제조	
가. 구매	
(1) 【주기】	구매한 제품이 규정된 구매요구사항을 충족시킨다는 것을 보장하는데 필요한 검사 또는 그 밖의 활동을 수립하고 실행하여야 한다.
(2)	규정된 구매요구사항에 적합한 제품을 제공할 수 있는 능력을 근거로 공급자를 선정하여야 한다. 선정기준은 수립되어 있어야 하며 선정에 관련된 모든 기록을 유지하여야 한다.
(3) 【종합】	공급자를 정기적으로 평가하고 그 평가 결과는 구매정책에 반영하여야 하며 이에 따라 공급자 관리방법은 달라져야 한다.
나. 생산	
(1)	제조업소는 다음 사항을 포함한 관리조건하에서 생산을 계획하고 수행하여야 한다. (가) 필요에 따른 업무지침서의 사용 (나) 적절한 장비의 사용 (다) 측정의 실행

	(라) 공정승인합격판정기준의 사용
(2) 【주기】	제조업소는 제조단계에서 측정 요구사항과 관련하여 제품상태를 식별하여야 한다.
(3) 【종합】 【주기】	제조업소는 제조단계에서 측정 요구사항 및 추적성과 관련하여 제품상태를 식별하여야 한다.
(4) 【주기】	작업준비는 작업의 첫 가동, 자재의 교체 또는 작업변경시 마다 검증되어야 한다.
(5) 【종합】	각 공정에 대한 적절한 통계적 기법은 양산 전에 결정되어야 하고 관리계획서에 포함되어야 한다. 산포, 공정능력 같은 기본적 개념은 조직 전반에서 이용되어야 한다.
(6) 【종합】	제조업소는 제품, 제조공정에서 잠재적 고장영향분석 등 분석결과를 고려한 관리계획서를 갖추어야 한다.
(7) 【종합】 【주기】	제품품질에 영향을 미치는 모든 인원을 위하여 문서화된 작업지침서를 작성하여야 한다. 이 지침서는 작업장에서 쉽게 열람이 가능하여야 한다.
(8) 【종합】	제조업소는 주요공정을 파악하고 기계/장비/치공구의 보전을 위한 자원을 제공해야 하며 효과적으로 계획된 총체적 예방보전 시스템을 개발하여야 한다. 시스템에는 다음사항을 포함하여야 한다. (가) 계획된 보전 활동 (나) 장비, 치공구 및 게이지의 포장 및 보전 (다) 주요 제조장비에 대한 교체용 부품의 가용성 (라) 보전 활동의 문서화, 평가 및 개선 (마) 생산, 수리 또는 폐기와 같은 상태를 규정한 식별
5. 자체검사	
가. 검사방법 및 절차	
(1) 【주기】	제조업소는 수행하여야 할 검사를 결정하고 결정된 요구사항에 대한 제품적합성 여부를 검사하여야 한다. 이는 제품생산공정의 적절한 단계에서 수행하여야 한다
(2) 【주기】	검사한 제품에 대하여는 합격판정기준에 적합하다는 증거가 유지되어야 한다. 기록에는 제품의 불출을 승인하는 인원이 나타나야 한다.
(3) 【종합】 【주기】	계수값 데이터 샘플링에 대한 합격수준은 무결점이어야 한다.
(4) 【주기】	측정은 요구사항에 일치하는 방법으로 수행되도록 하여야 하고 유효한 결과를 보장하기 위하여 측정장비는 다음과 같아야 한다. (가) 규정된 주기 또는 사용전에 국제표준 또는 국가표준에 소급 가능한 측정표준으로 교정 또는 검증. 그러한 표준이 없는 경우 교정 또는 검증에 사용된 근거를 기록 (나) 교정상태가 결정될 수 있도록 식별 (다) 측정결과를 무효화 시킬 수 있는 조정으로부터 보호 (라) 취급, 유지보전 및 보관하는 동안 손상, 열화로부터 보호
(5) 【주기】	교정 및 검증결과에 대한 기록은 유지되어야 하며 측정값은 보정의 형태로 활용되어야 한다.
(6) 【종합】	통계적 방법을 사용하여 각 형태의 측정 및 시험의 결과에 나타난 측정시스템의 변동을 분석하여야 한다.
(7) 【종합】	제조업소의 시험실은 다음 기술적 요구사항을 규정하여 품질시스템 문서화에 포함되어야 한다. 가) 인원, 장비 및 시설의 적격성 나) 시험을 관련 규격에 따라 정확하게 수행하는 능력 다) 외부시험실은 KS Q ISO/IEC 17025 또는 동등한 인정기관 <개정 13.12.31>

나. 시정 및 예방조치	
(1) 【주기】	부적합품 및 의심스런 제품이 식별되고 관리됨을 보장하여야 한다.
(2)	부적합의 재발방지를 위한 조치를 취하여야 하며, 문서화된 절차에는 다음 사항을 규정하여야 한다. (가) 부적합의 검토 (고객불평 포함) (나) 시정조치의 결정, 실행 및 기록
(3)	품질방침, 품질목표, 심사결과, 데이터분석, 시정조치, 예방조치 및 경영검토의 활용을 통하여 품질시스템의 효과성을 지속적으로 개선하여야 한다.
(4)	부적합의 발생방지를 위하여 잠재적 부적합의 원인을 제거하기 위한 예방조치를 실행하여야 한다.
다. 내부감사	
(1)	제조업소는 품질시스템이 효과적으로 실행되고 유지되는지에 대하여 계획된 주기로 내부감사를 수행하여야 한다.
(2)	감사의 계획, 수행, 감사의 독립성 보장, 결과의 보고 및 기록유지에 대한 책임과 요구사항은 문서화된 절차에 규정되어야 한다.
6. 의무	
가. 합격표시	
(1) 【주기】	제조업소는 합격표시(필증 또는 각인)에 대한 관리규정을 문서화해야 하며, 합격표시의 수령·사용·보관, 폐기 등에 관한 기록은 즉시 최신의 상태로 유지되어야 하며 관리규정에는 다음 사항을 포함하여야 한다. (가) 합격표시(필증 또 각인)는 반드시 권한 있는 직원만이 취급 (나) 합격표시는 반드시 계획된 절차에 의하여 최고경영자/ 경영대리인의 승인을 거쳐 사용 (다) 합격표시의 사용내용에 대한 기록 (라) 합격표시의 오용방지를 위한 자체계획을 수립 (마) 합격표시는 훼손 또는 도난을 방지할 수 있도록 보관
나. 교육	
(1) 【주기】	생산공정검사 또는 종합공정검사를 받고자하는 제조업소는 품질시스템의 운영을 위하여 한국가스안전공사에서 실시하는 용기의 품질 및 안전관리 관련교육을 1인 이상 이수하여야 한다.
(2)	제조업소는 3년을 주기로 한국가스안전공사에서 실시하는 용기의 품질 및 안전관리에 관한 교육프로그램에 1인 이상 참가하여야 한다.
다. 안전관리	
(1)	제조업소는 최근 1년간 제품결함으로 인한 사고가 없고 수집검사를 받은 결과 부적합이 없어야 한다.
(2) 【종합】	제조업소는 최근 3년간 제품결함으로 인한 사고가 없고 수집검사를 받은 결과 부적합이 없어야 한다.
라. 그 밖의 사항	
(1)	제품의 품질 저하 또는 사용자의 안전에 중대한 위해를 발생시킬 수 있는 시안이 발생한 경우에 제조업소는 적절한 조치를 취하여야 한다.
(2)	제조업소의 품질시스템 운영상에 중대한 변경이 있을 경우 15일 이내에 한국가스안전공사에 통보하여야 한다.

## [비고]

1. 【종합】은 종합공정검사 대상에만 적용하는 기준
2. 【주기】는 검사주기에 따른 검사시 적용하는 기준
3. 표시가 없는 조항은 생산공정검사 및 종합공정검사의 공통기준



### 해설 <신설 15. 6.10>

이 해설은 본체 및 부록에서 정하거나 기재한 사항과 이들과 관련된 사항을 설명하기 위하여 추가된 참고사항으로 법령에 규정된 기술기준을 충족시키기 위한 적법요건을 포함하지 아니한다.  
(상세기준 작성 등에 관한 세부지침 2.5, 2.10, 6.2)

## 가스 용기 - 안전 취급 (Gas cylinders - Safely handling)

### 1. 적용범위

이 해설은 압축, 액화 또는 용해 압축가스 용기의 안전 취급, 사용 및 저장에 관한 요건을 설명한다. 이 해설은 내용적 0.5 L 이상 150 L 이하의 가스 용기에 적용한다.

### 2 인용표준

다음의 인용표준은 이 해설의 적용을 위해 필수적이다. 발행연도가 표기된 인용표준은 인용된 판만을 적용한다. 발행연도가 표기되지 않은 인용표준은 최신판(모든 추록을 포함)을 적용한다.

- KS B ISO 5145 : 2003, 가스와 혼합 가스 용기용 밸브 출구-선택과 치수
- KS B ISO 10156 : 2003, 가스 및 혼합 가스-용기 밸브 충전구 선택을 위한 산화도 평가
- KS B ISO 10298 : 2002, 가스 또는 혼합 가스의 독성 평가  
(ISO10298 : 1995, Determination of the toxicity of gas or gas mixtures, IDT)
- KS B ISO 13338 : 2003, 가스 또는 혼합 가스의 피부 부식성 평가
- KS B ISO 32, 의료용 용기 - 내용물 식별 표시
- KS B ISO 7225 가스용기 - 주의 라벨
- ISO/TR 7470 : 1988, Valve outlets for gas cylinders-List of provisions which are standardized or in use
- KS B ISO 10286, 가스용기의 용어정의
- KS B ISO 10463, 압축가스용기 - 충전중 검사
- KS B ISO 11113, 액화가스 용기(아세틸렌 및 LPG 제외) - 충전중 검사
- KS B ISO 11117, 가스용기 - 가스 용기의 밸브 보호캡 및 가드 - 설계, 제조 및 시험
- KS B ISO 11372, 용해 아세틸렌 가스 용기 - 충전중 검사

### 3. 정의

이 해설에서 사용되는 주된 용어의 정의는 다음의 항목과 ISO 10286에 따른다.

### 3.1 가스 제조자

압축가스의 생산 및/또는 가스 용기를 충전하는 사람

### 3.2 취급

정상적인 사용 조건하에서 가스 용기를 이동시키고, 연결하거나 분리시키는 일

### 3.3 매니폴드

제품을 다중 출구/입구를 통해 가스 용기로부터에 전달하는 가스 공급 시스템

### 3.4 오용

가스 용기를 의도한 용도와 다르게 사용하는 행위. 예를 들어 물러, 지지대 등으로 사용하는 행위

### 3.5 이충전

압축가스를 한 용기에서 다른 용기로 옮기는 작업

## 4. 가스 용기 충전

가스 용기는 해당 국가 표준과 규정에 따라 충전한다. ISO 10463, ISO 11113 및 ISO 11372는 충전시의 가스 용기 검사에 대한 사항을 규정하고 있다.

## 5. 내용물 확인

출하될 용기는 해당 국가 표준(규정) 및/또는 국제 표준에서 정하는 대로 내용물을 확인하여야 한다. 내용물은 충전 전에 확인하며, 그 확인 사항은 운송 중, 사용자에게 배달 중 및 사용 중에 제출되어야 한다.

용기 내용물을 확인하는 일차적이면서도 가장 정확한 방법은 용기 라벨이다. 가스 용기는 내용물 또는 위험성 인지를 위해 그리고 용기 취급 작업 중 보다 용이하게 구분할 수 있도록 가스 공급자에 의해 색깔 분류에 따라 도색할 수도 있다. ISO 32는 의료용 가스 용기의 도색 표시 사항을 규정하고 있다.

사용자는 라벨을 통해 자신이 주문한 가스가 정확하게 공급되었는지를 확인하여야 한다. 내용물을 확인할 수 있는 명료한 라벨이 없거나 상반되는 2개 이상의 라벨이 부착된 가스 용기는 사용해서는 안 된다. 그러한 용기들은 사용하지 않은 채로 공급자에게 반송해야 한다(ISO 7225 참조).

## 6. 안전 취급 요건

### 6.1 일반 사항

가스 용기는 오직 적절한 훈련을 받은 사람에 의해서만 취급되고 사용되어야 한다. 다음의 사항들은 모든 가스 용기에 적용된다.

### 6.2 사용자 책임

사용자는 가스 용기와 내용물을 안전하게 사용하고, 가스 용기를 가스 제조자나 판매자에게 공급 당시와 동일한 안전한 상태로 반납할 책임이 있다. 사용자는 가스 용기와 그 부속품에 관한 다음의 주의 사항을 준수해야 한다.

#### 6.2.1 용기

유지 관리 용기 및 그 부속품의 유지 관리는 국가 기관에 의해 허용된 대로 소유자에 의해 인정을 받은 자격자에 의해서만 실시되어야 한다.

#### 6.2.2 규정된 표시

사용자는 가스 용기 표면의 어떠한 표시에 대하여도 제거하거나 변경해서는 안 된다. 단지 소유자만이 가스 용기의 표시를 제거하거나 변경할 수도 있다.

#### 6.2.3 라벨

사용자는 가스 용기 내용물을 확인하기 위해서 가스 제조자가 부착한 라벨을 훼손하거나 제거해서는 안 된다. 사용자는 내용물 확인을 위해서 용기 라벨만을 이용해야 한다. 사용자는 용기를 재도장하지 않으며, 표시나 라벨을 덧붙이지 않아야 된다.

**비고** 가스 제조자는 제품을 확인하기 위하여 혼합 가스와 그것에 관한 분석 결과를 지워지지 않는 잉크로 표시하는 것과 같은 다른 방법을 사용해도 된다.

#### 6.2.4 용기 개조

사용자는 압력 방출 장치와 용기 밸브를 포함하는 용기부 및 그 밖의 부속품 또는 재검사 링의 어떠한 부분도 변경하거나 개조하거나 막거나 제거하거나 보수해서는 안 된다.

#### 6.2.5 오염

용기 밸브를 통해 이물질 또는 유체가 용기 내부로 들어올 때 오염이 발생할 수 있다. 오염이 발생했거나 의심되면 사용자는 가스 용기를 확인해서 분명히 표시하고, 오염에 관한 세부 사항에 대

해 가스 공급자에게 통지해야 한다.

### 6.2.6 오용

가스 용기는 롤러, 지지대 등과 같이 공급받은 내용물을 운송하는 것 외의 목적으로 사용되어서는 안 된다.

### 6.2.7 전기 회로

용기는 그 자체가 전기 회로의 일부가 되는 위치에 놓여서는 안 된다. 가스 용기를 전기용접과 함께 사용할 경우에는 용기를 접지하거나 접지용으로 사용해서는 안 된다. 이러한 주의 사항은 가스 용기가 아크로 인해 인화하는 것을 막기 위한 것이다.

### 6.2.8 온도 한계

가스 용기를 65℃ 초과 온도에 의도적으로 노출시켜서는 안 된다. 가스 용기는 어떤 부위라도 화염이나 열을 직접 받거나 전류가 흐르는 시스템에 접촉시켜서는 안 된다. 얼음 또는 눈이 가스 용기나 관련 부속품에 쌓여 있을 경우에는 상온에서 또는 공급자의 허가하에 50℃ 이하의 물을 사용하여 녹여야 한다.

가스 용기를 공급자의 승인 없이 인위적으로 조성된 저온에서 사용해서는 안 된다. 가스 용기는 상온 조건에서 사용하는 것으로 설계되어 있으며, 일반적인 설계 온도는 -20~50℃이다.

화재에 노출된 이력이 있는 가스 용기는 압축 가스를 여전히 포함하고 있을 경우 출하해서는 안 된다. 그러한 가스 용기를 반송하기 전에 가스 제조자와 협의한다.

**비 고** 알루미늄 가스 용기는 고온의 환경에서 재료의 기계적 성질이 변하므로 특별한 주의를 요하는 것이 바람직하다.

### 6.2.9 누출

용기 누출이 발견된 가스 용기를 사용해서는 안 된다. 그러한 가스 용기는 옥외의 통풍이 잘되는 장소로 옮긴 후 공급자의 지시를 구한다.

**비 고** 누출 용기가 부식성, 유독성 또는 맹독성 가스를 포함하고 있다면 가스 처리를 위해 특별한 관형(棺形: coffin) 용기 내에 보관하는 응급조치를 고려한다(7.15 참조).

### 6.2.10 부식 손상

용기나 밸브가 눈에 띄게 손상되었거나 부식되었다면 가스 공급자에게 알리고 그의 지시를 따르도록 한다. 사용 또는 운송 중 가스 용기의 안전을 훼손할 가능성이 있는 어떤 다른 손상의 경우에도 용기가 반송되기 전에 가스 공급자에게 주의하도록 알려야 한다.

### 6.2.11 가스 방출

가스 용기로부터 내용물의 방출은 사람을 향해 이루어져서는 안 된다. 부식성, 독성 또는 맹독성 압축가스의 경우 이러한 가스는 대기 중으로 바로 방출되어서는 안 된다. 사용자는 이러한 물질을 포함하고 있는 가스 용기를 적절한 처리를 위해 생산자나 공급자에게 반송해야 한다.

**비 고** 가스를 방출하는 것은 신체 특히 눈에 여러 가지 해를 입힐 수 있다. 방출할 때에는 독성,

질식성, 가연성 등 잠재적으로 위험성이 있는 가스의 축적을 막기 위한 사전 주의 조치를 취하는 것이 좋다.

#### 6.2.12 재충전 금지 용기

재충전 금지 용기는 기존의 내용물을 사용한 후에 재충전되어서는 안 된다. 사용 후에 그러한 용기는 제조자의 권고와 국가 규정에 따라 처리되어야 한다.

#### 6.2.13 밸브 보호 장치

용기 밸브는 보통 캡 또는 가드/슈라우드에 의해 보호되어야 있다. 사용자는 용기를 분배 장치에 연결할 때를 제외하고는 항상 용기에 캡을 부착·유지해야 한다. 용기를 제조자에게 돌려주기 전에 캡을 재부착한다. 사용자는 밸브 가드/슈라우드를 제거해서는 안 된다. 밸브 보호 장치에 대한 완벽한 설명을 얻기 위해서는 ISO 11117을 참조한다.

#### 6.2.14 밸브 출구 캡 및/또는 플러그

용기에 밸브 출구 캡 및/또는 플러그가 용기 제조자에 의해 부착된 경우 그 사용자는 용기를 분배 장치에 연결할 때를 제외하고는 항상 밸브 출구에 그 장치를 부착·유지해야 한다. 일부 유해 가스의 경우에는 규정에 의해 기밀 밸브 출구 캡 및/또는 플러그가 요구된다. 밸브 출구 캡/플러그가 제공될 경우 이를 안전하게 그리고 사용 후에는 즉시 조여야 한다.

#### 6.2.15 용기의 취급

사용자는 용기를 이동하기 위하여 수평 위치로 굴리거나 끌어서는 안 된다. 적당한 손수레, 지게차 또는 그와 유사한 재료 취급용 장치를 사용하여 가스 용기를 안전하게 유지하면서 취급하여야 하며, 크거나 무거운 가스 용기의 경우에는 특히 이에 유의하여야 한다. 가스 용기를 떨어뜨리거나 가스 용기끼리 또는 다른 물체의 표면과 강하게 충돌하는 것을 막기 위해서 용기를 조심스럽게 다루어야 한다.

내용적 12 L 초과인 가스 용기는 밸브 보호 장치 또는 자석을 이용하여 들어 올려서는 안 된다 (ISO 11117 참조).

제조자가 손잡이와 같은 적절한 리프팅용 부착물을 설치한 경우가 아니면 가스 용기를 매달기 위해서 로프, 체인 또는 밧줄을 사용해서는 안 된다. 가스 용기를 들어올리기 위해서는 가스 용기를 고정할 적절한 받침대(cradle), 플랫폼 또는 팻릿을 사용할 수도 있다.

- 비 고**
1. 일부 소형 용기는 밸브 보호 장치의 역할을 겸하는 운반용 손잡이가 있도록 설계한다. 이러한 용기는 그러한 손잡이/슈라우드로 운반하는 것이 안전하다.
  2. 용기를 취급하는 직원은 안전화, 안전 장갑 및 안전 안경을 착용하는 것이 바람직하다.

#### 6.2.16 이충전

시스템이 이충전을 안전하게 할 수 있도록 설계하였고 공급된 가스 용기의 소유주 또는 가스 공급자의 위임을 받았고 지역 당국이 허용하는 경우가 아니면 사용자는 한 용기에서 다른 용기로 가스를 옮기는 작업을 해서는 안 된다.

**예 외** 아세틸렌은 절대로 한 용기에서 다른 용기로 이충전을 해서는 안 된다.

## 7. 가스 사용

다음의 규칙은 가스 용기에서 내용물을 회수할 때 적용된다.

### 7.1 용기 연결 및 내용물 회수

맞지 않는 용기 밸브 연결부를 강제적으로 연결하지 않아야 한다. 조정기 연결부의 나사 또는 다른 보조 장치들은 용기 밸브의 출구와 일치해야 한다. 밸브 출구 연결부는 공인된 표준을 따르는 것이 바람직하다(ISO/TR 7470 및 KS B ISO 5145 참조).

### 7.2 용기 밸브

a) 용기 밸브는 사용 중일 때를 제외하고는 항상(충전되어 있거나 비어 있는 경우) 닫힌 상태로 유지되어야 한다.

**비 고** 아세틸렌 번들의 경우 용기 밸브는 운송 또는 저장 중에 개방되어 있을 수도 있다.

b) 밸브를 열 때 밸브 출구는 사람(직원)이 있는 곳과 다른 방향으로 향해야 한다.

c) 조업 정지 경우 밸브를 닫아야 한다.

d) 용기 밸브를 천천히 열어야 한다.

e) 핸들(hand wheel)이 없는 밸브의 경우에는 렌치(키)를 준비하고 이것만을 사용하여야 한다. 이 렌치(키)는 용기의 사용 중에는 밸브에 유지되어야 한다.

f) 핸들이 있는 밸브의 경우에는 밸브를 열거나 닫기 위한 목적으로 렌치, 해머 또는 다른 공구를 사용해서는 안 된다.

g) 용기 밸브를 작동시키기 위해서 과도한 힘을 가해서는 안 된다.

h) 용기 밸브에 사용하도록 설계한 토크 렌치는 허용할 수 있지만, 단지 권장하는 토크만을 가하도록 설정되어야 한다.

i) 밸브를 작동시키기 어렵다면 가스 제조자에 연락을 취해야 한다. 절대로 용기 밸브에 윤활제를 바르지 않아야 한다.

j) 자동 구동 밸브는 지시(instructions)에 따라 작동되어야 한다.

### 7.3 체크 밸브(non-return valve)

가스 용기는 다른 공정 물질의 역류에 의해 용기가 오염될 수 있는 공정에는 직접적으로 부착해서는 안 된다. 역류를 막기 위해서 공정 장치의 설계에 체크 밸브 및/또는 트랩을 포함해야 한다. 체크 밸브 및/또는 트랩은 적당한 작동을 보장하기 위해서 정기적인 계획에 따라 검사되고 유지 관리되어야 한다.

## 7.4 역화 방지

아세틸렌 용기 매니폴드는 적당한 역화 방지기를 부착해야 한다.

## 7.5 매니폴드

가스 용기를 매니폴드에 연결할 경우 매니폴드 및 조정기, 체크 밸브 등과 같은 관련 부품들은 적당한 온도, 압력 및 유량에서 용기에 충전하고자 하는 가스에 적합하게 설계한 것이어야 하며, 누출 및 압력 확인을 위하여 적절히 시험해야 한다.

## 7.6 기밀 연결

파이프, 조정기 및 다른 부품들은 누출을 방지하기 위해 가스가 새지 않도록 처리해야 한다. 누출 유무는 적합한 누출 시험 용액이나 누출 탐지 장비를 사용함으로써 확인할 수 있다. 용기 연결부는 처음 설치할 때 항상 누출 시험을 해야 한다.

**주 의** 시스템이 압력을 받고 있을 때에는 연결부나 누출 이음쇠(fittings)를 조이지 말고, 다른 보수 방법을 취해야 한다.

## 7.7 용기의 잔류 압력

대기 또는 다른 오염 물질이 용기 내부로 역류하는 것을 막기 위해서 가스 용기의 잔류 압력은 시스템의 작동 압력 또는 최소 잔류 압력 미만으로 감소해서는 안 된다. 용기 밸브는 잔류 압력을 유지하기 위해 잠겨 있어야 한다. 권장되는 최소 잔류 압력은 게이지 압력으로 0.05~0.2 MPa(0.5~2 bar)이다.

## 7.8 압력 조정기 분리

조정기를 용기에서 분리하기 전에 용기 밸브를 닫고 조정기의 가스 압력을 제거해야 한다.

## 7.9 장치 용도 변경

특정 가스 또는 가스 그룹 용도의 조정기, 게이지, 호스 및 그 밖의 장치는 그 가스와 다른 화학적 특성을 갖는 가스 용기에 사용해서는 안 된다. 가스 호환성에 관한 정보는 가스 제조자로부터 얻을 수 있다. 예를 들면 산소용으로 승인된 압력 조정기는 산소용으로만 사용되어야 한다.

## 7.10 통풍

가스 용기는 통풍이 잘되는 장소에서만 사용되어야 한다.

### 7.11 가스 용기의 고정

적절한 공간이 주어진다면, 어떤 위치에서 사용 중인 모든 가스 용기는 넘어지지 않도록 조치를 취해야 한다.

### 7.12 산화제용 대비 청소

산소 및 이산화질소용으로 사용되는 부품은 산소와 호환성이 있는 물질로 기름, 그리스 및 기타 오염 물질을 제거하는 것이 중요하다. 고산화성 가스와 접촉하여 사용되는 물질은 이러한 용도에 적합해야 한다. 산소용 밸브, 배관, 이음쇠, 조정기 및 기타 장치는 산소에 부합되는 재료 및 압력 등급이어야 한다.

### 7.13 작업장의 산소 농도

고압 산소실(hyperbaric chamber)을 제외한 작업장의 산소 농도는 25 % (V/V) 부피분율을 초과해서는 안 된다. 산소의 누출 또는 농도 증가 탐지를 위한 탐지 및 경보 시스템의 설치를 고려하는 것이 바람직하다.

산소 농도가 25 %를 초과하는 것으로 발견되고 통제 불가능한 누출이 발생한 장소에서는 직원들을 즉시 철수시켜야 한다. 의류가 산소로 포화될 수 있는 장소에서는 직원들을 산소원과 잠재적인 점화원으로부터 이동시키고 의류를 제거해야 한다.

### 7.14 비활성 가스에 의한 질식

비활성 가스는 생명 유지에 필요한 대기 중의 산소를 치환함으로써 질식을 유발할 수도 있다. 산소 결핍 공간(산소 농도가 19.5 % 미만인 공간)에서는 독립식 호흡 장치(self-contained breathing apparatus) 또는 에어라인 마스크(airline mask)를 착용해야 한다. 산소와 압축 공기를 제외한 모든 가스는 호흡을 곤란하게 한다.

### 7.15 부식성, 독성 및 맹독성 가스로 인한 위험

일부 가스는 화재, 질식 또는 산소 과다 외에도 다른 추가적인 위험을 일으킨다. 이러한 가스에 노출되는 것은 무방비의 사람에게 치명적인 위험을 안겨 줄 수 있다. 부식성, 독성 또는 맹독성 가스를 사용하기 전에 반드시 그 특정 가스와 관련한 라벨과 안전 점검 정보를 읽어야 한다. 이러한 가스에 노출될 수 있는 저장소에 인접해서 일하는 사람들에게 대하여 그 가스의 위험에 대한 교육이 이루어져야 한다. 이러한 가스에 대한 노출은 가능한 한 낮게 유지되어야 하며, 어떠한 경우라도 농도가 국가 규정에 의해 정한 노출 수준을 초과해서는 안 된다.



### 7.16 비상시 주의 사항 및 필요 장비

부식성, 독성 또는 맹독성 가스의 흡입 또는 피부나 눈 접촉을 막기 위해서 신체 보호 장비를 구비해야 한다. 부식성 가스를 저장 또는 사용하는 장소에는 반드시 비상 샤워기와 세안 분수가 설치되어야 한다. 응급 조치를 포함한 신속한 응급 의료 처리 능력을 구비해야 한다.

오직 훈련된 자격자만이 부식성 및 맹독성 가스를 취급, 처리, 사용할 수 있도록 허용해야 한다. 훈련에는 그 물질과 관련된 위험, 필요한 주의 사항, 보호 장비 및 비상 조치 절차에 대한 내용이 포함되어야 한다.

## 8. 보관

가스 용기는 위험도 등급에 따라서 보관해야 한다. 다음의 규칙들은 가스 용기의 보관과 취급에 관한 것이다.

### 8.1 위험도 등급

가스는 그 화학적·물리적 위험도를 기준으로 구분된다. 가스를 사용하는 직원은 안전하고 통제된 작동을 유지하기 위해서 그 가스의 특성에 대한 철저한 지식을 가지고 있어야 한다. KS B ISO 5145의 부속서 A는 분류의 예를 규정하고 있다. 모든 경우에 국가 규정을 따라야 한다.

8.1.1 가스는 다음의 특성 때문에 위험물이 될 수도 있다.

- a) 가연성
- b) 질식성(비활성)
- c) 고산화성
- d) 부식성
- e) 독 성
- f) 맹독성
- g) 고압. 예를 들어 10 MPa{100 bar} 초과

8.1.2 일부 가스는 위의 위험성 중에서 몇 가지를 동시에 가지고 있을 수 있다. 예를 들면 수소 가스 용기는 고압과 가연성의 위험을 동시에 가지고 있다. 염소는 맹독성, 부식성 가스이면서 고산화성이다(8.1.1 참조).

### 8.2 보관 장소

8.2.1 보관 장소는 사용자가 요구하는 다양한 가스를 수용할 수 있도록 설계되어야 한다. 용기는 가스의 위험도 등급에 따라 구분하여 보관할 수 있도록 해당 코드에 따라 분할하여 적당한 간격을 유지하거나 격리시켜야 한다. 가스 충전 용기와 빈 용기는 따로 보관되는 것이 바람직하다. 보

관 장소는 건조하고 통풍이 잘되어야 하며, 내화성 구조인 것이 바람직하다. 보관 장소는 온도 65°C를 초과해서는 안 된다. 지표 아래의 위치에 보관하는 것은 피하는 것이 좋다. 사용자는 국가 규정에서 정한 비에 따라 가연성 물질과 확실하게 적절한 격리를 하여야 한다. 용기는 석유 제품과 같은 발화성이 높은 물질 근처에 보관하거나 부식성 화학 물질 또는 증기에 노출시켜서는 안 된다. 부식은 용기를 손상시킬 뿐만 아니라 용기 밸브 보호 캡을 고착시킬 수도 있다.

**8.2.2** 가스의 최대 보관량은 다양한 국가 규정에 의해 규정된다. 일부 규정에서는 제한된 장소 내의 보관을 위해서 안전거리를 규정한다.

**8.2.3** 용기 보관 장소에는 보관된 가스의 위험도 등급 또는 이름을 표시한 눈에 쉽게 띄는 표지를 부착해야 하며, 산화성 또는 가연성 가스가 저장된 경우에는 “흡연 금지” 표지를 부착해야 한다.

**8.2.4** 용기는 화학적 침식이나 용기 표면에 대한 금 또는 마모와 같은 기계적 손상을 방지하기 위해서 보호 장소 내에 보관해야 한다. 용기는 무거운 운동 물체가 부딪히거나 떨어질 수 있는 장소에 보관해서는 안 된다.

**8.2.5** 용기는 일반적으로 옥외에 보관한다. 그러나 부식 방지를 위해 습기 또는 부식성 환경에 장기간의 노출은 피하는 것이 좋다. 실제의 경우 용기 바닥부의 부식을 줄이기 위해서, 용기는 물고임을 방지하도록 경사지게 한 콘크리트 또는 아스팔트와 같은 포장 표면 위에 보관해야 한다.

**8.2.6** 용기를 보관할 때는 출구나 보통 사람들의 비상구로 사용되는 공간을 막아서는 안 된다.

**8.2.7** 사용자 공간에서 보관 중인 모든 가스 용기는 넘어지지 않도록 적절한 장소에 고정시켜야 한다.

### 8.3 위험성 분류에 따른 보관

다음은 여러 가지 위험성에 따른 가스 보관의 안전성을 향상시키기 위한 권고 절차이다.

#### 8.3.1 가연성 가스 용기

**8.3.1.1** 가연성 가스는 노출 화염, 열원, 산화제 및 비방폭 전기 시스템에 인접한 곳 또는 접지되지 않은 전기 장비 근처에 보관해서는 안 된다.

- a) 소화기(이산화탄소 또는 분말 형태)는 보관 위치에서 화재 비상시에 사용할 수 있어야 한다.
- b) “흡연 금지” 표지를 건물의 보관 장소 주위 또는 특수 보관실 입구에 붙여야 한다.
- c) 가연성 가스의 누출 탐지를 위해 화염을 사용해서는 안 된다. 가연성 가스용 누출 탐지기나 적합한 누출 탐지 용액을 사용해야 한다.
- e) 전기 장치는 방폭 등과 같이 해당 전기 관련 코드에 따라야 한다.

- f) 보관 장소의 가열은 수증기, 뜨거운 물 또는 다른 간접 수단에 의해 이루어져야 한다. 화염 또는 불에 의한 직접 가열은 금지해야 한다.
- g) 보관 장소, 건물 및 방은 해당 규정에 따라야 한다.
- h) 사용 중인 가스 용기 부근에 샤워기를 설치하는 것이 좋다.
- i) LPG 용기는 지하에 보관해서는 안 된다.

**비고** 가스 누출, 화재 또는 폭발이든 간에 가연성 기체와 관련된 비상 상황이 발생한 경우 사람들은 즉시 해당 장소에서 철수하는 것이 바람직하다. 기체의 흐름을 즉각 차단할 수 없을 경우 불타고 있는 기체를 진화하려는 시도를 하지 않는 편이 좋다. 구출 또는 다른 비상조치 행위는 오직 훈련된 자격자에 의해서만 수행되는 것이 바람직하다.

**8.3.1.2** 아세틸렌과 같은 특정한 경우 일어날 수 있는 용기 폭발에 대비해 자신을 보호할 수 있도록 주의해야 한다. 즉 아세틸렌 용기가 내부 가열이나 화재에 노출됨으로써 뜨거워질 때는 일정 정도 떨어진 거리에서 물을 충분히 뿌려야 한다. 직원을 철수시키고, 잠시 동안 물 뿌리기를 중단한 후에도 용기가 젖은 상태로 유지되는 경우에만 물 뿌리기를 중지한다. 그리고 나서 그 가스 용기를 운송하기 전에 24시간 동안 물속에 담궈 놓는다.

**8.3.1.3** 이러한 기체를 해당 규정에서 정한 허용량을 초과하여 사용하는 시설은 이 기체와 관련된 비상 상황을 다루는 데 필요한 절차를 정의하고 책임을 규정하는 비상조치 계획을 구비해야 한다.

### 8.3.2 고산화성 가스 용기

산소 및 고산화성 기체는 비가연성 기체이지만 점화원과 연료 존재시 연소를 유지하고 격렬하게 촉진할 수 있다. 보통의 고산화성 기체에는 염소, 불소 및 아산화질소가 포함된다. 보통의 경우에는 공기 중에서 타지 않는 물질도 산소가 풍부한 대기에서는 연소될 수도 있다. 공기 중에서 연소되는 물질은 산소가 풍부한 대기 중에서 보다 격렬하게 그리고 더 높은 온도로 연소될 것이다. 화염, 충격 또는 일부 다른 에너지원에 의해 점화될 경우 산소는 기름 그리스 또는 타르와 같은 유기 물질과 극단적으로 반응한다.

**8.3.2.1** 산소 및 아산화질소용 장비는 산소에 적합한 물질로 기름, 그리스 및 다른 오염 물질이 제거되도록 세척하는 것이 중요하다. 고산화성 기체와 접촉하여 사용되는 물질은 어떤 것이든 이러한 형태의 용도에 적합해야 한다. 산소용 밸브, 배관, 이음쇠, 조정기 및 기타 장치는 산소에 부합되는 재료 및 압력 등급이어야 한다.

**8.3.2.2** 고압 산소실을 제외한 작업장의 산소 농도는 25%(V/V)부피 분율을 초과해서는 안 된다. 25%를 초과한 것으로 의심된다면 다음과 같이 조치한다.

- a) 산소 농도가 25%를 초과하는 것으로 발견되고 통제 불가능한 누출이 발생한 장소에서는 직원들을 즉시 철수시켜야 한다.
- b) 의류가 산소로 포화될 수 있는 장소에서는 직원들을 산소원과 잠재적인 점화원으로부터 이동시키고 의류를 제거하여야 한다.

**8.3.2.3** 고산화성 기체는 가연성 가스 용기 또는 가연물(특히 기름 또는 그리스)과 격리하여 보관

해야 한다. 해당 국가 규정에서 정하는 바에 따라 최소 안전거리 및 불연소성 장벽을 설치해야 한다.

### 8.3.3 비활성 가스 용기

비활성 가스는 화학적으로 비활성이고 무취, 무미, 무색이며, 여기에는 아르곤, 헬륨, 질소와 제논, 네온 및 크립톤과 같은 희박 대기 가스가 있다.

**비 고** 질소는 고온, 고압 및 촉매가 있는 경우를 제외하고는 반응성이 없기 때문에 보통 비활성 가스로 취급된다.

**8.3.3.1** 불화성 가스는 생명 유지에 필요한 대기 중의 산소를 치환함으로써 질식을 유발할 수도 있다. 산소 결핍 지역에서는 독립식 호흡 장치 또는 에어라인 부착 마스크를 착용해야 한다.

**8.3.3.2** 많은 양의 비활성 가스는 질식을 유발할 수 있기 때문에 보관 장소는 통풍이 잘 되어야 한다. 오직 훈련된 자격자만이 적절한 지원을 받으면서 독립식 호흡 장치를 사용하여 비활성 가스 누출에 대처하거나 그러한 가스가 존재할 수 있는 보관 장소에 들어가는 것이 바람직하다. 어떠한 위험도 발생시키지 않는 것으로 판단되면 누출을 차단하고 그 장소를 환기시킨다.

### 8.3.4 부식성, 독성 및 맹독성 가스 용기

**8.3.4.1** 일부 가스는 화재, 질식 또는 산소 과다 외에도 다른 추가적인 위험을 일으킨다. 이러한 가스에 노출되는 것은 무방비의 사람에게 치명적인 위험을 안겨 줄 수 있다. 부식성, 독성 또는 맹독성 가스를 사용하기 전에 반드시 그 특정 가스와 관련한 라벨과 안전 점검 정보를 읽어야 한다. 이러한 가스에 노출될 수 있는 저장소에 인접해서 일하는 사람들에게 대하여 그 가스의 위험에 대한 교육을 실시해야 한다. 이러한 가스에 대한 노출은 가능한 한 낮게 유지해야 하며, 어떠한 경우라도 농도가 국가 규정에 의해 정한 노출 수준을 초과해서는 안 된다.

**8.3.4.2** 이러한 가스의 보관 요건을 다루는 포괄적인 지침은 존재하지 않는다. 그러므로 사용자는 의문이 있는 가스의 보관 및 사용에 대한 적절한 안내를 위해 가스 공급자가 제공한 물질 안전 보건 자료(MSDS)를 참고하고(거나) 가스 공급자에게 연락해야 한다.

**8.3.4.3** 이러한 가스를 해당 규정에서 정한 허용량을 초과하여 사용하는 시설은 맹독성 또는 부식성 가스와 관련된 비상 상황을 다루는 데 필요한 절차를 정의하고 책임을 규정하는 비상조치 계획을 구비해야 한다.

**8.3.4.4** 독성 및 맹독성 가스의 위험한 특성 때문에 이러한 가스의 사용자는 가스 취급 및 비상조치 절차에 대해 보다 완벽한 정보를 얻기 위해서 제조자에게 연락하는 것이 바람직하다. 이러한 가스에 대한 과도한 노출시 의료 조치를 제공하기 위한 준비가 미리 계획되어 있는 것이 좋다.

**8.3.4.5** 부식성, 독성 또는 맹독성 가스의 흡입 또는 피부나 눈 접촉을 막기 위해서 신체 보호 장비가 구비되어야 한다. 부식성 가스를 저장 또는 사용하는 장소에는 반드시 비상 샤워기와 세안

분수가 설치되어야 한다. 응급조치를 포함한 신속한 응급 의료 처리 능력이 구비되어야 한다. 오직 훈련된 자격자만이 부식성 및 독성 가스를 취급, 처리, 사용할 수 있도록 허용해야 한다. 훈련에는 그 물질과 관련된 위험, 필요한 주의 사항, 보호 장비 및 비상조치 절차에 대한 내용이 포함되어야 한다.

### 8.3.5 혼합 가스

혼합 가스는 매우 다양하며, 8.1.1에 규정된 위험도 분류 중에서 하나 이상의 항목에 해당될 수 있다. 혼합 가스의 적절한 위험도 분류를 결정하기 위해서는 KS B ISO 10156, KS B ISO 10298 및 KS B ISO 13338에 따른다.

혼합 가스를 취급할 때는 관련된 특정 분류에 대해 권고되는 주의 사항을 고려해야 한다. 혼합 가스에 대한 세부적인 정보는 제품 라벨에 표시되어 있다. 추가적인 정보는 가스 제조자 및 KS B ISO 5145의 부속서 A로부터 얻을 수 있다.

## 이음매 없는 가스 용기의 안전 및 성능 기준

(Safety and performance criteria for seamless gas cylinders)

### 1. 적용 범위

이 해설은 0.5~150 L 사이의 내용적을 가지는 이음매 없는 가스 용기의 성능 및 안전에 관련된 정보를 제공하는 지침서로서, 미래 가스 용기 규격의 준비, 현존 가스 용기 규격의 개정 및 설계 및 시험 기준에 대한 적합성에 관한 내용이 나와 있다. 여기서 제공하는 원리는 또한 가스 용기의 내용적이 그 범위를 벗어나더라도 가능할 경우에 적용해야 한다.

필요하다고 판단되는 부분들에 대해서는 추천 절차 및 제한 사항 등에 대한 안내가 수록되어 있다.

### 2. 안전 및 성능 기준

수명 기간 동안 용기는 다양한 온도 및 부식 환경에 노출 되고, 또한 함부로 다뤄질 수 있다. 이러한 사용 환경 아래 확인된 험한 운용 조건에 견딜 수 있는 제품을 만드는 것이 무엇보다 중요하다.

가스 용기는 다음 사항에 대한 성능이 필수적으로 요구된다.

- a) 심한 충격에 견딤.
- b) 사고로 파열, 또는 파손시에 연성으로 파단됨.
- c) 연속적인 압력 변화에 견딤.
- d) 정상적인 운용 조건의 극한에 견딤.
- e) 시험 압력으로의 압력 상승에 견딤.
- f) 기밀 유지
- g) 가스 내용물에 대한 호환성

표 1과 표 2에서는 앞에서 설명한 기준과 시험의 각 인자에 대한 허용 가능한 정량적 기준이 제시되어 있다.

### 3. 정의 및 기호

다음의 정의 및 기호가 해설에 적용된다.

#### 3.1 안전 계수

최대 발생 압력에 대한 시험 압력의 비

**3.2 안전 계수**

시험 압력에 대한 최소 파열 압력의 비

**3.3 계수**

적용 안전 계수와 파열 안전 계수의 결과(예로서, 최대 발생 압력에 대한 최소 파열 압력의 비)

**3.4 계수(설계 안전 계수)**

시험 압력에서 소성 변형의 조짐이 보이는 압력의 비

**3.5 용력 계수(F)(변수)**

보증 최소 항복 응력  $R_e$ 에 대한 시험 압력에서의 등가 벽응력 비

$$\text{일반적으로 } F = \frac{0.65}{R_e / R_g}$$

$F \leq 0.85$ 와  $R_e / R_g \leq 0.90$ 은 제외

그리고 파열비  $P_b / R_h \geq 1.6$ 는 시험을 만족하여야 한다.

**3.6 항복 강도**

재료가 소성 변형을 시작할 때의 응력

**3.7 인장 강도**

재료가 파단을 시작할 때의 응력

**3.8 경도**

압입에 대한 저항

**3.9 담금질성**

강의 담금질의 용이성

### 3.10 인성

재료가 균열 증식에 저항하는 능력

### 3.11 연성

재료가 소성적으로 변형하는 능력

### 3.12 연성 파괴

뚜렷한 소성 변형을 일으키면서 파괴되는 것.

### 3.13 취성 파괴

뚜렷한 소성 변형 없이 파괴되는 것.

### 3.14 충격 저항

재료의 파열 없이 충격에 견디는 능력

### 3.15 충격 전이 온도

파괴의 형태가 연성에서 취성으로 바뀌는 온도

### 3.16 영구 가스

임계 온도가  $-10^{\circ}\text{C}$  보다 낮은 가스

### 3.17 액화 가능 가스

임계 온도가  $-10^{\circ}\text{C}$  이상인 가스

### 3.18 피로 파괴

주기적 응력에 의한 파괴

### 3.19 새로운 설계

용기가 현존하는 승인 설계와 비교하여 다음과 같은 경우 새로운 설계가 이루어졌다고 말한다.

a) 다른 공장에서 제조되었을 때



- b) 다른 공정으로 제조되었을 때
- c) 다른 호칭 화학 성분을 가진 재료로 제조되었을 때
- d) 다른 열처리가 이뤄졌을 때
- e) 기본 형상 및 두께가 용기의 지름 변화에 관련되고 계산된 최소 벽두께를 가질 때
- f) 보증 최소 항복 응력이 50 N/mm<sup>2</sup> 이상 변화되었을 때
- g) 용기의 길이가 50 % 이상 증가되었을 때

**비고** 길이/지름 비율이 3보다 작은 용기는 기준 용기로 사용될 수 없고, 새로운 설계는 길이/지름의 비가 3보다 커야 한다.

- h) 지름이 5 % 이상 변화되었을 때
- i) 설계 벽두께의 변화에 따라 수압 시험 압력이 증가되었을 때

**비고** 설계 승인이 주어진 것보다 낮은 압력 효율에서 사용되는 용기의 경우, 그것은 새로운 설계로 간주되지 않는다.

### 3.20 기호

- a* 용기 셸의 계산된 최소 두께(mm)
- A* 연신율
- b* 접시형 경판의 계산된 최소 두께(mm)
- C* 형상 계수
- D* 용기의 바깥지름(mm)
- F* 설계 응력 계수(변수). 3.5참조
- h* 용기부의 접시형 경판 높이(mm)
- H* 돔부의 접시형 경판 높이(mm)
- J* 응력 감소 계수
- L* 용기의 길이(mm)
- L<sub>0</sub>* ISO 6892에 따른 원래 게이지 길이(mm)
- n* 시험편의 두께에 대한 포머 굽힘 시험의 지름의 비
- P<sub>B</sub>* 파열 시험 동안 도달하는 최대 압력(bar)
- P<sub>C</sub>* 15°C에서 변화되는 압력(bar)
- P<sub>d</sub>* 기준 압력에서 운전 동안 나타나는 최대 발생 압력(bar)
- P<sub>n</sub>* 대기압을 넘는 시험 압력(bar)
- r* 접시형 경판의 안쪽 너클 반지름
- R* 접시형 경판의 반지름(mm)
- R<sub>e</sub>* 최종 가공된 용기에서 용기 제조자에 의해 확인된 항복 응력의 최대값(N/mm<sup>2</sup>)

**비고** 항복 응력이란 항복 응력  $R_{eH}$ 의 위의 값, 또는(항복점이 명확히 나타나지 않는 재료의) 내력 0.2 %(오프셋법에 의한)  $R_{p0.2}$ 를 의미한다.

$R_g$  최종 가공된 용기에서 용기 제조자에 의해 보증된 인장 강도의 최대값(N/mm<sup>2</sup>)

$R_m$  인장 시험에 의해 확인된 인장 강도의 실제값( $N/mm^2$ )

$S_0$  ISO 6892에 부합하는 인장 시험편의 원래 단면적( $mm^2$ )

#### 4. 재료

가스 용기의 사용 재료는 허용 가능한 무결점 재료로 보증된 공정에 따라 제조되어야 한다. 이들 재료는 선택한 공정으로 용기를 제조하기에 적합해야 하며, 필요시 열처리를 통해 사용 중 손상을 방지하기 위해 필요한 특성을 제공하여야 한다. 재료는 자연 시효에 의한 품질 감소가 일어나면 안 된다.

#### 5. 설계

##### 5.1 변수

설계 응력은 시험 압력( $R_t$ )에서의 벽응력과 동일하다. 설계 응력은 구성 재료의 보증 최소 항복 (또는 0.2 % 내력) 응력의 분수로 간주한다. ISO용기 설계 및 구성 시방은 사용 재료의 보증 최소 항복 응력  $R_b$ 와 설계 응력 계수  $F$ 의 곱을 설계 응력값으로 사용하여야 한다. 그림 1은 재료의 범위에 대한  $F$ 값을 나타내고 있다.

##### 5.2 운전 동안 발생 압력

운전 동안 최고 발생 압력은 용기가 국제 기준 온도에서 발생하는 압력이어야 한다. 국제적으로 통용되기 위한 용기는 기준 온도 65°C에서 사용되도록 설계해야 하며, 여기에서 운전 동안의 최고 발생 압력이 시험 압력을 초과하지 않아야 한다.

**비 고** 국제적으로 채택된 기준 온도는 국가 기관에 의해 결정되어야 한다.

##### 5.3 시험 압력

시험 압력은 최소 용기벽 두께를 계산하기 위해 사용되며, 또한 용기에 대해 증명하기 위해 사용된다. 계산을 위해 시험 압력은 영구 가스에 대해 15°C에서 장치 충전 압력의 1.5배로 한다.

##### 5.4 피열 압력

파열 압력은 용기가 가압 상태에서 손상되는 압력이다. 이것은 계산된 값  $P_b \geq 1.6 R_b$ 보다 작으면 안 된다.

## 5.5 설계 공식

용기벽 두께 설계 공식은 다음과 같다.

$$a = \frac{D}{2} \left( 1 - \frac{\sqrt{10FR_e - \sqrt{3} \times P_h}}{10FR_e} \right)$$

벽 두께는 또한 다음 공식을 만족시켜야 한다.

$$\text{강재 용기에 대해 } a \geq \frac{D}{250} + 1 \text{ mm}$$

$$\text{알루미늄 용기에 대해 } a \geq \frac{D}{100} + 1 \text{ mm}$$

여기에서  $a=1.5 \text{ mm}$ 는 최소값이다.

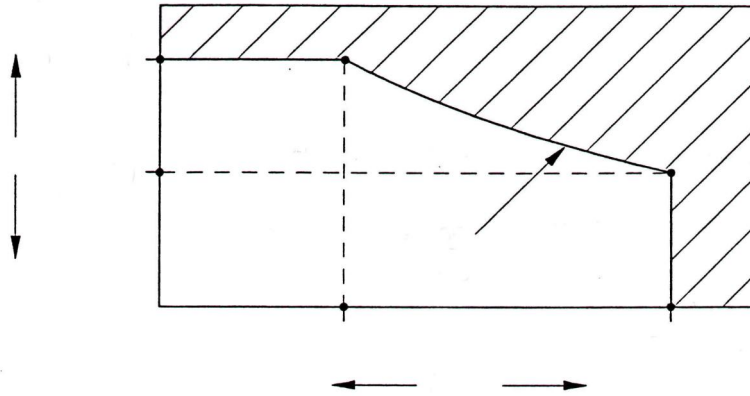


그림 1 담금질 및 열처리된 강재의 계수 F

## 6. 검사 및 시험

번호, 형식 및 시험 빈도는 용기가 손상을 일으키는 유해한 결함으로부터 자유롭고 일관성이 보증되며, 또한 설계 형식에 일치하는지에 대하여 보여 준다.

표 1 및 표 2의 시험 세부 사항 및 부속서는 시험의 세부 절차에 관한 정보를 제공한다.

표 1 시제품, 주기 시제품 배치 요약 및 각 용기 시험

시험 단계	시험 성질	특등급 'H' 및 'N' 형 용기	'M' 형 용기	'S' 및 'N' 형 용 기	알루미늄 6351 용기	표 2 참조	
새 설계 법에 따른 최초 시제품 시험	설계 승인	설계 계산과 제도가 설계사항과 적절한 규정에 따랐는지 확인				3	
	재료	화학 분석 밀의 계산법을 사용한 주물(열) 분석 및 편차에 대한 생산 분석 점검				1	
	최종 가공된 용기 재료	소형/ 대형	열전달의 상태를 고려한 금학적 시험 수행			주어진 철관 크기를 확인	1
		부식	용기 부식물에 대한 적합성 확인			-	8
		인장	면적의 감소가 있을 경우 항복 응력, 인장강도 및 연신율 확인			경도 확인	5와6
		충격	실제적으로 길이 방향과 횡방향의 밸브 충격 확인			-	7
		충격 천이	천이점이 요구 사항과 맞는지 여부를 결정하기 위해 새 재료 및/또는 열처리 확인			-	7
		굽힘/ 편평	연성과 결함이 없는지 확인			-	6
	용기	설계 확인	벽 두께, 기본 두께, 끝단 형상, 나사, 지름 및 원형도, 길이 및 직진도 등과 같은 외형적 치수 확인				3
		결함 검사	육안 검사 또는 기타 적절한 방법에 의해 균열, 폴드, 래미네이션, 이음매, 끌질, 부풀음 등과 같은 표면결함 확인				2
		열처리	열전달 온도와 담금질 상태를 확인과 기록			열과 열처리 확인	1
		경도	용기에서의 경도와 경도 분포를 확인				5
		수압 팽창 측정 시험	수압 팽창 측정 시험을 수행하고, 총팽창량 및 영구 팽창량을 확인함. 이것은 과열 시험과 동시에 수행한다.				5
		수압 과열	항복 압력 및 과열압력, 파괴 성질 확인. 필요한 경우 파괴 형상 확인. 수압 팽창도 또한 이 시험 동안 측정한다.				5

표 1 시제품, 주기 시제품 배치 요약 및 각 용기 시험(계속)

시험 단계	시험 성질		특등급 'H' 및 'N'형 용기	'M'형 용 기	'S'형 'N'형 용기	알루미늄 6351 용기	표 2 참조	
		수압 보증	수압 팽창 측정 시험과 다른 방법으로 수압 보증 시험을 수행할 것.				5	
		피로 압력 반복	용기가 명시된 가압 주기에 견딜 수 있는지에 대한 확인				9	
	특별 시험	응력 부식	사용 환경 조건에 대한 호환성 확인	수행할 필요 없음.		응력 부식 시험 수행		
		화염	단지 필요시 수행(승인되지 않은 안전장치가 고정되었을 때 수행하는 것이 좋음.)				8	
		유-공압	시험 결과 성질 확인				7	
		탄도	단지 요구시 수행	수행할 필요 없음	요구시 수행		8	
		파괴 강도	재료 및또는 열처리가 새롭게 이뤄진 용기에 포함.	수행할 필요 없음		요구시 대기 중에 샤르피 충격 시험		7
시제품 주기	용기	피로 압력 반복	보호 기간 동안 규정된 시간에 따라 수행			-	9	
배치	재료	화학적 분석	필요시 주물(열)과 생산 분석 사이의 편차 점검			-	1	
	배치 크기		200+2 시험 용기	200개 생산 후 2개 용기를 시험한다. 다만 연속로에서 열처리하며, 20000 용기 제조 후 인정된 품질 관리 절차에 따라 검사 기관의 검사를 받는 배치의 경우는 500개 생산 후 2개의 용기를 시험한다.			-	
	용기 재료	인장	항복 응력, 인장 강도, 연신율 및 필요시 단면 감소 면적을 결정하기 위해 각각의 배치에서 1개를 선택하여 수행			각 가열 시험 배치	5와 6	
		충격	-50℃ 온도에서 각 배치에서 1개의 용기로 수행				7	
굽힘/편평 시험		각 배치에서 하나의 용기에 대해 굽힘 또는 편평 시험 중 하나를 수행함.				6		
끝단 두께		시험 용기의 각 끝단을 절단하여 단순 확인함.				3		

표 1 시제품, 주기 시제품 배치 요약 및 각 용기 시험(계속)

시험 단계	시험 성질	특등품 'H' 및 'N'형 용기	'M'형 용기	'S'형 'N'형 용기	알루미늄 6351 용기	표 2 참조	
	용기	열처리	각각의 배치로부터 열처리 기록 확인		주기 확인	1	
		파열	각각의 배치에서 1개의 용기로 수행				5
		형상	가공 형상에 대한 견본 확인				7
각 용기	치수	벽두께	초음파, 방사능 또는 기계적 방법에 의한 용기 두께 확인		끝단 두께 확인	3	
		나사	측정 게이지를 이용하여 완전 확인				3
		치수	지름, 원형도, 직진도, 영구 표지 등에 대해 확인				3
	결함	표면 및 내 부 결 함	육안 검사와 다른 적당한 방법으로 완벽히 확인				2
		경도 측정	적당한 방법 에 의해 전체 적으로 확인	연속적인 열처리가 이뤄진 것에 대한 확인			5
		수압	각각의 용기에 경도 시험이 수행되면 그 후 수압 보증 시험을 실시하여야 한다. 각각의 용기에 경도 시험이 이뤄지지 않았으면 수압 팽창 측정 시험을 수행하여야 한다.				5
	누수	제조자는 용기에 누수가 없다는 것에 대해 검사 당국에 만족스럽게 증명할 수 있는 시험을 적용하여야 한다.					

표 1 시제품, 주기 시제품 배치 요약 및 각 용기 시험(계속)

시험 단계	시험 성질	특등품 'H' 및 'N'형 용기	'M'형 용기	'S'형 'N'형 용기	알루미늄 6351 용기	표 2 참조	
	용기	열처리	각각의 배치로부터 열처리 기록 확인		주기 확인	1	
		파열	각각의 배치에서 1개의 용기로 수행				5
		형상	가공 형상에 대한 견본 확인				7
각 용기	치수	벽두께	초음파, 방사능 또는 기계적 방법에 의한 용기 두께 확인		끝단 두께 확인	3	
		나사	측정 게이지를 이용하여 완전 확인				3
		치수	지름, 원형도, 직진도, 영구 표지 등에 대해 확인				3
	결함	표면 및 내부 결함	육안 검사와 다른 적당한 방법으로 완벽히 확인				2
		경도 측정	적당한 방법 에 의해 전체 적으로 확인	연속적인 열처리가 이뤄진 것에 대한 확인			5
		수압	각각의 용기에 경도 시험이 수행되면 그 후 수압 보증 시험을 실시하여야 한다. 각각의 용기에 경도 시험이 이뤄지지 않았으면 수압 팽창 측정 시험을 수행하여야 한다.				5
	누수	제조자는 용기에 누수가 없다는 것에 대해 검사 당국에 만족스럽게 증명할 수 있는 시험을 적용하여야 한다.					

표 2 재료 세부 사항 및 용기 시험

참조	특징	설명	참조 부속 서	시험 종류 및 근거	정량적 기준	새 설계에 대한 최소 시제품 <sup>(1)</sup> 시험	배치	각 용기
1.	재료	화학 조성, 열처리 및 금속 검사	A.3 A.1	화학적 분석 열처리 온도 및 담금질 조건 미세 구조 검사 이들 시험은 용기 가공의 처음과 끝이 명세서의 요 구 사항과 맞는지에 대해 보충한다.	각 재료의 시방에 따 라 담금질 형식 및 관련 냉각 비 적절히	× × ×	× ×	
2.	결함	초기 봉재 또는 용기 의 개재물, 크랙, 폴드 및 기타 결 함	A.4 또는 D.2	육안 초음파 결함은 초기 봉재 또는 최종 가공된 용기에 존재	규정의 요 구를 초과 하는 경우 폐기	× ×		× ×
3.	치수	용기 외형 치수는 도 면 또는 명 세서에 일 치할 것.	D.1	계측 초음파 벽두께 기본 두께 기본 형상 내/외부 넥 나사 어깨부 형상 원형도 <sup>(2)</sup> 직진도 지름 길이	도면 및/또 는 명세서 에 의한 요구 사항 에 따라	× × × × × × × × ×	× × × ×	× × × × × × × ×

주<sup>(1)</sup> 2년 또는 20 000개의 용기에 대해 시험을 반복 수행, 둘 중 어떤 것이라도 긴 주기를 가  
질 경우에 대해

<sup>(2)</sup> 원형도 완전한 컨테이너의 원통부의 단면에서 최대 및 최소 지름 사이가 다른 용기는 규  
정된 내부 지름의 2%를 초과하면 안 된다.

표 2 재료 세부 사항 및 용기 시험(계속)

조	특징	설명	참조 부속 서	시험 종류 및 근거	정량적 기준	새 설 계에 대한 최초 시제품 ( <sup>1</sup> )시험	배 치	각 용 기			
4.	가스 기밀	압력하에서 가스 유지	C.6	누수 시험 포함된 가스를 요구 압력 에서 유지하는 용기 능력	누수 허용 불가			×			
5.	강도	최종 가공된 용 기에서 느리게 소성 변형 하는 재료의 저항력 (노치가 없는 경우)	B.6 C.5 B.1 C.3 C.4	경도 수압 팽창 측정 인장 유압 파열 시험 수압 보증 시험 경도 시험은 규정된 열처 리가 수행되었는지를 확 인하기 위해 각 용기에 대해 수행한다.  수압 체적 팽창 시험은 시험이 지정된 한계내에 서 수행된 후 각 용기의 영구 팽창량을 결정한다. 수압 체적 팽창 시험은 경도 시험이 요구되지 않 을 경우에 수행한다.  인장 시험은 항복 강도 (또는 0.2 % 내력), 재료 의 인장 강도 및 연성값 을 제공한다.  유압 파열 시험은 용기가 규정 인장 특성과 필요한 충 안전율을 갖고 있는지 에 대해 나타낸다. 파괴 시험은 재료의 연성에 관 련된다.  수압 보증 시험은 용기가 표시된 시험 압력에 견딜 수 있는지에 대해 나타낸 다.	각 합금의 시방에 따라  총팽창량의 10 % 규격 시방에 따 라 파열 압 력은 $P_b \geq 1.6 P_h$ 용기는 한 조 각 으 로 남아 있어 야 함. 손상 또는 누수의 조 짐 없음.	×	×	×	×	×	×

주(<sup>1</sup>) 2년 또는 20 000개의 용기에 대해 시험을 반복 수행, 둘 중 어떤 것이라도 긴 주기를 가



질 경우에 대해

표 2 재료 세부 사항 및 용기 시험(계속)

참 조	특 징	설 명	참 조 부속서	시험 종류 및 근거	정량적 기준	새 설계에 대한 최소 시제품 <sup>(1)</sup> 시험	배 치	각 용 기
6.	연 성	재료의 소성 변형 측정	<b>B.1</b> <b>B.1</b> <b>B.2</b> <b>B.3</b>	인장 감소 굽힘 편평 인장 시험은 재료가 연성에 대하여 요구 된 사항과 맞는지에 관해 나타낸다. 단면 감소 시험은 인장 시험과 동일한 것으로 간주한다. 굽힘 시험은 용기에 서 절단한 시험편이 취급 요건에 맞게 되어 있으며, 재료 결함이 없음을 증명 한다. 편평 시험은 굽힘 시험과 동일한 것으 로 간주한다. 그러 나 이는 완전한 용기 또는 링에 대 하여 수행한다.	시방에 따라	× × × ×	× × × ×	
7.	인 성	재료의 균열 증식에 대한 저항력	<b>B.5</b> <b>B.4</b> <b>C.2</b>	충격 파괴 인성 충격 천이 온도 유-공압 파열 세로축 및 가로축의 방향으로 용기벽에 서 채취된 노치 시 험편에 대한 충격 시험에서는 흡수 에 너지를 측정한다. 그러나 파괴 인성은 해당되지 않는다.	시방에 따라	× × × ×	× × × ×	

주<sup>(1)</sup> 2년 또는 20,000개의 용기에 대해 시험을 반복 수행, 둘 중 어떤 것이라도 긴 주기를 가질 경우에 대해

표 2 재료 세부 사항 및 용기 시험(계속)

참조	특징	설명	참조 부속 서	시험 종류 및 근거	정량적 기준	새 설계에 대한 최초 시제품(1) 시험	배치	각용기
7.	인성 (계속)			<p>파괴 인성 시험은 결함의 존재 또는 균열 성장으로 인해 예상되는 용기의 실제 성능에 관한 정보를 제공한다.</p> <p>충격 천이 온도는 재료가 어느 정도까지 온도에 의존하는 연성/취성 판단 거동을 하는가를 결정한다.</p> <p>유-공압 시험은 용기 압력이 상승해 파열 압력을 받는 경우 파열 모드를 확인하는 시험이다. 재료의 특성 및 용기 형상의 관점에서 용기의 인성이 측정된다.</p>	<p>특별 재료 특징에 의해 고정</p> <p>용기는 2조각 이상으로 파열되면 안 됨.</p> <p>파열 압력은 <math>P_b \geq 1.6P_h</math></p>			
8.	작동 환경 및 약조 건에 서의 호환 성	부식에 대한 저항, 용기 내용물, 화염 노출 및 화염 폭발에 대한 적합성	A.2 E.1	<p>시험 : 부식 응력 부식 화염 방탄</p> <p>어떤 재료는 부식 및/또는 응력 부식을 받기 쉽다. 이들은 정확한 취급에 의해 안전이 보장되어야 한다. 그러므로 다른 시험들이 반복 또는 단순 확인되는 동안 원형 용기에 대한 시험은 단지 몇몇 재료에 대해서만 요구한다.</p> <p>화염 시험은 화재에 처했을 때 용기</p>	<p>시방에 따라</p> <p>폭발 없음. 파쇄 없음.</p>	<p>×</p> <p>×</p> <p>×</p> <p>×</p>		

				<p>내에서 압력이 올라가기 전에 또는 용기 특성이 감소되어 파열되기 전에 가스 용기/안전장치 시스템이 압력을 방출하는 것을 보증하는 것을 나타내기 위한 시험이다.</p> <p>완전 손상 모드 필요시에는 방탄 시험을 실시한다.</p>				
--	--	--	--	--	--	--	--	--

주(1) 2년 또는 20,000개의 용기에 대해 시험을 반복 수행, 둘 중 어떤 것이라도 긴 주기를 가질 경우에 대해

표 2 재료 세부 사항 및 용기 시험(계속)

참조	특징	설명	참조 부속서	시험 종류 및 근거	정량적 기준	새 설계에 대한 최소 시제품(1)시험	배치	각 용기
9.	피로 성능	반복 주기 응력에 견디는 능력	C.1	<p>시험 : 반복 주기 압력</p> <p>피로 시험은 용기가 지정된 수의 피로 주기에 견디는 것에 대하여 확인한다.</p> <p>시험의 완료 전에 누수 또는 파열이 발생하지 않았다면, 피로 시험 중 시작은 되었으나 누설까지 진전되지 않은 균열의 영향을 함께 고려해 용기를 파열하고 잔류 응력을 측정할 수 있다. 다른 시험 방법으로는 최대 사용 압력으로 손상이 생길 때까지 피로 시험을 계속 실시한다.</p> <p>규정 실제로 어떤</p>	<p>시험 압력에서 12 000 주기 시험 압력이 2/3 수준에서 80 000압력 최소 0.95P<sub>h</sub></p>	×		

				일들이 생기지 나타내는 것이 아니다. 시험은 용기의 어떤 부분들이 (적 어도) 주기 하 중을 견딜 수 있는지를 보여 주는 것이다.				
--	--	--	--	--	--	--	--	--

주<sup>(1)</sup> 2년 또는 20 000개의 용기에 대해 시험을 반복 수행, 둘 중 어떤 것이라도 긴 주기를 가질 경우에 대해

## 부속서 A 재료 시험

### A.1 재료의 미세 구조

#### A.1.1 일반

금속 조직 시험은 다음 사항을 확인한다.

- a) 용기의 열처리가 규정 요구 사항에 따름.
- b) 재료 및 열처리의 수정에 따른 조직 구조
- c) 비금속 개재물의 정도, 재료의 표면 조직 및 강의 탈탄화 처리 정도

비금속 개재물의 정도 및 미세 구조의 평가는 유능한 자격자에 의해 수행되어야 한다.

**A.1.2 시험편의 선택** 금속 조직 시험을 위한 시험편은 시험 용기로부터 다음에 따라 채취하여야 한다(그림 A.1 ~ 그림 A.3까지 참조).

- a) 용기 두께가 최고로 큰 지점에서 경판의 벽을 지나는 세로축 단면(A)
- b) 용기부 중앙 위치를 통과하는 세로축 및 가로축 단면(B와 C)
- c) 용기 바닥 부분에서 용기 두께가 변화되는 지점을 통과하는 세로축 단면(D)
- d) 강관으로 제조된 용기에 대해 바닥의 중심을 지나는 세로축 단면(E)

#### A.1.3 시험편의 준비

시험편은 금속 조직 시험을 위해 일반적인 폴리싱 방법을 사용하여 준비하여야 하며, 비금속 개재물을 제외하고 폴리싱 처리된 표면은 적절한 부식제를 사용하여 부식시켜야 한다.

#### A.1.4 조직 검사

100~500배의 범위 안에서 확대한 육안 검사는 사진을 첨부하여 기록하기 위해 수행하여야 한다.

##### A.1.4.1 비금속 개재물

함유물의 수, 크기 및 형태가 관찰 및 평가되며, 재료의 기계적 취급 및 화학 구성 성분의 평가 또한 이뤄진다.

##### A.1.4.2 미세 조직

재료의 미세 구조는 단면 크기, 열처리 및 화학 성분의 분석을 적절히 수행함으로써 관찰되고 평가된다.

강재 용기에 대해 표면에서의 탈탄 정도, 밀 스케일의 존재, 표면 결함이 관찰되고 평가된다.

시험편 E의 검사에서는 균열과 개재물의 유무에 대해 특별히 주의해야 한다.

#### A.1.5 최종 평가

관찰 및 조사 결과는 요약 및 기록되어야 하고, 그 결론 또한 기록되어야 한다.

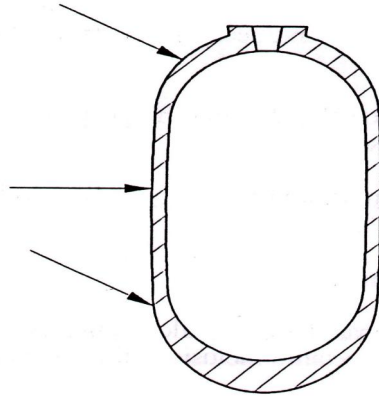


그림 A.1 샘플의 위치

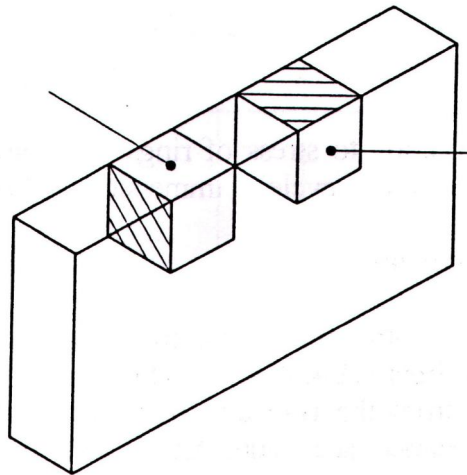


그림 A.2 시험편의 방향

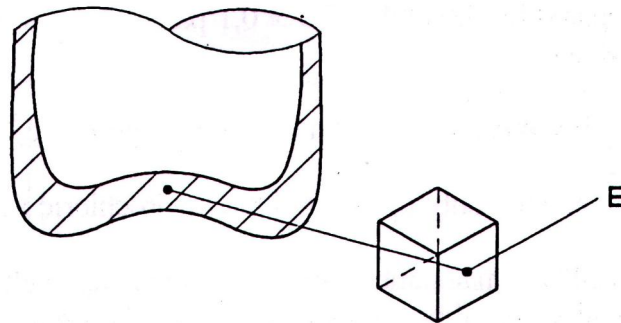


그림 A.3 강관으로 만든 용기의 샘플 위치

## A.2 응력 부식

### A.2.1 일반

이 시험은 염수에 침적하였다 공기 중에 노출하는 주기 시험을 실시하는 동안, 이 용기의 원통 부분으로부터 채취한 링에 응력을 가하여 시험한다.

### A.2.2 시험편의 준비

6개의 링은 폭이 4a 또는 25 mm 중 큰 것으로 용기의 원통 부분에서 채취하여야 하며, **그림 A.4**를 참조한다. 각 단면은 대략 60°의 각도로 링으로부터 제거하여야 하며, **그림 A.5**와 같이 시험편을 판통하여 나사 가공된 막대를 대각선으로 끼울 수 있게 준비한다.

시험편의 인쪽 및 바깥쪽의 양 면은 모두 기계 가공하면 안 된다.

너트는 압축 하중이 3개의 시험편에 적용되고, 팽창 하중은 나머지 3개의 시험편에 적용되는 봉에 고정시킨다. 나사 봉 및 너트는 시험편으로부터 단전되어야 하며, 유체에 의한 부식으로부터 보호되어야 한다.

응력 게이지와 함께 사용되는 그리스, 오일 및 기타 모든 접착제의 흔적은 적절한 용매를 사용하여 제거하여야 한다.

### A.2.3 부식 방법의 준비 및 유지

식염수는 96.5%의 물에 (3.5±0.1)%의 염화나트륨을 용해시켜 준비한다. 새롭게 준비한 용해제의 pH값은 6.4~7.2의 범위 안에 있어야 한다.

pH값은 희석 염산 또는 희석 소다를 사용하여 조절하여야 한다.

**A.2.3.1** 용해제는 원래의 용해제 위에 증류수를 부어 유지시켜야 한다. 이 작업은 매일 수행한다.

**A.2.3.2** 용해제는 매주 교체하여야 한다.

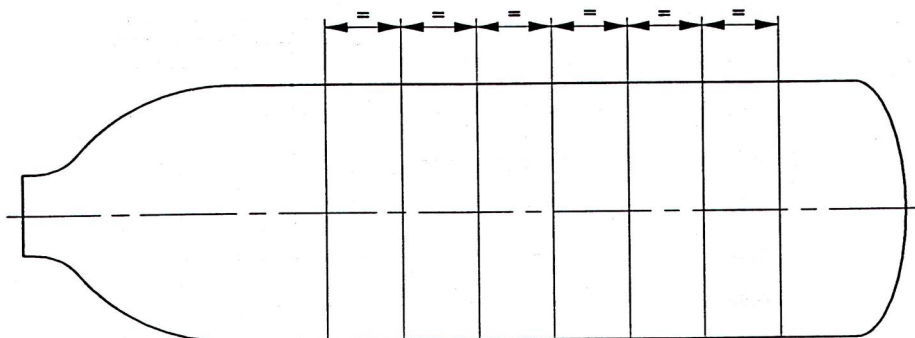


그림 A.4 시험 링의 위치

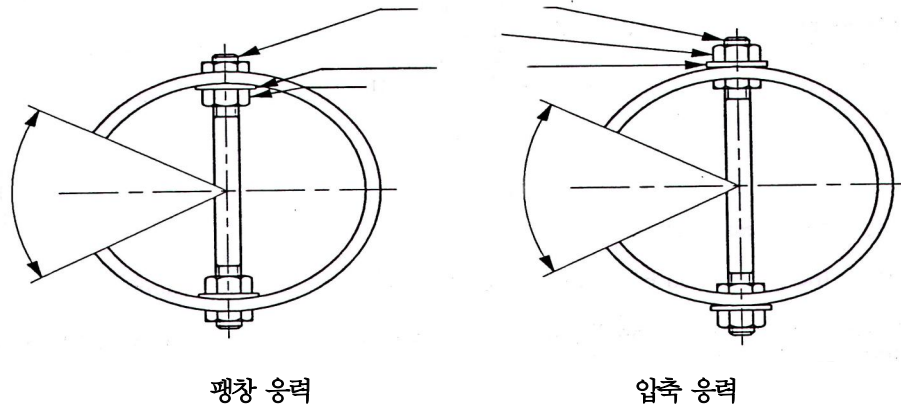


그림 A5 응력 적용

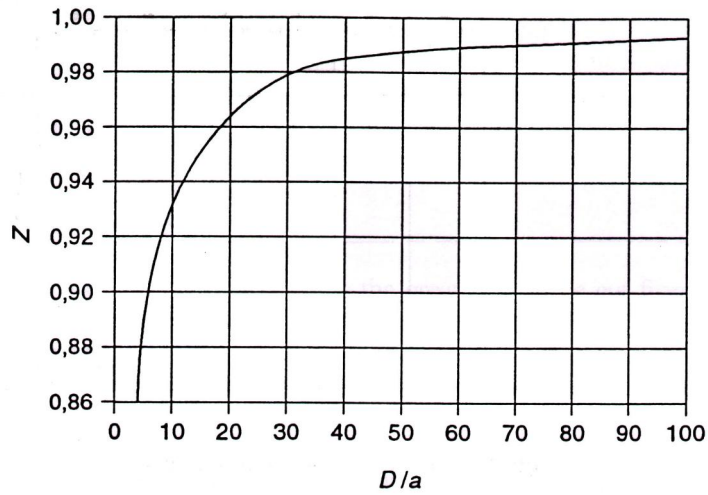


그림 A6 수정 계수 Z

**A.2.4 응력의 적용**

3개의 시험편은 압축되어야 하고, 그에 따라 바깥 표면에 응력이 걸리게 된다. 또한 3개의 시험편은 팽창되어야 하며, 그에 따라 안쪽 표면에 응력을 받게 된다.

**A.2.4.1** 응력의 적용은 식(1)로 부터 결정한다.

$$R_a = FR_e \dots \dots \dots (1)$$

여기에서  $R_a$  : 적용되는 응력을 의미한다.

$R_e$  : 0.2%에서 항복 응력의 보증 최소값(N/mm<sup>2</sup>)

**A.2.4.2** 적용 응력은 전기 응력 게이지 또는 계산된 면적  $D^1$ 에 의해 결정해야 한다.

$$D^1 = D \pm \frac{R_a(D-a)^2}{4EaZ} \dots \dots \dots (2)$$

여기에서  $D^1$  : 압축 또는 팽창시의 시험편의 바깥지름(mm)

$D$  : 용기의 바깥지름(mm)



$a$ : 용기 두께(mm)

$R_d$ : 적용 응력(N/mm<sup>2</sup>), 식(1) 참조

$E$ : 팽창 계수(N/mm<sup>2</sup>)

$Z$ : 수정 계수

### A.2.5 시험 절차

응력이 걸린 6개의 시험편은 모두 쉘링 용액에 10분 동안 담가 놓아야 한다. 그 후 이것은 용액에서 빼내어 대기 중에 50분 동안 노출시켜야 한다.

이 주기는 30일 이상 또는 링이 파열될 때까지 반복 수행하여야 한다.

### A.2.6 최종 평가

다음의 경우에 재료는 합격된 것으로 간주한다.

- a) 6개의 링이 손상되지 않았을 경우
- b) 육안 검사에 따라 어떠한 균열도 발생하지 않았을 경우

## A.3 재료 성분

재료의 화학 분석이 수행되고, 그 결과는 ISO 재료 관련 시방에 따른 재료의 화학 성분과 일치하여야 한다.

## A.4 봉재의 초음파 검사

### A.4.1 일반

이 시험은 펄스 에코 기법을 사용하여 봉재에 결함 발견을 목적으로 실시한다. 교정 표준재는 폐기 한계를 결정하기 위하여 사용한다.

### A.4.2 시험 장비

시험 장비는 결함 측정기에 입력된 검출 물질을 완벽하게 발견할 수 있는 기능을 가진 펄스 에코 형식이어야 한다.

연결 방식은 시험 탐침기와 봉재 사이의 초음파 에너지를 충분히 전달할 수 있어야 한다.

초음파 검사 주파수는 2~6 MHz 사이를 사용하여야 한다.

### A.4.3 교정 표준재

시험 용기와 유사한 지름, 재료, 표면 상태, 금속학적 조건을 갖는 편리한 길이의 교정 표준재를 준비해야 한다. 교정 표준재는 참조 노치의 검사를 방해할 수 있는 결함이 없어야 한다.

2mm의 지름을 가진 평형 바닥 구멍을 바에 가공하고, 이것은 바의 세로축에 평행하여야 한다.

### A.4.4 장비의 교정

A.4.3에서 설명한 장비는 구멍으로부터 명확히 구별할 수 있는 지시를 얻도록 교정 표준을 사용하여 조정해야 한다. 불합격 레벨과 육안, 전자 감시 또는 기록 장치를 위해서는 가장 낮은 진폭

의 지시를 사용해야 한다.

장비는 용기의 검사 중 사용되는 것과 같은 방식으로 움직이며 같은 방향으로 그리고 같은 속도로 움직이는 참조 표준과/또는 탐촉자로 교정해야 한다.

#### **A.4.5 절차**

이 검사는 주물 처리된 모든 봉에 대해 수행하여야 한다.

적절한 지름의 탐침 사용은 2개의 교차하는 수직 지름의 각각의 한쪽 끝의 봉 표면의 단위를 찾는 것에 대해 적용하고, 봉의 최대 지름 탐지는 연결부의 상태를 잘 유지시킬 수 있는 적절한 연결 장치를 사용한다.

#### **A.4.6 압력**

봉에 발견된 결함이 교정재 구멍으로부터 지시한 것과 같거나 크다면 그 봉은 폐기해야 한다.

## 부속서 B 기계적 시험

### B.1 인장 시험

#### B.1.1 일반

인장 시험은 항복 응력(0.2% 내력 응력), 인장 강도, 연신율과 필요시 단면 수축률을 구하기 위해 수행한다.

#### B.1.2 절차

시험은 ISO 6892에 따라 수행한다. 시험편은 해당 설계 규격의 요구에 따른다.

**비 고** 단면 수축률을 구하기 위해서는 원형 단면 시험편이 필요하다.

#### B.1.3 합격

구해진 결과는 해당 설계 요건에 맞아야 한다.

### B.2 굽힘 시험

#### B.2.1 일반

굽힘 시험은 완성된 용기 재료가 해당 규격에서 요구하는 정도의 연성이 있음을 나타내야 한다.

#### B.2.2 절차

시험 용기는 60°의 각을 갖는 날 사이에 놓고 평편하게 한다. 날의 최대 반지름은 해당 규격의 요건에 따라야 하며, 반지름은 재료의 인장 강도에 따라 달라진다. 날의 길이는 평편해진 용기의 폭보다 커야 한다.

시험체는 해당 규격에 규정된 지름의 포머를 따라 용기벽의 곡면 방향으로 시험체의 내면 간격이 포머 지름보다 작을 때까지 굽혀야 한다.

#### B.2.3 합격

굽혔을 때 시험체는 균열이 없어야 한다.

### B.3 평편 시험

#### B.3.1 일반

평편 시험은 **부속서 B.2**의 굽힘 시험을 대체한다. 이 시험은 완성된 용기 재료가 해당 설계 규정에서 요구하는 정도까지의 연성이 있음을 나타낸다.

**B.3.2 절차**

시험 용기는 60° 각을 갖는 날 사이에 놓고 평편하게 한다. 날의 최대 반지름은 해당 규격의 요건에 따라야 하며, 반지름은 재료의 인장 강도에 따라 달라진다. 날의 길이는 평편해진 용기의 폭보다 커야 한다.

용기는 길이 방향축이 시험날 끝과 약 90° 가 되게 날 사이에 놓고 최대 치수까지 평편하게 눌러야 한다. 이 치수는 용기 재료의 인장 강도와 시험 위치에서의 용기의 평균 두께에 따라 정한다.

**B.3.3 합격**

용기 표면에 균열이 없어야 한다.

**B.4 충격 천이 시험****B.4.1 일반**

충격 천이 시험은 재료가 어느 정도까지 온도에 의존하는 연성/취성 파단 거동을 하는가를 결정한다. 이 시험은 가스 용기의 사용을 위한 새로운 재료와/또는 열처리의 기본적인 적합성을 확인하는데 사용한다.

**B.4.2 시험편 준비**

용기벽으로부터 길이 방향 사르피 V-노치 시험편을 **그림 B.1**과 같이 절단하여 **ISO 148**에 따라 가공한다. 이 때 시험편의 폭은 용기벽의 두께에 따라 10mm보다 작을 수 있다.

**B.4.3 시험 절차**

시험은 **ISO 148**에 따라 수행한다. 다음의 각 온도에서 3개의 시험편을 시험한다.

20°C, 0°C, -10°C, -40°C, -50°C, -70°C, -90°C, -110°C, -130°C

측정과 기록은 다음과 같이 한다.

- a) 파단 흡수 에너지, J/cm<sup>2</sup>
- b) 파단면의 취성 파단 비율, %
- c) 파단 표면의 측면 팽창량, mm

**B.4.4 결과 분석**

다음 그래프를 그린다.

- a) 온도에 대한 파단 흡수 에너지
- b) 온도에 대한 취성 파단 비율
- c) 온도에 대한 측면 팽창량

각 그래프는 천이 영역에서 물성의 급격한 저하를 보이게 된다. 물성 변화의 중간점에 해당하는 온도를 천이 온도로 정의 한다. 각 그래프에서 이 값을 구한다.

천이 온도의 기록은 다음에 따라 한다.

- a) 흡수 에너지
- b) 취성 파단 비율
- c) 측면 팽창량

B.4.5 결과의 평가 결과는 유자격자가 평가하여 가스 용기로서의 적합성을 결정해야 한다.

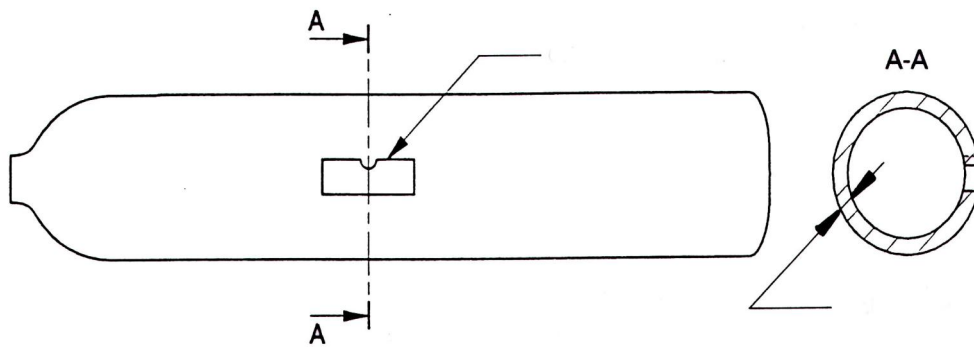


그림 B.1 시험편의 위치

## B.5 충격 시험

### B.5.1 일반

노치 시험편에 대한 충격 시험에서는 흡수 에너지를 측정하고 노치 기저에서의 재료의 소성 변형 능력을 확인한다.

### B.5.2 시험편의 준비

용기벽으로부터 가로 방향과 세로 방향으로 시험편을 채취한다. 시험편에는 ISO 148에 따라 용기벽 표면에 수직한 노치를 가공한다. 시험편은 모든 면을 기계 가공한다. 용기벽 두께가 얇아 최종 시험편의 폭이 5mm 미만일 경우에는 시험편의 폭을 가능한 한 용기벽 두께와 같도록 해야 한다.

### B.5.3 시험 절차

시험은 ISO 148에 따라 실시하며 흡수된 에너지를 기록한다.

### B.5.4 결과의 평가

결과는 유자격자가 평가하여 가스 용기용 재료의 조건을 판정한다.

## B.6 경도 시험

### B.6.1 일반

열처리는 규정된 열처리가 수행되었는지를 확인하기 위해 각 용기에 대해 수행한다. 체적 팽창 시험이 규정되어 있는 경우에는 경도 시험을 실시할 필요가 없다.

용기 제조에 연속적인 열처리 시스템이 사용될 경우에는 샘플 경도 시험만을 실시한다.

#### **B.6.2 시험 절차**

시험은 최종 열처리 후 용기에 대해 ISO 6506에 따라 실시한다. ISO 6506의 7.8에 주어진 것 이외의 표면 자국 측정 방법을 사용할 필요가 있을 경우에는 당사자들 간에 합의를 해야 한다.

#### **B.6.3 합격**

측정된 경도값이 해당 설계 규격의 재료 규정 한도값 이내일 경우 용기는 합격이다.

## 부속서 C 입력 시험

### C.1 입력 주기 피로 시험

#### C.1.1 일 반

이 시험은 가스 용기가 반복되는 주기적인 응력을 견딜 수 있는 능력을 나타내며 가스 용기의 설계에 대한 확인이다.

#### C.1.2 시험 절차

설계에서 최소로 주어진 기저 두께를 갖는 것을 제조자가 보증하는 3개의 용기에 비부식성 유체를 채우고 지속적인 간격의 유압을 가한다.

상한 주기 압력은 다음과 같다.

- a) 시험 압력의 2/3, 또는
- b) 시험 압력과 동일

하한 압력은 상한 압력의 10%를 넘지 않아야 한다.

압력 간격의 주기는 0.25 Hz(15주기/분)을 넘지 않아야 한다. 시험 중 용기 바깥 표면에서 측정된 온도는 50°C 이하여야 한다.

#### C.1.3 합격

용기가 다음을 성공적으로 통과한 후 결함의 징후가 없으며, 기저 두께가 설계에서 규정된 최소 두께를 갖고 있는 것을 용기의 기저 종류에 따라 절단, 측정하여 확인하면 합격한 것으로 한다.

- a) 시험 압력의 2/3 크기의 상한 주기 압력에서 80 000 주기 또는
- b) 시험 압력과 같은 크기의 상한 주기 압력에서 12 000 주기

### C.2 유공압 피열 시험

#### C.2.1 일 반

유공압 시험은 용기가 피열 압력을 받을 때의 피열 모드를 확인하는 시험이다. 이 시험은 구조재의 취성 손상 저항성을 나타낸다.

#### C.2.2 시험 용기의 선택

시제품 생산으로부터 1개의 용기를 선택한다.

#### C.2.3 시험 절차

시험 용기를 파단이 발생할 때 부상이나 손상이 생기지 않도록 적절히 차폐한다. 용기 압력을 시험 압력의 2/3까지 공기나 불활성 가스를 사용하여 올린다. 그 다음 용기에 물을 최대 5 bar/sec의 속도로 주입하여 용기가 파단될 때까지 압력을 올린다.

**C.2.4 결과의 평가**

다음을 만족하면 용기는 합격이다.

- a) 용기 벽의 터진 곳이 연성 파단을 나타낸다.
- b) 용기가 2조각 이상 나지 않는다.
- c) 파열 압력  $P_b \geq 1.6 R_h$

**C.3 유압 파열 시험****C.3.1 일반**

유압 파열 시험은 용기가 규정 인장 특성과 필요한 총안전율을 그리고 필요한 재료의 연성을 갖고 있음을 나타낸다.

**C.3.2 시험 방법**

시험 용기와 시험 장비를 시스템 내에 공기가 모두 방출되도록 물로 채운 다음 용기 내의 유압을 5 bar/sec가 넘지 않는 속도로 항복(소성 변형)이 시작될 때까지 올린다.

**C.3.3 합격**

다음을 만족하면 용기는 시험에 합격한 것으로 한다.

- a) 파열 압력  $P_b \geq 1.6 R_h$
- b) 용기가 한 조각으로 남아 있다.
- c) 파단 가장자리가 연성 파단을 나타낸다.
- d) 용기의 파단이 주로 길이 방향이다.
- e) 파단 부위에 재료의 중대한 결함이 없다.

**C.4 수압 보증 시험****C.4.1 일반**

수압 보증 시험은 완성된 용기의 시험 압력에서의 완전성을 나타낸다. 용기는 개별적으로 시험하거나 한 번에 일정 숫자를 시험한다.

**C.4.2 시험 방법**

용기와 시험 장비를 시스템 내에 공기가 모두 방출되도록 물로 채운 다음 바깥 표면의 모든 물기를 제거한다. 용기 내의 압력을 최대 5 bar/sec의 속도로 올려 최소 1분간 유지한다.

**C.4.3 합격**

압력을 유지하고 있는 동안 압력이 일정하게 유지되고 컨테이너로부터 누수의 징후가 없으면 용기는 합격이다. 한 번에 여러 용기를 시험할 때 압력 유지 기간 중 압력이 떨어지면 누설 용기를



제거하고 나머지를 재시험하며, 누설 용기를 확인할 수 없을 경우에는 용기를 각각 재시험한다.

## C.5 수압 팽창 측정 시험

### C.5.1 일반

수압 팽창 측정 시험은 시험 압력에서의 용기의 영구 팽창과 전체 팽창을 비교하는 것이며 용기 재료의 인성과 함께 용기의 완전성을 나타낸다.

시험에는 2가지 방법이 있다.

- a) 워터 재킷 방법
- b) 비워터 재킷 방법

워터 재킷 방법은 용기를 담고 있는 워터 재킷을 완전히 채운 상태에서부터 방출된 물의 양을 측정한다. 비워터 재킷 방법은 시험 압력을 얻기 위해 용기에 투입된 물의 체적을 측정하고 물의 압축성을 고려하여 수정하는 방법이다.

### C.5.2 시험 절차

#### C.5.2.1 워터 재킷 방법

완전히 물로 채워진 용기를 물이 채워진 재킷 안에 밀봉한다. 컨테이너의 전체와 영구 체적 팽창을 시험 압력하에서 컨테이너의 팽창으로 인해 재킷에서 방출되는 물의 체적과 모든 압력이 제거된 후 재킷에서 없어진 물의 체적으로 측정한다.

#### C.5.2.2 비워터 재킷 방법

이 시험은 시험 압력을 얻기 위해 컨테이너에 투입된 물의 체적과 압력을 대기압까지 줄이기 위해 용기로부터 방출된 물의 체적을 측정하는 방법이다. 처음 측정값은 물의 압축성에 대한 교정을 하면 시험 압력에서의 용기의 전체 팽창량이 되며, 두 번째 측정값을 전체 팽창에서 빼면 영구 팽창량이 된다.

### C.5.3 합격

다음 2가지 경우에는 용기를 합격으로 판정한다.

- a) 용기로부터 누수의 징후가 없을 경우
- b) 영구 체적 팽창이 전체 체적 팽창의 10% 이하인 경우

## C.6 누설 시험

### C.6.1 일반

유압 시험을 통과한 컨테이너에 대해 가스의 누설이 없다는 것을 보증하기 위해 누설 시험을 실

시한다. 누설은 용기를 물 속에 담그거나 기저에 비누물을 발라 검사하거나 또는 동등한 민감도를 갖는 다른 시험 방법을 사용하여 검사한다.

#### **C.6.2 절차**

시험 압력의 50~60% 사이 범위의 공압을 용기에 가하고 1분을 유지한다.

#### **C.6.3 합격**

공압을 유지하고 있는 동안 누설 징후가 없으면 용기는 합격이다.

## 부속서 D 설계 및 제조 시험

### D.1 초음파 두께 측정 검사

#### D.1.1 일 반

이 방법은 펄스 에코 또는 공명 시스템을 이용하여 이음매 없는 용기의 두께를 측정하는 방법이다. 접촉식 또는 침지식을 사용할 수 있다. 용기를 두께가 최소 설계값보다 작지 않음을 보증하기 위해 다음 부위에 대해 시험한다.

- a) 기저 끝
- b) 몸체 평행부
- c) 연삭이나 기계 가공 등으로 표면의 결함을 제거한 모든 부위

#### D.1.2 시험 장비

시험 장비는 펄스 에코 또는 공명 방식이어야 하며, 주어진 재료 두께에서 설정값의  $\pm 2.5\%$  이내의 정확도를 가져야 한다. 시험 탐촉자와 컨테이너 사이에서 초음파 에너지를 적절히 전달할 수 있는 접촉 방법을 사용해야 한다. 초음파 시험 주기는 2MHz 이상이어야 한다.

#### D.1.3 교정 표준

가능한 한 시험 용기와 유사한 지름, 재료, 표면 상태, 금속학적 조건을 갖는 교정 표준재를 사용해야 한다. 이 때 교정 표준재는 최소 허용 두께로 가공하거나 연삭된 지름을 가져야 한다. 이런 교정 표준재를 사용하는 것이 불가능할 경우에는 평편한 교정 표준재를 사용해야 한다.

#### D.1.4 교정 장비

교정 표준재를 사용할 경우 장비는 지시 두께가 최소 설계 두께의 2.5% 이상에 해당하는 값보다 작은 경우에도 불합격 신호를 얻을 수 있도록 조정해야 한다. 장비는 용기의 검사 중 사용되는 것과 같은 방식으로 움직이며, 같은 방향으로 그리고 같은 속도로 움직이는 참조 표준 또는 탐촉자로 교정해야 한다.

#### D.1.5 절차

용기의 시험 표면과 반사 표면은 깨끗하고 시험에 영향을 주는 어떤 물질(예를 들면 느슨한 스케일 등)도 없어야 한다. 시험 용기와 탐색 장비는 용기 표면을 나선형으로 탐색할 수 있는 회전 운동과 이동이 가능해야 한다. 이동과 회전 운동은  $\pm 10\%$  이내로 일정해야 한다. 나선의 간격(피치)은 탐촉자 지름보다 작아야 하며, 빔 폭에 따라 사용 속도와 이송 조건에서 100% 포함할 수 있도록 결정하여야 한다. 어떤 곳에서도 규정된 최소 허용 두께보다 작지 않은 것을 확인할 수 있는 방법으로 용기를 시험해야 한다. 장비의 교정은 시험 절차를 통해 교정 표준재를 통과시키는 방식으로 주기적으로 검사해야 한다. 이 검사는 1시간 또는 30개의 용기를 검사하는 것보다 짧은 주기로 실시해야 한다. 이 검사 중 최소 면적의 존재에 대한 지시가 나타나지 않을 경우에는 적합한 교정이 확인된 최종 교정 이후의 모든 용기를 재교정이 완료된 후 다시 검사해야 한다.

**D.1.6 합격**

“통과(go)”, “불합격(no-go)” 방식에서 불합격된 용기는 실제 측정 장비를 사용해서 재검사해야 한다. 용기 두께가 어느 곳에서도 규정이나 도면에 규정된 최소 두께보다 얇지 않다면 용기는 합격이다.

**D.2 초음파 결함 탐상****D.2.1 일반**

이 방법은 이음매 없는 용기의 펄스 에코 시험을 포함한다. 바깥지름이 375 mm 미만인 용기는 평행벽에 대한 결함을 검사해야 한다. 지름이 375 mm 이상인 용기는 평행벽 시험과 함께 끝부위에 대한 시험도 실시해야 한다.

**D.2.2 시험 장비**

시험 장비는 펄스 에코 방식이어야 하며 교정 절차에서 요구되는 정도의 교정 노치를 감지할 수 있어야 한다. 용기와 시험 탐촉자 사이에서 초음파 에너지를 적절히 전달할 수 있는 접촉 방법을 사용해야 한다. 초음파 시험 주파수는 2MHz와 6MHz 사이어야 한다.

**D.2.3 교정 표준재**

시험 용기와 유사한 지름, 재료, 표면 상태, 금속학적 조건을 갖는 편리한 길이의 교정 표준재를 준비해야 한다. 교정 표준재는 참조 노치의 검사를 방해할 수 있는 결함이 없어야 한다. 교정 표준재의 바깥 표면과 안쪽 표면에 가로 방향과 세로 방향의 참조 노치를 만들어야 한다. 가로와 세로 노치는 서로 25 mm 이내에 위치할 수 있다. 그러나 안쪽과 바깥쪽 표면의 노치 쌍은 표준재 축을 따라 적어도 50 mm 이상의 거리를 두어야 한다. 표준 노치는 (25±0.25) mm 길이와 공칭 두께의 2배 이하의 폭을 가져야 한다. 노치의 깊이는 최소 벽 두께의 5%이어야 한다. 깊이의 편차는 최소 0.025 mm이며 공칭 노치 두께의 ±10%이어야 한다. 노치의 단면은 명목상으로 사각 단면이어야 하나 방전 에로전 방법을 사용할 경우에는 바깥이 둥그래도 된다.

**D.2.4 장비의 교정**

장비는 내면과 표면 노치로부터 명확히 구별할 수 있는 지시를 얻도록 교정 표준을 사용하여 조정해야 한다. 노치로부터의 응답은 가능한 한 실제와 같아야 한다. 불합격 레벨과 육안, 전자 감시 또는 기록 장치를 위해서는 가장 낮은 진폭의 지시를 사용해야 한다. 장비는 용기의 검사 중 사용되는 것과 같은 방식으로 움직이며, 같은 방향으로 그리고 같은 속도로 움직이는 참조 표준 또는 탐촉자로 교정해야 한다.

**D.2.5 절차**

용기의 시험 표면과 반사 표면은 깨끗하고 시험에 영향을 주는 어떤 물질(예를 들면 느슨한 스케일 등)도 없어야 한다.

**D.2.5.1 용기의 평행벽**

시험 용기와 탐색 장비는 용기 표면을 나선형으로 탐색할 수 있는 회전 운동과 이동이 가능해야 한다. 이동과 회전 운동은  $\pm 10\%$  이내로 일정해야 한다. 나선의 간격(피치)은 탐촉자 지름보다 작아야 하며, 빔 폭에 따라 사용 속도와 이송 조건에서 100% 포함할 수 있도록 결정하여야 한다. 용기벽의 세로 방향 결함은 원주의 양쪽 방향에서 초음파를 쏘아 검사하고, 가로 방향 결함은 세로 방향의 양쪽에서 초음파를 쏘아 검사해야 한다. 장비의 교정은 시험 절차를 통해 교정 표준재를 통과시키는 방식으로 주기적으로 검사해야 한다. 이 검사는 1시간 또는 30개의 용기를 검사하는 것보다 짧은 주기로 실시해야 한다. 이 검사 중 최소 면적의 존재에 대한 지시가 나타나지 않을 경우에는 적합한 교정이 확인된 최종 교정 이후의 모든 용기를 재교정이 완료된 후 다시 검사해야 한다.

#### D.2.5.2 컨테이너 끝부위

끝부위 전 표면은 45° 경사 탐촉자로 수동으로 검사해야 한다.

**비고** 전체가 확실히 포함되도록 하기 위해 끝부위를 4부분으로 나누어서 각 부위를 차례로 완전히 검사할 것을 추천한다.

다음의 스캔을 사용해야 한다.

- a) 세로축과 나란한 탐촉자
- b) 세로축과 직각인 탐촉자

각 스캔은 먼저 한 방향을 가리키는 탐촉자를 가지고 수행한 후 방향을 반대로 하여 반복한다. 추가 가로 목의 루트부에서는 용기 세로축과 45° 각도를 갖는 탐촉자를 사용하여 스캔하고 탐촉자를 90° 회전하여 반복 시험한다. 스캔은 최대 치수가 10 mm와 20 mm 사이인 탐촉자를 사용하여 실시하며, 목의 루트 스캔에는 더 작은 탐촉자를 사용한다. 스캔은 용기의 평행부를 따라 50 mm 지점에서 시작하고 종료하며, 개별적인 스캔은 이전 스캔의 25%를 중복하여 실시한다.

#### D.2.6 결과의 평가

결함 지시가 없는 용기는 초음파 시험에 합격한 것으로 한다.

**비고** 결함 지시는 참조 노치의 작은 지시 이상의 지시를 의미한다.

용기 완료 후 표면 결함을 연삭으로 제거한 경우에는 초음파 결함 탐상과 두께 측정을 다시 실시해야 한다. 최소 설계 두께 지점에서 지속적으로 결함 지시를 보이는 용기는 이 규격의 요건을 만족시키지 않는 것으로 판단해야 하며 사용 불가로 처리해야 한다.

## 부속서 E 생산 시험

### E.1 화염 시험

#### E.1.1 일반

화염 시험은 화재에 처했을 때 용기 내에서 압력이 올라가기 전에 또는 용기 특성이 감소되어 파열되기 전에 가스 용기/안전장치 시스템이 압력을 방출하는 것을 보증하는 것을 나타내기 위한 시험이다.

#### E.1.2 시스템 시험

시험할 시스템은 생산을 대표해야 하며 용기, 용기 밸브, 안전장치를 포함해야 한다. 용기를 최대 충전 조건까지 대표적인 영구 가스나 불활성 가스로 채운다. 대표적이라는 것은 근본적으로 유사한 물리적 특성을 갖는 가스를 의미한다. 화염 시험을 위한 용기의 선택은 안전장치를 사용할 용기 중 가장 큰 것으로 한다. 안전장치의 압력은 시스템에서 사용될 최대값으로 한다. 적어도 3개 이상의 시스템을 시험한다.

#### E.1.3 장치

화염 시험 장치의 기본 목적은 국부적인 과열 없이 용기 시스템에 조절되고 반복 가능한 입열을 공급하는 것이다. 장치는 용기 시스템을 약 1 200° F(649°C)까지의 온도 분위기로 만들 수 있어야 한다. 화염 시험 장치의 설계와 성능 특성을 기록해야 하며 이들은 다음 사항들이 포함되어 있어야 한다.

- a) 설계 시방
- b) 시스템 시험 분위기 온도를 5분 이내에 1 200° F(649°C)까지 올릴 수 있음(이것은 충전하지 않은 빈 용기를 이용하여 확인할 수 있다).
- c) 연료 투입률

- 비 고**
1. 비가연성 가스(CO<sub>2</sub>같은)를 시험할 경우 작동 후 안전장치로부터의 흐른 가스가 불을 소화시킬 수 있다. 이런 경우에는 전향 장치나 다른 적절한 장치를 사용하여 가스를 화염으로부터 멀리 해야 한다.
  2. 시험 중 화염이 꺼질 경우에는 연료 가스를 재점화할 장치를 준비해야 한다.

#### E.1.4 절차

용기의 폭발이나 파열 가능성에 대비해 사람을 보호할 적절한 안전 조치를 취해야 한다. 시험 중 용기는 시험 장치 내의 중앙에 서 있는 위치여야 한다. 압력 가스와 연료 가스의 온도값은 시험 중 매 30초마다 기록해야 한다. 시스템 시험 분위기 온도도 같은 주기로 기록해야 한다. 방출 장치가 작동한 후에도 추가로 15분 동안 또는 용기의 압력이 0으로 될 때 까지 중 먼저 도달하는 조건까지 화염을 동일한 세기로 유지해야 한다. 장비의 고장으로 시험이 실패되면 재시험 한다. 용기는 시험기의 중앙에 위치해야 한다.

**비 고** 시험 조건의 균일성이 중요하다. 따라서 다음을 추천한다.

- a) 화염 시험 장치를 연료 가스 온도가 5분 이내에 1 200° F(649℃)까지 도달하는 것을 매 시험일 시작시에 확인한다.
- b) 시험 장치의 바깥벽을 단열한다.

**E.1.5** 가스 용기/안전장치 시스템은 3시험 동안 안전장치가 작동하고 용기가 완전한 상태로 있으면 합격한 것으로 한다. 용기가 부풀어 오르는 것 없이 국부적으로 찢어진 것은 추가로 3개의 시스템을 시험하여 용기가 온전한 상태로 유지되면 손상으로 판정하지 않는다.

## 의료용 가스 용기- 내용물 식별 표시

(Gas cylinders for medical use-Marking for identification of content)

### 1. 적용범위

이 해설은 의료용 사용만을 목적으로 한 가스 용기의 내용물 확인을 위한 색상 및 표시 체계에 대하여 설명한다.

### 2. 표시

각 용기는 가스의 명칭을 표시하여야 하며, 시클로프로판을 제외하고는 화학식을 읽기 쉽게 표시하여야 한다. 표시는 용기 밸브 끝에 해야 하며, 가급적 용기 몸체의 원통 부분에서 떨어져야 한다.

### 3. 색상 표시

용기는 표 1에 주어진 것처럼 각 용기가 포함하고 있는 가스에 해당되는 색상이 표시되어야 하며, 밸브 끝부분으로부터 색상을 볼 수 있도록 되어야 한다.

혼합 가스의 경우, 용기는 밸브 끝부분으로부터 색상을 확인할 수 있도록 혼합 가스를 구성하는 가스의 색상을 표시해야 한다.

표 1 가스의 색상 표시

가스 이름	화학식	색상
산소	O <sub>2</sub>	하양
이산화질소	N <sub>2</sub> O	파랑
시클로프로판	-	주황
이산화탄소	CO <sub>2</sub>	회색
에틸렌	C <sub>2</sub> H <sub>4</sub>	보라
헬륨	He	갈색
질소	N <sub>2</sub>	검정
산소 및 이산화탄소	O <sub>2</sub> +CO <sub>2</sub>	하양 및 회색
산소 및 헬륨	O <sub>2</sub> +He	하양 및 갈색
공기	-	하양 및 검정
산소 및 이산화질소	O <sub>2</sub> +N <sub>2</sub> O	하양 및 파랑

색상 구분은 견본을 이용하거나, 색도 좌표와 C.I.E(국제 조도 위원회)의 색상 기준을 따라 표 2에 정의된 것과 최대한 유사하게 하여야 한다.



표 2 색도 좌표 및 색상 기준

구분 색상	색도 좌표*		조도 인자*
	<i>x</i>	<i>y</i>	
과 랑	0.191	0.164	7.92
주 황	0.581	0.399	27.6
회 색	0.361	0.381	31.5
보 라	0.351	0.231	5.94
갈 색	0.518	0.415	7.08

주\* 이들 값은 일반적으로 채색되고, 45° 각도에서 관찰된 조도 B값을 가진다.

## 가스 용기 – 가스 용기의 충전 조건 (Gas cylinders – Conditions for filling gas cylinders)

### 1. 적용범위

이 해설은 단일 가스 용기 및 다양한 가스 용기(번들)의 단일 성분 가스의 충전을 위한 기본적인 필요 요건(부과 압력, 충전율 등)에 관한 설명이다. 이 해설은 저온 가스 및 액화 석유 가스(LPG)의 상용-등급 용기에의 충전은 제외한다.

### 2. 인용표준

다음에 나타내는 표준은 이 해설에 인용됨으로써 이 해설의 규정의 일부를 구성한다. 이들 인용 표준 중에서 발행 연도를 부기하고 있는 것은 기재 연도의 판만이 이 해설의 규정을 구성하는 것으로, 그 후의 개정판·추록에는 적용하지 않는다. 발행 연도를 부기하지 않은 인용 표준은 그 최신판(추록 포함)을 적용한다.

ISO 6406 : 2005, Gas cylinders -- Seamless steel gas cylinders -- Periodic inspection and testing

ISO 10460 : 2005, Gas cylinders -- Welded carbon-steel gas cylinders -- Periodic inspection and testing

ISO 10461 : 2005, Gas cylinders -- Seamless aluminium-alloy gas cylinders -- Periodic inspection and testing

ISO 10462 : 2005, Gas cylinders -- Transportable cylinders for dissolved acetylene -- Periodic inspection and maintenance

ISO 10691 : 2004, Gas cylinders -- Refillable welded steel cylinders for liquefied petroleum gas (LPG) -- Procedures for checking before, during and after filling

ISO 11755 : 2005, Gas cylinders -- Cylinder bundles for compressed and liquefied gases (excluding acetylene) -- Inspection at time of filling

ISO 24431 : 2006, Gas cylinders -- Cylinders for compressed and liquefied gases (excluding acetylene) -- Inspection at time of filling

### 3. 용어와 정의

이 해설에서 사용하는 주된 용어의 정의는 다음에 따른다.

### 3.1 가스

20 °C, 1.013 bar에서 완전 기체 상태로 존재하는 물질 및 50 °C에서 증기압이 3 bar를 초과하는 모든 물질

**비고 1** 이 표준에서, 플루오르화수소(hydrogen fluoride) 및 시안화수소(hydrogen cyanide)는 저압 액화 가스로 취급된다(표 5).

**비고 2** 모든 압력은 특별한 언급이 없는 한 bar 단위이다( $1 \text{ bar} = 10^5 \text{ N/m}^2 = 100 \text{ kPa}$ ).

### 3.2 단일 성분 가스

용기 내에서 기술적으로 순수 상태를 유지하는 가스(3.1참조)

**비고** 이렇게 분류되는 단일 성분 가스는 압력 강하시 용해된다.

### 3.3 가스 용기

150 L 이하의 물 용량을 갖는 운반 용이한 압력 용기

### 3.4 번들 용기

여러 개의 용기가 서로 연결·고정되어 하나의 단위로 운반되는 용기로서 3 000 L 이하의 물 용량을 갖는 용기. 1 000 L 이하의 물 용량을 갖는 Division 2.3(United Nations Recommendations on the Transport of Dangerous Goods—Model Regulations)에 정의되어 있다. 운반용 번들은 제외한다.

### 3.5 압축 가스

운반 목적으로 용기에 압축 저장될 때, -50 °C에서 완전한 기체 상태로 존재하는 가스

**비고** -50 °C 이하의 임계 온도를 갖는 모든 가스는 이 분류에 포함된다.

### 3.6 고압 액화 가스

운반 목적으로 용기에 압축 저장될 때, -50 °C를 초과한 온도에서 부분 액체 상태로 존재하며 임계 온도가 -50~+65 °C 사이에 있는 가스

### 3.7 저압 액화 가스

운반 목적으로 용기에 압축 저장될 때, -50 °C를 초과한 온도에서 부분 액체 상태로 존재하며

임계 온도가 +65 °C를 초과하는 가스

### 3.8 용해 가스

운반 목적으로 용기에 압축 저장될 때, 액상 용매로 용해되는 가스

### 3.9 임계 온도

물질이 액체 상태로 존재할 수 있는 최고 온도

### 3.10 충전율

즉시 사용 가능한 압력 용기에 가득 채운 15 °C의 물의 질량에 대한 가스 질량의 비율

비고 kg/L 또는 이와 유사하게 표현되는 충전 계수와 충전도와 관련됨.

### 3.11 충전율 기준 온도

충전율 산출시 적용되는 액체의 밀도값에 대응하는 온도

비고 4.3 및 4.4 참조

### 3.12 상승 압력

표준에 의거하여 가스 용기에 저장된 내용물에 의해, 특정 기준 온도까지 상승하여 얻어지는 압력

### 3.13 $T_{max}$ 에서의 상승 압력

균일한 온도  $T_{max}$ 에서 용기 내의 가스에 의해 상승되는 압력

비고  $T_{max}$ 는 국제·국가 충전 표준에서 제시하는 정상 충전하에서 예상되는 최고 균일 온도이다.

### 3.14 인정 압력

15 °C( $p_{15}$ )에서의 용기 내용물의 압력

### 3.15 시험 압력

압력 시험시 가하는 압력의 요구값

### 3.16 입력 안전장치

용기 내의 과도한 압력 상승 또는 용기의 고온으로 인하여 발생하는 비정상 상황 발생시 가스 압력을 낮추기 위해 고안된 실린더나 실린더 밸브에 부착되는 장치

### 3.17 용화성

가스와, 사용 중에 가스와 접촉하는 용기 또는 용기 장치와의 상호 작용으로서 가스/용기/용기 장치의 바람직한 화합을 의미한다.

### 3.18 체 중량

밸브, 딥 밸브, 영구 또는 반영구적으로 설치된 밸브 보호 장치 등과 같이 충전하는 동안 분리하지 않는 장치들을 포함한 용기의 무게

## 4. 가스 용기 충전의 원칙 및 요건

### 4.1. 일반 요건(모든 가스 및 가스 용기)

4.1.1 충전을 위한 가스는 가스와 접촉이 가능한 용기, 용기 밸브 및 기타 장치에 적합해야 한다 (KS B ISO 11114-1, KS B ISO 11114-2 참조).

4.1.2 충전을 위한 용기는 정기 검사 주기 내에 검사를 받아야 하며, ISO 6406, ISO 10460, ISO 10461 및 ISO 10462에 의거한 시험을 받아야 한다.

4.1.3 용기와 용기 밸브는 ISO 10691, ISO 11755 및 ISO 24431에 의거한 사용 가능 조건에 부합해야 한다.

4.1.4 용기에는 적절한 밸브 출구가 있는 적합한 밸브가 장착되어야 한다.

4.1.5 용기는 충전하고자 하는 가스에 적합한지를 확인해야 한다.

4.1.6 이 표준에 제시된 충전율은 최대값이므로, 용기의 충전량은 충전 과정과 중량 측정 장비의 정확성을 고려해야 한다.

4.1.7 입력 안전 장치는 용기의 시험 압력에 관한 설정값에 적합하도록 설계되어야 하며, 용기 시

힘압력의 -10~0 % 내에서 작동되어야 한다.

4.1.8 충전을 위해서는 충전 이전에 용기 소유자를 확인하여야 하며 소유자의 허가를 얻어야 한다.

## 4.2 입축 가스

최대 안정 압력은 다음의 수치보다 낮아야 한다.

- a) 시험 압력의 2/3
- b) 용기 내용물이 기준 온도 65 °C까지 상승되었을 때의 용기의 시험 압력을 초과하지 않는 압력
- c) 표 1에 명시된 압력

## 4.3 저압 액화 가스

65 °C에서의 상승 압력은 용기의 시험 압력을 초과하지 않아야 한다.

50 °C의 충전율 기준 온도에서, 용기의 최대 물 수용 용적의 최소 5 %에 해당하는 기체 공간이 있어야 하며, 60 °C까지의 어떠한 온도에서도 용기가 물로 충전되지 않아야 한다.

저압 액화 가스에 대한 자료는 표 2에 나타내었다. 용기의 자체 중량은 KS B ISO 13769에 의거하여 확인되어야 한다. 표 2에 제시되지 않은 순수 가스의 경우 다음과 같이 결정된다.

$$k_f = (0.0032 \times T_b - 0.24) \times r_1$$

여기에서  $k_f$  : 최대 충전율

$T_b$  : 비등점(° K), 0

$r_1$  : 비등점에서의 액체 밀도(kg/L)

## 4.4 고압 액화 가스

4.4.1 충전율은 65 °C의 기준 온도에서 상승 압력이 해당 용기의 시험 압력을 초과하지 않도록 결정되어야 한다.

4.4.2 고압 액화 가스에 대한 자료는 표 3에 나타내었다. 표 3에 제시되지 않은 고압 액화 가스의 최대 충전율은 다음과 같이 결정된다.

$$k_f = 8.5 \times 10^{-4} \times r_g \times p_h$$

여기에서  $k_f$  : 최대 충전율

$r_g$  : 15 °C와 1 bar에서의 기체 밀도(g/L)

$p_h$  : 최소 시험 압력(bar)

기체의 밀도를 모르는 경우는 다음 식을 이용한다.

$$k_f = \frac{p_h \times M \times 10^{-3}}{R \times 338}$$

여기에서  $k_f$ : 최대 충전율

$p_h$ : 최소 시험 압력(bar)

$M$ : 분자 질량(g/mol)

$R$ : 기체 상수로서  $R=8.314 \ 51 \times 10^{-2}$ (bar · L/mol · K)이다.

**비고** 표 3의 일부 가스(클로로삼플루오르메탄, 에탄, 에틸렌, 염산, 산화질소, 포르핀, 실란, 육불화황, 삼플루오르메탄)의 경우, 최소 시험 압력은 충전율에 따라 표 3의 값과 다를 수도 있다.

## 4.5 용해 가스

용기 내에 압력으로 용해된 가스가 채워진 경우, 아세틸렌의 최소 시험 압력은 압력 안전장치가 없는 용기는 60 bar, 가용전 용기는 52 bar이어야 한다. 그 외 용해 가스에 대해서는 시험 압력이 65 °C의 기준 온도 및 용제 내에서의 규정된 가스의 집중의 결과에 의한 압력에 상응해야 한다.

## 4.6 기준 온도를 초과하고자 하는 경우

**4.6.1** 예상 최고 온도를 설정하여야 하며, 필요한 경우 압력 안전장치는 충전된 용기의 압력이 용기 등급의 시험 압력을 초과하지 않도록 선정해야 한다. 예상 최고 온도에서의 작동을 위해 용기와 밸브 재료의 적합성을 확인하여야 한다.

**4.6.2** 이 표준에서 제시된 고압 및 저압 액화 가스의 충전율을 초과해서는 안 된다.

**4.6.3** 압축가스의 경우, 충전 압력은 예상 최고 온도에서의 상승 압력이 용기의 시험 압력을 초과하지 않도록 선정되어야 한다.

**4.6.4** 임계 온도가 예상 최고 온도보다 높거나 같은 액화 가스의 경우, 용기의 시험 압력은 예상 최고 온도에서의 증기압을 초과해야 하며, 충전율은 예상 최고 온도에서 용기가 수압으로 충전되지 않도록 선정되어야 한다.

**4.6.5** 임계 온도가 예상 최고 온도보다 낮은 액화 가스의 경우, 충전율은 예상 최고 온도에서 용기의 시험 압력을 초과하지 않도록 선정되어야 한다.

## 4.7 표 1~5에 수록되지 않은 가스

**4.7.1** 다음의 자료를 시험에 의해 구해야 한다.

- 가스 그룹(예를 들면 압축가스, 저압 액화 가스, 고압 액화 가스, 용해 가스 등)
- 압축가스의 경우, 기준 온도에서의 상승 압력값
- 저압 액화 가스의 경우, 65 °C에서의 증기압 및 충전율 기준 온도에서의 액체 밀도
- 고압 액화 가스의 경우, 제시된 충전율에 대한 기준 온도에서의 상승 압력
- 라벨용 인화성, 산화 가능성, 독성 및 부식성 데이터, 용기 색상 코드, 배정된 밸브 출구 형태
- 적합한 용기 및 용기 밸브 재료의 선택과 용기의 주기 검사 및 시험 요건 결정을 위한 재료의 용화성 데이터

**4.7.2** 이 표준이 제시하는 요건에 부합하는 안전한 충전 조건을 결정하기 위한 적절한 계산법이 설정되어야 한다.

**4.7.3** 다음 사항의 설정 자격을 가진 자로부터 가스 공급에 대한 검토를 받아야 한다.

- 용기 및 용기 밸브 재료의 내용물 가스와의 적합성
- 가스 용기의 라벨 요건 및 색상 코드 요건
- 밸브 출구
- 가스 용기의 주기 검사 및 시험 요건

## 5. 압력 안전 장치의 부속품

이 표준에 정의된 충전 조건은 압력 안전장치가 없는 일반적인 사용에 있어서의 안전한 작동을 위해 제정되었다. 필요에 의해 설치할 경우, 압력 안전장치의 선택은 가스 공급자나 용기 소유자의 판단에 따르거나 규정 요건에 부합하도록 한다.

LC<sub>50</sub><200ppm인 독성 가스(또는 그 혼합 가스) 및 자연 발화성 가스의 운반용 용기에는 압력 안전장치를 설치해서는 안 된다.

비-독성 가스 및 비-자연 발화성 가스용 용기에는 가스 공급자나 용기 소유자의 판단 또는 규정 요건에 의하여 적절한 압력 안전장치를 설치할 수 있다. 압력 안전장치는 용기의 시험 압력 관련 설정값에 적합하도록 설계되어야 하며, 용기 시험 압력의 -10~0 % 이내의 범위에서 작동되어야 한다.

## 6. 가스 및 기타 물질에 대한 자료

표 1~표 5에는 다음과 같은 분류에 의해 가스 그룹별로 수록되어 있다.

- 표 1 : 압축가스
- 표 2 : 저압 액화 가스
- 표 3 : 고압 액화 가스
- 표 4 : 압력에 의한 용해 가스
- 표 5 : 가스 용기 충전에 사용할 수 있는 액체



**비고** 가스 및 기타 물질의 정렬은 영문의 알파벳 순으로 되어 있다.

표에서, 불소, 산화질소, 2불화산소를 제외한 가스들의 최소 시험 압력은 안정 압력,  $p_{15}$  또는 충전율의 함수로 되어 있으며, 최소한 10 bar 이상이어야 한다.

기타 충전 계수들은 4.의 요건을 만족하는 한에서 사용될 수 있다.

고압 액화 가스의 경우, 내부 압력이 65 °C에서의 용기의 시험 압력을 초과하지 않는 충전율에 대해서는, 표에 제시된 이외의 시험 압력값을 사용할 수 있다.

**부속서 A**는 가스의 목록 및 번역 명을 나타내고 있다.

표 1 — 압축가스

UN number	가스명	화학적식	임계 온도 $T_{cr}$ (° C)	최소 시험 압력 (bar)	안정 압력 $p_{15}$ (bar 또는 kg/L)	압력 안전장치	비고
3374	아세틸렌 (무용제)	$C_2H_2$		가용전 용기 : 52 무용전 용기 : 60	<sup>a</sup>	KS B ISO 3807-1, KS B ISO 3807-2 참조	침투성 물질은 KS B ISO 3807-1, KS B ISO 3807-2 참조
1006	아르곤	Ar	- 122.2	$1.5 \times p_{15}$	300		
1016	일산화탄소	CO	- 140.2	$1.5 \times p_{15}$	200		
1957	중수소	$D_2$	- 234.8	$1.5 \times p_{15}$	300		
1045	불소	$F_2$	- 129.0	200	30	사용 금지	용기당 최고 5 kg
1046	헬륨	He	- 267.9	$1.5 \times p_{15}$	300		
1049	수소	$H_2$	- 239.9	$1.5 \times p_{15}$	300		
1056	그립톤	Kr	-63.8	$1.5 \times p_{15}$	200		
1971	메탄	$CH_4$	-82.6	$1.5 \times p_{15}$	200		
1065	네온	Ne	- 228.7	$1.5 \times p_{15}$	300		
1660	산화질소	NO	-92.9	200	50	사용 금지	
1066	질소	$N_2$	- 146.9	$1.5 \times p_{15}$	300		
1072	산소	$O_2$	- 118.3	$1.5 \times p_{15}$			
2190	이플루오르화산소	$OF_2$	-58.0	200	30	사용 금지	
<sup>a</sup> 형식 승인에 따름.							

표 2 — 저압 액화 가스

UN number	가스명	화학식	임계 온도, $T_{cr}$ (° C)	최소 시험 압력 (bar)	충전율	압력 안전 장치	비고
1005	암모니아	NH <sub>3</sub>	132.4	33	0.53		
	오픈플루오르화비소	AsF <sub>5</sub>					
2188	아르신	AsH <sub>3</sub>	99.9	42	1.10	사용 금지	<sup>a</sup>
1741	염화붕소	BCl <sub>3</sub>	178.8	10	1.19	사용 금지	
2901	염화브롬	BrCl		10	1.50		
1974	이플루오르화 염 화브롬화탄소 (R 12 B 1)	CBrClF <sub>2</sub>	153.7	10	1.61		
2419	삼플루오르화 브 롬화에틸렌 (R 1131 B 1)	C <sub>2</sub> BrF <sub>3</sub>	184.8	10	1.19		
1009	삼플루오르화 브 롬화에탄 (R 13 B 1)	CBrF <sub>3</sub>	66.8	250 120 42	1.60 1.44 1.13		
1010	부타디엔-1,2	CH <sub>2</sub> :C:CH CH <sub>3</sub>	176.1	10	0.59		
1010	부타디엔-1,3	CH <sub>2</sub> :CHC H:CH <sub>2</sub>	152.0	10	0.55		
1011	<i>n</i> -부탄	C <sub>4</sub> H <sub>10</sub>	152.0	10	0.51		
1012	부틸렌-1	CH <sub>2</sub> :CHC <sub>2</sub> :H <sub>5</sub>	146.4	10	0.53		
1012	시스-부틸렌-2	CH <sub>3</sub> CH:C HCH <sub>3</sub>	162.4	10	0.55		
1012	트랜스-부틸렌- 2	CH <sub>3</sub> CH:C HCH <sub>3</sub>	155.5	10	0.54		
2204	황화 카르본닐	COS	102.0	26	0.84	사용 금지	
1017	염소	Cl <sub>2</sub>	144.0	22	1.25		
2548	오픈플루오르 염소	ClF <sub>5</sub>	142.6	13	1.49	사용 금지	
1749	삼오픈플루오르 염소	ClF <sub>3</sub>	153.7	30	1.40	사용 금지	
	1-클로로-1,2- 디플루오르에탄	C <sub>2</sub> H <sub>3</sub> ClF <sub>2</sub>					
2517	클로로디플루오르 에탄(R 142b)	CClF <sub>2</sub> CH <sub>3</sub>	137.1	10	0.99		
	클로로디플루오르 에틸렌 (R 1122)	C <sub>3</sub> HCIF <sub>2</sub>	127.0				
1018	클로로디플루오르 메탄(R 22)	CHClF <sub>2</sub>	96.2	29	1.03		

1020	클로로오플루오르 에탄(R 115)	C <sub>2</sub> ClF <sub>5</sub>	80.0	25	1.08		
1021	클로로사플루오르 에탄(R 124)	CHClFCF <sub>3</sub>	> 70	12	1.20		
1983	클로로삼플루오르 에탄(R 133a)	CH <sub>2</sub> ClCF <sub>3</sub>	150.0	10	1.18		
1082	클로로삼플루오르 에틸렌 (R 1113)	C <sub>2</sub> ClF <sub>3</sub>	105.8	19	1.13		
1026	시아노젠	C <sub>2</sub> N <sub>2</sub>	126.6	100	0.70	사용 금지	
1589	염화시아노젠	CClN	215.0	20	1.03	사용 금지	
2601	사이클로부탄	C <sub>4</sub> H <sub>8</sub>	186.8	10	0.63		
1027	사이클로프로판	C <sub>3</sub> H <sub>6</sub>	125.2	20	0.53		
	디카플루오르부탄	C <sub>4</sub> F <sub>10</sub>		10	1.32		
1028	디클로로디플루오르 메탄(R 12)	CCl <sub>2</sub> F <sub>2</sub>	112.0	18	1.15		
1029	디클로로플루오르 메탄(R 21)	CHCl <sub>2</sub> F	178.5	10	1.23		

표 2 — 저압 액화 가스(계속)

UN number	가스명	화학적식	임계 온도, T <sub>cr</sub> (° C)	최소 시험 압력 (bar)	충전율	압력 안전 장치	비고
2189	디클로로실란	SiH <sub>2</sub> Cl <sub>2</sub>	176.3	10	0.90	사용 금지	
1958	디클로로사플루오르 에탄(R 114)	C <sub>2</sub> Cl <sub>2</sub> F <sub>4</sub>	145.7	10	1.30		
1030	1,1-디플루오르에 탄(R 152a)	CHF <sub>2</sub> CH <sub>3</sub>	113.5	18	0.79	사용 금지	
3252	디플루오르메탄 (R 32)	CH <sub>2</sub> F <sub>2</sub>	78	48	0.78		
1032	디메틸아민	C <sub>2</sub> C <sub>7</sub> N	164.6	10	0.59		
1033	디메틸에테르	C <sub>2</sub> H <sub>6</sub> O	126.9	18	0.58		일반 명 은 네오 펜텐
2044	2,2-디메틸프로판	CH <sub>3</sub> C(CH <sub>3</sub> ) <sub>2</sub> CH <sub>3</sub>	160.6	10	0.53	사용 금지	
	디메틸실란	C <sub>2</sub> H <sub>8</sub> Si	125.0	225	0.39		
	디실란	H <sub>6</sub> Si <sub>2</sub>	150.9	15	0.74		a
2452	에틸 아세틸렌	C <sub>4</sub> H <sub>6</sub>	190.5	10	0.57		
1037	염화 에틸(R 160)	C <sub>2</sub> H <sub>5</sub> Cl	187.2	10	0.80	사용 금지	

2453	불화 에틸	C <sub>2</sub> H <sub>5</sub> F	102.2	30	0.57		
1039	에틸 메틸 에테르	C <sub>3</sub> H <sub>8</sub> O	164.7	10	0.64		
1036	에티아민	C <sub>2</sub> H <sub>7</sub> N	183.4	10	0.61	사용 금지	
1040	산화에틸렌	C <sub>2</sub> H <sub>4</sub> O	195.8	15	0.78	사용 금지	
1040	50 °C에서 1 MPa의 총 압력까지의 질소를 가진 산화 에틸렌			15	0.78	사용 금지	
3296	칠플루오르프로판 (R 227)	C <sub>3</sub> HF <sub>7</sub>	100	15	1.20		
2420	육플루오르아세톤	C <sub>3</sub> F <sub>6</sub> O	84.1	22	1.08		
	육플루오르이소부틸렌	CH <sub>2</sub> :C(CF <sub>3</sub> ) <sub>2</sub>	150.0	10	1.18		
1858	육플루오르프로필렌 (R 1216)	C <sub>3</sub> F <sub>6</sub>	86.2	22	1.11	사용 금지	
	산화 육플루오르프로필렌	C <sub>3</sub> F <sub>6</sub> O	85.0	20	1.13		
1048	부롬화 수소	HBr	89.9	60	1.54	사용 금지	
1051	시안화 수소	HCN	183.5	100	0.55	사용 금지	6.1의 등급 물질
2197	요오드화 수소	HI	150.8	23	2.25		
2202	셀렌화 수소	H <sub>2</sub> Se	138.0	31	1.60	사용 금지	<sup>a</sup>
1053	황화 수소	H <sub>2</sub> S	100.0	55	0.67	사용 금지	
	텔루르화 수소	H <sub>2</sub> Te					
1969	이소부탄	CH <sub>3</sub> CH(CH <sub>3</sub> ) CH <sub>3</sub>	134.9	10	0.49		
1055	이소부틸렌	CH <sub>2</sub> :C(CH <sub>3</sub> ) <sub>2</sub>	144.7	10	0.52		
	메틸 아세틸렌	C <sub>3</sub> H <sub>4</sub>	129.2	20	0.54		
1061	메틸아민	CH <sub>3</sub> NH <sub>2</sub>	156.9	13	0.58	사용 금지	
1062	브롬화 메틸 (R 40 B 1)	CH <sub>3</sub> Br	194.0	10	1.51	사용 금지	
1063	염화 메틸 (R 40)	CH <sub>3</sub> Cl	143.0	17	0.81	사용 금지	
2534	클로로실란 메틸	CH <sub>5</sub> ClSi	200				
2454	불화 메틸	CH <sub>3</sub> F		300	0.36		

표 2 — 저압 액화 가스(계속)

UN number	가스명	화학식	임계 온도, $T_{cr}$ (° C)	최소 시험 압력 (bar)	충전율	압력 안전 장치	비고
1064	메틸 메르캡탄	Ch <sub>4</sub> S	196.8	10	0.78	사용 금지	
	메틸 실란	SiH <sub>3</sub> CH <sub>3</sub>	79.3	225	0.39		
1067	사산화질소	NO <sub>2</sub> /N <sub>2</sub> O <sub>4</sub>	158.0	10	1.30	사용 금지	
1069	염화니트로실	CINO	167.5	13	1.10	사용 금지	
1976	팔플루오르사이클로 부탄 (R C 318)	C <sub>4</sub> F <sub>8</sub>	115.3	11	1.34		
2422	팔플루오르-2-부탄(R 1218)	C <sub>4</sub> F <sub>8</sub>	98.3	12	1.34		
2424	팔플루오르프로판	C <sub>3</sub> F <sub>8</sub>	71.9	25	1.09		
3220	오플루오르에탄 (R 125)	CF <sub>3</sub> CHF <sub>2</sub>	66.3	49 36	0.95 0.72		
	오플루오르오도드화 에틸	C <sub>2</sub> F <sub>5</sub> I	> 80.0	10	1.83		
3083	불화 퍼클로릴	ClFO <sub>3</sub>	95.2	33	1.21	사용 금지	
3154	퍼플루오르에틸비닐 에테르	C <sub>4</sub> F <sub>7</sub> O	132.8	10	0.98		
3153	퍼플루오르메틸비닐 에테르	C <sub>3</sub> F <sub>5</sub> O	87.0	20	0.75		
1076	포스젠	CCl <sub>2</sub> O	182.3	20	1.23	사용 금지	
1978	프로판	C <sub>3</sub> H <sub>8</sub>	96.8	25	0.42		
2200	프로파다이엔	C <sub>3</sub> H <sub>8</sub>	120.7	22	0.50		
1077	프로필렌	C <sub>3</sub> H <sub>6</sub>	92.4	30	0.43		
2194	육불화 셀레늄	SeF <sub>6</sub>		36	1.46		
2676	스티빈	SbH <sub>3</sub>	173.0	20	1.20	사용 금지	
1079	이산화황	SO <sub>2</sub>	157.5	14	1.23	사용 금지	
2191	불화 설푸릴	SO <sub>2</sub> F <sub>2</sub>	91.8	50	1.10	사용 금지	
2418	사불화 황	SF <sub>4</sub>	91.0	30	0.91		
2195	육불화 텔루르	TeF <sub>6</sub>	83.2	20	1.00		
3159	1,1,1,2-사플루오르 에탄(R134a)	CF <sub>3</sub> CH <sub>2</sub> F	101.1	22	1.04		
	삼불화 메탄	CF <sub>3</sub> I	(145) <sup>b</sup>	17	1.80		
2035	삼플루오르에탄 (R 143a)	CF <sub>3</sub> CH <sub>3</sub>	73.1	35	0.75		
3057	염화 삼플루오르아세	C <sub>3</sub> ClF <sub>3</sub> O	109.0	17	1.17		

	틸						
	3,3,3-삼플루오르프로펜-1	$\text{CH}_2\text{:CHF}_3$	(107) <sup>b</sup>	19	0.85		
	삼메틸 실란	$\text{C}_3\text{H}_{10}\text{Si}$	155.0	225	0.39	사용금지	
1083	삼메틸 아민	$\text{C}_3\text{H}_9\text{N}$	160.2	10	0.56	사용금지	
2196	육불화 텅스텐	$\text{WF}_6$	170.0	10	2.70	사용금지	
1085	브롬화 비닐(R 1140 B 1)	$\text{C}_2\text{H}_3\text{Br}$	198.0	10	1.37	사용금지	
1086	염화비닐(R 1140)	$\text{C}_2\text{H}_3\text{Cl}$	156.5	12	0.81	사용금지	
1087	비닐 메틸 에테르	$\text{C}_3\text{H}_6\text{O}$	171.6	10	0.67	사용금지	
<p><sup>a</sup> 이런 종류의 수소화물을 저장하는 가스 용기는 시험 조건 범위 내에서 열 안정성 및/또는 자연-인화성 고려에 의한 충전 밀도의 제약이 없다.</p> <p><sup>b</sup> 계산 값</p>							

표 3 — 고압 액화 가스

UN number	가스명	화학식	임계 온도, $T_{cr}$ (° C)	최소 시험 압력 (bar)	충전율	압력 안전장치	비고
1008	삼불화 붕소	BF <sub>3</sub>	-12.2	300 225	0.86 0.715		
1013	이산화탄소	CO <sub>2</sub>	30.1	250 190 <sup>a</sup>	0.75 0.66 <sup>a</sup>		
2417	불화 카르보닐	CF <sub>2</sub> O	14.7	200 300	0.47 0.70	사용 금지	
1022	클로로삼플루오르메탄(R 13)	CClF <sub>3</sub>	28.8	250 190 120 100	1.10 1.04 0.90 0.83		
1911	디보레인	B <sub>2</sub> H <sub>6</sub>	16.0	250	0.07	사용 금지	<sup>b</sup>
1959	1,1-디플루오르에틸렌	CH <sub>2</sub> :CF <sub>2</sub>	29.7	250	0.77		
1035	에탄	C <sub>2</sub> H <sub>6</sub>	32.3	300 120 95	0.39 0.29 0.25		
1962	에틸렌	C <sub>2</sub> H <sub>4</sub>	9.2	300 225	0.37 0.34		
2192	수소화 게르마늄	GeH <sub>4</sub>	34.8	250	1.02		
2193	육플루오르 에탄(R 116)	C <sub>2</sub> F <sub>6</sub>	19.7	200	1.10		
1050	염산	HCl	51.5	200 150 120 100	0.74 0.67 0.56 0.30		
2451	삼불화 질소	NF <sub>3</sub>	-39.3	200 300	0.50 0.75		
1070	아산화질소	N <sub>2</sub> O	36.4	250 225 180	0.75 0.74 0.68		
2199	포스핀	PH <sub>3</sub>	51.9	250 225	0.45 0.30	사용 금지	<sup>b</sup>
2198	오불화 인	PF <sub>5</sub>	19.0	300 200	1.34 0.90	사용 금지	
	삼불화 인	PF <sub>3</sub>	-2.0			사용 금지	
2203	실란	SiH <sub>4</sub>	-3.5	250 225	0.36 0.32		
1859	사불화 실리콘	SiF <sub>4</sub>	-14.2	300 200	1.10 0.74	사용 금지	
1080	육불화 황	SF <sub>6</sub>	45.6	160 140 70	1.37 1.33 1.04		
1081	사플루오르 에틸렌(R 1114)	C <sub>2</sub> F <sub>4</sub>	33.3	200			
	사플루오르 히드	N <sub>2</sub> F <sub>4</sub>	36.2			사용 금지	



	라진						
1982	사플루오르 메탄	CF <sub>4</sub>	-45.7	200 300	0.62 0.94		
1984	삼플루오르 메탄 (R 23)	CHF <sub>3</sub>	26.0	250 190	0.95 0.87		
1860	비닐 플루오르	C <sub>2</sub> H <sub>3</sub> F	54.7	250	0.64		
2036	크세논	Xe	16.6	130	1.24		
<p><sup>a</sup> 소화기용</p> <p><sup>b</sup> 이런 종류의 수소화물을 저장하는 가스 용기는 시험 조건 범위 내에서 열 안정성 및/또는 자연-인 화성 고려에 의한 충전 밀도의 제약이 없다.</p>							

표 4 — 압력에 의한 용해 가스

UN number	가스명	화학식	임계 온도, T <sub>cr</sub> (° C)	최소 시험 압력 (bar)	충전율	압력 안전 장치	비고
	암모니아 용액 > 무게 35~40 % > 무게 40~50 %	NH <sub>3</sub> (물 속)	132.4	10 12	0.80 0.77	사용 금지  사용 금지	
1001	용해된 아세틸렌	C <sub>2</sub> H <sub>2</sub>	35.2	가 용 전 용기 : 52 무가용 전 용기 : 60	<sup>a</sup>	KS B ISO 3807-1, KS B ISO 3807-2 참조	침투성 물질은 KS B ISO 3807-1, KS B ISO 3807-2 참조
<p><sup>a</sup> 형식 승인에 따름.</p>							

표 5 — 가스 용기 충전에 사용할 수 있는 액체

UN number	가스명	화학식	임계 온도, T <sub>cr</sub> (° C)	최소 시험 압력 (bar)	충전율	압력 안전장치	비고
	삼불화 비소	AsF <sub>3</sub>		10			
2692	삼브롬화 붕소	BBr <sub>3</sub>	300	10			
1746	삼불화 브롬	BrF <sub>3</sub>	327	10	<sup>a</sup>		
1941	디브롬화디플루오르 메탄 (R 12 B2)	CBr <sub>2</sub> F <sub>2</sub>	199	10			
	디브롬화사플루오르 에탄 (R 114 B2)	C <sub>2</sub> Br <sub>2</sub> F <sub>4</sub>	214	10			
1052	불화수소, 무수물	HF	188.0	10	0.84	사용금지	<sup>b</sup>

2495	오불화 요오드	IF <sub>5</sub>	300	10	<sup>a</sup>		
1994	오카르보닐 철	Fe(CO) <sub>5</sub>		10			
2561	3-메틸부틸렌	CH <sub>2</sub> :CH CH(CH <sub>3</sub> ) CH <sub>3</sub>	171	10			
2455	메틸 아질산염	CH <sub>3</sub> NO <sub>2</sub>		10			
1259	사카르보닐 니켈	Ni(CO) <sub>4</sub>	200	10			
1280	산화 프로필렌 1,2	C <sub>3</sub> H <sub>6</sub> O	209	10			
1818	사염화 실리콘	SiCl <sub>4</sub>		10			
	삼클로로플루오르메탄 (R 11)	CCl <sub>3</sub> F		10			
1295	삼클로로실란	SiCl <sub>3</sub> H <sub>3</sub>		10			
	삼클로로삼플루오르에탄 (R 113)	C <sub>2</sub> Cl <sub>3</sub> F <sub>3</sub>	214	10			
<sup>a</sup> 체적의 최소 8%의 잉여 공간이 필요하다. <sup>b</sup> 용기와 가스는 건조한 상태를 유지해야 하며, 용기는 과열되지 않아야 한다. 용기 내에서의 분해 또는 화학적 반응의 발생 여부를 확인하기 위해 2년마다 용기 압력을 확인해야 한다.							



## 부속서 A (참고)가스 목록

English	U N No.	French	German
Acetylene, dissolved	1001	Acétylène dissous	Acetylen, gelöst
Acetylene, solvent free	3374	Acétylène sans solvant	Acetylen, lösemittelfrei
Ammonia solution, rel. density less than 0.880 at 15 °C in water, with > 35 % but £ 40 % ammonia	2073	Ammoniac en solution aqueuse de densité inférieure à 0.880 à 15 °C contenant > 35 % mais ≤ 40 % ammoniac	Ammoniaklösung, in Wasser, Dichte kleiner als 0.880 kg/L bei 15 °C, mit mehr als 35 %, aber höchst. 40 % Ammoniak
Ammonia solution, rel. density less than 0.880 at 15 °C in water, with >40 % but £ 50 % ammonia	2073	Ammoniac en solution aqueuse de densité inférieure à 0.880 à 15 °C contenant > 40 % mais £ 50 % ammoniac	Ammoniaklösung, in Wasser, Dichte kleiner als 0.880 kg/L bei 15 °C, mit mehr als 40 %, aber höchst. 50 % Ammoniak
Ammonia solution, relative density less than 0.880 at 15 °C in water, with > 50 % ammonia	3318	Ammoniac in solution aqueuse de densité inférieure à 0.880 à 15 °C contenant > 50 % amoniac	Ammoniaklösung, in Wasser, Dichte kleiner als 0.880 kg/L bei 15 °C, mit mehr als 50 % Ammoniak
Ammonia, anhydrous	1005	Ammoniac anhydre	Ammoniak, wasserfrei
Argon, compressed	1006	Argon comprimé	Argon, verdichtet
Arsine	2188	Arsine	Arsenwasserstoff(Arsin)
Boron trichloride	1741	Trichlorure de bore	Bortrichlorid
Boron trifluoride, compressed	1008	Trifluoride de bore comprimé	Bortrifluorid, verdichtet
Bromine chloride	2901	Chlorure de brome	Bromchlorid
Bromotrifluoroethylene	2419	Bromotrifluoréthylène	Bromtrifluorethylen
Bromotrifluoromethane (Refrigerant gas R 13B1)	1009	Bromotrifluorométhane (Gaz réfrigérant R 13B1)	Bromtrifluormethan (Gas als Kältemittel R 13B1)
1,2- Butadiene, inhibited	1010	1,2- Butadiène stabilisé	Buta-1,2-dien, stabilisiert
1,3- Butadiene, inhibited	1010	1,3- Butadiène stabilisé	Buta-1,3-dien, stabilisiert
Butane	1011	Butane	Butan
1- Butylene	1012	Butène-1	But-1-en
Carbon dioxide	1013	Dioxyde de carbone	Kohlendioxid
Carbon monoxide, compressed	1016	Monoxyde de carbone comprimé	Kohlenmonoxid, verdichtet
Carbonyl fluoride, compressed	2417	Fluorure de carbonyle comprimé	Carbonylfluorid, verdichtet
Carbonyl sulphide	2204	Sulfure de carbonyle	Carbonylsulfid
Chlorine	1017	Chlore	Chlor
Chlorine pentafluoride	2548	Pentafluorure de chlore	Chlorpentafluorid
Chlorine trifluoride	1749	Trifluorure de chlore	Chlortrifluorid
Chlorodifluorobromomethane (Refrigerant gas R 12B1)	1974	Bromochlorodifluorométhane (Gaz réfrigérant R 12B1)	Bromchlordifluormethan (Gas als Kältemittel R

			12B1)
Chlorodifluoromethane (Refrigerant gas R 22)	1018	Chlorodifluorométhane (Gaz réfrigérant R 22)	Chlordifluormethan (Gas als Kältemittel R 22)
1-Chloro-1,1-difluoroethane (Refrigerant gas R 142b)	2517	Chloro-1 difluoro-1,1 éthane (Gaz réfrigérant R 142b)	1-Chlor-1,1-difluorethan (Gas als Kältemittel R 142b)
Chloropentafluoroethane (Refrigerant gas R 115)	1020	Chloropentafluoréthane (Gaz réfrigérant R 115)	Chlorpentafluorethan (Gas als Kältemittel R 115)

English	UN No.	French	German
1-Chloro-1,2,2,2-tetrafluoroethane (Refrigerant gas R 124)	1021	Chloro-1 tetrafluoro-1,2,2,2 éthane (Gaz réfrigérant R 124)	1-Chlor-1,2,2,2-Tetrafluorethan (Gas als Kältemittel R 124)
1-Chloro-2,2,2-trifluoroethane (Refrigerant gas R 133a)	1983	Chloro-1 trifluoro-2,2,2 éthane (Gaz réfrigérant R 133a)	1-Chlor-2,2,2-trifluorethan (Gas als Kältemittel R 133a)
Chlorotrifluoromethane (Refrigerant gas R 13)	1022	Chlorotrifluorométhane (Gaz réfrigérant R 13)	Chlortrifluormethan (Gas als Kältemittel R 13)
cis-2-Butylene	1012	cis-Butène-2	cis-But-2-en
Compressed gas, flammable, n.o.s.	1954	Gaz comprimé inflammable, n.s.a.	Verdichtetes Gas, entzündbar, n.a.g.
Compressed gas, n.o.s.	1956	Gaz comprimé, n.s.a.	Verdichtetes Gas, n.a.g.
Compressed gas, oxidizing, n.o.s.	3156	Gaz comprimé comburant, n.s.a.	Verdichtetes Gas, oxidierend, n.a.g.
Compressed gas, toxic, corrosive, n.o.s.	3304	Gaz comprimé toxique, corrosif, n.s.a.	Verdichtetes Gas, giftig, ätzend, n.a.g.
Compressed gas, toxic, flammable, corrosive, n.o.s.	3305	Gaz comprimé toxique, inflammable, corrosif, n.s.a.	Verdichtetes Gas, giftig, entzündbar, ätzend, n.a.g.
Compressed gas, toxic, flammable, n.o.s.	1953	Gaz comprimé toxique, inflammable, n.s.a.	Verdichtetes Gas, giftig, entzündbar, n.a.g.
Compressed gas, toxic, n.o.s.	1955	Gaz comprimé toxique, n.s.a.	Verdichtetes Gas, giftig, n.a.g.
Compressed gas, toxic, oxidizing, corrosive, n.o.s.	3306	Gaz comprimé toxique, comburant, corrosif, n.s.a.	Verdichtetes Gas, giftig, oxidierend, ätzend, n.a.g.
Compressed gas, toxic, oxidizing, n.o.s.	3303	Gaz comprimé toxique, comburant, n.s.a.	Verdichtetes Gas, giftig, oxidierend, n.a.g.
Cyanogen	1026	Cyanogène	Dicyan
Cyanogen chloride, inhibited	1589	Chlorure de cyanogène stabilisé	Chlorcyan, stabilisiert
Cyclobutane	2601	Cyclobutane	Cyclobutan
Cyclopropane	1027	Cyclopropane	Cyclopropan
Deuterium, compressed	1957	Deutérium comprimé	Deuterium, verdichtet
Diborane, compressed	1911	Diborane comprimé	Diboran, verdichtet
Dichlorodifluoromethane (Refrigerant gas R 12)	1028	Dichlorodifluorométhane (Gaz réfrigérant R 12)	Dichlordifluormethan (Gas als Kältemittel R 12)
Dichlorofluoromethane (Refrigerant gas R 21)	1029	Dichlorofluorométhane (Gaz réfrigérant R 21)	Dichloromonofluormethan (Gas als Kältemittel R 21)
Dichlorosilane	2189	Dichlorosilane	Dichlorsilan
1,2-Dichloro-1,1,2,2-	1958	Dichloro-1,2 tetrafluoro-	1,2-Dichlor-1,1,2,2-

tetrafluoro-ethane (Refrigerant gas R 114)		1,1,2,2 éthane (Gaz réfrigérant R 114)	tetrafluorethan (Gas als Kältemittel R 114)
1,1 – Difluoroethane (Refrigerant gas R 152a)	1030	Difluoro – 1,1 éthane (Gaz réfrigérant R 152a)	1,1 – Difluorethan (Gas als Kältemittel R 152a)
1,1 – Difluoroethylene (Refrigerant gas R 1132a)	1959	Difluoro – 1,1 éthylène (Gaz réfrigérant R 1132a)	1,1 – Difluorethylen (Gas als Kältemittel R 1132a)
Difluoromethane (Refrigerant gas R 32)	3252	Difluorométhane (Gaz réfrigérant R 32)	Difluormethan (Gas als Kältemittel R 32)
Dimethyl ether	1033	Ether méthylique	Dimethylether
Dimethylamine, anhydrous	1032	Diméthylamine anhydre	Dimethylamin, wasserfrei
2,2 – Dimethylpropane	2044	Diméthyl – 2,2 propane	2,2 – Dimethylpropan
Dinitrogen tetroxide(Nitrogen dioxide)	1067	Tétroxyde de azote(Dioxyde d'azote)	Distickstofftetroxid(Stickstoffdi oxid)

English	UN No.	French	German
Ethane	1035	Ethane	Ethan
Ethyl acetylene, inhibited	2452	Éthylacétylène stabilisé	Ethylacetylen, stabilisiert
Ethyl chloride (Refrigerant gas R 160)	1037	Chlorure d'éthyle	Ethylchlorid
Ethyl fluoride (Refrigerant gas R 161)	2453	Fluorure d'éthyle (Gaz réfrigérant R 161)	Ethylfluorid (Gas als Kältemittel R 161)
Ethyl methyl ether	1039	Éther méthyléthylique	Ethylmethylether
Ethylamine	1036	Éthylamine	Ethylamin
Ethylene oxide	1040	Oxyde d'éthylène	Ethylenoxid
Ethylene, compressed	1962	Éthylène comprimé	Ethylen, verdichtet
Fluorine, compressed	1045	Fluor comprimé	Fluor, verdichtet
Germane [pyrophoric]	2192	Germane [pyrophorique]	Germaniumwasserstoff(German ) [pyrophor]
Helium, compressed	1046	Hélium comprimé	Helium, verdichtet
Heptafluoropropane (Refrigerant gas R 227)	3296	Heptafluoropropane (Gaz réfrigérant R 227)	Heptafluorpropan (Gas als Kältemittel R 227)
Hexafluoroacetone	2420	Hexafluoroacétone	Hexafluoraceton
Hexafluoroethane, compressed (Refrigerant gas, compressed, R 116)	2193	Hexafluoréthane comprimé (Gaz réfrigérant R 116, comprimé)	Hexafluorethan, verdichtet (Gas als Kältemittel, verdichtet, R 116)
Hexafluoropropylene (Refrigerant gas R 1216)	1858	Hexafluoropropylène (Gaz réfrigérant R 1216)	Hexafluorpropylen (Gas als Kältemittel R 1216)
Hydrogen bromide, anhydrous	1048	Bromure d'hydrogène anhydre	Bromwasserstoff, wasserfrei
Hydrogen chloride, anhydrous	1050	Chlorure d'hydrogène anhydre	Chlorwasserstoff, wasserfrei
Hydrogen iodide, anhydrous	2197	Iodure d'hydrogène anhydre	Iodwasserstoff, wasserfrei
Hydrogen selenide, anhydrous	2202	Sélénure d'hydrogène anhydre	Selenwasserstoff, wasserfrei

Hydrogen sulphide	1053	Sulfure d'hydrogène	Schwefelwasserstoff
Hydrogen, compressed	1049	Hydrogène comprimé	Wasserstoff, verdichtet
Insecticide gas, flammable, n.o.s.	3354	Gaz insecticide inflammable, n.s.a.	Insektenbekämpfungsmittel, gasförmig, entzündbar, n.a.g.
Insecticide gas, n.o.s.	1968	Gaz insecticide, n.s.a.	Insektenbekämpfungsmittel, gasförmig, n.a.g.
Insecticide gas, toxic, flammable, n.o.s.	3355	Gaz insecticide toxique, inflammable, n.s.a.	Insektenbekämpfungsmittel, gasförmig, giftig, entzündbar, n.a.g.
Insecticide gas, toxic, n.o.s.	1967	Gaz insecticide toxique, n.s.a.	Insektenbekämpfungsmittel, gasförmig, giftig, n.a.g.
Isobutane	1969	Isobutane	Isobutan
Isobutylene	1055	Isobutylène	Isobuten
Krypton, compressed	1056	Krypton comprimé	Krypton, verdichtet
Liquefied gas, flammable, n.o.s.	3161	Gaz liquéfié inflammable, n.s.a.	Verflüssigtes Gas, entzündbar, n.a.g.
Liquefied gas, n.o.s.	3163	Gaz liquéfié, n.s.a.	Verflüssigtes Gas, n.a.g.
Liquefied gas, oxidizing, n.o.s.	3157	Gaz liquéfié comburant, n.s.a.	Verflüssigtes Gas, oxidierend, n.a.g.
Liquefied gas, toxic, corrosive, n.o.s.	3308	Gaz liquéfié, toxique, corrosif, n.s.a.	Verflüssigtes Gas, giftig, ätzend, n.a.g.

English	UN No.	French	German
Liquefied gas, toxic, flammable, corrosive, n.o.s.	3309	Gaz liquéfié, toxique, inflammable, corrosif, n.s.a.	Verflüssigtes Gas, giftig, entzündbar, ätzend, n.a.g.
Liquefied gas, toxic, flammable, n.o.s.	3160	Gaz liquéfié toxique, inflammable, n.s.a.	Verflüssigtes Gas, giftig, entzündbar, n.a.g.
Liquefied gas, toxic, n.o.s.	3162	Gaz liquéfié toxique, n.s.a.	Verflüssigtes Gas, giftig, n.a.g.
Liquefied gas, toxic, oxidizing, corrosive, n.o.s.	3310	Gaz liquéfié, toxique, comburant, corrosif, n.s.a.	Verflüssigtes Gas, giftig, oxidierend, ätzend, n.a.g.
Liquefied gas, toxic, oxidizing, n.o.s.	3307	Gaz liquéfié, toxique, comburant, n.s.a.	Verflüssigtes Gas, giftig, oxidierend, n.a.g.
Methane, compressed	1971	Méthane comprimé	Methan, verdichtet
Methyl bromide	1062	Bromure de méthyle	Methylbromid
Methyl chloride (Refrigerant gas R 40)	1063	Chlorure de méthyle (Gaz réfrigérant R 40)	Methylchlorid (Gas als Kältemittel R 40)
Methyl chlorosilane	2534	Méthylchlorosilane	Methylchlorsilan
Methyl fluoride (Refrigerant gas R 41)	2454	Fluorure de méthyle (Gaz réfrigérant R 41)	Methylfluorid (Gas als Kältemittel R 41)
Methyl mercaptan	1064	Mércaptan méthylique	Methylmercaptan
Methylamine, anhydrous	1061	Méthylamine anhydre	Methylamin, wasserfrei
Neon, compressed	1065	Néon comprimé	Neon, verdichtet
Nitric oxide, compressed	1660	Monoxyde d'azote	Stickstoffmonoxid,

		(oxyde nitrique) comprimé	verdichtet (Stickstoffoxid, verdichtet)
Nitrogen trifluoride, compressed	2451	Trifluorure d'azote comprimé	Stickstofftrifluorid, verdichtet
Nitrogen, compressed	1066	Azote comprimé	Stickstoff, verdichtet
Nitrosyl chloride	1069	Chlorure de nitrosyle	Nitrosylchlorid
Nitrous oxide	1070	Protoxyde d'azote	Distickstoffmonoxid(Lachgas)
Octafluorobut-2-ene (Refrigerant gas R 1318)	2422	Octafluorobutène - 2 (Gaz réfrigérant R 1318)	Octafluorbut - 2 - en (Gas als Kältemittel R 1318)
Octafluorocyclobutane (Refrigerant gas R C318)	1976	Octafluorocyclobutane (Gaz réfrigérant R C318)	Octafluorocyclobutan (Gas als Kältemittel R C318)
Octafluoropropane (Refrigerant gas R 218)	2424	Octafluoropropane (Gaz réfrigérant R 218)	Octafluorpropan (Gas als Kältemittel R 218)
Oxygen difluoride, compressed	2190	Difluorure d'oxygène comprimé	Sauerstoffdifluorid, verdichtet
Oxygen, compressed	1072	Oxygène comprimé	Sauerstoff, verdichtet
Pentafluoroethane (Refrigerant gas R 125)	3220	Pentafluoroéthane (Gaz réfrigérant R 125)	Pentafluorethan (Gas als Kältemittel R 125)
Perchloryl fluoride	3083	Fluorure de perchloyle	Perchlorylfluorid
Perfluoro(ethyl vinyl ether)	3154	Éther perfluoro(éthyl vinylique)	Perfluor(ethylvinyl) ether
Perfluoro(methyl vinyl ether)	3153	Éther perfluoro(méthyl vinylique)	Perfluor(methylvinyl) ether
Phosgene	1076	Phosgène	Phosgen
Phosphine [pyrophoric]	2199	Phosphine[pyrophorique]	Phosphorwasserstoff(Phosphin) [pyrophor]

English	UN No.	French	German
Phosphorus pentafluoride, compressed	2198	Pentafluorure de phosphore comprimé	Phosphorpentafluorid, verdichtet
Propadiene, inhibited	2200	Propadiène stabilisé	Propadien, stabilisiert
Propane	1978	Propane	Propan
Propylene	1077	Propylène	Propen
Refrigerant gas, n.o.s.	1078	Gaz frigorigène, n.s.a. (Gaz réfrigérant, n.s.a.)	Gas als Kältemittel, n.a.g.
Selenium hexafluoride	2194	Hexafluorure de sélénium	Selenhexafluorid
Silane, compressed[pyrophoric]	2203	Silane comprimé[pyrophorique]	Siliciumwasserstoff, verdichtet (Silan, verdichtet)[pyrophor]
Silicon tetrafluoride, compressed	1859	Tétrafluorure de silicium, comprimé	Siliciumtetrafluorid, verdichtet



Stibine	2676	Stibine	Antimonwasserstoff (Stibin)
Sulphur dioxide	1079	Dioxyde de soufre	Schwefeldioxid
Sulphur hexafluoride	1080	Hexafluorure de soufre	Schwefelhexafluorid
Sulphur tetrafluoride	2418	Tétrafluorure de soufre	Schwefeltetrafluorid
Sulphuryl fluoride	2191	Fluorure de sulfuryle	Sulfurylfluorid
Tellurium hexafluoride	2195	Hexafluorure de tellure	Tellurhexafluorid
1,1,1,2-Tetrafluoroethane (Refrigerant gas R 134a)	3159	Tétrafluoro-1,1,1,2 éthane (Gaz réfrigérant R 134a)	1,1,1,2-Tetrafluorethan (Gas als Kältemittel R 134a)
Tetrafluoroethylene, inhibited	1081	Tétrafluoroéthylène stabilisé	Tetrafluorethylen, stabilisiert
Tetrafluoromethane, compressed (Refrigerant gas, compressed, R 14)	1982	Tétrafluorométhane comprimé (Gaz réfrigérant R 14, comprimé)	Tetrafluormethan, verdichtet (Gas als Kältemittel, verdichtet, R 14)
trans-2-Butylene	1012	trans-Butène-2	trans-But-2-en
Trifluoroacetyl chloride	3057	Chlorure de trifluoroacétyle	Trifluoracetylchlorid
Trifluorochloroethylene, inhibited	1082	Trifluorochloréthylène stabilisé	Chlorotrifluorethylen, stabilisiert (Trifluorchlorethylen, stabilisiert)
1,1,1-Trifluoroethane (Refrigerant gas R 143a)	2035	Trifluoro-1,1,1 éthane (Gaz réfrigérant R 143a)	1,1,1-Trifluorethan (Gas als Kältemittel R 143a)
Trifluoromethane (Refrigerant gas R 23)	1984	Trifluorométhane (Gaz réfrigérant R 23)	Trifluormethan (Gas als Kältemittel R 23)
Trimethylamine, anhydrous	1083	Triméthylamine anhydre	Trimethylamin, wasserfrei
Tungsten hexafluoride	2196	Hexafluorure de tungstène	Wolframhexafluorid
Vinyl bromide, inhibited	1085	Bromure de vinyle stabilisé	Vinylbromid, stabilisiert
Vinyl chloride, inhibited	1086	Chlorure de vinyle stabilisé	Vinylchlorid, stabilisiert
Vinyl fluoride, inhibited	1860	Fluorure de vinyle stabilisé	Vinylfluorid, stabilisiert
Vinyl methyl ether, inhibited	1087	Éther méthylvinyle stabilisé	Vinylmethylether, stabilisiert
Xenon, compressed	2036	Xénon comprimé	Xenon, verdichtet

## 가스용기 – 용도 변경 절차 (Gas cylinders -- Procedures for change of gas service)

### 1. 적용 범위

이 해설은 대형 용기(내용적 150 L 이상)를 포함한 모든 크기의 이음매 없는 강재, 알루미늄 합금 및 재충전용 용접 강재 용기에 대해 설명한다.

이 해설은 영구 및 액화 가스용 용기를 현재 사용 가스에서 다른 가스로 사용하기 위하여 변경할 때마다 고려하여야 할 요건 및 절차를 제공한다.

이번 해설은 용해 아세틸렌, 방사성 가스 및 표 1의 그룹 G에 열거된 가스에는 적용할 수 없다.

### 2. 인용 규격

다음에 나타내는 규격은 이 해설에 인용됨으로써 이 해설의 일부를 구성한다. 이들 인용 규격 중에서 발효년(또는 발행년)을 부기하고 있는 것은 기재년의 판만이 이 해설의 규정을 구성하는 것으로 그 후의 개정판·추록은 적용하지 않는다. 발효년(또는 발행년)을 부기하지 않은 인용 규격은 그 최신판(추록을 포함한다.)을 적용한다.

KS B ISO 11114-1 : 2002 충전 가스와 용기 및 밸브 재료와의 호환성-제1부 : 금속 재료  
(ISO11114-1 : 1997 Transportable gas cylinders-Compatibility of cylinder and valve materials with gas contents -Part 1 : Metallic materials IDT)

ISO 5145 : 1990 Cylinder valve outlets for gases and gas mixtures-Selection and dimensioning

ISO 6406 : 1992 Periodic inspection and testing of seamless steel gas cylinders

ISO 10156 : 1996 Gases and gas mixtures-Determination of fire potential and oxidizing ability for the selection of cylinder valve outlets

ISO 10460 : 1993 Welded carbon steel gas cylinders-Periodic inspection and testing

ISO 10461 : 1993 Seamless aluminium-alloy gas cylinders-Periodic inspection and testing

### 3. 약어

- a) NDT(Non-destructive testing) : 비파괴 시험
- b) SCT(Stress corrosion testing) : 응력 부식 시험

## 4. 일반 요건

용기는 국제 규격 및/또는 국가 규격에 따라 제조되고, 규정된 충전 조건하에서 다양한 가스를 사용하도록 하기 위해 제조된다. 일부 용기는 규정된 가스만 사용하도록 제한되어 있지만, 해당 규정 및 적절한 절차를 따르고 재료의 적합성(KS B ISO 11114-1 참조)을 고려한 경우, 대부분의 용기는 현재 사용 가스에서 다른 가스로 변경이 가능하다.

다른 종류의 가스를 사용하기 위하여 사용 중인 용기의 용도를 변경할 때, 용기가 불안정한 상태에 노출될 수 있다. 이러한 상태는 오염, 부식 또는 반응할 수 있는 잔류 가스로부터 야기될 수 있다. 그러므로 5.에 규정된 모든 절차 및 표 1, 표 2 및 표 3에서 규정한 세부 절차를 반드시 따라야 한다.

규정된 세정 또는 세척 절차에 따라 모든 잔류 가스, 오염물 또는 부식 생성물을 제거하고, 세척제를 제거한 후 용기를 건조시키며, 그 후, 이물질 또는 수분이 들어가는 것을 방지하기 위하여 반드시 밀폐하도록 특별히 주의하여야 한다.

이 해설을 이용하는 사람은 압축가스의 취급에 대한 지식이 있어야 하고 용기에 충전하는 내용물 및 용기에서 쉽게 발견할 수 있는 오염 물질의 물리 화학적인 특성을 잘 알고 있어야 한다.

### 4.1 가스 분류

이 해설의 제정을 위해 용기의 변경이 가장 빈번히 일어나는 가스를 여러 그룹으로 구분 하였다. 이러한 분류는 가스 및 가장 빈번히 볼 수 있는 오염 물질의 물리 화학적 반응성이 고려된 것이다.

이 해설의 요건은 표 3에 주어진 가스 그룹에서 제외된 가스 또는 혼합물에는 적용되지 않을 수도 있다. 이러한 가스를 충전한 용기의 세척에 관한 권고 사항은 용기 및/또는 가스 제조자로부터 얻을 수 있다. FTSC 코드용으로 표 1에 인용한 값은 ISO 5145 또는 ISO 10156에서 발췌하였다.

### 4.2 용기 상태에 영향을 줄 수 있는 가스

현재 어떤 가스를 사용하고 있는 용기는 그 용기의 향후 사용에 영향을 주거나 다른 가스를 사용하기에 부적합한 상태가 될 수도 있다. 이러한 용도의 용기는 엄격한 재검사 절차를 거치거나 다른 가스 용도로의 사용이 불가능할 수도 있다. 예를 들어, 응력 부식 균열이 발생 할 수 있는 일산화탄소/일산화탄소 혼합물용으로 사용하는 강제 용기 및 수소 가스용으로 설계 및 제조되지 않았으나 수소용으로 사용해 온 강제 용기(KS B ISO 11114-1 참조)가 있다.

## 5. 용도 변경을 위한 조치 사항

### 5.1 일반 사항

한 가스를 사용하다가 다른 가스로 용기의 용도를 변경할 경우, 잠재한 안전 문제(예를 들면 부식, 오염 및 호환성) 때문에 특별한 조치가 요구된다. 표 3에는 번호로 표시된 조치 단계가 나와 있다. 표 2에는 각각의 가스용도 변경시 취하여야 하는 모든 단계가 일람표 형식으로 규정되어 있다. 각각의 단계를 실행하는 것은 매우 중요하다. 가스 그룹은 표 1에 이름과 문자로 나와 있다. 표 3에 주어진 조치 사항은 5.3.1에 5.3.10까지 총괄적으로 상세히 설명되어 있다.

## 5.2 표 1, 2 및 3의 활용

### 5.2.1 보기 1

질소 용기를 수소용으로 변경할 예정이다. 표 1에서 가스 그룹을 결정한다(질소: A, 수소: E). 표 2를 이용하여 왼쪽 열에 있는 A를 찾아내고, 표를 가로질러 E열로 가서 번호 1, 4, 6을 찾는다. 단계 1, 4 및 6이 요구하는 조치가 무엇인지를 나타내는 표 3을 확인한다(세부 사항은 5.3.1, 5.3.4 및 5.3.6을 참조).

### 5.2.2 보기 2

산소 용기를 산소 50 % 및 아산화질소 50 %의 용도로 변경할 예정이다. 표 1에서 가스 그룹을 결정한다(산소 및 아산화질소: C). 표 2를 이용하여 왼쪽 열에서 C를 찾고, 표를 가로질러 C열로 가서 번호 1을 찾는다. 단계 1이 요구하는 조치가 무엇인지를 나타내는 표 3을 확인한다(세부 사항은 5.3.1을 참조).

표 1 용도 변경을 위한 가스 그룹

그룹	명칭	가스
A	불활성 <sup>(1)</sup>	질소, 아르곤, 헬륨, 네온, 크립톤, 크세논 및 FTSC 코드 01X <sup>(2)</sup> 0인 모든 가스 및 혼합 가스 (다만, 그룹 B에 있는 가스는 제외)
B	불활성/활성 <sup>(3)</sup>	이산화탄소, 이산화탄소 혼합물 및 FTSC 코드 01X0 또는 11X0인 산소 함량이 21 % 미만인 산소 혼합물
C	산화성	산소, 아산화질소, 공기 및 FTSC 코드 41X0인 산소를 21 % 이상 또는 아산화질소를 60 % 초과 함유한 혼합물
D	가연성	에틸렌, 메탄, 사이클로프로판, 기타 탄화수소, 액화 석유 가스(LPG) 등 및 FTSC 코드 21X0인 모든 가스 및 가스 혼합물(그룹 E 및 그룹 F의 가연성 가스는 제외)
E	취성	수소 및 FTSC 코드 21X0인 KS B ISO 11114-1의 그룹 2의 모든 비독성 가스
F	SCC <sup>(4)</sup>	일산화탄소 및 일산화탄소 혼합물
G	독성, 부식성, 자연성(自燃性)	맹독성(X3XX), 독성(X2XX), 부식성[XXXY <sup>(5)</sup> ] 및 자연성(3XXX) 가스(그룹 F의 가스는 제외) 주의 이 가스 중 일부는 취성이다(KS B ISO 11114-1 참조).

주<sup>(1)</sup> 화재 가능성의 견지에서 불활성 (ISO10156참조)  
 (2) X는 임의의 숫자  
 (3) 화재 가능성의 견지에서 불활성이나 수분 존재시 부식성이다.  
 (4) 응력 부식 균열  
 (5) Y 1 0

표 2 다른 가스용으로 용기의 용도 변경시 취해야 할 조치

로→ 에서↓		A	B	C	D	E	F	G
		불활성	불활성/활성	산화성	가연성	취성	일산화탄소	독성 등
A	불활성	1	1, 2	1, 3	1	1, 4, 6	1, 5	1, 4, 3
B	불활성/ 활성	1, 7	1	1, 3	1, 7	1, 4, 6, 7	1, 5, 7	1, 3, 4, 6
C	산화성	1, 7	1	1	1, 8, 7	1, 4, 6, 7, 8	1, 5, 7, 8	1, 3, 4, 7, 8
D	가연성	1, 8	1, 8	1, 8, 3	1, 8*	1, 4, 6, 8*	1, 5, 8*	1, 4, 5, 8
E	취성	1, 8*,9	1, 8, 9	1, 3, 8, 9	1, 8, 9	1, 6, 8*,9	1, 5, 8, 9	1, 3, 4, 8, 9
F	일산화탄소	1, 8, 10	1, 8, 10	1, 8, 3, 10	1, 8, 10	1, 6, 8, 10	1, 5, 8*,10	1, 3, 4, 8, 10
G	독성 등	이 규격에 포함되어 있지 않음. 특수 절차를 이용하여 엄격히 관리된 조건하에서 수행되어야 함.						

표 3 가스용도 변경을 위한 조치 일람표

단계 번호	조치 사항
1	외관 검사 및 준비 - 내용물/명칭 확인 - 용기 바깥면 - 밸브 충전구 및 작동 - 작동 압력/사양 점검 - 소 유 권 - 시험 일자-용도 변경으로 요구되는 경우의 재시험 - 가스를 대기로 적절히 방출시켜 압력 강하를 유도 - 용기를 비운 후, 라벨 및 스텐실 등을 모두 제거 - 사용 마크로 재표시 : 라벨, 도색, 각인 등(용기에서 가스를 제거 후) - 밸브를 제거한 후 내부 육안 검사를 실시
2	수분 오염 점검
3	액체 및/또는 탄화수소 존재 여부를 위한 내부 검사. 의심되는 경우 산소용으로 사용하기 위해 세정 실시
4	KS B ISO 11114-1에 따른 재료의 호환성 점검
5	강제 용기에 대하여 수분 함량 점검. KSBISO11114-1의 수분 요건을 이용
6	내부 표면 결함 점검
7	내부 부식 점검
8	용기 내용물 배출
8*	진공 또는 퍼지(밸브가 분리될 경우에만 해당)
9	KS B ISO 11114-1에 대한 이전의 용도 점검. 적합하지 않으면, 적절한 비파괴 시험 및 수압 시험 실시
10	용기가 물에 노출되었다고 의심될 경우, 적절한 비파괴 시험 및 수압 시험을 실시

### 5.3 용도 변경을 위한 세부 조치 사항

표 3의 조치에 대한 세부 사항 및/또는 설명은 다음과 같다.

#### 5.3.1 외관 검사 및 준비(1단계)

이 단계는 각 용기를 다른 가스로 용도를 변경할 경우에 요구된다. 이 항에 열거된 각 조치 사항은 각 용기마다 실시하여야 한다. 아래 조치를 따르기 전에 용기 내용물(가스 또는 가스 그룹)은 표 2에서 요구하는 조치를 결정하기 위하여 확인하여야 한다. 아래의 조치는 지시된 순서대로 수행할 필요는 없다. 항상 안전이 고려되어야 한다.

a) 용기와 밸브가 용도에 적합한지를 확인하기 위하여 외관 검사를 실시한다. 지침으로 ISO 6406, ISO 10460 및 ISO 10461을 참조한다. 용기 및 특히 밸브의 외부 오염은 용기 내부의 오염을 나타내는 것이므로 주의하여야 한다.

b) 신규 사용을 위하여 ISO 5145 또는 국가 규격에 적합한 충전구 연결부를 가진 밸브가 부착되었는지를 점검한다. 이러한 용기 밸브가 아닐 경우, 밸브를 교체하기 전에 8단계 또는 8\*단계가 요구되는지를 결정하기 위하여 표 2에서 찾아본다. 밸브가 만족스럽게 작동하는지를 점검한다.

- c) 압력 방출 장치가 있을 경우, 사용하려는 가스 및 용기의 작동/시험 압력이 승인된 형식의 것 인지를 점검한다.
- d) 용기가 신규 가스를 사용하는데 있어 만족스럽고, 승인되었는지를 확인하기 위하여, 작동 압력 /용기 설계 사양 및 관련 규정과의 적합 여부를 확인한다.
- e) 용기 소유자가 가스 변경에 대한 허가를 취득하였는지를 확인하기 위하여 소유권을 확인한다.
- f) 시험 일자를 확인하여 종전 사용 가스 및 신규 사용 가스가 규정된 시험 기간 내에 있는지를 점검한다. 필요시, 재시험을 실시한다.
- g) 적절한 장비를 사용하여 압력(배출)을 대기압으로 낮춘다. 방출은 안전하게 이루어져야 하며, 환경 요건에 적합하여야 한다.
- h) 라벨, 식별 도색 및 기타 관련 표식 등 종전의 가스 내용물에 관련된 표시를 모두 제거한다. 종전의 가스 내용물에 대한 각인 표시는 모두 제거하거나 또는 사선을 긋는다.
- i) 신규 가스 용도를 확인한다. 여기에는 용기 도색, 라벨, 스텐실 및 각인 표시까지를 포함한다.
- j) 밸브가 어떤 이유로 탈착된 경우, 내부 육안 검사를 실시한다. 밸브는 동일 가스 그룹 내에서는 변경을 위해 교체할 필요가 없으나, 손상 또는 부적절하게 작동할 경우는 교체하여야 한다. 내부 검사시 결함, 부식 및 오염을 관찰하여야 한다. 합격된 용기만을 사용하여야 한다. 오염된 용기는 세척을 하여야 한다(부속서 1 참조). 산화성 가스를 포함하고 있는 용기를 내부 검사할 경우, 안전 전등을 사용한다면 가스를 방출시키지 않고도 실시할 수 있다. 그러나 가스 방출/세정은 내부 표면을 점검하거나 작업하기 전에 수행되어야 한다.

### 5.3.2 수분 오염 점검(2단계)

2단계 시험이 요구되는 경우, 밸브를 반드시 제거할 필요는 없다. 주의할 점은 용기에서의 수분 존재의 유무이다. 물과 다른 액체 물질이 없는지 육안 검사 또는 이슬점 수분 시험으로 확인할 수 있다. 육안으로 내부 검사를 할 경우, 표면이 건조하면 조건을 만족시키는 것으로 합격으로 간주한다. 액체가 발견될 경우는 변경 전에 용기를 건조시키거나 및/또는 세척 후 건조시켜야 한다. 이 단계는 가스 품질에 관한 사항을 제외하고 알루미늄 합금 및 스테인리스강 용기에는 적용되지 않는다.

### 5.3.3 액체 및/또는 탄화수소에 대한 내부 검사(3단계)

용기가 산소 또는 산화성 가스용으로 변경되기 전에 밸브를 제거하여 액체 또는 탄화수소가 있는지를 확인하기 위하여 용기 내부 육안 검사를 실시해야 한다. 액체는 용기 바닥에 물이 고인 형태 또는 용기 벽에 방울이 맺히는 형태로 나타날 수 있다. 탄화수소는 액체 또는 오일 형상으로 나타날 수 있다. 내부 검사를 실시할 때 조건이 관찰되거나 의심이 되는 경우, 산소용으로 사용하기 위해서는 용기를 세척하여야 한다(부속서 1 참조). 세척이 끝난 후, 오염 물질 및 세척 용액이 제거되었는지를 확인하기 위하여 내부 검사를 반복하여야 한다.

### 5.3.4 재료의 호환성 점검(4단계)

4단계가 요구될 경우 용기, 내부 라이닝(존재할 경우), 밸브 부품, 압력 방출 장치, 나사용 컴파운드 및 밸브 윤활유를 포함하여 사용하려고 하는 가스와 접촉하는 모든 재료는 일반적인 저장, 운반 및 사용 조건에서 사용될 가스와 호환성이 있어야 한다(KS B ISO 11114-1 참조).

### 5.3.5 수분 함량 점검(5단계)

이 단계는 2단계보다 더 많은 사항을 확인하는 것을 목적으로 한다. 5단계가 요구되는 경우, 변경되는 각 용기는 용기 내에서 가스 사용 압력/온도 범위에서 액체 수분이 생성되지 않도록 충분히 건조시켜야 한다. 이것은 이슬점에 대한 수분 시험으로 확인하여야 한다. 과잉 수분이 있다면, 용기를 건조시켜 수분을 제거할 수 있다. 수분 함량의 허용 기준은 **KS B ISO 11114-1**을 참고한다. 이 단계는 알루미늄 합금 및 스테인리스강 용기에는 적용되지 않는다.

### 5.3.6 내부 표면 결함 점검(6단계)

이 단계가 요구되는 경우, 내부 표면에 라미네이션, 랩, 굽힌 흠, 찌힌 흠 또는 균열과 같은 표면 결함이 있는지를 확인하여야 한다. 어떤 결함은 육안 검사를 통해 발견할 수 있다. 그러나 균열 및 소형 결함을 확인하기 위해서는 앵글 빔 초음파 시험 또는 음향 방출 시험과 같은 비파괴 시험을 수행하여야 한다. 허용할 수 없는 수준의 결함을 보이는 용기는 폐기되어야 한다. 용기의 합격 판정 기준은 **ISO 6404**, **ISO 10460** 및 **ISO 10461**을 참조한다.

### 5.3.7 내부 부식 점검(7단계)

이 단계가 요구되는 경우, 이전의 사용 가스로 인해 내부 부식이 일어났는지를 확인하기 위하여 내부 육안 검사를 실시한다. 부식이 있으면 균열이 발생할 수 있으므로 유해한 내부 부식(적절한 비파괴 시험으로 확인)이 없는 용기만 그룹 E 또는 그룹 F로 용도 변경이 가능하다. 이 단계에서는 알루미늄 합금 및 스테인리스강 용기가 적용되지 않는다.

### 5.3.8 용기 내용물 배출(8단계)

이 단계가 요구되는 경우에는, 사용 용도가 변경될 용기 내에 있는 산화성 또는 가연성 가스를 안전하게 배출하여야 한다. 가연성 가스는 퍼지 또는 물을 채운 다음 배출 및 건조를 통해 연소 하한계 미만의 조건에서 적절히 제거할 수 있다. 용기 내용물은 용기 내에 내부 검사용 전등 또는 기타 점화원을 사용하기 전에 제거하여야 한다.

8단계가 수행되는 경우, 변경 작업 동안 밸브가 제거된 경우에만 배출 또는 퍼지가 요구된다.

### 5.3.9 KS B ISO 11114-1을 이용하여 호환성에 대한 이전 용도 점검(9단계)

고강도의 용기가 수소용으로 사용되고 있는 것처럼 당시의 기술로는 허용되지 않더라도 오늘날 가스용으로 용기가 사용될 수도 있다. 용기가 현재의 가스 용도로 적합하지 않을 경우(**KS B ISO 11114-1** 참조), 이 용기는 가스 용도로 사용할 수 없다. 그러나 적절한 비파괴 시험(전단 초음파 시험 또는 음향 방출 시험 등) 및 수압 시험에 합격한 경우에는 그 용기를 다른 가스 용도로 사용할 수 있다.

### 5.3.10 용기 내부가 액체 수분에 노출 염려가 있는 경우(10단계)

이 단계가 요구되는 경우(그룹 E로부터 변경), 인쪽면이 액체 수분에 쉽게 노출될 수 있었는지의 여부를 확인한다. 용기 내부에 물이 들어오기 쉬운 경우, 적절한 비파괴 시험(예로서, 전단 초음파 시험 또는 음향 방출 시험)을 실시한다. 이러한 시험에 합격한 용기는 새로운 가스 용도로 변경될 수 있다. 이 단계에서는 알루미늄 합금 및 스테인리스강 용기가 적용되지 않는다.



## 부속서 1(참고) 가스 용기 세척 절차

이 부속서는 단지 참고용이며 다른 적절한 방법이 있을 경우, 그 방법을 사용하는 것도 무방하다. 여기에서는 가장 자주 나타나는 오염 물질을 제거하기 위한 적절한 방법에 대해 제시한다. 이러한 오염 물질은 안전상의 이유 또는 용기가 다른 가스로 재충전될 경우 제품의 오염을 막기 위하여 제거되어야 한다.

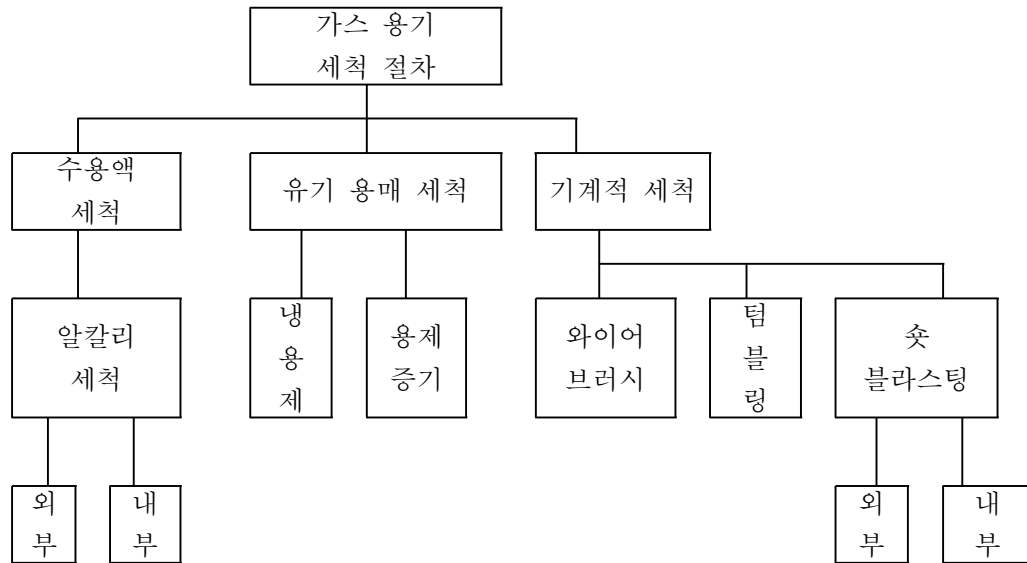
### 1. 일반 사항

#### 1.1 오염물의 확인

가스 용기는 충전 과정 또는 사용시 여러 가지 물질로 오염될 수 있다. 가능하다면 오염물을 확인하여 적절한 세척 방법을 선정하여야 한다. 오염물에서 채취한 시료는 가연성, 수용성, 유기 용매 용해성 등과 같은 성질을 확인하기 위하여 시험을 실시한다. 시료를 채취할 수 없는 경우에는 냄새, 외관 검사(예를 들면 녹, 오일, 변색 지점 등), 용기의 이전 용도 및 충전 방법(예로서, 오일 유회 압축기) 등 재료의 제반 성질에 관련된 모든 단서를 고려하여야 한다.

#### 1.2 세척 절차 선정

탄화수소를 주성분으로 갖는 거의 모든 오염물은 액상 또는 기상에 상관없이 수용 액 세척(2.1 참조) 또는 유기 용매 세척(2.2 참조)으로 제거할 수 있다. 그러나 일부 오염물은 초기에 유기 용매를 사용할 경우, 이 용매가 오염물을 불용성 점성 고무의 형태로 변화시키므로 일부 세척 방법으로는 제거하기가 매우 어렵다. 세척액은 사용하려는 가스용도(특히 산화성 가스)에 적합하여야 하며, 다른 유해 잔유물이 남지 않도록 제거되어야 한다. 유해 잔유물로 인한 환경 파괴도 고려하는 것이 좋다. **부속서 1 그림 1**의 흐름도는 가스 용기를 세척하는데 사용되는 여러 가지 방법을 나타내고 있다. 다음 하부 절에서 는 이들 방법에 대하여 설명한다.



부속서 1 그림 1 가스 용기 세척 방법

**경 고** 알루미늄 합금 용기는 일반적으로 용기의 최종 기계적 성질을 얻기 위하여 열처리를 이용하여 제조된다. 그 후, 특정 작업을 위한 온도는 제한되어야 한다. 사용 온도는 어떠한 경우라도 제조자가 지정한 온도를 초과할 수 없다. 템퍼링으로 열처리한 합금으로 제조된 용기에 대한 최대 온도는 150°C이다.

## 2. 용제 세척

### 2.1 수용액 세척

용기 안쪽면으로부터 유기 물질을 제거하기 위하여 사용되는 수용액에는 여러 종류가 있다. 몇몇 용제는 약 8° 보메(Baume) 농도의 수산화칼륨 용액 또는 수산화나트륨 용액을 그대로 사용하지만, 대부분의 용제는 메타규산나트륨(sodium metasilicate)의 알칼리 용액이 주성분이 된다. 알칼리 세제는 오일, 그리스, 또는 이와 유사한 오염물을 용해시키지 못한다. 세척액은 매우 습한 특성이 있어서 오일을 오일 필름으로 유화시키고 세제의 필름으로 대상 물질을 덮어 싸서 오일이 용액 중에 자유로이 부유하게 한다. 세척 작업에서 대부분의 이물질을 액의 표면으로 끌어내므로 표면 필름을 제거하는 여러 가지 방법을 고려하여야 한다. 다음은 이러한 용액 가운데 한 용액의 준비 및 사용 방법에 대하여 설명한다.

#### 2.1.1 알칼리 용액 세척

**경 고** 알칼리 용액은 일반적인 사용 조건, 특히 고온에서 가성(caustic)의 성질을 나타낸다. 알칼리 용액은 피부 및 눈에 심한 화상을 일으킬 수 있다. 따라서 이들 물질을 취급하는 작업자는 보안경, 안면 보호구, 고무장갑, 고무 앞치마 및 내알칼리성 신발과 함께 적절한 보호의를 착용하

여야 한다. 작업장 가까이에는 눈 세척 및 안전 샤워를 이용할 수 있는 시설을 갖추는 것이 좋다.

세척액이 피부에 접촉되었을 경우, 그 부위를 즉시 물로 헹구어야 하며, 이때 따뜻한 물이 더욱 효과적이다. 세척액과 접촉된 부위에 식초를 바르면 알칼리의 성질을 중화시키는 데 효과적이다. 세척액이 눈에 접촉된 경우는 즉각 깨끗한 물로 수차례 씻어 내고 의사에게 보여야 한다.

알루미늄 용기 세척을 위해서 가성 페인트 제거기를 사용하면 안 된다. 일부 세제, 알칼리 용액 및 유기 용매는 알루미늄 및 기타 비철 재료와 파괴적으로 반응할 수도 있다. 이러한 비철 금속의 내·외부 세척용으로 이와 같은 용제를 사용하는 것은 향후 사용에 위험을 줄 수 있다. 용기 제조자에게 권장 세척제에 대하여 확인하여야 한다.

#### 2.1.1.1 세척액 준비

최대 농도의 세척액 준비를 위하여 깨끗한 물 20 L마다 메타규산나트륨 1 kg 및 이 크롬산나트륨(sodium dichromate) 30 g을 첨가한다. 약 5 % 농도의 세척액이 만들어진다. 깨끗하고 뜨거운 물을 사용한다. 공장 보일러의 물은 오염이 의심되므로 사용하지 않는 편이 좋다.

세척액의 농도는 효과적인 세척에 필요한 농도보다 진해서는 안 된다. 예를 들어, 오염물이 경질 유일 경우, 물 20 L에 메타규산나트륨 150~200 g 정도의 용액이면 충분하다.

메타규산나트륨은 물속에서 미네랄염과 함께 불용해성 침전물을 생성한다. 사용된 물이 경수이면, 장비가 막히는 것을 방지하기 위하여 침전물을 여과시키고 세척액에서 제거해 주어야 한다. 세척에 사용된 알칼리 용액은 깨끗하고 또한 사전에 사용된 적이 없어야 한다.

#### 2.1.1.2 세척 절차

##### 2.1.1.2.1 외부 세척

오물, 오일 또는 그리스가 묻어 있으나 이러한 오염물이 밸브 가스 충전구 또는 그 부근에 오염의 징후가 보이지 않는 용기에 한해서 외부만 세척할 수 있다. 위의 용액은 브러시 또는 걸레를 사용하여 대부분의 오염물을 효과적으로 제거할 수 있다. 용액 또는 오염물이 밸브 가스 충전구나 용기 내로 들어가지 않도록 주의하여야 한다. 오염물의 제거 후, 깨끗하고 따뜻한 물로 용기를 씻어 낸다.

**비고** 알칼리 용제는 페인트에 손상을 줄 수 있다. 용기를 검사하고, 필요시 사용하기 전에 페인트칠을 다시 하는 것이 바람직하다.

##### 2.1.1.2.2 내부 세척

내부 오염이 의심되는 용기는 내부 세척을 하여야 한다.

#### 절차 1

a) 밸브를 제거한다. 뜨거운 알칼리 용액을 용기 내용물의 반 이상 채우고, 용기 neck의 개구부를 막는다.

- b) 용기를 바닥에 눕히고 약 15분간 앞뒤로 굴린다. 이때는 용기를 수평으로 놓고 15분간 용기를 회전시킬 수 있는 용기 회전기를 이용하는 것이 좋다.
- c) 회전이 끝나고 나면 곧바로 용기를 일으켜 세워 개구부를 연 뒤, 깨끗한 수돗물을 용기에 가득 채운다. 용기가 헹궈질 때까지 용기 내부 벽이 젖어 있도록 용기에 물을 가득 채운다.
- d) 헹굼 준비가 되고나면, 용기를 거꾸로 하여 용액을 배출시킨다. 용기를 거꾸로 하거나 또는 용기 넥을 아래로 기울이는 동안 흐르는 깨끗한 수돗물로 용기 내부를 헹구어 내며, 이때 용기 내벽까지 모두 헹궈낼 수 있도록 한다. 세척액이 완전히 제거될 때까지 계속 헹구어 낸다. 이 작업은 최소 10분 이상 수 행하여야 한다.
- e) 세척 후, 즉시 용기를 건조시키고, 용기가 깨끗하고 결함이 없는지 확인하기 위하여 육안 검사를 실시한다.
- f) 검사 후 단시간 내에 적절한 플러그 또는 밸브를 부착한다.

## 절차 2

용기 내부 세척용 알칼리 용액을 이용하는 또 다른 절차도 똑같이 효과적이다. 만족할 만한 세척 효과를 가져오는 절차는 다음과 같다.

- a) 알칼리 용액이 채워져 있는 용기의 바닥에 스팀 분사기를 넣는다. 분사기를 통하여 용액 속으로 깨끗하고 오일이 없는 스팀을 주입하여 15분에서 30분간 끓인다. 끓이는 동안 충분한 양의 과잉 스팀 또는 물을 분사기를 통해 주입하여 용액이 용기로부터 흘러나오게 하여 표면에 부유하는 오염물을 밖으로 걸러낸다.
- b) 열린 용기 넥 부분을 아래로 향하도록 한다. 위에서 언급한 바와 같이 고압 스팀 및 세척액을 스팀 분사기를 통하여 용기 내로 주입시킨다. 분사기를 상하 좌우로 움직여서 세척 유체가 용기의 내부 전 표면에 접촉하도록 한다. 용기를 회전시켜주는 것도 효과적이다.
- c) 열린 용기 넥 부분이 아래로 향하도록 하고 짧은 튜브를 넣는다. 가열된 알칼리 세척액을 용기 상부 쪽의 튜브를 통하여 주입시켜 용액이 용기의 밑바닥에 충격을 받아 용기 벽을 따라 되돌아 흐르도록 하여 용기 내부 전 표면에 접촉하도록 한다.
- d) 수용액 또는 알칼리 용액으로 세척한 후, 용기를 깨끗한 물로 완전히 헹구어야 한다.
- e) 헹구고 난 직후에 용기를 완전히 건조시키고, 용기가 깨끗해졌는지 확인하기 위하여 육안 검사를 실시한다.
- f) 대기의 수분에 의한 오염을 방지하기 위하여 즉시 플러그 또는 적절한 밸브를 장착한다.

## 2.2 유기 용제 세척

### 2.2.1 일반 사항

이 절차에서는 용제를 용기 내부 전면에 효과적으로 접촉시키는 방법을 사용하여 용기 내에 유기 용매를 주입한다. 오일 또는 탄화수소로 오염된 거의 모든 용기가 산소 또는 기타 가스용으로 사용되기 위해서 유기 용매를 이용하여 적절히 세척될 수 있다는 것이 경험적으로 알려져 있다.

이 세척 방법은 용기 벽에 소량의 비휘발성 잔류물만을 남기고, 용기 재료와 화학적 반응을 일으키지 않는 능력은 짧은 시간 내에 유기물을 용해시키는 용제의 용해력에 좌우된다.

**경 고** 거의 모든 용제가 과잉으로 흡입하게 되면 인체에 유해하기 때문에 이 용제로 용기를 세척하는 경우, 환기가 잘 되도록 하고, 적절한 보호 장비를 갖춘 사람에 의해서만 실시하도록 한다.

사염화탄소는 독성이 매우 강하므로 용기 세척에 이용하면 안 된다.

**2.2.2** 유기 용제는 일부 수용성 오염물을 용해되지 않는 점성 고무의 형태로 변화시킬 수 있다. 용기의 내부 검사에서 수용성 및 비수용성 오염물이 있을 것으로 의심되는 경우, **2.1.1.2.2**에 규정된 절차 중 하나에 따른 알칼리 용액으로 먼저 세척하고, 필요시 아래에 규정된 절차에 따라 유기 용매로 세척하여야 한다.

### 2.2.3 냉용제(cold-solvent) 절차

- a) 깨끗한 순수 용제를 용기의 절반이 약간 넘도록 채운 후 용기 벽의 개구부를 막는다. 용기를 눕혀놓고 약 15분간 회전시킨다. 기계식 회전 기계를 사용하거나 바닥에서 앞뒤로 굴리면서 용기를 회전시킬 수 있다.
- b) 용기를 비우고 배출된 용제를 확인한다. 용제가 더러울 경우 깨끗한 용제를 사용하여 세척을 반복한다. 용제에 오염물이 재침전할 수 있으므로 사용한 용제를 재사용하지 않는다. 용제의 재활용 절차가 가능 할 경우, 용제를 끓여 발생하는 기체를 농축시켜 재활용을 할 수도 있다. 그렇지 않으면, 용제는 폐기되거나 일반적인 기계 세척 및 위험하지 않은 용도로만 사용되어야 한다.
- c) 세척 후 용기를 건조시키고, 오일이 없는 공기 또는 질소로 세정을 하여 잔류 용제 및 기체를 제거한 후에 용기가 깨끗하고 결함이 없는지를 확인하기 위하여 내부 육안 검사를 실시한다. 건조 후에 가급적 빨리 플러그 또는 적절한 밸브를 장착한다.

### 2.2.4 용제 증기 절차

이 용제 세척 절차에는 용제를 기화시키기 위하여 액중 가열기가 장착된 탱크를 사용한다. 용제 증기는 용기의 주입관을 통하여 위쪽으로 방출된다. 뜨거운 증기는 세척된 용기의 내벽에 응축되고, 오일 오염물을 용해시켜 중력에 의해 탱크로 되돌아온다. 따라서 탱크 속의 용제는 오염된다. 그러나 가열에 의해 기화된 증기는 오염물이 없으므로 용기는 깨끗한 응축 물질과 함께 항상 세척된다.

**경 고** 이 장비는 생성된 대량의 유기 용제 증기 때문에 작업 지역에서 증기가 위험성 있는 농도로 응축되는 것을 피할 수 있도록 제조, 유지 및 운전되어야 한다.

**비 고** 용기 내·외부에 벗겨진 스케일, 페인트 또는 때가 있는 용기는 벗겨진 입자가 제거될 때까지 증기 세척기에 넣지 말아야 한다. 이는 보일러의 오염, 용제의 오염 및 코일의 과열을 방지하기 위함이다.

세척 절차는 다음과 같다.

- a) 용기 내·외부를 물로 씻어내어 수용성 물질을 제거하고 건조시킨다.
- b) 적절한 고정대를 이용하여 용기를 거꾸로 하고 용기를 기체 세척용 주입관 아래로 내린다. 주입관을 용기 바닥에 거의 가깝게 닿도록 한다. 다양한 용기 크기에 따라 알맞은 길이의 관을 사용하여야 한다.

- c) 기체가 용기 벽으로부터 유출되기 시작한 후, 15분에서 40분 동안 용기를 세척기 위에 둔다. 요구되는 시간은 용기 벽 관 개구부와 오염물의 양에 따른다.
- d) 주입관에서 용기를 떼어내어 3 m<sup>3</sup>이상의 오일이 없는 압축 공기 또는 질소로 즉시 퍼지한다. 세척을 실내에서 실시할 경우, 용기에서 나오는 배출물은 건물 외부로 뽑아내어야 한다.
- e) 용기를 즉각 건조시킨다.
- f) 용기가 깨끗하고 결함이 없는지를 확인하기 위하여 육안 검사를 실시한다.
- g) 대기 중의 수분이 침입하는 것을 방지하기 위하여 즉시 플러그 또는 적절한 밸브를 장착한다.

### 3. 기계식 세척

#### 3.1 일반 사항

내부 검사 결과 녹, 쇠조각 또는 벽에 붙어 있는 이물질이 발견될 경우, 용기를 재사용하기 전에 이를 제거하거나 내부를 화학적으로 세척하여야 한다. 이들 물질은 기계식 세척으로 제거할 수 있다. 다음과 같은 여러 가지 기계적 세척 방법이 있다.

#### 3.2 와이어 브러싱

소형 용기 또는 벽 개구부가 넓은 용기의 내부에 적절히 설계된 와이어 브러시를 삽입하여 전기 드릴, 선반 등으로 와이어 브러시를 회전시켜 세척할 수 있으며, 세척시 브러시에 힘을 주어 용기 벽에 대고 브러시를 돌리거나 용기를 아래 위로 하여 용기 안쪽면 전체에 접촉하게 한다. 벗겨진 이 물질을 빼내기 위하여 주기적으로 용기를 뒤집어 준다.

**비 고** 가연성 가스가 있는 용기는 퍼지하는 것이 좋다.

#### 3.3 텀블 링

냉간 주철, 짧은 보강봉과 같은 내마모성 재료를 용기 내에 넣는다. 용기 벽에 부착되어 있는 물질을 벗겨내기 위하여 용기를 수평으로 하여 회전시킨다. 이 때 완전한 원형 회전을 하게 되면 연마 물체가 내부 표면에서 미끄러져서 효과적인 청소를 할 수 있는 충돌 작용이 일어나지 않으므로, 연마 물체로 용기 내벽에 효과적인 충격을 주기 위해 록킹(rocking) 또는 셰이킹(shaking) 운동을 조합하여 회전 시키는 것이 바람직하다.

#### 3.4 슛 블라스팅 또는 샌드 블라스팅

스� 블라스팅 또는 샌드 블라스팅은 쇠조각 또는 부식 생성물을 용기 내부에서 제거하는 한 가지 방법이다. 이때 용기 벽의 모재를 과도하게 제거하지 않도록 주의하여야 한다. 이 방법은 용기를 거꾸로 하여 슛트 및 벗겨진 물질이 용기 내에 축적되지 않게 하는 것이 바람직하다. 블라스트 노즐의 운동은 용기 표면 전체에 걸쳐서 일정하고 균일하게 이루어져야 한다. 이 운동은 용기 벽의 과도한 손실을 방지하기 위하여 세정 작업 중에는 절대 중지하면 안 된다.

**3.5** 이러한 기계식 세척을 실시한 후 벗겨진 입자를 제거하기 위하여 용기를 거꾸로 하여 깨끗한 물로 잘 헹구어 내고 건조시킨다. 건조 후 즉시 플러그 또는 적절한 밸브를 장착한다.

**입축 및 액화가능 가스용 번들 용기(아세틸렌 제외) - 충전 중 검사**  
 (Cylinders in bundles for permanent and liquefiable gases (excluding acetylene) --  
 Inspection at time of filling)

## 1. 적용 범위

이 해설은 번들로 제조된 내용적이 150 L 이상인 단일 가스 용기에 대해 설명한다. 이 해설은 현재의 기술 및 경험을 바탕으로 한 충전시 검사에 대한 최소 요건에 대해 설명한다.

이 해설은 영구 가스 및 액화 가스용 용기에 대해 설명한다.

이 해설은 아세틸렌 가스용 용기 번들에는 적용하지 않는다. 또한, 용기 내부 오염물에 대한 검사 또는 시험에 대해서는 다루지 않으며, 트레일러와 레일카에 영구적으로 장착되는 번들에 대해서도 다루지 않는다.

## 2. 정의

이 해설에서 사용하는 주된 용어의 정의는 다음에 따른다.

### 2.1 용기 번들

공동으로 운반, 저장 및 사용하기 위하여 하나의 프레임에 고정되어 있는 밸브가 부착되어 있거나 또는 그렇지 않은 개별 용기의 집합으로써 번들의 공동 충전 또는 방출을 위한 부속품에 의하여 매니폴드되어 있는 것.

### 2.2 부속품

번들의 공동 충전 또는 방출을 위한 매니폴드를 하기 위해 필요한 파이핑, 피팅, 호스, 용기 밸브 및 차단 밸브 등과 같은 부품

### 2.3 프레임

각 용기를 하나로 묶어 취급 및 운반할 수 있도록 고정시켜 주는 구조물

**비 고** 프레임은 용기 및 부속품을 보호하기 위하여 몇 개의 부품으로 구성될 수 있다.

### 2.4 입축가스

입계 온도가  $-10\text{ }^{\circ}\text{C}$  미만인 가스

## 2.5 액화 가능 가스

-10 ℃ 이상의 임계 온도에서 압력을 가하여 액화시킬 수 있는 가스

## 2.6 충전 압력

충전시 용기 내에서 발생하는 압력

**비고** 충전 압력은 용기 내의 가스 온도에 따라 변하며, 가스 정수와 환경 조건에 영향을 받는다. 이 개념은 일반적으로 압축가스에 적용된다.

## 2.7 작동 압력

완전히 충전된 가스 용기의 온도가 288 K(15 ℃)일 때 설정된 압력

**비고** 이 개념은 일반적으로 압축가스에 적용된다.

## 2.8 번들의 작동 압력

번들 내의 용기 중 최소 작동 압력

## 2.9 테어(tare) 무게

용기 및 부속품(충전시 분리되는 부품의 무게를 제외한다.)을 포함한 모든 번들 구조 물의 무게

## 2.10 충전 무게

번들 내에 충전 가능한 가스의 최대 무게

**비고** 충전 무게는 제품에 따라 다르다.

## 3. 충전 검사

각 용기는 충전 전, 중, 후에 검사하여야 한다. 충전 검사는 3.1에서 3.3의 항목을 포함 한다.

### 3.1 충전 전

a) 사용 가능 상태 확인



- b) 용기 변들 확인
- c) 용기 변들 소유주 확인(필요할 경우)
- d) 밸브의 건전성 및 적합성 확인
- e) 충전 조건 확인

### 3.2 충전 중

- a) 누출 시험
- b) 밸브 작동 점검

### 3.3 충전 후

- a) 충전된 충전량/부피의 정확성 확인
- b) 누출 점검
- c) 내용물 표시의 정확성 확인

## 4. 충전 전 검사 항목

### 4.1 사용 가능 상태 확인

각 변들이 사용 가능 상태에 있는지에 대하여 다음과 같은 사항을 육안 검사를 통하여 확인하여야 한다.

- a) 충전 전에 용기 변들이 깨끗하고 이물질이 없는지 확인하여야 한다.
- b) 육안 검사가 가능한 가스 용기 부분에는 그을음(burns), 심한 부식, 열/화염 손상 또는 기계적 손상과 같은 이상이 없어야 한다.
- c) 변들 프레임 및 부속 프레임에서 육안 검사가 가능한 부분은 그을음(burns), 심한 부식, 열/화염 손상 또는 기계적 손상과 같은 이상이 없어야 한다.
- d) 모든 운반 및 취급 장치(크레인 훅, 포크리프트 슬롯, 바퀴 등) 및 밸브 보호 장치가 안전한 상태로 고정되어 있어야 한다.
- e) 용기는 변들 프레임 내에 안전하게 고정되어 있어야 한다.

### 4.2 용기 변들 확인

변들을 충전하기 전에 다음 사항을 확인하여야 한다.

- a) 변들 및 용기가 충전소가 있는 국가 내에서 충전이 허용되는지의 여부
- b) 변들 내의 모든 가스 용기가 유효한 시험 자료를 가지고 있는지의 여부
- c) 용기 변들 및 모든 매니폴드 용기가 충전될 가스의 내용물과 충전 압력 또는 충전 무게에 적합한지의 여부

d) 용기 번들에 표시되어 있는 내용물이 부착된 라벨 또는 도색(가능할 경우)과 일치하는지(내용물 표시와 도색이 불일치되는 경우, 충전 전에 해결되어야 한다.)의 여부

**비 고** 용기 번들에 영구 표기될 수 있는 자료에 대해서는 **부속서 1**을 참조한다.

### 4.3 용기 번들 소유주 확인(필요할 경우)

필요할 경우, 충전 전에 용기 번들의 소유주를 확인하여야 하고, 용기 번들의 충전에 대하여 소유주의 승인을 받아야 한다.

### 4.4 밸브의 건전성 및 적합성 확인

번들을 충전하기 전에 주 차단 밸브(main isolation valve) 및 연결부가 올바르게 장착되어 있으며 안전한 상태에 있는지에 대하여 확인하여야 한다. 예를 들어

- a) 계획된 가스 및 작동 압력에 대하여 장착된 충전구가 올바른가.
- b) 밸브에 오염 물질이 없는가.
- c) 밸브가 손쉽게 작동되는가.
- d) 충전구 나사는 손상되지 않았는가.
- e) 안전 장치(요구되는 경우)가 손상되지 않았는가.
- f) 핸들 또는 키 작동 스피들이 손상이 없으며 정확하게 고정되어 있는가.
- g) 밸브가 충전 연결부에 정확하게 부착되어 있는가.

**비 고** 주 차단 밸브와 개별 용기 밸브가 설치되어 있는 경우, 모든 개별 용기 밸브는 충전 전에 열려져 있어야 한다.

## 5. 충전 중 검사 항목

번들의 충전 작업 중에 충전 업자는 다음 사항을 확인하여야 한다.

- a) 주 차단 밸브(장착되어 있는 경우) 및 각 용기 밸브가 막혀 있지 않으며, 만족스럽게 작동되는지의 여부
- b) 밸브 및 부속품의 연결부(나사 등)에서 누출이 있는지의 여부

### 5.1 압축가스 충전

충전 업자는 가스 용기 번들이 번들의 작동 압력과 일치하는 압력에서 충전되었는지 를 확인하여야 한다. 충전 중에 가스 용기 내에서 발생된 온도 및 용기와 주위 온도가 고려되어야 한다.

## 5.2 액화 가능 기스의 충전

번들은 규정된 충전 무게 또는 각 용기에 대하여 규정된 수준까지 부피로 충전되어야 한다.

번들이 무게를 기준으로 충전되는 경우, 충전 업자는 관련 규격/사양 요건에 따라 테어 무게 및 충전 무게가 올바른지를 확인하여야 한다.

용기 번들이 규정된 수준까지 부피로 충전되는 경우, 규정된 수준이 딥 튜브에 의해서 조절되지 않는다면(딥 튜브에 의해서 조절되는 경우는 각 용기를 점검하기 위하여 2차 방법이 요구되지 않는다.) 각 용기의 충전 수준은 2차 방법으로 확인하여야 한다.

번들 내 용기 간의 가스를 분배하여 어떠한 용기도 과충전이 되지 않도록 충전하여야 한다. 번들이 하나의 단위로 충전되는 경우, 각 용기 밸브는 개방된 채로 영구적으로 고정되어야 한다.

**비 고** 충전 방법은 가스 용기 밸브를 용기마다 각각 사용하는지 또는 그렇지 않은지에 따라 달라질 수 있다.

## 6. 충전 후 검사 항목

6.1 충전 후에 주 차단 밸브를 닫고, 필요시 각각의 용기 밸브도 닫는다. 그리고 다음 사항을 점검한다.

- a) 주 차단 밸브의 누출 유무를 확인한다.
- b) 부속품의 모든 연결부(나사부 등)의 누출 유무를 확인한다.
- c) 용기 밸브의 누출 유무를 확인한다.
- d) 필요시, 주 차단 밸브의 출구를 보호캡으로 닫는다.
- e) 각각의 용기 밸브가 국가 기관에 따른 정확한 위치(열림 또는 닫힘)에 있는지의 여부를 확인한다.

6.2 충전 라인의 연결을 끊은 후, 충전된 번들의 중량을 정기적으로 교정된 저울을 사용하여 확인하여야 한다.

6.3 번들이 충전된 후에, 충전된 가스 내용물이 번들에 정확히 표시되어 있는지를 확인한다. 도색 표시가 필수적인 경우, 도색이 올바르게 되었는지를 확인한다.

## 부속서 1(참고) 번들 표시 정보

번들에 영구적으로 표시될 수 있는 정보에는 다음과 같은 것들이 있다.

### 1. 충전 정보

충전 정보는 다음과 같은 것을 포함할 수 있다.

#### 1.1 입축 가스의 경우

- a) 가스 또는 가스 그룹 표시
- b) 15°C에서의 최대 작동 압력

#### 1.2 액화 가능 가스의 경우

- a) 가스 표시
- b) 테어 무게
- c) 충전 무게

### 2. 검사 정보

검사 정보는 다음과 같은 것을 포함할 수 있다.

- a) 용기의 최종 검사일 또는 다음 재검사 날짜
- b) 공인된 검사 기관의 검사 표시
- c) 번들 제조사의 시험 날짜(년/월)

### 3. 기타 정보

기타 정보에는 다음과 같은 것을 포함한다.

- a) 소유주의 이름/일련 번호
- b) 형식 승인의 확인 서명(필요시)
- c) 번들 제조자의 이름/일련 번호
- d) 총 중량(운반을 위한)
- e) 총 내용적
- f) 총 가스 부피
- g) 번들 내의 가스 용기 중 가장 낮은 등급의 시험 압력
- h) 적절한 위험 표시

## 압축 가스 용기-충전 중 검사

(Cylinders for permanent gases -- Inspection at time of filling)

### 1. 적용 범위

이 해설은 운반용 가스 용기의 충전시 검사에 대한 최소 요건을 설명한다. 이러한 요건은 현재의 기술과 경험을 반영하고 있다.

이 해설은 압력을 받고 있는 압축가스의 수송을 위한 내용적 0.5~150 L의 용기에 적용된다. 이 해설은 매니폴드 번들 용기 또는 매니폴드 트레일러 용기에는 적용되지 않으며, 내부 오염에 대한 검사 또는 시험에 대한 내용은 이 해설에서 다루지 않는다.

### 2. 인용 규격

다음에 나타내는 규격은 이 해설에 인용됨으로써 이 해설의 규정 일부를 구성한다. 이들 인용 규격 중에서 발효년(또는 발행년)을 부기하고 있는 것은 기재년의 판판이 이 해설의 규정을 구성하는 것으로 그 후의 개정판·추록에는 적용하지 않는다. 발효년(또는 발행년)을 부기하지 않은 인용 규격은 그 최신판(추록을 포함한다)을 적용한다.

ISO 10286 : 1992 Gas cylinders-Terminology

### 3. 정 의

이 해설에서 사용하는 주된 용어는 ISO 10286 : 1992에 규정된 정의에 따른다.

### 4. 충전 검사

각 용기는 충전 전, 중, 후에 검사하여야 한다. 충전 검사시 다음이 확인되어야 한다.

- a) 사용 가능 상태 확인
- b) 용기 식별
- c) 밸브의 건전성 및 적합성 확인
- d) 네크링/나사 보스의 건전성 확인
- e) 충전 압력 확인

## 4.1 사용 가능 상태 확인

각 용기는 사용 가능한 상태에 있음이 확인되어야 한다.

### 4.1.1 개별 용기

충전대에 옮겨지기 전에 용기는 깨끗하고 이물질이 없으며, 이크 자국, 심한 부식, 열/화염 손상 또는 기계적 손상과 같은 심각한 결함이 없는지를 확인하여야 한다. 강제 용기의 경우, 링/해머 시험 또는 그와 동등한 시험이 수행될 수 있다.

### 4.1.2 팔레트로 묶인 용기

팔레트(동시에 다수의 용기를 취급하기 위한 기구)가 다음 중 하나에 해당되는 경우 용기를 내리지 않고 충전해야 한다.

- a) 사용 가능한 상태의 용기만이 팔레트에 위치하도록 사용자에게 주의 사항이 표시된 경우(3.1 참조) 또는,
- b) 결합 용기가 용기 밸브 또는 각 팔레트에 결합 용기용이라는 주의 사항이 부착된 경우에만 운반될 수도 있다고 명시한 문서화된 절차가 충전 회사 또는 대리점에 존재하는 경우

## 4.2 용기 식별

4.2.1 용기를 충전하기 전에 다음 사항이 확인되어야 한다.

- a) 용기가 충전소가 있는 국가 내에서 충전이 허용되는지
- b) 용기가 충전될 가스 내용물과 충전 압력에 적합한지
- c) 용기에 표시된 내용물이 용기 어깨 부위의 페인트 색이나 부착된 라벨과 일치하는지(내용물 표시와 색상 분류가 일치하지 않는 경우는 충전 전에 수정되어야 한다.)

용기에 표시할 수 있는 정보에 대한 목록은 **부속서 1**을 참조한다.

4.2.2 필요시, 충전 전에 용기 소유주의 확인이 있어야 하고, 해당 용기의 충전에 대하여 소유주의 승인을 받아야 한다.

## 4.3 밸브의 건전성 및 적합성 확인

4.3.1 용기 충전에 앞서, 설치된 밸브가 충전될 가스와 적합하고, 다음과 같은 조건을 만족하는 것이 확인되어야 한다.

- a) 오염물이 없다.
- b) 작동이 원활하다.
- c) 가스 충전구 나사 및 몸체에 손상이 없다.
- d) 필요시, 압력 방출 장치에 손상이 없다.
- e) 핸들 또는 키 작동 스프링들의 손상이 없으며, 적절히 고정되어 있다.

f) 충전 연결부에 올바르게 부착되어 있다.

4.3.2 용기 충전 중에 충전업자는 다음 사항을 확인하여야 한다.

- a) 밸브는 막혀있지 않으며, 충전이 적절하게 진행되고 있다.
- b) 밸브가 열림 위치에서 누출이 없다. 누출이 의심되는 경우는 보닛(bonnet) 또는 글랜드 너트 패킹을 점검한다.

4.3.3 용기 충전 후에 충전업자는 단힘 위치에서 밸브의 누출이 없는 것을 확인하여야 한다. 누출이 의심될 경우, 밸브 가스 충전구의 누출을 점검하기 위하여 밸브 시트를 검사하여야 한다. 밸브와 용기 사이의 접촉면 또한 점검하여야 한다.

#### 4.4 네크링/나사 보스의 건전성 확인

용기 충전 전, 네크링/나사 보스는 계획된 목적에 적합한 것인지 확인하여야 하며, 네크링의 경우 느슨해서는 안 된다. 영구 밸브 가드가 있는 경우, 그것이 적절히 부착되었는지를 확인하여야 한다.

#### 4.5 충전 입력 확인

충전업자는 충전 입력이 예정된 작동 압력과 일치하는지 확인하여야 한다.

### 부속서 1(참고) 용기 몸통에 표시 가능한 정보

#### 1. 식별 자료

- a) 형식 승인 확인 표시
- b) 제조자 표시/일련 번호
- c) 제조 일자
- d) 승인 시험 기관의 검사 표시
- e) 소유자 성명/일련 번호
- f) 크기/내용적
- g) 시험 압력

#### 2. 충전 자료

- a) 가스 또는 가스 그룹 확인
- b) 작동 압력

### 3. 검사 자료

- a) 최초 검사일(연/분기/월/일)
- b) 최종 검사 또는 다음 재시험 날짜(연/분기/월/일)

### 4. 기타 자료

- a) 항복 응력/인장 강도
- b) 열처리 확인
- c) 재료 확인
- d) 내용적
- e) 가스 부피
- f) 용기 무게(tare)
- g) 빈 용기 무게



### KGS Code 기호 및 일련번호 체계

KGS(Korea Gas Safety) Code는 가스관계법령에서 정한 시설·기술·검사 등의 기술적인 사항을 상세기준으로 정하여 코드화한 것으로 가스기술기준위원회에서 심의·의결하고 산업통상자원부에서 승인한 가스안전 분야의 기술기준입니다.



분 류	기 호	시 설 구 분	분 류	기 호	시 설 구 분	
제품(A) (Apparatus)	기구(A) (Appliances)	AA1xx	냉동장치류	제조·충전 (P) (Production)	FP1xx	고압가스 제조시설
		AA2xx	배관장치류		FP2xx	고압가스 충전시설
		AA3xx	밸브류		FP3xx	LP가스 충전시설
		AA4xx	압력조정장치류		FP4xx	도시가스 도매 제조시설
		AA5xx	호스류		FP5xx	도시가스 일반 제조시설
		AA6xx	경보차단장치류		FP6xx	도시가스 충전시설
		AA9xx	기타 기구류	판매·공급 (S) (Supply)	FS1xx	고압가스 판매시설
	연소기(B) (Burners)	AB1xx	보일러류		FS2xx	LP가스 판매시설
		AB2xx	히터류		FS3xx	LP가스 집단공급시설
		AB3xx	렌지류		FS4xx	도시가스 도매 공급시설
		AB9xx	기타 연소기류		FS5xx	도시가스 일반 공급시설
	용기(C) (Containers)	AC1xx	탱크류	저장·사용 (U) (Use)	FU1xx	고압가스 저장시설
		AC2xx	실린더류		FU2xx	고압가스 사용시설
		AC3xx	캔류		FU3xx	LP가스 저장시설
		AC4xx	복합재료 용기류		FU4xx	LP가스 사용시설
		AC9xx	기타 용기류		FU5xx	도시가스 사용시설
			일반(G) (General)	공통(C) (Common)	GC1xx	기본사항
					GC2xx	공통사항

