



## 다기능보일러(가스 스텔링엔진 방식) 제조의 시설 · 기술 · 검사 기준

Facilities/Technology/Inspection Code for Manufacture of  
Gas Stirling Engine heat and power Boiler

가스기술기준위원회 심의 · 의결 : 2015년 10월 16일

산업통상자원부 승인 : 2015년 11월 4일



**가 스 기 술 기 준 위 원 회**

<b>위 원 장</b>	하 동 명 : 세명대학교 교수
<b>부위원장</b>	양 영 명 : 한국가스공사 기술본부 기술본부장
<b>당 연 직</b>	조 응 환 : 산업통상자원부 에너지안전과장 박 장 식 : 한국가스안전공사 안전관리이사
<b>고압가스분야</b>	윤 기 봉 : 중앙대학교 교수 하 동 명 : 세명대학교 교수 문 일 : 연세대학교 교수 권 혁 면 : 산업안전보건연구원 원장 김 창 기 : 한국기계연구원 책임연구원 남 승 훈 : 표준과학연구원 책임연구원 박 두 선 : 대성산업가스(주) 전무이사
<b>액화석유가스분야</b>	이 창 언 : 인하대학교 교수 이 순 결 : 경희대학교 교수 신 미 남 : (주)두산퓨얼셀 사장 박 성 식 : LP가스판매중앙회 감사 변 수 동 : 큐 베스트 대표이사
<b>도시가스분야</b>	이 수 경 : 서울과학기술대학교 교수 고 재 욱 : 광운대학교 교수 이 광 원 : 호서대학교 교수 양 영 명 : 한국가스공사 기술본부 기술본부장 김 중 남 : 에너지기술연구원 책임연구원 김 광 섭 : (주)대륜 E&S 상무

이 기준은 「고압가스 안전관리법」 제22조의2, 「액화석유가스의 안전관리 및 사업법」 제45조 및 「도시가스사업법」 제17조의4에 따라 가스기술기준위원회에서 정한 상세기준으로, 이 기준에 적합하면 동 법령의 해당 기준에 적합한 것으로 보도록 하고 있으므로 이 기준은 반드시 지켜야 합니다.



KGS Code 재개정 이력	
종목코드번호	KGS AB136 <sup>2015</sup>
코 드 명	다기능 보일러(가스 스텔링엔진 방식) 제조의 시설·기술· 검사 기준

제·개정 일자	내 용
2013.12.31	제 정 (산업통상자원부 공고 제2013-353호)
2014.11.17	개 정 (산업통상자원부 공고 제2014-589호)
2015. 4.14	개 정 (산업통상자원부 공고 제2015-223호)
2015.11. 4	개 정 (산업통상자원부 공고 제2015-578호)
	- 이 하 여 백 -



**목 차**

1. 일반사항	1
1.1 적용범위	1
1.2 기준의 효력	1
1.3 다른 기준의 인정	2
1.3.1 신기술 제품 검사기준	2
1.3.2 외국 제품 제조등록기준	2
1.4 용어정의	2
1.5 기준의 준용	3
1.6 경과조치	3
2. 제조시설기준	3
2.1 제조설비	3
2.2 검사설비	3
3. 제조기술기준	4
3.1 재료	5
3.2 구조 및 치수	6
3.3 장치	14
3.3.1 정전안전장치	14
3.3.2 역풍방지장치	14
3.3.3 소화안전장치	14
3.3.4 전기안전장치	14
3.3.5 계통연계동기화장치	14
3.3.6 보호장치	15
3.3.7 공기조절장치	15
3.3.8 공기감시장치	15
3.3.9 가스·공기비 제어장치	16
3.3.10 자동버너컨트롤시스템	16
3.3.11 구조별 갖추어야 할 장치	17
3.4 성능	18
3.4.1 제품 성능	18
3.4.2 재료 성능	22

- 3.4.3 작동 성능..... 23
- 3.5 열처리(내용 없음)..... 36
- 3.6 표시..... 36
  - 3.6.1 제품표시..... 36
  - 3.6.2 합격표시..... 37
  - 3.6.3 설명서첨부..... 37
  - 3.6.4 가스안전수칙 표시..... 38
  - 3.6.5 배관표시 및 시공표지판 부착..... 38
- 4. 검사기준..... 38
  - 4.1 검사종류..... 39
    - 4.1.1 제조시설에 대한 검사..... 39
    - 4.1.2 제품에 대한 검사..... 39
  - 4.2 공정검사 대상 심사..... 40
    - 4.2.1 심사 신청..... 40
    - 4.2.2 심사 방법..... 41
    - 4.2.3 판정위원회..... 41
  - 4.3 검사항목..... 42
    - 4.3.1 제조시설에 대한 검사..... 42
    - 4.3.2 제품에 대한 검사..... 42
  - 4.4 검사방법..... 44
    - 4.4.1 제조시설에 대한 검사..... 44
    - 4.4.2 제품에 대한 검사..... 44
  - 4.5 그 밖의 검사기준..... 47
    - 4.5.1 수입품 검사..... 47
    - 4.5.2 검사일부 생략..... 47
    - 4.5.3 불합격 제품 파기 방법(해당 없음)..... 48
    - 4.5.4 세부검사기준..... 48
- 부록 A 가스용품 제조업소 품질시스템 운영에 대한 일반기준..... 49
- 부록 B 다기능보일러 시험을 위한 일반조건..... 54
- 부록 C 다기능 보일러 전기 안전성능 시험방법 ..... 64
- 부록 D 일반성능 시험방법..... 66
- 부록 E 가스소비량 시험방법 ..... 68



부록 F 가스용품으로부터 방출되는 CO/NO <sub>x</sub> 측정방법 .....	70
부록 G 유평상태에서의 배기통 타입별(부록B참조) 연소상태 시험 방법 .....	75
부록 H 스텔링 엔진 효율시험방법 .....	85
부록 I 정격출력 효율 시험방법 .....	87



## 다기능보일러(가스 스텔링엔진 방식) 제조의 시설·기술·검사 기준 (Facility/Technical/Inspection Code for Manufacture of Gas Stirling Engine heat and power Boiler)

### 1. 일반사항

#### 1.1 적용범위

1.1.1 이 기준은 「액화석유가스의 안전관리 및 사업법 시행규칙」(이하 “규칙”이라 한다) 별표 3 제14호 및 별표 7 제4호하목에 따른 다기능 보일러 중 다음 (1) 및 (2)에 해당하는 가스용 스텔링 엔진 다기능 보일러(이하 “다기능 보일러”라 한다)의 제조의 시설·기술·검사 기준에 대하여 적용한다. <개정 15.11.4>

- (1) 다기능 보일러의 전가스소비량이 총발열량기준(0℃, 1기압의 총발열량기준, 특별히 규정한 경우를 제외하고 이하 같다)으로 70 kW(6만kcal/h) 이하인 것
- (2) 스텔링엔진을 발전 원동기로 사용한 것.

1.1.2 규칙 별표 7 제5호나목에 따라 허가대상 가스용품에서 제외되는 연소기는 다음과 같다.

- (1) 용접 및 절단 등에 사용하는 가스 토치
- (2) 주물사 건조로, 인쇄잉크 건조로, 콘크리트 건조로 등에 사용하는 건조로용 연소기
- (3) 금속열처리로, 유리 및 도자기로, 분위기가스 발생로 등에 사용되는 열처리로 또는 가열로용 연소기
- (4) 금속용융, 유리용융 등에 사용하는 용융로용 연소기
- (5) 내용적 100mL 미만의 가스용기에 부착하여 사용하는 연소기
- (6) 그 밖에 지식경제부장관이 안전관리에 지장이 없다고 인정하는 연소기

#### 1.2 기준의 효력

1.2.1 이 기준은 「액화석유가스의 안전관리 및 사업법」(이하 “법”이라 한다) 제45조제1항에 따라 「고압가스 안전관리법」(이하 “고법”이라 한다) 제33조의2에 따른 가스기술기준위원회의 심의·의결(안전번호 제2015-8호, 2015년 10월 16일)을 거쳐 산업통상자원부장관의 승인(산업통상자원부 공고 제2015-578호, 2015년 11월 4일)을 받은 것으로 법 제45조제1항에 따른 상세기준으로서의 효력을 가진다. <개정 15.11.4>

1.2.2 이 기준을 지키고 있는 경우에는 법 제45조제4항에 따라 규칙 별표 7에 적합한 것으로 본다. <개정 15.11.4>

### 1.3 다른 기준의 인정

#### 1.3.1 신기술 제품 검사기준

규칙 별표 7 제5호가목에 따라 기술개발에 따른 새로운 온수기의 제조 및 검사방법이 이 기준에 따른 시설·기술·검사 기준에는 적합하지 않으나 안전관리를 저해하지 아니한다고 산업통상자원부장관의 인정을 받은 경우에는 그 가스용품에 한정하여 적용할 수 있다.

#### 1.3.2 외국 제품 제조등록기준

규칙 제14조의2제3항 단서에서 정한 “외국의 제조관련 시설기준과 제조기술기준” 이란 법 제27조의2의 규정에 의한 상세기준을 말한다.

### 1.4 용어정의

이 기준에서 사용하는 용어의 뜻은 다음과 같다.

**1.4.1 “정기품질검사”**란 생산단계검사를 받고자 하는 제품이 설계단계검사를 받은 제품과 동일하게 제조된 제품인지 확인하기 위하여 양산된 제품에서 시료를 채취하여 성능을 확인하는 것을 말한다.

**1.4.2 “상시샘플검사”**란 제품확인검사를 받고자 하는 제품에 대하여 같은 생산단위로 제조된 동일제품을 1조로 하고 그 조에서 샘플을 채취하여 기본적인 성능을 확인하는 검사를 말한다.

**1.4.3 “수시품질검사”**란 생산공정검사 또는 종합공정검사를 받은 제품이 설계단계검사를 받은 제품과 동일하게 제조되고 있는지 양산된 제품에서 예고 없이 시료를 채취하여 확인하는 검사를 말한다.

**1.4.4 “공정확인심사”**란 설계단계검사를 받은 제품을 제조하기 위하여 필요한 제조 및 자체검사공정에 대한 품질시스템 운용의 적합성을 확인하는 것을 말한다.

**1.4.5 “종합품질관리체계심사”**란 제품의 설계·제조 및 자체검사 등 온수기 제조 전 공정에 대한 품질시스템 운용의 적합성을 확인하는 것을 말한다.

**1.4.6 “형식”**이란 구조·재료·용량 및 성능 등에서 구별되는 제품의 단위를 말한다.

**1.4.7 “공정검사”**란 생산공정검사와 종합공정검사를 말한다.

### 1.5 기준의 준용

1.5.1 난방 혹은 온수 공급을 위해 다기능 보일러 안에 설치된 가스용품은 이 법에 따라 적합한 것으로 하고 그 밖에 필요한 사항은 KGS AB131 또는 KGS AB135 기준의 해당 항목을 따른다

## 1.6 경과조치

이 기준은 2014년 2월7일부터 시행한다.

## 2. 제조시설기준

### 2.1 제조설비

다기능 보일러를 제조하려는 자는 이 제조기준에 따라 다기능 보일러를 제조하기 위하여 다음 기준에 맞는 제조설비를 갖춘다. 다만, 허가관청이 부품의 품질향상을 위하여 필요하다고 인정하는 경우에는 그 부품을 제조하는 전문생산업체의 설비를 이용하거나 그가 제조한 부품을 사용할 수 있다.

- (1) 구멍가공기·프레스·관굽힘기·주물가공설비
- (2) 표면처리 및 도장설비
- (3) 초음파세척설비(다기능 보일러용 콕 및 거버너만을 말한다)
- (4) 다기능 보일러 조립을 위한 가스용접기 또는 전기용접기 및 동력용조립지그·공구
- (5) 발전 부품 조립을 위한 조립지그·공구
- (6) 스텔링엔진 발전기 제작설비
- (7) 계통연계동기화 및 제어 장치 제작설비
- (8) 그밖에 가공에 필요한 설비

### 2.2 검사설비

2.2.1 다기능 보일러를 제조하려는 자는 제품의 성능을 확인·유지할 수 있도록 하기 위하여 다음 기준에 적합한 검사설비를 갖춘다.

2.2.1.1 검사설비의 종류는 안전관리규정에 따른 자체검사를 수행할 수 있는 것으로 다음과 같다.

#### 2.2.1.1.1 반드시 갖추어야 할 검사설비의 종류

- (1) 버니어캘리퍼스·마이크로메타·나사게이지 등 치수측정설비
- (2) 표면온도계
- (3) 일산화탄소 및 탄산가스측정기
- (4) 전력분석기
- (5) 기밀시험설비

- (6) 내전압시험기 · 절연저항측정기
- (7) 그 밖에 검사에 필요한 설비 및 기구

#### 2.2.1.1.2 필요한 경우 갖추어야 할 검사설비의 종류

- (1) 내압시험설비
- (2) 기밀시험설비
- (3) 안전장치작동시험설비
- (4) 내구시험설비
- (5) 시험가스공급설비
- (6) 절연저항측정기 · 내전압시험기
- (7) 가스소비량측정설비
- (8) 대기압계
- (9) 전압조정기 및 소비전력측정설비
- (10) 진동시험기
- (11) 열효율측정설비
- (12) 그 밖에 필요한 검사설비 및 기구

2.2.1.2 검사설비의 처리능력은 해당 사업소의 제품생산능력에 맞는 것으로 한다.

2.2.2 2.2.1에 불구하고 다음 중 어느 하나의 기관에 의뢰하여 설계단계검사 항목의 시험·검사를 하는 경우 또는 다음 중 어느 하나의 기관과 설계단계검사 항목에 필요한 시험·검사설비의 임대차계약을 체결한 경우에는 2.2.1에 따른 검사설비 중 해당 설계단계검사 항목의 검사설비를 갖춘 것으로 본다.

- (1) 고법 제28조에 따른 한국가스안전공사(이하 “한국가스안전공사” 라 한다)
- (2) 고법 제35조에 따라 지정을 받은 검사기관(이하 “검사기관” 이라 한다)
- (3) 「국가표준기본법」에 따라 지정을 받은 해당 공인시험·검사기관

### 3. 제조기술기준

#### 3.1 재료

다기능 보일러의 재료는 그 다기능 보일러 안전성을 확보하기 위하여 다음 기준에 적합한 것으로 한다.

3.1.1 다기능 보일러에 사용하는 재료는 사용조건에서 용융되지 않도록 충분한 내열성이 있어야 한다.

3.1.2 다기능 보일러에 사용하는 금속 부품은 내식성 재료나 그 표면에 내식처리를 한 것을 사용

한다. 다만, 온수저장 방식이 저장식인 경우 저장탱크의 몸체는 호칭두께 2.3mm 이상의 KS D 3503(일반구조용 압연강재) 또는 두께 2mm 이상의 KS D 4301(회주철품)로 할 수 있다.

**3.1.3** 가스가 통하는 부분의 재료는 불연성이나 난연성인 것으로 한다. 다만, 패킹류, 실(Seal) 재 등의 기밀유지부는 불연성이나 난연성 재료로 하지 아니할 수 있다.

**3.1.4** 가스가 통하는 부분에 사용되는 실(Seal), 패킹류 및 금속이외의 기밀유지부 재료는 내가스 성이 있어야 한다.

**3.1.5** 배기가스 통로의 재료가 배기가스의 열에 영향을 받거나 받을 수 있을 경우에는 다기능 보일러에 제조자가 지정한 최대사용온도를 초과하지 아니하도록 하는 장치를 부착하고, 이 장치의 온도 등은 조절되지 아니하는 것으로 한다.

**3.1.6** 다기능 보일러에 사용되는 재료의 품질과 두께 및 부품의 조립방법은 통상적인 조건에서 구조 및 성능의 변경을 수반하지 아니하도록 한다.

**3.1.7** 단열재는 불연성 재질로 통상의 사용 상태에서 변형이 없이 단열성능이 유지되는 것으로 한다. 다만, 물과 접촉하는 부분, 85℃ 이하의 표면 또는 불연성 케이스로 보호되는 부분에는 난연성 재료를 사용할 수 있다.

**3.1.8** 콘덴싱 보일러를 내장한 경우, 응축수와 접하거나 접할 우려가 있는 부품은 내식성재료 또는 표면을 적절하게 내식처리 한 것으로 한다.

**3.1.9** 오링, 다이어프램, 실(Seal)재 등을 제외한 가스통로에 사용하는 재료는 금속재료로 한다. 다만, 비금속 재료가 사용되는 경우에는 비금속재료 파손으로 인한 가스의 누출량은 30 L/h 이하로 한다.

**3.1.10** 전기 절연물 및 단열재는 접촉부 또는 그 부근의 온도에 충분히 견디고 흡습성이 적은 것으로 한다.

**3.1.11** 도전재료는 동, 동합금, 스테인리스강 또는 이하 같은 수준 이상의 전기적·열적 및 기계적인 안전성이 있는 것으로 한다. 다만, 탄성이 필요한 부분, 구조에 있어 사용하기 곤란한 부분은 그러하지 아니하다.

**3.1.12** 발전 엔진을 지지하는 방진재는 내구성 있는 재료를 사용하여야 한다.

**3.1.13** 80℃이상의 온도에 노출될 우려가 있는 가스통로에는 아연합금을 사용할 수 없다.

**3.1.14** 석면 또는 폴리염화비페닐을 포함하는 재료는 사용되지 아니하도록 한다.

**3.1.15** 카드뮴을 포함한 경 납땀은 사용하지 않아야 한다.

## 3.2 구조 및 치수

다기능 보일러는 안전성·편리성 및 호환성을 확보하기 위하여 다음 기준에 따른 구조 및 치수를 가지는 것으로 한다.

3.2.1 다기능 보일러의 일반구조는 다음과 같다.

3.2.1.1 모든 부품과 배관은 뒤틀림, 이완, 그 외의 손상에 견디는 안전한 구조로 한다.

3.2.1.2 각부의 작동은 원활하고 확실한 것으로 한다.

3.2.1.3 외함의 제거 없이 다기능 보일러의 정상적인 사용이 가능하며, 분해 가능한 패널·커버 등은 다른 위치에 바껴어 설치하는 것이 불가능하고, 설치·제거의 반복사용에 견디는 구조로 한다.

3.2.1.4 사람과 접촉 가능성이 있는 부품은 날카로운 돌출부분이나 모퉁이가 없는 구조로 한다.

3.2.1.5 정기적으로 보수 및 점검을 하는 부품은 쉽게 보수 및 점검할 수 있는 구조로 한다.

3.2.1.6 단열재 등은 통상 사용상태에서 박리 또는 탈락하지 아니하는 구조로 한다.

3.2.1.7 건축재에 부착하여 사용하는 것은 견고하고 용이하게 부착이 가능한 것으로 한다.

3.2.1.8 사용상태에서 사람이 접할 우려가 있는 가동 부분은 쉽게 접할 수 없도록 적절한 보호틀이나 보호망 등을 설치한다. 다만, 기능에 따라 가동 부분을 노출하여야만 하는 것은 가동 부분과 접하였을 때 감전, 상해 등의 위험이 생길 우려가 없는 부분은 그러하지 아니하다.

3.2.1.9 가스 또는 물의 회전식개폐 콕이나 회전식밸브의 핸들의 열림 방향은 시계 반대방향으로 한다. 다만, 열림 방향이 양방향으로 되어 있는 다기능의 회전식개폐 콕의 경우에는 그러하지 아니하다.

3.2.1.10 다기능 보일러는 통상의 사용조작에 파손이나 사용상 지장이 있는 변형을 일으키지 아니하는 것으로 한다.

3.2.1.11 옥외용 다기능 보일러는 사용상 지장이 있는 빗물 및 이물질이 들어가지 아니하는 구조로 한다.

3.2.1.12 스텔링엔진, 버너, 노즐 그 밖의 주요부품은 조정 및 교환이 가능한 것으로 한다.



**3.2.1.13** 전기부품 및 부속품의 정격전압, 정격전류 및 허용전류는 전기부품 및 부속품에 가해진 최대전압 또는 최대전류 이상인 것으로 한다.

**3.2.1.14** 밀폐형 다기능 보일러의 급배기부는 기밀한 구조로 한다.

**3.2.2** 다기능 보일러의 물·온수 배관의 구조는 다음과 같다

**3.2.2.1** 다기능 보일러의 난방, 온수 등 물 배관의 접속구는 KS B 0221 또는 KS B 0222에 규정하는 나사로 하고, 통상의 공구로 접속이 가능하여야 한다.

**3.2.2.2** 배관은 기밀성이 있고 수송, 설치 및 사용 등의 경우에 기밀성이 손상되지 아니하는 구조로 한다.

**3.2.2.3** 배관은 과도한 열 또는 부식을 받을 우려가 없는 장소에 설치하고 방호 등의 조치를 한다.

**3.2.2.4** 결합부는 용접, 나사 조임, 볼트·너트 또는 같은 수준 이상의 결합 방법에 따라 확실히 결합되어 있는 것으로 한다.

**3.2.2.5** 각 장치와 외부 배관을 접속하는 경우에는 다음의 기준에 적합하도록 한다.

**3.2.2.5.1** 배관은 사용 목적 및 사용 장소에 적합한 구경으로 한다.

**3.2.2.5.2** 접속구는 외부에 노출되어 있거나 외부로부터 쉽게 볼 수 있는 위치에 있는 것을 원칙으로 한다.

**3.2.2.5.3** 배관은 진동, 자중, 내압력, 지진하중 및 열하중 등으로 인하여 생기는 응력에 견딜 수 있는 것으로 하고, 적절한 장소에 지지대로 지지하도록 한다.

**3.2.3** 다기능 보일러의 가스배관의 구조는 다음과 같다

**3.2.3.1** 가스배관 접속구는 다음 기준에 적합해야 한다

**3.2.3.1.1** KS B 0222에서 규정하는 15A(½인치) 또는 20A(¾인치) 관용테이퍼 암나사 이어야 한다.

**3.2.3.1.2** 관용테이퍼 암나사의 유효나사부(완전나사부) 길이는 15A(½인치)는 15mm 이상, 20A(¾인치)는 16.5mm 이상 이어야 한다.

**3.2.3.1.3** 관용테이퍼 암나사의 재질은 KSD 5101 C3771BD(황동단조용), KSD 2331 ALDC12.1(AL다이캐스팅) 및 동등 이상의 재질이어야 한다.

**3.2.3.1.4** 체결토크가  $88.3\text{ N}\cdot\text{m}$  ( $900\text{ kg}\cdot\text{cm}$ )에서 균열 등 터짐이 없어야 하고, 통상의 공구로 접속가능 하여야 한다.

**3.2.3.2** 가스통로의 필터는 가스 인입구 근처 또는 자동 차단밸브 전단에 설치하고, 여과재의 최대직경은  $1.5\text{ mm}$  이하이고  $1\text{ mm}$ 의 편게이저를 통과시킬 수 없는 것으로 한다.

**3.2.3.3** 다이어프램에 손상이 있는 경우에는 그 다이어프램 통기구에서의 누출양이 최대입구압력에서  $70\text{ L/h}$ 를 초과하지 아니하도록 한다. 다만, 최대가스공급압력이  $3.0\text{ kPa}$  이하이고 통기구의 직경이  $0.7\text{ mm}$ 를 초과하지 않는 경우에는  $70\text{ L/h}$ 를 초과하지 않는 것으로 한다.

**3.2.3.4** 가스배관에는 2개 이상의 자동밸브를 설치한다. 이 경우 자동차단밸브는 구동원이 상실되었을 경우, 가스통로가 자동으로 차단되는 구조(fail-safe)인 것으로 하고, 2개 이상의 자동차단밸브 중 적어도 1개의 밸브는 그 기능이 독립된 것으로 한다.

**3.2.3.5** 버너 연소용 공기를 연료가스와 혼합하는 경우, 공기가 연료 가스 배관으로 역류하거나 연료가스가 공기 공급부로 유입되는 것을 방지하기 위한 조치가 강구된 것으로 한다.

**3.2.4** 연소가스 통로는 연소가스의 온도, 엔진의 진동, 드레인 등에 견디는 구조로 하며, 연소가스 통로는 응축수 등을 용이하게 배출할 수 있는 구조로 한다.

**3.2.5** 스틸링 엔진 냉각수와 열교환된 온수의 온도가  $100\text{ }^{\circ}\text{C}$ 가 넘기 전에 엔진을 정지하는 2개 이상의 안전장치를 가지는 구조로 한다.

**3.2.6** 다기능 보일러의 제어·계측구조는 다음과 같다

**3.2.6.1** 파일럿버너가 있는 다기능 보일러는 파일럿버너가 점화되지 아니하면 메인버너의 가스통로가 열리지 아니하는 구조로 하고, 파일럿버너가 없는 것은 자동점화장치가 작동된 후 또는 자동점화장치가 작동됨과 동시에 메인버너의 가스통로가 열리는 구조로 한다.

**3.2.6.2** 급기 또는 배기 팬을 가진 다기능 보일러는 다음의 프리 퍼지(Pre-purge)를 하고 팬이 이상 정지되면 자동으로 가스통로를 차단하는 구조로 한다. 다만, 파일럿버너인 경우 가스소비량이  $0.25\text{ kW}$  ( $15\text{ }^{\circ}\text{C}$ , 1기압의 진발열량기준) 이하인 것은 그러하지 아니하다.

(1) 프리퍼지용 공기가 연소실 인입구의 전단면적으로 유입되는 다기능 보일러의 경우에는 연소실 부피 이상 또는 표시가스소비량의 연소에 필요한 공기량으로 5초 이상

(2) (1)의 경우 외에는 연소실 부피의 3배 이상 또는 15초 이상

**3.2.6.3** 점화되는 것이 눈·거울·전압계·확인램프 등에 확인 가능하도록 한다.

**3.2.6.4** 다기능 보일러 온도조절은 실내온도, 난방수온도 또는 열매체온도에 따라 자동으로 작동되고, 옥외용 다기능 보일러는 원격조작이 가능한 구조로 한다.

**3.2.6.5** 조절서모스탯, 제한서모스탯, 과열차단장치, 과열방지안전장치는 별도의 독립된 센서를 부착한다. 다만, 센서의 고장이 사용자에게 위험한 상황 또는 다기능 보일러의 손상을 초래하지 아니하는 경우에는 조절서모스탯과 제한서모스탯은 하나의 전자시스템에서 동일한 센서를 사용할 수 있다.

**3.2.6.6** 입구압력 및 버너압력을 측정하기 위하여 외부직경  $9^{+0}_{-0.5}$  mm, 관의 결합부 길이 10 mm 이상, 구멍지름 1 mm 이하인 최소한 두개의 압력 측정점이 있는 것으로 한다.

**3.2.6.7** 원격조절은 다음 기준에 적합한 것으로 한다.

**3.2.6.7.1** 제조자에 의하여 권고된 원격조절의 연결은 다기능 보일러 내부의 전기적 연결에 지장을 초래하지 아니하도록 한다.

**3.2.6.7.2** 원격조절장치는 그 장치의 고장으로 인하여 안전하지 아니한 상황이 발생되지 아니하도록 하고, 우연한 작동이나 조작을 방지하도록 설계한 것으로 하며, 원격조절장치에 허용되지 아니하는 조절범위를 벗어나 다기능 보일러가 작동하지 아니하도록 적절한 조치를 취한다.

**3.2.6.7.3** 발전 보일러 본체에서 컨트롤의 작동은 원격조절보다 우선되는 것으로 한다.

**3.2.6.8** 다기능 보일러의 내부 또는 외부에 일산화탄소(CO) 검지경보장치를 부착할 수 있는 구조의 다기능 보일러는 일산화탄소(CO) 검지경보장치가 작동하였을 경우 가스통로를 자동으로 차단할 수 있는 것으로 한다.

**3.2.6.9** 과부하, 외부의 전기회로의 단락 등으로 위험이 발생할 우려가 있는 것은 보호장치가 있어야 한다.

**3.2.7** 다기능 보일러의 급배기통은 한국가스안전공사 또는 공인시험기관의 성능인증품으로서 다음기준을 만족하여야 한다.

**3.2.7.1** 다기능 보일러와 급배기통 접속부의 길이는 40mm 이상이고, 바깥지름의 허용공차는  $\pm 0.4$  mm (콘덴싱 보일러 내장형의 경우 안지름의 허용공차는  $\pm 0.4$ ) 이내이며, 배기통의 접속부는 배기통을 확실하게 접속할 수 있고, 쉽게 이탈되지 아니하는 구조로 한다. 다만, 급배기통이 플랜지 및 나사이음 등으로 확실하게 접속할 수 있는 것은 그러하지 아니하다.

**3.2.7.2** 전이중 급배기통 및 분리 급배기통은 플랜지이음이나 사용설명서 등에 제시된 적절한 도구만으로 탈착이 가능한 이음으로 한다.

**3.2.7.3** 급배기통 튼은 그 튼의 외측표면에 있는 개방구에 직경 16mm의 볼을 5N의 힘으로 가하였을 때, 볼이 들어가지 아니하는 것으로 한다.

**3.2.7.4** 전이중 급배기통 및 분리 급배기통의 배기통에는 다기능 보일러 본체로부터 150 mm 이내에 기밀이 유지되는 배기가스 측정구가 있는 것으로 한다. 다만, 다기능 보일러 본체에 배기가스 측정구가 있을 경우에는 그러하지 아니하다.

**3.2.7.5** 급배기통은 설치 시 길이조절만으로 조립되는 것으로 하고, 다기능 보일러의 올바른 작동에 나쁜 영향을 주지 아니하는 것으로 한다.

**3.2.8** 보일러를 보조버너로 사용하는 다기능 보일러의 경우, 온수통로와 난방통로는 분리하고, 발동자(Actuator) 또는 컨트롤이 온수통로와 난방통로 등을 분리하는 이동소프트 또는 다이어프램의 연결부를 가질 경우에는 이 통로사이에 면적 19 mm<sup>2</sup> 이상이고 내경 3.5 mm 이상의 구멍을 가진 공기벤트가 있는 것으로 한다.

**3.2.9** 콘덴싱 보일러를 보조버너로 사용하는 다기능 보일러는 다음 기준에 적합한 것으로 한다.

**3.2.9.1** 다기능 보일러 작동 중에 발생하는 응축수와 연도 및 연도의 연결파이프 등에서 생성된 응축수는 배출관으로 배출한다.

**3.2.9.2** 응축수 배출관의 외부연결부의 내경은 13 mm 이상으로 한다.

**3.2.9.3** 응축수 처리시스템은 쉽게 점검 및 청소를 할 수 있고, 배기가스는 실내로 유입될 수 없도록 한다. 다만, 최대연도길이의 연소실 최대압력에서 물 트랩 등에 25 mm 이상의 물이 채워져 있을 경우에는 배기가스가 실내로 유입될 수 없는 것으로 본다.

**3.2.9.4** 드레인, 물 트랩 및 사이펀을 제외하고 응축수와 접촉하는 부분에는 응축수가 고이지 아니하도록 한다.

**3.2.9.5** 제조자는 예상되는 응축수의 수소이온농도지수(pH)를 사용설명서 등에 표기한다.

**3.2.10** 벽·기둥·바닥 등에 설치하여 사용하는 다기능 보일러는 떼어낼 수 있고, 통상의 배관접속 작업에 이상이 생기지 아니하도록 확실히 설치 가능한 것으로 한다.

**3.2.11** 다기능 보일러는 물 통로에서 공기를 자동으로 배출할 수 있는 것으로 한다. 다만, 자동으로 배출할 수 없는 경우에는 수동으로 배출 할 수 있다.

**3.2.12** 버너, 연소실 및 배기가스와 접촉하는 부분은 사용설명서 등에 따라 쉽게 청소할 수 있는 것으로 하고, 점검 시 공구로 분리할 수 있는 것으로 한다.

**3.2.13** 전기배선의 구조는 다음과 같다.

**3.2.13.1** 사용 시 피복의 손상 등이 생기지 아니하는 것으로 한다.

**3.2.13.2** 배선에 사용한 도선은 가능한 짧게 하고 필요한 장소에는 절연, 방열보호 및 고정 등의 조치를 한다.

**3.2.13.3** 배선에 2N의 힘을 가하였을 때 고온부에 접촉할 우려가 있는 배선은 접촉된 경우에 이상을 발생시킬 우려가 없는 것으로 한다.

**3.2.13.4** 배선에 2N의 힘을 가하였을 때 가동부에 접촉할 우려가 없는 것으로 한다.

**3.2.13.5** 피복이 있는 전선을 고정하는 경우로서 관통구를 통과하거나 또는 2N의 힘을 가하였을 때 다른 부분에 접촉하는 경우에는 피복이 손상되지 아니하도록 한다.

**3.2.13.6** 접속기에 접속한 것은 5N의 힘을 가하였을 때 빠지지 아니하도록 한다.

**3.2.13.7** 리드선, 단자 등을 교체할 수 있는 경우에는 리드선, 단자 등의 접속이 잘못되었을 경우 장치가 작동되지 아니하거나 이상 없이 작동되는 것으로 한다.

**3.2.13.8** 전기기기의 리드선, 단자 등은 숫자·문자·기호 및 색 등의 방법으로 식별 가능한 조치를 한다. 다만 다음의 경우에는 그러하지 아니하다

- (1) 접속부의 크기를 달리하는 등의 물리적인 방법에 의해서 오접속을 방지할 수 있도록 조치된 경우
- (2) 리드선 또는 단자가 3개 밖에 없고 그 중 2개를 교환하여도 기기의 운전에 영향이 없는 경우

**3.2.13.9** 기구와 기구를 접속하는 전선이 단락·과전류 등의 이상이 발생한 경우에 작동하도록 퓨즈·과전류 보호장치 등을 갖춘다.

**3.2.13.10** 아크가 전달될 우려가 있는 부분에 사용하는 전기 절연물은 아크로 인하여 그 성능이 저하되지 아니하도록 한다.

**3.2.13.11** 전원전선·기구사이를 접속하는 전선 및 기능상 부득이하게 기체외부에 노출되는 관통 구멍은, 보호 부상이나 적당한 보호장치를 한 경우를 제외하고는 전원전선 등이 손상될 우려가 없도록 절단면을 매끄럽게 처리하고 그 외의 적당한 보호가공을 해야 한다.

**3.2.14** 충전부의 구조는 다음과 같다.

**3.2.14.1** 충전부가 있는 것은 충전부 상호간의 접속부분 또는 충전부와 비충전부와의 접속부분이 사용 상태에서 이완이 발생하지 아니하고 사용 환경조건에 견딜 수 있는 것으로 한다.

**3.2.14.2** 충전부는 드라이버·스패너 등 공구, 보수점검용 열쇠 등을 이용하지 아니한 상태로 쉽게 분리되는 부분을 제거한 상태에서 시험자가 충전부에 접촉하지 아니하도록 한다. 다만, 충전부가 다음에 해당하는 경우에는 그러하지 아니하다.

- (1) 설치한 상태에서 쉽게 사람에게 접촉할 우려가 없는 설치면의 충전부
- (2) 질량이 40kg을 넘는 몸체 밑면의 개구부로 부터 40cm 이상 떨어진 충전부
- (3) 구조상 노출될 수밖에 없는 충전부로서 다음 중 어느 하나에 해당하는 것
  - (3-1) 절연변압기에 접속된 2차 쪽 회로의 대지전압과 선간전압이 교류인 경우는 30V 이하, 직류인 경우는 45V 이하의 것
  - (3-2) 1kΩ 저항을 대지간 및 선간에 접속한 경우는 그 저항에 흐르는 전류가 상용주파수 이상의 주파수에 있어서 감전의 위험을 발생시킬 우려가 없는 경우를 제외하고 1mA 이하의 것

3.2.15 접지는 다음과 같이한다.

3.2.15.1 접지용 단자 또는 그 근처에 쉽게 지워지지 아니하는 방법으로 접지용 단자라고 표시한다.

3.2.15.2 접지용 단자는 접지선을 쉽고 확실하게 설치할 수 있는 것으로 하고, 접지용 단자 나사의 호칭지름은 4mm 이상 (눌러서 체결하는 형태의 나사의 호칭지름은 3.5mm 이상) 인 것으로 한다.

3.2.15.3 접지 기구는 사람이 접촉할 수 있는 금속부와 전기적으로 안전하게 접속하거나 또는 쉽게 느슨해지지 아니하도록 견고하게 설치할 수 있는 것으로 한다.

3.2.15.4 접지용 단자의 재료는 충분한 기계적 강도를 가지고 부식되지 아니하는 것으로 한다.

3.2.15.5 접지용 케이블은 다음 중 어느 하나에 해당되는 것으로 한다.

- (1) 직경이 1.6mm의 연동선, 또는 같은 수준 이상의 강도 및 두께를 가지고 쉽게 부식되지 아니하는 금속선
- (2) 공칭 단면적이 1.25mm<sup>2</sup> 이상의 단심코드 또는 단심캡타이어케이블
- (3) 공칭 단면적이 0.75mm<sup>2</sup> 이상의 2심 코드로 2선의 도체를 양단에서 꼬아 합치거나 납땀 또는 압착한 것
- (4) 공칭 단면적이 0.75mm<sup>2</sup> 이상의 다심 코드(꼬아 합친 코드를 제외한다) 또는 다심캡타이어케이블의 1개의 선심

3.2.16 분리형 다기능 보일러의 구조는 다음과 같다.

3.2.16.1 다기능 보일러는 하나의 시스템으로 구성되어야 하나 제조사의 설계사양에 의해 2개의 시스템으로 구성되어야 할 경우 아래의 조건을 모두 만족해야 한다.

- (1) 두개의 시스템을 연결하는 가스 및 물배관은 이 기준에 따라 적합한 것으로 하고, 외부의 충격 및 간섭에 영향으로 받지 않도록 적절한 보호조치를 한다.
- (2) 두개의 시스템은 하나의 시스템으로 인식 될 수 있도록 외관 설계를 하고, 각각의 시스템에 표시사항에 규정된 명판을 부착한다.

### 3.3 장치

다기능 보일러에는 그 다기능 보일러의 안전성 및 편리성을 확보하기 위하여 다음 기준에 따른 장치를 갖춘다.

#### 3.3.1 정전안전장치

교류전원으로 가스통로를 개폐하는 다기능 보일러에는 정전이 되었을 때에 가스통로를 차단하고 다시 통전이 되었을 때에 자동으로 가스통로가 열리지 아니하거나, 재점화 되는 안전장치를 갖춘다. 다만, 정전 시에 파일럿버너 불꽃이 꺼지지 아니하는 다기능 보일러는 그러하지 아니하다.

#### 3.3.2 역풍방지장치

배기통연결부가 있는 보일러는 역풍이 버너에 영향을 미치지 아니하는 장치를 갖춘다.

#### 3.3.3 소화안전장치

다기능 보일러에는 소화안전장치를 갖춘다.

#### 3.3.4 전기안전장치

입력 전류 및 입력 전압, 출력 전류 및 출력 전압의 이상이 발생하였을 때 다기능 보일러가 안전하게 정지되는 안전장치를 갖춘다.

#### 3.3.5 계통연계동기화장치

3.3.5.1 계통연계동기화장치는 입력 운전 전압 범위에서 출력전압, 주파수 등의 정격에 적합하고 안정적으로 운전되는 것으로 한다.

3.3.5.2 계통연계동기화장치는 입력 전압의 범위에서 비정상인 동작 또는 고장이 없는 것으로 한다.

3.3.5.3 계통 연계 다기능 보일러는 일반적으로 다기능 보일러의 운전 조건에서 예상되는 최대 출력을 변환할 수 있는 계통연계동기화장치를 선정한다.

3.3.5.4 독립 운전 다기능 보일러는 전부하 용량에 대하여 충분히 여유가 있는 독립 운전 용량을 갖는 계통연계동기화장치를 선정한다.

3.3.5.5 출력 전기 방식은 단상 2선식·삼상 4선식 및 삼상 3선식을 표준으로 한다.

#### 3.3.6 보호장치

3.3.6.1 다기능 보일러는 운전 상태의 확인이 가능한 표시를 갖춘 것으로 하고, 계속 운전에 지장이 발생하였을 경우 자동적으로 시스템을 안전하게 정지시키는 기능이 설치되어 있는 것으로 한다.

**3.3.6.2** 보호장치는 제어장치가 전자동, 반자동 및 수동의 경우와 다기능 보일러의 기동 및 정지의 경우에도 대응할 수 있는 것으로 한다.

**3.3.6.3** 지락, 단락 사고 시의 보호조치는 다음과 같이한다.

- (1) 다기능 보일러 쪽의 전기회로가 지락된 경우 이를 검출하여 사고 부분을 분리하거나 연계를 분리하는 등 보호기능을 갖춘 것으로 한다. 다만, 회로 구성상 다기능 보일러의 전로가 접지되어 있고 적절한 보호가 되어 있는 경우에는 그러하지 아니하다.
- (2) 연계 운전 및 독립 운전 시의 부하 단락에 대해서는 다기능 보일러를 안전하게 정지 또는 보호하는 기능을 갖춘 것으로 한다.

**3.3.6.4** 다기능 보일러에는 다음 중 어느 하나에 해당하는 경우에는 자동으로 정지하는 안전장치를 갖춘다.

- (1) 제어장치에 이상이 생겼을 경우
- (2) 스텔링 엔진 냉각수 온도가 제조사의 지정 온도를 넘었을 경우
- (3) 스텔링 엔진 고온부의 온도가 제조사 지정 온도를 넘었을 경우
- (4) 긴급정지신호 작동의 경우
- (5) 스텔링 엔진 냉각수의 유량이 제조사가 지정한 유량 이하일 경우
- (6) 스텔링 엔진 진폭이 제조사가 지정한 범위를 초과한 경우

### 3.3.7 공기조절장치

공기조절장치가 있는 경우에는 통상의 사용 상태에서 공기조절장치의 설정 위치가 변하지 않도록 한다.

### 3.3.8 공기감시장치

**3.3.8.1** 팬이 가동되기 전, 공기가 흐르지 아니하는 것을 확인할 수 있는 것으로 한다. 다만, 가스·공기비 제어장치가 있는 다기능 보일러는 그러지 아니하다.

**3.3.8.2** 연소용 공기의 공급 여부를 연소용 공기 또는 배기가스의 압력 또는 양이나 가스·공기비 제어장치로 확인할 수 있는 것으로 한다. 다만, 다음 모두에 해당하는 경우에 연소용 공기 또는 배기가스의 압력으로 확인하는 방식을 적용할 수 있다.

- (1) 일정한 속도로 작동하는 팬이 부착되어 있는 경우
- (2) 열교환기에서의 압력손실이 5 Pa를 초과하지 아니하는 경우
- (3) 배기통 최대 길이가 3 m를 초과하지 아니하는 경우
- (4) 전이중급배기 방식의 경우

**3.3.8.3** 반밀폐형 강제배기식 다기능 보일러가 24시간 마다 1회 이상 가스를 차단하고 시동 시 마다 1회 이상 연소공기의 공급을 확인하는 공기감시장치를 갖추었다면 팬속도 감시 등의 간접적인 방법이 사용될 수 있다.



**3.3.9 가스·공기비 제어장치**

가스·공기비 제어장치는 다음기준에 적합해야 한다.

**3.3.9.1** 비금속제인 가스·공기비 제어장치관이 탈착·파괴 또는 누출될 경우, 다기능 보일러는 안전차단 등의 안전한 상황이 되도록 한다. 다만, 금속제인 가스·공기비 제어관은 안전한 것으로 본다.

**3.3.9.2** 가스·공기비 제어장치관은 내부직경 1 mm 이상, 최소단면적 12 mm<sup>2</sup> 이상으로 한다. 다만, 가스·공기비 제어장치관에 응축이 생기지 아니하도록 하는 주의내용이 표시되어있을 경우에는 공기조절관의 최소 단면적을 5 mm<sup>2</sup> 이상으로 할 수 있다.

**3.3.9.3** 소프트웨어를 사용하는 가스공기비제어장치는 소프트웨어가 일정조건의 전자적인 컨트롤을 손상시키지 아니하도록 구성하고, 안전과 관련된 기능을 가진 컨트롤은 소프트웨어의 안전관련 데이터 및 프로그램에서 소프트웨어관련 결함 및 에러를 회피하고 조절하는 방법을 사용하며, 그 밖의 사항은 EN 12067-1 또는 EN 12067-2에 따른다.

**3.3.10 자동버너컨트롤시스템**

자동버너컨트롤시스템은 다음기준에 적합해야 한다.

**3.3.10.1** 불꽃이 없을 경우 다기능 보일러는 재점화, 재시동 또는 휘발성 로크아웃(Volatile Lock-Out)이 되는 것으로 한다. 이 경우 재점화 또는 재시동 시 점화안전시간이 끝나는 시점에 불꽃이 없으면 휘발성 로크아웃이 되는 것으로 한다.

**3.3.10.2** 정상사용에서 발생할 수 있는 부주의함을 포함하여 일반적으로 예상되는 기계적, 화학적, 온도 및 환경 조건에서 컨트롤시스템이 안전하게 작동되는 것으로 한다.

**3.3.10.3** 자동버너컨트롤시스템, 프로그램 또는 화염감지기는 정상적으로 작동하고 안전을 손상시키지 아니하도록 한다.

**3.3.10.4** 자동버너컨트롤시스템은 고장모드에 의한 결점회피와 결점허용을 감안하여 설계되어 고장발생 시 안전한 상태(Fail-safe)에 도달되는 것으로 한다.

**3.3.10.5** 자동버너컨트롤시스템의 부품은 자동버너컨트롤시스템에서 일어날 수 있는 최악의 상태에 기초하여 적합한 것으로 선정한다.

**3.3.10.6** 소프트웨어를 사용하는 컨트롤은 소프트웨어가 일정조건의 전자적인 컨트롤을 손상시키지 아니하도록 구성하고, 안전과 관련된 기능을 가진 컨트롤은 소프트웨어의 안전관련 데이터 및 프로그램에서 소프트웨어 관련 결함 및 에러를 회피하고 조절하는 방법을 사용하며, 그 밖의 사항은 EN 298 및 IEC 60730-2-5 Annex H에 따른다.

### 3.3.11 구조별 갖추어야 할 장치

#### 3.3.11.1 난방수 순환방식 구조

- (1) 대기차단식
  - (1-1) 압력계
  - (1-2) 압력팽창탱크
  - (1-3) 헛불방지장치(물이 없을 때나 물이 흐르지 아니하는 경우에는 가스통로가 열리지 아니함)
  - (1-4) 과압방지용안전장치
  - (1-5) 공기자동빼기장치
- (2) 대기개방식
  - (2-1) 저수위안전장치

#### 3.3.11.2 급배기방식 구조

- (1) 반밀폐형 강제배기식
  - (1-1) 역풍방지장치가 없는 것은 과대풍압안전장치를 갖춘다.
  - (1-2) 역풍방지장치가 있는 것은 배기가스가 역풍방지 도파구에서 유출하는 경우 가스통로를 차단하는 안전장치를 갖춘다.
- (2) 밀폐형
  - (2-1) 과대풍압안전장치를 갖춘 것(이중 급·배기통을 부착시키는 것은 제외한다)
  - (2-2) 급·배기구는 기밀한 구조일 것

### 3.3.12 그 밖의 장치

#### 3.3.12.1 반드시 갖추어야 할 장치

- (1) 조절서모스탯 및 과열방지안전장치(제한서모스탯 및 과열차단장치를 갖춘 경우 과열방지안전장치를 갖추지 아니할 수 있다)
- (2) 점화장치(점화버너가 없는 것은 직접 점화장치)
- (3) 가스 거버너 혹은 가스공기비제어장치
- (4) 자동차단밸브[독립적으로 동시에 이중 차단하는 구조로 한다. 다만, 버너의 소비량이 0.25 kW (15℃, 1기압의 진 발열량 기준) 이하인 경우에는 이중 차단하는 구조로 아니 할 수 있다.]
- (5) 순환펌프(가스소비량이 46.5 kW 초과인 것은 제외할 수 있다)
- (6) 동결방지장치
- (7) 난방수여과장치(가스소비량이 46.5 kW 초과인 것은 다기능 보일러 외부에 설치 할 수 있다)

## 3.4 성능

다기능 보일러는 그 다기능 보일러의 안전성과 편리성을 확보하기 위하여 다음 기준에 따른 성능을 가지는 것으로 한다.

### 3.4.1 제품 성능

### 3.4.1.1 내압 성능

#### 3.4.1.1.1 난방 환수구에서 난방 출구까지

물통로의 내압시험은 최고사용압력의 1.5배 이상(최소 0.45 MPa)의 수압을 10분간 가하였을 때(대기개방식은 물을 채우고 순환펌프를 10분간 가동하였을 때), 누출 또는 변형 등의 이상이 없고 표면이 내식 처리된 재료에 손상의 흔적이 없는 것으로 한다. 다만, 주철이 사용되었을 경우 주철의 파열저항은 최고사용압력의 4.5배 압력 이상인 것으로 한다.

#### 3.4.1.1.2 급수 접속구에서 온수 출구까지

(1) 물통로가 대기밀폐식의 경우 내압시험은 1.75 MPa의 수압을 1분간 가하였을 때, 누출 또는 변형 등의 이상이 없는 것으로 한다.

(1-1) 사용설명서 등에 감압밸브 등으로 적절히 감압하여 사용하도록 표기한 경우에는 0.35 MPa의 수압을 10분간 가하였을 때, 누출 또는 변형 등의 이상이 없는 것으로 한다.

(1-2) 물통로에 안전밸브를 설치한 경우 최대사용압력의 1.5배 이상의 수압을 10분간 가하였을 때, 누출 또는 변형 등의 이상이 없는 것으로 한다.

(2) 물통로가 대기개방식의 경우 최고사용압력의 2배의 수압을 10분간 가하였을 때, 누출 또는 변형 등의 이상이 없는 것으로 한다.

### 3.4.1.2 기밀 성능

3.4.1.2.1 다기능 보일러는 상용압력의 1.5배 이상 압력으로 실시하는 기밀시험에서 누출이 없는 것으로 한다. 다만, 기밀시험이 곤란한 부분은 점화상태에서 누출검사로 대신할 수 있다.

3.4.1.2.2 가스통로의 기밀은 다음과 같이 한다.

(1) 가스접속구에서 노즐까지의 외부누출량은 5 kPa(도시가스), 15 kPa(LPG)의 공기압에서 0.14 L/h 이하인 것으로 한다.

(2) 내부누출량은 첫 번째 밸브는 15 kPa, 두 번째 밸브는 5 kPa과 0.6 kPa(도시가스), 15 kPa과 0.6 kPa(LPG)의 공기압에서 0.06 L/h 이하인 것으로 한다.

#### 3.4.1.2.3 다기능 보일러와 급배기통 접속부까지의 기밀

(1) 밀폐형 강제급배기식 다기능 보일러는 몸체와 급배기구 사이에 50 Pa의 공기압을 가하였을 때 누출량은 다음에 따른다.

(1-1) 배기가스가 통하는 부분이 급기공기에 둘러싸여 있는 경우 누출량은 3 m<sup>3</sup>/h 이하로 한다.

(1-2) 배기가스가 통하는 부분이 급기공기에 둘러싸여 있는 않는 경우의 누출량은 0.6 m<sup>3</sup>/h 이하로 한다.

(2) 반밀폐형 강제배기식 다기능 보일러는 1 m의 배기통(벽걸이형은 0.5 m)을 연결하고 배기가스 온도를 이슬점보다 약간 높은 온도로 하여 가동시킨 후 CO<sub>2</sub> 분석기로 확인하였을 때 배기가스의 누출이 없는 것으로 한다.

### 3.4.1.3 전기안전 성능

전기안전 성능의 세부기준은 부록 C에 따른다.

**3.4.1.3.1 절연저항 성능**

다기능 보일러의 충전부와 외면(외면이 절연물인 경우는 외면에 밀착시킨 금속박)사이의 절연저항은 1 MΩ 이상으로 한다.

**3.4.1.3.2 절연내력 성능**

다기능 보일러의 충전부와 외면(외면이 절연물인 경우는 외면에 밀착시킨 금속박)사이에 절연내력 시험 시 절연이 파괴되지 않고, 시험 후 3.4.1.3.1의 절연저항 성능에 적합한 것으로 한다.

**3.4.1.3.3 누설전류시험**

다기능 보일러의 누설전류는 3.5 mA 이하이어야 한다.

**3.4.1.3.4 절연거리시험****(1) 공간거리측정시험**

공간거리 측정시험은 아래 표 3.4.1.3.4①의 오염 등급 기준에 따라 표 3.4.1.3.4② 또는 표 3.4.1.3.4③에 나타난 공간거리 이상이어야 하며, 서지내성시험 중 절연파괴 등이 없는 것으로 한다.

표 3.4.1.3.4① 오염등급기준

오염등급	환경
1	주요 환경 조건이 비전도성 오염이 없는 마른 곳, 오염이 누적되지 않는 곳
2	주요 환경 조건이 비전도성 오염이 일시적으로 누적될 수도 있는 곳
3	주요 환경 조건이 오염이 누적되고 습기가 있는 곳
4	주요 환경 조건이 먼지, 비, 눈 등에 노출되어 오염이 누적되는 곳

표 3.4.1.3.4② 오염 정도에 따른 공간거리 및 시험 임펄스 전압(주회로와 외함 사이)

정격절연전압 Vac기준( $V_{dc} = V_{ac} \times \sqrt{2}$ )	가) 오염 정도				임펄스 전압
	1	2	3	4	1.2/50 μs
50 < x ≤ 100	0.5	0.5	0.8	1.6	1.5
100 < x ≤ 150	1.5	1.5	1.5	1.6	2.5
150 < x ≤ 300	3.0	3.0	3.0	3.0	4.0
300 < x ≤ 600	5.5	5.5	5.5	5.5	6.0
600 < x ≤ 1000	8.0	8.0	8.0	8.0	8.0

표 3.4.1.3.4③ 오염 정도에 따른 공간거리 및 시험 임펄스 전압(주회로내에서)

정격절연전압	오염 정도				임펄스 전압
	1	2	3	4	
Vac기준( $V_{dc} = V_{ac} \times \sqrt{2}$ )	mm	mm	mm	mm	kV
$50 < x \leq 100$	0.1	0.2	0.8	1.6	0.8
$100 < x \leq 150$	0.5	0.5	0.8	1.6	1.5
$150 < x \leq 300$	1.5	1.5	1.5	1.6	2.5
$300 < x \leq 600$	3.0	3.0	3.0	3.0	4.0
$600 < x \leq 1000$	5.5	5.5	5.5	5.5	6.0

(2) 연면거리측정시험

연면거리는 표 3.4.1.3.4④의 CTI 분류기준에 따라 표 3.4.1.3.4⑤에 해당되는 연면거리 이상이어야 한다.

표 3.4.1.3.4④ KS C IEC 60664-1에 따른 CTI 분류기준표

절연물질 그룹	CTI 범위
I	$600 \leq CTI$
II	$400 \leq CTI < 600$
IIIa	$175 \leq CTI < 400$
IIIb	$100 \leq CTI < 175$

표 3.4.1.3.4⑤ 절연재질에 따른 연면거리

구분	오염정도								
	1	2				3			
		절연재질				절연재질			
정격절연전압 $V_{rms}$		I	II	IIIa	IIIb	I	II	IIIa	IIIb
	mm	mm	mm	mm	mm	mm	mm	mm	mm
$50 < x \leq 80$	0.22	0.67	0.95	1.3	1.3	1.7	1.9	2.1	2.1
$80 < x \leq 125$	0.28	0.75	1.05	1.5	1.5	1.9	2.1	2.4	2.4
$125 < x \leq 250$	0.56	1.25	1.8	2.5	2.5	3.2	3.6	4.0	4.0
$250 < x \leq 500$	1.30	2.5	3.6	5.0	5.0	6.3	7.1	8.0	8.0
$500 < x \leq 1000$	3.2	5.0	7.1	10.0	10.0	12.5	14.0	16.0	16.0

3.4.1.3.5 감전보호시험

IEC 61032에서 규정한 테스트 핑거 및 테스트 핀이 다기능 보일러 안의 42.4Vac(침투치기준) 또는 42.4Vdc 이상의 충전부와 접촉되지 않아야 한다. 또한 충전부는 외함 또는 최소한 KS C IEC 60529에 의한 IP2X(고체 침투에 대한 보호등급)의 요구사항에 적합한 보호벽을 가져야 하며, 쉽게 접근 가능한 외함 또는 보호벽의 표면은 IP3X(고체 침투에 대한 보호등급)의 요구에 맞아야 한다.

**3.4.1.3.6 접지연속성 시험**

접지 단자 또는 접지극과 사람이 닿을 수 있는 금속부와의 저항 값은 0.1Ω이하 이어야 한다.

**3.4.1.4 살수 성능****3.4.1.4.1 옥외용 다기능 보일러**

부록 D의 살수성능 시험방법으로 살수 하였을 때 표 3.4.1.4.1의 항목별 성능에 적합한 것으로 한다.

표 3.4.1.4.1 항목별 성능기준

항목		성능
살수상태	점화	(1) 기기에 정격주파수 및 정격전압의 90%에 해당하는 전압을 인가했을 때 3회 중 3회 모두 점화 될 것. 다만, 3회 중 1회라도 점화되지 아니하는 경우는 추가로 2 점화를 실시하여 2회 모두 점화 될 것(5회 중 4회 점화) (2) 점화로 폭발이 되지 아니할 것
	불 옮김	착화 시 확실히 불이 옮겨 붙고 폭발적으로 착화하지 아니할 것
	연소상태	역화 없이 연소 및 운전상태가 안정될 것

**3.4.1.5 내진동 성능**

다기능 보일러는 포장한 상태에서 진동수 600회/분 이상, 진폭 5mm의 상하 및 좌우 방향의 진동을 각각 30분간 가한 후 누출이 없고, 일반 연소상태시험에 적합한 것으로 한다.

**3.4.2 재료 성능****3.4.2.1 내열성능**

(1) 버너, 노즐, 노즐홀더, 공기조절장치, 파일럿배관 및 열교환부 등의 재료는 500 °C의 가스로 또는 전기로에서 1시간 유지 후 용융이 없어야 한다.

(2) 가스 접속구에서 노즐홀더 입구까지 가스가 통하는 부분 및 거버너 등에 사용되는 금속재료는 350 °C의 가스로 또는 전기로에서 1시간 유지 후 용융이 없어야 한다.

(3) 연소가스가 통하는 부분의 재료는 사용상태에서 사용상 지장이 있는 용융 및 변형 등이 없도록 내열성을 가진 것으로 한다.

**3.4.2.2 내식성능**

옥외용 다기능 보일러의 외부재료는 표3.4.2.2에 규정되어 있는 내식성이 있는 금속재료를 사용하거나 합성수지를 사용한다. 표3.4.2.2에 나타낸 금속재료 이외의 것에 대해서는 부록 D 내식성능 시험방법에 따라 염수분무시험을 실시하여 이상이 없어야 하며, 합성수지 부분은 80 °C± 3 °C의

공기 중에 1시간 방치한 후 자연냉각 시켰을 때 부풀음, 균열, 갈라짐 등의 이상이 없어야 한다.

표 3.4.2.2 내식성이 있는 금속 재료

재 료
주물(Casting)
다이캐스팅으로 만든 주물(Die cast)
스테인레스(Stainless steel)
표면처리강(Surface treated steel)
알루미늄 및 알루미늄합금(Aluminium and aluminium alloy)
구리 및 구리합금(Copper and copper alloy)

### 3.4.2.3 내가스성능

- (1) 실재는 20 ℃ 및 4 ℃항온조에 5.0 kPa 압력의 부탄가스내에 1시간 방치 후 시험 전후의 무게 변화율이 각각 10 %, 25 % 이내일 것
- (2) 패킹류 및 금속이외의 기밀유지부는 5 ℃ 이상 25 ℃ 이하의 n-펜탄 속에 72시간 이상 담근 후에 24시간 대기 중에 방치하여 무게변화율이 20 % 이내이고 사용상 지장이 있는 연화 및 취화 등이 없어야 한다

### 3.4.3 작동 성능

#### 3.4.3.1 전기점화 성능

- (1) 다기능 보일러의 전기점화장치는 10회 작동하였을 때에 8회 이상 점화되고, 연속하여 2회 이상 점화불량이 없는 것으로 하며, 폭발적 점화가 발생하지 아니하는 것으로 한다.
- (2) 직접 점화되는 보일러는 정격전압의 (88~110) % 에서 안전하게 점화하는 것으로 한다.

#### 3.4.3.2 가스소비량 성능

가스소비량 성능의 세부 기준은 부록 E에 따른다

##### 3.4.3.2.1 스팀엔진출력 가스소비량 성능

보조보일러 또는 보조온수기가 가동되지 않도록 설정 후 스팀엔진출력이 정격 전력을 발전할 수 있도록 설정한 상태에서 측정된 가스소비량은 스팀엔진출력 표시가스 소비량의 ± 10 % 이내인 것으로 한다.

##### 3.4.3.2.2 정격출력 가스소비량 성능

스팀엔진출력이 정격 전력을 발전 할 수 있도록 설정한 상태에서, 보조보일러 혹은 보조온수기를 최대가스소비량으로 가동 하였을 때 측정된 가스소비량은 정격출력 표시가스 소비량의 ± 10% 이내인 것으로 한다.

##### 3.4.3.3 전자파적합 성능

### 3.4.3.3.1 전기적 빠른 과도현상 내성시험

시험장치 및 설치조건을 IEC 61000-4-4 규격에 맞게 설정 후 다기능 보일러에 정격전압을 인가한 상태에서 표 3.4.3.19.2의 시험레벨을 다기능 보일러가 대기, 작동 및 Lock-out인 상태에서 각각 인가한다. 이때 엄격도가 2에서는 다기능 보일러가 이 규격의 성능기준에 따라 정상작동을 해야 하며, 엄격도가 3에서는 안전한 상태를 유지해야 한다.

표 3.4.3.3.1 정전기방전 시험 레벨

엄격도	전원공급단자(kV)	입출력신호, 데이터, 제어단자(kV)
2	1,0	0,5
3	2,0	1,0

### 3.4.3.3.2 순시정전, 전압강하 및 전압변동 내성시험

IEC 61000-4-5 규격에 맞게 시험장치 및 설치조건을 설정 후 표 3.4.3.19.4의 시험전압과 지속시간을 조합하여 다기능 보일러에 인가한다. 이때 순시정전 및 전압강하는 다기능 보일러가 대기, 작동 및 Lock-out인 각각의 상태에서 정격 주파수 상의 랜덤 위상에서 각각 3차례 이상 수행되어야 한다. 단, 순시정전 및 전압강하를 인가하는 간격은 10초 이상이어야 한다. 순시정전 및 전압강하 지속시간이 1주기 이하일 경우 다기능 보일러는 이 규격의 성능기준에 따라 정상작동을 해야 하며, 1주기를 초과 할 경우 안전한 상태를 유지해야 한다.

표 3.4.3.3.2 순시정전 및 전압강하 시험 레벨

시험 레벨(V)	지속시간(주기)
정격전압의 0%	0.5
	1
정격전압의 40%	5
	10
정격전압의 70%	25
	50

### 3.4.3.3.3 전압변동 및 플리커시험

시험장치 및 설치조건을 IEC 61000-3-3 규격에 맞게 설정 후 정격출력으로 운전하는 상태에서 측정된 단기플리커  $P_{st}$  값은 1.0이하, 장기플리커  $P_L$  값은 0.65이하, 상대전압변화특성  $d(t)$ 는 500ms 이상 3.3% 이하, 안정상태의 상대전압변화  $d_c$ 는 3.3% 이하, 최대상대전압변화  $d_{max}$ 는 4% 이하이어야 한다.

### 3.4.3.3.4 서지내성시험

시험장치 및 설치조건을 IEC 61000-4-5 규격에 맞게 설정 후 다기능 보일러에 정격전압을 인가한 상태에서 표 3.4.3.3.4의 시험레벨을 다기능 보일러가 대기, 작동 및 Lock-out인 상태에서 각각 인가한다. 이때 엄격도가 2에서는 다기능 보일러가 이 규격의 성능기준에 따라 정상작동을 해야 하며, 엄격도가 3에서는 안전한 상태를 유지해야 한다. 단, Lock-out 상태를 발생시킬 수



없으면, shut-down 상태에서 펄스를 인가한다.

표 3.4.3.3.4 서지 시험 레벨

업격도	선로와 선로사이(kV)	선로와 접지사이(kV)
2	0,5	1,0
3	1,0	2,0

#### 3.4.3.3.5 정전기방전내력시험

다기능 보일러에 정격전압을 인가한 상태에서 시험장치 및 설치조건을 IEC 61000-4-2 규격에 맞게 설정 후 표 3.4.3.3.5의 시험레벨을 다기능 보일러가 대기, 작동 및 Lock-out 상태에서 각각 인가한다. 이때 업격도가 2에서는 다기능 보일러가 이 규격의 성능기준에 따라 정상작동을 해야 하며, 업격도가 3에서는 안전한 상태를 유지해야 한다.

표 3.4.3.3.5 정전기방전 시험 레벨

업격도	접촉방전(kV)	기중방전(kV)
2	4	4
3	6	8

#### 3.4.3.3.6 전도내성시험

시험장치 및 설치조건을 IEC 61000-4-6 규격에 맞게 설정 후 다기능 보일러에 정격전압을 인가한 상태에서 표 3.4.3.3.6의 시험레벨을 다기능 보일러가 대기, 작동 및 Lock-out인 상태에서 모든 주파수 범위를 최소한 1번 이상 각 상태에서 훑을 수 있도록 인가한다. 이때 업격도가 2에서는 다기능 보일러가 이 규격의 성능기준에 따라 정상작동을 해야 하며, 업격도가 3에서는 안전한 상태를 유지해야 한다.

표 3.4.3.3.6 전자파 전도 내성 시험 레벨

주파수 대역 150kHz ~ 80MHz		
업격도	전압레벨(e.m.f)	
	$U_0[dB(\mu V)]$	$U_0[V]$
2	130	3
3	140	10

#### 3.4.3.4 연소상태 성능

연소상태 성능의 세부기준은 부록 B, F 및 G 에 따른다.

##### 3.4.3.4.1 점화, 불움김 및 불꽃의 안정성

(1) 무풍조건에서 점화·불움김 및 불꽃의 안정성 등에 이상이 없는 것으로 한다. 다만, 화염의

상태를 간접적인 방법으로 확인하는 경우에는 불어서 꺼지기 쉬운 가스 및 표준압력(3-2, P-2)에서 이론 건조연소가스 중 CO농도는 0.10 % 이하인 것으로 한다.

- (2) 유풀조건에서 점화, 불움김 및 불꽃의 안정성 등에 이상이 없는 것으로 한다.
- (3) 점화용 버너로 가는 가스량이 불꽃 감시장치의 가스밸브가 개방된 상태로 유지하기 위한 최소의 양으로 감소되었을 때 메인버너의 점화는 보일러에 손상을 주지 않고 이루어 져야 한다.
- (4) 가스압력을 표준압력의 70 %부터 0 kPa까지 100 Pa씩 줄였을 때, 정상적으로 작동되거나, 안전차단되어야 한다.

#### 3.4.3.4.2 연소

- (1) 배기통의 최대 길이, 성능을 시험하는 가스 및 최고압력(R-1, P-1)에서 이론건조배기가스 중 CO농도는 0.10 % 이하인 것으로 한다.
- (2) 배기통의 최대 길이, 불완전연소하기 쉬운 가스 및 표준압력(1-2, B-2)에서 이론건조연소가스 중 CO농도는 0.20 % 이하인 것으로 한다.
- (3) 최소가스소비량, 배기통 최대 길이, 불어서 꺼지기 쉬운 가스 및 최소압력 (3-3, P-3)에서 이론 건조연소가스 중 CO농도는 0.20 % 이하인 것으로 한다.
- (4) 유풀에서 측정된 CO농도는 0.20 % 이하인 것으로 한다.
- (5) 팬이 부착된 보일러는 성능을 시험하는 가스 및 표준압력(R-2, P-2)에서 표시전압의 (85 ~ 110) % 사이에서 변동시켜 CO농도는 0.20 % 이하인 것으로 한다.
- (6) 불완전연소하기 쉬운 가스 및 표준압력(1-2, B-2)에서 보일러를 1시간 작동 후 그을음이 침전되지 않아야 한다. 다만, 노란 불꽃이 발생하는 것은 허용한다.

#### 3.4.3.4.3 NOx

제조자는 표 3.4.3.4.3로부터 보일러의 NOx등급을 선정하고, 이론건조연소가스 중의 NOx는 선정된 등급의 제한 값을 초과하지 아니한다.

표3.4.3.4.3 등급별 제한 NOx 농도

NOx 등급	제한 NOx 농도(mg/kWh)
1	70
2	100
3	150
4	200
5	260

#### 3.4.3.5 스텔링 엔진 효율 성능

스텔링 엔진 효율 성능의 세부 기준은 부록 H 및 부록 I에 따른다

##### 3.4.3.5.1 전기출력 성능

전기출력은 표시정격출력의  $\pm 10\%$  이내 인 것으로 한다. 단, 전기출력 성능은 필요에 따라 제조자가

선언한 부분 부하 출력에 대해서도 확인할 수 있다.

**3.4.3.5.2 스팀링엔진 발전효율 성능**

발전효율은 제조업소가 표시한 값 이상인 것으로 한다.

**3.4.3.5.3 스팀링엔진 열효율 성능**

열효율은 제조업소가 표시한 값 이상인 것으로 한다.

**3.4.3.5.4 스팀링엔진 종합효율 성능**

종합효율은 제조업소가 표시한 값 이상인 것으로 한다.

**3.4.3.6 정격출력 효율 성능**

정격출력 발전효율의 세부기준은 부록 I에 따른다.

**3.4.3.6.1 정격출력 발전효율 성능**

발전효율은 제조업소가 표시한 값 이상인 것으로 한다.

**3.4.3.6.2 일반 대기능 보일러의 정격출력 열효율 성능**

(1) 공급 및 환수온도가 안정된 상태에서 측정된 유효효율은 제조업소가 표시한 값 이상인 것으로 한다. 다만, 다단 설정장치가 있는 보일러의 경우, 최대가스소비량, 최대 및 최소가스소비량의 산술평균값에서 각각 만족하여야 한다.

(2) 가스량을 표시가스소비량의 30%에 해당하는 상태로 조절하여 대기능 보일러를 10분동안 가동하였을 때 유효효율은 제조업소가 표시한 값 이상인 것으로 한다. 다만, 다단 설정장치가 있는 보일러의 가스량은, 최대 및 최소가스소비량의 산술 평균값의  $(30 \pm 2)$  %에서 만족하여야 한다.

(3) 직수와 온수의 온도차가 30 K(사용설명서 등에 상승온도가 제시되어 있을 경우에는 제시된 온도)인 온도조건에서 온수유효효율은 제조업소가 표시한 값 이상인 것으로 한다. 온수저장조가 있을 경우 손실은 다음 계산값 미만인 것으로 한다.

$$q_s = 0.014 V^{2/3} + 0.02 Q_{nw}$$

여기서  $V$  : 저장용량(L)

$Q_{nw}$  : 표시온수가스소비량(kW)

**3.4.3.6.3 콘덴싱 대기능 보일러의 정격출력 열효율 성능**

(1) 공급 및 환수온도가 안정된 상태에서 측정된 유효효율은 제조업소가 표시한 값 이상인 것으로 한다.

(2) 난방환수온도가  $(30 \pm 0.5)$  °C 인 표시가스소비량의 30%에 해당하는 유효효율은 제조업소가 표시한 값 이상인 것으로 한다.

(3) 온수유효효율 및 온수저장조의 손실은 3.4.3.6.2(3)의 기준을 적용하고 유효효율은 제조업소가 표시한 값 이상인 것으로 한다.

**3.4.3.5.4 표시출력(콘덴싱 대기능 보일러는 표시콘덴싱출력)**

열효율의 측정값과 표시가스소비량의 곱이 표시출력 이상인 것으로 한다. 다만, 표시콘덴싱출력의 물량은

난방환수온도가  $(30 \pm 0.5)$  °C, 난방공급온도와 난방환수온도의 차가  $(20 \pm 2)$  K에서 측정되는 것으로 한다.

#### 3.4.3.5.5 정력출력 종합효율 성능

종합효율은 제조업소가 표시한 값 이상인 것으로 한다.

#### 3.4.3.6 온도상승 성능

3.4.3.6.1 다기능 보일러는 상용의 상태에서 다음 각 부위의 온도와 실온과의 차가 표 3.4.3.6.1에서 정한 온도 값을 초과하지 아니하는 것으로 한다.

표 3.4.3.6.1 각 부위의 상승 온도 값

측정부위		온도(K)
조작 시 손닿는 부분	금속제	35
	도자기제	45
	플라스틱제	60
조작 시 손닿을 우려가 있는 부분의 표면	금속제	65
	도자기제	80
	플라스틱제	100
가스접속구(나사접속구는 제외)의 표면		25
가스차단밸브 몸체의 가스가 통하는 부분의 표면		50
점화유닛의 표면		50
거버너의 가스가 통하는 부분의 표면		35
보일러 뒷면 옆면 및 윗면의 나무 벽 표면과 보일러 아랫면의 나무 대 표면		65
급배기통의 벽관통부의 나무틀 표면		50

3.4.3.6.2 이상온도 상승시험은 다기능 보일러의 가스소비량을 최대로 한 상태에서 난방수 온도를 조절할 수 있는 최고로 하여 표 3.4.3.9.2에 정한 온도 값을 초과하지 않는 것으로 한다.

표 3.4.3.6.2 이상시 각 부위의 상승 온도 값

측 정 부 위	온 도(K)
연소기 뒷면, 옆면, 윗면, 아랫면 목벽의 표면	100
급배기통 벽관통부 목벽의 표면	100
배기통 주위 목벽 표면	100

#### 3.4.3.7 다기능 보일러 연도의 응축 성능

(1) 일반보일러를 보조보일러로 장착한 다기능 보일러는 다음의 어느 하나에 해당되는 경우 1시간동안 가동하여 응축수가 형성되지 않아야 한다. 다만, 시동 시 안전작동에 영향을 주지 아니하는 응축, 배기통 출구에서 응축의 경우에는 그러지 아니한다.

(1-1) 최대 및 최소 가스소비량에서 배기가스 온도 및 CO<sub>2</sub>농도로 다음식에 의해 계산된 연도손실이 8% 이하인 경우

$$\text{연도손실 } q_c = \left( a + \frac{b}{CO_2} \right) \times \frac{(t_c - t_a)}{100}$$

여기에서,  $q_c$  : 최대 및 최소가스소비량에서의 연도손실 (%)

$a$  : 계수(도시가스용인 경우 0.86, 액화석유가스용인 경우 0.65)

$b$  : 계수(도시가스용인 경우 36.6, 액화석유가스용인 경우 42.5)

$CO_2$  : 건조배기가스중의 농도 (%)

$t_c$  : 배기가스온도 (°C)

$t_a$  : 실내온도 (°C)

(1-2) 최대 및 최소 가스소비량에서 1m 배기통의 상단에서 아래로 150mm 떨어진 곳에서 배기가스 온도를 측정하여 배기가스 온도가 80 °C 이하인 경우

(2) 콘덴싱보일러를 보조보일러로 장착한 다기능 보일러는 응축수 배출구의 폐쇄 또는 응축수 배출 펌프의 작동중지 상태에서 CO농도가 0.20 %를 초과하기 전에 작동이 정지되어야 하고, 응축수의 유출이 없어야 한다.

### 3.4.3.8 조절 및 안전장치 성능

#### 3.4.3.8.1 자동밸브

(1) 공기누출량은 B' 급 밸브에 5kPa, C' 급 밸브에 1kPa의 배압을 가하였을 때 0.04 L/h 이하인 것으로 한다.

(2) 제조자가 제시한 전압은 전압범위 최소값의 15%에 도달하였을 때 밸브가 자동적으로 차단되고, 공급전압은 최소정격전압의 15%와 최대정격전압의 85% 사이에서 전원이 차단된 후 밸브가 닫히는 것으로 한다.

(3) 차단밸브 닫힘 시간은 B' , C' 급 밸브에서 1 초, D' 급 밸브에서 5초 이하로 한다.

(4) 제어차단시 작동하는 각 밸브에 대해서 250,000회 반복시험 후 성능에 이상이 없어야 한다. 다만, 항시 열려있으면서 안전장치로 닫히는 자동밸브는 5,000회의 반복시험 후 성능에 이상이 없어야 한다.

#### 3.4.3.8.2 점화버너 및 메인버너의 점화를 위한 자동점화시스템

(1) 점화는 정격전압의 0.85배에서 5회 자동점화동작(각 점화동작은 밸브 열림 시 시작하고 밸브 닫힘 시 끝나야 함) 이내에 효과적으로 이루어져야 하며, 각각의 점화시도는 30초 간격으로 20번 반복하여 실시한다.

(2) 점화시스템은 최소한 밸브의 열림 신호와 같은 시간에 작동하는 것으로 한다.

(3) 만약 점화가 이루어지지 아니하면, 점화안전시간(-0.5초의 공차허용)이 끝나는 시점까지 스파크가 계속되는 것으로 하고, 이후에는 최소한 휘발성 로크아웃이 되는 것으로 한다.

(4) 스파크 발생기는 정격전압의 1.1배에서 250,000회 반복시험 후 성능에 이상이 없어야 한다.

#### 3.4.3.8.3 불꽃감시장치

(1) 열기전력장치

밸브열림시간은 30초 이하이고, 밸브 닫힘 시간은 표시가스소비량  $\leq 35$  kW일 경우 60초, 35 kW < 표시가스소비량  $\leq 70$  kW일 경우 45초 이하인 것으로 한다.

## (2) 자동버너컨트롤시스템

(2-1) 점화안전시간(가스공급을 시작하는 시점과 점화가 이루어지지 않아 가스공급이 차단되는 시점 사이에 점화를 시도하는 시간의 총합)은 제조자가 제시하는 값을 초과하지 않아야 한다.

(2-2) 소화안전시간(불꽃이 소화된 시점부터 안전장치가 작동하여 가스흐름이 멈추게 되는 시점까지의 시간)은 5초 이내이어야 한다.

(2-3) 스파크 재점화는 불꽃신호가 사라진 후 최대 1초 이내에 점화장치가 재가동되어야 한다.

(2-4) 재시동은 가스가 중단된 후 점화는 초기상태부터 다시 시작하여야 한다.

(2-5) 지연점화는 0초에서부터 점화안전시간까지 각 초마다 점화스파크를 일으켜 사용자에게 위해 및 보일러에 변형이 없어야 한다. 다만, 점화안전시간이 10초 이내인 것은 적합한 것으로 한다.

## (3) 시작시퀀스 시 작동하는 버너컨트롤시스템

시작시퀀스 시 작동하는 버너컨트롤시스템은 250,000회 반복시험 후 성능에 이상이 없어야 한다. 다만 차단시 작동하는 버너컨트롤시스템은 5,000회의 반복시험 후 성능에 이상이 없어야 한다.

### 3.4.3.8.4 거버너

(1) 보일러의 가스량은 통상의 압력에서 얻어지는 가스양으로부터 다음 값의 범위 이내로 한다.

(1-1) 도시가스용인 경우 (+5 ~ -7.5) %

(1-2) LPG의 경우 (+5 ~ -5) %

(2) 50,000회 반복시험 후 성능에 이상이 없어야 한다.

### 3.4.3.8.5 서모스탯 및 물온도제한장치

(1) 서모스탯의 제어되는 범위는 최대 및 최소 온도에서 서모스탯이 열리고 닫히는 온도와 제조자가 명시한 온도의 차가 6 K 이하로 한다.

(2) 조절 서모스탯의 온도조절은 제조자가 제시한 온도의  $\pm 10$  K (최대온도의 설정치가 고정된 것은 그 온도의  $\pm 10$  K) 이내로 하고, 조절 서모스탯으로 조절되는 온도는 95 °C 이내로 하며, 조절 서모스탯 작동 시험 시 제한 서모스탯, 과열방지장치 및 과열방지안전장치가 작동되지 아니하는 것으로 한다.

(3) 보일러의 물의 양을 점차적으로 줄였을 때 보일러의 열화가 생기지 아니하는 것으로 하고, 과열방지안전장치가 부착된 보일러는 물의 온도가 110 °C를 초과하기 전에 비휘발성 로크아웃되는 것으로 하며, 제한 서모스탯과 과열방지장치가 부착된 보일러는 제한장치로 물의 온도가 110 °C를 초과하기 전에 안전 차단되고 과열방지장치로 비휘발성 로크아웃되는 것으로 한다.

(4) 조절서모스탯은 250,000회, 제한서모스탯은 10,000회 반복시험 후 성능에 이상이 없어야 한다.

(5) 과열차단장치 및 과열방지안전장치는 4,500회의 열적내구시험 및 장치의 차단 및 작동에 대해

500회 반복시험 후 성능에 이상이 없어야 한다.

### 3.4.3.8.6 공기감시장치

#### (1) 연소용 공기 또는 배기가스의 압력 또는 양의 감시

CO 농도가 0.20 %를 초과하기 전에 가스공급이 차단되거나, 점화가 가능한 최저공기량의 보일러가 열적평형에 있을 때 연소생성물의 CO 농도가 0.10 %를 초과하지 아니하는 것으로 한다.

#### (2) 공기/가스비 제어장치의 안전상의 작동

가스공기비 제어장치는 아래의 기준 중 어느 하나를 만족하는 것으로 한다.

(2-1) 팬으로 공급되는 전압을 점차적으로 감소시켰을 때 CO 농도가 0.20 %를 초과하기 전에 가스공급이 차단될 것

(2-2) 보일러를 주위 온도 조건으로 하고 팬으로 공급되는 전압을 버너가 점화될 수 있는 최소 전압조건으로 하여 보일러가 안정상태에 도달하였을 때 CO 농도가 0.10 %를 초과하지 않을 것

(2-3) 배기가스 배기구 또는 급기구를 점차적으로 폐쇄시켰을 때 CO 농도가 0.20 %를 초과하기 전에 가스공급이 차단될 것

(2-4) 보일러를 주위 온도 조건으로 하고 버너가 점화될 수 있는 만큼 배기구 또는 급기구를 최대한 폐쇄시켰을 때 CO 농도가 0.10 %를 초과하지 않을 것

#### (3) 가스공기비 제어장치

가스공기비 제어장치는 250,000회 반복시험 후 성능시험에서 가스공기비 제어장치가 지속적으로 작동하여야 한다.

### 3.4.3.9 특별조건에 대한 온도 성능

3.4.3.9.1 온수저장조가 있을 경우에는 물 온도를 조절하기 위한 장치가 있는 것으로 한다.

3.4.3.9.2 표시온수가스소비량이 표시가스소비량보다 큰 경우, 다음의 성능시험은 표시온수가스소비량 및 최대 온수온도에서 실시한다.

- (1) 온도상승
- (2) 점화, 불움김 및 불꽃의 안정성
- (3) 불꽃감시장치
- (4) CO 농도

3.4.3.9.3 순간식 및 저장식 온수의 통로는 다음 기준에 적합한 것으로 한다.

- (1) 순간식의 경우 온수통로는 온수온도가 95 °C를 초과하지 아니하도록 과열이 없는 것으로 한다.
- (2) 저장식의 경우 온수통로의 최대온도는 95 °C를 초과하지 아니하도록 과열이 없는 것으로 하고, 저장식의 온수저장조에서는 60 °C 이상의 온수온도를 조절할 수 있는 것으로 한다.

3.4.3.9.4 30K(사용설명서 등에 상승온도가 제시되어 있을 경우에는 제시된 온도)에서 온수공급능력은 명판 등에 제시된 공급량의 95 % 이상인 것으로 한다.

**3.4.3.9.5** 온수공급 방식이 순간식일 경우, 보일러를 가동하여 고정출력 또는 비례조절 보일러의 물 온도는 45 K, 서모스탯 조절 보일러의 물 온도는 50 °C가 되도록 온수량을 조절하고 보일러의 입출구 온도가 동일하도록 일정시간 정지시킨 후 재가동하였을때 설정온도의 90 %에 해당하는 온도에 도달되는 시간은 2분 이내이어야 한다.

#### 3.4.3.10 과대중입안전장치 성능

0.08 kPa를 초과하는 풍압이 가하여진 경우에는 역화, 화염의 넘침이 생기기 전에 가스통로를 차단하는 것으로 반밀폐형 강제배기식에만 적용한다.

#### 3.4.3.11 계통연계 성능

계통연계 성능은 다음의 시험에서 이상이 없는 것으로 한다.

##### 3.4.3.11.1 보호기능 성능

###### (1) 출력과전압 및 부족전압 보호기능시험

다기능 보일러를 정격 전압, 정격 주파수 및 정격 출력으로 운전한 상태에서 모의 계통전원의 전압을 조정하여 보호등급은 표 3.4.3.11.1① 및 고장차단시간은 표 3.4.3.11.1②의 각 항목별 성능에 적합한 것으로 한다.

표 3.4.3.11.1① 출력 과전압 및 부족전압 보호등급 범위

보호장치 항목	보호등급 범위(V)
가. 출력 과전압	나. 공칭전압의 110% ~ 111%
다. 출력 부족전압	라. 공칭전압의 88% ~ 87%

표 3.4.3.11.1② 출력 과전압 및 부족전압 고장제거시간

전압 범위 (기준전압에 대한 비율 %)	고장제거시간(초)
$V < 50$	0.16
$50 \leq V \leq 88$	2.00
$110 < V < 120$	2.00
$V \geq 120$	0.16

※ 고장제거시간 : 계통에서 비정상 전압상태가 발생한 때로부터 전원 발전설비가 계통으로부터 완전히 분리될 때까지의 시간

###### (2) 주파수 상승 및 저하 보호기능시험

다기능 보일러를 정격 전압·정격 주파수 및 정격 출력으로 운전한 상태에서 모의 계통전원의 주파수를

조정하여 보호등급은 표 3.4.3.11.1③ 및 고장차단시간은 표 3.4.3.11.1④의 각 항목별 성능에 적합한 것으로



한다.

표 3.4.3.11.1③ 출력 주파수 상승 및 저하 보호등급 범위

보호장치 항목	보호등급 범위(Hz)
마. 출력 주파수 상승	마. 60.2 ~ 60.3
사. 출력 주파수 저하	사. 59.8 ~ 59.7

표 3.4.3.11.1④ 출력 주파수 상승 및 저하 고장제거시간

주파수 범위(Hz)	고장 제거 시간
> 60.5	0.16
$59.3 < f \leq 59.8$	0.50
$60.2 < f \leq 60.5$	0.50
< 59.3	0.16

### (3) 단독운전 방지기능시험

다기능 보일러를 정격 전압, 정격 주파수 및 정격 출력으로 운전시킨 상태에서 부록C 단독운전 방지기능

시험시 0.5초 이내에 개폐기를 개방하거나 게이트 블록기능이 동작되어야 한다.

### (4) 복전 후 일정시간 투입방지기능시험

다기능 보일러를 정격 전압, 정격 주파수 및 정격 출력으로 운전한 상태에서 계통의 개방하여 정전을

발생시킨 후 10초 후 복전 시켰을 때 복전해도 5분 동안은 재운전을 하지 않아야 한다. 5분 후 자동으로

재가동하는 다기능 보일러는 재운전시 출력 전류가 정격전류의 150% 이하이어야 한다.

### (5) 출력 과전류 보호기능시험

다기능 보일러를 정격 전압, 정격 주파수 및 정격 출력으로 운전한 상태에서 과전류를 검출하여 0.5초 이내에 전력변환장치의 개폐기 개방 또는 게이트 블록 기능이 동작되어야 한다.

## 3.4.3.11.2 정상특성 성능

### (1) 출력전류 직류분 검출시험

다기능 보일러를 정격 전압, 정격 주파수 및 정격 출력으로 운전한 상태에서 시스템이 안정화 되었을 때 출력 전류의 직류전류성분은 정격전류의 0.5% 이내이어야 한다.

### (2) 교류출력 역률시험

계통의 선로 임피던스를 표 3.4.3.11.2에 맞게 설정 후 다기능 보일러를 정격 전압, 정격 주파수 및 정격 출력으로 운전한 상태에서 시스템이 안정화 되었을 때 측정된 역률은 0.95 이상이어야 한다.

표 3.4.3.11.2 선로 임피던스( IEC 60725

구분	선로임피던스
3상	0.24Ω+j0.15Ω(각상), 0.16Ω+j0.1Ω(중성선)
단상	0.4Ω+j0.25Ω

### (3) 고조파 전류 한계값 측정시험 <개정 15.4.14>

계통의 선로 임피던스를 표 3.4.3.11.2에 맞게 설정 후 다기능 보일러를 정격 전압, 정격 주파수 및 정격 출력으로 운전한 상태에서 시스템이 안정화 되었을 때, 출력 전류에 포함되는 고조파 성분은 KS C IEC 61000-3-2 기준의 A등급 한계값 이하로 한다.

### (4) 교류전압 및 주파수 추종범위 시험

다기능 보일러를 정격 전압, 정격 주파수 및 정격 출력으로 운전한 상태에서 계통 전압의 크기는 공칭전압의 88%~110% 사이, 주파수는 59.2Hz~60.2Hz 사이에서 각각 천천히 변화시켰을 때 다기능 보일러는 계통 전압 및 주파수 변화에 추종하여 안정하게 운전되어야 한다. 또한 전압 및 주파수 변경 시 역률은 0.95 이상이어야 하며, 출력 전류의 종합 왜형률은 5%이내, 각 차수별 왜형률은 3% 이내 이어야 한다.

## 3.4.3.11.3 과도응답특성 성능

### (1) 계통전압 왜형률 내량시험

계통의 선로 임피던스를 표 3.4.3.11.2에 맞게 설정 후 다기능 보일러를 정격 전압, 정격 주파수 및 정격 출력으로 운전한 상태에서 전압의 종합 왜형률이 약 5% 정도 되도록 기본과 전압에 중첩시켰을 때 다기능 보일러는 안정하게 운전하여야 하며, 역률은 0.95 이상이어야 한다.

### (2) 계통전압 불평형시험

다기능 보일러의 배전방식이 3상4선식인 경우, 계통의 선로 임피던스를 표 3.4.3.11.2과 같이 설정 후 상전압의 불 평형이 U상:  $220\angle 0^\circ$  [V], V상:  $205\angle -120^\circ$  [V], W상:  $227\angle 120^\circ$  [V]가 되도록 계통전압을 조정 할 때 다기능 보일러는 안정하게 운전하여야 한다. 또한 역률은 0.95 이상이어야 하며, 출력 전류의 종합 왜형률은 5%이내, 각 차수별 왜형률은 3% 이내 이어야 한다.

### (3) 부하 불평형시험

다기능 보일러가 3상 독립형인 경우 정격용량에 해당하는 부하를 연결한 후 U, V, W상 중 한상의 부하를 0으로 조정 할 때 다기능 보일러는 30분 동안 안정하게 운전되어야 한다.

## 3.4.3.11.4 외부사고 성능

### (1) 출력측 단락시험

다기능 보일러를 정격 전압, 정격 주파수 및 정격 출력으로 운전한 상태에서 계통을 단락 시킬 때 다기능 보일러는 단락전류를 검출하여 0.5초 이내에 개폐기 개방 또는 게이트 블록 기능이 동작

하여 시스템을 안정하게 정지시키고 시스템 어떤 부위에도 손상이 없어야 한다.

## (2) 부하차단시험

부하를 접속하지 않은 상태에서 다기능 보일러를 정격 전압, 정격 주파수 및 정격 출력으로 운전한 상태에서 계통을 개방했을 때 다기능 보일러는 부하차단을 검출하여 0.5초 이내에 개폐기 개방 및 게이트블록 기능이 동작하여야 하며, 부하차단시의 과전압이 정격의 150% 이하이어야 한다.

### 3.4.3.12 환경안정 성능

#### (1) 습도시험

실내설치용 다기능 보일러의 경우 다기능 보일러를 주위 온도 40℃, 상대습도 (90~95) % RH의 환경에서 48시간 방치 후 3.4.1.3.1 및 3.4.1.3.2항의 성능 기준을 만족해야 한다.

#### (2) 온습도 사이클시험

실외설치용 다기능 보일러의 경우 다기능 보일러를 KS C 0228에 따라 설치 후 저온 서브 사이클을 포함한 24시간의 사이클을 5회 실시 후 3.4.1.3.1 및 3.4.1.3.2항의 성능 기준을 만족해야 한다.

### 3.4.3.13 정전 성능

송수전 회로가 개방되어 있을 경우 다음의 기준에 적합한 것으로 한다.

**3.4.3.13.1 송수전 회로의 개방으로 인하여 정지되는 경우에는 자동으로 스팀엔진의 버너의 가스통로를 차단하고 외관에 이상 없이 안전하게 정지하는 것으로 한다.** 또한 송수전회로의 통전 후에 스팀엔진의 버너에 가스통로를 차단한 상태에서 가스의 유입 및 외관이상이 발생되지 아니하는 것으로 한다.

**3.4.3.13.2 송수전회로의 개방으로 인하여 운전을 계속하는 것은 외관이상이나 이상정지가 발생되지 아니하는 것으로 한다.** 또한 송수전회로 통전 후에도 외관이상이나 이상정지 현상이 발생되지 아니하는 것으로 한다.

## 3.5 열처리(내용 없음)

## 3.6 표시

다기능 보일러에는 그 다기능 보일러를 안전하게 사용할 수 있도록 다음 기준에 따른 표시를 한다.

### 3.6.1 제품표시

다기능 보일러의 눈에 띄기 쉬운 곳에 지워지지 않고 명확하며, 쉽게 떨어지지 아니하도록 명판 및 취급방법 표시를 부착하고, 명판에는 다음 사항을 표시한다.

#### (1) 제품명

- (2) 형식호칭(모델명)
- (3) 사용가스명(도시가스용은 사용가능한 가스그룹)
- (4) 사용가스압력범위(kPa)
- (5) 가스소비량(진발열량 및 총발열량) (kW(LPG: (kg/h), 도시가스: (kcal/h))
  - (5-1) 정격출력 가스소비량
  - (5-2) 스틸링엔진출력 가스소비량
  - (5-3) 보조보일러 가스소비량(해당되는 것에만 적용한다)
  - (5-4) 보조온수기 가스소비량(해당되는 것에만 적용한다)
- (6) 정격출력(kW)
- (7) 스틸링엔진 효율(%)
  - (7-1) 스틸링엔진 발전효율
  - (7-2) 스틸링엔진 열효율
  - (7-3) 스틸링엔진 종합효율
- (8) 정격출력 효율(%)
  - (8-1) 정격출력 발전효율
  - (8-2) 정격출력 열효율
  - (8-3) 표시출력 혹은 표시콘덴싱출력
  - (8-4) 정격출력 종합효율
- (9) 온수공급능력(L/min)
- (10) 보조보일러 효율(해당되는 것에만 적용한다)
- (11) 보조온수기 효율(해당되는 것에만 적용한다)
- (12) 급배기방식 및 급배기통 접속구경
- (13) 배기통의 최대길이(강제배기식 및 강제급배기식만을 말한다)
- (14) 정격전압(V(발전전압을 표시)), 정격주파수(Hz(발전주파수를 표시))
- (15) 난방최고사용수압(MPa) 및 온수최저사용수압(MPa), 저장식은 저장량(L)
- (16) 온수조 모델명(온수조가 분리형일 경우)
- (17) 제조번호나 로트번호
- (18) 제조연월일
- (19) 품질보증기간
- (20) 제조자명(수입품은 판매자명)이나 그 약호
- (21) A/S연락처

### 3.6.2 합격표시

다기능 보일러에는 법 제39조제2항에 따라 검사에 합격한 다기능 보일러라는 것을 쉽게 식별할 수 있도록 다음 합격표시를 한다. <개정 15.11.4>

3.6.2.1 합격표시의 모양은 그림 3.6.2.1과 같이한다.



그림 3.6.2.1 합격표시

**3.6.2.1.1** 합격표시의 크기는 가로 30 mm , 세로 30 mm로 한다.

**3.6.2.1.2** 합격표시의 색상은 노란색바탕에 검은색 문자로 한다.

**3.6.2.2** 일관공정으로 다기능 보일러를 제조하는 경우에는 제조과정 중에 그 합격표시를 하게 할 수 있다.

### 3.6.3 설명서첨부

다기능 보일러는 그 다기능 보일러를 안전하게 사용할 수 있도록 하기 위하여 다음 기준에 따라 사용방법 표지를 부착하고 설치방법과 사용방법 등 설명서를 첨부한다.

#### 3.6.3.1 설치방법

- (1) 설치형태
- (2) 설치장소
- (3) 급배기통 설치방법
- (4) 난방회로 구성방법
- (5) 시운전요령
- (6) 올바른 계통연계 및 단독 사용전원 설치방법
- (7) 접지방법
- (8) 전기회로 연결방법 등

#### 3.6.3.2 사용방법

- (1) 사용 전·사용 중 및 사용 후 확인사항
- (2) 난방수 보충방법
- (3) 동결방지방법
- (4) 안전장치 작동 시 조치방법
- (5) "1년에 1회 이상 점검을 받아야 합니다 " 표지
- (6) 단독 사용전원 사용방법
- (7) 그 밖에 필요사항

### 3.6.4 가스안전수칙 표시

다기능 보일러에는 그 다기능 보일러를 안전하게 사용할 수 있도록 하기 위하여 다음 기준에 따라 안전수칙을 표시한다. 다만, 안전수칙을 별도로 표시할 필요가 없다고 한국가스안전공사 사장이 인정하는 경우에는 제외한다.

**3.6.4.1** 가스안전수칙은 다기능 보일러 콕 또는 개폐조작을 할 때 눈에 띄기 쉬운 곳에 표시 또는 부착한다.

**3.6.4.2** 가스안전수칙의 크기, 모양, 색상 등은 다기능 보일러의 구조 및 외관에 적합하게 한다.

**3.6.4.3** 가스안전수칙내용은 다기능 보일러의 특성에 적합하게 다음 보기의 문구이나 그림으로 표시한다.

[보기] ‘가스안전을 생활화 합시다’  
 ‘가스누출확인’  
 ‘사용 전 점검 사용 후 점검’  
 ‘환기주의’

### **3.6.5 배관표시 및 시공표지판 부착**

다기능 보일러는 그 다기능 보일러를 안전하게 사용할 수 있도록 하기 위하여 다음 기준에 따라 배관표시와 시공표지판을 부착한다.

**3.6.5.1** 배관연결부 주위에는 가스, 난방환수, 난방공급, 급수, 온수 등의 표시를 한다.

**3.6.5.2** 다기능 보일러의 보기 쉬운 곳에 가로 12 cm, 세로 9 cm 크기의 시공표지판(노란색)을 부착한다.

## **4. 검사기준**

### **4.1 검사종류**

가스용품의 검사는 제조시설에 대한 검사와 제품에 대한 검사로 구분한다.

#### **4.1.1 제조시설에 대한 검사**

법 제36조제2항에 따라 연료전지를 제조하고자 하는 자가 연료전지 제조시설의 설치공사 또는 변경공사를 완공한 경우에는 제조시설에 대한 검사를 받아야 한다. <개정 15.11.4>

#### **4.1.2 제품에 대한 검사**

법 제39조제1항에 따라 연료전지를 제조 또는 수입한 자가 연료전지의 성능을 확인·유지하기 위하여 다음에 따라 검사를 받아야 한다. 다만, 법 시행령이 정하는 가스용품은 검사의 전부 또는 일부를 생략할 수 있다. <개정 15.11.4>

##### **4.1.2.1 설계단계검사**

규칙 별표 7에 따라 다음 중 어느 하나에 해당하는 경우 설계단계검사를 받아야 한다. 다만, 한국 가스안전공사 또는 공인시험·검사기관이 인증한 시험성적서를 제출한 경우에는 그 부품에 대한

설계단계검사를 면제할 수 있다.

- (1) 가스용품 제조사업자가 그 업소에서 일정형식의 제품을 처음 제조하는 경우
- (2) 가스용품 수입자가 일정형식의 제품을 처음 수입하는 경우
- (3) 설계단계검사를 받은 형식의 제품의 재료나 구조가 변경되어 제품의 성능이 변경된 경우
- (4) 설계단계검사를 받은 형식의 제품으로서 설계단계검사를 받은 날부터 매 5년이 지난 경우

**4.1.2.2 생산단계검사**

규칙 별표 7에 따라 설계단계검사에 합격된 연료전지에 대하여 다음 기준에 따른 생산단계검사를 받아야 한다. 이 경우 생산단계검사는 자체검사능력 및 품질관리능력에 따라 표 4.1.2.2에 따른 제품확인검사·생산공정검사 또는 종합공정검사 중 어느 하나를 선택하여 받을 수 있다.

표 4.1.2.2 생산단계검사의 종류·단위 및 주기

검사의 종류	대상	구성항목	검사단위	주기
제품확인검사	생산공정검사 또는 종합공정검사 대상 이외 품목	정기품질검사	형식	2개월에 1회
		상시샘플검사	형식	신청 시마다
생산공정검사	제조공정·자체검사공정에 대한 품질시스템의 적합성을 충족할 수 있는 품목	정기품질검사	형식	3개월에 1회
		공정확인심사	품목	3개월에 1회
		수시품질검사	대표형식	1년에 2회 이상
종합공정검사	공정 전체(설계·제조·자체검사)에 대한 품질시스템의 적합성을 충족할 수 있는 품목	종합품질관리체계심사	품목	6개월에 1회
		수시품질검사	대표형식	1년에 1회 이상

4.1.2.2.1 제품확인검사는 다음에 따라 실시한다.

- (1) 제품확인검사는 정기품질검사와 상시샘플검사로 구분하여 각각 실시한다. 이 경우 상시샘플검사는 정기품질검사에 합격한 경우 실시한다.
- (2) (1)에 따라 검사에 합격한 제품의 형식은 2개월에 1회 정기품질검사를 받는다. 다만, 월 20대 이하로 생산 또는 수입하는 같은 형식의 제품에 대해서는 정기품질검사를 생략한다.
- (3) (1)에 따라 제품의 형식은 검사신청 시마다 상시샘플검사를 실시한다.

4.1.2.2.2 생산공정검사는 다음에 따라 실시한다.

- (1) 생산공정검사는 정기품질검사·공정확인심사 및 수시품질검사로 구분하여 각각 실시한다.
- (2) 심사를 받고자 신청한 제품의 공정확인심사는 부록 A에 따라 적절하게 문서화된 품질시스템 이행실적이 3개월 이상 있는 경우 실시한다.
- (3) 수시품질검사는 정기품질검사 및 공정확인심사를 받은 품목에 대하여 1년에 2회 이상 예고 없이 실시한다.
- (4) 수시품질검사는 품목 안의 대표성 있는 1종의 형식에 대하여 정기품질검사와 같은 방법으로 실시한다.

(5) 생산공정검사를 받는 자는 필요에 따라 제품확인검사를 신청할 수 있다.

**4.1.2.2.3** 종합공정검사는 다음에 따라 실시한다.

- (1) 종합공정검사는 종합품질관리체계심사 및 수시품질검사로 구분하여 각각 실시한다.
- (2) 심사를 받고자 신청한 제품의 종합품질관리체계심사는 부록 A에 따라 적절하게 문서화된 품질시스템 이행실적이 3개월 이상 있는 경우 실시한다.
- (3) 수시품질검사는 종합품질관리체계심사를 받은 품목에 대하여 1년에 1회 이상 예고 없이 실시한다.
- (4) 수시품질검사는 품목 안의 대표성 있는 1종의 형식에 대하여 정기품질검사와 같은 방법으로 실시한다.
- (5) 종합공정검사를 받는 자는 필요에 따라 제품확인검사를 신청할 수 있다.

## 4.2 공정검사 대상 심사

### 4.2.1 심사 신청

가스용품 제조자가 부록A에 따라 가스용품을 제조한 이행실적이 3개월 이상 있는 경우에는 생산공정검사 또는 종합공정검사를 신청할 수 있다

### 4.2.2 심사 방법

심사는 공정검사를 받고자 하는 자, 공정검사에 불합격한 자 또는 4.4.2.2.2(5)에 따른 재공정검사를 신청하는 자에 대하여 실시한다.

#### 4.2.2.1 신규·불합격 또는 재공정검사 업소 심사

공정검사를 받고자 하는 자, 공정검사에 불합격한 자 또는 4.4.2.2.2(5)에 따른 재공정검사를 신청하는 자(이하 “공정검사 신청자”라 한다)에 대한 공정확인심사나 종합품질관리체계심사의 심사기준은 부록 A에 따른다.

#### 4.2.2.2 정기 심사

3개월에 1회 하는 공정확인심사와 6개월에 1회 하는 종합품질관리체계심사의 경우에는 주기 내의 변경사항, 공정관리, 자체검사 및 합격표시 활용 등 부록 A에서 정한 품질시스템의 유지 상태를 심사한다.

생산공정검사 또는 종합공정검사의 심사는 다음에 따라 실시한다.

**4.2.2.2.1** 종합공정검사는 종합품질관리체계심사와 수시품질검사로 구분하여 각각 실시한다.

**4.2.2.2.2** 심사를 받고자 신청한 제품의 종합품질관리체계심사는 부록 A에 따라 적절하게 문서화된 품질시스템 이행실적이 3개월 이상 있는 경우 실시한다.

**4.2.2.2.3** 수시품질검사는 종합품질관리체계심사를 받은 품목에 대하여 1년에 1회 이상 예고 없



이 실시한다.

**4.2.2.2.4** 수시품질검사는 품목 중 대표성 있는 1종의 형식에 대하여 정기품질검사와 같은 방법으로 한다.

**4.2.2.2.5** 종합공정검사를 받는 자는 필요에 따라 제품확인검사를 신청할 수 있다.

### 4.2.3 판정위원회

생산공정검사 및 종합공정검사 결과 합·부 판정에 관한 사항을 심의하기 위하여 다음과 같이 한국가스안전공사에 판정위원회를 둔다.

**4.2.3.1** 판정위원회는 위원장 1인을 포함한 5인 이내의 위원으로 구성한다.

**4.2.3.2** 위원은 가스안전이나 품질관리에 관한 학식과 경험이 풍부한 자와 심의의 투명성을 확보하고 소비자의 권익을 대표할 수 있는 자 가운데에서 한국가스안전공사의 사장이 위촉하는 자로 한다.

**4.2.3.3** 위원회의 운영에 관하여 필요한 사항은 한국가스안전공사 사장이 정하는 바에 따른다.

## 4.3 검사항목

### 4.3.1 제조시설에 대한 검사

규칙 별표 7에 따라 온수기의 제조시설 검사는 제조설비 및 검사설비를 갖추었는지 확인하기 위하여 다음 항목에 대하여 실시한다.

- (1) 2.1에 따른 제조설비 적합 여부
- (2) 2.2에 따른 검사설비 적합 여부

### 4.3.2 제품에 대한 검사

규칙 별표 7에 따라 온수기에 대한 검사는 제조기준에의 적합 여부를 확인하기 위하여 다음에 따라 설계단계검사와 생산단계검사로 구분하여 실시한다.

#### 4.3.2.1 설계단계검사

제조기준에의 적합 여부에 대하여 실시하는 설계단계검사의 검사항목은 다음과 같다. 다만, 한국가스안전공사 또는 공인시험·검사기관이 성능을 인증한 부품에 대한 시험성적서를 제출한 경우에는 그 부품에 대한 설계단계검사를 면제할 수 있다.

- (1) 3.1에 따른 재료 적합 여부
- (2) 3.2에 따른 구조 및 치수 적합 여부
- (3) 3.3에 따른 장치 적합 여부
- (4) 3.4에 따른 성능 적합 여부

(5) 3.6에 따른 표시 적합 여부

#### 4.3.2.2 생산단계검사

제조기준에의 적합 여부에 대하여 실시하는 생산단계검사의 검사종류별 검사항목은 다음과 같다.

##### 4.3.2.2.1 제품확인검사

###### (1) 정기품질검사

- (1-1) 3.2에 따른 구조 및 치수의 적합 여부
- (1-2) 3.4.1.1에 따른 물 통로의 내압 성능의 적합 여부
- (1-3) 3.4.1.2에 따른 가스통로의 기밀 성능의 적합 여부
- (1-4) 3.4.1.3.1에 따른 절연저항 성능의 적합 여부
- (1-5) 3.4.1.3.2에 따른 절연내력 성능의 적합 여부
- (1-6) 3.4.3.1에 따른 전기점화 성능의 적합 여부
- (1-7) 3.4.3.4에 따른 연소상태 성능의 적합 여부

###### (2) 상시샘플검사

- (2-1) 3.6에 따른 표시의 적합 여부
- (2-2) 3.4.1.2에 따른 가스통로의 기밀 성능의 적합 여부
- (2-3) 3.4.3.4에 따른 연소상태 성능의 적합 여부

##### 4.3.2.2.2 생산공정검사

###### (1) 정기품질검사

정기품질검사의 검사항목은 4.3.2.2.1(1)에 따른다.

###### (2) 공정확인심사

공정확인심사의 심사항목은 표 4.3.2.2에 따른다.

###### (3) 수시품질검사

수시품질검사의 검사항목은 4.3.2.2.1(1)에 따른다.

##### 4.3.2.2.3 종합공정검사

###### (1) 종합품질관리체계심사

종합품질관리체계심사의 심사항목은 표 4.3.2.2에 따른다.

###### (2) 수시품질검사

수시품질검사의 검사항목은 4.3.2.2.1(1)에 따른다.

표 4.3.2.2 공정확인심사 및 종합품질관리체계심사 항목

구분	심사항목	적용 여부	
		공정확인심사	종합품질관리체계심사
일반사항	조직	○	적정한 기술적·업무적 능력이 있는 조직 확보
	잠재적인 고장원인을 제품설계에 반영할 수 있는 연구 또는 개발조직 보유		○

	품질시스템	적정한 품질시스템 운영 및 운영성과 검토	○	○
	문서관리	적정한 문서관리시스템 유지	○	○
	인적자원	품질에 영향을 주는 직원 적격성 유지관리	○	○
	시설·장비	제품의 요구사항 및 품질관리에 적합한 시설 및 장비 확보	○	○
설계	설계·개발	제품의 요구사항에 적합한 설계 및 개발시스템 확보		○
		잠재적 고장영향분석, 신뢰성 평가 등을 통한 제품설계 증명 및 출력물 제공결과		○
		설계·개발의 타당성 확인 및 변경 절차 운영		○
제조	구매	구매품에 대한 적정한 관리체계 유지	○	○
		공급자 평가의 구매정책 반영		○
	생산	제품의 요구사항에 적합한 생산공정 보유 및 실행 증명	○	○
		공정승인합격판정기준 보유	○	○
		통계적 기법을 활용한 공정관리능력 증명		○
		관리계획서 및 작업지침서 운영		○
		예방 및 예측 보전, 생산치공구 관리시스템 운영		○
		자재와 제품의 취급 및 보관시스템 운영	○	○
자체검사	검사방법 및 절차	제품적합성을 확보할 수 있는 검사방법 및 절차 유지	○	○
		계수값 데이터 샘플링에 대한 합격수준은 무결점 수준유지		○
		측정장치 결정 및 유효한 결과를 보장하기 위한 소급성 유지, 기록관리 등의 절차 유지	○	○
		측정시스템 분석 수행		○
		설계단계검사 전체 항목에 대한 자체검사(1회/년) 실행	○	
		설계단계검사 전체 항목에 대한 자체검사(2회/년) 실행		○
		검사기관의 운영요건(ISO 17020)에 준하는 시스템의 운영		○
	시정 및 예방 조치	부적합 사항 관리 및 재발방지를 위한 예방조치 운영	○	○
	내부감사	시스템에 대한 적정성 유지능력의 보유	○	○
	의무	합격표시	합격표시에 대한 문서화된 관리규정 유지	○
합격표시 제작에 관하여 별도로 문서화된 규정 유지				○
교육		품질관리시스템 교육이수	○	○
안전관리		제품불량사고 및 부적합제품 유통 방지	○	○

그 밖의 사항	그 밖의 안전유지에 관한 사항	○	○
---------	------------------	---	---

## 4.4 검사방법

### 4.4.1 제조시설에 대한 검사

제조시설에 대한 검사는 4.3.1에 따른 제조설비 및 검사설비를 갖추었는지를 확인하여 필요한 설비를 모두 갖춘 경우 합격한 것으로 한다.

### 4.4.2 제품에 대한 검사

#### 4.4.2.1 설계단계검사

설계단계검사 방법은 검사항목별 제조기준에 적합한지 여부를 명확하게 판정할 수 있도록 하기 위하여 한국가스안전공사의 사장이 정하는 기준에 따른다.

#### 4.4.2.2 생산단계검사

생산단계검사 방법은 검사항목별 제조기준에 적합한지 명확하게 판정할 수 있도록 하기 위하여 다음에 따른다.

##### 4.4.2.2.1 제품확인검사

###### (1) 샘플링

(1-1) 정기품질검사 시료 수는 2개로 한다.

(1-2) 상시샘플검사를 하기 위한 시료의 채취 기준은 다음과 같다.

(1-2-1) 같은 생산단위로 제조된 동일 제품을 1조로 한다.

(1-2-2) (1-2-1)에 따라 형성된 조에서 채취하는 시료 수는 표 4.4.2.2.1(1)과 같이한다.

표 4.4.2.2.1(1) 상시샘플검사 시료 수

1조를 형성하는 수	10개 이하	11개 이상 100개 이하	101개 이상 300개 이하	301개 이상 700개 이하	701개 이상 3000개 이하	3001개 이상
시료 수	전수	10개 이상	15개 이상	20개 이상	25개 이상	검사신청 수량의 1/100

###### (2) 합부판정

(2-1) 제품확인검사는 정기품질검사와 상시샘플검사를 실시하여 모두 합격한 경우 검사에 합격한 것으로 한다.

(2-2) 상시샘플검사는 채취한 시료를 검사하여 합격한 조는 그 조에 속하는 전제품이 합격한 것으로 하고, 불합격한 조는 그 조에 속하는 전제품이 불합격한 것으로 한다.

##### 4.4.2.2.2 공정검사

###### (1) 샘플링

생산공정검사와 종합공정검사의 정기품질검사 및 수시품질검사 시료 수는 2개로 한다.

## (2) 합부판정

### (2-1) 공정검사 신청자 합부판정

공정검사 신청자에 대한 생산공정검사나 종합공정검사의 합·부 판정은 다음과 같이한다. 이 경우 판정위원회의 결정전까지는 종전의 검사결과를 따른다.

(2-1-1) 한국가스안전공사는 정기품질검사와 공정확인심사 또는 종합품질관리체계심사의 결과 보고서를 작성하여 판정위원회에 제출한다.

(2-1-2) 판정위원회는 제출된 보고서를 심의하여 합·부를 결정한다. 이 경우 심의결과 품질시스템의 일부를 보완할 필요가 있다고 판단될 경우에는 조건부 합격을 할 수 있다.

(2-1-3) 형식별 정기품질검사와 품목에 대한 공정확인심사에 모두 합격하였을 경우 생산공정검사에 합격한 것으로 한다.

(2-1-4) 종합품질관리체계심사에 합격하였을 경우 종합공정검사에 합격한 것으로 한다.

### (2-2) 정기 공정검사 합부판정

3개월에 1회 하는 생산공정검사와 6개월에 1회 하는 종합공정검사에 대한 합·부 판정은 다음과 같이한다.

(2-2-1) 한국가스안전공사는 정기품질검사 및 공정확인심사 또는 종합품질관리체계심사를 실시하여 합·부를 결정한다.

(2-2-2) 형식별 정기품질검사와 품목에 대한 공정확인심사에 모두 합격하였을 경우 생산공정검사에 합격한 것으로 한다.

(2-2-3) 종합품질관리체계심사에 합격하였을 경우 종합공정검사에 합격한 것으로 한다.

### (2-3) 수시품질검사 합부판정

수시품질검사에 대한 합·부 판정은 정기품질검사와 같은 방법으로 검사를 실시하여 한국가스안전공사가 결정한다.

## (3) 검사결과 처리

### (3-1) 공정검사 신청자의 검사결과 처리

공정검사 신청자에 대한 생산공정검사나 종합공정검사의 결과처리는 다음과 같이한다.

(3-1-1) 한국가스안전공사는 심의에 합격한 경우 신청자에게 합격통지서를 발급한다.

(3-1-2) 심사에 조건부 합격을 한 경우에는 다음 기준에 따른다.

(3-1-2-1) 신청자는 1개월 이내에 품질시스템 보완결과를 한국가스안전공사에 제출한다.

(3-1-2-2) 한국가스안전공사는 제출된 보완결과를 검토하여 보완이 완료되었다고 확인된 경우 합격처리한다.

(3-1-2-3) 한국가스안전공사는 조건부 합격판정을 받은 신청자가 기한 내에 조치 결과를 제출하지 아니할 경우에는 불합격으로 처리한다.

(3-1-3) 심사에 불합격한 경우에는 다음 기준에 따른다.

(3-1-3-1) 한국가스안전공사는 불합격내용을 신청자에게 통보한 후 제품확인검사를 실시한다.

(3-1-3-2) 불합격 통보를 받은 신청자가 생산공정검사나 종합공정검사를 받고자 하는 때에는 판정위원회에서 불합격 통보를 한 날로부터 3개월 이후에 생산공정검사나 종합공정검사를 신청할 수 있다.

(3-1-3-3) 종합공정검사에 불합격한 신청자는 생산공정검사로 전환할 수 있다.

### (3-2) 정기 공정검사 결과처리

3개월에 1회 하는 생산공정검사와 6개월에 1회 하는 종합공정검사의 결과처리는 다음과 같이한

다.

(3-2-1) 한국가스안전공사는 검사에 합격한 경우 신청자에게 생산공정검사나 종합공정검사의 합격을 통보한다.

(3-2-2) 한국가스안전공사는 검사에 불합격한 경우 신청자에게 불합격내용을 통보 후 합격통지서를 회수하고 제품확인검사를 실시한다.

(3-2-3) 검사에 불합격 통보를 받은 자가 생산공정검사나 종합공정검사를 받고자 하는 때에는 한국가스안전공사가 불합격 통보를 한 날로부터 3개월 이후에 생산공정검사나 종합공정검사를 신청할 수 있다.

### (3-3) 수시품질검사 결과처리

수시로 실시하는 품질검사의 결과처리는 다음과 같이한다.

(3-3-1) 수시품질검사에서 불합격되었을 경우 한국가스안전공사는 제조자나 수입자에게 동 사실을 통보하고 2차 수시품질검사를 실시한다.

(3-3-2) 2차 수시품질검사는 채취하는 시료수를 2배로 하여 실시한다.

(3-3-3) 2차 수시품질검사에도 합격되지 아니한 경우에는 불합격처리한 후 제품확인검사를 실시하고, 해당 형식에 대하여 수집검사를 실시한다.

(3-3-4) 불합격 통보를 받은 자가 생산공정검사나 종합공정검사를 받고자 하는 때에는 한국가스안전공사가 불합격 통보를 한 날로부터 3개월 이후에 생산공정검사나 종합공정검사를 신청할 수 있다.

### (4) 휴지 또는 검사의 종류 변경

규칙 별표 7 제3호에 따라 생산공정검사나 종합공정검사를 받고 있는 자가 검사대상 품목의 생산을 6개월 이상 휴지하거나 검사의 종류를 변경하고자 하는 경우에는 한국가스안전공사에 신고하고 합격통지서를 반납하여야 한다.

### (5) 재공정검사

규칙 별표 7제3호나목에 따라 생산공정검사나 종합공정검사를 받고 있는 자가 다음 중 어느 하나에 해당하는 경우 생산공정검사나 종합공정검사를 다시 받아야 한다.

(5-1) 사업소의 위치를 변경하는 경우

(5-2) 품목을 추가한 경우

(5-3) 생산공정검사나 종합공정검사 대상 심사에 합격한 날로부터 3년이 지난 경우. 다만, 가스용품의 해당 품목을 추가하는 경우에는 기존 품목의 나머지 기간으로 한다.

## 4.5 그 밖의 검사기준

### 4.5.1 수입품 검사

수입품에 대한 검사는 수입자가 원하는 장소에서 실시하는 것을 원칙으로 하고, 검사에 필요한 장비·재료 등 검사에 소요되는 비용은 신청자가 부담한다.

### 4.5.2 검사일부 생략

4.5.2.1 생산공정검사나 종합공정검사를 받는 자가 품목을 추가하는 경우 공정확인심사나 종합품질관리체계심사의 일부를 생략할 수 있다.

**4.5.2.2** 「품질경영 및 공산품안전관리법」에 따라 지정을 받은 인증기관으로부터 품질보증체계 인증을 받은 자가 생산공정검사나 종합공정검사를 신청하는 경우 공정확인심사나 종합품질관리체계심사의 일부를 생략할 수 있다.

#### **4.5.3 불합격 제품 파기 방법(해당 없음)**

#### **4.5.4 세부검사기준**

그 밖의 설계단계검사와 생산단계검사에 필요한 세부사항은 한국가스안전공사 사장이 정하는 바에 따른다.

## 부록 A 가스용품 제조업소 품질시스템 운영에 대한 일반기준

<b>1. 서문</b>	
	<p>가. 이 기준은 규칙 별표 7 제3호나목2)나)에 따라 생산단계검사 중 생산공정검사 및 종합공정 검사를 통해서 가스용품을 제조하고자 하는 제조업소들이 안전하고 신뢰성 있는 제품을 생산할 수 있도록 작성된 것이다.</p> <p>나. 이 기준은 일반사항, 설계, 제조, 자체검사 및 의무 조항으로 구성 되어 있으며, 가스용품 제조업소의 품질시스템이 공정확인심사나 종합적품질관리체계심사를 받기 위한 요구사항에 적합한가를 평가하기 위하여 사용된다.</p>
<b>2. 일반사항</b>	
<b>가. 조직</b>	
(1)	고객 및 법적요구사항에 충족하는 제품을 제공할 수 있는 기술적·업무적 능력이 있는 조직이어야 한다.
(2)	최고경영자는 품질시스템에 필요한 공정 및 절차가 수립되고 실행되며 유지됨을 보장하여야 한다.
(3)	설계 과정 또는 장기간 사용으로 나타날 수 있는 고장형태 등을 연구하여 설계에 반영할 수 있도록 다음사항을 포함하는 연구·개발 조직을 보유해야 한다.
<b>【종합】</b>	<p>(가) 연구·개발책임자 및 인력</p> <p>(나) 연구·개발에 필요한 적정 설비 및 장비</p>
<b>나. 품질시스템</b>	
(1)	제조업소는 이 기준의 요구사항에 따라 품질시스템을 수립, 문서화하고 실행하여야 한다.
(2)	품질시스템의 변경이 계획되고 실행될 때 시스템의 완전성이 유지되어야 하며, 지속적인 개선을 통하여 최신의 상태로 유지되어야 한다.
(3)	최고경영자는 품질시스템의 개발 및 실행, 그리고 품질시스템의 효과성을 지속적으로 개선하기 위한 실행증거를 다음을 통하여 제시하여야 한다.
	<p>(가) 품질방침 및 품질목표의 수립</p> <p>(나) 경영검토(품질시스템의 효과성 및 제품의 개선)의 수행</p>
<b>다. 문서관리</b>	
(1)	품질시스템의 문서화는 다음사항을 포함하여야 한다.
	<p>(가) 품질방침 및 품질목표</p> <p>(나) 품질매뉴얼</p> <p>(다) 이 기준이 요구하는 문서화된 절차 및 기록</p>
(2)	품질시스템에 필요한 문서는 관리되어야 하며 다음사항의 관리에 필요한 문서화된 절차가 수립되어 있어야 한다.
	<p>(가) 문서의 승인, 검토, 갱신 및 재승인</p> <p>(나) 문서의 식별(최신본, 외부출처 문서 등) 및 배포 관리</p> <p>(다) 효력 상실 문서의 오사용 방지</p>
(3)	기록은 품질시스템의 요구사항에 적합하다는 증거를 제공하기 위하여 작성되고 유지되어야 하며 기록의 식별, 보관, 보호, 검색, 보유기간 및 처분에 필요한 관리를 위하여 문서화된 절차가 수립되어야 한다.
<b>라. 인적자원</b>	
(1)	제품품질에 영향을 미치는 인원은 적절한 학력, 교육훈련, 숙련도 및 경력에 근거하여 적격하여야 하며 제조업소는 문서화된 절차를 통해서 다음 사항을 이행하여야 한다.
	<p>(가) 인원에 대한 적격성 결정 수행</p> <p>(나) 적격성을 충족시키기 위한 교육훈련 등의 제공 및 효과성 평가</p>



	(다) 적격성에 대한 적절한 기록 유지
(2) 【종합】	제품의 설계·개발에 책임을 가진 인원의 경우 설계·개발 요구사항을 달성하고 적용할 도구 및 기법에 숙련됨을 보장하여야 한다.
<b>마. 시설 및 장비</b>	
(1) 【주기】	제품의 요구사항에 대한 적합성을 달성하는데 필요한 시설, 장비 및 업무환경을 결정, 확보 및 유지하여야 한다. (가) 건물, 업무장소 및 유틸리티 (나) 프로세스장비(하드웨어 및 소프트웨어) (다) 지원서비스(운송, 통신 등)
(2) 【주기】	제품 및 제조공정의 요구에 적합하도록 현장을 정돈, 청결한 상태로 유지하여야 한다.
(3) 【종합】	종업원에 대한 잠재적인 위험을 최소화하기 위한 수단이 설계, 개발 및 제조활동에 표현되어야 한다.
<b>3. 설계</b>	
<b>가. 설계 및 개발</b>	
(1) 【종합】	제품의 요구사항에 적합한 제품을 실현할 수 있는 설계 및 개발 능력을 확보하여야 한다.
(2) 【종합】	제품설계출력은 요구사항에 대하여 검증이 가능한 형태로 제공되고 배포 전에 승인되어야 하며 다음사항을 포함하여야 한다. (가) 잠재적고장영향분석 등 분석결과 및 신뢰성결과 (나) 제품의 특성, 필요시 시방서 (다) 해당되는 경우, 제품의 실수방지를 위한 조치 (라) 도면 또는 수학적 기초데이터가 포함된 제품의 정의 (마) 제품설계검토 결과
(3) 【종합】	공정설계출력은 요구사항에 대하여 검증이 가능한 형태로 제공되고 배포 전에 승인되어야 하며 다음사항을 포함하여야 한다. (가) 도면 및 필요시 시방서 (나) 제조공정 흐름도 및 레이아웃 (다) 잠재적고장영향분석 등 분석 결과 (라) 관리계획서 (마) 작업지침서 (바) 공정승인합격기준 (사) 제품/공정 부적합사항에 대한 검출 및 피드백 방법
(4) 【종합】	설계 및 개발의 결과에 대한 타당성 확인을 실시해야 하며 타당성 확인결과 및 모든 필요한 조치에 대한 기록은 유지되어야 한다.
(5) 【종합】	설계 및 개발의 변경은 쉽게 파악되고 그 기록이 유지되어야 한다. 변경사항은 해당되는 경우 검토, 검증, 타당성확인이 되어야 하며 실행 전에 승인되어야 한다.
<b>4. 제조</b>	
<b>가. 구매</b>	
(1) 【주기】	구매한 제품이 규정된 구매요구사항을 충족시킨다는 것을 보장하는데 필요한 검사 또는 그 밖의 활동을 수립하고 실행하여야 한다.
(2)	규정된 구매요구사항에 적합한 제품을 제공할 수 있는 능력을 근거로 공급자를 선정하여야 한다. 선정기준은 수립되어 있어야 하며 선정에 관련된 모든 기록은 유지되어야 한다.
(3) 【종합】	공급자를 정기적으로 평가하고 그 평가 결과는 구매정책에 반영하여야 하며 이에 따라 공급자 관리방법은 달라져야 한다.
<b>나. 생산</b>	

(1)	제조업소는 다음 사항을 포함한 관리조건하에서 생산을 계획하고 수행하여야 한다. (가) 필요에 따른 업무지침서의 사용 (나) 적절한 장비의 사용 (다) 측정의 실행 (라) 공정승인합격판정기준의 사용
(2) 【주기】	제조업소는 제조단계에서 측정 요구사항과 관련하여 제품 상태를 식별하여야 한다.
(3) 【종합】 【주기】	제조업소는 제조단계에서 측정 요구사항 및 추적성과 관련하여 제품 상태를 식별하여야 한다.
(4) 【주기】	작업준비는 작업의 첫 가동, 자재의 교체 또는 작업변경 시 마다 검증되어야 한다.
(5) 【종합】	각 공정에 대한 적절한 통계적 기법은 양산 전에 결정되어야 하고 관리계획서에 포함되어야 한다. 산포, 공정능력 같은 기본적 개념은 조직 전반에서 이용되어야 한다.
(6) 【종합】	제조업소는 제품, 제조공정에서 잠재적고장영향분석 등 분석결과를 고려한 관리계획서를 갖추어야 한다.
(7) 【종합】 【주기】	제품품질에 영향을 미치는 모든 인원을 위하여 문서화된 작업지침서를 작성하여야 한다. 이 지침서는 작업장에서 쉽게 열람이 가능하여야 한다.
(8) 【종합】	제조업소는 주요공정을 파악하고 기계/장비/치공구의 보전을 위한 자원을 제공해야 하며 효과적으로 계획된 총체적 예방보전 시스템을 개발하여야 한다. 시스템에는 다음사항을 포함하여야 한다. (가) 계획된 보전 활동 (나) 장비, 치공구 및 게이지의 포장 및 보전 (다) 주요 제조장비에 대한 교체용 부품의 가용성 (라) 보전 활동의 문서화, 평가 및 개선 (바) 생산, 수리 또는 폐기와 같은 상태를 규정한 식별
<b>5. 자체검사</b>	
<b>가. 검사방법 및 절차</b>	
(1) 【주기】	제조업소는 수행해야 할 검사를 결정하고 결정된 요구사항에 대한 제품적합성 여부를 검사해야 한다. 이는 제품생산공정의 적절한 단계에서 수행되어야 한다
(2) 【주기】	검사한 제품에 대하여는 합격판정기준에 적합하다는 증거가 유지되어야 한다. 기록에는 제품의 불출을 승인하는 인원이 나타나야 한다.
(3) 【종합】 【주기】	계수 값 데이터 샘플링에 대한 합격수준은 무결점이어야 한다.
(4) 【주기】	측정은 요구사항에 일치하는 방법으로 수행되도록 하여야 하고 유효한 결과를 보장하기 위하여 측정 장비는 다음과 같아야 한다. (가) 규정된 주기 또는 사용 전에 국제표준 또는 국가표준에 소급 가능한 측정표준으로 교정 또는 검증. 그러한 표준이 없는 경우 교정 또는 검증에 사용된 근거를 기록 (나) 교정상태가 결정될 수 있도록 식별 (다) 측정결과를 무효화 시킬 수 있는 조정으로부터 보호 (라) 취급, 유지보전 및 보관하는 동안 손상, 열화로부터 보호
(5) 【주기】	교정 및 검증결과에 대한 기록은 유지되어야 하며 측정값은 보정의 형태로 활용되어야 한다.
(6) 【종합】	통계적 방법을 사용하여 각 형태의 측정 및 시험의 결과에 나타난 측정시스템의 변동을 분석하여야 한다.
(7)	제조업소는 1년에 1회 이상 설계단계검사 전체항목에 대한 검사를 실시하고 그 기록을 유지해야

【주기】	한다.
(8) 【종합】 【주기】	제조업소는 1년에 2회 이상 설계단계검사 전체항목에 대한 검사를 실시하고 그 기록을 유지해야 하며 이 검사는 KS Q 17020에 준하여 실행하여야 한다. <개정 14.11.17>
(9) 【종합】	제조업소의 시험실은 다음 기술적 요구사항을 규정하여 품질시스템 문서화에 포함되어야 한다. 가) 인원, 장비 및 시설의 적격성 나) 시험을 관련 규격에 따라 정확하게 수행하는 능력 다) 외부시험실은 KS Q ISO IEC 17025 또는 같은 수준의 인정기관 <개정 14.11.17>
<b>나. 시정 및 예방조치</b>	
(1) 【주기】	부적합품 및 의심스런 제품이 식별되고 관리됨을 보장하여야 한다.
(2)	부적합의 재발방지를 위한 조치를 취하여야 하며, 문서화된 절차에는 다음 사항을 규정하여야 한다. (가) 부적합의 검토 (고객불만 포함) (나) 시정조치의 결정, 실행 및 기록
(3)	품질방침, 품질목표, 심사결과, 데이터분석, 시정조치, 예방조치 및 경영검토의 활용을 통하여 품질시스템의 효과성을 지속적으로 개선하여야 한다.
(4)	부적합의 발생방지를 위하여 잠재적 부적합의 원인을 제거하기 위한 예방조치를 실행하여야 한다.
<b>다. 내부감사</b>	
(1)	제조업소는 품질시스템이 효과적으로 실행되고 유지되는지에 대하여 계획된 주기로 내부감사를 수행하여야 한다.
(2)	감사의 계획, 수행, 감사의 독립성 보장, 결과의 보고 및 기록유지에 대한 책임과 요구사항은 문서화된 절차에 규정되어야 한다.
<b>6. 의무</b>	
<b>가. 합격표시</b>	
(1) 【주기】	제조업소는 합격표시(증명서나 각인)에 대한 관리규정을 문서화해야 하며, 합격표시의 수령·사용·보관, 폐기 등에 관한 기록은 즉시 최신의 상태로 유지되어야 하며 관리규정에는 다음 사항을 포함하여야 한다. (가) 합격표시(증명서나 각인)는 반드시 권한 있는 직원만이 취급 (나) 합격표시는 반드시 계획된 절차에 따라 최고경영자/ 경영대리인의 승인을 받아 사용 (다) 합격표시의 사용내용에 대한 기록 (라) 합격표시의 오용방지를 위한 자체계획을 수립 (마) 합격표시는 훼손 또는 도난을 방지할 수 있도록 보관
(2) 【종합】 【주기】	합격표시 제작에 관한 규정을 별도로 문서화해야 하며 합격표시의 제작·변경에 대한 사항은 전부 기록되어야 하며 최신의 상태로 유지되어야 한다.
<b>나. 교육</b>	
(1) 【주기】	생산공정검사 또는 종합공정검사를 받고자하는 제조업소는 품질시스템의 운영을 위하여 「액화석유가스의 안전관리 및 사업법 시행령」(이하 “영”이라 한다) 제32조제3항제1호에 따라 가스용품의 검사를 위탁받은 한국가스안전공사 또는 검사기관에서 실시하는 가스용품의 품질 및 안전관리 관련교육을 1인 이상 이수하여야 한다. <개정 15.11.4>
(2)	제조업소는 3년을 주기로 영 제32조제3항제1호에 따라 가스용품의 검사를 위탁받은 한국가스안전공사 또는 검사기관에서 실시하는 가스용품의 품질 및 안전관리에 관한 교육프로그램에 1인 이상 참가하여야 한다. <개정 15.11.4>
<b>다. 안전관리</b>	
(1)	제조업소는 최근 1년간 제품결함으로 인한 사고가 없고 수집검사를 받은 결과 부적합이 없어야

	한다.
(2) 【종합】	제조업소는 최근 3년간 제품결함으로 인한 사고가 없고 수집검사를 받은 결과 부적합이 없어야 한다.
<b>라. 그 밖의 사항</b>	
(1)	제품의 품질 저하 또는 사용자의 안전에 중대한 위해를 발생시킬 수 있는 사안이 발생한 경우에 제조업소는 적절한 조치를 취하여야 한다.
(2)	제조업소의 품질시스템 운영상에 중대한 변경이 있을 경우 15일 이내에 한국가스안전공사에 통보하여야 한다.

비고 1. 【종합】은 종합공정검사 대상에만 적용하는 기준

2. 【주기】는 검사주기에 따른 검사 시 적용하는 기준

3. 표시가 없는 조항은 공정확인심사나 종합적품질관리체계심사의 공통 기준

## 부록 B 다기능보일러 시험을 위한 일반조건

### B1. 시험실 조건

(1) 시험실 조건은 이 기술기준의 각 항 또는 아래의 조건을 따른다. 다만 시험 항목에 따라 시험결과에

영향을 주지 않는 경우에는 이에 따르지 않아도 된다.

(2) 시험실 온도<sup>1)</sup>는 상온 ( $20 \pm 5$ ) °C로 하고, 시험 중 온도의 변동은  $\pm 2$  K로 한다.

- (3) 시험실 습도는 상습 (65 ± 20) % 로 한다.
- (4) 실내의 분위기는 0.2 % {2 000 ppm} 이상의 CO2 및 0.002 % {20 ppm} 이상의 CO가 포함되어
- 있지 않아야 하며 또한 연소에 영향을 주는 기류는 0.5 m/s이하가 되어야 한다.
- (5) 보일러는 태양의 직접 복사에너지로부터 보호되어야 한다.

**B2. 시험가스의 성분, 표시방법 (기준)**

**B2.1.** 시험가스 성분 부피비는 15 °C, 101.3kPa{1 atm} 기준에서 표 B2.1과 같다.

표 B2.1 시험가스 성분 부피비

가스 그룹	시험가스의 종류	성 분(부피 %)						연 소 성			
		수소 H <sub>2</sub>	메탄 CH <sub>4</sub>	프로판 C <sub>3</sub> H <sub>8</sub>	부탄 C <sub>4</sub> H <sub>10</sub>	질소 N <sub>2</sub>	공기 O <sub>2</sub> 21% N <sub>2</sub> 79 %	총발열량 MJ/m <sup>3</sup> N	비중 (공기 =1)	웨버지수 (W <sub>s</sub> ) MJ/m <sup>3</sup> N	MCP
도시 가스	1	-	87.0	13.0	-	-	-	45.16 (40.90)	0.682	54.69 (49.53)	37.5
	2	23.0	66.0	11.0	-	-	-	38.07 (34.33)	0.550	51.34 (46.29)	44.1
	3	-	96.5	-	-	3.5	-	36.46 (32.82)	0.569	48.32 (43.50)	35.3
	R <sup>b</sup>	-	96.0	4.0	-	-	-	40.05 (36.13)	0.594	51.97 (46.89)	36.5
	S	최대 연소 속도(MCP)가 35.0을 초과하고 44.0 이하이며, W <sub>s</sub> 가 48.80 {51.50} MJ/m <sup>3</sup> 을 초과하고 53.56 {56.52} MJ/m <sup>3</sup> 이하인 가스									
액화 석유 가스 (참고)	프로판	-	-	100.0	-	-	-	95.65 (87.99)	1.550	76.83 (70.69)	41.0
	부탄	-	-	-	100.0	-	-	126.21 (116.47)	2.079	87.54 (80.78)	38.0
	S	P,B 또는 이들의 혼합가스									

<sup>b</sup> 제조자는 품질관리용으로 공급가스의 W<sub>i</sub>가 R가스 웨버지수의 ±1 % 이내일 경우 시험가스로 사용할 수 있다.

- [비고] 1. 도시가스 “S” 의 조건은 그 가스 그룹의 범위[W<sub>i</sub> 및 연소속도(MCP 값으로 대응)]에 있고 시험가스로 “S” 이 지정되어 있는 경우는 그 가스 그룹의 공급 가스를 사용할 수 있다.
- 2. 시험가스(도시가스의 1, 2, 3, R 및 액화석유가스의 P, B)의 발열량과 비중에 따른 웨버지수는 위 표 값의 ± 1 %이어야 한다.
- 3. 시험가스 연소 및 계량 기준조건은 15/15 °C, 101.3kPa이며 ( )는 진발열량으로 참고 값이다.
- 4. S가스에서 { }는 상거래 상의 W<sub>i</sub>로 15/0 °C, 101.3kPa에 대한 참고값이다.
- 5. MCP는 다음 식에 따라 산출한다.

$$MCP = \frac{\sum(S_i f_i A_i)}{\sum(f_i A_i)} (1 - K)$$

여기에서 MCP : 최대연소속도

$S_i$  : 가스 중 다음 표의 가연성 가스의 연소속도로서 표에 나타난 값

$f_i$  : 가스 중 각 가연성 가스에 관계하는 계수로서 표에 나타난 값

$A_i$  : 가스 중 각 가연성 가스의 함유율(mol %)

K : 감쇠 계수로서 다음식에 따라 산출한 값

$$K = \frac{\sum A_i}{\sum(a_i A_i)} \left\{ \frac{2.5 CO_2 + N_2 - 3.77 O_2}{100 - 4.77 O_2} + \left[ \frac{N_2 - 3.77 O_2}{100 - 4.77 O_2} \right]^2 \right\}$$

여기에서  $a_i$  : 가스 중 각 가연성 가스의 보정 계수로서 표에 나타난 값

$CO_2$  : 가스 중 이산화탄소의 함유율(mol %)

$N_2$  : 가스 중 질소의 함유율(mol %)

$O_2$  : 가스 중 산소의 함유율(mol %)

### B2.2 시험 가스 조건의 표시 방법

이 기술기준에서 사용하는 시험 가스의 조건은 시험 가스의 종류 및 시험 가스의 압력으로 표시하고 이 기술기준 각 항의 시험가스 조건은 “시험 가스의 종류 및 기호-시험가스의 압력 및 기호” 로 표시한다.

#### (1) 액화석유가스인 경우

시험가스 종류		시험가스 압력(단위)	
기 호	시험가스의 종류	기 호	시험가스의 압력(kPa)
P	프로판	1(최고압력)	3.3
B	부탄	2(표준압력)	2.8
S	프로판, 부탄 또는 이들의 혼합 가스중 어느것	3(최저압력)	2.3

#### (2) 도시가스인 경우

시험가스 종류		시험가스 압력(단위)	
기 호	시험가스의 종류	기 호	시험가스의 압력(kPa)
1	불완전 연소하기 쉬운 가스	1(최고압력)	2.5
2	역화하기 쉬운 가스	2(표준압력)	2.0
3	불어서 꺼지기 쉬운 가스	3(최저압력)	1.0
R <sup>b</sup>	성능을 시험하는 가스		
S	1,2,3 또는 R 중의 가스		

### B3. 다기능 보일러 설치조건

- (1) 매뉴얼에 명시된 조건에 따라 보일러를 설치하고, 사용하며 동작하여야 한다.
- (2) 보일러는 제조자가 제공한 급배기통으로 연결한다
- (3) 작동성능조건에서 별도의 언급이 없으면 보일러는 다음과 같은 일반조건상태로 한다.
- (3-1) 정격주파수의 정격전압

(3-2) 기준가스 및 표준압력(R-2, P-2)

(3-3) 최대가스소비량 조건

(3-4) 난방환수 온도가  $(60 \pm 1) ^\circ\text{C}$  난방환수온도와 난방공급온도의 차는  $(20 \pm 2) ^\circ\text{C}$ . 다만, 이 온도차가 정확하게 되지 않을 경우에는 제조자가 명시한 온도차로 한다.

#### B4. 측정불확도

(1) 특정항목에서 언급된 경우를 제외하고, 측정은 아래의 최대 불확도를 가지고 실시하여야 한다.

대기압		$\pm 500 \text{ Pa}$
연소실 및 시험용 배기통의 압력		$\pm 5 \% \text{ full scale}$ 또는 $5.0 \text{ Pa}$
가스압력		$\pm 2 \% \text{ full scale}$
물배관의 압력손실		$\pm 5 \%$
물량		$\pm 1 \%$
가스량		$\pm 1 \%$
공기량		$\pm 2 \%$
시간	1시간 이하	$\pm 0.2 \text{ s}$
	1시간 초과	$\pm 0.1 \%$
보조 전기에너지		$\pm 2 \%$
온도	주위온도	$\pm 1 \text{ K}$
	물온도	$\pm 2 \text{ K}$
	연소생성물 온도	$\pm 5 \text{ K}$
	가스온도	$\pm 0.5 \text{ K}$
	표면온도	$\pm 5 \text{ K}$
배기손실 계산시 CO, CO2 및 O2		$\pm 6 \% \text{ full scale}$
배출되는 공기내의 CO2		$\pm 0.01 \%$
가스 발열량		$\pm 1 \%$
가스밀도		$\pm 0.5 \%$
질량		$\pm 0.05\%$
토포크		$\pm 10 \%$
힘		$\pm 10 \%$

(2) 측정장비의 측정범위는 최대 예상되는 측정값을 고려하여 선택해야 한다.

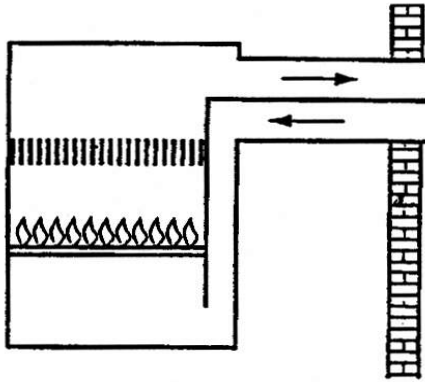
(2-1) 기밀시험에서 누출량 측정의 경우, 측정오차가  $0.01 \text{ L/h}$ ( $10 \text{ cc}$ )를 초과하지 않는 정확도를 가진 방법이 사용되어야 한다

(2-2) 위에서 나타내는 측정불확도는 개개의 측정값에 관련 있다.

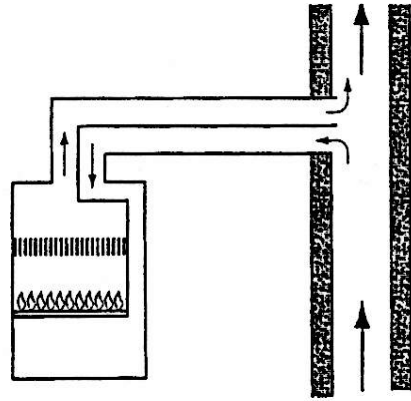
(2-3) 개개의 측정값을 조합하여 얻게 되는 측정값의 경우, 개개의 측정값으로 결합된 낮은 불확도가 총불확도를 제한하는데 필요할 수도 있다.

**B5. 타입 C 다기능 보일러의 종류(참고)**

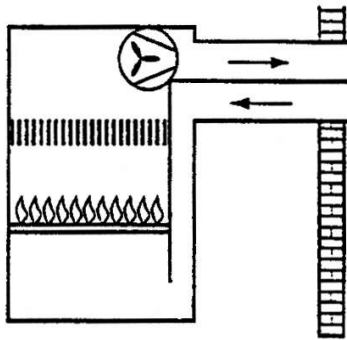
다음의 그림들은 하나의 보기를 표시한 것이다.



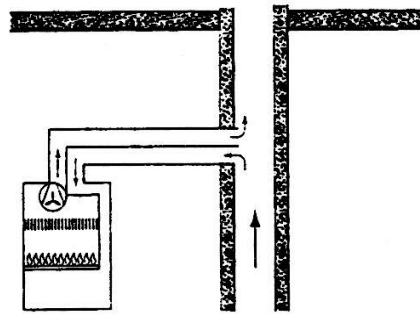
C11



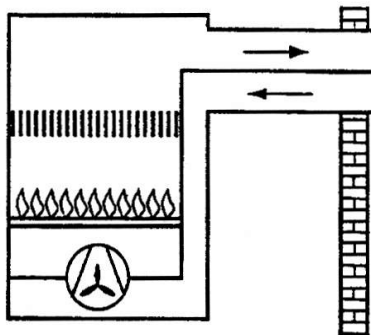
C21



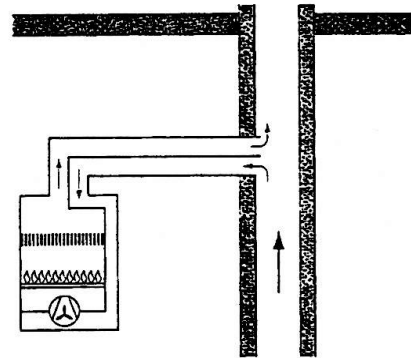
C12



C22



C13

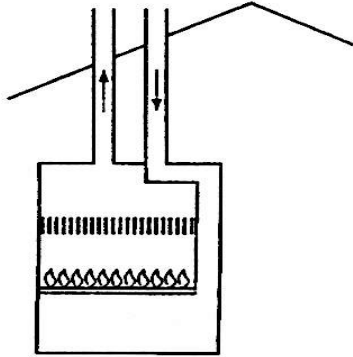


C23

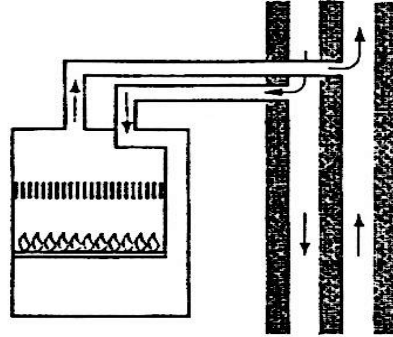
타입 C1

타입 C2

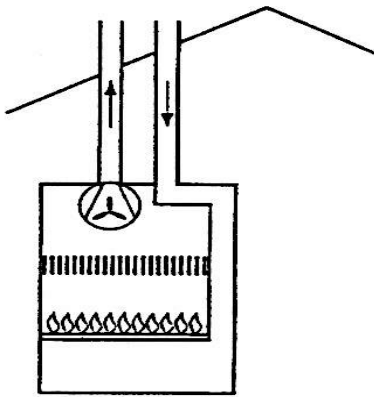




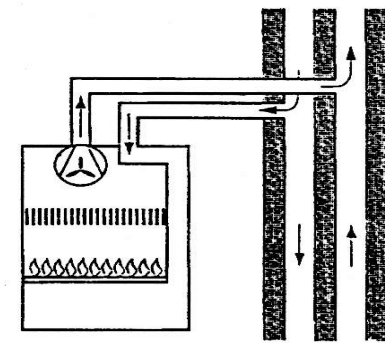
C31



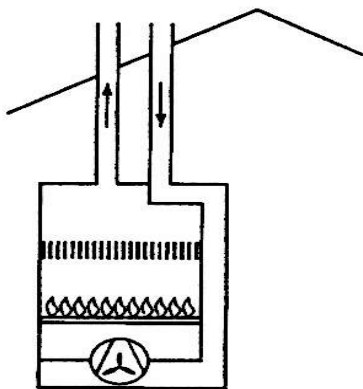
C41



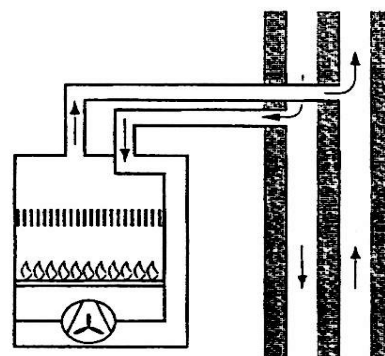
C32



C42



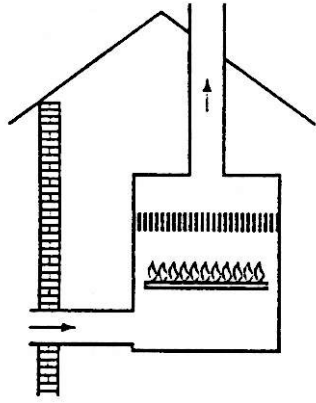
C33



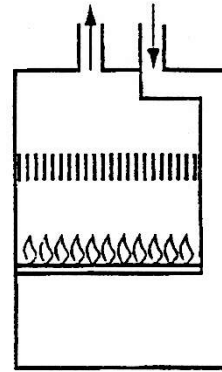
C43

타입 C3

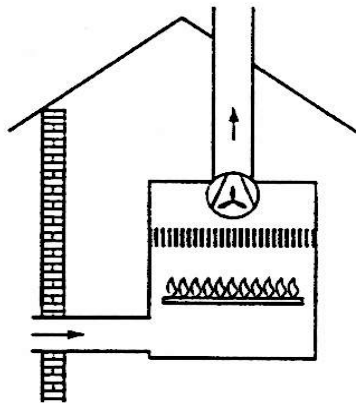
타입 C4



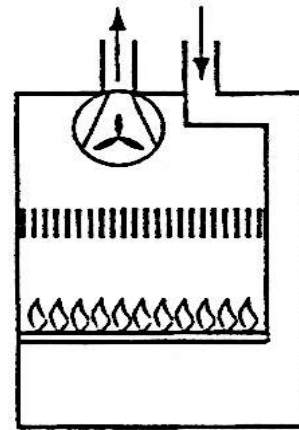
C51



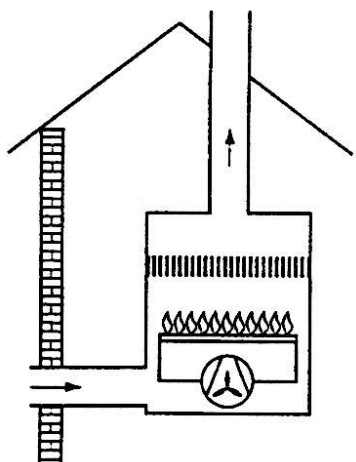
C61



C52

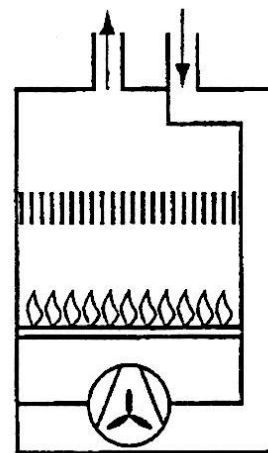


C62



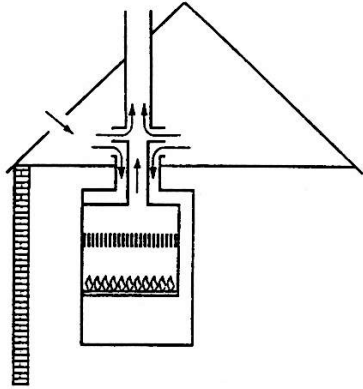
C53

타입 C5



C63

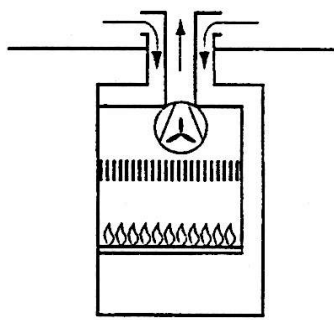
타입 C6



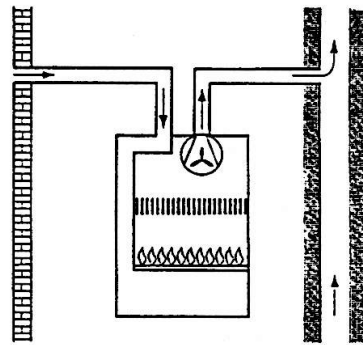
C71

(해당없음)

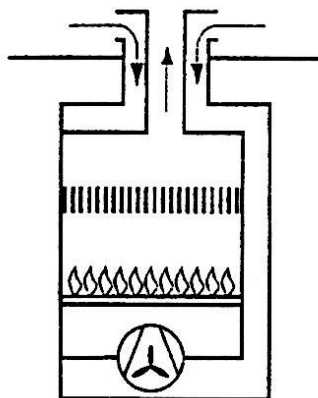
C81



C72

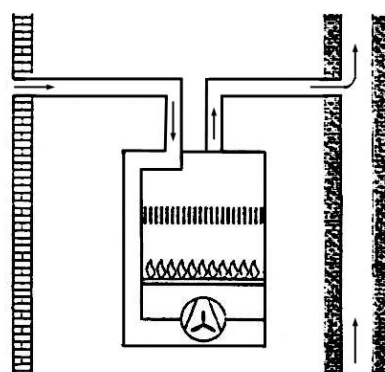


C82



C73

타입 C7

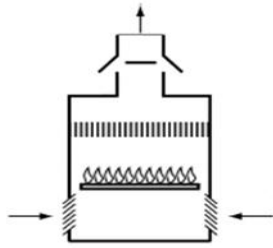


C83

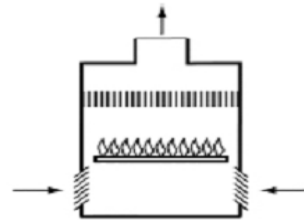
타입 C8

**B6. 타입 B 다기능 보일러의 종류(참고)**

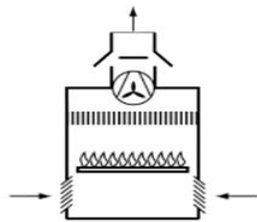
다음의 그림들은 하나의 보기를 표시한 것이다.



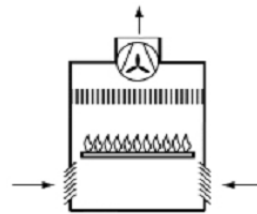
Type B<sub>11</sub>



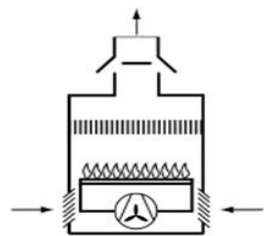
Type B<sub>21</sub>



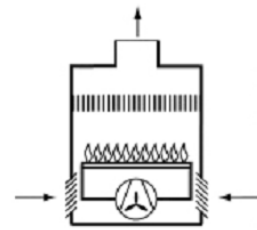
Type B<sub>12</sub>



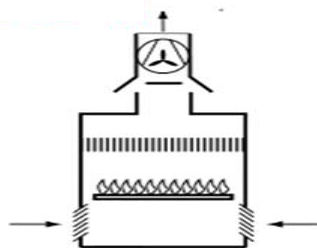
Type B<sub>22</sub>



Type B<sub>13</sub>



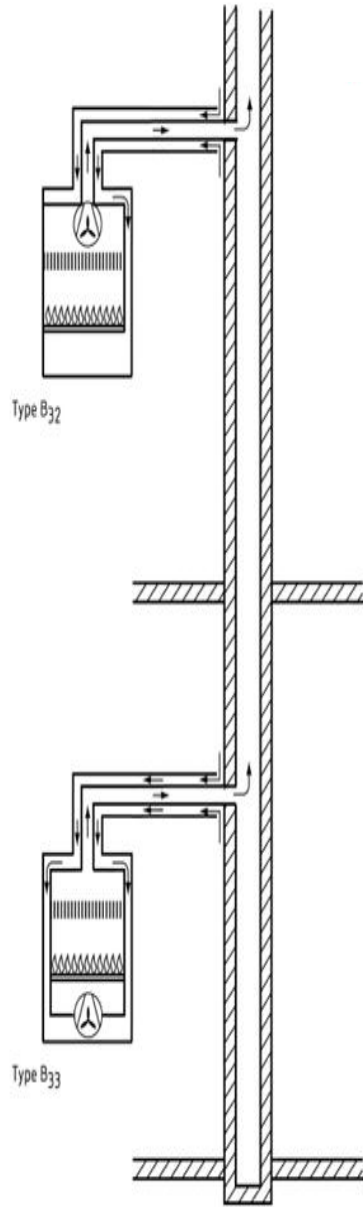
Type B<sub>23</sub>



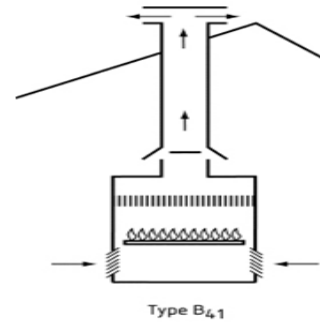
Type B<sub>14</sub>

타입 B1

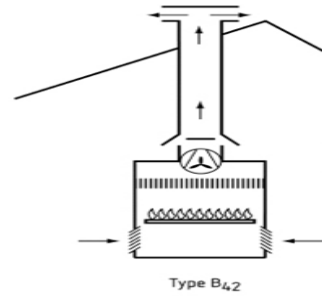
타입 B2



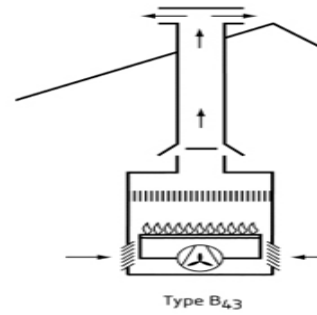
타입 B3



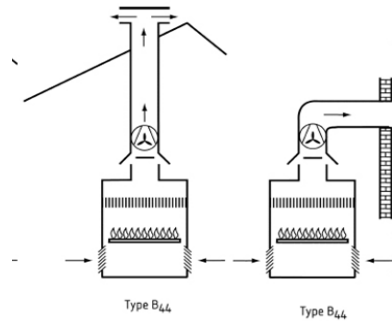
Type B<sub>41</sub>



Type B<sub>42</sub>



Type B<sub>43</sub>



Type B<sub>44</sub>

Type B<sub>44</sub>

타입 B4

타입 B5 : 타입 B4에 역풍방지장치가 없는 것

## 부록 C 다기능 보일러 전기 안전성능 시험방법

### C1. 절연저항

500V의 절연저항계(정격전압이 300V를 초과하고 600V이하인 것은 1000V) 또는 이것과 동등한 성능을 가지는 절연저항계로 다기능 보일러의 충전부와 외면(외면이 절연물인 경우는 외면에 밀착시킨 금속박)사이의 절연저항을 측정한다.

### C2. 운전시 누설전류 및 절연내력

- (1) 운전시 누설전류는 온도상승시험 직후에 실시한다.
- (2) 전열기는 정격입력의 1.15 배, 전동기 구동기기는 정격전압의 1.06배로 운전한다.
- (3) 전원의 한 쪽과 금속박(20 cm × 10 cm)사이에서 누설전류를 측정할 값이 3.5 mA 이내이어야 한다.
- (4) 누설전류 측정 이후 다기능 보일러의 전원을 차단하고 다음 표의 전압을 1분간 인가한다.

절연상태	시험 전압(V)
기초 절연	1,000
부가 절연	1,750
강화 절연	3,000

- (5) 시험 중 절연 파괴가 일어나지 않아야 한다.

### C3. 누설전류 및 절연내력

- (1) C.1항의 방법에 따른다. 다만, 절연내력시험시 시험전압은 다음과 같다.

절연상태	시험 전압(V)
기초 절연	1,250
부가 절연	1,750
강화 절연	3,000

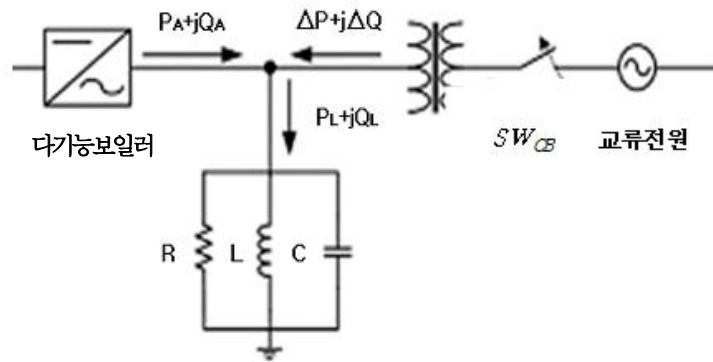
- (2) 절연내력시험은 위 (1)에 추가하여 아래사항에 대하여 실시한다.
  - (2-1) 불꽃점화회로의 무부하 전압은 스파크 전극을 분리한 상태에서 측정한다.
  - (2-2) 불꽃점화회로와 절연부분을 덮는 금속박 사이에 인가하는 전압은 측정값의 1.5배로 한다.

### C4. 접지접속

무부하전압이 12 V이하인 교류 또는 직류전원을 사용하여 접지단자 또는 접지극과 사람이 닿을 수 있는 금속부와의 사이에 기기의 정격전류의 1.5배 또는 25 A중 큰 값의 전류를 통전시켜 전류와 전압강하 값을 이용해 저항 값을 산출한다.

**C5. 단독운전방지시험**

- (1) 전력변환장치를 정격 전압, 정격 주파수 및 정격 출력으로 운전시킨다.
- (2) 스위치  $SW_{LD}$ 를 투입하고 R 부하를 조정하여 부하 소모전력과 전력변환장치와의 유효전력 차이인  $\Delta P$ 가  $\pm 1\%$  이하가 되도록 한다. ( $\Delta P = P_A - P_L$ )
- (3) L, C 부하를 조정하여 부하 소모전력과 전력변환장치의 무효전력 차이인  $\Delta Q$ 가  $\pm 1\%$  이하가 되도록 한다.
- (4) 스위치  $SW_{CB}$ 를 개방하여 전력변환장치가 정지하기까지의 시간을 측정한다.
- (5) (1) ~ (3)의 방법으로 유효전력 차이( $\Delta P$ )와 무효전력 차이( $\Delta Q$ )가 각각  $\pm 10\%$  범위 내에서  $\pm 5\%$  단계별로 조합하여 (4)의 시험을 실시한다.
- (6) (1) ~ (5)의 시험은 2회 실시한다.



C5. 다기능 보일러 단독운전방지시험회로

**부록 D 일반성능 시험방법**

**D1 살수성능시험**

(1) 그림 D.1 방법으로 각 방향에 5분간 살수한 후에 다음의 항목에 대하여 확인한다.

**(1-1) 점화**

정격전압의 88%의 전압으로 취급설명서 등에 나타난 점화방법에 따라 점화조작을 되풀이하여 확인한다.

**(1-2) 불 옮김**

착화동작을 할 때 확실히 불이 옮겨지는지 폭발적으로 착화 하지 않는지 확인한다.

**(1-3) 연소상태**

연소 및 운전 상태에 대하여는 정격출력 도달 후 30분 이상 경과한 후 옥외식의 경우 기기의 정면에, 강제급배기식의 경우 배기통 톱의 정면에 살수하면서 노내에 설치한 연소검지수단 등에 따라 사용상 지장 및 이상징지의 유무를 확인한다.

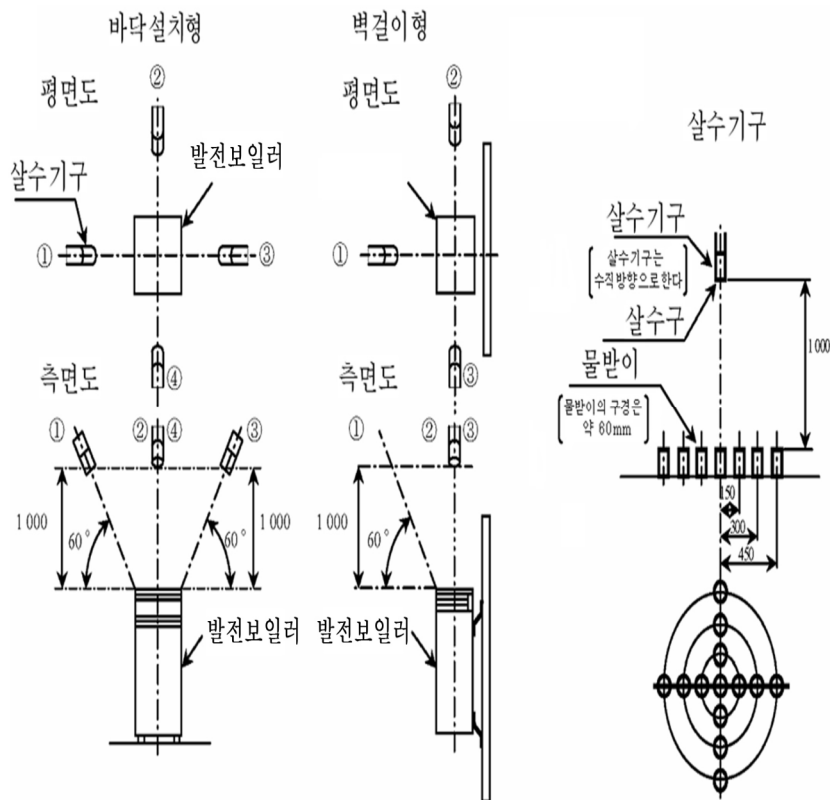


그림 D1 옥외 설치식의 살수시험 장치

**D2. 내식성능시험 <개정 14.11.17>**

(1) 금속재료의 내식성 시험은 KS D 9502의 시험방법에 따른다.

(2) 표면에 내식처리를 한 금속재료는 아래 그림과 같이 칼로 5 N의 힘으로 크로스컷을 넣고, 시료 끝면을 봉하여 KS D 9502의 시험방법에 따라 24시간 시험한 후 크로스컷 라인의 주위 2.5 mm 나비 및 단면 주위 10 mm 나비 이외의 부분에서 녹, 부풀음이 없어야 한다. 다음에 물로 씻고 실온의 조건으로 24시간 건조한 후, 크로스컷 1라인에 KS T 1058에 규정한 테이퍼 나비 12



mm의 셀로판 접착 테이프를 붙여 이것을 도장면에 직각 방향으로 당겼을 때, 크로스컷 라인의 주위 2.5 mm 나비 이외의 부분이 벗겨 떨어짐이 없어야 한다.

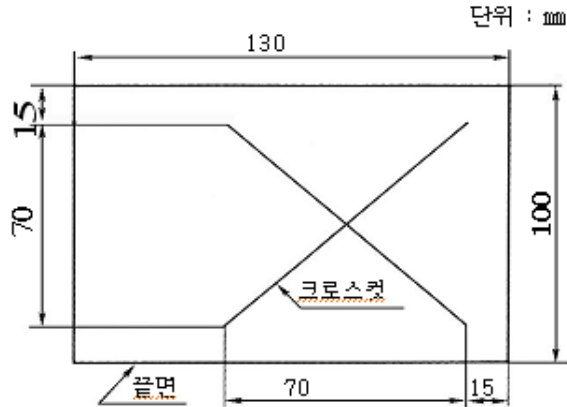


그림 D2 표면에 내식처리를 한 금속재료의 내식성시험 시험편

### 부록 E 가스소비량 시험방법

- (1) 기기를 그림 E 와 같이 설치한다.
- (2) 시험가스는 기준가스 및 표준압력(R-2, P-2)에서 최대가스소비량으로 기기를 가동한다.
- (3) 압력센서 ③의 가스압력은 표준압력과 일치시킨다.
- (4) 온수가스소비량 측정시 입구측 수압은 0.2 MPa로 한다.
- (5) 가스소비량이 일정하게 되었을 때 측정을 시작하고 연속하여 측정된 값의 차가 2 % 이하가 되었을 때 산술평균값을 구한다.

(6) 가스온도 15 °C, 가스의 표준압력, 대기압 101.3 kPa의 건조상태의 가스소비량을 다음식에 의해 산출한다.

$$Q_c = Q \times \frac{1000}{3600} \times V \times \sqrt{\frac{101.3 + P_g}{101.3} \times \frac{P_a + P_g}{101.325 + P_s} \times \frac{d}{d_r} \frac{288}{273 + t_g}}$$

- 여기에서  $Q_c$  : 총발열량으로(101.3 kPa, 15 °C, 건조가스) 보정된 가스소비량 (kW)  
 $Q$  : 15 °C, 101.3 kPa 건조 기준가스의 총발열량 (MJ/m)  
 $V$  : 습도, 온도 및 압력조건하에서 가스미터를 통해 측정되는 부피 가스량 (m<sup>3</sup>/h)  
 $P_g$  : 가스 미터에서의 가스 압력 (kPa)  
 $P_a$  : 시험을 실시하였을 때의 대기압 (kPa)  
 $t_g$  : 가스미터의 가스 온도 (°C)  
 $d$  : 시험가스의 밀도  
 $d_r$  : 기준가스의 밀도

(7) 습식가스메타기를 사용하는 경우에는 습도를 고려하여 가스비중을  $d_a$  에서  $d_h$  로 변환하여 보정한다.

$$d_h = \frac{d(P_a + P_g - P_s) + 0.622P_s}{P_a + P_s}$$

여기에서  $P_s$  는 포화수증기압을 뜻하며 아래와 같이 계산한다.

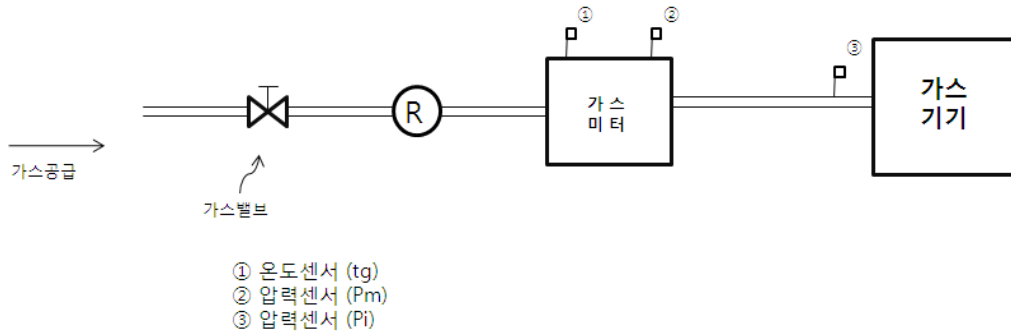
$$P_s = 10^\alpha \text{ kPa} \left( \text{여기에서 } \alpha = 7.203 - \frac{1735.74}{t_g + 234} \right)$$

(8) 측정가스소비량의 표시가스소비량에 대한 정밀도는 다음 식에 의해 산출한다.

$$\Delta Q_c = \frac{Q_c - Q_r}{Q_r} \times 100$$

- 여기에서  $\Delta Q_c$  : 측정가스 소비량의 표시가스소비량에 대한 정밀도(%)  
 $Q_c$  : 측정가스 소비량(kW)  
 $Q_r$  : 표시가스소비량(kW)

그림 E 가스소비량 측정장치



## 부록 F 가스용품으로부터 방출되는 CO/NO<sub>x</sub> 측정방법

### F1 가스용품으로부터 방출되는 CO 및 NO<sub>x</sub> 계산식

#### F1.1. 건조샘플라인

(1) 부분건조(mpd) 채취 가스에서 측정되어진 값을 건조(md) 채취가스로 보정

$$(value)_{md} = (value)_{mpd} \times \frac{100}{100 - y}$$

여기에서  $(value)_{md}$  : 건조상태로의  $CO$  및  $NO_x$  보정값(ppm)

$(value)_{mpd}$  : 건조 채취 가스에서의  $CO$  및  $NO_x$  측정값(ppm)

$y$  : 건조 채취 가스안에 있는 수증기량 % (V/V)

## (2) 이론건조식으로 계산

$$X_1 = (value)_{md} \times \frac{(CO_2)_n}{(CO_2)_{md}} \quad \text{or} \quad X_1 = (value)_{md} \times \frac{21}{21 - (O_2)_{md}}$$

여기에서  $X_1$  : 이론건조식의  $CO$  및  $NO_x$  계산값(ppm)

$(CO_2)_n$  : 이론건조가스 중의 최대  $CO_2$  농도(%)

$(CO_2)_{md}, (O_2)_{md}$  : 연소시험동안 측정된  $CO_2$  및  $O_2$  농도(%)

## F1.2. 습식샘플라인

습식샘플라인에서의 이론건조식으로 계산식은 다음과 같다.

$$X_1 = (value)_m \times \left\{ \frac{(CO_2)_n}{(CO_2)_{md}} + \frac{V_{fw}}{V_{fd}} - 1 \right\} \quad \text{or} \quad X_1 = (value)_n \times \left\{ \frac{21}{21 - (O_2)_{nd}} + \frac{V_{fw}}{V_{fd}} - 1 \right\}$$

여기에서  $V_{fw}$  : 화학양론적 습연소가스부피( $m^3/m^3$ )

$V_{fd}$  : 화학양론적 건조연소가스부피( $m^3/m^3$ )

콘덴싱 가스보일러인 경우  $V_{fw}$  는 아래의  $V_{fwc}$  로 변환하여 계산한다.

$$V_{fwc} = V_{fw} - \frac{1}{0.830} \times \frac{M_c}{3600} \times \frac{H_i}{1000 \times Q} \times \frac{273}{288} = V_{fw} - \frac{M_c \times H_i}{3.152 \times 10^6 \times Q}$$

여기에서  $V_{fwc}$  : 콘덴싱보일러에서의 화학양론적 습연소가스부피 계산값( $m^3/m^3$ )

$M_c$  : 응축수 질량(kg/h)

$H_i$  : 15 °C, 1 atm에서 건조가스의 진발열량(MJ/ $m^3$ )

$Q$  : 15 °C, 1 atm에서 가스소비량(kW)

## F1.3. $X_1(NO_x)$ 의 농도(%)를 무게( $mg/kW$ )로 환산

$$X_2 = \frac{3.6 \times X_1(NO_X) \times \rho \times V_{fd}}{H_i \times \frac{288}{273}}$$

여기에서  $X_2$  : 부피를 무게로 환산한  $NO_X$  계산값(mg/kW)  
 $\rho$  :  $NO_X$ 의 밀도(2.054 mg/m<sup>3</sup>)

## F2. $NO_X$ 측정 방법

F2.1.  $NO_X$  측정시 보일러의 환수온도는 다음식에 따라 얻어진다.

$$T_r = 0.4 Q_{pi} + 20$$

여기에서  $T_r$  : 난방환수온도(°C)  
 $Q_{pi}$  : 부분가스소비량 ( $Q_n$ 의 %로 표시)

식에 표현된 기호의 내용은 표D.1과 같다.

표 F1 기호에 대한 표현

$Q_{min}$	최소가스소비량 (kW)
$Q_n$	표시가스소비량 (kW)
$Q_{pi}$	질량측정시 부분가스소비량 ( $Q_n$ 의 %)
$F_{pi}$	부분가스소비량 $Q_{pi}$ 에 해당하는 질량측정인자
$NO_{X,pond}$	$NO_X$ 농도의 질량 측정값 (mg/kWh)
$NO_{X,mes}$	아래의 조건에서 측정된(가능하면 보정된) 값 - 부분가스소비량에서 $NO_{X,mes}$ (70), $NO_{X,mes}$ (60), $NO_{X,mes}$ (40), $NO_{X,mes}$ (20) - 다단보일러의 최소가스소비량에서 $NO_{X,mes}$ , $Q_{min}$ - 표시가스소비량에서 $NO_{X,mes}$ (rate)
$Q_{high\ rate}$	$Q_{pi}$ 보다 큰 가스소비량
$Q_{low\ rate}$	$Q_{pi}$ 보다 작은 가스소비량
$F_{p, high\ rate}$	높은 가스량에 적용되는 질량측정인자
$F_{p, low\ rate}$	낮은 가스량에 적용되는 질량측정인자

**F2.2.  $Q_{pi}$ 에 따른 질량측정인자**

$NO_X$ 는 표D.2에 정한 각 부분가스소비량 및 질량측정인자( $F_{pi}$ )를 근거로 실시한다. 또한, 다단 보일러 경우  $Q_n$ 은 제조자가 제시한 최대 및 최소 가스소비량의 산술평균값인  $Q_a$ 로 대체한다.

표F2 &lt;질량측정인자&gt;

표시가스소비량( $Q_n$ )의 %로 표시된 부분가스소비량( $Q_{pi}$ )	70	60	40	20
질량측정인자( $F_{pi}$ )	0.15	0.25	0.30	0.30

**F2.3. 계산**

$NO_X$ 는 F.2.2.항을 참고하여 보일러의 가스량 조절 능력에 따라 다음중 하나에 따라 측정된다.

- (1) ON/OFF 보일러의  $NO_X$ 는 최대가스소비량(여기서  $F_{pi}$ 는 1이된다)
- (2) 여러 가스량을 갖는 보일러의  $NO_X$ 농도

$$NO_{x,pond} = \sum (NO_{x,mes(rate)} \cdot F_{p, range})$$

여기서 질량측정인자는 다음식에 따라 계산된다.

$$F_{p, high\ rate} = F_{pi} \times \frac{Q_{pi} - Q_{low\ rate}}{Q_{high\ rate} - Q_{low\ rate}} \times \frac{Q_{high\ rate}}{Q_{pi}}$$

$$F_{p, low\ rate} = F_{pi} - F_{p, high\ rate}$$

(3) 최소가스소비량이 0.20 Qn 이하인 비례제어 보일러

$$NO_{x,pond} = 0.15NO_{x,mes(70)} + 0.25NO_{x,mes(60)} + 0.30NO_{x,mes(40)} + 0.30NO_{x,mes(20)}$$

(4) 최소가스소비량이 0.20 Qn를 초과하는 비례제어 보일러

$$NO_{x,pond} = (NO_{x,mesQmin} \cdot \sum F_{pi}(Q \leq Q_{min})) + \sum (NO_{x,mes} \times F_{pi})$$

#### F2.4. 급기의 기준조건(온도 20 °C, 상대습도 10 g/kg)로 보정식

$$NO_{x,o} = NO_{x,m} + \frac{(0.02NO_{x,m} - 0.34) \times (h_m - 10)}{1 - 0.02(h_m - 10)} + 0.85(20 - T_m)$$

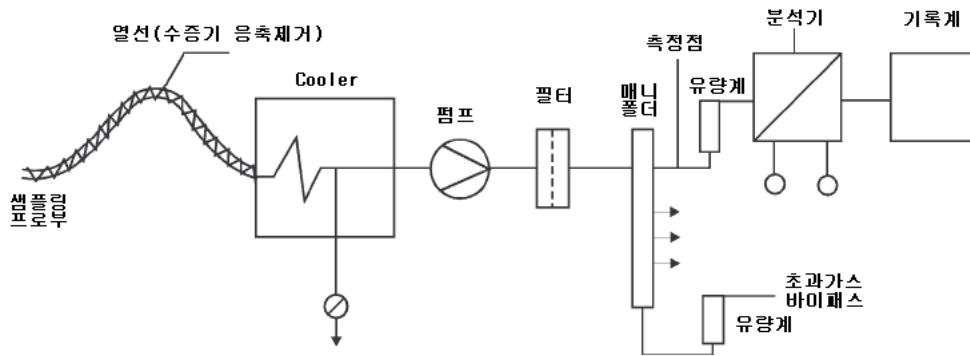
여기에서  $NO_{x,o}$  : 기준조건으로 보정된 NOx의 값(mg/kWh)

$NO_{x,m}$  :  $h_m$  및  $T_m$ 의 조건에서 측정된 (50~300) mg/kWh 범위내의  $NO_x$  측정값(mg/kWh)

$h_m$  :  $NO_{x,m}$ 를 측정하는 동안의 (5~15) g/kg 범위 내의 습도(g/kg) (부록F.4.1.(3)의 계산식 적용)

$T_m$  :  $NO_{x,m}$ 를 측정하는 동안의 (15~25) °C 범위내의 온도(°C)

#### F3. 시험장치 구성



[연소가스에서 수증기 제거를 위한 샘플링 방법]

그림 F3①. CO 및 NOx 측정장치

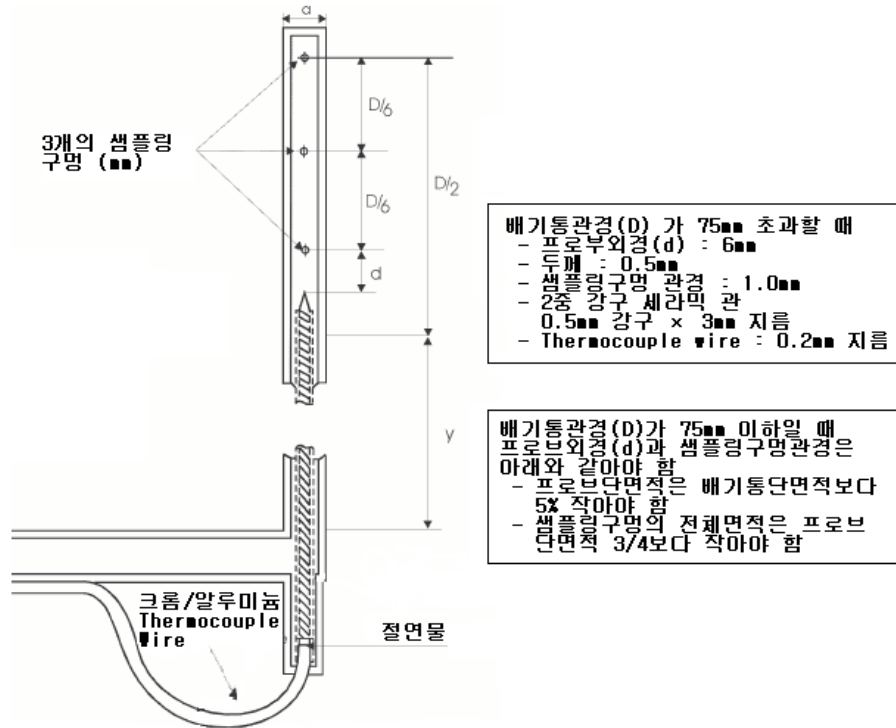


그림 F3②. 배기가스 온도를 측정하기 위한 측정관의 보기

부록 G 유증상태에서의 배기통 타입별(부록B참조) 연소상태 시험 방법



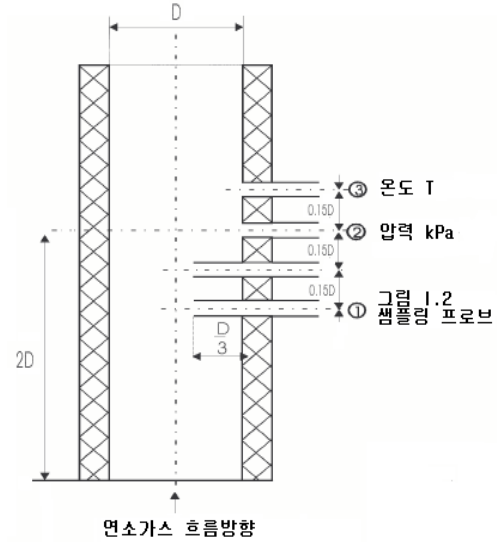
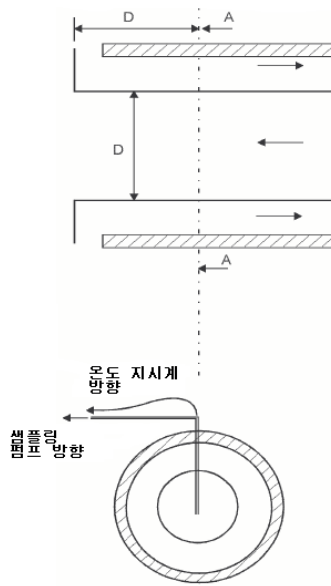


그림 F3③. Type C 보일러의 측정관 위치

그림 F3④. Type C 보일러의 배기가스 샘플링

**G1. 일반조건**

- (1) 다기능 보일러 제어장치 작동이 제조자에 의해 지정되어 있는 경우, 제어장치에 의해 조절되는 표시가스소비량 및 최소가스소비량으로 하여 도시가스용인 경우 R-2, 액화석유가스용인 경우 P-2를 공급한다.
- (2) 다른 특별한 명시가 없는 한, 최장 및 최단 길이의 급기통 및 배기통 또는 이와 상응하는 압력손실이 되는 급배기통을 사용하여 시험을 실시한다.

**G2. 타입C 다기능 보일러의 유통상태 시험**

**G2.1. 타입 C1 및 C3 다기능 보일러**

- (1) 타입 C1 다기능 보일러는 그림 F.1, 타입 C3다기능 보일러는 그림 F.2 그림 F.3 또는 그림 G.4의 적절한 시험장치에 제조자의 기술적인 설명서에 제시된 내용에 따라 설치한다.
- (2) 그림에서 주어진 것처럼 3개의 면에서 각 방향으로 3개의 다른 풍속(1 m/s, 2.5 m/s, 12.5 m/s)을 연속적으로 가한다.
- (3) 경사각을 갖는 3개의 면 각각에 대하여,
  - (3-1) CO<sub>2</sub> 농도가 가장 적게 측정되는 풍속 및 경사각의 3가지 조합을 찾아내어 점화, 불옴김 및 불꽃의 안정성을 확인한다.
  - (3-2) CO %가 가장 높게 측정되는 풍속 및 경사각의 3가지 조합을 찾아내어 측정된 CO의 산술평균값이 0.20 % 이하인지를 확인한다

**G2.2. 타입 C2 대기능 보일러**

- (1) 대기능 보일러는 제조자가 제공하는 설명서에 따라, 그림 G.5에 나타난 시험장치에 설치한다.
- (2) 시험장치를 다음의 조건에서 연속적으로 시험할 수 있도록 조절한다.
  - (2-1) 평균유속이 2 m/s, CO<sub>2</sub> 농도가 1.6% 및 온도는 60 °C에서 80 °C 사이에서 유지한다.
  - (2-2) 평균유속이 3 m/s, CO<sub>2</sub> 농도가 0.75% 및 온도는 40 °C에서 60 °C 사이에서 유지한다.
- (3) 주위온도에서 열적 평형을 이룬 상태에서 점화, 불옴김 및 불꽃의 안정성과 CO 측정값이 0.20 % 이하인지를 확인한다.

**G2.3. 타입 C4 대기능 보일러**

- (1) 대기능 보일러에 제조자가 명시하는 최단 길이의 배기통을 설치한다.
- (2) 배기통에 50 Pa(5.10 mmH<sub>2</sub>O)의 압력을 가한 후 점화, 불옴김 및 불꽃의 안정성과 CO 측정값이 0.20 % 이하인지를 확인한다.

**G2.4. 타입 C5 대기능 보일러**

- (1) 대기능 보일러에 제조자가 명시하는 최단 길이의 배기통을 설치한다.
- (2) 배기통에 200 Pa(20.0 mmH<sub>2</sub>O)의 압력을 가한 후 점화, 불옴김 및 불꽃의 안정성과 CO 측정값이 0.20 % 이하인지를 확인한다.

**G2.5. 타입 C6 대기능 보일러**

- (1) 대기능 보일러에 설치하는 급기통 및 배기통은 EN483 부속서N에 있는 기준에 따라서 생산되어야 한다.
- (2) 배기통에 50 Pa(5.0 mmH<sub>2</sub>O)의 압력을 가한 후 점화, 불옴김 및 불꽃의 안정성 확인한다.
- (3) 다음 방법에 따른 CO 측정값이 0.20 % 이하인지를 확인한다.
  - (3-1) 대기능 보일러에 제조자에 의해 명시한 최소의 압력을 유발시킬 수 있는 제한기를 부착시킨다.
  - (3-2) 공기공급에는 연소생성물의 재순환을 조절하도록 하는 혼합장치를 부착시켜 배기가스의 10 %가 공기공급으로 재순환되도록 조절한 후 CO를 측정한다.
  - (3-3) 공기감시장치가 작동하지 않는 조건에서 추가시험을 실시한다.
  - (3-4) 대기능 보일러에 CO %가 0.20 % (2 000 ppm)를 초과하기 전까지는 가스량을 차단하지 않는 공기감시장치가 부착되어 있는 경우, 열적평형상태에서 CO %가 0.10 % (1 000 ppm)가 되도록 폐쇄한 상태에서 시험을 실시한다.
  - (3-5) 가스공기비율제어장치가 부착된 대기능 보일러의 경우, 최소가스소비량으로 조절하여 추가시험을 실시한다.

**G2.6. 타입 C7 대기능 보일러**

그림 G.6에 나타난 시험용 배기통 상부에 3 m/s의 역풍을 연속적으로 가한 상태 및 배기통을 폐

쇄시킨

상태에서 점화, 불움김 및 불꽃의 안정성과 CO 측정값이 0.20 % 이하인지를 확인한다.

### G2.7. 타입 C8 다기능 보일러

- (1) 다기능 보일러에 제조자가 명시하고 공급하는 배기통을 설치한다.
- (2) 연소용 공기 배기통톱에 상황에 따라 그림 E.1 ~ E.4에서 주어진 방향으로 12.5 m/s의 풍속을 가한 상태에서 점화, 불움김 및 불꽃의 안정성과 CO 측정값이 0.20 % 이하인지를 확인한다.

### G3. 타입 B 다기능 보일러의 유통상태 시험

#### G3.1. 배기 저항

- (1) 부분적으로 보호되지 않는 장소에 설치되는 다기능 보일러의 배기저항
  - (1-1) 다기능 보일러를 표시 가스소비량으로 하여 기준 가스 또는 실제로 공급되는 가스를 공급하고, 버너와 같은 높이에서 2 m/s의 풍속을 가한다. 인가하는 바람은 최소한 버너의 높이 이상이 되도록 하고 기본적으로 일정한 바람이 되도록 한다. (속도는  $\pm 20\%$  이내로 일정하게 한다.)
  - (1-2) 바람의 중심축은 수평이 되도록 하고, 다기능 보일러 전면부에서 다기능 보일러의 대칭축과 시험관이 교차하는 지점을 중심축으로 형성되는 반원 이내의 각도에서 (시험소의 판단에 따라서) 하나 또는 그 이상의 각도를 주어서 바람의 중심축을 이동한다.
  - (1-3) 점화용버너가 있는 다기능 보일러는 점화용 버너만을 점화하여 실시하도록 한다. 그리고 나서 제어 장치로 조절이 가능한 최대 가스소비량 및 최소 가스소비량으로 하여 메인 버너를 점화한다. 만일 점화용 버너에 점화 문짝이 있는 경우, 이 문짝을 닫은 상태에서 시험한다.
  - (1-4) 불꽃이 안정한지를 확인한다.
- (2) 부분적으로 보호된 장소에 설치되는 다기능 보일러의 배기저항
  - (2-1) 부분적으로 보호된 장소에 설치된 다기능 보일러는 표시가스소비량 및 최소가스소비량에서 기준가스 또는 실제 공급되는 가스를 공급한다.
  - (2-2) 다기능 보일러는 아래조건 풍속으로 한다.
    - (2-2-1) 12.5 m/s(수평 및 상향으로 인가하는 바람  $\alpha=0^\circ$  및  $-30^\circ$ )
    - (2-2-2) 10 m/s(하향으로 인가하는 바람  $\alpha=+30^\circ$ )
- (3) B11BS 타입의 다기능 보일러인 경우, 연소 생성물 배출 안전장치는 작동하지 않는 상태로 한다.
- (4) 불꽃이 안정한지를 확인한다.

#### G3.2. B14와 B44를 제외한 B1 및 B4 타입 다기능 보일러의 역풍

- (1) 연소생성물 배출 안전장치가 있다면 작동하지 않는 상태로 한다.
- (2) 첫 번째 시험은 시험용 배기통에 1 m/s 및 3 m/s의 역풍을 지속적으로 가하여 실시한다. 다만, B11 타입의 다기능 보일러인 경우, 3 m/s의 역풍에서만 실시한다.

- (3) 두 번째 시험은 배기를 폐쇄한 상태로 실시한다. 여기서 B4 타입 다기능 보일러는 E.3.4.에 따라 시험한다.
- (4) 불꽃의 안정성과 CO 측정값이 0.20 % 이하인지를 확인한다.

### G3.3. B14와 B2 B3 B44 및 B5 타입 다기능 보일러의 역풍조건

- (1) 다기능 보일러에 시험용 배기통을 설치한다. 배기통 출구를 점차적으로 폐쇄하여 출구의 압력을 50 Pa에 이르게 한다.
- (2) 제조자가 최대표시압력 "P"를 표시하였다면 다기능 보일러는 배기통의 최대표시압력에서 시험한다. 다만, 최대표시압력 "P"는 200 Pa을 초과 할 수 없다.
- (3) 불꽃의 안정성과 CO 측정값이 0.20 % 이하인지를 확인한다.

### G3.4. B11와 B11BS를 제외한 모든 B 타입 다기능 보일러의 상향 통풍

- (1) 다기능 보일러는 0.5 m의 배기통을 설치한다. B3 타입 다기능 보일러의 배기통은 동심원으로 한다.
- (2) 배기가스의 배출덕트에 0.5 mbar의 음압을 가하며, 적용되는 음압은 동압 및 정압의 합으로 한다.
- (3) 불꽃의 안정성과 CO 측정값이 0.20 % 이하인지를 확인한다.

### G3.5. B4와 B5 타입 다기능 보일러

- (1) 다기능 보일러는 제조자가 제공하는 설명서에 따라 설치한다.
- (2) 시험은 배기통 톱의 방향(수평, 수직), 지붕의 형태(수평, 경사)에 따라 부록 P의 그림 E.2부터 그림 E.4에서 나타난 조건으로 급기 및 배기통의 최장길이 및 최단길이에서 각각 실시한다.
- (3) 배기통 톱에 1 m/s, 2.5 m/s, 12.5 m/s의 속도가 다른 세 개의 바람 및 그림에 주어진 3개의 경사각 방향에서 연속적으로 실시한다. CO<sub>2</sub>가 가장 적게 측정되는 3개의 경사각 및 풍속을 찾아낸다.
- (4) 다기능 보일러가 열적평형인 상태에서 18개의 조합을 찾는다. 다만, B4타입 다기능 보일러는 E.3.2.의 따라 시험한다.
- (5) 불꽃의 안정성과 CO 측정값이 0.20 % 이하인지를 확인한다.

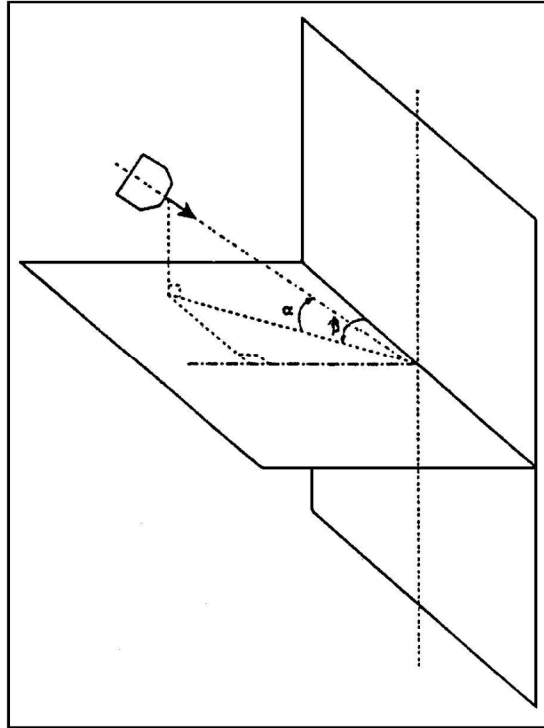


그림 G1. 벽걸이형 다기능 보일러 유풂시험장비

- [비고] 1.  $\alpha = 0^\circ$  (수평 방향으로 인가하는 바람),  $+30^\circ$  및  $30^\circ$
2.  $\beta = 0^\circ$  (빋겨진 방향에서 인가하는 바람),  $15^\circ$ ,  $30^\circ$ ,  $45^\circ$ ,  $60^\circ$ ,  $75^\circ$ ,  $90^\circ$ , (수직으로 세워진 시험 벽면). 비대칭 형태로 되어 있는 배기통 톱이 부착되어 있는 다기능 보일러의 경우, 다음에 나타낸 각도에 대해서도 이어서 검사한다. :  $105^\circ$ ,  $120^\circ$ ,  $135^\circ$ ,  $150^\circ$ ,  $165^\circ$ ,  $180^\circ$ .
3. 각  $\beta$ 는 (벽에 고정된) 유풂발생장치의 위치 변경 또는 중심 수직축의 시험벽 회전에 의해 변경된다.
4. 시험벽은 수직 중심부에 떼어낼 수 있는 수평 시험벽을 가진 최소  $1.8 \times 1.8$  m의 튼튼한 수직벽으로 구성된다.
5. 급기를 공급하고 배기가스를 배출하기 위한 장치는 기하학적 중심부가 시험벽의 중심부에 있도록 설치되어야 한다.
6. 유풂발생기의 특징과 다기능 보일러가 설치된 시험벽으로부터의 거리는 수평 시험벽을 분리한 후에, 시험벽면의 높이에서 아래의 사항들이 부하되도록 선정한다.
- 6.1 전면부에서 바람은 원통의 직경이 60 cm로써 면적이 대략 90 cm<sup>2</sup>가 되도록 한다.
- 6.2 10 m/s의 정확도를 가지고 1 m/s, 2.5 m/s 및 12.5 m/s의 풍속이 나와야 한다.
- 6.3 유풂의 흐름은 기본적으로 평행하여야 하며, 허용 가능한 회전 움직임이 없어야 한다. 만약 수평 시험벽이 위의 사항들을 확인할 수 있을 만큼 크지 않다면, 수평 시험벽이 없는 상태에서 확인되어야 하며, 수평 시험벽과 유풂 발생기의 배출부 사이의 실제 거리에 해당하는 거리에서 측정하도록 한다.

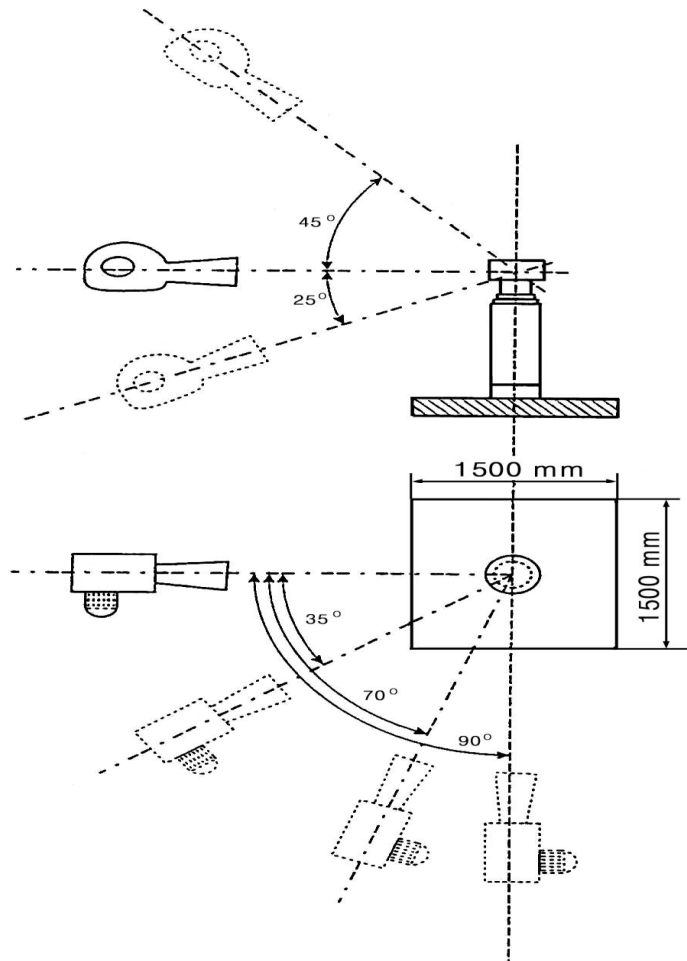


그림 G2. 지붕에 설치될 다기능 보일러 유통시험장비

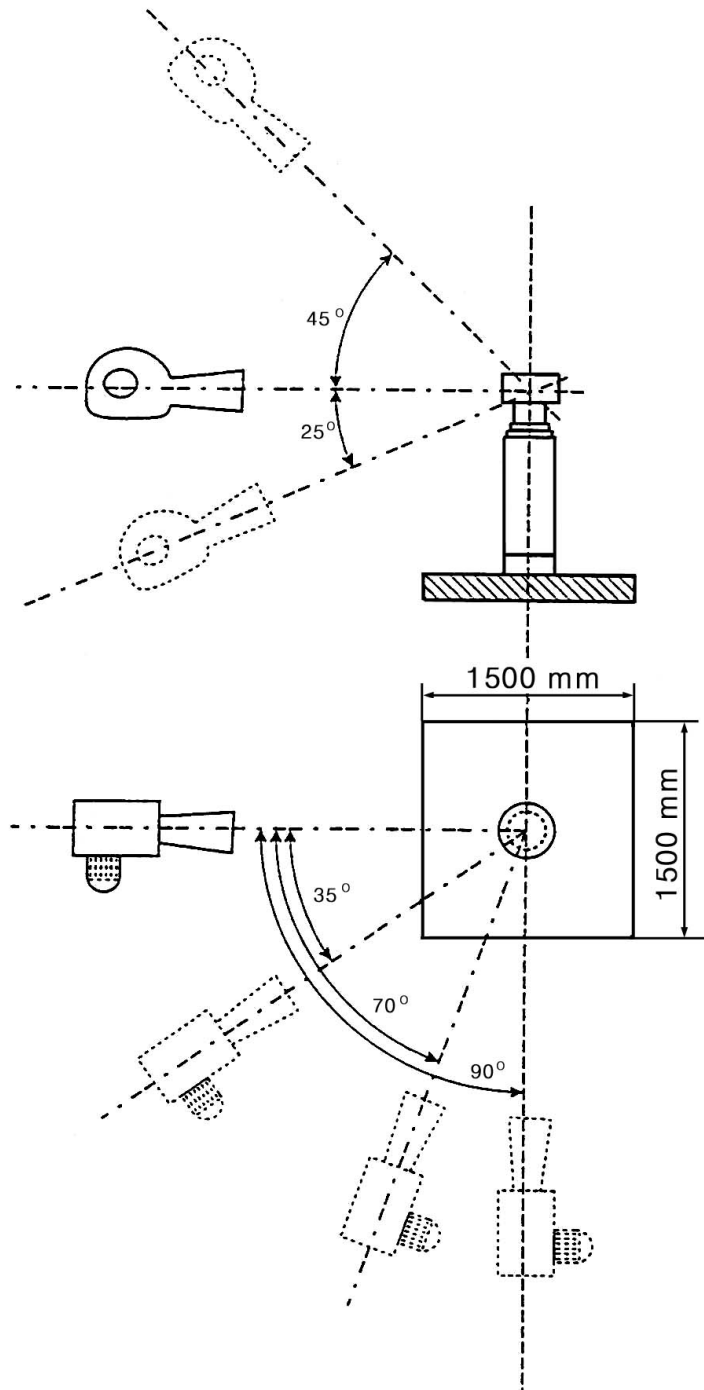


그림 G3. 지붕에 설치될 다기능 보일러 유통시험장비

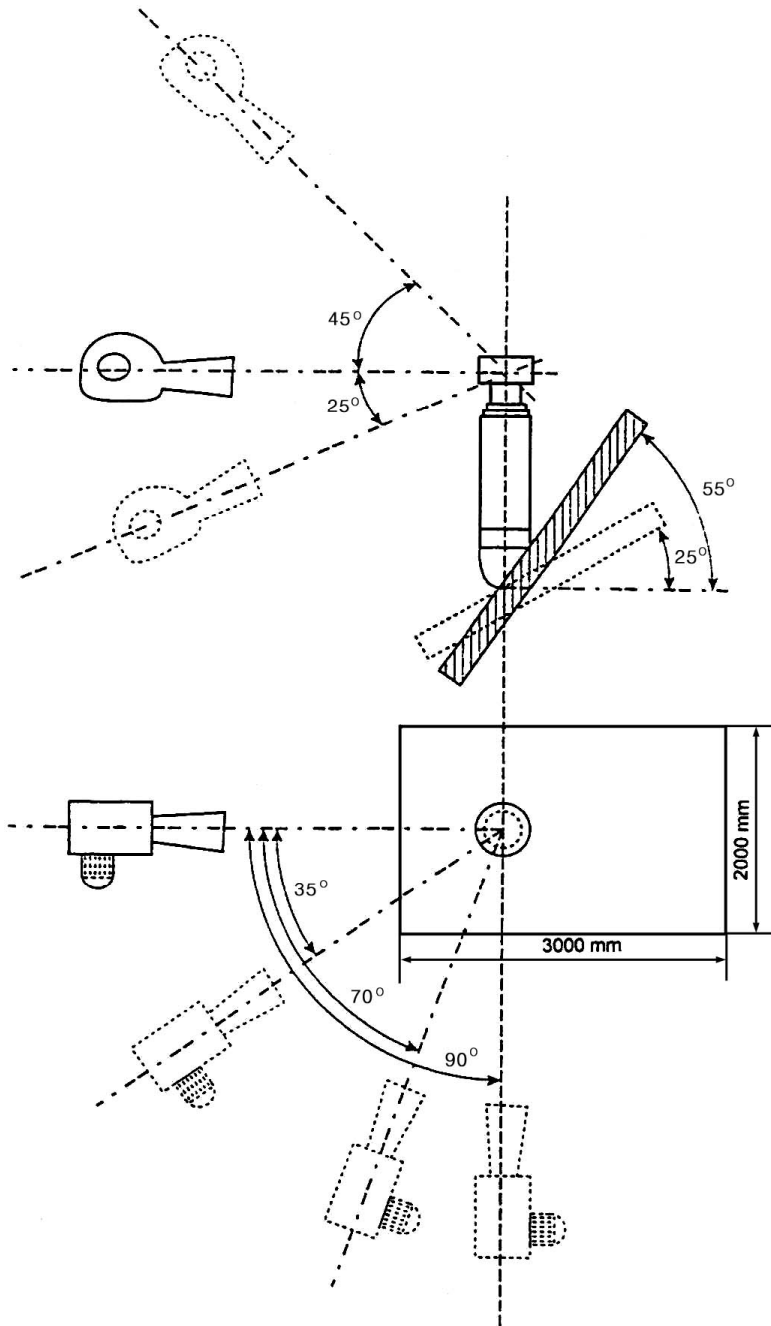


그림 G4. 지붕에 설치될 다기능 보일러 유통시험장비



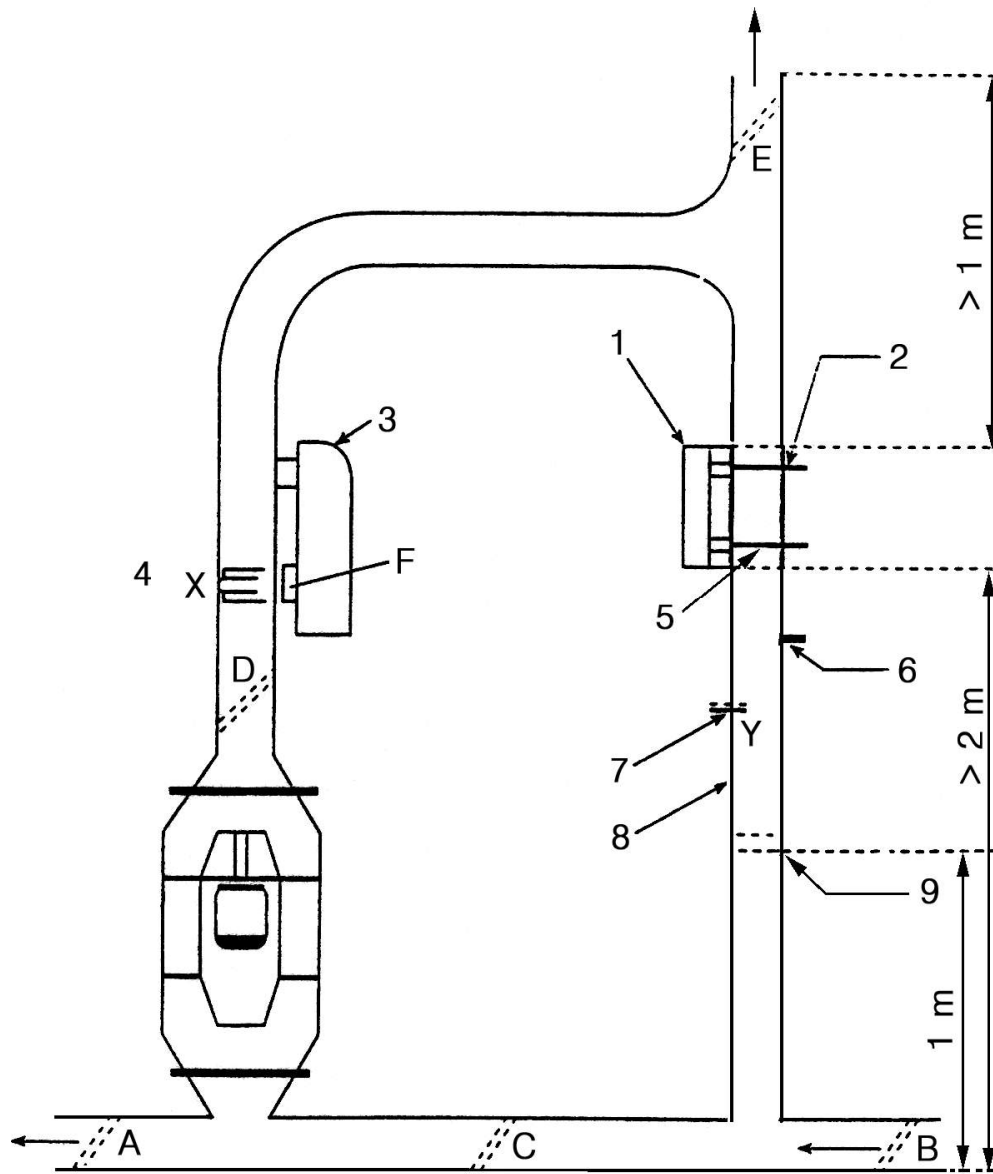


그림 G5. 덕트에 설치되는 C2 타입 다기능 보일러에 대한 시험

- [비고] 1. 시료 기기  
 2. CO 및 CO2 분석기 방향으로  
 3. 온수기  
 4. 열 교환기  
 5. 오염 공기 흡입 시험을 위한 CO 및 CO2 분석기에 접속  
 6. 압력 측정관  
 7. 온도 측정관  
 8. 단면이 225 mm×400 mm인 사각형 덕트  
 9. 기록용 풍속계 (2× ; 상호 교환 가능)

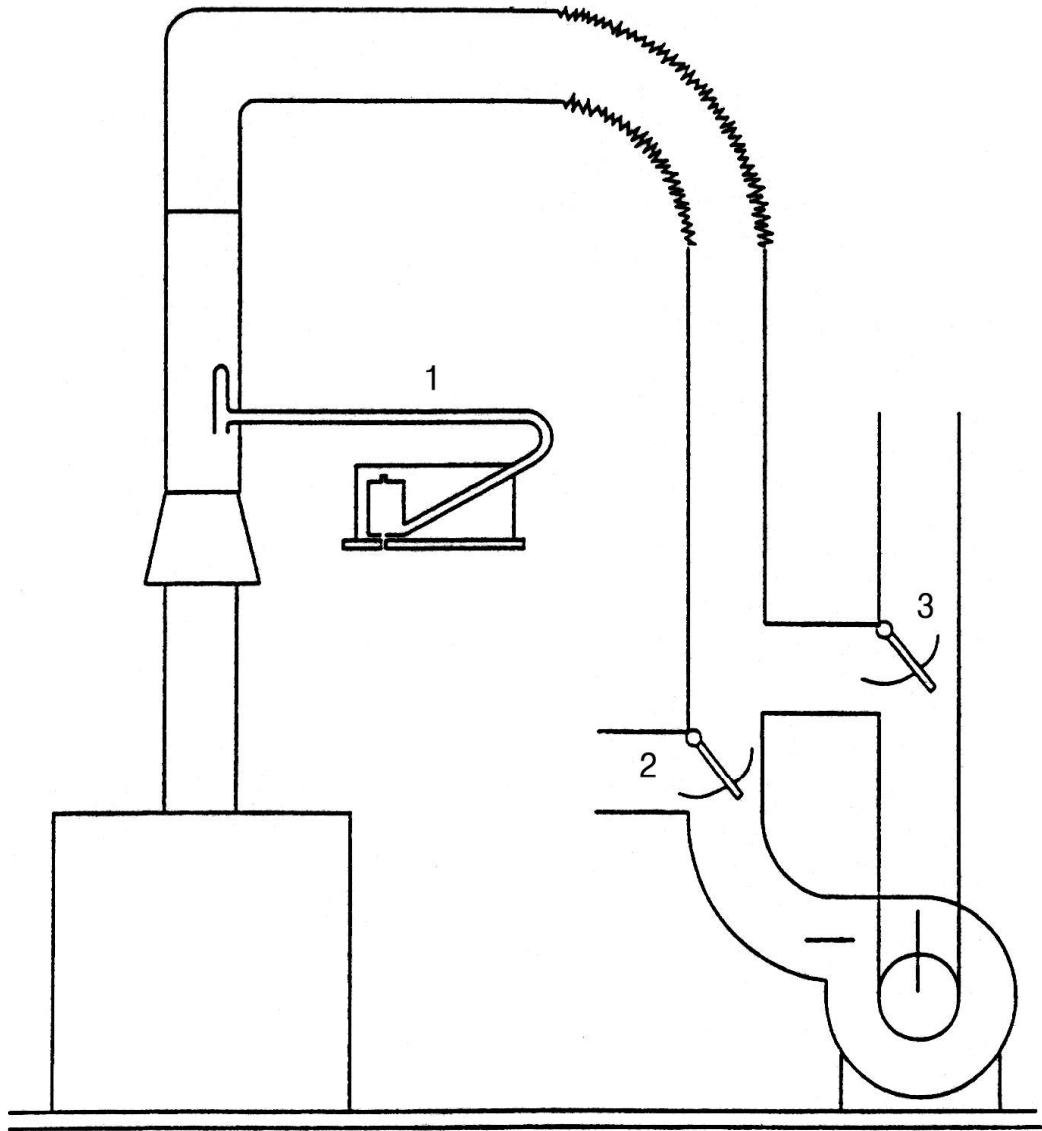


그림 G.6. C7 타입 다기능 보일러에 대한 시험

- [비고] 1. 속도를 측정하기 위한 피토티 관  
 2. down-draught를 얻기 위한 전환 밸브  
 3. down-draught를 얻기 위한 전환 밸브

## 부록 H 스텔링 엔진 효율시험방법

보조보일러 혹은 보조온수기가 동작하지 않도록 설정 후 다음과 같이 시험한다.

### H1. 전기출력 성능

- (1) 다기능보일러를 가동하여 정격 출력상태로 10분 이상 경과한 후 안정한 상태에 도달하였을 때 측정을 시작한다.
- (2) 정격발전 상태에서 1시간동안 전기출력을 측정하여 그 값을 평균한 값으로 한다.

$$P = P_{out} - P_{\in}$$

여기서,  $W$  : 전기출력(kW)  
 $P_{out}$  : 송전 전력량(kW)  
 $P_{\in}$  : 수전 전력량(kW)

### H2. 스텔링엔진 발전효율 시험

- (1) 다기능보일러를 가동하여 정격 출력상태로 10분 이상 경과한 후 안정한 상태에 도달하였을 때 측정을 시작한다
- (2) 정격발전 상태에서 1시간동안 적산 연료소비량과 발전 전력량을 측정하여 효율을 계산한다.

$$\eta E = \frac{W_{out} - W_{\in}}{I} \times 100$$

여기서,  $\eta E$  : 발전 효율(%)  
 $W_{out}$  : 송전 전력량(kWh)  
 $W_{\in}$  : 수전 전력량(kWh)  
 $I$  : 적산 연료 소비량(kWh)

### H3. 스텔링엔진 열효율 시험

- (1) 정격출력열효율 시험 후 보조가스용품을 정지한 상태에서 유량 및 환수 온도를 그대로 유지한 후 안정한 상태에서 도달하였을 때 시험을 실시한다. 단, 공급과 환수의 온도차가 6K 이하일 경우 온도차가 6K 이상이 되도록 물량을 조절한다.
- (2) 정격발전 상태에서 1시간동안 적산 연료소비량과 물량을 측정하여 효율을 계산한다.

$$\eta_u = \frac{4.186 \times m \times (t_2 - t_1) + D_p}{10^3 \times V_a \times Q} \times \frac{101.3}{(P_a + P_m - P_s)} \times \frac{(273 + t_g)}{288} \times 100$$

여기에서  $\eta_u$  : 스텔링엔진 열효율 (%)

$m$  : 보정된 물량 (kg)  
(저울로 난방유량을 측정할 경우, 시험기간 동안 증발되는 물량을 고려하여야 한다)

$t_2$  : 온수온도 (°C)

$t_1$  : 직수온도 (°C)

$V_a$  : 시험동안에 측정된 가스소비량 (m<sup>3</sup>)

$Q$  : 사용가스 총발열량 (MJ/m<sup>3</sup>) (15 °C, 101.3 kPa, 진발열량, 건조상태)

$t_g$  : 측정시 가스미터안의 가스온도 (°C)

$P_g$  : 측정시 가스미터안의 가스압력 (kPa)

$P_a$  : 시험을 실시할 때의 대기압 (kPa)

$P_s$  : 포화수증기압 (kPa) (건식가스미터를 사용하는 경우 계산식에서 제외)

$D_p$  : 시험장비로부터의 발생하는 열손실 (kJ), 열손실이 고려된 장비는 무시될 수 있다.

### (3) 증발물량 측정방법

(3-1) 시험시작 후 60분 동안의 난방유량  $m_1$ 을 측정한다.

(3-2) 시험기간 동안 증발되는 물량을 산정하기 위하여 60분 동안 방치한 후  $m_2$ 를 측정한다.

(3-3) 증발되는 물량  $m_3 = m_1 - m_2$

(3-4) 보정되는 물량  $m = m_1 + m_3$

## 부록 I 정격출력 효율 시험방법

스털링엔진과 보조보일러 혹은 보조온수기를 동시에 가동한 상태에서 다음과 같이 시험한다.

### 11. 정격출력 발전효율 시험

(1) 다기능보일러를 기동하여 정격 출력상태로 10분 이상 경과한 후 안정한 상태에 도달하였을 때 측정을 시작한다.

(2) 정격발전 상태에서 1시간동안 적산 연료소비량과 발전 전력량을 측정하여 효율을 계산한다.

$$\eta E = \frac{W_{out} - W_{\in}}{I} \times 100$$

여기서,  $\eta E$  : 발전 효율(%)  
 $W_{out}$  : 송전 전력량(kWh)  
 $W_{\in}$  : 수전 전력량(kWh)  
 $I$  : 적산 연료 소비량(kWh)

## 12. 표시가스소비량 조건에서 유효효율(전부하)

- (1) 다기능보일러를 그림 F.1에 나타난 시험장치 또는 이와 동등한 시험결과를 얻을 수 있는 다른 시험 장치에 설치하고, 도시가스일 경우 S-2, 액화석유가스일 경우 P-2를 공급한다.
- (2) 다만 설정장치가 있는 다기능 보일러의 경우, 최대가스소비량, 최대 및 최소가스소비량의 산술평균값에서 유효효율을 측정한다.
- (3) 조절서모스탯을 작동하지 않는 상태로 하고, 다기능 보일러가 열적평형 상태가 되어 환수 및 공급온도가 일정하게 되었을 때 효율측정을 시작한다.
- (4) 유효효율 시험은 같은 조건에서 2회 이상 하여 연속 2회 유효효율 값의 차이가 2회 평균값의 1% 이하가 되었을 때, 이 산술 평균값으로 한다.
- (5) 효율은 다음식에 따라 계산되어 진다.

$$\eta_u = \frac{4.186 \times m \times (t_2 - t_1) + D_p}{10^3 \times V_a \times Q} \times \frac{101.3}{(P_a + P_m - P_s)} \times \frac{(273 + t_g)}{288} \times 100$$

여기에서  $\eta_u$  : 다기능 보일러 유효효율 (%)

$m$  : 보정된 물량 (kg)

(저울로 난방유량을 측정할 경우, 시험기간 동안 증발되는 물량을 고려하여야

한다)

$t_2$  : 난방출구온도 (°C)

$t_1$  : 난방환수온도 (°C)

$V_a$  : 시험동안에 측정된 가스소비량 (m<sup>3</sup>)

$Q$  : 사용가스 총발열량 (MJ/m<sup>3</sup>) (15 °C, 101.3 kPa 건조상태에서)

$t_g$  : 측정시 가스미터안의 가스온도 (°C)

$P_g$  : 측정시 가스미터안의 가스압력 (kPa)

$P_a$  : 시험을 실시할 때의 대기압 (kPa)

$P_s$  : 포화수증기압 (kPa) (건식가스미터를 사용하는 경우 계산식에서 제외)

$D_p$  : 시험장비로부터의 발생하는 열손실 (kJ), 열손실이 고려된 장비는 무시될 수 있다.

(6) 증발물량 측정방법

(6-1) 시험시작 후 10분 동안의 난방유량 ml을 측정한다.

- (6-2) 시험기간 동안 증발되는 물량을 산정하기 위하여 10분 동안 방치한 후  $m_2$ 를 측정한다.
- (6-3) 증발되는 물량  $m_3 = m_1 - m_2$
- (6-4) 보정되는 물량  $m = m_1 + m_3$

I3. 표시가스소비량의 30%(단, 최소가스소비량이 표시가스소비량의 30%이하일 경우에는 해당 최소 가스소비량 값)에 해당하는 가스량에서의 난방 유효효율(부분부하)

- (1) 전 시험동안 물량은 온도편차를 고려하여  $\pm 1\%$ 이내에서 일정하게 유지시키고 펌프는 연속적으로 가동시킨다.
- (2) 시험은 직접측정법 또는 간접측정법의 하나를 선택하여 한다.

### 13.1. 직접법

#### 13.1.1. 작동모드 NO.1

- (1) 다기능보일러를 그림 F.1의 시험 장치 또는 이와 거의 동등하고 같은 측정정밀도의 결과를 얻을 수 있는 다른 시험장치에 설치한다.
- (2) 다기능 보일러의 환수온도는  $(47 \pm 1)^\circ\text{C}$ 로 일정하게 유지되도록 하며, 측정동안의 최대 온도편차는  $\pm 1\text{K}$ 가 되어야 한다.
- (3) 만약, 다기능 보일러 제어장치가  $(47 \pm 1)^\circ\text{C}$ 와 같이 충분히 낮은 온도에서 작동하지 않는 경우, 시험은 다기능 보일러가 작동할 수 있는 최저 환수온도에서 실시한다.
- (4) 작동주기가 10분이 되도록 실내온도조절장치에 타이머를 부착한다.
- (5) 차단 및 작동시간은 표 F.2에 나타난 것과 같이 계산 한다.
- (6) 온도는 다기능 보일러의 난방 공급부 및 난방 환수부에서 직접 연속적으로 측정한다.
- (7) 연속하여 세 번 측정하여 세 번의 측정값에서 2개의 측정값이 0.5 %이상을 벗어나지 않았을 때, 다기능 보일러의 작동상태가 안정된 것으로 본다. 이 경우 결과값은 적어도 세 번 연속하여 측정한 평균값과 동일하다.
- (8) (7)항에 따라 측정된 측정값이 0.5 %이상을 벗어나는 경우에 대해서는, 이 평균값을 적어도 10회 연속하여 측정한 값으로부터 계산해야 한다.
- (9) 실시한 시험에 대해서 가스량 및 물량은 각각 측정된다.
- (10) 효율은 F.1.(5)에 따라 계산한다.
- (11) 표시가스소비량의 30 %를 고려하여  $\pm 1\%$ 의 편차는 허용된다. 편차가  $\pm 2\%$ 인 경우, 표시가스소비량의 30 %보다 위쪽 및 아래쪽에서 각 한번 씩 두 번 측정을 실시한다. 30 %에 해당하는 효율을 보간법으로 결정한다.

#### 13.1.2. 작동모드 No. 2

- (1) 다기능 보일러를 그림 F1의 시험 장치 또는 이와 거의 동등하고 같은 측정정밀도의 결과를 얻을 수 있는 다른 시험장치에 설치한다.
- (2) 다기능 보일러의 공급온도, 환수온도 및 동작, 정지 주기는 다기능 보일러 제어장치에서 설정 된다.
- (3) 표시가스소비량 또는 다단다기능 보일러에 대해서는 최대 및 최소가스소비량의 산술 평균값

의  $(30 \pm 2)$  %가 열교환을 통하여 열전달 되었을 때, 다기능 보일러의 난방공급 및 난방환수부와 가까운 위치에서 연속적으로 이들의 온도를 측정한다.

(4) 물의 평균온도는  $50\text{ }^{\circ}\text{C}$ 보다 낮아서는 안된다. 다기능 보일러의 제어장치가 환수온도를 충분히 낮은 상태에서는 작동하지 않는 경우, 시험은 다기능 보일러가 작동할 수 있는 최저 환수온도로 하여 실시한다.

(5) 연속하여 세 번 측정하여 세 번의 측정값에서 2개의 측정값이 0.5 %이상을 벗어나지 않았을 때, 다기능보일러의 작동상태가 안정된 것으로 본다. 이 경우 결과값은 적어도 세 번 연속하여 측정한 값의 평균값과 동일하다.

(6) 다른 경우에 대해서는, 이 평균값을 적어도 10회 연속하여 측정한 값으로부터 계산해야 한다.

(7) 완전히 실시한 시험에 대해서 각각의 가스량 및 물량을 계산한다.

(8) 효율은 F.1.1(5)에 따라 계산한다.

(9) 표시가스소비량의 30 %를 고려하여  $\pm 1$  %의 편차는 허용된다. 편차가  $\pm 2$  %인 경우, 표시가스소비량의 30 %보다 위쪽 가스량 및 아래쪽 가스량에서 각 한번 씩 두 번 측정을 실시한다. 30 %에 해당하는 효율을 보간법으로 결정한다.

## 13.2. 간접법

### 13.2.1. $50\text{ }^{\circ}\text{C}$ 표시가스소비량에서의 유효효율

(1) 다기능 보일러를 그림 I.1의 시험 장치 또는 이와 거의 동등하고 같은 측정정밀도의 결과를 얻을 수 있는 다른 시험장치에 설치한다.

(2) 표시가스소비량 또는 다단다기능 보일러에 대해서는 최대 및 최소가스소비량의 산술 평균 가스량으로 하고, 공급온도를  $(60 \pm 2)\text{ }^{\circ}\text{C}$ , 환수온도를  $(40 \pm 1)\text{ }^{\circ}\text{C}$ 로 하여 측정한 효율값  $\eta_1$ 을 기록한다.

### 13.2.2. 최소로 제어되는 값에서의 효율

(1) 만일 다기능 보일러에 메인버너의 가스량을 감소시키는 제어시스템이 있는 경우, 제어가능한 최소 가스소비량의 조건에서 난방 공급온도를  $(55 \pm 2)\text{ }^{\circ}\text{C}$ , 환수온도를  $(45 \pm 1)\text{ }^{\circ}\text{C}$ 로 측정한 효율값  $\eta_2$ 을 산출한다.

(2) 메인버너로 가는 가스량을 하나는 표시가스소비량의 30 % 이상으로, 다른 하나는 표시가스소비량의 30 % 미만으로 감소시킬 수 있는 제어시스템이 있는 경우, 이 두가지 가스소비량에 해당하는 각각의 효율을 측정하여  $\eta_{21}$  및  $\eta_{22}$ 을 기록한다.

(2-1) 30 %보다 높은 가스소비량에서  $\eta_{21}$ ,

(2-2) 30 %보다 낮은 가스소비량에서  $\eta_{22}$

### 13.2.3. 대기손실(Standby loss)

(1) 다기능 보일러를 그림 I.2 나타낸 시험장치 또는 이와 동등한 시험결과를 얻을 수 있는 다른 시험 장치에 설치한다. 설치시 다른 부분과 연결하는 통로는 단열되어야 하고 가능한 짧아야 한다. 시험장치의 잠재적 손실과 펌프의 열기여는 이것들을 고려할 수 있는 기초에서 결정되어야 한다.

- (2) 다기능 보일러에는 제조자가 기술설명서에 명시한 최대 직경의 배기통을 부착한다.
- (3) 다기능 보일러의 물 평균 온도는 주위 온도보다  $(30 \pm 5)$  K 높은 온도가 되도록 한다.
- (4) 그리고 나서 가스 공급을 차단하고, 만약 있다면 보조펌프 및 다기능 보일러 내부의 펌프 작동을 정지시키고, 냉각시스템을 차단한다.
- (5) 1/4 절환밸브 1 아래에 있는 펌프를 사용하여 물을 연속적으로 순환시킨 상태에서 주위온도와 물과의 온도차이가  $(30 \pm 5)$  K가 되어 안정된 상태로 유지되도록 보조 전기다기능 보일러를 통해 생성된 열로 조절한다.
- (6) 전 시험에 걸쳐서, 시험실 내부의 온도 편차는  $2 \text{ }^\circ\text{C/h}$ 를 초과하지 않아야 한다.
- (7) 그리고 나서  $P_m$ ,  $T$  및  $T_A$  를 기록한다.

여기에서  $P_m$  : 시험장치의 열손실 및 펌프(5)에 의해 열전달 효과에 대해 보정한 값으로 보

조적으로 부착한 전기다기능 보일러에서 소모된 전기 에너지 (kW)

$T$  : 다기능 보일러 시료의 난방공급 및 난방환수부에 설치한 온도계에서 측정된 온도의 평균으로 평균 물온도와 동일한 값 ( $^\circ\text{C}$ )

$T_A$  : 시험하는 동안 측정된 주위온도 ( $^\circ\text{C}$ )

- (8) 평균 물 온도( $50 \text{ }^\circ\text{C}$ ) 및 주위온도 ( $20 \text{ }^\circ\text{C}$ )의 조건에서 나타나는 대기손실( $P_s$ )이 kW로 표현될 때 아래의 식으로 나타낸다.

$$P_s = P_m \left[ \frac{30}{T - T_A} \right]^{1.25}$$

- (9) 대기하는 동안에 연속적으로 팬이 작동하는 다기능 보일러의 경우, 팬을 연속적인 공기량의 상태로 두고 대기손실을 결정한다.

- (10) 대기하는 동안에 연속적인 공기량을 공급하는 팬을 부착한 다기능 보일러의 경우, 팬을 연속적인 공기량의 상태로 두고 대기손실을 결정한다.

- (11) 대기하는 동안에 프리퍼지, 포스트퍼지 또는 간헐적 동작을 위해 일정시간 동안에만 팬이 작동하는 다기능 보일러의 경우, 팬이 작동하지 않은 상태( $P_{s1}$ )와 팬이 작동하는 상태( $P_{s2}$ )에서 대기손실을 결정한다.

이 경우 표 F.2에서 명시한  $+0.8Q_3t_3 - P_{s1}t_3$ 을  $+0.8Q_3t_3 - P_{s1}(t_3 - t_F) - P_{s2}t_F$ 로 바꾼다.

여기에서,  $t_F$ 는 대기하는 동안에 팬이 작동하는 시간(S)를 말한다.

#### 13.2.4. 파일럿 회복인자(Pilot recovery factor)

평균 물온도  $50 \text{ }^\circ\text{C}$  및 실내온도  $20 \text{ }^\circ\text{C}$ 에서의 파일럿버너 회수상수는 0.8로 취한다.

#### 13.2.5. 계산

- (1) 표시가스소비량 (또는 가스량 다단다기능 보일러의 경우 최대 및 최소 가스 소비량)의 30 %에서의 유효효율과 평균 물 온도  $50 \text{ }^\circ\text{C}$ 는 제어 주기 동안 계산 된다.



(2) 부분부하에서 유효효율을 계산하는데 필요한 기호 및 양은 다음과 같다.

표 I.1 유효효율을 계산하는 기호표시

메인버너의 작동상태	가스소비량(kW)	작동시간(s)	50℃에서 측정된 효율(%)
전가스량	Q1	t1	$\eta_1$
감소가스량	Q2	t2	$\eta_2$
감소가스량 > 0.3 Q1	Q21	t21	$\eta_{21}$
감소가스량 < 0.3 Q1	Q22	t22	$\eta_{22}$
비가동	Q3	t3	스텐바이 로스 $P_s$ (kW)

(3) 효율은 다기능 보일러를 10분 동안 작동시키면서 공급되는 가스발열량에 대한 유효에너지의 비율로 계산된다.

(4) 가스량 제어방법에 따라, 표 I.2에서 명시한 공식에 해당하는 다음의 작동조건을 확인 할 수 있다.

(4-1)  $Q_2 = 0.3Q_1$ 에서 영구 작동 (고정된 감소가스량 또는 조절할 수 있는 가스량인 경우)

(4-2) 전가스량/비가동 작동 (하나의 고정된 가스량인 경우)

(4-3) 감소가스량/비가동 작동 (최소가스소비량  $Q_{21} > 0.3Q_1$ 이 하나 또는 여러 개의 감소가스량 또는 조절할 수 있는 가스량인 경우) (또는 점화가 전가스량에서 되도록 설계된 경우 작동조건 6을 적용한다.)

(4-4) 전가스량/감소가스량에서 작동 (최소가스소비량  $Q_{22} < 0.3Q_1$ 에서 하나 또는 여러 개의 감소가스량인 경우)

(4-5) 두 개의 감소가스량에서 작동 ( $Q_2 > 0.3Q_1$  및  $Q_2 < 0.3Q_1$  인 가스량인 경우)

(4-6) 전가스량/감소가스량/비가동 작동 (다기능 보일러의 설계상, 사이클이 제어 차단으로 구성하여 하나 또는 몇 개의 감소가스량이나 비가동 작동으로  $Q_1$ 에서  $t_1$ 동안 점화가 이루어진다. ( $t_3 > 0$ ))

; 그렇지 않으면 작동조건 4를 적용한다.)

(5) 부분부하 유효효율은 표 I.2에서 나타낸 것과 같이 계산한다.

표 I.2 부분부하 유효효율 계산식

#### 14. 시험장치

(1) KGS 기술기준에서 명시한 효율시험 장치를 사용한다.

(2) 적어도 난방공급온도, 난방환수온도 및 유량의 샘플링 데이터가 시스템에 입력되어야 한다.

(3) Pt100 서모스텝으로 30 %의 부분부하 효율 측정시 하나의 데이터값을 샘플링하는 시간은 20초를 초과할 수 없으며, Thermocouple 사용시 샘플링시간은 10초를 초과할 수 없다.

(4) 온도측정에서, 샘플링시간은 온도 측정관의 시상수(time constant)보다 적어서는 안된다.

작동조건	가스소비량 (kW)	시간주기 (초)	측정 효율	유효효율 (%)
1 30% 감소 가스량	$Q2 = 0.3 Q1$	$t2=600$	$\eta 2$	$\eta u = \eta 2$
2 전가스량 비가동	$Q1$ $Q3 =$ 파일럿버너	$t_1 = \frac{180Q_1 - 600Q_3}{Q_1 - Q_3}$ $t3=600-t1$	$\eta 1$ Ps	$\eta_u = \frac{\frac{\eta_1}{100} Q_1 t_1 + (0.8Q_3 - P_s) t_3}{Q_1 t_1 + Q_3 t_3} \times 100$
3 감소 가스량 비가동	$Q2 > 0.3 Q1$ $Q3 =$ 파일럿버너	$t_1 = \frac{180Q_1 - 600Q_3}{Q_2 - Q_3}$ $t3=600-t21$	$\eta 2$ Ps	$\eta_u = \frac{\frac{\eta_2}{100} Q_2 t_2 + (0.8Q_3 - P_s) t_3}{Q_2 t_2 + Q_3 t_3} \times 100$
4 전 가스량 감소 가스량	$Q1$ $Q2 < 0.3 Q1$	$t_1 = \frac{180Q_1 - 600Q_3}{Q_1 - Q_2}$ $t2=600-t1$	$\eta 1$ $\eta 2$	$\eta_u = \frac{\frac{\eta_1}{100} Q_1 t_1 + \frac{\eta_2}{100} Q_2 t_2}{Q_1 t_1 + Q_2 t_2} \times 100$
5 1 감소가스량 2 감소가스량	$Q21 < 0.3 Q1$ $Q22 < 0.3 Q1$	$t_{21} = \frac{180Q_1 - 600Q_{22}}{Q_{21} - Q_{22}}$ $t22=600-t21$	$\eta 21$ $\eta 22$	$\eta_u = \frac{\frac{\eta_{21}}{100} Q_{21} t_{21} + \frac{\eta_{22}}{100} Q_{22} t_{22}}{Q_{21} t_{21} + Q_{22} t_{22}} \times 100$
6 전 가스량 감소가스량 비가동	$Q1 = Q_n$ ※ $Q2$ $Q3 =$ 파일럿버너	$t1=$ 측정값 $t_{21} = \frac{(180Q_1 - t_1)Q_1 - (600 - t_1)Q_3}{Q_2 - Q_3}$ $t3=600-(t1+t2)$	$\eta 1$ $\eta 2$ Ps	$\eta_u = \frac{\frac{\eta_1}{100} Q_1 t_1 + \frac{\eta_2}{100} Q_2 t_2 + (0.8Q_3 - P_s) t_3}{Q_1 t_1 + Q_2 t_2 + Q_3 t_3} \times 100$

※ 다단다기능 보일러의 경우  $Q_n$ 은 최대 및 최소가스소비량의 산술평균값  $Q_a$ 로 대체함

#### 14.1. 물온도 측정

- (1) 물온도는 측정점 주위에서 같아야 한다.
- (2) 측정측정관은 물배관에 접촉하지 않아야 한다.
- (3) 측정관 응답성을 포함하여 온도측정 시정수는 40초를 초과하지 않아야 한다. 그러나 만약 낮은 부하에서 시험을 수행한다면 더 짧은 응답시간을 권장한다.
- (4) 온도측정에서, 샘플링 시간은 온도 측정관의 시정수보다 작을 필요는 없다.
- (5) 난방공급과 난방환수 온도 측정에 사용되는 측정관은 같은 형식이어야 하고, 두 측정관의 시정수 차이는 5 %를 초과하지 않아야 한다.
- (6) 배관내 유량 및 온도를 측정하는 곳에서 온도충이나 기포가 발생하지 않아야 한다.
- (7) 측정관 응답성 측정방법

측정관을 온도  $20 \pm 5$  °C되는 물통에 넣고 일정한 온도( $T_1$ )를 기록한 후 재빠르게 교정온도 ( $80 \pm 5$ ) °C에 넣은 후 측정관이 일정한 온도( $T_2$ )를 가르키는 시간( $\tau$ )을 측정한다. 이때 시정수는 계산식은 아래와 같다.

$$T(\tau) = 0.6231(T_2 - T_1) + T_1$$

#### 14.2. 유량측정

- (1) 직접유량측정

높은 편차 주파수를 나타내는 유량계를 사용할 경우, 주파수 보정이 요구된다. 이러한 오차는 두 개의 독립 유량계를 사용하는 이중 측정을 통해 감지되어야 한다.

**(2) 질량측정**

물의 질량을 재는 용기 또는 물을 빼는 곳으로 물을 분리하는 시스템에 주의를 요한다. 이 두 위치에 같은 수압감소가 되도록 설계되어야 하고, 다기능 보일러가 안정화 된 후에 물의 질량이 측정되어야 한다.

**14.3. 가스소비량**

(1) 부분부하에서, 버너가 작동하는 동안에 가스압력이 떨어지기 때문에, 가스압력과 가스온도는 버너가 작동하는 동안에 측정되어야 하고, 작동하는 동안 평균 가스온도와 압력이 사용된다.

(2) 가스압력과 가스온도는 미터계 보정을 위하여 같은 위치에서 측정되어야 한다.

(3) 특별히 오랜 측정 기간 동안 가스압력과 가스온도는 다기능 보일러의 가스소비량의 상당한 편차를 일으킬 수 있으므로, 이러한 편차들이 효율에 영향을 끼치지 않을 만큼 작음을 확인하여야 한다. 이 확인은 자동적으로 안정화 기간을 고려하여 이루어져야 한다.

(4) 가스량 측정에 습식가스미터 또는 건식가스미터가 사용된다. 습식가스미터를 사용할 경우, 매우 종종 수위를 확인하여야 한다.

(5) 가스의 상대습도 역시 고려되어야 한다.

(5-1) 습식가스미터를 사용할 경우, 가스의 상대습도는 (95 ~ 98) % 정도이다.

(5-2) 건식가스미터를 사용할 경우, 가스의 상대습도는 0 % 이다.

**15. 콘덴싱 다기능 보일러의 부분부하 효율시험에서 보장하는 공식 (기준)****15.1. 습도에 대한 보장**

(1) 보장범위 :  $0 \leq X_{air\ m} \leq 20$  (건조공기 g/kg)

(2) 계 산 식

$$\Delta\eta_{cond_1} = 0.08 \times (h_{st} - h_m)$$

여기에서  $\Delta\eta_{cond_1}$  : 기준값으로부터 벗어난 공기습도에 대해서 측정한 유효 효율에 대한 보장값(%)

$h_{st}$  : 기준조건에서 연소공기의 절대습도(건조상태 g/kg) ( $h_{st} = 10$  g/kg)

$h_m$  : 시험조건에서 연소공기의 절대습도(건조상태 g/kg)

(3) 이 규격의 습도 보정에 사용되는 습도는 절대습도( $X_{air\ m}$ )로서, 통상적인 상대습도(RH)와는 다르다. 절대 습도는 건조 공기 1 kg에 포함되어 있는 수증기의 양(kg)으로 정의하고 있으며, 이상 기체라고 가정할 때 절대습도( $X_{air\ m}$ )는 다음 2가지 식을 사용하여 구할 수 있다.

$$h_m = \frac{M_w \times p}{M_a \times (B - p)} \times 1000$$

여기에서  $M_w$  : 물 분자량(18)

- $M_a$  : 공기의 평균 분자량(28.96)  
 $p$  : 대기중의 포함된 수증기 부분 분압(kPa)  
 $B$  : 전체압력(대기압)

대기중의 포함된 수증기 부분 분압(kPa)은 다음식에 의해 구해진다.

$$p = \frac{RH \times S}{100}$$

여기에서  $RH$  : 상대습도(%)

$S$  : 연소 분위기 온도에서의 포화 수증기압(kPa)

### 15.2. 환수온도에 대한 보정

(1) 보정범위 :  $25 \leq T_{ret\ m} \leq 35$  (°C)

(2) 계산식

$$\Delta\eta_{cond_2} = 0.12 \times (T_{ret\ m} - T_{ret\ st})$$

여기에서  $\Delta\eta_{cond_2}$  : 기준값으로부터 벗어난 환수온도에 대해서 측정된 유효효율에 대한 보정값(%)

$T_{ret\ m}$  : 시험조건에서 환수온도

$T_{ret\ st}$  : 환수온도(30 °C)에서의 기준값( $T_{ret\ st} = 30^\circ\text{C}$ )

### 15.3. 전체보정

$$\eta_u = \eta_{u_m} + \Delta\eta_{cond_1} + \Delta\eta_{cond_2}$$

여기에서  $\eta_u$  : 기준조건에서의 효율

$\eta_{u_m}$  : 측정된 효율

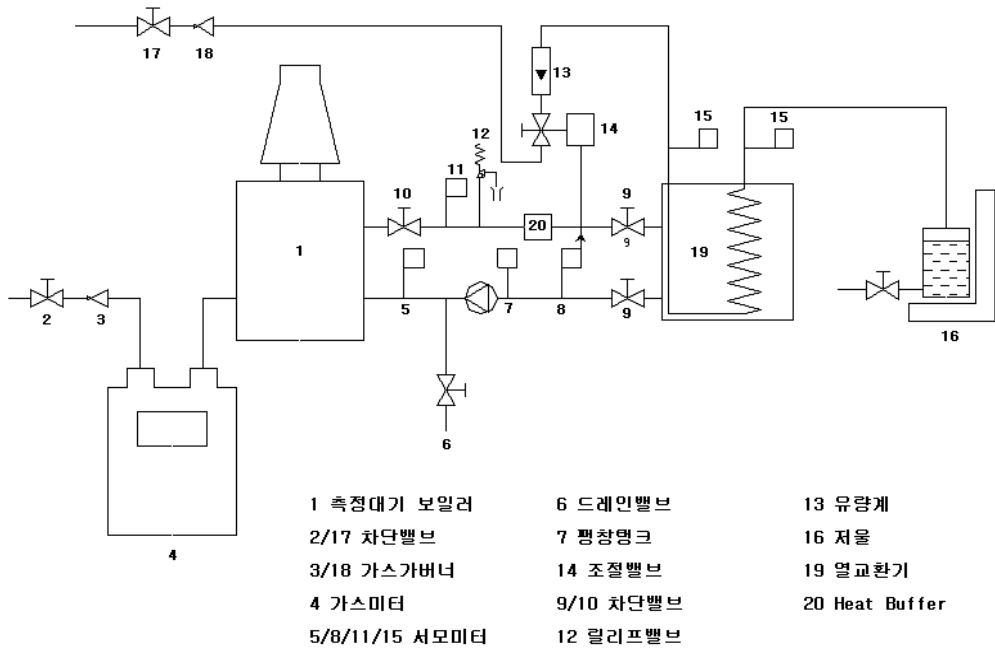


그림 11. 효율시험 장치

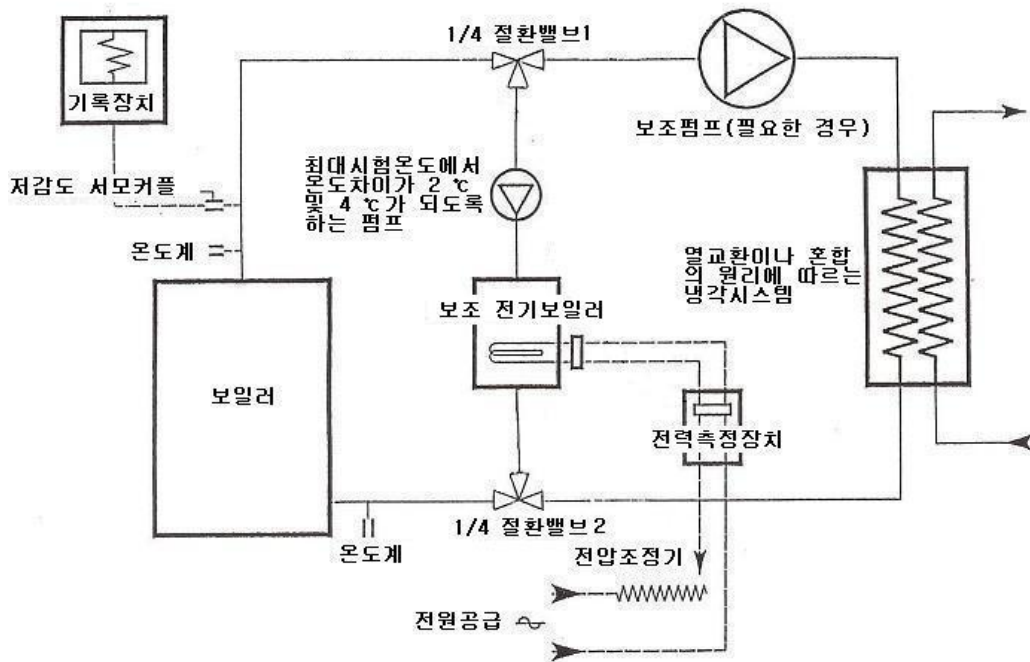


그림 12. 대기손실(Standby losses) 측정하는 시험장치

### 1.6 온수공급능력

- (1) 다기능보일러는 급수압 0.2 MPa, 온수모드의 표시가스소비량 상태에서 성능을 시험하는 가스로 시험한다.
- (2) 다기능 보일러는 온수온도가 가능한 한 평균 온도 상승이 30 K에 근접하게 얻을 수 있도록 조절한다.
- (3) 시험을 실시하기 전에 다기능 보일러는 온수 전용 모드로 설정하고, 온수를 배출하지 않는 상태에서 다기능 보일러가 안정된 상태가 되도록 한다.
- (4) 저장식다기능 보일러의 경우, 온수조절 서모스탯을 65 °C로 설정하거나 분리되지 않도록 된 탱크가 내장되어 있는 다기능 보일러의 경우 제조자가 명시한 온도로 설정한다. 만약 65 °C의 온수를 얻을 수 없게 설계되어 있는 다기능 보일러는 가능한 한 65 °C에 근접하는 온도에서 시험을 실시한다.  
첫 번째 온수의 배출은 두 번의 제어 차단이 이루어지고 나서 10분간 실시한다. 그 때의 온도와 배출량을 기록한다.
- (5) 첫 번째 온수 출탕이 끝나고 20분이 경과한 후, 10분 동안 새롭게 온수를 출탕시키고 그 때의 온도 및 온수 출탕량을 기록한다.
- (6) 각각의 온수 출탕량은 아래의 식으로 계산한다.

$$D_i = \frac{m_{i(10)}}{10} \times \frac{\Delta t}{30}$$

여기에서,

$D_i$  : 첫 번째 및 두 번째 온수를 배출시키는 동안 측정된 온수 출탕량  $D_1$  및  $D_2$   
(L/min)

$m_{i(10)}$  : 첫 번째 및 두 번째 온수를 배출시키는 동안 포집된 물의량(L)

$\Delta t$  : 온수를 배출시켜 물을 포집하는 동안 측정된 평균온도 상승(K)

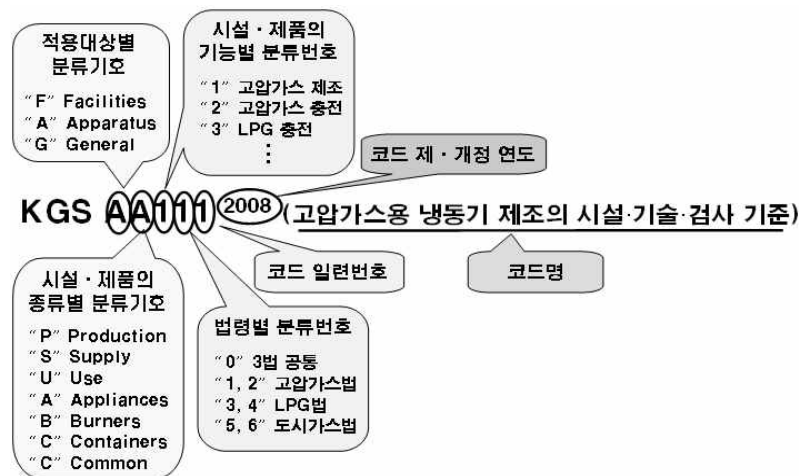
- (7)  $D_1$ 과  $D_2$ 의 차가 이들 평균값의 10 %를 초과하지 않는다면 아래의 식을 적용한다.

$$\frac{D_1 + D_2}{2}$$

- (8) 만일  $D_1$ 과  $D_2$ 의 차가 이들 평균치의 10 %를 초과하게 되면, 두 개의 측정치 가운데 낮은 값을 적용한다.

### KGS Code 기호 및 일련번호 체계

KGS(Korea Gas Safety) Code는 가스관계법령에서 정한 시설·기술·검사 등의 기술적인 사항을 상세기준으로 정하여 코드화한 것으로 가스기술기준위원회에서 심의·의결하고 산업통상자원부에서 승인한 가스안전 분야의 기술기준입니다.



분 류	기 호	시 설 구 분	분 류	기 호	시 설 구 분	
제품(A) (Apparatus)	기구(A) (Appliances)	AA1xx	냉동장치류	제조·충전 (P) (Production)	FP1xx	고압가스 제조시설
		AA2xx	배관장치류		FP2xx	고압가스 충전시설
		AA3xx	밸브류		FP3xx	LP가스 충전시설
		AA4xx	압력조정장치류		FP4xx	도시가스 도매 제조시설
		AA5xx	호스류		FP5xx	도시가스 일반 제조시설
		AA6xx	경보차단장치류		FP6xx	도시가스 충전시설
		AA9xx	기타 기구류	판매·공급 (S) (Supply)	FS1xx	고압가스 판매시설
	연소기(B) (Burners)	AB1xx	보일러류		FS2xx	LP가스 판매시설
		AB2xx	히터류		FS3xx	LP가스 집단공급시설
		AB3xx	렌지류		FS4xx	도시가스 도매 공급시설
		AB9xx	기타 연소기류		FS5xx	도시가스 일반 공급시설
	용기(C) (Containers)	AC1xx	탱크류	저장·사용 (U) (Use)	FU1xx	고압가스 저장시설
		AC2xx	실린더류		FU2xx	고압가스 사용시설
		AC3xx	캔류		FU3xx	LP가스 저장시설
		AC4xx	복합재료 용기류		FU4xx	LP가스 사용시설
		AC9xx	기타 용기류		FU5xx	도시가스 사용시설
			일반(G) (General)	공통(C) (Common)	GC1xx	기본사항
					GC2xx	공통사항

