

# 중형가스온수보일러 제조의 시설 · 기술 · 검사 기준

Facility/Technical/Inspection Code for Manufacture of  
Mid-range Gas Boilers

가스기술기준위원회 심의 · 의결 : 2015년 3월 20일

산업통상자원부 승인 : 2015년 4월 14일



**가 스 기 술 기 준 위 원 회**

<b>위 원 장</b>	하 동 명 : 세명대학교 교수
<b>부위원장</b>	양 영 명 : 한국가스공사 연구개발원 원장
<b>당 연 직</b>	조 응 환 : 산업통상자원부 에너지안전과장 김 성 문 : 한국가스안전공사 안전관리이사
<b>고압가스분야</b>	윤 기 봉 : 중앙대학교 교수 하 동 명 : 세명대학교 교수 문 일 : 연세대학교 교수 권 혁 면 : 산업안전보건연구원 원장 김 창 기 : 한국기계연구원 책임연구원 남 승 훈 : 표준과학연구원 책임연구원 박 두 선 : 대성산업가스(주) 전무이사
<b>액화석유가스분야</b>	이 창 언 : 인하대학교 교수 이 순 결 : 경희대학교 교수 신 미 남 : (주)두산퓨얼셀 사장 박 성 식 : LP가스판매중앙회 감사 변 수 동 : 큐 베스트 대표이사
<b>도시가스분야</b>	이 수 경 : 서울과학기술대학교 교수 고 재 욱 : 광운대학교 교수 이 광 원 : 호서대학교 교수 양 영 명 : 한국가스공사 연구개발원 원장 김 중 남 : 에너지기술연구원 책임연구원 김 광 섭 : (주)대륜 E&S 상무

이 기준은 「고압가스 안전관리법」 제22조의2, 「액화석유가스의 안전관리 및 사업법」 제27조의2 및 「도시가스사업법」 제17조의3에 따라 가스기술기준 위원회에서 정한 상세기준으로, 이 기준에 적합하면 동 법령의 해당 기준에 적합한 것으로 보도록 하고 있으므로 이 기준은 반드시 지켜야 합니다.



KGS Code 제·개정 이력	
종목코드번호	KGS AB132 <sup>2015</sup>
코 드 명	중형가스온수보일러 제조의 시설·기술·검사 기준

제·개 정 일 자	내 용
2008.12.31	제 정 (지식경제부 공고 제2008-380호)
2009. 5.15	개 정 (지식경제부 공고 제2009-193호)
2011. 1. 3	개 정 (지식경제부 공고 제2010-489호)
2012. 1. 5	개 정 (지식경제부 공고 제2011-635호)
2012. 4. 5	개 정 (지식경제부 공고 제2012-179호)
2012. 6.26	개 정 (지식경제부 공고 제2012-313호)
2012.12.28	개 정 (지식경제부 공고 제2012-549호)
2014.11.17	개 정 (산업통상자원부 공고 제2014-589호)
2015. 4.14	개 정 (산업통상자원부 공고 제2015-223호)
	- 이 하 여 백 -



## 목 차

1. 일반사항	1
1.1 적용범위	1
1.2 기준의 효력	1
1.3 다른 기준의 인정	1
1.3.1 신기술 제품 검사기준	1
1.3.2 외국 제품 제조등록기준	1
1.4 용어정의	2
1.5 기준의 준용	2
1.6 경과조치	2
2. 제조시설기준	3
2.1 제조설비	3
2.2 검사설비	3
3. 제조기술기준	4
3.1 재료	4
3.2 구조 및 치수	5
3.3 장치	9
3.3.1 정전안전장치	9
3.3.2 역풍방지장치	9
3.3.4 <삭제 11.1.3>	9
3.3.5 공기조절장치	9
3.3.6 공기감시장치	9
3.3.7 가스·공기비 제어장치	10
3.3.8 자동버너컨트롤시스템	10
3.3.9 그 밖의 장치	11
3.4 성능	12
3.4.1 제품 성능	12
3.4.2 재료 성능	13
3.4.3 작동 성능	14
3.5 열처리(내용 없음)	21
3.6 표시	21

3.6.1	제품표시	21
3.6.2	합격표시	22
3.6.3	설명서첨부	22
3.6.4	가스안전수칙 표시	23
3.6.5	배관표시 및 시공표지판 부착	23
4.	검사기준	23
4.1	검사종류	24
4.1.1	제조시설에 대한 검사	24
4.1.2	제품에 대한 검사	24
4.2	공정검사 대상 심사	25
4.2.1	심사 신청	25
4.2.2	심사 방법	25
4.2.3	판정위원회	26
4.3	검사항목	26
4.3.1	제조시설에 대한 검사	26
4.3.2	제품에 대한 검사	26
4.4	검사방법	29
4.4.1	제조시설에 대한 검사	29
4.4.2	제품에 대한 검사	29
4.5	그 밖의 검사기준	32
4.5.1	수입품 검사	32
4.5.2	검사일부 생략	32
4.5.3	불합격 제품 파기 방법(해당 없음)	32
4.5.4	세부검사기준	32
부록 A	가스용품 제조업소 품질시스템 운영에 대한 일반기준	33
부록 B	가스보일러 시험을 위한 일반조건	38
부록 C	가스소비량 시험방법	48
부록 D	연소기로부터 방출되는 CO/NO <sub>x</sub> 측정방법	50
부록 E	유풍상태에서의 배기통 타입별(부록B참조) 연소상태 시험 방법	56
부록 F	효율시험방법	66



## 중형가스온수보일러 제조의 시설·기술·검사 기준

### (Facility/Technical/Inspection Code for Manufacture of Mid-range Gas Boilers)

## 1. 일반사항

### 1.1 적용범위

1.1.1 이 기준은 「액화석유가스의 안전관리 및 사업법 시행규칙」(이하 “규칙”이라 한다) 별표 4 제10호 및 별표 7 제4호차목에 따른 연소기 중 다음 (1) 및 (2)에 해당하는 중형 가스온수보일러(이하 “보일러”라 한다)의 제조의 시설·기술·검사 기준에 대하여 적용한다.

- (1) 보일러의 전기가스소비량이 총발열량기준(15℃, 1기압의 총발열량기준, 특별히 규정한 경우를 제외하고 이하 같다)으로 70kW(6만kcal/h) 초과 232.6kW(20만kcal/h) 이하인 것 <개정 12.4.5>
- (2) 보일러의 가스사용압력이 3.3kPa 이하인 것

### 1.2 기준의 효력

1.2.1 이 기준은 「액화석유가스의 안전관리 및 사업법」(이하 “법”이라 한다) 제27조의2제1항에 따라 「고압가스 안전관리법」(이하 “고법”이라 한다) 제33조의2에 따른 가스기술기준위원회의 심의·의결(안전번호 제2015-2호, 2015년 3월 20일)을 거쳐 산업통상자원부장관의 승인(산업통상자원부 공고 제2015-223호, 2015년 4월 14일)을 받은 것으로 법 제27조의2제1항에 따른 상세기준으로서의 효력을 가진다.

1.2.2 이 기준을 지키고 있는 경우에는 법 제27조의2제4항에 따라 규칙 별표 7에 적합한 것으로 본다.

### 1.3 다른 기준의 인정

#### 1.3.1 신기술 제품 검사기준

규칙 별표 7 제5호가목에 따라 기술개발에 따른 새로운 보일러의 제조 및 검사방법이 이 기준에 따른 시설·기술·검사 기준에는 적합하지 않으나 안전관리를 저해하지 아니한다고 지식경제부장관의 인정을 받은 경우에는 그 가스용품에 한정하여 적용할 수 있다. <개정 09.5.15>

#### 1.3.2 외국 제품 제조등록기준 <신설 12.6.26>

규칙 제14조의2제3항 단서에서 정한 “외국의 제조관련 시설기준과 제조기술기준”이란 법 제27조의2의 규정에 의한 상세기준을 말한다.

## 1.4 용어정의

이 기준에서 사용하는 용어의 뜻은 다음과 같다.

1.4.1 “정기품질검사”란 생산단계검사를 받고자 하는 제품이 설계단계검사를 받은 제품과 동일하게 제조된 제품인지 확인하기 위하여 양산된 제품에서 시료를 채취하여 성능을 확인하는 것을 말한다.

1.4.2 “상시샘플검사”란 제품확인검사를 받고자 하는 제품에 대하여 같은 생산단위로 제조된 동일제품을 1조로 하고 그 조에서 샘플을 채취하여 기본적인 성능을 확인하는 검사를 말한다.

1.4.3 “수시품질검사”란 생산공정검사 또는 종합공정검사를 받은 제품이 설계단계검사를 받은 제품과 동일하게 제조되고 있는지 양산된 제품에서 예고 없이 시료를 채취하여 확인하는 검사를 말한다.

1.4.4 “공정확인심사”란 설계단계검사를 받은 제품을 제조하기 위하여 필요한 제조 및 자체검사공정에 대한 품질시스템 운용의 적합성을 확인하는 것을 말한다.

1.4.5 “종합품질관리체계심사”란 제품의 설계·제조 및 자체검사 등 보일러 제조 전 공정에 대한 품질시스템 운용의 적합성을 확인하는 것을 말한다.

1.4.6 “형식”이란 구조·재료·용량 및 성능 등에서 구별되는 제품의 단위를 말한다.

1.4.7 “공정검사”란 생산공정검사와 종합공정검사를 말한다.

## 1.5 기준의 준용

이 기준 외에 보일러의 재료, 구조 및 치수, 성능 그 밖의 기술기준에 관하여 필요한 사항은 KS규격에 따른다.

## 1.6 경과조치

설계단계검사 및 생산단계검사에 대하여 다음과 같이 적용한다.

### (1) 설계단계검사

(1-1) 2010년 12월 31일 이전에 설계단계검사가 신청된 제품 : KGS AB132를 적용한 경우 KGS AB132-2를 적용하지 아니하고, KGS AB132-2를 적용한 경우 KGS AB132를 적용하지 아니한다.

(1-2) 2011년 1월 1일 이후에 설계단계검사가 신청된 제품 : KGS AB132를 적용한다.

### (2) 생산단계검사

(2-1) 2012년 12월 31일 이전에 생산단계검사가 신청된 제품 : KGS AB132를 적용한 경우에는 KGS AB132-2를 적용하지 아니하고, KGS AB132-2를 적용한 경우에는 KGS AB132를 적용하지 아니한다.

(2-2) 2013년 1월 1일 이후에 생산단계검사가 신청된 제품 : KGS AB132를 적용한다.

## 2. 제조시설기준

### 2.1 제조설비

보일러를 제조하려는 자는 이 제조기준에 따라 보일러를 제조하기 위하여 다음 기준에 맞는 제조설비를 갖춘다. 다만, 허가관청이 부품의 품질향상을 위하여 필요하다고 인정하는 경우에는 그 부품을 제조하는 전문생산업체의 설비를 이용하거나 그가 제조한 부품을 사용할 수 있다.

- (1) 구멍가공기·프레스·관급힘기·주물가공설비
- (2) 표면처리 및 도장설비
- (3) 초음파세척설비(보일러용 콕 및 거버너만을 말한다)
- (4) 보일러 조립을 위한 가스용접기 또는 전기용접기 및 동력용조립지그·공구

### 2.2 검사설비

2.2.1 보일러를 제조하려는 자는 제품의 성능을 확인·유지할 수 있도록 하기 위하여 다음 기준에 맞는 검사설비를 갖춘다.

2.2.1.1 검사설비의 종류는 안전관리규정에 따른 자체검사를 수행할 수 있는 것으로 다음과 같다.

#### 2.2.1.1.1 반드시 갖추어야 할 검사설비의 종류

- (1) 버니어캘리퍼스·마이크로메타·나사게이지 등 치수측정설비
- (2) 표면온도계
- (3) 일산화탄소 및 탄산가스측정기

#### 2.2.1.1.2 필요한 경우 갖추어야 할 검사설비의 종류

- (1) 액화석유가스액 또는 도시가스침적시험설비
- (2) 내압시험설비
- (3) 기밀시험설비
- (4) 안전장치작동시험설비
- (5) 내구시험설비
- (6) 시험가스공급설비
- (7) 절연저항측정기·내전압시험기
- (8) 가스소비량측정설비
- (9) 대기압계

- (10) 전압조정기 및 소비전력측정설비
- (11) 진동시험기
- (12) 열효율측정설비
- (13) 그 밖에 필요한 검사설비 및 기구

2.2.1.2 검사설비의 처리능력은 해당 사업소의 제품생산능력에 맞는 것으로 한다.

2.2.2 2.2.1에 불구하고 다음 중 어느 하나의 기관에 의뢰하여 설계단계검사 항목의 시험·검사를 하는 경우 또는 다음 중 어느 하나의 기관과 설계단계검사 항목에 필요한 시험·검사설비의 임대차계약을 체결한 경우에는 2.2.1에 따른 검사설비 중 해당 설계단계검사 항목의 검사설비를 갖춘 것으로 본다.

- (1) 고법 제28조에 따른 한국가스안전공사(이하 “한국가스안전공사” 라 한다)
- (2) 고법 제35조에 따라 지정을 받은 검사기관(이하 “검사기관” 이라 한다)
- (3) 「국가표준기본법」에 따라 지정을 받은 해당 공인시험·검사기관

### 3. 제조기술기준

#### 3.1 재료

재료는 보일러의 안전성을 확보하기 위하여 다음 기준에 적합한 것으로 한다. <개정 11.1.3>

3.1.1 재료는 사용조건에서 용융되지 않도록 충분한 내열성이 있어야 한다. <개정 11.1.3>

3.1.2 금속부품은 내식성재료나 그 표면에 내식처리를 한 것을 사용한다. 다만, 저장식의 경우에는 호칭두께 2.3 mm 이상의 KS D 3503(일반구조용 압연강재) 또는 두께 2 mm 이상의 KS D 4301(회주철품)로 할 수 있다. <개정 11.1.3>

3.1.3 <삭제 11.1.3>

3.1.4 오링, 다이어프램, 실재 등을 제외한 가스통로에 사용하는 재료는 금속재료이어야 한다. 다만, 비금속 재료가 사용되는 경우에는 비금속재료 파손으로 인한 가스의 누출량은 30 L/h이하이어야 한다. <개정 11.1.3>

3.1.5 80 ℃이상의 온도에 노출될 우려가 있는 가스통로에는 이연합금을 사용할 수 없다. <개정 11.1.3>

3.1.6 <삭제 11.1.3>

3.1.7 가스가 통하는 부분에 사용되는 시일(Seal), 패킹류 및 금속이외의 기밀유지부재료는 내가스성이

있어야 한다. <개정 11.1.3>

**3.1.8** 단열재는 불연성 재질로 120 °C 이상에서 변형이 없이 단열능력이 유지되는 것으로 한다. 다만, 물과 접촉하는 부분, 85 °C 이하의 표면 또는 불연성 케이스로 보호되는 부분에는 난연성 재료를 사용할 수 있다.

**3.1.9** 콘덴싱 보일러의 경우 응축수와 접하거나 접할 우려가 있는 부품은 내식성재료 또는 표면을 적절하게 내식처리 한 것으로 한다. <개정 11.1.3>

**3.1.10** 석면을 포함하는 재료는 사용되지 아니하도록 한다.

**3.1.11** <삭제 12.1.5>

**3.1.12** 80 °C 이상의 온도에 노출될 우려가 있는 가스통로에는 이연합금을 사용할 수 없다. <신설 11.1.3>

## 3.2 구조 및 치수

보일러는 그 보일러의 안전성·편리성 및 호환성을 확보하기 위하여 다음 기준에 따른 구조 및 치수를 가지는 것으로 한다.

**3.2.1** 보일러는 용기와 직결되지 아니하는 구조로 한다.

**3.2.2** 가스 또는 물의 회전식개폐 콕이나 회전식밸브의 핸들의 열림 방향은 시계 반대방향으로 한다. 다만, 열림 방향이 양방향으로 되어 있는 다기능의 회전식개폐 콕의 경우에는 그러하지 아니하다.

**3.2.3** 파일럿버너가 있는 보일러는 파일럿버너가 점화되지 아니하면 메인버너의 가스통로가 열리지 아니하는 구조로 하고, 파일럿버너가 없는 것은 자동점화장치가 작동된 후 또는 자동점화장치가 작동됨과 동시에 메인버너의 가스통로가 열리는 구조로 한다.

**3.2.4** 급기 또는 배기 팬을 가진 보일러는 프리 퍼지(Pre-purge)를 하고 팬이 이상 정지되면 자동으로 가스통로를 차단하는 구조로 한다. 다만, 파일럿버너인 경우 가스소비량이 0.25 kW(15 °C, 1기압의 진발열량기준) 이하인 것은 그러하지 아니하다.

(1) 프리퍼지용 공기가 연소실 인입구의 전단면적으로 유입되는 보일러의 경우에는 연소실 부피 이상 또는 표시가스소비량의 연소에 필요한 공기량으로 5초 이상

(2) (1)의 경우 외에는 연소실 부피의 3배 이상 또는 30초 이상

**3.2.5** 각부의 작동은 원활하고 확실한 것으로 한다.

**3.2.6** 보일러는 통상의 사용조작에 파손이나 사용상 지장이 있는 변형을 일으키지 아니하는 것으로 한다.

**3.2.7** 벽·가동·바닥 등에 설치하여 사용하는 보일러는 떼어낼 수 있고, 통상의 배관접속 작업에 이상이 생기지 아니하도록 확실히 설치 가능한 것으로 한다.

**3.2.8** 점화되는 것이 눈·거울·전압계·확인램프 등에 확인 가능하도록 한다.

**3.2.9** 보일러 온도조절은 실내온도, 난방수온도 또는 열매체온도에 따라 자동으로 작동되고, 옥외용 보일러는 원격조작이 가능한 구조로 한다.

**3.2.10** 보일러의 급배기통은 다음 기준에 적합한 것으로 한다. <개정 12.1.5>

**3.2.10.1** 보일러와 급배기통 접속부의 길이는 40mm 이상이고, 바깥지름의 허용공차는  $\pm \begin{matrix} 0 \\ 0.4 \end{matrix}$  mm (콘덴싱보일러의 경우 안지름의 허용공차는  $\pm \begin{matrix} 0.4 \\ 0 \end{matrix}$  mm) 이내이며, 배기통의 접속부는 배기통을 확실하게 접속할 수 있고, 쉽게 이탈되지 아니하는 구조로 한다. 다만, 급배기통이 플랜지 및 나사이음 등으로 확실하게 접속할 수 있는 것은 그러하지 아니하다. <개정 12.1.5>

**3.2.10.2** 전이중 급배기통 및 분리 급배기통은 플랜지이음이나 사용설명서 등에 제시된 적절한 도구만으로 탈착이 가능한 이음으로 한다.

**3.2.10.3** 급배기통 톱은 그 톱의 외측표면에 있는 개방구에 직경 16mm의 볼을 5N의 힘으로 가하였을 때, 볼이 들어가지 아니하는 것으로 한다.

**3.2.10.4** 전이중 급배기통 및 분리 급배기통의 배기통에는 보일러 본체로부터 150mm 이내에 기밀이 유지되는 배기가스 측정구가 있는 것으로 한다. 다만, 보일러 본체에 배기가스 측정구가 있을 경우에는 그러하지 아니하다.

**3.2.10.5** 급배기통은 설치 시 길이조절만으로 조립되는 것으로 하고, 보일러의 올바른 작동에 나쁜 영향을 주지 아니하는 것으로 한다.

**3.2.11** 옥외용 보일러는 사용상 지장이 있는 빗물 및 이물질이 들어가지 아니하는 구조로 한다.

**3.2.12** 보일러 각 부분은 안전성, 내구성 및 편리성을 고려하여 제작하고, 표면은 모양이 균일하고 흠이나 갈라짐 등이 없는 것으로 하며, 사용 중이나 청소할 때 손이 닿는 부분은 매끄러운 것으로 한다.

**3.2.13** 보일러 배선에 사용하는 도선은 가능한 짧게 하고, 필요한 곳에는 절연, 방열보호 및 고정 등의 조치를 한다.

**3.2.14** 보일러의 가스, 난방, 온수 접속구는 KS B 0221 또는 KS B 0222에 규정하는 나사로 하고 통상의 공구로 접속가능하여야 한다. <개정 11.1.3>

**3.2.15** 보일러의 내부 또는 외부에 일산화탄소(CO) 검지경보장치를 부착할 수 있는 구조의 가스보일러는 일산화탄소(CO)검지경보장치가 작동하였을 경우 가스통로를 자동으로 차단할 수 있는 것으로 한다.

**3.2.16** <삭제 11.1.3>

**3.2.17** 보일러는 물 통로에서 공기를 자동으로 배출할 수 있는 것으로 한다. 다만, 자동으로 배출할 수 없는 경우에는 수동으로 배출 할 수 있다.

**3.2.18** <삭제 11.1.3>

**3.2.19** 버너, 연소실 및 배기가스와 접촉하는 부분은 사용설명서 등에 따라 쉽게 청소할 수 있는 것으로 하고, 점검 시 공구로 분리할 수 있는 것으로 한다.

**3.2.20** 버너, 노즐 그 밖의 주요부품은 조정 및 교환이 가능한 것으로 한다.

**3.2.21** <삭제 11.1.3>

**3.2.22** <삭제 11.1.3>

**3.2.23** 조절서모스탯, 제한서모스탯, 과열차단장치, 과열방지안전장치는 별도의 독립된 센서를 부착한다. 다만, 센서의 고장이 사용자에게 위험한 상황 또는 보일러의 손상을 초래하지 아니하는 경우에는 조절서모스탯과 제한서모스탯은 하나의 전자시스템에서 동일한 센서를 사용할 수 있다.

**3.2.24** <삭제 11.1.3>

**3.2.25** 가스통로의 필터는 가스 인입구 근처 또는 자동 차단밸브 전단에 설치하고, 여과재의 최대 직경은 1.5 mm 이하이고 1 mm의 편게이지를 통과시킬 수 없는 것으로 한다.

**3.2.26** <삭제 11.1.3>

**3.2.27** <삭제 11.1.3>

**3.2.28** 입구압력 및 버너압력을 측정하기 위하여 외부직경  $9^{+0}_{-0.5}$  mm, 관의 결합부 길이 10 mm 이상, 구멍지름 1 mm 이하인 최소한 두개의 압력 측정점이 있는 것으로 한다.

**3.2.29** 원격조절은 다음 기준에 적합한 것으로 한다.

**3.2.29.1** 제조자에 의하여 권고된 원격조절의 연결은 보일러 내부의 전기적 연결에 지장을 초래하지 아니하도록 한다.

**3.2.29.2** 원격조절장치는 그 장치의 고장으로 인하여 안전하지 아니한 상황이 발생되지 아니하도록 하고, 우연한 작동이나 조작을 방지하도록 설계한 것으로 하며, 원격조절장치에 허용되지 아니하는 조절범위를 벗어나 보일러가 작동하지 아니하도록 적절한 조치를 취한다.

**3.2.29.3** 보일러에서 컨트롤의 작동은 원격조절보다 우선되는 것으로 한다.

**3.2.29.4** <삭제 11.1.3>

**3.2.29.5** <삭제 11.1.3>

**3.2.30** 온수통로와 난방통로는 분리 하고, 발동자(Actuator) 또는 컨트롤이 온수통로와 난방통로 등을 분리하는 이동소프트 또는 다이어프램의 연결부를 가질 경우에는 이 통로사이에 면적 19 mm<sup>2</sup> 이상이고 내경 3.5 mm 이상의 구멍을 가진 공기벤트가 있는 것으로 한다.

**3.2.31** 콘덴싱보일러는 다음 기준에 적합한 것으로 한다.

**3.2.31.1** 보일러 작동 중에 발생하는 응축수와 연도 및 연도의 연결파이프 등에서 생성된 응축수는 배출관으로 배출한다.

**3.2.31.2** 응축수 배출관의 외부연결부의 내경은 13 mm 이상으로 한다.

**3.2.31.3** 응축수 처리시스템은 쉽게 점검 및 청소를 할 수 있고, 배기가스는 실내로 유입될 수 없도록 한다. 다만, 최대연도길이의 연소실 최대압력에서 물 트랩 등에 25 mm 이상의 물이 채워져 있을 경우에는 배기가스가 실내로 유입될 수 없는 것으로 본다.

**3.2.31.4** 드레인, 물 트랩 및 사이펀을 제외하고 응축수와 접촉하는 부분에는 응축수가 고이지 아니하도록 한다.

**3.2.31.5** 배기가스 통로의 재료는 배기가스의 열에 영향을 받거나 받을 수 있을 경우에는 보일러에 제조자가 지정한 최대사용온도를 초과하지 아니하도록 하는 장치를 부착하고, 이 장치의 온도 등은 조절되지 아니하는 것으로 한다.

**3.2.31.6** <삭제 11.1.3>

**3.2.31.7** 제조자는 예상되는 응축수의 수소이온농도지수(pH)를 사용설명서 등에 표기한다.



**3.2.32 <삭제 11.1.3>**

**3.2.33** 제조자는 가스의 연소 및 물의 기열과 관련하여 보일러에 내재된 위험에 대한 평가를 실시하도록 한다.

**3.2.34 <삭제 11.1.3>****3.3 장치**

보일러에는 그 보일러의 안전성 및 편리성을 확보하기 위하여 한국가스안전공사 또는 공인 시험·검사기관의 성능인증을 받은 부품을 사용하거나 다음 기준에 따른 장치를 갖춘다. <개정 12.1.5>

**3.3.1 정전안전장치**

교류전원으로 가스통로를 개폐하는 보일러에는 정전이 되었을 때에 가스통로를 차단하고 다시 통전이 되었을 때에 자동으로 가스통로가 열리지 아니하거나 재점화 되는 안전장치를 갖춘다. 다만, 정전 시에 파일렛버너 불꽃이 꺼지지 아니하는 보일러는 그러하지 아니하다.

**3.3.2 역풍방지장치**

배기통연결부가 있는 보일러는 역풍이 버너에 영향을 미치지 아니하는 장치를 갖춘다.

**3.3.3 소화안전장치**

보일러에는 소화안전장치를 갖춘다.

**3.3.4 <삭제 11.1.3>****3.3.5 공기조절장치 <신설 11.1.3>**

공기조절장치가 있는 경우에는 통상의 사용 상태에서 공기조절장치의 설정 위치가 변하지 아니하도록 한다.

**3.3.6 공기감시장치 <신설 11.1.3>**

공기감시장치는 다음 기준에 적합한 것으로 한다. 다만, 반밀폐형 자연배기식은 그러하지 아니하다.

**3.3.6.1** 팬이 가동되기 전, 공기가 흐르지 아니하는 것을 확인할 수 있는 것으로 한다. 다만, 가스·공기비 제어장치가 있는 보일러는 그러하지 아니하다.

**3.3.6.2** 연소용 공기의 공급 여부를 연소용 공기 또는 배기가스의 압력 또는 양이나 가스·공기비 제어장치로 확인할 수 있는 것으로 한다.

**3.3.6.3** 전이중급배기통 또는 누출량이 0.006 L/s · m<sup>3</sup>인 분리형 및 부분이중 급배기통으로 된 보일러가 시동 시 마다 1회 이상 연소공기의 공급을 확인하는 공기감시장치를 갖추었다면 3.3.6.2에도 불구하고

팬속도 감시 등의 간접적인 감시방법으로 연소용 공기의 공급을 확인할 수 있다.

**3.3.6.4** 반밀폐형 강제배기식 보일러가 24시간 마다 1회 이상 가스를 차단하고 시동시 마다 1회 이상 연소공기의 공급을 확인하는 공기감시장치를 갖추었다면 팬속도 감시등의 간접적인 감시방법이 사용될 수 있다.

### **3.3.7 가스·공기비 제어장치 <신설 11.1.3>**

가스·공기비 제어장치는 다음 기준에 적합한 것으로 한다. 다만 반밀폐형 자연배기식은 그러하지 아니하다.

**3.3.7.1** 비금속제인 가스·공기비 제어장치관이 탈착, 파괴 또는 누출될 경우, 보일러는 안전차단 등의 안전한 상황이 되도록 한다. 다만, 금속제인 가스·공기비 제어장치관은 안전한 것으로 본다.

**3.3.7.2** 가스·공기비 제어장치관은 내부직경 1 mm 이상, 최소단면적 12 mm<sup>2</sup> 이상으로 한다.

**3.3.7.3** 소프트웨어를 사용하는 가스공기비제어장치는 소프트웨어가 일정조건의 전자적인 컨트롤을 손상시키지 아니하도록 구성하고, 안전과 관련된 기능을 가진 컨트롤은 소프트웨어의 안전관련 데이터 및 프로그램에서 소프트웨어관련 결함 및 에러를 회피하고 조절하는 방법을 사용하며, 그 밖의 사항은 EN 12067-1 또는 EN 12067-2에 따른다. <신설 12.1.5>

### **3.3.8 자동버너컨트롤시스템 <신설 11.1.3>**

자동버너컨트롤시스템은 다음 기준에 적합한 것으로 한다.

**3.3.8.1** 불꽃이 없을 경우 보일러는 재점화, 재시동 또는 휘발성 로크아웃(Volatile Lockout)이 되는 것으로 한다. 이 경우 재점화 또는 재시동 시 점화안전시간이 끝나는 시점에 불꽃이 없으면 휘발성 로크아웃이 되는 것으로 한다.

**3.3.8.2** 정상사용에서 발생할 수 있는 부주의함을 포함하여 일반적으로 예상되는 기계적, 화학적, 온도 및 환경 조건에서 컨트롤시스템이 안전하게 작동되는 것으로 한다.

**3.3.8.3** 자동버너컨트롤시스템, 프로그램 또는 화염감지기는 정상적으로 작동하고 안전을 손상시키지 아니하도록 한다.

**3.3.8.4** 자동버너컨트롤시스템은 고장모드에 의한 결점회피와 결점허용을 감안하여 설계되어 고장발생 시 안전한 상태(Fail-safe)에 도달되는 것으로 한다.

**3.3.8.5** 자동버너컨트롤시스템의 부품은 자동버너컨트롤시스템에서 일어날 수 있는 최악의 상태에 기초하여 적합한 것으로 선정한다.

**3.3.8.6** 소프트웨어를 사용하는 컨트롤은 소프트웨어가 일정조건의 전자적인 컨트롤을 손상시키지 아니하도록 구성하고, 안전과 관련된 기능을 가진 컨트롤은 소프트웨어의 안전관련 데이터 및 프로그램에서 소프트웨어관련 결함 및 에러를 회피하고 조절하는 방법을 사용하며, 그 밖의 사항은 EN 298 및 IEC

60730-2-5 Annex H에 따른다.

### 3.3.9 그 밖의 장치 <신설 11.1.3>

#### 3.3.9.1 반드시 갖추어야 할 장치

- (1) 조절서모스탯 및 과열방지안전장치
- (2) 점화장치(점화버너가 없는 것은 직접점화장치)
- (3) 물빼기장치(급수구로 사용할 수 없다)
- (4) 가스거버너
- (5) 자동차단밸브[독립적으로 동시에 이중 차단하는 구조로 한다. 다만, 버너의 소비량이 1 kW(15℃, 1기압의 진발열량기준) 이하인 경우에는 이중 차단하는 구조로 아니 할 수 있다.]
- (6) 온도계
- (7) 동결방지장치
- (8) 저가스압차단장치
- (9) 난방수여과장치(보일러 외부에 설치할 수 있다)

#### 3.3.9.2 구조별 갖추어야 할 장치

##### 3.3.9.2.1 난방수 순환방식 구조

- (1) 대기차단식
  - (1-1) 압력계
  - (1-2) 압력팽창탱크(보일러 외부에 설치할 수 있다.) <개정 15.4.14>
  - (1-3) 헛불방지장치(물이 없을 때나 물이 흐르지 아니하는 경우에는 가스통로가 열리지 아니함)
  - (1-4) 과압방지용안전장치
  - (1-5) 공기자동빼기장치(보일러 외부에 설치할 수 있다.) <개정 15.4.14>
- (2) 대기개방식
  - (2-1) 저수위안전장치

##### 3.3.9.2.2 급배기방식 구조

- (1) 반밀폐형 자연배기식
  - (1-1) 역풍방지장치를 갖춘 것
  - (1-2) 역풍방지 도파구가 있는 구조이며, 통상의 사용상태에서 역풍방지 도파구로부터 배기가스 유출이 없을 것
- (2) 반밀폐형 강제배기식
  - (2-1) 역풍방지장치가 없는 것은 과대풍압안전장치를 갖춘다.
  - (2-2) 역풍방지장치가 있는 것은 배기가스가 역풍방지 도파구에서 유출하는 경우 가스통로를 차단하는 안전장치를 갖춘다.
- (3) 밀폐형
  - (3-1) 과대풍압안전장치를 갖춘 것(2중 급·배기통을 부착시키는 것은 제외한다)

#### 3.3.9.3 보일러 외부에 설치되는 장치의 설치방법 등 <신설 15.4.14>

난방수여과장치, 압력팽창탱크 및 공기자동빼기장치가 보일러 외부에 설치되는 경우에는 관수용량을 고려한 설치방법 등을 3.6.3에 포함해야 한다.

### 3.4 성능

보일러는 그 보일러의 안전성과 편리성을 확보하기 위하여 다음 기준에 따른 성능을 가지는 것으로 한다.

#### 3.4.1 제품 성능

##### 3.4.1.1 내압 성능

###### 3.4.1.1.1 난방 환수구에서 난방 출구까지

물통로의 내압시험은 최고사용압력의 1.5배 이상(최소 0.45 MPa)의 수압을 10분간 가하였을 때(대기개방식은 물을 채우고 순환펌프를 10분간 가동하였을 때), 누출 또는 변형 등의 이상이 없고, 표면이 내식 처리된 재료에 손상의 흔적이 없는 것으로 한다. 다만, 주철이 사용되었을 경우 주철의 과열저항은 최고사용압력의 4.5배 압력 이상인 것으로 한다. <개정 11.1.3>

###### 3.4.1.1.2 급수 접속구에서 온수 출구까지

물통로의 내압시험은 1.75 MPa의 수압을 1분간 가하였을 때, 누출 또는 변형 등의 이상이 없는 것으로 한다. 다만, 사용설명서 등에 감압밸브 등으로 적절히 감압하여 사용하도록 표기한 경우에는 0.35 MPa(대기개방식 보일러의 경우에는 최고사용압력의 2배)의 수압을 10분간 가하였을 때, 누출 또는 변형 등의 이상이 없는 것으로 한다.

###### 3.4.1.1.3 수압저항

보일러의 수압저항값 또는 내장된 펌프의 압력곡선은 제조자가 제시한 값 이상으로 한다.

##### 3.4.1.2 기밀 성능

3.4.1.2.1 보일러는 상용압력의 1.5배 이상 압력으로 실시하는 기밀시험에서 누출이 없는 것으로 한다. 다만, 기밀시험이 곤란한 부분은 점화상태에서 누출검사로 대신할 수 있다.

3.4.1.2.2 가스통로의 기밀은 다음과 같이하하며, 성능시험 실시 전후에 실시한다. <개정 12.1.5>

(1) 가스접속구에서 노즐까지의 외부누출량은 5 kPa(도시가스), 15 kPa(LPG)의 공기압에서 0.14 L/h 이하인 것으로 한다.

(2) 내부누출량은 첫 번째 밸브는 15 kPa, 두 번째 밸브는 5 kPa과 0.6 kPa(도시가스), 15 kPa과 0.6 kPa(LPG)의 공기압에서 0.06 L/h 이하인 것으로 한다.

3.4.1.2.3 보일러와 급배기통 접속부까지의 기밀

(1) 밀폐형 강제급배기식 보일러는 몸체와 급·배기구사이에 50 Pa의 공기압을 가하였을 때 누출량은 다음에 따른다. <개정 12.12.28>

- (1-1) 배기가스가 통하는 부분이 급기공기에 둘러싸여 있는 경우 누출량은 3 m<sup>3</sup>/h 이하로 한다.
- (1-2) 배기가스가 통하는 부분이 급기공기에 둘러싸여 있지 않는 경우의 누출량은 0.6 m<sup>3</sup>/h 이하로 한다.
- (2) 반밀폐형 강제배기식 보일러는 1m의 배기통(벽걸이형은 0.5m)을 연결하고 배기가스 온도를 이슬점보다 약간 높은 온도로 하여 가동시킨 후 CO<sub>2</sub> 분석기로 확인하였을 때 배기가스의 누출이 없는 것으로 한다.

### 3.4.1.3 내구 성능 <삭제 11.1.3>

#### 3.4.1.4 절연저항 성능 <개정 11.1.3>

교류전원을 사용하는 보일러는 전기 충전부와 접지할 우려가 있는 비충전금속부 사이에 직류 500 V를 가하여 절연저항은 1 MΩ 이상이어야 한다.

#### 3.4.1.5 내전압 성능 <개정 12.1.5>

교류전원을 사용하는 보일러는 전기충전부와 접지할 우려가 있는 비충전금속부 사이에 교류전압을 연속하여 1분간 가하여 이상이 없는 것으로 3.4.3.10 (4) 와 (7)에 따른 누설전류 및 절연내력 성능에 적합한 것으로 한다.

### 3.4.2 재료 성능 <신설 11.1.3>

#### 3.4.2.1 내열성능

- (1) 버너, 노즐, 노즐홀더, 공기조절장치, 파일럿배관 및 열교환부 등의 재료는 500 °C의 가스로 또는 전기로에서 1시간 유지 후 용융이 없어야 한다.
- (2) 가스 접속구에서 노즐홀더 입구까지 가스가 통하는 부분 및 거버너 등에 사용되는 금속재료는 350 °C의 가스로 또는 전기로에서 1시간 유지 후 용융이 없어야 한다.
- (3) 연소가스가 통하는 부분의 재료는 사용상태에서 사용상 지장이 있는 용융 및 변형등이 없도록 내열성을 가진 것으로 한다.

#### 3.4.2.2 내식성능 <개정 15.4.14>

- (1) 금속재료의 내식성 시험은 KS D 9502의 3.(장치) 및 9.(분무실의 조건)에 적합한 염수 분무 시험실에서 7.2.1(중성 염수 분무 시험)에 따른 염수를 기기별 규정된 시간 동안 분무한 후 내식성의 유무를 조사한다.
- (2) 도금을 한 금속재료는 24시간 분무시험 후 부식이 없거나 레이팅 넘버법에 의한 번호가 9~9.8이내로 한다.
- (3) 도장한 시료(치수 130×100 mm)의 표면에 한쪽 날 면도칼로 5 N의 누르는 압력으로 그림 3.4.2.2에 표시한 크로스컷을 넣고, 24시간 동안 분무한 후, 크로스컷 라인의 주위 2.5 mm 나비 및 단면 주위 10 mm 나비 이외의 부분에서 녹, 부풀음의 유무를 조사한다. 다음에 물로 씻고 실온의 조건으로 24시간 건조한 후, 크로스컷 1라인에 KS T 1058에 규정한 테이프 나비 12 mm의 셀로판 점착 테이프를 붙여 이것을 도장면에 직각 방향으로 당겼을 때, 크로스컷 라인의 주위 2.5 mm 나비 이외의 부분이 벗겨 떨어짐이 없어야 한다.

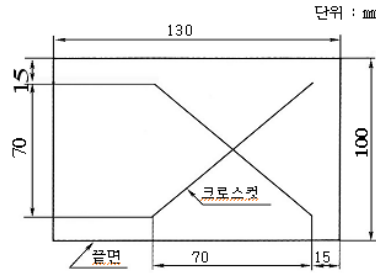


그림 3.4.2.2 표면에 내식처리를 한 금속재료의 내식성시험 시험편

### 3.4.2.3 내가스성능

- (1) 실재는 20 °C 및 4 °C항온조에 5.0 kPa 압력의 부탄가스내에 1시간 방치 후 시험 전후의 무게 변화율이 각각 10 %, 25 % 이내일 것
- (2) 패킹류 및 금속이외의 기밀유지부는 5 °C 이상 25 °C 이하의 n-펜탄 속에 72시간 이상 담근 후에 24시간 대기 중에 방치하여 무게변화율이 20 % 이내이고 사용상 지장이 있는 연화 및 취화 등이 없어야 한다

### 3.4.3 작동 성능

#### 3.4.3.1 전기점화 성능 <개정 11.1.3>

- (1) 보일러의 전기점화장치는 10회 작동하였을 때에 8회 이상 점화되고, 연속하여 2회 이상 점화불량이 없는 것으로 하며, 폭발적 점화가 발생하지 아니하는 것으로 한다.
- (2) 직접 점화되는 보일러는 정격전압의 (85~110) % 에서 안전하게 점화하는 것으로 한다.

#### 3.4.3.2 가스소비량 성능 <개정 11.1.3>

가스소비량 성능의 세부 기준은 부록 C에 따른다.

##### 3.4.3.2.1 표시가스소비량 성능 <개정 12.4.5>

최대가스소비량은 표시가스소비량의  $\pm 5\%$  이내인 것으로 한다.

##### 3.4.3.2.2 표시온수가스소비량 성능 <개정 12.4.5>

최대온수가스소비량은 표시온수가스소비량의  $\pm 5\%$  이내이거나 또는  $\pm 5\%$  이내로 조절될 수 있는 것으로 한다.

#### 3.4.3.3 전자파적합성 <개정 12.1.5>

보일러 전자파적합성 시험은 다음에 적합한 것으로 하고, 전자파 적합성에 대한 기준은 EN 298의 기준을 따른다.

- (1) 전기적 빠른 과도현상 내성시험
- (2) 순시정전, 전압강하 및 전압변동 내성시험
- (3) 전압변동시험
- (4) 서지내성시험
- (5) 정전기방전내력시험

- (6) 전도내성시험
- (7) 복사내성시험
- (8) 주파수변동시험

#### 3.4.3.4 연소상태 성능 <개정 11.1.3>

연소상태 성능의 세부기준은 부록 B, D 및 E 에 따른다

##### 3.4.3.4.1 점화, 불움김 및 불꽃의 안정성 <개정 11.1.3>

- (1) 무풍조건에서 점화, 불움김 및 불꽃의 안정성 등에 이상이 없는 것으로 한다. <개정 12.1.5>
- (2) 유풍조건에서 점화, 불움김 및 불꽃의 안정성 등에 이상이 없는 것으로 한다.
- (3) 점화용 버너로 가는 가스량이 불꽃 감시장치의 가스밸브가 개방된 상태로 유지하기 위한 최소의 양으로 감소되었을 때 메인버너의 점화는 보일러에 손상을 주지 않고 이루어 져야 한다.
- (4) 가스압력을 표준압력의 70 %부터 0 kPa까지 100 Pa씩 줄였을 때 정상적으로 작동되거나, 안전차단되어야 한다.

##### 3.4.3.4.2 연소 <개정 11.1.3>

- (1) 보일러 최대가스소비량의 1.05배, 성능을 시험하는 가스 및 표준압력(R-2, P-2)에서 이론건조배기가 스중 CO농도는 0.10 % 이하인 것으로 한다.
- (2) <삭제 12.1.5>
- (3) <삭제 12.1.5>
- (4) 유풀에서 측정된 CO농도는 0.20 % 이하인 것으로 한다.
- (5) 팬이 부착된 보일러는 성능을 시험하는 가스 및 표준압력(R-2, P-2)에서 표시전압의 (85 ~ 110) % 사이에서 변동시켜 CO농도는 0.20 % 이하인 것으로 한다.
- (6) <삭제 12.1.5>

##### 3.4.3.4.3 가스압력의 감소 <삭제 11.1.3>

##### 3.4.3.4.4 NOx

제조자는 표 3.4.3.4.4로부터 보일러의 NOx등급을 선정하고, 이론건조연소가스 중의 NOx는 선정된 등급의 제한 값을 초과하지 아니한다.

표3.4.3.4.4 등급별 제한 NOx 농도 <개정 11.1.3>

NOx 등급	제한 NOx 농도(mg/kWh)
1	70
2	100
3	150
4	200
5	260

##### 3.4.3.5 열효율 성능 <개정 11.1.3>

열효율성능의 세부기준은 부록 B 및 F에 따른다.

**3.4.3.5.1 일반보일러의 유효효율 <개정 12.4.5>**

(1) 공급 및 환수온도가 안정된 상태에서 측정된 유효효율은  $78.0 + 2\log P$  (P:표시출력(kW)) % 이상인 것으로 한다. 다만, 다단 설정장치가 있는 보일러의 경우, 최대가스소비량, 최대 및 최소가스소비량의 산술평균값에서 각각 만족하여야 한다.

(2) <삭제 12.1.5>

(3) 직수와 온수의 온도차가 30 K(사용설명서 등에 상승온도가 제시되어 있을 경우에는 제시된 온도)인 온도조건에서 온수유효효율은 80.0 % 이상인 것으로 하고, 온수저장조가 있을 경우 손실은 다음 계산값 미만인 것으로 한다.

$$q_s = 0.014 V^{2/3} + 0.02 Q_{nw}$$

여기서  $V$  : 저장용량(L)

$Q_{nw}$  : 표시온수가스소비량(kW)

**3.4.3.5.2 콘덴싱보일러의 유효효율**

(1) 공급 및 환수온도가 안정된 상태에서 측정된 유효효율은  $83.0 + \log P$  (P:표시출력(kW)) 이상인 것으로 한다. <개정 12.4.5>

(2) <삭제 12.1.5>

(3) 온수유효효율 및 온수저장조의 손실은 3.4.3.5.1(3)의 기준을 적용하고 유효효율은 83.0 % 이상이어야 한다. <개정 12.4.5>

**3.4.3.5.3 표시출력(콘덴싱보일러는 표시콘덴싱출력) <개정 12.4.5>**

효율의 측정값과 표시가스소비량의 곱이 표시출력 이상인 것으로 한다. 다만, 표시콘덴싱출력의 물량은 난방환수온도가  $(30 \pm 0.5)^\circ\text{C}$ , 난방공급온도와 난방환수온도의 차가  $(20 \pm 2)$  K에서 측정되는 것으로 한다.

**3.4.3.6 온도상승 성능 <개정 12.1.5>**

3.4.3.6.1 보일러는 상용의 상태에서 다음 각 부위의 온도와 실온과의 차가 표 3.4.3.6.1에 정한 온도를 초과하지 아니하는 것으로 한다.

표 3.4.3.6.1 각 부위의 상승 온도

측정부위		온도(K)
조작 시 손닿는 부분	금속제	35
	도자기제	45



	플라스틱제	60
조작 시 손닿을 우려가 있는 부분의 표면	금속제	65
	도자기제	80
	플라스틱제	100
가스접속구(나사접속구는 제외)의 표면		25
가스차단밸브 몸체의 가스가 통하는 부분의 표면		50
점화유닛의 표면		50
거버너의 가스가 통하는 부분의 표면		35
보일러 뒷면, 옆면 및 윗면의 나무 벽 표면과 보일러 아랫면의 나무 대 표면		65
급배기통의 벽관통부의 나무틀 표면		50

3.4.3.6.2 이상온도 상승시험은 보일러의 가스소비량을 최대로 한 상태에서 난방수 온도를 조절할 수 있는 최고로 하여 표 3.4.3.6.2에 정한 온도를 초과하지 않는 것으로 한다.

표 3.4.3.6.2 이상시 각 부위의 상승 온도

측 정 부 위	온 도(K)
연소기 뒷면, 옆면, 윗면, 아랫면 목벽의 표면	100
급배기통 벽관통부 목벽의 표면	100
배기통 주위 목벽 표면	100

3.4.3.7 보일러연도의 응축 성능 <개정 11.1.3>

(1) 일반보일러는 다음의 어느 하나에 해당되는 경우 1시간동안 가동하여 응축수가 형성되지 않아야 한다. 다만, 시동 시 안전작동에 영향을 주지 아니하는 응축, 배기통 출구에서 응축의 경우에는 그러하지 아니하다.

(1-1) 최대 및 최소 가스소비량에서 배기가스온도 및 CO<sub>2</sub> 농도로 다음식에 의해 계산된 인한 연도손실이 8% 이하인 경우

$$\text{연도손실 } q_c = \left( a + \frac{b}{CO_2} \right) \times \frac{(t_c - t_a)}{100}$$

여기에서,  $q_c$  : 최대 및 최소가스소비량에서의 연도손실 (%)

$a$  : 계수(도시가스용인 경우 0.86, 액화석유가스용인 경우 0.65)

$b$  : 계수(도시가스용인 경우 36.6, 액화석유가스용인 경우 42.5)

CO<sub>2</sub> : 건조배기가스중의 농도 (%)

$t_c$  : 배기가스온도 (°C)

$t_a$  : 실내온도 (°C)

(1-2) 최대 및 최소 가스소비량에서 1 m 배기통의 상단에서 아래로 150 mm 떨어진 곳에서 배기가스온도를 측정하여 배기가스 온도가 80 °C 이하인 경우

(2) 콘덴싱 보일러는 응축수 배출구의 폐쇄 또는 응축수 배출펌프의 작동중지 상태에서 CO농도가 0.20 %를 초과하기 전에 작동이 정지되어야 하고, 응축수의 유출이 없어야 한다.

#### 3.4.3.8 전기 보조에너지 성능

제조자가 펌프 또는 팬 등에 사용하는 보조에너지 소비량을 사용설명서 등에 표시한 경우, 보조에너지는 일정한 시험을 통하여 결정된 것으로 한다.

#### 3.4.3.9 조절 및 안전장치 성능

##### 3.4.3.9.1 점화버너 및 메인버너의 점화를 위한 자동점화시스템 <개정 11.1.3>

(1) 점화는 정격전압의 0.85배에서 5회 자동점화동작(각 점화동작은 밸브 열림 시 시작하고 밸브 닫힘 시 끝나야 함) 이내에 효과적으로 이루어져야 하며, 각각의 점화시도는 30초 간격으로 20번 반복하여 실시한다.

(2) 점화시스템은 최소한 밸브의 열림 신호와 같은 시간에 작동하는 것으로 한다.

(3) 만약 점화가 이루어지지 아니하면, 점화안전시간(-0.5초의 공차허용)이 끝나는 시점까지 스파크가 계속되는 것으로 하고, 이후에는 최소한 휘발성 로크아웃이 되는 것으로 한다.

(4) 스파크 발생기는 정격전압의 1.1배에서 250,000회 반복시험 후 성능에 이상이 없어야 한다.

##### 3.4.3.9.2 불꽃감시장치

###### (1) 열기전력장치

밸브열림시간은 30초 이하이고, 밸브 닫힘 시간은 표시가스소비량 ≤35 kW일 경우 60초, 35 kW < 표시가스소비량 ≤70 kW일 경우 45초 이하인 것으로 한다.

###### (2) 자동버너컨트롤시스템 <개정 11.1.3>

(2-1) 점화안전시간(가스공급을 시작하는 시점과 점화가 이루어지지 않아 가스공급이 차단되는 시점 사이에 점화를 시도하는 시간의 총합)은 제조자가 제시하는 값을 초과하지 않아야 한다.

(2-2) 소화안전시간(불꽃이 소화된 시점부터 안전장치가 작동하여 가스흐름이 멈추게 되는 시점까지의 시간)은 5초 이내이어야 한다.

(2-3) 스파크 재점화는 불꽃신호가 사라진 후 최대 1초 이내에 점화장치가 재가동되어야 한다.

(2-4) 재시동은 가스가 중단된 후 점화는 초기상태부터 다시 시작하여야 한다.

(2-5) 지연점화는 0초에서부터 점화안전시간까지 각 초마다 점화스파크를 일으켜 사용자에게 위해 및 보일러에 변형이 없어야 한다. 다만, 점화안전시간이 10초 이내인 것은 적합한 것으로 한다.

###### (3) 시작시퀀스 시 작동하는 버너컨트롤시스템 <신설 11.1.3>

시작시퀀스 시 작동하는 버너컨트롤시스템은 250,000회 반복시험 후 성능에 이상이 없어야 한다. 다만 차단시 작동하는 버너컨트롤시스템은 5,000회의 반복시험 후 성능에 이상이 없어야 한다.

##### 3.4.3.9.3 거버너

- (1) 보일러의 가스량은 통상의 압력에서 얻어지는 가스량으로부터 다음 값의 범위 이내로 한다.
  - (1-1) 도시가스용인 경우 (+5 ~ - 7.5) %
  - (1-2) LPG의 경우 (+5 ~ - 5) %
- (2) 50,000회 반복시험 후 성능에 이상이 없어야 한다. <신설 11.1.3>

#### 3.4.3.9.4 서모스탯 및 물온도 제한장치

- (1) 조절 서모스탯의 온도조절은 제조자가 제시한 온도의  $\pm 10$  K (최대온도의 설정치가 고정된 것은 그 온도의  $\pm 10$  K) 이내로 하고, 조절 서모스탯으로 조절되는 온도는 95 °C 이내로 하며, 조절 서모스탯 작동 시험 시 제한 서모스탯, 과열방지장치 및 과열방지안전장치가 작동되지 아니하는 것으로 한다.
- (2) 보일러의 물의 양을 점차적으로 줄였을 때 보일러의 열화가 생기지 아니하는 것으로 하고, 과열방지안전장치가 부착된 보일러는 물의 온도가 110 °C를 초과하기 전에 비휘발성 로크아웃되는 것으로 하며, 제한 서모스탯과 과열방지장치가 부착된 보일러는 제한장치로 물의 온도가 110 °C를 초과하기 전에 안전 차단되고 과열방지장치로 비휘발성 로크아웃되는 것으로 한다.
- (3) 조절서모스탯은 250,000회, 제한서모스탯은 10,000회 반복시험 후 성능에 이상이 없어야 한다. <신설 11.1.3>
- (4) 과열차단장치 및 과열방지안전장치는 4,500회의 열적내구시험 및 장치의 차단 및 작동에 대해 500회 반복시험 후 성능에 이상이 없어야 한다. <신설 11.1.3>
- (5) 서모스탯의 제어되는 범위는 최대 및 최소 온도에서 서모스탯이 열리고 닫히는 온도와 제조자가 명시한 온도의 차가 6 K 이하로 한다. <신설 11.1.3>

#### 3.4.3.9.5 공기감시장치

- (1) 연소용 공기 또는 배기가스의 압력 또는 양의 감시  
CO 농도가 0.20 %를 초과하기 전에 가스공급이 차단되거나, 점화가 가능한 최저공기량의 보일러가 열적평형에 있을 때 연소생성물의 CO 농도가 0.10 %를 초과하지 아니하는 것으로 한다. <개정 11.1.3>
- (2) 공기/가스비 제어장치의 안전상의 작동  
CO 농도가 0.20 %를 초과하기 전에 가스공급이 차단되거나, 점화가 가능한 최저공기량의 보일러가 열적평형에 있을 때 연소생성물의 CO 농도가 0.10 %를 초과하지 아니하는 것으로 한다. <개정 11.1.3>
- (3) 가스공기비 제어장치 <신설 11.1.3>  
가스공기비 제어장치는 250,000회 반복시험 후 성능에 이상이 없어야 한다.

#### 3.4.3.9.6 자동밸브

- (1) 공기누출량은 B' 급 밸브에 5 kPa, C' 급 밸브에 1 kPa의 배압을 가하였을 때 0.04 L/h 이하인 것으로 한다.
- (2) 아래의 조건에서 밸브가 닫히는 것으로 한다. <개정 12.1.5>
  - (2-1) 최대 작동압력에서 최소정격전압의 15 %까지 서서히 감소할 경우
  - (2-2) 최대 작동압력에서 최대정격전압의 110 %가 되도록 조절한 후 밸브에 인가되는 에너지를 제거할 경우
  - (2-3) 최대작동압력에서 밸브에 최대정격전압을 인가한 후 최소표시전압의 15 % 및 최대정격전압의 85 % 사이에 해당하는 세가지의 전압으로 감소시킨 후 밸브에 인가되는 에너지를 제거할 경우
- (3) 최대정격전압의 110 %, 가스의 최대작동압력 및 0.6 kPa에서 차단밸브 닫힘 시간은 B' ,

C 급 밸브에서 1 초, D 급 밸브에서 5 초 이하로 한다. <개정 12.1.5>

(4) 제어차단시 작동하는 각 밸브에 대해서 250,000회 반복시험 후 성능에 이상이 없어야 한다. 다만 항상 열려있으면서 안전장치로 닫히는 자동밸브는 5,000회의 반복시험 후 성능에 이상이 없어야 한다. <개정 11.1.3>

#### 3.4.3.10 전기적 안전 성능

보일러는 전기적 안전 성능을 확보하기 위하여 다음의 성능 및 KS C IEC 60335-2-102에 적합한 것으로 하고, 시험방법은 부록 F5에 따른다.

- (1) 충전부에 대한 감전보호
- (2) 입력 및 전류
- (3) 온도상승(권선) <개정 12.1.5>
- (4) 운전 시 누설전류 및 절연내력
- (5) 과도과전압
- (6) 내습성
- (7) 누설전류 및 절연내력
- (8) <삭제 12.1.5>
- (9) 내부배선
- (10) 접지접속
- (11) <삭제 12.1.5>
- (12) <삭제 12.1.5>
- (13) 대기전력(IEC 62301에 따른다) 등

#### 3.4.3.11 과대풍입안전장치 성능

0.08 kPa를 초과하는 풍압이 가하여진 경우에는 역화, 화염의 넘침이 생기기 전에 가스통로를 차단하는 것으로 반밀폐형 강제배기식에만 적용한다.

#### 3.4.3.12 특별조건에 대한 온수 성능 <개정 12.1.5>

3.4.3.12.1 온수저장조가 있을 경우에는 물 온도를 조절하기 위한 장치가 있는 것으로 한다.

3.4.3.12.2 표시온수가스소비량이 표시가스소비량보다 큰 경우, 다음의 성능시험은 표시온수가스 소비량 및 최대 온수온도에서 실시한다.

- (1) 온도상승
- (2) 점화, 불움김 및 불꽃의 안정성
- (3) 불꽃감시장치
- (4) CO 농도

3.4.3.12.3 순간식 및 저장식 온수의 통로는 다음 기준에 적합한 것으로 한다.

- (1) 순간식의 경우 온수통로는 온수온도가 95℃를 초과하지 아니하도록 과열이 없는 것으로 한다.
- (2) 저장식의 경우 온수통로의 최대온도는 95℃를 초과하지 아니하도록 과열이 없는 것으로 하

고 저장식의 온수저장조에서는 60 °C 이상의 온수온도를 조절할 수 있는 것으로 한다. <개정 11.1.3>

**3.4.3.12.4** 30K(사용설명서 등에 상승온도가 제시되어 있을 경우에는 제시된 온도)에서 온수공급능력은 명판 등에 제시된 공급량 이상인 것으로 하고, 온수 배출량은 아래의 식으로 계산한다.

$$D_i = \frac{m_{i(10)}}{10} \times \frac{\Delta t}{30}$$

여기에서,  $D_i$  : 온수 출탕량 (L/min)

$m_{i(10)}$  : 10분 동안 포집된 물의량(L)

$\Delta t$  : 평균온도 상승(K)

**3.4.3.12.5** 사용설명서 등에 제시된 최저수압에서 얻어진 가스소비량은 표시가스소비량의 95% 이상인 것으로 한다.

**3.4.3.12.6** 조절이 가능할 경우 난방 서모스탯을 최대 및 최소로 하고 수압을 200 kPa, 300 kPa, 400 kPa 및 600 kPa 또는 제조자가 명시한 압력이 이보다 낮은 경우, 제조자가 명시한 압력 조건으로 하여, 온수출탕량을 기술설명서와 명판에 표시한 정보에 맞추어서 배출하였을 때, 사용설명서 등에 제시된 물량은 서모스탯 조절 보일러의 경우 50 °C와 80 °C 사이에서, 비례조절 보일러의 경우 45 K와 65 K 사이에서 조절될 수 있는 것으로 한다.

**3.4.3.12.7** 보일러를 가동하여 고정출력 또는 비례조절 보일러의 물 온도는 45 K, 서모스탯 조절 보일러의 물 온도는 50 °C가 되도록 온수량을 조절하고 보일러의 입출구 온도가 동일하도록 일정 시간 정지시킨 후 재가동하였을 때 설정온도의 90%에 해당하는 온도에 도달되는 시간은 2분 이내이어야 한다.

## 3.5 열처리(내용 없음)

## 3.6 표시

보일러에는 그 보일러를 안전하게 사용할 수 있도록 다음 기준에 따른 표시를 한다.

### 3.6.1 제품표시

보일러의 눈에 띄기 쉬운 곳에 쉽게 떨어지지 아니하도록 명판 및 취급방법 표시를 부착하고, 명판에는 다음 사항을 표시한다.

- (1) 연소기명(보일러)
- (2) 형식호칭(모델명)
- (3) 사용가스명(도시가스용은 사용가능한 가스그룹)
- (4) 사용가스압력범위(kPa)
- (5) 표시가스소비량 및 표시온수가스소비량(kW, 총발열량 기준) <개정 11.1.3>

- (6) 전부하 유효효율(%), 총발열량 기준 <개정 12.4.5>
- (7) 표시출력(kW) (콘덴싱보일러의 경우 표시콘덴싱출력 포함)
- (8) 온수공급능력(L/min)
- (9) 최고사용수압(MPa) 및 온수최저사용수압(MPa), 저장식은 저장량(L)
- (10) 급배기방식 및 급배기통 접속구경
- (11) 배기통의 최대길이
- (12) <삭제 12.1.5>
- (13) NOx 등급
- (14) 정격전압, 정격주파수, 대기전력
- (15) 제조번호나 로트번호
- (16) 제조연월일
- (17) 품질보증기간
- (18) 용 도
- (19) 제조자명(수입품은 판매자명)이나 그 약호
- (20) A/S연락처

### 3.6.2 합격표시

보일러에는 법 제20조제2항에 따라 검사에 합격한 보일러라는 것을 쉽게 식별할 수 있도록 다음 합격표시를 한다.

3.6.2.1 합격표시의 모양은 그림 3.6.2.1과 같이 한다.

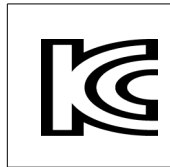


그림 3.6.2.1 합격표시 <개정 11.1.3>

3.6.2.1.1 합격표시의 크기는 가로 30 mm, 세로 30 mm로 한다.

3.6.2.1.2 합격표시의 색상은 노란색바탕에 검은색 문자로 한다.

3.6.2.2 일관공정으로 보일러를 제조하는 경우에는 제조공정 중에 그 합격표시를 하게 할 수 있다.

### 3.6.3 설명서첨부

보일러는 그 보일러를 안전하게 사용할 수 있도록 하기 위하여 다음 기준에 따라 사용방법 표지를 부착하고 설치방법 및 사용방법 등 설명서를 첨부한다.

#### 3.6.3.1 설치방법

- (1) 설치형태
- (2) 설치장소

- (3) 급배기통 설치방법
- (4) 난방회로 구성방법
- (5) 보일러 외부에 설치되는 난방수여과장치, 압력팽창탱크, 공기자동빼기장치 및 순환펌프의 사양, 설치위치 및 방법 <개정 15.4.14>
- (6) 시운전요령 등 <신설 15.4.14>

### 3.6.3.2 사용방법

- (1) 사용 전·사용 중 및 사용 후 확인사항
- (2) 난방수 보충방법
- (3) 동결방지방법
- (4) 안전장치 작동 시 조치방법
- (5) "1년에 1회 이상 점검을 받아야 합니다" 표지
- (6) 그 밖에 필요사항

### 3.6.4 가스안전수칙 표시

보일러에는 그 보일러를 안전하게 사용할 수 있도록 하기 위하여 다음 기준에 따라 안전수칙을 표시한다. 다만, 안전수칙을 별도로 표시할 필요가 없다고 한국가스안전공사 사장이 인정하는 경우에는 제외한다.

**3.6.4.1** 가스안전수칙은 보일러 꼭 또는 개폐조작 시 눈에 띄기 쉬운 곳에 표시 또는 부착한다.

**3.6.4.2** 가스안전수칙의 크기, 모양, 색상 등은 보일러의 구조 및 외관에 적합하게 한다.

**3.6.4.3** 가스안전수칙내용은 보일러의 특성에 적합하게 다음 보기의 문구이나 그림으로 표시한다.

- [보기] '가스안전을 생활화 합시다'  
 '가스누출확인'  
 '사용 전 점검 사용 후 점검'  
 '환기주의'

### 3.6.5 배관표시 및 시공표지판 부착

보일러는 그 보일러를 안전하게 사용할 수 있도록 하기 위하여 다음 기준에 따라 배관표시와 시공표지판을 부착한다.

**3.6.5.1** 배관연결부 주위에는 가스, 난방환수, 난방공급, 급수, 온수 등의 표시를 한다.

**3.6.5.2** 보일러의 눈에 띄기 쉬운 곳에 가로 12cm, 세로 9cm 크기의 시공표지판(노란색)을 부착한다.

## 4. 검사기준

## 4.1 검사종류

가스용품의 검사는 제조시설에 대한 검사와 제품에 대한 검사로 구분한다.

### 4.1.1 제조시설에 대한 검사

법 제18조제2항에 따라 보일러를 제조하고자 하는 자가 보일러 제조시설의 설치공사 또는 변경공사를 완공한 경우에는 제조시설에 대한 검사를 받아야 한다.

### 4.1.2 제품에 대한 검사

법 제20조제1항에 따라 보일러를 제조 또는 수입한 자가 보일러의 성능을 확인·유지하기 위하여 다음에 따라 검사를 받아야 한다. 다만, 법 시행령 정하는 가스용품은 검사의 전부 또는 일부를 생략할 수 있다.

#### 4.1.2.1 설계단계검사

규칙 별표 7에 따라 다음 중 어느 하나에 해당하는 경우 설계단계검사를 받아야 한다. 다만, 한국가스안전공사 또는 공인시험·검사기관이 인증한 시험성적서를 제출한 경우에는 그 부품에 대한 설계단계검사를 면제할 수 있다.

- (1) 가스용품제조사업자가 그 업소에서 일정형식의 제품을 처음 제조하는 경우
- (2) 가스용품의 수입자가 일정형식의 제품을 처음 수입하는 경우
- (3) 설계단계검사를 받은 형식의 제품의 재료나 구조가 변경되어 제품의 성능이 변경된 경우
- (4) 설계단계검사를 받은 형식의 제품으로서 설계단계검사를 받은 날부터 매 5년이 지난 경우

#### 4.1.2.2 생산단계검사

규칙 별표 7에 따라 설계단계검사에 합격된 보일러에 대하여 다음 기준에 따른 생산단계검사를 받아야 한다. 이 경우 생산단계검사는 자체검사능력 및 품질관리능력에 따라 표 4.1.2.2에 따른 제품확인검사·생산공정검사 또는 종합공정검사 중 어느 하나를 선택하여 받을 수 있다.

표 4.1.2.2 생산단계검사의 종류·단위 및 주기

검사의 종류	대상	구성항목	검사단위	주기
제품확인검사	생산공정검사 또는 종합공정검사 대상 이외 품목	정기품질검사	형식	2개월에 1회
		상시샘플검사	형식	신청 시마다
생산공정검사	제조공정·자체검사공정에 대한 품질시스템의 적합성을 충족할 수 있는 품목	정기품질검사	형식	3개월에 1회
		공정확인심사	품목	3개월에 1회
		수시품질검사	대표형식	1년에 2회 이상
종합공정검사	공정 전체(설계·제조·자체검사)에 대한 품질시스템의 적합성을 충족할 수 있는 품목	종합품질관리체계심사	품목	6개월에 1회
		수시품질검사	대표형식	1년에 1회 이상



**4.1.2.2.1** 제품확인검사는 다음에 따라 실시한다.

- (1) 제품확인검사는 정기품질검사와 상시샘플검사로 구분하여 각각 실시한다. 이 경우 상시샘플검사는 정기품질검사에 합격한 경우 실시한다.
- (2) (1)에 따라 검사에 합격한 제품의 형식은 2개월에 1회 정기품질검사를 받는다. 다만, 월 20대 이하로 생산 또는 수입하는 같은 형식의 제품에 대해서는 정기품질검사를 생략한다.
- (3) (1)에 따라 제품의 형식은 검사신청 시마다 상시샘플검사를 실시한다.

**4.1.2.2.2** 생산공정검사는 다음에 따라 실시한다.

- (1) 생산공정검사는 정기품질검사·공정확인심사 및 수시품질검사로 구분하여 각각 실시한다.
- (2) 심사를 받고자 신청한 제품의 공정확인심사는 부록 A에 따라 적절하게 문서화된 품질시스템 이행실적이 3개월 이상 있는 경우 실시한다.
- (3) 수시품질검사는 정기품질검사 및 공정확인심사를 받은 품목에 대하여 1년에 2회 이상 예고 없이 실시한다.
- (4) 수시품질검사는 품목 안의 대표성 있는 1종의 형식에 대하여 정기품질검사와 같은 방법으로 실시한다.
- (5) 생산공정검사를 받는 자는 필요에 따라 제품확인검사를 신청할 수 있다.

**4.1.2.2.3** 종합공정검사는 다음에 따라 실시한다.

- (1) 종합공정검사는 종합품질관리체계심사 및 수시품질검사로 구분하여 각각 실시한다.
- (2) 심사를 받고자 신청한 제품의 종합품질관리체계심사는 부록 A에 따라 적절하게 문서화된 품질시스템 이행실적이 3개월 이상 있는 경우 실시한다.
- (3) 수시품질검사는 종합품질관리체계심사를 받은 품목에 대하여 1년에 1회 이상 예고 없이 실시한다.
- (4) 수시품질검사는 품목 안의 대표성 있는 1종의 형식에 대하여 정기품질검사와 같은 방법으로 실시한다.
- (5) 종합공정검사를 받는 자는 필요에 따라 제품확인검사를 신청할 수 있다.

## 4.2 공정검사 대상 심사

### 4.2.1 심사 신청

가스용품 제조자가 부록A에 따라 가스용품을 제조한 이행실적이 3개월 이상 있는 경우에는 생산공정검사 또는 종합공정검사를 신청할 수 있다

### 4.2.2 심사 방법

심사는 공정검사를 받고자 하는 자, 공정검사에 불합격한 자 또는 4.4.2.2(5)에 따른 재공정검사를 신청하는 자에 대하여 실시한다.

#### 4.2.2.1 신규·불합격 또는 재공정검사 업소 심사

공정검사를 받고자 하는 자, 공정검사에 불합격한 자 또는 4.4.2.2(5)에 따른 재공정검사를 신청하는 자(이하 “공정검사 신청자” 라 한다)에 대한 공정확인심사나 종합품질관리체계심사의 심사기준은 부록 A에 따른다.

#### 4.2.2.2 정기 심사

3개월에 1회 하는 공정확인심사와 6개월에 1회 하는 종합품질관리체계심사의 경우에는 주기 내의 변경사항, 공정관리, 자체검사 및 합격표시 활용 등 부록 A에서 정한 품질시스템의 유지 상태를 심사한다. 생산공정검사 또는 종합공정검사의 심사는 다음에 따라 실시한다.

4.2.2.2.1 종합공정검사는 종합품질관리체계심사와 수시품질검사로 구분하여 각각 실시한다.

4.2.2.2.2 심사를 받고자 신청한 제품의 종합품질관리체계심사는 부록 A에 따라 적절하게 문서화된 품질시스템 이행실적이 3개월 이상 있는 경우 실시한다.

4.2.2.2.3 수시품질검사는 종합품질관리체계심사를 받은 품목에 대하여 1년에 1회 이상 예고 없이 실시한다.

4.2.2.2.4 수시품질검사는 품목 중 대표성 있는 1종의 형식에 대하여 정기품질검사와 같은 방법으로 한다.

4.2.2.2.5 종합공정검사를 받는 자는 필요에 따라 제품확인검사를 신청할 수 있다.

#### 4.2.3 판정위원회

생산공정검사 및 종합공정검사 결과 합·부 판정에 관한 사항을 심의하기 위하여 다음과 같이 한국가스안전공사에 판정위원회를 둔다.

4.2.3.1 판정위원회는 위원장 1인을 포함한 5인 이내의 위원으로 구성한다.

4.2.3.2 위원은 가스안전이나 품질관리에 관한 학식과 경험이 풍부한 자와 심의의 투명성을 확보하고 소비자의 권익을 대표할 수 있는 자 가운데에서 한국가스안전공사의 사장이 위촉하는 자로 한다.

4.2.3.3 위원회의 운영에 관하여 필요한 사항은 한국가스안전공사 사장이 정하는 바에 따른다.

### 4.3 검사항목

#### 4.3.1 제조시설에 대한 검사

규칙 별표 7에 따라 보일러의 제조시설 검사는 제조설비 및 검사설비를 갖추었는지 확인하기 위하여 다음 항목에 대하여 실시한다.

- (1) 2.1에 따른 제조설비 적합 여부
- (2) 2.2에 따른 검사설비 적합 여부

#### 4.3.2 제품에 대한 검사

규칙 별표 7에 따라 보일러에 대한 검사는 제조기준에의 적합 여부를 확인하기 위하여 다음에 따라 설계단계검사와 생산단계검사로 구분하여 실시한다.

#### 4.3.2.1 설계단계검사

제조기준에의 적합 여부에 대하여 실시하는 설계단계검사의 검사항목은 다음과 같다. 다만, 한국가스안전공사 또는 공인시험·검사기관이 성능을 인증한 부품에 대한 시험성적서를 제출한 경우에는 그 부품에 대한 설계단계검사를 면제할 수 있다. <개정 11.1.3>

##### 4.3.2.1.1 대표형식에 대한 설계단계검사 <신설 11.1.3>

대표형식은 난방수 순환방식, 응축수 생성 허용 여부, 성능변경을 수반하는 전체적인 구조변경(가스량 제어방식, 버너 및 열교환기의 성능 등)에 따라 구분되어지며 검사항목은 다음과 같다.

- (1) 3.1에 따른 재료 적합 여부
- (2) 3.2에 따른 구조 및 치수 적합 여부
- (3) 3.3에 따른 장치 적합 여부
- (4) 3.4에 따른 성능 적합 여부
- (5) 3.6에 따른 표시 적합 여부

##### 4.3.2.1.2 파생형식에 대한 설계단계검사 <개정 12.4.5>

대표형식에서 파생된 형식(가스종류, 소비량, 급배기방식 등)에 대한 검사항목은 다음과 같으며, 성능변경이 따르는 부품의 변경은 해당항목에 대하여만 실시한다.

- (1) 3.4.1.1.1 및 3.4.1.1.2에 따른 내압성능의 적합 여부
- (2) 3.4.1.2에 따른 기밀성능의 적합 여부
- (3) 3.4.3.2에 따른 가스소비량 성능의 적합 여부
- (4) 3.4.3.4에 따른 연소상태 성능의 적합 여부(3.4.3.4.1(2) 및 3.4.3.4.2(4)는 제외)
- (5) 3.4.3.5에 따른 열효율 성능의 적합 여부
- (6) 3.4.3.6에 따른 온도상승 성능의 적합 여부
- (7) 3.4.3.7에 따른 보일러의 응축 성능의 적합 여부
- (8) 3.4.3.10(2) 및 (13)에 따른 전기성능의 적합여부
- (9) 3.4.3.12에 따른 특별조건에 따른 온수성능 적합여부 (해당하는 경우에 한함)
- (10) 3.6에 따른 표시의 적합 여부

#### 4.3.2.2 생산단계검사

제조기준에의 적합 여부에 대하여 실시하는 생산단계검사의 검사종류별 검사항목은 다음과 같다.

##### 4.3.2.2.1 제품확인검사

###### (1) 정기품질검사 <개정 12.1.5>

- (1-1) 3.2에 따른 구조 및 치수의 적합 여부
- (1-2) 3.3에 따른 장치(3.3.1 부터 3.3.5, 3.3.9)
- (1-3) 3.4.1.1에 따른 내압성능(3.4.1.1.1 부터 3.4.1.1.2) 적합 여부
- (1-4) 3.4.1.2에 따른 기밀 성능(3.4.1.2.1)의 적합 여부
- (1-5) 3.4.1.3에 따른 절연저항 성능의 적합 여부
- (1-6) 3.4.1.4에 따른 내전압 성능의 적합 여부
- (1-7) 3.4.3.1(1)에 따른 전기점화 성능의적합 여부

- (1-8) 3.4.3.4.2(1)에 따른 연소의 적합 여부(배기통의 최소길이상에서 시험할 수 있다)  
 (2) 상시샘플검사 <개정 11.1.3>  
 (2-1) 3.4.1.2에 따른 기밀 성능(3.4.1.2.1)의 적합 여부  
 (2-2) 3.4.3.4.1에 따른 점화, 불응김 및 불꽃의 안전성(무풍조건:CO 제외)  
 (2-3) 3.6에 따른 표시의 적합여부

#### 4.3.2.2.2 생산공정검사

##### (1) 정기품질검사

정기품질검사의 검사항목은 4.3.2.2.1(1)에 따른다.

##### (2) 공정확인심사

공정확인심사의 심사항목은 표 4.3.2.2에 따른다.

##### (3) 수시품질검사

수시품질검사의 검사항목은 4.3.2.2.1(1)에 따른다.

#### 4.3.2.2.3 종합공정검사

##### (1) 종합품질관리체계심사

종합품질관리체계심사의 심사항목은 표 4.3.2.2에 따른다.

##### (2) 수시품질검사

수시품질검사의 검사항목은 4.3.2.2.1(1)에 따른다

표 4.3.2.2 공정확인심사 및 종합품질관리체계심사 항목

구분		심사항목	적용 여부	
			공정확인심사	종합품질관리체계심사
일반사항	조직	적정한 기술적·업무적 능력이 있는 조직 확보	○	○
		잠재적인 고장원인을 제품설계에 반영할 수 있는 연구 또는 개발조직 보유		○
	품질시스템	적정한 품질시스템 운영 및 운영성과 검토	○	○
	문서관리	적정한 문서관리시스템 유지	○	○
	인적자원	품질에 영향을 주는 직원 적격성 유지관리	○	○
	시설·장비	제품의 요구사항 및 품질관리에 적합한 시설 및 장비 확보	○	○
설계	설계·개발	제품의 요구사항에 적합한 설계 및 개발시스템 확보		○
		잠재적 고장영향분석, 신뢰성 평가 등을 통한 제품설계 증명 및 출력물 제공결과		○
		설계·개발의 타당성 확인 및 변경 절차 운영		○
제조	구매	구매품에 대한 적정한 관리체계 유지	○	○
		공급자 평가의 구매정책 반영		○
	생산	제품의 요구사항에 적합한 생산공정 보유 및 실행 증명	○	○

		공정승인합격판정기준 보유	○	○
		통계적 기법을 활용한 공정관리능력 증명		○
		관리계획서 및 작업지침서 운영		○
		예방 및 예측 보전, 생산치공구 관리시스템 운영		○
		자재와 제품의 취급 및 보관시스템 운영	○	○
자체검사	검사방법 및 절차	제품적합성을 확보할 수 있는 검사방법 및 절차 유지	○	○
		계수값 데이터 샘플링에 대한 합격수준은 무결점 수준유지		○
		측정장치 결정 및 유효한 결과를 보장하기 위한 소급성 유지, 기록관리 등의 절차 유지	○	○
		측정시스템 분석 수행		○
		설계단계검사 전체 항목에 대한 자체검사(1회/년) 실행	○	
		설계단계검사 전체 항목에 대한 자체검사(2회/년) 실행		○
		검사기관의 운영요건(ISO 17020)에 준하는 시스템의 운영		○
시정 및 예방 조치	부적합 사항 관리 및 재발방지를 위한 예방조치 운영	○	○	
내부감사	시스템에 대한 적정성 유지능력의 보유	○	○	
의무	합격표시	합격표시에 대한 문서화된 관리규정 유지	○	○
		합격표시 제작에 관하여 별도로 문서화된 규정 유지		○
	교육	품질관리시스템 교육이수	○	○
	안전관리	제품불량사고 및 부적합제품 유통 방지	○	○
그 밖의 사항	그 밖의 안전유지에 관한 사항	○	○	

## 4.4 검사방법

### 4.4.1 제조시설에 대한 검사

제조시설에 대한 검사는 4.3.1에 따른 제조설비 및 검사설비를 갖추었는지를 확인하여 필요한 설비를 모두 갖춘 경우 합격한 것으로 한다.

### 4.4.2 제품에 대한 검사

#### 4.4.2.1 설계단계검사

설계단계검사 방법은 검사항목별 제조기준에 적합한지 여부를 명확하게 판정할 수 있도록 하기 위하여 한국가스안전공사의 사장이 정하는 기준에 따른다.

**4.4.2.2 생산단계검사**

생산단계검사 방법은 검사항목별 제조기준에 적합한지 명확하게 판정할 수 있도록 하기 위하여 다음에 따른다.

**4.4.2.2.1 제품확인검사****(1) 샘플링**

(1-1) 정기품질검사 시료 수는 2개로 한다.

(1-2) 상시샘플검사를 하기 위한 시료의 채취 기준은 다음과 같다.

(1-2-1) 같은 생산단위로 제조된 동일 제품을 1조로 한다.

(1-2-2) (1-2-1)에 따라 형성된 조에서 채취하는 시료 수는 표 4.4.2.2.1(1)과 같이한다.

표 4.4.2.2.1(1) 상시샘플검사 시료 수

1조를 형성하는 수	10개 이하	11개 이상 100개 이하	101개 이상 300개 이하	301개 이상 700개 이하	701개 이상 3000개 이하	3001개 이상
시료 수	전수	10개 이상	15개 이상	20개 이상	25개 이상	검사신청 수량의 1/100

**(2) 합부판정**

(2-1) 제품확인검사는 정기품질검사와 상시샘플검사를 실시하여 모두 합격한 경우 검사에 합격한 것으로 한다.

(2-2) 상시샘플검사는 채취한 시료를 검사하여 합격한 조는 그 조에 속하는 전제품이 합격한 것으로 하고, 불합격한 조는 그 조에 속하는 전제품이 불합격한 것으로 한다.

**4.4.2.2.2 공정검사****(1) 샘플링**

생산공정검사와 종합공정검사의 정기품질검사 및 수시품질검사 시료 수는 2개로 한다.

**(2) 합부판정****(2-1) 공정검사 신청자 합부판정**

공정검사 신청자에 대한 생산공정검사나 종합공정검사의 합·부 판정은 다음과 같이한다. 이 경우 판정위원회의 결정전까지는 종전의 검사결과를 따른다.

(2-1-1) 한국가스안전공사는 정기품질검사와 공정확인심사 또는 종합품질관리체계심사의 결과보고서를 작성하여 판정위원회에 제출한다.

(2-1-2) 판정위원회는 제출된 보고서를 심의하여 합·부를 결정한다. 이 경우 심의결과 품질시스템의 일부를 보완할 필요가 있다고 판단될 경우에는 조건부 합격을 할 수 있다.

(2-1-3) 형식별 정기품질검사와 품목에 대한 공정확인심사에 모두 합격하였을 경우 생산공정검사에 합격한 것으로 한다.

(2-1-4) 종합품질관리체계심사에 합격하였을 경우 종합공정검사에 합격한 것으로 한다.

**(2-2) 정기 공정검사 합부판정**

3개월에 1회 하는 생산공정검사와 6개월에 1회 하는 종합공정검사에 대한 합·부 판정은 다음과 같이한다.

(2-2-1) 한국가스안전공사는 정기품질검사 및 공정확인심사 또는 종합품질관리체계심사를 실시하여

합·부를 결정한다.

(2-2-2) 형식별 정기품질검사와 품목에 대한 공정확인심사에 모두 합격하였을 경우 생산공정검사에 합격한 것으로 한다.

(2-2-3) 종합품질관리체계심사에 합격하였을 경우 종합공정검사에 합격한 것으로 한다.

### (2-3) 수시품질검사 합부판정

수시품질검사에 대한 합·부 판정은 정기품질검사와 같은 방법으로 검사를 실시하여 한국가스안전공사가 결정한다.

## (3) 검사결과 처리

### (3-1) 공정검사 신청자의 검사결과 처리

공정검사 신청자에 대한 생산공정검사나 종합공정검사의 결과처리는 다음과 같이한다.

(3-1-1) 한국가스안전공사는 심의에 합격한 경우 신청자에게 합격통지서를 발급한다.

(3-1-2) 심사에 조건부 합격을 한 경우에는 다음 기준에 따른다.

(3-1-2-1) 신청자는 1개월 이내에 품질시스템 보완결과를 한국가스안전공사에 제출한다.

(3-1-2-2) 한국가스안전공사는 제출된 보완결과를 검토하여 보완이 완료되었다고 확인된 경우 합격처리한다.

(3-1-2-3) 한국가스안전공사는 조건부 합격판정을 받은 신청자가 기한 내에 조치 결과를 제출하지 아니할 경우에는 불합격으로 처리한다.

(3-1-3) 심사에 불합격한 경우에는 다음 기준에 따른다.

(3-1-3-1) 한국가스안전공사는 불합격내용을 신청자에게 통보한 후 제품확인검사를 실시한다.

(3-1-3-2) 불합격 통보를 받은 신청자가 생산공정검사나 종합공정검사를 받고자 하는 때에는 판정위원회에서 불합격 통보를 한 날로부터 3개월 이후에 생산공정검사나 종합공정검사를 신청할 수 있다.

(3-1-3-3) 종합공정검사에 불합격한 신청자는 생산공정검사로 전환할 수 있다.

### (3-2) 정기 공정검사 결과처리

3개월에 1회 하는 생산공정검사와 6개월에 1회 하는 종합공정검사의 결과처리는 다음과 같이한다.

(3-2-1) 한국가스안전공사는 검사에 합격한 경우 신청자에게 생산공정검사나 종합공정검사의 합격을 통보한다.

(3-2-2) 한국가스안전공사는 검사에 불합격한 경우 신청자에게 불합격내용을 통보 후 합격통지서를 회수하고 제품확인검사를 실시한다.

(3-2-3) 검사에 불합격 통보를 받은 자가 생산공정검사나 종합공정검사를 받고자 하는 때에는 한국가스안전공사가 불합격 통보를 한 날로부터 3개월 이후에 생산공정검사나 종합공정검사를 신청할 수 있다.

### (3-3) 수시품질검사 결과처리

수시로 실시하는 품질검사의 결과처리는 다음과 같이한다.

(3-3-1) 수시품질검사에서 불합격되었을 경우 한국가스안전공사는 제조자나 수입자에게 동 사실을 통보하고 2차 수시품질검사를 실시한다.

(3-3-2) 2차 수시품질검사는 채취하는 시료수를 2배로 하여 실시한다.

(3-3-3) 2차 수시품질검사에도 합격되지 아니한 경우에는 불합격처리한 후 제품확인검사를 실시하고, 해당 형식에 대하여 수집검사를 실시한다.

(3-3-4) 불합격 통보를 받은 자가 생산공정검사나 종합공정검사를 받고자 하는 때에는 한국가스안전공사가 불합격 통보를 한 날로부터 3개월 이후에 생산공정검사나 종합공정검사를 신청할 수 있다.

## (4) 휴지 또는 검사의 종류 변경

규칙 별표 7 제3호에 따라 생산공정검사나 종합공정검사를 받고 있는 자가 검사대상 품목의 생산을

6개월 이상 휴지하거나 검사의 종류를 변경하고자 하는 경우에는 한국가스안전공사에 신고하고 합격통지서를 반납하여야 한다.

#### (5) 재공정검사

규칙 별표 7제3호나목에 따라 생산공정검사나 종합공정검사를 받고 있는 자가 다음 중 어느 하나에 해당하는 경우 생산공정검사나 종합공정검사를 다시 받아야 한다.

(5-1) 사업소의 위치를 변경하는 경우

(5-2) 품목을 추가한 경우

(5-3) 생산공정검사나 종합공정검사 대상 심사에 합격한 날로부터 3년이 지난 경우. 다만, 가스용품의 해당 품목을 추가하는 경우에는 기존 품목의 나머지 기간으로 한다.

## 4.5 그 밖의 검사기준

### 4.5.1 수입품 검사

수입품에 대한 검사는 수입자가 원하는 장소에서 실시하는 것을 원칙으로 하고, 검사에 필요한 장비·재료 등 검사에 소요되는 비용은 신청자가 부담한다.

### 4.5.2 검사일부 생략

4.5.2.1 생산공정검사나 종합공정검사를 받는 자가 품목을 추가하는 경우 공정확인심사나 종합품질관리체계심사의 일부를 생략할 수 있다.

4.5.2.2 「품질경영 및 공산품안전관리법」에 따라 지정을 받은 인증기관으로부터 품질보증체계 인증을 받은 자가 생산공정검사나 종합공정검사를 신청하는 경우 공정확인심사나 종합품질관리체계심사의 일부를 생략할 수 있다.

### 4.5.3 불합격 제품 파기 방법(해당 없음)

### 4.5.4 세부검사기준

그 밖의 설계단계검사와 생산단계검사에 필요한 세부사항은 한국가스안전공사 사장이 정하는 바에 따른다.



**부록 A 가스용품 제조업소 품질시스템 운영에 대한 일반기준**

<b>1. 서문</b>	
	<p>가. 이 기준은 규칙 별표 7 제3호나목2)나)에 따라 생산단계검사 중 생산공정검사 및 종합공정 검사를 통해서 가스용품을 제조하고자 하는 제조업소들이 안전하고 신뢰성 있는 제품을 생산할 수 있도록 작성된 것이다.</p> <p>나. 이 기준은 일반사항, 설계, 제조, 자체검사 및 의무 조항으로 구성 되어 있으며, 가스용품 제조업소의 품질시스템이 공정확인심사나 종합적품질관리체계심사를 받기 위한 요구사항에 적합한가를 평가하기 위하여 사용된다.</p>
<b>2. 일반사항</b>	
<b>가. 조직</b>	
(1)	고객 및 법적요구사항에 충족하는 제품을 제공할 수 있는 기술적·업무적 능력이 있는 조직이어야 한다.
(2)	최고경영자는 품질시스템에 필요한 공정 및 절차가 수립되고 실행되며 유지됨을 보장하여야 한다.
(3)	설계 과정 또는 장기간 사용으로 나타날 수 있는 고장형태 등을 연구하여 설계에 반영할 수 있도록 다음사항을 포함하는 연구·개발 조직을 보유해야 한다.
<b>【중합】</b>	<p>(가) 연구·개발책임자 및 인력</p> <p>(나) 연구·개발에 필요한 적정 설비 및 장비</p>
<b>나. 품질시스템</b>	
(1)	제조업소는 이 기준의 요구사항에 따라 품질시스템을 수립, 문서화하고 실행하여야 한다.
(2)	품질시스템의 변경이 계획되고 실행될 때 시스템의 완전성이 유지되어야 하며, 지속적인 개선을 통하여 최신의 상태로 유지되어야 한다.
(3)	최고경영자는 품질시스템의 개발 및 실행, 그리고 품질시스템의 효과성을 지속적으로 개선하기 위한 실행증거를 다음을 통하여 제시하여야 한다.
	<p>(가) 품질방침 및 품질목표의 수립</p> <p>(나) 경영검토(품질시스템의 효과성 및 제품의 개선)의 수행</p>
<b>다. 문서관리</b>	
(1)	품질시스템의 문서화는 다음사항을 포함하여야 한다.
	<p>(가) 품질방침 및 품질목표</p> <p>(나) 품질매뉴얼</p> <p>(다) 이 기준이 요구하는 문서화된 절차 및 기록</p>
(2)	품질시스템에 필요한 문서는 관리되어야 하며 다음사항의 관리에 필요한 문서화된 절차가 수립되어 있어야 한다.
	<p>(가) 문서의 승인, 검토, 갱신 및 재승인</p> <p>(나) 문서의 식별(최신본, 외부출처 문서 등) 및 배포 관리</p> <p>(다) 효력 상실 문서의 오사용 방지</p>
(3)	기록은 품질시스템의 요구사항에 적합하다는 증거를 제공하기 위하여 작성되고 유지되어야 하며 기록의 식별, 보관, 보호, 검색, 보유기간 및 처분에 필요한 관리를 위하여 문서화된 절차가 수립되어야 한다.
<b>라. 인적자원</b>	
(1)	제품품질에 영향을 미치는 인원은 적절한 학력, 교육훈련, 숙련도 및 경력에 근거하여 적격하여야 하며 제조업소는 문서화된 절차를 통해서 다음 사항을 이행하여야 한다.
	<p>(가) 인원에 대한 적격성 결정 수행</p> <p>(나) 적격성을 충족시키기 위한 교육훈련 등의 제공 및 효과성 평가</p>

	(다) 적격성에 대한 적절한 기록 유지
(2) 【종합】	제품의 설계·개발에 책임을 가진 인원의 경우 설계·개발 요구사항을 달성하고 적용할 도구 및 기법에 숙련됨을 보장하여야 한다.
<b>마. 시설 및 장비</b>	
(1) 【주기】	제품의 요구사항에 대한 적합성을 달성하는데 필요한 시설, 장비 및 업무환경을 결정, 확보 및 유지하여야 한다. (가) 건물, 업무장소 및 유틸리티 (나) 프로세스장비(하드웨어 및 소프트웨어) (다) 지원서비스(운송, 통신 등)
(2) 【주기】	제품 및 제조공정의 요구에 적합하도록 환경을 정돈, 청결한 상태로 유지하여야 한다.
(3) 【종합】	종업원에 대한 잠재적인 위험을 최소화하기 위한 수단이 설계, 개발 및 제조활동에 표현되어야 한다.
<b>3. 설계</b>	
<b>가. 설계 및 개발</b>	
(1) 【종합】	제품의 요구사항에 적합한 제품을 실현할 수 있는 설계 및 개발 능력을 확보하여야 한다.
(2) 【종합】	제품설계출력은 요구사항에 대하여 검증이 가능한 형태로 제공되고 배포 전에 승인되어야 하며 다음사항을 포함하여야 한다. (가) 잠재적고장영향분석 등 분석결과 및 신뢰성결과 (나) 제품의 특성, 필요시 시방서 (다) 해당되는 경우, 제품의 실수방지를 위한 조치 (라) 도면 또는 수학적 기초데이터가 포함된 제품의 정의 (마) 제품설계검토 결과
(3) 【종합】	공정설계출력은 요구사항에 대하여 검증이 가능한 형태로 제공되고 배포 전에 승인되어야 하며 다음사항을 포함하여야 한다. (가) 도면 및 필요시 시방서 (나) 제조공정 흐름도 및 레이아웃 (다) 잠재적고장영향분석 등 분석 결과 (라) 관리계획서 (마) 작업지침서 (바) 공정승인합격기준 (사) 제품/공정 부적합사항에 대한 검출 및 피드백 방법
(4) 【종합】	설계 및 개발의 결과에 대한 타당성 확인을 실시해야 하며 타당성 확인결과 및 모든 필요한 조치에 대한 기록은 유지되어야 한다.
(5) 【종합】	설계 및 개발의 변경은 쉽게 파악되고 그 기록이 유지되어야 한다. 변경사항은 해당되는 경우 검토, 검증, 타당성확인이 되어야 하며 실행 전에 승인되어야 한다.
<b>4. 제조</b>	
<b>가. 구매</b>	
(1) 【주기】	구매한 제품이 규정된 구매요구사항을 충족시킨다는 것을 보장하는데 필요한 검사 또는 그 밖의 활동을 수립하고 실행하여야 한다.
(2)	규정된 구매요구사항에 적합한 제품을 제공할 수 있는 능력을 근거로 공급자를 선정하여야 한다. 선정기준은 수립되어 있어야 하며 선정에 관련된 모든 기록은 유지되어야 한다.
(3) 【종합】	공급자를 정기적으로 평가하고 그 평가 결과는 구매정책에 반영하여야 하며 이에 따라 공급자 관리방법은 달라져야 한다.
<b>나. 생산</b>	

(1)	제조업소는 다음 사항을 포함한 관리조건하에서 생산을 계획하고 수행하여야 한다. (가) 필요에 따른 업무지침서의 사용 (나) 적절한 장비의 사용 (다) 측정의 실행 (라) 공정승인합격판정기준의 사용
(2) 【주기】	제조업소는 제조단계에서 측정 요구사항과 관련하여 제품 상태를 식별하여야 한다.
(3) 【중합】 【주기】	제조업소는 제조단계에서 측정 요구사항 및 추적성과 관련하여 제품 상태를 식별하여야 한다.
(4) 【주기】	작업준비는 작업의 첫 가동, 자재의 교체 또는 작업변경 시 마다 검증되어야 한다.
(5) 【중합】	각 공정에 대한 적절한 통계적 기법은 양산 전에 결정되어야 하고 관리계획서에 포함되어야 한다. 산포, 공정능력 같은 기본적 개념은 조직 전반에서 이용되어야 한다.
(6) 【중합】	제조업소는 제품, 제조공정에서 잠재적고장영향분석 등 분석결과를 고려한 관리계획서를 갖추어야 한다.
(7) 【중합】 【주기】	제품품질에 영향을 미치는 모든 인원을 위하여 문서화된 작업지침서를 작성하여야 한다. 이 지침서는 작업장에서 쉽게 열람이 가능하여야 한다.
(8) 【중합】	제조업소는 주요공정을 파악하고 기계/장비/치공구의 보전을 위한 자원을 제공해야 하며 효과적으로 계획된 총체적 예방보전 시스템을 개발하여야 한다. 시스템에는 다음사항을 포함하여야 한다. (가) 계획된 보전 활동 (나) 장비, 치공구 및 게이지의 포장 및 보전 (다) 주요 제조장비에 대한 교체용 부품의 가용성 (라) 보전 활동의 문서화, 평가 및 개선 (바) 생산, 수리 또는 폐기와 같은 상태를 규정한 식별
<b>5. 자체검사</b>	
<b>가. 검사방법 및 절차</b>	
(1) 【주기】	제조업소는 수행해야 할 검사를 결정하고 결정된 요구사항에 대한 제품적합성 여부를 검사해야 한다. 이는 제품생산공정의 적절한 단계에서 수행되어야 한다
(2) 【주기】	검사한 제품에 대하여는 합격판정기준에 적합하다는 증거가 유지되어야 한다. 기록에는 제품의 불출을 승인하는 인원이 나타나야 한다.
(3) 【중합】 【주기】	계수 값 데이터 샘플링에 대한 합격수준은 무결점이어야 한다.
(4) 【주기】	측정은 요구사항에 일치하는 방법으로 수행되도록 하여야 하고 유효한 결과를 보장하기 위하여 측정 장비는 다음과 같아야 한다. (가) 규정된 주기 또는 사용 전에 국제표준 또는 국가표준에 소급 가능한 측정표준으로 교정 또는 검증. 그러한 표준이 없는 경우 교정 또는 검증에 사용된 근거를 기록 (나) 교정상태가 결정될 수 있도록 식별 (다) 측정결과를 무효화 시킬 수 있는 조정으로부터 보호 (라) 취급, 유지보전 및 보관하는 동안 손상, 열화로부터 보호
(5) 【주기】	교정 및 검증결과에 대한 기록은 유지되어야 하며 측정값은 보정의 형태로 활용되어야 한다.
(6) 【중합】	통계적 방법을 사용하여 각 형태의 측정 및 시험의 결과에 나타난 측정시스템의 변동을 분석하여야 한다.
(7)	제조업소는 1년에 1회 이상 설계단계검사 전체항목에 대한 검사를 실시하고 그 기록을 유지해야

【주기】	한다.
(8) 【중합】 【주기】	제조업소는 1년에 2회 이상 설계단계검사 전채항목에 대한 검사를 실시하고 그 기록을 유지해야 하며 이 검사는 KS Q 17020에 준하여 실행하여야 한다. <개정 14.11.17>
(9) 【중합】	제조업소의 시험실은 다음 기술적 요구사항을 규정하여 품질시스템 문서화에 포함되어야 한다. 가) 인원, 장비 및 시설의 적격성 나) 시험을 관련 규격에 따라 정확하게 수행하는 능력 다) 외부시험실은 KS Q ISO IEC 17025 또는 같은 수준의 인정기관 <개정 14.11.17>
<b>나. 시정 및 예방조치</b>	
(1) 【주기】	부적합품 및 의심스런 제품이 식별되고 관리됨을 보장하여야 한다.
(2)	부적합의 재발방지를 위한 조치를 취하여야 하며, 문서화된 절차에는 다음 사항을 규정하여야 한다. (가) 부적합의 검토 (고객불만 포함) (나) 시정조치의 결정, 실행 및 기록
(3)	품질방침, 품질목표, 심사결과, 데이터분석, 시정조치, 예방조치 및 경영검토의 활용을 통하여 품질시스템의 효과성을 지속적으로 개선하여야 한다.
(4)	부적합의 발생방지를 위하여 잠재적 부적합의 원인을 제거하기 위한 예방조치를 실행하여야 한다.
<b>다. 내부감사</b>	
(1)	제조업소는 품질시스템이 효과적으로 실행되고 유지되는지에 대하여 계획된 주기로 내부감사를 수행하여야 한다.
(2)	감사의 계획, 수행, 감사의 독립성 보장, 결과의 보고 및 기록유지에 대한 책임과 요구사항은 문서화된 절차에 규정되어야 한다.
<b>6. 의무</b>	
<b>가. 합격표시</b>	
(1) 【주기】	제조업소는 합격표시(증명서나 각인)에 대한 관리규정을 문서화해야 하며, 합격표시의 수령·사용·보관, 폐기 등에 관한 기록은 즉시 최신의 상태로 유지되어야 하며 관리규정에는 다음 사항을 포함하여야 한다. (가) 합격표시(증명서나 각인)는 반드시 권한 있는 직원만이 취급 (나) 합격표시는 반드시 계획된 절차에 따라 최고경영자/ 경영대리인의 승인을 받아 사용 (다) 합격표시의 사용내용에 대한 기록 (라) 합격표시의 오용방지를 위한 자체계획을 수립 (마) 합격표시는 훼손 또는 도난을 방지할 수 있도록 보관
(2) 【중합】 【주기】	합격표시 제작에 관한 규정을 별도로 문서화해야 하며 합격표시의 제작·변경에 대한 사항은 전부 기록되어야 하며 최신의 상태로 유지되어야 한다.
<b>나. 교육</b>	
(1) 【주기】	생산공정검사 또는 종합공정검사를 받고자하는 제조업소는 품질시스템의 운영을 위하여 「액화석유가스의 안전관리 및 사업법 시행령」(이하 “영”이라 한다) 제19조제3항제1호에 따라 가스용품의 검사를 위탁받은 한국가스안전공사 또는 검사기관에서 실시하는 가스용품의 품질 및 안전관리 관련교육을 1인 이상 이수하여야 한다.
(2)	제조업소는 3년을 주기로 영 제19조제3항제1호에 따라 가스용품의 검사를 위탁받은 한국가스안전공사 또는 검사기관에서 실시하는 가스용품의 품질 및 안전관리에 관한 교육프로그램에 1인 이상 참가하여야 한다.
<b>다. 안전관리</b>	
(1)	제조업소는 최근 1년간 제품결함으로 인한 사고가 없고 수집검사를 받은 결과 부적합이 없어야

	한다.
(2) 【종합】	제조업소는 최근 3년간 제품결함으로 인한 사고가 없고 수집검사를 받은 결과 부적합이 없어야 한다.
<b>라. 그 밖의 사항</b>	
(1)	제품의 품질 저하 또는 사용자의 안전에 중대한 위해를 발생시킬 수 있는 사안이 발생한 경우에 제조업소는 적절한 조치를 취하여야 한다.
(2)	제조업소의 품질시스템 운영상에 중대한 변경이 있을 경우 15일 이내에 한국가스안전공사에 통보하여야 한다.

- 비고 1. 【종합】 은 종합공정검사 대상에만 적용하는 기준  
 2. 【주기】 는 검사주기에 따른 검사 시 적용하는 기준  
 3. 표시가 없는 조항은 공정확인심사나 종합적품질관리체계심사의 공통 기준

## 부록 B 가스보일러 시험을 위한 일반조건 <신설 11.1.3>

### B1. 시험실 조건

- (1) 시험실 조건은 이 기술기준의 각 항 또는 아래의 조건을 따른다. 다만 시험 항목에 따라 시험결과에 영향을 주지 않는 경우에는 이에 따르지 않아도 된다.
- (2) 시험실 온도는 상온 ( $20 \pm 5$ ) °C로 하고, 시험 중 온도의 변동은  $\pm 2$  K로 한다. <개정 12.1.5>
- (3) 시험실 습도는 상습 ( $65 \pm 20$ ) % 로 한다.
- (4) 실내의 분위기는 0.2 % (2 000 ppm) 이상의 CO<sub>2</sub> 및 0.002 % (20 ppm) 이상의 CO가 포함되어 있지 않아야 하며 또한 연소에 영향을 주는 기류는 0.5 m/s이하가 되어야 한다.
- (5) 보일러는 태양의 직접 복사에너지로부터 보호되어야 한다.

### B2. 시험가스의 성분, 표시방법 (기준)

B2.1 시험가스 성분 부피비는 15 °C, 101.3 kPa(1 atm) 기준에서 다음표 B2.1과 같다 <개정 12.4.5>

표 B2.1 시험가스 성분 부피비

가스 그룹	시험가스의 종류	성분(부피 %)						연소성			
		수소 H <sub>2</sub>	메탄 CH <sub>4</sub>	프로판 C <sub>3</sub> H <sub>8</sub>	부탄 C <sub>4</sub> H <sub>10</sub>	질소 N <sub>2</sub>	공기 O <sub>2</sub> 21% N <sub>2</sub> 79 %	총발열량 MJ/m <sup>3</sup> N	비중 (공기 =1)	웨버지수 (WIs) MJ/m <sup>3</sup> N	MCP
도시가스	1	-	87.0	13.0	-	-	-	45.16 (40.90)	0.682	54.69 (49.53)	37.5
	2	23.0	68.0	11.0	-	-	-	38.07 (34.33)	0.550	51.34 (46.29)	44.1
	3	-	96.5	-	-	3.5	-	36.46 (32.82)	0.569	48.32 (43.50)	35.3
	Rb	-	96.0	4.0	-	-	-	40.05 (36.13)	0.594	51.97 (46.89)	36.5
	S	최대 연소 속도(MCP)가 35.0을 초과하고 44.0 이하이며, WIs가 48.80(51.50) MJ/m <sup>3</sup> 을 초과하고 53.56(56.52) MJ/m <sup>3</sup> 이하인 가스									
액화석유 가스 (참고)	프로판	-	-	100.0	-	-	-	95.65 (87.99)	1.550	76.83 (70.69)	41.0
	부탄	-	-	-	100.0	-	-	126.21 (116.47)	2.079	87.54 (80.78)	38.0
	S	P,B 또는 이들의 혼합가스									

1) 시험실의 온도 측정은 보일러로부터 약 1 m 떨어진 곳에서 온도계의 수은구부를 보일러의 윗면과 거의 같은 높이(그 높이가 바닥에서 1.5 m를 넘을 경우는 바닥에서 1.5 m의 높이로 한다.)에 고정시켜 전후좌우 4곳의 위치에서 측정하고 그 산술 평균값을 실온으로 한다. 다만 온도계의 수은구부가 보일러로부터 배기가스, 방사열 등의 영향을 직접 받지 않아야 한다.

b 제조자는 품질관리용으로 공급가스의 WI가 R가스 웨버지수의 ±1 % 이내일 경우 시험가스로 사용할 수 있다.

- 비 고
1. 도시가스 "S" 의 조건은 그 가스 그룹의 범위[W 및 연소속도(MCP 값으로 대용)]에 있고, 시험가스로 "S" 이 지정되어 있는 경우는 그 가스 그룹의 공급 가스를 사용할 수 있다.
  2. 시험가스(도시가스의 1, 2, 3, R 및 액화석유가스의 P, B)의 발열량과 비중에 따른 웨버지수는 위의 표 값의 ± 1 %이어야 한다.
  3. 시험가스 연소 및 계량 기준조건은 15/15 ℃, 101.3 kPa이며 ( )는 진발열량으로 참고 값이다.
  4. S가스에서{ }는 상거래 상의 WI로 15/0 ℃, 101.3 kPa에 대한 참고값이다.
  5. MCP는 다음 식에 따라 산출한다.

$$MCP = \frac{\sum(S_i f_i A_i)}{\sum(f_i A_i)}(1 - K)$$

여기에서

MCP : 최대연소속도

S<sub>i</sub> : 가스 중 다음 표의 가연성 가스의 연소속도로서 표에 나타난 값

f<sub>i</sub> : 가스 중 각 가연성 가스에 관계하는 계수로서 표에 나타난 값

A<sub>i</sub> : 가스 중 각 가연성 가스의 함유율(mol %)

K : 감쇠 계수로서 다음식에 따라 산출한 값

$$K = \frac{\sum A_i}{\sum(a_i A_i)} \left\{ \frac{2.5CO_2 + N_2 - 3.77O_2}{100 - 4.77O_2} + \left[ \frac{N_2 - 3.77O_2}{100 - 4.77O_2} \right]^2 \right\}$$

여기에서

a<sub>i</sub> : 가스 중 각 가연성 가스의 보정 계수로서 표에 나타난 값

CO<sub>2</sub> : 가스 중 이산화탄소의 함유율(mol %)

N<sub>2</sub> : 가스 중 질소의 함유율(mol %)

O<sub>2</sub> : 가스 중 산소의 함유율(mol %)

### B2.2 시험 가스 조건의 표시 방법

이 기술기준에서 사용하는 시험 가스의 조건은 시험 가스의 종류 및 시험 가스의 압력으로 표시하고 이 기술기준 각 항의 시험가스 조건은 "시험 가스의 종류 및 기호-시험가스의 압력 및 기호" 로 표시한다.

#### (1) 액화석유가스인 경우

시험가스 종류

기 호	시험가스의 종류
P	프로판
B	부탄
S	프로판, 부탄 또는 이들의 혼합 가스중 어느것

시험가스 압력(단위)

기 호	시험가스의 압력(kPa)
1(최고압력)	3.3
2(표준압력)	2.8
3(최저압력)	2.3

#### (2) 도시가스인 경우

시험가스 종류

기 호	시험가스의 종류
0	가스그룹 범위내 가스
1	불완전 연소하기 쉬운 가스
2	역화하기 쉬운 가스
3	불어서 꺼지기 쉬운 가스
R	성능을 시험하는 가스
S	0,1,2,3 또는 R 중의 가스

시험가스 압력(단위)

기 호	시험가스의 압력(kPa)
1(최고압력)	2.5
2(표준압력)	2.0
3(최저압력)	1.0

**B3. 보일러 설치조건**

- (1) 매뉴얼에 명시된 조건에 따라 보일러를 설치하고, 사용하며 동작하여야 한다.
- (2) 보일러는 제조자가 제공한 급배기통으로 연결한다
- (3) 작동성능조건에서 별도의 언급이 없으면 보일러는 다음과 같은 일반조건상태로 한다.
  - (3-1) 정격주파수의 정격전압
  - (3-2) 기준가스 및 표준압력(R-2, P-2)
  - (3-3) 최대가스소비량 조건
  - (3-4) 난방환수 온도가  $(60 \pm 1) ^\circ\text{C}$  난방환수온도와 난방공급온도의 차는  $(20 \pm 2) ^\circ\text{C}$ . 다만, 이 온도차가 정확하게 되지 않을 경우에는 제조자가 명시한 온도차로 한다.

**B4. 측정불확도**

- (1) 특정항목에서 언급된 경우를 제외하고, 측정은 아래의 최대 불확도를 가지고 실시하여야 한다.

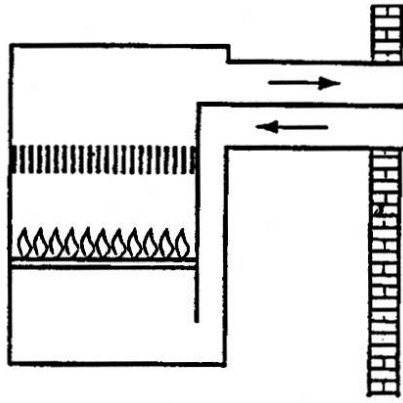
대기압		$\pm 500 \text{ Pa}$
연소실 및 시험용 배기통의 압력		$\pm 5 \% \text{ full scale}$ 또는 $5.0 \text{ Pa}$
가스압력		$\pm 2 \% \text{ full scale}$
물배관의 압력손실		$\pm 5 \%$
몰량		$\pm 1 \%$
가스량		$\pm 1 \%$
공기량		$\pm 2 \%$
시간	1시간 이하	$\pm 0.2 \text{ s}$
	1시간 초과	$\pm 0.1 \%$
보조 전기에너지		$\pm 2 \%$
온도	주위온도	$\pm 1 \text{ K}$
	물온도	$\pm 2 \text{ K}$
	연소생성물 온도	$\pm 5 \text{ K}$
	가스온도	$\pm 0.5 \text{ K}$
	표면온도	$\pm 5 \text{ K}$
배기손실 계산시 CO, CO <sub>2</sub> 및 O <sub>2</sub>		$\pm 6 \% \text{ full scale}$
배출되는 공기내의 CO <sub>2</sub>		$\pm 0.01 \%$
가스 발열량		$\pm 1 \%$
가스밀도		$\pm 0.5 \%$
질량		$\pm 0.05\%$
토오크		$\pm 10 \%$
힘		$\pm 10 \%$



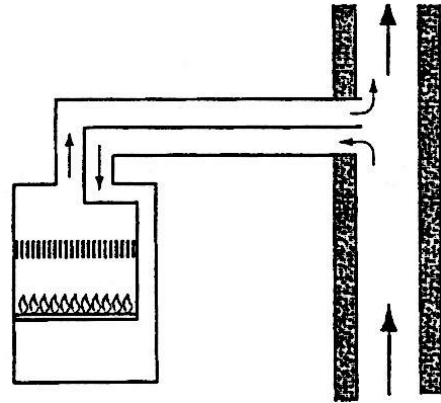
- (2) 측정장비의 측정범위는 최대 예상되는 측정값을 고려하여 선택해야 한다.
- (2-1) 기밀시험에서 누출량 측정의 경우, 측정오차가 0.01 L/h(10 cc)를 초과하지 않는 정확도를 가진 방법이 사용되어야 한다
- (2-2) 위에서 나타내는 측정불확도는 개개의 측정값에 관련 있다.
- (2-3) 개개의 측정값을 조합하여 얻게 되는 측정값의 경우, 개개의 측정값으로 결합된 낮은 불확도가 총불확도를 제한하는데 필요할 수도 있다.

B5. 타입 C 보일러의 종류(참고)

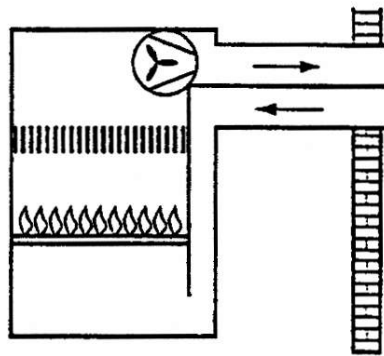
다음의 그림들은 하나의 보기를 표시한 것이다.



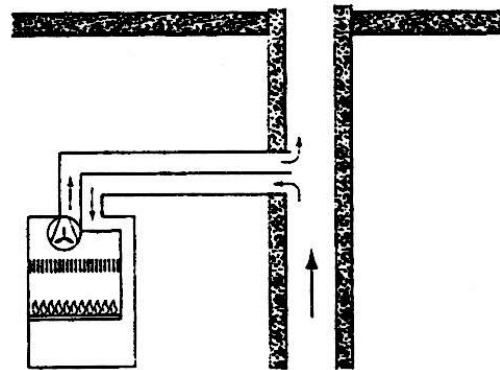
C11



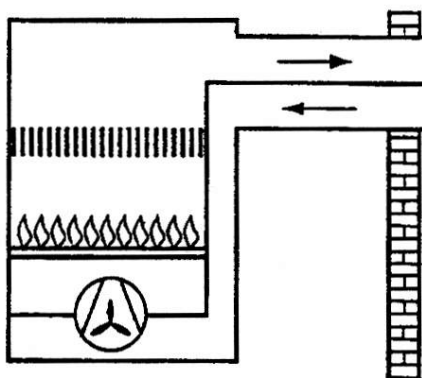
C21



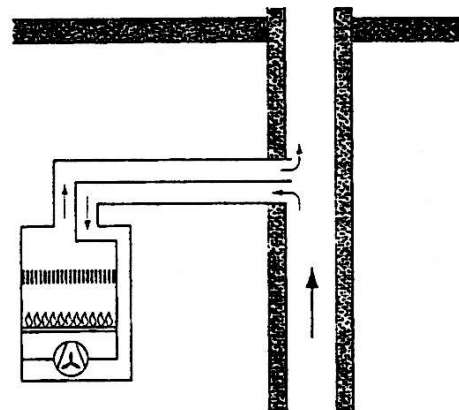
C12



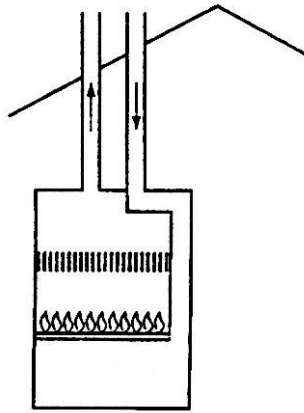
C22



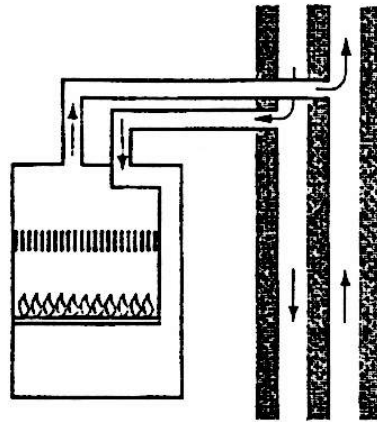
C13  
타입 C1



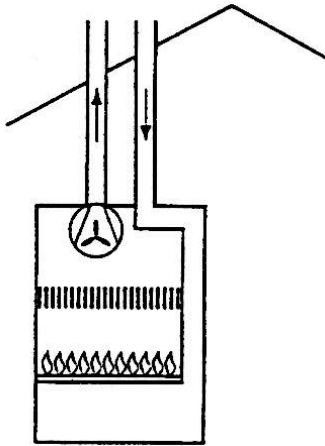
C23  
타입 C2



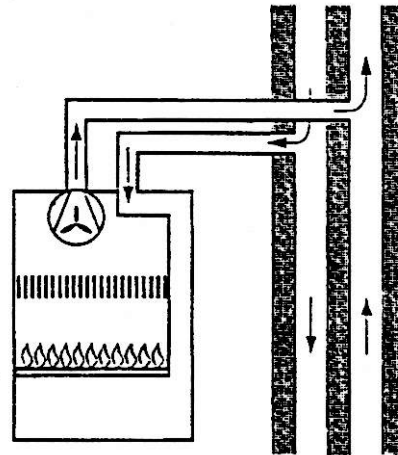
C31



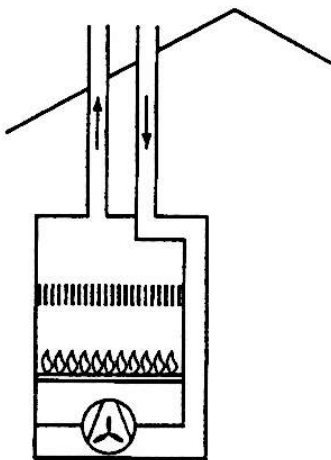
C41



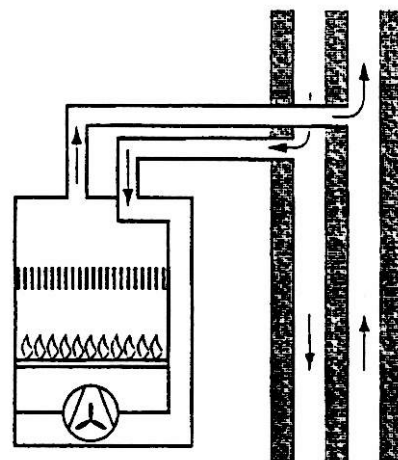
C32



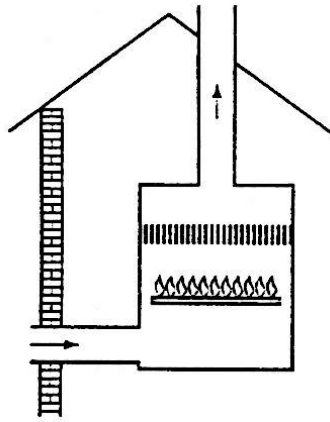
C42



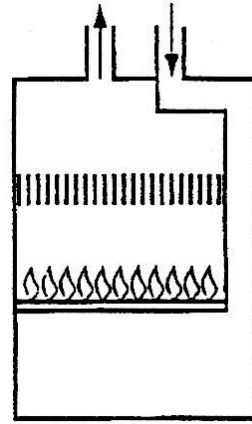
C33  
타입 C3



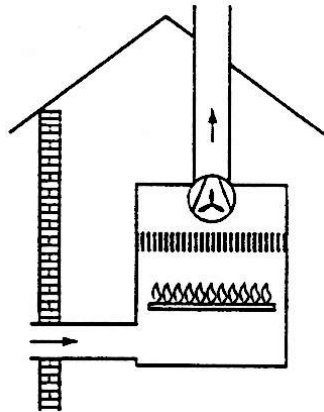
C43  
타입 C4



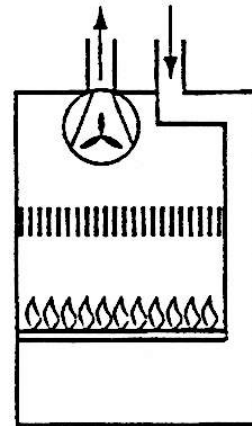
C51



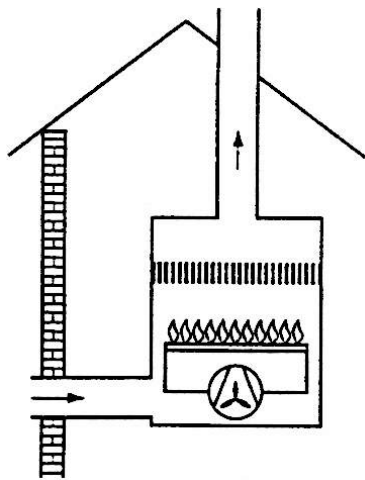
C61



C52

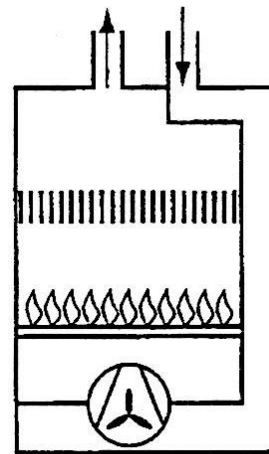


C62



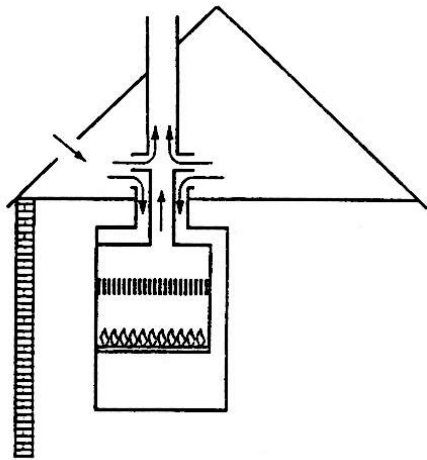
C53

타입 C5



C63

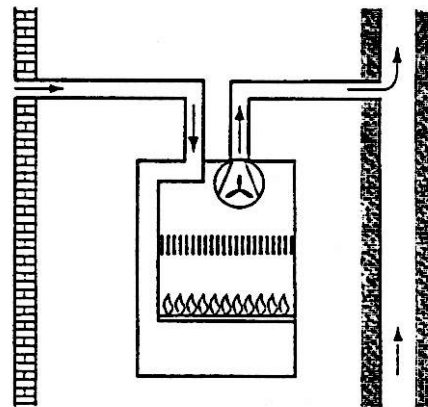
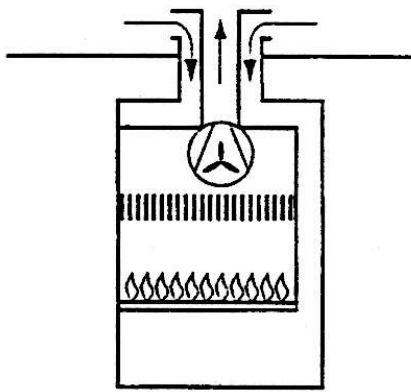
타입 C6



(해당없음)

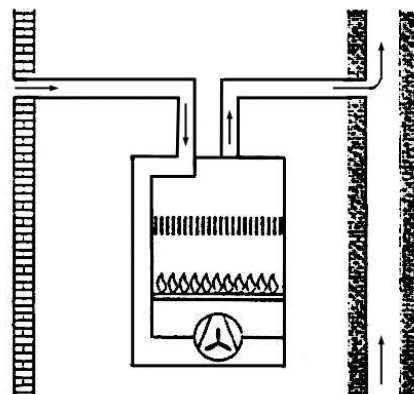
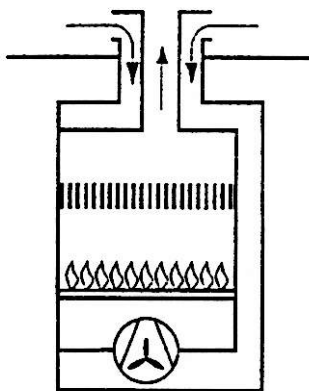
C81

C71



C72

C82



C73

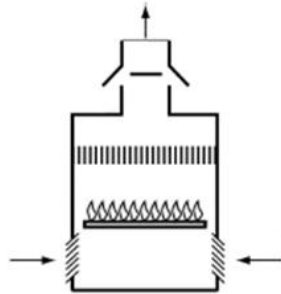
C83

타입 C7

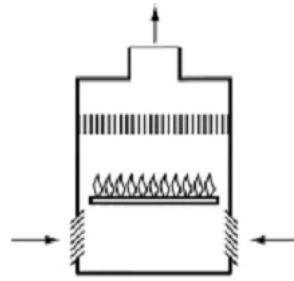
타입 C8

B6. 타입 B 보일러의 종류(참고)

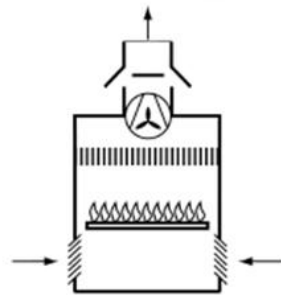
다음의 그림들은 하나의 보기를 표시한 것이다.



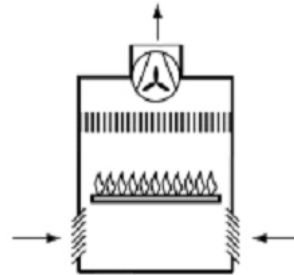
Type B<sub>11</sub>



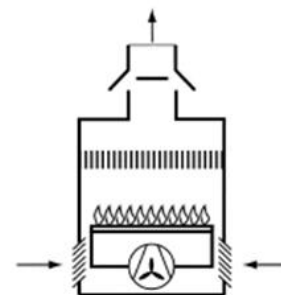
Type B<sub>21</sub>



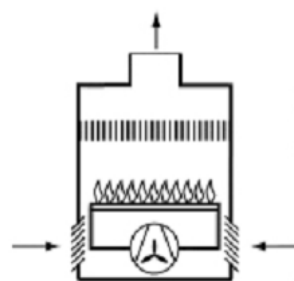
Type B<sub>12</sub>



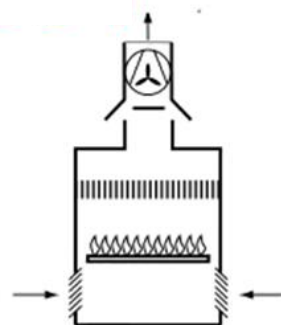
Type B<sub>22</sub>



Type B<sub>13</sub>



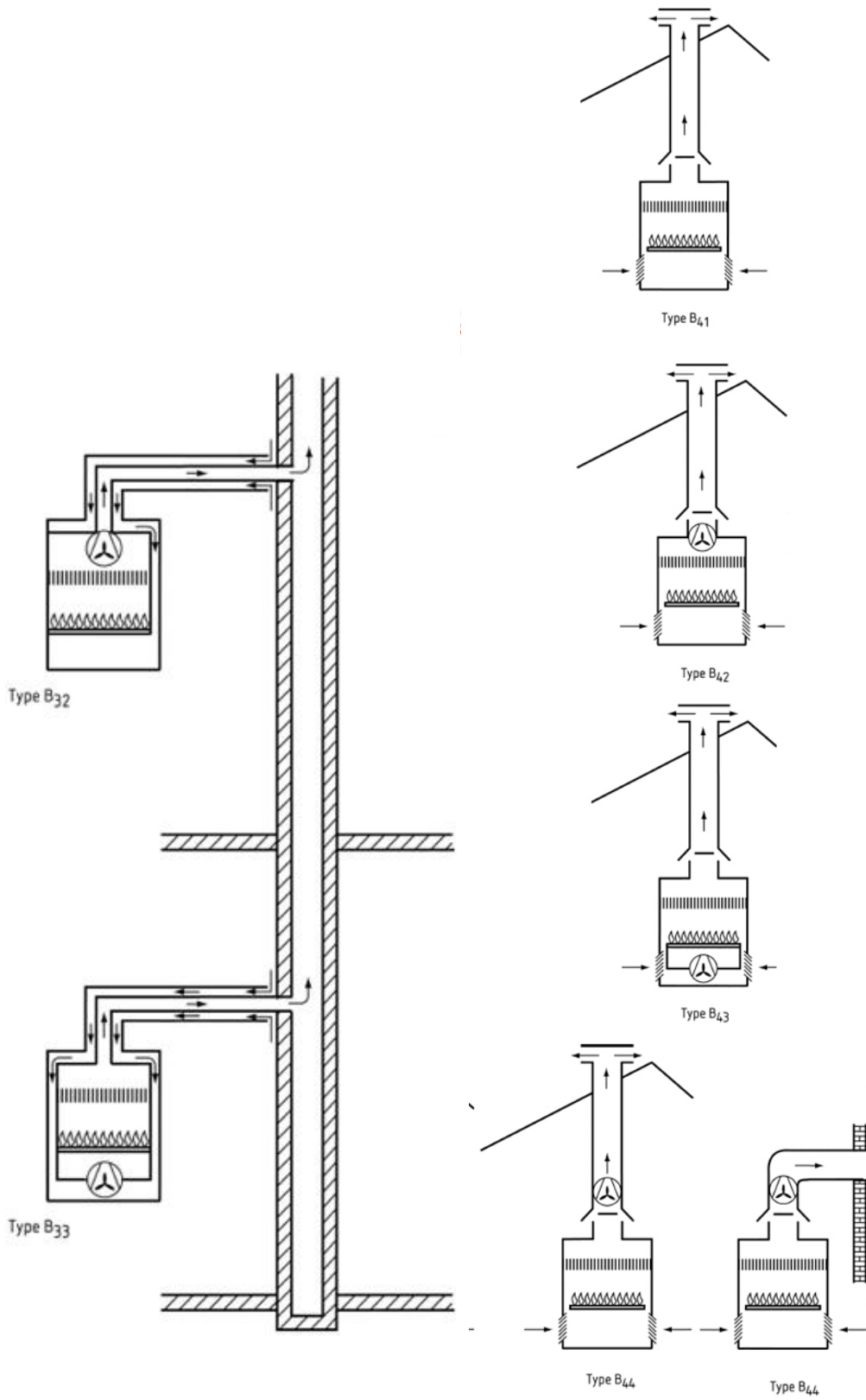
Type B<sub>23</sub>



Type B<sub>14</sub>

타입 B1

타입 B2



타입 B3

타입 B4

타입 B5 : 타입 B4에 역풍방지장치가 없는 것

### 부록 C 가스소비량 시험방법 <신설 11.1.3>

- (1) 기기를 그림 C.1.과 같이 설치한다.
- (2) 시험가스는 기준가스 및 표준압력(R-2, P-2)에서 최대가스소비량으로 기기를 가동한다.
- (3) 압력센서 ③의 가스압력은 표준압력과 일치시킨다.
- (4) 온수가스소비량 측정시 입구측 수압은 0.2 MPa로 한다.
- (5) 가스소비량이 일정하게 되었을 때 측정을 시작하고 연속하여 측정된 값의 차가 2 % 이하가 되었을 때 산술평균값을 구한다.
- (6) 가스온도 15 °C, 가스의 표준압력, 대기압 101.3 kPa의 건조상태의 가스소비량을 다음식에 의해 산출한다. <개정 12.4.5>

$$Q_c = Q \times \frac{1000}{3600} \times V \times \sqrt{\frac{101.3 + P_g}{101.3} \times \frac{P_a + P_g}{101.325 + P_s} \times \frac{288}{273 + t_g} \times \frac{d}{d_r}}$$

여기에서  $Q_c$  : 총발열량으로(101.3 kPa, 15 °C, 건조가스) 보정된 가스소비량 (kW)

$Q$  : 15 °C, 101.3 kPa 건조 기준가스의 총발열량 (MJ/m)

$V$  : 습도, 온도 및 압력조건하에서 가스미터를 통해 측정되는 부피 가스량 (m<sup>3</sup>/h)

$P_g$  : 가스 미터에서의 가스 압력 (kPa)

$P_a$  : 시험을 실시하였을 때의 대기압 (kPa)

$t_g$  : 가스미터의 가스 온도 (°C)

$d$  : 시험가스의 밀도

$d_r$  : 기준가스의 밀도

- (7) 습식가스메타기를 사용하는 경우에는 습도를 고려하여 가스비중을  $d_a$  에서  $d_h$  로 변환하여 보정한다. <개정 12.4.5>

$$d_h = \frac{d(P_a + P_g - P_s) + 0.622P_s}{P_a + P_s}$$

여기에서  $P_s$  는 포화수증기압을 뜻하며 아래와 같이 계산한다.

$$P_s = 10^\alpha \text{ kPa} \left( \text{여기에서 } \alpha = 7.203 - \frac{1735.74}{t_g + 234} \right)$$

- (8) 측정가스소비량의 표시가스소비량에 대한 정밀도는 다음 식에 의해 산출한다.

$$\Delta Q_c = \frac{Q_c - Q_r}{Q_r} \times 100$$



여기에서  $\Delta Q_c$  : 측정가스 소비량의 표시가스소비량에 대한 정밀도(%)

$Q_c$  : 측정가스 소비량(kW)

$Q_r$  : 표시가스소비량(kW)

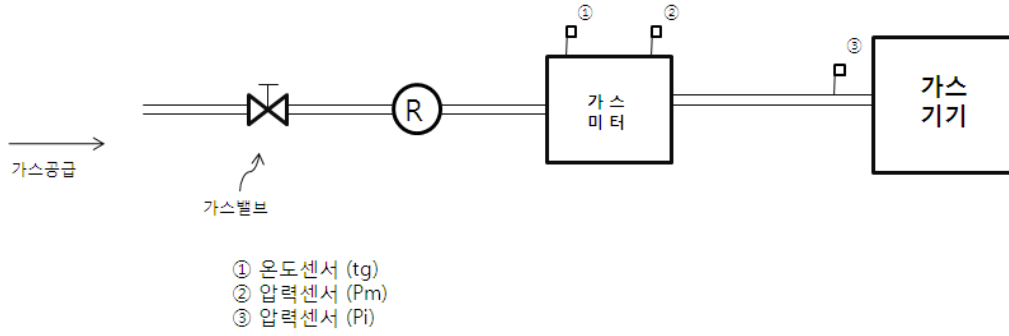


그림 C.1 가스소비량 측정장치

## 부록 D 연소기로부터 방출되는 CO/NOx 측정방법 <신설 11.1.3>

### D1 연소기로부터 방출되는 CO 및 NO<sub>x</sub> 계산식

#### D1.1. 건조샘플라인

(1) 부분건조(mpd) 채취 가스에서 측정되어진 값을 건조(md) 채취가스로 보정

$$(value)_{md} = (value)_{mpd} \times \frac{100}{100 - y}$$

여기에서  $(value)_{md}$  : 건조상태로의 CO 및 NO<sub>x</sub> 보정값(ppm)

$(value)_{mpd}$  : 건조 채취 가스에서의 CO 및 NO<sub>x</sub> 측정값(ppm)

$y$  : 건조 채취 가스안에 있는 수증기량 % (V/V)

(2) 이론건조식으로 계산

$$X_1 = (value)_{md} \times \frac{(CO_2)_n}{(CO_2)_{md}} \quad \text{or} \quad X_1 = (value)_{md} \times \frac{21}{21 - (O_2)_{md}}$$

여기에서  $X_1$  : 이론건조식의 CO 및 NO<sub>x</sub> 계산값(ppm)

$(CO_2)_n$  : 이론건조가스 중의 최대 CO<sub>2</sub> 농도(%)

$(CO_2)_{md}, (O_2)_{md}$  : 연소시험동안 측정된 CO<sub>2</sub> 및 O<sub>2</sub> 농도(%)

#### D1.2. 습식샘플라인

습식샘플라인에서의 이론건조식으로 계산식은 다음과 같다.

$$X_1 = (value)_m \times \left\{ \frac{(CO_2)_n}{(CO_2)_{md}} + \frac{V_{fw}}{V_{fd}} - 1 \right\} \quad \text{or} \quad X_1 = (value)_n \times \left\{ \frac{21}{21 - (O_2)_{nd}} + \frac{V_{fw}}{V_{fd}} - 1 \right\}$$

여기에서  $V_{fw}$  : 화학양론적 습연소가스부피(m<sup>3</sup>/m<sup>3</sup>)

$V_{fd}$  : 화학양론적 건조연소가스부피(m<sup>3</sup>/m<sup>3</sup>)

콘덴싱 가스보일러인 경우  $V_{fw}$  는 아래의  $V_{fwc}$  로 변환하여 계산한다.

$$V_{f_{wc}} = V_{f_w} - \frac{1}{0.830} \times \frac{M_c}{3600} \times \frac{H_i}{1000 \times Q} \times \frac{273}{288} = V_{f_w} - \frac{M_c \times H_i}{3.152 \times 10^6 \times Q}$$

여기에서  $V_{f_{wc}}$  : 콘덴싱보일러에서의 화학양론적 습연소가스부피 계산값( $\text{m}^3/\text{m}^3$ )

$M_c$  : 응축수 질량( $\text{kg}/\text{h}$ )

$H_i$  : 15 °C, 1 atm에서 건조가스의 진발열량( $\text{MJ}/\text{m}^3$ )

$Q$  : 15 °C, 1 atm에서 가스소비량( $\text{kW}$ )

### D1.3. $X_1(NO_X)$ 의 농도(%)를 무게( $\text{mg}/\text{kW}$ )로 환산

$$X_2 = \frac{3.6 \times X_1(NO_X) \times \rho \times V_{fd}}{H_i \times \frac{288}{273}}$$

여기에서  $X_2$  : 부피를 무게로 환산한  $NO_X$  계산값( $\text{mg}/\text{kW}$ )

$\rho$  :  $NO_X$ 의 밀도( $2.054 \text{ mg}/\text{m}^3$ )

## D2. $NO_X$ 측정 방법

D2.1.  $NO_X$  측정시 보일러의 환수온도는 다음식에 따라 얻어진다.

$$T_r = 0.4 Q_{pi} + 20$$

여기에서  $T_r$  : 난방환수온도(°C)

$Q_{pi}$  : 부분가스소비량 ( $Q_n$ 의 %로 표시)

식에 표현된 기호의 내용은 표D.1과 같다.

표 D1 기호에 대한 표현

$Q_{min}$	최소가스소비량 (kW)
$Q_n$	표시가스소비량 (kW)
$Q_{pi}$	질량측정시 부분가스소비량 ( $Q_n$ 의 %)
$F_{pi}$	부분가스소비량 $Q_{pi}$ 에 해당하는 질량측정인자

$NO_{X,pond}$	$NO_X$ 농도의 질량 측정값 (mg/kWh)
$NO_{X,mes}$	아래의 조건에서 측정된(가능하면 보정된) 값 - 부분가스소비량에서 $NO_{X,mes}$ (70), $NO_{X,mes}$ (60), $NO_{X,mes}$ (40), $NO_{X,mes}$ (20) - 다단보일러의 최소가스소비량에서 $NO_{X,mes}$ , $Q_{min}$ - 표시가스소비량에서 $NO_{X,mes}$ (rate)
$Q_{high\ rate}$	$Q_{pi}$ 보다 큰 가스소비량
$Q_{low\ rate}$	$Q_{pi}$ 보다 작은 가스소비량
$F_{p, high\ rate}$	높은 가스량에 적용되는 질량측정인자
$F_{p, low\ rate}$	낮은 가스량에 적용되는 질량측정인자

### D2.2. $Q_{pi}$ 에 따른 질량측정인자

$NO_X$ 는 표D.2에 정한 각 부분가스소비량 및 질량측정인자( $F_{pi}$ )를 근거로 실시한다. 또한, 다단 보일러의 경우  $Q_n$ 은 제조자가 제시한 최대 및 최소 가스소비량의 산술평균값인  $Q_a$ 로 대체한다.

표D2 <질량측정인자>

표시가스소비량( $Q_n$ )의 %로 표시된 부분가스소비량( $Q_{pi}$ )	70	60	40	20
질량측정인자( $F_{pi}$ )	0.15	0.25	0.30	0.30

### D2.3. 계산

$NO_X$ 는 D.2.2.항을 참고하여 보일러의 가스량 조절 능력에 따라 다음중 하나에 따라 측정된다.

- (1) ON/OFF 보일러의  $NO_X$ 는 최대가스소비량(여기서  $F_{pi}$ 는 1이된다)
- (2) 여러 가스량을 갖는 보일러의  $NO_X$ 농도

$$NO_{x,pond} = \sum (NO_{x,mes(rate)} \cdot F_{p, range})$$

여기서 질량측정인자는 다음식에 따라 계산된다.

$$F_{p, high\ rate} = F_{pi} \times \frac{Q_{pi} - Q_{low\ rate}}{Q_{high\ rate} - Q_{low\ rate}} \times \frac{Q_{high\ rate}}{Q_{pi}}$$

$$F_{p, low\ rate} = F_{pi} - F_{p, high\ rate}$$

(3) 최소가스소비량이 0.20 Q<sub>n</sub> 이하인 비례제어 보일러

$$NO_{x,pond} = 0.15NO_{x,mes(70)} + 0.25NO_{x,mes(60)} + 0.30NO_{x,mes(40)} + 0.30NO_{x,mes(20)}$$

(4) 최소가스소비량이 0.20 Q<sub>n</sub>를 초과하는 비례제어 보일러

$$NO_{x,pond} = (NO_{x,mes Q_{min}} \cdot \sum F_{pi} (Q \leq Q_{min})) + \sum (NO_{x,mes} \times F_{pi})$$

D2.4. 급기의 기준조건(온도 20 ℃, 상대습도 10 g/kg)로 보정식

$$NO_{x,o} = NO_{x,m} + \frac{(0.02NO_{x,m} - 0.34) \times (h_m - 10)}{1 - 0.02(h_m - 10)} + 0.85(20 - T_m)$$

여기에서  $NO_{x,o}$  : 기준조건으로 보정된 NO<sub>x</sub>의 값(mg/kWh)

$NO_{x,m}$  :  $h_m$  및  $T_m$ 의 조건에서 측정된 (50~300) mg/kWh 범위내의 NO<sub>x</sub> 측정값(mg/kWh)

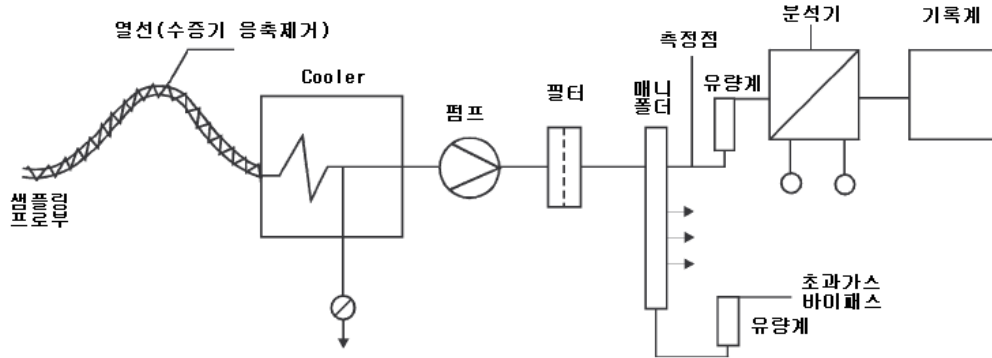
$h_m$  :  $NO_{x,m}$ 를 측정하는 동안의 (5~15) g/kg 범위 내의 습도(g/kg) (부록F.4.1.

(3)의 계산식 적용)

$T_m$  :  $NO_{x,m}$ 를 측정하는 동안의 (15~25) ℃ 범위내의 온도(℃)

D2.5 <삭제 12.4.5>

D3. 시험장치 구성



[연소가스에서 수증기 제거를 위한 샘플링 방법]

그림 D1. CO 및 NOx 측정장치

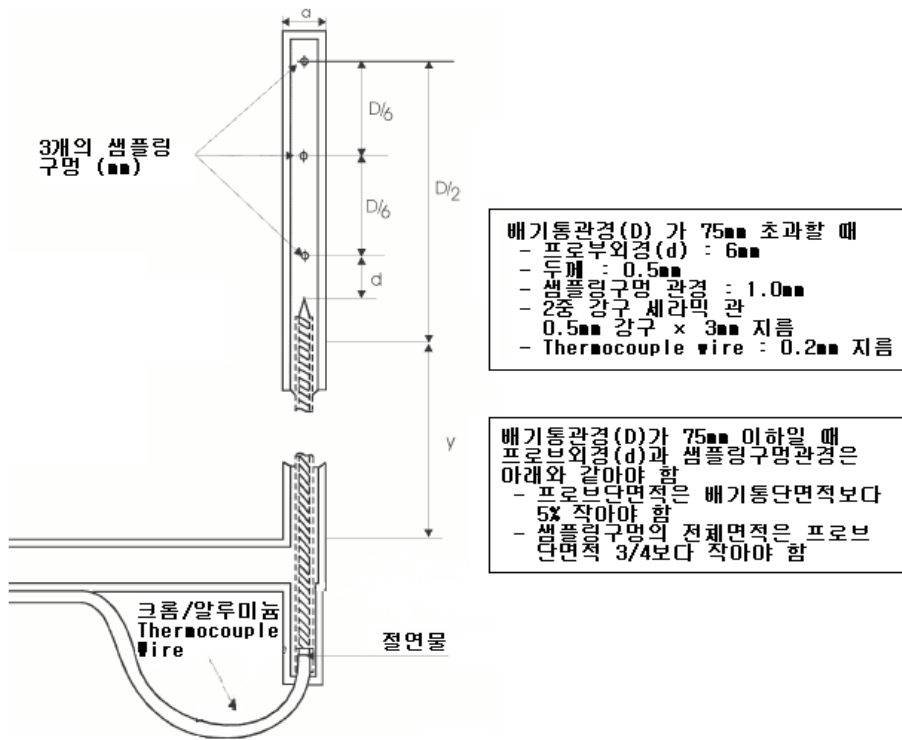


그림 D2. 배기가스 온도를 측정하기 위한 측정관의 보기

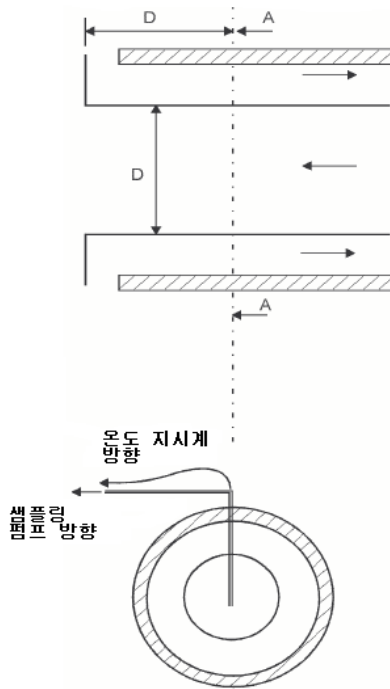


그림 D3. Type C 보일러의 측정관 위치

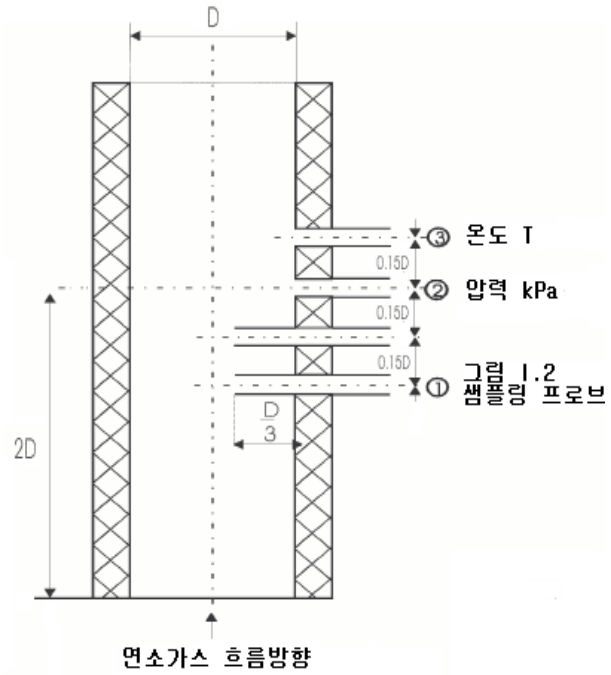


그림 D4. Type C 보일러의 배기가스 샘플링

## 부록 E 유통상태에서의 배기통 타입별(부록B참조) 연소상태 시험 방법 <신설 11.1.3>

### E1. 일반조건

- (1) 보일러 제어장치 작동이 제조자에 의해 지정되어 있는 경우, 제어장치에 의해 조절되는 표시 가스소비량 및 최소가스소비량으로 하여 도시가스용인 경우 R-2, 액화석유가스용인 경우 P-2를 공급한다.
- (2) 다른 특별한 명시가 없는 한, 최장 및 최단 길이의 급기통 및 배기통 또는 이와 상응하는 압력손실이 되는 급배기통을 사용하여 시험을 실시한다.

### E2. 타입C 보일러의 유통상태 시험

#### E2.1. 타입 C1 및 C3 보일러

- (1) 타입 C1 보일러는 그림 E.1, 타입 C3보일러는 그림 E.2 그림 E.3 또는 그림 E.4의 적절한 시험장치에 제조자의 기술적인 설명서에 제시된 내용에 따라 설치한다.
- (2) 그림에서 주어진 것처럼 3개의 면에서 각 방향으로 3개의 다른 풍속(1 m/s, 2.5 m/s, 12.5 m/s)을 연속적으로 가한다.
- (3) 경사각을 갖는 3개의 면 각각에 대하여,
  - (3-1) CO<sub>2</sub> 농도가 가장 적게 측정되는 풍속 및 경사각의 3가지 조합을 찾아내어 점화, 불움김 및 불꽃의 안정성을 확인한다.
  - (3-2) CO %가 가장 높게 측정되는 풍속 및 경사각의 3가지 조합을 찾아내어 측정된 CO의 산술평균값이 0.20 % 이하인지를 확인한다

#### E2.2. 타입 C2 보일러

- (1) 보일러는 제조자가 제공하는 설명서에 따라, 그림 E.5에 나타낸 시험장치에 설치한다.
- (2) 시험장치를 다음의 조건에서 연속적으로 시험할 수 있도록 조절한다.
  - (2-1) 평균유속이 2 m/s, CO<sub>2</sub> 농도가 1.6% 및 온도는 60 °C에서 80 °C 사이에서 유지한다.
  - (2-2) 평균유속이 3 m/s, CO<sub>2</sub> 농도가 0.75% 및 온도는 40 °C에서 60 °C 사이에서 유지한다.
- (3) 주위온도에서 열적 평형을 이룬 상태에서 점화, 불움김 및 불꽃의 안정성과 CO 측정값이 0.20 % 이하인지를 확인한다.

#### E2.3. 타입 C4 보일러

- (1) 보일러에 제조자가 명시하는 최단 길이의 배기통을 설치한다.



(2) 배기통에 50 Pa(5.10 mmH<sub>2</sub>O)의 압력을 가한 후 점화, 불옴김 및 불꽃의 안정성과 CO 측정값이 0.20 % 이하인지를 확인한다.

#### E2.4. 타입 C5 보일러

- (1) 보일러에 제조자가 명시하는 최단 길이의 배기통을 설치한다.
- (2) 배기통에 200 Pa(20.0 mmH<sub>2</sub>O)의 압력을 가한 후 점화, 불옴김 및 불꽃의 안정성과 CO 측정값이 0.20 % 이하인지를 확인한다.

#### E2.5. 타입 C6 보일러

- (1) 보일러에 설치하는 급기통 및 배기통은 EN483 부속서N에 있는 기준에 따라서 생산되어야 한다.
- (2) 배기통에 50 Pa(5.0 mmH<sub>2</sub>O)의 압력을 가한 후 점화, 불옴김 및 불꽃의 안정성 확인한다.
- (3) 다음 방법에 따른 CO 측정값이 0.20 % 이하인지를 확인한다.
  - (3-1) 보일러에 제조자에 의해 명시한 최소의 압력을 유발시킬 수 있는 제한기를 부착시킨다.
  - (3-2) 공기공급에는 연소생성물의 재순환을 조절하도록 하는 혼합장치를 부착시켜 배기가스의 10 %가 공기공급으로 재순환되도록 조절한 후 CO를 측정한다.
  - (3-3) 공기감시장치가 작동하지 않는 조건에서 추가시험을 실시한다.
  - (3-4) 보일러에 CO %가 0.20 % (2 000 ppm)를 초과하기 전까지는 가스량을 차단하지 않는 공기감시장치가 부착되어 있는 경우, 열적평형상태에서 CO %가 0.10 % (1 000 ppm)가 되도록 폐쇄한 상태에서 시험을 실시한다.
  - (3-5) 가스공기비율제어장치가 부착된 보일러의 경우, 최소가스소비량으로 조절하여 추가시험을 실시한다.

#### E2.6. 타입 C7 보일러

그림 E.6에 나타난 시험용 배기통 상부에 3 m/s의 역풍을 연속적으로 가한 상태 및 배기통을 폐쇄시킨 상태에서 점화, 불옴김 및 불꽃의 안정성과 CO 측정값이 0.20 % 이하인지를 확인한다.

#### E2.7. 타입 C8 보일러

- (1) 보일러에 제조자가 명시하고 공급하는 배기통을 설치한다.
- (2) 연소용 공기 배기통통에 상황에 따라 그림 E.1 ~ E.4에서 주어진 방향으로 12.5 m/s의 풍속을 가한 상태에서 점화, 불옴김 및 불꽃의 안정성과 CO 측정값이 0.20 % 이하인지를 확인한다.

### E3. 타입 B 보일러의 유풍상태 시험

**E3.1. 배기 저항**

(1) 부분적으로 보호되지 않는 장소에 설치되는 보일러의 배기저항

(1-1) 보일러를 표시 가스소비량으로 하여 기준 가스 또는 실제로 공급되는 가스를 공급하고, 버너와 같은 높이에서 2 m/s의 풍속을 가한다. 인가하는 바람은 최소한 버너의 넓이 이상이 되도록 하고 기본적으로 일정한 바람이 되도록 한다. (속도는  $\pm 20\%$  이내로 일정하게 한다.)

(1-2) 바람의 중심축은 수평이 되도록 하고, 보일러 전면부에서 보일러의 대칭축과 시험판이 교차하는 지점을 중심축으로 형성되는 반원 이내의 각도에서 (시험소의 판단에 따라서) 하나 또는 그 이상의 각도를 주어서 바람의 중심축을 이동한다.

(1-3) 점화용버너가 있는 보일러는 점화용 버너만을 점화하여 실시하도록 한다. 그리고 나서 제어 장치로 조절이 가능한 최대 가스소비량 및 최소 가스소비량으로 하여 메인 버너를 점화한다. 만일 점화용 버너에 점화 문짝이 있는 경우, 이 문짝을 닫은 상태에서 시험한다.

(1-4) 불꽃이 안정한지를 확인한다.

(2) 부분적으로 보호된 장소에 설치되는 보일러의 배기저항

(2-1) 부분적으로 보호된 장소에 설치된 보일러는 표시가스소비량 및 최소가스소비량에서 기준 가스 또는 실제 공급되는 가스를 공급한다.

(2-2) 보일러는 아래조건 풍속으로 한다.

(2-2-1) 12.5 m/s(수평 및 상향으로 인가하는 바람  $\alpha=0^\circ$  및  $-30^\circ$ )

(2-2-2) 10 m/s(하향으로 인가하는 바람  $\alpha=+30^\circ$ )

(3) B11BS 타입의 보일러인 경우, 연소 생성물 배출 안전장치는 작동하지 않는 상태로 한다.

(4) 불꽃이 안정한지를 확인한다.

**E3.2. B14와 B44를 제외한 B1 및 B4 타입 보일러의 역풍**

(1) 연소생성물 배출 안전장치가 있다면 작동하지 않는 상태로 한다.

(2) 첫 번째 시험은 시험용 배기통에 1 m/s 및 3 m/s의 역풍을 지속적으로 가하여 실시한다. 다만, B11 타입의 보일러인 경우, 3 m/s의 역풍에서만 실시한다.

(3) 두 번째 시험은 배기를 폐쇄한 상태로 실시한다. 여기서 B4 타입 보일러는 E.3.4.에 따라 시험한다.

(4) 불꽃의 안정성과 CO 측정값이 0.20 % 이하인지를 확인한다.

**E3.3. B14와 B2 B3 B44 및 B5 타입 보일러의 역풍조건**

(1) 보일러에 시험용 배기통을 설치한다. 배기통 출구를 점차적으로 폐쇄하여 출구의 압력을 50 Pa에 이르게 한다.

(2) 제조자가 최대표시압력 "P"를 표시하였다면 보일러는 배기통의 최대표시압력에서 시험한다. 다만, 최대표시압력 "P"는 200 Pa을 초과 할 수 없다.

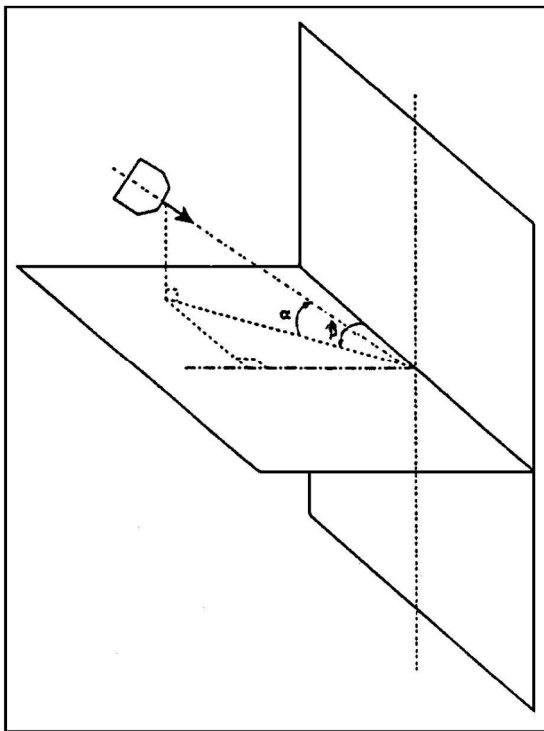
(3) 불꽃의 안정성과 CO 측정값이 0.20 % 이하인지를 확인한다.

**E3.4. B11와 B11BS를 제외한 모든 B 타입 보일러의 상향 통풍**

- (1) 보일러는 0.5 m의 배기통을 설치한다. B3 타입 보일러의 배기통은 동심원으로 한다.
- (2) 배기가스의 배출덕트에 0.5 mbar의 음압을 가하며, 적용되는 음압은 동압 및 정압의 합으로 한다.
- (3) 불꽃의 안정성과 CO 측정값이 0.20 % 이하인지를 확인한다.

### E3.5. B4와 B5 타입 보일러

- (1) 보일러는 제조자가 제공하는 설명서에 따라 설치한다.
- (2) 시험은 배기통 튕의 방향(수평, 수직), 지붕의 형태(수평, 경사)에 따라 부록 P의 그림 E.2부터 그림 E.4에서 나타난 조건으로 급기 및 배기통의 최장길이 및 최단길이에서 각각 실시한다.
- (3) 배기통 튕에 1 m/s, 2.5 m/s, 12.5 m/s의 속도가 다른 세 개의 바람 및 그림에 주어진 3개의 경사각 방향에서 연속적으로 실시한다. CO<sub>2</sub>가 가장 적게 측정되는 3개의 경사각 및 풍속을 찾아낸다.
- (4) 보일러가 열적평형인 상태에서 18개의 조합을 찾는다. 다만, B4타입 보일러는 E.3.2.의 따라 시험한다.
- (5) 불꽃의 안정성과 CO 측정값이 0.20 % 이하인지를 확인한다.



- [비고] 1.  $\alpha = 0^\circ$  (수평 방향으로 인가하는 바람),  $+30^\circ$  및  $30^\circ$
2.  $\beta = 0^\circ$  (빗겨진 방향에서 인가하는 바람),  $15^\circ$ ,  $30^\circ$ ,  $45^\circ$ ,  $60^\circ$ ,  $75^\circ$ ,  $90^\circ$ , (수직으로 세워진 시험 벽면). 비대칭 형태로 되어 있는 배기통 튕이 부착되어 있는 보일러의 경우, 다음에 나타난 각도에 대해서도 이어서 검사한다. :  $105^\circ$ ,  $120^\circ$ ,  $135^\circ$ ,  $150^\circ$ ,  $165^\circ$ ,  $180^\circ$ .

3. 각  $\beta$ 는 (벽에 고정된) 유풍발생장치의 위치 변경 또는 중심 수직축의 시험벽 회전에 의해 변경된다.
4. 시험벽은 수직 중심부에 떼어낼 수 있는 수평 시험벽을 가진 최소  $1.8 \times 1.8$  m의 튼튼한 수직벽으로 구성된다.
5. 급기를 공급하고 배기가스를 배출하기 위한 장치는 기하학적 중심부가 시험벽의 중심부에 있도록 설치되어야 한다.
6. 유풍발생기의 특징과 보일러가 설치된 시험벽으로부터의 거리는 수평 시험벽을 분리한 후에, 시험벽면의 높이에서 아래의 사항들이 부하되도록 선정한다.
  - 6.1 전면부에서 바람은 원통의 직경이 60 cm로써 면적이 대략 90 cm<sup>2</sup>가 되도록 한다.
  - 6.2 10 m/s의 정확도를 가지고 1 m/s, 2.5 m/s 및 12.5 m/s의 풍속이 나와야 한다.
  - 6.3 유풍의 흐름은 기본적으로 평행하여야 하며, 허용 가능한 회전 움직임이 없어야 한다. 만약 수평 시험벽이 위의 사항들을 확인할 수 있을 만큼 크지 않다면, 수평 시험벽이 없는 상태에서 확인되어야 하며, 수평 시험벽과 유풍 발생기의 배출부 사이의 실제 거리에 해당하는 거리에서 측정하도록 한다.

그림 E1. 벽걸이형 보일러 유풍시험장비

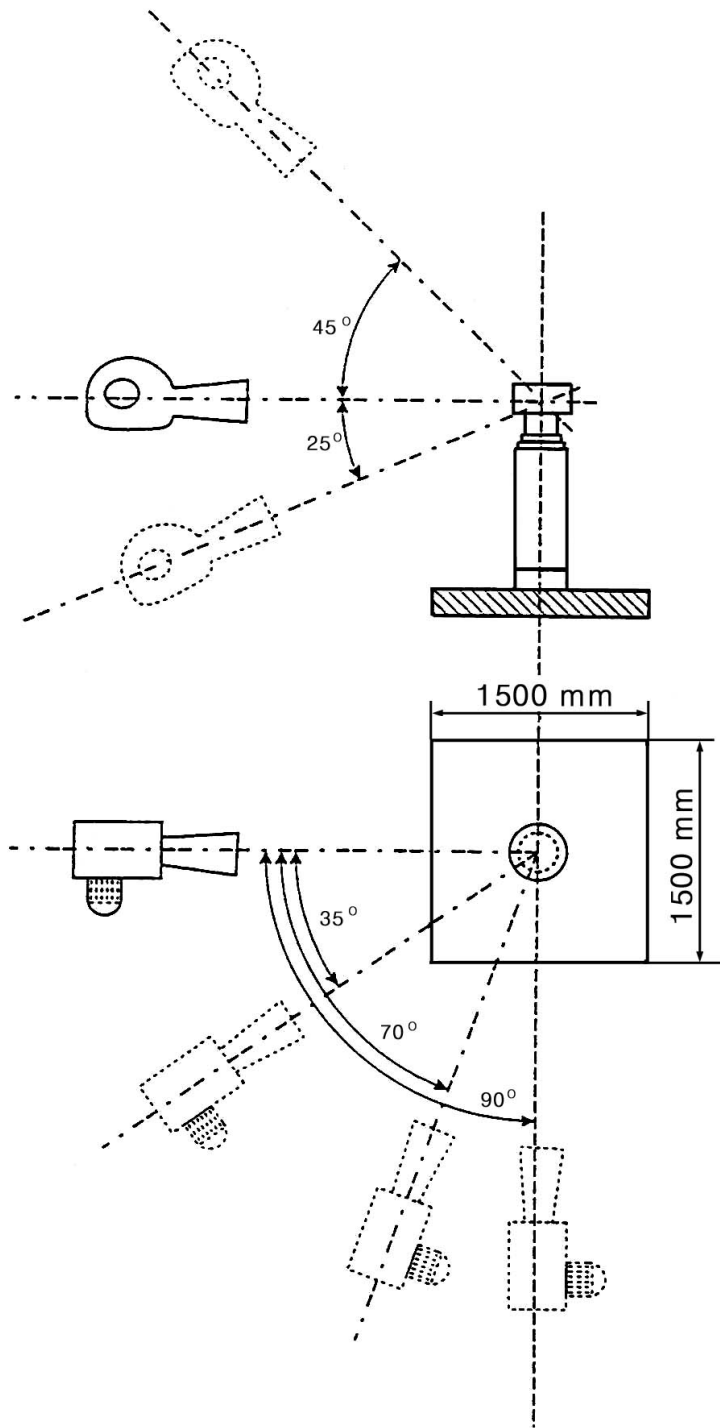


그림 E2. 지붕에 설치될 보일러 유통시험장비

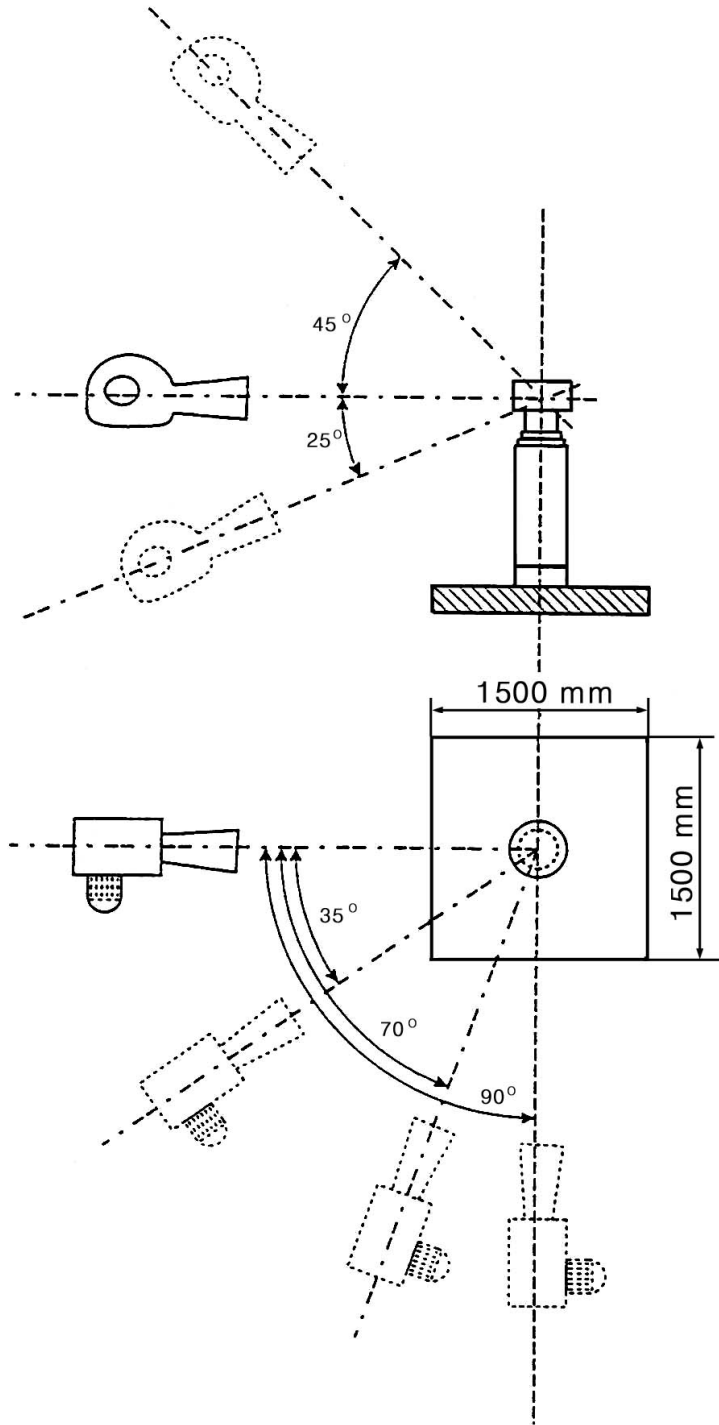


그림 E3. 지붕에 설치될 보일러 유통시험장비

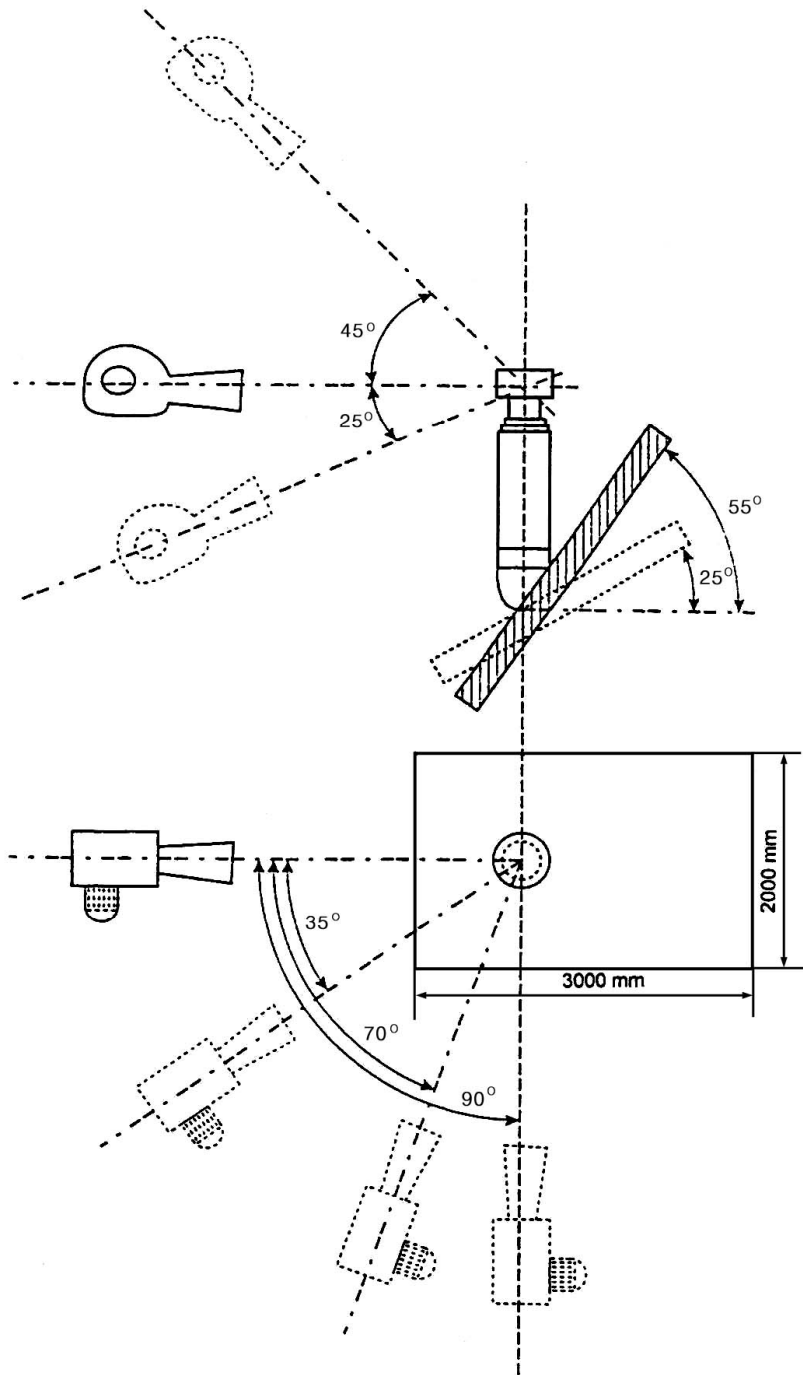
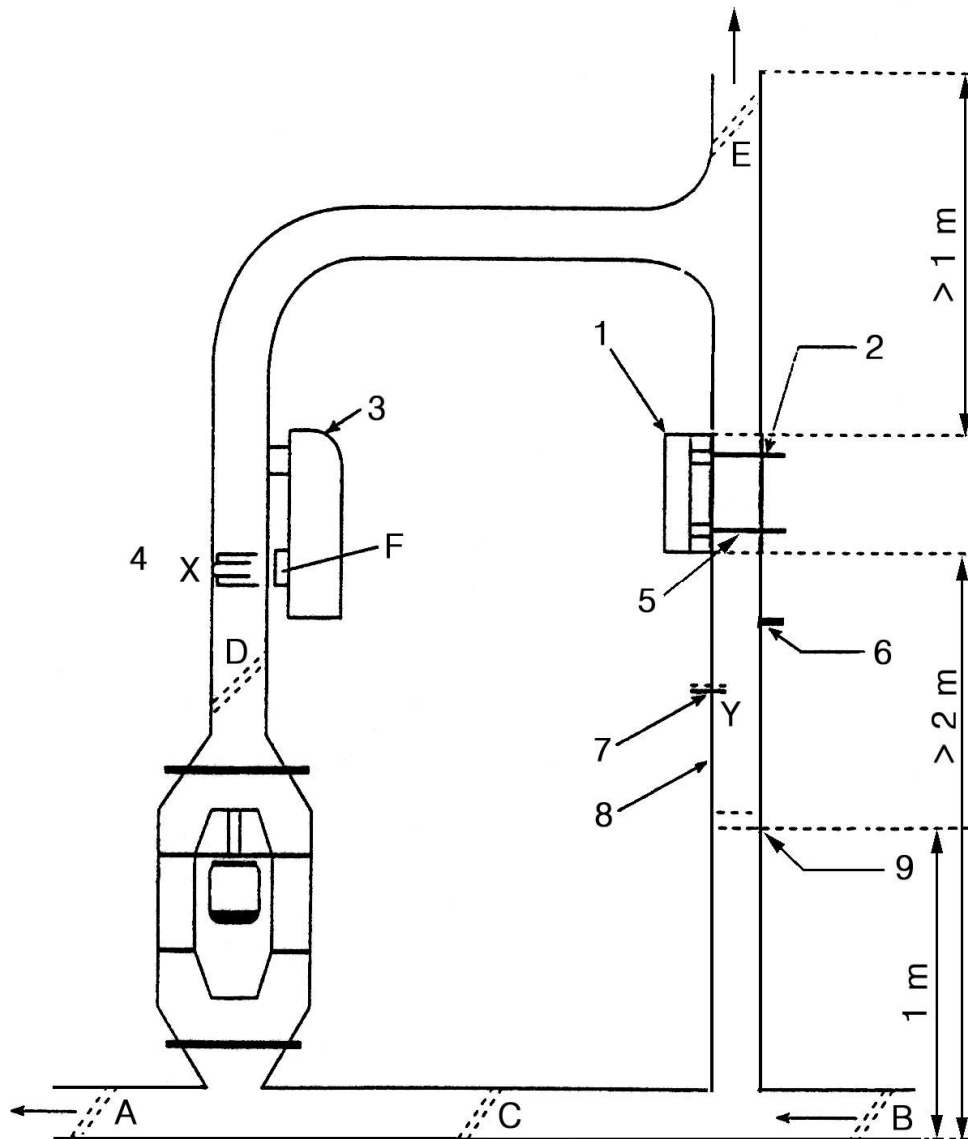


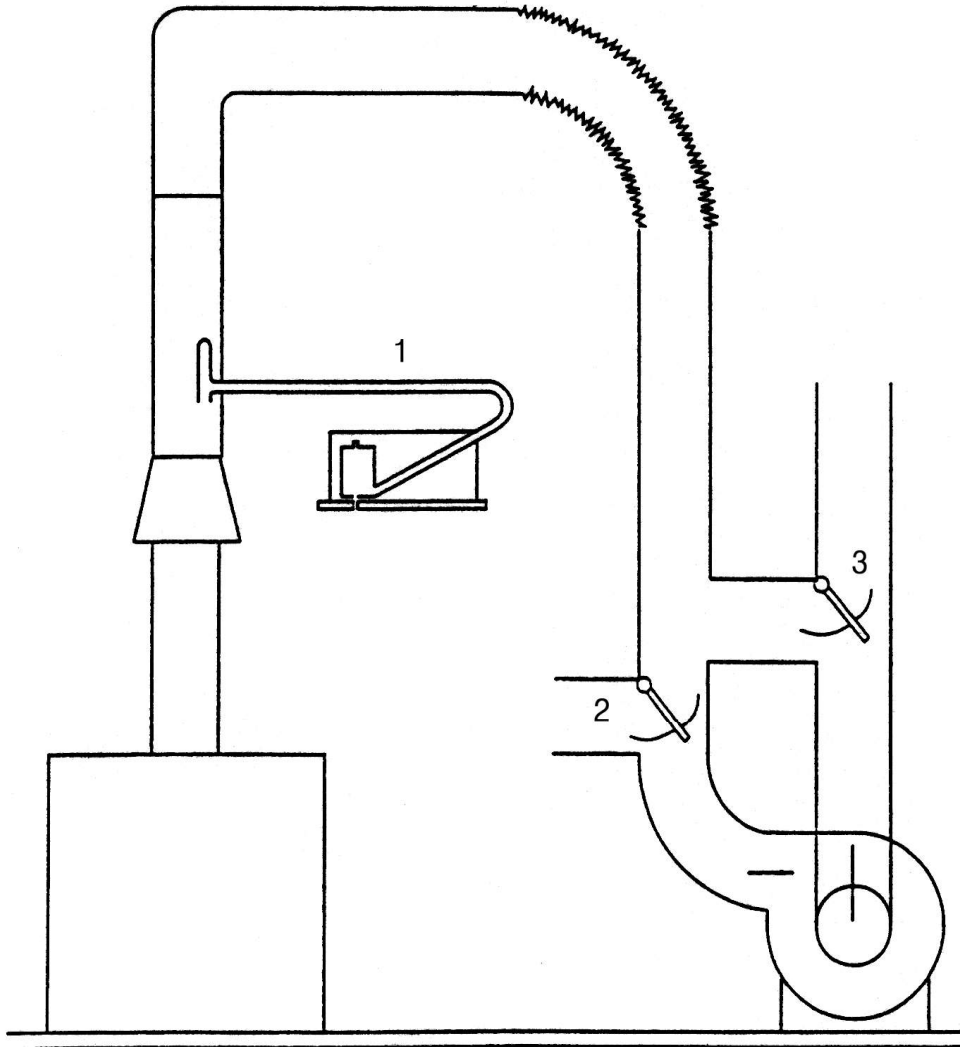
그림 E4. 지붕에 설치될 보일러 유통시험장비



- [비고] 1. 시료 기기  
 2. CO 및 CO<sub>2</sub> 분석기 방향으로  
 3. 온수기  
 4. 열 교환기  
 5. 오염 공기 흡입 시험을 위한 CO 및 CO<sub>2</sub> 분석기에 접속  
 6. 압력 측정관  
 7. 온도 측정관  
 8. 단면이 225 mm×400 mm인 사각형 덕트  
 9. 기록용 풍속계 (2× ; 상호 교환 가능)

그림 E5. 덕트에 설치되는 C2 타입 보일러에 대한 시험





- [비고] 1. 속도를 측정하기 위한 피토틀 관  
 2. down-draught를 얻기 위한 전환 밸브  
 3. down-draught를 얻기 위한 전환 밸브

그림 E.6. C7 타입 보일러에 대한 시험

## 부록 F 효율시험방법 <신설 11.1.3>

### F1. 표시가스소비량 조건에서 유효효율(전부하)

- (1) 보일러를 그림 F.1에 나타낸 시험장치 또는 이와 동등한 시험결과를 얻을 수 있는 다른 시험 장치에 설치하고, 도시가스일 경우 S-2, 액화석유가스일 경우 P-2를 공급한다.
- (2) 다단 설정장치가 있는 보일러의 경우, 최대가스소비량, 최대 및 최소가스소비량의 산술평균값에서 유효효율을 측정한다.
- (3) 조절서모스탯을 작동하지 않는 상태로 하고, 보일러가 열적평형 상태가 되어 환수 및 공급온도가 일정하게 되었을 때 효율측정을 시작한다.
- (4) 유효효율 시험은 같은 조건에서 2회 이상 하여 연속 2회 유효효율 값의 차이가 2회 평균값의 1% 이하가 되었을 때, 이 산술 평균값으로 한다. <개정 12.4.5>
- (5) 효율은 다음식에 따라 계산되어 진다. <개정 12.4.5>

$$\eta_u = \frac{4.186 \times m \times (t_2 - t_1) + D_p}{10^3 \times V_a \times Q} \times \frac{101.3}{(P_a + P_m - P_s)} \times \frac{(273 + t_g)}{288} \times 100$$

여기에서  $\eta_u$  : 보일러 유효효율 (%)

$m$  : 보정된 물량 (kg)

(저울로 난방유량을 측정할 경우, 시험기간 동안 증발되는 물량을 고려하여야

한다)

$t_2$  : 난방출구온도 (°C)

$t_1$  : 난방환수온도 (°C)

$V_a$  : 시험동안에 측정된 가스소비량 (m<sup>3</sup>)

$Q$  : 사용가스 총발열량 (MJ/m<sup>3</sup>) (15 °C, 101.3 kPa 건조상태에서)

$t_g$  : 측정시 가스미터안의 가스온도 (°C)

$P_g$  : 측정시 가스미터안의 가스압력 (kPa)

$P_a$  : 시험을 실시할 때의 대기압 (kPa)

$P_s$  : 포화수증기압 (kPa) (건식가스미터를 사용하는 경우 계산식에서 제외)

$D_p$  : 시험장비로부터의 발생하는 열손실 (kJ), 열손실이 고려된 장비는 무시될 수

있다.

### (6) 증발물량 측정방법

- (6-1) 시험시작 후 10분 동안의 난방유량 m1을 측정한다.
- (6-2) 시험기간 동안 증발되는 물량을 산정하기 위하여 10분 동안 방치한 후 m2를 측정한다.
- (6-3) 증발되는 물량 m3 = m1 - m2
- (6-4) 보정되는 물량 m = m1 + m3

**F2. 표시가스소비량의 30 %에 해당하는 가스량에서의 난방 유효효율(부분부하)**

- (1) 전 시험동안 물량은 온도편차를 고려하여  $\pm 1\%$ 이내에서 일정하게 유지시키고 펌프는 연속적으로 가동시킨다.
- (2) 시험은 직접측정법 또는 간접측정법의 하나를 선택하여 한다.

**F2.1. 직접법****F2.1.1. 작동모드 NO.1**

- (1) 보일러를 그림 F.1의 시험 장치 또는 이와 거의 동등하고 같은 측정정밀도의 결과를 얻을 수 있는 다른 시험장치에 설치한다.
- (2) 보일러의 환수온도는  $(47 \pm 1)^\circ\text{C}$ 로 일정하게 유지되도록 하며, 측정동안의 최대온도편차는  $\pm 1\text{K}$ 가 되어야 한다.
- (3) 만약, 보일러 제어장치가  $(47 \pm 1)^\circ\text{C}$ 와 같이 충분히 낮은 온도에서 작동하지 않는 경우, 시험은 보일러가 작동할 수 있는 최저 환수온도에서 실시한다.
- (4) 작동주기가 10분이 되도록 실내온도조절장치에 타이머를 부착한다.
- (5) 차단 및 작동시간은 표 F.2에 나타난 것과 같이 계산 한다.
- (6) 온도는 보일러의 난방 공급부 및 난방 환수부에서 직접 연속적으로 측정한다.
- (7) 연속하여 세 번 측정하여 세 번의 측정값에서 2개의 측정값이 0.5 %이상을 벗어나지 않았을 때, 보일러의 작동상태가 안정된 것으로 본다. 이 경우 결과값은 적어도 세 번 연속하여 측정된 평균값과 동일하다.
- (8) (7)항에 따라 측정된 측정값이 0.5 %이상을 벗어나는 경우에 대해서는, 이 평균값을 적어도 10회 연속하여 측정된 값으로부터 계산해야 한다.
- (9) 실시한 시험에 대해서 가스량 및 물량은 각각 측정된다.
- (10) 효율은 F.1.(5)에 따라 계산한다.
- (11) 표시가스소비량의 30 %를 고려하여  $\pm 1\%$ 의 편차는 허용된다. 편차가  $\pm 2\%$ 인 경우, 표시가스소비량의 30 %보다 위쪽 및 아래쪽에서 각 한번 씩 두 번 측정을 실시한다. 30 %에 해당하는 효율을 보간법으로 결정한다.

**F2.1.2. 작동모드 No. 2**

- (1) 보일러를 그림 F1의 시험 장치 또는 이와 거의 동등하고 같은 측정정밀도의 결과를 얻을 수 있는 다른 시험장치에 설치한다.
- (2) 보일러의 공급온도, 환수온도 및 동작, 정지 주기는 보일러 제어장치에서 설정된다.
- (3) 표시가스소비량 또는 다단보일러에 대해서는 최대 및 최소가스소비량의 산술 평균값의  $(30 \pm 2)\%$ 가 열교환을 통하여 열전달 되었을 때, 보일러의 난방공급 및 난방환수부와 가까운 위치에서 연속적으로 이들의 온도를 측정한다.
- (4) 물의 평균온도는  $50^\circ\text{C}$ 보다 낮아서는 안된다. 보일러의 제어장치가 환수온도를 충분히 낮은 상태에서는 작동하지 않는 경우, 시험은 보일러가 작동할 수 있는 최저 환수온도로 하여 실시한다.
- (5) 연속하여 세 번 측정하여 세 번의 측정값에서 2개의 측정값이 0.5 %이상을 벗어나지 않았을 때, 보일러의 작동상태가 안정된 것으로 본다. 이 경우 결과값은 적어도 세 번 연속하여 측정된

값의 평균값과 동일하다.

- (6) 다른 경우에 대해서는, 이 평균값을 적어도 10회 연속하여 측정한 값으로부터 계산해야 한다.
- (7) 완전히 실시한 시험에 대해서 각각의 가스량 및 물량을 계산한다.
- (8) 효율은 F.1.(5)에 따라 계산한다.
- (9) 표시가스소비량의 30 %를 고려하여  $\pm 1$  %의 편차는 허용된다. 편차가  $\pm 2$  %인 경우, 표시가스소비량의 30 %보다 위쪽 가스량 및 아래쪽 가스량에서 각 한번 씩 두 번 측정을 실시한다. 30 %에 해당하는 효율을 보간법으로 결정한다.

## F2.2. 간접법

### F2.2.1. 50 °C 표시가스소비량에서의 유효효율

- (1) 보일러를 그림 F.1의 시험 장치 또는 이와 거의 동등하고 같은 측정정밀도의 결과를 얻을 수 있는 다른 시험장치에 설치한다.
- (2) 표시가스소비량 또는 다단보일러에 대해서는 최대 및 최소가스소비량의 산술 평균 가스량으로 하고, 공급온도를  $(60 \pm 2)$  °C, 환수온도를  $(40 \pm 1)$  °C로 하여 측정한 효율값  $\eta_1$ 을 기록한다.

### F2.2.2. 최소로 제어되는 값에서의 효율

- (1) 만일 보일러에 메인버너의 가스량을 감소시키는 제어시스템이 있는 경우, 제어가능한 최소 가스소비량의 조건에서 난방 공급온도를  $(55 \pm 2)$  °C, 환수온도를  $(45 \pm 1)$  °C로 측정한 효율값  $\eta_2$ 을 산출한다.
- (2) 메인버너로 가는 가스량을 하나는 표시가스소비량의 30 % 이상으로, 다른 하나는 표시가스소비량의 30 % 미만으로 감소시킬 수 있는 제어시스템이 있는 경우, 이 두가지 가스소비량에 해당하는 각각의 효율을 측정하여  $\eta_{21}$  및  $\eta_{22}$ 을 기록한다.
  - (2-1) 30 %보다 높은 가스소비량에서  $\eta_{21}$ ,
  - (2-2) 30 %보다 낮은 가스소비량에서  $\eta_{22}$

### F2.2.3. 대기손실(Standby loss)

- (1) 보일러를 그림 F.2 나타낸 시험장치 또는 이와 동등한 시험결과를 얻을 수 있는 다른 시험장치에 설치한다. 설치시 다른 부분과 연결하는 통로는 단열되어야 하고 가능한 짧아야 한다. 시험장치의 잠재적 손실과 펌프의 열기여는 이것들을 고려할 수 있는 기초에서 결정되어야 한다.
- (2) 보일러에는 제조자가 기술설명서에 명시한 최대 직경의 배기통을 부착한다.
- (3) 보일러의 물 평균 온도는 주위 온도보다  $(30 \pm 5)$  K 높은 온도가 되도록 한다.
- (4) 그리고 나서 가스 공급을 차단하고, 만약 있다면 보조펌프 및 보일러 내부의 펌프 작동을 정지시키고, 냉각시스템을 차단한다.
- (5) 1/4 절환밸브 1 아래에 있는 펌프를 사용하여 물을 연속적으로 순환시킨 상태에서 주위온도와 물과의 온도차이가  $(30 \pm 5)$  K가 되어 안정된 상태로 유지되도록 보조 전기보일러를 통해 생성된 열로 조절한다.
- (6) 전 시험에 걸쳐서, 시험실 내부의 온도 편차는 2 °C/h를 초과하지 않아야 한다.
- (7) 그리고 나서  $P_m$ ,  $T$  및  $T_A$ 를 기록한다.

여기에서  $P_m$  : 시험장치의 열손실 및 펌프(5)에 의해 열전달 효과에 대해 보정한 값으로 보조적으로 부착한 전기보일러에서 소모된 전기 에너지 (kW)

$T$  : 보일러 시료의 난방공급 및 난방환수부에 설치한 온도계에서 측정된 온도의 평균으로 평균 물온도와 동일한 값 (°C)

$T_A$  : 시험하는 동안 측정된 주위온도 (°C)

(8) 평균 물 온도(50 °C) 및 주위온도 (20 °C)의 조건에서 나타나는 대기손실( $P_s$ )이 kW로 표현 될 때 아래의 식으로 나타낸다.

$$P_s = P_m \left[ \frac{30}{T - T_A} \right]^{1.25}$$

(9) 대기하는 동안에 연속적으로 팬이 작동하는 보일러의 경우, 팬을 연속적인 공기량의 상태로 두고 대기손실을 결정한다.

(10) 대기하는 동안에 연속적인 공기량을 공급하는 팬을 부착한 보일러의 경우, 팬을 연속적인 공기량의 상태로 두고 대기손실을 결정한다.

(11) 대기하는 동안에 프리퍼지, 포스트퍼지 또는 간헐적 동작을 위해 일정시간 동안에만 팬이 작동하는 보일러의 경우, 팬이 작동하지 않은 상태( $P_{s1}$ )와 팬이 작동하는 상태( $P_{s2}$ )에서 대기 손실을 결정한다.

이 경우 표 F.2에서 명시한  $+0.8Q_3t_3 - P_{s1}t_3$ 을  $+0.8Q_3t_3 - P_{s1}(t_3 - t_F) - P_{s2}t_F$ 로 바꾼다. 여기에서,  $t_F$ 는 대기하는 동안에 팬이 작동하는 시간(S)를 말한다.

**F2.2.4. 파일럿 회복인자(Pilot recovery factor)**

평균 물온도 50 °C 및 실내온도 20 °C에서의 파일럿버너 회수상수는 0.8로 취한다.

**F2.2.5. 계산**

(1) 표시가스소비량 (또는 가스량 다단보일러의 경우 최대 및 최소 가스 소비량)의 30 %에서의 유효효율과 평균 물 온도 50 °C는 제어 주기 동안 계산 된다.

(2) 부분부하에서 유효효율을 계산하는데 필요한 기호 및 양은 다음과 같다.

표 F.1 유효효율을 계산하는 기호표시

메인버너의 작동상태	가스소비량(kW)	작동시간(s)	50°C에서 측정된 효율(%)
전가스량	Q1	t1	$\eta_1$
감소가스량	Q2	t2	$\eta_2$
감소가스량 > 0.3 Q1	Q21	t21	$\eta_{21}$
감소가스량 < 0.3 Q1	Q22	t22	$\eta_{22}$
비가동	Q3	t3	스텐바이 로스 $P_s$ (kW)

- (3) 효율은 보일러를 10분 동안 작동시키면서 공급되는 가스발열량에 대한 유효에너지의 비율로 계산된다.
- (4) 가스량 제어방법에 따라, 표 F.2에서 명시한 공식에 해당하는 다음의 작동조건을 확인 할 수 있다.
- (4-1)  $Q_2 = 0.3Q_1$ 에서 영구 작동 (고정된 감소가스량 또는 조절할 수 있는 가스량인 경우)
- (4-2) 전가스량/비가동 작동 (하나의 고정된 가스량인 경우)
- (4-3) 감소가스량/비가동 작동 (최소가스소비량  $Q_{21} > 0.3Q_1$ 이 하나 또는 여러 개의 감소가스량 또는 조절할 수 있는 가스량인 경우) (또는 점화가 전가스량에서 되도록 설계된 경우 작동조건 6을 적용한다.)
- (4-4) 전가스량/감소가스량에서 작동 (최소가스소비량  $Q_{22} < 0.3Q_1$  에서 하나 또는 여러 개의 감소가스량인 경우)
- (4-5) 두 개의 감소가스량에서 작동 ( $Q_2 > 0.3Q_1$  및  $Q_2 < 0.3Q_1$  인 가스량인 경우)
- (4-6) 전가스량/감소가스량/비가동 작동 (보일러의 설계상, 사이클이 제어 차단으로 구성되어 하나 또는 몇 개의 감소가스량이나 비가동 작동으로  $Q_1$ 에서  $t_1$ 동안 점화가 이루어진다. ( $t_3 > 0$ ) ; 그렇지 않으면 작동조건 4를 적용한다.)
- (5) 부분부하 유효효율은 표 F.2에서 나타낸 것과 같이 계산한다.

표 F.2 부분부하 유효효율 계산식

작동조건	가스소비량 (kW)	시간주기 (초)	측정 효율	유효효율 (%)
1 30% 감소 가스량	$Q_2 = 0.3 Q_1$	$t_2=600$	$\eta_2$	$\eta_u = \eta_2$
2 전가스량 비가동	$Q_1$ $Q_3 =$ 파일럿버너	$t_1 = \frac{180 Q_1 - 600 Q_3}{Q_1 - Q_3}$ $t_3=600-t_1$	$\eta_1$ Ps	$\eta_u = \frac{\eta_1 Q_1 t_1 + (0.8 Q_3 - P_s) t_3}{Q_1 t_1 + Q_3 t_3} \times 100$
3 감소가스량 비가동	$Q_2 > 0.3 Q_1$ $Q_3 =$ 파일럿버너	$t_1 = \frac{180 Q_1 - 600 Q_3}{Q_2 - Q_3}$ $t_3=600-t_2$	$\eta_2$ Ps	$\eta_u = \frac{\eta_2 Q_2 t_2 + (0.8 Q_3 - P_s) t_3}{Q_2 t_2 + Q_3 t_3} \times 100$
4 전 가스량 감소가스량	$Q_1$ $Q_2 < 0.3 Q_1$	$t_1 = \frac{180 Q_1 - 600 Q_3}{Q_1 - Q_2}$ $t_2=600-t_1$	$\eta_1$ $\eta_2$	$\eta_u = \frac{\eta_1 Q_1 t_1 + \eta_2 Q_2 t_2}{Q_1 t_1 + Q_2 t_2} \times 100$
5 1 감소가스량 2 감소가스량	$Q_{21} < 0.3 Q_1$ $Q_{22} < 0.3 Q_1$	$t_{21} = \frac{180 Q_1 - 600 Q_{22}}{Q_{21} - Q_{22}}$ $t_{22}=600-t_{21}$	$\eta_{21}$ $\eta_{22}$	$\eta_u = \frac{\eta_{21} Q_{21} t_{21} + \eta_{22} Q_{22} t_{22}}{Q_{21} t_{21} + Q_{22} t_{22}} \times 100$
6 전 가스량 감소가스량 비가동	$Q_1 = Q_n$ ※ $Q_2$ $Q_3 =$ 파일럿버너	$t_1 =$ 측정값 $t_{21} = \frac{(180 Q_1 - t_1) Q_1 - (600 - t_1) Q_3}{Q_2 - Q_3}$ $t_3=600-(t_1+t_2)$	$\eta_1$ $\eta_2$ Ps	$\eta_u = \frac{\eta_1 Q_1 t_1 + \eta_2 Q_2 t_2 + (0.8 Q_3 - P_s) t_3}{Q_1 t_1 + Q_2 t_2 + Q_3 t_3} \times 100$

※ 다단보일러의 경우  $Q_n$ 은 최대 및 최소가스소비량의 산술평균값  $Q_a$ 로 대체함

### F3. 시험장치

- (1) KGS 기술기준에서 명시한 효율시험 장치를 사용한다.
- (2) 적어도 난방공급온도, 난방환수온도 및 유량의 샘플링 데이터가 시스템에 입력되어야 한다.
- (3) Pt100 서모스탯으로 30 %의 부분부하 효율 측정시 하나의 데이터값을 샘플링하는 시간은 2

0초를 초과할 수 없으며, Thermocouple 사용시 샘플링시간은 10초를 초과할 수 없다.

(4) 온도측정에서, 샘플링시간은 온도 측정관의 시상수(time constant)보다 적어서는 안된다.

### F3.1. 물온도 측정

(1) 물온도는 측정점 주위에서 같아야 한다.

(2) 측정측정관은 물배관에 접촉하지 않아야 한다.

(3) 측정관 응답성을 포함하여 온도측정 시정수는 40초를 초과하지 않아야 한다. 그러나 만약 낮은 부하에서 시험을 수행한다면 더 짧은 응답시간을 권장한다.

(4) 온도측정에서, 샘플링 시간은 온도 측정관의 시정수보다 작을 필요는 없다.

(5) 난방공급과 난방환수 온도 측정에 사용되는 측정관은 같은 형식이어야 하고, 두 측정관의 시정수 차이는 5 %를 초과하지 않아야 한다.

(6) 배관내 유량 및 온도를 측정하는 곳에서 온도충이나 기포가 발생하지 않아야 한다.

(7) 측정관 응답성 측정방법

측정관을 온도  $20 \pm 5$  °C되는 물통에 넣고 일정한 온도( $T_1$ )를 기록한 후 재빠르게 교정온도 ( $80 \pm 5$ ) °C에 넣은 후 측정관이 일정한 온도( $T_2$ )를 가르키는 시간( $\tau$ )을 측정한다. 이때 시정수는 계산식은 아래와 같다.

$$T(\tau) = 0.6231(T_2 - T_1) + T_1$$

### F3.2. 유량측정

(1) 직접유량측정

높은 편차 주파수를 나타내는 유량계를 사용할 경우, 주파수 보정이 요구된다. 이러한 오차는 두 개의 독립 유량계를 사용하는 이중 측정을 통해 감지되어야 한다.

(2) 질량측정

물의 질량을 재는 용기 또는 물을 빼는 곳으로 물을 분리하는 시스템에 주의를 요한다. 이 두 위치에 같은 수압감소가 되도록 설계되어야 하고, 보일러가 안정화 된 후에 물의 질량이 측정되어야 한다.

### F3.3. 가스소비량

(1) 부분부하에서, 버너가 작동하는 동안에 가스압력이 떨어지기 때문에, 가스압력과 가스온도는 버너가 작동하는 동안에 측정되어야 하고, 작동하는 동안 평균 가스온도와 압력이 사용된다.

(2) 가스압력과 가스온도는 미터계 보정을 위하여 같은 위치에서 측정되어야 한다.

(3) 특별히 오랜 측정 기간 동안 가스압력과 가스온도는 보일러의 가스소비량의 상당한 편차를 일으킬 수 있으므로, 이러한 편차들이 효율에 영향을 끼치지 않을 만큼 작은지를 확인 하여야 한다. 이 확인은 자동적으로 안정화 기간을 고려하여 이루어져야 한다.

(4) 가스량 측정에 습식가스미터 또는 건식가스미터가 사용된다. 습식가스미터를 사용할 경우, 매우 종종 수위를 확인하여야 한다.

(5) 가스의 상대습도 역시 고려되어야 한다.

- (5-1) 습식가스미터를 사용할 경우, 가스의 상대습도는 (95 ~ 98) % 정도이다.  
 (5-2) 건식가스미터를 사용할 경우, 가스의 상대습도는 0 % 이다.

#### F4. 콘덴싱 보일러의 부분부하 효율시험에서 보정하는 공식 (기준)

##### F4.1. 습도에 대한 보정

- (1) 보정범위 :  $0 \leq X_{air\ m} \leq 20$  (건조공기 g/kg)  
 (2) 계산식

$$\Delta\eta_{cond_1} = 0.08 \times (h_{st} - h_m)$$

여기에서  $\Delta\eta_{cond_1}$  : 기준값으로부터 벗어난 공기습도에 대해서 측정된 유효 효율에 대한 보정값(%)

$h_{st}$  : 기준조건에서 연소공기의 절대습도(건조상태 g/kg) ( $h_{st} = 10$  g/kg)

$h_m$  : 시험조건에서 연소공기의 절대습도(건조상태 g/kg)

- (3) 이 규격의 습도 보정에 사용되는 습도는 절대습도( $X_{air\ m}$ )로서, 통상적인 상대습도(RH)와는 다르다. 절대 습도는 건조 공기 1 kg에 포함되어 있는 수증기의 양(kg)으로 정의하고 있으며, 이상 기체라고 가정할 때 절대습도( $X_{air\ m}$ )는 다음 2가지 식을 사용하여 구할 수 있다.

$$h_m = \frac{M_w \times p}{M_a \times (B - p)} \times 1000$$

여기에서  $M_w$  : 물 분자량(18)

$M_a$  : 공기의 평균 분자량(28.96)

$p$  : 대기중의 포함된 수증기 부분 분압(kPa)

$B$  : 전체압력(대기압)

대기중의 포함된 수증기 부분 분압(kPa)은 다음 식에 의해 구해진다.

$$p = \frac{RH \times S}{100}$$

여기에서  $RH$  : 상대습도(%)

$S$  : 연소 분위기 온도에서의 포화 수증기압(kPa)

##### F4.2. 환수온도에 대한 보정

- (1) 보정범위 :  $25 \leq T_{ret\ m} \leq 35$  (°C)  
 (2) 계산식



$$\Delta\eta_{cond_2} = 0.12 \times (T_{ret\ m} - T_{ret\ st})$$

여기에서  $\Delta\eta_{cond_2}$  : 기준값으로부터 벗어난 환수온도에 대해서 측정한 유효효율에 대한 보장값(%)

$T_{ret\ m}$  : 시험조건에서 환수온도

$T_{ret\ st}$  : 환수온도(30 °C)에서의 기준값( $T_{ret\ st} = 30^{\circ}\text{C}$ )

F4.3. 전체보정

$$\eta_u = \eta_{u_m} + \Delta\eta_{cond_1} + \Delta\eta_{cond_2}$$

여기에서  $\eta_u$  : 기준조건에서의 효율

$\eta_{u_m}$  : 측정한 효율

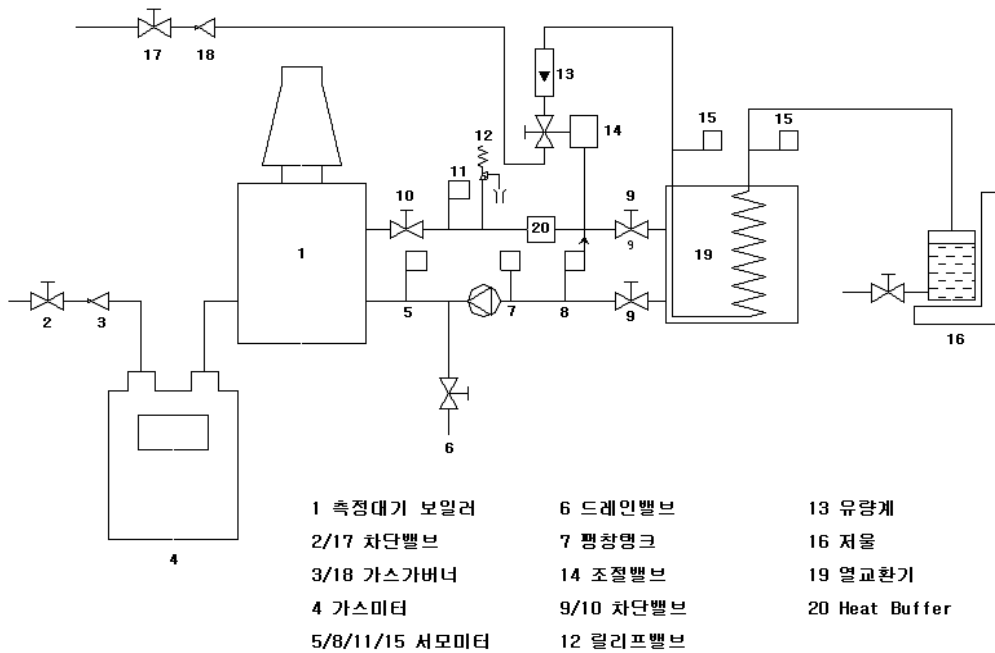


그림 F1. 효율시험 장치

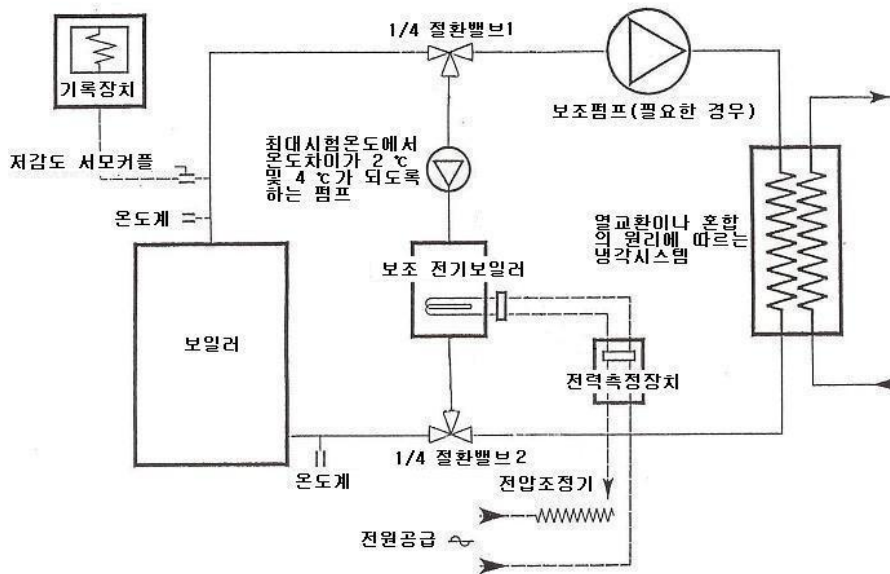


그림 F2. 대기손실(Standby losses) 측정하는 시험장치

#### F.5 온수공급능력 <신설 12.1.5>

- (1) 보일러는 급수압 0.2 MPa 온수모드의 표시가스소비량 상태에서 성능을 시험하는 가스로 시험한다.
- (2) 보일러는 온수온도가 가능한 한 평균 온도 상승이 30 K에 근접하게 얻을 수 있도록 조절한다.
- (3) 시험을 실시하기 전에 보일러는 온수 전용 모드로 설정하고, 온수를 배출하지 않는 상태에서 보일러가 안정된 상태가 되도록 한다.
- (4) 저장식보일러의 경우, 온수조절 서모스탯을 65 °C로 설정하거나 분리되지 않도록 된 탱크가 내장되어 있는 보일러의 경우 제조자가 명시한 온도로 설정한다. 만약 65 °C의 온수를 얻을 수 없게 설계되어 있는 보일러는 가능한 한 65 °C에 근접하는 온도에서 시험을 실시한다.  
첫 번째 온수의 배출은 두 번의 제어 차단이 이루어지고 나서 10분간 실시한다. 그 때의 온도와 배출량을 기록한다.
- (5) 첫 번째 온수 출탕이 끝나고 20분이 경과한 후, 10분 동안 새롭게 온수를 출탕시키고 그 때의 온도 및 온수 출탕량을 기록한다.
- (6) 각각의 온수 출탕량은 아래의 식으로 계산한다.

$$D_i = \frac{m_{i(10)}}{10} \times \frac{\Delta t}{30}$$

여기에서,

$D_i$  : 첫 번째 및 두 번째 온수를 배출시키는 동안 측정된 온수 출탕량  $D_1$  및  $D_2$  (L/min)

$m_{i(10)}$  : 첫 번째 및 두 번째 온수를 배출시키는 동안 포집된 물의량(L)

$\Delta t$  : 온수를 배출시켜 물을 포집하는 동안 측정된 평균온도 상승(K)

- (7)  $D_1$ 과  $D_2$ 의 차가 이들 평균값의 10 %를 초과하지 않는다면 아래의 식을 적용한다.

$$\frac{D_1 + D_2}{2}$$

(8) 만일  $D_1$ 과  $D_2$ 의 차가 이들 평균치의 10 %를 초과하게 되면, 두 개의 측정치 가운데 낮은 값을 적용한다.

**F.6 보일러의 전기적 안전성능 <신설 12.1.5>**

**(1) 충전부에 대한 감전보호**

- (1-1) 보일러는 어떠한 경우에도 충전부에 접촉할 수 없도록 되어 있고 보호되어 있을 것
- (1-2) 공구를 사용하지 않고 분리할 수 있는 부분을 분리한 후 통상 사용상태로 하여 기기를 운전하고 프로브 B로 보일러의 모든 개소에 접촉시켜 프로브가 충전부에 접촉되지 않는 구조일 것 (나사조임식 퓨즈 및 소형회로차단기는 제외)
- (1-3) II종 구조인 개구부에 프로브 13을 접촉시켜 프로브가 충전부에 접촉되지 않는 구조일 것

**(2) 입력 및 전류**

(2-1) 정격입력은 정격전압을 인가하여 입력이 일정하게 된 상태에서 측정하여 표 F5 (2-1)에서 정한 허용차 이내인 것으로 한다.

< 표 F5 (2-1)>

기기의 종류	정격 입력(W)	허용차
모든 기기	25 이하인 것	+ 20 %
전열기기 및 복합기기	25 초과 200 이하인 것	± 10 %
	200을 초과하는 것	+ 5 % 또는 20 W(더 큰쪽) - 10 %
전동기 구동 기기	25 초과 300 이하인 것	+ 20 %
	300을 초과하는 것	+ 15 % 또는 60 W(더 큰쪽)

※ 전동기의 입력이 전체 정격입력의 50 %를 초과하는 복합기기 허용차는 전동기 구동기기에 대한 것을 적용한다.

(2-2) 통상 사용 상태에서 온도 상승이 거의 일정하게 되었을 때 정격전류를 표시하는 기기의 정격전류에 대한 허용차는 표 F5(2-2)와 같다

< 표 F5 (2-2) >

기기의 종류	정격 입력(A)	허용차
모든 기기	0.2 이하인 것	+ 20 %
전열기기 및 복합기기	0.2 초과 1.0 이하인 것	± 10 %
	1.0을 초과하는 것	+ 5 % 또는 0.10 A(더큰쪽) - 10 %
전동기 구동 기기	0.2 초과 1.5 이하인 것	+ 20 %
	1.5를 초과하는 것	+ 15 % 또는 0.30 A(더 큰쪽)

※ 전동기의 입력이 전체 정격입력의 50 %를 초과하는 복합기기 허용차는 전동기 구동기기에 대한 것을 적용한다.

**(3) 온도상승(권선)**

(3-1) 권선의 온도상승은 저항법에 따라 측정한다. 다만, 권선이 불규칙하거나 측정에 필요한 접속이 곤란한 것은 열전대를 사용하여 온도상승을 측정한다.

(3-1-1) 권선온도 상승법 : 모터, 솔레노이드밸브, 선형트랜스 등

(3-1-2) 열전대 측정법 : 전자파필터, 스위칭트랜스 등

(3-2) 전열기는 정격입력의 1.15 배, 전동기 구동기기는 정격전압의 1.06배로 운전한다.

(3-3) 시험시작 시 권선온도가 실온과 같은 온도가 되도록 하고 시험종료 시 권선 저항값은 스위치를 차단한 직후 가능한 짧은 시간 내에 측정한다.

(3-4) 권선의 온도상승 값은 다음 식에 따라 계산한다.

$$\Delta t = \frac{R_2 - R_1}{R_1} (k + t_1) - (t_2 - t_1)$$

여기서  $\Delta t$  : 권선의 온도상승(°C)

$R_1$  : 시험 시작시의 저항값( $\Omega$ )

$R_2$  : 시험 종료시의 저항값( $\Omega$ )

$k$  : 권선이 구리인 경우는 234.5, 알루미늄인 경우는 225

$t_1$  : 시험 시작시의 주위온도(°C)

$t_2$  : 시험 종료시의 주위온도(°C)

(3-5) 통상 사용상태에서의 허용 온도 상한값은 다음과 같다.

절연계급(KS C IEC 60085)	온도 상승값(K)
A종 절연	75(65)
E종 절연	90(80)
B종 절연	95(85)
F종 절연	115
H종 절연	140

※ 열전대를 사용하는 경우(교류전동기 제외)에는 괄호 내의 값을 적용하며, 절연 종류는 제조자가 제시

#### (4) 운전시 누설전류 및 절연내력

(4-1) 운전시 누설전류는 온도상승시험 직후에 실시한다.

(4-2) 전열기는 정격입력의 1.15 배, 전동기 구동기기는 정격전압의 1.06배로 운전한다.

(4-3) 전원의 한 쪽과 금속박(20 cm × 10 cm)사이에서 누설전류를 측정할 값이 3.5 mA 이내이어야 한다.

(4-4) 누설전류 측정 이후 보일러의 전원을 차단하고 다음 표의 전압을 1분간 인가한다.

절연상태	시험 전압(V)
기초 절연	1,000
부가 절연	1,750
강화 절연	3,000

(4-5) 시험 중 절연 파괴가 일어나지 않아야 한다.

#### (5) 과도과전압

(5-1) 측정된 공간거리가 KS C IEC 60335-1 표 16에 규정한 값 미만인 각 공간거리에 대하여 임펄스 전압시험을 하여 판정한다.

(5-2) 임펄스 시험 전압은 표준 임펄스 1.2/50  $\mu$ s에 해당하는 무부하 과형으로 12  $\Omega$ 의 가상

임피던스를 가지는 발전기로 공급한다.

(5-3) 임펄스 시험 전압을 1초 이상의 간격으로 각 극에 3번 인가하여 섬락이 없어야 한다.

#### (6) 내습성

(6-1) 제조자가 명판에 보일러의 전기적 보호 특성을 명시하였다면 KS C IEC 60529에 규정한 시험을 실시하여 연면거리 및 공간거리가 규정한 값에 미달될 수 있는 절연부분에는 물이 들어간 흔적이 없어야 한다.

(6-2) 통상 주위조건에서 24시간 유지 후 분리할 수 있는 부분은 분리하여 상대습도(93±3) %, 온도는 (20~30) °C의 항온 항습조 내에서 48시간 동안 습도 시험을 하여 (7)항의 누설전류 및 절연내력에 견디어야 한다.

#### (7) 누설전류 및 절연내력

(7-1) (4)항의 방법에 따른다. 다만, 절연내력시험시 시험전압은 다음과 같다.

절연상태	시험 전압(V)
기초 절연	1,250
부가 절연	1,750
강화 절연	3,000

(7-2) 절연내력시험은 위 (7-1)에 추가하여 아래사항에 대하여 실시한다.

(7-2-1) 불꽃점화회로의 무부하 전압은 스파크 전극을 분리한 상태에서 측정한다.

(7-2-2) 불꽃점화회로와 절연부분을 덮는 금속막 사이에 인가하는 전압은 측정값의 1.5배로 한다.

#### (8) 내부배선

(8-1) 배선의 통로는 매끈하여야 하고 다음의 날카로운 모서리가 없는 것을 육안으로 확인한다.

(8-1-1) 배선의 절연물이 손상할 우려가 있는 거친부분, 냉각 핀, 기타 유사한 날카로운 부분에 접촉하지 않도록 보호될 것

(8-1-2) 절연 전선이 지나는 금속의 구멍은 충분한 면돌림을 실시하여 매끄럽거나 부상을 갖추어야 한다.

(8-1-3) 배선은 가동부에 접촉하지 않도록 되어 있어야 한다.

(8-2) 충전선의 구슬애자 및 세라믹제의 절연물은 그 위치가 바뀌거나 날카로운 모서리 위에 있지 않도록 고정하거나 또는 그러한 장소에 위치하여야 한다.

(8-3) 노출 내부배선은 통상사용 시에 공간거리 또는 연면거리가 규정값 미만이 되지않도록 확실히 고정하여야 한다.

(8-4) 내부배선의 절연물은 통상의 사용시 전기적 응력에 견딜 수 있도록 도체와 절연물을 덮은 금속박과의 사이에 2000 V의 전압을 15분간 인가하여 절연파괴 유무를 확인한다.

(8-5) 내부배선에 부가절연으로 슬라이브를 사용할 때는 확실한 방법으로 슬라이브가 본래의 위치를 유지하여야 한다.

(8-6) 초록색/황색의 배색으로 다른 것과 구별되는 전선은 접지선으로만 사용하여야 한다.

(8-7) 알루미늄 전선을 내부배선으로 사용하여서는 안 된다.

(8-8) 접촉압력이 가해지는 부분에서의 연선은 납과 주석을 배합한 납땜으로 고정하여서는 안 된다.

#### (9) 접지접속

(9-1) 절연불량이 발생하였을 때에 충전부가 되어 사람이 닿을 수 있는 금속부는 보일러의 내부

에서 접지단자 접속부에 확실히 접속되어 있거나 또는 기기용 인렛의 접지극에 확실히 접속되어 있어야 한다.

(9-1-1) 접지단자 및 접지극을 중성선용의 단자에 접속하지 않아야 한다.

(9-1-2) 0종 기기, Ⅱ종 기기 및 Ⅲ종 기기는 접지장치가 없어야 한다.

(9-1-3) 보호초전압회로를 제외하고 안전초전압회로를 접지하지 않아야 한다.

(9-2) 접지단자의 조임부는 우연히 풀릴 수 없도록 확실히 고정하여야 한다.

(9-3) 전원코드가 있는 보일러는 접지선이 당겨지기 전에 도전선이 당겨지도록 하여야 한다.

(9-4) 무부하전압이 12 V이하인 교류 또는 직류전원을 사용하여 접지단자 또는 접지극과 사람이 닿을 수 있는 금속부와의 사이에 기기의 정격전류의 1.5배 또는 25 A중 큰 값의 전류를 통전시켜 전류와 전압강하로 산출한 저항값은 0.1  $\Omega$  이하이어야 한다.



## 목 차

1. 일반사항.....	1
1.1 적용범위.....	1
1.2 기준의 효력.....	1
1.3 다른 기준의 인정.....	1
1.3.1 신기술 제품 검사기준.....	1
1.4 용어정의.....	1
1.5 기준의 준용.....	2
1.6 경과조치(내용 없음).....	2
2. 제조시설기준.....	2
2.1 제조설비.....	2
2.2 검사설비.....	3
3. 제조기술기준.....	4
3.1 재료.....	4
3.2 구조 및 치수.....	4
3.3 장치.....	6
3.3.1 정전안전장치.....	6
3.3.2 역풍방지장치.....	6
3.3.3 소화안전장치.....	6
3.3.4 그 밖의 장치.....	6
3.4 성능.....	7
3.4.1 제품 성능.....	7
3.4.2 재료 성능(내용 없음).....	8
3.4.3 작동 성능.....	8
3.5 열처리(내용 없음).....	10
3.6 표시.....	10
3.6.1 제품표시.....	10
3.6.2 합격표시.....	10
3.6.3 설명서첨부.....	11
3.6.4 가스안전수칙 표시.....	11
3.6.5 배관표시 및 시공표지판 부착.....	12



4. 검사기준.....	12
4.1 검사종류.....	12
4.1.1 제조시설에 대한 검사 .....	12
4.1.2 제품에 대한 검사.....	12
4.2 공정검사 대상 심사.....	14
4.2.1 심사 신청.....	14
4.2.2 심사 방법.....	14
4.2.3 판정위원회.....	14
4.3 검사항목.....	15
4.3.1 제조시설에 대한 검사.....	15
4.3.2 제품에 대한 검사.....	15
4.4 검사방법.....	17
4.4.1 제조시설에 대한 검사.....	17
4.4.2 제품에 대한 검사.....	17
4.5 그 밖의 검사기준.....	20
4.5.1 수입품 검사.....	20
4.5.2 검사일부 생략.....	20
4.5.3 불합격 제품 파기 방법(해당 없음).....	20
4.5.4 세부검사기준.....	20
 부록 A 가스용품 제조업소 품질시스템 운영에 대한 일반기준.....	 21

## 중형가스온수보일러 제조의 시설·기술·검사 기준

### (Facility/Technical/Inspection Code for Manufacture of Mid-range Gas Boilers)

## 1. 일반사항

### 1.1 적용범위

1.1.1 이 기준은 「액화석유가스의 안전관리 및 사업법 시행규칙」(이하 “규칙”이라 한다) 별표 4 제10호 및 별표 7 제4호차목에 따른 연소기 중 다음 (1) 및 (2)에 해당하는 중형 가스온수보일러(이하 “보일러”라 한다)의 제조의 시설·기술·검사 기준에 대하여 적용한다.

- (1) 보일러의 전가스소비량이 총발열량기준(0℃, 1기압의 총발열량기준, 특별히 규정한 경우를 제외하고 이하 같다)으로 70kW(6만kcal/h) 초과 232.6kW(20만kcal/h) 이하인 것
- (2) 보일러의 가스사용압력이 3.3kPa 이하인 것

### 1.2 기준의 효력

1.2.1 이 기준은 「액화석유가스의 안전관리 및 사업법」(이하 “법”이라 한다) 제27조의2제1항에 따라 「고압가스 안전관리법」(이하 “고법”이라 한다) 제33조의2에 따른 가스기술기준위원회의 심의·의결(안건번호 제2009-3호, 2009년 4월 30일)을 거쳐 지식경제부장관의 승인(지식경제부 공고 2009-193호, 2009년 5월 15일)을 받은 것으로 법 제27조의2제1항에 따른 상세기준으로서의 효력을 가진다.<개정 09.5.15>

1.2.2 이 기준을 지키고 있는 경우에는 법 제27조의2제4항에 따라 규칙 별표 7에 적합한 것으로 본다.

### 1.3 다른 기준의 인정

#### 1.3.1 신기술 제품 검사기준

규칙 별표 7 제5호차목에 따라 기술개발에 따른 새로운 보일러의 제조 및 검사방법이 이 기준에 따른 시설·기술·검사 기준에는 적합하지 않으나 안전관리를 저해하지 아니한다고 지식경제부장관의 인정을 받은 경우에는 그 가스용품에 한정하여 적용할 수 있다. <개정 09.5.15>

### 1.4 용어정의

이 기준에서 사용하는 용어의 뜻은 다음과 같다.

1.4.1 “정기품질검사”란 생산단계검사를 받고자 하는 제품이 설계단계검사를 받은 제품과 동일하게 제조된 제품인지 확인하기 위하여 양산된 제품에서 시료를 채취하여 성능을 확인하는 것을 말한다.

1.4.2 “상시샘플검사”란 제품확인검사를 받고자 하는 제품에 대하여 같은 생산단위로 제조된 동일제품을 1조로 하고 그 조에서 샘플을 채취하여 기본적인 성능을 확인하는 검사를 말한다.

1.4.3 “수시품질검사”란 생산공정검사 또는 종합공정검사를 받은 제품이 설계단계검사를 받은 제품과 동일하게 제조되고 있는지 양산된 제품에서 예고 없이 시료를 채취하여 확인하는 검사를 말한다.

1.4.4 “공정확인심사”란 설계단계검사를 받은 제품을 제조하기 위하여 필요한 제조 및 자체검사공정에 대한 품질시스템 운용의 적합성을 확인하는 것을 말한다.

1.4.5 “종합품질관리체계심사”란 제품의 설계·제조 및 자체검사 등 보일러 제조 전 공정에 대한 품질시스템 운용의 적합성을 확인하는 것을 말한다.

1.4.6 “형식”이란 구조·재료·용량 및 성능 등에서 구별되는 제품의 단위를 말한다.

1.4.7 “공정검사”란 생산공정검사와 종합공정검사를 말한다.

## 1.5 기준의 준용

이 기준 외에 보일러의 재료, 구조 및 치수, 성능 그 밖의 기술기준에 관하여 필요한 사항은 KS규격에 따른다.

## 1.6 경과조치(내용 없음)

## 2. 제조시설기준

### 2.1 제조설비

보일러를 제조하려는 자는 이 제조기준에 따라 보일러를 제조하기 위하여 다음 기준에 맞는 제조설비를 갖춘다. 다만, 허가관청이 부품의 품질향상을 위하여 필요하다고 인정하는 경우에는 그 부품을 제조하는 전문생산업체의 설비를 이용하거나 그가 제조한 부품을 사용할 수 있다.

- (1) 구멍가공기·프레스·관굽힘기·주물가공설비
- (2) 표면처리 및 도장설비
- (3) 초음파세척설비(보일러용 콕 및 거버너만을 말한다)

- (4) 보일러 조립을 위한 가스용접기 또는 전기용접기 및 동력용조립지그·공구

## 2.2 검사설비

2.2.1 보일러를 제조하려는 자는 제품의 성능을 확인·유지할 수 있도록 하기 위하여 다음 기준에 맞는 검사설비를 갖춘다.

2.2.1.1 검사설비의 종류는 안전관리규정에 따른 자체검사를 수행할 수 있는 것으로 다음과 같다.

### 2.2.1.1.1 반드시 갖추어야 할 검사설비의 종류

- (1) 버니어캘리퍼스·마이크로메타·나사케이지 등 치수측정설비
- (2) 표면온도계
- (3) 일산화탄소 및 탄산가스측정기

### 2.2.1.1.2 필요한 경우 갖추어야 할 검사설비의 종류

- (1) 액화석유가스액 또는 도시가스침적시험설비
- (2) 내압시험설비
- (3) 기밀시험설비
- (4) 안전장치작동시험설비
- (5) 내구시험설비
- (6) 시험가스공급설비
- (7) 절연저항측정기·내전압시험기
- (8) 가스소비량측정설비
- (9) 대기압계
- (10) 전압조정기 및 소비전력측정설비
- (11) 진동시험기
- (12) 열효율측정설비
- (13) 그 밖에 필요한 검사설비 및 기구

2.2.1.2 검사설비의 처리능력은 해당 사업소의 제품생산능력에 맞는 것으로 한다.

2.2.2 2.2.1에 불구하고 다음 중 어느 하나의 기관에 의뢰하여 설계단계검사 항목의 시험·검사를 하는 경우 또는 다음 중 어느 하나의 기관과 설계단계검사 항목에 필요한 시험·검사설비의 임대차계약을 체결한 경우에는 2.2.1에 따른 검사설비 중 해당 설계단계검사 항목의 검사설비를 갖춘 것으로 본다.

- (1) 고법 제28조에 따른 한국가스안전공사(이하 “한국가스안전공사” 라 한다)
- (2) 고법 제35조에 따라 지정을 받은 검사기관(이하 “검사기관” 이라 한다)
- (3) 「국가표준기본법」에 따라 지정을 받은 해당 공인시험·검사기관

### 3. 제조기술기준

#### 3.1 재료

보일러의 재료는 그 보일러 안전성을 확보하기 위하여 다음 기준에 적합한 것으로 한다.

3.1.1 보일러의 금속부품은 내식성재료나 그 표면에 내식처리를 한 것을 사용한다.

3.1.2 버너, 노즐, 노즐홀더, 공기조절기, 파일럿배관 및 열교환부의 재료는 500 °C에서 용융되지 아니하는 것으로 한다.

3.1.3 가스 접속구에서 노즐홀더 입구까지의 가스가 통하는 부분 및 거버너 등에 사용되는 금속재료는 350 °C에서 용융되지 아니하는 것으로 한다.

3.1.4 열교환부, 공기조절기, 배기가스가 통하는 부분, 케이스 배기팬 및 급탕용 물이 통하는 부분 등은 내식성재료 또는 표면에 내식처리를 한 재료를 사용한다. 다만, 저장식의 경우에는 호칭두께 2.3 mm 이상의 KS D 3503(일반구조용 압연강재) 또는 두께 2 mm 이상의 KS D 4301(회주철품)로 할 수 있다.

3.1.5 가스가 통하는 부분에 사용되는 시일(Seal), 패킹류 및 금속이외의 기밀유지부재료는 내가스성이 있는 것으로 한다.

#### 3.2 구조 및 치수

보일러는 그 보일러의 안전성·편리성 및 호환성을 확보하기 위하여 다음 기준에 따른 구조 및 치수를 가지는 것으로 한다.

3.2.1 보일러는 용기와 직결되지 아니하는 구조로 한다.

3.2.2 가스 또는 물의 회전식개폐 콕이나 회전식밸브의 핸들의 열림 방향은 시계 반대방향으로 한다. 다만, 열림 방향이 양방향으로 되어 있는 다기능의 회전식개폐 콕의 경우에는 그러하지 아니하다.

3.2.3 파일럿버너가 있는 보일러는 파일럿버너가 점화되지 아니하면 메인버너의 가스통로가 열리지 아니하는 구조로 하고, 파일럿버너가 없는 것은 자동점화장치가 작동된 후 또는 자동점화장치가 작동됨과 동시에 메인버너의 가스통로가 열리는 구조로 한다.

3.2.4 급기 또는 배기 팬을 가진 보일러는 프리 퍼지(Pre purge)를 하고 팬이 이상 정지되면 자동으로 가스통로를 차단하는 구조로 한다.

- 3.2.5** 각부의 작동은 원활하고 확실한 것으로 한다.
- 3.2.6** 보일러는 통상의 사용조작에 파손이나 사용상 지장이 있는 변형을 일으키지 아니하는 것으로 한다.
- 3.2.7** 벽·기둥·바닥 등에 설치하여 사용하는 보일러는 때어낼 수 있고, 통상의 배관접속 작업에 이상이 생기지 아니하도록 확실히 설치 가능한 것으로 한다.
- 3.2.8** 점화되는 것이 눈·거울·전압계·확인램프 등에 확인 가능하도록 한다.
- 3.2.9** 보일러 온도조절은 실내온도, 난방수온도 또는 열매체온도에 따라 자동으로 작동되고, 옥외용 보일러는 원격조작이 가능한 구조로 한다.
- 3.2.10** 보일러 배기통 접속부의 길이는 40mm 이상이고, 비깔지름의 허용공차는  $+\begin{smallmatrix} 0 \\ -3 \end{smallmatrix}$  mm 이내이며, 배기통을 확실하게 접속할 수 있고, 쉽게 이탈되지 아니하는 구조로 한다. 다만, 플랜지 이음 등으로 확실하게 접속할 수 있는 것은 제외한다.
- 3.2.11** 옥외용 보일러는 사용상 지장이 있는 빗물 및 이물질이 들어가지 아니하는 구조로 한다.
- 3.2.12** 보일러 각 부분은 안전성, 내구성 및 편리성을 고려하여 제작하고, 표면은 모양이 균일하고 흠이나 갈라짐 등이 없는 것으로 하며, 사용 중이나 청소할 때 손이 닿는 부분은 매끄러운 것으로 한다.
- 3.2.13** 보일러 배선에 사용하는 도선은 가능한 짧게 하고, 필요한 곳에는 절연, 방열보호 및 고정 등의 조치를 한다.
- 3.2.14** 보일러에 전용급기통을 부착시킬 수 있는 것은 급기통을 부품으로 공급한다.
- 3.2.15** 배기팬을 접속할 수 있는 반밀폐형 자연배기식은 명판에 기재된 팬을 접속하였을 때 3.2.4에 적합한 것으로 한다.
- 3.2.16** 보일러의 내부 또는 외부에 일산화탄소(CO) 검지경보장치를 부착할 수 있는 구조의 가스보일러는 일산화탄소(CO)검지경보장치가 작동하였을 경우 가스통로를 자동으로 차단할 수 있는 것으로 한다.
- 3.2.17** 밀폐형 보일러는 과대풍압안전장치를 갖춘다. (2중 급·배기통을 부착시키는 것은 제외한다)
- 3.2.18** 밀폐형 보일러의 급배기부는 기밀한 구조로 한다.
- 3.2.19** 밀폐형 외벽식 보일러는 급배기구에 지름 16mm의 둥근 공 모양의 물체가 들어가지 아니하는 구조로 한다.

3.2.20 건타입버너가 부착된 바닥설치형 보일러 연소실 바닥 재료는 내화재로 그 두께를 50mm 이상으로 한다. 다만, 연소실 바닥면이 열매체와 접하는 구조인 경우에는 제외한다.

### 3.3 장치

보일러에는 그 보일러의 안전성 및 편리성을 확보하기 위하여 다음 기준에 따른 장치를 갖춘다.

#### 3.3.1 정전안전장치

교류전원으로 가스통로를 개폐하는 보일러에는 정전이 되었을 때에 가스통로를 차단하고, 다시 통전이 되었을 때에 자동으로 가스통로가 열리지 아니하거나 재점화 되는 안전장치를 갖춘다. 다만, 정전 시 파일럿버너의 불꽃이 꺼지지 아니하는 보일러는 그러하지 아니하다.

#### 3.3.2 역풍방지장치

배기통연결부가 있는 보일러는 역풍이 버너에 영향을 미치지 아니하는 장치를 갖춘다.

#### 3.3.3 소화안전장치

보일러에는 소화안전장치를 갖춘 것으로 한다.

#### 3.3.4 그 밖의 장치

##### 3.3.4.1 반드시 갖추어야 할 장치

- (1) 물온도조절장치
- (2) 점화장치(파일럿버너가 없는 것은 자동점화장치)
- (3) 물빼기장치
- (4) 가스거버너
- (5) 자동차단밸브(직접점화방식은 2중 차단하는 구조로 한다)
- (6) 온도계
- (7) 과열방지장치
- (8) 동결방지장치
- (9) 저가스압차단장치
- (10) 난방수여과장치(보일러 외부에 설치할 수 있다)

##### 3.3.4.2 구조별 갖추어야 할 장치

###### 3.3.4.2.1 난방수 순환방식 구조

- (1) 대기차단식
  - (1-1) 압력계
  - (1-2) 압력팽창탱크
  - (1-3) 헛불방지장치

- (1-4) 과압방지용안전장치
- (1-5) 공기자동빼기장치
- (2) 대기개방식
- (2-1) 저수위안전장치

#### 3.3.4.2.2 급배기방식 구조

- (1) 반밀폐형 자연배기식
  - (1-1) 역풍방지장치를 갖출 것
  - (1-2) 역풍방지 도파구가 있는 구조이며, 통상의 사용상태에서 역풍방지 도파구로 부터 배기가스 유출이 없을 것
- (2) 반밀폐형 강제배기식
  - (2-1) 역풍방지장치가 없는 것은 과대풍압안전장치를 갖춘다.
  - (2-2) 역풍방지장치가 있는 것은 배기가스가 역풍방지 도파구에서 유출하는 경우 가스통로를 차단하는 안전장치를 갖춘다.
- (3) 밀폐형
  - (3-1) 과대풍압안전장치를 갖출 것(2중 급·배기통을 부착시키는 것은 제외한다)

### 3.4 성능

보일러는 그 보일러의 안전성과 편리성을 확보하기 위하여 다음 기준에 따른 성능을 가지는 것으로 한다.

#### 3.4.1 제품 성능

##### 3.4.1.1 내압 성능

물통로의 내압시험은 최고사용압력의 1.5배 이상(최소 0.4 MPa)의 압력을 2분간 가하였을 때 누출·변형 등 이상이 없는 것으로 한다. 다만, 대기개방식은 순환펌프를 2분간 가동, 직접가열방식의 급탕회로는 1.75 MPa의 압력에서 1분간 실시한다.

##### 3.4.1.2 기밀 성능

3.4.1.2.1 보일러는 상용압력의 1.5배 이상 압력으로 실시하는 기밀시험에서 누출이 없는 것으로 한다. 다만, 기밀시험이 곤란한 부분은 점화상태에서 누출검사로 갈음할 수 있다.

3.4.1.2.2 보일러는 가스접속구에서 불꽃구멍까지는 외부누출이 없고, 가스밸브를 통한 내부누출량은 4.2 kPa 공기압에서 0.07 L/h 이하인 것으로 한다.

##### 3.4.1.3 내구 성능

3.4.1.3.1 가스밸브는 3만 회, 콕 및 전기점화장치는 12000회, 버너안전장치·소화안전장치 및 호스연결



구는 1 000회 반복조작 시험 후 가스누출이 없고 성능에 이상이 없는 것으로 한다.

**3.4.1.3.2** 거버너는 3만 회 반복조작시험 후 가스누출이 없고 성능에 이상이 없으며 조정압력의 변화가  $[0.05P(\text{시험전 조정압력})+0.03]$  kPa 이하인 것으로 한다.

#### **3.4.1.4 절연저항 성능**

전기충전부와 비충전금속부와의 절연저항은 1 MΩ 이상으로 한다. 이 경우 누전 또는 낙뢰안전장치가 내장된 것은 그 접속을 분리한 후 시험한다.

#### **3.4.1.5 내전압 성능**

전기충전부와 비충전금속부와의 내전압시험은 이상이 없는 것으로 한다. 이 경우 누전 또는 낙뢰안전장치가 내장된 것은 그 접속을 분리한 후 시험한다.

#### **3.4.1.6 내전압변동 성능**

팬이 부착된 보일러는 정격전압의  $\pm 10\%$ 에서 팬의 RPM의 변화가 정격전압 RPM의  $\pm 10\%$  이내이고 연소상태가 안정되고 정상작동 되는 것으로 한다.

### **3.4.2 재료 성능(내용 없음)**

### **3.4.3 작동 성능**

#### **3.4.3.1 전기점화 성능**

보일러의 전기점화장치는 10회 작동하였을 때에 8회 이상 점화되고 연속하여 2회 이상 점화불량이 없는 것으로 한다.

#### **3.4.3.2 가스소비량 성능**

보일러의 최대가스소비량과 각 버너의 가스소비량은 표시치의  $\pm 10\%$  이내인 것으로 한다.

#### **3.4.3.3 전자파적합 성능**

전자제어장치가 있는 보일러는 다음 시험에 적합한 것으로 한다.

- (1) 전기적 빠른 과도현상 내성시험
- (2) 순간정전시험
- (3) 순간전압변동시험
- (4) 낙뢰시험
- (5) 정전기내력시험

#### **3.4.3.4 연소상태 성능**

연소상태시험에서 이상이 없고, 이론건조배기가스중의 CO농도는 사용가스에서 0.1%(1 000 ppm) 이하로 한다. 다만, 강제배기식 및 강제급·배기식은 명판에 기재된 배기통의 최대길이를 실시한다.

#### **3.4.3.5 열효율 성능**

**3.4.3.5.1** 난방공급온도를 (75 ~ 80) °C(최고온도가 75 °C가 되지 아니하는 보일러는 최고온도)로 하였을 때 열효율은 75 % 이상으로 한다.

**3.4.3.5.2** 온수온도가 급수온도 + 40 °C(이 온도로 조절되지 아니하는 것은 출탕 가능한 온도)일 때의 온수열효율은 75 % 이상으로 한다.

**3.4.3.5.3** 난방출력 및 온수공급능력은 표시치의 90 % 이상으로 하고, 온수온도는 사용설명서에 표시된 온도로 한다.

### 3.4.3.6 온도상승 성능

**3.4.3.6.1** 보일러는 상용의 상태에서 다음 각 부위의 온도와 실온과의 차가 표 3.4.3.6.1에 정한 온도를 초과하지 아니하는 것으로 한다.

표 3.4.3.6.1 각 부위의 상승 온도

측 정 부 위	온 도(K)
조작 시 손닿는 부분	30
조작 시 손닿을 우려 있는 부분	80
밸브몸체의 가스가 통하는 부분	40
거버너 표면	35
점화유닛의 표면	50
연소기 뒷면 목벽의 표면	30
연소기윗면(벽걸이), 아랫면(바닥설치) 목벽 표면	30
배기통 주위 목벽 표면	30

**3.4.3.6.2** 급기 또는 배기팬의 베어링 표면은 열효율 측정상태에서 110 °C 이하로 한다.

### 3.4.3.7 소화안전장치 성능

소화안전장치의 밸브 열림 시간과 닫힘 시간은 각각 90초 이하(재점화 되는 것은 60초 이하)로 한다.

### 3.4.3.8 배기온도 성능

배기가스 온도는 열효율 측정시 배기통 연결부 50 cm 상부에서 측정하였을 때 반밀폐형 강제배기식은 노점 + 60 °C 이상으로 한다. 다만, 밀폐형 및 콘덴싱 방식의 것은 제외한다.

### 3.4.3.9 소비전력 성능

사용전원은 220 V 또는 110/220 V 겸용이고, 최대소비전력은 표시치의 ±15 % 이내인 것으로 한다.

**3.4.3.10 과대충입안전장치 성능**

0.08 kPa를 초과하는 풍압이 가하여진 경우에는 역화, 화염의 넘침이 생기기 전에 가스통로를 차단하는 것으로 한다.

**3.5 열처리(내용 없음)****3.6 표시**

보일러에는 그 보일러를 안전하게 사용할 수 있도록 하기 위해 사용하는 가스의 종류 및 사용하는 환경에 적절하도록 다음 기준에 따른 표시를 한다.

**3.6.1 제품표시**

보일러의 눈에 띄기 쉬운 곳에 다음 사항을 기재한 명판을 부착한다.

- (1) 연소기명(보일러)
- (2) 형식호칭(모델명)
- (3) 사용가스명(도시가스용은 사용가능한 가스그룹)
- (4) 사용가스압력범위(kPa)
- (5) 가스소비량 : kW(LPG: kg/h, 도시가스: kcal/h)
- (6) 열효율(%), 총발열량기준으로서 정밀검사 결과수치)
- (7) 난방출력 : kW
- (8) 온수공급능력 : kW
- (9) 최고사용수압(MPa), 저장식은 저장량(L)
- (10) 급배기방식 및 급배기통 접속구경
- (11) 배기통의 최대길이
- (12) 정격주파수, 정격전압(V) · 정격소비전력(W) (전기를 사용하는 보일러에만 적용한다)
- (13) 제조번호 또는 로트번호
- (14) 제조연월일
- (15) 품질보증기간
- (16) 용 도
- (17) 제조자명(수입품은 판매자명) 또는 그 약호
- (18) A/S연락처

**3.6.2 합격표시**

보일러에는 법 제20조 제2항에 따라 검사에 합격한 보일러라는 것을 쉽게 식별할 수 있도록 다음과 같이 합격표시를 한다.

3.6.2.1 합격표시의 모양은 그림 3.6.2.1과 같다.



그림 3.6.2.1 합격표시

3.6.2.1.1 합격표시의 크기는 가로 30 mm , 세로 30 mm로 한다.

3.6.2.1.2 합격표시의 색상은 노란색바탕에 검은색 문자로 한다.

3.6.2.2 일관공정으로 보일러를 제조하는 경우에는 제조과정 중에 그 합격표시를 하게 할 수 있다.

### 3.6.3 설명서첨부

보일러는 그 보일러를 안전하게 사용할 수 있도록 하기 위하여 다음 기준에 따라 사용방법 표지를 부착하고 설치방법과 사용방법 등 설명서를 첨부한다.

#### 3.6.3.1 설치방법

- (1) 설치형태
- (2) 설치장소
- (3) 급배기통 설치방법
- (4) 난방회로 구성방법
- (5) 시운전요령 등

#### 3.6.3.2 사용방법

- (1) 사용 전·사용 중 및 사용 후 확인사항
- (2) 난방수 보충방법
- (3) 동결방지방법
- (4) 안전장치 작동 시 조치방법
- (5) "1년에 1회 이상 점검을 받아야 합니다 " 표지
- (6) 그 밖에 필요사항

### 3.6.4 가스안전수칙 표시

보일러를 안전하게 사용할 수 있도록 하기 위한 안전수칙 표시방법은 다음과 같다.

3.6.4.1 가스안전수칙은 보일러 콕 또는 개폐조작을 할 때 눈에 띄기 쉬운 곳에 표시 또는 부착한다.

3.6.4.2 가스안전수칙의 크기, 모양, 색상 등은 보일러의 구조 및 외관에 적합하게 한다.

3.6.4.3 가스안전수칙내용은 보일러의 특성에 적합하게 다음 보기의 문구 또는 그림으로 표시한다.

[보기] '가스안전을 생활화 합시다'  
가스누출확인

‘사용 전 점검 사용 후 점검’  
‘환기주의’

### 3.6.5 배관표시 및 시공표지판 부착

보일러는 그 보일러를 안전하게 사용할 수 있도록 하기 위하여 다음 기준에 따라 배관표시와 시공표지판을 부착한다.

3.6.5.1 배관연결부 주위에는 가스, 난방환수, 난방공급, 급수, 온수 등의 표시를 한다.

3.6.5.2 보일러의 눈에 띄기 쉬운 곳에 가로 12cm, 세로 9cm 크기의 시공표지판(노란색)을 부착한다.

## 4. 검사기준

### 4.1 검사종류

가스용품의 검사는 제조시설에 대한 검사와 제품에 대한 검사로 구분한다.

#### 4.1.1 제조시설에 대한 검사

법 제18조제2항에 따라 보일러를 제조하고자 하는 자가 보일러 제조시설의 설치공사 또는 변경공사를 완공한 경우에는 제조시설에 대한 검사를 받아야 한다.

#### 4.1.2 제품에 대한 검사

법 제20조제1항에 따라 보일러를 제조 또는 수입한 자가 보일러의 성능을 확인·유지하기 위하여 다음에 따라 검사를 받아야 한다. 다만, 법 시행령이 정하는 가스용품은 검사의 전부 또는 일부를 생략할 수 있다.

##### 4.1.2.1 설계단계검사

규칙 별표 7에 따라 다음 중 어느 하나에 해당하는 경우 설계단계검사를 받아야 한다. 다만, 한국가스안전공사 또는 공인시험·검사기관이 인증한 시험성적서를 제출한 경우에는 그 부품에 대한 설계단계검사를 면제할 수 있다.

- (1) 가스용품제조사업자가 그 업소에서 일정형식의 제품을 처음 제조하는 경우
- (2) 가스용품의 수입자가 일정형식의 제품을 처음 수입하는 경우
- (3) 설계단계검사를 받은 형식의 제품의 재료나 구조가 변경되어 제품의 성능이 변경된 경우
- (4) 설계단계검사를 받은 형식의 제품으로서 설계단계검사를 받은 날부터 매 5년이 지난 경우

##### 4.1.2.2 생산단계검사

규칙 별표 7에 따라 설계단계검사에 합격된 보일러에 대하여 다음 기준에 따른 생산단계검사를 받아야 한다. 이 경우 생산단계검사는 자체검사능력 및 품질관리능력에 따라 표 4.1.2.2에 따른 제품확인검사·생산

공정검사 또는 종합공정검사 중 어느 하나를 선택하여 받을 수 있다.

표 4.1.2.2 생산단계검사의 종류·단위 및 주기

검사의 종류	대상	구성항목	검사단위	주기
제품확인검사	생산공정검사 또는 종합공정검사 대상 이외 품목	정기품질검사	형식	2개월에 1회
		상시샘플검사	형식	신청 시마다
생산공정검사	제조공정·자체검사공정에 대한 품질시 스템의 적합성을 충족할 수 있는 품목	정기품질검사	형식	3개월에 1회
		공정확인심사	품목	3개월에 1회
		수시품질검사	대표형식	1년에 2회 이상
종합공정검사	공정 전체(설계·제조·자체검사)에 대 한 품질시스템의 적합성을 충족할 수 있는 품목	종합품질관리체계심사	품목	6개월에 1회
		수시품질검사	대표형식	1년에 1회 이상

**4.1.2.2.1** 제품확인검사는 다음에 따라 실시한다.

- (1) 제품확인검사는 정기품질검사와 상시샘플검사로 구분하여 각각 실시한다. 이 경우 상시샘플검사는 정기품질검사에 합격한 경우 실시한다.
- (2) (1)에 따라 검사에 합격한 제품의 형식은 2개월에 1회 정기품질검사를 받는다. 다만, 월 20대 이하로 생산 또는 수입하는 같은 형식의 제품에 대해서는 정기품질검사를 생략한다.
- (3) (1)에 따라 제품의 형식은 검사신청 시마다 상시샘플검사를 실시한다.

**4.1.2.2.2** 생산공정검사는 다음에 따라 실시한다.

- (1) 생산공정검사는 정기품질검사·공정확인심사 및 수시품질검사로 구분하여 각각 실시한다.
- (2) 심사를 받고자 신청한 제품의 공정확인심사는 부록 A에 따라 적절하게 문서화된 품질시스템 이행실적이 3개월 이상 있는 경우 실시한다.
- (3) 수시품질검사는 정기품질검사 및 공정확인심사를 받은 품목에 대하여 1년에 2회 이상 예고 없이 실시한다.
- (4) 수시품질검사는 품목 안의 대표성 있는 1종의 형식에 대하여 정기품질검사와 같은 방법으로 실시한다.
- (5) 생산공정검사를 받는 자는 필요에 따라 제품확인검사를 신청할 수 있다.

**4.1.2.2.3** 종합공정검사는 다음에 따라 실시한다.

- (1) 종합공정검사는 종합품질관리체계심사 및 수시품질검사로 구분하여 각각 실시한다.
- (2) 심사를 받고자 신청한 제품의 종합품질관리체계심사는 부록 A에 따라 적절하게 문서화된 품질시스템 이행실적이 3개월 이상 있는 경우 실시한다.
- (3) 수시품질검사는 종합품질관리체계심사를 받은 품목에 대하여 1년에 1회 이상 예고 없이 실시한다.
- (4) 수시품질검사는 품목 안의 대표성 있는 1종의 형식에 대하여 정기품질검사와 같은 방법으로 실시한다.
- (5) 종합공정검사를 받는 자는 필요에 따라 제품확인검사를 신청할 수 있다.

## 4.2 공정검사 대상 심사

### 4.2.1 심사 신청

가스용품 제조자가 부록A에 따라 가스용품을 제조한 이행실적이 3개월 이상 있는 경우에는 생산공정검사 또는 종합공정검사를 신청할 수 있다

### 4.2.2 심사 방법

심사는 공정검사를 받고자 하는 자, 공정검사에 불합격한 자 또는 4.4.2.2.2(5)에 따른 재공정검사를 신청하는 자에 대하여 실시한다.

#### 4.2.2.1 신규·불합격 또는 재공정검사 업소 심사

공정검사를 받고자 하는 자, 공정검사에 불합격한 자 또는 4.4.2.2.2(5)에 따른 재공정검사를 신청하는 자(이하 “공정검사 신청자”라 한다)에 대한 공정확인심사나 종합품질관리체계심사의 심사기준은 부록 A에 따른다.

#### 4.2.2.2 정기 심사

3개월에 1회 하는 공정확인심사와 6개월에 1회 하는 종합품질관리체계심사의 경우에는 주기 내의 변경사항, 공정관리, 자체검사 및 합격표시 활용 등 부록 A에서 정한 품질시스템의 유지 상태를 심사한다. 생산공정검사 또는 종합공정검사의 심사는 다음에 따라 실시한다.

4.2.2.2.1 종합공정검사는 종합품질관리체계심사와 수시품질검사로 구분하여 각각 실시한다.

4.2.2.2.2 심사를 받고자 신청한 제품의 종합품질관리체계심사는 부록 A에 따라 적절하게 문서화된 품질시스템 이행실적이 3개월 이상 있는 경우 실시한다.

4.2.2.2.3 수시품질검사는 종합품질관리체계심사를 받은 품목에 대하여 1년에 1회 이상 예고 없이 실시한다.

4.2.2.2.4 수시품질검사는 품목 중 대표성 있는 1종의 형식에 대하여 정기품질검사와 같은 방법으로 한다.

4.2.2.2.5 종합공정검사를 받는 자는 필요에 따라 제품확인검사를 신청할 수 있다.

### 4.2.3 판정위원회

생산공정검사 및 종합공정검사 결과 합·부 판정에 관한 사항을 심의하기 위하여 다음과 같이 한국가스안전공사에 판정위원회를 둔다.

4.2.3.1 판정위원회는 위원장 1인을 포함한 5인 이내의 위원으로 구성한다.

4.2.3.2 위원은 가스안전이나 품질관리에 관한 학식과 경험이 풍부한 자와 심의의 투명성을 확보하고

소비자의 권익을 대표할 수 있는 자 가운데에서 한국가스안전공사의 사장이 위촉하는 자로 한다.

4.2.3.3 위원회의 운영에 관하여 필요한 사항은 한국가스안전공사 사장이 정하는 바에 따른다.

## 4.3 검사항목

### 4.3.1 제조시설에 대한 검사

규칙 별표 7에 따라 보일러의 제조시설 검사는 제조설비 및 검사설비를 갖추었는지 확인하기 위하여 다음 항목에 대하여 실시한다.

- (1) 2.1에 따른 제조설비 적합 여부
- (2) 2.2에 따른 검사설비 적합 여부

### 4.3.2 제품에 대한 검사

규칙 별표 7에 따라 보일러에 대한 검사는 제조기준에의 적합 여부를 확인하기 위하여 다음에 따라 설계단계검사와 생산단계검사로 구분하여 실시한다.

#### 4.3.2.1 설계단계검사

제조기준에의 적합 여부에 대하여 실시하는 설계단계검사의 검사항목은 다음과 같다. 다만, 한국가스안전공사 또는 공인시험·검사기관이 성능을 인정한 부품에 대한 시험성적서를 제출한 경우에는 그 부품에 대한 설계단계검사를 면제할 수 있다.

- (1) 3.1에 따른 재료 적합 여부
- (2) 3.2에 따른 구조 및 치수 적합 여부
- (3) 3.3에 따른 장치 적합 여부
- (4) 3.4에 따른 성능 적합 여부
- (5) 3.6에 따른 표시 적합 여부

#### 4.3.2.2 생산단계검사

제조기준에의 적합 여부에 대하여 실시하는 생산단계검사의 검사종류별 검사항목은 다음과 같다.

##### 4.3.2.2.1 제품확인검사

###### (1) 정기품질검사

- (1-1) 3.2에 따른 구조의 적합 여부
- (1-2) 3.4.1.1에 따른 물통로의 내압 성능의 적합 여부
- (1-3) 3.4.1.2에 따른 가스통로의 기밀 성능의 적합 여부
- (1-4) 3.4.1.4에 따른 절연저항 성능의 적합 여부
- (1-5) 3.4.1.5에 따른 내전압 성능의 적합 여부
- (1-6) 3.4.3.1에 따른 전기점화(무풍상태) 성능의 적합 여부
- (1-7) 3.4.3.4에 따른 연소상태(무풍상태:연속소음 및 소회소음 제외) 성능의 적합 여부
- (1-8) 4.5.4에 따른 안전장치 성능의 적합 여부



**(2) 상시샘플검사**

(2-1) 3.4.1.2에 따른 가스통로의 기밀 성능의 적합 여부

(2-2) 3.6에 따른 표시의 적합 여부

(2-3) 4.5.4에 따른 연소상태 성능(무풍상태:CO,연속소음 및 소화소음 제외)의 적합 여부

**4.3.2.2.2 생산공정검사****(1) 정기품질검사**

정기품질검사의 검사항목은 4.3.2.2.1(1)에 따른다.

**(2) 공정확인심사**

공정확인심사의 심사항목은 표 4.3.2.2에 따른다.

**(3) 수시품질검사**

수시품질검사의 검사항목은 4.3.2.2.1(1)에 따른다.

**4.3.2.2.3 종합공정검사****(1) 종합품질관리체계심사**

종합품질관리체계심사의 심사항목은 표 4.3.2.2에 따른다.

**(2) 수시품질검사**

수시품질검사의 검사항목은 4.3.2.2.1(1)에 따른다

표 4.3.2.2 공정확인심사 및 종합품질관리체계심사 항목

구분		심사항목	적용 여부	
			공정확인심사	종합품질관리 체계심사
일반사항	조직	적정한 기술적·업무적 능력이 있는 조직 확보	○	○
		잠재적인 고장원인을 제품설계에 반영할 수 있는 연구 또는 개발조직 보유		○
	품질시스템	적정한 품질시스템 운영 및 운영성과 검토	○	○
	문서관리	적정한 문서관리시스템 유지	○	○
	인적자원	품질에 영향을 주는 직원 적격성 유지관리	○	○
	시설·장비	제품의 요구사항 및 품질관리에 적합한 시설 및 장비 확보	○	○
설계	설계·개발	제품의 요구사항에 적합한 설계 및 개발시스템 확보		○
		잠재적 고장영향분석, 신뢰성 평가 등을 통한 제품설계 증명 및 출력물 제공결과		○
		설계·개발의 타당성 확인 및 변경 절차 운영		○
제조	구매	구매품에 대한 적정한 관리체계 유지	○	○
		공급자 평가의 구매정책 반영		○
	생산	제품의 요구사항에 적합한 생산공정 보유 및 실행 증명	○	○

		공정승인합격판정기준 보유	○	○
		통계적 기법을 활용한 공정관리능력 증명		○
		관리계획서 및 작업지침서 운영		○
		예방 및 예측 보전, 생산치공구 관리시스템 운영		○
		자재와 제품의 취급 및 보관시스템 운영	○	○
자체검사	검사방법 및 절차	제품적합성을 확보할 수 있는 검사방법 및 절차 유지	○	○
		계수값 데이터 샘플링에 대한 합격수준은 무결점 수준유지		○
		측정장치 결정 및 유효한 결과를 보장하기 위한 소급성 유지, 기록관리 등의 절차 유지	○	○
		측정시스템 분석 수행		○
		설계단계검사 전체 항목에 대한 자체검사(1회/년) 실행	○	
		설계단계검사 전체 항목에 대한 자체검사(2회/년) 실행		○
		검사기관의 운영요건(ISO 17020)에 준하는 시스템의 운영		○
시정 및 예방 조치	부적합 사항 관리 및 재발방지를 위한 예방조치 운영	○	○	
내부감사	시스템에 대한 적정성 유지능력의 보유	○	○	
의무	합격표시	합격표시에 대한 문서화된 관리규정 유지	○	○
		합격표시 제작에 관하여 별도로 문서화된 규정 유지		○
	교육	품질관리시스템 교육이수	○	○
	안전관리	제품불량사고 및 부적합제품 유통 방지	○	○
그 밖의 사항	그 밖의 안전유지에 관한 사항	○	○	

## 4.4 검사방법

### 4.4.1 제조시설에 대한 검사

제조시설에 대한 검사는 4.3.1에 따른 제조설비 및 검사설비를 갖추었는지를 확인하여 필요한 설비를 모두 갖춘 경우 합격한 것으로 한다.

### 4.4.2 제품에 대한 검사

#### 4.4.2.1 설계단계검사

설계단계검사 방법은 검사항목별 제조기준에 적합한지 여부를 명확하게 판정할 수 있도록 하기 위하여 한국가스안전공사의 사장이 정하는 기준에 따른다.

#### 4.4.2.2 생산단계검사

생산단계검사 방법은 검사항목별 제조기준에 적합한지 명확하게 판정할 수 있도록 하기 위하여 다음에 따른다.

##### 4.4.2.2.1 제품확인검사

###### (1) 샘플링

(1-1) 정기품질검사 시료 수는 2개로 한다.

(1-2) 상시샘플검사를 하기 위한 시료의 채취 기준은 다음과 같다.

(1-2-1) 같은 생산단위로 제조된 동일 제품을 1조로 한다.

(1-2-2) (1-2-1)에 따라 형성된 조에서 채취하는 시료 수는 표 4.4.2.2.1(1)과 같이한다.

표 4.4.2.2.1(1) 상시샘플검사 시료 수

1조를 형성하는 수	10개 이하	11개 이상 100개 이하	101개 이상 300개 이하	301개 이상 700개 이하	701개 이상 3000개 이하	3001개 이상
시료 수	전수	10개 이상	15개 이상	20개 이상	25개 이상	검사신청 수량의 1/100

###### (2) 합부판정

(2-1) 제품확인검사는 정기품질검사와 상시샘플검사를 실시하여 모두 합격한 경우 검사에 합격한 것으로 한다.

(2-2) 상시샘플검사는 채취한 시료를 검사하여 합격한 조는 그 조에 속하는 전제품이 합격한 것으로 하고, 불합격한 조는 그 조에 속하는 전제품이 불합격한 것으로 한다.

##### 4.4.2.2.2 공정검사

###### (1) 샘플링

생산공정검사와 종합공정검사의 정기품질검사 및 수시품질검사 시료 수는 2개로 한다.

###### (2) 합부판정

###### (2-1) 공정검사 신청자 합부판정

공정검사 신청자에 대한 생산공정검사나 종합공정검사의 합·부 판정은 다음과 같이한다. 이 경우 판정위원회의 결정전까지는 종전의 검사결과를 따른다.

(2-1-1) 한국가스안전공사는 정기품질검사와 공정확인심사 또는 종합품질관리체계심사의 결과보고서를 작성하여 판정위원회에 제출한다.

(2-1-2) 판정위원회는 제출된 보고서를 심의하여 합·부를 결정한다. 이 경우 심의결과 품질시스템의 일부를 보완할 필요가 있다고 판단될 경우에는 조건부 합격을 할 수 있다.

(2-1-3) 형식별 정기품질검사와 품목에 대한 공정확인심사에 모두 합격하였을 경우 생산공정검사에 합격한 것으로 한다.

(2-1-4) 종합품질관리체계심사에 합격하였을 경우 종합공정검사에 합격한 것으로 한다.

###### (2-2) 정기 공정검사 합부판정

3개월에 1회 히는 생산공정검사와 6개월에 1회 히는 종합공정검사에 대한 합·부 판정은 다음과 같이한다.

(2-2-1) 한국가스안전공사는 정기품질검사 및 공정확인심사 또는 종합품질관리체계심사를 실시하여 합·부를 결정한다.

(2-2-2) 형식별 정기품질검사와 품목에 대한 공정확인심사에 모두 합격하였을 경우 생산공정검사에 합격한 것으로 한다.

(2-2-3) 종합품질관리체계심사에 합격하였을 경우 종합공정검사에 합격한 것으로 한다.

### (2-3) 수시품질검사 합부판정

수시품질검사에 대한 합·부 판정은 정기품질검사와 같은 방법으로 검사를 실시하여 한국가스안전공사가 결정한다.

## (3) 검사결과 처리

### (3-1) 공정검사 신청자의 검사결과 처리

공정검사 신청자에 대한 생산공정검사나 종합공정검사의 결과처리는 다음과 같이한다.

(3-1-1) 한국가스안전공사는 심의에 합격한 경우 신청자에게 합격통지서를 발급한다.

(3-1-2) 심사에 조건부 합격을 한 경우에는 다음 기준에 따른다.

(3-1-2-1) 신청자는 1개월 이내에 품질시스템 보완결과를 한국가스안전공사에 제출한다.

(3-1-2-2) 한국가스안전공사는 제출된 보완결과를 검토하여 보완이 완료되었다고 확인된 경우 합격처리한다.

(3-1-2-3) 한국가스안전공사는 조건부 합격판정을 받은 신청자가 기한 내에 조치 결과를 제출하지 아니할 경우에는 불합격으로 처리한다.

(3-1-3) 심사에 불합격한 경우에는 다음 기준에 따른다.

(3-1-3-1) 한국가스안전공사는 불합격내용을 신청자에게 통보한 후 제품확인검사를 실시한다.

(3-1-3-2) 불합격 통보를 받은 신청자가 생산공정검사나 종합공정검사를 받고자 하는 때에는 판정위원회에서 불합격 통보를 한 날로부터 3개월 이후에 생산공정검사나 종합공정검사를 신청할 수 있다.

(3-1-3-3) 종합공정검사에 불합격한 신청자는 생산공정검사로 전환할 수 있다.

### (3-2) 정기 공정검사 결과처리

3개월에 1회 하는 생산공정검사와 6개월에 1회 하는 종합공정검사의 결과처리는 다음과 같이한다.

(3-2-1) 한국가스안전공사는 검사에 합격한 경우 신청자에게 생산공정검사나 종합공정검사의 합격을 통보한다.

(3-2-2) 한국가스안전공사는 검사에 불합격한 경우 신청자에게 불합격내용을 통보 후 합격통지서를 회수하고 제품확인검사를 실시한다.

(3-2-3) 검사에 불합격 통보를 받은 자가 생산공정검사나 종합공정검사를 받고자 하는 때에는 한국가스안전공사가 불합격 통보를 한 날로부터 3개월 이후에 생산공정검사나 종합공정검사를 신청할 수 있다.

### (3-3) 수시품질검사 결과처리

수시로 실시하는 품질검사의 결과처리는 다음과 같이한다.

(3-3-1) 수시품질검사에서 불합격되었을 경우 한국가스안전공사는 제조자나 수입자에게 동 사실을 통보하고 2차 수시품질검사를 실시한다.

(3-3-2) 2차 수시품질검사는 채취하는 시료수를 2배로 하여 실시한다.

(3-3-3) 2차 수시품질검사에도 합격되지 아니한 경우에는 불합격처리한 후 제품확인검사를 실시하고 해당 형식에 대하여 수집검사를 실시한다.

(3-3-4) 불합격 통보를 받은 자가 생산공정검사나 종합공정검사를 받고자 하는 때에는 한국가스안전공사가 불합격 통보를 한 날로부터 3개월 이후에 생산공정검사나 종합공정검사를 신청할 수 있다.

## (4) 휴지 또는 검사의 종류 변경

규칙 별표 7 제3호에 따라 생산공정검사나 종합공정검사를 받고 있는 자가 검사대상 품목의 생산을 6개월 이상 휴지하거나 검사의 종류를 변경하고자 하는 경우에는 한국가스안전공사에 신고하고 합격통지서를 반납하여야 한다.

#### (5) 재공정검사

규칙 별표 7제3호나목에 따라 생산공정검사나 종합공정검사를 받고 있는 자가 다음 중 어느 하나에 해당하는 경우 생산공정검사나 종합공정검사를 다시 받아야 한다.

(5-1) 사업소의 위치를 변경하는 경우

(5-2) 품목을 추가한 경우

(5-3) 생산공정검사나 종합공정검사 대상 심사에 합격한 날로부터 3년이 지난 경우. 다만, 가스용품의 해당 품목을 추가하는 경우에는 기존 품목의 나머지 기간으로 한다.

## 4.5 그 밖의 검사기준

### 4.5.1 수입품 검사

수입품에 대한 검사는 수입자가 원하는 장소에서 실시하는 것을 원칙으로 하고, 검사에 필요한 장비·재료 등 검사에 소요되는 비용은 신청자가 부담한다.

### 4.5.2 검사일부 생략

4.5.2.1 생산공정검사나 종합공정검사를 받는 자가 품목을 추가하는 경우 공정확인심사나 종합품질관리체계심사의 일부를 생략할 수 있다.

4.5.2.2 「품질경영 및 공산품안전관리법」에 따라 지정을 받은 인증기관으로부터 품질보증체계 인증을 받은 자가 생산공정검사나 종합공정검사를 신청하는 경우 공정확인심사나 종합품질관리체계심사의 일부를 생략할 수 있다.

### 4.5.3 불합격 제품 파기 방법(해당 없음)

### 4.5.4 세부검사기준

그 밖의 설계단계검사와 생산단계검사에 필요한 세부사항은 한국가스안전공사 사장이 정하는 바에 따른다.

**부록 A 가스용품 제조업소 품질시스템 운영에 대한 일반기준**

<b>1. 서문</b>	
	<p>가. 이 기준은 규칙 별표 7 제3호나목2)나)에 따라 생산단계검사 중 생산공정검사 및 종합공정검사를 통해서 가스용품을 제조하고자 하는 제조업소들이 안전하고 신뢰성 있는 제품을 생산할 수 있도록 작성된 것이다.</p> <p>나. 이 기준은 일반사항, 설계, 제조, 자체검사 및 의무 조항으로 구성 되어 있으며, 가스용품 제조업소의 품질시스템이 공정확인심사나 종합적품질관리체계심사를 받기 위한 요구사항에 적합한지를 평가하기 위하여 사용된다.</p>
<b>2. 일반사항</b>	
<b>가. 조직</b>	
(1)	고객 및 법적요구사항에 충족하는 제품을 제공할 수 있는 기술적·업무적 능력이 있는 조직이어야 한다.
(2)	최고경영자는 품질시스템에 필요한 공정 및 절차가 수립되고 실행되며 유지됨을 보장하여야 한다.
(3)	설계 과정 또는 장기간 사용으로 나타날 수 있는 고장형태 등을 연구하여 설계에 반영할 수 있도록 다음사항을 포함하는 연구·개발 조직을 보유해야 한다.
<b>【종합】</b>	<p>(가) 연구·개발책임자 및 인력</p> <p>(나) 연구·개발에 필요한 적정 설비 및 장비</p>
<b>나. 품질시스템</b>	
(1)	제조업소는 이 기준의 요구사항에 따라 품질시스템을 수립, 문서화하고 실행하여야 한다.
(2)	품질시스템의 변경이 계획되고 실행될 때 시스템의 완전성이 유지되어야 하며, 지속적인 개선을 통하여 최신의 상태로 유지되어야 한다.
(3)	최고경영자는 품질시스템의 개발 및 실행, 그리고 품질시스템의 효과성을 지속적으로 개선하기 위한 실행증거를 다음을 통하여 제시하여야 한다.
	<p>(가) 품질방침 및 품질목표의 수립</p> <p>(나) 경영검토(품질시스템의 효과성 및 제품의 개선)의 수행</p>
<b>다. 문서관리</b>	
(1)	품질시스템의 문서화는 다음사항을 포함하여야 한다.
	<p>(가) 품질방침 및 품질목표</p> <p>(나) 품질매뉴얼</p> <p>(다) 이 기준이 요구하는 문서화된 절차 및 기록</p>
(2)	품질시스템에 필요한 문서는 관리되어야 하며 다음사항의 관리에 필요한 문서화된 절차가 수립되어 있어야 한다.
	<p>(가) 문서의 승인, 검토, 갱신 및 재승인</p> <p>(나) 문서의 식별(최신본, 외부출처 문서 등) 및 배포 관리</p> <p>(다) 효력 상실 문서의 오사용 방지</p>
(3)	기록은 품질시스템의 요구사항에 적합하다는 증거를 제공하기 위하여 작성되고 유지되어야 하며 기록의 식별, 보관, 보호, 검색, 보유기간 및 처분에 필요한 관리를 위하여 문서화된 절차가 수립되어야 한다.
<b>라. 인적자원</b>	
(1)	제품품질에 영향을 미치는 인원은 적절한 학력, 교육훈련, 숙련도 및 경력에 근거하여 적격하여야 하며 제조업소는 문서화된 절차를 통해서 다음 사항을 이행하여야 한다.
	<p>(가) 인원에 대한 적격성 결정 수행</p> <p>(나) 적격성을 충족시키기 위한 교육훈련 등의 제공 및 효과성 평가</p>

	(다) 적격성에 대한 적절한 기록 유지
(2) 【종합】	제품의 설계·개발에 책임을 가진 인원의 경우 설계·개발 요구사항을 달성하고 적용할 도구 및 기법에 숙련됨을 보장하여야 한다.
<b>마. 시설 및 장비</b>	
(1) 【주기】	제품의 요구사항에 대한 적합성을 달성하는데 필요한 시설, 장비 및 업무환경을 결정, 확보 및 유지하여야 한다. (가) 건물, 업무장소 및 유틸리티 (나) 프로세스장비(하드웨어 및 소프트웨어) (다) 지원서비스(운송, 통신 등)
(2) 【주기】	제품 및 제조공정의 요구에 적합하도록 환경을 정돈, 청결한 상태로 유지하여야 한다.
(3) 【종합】	종업원에 대한 잠재적인 위험을 최소화하기 위한 수단이 설계, 개발 및 제조활동에 표현되어야 한다.
<b>3. 설계</b>	
<b>가. 설계 및 개발</b>	
(1) 【종합】	제품의 요구사항에 적합한 제품을 실현할 수 있는 설계 및 개발 능력을 확보하여야 한다.
(2) 【종합】	제품설계출력은 요구사항에 대하여 검증이 가능한 형태로 제공되고 배포 전에 승인되어야 하며 다음사항을 포함하여야 한다. (가) 잠재적고장영향분석 등 분석결과 및 신뢰성결과 (나) 제품의 특성, 필요시 시방서 (다) 해당되는 경우, 제품의 실수방지를 위한 조치 (라) 도면 또는 수학적 기초데이터가 포함된 제품의 정의 (마) 제품설계검토 결과
(3) 【종합】	공정설계출력은 요구사항에 대하여 검증이 가능한 형태로 제공되고 배포 전에 승인되어야 하며 다음사항을 포함하여야 한다. (가) 도면 및 필요시 시방서 (나) 제조공정 흐름도 및 레이아웃 (다) 잠재적고장영향분석 등 분석 결과 (라) 관리계획서 (마) 작업지침서 (바) 공정승인합격기준 (사) 제품/공정 부적합사항에 대한 검출 및 피드백 방법
(4) 【종합】	설계 및 개발의 결과에 대한 타당성 확인을 실시해야 하며 타당성 확인결과 및 모든 필요한 조치에 대한 기록은 유지되어야 한다.
(5) 【종합】	설계 및 개발의 변경은 쉽게 파악되고 그 기록이 유지되어야 한다. 변경사항은 해당되는 경우 검토, 검증, 타당성확인이 되어야 하며 실행 전에 승인되어야 한다.
<b>4. 제조</b>	
<b>가. 구매</b>	
(1) 【주기】	구매한 제품이 규정된 구매요구사항을 충족시킨다는 것을 보장하는데 필요한 검사 또는 그 밖의 활동을 수립하고 실행하여야 한다.
(2)	규정된 구매요구사항에 적합한 제품을 제공할 수 있는 능력을 근거로 공급자를 선정하여야 한다. 선정기준은 수립되어 있어야 하며 선정에 관련된 모든 기록은 유지되어야 한다.
(3) 【종합】	공급자를 정기적으로 평가하고 그 평가 결과는 구매정책에 반영하여야 하며 이에 따라 공급자 관리방법은 달라져야 한다.
<b>나. 생산</b>	

(1)	제조업소는 다음 사항을 포함한 관리조건하에서 생산을 계획하고 수행하여야 한다. (가) 필요에 따른 업무지침서의 사용 (나) 적절한 장비의 사용 (다) 측정의 실행 (라) 공정승인합격판정기준의 사용
(2) 【주기】	제조업소는 제조단계에서 측정 요구사항과 관련하여 제품 상태를 식별하여야 한다.
(3) 【중합】 【주기】	제조업소는 제조단계에서 측정 요구사항 및 추적성과 관련하여 제품 상태를 식별하여야 한다.
(4) 【주기】	작업준비는 작업의 첫 가동, 자재의 교체 또는 작업변경 시 마다 검증되어야 한다.
(5) 【중합】	각 공정에 대한 적절한 통계적 기법은 양산 전에 결정되어야 하고 관리계획서에 포함되어야 한다. 산포, 공정능력 같은 기본적인 개념은 조직 전반에서 이용되어야 한다.
(6) 【중합】	제조업소는 제품, 제조공정에서 잠재적이고장영향분석 등 분석결과를 고려한 관리계획서를 갖추어야 한다.
(7) 【중합】 【주기】	제품품질에 영향을 미치는 모든 인원을 위하여 문서화된 작업지침서를 작성하여야 한다. 이 지침서는 작업장에서 쉽게 열람이 가능하여야 한다.
(8) 【중합】	제조업소는 주요공정을 파악하고 기계/장비/치공구의 보전을 위한 자원을 제공해야 하며 효과적으로 계획된 총체적 예방보전 시스템을 개발하여야 한다. 시스템에는 다음사항을 포함하여야 한다. (가) 계획된 보전 활동 (나) 장비, 치공구 및 게이지의 포장 및 보전 (다) 주요 제조장비에 대한 교체용 부품의 가용성 (라) 보전 활동의 문서화, 평가 및 개선 (바) 생산, 수리 또는 폐기와 같은 상태를 규정한 식별
<b>5. 자체검사</b>	
<b>가. 검사방법 및 절차</b>	
(1) 【주기】	제조업소는 수행해야 할 검사를 결정하고 결정된 요구사항에 대한 제품적합성 여부를 검사해야 한다. 이는 제품생산공정의 적절한 단계에서 수행되어야 한다
(2) 【주기】	검사한 제품에 대하여는 합격판정기준에 적합하다는 증거가 유지되어야 한다. 기록에는 제품의 불출을 승인하는 인원이 나타나야 한다.
(3) 【중합】 【주기】	계수 값 데이터 샘플링에 대한 합격수준은 무결점이어야 한다.
(4) 【주기】	측정은 요구사항에 일치하는 방법으로 수행되도록 하여야 하고 유효한 결과를 보장하기 위하여 측정 장비는 다음과 같아야 한다. (가) 규정된 주기 또는 사용 전에 국제표준 또는 국가표준에 소급 가능한 측정표준으로 교정 또는 검증. 그러한 표준이 없는 경우 교정 또는 검증에 사용된 근거를 기록 (나) 교정상태가 결정될 수 있도록 식별 (다) 측정결과를 무효화 시킬 수 있는 조정으로부터 보호 (라) 취급, 유지보전 및 보관하는 동안 손상, 열화로부터 보호
(5) 【주기】	교정 및 검증결과에 대한 기록은 유지되어야 하며 측정값은 보정의 형태로 활용되어야 한다.
(6) 【중합】	통계적 방법을 사용하여 각 형태의 측정 및 시험의 결과에 나타난 측정시스템의 변동을 분석하여야 한다.
(7)	제조업소는 1년에 1회 이상 설계단계검사 전체항목에 대한 검사를 실시하고 그 기록을 유지해야



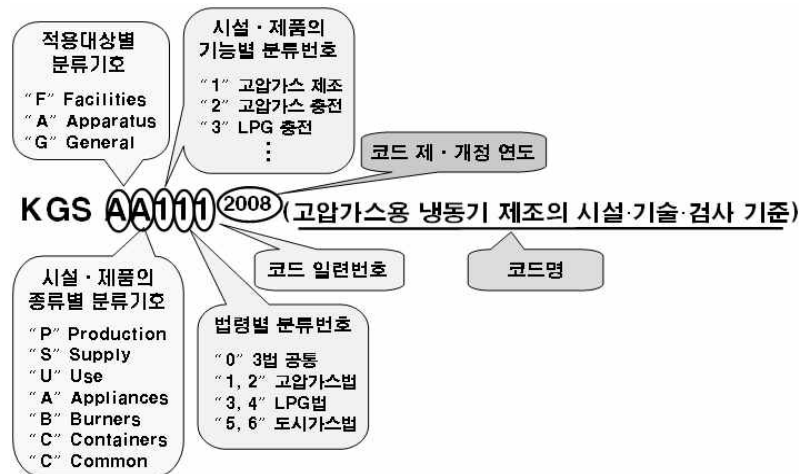
【주기】	한다.
(8) 【종합】 【주기】	제조업소는 1년에 2회 이상 설계단계검사 전채항목에 대한 검사를 실시하고 그 기록을 유지해야 하며 이 검사는 KS A 17020에 준하여 실행하여야 한다.
(9) 【종합】	제조업소의 시험실은 다음 기술적 요구사항을 규정하여 품질시스템 문서화에 포함되어야 한다. 가) 인원, 장비 및 시설의 적격성 나) 시험을 관련 규격에 따라 정확하게 수행하는 능력 다) 외부시험실은 KS A 17025 또는 같은 수준의 인정기관
<b>나. 시정 및 예방조치</b>	
(1) 【주기】	부적합품 및 의심스런 제품이 식별되고 관리됨을 보장하여야 한다.
(2)	부적합의 재발방지를 위한 조치를 취하여야 하며, 문서화된 절차에는 다음 사항을 규정하여야 한다. (가) 부적합의 검토 (고객불만 포함) (나) 시정조치의 결정, 실행 및 기록
(3)	품질방침, 품질목표, 심사결과, 데이터분석, 시정조치, 예방조치 및 경영검토의 활용을 통하여 품질시스템의 효과성을 지속적으로 개선하여야 한다.
(4)	부적합의 발생방지를 위하여 잠재적 부적합의 원인을 제거하기 위한 예방조치를 실행하여야 한다.
<b>다. 내부감사</b>	
(1)	제조업소는 품질시스템이 효과적으로 실행되고 유지되는지에 대하여 계획된 주기로 내부감사를 수행하여야 한다.
(2)	감사의 계획, 수행, 감사의 독립성 보장, 결과의 보고 및 기록유지에 대한 책임과 요구사항은 문서화된 절차에 규정되어야 한다.
<b>6. 의무</b>	
<b>가. 합격표시</b>	
(1) 【주기】	제조업소는 합격표시(증명서나 각인)에 대한 관리규정을 문서화해야 하며, 합격표시의 수령·사용·보관, 폐기 등에 관한 기록은 즉시 최신의 상태로 유지되어야 하며 관리규정에는 다음 사항을 포함하여야 한다. (가) 합격표시(증명서나 각인)는 반드시 권한 있는 직원만이 취급 (나) 합격표시는 반드시 계획된 절차에 따라 최고경영자/ 경영대리인의 승인을 받아 사용 (다) 합격표시의 사용내용에 대한 기록 (라) 합격표시의 오용방지를 위한 자체계획을 수립 (마) 합격표시는 훼손 또는 도난을 방지할 수 있도록 보관
(2) 【종합】 【주기】	합격표시 제작에 관한 규정을 별도로 문서화해야 하며 합격표시의 제작·변경에 대한 사항은 전부 기록되어야 하며 최신의 상태로 유지되어야 한다.
<b>나. 교육</b>	
(1) 【주기】	생산공정검사 또는 종합공정검사를 받고자하는 제조업소는 품질시스템의 운영을 위하여 「액화석유가스의 안전관리 및 사업법 시행령」(이하 “영”이라 한다) 제19조제3항제1호에 따라 가스용품의 검사를 위탁받은 한국가스안전공사 또는 검사기관에서 실시하는 가스용품의 품질 및 안전관리 관련교육을 1인 이상 이수하여야 한다.
(2)	제조업소는 3년을 주기로 영 제19조제3항제1호에 따라 가스용품의 검사를 위탁받은 한국가스안전공사 또는 검사기관에서 실시하는 가스용품의 품질 및 안전관리에 관한 교육프로그램에 1인 이상 참가하여야 한다.
<b>다. 안전관리</b>	
(1)	제조업소는 최근 1년간 제품결함으로 인한 사고가 없고 수집검사를 받은 결과 부적합이 없어야

	한다.
(2) 【종합】	제조업소는 최근 3년간 제품결함으로 인한 사고가 없고 수집검사를 받은 결과 부적합이 없어야 한다.
<b>라. 그 밖의 사항</b>	
(1)	제품의 품질 저하 또는 사용자의 안전에 중대한 위해를 발생시킬 수 있는 사안이 발생한 경우에 제조업소는 적절한 조치를 취하여야 한다.
(2)	제조업소의 품질시스템 운영상에 중대한 변경이 있을 경우 15일 이내에 한국가스안전공사에 통보하여야 한다.

- 비고 1. 【종합】 은 종합공정검사 대상에만 적용하는 기준  
 2. 【주기】 는 검사주기에 따른 검사 시 적용하는 기준  
 3. 표시가 없는 조항은 공정확인심사나 종합적품질관리체계심사의 공통 기준

### KGS Code 기호 및 일련번호 체계

KGS(Korea Gas Safety) Code는 가스관계법령에서 정한 시설·기술·검사 등의 기술적인 사항을 상세기준으로 정하여 코드화한 것으로 가스기술기준위원회에서 심의·의결하고 산업통상자원부에서 승인한 가스안전 분야의 기술기준입니다.



분 류	기 호	시 설 구 분	분 류	기 호	시 설 구 분	
제품(A) (Apparatus)	기구(A) (Appliances)	AA1xx	냉동장치류	제조·충전 (P) (Production)	FP1xx	고압가스 제조시설
		AA2xx	배관장치류		FP2xx	고압가스 충전시설
		AA3xx	밸브류		FP3xx	LP가스 충전시설
		AA4xx	압력조정장치류		FP4xx	도시가스 도매 제조시설
		AA5xx	호스류		FP5xx	도시가스 일반 제조시설
		AA6xx	경보차단장치류		FP6xx	도시가스 충전시설
		AA9xx	기타 기구류	판매·공급 (S) (Supply)	FS1xx	고압가스 판매시설
	연소기(B) (Burners)	AB1xx	보일러류		FS2xx	LP가스 판매시설
		AB2xx	히터류		FS3xx	LP가스 집단공급시설
		AB3xx	렌지류		FS4xx	도시가스 도매 공급시설
		AB9xx	기타 연소기류		FS5xx	도시가스 일반 공급시설
	용기(C) (Containers)	AC1xx	탱크류	저장·사용 (U) (Use)	FU1xx	고압가스 저장시설
		AC2xx	실린더류		FU2xx	고압가스 사용시설
		AC3xx	캔류		FU3xx	LP가스 저장시설
		AC4xx	복합재료 용기류		FU4xx	LP가스 사용시설
		AC9xx	기타 용기류		FU5xx	도시가스 사용시설
			일반(G) (General)	공통(C) (Common)	GC1xx	기본사항
					GC2xx	공통사항

