

도시가스 사용시설의 시설·기술·검사 기준

Facility/Technical/Inspection Code for Urban Gas Using Facilities

가스기술기준위원회 심의·의결 : 2014년 9월 19일

산업통상자원부 승인 : 2014년 10월 6일

가 스 기 술 기 준 위 원 회

위 원 장 이 수 경 : 서울과학기술대학교 교수

부위원장 오 신 규 : 호서대학교 교수

당 연 직 조 응 환 : 산업통상자원부 에너지안전과장
박 기 동 : 한국가스안전공사 부사장

고압가스분야 김 진 석 : 한국표준과학연구원 부원장
김 청 균 : 홍익대학교 교수
윤 기 봉 : 중앙대학교 교수
하 동 명 : 세명대학교 교수
김 창 기 : 한국기계연구원 책임연구원

액화석유가스분야 정 태 용 : 국민대학교 교수
안 병 성 : 한국과학기술연구원 책임연구원
윤 재 건 : 한성대학교 교수
백 종 배 : 한국교통대학교 교수
장 석 응 : 에스이피엔씨(주) 회장
이 기 연 : 한국LPG산업협회 전무
장 기 현 : (주)귀뚜라미 전무

도시가스분야 김 광 섭 : 대륜 E&S 상무
오 신 규 : 호서대학교 교수
이 수 경 : 서울과학기술대학교 교수
고 재 욱 : 광운대학교 교수
문 일 : 연세대학교 교수

이 기준은 「고압가스 안전관리법」 제22조의2, 「액화석유가스의 안전관리 및 사업법」 제27조의2 및 「도시가스사업법」 제17조의3에 따라 가스기술기준 위원회에서 정한 상세기준으로, 이 기준에 적합하면 동 법령의 해당 기준에 적합한 것으로 보도록 하고 있으므로 이 기준은 반드시 지켜야 합니다.

KGS Code 제·개정 이력	
종목코드번호	KGS FU551 ²⁰¹⁴
코 드 명	도시가스 사용시설의 시설·기술·검사 기준

제·개정 일자	내 용
2008.12.31	제 정 (지식경제부 공고 제2008-381호)
2009. 5.15	개 정 (지식경제부 공고 제2009-193호)
2009. 9.25	개 정 (지식경제부 공고 제2009-357호)
2009.12. 2	개 정 (지식경제부 공고 제2009-454호)
2010. 6.25	개 정 (지식경제부 공고 제2010-260호)
2011. 1. 3	개 정 (지식경제부 공고 제2010-489호)
2011. 5.25	개 정 (지식경제부 공고 제2011-261호)
2012. 1. 5	개 정 (지식경제부 공고 제2011-635호)
2012. 4. 5	개 정 (지식경제부 공고 제2012-179호)
2012. 6.26	개 정 (지식경제부 공고 제2012-313호)
2012.12.28	개 정 (지식경제부 공고 제2012-549호)
2013.12.18	개 정 (산업통상자원부 공고 제2013-343호)
2014. 9.11	개 정 (산업통상자원부 공고 제2014-449호)
2014.10. 6	개 정 (산업통상자원부 공고 제2014-510호)

목 차

1. 일반사항	1
1.1 적용범위	1
1.2 기준의 효력	1
1.3 용어의 정의	1
1.4 기준의 준용	4
1.5 경과조치	4
1.5.1 배관의 설치·보호에 관한 경과조치	4
1.5.2 배관의 재료에 관한 경과조치	5
1.5.3 정압기의 안전밸브 분출부의 크기에 관한 경과조치	5
1.5.4 정압기실의 기초, 벽 및 노출배관에 관한 경과조치 <삭제 12.1.5>	5
1.5.5 보일러 설치기준에 대한 경과조치	6
1.5.6 압력조정기의 설치·점검에 관한 경과조치	7
1.5.7 가스계량기의 대피공간 설치에 관한 경과조치	7
1.5.8 빌트인(Built-in) 연소기 설치에 관한 경과조치	7
1.5.9 보일러의 복합배기통 방식 설치에 대한 경과조치	7
1.5.10 경계표지에 관한 경과조치	7
1.5.11 개방형 가스온수기 설치에 관한 경과조치	7
1.5.12 건축물 내 배관 실내설치에 관한 경과조치	7
1.5.13 열용착기에 관한 경과조치	7
1.6 용품 사용제한	8
1.7 가스시설 설치제한	8
1.7.1 폴리에틸렌관 설치 제한	8
1.7.2 가스계량기 설치 제한	8
1.7.3 건축물 기초밑 설치 제한	8
1.8 시설기준 특례	9
1.9 월사용예정량 산정기준	9
2. 시설기준	10
2.1 배치기준	10
2.1.1 화기와의 거리	10
2.1.2 보호시설과의 거리(해당 없음)	10
2.1.3 사업소경계와의 거리(해당 없음)	10

2.1.4 다른 설비와의 거리(해당 없음)	11
2.1.5 정압기의 위치	11
2.2 기초기준(해당 없음)	11
2.3 저장설비기준(해당 없음)	11
2.4 가스설비 기준	11
2.4.1 가스설비 재료(해당 없음)	11
2.4.2 가스설비 구조(해당 없음)	11
2.4.3 가스설비 두께 및 강도(해당 없음)	11
2.4.4 가스설비 설치	11
2.4.5 가스설비 성능	14
2.5 배관설비기준	14
2.5.1 배관 설비 재료	14
2.5.2 배관 설비 두께	16
2.5.3 배관설비 접합	16
2.5.4 배관 설치	22
2.5.5 부대설비 설치(해당 없음)	36
2.5.6 배관설비 성능	36
2.5.7 배관의 표시	36
2.6 정압기 기준	37
2.6.1 정압기실 재료	37
2.6.2 정압기실 구조	37
2.6.3 정압기실 두께 및 강도(해당 없음)	37
2.6.4 정압기 설치	37
2.6.5 정압기 성능	37
2.7 연소기 기준	37
2.7.1 보일러 및 온수기 설치	37
2.7.2 연료전지 설치	60
2.7.3 그 밖의 연소기 설치기준	68
2.8 사고예방설비기준	69
2.8.1 과압안전장치 설치	69
2.8.2 가스누출경보기 및 가스누출자동차단장치 설치	69
2.8.3 긴급차단장치 설치(내용 없음)	73
2.8.4 역류방지장치 설치(해당 없음)	74
2.8.5 역화방지장치 설치(해당 없음)	74

2.8.6 위험감시 및 제어장치 설치	74
2.8.7 오발진방지장치설치(해당 없음)	74
2.8.8 전기방폭설비 설치	74
2.8.9 환기설비 설치	74
2.8.10 부식방지설비 설치	76
2.8.11 정전기제거설비 설치(내용 없음)	77
2.8.12 전도방지장치 설치(해당 없음)	77
2.8.13 과류방지밸브 설치(내용 없음)	77
2.8.14 재해예방설비 설치(내용 없음)	77
2.8.15 불순물제거장치 설치	77
2.8.16 동결방지조치	77
2.9 피해저감설비 기준	77
2.9.1 방류둑 설치(내용 없음)	77
2.9.2 방호벽 설치(내용 없음)	77
2.9.3 살수장치 설치(내용 없음)	77
2.9.4 제독설비 설치(내용 없음)	77
2.9.5 중화·이송설비 설치(내용 없음)	77
2.9.6 가스공급차단장치 설치	77
2.9.7 소화설비 설치(내용 없음)	78
2.9.8 통행시설 설치(내용 없음)	78
2.9.9 온도상승방지장치 설치(내용 없음)	78
2.10 부대설비 기준	78
2.10.1 계측설비 설치(내용 없음)	78
2.10.2 비상전력설비 설치(내용 없음)	78
2.10.3 통신설비 설치(내용 없음)	78
2.10.4 운영시설물 설치(내용 없음)	78
2.10.5 용기고정장치 설치(해당 없음)	78
2.10.6 배기덕트 설치(내용 없음)	78
2.10.7 바이패스관 설치	78
2.10.8 압력기록장치 설치	78
2.11 표시기준	78
2.11.1 경계표지	78
3. 기술기준	79

3.1 안전유지기준	79
3.2 이입 및 충전기준	79
3.3 점검기준	79
3.3.1 전체시설 점검	79
3.3.2 기초 점검(내용 없음)	80
3.3.3 저장설비 점검(해당 없음)	80
3.3.4 가스설비 점검	80
3.3.5 배관설비 점검	80
3.3.6 정압기 분해점검	80
3.3.7 연소기 점검	80
3.3.8 사고예방설비 점검	80
3.3.9 패해저감설비 점검(내용 없음)	80
3.3.10 부대설비 점검	80
3.4 수리·청소 및 철거기준(내용 없음)	81
4. 검사기준	81
4.1 검사항목	81
4.1.1 중간검사 또는 안전성 확인(해당 없음)	81
4.1.2 완성검사	81
4.1.3 정기검사	82
4.1.4 수시검사(해당 없음)	82
4.2 검사방법	82
4.2.1 중간검사 또는 안전성 확인	83
4.2.2 완성검사 및 정기검사	83
4.3 검사대상	90
4.3.1 완성검사	90
5. 임시저장기준(해당 없음)	90
부록 A 1993.11.28일 이전 가스보일러 설치기준	90
부록 B 가스용 폴리에틸렌의 전기용착 이음부의 초음파 탐상시험 기준	106
부록 C 매설배관 이음부 현장도복 실시 방법	117
부록 D 초고층 빌딩 승압방지장치 설치기준	127
부록 E 복합공동배기구 내부관의 단면적 산정 방법	129

도시가스 사용시설의 시설·기술·검사 기준 (Facility/Technical/Inspection Code for Urban Gas Using Facilities)

1. 일반사항

1.1 적용범위

이 기준은 「도시가스사업법」(이하 “법”이라 한다) 제2조 제6호에 따른 가스사용시설의 설치·운영 및 검사에 대해 적용한다.

1.2 기준의 효력

1.2.1 이 기준은 법 제17조의3제2항에 따라 「고압가스 안전관리법」 제33조의2에 따른 가스기술기준위원회 회의 심의·의결(안전번호 제2014-7호, 2014년 9월 19일)을 거쳐 산업통상자원부장관의 승인(산업통상자원부 공고 제2014-510호, 2014년 10월 6일)을 받은 것으로 법 제17조의3제1항에 따른 상세기준으로서의 효력을 가진다.

1.2.2 이 기준을 지키고 있는 경우에는 법 제17조의3제4항에 따라 「도시가스사업법 시행규칙」(이하 “규칙”이라 한다) 별표 7에 적합한 것으로 본다.

1.3 용어의 정의

이 기준에서 사용하는 용어의 정의는 다음과 같다.

1.3.1 “배관”이란 본관, 공급관 및 내관을 말한다.

1.3.2 “공동주택등”이란 공동주택, 오피스텔, 콘도미니엄 그 밖에 안전관리를 위해 지식경제부장관이 필요하다고 인정하여 정하는 건축물을 말한다.

1.3.3 “내관”이란 가스사용자가 소유하거나 점유하고 있는 토지의 경계(공동주택등으로서 가스사용자가 구분하여 소유하거나 점유하는 건축물의 외벽에 계량기가 설치된 경우에는 그 계량기의 진단밸브, 계량기가 건축물의 내부에 설치된 경우에는 건축물의 외벽)에서 연소기까지에 이르는 배관을 말한다.

1.3.4 “고압”이란 1MPa 이상의 압력(게이지압력을 말한다. 이하 같다)을 말한다. 다만, 액체상태의 액화가스는 고압으로 본다.

1.3.5 “중압”이란 0.1 MPa 이상 1 MPa 미만의 압력을 말한다. 다만, 액화가스가 기화되고 다른 물질과 혼합되지 아니한 경우에는 0.01 MPa 이상 0.2 MPa 미만의 압력을 말한다.

1.3.6 “저압”이란 0.1 MPa 미만의 압력을 말한다. 다만, 액화가스가 기화되고 다른 물질과 혼합되지 아니한 경우에는 0.01 MPa 미만의 압력을 말한다.

1.3.7 “액화가스”란 상용의 온도 또는 섭씨 35도의 온도에서 압력이 0.2 MPa 이상이 되는 것을 말한다.

1.3.8 “보호시설”이란 제1종보호시설 및 제2종보호시설로서 다음의 것을 말한다.

1.3.8.1 제1종보호시설 <개정 13.12.18>

- (1) 다음 중 어느 하나에 해당하는 건축물(1-4)의 경우에는 건축물 또는 공작물
 - (1-1) 「초·중·등교육법」 제2조 및 「고등교육법」 제2조에 따른 학교
 - (1-2) 「유아교육법」 제2조제2호에 따른 유치원
 - (1-3) 「영유아보육법」 제2조제3호에 따른 어린이집
 - (1-4) 「어린이놀이시설 안전관리법」 제2조제2호에 따른 어린이놀이시설
 - (1-5) 「노인복지법」 제36조제2호에 따른 경로당
 - (1-6) 「청소년활동진흥법」 제10조제1호에 따른 청소년수련시설
 - (1-7) 「학원의 설립·운영 및 과외교습에 관한 법률」 제2조제1호에 따른 학원
 - (1-8) 「의료법」 제3조제2항제1호 및 제3호에 따른 병원급 의료기관 및 의원급 의료기관(「의료법」 제49조제1항제4호에 따른 장례식장을 포함한다)
 - (1-9) 「도서관법」 제2조제1호에 따른 도서관
 - (1-10) 「전통시장 및 상점가 육성을 위한 특별법」 제2조제1호에 따른 전통시장
 - (1-11) 「공중위생관리법」 제2조제1항제2호 및 제3호에 따른 숙박업 및 목욕장업의 시설
 - (1-12) 「영화 및 비디오물의 진흥에 관한 법률」 제2조제10호에 따른 영화상영관
 - (1-13) 「건축법 시행령」 별표 1 제6호에 따른 종교시설
- (2) 사람을 수용하는 「건축법」 제2조제1항제2호에 따른 건축물(가설건축물과 「건축법 시행령」 별표 1 제18호가목에 따른 창고는 제외한다)로서 사실상 독립된 부분의 연면적이 1천㎡ 이상인 것
- (3) 「건축법 시행령」 별표 1 제5호 및 제28호에 따른 공연장·예식장·전시장 및 장례식장에 해당하는 건축물, 그 밖에 이와 유사한 시설로서 「소방시설 설치·유지 및 안전관리에 관한 법률 시행령」 별표 3에 따라 산정된 수용인원이 300명 이상인 건축물
- (4) 「사회복지사업법」 제2조제4호에 따른 사회복지시설로서 사회복지시설 신고증에 따른 수용 인원이 20명 이상인 건축물
- (5) 「문화재보호법」 제2조제2항에 따라 지정문화재로 지정된 건축물

1.3.8.2 제2종보호시설 <개정 13.12.18>

- (1) 「건축법 시행령」 별표 1에 따른 단독주택 및 공동주택에 해당되는 건축물
- (2) 사람을 수용하는 「건축법」 제2조제1항제2호에 따른 건축물(가설건축물과 「건축법 시행령」 별표 1 제18호가목에 따른 창고는 제외한다)로서 사실상 독립된 부분의 연면적이 100㎡ 이상 1천㎡ 미만인 것

1.3.9 “철근콘크리트 구조의 정압기실”이란 정압기실의 벽과 기초가 철근콘크리트인 정압기실을 말한다.

1.3.10 “캐비닛(Cabinet)형 구조의 정압기실”이란 정압기, 배관 및 안전장치 등이 일체로 구성된 정압기에 한하여 사용할 수 있는 정압기실로 내식성 재료의 캐비닛과 철근콘크리트 기초로 구성된 정압기실을 말한다.

- 1.3.11** “이상압력통보설비”란 정압기 출구측의 압력이 설정압력보다 상승하거나 낮아지는 경우에 이상유무를 상황실에서 알 수 있도록 경보음(70 dB 이상) 등으로 알려주는 설비를 말한다.
- 1.3.12** “긴급차단장치”란 정압기의 이상발생 등으로 출구측의 압력이 설정압력보다 이상상승하는 경우 입구측으로 유입되는 가스를 자동차단하는 장치를 말한다.
- 1.3.13** “안전밸브”란 정압기의 압력이 이상상승하는 경우 자동으로 압력을 대기 중으로 방출하기 위한 밸브를 말한다.
- 1.3.14** “상용압력”이란 통상의 사용상태에서 사용하는 최고압력으로서 정압기 출구측압력이 2.5 kPa 이하인 경우에는 2.5 kPa를 말하며 그 외의 것은 일반도시가스사업자가 설정한 정압기의 최대 출구압력을 말한다.
- 1.3.15** “검지부”란 누출된 가스를 미리 설정된 가스농도(폭발하한계의 4분의 1 이하)에서 검지하여 제어부로 신호를 보내는 기능을 가진 것을 말한다.
- 1.3.16** “차단부”란 제어부로부터 보내진 신호에 따라 가스의 유로를 개폐하는 기능을 가진 것을 말한다.
- 1.3.17** “제어부”란 차단부에 자동차단신호를 보내는 기능, 차단부를 원격 개폐할 수 있는 기능 및 경보기능을 가진 것을 말한다.
- 1.3.18** “입상관”이란 수용가에 가스를 공급하기 위해 건축물에 수직으로 부착되어 있는 배관을 말하며, 가스의 흐름방향과 관계없이 수직배관은 입상관으로 본다. <신설 11.1.3>
- 1.3.19** “하천구역”이란 「하천법」 제10조제1항에 따른 하천구역 중 제방 이외의 하심측(河心側)의 토지를 말한다. <신설 11.1.3>

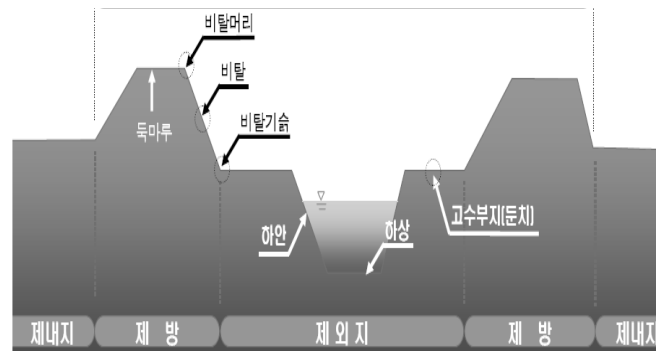


그림 1.3.9 하천구역

- 1.3.20** “하천시설”이란 하천의 기능을 보전하고 효율을 증진하며 홍수피해를 줄이기 위하여 설치하는 다음의 시설을 말한다. 다만, 하천관리청이 아닌 자가 설치한 시설에 관하여는 하천관리청이 해당 시설을 하천시설로 관리하기 위하여 그 시설을 설치한 자의 동의를 얻은 것에 한한다. <신설 11.1.3>
- (1) 제방·호안(護岸)·수제(水制) 등 물길의 안정을 위한 시설
 - (2) 댐·하구둑(「방조제관리법」에 따라 설치한 방조제를 포함한다)·홍수 조절지·저류지·지하하천·방수로·배수펌프장(「농어촌정비법」에 따른 농업생산 기반시설인 배수장과 「하수

도법」에 따른 하수를 배제(排除)하기 위하여 설치한 펌프장을 제외한다)·수문(水門) 등 하천수 위의 조절을 위한 시설

(3) 운하·안벽(岸壁)·물양장(物揚場)·선착장·갑문 등 선박의 운항과 관련된 시설

(4) 그 밖에 하천관리에 필요한 보(洑)·수로터널·수문조사 시설·하천실험장, 그 밖에 「하천법」에 따라 설치된 시설로서 국토해양부장관이 고시하는 시설

1.3.21. “소하천”이란 「하천법」의 적용 또는 준용을 받지 않는 하천으로 시장, 군수 또는 자치구의 구청장이 그 명칭과 구간을 지정고시한 것을 말한다. <신설 11.1.3>

1.3.22 “수로”란 하천 또는 소하천에 속하지 않는 것으로 개천, 용수로(用水路) 또는 이와 유사한 것으로 물이 흐르는 자연 또는 인공의 통로를 말한다. <신설 11.1.3>

1.3.23 “그 밖의 좁은 수로”란 1.3.19부터 1.3.22에 속하지 않는 것으로서 물이 흐르는 통로를 말한다. <신설 11.1.3>

1.3.24 “계획하상높이”란 하천관리청에서 하천 관리를 위해 정해 놓은(계획해 놓은) 하상(하천의 바닥) 높이를 말한다. <신설 11.1.3>

1.3.25 “빌트인(Built-in)”란 주방기구에 내장 설치하는 연소기를 말한다. <신설 11.5.25>

1.3.26 “매립(埋立) 배관”란 건축물의 천정, 벽, 바닥 속에 설치되는 배관으로서, 배관 주위에 콘크리트, 흙 등이 채워져 배관의 점검·교체가 불가능한 배관을 말함. 다만, 천정, 벽체 등을 관통하기 위해 이음부 없이 설치되는 배관은 매립배관으로 보지 않는다. <개정 13.12.18>

1.3.27 “은폐(隱蔽) 배관”란 건축물 내 천정, 벽체, 바닥 등의 공간에 외부에서 배관이 보이지 않게 설치된 배관으로서, 배관의 점검·교체 등이 가능한 배관을 말함. 다만, 상자록 설치를 위해 은폐배관 중 일부가 매립되는 경우 배관 전체를 매립배관으로 본다. <개정 13.12.18>

1.4 기준의 준용

1.5 경과조치

1.5.1 배관의 설치·보호에 관한 경과조치

1.5.1.1 1985년 7월 16일 이전에 설치된 배관은 2.5.4.1.1, 2.5.4.1.2(1), 2.5.4.2.3, 2.5.4.2.7, 2.5.4.2.8, 2.5.4.3.3, 2.5.4.3.4에 적합한 것으로 본다.¹⁾

1.5.1.2 1988년 1월 19일 이전에 설치된 2중관 및 방호구조물은 이 기준에 적합한 것으로 본다.²⁾

1.5.1.3 1986년 5월 28일 이전에 사업승인을 받은 시설에 대하여는 2.5.4.2.5에 적합한 것으로 본다.³⁾

1) 산업자원부고시 제2005-75호(2005. 8. 3)제2-18-13조의 규정에 따른 경과조치

2) 산업자원부고시 제2005-75호(2005. 8. 3)제2-18-13조의 규정에 따른 경과조치

3) 산업자원부고시 제2005-75호(2005. 8. 3)제2-18-13조의 규정에 따른 경과조치

1.5.2 배관의 재료에 관한 경과조치

1.5.2.1 1992년 1월 8일 이전에 설치된 배관의 재료는 2.5.1.1, 2.5.1.2 및 2.5.1.3.1에 적합한 것으로 본다.⁴⁾

1.5.2.2 2000년 6월 30일 이전에 설치된 배관은 2.5.1.2 및 2.5.1.3.1에 불구하고 다음에 따른다.⁵⁾

1.5.2.2.1 배관의 재료는 다음 기준에 의한 재료 또는 이와 동등이상의 기계적 성질을 가진 것으로 한다. <개정 13.1.2.18>

- (1) 최고사용압력이 고압인 배관(액화가스의 경우에는 0.2MPa 이상인 배관)
 - (1-1) KS D 3562 (압력 배관용 탄소 강관)
 - (1-2) KS D 3563 (보일러 및 열교환기용 탄소 강관)
 - (1-3) KS D 3564 (고압 배관용 탄소 강관)
 - (1-4) KS D 3570 (고온 배관용 탄소 강관)
 - (1-5) KS D 3572 (보일러, 열 교환기용 합금강 강관)
 - (1-6) KS D 3573 (배관용 합금강 강관)
 - (1-7) KS D 3576 (배관용 스테인리스 강관)
 - (1-8) KS D 3577 (보일러, 열 교환기용 스테인리스 강관)
- (2) 최고사용압력이 중압인 배관(기화된 액화석유가스의 경우에는 0.2MPa 미만, 0.01MPa 이상인 배관)
 - (2-1) KS D 3507 (배관용 탄소 강관)
 - (2-2) KS D 3583 (배관용 아크 용접 탄소강 강관)
 - (2-3) 그 밖에 1.5.2.2.1(1)에서 정한 것
- (3) 최고사용압력이 저압인 배관(기화된 액화석유가스의 경우에는 0.01MPa 미만)
 - (3-1) KS D 5301 (이음매 없는 구리 및 구리합금 관)
 - (3-2) KS D 5539 (이음매 없는 니켈 동합금 관)
 - (3-3) 그밖에 1.5.2.2.1(1) 및 (2)에서 정한 것
- (4) 지하에 매몰하는 배관
 - (4-1) KS D 3589 (압출식 폴리에틸렌 피복 강관)
 - (4-2) KS D 3607 (분말용착식 폴리에틸렌 피복 강관)
 - (4-3) KS M 3514 [가스용 폴리에틸렌관(PE) 관]

1.5.3 정압기의 안전밸브 분출부의 크기에 관한 경과조치

1997년 11월 21일 이전에 설치된 정압기의 안전밸브 분출부의 크기는 이 기준에 적합한 것으로 본다.⁶⁾

1.5.4 정압기실의 기초, 벽 및 노출배관에 관한 경과조치⁷⁾ <삭제 12.1.5>

4) 산업자원부고시 제1999-100호(1999. 12. 1)제3-23-4조의 규정에 따른 경과조치
 5) 산업자원부고시 제1999-100호(1999. 12. 1)제3-23-4조의 규정에 따른 경과조치
 6) 산업자원부고시 제1999-100호(1999. 12. 1) 제3-22-5조의 규정에 따른 경과조치
 7) 산업자원부고시 제2003-89호(2003. 12. 31) 제3-29-6조의 규정에 따른 경과조치

1.5.5 보일러 설치기준에 대한 경과조치

1.5.5.1 1993년 11월 28일 이전에 설치된 가스보일러 및 「건축법」에 따른 건축허가 또는 신고를 신청한 건축물의 가스보일러는 2.7.1에 불구하고 부록 A를 따른다.⁸⁾

1.5.5.2 1994년 4월 30일 이전에 다음 기준에 따라 자연배기식의 배기통에 배기팬을 설치한 보일러의 경우에는 2.7.1.3.2(4)을 적용하지 아니한다.⁹⁾

1.5.5.2.1 자연배기식의 배기통에 배기팬을 설치하는 보일러의 설치기준은 다음과 같다.

(1) 배기팬

(1-1) 배기팬의 재료는 내열·내식성인 것으로 한다.

(1-2) 배기팬은 보일러 사용시 자동적으로 작동하는 것으로 한다.

(1-3) 정전 또는 배기팬 고장시에는 가스를 차단하는 구조인 것으로 한다.

(1-4) 가스의 차단장치는 배기팬의 기능이 복구된 경우 자동으로 가스가 공급되지 아니하는 구조이거나 또는 배기팬의 기능이 복구된 경우 생 가스가 방출되지 않는 구조로 한다.

(1-5) 배기팬의 능력은 가스소비량 1000 kcal/h당 20℃에서 3m³/h 이상일 것 다만, 이때 배기팬으로부터 배출되는 배기가스의 압력은 배기통의 저항과 배기통 주변의 풍압이상인 것으로 한다.

(1-6) 자연배기식 급·배기설비 중 보일러의 배기통에 부착되는 배기팬의 성능은 보일러의 연소 및 효율에 영향을 미치지 않는 것으로 한다.

(2) 배기통

(2-1) 배기통의 구경은 배기팬의 능력이상인 것으로 한다.

(2-2) 배기통의 수평부는 경사가 있는 구조로 한다.

(2-3) 배기통 톱에는 새·쥐 등이 들어가지 않도록 직경 16mm이상의 물체가 들어가지 않는 방조망을 설치한다.

(3) 급기구

(3-1) 급기구의 유효단면적은 배기통의 단면적 이상으로 한다.

(3-2) 급기구는 옥외 또는 현관등 통기성이 좋은 위치에 설치하고, 배기통 톱으로부터 배기가스가 유입되지 아니하는 위치로 한다.

1.5.5.3 2.7.1.2.13 배기통의 성능인증에 관한 사항은 1998년 3월 17일부터 시행하고 1998년 3월 17일 이전에 제조·수입된 가스보일러에 대하여는 동 기준을 적용하지 아니한다.¹⁰⁾ 다만, 배기통을 노후 등으로 교체하는 경우에는 성능인증 받은 배기통을 사용한다.

1.5.5.4 2002년 3월 9일 이전 설치된 강제급·배기식 보일러는 2.4.1.4.3(1)에 불구하고 다음 규정을 따른다.¹¹⁾

(1) 2.7.1.4.2(1-1)부터 2.7.1.4.2(1-6)까지의 기준에 적합하도록 한다.

8) 상공자원부고시 제1993-98호(1993. 11. 8) 부칙 제2호(경과조치) 규정에 따른 경과조치

9) 상공자원부고시 제1993-98호(1993. 11. 8) 부칙 제3호의 규정에 따른 경과조치

10) 산업자원부고시 제1998-30호(1998. 5. 7) 제5-4-5조제3항의 규정에 따른 경과조치

11) 산업자원부고시 제2002-31호(2002. 3. 9) 제4-2-5조제4항의 규정에 따른 경과조치

1.5.5.5 2.7.1.2.4는 2006년 8월 3일부터 시행하고, 2006년 8월 3일 이전에 설치된 가스보일러에 대하여는 동 규정을 적용하지 아니한다. ¹²⁾

1.5.5.6 2.7.1.2.17은 2006년 2월 3일부터 시행하고, 2006년 2월 3일 이전에 설치된 가스보일러에 대하여는 동 규정을 적용하지 아니한다. ¹³⁾

1.5.5.7 2009년 9월 25일 이전에 다음 기준에 따라 설치되거나 2009년 9월 25일 현재 설치중인 배기통은 2.7.2.3의 개정기준을 적용하지 아니할 수 있다. <신설 09.9.25>

(1) 배기통의 재료는 금속석면 그 밖에 불연성인 것으로 한다.

1.5.5.8 2009년 9월 25일 이전에 설치되거나 2009년 9월 25일 현재 설치중인 시설에 대해서는 2.7.2.8의 개정 기준에 적합한 것으로 본다. <신설 09.9.25>

1.5.6 압력조정기의 설치·점검에 관한 경과조치

1.5.6.1 1992년 11월 19일 이전에 설치된 것은 이 기준에 적합한 것으로 본다.¹⁴⁾

1.5.6.2 2012년 12월 28일 이전에 설치된 것은 2.4.4.2.1 및 2.4.4.2.2의 개정 기준에 적합한 것으로 본다. <개정 12.12.28>

1.5.7 가스계량기의 대피공간 설치에 관한 경과조치

2009년 9월 26일 이전에 「주택법」에 따라 사업계획 승인을 득한 공동주택의 대피공간에 설치되는 가스계량기는 1.7.2.1에 적합한 것으로 본다. <개정 09.12.2>

1.5.8 빌트인(Built-in) 연소기 설치에 관한 경과조치 <개정 12.1.5>

2.4.4.5.3의 개정 기준은 승인일(2011년5월25일)로부터 3월이 경과한 날부터 시행한다. 다만, 시행일 이전에 설치되었거나 시행일 현재 설치 중인 시설에 대해서는 2.4.4.5.3의 개정 기준에 적합한 것으로 본다.

1.5.9 보일러의 복합배기통 방식 설치에 대한 경과조치 <신설 12.6.26>

2012년 6월 26일 이전에 검사나 기술검토를 받은 시설은 2.7.1.3.2의 개정규정에도 불구하고 종전의 기준에 따른다.

1.5.10 경계표지에 관한 경과조치

2012년 12월 28일 이전에 설치된 것은 2.11.1의 개정 기준에 적합한 것으로 본다. <개정 12.12.28>

1.5.11 개방형 가스온수기 설치에 관한 경과조치 <신설 13.12.18>

1.7.4의 개정기준은 2013년7월25일 이전에 규정에 따라 설치된 개방식 가스온수기와 「액화석유가스의 안전관리 및 사업법」 제27조의2 제1항에 따른 상세기준에 따라 2011년10월5일까지 제조되거나 수입된 개방식 가스온수기는 1.7.4의 개정 기준에 적합한 것으로 본다.

12) 산업자원부고시 제2005-75호(2005. 8. 3) 제4-2-6조제1항의 규정에 따른 경과조치

13) 산업자원부고시 제2005-75호(2005. 8. 3) 제4-2-6조제2항의 규정에 따른 경과조치

14) 산업자원부고시 제1999-100호(1999. 12. 1)제3-26-4조의 규정에 따른 경과조치

1.5.12 건축물 내 배관 실내설치에 관한 경과조치 <신설 13.12.18>

1.5.12.1 2.5.4.5의 개정기준은 상세기준 승인일(2013년12월18일)로부터 새롭게 공사가 착공되는 날부터 적용한다. 다만, 도시가스사업법 시행규칙 개정(2013.7.25) 이전에 이미 건축허가 또는 신고를 한 시설에 대해서는 종전 기준에 따른다.

1.5.12.2 2.5.4.5.1에 따라 건축물의 벽, 바닥 등에 매립하여 설치된 배관의 검사(4.1.1, 4.1.2, 4.2.1, 4.2.2.1에 따른 검사) 기준은 상세기준 승인일(2013년 12월 18일)로부터 적용한다.

1.5.13 열용착기에 관한 경과 조치 <신설 14.9.11>

KGS FS551(일반도시가스사업 제조소 및 공급소 밖의 배관의 시설·기술·검사·정밀안전진단 기준) 부록 E 제2호 다항, 제3호 가항 및 제6호 마항의 고정부 이동거리의 측정과 관련된 성능 확인 시험기준 및 시험방법은 상세기준 승인일(2014년 9월 11일)로부터 3월이 경과한 날(2014년 12월 12일)부터 적용한다.

1.6 용품 사용제한

규칙 별표 7 제1호가목5)·제2호가목6)·제3호가목3)에 따라 가스사용을 위한 가스용품이 「액화석유가스의 안전관리 및 사업법」에 따른 검사대상에 해당할 경우에는 검사에 합격한 제품을 사용한다.

1.7 가스시설 설치제한**1.7.1 폴리에틸렌관 설치 제한 <개정 09.12.2>**

1.7.1.1 규칙 별표 7 제1호가목3)자)에 따라 폴리에틸렌관(이하, “PE배관”이라 한다)은 노출배관으로 사용하지 아니한다. 다만, 지상배관과 연결을 위하여 금속관을 사용하여 보호조치를 한 경우로서 지면에서 30 cm 이하로 노출하여 시공하는 경우에는 노출배관으로 사용할 수 있다.

1.7.1.2 PE배관은 별표14 제4호다목(8)에 따라 폴리에틸렌용착원양성교육을 이수한 자로 하여금 시공하도록 한다.

1.7.2 가스계량기 설치 제한 <개정 09.12.2>

1.7.2.1 가스계량기는 「건축법 시행령」 제46조제4항에 따라 공동주택의 대피공간, 방·거실 및 주방 등으로서 사람이 거처하는 곳에 설치하지 아니한다.

1.7.2.2 가스계량기에 나쁜 영향을 미칠 우려가 있는 다음 장소에는 설치하지 아니한다.

- (1) 진동의 영향을 받는 장소
- (2) 석유류 등 위험물을 저장하는 장소
- (3) 수전실, 변전실 등 고압전기설비가 있는 장소

1.7.3 건축물 기초밑 설치 제한 <개정 12.4.5>

사용자배관은 건축물의 기초 밑에 설치하지 아니한다.

1.7.4 개방형 가스온수기 설치 제한 <신설 13.12.18>

개방형 가스온수기(실내에서 연소용 공기를 흡입하고 폐가스를 실내로 방출하는 가스온수기)는 설치하지 아니한다.

1.8 시설기준 특례

「고압가스 안전관리법」 제3조제1항제1호에 따른 고압가스특정제조시설 안에 제조공정 용도로 설치하는 가스사용시설에 대하여는 1.6, 2.4.5, 2.5.3, 2.5.6 및 2.6.5에도 불구하고 용접부 비파괴시험, 내압 및 기밀시험, 가스용품사용에 대하여는 「고압가스 안전관리법 시행규칙」 별표 4에서 정하는 고압가스의 해당기준을 따를 수 있다.

1.9 월사용예정량 산정기준

1.9.1 월사용예정량은 다음 식에 의하여 산출한다.

$$Q = \{(A \times 240) + (B \times 90)\} / 11\,000$$

여기에서,

Q : 월사용예정량 (단위 : m³)

A : 산업용으로 사용하는 연소기의 명판에 기재된 가스소비량의 합계 (단위 : kcal/h)

B : 산업용이 아닌 연소기의 명판에 기재된 가스소비량의 합계 (단위 : kcal/h)

1.9.2 1.9.1에서 “가스소비량의 합계” 는 다음 방법에 따른다. 다만, 가정용으로 사용하는 연소기의 가스소비량은 합산대상에서 제외한다.

1.9.2.1 소유주가 1명인 단위건물의 경우에는 그 단위건물 내에 설치된 모든 연소기의 가스소비량 합계로 한다.

1.9.2.2 단위건물이 분양으로 소유주가 2명 이상인 경우에는 각 소유주가 구분하여 소유하는 건물 내에 설치된 모든 연소기의 가스소비량 합계로 한다. 다만, 같은 실내에서 2명 이상의 소유주가 가스를 사용하는 경우에는 그 실내에 설치된 모든 연소기의 가스소비량 합계로 한다.

1.9.2.3 가스보일러 본체에 표시된 소비량과 버너에 표시된 소비량이 다를 경우에는 보일러 본체에 표시된 소비량으로 한다.

1.9.3 1.9.1에서 “연소기” 의 용도로서 산업용과 비산업용의 구분은 다음 방법에 따른다. <신설 11.1.3>

1.9.3.1 당해 가스를 이용하여 직접 제품을 생산, 판매(일반적인 유통방법에 의한 판매를 말한다. 이하 같다.)하는 경우는 “산업용” 으로 그 밖의 경우는 “비산업용” 으로 계산하며, 그 예는 다음과 같다.

- (1) 공장 등 산업체의 식당에서 취사용으로 사용하는 경우는 산업체에서 사용하는 경우라도 제품을 직접 생산판매하는 용도가 아니므로 ‘비산업용’ 으로 계산한다.
- (2) 학교 실습실에 설치된 도자기로 등은 제품을 생산하나 판매가 수반되지 아니하므로 ‘비산업용’ 으로 계산한다.
- (3) 제과공장에서 빵을 만드는 데 사용하는 연소기는 제품의 생산과 판매가 수반되므로 ‘산업용’ 으로 계산한다. 다만, 제과점의 연소기는 일반적인 유통방법에 의한 판매가 이루어지지 않으므로 “비산업용” 으로 계산한다.
- (4) 세탁공장은 넓은 의미에서 산업의 일환인 서비스업으로 볼 수 있고, 상시적이고 고정적인 기

업활동이 이루어지므로 이 곳의 연소기는 '산업용' 으로 계산한다.

(5) 세탁소, 방앗간 등은 상시적이고 고정적인 기업 활동으로 보기 어려우므로 이곳의 연소기는 '비산업용' 으로 계산한다.

(6) 자동차 정비업체의 도장부스에 사용하는 연소기는 제품 수리에 사용하므로 이 곳의 연소기는 "비산업용" 으로 계산한다.

1.9.4 1.9.2에서 "가정용으로 사용하는 연소기"라 함은 원칙적으로 일반 가정집의 취사 및 난방용 연소기를 의미하는 것으로 보며 그 예는 다음과 같다. 다만, 가정집 외의 건물에 거주하는 자가 취사 및 난방용 등 개인의 일상생활 영위를 위하여 사용하는 연소기도 그 사용목적상 "가정용 연소기" 로 분류한다. <신설 11.1.3>

1.9.4.1 가정용 연소기의 예는 여관 종업원의 취사 및 난방용 연소기, 종업원 비상대기실의 취사 및 난방용 연소기 (근린생활시설에서 영업용을 제외한 가정용시설)로 한다.

1.9.4.2 비 가정용 연소기의 예는 다음과 같다.

- (1) 공동주택 등에서 공동으로 사용하는 중앙 난방용 연소기
- (2) 경로당 및 관리실의 취사 및 난방용 연소기
- (3) 아파트 공동샤워장용 연소기
- (4) 여관 등에서 고객의 취사 및 난방용 연소기

1.9.5 기술검토 당시 연소기가 미설치되거나 일부만 설치할 계획인 경우에는 다음 기준에 따라 월사용예정량을 산정한다. <신설 11.1.3>

1.9.5.1 가스계량기가 설치되는 경우에는 '가스계량기 최대유량 × 0.8배' 로 산정한다.

1.9.5.2 가스계량기가 설치되지 않는 경우에는 추후 설치 예정인 연소기의 가스소비량으로 산정한다.

2. 시설기준

2.1 배치기준

2.1.1 화기와의 거리

2.1.1.1 가스계량기와 화기(그 시설안에서 사용하는 자체화기를 제외한다)사이 에 유지하여야 하는 거리는 우회거리 2m 이상으로 한다.

2.1.1.2 입상관과 화기(그 시설안에서 사용하는 자체화기를 제외한다)사이 에 유지해야 하는 거리는 우회거리 2m 이상으로 한다.

2.1.2 보호시설과의 거리(해당 없음)

2.1.3 사업소경계와의 거리(해당 없음)

2.1.4 다른 설비와의 거리(해당 없음)

2.1.5 정압기의 위치 <개정 11.1.3>

정압기는 그 정압기의 유지관리에 지장이 없고, 그 정압기 및 배관에 대한 위해의 우려가 없도록 설치하되, 원칙적으로 건축물(건축물외부에 설치된 정압기실은 제외한다)의 내부나 기초 밑에 설치하지 아니한다. 다만, 건축물 외부에 정압기실 설치부지를 확보하는 것이 불가능한 경우 등 부득이하게 건축물외부에 설치할 수 없는 경우로서 외부와 환기가 잘 되는 지상층에 설치하거나 외부와 환기가 잘 되고 기계환기설비를 갖춘 지하층에 설치하는 경우에는 건축물내부에 설치할 수 있다.

2.1.5.1 2.1.5의 후단에서 외부와 환기가 잘되는 지상층이란 정압기실의 2면 이상이 외기와 접하고 2.8.9.1.1 내지 2.8.9.1.3 또는 2.8.9.2.1 내지 2.8.9.2.3에서 정하는 통풍구조(환기설비)를 갖춘 지상층을 말한다.

2.1.5.2 2.1.5의 후단에서 외부와 환기가 잘되고 기계환기설비를 갖춘 지하층은 당해 지하층이 드라이에어 리어 등 환기가 양호한 외기와 접하여 있고, 2.8.9.2.1 내지 2.8.9.2.3에 따른 기계환기설비를 갖춘 지하층을 말한다. 다만, 반지하층 등 당해 정압기실의 상부 벽면 2면 이상이 외기와 접하는 구조인 경우에는 2.8.9.1.1 내지 2.8.9.1.3 또는 2.8.9.2.1 내지 2.8.9.2.3에서 정하는 통풍구조 및 환기설비를 갖춘 경우이다.

2.2 기초기준(해당 없음)

2.3 저장설비기준(해당 없음)

2.4 가스설비 기준

2.4.1 가스설비 재료(해당 없음)

2.4.2 가스설비 구조(해당 없음)

2.4.3 가스설비 두께 및 강도(해당 없음)

2.4.4 가스설비 설치

가스사용시설에는 그 가스사용시설의 안전 확보와 정상작동을 위하여 지하공급차단밸브, 압력조정기, 가스계량기, 중간밸브, 호스 등 필요한 설비와 장치를 다음 기준에 적합하게 설치한다.

2.4.4.1 지하공급 차단밸브 <개정 11.1.3>

지하층에 설치된 가스사용시설에는 지상에서 가스의 공급을 용이하게 차단시킬 수 있는 장치를 설치한다. 다만, 지하층에 설치된 가스사용시설의 외벽으로부터 50m 이내에 그 지하실의 가스공급을 지상에서 차단할 수 있는 장치가 있거나 다음 기준 중 어느 하나에 적합할 경우에는 제외할 수 있다.

(1) 특정가스사용시설 내에 설치된 지상차단장치 중 해당 지하 가스사용시설의 차단이 가능하나 다른 용도로 겸용 사용하는 지상차단장치(단독사용자정압기 압출구 밸브 등)인 경우 가스사용시설의 외벽으로부터 50m 이내에 설치되어 있는 경우

- (2) 가스공급시설에 속하는 지상에 설치된 차단장치(매몰형, 맨홀형 또는 노출형 밸브)가 다음 기준을 모두 만족하는 경우
- (2-1) 담장 등 기타 장애물로 인하여 비상시 용이한 가스차단에 방해받지 않는 곳에 위치할 것
- (2-2) 지상차단장치가 지하 가스사용시설의 외벽으로부터 50m 이내에 위치할 것
- (2-3) 다음의 “지상 가스차단장치 사용 동의(확인)서”에 따라 도시가스사업자의 동의와 사용자의 확인이 있고 이 동의(확인)서를 기술검토(부득이할 경우 완성검사)시 제출할 것

지상 가스차단장치 사용동의(확인)서

사용처(상호)				
소재지				
공급자(도시가스사) 상호				
지하 가스사용시설 설치장소				
대체 지상차단장치 (가스공급시설)	규격	A	위치	
<p>1. 상기 도시가스사의 가스차단장치를 상기 사용처 지하 가스사용시설의 지상 차단장치로 사용하는 것과, 비상시 사용자가 상기 가스차단장치를 이용하여 당해 가스사용시설의 가스를 차단하는 것에 동의함(도시가스사)</p> <p>2. 상기 차단장치의 작동방법에 대하여 도시가스사로부터 교육을 받았으며, 비상시 즉시 차단장치를 사용하여 가스를 차단시키겠음(사용자)</p> <p style="text-align: center;">년 월 일</p> <p>도시가스사(안전관리부서장) : (인)</p> <p>사용자 (대표) : (인)</p>				

- (2-4) 도시가스사에서 사용자(사용자 변경시 포함)에게 비상시 지상 차단장치 사용법에 대하여 교육을 실시할 것
- (3) 지하 가스사용시설 설치실의 외벽으로부터 50m 이내의 지상에 설치된 압력조정기 전후단 밸브로 지하 가스사용시설의 차단이 가능할 경우

2.4.4.2 압력조정기 설치

2.4.4.2.1 압력조정기는 다음 기준에 적합한 장소에 설치한다. <개정 12.12.28>

- (1) 압력조정기는 실외에 설치한다. 다만, 부득이하게 실내에 설치할 경우에는 환기가 양호한 장소에 설치한다.
- (2) 빗물 등이 조정기에 들어가지 않고 직사광선을 받지 않는 장소에 설치한다. 다만, 격납상자에 설치하는 경우에는 그러하지 아니할 수 있다.

2.4.4.2.2 압력조정기는 다음 기준에 따라 설치한다.

- (1) 배관내의 스케일, 먼지 등을 제거한 후 설치한다.

- (2) 배관의 비틀림 또는 조정기의 중량 등에 의하여 배관에 유해한 영향이 없도록 설치한다.
- (3) 조정기 입구쪽에 스트레이너 또는 필터가 부착된 조정기를 설치한다. 다만, 압력조정기 입구쪽에 인접한 정압기에 스트레이너 또는 필터가 부착된 경우에는 그러하지 아니하다.
- (4) 릴리프식 안전장치가 내장된 조정기를 건축물내에 설치하는 경우에는 가스방출구를 실외의 안전한 장소에 설치한다.
- (5) 지면으로부터 1.6m이상 2m 이내에 설치한다. <개정 12.12.28>
다만, 적납상자에 설치하는 경우에는 그러하지 아니할 수 있다.
- (6) 제조회사의 설치설명서 등에 따라 설치한다.

2.4.4.3 계량기 설치

2.4.4.3.1 가스계량기는 당해 도시가스사용에 적합한 것으로 한다.

2.4.4.3.2 가스계량기의 설치장소는 다음 기준에 따라 설치한다. <개정 13.12.18>

- (1) 가스계량기는 검침·교체·유지관리 및 계량이 용이하고 환기가 양호한 장소에 설치하되, 직사광선 또는 빗물을 받을 우려가 있는 곳에 설치하는 경우에는 보호상자 안에 설치한다.
- (2) 주택에 설치하는 가스계량기는 가스사용자가 구분하여 소유하거나 점유하는 건축물의 외벽에 설치한다. 다만, 실외에서 가스사용량을 검침할 수 있는 경우에는 그러하지 아니한다. <개정 14.9.11>
- (3) 가스계량기(30 m³/h 미만에 한한다)의 설치높이는 바닥으로부터 1.6m 이상 2.0 m 이내에 수직·수평으로 설치하고 밴드·보호가대 등 고정장치로 고정한다. 다만, 보호상자 내에 설치, 기계실에 설치, 보일러실(가정에 설치된 보일러 실은 제외한다)에 설치 또는 문이 달린 파이프 덕트(Pipe Shaft, Pipe Duct)내에 설치하는 경우 바닥으로부터 2.0 m 이내 설치한다.
- (4) 가스계량기와 전기계량기 및 전기개폐기와의 거리는 60 cm 이상, 굴뚝(단열조치를 하지 않은 경우에 한하며, 밀폐형 강제급배기식 보일러(FF식보일러)의 2중구조의 배기통은 단열조치가 된 굴뚝으로 보아 제외한다)·전기접멸기 및 전기접속기와의 거리는 30 cm 이상, 절연조치를 하지 않은 전선과의 거리는 15 cm 이상의 거리를 유지한다.
- (5) (4)에서 전기설비와 가스계량기와의 이격거리 적용 시에는 각 설비의 외면 간의 거리를 기준으로 한다.

2.4.4.4 중간밸브 설치

2.4.4.4.1 연소기가 설치된 곳에는 조작하기 쉬운 위치에 배관용 밸브를 다음 기준에 따라 설치한다.

- (1) 가스사용시설에는 연소기 각각에 대하여 퓨즈콕 등을 설치한다. 다만, 연소기가 배관(가스용금속플렉시블 호스를 포함한다)에 연결된 경우 또는 가스소비량이 19 400 km³/h을 초과하거나 사용압력이 3.3 kPa을 초과하는 연소기가 연결된 배관(가스용금속플렉시블호스를 포함한다)에는 배관용 밸브를 설치할 수 있다.
- (2) 배관이 분기되는 경우에는 주배관에 배관용밸브를 설치한다.
- (3) 2개 이상의 실로 분기되는 경우에는 각 실의 주배관마다 배관용 밸브를 설치한다.

2.4.4.4.2 중간밸브 및 퓨즈콕 등은 당해 가스사용시설의 사용압력 및 유량에 적합한 것으로 한다.

2.4.4.5 호스 설치

2.4.4.5.1 호스의 길이는 연소기까지 3 m 이내로 하되, 호스는 “T” 형으로 연결하지 아니한다.

2.4.4.5.2 배관용 호스와 중간밸브 등 및 연소기와의 접촉부분은 호스밴드 등으로 견고하게 조인다.

2.4.4.5.3 빌트인(Built-in) 연소기는 연소기와 호스 연결부분에서의 누출을 확인할 수 있도록 설치하되, 확인할 수 없는 경우에는 호스 단면적 이상의 점검구를 연소기와 호스 연결부 부근에 설치하거나 다음 중 어느 하나에 해당하는 가스누출 확인장치를 설치한다. <개정 12.6.26>

- (1) 다기능가스안전계량기(「액화석유가스의 안전관리 및 사업법 시행규칙」 별표 4 제1호에 따른 것을 말한다)
- (2) 가스누출 확인 퓨즈콕(가스기술기준위원회 의결을 거쳐 지식경제부장관의 승인을 받은 특정상세기준으로 정한 것을 말한다)
- (3) 가스누출 확인 배관용 밸브(가스기술기준위원회 의결을 거쳐 지식경제부장관의 승인을 받은 특정상세기준으로 정한 것을 말한다)

2.4.4.5.4 빌트인(Built-in) 연소기의 호스는 뒤틀리거나 처지지 않도록 고정장치로 고정하고 열로 인해 손상을 받을 우려가 있는 경우에는 열로 인해 손상을 받지 않도록 조치한다. <신설 11.5.25>

2.4.5 가스설비 성능

가스사용시설(연소기를 제외한다)은 안전을 확보하기 위하여 최고사용압력의 1.1배 또는 8.4 kPa 중 높은 압력이상에서 기밀성능(완성검사를 받은 후의 정기검사 시에는 사용압력 이상의 압력에서 누출성능)을 가지는 것으로 한다.

2.5 배관설비기준

2.5.1 배관 설비 재료

배관·관이음매 및 밸브(이하 “배관등” 이라 한다)의 재료는 다음 기준에 따라 가스의 성질·상태·온도 및 압력 등에 상응하는 안전성을 확보할 수 있는 것으로 한다.

2.5.1.1 배관재료 선정기준

2.5.1.1.1 배관의 재료는 배관내의 가스흐름이 원활한 것으로 한다.

2.5.1.1.2 배관의 재료는 내부의 가스압력과 외부로부터의 하중 및 충격하중 등에 견디는 강도를 갖는 것으로 한다.

2.5.1.1.3 배관의 재료는 토양·지하수 등에 대하여 내식성을 갖는 것으로 한다.

2.5.1.1.4 배관의 재료는 배관의 접합이 용이하고 가스의 누출을 방지할 수 있는 것으로 한다.

2.5.1.1.5 배관의 재료는 절단 가공이 용이한 것으로 한다.

2.5.1.2 상용압력에 따른 배관선정

배관의 재료는 상용압력의 구분에 따라 다음 재료 또는 이와 동등 이상의 기계적 성질을 가지는 것을 사용한다.

2.5.1.2.1 최고사용압력이 고압인 배관(액화가스의 경우는 0.2 MPa 이상) <개정 13.12.18>

- (1) KS D 3562 (압력 배관용 탄소 강관)
- (2) KS D 3563 (보일러 및 열 교환기용 탄소 강관)
- (3) KS D 3564 (고압 배관용 탄소 강관)
- (4) KS D 3569 (저온 배관용 강관)
- (5) KS D 3570 (고온 배관용 탄소 강관)
- (6) KS D 3572 (보일러, 열 교환기용 합금 강관)
- (7) KS D 3573 (배관용 합금강 강관)
- (8) KS D 3576 (배관용 스테인리스 강관)
- (9) KS D 3577 (보일러, 열 교환기용 스테인리스 강관)

2.5.1.2.2 최고사용압력이 중압인 배관(기화된 액화석유가스의 경우는 0.2 MPa 미만, 0.01 MPa 이상)
<개정 13.12.18>

- (1) KS D 3631 (연료 가스 배관용 탄소 강관)
- (2) KS D 3583 (배관용 아크 용접 탄소강 강관)
- (3) 그 밖에 2.5.1.2 1에서 정한 것

2.5.1.2.3 최고사용압력이 저압인 배관(기화된 액화석유가스의 경우는 0.01 MPa 미만) <개정 13.12.18>

- (1) KS D 5301 (이음매 없는 구리 및 구리합금 관)
- (2) KS D 5539 (이음매 없는 니켈 동합금 관)
- (3) 그밖에 2.5.1.2.1과 2.5.1.2.2에서 정한 것

2.5.1.3 설치장소에 따른 배관선정**2.5.1.3.1 지하매설 배관 <개정 11.1.3>**

(1) 지하매설배관(관이음매 및 부분적으로 노출되는 배관을 포함한다)의 재료는 폴리에틸렌피복강관으로서 KS표시허가제품 또는 이와 동등이상의 기계적 성질 및 화학적 성분을 갖는 것으로 하고, 이음부에는 이와 동등이상의 부식방지조치를 한 것으로 한다. 다만, 최고사용압력이 0.4 MPa 이하인 배관으로서 지하에 매설하여 설치하는 경우에는 PE관으로서 KS표시허가제품 또는 이와 동등이상의 기계적 성질 및 화학적 성분을 가진 제품을 사용할 수 있다.

(1-1) 호칭지름 150 mm 이상의 관 이음매는 폴리에틸렌피복 관이음매(배관의 분기작업 시 사용하는 서비스티는 제외)를 사용한다.

(1-2) 지하매설 강관의 모든 용접부와 호칭지름 150 mm 미만의 관 이음매는 현장에서 피복(열수축시트, 열수축튜브 및 열 수축테이프 등)을 실시한다. 세부적인 방법은 부록 C에 따른다.

(2) 지하매설 배관의 재료는 다음 기준과 같다. <개정 13.12.18>

- (2-1) KS D 3589 (압출식 폴리에틸렌 피복 강관)
- (2-2) KS D 3607 (분말용착식 폴리에틸렌 피복 강관)
- (2-3) KS M 3514 [가스용 폴리에틸렌(PE) 관]

2.5.1.3.2 건축물내 매설배관

건축물 내에 매설하는 배관의 재료는 동관·스테인레스강관·가스용금속플렉시블호스 등 내식성재료를 사용한다.

2.5.1.3.3 노출배관

노출배관의 재료는 2.5.1.2에서 규정한 배관을 사용한다.

2.5.2 배관 설비 두께

2.5.2.1 배관등의 두께는 가스의 성질·상태·온도 및 압력 등에 상응하는 안전성을 확보할 수 있는 것으로 한다.

2.5.2.2 PE배관의 두께는 그 배관의 안전성을 확보하기 위해 사용하는 가스의 압력 및 그 배관의 외경에 따라 표 2.5.2.2와 같이 한다.

표 2.5.2.2 압력범위에 따른 관의 두께

S D R	압 력
11 이하	0.4MPa 이하
17 이하	0.25MPa 이하
21 이하	0.2MPa 이하
여기서 SDR(standard dimension ratio)=D(외경)/t(최소두께)	

2.5.3 배관설비 접합

배관은 그 배관의 강도 유지와 수송하는 도시가스의 누출방지를 위하여 다음과 같이 접합하고 용접부에 대하여 비파괴 시험을 하며, 접합부의 안전을 유지하기 위하여 응력제거를 한다.

2.5.3.1 다음 각 배관의 접합은 원칙적으로 용접시공방법으로 접합한다. <개정 12.6.26>

- (1) 지하에 매설하는 배관(PE배관을 제외한다)
- (2) 최고사용압력이 중압 이상인 노출배관
- (3) 최고사용압력이 저압으로서 호칭지름 50A 이상의 노출 배관

2.5.3.2 2.5.3.1에 불구하고 다음의 경우에는 플렌지접합·기계적접합 또는 나사접합으로 할 수 있으며, 나사접합은 KS B 0222(관용 테이퍼 나사)에 따라 실시한다. <개정 13.12.18>

- (1) 입상밸브를 접합하는 경우
- (2) 가스계량기를 집단으로 설치 시 각 사용처별 가스계량기로 분기되는 주배관의 경우
- (3) 입상관의 드레인 캡 마감부의 경우
- (4) 노출배관으로 용접접합을 실시하기가 곤란한 경우

2.5.3.3 2.5.3.1에 따라 용접을 실시한 배관의 모든 용접부는 KGS GC205(가스시설 용접 및 비파괴시험 기준)에 따라 비파괴시험을 실시한다. 다만, 최고사용압력이 저압인 다음의 배관에 대해서는 비파괴시험을 제외할 수 있다. <개정 12.6.26>

- (1) 지하에 매설하는 호칭지름 80mm 미만인 배관
- (2) 노출된 배관

2.5.3.4 배관의 접합을 위한 이음쇠는 KS표시허가제품 또는 이와 동등이상의 제품을 사용하되, 주조품인

경우에는 가단주철제이거나 주강제로 한다.

2.5.3.5 배관 용접부는 응력제거를 한다. 다만 다음 중 어느 하나에 해당하는 것은 응력제거를 하지 아니할 수 있다.

2.5.3.5.1 오오스테나이트계 스테인리스강으로 만들어진 것의 용접부

2.5.3.5.2 용기(최저사용온도가 -30°C 이하인 것을 제외)로서 다음에 적합한 것의 길이이음 또는 원주이음의 용접부(굽힘가공 전에 용접을 하는 경우는 판두께가 10 mm를 초과하는 것 및 용접선이 교차하는 것을 제외) 혹은 용기에 노즐부(Nozzle Stub), 플랜지 등을 부착하는 용접부

(1) 탄소강으로 만든 것은 두께가 32 mm 이하인 것으로 한다. 다만 용접을 하는 경우에 있어서 예열온도가 100°C 이상인 경우는 38 mm 이하로 한다.

(2) 몰리브덴강(몰리브덴강 함유량이 0.6 % 이하인 것에 한한다) 또는 크롬몰리브덴강(크롬함유량이 0.7 % 이하이고 몰리브덴 함유량이 0.65 % 이하인 것에 한한다)으로 만들어진 것은 두께가 16 mm 이하로 한다.

(3) 고장력강(규격에 의한 인장강도의 최소값이 80 kg/mm^2 이하인 것에 한한다)으로 만들어진 것은 두께가 32 mm 이하로 한다.

2.5.3.5.3 탄소강으로 만들어진 관(굽힘가공 전에 용접을 실시한 것(곡률반지름이 관직경의 4배 이상으로 굽힘의 중립면을 따라 굽혀진 것은 제외) 및 최저사용온도가 -30°C 이하인 것을 제외) 등으로서 두께가 32 mm 이하인 길이이음 용접부

2.5.3.5.4 탄소강 또는 몰리브덴강(탄소함유량이 0.25 % 이하이고 몰리브덴 함유량이 0.65 % 이하인 것에 한한다)으로서 두께가 32 mm(몰리브덴강에서는 13 mm) 이하인 것으로 만들어진 관 등 또는 헤더(최저사용온도가 -30°C 이하인 것을 제외)의 원주이음 용접부 또는 이것에 노즐부 플랜지 등을 부착하는 용접부

2.5.3.5.5 2.5.3.5.2(2)에서 정한 것 이외의 크롬몰리브덴강(크롬함유량이 3 % 이하인 것에 한한다)으로 만들어진 관 등(최저사용온도가 -30°C 이하인 것을 제외)의 원주이음으로서 다음에 적합한 것으로 한다.

- (1) 바깥지름이 115 mm 이하일 것
- (2) 두께가 13 mm 이하일 것
- (3) 예열온도가 120°C 이상일 것

2.5.3.5.6 2.5 % 니켈강 또는 3.5 % 니켈강으로 만들어진 것으로 두께가 16 mm 이하인 것(최저사용온도가 -30°C 이하의 것을 제외)의 용접부

2.5.3.5.7 9 % 니켈강, 비철금속재료 KS D 3531(내식 내열 초합금 봉) KS D 3532(내식 내열 초합금 관) KS D 3578(배관용 이음매 없는 니켈-크로뮴-철합금 관) KS D 3757(열 교환기용 이음매 없는 니켈-크로뮴-철합금 관)으로 만들어진 것의 용접부 <개정13.12.18>

2.5.3.5.8 응력제거를 할 수 없는 것으로서 예열 기타 용접부의 잔류응력의 감소로 유효하다고 인정된 방법으로 용접된 용접부

2.5.3.6 2.5.3.5.2 및 2.5.3.5.4부터 2.5.3.5.6까지의 경우로서 용접부 모재의 두께가 다를 때는 모재의 두께를 다음 중 어느 하나에서 정한 두께로 한다.

- (1) 맞대기이음의 경우 얇은 쪽의 판 두께
- (2) 겹치기이음의 경우 두꺼운 쪽의 판 두께
- (3) 관 노즐부(Nozzle Stub) 또는 플랜지 등을 부착한 용접부의 경우는 이것을 부착하는 부분의 두께

2.5.3.7 2.5.3.5에 따른 응력제거 방법은 다음과 같다.

2.5.3.7.1 응력제거가 필요한 부분은 한 번에 노(爐)에 넣는 것을 원칙으로 하나 한 번에 노에 넣을 수 없을 경우에는 두 번 이상으로 나누어 넣을 수 있다.

2.5.3.7.2 노내에 넣는 경우 및 노내에서 꺼내는 경우에는 노내의 온도는 300 ℃ 이하로 한다.

2.5.3.7.3 노내 온도 300 ℃ 이상으로 가열하는 속도는 1시간당 다음 식(1)에 의해 구한 온도차(220 ℃를 넘는 경우는 220 ℃) 이하, 노내를 냉각하는 경우의 속도는 1시간당 다음 식(2)에 의해 산출한 온도차(275 ℃를 넘는 경우는 275 ℃)이하로 한다. 이 경우에 있어 퍼얼라이트계 스테인리스강으로 만든 것을 온도 650 ℃ 이상에서 냉각할 때는 1시간당 온도차는 50 ℃ 이하로 한다.

$$R = 220 \times \frac{25}{t} \dots(1)$$

$$R = 275 \times \frac{25}{t} \dots(2)$$

여기에서,

R : 온도차 (단위:℃)

t : 용접부의 두께 (단위:mm)

2.5.3.7.4 2.5.3.7.3의 경우 가열시키거나 냉각시키는 것의 표면상의 임의의 2점에 있어서 상호간의 거리가 4500 mm 이하인 것의 온도차는 100 ℃ 이하로 한다.

2.5.3.7.5 용접부는 표 2.5.3.7.5①의 모재의 종류에 따른 온도이상에서 두께 25 mm 마다 1시간으로 계산한 시간(두께가 6 mm 미만의 것에는 0.24시간)이상 유지한다. 다만, 표 2.5.3.7.5①에 기재된 온도이상으로 유지하기가 곤란한 경우에는 표 2.5.3.7.5②의 온도와의 차에 따른 정수에 두께 25 mm 마다 1시간으로 계산한 시간(두께가 6 mm 미만의 것에서는 0.24시간)을 곱한 시간이상 유지한다.

표 2.5.3.7.5① 모재의 종류에 따른 온도

모 재 의 종 류	온도(℃)
1. 탄소강	600
2. 크롬함유량이 0.75% 이하이고 전합금성분이 2%이하인 저합금강	600
3. 크롬함유량이 0.75%를 초과하여 2%이하이고 전합금 성분이 2.75%이하인 저합금강	600
4. 전합금성분이 10%이하인 합금강(2 및 3에 정한 것을 제외)	680
5. 퍼얼라이트계 스테인리스강	740
6. 마르텐사이트계 스테인리스강	760
7. 2.5% 니켈강 또는 3.5% 니켈강	600

표 2.5.3.7.5② 온도와의 차에 따른 정수

표 2.5.3.7.5① 의 온도와의 차(℃)	정 수
0	1
30	2
60	3
90	5
120	10

[비고] 1. 표 2.5.3.7.5②에서 온도와의 차가 60℃를 넘는 경우에는표 2.5.3.7.5①의 1에 기재한 모재로서 담금질(Quenching)하여 템퍼링(Tempering)한 것만 적용한다.
2. 표 2.5.3.7.5②에서 온도와의 차가 중간값인 경우는 비례법에 의하여 계산한다.

2.5.3.7.6 2.5.3.7.5에 있어서 가열된 것의 임의의 2점간에서의 온도차는 50℃ 이하로 한다.

2.5.3.7.7 전체를 두 번이상으로 나누어 응력제거를 하는 경우에는 가열부의 겹치는 부분을 1500mm 이상으로 하며, 노뱃에 나오는 부분의 온도 기울기를 완만하게 하고 재질에 해로운 영향을 주지 아니하도록 보온한다.

2.5.3.8 원주이음의 용접부 또는 노즐부(Nozzle Stub), 시이트 등을 용기 혹은 관 등에 부착한 용접부(관의 일부를 떼어내고 부착물을 맞대기 용접한 것을 제외)에 대하여는 용접선을 중심으로 하여 용접부 관두께의 12배(관 등에 대하여는 용접비이드 나비의 3배이고 덧붙임 폭의 2배)이상의 폭을 2.5.3.7.3부터 2.5.3.7.6까지의 기준에 준하여 가열 및 냉각한 경우에는 2.5.3.7의 규정을 적용하지 아니한다.

2.5.3.9 탄소강관과 스테인레스 강관 등 이중금속 용접 시에는 E309 또는 E308 등 이중금속 용접에 적합한 용접봉을 사용하도록 한다. <신설 11.1.3>

2.5.3.10 2.5.3.9에 따른 이중 금속관 용접부가 건축물에 매설되는 경우에는 당해 용접부 부근에 절연이음매를 설치하여 전기부식 방지조치를 하도록 한다. <신설 11.1.3>

2.5.3.11 PE 배관설비 접합

PE배관은 그 배관의 강도유지 및 수송하는 도시가스의 누출방지를 위해 다음 기준에 따라 접합한다.

2.5.3.11.1 PE배관의 접합은 관의 재질, 설치조건 및 주위여건 등을 고려하여 실시하며, 눈·우천 시에는 천막 등으로 보호조치를 한 후 용착한다.

2.5.3.11.2 PE배관은 수분, 먼지 등의 이물질을 제거한 후 접합한다.

2.5.3.11.3 PE배관의 접합 전에는 접합부를 접합전용 스크레이프 등을 사용하여 다듬질한다.

2.5.3.11.4 금속관의 접합은 T/F(transition fitting)를 사용한다.

2.5.3.11.5 호칭지름이 상이할 경우의 접합은 관 이음매(fitting)를 사용하여 접합한다.

2.5.3.11.6 그 밖의 사항은 PE배관의 제작사가 제공하는 시공 지침에 따른다.

2.5.3.11.7 PE배관의 접합은 열용착 또는 전기용착에 의하여 실시하고, 모든 용착은 용착기(Fusion Machine)을 사용하여 실시한다. 맞대기용착 및 전기용착에 사용하는 용착기(이하 “용착기”라 한다)는 용착 조건 및 결과가 표시되는 것으로서 제조일(2002. 8. 31일 이전에 제조된 용착기의 경우에는 성능확인을 받은 날)을 기준으로 매 1년(고정부 이동거리의 측정이 가능한 구조의 용착기는 매 2년, 단, 성능확인결과 부적합 용착기는 매 1년)이 되는 날의 전후 30일 이내에 한국가스안전공사로부터 성능확인을 받은 제품으로 하며, 성능확인 시험기준 및 시험방법은 KGS FS551(일반도시가스사업 제조소 및 공급소 밖의 배관의 시설·기술·검사·정밀안전진단 기준)의 부록 E 및 부록 F를 따른다. <개정 14.9.11>

(1) 열용착 이음 방법은 다음과 같이 한다.

(1-1) 맞대기 용착(Butt Fusion)은 관경 75mm 이상의 직관과 이음관 연결에 적용하되 다음 기준에 적합하게 한다.

(1-1-1) 비드(Bead)는 좌·우 대칭형으로 둥글고 균일하게 형성되도록 한다.

(1-1-2) 비드의 표면은 매끄럽고 청결하도록 한다.

(1-1-3) 접합면의 비드와 비드사이의 경계부위는 배관의 외면보다 높게 형성되도록 한다.

(1-1-4) 그림 2.5.3.11.7①과 같이 이음부의 연결오차(v)는 배관 두께의 10%이하로 한다.

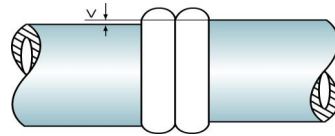


그림 2.5.3.11.7① 이음부의 연결오차(v)

(1-1-5) 호칭지름별 비드폭은 원칙적으로 다음 식에 의해 산출한 최소치이상 최대치이하이고 산출예는 그림 2.5.3.11.7② 및 표 2.5.3.11.7①과 같다.

$$\text{최소}=3+0.5t, \text{ 최대}=5+0.75t$$

여기에서, t = 배관두께

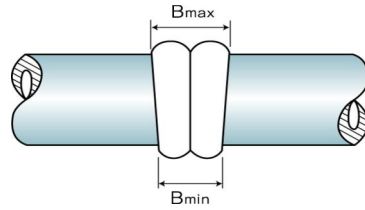


그림 2.5.3.11.7② 비드폭의 최소 및 최대치 예

표 2.5.3.11.7① 호칭지름에 따른 비드폭

호칭지름	비드폭(mm)		
	제1호관	제2호관	제3호관
75	7 ~ 11	-	-
100	8 ~ 13	6 ~ 10	-
125	-	7 ~ 11	-
150	11 ~ 16	8 ~ 12	7 ~ 11
175		9 ~ 13	8 ~ 12
200	13 ~ 20	9 ~ 15	8 ~ 13

- (1-1-6) 접합하는 PE배관은 KS M 3514(가스용 폴리에틸렌(PE)관 표 2 및 KS M 3515(가스용 폴리에틸렌관의 이음관) 표 9, 10에서 규정하는 동일한 호수의 관종류를 사용한다. <개정 13.12.18>
- (1-1-7) 시공이 불량한 용착 이음부는 절단하여 제거하고 재시공한다.
- (1-2) 소켓용착(Socket Fusion)은 다음 기준에 적합하게 한다.
 - (1-2-1) 용융된 비드는 접합부 전면에 고르게 형성되고 관 내부로 밀려나오지 아니하도록 한다.
 - (1-2-2) 배관 및 이음관의 접합은 일직선을 유지한다.
 - (1-2-3) 그림 2.5.3.11.7③과 같이 비드 높이(h)는 이음관의 높이(H)이하로 한다.

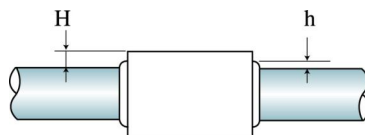


그림 2.5.3.11.7③ 비드 높이(h) 및 이음관의 높이(H)

- (1-2-4) 용착작업은 홀더(Holder) 등을 사용하고 관의 용융부위는 소켓내부 경계턱까지 완전히 삽입되도록 한다.
- (1-2-5) 시공이 불량한 용착 이음부는 절단하여 제거하고 재시공한다.
- (1-3) 새들 용착(Saddle Fusion)은 다음 기준에 적합하게 한다.
 - (1-3-1) 접합부 전면에는 대칭형의 둥근 형상 이중비드가 고르게 형성되어 있도록 한다.
 - (1-3-2) 비드의 표면은 매끄럽고 청결하도록 한다.
 - (1-3-3) 접합된 새들의 중심선과 배관의 중심선이 직각을 유지한다.
 - (1-3-4) 그림 2.5.3.11.7④와 같이 비드의 높이(h)는 이음관 높이(H)이하로 한다.

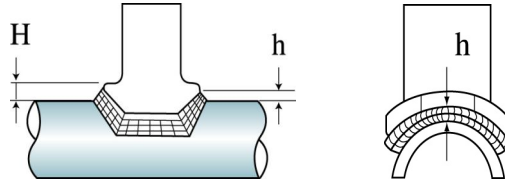


그림 2.5.3.11.7④ 비드의 높이(h) 및 이음관 높이(H)

(1-3-5) 시공이 불량한 용착 이음부는 절단하여 제거하고 재시공한다.

(2) 전기용착 이음은 다음 기준에 적합하게 한다.

(2-1) 전기용착에 사용되는 이음관은 KGS AA232(가스용 전기용착폴리에틸렌이음관 제조의 시설·기술·검사 기준)에 의한 검사품 또는 KS M 3515(가스용폴리에틸렌관의 이음관) 제품을 사용한다.

(2-2) 소켓 용착 이음부는 배관과 일직선을 유지하고, 새들용착 이음매 중심선과 배관 중심선은 직각을 유지한다.

(2-3) 소켓 용착작업은 홀더(Holder) 등을 사용하고 관의 용융부위는 소켓내부 경계턱까지 완전히 삽입되도록 한다.

(2-4) 전기용착에 사용되는 이음관과 배관의 접합면 외부로는 용융물 또는 열선이 돌출되지 않도록 한다.

(2-5) 용착기는 용착과정의 전류변화가 표시되어야 하며, 급격한 전류변화 및 이음관 열선의 단선·단락시에는 용착을 즉시 중단한다.

(2-6) 용착기는 전기용착에 사용되는 이음관의 사양에 적합한 것으로 한다.

(2-7) 시공이 불량한 용착이음부는 절단 후 재시공한다. 다만, 전기용착이음부의 불량여부를 판단하기 곤란한 경우에는 이 기준 부록 B의 합격 기준을 따를 수 있다. <개정 10.6.25>

(3) 그 밖에 제작자가 제시하는 용착기준(가열온도, 가열유지시간, 냉각시간 등)을 준수한다.

2.5.4 배관 설치

2.5.4.1 배관 설치장소 선정

배관은 그 배관의 유지관리에 지장이 없고, 그 배관에 대한 위해의 우려가 없도록 다음 기준에 적합한 장소에 설치한다.

2.5.4.1.1 땅의 붕괴 우려지역 통과 제한

배관은 과거의 실적이나 환경조건의 변화(토지조성으로 인하여 지형의 변경이나 배수의 변화 등)로 땅의 붕괴, 산사태 등의 발생이 우려되는 곳을 통과하지 아니하도록 한다.

2.5.4.1.2 지반침하 우려지역 설치 제한

(1) 배관의 지반침하가 현저하게 진행 중인 곳이나 과거의 실적으로 미루어 지반침하가 우려되는 곳을 통과하지 아니하도록 한다.

(2) 지반이 약한 곳에 배관을 설치하는 경우에는 지반침하로 인하여 배관이 손상되지 아니하도록 필요한 조치를 한다.

2.5.4.1.3 하천 또는 암거내 설치 제한

배관은 하천(하천을 횡단하는 경우는 제외한다) 또는 하수구등 암거 내에는 설치하지 아니한다. 다만, 다음 기준에 따른 조치를 한 경우에는 하천과 병행하여 설치할 수 있다.

(1) 하상을 제외한 하천구역에 하천과 병행하여 배관을 지하에 매설하거나 지상에 설치하는 경우 공통으로 적용하는 기준은 다음과 같다.

(1-1) 정비가 완료된 하천으로서 지식경제부장관 또는 시장·군수·구청장이 하천구역 외에는 배관을 설치할 장소가 없다고 인정하는 경우로 한다.

(1-2) 배관은 견고하고 내구력을 갖는 방호구조물안에 설치한다.

(1-3) 배관의 외면으로부터 2.5 m이상의 매설심도를 유지한다.

(1-4) 배관손상으로 인한 가스누출 등 위급한 상황이 발생한 때에 그 배관에 유입되는 가스를 신속히 차단할 수 있는 장치를 설치한다. 다만, 고압배관으로서 매설된 배관이 포함된 구간안의 가스를 30분 이내에 화기 등이 없는 안전한 장소로 방출할 수 있는 장치를 설치할 경우에는 가스를 신속히 차단할 수 있는 장치를 설치하지 아니할 수 있다.

(2) 하천 또는 수로와 병행하여 배관을 지하에 설치하는 경우에 적용하는 기준은 다음과 같다.

(2-1) 배관은 그 외면으로부터 수평거리로 건축물까지 1.5 m 이상을 유지한다.

(2-2) 배관은 지반의 동결에 의하여 손상을 받지 아니하는 깊이로 매설한다.

(2-3) 성토하였거나 절토한 경사면 부근에 배관을 매설하는 경우에는 흩이나 돌등이 흘러 내려서 안전확보에 지장이 없도록 매설한다.

(2-4) 배관 입상부·지반급변부등 지지조건이 급변하는 곳에는 곡관의 삽입·지반의 개량 그 밖의 필요한 조치를 한다.

(2-5) 굴착 및 되메우기는 안전확보를 위하여 적절한 방법으로 실시한다.

(3) 하천 또는 수로와 병행하여 배관을 지상에 설치하는 경우에 적용하는 기준은 다음과 같다. 다만, 교량에 설치하는 경우에는 2.5.4.1.3(3-2)를 적용하지 아니할 수 있다

(3-1) 배관은 주택·학교·병원·철도 그 밖의 이와 유사한 시설과 안전확보를 위해 유지하여야 할 수평거리 기준은 다음과 같다.

(3-1-1) 주택·학교·병원·철도 그 밖에 이와 유사한 시설은 표 2.5.4.1.3①에 열거한 시설(당해 가스공급시설 부지 내에 설치된 계기실 등 가스공급에 필요한 시설을 제외한다)로 하고, 시설의 종류에 따라 안전확보상 필요한 수평거리는 표 2.5.4.1.3①에 열거한 거리이상의 거리로 한다. 다만, 교량에 설치하는 배관으로서 적절한 보강을 하였을 때와 정압기실 내에 설치한 배관의 수평거리는 표 2.5.4.1.3①에 열거한 거리이하로 할 수 있다.

표 2.5.4.1.3① 시설별 수평거리

호	시 설	수평거리(m)
1	철도(화물수송으로만 쓰이는 것은 제외한다)	30
2	도로(공업전용지역내에 있는 도로를 제외한다)	30
3	학교, 유치원, 새마을유아원, 사설강습소	30
4	아동복지시설 또는 심신장애자 복지시설로서 수용능력이 20인 이상인 건축물	30
5	병원(의원을 포함한다)	30
6	공공공지(도시계획시설에 한한다) 또는 도시공원(전용 공업지역내에 있는 도시공원을 제외한다)	30
7	극장, 교회, 공회당 그 밖에 이와 유사한 시설로서 수용능력이 300인 이상을 수용할 수 있는 곳	30
8	백화점, 공중목욕탕, 호텔, 여관 그 밖에 사람을 수용하는 건축물(가설 건축물을	30

9	제외한다)로서 사실상 독립된 부분의 연면적이 1000㎡이상인 곳	70
10	문화재보호법에 의하여 지정문화재로 지정된 건축물 주택(앞 각호에 열거한 것 또는 가설 건축물을 제외한다). 또는 앞 각호에 열거한 시설과 유사한 시설로서 다수인이 출입하거나 근무하고 있는 곳	30

(3-1-2) 상용압력이 1MPa미만인 배관의 안전확보상 필요한 수평거리는 2.5.4.1.3(3-1-1)의 규정에 관계없이 2.5.4.1.3(3-1-1)의 표 2.5.4.1.3①에 열거한 시설의 종류에 따라 필요한 수평거리로부터 각각 15m를 뺀 거리로 한다.

(3-1-3) 지상배관의 주위에 2.5.4.1.3(3-1-1)의 표 2.5.4.1.3①에 열거한 시설의 신설로 인하여 2.5.4.1.3(3-1-1)이나 2.5.4.1.3(3-1-2)에 따른 수평거리가 유지되지 아니하는 경우로서 한국가스안전공사로부터 안전성평가를 받고 그 결과에 따라 안전관리 강화조치를 하는 경우에는 2.5.4.1.3(3-1-1)이나 2.5.4.1.3(3-1-2)에 불구하고 다음 중 어느 하나에서 정하는 수평거리이상으로 할 수 있다.

(3-1-3-1) 전용공업지역 및 일반공업지역 안에 설치된 배관의 경우 최소 수평거리는 표 2.5.4.1.3②에 따른 거리

(3-1-3-2) 전용공업지역 및 일반공업지역을 제외한 지역 안에 설치된 배관의 경우 최소 수평거리는 2.5.4.1.3(3-1-1)이나 2.5.4.1.3(3-1-2)에 의한 수평거리의 1/2의 거리

(3-2) 배관의 양측에는 표 2.5.4.1.3②에 의한 상용압력구분에 따른 폭을 유지한다. 다만, 안전을 위해 필요한 경우에 공지의 폭을 초과하여 공지를 유지할 수 있으며 안전상 필요한 조치를 한 경우에는 공지의 폭 이하로 할 수 있다.

표 2.5.4.1.3② 상용압력에 따른 공지의 폭

상 용 압 력	공지의 폭
0.2MPa 미만	5m
0.2MPa 이상 1MPa 미만	9m
1MPa 이상	15m

[비고]
공지의 폭은 배관양쪽의 외면으로부터 계산하되 다음 중 어느 하나의 지역에 설치하는 경우에는 위 표에서 정한 폭의 3분의 1로 할 수 있다.
1. 도시계획법에 의한 전용공업지역 또는 일반공업지역
2. 그 밖에 산업자원부장관이 지정하는 지역

(3-3) 배관은 지진·풍압·지반침하·온도변화에 의한 신축 등에 대하여 안전한 구조의 지지물로 지지하도록 한다.

(3-4) 2.5.4.1.3(3-3)의 지지물은 철근콘크리트구조 또는 이와 동등이상의 내화성을 가지는 것으로 한다. 다만, 화재로 인한 변형의 우려가 없는 경우에는 철근콘크리트구조 또는 이와 동등이상의 내화성을 가지는 것으로 하지 아니할 수 있다.

(3-5) 자동차 등의 충돌에 의하여 배관 또는 그 지지물이 손상을 받을 우려가 있는 경우에는 단단하고 내구력이 있는 방호설비를 적절한 위치에 설치한다.

(3-6) 배관은 다른 시설물(그 배관의 지지물을 제외한다)과 그 배관의 유지관리에 필요한 간격을 유지한다.

(3-7) 배관에는 부식방지를 위한 조치를 한다.

2.5.4.1.4 PE배관 설치장소 제한

PE배관은 온도가 40℃ 이상이 되는 장소에 설치하지 아니한다. 다만, 파이프슬리브 등을 이용하여 단열조치를 한 경우에는 온도가 40℃ 이상이 되는 장소에 설치할 수 있다.

2.5.4.2 배관 매설설치

2.5.4.2.1 매설 깊이

규칙 별표 7 제1호가목3)에 따라 배관을 지하에 매설하는 경우에는 그 배관의 유지관리에 지장이 없고, 그 배관에 대한 위해의 우려가 없도록 다음 기준에 따라 설치한다.

- (1) 배관을 지하에 매설하는 경우에는 지면으로부터 0.6m 이상의 거리를 유지한다.
- (2) 철도의 횡단부 지하에는 지면으로부터 1.2m 이상인 깊이에 매설하고 또한 강제의 케이싱을 사용하여 보호한다.
- (3) 하천 밑을 횡단하여 매설하는 경우 배관의 외면과 계획하상높이(계획하상높이가 가장 깊은 하상높이보다 높을 때 또는 하천 관리청에서 계획하상높이를 정해 놓지 않은 경우에는 가장 깊은 하상높이. 이하 (3)에서 같다)와의 거리는 원칙적으로 다음의 구분에 따른 거리 이상의 거리를 유지한다. 다만, 한국가스안전공사로부터 평가를 받은 경우에는 평가 결과에서 제시된 거리 이상으로 하되, 최소 1.2m 이상은 되도록 한다. <개정 11.1.3>
- (3-1) 하천구역 : 4m 이상. 다만, 최고사용압력이 중압 이하인 배관을 하상폭(정비가 완료된 하천의 경우에는 양쪽 저수호안의 상부 사이의 폭을, 정비가 완료되지 아니한 하천의 경우에는 하천구역의 폭을 말한다) 20m 이하인 하천에 매설하는 경우로서 하상폭 양 끝단으로부터 보호시설과의 거리가 다음의 계산식에서 산출한 수치 이상인 경우에는 2.5m 이상으로 할 수 있다.

$$L=220\sqrt{P \cdot d}$$

여기서, L: 하상폭 양 끝단으로부터 보호시설까지의 이격거리(m)

P: 사용 압력(MPa)

d: 배관 직경(m)

- (3-2) 소하천 및 수로 : 2.5m 이상
- (3-3) 그 밖의 좁은 수로(용수로·개천 또는 이와 유사한 것은 제외한다) : 1.2m 이상
- (4) 하천의 바닥이 경암으로 이루어져 배관의 매설깊이를 유지하기 곤란한 경우로서 다음 기준에 따라 배관을 보호조치하는 경우에는 (3)에도 불구하고 배관의 외면과 하천 바닥면의 경암 상부와의 거리는 1.2m 이상으로 할 수 있다.
- (4-1) 배관을 2중관으로 하거나 방호구조물 안에 설치하는 경우
- (4-2) 하천 바닥면의 경암 상부와 2중관 또는 방호구조물의 외면 사이에 콘크리트를 타설하는 경우

2.5.4.2.2 연약지반 기초보강

약지반에 설치하는 배관은 모래기초 또는 그 밖의 단단한 기초공사 등으로 지반침하를 방지한다.

2.5.4.2.3 배관의 기울기

배관의 기울기는 도로의 기울기를 따르고 도로가 평탄한 경우에는 1/500 ~ 1/1000 정도의 기울기로 한다.

2.5.4.2.4 다른 시설물과의 이격거리 유지 <개정 11.1.3>

배관을 지하에 매설하는 경우에는 배관의 외면과 상수도관·하수관거·통신케이블 등 다른 시설물과는 0.3m이상의 간격을 유지한다. 다만, 2.5.4.2.5(1-1), 2.5.4.2.5(1-2) 및 2.5.4.2.5(2)에서 정한 보호관 또는 보호관으로 다음과 같이 보호한 경우에는 간격을 유지한 것으로 볼 수 있다.

- (1) 보호관으로 보호하는 경우에는 타시설물의 크기 및 위치에 따라 “—” 자, “ㄱ” 자 또는 “ㄷ” 자 등의 형태로 시공한다.
- (2) 가스배관의 주위에 타 매설물이 복잡하게 설치되어 있어 보호관으로는 가스배관의 보호가 곤란할 경우에는 보호관으로 보호하되, 보호관 외부에는 보호관임을 쉽게 식별할 수 있도록 다음 기준에 따라 표시한다.
 - (2-1) 표기문구는 “도시가스배관 보호관”, “최고사용압력 ○○MPa(kPa)”
 - (2-2) 글자 크기는 보호관의 환경에 따라 손쉽게 식별이 가능한 크기
 - (2-3) 글자 색상은 보호관이라는 것을 손쉽게 식별할 수 있는 색상

2.5.4.2.5 매설깊이 미달배관 보호조치

지하구조물·암반 그 밖의 특수한 사정으로 2.5.4.2.1(1)에 의한 매설깊이를 확보할 수 없는 곳에 매설하는 배관은 다음 기준에 따른 재질 및 설치방법 등에 의하여 보호관 또는 보호관으로 보호조치를 하되, 보호관 또는 보호관 외면이 지면 또는 노면과 0.3m 이상의 깊이를 유지한다. 다만, 다음의 철근콘크리트 방호구조물안에 배관을 설치하는 경우에는 간격을 유지한 것으로 볼 수 있다.

- (1) 배관의 매설심도를 확보할 수 없는 곳에는 다음 중 어느 하나에서 정한 재질·설치방법에 의하여 보호관 또는 보호관으로 배관을 보호한다.
 - (1-1) 배관의 재질이 강재인 경우에는 배관의 재질과 동등이상의 기계적 강도를 갖는 금속재의 보호관 또는 2.5.4.2.6에 적합한 보호관으로 보호한다.
 - (1-2) 배관의 재질이 폴리에틸렌인 경우에는 2.5.4.2.5(1-1)에 의한 금속재의 보호관 또는 2.5.4.2.6에 적합한 보호관으로 보호한다.
 - (1-3) 2.5.4.2.5(1-1)과 2.5.4.2.5(1-2)에 의한 보호관 또는 보호관의 외면과 지면 또는 노면과는 0.3m 이상의 깊이를 유지한다. 다만, 2.5.4.2.5(3)의 규정에 의한 철근콘크리트 방호구조물 내에 배관을 설치하는 경우에는 간격을 유지한 것으로 볼 수 있다.
- (2) 보호관은 다음 기준에 따라 설치한다.
 - (2-1) 보호관의 안지름은 가스관 바깥지름의 1.2배 이상으로 한다.
 - (2-2) 보호관의 두께는 다음의 기준에서 정해진 값 이상으로 한다.
 - (2-2-1) 보호관의 재료가 내층관과 동일한 경우

$$P2 \leq P1 \text{ 일 때, } t2 = (t1 - c) \frac{d_2}{d_1}$$

$P2 > P1$ 일 때, $P2$ 에 대응하는 두께 (부식여유두께를 제외)

- (2-2-2) 보호관의 재료가 가스관과 다른 경우

$P2 \leq P1$ 일 때, $P1$ 에 대응하는 두께 (부식여유두께를 제외)

$P2 > P1$ 일 때, $P2$ 에 대응하는 두께 (부식여유두께를 제외)

2.5.4.2.5(2-2-1)과 2.5.4.2.5(2-2-2)에서

P1: 가스관내의 압력

P2: 보호관내의 압력

t1: 가스관의 두께

t2: 보호관의 두께

d1: 가스관의 안지름

d2: 보호관의 안지름

c: 부식여유 두께

(2-2-3) 보호관에는 보호관임을 쉽게 식별할 수 있도록 2.5.4.2.4(2)에 따라 표시한다. <신설 11.1.3>

(3) 방호구조물은 다음 기준에 따라 설치한다. 다만, 매설깊이 미확보 시 설치하는 방호구조물에 대하여는 2.5.4.2.5(3-2)와 2.5.4.2.5(3-3)을 적용하지 아니할 수 있다.

(3-1) 방호구조물은 견고하고 내구력을 가진 콘크리트 구조로 한다.

(3-2) 방호구조물은 하천 또는 수로 및 배관의 구조에 대하여 지장을 주지 않는 구조로 한다. 이 경우 안전상 필요한 경우에는 양끝 부분을 폐쇄한다.

(3-3) 방호구조물이 터널 형식인 경우에는 그 내부를 점검할 수 있는 구조로 한다.

(3-4) 가스배관 외부에 콘크리트를 타설하는 경우에는 고무판 등을 사용하여 배관의 피복부위와 콘크리트가 직접 접촉하지 아니하도록 한다.

(4) 하천 또는 수로를 횡단하는 배관에 설치하는 보호관 또는 방호구조물은 가스배관의 부양 또는 선박의 닻내림에 의한 손상을 방지하기 위하여 다음의 안전조치를 한다.

(4-1) 보호관 또는 방호구조물(내부에 들어있는 공기 및 물의 중량을 포함한다)의 비중은 주위의 흙이 사질토인 경우에는 물의 비중이상 되도록 하고 점토질인 경우에는 KS F 2303(흙의 액성한계·소성 한계 시험 방법)에 의한 액성한계에서 흙의 단위체적 중량이상으로 한다. <개정 13.12.18>

(4-2) 앵커 등을 사용하여 보호관 또는 방호구조물을 고정한다.

(4-3) 흙의 교란 또는 크리프에 의하여 부상될 우려가 없는 깊이에 보호관 또는 방호구조물을 설치한다.

(4-4) 방호구조물은 충분한 깊이에 케이싱터널 등을 설치하는 것으로 한다.

2.5.4.2.6 보호판 설치

고압배관을 설치하는 경우, 배관의 매설심도를 확보할 수 없는 경우 및 타시설물과 이격거리를 유지하지 못하는 경우 배관을 보호하기 위해 사용하는 보호판의 설치기준은 다음과 같다. <개정 09.12.2>

(1) 보호판의 재료는 KS D 3503(일반구조용 압연강재) 또는 이와 동등이상의 성능이 있는 것으로 한다.

(2) 보호판에는 직경 30 mm 이상 50 mm 이하의 구멍을 3 m 이하의 간격으로 뚫어 누출된 가스가 지면으로 확산되도록 한다.

(3) 보호판은 배관의 정상부에서 30 cm 이상 높이에 설치하고, 보호판의 재질이 금속제인 경우에는 보호판과 보호판을 가접하거나 연결철재 고리로 고정 또는 겹침 설치하는 등에 의하여 보호판과 보호판이 이격되지 아니하도록 한다. 다만, 매설깊이를 확보할 수 없어 보호판 등을 사용한 경우에는 보호판을 설치하지 아니할 수 있다.

(4) 보호판은 쇼트브라스팅 등으로 내·외면의 이물질질을 완전히 제거하고, 방청도료(Primer)를 1회

이상 도포한 후, 도막두께가 80 μm 이상 되도록 에폭시타입 도료를 2회 이상 코팅하거나, 이와 동등이상의 방청 및 코팅효과를 갖는 것으로 한다.

(5) 보호판의 치수는 표 2.5.4.2.6과 그림 2.5.4.2.6과 같다.

표 2.5.4.2.6 보호판의 치수

파이프 관경 D	치 수(mm)					
	A	B	L	R(곡률반경)	α (내각)	T
	D+100	100	1500이상	5~10	90° ~135°	※4

[비고] 1. ※는 고압배관일 경우에는 6mm이상
 2. 치수에 대한 허용차는 KS D 3500에 적합하여야 한다.
 3. 다만, PE배관인 경우에는 A를 D+75mm 이상으로 할 수 있다. <개정 12.6.26>

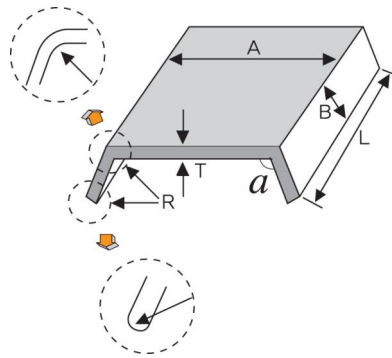


그림 2.5.4.2.6 보호판의 치수

2.5.4.2.7 수취기 박스 침수방지조치

수취기를 설치하는 콘크리트 등의 박스는 침수방지조치를 한다.

2.5.4.2.8 되메움 재료 및 다짐공정

배관을 매설하는 때에는 그림 2.5.4.2.8 및 다음 기준에 따라 되메움 작업을 한다.

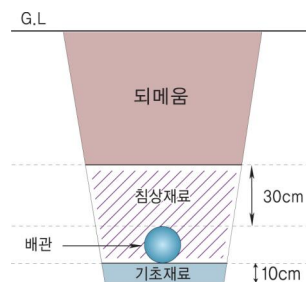


그림 2.5.4.2.8 되메움 구조

- (1) 배관을 매설하는 지반이 연약지반인 경우에는 지반침하를 방지하기 위해 필요한 조치를 한다.
- (2) 배관의 침하를 방지하기 위해 배관하부에는 모래〔가스배관이 금속관인 경우에는 KS F 4009(레디믹스트 콘크리트)규정에 의한 염분농도가 0.04 % 이하일 것〕 또는 19 mm 이상(순환골재의 경우에는 13mm 초과)의 큰 입자가 포함되지 않은 다음 어느 하나의 재료(이하 “기초재료” 라 한다)를 10 cm 이상 포설한다. 다만, 현장 여건상 기초재료를 포설하기가 곤란한 경우에는 배관 하부에 두께가 10 cm 이상인 모래주머니를 2~3 m 간격으로 설치하되, PE관의 용착부 밑에는 반드시 모래주머니를 설치한다. <개정 13.12.18>
- (2-1) 굴착현장에서 굴착한 흙(굴착토) 또는 모래와 유사한 성분이 함유된 흙(마사토). 다만, 유기질토(이탄 등)·실트·점토질 등 연약한 흙은 제외한다.
- (2-2) 「건설폐기물의 재활용촉진에 관한 법률 시행규칙」 제29조에서 정한 시험·분석기관으로부터 품질 검사를 받은 순환골재 또는 KS F 2573(콘크리트용 순환 골재)에 적합하게 생산한 순환골재 <개정 13.12.18>
- (2-3) 건설재료시험 연구원 등 공인기관에서 KS F 2324(흙의 공학적 분류 방법)에서 정한 방법에 따라 시험하여 GW, GP, SW, SP의 판정을 받은 인공토양 <개정 13.12.18>
- (2-4) 다음 각 호의 조건을 모두 만족하는 슬래그 및 폐주물사
- (2-4-1) 폐기물관리법에 따른 규제 대상이 아닌 것
- (2-4-2) 배관이 금속관인 경우 되메움재의 수소이온농도가 5~8의 중성상태이며 되메움재에 포함된 기름성분이 5% 이하인 것
- (2-4-3) 배관이 폴리에틸렌배관인 경우 되메움재에 포함된 기름성분이 5% 이하인 것
- (3) 배관에 작용하는 하중을 수직방향 및 횡방향에서 지지하고 하중을 기초 아래로 분산시키기 위하여 배관하단에서 배관 상단 30 cm(가스용폴리에틸렌관의 경우에는 10 cm)까지에는 2.5.4.2.8(2)의 기준에 따른 모래 또는 재료(이하 “침상재료” 라 한다)를 포설한다.
- (4) 배관에 작용하는 하중을 분산시켜주고 도로의 침하 등을 방지하기 위해 침상재료상단에서 도로노면까지에는 임편이나 굵은 돌이 포함되지 않은 양질의 흙(이하 “되메움재” 라 한다)을 포설한다. 다만, 유기질토(이탄 등)·실트·점토질 등 연약한 흙은 사용하지 않는다.
- (5) 기초재료와 침상재료를 포설한 후 되메움재를 포설하며, 되메움 공정에서는 배관상단으로부터 30 cm 높이 마다 다짐작업을 한다. 다만, 포장되어 있는 차도에 매설하는 경우 노반층의 다짐은 도로법의 기준에 따라 실시하고, 흙의 함유량이 다짐에 부적당할 경우에는 다짐작업을 하지 않는다.
- (6) 다짐작업은 콤팩터, 래머 등 현장상황에 맞는 다짐기계를 사용하여 하고, 불균등한 다짐이 되지 않도록 하기 위해 전면에 걸쳐 균등하게 실시한다. 다만, 폭 4 m 이하의 도로 등은 인력다짐으로 할 수 있다.
- (7) (2) 및 (3)에서 포설 두께는 다짐한 후에 측정된 두께를 말한다. <신설 11.1.3>

2.5.4.2.9 PE배관 매몰 설치

PE배관은 그 배관에 대한 위해의 우려가 없도록 다음 기준에 따라 설치한다.

- (1) PE배관의 굴곡허용반경은 외경의 20배 이상으로 한다. 다만, 굴곡반경이 외경의 20배 미만일 경우에는 엘보를 사용한다.
- (2) PE배관의 매설위치를 지상에서 탐지할 수 있는 탐지형보호포·로케팅와이어〔전선(나전선은 제외한다)의 굵기는 6 mm 이상〕 등을 설치한다.

2.5.4.3 배관 노출설치

배관을 노출하여 설치하는 경우에는 그 배관의 유지관리에 지장이 없고, 그 배관에 대한 위해의 우려가 없도록 다음 기준에 따라 설치한다.

2.5.4.3.1 입상관 설치

입상관은 환기가 양호한 장소에 설치하며 입상관의 밸브는 바닥으로부터 1.6m 이상 2m 이내에 설치한다. 다만, 보호상자 안에 설치하는 경우에는 1.6m 이상 2m 이내에 설치하지 아니할 수 있다. <개정 09.12.02>

2.5.4.3.2 배관 고정

배관은 움직이지 아니하도록 고정부착하는 조치를 하되 그 호칭지름이 13mm 미만의 것에는 1m 마다, 13mm 이상 33mm 미만의 것에는 2m 마다, 33mm 이상의 것에는 3m 마다 고정장치를 설치한다(배관과 고정장치 사이에는 절연조치를 한다. 이하 이 표에서 같다). 다만, 호칭지름 100mm 이상의 것에는 2.5.4.3.4에 따라 3m를 초과하여 설치할 수 있다.

2.5.4.3.3 노출배관의 방호

(1) 지상에 설치하는 배관은 배관의 부식방지와 검사 및 보수를 위하여 지면으로부터 30cm 이상의 거리를 유지하며 배관의 손상방지를 위하여 주위의 상황에 따라 방책이나 가드레일 등의 방호조치를 한다.

(2) 지상에 노출되는 배관은 차량 등에 의하여 충돌할 위험이 없는 안전한 장소에 설치한다. 다만, 불가피한 사유로 인해 차량 등에 의해 충돌할 위험이 있는 장소에 설치하는 경우에는 다음 중 어느 하나의 방호구조물로 방호조치를 한다.

(2-1) “ㄷ” 형태로 가공한 방호철판에 의한 방호구조물은 그림 2.5.4.3.3①과 같으며, 그 기준은 다음과 같다.

(2-1-1) 방호철판의 두께는 4mm 이상이고 재료는 KS D 3503(일반 구조용 압연 강재) 또는 이와 동등이상의 기계적 강도가 있는 것으로 한다. <개정 13.12.18>

(2-1-2) 방호철판은 부식을 방지하기 위한 조치를 한다.

(2-1-3) 방호철판 외면에는 야간식별이 가능한 야광테이프 또는 야광페인트에 의해 배관임을 알려주는 경계표지를 한다.

(2-1-4) 방호철판의 크기는 1m 이상으로 하고 앵커볼트 등에 의해 건축물 외벽에 견고하게 고정 설치한다. <개정 13.12.18>

(2-1-5) 방호철판과 배관은 서로 접촉되지 않도록 설치하고 필요한 경우에는 접촉을 방지하기 위한 조치를 한다.



그림 2.5.4.3.3① “ㄷ” 형태로 가공한 방호철판에 의한 방호구조물

(2-2) 파이프를 “ㄷ” 형태로 가공한 강관제 구조물에 의한 방호구조물은 그림 2.5.4.3.3②와 같으며, 기준은 다음과 같다.

(2-2-1) 방호파이프는 호칭지름 50 A 이상으로 하고 재료는 KS D 3507(배관용 탄소 강관) 또는 이와 동등이상의 기계적 강도가 있는 것으로 한다. <개정 13.12.18>

(2-2-2) 강관제 구조물은 부식을 방지하기 위한 조치를 한다.

(2-2-3) 강관제 구조물 외면에는 야간식별이 가능한 야광테이프 또는 야광페인트에 의해 도시가스배관임을 알려주는 경계표지를 한다.

(2-2-4) 그 밖에 강관제 구조물의 크기 및 설치방법은 (2-1-4)와 (2-1-5)에 따른다.

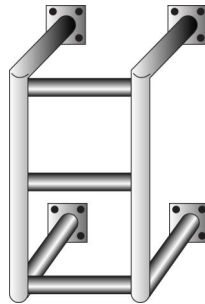


그림 2.5.4.3.3② 파이프를 “ㄷ” 형태로 가공한 강관제 구조물에 의한 방호구조물

(2-3) “ㄷ” 형태의 철근콘크리트재 방호구조물은 그림 2.5.4.3.3③과 같으며, 그 기준은 다음과 같다.

(2-3-1) 철근콘크리트재는 두께 10 cm 이상, 높이 1 m 이상으로 한다.

(2-3-2) 철근콘크리트재 구조물 외면에는 야간식별이 가능한 야광테이프 또는 야광페인트에 의해 도시가스배관임을 알려주는 경계표지를 한다.

(2-3-3) 철근콘크리트재 구조물은 건축물 외벽에 견고하게 고정 설치한다.

(2-3-4) 철근콘크리트에 의한 방호구조물과 배관은 서로 접촉되지 않도록 설치하고 필요한 경우에는 접촉을 방지하기 위한 조치를 한다.



그림 2.5.4.3.3③ “ㄷ” 형태의 철근콘크리트재 방호구조물

(3) 건축물의 벽을 관통하는 부분의 배관에는 보호관 및 부식방지피복을 설치한다.

(4) 옥외 공동구벽을 관통하는 배관의 관통부 및 그 부근에 배관의 손상방지를 위한 조치기준은 다음과 같다.

(4-1) 공동구벽의 관통부는 배관 바깥지름에 5cm를 더한 지름 또는 배관의 바깥지름의 1.2배의 지름 중 작은 지름이상의 보호관을 설치한다.

(4-2) 보호관과 배관과의 사이에는 가황고무 등을 충전하는 등에 의해 공동구 내외에서 배관에 작용하는 응력이 상호간에 전달되지 아니하도록 조치한다.

(4-3) 지반의 부등침하에 대한 영향을 줄이는 조치를 한다.

2.5.4.3.4 교량에 배관 설치

교량 등에 설치하는 가스배관 및 횡으로 설치하는 가스배관은 그 배관에 대한 위해의 우려가 없도록 다음의 기준에 따라 배관을 설치·고정 및 지지를 한다.

(1) 배관은 온도변화에 의한 열응력과 수직 및 수평 하중을 동시에 고려하여 설계·설치한다.

(2) 배관의 재료는 강재를 사용하고 접합은 용접으로 하도록 한다.

(3) 배관 지지대는 배관 하중 및 축방향의 하중에 충분히 견디는 강도를 갖는 구조로 설치하고 지지대의 부식 등을 감안하여 가능한 한 여유 있게 설치한다.

(4) 지지대, U볼트 등의 고정장치와 배관 사이에는 고무판, 플라스틱 등 절연물질을 삽입한다.

(5) 배관의 고정 및 지지를 위한 지지대의 최대지지간격은 표 2.5.4.3.4 을 기준으로 하되, 호칭지름 600 A를 초과하는 배관은 배관처짐량의 500배 미만이 되는 지점마다 지지한다.

표 2.5.4.3.4 배관관경별 지지간격

호칭지름(A)	지지 간격(m)
100	8
150	10
200	12
300	16
400	19
500	22
600	25

(6) 기타 교량 등에 설치되는 배관에 대한 세부적인 설치방법에 대하여는 가스안전기술심의위원회의 심의를 거쳐 한국가스안전공사의 사장이 정할 수 있다.

2.5.4.4 배관 수중설치

배관을 수중에 설치하는 경우에는 그 배관의 유지관리에 지장이 없고, 그 배관에 대한 위해의 우려가 없도록 하기 위해 선박·파도 등의 영향을 받지 않는 곳에 다음 기준에 따라 설치한다.

2.5.4.4.1 선박이 항해하는 수역의 해저에 배관을 설치하는 경우에는 선박의 닻으로 인한 손상을 방지하기 위해 항해선박의 크기 및 해저토질의 특성에 따라 필요한 깊이에 매설한다.

2.5.4.4.2 해저나 하천 등에서 물의 유동으로 인하여 뿔상태로 될 수 있는 토양 중에 배관을 설치하는 경우에는 사용하지 아니할 때의 배관의 비중을 다음의 값 이상이 되도록 하고, 앵커 등으

로 배관의 부상이나 이동을 방지하는 조치를 한다.

- (1) 사질토의 경우에는 물(해저의 경우는 해수)의 비중이상의 값
- (2) 점토질의 경우에는 액성한계에 있어서의 토양의 단위체적 중량 이상의 값

2.5.4.4.3 파도의 영향을 받는 집안부에 배관을 설치하는 경우에는 파도나 부유물 등에 의한 배관의 손상을 방지하기 위하여 케이싱, 콘크리트 방호벽 또는 방파책 등으로 방호조치를 한다.

2.5.4.4.4 하천에 배관을 설치하는 경우에는 흐르는 물로 인해 토사가 유실되지 아니하는 깊이에 매설한다.

2.5.4.4.5 수로가 불안정한 강바닥에 배관을 매설하는 경우에는 수심이 얇은 부분에 설치된 배관과 수심이 깊은 부분에 설치된 배관이 수평으로 되도록 매설한다.

2.5.4.5 배관 실내설치

2.5.4.5.1 저압의 내관을 건축물의 벽, 바닥 등에 매립하여 설치하는 경우 설치기준은 다음과 같다. <개정 13.12.18>

- (1) 매립 가능한 배관의 재료는 스테인리스강관, 동관, 가스용금속플렉시블배관용호스로 한다.
- (2) 매립되는 부분의 배관은 이음매(용접이음매, 상자콕의 연결부를 제외한다)없이 설치한다.
 - (2-1) 매립부분에 연결되어 노출되는 가스용금속플렉시블배관용호스의 길이는 100 cm 이내로 하고, 가스용금속플렉시블배관용호스가 노출되는 부분은 손상을 방지할 수 있도록 2중 보호관 등으로 보호조치를 한다. <신설 14.9.11>
- (3) 주택의 경우에는 벽, 바닥의 모서리에서 30 cm 이내의 거리(걸래받이의 못박음으로 인한 배관파손사고를 예방하기 위하여 바닥면과 접한 벽의 10 cm 이내에는 배관을 설치하지 않는다)에 설치한다. 다만, 중간밸브 또는 상자콕에 연결되는 분기배관 또는 말단배관은 그러하지 아니하다. <개정 14.9.11>
- (4) 동관을 매립하는 경우에는 금속제의 보호관 또는 보호관으로 보호조치를 한다.
- (5) 가스용금속플렉시블배관용호스는 금속제의 보호관 또는 보호관으로 보호조치하여 매립하거나 다음의 방법으로 매립할 수 있다.

(5-1) 바닥 매립

(5-1-1) 콘크리트(몰탈 포함)(이하 '콘크리트' 라 한다) 속에 매립하는 경우 이음매 없는 수지제 CD관(Conduit, 칼집관)을 사용하며, 매립부에는 이음매를 사용하지 아니한다. 매립을 위한 CD관은 KS표시허가제품 또는 이와 동등이상의 제품을 사용한다.

(5-1-2) CD관 외면과 온수배관과는 5 cm이상 이격한다.

(5-1-3) CD관 외면으로부터 콘크리트 바닥면(몰탈을 덮은 면)까지 2.5 cm이상 매립깊이를 유지한다. 다만, CD관 외면으로부터 바닥 반대편 콘크리트 면(아래 층 천정 콘크리트 면)까지 9.0 cm이상이어야 한다.

(5-1-4) (5-1-3)에 따른 깊이를 유지하지 못하는 경우 금속제 보호관으로 보호한다.

(5-2) 벽체 매립

(5-2-1) 콘크리트 속에 매립하는 경우 이음매 없는 수지제 CD관(Conduit, 칼집관)을 사용하며, 매립부의 금속플렉시블관은 이음매를 사용하지 아니한다.

(5-2-2) 벽체 콘크리트 양면이 CD관 외면으로부터 벽면까지의 매립깊이가 9 cm이상 되도록 매립하되, 양쪽 면의 그 매립 깊이를 9 cm이상을 유지할 수 없는 경우에는 유지할 수 없는 면에 금속제 보호관을 설치한다.

(5-2-3) 콘크리트 외의 벽에 매립 시 벽체 양면 모두 금속플렉시블호스 외면으로부터의 매설깊이가 15 cm이상 되도록 매립하되, 15 cm이상을 유지할 수 없는 면에는 금속제 보호관으로 보호한다.

(5-3) 벽, 바닥, 천정의 관통

(5-3-1) 건축물 내벽을 관통하는 경우에는 벽, 바닥, 천정 1면을 수직으로 관통하되, 관통을 위해 뚫은 구멍은 몰탈로 채운다.

(6) 가스분배를 하기 위한 분배기, 밸브, 이음쇠 등을 매립하여 설치하는 경우 유지관리에 필요한 점검구를 설치한다.

(7) 상자콕을 매립하여 설치하는 경우 3중 안전장치가 내장된 상자콕을 설치한다. 여기서, 3중 안전장치란 다음과 같다.

(7-1) 상자콕에서 호스가 빠진 상태인 경우 가스의 흐름 차단

(7-2) 상자콕에 호스 연결 후 상자콕 작동시에만 가스사용 가능

(7-3) 상자콕에 호스 연결 후 가스 흐름상태에서 분리 불가

2.5.4.5.2 저압의 배관을 환기가 잘 되지 않는 곳에 은폐 설치하는 경우 설치기준은 다음과 같다. <개정 13.12.18>

(1) 은폐 가능한 배관의 재료는 스테인리스강관, 동관, 가스용금속플렉시블배관용호스로 한다.

(2) 은폐되는 부분의 배관은 이음매(용접이음매를 제외한다)없이 설치한다.

(2-1) 은폐부분에 연결되어 노출되는 가스용금속플렉시블배관용호스의 길이는 100 cm 이내로 하고, 가스용금속플렉시블배관용호스가 노출되는 부분은 손상을 방지할 수 있도록 2중 보호관 등으로 보호조치를 한다. <개정 14.9.11>

(3) 배관은 벽, 바닥의 모서리에서 30 cm 이내의 거리(걸래받이의 못박음으로 인한 배관피손사고를 예방하기 위하여 바닥면과 접한 벽의 10 cm 이내에는 배관을 설치하지 않는다)에 설치한다. 다만, 중간밸브 또는 상자콕에 연결되는 분기배관 또는 말단배관은 그러하지 아니하다.

(4) 동관 및 금속플렉시블관의 은폐부분은 못박음 등에 의하여 배관손상의 우려가 없도록 은폐부분 외면으로 배관외면까지 15 cm까지 유지한다. 다만, 금속제의 보호관 또는 보호판으로 보호하는 경우 간격을 유지한 것으로 볼 수 있다.

(5) 밸브, 접속구, 이음쇠 등 유지관리가 필요한 부분은 노출하여 설치하거나(매립형 박스안에 설치한 경우도 노출로 본다) 45 cm² 이상 크기의 점검구를 1개 이상 설치한다.

(6) 다음 중 어느 하나에 해당하는 안전조치 또는 이와 동등 이상의 안전조치를 한다. <개정 14.10.6>

(6-1) 다기능가스안전계량기(「액화석유가스의 안전관리 및 사업법 시행규칙」 별표 4 제11호에 따른 것을 말한다)를 설치한다.

(6-2) 2.5.4.5.4에 정하는 이음매 없는 금속제 보호관을 시공하고 은폐공간의 가스누출을 가스누출검지기 등으로 확인할 수 있는 900 cm² 이상의 점검구를 점검이 용이한 장소에 설치한다. 다만, 배관용 스테인리스강관(KS D 3576)의 경우에는 보호관 시공을 제외한다.

(6-3) 가스누출자동차단장치(액화석유가스의 안전관리 및 사업법 시행규칙」 별표 4 제2호에 따른 것을 말한다)와 검지부의 확인 또는 교체가 가능한 900 cm² 이상의 점검구를 설치한다.(단, 검지부는 배관 중심으로부터 반경 8 m 이내에 1개 이상으로 은폐공간 천정으로부터 검지부 하단까지의 거리가 30 cm 이하가 되도록 설치한다)

2.5.4.5.3 배관은 누출된 도시가스가 체류되어 사고 및 부식의 우려가 있는 다음의 장소에는 설치하지 아니한다. <개정 13.12.18>

(1) 환기구, 환기용 덕트 내

(2) 연소가스 배기구 내부

(3) 매립·은폐된 수도관과 20 cm 이내 (단, 수지재질의 보호관으로 보호하는 경우 제외) <개정 14.9.11>

(4) 전기 또는 통신선로 구조물(덕트) 내부

(5) 부식성 물질이 있는 곳

(6) 낙하물 등으로 충격이 가해질 수 있는 곳

(7) 제3자 소유의 공간

2.5.4.5.4 2.5.4.5.1 및 2.5.4.5.2에서 “금속제의 보호관” 으로 인정할 수 있는 것은 다음 기준에 따른 재질의 관을 말한다. <개정 13.12.18>

(1) 배관용 탄소 강관(KS D 3507), 연료 가스 배관용 탄소 강관(KS D 3631) 또는 이와 동등 이상의 기계적 성질을 갖는 재질의 강관

(2) 가스용금속플렉시블호스를 채워지지 않은 빈공간에 은폐 설치 시 가요성 플렉시블관용 보호관(갑옷관)

(3) 가스용금속플렉시블호스 보호관으로 가스안전공사의 제품인증을 받은 제품 <신설 14.9.11>

2.5.4.5.5 2.5.4.5.1 및 2.5.4.5.2에서 “금속제의 보호관” 으로 인정할 수 있는 것은 다음 기준에 따른 재질의 관을 말한다. <개정 13.12.18>

(1) 배관용 탄소강관(KS D 3507), 연료 가스 배관용 탄소 강관(KSD 3631)의 재료와 동등 이상의 기계적 성질을 갖는 재질인 것

(2) 보호관의 구조는 배관을 보호할 수 있도록 설치장소에 따라 ㄱ자, ㄷ자, V자 또는 L자 형태로 제작하여 못박음 등에 대비한 안전한 구조로 할 것

2.5.4.5.6 2.5.4.5.1 및 2.5.4.5.2의 금속제 보호관(보호판)의 설치 범위는 다음 기준과 같다. <개정 13.12.18>

(1) 저압배관을 건축물에 매설(배관 주위를 완전히 콘크리트 등으로 둘러 싸는 경우를 말함)할 경우에는 “못박음 등에 의하여 배관의 손상 우려가 있는 부분” 여부와 관계없이 금속제의 보호관(보호판)으로 보호조치를 하도록 한다.

(2) 저압배관을 환기가 잘되지 아니하는 천장·벽·바닥에 설치(배관 주위를 콘크리트 등으로 둘러싸지 아니하고 환기가 잘되지 아니하는 일정 공간에 설치하는 경우를 말함)할 경우에는 다음 기준과 같다.

(2-1) 저압배관이 동관인 경우에는 “못박음 등에 의하여 배관의 손상 우려가 있는 부분” 여부와 관계 없이 금속제의 보호관으로 보호조치를 하도록 한다.

(2-2) 저압배관이 가스용금속플렉시블호스인 경우에는 “못박음 등에 의하여 배관의 손상 우려가 있는 부분” 에 대하여만 금속제의 보호관(보호판)으로 보호조치를 하도록 한다.

2.5.4.5.7 2.5.4.5.5에 따른 금속제 보호판을 환기가 잘되지 아니하는 천장·벽·바닥에 설치하는 경우에는 못박음 등이 있을 때에도 보호판이 움직이지 않도록 보호판을 견고히 고정하도록 한다. <개정 13.12.18>

2.5.4.5.8 배관의 이음부(용접이음매를 제외한다)와 전기설비의 거리는 다음 기준에 따른 적절한 거리를 유지한다. <개정 13.12.18>

(1) 전기계량기 및 전기개폐기 : 60 cm 이상

(2) 전기점멸기 및 전기접속기 : 15 cm 이상

(3) 절연전선 : 10 cm 이상

(4) 절연조치를 하지 않은 전선 및 단열조치를 하지 않은 굴뚝(배기통을 포함한다. 다만, 밀폐형 강제급배기식 보일러(FF식보일러)의 2중구조의 배기통은 단열조치가 된 굴뚝 으로 보아 제외한다) : 15 cm 이상

2.5.4.5.9 2.5.4.5.8에서 배관의 이음부와 전선과의 이격거리를 적용 시에는 약전류 전선(배터리 전선 등)도 '전선'으로 보며, 전기설비와 배관의 이음부와의 이격거리 적용시에는 각 설비의 외면 간의 거리를 기준으로 한다. <개정 13.12.18>

2.5.4.6 고압배관 설치

고압배관은 KGS FS4512009(가스도매사업 제조소 및 공급소 밖의 배관의 시설·기술·검사·정밀안전진단 기준)의 2.5.2, 2.5.5, 2.5.6, 2.5.8.2.1(1)·(2) 및 2.10.3.3을 준용하여 설치한다. <개정 09.12.2>

2.5.4.7 배관의 막음조치 <개정 11.1.3>

배관의 말단에는 플러그나 캡으로 막음조치를 하여 가스누출이 되지 아니하도록 한다. 다만, 다음의 모든 기준에 적합한 경우에는 "퓨즈콕 막음 조치용 안전캡" (이하 안전캡이라 한다)으로 막음조치를 할 수 있다.

- (1) 안전캡이 한국가스안전공사의 성능인증을 받은 경우
- (2) 거주 이전(移轉) 또는 이사(移徙)로 인한 전출시에만 한정하여 사용하되, 3개월 이내로 사용하는 경우
- (3) 임의 제거를 금지하기 위하여 안전캡의 설치일 및 설치자(도시가스공급회사)가 명시된 경고표지(標識)띠로 봉인(封印) 조치를 하는 경우

2.5.5 부대설비 설치(해당 없음)

2.5.6 배관설비 성능

배관은 도시가스를 안전하게 사용할 수 있도록 하기 위하여 다음 기준에 따라 내압성능 및 기밀성능을 가지도록 한다.

2.5.6.1 최고사용압력이 중압이상인 배관은 최고사용압력의 1.5배(고압의 배관으로서 공기·질소 등의 기체로 내압시험을 실시하는 경우에는 1.25배) 이상의 압력에서 내압성능을 갖도록 한다.

2.5.6.2 배관은 최고사용압력의 1.1배 또는 8.4kPa중 높은 압력 이상의 압력으로 기밀성능(완성검사를 받은 후의 정기검사 시에는 사용압력 이상의 압력으로 실시하는 누출성능)을 갖는 것으로 한다.

2.5.7 배관의 표시

배관은 안전을 확보하기 위해 그 배관의 외부에는 도시가스를 사용하는 배관임을 명확하게 식별할 수 있도록 다음기준에 따라 도색 및 표시를 한다.

2.5.7.1 배관은 그 외부에 사용가스명·최고사용압력 및 가스의 흐름방향을 표시한다. 다만, 지하에 매설하는 경우에는 흐름방향을 표시하지 아니할 수 있다.

2.5.7.2 지상배관은 부식방지도장 후 표면색상을 황색으로 도색하고, 지하매설배관은 최고사용압력이 저압인 배관은 황색, 중압이상인 배관은 적색으로 한다. 다만, 지상배관의 경우 건축물의 내·외벽에 노출된 것으로서 바닥(2층이상의 건물의 경우에는 각층의 바닥을 말한다)에서 1m의 높이에 폭 3cm의 황색띠를 2중으로 표시한 경우에는 표면색상을 황색으로 하지 아니할 수 있으며, 아연도금강관(백관)은

별도의 부식방지 도장이 없어도 부식방지조치를 한 것으로 본다. 이때, 바닥·벽의 관통부 및 건축물 내 다습부 등은 추가적으로 부식방지 도장을 하도록 한다. <개정 11.1.3>

2.6 정압기 기준

정압기를 설치하는 경우 그 정압기의 설치 기준은 다음과 같다.

2.6.1 정압기실 재료

정압기실의 재료는 정압기에 피해를 미치지 아니하도록 철근콘크리트 등 불연재료를 사용한다.

2.6.2 정압기실 구조

정압기실은 그 정압기의 보호, 정압기실 안에서의 작업성 확보와 위해발생 방지를 위하여 다음 기준에 따른 적절한 구조를 가지도록 한다.

2.6.2.1 정압기실 내부 공간의 크기는 정압기를 조작하는데 필요한 크기 이상으로 한다.

2.6.2.2 정압기실에는 가스공급시설 외의 시설물을 설치하지 아니한다.

2.6.2.3 침수위험이 있는 지하에 설치하는 정압기에는 침수방지조치를 한다.

2.6.3 정압기실 두께 및 강도(해당 없음)

2.6.4 정압기 설치

정압기는 그 정압기에 피해를 미치지 아니하도록 설치한다.

2.6.5 정압기 성능

정압기는 도시가스를 안전하고 원활하게 수송할 수 있도록 하기 위하여 정압기의 입구측은 최고사용압력의 1.1배, 출구측은 최고사용 압력의 1.1배 또는 8.4 kPa중 높은 압력이상에서 기밀성능(시공감리를 받은 후의 정기검사 및 별표 11 제1호라목에 따른 자율적인 검사시에는 사용압력이상의 압력에서 누출성능)을 갖는 것으로 한다.

2.7 연소기 기준

연소기는 화재, 폭발 및 중독 등의 사고를 방지하기 위하여 다음 기준에 따라 설치한다.

2.7.1 보일러 및 온수기 설치

가스보일러와 가스온수기(이하 '가스보일러'라 한다)는 목욕탕이나 환기가 잘되지 아니하는 곳에 설치하지 아니하고 다음 기준에 따라 설치한다. <개정 11.5.25>

2.7.1.1 적용범위

가스보일러(살내에서 연소용 공기를 흡입하고 폐가스는 살내로 방출하는 개방식 가스온수기는 제외한다)의

설치에 대하여 적용한다. 다만, 가스소비량이 232.6kW(20만 kcal/h)를 초과하는 가스보일러 및 다음 각 호의 조건을 모두 충족하는 가스보일러는 제외한다. <개정 11.5.25>

- (1) 도시가스사업법에 따른 안전관리자 또는 에너지이용합리화법에 따른 검사대상기기조종자가 관리하는 것
- (2) 사용연료가 다른 연소기 또는 가스소비량이 232.6kW(20만 kcal/h)를 초과하는 연소기와 함께 같은 실에 설치한 가스보일러 <개정 09.12.02>
- (3) 가동 및 정지 중에 배기가스가 역류하지 아니하도록 역류방지장치를 설치한 가스보일러 < 개정 09.12.02>

2.7.1.2 가스보일러 공통 설치기준

가스보일러의 종류에 관계없이 적용되는 공통 설치기준은 다음과 같다.

2.7.1.2.1 바닥 설치형 가스보일러는 그 하중에 충분히 견디는 구조의 바닥면 위에 설치하고, 벽걸이형 가스보일러는 그 하중에 충분히 견디는 구조의 벽면에 견고하게 설치한다.

2.7.1.2.2 가스보일러를 설치하는 주위는 가연성 물질 또는 인화성 물질을 저장·취급하는 장소가 아니어야 하며 조작·연소·확인 및 점검수리에 필요한 간격을 두어 설치한다.

2.7.1.2.3 가스보일러는 전용보일러실(보일러실 안의 가스가 거실로 들어가지 아니하는 구조로서 보일러 실과 거실 사이의 경계벽은 출입구를 제외하고는 내화구조의 벽으로 한 것을 말한다. 이하 같다)에 설치한다. 다만, 다음 각각의 경우에는 전용보일러실에 설치하지 아니할 수 있다.

- (1) 밀폐식보일러
- (2) 가스보일러를 옥외에 설치한 경우
- (3) 전용급기통을 부착시키는 구조로 검사에 합격한 강제배기식 보일러

2.7.1.2.4 밀폐식보일러는 방, 거실 그밖에 사람이 거처하는 곳과 목욕탕, 샤워장 그밖에 환기가 잘되지 않아 보일러의 배기가스가 누출되는 경우 사람이 질식할 우려가 있는 곳에는 설치하지 아니한다. 다만, 다음의 어느 하나에 해당하는 경우에는 그러하지 아니할 수 있다.

- (1) 보일러와 배기통의 접합을 나사식 또는 플랜지식 등으로 하여 배기통이 보일러에서 이탈되지 아니하도록 밀폐식보일러를 설치하는 경우
- (2) 막을 수 없는 구조의 환기구가 외기와 직접 통하도록 설치되어 있고, 그 환기구의 크기가 바닥면적 1㎡마다 300㎠의 비율로 계산한 면적(철망 등을 부착할 때는 철망이 차지하는 면적을 뺀 면적으로 한다) 이상인 곳에 밀폐식보일러를 설치하는 경우

2.7.1.2.5 전용보일러실에는 부압(대기압보다 낮은 압력을 말한다) 형성의 원인이 되는 환기팬을 설치하지 아니한다.

2.7.1.2.6 전용보일러실에는 사람이 거주하는 거실·주방 등과 통기될 수 있는 가스렌지 배기덕트(후드)등을 설치하지 아니한다.

2.7.1.2.7 가스보일러는 지하실 또는 반지하실에 설치하지 아니한다. 다만, 밀폐식보일러 및 급배기시설을

갖춘 전용보일러실에 설치된 반밀폐식보일러의 경우에는 지하실 또는 반지하실에 설치할 수 있다.

2.7.1.2.8 가스보일러의 가스접속배관은 금속배관 또는 가스용품검사에 합격한 가스용 금속플렉시블호스를 사용하고, 가스의 누출이 없도록 확실하게 접속한다.

2.7.1.2.9 이 기준에서 규정하지 아니한 사항은 제조자가 제시한 시공지침에 따른다.

2.7.1.2.10 가스보일러를 설치 시공한 자는 그가 설치·시공한 시설에 대하여 표 2.7.1.2.10과 같이 시공표지판을 부착하고 내용을 기록한다. <개정 09.5.15>

표 2.7.1.2.10 시공표지판

시 공 표 지 판		
시 공 자	명칭 또는 상호	
	시공사 등록번호	
	사무소 소재지	
	시공관리자 성명	(전화번호)
보 일 러	제조사명	
	모델명 및 기종	
	제조번호	
시 공 내 역	설치 기준 적합 여부	
	시공년월일	
	특기사항	
※ 유의 사항 1. 가스보일러의 설치 또는 변경공사는 「건설산업기본법」 제9조 제1항의 규정에 의하여 전문건설업의 등록을 한 자가 시공하도록 되어 있습니다. 2. 가스보일러 시공자는 「도시가스사업법」 제43조 제1항에 따라 가스사고배상책임보험에 가입하도록 되어 있으며, 「건설산업기본법」 제28조 및 제44조에서는 건설공사 수급인 및 건설업자가 하자담보책임 및 손해배상책임이 있다고 규정하고 있습니다. 3. 도시가스사업자는 가스보일러가 설치된 후 「도시가스사업법」 제26조의 규정에 의한 안전관리규정에 따라 시공자의 가스사고배상책임보험의 가입여부 확인 및 공급전 안전점검을 실시하도록 되어 있습니다. ○ (규격) 12cm×9cm ○ (재료) 100g/m ² 의 노란색 아트지에 코팅한 스티커		

2.7.1.2.11 2.7.1.1에도 불구하고 가스보일러를 설치 시공한 자는 규칙 제64조제2항에 따라 보험에 가입한 후 그가 설치·시공한 시설이 가스보일러의 설치기준에 적합한 때에는 표 2.7.1.2.11의 예와 같이 가스보일러 설치시공 및 보험가입 확인서를 작성하여 5년간 보존하여야 하며 그 사본(지질 : 백상지 260 g/m²)을 가스보일러 사용자에게 교부하고 작동요령에 대한 교육을 실시한다.

표 2.7.1.2.11 가스보일러 설치시공 및 보험가입 확인서의 예

제 호			
가스보일러 설치·시공 및 보험가입 확인서			
사	① 성명		② 전화번호

하여 무동력팬을 부착할 경우에는 무동력팬의 유효단면적이 공동배기구의 단면적이상이 되도록 한다.

2.7.1.2.16. 보일러에 댐퍼를 부착하는 경우 그 위치는 보일러의 역풍방지장치 도피구 직상부로 한다.

2.7.1.2.17. 가스보일러 배기통의 호칭지름은 가스보일러의 배기통접속부의 호칭지름과 동일한 것으로 하며, 배기통과 가스보일러의 접속부는 내열실리콘 등(석고봉대를 제외한다)으로 마감조치하여 기밀이 유지되도록 한다.

2.7.1.3 반밀폐식 보일러 설치

반밀폐식 보일러의 급·배기설비 설치기준은 다음과 같다.

2.7.1.3.1. 자연배기식

(1) 단독배기통 방식

(1-1) 배기통의 높이(역풍방지장치 개구부의 하단으로부터 배기통 끝의 개구부 높이를 말한다. 이하 같다)는 다음 식에서 계산한 수치이상으로 한다.

$$h = \frac{0.5 + 0.4n + 0.1\ell}{\left(\frac{1,000Av}{6Q}\right)^2}$$

여기에서,

h : 배기통의 높이(m)

n : 배기통의 굴곡수

ℓ : 역풍방지장치 개구부 하단으로부터 배기통끝의 개구부까지의 전길이(m)

Av : 배기통의 유효단면적(cm²)

Q : 가스소비량(kcal/h)

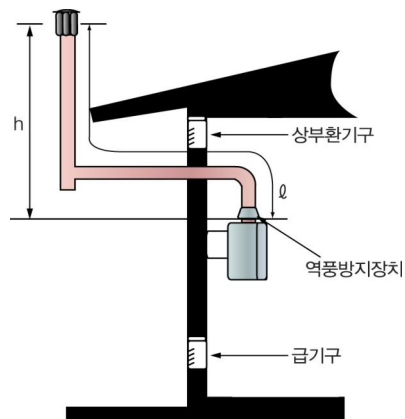


그림 2.7.1.3.1① 배기통의 높이

(1-2) 배기통의 굴곡수는 4개 이하로 한다.

(1-3) 배기통의 입상높이는 원칙적으로 10m 이하로 한다. 다만, 부득이하여 입상높이가 10m를 초과하는 경우에는 보온조치를 한다.

(1-4) 배기통의 끝은 옥외로 뽑아낸다.

(1-5) 배기통의 가로 길이는 5m 이하로서 될 수 있는 한 짧고 물고임이나 배기통 앞 끝의 기울기가 없도록 한다.

- (1-6) 배기통은 지중·풍압·적설하중 및 진동 등에 견디게 견고하게 설치한다.
- (1-7) 배기통의 유효단면적은 보일러의 배기통과 접속되는 부분의 유효단면적보다 작지 아니하도록 한다.
- (1-8) 배기통의 옥외부분의 가장 낮은 부분은 응축수를 제거할 수 있는 구조로 한다.
- (1-9) 배기통은 점검·유지가 용이한 장소에 설치하되 부득이하여 천정속 등의 은폐부에 설치되는 경우에는 금속 이외의 불연성 재료로 피복하고, 수리나 교체에 필요한 점검구 및 통기구를 설치한다.
- (1-10) 배기통의 위치는 풍압대를 피하여 바람이 잘 통하는 곳에 설치한다.
- (1-11) 배기통의 옥상돌출부는 지붕면으로부터 수직거리를 1m 이상으로 하고, 배기통 상단으로부터 수평거리 1m 이내에 건축물이 있는 경우에는 그 건축물의 처마보다 1m 이상 높게 설치한다.
- (1-12) 배기통의 모양은 모든 방향의 바람에 관계없이 배기가스를 잘 배출시키는 구조로 다익형, H형, 경사 H형, P형 등으로 한다.
- (1-13) 급기구 및 상부환기구의 유효단면적은 배기통의 단면적이상으로 한다.
- (1-14) 상부환기구는 될 수 있는 한 높게 설치하며, 최소한 보일러 역풍방지장치보다 높게 설치한다.
- (1-15) 상부환기구 및 급기구는 외기와 통기성이 좋은 장소에 개구되어 있도록 한다.
- (1-16) 급기구 또는 상부환기구는 유입된 공기가 직접 보일러 연소실에 흡입되어 불이 꺼지지 않는 구조로 한다.
- (2) 챔버방식**
- (2-1) 챔버는 급·배기를 위한 전용실로서 다른 용도로 사용하지 않는다.
- (2-2) 챔버를 구성하는 내부벽면은 밀폐구조로 한다.
- (2-3) 챔버를 구성하는 내벽(보일러설치벽·측면·차단판·천정·바닥 등) 및 배기구 주변 150mm 상방 600mm 이내에는 불연성·내식성의 물질로 한다.
- (2-4) 챔버급기구의 크기
- $$\text{급기구유효면적} = \text{유효개구면적} - \text{배기통 단면적}$$
- (2-5) 차단판의 최하부에 70mm 정도의 공간(보조급기구)을 설치한다.
- (2-6) 배기통은 급기구면보다 20mm 이상 나와 있는 것으로 한다.
- (2-7) 배기통의 높이는 가로 길이의 0.6배 이상으로 한다.
- (3) 복합배기통 방식**
- (3-1) 동일 실내에서 벽면의 상태 등으로 인해 각각의 배기통을 설치할 수 없는 부득이한 경우에 한하여 사용한다.
- (3-2) 급기 또는 배기형식이 다른 보일러와는 연결하지 아니하며, 연결하는 보일러의 수는 2대로 한정한다.
<개정 12.6.26>
- (3-3) 배기통의 단면적은 보일러의 접속부 단면적(복합부분에 있어서는 각 배기통의 합계 단면적)이상으로 한다.
- (3-4) 보일러의 단독배기통은 보일러의 접속부로부터 300mm 이상의 입상높이를 유지하고 될 수 있는 한 높은 위치로 공용부에 접속한다.
- (3-5) 공용부에 접속하는 각 배기통의 접속부는 250mm 이상 떨어뜨리고 공용부와의 접속부분의 T자관 등은 공용부와 동일한 구경의 것을 사용한다.
- (3-6) 기타 필요한 사항은 2.7.1.3.1(1)에 따른다.

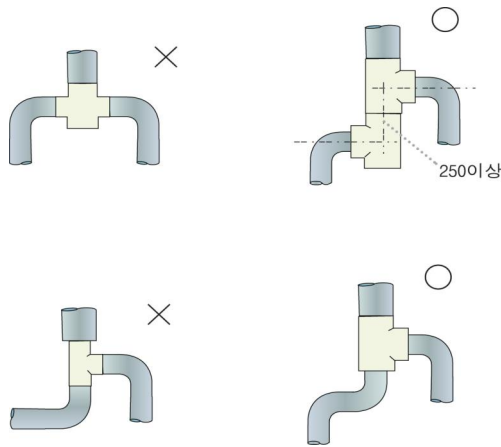
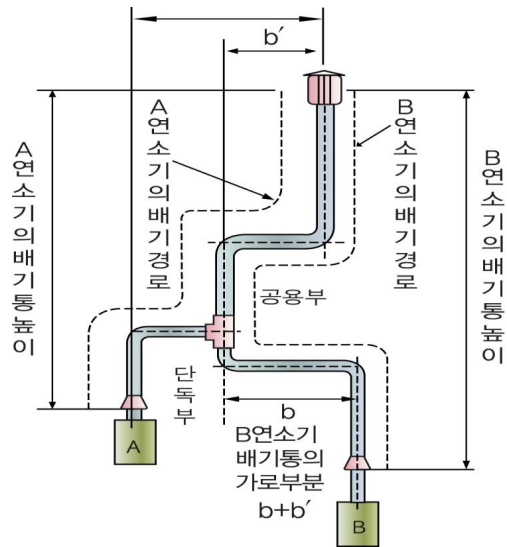


그림 2.7.1.3.1② 복합 배기통의 설치 예

(4) 공동배기방식

공동배기구는 다음 기준에 따라 설치한다.

(4-1) 공동배기구의 정상부에서 최상층 보일러의 역풍방지장치 개구부 하단까지의 거리가 4m 이상일 경우에는 공동배기구에 연결시키며, 그 이하일 경우에는 단독배기통 방식으로 설치한다.

(4-2) 공동배기구의 유효단면적은 다음 계산식에 따른 면적이상으로 한다.

$$A = Q \times 0.6 \times K \times F + P$$

여기에서,

A : 공동배기구의 유효단면적(mm²)

Q : 보일러의 가스소비량 합계(kcal/h)

K : 형상계수 [표 2.7.1.3.1①]

F : 보일러의 동시사용율 [표 2.7.1.3.1②]

P : 배기통의 수평투영면적(mm²)

표 2.7.1.3.1① 형상계수

내부면이 원형일때	1.0
내부면이 정사각형일때	1.3
내부면이 직사각형일때	1.4

표 2.7.1.3.1② 보일러의 동시사용율 표

보일러 수량	동시사용율(F)	보일러 수량	동시사용율(F)
1	1.00	12	0.80
2	1.00	13	0.80
3	1.00	14	0.79
4	0.95	15	0.79
5	0.92	16	0.78
6	0.89	17	0.78
7	0.86	18	0.77
8	0.84	19	0.76
9	0.82	20	0.76
10	0.81	21이상	0.75
11	0.80		

(4-3) 공동배기구는 굴곡없이 수직으로 설치하고 단면형태는 될 수 있는 한 원형 또는 정사각형에 가깝도록 하고, 가로 세로의 비는 1:1.4이하로 한다.

(4-4) 동일층에서 공동배기기로 연결되는 보일러의 수는 2대 이하로 한다.

(4-5) 공동배기구의 재료는 내열·내식성이 좋은 것을 사용한다.

(4-6) 공동배기구의 단면적이 부족한 경우에는 건물 외벽에 별도의 배기구를 설치하고 그 재료가 금속재일 때는 보온조치를 한다.

(4-7) 공동배기구 최하부에는 청소구와 수취기를 설치한다.

(4-8) 공동배기구 및 배기통에는 방화댐퍼(Damper)를 설치하지 아니한다.

(4-9) 공동배기구에 접속하는 보일러의 배기통높이 및 수평 길이는 다음 어느 하나에 해당하는 것으로 한다.

(4-9-1) 보일러 배기통 접속부에서 공동배기구에 접속되는 배기통 하단부까지의 높이가 30 cm 이상 60 cm 미만인 경우에는 수평길이를 1 m 이하로 한다.

(4-9-2) 보일러 배기통 접속부에서 공동배기구에 접속되는 배기통 하단부까지의 높이가 60 cm 이상인 경우에는 배기통 수평 길이를 5 m 이하로 한다.

(4-10) 공동배기구와 배기통과의 접속부는 기밀을 유지 한다.

(4-11) 공동배기구는 사람이 거주하는 실내와 접하고 있는 면을 이중벽으로 하거나 실내측벽에 시멘트몰탈 등으로 마감처리를 한 구조로 하고, 가스보일러의 배기통을 최초로 공동배기구에 연결하기 전에는 연막을 주입하는 등의 시험에 의하여 공동배기구의 기밀에 이상이 없는지를 확인한다.

(4-12) 공동배기구 톱은 풍압대 밖에 있도록 한다.

(4-13) 공동배기구 톱은 통기저항이 적고 유풍시 흡인성이 좋은 것으로 한다.

(4-14) 배기통의 유효단면적은 보일러 배기통 접속부의 유효단면적이상으로 한다.

(4-15) 보일러실의 급기구 및 상부환기구는 2.7.1.3.1(1-13)부터 2.7.1.3.1(1-16)까지의 기준에 따른다.

(4-16) 공동배기구의 배기통 톱까지 단독배기통을 설치하는 경우에는 2.7.1.3.1(1)에 따른다.

(4-17) 옥상 또는 지붕면에서 공동배기구 톱 개구부하단까지 수직높이는 1.5 m 이상으로 한다.

(4-18) 급기 또는 배기형식이 다른 보일러는 공동배기구에 함께 접속하지 아니한다.

2.7.1.3.2. 강제배기식

(1) 단독배기통방식 <개정 12.1.5>

- (1-1) 배기통의 유효단면적은 보일러 또는 배기팬의 배기통 접속부 유효 단면적 이상으로 한다.
- (1-2) 배기통은 기울기를 주어 응축수가 외부로 배출될 수 있도록 설치한다. 다만, 콘텐싱 보일러의 경우에는 응축수가 내부로 유입될 수 있도록 설치할 수 있다.
- (1-3) 배기통은 점검 및 유지가 용이한 장소에 설치하되, 부득이하여 천장 속 등의 은폐부에 설치되는 경우에는 배기통을 단열조치하고, 수리나 교체에 필요한 점검구 및 외부환기구를 설치할 것
- (1-4) 배기통 톱에는 새·쥐 등이 들어가지 아니하도록 직경 16 mm 이상의 물체가 들어가지 아니하는 철조망을 설치한다.
- (1-5) 배기통 톱의 전방·측면·상하주위 60cm(방열판이 설치된 것은 30cm) 이내에는 가연물이 없도록 한다.
- (1-6) 배기통 톱 개구부로부터 60cm 이내에는 배기가스가 실내로 유입할 우려가 있는 개구부가 없도록 한다.
- (1-7) 보일러실의 급기구 및 상부환기구는 2.7.1.3.1(1-13)부터 2.7.1.3.1(1-16)까지의 기준에 따라 설치한다.

(2) 챔버방식

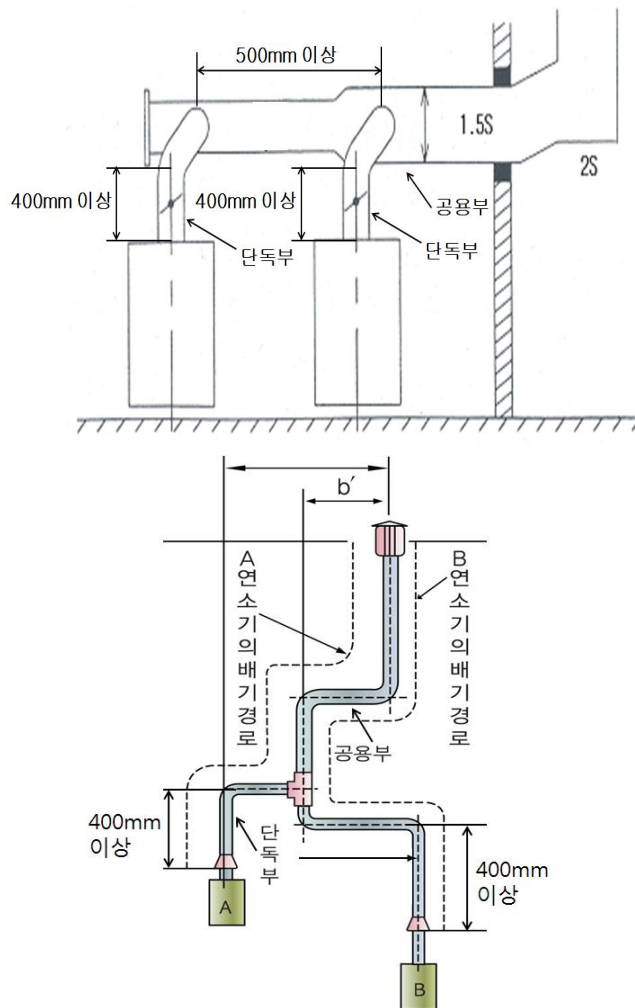
챔버방식은 2.7.1.3.1(2)의 기준에 따른다.

(3) 복합배기통 방식 <개정 12.6.26>

(3-1) 개별 표시가스 소비량이 70kW 이하인 보일러의 복합배기통 방식

- (3-1-1) 다음의 조건을 모두 만족하는 경우에만 설치한다.
 - (3-1-1-1) 가정용 이외의 경우
 - (3-1-1-2) KGS AB131(강제배기식 및 강제급배기식 가스온수보일러 제조의 시설·기술·검사 기준) 또는 KGS AB135(가스온수기 제조의 시설·기술·검사 기준)에 따라 복합배기통용 보일러로 설계단계검사를 받은 보일러의 경우
 - (3-1-1-3) 가동 및 정지 중에 배기가스가 역류하지 아니하도록 역류방지장치를 설치한 보일러의 경우
 - (3-1-1-4) 동일한 실내에 설치하는 경우
 - (3-1-1-5) 함께 설치할 수 있는 것으로 설계단계검사를 받은 동일한 제조사의 보일러를 같은 배기통에 연결하여 설치하는 경우
 - (3-1-2) 급기 또는 배기형식이 다른 보일러와는 연결하지 아니하며, 연결하는 보일러의 수는 6대 이하로 한다.
 - (3-1-3) 배기통의 단면적은 보일러의 접속부 단면적 이상으로 하되, 공용부의 단면적은 각 배기통 단독부 단면적 합계의 1.5배 이상으로 한다.
 - (3-1-4) 단독 배기통은 400mm 이상의 입상높이를 유지하고 될 수 있는 한 높은 위치로 공용부에 접속한다.
 - (3-1-5) 배기통의 접속부간의 거리는 그림 2.7.1.3.2①과 같이 500mm 이상으로 하고, 공용부 접속부분의 T자관 등은 공용부와 동일한 구경의 것을 사용한다. <개정 13.12.18>
 - (3-1-6) 복합배기통의 최대길이(배기통톱으로부터 가장 거리가 먼 보일러까지의 배기통 길이를 말한다)는 복합배기통에 접속되는 개별 보일러의 배기통 최대길이(보일러 제조사가 제시하는 배기통의 최대길이를 말한다) 중 가장 작은 것으로 한다.
 - (3-1-7) 배기통은 응축수가 배기통 밖으로 배출될 수 있도록 설치한다
 - (3-1-8) 그 밖에 필요한 사항은 2.7.1.3.2(1)에 따른다.
- ##### (3-2) 개별 표시가스 소비량이 70kW 초과 232.6 kW 이하인 보일러의 복합배기통 방식
- (3-2-1) 복합배기통 방식은 다음의 조건을 모두 만족하는 경우에만 설치한다.
 - (3-2-1-1) 가정용 이외의 경우

- (3-2-1-2) 가동 및 정지 중에 배기가스가 역류하지 아니하도록 역류방지장치를 설치한 보일러의 경우
 (3-2-1-3) 동일 실내에 설치하는 보일러의 경우
 (3-2-2) 급기 또는 배기형식이 다른 보일러와는 연결하지 아니하며, 연결하는 보일러의 수는 2대로 한다.
 (3-2-3) 배기통의 단면적은 보일러의 접속부 단면적 이상으로 하되, 공용부의 단면적은 각 배기통 단독부 단면적 합계의 1.5배 이상으로 한다.
 (3-2-4) 단독 배기통은 400 mm 이상의 입상높이를 유지하고 될 수 있는 한 높은 위치로 공용부에 접속한다.
 (3-2-5) 배기통의 접속부간의 거리는 그림 2.7.1.3.2①과 같이 500 mm 이상으로 하고, 공용부 접속부분의 T자관 등은 공용부와 동일한 구경의 것을 사용한다. <개정 13.12.18>
 (3-2-6) 배기통은 응축수가 배기통 밖으로 배출될 수 있도록 설치한다.
 (3-2-7) 기타 필요한 사항은 2.7.1.3.2(1)에 따른다.



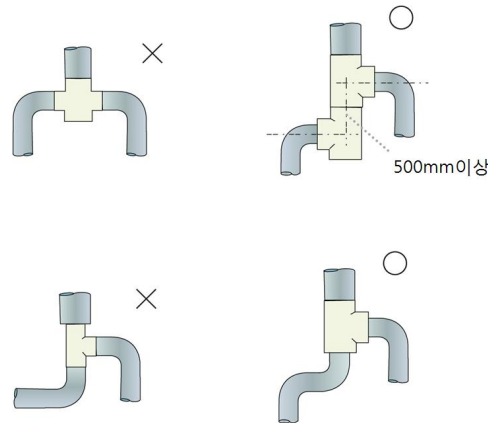


그림 2.7.1.3.2① 복합 배기통의 설치 예

(4) 공동배기방식

(4-1) 2.7.1.3.1(4-1)부터 2.7.1.3.1(4-8)까지와 2.7.1.3.1(4-10)부터 2.7.1.3.1(4-18)까지의 기준에 따른다.

(4-2) 공동배기구내에 설치하는 배기통 톱은 선단이 막히고 주위가 개방된 구조로 한다.

(5) 자연배기식보일러에는 강제배기팬을 부착하지 않는다. 다만, 강제배기팬을 부착할 수 있는 구조로 검사를 받은 자연배기식 보일러의 경우에는 강제배기팬을 부착할 수 있으며, 이 경우 강제배기팬을 부착한 자연배기식보일러는 강제배기식보일러로 본다.

(6) **금속 이중구조의 복합공동배기(이하 “복합공동배기구” 라 한다.) 방식** <신설 13.12.18>

(6-1) 다음의 조건을 모두 만족하는 경우에만 설치할 수 있다.

(6-1-1) 가정용 이외의 경우

(6-1-2) 내열·내식성이 있는 금속 이중배기통 시설로서 2013년 12월18일 이후에 설치되는 시설인 경우

(6-1-3) 가동 및 정지 중에 배기가스가 역류하지 아니하도록 역류방지 장치가 설치된 다음의 연소기에 한한 경우

(6-1-3-1) 가스보일러. 다만, 개별 표시가스 소비량이 70kW 이하인 보일러의 경우에는 KGS AB131(강제배기식 및 강제급배기식 가스온수보일러 제조의 시설·기술·검사 기준) 또는 KGS AB135(가스온수기 제조의 시설·기술·검사 기준)에 따라 복합배기통용 보일러로 설계단계검사를 받은 보일러를 말한다

(6-1-3-2) 흡수식냉온수기

(6-1-3-3) 연료전지

(6-1-3-4) 비상용 발전기

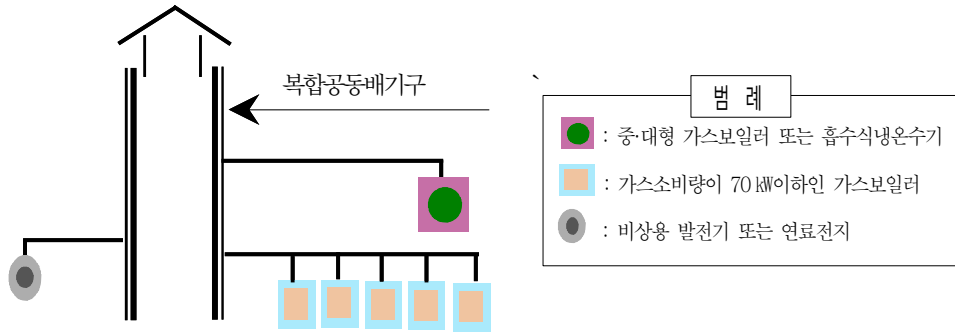


그림 2.7.1.3.2② 복합공동배기구 시공 예

(6-2) 복합공동배기구의 단면형태는 원형으로 한다.

(6-3) 복합공동배기구는 내부관과 외부관으로 구분하고, 관 사이에는 스페이서 등을 사용하여 내부관과 외부관의 간격을 25 mm 이상으로 일정하게 유지한다.

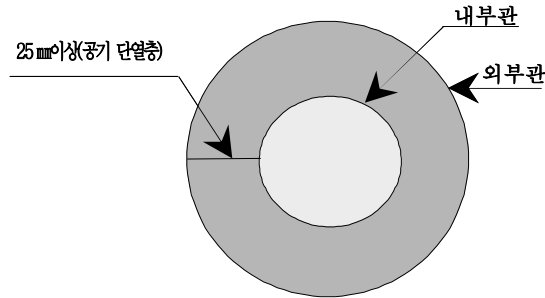


그림 2.7.1.3.2③ 복합공동배기구의 단면적 예

(6-4) 복합공동배기구는 굴곡없이 수직으로 설치한다. 다만, 건물 형태 및 구조상 부득이하여 굴곡이 있는 형태로 설치 시 최대 굴곡 각도는 90° 이하로 하고, 각도에 따른 형상저항계수 값은 표 2.7.1.3.2①을 따른다.

표 2.7.1.3.2① 각도별 형상저항계수

각도	저항계수 값
10°	0.1
30°	0.2
45°	0.3
60°	0.5
90°	1.2



그림 2.7.1.3.2④ 복합공동배기구 설치 예

- (6-5) 복합공동배기구의 내부관은 다음 기준에 적합한 것으로 한다.
- (6-5-1) 내부관은 길이이음매가 용접으로 접합된 것으로 한다.
- (6-5-2) 내부관과 내부관의 원주이음매는 배기가스가 누출되지 않도록 내열 실리콘 등으로 마감한 후 나사식 또는 플랜지식 등으로 체결한다.
- (6-6) 복합공동배기구의 외부관은 다음 기준에 적합한 것으로 한다.
- (6-6-1) 외부관은 길이이음매가 용접으로 접합된 것으로 한다.
- (6-6-2) 외부관과 외부관의 연결은 나사식 또는 플랜지식 등으로 체결하여 배기가스가 누출되지 않는 구조로 한다

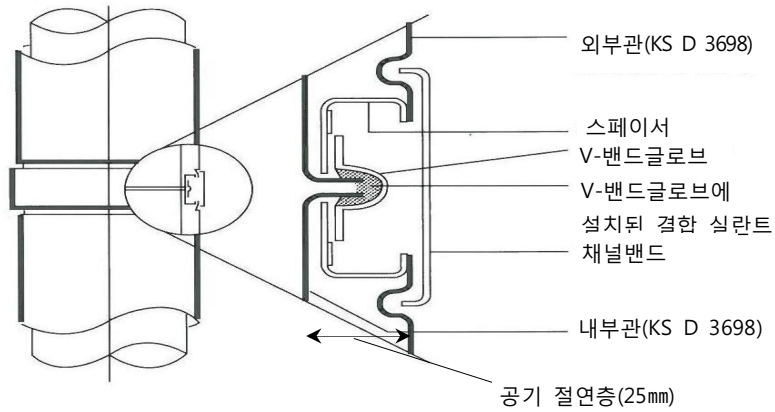


그림 2.7.1.3.2⑤ 복합공동배기구 내부관 및 외부관 연결시공 예

- (6-7) 복합공동배기구의 금속재료는 표 2.7.1.3.2②와 같다. 다만, 복합공동배기구를 건축물 내부에 설치할 경우, 외부관은 알루미늄 도금 강판을 사용할 수 있다.

표 2.7.1.3.2② 복합공동배기구의 금속재료

구분	재료
내부관	KS D3698(냉간 압연 스테인레스 강판 및 강대) 또는 기계적 성질 및 내식성이와 동등 이상의 금속재료
외부관	KS D3698(냉간 압연 스테인레스 강판 및 강대) 또는 기계적 성질 및 내식성이와 동등 이상의 금속재료
	알루미늄 도금 강판(aluminized steel)

- (6-8) 복합공동배기구의 금속재료 두께는 표 2.7.1.3.2③과 같다

표 2.7.1.3.2③복합공동배기구의 금속재료 두께

단위 : mm

지름	내부관(KS D 3698)	외부관	
		KS D 3698	알루미늄 도금강판 (aluminized steel)
1 000 미만	0.8 이상	0.6 이상	0.8 이상
1 000 ~ 1 500	1.2 이상	0.8 이상	0.8 이상
1 500 ~ 2 400	1.5 이상	1.2 이상	1.2 이상
2 400 초과	2 이상		

(6-9) 복합공동배기구는 자기 하중을 충분히 견딜 수 있도록 견고하게 고정하고, 고정 최대지지간격은 표 2.7.1.3.2④와 같다.

표 2.7.1.3.2④ 복합공동배기구 지름별 지지간격

내부관 지름(mm)	지지 간격(m)
2 000 이하	8 이하
2 000 초과	4 이하

(6-10) 개별 표시가스 소비량이 70kW 이하인 가스보일러의 복합배기통방식을 복합공동배기구에 연결할 때에는 2.7.1.3.2(3-1-1)부터 2.7.1.3.2(3-1-8)까지의 기준에 따른다.

(6-11) 개별 표시가스 소비량이 70kW를 초과하는 가스보일러의 단독배기통 방식을 복합공동배기구에 연결할 때에는 2.7.1.3.2(1-1)부터 2.7.1.3.2(1-3)까지와 2.7.1.3.2(1-7)의 기준에 따른다.

(6-12) 연료전지의 단독배기통 방식을 복합공동배기구에 연결할 때에는 2.7.2.3.1 (1-1)부터 2.7.2.3.1(1-3)까지와 2.7.2.3.1(1-8)부터 2.7.2.3.1(1-10)의 기준에 따른다.

(6-13) 배기형식이 다른 보일러는 복합공동배기구에 함께 접속하지 아니한다

(6-14) 복합공동배기구에 연결되는 배기통은 서로 마주보는 위치에 설치하지 아니한다.

(6-15) 복합공동배기구에 연결되는 배기통이 하나 이상인 경우에는 높은 온도의 배기가스가 방출되는 배기통일수록 상대적으로 높은 위치에 설치한다.

(6-16) 복합공동배기구의 연결부(복합배기통 또는 단독배기통과 연결부분)는 복합공동배기구와 같은 재료를 사용하고 연결부분은 용접으로 접합한다.

(6-17) 복합공동배기구의 배기통풍력(P_H+P_W)은 다음 계산식에 따라 배기 통풍저항($P_R+P_B+P_{FV}$)을 초과하여야 한다.

$$P_R + P_B + P_{FV} < P_H + P_W$$

여기에서,

P_R : 복합공동배기구의 통풍저항 (Pa)(부록 E 참조)

P_B : 급기부 저항 (Pa)(부록 E 참조)

P_{FV} : 수평배기통의 저항 (Pa)(부록 E 참조)

P_H : 복합공동배기구의 통풍력 (Pa)(부록 E 참조)

P_W : 연소기의 통풍력 (Pa)(부록 E 참조)

(6-18) 다음 계산식에 따라 산정된 복합공동배기구 내부관의 안지름은 (6-17)의 조건을 만족해야 한다.

$$D_h = \sqrt{\frac{4 \times Q \times N \times V_g}{V_m \times H_l \times \epsilon_B \times \rho_m \times \pi}}$$

여기에서,

D_h : 복합공동배기구 내부관의 안지름(m)

Q : 최대가스소비량(kW)

N : 보일러 수

V_g : 단위연료당 배기가스량(부록 E 참조)

H_l : 연료의 저위발열량(kJ/kg)(부록 E 참조)

ϵ_B : 보일러의 효율

ρ_m : 배기가스의 평균밀도(kg/m³)(부록 E 참조)

V_m : 배기가스의 평균속도(m/s)(부록 E 참조)

(6-19) 복합공동배기구내의 배기가스 유속은 5 m/s 이하가 되도록 설계한다.

(6-20) 복합공동배기구의 틈은 풍압대 밖에 있도록 한다.

(6-21) 복합공동배기구의 틈은 통기저항이 적고 유풍 시 흡인성이 좋은 것으로 한다.

(6-22) 복합공동배기구의 틈은 덮개가 있는 구조로 한다.

(6-23) 복합공동배기구가 바닥 및 천장을 관통하는 부분의 복합공동배기구에는 보호관을 설치하고, 그림 2.7.1.3.2⑥과 같이 방화철판을 사용하여 방화공간을 확보해야 한다.

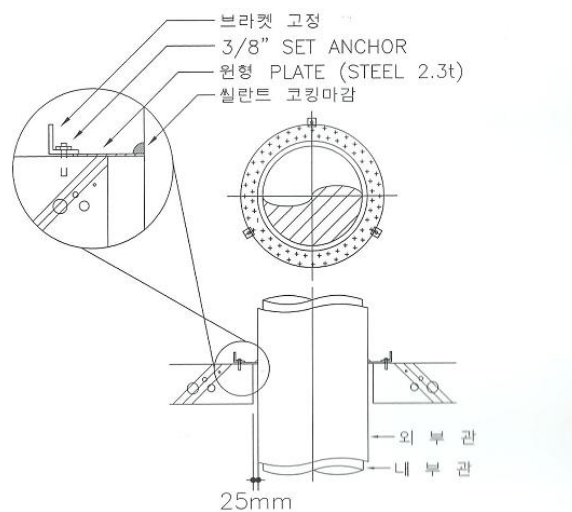


그림 2.7.1.3.2⑥ 복합공동배기구 방화구획 상세도

(6-24) 복합공동배기구는 점검이 용이한 장소에 설치하되, 건축물 구조상 부득이 하여 은폐된 공간에 설치하는 경우에는 복합공동배기구 길이 10m 마다 1개 이상 점검구를 설치한다. 다만, 건축물내 밀폐된 배기전용 구조물에 복합공동배기구를 설치하는 경우는 점검구를 1개소 이상 설치해야 한다.

(6-25) 옥상 또는 지붕면에서 복합공동배기구 톱 개구부하단까지 수직높이는 1.5 m 이상으로 한다

(6-26) 복합공동배기구 최하부에는 응축수 배출을 위해 수취기를 설치한다.

(6-27) 가스보일러, 흡수식냉온수기, 연료전지 및 비상용발전기를 복합공동배기구에 연결하기 전에는 밀폐된 상태로 연막을 주입하고, 5분간의 기밀시험 시간을 유지하여 복합공동배기구의 기밀에 이상이 없는지를 확인한다.

(6-28) 복합공동배기구를 설치 시공한 자는 그가 설치·시공한 시설에 대하여 표 2.7.1.3.2⑤와 같이 시공표지판을 부착하고 내용을 기록한다

표 2.7.1.3.2⑤ 시공표지판의 예

시 공 표 지 판		
시 공 자	명 칭 또 는 상 호	
	사 무 소 소 재 지	
	시 공 자 성 명	(전화번호)
금속 이중구조의 복합 공동배기구	제 조 자 명	
	제조년월(제조번호)	
	재질	
	호칭 및 길이	
	A/S 연락처	
시 공 내 역	설 치 기 준 적 합 여 부	
	시 공 년 월 일	
	특 기 사 항	

2.7.1.4 밀폐식 보일러

밀폐식보일러의 급·배기설비 설치기준은 다음과 같다.

2.7.1.4.1. 일반사항

- (1) 밀폐형 보일러는 급·배기통과 벽과의 사이에 배기가스가 실내로 들어올 수 없도록 밀폐하여 설치한다.
- (2) 급·배기 톱은 옥외에 물고임 등이 없을 정도의 기울기를 주어 설치한다.
- (3) 급·배기 톱의 주위에는 장애물이 없도록 한다.
- (4) 눈내림 구역에 설치하는 경우는 급·배기 톱 주위의 적설을 처리할 수 있는 구조로 한다.
- (5) 급·배기 톱의 최대 연장길이는 보일러의 취급설명서에 기재한 최대연장길이 이내이고 급·배기 톱은 바깥벽에 설치한다.
- (6) 급·배기통과 부착된 벽 및 보일러 본체와 벽의 접촉은 단단하게 고정되도록 한다.
- (7) 급 배기통은 점검 및 유지가 용이한 장소에 설치하되, 부득이하여 천정 속 등의 은폐부에 설치되는 경우에는 수리나 교체에 필요한 점검구 및 외부환기구를 설치할 것 <신설 09.9.25>

2.7.1.4.2. 자연급·배기식

(1) 외벽식

- (1-1) 급·배기 톱은 충분히 개방된 옥외 공간에 충분히 벽외부로 나오도록 설치하되 수평이 되게 한다.
- (1-2) 급·배기 톱은 좌우 또는 상하에 설치된 돌출물간의 거리가 1500 mm 미만인 곳에는 설치하지 않는다.
- (1-3) 급·배기 톱은 전방 150 mm 이내에 장애물이 없는 장소에 설치한다.
- (1-4) 급·배기 톱의 벽관통부는 급·배기 톱 본체와 벽과의 사이에 배기가스가 실내로 유입되지 아니하도록 한다.
- (1-5) 급·배기 톱의 높이는 바닥면 또는 지면으로부터 150 mm 위쪽으로 한다.
- (1-6) 급·배기 톱과 상방향 건축물 돌출물과의 이격거리는 250 mm 이상으로 한다.
- (1-7) 급·배기통 톱 개구부로부터 60 cm 이내에 배기가스가 실내로 유입할 우려가 있는 개구부가 없도록 한다.

(2) 챔버식

- (2-1) 2.7.1.3.1(2)의 기준에 따른다.
- (2-2) 챔버내 배기통의 수직 입상높이는 다음의 수치이상으로 한다.

바닥 설치형	700 mm
벽걸이형	200 mm

(3) 덕트식

(3-1) 공통사항

- (3-1-1) 공동 급·배기덕트에 설치하는 보일러는 공동 급·배기덕트용으로 검사에 합격한 것으로 한다.
- (3-1-2) 공동 급·배기덕트는 보일러 전용으로 하고 일반 환기덕트와 공통으로 사용하지 않는다.
- (3-1-3) 급·배기 톱의 관통부는 급·배기 톱 본체와 벽과의 사이에 배기가스가 실내로 유입되지 아니하도록 한다.
- (3-1-4) 배기덕트의 재료는 불연성·내열성·내식성의 것으로 한다.
- (3-1-5) 덕트를 시공하는 때에는 기밀이 충분히 유지되도록 한다.
- (3-1-6) 배기덕트는 충분히 보온되는 것으로 한다.
- (3-1-7) 급·배기덕트는 시공할 때 수직이 되도록 설치하고 건축 중 덕트 내에 이물질(몰타르 등)이 들어가 내면에 부착되지 아니하도록 한다.
- (3-1-8) 덕트 내에 방화 댐퍼를 설치하지 아니한다.
- (3-1-9) 덕트의 상부 끝부분은 눈·비 등이 들어가지 아니하는 구조로 하고 새·쥐 등이 들어가지 아니하도록 직경 16 mm 이상의 물체가 들어가지 아니하는 방조망을 설치한다.

(3-2) U덕트식

- (3-2-1) 급기 및 배기덕트의 단면적은 다음 식에 의하여 얻은 수치이상으로 한다.

$$A = \frac{Z \times F \times Q}{1,000}$$

여기에서,

A : 단면적(cm²)

Z : 공동급·배기덕트 단면계수(cm²/1000kcal/h) [표 2.7.1.4.2.]

F : 보일러의 동시사용율 [표 2.7.1.3.1②]

Q : 1개의 공동급·배기덕트에 접속되는 각 가스보일러의 표준가스소비량(Q)의 총계(kcal/h)

표 2.7.1.4.2. 단면계수(Z)

층수	단면 계수(Z)	비 고	층수	단면 계수(Z)	비 고
3	21.6	각층의 높이가 2.5 ~ 3.0m 건물에 적용 한다.	12	26.2	각층의 높이가 2.5 ~ 3.0m 건물에 적용 한다.
4	24.3		13	26.1	
5	25.4		14	26.0	
6	25.7		15	25.9	
7	26.1		16	25.9	
8	26.1		17	25.8	
9	26.2		18	25.7	
10	26.3		19	25.6	
11	26.2		20	25.6	

(3-2-2) 배기덕트의 수직덕트 단면형태는 될 수 있는 한 정사각형에 가깝도록 해야 하며 가로 세로의 비는 1:1.4이하로 한다.

(3-2-3) 덕트 상부 끝부분의 급기구와 배기구는 풍압에 대하여 평형이 되도록 배치한다.

(3-2-4) 덕트의 아래 부분은 통풍저항이 적은 구조로 한다.

(3-2-5) 덕트의 아래 부분은 응축수를 제거할 수 있는 구조로 한다.

(3-2-6) 덕트의 아래 부분에는 청소구를 설치한다.

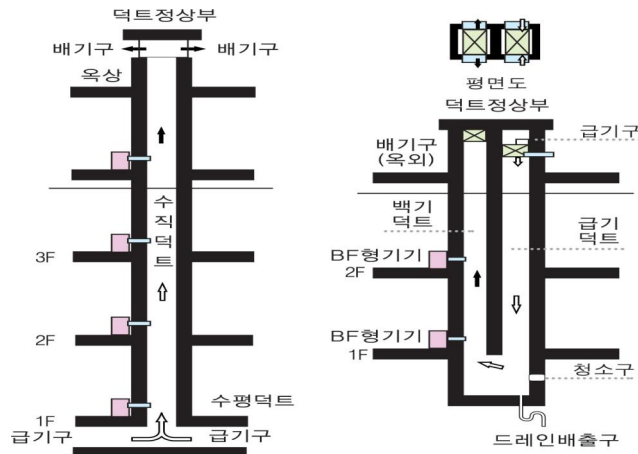


그림 2.7.1.4.2. SE 및 U덕트의 설치 예

(3-3) SE덕트식

(3-3-1) 덕트의 상부 끝부분의 위치는 풍압대 범위를 피하도록 한다.

(3-3-2) 급기구는 건축물의 하부에 설치하되 풍압에 대하여 평형이 되도록 건축물 외벽의 4면에 균등히 배치한다.

(3-3-3) 역T자형 수평덕트의 유효단면적은 접속되는 전수직덕트 단면적의 총계로 2배 이상으로 한다.

(3-3-4) 역T자형의 급기구 유효단면적은 접속되는 전수직단면적 이상으로 한다.

(3-3-5) 역T자형의 급기구는 반드시 건축물의 마주보는 2면에 설치하고 지표면보다 1m 이상의 높이에

설치한다.

(3-3-6) 기타 필요한 사항은 2.7.1.4.2.(3-2)에 따른다.

2.7.1.4.3. 강제급·배기식

(1) 단독배기통 방식 <개정 12.6.26>

(1-1) 2.7.1.4.2(1-1)부터 2.7.1.4.2(1-7)까지의 기준에 따른다.

(1-2) 급·배기통은 기울기를 주어 응축수가 외부로 배출될 수 있도록 설치한다. 다만, 콘덴싱 보일러의 경우에는 응축수가 내부로 유입될 수 있도록 설치할 수 있다.

(1-3) 급·배기통과 설치되는 벽 및 보일러 본체와의 접촉은 확실히 한다.

(2) 복합배기통 방식 <신설 12.6.26>

(2-1) 복합배기통 방식은 다음 조건을 모두 만족하는 경우에만 설치한다.

(2-1-1) 가정용 이외의 경우

(2-1-2) 개별 표시가스 소비량이 70kW 이하인 보일러의 경우

(2-1-3) KGS AB131(강제배기식 및 강제급배기식 가스온수보일러 제조의 시설·기술·검사 기준) 또는 KGS AB135(가스온수기 제조의 시설·기술·검사 기준)에 따라 복합배기통용 보일러로 설계단계검사를 받은 보일러의 경우

(2-1-4) 가동 및 정지 중에 배기가스가 역류하지 아니하도록 역류방지장치를 설치한 보일러의 경우

(2-1-5) 동일한 실내에 설치하는 경우

(2-1-6) 함께 설치할 수 있는 것으로 설계단계검사를 받은 동일한 제조사의 보일러를 같은 배기통에 연결하여 설치하는 경우

(2-2) 급기 또는 배기형식이 다른 보일러와는 연결하지 아니하며, 연결하는 보일러의 수는 6대 이하로 한다.

(2-3) 배기통의 단면적은 보일러의 접속부 단면적 이상으로 하되, 공용부의 단면적은 각 배기통 단독부 단면적 합계의 1.5배 이상으로 한다.

(2-4) 단독 배기통은 400mm 이상의 입상높이를 유지하고 될 수 있는 한 높은 위치로 공용부에 접속한다.

(2-5) 배기통의 접속부간의 거리는 그림 2.7.1.3.2와 같이 500mm 이상으로 하고, 공용부 접속부분의 T자관 등은 공용부와 동일한 구경의 것을 사용한다.

(2-6) 복합배기통의 최대길이(배기통톱으로부터 가장 거리가 먼 보일러까지의 배기통 길이를 말한다)는 복합배기통에 접속되는 개별 보일러의 배기통 최대길이(보일러 제조사가 제시하는 배기통의 최대길이를 말한다) 중 가장 작은 것으로 한다.

(2-7) 배기통은 응축수가 배기통 밖으로 배출될 수 있도록 설치한다.

(2-8) 그 밖에 필요한 사항은 2.7.1.3.2(1), 2.7.1.4.2(1-1)부터 2.7.1.4.2(1-7)까지 및 2.7.1.4.3(1-3)의 기준에 따른다.

(3) 금속 이중구조의 복합공동배기(이하 “복합공동배기구” 라 한다.) 방식 <신설 13.12.18>

(3-1) 다음의 조건을 모두 만족하는 경우에만 설치할 수 있다.

(3-1-1) 가정용 이외의 경우

(3-1-2) 내열·내식성이 있는 금속 이중배기통 시설로서 2013년 12월18일 이후에 설치되는 시설인 경우

(3-1-3) 가동 및 정지 중에 배기가스가 역류하지 아니하도록 역류방지 장치가 설치된 다음의 연소기에 한한 경우

(3-1-3-1) 가스보일러. 다만, 개별 표시가스 소비량이 70kW 이하인 보일러의 경우에는 KGS AB131(강제

배기식 및 강제급배기식 가스온수보일러 제조의 시설·기술·검사 기준 또는 KGS AB135(가스온수기 제조의 시설·기술·검사 기준)에 따라 복합배기통용 보일러로 설계단계검사를 받은 보일러를 말한다

(3-1-3-2) 흡수식냉온수기

(3-1-3-3) 연료전지

(3-1-3-4) 비상용 발전기

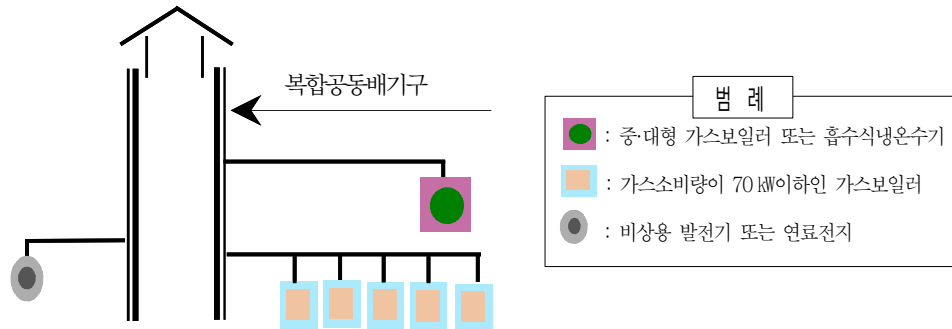


그림 2.7.1.4.3① 복합공동배기구 시공 예

(3-2) 복합공동배기구의 단면형태는 원형으로 한다.

(3-3) 복합공동배기구는 내부관과 외부관으로 구분하고, 관 사이에는 스페이서 등을 사용하여 내부관과 외부관의 간격을 25 mm 이상으로 일정하게 유지한다.

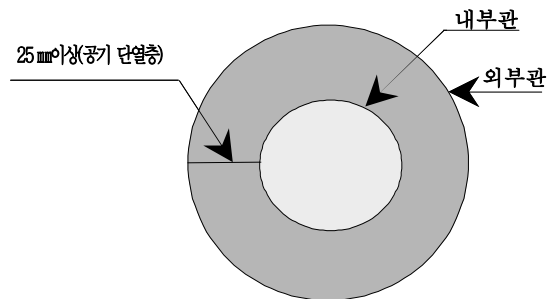


그림 2.7.1.4.3② 복합공동배기구의 단면적 예

(3-4) 복합공동배기구는 굴곡없이 수직으로 설치한다. 다만, 건물 형태 및 구조상 부득이하여 굴곡이 있는 형태로 설치 시 최대 굴곡 각도는 90° 이하로 하고, 각도에 따른 형상저항계수 값은 표 2.7.1.4.3①을 따른다.

표 2.7.1.4.3① 각도별 형상저항계수

각도	저항계수 값
10°	0.1
30°	0.2
45°	0.3
60°	0.5

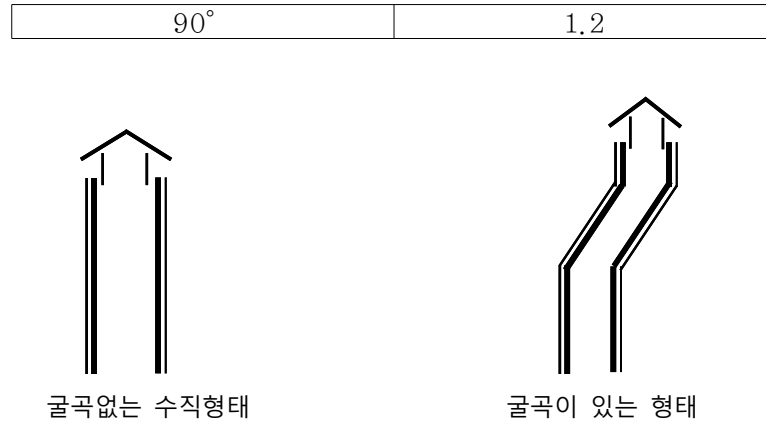


그림 2.7.1.4.3③ 복합공동배기구 설치 예

- (3-5) 복합공동배기구의 내부관은 다음 기준에 적합한 것으로 한다.
- (3-5-1) 내부관은 길이어음매가 용접으로 접합된 것으로 한다.
- (3-5-2) 내부관과 내부관의 원주이음매는 배기가스가 누출되지 않도록 내열 실리콘 등으로 마감한 후 나사식 또는 플랜지식 등으로 체결한다.
- (3-6) 복합공동배기구의 외부관은 다음 기준에 적합한 것으로 한다.
- (3-6-1) 외부관은 길이어음매가 용접으로 접합된 것으로 한다.
- (3-6-2) 외부관과 외부관의 연결은 나사식 또는 플랜지식 등으로 체결하여 배기가스가 누출되지 않는 구조로 한다

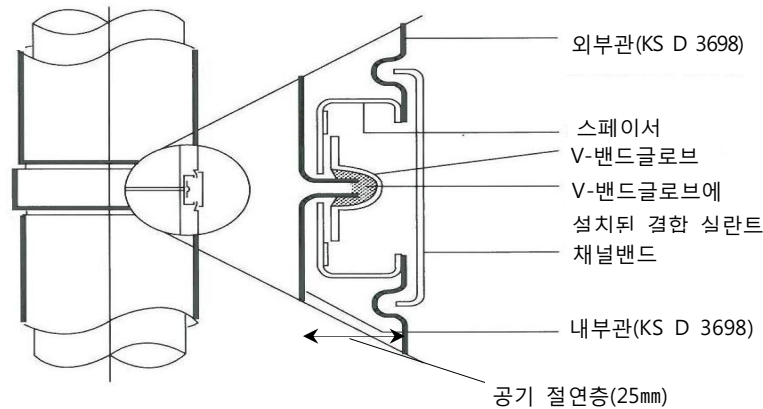


그림 2.7.1.4.3④ 복합공동배기구 내부관 및 외부관 연결시공 예

- (3-7) 복합공동배기구의 금속재료는 표 2.7.1.4.3②와 같다. 다만, 복합공동배기구를 건축물 내부에 설치할 경우, 외부관은 알루미늄 도금 강판을 사용할 수 있다.

표 2.7.1.4.3② 복합공동배기구의 금속재료

구분	재료
내부관	KS D3698(냉간 압연 스테인레스 강판 및 강대) 또는 기계적 성질 및 내식성

	이와 동등 이상의 금속재료
외부관	KS D3698(냉간 압연 스테인레스 강판 및 강대) 또는 기계적 성질 및 내식성이와 동등 이상의 금속재료
	알루미늄 도금 강판(aluminized steel)

(3-8) 복합공동배기구의 금속재료 두께는 표 2.7.1.4.3③과 같다

표 2.7.1.4.3③복합공동배기구의 금속재료 두께

단위 : mm

지름	내부관(KS D 3698)	외부관	
		KS D 3698	알루미늄 도금강판 (aluminized steel)
1 000 미만	0.8 이상	0.6 이상	0.8 이상
1 000 ~ 1 500	1.2 이상	0.8 이상	0.8 이상
1 500 ~ 2 400	1.5 이상	1.2 이상	1.2 이상
2 400 초과	2 이상		

(3-9) 복합공동배기구는 자기 하중을 충분히 견딜 수 있도록 견고하게 고정하고, 고정 최대지간격은 표 2.7.1.4.3④와 같다.

표 2.7.1.4.3④ 복합공동배기구 지름별 지지간격

내부관 지름(mm)	지지 간격(m)
2 000 이하	8 이하
2 000 초과	4 이하

(3-10) 개별 표시가스 소비량이 70kW 이하인 가스보일러의 복합배기통방식을 복합공동배기구에 연결할 때에는 2.7.1.4.3(2-1-1)부터 2.7.1.4.3(2-8)까지의 기준에 따른다.

(3-11) 개별 표시가스 소비량이 70kW를 초과하는 가스보일러의 단독배기통 방식을 복합공동배기구에 연결할 때에는 2.7.1.4.3 (1-1)부터 2.7.1.4.3(1-3)까지의 기준에 따른다. 다만, 배기 튜브는 2.7.1.4.2 (1-1)부터 2.7.1.4.2 (1-3)까지, 2.7.1.4.2 (1-5)부터 2.7.1.4.2 (1-7)까지 적용하지 아니한다

(3-12) 연료전지의 단독배기통 방식을 복합공동배기구에 연결할 때에는 2.7.2.4.2 (1)부터 2.7.2.4.2(9)까지의 기준에 따른다. 다만, 배기 튜브는 2.7.2.4.2(1)부터 2.7.2.4.2(3)까지, 2.7.2.4.2(5)부터 2.7.2.4.2(7)까지 적용하지 아니한다.

(3-13) 배기형식이 다른 보일러는 복합공동배기구에 함께 접속하지 아니한다

(3-14) 복합공동배기구에 연결되는 배기통은 서로 마주보는 위치에 설치하지 아니한다.

(3-15) 복합공동배기구에 연결되는 배기통이 하나 이상인 경우에는 높은 온도의 배기가스가 방출되는 배기통일수록 상대적으로 높은 위치에 설치한다.

(3-16) 복합공동배기구의 연결부(복합배기통 또는 단독배기통과 연결부분)는 복합공동배기구와 같은 재료를 사용하고 연결부분은 용접으로 접합한다.

(3-17) 복합공동배기구의 배기통풍력(P_H+P_W)은 다음 계산식에 따라 배기 통풍저항($P_R+P_B+P_{FV}$)을

초과하여야 한다.

$$P_R + P_B + P_{FV} < P_H + P_W$$

여기에서,

- P_R : 복합공동배기구의 통풍저항 (Pa)(부록 E 참조)
- P_B : 급기부 저항 (Pa)(부록 E 참조)
- P_{FV} : 수평배기통의 저항 (Pa)(부록 E 참조)
- P_H : 복합공동배기구의 통풍력 (Pa)(부록 E 참조)
- P_W : 연소기의 통풍력 (Pa)(부록 E 참조)

(3-18) 다음 계산식에 따라 산정된 복합공동배기구 내부관의 안지름은 (3-17)의 조건을 만족해야 한다.

$$D_h = \sqrt{\frac{4 \times Q \times N \times V_g}{V_m \times H_l \times \epsilon_B \times \rho_m \times \pi}}$$

여기에서,

- D_h : 복합공동배기구 내부관의 안지름(m)
- Q : 최대가스소비량(kW)
- N : 보일러 수
- V_g : 단위연료당 배기가스량(부록 E 참조)
- H_l : 연료의 저위발열량(kJ/kg)(부록 E 참조)
- ϵ_B : 보일러의 효율
- ρ_m : 배기가스의 평균밀도(kg/m³)(부록 E 참조)
- V_m : 배기가스의 평균속도(m/s)(부록 E 참조)

- (3-19) 복합공동배기구내의 배기가스 유속은 5 ㎎ 이하가 되도록 설계한다.
- (3-20) 복합공동배기구의 톱은 풍압대 밖에 있도록 한다.
- (3-21) 복합공동배기구의 톱은 통기저항이 적고 유풍 시 흡인성이 좋은 것으로 한다.
- (3-22) 복합공동배기구의 톱은 덮개가 있는 구조로 한다.
- (3-23) 복합공동배기구가 바다 및 천장을 관통하는 부분의 복합공동배기구에는 보호관을 설치하고, 그림 2.7.1.4.3⑤와 같이 방화철판을 사용하여 방화공간을 확보해야 한다.

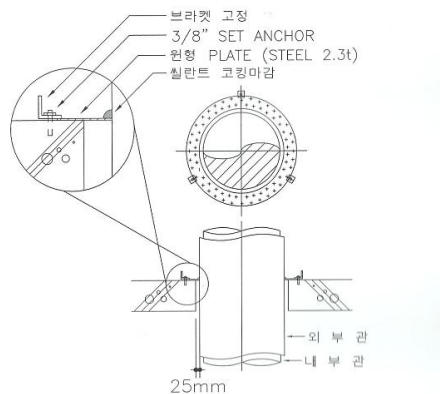


그림 2.7.1.4.3⑤ 복합공동배기구 방화구획 상세도

- (3-24) 복합공동배기구는 점검이 용이한 장소에 설치하되, 건축물 구조상 부득이 하여 은폐된 공간에 설치하는 경우에는 복합공동배기구 길이 10m 마다 1개 이상 점검구를 설치한다. 다만, 건축물내 밀폐된 배기전용 구조물에 복합공동배기구를 설치하는 경우는 점검구를 1개소 이상 설치해야 한다.
- (3-25) 옥상 또는 지붕면에서 복합공동배기구 톱 개구부하단까지 수직높이는 1.5m 이상으로 한다
- (3-26) 복합공동배기구 최하부에는 응축수 배출을 위해 수취기를 설치한다.
- (3-27) 가스보일러, 흡수식냉온수기, 연료전지 및 비상용발전기를 복합공동배기구에 연결하기 전에는 밀폐된 상태로 연막을 주입하고, 5분간의 기밀시험 시간을 유지하여 복합공동배기구의 기밀에 이상이 없는지를 확인한다.
- (3-28) 복합공동배기구를 설치 시공한 자는 그가 설치·시공한 시설에 대하여 표 2.7.1.4.3⑤와 같이 시공표지판을 부착하고 내용을 기록한다

표 2.7.1.4.3⑤ 시공표지판의 예

시 공 표 지 판		
시 공 자	명 칭 또 는 상 호	
	사 무 소 소 재 지	
	시 공 자 성 명	(전화번호)
금속 이중구조의 복합 공동배기구	제 조 자 명	
	제조년월(제조번호)	
	재질	
	호칭 및 길이	
	A/S 연락처	
시 공 내 역	설치기준 적합여부	
	시 공 년 월 일	
	특 기 사 항	

2.7.2 연료전지 설치 <개정 10.6.25>

연료전지는 목욕탕이나 환기가 잘되지 아니하는 곳에 설치하지 아니하고 다음기준에 따라 설치한다.

2.7.2.1 적용범위

연료전지의 설치에 대하여 적용한다. 다만 가스소비량이 232.6kW(20만 kcal/h)를 초과하는 연료전지는 제외한다.

2.7.2.2 연료전지 공통 설치기준

연료전지 종류와 관계없이 적용되는 공통 설치기준은 다음과 같다.

2.7.2.2.1 연료전지는 연료전지실(연료전지 설치장소 안의 가스가 거실로 들어가지 아니하는 구조로서 연료전지 설치장소와 거실 사이의 경계벽은 출입구를 제외하고는 내화구조의 벽으로 한 것을 말한다)에 설치한다. 다만, 각각의 경우에는 연료전지실에 설치하지 아니할 수 있다.

- (1) 밀폐식 연료전지
- (2) 연료전지를 옥외에 설치한 경우

2.7.2.2.2 밀폐식 연료전지는 방, 거실 그 밖에 사람이 거처하는 곳과 목욕탕, 샤워장 그 밖에 환기가 잘되지 않아 연료전지의 배기가스가 누출되는 경우 사람이 질식할 우려가 있는 곳에는 설치하지 아니한다.

2.7.2.2.3 연료전지실에는 부압(대기압보다 낮은 압력을 말한다) 형성의 원인이 되는 환기팬을 설치하지 아니한다.

2.7.2.2.4 연료전지실에는 사람이 거주하는 거실·주방 등과 통기될 수 있는 가스렌지 배기덕트(후드)등을 설치하지 아니한다.

2.7.2.2.5 연료전지를 설치하는 주위는 가연성 물질 또는 인화성 물질을 저장·취급하는 장소가 아니어야 하며, 조작·연소·확인 및 점검수리에 필요한 간격을 두어 설치한다.

2.7.2.2.6 연료전지를 옥외에 설치할 때는 눈·비·바람 등에 의하여 연소에 지장이 없도록 보호 조치를 강구한다. 다만, 옥외형 연료전지는 보호조치를 하지 아니할 수 있다.

2.7.2.2.7 물이 침입하거나 침투할 우려가 없는 위치에 설치한다.

2.7.2.2.8 연료전지 및 구성부품은 출입구의 개폐 및 사람의 움직임에 방해가 되지 않도록 설치해야 한다.

2.7.2.2.9 바닥 설치형 연료전지는 그 하중에 충분히 견디는 구조의 평평한 바닥면 위에 설치하고, 벽걸이형 연료전지는 그 하중에 충분히 견디는 구조의 벽면에 견고하게 설치한다.

2.7.2.2.10 연료전지 및 구성부품은 쉽게 탈착되지 않는 구조로 하며, 움직이지 않도록 고정 부착한다.

2.7.2.2.11 지진과 그 외의 진동 또는 충격(이하 지진 등이라고 한다.)에 의해 쉽게 전도하거나 균열 또는 파손을 일으키지 않으며, 그 배선 및 배관 등의 접속부가 쉽게 풀리지 않는 구조로 한다.

2.7.2.2.12 연료전지는 지하실 또는 반지하실에 설치하지 아니한다. 다만, 밀폐식 연료전지 및 급배기시설을 갖춘 연료전지실에 설치된 반밀폐식 연료전지의 경우에는 지하실 또는 반지하실에 설치할 수 있다.

2.7.2.2.13 배기통의 재료는 스테인리스강판 또는 배기가스 및 응축수에 내열·내식성이 있는 것으로서 배기통은 한국가스안전공사 또는 공인시험기관의 성능인증을 받은 것으로 한다.

2.7.2.2.14 배기통이 가연성의 벽을 통과하는 부분은 방화조치를 하고 배기가스가 실내로 유입되지 아니하도록 조치한다.

2.7.2.2.15 연료전지의 단독배기통 및 공동배기구에는 동력팬을 부착하지 아니한다. 다만, 부득이하여 무동력팬을 부착할 경우에는 무동력팬의 유효단면적이 공동배기구의 단면적이상이 되도록 한다.

2.7.2.2.16 연료전지 배기통의 호칭지름은 연료전지의 배기통접속부의 호칭지름과 동일한 것으로 하며, 배기통과 연료전지의 접속부는 내열실리콘 등(석고봉대를 제외한다)으로 마감조치하여 기밀이 유지되도록 한다.

2.7.2.2.17 연료전지에서 발생하는 가연성 가스는 건축물 밖으로 배기되도록 한다.

2.7.2.2.18 연료전지는 발전전압 및 수전전압에 따라 감전 또는 화재의 우려가 없도록 설치한다.

2.7.2.2.19 연료전지는 접지하여 설치한다.

2.7.2.2.20 전선은 나선을 사용하지 않으며, 수도관, 가스관 등과 접촉하지 않도록 설치한다.

2.7.2.2.21 전선은 연료전지의 발열부분으로부터 15 cm 이상 이격하여 설치한다.

2.7.2.2.22 연료전지의 가스접속배관은 금속배관 또는 가스용품검사에 합격한 가스용 금속플렉시블호스를 사용하고, 가스의 누출이 없도록 확실하게 접속한다.

2.7.2.2.23 연료전지 설치 장소와 연결된 전기 및 가스배관 관통부와 이음부들은 내열실리콘 등 불연성재료로 기밀이 유지되도록 한다.

2.7.2.2.24 이 기준에서 규정하지 아니한 사항은 제조자가 제시한 시공지침에 따른다.

2.7.2.2.25 연료전지를 설치 시공한 자는 그가 설치·시공한 시설에 대하여 표 2.7.2.2.25와 같이 시공표지판을 부착한다.

표 2.7.2.2.25 시공표지판

시 공 표 지 판		
시 공 자	명 칭 또 는 상 호	
	시 공 자 등 록 번 호	
	사 무 소 소 재 지	
	시 공 관 리 자 성 명	(전화번호)
연료전지	제 조 자 명	
	모 델 명 및 기 종	
	제 조 번 호	
시 공 내 역	설 치 기 준 적 합 여 부	
	시 공 년 월 일	
	특 기 사 항	
<p>※ 유의 사항</p> <p>1. 연료전지의 설치 또는 변경공사는 「건설산업기본법」 제9조 제1항의 규정에 의하여 전문건설업의 등록을 한 자가 시공하도록 되어 있습니다.</p> <p>2. 도시가스사업자는 연료전지가 설치된 후 「도시가스사업법」 제26조의 규정에 의한 안전관리규정에 따라 공급전 안전점검을 실시하도록 되어 있습니다.</p> <p>○ (규격) 12cm×9cm</p> <p>○ (재료) 100g/m²의 노란색 아트지에 코팅한 스티커</p>		

2.7.2.2.26 2.7.2.1에도 불구하고 도시가스를 연료로 하는 연료전지를 설치·시공하는 자는 그가 설치·시공한 시설이 연료전지의 설치기준에 적합한 때에는 표 2.7.2.2.26의 예와 같이 연료전지 설치 시공 확인서를 작성하여 5년간 보존하여야 하며 그 사본(지질 백상지 260g/m²)을 연료전지 사용자에게 교부하고 작동요령에 대한 교육을 실시한다.

표 2.7.2.2.26 연료전지 설치시공 및 보험가입 확인서의 예

제 호				
연료전지 설치·시공 확인서				
사 용 자	① 성명		② 전화번호	
	③ 주소			
	④ 건축물소재지			
시 공 자	⑤ 명칭 또는 상호		⑥ 시공자등록번호	
	⑦ 대표자		⑧ 전화번호	
	⑨ 사무소소재지			
건축물	⑩ 분류	단독주택, 공동주택(아파트, 연립, 다세대, 기타())		
	⑪ 규모	건축면적(), 난방면적(), (평형) (세대), (층수 층)		
연료 전지	⑫ 제조자명		⑬ 제조번호	
	⑭ 모델명		⑮ 급·배기방식	
	⑯ 사용가스종류		⑰ 전기 및 난방출력	
시 공 내 역	⑱ 배기통재료		⑲ 배기통	높이: m 직경: mm
	⑳ 연료전지설치장소		전용연료전지실, 기타()	
	㉑ 시공년월일	년	월	일
시 공 · 확 인 사 항	㉒ 급기구, 상부환기구의 적합 여부	<input type="checkbox"/> 적합 <input type="checkbox"/> 부적합		
	㉓ 공동배기구, 배기통의 막힘 여부	<input type="checkbox"/> 없음 <input type="checkbox"/> 있음		
	㉔ 가스누출 여부	<input type="checkbox"/> 없음 <input type="checkbox"/> 있음		
	㉕ 연료전지의 정상작동 여부	<input type="checkbox"/> 정상 <input type="checkbox"/> 비정상		
	㉖ 배기가스 적정배기 여부	<input type="checkbox"/> 적합 <input type="checkbox"/> 부적합		
	㉗ 누전여부	<input type="checkbox"/> 적합 <input type="checkbox"/> 부적합		
	㉘ 가연성 물질 적치 여부	<input type="checkbox"/> 적합 <input type="checkbox"/> 부적합		
	㉙ 사용교육의 실시여부	<input type="checkbox"/> 실시 <input type="checkbox"/> 미실시		
㉚ 기타 특기사항				
KGS FU 551 2.7.2.2.26에 따라 위와 같이 확인하고 이를 교부합니다.				
년 월 일				
시공자 (인)				

2.7.2.3 반밀폐식

반밀폐식 연료전지의 급·배기 설비 설치기준은 다음과 같다.

2.7.2.3.1 강제배기식

(1) 단독배기통 방식

(1-1) 배기통의 유효단면적은 연료전지의 배기통 접속부 유효 단면적 이상으로 한다.

(1-2) 배기통은 기울기를 주어 응축수가 외부로 배출될 수 있도록 설치한다. 다만, 응축수가 내부로 유입이 가능한 연료전지는 내부로 유입될 수 있도록 설치할 수 있다.

(1-3) 배기통은 점검 및 유지가 용이한 장소에 설치하되, 부득이하여 천장 속 등의 은폐부에 설치되는 경우에는 배기통을 단열조치하고, 수리나 교체에 필요한 점검구 및 외부환기구를 설치한

다.

- (1-4) 배기통 톱에는 새·쥐 등이 들어가지 아니하도록 직경 16mm 이상의 물체가 들어가지 아니 하는 방조망을 설치한다.
- (1-5) 배기통 톱의 전방·측면·상하주위 60cm(방열판이 설치된 것은 30cm) 이내에는 가연물이 없도록 한다.
- (1-6) 배기통은 지중·풍압·적설하중 및 진동 등에 견디게 견고하게 설치한다.
- (1-7) 배기통 톱 개구부로부터 60cm 이내에는 배기가스가 실내로 유입할 우려가 있는 개구부가 없도록 한다.
- (1-8) 급기구 및 상부환기구의 유효단면적은 배기통의 단면적이상으로 한다.
- (1-9) 상부환기구는 될 수 있는 한 높게 설치하며, 보조보일러가 없는 경우 최소한 연료전지 본체 상단이상 높게 설치한다.
- (1-10) 상부환기구 및 급기구는 외기와 통기성이 좋은 장소에 개구되어 있도록 한다.

(2) 공동배기방식

공동배기구는 다음 기준에 따라 설치한다.

- (2-1) 공동배기구의 정상부에서 최상층 연료전지의 보조보일러 역풍방지장치 개구부 하단까지의 거리가 4m 이상일 경우에는 공동배기구에 연결시키며, 그 이하일 경우에는 단독배기통 방식으로 설치한다.
- (2-2) 공동배기구의 유효단면적은 다음 계산식에 따른 면적이상으로 한다.

$$A = Q \times 0.6 \times K \times F + P$$

여기에서,

- A : 공동배기구의 유효단면적(mm²)
- Q : 연료전지(보조보일러 포함)의 가스소비량 합계(kcal/h)
- K : 형상계수 [표 2.7.2.3.1①]
- F : 연료전지의 동시사용율 [표 2.7.2.3.1②]
- P : 배기통의 수평투영면적(mm²)

표 2.7.2.3.1① 형상계수

내부면이 원형일때	1.0
내부면이 정사각형일때	1.3
내부면이 직사각형일때	1.4

표 2.7.2.3.1② 연료전지의 동시사용율 표

연료전지 수량	동시사용율(F)	연료전지 수량	동시사용율(F)
1	1.00	12	0.80
2	1.00	13	0.80
3	1.00	14	0.79
4	0.95	15	0.79
5	0.92	16	0.78
6	0.89	17	0.78
7	0.86	18	0.77
8	0.84	19	0.76
9	0.82	20	0.76
10	0.81	21이상	0.75
11	0.80		

※ 보조보일러가 없는 연료전지의 경우, 연료전지 수량과 관계없이 동시사용율을 “1” 로 본다.

(2-3) 공동배기구는 굴곡없이 수직으로 설치하고 단면형태는 될 수 있는 한 원형 또는 정사각형에 가깝도록 하고, 가로 세로의 비는 1:1.4이하로 한다.

(2-4) 동일층에서 공동배기구로 연결되는 연료전지의 수는 2대 이하로 한다.

(2-5) 공동배기구의 재료는 내열·내식성이 좋은 것을 사용한다.

(2-6) 공동배기구의 단면적이 부족한 경우에는 건물 외벽에 별도의 배기구를 설치하고 그 재료가 금속재일 때는 단열보온조치를 한다.

(2-7) 공동배기구 최하부에는 청소구와 수취기를 설치한다.

(2-8) 공동배기구 및 배기통에는 방화댐퍼(Damper)를 설치하지 아니한다.

(2-9) 공동배기구와 배기통과의 접속부는 기밀을 유지 한다.

(2-10) 공동배기구는 사람이 거주하는 실내와 접하고 있는 면을 이중벽으로 하거나 실내측벽에 시멘트몰탈 등으로 마감처리를 한 구조로 하고, 연료전지의 배기통을 최초로 공동배기구에 연결하기 전에는 연막을 주입하는 등의 시험에 의하여 공동배기구의 기밀에 이상이 없는지를 확인한다.

(2-11) 공동배기구 톱은 풍압대 밖에 있도록 한다.

(2-12) 공동배기구 톱은 통기저항이 적고 유풍시 흡인성이 좋은 것으로 한다.

(2-13) 배기통의 유효단면적은 연료전지 배기통 접속부의 유효단면적이상으로 한다.

(2-14) 연료전지실의 급기구 및 상부환기구는 2.7.2.3.1(1-8)부터 (1-10)까지의 기준에 따른다.

(2-15) 공동배기구의 배기통 톱까지 단독배기통을 설치하는 경우에는 2.7.2.3.1(1)에 따른다.

(2-16) 옥상 또는 지붕면에서 공동배기구 톱 개구부하단까지 수직높이는 1.5 m 이상으로 한다.

(2-17) 급기 또는 배기형식이 다른 연료전지는 공동배기구에 함께 접속하지 아니한다.

(2-18) 공동배기구내에 설치하는 배기통 톱은 선단이 막히고 주위가 개방된 구조로 한다.

2.7.2.4 밀폐식

밀폐식 연료전지의 급·배기 설비 설치기준은 다음과 같다.

2.7.2.4.1 일반사항

- (1) 밀폐식 연료전지는 급·배기통과 벽과의 사이에 배기가스가 실내로 들어올 수 없도록 밀폐하여 설치한다.
- (2) 급·배기통은 옥외에 물고임 등이 없을 정도의 기울기를 주어 설치한다.
- (3) 급·배기통 톱의 주위에는 장애물이 없도록 한다.
- (4) 눈내림 구역에 설치하는 경우는 급·배기통 톱 주위의 적설을 처리할 수 있는 구조로 한다.
- (5) 급·배기통의 최대 연장길이는 연료전지의 취급설명서에 기재한 최대연장길이 이내이고 급·배기통 톱은 바깥벽에 설치한다.
- (6) 급·배기통과 부착된 벽 및 연료전지 본체와 벽의 접촉은 단단하게 고정되도록 한다.
- (7) 급 배기통은 점검 및 유지가 용이한 장소에 설치하되, 부득이하여 천정 속 등의 은폐부에 설치되는 경우에는 수리나 교체에 필요한 점검구 및 외부환기구를 설치할 것

2.7.2.4.2 강제급·배기식

- (1) 급·배기통 톱은 충분히 개방된 옥외 공간에 충분히 벽외부로 나오도록 설치하되 수평이 되게 한다.
- (2) 급·배기통 톱은 좌우 또는 상하에 설치된 돌출물간의 거리가 1500 mm 미만인 곳에는 설치하지 않는다.
- (3) 급·배기통 톱은 전방 150 mm 이내에 장애물이 없는 장소에 설치한다.
- (4) 급·배기통 톱의 벽관통부는 급·배기 톱 본체와 벽과의 사이에 배기가스가 실내로 유입되지 아니하도록 한다.
- (5) 급·배기통 톱의 높이는 바닥면 또는 지면으로부터 150 mm 위쪽으로 한다.
- (6) 급·배기통 톱과 상방향 건축물 돌출물과의 이격거리는 250 mm 이상으로 한다.
- (7) 급·배기통 톱 개구부로부터 60 cm 이내에 배기가스가 실내로 유입할 우려가 있는 개구부가 없도록 한다.
- (8) 급·배기통은 기울기를 주어 응축수가 외부로 배출될 수 있도록 설치한다. 다만, 응축수가 내부로 유입이 가능한 연료전지는 내부로 유입될 수 있도록 설치할 수 있다.
- (9) 급·배기통과 설치되는 벽 및 연료전지 본체와의 접촉은 확실히 한다.

2.7.2.5 옥외식

2.7.2.5.1 연료전지의 공기 급기구는 연료전지 이외의 배기가스 또는 오염물질에 의해 영향을 받지 아니하도록 한다.

2.7.2.5.2 배기통 톱 또는 배기구 입구에는 새·쥐 등이 들어가지 아니하도록 직경 16 mm 이상의 물체가 들어가지 아니하는 방조망을 설치한다.

2.7.2.5.3 연료전지 배기통 톱 개구부로부터 60 cm 이내에는 배기가스가 실내로 유입할 우려가 있는 개구부가 없도록 한다.

2.7.2.5.4 연료전지와 접하는 지지대 및 구조물과 지붕재는 불연성의 물질이어야 한다.

- 2.7.2.5.5 연료전지는 풍압, 지진, 번개에 의해 악영향을 받지 않도록 견고히 고정되어야 한다.
- 2.7.2.5.6 연료전지는 가연성, 인화성, 위험성 물질을 저장하기 위한 장소에 설치할 수 없다.
- 2.7.2.5.7 연료전지는 급·배기에 영향이 없도록 벽, 담 등 건축물과 30 cm 이상 이격하여 설치한다.
- 2.7.2.5.8 배기통 톱 또는 배기구의 전방·측면·상하주위 60 cm(방열판이 설치된 것은 30 cm) 이내에는 가연물이 없도록 한다.
- 2.7.2.5.9 연료전지와 그 구성부품은 동파방지 조치를 하여야 한다.

2.7.3 그 밖의 연소기 설치기준 <개정 11.5.25>

- 2.7.3.1 개방형 연소기를 설치한 실에는 환풍기 또는 환기구를 설치한다.
- 2.7.3.2 반밀폐형 연소기는 급기구 및 배기통을 설치한다.
- 2.7.3.3 배기통의 재료는 스테인리스강판이나 배기가스 및 응축수에 내열·내식성이 있는 재료를 사용한다. <개정 09.9.25>
- 2.7.3.4 배기통이 가연성물질로 된 벽 또는 천정 등을 통과하는 때에는 금속 외의 불연성재료로 단열조치를 한다.
- 2.7.3.5 자연배기식 반밀폐형 및 밀폐형연소기의 배기통 끝은 배기가 방해되지 아니하는 구조이고 장애물 또는 외기의 흐름에 의해 배기가 방해받지 아니하는 위치에 설치한다.
- 2.7.3.6 밀폐형연소기는 급기통·배기통과 벽과의 사이에 배기가스가 실내로 들어올 수 없도록 밀폐하여 설치한다.
- 2.7.3.7 배기팬이 있는 밀폐형 또는 반밀폐형의 연소기를 설치한 경우 그 배기팬의 배기가스와 접촉하는 부분은 불연성재료로 한다.
- 2.7.3.8 가스온풍기의 배기통이 가스온풍기에서 이탈되지 아니하도록 다음 기준에 따라 설치하도록 한다. <신설 09.9.25>
 - 2.7.3.8.1 가스온풍기와 배기통의 접합은 나사식이나 플랜지식 또는 밴드식 등으로 하도록 한다.
 - 2.7.3.8.2 배기통의 재료는 스테인리스강판 또는 배기가스 및 응축수에 내열·내식성이 있는 것으로 한다.

2.7.3.8.3 배기통은 한국가스안전공사 또는 공인시험기관의 성능인증품이 있는 경우 성능인증품을 사용하도록 한다.

2.7.3.8.4 배기통의 호칭지름은 가스온풍기의 배기통접속부의 호칭지름과 동일한 것으로 하며, 배기통과 가스온풍기의 접속부는 내열실리콘 등(석고봉대를 제외한다)으로 마감조치하여 기밀이 유지되도록 한다.

2.8 사고예방설비기준

2.8.1 과압안전장치 설치

정압기에는 안전밸브와 가스방출관을 설치하고 가스방출관의 방출구는 주위에 불 등이 없는 안전한 위치로서 지면으로부터 5 m 이상의 높이에 설치한다. 다만, 전기시설물과의 접촉 등으로 사고의 우려가 있는 장소에서는 3 m 이상으로 할 수 있다.

2.8.2 가스누출경보기 및 가스누출자동차단장치 설치

2.8.2.1 가스누출검지통보설비 설치

정압기실에는 누출된 가스를 검지하여 이를 안전관리자가 상주하는 곳에 통보할 수 있는 가스누출검지통보 설비를 다음 기준에 따라 설치한다.

2.8.2.1.1 가스누출경보기 기능

정압기실에 설치하는 가스누출경보기의 기능은 다음기준에 적합한 것으로 한다.

- (1) 가스의 누출을 검지하여 그 농도를 지시함과 동시에 경보를 울리는 것으로 한다.
- (2) 미리 설정된 가스농도(폭발하한계의 1/4이하)에서 60초 이내에 경보를 울리는 것으로 한다. <개정 09.9.25>
- (3) 경보를 울린 후에는 주위의 가스농도가 변화되어도 계속 경보를 울리며, 그 확인 또는 대책을 강구함에 따라 경보가 정지되는 것으로 한다.
- (4) 담배연기 등 잡가스에 경보를 울리지 아니하는 것으로 한다.

2.8.2.1.2 가스누출경보기 구조

정압기실에 설치하는 가스누출경보기의 구조는 다음기준에 적합한 것으로 한다.

- (1) 가스누출경보기는 소방법 규정에 의한 분리형 공업용으로 한다.
- (2) 가스누출경보기는 충분한 강도를 가지며, 취급과 정비(특히 엘리먼트의 교체)가 용이한 것으로 한다.
- (3) 경보부와 검지부는 분리하여 설치할 수 있는 것으로 한다.
- (4) 검지부가 다점식인 경우에는 경보가 울릴 때 경보부에서 가스의 검지장소를 알 수 있는 구조로 한다.
- (5) 경보는 램프의 점등 또는 점멸과 동시에 경보를 울리는 것이어야 한다.

2.8.2.1.3 가스누출경보기 설치장소

- (1) 검지부 설치장소는 정압기실 내 가스가 누출하기 쉬운 설비가 설치되어 있는 장소의 주위로서 누출한 가스가 체류하기 쉬운 곳으로 한다.
- (2) 정압기실에 설치하는 검지부의 설치위치는 가스의 성질, 주위 상황, 그 밖에 설비의 구조 등에

적합한 곳으로서 다음 기준에 해당하지 아니하는 곳으로 한다.

- (2-1) 증기, 물방울, 기름섞인 연기 등이 직접 접촉될 우려가 있는 곳.
- (2-2) 주위온도 또는 복사열에 의한 온도가 섭씨 40도 이상이 되는 곳.
- (2-3) 설비 등에 가려져 누출가스의 유통이 원활하지 못한 곳.
- (2-4) 차량 그 밖의 작업 등으로 인하여 경보기가 파손될 우려가 있는 곳.
- (3) 검지부의 설치높이는 가스의 비중, 주위 상황, 가스설비의 높이 등의 조건에 적합한 곳으로 한다.
- (4) 경보부의 설치장소는 관계자가 상주하거나 경보를 식별할 수 있는 곳으로서 경보가 울린 후 각종 조치를 취하기에 적절한 곳으로 한다.

2.8.2.1.4 가스누출경보기 설치개수

정압기실(지하정압기실을 포함한다)에 설치하는 검지부의 수는 바닥면 둘레 20m에 대하여 1개 이상의 비율로 계산된 수로 한다.

2.8.2.2 가스누출자동차단장치

2.8.2.2.1 가스누출자동차단장치 설치대상

특정가스사용시설·「식품위생법」에 의한 식품접객업소로서 영업장의 면적이 100㎡ 이상인 가스사용 시설이나 지하에 있는 가스사용시설(가정용가스사용시설은 제외한다)의 경우에는 가스누출경보차단장치나 가스누출자동차단기를 설치하며, 차단부는 건축물의 외부나 건축물 벽에서 가장 가까운 내부의 배관부분에 설치한다. 다만, 다음 중 어느 하나에 해당하는 경우에는 가스누출경보차단장치나 가스누출자동차단기를 설치하지 아니할 수 있다.

- (1) 1.9에 따른 월사용예정량이 2000㎥ 미만으로서 연소기가 연결된 각 배관에 퓨즈콕·상자콕 또는 이와 같은 수준 이상의 성능을 가지는 안전장치(이하 "퓨즈콕등"이라 한다)가 설치되어 있고, 각 연소기에 소화안전장치가 부착되어 있는 경우
- (2) 가스의 공급이 불시에 차단될 경우 재해 및 손실이 막대하게 발생할 우려가 있는 가스사용시설로서 2.8.2.2.3(4)에서 규정하는 경우와 동 시설에 설치되는 산업용으로 사용하는 가스보일러 <개정 11.1.3>
- (3) 가스누출경보기 연동차단기능의 다기능가스안전계량기를 설치하는 경우

2.8.2.2.2 가스누출자동차단장치 구조

가스누출자동차단장치는 검지부, 차단부 및 제어부로 구성한다.

2.8.2.2.3 가스누출자동차단장치 설치 방법

(1) 검지부의 설치

(1-1) 검지부는 천정으로부터 검지부 하단까지의 거리가 30cm 이하가 되도록 설치한다. 다만, 공기보다 무거운 가스를 사용하는 경우 바닥면으로부터 검지부 상단까지의 거리는 30cm 이하로 한다.

(1-2) 다음 장소에는 검지부를 설치하지 아니한다.

- (1-2-1) 출입구의 부근 등으로서 외부의 기류가 통하는 곳
- (1-2-2) 환기구 등 공기가 들어오는 곳으로부터 1.5m이내의 곳
- (1-2-3) 연소기의 폐가스에 접촉하기 쉬운 곳

(1-3) 검지부의 기능은 2.8.2.1.1을 따른다. <신설 09.9.25>

(2) 제어부의 설치

제어부는 가스사용실의 연소기 주위로서 조작하기 쉬운 위치 또는 안전관리원 등이 상주하는 장소에 설치한다. 다만, 안전관리원 등이 24시간 상주를 하지 않는 경우에는 인력이 24시간 상주하고 있는 경비실 등에 설치할 수 있으며, 이 경우에는 경보가 울릴시 이를 안전관리원 등 관계자에게 신속히 연락할 수 있는 '비상연락망' 을 비치하도록 한다. <개정 11.1.3>

(3) 차단부의 설치

(3-1) 차단부는 다음의 주 배관에 설치한다. 다만, 동일 공급배관의 상·하류에 이중으로 차단부가 설치되는 경우 각 연소기로부터 가장 가까운 곳에 설치된 것 외의 것은 배관용 밸브로 할 수 있다.

(3-1-1) 동일건축물 내에 있는 전체 가스사용시설의 주 배관

(3-1-2) 동일건축물 내로서 구분 밀폐된 2개 이상의 층에서 가스를 사용하는 경우 층별 주 배관

(3-1-3) 동일건축물의 동일층 내에서 2 이상의 자가 가스를 사용하는 경우 사용자별 주 배관. 다만, 동일한 가스사용실에서 다수의 가스사용자가 가스를 사용하는 경우에는 그 실의 주 배관으로 할 수 있다.

(3-2) 차단부는 2.8.2.2.3 (3-1-1)의 경우에는 건축물의 외부, 2.8.2.2.3 (3-1-3)의 경우에는 가스사용실의 외부에 설치한다. 다만, 건축물의 구조상 부득이한 경우에는 건축물의 내부에 설치할 수 있다.

(4) 가스누출자동차단장치의 설치제외 장소

2.8.2.2.1(2)에 따라 가스사용시설 중 가스공급이 불시에 자동차단되므로써 재해 및 손실이 클 우려가 있는 시설과 가스누출경보기로 누출되는 가스를 검지하여 자동으로 가스의 공급을 차단하는 장치 또는 가스누출자동차단기(이하 "가스누출자동차단기 등"이라 한다)를 설치하여도 그 설치목적은 달성할 수 없는 시설은 다음 2.8.2.2.3(4-1)과 2.8.2.2.3(4-2)에 정하는 가스사용시설로 하되 2.8.2.2.3(4-3)에서 정하는 조치를 한다.

(4-1) 가스의 공급이 자동차단되므로써 재해 및 손실이 클 우려가 있는 다음의 시설

(4-1-1) 건조로

(4-1-1-1) 수분건조로 : 제지, 섬유, 식품, 약품, 주물사(砂) 건조로 등

(4-1-1-2) 도장건조로 : 도료, 바니시, 인쇄 잉크건조로 등

(4-1-1-3) 가열장치건조로 : 접착제, 합판, 골재 및 수지성형건조로 등

(4-1-2) 열처리로

(4-1-2-1) 금속열처리로(爐): 담금질(Quenching 또는 Hardening)로, 어니일링(Annealing)로, 템퍼링(Tempering)로, 노오말라이징(Normalizing)로, 균질화(Homogenizing)로, 침탄(Carbonizing)로, 질화(Carbonitriding)로

(4-1-2-2) 유리, 도자기열처리로

(4-1-2-3) 분위기가스발생로

(4-1-3) 가열로 등

(4-1-3-1) 금속가열로 : 단조, 압연, 균열, 예열, 기타가열로 등(절단장치 등)

(4-1-3-2) 유리, 도자기로 및 가열장치 등

(4-1-4) 용융로

(4-1-4-1) 금속용융로

(4-1-4-2) 유리용융로

(4-1-4-3) 기타용융로

(4-1-5) 식품가공시설

(4-1-6) 발전용시설

(4-1-7) 섬유모소기, 염색기, 유리섬유 코팅 등 기타 가스사용시설로서 가스의 공급이 자동차단되므로써 재해 및 손실이 클 우려가 있는 시설

- (4-2) 가스누출자동차단기 등을 설치하여도 설치목적을 달성할 수 없는 시설
- (4-2-1) 개방된 공장의 국부난방시설
- (4-2-2) 개방된 작업장에 설치된 용접 또는 절단시설
- (4-2-3) 체육관, 수영장, 농수산물시장 등 상가와 유사한 가스사용시설
- (4-2-4) 경기장의 성화대
- (4-2-5) 상·하방향, 전·후방향, 좌·우방향 중에 3방향 이상이 외기에 개방된 가스사용시설
- (4-3) 2.8.2.2.3(4-1)과 2.8.2.2.3(4-2)에 의한 가스누출자동차단장치의 설치제외 대상에는 다음의 조치를 한다.
- (4-3-1) 가스의 공급을 용이하게 차단시킬 수 있는 장치를 건축물의 외부 또는 건축물의 벽에서 가장 가까운 내부의 배관부에 설치한다.
- (4-3-2) 2.8.2.2.3(4-1), 2.8.2.2.3(4-2-1) 및 2.8.2.2.3(4-2-2)에 따라 가스누출자동차단기 등을 설치하지 아니하는 시설 중 공기보다 무거운 가스를 사용하는 시설로서 통풍이 불량하고 가스가 누출하여 체류할 우려가 높은 장소에는 가스누출정보기를 설치한다.

2.8.2.2.4 검지부의 설치개수 <개정 11.1.3>

- (1) 검지부의 설치개수는 연소기(가스누출자동차단기의 경우에는 소화안전장치가 부착되지 않은 연소기에 한한다)버너의 중심부분으로부터, 수평거리 8m(공기보다 무거운 가스를 사용하는 경우에는 4m) 이내에 검지부 1개 이상이 설치되도록 한다. 다만, 연소기설치실이 별실로 구분되어 있는 경우에는 실별로 산정되도록 한다.
- (2) 연소기가 설치된 상부의 천장 부분이 들보 등으로 구획되어 있을 경우 검지부 설치개수는 다음과 같이 산정하도록 한다.
- (2-1) 그림 2.8.2.2.4(2-1)과 같이 들보의 끝부분이 천장으로부터 아랫 쪽으로 30cm이내의 거리에 위치해 있는 경우에는 들보 설치와 관계없이 연소기 버너의 중심부분으로부터 수평거리 8m 이내에 검지부 1개 이상이 설치되도록 한다.

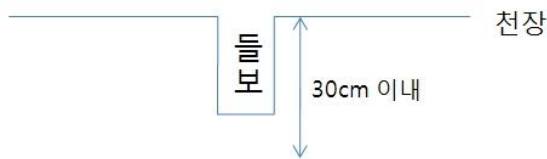


그림 2.8.2.2.4(2-1) 천장 부분이 들보 등으로 구획되어 있는 예

- (2-2) 들보의 끝부분이 천장으로부터 아랫 쪽으로 30cm를 초과하여 위치해 있는 경우에는 다음과 같이 검지부를 설치하도록 한다.
- (2-2-1) 그림 2.8.2.2.4(2-2-1)과 같이 연소기가 들보의 끝부분보다 하부에 설치되어 있을 경우에는 (2-1)에 따라 설치하도록 한다.

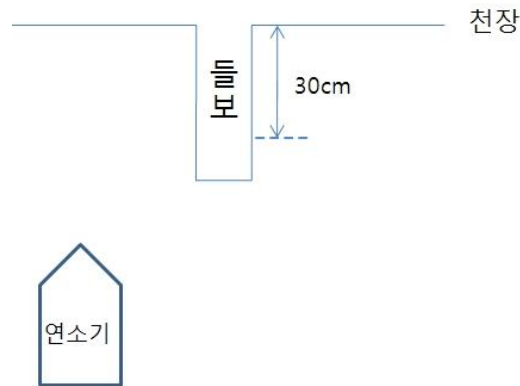


그림 2.8.2.2.4(2-2-1) 연소기가 들보의 끝부분보다 하부에 설치되어 있는 예

(2-2-2) 그림 2.8.2.2.4(2-2-2)과 같이 연소기가 들보의 끝부분보다 위쪽에 설치되어 있을 경우에는 들보로 구획된 구간을 별개의 실로 보아 실별로 검지부 설치개수를 산정하여 설치하도록 한다.

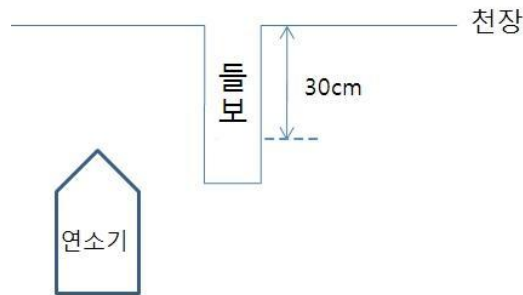


그림 2.8.2.2.4(2-2-2) 연소기가 들보의 끝부분보다 위쪽에 설치되어 있는 예

- (3) (1) 및 (2)에 따른 ‘연소기 버너의 중심부분으로부터 수평거리’ 는 다음 기준에 따라 산정한다.
- (3-1) 당해 연소기 설치실에 연소기가 1대만 설치되어 있을 경우에는 당해 연소기의 버너 중심부분으로부터의 반경(수평거리)으로 적용한다.
- (3-2) 당해 연소기 설치실에 연소기가 2대 이상 설치되어 있을 경우에는 연소기 설치실 중앙부분에 설치된 연소기의 버너 중심부분으로부터의 반경(수평거리)으로 적용한다.
- (3-3) 공장 등과 같이 천장높이가 지나치게 높은 건물에서 가스누출자동차단장치 검지부를 천장 부분에 설치할 경우에는 다량의 가스누출이 되어 위험한 상태가 되어야만 검지가 가능하므로 이를 보완하기 위하여 다음과 같이 포집갓을 설치하도록 한다.
- (3-3-1) 가스가 소량누출시 검지가 가능하도록 연소기 중 가스가 누출되기 쉬운 부분의 상부에 검지부를 설치하고 가스 누출시 포집이 가능하도록 검지부에 포집갓을 설치하도록 한다.
- (3-3-2) 포집갓의 규격은 가로, 세로 40cm 이상(사각형의 경우) 또는 직경 40cm 이상(원형의 경우)이 되도록 한다.

2.8.3 긴급차단장치 설치(내용 없음)

2.8.4 역류방지장치 설치(해당 없음)**2.8.5 역화방지장치 설치(해당 없음)****2.8.6 위험감시 및 제어장치 설치****2.8.6.1 경보장치**

정압기 출구의 배관에는 경보장치를 설치하여 가스압력이 비정상적으로 상승할 경우 안전관리자가 상주하는 곳에 이를 통보할 수 있도록 한다. 다만, 단독사용자에게 가스를 공급하는 정압기의 경우에는 그 가스사용시설의 안전관리자가 상주하는 곳에 통보할 수 있는 경보장치를 설치할 수 있다.

2.8.6.2 출입문 및 긴급차단장치 개폐통보장치

정압기실에는 출입문 및 정압기출구의 압력이 이상변동하는 경우에 이를 검지하여 자동으로 가스를 차단하는 긴급차단밸브를 설치하고, 그 출입문의 개폐여부 및 긴급차단밸브의 개폐여부(기존에 설치된 긴급차단밸브로서 구조상 변경이 불가능한 경우를 제외한다)를 안전관리자가 상주하는 곳에 통보할 수 있는 경보설비를 갖춘다. 다만, 단독사용자에게 가스를 공급하는 정압기의 경우에는 출입문 및 긴급차단장치 개폐통보장치를 설치하지 아니할 수 있다.

2.8.6.3 다기능가스안전계량기 설치 <신설 13.12.18>

「도시가스사업법 시행규칙」 별표7 제1호(가목3)바에 따라 배관을 실내의 벽, 바닥, 천정 등에 매립하는 경우에는 상시 안전점검이 불가능한 배관 내부의 가스누출을 감지하여 자동으로 가스공급을 차단하는 안전장치나 다기능가스안전계량기(「액화석유가스의 안전관리 및 사업법 시행규칙」 별표 4 제1호에 따른 것을 말한다)를 설치한다.

2.8.7 오발진방지장치설치(해당 없음)**2.8.8 전기방폭설비 설치**

정압기실에 설치하는 전기설비는 그 전기설비가 누출된 가스의 집화원이 되는 것을 방지하기 위하여 KGS GC 201(가스시설 전기방폭 기준)에 따라 설치한다.

2.8.9 환기설비 설치

정압기의 환기설비는 다음 기준에 적합하게 설치한다.

2.8.9.1 자연환기설비 설치

2.8.9.1.1 환기구는 다음 기준에 적합하게 설치한다. <개정 12.12.28>

- (1) 공기보다 비중이 무거운 가스인 경우 환기구의 위치는 바닥면에 접하도록 설치한다.
- (2) 공기보다 비중이 가벼운 가스인 경우에는 다음 중 어느 하나의 위치에 환기구를 설치한다.
 - (2-1) 천정 또는 벽면상부에서 30 cm 이내
 - (2-2) 한쪽의 벽면상부(또는 천정)에서 30 cm 이내와 그 맞은편 벽의 바닥면에서 30 cm 이내로 하되, 그림 2.8.9.1.1의 예와 같이 4면에 설치. 이 경우 상부환기구의 크기는 하부 환기구의 크

기 이상으로 한다.

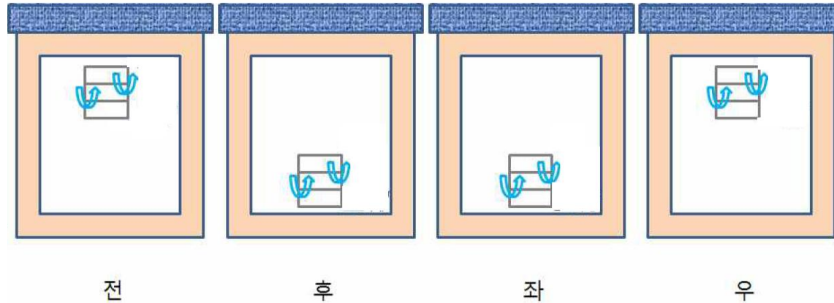


그림 2.8.9.1.1 정압기실 환기구의 설치 예

2.8.9.1.2 외기에 면하여 설치하는 환기구의 면적은 다음 기준에 적합하게 한다. <개정 12.12.28>

- (1) 환기구의 통풍기능 면적 합계는 바닥면적 1㎡ 마다 300㎠의 비율로 계산한 면적이상으로 한다. 다만, 철망 등을 부착할 때는 철망이 차지하는 면적을 뺀 면적으로 한다
- (2) 1개 환기구의 면적은 2 400㎠ 이하(통풍기능면적이 아닌 단순 환기구 면적을 말한다)로한다.
- (3) 지붕과 벽 사이의 공간을 통하여 환기가 가능한 경우에는 해당 공간도 환기구 면적으로 포함한다.
- (4) 갤러리 타입의 환기구를 설치할 경우 환기구의 통풍기능면적 및 개구율 산정은 다음과 같이 한다.
- (4-1) 갤러리 타입의 환기구의 통풍 기능면적은 다음식으로 한다.

$$A_e = A \times r$$

여기서, A_e : 통풍 기능면적
 A : 환기구 면적(사각형, 원형)
 r : 개구율

(4-2) 갤러리 타입의 개구율 산정은 다음 식으로 한다. 다만, 갤러리의 재료가 알루미늄 또는 강 판재인 경우의 개구율(r)은 0.5로 한다.

$$r = \frac{a_n}{A}$$

여기서, r : 개구율
 a_n : 갤러리 틈새면적의 합
 A : 환기구면적

2.8.9.1.3 사방을 방호벽 등으로 설치하는 경우 환기구는 2방향 이상으로 분산 설치한다.

2.8.9.1.4 공기보다 비중이 가벼운 도시가스 사용시설로서 시설이 지하에 설치된 경우 통풍구조는 다음 기준에 따라 할 수 있다. <개정 09.5.15>

- (1) 통풍구조는 환기구를 2방향 이상 분산하여 설치한다.
- (2) 배기구는 천장면으로부터 30 cm 이내에 설치한다.
- (3) 흡입구 및 배기구의 관경은 100 mm 이상으로 하되, 통풍이 양호하도록 한다.
- (4) 배기가스 방출구는 지면에서 3 m 이상의 높이에 설치하되, 화기가 없는 안전한 장소에 설치한다.

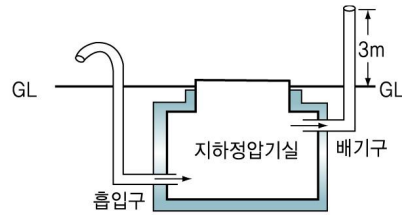


그림 2.8.9.1.4 공기보다 비중이 가벼운 가스를 사용하는 정압기가
지하에 설치된 경우 환기구설치 예

2.8.9.2 기계환기설비 설치 <개정 12.12.28>

2.8.9.1에 따라 자연환기설비를 설치할 수 없는 경우, 건축물 내부 지하층에 설치하는 경우 및 공기보다 비중이 무거운 가스로서 지하에 설치하는 경우에는 다음 기준에 적합한 기계환기설비를 설치한다.

2.8.9.2.1 통풍능력이 바닥면적 1㎡ 마다 0.5 ㎥/분 이상으로 한다.

2.8.9.2.2 배기구는 바닥면(공기보다 가벼운 경우에는 천정면) 가까이 설치한다.

2.8.9.2.3 배기가스 방출구는 지면에서 5m 이상의 높이에 설치한다. 다만, 다음의 경우에는 배기가스 방출구를 지면에서 3m 이상의 높이에 설치할 수 있다.

- (1) 공기보다 비중이 가벼운 배기가스인 경우
- (2) 전기 시설물과의 접촉 등으로 사고의 우려가 있는 경우

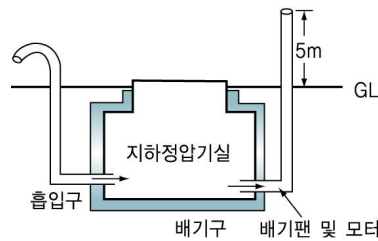


그림 2.8.9.2.3 공기보다 비중이 무거운 가스를 사용하는 정압기가
지하에 설치된 경우 환기구설치 예

2.8.10 부식방지설비 설치

지하에 매설하는 강관에는 부식으로 인한 악영향을 방지하기 위하여 KGS GC202(가스시설 전기방식 기준)에 따라 전기부식방제조치를 한다.

2.8.11 정전기제거설비 설치(내용 없음)

2.8.12 전도방지장치 설치(해당 없음)

2.8.13 과류방지밸브 설치(내용 없음)

2.8.14 재해예방설비 설치(내용 없음)

2.8.15 불순물제거장치 설치

정압기의 입구에는 수분 및 불순물제거장치를 설치한다. 다만, 다른 정압기로 수분 및 불순물이 충분히 제거되는 경우에는 생략할 수 있다.

2.8.16 동결방지조치

가스 중 수분의 동결로 인해 정압기능을 저해할 우려가 있는 정압기에는 동결방지조치를 한다.

2.8.17 승압방지장치 설치 <신설 11.1.3>

높이가 80m 이상 되는 고층의 공동주택등에 연소기를 설치할 때에는 부록 D에 따라 승압방지장치 설치 대상여부를 판단한 후 이를 설치한다.

2.8.18 액화천연가스 저장탱크 부취제 주입 <신설 13.12.18>

액화천연가스 저장탱크를 설치하고 천연가스를 사용하는 가스사용시설에서는 공기 중의 혼합비율의 용량이 1천분의 1의 상태에서 감지할 수 있는 냄새가 나는 물질을 혼합하기 위한 장치를 설치하고, 냄새가 나는 물질이 품질기준에 적합하게 주입한다.

2.9 피해저감설비 기준

2.9.1 방류독 설치(내용 없음)

2.9.2 방호벽 설치(내용 없음)

2.9.3 살수장치 설치(내용 없음)

2.9.4 제독설비 설치(내용 없음)

2.9.5 중화·이송설비 설치(내용 없음)

2.9.6 가스공급차단장치 설치

2.9.6.1 정압기의 입구 및 출구에는 가스차단장치를 설치한다.

2.9.6.2 지하에 설치되는 정압기의 경우에는 2.9.6.1의 가스차단장치 외에 정압기실 외부의 가까운 곳에 가스차단장치를 설치한다. 다만, 정압기실의 외벽으로부터 50m 이내에 그 정압기실의 가스공급을 지상에서 쉽게 차단할 수 있는 장치가 있는 경우는 제외한다.

2.9.7 소화설비 설치(내용 없음)

2.9.8 통행시설 설치(내용 없음)

2.9.9 온도상승방지장치 설치(내용 없음)

2.10 부대설비 기준

2.10.1 계측설비 설치(내용 없음)

2.10.2 비상전력설비 설치(내용 없음)

2.10.3 통신설비 설치(내용 없음)

2.10.4 운영시설물 설치(내용 없음)

2.10.5 용기고정장치 설치(해당 없음)

2.10.6 배기덕트 설치(내용 없음)

2.10.7 바이패스관 설치

정압기에 바이패스관을 설치하는 경우에는 밸브를 설치하고 그 밸브에 잠금 조치를 한다.

2.10.8 압력기록장치 설치

가스의 안정공급을 위하여 정압기의 출구에는 가스의 압력을 측정·기록(디지털 압력계 등의 저장)할 수 있는 장치를 설치한다. <개정 09.12.02>

2.11 표시기준

2.11.1 경계표지

정압기의 안전을 확보하기 위해 정압기실에는 도시가스를 취급하는 시설 또는 외부인의 출입을 제한하는 시설이라는 것을 명확하게 식별할 수 있도록 다음 기준에 따라 경계표지를 한다. <개정 12.12.28>

2.11.1.1 경계표지는 정압기실 주변의 보기 쉬운 곳에 게시한다.

2.11.1.2 경계표지의 크기는 명확하게 식별할 수 있는 크기로 한다.

2.11.1.3 경계표지판은 검정·파랑·적색 글씨 등으로 그림 2.11.1.3의 예와 같이 시설명, 공급자, 연락처 등을 표기한다.

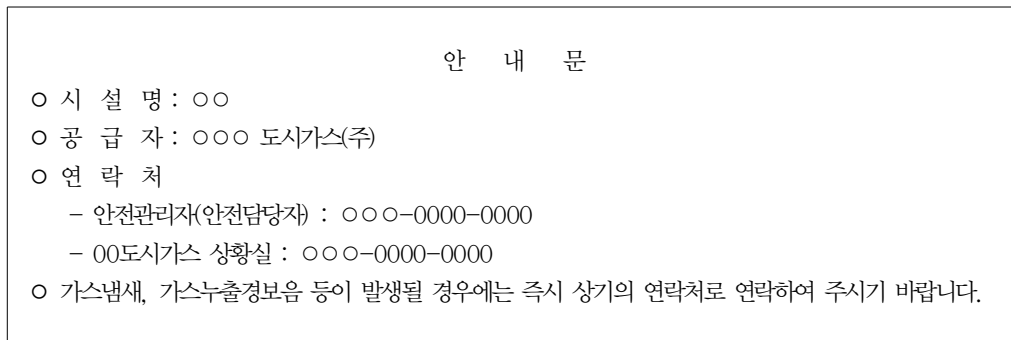


그림 2.11.1.3 경계표지의 예

3. 기술기준

3.1 안전유지기준

3.1.1 액화천연가스 저장탱크를 설치하는 경우 「고압가스 안전관리법」에 의한 검사대상을 확인한다. <신설 13.12.18>

3.2 이입 및 충전기준

3.2.1 액화천연가스 저장탱크에 가스를 이입 및 충전하는 경우 부취제 혼합장치 및 부취제 품질 기준에 적합하게 혼합되었는지 확인한다. <신설 13.12.18>

3.3 점검기준

3.3.1 전체시설 점검

가스사용자는 가스사용시설의 안전을 확보하기 위하여 그 설비의 작동상황을 1일 1회 이상 점검하고, 이상이 있을 때에는 지체 없이 보수 등 필요한 조치를 한다. <개정 09.5.15>

3.3.2 기초 점검(내용 없음)**3.3.3 저장설비 점검(해당 없음)****3.3.4 가스설비 점검 <개정 13.12.18>**

가스사용시설에 설치된 압력조정기는 매 1년에 1회 이상(필터 또는 스트레이너의 청소는 설치 후 3년까지는 1회 이상, 그 이후에는 4년에 1회 이상)다음 사항에 대하여 안전점검을 실시한다.

- (1) 압력조정기의 정상 작동유무
- (2) 필터 또는 스트레이너의 청소 및 손상유무
- (3) 압력조정기의 몸체 및 연결부의 가스누출유무
- (4) 격납상자 내부에 설치된 압력조정기는 격납상자의 견고한 고정여부
- (5) 건축물내부에 설치된 압력조정기의 경우는 가스방출구의 실외 안전장소로 설치 여부

3.3.5 배관설비 점검

가스사용자는 가스사용시설의 안전을 확보하기 위하여 그 설비의 작동상황을 1일 1회 이상 점검하고, 이상이 있을 때에는 지체 없이 보수 등 필요한 조치를 한다. <개정 09.5.15>

3.3.6 정압기 분해점검

정압기와 필터의 경우에는 설치 후 3년까지는 1회 이상, 그 이후에는 4년에 1회 이상 분해점검을 실시하고, 사고예방설비 중 도시가스의 안전을 확보하기 위하여 필요한 시설이나 설비에 대하여는 작동상황을 1주일에 1회 이상 점검하고, 이상이 있을 경우에는 그 시설이나 설비가 정상적으로 작동될 수 있도록 필요한 조치를 한다. <개정 09.12.02>

3.3.7 연소기 점검

가스사용자는 가스사용시설의 안전을 확보하기 위하여 그 설비의 작동상황을 1일 1회 이상 점검하고, 이상이 있을 때에는 지체 없이 보수 등 필요한 조치를 한다. <개정 09.5.15>

3.3.8 사고예방설비 점검**3.3.8.1 가스누출경보기**

정압기실에 설치된 가스누출경보기는 1주일에 1회 이상 작동상황을 점검하고 작동이 불량할 때에는 즉시 교체 또는 수리하여 항상 정상적인 작동이 되도록 한다.

3.3.9 패해저감설비 점검(내용 없음)**3.3.10 부대설비 점검 <개정 09.12.2>**

3.3.10.1 2.10.8에 따라 정압기의 출구에 압력을 저장할 수 있는 장치를 설치한 경우에는 1주일에 1회 이상 저장된 내용을 확인하고 출력 보존한다. <개정 09.12.02>

3.4 수리·청소 및 철거기준(내용 없음)

4. 검사기준

4.1 검사항목

4.1.1 중간검사 또는 안전성 확인

4.1.1.1 2.5.4.5.1에 따른 건축물 내 매립배관 확인 <신설 13.12.18>

4.1.2 완성검사

특정가스사용시설이 적합하게 설치되었는지를 확인하기 위하여 완성검사 항목은 다음과 같이 한다.

4.1.2.1 1.6에 따른 용품사용제한의 확인

4.1.2.2 1.7에 따른 폴리에틸렌관 설치제한의 확인

4.1.2.3 2.1에 따른 배치의 확인

4.1.2.4 2.4에 따른 가스설비의 확인

4.1.2.5 2.5에 따른 배관설비의 확인

4.1.2.6 2.6에 따른 정압기의 확인

4.1.2.7 2.7에 따른 연소기의 확인

4.1.2.8 2.8에 따른 사고예방설비의 확인

4.1.2.9 2.9에 따른 피해저감설비의 확인

4.1.2.10 2.10에 따른 부대설비의 확인

4.1.2.11 2.11에 따른 표시의 확인

4.1.2.12 <삭제 09.5.15>

4.1.3 정기검사

특정가스사용시설이 적합하게 유지·관리되고 있는 지를 확인하기 위하여 정기검사 항목은 다음과 같이 한다.

4.1.3.1 1.6에 따른 용품사용제한의 확인

4.1.3.2 2.1에 따른 배치기준 확인

4.1.3.3 2.4에 따른 가스설비의 확인

4.1.3.4 2.5.3.4에 따른 접합 이음쇠 확인(노출배관에 한함)

4.1.3.5 2.5.4.1.2에 따른 배관 지반침하지역 설치여부 확인

4.1.3.6 2.5.4.1.3에 따른 하천 또는 암거내 배관 설치 확인

4.1.3.7 2.5.4.3에 따른 배관 노출설치

4.1.3.8 2.5.4.5에 따른 실내 설치배관의 확인(2.5.4.5.1의 기준은 노출배관에 한함)

4.1.3.9 2.5.7에 따른 배관의 표시(노출배관에 한함)

4.1.3.10 2.7에 따른 연소기의 확인

4.1.3.11 2.8에 따른 사고예방설비의 확인

4.1.3.12 2.9에 따른 피해저감설비의 확인

4.1.3.13 2.10에 따른 부대설비의 확인

4.1.3.14 2.11에 따른 표시의 확인

4.1.3.15 3.3에 따른 시설점검의 확인

4.1.4 수시검사(해당 없음)

4.2 검사방법

4.2.1 중간검사 또는 안전성 확인 <신설 13.12.18>

- (1) 건축물 내 매립배관 재료, 매립깊이, 보호조치등을 확인하며, 세부적인 검사방법에 대하여는 한국가스안전공사의 사장이 정하는 바에 따른다
- (2) 건축물 내 매립배관의 기밀은 4.2.2.1.15의 방법에 따른다

4.2.2 완성검사 및 정기검사

4.2.2.1 완성검사

가스사용시설의 시설기준 및 기술기준별 검사방법은 다음과 같다.

4.2.2.1.1 배관재료

배관재료 및 표시사항을 확인한다.

4.2.2.1.2 지하매설 배관설치

지하매설배관의 매설깊이, 타시설물과의 이격거리 등을 확인한다.

4.2.2.1.3 전기부식방지조치

- (1) 지하매설배관의 재질이 강관인 경우 T/B위치 등의 전기방식 시공여부확인과 전위를 측정한다.

4.2.2.1.4 건축물 내 배관

- (1) 배관의 설치위치를 확인한다.
- (2) 배관의 이음부와 전기설비와의 이격거리가 적정하게 유지되고 있는지를 확인한다.
- (3) 배관의 고정간격 및 유지상태, 벽관통부의 보호관 및 부식방지피복상태를 확인한다.

4.2.2.1.5 입상관

- (1) 입상관과 화기와의 거리유지여부를 확인한다.
- (2) 입상관 밸브설치 높이를 확인한다.
- (3) <삭제 14.10.6>

4.2.2.1.6 용접부 비파괴 시험 등

- (1) 비파괴시험의 실시여부를 확인한다.
 - (1-1) 정압기의 설치장소 이외의 곳에서 정압기 및 그 부속설비가 일체로 제작된 정압기의 배관 용접부에 대한 비파괴 검사는 일체형정압기 제작 또는 조립 시 실시한 비파괴시험필름 또는 비파괴시험성적서 등으로 갈음하되, 기 실시한 비파괴시험 필름에 대한 재판독은 실시한다. <신설 11.1.3>
- (2) 밸브의 이음쇠가 주조품인 경우 KS표시 허가제품인지를 확인한다.

4.2.2.1.7 가스계량기

- (1) 배관의 고정 상태를 확인한다.
- (2) 가스계량기와 화기와의 거리를 확인한다.
- (3) 가스계량기의 설치장소 및 전기설비와의 이격거리를 확인한다.

4.2.2.1.8 가스누출자동차단장치 <개정 11.1.3>

- (1) 설치위치의 적정여부 및 원활한 작동상태의 유지여부를 확인한다.
- (2) 연소기의 추가 등으로 가스사용시설에서 특정가스사용시설로 전환되는 경우에는 종전의 가스사용시설에 대해서도 (1)에 따라 확인한다.

4.2.2.1.9 중간밸브 등

퓨즈콕크 및 밸브의 설치여부 및 작동성능을 확인한다.

4.2.2.1.10 연소기의 설치방법

- (1) 연소기가 검사품인지의 여부를 확인한다.
- (2) 개방형, 반밀폐형, 밀폐형 연소기의 적정한 설치·사용여부를 확인한다.
- (3) 가스보일러의 배기통은 한국가스안전공사 또는 공인시험기관의 성능인증을 받은 것인지 확인한다. 다만, 중형 가스보일러[70kW(6만 kcal/h) 초과 232.6kW(20만 kcal/h) 이하, 대형 가스보일러[232.6kW(20만 kcal/h) 초과 및 복합배기통방식의 보일러와 같이 시중에 성능인증을 받은 배기통이 없는 경우에는 배기통의 재료를 스테인리스강판 또는 배기가스 및 응축수에 내열·내식성이 있는 것으로 설치하였는지 확인한다. <개정 14.10.6>
- (4) 반밀폐형 강제배기식 보일러를 지하에 설치시 건축물 구조상 급기구 및 상부 환기구를 설치하기 어려운 경우에는 2.7.1.2.7에 따라 급배기시설을 설치하였는지 확인한다. 또한, 당해 건물의 공기조화설비(외부공기의 유입 및 실내공기의 배출이 가능한 구조의 것에 한한다)와 연결될 경우에도 급기구 및 상부 환기구를 설치한 것으로 인정할 수 있다. <신설 11.1.3>
- (5) 2.7.1.1에 따라 동일 층의 동일 실에 가스소비량이 20만kcal/h를 초과하는 가스보일러와 20만kcal/h 이하의 가스보일러가 같이 설치될 경우 20만kcal/h 이하의 가스보일러가 2.7.1의 적용을 받지 않는 경우의 역류방지장치 설치에 대한 검사는 다음 기준과 같다. <신설 11.1.3>
 - (5-1) 20만kcal/h를 초과하는 가스보일러와 20만kcal/h 이하의 가스보일러가 배기통을 같이 사용할 경우에는 배기가스의 역류를 방지하기 위하여 배기통에 연결된 모든 가스보일러(20만kcal/h를 초과하는 가스보일러 포함)에 역류방지장치를 설치하였는지 확인한다.
 - (5-2) 20만kcal/h를 초과하는 가스보일러 배기통과는 별도로 20만kcal/h 이하의 가스보일러 배기통을 설치할 경우에는 20만kcal/h 이하의 가스보일러에만 역류방지장치를 설치할 수 있으며 이를 확인한다.
- (6) 2.7.3.7에 따라 배기팬이 불연성 재료인지 여부를 확인해야 하는 대상은 가스보일러 세트와는 별도의 제품으로 배기팬을 배기통에 부착한 구조(외장형)의 연소기만 해당한다. <신설 11.1.3>
- (7) 2.7.1.3.2(6)과 2.7.1.4.3(3)에 따른 복합공동배기구의 확인범위는 다음과 같다.
 - (7-1) 강제배기식인 경우 2.7.1.3.2(6-2)부터 2.7.1.3.2(6-3)까지, 강제급·배기식인 경우 2.7.1.4.3(3-2)부터 2.7.1.4.3.(3-3)까지에 따라 복합공동배기구의 구조를 확인한다
 - (7-2) 강제배기식인 경우 2.7.1.3.2(6-5)부터 2.7.1.3.2(6-6-2)까지, 강제급·배기식인 경우 2.7.1.4.3(3-5)부터 2.7.1.4.3.(3-6-2)까지에 따라 복합공동배기구의 내부관 및 외부관의 접합상태를 육안으로 3개소 이상 확인한다. 다만, 복합공동배기구 제조사에서 접합된 부분은 제외할 수 있다
 - (7-3) 강제배기식인 경우 2.7.1.3.2(6-7)부터 2.7.1.3.2(6-8)까지, 강제급·배기식인 경우 2.7.1.4.3(3-7)부터 2.7.1.4.3.(3-8)에 따라 복합공동배기구의 내부관 및 외부관의 재료를 육안 및 제품성적서로 확인한다
 - (7-4) 강제배기식인 경우 2.7.1.3.2(6-9), 강제급·배기식인 경우 2.7.1.4.3(3-9)에 따라 복합

공동배기구의 지지간격을 확인한다.

(7-5) 강제배기식인 경우 2.7.1.3.2(6-10)부터 2.7.1.3.2(6-16)까지, 강제급·배기식인 경우 2.7.1.4.3(3-10)부터 2.7.1.4.3.(3-16)따라 복합공동배기구와 가스보일러, 흡수식냉온수기, 연료전지 및 비상용발전기의 연결상태를 확인한다.

(7-6) 강제배기식인 경우 2.7.1.3.2(6-20)부터 2.7.1.3.2(6-26)까지, 강제급·배기식인 경우 2.7.1.4.3(3-20)부터 2.7.1.4.3.(3-26)에 따라 복합공동배기구의 설치상태를 확인한다.

(7-7) 강제배기식인 경우 2.7.1.3.2(6-17)부터 2.7.1.3.2(6-18)까지, 강제급·배기식인 경우 2.7.1.4.3(3-17)부터 2.7.1.4.3.(3-18)에 따라 복합공동배기구에 연결된 연소기 수량의 적정성을 확인한다.

(7-8) 강제배기식인 경우 2.7.1.3.2(6-27), 강제급·배기식인 경우 2.7.1.4.3(3-27)에 따라 연막을 주입하는 등의 시험에 의하여 복합공동배기구의 기밀성능을 확인한다.

(7-9) 강제배기식인 경우 2.7.1.3.2(6-28), 강제급·배기식인 경우 2.7.1.4.3(3-28)에 따라 복합공동배기구에 부착된 시공표지판을 확인한다.

4.2.2.1.11 정압기

(1) 정압기실의 설치상태 및 성능시험을 실시한다.

(1-1) 정압기실에 흡음재를 부착하는 경우 불연재료 여부확인인 다음과 같이 한다. <신설 11.1.3>

(1-1-1) 신설 정압기에 흡음재를 부착하는 경우에는 공인기관의 시험성적서를 장구하여 KS F 2271(건축물의 내장 재료 및 구조의 난연성 시험 방법)에 따른 '난연성' 판정여부를 확인한다.

(1-1-2) 기존 정압기에 흡음재를 부착할 경우에는 다음 재료를 불연재료로 인정한다.

(1-1-2-1) 콘크리트, 석재, 벽돌, 기와, 석면판, 철강, 알루미늄, 유리, 시멘트모르타르, 회 등과 같이 시험여부와 관계없이 불연재료임이 인정되는 재료

(1-1-2-2) (1-1-2-1)이외의 재료는 시험성적서 확인 결과 KS F 2271에 따른 난연 1·2·3급에 해당되는 재료

(1-1-2-3) 흡음재 중 완제품 상태가 다공·발포·섬유성 재질로서 KS F 2271의 규격에 의한 난연성시험이 곤란한 경우에는 소방방재청고시 제2009-31호(방염성능의 기준)에 적합한 재료

(1-1-3) 부득이하여 흡음재 외부를 표면 처리하는 경우 표면재의 불연재료 판정방법은 다음 어느 하나로 한다.

(1-1-3-1) 공인기관의 시험성적서로 '난연성' 판정여부를 확인한다.

(1-1-3-2) 공인기관의 시험결과 KS F 2819(건축용 얇은 재료의 방염성 시험 방법)에 따른 방염1·2·3급 해당 여부 또는 소방방재청고시 제2009-31호(방염성능의 기준)에 적합한 제품인지 여부를 확인한다.

<개정 13.12.18>

(2) 안전밸브 방출관의 적정 높이의 유지여부를 확인한다.

(3) 정압기 분해점검 실시상황을 확인한다.

(4) 감압장치의 압력조정기 해당 여부는 당해 제품의 명판에 표시된 최대표시유량[Nm³/h]을 기준(제품 카다록 용량을 적용하지 않는다)으로 확인한다. <신설 11.1.3>

4.2.2.1.12 압력조정기

압력조정기의 설치장소, 조정용량, 방출관의 위치를 확인한다.

4.2.2.1.13 승압설비 <신설 11.1.3>

- (1) 가스사용시설 내에서 가스를 승압하여 사용하기 위한 승압설비(압축기 등)는 도시가스사업법에 의한 가스사용시설로 적용하여 확인한다.(단, 발전용 전기설비 용도로 사용하는 승압설비(압축기 등)는 제외한다)
- (2) (1)에서 승압설비(압축기 등)를 구성하는 제품 중 『고압가스안전관리법』에 따른 특정설비는 검사품인지를 확인한다.

4.2.2.1.14 고압가스특정제조시설 내의 특정가스사용시설 <신설 11.1.3>

- (1) 고압가스특정제조시설에서 도시가스를 원료용(산업용)으로 공급받아 사용하는 경우에는 원료공급 배관으로부터 제조시설 전단의 가스차단장치(제조 시설로부터 가장 가까운 위치에 설치된 차단장치를 말한다) 전의 시설은 가스사용시설로, 가스차단장치 이후의 시설은 고압가스특정제조시설로 구분한다.
- (2) 고압가스특정제조시설 내의 특정가스사용시설의 용접부 비파괴 시험은 다음과 같이 실시한다.
 - (2-1) 원칙적으로 "비파괴시험"은 해당이 없다. 다만, 공기 등 기체에 의하여 내압시험을 실시하는 경우에 한하여 다음과 같이 비파괴시험 실시한다.
 - (2-1-1) 바깥지름 160mm를 초과하는 강관용접부 원주이음매 전길이의 20%이상에 대하여 방사선 투과시험(RT)을 실시한다 이때 등급은 2급 이상이어야 한다.
 - (2-1-2) 방사선투과시험(RT)을 실시하지 아니한 원주이음매(바깥지름 160mm이하 배관 포함)에 대하여는 자분탐상시험(MT) 또는 침투탐상시험(PT) 실시한다.
- (3) 고압가스특정제조시설 내의 특정가스사용시설의 내압 시험은 다음과 같이 실시한다.
 - (3-1) 상용압력의 1.5배 (고압의 가스시설로서 공기 등 기체로 내압시험을 하는 경우는 1.25배)이상의 압력으로 실시한다.
 - (3-2) 유지시간은 5 ~ 20분으로 한다.
 - (4) 고압가스특정제조시설 내의 특정가스사용시설의 기밀 시험은 다음과 같이 실시한다.
 - (4-1) 상용압력 이상의 압력으로 기밀시험을 실시한다. 다만, 내압시험을 기체로 하는 경우는 제외한다.
 - (4-2) 상용압력이 0.7MPa을 초과하는 경우에는 0.7MPa 이상의 압력으로 실시한다.
 - (4-3) 유지시간은 KGS FP111 4.2.1.5.3에 따른 시간으로 한다.

4.2.2.1.15 기밀시험

가스사용시설(연소기를 제외한다)은 최고사용압력의 1.1배 또는 8.4 kPa중 높은 압력이상의 압력으로 기밀시험(완성검사를 받은 후의 정기검사를 하는 때에는 사용압력 이상의 압력으로 실시하는 누출검사)을 실시해 이상이 없도록 하고, 검사방법은 다음 기준에 따른다.

- (1) 기밀시험은 압력유지시간 등을 고려해 시험을 실시하고 누출여부를 확인한다.
- (2) 누출검사는 가스누출검지기 및 검지액으로 가스누출 여부를 확인한다.
- (3) 특정가스사용시설의 기밀시험은 다음 기준에 따라 실시한다.
 - (3-1) 기밀시험은 공기 또는 위험성이 없는 불활성기체로 실시한다. 다만, 통과하는 가스로 기밀시험을 할 수 있는 경우는 다음과 같다.
 - (3-1-1) 최고 사용압력이 고압 또는 중압으로 길이가 15m 미만인 배관 및 정압기 또는 그 부대설비로서 그 이음부와 동일재료, 동일치수 및 동일시공방법에 따르고 최고 사용압력의 1.1배 이상인 압력에서 누출이 없는가를 확인하고 4.2.2.1.15(4-1)이나 4.2.2.1.15(4-2)에 기재한 방법으로 기밀시험을 한 경우
 - (3-1-2) 최고 사용압력이 저압인 배관 및 정압기 또는 그 부대설비로서 4.2.2.1.15(4-1)이나 4.2.2.1.15(4-2)에 기재한 방법으로 기밀시험을 하는 경우

- (3-2) 기밀시험은 최고사용압력의 1.1배 또는 8.4 kPa 중 높은 압력 이상으로 실시한다. 다만, 다음에 해당하는 경우에는 최고사용압력의 1.1배 또는 8.4 kPa 중 높은 압력 이상으로 실시하지 아니할 수 있다.
- (3-2-1) 최고사용압력이 저압인 배관 및 그 부대설비 이외의 것으로서 최고사용압력이 30 kPa 이하인 것은 시험압력을 최고사용압력으로 할 수 있다.
- (3-3) 기밀시험은 그 설비가 취성 파괴를 일으킬 우려가 없는 온도에서 실시한다.
- (3-4) 기밀시험은 기밀시험압력에서 누출 등의 이상이 없을 때 합격으로 한다.
- (3-5) 기밀시험에 종사하는 인원은 작업에 필요한 최소 인원으로 하고, 관측 등은 적절한 장애물을 설치하고 그 뒤에서 실시한다.
- (3-6) 기밀시험을 하는 장소 및 그 주위는 잘 정돈하여 긴급한 경우 대피하기 좋도록 하고 2차적으로 인체에 피해가 발생하지 아니하도록 한다.
- (4) 신규로 설치되는 특정가스사용시설 내관의 기밀시험은 4.2.2.1.15(3) 및 다음 중 어느 하나의 방법에 따라 실시한다. 다만, 매물배관의 경우에는 4.2.2.1.15(4-1)의 방법을 제외한다. (개정 12.4.5)
- (4-1) 발포액을 이음부에 도포하여 거품의 발생여부로 판정하는 방법
- (4-2) 시험에 사용하는 가스농도가 0.2% 이하에서 작동하는 가스검지기를 사용하여 당해 검지기가 작동되지 아니하는 것으로 판정하는 방법(매물된 배관은 시험가스를 넣어서 12시간 경과한 후 판정한다.)
- (4-3) 최고사용압력이 고압 또는 중압인 배관으로서 용접에 의해 접합되고 방사선투과시험에 의해 합격된 배관은 통과하는 가스를 시험가스로 사용하고 0.2% 이하에서 작동하는 가스검지기를 사용하여 당해 검지기가 작동하지 아니하는 것으로 판정한다(매물된 배관은 시험가스를 넣어 24시간 경과한 후 판정한다). 이때 시험압력은 4.2.2.1.15(3-2)에 불구하고 사용압력으로 할 수 있다.
- (4-4) 표 4.2.2.1.15①에 열거한 압력측정기구의 종류와 시험할 부분의 용적 및 최고사용압력에 따라 정한 기밀유지시간 이상을 유지하여 처음과 마지막 시험의 측정압력차가 압력측정기구의 허용오차 내에 있는 것을 확인함으로써 판정하는 방법(처음과 마지막 시험의 온도차가 있는 경우에는 압력차에 대하여 보정한다)
- (5) 특정가스사용시설을 제외한 내관의 기밀시험은 다음의 순서에 따라 실시한다.
- (5-1) 내관 중 기밀시험에 적절한 장소에 압력측정기구 및 압력발생기구 등을 전용이음관 또는 고무관 등을 사용하여 부착한다.
- (5-2) 밸브를 잠그고 압력발생기구 등을 사용하여 당해 내관에 공기 또는 불활성가스등으로 최고사용압력의 1.1배 또는 8.4 kPa 중 높은 압력 이상의 압력에 이를 때까지 가압한 후 압력발생기구등과 내관과의 사이에 밸브를 잠그고 압력발생기구 등을 떼어낸다.

표 4.2.2.1.15① 압력측정기구별 기밀유지시간

압력측정기구	최고사용압력	용 적	기 밀 유 지 시 간
수은주 계이지	0.3MPa 미만	1m³미만	2분
		1m³이상 10m³미만	10분
		10m³이상 300m³미만	V분(다만, 120분을 초과할 경우는 120분으로 할 수 있다)
수주계이지	저 압	1m³미만	1분
		1m³이상 10m³미만	5분
		10m³이상	0.5×V분(다만, 60분을 초과한 경우는

		300m ³ 미만	60분으로 할 수 있다)
전기식다이어프램형압 력계	저 압	1m ³ 미만	4분
		1m ³ 이상 10m ³ 미만	40분
		10m ³ 이상 300m ³ 미만	4×V분(다만, 240분을 초과한 경우는 240분으로 할 수 있다)
압력계 또는 자기압력 기록계	저 압 중 압	1m ³ 미만	24분
		1m ³ 이상 10m ³ 미만	240분
		10m ³ 이상 300m ³ 미만	24×V분(다만, 1440분을 초과한 경우는 1440분으로 할 수 있다)
압력계 또는 자기압력 기록계	고 압	1m ³ 미만	48분
		1m ³ 이상 10m ³ 미만	480분
		10m ³ 이상 300m ³ 미만	48×V분(다만, 2880분을 초과한 경우는 2880분으로 할 수 있다)
[비고] 1. V는 피시험부분의 용적(단위 : m ³)이다. 2. 전기식 다이어프램형 압력계는 공인검사기관으로부터 성능을 인증 받는다.			

(5-3) 표 4.2.2.1.15②에 의한 내관의 내용적에 따라 기밀시험압력유지시간이상 4.2.2.1.15(5-2)의 상태를 유지하여 압력의 변동을 압력측정기구로 측정한다.

표 4.2.2.1.15② 내용적에 따른 기밀시험압력 유지시간

내 용 적	시험 압력유지시간
10 l 이하	5분
10 l 초과 50 l 이하	10분
50 l 초과	24분

(5-4) 4.2.2.1.15(5-3)의 상태로 측정한 결과 압력의 변동이 없는 것을 합격으로 한다.

(5-5) 내관 중 건축물 내부에 설치되는 노출 배관과 호스는 4.2.2.1.15(5-1)부터 4.2.2.1.15(5-4)까지의 규정에 불구하고 발포액 등에 의한 누출시험으로 할 수 있다.

4.2.2.1.16 내압시험

최고사용압력이 중압이상인 배관은 최고사용압력의 1.5배(고압의 배관으로서 공기·질소 등의 기체로 내압시험을 실시하는 경우에는 1.25배) 이상의 압력으로 내압시험을 실시하여 압력강하 및 이상변형, 파손이 없는지를 확인한다.

(1) 중압 이상인 배관의 내압시험은 다음 기준에 따라 실시한다.

(1-1) 내압시험은 수압에 의하여 실시한다. 다만, 중압 이하의 배관 길이 50m 이하로 설치되는 고압배관과 부득이한 이유로 물을 채우는 것이 부적당한 경우에는 공기 또는 위험성이 없는 불활성기체로 할 수 있다.

(1-2) 공기 등의 기체의 압력에 의하여 내압시험을 실시하는 경우에는 작업을 안전하게 하기 위하여 강관 용접부 전 길이에 대하여 내압시험 전에 KS B 0845(강 용접 이음부의 방사선 투과 시험 방법)

- 에 따라 방사선투과시험을 하고 그 등급분류가 2급 (중압 이하의 배관은 3급) 이상임을 확인한다.
- (1-3) 중압이상 강관의 양 끝부에는 이음부의 재료와 동등이상의 성능이 있는 배관용 엔드 캡(END CAP), 막음플랜지 등을 용접으로 부착하고 비파괴시험을 실시한 후 내압시험을 실시한다.
- (1-4) 내압시험은 당해 설비가 취성파괴를 일으킬 우려가 없는 온도에서 실시한다.
- (1-5) 내압시험은 최고사용압력의 1.5배(고압의 가스시설로서 공기·질소 등의 기체로 내압시험을 실시하는 경우에는 1.25배) 이상으로 하며, 규정 압력을 유지하는 시간은 5분에서 20분을 표준으로 한다.
- (1-6) 내압시험을 공기 등의 기체로 하는 경우 압력은 일시에 시험압력까지 승압하지 아니하여야 하며, 먼저 상용압력의 50%까지 승압하고 그 후에는 상용압력의 10%씩 단계적으로 승압하여 내압시험 압력에 달하였을 때 누출 등의 이상이 없고, 그 후 압력을 내려 상용압력으로 하였을 때 팽창, 누출 등의 이상이 없으면 합격으로 한다.
- (1-7) 내압시험에 종사하는 사람의 수는 작업에 필요한 최소 인원으로 하고, 관측 등을 하는 경우에는 적절한 방호시설을 설치하고 그 뒤에서 실시한다.
- (1-8) 내압시험을 하는 장소 및 그 주위는 잘 정돈하여 긴급한 경우 대피하기 좋도록 하고 2차적으로 인체에 대한 위해가 발생하지 아니하도록 한다.
- (1-9) 내압시험을 할 때 감독자는 시험이 시작되는 때부터 끝날 때까지 시험 구간을 순회점검하고 이상 유무를 확인한다.
- (2) 중압 이상인 배관 중 내압시험을 생략할 수 있는 가스사용시설은 다음과 같다.
- (2-1) 내압시험을 위하여 구분된 구간과 구간을 연결하는 이음관으로서 그 관의 용접부가 방사선투과시험에 합격된 이음관
- (2-2) 길이가 15 m 미만으로 최고사용압력이 중압 이상인 배관 및 그 부대설비로서 그들의 이음부와 동일재료, 동일치수 및 동일시공방법으로 접합시킨 시험을 위한 관을 이용하여 미리 최고 사용압력의 1.5배(고압의 가스시설로서 공기·질소 등의 기체로 내압시험을 실시하는 경우에는 1.25배) 이상인 압력으로 시험을 실시하여 합격된 배관 및 그 부대설비

4.2.2.2 정기검사 <개정 11.5.25>

4.2.2.2.1 가스사용시설의 시설기준 및 기술기준별 검사방법은 4.2.2.1과 같다. 다만, 4.2.2.1의 검사방법 중 4.2.2.1.1, 4.2.2.1.2, 4.2.2.1.6, 4.2.2.1.15, 4.2.2.1.16을 제외할 수 있다.

4.2.2.2.2 4.2.2.1.8에 따른 가스누출자동차단장치 검지부의 작동상태는 다음 기준에 따라 확인한다.

- (1) 검지부가 5개 미만인 경우에는 전체수량
- (2) 검지부가 5개 이상인 경우에는 5개 또는 전체 검지부 수량의 20% 중 많은 수량

4.2.2.3 그 밖의 검사방법 <개정 11.1.3>

4.2.2.3.1 4.2.2.1와 4.2.2.2 이외의 검사방법은 공사 사장이 가스안전기술심의위원회 심의를 거쳐 정하는 바에 따른다.

4.2.2.3.2 고압가스 안전관리법에 의한 LNG저장소와 도시가스 사용시설이 같이 있을 경우에는 다음과 같이 구분하여 검사를 실시한다.

- (1) LNG저장소와 기화장치 및 감압설비(입구압력이 상용의 온도 또는 35℃에서 1MPa 이상인 것을 말한다)까지는 고압가스안전관리법에 의한 저장소로 검사를 실시한다.

(2) (1)의 감압설비 후단배관에서 연소기까지는 도시가스 사용시설로 검사를 실시한다.

4.2.2.3.3 규칙 제20조의2의 발전설비 전단에 압축기가 설치된 경우에는 압축기 전단까지 가스 사용시설로 확인한다.

4.3 검사대상 <신설 11.1.3>

4.3.1 완성검사

완성검사의 대상이 되는 가스사용시설의 설치공사 또는 변경공사는 다음 기준과 같다.

4.3.1.1 특정가스사용시설의 설치공사

4.3.1.2 다음 기준의 어느 하나에 해당하는 변경공사

- (1) 도시가스 사용량의 증가로 인하여 특정가스사용시설로 전환되는 가스사용시설의 변경공사
- (2) 특정가스사용시설로서 호칭지름 50밀리미터 이상인 배관을 증설·교체 또는 이설(移設)하는 것으로서 그 전체 길이가 20미터 이상인 변경공사
- (3) 특정가스사용시설의 배관을 변경하는 공사로서 월 사용예정량을 500 세제곱미터 이상 증설하거나 월 사용예정량이 500 세제곱미터 이상인 시설을 이설하는 변경공사. 이때 “특정가스사용시설의 배관을 변경하는 공사”라 함은 특정가스사용시설의 배관(배관 이음쇠 및 가스용금속플렉시블호스를 포함한다. 이하 4.3.1에서 같다.)을 증설교체 또는 이설하는 공사(관경 및 길이와 무관)를 말하며, “월사용예정량이 500m³ 이상 증설”하는 경우는 연소기의 수량 증가 또는 교체로 인하여 새로이 설치된 연소기의 월사용예정량이 500m³ 이상이 되는 경우를 말하고(교체에 따른 ± 개념이 아님), “월사용예정량이 500m³ 이상인 시설을 이설하는 변경공사”라 함은 배관의 변경공사(관경 및 길이와 무관)와 함께 기존 연소기를 이전 설치하는 공사로서 이전하는 연소기의 월사용예정량 합이 500m³ 이상이 되는 공사를 말한다.
- (4) 특정가스사용시설의 정압기나 압력조정기를 증설·교체(동일 유량으로 교체하는 경우는 제외한다) 또는 이설하는 변경공사

4.3.1.3 4.3.1.2(2)의 기준에서 배관을 교체가설하는 변경공사는 이미 설치된 배관을 교체하거나 이설하는 공사를 말하며, 기술검토 시와 배관의 관경 등이 다르게 설치되거나, 기술검토 시와 동일 실내에서 배관의 위치만 이동하여 설치하는 공사는 교체·이설하는 변경공사로 보지 아니한다.

4.3.1.4 4.3.1.2(3)에 불구하고 가스보일러의 버너만 교체할 수 있는 경우는 액법 시행규칙 별표 4에서 정한 허가대상 가스용품의 범위에서 제외되는 연소기(20만 kcal/h 초과 보일러)에 한하며 배관 변경 여부와 관계없이 완성검사 대상이 되지 않는다.

5. 임시저장기준(해당 없음)

부록 A 1993.11.28일 이전 가스보일러 설치기준

A. 가스보일러 설치기준

A1 공통사항

A1.1 가스보일러는 다음 기준에 적합하게 설치한다.

A1.1.1 반밀폐형연소기는 급기구 및 배기통을 설치한다.

A1.1.2 배기통의 재료는 금속·석면 그 밖의 불연성인 것으로 한다.

A1.1.3 배기통이 가연성물질로 된 벽 또는 천장등을 통과하는 때는 금속외의 불연성재료로 단열조치를 한다.

A1.1.4 자연배기식 반밀폐형 및 밀폐형 연소기의 배기통 끝은 배기가 방해되지 아니하는 구조이고 장애물 또는 외기의 흐름에 의해 배기가 방해받지 않는 위치에 설치한다.

A1.1.5 밀폐형연소기는 급기구·배기통과 벽과의 사이에 배기가스가 실내로 들어올 수 없도록 밀폐한다.

A1.1.6 배기팬이 있는 밀폐형 또는 반밀폐형의 연소기를 설치한 경우에는 그 배기팬의 배기가스와 접촉하는 부분의 재료를 불연성재료로 한다.

A1.2 바닥설치형 가스보일러는 그 하중에 충분히 견디는 구조의 바닥면 위에 설치하고, 벽걸이형 가스보일러는 그 하중에 충분히 견디는 구조의 벽면에 견고하게 설치한다.

A1.3 가스보일러를 설치하는 주위는 가연성 물질 또는 인화성 물질을 저장·취급하는 장소가 아니어야 하며, 조작·연소·확인 및 점검수리에 필요한 간격을 두어 설치한다.

A1.4 가스보일러는 전용보일러실(보일러실 안의 가스가 거실로 들어가지 아니하는 구조로서 보일러실과 거실 사이의 경계벽은 출입구를 제외하고는 내화구조의 벽으로 한 것을 말한다. 이하 같다)에 설치한다. 다만, 다음 각호의 경우에는 전용보일러실에 설치하지 않을 수 있다.

(1) 밀폐식보일러

- (2) 불완전 연소의 경우 자동으로 가스의 공급이 차단되는 구조의 보일러
- (3) 전용급기구를 외기와 통하게 설치된 보일러

A1.5 가스보일러의 가스접속배관은 금속관 또는 가스용품검사에 합격한 가스용 금속플렉시블 호스를 사용하고, 가스의 누출이 없도록 확실히 접속한다.

A1.6 가스보일러 설치시 급·배기장치 등의 구조는 다음 A2 또는 A3의 기준에 의하고 그 밖의 사항은 가스보일러 제작자가 제시한 시공지침에 따른다.

A1.7 가스보일러를 설치·시공한 자는 그가 설치·시공한 시설에 대하여 표1.7과 같은 시공표지판을 부착한다.

표 A1.7 시공표지판

시공표지판	
시공자의 명칭 또는 상호	
시공자 등록번호	
사무소 소재지	(전화번호)
시공관리자 성명	
가스보일러 제조회사명	
가스보일러의 기종 및 제조번호	
가스보일러의 설치기준 적합여부	
시공 년 월 일	
기타 특이사항	

[비고] (규격) 12 cm × 9 cm

(재료) 100 g/m²의 노랑색 아트지에 코팅한 스티카

A1.7.1 (기재사항)시공표지판에 기재하여야 하는 사항은 각각 다음과 같다.

- (1) 시공자의 명칭 또는 상호
- (2) 시공자 등록번호(한국가스안전공사에서 실시하는 시공관리자 특별교육 이수자는 국가기술자격종목·등급 및 등록번호, 시공관리자 양성교육 이수자는 양성교육 이수번호)
- (3) 사무소 소재지 및 전화번호
- (4) 시공관리자 성명
- (5) 가스보일러 제조회사명
- (7) 가스보일러의 기종 및 제조번호
- (8) 가스보일러 설치기준 적합여부
- (9) 시공 년월일

(10) 기타 특기사항

A1.7.2 (부착방법) 가스보일러를 설치·사공한 자는 시공표지판에 기재사항을 명확히 기재한 후 가스보일러 본체 중 보기 쉬운 장소에 단단하게 붙여야 한다.

A1.8 가스보일러를 설치·사공한 자는 그가 설치·사공한 시설이 가스보일러의 설치기준에 적합한 때에는 별지 제1호 서식에 의한 가스보일러 설치·시공확인서를 작성하여 5년간 보존하여야 하며, 그 사본(260 g/m²)을 가스보일러 사용자에게 교부한다

A2 반밀폐식보일러의 급·배기설비 설치 기준

반밀폐식보일러의 급·배기설비 설치기준은 다음과 같다.

A2.1 자연배기식**A2.1.1 배기통**

A2.1.1.1 배기통의 재료는 불연성·내열성·내식성의 재료인 것으로 한다.

A2.1.1.2 배기통의 높이(역풍방지장치 개구부의 하단으로부터 배기통 끝의 개구부 높이를 말한다. 이하 같다)는 다음 식에서 계산한 수치 이상인 것으로 한다.

$$h = \frac{0.5 + 0.4n + 0.1\ell}{\left(\frac{1,000Av}{6H}\right)^2}$$

위 식에서 h, n, ℓ, Av, 및 H는 각각 다음 수치를 표시한다.

h : 배기통의 높이(m)

n : 배기통의 굴곡수

ℓ : 역풍방지장치 개구부 하단으로부터 배기통끝의 개구부까지의 전길이(m)

Av : 배기통의 유효단면적(cm²)

H : 가스소비량(kcal/h)

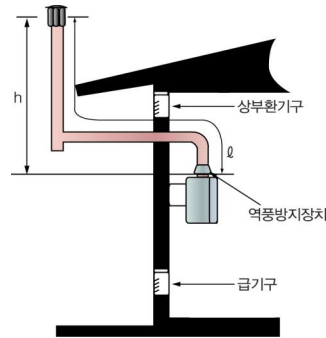


그림 A.1 배기통의 높이

- A2.1.1.3** 배기통의 굴곡수는 4개 이하로 한다.
- A2.1.1.4** 배기통의 입상높이는 원칙적으로 10 m이하로 한다. 다만 부득이하여 입상높이가 10 m를 초과하는 경우에는 보온조치를 한다.
- A2.1.1.5** 배기통의 끝은 옥외로 뽑아낸다.
- A2.1.1.6** 배기통의 가로 길이는 5 m 이하로서 될 수 있는 한 짧고 물고임 등이나 배기통 앞 끝의 기울기가 없도록 한다.
- A2.1.1.7** 배기통은 자중·풍압·적설하중 및 진동 등에 견디게 견고하게 설치한다.
- A2.1.1.8** 배기통의 유효단면적은 보일러의 배기통과 접속되는 부분의 유효단면적보다 작지 아니한 것으로 한다.
- A2.1.1.9** 배기통은 내부 청소를 위한 청소구를 설치한다.
- A2.1.1.10** 배기통의 옥외부분의 가장 낮은 부분은 응축수를 제거할 수 있는 구조로 한다.
- A2.1.1.11** 배기통은 점검·유지가 용이한 장소에 설치하되 부득이하여 천정속 등의 은폐부에 설치되는 경우에는 금속 이외의 불연성 재료로 피복하고, 수리나 교체에 필요한 점검구 및 통기구를 설치한다.
- A2.1.1.12** 배기통의 위치는 풍압대를 피하여 바람이 잘 통하는 곳에 설치한다.
- A2.1.1.13** 배기통의 옥상 돌출부는 지붕면으로부터 수직거리로 90 cm이상으로 하고 배기통 상단부로부터 수평거리 1 m이내에 건축물이 있는 경우에는 타건물의 처마로부터 90 cm이상 높게 설치한다.
- A2.1.1.14** 배기통의 모양은 모든 방향의 바람에 관계없이 배기가스를 잘 배출시키는 구조로 다익형, H형, 경사H형, P형 등으로 한다.

A2.1.1.15 A1.4(3)의 규정에 의하여 주택의 전용보일러실외에 자연배기식 보일러를 설치하는 경우에는 보일러의 1차배기통 직상부에 배기가스역류방지장치를 설치한다.

A2.1.2 급기구 및 환기구

A2.1.2.1 급기구는 보일러에 설치된 배기통의 유효단면적 이상으로 한다.

A2.1.2.2 수시로 개방하도록 하는 구조의 급기구 또는 외기와 접하게 설치된 창 등으로서 급기에 이용되도록 한 구조의 개구부(수기 개방형 급기구)의 크기는 다음 식에 의하여 얻은 수치 이상으로 한다.

$$A_v = 0.12H \sqrt{\frac{3 + 5n + 0.2\ell}{h}}$$

여기에서,

A_v : 개구부의 면적(cm^2)

H : 가스소비량(kcal/h)

n : 배기통의 굴곡수

ℓ : 역풍방지장치 개구부 하단으로부터 배기통끝의 개구부까지의 전길이(m)

h : 배기통의 높이(m)

A2.1.2.3 상부 환기구의 면적은 가스소비량 1000 kcal/h당 유효 개구면적 10 cm^2 이상으로 한다. 다만, 가스소비량이 36 000 kcal/h이하이고 또한 보일러가 설치된 실의 넓이가 1 m^2 당 가스소비량이 7 000 kcal/h이하의 경우에 한하여 상부환기구로서 급기구를 가름할 수 있다.

A2.1.2.4 상부환기구는 될 수 있는 한 높게 설치하며, 최소한 보일러 역풍방지장치보다 높게 설치한다.

A2.1.2.5 상부환기구 및 급기구는 외기와 통기성이 좋은 장소이며, 급기구는 통기성이 좋은 장소에 개구되어 있는 것으로 한다.

A2.1.2.6 급기구 또는 상부환기구는 유입된 공기가 직접 보일러 연소실에 흡입되어 불이 꺼지지 아니하는 구조로 한다.

A2.1.2.7 지하실 등에서 급기팬 등을 이용하는 경우 급기팬등의 능력은 이론가스배기량(1000 kcal/h(0.085 kg/h)당 1.08 m^3)의 2배 이상으로 한다.

A2.2 챔버방식

A2.2.1 챔버는 급·배기를 위한 전용실로서 다른 용도로 사용하지 아니한다.

A2.2.2 챔버를 구성하는 내부벽면은 밀폐구조로 한다.

A2.2.3 챔버를 구성하는 내벽(보일러 설치벽·측면·차단판·천정·바닥 등) 및 배기구 주변 150 mm, 상방 600 mm 이내에는 불연성·내식성의 물질로 한다.

A2.2.4 챔버급기구의 크기

급기구유효면적 = 유효개구면적 - 배기통 단면적

A2.2.5 차단판의 최하부에 70 mm 정도의 공간(보조급기구)을 설치한다.

A2.2.6 배기톱은 급기구면보다 20 mm 이상 나와 있는 것으로 한다.

A2.2.7 배기통의 높이는 가로 길이의 0.6배 이상으로 한다.

A2.3 강제배기식

A2.3.1 자연배기식의 배기통에 배기팬을 설치하는 보일러

A2.3.1.1 배기팬

A2.3.1.1.1 배기팬의 재료는 내열·내식성으로 한다.

A2.3.1.1.2 배기팬은 보일러 사용시 자동적으로 작동하는 것으로 한다.

A2.3.1.1.3 정전 또는 배기팬 고장 시에는 가스를 차단하는 구조로 한다.

A2.3.1.1.4 가스의 차단장치는 배기팬의 기능이 복귀된 경우 자동으로 가스가 공급되지 않는 구조이거나 배기팬의 기능이 복귀된 경우 생가스가 방출되지 않는 구조로 한다.

A2.3.1.1.5 배기통에 설치된 배기팬의 배기통의 통기저항 및 옥외 풍압이상으로서 이론가스 배기량 (1 000 kcal/h (0.085 kg/hr)당 1.08 m³) 2배 이상으로 한다.

A2.3.1.1.6 자연 배기식 급·배기설비 중 보일러의 배기통에 부착되는 배기팬의 성능은 보일러의 연소 및 효율에 현저한 영향을 미치지 않는 것으로 한다.

A2.3.1.2 배기통

A2.3.1.2.1 배기통의 구경은 배기팬의 능력 이상으로 한다.

A2.3.1.2.2 배기통의 수평부는 경사가 있어 응축수를 외부로 제거할 수 있는 구조로 한다.

A2.3.1.2.3 배기통 틈에는 새·쥐등이 들어가지 아니하도록 직경 16mm이상의 물체가 들어가지 아니하는 방조망을 설치한다.

A2.3.1.2.4 배기통 틈의 전방·측면·상하주위 60cm(방열판이 설치된 것은 60cm)이내에 장애물이 없는 것으로 한다.

A2.3.1.2.5 배기통 틈 개구부로부터 60cm이내에 배기가스가 실내로 유입할 우려가 있는 개구부가 없는 것으로 한다.

A2.3.1.3 급기구

A2.3.1.3.1 급기구의 유효단면적은 배기통의 단면적 이상으로 한다.

A2.3.1.3.2 급기구는 옥외 또는 현관등 통기성이 좋은 위치에 설치하고, 배기톱으로부터 배기가스가 유입되지 아니하는 위치로 한다.

A2.3.2 강제배기식 보일러

강제 배기식보일러의 급·배기설비 설치기준은 A2.3.1.2와 A2.3.1.3의 기준에 따른다.

A2.4 복합배기통

A2.4.1 동일 실내에서 벽면의 상태 등에 의하여 각각의 배기통을 설치할 수 없는 부득이한 경우에 한하여 사용한다.

A2.4.2 자연배기식의 경우에만 사용하고 연결하는 보일러의 수는 2대에 한한다.

A2.4.3 배기통의 단면적은 보일러의 접속부 단면적(복합부분에 있어서는 각 배기통의 합계 단면적)이상으로 한다.

A2.4.4 보일러의 단독배기통은 보일러의 접속부로부터 300mm 이상의 입상높이를 유지하고 될 수 있는 한 높은 위치로 공용부에 접속한다.

A2.4.5 공용부에 접속하는 각 배기통의 접속부는 250mm 이상 떨어뜨리고 공용부와의 접속부분의 T자관 등은 공용부와 동일한 구경의 것을 사용한다.

A2.4.6 기타 필요한 사항은 A2.1의 기준에 따른다.

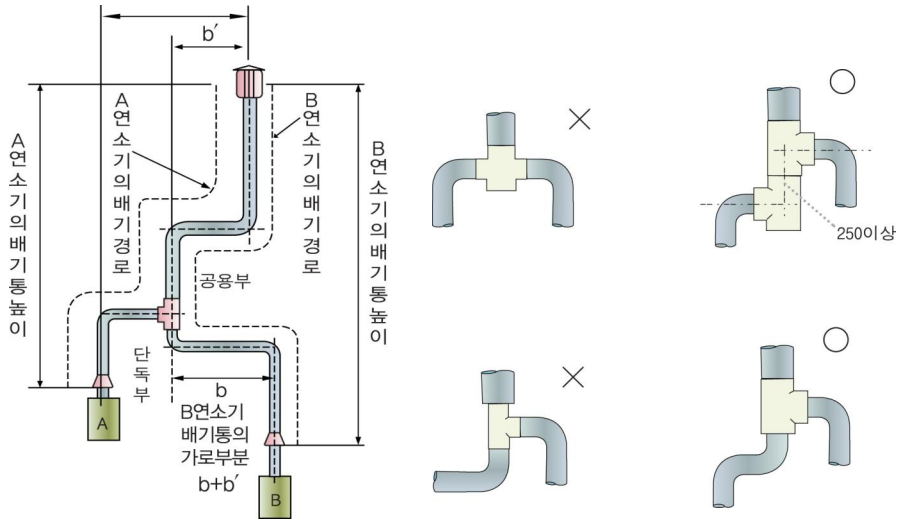


그림 A2 복합 배기통의 설치 예

A2.5 공동주택 공동배기방식

A2.5.1 공동배기구는 다음 기준에 따른다.

A2.5.1.1 공동배기구의 정상부에서 최상층 보일러의 역풍방지장치 개구부 하단까지의 거리가 4 m 이상일 경우에는 공동배기구에 연결시키며, 그 이하일 경우에는 단독으로 설치한다.

A2.5.1.2 공동배기구의 평균 유효높이

$$\text{평균유효높이} = \frac{a_1 + a_2 + a_3 + \dots}{\text{보일러수}}$$

위의 식에서 $a_1 + a_2 + a_3 + \dots$ 는 그림과 같이 각각의 보일러의 역풍방지장치 개구부의 하단으로부터 공동배기구 최상부까지의 높이를 말한다.

A2.5.1.3 접속 가능한 보일러의 총가스 소비량 및 보일러의 수는 표A2.5.1.3에 따라 하는 것을 원칙으로 하며, 이를 초과하게 되면 별도의 공동배기구를 설계하는 것이 바람직하다. 이 경우, 고층부·저층부 등 가까운 계층끼리 공동배기구를 설치한다.

표 A2.5.1.3 접속가능 보일러수 및 가스소비량

공동배기구의 평균유효높이	연결된 보일러의 총가스 소비량(kcal/hr)	접속되는 보일러수
10 m 이하	125 000	10 이하
10 m 초과 ~ 15 m 이하	156 000	11 이하
15 m 초과	172 000	12 이하

A2.5.1.4 공동배기구의 유효단면적은 다음 계산식에 따르며, 동시사용율은 표 A2.5.1.4와 같다.

$$\text{공동배기구의 유효단면적} = \text{배기통 단면적의 총합} \times \text{동시사용율} + \text{배기통의 수평투영면적}$$

A2.5.1.5 공동배기구의 단면형태는 될 수 있는 한 원형 또는 정사각형에 가깝도록 해야 하며 가로 세로의 비는 1:1.4이하로 한다.

A2.5.1.6 동일층에서 공동배기구로 연결되는 보일러의 수는 2대 이하로 한다.

A2.5.1.7 공동배기구의 재료는 내열·내식성이 좋은 것을 사용한다.

A2.5.1.8 공동배기구는 주위에 공기층이 있는 등 단열성이 좋은 경우 이외에는 보온한다.

A2.5.1.9 공동배기구 최하부에 청소구와 수취기를 설치한다.

A2.5.1.10 공동배기구 및 배기통에는 방화댐퍼(Damper)를 설치하지 않는다.

표 A2.5.1.4 동시사용율 표

보일러수	보일러의 동시사용율(F)		
	온수기 등	보일러	비고
1	1.00	1.00	※ 동시사용율(F)는 실정에 맞도록 정하되 표의 값보다 작지 않아야 한다.
2	1.00	1.00	
3	1.00	1.00	
4	0.90	0.95	
5	0.83	0.92	
6	0.77	0.89	
7	0.72	0.86	
8	0.68	0.84	
9	0.65	0.82	
10	0.63	0.81	
11	0.61	0.80	
12	0.60	0.80	
13	0.59	0.80	
14	0.58	0.79	
15	0.57	0.79	
16	0.56	0.78	
17	0.55	0.78	
18	0.54	0.77	
19	0.53	0.76	
20	0.52	0.76	
21이상	0.50	0.75	

A2.5.1.11 공동배기구내 배기통의 입상높이는 2m이상, 공동배기구내 이웃한 두 배기통 끝의 높이 차이는 25 cm 이상으로 한다. 다만, 배기가스역류방지장치를 설치한 것은 그러하지 아니할 수 있다.

A2.5.1.12 공동배기구와 배기통과의 접속부는 기밀을 유지한다.

A2.5.1.13 공동배기구톱은 풍압대 밖에 있도록 한다.

A2.5.1.14 공동배기구톱은 통기저항이 적고 유풍 시 흡인성이 좋은 것을 사용한다.

A2.5.1.15 공동배기구내 접속되는 배기통의 유효단면적은 보일러의 배기통과 접속되는 부분의 유효단면적 보다 축소되지 않아야 하며, 배기통의 재료는 KS D 3698(냉간 압연 스테인리스 강판 및 강대)의 STS 304로 두께 0.3 mm 이상 또는 이와 동등이상의 내열성·내식성이 있는 것을 사용한다.

A2.5.1.16 보일러 설치 실에는 반드시 외기와 통하는 급기구를 설치하고 급기구의 단면적은 각각 단독배기통의 단면적 이상으로 한다.

A2.5.1.17 보일러 설치실에는 환기팬등이 설치되어 있는 경우에는 환기팬용 급기구를 충분한 크기로 설치한다.

A2.5.1.18 A1.4(2) 또는 A1.4(3)의 규정에 의하여 반밀폐식보일러를 전용보일러실외에 설치한 경우에는 배기가스역류방지장치를 설치한다.

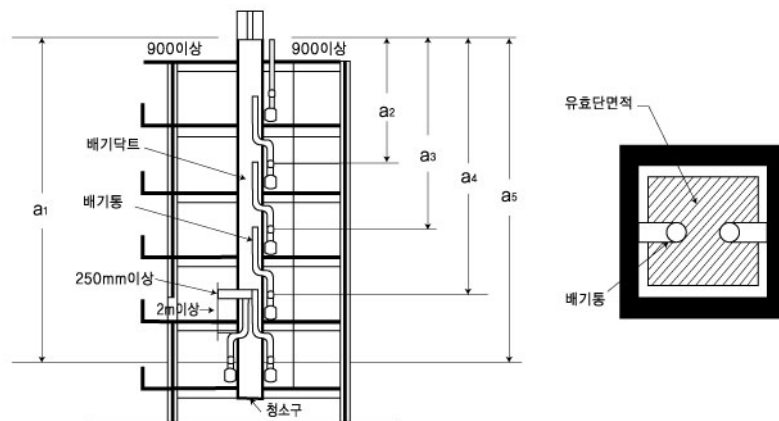


그림 A3 공동배기구의 설치 예

A3 밀폐식보일러의 급·배기설비 설치 기준

밀폐식보일러의 급·배기 설비 설치기준은 다음과 같다

A3.1 일반사항

A3.1.1 급·배기톱은 옥외에 물고임 등이 없을 정도의 기울기를 주어 설치한다.

A3.1.2 급·배기톱의 주위에는 장애물이 없는 것으로 한다.

A3.1.3 눈내림 구역에 설치하는 경우는 급·배기톱의 주위의 적설을 처리할 수 있는 구조로 한다.

A3.1.4 급·배기톱의 최대 연장길이는 보일러의 취급설명서에 기재한 최대연장길이 이내이고 급·배기톱은 바깥벽에 설치한다.

A3.1.5 급·배기통과 부착된 벽 및 보일러 본체와 벽의 접촉은 단단하게 고정 부착한다.

A3.2 자연급·배기식

A3.2.1 외벽식

A3.2.1.1 급·배기톱은 충분히 개방된 옥외 공간에 충분히 벽외부로 나오도록 설치하되 수평이 되게 한다.

A3.2.1.2 급·배기톱은 양측면 또는 상하 1500 mm 이내의 간격에는 돌출물이 없는 것으로 한다.

A3.2.1.3 급·배기톱은 전방 150 mm 이내에 장애물이 없는 장소에 설치한다.

A3.2.1.4 급·배기톱의 벽관통부는 급·배기톱 본체와 벽과의 사이에 배기가스가 실내로 유입되지 아니하도록 한다.

A3.2.1.5 급·배기톱의 높이는 바닥면 또는 지면으로부터 150 mm 윗쪽에 설치한다.

A3.2.1.6 급·배기톱과 상방향 건축물 돌출물과의 이격거리는 250 mm 이상으로 한다.

A3.2.2 챔버식

A3.2.2.1 챔버는 급·배기를 위한 전용실로서 다른 용도로 사용하지 아니한다.

A3.2.2.2 챔버를 구성하는 내부 벽면은 밀폐구조로 한다.

A3.2.2.3 챔버를 구성하는 내벽(보일러 설치벽·측면·차단판·천정·바닥 등) 및 배기구 주변 150

mm, 상방 600 mm 이내에는 불연성·내식성의 물질로 한다.

A3.2.2.4 챔버급기구의 크기

급기구 유효면적 = 유효개구면적 - 배기통 단면적

A3.2.2.5 차단판 최하부에 70 mm정도의 공간(보조 급기구)을 설치한다.

A3.2.2.6 배기톱은 급기구면보다 20 mm 이상 나와 있는 것으로 한다.

A3.2.2.7 챔버내 배기통의 수직 입상높이는 다음의 수치 이상으로 한다.

바닥 설치형	700 mm
벽걸이형	200 mm

A3.2.3 덕트식

A3.2.3.1 공통사항

A3.2.3.1.1 공동 급·배기덕트에 설치하는 보일러는 공동급·배기덕트용으로 검사에 합격한 것으로 한다.

A3.2.3.1.2 공동 급·배기덕트는 보일러 전용으로 하고, 일반 환기덕트와 공동으로 사용하지 않는다.

A3.2.3.1.3 급·배기톱의 관통부는 급·배기톱 본체와 벽과의 사이에 배기가스가 실내로 유입되지 않도록 한다.

A3.2.3.1.4 배기덕트의 재료는 불연성·내열성·내식성의 것으로 한다.

A3.2.3.1.5 덕트의 시공시에 기밀이 충분히 유지되도록 한다.

A3.2.3.1.6 배기덕트는 충분히 보온되도록 한다.

A3.2.3.1.7 급·배기덕트는 시공시 수직이 되도록 설치하고 건축중 덕트내에 이물질(몰타르 등)이 들어가 내면에 부착되지 않도록 한다.

A3.2.3.1.8 덕트내에 방화댐퍼를 설치하지 않는다.

A3.2.3.1.9 덕트의 상부 끝부분은 눈·비 등이 들어가지 아니하는 구조로 하고, 새·쥐 등이 들어가지 않도록 직경 16 mm이상의 물체가 들어가지 않는 방조망을 설치한다.

A3.2.3.2 U덕트식

A3.2.3.2.1 급기 및 배기덕트의 단면적은 다음 식에 의하여 얻은 수치이상이어야 한다.

$$A = \frac{Z \times F \times Q}{1,000}$$

여기에서,

A : 단면적(cm^2)

Z : 공동급·배기덕트 단면계수($\text{cm}^2/1,000 \text{ kcal/hr}$)

F : 보일러의 동시사용율

Q : 1개의 공동급·배기덕트에 접속되는 각 가스보일러의 표준가스소비량(q)의 총계(kcal/h)

A3.2.3.2.2 배기덕트의 수직덕트 단면형태는 될 수 있는 한 정사각형에 가깝도록 해야 하며 가로 세로의 비는 1:1.4이하로 한다.

A3.2.3.2.3 덕트의 상부 끝부분의 급기구와 배기구는 풍압에 대하여 평형이 되도록 배치한다.

A3.2.3.2.4 덕트의 아래 부분은 통풍저항이 적은 구조로 한다.

A3.2.3.2.5 덕트의 아래 부분은 응축수를 제거할 수 있는 구조로 한다.

A3.2.3.2.6 덕트의 아래 부분에는 청소구를 설치한다.

표 A3.2.3.2.1 단면계수(Z)

층수	단면계수(Z)	비 고	층수	단면계수(Z)	비 고
3	21.6	각층의 높이가 2.5~3.0m 건물에 적용한다.	12	26.2	각층의 높이가 2.5~3.0m 건물에 적용한다.
4	24.3		13	26.1	
5	25.4		14	26.0	
6	25.7		15	25.9	
7	26.1		16	25.9	
8	26.1		17	25.8	
9	26.2		18	25.7	
10	26.3		19	25.6	
11	26.2		20	25.6	

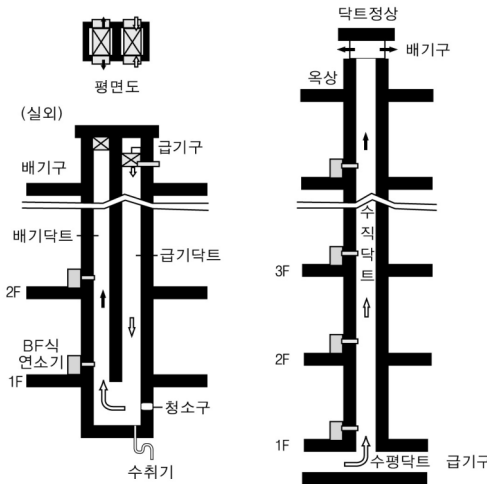
A3.2.3.3 SE덕트식

A3.2.3.3.1 덕트의 상부 끝부분의 위치는 풍압대 범위를 피한다.

A3.2.3.3.2 급기구는 건축물의 하부에 설치하되 풍압에 대하여 평형이 되도록 건축물 외벽의 4면에 균등히 배치한다.

A3.2.3.3.3 역T자형 수평덕트의 유효단면적은 접속되는 전수직덕트 단면적의 총계로 2배 이상으로 한다.

A3.2.3.3.4 역T자형의 급기구 유효단면적은 접속되는 전수직단면적 이상으로 한다.



그림A4 SE 덕트 및 U 덕트의 구조 예

A3.2.3.3.5 역T자형의 급기구는 반드시 건축물의 마주보는 2면에 설치하고 지표면보다 1m이상의 높이에 설치한다.

A3.2.3.3.6 기타 필요한 사항은 A3.2.3.2의 기준에 따른다.

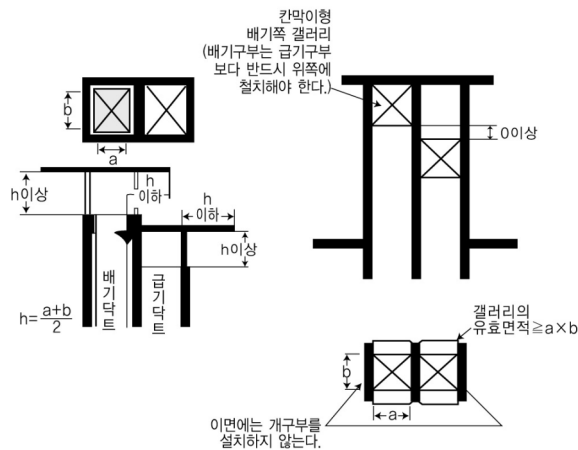


그림 A5 U덕트의 설치 예

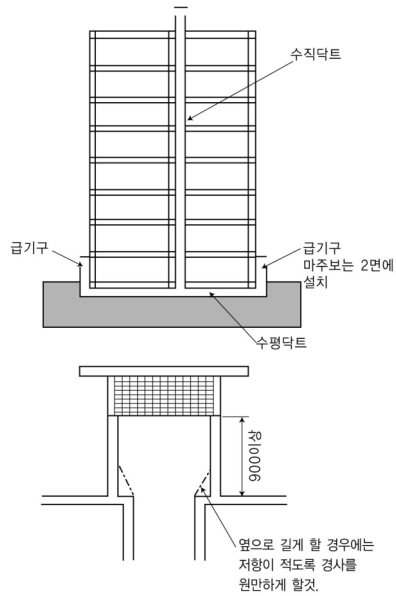


그림 A6 SE 덕트 설치의 예

A3.3 강제급·배기식

A3.3.1 급·배기통의 주위조건은 A3.2.1.1.1 내지 A3 2.1.1.4)에 따른다.

A3.3.2 급·배기통의 옥외부분은 물고임 등이 없을 정도의 기울기를 주어 설치한다.

A3.3.3 급·배기통과 설치되는 벽 및 보일러 본체와의 접촉은 확실히 한다.

부록 B 가스용 폴리에틸렌의 전기용착 이음부의 초음파 탐상시험 기준 <신설 10.6.25>
(Code for ultrasonic testing of electrofusion assemblies of polyethylene pipes for the supply of gaseous fuels)

B1. 적용 범위

이 규격은 가스용 폴리에틸렌 배관의 전기 용착 소켓 이음부(가스의 압력이 0.4MPa 이하인 경우를 말한다)에 대한 초음파 탐상 시험에 대하여 적용한다.

B2. 참고 문헌

B2.1 KS B ISO 5577 “비파괴 검사 - 초음파 탐상 검사-용어”

B2.2 KS M 3514 “가스용 폴리에틸렌(PE) 관”

B2.3 KS M ISO 8085-1 “가스용 폴리에틸렌(PE)관의 이음관 - 제1부 : 소켓 용착 이음관”

B2.4 KS M ISO 8085-2 “가스용 폴리에틸렌(PE)관의 이음관 - 제2부 : 스피곳 이음관”

B2.5 KS M ISO 8085-3 “가스용 폴리에틸렌(PE)관의 이음관 - 제3부 : 전기용착 이음관”

B2.6 ISO 13954 “Plastics pipes and fittings - Peel decohesion test for polyethylene(PE) electrofusion assemblies of nominal outside diameter greater than or equal to 90mm”

B2.7 ISO 13955 “Plastics pipes and fittings - Crushing decohesion test for polyethylene(PE) electrofusion assemblies”

B2.8 ASTM F 1055 “Standard Specification for Electrofusion Type Polyethylene Fittings for Outside Diameter Controlled Polyethylene Pipe and Tubing”

B2.9 BS 7336 “Polyethylene fusion fittings with integral heating element(s) for use with polyethylene pipes for the conveyance of gaseous fuels”

B3. 용어의 정의

이 규격에서 폴리에틸렌 배관과 이음관에 관련되어 사용하는 주된 용어는 KS M ISO 8085-3 “가스용 폴리에틸렌(PE)관의 이음관 - 제3부 : 전기용착 이음관” 을 따르고, 비파괴 시험과 관련되어 사용하는 주된 용어는 KS B ISO 5577 “비파괴 검사 - 초음파 탐상 검사-용어” 를 따른다. 그 외의 경우에는 다음을 따른다.

B3.1 “공극(voids)” 이란 재료의 내부에 갇힌 기체 등에 의해 형성된 빈곳이나, 용착 과정 중에 용착부 내부에 형성되어 존재하는 빈곳을 말한다.

B3.2 “용착불량(incomplete fusion)” 이란 부적절한 용착조건, 이물질 등에 의해 용착 경계면이 서로 충분히 녹지 않고 결합된 것을 말한다.

B3.3 “열선이탈(wire disorder)” 이란 이음관 내부에 감겨진 열선이 용착 후 예정된 위치에 있지 않은 것을 말한다.

[비고] 일반적으로 열선이탈은 과도한 가열 시간 또는 과도한 온도 등의 적절치 않은 용착절차에 의해서 발생할 수 있다.

B3.4 “열영향부(heat-affected zone)” 란 용착열로 조직이나 성질의 변화를 일으킨 부분 또는 용융되었다가 다시 응고된 부분을 말한다.

B3.5 “위상배열 법(phased array technique)” 이란 체계적으로 배열된 여러 개의 진동자 각각을 통해 송수신되는 초음파의 진폭과 위상 등을 조절하여 전체 초음파 빔의 각도와 집속거리를 조절하는 방법을 말한다.

B3.6 “위상배열 탐촉자 (phased array probe)” 란 초음파의 송신 또는 수신을 독립적으로 할 수 있는 여러 개의 초음파 진동자 요소가 배열되어 구성되고, 각각의 초음파 진동자 요소를 통해 송신되거나 수신되는 초음파 신호의 진폭과 위상을 적절히 조절함으로써 초음파 빔의 각도 또는 집속 거리가 다양하게 조절될 수 있는 탐촉자를 말한다.

B3.7 “주사(scanning)” 란 탐상면에서 초음파의 체계적인 이동을 말한다.

B3.8 “A주사 표시 (A-scan display, A-scan presentation)” 란 가로축에 초음파의 진행시간을, 세로축에 초음파 신호의 진폭크기를 나타내는 초음파 신호의 표시를 말한다.

B3.9 “B주사 표시 (B-scan display, B-scan presentation)” 란 가로축에 탐촉자의 탐상위치를 나타내고, 세로축에 각각의 탐상위치에서 획득된 A주사표시의 에코높이를 밝기로 변조하여 선으로 나타내어 표시한 것. 즉, 탐촉자의 탐상위치 변화에 따른 초음파 에코의 변화를 밝기의 변화로 나타낸 것을 말한다.

[비고] 일반적으로 반사체의 길이 및 깊이를 보여 주기 위해 사용된다.

B3.10 “위상배열 선형주사(phased array linear scan)”란 위상 배열 탐촉자 내부의 진동자 배열 방향에 대해 수직 하 단면으로 위상 배열법을 이용하여 주사하는 방법을 말한다.

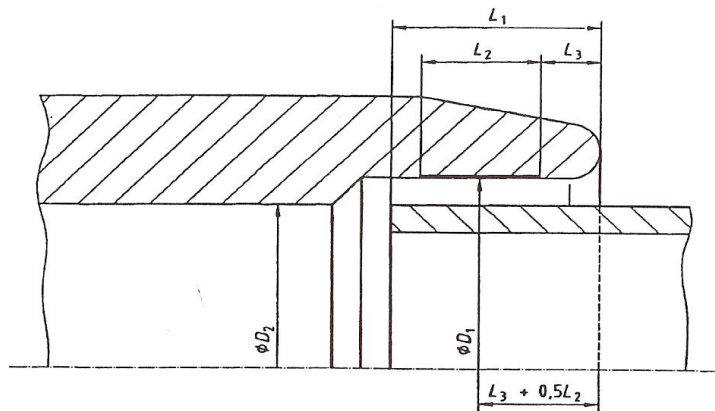
B3.11 “위상배열 선형주사영상 (phased array linear scan image)”이란 위상배열 선형주사를 통해 표시되는 초음파 영상으로 가로축은 주사 거리 세로축은 초음파의 진행시간을 나타낸 것을 말한다.

B3.12 “빔노정 (path length)”이란 초음파 빔이 입사점에서 반사원까지 시험체 속을 통과한 거리를 말한다.

B3.13 “지시”란 결함으로 예측되는 형상을 말한다.

B4. 전기 용착 소켓 이음관의 기호

이 규격에 사용되는 치수 및 기호는 그림 B4.1에 표시한다.



D1 : 전열선부의 중앙 위치에서 측정한 평균안지름

D2 : 최소 안지름

L1 : 관 또는 이음관의 스피곳부의 설계상 삽입 길이

L2 : 용착부의 공칭 길이로서 용착열이 가해지는 부분의 길이에 해당한다.

L3 : 소켓 입구 쪽의 비전열선부의 공칭 길이

그림 B4.1 소켓 치수

B5. 시험 기술자

시험자는 한국가스안전공사 사장이 정하는 초음파 탐상 관련 교육을 일정 기간 수료하여야 한다.

B6. 시험 장치

B6.1 초음파 탐상장치의 요건

B6.1.1 초음파 신호를 송신 또는 수신할 수 있어야 한다.

B6.1.2 초음파 주사 위치를 이동하면서 송수신한 초음파신호를 이용하여 B주사 표시를 하거나, 위상배열 선형주사영상을 표시할 수 있어야하며 저장할 수 있어야 한다.

B6.1.3 초음파 B주사 표시 또는 위상배열 선형주사영상의 해상도는 탐상하고자하는 이음부의 단면에 감겨진 열선 코일을 각각 구별하여 식별할 수 있는 성능을 가져야 한다.

B6.2 초음파 탐촉자

B6.2.1 초음파 탐촉자는 성능의 향상을 위해 분할형, 집속형 또는 위상배열 탐촉자를 사용할 수 있으며 초음파탐상장치와 연결되어 B6.1에 제시된 요건을 만족하여야 한다.

B6.2.2 위상배열 탐촉자를 사용할 경우 탐상하고자하는 이음관의 두께에 따라 표1에 제시된 주파수를 선정하여 사용할 수 있다. 표 B6.2.2에 제시된 이음관의 두께와 주파수와의 관계는 6.1.3에 제시된 성능을 만족하는 범위 내에서 변경할 수 있다.

표 B6.2.2. 이음관의 두께에 따른 위상배열 탐촉자의 공칭 주파수

이음관의 공칭 두께(mm)	공칭주파수(MHz)
20이상	3.5
6 ~ 25	5.0
15까지	7.5

B6.3 시험 장치의 교정

시험을 수행하기 전에 시험체 또는 대비시험편의 임의 두 지점의 가로길기와 세로길기를 측정하여 그 측정 오차가 보정될 수 있도록 하여야 한다.

B7. 대비 시험편

대비 시험편의 모양과 치수는 다음에 따른다.

B7.1 재질은 PE 100, PE 80 또는 실제 시험체와 동일한 재질 중 하나로 제작하여 사용한다.

B7.2 대비시험편내의 흠의 치수는 표 B7.2에 따른다.

표 B7.2. 대비시험편의 인공 흠 치수 및 오차 범위 (측정온도: 섭씨20도)

표면부터의 깊이	인공 흠의 중심간 거리	인공 흠의 직경	깊이별 인공 흠간 거리	인공 흠 깊이별 갯수
$5 \pm 0.1 \text{ mm}$	$2.0 \pm 0.15 \text{ mm}$	$1.0 \pm 0.15 \text{ mm}$	$8 \pm 0.16 \text{ mm}$	5개
$10 \pm 0.2 \text{ mm}$	$2.0 \pm 0.15 \text{ mm}$			
$15 \pm 0.3 \text{ mm}$	$2.3 \pm 0.15 \text{ mm}$			
$20 \pm 0.4 \text{ mm}$	$3.5 \pm 0.20 \text{ mm}$			
$25 \pm 0.5 \text{ mm}$	$4.0 \pm 0.25 \text{ mm}$			
$30 \pm 0.6 \text{ mm}$	$5.0 \pm 0.30 \text{ mm}$			
$35 \pm 0.7 \text{ mm}$	$5.0 \pm 0.30 \text{ mm}$			

B7.3 모양은 직육면체(가로166mm이상, 세로50mm이상, 두께25mm이상)로 그림 B7.3에 따른다.

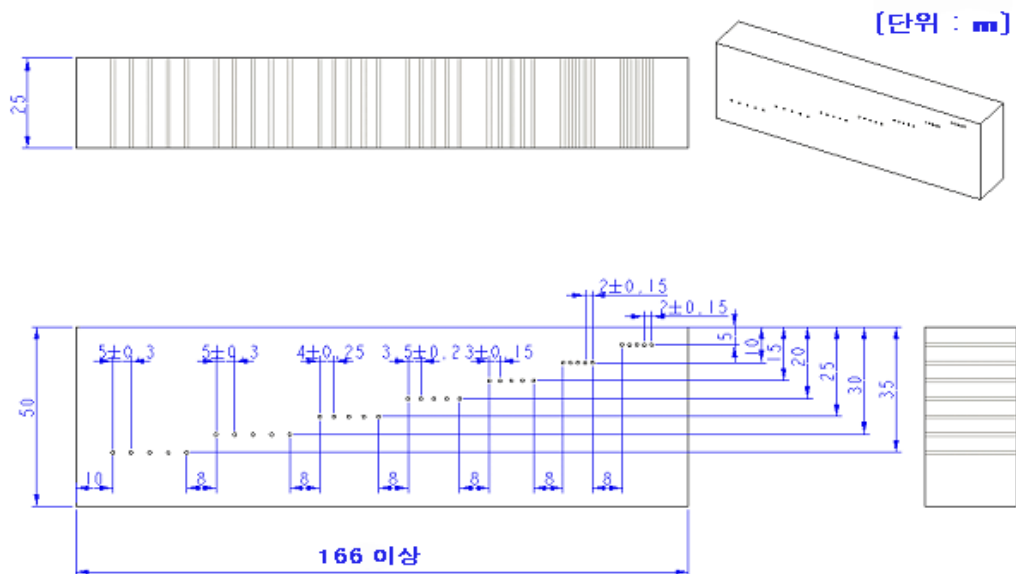


그림 B7.3 초음파 영상시험 대비 시험편 (측정온도: 섭씨20도, 오차범위: 표B7.2참고)

B7.4 인공 흠의 위치는 표 B7.2의 치수에 따라 그림 B7.3과 같은 위치에 측면 관통홀(side drilled hole) 또는 그와 유사하게 제작한다.

B8. 탐상 시기

탐상 시기는 탐상하고자하는 전기 용착 이음관에 명시되어 적용되는 냉각시간이 지난 후로 한다.

B9. 탐상 범위

B9.1 반경방향으로의 탐상부위는 용착된 이음부의 열영향부로 하되 열영향부의 범위가 불확실한 경우에는 용착 경계면의 양방향으로 최소 5mm까지 하며 열선코일이 위치한 영역도 포함되도록 한다. 단, 열선에 의해 초음파의 진행이 방해받는 부분의 탐상은 제외된다.

B9.2 축 방향으로의 탐상범위는 최소한 L2의 범위를 포함하여야 한다.

B9.3 원주방향으로의 탐상위치는 다음에 따른다.

B9.3.1 이음관의 원주 표면을 따라 그림 B9.3.1에 보인바와 같이 4개의 위치를 약 90° 간격으로 선정하여 탐상한다. 다만, 90° 를 유지할 수 없을 경우에는 90° 에 가장 근접할 수 있도록 위치를 선정한다.

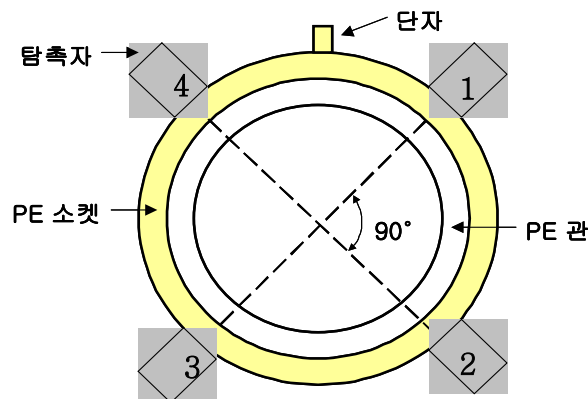


그림 B9.3.1 원주방향으로 탐상위치를 표시한 전기 용착 이음부의 단면

B9.3.2 어느 곳이라도 평가의 대상이 되는 지시가 있을 경우에는 원주방향 전체를 탐상하는 것을 원칙으로 한다. 단, 이음부 또는 이음관의 구조적 이유로 인하여 주사할 수 없는 부분은 제외한다.

B9.4 이음부를 탐상하는 과정에서 배관 또는 이음관 모재에서 지시가 발견된 경우에는 측정하고 기록하여야 한다.

B10. 시험편의 표면

탐상표면에는 초음파의 전파를 방해할 수 있는 흠집, 부착물, 이물질 등이 없어야 한다.

B11. 초음파 탐상장치의 조정

초음파 탐상 장치의 조정은 B7. 대비시험편에 의해 제작된 대비시험편을 사용하거나 시험체와 동일한 재료와 방법으로 건전하게 제작된 이음부를 사용하여 다음과 같이 조절한다.

B11.1 측정 범위의 조정

측정범위는 사용하는 빔 노정 이상에서 필요 최소한으로 한다.

B11.2 관심 부위 조정

폴리에틸렌(PE)관 이음부의 용착 경계면에 해당하는 깊이에 초음파 빔을 집중 시킬 수 있도록 조정한다.

B11.3 탐상 감도

탐상감도 조정은 대비시험편을 이용하는 방법과 시험체와 동일한 재료와 방법으로 건전하게 제작된 이음부를 이용하는 방법으로 다음에 따른다.

B11.3.1 대비 시험편 방법

대비시험편에 제작된 여러 개의 인공 흠 중 탐상하고자하는 시험체의 탐상표면에서 용착 경계면까지의 깊이에 가장 근접한 인공 흠을 명확히 구분할 수 있도록 탐상감도를 조정한다.

B11.3.2 시험체 방법

시험체와 동일한 재료와 방법으로 건전하게 제작된 이음부의 열선을 명확히 구분할 수 있도록 탐상감도를 조정한다.

B11.3.3 탐상감도 점검

측정범위 및 탐상감도는 작업 개시 시에 조정한다. 이것들은 작업 시간 4시간 이내마다 점검하고, 조정시의 조건이 유지되고 있다는 것을 확인한다.

B12. 주사방법

B12.1 주사시 탐촉자와 시험체 사이에 적절한 접촉 매질이 유지되어 초음파 빔이 탐상범위에 잘 도달 되도록 한다.

B12.2 이음부의 열선 코일이 감겨진 방향에 대해 직각방향으로 접촉 또는 이동하면서 주사한다.

B13. 지시부 측정

B13.1 주사 중 지시가 검출되었을 때 시험자는 그 크기를 1mm 단위로 측정한다.

B13.2 지시가 이음부의 전열선 하단에 위치하고 있으면서 전열선에 의해 가려진 경우에는 다음과 같이 측정한다.

B13.2.1 지시의 끝단이 전열선에 의해 가려진 경우에는 전열선의 중심점에 의해 가려진 곳에서부터 측정한다.

B13.2.2 지시가 인접한 전열선들 사이로 연속해서 검출되면 해당되는 전열선에 의해 가려진 부분에도 연결된 지시가 있는 것으로 간주하여 측정한다.

B14. 합격 기준**B14.1 최소 용착부 길이 (Minimum length of fusion zone)**

어떠한 경우라도 지시가 없으면서 KS M ISO 8085-3의 “표3 소켓형 접합부의 치수”에 제시

된 최소 용착부 길이(L2min)를 만족하는 연속된 용착부가 있어야 한다.

B14.2 용착불량(incomplete fusion)

용착불량에 의한 지시는 그 길이에 관계없이 허용하지 않는다. 단, 용착부의 길이 L2 의 시작부와 끝부분의 경우에 한하여 L2의 10%를 초과하지 않는 지시는 허용한다.

B14.3 공극(voids)

공극 지시가 발견된 경우에는 9.3.2에 따라 관의 원주방향으로 이음부를 추가로 시험하고, 공극 지시에 대한 평가는 다음에 따른다.

B14.3.1 단일 공극의 크기는 축 방향으로 L2 의 10%를 초과하지 않아야 하고, 원주방향으로 배관의 공칭 바깥지름을 초과하지 않아야 한다.

B14.3.2 다중 공극의 경우 이들 공극 크기의 합은 축 방향으로 L2 의 20%를 초과하지 않아야 하고, 원주방향으로 배관의 공칭 바깥지름을 초과하지 않아야 한다. 단, 두개의 지시가 연속적으로 있고 두개의 지시 중 긴 지시의 길이를 X 이라고 할 때, 두개의 지시 사이의 거리는 2X와 같거나 커야 한다. 그렇지 않으면 두개의 지시 사이의 거리도 지시의 연속으로 간주하고 두개의 지시를 포함한 전체를 단일지시로 간주한다.

B14.3.3 공극이 관의 축 방향 또는 원주 방향을 따라 연장되어 L2 의 끝단으로 연속되지 않아야 한다.

B14.4 열선이탈(wire disorder)

B14.4.1 열선이 이음관의 외부로 이탈이 되어 있는 경우에는 허용하지 않는다.

B14.4.2 용착 후 열선의 위치가 예정된 위치에서 벗어난 경우에는 시험결과를 보고서에 기록하고, 용착온도와 용착시간 등의 용착과정을 점검하여 합부를 결정한다.

B15. 기록

탐상을 한 후에는 표 B15.1의 보고서를 작성하고, 표B15.2에 성적서를 부착 한다.

표B15.1 폴리에틸렌(PE)관의 전기용착이음부 초음파영상시험 보고서

보고서 번호 :

작성 일자 : 년 월 일

공사	공사명				검사자	소속		
	공사구간					성명		
	시공회사					주민등록번호		
	공사일시	년	월	일		검사원 ID No.		
로트번호					검사일시	년 월 일 시 분		
E F 이 음 관	제조사				제조년월일	년 월 일		
	품명(호칭)	<input type="checkbox"/> 소켓	<input type="checkbox"/> 25A	<input type="checkbox"/> 75A	<input type="checkbox"/> 250A			
		<input type="checkbox"/> 새들	<input type="checkbox"/> 30A	<input type="checkbox"/> 100A	<input type="checkbox"/> 300A			
	<input type="checkbox"/> 서비스 티	<input type="checkbox"/> 40A	<input type="checkbox"/> 150A	<input type="checkbox"/> 350A				
	<input type="checkbox"/> 패취	<input type="checkbox"/> 50A	<input type="checkbox"/> 200A	<input type="checkbox"/> 400A				
	S/N							
검사 장비	장비	모델명			Serial Number			
	탐촉자	모델명			Serial Number			
	주파수			MHz				
검사 결과	검사 위치	합격	불합격	결함위치	결함유형	판정확인	비고	
	A-1							
	A-2							
	A-3							
	A-4							
	B-1							
	B-2							
	B-3							
	B-4							
					검사자	(인)		
					승인자	(인)		

표B15.2 폴리에틸렌(PE)관의 전기용착이음부 초음파영상시험 성적서

L-1	R-1
L-2	R-2
L-3	R-3
L-4	R-4

부록 C 매설배관 이음부 현장도복 실시 방법 <신설 11.1.3>

C1. 외면방식 피복작업

C1.1 적용범위

이 기준은 매설배관의 현장용접부 외면, 호칭지름 150mm 미만의 관이음쇠 및 피복 외부 손상부의 보수작업에 적용한다.

C1.2 용접부 외면 피복 표면전처리

C1.2.1 표면처리

C1.2.1.1 방식할 부분의 용접비드, 스패터(Spatter), 가용접부 등 돌기물은 그라인더나 와이어브러쉬 등으로 매끄럽게 다듬질 하고 용접에 의해 열영향을 받은 Primer, 토사, 기름, 수분 등을 깨끗이 청소한다.

C1.2.1.2 용접 비드의 다듬질은 매끄러운 면이 되도록 하며 특히, 관 하단부의 비드 다듬질에 유의하여 전 용접 비드면이 골고루 다듬어 지도록 한다.

C1.2.1.3 지하수의 용출·잔존 등이 있는 경우에는 수분의 부착에 주의하며 그리스·오일 등의 유분은 나프타 등의 유기용제로, 수분은 건조한 천 등을 이용하여 완전히 제거하여 도복장의 밀착성을 높이도록 한다.

C1.2.2 프라이머 도포(방식용 테이프, 마스틱 테이프 사용시)

C1.2.2.1 표면처리 작업이 완료되면 빠른 시간 내에 프라이머를 칠하여 배관표면에 녹·모래·먼지·기름 등의 오물이 다시 묻지 않도록 한다.

C1.2.2.2 프라이머는 방청·방식용을 사용하되, 락카계 도료는 절대 사용하지 않는다.

C1.2.2.3 프라이머는 칠하기 전에 충분히 혼합시켜 방식부분에 균일하게 도포되도록 한다.

C1.2.2.4 프라이머는 가연성 용제를 함유하고 있으므로 작업시 화기에 주의하며, 사용 후에는 잘 밀봉하여 보관한다.

C1.2.2.5 프라이머의 사용온도는 0℃~30℃로 하며, 보관온도는 0℃~40℃로 한다.

C1.2.2.6 프라이머의 도포량은 90~110 g/m²로 하며, 프라이머의 표준 건조시간은 주변온도에 따라 표 C1.2.2.6에 따르되, 손가락으로 눌렀을 때 묻어나지 않고 손자국이 날 정도에서 방식재의 시공을 실시한다.

표 C1.2.2.6 프라이머 표준건조시간

온도(℃)	0℃	20℃	30℃	40℃
시간(분)	5	3	2	1

C1.3 방식피복

C1.3.1 방식피복재료는 방식테이프, 방식쉬트류, 열수축튜브 등이 있으며 시공범위, 시공부위의 조건 등에 따라 적합한 재료를 선정한다.

C1.3.2 피복작업은 강관의 표면온도가 60℃ 이하인 상태에서 실시한다. 이를 위해 피복작업은 용접작업이 완료된 후 30분 이상이 경과된 후 실시한다.

C1.3.3 원칙적으로 습도가 높은 이른 아침이나 일몰 후는 피복작업을 피하며, 우천(雨天)시에는 피복작업을 하지 않는다.

C1.3.4 기온이 높을 때 피복작업을 하려는 경우에는 천막 등을 이용하여 관 표면의 온도상승을 방지하도록 한다.

C1.3.5 방식피복재료 방식테이프, 방식시트류 등을 사용하는 경우에는 감기시작부분, 끝나는 부분, 관 피복재료와 겹치는 부분 등에 특히 주의하여 시공하며, 방식 피복재료를 손가락으로 잘 눌러 완전히 밀착되도록 한다.

C1.4 방식재료 별 사용처

방식재료는 열수축 튜브, 방식용 테이프 및 마스틱 테이프 등이 있으며, 재료별 사용처는 다음과 같다.

C1.4.1 열수축 튜브

열수축 튜브는 다음의 용접부 외면 방식에 사용한다.

- (1) 직관 용접부의 외면 방식
- (2) PE Coated Fitting과 직관의 용접부 외면 방식

C1.4.2 방식용 테이프

방식용 테이프는 곡관부(90° , 45° 엘보 등)의 외면 방식에 사용한다.

C1.4.3 마스틱 테이프

마스틱 테이프는 티이, 레듀서, 밸브 및 기타 이형부분의 외면 방식에 사용한다.

C2. 방식재료별 작업방법

C2.1 열수축 튜브 작업

C2.1.1 적용범위

본 작업방법은 방식용 열수축 튜브(Neo-Cover)를 사용하여 폴리에틸렌피복강관의 현장용접부의 방식작업을 하는 경우에 적용한다.

C2.1.2 작업 개요

현장 용접 전에 강관에 끼워 넣은 네오커버를 용접부분에 정렬시키고 가스버너 혹은 자동수축장치로 가열 수축시킨다.

C2.1.3 작업순서

C2.1.3.1 준비공정

C2.1.3.1.1 강관을 용접하기 전에 배관 환경에 적합한 네오커버를 강관에 삽입하되, 용접시의 열 영향을 받지 않도록 용접부로부터 충분히 이격시킨다. 이때 네오커버 안쪽의 Separator는 제거

하지 않는다.

C2.1.3.1.2 강관을 용접한다.

C2.1.3.1.3 방식할 부분의 녹오물 및 용접부 비드의 굴곡면 등을 그라인더나 와이어브러시 등으로 깨끗이 청소한다.

C2.1.3.2 예열처리

방식부위의 수분을 제거하고 접착제의 원활한 접착을 위하여 배관 표면온도를 60℃ 이상 예열한다.

C2.1.3.3 방식위치 조정

C2.1.3.3.1 네오커버 내부의 Separator를 벗겨낸다.

C2.1.3.3.2 네오커버의 중앙부가 방식부분의 중앙부(용접비드면)에 오도록 위치를 조정한다.

C2.1.3.3.3 강관과 네오커버 간의 간격을 상하부 동일하게 하기 위하여 Spacing Pad를 임시로 끼워 넣는다.

C2.1.3.4 가열·수축작업

C2.1.3.4.1 열수축 전용기구에 불꽃을 점화하여 방식재와 화염은 20cm 정도가 되도록 조정하고 방식재 중앙부부터 가열하여 관의 원주방향으로 가열·수축해 나간다.

C2.1.3.4.2 가열작업은 관의 밑부분에서부터 위로 향하여 실시하고, 관의 축방향으로 시행하지 않는다. 또한, 방식재가 화기에 의하여 손상을 입지 않도록 방식재 한부분을 오랜 시간 동안 가열하지 않는다.

C2.1.3.4.3 중앙부의 가열·수축작업이 완료되면 양단의 Spacing Pad를 제거한다.

C2.1.3.4.4 같은 요령으로 한쪽방향씩 선택하여 가열·수축작업을 실시한다. 이때 내부의 기포를 제거하기 위하여 한손으로 방식재를 눌러 밀착시키면서 작업을 한다.

C2.1.3.4.5 작업이 완료되면 열이 완전히 식을 때까지 방치한다.

C2.2 열수축 시트(Sheet) 작업

C2.2.1 적용범위

본 작업방법은 방식용 열수축 시트를 사용하여 폴리에틸렌피복강관의 현장용접부의 방식작업을 행하는 경우에 적용한다.

C2.2.2 작업 내용

작업내용은 C2.1의 열수축튜브 작업과 동일하며, Sheet Cover(패치)의 시공은 다음 기준에 따른다.

C2.2.2.1 패치의 접착제가 녹을 정도로 열을 가한 후 시트의 겹침 부위에 시트의 끝을 맞춘 다음 가운데 위치에서 손으로 잘 눌러 압착한다.

C2.2.2.2 패치의 한쪽 끝에서 다른 쪽으로 열을 가한 후 부드럽게 쓰다듬기를 한다.

C2.3 열수축 테이프 작업

C2.3.1 준비공정 및 예열공정

준비공정 및 예열공정은 C2.1.3.1과 C2.1.3.2의 열수축 튜브 작업 공정을 따른다.

C2.3.2 테이프 감기

C2.3.2.1 테이프는 피복배관과 노출배관을 완벽하게 도포할 수 있도록 15cm 이상 겹치게 (Over-Lap) 한다.

C2.3.2.2 노출배관의 표면이 완전히 덮일 때까지 테이핑 한다.

C2.3.2.3 피복배관의 부분도 역시 완전하게 Over-Lap 한다.

C2.3.2.4 테이프의 마지막 끝 부분은 접착제에 약한 열을 가하여 고정시킨다.

C2.3.3 가열 및 마감처리

C2.3.3.1 가열 토치 불꽃을 적절하게 조절한다(노란불꽃).

C2.3.3.2 마지막 감은 부분부터 노란 불꽃으로 테이프 표면에 서서히 열을 가한다.

C2.3.3.3 배관주위를 나선형으로 가열하여 접착제가 각 Over-Lap 부위에서 보일 수 있도록 한다.

C2.4 방식테이프(PE Tape) 작업

C2.4.1 준비공정 및 예열공정

준비공정 및 예열공정은 C2.1.3.1과 C2.1.3.2의 열수축 튜브 작업 공정을 따른다.

C2.4.2 테이프 감기

C2.4.2.1 배관의 한쪽 끝으로부터 테이프 절반씩 겹쳐 2중 감기(허브랩 2중 감기)로 하고, 테이프에 약간의 장력을 걸어 당기는 기분으로 감기 시작하며, 테이프가 벗겨지거나 미끄러지는 것을 방지하기 위하여 감기 시작하는 부분은 동일개소에 1~2회 겹쳐서 감는다.

C2.4.2.2 방식대상 배관의 반대측까지 1/2중첩, 즉 먼저 감은 테이프의 우측 끝이 나중에 감는 테이프의 중앙위치에 오도록 하고, 감기작업이 끝나는 우측에서도 시작점과 같이 1~2회 겹쳐 감으며 최초 테이프 감기 시작부분을 향하여 2회째 반겹쳐 감기를 실시한다.

C2.4.2.3 2회째 반겹쳐 감기를 실시하여 최초 개시위치에 도달하면 그 위치에서 1~2회 겹쳐 감은 후 가위나 칼로 테이프를 절단하고 절단부를 힘껏 눌러 접착시킨다.

C2.4.2.4 테이핑작업 도중에 새 테이프를 이어 감아야 하는 경우에는 새 테이프를 아래 부분에, 사용테이프의 마지막 끝부분을 윗 부분에 오도록 하여 반겹쳐 감기를 계속한다. 이때 새 테이프와 사용테이프의 겹치는 부분은 테이프 폭의 2배 이상 되도록 한다.

C2.5 마스틱 테이프(Mastic Tape) 작업

마스틱 테이프의 작업요령 및 작업순서는 다음과 같다.

C2.5.1 표면처리

방식대상의 표면처리는 외면방식 피복작업과 동일하게 실시하되, 특히 Tee부분 및 플랜지부분 등

은 세밀하게 작업을 한다.

C2.5.2 프라이머 도포

방식부 전체에 프라이머가 골고루 칠해질 수 있도록 한다.

C2.5.3 감기작업(Taping)

C2.5.3.1 마스틱테이프의 테이프 감기는 “방식용 P.E 테이프 작업요령”에 준하여 실시하며, 방식대상 굴곡부는 미리 일정한 크기로 테이프를 잘라 붙인다.

C2.5.3.2 모관 용접부 및 출구에 대해서는 “방식용 P.E 테이프 작업요령”과 같은 요령으로 서로 엇갈리게 하여 방식 표면에 완전히 밀착될 수 있도록 감는다.

C2.5.3.3 테이핑 작업의 진행은 중첩(1/2겹침)으로 1회 왕복하여 마스틱 테이프의 겹침 층이 4겹이 되도록 한다.

C2.5.3.4 C2.5.3.1부터 C2.5.3.3까지의 작업이 종료되면 마스틱 테이프의 미끄럼폴립 방지 및 보호의 목적으로 P.E 테이프를 중첩으로 1회 이상 감아 테이핑 전체의 겹침층(Mastic+P.E)이 6겹 이상 되도록 한다.

C2.5.4 외형처리

방식부는 현장상황에 따른 안전조치 등 추가시공이 끝나면 관 표시의 목적으로 비닐 테이프(중압 이상은 적색, 저압은 황색을 사용)로 감는다.

C3. 이형관 이음쇠별 테이프 작업

C3.1 티이(Tee) 부분

C3.1.1 티이 부분의 테이프 작업은 프라이머 도포작업이 완료된 후 직관부의 작업과 같은 요령으로 진행한다.

C3.1.2 작업 진행 도중에 테이프의 굴곡 및 주름이 잡히지 않도록 손으로 꼭 눌러 테이프가 배관

에 잘 밀착되도록 하며 서로 엇갈리게 팽팽히 잡아당겨 감는다.

C3.2 리듀서(Reducer) 부분

리듀서 부분의 표면에 세로 방향으로 테이프를 붙이고 나서 직관부와 같은 요령으로 진행한다.

C3.3 엘보(Elbow) 부분

C3.3.1 작업순서에 의하여 프라이머 도포가 완료되면 테이프를 관의 원주길이 정도로 절단하여 엘보의 내면 쪽이 완전히 밀착될 수 있도록 한다.

C3.3.2 직관부의 경우와 같이 테이프를 감으며 엘보의 굴곡부에서는 외면쪽을 중심으로 반중첩(겹침)되게 하여 관 표면에 완전 밀착될 수 있도록 한다.

C4. 취급요령 및 주의사항

C4.1 마스틱 테이프

C4.1.1 주위온도가 55℃ 이상이 되면 테이프가 풀어질 수 있으므로 5℃~40℃ 범위에서 사용한다.

C4.1.2 사용 후 유기용제에 노출될 우려가 있는 장소에서는 사용하지 않는다.

C4.1.3 사용 전에 반드시 방식부위의 청소상태와 방식액 도포상태를 검사한다.

C4.1.4 마스틱 테이프는 직사광선을 피하고, 유기용제의 침입 우려가 없는 40℃ 이하의 장소에 보관한다.

C4.2 열수축용 방식재

- C4.2.1 열수축용 방식재의 보관장소는 직사광선이 닿지 않는 40℃ 이하의 냉암소로 한다.
- C4.2.2 운반, 보관 및 적재 시에는 세워쌓기를 금하며, 3단 이하의 층으로 눕혀 쌓기를 한다.
- C4.2.3 열수축 Tube 및 Sheet의 취급시 절대로 접거나 굽히지 않는다.
- C4.2.4 가열·수축작업 전 이형제 제거, 표면처리, 예열, 가봉 등 예비 작업의 실시 여부를 확인한다.
- C4.2.5 사용 후 유기성 용제에 노출될 우려가 있는 경우에는 특별 보호조치를 행한다.
- C4.2.6 관경이 큰 배관에 대해서는 가열기구를 1개소에 2개를 사용한다.
- C4.2.7 방식재에 대한 가열작업은 Heat-Seal Tape는 축방향, 나머지는 원주방향으로 한다.
- C4.2.8 열수축용 Tube의 작업은, 용접작업 개시 전에 반드시 방식할 부분의 한쪽으로 Pre-setting 한다.
- C4.2.9 방식부분의 재료 및 방식재의 종류에 따라서 방식액 도포 여부를 감독자와 협의하여 실시한다.
- C4.2.10 열수축용 방식재와 공장 방식층과의 Over-Lap 부분은 최소 2L+150 mm 이상이 되도록 한다.

C5. 피복강관의 피복손상부 보수작업

C5.1 Stick법

- C5.1.1 이 방법은 제품 생산으로부터 현장 시공에 이르는 과정에서 사용자재의 취급 부주의나 관리소홀로 인해 피복재에 소규모의 손상(비교적 방식층이 노출되지 않은 손상)이 발생한 경우 그 손상부위에 대해 Stick-Set을 사용하여 방식 보수를 행하는 작업이다.

C5.1.2 방식층 손상에 대한 방식 보수작업은 용접부 방식과 동일한 요령으로 손상부위의 전 둘레에 대하여 보수작업을 하는 것을 원칙으로 하나, 감독자와 사전 협의하여 손상부위를 부분 땀질할 수도 있다. 단, 이 경우 땀질하는 방식재의 크기는 손상부분 크기의 최소 5배 이상으로 한다.

C5.2 Patch법

이 방법은 제품 생산으로부터 현장 시공에 이르는 과정에서 사용 자재의 취급 부주의나 관리소홀 등으로 인해 방식층이 비교적 크게 손상된 경우 그 손상부위 전체를 열수축용 방식재를 이용하여 방식 보수를 행하는 작업이다.

부록 D 초고층 빌딩 승압방지장치 설치기준 <신설 11.1.3>

D1. 승압방지장치 설치

일정 높이 이상의 건물로서 가스압력 상승으로 인하여 연소기에 실제 공급되는 가스의 압력이 연소기의 최고사용압력을 초과할 우려가 있는 건물은 가스압력 상승으로 인한 가스누출, 이상연소 등을 방지하기 위하여 다음 기준에 따라 승압방지장치를 설치한다.

D1.1 승압방지장치는 한국가스안전공사의 성능인증품을 사용한다.

[비고] 승압방지장치는 액화석유가스의 안전관리 및 사업법령에 따른 도시가스용압력조정기에 해당하지 아니하므로 KGS AA431(도시가스 압력조정기 제조의 시설·기술·검사 기준)을 적용하지 아니한다.

D1.2 승압방지장치의 전·후단에는 승압방지장치의 탈착이 용이하도록 차단밸브를 설치한다.

D1.3 승압방지장치의 설치위치 및 설치수량은 D2.2의 계산식에 따른 압력상승값을 계산하였을 때 연소기에 공급되는 가스압력이 연소기의 최고사용압력 이내가 되는 위치 및 수량으로 한다.

D2. 승압방지장치 설치가 필요한 건물 높이 산출 방법

D2.1. 승압방지장치 설치가 필요한 건물높이

“승압방지장치 설치가 필요한 건물높이”란 압력상승으로 연소기에 공급되는 가스압력이 연소기의 최고사용압력을 초과할 가능성이 있는 건물높이를 말한다.

D2.2 건물높이 산정 방법

D2.2.1 승압방지장치 설치가 필요한 건물높이의 산정은 압력상승 계산식을 이용하여 다음의 보기와 같이 한다.

- | |
|--|
| <p>(1) 계산 조건(보기)</p> <ul style="list-style-type: none"> ○ 연소기의 최고사용압력(P_h : 명판기준) : 2.5 kPa(가정) ○ 입상배관 최초 시작지점의 가스압력(P_0) : 2.1 kPa(가정) ○ 공급가스의 비중(NG) : 0.62 |
|--|

- | |
|------------------------|
| <p>(2) 건물높이 계산(보기)</p> |
|------------------------|

$$P_h - P_o = \rho \times H \times (1 - S) \times g$$

$$P_h - P_o = 2.5 \text{ kPa} - 2.1 \text{ kPa} = 0.4 \text{ kPa} (400 \text{ Pa})$$

$$400 = 1.293 \times H \times (1 - 0.62) \times 9.8 \text{ 에서 } H = 83.07 \text{ m}$$

$$\Delta h = \rho \times H \times (1 - S) \times g$$

Δh : 부력에 의한 압력 상승치(Pa)

ρ : 공기밀도(1.293 kg/m³)

S : 공기에 대한 가스비중(공기 1)

H : 입상배관 최초 시작지점에서 측정점까지의 높이 (m)

g : 중력 가속도(9.8 m/s²)

(3) 계산 결과 해석

입상배관 최초 시작지점으로부터 높이가 83.07 m를 초과 하는 위치에서 연소기를 사용하는 경우에는 가스압력이 연소기의 최고 사용압력(2.5 kPa)를 넘게 되므로 승압방지장치 설치가 필요함.

[비고] 높이가 83.07 m를 초과하는 위치에서 연소기를 사용할 경우 이 지점의 입상배관으로부터 연소기까지의 수평배관, 계량기, 이음쇠 등으로 인한 압력손실을 계산하여 연소기에 실제 도달되는 압력이 연소기의 최고사용압력을 넘을 경우에만 승압방지장치 설치 대상으로 함.

D2.2.2 계산에 요구되는 입상배관 최초지점의 가스압력은 다음과 같이 한다.

D2.2.2.1 가스압력의 실측이 가능한 경우에는 실제 측정한 압력으로 한다.

D2.2.2.2 가스압력의 실측이 불가능한 경우에는 다음과 같이 한다.

(1) 사용시설 부지 내에 압력조정장치가 있는 경우

(1-1) 저압용 연소기의 공급배관 압력은 2.1 kPa을 적용한다.

(1-2) 가스보일러, 냉·난방기, 업무용·산업용 연소기 등 저압용연소기 외의 연소기에 공급하는 배관(이하 “중간압 공급배관” 이라 한다)은 압력조정장치 후단의 배관 압력에서 입상배관이 시작되는 지점까지의 압력 손실분을 뺀 수치를 적용한다.

(2) 사용시설 부지 내에 압력조정장치가 없는 경우(저압공급방식)

(2-1) 지역정압기가 부지 경계로부터 수평거리 50 m 이내에 설치되어 있는 경우의 가스압력은 2.1 kPa을 적용한다.

(2-2) 지역정압기가 부지 경계로부터 수평거리 50 m 초과하여 설치되어 있는 경우의 가스압력은 2.0 kPa을 적용한다.

(2-3) (2-1)과 (2-2)에도 불구하고 압력조정장치(지역정압기 등) 후단의 실제압력으로부터 배관 망 해석에 의한 차압을 계산하여 “입상배관이 시작되는 최초지점의 가스압력” 을 제시(차압계산서 등 증빙서류 포함)하는 경우에는 적정여부 확인 후 이를 사용할 수 있다.

부록 E 복합공동배기구 내부관의 단면적 산정 방법 <신설 13.12.18>

E1. 적용범위

이 기준은 복합공동배기구의 배기저항에 대한 배기통풍력 확보를 위해 산출되는 내부관의 안지름을 산정하는데 적용한다.

E2. 배기저항에 대한 배기통풍력 확보를 위한 안지름 산출 방법

E2.1 배기저항에 대한 배기통풍력 확보를 위한 안지름

“배기저항에 대한 배기통풍력 확보를 위한 안지름”이란 복합공동배기구의 원활한 배기를 위해 배기저항을 극복할 수 있는 복합공동배기구 내부관의 안지름을 말한다.

E2.2 안지름 산정 방법

E2.2.1 배기저항에 대한 배기통풍력 확보를 위한 안지름의 산정은 지배방정식을 이용하여 다음의 보기와 같이 한다.

(1) 계산 조건(보기)

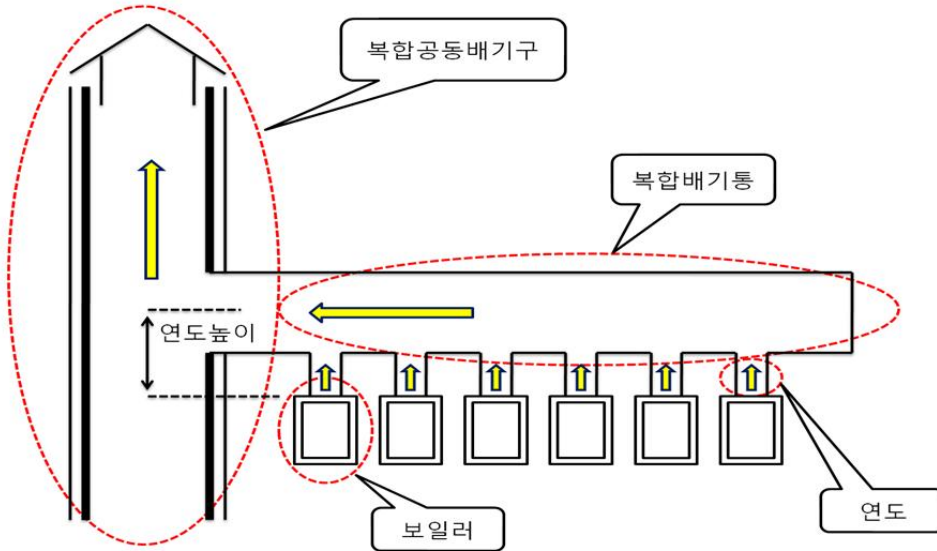
○ 보일러 제조사에서 제공하는 조건

최대 가스 소비량	50,000 kcal/h
보일러 효율	94 %
보일러의 통풍력	최대 350 Pa
배기가스 온도	65 ℃
연도직경	0.075 m
복합배기통 직경	0.25 m

○ 설치현장에서 정해지는 조건

보일러 설치 수	38 대
복합공동배기구 높이	63.1 m
연도 높이	1 m
연도 길이	0.4 m
연도 굴곡	없음(수직)
복합배기통 길이	17 m
복합배기통 굴곡	90°
마찰 계수(STS)	0.03

(2) 복합공동배기구 내부관의 단면적 계산(보기)



$$P_R + P_B + P_{FV} < P_H + P_W$$

※ 배기통풍력($P_H + P_W$)은 배기통풍저항($P_R + P_B + P_{FV}$) 보다 큰 값이어야 한다

P_R : 복합공동배기구의 통풍저항 (Pa), P_B : 급기부 저항 (Pa),
 P_{FV} : 수평연도의 저항 (Pa), P_H : 복합공동배기구의 통풍력 (Pa)
 P_W : 연소기의 통풍력 (Pa),

(2-1) 복합공동배기구의 통풍저항(P_R)

$$P_R = S_E \times \left(\varphi \times \frac{L}{D_h} + \sum_n \vartheta_n + 1 \right) \times \frac{\rho_m}{2} \times V_m^2$$

S_E : 안전계수(1.2), φ ; 마찰저항 계수(0.03), L : 복합공동배기구의 길이(m)
 D_h : 복합공동배기구의 직경(m), $\sum_n \vartheta_n$: 형상저항 계수들의 합
 ρ_m : 복합공동배기구내 배기가스의 평균밀도(kg/m³),
 V_m : 복합공동배기구내 배기가스의 평균속도(m/s)

※ 각도에 따른 형상저항 계수

γ (각도)	저항계수 값	γ (각도)	저항계수 값	γ (각도)	저항계수 값
10°	0.1	45°	0.3	90°	1.2
30°	0.2	60°	0.5		

(2-1-1) 복합공동배기구 배기가스의 평균밀도(ρ_m) 구하기

$$\rho_m = \frac{342}{T_m} \quad (\text{단위 : kg/m}^3)$$

여기서, $T_m = T_2 - 0.6(T_2 - T_3)$, $T_2 = T_1 - L_V \Delta T_V$, $T_3 = T_2 - L \Delta T$
 T_m 에 대한 식에 T_2 , T_3 를 대입하여 정리하면,

$$\begin{aligned} T_m &= T_1 - L_V \times \Delta T_V - 0.6 \times L \times \Delta T \\ &= 338 \text{ K} - 17 \text{ m} \times 0.24 \text{ K/m} - 0.6 \times 63.1 \text{ m} \times 0.12 \text{ K/m} \\ &= 329.38 \text{ K} \end{aligned}$$

$$\text{그러므로, } \rho_m = \frac{342}{T_m} = \frac{342}{329.38} = 1.04 \text{ kg/m}^3$$

(2-1-1) 복합공동배기구 배기가스의 평균속도(V_m) 구하기

T_m : 복합공동배기구 배기가스의 평균온도(K), T_1 : 배기가스 온도(K)
 T_2 : 복합배기통 출구부분의 배기가스 온도(K), T_3 : 복합공동배기구 출구의 배기가스온도(K)
 L_V : 복합배기통의 길이(m), ΔT : 복합공동배기구내 온도강하(0.12 K/m)
 ΔT_V : 복합배기통내 온도강하(0.24 K/m)

$$V_m = \frac{\dot{m}}{A \times \rho_m} \quad (\text{단위 : m/s})$$

여기서, $\dot{m}(\text{kg/s}) = G \times V_g$, $G(\text{kg/s}) = \frac{Q}{\epsilon_B \times H_l} \times N$ 로 표기할 수 있다.

따라서, V_m 에 대한 식에 \dot{m} , G 를 대입하여 정리하면,

$$V_m = \frac{4 \times Q \times N \times V_g}{D_h^2 \times H_l \times \epsilon_B \times \rho_m \times \pi}$$

\dot{m} : 배기가스의 질량 유량(kg/s), A : 복합공동배기구의 단면적(m^2), N : 보일러 수
 Q : 보일러 정격 출력(kW), G : 연료소비량(Kg/s), ϵ_B : 보일러의 효율(%)
 H_l : 연료의 저위발열량(KJ/kg), V_g : 단위연료당 배기가스량

$$V_m = \frac{4 \times Q \times N \times V_g}{D_h^2 \times H_l \times \epsilon_B \times \rho_m \times \pi} = \frac{4 \times 58.33 \times 38 \times 14.7}{D_h^2 \times 64,461.54 \times 0.94 \times 1.04 \times 3.14} = \frac{0.66}{D_h^2}$$

$$Q = 50,000(\text{kcal/h}) \times 4.2(\text{kJ/kcal}) \times \frac{1\text{h}}{3600\text{s}} = 58.33\text{kJ/s} = 58.33\text{kw}$$

참고로, $N = 38$ 대 (총 보일러 설치 수), $V_g : 14.7 \text{ Nm}^3/\text{kg}$ (도시가스인 경우)

$H_l = 64,461.54 \text{ kJ/kg}$ (도시가스인 경우)

그러므로, 복합공동배기구의 통풍저항(P_f)은

$$P_R = S_E \times \left(\varphi \times \frac{L}{D_h} + \sum_n \vartheta_n + 1 \right) \times \frac{\rho_m}{2} \times V_m^2 = 1.2 \times \left(0.03 \times \frac{63.1}{D_h} + 0 + 1 \right) \times \frac{1.04}{2} \times \left(\frac{0.66}{D_h} \right)^2$$

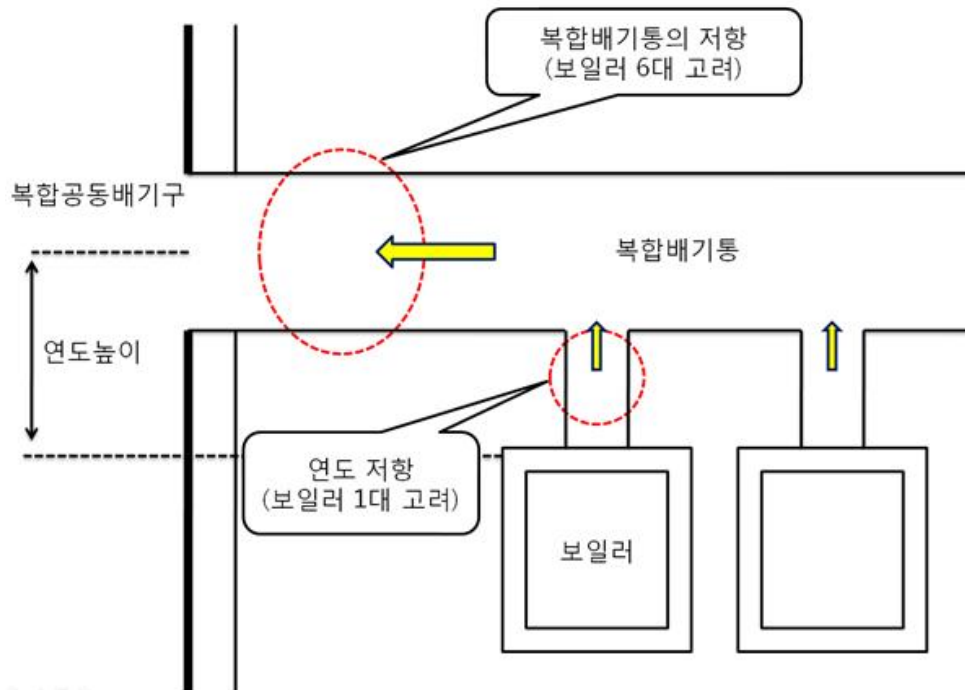
$$= \frac{0.51}{D_h^5} + \frac{0.27}{D_h^4}$$

(2-2) 보일러의 급기부 저항(P_B)

강제배기식 보일러의 경우 급기 연도가 존재 하지 않아, 급기부 저항은 고려하지 않는다

(2-3) 수평연도의 저항(P_{FV})

보일러와 복합배기통을 연결해주는 연도의 저항도 수평연도의 저항에 포함되어 계산함에 따라 수평연도의 저항은 복합배기통의 저항과 연도의 저항의 합한 값에 연도의 높이에 따른 배기통풍력 값을 빼주어 산출한다



$$P_{FV} = S_E \times \left(\varphi_V \times \frac{L_V}{D_{hV}} + \sum_n \vartheta_{nV} + 1 \right) \times \frac{\rho_{mV}}{2} \times V_{mV}^2 - H_V \times g \times (\rho_L - \rho_{mV})$$

$$+ S_E \times \left(\varphi_z \times \frac{L_Z}{D_{hZ}} + \sum_n \vartheta_{nZ} + 1 \right) \times \frac{\rho_{mV}}{2} \times V_{mV}^2$$

S_E : 안전계수(1.2), φ_V : 복합배기통 마찰저항 계수(0.03), L_V : 복합배기통의 길이(m)

D_{hV} : 복합배기통의 직경(m), $\sum_n \vartheta_{nV}$: 복합배기통 형상저항 계수들의 합

ρ_{mV} : 복합배기통내 배기가스의 평균밀도(kg/m³)

V_{mV} : 복합배기통내 배기가스의 평균속도(m/s)

H_v : 연도의 높이(m), ρ_L : 외기의 밀도, g : 중력가속도(9.81 $\frac{m}{s^2}$)
 S_E : 안전계수(1.2), φ_z : 연도 마찰저항 계수(0.03), L_z : 연도의 길이(m)
 D_{hz} : 연도의 직경(m), $\sum_n \vartheta_{nz}$: 연도형상저항 계수들의 합
 ρ_{mz} : 연도내 배기가스의 평균밀도(kg/m 3), V_{mz} : 연도내 배기가스의 평균속도($\frac{m}{s}$)

(2-3-1) 연도내 배기가스 평균밀도(ρ_{mz})

연도의 길이가 짧으므로(40cm) 연도내 배기가스 온도는 같다고 가정한다

$$T_{mz} = 65 + 273 = 338 \text{ K}, \text{ 그러므로 } \rho_{mz} = \frac{342}{338} = 1.01$$

(2-3-2) 연도내 배기가스 평균속도(V_{mz})

$$\begin{aligned}
 V_{mz} &= \frac{4 \times Q \times V_g}{D_{hz}^2 \times H_{Lz} \times \epsilon_B \times \rho_{mz} \times \pi} = \frac{4 \times 58.33 \times 14.7}{0.075^2 \times 64,461.54 \times 0.94 \times 1.01 \times 3.14} \\
 &= 3.17 \text{ m/s}
 \end{aligned}$$

(2-3-3) 복합배기통내 배기가스 평균밀도(ρ_{mV})

$$\rho_{mV} = \frac{342}{T_{mV}} \text{ (단위 : kg/m}^3\text{)}$$

여기서, $T_{mV} = \frac{T_1 + T_2}{2}$, $T_2 = T_1 - L_V \Delta T_V$ 이므로, T_2 를 대입하여 정리하면

$$T_{mV} = \frac{2T_1 - L_V \Delta T_V}{2} = \frac{2 \times 338 - 17 \times 0.24}{2} = 335.96 \text{ K}$$

따라서, $\rho_{mV} = \frac{342}{T_{mV}} = \frac{342}{335.96} = 1.02 \text{ kg/m}^3$

T_1 : 배기가스 온도(K), T_2 : 복합배기통 출구 부분의 배기가스 온도(K)
 L_V : 복합배기통의 길이(m), ΔT_V : 복합배기통내 온도강하(0.24 K/m)

(2-3-4) 복합배기통내 배기가스 평균속도(V_{mV})

$$\begin{aligned}
 V_{mV} &= \frac{4 \times Q \times V_g \times N}{D_{hV}^2 \times H_L \times \epsilon_B \times \rho_{mV} \times \pi} = \frac{4 \times 58.33 \times 14.7 \times 6}{0.25^2 \times 64,461.54 \times 0.94 \times 1.02 \times 3.14} \\
 &= 1.70 \text{ (m/s)}
 \end{aligned}$$

(2-3-5) 복합배기통형상저항 계수의 합($\sum_n \vartheta_{nV}$)

복합배기통은 한번의 굴곡과 수평으로(90°)으로 유지되는 상태로 계산

$$\sum_n \vartheta_{nV} = 1.2$$

(2-3-6) 외기의 밀도(ρ_L)

외기의 밀도는 대기압력과 기체상수로 구해지고, 수식은 다음과 같다.

$$\rho_L = \frac{P_L}{R_L \times T_L} \text{ (단위 : kg/m}^3\text{)}$$

P_L : 대기압력(101,325 Pa), R_L : 기체상수(287.05 J/kg-K)

T_L : 외부대기 온도(K)

※ 외부대기 온도는 배기조건외의 환경이 나쁜 경우를 위해 35℃로 가정함.

$$\rho_L = \frac{P_L}{R_L \times T_L} = \frac{101,325}{287.05 \times 308} = 1.15 \text{ kg/m}^3$$

위에서 계산한 (2-3-1)부터 (2-3-6)까지의 값을 대입하여 수평연도의 저항(P_{FV})을 구한다

$$\begin{aligned} P_{FV} &= S_E \times \left(\varphi_V \times \frac{L_V}{D_{hV}} + \sum_n \vartheta_{nV} + 1 \right) \times \frac{\rho_m V}{2} \times V_{mV}^2 - H_V \times g \times (\rho_L - \rho_m V) \\ &\quad + S_E \times \left(\varphi_z \times \frac{L_Z}{D_{hZ}} + \sum_n \vartheta_{nZ} + 1 \right) \times \frac{\rho_m V}{2} \times V_{mV}^2 \\ &= 1.2 \times \left(0.03 \times \frac{17}{0.25} + 1.2 + 1 \right) \times \frac{1.02}{2} \times 1.70^2 - 1 \times 9.81 \times (1.15 - 1.02) \\ &\quad + 1.2 \times \left(0.03 \times \frac{0.4}{0.075} + 0 + 1 \right) \times \frac{1.02}{2} \times 3.17^2 = 13.36 \end{aligned}$$

$$P_{FV} = 13.36 \text{ Pa}$$

(2-4) 복합공동배기구의 통풍력(P_H)

$$P_H = H \times g \times (\rho_L - \rho_m) \text{ (단위:Pa)}$$

H : 복합공동배기구 높이(m), g : 중력가속도(9.81m/s²), ρ_L : 외기의 밀도(kg/m³)

ρ_m : 복합공동배기구내 배기가스의 평균밀도(kg/m³)

$$P_H = H \times g \times (\rho_L - \rho_m) = 63.1 \times 9.81 \times (1.15 - 1.04) = 68.01 \text{ Pa}$$

(2-5) 보일러의 통풍력(P_W)

보일러의 통풍력은 보일러의 제조회사가 제공하는 값을 따른다.

$$P_W = 350 \text{ Pa}$$

(2-6) 단면적 계산을 위한 지배방정식($P_R + P_B + P_{FV} < P_H + P_W$)

위에서 산출된 값을 지배방정식에 대입하면

$$P_R + P_B + P_{FV} < P_H + P_W \rightarrow \frac{0.51}{D_h^5} + \frac{0.27}{D_h^4} + 0 + 13.36 < 68.01 + 350$$

위의 식에서 복합공동배기구의 단면적을 산출할 수는 없으며, 최종 단면적 산출을 위한 검증 식으로서 활용한다.

(2-7) 복합공동배기구의 배기가스 속도에 따른 내부관의 안지름(D_h)

복합공동배기구에서 배기가스의 속도는 5% 이하로 설계되어야 하고, 이에 따른 복합공동배기구의 안지름은 다음과 같이 계산한다.

(2-1-1)의 복합공동배기구의 평균속도(V_m)식을 D_h 에 대하여 정리하면

$$D_h = \sqrt{\frac{4 \times Q \times N \times V_g}{V_m \times H_l \times \epsilon_B \times \rho_m \times \pi}}$$

$$\begin{aligned} \text{따라서, } D_h &= \sqrt{\frac{4 \times Q \times N \times V_g}{V_m \times H_l \times \epsilon_B \times \rho_m \times \pi}} = \sqrt{\frac{4 \times 58.33 \times 38 \times 14.7}{5 \times 64,461.54 \times 0.94 \times 1.04 \times 3.14}} \\ &= 0.36 \text{ m} \end{aligned}$$

(2-8) 복합공동배기구의 내부관 안지름(D_h) 결정

(2-7)에서 도출된 안지름을 (2-6)의 지배방정식에 대입하여 조건을 만족하면 복합공동배기구의 내부관의 안지름으로 사용한다.

$D_h = 0.36$ 을 (2-6)의 지배방정식에 대입하여 풀면, 다음의 지배방정식의 조건을 만족한다.

$$\frac{0.51}{0.36^5} + \frac{0.27}{0.36^4} + 0 + 13.36 < 68.01 + 350$$

(3) 계산 결과 해석

(1)의 계산조건(보기)의 공동복합배기구 내부관 안지름은 0.36 m(360 mm)로 설계 시 복합공동배기구내의 배기가스 속도(5%)를 만족하고, 배기저항보다 큰 배기통풍력을 확보함.

따라서, 복합공동배기구 내부관 안지름은 0.36m(360mm)이상으로 설계하여 함.

KGS Code 기호 및 일련번호 체계

KGS(Korea Gas Safety) Code는 가스관계법령에서 정한 시설·기술·검사 등의 기술적인 사항을 상세기준으로 정하여 코드화한 것으로 가스기술기준위원회에서 심의·의결하고 산업통상자원부에서 승인한 가스안전 분야의 기술기준입니다.



분 류	기 호	시 설 구 분	분 류	기 호	시 설 구 분	
제품(A) (Apparatus)	기구(A) (Appliances)	AA1xx	냉동장치류	제조·충전 (P) (Production)	FP1xx	고압가스 제조시설
		AA2xx	배관장치류		FP2xx	고압가스 충전시설
		AA3xx	밸브류		FP3xx	LP가스 충전시설
		AA4xx	압력조정장치류		FP4xx	도시가스 도매 제조시설
		AA5xx	호스류		FP5xx	도시가스 일반 제조시설
		AA6xx	경보차단장치류		FP6xx	도시가스 충전시설
		AA9xx	기타 기구류	판매·공급 (S) (Supply)	FS1xx	고압가스 판매시설
	연소기(B) (Burners)	AB1xx	보일러류		FS2xx	LP가스 판매시설
		AB2xx	히터류		FS3xx	LP가스 집단공급시설
		AB3xx	렌지류		FS4xx	도시가스 도매 공급시설
		AB9xx	기타 연소기류		FS5xx	도시가스 일반 공급시설
	용기(C) (Containers)	AC1xx	탱크류	저장·사용 (U) (Use)	FU1xx	고압가스 저장시설
		AC2xx	실린더류		FU2xx	고압가스 사용시설
		AC3xx	캔류		FU3xx	LP가스 저장시설
		AC4xx	복합재료 용기류		FU4xx	LP가스 사용시설
		AC9xx	기타 용기류		FU5xx	도시가스 사용시설
			일반(G) (General)	공통(C) (Common)	GC1xx	기본사항
					GC2xx	공통사항

