

# 일반용 액화석유가스 압력조정기 제조의 시설·기술 · 검사 기준

Facility/Technical/Inspection Code for Manufacture of  
Pressure Regulators for LP Gas

가스기술기준위원회 심의·의결 : 2014년 2월 21일

산업통상자원부 승인 : 2014년 4월 3일



**가 스 기 술 기 준 위 원 회**

**위 원 장** 이 수 경 : 서울과학기술대학교 교수

**부위원장** 오 신 규 : 호서대학교 교수

**당 연 직** 조 응 환 : 산업통상자원부 에너지안전과장  
박 기 동 : 한국가스안전공사 안전관리이사

**고압가스분야** 김 진 석 : 한국표준과학연구원 부원장  
김 청 균 : 홍익대학교 교수  
윤 기 봉 : 중앙대학교 교수  
하 동 명 : 세명대학교 교수  
김 창 기 : 한국기계연구원 책임연구원

**액화석유가스분야** 정 태 용 : 국민대학교 교수  
안 병 성 : 한국과학기술연구원 책임연구원  
윤 재 건 : 한성대학교 교수  
백 종 배 : 한국교통대학교 교수  
장 석 응 : 에스이피엔씨(주) 회장  
이 기 연 : 한국LPG산업협회 전무  
장 기 현 : (주)귀뚜라미 전무

**도시가스분야** 김 광 섭 : 대륜 E&S 상무  
오 신 규 : 호서대학교 교수  
이 수 경 : 서울과학기술대학교 교수  
고 재 욱 : 광운대학교 교수  
문 일 : 연세대학교 교수

이 기준은 「고압가스 안전관리법」 제22조의2, 「액화석유가스의 안전관리 및 사업법」 제27조의2 및 「도시가스사업법」 제17조의3에 따라 가스기술기준 위원회에서 정한 상세기준으로, 이 기준에 적합하면 동 법령의 해당 기준에 적합한 것으로 보도록 하고 있으므로 이 기준은 반드시 지켜야 합니다.







## 목 차

1. 일반사항 .....	1
1.1 적용범위 .....	1
1.2 기준의 효력 .....	1
1.3 다른 기준의 인정 .....	1
1.3.1 신기술 제품 검사기준 .....	1
1.3.2 외국 제품 제조등록기준 .....	1
1.4 용어정의 .....	1
1.5 기준의 준용 .....	2
1.6 경과조치 .....	2
1.7 종류 .....	2
1.8 부품사용제한 .....	3
2. 제조시설기준 .....	3
2.1 제조설비 .....	3
2.2 검사설비 .....	4
3. 제조기술기준 .....	4
3.1 설계(내용 없음) .....	4
3.2 재료 .....	4
3.3 두께(내용 없음) .....	6
3.4 구조 및 치수 .....	6
3.5 가공(내용 없음) .....	7
3.6 용접(해당 없음) .....	7
3.7 열처리(해당 없음) .....	7
3.8 성능 .....	7
3.8.1 제품 성능 .....	7
3.8.2 재료 성능 .....	10
3.8.3 작동 성능 .....	11
3.9 표시 .....	12
3.9.1 제품표시 .....	12
3.9.2 합격표시 .....	12

4. 검사기준	13
4.1 검사종류	13
4.1.1 제조시설에 대한 검사	13
4.1.2 제품에 대한 검사	13
4.2 공정검사 대상 심사	15
4.2.1 심사 신청	15
4.2.2 심사 방법	15
4.2.3 판정위원회	15
4.3 검사항목	16
4.3.1 제조시설에 대한 검사	16
4.3.2 제품에 대한 검사	16
4.4 검사방법	18
4.4.1 제조시설에 대한 검사	18
4.4.2 제품에 대한 검사	18
4.5 그 밖의 검사기준	21
4.5.1 수입품 검사	21
4.5.2 검사일부 생략	21
4.5.3 불합격 제품 파기 방법(해당 없음)	21
4.5.4 세부검사기준	21
부록 A 가스용품 제조업소 품질시스템 운영에 대한 일반기준	22
부록 B 일반용 액화석유가스 압력조정기 시험방법	27



# 일반용 액화석유가스 압력조정기 제조의 시설·기술·검사 기준

## (Facility/Technical/Inspection Code for Manufacture of Pressure Regulators for LP Gas)

### 1. 일반사항

#### 1.1 적용범위

이 기준은 「액화석유가스의 안전관리 및 사업법 시행규칙」(이하 “규칙”이라 한다) 별표 4 제1호 및 별표 7 제4호가목에 따른 압력조정기 중 일반용 액화석유가스용 압력조정기(연소기의 부품으로 사용하는 것을 제외 한다. 이하 “압력조정기”라 한다) 제조의 시설·기술·검사에 대하여 적용한다.

#### 1.2 기준의 효력

1.2.1 이 기준은 「액화석유가스의 안전관리 및 사업법」(이하 “법”이라 한다) 제27조의2제1항에 따라 「고압가스 안전관리법」(이하 “고법”이라 한다) 제33조의2에 따른 가스기술기준위원회의 심의·의결(안전번호 제2014-1호, 2014년 2월 21일)을 거쳐 산업통상자원부장관의 승인(산업통상자원부 공고 2014-141호, 2014년 4월 3일)을 받은 것으로 법 제27조의2제1항에 따른 상세기준으로서의 효력을 가진다.

1.2.2 이 기준을 지키고 있는 경우에는 법 제27조의2제4항에 따라 규칙 별표 7에 적합한 것으로 본다.

#### 1.3 다른 기준의 인정

##### 1.3.1 신기술 제품 검사기준

규칙 별표 7 제5호가목에 따라 기술개발에 따른 새로운 압력조정기의 제조 및 검사방법이 이 기준에 따른 시설·기술·검사 기준에는 적합하지 않으나 안전관리를 저해하지 아니한다고 지식경제부장관의 인정을 받은 경우에는 그 가스용품에 한정하여 적용할 수 있다. <개정 09.5.15>

##### 1.3.2 외국 제품 제조등록기준 <신설 12.8.13>

규칙 제14조의2제3항 단서에서 정한 “외국의 제조관련 시설기준과 제조기술기준”이란 법 제27조의2의 규정에 의한 상세기준을 말한다.

#### 1.4 용어정의

이 기준에서 사용하는 용어의 뜻은 다음과 같다.

1.4.1 “정기품질검사”란 생산단계검사를 받고자 하는 제품이 설계단계검사를 받은 제품과 동일하게 제조된 제품인지 확인하기 위하여 양산된 제품에서 시료를 채취하여 성능을 확인하는 것을 말한다.

1.4.2 “상시샘플검사”란 제품확인검사를 받고자 하는 제품에 대하여 같은 생산단위로 제조된 동일제품을 1조로 하고 그 조에서 샘플을 채취하여 기본적인 성능을 확인하는 검사를 말한다.

1.4.3 “수시품질검사”란 생산공정검사 또는 종합공정검사를 받은 제품이 설계단계검사를 받은 제품과 동일하게 제조되고 있는지 양산된 제품에서 예고 없이 시료를 채취하여 확인하는 검사를 말한다.

1.4.4 “공정확인심사”란 설계단계검사를 받은 제품을 제조하기 위하여 필요한 제조 및 자체검사공정에 대한 품질시스템 운용의 적합성을 확인하는 것을 말한다.

1.4.5 “종합품질관리체계심사”란 제품의 설계·제조 및 자체검사 등 압력조정기 제조 전 공정에 대한 품질시스템 운용의 적합성을 확인하는 것을 말한다.

1.4.6 “형식”이란 구조·재료·용량 및 성능 등에서 구별되는 제품의 단위를 말한다.

1.4.7 “공정검사”란 생산공정검사와 종합공정검사를 말한다.

## 1.5 기준의 준용

1.5.1 관련결부와 방출구가 나사식이나 플랜지식으로서 외국의 국가규격이나 국제규격에 따라 제조된 것인 때에는 그 외국의 국가규격이나 국제 규격에 적합한 것으로 한다.

1.5.2 이 기준 외에 압력조정기의 재료, 구조 및 치수 그 밖의 기술기준에 관하여 필요한 사항은 KS규격에 따른다.

## 1.6 경과조치

1.6.1 종전의 기준은 2010년 12월 31까지 개정된 기준과 함께 적용한다. <신설 10.8.31>

## 1.7 종류

압력조정기의 종류 및 입구압력·조정압력은 표 1.7과 같다.

표 1.7 압력조정기의 종류에 따른 입구압력·조정압력 &lt;개정 10.8.31&gt;

종 류	입구압력(MPa)	조정압력(kPa)
1단감압식저압조정기	0.07~1.56	2.30~3.30
1단감압식준저압조정기	0.1~1.56	5.0~30.0 이내에서 제조자가 설정한 기준압력의 $\pm 20\%$
2단감압식1차용조정기 (용량 100 kg/h 이하)	0.1~ 1.56	57.0~83.0
2단감압식1차용조정기 (용량 100 kg/h 초과)	0.3~ 1.56	57.0~83.0
2단감압식2차용저압조정기	0.01~0.1 또는 0.025~0.1	2.30~3.30
2단감압식2차용준저압조정기	조정압력이상 ~ 0.1	5.0 ~ 30.0내에서 제조자가 설정한 기준압력의 $\pm 20\%$
자동절체식일체형저압조정기	0.1~1.56	2.55~3.30
자동절체식일체형준저압조정기	0.1~1.56	5.0 ~ 30.0내에서 제조자가 설정한 기준압력의 $\pm 20\%$
그 밖의 압력조정기	조정압력이상 ~ 1.56	5 kPa를 초과하는 압력범위에서 상기 압력조정기의 종류에 따른 조정압력에 해당하지 않는 것에 한하며, 제조자가 설정한 기준압력의 $\pm 20\%$ 일 것

## 1.8 부품사용제한

압력조정기의 안전을 확보하기 위하여 조정압력이 0.1 MPa 미만인 압력조정기의 고무재료로 제조되는 다이어프램은 사용되는 환경에 적절한 것으로 한다. 이 경우 다이어프램에 사용하는 고무재료 기준은 3.8.1.5에 따라 「고압가스 안전관리법」 제28조에 따른 한국가스안전공사(이하 “한국가스안전공사”라 한다) 또는 「국가표준기본법」에 따른 해당 공인시험·검사기관의 성능인증을 받은 것으로 한다.

## 2. 제조시설기준

### 2.1 제조설비

2.1.1 압력조정기를 제조하려는 자는 제품의 성능을 확인·유지할 수 있도록 하기 위하여 다음 기준에 적합한 검사설비를 갖춘다. 다만, 허가관청이 부품의 품질향상을 위하여 필요하다고 인정하는 경우에는 그 부품을 제조하는 전문생산업체의 설비를 이용하거나 그가 제조한 부품을 사용할 수 있다.

- (1) 구멍가공기, 외경절삭기, 내경절삭기, 나사전용가공기, 다이캐스팅머신, 프레스 그 밖의 제조에 필요한 가공설비
- (2) 표면처리설비 및 도장설비
- (3) 초음파 세척설비
- (4) 압력조정기를 조립할 수 있는 동력용 조립지그 및 공구

## 2.2 검사설비

2.2.1 압력조정기를 제조하려는 자는 제품의 성능을 확인·유지할 수 있도록 하기 위하여 다음 기준에 적합한 검사설비를 갖춘다.

2.2.1.1 검사설비의 종류는 안전관리규정에 따른 자체검사를 수행할 수 있는 것으로 다음과 같다.

- (1) 버니어캘리퍼스·마이크로메타·나사게이지 등 치수측정설비
- (2) 액화석유가스액 또는 도시가스 침적설비
- (3) 염수분무시험설비
- (4) 내압시험설비
- (5) 기밀시험설비
- (6) 안전장치 작동시험설비
- (7) 출구압력측정시험설비
- (8) 내구시험설비
- (9) 저온시험설비
- (10) 유량측정설비
- (11) 그 밖에 필요한 검사 설비 및 기구

2.2.1.2 검사설비의 처리능력은 해당 사업소의 제품생산능력에 적합한 것으로 한다.

2.2.2 2.2.1에 불구하고 다음 중 어느 하나의 기관에 의뢰하여 설계단계검사 항목의 시험·검사를 하는 경우 또는 다음 중 어느 하나의 기관과 설계단계검사 항목에 필요한 시험·검사설비의 임대차계약을 체결한 경우에는 2.2.1에 따른 검사설비 중 해당 설계단계검사 항목의 검사설비를 갖춘 것으로 본다.

- (1) 한국가스안전공사
- (2) 고법 제35조에 따라 지정을 받은 검사기관(이하 “검사기관”이라 한다)
- (3) 「국가표준기본법」에 따라 지정을 받은 해당 공인시험·검사기관

## 3. 제조기술기준

### 3.1 설계(내용 없음)

### 3.2 재료

압력조정기의 재료는 그 압력조정기의 안전성을 확보하기 위하여 다음 기준에 적합한 것으로 한다.

3.2.1 용기밸브에 연결하는 압력조정기 나사부의 재료는 KS D 5101(구리 및 구리합금봉)의 단조용

황동봉이나 캐삭 황동봉을 사용한다. <개정 09.5.15>

3.2.2 압력조정기 각부의 재료는 다음의 것으로 한다. <개정 10.8.31>

3.2.2.1 압력조정기 각 부의 재료는 표 3.2.2.1 또는 이와 같은 수준 이상의 화학적 성분과 기계적 성질을 가지는 것으로 한다. 다만, 오리피스는 표 3.2.2.1의 사용구분에 따른 재료를 사용하고, 파일럿 부분은 제외한다.

표 3.2.2.1 압력조정기 각 부의 재료 <개정 10.8.31>

재료	규격번호 및 규격명	사용구분					
		몸체	덮개	헤드 Head	오리피스	밸브	스프링
강재	KS D 3510 경강선						○
주물	KS D 4103 스테인리스강 주강품	○	○	○		○	
	KS D 4107 고온고압용 주강품	○	○	○		○	
	KS D 4302 구상흑연 주철품	○	○			○	
	KS D 4305 백심기단 주철품	○	○			○	
	KS D 6008 알루미늄합금주물	○	○				
스테인리스강제	KS D 3706 스테인리스강봉			○	○	○	
	KS D 3705 열간압연스테인리스강판 및 강대		○		○	○	
	KS D 3698 냉간압연스테인리스 강판 및 강대		○		○	○	
	KS D 3703 스테인리스강선						○
	KS D 3534 스프링용 스테인리스강대						○
	KS D 3535 스프링용 스테인리스강선						○
알루미늄 및 알루미늄합금	KS D 6701 알루미늄 및 알루미늄 합금판의 판 및 조		○		○		
	KS D 6770 알루미늄 및 알루미늄 합금단조품	○	○		○		
동 및 동합금 봉	KS D 5101 구리 및 구리합금봉			○	○	○	
	KS D 5301 이음매없는 구리 및 구리합금관				○	○	
다이캐스팅	KS D 6005 아연합금 다이캐스팅	○	○			○	
	KS D 6006 알루미늄합금 다이캐스팅	○	○			○	

[비고] 1. 아연 및 알루미늄 다이캐스팅 재료의 인장강도 및 연신율은 KS D 6005 및 KS D 6006 참고 값 이상으로 한다.

2. KS D 4302 구상흑연 주철품의 경우 구상화율 80% 이상이어야 한다.

3. 용량 10 kg/h 미만의 압력조정기는 고압부 몸통재료로 KS D 6008 알루미늄합금 주물, KS D 6770 알루미늄 및 알루미늄 합금단조품, KS D 6005 아연합금 다이캐스팅, KS D 6006 알루미늄합금

다이캐스팅을 사용할 수 있다.

**3.2.2.2** 헤드(Head)와 몸통은 540 °C 이하, 덮개는 380 °C 이하에서 용융되지 아니하는 것으로 한다.  
〈개정 10.8.31〉

**3.2.2.3** 용량 10 kg/h 미만 압력조정기의 내부에 사용되는 금속재료는 내식성재료를 사용하고, 용량 10 kg/h 이상의 압력조정기 내부에 사용되는 금속재료는 내식성재료나 내식처리를 한 것으로 한다.  
〈개정 10.8.31〉

### 3.3 두께(내용 없음)

### 3.4 구조 및 치수

압력조정기는 그 압력조정기의 안전성·편리성 및 호환성을 확보하기 위하여 다음 기준에 따른 구조 및 치수를 가지는 것으로 한다.

**3.4.1** 사용 상태에서 충격에 견디고 빗물이 들어가지 아니하는 구조로 한다.

**3.4.2** 출구압력을 변동시킬 수 없는 구조로 한다. 〈개정 10.8.31〉

**3.4.3** 용량 10 kg/h 미만의 1단감압식저압조정기 및 1단감압식준저압조정기는 몸통과 덮개를 일반 공구(몽키렌치·드라이버 등)로 분리할 수 없는 구조로 한다.

**3.4.4** 압력이 이상 상승한 경우에 자동으로 가스를 방출시키는 안전장치를 가지는 것으로 하고, 용량 30 kg/h를 초과하는 압력조정기의 방출구는 1/4B이상의 배관접속이 가능한 구조로 한다. 다만, 조정압력이 3.5 kPa 이상인 것 및 그 밖에 안전에 필요 없다고 인정한 것은 압력이 이상 상승한 경우에 자동으로 가스를 방출시키는 안전장치를 가지지 아니 할 수 있다. 〈개정 10.8.31〉

**3.4.5** 용량 100 kg/h 이하의 압력조정기는 입구쪽에 황동선망 또는 스테인리스강선망을 사용한 스트레이너를 내장하는 구조로 한다. 〈개정 10.8.31〉

**3.4.6** 〈삭제 10.8.31〉

**3.4.7** 자동절체식조정기는 가스공급방향을 알 수 있는 표시기를 갖춘다.

**3.4.8** 관연결부 및 방출구가 나사식인 경우에는 KS B 0222(관용테이퍼나사)에 해당하는 것으로 하고, 플랜지식인 경우에는 KS B 1511(철강제 관플랜지의 기본치수)에 해당하는 것으로 한다 〈개정 10.8.31〉

**3.4.9** 용기밸브에 연결하는 조정기의 나사는 원나사로서 W22.5×14T, 나사부의 길이 12 mm 이상으로

하고, 용기밸브에 연결하는 조정기의 핸들은 지름은 50mm 이상, 폭은 9 mm 이상으로 한다. <신설 10.8.31>

**3.4.10** 자동절체식조정기의 출구는 KS B 0222(관용테이퍼나사)에 연결할 수 있는 유니언을 내장하는 구조로 한다. <신설 10.8.31>

### 3.5 가공(내용 없음)

### 3.6 용접(해당 없음)

### 3.7 열처리(해당 없음)

## 3.8 성능

압력조정기는 그 압력조정기의 안전성과 편리성을 확보하기 위하여 다음 기준에 따른 성능을 가지는 것으로 한다.

### 3.8.1 제품 성능

#### 3.8.1.1 내압 성능

**3.8.1.1.1** 입구 쪽 내압시험은 3 MPa 이상으로 1분간 실시한다. 다만 2단감압식2차용조정기의 경우에는 0.8 MPa 이상으로 한다. (시험방법 부록 B2 참조) <개정 10.8.31>

**3.8.1.1.2** 출구 쪽 내압시험은 0.3 MPa 이상으로 1분간 실시한다. 다만 2단감압식1차용조정기의 경우에는 0.8 MPa 이상 또는 조정압력의 1.5배 이상 중 압력이 높은 것으로 한다. <개정 10.8.31>

#### 3.8.1.2 기밀 성능 (시험방법 부록 B3 참조)<개정 10.8.31>

기밀시험은 표 3.8.1.2의 압력으로 1분간 실시한다.

표 3.8.1.2의 종류별 기밀시험압력

종 류 구분	1단감압식 저압조정기	1단감압식 준저압조정기	2단감압식 1차용 조정기	2단감압식 2차용 저압조정기	2단감압식 2차용 준저압조정기	자동절체식 저압조정기	자동절체식 준저압조정기	그 밖의 압력조정기
입구쪽 (MPa)	1.56 MPa 이상	1.56 MPa 이상	1.8 MPa 이상	0.5 MPa 이상	0.5 MPa 이상	1.8 MPa 이상	1.8 MPa 이상	최대입구압력 의 1.1배이상
출구쪽	5.5 kPa	조정압력의 2배 이상	150 kPa 이상	5.5 kPa	조정압력의 2배이상	5.5 kPa	조정압력의 2배 이상	조정압력의 1.5배

### 3.8.1.3 내구 성능 (시험방법 부록 B4 참조)

**3.8.1.3.1** 용량 10 kg/h 미만의 1단감압식저압조정기는 입구압력을 0.1 MPa로 유지한 상태에서 표시용량의 30 %이상의 가스나 공기를 사용하여 통과차단하는 조작을 100,000회 반복 실시하며, 반복시험의 1회 시간은 6초 이상, 통과차단시간은 각 3초 이상이어야 한다. <개정 10.8.31>

**3.8.1.3.2** 용량 10 kg/h 미만의 자동절체식일체형 저압조정기는 입구압력을 0.1 MPa로 유지한 상태에서 표시용량의 30 %이상의 가스나 공기를 사용하여 통과·차단하는 조작을 좌우 각 50,000회 반복 실시하며, 반복시험의 1회 시간은 6초 이상, 통과·차단시간은 각 3초 이상이어야 한다. <개정 10.8.31>

**3.8.1.3.3** 3.8.1.3.1과 3.8.1.3.2에 따른 반복시험 실시한 후 3.8.3.3.2에 적합하고, 3.8.3.1에 따른 최대폐쇄압력이 반복시험실시 전 최대폐쇄압력의 110 % 이내인 것으로 한다. <개정 10.8.31>

### 3.8.1.4 내한 성능 (시험방법 부록 B5 참조)

용량 10 kg/h 미만의 1단감압식저압조정기는 -25 °C 이하의 공기 중에서 1시간 방치한 후 3.8.3.1과 3.8.3.2에 맞는 것으로 한다.

### 3.8.1.5 다이어프램 성능 (시험방법 부록 B6 참조)

압력조정기의 다이어프램에 사용하는 고무(이하 "다이어프램"이라 한다)는 다음 기준에 적합한 것으로 한다.

**3.8.1.5.1** 다이어프램의 재료는 전체 배합성분 중 NBR의 성분 함유량이 50 % 이상이고, 가소제 성분은 18 % 이하인 것으로 한다.

**3.8.1.5.2** 다이어프램의 외관은 다음과 같이 한다.

- (1) 각 부분은 표면이 매끈하고 흠·균열·기포·터짐 등이 없는 것으로 한다.
- (2) 보강층을 사용한 다이어프램의 경우에는 신장을 가하지 아니한 상태에서, 그 외의 다이어프램은 최초길이의 2배만큼 신장시켰을 때 0.5 mm 이상의 결함이 3개 이하인 것으로 한다.



(3) 보강층이 있는 다이어프램은 액화석유가스와 접촉하는 면에서 천의 직조무늬가 식별되지 아니하는 것으로 한다.

**3.8.1.5.3** 다이어프램 치수 및 두께는 제조자가 제시한 도면치수에 따른다. 다만, 두께는 0.785 N(0.08 kgf)의 하중을 가한 상태에서 측정한다.

**3.8.1.5.4** 다이어프램의 내압시험은 다음과 같이한다.

- (1) 최고사용압력이 3.5 MPa 이하의 압력조정기에 사용되는 다이어프램은 0.3 MPa의 수압을 30분간 가하였을 때 파열 등 이상이 없는 것으로 한다.
- (2) 최고사용압력이 3.5 MPa 초과 0.1 MPa 미만에 사용되는 것은 0.8 MPa의 수압을 각각 30분간 가하였을 때 파열 등 이상이 없는 것으로 한다.

**3.8.1.5.5** 다이어프램의 물성시험은 다음과 같이한다.

- (1) 인장강도는 12 MPa 이상이고, 신장율은 300 % 이상인 것으로 한다.
- (2) 인장응력은 2.0 MPa 이상이고, 경도는 50° 이상 90° 이하인 것으로 한다.
- (3) 신장영구늘음율은 20 % 이하인 것으로 한다.
- (4) 압축영구줄음율은 30 % 이하인 것으로 한다.
- (5) -25 °C의 공기 중에서 24시간 방치한 후 인장강도 및 신장율을 측정하였을 때 인장강도 변화율은  $\pm 15\%$  이내, 신장 변화율은  $\pm 30\%$  이내, 경도변화는  $+15^\circ$  이하인 것으로 한다.

**3.8.1.5.6** 다이어프램의 내가스시험은 다음과 같이한다.

- (1) -20 °C의 액화석유가스액에 24시간, 20 °C의 액화석유가스액에 48시간 각각 침적 후 질량변화율(흡수율 및 추출율)은 (+20~-10) % 이내, 인장강도 변화율은  $\pm 20\%$  이내, 신장 변화율은  $\pm 30\%$  이내, 경도변화는  $\pm 15^\circ$  이내인 것으로 한다. 또한, 겉모양은 취화·연화·팽윤 등 이상이 없는 것으로 한다.
- (2) 40 °C의 이소옥탄에 72시간 침적 후 질량변화율(흡수율 및 추출율)은 (+5~-8) % 이내, 인장강도 변화율은  $\pm 20\%$  이내, 신장 변화율은  $\pm 30\%$  이내, 경도변화는  $\pm 15^\circ$  이내로 한다. 또한, 겉모양은 취화·연화·팽윤 등 이상이 없는 것으로 한다.
- (3) (5~25) °C의 n-펜탄에 72시간 침적 후 질량 변화율(흡수율 및 추출율)은 (+10~-15) % 이내, 인장강도 변화율은  $\pm 20\%$  이내, 신장 변화율은  $\pm 30\%$  이내, 경도변화는  $\pm 15^\circ$  이내인 것으로 한다. 또한, 겉모양은 취화·연화·팽윤 등 이상이 없는 것으로 한다.
- (4) 상온의 물속에 168시간 침적 후 질량 변화율(흡수율 및 추출율)은  $\pm 12\%$  이내인 것으로 한다.
- (5) 80 °C의 윤활유(SAE 20, 30)속에 72시간 침적 후 부피 변화율은 (-10~+20) % 이내, 인장강도 변화율은  $\pm 20\%$  이내, 신장 변화율은  $\pm 30\%$  이내, 경도변화는  $\pm 15^\circ$  이내인 것으로 한다. 또한, 겉모양은 취화·연화·팽윤 등 이상이 없는 것으로 한다.

**3.8.1.5.7** 다이어프램의 노화시험은 다음과 같이한다.

- (1) 공기가열노화시험은 70 °C의 공기 중에서 96시간 노화시킨 후, 실온에서 48시간 방치한 다음, 인장강도 및 신장율을 측정하였을 때 인장강도 변화율은  $\pm 15\%$  이내, 신장 변화율은  $\pm 25\%$  이내, 경도변화는  $\pm 10^\circ$  이내인 것으로 한다.
- (2) 오존노화시험은 KS M 6518(기황고무물리시험방법)의 15.(오존균열시험)에 따라 온도 40 °C, 오존농도 25 pphm에서 시험편에 20 %의 신장을 가한 상태로 72시간 유지한 다음 신장력을 제거하였을

때 길이 변화가 없는 것으로 하고, 10배의 확대경으로 확인하였을 때 A2급 이상인 것으로 한다.

### 3.8.1.5.8 <삭제 10.8.31>

**3.8.1.5.9** 다이어프램의 가스투과시험은 성형된 다이어프램에 액화석유가스로 최고사용압력을 가하여 24시간 방치한 후, 다이어프램을 투과하는 가스량을 6시간동안 포집하였을 때 5 mL 이하인 것으로 한다.

**3.8.1.6** 용기에 직접 연결하는 구조의 조정기는 높이 1 m에서 콘크리트 바닥면에 떨어뜨린 후 파손이 없고 3.8.3.3에 따른 조정성능에 이상이 없어야 한다. <신설 10.8.31>

**3.8.1.7** 용량 10 kg/h미만의 압력조정기는 압력조정기를 지면에 수평 또는 수직하게 장착하고 모든 방향에서 내경 6.3 mm의 노즐을 사용하여 2.5 m ~ 3m 떨어진 거리에서 방수율 12.5 L/min  $\pm$  5%의 물을 3분 동안 분무한 후 내부에 물이 들어가지 않아야 한다. <신설 10.8.31>

**3.8.1.8** 용량 100 kg/h이하의 압력조정기는 (35 $\pm$ 5) °C의 시험조에서 농도 (5 $\pm$ 0.5) %, PH (7.0 $\pm$ 0.5)인 염수를 압력 (0.1 $\pm$ 0.02) MPa로 80 cm<sup>2</sup> 면적에 시간당 (2 $\pm$ 1) mL를 분무하는 상태로 72시간 유지 후 3.8.1.2에 따른 기밀성능 및 3.8.3.3에 따른 조정성능에 적합해야 한다. <신설 10.8.31>

**3.8.1.9** 용량 10 kg/h미만의 압력조정기는 지지물에 고정된 상태에서 고정축에 수직인 방향으로 50 Nm의 정하중을 5분간 가한 후 3.8.1.2에서 누출이 없어야 한다. (시험방법 부록 B7 참조) <신설 10.8.31>

**3.8.1.10** 용량 10 kg/h미만의 압력조정기의 나사부는 표 3.8.1.10에 해당하는 토크를 가하였을 때 나사부에 변형이 없어야 한다. <신설 10.8.31>

표 3.8.1.10

관의호칭	토크(N·m)
1/4B	25
3/8B	45
1/2B	80
3/4B	100

## 3.8.2 재료 성능

### 3.8.2.1 내가스 성능(시험방법 부록 B8 참조)

다이어프램은 3.8.1.5에 따른 성능기준을 만족하는 성능인증품을 사용하여야 하며, 밸브시트·O-링 그 밖에 가스가 접촉되는 부분에 사용하는 고무 및 합성수지부품은 -20 °C의 액화석유가스액, 40 °C의 액화석유가스액 및 -25 °C의 공기 중에서 각각 24시간 방치한 후 육안으로 확인할 수 있는 이상이 없고 질량변화율(흡수율 및 추출율)은 (+5 ~ -8) % 이어야 한다. <개정 10.8.31>

### 3.8.3 작동 성능

#### 3.8.3.1 최대폐쇄압력 성능(시험방법 부록 B9 참조)

압력조정기의 입구압력이 표 1.7에 따른 압력일 경우에는 그 최대폐쇄압력은 다음에 적합한 것으로 한다.

**3.8.3.1.1** 1단감압식저압조정기·2단감압식2차용저압조정기 및 자동절체식일체형저압조정기는 3.50 kPa 이하로 한다. <개정 10.8.31>

**3.8.3.1.2** 2단감압식1차용조정기는 95.0 kPa 이하로 한다. <개정 10.8.31>

**3.8.3.1.3** 1단감압식준저압조정기·자동절체식일체형준저압조정기 및 그 밖의 압력조정기는 조정압력의 1.25배 이하로 한다.

#### 3.8.3.2 안전장치 성능(시험방법 부록 B10 참조)

##### 3.8.3.2.1 안전장치 작동압력 <개정 10.8.31>

조정압력이 3.30 kPa 이하인 압력조정기의 안전장치 작동압력은 다음과 같다.

- (1) 작동표준압력은 7.0 kPa
- (2) 작동개시압력은 (5.60~8.40) kPa
- (3) 작동정지압력은 (5.04~8.40) kPa

##### 3.8.3.2.2 안전장치 분출용량 <신설 10.8.31>

조정압력이 3.30 kPa이하인 압력조정기의 안전장치 분출용량은 다음과 같다.

- (1) 노즐 지름이 3.2 mm이하일 때 140 L/h이상
- (2) 노즐 지름이 3.2 mm초과일 때 다음 계산식에 의한 값 이상

$$Q = 44D$$

Q : 안전장치 분출량(L/h)

D : 조정기의 노즐지름(mm)

#### 3.8.3.3 조정성능(시험방법 부록 B11 참조) <신설 10.8.31>

**3.8.3.3.1** 조정성능시험에 필요한 시험용가스는 15℃의 건조한 공기로 하고, 15℃의 프로판 가스의 질량으로 환산하며 환산식은 아래와 같다

$$W = 1.513 Q$$

W : 순프로판의 질량(kg/h)

Q : 건공기의 유량(m<sup>3</sup>/h)

프로판가스비중 : 1.522(15 ℃)

프로판가스밀도 : 1.865 kg/m<sup>3</sup>(15 ℃)

**3.8.3.3.2** 압력조정기의 조정압력은 조절스프링을 고정한 상태에서 입구압력의 전범위에서 최저 및 최대 유량을 통과시켜 표 1.7의 조정압력 범위안이어야 한다.

#### **3.8.3.4 절체성능(시험방법 부록 B12 참조) <신설 10.8.31>**

자동절체식조정기의 경우에는 사용 쪽 용기안의 압력이 0.1 MPa 이상일 때 표시용량의 범위에서 예비 쪽 용기에서 가스가 공급되지 않아야 한다.

### **3.9 표시**

압력조정기에는 그 압력조정기를 안전하게 사용할 수 있도록 하기 위하여 다음 기준에 따른 표시를 한다.

#### **3.9.1 제품표시**

압력조정기에 표시할 사항은 다음과 같다. 다만 권장사용기간은 용량이 10 kg/h 이하인 압력조정기에만 표시하되, 한국가스안전공사가 내구성 등이 우수하다고 인정한 경우에는 3년의 범위에서 기간을 더하여 연장된 기간을 표시할 수 있다.

- (1) 품명
- (2) 제조자명이나 그 약호
- (3) 제조번호나 로트번호
- (4) 제조연월
- (5) 품질보증기간
- (6) 입구압력(기호 : P, 단위 : MPa)
- (7) 용량 (기호 : Q, 단위 : kg/h)
- (8) 조정압력(기호 : R, 단위 : kPa 또는 MPa)
- (9) 가스흐름방향
- (10) 핸들의 조임 및 풀림방향(핸들연결식만을 말한다)
- (11) 권장사용기간 : 6년
- (12) 제조국 <신설 10.8.31>

#### **3.9.2 합격표시**

압력조정기에는 법 제20조제2항에 따른 검사에 합격한 압력조정기라는 것을 쉽게 식별할 수 있도록 다음 합격표시를 한다.

**3.9.2.1** 합격 표시는 그림 3.9.2.1과 같이 한다. <개정 10.8.31>

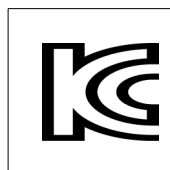


그림 3.9.2.1 합격표시

3.9.2.1.1 합격 표시의 크기는 가로 15 mm, 세로 15 mm로 한다.

3.9.2.1.2 합격 표시의 색상은 은백색바탕에 검은색 문자로 한다.

3.9.2.2 일관공정으로 압력조정기를 제조하는 경우에는 제조과정 중에 그 합격표시를 하게 할 수 있다.

## 4. 검사기준

### 4.1 검사종류

가스용품의 검사는 제조시설에 대한 검사와 제품에 대한 검사로 구분한다.

#### 4.1.1 제조시설에 대한 검사

법 제18조제2항에 따라 압력조정기를 제조하고자 하는 자가 압력조정기 제조시설의 설치공사 또는 변경공사를 완공한 경우에는 제조시설에 대한 검사를 받아야 한다.

#### 4.1.2 제품에 대한 검사

법 제20조제1항에 따라 압력조정기를 제조 또는 수입한 자가 압력조정기의 성능을 확인·유지하기 위하여 다음에 따라 검사를 받아야 한다. 다만, 법 시행령이 정하는 가스용품은 검사의 전부 또는 일부를 생략할 수 있다.

##### 4.1.2.1 설계단계검사

규칙 별표 7에 따라 다음 중 어느 하나에 해당하는 경우 설계단계검사를 받아야 한다. 다만, 한국가스안전공사 또는 공인시험·검사기관이 인증한 시험성적서를 제출한 경우에는 그 부품에 대한 설계단계검사를 면제할 수 있다.

- (1) 가스용품 제조사업자가 그 업소에서 일정형식의 제품을 처음 제조하는 경우
- (2) 가스용품 수입자가 일정형식의 제품을 처음 수입하는 경우
- (3) 설계단계검사를 받은 형식의 제품의 재료나 구조가 변경되어 제품의 성능이 변경된 경우
- (4) 설계단계검사를 받은 형식의 제품으로서 설계단계검사를 받은 날부터 매 5년이 지난 경우

##### 4.1.2.2 생산단계검사

규칙 별표 7에 따라 설계단계검사에 합격된 압력조정기에 대하여 다음 기준에 따른 생산단계검사를 받아야 한다. 이 경우 생산단계검사는 자체검사능력 및 품질관리능력에 따라 표 4.1.2.2에 따른 제품확인검사·생산공정검사 또는 종합공정검사 중 어느 하나를 선택하여 받을 수 있다.

표 4.1.2.2 생산단계검사의 종류·단위 및 주기

검사의 종류	대상	구성항목	검사단위	주기
제품확인검사	생산공정검사 또는 종합공정검사 대상 이외 품목	정기품질검사	형식	2개월에 1회
		상시샘플검사	형식	신청 시마다
생산공정검사	제조공정·자체검사공정에 대한 품질시스템의 적합성을 충족할 수 있는 품목	정기품질검사	형식	3개월에 1회
		공정확인심사	품목	3개월에 1회
		수시품질검사	대표형식	1년에 2회 이상
종합공정검사	공정 전체(설계·제조·자체검사)에 대한 품질시스템의 적합성을 충족할 수 있는 품목	종합품질관리체계심사	품목	6개월에 1회
		수시품질검사	대표형식	1년에 1회 이상

#### 4.1.2.2.1 제품확인검사는 다음에 따라 실시한다.

- (1) 제품확인검사는 정기품질검사와 상시샘플검사로 구분하여 각각 실시한다. 이 경우 상시샘플검사는 정기품질검사에 합격한 경우 실시한다.
- (2) (1)에 따라 검사에 합격한 제품의 형식은 2개월에 1회 정기품질검사를 받는다. 다만, 월 20대 이하로 생산 또는 수입하는 같은 형식의 제품에 대해서는 정기품질검사를 생략한다.
- (3) (1)에 따라 제품의 형식은 검사신청 시마다 상시샘플검사를 실시한다.

#### 4.1.2.2.2 생산공정검사는 다음에 따라 실시한다.

- (1) 생산공정검사는 정기품질검사·공정확인심사 및 수시품질검사로 구분하여 각각 실시한다.
- (2) 심사를 받고자 신청한 제품의 공정확인심사는 부록 A에 따라 적절하게 문서화된 품질시스템 이행실적이 3개월 이상 있는 경우 실시한다.
- (3) 수시품질검사는 정기품질검사 및 공정확인심사를 받은 품목에 대하여 1년에 2회 이상 예고 없이 실시한다.
- (4) 수시품질검사는 품목 안의 대표성 있는 1종의 형식에 대하여 정기품질검사와 같은 방법으로 실시한다.
- (5) 생산공정검사를 받는 자는 필요에 따라 제품확인검사를 신청할 수 있다.

#### 4.1.2.2.3 종합공정검사는 다음에 따라 실시한다.

- (1) 종합공정검사는 종합품질관리체계심사 및 수시품질검사로 구분하여 각각 실시한다.
- (2) 심사를 받고자 신청한 제품의 종합품질관리체계심사는 부록 A에 따라 적절하게 문서화된 품질시스템 이행실적이 3개월 이상 있는 경우 실시한다.
- (3) 수시품질검사는 종합품질관리체계심사를 받은 품목에 대하여 1년에 1회 이상 예고 없이 실시한다.
- (4) 수시품질검사는 품목 안의 대표성 있는 1종의 형식에 대하여 정기품질검사와 같은 방법으로 실시한다.
- (5) 종합공정검사를 받는 자는 필요에 따라 제품확인검사를 신청할 수 있다.

## 4.2 공정검사 대상 심사

### 4.2.1 심사 신청

가스용품 제조자가 부록A에 따라 가스용품을 제조한 이행실적이 3개월 이상 있는 경우에는 생산공정검사 또는 종합공정검사를 신청할 수 있다

### 4.2.2 심사 방법

심사는 공정검사를 받고자 하는 자, 공정검사에 불합격한 자 또는 4.4.2.2.2(5)에 따른 재공정검사를 신청하는 자에 대하여 실시한다.

#### 4.2.2.1 신규·불합격 또는 재공정검사 업소 심사

공정검사를 받고자 하는 자, 공정검사에 불합격한 자 또는 4.4.2.2.2(5)에 따른 재공정검사를 신청하는 자(이하 “공정검사 신청자” 라 한다)에 대한 공정확인심사나 종합품질관리체계심사의 심사기준은 부록 A에 따른다.

#### 4.2.2.2 정기 심사

3개월에 1회 하는 공정확인심사와 6개월에 1회 하는 종합품질관리체계심사의 경우에는 주기 내의 변경사항, 공정관리, 자체검사 및 합격표시 활용 등 부록 A에서 정한 품질시스템의 유지 상태를 심사한다. 생산공정검사 또는 종합공정검사의 심사는 다음에 따라 실시한다.

4.2.2.2.1 종합공정검사는 종합품질관리체계심사와 수시품질검사로 구분하여 각각 실시한다.

4.2.2.2.2 심사를 받고자 신청한 제품의 종합품질관리체계심사는 부록 A에 따라 적절하게 문서화된 품질시스템 이행실적이 3개월 이상 있는 경우 실시한다.

4.2.2.2.3 수시품질검사는 종합품질관리체계심사를 받은 품목에 대하여 1년에 1회 이상 예고 없이 실시한다.

4.2.2.2.4 수시품질검사는 품목 중 대표성 있는 1종의 형식에 대하여 정기품질검사와 같은 방법으로 한다.

4.2.2.2.5 종합공정검사를 받는 자는 필요에 따라 제품확인검사를 신청할 수 있다.

### 4.2.3 판정위원회

생산공정검사 및 종합공정검사 결과 합·부 판정에 관한 사항을 심의하기 위하여 다음과 같이 한국가스안전 공사에 판정위원회를 둔다.

4.2.3.1 판정위원회는 위원장 1인을 포함한 5인 이내의 위원으로 구성한다.

4.2.3.2 위원은 가스안전이나 품질관리에 관한 학식과 경험이 풍부한 자와 심의의 투명성을 확보하고

소비자의 권익을 대표할 수 있는 자 가운데에서 한국가스안전공사의 사장이 위촉하는 자로 한다.

4.2.3.3 위원회의 운영에 관하여 필요한 사항은 한국가스안전공사 사장이 정하는 바에 따른다.

## 4.3 검사항목

### 4.3.1 제조시설에 대한 검사

규칙 별표 7에 따라 압력조정기의 제조시설 검사는 제조설비 및 검사설비를 갖추었는지 확인하기 위하여 다음 항목에 대하여 실시한다.

- (1) 2.1에 따른 제조설비 적합 여부
- (2) 2.2에 따른 검사설비 적합 여부

### 4.3.2 제품에 대한 검사

규칙 별표 7에 따라 압력조정기에 대한 검사는 제조기준에의 적합 여부를 확인하기 위하여 다음에 따라 설계단계검사와 생산단계검사로 구분하여 실시한다.

#### 4.3.2.1 설계단계검사

제조기준에의 적합 여부에 대하여 실시하는 설계단계검사의 검사항목은 다음과 같다. 다만, 한국가스안전공사 또는 공인시험·검사기관이 성능을 인증한 부품에 대한 시험성적서를 제출한 경우에는 그 부품에 대한 설계단계검사를 면제할 수 있다.

- (1) 3.2에 따른 재료 적합 여부
- (2) 3.4에 따른 구조 및 치수 적합 여부
- (3) 3.8에 따른 성능 적합 여부
- (4) 3.9.1에 따른 표시 적합 여부 <개정 10.8.31>

#### 4.3.2.2 생산단계검사

제조기준에의 적합 여부에 대하여 실시하는 생산단계검사의 검사종류별 검사항목은 다음과 같다.

##### 4.3.2.2.1 제품확인검사

###### (1) 정기품질검사

- (1-1) 3.8.3.3에 따른 조정성능의 적합 여부 <개정 10.8.31>
- (1-2) 3.4에 따른 구조 및 치수의 적합 여부
- (1-3) 3.8.1.1에 따른 내압 성능의 적합 여부
- (1-4) 3.8.1.2에 따른 기밀 성능의 적합 여부
- (1-5) 3.8.3.1에 따른 폐쇄압력 성능의 적합 여부
- (1-6) 3.8.3.2에 따른 안전장치작동 성능의 적합 여부

###### (2) 상시샘플검사

- (2-1) 3.4에 따른 구조의 적합 여부
- (2-2) 3.8.1.2에 따른 기밀 성능의 적합 여부



- (2-3) 3.9.1에 따른 표시의 적합 여부 <개정 10.8.31>
- (2-4) 3.8.3.3.에 따른 조정성능의 적합 여부 <신설 10.8.31>

**4.3.2.2.2 생산공정검사**

**(1) 정기품질검사**

정기품질검사의 검사항목은 4.3.2.2.1(1)에 따른다.

**(2) 공정확인심사**

공정확인심사의 심사항목은 표 4.3.2.2에 따른다.

**(3) 수시품질검사**

수시품질검사의 검사항목은 4.3.2.2.1(1)에 따른다.

**4.3.2.2.3 종합공정검사**

**(1) 종합품질관리체계심사**

종합품질관리체계심사의 심사항목은 표 4.3.2.2에 따른다.

**(2) 수시품질검사**

수시품질검사의 검사항목은 4.3.2.2.1(1)에 따른다.

표 4.3.2.2 공정확인심사 및 종합품질관리체계심사 항목

구분		심사항목	적용 여부	
			공정확인심사	종합품질관리체계심사
일반사항	조직	적정한 기술적·업무적 능력이 있는 조직 확보	○	○
		잠재적인 고장원인을 제품설계에 반영할 수 있는 연구 또는 개발조직 보유		○
	품질시스템	적정한 품질시스템 운영 및 운영성과 검토	○	○
	문서관리	적정한 문서관리시스템 유지	○	○
	인적자원	품질에 영향을 주는 직원 적격성 유지관리	○	○
	시설·장비	제품의 요구사항 및 품질관리에 적합한 시설 및 장비 확보	○	○
설계	설계·개발	제품의 요구사항에 적합한 설계 및 개발시스템 확보		○
		잠재적 고장영향분석, 신뢰성 평가 등을 통한 제품설계 증명 및 출력물 제공결과		○
		설계·개발의 타당성 확인 및 변경 절차 운영		○
제조	구매	구매품에 대한 적절한 관리체계 유지	○	○
		공급자 평가의 구매정책 반영		○
	생산	제품의 요구사항에 적합한 생산공정 보유 및 실행 증명	○	○
		공정승인합격판정기준 보유	○	○
		통계적 기법을 활용한 공정관리능력 증명		○

		관리계획서 및 작업지침서 운영		○
		예방 및 예측 보전, 생산치공구 관리시스템 운영		○
		자재와 제품의 취급 및 보관시스템 운영	○	○
자체검사	검사방법 및 절차	제품적합성을 확보할 수 있는 검사방법 및 절차 유지	○	○
		계수값 데이터 샘플링에 대한 합격수준은 무결점 수준유지		○
		측정장치 결정 및 유효한 결과를 보장하기 위한 소급성 유지, 기록관리 등의 절차 유지	○	○
		측정시스템 분석 수행		○
		설계단계검사 전체 항목에 대한 자체검사(1회/년) 실행	○	
		설계단계검사 전체 항목에 대한 자체검사(2회/년) 실행		○
		검사기관의 운영요건(ISO 17020)에 준하는 시스템의 운영		○
	시정 및 예방 조치	부적합 사항 관리 및 재발방지를 위한 예방조치 운영	○	○
내부감사	시스템에 대한 적정성 유지능력의 보유	○	○	
의무	합격표시	합격표시에 대한 문서화된 관리규정 유지	○	○
		합격표시 제작에 관하여 별도로 문서화된 규정 유지		○
	교육	품질관리시스템 교육이수	○	○
	안전관리	제품불량사고 및 부적합제품 유통 방지	○	○
그 밖의 사항	그 밖의 안전유지에 관한 사항	○	○	

## 4.4 검사방법

### 4.4.1 제조시설에 대한 검사

제조시설에 대한 검사는 4.3.1에 따른 제조설비 및 검사설비를 갖추었는지를 확인하여 필요한 설비를 모두 갖춘 경우 합격한 것으로 한다.

### 4.4.2 제품에 대한 검사

#### 4.4.2.1 설계단계검사

설계단계검사 방법은 검사항목별 제조기준에 적합한지 여부를 명확하게 판정할 수 있도록 하기 위하여 한국가스안전공사의 사장이 정하는 기준에 따른다.

#### 4.4.2.2 생산단계검사

생산단계검사 방법은 검사항목별 제조기준에 적합한지 명확하게 판정할 수 있도록 하기 위하여 다음에 따른다.

#### 4.4.2.2.1 제품확인검사

##### (1) 샘플링

(1-1) 정기품질검사 시료 수는 2개로 한다.

(1-2) 상시샘플검사를 하기 위한 시료의 채취 기준은 다음과 같다.

(1-2-1) 같은 생산단위로 제조된 동일 제품을 1조로 한다.

(1-2-2) (1-2-1)에 따라 형성된 조에서 채취하는 시료 수는 표 4.4.2.2.1(1)과 같이한다.

표 4.4.2.2.1(1) 상시샘플검사 시료 수

1조를 형성하는 수	10개 이하	11개 이상 100개 이하	101개 이상 300개 이하	301개 이상 700개 이하	701개 이상 3000개 이하	3001개 이상
시료 수	전수	10개 이상	15개 이상	20개 이상	25개 이상	검사신청 수량의 1/100

##### (2) 합부판정

(2-1) 제품확인검사는 정기품질검사와 상시샘플검사를 실시하여 모두 합격한 경우 검사에 합격한 것으로 한다.

(2-2) 상시샘플검사는 채취한 시료를 검사하여 합격한 조는 그 조에 속하는 전제품이 합격한 것으로 하고, 불합격한 조는 그 조에 속하는 전제품이 불합격한 것으로 한다.

#### 4.4.2.2.2 공정검사

##### (1) 샘플링

생산공정검사와 종합공정검사의 정기품질검사 및 수시품질검사 시료 수는 2개로 한다.

##### (2) 합부판정

###### (2-1) 공정검사 신청자 합부판정

공정검사 신청자에 대한 생산공정검사나 종합공정검사의 합·부 판정은 다음과 같이한다. 이 경우 판정위원회의 결정전까지는 종전의 검사결과를 따른다.

(2-1-1) 한국가스안전공사는 정기품질검사와 공정확인심사 또는 종합품질관리체계심사의 결과보고서를 작성하여 판정위원회에 제출한다.

(2-1-2) 판정위원회는 제출된 보고서를 심의하여 합·부를 결정한다. 이 경우 심의결과 품질시스템의 일부를 보완할 필요가 있다고 판단될 경우에는 조건부 합격을 할 수 있다.

(2-1-3) 형식별 정기품질검사와 품목에 대한 공정확인심사에 모두 합격하였을 경우 생산공정검사에 합격한 것으로 한다.

(2-1-4) 종합품질관리체계심사에 합격하였을 경우 종합공정검사에 합격한 것으로 한다.

###### (2-2) 정기 공정검사 합부판정

3개월에 1회 하는 생산공정검사와 6개월에 1회 하는 종합공정검사에 대한 합·부 판정은 다음과 같이한다.

(2-2-1) 한국가스안전공사는 정기품질검사 및 공정확인심사 또는 종합품질관리체계심사를 실시하여 합·부를 결정한다.

(2-2-2) 형식별 정기품질검사와 품목에 대한 공정확인심사에 모두 합격하였을 경우 생산공정검사에 합격한 것으로 한다.

(2-2-3) 종합품질관리체계심사에 합격하였을 경우 종합공정검사에 합격한 것으로 한다.

### (2-3) 수시품질검사 합부판정

수시품질검사에 대한 합·부 판정은 정기품질검사와 같은 방법으로 검사를 실시하여 한국가스안전공사가 결정한다.

## (3) 검사결과 처리

### (3-1) 공정검사 신청자의 검사결과 처리

공정검사 신청자에 대한 생산공정검사나 종합공정검사의 결과처리는 다음과 같이한다.

(3-1-1) 한국가스안전공사는 심의에 합격한 경우 신청자에게 합격통지서를 발급한다.

(3-1-2) 심사에 조건부 합격을 한 경우에는 다음 기준에 따른다.

(3-1-2-1) 신청자는 1개월 이내에 품질시스템 보완결과를 한국가스안전공사에 제출한다.

(3-1-2-2) 한국가스안전공사는 제출된 보완결과를 검토하여 보완이 완료되었다고 확인된 경우 합격처리한다.

(3-1-2-3) 한국가스안전공사는 조건부 합격판정을 받은 신청자가 기한 내에 조치 결과를 제출하지 아니할 경우에는 불합격으로 처리한다.

(3-1-3) 심사에 불합격한 경우에는 다음 기준에 따른다.

(3-1-3-1) 한국가스안전공사는 불합격내용을 신청자에게 통보한 후 제품확인검사를 실시한다.

(3-1-3-2) 불합격 통보를 받은 신청자가 생산공정검사나 종합공정검사를 받고자 하는 때에는 판정위원회에서 불합격 통보를 한 날로부터 3개월 이후에 생산공정검사나 종합공정검사를 신청할 수 있다.

(3-1-3-3) 종합공정검사에 불합격한 신청자는 생산공정검사로 전환할 수 있다.

### (3-2) 정기 공정검사 결과처리

3개월에 1회 하는 생산공정검사와 6개월에 1회 하는 종합공정검사의 결과처리는 다음과 같이한다.

(3-2-1) 한국가스안전공사는 검사에 합격한 경우 신청자에게 생산공정검사나 종합공정검사의 합격을 통보한다.

(3-2-2) 한국가스안전공사는 검사에 불합격한 경우 신청자에게 불합격내용을 통보 후 합격통지서를 회수하고 제품확인검사를 실시한다.

(3-2-3) 검사에 불합격 통보를 받은 자가 생산공정검사나 종합공정검사를 받고자 하는 때에는 한국가스안전공사가 불합격 통보를 한 날로부터 3개월 이후에 생산공정검사나 종합공정검사를 신청할 수 있다.

### (3-3) 수시품질검사 결과처리

수시로 실시하는 품질검사의 결과처리는 다음과 같이한다.

(3-3-1) 수시품질검사서에서 불합격되었을 경우 한국가스안전공사는 제조자나 수입자에게 동 사실을 통보하고 2차 수시품질검사를 실시한다.

(3-3-2) 2차 수시품질검사는 채취하는 시료수를 2배로 하여 실시한다.

(3-3-3) 2차 수시품질검사에도 합격되지 아니한 경우에는 불합격처리한 후 제품확인검사를 실시하고 해당 형식에 대하여 수집검사를 실시한다.

(3-3-4) 불합격 통보를 받은 자가 생산공정검사나 종합공정검사를 받고자 하는 때에는 한국가스안전공사가 불합격 통보를 한 날로부터 3개월 이후에 생산공정검사나 종합공정검사를 신청할 수 있다.

## (4) 휴지 또는 검사의 종류 변경

규칙 별표 7 제3호에 따라 생산공정검사나 종합공정검사를 받고 있는 자가 검사대상 품목의 생산을 6개월 이상 휴지하거나 검사의 종류를 변경하고자 하는 경우에는 한국가스안전공사에 신고하고 합격통지서

를 반납하여야 한다.

#### (5) 재공정검사

규칙 별표 7제3호나목에 따라 생산공정검사나 종합공정검사를 받고 있는 자가 다음 중 어느 하나에 해당하는 경우 생산공정검사나 종합공정검사를 다시 받아야 한다.

(5-1) 사업소의 위치를 변경하는 경우

(5-2) 품목을 추가한 경우

(5-3) 생산공정검사나 종합공정검사 대상 심사에 합격한 날로부터 3년이 지난 경우. 다만, 가스용품의 해당 품목을 추가하는 경우에는 기존 품목의 나머지 기간으로 한다.

## 4.5 그 밖의 검사기준

### 4.5.1 수입품 검사

수입품에 대한 검사는 수입자가 원하는 장소에서 실시하는 것을 원칙으로 하고, 검사에 필요한 장비·재료 등 검사에 소요되는 비용은 신청자가 부담한다.

### 4.5.2 검사일부 생략

4.5.2.1 생산공정검사나 종합공정검사를 받는 자가 품목을 추가하는 경우 공정확인심사나 종합품질관리체계심사의 일부를 생략할 수 있다.

4.5.2.2 「품질경영 및 공산품안전관리법」에 따라 지정을 받은 인증기관으로부터 품질보증체계 인증을 받은 자가 생산공정검사나 종합공정검사를 신청하는 경우 공정확인심사나 종합품질관리체계심사의 일부를 생략할 수 있다.

### 4.5.3 불합격 제품 파기 방법(해당 없음)

### 4.5.4 세부검사기준

그 밖의 설계단계검사와 생산단계검사에 필요한 세부사항은 한국가스안전공사 사장이 정하는 바에 따른다.

## 부록 A 가스용품 제조업소 품질시스템 운영에 대한 일반기준

<b>1. 서문</b>	
	<p>가. 이 기준은 규칙 별표 7 제3호나목2)나)에 따라 생산단계검사 중 생산공정검사 및 종합공정검사를 통해서 가스용품을 제조하고자 하는 제조업소들이 안전하고 신뢰성 있는 제품을 생산할 수 있도록 작성된 것이다.</p> <p>나. 이 기준은 일반사항, 설계, 제조, 자체검사 및 의무 조항으로 구성 되어 있으며, 가스용품 제조업소의 품질시스템이 공정확인심사나 종합적품질관리체계심사를 받기 위한 요구사항에 적합한가를 평가하기 위하여 사용된다.</p>
<b>2. 일반사항</b>	
<b>가. 조직</b>	
(1)	고객 및 법적요구사항에 충족하는 제품을 제공할 수 있는 기술적·업무적 능력이 있는 조직이어야 한다.
(2)	최고경영자는 품질시스템에 필요한 공정 및 절차가 수립되고 실행되며 유지됨을 보장하여야 한다.
(3) 【종합】	<p>설계 과정 또는 장기간 사용으로 나타날 수 있는 고장형태 등을 연구하여 설계에 반영할 수 있도록 다음사항을 포함하는 연구·개발 조직을 보유해야 한다.</p> <p>(가) 연구·개발책임자 및 인력</p> <p>(나) 연구·개발에 필요한 적정 설비 및 장비</p>
<b>나. 품질시스템</b>	
(1)	제조업소는 이 기준의 요구사항에 따라 품질시스템을 수립, 문서화하고 실행하여야 한다.
(2)	품질시스템의 변경이 계획되고 실행될 때 시스템의 완전성이 유지되어야 하며, 지속적인 개선을 통하여 최신의 상태로 유지되어야 한다.
(3)	<p>최고경영자는 품질시스템의 개발 및 실행, 그리고 품질시스템의 효과성을 지속적으로 개선하기 위한 실행증거를 다음을 통하여 제시하여야 한다.</p> <p>(가) 품질방침 및 품질목표의 수립</p> <p>(나) 경영검토(품질시스템의 효과성 및 제품의 개선)의 수행</p>
<b>다. 문서관리</b>	
(1)	<p>품질시스템의 문서화는 다음사항을 포함하여야 한다.</p> <p>(가) 품질방침 및 품질목표</p> <p>(나) 품질매뉴얼</p> <p>(다) 이 기준이 요구하는 문서화된 절차 및 기록</p>
(2)	<p>품질시스템에 필요한 문서는 관리되어야 하며 다음사항의 관리에 필요한 문서화된 절차가 수립되어 있어야 한다.</p> <p>(가) 문서의 승인, 검토, 갱신 및 재승인</p> <p>(나) 문서의 식별(최신본, 외부출처 문서 등) 및 배포 관리</p> <p>(다) 효력 상실 문서의 오사용 방지</p>
(3)	기록은 품질시스템의 요구사항에 적합하다는 증거를 제공하기 위하여 작성되고 유지되어야 하며 기록의 식별, 보관, 보호, 검색, 보유기간 및 처분에 필요한 관리를 위하여 문서화된 절차가 수립되어야 한다.
<b>라. 인적자원</b>	
(1)	<p>제품품질에 영향을 미치는 인원은 적절한 학력, 교육훈련, 숙련도 및 경력에 근거하여 적격하여야 하며 제조업소는 문서화된 절차를 통해서 다음 사항을 이행하여야 한다.</p> <p>(가) 인원에 대한 적격성 결정 수행</p> <p>(나) 적격성을 충족시키기 위한 교육훈련 등의 제공 및 효과성 평가</p>

	(다) 적격성에 대한 적절한 기록 유지
(2) 【종합】	제품의 설계·개발에 책임을 가진 인원의 경우 설계·개발 요구사항을 달성하고 적용할 도구 및 기법에 숙련됨을 보장하여야 한다.
<b>마. 시설 및 장비</b>	
(1) 【주기】	제품의 요구사항에 대한 적합성을 달성하는데 필요한 시설, 장비 및 업무환경을 결정, 확보 및 유지하여야 한다. (가) 건물, 업무장소 및 유틸리티 (나) 프로세스장비(하드웨어 및 소프트웨어) (다) 지원서비스(운송, 통신 등)
(2) 【주기】	제품 및 제조공정의 요구에 적합하도록 환경을 정돈, 청결한 상태로 유지하여야 한다.
(3) 【종합】	종업원에 대한 잠재적인 위험을 최소화하기 위한 수단이 설계, 개발 및 제조활동에 표현되어야 한다.
<b>3. 설계</b>	
<b>가. 설계 및 개발</b>	
(1) 【종합】	제품의 요구사항에 적합한 제품을 실현할 수 있는 설계 및 개발 능력을 확보하여야 한다.
(2) 【종합】	제품설계출력은 요구사항에 대하여 검증이 가능한 형태로 제공되고 배포 전에 승인되어야 하며 다음사항을 포함하여야 한다. (가) 잠재적고장영향분석 등 분석결과 및 신뢰성결과 (나) 제품의 특성, 필요시 시방서 (다) 해당되는 경우, 제품의 실수방지를 위한 조치 (라) 도면 또는 수학적 기초데이터가 포함된 제품의 정의 (마) 제품설계검토 결과
(3) 【종합】	공정설계출력은 요구사항에 대하여 검증이 가능한 형태로 제공되고 배포 전에 승인되어야 하며 다음사항을 포함하여야 한다. (가) 도면 및 필요시 시방서 (나) 제조공정 흐름도 및 레이아웃 (다) 잠재적고장영향분석 등 분석 결과 (라) 관리계획서 (마) 작업지침서 (바) 공정승인합격기준 (사) 제품/공정 부적합사항에 대한 검출 및 피드백 방법
(4) 【종합】	설계 및 개발의 결과에 대한 타당성 확인을 실시해야 하며 타당성 확인결과 및 모든 필요한 조치에 대한 기록은 유지되어야 한다.
(5) 【종합】	설계 및 개발의 변경은 쉽게 파악되고 그 기록이 유지되어야 한다. 변경사항은 해당되는 경우 검토, 검증, 타당성확인이 되어야 하며 실행 전에 승인되어야 한다.
<b>4. 제조</b>	
<b>가. 구매</b>	
(1) 【주기】	구매한 제품이 규정된 구매요구사항을 충족시킨다는 것을 보장하는데 필요한 검사 또는 그 밖의 활동을 수립하고 실행하여야 한다.
(2)	규정된 구매요구사항에 적합한 제품을 제공할 수 있는 능력을 근거로 공급자를 선정하여야 한다. 선정기준은 수립되어 있어야 하며 선정에 관련된 모든 기록은 유지되어야 한다.
(3) 【종합】	공급자를 정기적으로 평가하고 그 평가 결과는 구매정책에 반영하여야 하며 이에 따라 공급자 관리방법은 달라져야 한다.
<b>나. 생산</b>	

(1)	제조업소는 다음 사항을 포함한 관리조건하에서 생산을 계획하고 수행하여야 한다. (가) 필요에 따른 업무지침서의 사용 (나) 적절한 장비의 사용 (다) 측정의 실행 (라) 공정승인합격판정기준의 사용
(2) 【주기】	제조업소는 제조단계에서 측정 요구사항과 관련하여 제품 상태를 식별하여야 한다.
(3) 【종합】 【주기】	제조업소는 제조단계에서 측정 요구사항 및 추적성과 관련하여 제품 상태를 식별하여야 한다.
(4) 【주기】	작업준비는 작업의 첫 가동, 자재의 교체 또는 작업변경 시 마다 검증되어야 한다.
(5) 【종합】	각 공정에 대한 적절한 통계적 기법은 양산 전에 결정되어야 하고 관리계획서에 포함되어야 한다. 산포, 공정능력 같은 기본적 개념은 조직 전반에서 이용되어야 한다.
(6) 【종합】	제조업소는 제품, 제조공정에서 잠재적이고장영향분석 등 분석결과를 고려한 관리계획서를 갖추어야 한다.
(7) 【종합】 【주기】	제품품질에 영향을 미치는 모든 인원을 위하여 문서화된 작업지침서를 작성하여야 한다. 이 지침서는 작업장에서 쉽게 열람이 가능하여야 한다.
(8) 【종합】	제조업소는 주요공정을 파악하고 기계/장비/치공구의 보전을 위한 자원을 제공해야 하며 효과적으로 계획된 총체적 예방보전 시스템을 개발하여야 한다. 시스템에는 다음사항을 포함하여야 한다. (가) 계획된 보전 활동 (나) 장비, 치공구 및 게이지의 포장 및 보전 (다) 주요 제조장비에 대한 교체용 부품의 가용성 (라) 보전 활동의 문서화, 평가 및 개선 (바) 생산, 수리 또는 폐기와 같은 상태를 규정한 식별
<b>5. 자체검사</b>	
<b>가. 검사방법 및 절차</b>	
(1) 【주기】	제조업소는 수행해야 할 검사를 결정하고 결정된 요구사항에 대한 제품적합성 여부를 검사해야 한다. 이는 제품생산공정의 적절한 단계에서 수행되어야 한다.
(2) 【주기】	검사한 제품에 대하여는 합격판정기준에 적합하다는 증거가 유지되어야 한다. 기록에는 제품의 불출을 승인하는 인원이 나타나야 한다.
(3) 【종합】 【주기】	계수 값 데이터 샘플링에 대한 합격수준은 무결점이어야 한다.
(4) 【주기】	측정은 요구사항에 일치하는 방법으로 수행되도록 하여야 하고 유효한 결과를 보장하기 위하여 측정 장비는 다음과 같아야 한다. (가) 규정된 주기 또는 사용 전에 국제표준 또는 국가표준에 소급 가능한 측정표준으로 교정 또는 검증. 그러한 표준이 없는 경우 교정 또는 검증에 사용된 근거를 기록 (나) 교정상태가 결정될 수 있도록 식별 (다) 측정결과를 무효화 시킬 수 있는 조정으로부터 보호 (라) 취급, 유지보전 및 보관하는 동안 손상, 열화로부터 보호
(5) 【주기】	교정 및 검증결과에 대한 기록은 유지되어야 하며 측정값은 보정의 형태로 활용되어야 한다.
(6) 【종합】	통계적 방법을 사용하여 각 형태의 측정 및 시험의 결과에 나타난 측정시스템의 변동을 분석하여야 한다.
(7)	제조업소는 1년에 1회 이상 설계단계검사 전체항목에 대한 검사를 실시하고 그 기록을 유지해야

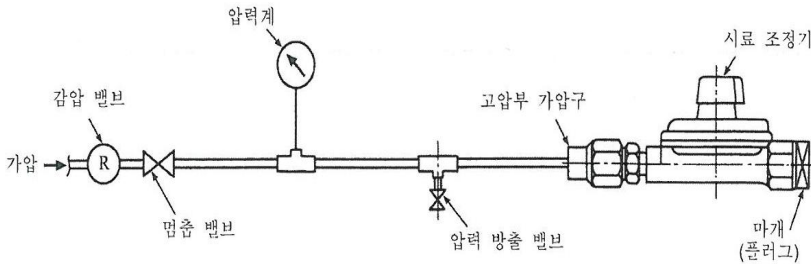
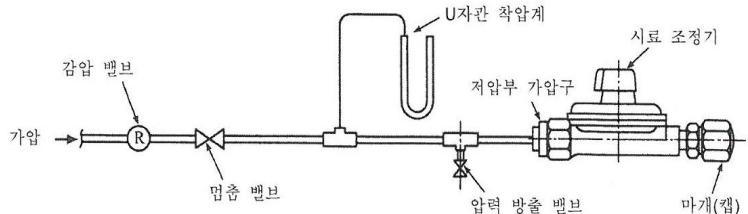


<b>【주기】</b>	한다.
<b>(8)</b> <b>【종합】</b> <b>【주기】</b>	제조업소는 1년에 2회 이상 설계단계검사 전체항목에 대한 검사를 실시하고 그 기록을 유지해야 하며 이 검사는 KS A 17020에 준하여 실행하여야 한다.
<b>(9)</b> <b>【종합】</b>	제조업소의 시험실은 다음 기술적 요구사항을 규정하여 품질시스템 문서화에 포함되어야 한다. 가) 인원, 장비 및 시설의 적격성 나) 시험을 관련 규격에 따라 정확하게 수행하는 능력 다) 외부시험실은 KS A 17025 또는 같은 수준의 인정기관
<b>나. 시정 및 예방조치</b>	
<b>(1)</b> <b>【주기】</b>	부적합품 및 의심스런 제품이 식별되고 관리됨을 보장하여야 한다.
<b>(2)</b>	부적합의 재발방지를 위한 조치를 취하여야 하며, 문서화된 절차에는 다음 사항을 규정하여야 한다. (가) 부적합의 검토 (고객불만 포함) (나) 시정조치의 결정, 실행 및 기록
<b>(3)</b>	품질방침, 품질목표, 심사결과, 데이터분석, 시정조치, 예방조치 및 경영검토의 활용을 통하여 품질시스템의 효과성을 지속적으로 개선하여야 한다.
<b>(4)</b>	부적합의 발생방지를 위하여 잠재적 부적합의 원인을 제거하기 위한 예방조치를 실행하여야 한다.
<b>다. 내부감사</b>	
<b>(1)</b>	제조업소는 품질시스템이 효과적으로 실행되고 유지되는지에 대하여 계획된 주기로 내부감사를 수행하여야 한다.
<b>(2)</b>	감사의 계획, 수행, 감사의 독립성 보장, 결과의 보고 및 기록유지에 대한 책임과 요구사항은 문서화된 절차에 규정되어야 한다.
<b>6. 의무</b>	
<b>가. 합격표시</b>	
<b>(1)</b> <b>【주기】</b>	제조업소는 합격표시(증명서나 각인)에 대한 관리규정을 문서화해야 하며, 합격표시의 수령·사용·보관, 폐기 등에 관한 기록은 즉시 최신의 상태로 유지되어야 하며 관리규정에는 다음 사항을 포함하여야 한다. (가) 합격표시(증명서나 각인)는 반드시 권한 있는 직원만이 취급 (나) 합격표시는 반드시 계획된 절차에 따라 최고경영자/ 경영대리인의 승인을 받아 사용 (다) 합격표시의 사용내용에 대한 기록 (라) 합격표시의 오용방지를 위한 자체계획을 수립 (마) 합격표시는 훼손 또는 도난을 방지할 수 있도록 보관
<b>(2)</b> <b>【종합】</b> <b>【주기】</b>	합격표시 제작에 관한 규정을 별도로 문서화해야 하며 합격표시의 제작·변경에 대한 사항은 전부 기록되어야 하며 최신의 상태로 유지되어야 한다.
<b>나. 교육</b>	
<b>(1)</b> <b>【주기】</b>	생산공정검사 또는 종합공정검사를 받고자하는 제조업소는 품질시스템의 운영을 위하여 「액화석유가스의 안전관리 및 사업법 시행령」(이하 “영”이라 한다) 제19조제3항제1호에 따라 가스용품의 검사를 위탁받은 한국가스안전공사 또는 검사기관에서 실시하는 가스용품의 품질 및 안전관리 관련교육을 1인 이상 이수하여야 한다.
<b>(2)</b>	제조업소는 3년을 주기로 영 제19조제3항제1호에 따라 가스용품의 검사를 위탁받은 한국가스안전공사 또는 검사기관에서 실시하는 가스용품의 품질 및 안전관리에 관한 교육프로그램에 1인 이상 참가하여야 한다.
<b>다. 안전관리</b>	
<b>(1)</b>	제조업소는 최근 1년간 제품결함으로 인한 사고가 없고 수집검사를 받은 결과 부적합이 없어야

	한다.
(2) 【종합】	제조업소는 최근 3년간 제품결함으로 인한 사고가 없고 수집검사를 받은 결과 부적합이 없어야 한다.
<b>라. 그 밖의 사항</b>	
(1)	제품의 품질 저하 또는 사용자의 안전에 중대한 위해를 발생시킬 수 있는 사안이 발생한 경우에 제조업소는 적절한 조치를 취하여야 한다.
(2)	제조업소의 품질시스템 운영상에 중대한 변경이 있을 경우 15일 이내에 한국가스안전공사에 통보하여야 한다.

- 비고 1. 【종합】은 종합공정검사 대상에만 적용하는 기준  
 2. 【주기】는 검사주기에 따른 검사 시 적용하는 기준  
 3. 표시가 없는 조항은 공정확인심사나 종합적품질관리체계심사의 공통 기준

**부록 B 일반용 액화석유가스 압력조정기 시험방법**

<b>B1. 종류 및 조정압력</b>													
조정압력 산정방법 표 1.7에서 정한 압력조정기중 준저압조정기의 조정압력은 다음에 따른다.													
<table border="1"> <thead> <tr> <th>기준압력(kPa)</th> <th>조 정 압 력(kPa)</th> </tr> </thead> <tbody> <tr> <td>6</td> <td>5.0 ~ 7.0</td> </tr> <tr> <td>10</td> <td>8.0 ~ 12.0</td> </tr> <tr> <td>15</td> <td>12.0 ~ 18.0</td> </tr> <tr> <td>20</td> <td>16.0 ~ 24.0</td> </tr> <tr> <td>25</td> <td>20.0 ~ 30.0</td> </tr> </tbody> </table>		기준압력(kPa)	조 정 압 력(kPa)	6	5.0 ~ 7.0	10	8.0 ~ 12.0	15	12.0 ~ 18.0	20	16.0 ~ 24.0	25	20.0 ~ 30.0
기준압력(kPa)	조 정 압 력(kPa)												
6	5.0 ~ 7.0												
10	8.0 ~ 12.0												
15	12.0 ~ 18.0												
20	16.0 ~ 24.0												
25	20.0 ~ 30.0												
<b>B2. 내압시험방법(3.8.1.1.1)</b>													
입구쪽 내압시험	입구쪽 내압시험은 압력조정기의 노즐(오리피스)를 막은 상태에서 입구쪽으로 1분간 수압을 가하여 파괴, 변형 및 누출여부를 확인한다.												
출구쪽 내압시험	출구쪽 내압시험은 입구를 막은 상태에서 출구쪽으로 1분간 수압을 가하여 파괴, 변형 및 누출여부를 확인한다.. 안전장치가 부착된 조정기인 경우 안전장치의 스프링이 작동되지 않도록 조치한 후 실시한다.												
<b>B3. 기밀시험방법(3.8.1.2)</b>													
입구 쪽 기밀시험	<p>입구 쪽 기밀시험은 출구를 막은 상태에서 입구쪽을 서서히 승압하여 1분간 규정된 압력을 유지한 상태에서 수중에 담그거나 비눗물을 도포하여 누출여부를 확인한다</p>  <p>그림 B3. 입구쪽 기밀시험 장치 예</p>												
출구 쪽 기밀시험	<p>출구 쪽 기밀시험은 입구를 막은 상태에서 출구 쪽을 서서히 승압하여 규정된 1분간 규정된 압력을 유지한 상태에서 수중에 담그거나 비눗물을 도포하여 누출여부를 확인한다</p> <p>※ 저압조정기의 경우 안전장치 작동압력과 출구쪽 기밀시험압력 범위가 겹치나, 실제 조정기의 안전장치 작동압력이 기밀시험 압력보다 높게(7.0 kPa 이상)로 설정되어 있는 경우 별도의 조치 없이 기밀시험을 실시하여도 무방함.</p>  <p>그림 B4. 출구쪽 기밀시험 장치 예</p>												

**B4. 내구성시험방법(3.8.1.3)**

1. 입구압력을 0.1MPa로 맞추고 시료 조정기 전단에 솔레노이드밸브를 부착하고 릴레이, PLC제어 또는 컴퓨터제어를 통하여 기준 시간에 맞도록 통과차단 조작을 실시한후 조정성능과 최대폐쇄압력 성능을 확인한다.
2. 유량계 또는 노즐을 사용하여 표시용량 30% 이상이 되도록 유량을 조절한다. 노즐을 사용하여 유량을 조절할 경우 노즐의 지름은 다음식에 따라 계산한다.

$$W = 0.009 \times D^2 \times \sqrt{\frac{h \times 102}{d}} \times 1.513$$

*W* : 스프로판의 질량(kg/h)  
*D* : 노즐경(mm)  
*h* : 압력(kPa)  
*d* : 15 °C 공기의 비중

**B5. 내한성시험방법(3.8.1.4)**

그림 B5와 같이 항온조 내 시험장치를 설치한 후 항온조내의 온도가 -25 °C(+0, -5)가 되었을 때 시료를 시험장치에 설치하고 입구측 밸브를 서서히 열어 시료에 0.1MPa의 압력을 가한 상태에서 1시간 유지한 후 그 상태에서 폐쇄 압력과 안전장치성능을 확인한다.

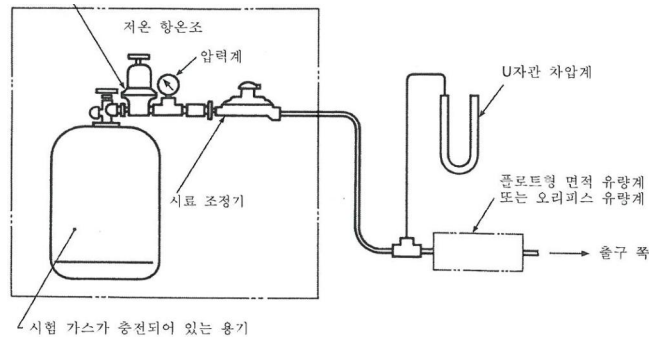


그림 B5. 내한성 시험 장치 예

**B6. 다이어프램 성능시험방법(3.8.1.5)**

물성시험  
3.8.1.5.5

1. 인장강도 및 신장율은 그림 B6①과 같은 시편(KS M 6518의 3호형)을 사용한다. 이때 시편의 두께는 3 mm 이하로 하고 시편의 수는 3개로 한다.

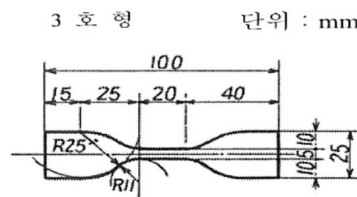


그림 B6①. 인장강도 및 신장율 시험용 시편 예

- (1) 두께 측정기는 0.01 mm의 눈금을 가진 평활한 5 mm 지름의 가압면이 있는 것으로 한다.
- (2) 두께 측정기의 가압하중은 0.785 N을 원칙으로 하고, 측정 범위 안에서 ± 15 % 이상 변하지 않아야 한다.
- (3) 인장속도는 일반적인 시험기준인 (500±25) mm/min으로 한다.
- (4) 인장강도 및 신장률은 다음식에 따라 계산한다

$$T_B = \frac{F_B}{A} \qquad E_B = \frac{L_1 - L_0}{L_0} \times 100$$

$T_B$  : 인장강도(MPa)                       $E_B$  : 신장률(%)  
 $F_B$  : 최대하중(N)                          $L_0$  : 눈금거리(mm)  
 $A$  : 시험편의 단면적(mm<sup>2</sup>)                 $L_1$  : 절단될 때의 눈금 사이의 길이 (mm)

- (5) 측정된 3개의 인장강도 및 신장률 값은 다음식에 따라 계산하여 표시한다.

$$T_B \text{ 또는 } E_B = 0.7 S_1 + 0.2 S_2 + 0.1 S_3$$

∴  $S_1, S_2, S_3$ 는 측정값으로  $S_1 \geq S_2 \geq S_3$

- 2. 인장응력(모듈러스)은 시험편에 특정한 신장을 부여했을 때의 응력으로 신장률 200%였을 때의 인장강도를 측정한다

- (1) 인장응력은 다음식에 따라 계산한다.

$$M_{200} = \frac{F_{200}}{A}$$

$M_{200}$  : 신장률 200%일 때 인장응력  
 $F_{200}$  : 신장률 200%일 때 하중  
 $A$  : 시험편의 단면적(mm<sup>2</sup>)

- (2) 측정된 3개의 인장응력은 산술 평균값으로 표시한다.

- 3. 경도는 스프링식 경도시험기 C형을 사용하여 측정한다

- (1) 시험편은 두께 6mm 이상인 것을 사용하고, mm 미만인 것은 겹쳐서 6mm 이상이 되도록 한다.

- (2) 49.03 N의 하중으로 수직으로 눌러 측정한다

- (3) 시험결과는 5곳의 측정값의 산술 평균값으로 표시한다.

- 4. 신장영구늘음률은 그림 B6②와 같은 시편(KS M 6518의 1호형)을 사용한다. 이때 시편의 두께는 3mm이하로 하고 시편의 수는 2개로 한다.

1 호 형

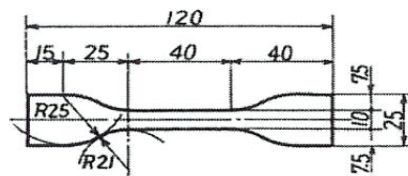


그림 B6②. 신장영구늘음률 시험용 시편 예

- (1) 두께 측정 방법은 상기 1호형 시편과 동일하게 한다.

- (2) 인장속도는 15초내에 정해진 길이에 도달할 수 있도록 일정한 속도로 실시한다.

(3) 신장률(%)의 약 1/2에 해당하는 길이로 인장하여 10분동안 유지시킨 후 튀지않게 급히 수축시켜 10분후 측정한다.

(4) 신장률(%)의 약 1/2에 해당하는 길이는 아래 식에 따라 계산한다.

$$L_X = L_0 + \frac{1}{2}(L_1 - L_0)$$

$L_X$  : 신장률의 1/2에 해당하는 길이(mm)

$L_1$  : 절단할 때의 눈금 사이의 길이(mm)

$L_0$  : 눈금 거리(mm)

(5) 신장영구늘음률은 다음식에 따라 계산한다.

$$EP = \frac{(l_1 - L_0)}{L_0} \times 100$$

$EP$  : 신장 영구 늘음률(%)

$L_0$  : 인장 전 눈금 사이의 거리(mm)

$l_1$  : 인장후 수축시켜 규정시간 동안 방치한 후의 눈금사이의 거리

(6) 시험결과는 2개 측정값의 산술 평균값으로 표시한다.

5. 압축영구줄음률 시험은 두께 (12.70 ± .13) mm, 지름 약 29.0 mm의 원기둥형인 것으로 하며 시험의 수는 3개로 한다.

(1) 이 시험에는 압축장치, 항온조 및 두께측정기를 이용한다.

(2) 압축장치의 보기는 그림 B6③과 같으며 압축판은 강판으로 제작되어 하중을 받아도 구부러지지 않고 체결 하중을 충분히 견딜정도의 두께인 것이어야 하고 압축면은 평활한 것이어야 한다.

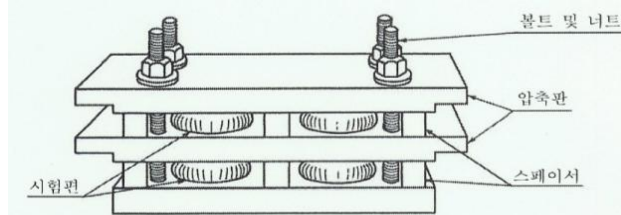


그림 B6③. 압축장치 예

(3) 시험편을 압축판사이에 끼우고 압축판이 스페이서(9.52<sup>+0.01</sup><sub>-0.02</sub> mm)에 밀착될 때까지 볼트를 조여 고정한다.

(4) (70 ± 1) °C 에서 22시간 열처리를 실시하고 열처리가 끝나면 압축장치에서 시험편을 꺼내에서 30분간 실온에서 방치한 후 두께를 측정한다.

(5) 두께 측정은 가압하중을 0.49 N이하로 하고 가압면은 (9.5 ± 0.5) mm로 한다.

(6) 압축영구줄음률은 다음식에 따라 계산한다.

	$C = \frac{t_0 - t_1}{t_0 - t_2} \times 100$ <p> <math>C</math> : 압축 영구 줄임률(%)  <math>t_0</math> : 시험편의 원두께(mm)  <math>t_1</math> : 압축장치에서 꺼내고 30분후의 시험편 두께(mm)  <math>t_2</math> : 스페이서의 두께(mm)         </p> <p>(7) 시험결과는 3개 측정값의 산술 평균값으로 표시한다.</p> <p>6. 인장강도, 신장률의 변화율은 아래식에 따라 계산한다.</p> $A_R = \frac{1}{3} \left( \frac{S_{21}}{S_{11}} + \frac{S_{22}}{S_{12}} + \frac{S_{23}}{S_{13}} \right) \times 100, A_C = A_R - 100$ <p> <math>A_R</math> : 시험 잔후 시험편의 잔류율(%)  <math>A_C</math> : 시험 잔후 시험편의 변화율(%)  <math>S_{11}, S_{12}, S_{13}</math> : 크기순위별 시험전 측정값  <math>S_{21}, S_{22}, S_{23}</math> : 크기순위별 시험후 측정값         </p> <p>※ 다만, 인장강도 및 신장률의 저하율 계산은 <math>100 - A_R</math> 로 한다.</p> <p>7. 경도 변화는 시험전후 값 차이로 표시한다.</p> <p>8. 시험편을 각 시험액에 침적시험한 후 겉모양, 질량변화율, 부피변화율, 인장 강도, 신장률 및 경도 변화율을 측정한다</p>
<p>내가스성시험 3.8.1.5.6</p>	<p>1. 침지물질기준</p> <p>(1) 액화석유가스액은 1호(가정·상업용)를 사용한다.  (2) 이소옥탄은 함량 98%이상의 것을 사용한다.  (3) n-펜탄은 함량 98%이상의 것을 사용한다.</p> <p>2. 질량변화율은 아래식에 따라 계산한다.</p> <p>(1) 시험편은 너비 20 mm, 길이 50 mm, 두께 (2.00±0.15) mm로 하며 시험편의 수는 3개로 한다.</p> $\text{흡수율}(\%) = \frac{W_1 - W_0}{W_0} \times 100, \text{추출율}(\%) = \frac{W_0 - W_2}{W_0} \times 100$ <p> <math>W_0</math> : 담그기전 질량(g)  <math>W_1</math> : 담근후 공기중에서 5분간 방치한 후 질량(g)  <math>W_2</math> : 담근후 공기중에서 24시간 방치한 후 질량(g)         </p> <p>(2) 시험결과는 3개 측정값의 산술 평균값으로 표시한다.</p> <p>3. 부피변화율은 아래식에 따라 계산한다.</p> <p>(1) 시험편은 질량변화율 시험편과 동일 하며 시험편의 수는 3개로 한다.</p> $\Delta V = \frac{(W_3 - W_4) - (W_1 - W_2)}{(W_1 - W_2)} \times 100$

$\Delta V$  : 부피변화율(%)  
 $W_1$  : 담그기 전의 공기중 질량(g)  
 $W_2$  : 담그기 전의 수중 질량(g)  
 $W_3$  : 담근 후의 공기중 질량(g)  
 $W_4$  : 담근 후의 수중 질량(g)

가스투과시험  
3.8.1.5.9

정해진 시간 연속하여 시험편을 폭로한 후 시험조에서 꺼내어 다음 표 및 그림에 따라 균열된 상태를 확인한다. 시험편은 아령형 1호형 시험편을 사용하며 시험편의 수는 2개로 한다.

표 B6. 오존 균열 등급 표시 방법

균열 수	균열의 크기 및 깊이
A : 균열 수 적음.	1 : 육안으로 보이지 않지만 10배 확대경으로는 확인되는 것.
B : 균열 수 많음.	2 : 육안으로 확인되는 것.
C : 균열 수 아주 많음.	3 : 균열이 깊고 비교적 큰 것(1mm 미만).
	4 : 균열이 깊고 큰 것(1mm 이상 3mm 미만).
	5 : 3mm 이상의 균열 또는 절단이 생기는 것.

비 고 1. 열화 상태의 기록에는 균열 수, 균열의 크기 및 깊이를 종합하여 표시한다.

보 기 A-4

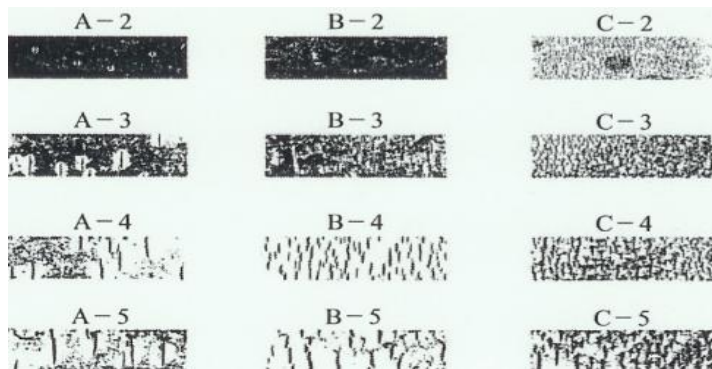


그림 B6④ 오존 균열 등급 예시

B7. 내정하중성능(3.8.1.9)

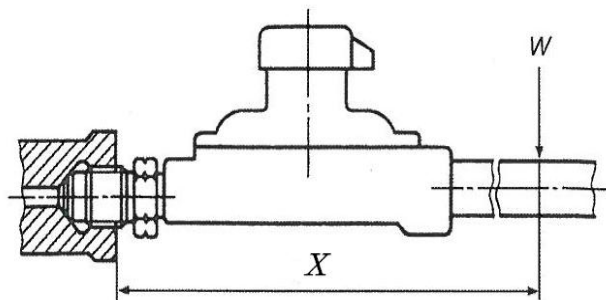
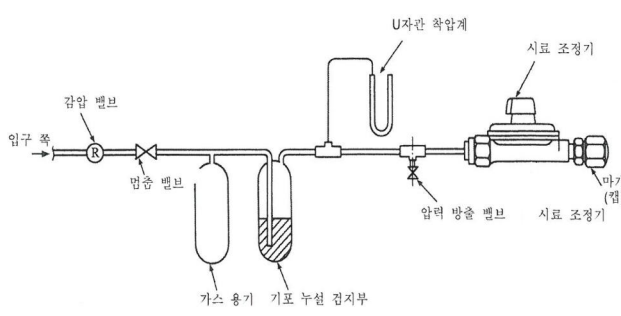


그림 7. 내정하중성능 시험 예



<b>B8. 내가스성능시험방법(3.8.2)</b>	
다이어프램	3.8.1.5 성능기준을 만족하는 성능인증품을 사용하였는지 확인한다.
그밖에 고무 및 합성수지 부품	<p>1. 다이어프램의 고무 및 합성수지부품의 시편은 부품상태대로 사용하고 시편의 수는 3개로 한다.</p> <p>2. 질량변화율은 아래의 식에 따라 계산하며 결과는 3개 측정값의 산술평균값으로 한다.</p> $\text{흡수율}(\%) = \frac{W_1 - W_2}{W_0} \times 100, \text{추출율}(\%) = \frac{W_0 - W_2}{W_0} \times 100$ <p><math>W_0</math> : 담그기전 질량(g)  <math>W_1</math> : 담근후 공기중에서 5분간 방치한 후 질량(g)  <math>W_2</math> : 담근후 공기중에서 24시간 방치한 후 질량(g)</p>
<b>B9. 최대폐쇄압력성능(3.8.3.1)</b>	
<p>시험장치는 조정성능시험장치와 동일하며, 각 입구압력별로 조정성능을 확인한후 시험기 출구측 밸브를 천천히 닫은후 15초~20초후에 압력이 안정된 상태에서 출구압력을 읽는다. 이때 압력이 최대폐쇄압력기준내에 있더라도 안정되지 않고 계속 증가할 경우에는 증가상태가 멈출때까지 기다려 압력을 읽는다.</p>	
<b>B10. 안전장치성능(3.8.3.2)</b>	
안전장치작동압력	<p>1. 안전장치 작동개시압력은 입구측을 막고 출구측에서 가변형조정기로 서서히 가압하여 아래 그림의 기포누설 검지부에서 기포가 발생할때의 압력(작동압력)을 읽고, 가변형조정기로 서서히 압력을 내려 기포가 사라질 때의 압력(정지압력)을 읽는다.</p> <p>2. 기포누설검지부 대신에 유량계를 사용하거나 마노미터를 사용하여 압력의 변동상태를 확인하는 방법을 사용할 수도 있다.</p>  <p style="text-align: center;">그림 B10. 안전장치 성능시험 예</p>
안전장치분출용량	<p>1. 안전장치 분출용량은 작동압력시험장치의 기포누설검지부에 유량계를 부착하여 유량을 측정한다. 이때 분출용량을 측정할 때의 압력은 안전장치의 작동압력에 7.0 kPa를 더한 압력으로 한다.</p> <p>2. 이때 유량계는 분해능이 1 L/h이하인 것을 사용한다.</p>
<b>B11. 조정성능(3.8.3.3)</b>	
1. 조정성능시험장치는 아래와 같이 유량계 방식과 노출방식중 하나로 구성한다	

## (1) 유량계 방식

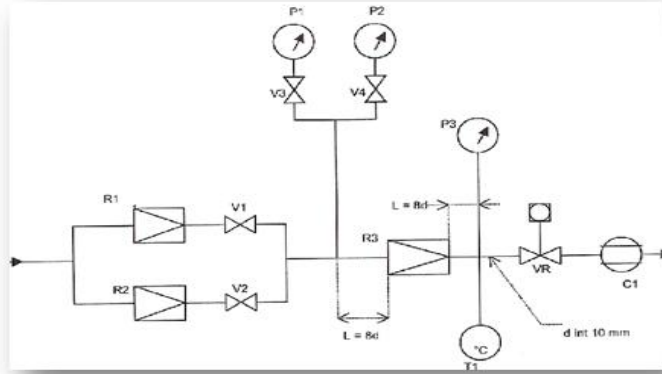


그림 B11①. 유량계 방식

※ 유량계에 따라서는 온도 및 압력을 보정하여 사용한다.

## (2) 노즐 방식

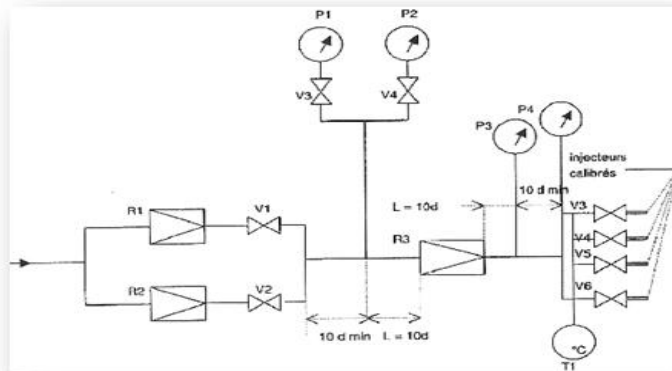


그림 B11②. 노즐 방식

※ R1, R2 : 입구압공급조정기, V1 ~ V6 : 밸브, P1~ P4 : 압력계, T1 : 온도계, R3 : 시료,  
VR : 유량조절밸브, C1 : 유량계

※ 시험 환경은 : 상온(5 ~ 35) °C, 상습(45 ~ 85) %

※ 측정장치의 용량과 분해능은 시험조건을 충족하는 것을 사용하도록 한다.

2. 상기 시험장치에 시료를 장착하고 표 1.7의 입구압력을 공급하면서 출구쪽 밸브를 표시유량까지 서서히 열어가면서 압력조정기의 출구압력을 측정하여 표 1.7의 조정압력 범위내에 있는지 확인한다. 다만, 노즐을 사용하는 경우 표시유량의 5%, 50%, 100% 노즐을 부착한 상태에서 밸브를 열었을 때 출구압력을 측정한다.

3. 노즐을 사용할 경우 노즐의 지름은 다음식에 따라 계산한다.

$$W = 0.009 \times D^2 \times \sqrt{\frac{h \times 102}{d}} \times 1.513$$

W : 스프로판의 질량(kg/h)  
 D : 노즐경(mm)  
 h : 압력(kPa)  
 d : 15 °C 공기의 비중

※ 위식으로 계산하여 구해진 노즐경은 소수점 3번째 자리에서 반올림하여 사용한다.

4. 이때 압력조정기 종류별로 조정성능 확인을 위한 입구압력 공급순서는 같이 한다.

종 류	입구압력(MPa)
1단감압식저압조정기	0.07, 0.50, 1.00, 1.56
1단감압식준저압조정기	0.10, 0.50, 1.00, 1.56
2단감압식1차용조정기(100 kg/h 이하)	0.10, 0.50, 1.00, 1.56
2단감압식1차용조정기(100 kg/h 초과)	0.10, 0.50, 1.00, 1.56
2단감압식2차용저압조정기	0.010 또는 0.025, 0.10
2단감압식2차용준저압조정기	최저입구압력, 0.10
자동절체식 조정기	0.10, 0.50, 1.00, 1.56
그밖의 압력조정기	최저입구압력, 중간압력, 1.56

**B12. 절체성능(3.8.3.4)**

그림 B12와 같이 장치를 구성하고 출구를 잠근후 사용측과 예비측에 0.3 MPa이상의 압력을 가한상태에서 사용방향 설정레버를 사용측으로 하고 출구를 연상태에서 감압밸브로 사용측 공급압력을 0.1MPa미만으로 하였을 때 절체표시창에 적색 등 절체된 상태표시가 나타나는지 확인한다. 이때 사용방향 설정레버를 예비측으로 돌렸을 때 절체상태 표시가 해제되는지 확인한다. 예비측도 같은 방식으로 방향을 달리하여 실시한다.

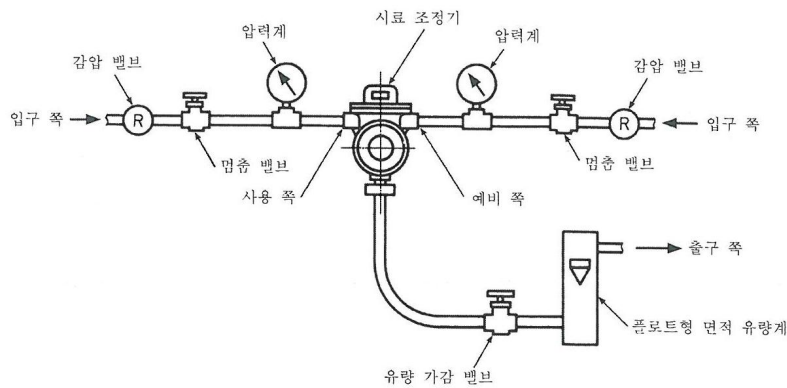
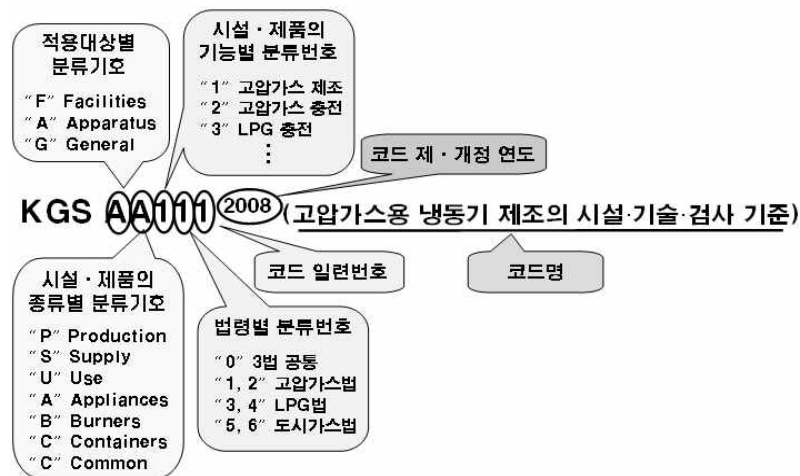


그림 B12. 정체성능시험 예



### KGS Code 기호 및 일련번호 체계

KGS(Korea Gas Safety) Code는 가스관계법령에서 정한 시설·기술·검사 등의 기술적인 사항을 상세기준으로 정하여 코드화한 것으로 가스기술기준위원회에서 심의·의결하고 산업통상자원부에서 승인한 가스안전 분야의 기술기준입니다.



분 류	기 호	시 설 구 분	분 류	기 호	시 설 구 분	
제품(A) (Apparatus)	기구(A) (Appliances)	AA1xx	냉동장치류	제조·충전 (P) (Production)	FP1xx	고압가스 제조시설
		AA2xx	배관장치류		FP2xx	고압가스 충전시설
		AA3xx	밸브류		FP3xx	LP가스 충전시설
		AA4xx	압력조정장치류		FP4xx	도시가스 도매 제조시설
		AA5xx	호스류		FP5xx	도시가스 일반 제조시설
		AA6xx	경보차단장치류		FP6xx	도시가스 충전시설
		AA9xx	기타 기구류	판매·공급 (S) (Supply)	FS1xx	고압가스 판매시설
	연소기(B) (Burners)	AB1xx	보일러류		FS2xx	LP가스 판매시설
		AB2xx	히터류		FS3xx	LP가스 집단공급시설
		AB3xx	렌지류		FS4xx	도시가스 도매 공급시설
		AB9xx	기타 연소기류		FS5xx	도시가스 일반 공급시설
	용기(C) (Containers)	AC1xx	탱크류	저장·사용 (U) (Use)	FU1xx	고압가스 저장시설
		AC2xx	실린더류		FU2xx	고압가스 사용시설
		AC3xx	캔류		FU3xx	LP가스 저장시설
		AC4xx	복합재료 용기류		FU4xx	LP가스 사용시설
		AC9xx	기타 용기류		FU5xx	도시가스 사용시설
			일반(G) (General)	공통(C) (Common)	GC1xx	기본사항
					GC2xx	공통사항

