



고압가스용 납붙임 또는 접합용기 제조의 시설 · 기술 · 검사 기준

Facility/Technical/Inspection Code for Manufacture of Soldered or
Jointed Cylinders for High-pressure Gases

가 스 기 술 기 준 위 원 회

위 원 장 이 수 경 : 서울과학기술대학교 교수

부위원장 오 신 규 : 호서대학교 교수

당 연 직 조 응 환 : 산업통상자원부 에너지안전과장
박 기 동 : 한국가스안전공사 부사장

고압가스분야 김 진 석 : 한국표준과학연구원 부원장
김 청 균 : 홍익대학교 교수
윤 기 봉 : 중앙대학교 교수
하 동 명 : 세명대학교 교수
김 창 기 : 한국기계연구원 책임연구원

액화석유가스분야 정 태 용 : 국민대학교 교수
안 병 성 : 한국과학기술연구원 책임연구원
윤 재 건 : 한성대학교 교수
백 중 배 : 한국교통대학교 교수
장 석 용 : 에스이피엔씨(주) 회장
이 기 연 : 한국LPG산업협회 전무
장 기 현 : (주)귀뚜라미 전무

도시가스분야 김 광 섭 : 대륜 E&S 상무
오 신 규 : 호서대학교 교수
이 수 경 : 서울과학기술대학교 교수
고 재 욱 : 광운대학교 교수
문 일 : 연세대학교 교수

이 기준은 「고압가스 안전관리법」 제22조의2, 「액화석유가스의 안전관리 및 사업법」 제27조의2 및 「도시가스사업법」 제17조의4에 따라 가스기술기준 위원회에서 정한 상세기준으로, 이 기준에 적합하면 동 법령의 해당 기준에 적합한 것으로 보도록 하고 있으므로 이 기준은 반드시 지켜야 합니다.

목 차

1. 일반사항	1
1.1 적용범위	1
1.2 기준의 효력	1
1.3 다른 기준의 인정	1
1.3.1 신기술 제품 검사기준	1
1.3.2 외국 제품 제조등록기준	2
1.4 용어정의	2
1.5 기준의 준용	4
2. 제조시설기준	4
2.1 제조설비	4
2.2 검사설비	5
3. 제조기술기준	5
3.1 설계(내용 없음)	5
3.2 재료	5
3.3 두께	6
3.4 구조 및 치수	6
3.4.1 구조	6
3.4.2 치수	6
3.5 가공(내용 없음)	7
3.6 용접(내용 없음)	7
3.7 열처리	7
3.8 성능(내용 없음)	7
3.9 도장	7
3.10 안전장치의 부착(내용 없음)	7
3.11 부속장치의 부착(내용 없음)	7
3.12 도색 및 표시	8
3.12.1 용기외면 도색	8
3.12.2 가스종류 표시	8
3.12.3 제품표시	8
3.12.4 합격표시	8

4. 검사기준	9
4.1 검사종류	9
4.1.1 제조시설에 대한 검사	9
4.1.2 제품에 대한 검사 <개정 11.5.25>	9
4.2 공정검사 대상 심사	10
4.2.1 심사 신청	10
4.2.2 심사 방법	10
4.2.3 판정위원회	11
4.3 검사항목	11
4.3.1 제조시설에 대한 검사	11
4.3.2 제품에 대한 검사	11
4.4 검사방법	13
4.4.1 제조시설에 대한 검사	13
4.4.2 제품에 대한 검사	13
4.5 그 밖의 검사기준	17
4.5.1 수입품 검사(내용 없음)	17
4.5.2 검사일부 생략	17
4.5.3 불합격 제품 파기 방법	18
 부록 A 용기 제조업소의 품질시스템 운영에 대한 일반기준	 19

고압가스용 납땜임 또는 접합용기 제조의 시설·기술·검사 기준 (Facility/Technical/Inspection Code for Manufacture of Soldered or Jointed Cylinders for High-pressure Gases)

1. 일반사항

1.1 적용범위

이 기준은 「고압가스 안전관리법」(이하 “법”이라 한다) 제3조제2호에 따른 용기 중 납땜임 또는 접합 용기(이하 “용기”라 한다)의 제조의 시설·기술·검사에 대하여 적용한다.

1.2 기준의 효력

1.2.1 이 기준은 법 제22조의2제2항에 따라 가스기술기준위원회의 심의·의결(안전번호 제2013-11호, 2013년 12월 13일)을 거쳐 산업통상자원부장관의 승인(산업통상자원부 공고 제2013-353, 2013년 12월 31일)을 받은 것으로 법 제22조의2제1항에 따른 상세기준으로서의 효력을 가진다.

1.2.2 이 기준을 지키고 있는 경우에는 법 제22조의2제4항에 따라 「고압가스 안전관리법 시행규칙」(이하 “규칙”이라 한다) 별표 10에 적합한 것으로 본다.

1.3 다른 기준의 인정

1.3.1 신기술 제품 검사기준

1.3.1.1 규칙 별표 10 제4호다목에 따라 용기가 이 기준에 따른 검사기준에 적합하지 아니하나, 기술개발에 따른 새로운 용기로서 안전관리를 저해하지 아니한다고 산업통상자원부장관의 인정을 받는 경우에는 그 용기의 제조 및 검사방법을 그 용기에 한정하여 적용할 수 있다.

1.3.1.2 용기가 표 1.3.1.2에 따른 인정기준에 따라 당해 공인검사기관에서 검사를 받은 것에 대하여는 1.3.1.1에 따른 안전관리를 저해하지 아니한다고 산업통상자원부장관이 인정한 경우로 보아 검사특례 신청·심사 없이 그 인정기준에 따라 검사를 실시할 수 있다.

표 1.3.1.2 외국용기의 인정기준 및 공인검사기관 <개정 12.6.26>

인정기준	공인검사기관
DOT	DOT인증기관
TPED(Transportable Pressure Equipment Directive)	EC(European Commission)에 등록된 공인검사기관(Notified Body)
고압가스보안법	경제산업성 원자력안전·보안원, 고압가스보안협회
산업통상자원부장관이 인정하는 기준	산업통상자원부장관이 인정하는 검사기관

1.3.2 외국 제품 제조등록기준 <개정 12.6.26>

1.3.2.1 규칙 제9조의2제3항 단서에서 정한 “제조시설기준과 제조기술기준” 이란 표 1.3.1.2에 따른 외국 용기의 인정기준을 말한다.

1.3.2.2 「고압가스 안전관리법 시행령」 제5조의2제2항제2호에 따라 표 1.3.1.2의 인정기준으로 제조하고 해당 공인검사기관의 검사를 받은 것으로 한다.

1.4 용어정의

이 기준에서 사용하는 용어의 뜻은 다음과 같다

1.4.1 “접합 또는 납땜용기”란 동판 및 경판을 각각 성형하여 시임용접 그 밖의 방법으로 접합하거나 납땜하여 만든 내용적 1리터 이하인 1회용 용기로서 에어줄제조용, 라이터충전용, 연료용가스용, 절단용 또는 용접용으로 제조한 것을 말한다.

1.4.2 “비열처리재료”란 용기제조에 사용되는 오스테나이트계스테인레스강·내식알루미늄합금판·내식알루미늄합금단조품, 그 밖에 이와 유사한 열처리가 필요 없는 것을 말한다.

1.4.3 “열처리재료”란 용기제조에 사용되는 재료로서 비열처리재료 외의 것을 말한다.

1.4.4 “최고충전압력”란 표 1.4.4에서 정한 압력을 말한다.

표 1.4.4 최고충전압력

용기의 구분	압 력
입축가스를 충전하는 용기	35℃의 온도에서 그 용기에 충전할 수 있는 가스의 압력 중 최고압력
액화가스를 충전하는 용기	표 1.4.6에서 정한 내압시험압력의 5분의 3배. 다만, 내압시험압력이 0.8 MPa를 초과하는 경우에는 0.8 MPa로 한다.

1.4.5 “기밀시험압력”이란 최고충전압력을 말한다.

1.4.6 “내압시험압력”이란 표 1.4.6에서 정한 압력을 말한다. 다만, 내력비가 0.5 이하인 알루미늄 합금으로 제조한 용기의 경우에는 표 1.4.6에서 정한 압력의 0.9배의 압력을 말한다

표 1.4.6 내압시험압력

고압가스의 종류		압력(단위 : MPa)
압축가스		최고충전압력수치의 3분의5배
액화가스	액화에틸렌	22.1
	액화후레온13	20.6
	액화탄산가스	19.6(소화기용인 것은 24.5)
	액화이산화질소	19.6
	액화에탄	19.6
	액화6불화황	19.6
	액화탄산가스에 액화산화에틸렌 또는 액화이산화질소를 첨가한 것	19.6
	액화4불화에틸렌	13.7
	액화크세논	12.7
	액화염화수소	12.7
	액화브롬화수소	6.7
	액화황화수소	5.2
	액화후레온 13B1	4.3
	액화후레온 502	3.0
	액화프로필렌	3.0
	액화암모니아	2.9
	액화후레온 22	2.9
	액화프로판	2.5
	액화후레온 115	2.5
	액화염소	2.2
	액화싸이크로프로판	2.1
	액화후레온 500	2.2
	액화후레온 12	1.8
	액화후레온 152a	1.8
	액화메틸에테르	1.8
	액화염화에탄	1.6
	액화이황산가스	1.2
	액화염화비닐	1.2
	액화모노메틸아민	1.0
	액화부타디엔	1.0
액화산화에틸렌	1.0	
액화부탄	0.9	
액화후레온 C318	0.9	
액화부틸렌	0.8	
액화트리메틸아민	0.6	

	액화후레온 114	0.5
	액화시안화수소	0.6
	그밖의 가스	48℃에서 압력수치의 3분의 5배

1.4.7 “내력비”란 내력과 인장강도의 비를 말한다.

1.4.8 “상시품질검사”란 제품확인검사를 받고자 하는 제품에 대하여 같은 생산단위로 제조된 동일제품을 1조로 하고 그 조에서 샘플을 채취하여 기본적인 성능을 확인하는 검사를 말한다.

1.4.9 “정기품질검사”란 생산공정검사를 받고자 하는 제품이 이 기준에 적합하게 제조되었는지 여부를 확인하기 위하여 제조공정 또는 완성된 제품 중에서 시료를 채취하여 성능을 확인하는 것을 말한다.

1.4.10 “공정확인심사”란 생산공정검사를 받고자 하는 제품에 필요한 제조 및 자체검사공정에 대한 품질시스템 운용의 적합성을 확인하는 것을 말한다.

1.4.11 “수시품질검사”란 생산공정검사 또는 종합공정검사를 받은 제품이 이 기준에 적합하게 제조되었는지 여부를 확인하기 위하여 양산된 제품에서 예고 없이 시료를 채취하여 확인하는 검사를 말한다.

1.4.12 “종합품질관리체계심사”란 제품의 설계·제조 및 자체검사 등 용기 제조 전 공정에 대한 품질시스템 운용의 적합성을 확인하는 것을 말한다.

1.4.13 “형식”이란 구조·재료·용량 및 성능 등에서 구별되는 제품의 단위를 말한다.

1.4.14 “공정검사”란 생산공정검사와 종합공정검사를 말한다.

1.5 기준의 준용

이 기준에서 정하지 아니한 용기의 모양·치수 등의 규격은 한국산업규격에 따른다. 다만, 한국산업규격에서 정하고 있지 아니한 사항은 산업통상자원부장관과 협의하여 한국가스안전공사의 사장이 따로 정할 수 있다.

2. 제조시설기준

2.1 제조설비

용기를 제조하려는 자가 이 제조기술기준에 따라 용기를 제조하기 위하여 갖추어야 할 제조설비(제조하는 용기에 필요한 것만을 말한다)는 다음과 같다. 다만, 규칙 제5조제2항제3호에 따른 기

3.3 두께

용기의 두께는 그 용기의 안전성을 확보하기 위하여 0.125 mm 이상으로 한다. <개정 13.5.20>

3.4 구조 및 치수

3.4.1 구조

용기는 그 용기의 안전성 및 편리성을 확보하기 위하여 다음 기준에 따른 구조를 가지는 것으로 한다.

3.4.1.1 각부는 안전성 및 내구성을 고려하여 제조하여야 하며, 통상 사용조작에 의하여 가스누설이 없고, 파손이나 사용상 지장이 있는 변형이 없는 것으로 한다.

3.4.1.2 접합부는 접합이 양호하고 사용 시 손으로 접촉되는 부분의 가장자리는 매끈하여야 한다.(이동식 부탄연소기용 용기의 경우 용기삽입 가이드의 노치부분은 제외한다)

3.4.1.3 이동식 부탄연소기용 용기를 연소기에 연결한 상태에서 가스가 기체의 상태로 나오는 구조로 한다.

3.4.1.4 이동식 부탄연소기용 용기를 연소기에서 분리할 경우, 용기 노즐부로부터 가스가 방출되지 아니하는 구조로 한다.

3.4.1.5 용기 노즐부에는 보호하는 조치를 한다.

3.4.2 치수

용기는 그 용기의 안전성 및 호환성을 확보하기 위하여 충전하는 적합한 구조를 가지는 것으로 한다.

3.4.2.1 용기 내용적은 1L 이하로 한다.

3.4.2.2 이동식 부탄연소기용 용기 및 이 용기의 노즐부는 그림 3.4.2.2에서 정한 치수로 한다.

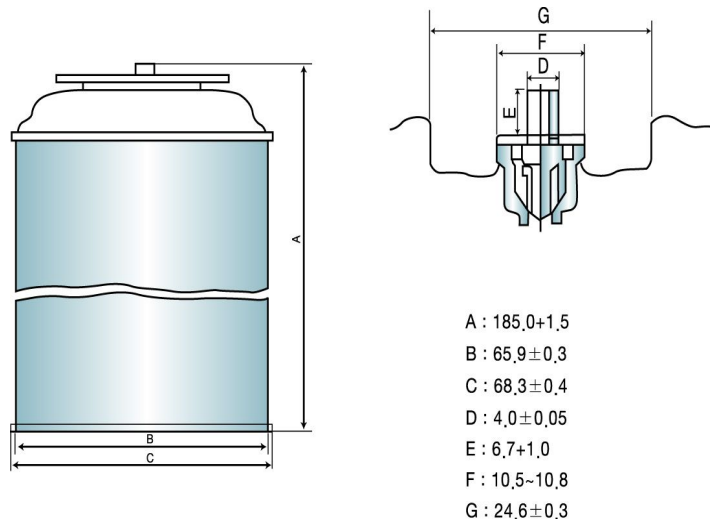


그림 3.4.2.2 용기 및 노즐부 치수

3.5 가공(내용 없음)

3.6 용접(내용 없음)

3.7 열처리

열처리재료로 제조하는 용기는 그 용기의 안전성을 확보하기 위하여 열가공을 한 후 그 용기의 재료 및 두께에 따라 적절한 열처리를 하고 스케일·석유류 그 밖의 이물질질을 세척하여 제거한다. 다만, 비열처리재료로 제조하는 용기는 열가공을 한 후에 스케일·석유류 그 밖의 이물질질을 세척하여 제거할 수 있다.

3.8 성능(내용 없음)

3.9 도장

용기(내식성이 있는 것을 제외한다)에는 용기의 부식을 방지하기 위하여 도장을 한다.

3.10 안전장치의 부착(내용 없음)

3.11 부속장치의 부착(내용 없음)

3.12 도색 및 표시

3.12.1 용기외면 도색

용기에는 그 용기에 충전할 고압가스의 종류 및 특성을 쉽게 식별할 수 있도록 용기제조자가 정하는 바에 따라 용기외면에 도색을 한다.

3.12.2 가스종류 표시

용기에는 그 용기에 충전할 고압가스의 종류 및 특성을 쉽게 식별할 수 있도록 용기제조자가 정하는 바에 따라 그 외면에 가스종류를 표시한다.

3.12.3 제품표시

규칙 별표 24제1호에 따라 용기제조자 또는 수입자는 용기에 다음 사항을 표시한다. 다만, (6)부터 (8)까지는 이동식부탄연소기용 접합용기에 한정하고, (9)는 가정용 에어줄 용기에 한정한다.


- (1) 용기제조업자의 명칭 또는 약호
- (2) 충전하는 가스의 명칭
- (3) 내용적(기호 : V, 단위 : L)
- (4) 충전량(g)
- (5) 제조년월 또는 롯드번호
- (6) 용기의 장착·보관방법에 관한 사항
- (7) 사용방법에 관한 주의사항
- (8) 경고 문안은 용기면적의 20분의 1이상의 면적에 바탕색과 보색인 글씨로 다음의 예와 같다.

경 고

본 제품은 흡입시 심신장애등 심각한 피해를 가져옵니다. 이를 흡입한 자는 관계법령에 의하여 처벌을 받으며 특히 19세미만의 청소년에게 판매한 경우에는 3년 이하의 징역 또는 2천만원 이하의 벌금령에 처해집니다.

- (9) 그 밖의 필요한 사항

3.12.4 합격표시

제품확인검사·생산공정검사 또는 종합공정검사를 받는 용기에 대하여 그 검사구분에 따라 보기 쉬운 곳에 다음과 같이  자를 표시한다. <개정 09. 5.15>



크기: 15mm×15mm

백색바탕에 흑색문자(명확히 식별할 수 있는 경우에는 색상을 제한하지 아니한다)

3.12.4.1 제품확인검사 대상

다음에 따라 합격표시를 한다.

- (1) 용기제조자는 한국가스안전공사로부터 합격표시 필름 등을 사전에 교부받아 제조과정 중에 표시를 한다.
- (2) 용기제조자는 합격표시 필름 등을 사용 후 매일 한국가스안전공사에 반납한다.

3.12.4.2 공정검사 대상

3.12.4.1 또는 다음에 따라 합격표시를 한다.

- (1) 용기제조자가 한국가스안전공사로부터 합격표시 필름 등을 사전에 교부받아 제조과정 중에 표시를 한다.
- (2) 용기제조자는 매월 표시횟수를 한국가스안전공사에 통보하며, 허위로 통보하는 경우에는 2년간 생산공정검사 및 종합공정검사를 받을 수 없다.
- (3) (2)에 따른 허위 통보를 하는 경우나 정기품질검사·공정확인심사, 수시품질검사 또는 종합품질관리체계심사에 부적합 판정을 받은 경우에는 합격표시 필름 등을 한국가스안전공사에 반납한다.

4. 검사기준**4.1 검사종류**

용기 검사는 제조시설에 대한 검사와 제품에 대한 검사로 구분한다.

4.1.1 제조시설에 대한 검사

제조시설에 대한 검사는 용기를 제조하고자 하는 자가 용기 제조시설의 설치공사 또는 변경공사를 완공한 때에 실시한다.

4.1.2 제품에 대한 검사 <개정 11.5.25>

용기 신규검사는 이 기준에 따른 제조기술기준과 검사기준에의 적합 여부에 대하여 설계단계검사와 생산단계검사로 구분하여 실시한다.

4.1.2.1 설계단계검사

규칙 별표 10 제3호에 따라 다음 중 어느 하나에 해당하는 경우에는 신규 설계단계검사를 받는다.

- (1) 용기 제조자가 그 업소에서 일정형식의 용기를 처음 제조하는 경우
- (2) 용기 수입자가 그 업소에서 일정형식의 용기를 처음 수입하는 경우
- (3) 설계 두께를 5% 초과하여 변경하는 경우
- (4) 실제 사용두께를 10% 초과하여 변경하는 경우
- (5) 동체 외경을 5% 초과하여 변경하는 경우
- (6) 용기 길이(내압부분에 한정한다)를 50%(2부 구조의 용기는 5%) 초과하여 변경하는 경우
- (7) 개구부의 수량, 형상 및 치수, 경판의 형상 및 치수를 변경하는 경우
- (8) 납붙임의 종류, 납붙임 재료 또는 조건을 변경하는 경우
- (9) 내압시험압력을 증가시키는 경우

4.1.2.2 생산단계검사

용기에 대하여 다음 기준에 따라 생산단계검사를 실시한다. 이 경우 용기 제조자는 자체검사능력 및 품질관리능력에 따라 표 4.1.2.2에 따른 제품확인검사·생산공정검사 또는 종합공정검사 중 어느 하나를 선택하여 받을 수 있으며, 생산공정검사 또는 종합공정검사를 받고자 하는 경우에는 4.2에 따른 공정검사 대상 심사를 받는다.

표 4.1.2.2 생산단계검사의 종류 및 주기

종 류		주 기	비 고
(1) 제품확인검사	상시품질검사	신청시 마다	생산공정검사 또는 종합공정검사 대상 이외의 품목
(2) 생산공정검사	정기품질검사	3월에 1회	제조공정·자체검사공정에 대한 품질시스템의 적합성을 충족할 수 있는 품목
	공정확인심사	3월에 1회	
	수시품질검사	1년에 2회 이상	
(3) 종합공정검사	종합품질관리체계심사	6월에 1회	공정 전체(설계·제조·자체검사)에 대한 품질시스템의 적합성을 충족할 수 있는 품목
	수시품질검사	1년에 1회 이상	

4.1.2.2.1 제품확인검사는 상시품질검사를 실시하는 것으로 한다.

4.1.2.2.2 생산공정검사는 다음 기준에 따라 실시한다.

- (1) 생산공정검사는 정기품질검사·공정확인심사 및 수시품질검사로 구분하여 각각 실시한다.
- (2) 수시품질검사는 정기품질검사 및 공정확인심사를 받은 형식의 용기에 대하여 1년에 2회 이상 예고 없이 실시한다.
- (3) 생산공정검사를 받는 자는 필요에 따라 제품확인검사를 신청하여 받을 수 있다.

4.1.2.2.3 종합공정검사는 다음 기준에 따라 실시한다.

- (1) 종합공정검사는 종합품질관리체계심사와 수시품질검사로 구분하여 각각 실시한다.
- (2) 수시품질검사는 종합품질관리체계심사를 받은 형식의 용기에 대하여 1년에 1회 이상 예고 없이 실시한다.
- (3) 종합공정검사를 받는 자는 필요에 따라 제품확인검사를 신청하여 받을 수 있다.

4.2 공정검사 대상 심사

4.2.1 심사 신청

부록 A(용기 제조업소의 품질시스템 운영에 대한 일반기준)에 따라 용기를 제조한 이행실적이 3개월 이상 있고, 이를 증명할 자료를 보유하고 있는 용기제조자는 생산공정검사 또는 종합공정검사 대상 심사를 신청할 수 있다.

4.2.2 심사 방법

용기제조자가 신청한 생산공정검사 또는 종합공정검사 대상 심사는 다음 기준에 따라 실시한다.

4.2.2.1 한국가스안전공사는 부록 A(용기 제조업소의 품질시스템 운영에 대한 일반기준)에 따라 공정확인심사 또는 종합품질관리체계심사를 실시하고 그 결과를 4.2.3에 따른 판정위원회에 제출한다.

4.2.2.2 판정위원회는 한국가스안전공사에서 제출한 심사결과서를 심의하여 용기제조자가 생산공정검사 또는 종합공정검사 대상에 해당하는지 여부를 판정한다.

4.2.2.3 한국가스안전공사는 판정위원회의 심의결과 적합판정을 받은 용기제조업체에 대하여 생산공정검사 또는 종합공정검사 대상 적합통지서를 발급한다.

4.2.2.4 한국가스안전공사는 판정위원회의 심의결과 부적합판정을 받은 용기제조업체에 대하여 생산공정검사 또는 종합공정검사 대상 부적합통지서를 발급한다.

4.2.3 판정위원회

생산공정검사 및 종합공정검사 대상을 심의하기 위하여 다음과 같이 한국가스안전공사에 판정위원회를 둔다

4.2.3.1 판정위원회는 위원장 1인을 포함한 5인 이내의 위원으로 구성한다.

4.2.3.2 위원은 가스안전 또는 품질관리에 관한 학식 및 경험이 풍부한 자와 심의의 투명성을 확보하고 소비자의 권익을 대표할 수 있는 자 가운데에서 한국가스안전공사의 사장이 위촉하는 자로 한다.

4.2.3.3 판정위원회의 운영에 관하여 필요한 사항은 한국가스안전공사 사장이 정하는 바에 따른다.

4.3 검사항목

4.3.1 제조시설에 대한 검사

제조자가 제조설비 및 검사설비를 갖추었는지 확인하기 위한 제조시설에 대한 검사항목은 다음과 같다.

- (1) 2.1에 따른 제조설비 구비여부
- (2) 2.2에 따른 검사설비 구비여부

4.3.2 제품에 대한 검사

용기가 이 제조기술기준에 적합하게 제조되었는지 확인하기 위한 검사항목은 다음과 같다.

4.3.2.1 설계단계검사 <신설 11.5.25>

제조기술기준에의 적합 여부에 대하여 실시하는 설계단계검사 항목은 다음과 같다. 여기서 이동식부탄연소기용 접합용기는 (1)부터 (8)까지의 검사항목을, 그 이외의 용기에 대하여는 (1)부터 (4)까지의 검사항목을 적용한다.

- (1) 4.4.2.1.2에 따른 설계검사
- (2) 4.4.2.1.3에 따른 외관검사
- (3) 4.4.2.1.4에 따른 기밀검사
- (4) 4.4.2.1.5에 따른 고압가압검사
- (5) 4.4.2.1.6에 따른 노즐부 치수검사
- (6) 4.4.2.1.7에 따른 노즐부 반복사용검사
- (7) 4.4.2.1.8에 따른 진동검사
- (8) 4.4.2.1.9에 따른 충격검사

4.3.2.2 생산단계검사

제조기술기준에의 적합 여부에 대하여 실시하는 생산단계검사의 검사종류별 검사항목은 다음과 같다.

4.3.2.2.1 제품확인검사(상시제품검사)

이동식부탄연소기용 접합용기는 (1)부터 (8)까지의 검사항목을, 그 이외의 용기에 대하여는 (1)부터 (4)까지의 검사항목을 적용한다.

- (1) 4.4.2.2.1(2-1)에 따른 제조기술기준 준수여부 확인
- (2) 4.4.2.2.1(2-2)에 따른 외관검사
- (3) 4.4.2.2.1(2-3)에 따른 기밀검사
- (4) 4.4.2.2.1(2-4)에 따른 고압가압검사
- (5) 4.4.2.2.1(2-5)에 따른 노즐부 치수검사
- (6) 4.4.2.2.1(2-6)에 따른 노즐부 반복사용검사
- (7) 4.4.2.2.1(2-7)에 따른 진동검사
- (8) 4.4.2.2.1(2-8)에 따른 충격검사

4.3.2.2.2 생산공정검사

(1) 정기품질검사

이동식부탄연소기용 접합용기는 (1-1)부터 (1-4)까지의 검사항목을, 그 이외의 용기에 대하여는 (1-1)의 검사항목을 적용한다.

- (1-1) 4.4.2.2.2(1-2-1)에 따른 고압가압검사
- (1-2) 4.4.2.2.2(1-2-2)에 따른 노즐부 반복사용검사
- (1-3) 4.4.2.2.2(1-2-3)에 따른 진동검사
- (1-4) 4.4.2.2.2(1-2-4)에 따른 충격검사

(2) 공정확인심사

공정확인심사의 심사항목은 표 4.3.2.2.2(2)에 따른다.

표 4.3.2.2.2(2) 공정확인심사와 종합품질관리체계심사의 심사항목

구분		판정기준	적용 여부	
			공정확인심사	종합품질 관리체계심사
일반사항	조직	적정한 기술적 업무적 능력이 있는 조직 확보	○	○
		잠재적인 고장원인을 제품설계에 반영할 수 있는 연구 또는 개발조직 보유		○
	품질시스템	적정한 품질시스템 운영 및 운영성과 검토	○	○
	문서관리	적정한 문서관리 시스템 유지	○	○
	인적자원	품질에 영향을 주는 직원 적격성 유지 관리	○	○
시설장비	제품의 요구사항 및 품질관리에 적합한 시설 및 장비 확보	○	○	
설계	설계 개발	제품의 요구사항에 적합한 설계 및 개발시스템 확보		○
		잠재적 고장영향분석, 신뢰성 평가 등을 통한 제품설계 증명 및 출력물 제공 결과		○
		설계 개발의 타당성 확인 및 변경 절차 운영		○
제조	구매	구매품에 대한 적절한 관리체계 유지	○	○
		공급자 평가의 구매정책 반영		○
	생산	제품의 요구사항에 적합한 생산공정 보유 및 실행증명	○	○
		공정승인합격판정기준 보유	○	○
		통계적 기법을 활용한 공정관리능력 증명		○
		관리계획서 및 작업지침서 운영		○
예방 및 예측 보전, 생산치 공구 관리시스템 운영		○		
자재와 제품의 취급 및 보관시스템 운영	○	○		

자체검사	검사방법 및 절차	제품적합성을 확보할 수 있는 검사방법 및 절차 유지	o	o
		계수값 데이터 샘플링에 대한 합격수준은 무결점 수준 유지		o
		측정 장치 결정 및 유효한 결과를 보장하기 위한 소급성 유지, 기록관리 등의 절차 유지	o	o
		측정시스템 분석 수행		o
		검사기관의 운영요건(ISO 17020)에 준하는 시스템의 운영		o
시정 및 예방 조치	부적합 사항 관리 및 재발방지를 위한 예방조치 운영	o	o	
내부감사	시스템에 대한 문서화된 관리규정 유지	o	o	
의무	합격표시	합격표시에 대한 문서화된 관리규정 유지	o	o
	교육	품질관리시스템 교육이수	o	o
	안전관리	제품불량사고 및 부적합 제품 유통 방지	o	o
그 밖의 사항		그 밖의 안전유지에 관한 사항	o	o

(3) 수시품질검사

이동식부탄연소기용 접합용기는 (3-1)부터 (3-4)까지의 검사항목을, 그 이외의 용기에 대하여는 (3-1)부터 (3-3)까지의 검사항목을 적용한다.

- (3-1) 4.4.2.2.2(3-2-1)에 따른 제조기술기준 준수 여부 확인
- (3-2) 4.4.2.2.2(3-2-2)에 따른 외관검사
- (3-3) 4.4.2.2.2(3-2-3)에 따른 기밀검사
- (3-4) 4.4.2.2.2(3-2-4)에 따른 노즐부 치수검사

4.3.2.2.3 종합공정검사

(1) 종합품질관리체계심사

종합품질관리체계심사의 심사항목은 표 4.3.2.2.2(2)에 따른다.

(2) 수시품질검사

이동식부탄연소기용 접합용기는 (2-1)부터 (2-4)까지의 검사항목을, 그 이외의 용기에 대하여는 (2-1)부터 (2-3)까지의 검사항목을 적용한다.

- (2-1) 4.4.2.2.3(2-2-1)에 따른 제조기술기준 준수 여부 확인
- (2-2) 4.4.2.2.3(2-2-2)에 따른 외관검사
- (2-3) 4.4.2.2.3(2-2-3)에 따른 기밀검사
- (2-4) 4.4.2.2.3(2-2-4)에 따른 노즐부 치수검사

4.4 검사방법

4.4.1 제조시설에 대한 검사

제조시설에 대한 검사방법은 2.1 및 2.2에 따른 제조설비 및 검사설비의 구비여부를 확인하여 필요한 설비를 모두 구비한 경우 합격으로 한다.

4.4.2 제품에 대한 검사

4.4.2.1 설계단계검사 <신설 11.5.25>

설계단계검사는 용기가 이 기준에 따른 제조기술기준에 적합한지 여부를 판정하기 위하여 다음의 검사방법으로 실시한다.

4.4.2.1.1 시료 확인

설계단계검사의 시료는 최초 설계단계검사의 표본으로 제조자가 보증한 최소 5개의 용기를 대상으로 한다.

4.4.2.1.2 설계검사

- (1) 용기제조자가 제출한 설계서, 구조도를 확인한다.
- (2) 해당 용기 설계서의 재료 및 두께가 3.2 및 3.3에 적합한 것으로 한다.

4.4.2.1.3 외관검사

5개의 용기에 대하여 4.4.2.2.1(2-2)에 따라 실시한다.

4.4.2.1.4 기밀검사

5개의 용기에 대하여 4.4.2.2.1(2-3)에 따라 실시한다.

4.4.2.1.5 고압가압검사

3개의 용기에 대하여 4.4.2.2.1(2-4)에 따라 실시한다.

4.4.2.1.6 노즐부 치수검사

5개의 용기에 대하여 4.4.2.2.1(2-5)에 따라 실시한다.

4.4.2.1.7 노즐부 반복사용검사

1개의 용기에 대하여 4.4.2.2.1(2-6)에 따라 실시한다.

4.4.2.1.8 진동검사

1개의 용기에 대하여 4.4.2.2.1(2-7)에 따라 실시한다.

4.4.2.1.9 충격검사

1개의 용기에 대하여 4.4.2.2.1(2-8)에 따라 실시한다.

4.4.2.2 생산단계검사

생산단계검사는 용기가 각 검사항목별 제조기술기준에 적합하게 제조되었는지 확인하기 위하여 다음의 검사방법으로 실시한다.

4.4.2.2.1 제품확인검사**(1) 샘플링**

제품확인검사를 하기 위한 시료의 채취 및 합부 판정기준은 다음과 같다.

- (1-1) 두께 및 동체의 바깥지름과 모양이 동일한 것으로서 동일 용기제조소에서 같은 날에 제조한 용기를 1조로 형성하며, 1조의 형성기준은 표 4.4.2.2.1(1)①과 같다.

표 4.4.2.2.1(1)① 1조를 형성하는 수

제조한 용기의 수	5만개 이하	5만개 초과
1조를 형성하는 수	5천개	1만개

- (1-2) (1-1)에 따라 형성된 조에서 채취하는 시료의 수는 표 4.4.2.2.1(1)②와 같다.

표 4.4.2.2.1(1)② 검사시료 채취수 <개정 09.6.29>

검 사 항 목	도장검사, 구조검사 외관검사	치수검사(압축치수 시험포함), 반복사용검사, 진동검사, 충격검사, 기밀검사, 고압가압검사, 표시사항
검사시료 채취수	5개 이상	1개 이상

(1-3) (1-2)에 따라 채취한 시료가 합격된 조는 그 조에 속하는 전제품이 합격된 것으로 보고, 불합격된 조는 그 조에 속하는 전제품이 불합격된 것으로 본다.

(2) 검사요령

다음 기준에 따라 검사를 실시하며, 용기노즐부의 치수검사, 반복사용검사, 진동검사 및 충격검사는 1개월 마다 실시한다.

(2-1) 제조기술기준 준수 여부 확인

용기가 3.1부터 3.12까지의 제조기술기준에 적합하게 제조되었는지 여부를 제조자의 자체검사 성적서를 통해 확인하고 3.4, 3.9 및 3.12에 대해서는 표 4.4.2.2.1(1)②에 따라 시료를 채취하여 확인한다.
<개정 09.6.29>

(2-2) 외관검사

채취된 용기전부가 사용상 지장이 있는 부식, 금, 주름등이 없는 것을 적합으로 한다.

(2-3) 기밀검사

기밀시험을 실시하여 누출이 없는 것을 적합으로 한다.

(2-4) 고압가압검사

(2-4-1) 에어줄제조용 접합용기 및 이동식부탄연소기용 접합용기는 다음 중 하나의 경우를 만족하는 것을 적합으로 한다.

(2-4-1-1) 온도 50℃에서 가스압력의 1.5배의 압력을 가할 때에 변형되지 아니하고, 가스압력의 1.8배의 압력을 가할 때에 파열되지 아니하는 경우

(2-4-1-2) 용기에 수압을 초당 0.1 MPa 이하의 속도로 가하여 1.3 MPa에서 30초 이상 유지한 상태에서 누설 및 변형되지 아니하고, 압력 1.5 MPa를 가할 때에 파열되지 아니하는 경우 <개정 09.6.29>

(2-4-2) 그 밖의 용기는 그 용기에 최고충전압력의 4배 이상의 압력을 가하여 파열되지 아니하는 것을 적합으로 한다.

(2-4-3) (1)에 따라 채취한 용기가 고압가압검사에 부적합 되고(에어줄제조용 접합용기 및 이동식부탄연소기용 접합용기와 외국에서 제조된 용기를 제외한다), 최고충전압력의 3.6배 이상에서 파열한 경우에는 그 용기가 속하는 조의 다른 용기에서 임의로 2개의 용기를 채취하여 고압가압 검사를 다시 할 수 있다.

(2-5) 노즐부 치수검사

용기노즐부의 압축(스토르크)치수는 스템을 통상의 상태로 부터 눌린 상태까지의 치수가 1.7mm 이상이며, 초기분사 압축(스토르크) 치수는 스템을 서서히 눌러 기포가 단속적으로 발생할 때의 치수가 1.5mm 이하인 것을 적합으로 한다.

(2-6) 노즐부 반복사용검사

용기 노즐부의 반복사용 시험은 스템을 1mm 이상 전압축(스토르크) 치수 미만의 범위 안에서 누르는 조작을 초당 1회의 속도로 100회 반복한 후 기밀시험 및 스템의 스프링 강도에 이상이 없는 것을 적합으로

한다. 이 경우 스프링 강도는 800 kN 이상 2 000 kN 이하로 한다. <개정 13.5.20>

(2-7) 진동검사

용기를 수송을 위한 포장을 한 상태로 진동시험기에 수평으로 고정하여 상하 및 좌우방향의 진동을 각각 30분간 가한 후 누설이 없는 것을 적합으로 한다. 이 경우 진동수는 분당 600회, 진폭은 5 mm로 한다.

(2-8) 충격검사

낙하시험기에 의하여 용기노즐부를 상부로 한 상태에서 목재의 바닥면에 수직으로 떨어뜨렸을 때에 사용상 지장이 있는 변형 등이 없는 것을 적합으로 한다. 이 경우 낙하 높이는 30 cm로 한다.

(3) 합부판정

용기가 (2-1)부터 (2-8)까지의 검사에 모두 적합한 경우 합격한 것으로 한다.

4.4.2.2.2 생산공정검사

(1) 정기품질검사

(1-1) 샘플링

정기품질검사의 시료수는 4.4.2.2.1에 따른 제품확인검사의 시료수에 따른다.

(1-2) 검사요령

(1-2-1) 고압기압검사의 검사요령은 4.4.2.2.1(2-4)에 따른다.

(1-2-2) 노즐부 반복사용검사의 검사요령은 4.4.2.2.1(2-6)에 따른다.

(1-2-3) 진동검사의 검사요령은 4.4.2.2.1(2-7)에 따른다.

(1-2-4) 충격검사의 검사요령은 4.4.2.2.1(2-8)에 따른다.

(1-3) 합부판정

(1-3-1) 용기가 (1-2-1)부터 (1-2-4)까지의 검사에 모두 적합한 경우 합격한 것으로 한다.

(1-3-2) 용기가 부적합 된 경우에는 4.2.2.3에 따른 적합통지서를 회수하고 용기제조사에게 부적합 내용을 통보하며 4.4.2.2.1에 따른 제품확인검사를 실시한다.

(1-3-3) 용기제조자는 부적합 통보가 된 날로부터 3개월 이후에 생산공정검사를 재신청할 수 있다.

(2) 공정확인심사

(2-1) 부록 A의 심사기준에 따라 심사하여 이에 적합한 경우 합격한 것으로 한다.

(2-2) 공정확인심사에 부적합한 경우에는 4.2.2.3에 따른 적합통지서를 회수하고 용기제조사에게 부적합 내용을 통보하며 4.4.2.2.1에 따른 제품확인검사를 실시한다.

(2-3) 용기제조자는 부적합 통보가 된 날로부터 3개월 이후에 생산공정검사를 재신청할 수 있다.

(3) 수시품질검사

(3-1) 샘플링

수시품질검사의 시료수는 4.4.2.2.1에 따른 제품확인검사의 시료수에 따른다.

(3-2) 검사요령

(3-2-1) 제조기술기준 준수여부 확인의 검사요령은 4.4.2.2.1(2-1)에 따른다.

(3-2-2) 외관검사의 검사요령은 4.4.2.2.1(2-2)에 따른다.

(3-2-3) 기밀검사의 검사요령은 4.4.2.2.1(2-3)에 따른다.

(3-2-4) 노즐부 치수검사의 검사요령은 4.4.2.2.1(2-5)에 따른다.

(3-3) 합부판정

(3-3-1) 용기가 (3-2-1)부터 (3-2-4)까지의 검사에 모두 적합한 경우 합격한 것으로 한다.

(3-3-2) 용기가 부적합 된 경우에는 4.2.2.3에 따른 적합통지서를 회수하고 용기제조사에게 부적합 내용을 통보하며 4.4.2.2.1에 따른 제품확인검사를 실시한다.

(3-3-3) 용기제조자는 부적합 통보가 된 날로부터 3개월 이후에 생산공정검사를 재신청할 수 있다.

4.4.2.2.3 종합공정검사

(1) 종합품질관리체계심사

(1-1) 부록 A의 심사기준에 따라 심사하여 이에 적합한 경우 합격한 것으로 한다.

(1-2) 종합품질관리체계심사에 부적합한 경우에는 4.2.2.3에 따른 적합통지서를 회수하고 용기제조사에게 부적합 내용을 통보하며 4.4.2.2.1에 따른 제품확인검사를 실시한다.

(1-3) 용기제조자는 부적합 통보가 된 날로부터 3개월 이후에 종합품질관리체계심사를 재신청할 수 있다.

(2) 수시품질검사

(2-1) 샘플링

수시품질검사의 시료수는 4.4.2.2.1에 따른 제품확인검사의 시료수에 따른다.

(2-2) 검사요령

(2-2-1) 제조기술기준 준수여부 확인의 검사요령은 4.4.2.2.1(2-1)에 따른다.

(2-2-2) 외관검사의 검사요령은 4.4.2.2.1(2-2)에 따른다.

(2-2-3) 기밀검사의 검사요령은 4.4.2.2.1(2-3)에 따른다.

(2-2-4) 노즐부 치수검사의 검사요령은 4.4.2.2.1(2-5)에 따른다.

(2-3) 합부판정

(2-3-1) 용기가 (2-2-1)부터 (2-2-4)까지의 검사에 모두 적합한 경우 합격한 것으로 한다.

(2-3-2) 용기가 부적합 된 경우에는 4.2.2.3에 따른 적합통지서를 회수하고 용기제조사에게 부적합 내용을 통보하며 4.4.2.2.1에 따른 제품확인검사를 실시한다.

(2-3-3) 용기제조자는 부적합 통보가 된 날로부터 3개월 이후에 종합공정검사를 재신청할 수 있다.

4.5 그 밖의 검사기준

4.5.1 수입품 검사(내용 없음)

4.5.2 검사일부 생략 <개정 12.6.26>

4.5.2.1 외국용기등 제조등록 제품

법 제5조의2제1항에 따라 외국용기등의 제조등록을 한 자가 제조한 용기에 대하여 표 1.3.1.2에 따른 해당 공인검사기관에서 발행한 합격증비서류를 제출하는 경우 규칙 제38조제4항제1호에 따라 그 용기의 검사를 생략할 수 있는 검사항목은 다음과 같다.

(1) 기밀시험. 다만, 기밀시험일로부터 3년 이상 경과 시는 시험실시

(2) 고압가압시험**4.5.2.2 외국용기등 제조등록 면제 제품**

4.5.2.2.1 규칙 제9조의2에 따른 외국용기등 제조등록 면제용기 등이 규칙 제38조제4항제4호에 따라 표 1.3.1.2에 따른 인정기준으로 제조하고 해당 공인검사기관의 검사를 받은 경우에는 4.5.2.1에 따른 검사의 일부를 생략할 수 있다.

4.5.2.2.2 4.5.2.2.1(1) 또는 4.5.2.2.1(2)에 따른 외국용기는 표 4.5.2.2.2의 검사항목 중 해당 공인검사기관에서 발행한 합격증빙서류(시험성적서 등)로 그 검사의 일부를 생략 받을 수 있다.

표 4.5.2.2.2 생략 가능한 검사항목

검사항목	검사실시여부
기밀검사	합격증빙서류로 같음(다만, 기밀시험일로부터 1년 이상 경과 시는 재시험 실시)
고압가압검사	시료용기를 채취하여 검사 실시

4.5.3 불합격 제품 파기 방법

규칙 별표 23제1호에 따라 검사에 불합격된 용기는 다음 기준에 따라 파기한다.

4.5.3.1 불합격 된 용기에 대하여는 절단 등의 방법으로 파기하여 원형으로 복원할 수 없도록 한다.

4.5.3.2 파기하는 때에는 검사장소에서 검사원 입회 하에 용기제조자가 실시하게 한다.

부록 A 용기 제조업소의 품질시스템 운영에 대한 일반기준

1. 서문	
	<p>가. 이 기준은 생산단계검사 중 생산공정검사 및 종합공정검사를 통해서 용기를 제조업소가 안전하고 신뢰성 있는 제품을 생산할 수 있도록 작성된 것이다.</p> <p>나. 이 기준은 일반사항, 설계, 제조, 자체검사, 의무 조항으로 구성 되어 있으며, 용기 제조업소의 품질시스템이 생산단계검사 중 생산공정검사 또는 종합공정검사를 받기 위한 요구사항에 적합한가를 평가하기 위하여 사용된다.</p>
2. 일반사항	
가. 조직	
(1)	고객 및 법적요구사항에 충족하는 제품을 제공할 수 있는 기술적·업무적 능력이 있는 조직이어야 한다.
(2)	최고경영자는 품질시스템에 필요한 공정 및 절차가 수립되고 실행되며 유지됨을 보장하여야 한다.
(3) 【종합】	<p>설계 과정 또는 장기간 사용으로 나타날 수 있는 고장형태 등을 연구하여 설계에 반영할 수 있도록 다음사항을 포함하는 연구·개발 조직을 보유하여야 한다.</p> <p>(가) 연구·개발책임자 및 인력</p> <p>(나) 연구·개발에 필요한 적정 설비 및 장비</p>
나. 품질시스템	
(1)	제조업소는 이 기준의 요구사항에 따라 품질시스템을 수립, 문서화하고 실행하여야 한다.
(2)	품질시스템의 변경이 계획되고 실행될 때 시스템의 안전성을 유지하여야 하며, 지속적인 개선을 통하여 최신의 상태로 유지하여야 한다.
(3)	<p>최고경영자는 품질시스템의 개발 및 실행, 그리고 품질시스템의 효과성을 지속적으로 개선하기 위한 실행증거를 다음을 통하여 제시하여야 한다.</p> <p>(가) 품질방침 및 품질목표의 수립</p> <p>(나) 경영검토(품질시스템의 효과성 및 제품의 개선)의 수행</p>
다. 문서관리	
(1)	<p>품질시스템의 문서화는 다음 사항을 포함하여야 한다.</p> <p>(가) 품질방침 및 품질목표</p> <p>(나) 품질매뉴얼</p> <p>(다) 이 기준이 요구하는 문서화된 절차 및 기록</p>
(2)	<p>품질시스템에 필요한 문서는 관리되어야 하며 다음사항의 관리에 필요한 문서화된 절차가 수립되어 있어야 한다.</p> <p>(가) 문서의 승인, 검토, 갱신 및 재승인</p> <p>(나) 문서의 식별(최신본, 외부출처 문서 등) 및 배포 관리</p> <p>(다) 효력 상실 문서의 오사용 방지</p>
(3)	기록은 품질시스템의 요구사항에 적합하다는 증거를 제공하기 위하여 작성되고 유지되어야 하며 기록의 식별, 보관, 보호, 검색, 보유기간 및 처분에 필요한 관리를 위하여 문서화된 절차가 수립되어야 한다.
라. 인적자원	
(1)	<p>제품품질에 영향을 미치는 인원은 적절한 학력, 교육훈련, 숙련도 및 경력에 근거하여 적격하여야 하며 제조업소는 문서화된 절차를 통해서 다음 사항을 이행하여야 한다.</p> <p>(가) 인원에 대한 적격성 결정 수행</p> <p>(나) 적격성을 충족시키기 위한 교육훈련 등의 제공 및 효과성 평가</p> <p>(다) 적격성에 대한 적절한 기록 유지</p>
(2) 【종합】	제품의 설계·개발에 책임을 가진 인원의 경우 설계·개발 요구사항을 달성하고 적용할 도구 및 기법에 숙련됨을 보장하여야 한다.
마. 시설 및 장비	

(1) 【주기】	제품의 요구사항에 대한 적합성을 달성하는데 필요한 시설, 장비 및 업무환경을 결정, 확보 및 유지하여야 한다. (가) 건물, 업무장소 및 유틸리티 (나) 프로세스장비(하드웨어 및 소프트웨어) (다) 지원서비스(운송, 통신 등)
(2) 【주기】	제품 및 제조공정의 요구에 적합하도록 현장을 정돈, 청결한 상태로 유지하여야 한다.
(3) 【종합】	종업원에 대한 잠재적인 위험을 최소화하기 위한 수단이 설계, 개발 및 제조회업에 표현되어야 한다.
3. 설계	
가. 설계 및 개발	
(1) 【종합】	제품의 요구사항에 적합한 제품을 실현할 수 있는 설계 및 개발 능력을 확보하여야 한다.
(2) 【종합】	제품설계출력은 요구사항에 대하여 검증이 가능한 형태로 제공되고 배포 전에 승인되어야 하며 다음사항을 포함하여야 한다. (가) 잠재적 고장영향분석 등 분석결과 및 신뢰성결과 (나) 제품의 특성, 필요시 시방서 (다) 해당되는 경우, 제품의 실수방지를 위한 조치 (라) 도면 또는 수학적 기초데이터가 포함된 제품의 정의 (마) 제품설계검토 결과
(3) 【종합】	공정설계출력은 요구사항에 대하여 검증이 가능한 형태로 제공되고 배포 전에 승인되어야 하며 다음 사항을 포함하여야 한다. (가) 도면 및 필요시 시방서 (나) 제조공정 흐름도 및 레이아웃 (다) 잠재적 고장영향분석 등 분석 결과 (라) 관리계획서 (마) 작업지침서 (바) 공정승인합격기준 (사) 제품/공정 부적합사항에 대한 검출 및 피드백 방법
(4) 【종합】	설계 및 개발의 결과에 대한 타당성 확인을 실시하여야 하며 타당성 확인결과 및 모든 필요한 조치에 대한 기록을 유지하여야 한다.
(5) 【종합】	설계 및 개발의 변경은 쉽게 파악되고 그 기록이 유지되어야 한다. 변경사항은 해당되는 경우 검토, 검증, 타당성확인이 되어야 하며 실행 전에 승인되어야 한다.
4. 제조	
가. 구매	
(1) 【주기】	구매한 제품이 규정된 구매요구사항을 충족시킨다는 것을 보장하는데 필요한 검사 또는 그 밖의 활동을 수립하고 실행하여야 한다.
(2)	규정된 구매요구사항에 적합한 제품을 제공할 수 있는 능력을 근거로 공급자를 선정하여야 한다. 선정기준은 수립되어 있어야 하며 선정에 관련된 모든 기록을 유지하여야 한다.
(3) 【종합】	공급자를 정기적으로 평가하고 그 평가 결과는 구매정책에 반영하여야 하며 이에 따라 공급자 관리방법은 달라져야 한다.
나. 생산	
(1)	제조업소는 다음 사항을 포함한 관리조건하에서 생산을 계획하고 수행하여야 한다. (가) 필요에 따른 업무지침서의 사용 (나) 적절한 장비의 사용 (다) 측정의 실행 (라) 공정승인합격판정기준의 사용
(2)	제조업소는 제조단계에서 측정 요구사항과 관련하여 제품상태를 식별하여야 한다.

【주기】	
(3) 【종합】 【주기】	제조업소는 제조단계에서 측정 요구사항 및 추적성과 관련하여 제품상태를 식별하여야 한다.
(4) 【주기】	작업준비는 작업의 첫 가동, 자재의 교체 또는 작업변경시 마다 검증되어야 한다.
(5) 【종합】	각 공정에 대한 적절한 통계적 기법은 양산 전에 결정되어야 하고 관리계획서에 포함되어야 한다. 산포, 공정능력 같은 기본적 개념은 조직 전반에서 이용되어야 한다.
(6) 【종합】	제조업소는 제품, 제조공정에서 잠재적 고장영향분석 등 분석결과를 고려한 관리계획서를 갖추어야 한다.
(7) 【종합】 【주기】	제품품질에 영향을 미치는 모든 인원을 위하여 문서화된 작업지침서를 작성하여야 한다. 이 지침서는 작업장에서 쉽게 열람이 가능하여야 한다.
(8) 【종합】	제조업소는 주요공정을 파악하고 기계/장비/차공구의 보전을 위한 자원을 제공해야 하며 효과적으로 계획된 총체적 예방보전 시스템을 개발하여야 한다. 시스템에는 다음사항을 포함하여야 한다. (가) 계획된 보전 활동 (나) 장비, 차공구 및 게이지의 포장 및 보전 (다) 주요 제조장비에 대한 교체용 부품의 가용성 (라) 보전 활동의 문서화, 평가 및 개선 (바) 생산, 수리 또는 폐기와 같은 상태를 규정한 식별
5. 자체검사	
가. 검사방법 및 절차	
(1) 【주기】	제조업소는 수행하여야 할 검사를 결정하고 결정된 요구사항에 대한 제품적합성 여부를 검사하여야 한다. 이는 제품생산공정의 적절한 단계에서 수행하여야 한다
(2) 【주기】	검사한 제품에 대하여는 합격판정기준에 적합하다는 증거가 유지되어야 한다. 기록에는 제품의 불출을 승인하는 인원이 나타나야 한다.
(3) 【종합】 【주기】	계수값 데이터 샘플링에 대한 합격수준은 무결점이어야 한다.
(4) 【주기】	측정은 요구사항에 일치하는 방법으로 수행되도록 하여야 하고 유효한 결과를 보장하기 위하여 측정장비는 다음과 같아야 한다. (가) 규정된 주기 또는 사용전에 국제표준 또는 국가표준에 소급 가능한 측정표준으로 교정 또는 검증. 그러한 표준이 없는 경우 교정 또는 검증에 사용된 근거를 기록 (나) 교정상태가 결정될 수 있도록 식별 (다) 측정결과를 무효화 시킬 수 있는 조정으로부터 보호 (라) 취급, 유지보전 및 보관하는 동안 손상, 열화로부터 보호
(5) 【주기】	교정 및 검증결과에 대한 기록은 유지되어야 하며 측정값은 보정의 형태로 활용되어야 한다.
(6) 【종합】	통계적 방법을 사용하여 각 형태의 측정 및 시험의 결과에 나타난 측정시스템의 변동을 분석하여야 한다.
(7) 【종합】	제조업소의 시험실은 다음 기술적 요구사항을 규정하여 품질시스템 문서화에 포함되어야 한다. 가) 인원, 장비 및 시설의 적격성 나) 시험을 관련 규격에 따라 정확하게 수행하는 능력 다) 외부시험실은 KS Q ISO/IEC 17025 또는 동등한 인정기관 <개정 13.12.31>
나. 시정 및 예방조치	

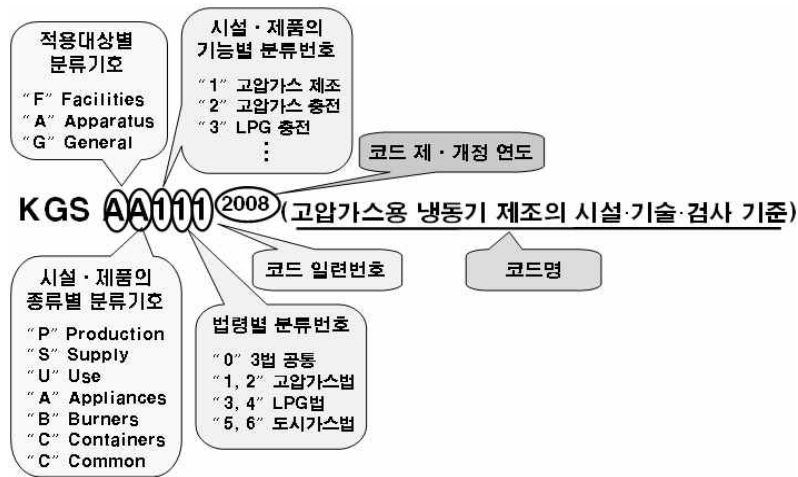
(1) 【주기】	부적합품 및 의심스런 제품이 식별되고 관리됨을 보장하여야 한다.
(2)	부적합의 재발방지를 위한 조치를 취하여야 하며, 문서화된 절차에는 다음 사항을 규정하여야 한다. (가) 부적합의 검토 (고객불평 포함) (나) 시정조치의 결정, 실행 및 기록
(3)	품질방침, 품질목표, 심사결과, 데이터분석, 시정조치, 예방조치 및 경영검토의 활용을 통하여 품질시스템의 효과성을 지속적으로 개선하여야 한다.
(4)	부적합의 발생방지를 위하여 잠재적 부적합의 원인을 제거하기 위한 예방조치를 실행하여야 한다.
다. 내부감사	
(1)	제조업소는 품질시스템이 효과적으로 실행되고 유지되는지에 대하여 계획된 주기로 내부감사를 수행하여야 한다.
(2)	감사의 계획, 수행, 감사의 독립성 보장, 결과의 보고 및 기록유지에 대한 책임과 요구사항은 문서화된 절차에 규정되어야 한다.
6. 의무	
가. 합격표시	
(1) 【주기】	제조업소는 합격표시(필증 또는 각인)에 대한 관리규정을 문서화해야 하며, 합격표시의 수령·사용·보관·폐기 등에 관한 기록은 즉시 최신의 상태로 유지되어야 하며 관리규정에는 다음 사항을 포함하여야 한다. (가) 합격표시(필증 또는 각인)는 반드시 권한 있는 직원만이 취급 (나) 합격표시는 반드시 계획된 절차에 의하여 최고경영자/ 경영대리인의 승인을 거쳐 사용 (다) 합격표시의 사용내용에 대한 기록 (라) 합격표시의 오용방지를 위한 자체계획을 수립 (마) 합격표시는 훼손 또는 도난을 방지할 수 있도록 보관
나. 교육	
(1) 【주기】	생산공정검사 또는 종합공정검사를 받고자하는 제조업소는 품질시스템의 운영을 위하여 한국가스안전공사에서 실시하는 용기의 품질 및 안전관리 관련교육을 1인 이상 이수하여야 한다.
(2)	제조업소는 3년을 주기로 한국가스안전공사에서 실시하는 용기의 품질 및 안전관리에 관한 교육프로그램에 1인 이상 참가하여야 한다.
다. 안전관리	
(1)	제조업소는 최근 1년간 제품결함으로 인한 사고가 없고 수집검사를 받은 결과 부적합이 없어야 한다.
(2) 【종합】	제조업소는 최근 3년간 제품결함으로 인한 사고가 없고 수집검사를 받은 결과 부적합이 없어야 한다.
라. 그 밖의 사항	
(1)	제품의 품질 저하 또는 사용자의 안전에 중대한 위해를 발생시킬 수 있는 사안이 발생한 경우에 제조업소는 적절한 조치를 취하여야 한다.
(2)	제조업소의 품질시스템 운영상에 중대한 변경이 있을 경우 15일 이내에 한국가스안전공사에 통보하여야 한다.

[비고]

1. 【종합】은 종합공정검사 대상에만 적용하는 기준
2. 【주기】는 검사주기에 따른 검사시 적용하는 기준
3. 표시가 없는 조항은 생산공정검사 및 종합공정검사의 공통기준

KGS Code 기호 및 일련번호 체계

KGS(Korea Gas Safety) Code는 가스관계법령에서 정한 시설·기술·검사 등의 기술적인 사항을 상세기준으로 정하여 코드화한 것으로 가스기술기준위원회에서 심의·의결하고 산업통상자원부에서 승인한 가스안전 분야의 기술기준입니다.



분 류	기 호	시 설 구 분	분 류	기 호	시 설 구 분	
제품(A) (Apparatus)	기구(A) (Appliances)	AA1xx	냉동장치류	제조·충전 (P) (Production)	FP1xx	고압가스 제조시설
		AA2xx	배관장치류		FP2xx	고압가스 충전시설
		AA3xx	밸브류		FP3xx	LP가스 충전시설
		AA4xx	압력조정장치류		FP4xx	도시가스 도매 제조시설
		AA5xx	호스류		FP5xx	도시가스 일반 제조시설
		AA6xx	경보차단장치류		FP6xx	도시가스 충전시설
		AA9xx	기타 기구류		FS1xx	고압가스 판매시설
	연소기(B) (Burners)	AB1xx	보일러류	판매·공급 (S) (Supply)	FS2xx	LP가스 판매시설
		AB2xx	히터류		FS3xx	LP가스 집단공급시설
		AB3xx	렌지류		FS4xx	도시가스 도매 공급시설
		AB9xx	기타 연소기류		FS5xx	도시가스 일반 공급시설
	용기(C) (Containers)	AC1xx	탱크류	저장·사용 (U) (Use)	FU1xx	고압가스 저장시설
		AC2xx	실린더류		FU2xx	고압가스 사용시설
		AC3xx	캔류		FU3xx	LP가스 저장시설
		AC4xx	복합재료 용기류		FU4xx	LP가스 사용시설
		AC9xx	기타 용기류		FU5xx	도시가스 사용시설
			일반(G) (General)	공통(C) (Common)	GC1xx	기본사항
					GC2xx	공통사항

