

가스오븐레인지 제조의 시설 · 기술 · 검사 기준

Facility/Technical/Inspection Code for Manufacture of
Gas Oven Ranges

가스기술기준위원회 심의 · 의결 : 2013년 11월 19일

산업통상자원부 승인 : 2013년 12월 18일

가 스 기 술 기 준 위 원 회

위 원 장 이 수 경 : 서울과학기술대학교 교수

부위원장 오 신 규 : 호서대학교 교수

당 연 직 조 응 환 : 산업통상자원부 에너지안전과장
박 기 동 : 한국가스안전공사 안전관리이사

고압가스분야 김 진 석 : 한국표준과학연구원 부원장
김 청 균 : 홍익대학교 교수
윤 기 봉 : 중앙대학교 교수
하 동 명 : 세명대학교 교수
김 창 기 : 한국기계연구원 책임연구원

액화석유가스분야 정 태 용 : 국민대학교 교수
안 병 성 : 한국과학기술연구원 책임연구원
윤 재 건 : 한성대학교 교수
백 종 배 : 한국교통대학교 교수
장 석 응 : 에스이피엔씨(주) 회장
이 기 연 : 한국LPG산업협회 전무
장 기 현 : (주)귀뚜라미 전무

도시가스분야 김 광 섭 : 대륜 E&S 상무
오 신 규 : 호서대학교 교수
이 수 경 : 서울과학기술대학교 교수
고 재 욱 : 광운대학교 교수
문 일 : 연세대학교 교수

이 기준은 「고압가스 안전관리법」 제22조의2, 「액화석유가스의 안전관리 및 사업법」 제27조의2 및 「도시가스사업법」 제17조의3에 따라 가스기술기준 위원회에서 정한 상세기준으로, 이 기준에 적합하면 동 법령의 해당 기준에 적합한 것으로 보도록 하고 있으므로 이 기준은 반드시 지켜야 합니다.

목 차

1. 일반사항	1
1.1 적용범위	1
1.2 기준의 효력	1
1.3 다른 기준의 인정	1
1.3.1 신기술 제품 검사기준	2
1.3.2 외국 제품 제조등록기준 <12.6.26>	2
1.4 용어정의	2
1.5 기준의 준용	2
1.6 경과조치 <신설 13.12.18>	2
2. 제조시설기준	3
2.1 제조설비	3
2.2 검사설비	3
3. 제조기술기준	4
3.1 재료 <개정 13.12.18>	4
3.2 구조 및 치수	5
3.3 장치	7
3.3.1 정전안전장치	7
3.3.2 역풍방지장치(해당 없음)	8
3.3.3 소화안전장치	8
3.3.4 그 밖의 장치	8
3.4 성능	8
3.4.1 제품 성능	8
3.4.2 재료 성능 <실설 13.12.18>	9
3.4.3 작동 성능	10
3.5 열처리(내용 없음)	15
3.6 표시	15
3.6.1 제품표시	15
3.6.2 합격표시	16
3.6.3 설명서 첨부	16
3.6.4 가스안전수칙 표시	16

4. 검사기준	17
4.1 검사종류	17
4.1.1 제조시설에 대한 검사	17
4.1.2 제품에 대한 검사	17
4.2 공정검사 대상 심사	18
4.2.1 심사 신청	18
4.2.2 심사 방법	18
4.2.3 판정위원회	19
4.3 검사항목	19
4.3.1 제조시설에 대한 검사	19
4.3.2 제품에 대한 검사	20
4.4 검사방법	22
4.4.1 제조시설에 대한 검사	22
4.4.2 제품에 대한 검사	22
4.5 그 밖의 검사기준	25
4.5.1 수입품 검사	25
4.5.2 검사일부 생략	25
4.5.3 불합격 제품 파기 방법(해당 없음)	25
4.5.4 세부검사기준	25
부록 A 가스용품 제조업소 품질시스템 운영에 대한 일반기준	26
부록 B 가스오브레인지 시험을 위한 일반조건	31
부록 C 가스오브레인지 시험방법	34

가스오븐레인지 제조의 시설·기술·검사 기준

(Facility/Technical/Inspection Code for Manufacture of Gas Oven Ranges)

1. 일반사항

1.1 적용범위

1.1.1 이 기준은 「액화석유가스의 안전관리 및 사업법 시행규칙」(이하 “규칙”이라 한다) 별표4 제10호 및 별표 7 제4호차목에 따른 연소기중 다음 (1)부터 (3)까지에 해당하는 액화석유가스 또는 도시가스용 가스오븐레인지(이하 “오븐레인지”라 한다)의 시설·기술·검사에 대하여 적용한다.

- (1) 전가스소비량이 22.6kW(19 400 kcal/h) 이하인 것
- (2) 버너 1개의 가스소비량이 4.2kW(3 600 kcal/h) 이하인 것
- (3) 오븐부의 가스소비량이 5.8kW(5 000 kcal/h) 이하인 것
- (4) 가스사용압력이 3.3kPa 이하인 것

1.1.2 규칙 별표 7 제5호나목에 따라 허가대상 가스용품에서 제외되는 연소기는 다음과 같다.

- (1) 용접 및 절단 등에 사용되는 가스 토치
- (2) 주물사 건조로, 인쇄잉크 건조로, 콘크리트 건조로 등에 사용되는 건조로용 연소기
- (3) 금속열처리로, 유리 및 도자기로, 분위기가스 발생로 등에 사용되는 열처리로 또는 가열로용 연소기
- (4) 금속용융, 유리용융 등에 사용되는 용융로용 연소기
- (5) 내용적 100 mL 미만의 가스용기에 부착하여 사용하는 연소기
- (6) 그 밖에 지식경제부장관이 안전관리에 지장이 없다고 인정하는 연소기

1.2 기준의 효력

1.2.1 이 기준은 「액화석유가스의 안전관리 및 사업법」(이하 “법”이라 한다) 제27조의2제1항에 따라 「고압가스 안전관리법」(이하 “고법”이라 한다) 제33조의2에 따른 가스기술기준위원회의 심의·의결(안전번호 제2013-10호, 2013년 11월 19일)을 거쳐 지식경제부장관의 승인(산업통상자원부 공고 제2013-343호, 2013년 12월 18일)을 받은 것으로 법 제27조의2제1항에 따른 상세기준으로서의 효력을 가진다.

1.2.2 이 기준을 지키고 있는 경우에는 법 제27조의2제4항에 따라 규칙 별표 7에 적합한 것으로 본다.

1.3 다른 기준의 인정

1.3.1 신기술 제품 검사기준

규칙 별표 7 제5호가목에 따라 기술개발에 따른 새로운 오븐레인지의 제조 및 검사방법이 이 기준에 따른 시설·기술·검사 기준에는 적합하지 않으나 안전관리를 저해하지 아니한다고 지식경제부장관의 인정을 받은 경우에는 그 가스용품에 한정하여 적용할 수 있다.

1.3.2 외국 제품 제조등록기준 <신설 12.6.26>

규칙 제14조의2제3항 단서에서 정한 “외국의 제조관련 시설기준과 제조기술기준” 이란 법 제27조의2의 규정에 의한 상세기준을 말한다.

1.4 용어정의

이 기준에서 사용하는 용어의 뜻은 다음과 같다.

1.4.1 “정기품질검사”란 생산단계검사를 받고자 하는 제품이 설계단계검사를 받은 제품과 동일하게 제조된 제품인지 확인하기 위하여 양산된 제품에서 시료를 채취하여 성능을 확인하는 것을 말한다.

1.4.2 “상시샘플검사”란 제품확인검사를 받고자 하는 제품에 대하여 같은 생산단위로 제조된 동일제품을 1조로 하고 그 조에서 샘플을 채취하여 기본적인 성능을 확인하는 검사를 말한다.

1.4.3 “수시품질검사”란 생산공정검사 또는 종합공정검사를 받은 제품이 설계단계검사를 받은 제품과 동일하게 제조되고 있는지 양산된 제품에서 예고 없이 시료를 채취하여 확인하는 검사를 말한다.

1.4.4 “공정확인심사”란 설계단계검사를 받은 제품을 제조하기 위해 필요한 제조 및 자체검사공정에 대한 품질시스템 운용의 적합성을 확인하는 것을 말한다.

1.4.5 “종합품질관리체계심사”란 제품의 설계, 제조 및 자체검사 등 오븐레인지 제조 전 공정에 대한 품질시스템 운용의 적합성을 확인하는 것을 말한다.

1.4.6 “형식”이란 구조, 재료, 용량 및 성능 등에서 구별되는 제품의 단위를 말한다.

1.4.7 “공정검사”란 생산공정검사와 종합공정검사를 말한다.

1.5 기준의 준용

이 기준 외에 오븐레인지의 재료, 구조 및 치수, 성능 그 밖의 기술기준에 관하여 필요한 사항은 KS규격에 따른다.

1.6 경과조치 <신설 13.12.18>

1.6.1 과열방지장치 제조기술기준 등에 관한 경과조치

1.6.1.1 3.3.4.2의 개정 기준은 2013년 12월 18일부터 시행한다. 다만, 2014년 3월 31일까지는 가스소비량이 가장 큰 1개의 버너에 과열방지장치를 부착한 경우 3.3.4.2에 적합한 것으로 본다.

1.6.1.2 2013년 12월 18일 이전 기준은 2013년 12월 31일까지 개정된 기준과 함께 적용할 수 있다.

2. 제조시설기준

2.1 제조설비

오븐레인지를 제조하려는 자는 이 제조기준에 따라 오븐레인지를 제조하기 위하여 다음 기준에 맞는 제조설비를 갖춘다. 다만, 허가관청이 부품의 품질향상을 위하여 필요하다고 인정하는 경우에는 그 부품을 제조하는 전문생산업체의 설비를 이용하거나 그가 제조한 부품을 사용할 수 있다.

- (1) 구멍가공기 · 프레스 · 관급합기 · 주물가공설비
- (2) 표면처리 및 도장설비
- (3) 초음파세척설비(오븐레인지용 콕 및 거버너만을 말한다)
- (4) 오븐레인지 조립을 위한 가스용접기 또는 전기용접기 및 동력용조립지그 · 공구

2.2 검사설비

2.2.1 오븐레인지를 제조하려는 자는 제품의 성능을 확인 · 유지할 수 있도록 하기 위하여 다음 기준에 맞는 검사설비를 갖춘다.

2.2.1.1 검사설비의 종류는 안전관리규정에 따른 자체검사를 수행할 수 있는 것으로 다음과 같다.

2.2.1.1.1 반드시 갖추어야 할 검사설비의 종류

- (1) 버니어캘리퍼스 · 마이크로메타 · 나사케이지 등 치수측정설비
- (2) 표면온도계
- (3) 일산화탄소 및 탄산가스측정기

2.2.1.1.2 필요한 경우 갖추어야 할 검사설비의 종류

- (1) 액화석유가스액 또는 도시가스침적시험설비
- (2) 내압시험설비
- (3) 기밀시험설비
- (4) 안전장치작동시험설비
- (5) 내구시험설비
- (6) 시험가스공급설비
- (7) 절연저항측정기 · 내전압시험기
- (8) 가스소비량측정설비

- (9) 대기압계
- (10) 전압조정기 및 소비전력측정설비
- (11) 진동시험기
- (12) 열효율측정설비
- (13) 그 밖에 필요한 검사설비 및 기구

2.2.1.2 검사설비의 처리능력은 해당 사업소의 제품생산능력에 맞는 것으로 한다.

2.2.2 2.2.1에 불구하고 다음 중 어느 하나의 기관에 의뢰하여 설계단계검사 항목의 시험·검사를 하는 경우 또는 다음 중 어느 하나의 기관과 설계단계검사 항목에 필요한 시험·검사설비의 임대차계약을 체결한 경우에는 2.2.1에 따른 검사설비 중 해당 설계단계검사 항목의 검사설비를 갖춘 것으로 본다.

- (1) 고법 제28조에 따른 한국가스안전공사(이하 “한국가스안전공사” 라 한다)
- (2) 고법 제35조에 따라 지정을 받은 검사기관(이하 “검사기관” 이라 한다)
- (3) 「국가표준기본법」에 따라 지정을 받은 해당 공인시험·검사기관

3. 제조기술기준

3.1 재료 <개정 13.12.18>

오븐레인지의 금속부품은 그 오븐레인지의 안전성을 확보하기 위하여 다음 기준에 따른 재료를 가지는 것으로 한다.

3.1.1 가스가 통하는 부분의 재료 등은 사용 조건에서의 부식에 대하여 충분한 내식성이 있는 재료 또는 코팅재인 것으로 한다

표 3.1.1 내식성이 있는 금속 재료

재료	내식성 금속재료의 규격
주물	KS D 6008
다이캐스팅	KS D 6005, KS D 6006
스테인리스 강재	KS D 3534, KS D 3535, KS D 3536, KS D 3537, KS D 3698, KS D 3702, KS D3705, KS D 3706
표면 처리 강재	KS D 3544
알루미늄 및 알루미늄합금재	KS D 6701, KS D 6713, KS D 6759, KS D 6761, KS D 6763
구리 및 구리합금	KS C3101, KS C3102, KS C 5101, KS D 5201, KS D 5301, KS D 5545

3.1.2 식품과 접하는 부분의 재료 또는 표면 처리는 통상의 사용 상태에서 인체에 해로운 화학변화를 일으키거나 해로운 물질을 내지 않아야 한다.

3.2 구조 및 치수

오븐레인은 그 오븐레인의 안전성·편리성 및 호환성을 확보하기 위하여 다음 기준에 따른 구조와 치수를 가지는 것으로 한다.

3.2.1 오븐레인은 용기와 직결되지 아니하는 것으로 한다.

3.2.2 가스 또는 물의 회전식개폐 콕이나 회전식밸브의 핸들의 열림 방향은 시계비를 반대방향으로 한다. 다만, 열림 방향이 양방향으로 되어 있는 다기능의 회전식 개폐 콕의 경우에는 그러하지 아니하다.

3.2.3 파일럿버너가 있는 오븐레인은 파일럿버너가 점화되지 아니하면 메인버너의 가스통로가 열리지 아니하는 것으로 한다.

3.2.4 급기용 및 배기용 송풍기를 부착한 오븐레인은 점화전에 송풍기가 작동하고 송풍기가 정지되면 자동으로 가스통로가 차단되는 것으로 한다.

3.2.5 전기점화장치·성냥 또는 점화봉으로 점화하는 구조의 오븐부는 오븐의 문을 열지 아니하면 연소기 콕이 열리지 아니하는 구조로 한다. 다만, 오븐부에 파일럿안전장치 또는 버너안전장치가 있고 연속방전으로 점화하는 것은 그러하지 아니하다.

3.2.6 각 부의 작동은 원활하고 확실하여야 한다.<신설 13.12.18>

3.2.7 통상의 설치 상태에서 사용조작에 따라 쉽게 이동 또는 전도되지 않아야 한다.<신설 13.12.18>

3.2.8 점화되는 것이 눈, 거울, 확인램프 등에 의해 확인 가능한 것으로 한다. 다만 밀폐식 버너는 이에 한하지 않는다.<신설 13.12.18>

3.2.9 가스가 통하는 결합부는 용접, 나사조임, 볼트 또는 너트나사 등으로 확실하게 결합되고 기밀성이 있어야 한다.<신설 13.12.18>

3.2.10 가스가 통하는 배관은 과도한 열 또는 부식을 받을 염려가 없는 위치에 설치되거나 방호 등의 조치가 되어 있는 것으로 한다.<신설 13.12.18>

3.2.11 2구이상인 레인의 버너간격은 인접하는 버너 및 그릴겸용 버너와의 중심거리가 180 mm 이상인 것으로 한다.<신설 13.12.18>

3.2.12 가스레인은 국물받이를 갖추고 있어야 하며, 넘친 국물을 받을 수 있도록 열효율 측정 시 물량의 3% 이상의 물을 받을 수 있는 용량이어야 한다. 다만 그릴겸용의 레인지부분 및 내열유리로 내부가 밀폐된 레인지는 이에 한하지 않는다. <신설 13.12.18>

3.2.13 가스접속구(호스접속구와 일체형으로 된 것의 입구측 나사부)에 사용하는 나사는 KSB 0222에 규정하는 관용테이퍼나사로 하고 접속할 때에 기밀성을 손상시키는 헐거움이나 변형 등이 없는 것으로 한다. <신설 13.12.18>

3.2.14 가스접속구에 사용하는 호스접속구 모양 및 치수는 그림 3.2.14에 적합한 것으로서 호스탈착에 따라 기밀성을 손상시키는 헐거움이나 변형 등이 없는 것으로 한다. <신설 13.12.18>

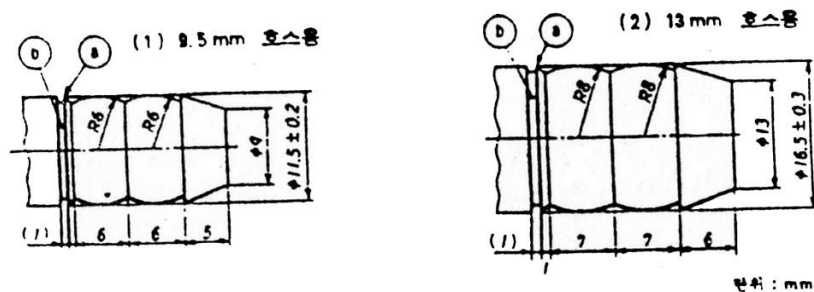


그림 3.2.14 호스 접속구의 모양 및 치수

비고 1. ㉠ 부분은 각을 낸다.

2. ㉡ 부분에 흠을 내고 흠 부분을 빨갭게 칠한다.

3. 보강을 위하여 끼우는 부분에 R을 주는 것도 좋다.

4. 허용치의 지정이 없는 치수 허용치는 KS B ISO 2768-1의 거칠 등급에 따른다. 다만, R치수 및 ()안에 치수는 참고치로 한다.

3.2.15 가스 접속구는 원칙적으로 외부에 노출되어 있거나 또는 외부에서 쉽게 발견될 수 있는 위치에 있어야 한다. <신설 13.12.18>

3.2.16 노즐은 외부로부터 먼지, 티끌, 이물질의 부착 등으로 쉽게 막히지 않는 위치에 설치되거나, 또는 쉽게 막히지 않는 것이어야 한다. <신설 13.12.18>

3.2.17 공기 조절기는 통상의 사용 상태에서 설치 위치가 변하지 아니하고 손잡이를 움직여서 공기를 조절하는 구조인 것은 조작이 원활하고 스스로 설정위치가 변화하지 않는 구조이어야 한다. <신설 13.12.18>

3.2.18 레인지의 버너에는 과열방지장치를 부착할 수 있는 구조로 하고, 과열방지장치의 감열부는 시험용 냄비에 추(분동)를 넣고 50 N의 하중을 5분 이상 가한 후 이상이 없는 구조로 한다. <신설 13.12.18>

3.2.19 오븐내부의 온도를 조절하는 서모스탯 또는 온도지시기를 갖추어야 한다. <신설 13.12.18>

3.2.20 서모스탯은 다음에 따른다.〈신설 13.12.18〉

3.2.20.1 바이패스 가스조절기능을 가진 것은 통상의 사용 조작에서 설정 위치가 변화하지 않아야 한다.〈신설 13.12.18〉

3.2.20.2 오븐내부 온도의 설정온도를 나타내는 표시는 150 ℃ 상당, 200 ℃ 상당 및 250 ℃ 이상으로 설정 가능한 것은 250 ℃ 상당 이상의 표시를 서모스탯 손잡이 또는 몸체 등에 하여야 한다.〈신설 13.12.18〉

3.2.21 온도지시기는 다음에 따른다.〈신설 13.12.18〉

3.2.21.1 오븐사용 시의 오븐내부의 온도를 나타내는 표시가 있고 작동이 원활하고, 또한 확실하여야 한다.〈신설 13.12.18〉

3.2.21.2 표시는 150 ℃ 상당의 표시(150 또는 저온), 200 ℃ 상당의 표시(200 또는 중온) 및 250 ℃ 이상으로 되는 것은 250 ℃ 이상으로 되는 것은 250 ℃상당 이상의 표시를 제품에 표시하여야 한다.〈신설 13.12.18〉

3.2.22 오븐내부에 있는 열풍 순환용 팬은 오븐 문짝을 전개했을 때, 운전이 정지하는 구조이든가 또는 조리물의 출입 시 상해 등의 위험이 생기지 않도록 보호틀, 보호망 등을 부착하는 등의 안전조치를 강구하여야 한다.〈신설 13.12.18〉

3.2.23 오븐버너의 가스통로에 오븐작동 시에 개폐되는 서모스탯을 사용하는 기기는 소화 안전장치를 갖추어야 한다.〈신설 13.12.18〉

3.2.24 오븐 접시를 오븐문짝의 닿는 면에 오븐 접시의 안 길이의 ⅔정도까지(스토퍼가 있는 것은 그 위치까지)꺼냈을 때, 오븐 접시의 뒤끝이 오븐 선반에서 탈락하지 않아야 한다.〈신설 13.〉

3.2.25 타이머는 용도, 목적에 맞는 정밀도를 갖추고 시간 설정이 쉬우며 작동이 원활하여야 한다.〈신설 13.12.18〉

3.2.26 오븐 레인지는 모양이 적당하고 길모양을 심하게 훼손시키는 흠, 갈라짐, 칠얼룩, 칠흐름, 기타의 사용상 지장이 있는 결점이 없어야 한다.〈신설 13.12.18〉

3.3 장치

오븐레인지는 그 오븐레인지의 안전성과 편리성을 확보하기 위하여 다음 기준에 따른 장치를 갖춘다.

3.3.1 정전안전장치

교류전원으로 가스통로를 개폐하는 오픈레인지는 정전이 되었을 때에 가스통로를 차단하고, 다시 통전되었을 때에 자동으로 가스통로가 열리지 아니하거나 재점화되는 안전장치를 갖추는 것으로 한다. 다만, 정전 시에 파일럿버너의 불꽃이 꺼지지 아니하는 것은 그러하지 아니하다.

3.3.2 역풍방지장치(해당 없음)

3.3.3 소화안전장치

오픈레인지(그릴이 부착된 것도 포함한다)에는 소화안전장치를 부착한 것으로 한다.

3.3.4 그 밖의 장치

3.3.4.1 거버너

세라믹버너를 사용하는 오픈레인지는 거버너를 갖춘다.

3.3.4.2 과열방지장치 <신설 13.12.18>

레인지의 버너에는 과열방지장치를 부착한다. 다만, 그릴이 부착되어 있는 레인지의 그릴용 버너 및 오븐부에는 부착하지 않을 수 있다.

3.4 성능

오픈레인지는 그 오픈레인지의 안전성과 편리성을 확보하기 위하여 다음 기준에 따른 성능을 가지는 것으로 한다.

3.4.1 제품 성능

3.4.1.1 기밀 성능 <개정 13.12.18>

가스통로부는 상용압력의 1.5배 이상의 공기압(또는 질소)을 가하여 실시하는 기밀시험에서 가스밸브를 통한 내부누출량이 0.07 L/h 이하로 하며, 외부누출이 없어야 한다. 다만, 기밀시험이 곤란한 경우는 점화상태에서 누출검사로 갈음할 수 있다.

3.4.1.2 내구 성능

3.4.1.2.1 콕 및 전기점화장치는 공기압(또는 질소)을 이용하여 개폐조작을 2~20회/분 이하의 속도로 12000회 반복조작시험 후 가스누출이 없고, 성능에 이상이 없는 것으로 한다. <개정 13.12.18>

3.4.1.2.2 소화안전장치는 불꽃 또는 시뮬레이션 신호를 이용하여 1000회, 호스연결구는 최대회전각의 왕복운동을 5~10회/분의 속도로 1000회 반복조작시험 후 가스누출이 없고, 성능에 이상이 없는 것으로 한다. <개정 13.12.18>

3.4.1.2.3 거버너는 공기압(또는 질소)을 이용하여 개폐조작을 2~20회/분 이하의 속도로 30000회

반복조작시험 후 가스누출이 없고, 조정압력의 변화가 $[0.05P(\text{시험 전 조정압력})+0.03]$ kPa 이하인 것으로 한다. <개정 13.12.18>

3.4.1.2.4 과열방지장치는 감열부의 가열 및 냉각을 1000회 반복 작동하여 이상이 없는 것으로 한다. <개정 13.12.18>

3.4.1.2.5 호스접속구는 1 000회 반복조작시험 후 가스누출이 없고 사용상 지장이 없어야 한다. <개정 13.12.18>

3.4.1.2.6 그릴문짝은 5~20회/분의 속도로 500회 반복조작시험 후 사용상 지장이 없어야 한다. <개정 13.12.18>

3.4.1.3 내진동 성능

오븐레인은 포장한 상태에서 1시간 진동시험 후 누출이 없고, 정상적인 연소상태의 시험에 합격한 것으로 한다.

3.4.1.4 절연저항 성능

전기충전부와 비충전금속부와의 절연저항은 1 MΩ 이상으로 한다.

3.4.1.5 내전압 성능

교류전원을 사용하는 경우에 내전압은 전기충전부와 접지할 우려가 있는 비충전부 사이에 표 3.4.1.5에 나타난 교류전압을 연속하여 1분간 가하여 이상이 없는 것으로 한다. <개정 13.12.18>

표 3.4.1.5 내전압 시험의 전압(단위: V)

절연상태	시험 전압(V)	
	통상 온도 상승 시험 전 및 살수 후	통상 온도 상승 시험 후
안전 초저전압이 인가되는 기초절연	500	500
기초 절연	1 250	1 000
부가 절연	2 750	2 750
강화 절연	3 750	3 750

3.4.2 재료 성능 <신설 13.12.18>

3.4.2.1 내가스 성능

3.4.2.1.1 액화석유가스를 사용하는 연소에서 가스가 통하는 부분의 패킹류(고무) 및 플라스틱 재료는 5 ℃ 이상 25 ℃ 이하의 n-펜탄 속에 72시간 이상 담근 후에 24시간 대기 중에 방치하여 무게 변화율이 20 % 이내이고, 또 사용상 지장이 있는 연화·취화 등이 없는 것으로 한다.

3.4.2.1.2 가스가 통하는 부분의 실(seal)재는 20 ℃ 및 4 ℃ 항온조에 5.0 kPa 압력의 부탄가스내에 1시간 방치하여 시험 전후의 무게 변화율이 가스온도 20 ℃인 경우 10 % 이내, 가스온도 4 ℃인 경우

25 % 이내인 것으로 한다.

3.4.2.2 내열충격 성능

뚜껑, 문, 상판 등의 유리부분은 이상온도 상승 시험 후 온도 5 ℃의 물 500 mL, 그 밖의 부분은 10 mL 각각을 2회씩 유리의 중앙부에 주수했을 시 이상이 없어야 한다.

3.4.2.3 강화유리 성능

내열 강화 유리의 주요 유리 부품은 그 파편의 위험을 발생하지 않는 크기로 부서져야 한다. 한번의 길이가 50 mm인 정사각의 면적 내에서 상판의 강화유리는 파편 수가 60개 이상, 그 밖의 강화유리는 파편 수가 40개 이상이어야 한다.

3.4.2.4 내열성능

3.4.2.4.1 버너, 노즐, 노즐홀더, 공기조절장치, 파일럿배관 및 열교환부 등의 재료는 500 ℃의 가스로 또는 전기로에서 1시간 유지 후 용융이 없어야 한다.

3.4.2.4.2 가스 접속구에서 노즐홀더 입구까지 가스가 통하는 부분 및 거버너 등에 사용되는 금속재료는 350 ℃의 가스로 또는 전기로에서 1시간 유지 후 용융이 없어야 한다.

3.4.2.5 내식성능

금속재료의 내식성시험은 KS D 9502(염수분무 시험방법)의 기준에 따라 24시간 시험하며, 도장으로 표면처리를 한 금속재료는 도막의 염수 분무 시험방법에 따라 24시간 시험하였을 때 사용상 지장이 있는 녹, 부풀음 및 벗겨짐이 없는 것으로 한다.

3.4.2.6 유리상판 내충격 성능

유리상판 충격시험 후 유리상판 부분에 균열 등의 이상이 없어야 한다.

3.4.2.6.1 유리상판 충격시험

이상온도 상승시험 후 낙하체의 지름보다 약 10 mm크고 두께 3 mm인 평탄한 강제 원판을 유리 위에 놓고, 강제 원판의 중앙부에 질량이 1.5 kg인 낙하체를 높이 40 mm의 위치에서 약 20회/분의 속도로 연속하여 100회 자유낙하 시킨다.

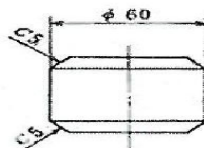


그림 3.4.2.6.1 낙하체의 형상

3.4.3 작동 성능

3.4.3.1 전기접화 성능

전기점화장치는 10회 작동하였을 때에 8회 이상 점화되고, 연속하여 2회 이상 점화불량이 없는 것으로 한다.

3.4.3.2 가스소비량 성능

전가스소비량 및 각 버너의 가스소비량은 표시치의 $\pm 10\%$ 이내인 것으로 한다.

3.4.3.3 열효율 성능 <신설 13.12.18>

열효율은 렌지 전용버너는 40% 이상, 그릴겸용 버너는 35% 이상으로 한다.

3.4.3.4 온도상승 성능 <신설 13.12.18>

3.4.3.4.1 온도상승 성능

기기 각부의 온도상승은 표 3.4.3.4.1에 적합하여야 한다.

표 3.4.3.4.1 통상온도상승(연소기 각부)

측 정 부 위		온 도
조작 시 손닿는 부분	금속, 도자기 및 유리제	60℃ 이하
	기 타	70℃ 이하
조작 시 손닿을 우려가 있는 부분		140℃ 이하
콕크 몸체의 가스가 통하는 부분		85℃ 이하
점화유닛(압전소자 포함)의 표면		85℃ 이하
건전지의 표면		55℃ 이하
호스접속구(나사접속구 제외) 표면		60℃ 이하
연소기 뒷면, 옆면 및 윗면의 목벽 표면과 아랫면 목대 표면		100℃ 이하

3.4.3.4.2 이상 온도 상승

이상 온도 상승은 표 3.4.3.4.2에 적합하여야 한다.

표 3.4.3.4.2 이상온도상승

측 정 부 위	온 도
연소기 뒷면, 옆면 및 윗면의 목벽 표면과 아랫면의 목대 표면	135℃ 이하
유리상판(강화유리에 적용)	155℃ 이하

3.4.3.5 연소상태 성능 <신설 13.12.18>

연소상태시험은 무풍상태에서 다음기준에 적합하여야 한다.

3.4.3.5.1 확실하게 불이 옮겨붙고 폭발적 착화가 없어야 한다.

3.4.3.5.2 밀폐식버너를 제외한 버너는 점화한 후 15초 이후에 육안으로 확인했을 시 리프팅이 없어야 한다.

3.4.3.5.3 버너에 점화한 후 15초 이후에 육안으로 확인했을 시 불이 꺼지지 않아야 한다.

3.4.3.5.4 불꽃이 균일하여야 한다.

3.4.3.5.5 버너에 점화한 후 30분 경과할 때까지 육안으로 확인했을 시 역화하지 않아야 한다. 다만, 상시샘플검사 시에는 15초 이후에 확인한다.

3.4.3.5.6 연소소음이 60 dB(A)이하이고, 소화 시 폭발음이 80 dB(A)이하이어야 한다.

3.4.3.5.7 이론건조 연소가스속의 CO농도(부피%)(이하 CO %라 한다)가 0.14 % 이하이어야 한다.

$$CO = CO_a \times \frac{O_{2t}}{O_{2t} - O_{2a}}$$

다만, 시험가스의 성분이 확인되어 있는 경우는 건조연소 가스 중의 CO 농도 및 CO₂ 농도를 측정하고 다음 식에 의해 산출해도 된다.

$$CO = CO_a \times \frac{CO_{2max}}{CO_{2a} - CO_{2t}}$$

여기에서

- CO : 이론건조 연소가스 중의 CO 농도(부피 %)
- CO_a : 건조 연소 가스중의 CO 농도 측정값(부피 %)
- O_{2t} : 급기구 분위기 중(건조상태)의 O₂ 농도 측정값(부피 %)
- O_{2a} : 건조 연소 가스 중의 O₂ 농도 측정값(부피 %)
- CO_{2max} : 이론 건조 연소 가스 중의 CO₂ 농도(부피 %)
- CO_{2a} : 건조연소 가스 중의 CO₂ 농도 측정값(부피 %)
- CO_{2t} : 급기구 분위기 중(건조상태)의 CO₂ 농도 측정값(부피 %)

3.4.3.5.8 그을음이 발생하지 않아야 한다.

3.4.3.5.9 규정된 시험용 냄비보다도 구경이 (60±10) mm 큰 냄비(해당 냄비를 올릴 수 없는 경우는 올릴 수 있는 최대의 크기)를 사용하여 불꽃의 흔들림 및 자극적인 냄새가 없어야 한다.(단 그릴부 및 밀폐식 버너는 제외한다)

3.4.3.5.10 파일럿버너의 불꽃은 파일럿 버너에 점화한 후, 15분 경과할 때까지 육안으로 확인하여 소화 및 역화가 없어야 한다.

3.4.3.5.11 전극부에 노란색 불꽃이 항상 접촉하지 않아야 한다.

3.4.3.5.12 레인지부에 과대냄비 사용 시 불꽃의 흔들림 및 자극적인 냄새가 없어야 한다.

3.4.3.5.13 오븐부 오븐문짝 개폐시 메인버너 및 파일럿 버너는 소화 및 역화가 없어야 한다.

3.4.3.5.14 오븐서모스탯 작동시 소화하지 않는 오븐버너는 소화 및 역화가 없어야 하며, 소화하는 버너는 확실하게 불이 옮겨 붙고, 폭발적 착화가 없어야 한다.

3.4.3.6 소화안전장치 <신설 13.12.18>

소화안전장치의 밸브 열림 및 닫힘 시간은 표 3.4.3.6에 적합하여야 한다.

표 3.4.3.6 밸브 열림 및 닫힘 시간

밸브 열림 시간	10초 이하
밸브 닫힘 시간	60초 이하

단, 자동적으로 재 점화하는 구조는 아래의 기준에 따른다.

- (1) 버너가 소화한 경우에는 파일럿버너 등에 폭발적으로 재 점화하지 않을 것.
- (2) 파일럿버너 등에 재 점화가 되지 않았을 경우에는 점화를 개시했을 때부터 60초 이내에 밸브가 닫힐 것.
- (3) 버너가 소화한 경우에는 60초 이내에 밸브가 닫힐 것.

3.4.3.7 전기부 성능 <신설 13.12.18>**3.4.3.7.1 정격소비전력 성능**

교류전원을 사용하는 연소기의 정격소비전력에 대한 정밀도는 표 3.4.3.7.1에 적합하여야 한다.

표 3.4.3.7.1 정격소비전력에 대한 정밀도

정격 소비 전력		허용차
모든 기기	25W 이하	+ 20 %
전열기기 및 복합기기	25W 초과200W 이하	± 10 %
	200W 초과	+5 % 또는 20 W이하(더큰쪽) -10%
전동기 구동 기기	25W 초과 300W 이하	+ 20 %
	300W 초과	+15 % 또는 60 W이하(더큰쪽)

3.4.3.7.2 누설전류시험 성능

통상 온도 상승 시험에 이어서 전열기구는 정격 전압의 1.15배, 전동기 구동기기 및 복합 기기는 정격 전압의 1.06배의 전압으로 가동하며, 전원 플러그 핀의 각각과 사람이 닿을 수 있는 금속부(20 cm×10 cm 이내의 금속박을 붙임) 사이에 누설전류를 측정하여 그 결과가 표 3.4.3.7.2 이하이어야 한다.(교류전원을 사용하는 기기에 적용)

표 3.4.3.7.2 누설전류시험 기준 값

종류	누설전류 (대기 시 및 운전 시)
전동기 구동기기	5 mA 이하
전열기기	0.75 mA 또는 기기의 정격 입력 kW당 0.75 mA 중 큰 값으로 최대 5 mA 이하

3.4.3.7.3 순시정전 및 전압 강하 성능 (전자제어 장치를 갖춘 것에 한한다)

오븐레인은 표 3.4.3.7.3에 따른 순시정전 및 전압강하 성능을 가진다.

표 3.4.3.7.3 순시정전 및 전압강하

순시정전 및 전압강하	시험 레벨1	오작동이 없을 것
	시험 레벨2	안전성에 지장이 없을 것

3.4.3.7.4 전기적 빠른 과도현상 (전자제어 장치를 갖춘 것에 한한다)

오븐레인지는 표 3.4.3.7.4에 따른 순시정전 및 전압강하 성능을 가진다.

표 3.4.3.7.4 전기적 빠른 과도현상

항 목	전압	결과
전원공급단자, 보호접지	1 kV	오작동이 없을 것
	2 kV	안정성에 지장이 없을 것
입·출력신호 제어 단자	0.5 kV	오작동이 없을 것
	1 kV	안정성에 지장이 없을 것

3.4.3.7.5 서지내성 시험 (전자제어 장치를 갖춘 것에 한한다)

오븐레인지는 표 3.4.3.7.5에 따른 서지내성시험 결과를 만족해야 한다.

표 3.4.3.7.5 서지내성시험

항 목	전압	결과
선로와 선로사이	0.5 kV	오작동이 없을 것
	1 kV	안정성 및 부품이 파손되지 않을 것
선로와 접지사이	1 kV	오작동이 없을 것
	2 kV	안정성 및 부품이 파손되지 않을 것

3.4.3.7.6 정전기 내력 시험 (전자제어 장치를 갖춘 것에 한한다)

오븐레인지는 표 3.4.3.7.6에 정전기내력시험 결과를 만족해야 한다.

표 3.4.3.7.6 정전기내력시험

항목	전압	결과	
직접방전	접촉방전	4 kV	오작동이 없을 것
		6 kV	안정성에 지장이 없을 것
	기중방전	4 kV	오작동이 없을 것
		8 kV	안정성에 지장이 없을 것
간접방전	접촉 방전	4 kV	오작동이 없을 것
		6 kV	안정성에 지장이 없을 것

3.4.3.8 과열방지장치 성능 <신설 13.12.18>

3.4.3.8.1 과열방지장치 작동 성능

과열방지장치는 시험용 냄비의 바닥온도가 300℃에 도달하기 전에 안전장치가 작동하여 가스를 차단하는 것으로 한다.

3.4.3.8.2 고온모드 기능 성능

고온모드(과열방지장치가 작동하는 온도보다 고온으로 설정할 수 있는 기능)를 갖고 있는 레인지의 경우에는 다음의 기준을 갖추는 것으로 한다.

3.4.3.8.2.1 점화 또는 사용 중에 사용자의 조작 없이는 설정할 수 없어야 한다.

3.4.3.8.2.2 사용 시에는 고온모드라는 것을 명확히 알 수 있어야 한다.

3.4.3.8.2.3 1회의 고온모드 사용 후 해제가 되어야 한다.

3.4.3.9 그릴부 성능 <신설 13.12.18>

표면에 심한 눌음, 얼룩이 없고 내부에 설구워짐이 없어야 한다.

3.4.3.10 오븐부 성능 <신설 13.12.18>

3.4.3.10.1 표면이 심하게 늘어붙는 곳이 없어야 한다.

3.4.3.10.2 오븐 온도 분포는 오븐 중앙부와의 온도차가 20 °C 이내이어야 한다

3.4.3.10.3 오븐 온도가 200 °C까지 도달할 때까지의 시간은 20분 이하이어야 한다.

3.4.3.10.4 오븐 최고 온도는 220 °C 이상이어야 한다.

3.4.3.10.5 오븐 내부 온도

- ① 서모스탯에 의한 것 : 표시온도의 ± 20 °C 이하
- ② 온도지시기에 의한 것 : 지시온도 ± 25 °C 이하

3.5 열처리(내용 없음)

3.6 표시

오븐레인지에는 그 오븐레인지를 안전하게 사용할 수 있도록 하기 위하여 다음 기준에 따른 표시를 한다.

3.6.1 제품표시

오븐레인지에는 눈에 띄기 쉬운 곳에 쉽게 떨어지지 아니하도록 명판 및 취급방법 표시를 부착하고, 명판에는 다음 사항을 기재한다.

- (1) 연소기명(오븐레인지)
- (2) 제조자의 형식호칭(모델번호)
- (3) 사용가스명(도시가스용은 사용가능한 가스그룹) 및 사용가스압력
- (4) 가스소비량: kW(액화석유가스는 kg/h, 도시가스는 kcal/h)
- (5) 제조(로트)번호 및 제조연월 또는 그 약호(수입품은 수입연월)
- (6) 품질보증기간 및 용도

- (7) 제조자명 또는 그 약호(수입품은 수입판매자명)
- (8) 열효율
- (9) 정격전압(V) 및 소비전력(W)(전기를 사용하는 오븐레인지만을 말한다)

3.6.2 합격표시

오븐레인지에는 법 제20조제2항에 따라 검사에 합격한 오븐레인지라는 것을 쉽게 식별할 수 있도록 다음 합격표시를 한다.

3.6.2.1 합격표시는 그림 3.6.2.1과 같이한다. <개정 12.6.26>

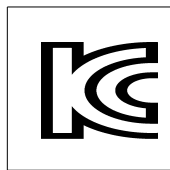


그림 3.6.2.1 합격표시

3.6.2.1.1 합격표시의 크기는 가로 30 mm, 세로 30 mm로 한다.

3.6.2.1.2 합격표시의 색상은 노란색바탕에 검은색 문자로 한다.

3.6.2.2 일관공정으로 오븐레인지를 제조하는 경우에는 제조과정 중에 그 합격표시를 하게 할 수 있다.

3.6.3 설명서 첨부

오븐레인지에는 그 오븐레인지를 안전하게 사용할 수 있도록 하기 위하여 취급설명서(시공방법을 포함한다)를 첨부한다.

3.6.4 가스안전수칙 표시

오븐레인지에는 그 오븐레인지를 안전하게 사용할 수 있도록 하기 위하여 다음 기준에 따라 안전수칙을 표시한다. 다만, 안전수칙을 별도로 표시할 필요가 없다고 한국가스안전공사 사장이 인정하는 경우에는 제외한다.

3.6.4.1 가스안전수칙은 오븐레인지 콕 또는 개폐조작을 하는 때 눈에 띄기 쉬운 곳에 표시 또는 부착한다.

3.6.4.2 가스안전수칙의 크기·모양·색상 등은 오븐레인지의 구조 및 외관에 적합하도록 한다.

3.6.4.3 가스안전수칙은 오븐레인지의 특성에 적합하도록 다음 보기의 문구나 그림으로 표시한다.

- [보기] 가스안전을 생활화 합시다
- 가스누출확인
- 사용 전 점검 사용 후 점검
- 환기주의

4. 검사기준

4.1 검사종류

가스용품의 검사는 제조시설에 대한 검사와 제품에 대한 검사로 구분한다.

4.1.1 제조시설에 대한 검사

법 제18조제2항에 따라 오븐레인을 제조하고자 하는 자가 오븐레인 제조시설의 설치공사 또는 변경공사를 완공한 경우에는 제조시설에 대한 검사를 받아야 한다.

4.1.2 제품에 대한 검사

법 제20조제1항에 따라 오븐레인을 제조 또는 수입한 자가 오븐레인의 성능을 확인·유지하기 위하여 다음에 따라 검사를 받아야 한다. 다만, 법 시행령이 정하는 가스용품은 검사의 전부 또는 일부를 생략할 수 있다.

4.1.2.1 설계단계검사

규칙 별표 7에 따라 다음 중 어느 하나에 해당하는 경우 설계단계검사를 받아야 한다. 다만, 한국가스안전공사 또는 공인시험·검사기관이 인증한 시험성적서를 제출한 경우에는 그 부품에 대한 설계단계검사를 면제할 수 있다.

- (1) 가스용품 제조사업자가 그 업소에서 일정형식의 제품을 처음 제조하는 경우
- (2) 가스용품 수입자가 일정형식의 제품을 처음 수입하는 경우
- (3) 설계단계검사를 받은 형식의 제품의 재료나 구조가 변경되어 제품의 성능이 변경된 경우
- (4) 설계단계검사를 받은 형식의 제품으로서 설계단계검사를 받은 날부터 매 5년이 지난 경우

4.1.2.2 생산단계검사

규칙 별표 7에 따라 설계단계검사에 합격된 오븐레인에 대하여 다음 기준에 따른 생산단계검사를 받아야 한다. 이 경우 생산단계검사는 자체검사능력 및 품질관리능력에 따라 표 4.1.2.2에 따른 제품확인검사·생산공정검사 또는 종합공정검사 중 어느 하나를 선택하여 받을 수 있다.

표 4.1.2.2 생산단계검사의 종류·단위 및 주기

검사의 종류	대상	구성항목	검사단위	주기
제품확인검사	생산공정검사 또는 종합공정검사 대상 이외 품목	정기품질검사	형식	2개월에 1회
		상시샘플검사	형식	신청 시마다
생산공정검사	제조공정·자체검사공정에 대한 품질시스템의 적합성을 충족할 수 있는 품목	정기품질검사	형식	3개월에 1회
		공정확인심사	품목	3개월에 1회

		수시품질검사	대표형식	1년에 2회 이상
종합공정검사	공정 전체(설계·제조·자체검사)에 대한 품질시스템의 적합성을 충족할 수 있는 품목	종합품질관리체계심사	품목	6개월에 1회
		수시품질검사	대표형식	1년에 1회 이상

4.1.2.2.1 제품확인검사는 다음에 따라 실시한다.

- (1) 제품확인검사는 정기품질검사와 상시샘플검사로 구분하여 각각 실시한다. 이 경우 상시샘플검사는 정기품질검사에 합격한 경우 실시한다.
- (2) (1)에 따라 검사에 합격한 제품의 형식은 2개월에 1회 정기품질검사를 받는다. 다만, 월 20대 이하로 생산 또는 수입하는 같은 형식의 제품에 대해서는 정기품질검사를 생략한다.
- (3) (1)에 따라 제품의 형식은 검사신청 시마다 상시샘플검사를 실시한다.

4.1.2.2.2 생산공정검사는 다음에 따라 실시한다.

- (1) 생산공정검사는 정기품질검사·공정확인심사 및 수시품질검사로 구분하여 각각 실시한다.
- (2) 심사를 받고자 신청한 제품의 공정확인심사는 부록 A에 따라 적절하게 문서화된 품질시스템 이행실적이 3개월 이상 있는 경우 실시한다.
- (3) 수시품질검사는 정기품질검사 및 공정확인심사를 받은 품목에 대하여 1년에 2회 이상 예고 없이 실시한다.
- (4) 수시품질검사는 품목 안의 대표성 있는 1종의 형식에 대하여 정기품질검사와 같은 방법으로 실시한다.
- (5) 생산공정검사를 받는 자는 필요에 따라 제품확인검사를 신청할 수 있다.

4.1.2.2.3 종합공정검사는 다음에 따라 실시한다.

- (1) 종합공정검사는 종합품질관리체계심사 및 수시품질검사로 구분하여 각각 실시한다.
- (2) 심사를 받고자 신청한 제품의 종합품질관리체계심사는 부록 A에 따라 적절하게 문서화된 품질시스템 이행실적이 3개월 이상 있는 경우 실시한다.
- (3) 수시품질검사는 종합품질관리체계심사를 받은 품목에 대하여 1년에 1회 이상 예고 없이 실시한다.
- (4) 수시품질검사는 품목 안의 대표성 있는 1종의 형식에 대하여 정기품질검사와 같은 방법으로 실시한다.
- (5) 종합공정검사를 받는 자는 필요에 따라 제품확인검사를 신청할 수 있다.

4.2 공정검사 대상 심사

4.2.1 심사 신청

가스용품 제조자가 부록A에 따라 가스용품을 제조한 이행실적이 3개월 이상 있는 경우에는 생산공정검사 또는 종합공정검사를 신청할 수 있다

4.2.2 심사 방법

심사는 공정검사를 받고자 하는 자, 공정검사에 불합격한 자 또는 4.4.2.2(5)에 따른 재공정검사를 신청하는 자에 대하여 실시한다.

4.2.2.1 신규·불합격 또는 재공정검사 업소 심사

공정검사를 받고자 하는 자, 공정검사에 불합격한 자 또는 4.4.2.2.2(5)에 따른 재공정검사를 신청하는 자(이하 “공정검사 신청자” 라 한다)에 대한 공정확인심사나 종합품질관리체계심사의 심사기준은 부록 A에 따른다.

4.2.2.2 정기 심사

3개월에 1회 하는 공정확인심사와 6개월에 1회 하는 종합품질관리체계심사의 경우에는 주기 내의 변경사항, 공정관리, 자체검사 및 합격표시 활용 등 부록 A에서 정한 품질시스템의 유지 상태를 심사한다. 생산공정검사 또는 종합공정검사의 심사는 다음에 따라 실시한다.

4.2.2.2.1 종합공정검사는 종합품질관리체계심사와 수시품질검사로 구분하여 각각 실시한다.

4.2.2.2.2 심사를 받고자 신청한 제품의 종합품질관리체계심사는 부록 A에 따라 적절하게 문서화된 품질시스템 이행실적이 3개월 이상 있는 경우 실시한다.

4.2.2.2.3 수시품질검사는 종합품질관리체계심사를 받은 품목에 대하여 1년에 1회 이상 예고 없이 실시한다.

4.2.2.2.4 수시품질검사는 품목 중 대표성 있는 1종의 형식에 대하여 정기품질검사와 같은 방법으로 한다.

4.2.2.2.5 종합공정검사를 받는 자는 필요에 따라 제품확인검사를 신청할 수 있다.

4.2.3 판정위원회

생산공정검사 및 종합공정검사 결과 합·부 판정에 관한 사항을 심의하기 위하여 다음과 같이 한국가스안전공사에 판정위원회를 둔다.

4.2.3.1 판정위원회는 위원장 1인을 포함한 5인 이내의 위원으로 구성한다.

4.2.3.2 위원은 가스안전이나 품질관리에 관한 학식과 경험이 풍부한 자와 심의의 투명성을 확보하고 소비자의 권익을 대표할 수 있는 자 가운데에서 한국가스안전공사의 사장이 위촉하는 자로 한다.

4.2.3.3 위원회의 운영에 관하여 필요한 사항은 한국가스안전공사 사장이 정하는 바에 따른다.

4.3 검사항목**4.3.1 제조시설에 대한 검사**

규칙 별표 7에 따라 오븐레인지의 제조시설 검사는 제조설비 및 검사설비를 갖추었는지 확인하기 위하여

다음 항목에 대하여 실시한다.

- (1) 2.1에 따른 제조설비 적합 여부
- (2) 2.2에 따른 검사설비 적합 여부

4.3.2 제품에 대한 검사

규칙 별표 7에 따라 오븐레인지에 대한 검사는 제조기준에의 적합 여부를 확인하기 위하여 다음에 따라 설계단계검사와 생산단계검사로 구분하여 실시한다.

4.3.2.1 설계단계검사

제조기준에의 적합 여부에 대하여 실시하는 설계단계검사의 검사항목은 다음과 같다. 다만, 한국가스안전공사 또는 공인시험·검사기관이 성능을 인정한 부품에 대한 시험성적서를 제출한 경우에는 그 부품에 대한 설계단계검사를 면제할 수 있다.

- (1) 3.1에 따른 재료 적합 여부
- (2) 3.2에 따른 구조 및 치수 적합 여부
- (3) 3.3에 따른 장치 적합 여부
- (4) 3.4에 따른 성능 적합 여부
- (5) 3.6에 따른 표시 적합 여부

4.3.2.2 생산단계검사

제조기준에의 적합 여부에 대하여 실시하는 생산단계검사의 검사종류별 검사항목은 다음과 같다.

4.3.2.2.1 제품확인검사

(1) 정기품질검사

- (1-1) 3.2에 따른 구조의 적합 여부
- (1-2) 3.4.1.1에 따른 가스통로의 기밀 성능의 적합 여부
- (1-3) 3.4.3.1에 따른 전기점화 성능의 적합 여부
- (1-4) 3.4.1.4에 따른 절연저항 성능의 적합 여부
- (1-5) 3.4.1.5에 따른 내전압 성능의 적합 여부
- (1-6) 3.4.5.4에 따른 연소상태 성능(무풍상태, 연속소음 및 소화소음 제외)의 적합 여부. 다만, 연속소음 및 소화소음은 제외하고, 시험가스는 R 또는 S로 할 수 있다. <개정 13.12.18>
- (1-7) 3.4.3.6에 따른 소화안전장치 성능의 적합 여부 <개정 13.12.18>

(2) 상시샘플검사

- (2-1) 3.4.1.1에 따른 가스통로의 기밀 성능의 적합 여부
- (2-2) 3.6에 따른 표시의 적합 여부
- (2-3) 3.4.3.4에 따른 연소상태 성능의 적합 여부. 다만, CO, 연소소음 및 소화소음은 제외하고, 시험가스는 R 또는 S로 할 수 있다. <개정 13.12.18>

4.3.2.2.2 생산공정검사

(1) 정기품질검사

정기품질검사의 검사항목은 4.3.2.2.1(1)에 따른다.

(2) 공정확인심사

공정확인심사의 심사항목은 표 4.3.2.2에 따른다.

(3) 수시품질검사

수시품질검사의 검사항목은 4.3.2.2.1(1)에 따른다.

4.3.2.2.3 종합공정검사

(1) 종합품질관리체계심사

종합품질관리체계심사의 심사항목은 표 4.3.2.2에 따른다.

(2) 수시품질검사

수시품질검사의 검사항목은 4.3.2.2.1(1)에 따른다.

표 4.3.2.2 공정확인심사 및 종합품질관리체계심사 항목

구분		심사항목	적용 여부	
			공정확인심사	종합품질관리 체계심사
일반사항	조직	적정한 기술적·업무적 능력이 있는 조직 확보	○	○
		잠재적인 고장원인을 제품설계에 반영할 수 있는 연구 또는 개발조직 보유		○
	품질시스템	적정한 품질시스템 운영 및 운영성과 검토	○	○
	문서관리	적정한 문서관리시스템 유지	○	○
	인적자원	품질에 영향을 주는 직원 적격성 유지관리	○	○
	시설·장비	제품의 요구사항 및 품질관리에 적합한 시설 및 장비 확보	○	○
설계	설계·개발	제품의 요구사항에 적합한 설계 및 개발시스템 확보		○
		잠재적 고장영향분석, 신뢰성 평가 등을 통한 제품설계 증명 및 출력물 제공결과		○
		설계·개발의 타당성 확인 및 변경 절차 운영		○
제조	구매	구매품에 대한 적절한 관리체계 유지	○	○
		공급자 평가의 구매정책 반영		○
	생산	제품의 요구사항에 적합한 생산공정 보유 및 실행 증명	○	○
		공정승인합격판정기준 보유	○	○
		통계적 기법을 활용한 공정관리능력 증명		○
		관리계획서 및 작업지침서 운영		○
		예방 및 예측 보전, 생산치공구 관리시스템 운영		○
자재와 제품의 취급 및 보관시스템 운영	○	○		
자체검사	검사방법 및 절차	제품적합성을 확보할 수 있는 검사방법 및 절차 유지	○	○
		계수값 데이터 샘플링에 대한 합격수준은 무결점 수준유지		○

		측정장치 결정 및 유효한 결과를 보장하기 위한 소급성 유지, 기록관리 등의 절차 유지	○	○
		측정시스템 분석 수행		○
		설계단계검사 전체 항목에 대한 자체검사(1회/년) 실행	○	
		설계단계검사 전체 항목에 대한 자체검사(2회/년) 실행		○
		검사기관의 운영요건(ISO 17020)에 준하는 시스템의 운영		○
	시정 및 예방 조치	부적합 사항 관리 및 재발방지를 위한 예방조치 운영	○	○
	내부감사	시스템에 대한 적정성 유지능력의 보유	○	○
의무	합격표시	합격표시에 대한 문서화된 관리규정 유지	○	○
		합격표시 제작에 관하여 별도로 문서화된 규정 유지		○
	교육	품질관리시스템 교육이수	○	○
	안전관리	제품불량사고 및 부적합제품 유통 방지	○	○
그 밖의 사항	그 밖의 안전유지에 관한 사항	○	○	

4.4 검사방법

4.4.1 제조시설에 대한 검사

제조시설에 대한 검사는 4.3.1에 따른 제조설비 및 검사설비를 갖추었는지를 확인하여 필요한 설비를 모두 갖춘 경우 합격한 것으로 한다.

4.4.2 제품에 대한 검사

4.4.2.1 설계단계검사

검사항목별 제조기준에 적합한지 명확하게 판정할 수 있도록 다음에 따라 실시한다.

4.4.2.1.1 연소기의 종류와 가스소비량별 사용압력의 범위는 제조자의 제출서류로 확인한다.

4.4.2.1.2 내식성재료는 제조자의 제출서류로 확인한다.

4.4.2.1.3 그 밖에 설계단계검사방법은 한국가스안전공사 사장이 정하는 바에 따른다.

4.4.2.2 생산단계검사

생산단계검사 방법은 검사항목별 제조기준에 적합한지 명확하게 판정할 수 있도록 하기 위하여 다음에 따른다.

4.4.2.2.1 제품확인검사

(1) 샘플링

- (1-1) 정기품질검사 시료 수는 2개로 한다.
- (1-2) 상시샘플검사를 하기 위한 시료의 채취 기준은 다음과 같다.
- (1-2-1) 같은 생산단위로 제조된 동일 제품을 1조로 한다.
- (1-2-2) (1-2-1)에 따라 형성된 조에서 채취하는 시료 수는 표 4.4.2.2.1(1)과 같이한다.

표 4.4.2.2.1(1) 상시샘플검사 시료 수

1조를 형성하는 수	10개 이하	11개 이상 100개 이하	101개 이상 300개 이하	301개 이상 700개 이하	701개 이상 3000개 이하	3001개 이상
시료 수	전수	10개 이상	15개 이상	20개 이상	25개 이상	검사신청 수량의 1/100

(2) 합부판정

- (2-1) 제품확인검사는 정기품질검사와 상시샘플검사를 실시하여 모두 합격한 경우 검사에 합격한 것으로 한다.
- (2-2) 상시샘플검사는 채취한 시료를 검사하여 합격한 조는 그 조에 속하는 전제품이 합격한 것으로 하고, 불합격한 조는 그 조에 속하는 전제품이 불합격한 것으로 한다.

4.4.2.2.2 공정검사

(1) 샘플링

생산공정검사와 종합공정검사의 정기품질검사 및 수시품질검사 시료 수는 2개로 한다.

(2) 합부판정

(2-1) 공정검사 신청자 합부판정

공정검사 신청자에 대한 생산공정검사나 종합공정검사의 합·부 판정은 다음과 같이한다. 이 경우 판정위원회의 결정전까지는 종전의 검사결과를 따른다.

- (2-1-1) 한국가스안전공사는 정기품질검사와 공정확인심사 또는 종합품질관리체계심사의 결과보고서를 작성하여 판정위원회에 제출한다.
- (2-1-2) 판정위원회는 제출된 보고서를 심의하여 합·부를 결정한다. 이 경우 심의결과 품질시스템의 일부를 보완할 필요가 있다고 판단될 경우에는 조건부 합격을 할 수 있다.
- (2-1-3) 형식별 정기품질검사와 품목에 대한 공정확인심사에 모두 합격하였을 경우 생산공정검사에 합격한 것으로 한다.
- (2-1-4) 종합품질관리체계심사에 합격하였을 경우 종합공정검사에 합격한 것으로 한다.

(2-2) 정기 공정검사 합부판정

3개월에 1회 하는 생산공정검사와 6개월에 1회 하는 종합공정검사에 대한 합·부 판정은 다음과 같이한다.

- (2-2-1) 한국가스안전공사는 정기품질검사 및 공정확인심사 또는 종합품질관리체계심사를 실시하여 합·부를 결정한다.
- (2-2-2) 형식별 정기품질검사와 품목에 대한 공정확인심사에 모두 합격하였을 경우 생산공정검사에 합격한 것으로 한다.
- (2-2-3) 종합품질관리체계심사에 합격하였을 경우 종합공정검사에 합격한 것으로 한다.

(2-3) 수시품질검사 합부판정

수시품질검사에 대한 합·부 판정은 정기품질검사와 같은 방법으로 검사를 실시하여 한국가스안전공사가 결정한다.

(3) 검사결과 처리

(3-1) 공정검사 신청자의 검사결과 처리

공정검사 신청자에 대한 생산공정검사나 종합공정검사의 결과처리는 다음과 같이한다.

(3-1-1) 한국가스안전공사는 심의에 합격한 경우 신청자에게 합격통지서를 발급한다.

(3-1-2) 심사에 조건부 합격을 한 경우에는 다음 기준에 따른다.

(3-1-2-1) 신청자는 1개월 이내에 품질시스템 보완결과를 한국가스안전공사에 제출한다.

(3-1-2-2) 한국가스안전공사는 제출된 보완결과를 검토하여 보완이 완료되었다고 확인된 경우 합격처리한다.

(3-1-2-3) 한국가스안전공사는 조건부 합격판정을 받은 신청자가 기한 내에 조치 결과를 제출하지 아니할 경우에는 불합격으로 처리한다.

(3-1-3) 심사에 불합격한 경우에는 다음 기준에 따른다.

(3-1-3-1) 한국가스안전공사는 불합격내용을 신청자에게 통보한 후 제품확인검사를 실시한다.

(3-1-3-2) 불합격 통보를 받은 신청자가 생산공정검사나 종합공정검사를 받고자 하는 때에는 관정위원회에서 불합격 통보를 한 날로부터 3개월 이후에 생산공정검사나 종합공정검사를 신청할 수 있다.

(3-1-3-3) 종합공정검사에 불합격한 신청자는 생산공정검사로 전환할 수 있다.

(3-2) 정기 공정검사 결과처리

3개월에 1회 하는 생산공정검사와 6개월에 1회 하는 종합공정검사의 결과처리는 다음과 같이한다.

(3-2-1) 한국가스안전공사는 검사에 합격한 경우 신청자에게 생산공정검사나 종합공정검사의 합격을 통보한다.

(3-2-2) 한국가스안전공사는 검사에 불합격한 경우 신청자에게 불합격내용을 통보 후 합격통지서를 회수하고 제품확인검사를 실시한다.

(3-2-3) 검사에 불합격 통보를 받은 자가 생산공정검사나 종합공정검사를 받고자 하는 때에는 한국가스안전공사가 불합격 통보를 한 날로부터 3개월 이후에 생산공정검사나 종합공정검사를 신청할 수 있다.

(3-3) 수시품질검사 결과처리

수시로 실시하는 품질검사의 결과처리는 다음과 같이한다.

(3-3-1) 수시품질검사서에서 불합격되었을 경우 한국가스안전공사는 제조자나 수입자에게 동 사실을 통보하고 2차 수시품질검사를 실시한다.

(3-3-2) 2차 수시품질검사는 채취하는 시료수를 2배로 하여 실시한다.

(3-3-3) 2차 수시품질검사에도 합격되지 아니한 경우에는 불합격처리한 후 제품확인검사를 실시하고, 해당 형식에 대하여 수집검사를 실시한다.

(3-3-4) 불합격 통보를 받은 자가 생산공정검사나 종합공정검사를 받고자 하는 때에는 한국가스안전공사가 불합격 통보를 한 날로부터 3개월 이후에 생산공정검사나 종합공정검사를 신청할 수 있다.

(4) 휴지 또는 검사의 종류 변경

규칙 별표 7 제3호에 따라 생산공정검사나 종합공정검사를 받고 있는 자가 검사대상 품목의 생산을 6개월 이상 휴지하거나 검사의 종류를 변경하고자 하는 경우에는 한국가스안전공사에 신고하고 합격통지서를 반납하여야 한다.

(5) 재공정검사

규칙 별표 7제3호나목에 따라 생산공정검사나 종합공정검사를 받고 있는 자가 다음 중 어느 하나에 해당하는 경우 생산공정검사나 종합공정검사를 다시 받아야 한다.

- (5-1) 사업소의 위치를 변경하는 경우
- (5-2) 품목을 추가한 경우
- (5-3) 생산공정검사나 종합공정검사 대상 심사에 합격한 날로부터 3년이 지난 경우. 다만, 가스용품의 해당 품목을 추가하는 경우에는 기존 품목의 나머지 기간으로 한다.

4.5 그 밖의 검사기준

4.5.1 수입품 검사

수입품에 대한 검사는 수입자가 원하는 장소에서 실시하는 것을 원칙으로 하고, 검사에 필요한 장비·재료 등 검사에 소요되는 비용은 신청자가 부담한다.

4.5.2 검사일부 생략

4.5.2.1 생산공정검사나 종합공정검사를 받는 자가 품목을 추가하는 경우 공정확인심사나 종합품질관리체계심사의 일부를 생략할 수 있다.

4.5.2.2 「품질경영 및 공산품안전관리법」에 따라 지정을 받은 인증기관으로부터 품질보증체계 인증을 받은 자가 생산공정검사나 종합공정검사를 신청하는 경우 공정확인심사나 종합품질관리체계심사의 일부를 생략할 수 있다.

4.5.3 불합격 제품 파기 방법(해당 없음)

4.5.4 세부검사기준

그 밖의 설계단계검사와 생산단계검사에 필요한 세부사항은 한국가스안전공사 사장이 정하는 바에 따른다.

부록 A 가스용품 제조업소 품질시스템 운영에 대한 일반기준

1. 서문	
	<p>가. 이 기준은 규칙 별표 7 제3호나목2)나)에 따라 생산단계검사 중 생산공정검사 및 종합공정검사를 통해서 가스용품을 제조하고자 하는 제조업소들이 안전하고 신뢰성 있는 제품을 생산할 수 있도록 작성된 것이다.</p> <p>나. 이 기준은 일반사항, 설계, 제조, 자체검사 및 의무 조항으로 구성 되어 있으며, 가스용품 제조업소의 품질시스템이 공정확인심사나 종합적품질관리체계심사를 받기 위한 요구사항에 적합한가를 평가하기 위하여 사용된다.</p>
2. 일반사항	
가. 조직	
(1)	고객 및 법적요구사항에 충족하는 제품을 제공할 수 있는 기술적·업무적 능력이 있는 조직이어야 한다.
(2)	최고경영자는 품질시스템에 필요한 공정 및 절차가 수립되고 실행되며 유지됨을 보장하여야 한다.
(3)	설계 과정 또는 장기간 사용으로 나타날 수 있는 고장형태 등을 연구하여 설계에 반영할 수 있도록 다음사항을 포함하는 연구·개발 조직을 보유해야 한다.
【종합】	<p>(가) 연구·개발책임자 및 인력</p> <p>(나) 연구·개발에 필요한 적정 설비 및 장비</p>
나. 품질시스템	
(1)	제조업소는 이 기준의 요구사항에 따라 품질시스템을 수립, 문서화하고 실행하여야 한다.
(2)	품질시스템의 변경이 계획되고 실행될 때 시스템의 완전성이 유지되어야 하며, 지속적인 개선을 통하여 최신의 상태로 유지되어야 한다.
(3)	최고경영자는 품질시스템의 개발 및 실행, 그리고 품질시스템의 효과성을 지속적으로 개선하기 위한 실행증거를 다음을 통하여 제시하여야 한다.
	<p>(가) 품질방침 및 품질목표의 수립</p> <p>(나) 경영검토(품질시스템의 효과성 및 제품의 개선)의 수행</p>
다. 문서관리	
(1)	품질시스템의 문서화는 다음사항을 포함하여야 한다.
	<p>(가) 품질방침 및 품질목표</p> <p>(나) 품질매뉴얼</p> <p>(다) 이 기준이 요구하는 문서화된 절차 및 기록</p>
(2)	품질시스템에 필요한 문서는 관리되어야 하며 다음사항의 관리에 필요한 문서화된 절차가 수립되어 있어야 한다.
	<p>(가) 문서의 승인, 검토, 갱신 및 재승인</p> <p>(나) 문서의 식별(최신본, 외부출처 문서 등) 및 배포 관리</p> <p>(다) 효력 상실 문서의 오사용 방지</p>
(3)	기록은 품질시스템의 요구사항에 적합하다는 증거를 제공하기 위하여 작성되고 유지되어야 하며 기록의 식별, 보관, 보호, 검색, 보유기간 및 처분에 필요한 관리를 위하여 문서화된 절차가 수립되어야 한다.
라. 인적자원	
(1)	제품품질에 영향을 미치는 인원은 적절한 학력, 교육훈련, 숙련도 및 경력에 근거하여 적격하여야 하며 제조업소는 문서화된 절차를 통해서 다음 사항을 이행하여야 한다.
	<p>(가) 인원에 대한 적격성 결정 수행</p> <p>(나) 적격성을 충족시키기 위한 교육훈련 등의 제공 및 효과성 평가</p>

	(다) 적격성에 대한 적절한 기록 유지
(2) 【종합】	제품의 설계·개발에 책임을 가진 인원의 경우 설계·개발 요구사항을 달성하고 적용할 도구 및 기법에 숙련됨을 보장하여야 한다.
마. 시설 및 장비	
(1) 【주기】	제품의 요구사항에 대한 적합성을 달성하는데 필요한 시설, 장비 및 업무환경을 결정, 확보 및 유지하여야 한다. (가) 건물, 업무장소 및 유틸리티 (나) 프로세스장비(하드웨어 및 소프트웨어) (다) 지원서비스(운송, 통신 등)
(2) 【주기】	제품 및 제조공정의 요구에 적합하도록 현장을 정돈, 청결한 상태로 유지하여야 한다.
(3) 【종합】	종업원에 대한 잠재적인 위험을 최소화하기 위한 수단이 설계, 개발 및 제조활동에 표현되어야 한다.
3. 설계	
가. 설계 및 개발	
(1) 【종합】	제품의 요구사항에 적합한 제품을 실현할 수 있는 설계 및 개발 능력을 확보하여야 한다.
(2) 【종합】	제품설계출력은 요구사항에 대하여 검증이 가능한 형태로 제공되고 배포 전에 승인되어야 하며 다음사항을 포함하여야 한다. (가) 잠재적고장영향분석 등 분석결과 및 신뢰성결과 (나) 제품의 특성, 필요시 시방서 (다) 해당되는 경우, 제품의 실수방지를 위한 조치 (라) 도면 또는 수학적 기초데이터가 포함된 제품의 정의 (마) 제품설계검토 결과
(3) 【종합】	공정설계출력은 요구사항에 대하여 검증이 가능한 형태로 제공되고 배포 전에 승인되어야 하며 다음사항을 포함하여야 한다. (가) 도면 및 필요시 시방서 (나) 제조공정 흐름도 및 레이아웃 (다) 잠재적고장영향분석 등 분석 결과 (라) 관리계획서 (마) 작업지침서 (바) 공정승인합격기준 (사) 제품/공정 부적합사항에 대한 검출 및 피드백 방법
(4) 【종합】	설계 및 개발의 결과에 대한 타당성 확인을 실시해야 하며 타당성 확인결과 및 모든 필요한 조치에 대한 기록은 유지되어야 한다.
(5) 【종합】	설계 및 개발의 변경은 쉽게 파악되고 그 기록이 유지되어야 한다. 변경사항은 해당되는 경우 검토, 검증, 타당성확인이 되어야 하며 실행 전에 승인되어야 한다.
4. 제조	
가. 구매	
(1) 【주기】	구매한 제품이 규정된 구매요구사항을 충족시킨다는 것을 보장하는데 필요한 검사 또는 그 밖의 활동을 수립하고 실행하여야 한다.
(2)	규정된 구매요구사항에 적합한 제품을 제공할 수 있는 능력을 근거로 공급자를 선정하여야 한다. 선정기준은 수립되어 있어야 하며 선정에 관련된 모든 기록은 유지되어야 한다.
(3) 【종합】	공급자를 정기적으로 평가하고 그 평가 결과는 구매정책에 반영하여야 하며 이에 따라 공급자 관리방법은 달라져야 한다.
나. 생산	

(1)	제조업소는 다음 사항을 포함한 관리조건하에서 생산을 계획하고 수행하여야 한다. (가) 필요에 따른 업무지침서의 사용 (나) 적절한 장비의 사용 (다) 측정의 실행 (라) 공정승인합격판정기준의 사용
(2) 【주기】	제조업소는 제조단계에서 측정 요구사항과 관련하여 제품 상태를 식별하여야 한다.
(3) 【종합】 【주기】	제조업소는 제조단계에서 측정 요구사항 및 추적성과 관련하여 제품 상태를 식별하여야 한다.
(4) 【주기】	작업준비는 작업의 첫 가동, 자재의 교체 또는 작업변경 시 마다 검증되어야 한다.
(5) 【종합】	각 공정에 대한 적절한 통계적 기법은 양산 전에 결정되어야 하고 관리계획서에 포함되어야 한다. 산포, 공정능력 같은 기본적 개념은 조직 전반에서 이용되어야 한다.
(6) 【종합】	제조업소는 제품, 제조공정에서 잠재적고장영향분석 등 분석결과를 고려한 관리계획서를 갖추어야 한다.
(7) 【종합】 【주기】	제품품질에 영향을 미치는 모든 인원을 위하여 문서화된 작업지침서를 작성하여야 한다. 이 지침서는 작업장에서 쉽게 열람이 가능하여야 한다.
(8) 【종합】	제조업소는 주요공정을 파악하고 기계/장비/치공구의 보전을 위한 자원을 제공해야 하며 효과적으로 계획된 총체적 예방보전 시스템을 개발하여야 한다. 시스템에는 다음사항을 포함하여야 한다. (가) 계획된 보전 활동 (나) 장비, 치공구 및 게이지의 포장 및 보전 (다) 주요 제조장비에 대한 교체용 부품의 가용성 (라) 보전 활동의 문서화, 평가 및 개선 (바) 생산, 수리 또는 폐기와 같은 상태를 규정한 식별
5. 자체검사	
가. 검사방법 및 절차	
(1) 【주기】	제조업소는 수행해야 할 검사를 결정하고 결정된 요구사항에 대한 제품적합성 여부를 검사해야 한다. 이는 제품생산공정의 적절한 단계에서 수행되어야 한다
(2) 【주기】	검사한 제품에 대하여는 합격판정기준에 적합하다는 증거가 유지되어야 한다. 기록에는 제품의 불출을 승인하는 인원이 나타나야 한다.
(3) 【종합】 【주기】	계수 값 데이터 샘플링에 대한 합격수준은 무결점이어야 한다.
(4) 【주기】	측정은 요구사항에 일치하는 방법으로 수행되도록 하여야 하고 유효한 결과를 보장하기 위하여 측정 장비는 다음과 같아야 한다. (가) 규정된 주기 또는 사용 전에 국제표준 또는 국가표준에 소급 가능한 측정표준으로 교정 또는 검증. 그러한 표준이 없는 경우 교정 또는 검증에 사용된 근거를 기록 (나) 교정상태가 결정될 수 있도록 식별 (다) 측정결과를 무효화 시킬 수 있는 조정으로부터 보호 (라) 취급, 유지보전 및 보관하는 동안 손상, 열화로부터 보호
(5) 【주기】	교정 및 검증결과에 대한 기록은 유지되어야 하며 측정값은 보정의 형태로 활용되어야 한다.
(6) 【종합】	통계적 방법을 사용하여 각 형태의 측정 및 시험의 결과에 나타난 측정시스템의 변동을 분석하여야 한다.
(7)	제조업소는 1년에 1회 이상 설계단계검사 전체항목에 대한 검사를 실시하고 그 기록을 유지해야

【주기】	한다.
(8) 【종합】 【주기】	제조업소는 1년에 2회 이상 설계단계검사 전체항목에 대한 검사를 실시하고 그 기록을 유지해야 하며 이 검사는 KS A 17020에 준하여 실행하여야 한다.
(9) 【종합】	제조업소의 시험실은 다음 기술적 요구사항을 규정하여 품질시스템 문서화에 포함되어야 한다. 가) 인원, 장비 및 시설의 적격성 나) 시험을 관련 규격에 따라 정확하게 수행하는 능력 다) 외부시험실은 KS A 17025 또는 같은 수준의 인정기관
나. 시정 및 예방조치	
(1) 【주기】	부적합품 및 의심스런 제품이 식별되고 관리됨을 보장하여야 한다.
(2)	부적합의 재발방지를 위한 조치를 취하여야 하며, 문서화된 절차에는 다음 사항을 규정하여야 한다. (가) 부적합의 검토 (고객불만 포함) (나) 시정조치의 결정, 실행 및 기록
(3)	품질방침, 품질목표, 심사결과, 데이터분석, 시정조치, 예방조치 및 경영검토의 활용을 통하여 품질시스템의 효과성을 지속적으로 개선하여야 한다.
(4)	부적합의 발생방지를 위하여 잠재적 부적합의 원인을 제거하기 위한 예방조치를 실행하여야 한다.
다. 내부감사	
(1)	제조업소는 품질시스템이 효과적으로 실행되고 유지되는지에 대하여 계획된 주기로 내부감사를 수행하여야 한다.
(2)	감사의 계획, 수행, 감사의 독립성 보장, 결과의 보고 및 기록유지에 대한 책임과 요구사항은 문서화된 절차에 규정되어야 한다.
6. 의무	
가. 합격표시	
(1) 【주기】	제조업소는 합격표시(증명서나 각인)에 대한 관리규정을 문서화해야 하며, 합격표시의 수령·사용·보관, 폐기 등에 관한 기록은 즉시 최신의 상태로 유지되어야 하며 관리규정에는 다음 사항을 포함하여야 한다. (가) 합격표시(증명서나 각인)는 반드시 관한 있는 직원만이 취급 (나) 합격표시는 반드시 계획된 절차에 따라 최고경영자/ 경영대리인의 승인을 받아 사용 (다) 합격표시의 사용내용에 대한 기록 (라) 합격표시의 오용방지를 위한 자체계획을 수립 (마) 합격표시는 훼손 또는 도난을 방지할 수 있도록 보관
(2) 【종합】 【주기】	합격표시 제작에 관한 규정을 별도로 문서화해야 하며 합격표시의 제작·변경에 대한 사항은 전부 기록되어야 하며 최신의 상태로 유지되어야 한다.
나. 교육	
(1) 【주기】	생산공정검사 또는 종합공정검사를 받고자하는 제조업소는 품질시스템의 운영을 위하여 「액화석유가스의 안전관리 및 사업법 시행령」(이하 “영”이라 한다) 제19조제3항제1호에 따라 가스용품의 검사를 위탁받은 한국가스안전공사 또는 검사기관에서 실시하는 가스용품의 품질 및 안전관리 관련교육을 1인 이상 이수하여야 한다.
(2)	제조업소는 3년을 주기로 영 제19조제3항제1호에 따라 가스용품의 검사를 위탁받은 한국가스안전공사 또는 검사기관에서 실시하는 가스용품의 품질 및 안전관리에 관한 교육프로그램에 1인 이상 참가하여야 한다.
다. 안전관리	
(1)	제조업소는 최근 1년간 제품결함으로 인한 사고가 없고 수집검사를 받은 결과 부적합이 없어야

	한다.
(2) 【종합】	제조업소는 최근 3년간 제품결함으로 인한 사고가 없고 수집검사를 받은 결과 부적합이 없어야 한다.
라. 그 밖의 사항	
(1)	제품의 품질 저하 또는 사용자의 안전에 중대한 위해를 발생시킬 수 있는 사안이 발생한 경우에 제조업소는 적절한 조치를 취하여야 한다.
(2)	제조업소의 품질시스템 운영상에 중대한 변경이 있을 경우 15일 이내에 한국가스안전공사에 통보하여야 한다.

- 비고 1. 【종합】은 종합공정검사 대상에만 적용하는 기준
 2. 【주기】는 검사주기에 따른 검사 시 적용하는 기준
 3. 표시가 없는 조항은 공정확인심사나 종합적품질관리체계심사의 공통 기준3. 표시가 없는 조항은 공정확인심사나 종합적품질관리체계심사의 공통 기준

부록 B 가스오브레인지 시험을 위한 일반조건 <신설 13.5.20>

B1. 시험실 조건

항 목	조 건
시험실의 온도	시험실의 온도는 (20±15 ℃)으로 하고, 시험 중 온도의 변동은 ±5 K로 한다.
실내의 분위기	시험실의 습도는 (65±20) %으로 한다.
실내의 분위기	실내의 분위기는 0.2% 이상의 이산화탄소 및 0.002% 이상의 일산화탄소가 포함되어 있지 않을 것
<p>[비고] 시험실의 온도 측정은, 원칙적으로 기기로부터 약 1m 떨어진 곳에서 온도계의 수은구부를 기기의 윗면과 거의 같은 높이(그 높이가 바닥에서 1.5m를 넘을 경우는 바닥에서 1.5m의 높이로 한다.)에 고정시켜 전후좌우 4곳의 위치에서 측정하고, 그 산술 평균값을 실온으로 한다. 다만 온도계의 수은구부가 기기로부터의 연소 가스, 방사열 등의 영향을 직접 받지 않아야 한다.</p>	

B2. 시험가스 기준

B2.1 시험가스 성분 부피비는 15 ℃, 101.3 kPa 기준에서 표B2.1과 같다.

표 B2.1 시험가스 성분 부피비

가스 그룹	시험가스의 종류	성 분(부피 %)						연 소 성			
		수소 H ₂	메탄 CH ₄	프로판 C ₃ H ₈	부탄 C ₄ H ₁₀	질소 N ₂	공기 O ₂ 21% N ₂ 79 %	총발열량 MJ/m ³ N	비중 (공기 =1)	웨이치수 (WIs) MJ/m ³ N	MCP
도시 가스	1	-	87.0	13.0	-	-	-	45.16 (40.90)	0.682	54.69 (49.53)	37.5
	2	23.0	66.0	11.0	-	-	-	38.07 (34.33)	0.550	51.34 (46.29)	44.1
	3	-	96.5	-	-	3.5	-	36.46 (32.82)	0.569	48.32 (43.50)	35.3
	R ^b	-	96.0	4.0	-	-	-	40.05 (36.13)	0.594	51.97 (46.89)	36.5
	S	최대 연소 속도(MCP)가 35.0을 초과하고 44.0 이하이며, WIs가 48.80(51.50)MJ/m ³ 을 초과하고 53.56(56.52) MJ/m ³ 이하인 가스									
액화 석유 가스	프로판	-	-	100.0	-	-	-	95.65 (87.99)	1.550	76.83 (70.69)	41.0

(참고)	부탄	-	-	-	100.0	-	-	126.21 (116.47)	2.079	87.54 (80.78)	38.0
	S	P, B 또는 이들의 혼합가스									

^b 제조자는 품질관리용으로 공급가스의 WI가 R가스 웨버지수의 ±1 % 이내일 경우 시험가스로 사용할 수 있다.

- [비고] 1. 도시가스 “S” 의 조건은 그 가스 그룹의 범위[WI 및 연소속도(MCP 값으로 대응)]에 있고, 시험가스로 “S” 이 지정되어 있는 경우는 그 가스 그룹의 공급 가스를 사용할 수 있다.
2. 시험가스(도시가스의 1, 2, 3, R 및 액화석유가스의 P, B)의 발열량과 비중에 따른 웨버지수는 위 표 값의 ± 1 %이어야 한다.
3. 시험가스 연소 및 계량 기준조건은 15/15 °C, 101.3 kPa이며 ()는 진발열량으로 참고 값이다.
4. S가스에서 }는 상거래 상의 WI로 15/0 °C, 101.3 kPa에 대한 참고값이다.
5. MCP는 다음 식에 따라 산출한다.

$$MCP = \frac{\sum(S_i f_i A_i)}{\sum(f_i A_i)} (1 - K)$$

여기에서 MCP : 최대연소속도

S_i : 가스 중 다음 표의 가연성 가스의 연소속도로서 표에 나타난 값

f_i : 가스 중 각 가연성 가스에 관계하는 계수로서 표에 나타난 값

A_i : 가스 중 각 가연성 가스의 함유율(mol %)

K : 감쇠 계수로서 다음식에 따라 산출한 값

$$K = \frac{\sum A_i}{\sum(a_i A_i)} \left\{ \frac{2.5 CO_2 + N_2 - 3.77 O_2}{100 - 4.77 O_2} + \left[\frac{N_2 - 3.77 O_2}{100 - 4.77 O_2} \right]^2 \right\}$$

여기에서 a_i : 가스 중 각 가연성 가스의 보정 계수로서 표에 나타난 값

CO_2 : 가스 중 이산화탄소의 함유율(mol %)

N_2 : 가스 중 질소의 함유율(mol %)

O_2 : 가스 중 산소의 함유율(mol %)

B2.2 시험 가스 조건의 표시 방법

이 기술기준에서 사용하는 시험 가스의 조건은 시험 가스의 종류 및 시험 가스의 압력으로 표시하고 이 기술기준 각 항의 시험가스 조건은 “시험 가스의 종류 및 기호-시험가스의 압력 및 기호” 로 표시한다.

(1) 액화석유가스인 경우

시험가스 종류

시험가스 압력(단위)

기 호	시험가스의 종류
P	프로판
B	부탄
S	프로판, 부탄 또는 이들의 혼합 가스중 어느것

기 호	시험가스의 압력(kH)
1(최고압력)	3.3
2(표준압력)	2.8
3(최저압력)	2.3

(2) 도시가스인 경우

시험가스 종류

기 호	시험가스의 종류
1	불완전 연소하기 쉬운 가스
2	역화하기 쉬운 가스
3	불어서 꺼지기 쉬운 가스
R ^b	성능을 시험하는 가스
S	1,2,3 또는 R 중의 가스

시험가스 압력(단위)

기 호	시험가스의 압력(kPa)
1(최고압력)	2.5
2(표준압력)	2.0
3(최저압력)	1.0

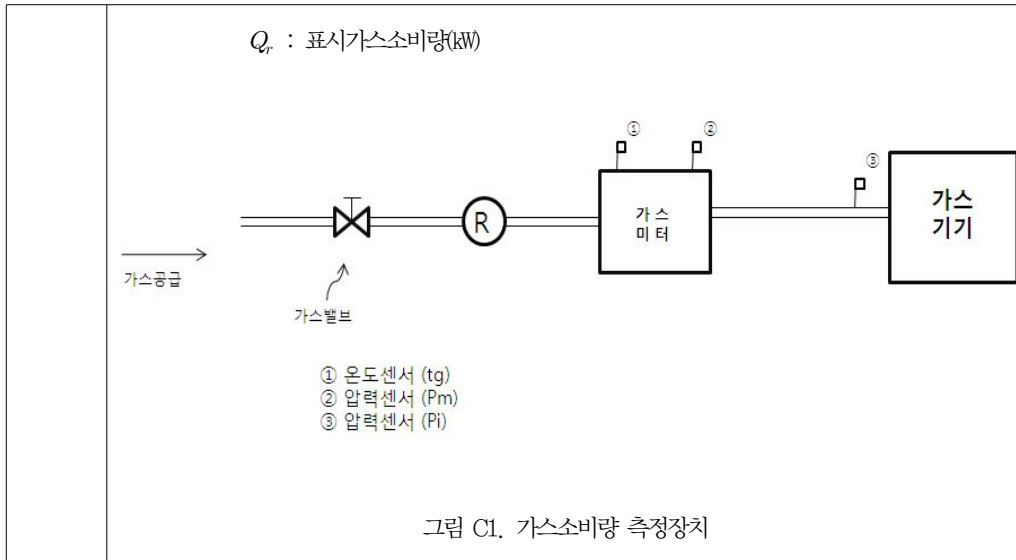
B2.3 연소상태 시험항목별 시험가스 조건

시험 항목	시험 가스의 조건		
	액화 석유 가스	도시 가스	
불 율 김	P-2	S-2	
리 프 팅	P-1	3-1	
소 화	P-1 및 P-3	3-1 및 3-3	
불꽃의 균일성	S-2	S-2	
역 화	P-3	2-3	
연속 소음	P-1	S-1	
소화 소음	P-2	S-2	
CO %	B-1	1-1	
그을음 발생	B-1	1-1	
노란 불꽃의 접촉	B-1	R-1	
불꽃 넘침	B-1	R-1	
파일럿 버너의 불꽃 안정성	소 화	P-1 및 P-3	S-1 및 S-3
	역 화	P-3	2-3
버너의 불꽃 안정성	소 화	P-1 및 P-3	S-1 및 S-3
	역 화	P-3	S-3
	불꽃 넘침	B-1	S-1

부록 C 가스오븐레인지 시험방법 <개정 13.12.18>

C1. 가스소비량 시험

시험조건	시험 가스의 조건은 액화 석유 가스용인 경우는 P-2, 도시 가스용인 경우는 S-2로 한다
시험방법	<p>(1) 기기를 그림 C1과 같이 설치한다.</p> <p>(2) 시험가스는 기준가스 및 표준압력(R-2, P-2)에서 최대가스소비량으로 기기를 가동한다.</p> <p>(3) 수주계 ②의 가스압력은 표준압력과 일치시킨다.</p> <p>(4) 가스소비량이 일정하게 되었을 때 측정을 시작하고 연속하여 측정된 값의 차가 2% 이하가 되었을 때 산술평균값을 구한다.</p> <p>(5) 온도 15 °C, 가스 표준압력, 대기압 101.3 kPa, 건조상태에서의 가스소비량은 다음식에 의해 산출한다.</p> $Q_c = Q \times \frac{1000}{3600} \times V \times \sqrt{\frac{101.3 + P_g}{101.3} \times \frac{P_a + P_g}{101.3} \times \frac{288}{273 + t_g} \times \frac{d}{d_r}}$ <p>여기에서 Q_c : 총발열량으로(101.3 kPa, 15 °C, 건조가스) 보정된 가스소비량(kW) Q : 15 °C, 101.3 kPa 건조 기준가스의 총발열량 (MJ/m³) V : 습도, 온도 및 압력조건하에서 가스미터를 통해 측정되는 부피 가스량 (m³/h) P_g : 가스 미터에서의 가스 압력 (kPa) P_a : 시험을 실시하였을 때의 대기압 (kPa) t_g : 가스미터의 가스 온도 (°C) d : 시험가스의 밀도 d_r : 기준가스의 밀도</p> <p>(6) 습식가스메타기를 사용하는 경우에는 습도를 고려하여 가스밀도를 d에서 d_h로 변환하여 보정한다.</p> $d_h = \frac{d(P_a + P_g - P_s) + 0.622P_s}{P_a + P_g}$ <p>여기에서, P_s는 포화수증기압을 뜻하며 아래와 같이 계산한다.</p> $P_s = 10^\alpha \text{ kPa} \left(\text{여기에서 } \alpha = 7.203 - \frac{1735.74}{t_g + 234} \right)$ <p>(7) 측정가스소비량의 표시가스소비량에 대한 정밀도는 다음 식에 의해 산출한다.</p> $\Delta Q_c = \frac{Q_c - Q_r}{Q_r} \times 100$ <p>여기에서 ΔQ_c : 측정가스 소비량의 표시가스소비량에 대한 정밀도(%) Q_c : 측정가스 소비량(kW)</p>



C2. 내가스성 시험

패킹류 시험	<p>미리 무게를 측정한 3개의 시료를 온도 5 °C 이상 25 °C 이하의 n-펜탄 속에 72시간 이상 담근 후에 n-펜탄에서 꺼내어 24시간 대기 중에 방치한 후, 3개 시료의 무게를 각각 측정하여 다음 식에 따라 무게 변화율을 산출하고 3개 시료의 산술 평균값을 구한다. 또 사용상 지장이 있는 변질, 변형 등의 유무를 육안 등에 의해 조사한다.</p> $\Delta M = \frac{M - M_0}{M_0} \times 100$ <p>여기에서 ΔM: 무게 변화율(%), M: 시험 후의 무게(g), M_0: 시험 전의 무게(g)</p>
실재 시험	<p>실재 약 1g을 알루미늄판에 일정하게 도포하여 24시간 항온 중에 방치한 후에 무게를 측정하고, 아래 그림에 나타난 실재의 내가스 시험 장치의 U자관에 넣어 유리 마개 A 및 B를 열어 내부의 공기를 부탄가스로 치환해 유리 마개 B를 닫고 U자관의 부탄 압력을 5.0 kPa로 유지하고, 또 온도 (20±1) °C 및 (4±1) °C로 각각 1시간 방치한 후, 각각의 온도에서 실재의 무게를 측정하고 다음 식에 의해 무게 변화율을 산출한다.</p> $\Delta M = \frac{M - M_0}{M_0} \times 100$ <p>여기에서 ΔM: 무게 변화율(%), M: 시험 후의 무게(g), M_0: 시험 전의 무게(g)</p> <p style="text-align: center;">그림 C2. 내가스성 시험을 위한 시험장치</p>

C3. 강화유리 성능시험

패킹류 시험	<p>강화유리의 성능시험은 다음에 따른다.</p> <ol style="list-style-type: none"> 1) 유리의 전체 표면을 30 mm 깊이의 목재 작업대 위에 지지시 킨다. 2) 유리의 가장 긴 변의 중간 지점의 가장자리로부터 13 mm 떨어진 지점에 펀치(punch)를 가격하여 유리를 파쇄한다. 3) 5분 동안 균열이 진행되도록 하고, 통상적인 균열인 경우, 안경을 제외한 기타 관측 보조구 없이 파편 수를 센다. 측정은 가장 큰 파편이 있는 부분에서 한 변이 50 mm 인 정방형 내에 포함되어 있는 파편 수를 세도록 하며, 모서리로부터 13 mm 미만인 구역이나 구멍 또는 작업표면으로부터 13 mm 이내에 있는 구역은 측정 구역에서 제외한다. 4) 측정을 쉽게 하기 위하여 50 mm 정방형 위에 투명종이를 놓고 각 파편에 대해 잉크로 점을 찍는 방법 등으로 구를 셀수 있다. 5) 정방형의 가장자리 상에 있는 파편 수를 세기 위해 인접한 2개의 가장자리를 선정하고, 이 선상에 있는 모든 파편 수를 세도록 하며, 다른 2개의 가장자리 상에 있는 파편들은 포함시키지 않는다.
--------	---

C4. 염수분무시험

시험 조건	<p>KS D 9502의 3.(장치) 및 9.(분무실의 조건)에 적합한 염수분무 시험장치에서 7.1(시험용 소금 용액의 제조 방법)에 따른 염수액을 7.2.1(중성 염수 분무시험)의 시험방법으로 한다</p>
시험 방법	<ol style="list-style-type: none"> (1) 금속재료는 위의 시험조건에서 시험방법에 따라 24시간 동안 분무한 후 녹, 부풀음, 벗겨짐 등의 유무를 조사한다 (2) 표면에 내식처리를 한 금속재료는 그림4와 같이 칼로 5N의 힘으로 크로스컷을 넣고, 시료 끝면을 봉하여 위의 시험조건에 따라 24시간 시험 후, 크로스컷 라인의 주위 2.5 mm 나비 및 단면 주위 10 mm 나비 이외의 부분에서 녹, 부풀음, 벗겨짐 등의 유무를 조사한다. (3) 다음에 재료를 물로 씻고 실온의 상태에서 24시간 건조한 후, 크로스컷 라인에 KS T 1058에 규정한 테이퍼 나비 12 mm의 셀로판 점착 테이프를 붙여 도장면에 직각 방향으로 당겼을 때, 크로스컷 라인의 주위 2.5 mm 나비 이외의 부분이 벗겨 떨어지는지를 조사한다. <div style="text-align: center;"> <p>그림 C4. 도막의 염수 분무 시험용 시편</p> </div>

C5. 전기점화 작동시험

시험 조건	액화 석유 가스용인 경우는 P-1 및 P-3, 도시 가스용인 경우는 S-1 및 S-3으로 한다.
시험 방법	<p>취급 설명서 등에 표시하는 점화 방법 또는 다음에 따라 10회 반복해서 점화 조작을 하여 점화의 횟수 및 케이싱 밖으로의 불꽃 넘침, 그 외의 것에 의한 폭발적인 점화의 유무를 조사한다.</p> <p>1) 미리 여러 회의 예비 시험을 한다.</p> <p>2) 점화 조작마다 전기 점화 장치 및 버너를 실온에 가까운 상태로 한다.</p> <p>3) 점화 조작의 1회 및 속도는 점화원 발생 구조에 의해 원칙적으로 다음과 같다.</p> <p>a) 압전 점화 방식에서 단발식은 1조작을 1회로 한다. 또한, 점화 조작 1회의 속도는 원칙적으로 약 0.5~1초로 한다.</p> <p>b) 압전 점화 방식에서 연속 회전식은 1회전을 1회로 한다. 또한 점화 조작 1회의 속도는 a)와 같은 것으로 한다.</p> <p>c) 건진지 또는 가정용 전원을 사용한 연속 방전 점화 방식 및 히터 점화 방식은 “점화” 위치 등의 조작 위치에서 2초간 유지 하는 것을 1회로 한다.</p> <p>d) 점멸조작을 2~20회/분 이하의 속도로 12,000회 반복 시험한 후 전기점화 성능 및 사용상 지장의 유무를 조작 등에 의해 확인한다.</p>

C6. 열효율 시험

기기의 상태	렌지를 가스 소비량 시험에 사용하는 시험장치에 접속하고 렌지 버너 위에 가스소비량에 따른 시험용 냄비 및 물을 공급한 후, 콕은 최대 열림 상태로 하고 또한 공기조절을 하여 사용하는 버너의 공기 조절을 양호한 연소상태로 한다.
시험 방법	<p>물을 넣은 시험용 냄비에 시험용 뚜껑을 올려놓고 버너에 점화해서 수온이 초기온도 보다 45 ℃ 상승했을 때 교반기로 교반을 시작하여 초기온도 보다 50 ℃ 상승했을 때 가스를 잠그고 다시 교반을 계속하여 그 도달 최고 온도를 물의 최종온도로 하고 그 사이의 가스 사용량 및 기타 데이터 값을 측정해서 열효율을 다음 식으로 산출한다.</p> $n = \frac{M \times C \times (t_2 - t_1)}{V \times Q} \times \frac{273 + t_g}{288} \times \frac{101.3}{B + P_m - S} \times 100$ <p>여기서</p> <p>n : 열효율(%)</p> <p>M : 가열(시험)에 사용한 물의 질량(kg)</p> <p>C : 가열에 사용한 물의 비열{kcal/(kg. K)≒1}</p> <p>t₂ : 가열된 물의 최종온도(℃)</p> <p>t₁ : 가열에 사용한 물의 초기온도(℃)</p> <p>V : 실측, 가스소비량(m³)</p> <p>Q : 시험가스의 총발열량 {kcal/m³ N}</p> <p>t_g : 측정시의 가스미터내의 가스온도(℃)</p> <p>B : 측정시의 대기압(kPa)</p> <p>P_m : 측정시의 가스미터 내의 가스압력(kPa)</p> <p>S : 온도 ℃에서의 포화수증기압 (kPa)</p> <p>[비고] a) 시험용 뚜껑은 시험용 냄비에 적용하는 것으로 다음 그림과 같이 뚜껑의 거의 중앙부에 뚫린 구멍에 수온막대 온도계 구부가 물의 거의 중앙부에 위치하도록 설치하고 교반기를 구부에 닿지 않도록 설치하는 것을 사용한다. 사용하는 수온막대 온도계는 측정범위가 (0~100) ℃, 최소눈금 0.1 ℃의 것을 사용한다.</p>

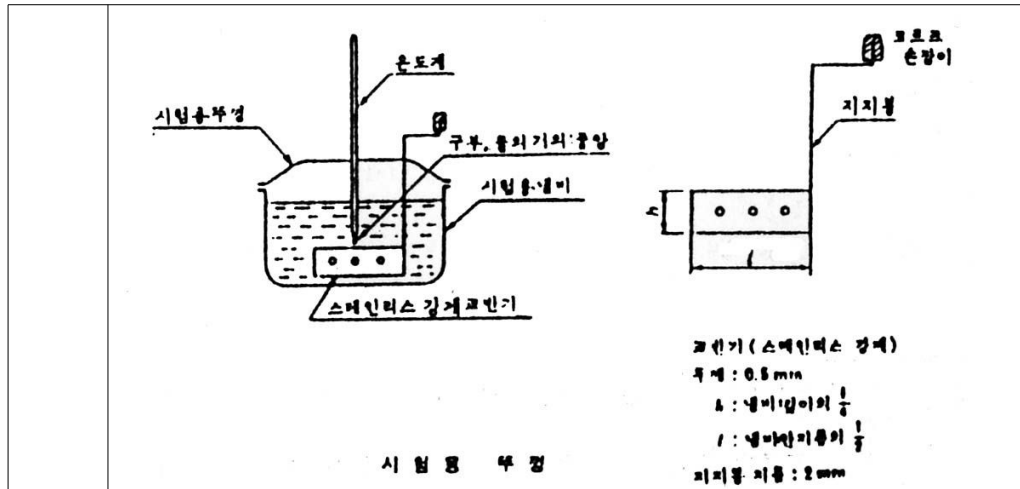


그림 C6. 열효율 시험을 위한 장치

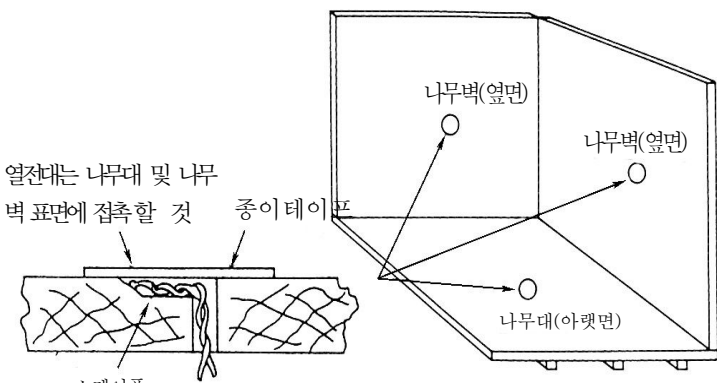
- b) 가열 시험에 사용하는 물의 처음온도는 실온과 거의 같은 온도로 한다.
- c) 시험은 동일 조건에서 2회 이상 실시하여 연속 2회의 열효율의 차가 2회의 산술 평균치의 5% 이하가 되었을 때 그 산술평균치를 규정하는 열효율로 한다.

시험용 냄비의 크기	가스소비량 (kW)	냄비크기 호칭(cm)	규경(mm)	깊이(mm)	바닥의 둥글기 (곡률반지름)(mm)	질 량 (g)	열효율 측정 시 물의질량(kg)
	1.26 이하	14	140	64	20	130	0.65
	1.26 초과 1.60 이하	16	160	73	23	155	1.0
	1.60 초과 2.02 이하	18	180	82	26	190	1.4
	2.02 초과 2.44 이하	20	200	91	29	250	2.0
	2.44 초과 2.93 이하	22	220	100	32	300	2.7
	2.93 초과 3.49 이하	24	240	109	35	380	3.5
	3.49 초과 4.19 이하	26	260	118	38	470	4.4
	4.19 초과 5.23 이하	28	280	128	41	585	5.6
	5.23 초과	30	300	137	44	720	6.9

[비고]
 1. 가스 소비량은 각각의 버너의 가스소비량에서 제조자가 취급 설명서 등에 표시하는 값으로 한다.
 2. 냄비 크기의 호칭 14~30 cm는 연소 상태 시험, 통상 온도 상승 시험 및 열효율 시험에 사용
 하고, 20~32 cm는 과대 냄비 사용 상태 시험 및 이상시 온도 상승 시험에 사용한다.

C7. 통상온도상승 시험

시험 조건	1) 시험기기를 그림 C7에 규정한 측온관에 기기별 규정한 상태로 한다. 2) 온도 상승시험에서의 실온 최고온도 조건은 35 °C로 한다. 3) 기기 각 부의 온도 상승 시험에 대해서는 시험 가스를 액화 석유 가스용인 경우는 S-2, 도시
----------	---

	<p>가스용인 경우는 S-2로 한다. 또한, 기기 주위의 나무벽, 나무대 등의 온도 상승 시험 및 배기 온도 시험에 대해서는 시험 가스를 액화석유가스용인 경우는 S-1, 도시가스용인 경우는 S-1로 한다.</p>												
<p>시험 방법</p>	<ol style="list-style-type: none"> 1) 레인지부 버너는 가스소비량이 표기가스 소비량의 1/2이 되도록 콕을 조절한 상태로 한다. 또한, 온도제어 장치를 가진 것으로 온도설정 가능한 것은 최고온도로 설정한다. 2) 그릴은 가스 소비량이 최대가 되도록 조절한 상태로 한다. 다만, 그릴 검용 레인지 버너는 그릴의 사용 상태로 한다. 3) 전기가열장치가 부착되어 있는 경우, 이를 최고 온도로 설정하여 작동시킨 상태로 한다. 다만, 제조자가 전기가열장치와 기기를 동시에 사용하지 않도록 명시한 경우, 제조자가 지정한 방법에 따른다. 4) 온도 측정 시간은 기기의 각 부에 대해서는 버너에 점화하고 나서 30분 동안으로 하고, 기기 주위의 나무벽 등에 대해서는 계속해서 30분 동안 더 진행한다. <table border="1" style="margin: 10px auto;"> <thead> <tr> <th colspan="3">시 간</th> </tr> <tr> <th>점화</th> <th>30분</th> <th>60분</th> </tr> </thead> <tbody> <tr> <td></td> <td>기기의 각부</td> <td>목 벽 등</td> </tr> <tr> <td></td> <td></td> <td></td> </tr> </tbody> </table> <div style="text-align: center;">  </div> <p style="text-align: center;">그림 C7. 나무대 및 나무벽 표면 온도 측정</p> <p>[비고] a) 나무대 및 나무벽의 재료는 한국산업규격에 적합한 것, 또는 이와 동등한 것으로 충분히 건조된 5~7개 합판을 사용하고, 나무대의 표면은 바니시로 마무리하고, 나무벽의 표면은 광택이 없는 검정 페인트로 마무리한다. b) 나무벽 및 나무대의 크기는 기기에 대하여 충분한 크기로 한다. c) 열전대는 나무대 및 나무벽에 10 cm 이내의 같은 간격으로 묻으며, 통과한 열전대선을 1 cm 정도 노출시킨다. d) 열전대의 절연 부위를 스테이플로 고정하고, 열전대의 접합점은 검정색 무광 처리한 방사열 투과성 접착 테이프 3중(KS T1055) 표면과 접촉시킨다. e) 열전대의 종류는 T타입(동·콘스탄탄(C·C))으로 소선 지름은 0.65 mm로 한다.</p>	시 간			점화	30분	60분		기기의 각부	목 벽 등			
시 간													
점화	30분	60분											
	기기의 각부	목 벽 등											

C8. 이상시 온도상승 시험

<p>시험 조건</p>	<ol style="list-style-type: none"> 1) 시험기기를 평상시 온도상승 시험조건인 그림 C7에 규정한 측온관에 기기별 규정한 상태로 한다. 2) 온도 상승시험에서의 실온 최고온도 조건은 35 ℃로 한다. 다만 권선의 온도상승에서 실온
--------------	---

	<p>최고 온도 조건은 30 °C로 한다.</p> <p>3) 시험 가스 조건은 액화 석유 가스용인 경우는 S-1, 도시 가스용인 경우는 S-1로 한다.</p>
시험 방법	<p>1) 기기의 설치상태는 통상 온도 상승 시험과 같은 상태로 한다.</p> <p>2) 레인지 버너는 최대가스 소비량의 상태로 하여 규정된 시험용 냄비보다 구멍 지름이 (60±10) mm 큰 냄비(해당냄비를 올릴 수 없는 경우 올릴 수 있는 최대의 것.)를 사용하며 이 경우 냄비의 중심부와 버너의 중심부는 일치시킨다.</p> <p>3) 그릴은 그릴용 물접시에 물을 넣지 않은 상태로 한다.</p> <p>4) 그릴 겸용 레인지 버너는 그릴의 사용 상태로 한다.</p> <p>5) 전기가열장치가 부착되어 있는 경우, 이를 최고 온도로 설정하여 작동시킨 상태로 한다. 다만, 제조자가 전기가열장치와 기기를 동시에 사용하지 않도록 명시한 경우, 제조자가 지정한 방법에 따른다.</p> <p>6) 이상시 온도측정은 버너에 점화한 후 온도 측정시간은 측온부의 온도가 경과하여도 변하지 않게 될 때까지(최대 1시간)로 한다. 다만, 도중에 과열방지 장치(과열방지장치가 부착된 것에 한한다.)가 작동하여 메인버너 가스통로가 닫힐 경우는 도달 최고온도를 측정한다.</p>

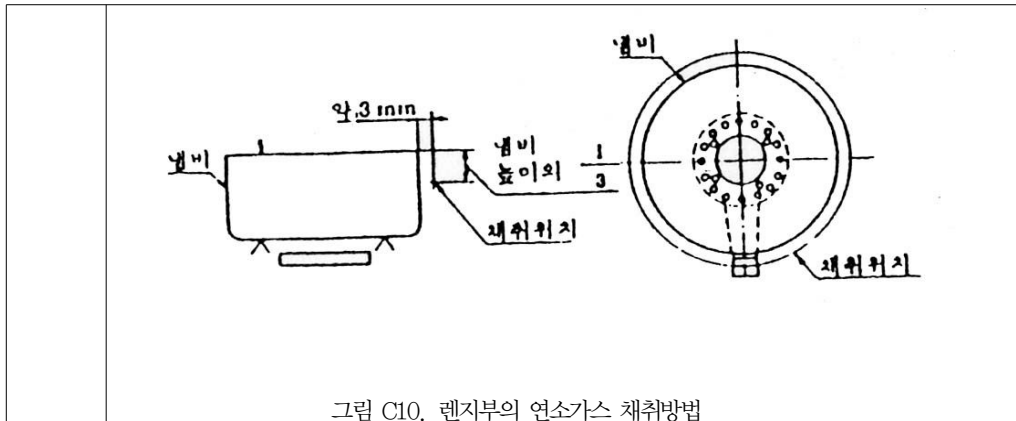
C9. 소음측정 시험

연속 소음 소화 소음	<p>연속소음 및 소화 시 폭발음은 다음에 따른다.</p> <p>1) 모든 버너에 점화하고 연속음을 포함한 최대 연속소음을 아래 그림에 표시한 3점의 소음을 렌지 외곽표면 중앙에서 1 m 떨어진 위치에서 측정한다.</p> <p>2) 버너에 점화하고 30분 후에 소화조작을 개개의 버너용 기구 밸브를 수동으로 되도록 빠르게 소화했을 때 폭발음을 측정한다.</p>
----------------	---

그림 C9. 소음측정 시험방법

C10. 이론건조연소가스 중의 CO농도 측정 시험

시험 조건	<p>버너에 점화하여 15분 후에 아래와 같이 버너의 연소배기가스를 전체적으로 가능한 평균으로 채취한다. 시험 가스를 액화석유가스용인 경우는 S-1, 도시 가스용인 경우는 1-1로 한다.</p>
시험 방법 (렌지부)	<p>가스소비량에 따른 시험용냄비 및 아래 그림의 포집기를 사용하여 다음 그림의 채취위치의 전 둘레에 걸쳐 똑같이 채취한다.</p>



C11. 소화안전장치 작동시험

시험가스 조건	1) 밸브 열림시간 : 액화 석유 가스용인 경우는 P-3, 도시 가스용인 경우는 S-3으로 한다. 2) 밸브 닫힘시간 : 액화 석유 가스용인 경우는 B-1, 도시 가스용인 경우는 S-1로 한다. 3) 자동적으로 재점화하는 구조 : 액화석유가스용인 경우는 P-3, 도시가스용인 경우는 S-3으로 한다.
시험 방법 (렌지부)	1) 밸브 열림시간 콕손잡이를 돌려 버너에 점화한 후, 안전장치의 밸브가 열릴 때까지의 시간을 측정한다. 2) 밸브 닫힘시간 버너에 점화한 후 15분 이후에 일단 소화시켜 계속해서 소화된 채로 파일럿 버너 등에 가스 또는 공기를 유입하고 소화 되었을 때부터 안전장치의 밸브가 차단 될 때까지의 시간을 측정한다. 3) 자동적으로 재점화하는 구조의 밸브 열림시간 콕손잡이를 돌려 버너에 점화한 후, 안전장치의 밸브가 열릴 때 까지의 시간을 측정한다. 4) 자동적으로 재점화하는 구조의 밸브 닫힘시간 버너에 점화한 후 15분 이후에 일단 소화시켜 계속해서 소화된 채로 파일럿 버너 등에 가스 또는 공기를 유입하고 소화되었을 때부터 안전장치의 밸브가 차단 될 때까지의 시간을 측정한다. 다만 재점화를 위하여 다시 밸브가 열리는 경우, 밸브가 열려 있는 시간의 총합을 측정한다. "자동적으로 재점화하는 구조인 것"이란 비점화시 또는 소화시에 자동적으로 재점화 동작을 하고, 재점화되지 않았을 경우에는 일정 시간 이내에 가스 통로를 자동적으로 닫아 주는 구조를 말한다.

C12. 순시정전 및 전압강하 시험

시험가스 조건	시험가스의 조건을 S-2로 한다.
시험 방법 (렌지부)	버너에 점화하여 15분 후에, 전원 전압을 다음표의 조건에 따라서 인가 횟수 3회, 인가 간격 10초 이상으로 하여, 1cycle 이하에서는 오동작의 유무를 조사하며, 1cycle 초과에서는 안전성의 이상유무를 조사한다.

시험레벨	지속시간 (cycle)	정격전압 또는 정격전압범위의 평균 전압에 대한 백분율	
		50 %(전압강하)	0 %(정전)
1	0.5	시험하지 않음	○
	1.0	시험하지 않음	○
2	2.5	○	○
	25	○	○
	100	○	○

C13. 전기적빠른 과도현상 시험

시험가스 조건	시험가스의 조건을 S-2로 한다.		
시험 방법	기기의 정지 상태와 대기 상태 및 시동부터 정상 운전까지의 사이에 각각의 상태로 다음 표에 나타난 임펄스를 전원 공급단자, 보호 접지 및 장비의 신호 단자, 제어기의 사이에 가하여 이상 유무를 조사한다. 다만, 제조자가 취급설명서 상에 케이블 길이가 3 m를 초과해서는 안된다고 명확하게 명시한 경우, 연결 케이블에 대한 시험은 실시하지 않는다.		
	펄스 전압	전원 공급 단자, 보호 접지	1 kV, 2 kV ($\pm 10\%$)
		입출력 신호, 제어 단자	0.5 kV, 1 kV ($\pm 10\%$)
	펄스 상승 시간	5 ns $\pm 30\%$	
	임펄스 지속시간(50% 값)	50 ns $\pm 30\%$	
	임펄스 반복율	5 kHz $\pm 20\%$	
	전압의 극성	양(+) 및 음(-)	
	버스트 지속 시간	15 ms $\pm 20\%$	
	버스트 주기	300 ms $\pm 20\%$	
	시험 지속시간	1분 이상	
	출력 형태	동축 형태	
전원 공급기와의 관계	비동기		
최대 에너지	50 Ω 부하로 2 kV에서 4 mJ/펄스		

C14. 서지내성 시험

시험가스 조건	시험가스의 조건을 S-2로 한다.		
시험 방법	연소중의 기기와 임펄스 시험기 사이에 다음 표에 나타난 임펄스를 기기의 선로와 선로 사이 및 선로와 접지 사이에 가한다. 다만 제조자가 취급설명서상에 케이블의 길이가 10 m를 초과해서는 안 된다고 명확하게 명시한 경우, 연결케이블에 대한 시험은 실시하지 않는다.		

펄스 전압	선로와 선로 사이 결합	0.5 kV, 1 kV(±10 %)
	선로와 접지 사이 결합	1 kV, 2 kV(±10 %)
결합 캐패시티	선로와 선로 사이	18 μF
	선로와 접지 사이	10 Ω +9 μF
공급전압에 대한 감결합 인덕턴스		1.5 mH
상승시간	출력단자 개방시	1.2 μs
	출력단자 단락시	8 μs
하강시간	출력단자 개방시	50 μs
	출력단자 단락시	20 μs
전압의 극성		양(+) 및 음(-)
위상각		0 ~ 360°
인가 횟수		5 회
인가 주기		1분 이하

C15. 정전기 내력 시험

시험가스 조건	시험가스의 조건을 S-2로 한다.		
시험 방법	기기의 대기 상태와 버너에 점화하여 15분 후에, 각각 기기 조작 시 손이 닿는 부분과 닿을 우려가 있는 부분(기기의 외표면 등)에 대하여 다음 표에 나타난 조건으로 접촉 방전을 가하여 이상 유무를 조사한다. 다만, 접촉 방전이 적용될 수 없는 경우는 기중방전을 가한다.		
	시험 전압	접촉 방전	4 kV, 6 kV (±5 %)
		기중 방전	4 kV, 8 kV (±5 %)
	방전 용량	150 pF ± 10 %	
	방전 저항	330 Ω ± 10 %	
	상승 시간	0.7 ~ 1 ns	
	전압의 극성	양(+) 및 음(-)	
	인가 방법	직접 방전, 간접 방전 (KS C IEC 61000-4-2에 따름)	
	인가 간격	1초 이상	
인가 횟수	10회		

C16. 오븐의 굽는 성능

시험 조건	시험가스의 조건을 S-2로 하여 버너에 점화하여 오븐 중앙부의 온도를 (170 ~190) °C로 유지하고, 아래의 시험방법 또는 제조자가 지정한 방법에 따라 시험한다.
시험 방법	<ol style="list-style-type: none"> 1) 케이크 재료 : 달걀 100 g , 백설탕 80 g , 밀가루 60 g 2) 조제하는 방법 <ol style="list-style-type: none"> a) 밀가루와 설탕은 미리 체로 2회 쳐서 준비한다. b) 달걀 흰자를 충분히 거품을 낸다 c) 설탕을 처음에 1/4 넣어서 잘 섞어 거품을 안정시키고 남은 설탕을 넣어 잘 혼합한다. d) 달걀 노른자를 크림 모양이 될 때까지 저어 섞은 후 추가해서 혼합한다. e) 밀가루를 넣어 끈기가 나지 않도록 한다. f) 케이크 재료를 종이롤 깐 오븐 접시에 넣고 두께 약 20 mm가 되도록 평평하게 깐다. h) 오븐 접시 내의 케이크 재료의 높이를 고루 맞추고 또한 기포를 제거하기 위하여 조리대 위

	<p>에 접시마다 몇 회 두드려 만든다.</p> <p>3) 케이크 재료를 오븐 내부에 넣고 적당한 굽기 색깔이 날 때까지 (20 ~ 30)분 구운 후 구워진 정도를 조사한다.</p>
--	---

C17. 오븐의 온도분포 시험

시험가스 조건	시험가스의 조건 : P-2 또는 R-2
시험 방법	<p>그림. C17에 표시하는 측온판을 넣은 오븐 접시는 측온판 표면이 온도 내부에 거의 중앙이 되는 단에 넣은 후 버너에 점화하고 측온판 중앙부 온도가 (180±10) °C가 되도록 유지하고, 1시간 경과 후에 중앙 측정점과 다른 6측정점의 각각의 온도차를 확인한다.</p> <div style="text-align: center;"> <p>오븐 온도 분포 측정용 측온판</p> </div> <p style="text-align: center;">그림 C17. 오븐 온도 분포 측정용 측온판</p> <p><부속>오븐 접시에 들어가는 크기의 두께 12mm의 석면판을 2매 겹치고 그 사이에 그림에 나타난 위치(7점)에 열전대를 넣는다 (2매 석면판에 열전대를 넣은 후, 틈새를 적게 하기 위하여 테이프 등으로 밀착시켜, 석면판 표면에 흑색 도장을 한다.)</p>

C18. 가열속도 성능 시험

시험가스 조건	시험가스의 조건 : P-2 또는 R-2
시험 방법	<p>오븐 내부는 빈 상태로 기구밸브 등은 가스량이 최대가 되는 상태로 한다. 서모스탯을 가지고 있는 오븐은 최고 온도표시 위치로 설정한다. 오븐내부 중앙부 온도가 실온일 때 버너에 점화하고 200 °C에 도달 할 때까지 시간을 측정하여 가열속도를 다음에 의해 산출한다.</p> $T_c = T_o \times \frac{180}{200 - tR}$ <p>여기서, T_c : 가열속도(분) (실온 20 °C일 때 200 °C의 온도에 도달할 때까지의 시간) T_o : 실측시간(분) tR : 실 온(°C)</p>

C19. 오븐의 최고온도 성능 시험

시험가스 조건	시험가스의 조건 : P-2 또는 R-2
시험 방법	C18(가열속도 성능 시험) 시험을 계속하여 도달하는 최고온도를 측정한다.

C20. 그릴의 굽는 성능 시험

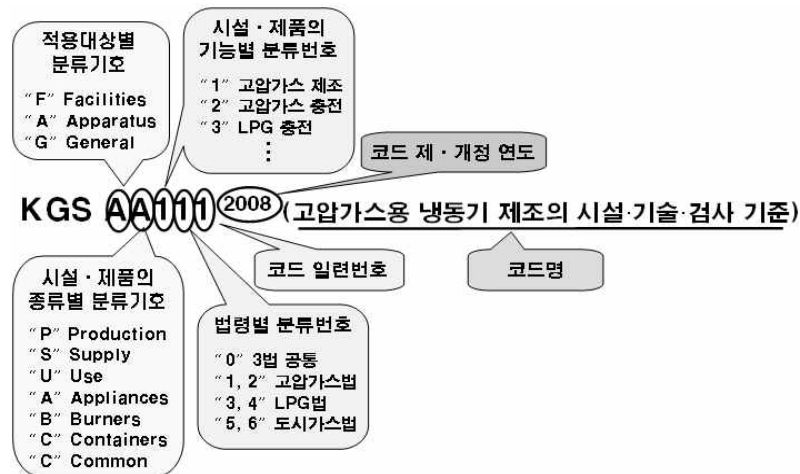
시험가스 조건	시험가스의 조건 : P-2 또는 R-2
시험 방법	버너에 점화하고 3분간 예열한 후 생선토막, 고기 등을 구워서 조사한다

C21. 오븐의 내부온도 시험

시험가스 조건	시험가스의 조건 : P-2 또는 R-2
시험 방법	<p>1) 서모스탯을 가진 것은 150 ℃, 200 ℃ 및 250 ℃에 상당하는 위치에 고정된 상태에서 서모스탯 작동개시 20분 후에 중앙부와 표시온도의 차를 확인한다.</p> <p>2) 온도지시기를 가진 것은 150 ℃, 200 ℃ 및 250 ℃에 상당하는 표시위치 또는 제조자가 지정하는 온도위치(3점 이상)에서 중앙부와 표시 온도의 차를 확인한다. 이 경우 온도를 조절하는 방법은 취급 설명서에 지시하는 방법 따른다.</p> <div style="text-align: center;"> <p>오븐 온도 측정용 열전대</p> <p>단위 : mm</p> <p>그림 C21. 오븐 온도 측정용 열전대</p> </div>

KGS Code 기호 및 일련번호 체계

KGS(Korea Gas Safety) Code는 가스관계법령에서 정한 시설·기술·검사 등의 기술적인 사항을 상세기준으로 정하여 코드화한 것으로 가스기술기준위원회에서 심의·의결하고 산업통상자원부에서 승인한 가스안전 분야의 기술기준입니다.



분 류	기 호	시 설 구 분	분 류	기 호	시 설 구 분	
제품(A) (Apparatus)	기구(A) (Appliances)	AA1xx	냉동장치류	제조·충전 (P) (Production)	FP1xx	고압가스 제조시설
		AA2xx	배관장치류		FP2xx	고압가스 충전시설
		AA3xx	밸브류		FP3xx	LP가스 충전시설
		AA4xx	압력조정장치류		FP4xx	도시가스 도매 제조시설
		AA5xx	호스류		FP5xx	도시가스 일반 제조시설
		AA6xx	경보차단장치류		FP6xx	도시가스 충전시설
		AA9xx	기타 기구류	판매·공급 (S) (Supply)	FS1xx	고압가스 판매시설
	연소기(B) (Burners)	AB1xx	보일러류		FS2xx	LP가스 판매시설
		AB2xx	히터류		FS3xx	LP가스 집단공급시설
		AB3xx	렌지류		FS4xx	도시가스 도매 공급시설
		AB9xx	기타 연소기류		FS5xx	도시가스 일반 공급시설
	용기(C) (Containers)	AC1xx	탱크류	저장·사용 (U) (Use)	FU1xx	고압가스 저장시설
		AC2xx	실린더류		FU2xx	고압가스 사용시설
		AC3xx	캔류		FU3xx	LP가스 저장시설
		AC4xx	복합재료 용기류		FU4xx	LP가스 사용시설
		AC9xx	기타 용기류		FU5xx	도시가스 사용시설
			일반(G) (General)	공통(C) (Common)	GC1xx	기본사항
					GC2xx	공통사항

