

액화석유가스 판매의 시설·기술·검사 기준

Facility/Technical/Inspection Code for LP Gas Sales

가스기술기준위원회 심의·의결 : 2012년 4월 17일

지식경제부 승인 : 2012년 6월 26일

가 스 기 술 기 준 위 원 회

위 원 장 이 수 경 : 서울과학기술대학교 교수

부위원장 오 신 규 : 한국가스공사 수석연구원

당 연 직 김 인 관 : 지식경제부 에너지안전팀장
채 충 근 : 한국가스안전공사 안전관리이사

고압가스분야 김 진 석 : 한국표준과학연구원 본부장
김 청 균 : 홍익대학교 교수
윤 기 봉 : 중앙대학교 교수
하 동 명 : 세명대학교 교수
김 창 기 : 한국기계연구원 책임연구원
최 문 규 : 에어프로덕츠크리아 부사장

액화석유가스분야 정 태 용 : 국민대학교 교수
안 병 성 : 한국과학기술연구원 책임연구원
윤 재 건 : 한성대학교 교수
백 종 배 : 한국교통대학교 교수
장 석 용 : 에스이피엔씨(주) 회장
이 기 연 : 한국LPG산업협회 전무
장 기 연 : (주)귀뚜라미 이사

도시가스분야 김 광 섭 : 대륜 E&S 상무
오 신 규 : 한국가스공사 수석연구원
이 수 경 : 서울과학기술대학교 교수
고 재 욱 : 광운대학교 교수
문 일 : 연세대학교 교수

이 기준은 「고압가스 안전관리법」 제22조의2, 「액화석유가스의 안전관리 및 사업법」 제27조의2 및 「도시가스사업법」 제17조의3에 따라 가스기술기준 위원회에서 정한 상세기준으로, 이 기준에 적합하면 동 법령의 해당 기준에 적합한 것으로 보도록 하고 있으므로 이 기준은 반드시 지켜야 합니다.

목 차

1. 일반사항	1
1.1 적용범위	1
1.2 기준의 효력	1
1.3 용어정의	1
1.4 기준의 준용	3
1.5 경과조치	3
1.6 용품 사용제한(내용 없음)	4
1.7 배관압력제한(해당 없음)	4
1.8 배관설치제한(해당 없음)	4
1.9 가스용폴리에틸렌관 설치제한(해당 없음)	4
1.10 허가관청의 기준특례	4
2. 시설기준	5
2.1 배치기준	5
2.1.1 사업소의 위치	5
2.1.2 보호시설과의 거리(해당 없음)	5
2.1.3 화기와의 거리	5
2.2 기초기준(해당 없음)	5
2.3 저장설비기준	5
2.3.1 저장설비 재료	5
2.3.2 저장설비 구조	5
2.3.3 저장설비 설치	5
2.4 가스설비기준(해당 없음)	6
2.5 배관설비기준(해당 없음)	6
2.6 정압기(지)기준(해당 없음)	6
2.7 사고예방설비기준	6
2.7.1 과압안전장치 설치(해당 없음)	6
2.7.2 가스누출경보기 및 가스누출자동차단장치 설치	6
2.7.3 전기방폭설비 설치	7
2.7.4 환기설비 설치	7
2.7.5 위험감시 및 제어장치 설치(해당 없음)	8
2.7.6 부식방지설비 설치(해당 없음)	8

2.7.7 정전기제거설비 설치(해당 없음)	8
2.7.8 전도방지설비 설치	8
2.8 피해저감설비기준	8
2.8.1 방류독 설치(해당 없음)	8
2.8.2 방호벽 설치	8
2.8.3 살수장치 설치(해당 없음)	14
2.8.4 제독설비 설치(해당 없음)	14
2.8.5 중화·이송설비 설치(해당 없음)	14
2.8.6 긴급차단장치 설치(해당 없음)	14
2.8.7 가스공급차단장치 설치(해당 없음)	14
2.8.8 통행시설 설치(해당 없음)	14
2.8.9 온도상승방지장치 설치	14
2.9 부대설비 기준	14
2.9.1 계측설비 설치(해당 없음)	14
2.9.2 비상전력설비 설치(해당 없음)	14
2.9.3 압력기록장치 설치(해당 없음)	14
2.9.4 통신설비 설치(해당 없음)	15
2.9.5 운영시설물 설치	15
2.9.6 안정공급설비 설치	15
2.10 표시기준	16
2.10.1 경계표지	16
2.10.2 경계책	18
3. 기술기준	18
3.1 안전유지기준	18
3.1.1 기초 유지관리(해당 없음)	18
3.1.2 저장설비 유지관리	18
3.2 이입 및 충전기준	19
3.2.1 이입 및 충전준비	19
3.2.2 이입 및 충전작업	20
3.2.3 이입 및 충전 사후조치	20
3.3 점검기준(해당 없음)	20
3.4 수리·청소 및 철거기준(해당 없음)	20
3.5 공급자 의무 기준	21

4. 검사기준	21
4.1 검사항목	21
4.1.1 안전성확인	21
4.1.2 완성검사	21
4.1.3 정기검사	22
4.1.4 수시검사	23
4.2 검사방법	23
4.2.1 안전성확인 방법	23
4.2.2 완성검사 및 정기검사	23

액화석유가스 판매의 시설·기술·검사 기준 (Facility/Technical/Inspection Code for LP Gas Sales)

1. 일반사항

1.1 적용범위

이 기준은 「액화석유가스의 안전관리 및 사업법」(이하 "법"이라 한다) 제33조제4항의 규정에 따른 액화석유가스 판매사업의 시설·기술·검사 기준에 대하여 적용한다.

1.2 기준의 효력

1.2.1 이 기준은 법 제27조의2제2항에 따라 「고압가스 안전관리법」 제33조의2에 따른 가스기술기준위원회 심의·의결(안전번호 제2012-2호, 2012년 4월 17일)을 거쳐 지식경제부장관의 승인(지식경제부 공고 제2012-313호, 2012년 6월 26일)을 받은 것으로 법 제27조의2제1항에 따른 상세기준으로서의 효력을 가진다.

1.2.2 이 기준을 지키고 있는 경우에는 법 제27조의2제4항에 따라 「액화석유가스의 안전관리 및 사업법 시행규칙」(이하 "규칙"이라 한다) 별표 6 제1호에 적합한 것으로 본다.

1.3 용어정의

이 기준에서 사용하는 용어의 뜻은 다음과 같다.

1.3.1 "저장설비"란 액화석유가스를 저장하기 위한 설비로서 저장탱크·소형저장탱크·마운드형 저장탱크 및 용기(용기집합설비와 충전용기보관실을 포함한다. 이하 같다)를 말한다.

1.3.2 "소형저장탱크"란 액화석유가스를 저장하기 위하여 지상 또는 지하에 고정·설치된 탱크로서 그 저장능력이 3톤 미만인 탱크를 말한다.

1.3.3 "자동차에 고정된 탱크"란 액화석유가스의 수송·운반을 위하여 자동차에 고정 설치된 탱크를 말한다.

1.3.4 "충전용기"란 액화석유가스 충전 질량의 2분의 1 이상이 충전되어 있는 상태의 용기를 말한다.

1.3.5 "잔가스용기"란 액화석유가스 충전 질량의 2분의 1 미만이 충전되어 있는 상태의 용기를 말한다.

1.3.6 <삭제 11.1.3>

1.3.7 <삭제 11.1.3>

1.3.8 "불연재료"란 「건축법 시행령」 제2조제10호에 따른 불연재료를 말한다. <개정 09.12.2>

1.3.9 "방호벽"이란 높이 2미터 이상, 두께 12센티미터 이상의 철근콘크리트 또는 이와 같은 수준 이상의 강도를 가지는 구조의 벽을 말한다.

1.3.10 "보호시설"이란 다음의 제1종 보호시설 및 제2종 보호시설을 말한다.

1.3.10.1 제1종 보호시설 <개정 12.6.26>

- (1) 다음 중 어느 하나에 해당하는 건축물(1-4)의 경우에는 건축물 또는 공작물
- (1-1) 「초·중등교육법」 및 「고등교육법」에 따른 학교
 - (1-2) 「유아보육법」에 따른 유치원
 - (1-3) 「영유아보육법」에 따른 보육시설
 - (1-4) 「어린이놀이시설 안전관리법」에 따른 어린이놀이시설
 - (1-5) 「노인복지법」에 따른 경로당
 - (1-6) 「청소년활동진흥법」에 따른 청소년수련시설
 - (1-7) 「학원의 설립·운영 및 과외교습에 관한 법률」에 따른 학원
 - (1-8) 「의료법」에 따른 병원급 의료기관 및 의원급 의료기관(「의료법」 제49조제1항제4호에 따른 장례식장을 포함한다)
 - (1-9) 「도서관법」에 따른 도서관
 - (1-10) 「재래시장 및 상점가 육성을 위한 특별법」 제2조제1호에 따른 전통시장
 - (1-11) 「공중위생관리법」 제2조제2호 및 제3호에 따른 숙박업 및 목욕장업의 시설
 - (1-12) 「영화 및 비디오물의 진흥에 관한 법률」 제2조제10호에 따른 영화상영관
 - (1-13) 「건축법 시행령」 별표 1 제6호에 따른 종교시설
- (2) 사람을 수용하는 건축물(「건축법」에 따른 건축물을 말하며, 가설건축물과 「건축법 시행령」 별표 1 제18호가목에 따른 창고는 제외한다)로서 사실상 독립된 부분의 연면적이 1천㎡ 이상인 것
- (3) 「건축법 시행령」 별표 1 제5호 및 제28호에 따른 공연장·예식장·전시장 및 장례식장에 해당하는 건축물, 그 밖에 이와 유사한 시설로서 「소방시설 설치·유지 및 안전관리에 관한 법률 시행령」 별표 3에 따라 산정된 수용인원이 300명 이상인 건축물
- (4) 「사회복지사업법」에 따른 사회복지시설로서 사회복지시설 신고증에 따른 수용 정원이 20명 이상인 건축물
- (5) 「문화재보호법」에 따라 지정문화재로 지정된 건축물

1.3.10.2 제2종 보호시설 <개정 12.6.26>

- (1) 「건축법 시행령」 별표 1에 따른 단독주택 및 공동주택에 해당되는 건축물
- (2) 사람을 수용하는 건축물(「건축법」에 따른 건축물을 말하며, 가설건축물과 「건축법 시행령」 별표 1 제18호가목에 따른 창고는 제외한다)로서 사실상 독립된 부분의 연면적이 100㎡ 이

상 1천㎡ 미만인 것

1.4 기준의 준용

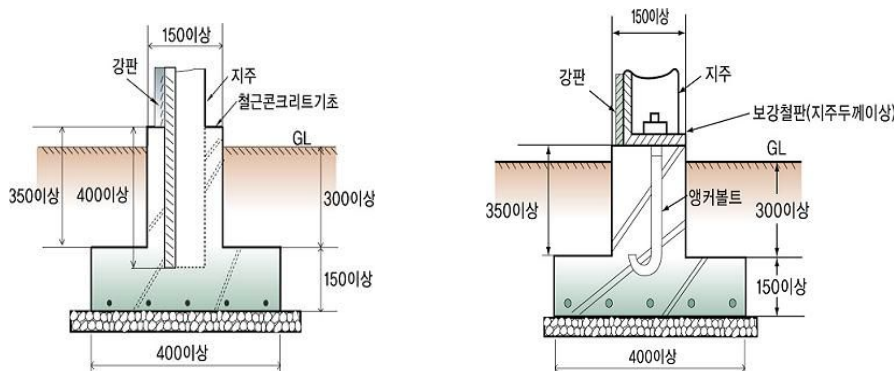
1.5 경과조치

1.5.1 방호벽에 관한 경과조치

1.5.1.1 2001. 10. 5일 이전에 허가를 받은 판매시설에 설치된 용기보관실이 건축물 안에 설치되어 있는 경우에는 2.8.2.3.6의 기준을 적용하지 아니한다.¹⁾

1.5.1.1.1 2005년 3월 8일 이전에 허가 또는 검사를 받은 시설은 2.8.2.1.3(2), 2.8.2.2.5 및 2.8.2.3.6(3)에 불구하고 다음 기준에 따른다.²⁾

- (1) 일체로 된 철근콘크리트 기초로 한다.
- (2) 높이는 350mm이상, 되메우기 깊이는 300mm이상으로 한다.
- (3) 지주는 기초에 400mm이상의 깊이로 묻거나 <그림 1.5.1.1.1(3)① 참조>, M20 이상의 앵커볼트를 사용하여 고정시킨다. <그림 1.5.1.1.1(3)② 참조>



①지주를 기초에 묻는 구조

②지주를 기초에 앵커볼트로 고정하는 구조

그림 1.5.1.1.1(3) 강판제 방호벽의 고정방법 예

1.5.1.2 2006년 10월 31일 이전에 허가 또는 검사를 받은 시설은 2.8.2.3.6 (1)의 후단기준인 철근의 배근·결속사항을 적용하지 아니한다.³⁾

1) 산업자원부고시 제2001-76호(2001년 7월 5일) 제2-2-4-2조의 규정에 따른 경과조치
 2) 산업자원부고시 제2005-26호(2005년 3월 8일) 제2-2-4-3조의 규정에 따른 경과조치
 3) 산업자원부고시 제2006-109호(2006년 10월 31일) 제2-2-4-4조의 규정에 따른 경과조치

1.5.2 판매시설 변경에 관한 경과조치

규칙 별표 6 제1호의 시설기준 중 가목2)나)부터 라)까지에 불구하고 법률 제6976호(2003. 9. 29) 액화석유가스의 안전관리 및 사업법 중 개정 법률 부칙 제3조에 따라 2003. 9. 29 이전에 액화석유가스 판매사업을 허가받은 자가 설치한 액화석유가스 판매시설의 시설기준은 다음에 따를 수 있다.

1.5.2.1 사무실은 용기보관실과 구분하여 설치한다.

1.5.2.2 용기보관실은 누출된 가스가 사무실로 유입되지 아니하는 구조로 하고, 용기보관실의 면적은 12㎡ 이상으로 한다.

1.5.2.3 용기보관실은 불연성재료를 사용하고, 그 용기보관실의 벽은 2.8.2의 기준에 따라 방호벽의 기준에 적합하도록 하고, 이 경우 방호벽의 기초는 설치하지 아니할 수 있다.

1.5.2.4 그 밖에 2.7.2, 2.7.3, 2.7.4, 2.7.8, 2.8.9, 2.9.6.1, 2.10, 3.1.2.1.3에 적합하게 한다.

1.5.3 2.9.6.3의 개정 기준은 2011년 11월 25일부터 적용한다. <개정 12.6.26>

1.6 용품 사용제한(내용 없음)**1.7 배관압력제한(해당 없음)****1.8 배관설치제한(해당 없음)****1.9 가스용폴리에틸렌관 설치제한(해당 없음)****1.10 허가관청의 기준특례**

규칙 별표 6 제1호가목7)에 따라 시장·군수 또는 구청장은 2.1.1의 기준(도로 폭)·2.3.2.1의 기준(용기보관실 면적)·2.9.5.1의 기준(용기운반자동차를 위한 주차장면적) 및 2.9.5.2의 기준(사무실 면적)의 2배 이내의 범위 안에서 시·군 또는 구의 특수한 상황을 고려하여 강화된 기준을 정하여 고시할 수 있다. 다만, 문화재 보호를 위하여 필요한 경우에는 지식경제부장관과 협의하여 별도의 기준을 조례로 정할 수 있다. <개정 09.12.2>

2. 시설기준

2.1 배치기준

2.1.1 사업소의 위치

사업소의 부지는 그 한 면이 폭 4m 이상의 도로에 접하여야 한다.

2.1.2 보호시설과의 거리(해당 없음)

2.1.3 화기와와의 거리

용기보관실은 그 외면으로부터 화기를 취급하는 장소까지 2m 이상의 우회거리를 두거나, 화기를 취급하는 장소와의 사이에는 누출된 가스가 유동되는 것을 방지하기 위한 시설을 다음의 기준에 따라 설치한다.

2.1.3.1 누출된 가연성가스가 화기를 취급하는 장소로 유동하는 것을 방지하기 위한 시설은 높이 2m 이상의 내화성 벽으로 하여야 하며, 저장설비와 화기를 취급하는 장소와의 사이는 우회거리 2m 이상으로 한다. <개정 11.1.3>

2.1.3.2 화기를 사용하는 장소가 불연성 건축물 안에 있는 경우 저장설비로부터 수평거리 2m 이내에 있는 그 건축물의 개구부는 방화문 또는 다음에 따른 유리로 한다. <개정 12.6.26>

- (1) KS L 2006(망 판유리 및 선 판유리) 중 망 판유리
- (2) 공인시험기관의 시험결과 이와 같은 수준 이상의 유리

2.2 기초기준(해당 없음)

2.3 저장설비기준

2.3.1 저장설비 재료

용기보관실의 벽은 2.8.2의 기준에 적합한 방호벽으로 하고, 용기보관실은 불연성 재료를 사용하고, 그 지붕은 불연성재료를 사용한 가벼운 지붕을 설치한다.

2.3.2 저장설비 구조

2.3.2.1 용기보관실은 용기보관실에서 누출된 가스가 사무실로 유입되지 아니하는 구조로 하고, 용기보관실의 면적은 19㎡ 이상으로 한다.

2.3.2.2 <삭제 11.1.3>

2.3.3 저장설비 설치

용기보관실은 다음 기준에 따라 설치한다.

2.3.3.1 용기보관실과 사무실은 동일한 부지에 구분하여 설치하되, 해상에서 가스판매업을 하려는 판매업소의 용기보관실은 해상구조물이나 선박에 설치할 수 있다.

2.3.3.2 용기보관실 바닥은 확보한 운반차량 중 적재함의 높이가 가장 낮은 운반차량의 적재함 높이로 한다. 다만, 용기의 안전을 저해하지 아니하는 다음 중 어느 하나의 방법으로 용기를 취급하는 경우에는 용기보관실 바닥의 높이를 확보한 운반차량 중 적재함의 높이가 가장 낮은 운반차량의 적재함 높이로 하지 아니할 수 있다.

- (1) 용기보관실 또는 액화석유가스 전용운반차량에 유압·공압·전기등으로 작동하는 전용리프트(Lift)를 고정 설치하여 용기를 취급하는 경우
- (2) 용기보관실에 벨트컨베이어에 의하여 충전용기를 차에 싣거나 내리는 설비를 고정 설치하여 용기를 취급하는 경우
- (3) 그 밖에 「고압가스 안전관리법」 제28조에 따른 한국가스안전공사(이하 “한국가스안전공사”라 한다) 사장이 용기의 안전관리상 지장이 없다고 인정하는 취급방법에 의하여 용기를 취급하는 경우

2.4 가스설비기준(해당 없음)

2.5 배관설비기준(해당 없음)

2.6 정압기(지)기준(해당 없음)

2.7 사고예방설비기준

2.7.1 과압안전장치 설치(해당 없음)

2.7.2 가스누출경보기 및 가스누출자동차단장치 설치

2.7.2.1 가스누출경보기 설치

가스누출경보기는 용기보관실에 설치하되 분리형 가스누출경보기는 다음 기준에 따른다.

2.7.2.1.1 가스누출경보기 기능

- (1) 가스누출을 감지하여 그 농도를 지시함과 동시에 경보를 울리는 것으로 한다.
- (2) 미리 설정된 가스농도(폭발한계의 1/4이하)에서 자동적으로 경보를 울리는 것으로 한다.
- (3) 경보를 울린 후에는 주위의 가스농도가 변화되어도 계속 경보를 울리며, 그 확인 또는 대책을 강구함에 따라 경보정지가 되도록 한다.
- (4) 담배연기 등 잡가스에는 경보를 울리지 아니하는 것으로 한다.

2.7.2.1.2 가스누출경보기 구조

- (1) 충분한 강도를 가지며, 취급과 정비(특히 엘리먼트의 교체)가 용이한 것으로 한다.
- (2) 경보기의 경보부와 검지부는 분리하여 설치할 수 있는 것으로 한다.

- (3) 검지부가 다점식인 경우에는 경보가 울릴 때 경보부에서 가스의 검지장소를 알 수 있는 구조로 한다.
- (4) 경보는 램프의 점등 또는 점멸과 동시에 경보를 울리는 것으로 한다.

2.7.2.1.3 가스누출경보기 설치장소 <개정 10.8.31>

- (1) 경보기의 검지부는 용기보관실내에 누출한 가스가 체류하기 쉬운 장소에 설치한다.
- (2) 경보기의 검지부는 가스의 성질, 주위상황 등을 고려하여 설비 등에 가려져 누출가스의 유동이 원활하지 못한 장소 또는 그 밖의 작업 등으로 인하여 경보기가 파손될 우려가 있는 장소에는 설치하지 아니한다.
- (3) 경보기 검지부의 설치 높이는 바닥면으로부터 검지부 상단까지의 높이가 30 cm 이내인 범위에서 가능한 한 바닥에 가까운 곳으로 한다.
- (4) 경보기의 경보부의 설치장소는 관계자가 상주하거나 경보를 식별할 수 있는 장소로써 경보가 울린 후 각종 조치를 취하기에 적절한 곳으로 한다.

2.7.2.1.4 가스누출경보기 설치개수 <개정 10.8.31>

가스누출경보기의 수는 용기보관실 바닥면 둘레 20m에 대하여 1개 이상의 비율로 계산한 수로 한다.

2.7.3 전기방폭설비 설치

용기보관실에 설치된 전기설비가 누출된 가스의 점화원이 되는 것을 방지하기 위하여 그 용기보관실에 설치된 전기설비는 다음 기준에 따라 방폭구조로 된 것으로 하고, 전기스위치는 용기보관실 외부에 설치한다.

2.7.3.1 위험장소 안에 있는 전기설비는 KGS GC201(가스시설 전기방폭 기준)에 따라 방폭구조로 한다.

2.7.3.2 용기보관실 안에는 방폭등 외의 조명등을 설치하지 아니한다.

2.7.4 환기설비 설치

용기보관실에는 누출된 가스가 머물지 않도록 하기 위하여 다음의 자연환기설비나 강제환기설비를 설치한다. <개정 11.1.3>

2.7.4.1 자연환기설비 설치

2.7.4.1.1 환기구는 바닥면에 접하고, 외기에 면하게 설치한다.

2.7.4.1.2 외기에 면하여 설치된 환기구의 통풍기능면적의 합계는 바닥면적 1㎡마다 300 cm²의 비율로 계산한 면적 이상(1개소 환기구의 면적은 2,400 cm² 이하로 한다)으로 한다. <개정 11.8.19>

(1) 철망, 환기구의 틀 등이 부착될 경우에는 그 철망, 환기구의 틀 등이 차지하는 면적을 뺀 면적으로 한다.

(2) 알루미늄, 강판제 갤러리가 설치된 환기구의 통풍구 면적은 개구율을 50%로 본다.

2.7.4.1.3 사방을 방호벽 등으로 설치할 경우 환기구의 방향은 2방향 이상으로 분산하여 외기와의 통풍이 잘되는 위치에 설치하여야 하고, 용기보관실과 타 건축물과의 사이에 상부가 막혀 있어 통풍이 잘 되지 않는 위치에는 환기구를 설치하지 않아야 한다. <개정 10.8.31>

2.7.4.2 강제환기설비 설치

2.7.4.1의 기준에 의한 통풍구조를 설치할 수 없는 경우에는 다음의 기준에 따라 강제통풍장치를 설치한다. <개정 09.5.15>

2.7.4.2.1 통풍능력이 바닥면적 1㎡마다 0.5 m³/분 이상으로 한다.

2.7.4.2.2 흡입구는 바닥면 가까이에 설치한다.

2.7.4.2.3 배기가스 방출구를 지면에서 5 m 이상의 높이에 설치한다.

2.7.5 위험감시 및 제어장치 설치(해당 없음)

2.7.6 부식방지설비 설치(해당 없음)

2.7.7 정전기제거설비 설치(해당 없음)

2.7.8 전도방지설비 설치

용기보관실에는 용기가 넘어지는 것을 방지하기 위한 시설을 갖춘다.

2.8 피해저감설비기준

2.8.1 방류독 설치(해당 없음)

2.8.2 방호벽 설치

용기보관실의 벽은 다음의 기준에 따라 철근콘크리트제 방호벽, 콘크리트블럭제 방호벽 또는 강판제 방호벽을 설치한다.

2.8.2.1 철근콘크리트제 방호벽

2.8.2.1.1 방호벽은 직경 9 mm 이상의 철근을 가로·세로 400 mm이하의 간격으로 배근하고, 모서리 부분의 철근을 확실히 결속한 것으로 한다.

2.8.2.1.2 방호벽은 두께 120 mm 이상, 높이 2,000 mm 이상인 것으로 한다.

2.8.2.1.3 방호벽의 기초는 다음 기준에 적합하게 설치한다.

- (1) 기초는 일체로 된 철근콘크리트제로 한다.
- (2) 기초는 높이 350 mm 이상, 되메우기 깊이 300 mm 이상으로 한다. <그림 2.8.2.3.7① 참조>
- (3) 기초의 두께는 방호벽 최하부 두께의 120% 이상으로 한다.

2.8.2.2 콘크리트블럭제 방호벽

2.8.2.2.1 방호벽은 직경 9 mm 이상의 철근을 가로·세로 400 mm 이하의 간격으로 배근하고 모서리 부분의 철근을 확실히 결속한 것으로 한다.

2.8.2.2.2 방호벽의 블럭공동부는 콘크리트 몰탈을 채운 두께 150 mm 이상, 높이 2,000 mm 이상의 것으로 한다.

2.8.2.2.3 방호벽은 두께 150 mm 이상, 간격 3,200 mm 이하의 보조벽을 그림 2.8.2.2.3과 같이 본체와 직각으로 설치한 것으로 한다.

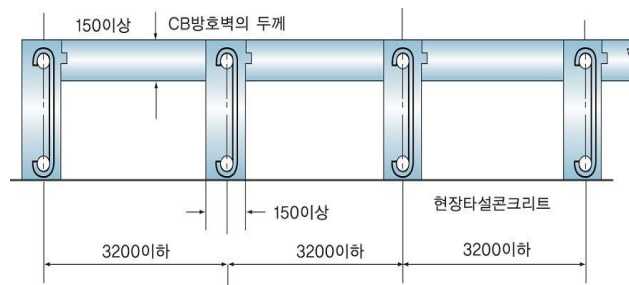


그림 2.8.2.2.3 보조벽의 배치

2.8.2.2.4 방호벽의 보조벽은 그림 2.8.2.2.4와 같이 방호벽면으로부터 400 mm 이상 돌출한 것으로 하고, 그 높이는 방호벽의 높이보다 400 mm 이상 아래에 있지 아니한 것으로 한다.

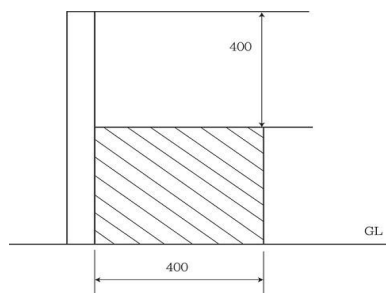


그림 2.8.2.2.4 보조벽의 높이

2.8.2.2.5 방호벽의 기초는 다음에 적합한 것으로 한다.

- (1) 기초는 일체로 된 철근콘크리트제로 한다.
- (2) 기초는 높이 350 mm 이상, 되메우기 깊이 300 mm 이상으로 한다.

2.8.2.3 강판제 방호벽

2.8.2.3.1 방호벽은 두께 6mm 이상의 강판(또는 두께 3.2mm 이상의 강판에 30mm×30mm 이상의 앵글강을 가로·세로 400mm 이하 간격으로 용접하여 보강한 강판)을 1,800mm 이하의 간격으로 세운 지주와 결속하여 높이 2,000mm 이상으로 한다.

2.8.2.3.2 강판과 강판의 용접방법은 100% 맞대기 전면(全面)용접으로 시공하고, 강판과 앵글강 및 지주와의 용접방법은 100% 전면(全面)용접으로 시공토록 하되, 2개 이상의 용기보관실을 연결 설치할 경우 경계벽으로 공동 사용하는 부분의 방호벽 양면을 100% 전면용접으로 시공하여야 하고, 지주는 방호벽의 양면에 각각 설치하여야 한다. <신설 10.8.31>

2.8.2.3.3 앵글강의 보강은 그림 2.8.2.3.3과 같이 한 것으로 한다.



그림 2.8.2.3.3 강판제 방호벽의 앵글강 보강

2.8.2.3.4 지주는 1,800mm 이하의 간격으로 하되 벽면과 모서리 및 벽면 양쪽 끝에도 설치한 것으로 한다.

2.8.2.3.5 지주와 벽면은 그림 2.8.2.3.5에서와 같이 필렛용접으로 결속하고, 모서리부의 지주는 모서리의 안쪽에, 벽부의 지주는 벽면의 바깥쪽(바깥쪽에 설치하기 곤란한 경우에는 안쪽에 설치할 수 있다)에 설치한 것으로 한다.

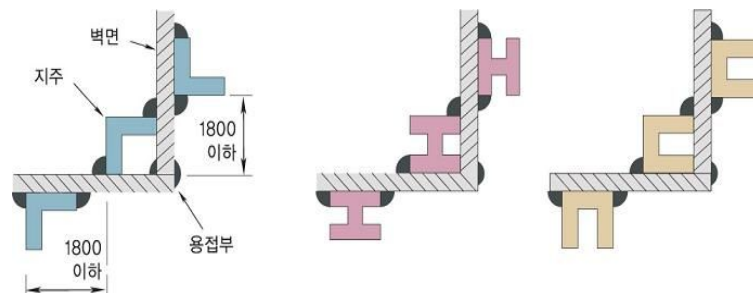


그림 2.8.2.3.5 지주의 설치방법

2.8.2.3.6 지주의 규격은 표 2.8.2.3.6의 치수 이상으로 한다.

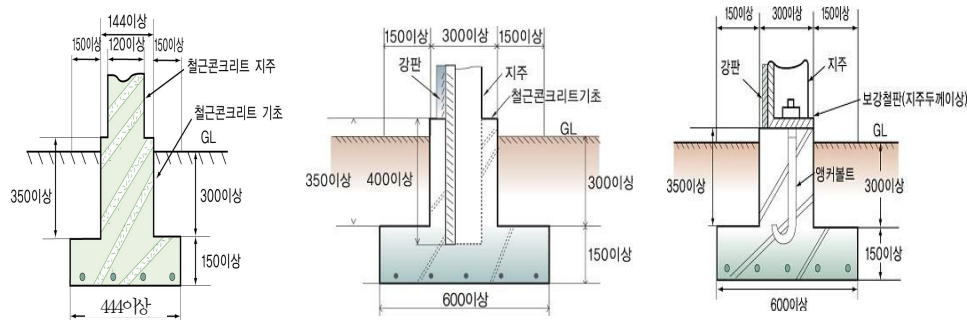
표 2.8.2.3.6 지주로 사용하는 형강의 치수

(단위 : mm)

등 변 ㄱ 강	100×100
I 형 강	100× 75
H 형 강	100×100
ㄷ 형 강	100× 50

2.8.2.3.7 방호벽의 기초는 다음에 적합한 것으로 한다.

- (1) 일체로 된 철근콘크리트 기초로 한다. 이 경우 철근은 2.8.2.1.1의 기준과 같이 배근·결속한다.
- (2) 높이는 350 mm 이상, 되메우기 깊이는 300 mm 이상일 것. 다만, 용기보관실을 건축물 안에 설치하는 경우에는 그러하지 아니하다.
- (3) 지주는 기초에 400 mm 이상의 깊이로 묻거나 <그림 2.8.2.3.7(3)② 참조>, M20 이상의 앵커볼트를 사용하여 고정시킨다. <그림 2.8.2.3.7(3)③ 참조>

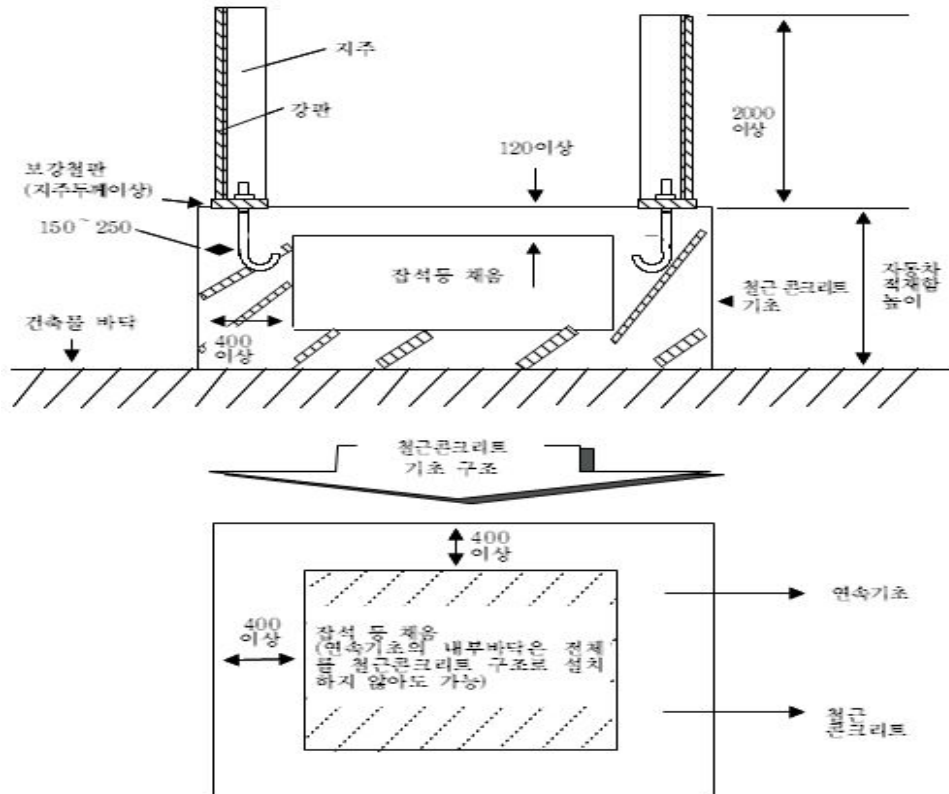


① 철근콘크리트제 방호벽 기초 <개정 11.1.3> ② 지주를 기초에 묻는 구조 ③ 지주를 기초에 앵커볼트로 고정하는 구조

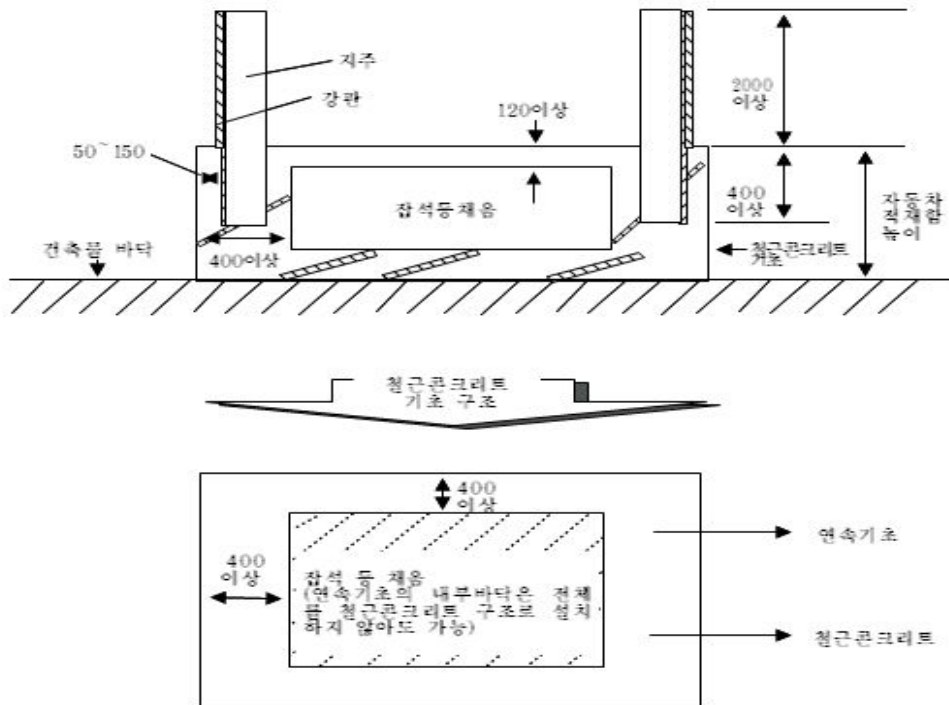
그림 2.8.2.3.7(3) 용기보관실 별도 신축 시 기초와 방호벽의 설치방법 예시 <개정 10.8.31>

2.8.2.4 용기보관실 바닥 <개정 11.8.19>

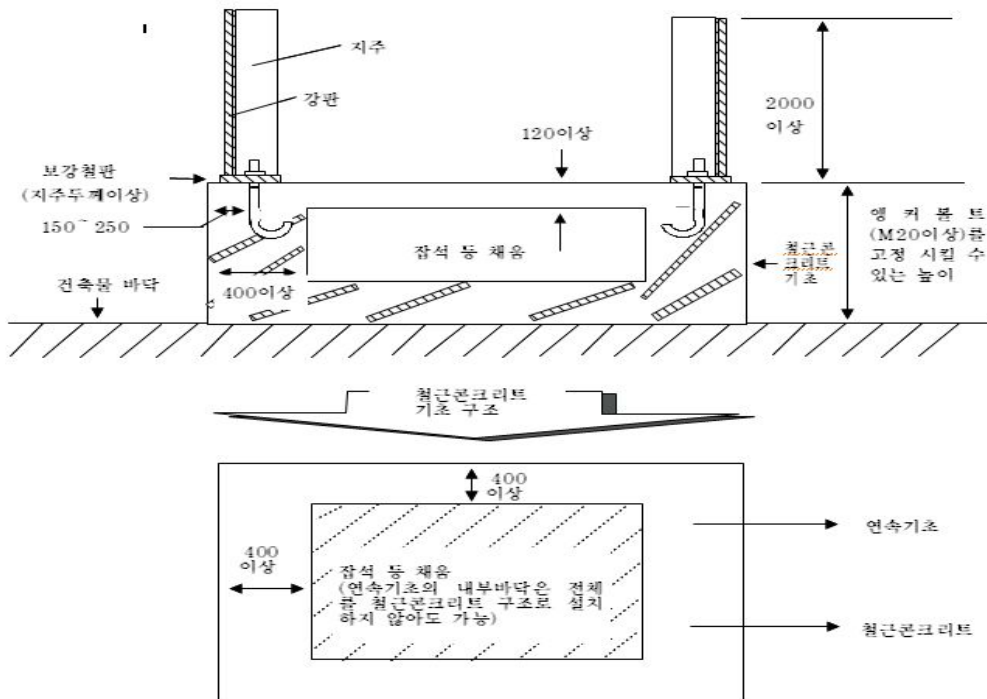
기존 건축물 내 설치 시 용기보관실의 바닥은 직경 9 mm 이상의 철근을 가로·세로 400 mm 이하의 간격으로 배근하고, 바닥두께는 120 mm 이상 철근콘크리트로 한다.



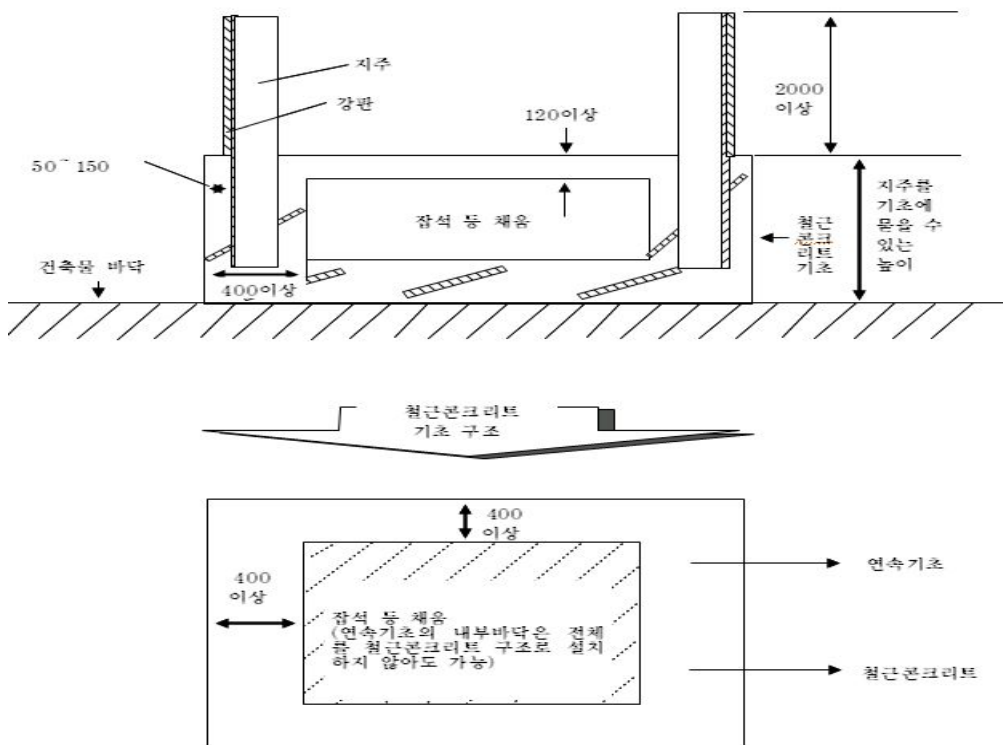
① 용기보관실 바닥높이를 운반자동차 적재함 높이로 하는 경우로서 지주를 기초에 앵커볼트로 고정하는 구조 (단위:mm)



② 용기보관실 바닥높이를 운반자동차 적재함 높이로 하는 경우로서 지주를 기초에 묻는 구조 (단위:mm)



③ 지주결속 부분만큼만 높이는 경우로서 지주를 기초에 앵커볼트로 고정하는 구조(단위:mm)



④ 지주결속 부분만큼만 높이는 경우로서 지주를 기초에 묻는 구조(단위:mm)

그림 2.8.2.4 기준 건축물 내 용기보관실 설치 시 강판제 방호벽 기초와 방호벽의 설치방법 예시 <개정 11.8.19>

2.8.2.5 용기보관실 출입문 <신설 10.8.31>

2.8.2.5.1 용기보관실의 출입문은 1개소를 설치하되, 용기보관실의 면적이 19m²이상인 경우로서 1개소의 출입문으로는 작업에 현저한 지장이 있을 경우에는 19m²당 1개소의 비율로 출입문을 설치할 수 있다.

2.8.2.5.2 용기보관실의 출입문 구조는 강판제 방호벽으로 하여야 하고, 출입문의 가로길이는 1,800 mm 이내로 한다.

2.8.2.5.3 용기보관실 출입문은 미닫이식 또는 여닫이식으로 설치하고, 여닫이식은 용기보관실 안쪽으로 열리는 구조로 한다.

2.8.3 살수장치 설치(해당 없음)

2.8.4 제독설비 설치(해당 없음)

2.8.5 중화·이송설비 설치(해당 없음)

2.8.6 긴급차단장치 설치(해당 없음)

2.8.7 가스공급차단장치 설치(해당 없음)

2.8.8 통행시설 설치(해당 없음)

2.8.9 온도상승방지장치 설치

용기보관실에는 온도계를 설치하고 실내의 온도는 40℃이하로 유지하며, 용기에 직사광선을 받지 아니하도록 한다.

2.9 부대설비 기준

2.9.1 계측설비 설치(해당 없음)

2.9.2 비상전력설비 설치(해당 없음)

2.9.3 압력기록장치 설치(해당 없음)

2.9.4 통신설비 설치(해당 없음)

2.9.5 운영시설물 설치

2.9.5.1 주차장 설치

규칙 별표 6 제1호5)나) 및 다)에 따라 판매사업소에는 용기운반자동차의 원활한 통행과 용기의 원활한 하역작업을 위하여 용기보관실 주위에 11.5 m² 이상의 부지를 확보하되, 자동차에 고정된 탱크에 의하여 액화석유가스를 판매하는 판매사업소는 그 자동차에 고정된 탱크의 원활한 통행을 위하여 충분한 부지를 확보한다.

2.9.5.2 사무실 설치

규칙 별표 6 제1호가목5)가의 규정에 따라 사무실의 면적은 9 m² 이상으로 한다.

2.9.6 안정공급설비 설치

2.9.6.1 가스전용 운반자동차 확보 <개정 09.12.2>

2.9.6.1.1 판매업소에는 판매계획에 따른 판매물량을 수송하는데 필요한 적정수의 용기전용 운반자동차(4륜차 이상)를 허가받은 사업소의 대표자(법인의 경우에는 법인) 명의로 확보하여야 하며, 용기전용 운반자동차에는 사업소의 상호와 전화번호를 도색에 의하여 가로·세로 5 cm 이상 크기의 문자로 표시한다. 다만, 도서지역으로서 가스전용 운반자동차의 운행이 불가능하다고 허가관청이 인정하는 경우에는 가스전용 운반자동차를 확보하지 아니할 수 있다.

2.9.6.1.2 펌프 또는 압축기가 부착된 액화석유가스전용 운반자동차(이하 “별크로리” 라 한다)로 액화석유가스를 판매하는 판매업소는 다음 요건을 갖춘다. <개정 12.6.26>

(1) 별크로리는 허가받은 사업소의 대표자(법인의 경우에는 법인) 명의로 확보하여야 하며, 별크로리에는 사업소의 상호와 전화번호를 도색에 의하여 가로·세로 5cm 이상 크기의 문자로 표시한다.

2.9.6.2 자동차에 고정된 탱크의 방호조치

자동차에 고정된 탱크로 액화석유가스를 판매하는 판매업소는 누출된 가스가 화기를 취급하는 장소로 유동하는 것을 방지하고, 자동차에 고정된 탱크의 안전을 확보하기 위한 유동방지시설을 2.9.6.2.1부터 2.9.6.2.4까지의 기준에 따라 설치한다. 다만, 자동차에 고정된 탱크의 주차위치 중심으로부터 보호시설(사업소 안에 있는 보호시설 및 전용공업지역 안에 있는 보호시설은 제외한다)까지 표 2.9.6.2에 따른 안전거리를 유지한 경우에는 그러하지 아니하되, 이 경우 차량에 고정된 탱크의 저장능력은 2.9.6.2.5의 계산식에 따라 산정한다. <개정 12.4.26>

표 2.9.6.2 보호시설과의 거리

저장능력	제1종 보호시설	제2종 보호시설
10톤 이하	17 m	12 m
10톤 초과 20톤 이하	21 m	14 m
20톤 초과 30톤 이하	24 m	16 m

30톤 초과 40톤 이하	27 m	18 m
40톤 초과	30 m	20 m

2.9.6.2.1 유동방지시설은 옥외에 설치한다.

2.9.6.2.2 유동방지시설 내부는 자동차에 고정된 탱크의 주차시 주위에 1 m 이상의 공지가 확보되도록 한다.

2.9.6.2.3 자동차에 고정된 탱크의 주위(출입구는 제외)에는 두께 12 cm 이상의 철근콘크리트 또는 두께 15 cm 이상의 콘크리트블럭으로 높이 2 m 이상의 내화성벽을 설치한다.

2.9.6.2.4 출입구는 가능한 최소로 하되, 출입문의 높이는 2 m 이상으로 하고, 재질은 두께 2 mm 이상의 강판으로 한다.

2.9.6.2.5 자동차에 고정된 탱크의 저장능력 계산식은 다음과 같다

$$G = V/C$$

여기에서

G : 액화석유가스의 질량(단위 : kg)

V : 자동차에 고정된 탱크의 내용적(단위 : L)

C : 프로판은 2.35, 부탄은 2.05의 수치

2.9.6.3 벌크로리를 2대 이상 확보한 경우에는 각 벌크로리별로 2.9.6.2의 기준에 적합하고, 2.9.6.2의 단서에 따라 벌크로리 주차위치 중심 설정시 벌크로리간에는 1m 이상 이격하여 각각 벌크로리의 주차위치 중심을 설정한다. <신설 12.6.26>

2.10 표시기준

2.10.1 경계표지

판매시설의 안전을 확보하기 위하여 필요한 곳에는 액화석유가스를 취급하는 시설 또는 일반인의 출입을 제한하는 시설이라는 것을 명확하게 알아볼 수 있도록 다음 기준에 따라 경계표지를 한다.

2.10.1.1 용기보관실 경계표지

2.10.1.1.1 경계표지를 설치하는 장소는 용기보관실 외부로부터 보기 쉬운 장소에 게시한다. 이 경우 출입방향이 여러 곳일 때에는 그 장소마다 게시한다.

2.10.1.1.2 경계표지의 표시는 외부에서 용기보관실이 있는 것을 명확하게 식별할 수 있는 크기로 다음 사항을 포함한 것으로 한다. <개정 11.8.19>

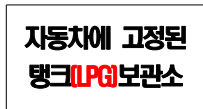
[보기]



- 규격: 60×30cm 이상
- 글자크기: 세로 7cm 이상
- 색상: 흰색(바탕), 적색(LPG), 연, 흑색(용기보관소)
- 수량: 2개소 이상
- 게시위치: 사업소 출입구 등



- 규격: 60×30cm 이상
- 글자크기: 세로 10cm 이상
- 색상: 적색(바탕), 흰색(글자)
- 수량: 2개소 이상
- 게시위치: 사업소 출입구 등



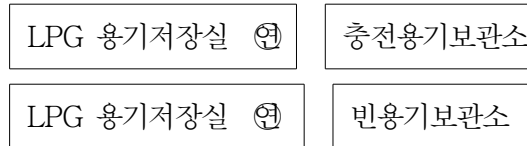
- 규격: 60×30cm 이상
- 글자크기: 세로 7cm 이상
- 색상: 흰색(바탕), 적색(LPG), 흑색(자동차에 고정된 탱크 보관소)
- 수량: 2개소 이상
- 게시위치: 사업소 경계 또는 자동차에 고정된 탱크(LPG)보관장소 등

2.10.1.1.3 충전용기 및 빈용기 보관장소는 각각 구획 또는 경계선에 의하여 안전확보에 필요한 용기상태를 명확히 식별할 수 있도록 조치하고, 해당 내용에 따라 필요한 표지를 부착한다.

2.10.1.1.4 사무실에서 50 m 이상 떨어진 용기보관실에는 2.10.1.1.1 및 2.10.1.1.2에서 정하는 것 이외에 다음 사항을 부기하거나 이것을 표시한 표지를 게시한다.

- (1) 판매사업소의 명칭 및 소재지
- (2) 용기보관실 등의 관리자명
- (3) 용기보관소실의 관리자의 전화번호

[보기]



2.10.1.2 사업소 경계표지

2.10.1.2.1 판매사업소의 경계표지는 당해 판매사업소의 출입구(경계울타리, 담 등에 설치되어 있는 것) 등 외부에서 보기 쉬운 곳에 명확하게 식별할 수 있는 크기로 다음 사항을 포함하여 게시한다. <개정 11.8.19>

[보기]



- 규격: 60×30cm 이상
- 글자크기: 세로 10cm 이상
- 색상: 흰색(바탕), 적색(LPG), 흑색(판매사업소)
- 수량: 출입 또는 접근할 수 있는 장소 마다
- 게시위치: 사업소 출입구 등



- 규격: 60×30cm 이상
- 글자크기: 세로 10cm 이상
- 색상: 적색(바탕), 흰색(글자)
- 수량: 출입 또는 접근할 수 있는 장소 마다
- 게시위치: 사업소 출입구 등

용무 외 출입금지

- 규격: 60×30cm 이상
- 글자크기: 세로 10cm 이상
- 색상: 적색(바탕), 흰색(글자)
- 수량: 출입 또는 접근할 수 있는 장소 마다
- 게시위치: 사업소 출입구 등

2.10.1.2.2 판매사업소 안의 시설 중 일부만이 법의 적용을 받을 때에는 당해 시설이 설치되어 있는 구획건축물 또는 건축물 내에 구획된 출입구 등의 외부로부터 보기 쉬운 곳에 게시한다. 이 경우 당해 시설에 출입 또는 접근할 수 있는 장소가 여러 곳일 때에는 그 장소마다 게시한다. <개정 11.1.3>

2.10.1.2.3 경계표지는 「액화석유가스의 안전관리 및 사업법」의 적용을 받고 있는 판매사업소 또는 시설임을 외부사람이 명확하게 식별할 수 있는 크기로 하거나, 또는 당해 판매사업소에서 준수하여야 할 안전확보에 필요한 주의사항을 부기하는 것도 가능하다.

2.10.2 경계책

판매사업소에는 그 판매사업소의 안전을 확보하기 위하여 필요한 곳에는 외부인의 출입을 통제할 수 있도록 다음 기준에 따라 경계책을 설치한다.

2.10.2.1 저장설비를 설치한 장소 주위에는 높이 1.5m 이상의 철책 또는 철망 등의 경계책을 설치하여 일반인의 출입이 통제되도록 필요한 조치를 한다. 다만, 용기보관실을 설치하여 일반인의 출입이 통제되도록 필요한 조치를 한 경우에는 경계책을 설치하지 아니할 수 있다. <개정 11.1.3>

2.10.2.2 경계책 주위의 보기 쉬운 장소에는 외부사람이 무단출입을 금하는 내용의 경계표지를 부착한다.

2.10.2.3 경계책 안에는 누구도 화기·발화 또는 인화하기 쉬운 물질을 휴대하고 들어가서는 아니 된다. 다만, 당해 설비의 정비수리 등 불가피한 사유가 발생하는 경우에는 안전관리책임자의 감독 하에 화기·발화 또는 인화하기 쉬운 물질을 휴대할 수 있다.

3. 기술기준**3.1 안전유지기준****3.1.1 기초 유지관리(해당 없음)****3.1.2 저장설비 유지관리**

3.1.2.1 용기 유지관리

규칙 별표 6 제1호나목1)에 따라 용기는 다음과 같이 안전하게 유지 관리한다.

3.1.2.1.1 <삭제 12.6.26>

3.1.2.1.2 충전용기는 항상 40℃ 이하를 유지하여야 하고, 수요자의 주문에 따라 운반 중인 경우 외에는 충전용기와 잔가스용기를 구분하여 용기보관실에 저장한다.

3.1.2.1.3 용기를 차에 싣거나 차에서 내리거나 이동시에는 난폭한 취급을 하지 아니하여야 하고, 필요한 경우에는 손수레를 이용한다.

3.1.2.2 용기보관실 유지관리

규칙 별표 6 제2호나목1)부터 4)까지에 따라 용기보관실은 다음과 같이 안전하게 유지 관리한다.

3.1.2.2.1 용기보관실 주위의 2m(우회거리)이내에는 화기취급을 하거나 인화성물질과 가연성물질(용기를 차에 싣거나 차에서 내리거나 이동 시 충격 완화를 위한 고무판은 제외)을 두지 아니한다. <개정 11.1.3>

3.1.2.2.2 용기보관실에서 사용하는 휴대용손전등은 방폭형으로 한다.

3.1.2.2.3 용기보관실에는 계량기 등 작업에 필요한 물건 외에는 두지 아니한다.

3.1.2.2.4 용기는 2단 이상으로 쌓지 아니한다. 다만, 내용적 30L 미만의 용접용기는 2단으로 쌓을 수 있다.

3.2 이입 및 충전기준

자동차에 고정된 탱크로부터 액화석유가스 수요자의 저장시설에 액화석유가스를 이입하려면 그 자동차에 고정된 탱크와 액화석유가스 수요자 시설의 안전을 확보하기 위하여 다음의 안전수칙을 준수한다.

3.2.1 이입 및 충전준비

3.2.1.1 소형저장탱크에 가스를 충전하는 때에는 정전기를 제거한다.

3.2.1.2 안전밸브 또는 방출밸브에 설치된 스톱밸브는 항상 열어둔다. 다만, 안전밸브 또는 방출밸브의 수리·청소를 위하여 특히 필요한 경우에는 스톱밸브를 열어두지 아니할 수 있다.

3.2.1.3 자동차에 고정된 탱크로부터 액화석유가스를 소형저장탱크에 송출 또는 이입하려면 "가스충전 중"의 표시를 하고, 자동차가 고정되도록 그 자동차에 자동차 정지목 등을 설치한다.

3.2.1.4 <삭제 12.6.26>

3.2.1.5 액화석유가스를 충전하는 때에는 그 소형저장탱크의 잔량을 확인한 후 충전한다.

3.2.2 이입 및 충전작업

3.2.2.1 소형저장탱크에 가스를 충전하는 때에는 가스의 용량이 상용의 온도에서 소형저장탱크 내용적의 85%를 넘지 아니하도록 충전한다.

3.2.2.2 액화석유가스를 자동차에 고정된 탱크로부터 이입하는 때에는 배관접속 부분의 가스누출여부를 확인한다.

3.2.2.3 충전작업은 안전관리자의 입회하에 한다.

3.2.2.4 충전 중에는 액면계의 움직임·펌프 등의 작동을 주의·감시하여 과충전방지 등 작업 중의 위해방지를 위한 조치를 한다.

3.2.2.5 저장설비에는 방폭형 휴대용전등 외의 등화를 지니고 들어가지 아니한다. <개정 11.1.3>

3.2.3 이입 및 충전 사후조치

3.2.3.1 액화석유가스를 자동차에 고정된 탱크로부터 이입한 후에는 그 배관내의 가스로 인한 위해가 발생하지 아니하도록 조치한다.

3.2.3.2 충전작업이 완료되면 세이프티카플링으로부터의 가스누출이 없는지를 확인한다.

3.3 점검기준(해당 없음)

3.4 수리·청소 및 철거기준(해당 없음)

3.5 공급자 의무 기준

규칙 별표 6 제1호나목에 따라 판매사업자가 액화석유가스를 공급할 때 준수하여야 할 기준은 다음과 같다.

3.5.1 <삭제 12.6.26>

3.5.2 가스를 판매하려면 수요자의 시설에 대하여 별표 12에 따른 공급자의 안전점검기준에 따라 점검을 실시하고, 적합하지 아니한 경우에는 가스공급을 하지 아니한다.

3.5.3 <삭제 12.6.26>

4. 검사기준

4.1 검사항목

4.1.1 안전성확인

안전성확인은 판매시설의 안전성을 확인하기 위하여 다음의 항목에 대하여 실시한다.

(1) 2.8.2에 따른 방호벽의 기초 설치의 적합여부 확인 <개정 11.1.3>

4.1.2 완성검사

완성검사는 판매시설이 적합하게 설치되어 있는지를 확인하기 위하여 4.1.2.1에 규정한 항목(1.5.2의 경과조치 대상 판매시설의 경우에는 4.1.2.2에 규정한 항목)에 대하여 실시한다. 다만, 완성검사항목 중 안전성 확인 시 확인된 검사항목은 제외할 수 있다. <개정 09.12.2>

4.1.2.1 판매시설의 검사항목

- (1) 1.10의 기준에 따른 허가관청 기준특례의 적합여부 확인
- (2) 2.1의 기준에 따른 배치의 적합여부 확인
- (3) 2.3의 기준에 따른 저장설비의 적합여부 확인
- (4) 2.7의 기준에 따른 사고예방설비의 적합여부 확인

- (5) 2.8의 기준에 따른 피해저감설비의 적합여부 확인
- (6) 2.9의 기준에 따른 부대설비의 적합여부 확인
- (7) 2.10의 기준에 따른 표시의 적합여부 확인

4.1.2.2 1.5.2의 경과조치 대상 판매시설의 검사항목

- (1) 1.5.2.1의 기준에 따른 사무실과 용기보관실 구분설치의 적합여부 확인
- (2) 1.5.2.2의 기준에 따른 용기보관실의 구조 및 면적의 적합여부 확인
- (3) 1.5.2.3의 기준에 따른 용기보관실벽의 적합여부 확인
- (4) 2.7의 기준에 따른 사고예방설비의 적합여부 확인
- (5) 2.8의 기준에 따른 피해저감설비의 적합여부 확인
- (6) 2.9.6.1의 기준에 따른 가스전용운반자동차 확보의 적합여부 확인
- (7) 2.10의 기준에 따른 표시의 적합여부 확인

4.1.3 정기검사

정기검사는 판매시설이 적합하게 유지·관리되고 있는지를 확인하기 위하여 4.1.3.1에 규정한 항목(1.5.2의 경과조치 대상 판매시설의 경우에는 4.1.3.2에 규정한 항목)에 대하여 실시한다.

4.1.3.1 판매시설의 검사항목

- (1) 1.10의 기준에 따른 허가관청 기준특례의 적합여부 확인
- (2) 2.1의 기준에 따른 배치의 적합여부 확인
- (3) 2.3의 기준에 따른 저장설비의 적합여부 확인
- (4) 2.7의 기준에 따른 사고예방설비의 적합여부 확인
- (5) 2.8의 기준에 따른 피해저감설비의 적합여부 확인(방호벽 기초는 제외한다) <개정 09.12.2>
- (6) 2.9의 기준에 따른 부대설비의 적합여부 확인
- (7) 2.10의 기준에 따른 표시의 적합여부 확인
- (8) 3.1.2의 기준에 따른 저장설비 유지관리의 적합여부 확인

4.1.3.2 1.5.2의 경과조치 대상 판매시설의 검사항목

- (1) 1.5.2.1의 기준에 따른 사무실과 용기보관실 구분설치의 적합여부 확인
- (2) 1.5.2.2의 기준에 따른 용기보관실의 구조 및 면적의 적합여부 확인
- (3) 1.5.2.3의 기준에 따른 용기보관실벽의 적합여부 확인
- (4) 2.7의 기준에 따른 사고예방설비의 적합여부 확인
- (5) 2.8의 기준에 따른 피해저감설비의 적합여부 확인
- (6) 2.9.6.1의 기준에 따른 가스전용운반자동차 확보의 적합여부 확인
- (7) 2.10의 기준에 따른 표시의 적합여부 확인
- (8) 3.1.2의 기준에 따른 저장설비 유지관리의 적합여부 확인

4.1.4 수시검사

수시검사는 판매시설이 적합하게 유지·관리되고 있는지를 확인하기 위하여 다음의 항목에 대하여 실시한다.

- (1) 가스누출경보기
- (2) 강제통풍시설
- (3) 방폭전기기기
- (4) 기타 안전관리상 필요한 사항

4.2 검사방법

안전성확인·완성검사·정기검사 및 수시검사는 판매사업소내의 가스시설 및 부속시설이 검사항목에 적합한지 여부를 명확하게 판정할 수 있도록 다음 기준에 따른 방법으로 실시한다.

4.2.1 안전성확인 방법

4.2.1.1 안전성확인 대상

안전성확인을 받아야 할 공정은 다음과 같다

- (1) 방호벽의 기초설치 공정

4.2.1.2 기초 확인방법

방호벽의 기초는 실측하여 확인한다.

4.2.1.3 그 밖의 검사방법

그 밖의 검사방법은 한국가스안전공사 사장이 정하는 바에 따른다.

4.2.2 완성검사 및 정기검사

완성검사 및 정기검사의 항목별 검사방법은 다음과 같고, 완성검사 및 정기검사 시 용기·특정설비 및 가스용품이 검사대상 품목인 경우에는 검사(재검사를 포함한다)를 받았는지 여부를 확인한다.

4.2.2.1 배치 확인방법

용기보관실에서부터 화기취급장소까지의 거리를 실측하여 확인하고, 용기보관실과 화기취급장소 사이에 내화성 종류의 벽으로 설치되어 있는지 여부를 확인한다.

4.2.2.2 저장설비 확인방법

4.2.2.2.1 방호벽의 재료, 두께, 기초 및 지주설치 상태는 실측하여 확인한다.

4.2.2.2.2 용기보관실 면적은 실측하여 확인하고, 누출가스가 사무실에 유입되는지 여부를 확인한다.

4.2.2.2.3 용기보관실의 지붕, 방폭조명 및 온도계 설치 여부를 확인한다.

4.2.2.3 환기설비 확인방법

용기보관실의 통풍능력 및 구조를 실측하여 확인하며, 강제통풍시설의 능력은 명판 또는 제품설명서로 확인한 후 RPM을 측정하여 확인한다.

4.2.2.4 가스누출경보기 확인방법

가스누출경보기의 기능·구조·설치장소·설치수량을 명판 및 도면으로 확인하고 회로시험 및 실제 작동상태를 확인한다.

4.2.2.5 표시 확인방법

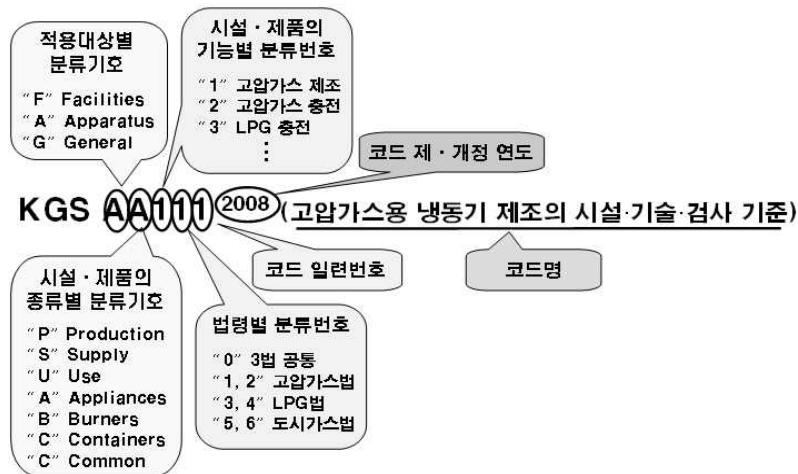
사업소 및 용기보관실에는 경계책이 설치되어 있는지, 사업소의 출입구와 저장실 등의 출입구에는 경계표지가 외부에서 명확히 식별할 수 있는 크기로 게시되어 있는지 표시사항·크기·수량 및 게시위치 등을 확인한다.

4.2.2.6 그 밖의 검사방법

그 밖의 검사방법은 한국가스안전공사 사장이 정하는 바에 따른다.

KGS Code 기호 및 일련번호 체계

KGS(Korea Gas Safety) Code는 가스관계법령에서 정한 시설·기술·검사 등의 기술적인 사항을 상세기준으로 정하여 코드화한 것으로 가스기술기준위원회에서 심의·의결하고 지식경제부에서 승인한 가스안전 분야의 기술기준입니다.



분 류	기 호	시 설 구 분	분 류	기 호	시 설 구 분		
제품(A) (Apparatus)	기구(A) (Appliances)	AA1xx	시설(F) (Facilities)	제조·충전 (P) (Production)	FP1xx	고압가스 제조시설	
		AA2xx			FP2xx	고압가스 충전시설	
		AA3xx			FP3xx	LP가스 충전시설	
		AA4xx			FP4xx	도시가스 도매 제조시설	
		AA5xx			FP5xx	도시가스 일반 제조시설	
		AA6xx			FP6xx	도시가스 충전시설	
		AA9xx		기타 기구류	판매·공급 (S) (Supply)	FS1xx	고압가스 판매시설
	연소기(B) (Burners)	AB1xx		보일러류		FS2xx	LP가스 판매시설
		AB2xx		히터류		FS3xx	LP가스 집단공급시설
		AB3xx		렌지류		FS4xx	도시가스 도매 공급시설
		AB9xx		기타 연소기류		FS5xx	도시가스 일반 공급시설
	용기(C) (Containers)	AC1xx		탱크류	저장·사용 (U) (Use)	FU1xx	고압가스 저장시설
		AC2xx		실린더류		FU2xx	고압가스 사용시설
		AC3xx		캔류		FU3xx	LP가스 저장시설
		AC4xx		복합재료 용기류		FU4xx	LP가스 사용시설
		AC9xx		기타 용기류		FU5xx	도시가스 사용시설
				일반(G) (General)	공통(C) (Common)	GC1xx	기본사항
						GC2xx	공통사항

