

# 숯불구이 점화용 연소기 제조의 시설 · 기술 · 검사 기준

Facility/Technical/Inspection Code for Manufacture of  
Charcoal Stove Starters

가스기술기준위원회 심의 · 의결 : 2012년 3월 20일

지식경제부 승인 : 2012년 4월 5일



**가 스 기 술 기 준 위 원 회**

**위 원 장** 이 수 경 : 서울과학기술대학교 교수

**부위원장** 오 신 규 : 한국가스공사 수석연구원

**당 연 직** 김 인 관 : 지식경제부 에너지안전팀장  
채 충 근 : 한국가스안전공사 안전관리이사

**고압가스분야** 김 진 석 : 한국표준과학연구원 본부장  
김 청 균 : 홍익대학교 교수  
윤 기 봉 : 중앙대학교 교수  
하 동 명 : 세명대학교 교수  
김 창 기 : 한국기계연구원 책임연구원  
최 문 규 : 에어프로덕츠크리아 부사장

**액화석유가스분야** 정 태 용 : 국민대학교 교수  
안 병 성 : 한국과학기술연구원 책임연구원  
윤 재 건 : 한성대학교 교수  
백 종 배 : 한국교통대학교 교수  
장 석 용 : 에스이피엔씨(주) 회장  
이 기 연 : 한국LPG산업협회 전무  
장 기 연 : (주)귀뚜라미 이사

**도시가스분야** 김 광 섭 : 대륜 E&S 상무  
오 신 규 : 한국가스공사 수석연구원  
이 수 경 : 서울과학기술대학교 교수  
고 재 욱 : 광운대학교 교수  
문 일 : 연세대학교 교수

이 기준은 「고압가스 안전관리법」 제22조의2, 「액화석유가스의 안전관리 및 사업법」 제27조의2 및 「도시가스사업법」 제17조의3에 따라 가스기술기준 위원회에서 정한 상세기준으로, 이 기준에 적합하면 동 법령의 해당 기준에 적합한 것으로 보도록 하고 있으므로 이 기준은 반드시 지켜야 합니다.







## 목 차

1. 일반사항 .....	1
1.1 적용범위 .....	1
1.2 기준의 효력 .....	1
1.3 다른 기준의 인정 .....	1
1.3.1 신기술 제품 검사기준 .....	1
1.4 용어정의 .....	2
1.5 기준의 준용 .....	2
1.6 경과조치(내용 없음) .....	2
1.7 종류(내용 없음) .....	2
1.8 부품사용 제한 .....	2
2. 제조시설기준 .....	3
2.1 제조설비 .....	3
2.2 검사설비 .....	3
3. 제조기술기준 .....	4
3.1 재료 .....	4
3.2 구조 및 치수 .....	4
3.3 장치 .....	5
3.3.1 정전안전장치 .....	5
3.3.2 역풍방지장치(내용 없음) .....	6
3.3.3 소화안전장치 .....	6
3.3.4 그 밖의 장치 .....	6
3.4 성능 .....	6
3.4.1 제품 성능 .....	6
3.4.2 재료 성능 .....	7
3.4.3 작동 성능 .....	8
3.5 열처리(내용 없음) .....	10
3.6 표시 .....	10
3.6.1 제품 표시 .....	10
3.6.2 합격표시 .....	10
3.6.3 설명서 첨부 .....	11

4. 검사기준 .....	11
4.1 검사종류 .....	11
4.1.1 제조시설에 대한 검사 .....	11
4.1.2 제품에 대한 검사 .....	11
4.2 공정검사 대상 심사 .....	12
4.2.1 심사 신청 .....	12
4.2.2 심사 방법 .....	13
4.2.3 판정위원회 .....	13
4.3 검사항목 .....	14
4.3.1 제조시설에 대한 검사 .....	14
4.3.2 제품에 대한 검사 .....	14
4.4 검사방법 .....	16
4.4.1 제조시설에 대한 검사 .....	16
4.4.2 제품에 대한 검사 .....	16
4.5 그 밖의 검사기준 .....	19
4.5.1 수입품 검사 .....	19
4.5.2 검사일부 생략 .....	19
4.5.3 불합격 제품 파기 방법(해당 없음) .....	19
4.5.4 세부검사기준 .....	19
부록 A 가스용품 제조업소 품질시스템 운영에 대한 일반기준 .....	20
부록 B 숯불구이 점화용 연소기 시험을 위한 일반조건 .....	25
부록 C 숯불구이 점화용 연소기 시험방법 .....	26



## 숯불구이 점화용 연소기 제조의 시설·기술·검사 기준

### (Facility/Technical/Inspection Code for Manufacture of Charcoal Stove Starters)

## 1. 일반사항

### 1.1 적용범위

1.1.1 이 기준은 「액화석유가스의 안전관리 및 사업법 시행규칙」(이하 “규칙”이라 한다) 별표 4 제10호 및 별표 7 제4호차목에 따른 연소기 중 가스소비량이 232.6kW(20만kcal/h) 이하인 액화부탄가스가 충전된 접합용기 또는 용접용기를 사용하는 숯불구이점화용 부탄연소기(이하 “연소기”라 한다) 제조의 시설·기술·검사 기준에 대하여 적용한다.

1.1.2 규칙 별표 7 제5호나목에 따라 허가대상 가스용품에서 제외되는 연소기는 다음과 같다.

- (1) 용접 및 절단 등에 사용하는 가스 토치
- (2) 주물사 건조로, 인쇄잉크 건조로, 콘크리트 건조로 등에 사용하는 건조로용 연소기
- (3) 금속열처리로, 유리 및 도자기로, 분위기가스 발생로 등에 사용되는 열처리로 또는 가열로용 연소기
- (4) 금속용융, 유리용융 등에 사용하는 용융로용 연소기
- (5) 내용적 100 mL 미만의 가스용기에 부착하여 사용하는 연소기
- (6) 그 밖에 지식경제부장관이 안전관리에 지장이 없다고 인정하는 연소기

### 1.2 기준의 효력

1.2.1 이 기준은 「액화석유가스의 안전관리 및 사업법」(이하 “법”이라 한다) 제27조의2제1항에 따라 「고압가스 안전관리법」(이하 “고법”이라 한다) 제33조의2에 따른 가스기술기준위원회의 심의·의결(안건번호 제2012-1호, 2012년 3월 20일)을 거쳐 지식경제부장관의 승인(지식경제부 공고 2012-179호, 2012년 4월 5일)을 받은 것으로 법 제27조의2제1항에 따른 상세기준으로서의 효력을 가진다.

1.2.2 이 기준을 지키고 있는 경우에는 법 제27조의2제4항에 따라 규칙 별표 7에 적합한 것으로 본다.

### 1.3 다른 기준의 인정

#### 1.3.1 신기술 제품 검사기준

규칙 별표 7 제5호가목에 따라 기술개발에 따른 새로운 연소기의 제조 및 검사방법이 이 기준에 따른 시설·기술·검사 기준에는 적합하지 않으나 안전관리를 저해하지 아니한다고 지식경제부장관의 인정을 받은 경우에는 그 가스용품에 한정하여 적용할 수 있다. <개정 09.5.15>

## 1.4 용어정의

이 기준에서 사용하는 용어의 뜻은 다음과 같다.

1.4.1 “정기품질검사”란 생산단계검사를 받고자 하는 제품이 설계단계검사를 받은 제품과 동일하게 제조된 제품인지 확인하기 위하여 양산된 제품에서 시료를 채취하여 성능을 확인하는 것을 말한다.

1.4.2 “상시샘플검사”란 제품확인검사를 받고자 하는 제품에 대하여 같은 생산단위로 제조된 동일제품을 1조로 하고 그 조에서 샘플을 채취하여 기본적인 성능을 확인하는 검사를 말한다.

1.4.3 “수시품질검사”란 생산공정검사 또는 종합공정검사를 받은 제품이 설계단계검사를 받은 제품과 동일하게 제조되고 있는지 양산된 제품에서 예고 없이 시료를 채취하여 확인하는 검사를 말한다.

1.4.4 “공정확인심사”란 설계단계검사를 받은 제품을 제조하기 위하여 필요한 제조 및 자체검사공정에 대한 품질시스템 운용의 적합성을 확인하는 것을 말한다.

1.4.5 “종합품질관리체계심사”란 제품의 설계, 제조 및 자체검사 등 연소기 제조 전 공정에 대한 품질시스템 운용의 적합성을 확인하는 것을 말한다.

1.4.6 “형식”이란 구조·재료·용량 및 성능 등에서 구별되는 제품의 단위를 말한다.

1.4.7 “공정검사”란 생산공정검사와 종합공정검사를 말한다.

## 1.5 기준의 준용

이 기준 외에 연소기의 재료, 구조 및 치수, 성능 그 밖의 기술기준에 관하여 필요한 사항은 KS 규격에 따른다.

## 1.6 경과조치(내용 없음) <신설 12.4.5>

## 1.7 종류(내용 없음) <신설 12.4.5>

## 1.8 부품사용 제한 <신설 12.4.5>

연소기 거버너는 고법 제28조에 따른 한국가스안전공사(이하 “한국가스안전공사” 라 한다) 또는 「국가표준기본법」에 따라 지정을 받은 해당 공인시험·검사기관(이하 “공인시험·검사기관”이라 한다)의 성능인증을 받은 것으로 한다.

## 2. 제조시설기준

### 2.1 제조설비

연소기를 제조하려는 자는 이 제조기준에 따라 연소기를 제조하기 위하여 다음 기준에 맞는 제조설비를 갖춘다. 다만, 허가관청이 부품의 품질향상을 위하여 필요하다고 인정하는 경우에는 그 부품을 제조하는 전문생산업체의 설비를 이용하거나 그가 제조한 부품을 사용할 수 있다.

- (1) 구멍가공기·프레스·관급힘기·주물가공설비
- (2) 표면처리 및 도장설비
- (3) 초음파세척설비(연소기용 콕 및 거버너만을 말한다)
- (4) 연소기 조립을 위한 가스용접기 또는 전기용접기 및 동력용조립지그·공구

### 2.2 검사설비

2.2.1 연소기를 제조하려는 자는 제품의 성능을 확인·유지할 수 있도록 하기 위하여 다음 기준에 맞는 검사설비를 갖춘다.

2.2.1.1 검사설비의 종류는 안전관리규정에 따른 자체검사를 수행할 수 있는 것으로 다음과 같다.

#### 2.2.1.1.1 반드시 갖추어야 할 검사설비의 종류

- (1) 버니어캘리퍼스·마이크로메타·나사케이지 등 치수측정설비
- (2) 표면온도계
- (3) 일산화탄소 및 탄산가스측정기

#### 2.2.1.1.2 필요한 경우 갖추어야 할 검사설비의 종류

- (1) 액화석유가스액 또는 도시가스침적시험설비
- (2) 내압시험설비
- (3) 기밀시험설비
- (4) 안전장치작동시험설비
- (5) 내구시험설비
- (6) 시험가스공급설비
- (7) 절연저항측정기·내전압시험기
- (8) 가스소비량측정설비

- (9) 대기압계
- (10) 전압조정기 및 소비전력측정설비
- (11) 진동시험기
- (12) (삭 제) <개정 09.5.15>
- (13) 그 밖에 필요한 검사설비 및 기구

2.2.1.2 검사설비의 처리능력은 해당 사업소의 제품생산능력에 맞는 것으로 한다.

2.2.2 2.2.1에 불구하고 다음 중 어느 하나의 기관에 의뢰하여 설계단계검사 항목의 시험·검사를 하는 경우 또는 다음 중 어느 하나의 기관과 설계단계검사 항목에 필요한 시험·검사설비의 임대차계약을 체결한 경우에는 2.2.1에 따른 검사설비 중 해당 설계단계검사 항목의 검사설비를 갖춘 것으로 본다.

- (1) 고법 제28조에 따른 한국가스안전공사(이하 “한국가스안전공사” 라 한다)
- (2) 고법 제35조에 따라 지정을 받은 검사기관(이하 “검사기관” 이라 한다)
- (3) 「국가표준기본법」에 따라 지정을 받은 해당 공인시험·검사기관

### 3. 제조기술기준

#### 3.1 재료 <개정 12.4.5>

연소기의 재료는 그 연소기의 안전성을 확보하기 위하여 다음 기준에 적합한 것으로 한다.

3.1.1 메인버너·노즐·노즐홀더·공기조절기·삼발이·국물받이는 500℃, 가스입구에서 노즐입구까지의 가스가 통하는 부분 및 콕에 사용되는 금속은 350℃에서 용융되지 아니하는 것으로 한다. 다만, 용기연결가이드는 350℃에서 용융되지 아니하는 금속으로 한다.

3.1.2 가스가 통하는 부분의 금속·콕·공기조절기·버너받침대 및 국물받이는 내식성이 있는 재료나 표면에 내식처리를 한 금속으로 한다.

3.1.3 법랑으로 표면을 내식 처리한 메인버너는 외경 36.51mm의 강구를 30cm 높이에서 떨어뜨렸을 때 이상이 없는 것으로 한다.

3.1.4 용기를 미는 부분의 판 스프링은 KS D 3698(냉간 압연 스테인리스 강판 및 강대)에 규정된 STS 304 또는 이와 같은 수준의 기계적 성능의 재질로서 판의 두께 0.5mm 이상, 높이 20mm 이상인 것으로 한다.

#### 3.2 구조 및 치수 <개정 12.4.5>

연소기는 그 연소기의 안전성·편리성 및 호환성을 확보하기 위하여 다음 기준에 따른 구조 및 치수를 가지는 것으로 한다.

**3.2.1** 연소기는 용기와 직결되지 아니한 구조로 한다.

**3.2.2** 가스 또는 물의 회전식개폐 콕이나 회전식밸브 핸들의 열림 방향은 시계 반대방향으로 한다. 다만, 열림 방향이 양방향으로 되어 있는 다기능 회전식개폐 콕의 경우에는 그러하지 아니하다.

**3.2.3** 파일럿버너가 있는 연소기는 파일럿버너가 점화되지 아니하면 메인버너의 가스통로가 열리지 아니하는 것으로 한다.

**3.2.4** 점화되는 것이 눈, 거울, 확인램프 등에 의해 확인 가능한 것으로 한다.

**3.2.5** 점화플러그, 노즐 및 가스배관은 연소기 몸체에 견고하게 고정되어 있는 것으로 한다.

**3.2.6** 가스가 통하는 배관은 과도한 열 또는 부식을 받을 염려가 없는 위치에 설치되거나 또는 방호 등의 조치가 되어 있는 것으로 한다.

**3.2.7** 용기장착부 이외에는 용기가 들어가지 아니하는 구조로 한다. 다만 상시 내부공간이 용이하게 확인되는 구조는 제외 한다.

**3.2.8** 용기를 장착하는 경우에 용기 밀면을 미는 구조인 것은 용기를 미는 부분의 면적이 용기밀면 면적의 1/3 이상으로 한다. 다만, 판스프링을 사용하여 용기를 미는 부분의 높이를 용기지름의 1/2 이상으로 한 것은 그러하지 아니하다.

**3.2.9** 연소기는 용기 연결가이드를 부착하고, 거버너의 용기 연결가이드 중심과 용기 흡부 중심이 일치하는 경우에만 용기가 장착되는 구조로서 용기를 연결하는 경우에는 가스누출이 없는 것으로 한다.

**3.2.10** 연소기에 용기를 연결할 때 용기 아랫부분을 스프링의 힘으로 직접 밀어서 연결하는 방법 또는 자석으로 연결하는 방법이 아닌 구조로 한다.

**3.2.11** 노즐은 외부로부터 먼지, 티끌, 이물질의 부착등으로 쉽게 막히지 않는 위치에 설치되거나 쉽게 막히지 않는 것이어야 한다.

**3.2.12** 공기 조절기는 통상의 사용상태에서 설치 위치가 변하지 아니하고 손잡이를 움직여서 공기를 조절하는 구조인 것은 조작이 원활하고 스스로 설정위치가 변화하지 않는 구조이어야 한다.

### 3.3 장치

연소기는 그 연소기의 안전성 및 편리성을 확보하기 위하여 다음 기준에 따른 장치를 갖춘다.

#### 3.3.1 정전안전장치

교류전원으로 가스통로를 개폐하는 연소기는 정전이 되었을 때에 가스통로를 차단하고, 다시 통전되었을 때에 자동으로 가스통로가 열리지 아니하거나 재점화되는 안전장치를 갖춘다. 다만, 정전 시에 파일럿버너의 불꽃이 꺼지지 아니하는 것은 그러하지 아니하다.

#### 3.3.2 역풍방지장치(내용 없음)

#### 3.3.3 소화안전장치

연소기에는 소화안전장치를 갖춘다.

#### 3.3.4 그 밖의 장치

##### 3.3.4.1 거버너

세라믹버너를 사용하는 연소기는 거버너를 구비한다.

##### 3.3.4.2 과압방지장치 <개정 12.4.5>

연소기는 용기내부의 압력이 0.50 MPa 이상 0.70 MPa 이하일 때 용기가 자동으로 이탈되거나 가스 유로가 자동으로 닫히는 안전장치를 갖춘다. 이 경우 가스유로가 자동으로 닫히는 구조의 것은 복귀조작으로만 가스유로가 열리는 것으로 하고, 이때 안전장치의 작동시험은 압축공기를 사용하여 실시하며, 용기에 압력을 가압하는 속도는 초당 (0.03~0.06) MPa의 범위로 한다.

### 3.4 성능

연소기는 그 연소기의 안전성과 편리성을 확보하기 위하여 다음 기준에 따른 성능을 가지는 것으로 한다.

#### 3.4.1 제품 성능 <개정 12.4.5>

##### 3.4.1.1 기밀 성능

3.4.1.1.1 가스가 통하는 부분 중 고압부는 0.9 MPa 압력의 공기 또는 질소를 1분간 가했을 때 기밀이 유지되고, 연소기 거버너의 저압쪽에서 화구까지의 부분은 상용의 압력에서 누설검지거나 불꽃시험을 했을 시 기밀이 유지되는 것으로 한다. 다만, 용기가 이탈되는 구조의 안전장치를 가진 연소기의 고압부에 대한 기밀시험압력은 안전장치가 작동할 때까지의 압력으로 할 수 있다.

3.4.1.1.2 용기와 연소기 접합부는 통상의 사용 상태에서 누설검지거나 불꽃시험을 했을 시 누출이 없는 것으로 한다.

### 3.4.1.2 내구 성능

3.4.1.2.1 콕과 전기점화장치는 공기압(또는 질소)을 이용하여 개폐조작을 2~20회/분 이하의 속도로 12 000회 반복조작시험 후 가스누출이 없고, 성능에 이상이 없는 것으로 한다.

3.4.1.2.2 소화안전장치는 불꽃 또는 시뮬레이션 신호를 이용하여 1 000회 반복조작시험 후 가스누출이 없고, 성능에 이상이 없는 것으로 한다.

3.4.1.2.3 거버너는 공급압력 0.2 MPa에서 30 000회, 안전장치 작동 압력에서 1 000회 반복조작시험 후 기밀시험에 적합하고 조정압력의 변화가 8% 이하인 것으로 한다.

3.4.1.2.4 용기의 연결부는 용기장착 조작을 2~20회/분 속도로 6 000회 반복조작시험 후 기밀시험에 적합하고 사용상 지장이 없는 것으로 한다.

3.4.1.2.5 안전장치는 1 000회 반복조작시험 후 기밀시험에 적합하고 사용상 지장이 없는 것으로 한다.

### 3.4.1.3 내진동 성능

주물연소기는 포장한 상태에서 진동시험기에서 진동수 600회/분, 진폭 5mm의 상하 및 좌우방향의 진동을 각각 30분씩 1시간 가한 후 누출이 없고, 정상적인 연소상태의 시험에 합격한 것으로 한다.

### 3.4.1.4 절연저항 성능

교류전원을 사용하는 연소기기의 절연저항은 직류 500V 절연저항계에 의해 전기 충전부와 접지할 우려가 있는 비충전금속부 사이의 절연 저항을 측정하여 그 값이 1 MΩ 이상으로 한다.

### 3.4.1.5 내전압 성능

교류전원을 사용하는 연소기기의 내전압은 전기충전부와 접지할 우려가 있는 비충전부 사이에 다음에 나타난 교류전압을 연속하여 1분간 가하여 이상이 없는 것으로 한다.

표 3.4.1.5 내전압 시험의 전압(단위: V)

절연상태	시험 전압(V)	
	통상 온도 상승 시험 전 및 살수 후	통상 온도 상승 시험 후
안전 초저전압이 인가되는 기초절연	500	500
기초 절연	1 250	1 000
부가 절연	2 750	2 750
강화 절연	3 750	3 750

### 3.4.2 재료 성능 <신설 12.4.5>

#### 3.4.2.1 내가스성 성능

3.4.2.1.1 액화석유가스용으로 가스가 통하는 부분의 패킹류의 고무, 플라스틱 재료는 내가스성 시험 후 무게 변화율이 20 % 이내이고, 또 사용상 지장이 있는 연화·취화 등이 없어야 한다.

3.4.2.1.2 가스가 통하는 부분의 실(seal)재는 내가스성 시험 후 무게 변화율이 가스온도 20 ℃ 인 경우 10 % 이내, 가스온도 4 ℃인 경우 25 %이내 이어야 한다.

#### 3.4.2.2 내열 성능

가스가 통하는 부분의 재료 및 국물받이, 물접시는 500 ℃(나사 이외의 가스접속구에 대해서는 350 ℃)의 로에서 1시간 이상 유지하여 용융되지 않는 불연재료를 사용하여야 한다. 다만 패킹 류, 실재 등의 기밀 유지 부재는 제외한다.

#### 3.4.2.3 내식성능

도금을 한 금속재료는 금속재료의 염수분무 시험에 따라 24시간 시험하여 부식이 없어야 하며, 도장에 의한 표면처리를 한 금속재료는 도막의 염수 분무 시험에 따라 24시간 시험하였을 때 기준값의 녹, 부품 및 벗겨짐이 없어야 한다.

### 3.4.3 작동 성능

#### 3.4.3.1 전기접화 성능

전기접화장치는 10회 작동하였을 때에 8회 이상 접화되고, 연속하여 2회 이상 접화불량이 없는 것으로 한다.

#### 3.4.3.2 연소상태성능 <신설 12.4.5>

연소상태시험은 무풍상태에서 다음기준에 적합하여야 한다.

3.4.3.2.1 확실하게 불이 옮겨 붙고 폭발적 착화가 없어야 한다.

3.4.3.2.2 버너에 점화한 후 15초 이후에 육안으로 확인했을 시 리프팅이 없어야 한다.

3.4.3.2.3 버너에 점화한 후 15초 이후에 육안으로 확인했을 시 불이 꺼지지 않아야 한다.

3.4.3.2.4 불꽃이 균일 하여야 한다.

3.4.3.2.5 버너에 점화한 후 30분 경과할 때까지 육안으로 확인했을 시 역화하지 않아야 한다. 다만, 상시샘플검사 및 정기품질검사시에는 15초 이후에 확인한다.



3.4.3.2.6 연소소음이 60 dB(A)이하이고, 소화시 폭발음이 80 dB(A)이하이어야 한다.

3.4.3.2.7 이론건조 연소가스속의 CO농도(부피%) (이하 CO%라 한다)가 0.14 % 이하이어야 한다.

3.4.3.2.8 그을음이 발생하지 않아야 한다.

3.4.3.2.9 파일럿버너의 불꽃은 파일럿 버너에 점화한 후, 15분 경과할 때까지 육안으로 확인하여 소화 및 역화가 없어야 한다.

3.4.3.2.10 전극부에 노란색 불꽃이 항상 접촉하지 않아야 한다.

### 3.4.3.3 온도상승 성능 <신설 12.4.5>

상용의 사용상태에서 측정부위의 온도는 표 3.4.3.3 정한 온도를 초과하지 아니하는 것으로 한다.

표 3.4.3.3 온승상승 측정부위

측 정 부 위	온도(°C)
조작시 손닿는 금속 부분	60
조작시 손닿는 비금속 부분	70
꼭 조작시 손닿을 우려가 있는 부분	140
кок몸체의 가스가 통하는 부분	85
점화유닛 표면	85
거버너의 가스가 통하는 부분	70
건전지 표면	50
용기의 표면	40

### 3.4.3.4 소화안전장치 성능 <신설 12.4.5>

소화안전장치의 밸브 열림 및 닫힘 시간은 표 3.4.3.4에 따른다.

표 3.4.3.4 밸브 열림 및 닫힘 시간

밸브 열림 시간	10초 이하
밸브 닫힘 시간	60초 이하

다만, 자동적으로 재점화하는 구조는 아래의 기준에 따른다.

- (1) 버너가 소화한 경우에는 파일럿버너 등에 폭발적으로 재점화하지 않을 것.
- (2) 파일럿버너 등에 재점화하지 않았을 경우에는 점화를 개시했을 때부터 60초 이내에 밸브가 닫힐 것.

(3)버너가 소화한 경우에는 60초 이내에 밸브가 닫힐 것.

### 3.4.3.5 전기부 성능 <신설 12.4.5>

#### 3.4.3.5.1 정격소비전력 성능

교류전원을 사용하는 기기의 정격소비전력에 대한 정밀도는 표 3.4.3.5.1에 따른다.

표 3.4.3.5.1 정격소비전력 정밀도

정격 소비 전력		허용차
모든기기	25W 이하	+ 20 %
전열기기 및 복합기기	25W 초과 200W 이하	± 10 %
	200W 초과	+5 % 또는 20 W이하(더큰쪽) -10%
전동기 구동 기기	25W 초과 300W 이하	+ 20 %
	300W 초과	+15 % 또는 60 W이하(더큰쪽)

#### 3.4.3.5.2 누설전류시험 성능

통상 온도 상승 시험에 이어서 전열기구는 정격 전압의 1.15배, 전동기 구동기기 및 복합 기기는 정격 전압의 1.06배의 전압으로 가동하며, 전원 플러그 핀의 각각과 사람이 닿을 수 있는 금속부 (20 cm×10 cm 이내의 금속박을 붙임) 사이에 누설전류를 측정하여 그 결과가 표 3.4.3.5.2의 기준 값 이하이어야 한다.(다만, 교류 전원을 사용하는 기기에 적용)

3.4.3.5.2 누설전류 기준 값

종류	누설전류(대기시 및 운전시)
전동기 구동기기	5 mA 이하
전열기기	0.75 mA 또는 기기의 정격 입력 kW당 0.75 mA 중 큰 값으로 최대 5 mA 이하

## 3.5 열처리(내용 없음)

## 3.6 표시

연소기에는 그 연소기를 안전하게 사용할 수 있도록 다음 기준에 따른 표시를 한다.

### 3.6.1 제품 표시

연소기의 눈에 띄기 쉬운 곳에 쉽게 떨어지지 아니하도록 명판 및 취급방법 표시를 붙이고, 명판에는 다음 사항을 표시한다.

- (1) 연소기명(숯불구이 점화용 연소기)
- (2) 제조자의 형식호칭(모델번호)
- (3) 사용가스명(액화부탄가스)
- (4) 제조(로트)번호 및 제조연월 또는 그 약호(수입품은 수입연월)
- (5) 품질보증기간 및 용도
- (6) 제조자명 또는 그 약호(수입품은 수입판매자명)
- (7) 정격전압(V) 및 소비전력(W)(전기를 사용하는 연소기만을 말한다)

### 3.6.2 합격표시

연소기에는 법 제20조제2항에 따라 검사에 합격한 연소기라는 것을 쉽게 식별할 수 있도록 다음 합격표시를 한다.

3.6.2.1 합격표시는 그림 3.6.2.1과 같이한다. <개정 12.4.5>

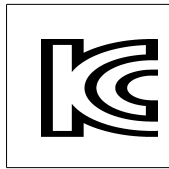


그림 3.6.2.1 합격표시

3.6.2.1.1 합격표시의 크기는 가로 30 mm, 세로 30 mm로 한다.

3.6.2.1.2 합격표시의 색상은 은백색바탕에 검은색 문자로 한다.

3.6.2.2 일관공정으로 따라 연소기를 제조하는 경우에는 제조과정 중에 그 합격표시를 하게 할 수 있다.

### 3.6.3 설명서 첨부

연소기에는 그 연소기를 안전하게 사용할 수 있도록 하기 위하여 취급설명서(시공방법을 포함한다)를 첨부한다.

## 4. 검사기준

### 4.1 검사종류

가스용품의 검사는 제조시설에 대한 검사와 제품에 대한 검사로 구분한다.

#### 4.1.1 제조시설에 대한 검사

법 제18조제2항에 따라 연소기를 제조하고자 하는 자가 연소기 제조시설의 설치공사 또는 변경공사를 완공한 경우에는 제조시설에 대한 검사를 받아야 한다.

#### 4.1.2 제품에 대한 검사

법 제20조제1항에 따라 연소기를 제조 또는 수입한 자가 연소기의 성능을 확인·유지하기 위하여 다음에 따라 검사를 받아야 한다. 다만, 법 시행령이 정하는 가스용품은 검사의 전부 또는 일부를 생략할 수 있다.

##### 4.1.2.1 설계단계검사

규칙 별표 7에 따라 다음 중 어느 하나에 해당하는 경우 설계단계검사를 받아야 한다. 다만, 한국가스안전공사 또는 공인시험·검사기관이 인증한 시험성적서를 제출한 경우에는 그 부품에 대한 설계단계검사를 면제할 수 있다.

- (1) 가스용품 제조사업자가 그 업소에서 일정형식의 제품을 처음 제조하는 경우
- (2) 가스용품 수입자가 일정형식의 제품을 처음 수입하는 경우
- (3) 설계단계검사를 받은 형식의 제품의 재료나 구조가 변경되어 제품의 성능이 변경된 경우
- (4) 설계단계검사를 받은 형식의 제품으로서 설계단계검사를 받은 날부터 매 5년이 지난 경우

##### 4.1.2.2 생산단계검사

규칙 별표 7에 따라 설계단계검사에 합격된 연소기에 대하여 다음 기준에 따른 생산단계검사를 받아야 한다. 이 경우 생산단계검사는 자체검사능력 및 품질관리능력에 따라 표 4.1.2.2에 따른 제품확인검사·생산공정검사 또는 종합공정검사 중 어느 하나를 선택하여 받을 수 있다.

표 4.1.2.2 생산단계검사의 종류·단위 및 주기

검사의 종류	대상	구성항목	검사단위	주기
제품확인검사	생산공정검사 또는 종합공정검사 대상 이외 품목	정기품질검사	형식	2개월에 1회
		상시샘플검사	형식	신청 시마다
생산공정검사	제조공정·자체검사공정에 대한 품질시스템의 적합성을 충족할 수 있는 품목	정기품질검사	형식	3개월에 1회
		공정확인심사	품목	3개월에 1회
		수시품질검사	대표형식	1년에 2회 이상
종합공정검사	공정 전체(설계·제조·자체검사)에 대한 품질시스템의 적합성을 충족할 수 있는 품목	종합품질관리체계심사	품목	6개월에 1회
		수시품질검사	대표형식	1년에 1회 이상

4.1.2.2.1 제품확인검사는 다음에 따라 실시한다.

- (1) 제품확인검사는 정기품질검사와 상시샘플검사로 구분하여 각각 실시한다. 이 경우 상시샘플검사는

정기품질검사에 합격한 경우 실시한다.

- (2) (1)에 따라 검사에 합격한 제품의 형식은 2개월에 1회 정기품질검사를 받는다. 다만, 월 20대 이하로 생산 또는 수입하는 같은 형식의 제품에 대해서는 정기품질검사를 생략한다.
- (3) (1)에 따라 제품의 형식은 검사신청 시마다 상시샘플검사를 실시한다.

4.1.2.2.2 생산공정검사는 다음에 따라 실시한다.

- (1) 생산공정검사는 정기품질검사·공정확인심사 및 수시품질검사로 구분하여 각각 실시한다.
- (2) 심사를 받고자 신청한 제품의 공정확인심사는 부록 A에 따라 적절하게 문서화된 품질시스템 이행실적이 3개월 이상 있는 경우 실시한다.
- (3) 수시품질검사는 정기품질검사 및 공정확인심사를 받은 품목에 대하여 1년에 2회 이상 예고 없이 실시한다.
- (4) 수시품질검사는 품목 안의 대표성 있는 1종의 형식에 대하여 정기품질검사와 같은 방법으로 실시한다.
- (5) 생산공정검사를 받는 자는 필요에 따라 제품확인검사를 신청할 수 있다.

4.1.2.2.3 종합공정검사는 다음에 따라 실시한다.

- (1) 종합공정검사는 종합품질관리체계심사 및 수시품질검사로 구분하여 각각 실시한다.
- (2) 심사를 받고자 신청한 제품의 종합품질관리체계심사는 부록 A에 따라 적절하게 문서화된 품질시스템 이행실적이 3개월 이상 있는 경우 실시한다.
- (3) 수시품질검사는 종합품질관리체계심사를 받은 품목에 대하여 1년에 1회 이상 예고 없이 실시한다.
- (4) 수시품질검사는 품목 안의 대표성 있는 1종의 형식에 대하여 정기품질검사와 같은 방법으로 실시한다.
- (5) 종합공정검사를 받는 자는 필요에 따라 제품확인검사를 신청할 수 있다.

## 4.2 공정검사 대상 심사

### 4.2.1 심사 신청

가스용품 제조자가 부록A에 따라 가스용품을 제조한 이행실적이 3개월 이상 있는 경우에는 생산공정검사 또는 종합공정검사를 신청할 수 있다

### 4.2.2 심사 방법

심사는 공정검사를 받고자 하는 자, 공정검사에 불합격한 자 또는 4.4.2.2.2(5)에 따른 재공정검사를 신청하는 자에 대하여 실시한다.

#### 4.2.2.1 신규·불합격 또는 재공정검사 업소 심사

공정검사를 받고자 하는 자, 공정검사에 불합격한 자 또는 4.4.2.2.2(5)에 따른 재공정검사를 신청하는 자(이하 “공정검사 신청자” 라 한다)에 대한 공정확인심사나 종합품질관리체계심사의 심사기준은 부록 A에 따른다.

#### 4.2.2.2 정기 심사

3개월에 1회 하는 공정확인심사와 6개월에 1회 하는 종합품질관리체계심사의 경우에는 주기 내의 변경사항,

공정관리, 자체검사 및 합격표시 활용 등 부록 A에서 정한 품질시스템의 유지 상태를 심사한다.  
생산공정검사 또는 종합공정검사의 심사는 다음에 따라 실시한다.

**4.2.2.2.1** 종합공정검사는 종합품질관리체계심사와 수시품질검사로 구분하여 각각 실시한다.

**4.2.2.2.2** 심사를 받고자 신청한 제품의 종합품질관리체계심사는 부록 A에 따라 적절하게 문서화된 품질시스템 이행실적이 3개월 이상 있는 경우 실시한다.

**4.2.2.2.3** 수시품질검사는 종합품질관리체계심사를 받은 품목에 대하여 1년에 1회 이상 예고 없이 실시한다.

**4.2.2.2.4** 수시품질검사는 품목 중 대표성 있는 1종의 형식에 대하여 정기품질검사와 같은 방법으로 한다.

**4.2.2.2.5** 종합공정검사를 받는 자는 필요에 따라 제품확인검사를 신청할 수 있다.

### **4.2.3 판정위원회**

생산공정검사 및 종합공정검사 결과 합·부 판정에 관한 사항을 심의하기 위하여 다음과 같이 한국가스안전공사에 판정위원회를 둔다.

**4.2.3.1** 판정위원회는 위원장 1인을 포함한 5인 이내의 위원으로 구성한다.

**4.2.3.2** 위원은 가스안전이나 품질관리에 관한 학식과 경험이 풍부한 자와 심의의 투명성을 확보하고 소비자의 권익을 대표할 수 있는 자 가운데에서 한국가스안전공사의 사장이 위촉하는 자로 한다.

**4.2.3.3** 위원회의 운영에 관하여 필요한 사항은 한국가스안전공사 사장이 정하는 바에 따른다.

## **4.3 검사항목**

### **4.3.1 제조시설에 대한 검사**

규칙 별표 7에 따라 연소기의 제조시설 검사는 제조설비 및 검사설비를 갖추었는지 확인하기 위하여 다음 항목에 대하여 실시한다.

- (1) 2.1에 따른 제조설비 적합 여부
- (2) 2.2에 따른 검사설비 적합 여부

### **4.3.2 제품에 대한 검사**

규칙 별표 7에 따라 연소기에 대한 검사는 제조기준에의 적합 여부를 확인하기 위하여 다음에 따라 설계단계검사와 생산단계검사로 구분하여 실시한다.

**4.3.2.1 설계단계검사**

제조기준에의 적합 여부에 대하여 실시하는 설계단계검사의 검사항목은 다음과 같다. 다만, 한국가스안전공사 또는 공인시험·검사기관이 성능을 인증한 부품에 대한 시험성적서를 제출한 경우에는 그 부품에 대한 설계단계검사를 면제할 수 있다.

- (1) 3.1에 따른 재료 적합 여부
- (2) 3.2에 따른 구조 및 치수 적합 여부
- (3) 3.3에 따른 장치 적합 여부
- (4) 3.4에 따른 성능 적합 여부
- (5) 3.6에 따른 표시 적합 여부

**4.3.2.2 생산단계검사**

제조기준에의 적합 여부에 대하여 실시하는 생산단계검사의 검사종류별 검사항목은 다음과 같다.

**4.3.2.2.1 제품확인검사****(1) 정기품질검사**

- (1-1) 3.2에 따른 구조의 적합 여부
- (1-2) 3.4.1.2에 따른 가스통로의 기밀 성능의 적합 여부
- (1-3) 3.4.1.4에 따른 절연저항 성능의 적합 여부
- (1-4) 3.4.1.5에 따른 내전압 성능의 적합 여부
- (1-5) 3.4.3.1에 따른 전기점화 성능(무풍상태)의 적합 여부
- (1-6) 3.4.3.2에 따른 연소상태 성능(연소음 및 점화음 제외)의 적합 여부
- (1-7) 4.5.4에 따른 안전장치작동 성능의 적합 여부

**(2) 상시샘플검사**

- (2-1) 3.4.1.2에 따른 가스통로의 기밀 성능의 적합 여부
- (2-2) 3.6에 따른 표시의 적합 여부
- (2-3) 4.5.4에 따른 연소상태(무풍상태: CO, 연속소음 및 점화음 제외) 성능의 적합 여부 <개정 09.5.15>

**4.3.2.2.2 생산공정검사****(1) 정기품질검사**

정기품질검사의 검사항목은 4.3.2.2.1(1)에 따른다.

**(2) 공정확인심사**

공정확인심사의 심사항목은 표 4.3.2.2에 따른다.

**(3) 수시품질검사**

수시품질검사의 검사항목은 4.3.2.2.1(1)에 따른다.

**4.3.2.2.3 종합공정검사****(1) 종합품질관리체계심사**

종합품질관리체계심사의 심사항목은 표 4.3.2.2에 따른다.

**(2) 수시품질검사**

수시품질검사의 검사항목은 4.3.2.2.1(1)에 따른다.

표 4.3.2.2 공정확인심사 및 종합품질관리체계심사 항목

구분		심사항목	적용 여부	
			공정확인심사	종합품질관리 체계심사
일반사항	조직	적정한 기술적·업무적 능력이 있는 조직 확보	○	○
		잠재적인 고장원인을 제품설계에 반영할 수 있는 연구 또는 개발조직 보유		○
	품질시스템	적정한 품질시스템 운영 및 운영성과 검토	○	○
	문서관리	적정한 문서관리시스템 유지	○	○
	인적자원	품질에 영향을 주는 직원 적격성 유지관리	○	○
	시설·장비	제품의 요구사항 및 품질관리에 적합한 시설 및 장비 확보	○	○
설계	설계·개발	제품의 요구사항에 적합한 설계 및 개발시스템 확보		○
		잠재적 고장영향분석, 신뢰성 평가 등을 통한 제품설계 증명 및 출력물 제공결과		○
		설계·개발의 타당성 확인 및 변경 절차 운영		○
제조	구매	구매품에 대한 적정한 관리체계 유지	○	○
		공급자 평가의 구매정책 반영		○
	생산	제품의 요구사항에 적합한 생산공정 보유 및 실행 증명	○	○
		공정승인합격판정기준 보유	○	○
		통계적 기법을 활용한 공정관리능력 증명		○
		관리계획서 및 작업지침서 운영		○
		예방 및 예측 보전, 생산차공구 관리시스템 운영		○
자재와 제품의 취급 및 보관시스템 운영	○	○		
자체검사	검사방법 및 절차	제품적합성을 확보할 수 있는 검사방법 및 절차 유지	○	○
		계수값 데이터 샘플링에 대한 합격수준은 무결점 수준유지		○
		측정장치 결정 및 유효한 결과를 보장하기 위한 소급성 유지, 기록관리 등의 절차 유지	○	○
		측정시스템 분석 수행		○
		설계단계검사 전체 항목에 대한 자체검사(1회/년) 실행	○	



		설계단계검사 전체 항목에 대한 자체검사(2회/년) 실행		○
		검사기관의 운영요건(ISO 17020)에 준하는 시스템의 운영		○
	시정 및 예방 조치	부적합 사항 관리 및 재발방지를 위한 예방조치 운영	○	○
	내부감사	시스템에 대한 적정성 유지능력의 보유	○	○
의무	합격표시	합격표시에 대한 문서화된 관리규정 유지	○	○
		합격표시 제작에 관하여 별도로 문서화된 규정 유지		○
	교육	품질관리시스템 교육 이수	○	○
	안전관리	제품불량사고 및 부적합제품 유통 방지	○	○
그 밖의 사항	그 밖의 안전유지에 관한 사항	○	○	

## 4.4 검사방법

### 4.4.1 제조시설에 대한 검사

제조시설에 대한 검사는 4.3.1에 따른 제조설비 및 검사설비를 갖추었는지를 확인하여 필요한 설비를 모두 갖춘 경우 합격한 것으로 한다.

### 4.4.2 제품에 대한 검사

#### 4.4.2.1 설계단계검사

검사항목별 제조기준에 적합한지 명확하게 판정할 수 있도록 다음에 따라 실시한다.

4.4.2.1.1 연소기의 종류와 가스소비량별 사용압력의 범위는 제조자의 제출서류로 확인한다.

4.4.2.1.2 내식성재료는 제조자의 제출서류로 확인한다.

4.4.2.1.3 그 밖에 설계단계검사방법은 한국가스안전공사 사장이 정하는 바에 따른다.

#### 4.4.2.2 생산단계검사

생산단계검사 방법은 검사항목별 제조기준에 적합한지 명확하게 판정할 수 있도록 하기 위하여 다음에 따른다.

##### 4.4.2.2.1 제품확인검사

###### (1) 샘플링

- (1-1) 정기품질검사 시료 수는 2개로 한다.  
 (1-2) 상시샘플검사를 하기 위한 시료의 채취 기준은 다음과 같다.  
 (1-2-1) 같은 생산단위로 제조된 동일 제품을 1조로 한다.  
 (1-2-2) (1-2-1)에 따라 형성된 조에서 채취하는 시료 수는 표 4.4.2.2.1(1)과 같이한다.

표 4.4.2.2.1(1) 상시샘플검사 시료 수

1조를 형성하는 수	10개 이하	11개 이상 100개 이하	101개 이상 300개 이하	301개 이상 700개 이하	701개 이상 3000개 이하	3001개 이상
시료 수	전수	10개 이상	15개 이상	20개 이상	25개 이상	검사신청 수량의 1/100

**(2) 합부판정**

- (2-1) 제품확인검사는 정기품질검사와 상시샘플검사를 실시하여 모두 합격한 경우 검사에 합격한 것으로 한다.  
 (2-2) 상시샘플검사는 채취한 시료를 검사하여 합격한 조는 그 조에 속하는 전제품이 합격한 것으로 하고, 불합격한 조는 그 조에 속하는 전제품이 불합격한 것으로 한다.

**4.4.2.2.2 공정검사****(1) 샘플링**

생산공정검사와 종합공정검사의 정기품질검사 및 수시품질검사 시료 수는 2개로 한다.

**(2) 합부판정****(2-1) 공정검사 신청자 합부판정**

공정검사 신청자에 대한 생산공정검사나 종합공정검사의 합·부 판정은 다음과 같이한다. 이 경우 판정위원회의 결정전까지는 종전의 검사결과를 따른다.

- (2-1-1) 한국가스안전공사는 정기품질검사와 공정확인심사 또는 종합품질관리체계심사의 결과보고서를 작성하여 판정위원회에 제출한다.  
 (2-1-2) 판정위원회는 제출된 보고서를 심의하여 합·부를 결정한다. 이 경우 심의결과 품질시스템의 일부를 보완할 필요가 있다고 판단될 경우에는 조건부 합격을 할 수 있다.  
 (2-1-3) 형식별 정기품질검사와 품목에 대한 공정확인심사에 모두 합격하였을 경우 생산공정검사에 합격한 것으로 한다.  
 (2-1-4) 종합품질관리체계심사에 합격하였을 경우 종합공정검사에 합격한 것으로 한다.

**(2-2) 정기 공정검사 합부판정**

3개월에 1회 하는 생산공정검사와 6개월에 1회 하는 종합공정검사에 대한 합·부 판정은 다음과 같이한다.

- (2-2-1) 한국가스안전공사는 정기품질검사 및 공정확인심사 또는 종합품질관리체계심사를 실시하여 합·부를 결정한다.  
 (2-2-2) 형식별 정기품질검사와 품목에 대한 공정확인심사에 모두 합격하였을 경우 생산공정검사에 합격한 것으로 한다.  
 (2-2-3) 종합품질관리체계심사에 합격하였을 경우 종합공정검사에 합격한 것으로 한다.

**(2-3) 수시품질검사 합부판정**

수시품질검사에 대한 합·부 판정은 정기품질검사와 같은 방법으로 검사를 실시하여 한국가스안전공사가

결정한다.

### (3) 검사결과 처리

#### (3-1) 공정검사 신청자의 검사결과 처리

공정검사 신청자에 대한 생산공정검사나 종합공정검사의 결과처리는 다음과 같이한다.

(3-1-1) 한국가스안전공사는 심의에 합격한 경우 신청자에게 합격통지서를 발급한다.

(3-1-2) 심사에 조건부 합격을 한 경우에는 다음 기준에 따른다.

(3-1-2-1) 신청자는 1개월 이내에 품질시스템 보완결과를 한국가스안전공사에 제출한다.

(3-1-2-2) 한국가스안전공사는 제출된 보완결과를 검토하여 보완이 완료되었다고 확인된 경우 합격처리한다.

(3-1-2-3) 한국가스안전공사는 조건부 합격판정을 받은 신청자가 기한 내에 조치 결과를 제출하지 아니할 경우에는 불합격으로 처리한다.

(3-1-3) 심사에 불합격한 경우에는 다음 기준에 따른다.

(3-1-3-1) 한국가스안전공사는 불합격내용을 신청자에게 통보한 후 제품확인검사를 실시한다.

(3-1-3-2) 불합격 통보를 받은 신청자가 생산공정검사나 종합공정검사를 받고자 하는 때에는 판정위원회에서 불합격 통보를 한 날로부터 3개월 이후에 생산공정검사나 종합공정검사를 신청할 수 있다.

(3-1-3-3) 종합공정검사에 불합격한 신청자는 생산공정검사로 전환할 수 있다.

#### (3-2) 정기 공정검사 결과처리

3개월에 1회 하는 생산공정검사와 6개월에 1회 하는 종합공정검사의 결과처리는 다음과 같이한다.

(3-2-1) 한국가스안전공사는 검사에 합격한 경우 신청자에게 생산공정검사나 종합공정검사의 합격을 통보한다.

(3-2-2) 한국가스안전공사는 검사에 불합격한 경우 신청자에게 불합격내용을 통보 후 합격통지서를 회수하고 제품확인검사를 실시한다.

(3-2-3) 검사에 불합격 통보를 받은 자가 생산공정검사나 종합공정검사를 받고자 하는 때에는 한국가스안전공사가 불합격 통보를 한 날로부터 3개월 이후에 생산공정검사나 종합공정검사를 신청할 수 있다.

#### (3-3) 수시품질검사 결과처리

수시로 실시하는 품질검사의 결과처리는 다음과 같이한다.

(3-3-1) 수시품질검사에서 불합격되었을 경우 한국가스안전공사는 제조자나 수입자에게 동 사실을 통보하고 2차 수시품질검사를 실시한다.

(3-3-2) 2차 수시품질검사는 채취하는 시료수를 2배로 하여 실시한다.

(3-3-3) 2차 수시품질검사에도 합격되지 아니한 경우에는 불합격처리한 후 제품확인검사를 실시하고, 해당 형식에 대하여 수집검사를 실시한다.

(3-3-4) 불합격 통보를 받은 자가 생산공정검사나 종합공정검사를 받고자 하는 때에는 한국가스안전공사가 불합격 통보를 한 날로부터 3개월 이후에 생산공정검사나 종합공정검사를 신청할 수 있다.

#### (4) 휴지 또는 검사의 종류 변경

규칙 별표 7 제3호에 따라 생산공정검사나 종합공정검사를 받고 있는 자가 검사대상 품목의 생산을 6개월 이상 휴지하거나 검사의 종류를 변경하고자 하는 경우에는 한국가스안전공사에 신고하고 합격통지서를 반납하여야 한다.

#### (5) 재공정검사

규칙 별표 7 제3호나목에 따라 생산공정검사나 종합공정검사를 받고 있는 자가 다음 중 어느 하나에 해당하는 경우 생산공정검사나 종합공정검사를 다시 받아야 한다.

(5-1) 사업소의 위치를 변경하는 경우

(5-2) 품목을 추가한 경우

(5-3) 생산공정검사나 종합공정검사 대상 심사에 합격한 날로부터 3년이 지난 경우. 다만, 가스용품의 해당 품목을 추가하는 경우에는 기존 품목의 나머지 기간으로 한다.

## 4.5 그 밖의 검사기준

### 4.5.1 수입품 검사

수입품에 대한 검사는 수입자가 원하는 장소에서 실시하는 것을 원칙으로 하고, 검사에 필요한 장비·재료 등 검사에 소요되는 비용은 신청자가 부담한다.

### 4.5.2 검사일부 생략

4.5.2.1 생산공정검사나 종합공정검사를 받는 자가 품목을 추가하는 경우 공정확인심사나 종합품질관리체계심사의 일부를 생략할 수 있다.

4.5.2.2 「품질경영 및 공산품안전관리법」에 따라 지정을 받은 인증기관으로부터 품질보증체계 인증을 받은 자가 생산공정검사나 종합공정검사를 신청하는 경우 공정확인심사나 종합품질관리체계심사의 일부를 생략할 수 있다.

### 4.5.3 불합격 제품 파기 방법(해당 없음)

### 4.5.4 세부검사기준

그 밖의 설계단계검사와 생산단계검사에 필요한 세부사항은 한국가스안전공사 사장이 정하는 바에 따른다.

## 부록 A 가스용품 제조업소 품질시스템 운영에 대한 일반기준

<b>1. 서문</b>	
	<p>가. 이 기준은 규칙 별표 7 제3호나목2)나)에 따라 생산단계검사 중 생산공정검사 및 종합공정검사를 통해서 가스용품을 제조하고자 하는 제조업소들이 안전하고 신뢰성 있는 제품을 생산할 수 있도록 작성된 것이다.</p> <p>나. 이 기준은 일반사항, 설계, 제조, 자체검사 및 의무 조항으로 구성 되어 있으며, 가스용품 제조업소의 품질시스템이 공정확인심사나 종합적품질관리체계심사를 받기 위한 요구사항에 적합한가를 평가하기 위하여 사용된다.</p>
<b>2. 일반사항</b>	
<b>가. 조직</b>	
(1)	고객 및 법적요구사항에 충족하는 제품을 제공할 수 있는 기술적·업무적 능력이 있는 조직이어야 한다.
(2)	최고경영자는 품질시스템에 필요한 공정 및 절차가 수립되고 실행되며 유지됨을 보장하여야 한다.
(3)	설계 과정 또는 장기간 사용으로 나타날 수 있는 고장형태 등을 연구하여 설계에 반영할 수 있도록 다음사항을 포함하는 연구·개발 조직을 보유해야 한다.
<b>【중합】</b>	<p>(가) 연구·개발책임자 및 인력</p> <p>(나) 연구·개발에 필요한 적정 설비 및 장비</p>
<b>나. 품질시스템</b>	
(1)	제조업소는 이 기준의 요구사항에 따라 품질시스템을 수립, 문서화하고 실행하여야 한다.
(2)	품질시스템의 변경이 계획되고 실행될 때 시스템의 완전성이 유지되어야 하며, 지속적인 개선을 통하여 최신의 상태로 유지되어야 한다.
(3)	최고경영자는 품질시스템의 개발 및 실행, 그리고 품질시스템의 효과성을 지속적으로 개선하기 위한 실행증거를 다음을 통하여 제시하여야 한다.
	<p>(가) 품질방침 및 품질목표의 수립</p> <p>(나) 경영검토(품질시스템의 효과성 및 제품의 개선)의 수행</p>
<b>다. 문서관리</b>	
(1)	품질시스템의 문서화는 다음사항을 포함하여야 한다.
	<p>(가) 품질방침 및 품질목표</p> <p>(나) 품질매뉴얼</p> <p>(다) 이 기준이 요구하는 문서화된 절차 및 기록</p>
(2)	품질시스템에 필요한 문서는 관리되어야 하며 다음사항의 관리에 필요한 문서화된 절차가 수립되어 있어야 한다.
	<p>(가) 문서의 승인, 검토, 갱신 및 재승인</p> <p>(나) 문서의 식별(최신본, 외부출처 문서 등) 및 배포 관리</p> <p>(다) 효력 상실 문서의 오사용 방지</p>
(3)	기록은 품질시스템의 요구사항에 적합하다는 증거를 제공하기 위하여 작성되고 유지되어야 하며 기록의 식별, 보관, 보호, 검색, 보유기간 및 처분에 필요한 관리를 위하여 문서화된 절차가 수립되어야 한다.
<b>라. 인적자원</b>	
(1)	제품품질에 영향을 미치는 인원은 적절한 학력, 교육훈련, 숙련도 및 경력에 근거하여 적격하여야 하며 제조업소는 문서화된 절차를 통해서 다음 사항을 이행하여야 한다.
	<p>(가) 인원에 대한 적격성 결정 수행</p> <p>(나) 적격성을 충족시키기 위한 교육훈련 등의 제공 및 효과성 평가</p>

	(다) 적격성에 대한 적절한 기록 유지
(2) 【종합】	제품의 설계·개발에 책임을 가진 인원의 경우 설계·개발 요구사항을 달성하고 적용할 도구 및 기법에 숙련됨을 보장하여야 한다.
<b>마. 시설 및 장비</b>	
(1) 【주기】	제품의 요구사항에 대한 적합성을 달성하는데 필요한 시설, 장비 및 업무환경을 결정, 확보 및 유지하여야 한다. (가) 건물, 업무장소 및 유틸리티 (나) 프로세스장비(하드웨어 및 소프트웨어) (다) 지원서비스(운송, 통신 등)
(2) 【주기】	제품 및 제조공정의 요구에 적합하도록 현장을 정돈, 청결한 상태로 유지하여야 한다.
(3) 【종합】	종업원에 대한 잠재적인 위험을 최소화하기 위한 수단이 설계, 개발 및 제조활동에 표현되어야 한다.
<b>3. 설계</b>	
<b>가. 설계 및 개발</b>	
(1) 【종합】	제품의 요구사항에 적합한 제품을 실현할 수 있는 설계 및 개발 능력을 확보하여야 한다.
(2) 【종합】	제품설계출력은 요구사항에 대하여 검증이 가능한 형태로 제공되고 배포 전에 승인되어야 하며 다음사항을 포함하여야 한다. (가) 잠재적고장영향분석 등 분석결과 및 신뢰성결과 (나) 제품의 특성, 필요시 시방서 (다) 해당되는 경우, 제품의 실수방지를 위한 조치 (라) 도면 또는 수학적 기초데이터가 포함된 제품의 정의 (마) 제품설계검토 결과
(3) 【종합】	공정설계출력은 요구사항에 대하여 검증이 가능한 형태로 제공되고 배포 전에 승인되어야 하며 다음사항을 포함하여야 한다. (가) 도면 및 필요시 시방서 (나) 제조공정 흐름도 및 레이아웃 (다) 잠재적고장영향분석 등 분석 결과 (라) 관리계획서 (마) 작업지침서 (바) 공정승인합격기준 (사) 제품/공정 부적합사항에 대한 검출 및 피드백 방법
(4) 【종합】	설계 및 개발의 결과에 대한 타당성 확인을 실시해야 하며 타당성 확인결과 및 모든 필요한 조치에 대한 기록은 유지되어야 한다.
(5) 【종합】	설계 및 개발의 변경은 쉽게 파악되고 그 기록이 유지되어야 한다. 변경사항은 해당되는 경우 검토, 검증, 타당성확인인 되어야 하며 실행 전에 승인되어야 한다.
<b>4. 제조</b>	
<b>가. 구매</b>	
(1) 【주기】	구매한 제품이 규정된 구매요구사항을 충족시킨다는 것을 보장하는데 필요한 검사 또는 그 밖의 활동을 수립하고 실행하여야 한다.
(2)	규정된 구매요구사항에 적합한 제품을 제공할 수 있는 능력을 근거로 공급자를 선정하여야 한다. 선정기준은 수립되어 있어야 하며 선정에 관련된 모든 기록은 유지되어야 한다.
(3) 【종합】	공급자를 정기적으로 평가하고 그 평가 결과는 구매정책에 반영하여야 하며 이에 따라 공급자 관리방법은 달라져야 한다.
<b>나. 생산</b>	

(1)	제조업소는 다음 사항을 포함한 관리조건하에서 생산을 계획하고 수행하여야 한다. (가) 필요에 따른 업무지침서의 사용 (나) 적절한 장비의 사용 (다) 측정의 실행 (라) 공정승인합격판정기준의 사용
(2) 【주기】	제조업소는 제조단계에서 측정 요구사항과 관련하여 제품 상태를 식별하여야 한다.
(3) 【종합】 【주기】	제조업소는 제조단계에서 측정 요구사항 및 추적성과 관련하여 제품 상태를 식별하여야 한다.
(4) 【주기】	작업준비는 작업의 첫 가동, 자재의 교체 또는 작업변경 시 마다 검증되어야 한다.
(5) 【종합】	각 공정에 대한 적절한 통계적 기법은 양산 전에 결정되어야 하고 관리계획서에 포함되어야 한다. 산포, 공정능력 같은 기본적 개념은 조직 전반에서 이용되어야 한다.
(6) 【종합】	제조업소는 제품, 제조공정에서 잠재적고장영향분석 등 분석결과를 고려한 관리계획서를 갖추어야 한다.
(7) 【종합】 【주기】	제품품질에 영향을 미치는 모든 인원을 위하여 문서화된 작업지침서를 작성하여야 한다. 이 지침서는 작업장에서 쉽게 열람이 가능하여야 한다.
(8) 【종합】	제조업소는 주요공정을 파악하고 기계/장비/치공구의 보전을 위한 자원을 제공해야 하며 효과적으로 계획된 총체적 예방보전 시스템을 개발하여야 한다. 시스템에는 다음사항을 포함하여야 한다. (가) 계획된 보전 활동 (나) 장비, 치공구 및 게이지의 포장 및 보전 (다) 주요 제조장비에 대한 교체용 부품의 가용성 (라) 보전 활동의 문서화, 평가 및 개선 (바) 생산, 수리 또는 폐기와 같은 상태를 규정한 식별
<b>5. 자체검사</b>	
<b>가. 검사방법 및 절차</b>	
(1) 【주기】	제조업소는 수행해야 할 검사를 결정하고 결정된 요구사항에 대한 제품적합성 여부를 검사해야 한다. 이는 제품생산공정의 적절한 단계에서 수행되어야 한다
(2) 【주기】	검사한 제품에 대하여는 합격판정기준에 적합하다는 증거가 유지되어야 한다. 기록에는 제품의 불출을 승인하는 인원이 나타나야 한다.
(3) 【종합】 【주기】	계수 값 데이터 샘플링에 대한 합격수준은 무결점이어야 한다.
(4) 【주기】	측정은 요구사항에 일치하는 방법으로 수행되도록 하여야 하고 유효한 결과를 보장하기 위하여 측정 장비는 다음과 같아야 한다. (가) 규정된 주기 또는 사용 전에 국제표준 또는 국가표준에 소급 가능한 측정표준으로 교정 또는 검증. 그러한 표준이 없는 경우 교정 또는 검증에 사용된 근거를 기록 (나) 교정상태가 결정될 수 있도록 식별 (다) 측정결과를 무효화 시킬 수 있는 조정으로부터 보호 (라) 취급, 유지보전 및 보관하는 동안 손상, 열화로부터 보호
(5) 【주기】	교정 및 검증결과에 대한 기록은 유지되어야 하며 측정값은 보정의 형태로 활용되어야 한다.
(6) 【종합】	통계적 방법을 사용하여 각 형태의 측정 및 시험의 결과에 나타난 측정시스템의 변동을 분석하여야 한다.
(7)	제조업소는 1년에 1회 이상 설계단계검사 전체항목에 대한 검사를 실시하고 그 기록을 유지해야

【주기】	한다.
(8) 【종합】 【주기】	제조업소는 1년에 2회 이상 설계단계검사 전제항목에 대한 검사를 실시하고 그 기록을 유지해야 하며 이 검사는 KS A 17020에 준하여 실행하여야 한다.
(9) 【종합】	제조업소의 시험실은 다음 기술적 요구사항을 규정하여 품질시스템 문서화에 포함되어야 한다. 가) 인원, 장비 및 시설의 적격성 나) 시험을 관련 규격에 따라 정확하게 수행하는 능력 다) 외부시험실은 KS A 17025 또는 같은 수준의 인정기관
<b>나. 시정 및 예방조치</b>	
(1) 【주기】	부적합품 및 의심스런 제품이 식별되고 관리됨을 보장하여야 한다.
(2)	부적합의 재발방지를 위한 조치를 취하여야 하며, 문서화된 절차에는 다음 사항을 규정하여야 한다. (가) 부적합의 검토 (고객불만 포함) (나) 시정조치의 결정, 실행 및 기록
(3)	품질방침, 품질목표, 심사결과, 데이터분석, 시정조치, 예방조치 및 경영검토의 활용을 통하여 품질시스템의 효과성을 지속적으로 개선하여야 한다.
(4)	부적합의 발생방지를 위하여 잠재적 부적합의 원인을 제거하기 위한 예방조치를 실행하여야 한다.
<b>다. 내부감사</b>	
(1)	제조업소는 품질시스템이 효과적으로 실행되고 유지되는지에 대하여 계획된 주기로 내부감사를 수행하여야 한다.
(2)	감사의 계획, 수행, 감사의 독립성 보장, 결과의 보고 및 기록유지에 대한 책임과 요구사항은 문서화된 절차에 규정되어야 한다.
<b>6. 의무</b>	
<b>가. 합격표시</b>	
(1) 【주기】	제조업소는 합격표시(증명서나 각인)에 대한 관리규정을 문서화해야 하며, 합격표시의 수령·사용·보관, 폐기 등에 관한 기록은 즉시 최신의 상태로 유지되어야 하며 관리규정에는 다음 사항을 포함하여야 한다. (가) 합격표시(증명서나 각인)는 반드시 권한 있는 직원만이 취급 (나) 합격표시는 반드시 계획된 절차에 따라 최고경영자/ 경영대리인의 승인을 받아 사용 (다) 합격표시의 사용내용에 대한 기록 (라) 합격표시의 오용방지를 위한 자체계획을 수립 (마) 합격표시는 훼손 또는 도난을 방지할 수 있도록 보관
(2) 【종합】 【주기】	합격표시 제작에 관한 규정을 별도로 문서화해야 하며 합격표시의 제작·변경에 대한 사항은 전부 기록되어야 하며 최신의 상태로 유지되어야 한다.
<b>나. 교육</b>	
(1) 【주기】	생산공정검사 또는 종합공정검사를 받고자하는 제조업소는 품질시스템의 운영을 위하여 「액화석유가스의 안전관리 및 사업법 시행령」(이하 “영”이라 한다) 제19조제3항제1호에 따라 가스용품의 검사를 위탁받은 한국가스안전공사 또는 검사기관에서 실시하는 가스용품의 품질 및 안전관리 관련교육을 1인 이상 이수하여야 한다.
(2)	제조업소는 3년을 주기로 영 제19조제3항제1호에 따라 가스용품의 검사를 위탁받은 한국가스안전공사 또는 검사기관에서 실시하는 가스용품의 품질 및 안전관리에 관한 교육프로그램에 1인 이상 참가하여야 한다.
<b>다. 안전관리</b>	
(1)	제조업소는 최근 1년간 제품결함으로 인한 사고가 없고 수집검사를 받은 결과 부적합이 없어야



	한다.
(2) 【종합】	제조업소는 최근 3년간 제품결함으로 인한 사고가 없고 수집검사를 받은 결과 부적합이 없어야 한다.
<b>라. 그 밖의 사항</b>	
(1)	제품의 품질 저하 또는 사용자의 안전에 중대한 위해를 발생시킬 수 있는 사안이 발생한 경우에 제조업소는 적절한 조치를 취하여야 한다.
(2)	제조업소의 품질시스템 운영상에 중대한 변경이 있을 경우 15일 이내에 한국가스안전공사에 통보하여야 한다.

- 비고 1. 【종합】은 종합공정검사 대상에만 적용하는 기준  
 2. 【주기】는 검사주기에 따른 검사 시 적용하는 기준  
 3. 표시가 없는 조항은 공정확인심사나 종합적품질관리체계심사의 공통 기준

## 부록 B 숯불구이 점화용 연소기 시험을 위한 일반조건 &lt;신설 12.4.5&gt;

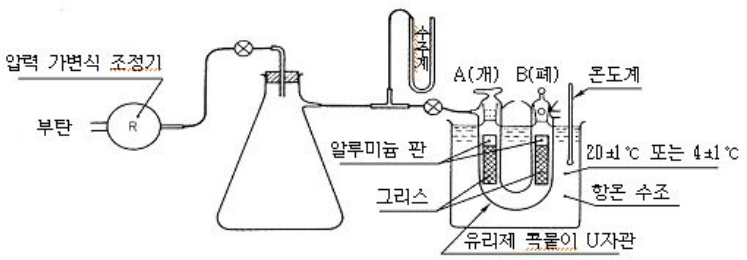
## B1. 시험실 조건

항 목	조 건
시험실의 온도	시험실의 온도는 (20±15 °C)으로 하고, 시험 중 온도의 변동은 ±5 K로 한다.
실내의 분위기	시험실의 습도는 (65±20) %으로 한다.
실내의 분위기	실내의 분위기는 0.2 % 이상의 이산화탄소 및 0.002 % 이상의 일산화탄소가 포함되어 있지 않을 것.

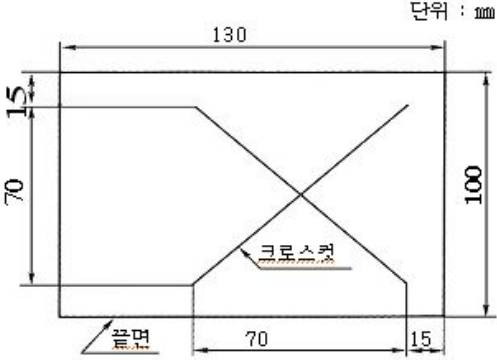
[비고] 시험실의 온도 측정은, 원칙적으로 기기로부터 약 1 m 떨어진 곳에서 온도계의 수은구부를 기기의 윗면과 거의 같은 높이(그 높이가 바닥에서 1.5 m를 넘을 경우는 바닥에서 1.5 m의 높이로 한다.)에 고정시켜 전후 좌우 4곳의 위치에서 측정하고, 그 산술 평균값을 실온으로 한다. 다만 온도계의 수은구부가 기기로부터의 연소 가스, 방사열 등의 영향을 직접 받지 않아야 한다.

부록 C 숯불구이 점화용 연소기 시험방법 <신설 12.4.5>

C1. 내가스성 시험

<p>(1) 패킹류 시험</p>	<p>미리 무게를 측정된 3개의 시료를 온도 5 °C 이상 25 °C 이하의 n-펜탄 속에 72시간 이상 담근 후에 n-펜탄에서 꺼내어 24시간 대기 중에 방치한 후, 3개 시료의 무게를 각각 측정하여 다음 식에 따라 무게 변화율을 산출하고 3개 시료의 산술 평균값을 구한다. 또 사용상 지장이 있는 변질, 변형 등의 유무를 육안 등에 의해 조사한다.</p> $\Delta M = \frac{M - M_0}{M_0} \times 100$ <p>여기에서 ΔM : 무게 변화율(%), M : 시험 후의 무게(g), M0 : 시험 전의 무게(g)</p>
<p>(2) 실재 시험</p>	<p>실재 약 1g을 알루미늄판에 일정하게 도포하여 24시간 항온 중에 방치한 후에 무게를 측정하고, 그림 C1에 나타난 실재의 내가스 시험 장치의 U자관에 넣어 유리 마개 A 및 B를 열어 내부의 공기를 부탄 가스로 치환해 유리 마개 B를 닫고 U자관의 부탄 압력을 5.0 kPa(500 mmH2O)로 유지하고, 또 온도 20±1 °C 및 4±1 °C로 각각 1시간 방치한 후, 각각의 온도에서 실재의 무게를 측정하고 다음 식에 의해 무게 변화율을 산출한다.</p> $\Delta M = \frac{M - M_0}{M_0} \times 100$ <p>여기에서 ΔM : 무게 변화율(%), M : 시험 후의 무게(g) M0 : 시험 전의 무게(g)</p>  <p>그림 C1. 내가스성 시험을 위한 시험장치</p>

## C2. 염수분무 시험

(1) 금속 재료	KS D 9502의 2.(장치) 및 8.(분무실의 조건)에 적합한 염수 분무 시험실에서 6.(시험용 염용액)에 적합한 염수를 기기별 KS B 8102에 규정한 시간 동안 분무한 후, 13. (1) (면적법)에 따라 내식성의 유무를 조사한다.
(2) 도막	<p>도장한 시료(치수 130×100 mm)의 표면에 한쪽 날 면도칼로 5 N(500 gf)의 누르는 압력으로 그림 C2에 표시한 크로스컷을 넣고, 시료 끝면을 봉하여 a)의 조건으로 기기별 KS B 8102에 규정한 시간 동안 분무한 후, 크로스컷 라인의 주위 2.5 mm 나비 및 단면 주위 10 mm 나비 이외의 부분에서 녹, 부풀음의 유무를 조사한다. 다음에 물로 씻고 실온의 조건으로 24시간 건조한 후, 크로스컷 1라인에 KS A 1528에 규정한 테이퍼 나비 12 mm의 셀로판 점착 테이프를 붙여 이것을 도장면에 직각 방향으로 당겼을 때, 크로스컷 라인의 주위 2.5 mm 나비 이외의 부분이 벗겨 떨어지는지를 조사한다.</p> <div style="text-align: center;">  <p>그림 C2. 도막의 염수 분무 시험용 시편</p> </div>

## C3. 전기전화 작동시험

시험방법	<p>취급 설명서 등에 표시하는 접화 방법 또는 다음에 따라 10회 반복해서 접화 조작을 하여 접화의 횟수 및 케이싱 밖으로의 불꽃 넘침, 그 외의 것에 의한 폭발적인 접화의 유무를 조사한다.</p> <p>a) 미리 여러 회의 예비 시험을 한다.</p> <p>b) 접화 조작마다 전기 접화 장치 및 버너를 실온에 가까운 상태로 한다.</p> <p>c) 접화 조작의 1회 및 속도는 점화원 발생 구조에 의해 원칙적으로 다음과 같다.</p> <p>1) 압전 점화 방식에서 단발식은 1조작을 1회로 한다. 또한 점화 조작 1회의 속도는 원칙적으로 약 0.5~1초로 한다.</p> <p>2) 압전 점화 방식에서 연속 회전식은 1회전을 1회로 한다. 또한 점화 조작 1회의 속도는 1)과 같은 것으로 한다.</p> <p>3) 건전지 또는 가정용 전원을 사용한 연속 방전 점화 방식 및 히터 점화 방식은 “점화” 위치 등의 조작 위치에서 2초간 유지하는 것을 1회로 한다.</p> <p>4) 점멸조작을 2~20회/분 이하의 속도로 12,000회 반복 시험한후 전기점화 성능 및 사용상 지장의 유무를 조작 등에 의해 확인한다.</p>
------	---

C4. 통상온도상승 시험

통상온도상승 시험	<ol style="list-style-type: none"> <li>1. 설치상태 : 연소기를 그림 C3과 같이 수평인 나무대 위에 물체 옆면 및 뒷면을 나무 벽에서 150mm떨어져 설 치한다.</li> <li>2. 온도측정시간 : 정상사용상태에서 온도측정부의 온도가 시간이 경과하여도 변동되지 않을 때까지 한다. 다만, 연소기에 점화되고 최고 1시간 이상으로 한다.</li> <li>3. 손닿을 우려있는 부분 : 콧 손잡이 주위 10cm 이내의 전면, 측면, 후면부중 1개소</li> </ol> <div style="text-align: right; margin-top: 10px;">단위 : mm</div> <p style="text-align: center;">H: 기기의 높이</p> <p style="text-align: center;">그림 C3. 통상온도상승 시험방법</p>
--------------	---

C5. 소음측정 시험

연소소음 / 소화소음	<p>연소소음 및 소화시 폭발음은 그림 C4에 따른다.</p> <p>(가)모든 버너에 점화하고 연속음을 포함한 최대 연속소음을 아래 그림에 표시한 3점의 소음을 렌지 외곽표면 중앙에서 1 m떨어진 위치에서 측정한다.</p> <p>(나)버너에 점화하고 30분후에 소화조작을 개개의 버너용 기구 밸브를 수동으로 되도록 빠르게 소화했을 때 폭발음을 측정한다.</p> <div style="text-align: center; margin-top: 20px;"> </div> <p style="text-align: center;">그림 C4. 소음측정시험 방법</p>
-------------------	--

## C6. 이론건조연소가스중의 CO농도 측정 시험

1. 충전된 용기를 장착하여 점화하고 15분후 버너의 연소가스를 전체 둘레에 걸쳐 균등하게 채취하여 건조연소가스중의 CO농도 및 O<sub>2</sub> 농도를 측정하고 다음 식에 의해 산출한다.

$$CO = CO_a \times \frac{O_{2t}}{(O_{2t} - O_{2a})}$$

CO : 이론건조 연소가스중의 CO농도(부피%)

CO<sub>a</sub> : 건조연소가스중의 CO농도 측정치(부피 %)

O<sub>2t</sub> : 급기구 분위기중(건조상태)의 O<sub>2</sub>농도 측정치(부피 %)

O<sub>2a</sub> : 건조연소가스중의 O<sub>2</sub>농도측정치(부피 %)

다만, 시험가스의 성분이 확인되어 있는 경우는 건조연소가스중의 CO농도를 측정하고 다음 식에 의해 산출한다.

$$CO = CO_a \times \frac{CO_{2max}}{(CO_{2a} - CO_{2t})}$$

CO<sub>2max</sub> : 이론건조 연소가스중의 CO<sub>2</sub>농도(부피 %)

CO<sub>2t</sub> : 건조연소가스중의 CO<sub>2</sub>농도 측정치(부피 %)

CO<sub>2a</sub> : 급기구 분위기중(건조상태)의 CO<sub>2</sub> 농도 측정치(부피 %)

시험방법

2. 배기가스 채취방법

연소기는 배기구에 적합한 채취기를 사용하여 배기가스 배출부 전체면에 걸쳐 균등하게 연소된 배기가스를 채취한다.

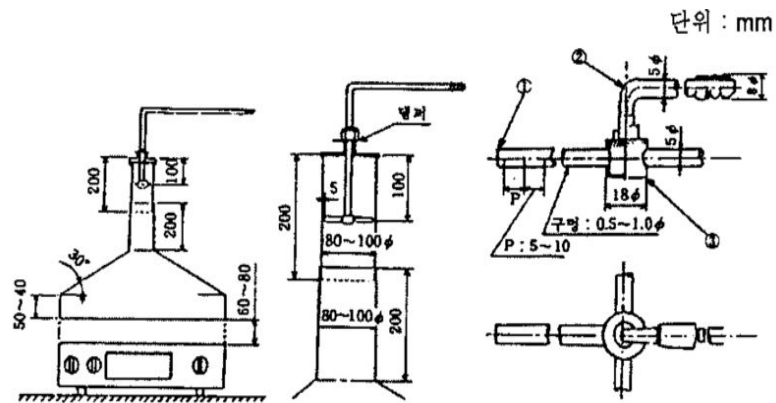
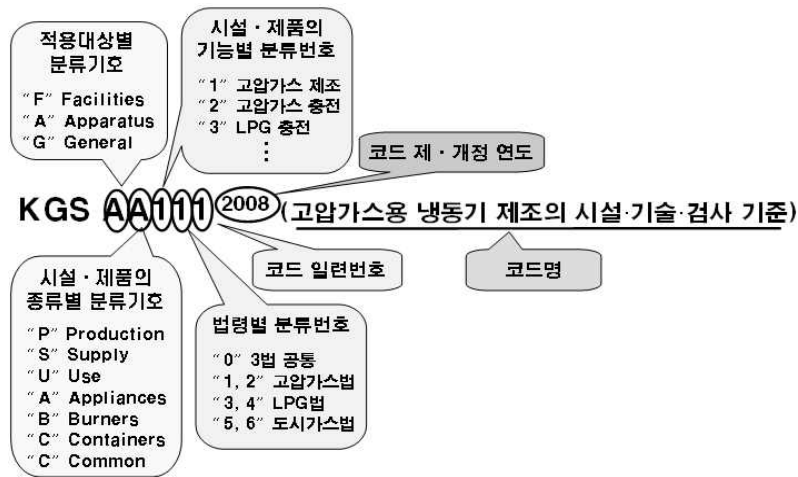


그림 C5. 연소가스 채취방법

### KGS Code 기호 및 일련번호 체계

KGS(Korea Gas Safety) Code는 가스관계법령에서 정한 시설·기술·검사 등의 기술적인 사항을 상세기준으로 정하여 코드화한 것으로 가스기술기준위원회에서 심의·의결하고 지식경제부에서 승인한 가스안전 분야의 기술기준입니다.



분 류	기 호	시 설 구 분	분 류	기 호	시 설 구 분	
제품(A) (Apparatus)	기구(A) (Appliances)	AA1xx	냉동장치류	제조·충전 (P) (Production)	FP1xx	고압가스 제조시설
		AA2xx	배관장치류		FP2xx	고압가스 충전시설
		AA3xx	밸브류		FP3xx	LP가스 충전시설
		AA4xx	압력조정장치류		FP4xx	도시가스 도매 제조시설
		AA5xx	호스류		FP5xx	도시가스 일반 제조시설
		AA6xx	경보차단장치류		FP6xx	도시가스 충전시설
		AA9xx	기타 기구류		판매·공급 (S) (Supply)	FS1xx
	연소기(B) (Burners)	AB1xx	보일러류	FS2xx		LP가스 판매시설
		AB2xx	히터류	FS3xx		LP가스 집단공급시설
		AB3xx	렌지류	FS4xx		도시가스 도매 공급시설
		AB9xx	기타 연소기류	FS5xx		도시가스 일반 공급시설
	용기(C) (Containers)	AC1xx	탱크류	저장·사용 (U) (Use)	FU1xx	고압가스 저장시설
		AC2xx	실린더류		FU2xx	고압가스 사용시설
		AC3xx	캔류		FU3xx	LP가스 저장시설
		AC4xx	복합재료 용기류		FU4xx	LP가스 사용시설
		AC9xx	기타 용기류		FU5xx	도시가스 사용시설
			일반(G) (General)	공통(C) (Common)	GC1xx	기본사항
					GC2xx	공통사항

