

## 압축천연가스 자동차용 가스자동주입기 제조의 시설 · 기술 · 검사 기준

가스기술기준위원회 심의 · 의결 : 2012년 3월 20일

지식경제부 승인 : 2012년 4월 5일



**가 스 기 술 기 준 위 원 회**

**위 원 장** 이 수 경 : 서울과학기술대학교 교수

**부위원장** 오 신 규 : 한국가스공사 수석연구원

**당 연 직** 김 인 관 : 지식경제부 에너지안전팀장  
채 충 근 : 한국가스안전공사 안전관리이사

**고압가스분야** 김 진 석 : 한국표준과학연구원 본부장  
김 청 균 : 홍익대학교 교수  
윤 기 봉 : 중앙대학교 교수  
하 동 명 : 세명대학교 교수  
김 창 기 : 한국기계연구원 책임연구원  
최 문 규 : 에어프로덕츠크리아 부사장

**액화석유가스분야** 정 태 용 : 국민대학교 교수  
안 병 성 : 한국과학기술연구원 책임연구원  
윤 재 건 : 한성대학교 교수  
백 종 배 : 한국교통대학교 교수  
장 석 용 : 에스이피엔씨(주) 회장  
이 기 연 : 한국LPG산업협회 전무  
장 기 연 : (주)귀뚜라미 이사

**도시가스분야** 김 광 섭 : 대륜 E&S 상무  
오 신 규 : 한국가스공사 수석연구원  
이 수 경 : 서울과학기술대학교 교수  
고 재 욱 : 광운대학교 교수  
문 일 : 연세대학교 교수

이 기준은 「고압가스 안전관리법」 제22조의2, 「액화석유가스의 안전관리 및 사업법」 제27조의2 및 「도시가스사업법」 제17조의3에 따라 가스기술기준 위원회에서 정한 상세기준으로, 이 기준에 적합하면 동 법령의 해당 기준에 적합한 것으로 보도록 하고 있으므로 이 기준은 반드시 지켜야 합니다.







## 목 차

1. 일반사항 .....	1
1.1 적용범위 .....	1
1.2 기준의 효력 .....	1
1.3 다른 기준의 인정 .....	1
1.3.1 신기술 제품 검사기준 .....	1
1.4 용어정의 .....	2
1.5 기준의 준용 .....	2
1.6 경과조치 .....	3
1.6.1 노즐 및 리셉터클의 제품검사에 관한 경과조치 .....	3
1.6.2 자동차용 압축천연가스 완속충전설비 제조자에 관한 경과조치 .....	3
2. 제조시설기준 .....	3
2.1 제조설비 .....	3
2.2 검사설비 .....	3
3. 제조기술기준 .....	4
3.1 설계(내용 없음) .....	4
3.2 재료 .....	4
3.3 두께(내용 없음) .....	4
3.4 구조 및 치수 .....	4
3.4.1 노즐 및 리셉터클의 기본 구조 .....	4
3.4.2 노즐의 형식과 등급 .....	5
3.4.3 리셉터클 표준 치수 .....	6
3.4.4 리셉터클 .....	7
3.5 가공(내용 없음) .....	7
3.6 용접(내용 없음) .....	7
3.7 열처리(내용 없음) .....	8
3.8 성능 .....	8
3.8.1 제품성능 .....	9
3.8.2 재료성능 .....	16
3.8.3 작동성능 .....	18
3.9 표시 .....	23

3.9.1 제품표시 .....	23
3.9.2 설명서 첨부 .....	23
3.9.3 합격표시 .....	23
4. 검사기준 .....	24
4.1. 검사종류 .....	24
4.1.1 제조시설에 대한 검사 .....	24
4.1.2 제품에 대한 검사 .....	24
4.2 공정검사 대상 심사(해당 없음) .....	24
4.3 검사항목 .....	24
4.3.1 제조시설에 대한 검사 .....	24
4.3.2 제품에 대한 검사 .....	25
4.4 검사방법 .....	26
4.4.1 제조시설에 대한 검사 .....	26
4.4.2 제품에 대한 검사 .....	26
4.5 그 밖의 검사기준 .....	27
4.5.1 수입품 검사 .....	27
4.5.2 검사일부 생략(내용 없음) .....	27
4.5.3 불합격 제품 파기 방법 .....	27
부록 A 리셉터클 시험기구 .....	29



## 압축천연가스 자동차용 가스자동주입기 제조의 시설·기술·검사 기준 (Facility/Technical/Inspection Code for Manufacture of Automatic Gas Dispensers for CNG Vehicles)

### 1. 일반사항

#### 1.1 적용범위

이 기준은 「고압가스 안전관리법」(이하 “법”이라 한다) 제3조제5호에 따른 특정설비 중 압축천연가스를 연료로 하는 자동차에 가스를 자동으로 주입하는 압축천연가스 자동차용 가스자동주입기(이하 “노즐 및 리셉터클”이라 한다) 제조의 시설·기술·검사에 대하여 적용한다.

#### 1.2 기준의 효력

1.2.1 이 기준은 법 제22조의2제2항에 따라 가스기술기준위원회의 심의·의결(안전번호 제 2012-1호, 2012년 3월 20일)을 거쳐 지식경제부장관의 승인(지식경제부 공고 제2012-179호, 2012년 4월 5일)을 받은 것으로 법 제22조의2제1항에 따른 상세기준으로서의 효력을 가진다.

1.2.2 이 기준을 지키고 있는 경우에는 법 제22조의2제4항에 따라 「고압가스 안전관리법 시행규칙」(이하 “규칙”이라 한다) 별표 12에 적합한 것으로 본다.

#### 1.3 다른 기준의 인정

##### 1.3.1 신기술 제품 검사기준

1.3.1.1 규칙 별표 12 제4호나목에 따라 노즐 및 리셉터클이 이 기준에 따른 검사기준에 적합하지 아니하나, 기술개발에 따른 새로운 노즐 및 리셉터클로서 안전관리를 저해하지 아니한다고 지식경제부장관의 인정을 받는 경우에는 그 노즐 및 리셉터클의 제조 및 검사방법을 그 노즐 및 리셉터클에 한정하여 적용할 수 있다.

1.3.1.2 노즐 및 리셉터클이 표 1.3.1.2에 따른 인정기준에 따라 해당 공인검사기관의 검사를 받은 것은 1.3.1.1에 따른 지식경제부장관의 승인을 받은 경우로 보아 검사특례 신청·심사를 받지 아니하고 해당 인정기준에 따라 검사를 실시할 수 있다.

표 1.3.1.2 외국 노즐 및 리셉터클의 인정기준 및 공인검사기관

인정기준	공인검사기관
CGA, ANSI, CSA	DOT 인증기관 또는 공인검사기관
BS, HSE	HSE, Lloyds Register(국가에서 인증한 것에 한함) 또는 인증기관
DIN, AD-Merkblatt	TUV
NF, CODAP	APAVE, BV
JIS, 고압가스보안법	경제산업성 원자력안전·보안원, 고압가스보안협회
비고 : CGA, ANSI, CSA 이외의 규격은 해당 기준에서 정한 제조 및 검사기준이 CGA, ANSI, CSA에서 정한 기준과 동등이상인 경우에 한하여 인정기준으로 본다.	

## 1.4 용어정의

이 기준에서 사용하는 용어의 뜻은 다음과 같다.

**1.4.1 “압축천연가스”**란 천연가스(바이오가스 및 메탄이 주성분인 가스로서 천연가스와 연료품질이 동등이상인 것을 포함한다)를 자동차에 충전하기 위하여 일정한 압력에 의하여 압축되어 있는 가스를 말한다.

**1.4.2 “노즐(Nozzle)”**이란 천연가스를 자동차에 충전하기 위하여 리셉터클에 연료 공급용 호스를 안전한 방법으로 신속하게 연결 및 분리할 수 있도록 제작한 부품을 말한다.

**1.4.3 “리셉터클(Receptacle)”**이란 연료주입노즐을 받는 차량에 장착되어 CNG(Compressed Natural Gas)용기로 연결하여 연료를 안전하게 이송할 수 있는 부품을 말한다.

**1.4.4 “포지티브(Positive) 잠금장치”**란 노즐과 리셉터클을 연결 또는 분리하기 위하여 연동기구의 작동을 요구하는 잠금장치를 말한다.

**1.4.5 “사용압력”**이란 21 ℃의 온도에서 20.7 MPa의 압력을 말한다.

**1.4.6 “사용온도조건”**란 노즐 및 리셉터클이 사용되어지는 온도로서 최소작동온도는 -40 ℃, 최고작동온도는 85 ℃를 말한다.

**1.4.7 “형식”**이란 구조·재료·용량 및 성능 등에서 구별되는 제품의 단위를 말한다.

## 1.5 기준의 준용

이 기준 이외의 사항은 가스기술기준위원회에서 정하는 바에 따라 KS R ISO 14469-1:2006 [도로차량-압축천연가스(CNG) 연료주입 커넥터 - 제1부: 20 MPa(200 bar) 커넥터]을 준용할 수 있다.

## 1.6 경과조치

### 1.6.1 노즐 및 리셉터클의 제품검사에 관한 경과조치

2012년 5월 25일까지 설치한 노즐 및 리셉터클은 이 기준에 적합한 것으로 본다. 다만, 2012년 5월 25일까지 제조(외국에서 제조한 것은 수입일자를 말한다)하여 2012년 5월 25일 이후에 설치되는 노즐 및 리셉터클은 생산단계검사를 받아야 한다.

### 1.6.2 자동차용 압축천연가스 완속충전설비 제조자에 관한 경과조치

2012년 5월 25일까지 KGS AA915(자동차용 압축천연가스 완속충전설비 제조의 시설·기술·검사기준)에 따라 설계단계검사에 합격한 자동차용 압축천연가스 완속충전설비의 노즐과 동일한 형식의 노즐은 이 기준에 따른 설계단계검사 결과 적합한 것으로 본다.

## 2. 제조시설기준

### 2.1 제조설비

노즐 및 리셉터클을 제조하려는 자가 이 제조기술기준에 따라 노즐 및 리셉터클을 제조하기 위하여 갖추어야 할 제조설비(제조하는 노즐 및 리셉터클에 필요한 것만을 말한다)는 다음과 같다. 다만, 규칙 제5조제2항제3호에 따른 기술검토결과 부품생산 전문업체의 설비를 이용하거나 그로부터 부품을 공급받더라도 품질관리에 지장이 없다고 인정된 경우에는 그 부품생산에 필요한 설비를 갖추지 아니할 수 있다.

- (1) 구멍가공기·외경절삭기·내경절삭기·나사전용가공기 등 공작기계설비
- (2) 조립설비
- (3) 유량계
- (4) 초음파세척설비
- (5) 그 밖에 노즐 및 리셉터클 제조에 필요한 설비 및 기구

### 2.2 검사설비

노즐 및 리셉터클을 제조하려는 자가 이 제조기술기준에 따라 노즐 및 리셉터클을 검사하기 위하여 갖추어야 할 검사설비(제조하는 노즐 및 리셉터클에 필요한 것만을 말한다)는 다음과 같다.

- (1) 나사케이지·버니어캘리퍼스 등 측정기
- (2) 내압시험설비
- (3) 기밀시험설비
- (4) 표준이 되는 압력계 및 온도계
- (5) 그 밖에 노즐 및 리셉터클 검사에 필요한 설비 및 기구

### 3. 제조기술기준

#### 3.1 설계(내용 없음)

#### 3.2 재료

노즐 및 리셉터클의 재료는 그 노즐 및 리셉터클의 안전성을 확보하기 위하여 다음 기준에 적합한 것으로 한다.

3.2.1 노즐 및 리셉터클은 사용압력과 1.4.6에 규정된 사용온도조건의 온도범위에 사용하기에 적합한 것으로 한다.

3.2.2 노즐 및 리셉터클을 황동으로 제조하는 경우에는 천연가스를 구성하는 모든 성분과의 적절한 재질의 호환성을 보장하기 위하여 구리의 함유량이 70% 이하인 합금을 사용한다.

3.2.3 노즐의 접촉표면은 75 로크웰 B(HRB 75) 이상의 경도를 가진 재료로서 비착화성과 전도성을 가져야 한다. 노즐의 노출된 표면은 비착화성 재료로 한다.(3.8.3.3 및 3.8.3.7 참조)

#### 3.3 두께(내용 없음)

#### 3.4 구조 및 치수

노즐 및 리셉터클은 그 노즐 및 리셉터클의 안전성·편리성 및 작동성을 확보하기 위하여 다음 기준에 따른 구조 및 치수를 가지는 것으로 한다.

##### 3.4.1 노즐 및 리셉터클의 기본 구조

노즐 및 리셉터클은 그 노즐 및 리셉터클의 안전성 및 편리성을 확보하기 위하여 다음 기준에 따른 구조를 가진 것으로 한다.

- (1) 노즐과 리셉터클이 결속할 때 누출이 없는 구조일 것
- (2) 노즐 및 리셉터클이 분리된 경우 자동적으로 신속하게 폐쇄되는 구조일 것
- (3) 노즐 및 리셉터클을 연결할 때 노즐의 밸브를 완전히 개방시켜 주고 또한 리셉터클도 기체의 흐름에 지장이 없는 유효면적을 가지는 구조일 것
- (4) 노즐 및 리셉터클은 도구를 사용하지 않고 연결 또는 분리가 가능할 것
- (5) 연결부품은 가스가 새지 않는 밀봉성능을 제공할 것
- (6) 리셉터클은 먼지, 액체 또는 기타 이물질의 침입을 방지해 주는 캡(cap)이 영구적으로 부착되

어 있을 것

### 3.4.2 노즐의 형식과 등급

3.4.2.1 노즐의 형식과 등급은 다음과 같다.

3.4.2.1.1 노즐의 형식은 다음 3가지 방식 중 하나로 한다.

#### (1) 형식-1

노즐은 충전기가 닫힐 때 완전히 가압된 상태를 유지하는 충전호스와 함께 사용하도록 되어 있다. 이 노즐은 확실한 연결이 확보 될 때까지 가스가 흐르지 않도록 해야 한다. 이 노즐에는 노즐을 리셉터클로부터 분리하기 전에 먼저 가스의 공급을 중지하고 갇혀져 있는 가스를 안전하게 배출 시켜주는 작동 기능을 가진 일체형밸브 또는 밸브를 장착해야 한다. 이 작동기능은 가스배출기구가 작동을 시작하기 전에 동기밸브가 열림 위치에 있도록 해야 하며 또한, 노즐을 분리하기 전에 노즐 차단밸브와 리셉터클 체크밸브 사이에 있는 가스가 안전하게 배출되어야 한다.

#### (2) 형식-2

노즐은 충전기가 닫힐 때 완전히 가압된 상태를 유지하는 충전호스와 함께 사용하도록 되어 있다. 노즐을 분리하기 전에 갇혀져 있는 가스를 안전하게 배출하기 위해서 노즐 입구에 직접 또는 간접적으로 연결되어 있는 별도의 3방향 밸브가 요구 된다. 이 노즐은 연결되어 있지 않은 상태에서 서는 가스의 흐름을 허용하지 않아야 한다. 노즐을 분리하기 전에 가스배출이 요구된다.

#### (3) 형식-3

노즐은 충전기가 닫히면 0.5 MPa 또는 그 이하로 자동으로 감압되는 충전기 호스와 함께 사용하도록 되어 있다.

3.4.2.1.2 노즐의 등급은 사용수명에 따라 다음과 같이 분류 한다.

(1) 등급 A : 사용 수명이 100 000회인 사용빈도

(2) 등급 B : 사용 수명이 20 000회인 사용빈도

3.4.2.2 모든 노즐 형식에 대하여 분리하기 전에 가스배출 또는 감압이 요구된다. 모든 노즐의 분리는 3.8.3.1에 따른다.

3.4.2.3 노즐과 충전호스의 연결부는 원추형 나사 등과 같이 암나사와 수나사의 결합만으로 기밀 성능을 갖도록 하지 않아야 한다.

3.4.2.4 형식-1 및 형식-2 노즐의 3방향 밸브의 배출구는 밸브의 작동에 방해가 될 수 있는 이물질과 유체가 침투되지 않도록 보호되어야 한다.

3.4.2.5 연결 또는 분리하기 위해 사용자가 손으로 잡게 되는 노즐상의 부분은 단열 처리가 되어 있어야 한다.

3.4.2.6 형식-1 및 형식-2의 노즐은 작동기구의 열림 및 닫힘 동작을 위한 방향을 지시해야 한



### 3.4.4 리셉터클

3.4.4.1 리셉터클은 3.4.4.2에서 3.4.4.10까지의 기준에 적합하여야 하며 리셉터클과 노즐의 시험용 샘플을 가지고 실시한 임의의 시험에서 불합격이 발생한 경우 이러한 문제가 시험용 노즐에 의해 발생한 것이라고 제조자가 입증하지 않는 한 제출된 리셉터클은 불합격 한 것으로 본다.

3.4.4.2 그림 3.4.3에 나타내는 뒤쪽 지름에 마운팅을 수용하거나 또는 마운팅 액세서리나 마킹을 목적으로 하는 수단을 채용하고 있는 리셉터클의 설계는 그림 3.4.3에 규정하는 뒤쪽지름을 초과하지 않아야 한다. 허용되는 수단에는 렌치 체결 부분, 더스트캡 고정 홈, 육각 렌치용 구멍, 마킹을 위한 언더컷 및 압력 밀봉성 캡을 위한 나사 등이 포함된다. 또한 리셉터클 설계는 부록 A에 규정한 호환성 요구사항을 만족하여야 한다.

3.4.4.3 리셉터클에는 가스의 누설을 방지하기 위한 내부체크밸브가 장착되어 있어야 한다. 이 체크밸브는 압력 차이에 의해서만 개방되는 비접촉형으로 한다.

3.4.4.4 리셉터클과 차량연료장치의 연결부는 원추형 나사 등과 같이 암나사와 수나사의 결합만으로 기밀성능을 갖도록 하지 않아야 한다.

3.4.4.5 리셉터클의 접촉표면은 75 로크웰 B(HRB 75) 이상의 경도를 가진 재료로서 비착화성과 전도성을 가져야 한다. 이 장치의 노출된 표면은 비착화성 재료로 만들어야 한다.(3.8.3.3 및 3.8.3.7 참조)

3.4.4.6 리셉터클은 유체 및 이물질의 침투를 방지 할 수 있는 장치를 가지고 있어야 한다.

3.4.4.7 3.4.4.6에 규정하는 기능은 보호용캡 또는 압력밀봉성 보호용캡을 이용할 수 있다.

3.4.4.8 리셉터클은 차량에 단단히 부착 할 수 있는 장비를 갖추고 있어야 하며 비정상하중시험을 통과해야 한다.

3.4.4.9 리셉터클은 85 ℃ 를 초과하는 장소에는 설치하지 않아야 한다.

3.4.4.10 리셉터클은 10 000회 이상의 내구 사이클을 가져야 한다.

## 3.5 가공(내용 없음)

## 3.6 용접(내용 없음)

### 3.7 열처리(내용 없음)

### 3.8 성능

노즐 및 리셉터클의 성능은 그 노즐 및 리셉터클의 안전성을 확보하기 위하여 표 3.8에 해당하는 시험에 만족하는 성능을 가지는 것으로 한다.

표 3.8 노즐 및 리셉터클 검사 시험 항목

	시험의 종류	노즐	리셉터클
제품성능	1. 내압 성능	✓	✓
	2. 상온 기밀 성능	✓	✓
	3. 저온 및 고온 기밀 성능	✓	✓
	4. 노즐 내구 성능	✓	
	5. 노즐 체크밸브 내구 성능	✓	
	6. 리셉터클 내구 성능		✓
	7. 리셉터클 체크밸브 내구 성능		✓
	8. 리셉터클 전체 유량 성능		✓
	9. 노즐 내충격 성능	✓	
	10. 리셉터클 보호용 캡 성능		✓
	11. 비정상하중 저항 성능	✓	✓
재료성능	1. 내산소노화시험(실링재료)	✓	✓
	2. 비금속 재료 침지 저항 성능	✓	✓
	3. 황동재료 호환 성능	✓	✓
	4. 내 부식성 성능	✓	✓
작동성능	1. 사용편리성능	✓	✓
	2. 밸브작동 핸들성능	✓	
	3. 비작화 성능	✓	✓
	4. 토크 내변형 성능	✓	✓
	5. 흔들림 및 비틀림 성능		✓
	6. 장착하드웨어 토크 성능		✓
	7. 전기적 저항 성능	✓	✓
	8. 압력 밀봉성 보호용 캡 성능		✓

(비고) 성능확인을 위한 시험조건은 다음과 같다.

- (1) 다른 특별한 지정이 없는 경우 시험은  $20 \pm 5$  °C의 상온에서 실시한다.
- (2) 내압성능시험을 제외한 모든 압력시험과 기밀시험은 건조 공기, 건조 질소 또는 천연가스를 사용하여 실시한다.
- (3) 장치는 평형상태가 되어야 한다.
- (4) 형식-2 노즐은 3방향밸브 또는 노즐을 독립적으로 가압 또는 통기를 할 수 있는 그 밖의 다른 수단을 장착하여 연속하여 시험을 실시한다. 3방향 밸브가 노즐의 온도 내구성 또는 흐름특성에 영향을 주지 않아야 하고, 3방향 밸브의 고장이 노즐의 고장을 초래하지 않아야 한다.



(5) 노즐은 부록 A에 규정하는 해당되는 시험기기로 시험을 실시한다. 각 노즐을 시험할 때 마다 신품 리셉터클 시험용 샘플을 사용해야 한다. 리셉터클과 노즐의 시험용 샘플을 가지고 실시한 어떠한 시험에서 불합격이 발생한 경우에는 해당 노즐 설계가 불합격 한 것으로 본다.

### 3.8.1 제품성능

#### 3.8.1.1 내압 성능

노즐 및 리셉터클은 연결된 상태, 분리된 노즐상태, 분리된 리셉터클 상태에서 수압 또는 유압을 이용하여 노즐의 입구 또는 리셉터클의 출구에 사용압력의 4배의 정수압으로 내압시험을 실시하여 3분 동안 유지한 결과 누출·변형 등이 없는 것으로 한다. 내압시험을 실시한 시험품은 다른 시험에 사용하지 않아야 한다.

#### 3.8.1.2 상온 기밀 성능

##### 3.8.1.2.1 노즐 상온 기밀 성능

- (1) 노즐은 연결되어 있거나 또는 분리되어 있는 상태 모두에서 다음과 같은 기밀시험을 실시하였을 때 1분 동안 기포가 발생하지 않거나 또는 누출량이 200 Nm<sup>3</sup>/hr 이하인 것으로 한다.
- (2) 이 시험은 34.5 kPa, 1030 kPa 그리고 사용압력의 150%에서 실시하고, 다시 34.5 kPa에서 실시한다.
- (3) 연결되어 있거나 또는 분리되어 있는 상태에 있는 노즐 시험품에 가압된 공기 또는 질소를 시험 장치의 입구에 공급한 후 상온의 물속에 침지하여 외부몸체에서 누설이 발생하지 않는지 기포를 관찰하여 확인한다.
- (4) 모든 커넥터는 연결 시점에서 시작하여 전체 연료 흐름 시점을 거쳐 분리시점에 이를 때까지 누출여부를 확인한다.
- (5) 만약 기포가 발견된 경우에는 헬륨가스를 사용하는 진공시험(전체 누적 방법) 또는 이와 동등한 다른 방법을 적용하여 누출량을 측정한다.

##### 3.8.1.2.2 리셉터클 상온 기밀 성능

- (1) 리셉터클 체크밸브는 기밀시험을 실시하는 동안에 1분 동안 기포가 발생하지 않거나 또는 다음과 같이 시험하였을 때 누출량이 200 Nm<sup>3</sup>/hr 이하인 것으로 한다.
- (2) 이 시험은 34.5 kPa, 1030 kPa 그리고 사용압력의 150%에서 실시하고, 다시 34.5 kPa에서 실시한다.
- (3) 규정된 시험압력을 안전하게 수용할 수 있는 압력용기에 리셉터클을 연결한다. 그리고 리셉터클과 압력용기를 가압한다. 압력용기가 규정된 시험압력에 도달하면 리셉터클의 입구측 부분을 신속하게 감압하고 리셉터클 체크밸브의 누설여부를 확인한다.

#### 3.8.1.3 저온 및 고온 기밀 성능

노즐 및 리셉터클은 먼저 안정시키기 위해 질소로 퍼지 시키고, 7 MPa의 질소 또는 건조공기로 대기중에서 밀봉시킨다. 모든 시험은 장치가 다음에 규정된 시험온도조건에 지속적으로 노출되는 동안에 실시한다. 시험품의 출구를 막고 입구에 시험압력을 가한 후에 1분 동안 기포가 발생하지 않거나 또는 누출량이 200 Nm<sup>3</sup>/hr 이하인 것으로 한다.

**3.8.1.3.1** 각 시험 조건에서 장치를 규정된 온도로 2시간 동안 유지한 후에 3.8.1.3.2에 따라 시험을 실시한다.

- (1) 연결된 노즐과 리셉터클을  $-40^{\circ}\text{C}$ 가 되도록 한 다음 사용압력의 75%와 2.5%로 가압한다.
- (2) 연결된 노즐과 리셉터클을  $85^{\circ}\text{C}$ 가 되도록 한 다음 사용압력의 150%와 5%로 가압한다.
- (3) 분리된 리셉터클을  $-40^{\circ}\text{C}$ 가 되도록 한 다음 사용압력의 75%와 2.5%로 가압한다.
- (4) 분리된 리셉터클을  $85^{\circ}\text{C}$ 가 되도록 한 다음 사용압력의 150%와 5%로 가압한다.
- (5) 분리된 노즐을  $-40^{\circ}\text{C}$ 가 되도록 한 다음 사용압력의 75%와 2.5%로 가압한다.
- (6) 분리된 노즐을  $85^{\circ}\text{C}$ 가 되도록 한 다음 사용압력의 150%와 5%로 가압한다.

**3.8.1.3.2** 가압된 공기 또는 질소를 시험부품에 가하고, 다음의 방법을 사용하여 몸체 외부에서 누출이 발생하지 않는지 기포를 관찰하여 확인한다.

- (1)  $-40^{\circ}\text{C}$ 의 70% 글리콜과 30% 물의 혼합액에 2분 동안 침지시킨다.
- (2) (1)에 따라 침지 후에  $85^{\circ}\text{C}$ 의 물에서 1분 동안 침지시킨다. 단, (2)의 경우에는 최대 30%의 글리콜을 사용하는 것이 허용된다.

**3.8.1.3.3** 만약 기포가 발견된 경우에는 헬륨가스를 사용하는 진공시험(전체 누적 방법) 또는 이와 동등한 다른 방법을 적용하여 누출량을 측정한다.

**3.8.1.3.4** 노즐과 리셉터클은 아래 조건에서 시험을 실시하였을 때 정상적인 기능을 발휘하고 가스를 전달할 수 있어야 한다.

- (1) 노즐과 리셉터클을  $-40^{\circ}\text{C}$ 가 되도록 한 다음 사용압력의 75%로 압력을 가한 후에 연결과 분리 동작을 10회 실시한다.
- (2) 노즐과 리셉터클을  $85^{\circ}\text{C}$ 가 되도록 한 다음 사용압력의 100%로 압력을 가한 후에 연결과 분리 동작을 10회 실시한다.

#### 3.8.1.4 노즐 내구 성능

모든 노즐은 표 3.8.1.4에 제시하는 규정된 작동 사이클을 견뎌 낼 수 있어야 한다. 그 다음에 이어지는 시험에서 모든 노즐은 제조자의 지침에 따라 유지되어야 한다. 제조자가 규정하는 것보다 적은 주기의 유지관리에 대한 요구사항은 이 규격에 부합하지 않는 것으로 본다. 노즐의 내구 성능시험은 다음의 방법에 따라 실시하여 만족하는 경우 적합한 것으로 본다.

표 3.8.1.4 노즐 사용 횟수

노즐의 형식	등급별 사용 횟수	
	등급 A	등급 B
형식-1	100 000	-
형식-2	100 000	20 000
형식-3	100 000	20 000

**3.8.1.4.1** 내구성시험에는 질소, 건조공기 또는 천연가스 등의 가스를 사용한다.

**3.8.1.4.2** 하나의 사이클은 다음의 과정으로 구성한다.

- (1) 노즐을 시험기구에 올바르게 연결한다.
- (2) 유분을 함유하고 있지 않은 건조한 공기 또는 질소를 사용하여 노즐에 25 MPa의 압력을 가한다.
- (3) 노즐에서 압력을 제거한다.
- (4) 노즐을 분리한다. 단, 형식-3 노즐의 경우에는 분리단계를 진행하는 동안에 압력을 0.5 MPa로 감소시킨다.

**3.8.1.4.3** 노즐을 분리할 때마다 시험기구를 무작위로 또는 시험을 실시하는 동안에 균등한 각도만큼씩 증가시켜 노즐에 대하여 회전시킨다. 이러한 작업을 10 000 사이클이 완료 될 때까지 반복하고 그 다음에 노즐의 마모상태를 확인한다.

**3.8.1.4.4** 각 노즐의 입구에서의 사용압력은 시험을 실시하는 전체기간 동안에 유지해야 한다. 형식-1 노즐의 경우에는 입구에서 이 사용압력을 유지해야 한다. 형식-2 노즐의 경우에는 3방향 밸브의 입구에서 이 사용압력을 유지해야 한다.

**3.8.1.4.5** 노즐은 20% 간격 마다 3.8.1.2 및 3.8.1.3에 적합한지 확인해야 한다. 또한 이 간격마다 노즐 잠금 기구를 정상적인 분리 압력 하에서 점검하여 노즐에 적절하게 체결되어 있는지 확인한다.

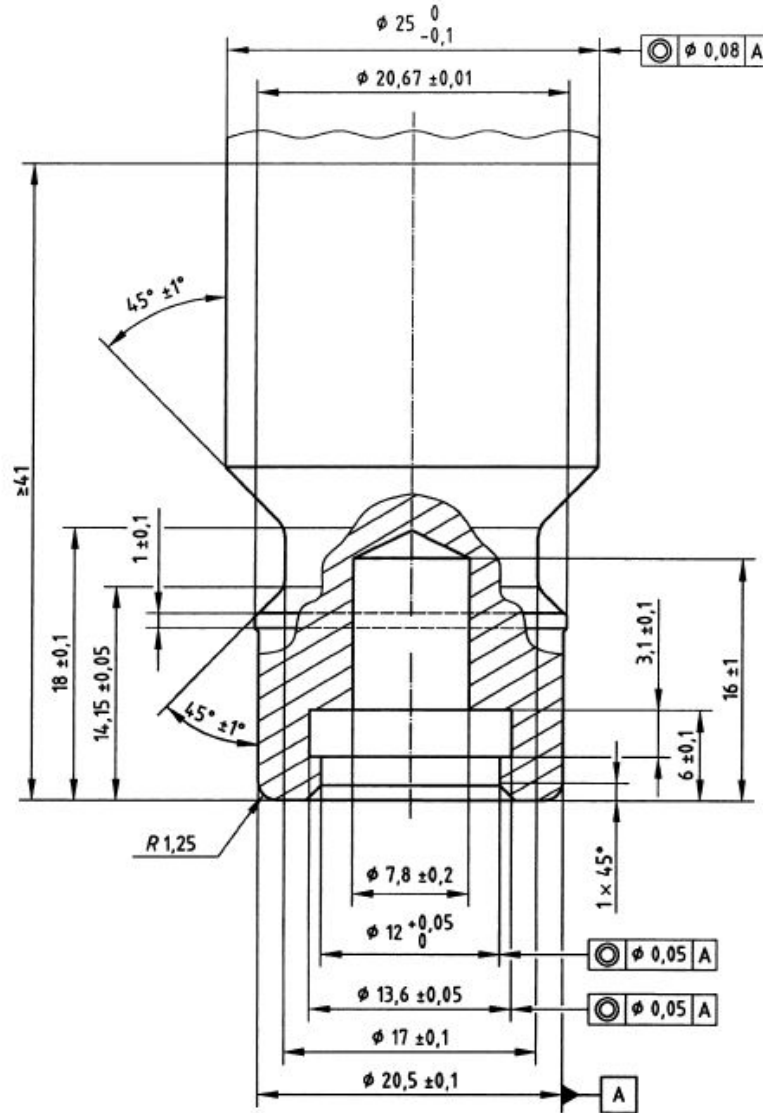
**3.8.1.4.6** 형식-1 노즐의 경우에는 기밀성능을 점검하기 전에 각 사이클 간격에서 고온과 저온 모두에서 통기 밸브 작동기구를 수동으로 10회씩 작동한다.

**3.8.1.4.7** 시험 기구는 10 000 사이클을 실시한 후에 교체한다. 시험기구는 표 3.8.1.4.7에 따라 선택한다. 시험용 노즐의 사이클로 인하여 마모된 시험기구는 그림 3.8.1.4.7에 지정하는 패턴을 초과하지 않아야 한다. 또한 요구되는 횟수의 사이클을 완료한 후에 시험용 노즐은 그림 3.8.1.4.7의 리셉터클 시험용 부품으로 시험을 실시하였을 때 3.8.1.1 및 3.8.1.2에 만족하여야 한다. 이 항에서 규정하는 시험 가운데 하나라도 만족하지 못한 경우 해당 시험노즐은 불합격 한 것으로 본다. 총 사이클 횟수의 40% 간격에서는 노즐 내부의 실링을 교체하는 것이 허용된다.

표 3.8.1.4.7 노즐 내구성 시험을 위한 시험기구의 선택

사이클 회수	참조 그림	교체 횟수
0 ~ 50 000	부록 A-1	10 000 사이클 마다
50 001 ~ 100 000	부록 A-2	10 000 사이클 마다

등급 A 시험품은 40 000 및 80 000 사이클에서 실링을 교체할 수 있다. 다만, 제조자의 지침서에서 이러한 교체주기를 권장으로서 명확하게 기술하고 있는 경우에 한한다.

단위 : mm, 표면거칠기  $\leq Ra\ 3.2\ \mu m$ 

재질경도 : 최소 75 로크웰 B(HRB 75)

그림 3.8.1.4.7 마모된 리셉터클 시험기기

**3.8.1.5 노즐 체크밸브 내구 성능**

올바르게 연결되지 않은 상태에서 가스의 흐름을 방지하는 역할을 하는 노즐 체크밸브는 리셉터클에 연결하지 않은 상태에서 500 사이클의 작동과 사용압력의 120%의 압력을 견뎌낼 수 있어야 한다. 이 시험을 마친 후에 노즐 체크밸브는 3.8.1.2 및 3.8.1.3에 따라 실시하는 기밀시험에서 1분 동안 기포가 발생하지 않아야 한다.

**3.8.1.6 리셉터클 내구 성능**

리셉터클은 다음으로 구성하는 10 000 회의 사이클을 견뎌낼 수 있어야 한다. 리셉터클의 내구성 시험은 다음의 방법에 따라 실시하여 만족하는 경우 적합으로 한다.

**3.8.1.6.1** 내구성시험에는 질소, 건조공기 또는 천연가스 등의 가스를 사용한다.

**3.8.1.6.2** 하나의 사이클은 다음의 과정으로 구성한다.

- (1) 노즐을 리셉터클에 올바르게 연결한다.
- (2) 유분을 함유하고 있지 않은 건조한 공기 또는 질소를 사용하여 장치에 25 MPa의 압력을 가한다.
- (3) 장치에서 압력을 제거한다.
- (4) 노즐을 분리한다.

**3.8.1.6.3** 100 사이클을 실시 할 때마다 20 N·m의 토크를 가압된 노즐의 세로 방향 축을 중심으로 가한다. 이 때 최대 회전각도는 30° 로 하며, 이 단계를 마친 후에는 이전과 같은 방식대로 시험을 계속 실시한다. 이 시험을 모두 마친 후에 리셉터클은 3.8.1.2에 따르는 기밀시험을 통과해야 한다.

### 3.8.1.7 리셉터클 체크밸브 내구 성능

**3.8.1.7.1** 리셉터클 체크밸브는 누설시험에서 1분 동안 기포가 발생하지 않아야 하며 100 000 사이클의 작동 그리고 24 시간 동안의 최악의 떨림 상태의 흐름을 견뎌내야 한다.

**3.8.1.7.2** 리셉터클을 노즐 시험기구에 연결한다. 그리고 25 MPa의 압력을 노즐과 리셉터클에 가한다.

**3.8.1.7.3** 그리고 리셉터클 체크 밸브의 입구측에서 압력을 배출시킨다. 리셉터클 체크밸브의 출구측 압력은 다음 사이클을 전에 0 과 최고 12.5 MPa 사이로 낮춘다.

**3.8.1.7.4** 리셉터클 체크 밸브는 100 000사이클의 내구시험을 실시한 후에 최악을 떨림 상태의 흐름을 입구와 출구에 24시간 동안 제공한다. 그리고 리셉터클이 3.8.1.2 및 3.8.1.3에 적합한지 시험한다.

### 3.8.1.8 리셉터클 전체 유량 성능

**3.8.1.8.1** 리셉터클은 다음과 같은 전체유량조건을 견뎌낼 수 있어야 한다.

**3.8.1.8.2** 리셉터클을 노즐에 연결한다. 그리고 리셉터클의 출구는 대기압력으로 개방한다. 노즐의 공급구를 충분한 양의 압축공기 또는 질소를 공급할 수 있는 장치에 연결한다.

**3.8.1.8.3** 각 리셉터클에 대하여 30 회씩의 사이클을 실시한다. 각 사이클은 사용압력의 120%의 압력에서 시작하는 전체유량으로 구성한다. 1개의 사이클은 2초 길이로 하며 각 사이클이 중

로 될 때 사용압력의 90% 아래로 내려가지 않아야 한다. 또한, 시험을 실시하는 동안에 시험장치가 흐름을 제한하지 않아야 한다.

3.8.1.8.4 이 시험을 마친 후에 리셉터클은 3.8.1.2에서 지정하는 기밀시험을 통과해야 한다.

### 3.8.1.9 노즐 내충격 성능

3.8.1.9.1 노즐을 길이 4.6m이고 안지름(ID)이 11mm인 연료 주입 호스에 연결하고 -40℃에서 24시간 동안 안정화 시킨 후에 그림 3.8.1.9와 같이 1.8m 높이에서 콘크리트 바닥 위로 낙하시킨다.

3.8.1.9.2 노즐을 10회 낙하시킨 후 다시 압력을 사용압력으로 가압한 후 추가로 10회의 낙하를 실시한다.

3.8.1.9.3 이러한 시험을 마친 후에 노즐은 리셉터클에 정상적으로 연결 및 분리가 가능해야 한다.

3.8.1.9.4 또한 노즐은 이 시험을 마친 후에 3.8.1.2에서 지정하는 기밀시험을 통과해야 한다.

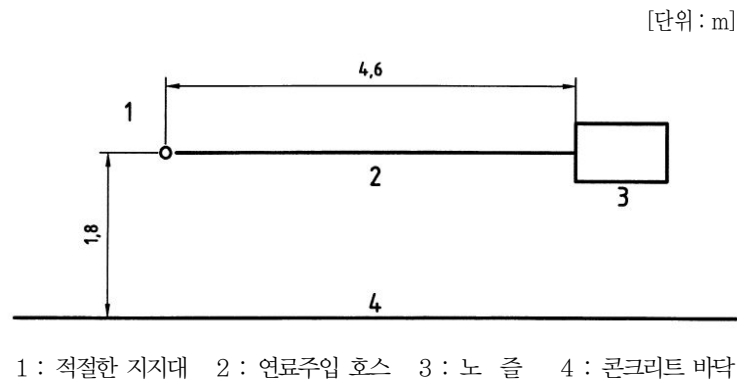


그림 3.8.1.9 내충격 성능 시험 장치

### 3.8.1.10 리셉터클 보호용 캡 성능

3.8.1.10.1 다음과 같은 시험을 실시하였을 때 어떠한 리셉터클 보호용 캡에도 영구적인 찌그러짐 또는 손상이 없어야 한다. 그리고 0℃~85℃에서 리셉터클은 물이나 먼지의 유입을 방지할 수 있는 성능을 가져야 한다.

3.8.1.10.2 내부 속까지 채워진 지름 50mm 질량 0.53kg의 강구를 300mm 높이에서 낙하시켜 리셉터클에 설치되어 있는 보호용 캡을 타격한다.

3.8.1.10.3 이 시험은 -40℃와 85℃에서 리셉터클과 보호용 캡에서 가장 손상에 취약할 것

으로 예상되는 최소 5 개 이상의 지점에 대하여 실시한다.

### 3.8.1.11 비정상하중 저항 성능

#### 3.8.1.11.1 시험 방법

(1) 연결된 노즐과 리셉터클을 5분 동안 사용하면서 다음과 같은 비정상 하중에 노출시킨다. 이 시험은 개별적으로 실시한다.

(1-1) 노즐 또는 리셉터클의 길이 방향 축과 같은 방향으로 축하중 A의 인장하중을 가한다.

(1-2) 가장 불리한 조건으로 모멘트 B를 가한다.

(2) 노즐과 리셉터클은 찌그러짐이나 손상 없이 축하중  $A=1350\text{ N}$  및 모멘트  $B=120\text{ N}\cdot\text{m}$ 의 비정상 하중을 견뎌야 하며, 누설이 발생할 정도의 손상 없이 축하중  $A=2700\text{ N}$  및 모멘트  $B=240\text{ N}\cdot\text{m}$ 의 비정상 하중을 견뎌야 한다. 하중과 모멘트 압은 그림 3.8.1.11과 같이 노즐의 호스 입구에 삽입된 리셉터클의 전면 끝부분으로부터 41 mm 거리의 점을 중심으로 측정한다.

(3) 이 시험을 마친 후에 리셉터클은 3.8.1.2에서 지정하는 기밀시험을 통과해야 한다.

#### 3.8.1.11.2 가압하지 않은 조건에서의 비정상 하중시험

(1) 이 비정상 하중 시험을 실시하는 동안에는 리셉터클 시험기구와 노즐을 가압하지 않는다.

(2) 리셉터클은 제조자의 지침에 따라 지지부재에 캔틸레버(Cantilever, 외팔보) 형태로 부착한다. 이 시험에서는 지지부재가 변위되거나 또는 휘지 않고 규정된 하중을 견딜 수 있어야 한다.

(3) 가해지는 하중과 손상에 견딜 수 있는 장치의 능력은 3.8.1.11.1의 시험방법에 따른다. 시험이 완료된 후에 리셉터클은 3.8.1.2에서 지정하는 기밀시험을 통과해야 한다.

#### 3.8.1.11.3 가압한 조건에서의 비정상 하중시험

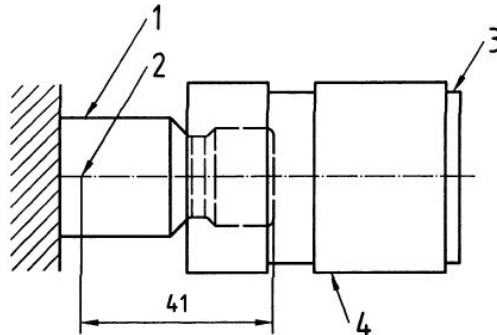
(1) 이 비정상 하중 시험을 실시하는 동안에는 리셉터클 시험기구와 노즐을 가압해야 한다.

(2) 이 시험에서는 노즐의 사용압력 등급에 상관없이 “헐거운 끼워맞춤” 시험기구를 사용한다.(부록 A 참조)

(3) 이 시험기구는 지지 부재에 외팔보 형태로 부착한다. 이 시험에서는 지지 부재가 전위되거나 또는 휘지 않고 규정된 하중을 견딜 수 있어야 한다. 노즐은 시험기구에 적절하게 연결해야 한다.

(4) 가해지는 하중과 손상에 견딜 수 있는 장치의 능력은 3.8.1.11.1의 시험방법에 따른다. 시험이 완료된 후에 리셉터클은 3.8.1.2에서 지정하는 기밀시험을 통과해야 한다.

[단위 : mm]



1 : 리셉터클 2 : 비정상 하중 기준점 3 : 모멘트 4 : 노즐

그림 3.8.1.11 비정상 하중 시험 기구

## 3.8.2 재료성능

### 3.8.2.1 내산소 노화 성능(실링재료)

3.8.2.1.1 실링재료는 산소 노화에 대한 저항성이 있는 것으로 제조자가 열거하고 등급을 정한 것으로 한다. 그렇지 않은 경우 그 재료는 다음과 같은 산소노화시험을 실시한 후에 균열이 없어야 하며 눈에 보이는 열화의 흔적이 없어야 한다.

3.8.2.1.2 가스연료와 접촉하는 부분에 사용하는 O 링 등의 실링재료인 고무부품은 KS M 6788 2004 가황고무의 노화시험방법 8.가압산소 노화시험(시험조건은  $2.1 \pm 0.1$  MPa 압력으로  $70 \pm 1$  °C에서 96 ½ 시간 산소에 노출하는 것으로 한다)을 실시하여 균열이나 물성이 취약해지는 변화 등의 이상이 없는 것으로 한다.

### 3.8.2.2 비금속 재료 침지 저항 성능

3.8.2.2.1 실링재료는 해당 용도에 적합한 것으로 제조자가 열거하고 등급을 정한 것으로 한다. 그렇지 않은 경우 그 재료는 다음과 같은 시험을 실시한 후에 과도한 체적 변화 또는 질량의 손실을 나타내지 않아야 한다.

3.8.2.2.2 시험방법은 다음과 같다.

(1) 실링 재료의 대표적인 시험용 샘플을 준비하여 부피와 중량의 초기값을 측정한다. 그리고 이 시험용 샘플을 20 °C 실온에서 압력이 20.7 MPa의 천연가스에 70시간 동안 침지한다. 이 시간이 경과된 후에는 시험압력을 신속하게 대기압력으로 감소시킨다. 이 과정을 마친 후에 시험용 샘플은 찢김의 흔적을 나타내지 않아야 한다. 또한 샘플은 초기 측정값에 비해 25% 이상 부풀어 오



르거나 1% 이상 줄어들지 않아야 한다. 중량 손실은 10% 이내이어야 한다.

(2) 압축기 오일이 실링 재료에 미칠 수 있는 해로운 영향을 평가하기 위해 이 재료를 광유계 및 합성 압축기 오일 모두에 20℃ 실온에서 해당 오일에 70시간 침지 후 초기 측정값에 비해 25% 이상 부풀어 오르거나 1% 이상 줄어들지 않아야 한다. 중량 손실은 10% 이내로서 사용상 지장을 주는 취성화, 팽윤, 연화 등의 이상이 없는 것으로 한다.

(3) 실링 재료는 20 MPa의 압력에서 -40℃ 및 85℃의 규정된 온도로 8시간 동안 유지하면서 한 개의 샘플만을 사용하여 건조공기 또는 질소로 실시하는 다음 시험을 통과해야 한다. 시험용 샘플의 압력은 초기의 20 MPa의 설정 압력 아래로 내려가지 않아야 한다. 시험용 샘플은 지정된 시험온도에서 기포가 발생하지 않거나 또는 누출량이 200 Nm<sup>3</sup>/hr 이하인 것으로 한다. 모든 시험이 완료되면 시험용 샘플을 분해하고 실링 재료 경계면을 점검하여 25%를 초과하여 부풀지 않고, 1%를 초과하여 수축되지 않고, 쇼어 D 정도  $\pm 5^\circ$  를 초과하여 변하지 않고, 10%를 초과하여 질량이 손실되지 않도록 하여야 한다.

### 3.8.2.3 황동재료 호환 성능(응력 부식 균열 저항성)

3.8.2.3.1 아연을 15%를 초과하여 함유하고 있는 황동부품은 아래의 조건에 노출시킨 후에 25배율로 확대하여 검사하였을 때 균열의 흔적을 나타내지 않아야 한다.

3.8.2.3.2 각 시험용 샘플을 다른 구성 부품과의 조립에 의해 부품 상에 또는 내부에 가해지는 보통의 물리적 응력에 노출시킨다. 이러한 응력은 시험을 실시하기 전에 가하기 시작하여 시험을 실시하는 동안에 계속 유지해야 한다. 현장에서 제품을 설치하는데 사용하기 위한 나사가 만들어져 있는 샘플은 제조자가 규정하는 힘으로 나사를 체결해야 한다. 폴리테트라불화에틸렌(PTFE) 테이프 또는 파이프 컴파운드를 나사부에 사용하지 않아야 한다.

3.8.2.3.3 3개의 샘플을 취하여 기름을 제거한 후에 약 3L 용량을 가지고 유리 커버가 있는 유리 챔버에 담겨진 다음과 같은 습한 암모니아와 공기의 혼합물에 10일 동안 설정위치에서 연속적으로 노출시킨다.

3.8.2.3.4 비중이 0.94인 약 0.6L 정도의 액체 암모니아를 샘플 아래의 유리 챔버 바닥부분에 놓는다. 이 샘플은 액체 암모니아용액으로부터 38mm 높이에 위치시키고 비활성 트레이로 지지한다. 챔버 속에 있는 습한 암모니아-공기 혼합물은 34℃  $\pm 2^\circ\text{C}$ 의 일정한 온도와 대기압력의 조건으로 유지시킨다.

3.8.2.3.5 이 시험이 종료된 후에 시험 시료를 관찰했을 때 균열 및 박리 등의 이상이 없는 것으로 한다.

### 3.8.2.4 내 부식성 성능

3.8.2.4.1 노즐과 리셉터클은 다음 시험을 실시한 후에 부식이 발생하거나 보호용 코팅이 상실되지 않아야 하며 안전하게 기능을 유지할 수 있어야 한다.

**3.8.2.4.2** 이제까지 시험에 사용한 적이 없는 신제품의 샘플을 사용한다. 보호용 캡을 정해진 위치에 장착한다. 통기용 구멍은 막지 않아야 한다.

**3.8.2.4.3** 시험용 샘플을 수평의 설치위치로 지지한 상태에서 다음기준에 따라 챔버에서 염수 분무에 96시간 동안 노출시킨다.

- (1) 시험을 실시하는 동안에 염수 분무 챔버의 온도는 33℃ ~ 36℃ 사이를 유지한다.
- (2) 여기에 사용하는 염수분무용액의 중량비는 5%의 염화나트륨과 95%의 증류수로 구성한다.
- (3) 또한 689 kPa 압력의 공기도 노즐 입구에 연속적으로 가한다. 이 노즐은 시험을 실시하는 처음 8시간 동안은 1시간 마다 작동시켜 리셉터클을 통해 공기가 대기중으로 방출될 수 있도록 한다.

**3.8.2.4.4** 부식시험을 완료한 후에 시험용 염수를 시료에서 잘 닦아낸다.

**3.8.2.4.5** 시험이 완료된 후에 시료의 변형여부를 확인 한 후 노즐과 리셉터클은 3.8.1.2에서 지정하는 기밀시험을 통과해야 한다.

### 3.8.3 작동성능

#### 3.8.3.1 사용 편리 성능

**3.8.3.1.1** 노즐과 리셉터클의 외관은 올바른 사용방법을 명확히 제시 할 수 있도록 되어 있어야 한다.

**3.8.3.1.2** 형식-1 노즐의 경우에는 노즐과 리셉터클이 올바르게 연결되고 확실하게 잠겨져 있지 않으면 가스를 송출하는 것이 불가능해야 한다.

**3.8.3.1.3** 형식-1, 2 및 3 노즐은 분리되는 즉시 가스의 흐름이 중지 되어야 하며, 분리로 인하여 어떠한 위험한 조건이 발생하지 않아야 한다. 형식-3 노즐은 시험을 실시하는 동안에 689 kPa의 압력을 유지해야 한다.

**3.8.3.1.4** 내부압력이 689 kPa 이하인 경우 모든 노즐은 6.8 N·m 이하의 힘으로 분리할 수 있어야 한다.

**3.8.3.1.5** 분리를 위한 힘은 노즐의 잠금을 해제하고 분리 할 수 있는 방향으로 가해야 한다. 이때 그 힘은 잠금 해제 또는 분리 액츄에이터(Actuator)에 가해야 한다.

**3.8.3.1.6** 힘은 노즐 분리 기구의 외부 핸들링 표면과 같은 노즐핸들의 회전축을 중심으로 하여 노즐이 잠금 해제되고 분리되는 방향으로 가해야 한다.

**3.8.3.1.7** 감압되는 장치의 경우에는 연결하고 잠그거나 또는 잠금을 해제하고 분리하기 위한 축

방향 힘이 89 N 이하여야 한다.

**3.8.3.1.8** 회전식 잠금장치를 가진 포지티브(Positive) 잠금장치의 경우 그 잠금장치를 잠그거나 또는 해제하기 위한 힘은 지름이 25.4 mm 이하인 장치의 경우에는 0.9 N·m를 초과하지 않아야 하고, 지름이 25.4 mm를 초과하는 장치의 경우에는 1.69 N·m를 초과하지 않아야 한다.

**3.8.3.1.9** 6.25 MPa 또는 그 이상의 압력에서 분리하기 위해 필요한 최소 힘은(형식-1 및 형식-2 노즐의 경우) 감압 되어 있는 상태(또는 형식-3의 경우 0.7 MPa)에서 요구 되는 힘의 2.5배가 되어야 한다. 형식-1 노즐의 경우에는 통기구를 막고 시험을 실시해야 한다.

### 3.8.3.2 밸브작동 핸들 성능

**3.8.3.2.1** 만약 노즐에 밸브 작동 핸들이 장착되어 있는 경우 작동 핸들 또는 작동 핸들 멈춤개의 손상 없이 핸들은 제조자가 규정하는 작동 토크 또는 힘의 두 배를 견딜 수 있어야 한다.

**3.8.3.2.2** 다음과 같은 상태에서 토크 또는 힘을 열림 및 닫힘 위치 모두에 가하여 시험을 실시한다.

- (1) 노즐이 리셉터클에 올바르게 연결된 경우
- (2) 노즐이 리셉터클에 대하여 의도적으로 정렬 불량 상태로 된 경우

### 3.8.3.3 비착화 성능

**3.8.3.3.1** 노즐과 리셉터클에 사용되는 재료에 대해서 비착화성평가시험 공인기관에 의해 비착화성을 가진 것으로 입증된 재료는 비착화성을 가진 것으로 간주한다. 그렇지 않은 경우에는 이에 대하여 다음 시험을 실시한다.

**3.8.3.3.2** 각 샘플 재료는 3300 rpm으로 회전하는 거친 에머리 그라인딩 휠(emery grinding wheel)(입도 36)에 닿도록 유지한다. 그라인더의 최소직경은 150 mm 이어야 한다.

**3.8.3.3.3** 그라인딩 휠과의 접촉은  $22.2 \pm 4.4$  N의 힘으로 30초 동안 유지한다. 그라인딩 휠에 의하여 각 샘플로부터 제거되는 재료는 샘플과 그라인딩 휠이 접촉하는 점으로부터 15 mm 이내의 거리에서 이 들 바로 아래에 놓여진 15 mm × 15 mm × 4 mm 사이즈의 탈지면 패드에 모이도록 한다.

**3.8.3.3.4** 각 시험을 실시하기 바로 전에 신폴 탈지면 패드를 휘발유로 적신다. 그라인딩 휠에 의해 제거된 재료가 착화를 일으키는지 이 인화성 액체를 사용하여 각 샘플에 대하여 시험한다. 이 시험은 천연가스와 공기의 이론적 혼합물을 사용하여 반복해야 한다. 인화성 액체는 가솔린, 브레이크오일, 파워스티어링오일, 디젤, 자동차오일이 해당된다.

**3.8.3.3.5** 이 혼합물은 제거되는 재료의 경로 상에서 가장 착화를 일으키기 쉬운 위치에 놓아야

한다.

### 3.8.3.4 토크 내변형 성능

3.8.3.4.1 노즐과 리셉터클 커넥터는 현저한 변형, 파손 또는 누설 없이 제조자가 권장하는 조립 토크의 150%에 상응하는 회전력을 견뎌낼 수 있어야 한다.

3.8.3.4.2 이제까지 내압 성능 시험에 사용한 적이 없는 시험품을 사용해야 한다.

3.8.3.4.3 평행나사형 O-링 실을 SAE No.10 오일로 윤활시킨다. 커넥터는 만족스러운 조립 실무 규격에 따라 위에 규정하는 해당 토크를 사용하여 가장 불리한 방식으로 연결하고 조립한다.

3.8.3.4.4 이 어셈블리는 그대로 연결되고 조립 되어 있는 상태에서 3.8.1.2 및 3.8.1.3에 적합한 시험하며, 3.8.1.1에 따르는 내압시험을 통과해야 한다.

### 3.8.3.5 흔들림 및 비틀림 성능

3.8.3.5.1 리셉터클과 그 장착 하드웨어는 다음 시험을 실시하였을 때 헐거워지거나 손상되지 않아야 한다.

3.8.3.5.2 제조자가 제출한 리셉터클 장착 하드웨어를 사용하여 리셉터클을 제조자의 지침에 따라 지지부재에 장착한다. 지지부재는 변위되거나 또는 휘지 않고 규정된 하중을 견딜 수 있어야 한다.

3.8.3.5.3 정상적인 사용 상태로 설치된 가압된 호스에 부착되어 있는 노즐을 리셉터클에 올바르게 연결해야 한다. 리셉터클로부터 가장 멀리 떨어진 노즐상의 점에  $24.4 \text{ N} \cdot \text{m}$ 의 변동모멘트를 초당 1사이클을 초과하지 않는 진동수로 2500회 가한다.

3.8.3.5.4 그 다음에 장착 하드웨어가 가장 풀기 쉬운 방향으로  $4.06 \text{ N} \cdot \text{m}$ 의 힘을 리셉터클에 10회 가한다.

### 3.8.3.6 장착 하드웨어 토크 성능

리셉터클과 장착 하드웨어는 제조자가 권장하는 장착 하드웨어 체결 토크의 150%와 동등한 회전력을 손상 없이 견딜 수 있어야 한다.

### 3.8.3.7 전기적 저항 성능

연결된 리셉터클과 노즐의 전기적 저항은 가압된 상태와 가압되지 않은 상태 모두에서  $0.1 \Omega$ 을 초과하지 않아야 한다. 이 시험은 내구 성능 시험 사이클을 수행하기 전과 수행하는 동안 그리고 수행한 후에 실시한다.

### 3.8.3.8 압력 밀봉성 보호용 캡 성능(PTPC)

#### 3.8.3.8.1 일반 사항

압력 밀봉성 보호용 캡(이하 “PTPC” 또는 “장치” 로 칭한다)에서 언급하는 모든 리셉터클은 그림 3.4.3에 나타내는 단면 형상에 따르며 내부 체크 밸브 기구 없이 시험을 실시한다.

#### 3.8.3.8.2 기밀시험

- (1) PTPC/리셉터클 어셈블리는 아래에서 규정하는 시험조건 범위 내에서 기밀시험을 실시 할 때 5분 동안 기포가 발생하지 않아야 한다.
- (2) 이 시험에는 신품 PTPC/리셉터클 샘플을 사용한다.
- (3) 질소를 시험가스와 압력원으로 사용한다. 다만, 상온시험에서는 건조공기를 사용해도 좋다. 모든 기밀시험은 제조자가 규정하는 최대 및 최소 설치 힘 또는 토크를 모두 사용하여 실시한다.
- (4) PTPC는 시험기구 리셉터클에 부착 한다.
- (5) 이 시험은 표 3.8.3.8에 규정하는 모든 압력 및 온도 조건 하에서 실시한다.
- (6) 시험용 샘플은 규정된 시험 온도에서 적어도 2시간 이상 안정화시킨다. PTPC를 제거한 후에 제조자가 규정하는 최대 설치 토크를 사용하여 다시 설치한다.
- (7) 온도편차를 최소화하기 위해 이 장치를 온도 챔버에서 꺼낸 후에 2분 이내에 이 제거/설치 사이클을 완수해야 한다. 시험용 샘플을 표 3.8.3.8에 따르는 압력 및 온도조건에 노출시킨다. 시험용 샘플은 각 시험의 처음 5분 동안에 측정된 완전한 시험범위 내에서 누설을 나타내지 않아야 한다.
- (8) 제조자는 3.8.3.8.5에서 지정하는 내충격시험의 모든 시험을 완수한 이후 이 시험을 1 회만 실시하는 것을 선택할 수 있다.

표 3.8.3.8 압력 및 온도 시험 조건

압력 (MPa)	온 도		
	-40℃	상온	85℃
1			✓
30		✓	✓
0.5	✓	✓	
15	✓		

#### 3.8.3.8.3 내구 사이클 시험

- (1) PTPC는 다음에 지정하는 10 000사이클의 내구성 시험을 만족해야 한다. 내구성 시험을 마친 후에 시험용 샘플은 2 000회의 내구성 사이클을 실시한 O-링과 함께 3.8.3.8.2의 기밀성능 시험을 만족해야 한다.
- (2) PTPC는 이 시험을 실시하는 동안에 가압하지 않는다.
- (3) 1회의 사이클은 다음과 같이 구성한다.
  - (3-1) 제조자가 규정하는 힘 또는 토크를 사용하여 PTPC를 시험기구 리셉터클에 부착한다.
  - (3-2) PTPC를 제거하여 완전히 분리되도록 한다.

- (4) 이 사이클을 2 000회 반복한다. 처음 100사이클을 실시하는 동안에 PTPC의 온도를 감시하여 시험의 주파수와 마찰의 영향이 내구성시험의 완전성에 불리하게 작용하지 않도록 보장한다.
- (5) 상기 사이클 작업은 2 000사이클 간격으로 모두 10 000회 반복한다. 2 000, 6 000 및 10 000 사이클을 실시한 후에 3.8.1.2에 규정하는 상온기밀시험을 실시한다. 2 000사이클 마다 실시하는 누설시험을 마친 후에는 제조자의 지침에 따라 PTPC에 부착된 O-링 실을 교체한다.
- (6) 내구성 사이클을 실시하는 동안에 어떠한 누설시험이 불합격되거나 또는 제조자가 규정하는 힘 또는 3.8.3.1에서 지정하는 힘으로 PTPC를 작동시키는 것이 불가능한 경우 해당 장치는 불합격한 것으로 본다.

#### 3.8.3.8.4 흡사 시험

- (1) PTPC는 극도의 하중 조건 하에서 리셉터클 체크밸브에 누설이 발생하는 경우 리셉터클로부터 안전하게 제거 할 수 있어야 한다.
- (2) 다음 시험은 25 MPa 및 12.5 MPa의 압력에서 실시한다.
- (3) 이전의 내구성 시험에서 사이클을 실시한 시험용 샘플과 O-링을 사용한다.
- (4) 시험가스 및 압력원으로 질소를 사용한다.
- (5) PTPC는 제조자의 지침에 따르는 최대 및 최소 힘 또는 토크를 사용하여 부착한다.
- (6) 시험기구 리셉터클은 내부 체적이 27 ml인 용기에 연결한다.
- (7) 이 어셈블리를 25 MPa의 압력으로 가압한다. 어셈블리를 가압된 상태로 유지하면서 제조자의 지침에 따라 PTPC를 통기시킨다.
- (8) 용기내의 압력이 3초 이내에 최대 0.15 MPa로 낮아져야 한다.

#### 3.8.3.8.5 내충격성 시험

- (1) PTPC는 다음과 같은 충격시험에 적합하여야 한다.
- (2) PTPC 시험기구 리셉터클 어셈블리를 시험용 벤치에 수평으로 견고하게 장착한다. 속까지 채워진 지름 50 mm의 강구를 300 mm 높이에서 낙하시켜 PTPC를 가격한다. 이 강구는 리셉터클로부터 가장 멀리 떨어진 PTPC상의 지점에 충격을 가해야 한다.
- (3) 낙하시험을 실시한 후에 표 3.8.3.8에 규정하는 압력 및 온도 조건에 따르는 상온 기밀시험을 실시하여 실의 완전성을 확인한다.
- (4) 만약 5분 동안 기포가 발생하지 않으면 리셉터클을 통기시킨다. 그리고 제조자의 지침에 따라 PTPC를 제거한 후에 다시 부착하고 누설시험을 반복한다.

#### 3.8.3.8.6 내부식성 시험

- (1) PTPC는 다음 시험을 마친 후에 제조자가 규정하는 최대 힘과 같거나 또는 그 보다 낮은 힘을 사용하여 부착하고 제거할 수 있어야 한다.
- (2) 이 시험에는 신품 PTPC/리셉터클 샘플을 사용한다.
- (3) 시험기구 리셉터클의 출구는 적당한 누설 방지장치로 막아 놓는다. PTPC를 제조자가 규정하는 힘 또는 토크를 사용하여 리셉터클에 부착하고 체결한다.
- (4) 이 어셈블리를 3.8.2.4.3에 따른 염수분무에 96시간 동안 노출 시킨다.
- (5) 시험을 마친 후에 어셈블리를 깨끗이 닦아 외부의 모든 염분 침전물을 제거한다. PTPC를 풀

지 않은 상태에서 이 어셈블리는 3.8.3.8.1을 만족해야 한다.

(6) PTPC를 제거하기 위해 요구되는 힘 또는 토크로 인하여 리셉터클 또는 리셉터클 하우징 몸체가 풀리지 않아야 한다.

#### 3.8.3.8.7 내압 시험

(1) PTPC/리셉터클 시험기구 어셈블리를 체크밸브가 없는 상태에서 내압시험을 실시한다.

(2) 누설을 방지 할 수 있는 충분한 힘 또는 토크를 가한다.

(3) PTPC의 출구 개구부 또는 통기 장치를 막거나 또는 누설을 방지 할 수 있도록 제한시켜 놓는다.

(4) 사용압력의 4배의 정수압으로 최소 3분 이상 가압을 하였을 때 누출·변형·파열 등이 발생하지 않아야 한다.

### 3.9 표시

#### 3.9.1 제품표시

규칙 별표 24 제4호에 따라 노즐 및 리셉터클 제조자 또는 수입자는 그 노즐 및 리셉터클의 몸통부분 등의 보기 쉬운 곳에 다음 사항을 각인하거나 금속박판에 각인하여 이를 보기 쉬운 곳에 부착한다. 다만, 영구적으로 지워지지 않는 방법으로 표시하는 경우에는 제품표시를 한 것으로 본다.


- (1) 제조자의 명칭 또는 약호
- (2) 검사에 합격한 연월 또는 제조일자 코드 마킹(최소 네 개의 연속적인 숫자로 구성한다)
- (3) 모델명
- (4) 형식 및 등급
- (5) 사용압력(P 30)

#### 3.9.2 설명서 첨부

노즐 및 리셉터클 제조자는 해당 제품의 올바른 설치와 안전한 사용을 위하여 다음 사항을 사용자가 쉽게 이해할 수 있는 설명서를 제공하여야 한다.

- (1) 올바른 현장 조립 및 설치
- (2) 유지관리, 보관 및 취급
- (3) 적절한 부품의 교체시기 및 교체방법
- (4) 적합성과 용도
- (5) 품질보증에 관한 사항

#### 3.9.3 합격표시

규칙 별표 25 제1호에 따라 검사에 합격한 노즐 및 리셉터클에는 그림 3.9.3과 같이  자의 각인을 한다. 다만, 영구적으로 지워지지 않는 방법으로 표시하는 경우에는 이를 각인한 것으로 본다.

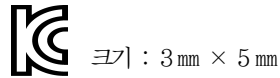


그림 3.9.3 합격표시

## 4. 검사기준

### 4.1. 검사종류

노즐 및 리셉터클의 검사는 제조시설에 대한 검사와 제품에 대한 검사로 구분한다.

#### 4.1.1 제조시설에 대한 검사

제조시설에 대한 검사는 노즐 및 리셉터클을 제조하고자 하는 자가 노즐 및 리셉터클 제조시설의 설치공사 또는 변경공사를 완공한 때에 실시한다.

#### 4.1.2 제품에 대한 검사

노즐 및 리셉터클이 이 제조기술기준과 검사기준에의 적합하게 제조되었는지 확인하게 위하여 설계단계검사와 생산단계검사를 실시한다.

##### 4.1.2.1 설계단계검사

노즐 및 리셉터클이 다음 중 어느 하나에 해당하는 경우 설계단계검사를 실시한다.

- (1) 제조자가 일정 형식의 노즐 및 리셉터클을 처음 제조하는 경우
- (2) 수입자가 일정 형식의 노즐 및 리셉터클을 처음 수입하는 경우
- (3) 설계단계검사를 받은 노즐 및 리셉터클의 구조·모양 및 주요부분의 재료 등을 변경하는 경우

##### 4.1.2.2 생산단계검사

설계단계검사에 합격한 노즐 및 리셉터클에 대하여 생산단계검사를 실시한다.

## 4.2 공정검사 대상 심사(해당 없음)

## 4.3 검사항목

### 4.3.1 제조시설에 대한 검사

제조자가 제조설비 및 검사설비를 갖추었는지 확인하기 위한 제조시설의 검사 항목은 다음과 같다.

- (1) 2.1에 따른 제조설비 적합 여부



## (2) 2.2에 따른 검사설비 적합 여부

## 4.3.2 제품에 대한 검사

노즐 및 리셉터클이 이 제조기술기준에 적합하게 제조되었는지 확인하기 위한 검사항목은 다음과 같다.

표 4.3.2 노즐 및 리셉터클의 검사 항목

구분	검사 종류	노즐		리셉터클	
		설계단계	생산단계	설계단계	생산단계
재료	1. 재료	✓	✓	✓	✓
구조 및 치수	1. 노즐 및 리셉터클의 구조	✓	✓	✓	✓
	2. 리셉터클 표준치수			✓	✓
제품 성능	1. 내압 성능	✓		✓	
	2. 상온 기밀 성능	✓	✓	✓	✓
	3. 저온 및 고온 기밀 성능	✓		✓	
	4. 노즐 내구 성능	✓			
	5. 노즐 체크밸브 내구 성능	✓			
	6. 리셉터클 내구 성능			✓	
	7. 리셉터클 체크밸브 내구 성능			✓	
	8. 리셉터클 전체 유량 성능			✓	
	9. 노즐 내충격 성능	✓			
	10. 리셉터클 보호용 캡 성능			✓	
	11. 비정상하중 저항 성능	✓		✓	
재료 성능	1. 내산소노화시험(실링재료)	✓		✓	
	2. 비금속 재료 침지 저항 성능	✓		✓	
	3. 황동재료 호환 성능	✓		✓	
	4. 내 부식성 성능	✓		✓	
작동 성능	1. 사용편리성능	✓		✓	
	2. 밸브작동 핸들성능	✓			
	3. 비착화 성능	✓		✓	
	4. 토크 내변형 성능	✓		✓	
	5. 흔들림 및 비틀림 성능			✓	
	6. 장착하드웨어 토크 성능			✓	
	7. 전기적 저항 성능	✓		✓	
	8. 압력 밀봉성 보호용 캡 성능			✓	
표시사항	1. 제품표시	✓	✓	✓	✓
	2. 설명서	✓	✓	✓	✓

## 4.3.2.1 설계단계검사

노즐 및 리셉터클에 대한 설계단계검사의 검사항목은 표 4.3.2의 설계단계검사항목에 따른다.

**4.3.2.2 생산단계검사**

노즐 및 리셉터클에 대한 생산단계검사의 검사항목은 표 4.3.2의 생산단계검사항목에 따른다.

**4.4 검사방법****4.4.1 제조시설에 대한 검사**

제조시설에 대한 검사는 2.1 및 2.2에 따른 제조설비 및 검사설비를 갖추었는지를 각각 확인하여 필요한 설비를 모두 갖춘 경우 합격한 것으로 한다.

**4.4.2 제품에 대한 검사****4.4.2.1 설계단계검사**

노즐 및 리셉터클이 각 검사항목별 제조기술기준에 적합한지 여부를 판정하기 위한 설계단계검사 방법은 다음과 같다.

**4.4.2.1.1** 노즐 및 리셉터클의 설계단계검사는 제조소에서 다음 항목에 대하여 실시한다.

**(1) 재료 검사**

노즐 및 리셉터클의 재료가 3.2에 적합한지 여부를 확인한다. 이 경우, 노즐 및 리셉터클의 재료는 재료제조자가 발행한 재료성적서로 확인하고, 노즐의 표면경도 및 전도성은 공인시험기관이 발행한 시험성적서로 확인할 수 있다.

**(2) 구조 및 치수 검사**

노즐 및 리셉터클의 구조 및 치수가 3.4에 적합한지 여부를 확인한다. 다만, 3.4.4.9 및 3.4.4.10은 제외한다.

**(3) 제품 성능 검사**

노즐 및 리셉터클의 성능이 3.8.1에 적합한지 여부를 확인한다.

**(4) 재료 성능 검사**

노즐 및 리셉터클의 재료성능이 3.8.2에 적합한지 여부를 확인한다. 이 경우, 재료성능 검사는 공인시험기관이 발행한 시험성적서로 같음할 수 있다.

**(5) 작동 성능 검사**

노즐 및 리셉터클의 작동성능이 3.8.3에 적합한지 여부를 확인한다.

**(6) 표시사항 검사**

노즐 및 리셉터클의 제품표시 및 설명서가 3.9.1 및 3.9.2에 적합한지 여부를 확인한다.

**4.4.2.1.2 합부 판정**

노즐 및 리셉터클이 4.4.2.1.1의 각 검사항목별로 모두 적합한 경우 설계단계검사에 합격한 것으로 한다.

**4.4.2.2 생산단계검사**

노즐 및 리셉터클이 검사항목별 제조기술기준에 적합한지 여부를 판정하기 위한 생산단계검사방

법은 다음과 같다.

#### 4.4.2.2.1 샘플링

같은 제조소에서 같은 날 같은 생산단위로 제조된 같은 제품에 대하여 표 4.4.2.2.1에서 정한 1조를 형성하는 수에 따라 각각의 같은 표에 정한 수를 임의로 채취하여 제품검사를 실시한다.

표 4.4.2.2.1 1조를 형성하는 수에 따른 시료 채취 수량

1조를 형성하는 수	10개 이하	11개 이상 100개 이하	101개 이상 300개 이하	301개 이상 700개 이하	701개 이상
채취수	전수	10개	15개	20개	25개

#### 4.4.2.2.2 검사요령

##### (1) 재료 검사

노즐 및 리셉터클의 재료를 황동으로 제조한 경우에는 3.2.2에 적합한 재료인지 여부를 재료제조자가 발행한 재료성적서로 확인한다.

##### (2) 구조 및 치수 검사

노즐 및 리셉터클의 구조 및 치수가 3.4에 적합한지 여부를 확인한다. 다만, 3.4.4.9 및 3.4.4.10은 제외한다.

##### (3) 상온 기밀 성능 검사

노즐 및 리셉터클의 상온 기밀 성능이 3.8.1.2에 적합한지 여부를 확인한다.

##### (4) 표시사항 검사

노즐 및 리셉터클의 제품표시 및 설명서가 3.9.1 및 3.9.2에 적합한지 여부를 확인한다.

#### 4.4.2.2.3 합부 판정

(1) 노즐 및 리셉터클이 4.4.2.2.2의 각 검사항목별로 모두 적합한 경우 생산단계검사에 합격한 것으로 한다.

(2) 생산단계검사 결과 적합한 경우에는 그 조에 속하는 모든 제품이 합격한 것으로 보며, 부적합한 경우에는 그 조에 속하는 모든 제품이 불합격한 것으로 본다.

## 4.5 그 밖의 검사기준

### 4.5.1 수입품 검사

외국에서 제조하여 국내로 수입하기 위한 노즐 및 리셉터클의 설계단계검사는 외국의 제조소에서 실시한다. 다만, 생산단계검사는 수입 한 후 국내에서 실시할 수 있다. 이 경우 생산단계검사에 필요한 검사설비는 수입자가 제공하여야 한다.

### 4.5.2 검사일부 생략(내용 없음)

### 4.5.3 불합격 제품 파기 방법

규칙 별표 23 제1호에 따라 검사에 불합격된 노즐 및 리셉터클은 다음 기준에 따라 파기한다.

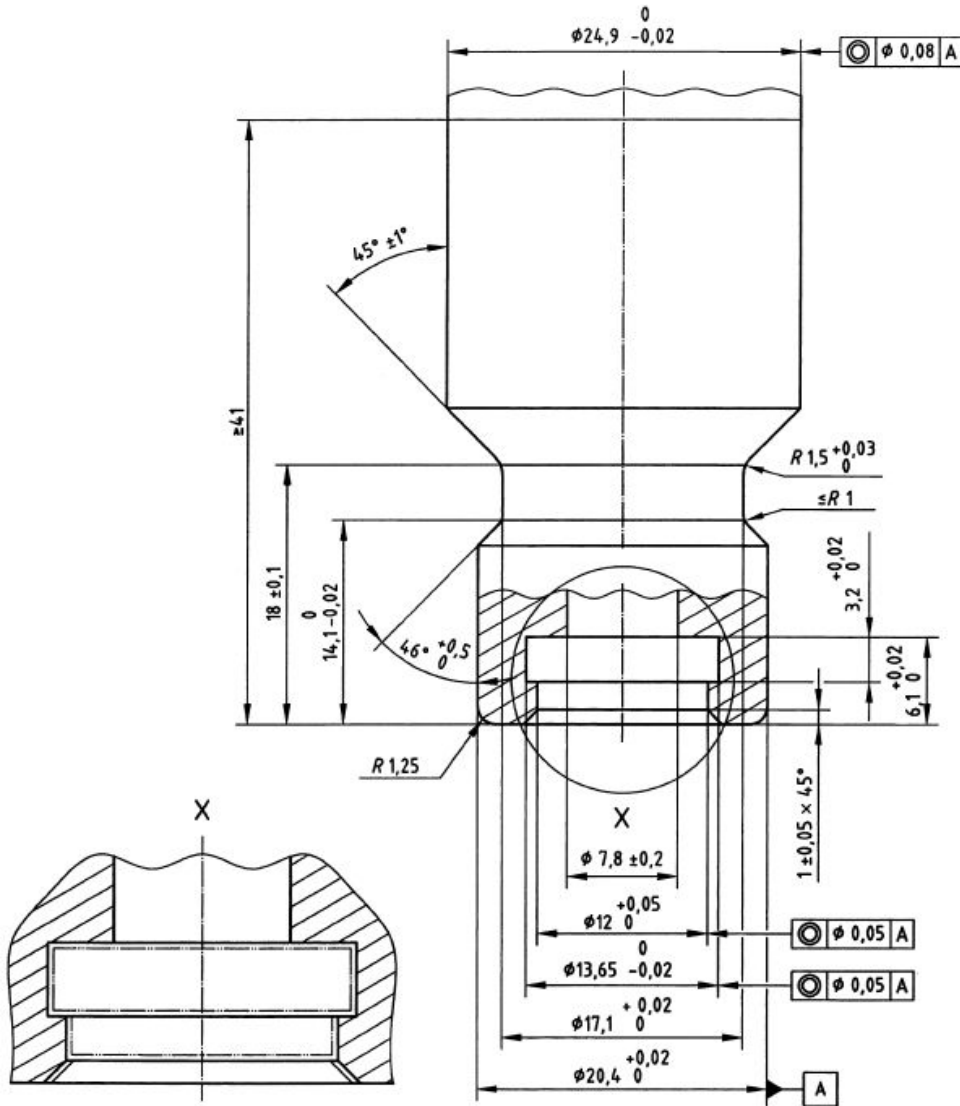
**4.5.3.1** 불합격 된 노즐 및 리셉터클은 절단 등의 방법으로 파기하여 원형으로 복원할 수 없도록 한다.

**4.5.3.2** 파기하는 때에는 검사 장소에서 검사원 입회하에 노즐 및 리셉터클의 제조자가 실시하게 한다.

부록 A 리셉터를 시험기구

단위 : mm

표면거칠기  $\leq Ra\ 3.2\ \mu m$



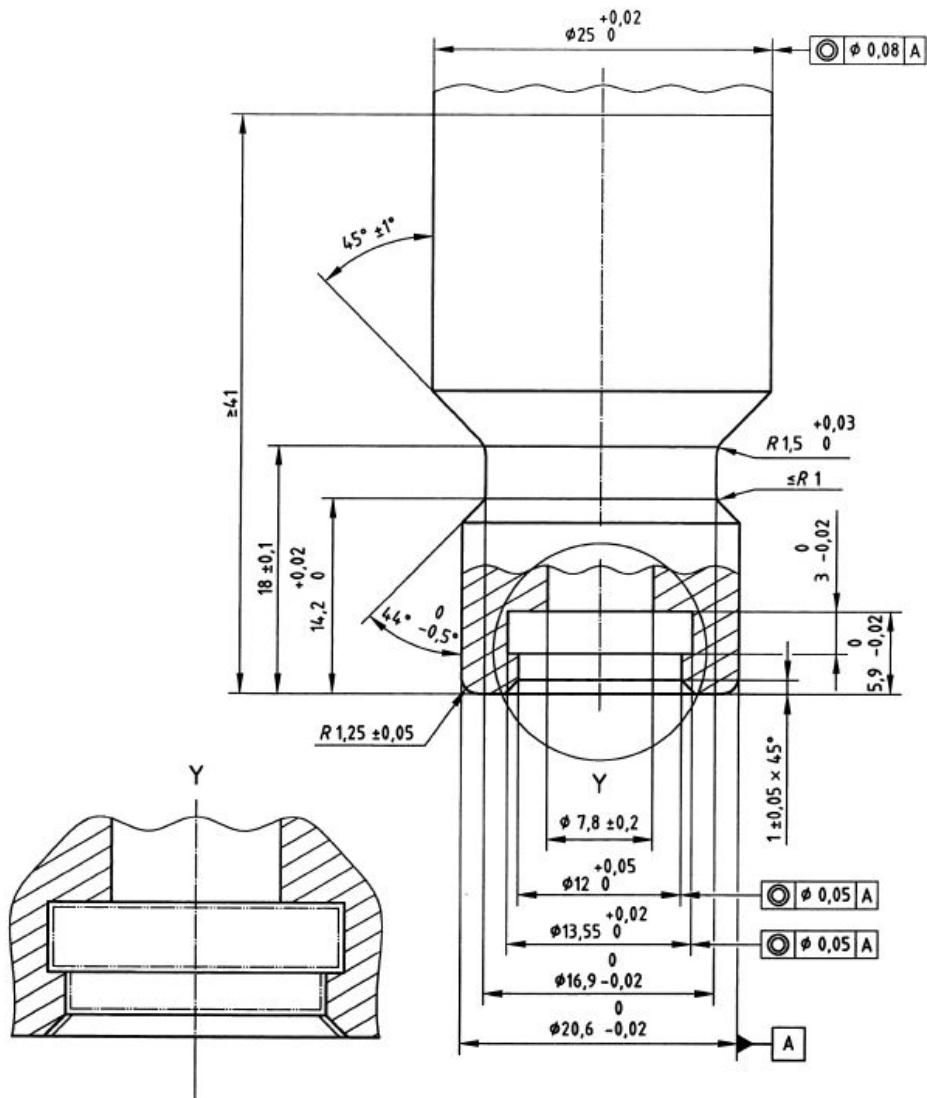
재질 : CA360 황동

상세도 X의 부분은 표면거칠기 Ra를 0.8 ~ 0.05  $\mu m$  로 한다.

그림 A-1 “헐거운 끼워맞춤” 허용차

단위 : mm

표면거칠기  $\leq Ra\ 3.2\ \mu m$



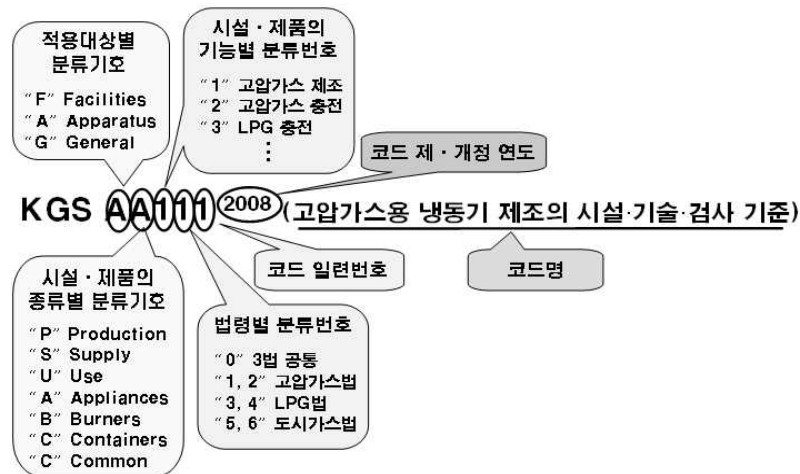
재질 : STS 316 S.S

상세도 Y의 부분은 표면거칠기 Ra를  $0.8 \sim 0.05\ \mu m$ 로 한다.

그림 A-2 “억지 끼워맞춤” 허용차

### KGS Code 기호 및 일련번호 체계

KGS(Korea Gas Safety) Code는 가스관계법령에서 정한 시설·기술·검사 등의 기술적인 사항을 상세기준으로 정하여 코드화한 것으로 가스기술기준위원회에서 심의·의결하고 지식경제부에서 승인한 가스안전 분야의 기술기준입니다.



분 류	기 호	시 설 구 분	분 류	기 호	시 설 구 분		
제품(A) (Apparatus)	기구(A) (Appliances)	AA1xx	시설(F) (Facilities)	제조·충전 (P) (Production)	FP1xx	고압가스 제조시설	
		AA2xx			FP2xx	고압가스 충전시설	
		AA3xx			FP3xx	LP가스 충전시설	
		AA4xx			FP4xx	도시가스 도매 제조시설	
		AA5xx			FP5xx	도시가스 일반 제조시설	
		AA6xx			FP6xx	도시가스 충전시설	
		AA9xx		기타 기구류	판매·공급 (S) (Supply)	FS1xx	고압가스 판매시설
	연소기(B) (Burners)	AB1xx		보일러류		FS2xx	LP가스 판매시설
		AB2xx		히터류		FS3xx	LP가스 집단공급시설
		AB3xx		렌지류		FS4xx	도시가스 도매 공급시설
		AB9xx		기타 연소기류		FS5xx	도시가스 일반 공급시설
	용기(C) (Containers)	AC1xx		탱크류	저장·사용 (U) (Use)	FU1xx	고압가스 저장시설
		AC2xx		실린더류		FU2xx	고압가스 사용시설
		AC3xx		캔류		FU3xx	LP가스 저장시설
		AC4xx		복합재료 용기류		FU4xx	LP가스 사용시설
		AC9xx		기타 용기류		FU5xx	도시가스 사용시설
				일반(G) (General)	공통(C) (Common)	GC1xx	기본사항
						GC2xx	공통사항

