

가스도매사업 제조소 및 공급소 밖의 배관의 시설 · 기술 · 검사 · 정밀안전진단 기준

Facility/Technical/Inspection/Safety Diagnosis Code for Pipes Outside of
Producing and Supplying Places of Wholesale Gas Business

가스기술기준위원회 심의 · 의결 : 2010년 6월 16일

지식경제부 승인 : 2010년 6월 25일

가 스 기 술 기 준 위 원 회

위 원 장 윤 기 봉 : 중앙대학교 교수

부위원장 김 광 섭 : 한진도시가스(주) 상무

당 연 직 권 상 호 : 지식경제부 에너지안전팀장
 서 동 구 : 기술표준원 에너지물류표준과장
 조 은 구 : 한국가스안전공사 안전관리이사

고압가스분야 김 연 종 : United Pacific PLG. 대표이사
 김 진 석 : 한국표준과학연구원 본부장
 김 청 균 : 홍익대학교 교수
 백 종 배 : 충주대학교 교수
 윤 기 봉 : 중앙대학교 교수
 정 태 용 : 국민대학교 교수
 최 문 규 : 에어프로덕츠코리아 부사장

액화석유가스분야 고 봉 식 : 대성셀텍(주) 대표이사
 권 순 영 : LP가스공업협회 전무
 안 병 성 : 한국과학기술연구원 책임연구원
 윤 재 건 : 한성대학교 교수
 장 석 응 : 에스이피엔씨(주) 회장
 황 정 호 : 연세대학교 교수

도시가스분야 김 광 섭 : 한진도시가스(주) 상무
 오 신 규 : 한국가스공사 수석연구원
 이 수 경 : 서울산업대학교 교수
 정 충 기 : 서울대학교 교수

이 기준은 「고압가스 안전관리법」 제22조의2, 「액화석유가스의 안전관리 및 사업법」 제27조의2 및 「도시가스사업법」 제17조의3에 따라 가스기술기준 위원회에서 정한 상세기준으로, 이 기준에 적합하면 동 법령의 해당 기준에 적합한 것으로 보도록 하고 있으므로 이 기준은 반드시 지켜야 합니다.

목 차

1. 일반 사항	1
1.1 적용범위	1
1.2 기준의 효력	1
1.3 용어 정의	1
1.4 기준의 준용	3
1.5 경과조치	3
1.5.1 라인마크 설치에 관한 경과조치	3
1.5.2 배관의 설치·보호에 관한 경과조치	5
1.5.3 배관의 긴급차단장치 및 내용물제거장치에 관한 경과조치	5
1.5.4 배관의 재료에 관한 경과조치	6
1.5.5 배관도면작성에 관한 경과조치	6
1.5.6 시설기준과 기술기준에 관한 경과조치	7
1.6 용품사용제한	7
1.7 배관압력제한(내용 없음)	7
1.8 배관설치제한(내용 없음)	7
1.9 가스용폴리에틸렌관 설치제한	7
2. 시설기준	7
2.1 배치기준(내용 없음)	7
2.2 기초기준(내용 없음)	7
2.3 저장설비기준(해당 없음)	8
2.4 가스설비기준(내용 없음)	8
2.5 배관설비기준	8
2.5.1 배관설비 도면작성	8
2.5.2 배관설비 재료	10
2.5.3 배관설비 구조	11
2.5.4 배관설비 두께	11
2.5.5 배관설비 접합	14
2.5.6 배관설비 신축흡수조치	20
2.5.7 배관설비 절연조치	21
2.5.8 배관설치	22
2.5.9 배관설비 성능	34

2.6 정압기지기준(해당 없음)	34
2.7 사고예방설비기준	34
2.7.1 과압안전장치 설치(내용 없음)	34
2.7.2 가스누출경보 및 자동차단장치 설치	34
2.7.3 전기방폭설비 설치(내용 없음)	36
2.7.4 환기설비 설치(내용 없음)	36
2.7.5 위험감시 및 제어장치 설치	36
2.7.6 부식방지설비 설치	37
2.7.7 굴착공사로 인한 배관손상 방지조치	37
2.7.8 정전기제거설비 설치(내용 없음)	43
2.7.9 전도방지설비 설치(내용 없음)	43
2.7.10 수분 및 불순물제거장치 설치(내용 없음)	43
2.7.11 동결방지조치(내용 없음)	43
2.7.12 안전용접지장치 설치	44
2.7.13 피뢰설비 설치	44
2.8 피해저감설비기준	44
2.8.1 방류독 설치(내용 없음)	44
2.8.2 방호벽 설치(내용 없음)	44
2.8.3 살수장치 설치(내용 없음)	44
2.8.4 제독설비 설치(내용 없음)	44
2.8.5 중화·이송설비 설치(내용 없음)	44
2.8.6 긴급차단장치 설치	44
2.8.7 가스공급차단장치 설치	45
2.9 부대설비기준	46
2.9.1 계측설비 설치(내용 없음)	46
2.9.2 비상전력설비 설치	46
2.9.3 압력기록장치 설치(내용 없음)	46
2.9.4 통신설비 설치(내용 없음)	46
2.9.5 운영시설물 설치	46
2.9.6 안정공급설비 설치	46
2.9.7 벤트스택 설치	46
2.9.8 수취기 설치	46
2.10 표시기준	47
2.10.1 경계표시(내용 없음)	47

2.10.2	경계책(내용 없음)	47
2.10.3	배관설비 표시	47
3.	기술기준	50
3.1	안전유지기준	50
3.1.1	기초 유지관리(내용 없음)	50
3.1.2	저장설비 유지관리(해당 없음)	50
3.1.3	가스설비 유지관리(내용 없음)	51
3.1.4	배관설비 유지관리	51
3.1.5	사고예방설비 유지관리(내용 없음)	52
3.1.6	피해저감설비 유지관리(내용 없음)	52
3.1.7	부대설비 유지관리(내용 없음)	52
3.1.8	굴착공사 유지관리	52
3.2	이입 및 충전기준(해당 없음)	54
3.3	점검기준	54
3.3.1	전체시설 점검(내용 없음)	54
3.3.2	기초 점검(내용 없음)	54
3.3.3	저장설비 점검(해당 없음)	54
3.3.4	가스설비 점검(내용 없음)	54
3.3.5	배관설비 점검(내용 없음)	54
3.3.6	정압기분해 점검(해당 없음)	54
3.3.7	사고예방설비 점검	54
3.3.8	피해저감설비 점검(내용 없음)	55
3.3.9	부대설비 점검(내용 없음)	55
3.3.10	굴착공사 점검	55
4.	검사기준	55
4.1	검사항목	55
4.1.1	중감검사(해당 없음)	55
4.1.2	시공감리	55
4.1.3	정기검사	55
4.1.4	수시검사	56
4.1.5	정밀안전진단	56
4.2	검사방법	56

4.2.1 중간검사(해당 없음)	56
4.2.2 시공감리 및 정기검사	56
4.2.3 수시검사	62
4.2.4 그 밖의 검사방법	62
4.2.5 전공정 시공감리(내용 없음)	62
4.2.6 정밀안전진단	62
부록A	64

**가스도매사업 제조소 및 공급소 밖의 배관의
시설·기술·검사·정밀안전진단 기준**
(Facility/Technical/Inspection/Safety Diagnosis Code for Pipes Outside
of Producing and Supplying Places of Wholesale Gas Business)

1. 일반 사항

1.1 적용범위

이 기준은 「도시가스사업법」(이하 “법”이라 한다) 제2조 제2호 및 제5호에 따른 가스도매사업자(법 제39조의2제1항에 따른 도시가스사업자 외의 가스공급시설설치자를 포함한다)의 가스공급시설 중 제조소 및 공급소 밖의 배관의 설치·운영 및 검사·감리·진단에 대하여 적용한다.

1.2 기준의 효력

1.2.1 이 기준은 법 제17조의3제2항에 따라 「고압가스 안전관리법」 제33조의2에 따른 가스기술기준위원회 회의 심의·의결(안건번호 제2010-3호, 2010년 6월 16일)을 거쳐 지식경제부장관의 승인(지식경제부 공고 제2010-260호, 2010년 6월 25일)을 받은 것으로 법 제17조의3제1항에 따른 상세기준으로서의 효력을 가진다.

1.2.2 이 기준을 지키고 있는 경우에는 법 제17조의3제4항에 따라 「도시가스사업법 시행규칙」(이하 “규칙”이라 한다) 별표 5 제3호에 적합한 것으로 본다.

1.3 용어 정의

이 기준에서 사용하는 용어의 뜻은 다음과 같다.

1.3.1 “가스공급시설”이란 도시가스(이하 “가스”라 한다)를 제조하거나 공급하기 위한 시설로서 다음의 가스제조시설과 가스배관시설을 말한다.

- (1) “가스제조시설”이란 가스의 하역·저장·기화·송출 시설 및 그 부속설비를 말한다.
- (2) “가스배관시설”이란 도시가스제조사업소(액화천연가스의 인수기지를 포함한다. 이하 같다)로부터 가스사용자가 소유하거나 점유하고 있는 토지의 경계(공동주택등으로서 가스사용자가 구분하여 소유하거나 점유하는 건축물의 외벽에 계량기가 설치된 경우에는 그 계량기의 전단밸브, 계량기가 건축물의 내부에 설치된 경우에는 건축물의 외벽)까지 이르는 배관·공급설비 및 그 부속설비를 말한다.

1.3.2 “배관”이란 본관과 공급관을 말한다.

1.3.3 “본관”이란 도시가스제조사업소의 부지경계에서 정압기(整壓器)까지에 이르는 배관을 말한다.

1.3.4 “공급관”이란 정압기에서 일반도시가스사업자의 가스공급시설이나 대량수요자의 가스사용시설까지에 이르는 배관을 말한다.

1.3.5 “고압”이란 1MPa 이상의 압력(게이지압력을 말한다. 이하 같다)을 말한다. 다만, 액체상태의 액화가스의 경우에는 이를 고압으로 본다.

1.3.6 “중압”이란 0.1MPa 이상 1MPa 미만의 압력을 말한다. 다만, 액화가스가 기화되고 다른 물질과 혼합되지 아니한 경우에는 0.01MPa 이상 0.2MPa 미만의 압력을 말한다.

1.3.7 “저압”이란 0.1MPa 미만의 압력을 말한다. 다만, 액화가스가 기화되고 다른 물질과 혼합되지 아니한 경우에는 0.01MPa 미만의 압력을 말한다.

1.3.8 “액화가스”란 상용의 온도 또는 35℃의 온도에서 압력이 0.2MPa 이상이 되는 것을 말한다.

1.3.9 “보호시설”이란 다음의 제1종보호시설과 제2종보호시설을 말한다.

1.3.9.1 제1종보호시설

- (1) 학교·유치원·어린이집·놀이방·어린이놀이터·학원·병원(의원을 포함한다)·도서관·청소년수련시설·경로당·시장·목욕장·호텔·여관·극장·교회 및 공회당
- (2) 사람을 수용하는 건축물(가설건축물은 제외한다)로서 사실상 독립된 부분의 연면적이 1000㎡ 이상인 것
- (3) 음식점·장례식장 및 전시장, 그 밖에 이와 유사한 시설로서 300명 이상을 수용할 수 있는 건축물
- (4) 아동·노인·모자·장애인 그 밖에 사회복지사업을 위한 시설로서 20명 이상을 수용할 수 있는 건축물
- (5) 「문화재보호법」에 따라 지정문화재로 지정된 건축물

1.3.9.2 제2종보호시설

- (1) 주택
- (2) 사람을 수용하는 건축물(가설건축물은 제외한다)로서 사실상 독립된 부분의 연면적이 100㎡ 이상 1000㎡ 미만인 것

1.3.10 “도시가스시설 현대화”란 가스시설의 안전성향상을 위하여 노후시설이나 위험시설을 개선하고 선진화된 기술과 장비의 도입으로 가스시설의 안전을 강화하는 것으로서 다음의 것을 말한다.

- (1) 배관망 전산화(수치화된 도면 및 관련 자료를 전산망에 입력을 완료하고 그 자료의 입·출력이 가능한 정도)
- (2) 관리대상시설의 개선(심도미달배관과 하수도 관통배관의 이설, 학교 부지 안 정압기와 고가도로 및 정압기의 이전 등)

(3) 노후배관(자체점검이나 외부기관의 안전진단결과 보수·수리 또는 교체가 필요하다고 인정된 배관 교체실적

(4) 가스사고 발생빈도

1.3.11 “안전성제고를 위한 과학화”란 가스공급시설의 설치위치·시공방법 등에 따라 체계적으로 안전관리를 수행하고 과학적으로 운영하는 것으로서 다음의 것을 말한다.

(1) 시공감리 실시 배관

(2) 배관순찰차량 보유대수(안전점검원 2인에 1대를 기준으로 한다)

(3) 노출배관길이(굴착공사로 인해 노출된 배관을 말한다)

(4) 주민모니터링제 실시 및 선정인원

1.3.12 “배관안전점검원”이란 「도시가스사업법 시행령」(이하 “영”이라 한다) 제16조제2항에 따른 업무를 수행하기 위하여 도시가스사업의 배관길이 15km를 기준으로 1명씩 선임된 자(이하 “안전점검원”이라 한다)를 말한다.

1.3.13 “매달림 지지대”란 굴착으로 노출된 배관의 방호를 위해 전용보로부터 배관을 지지하기 위한 봉강·와이어로프 그 밖의 기구나 구조물을 말한다.

1.3.14 “받침지지대”란 굴착으로 노출된 배관의 방호를 위하여 배관을 받치는 구조물을 말한다.

1.3.15 “지지대”란 굴착으로 노출된 배관의 방호를 위하여 배관을 지지하기 위한 보로써 둘 이상의 매달림 지지대나 받침 지지대로 지지하는 것을 말한다.

1.3.16 “받침대”란 굴착으로 노출된 배관의 방호를 위하여 배관이 앉는 자리로써 지지대 위에 설치한 것을 말한다.

1.3.17 “받침횡목”이란 굴착으로 노출된 배관의 방호를 위하여 배관을 지지하기 위한 횡목으로써 1.3.13의 매달림 지지대로 지지하는 것을 말한다.

1.4 기준의 준용

이 기준에서 정하고 있지 아니하는 사항에 대해서는 KGS FS551(일반도시가스사업 제조소 및 공급소 밖의 배관의 시설·기술·검사 기준)에 따른다. <개정 09.5.15>

1.5 경과조치

1.5.1 라인마크 설치에 관한 경과조치

1.5.1.1 2005년 8월 3일 이전에 설치된 시설은 2.10.3.3.2에 불구하고 다음 기준에 따른다.¹⁾

1.5.1.1.1 「도로법」에 따른 도로나 공동주택 등의 부지 안 도로에 도시가스 배관을 매설하는 경우에는 라인마크를 설치한다. 다만, 「도로법」에 따른 도로 중 비포장도로, 포장도로의 법면 및 측구는 표지판을 설치하되, 비포장도로가 포장될 때에는 라인마크로 교체 설치한다.

1.5.1.1.2 라인마크는 배관길이 50m 마다 1개 이상 설치하되, 주요 분기점·구부러진 지점 및 그 주위 50m 이내에 설치한다. 다만, 단독주택 분기점은 제외하고, 밸브박스나 배관 직상부에 설치된 전위측정용 터미널이 라인마크 설치기준에 적합한 기능을 갖도록 설치된 경우에는 라인마크로 간주한다.

1.5.1.1.3 라인마크의 재료는 KS D 5101(동합금봉)·KS D 6024(동 및 동합금 주물) 표 1에서 정하는 황동 주물 1종·2종·3종 또는 이와 동등 이상의 것을 사용하고, 라인마크 핀은 KS D 3503(일반구조용 압연강재) 또는 이와 동등 이상의 재료를 사용한다.

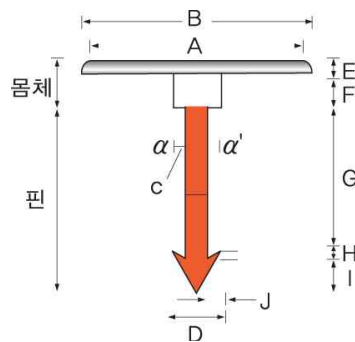
1.5.1.1.4 라인마크의 규격은 표 1.5.1.1.4와 같다.

표 1.5.1.1.4 라인마크의 규격

기호	종류	직경×두께	핀의 길이×직경
LM-1	직선 방향	90 mm × 7 mm	140 mm × 20 mm
LM-2	양 방향	90 mm × 7 mm	140 mm × 20 mm
LM-3	삼 방향	90 mm × 7 mm	140 mm × 20 mm
LM-4	일 방향	90 mm × 7 mm	140 mm × 20 mm

1.5.1.1.5 라인마크의 모양·크기 및 표시방법은 다음 보기와 같다.

[보기]



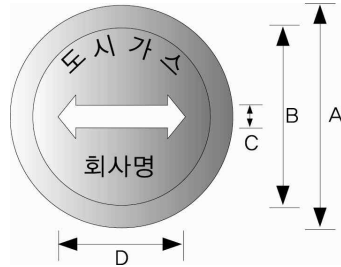
(단위: mm)

A	B	C	D	E	F	G	H	I	J
60	90	15	25	7	15	100	5	20	5

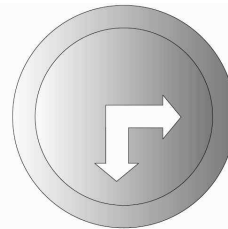
[비고] α , α' 는 핀이 회전하지 아니하는 구조로 한다.

1) 산업자원부고시 제2005-75호(2005. 8. 3) 제2-13-6조에 따른 경과조치

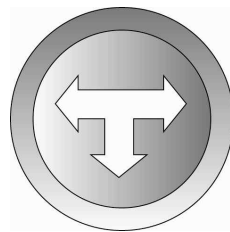
① 직선방향



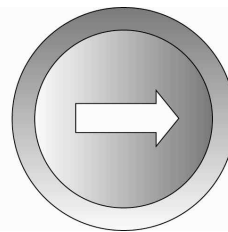
② 양 방향



③ 삼 방향



④ 일 방향



(단위 : mm)

A	B	C	D
90	60	6	40

[비고] 글씨는 10 mm 장방향에 양각으로 한다.

1.5.1.2 2008년 3월 20일 이전 당시 종전규정에 따라 제조 또는 설치되었거나 설치 중에 있는 라인마크는 2.10.3.3.2에 적합한 것으로 본다.²⁾ <개정 09.5.15>

1.5.2 배관의 설치·보호에 관한 경과조치

1.5.2.1 1985년 7월 16일 이전에 설치된 배관은 2.5.8.1.1, 2.5.8.1.2, 2.5.8.2.1(6)부터 2.5.8.2.1(9)까지, 2.5.8.2.3(2-2), 2.5.8.2.3(2-3), 2.5.8.3.3 및 2.5.8.3.4에 적합한 것으로 본다.³⁾

1.5.2.2 1988년 1월 19일 이전에 설치된 2중관 및 방호구조물은 2.5.8.2.5(2-4)에 적합한 것으로 본다.⁴⁾

1.5.2.3 1986년 5월 28일 이전에 사업승인을 받은 시설에 대해서는 2.5.8.3.1에 적합한 것으로 본다.⁵⁾

1.5.3 배관의 긴급차단장치 및 내용물제거장치에 관한 경과조치

2) 지식경제부고시 제2008-6호(2008. 3. 20) 제2-13-6조에 따른 경과조치
 3) 산업자원부고시 제2005-75호(2005. 8. 3) 제2-18-13조에 따른 경과조치
 4) 산업자원부고시 제2005-75호(2005. 8. 3) 제2-18-13조에 따른 경과조치
 5) 산업자원부고시 제2005-75호(2005. 8. 3) 제2-18-13조에 따른 경과조치

1.5.3.1 1997년 7월 1일 이전에 법 제11조에 따라 공사계획승인을 받았거나, 이미 설치된 시설은 2.8.6.1부터 2.8.6.3까지에 적합한 것으로 본다.⁶⁾

1.5.4 배관의 재료에 관한 경과조치

1.5.4.1 1992년 1월 8일 이전에 설치된 배관의 재료는 2.5.2에 적합한 것으로 본다.⁷⁾

1.5.4.2 1999년 7월 1일 이전에 설치된 배관은 2.5.2.6에 불구하고 다음 기준에 따른다.⁸⁾

1.5.4.2.1 배관의 재료는 다음 기준에 따른 재료 또는 이와 동등 이상의 기계적 성질을 가진 것으로 한다.

- (1) 최고사용압력이 고압인 배관(액화가스의 경우에는 2 kg/cm^2 이상인 배관)
 - (1-1) KS D 3562 (압력배관용 탄소강관)
 - (1-2) KS D 3563 (보일러 및 열교환기용 탄소강관)
 - (1-3) KS D 3564 (고압배관용 탄소강관)
 - (1-4) KS D 3570 (고온배관용 탄소강관)
 - (1-5) KS D 3572 (보일러 열교환기용 합금강 강관)
 - (1-6) KS D 3573 (배관용 합금강 강관)
 - (1-7) KS D 3576 (배관용 스테인레스 강관)
 - (1-8) KS D 3577 (보일러 열교환기용 스테인레스 강관)
- (2) 최고사용압력이 중압인 배관(기화된 액화석유가스의 경우에는 2 kg/cm^2 미만 0.1 kg/cm^2 이상인 배관)
 - (2-1) KS D 3507 (배관용 탄소강관)
 - (2-2) KS D 3583 (배관용 아크용접 탄소강관)
 - (2-3) 그 밖에 (1)에서 정한 것
- (3) 최고사용압력이 저압인 배관(기화된 액화석유가스의 경우에는 0.1 kg/cm^2 미만)
 - (3-1) KS D 5301 (이음매 없는 동 및 동합금관)
 - (3-2) KS D 5539 (이음매 없는 니켈 합금관)
 - (3-3) 그 밖에 (1)·(2)에서 정한 것
- (4) 지하에 매몰하는 배관
 - (4-1) KS D 3589 (폴리에틸렌 피복강관)
 - (4-2) KS D 3607 (분말용착식 폴리에틸렌 피복강관)
 - (4-3) KS M 3514 (가스용 폴리에틸렌관)

1.5.5 배관도면작성에 관한 경과조치

1997년 5월 22일 이전에 사업허가를 받은 도시가스사업자는 시·도지사가 인정하는 경우에 표 2.5.1.4에 따른 평면도와 종단면도 중 배관설계도의 축척 1/500을 1/600로 할 수 있다.⁹⁾

6) 산업자원부고시 제1999-100호(1999. 12. 1) 제2-22-7조에 따른 경과조치
 7) 산업자원부고시 제1999-100호(1999. 12. 1) 제2-23-4조에 따른 경과조치
 8) 산업자원부고시 제1999-100호(1999. 12. 1) 제2-23-4조에 따른 경과조치
 9) 산업자원부고시 제1999-100호(1999. 12. 1) 제6-3-6조에 따른 경과조치

1.5.6 시설기준과 기술기준에 관한 경과조치

이 기준 시행 전에 설치된 가스도매사업 제조소 및 공급소 밖의 배관으로서 종전의 규정에 따라 검사, 감리, 진단 및 기술검토를 받은 배관은 이 기준에 적합한 것으로 본다.

1.6 용품사용제한

규칙 별표 5 제3호가목6)가)에 따라 배관에 설치하는 특정설비와 가스용품이 「고압가스 안전관리법」과 「액화석유가스의 안전관리 및 사업법」에 따른 검사대상에 해당할 경우에는 검사에 합격한 것으로 한다.

1.7 배관압력제한(내용 없음)

1.8 배관설치제한(내용 없음)

1.9 가스용폴리에틸렌관 설치제한

1.9.1 규칙 별표 5 제3호가목1)자)에 따라 가스용폴리에틸렌관(이하 “PE배관”이라 한다)은 노출배관으로 사용하지 아니 한다. 다만, 지상배관과 연결을 위하여 금속관을 사용하여 보호조치를 한 경우로서 지면에서 30cm 이하로 노출하여 시공하는 경우에는 노출배관으로 사용할 수 있다.

1.9.2 PE배관은 온도가 40℃ 이상이 되는 장소에 설치하지 아니한다. 다만, 파이프슬리브 등을 이용하여 단열조치를 한 경우에는 온도가 40℃ 이상이 되는 장소에 설치할 수 있다.

1.9.3 PE배관은 규칙 별표 14 제4호다목8)에 따라 폴리에틸렌용작원 양성교육을 이수한 자가 시공한다.

2. 시설기준

2.1 배치기준(내용 없음)

2.2 기초기준(내용 없음)

2.3 저장설비기준(해당 없음)

2.4 가스설비기준(내용 없음)

2.5 배관설비기준

2.5.1 배관설비 도면작성

배관의 안전한 시공과 유지관리를 위하여 배관의 위치, 배관의 축척 등 배관에 필요한 정보가 포함되도록 다음 기준에 따라 설계도면을 작성한다.

2.5.1.1 설계도면에는 가스공급시설의 위치·형태·치수 등을 명시한다.

2.5.1.2 설계도면은 위치도·평면도·단면도 및 상세도로 구성한다.

2.5.1.3 설계도면에는 표제를 만들고 필요한 사항을 기입한다.

2.5.1.4 설계도면의 종류·축척 및 적용범위는 다음 표 2.5.1.4와 같다.

표 2.5.1.4 도면 종류별 축척

도면 종류		축척	적용 범위
위치도	본관, 공급관	1/3 000~1/25 000	공사위치의 안내도
평면도		1/500	배관 설계도
		1/50, 1/100	하부횡단, 추진평면도, 굴착면적의 상세도, 가스전용교량
단면도	중단면도	종방향 : 1/500 횡방향 : 1/100	배관설계도
	횡단면도	1/50, 1/100	도로횡단, 교량, 하월부횡단, 추진, 기타
상세도		1/20~1/100	공사내용을 명시할 필요에 따라 작성

2.5.1.5 설계도면에 기입할 사항은 다음과 같다.

(1) 평면도에 기입하는 사항

(1-1) 가스배관의 재질·관경 및 압력

(1-2) 매설배관과 그 부속시설물

(1-3) 매설위치

(1-3-1) 측구(側溝), 가거(佳渠), 보도·차도 등의 경계에서 거리 및 깊이

(1-3-2) 점용위치가 변할 때마다 또는 50 m마다 표시(고압배관은 좌표를 표시)

- (1-4) 주변 거리명·번지·빌딩명 또는 상가명
- (1-5) 방향
- (1-6) 도로폭, 보도·차도 경계, 측구
- (1-7) 도로 포장종류
- (1-8) 교량, 철도 및 그 부속시설물
- (1-9) 이미 설치된 가스배관 및 그 부속시설물
- (1-10) 다른 매설물(수도·하수도·전력선·통신선·지하저수탱크 등) 및 그 부속구조물
- (1-11) 하천·수로·측구·옹벽·경사면·터널·암거 등의 시설물
- (2) 종단면도에 기입하는 사항
 - (2-1) 설계 가스배관 계획 정상높이 및 깊이
 - (2-2) 신설 배관 및 부속설비[밸브·수취기(LNG는 제외)·보호관 등]
 - (2-3) 교차하는 다른 매설물이나 구조물
 - (2-4) 가울기(LNG는 제외)
 - (2-5) 포장종류
- (3) 횡단도면에 기입하는 사항
 - (3-1) 도로의 단면 형상, 도로폭
 - (3-2) 설계 가스배관 및 이미 설치된 가스배관의 위치
 - (3-3) 다른 매설물의 위치
 - (3-4) 그 밖에 인접하는 건축물 등
- (4) 상세도에 기입하는 사항
 - (4-1) 가스배관의 위치
 - (4-2) 다른 매설배관의 위치
 - (4-3) 하월하거나 상월하는 구간의 길이
 - (4-4) 이형관의 사용 장소 및 품명
 - (4-5) 가스배관의 방호 안전상의 조치(방호조치가 필요한 경우만 말한다)
- (5) 위치도에 기입하는 사항
 - (5-1) 공사 장소
- (6) 도면 제목에 기입하는 사항
 - (6-1) 공사내용(관경·압력·배관 종류·신설 및 철거·연장·부속설비의 설치 위치)
 - (6-2) 도로관리자
 - (6-3) 공사기간
 - (6-4) 설계 및 설계자

2.5.1.6 2.5.1.5에 불구하고 다음의 (1), (4) 및 (5)는 규칙 제20조제4항에 따라 도시가스사업자가 한국가스안전공사에 제출해야 하는 완공도면에 기입된 사항으로, (2) 및 (3)은 규칙 제22조제1항에 따른 시공감리 신청시 첨부하는 도면으로 같음할 수 있다. <개정 09.9.25>

- (1) 2.5.1.5(1-3-2), 2.5.1.5(1-10) 및 2.5.1.5(1-11)
- (2) 2.5.1.5(2) <개정 09.9.25>
- (3) 2.5.1.5(3) <개정 09.9.25>
- (4) 2.5.1.5(4-2) 및 2.5.1.5(4-4)
- (5) 2.5.1.5(6-1)부터 2.5.1.5(6-3)까지

2.5.2 배관설비 재료

배관등(배관, 관이음매 및 밸브를 말한다. 이하 같다)의 재료는 다음 기준에 따라 가스의 성질·상태·온도 및 압력 등에 상응하는 안전성을 확보할 수 있는 것으로 한다.

2.5.2.1 배관은 배관 안의 가스흐름이 원활한 것으로 한다.

2.5.2.2 배관은 내부의 가스압력과 외부로부터의 하중 및 충격하중 등에 견디는 강도를 가진 것으로 한다.

2.5.2.3 배관은 토양·지하수 등에 대하여 내식성을 가지는 것으로 한다.

2.5.2.4 배관은 접합이 용이하고 가스의 누출을 방지할 수 있는 것으로 한다.

2.5.2.5 배관은 절단 가공이 용이한 것으로 한다.

2.5.2.6 배관은 다음 기준에 따른 재료이거나 이와 동등 이상의 기계적 성질을 가지는 것으로 한다.

(1) 최고사용압력이 고압인 배관(액화가스의 경우는 0.2 MPa 이상)

(1-1) KS D 3562 (압력배관용 탄소강관)

(1-2) KS D 3563 (보일러 및 열교환기용 탄소강관)

(1-3) KS D 3564 (고압배관용 탄소강관)

(1-4) KS D 3569 (저온배관용 강관)

(1-5) KS D 3570 (고온배관용 탄소강관)

(1-6) KS D 3572 (보일러 열교환기용 합금강 강관)

(1-7) KS D 3573 (배관용 합금강 강관)

(1-8) KS D 3576 (배관용 스테인리스 강관)

(1-9) KS D 3577 (보일러 열교환기용 스테인리스 강관)

(2) 최고사용압력이 중압인 배관(기화된 액화석유가스의 경우는 0.2 MPa 미만 0.01 MPa 이상)

(2-1) KS D 3631 (연료가스배관용 탄소강관)

(2-2) KS D 3583 (배관용 아크용접 탄소강관)

(2-3) 그 밖에 (1)에서 정한 것

(3) 최고사용압력이 저압인 배관(기화된 액화석유가스의 경우는 0.01 MPa 미만)

(3-1) KS D 5301 (이음매 없는 동 및 동합금관)

(3-2) KS D 5539 (이음매 없는 니켈 합금관)

(3-3) 그 밖에 (1)·(2)에서 정한 것

(4) 지하매몰 배관

(4-1) KS D 3589 (폴리에틸렌 피복강관)

(4-2) KS D 3607 (분말용착식 폴리에틸렌 피복강관)

(4-3) KS M 3514 (가스용 폴리에틸렌관)

2.5.3 배관설비 구조

2.5.3.1 응력에 대한 안전성 확보

배관등의 구조는 수송되는 가스의 중량, 배관등의 내압, 배관등 및 그 부속설비의 자체무게, 토압, 수압, 열차하중, 자동차하중, 부력 그 밖의 주하중과 풍하중, 설하중, 온도변화의 영향, 진동의 영향, 배 닳으로 인한 충격의 영향, 파도와 조류의 영향, 설치할 때 하중의 영향, 다른 공사로 인한 영향, 그 밖의 중하중에 따라 생기는 응력에 대한 안전성을 확보할 수 있는 것으로 한다.

2.5.3.2 배관 내진설계

배관등은 허용 지진강도에 따라 그 배관등의 기능 유지 및 누출 방지가 가능한 구조로 설계하기 위하여 KGS GC204(가스배관 내진설계 기준)에 따라 내진설계를 한다.

2.5.4 배관설비 두께

배관등의 두께는 다음 기준에 따라 가스의 성질·상태·온도 및 압력 등에 상응하는 안전성을 확보할 수 있는 것으로 한다.

2.5.4.1 최고사용압력이 2MPa 미만인 매몰배관의 두께는 식 (2.1)부터 (2.3)까지에 따라 산출된 값 중 큰 값 이상의 것으로 한다. 이 경우 바깥지름과 안지름의 비가 1.5 이하인 때에는 식 (2.2)를 적용하고, 바깥지름과 안지름의 비가 1.5 초과하는 때에는 식 (2.3)을 적용한다. 다만, 저압배관으로 차량하중을 받을 가능성이 없는 경우에는 이 식을 적용하지 아니할 수 있다.

$$t = \sqrt{\frac{2.5(0.2hK_f + 10K_t W_t)}{10\sigma}} D_0 + C \quad \dots(2.1)$$

$$t = \frac{PD_0}{2f\eta + 0.8P} + C \quad \dots(2.2)$$

$$t = \frac{D_0}{2} \left(1 - \sqrt{\frac{f\eta - P}{f\eta + P}} \right) + C \quad \dots(2.3)$$

식 (2.1)부터 식 (2.3)까지에서,

t : 배관의 최소두께(mm)

h : 배관의 매몰깊이(m)

K_f, K_t : 계수로서 폴리에틸렌피복강관, PE배관의 K_f는 0.198, K_t는 0.114로 한다.

W_t : 노면하중에 의한 토압으로 그림 2.5.4.1에서 구한 값

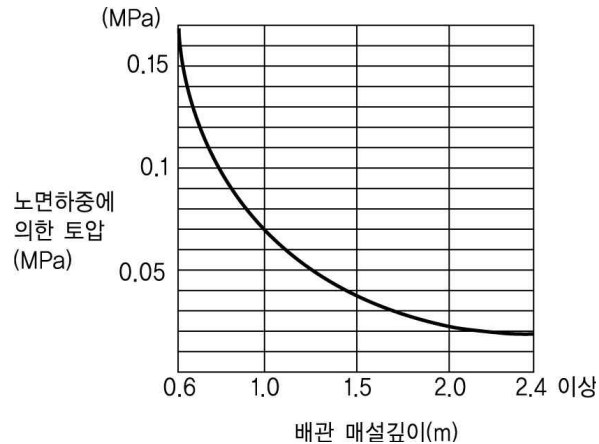


그림 2.5.4.1 배관매설깊이에 따른 노면하중에 의한 토압

σ : 재료의 인장강도로서 한국산업규격에서 정한 값 또는 인장시험을 실시하여 구한 값(MPa)

D_0 : 배관의 바깥지름(mm)

C : 부식여유 두께로서 1 이상으로 한다(mm). 다만, 스테인리스강·염화비닐·폴리에틸렌 그 밖에 내식성 재료 및 내식성 이외의 재료로서 부식방지 조치를 한 것은 0으로 할 수 있다.

P : 최고사용압력(MPa)

f : 재료의 기본 허용 응력으로서 KS B 6733[압력용기 (기반규격)] 중 표 2.2 또는 표 2.3에 표기된 값(N/mm²)

η : 길이 이음의 용접효율로서 표 2.5.4.2①에서 정한 값

표 2.5.4.2① 용접이음의 효율

분류 번호	이음의 종류	이음의 효율(%)		
		온길이 방사선투과 시험을 하는 것	부분 방사선 투과 시험을 하는 것	방사선 투과시험을 하지 아니하는 것
(1)	맞대기 양쪽 용접 또는 이와 동등 이상 이라 할 수 있는 맞대기 한쪽 용접	100	95	70
(2)	받침쇠를 사용한 맞대기 한쪽 용접이음 으로 받침쇠를 남기는 경우	90	85	65
(3)	(1), (2) 이외의 한쪽 맞대기 용접이음	-	-	60
(4)	양쪽 온두께 필렛 겹치기 용접이음	-	-	55
(5)	플러그 용접을 하는 한쪽 온두께 필렛 겹치기 용접이음	-	-	50
(6)	플러그 용접을 하지 아니하는 온두께 필렛 겹치기 용접이음	-	-	45

2.5.4.2 최고사용압력이 2 MPa 이상인 배관의 두께는 다음 계산식에 따라 산출된 값 이상의 것으로 한다.

$$t = \frac{P \cdot D}{2 \cdot S \cdot E \cdot F \cdot T}$$

여기에서,

t : 배관의 최소두께(mm)

P : 설계압력(MPa)

D : 배관의 외경(mm)

S : 재료의 최소항복강도(MPa)

E : 길이 이음의 용접효율로서 표 2.5.4.2①에서 정한 값

T : 온도계수로서 표 2.5.4.2②에 정한 값

표 2.5.4.2② 온도계수

온도(℃)	온도계수 (T)
121.1 이하	1.000
148.9	0.967
176.7	0.933
204.4	0.900
232.2	0.867

[비고] 온도 값이 중간 값일 경우에는 비례법에 따라 T값을 구하고 소수점 이하 4 자리수 이하는 끊는다.

F : 설계계수로서 표 2.5.4.2③에 정한 값

표 2.5.4.2③ 설계계수

지역구분	지역분류기준	설계계수(F)
가	지상 4층 이상의 건축물 밀집지역 또는 교통량이 많은 지역으로서 지하에 여러 종류의 공익시설물(전기·가스·수도배관 시설물)이 있는 지역	0.4
나	“가”에 해당하지 아니하는 지역으로서 밀도지수가 46 이상인 지역	0.5
다	“가”에 해당하지 아니하는 지역으로서 밀도지수가 46 미만인 지역	0.6

[비고] “밀도지수”란 배관의 임의지점에서 1.6km, 배관중심으로부터 좌우로 각각 폭 0.2km의 범위를 임의로 설정하였을 경우 그 구역 안에 있는 가옥수(아파트 등 복합건축물의 가옥숫자는 건축물 안의 독립된 가구수로 한다)를 말한다.

2.5.4.3 PE배관의 두께는 그 배관의 안전성을 확보하기 위하여 사용하는 가스의 압력 및 그 배관의 외경에 따라 표 2.5.4.3과 같이 한다.

표 2.5.4.3 압력범위에 따른 관의 두께

SDR	압력
11 이하	0.4 MPa 이하
17 이하	0.25 MPa 이하
21 이하	0.2 MPa 이하

[비고] SDR(standard dimension ration)=D(외경)/t(최소두께)

2.5.5 배관설비 접합

2.5.5.1 용접 접합

배관등은 수송하는 가스의 누출을 방지하기 위하여 원칙적으로 다음에 따라 용접 접합을 하고, 이 경우 중압 이상의 배관 용접부 모두에 대해서는 KGS GC205(가스시설 용접 및 비파괴시험 기준)에 따라 비파괴시험을 한다.

2.5.5.1.1 배관등의 용접방법은 아아크 용접 또는 이와 동등 이상의 강도를 갖는 용접방법으로 한다.

2.5.5.1.2 용접에 사용하는 용접기구 및 용접재료의 규격은 다음에서 정한 것 또는 이와 동등의 용접성능을 가지는 것으로 한다.

(1) 용접 기구는 KS C 9602(교류 아아크 용접기) · KS C 9605(정류기식 직류 아아크 용접기) · KS C 9607(용접봉 호울더) 또는 KS C 3321(용접봉 케이블)로 한다.

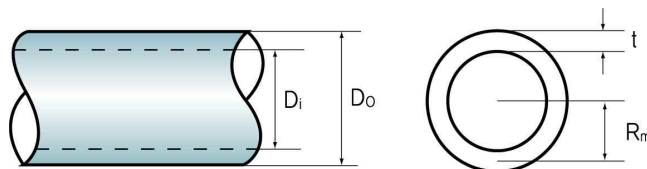
(2) 용접재료는 KS D 9501(동 및 동합금용 가스용접봉) · KS D 7004(연강용 피복 아아크 용접봉) · KS D 7006(고장력강용 피복 아아크 용접봉) · KS D 7014(스테인리스강 피복 아아크 용접봉) · KS D 7022(몰리브덴강 및 크롬몰리브덴강 피복 아아크 용접봉) · KS D 7012(동 및 동합금용 피복 아아크 용접봉) · KS D 7028(알루미늄 및 알루미늄합금 용접봉과 전극와이어) · KS D 7023(저온용강피복 아아크 용접봉) · KS D 7024(서브머지 아아크 용접봉 강선 및 용재) · KS D 7026(용접용 스테인리스강봉 및 강선) · KS M 1105(공업용액체 이산화탄소)의 3호 또는 KS M 1122[아르곤 가스(공업용)]의 1종으로 한다.

2.5.5.1.3 용접방법 그 밖에 용접에 대하여 필요한 사항은 다음과 같다.

(1) 용접이음매의 위치는 다음에서 정한 바에 따른다.

(1-1) 배관을 맞대기 용접하는 경우 평행한 용접이음매의 간격은 다음 계산식에 따라 계산한 값 이상으로 한다. 다만, 최소 간격은 50 mm로 한다.

$$D = 2.5 \sqrt{(R_m \cdot t)}$$



여기에서,

D : 용접이음매의 간격(mm)

Rm : 배관의 두께 중심까지의 반경(mm)

t : 배관의 두께(mm)

Di : 배관의 내측 직경(mm)

Do : 배관의 외측 직경(mm)

- (1-2) 배관상호의 길이이음매는 원주방향에서 원칙적으로 50 mm 이상 떨어지게 한다.
 (2) 배관의 용접은 지그(jig)를 사용하여 가운데에서부터 정확하게 위치를 맞춘다.
 (3) 배관의 두께가 다른 배관의 맞대기 이음에서는 배관 두께가 완만히 변화되도록 길이방향의 기울기를 3분의 1 이하로 한다.

2.5.5.1.4 배관 용접부는 응력제거를 한다. 다만, 다음 중 어느 하나에 해당하는 것은 응력제거를 하지 아니할 수 있다.

- (1) 오오스테나이트계 스테인리스강으로 만들어진 것의 용접부
 (2) 용기(최저사용온도가 -30°C 이하인 것은 제외한다)로서 다음에 적합한 것의 길이이음 또는 원주이음의 용접부(굽힘 가공 전에 용접을 하는 경우는 판 두께가 10 mm를 초과하는 것 및 용접선이 교차하는 것은 제외한다) 혹은 용기에 노즐부(Nozzle Stub)·플랜지 등을 부착하는 용접부
 (2-1) 탄소강으로 만든 것은 두께가 32 mm 이하로 한다. 다만, 용접을 하는 경우로서 예열온도가 100°C 이상인 경우는 38 mm 이하로 한다.
 (2-2) 몰리브덴강(몰리브덴강 함유량이 0.6% 이하인 것만 말한다)이나 크롬몰리브덴강(크롬함유량이 0.7% 이하이고 몰리브덴 함유량이 0.65% 이하인 것만 말한다)으로 만들어진 것은 두께가 16 mm 이하로 한다.
 (2-3) 고장력강(규격에 의한 인장강도의 최소값이 80 kg/mm^2 이하인 것만 말한다)으로 만들어진 것은 두께가 32 mm 이하로 한다.
 (3) 탄소강으로 만들어진 관(굽힘 가공 전에 용접을 실시한 것(곡률반지름이 관 직경의 4배 이상으로 굽힘의 중립면을 따라 굽혀진 것은 제외한다) 및 최저사용온도가 -30°C 이하인 것은 제외한다) 등으로서 두께가 32 mm 이하인 길이이음 용접부
 (4) 탄소강 또는 몰리브덴강(탄소함유량이 0.25% 이하이고 몰리브덴 함유량이 0.65% 이하인 것만 말한다)으로서 두께가 32 mm(몰리브덴강에서는 13 mm) 이하인 것으로 만들어진 관 등 또는 헤더(최저사용온도가 -30°C 이하인 것은 제외한다)의 원주이음 용접부 또는 이것에 노즐부 플랜지 등을 부착하는 용접부
 (5) (2-2)에서 정한 것 이외의 크롬몰리브덴강(크롬함유량이 3% 이하인 것만 말한다)으로 만들어진 관 등(최저사용온도가 -30°C 이하인 것은 제외한다)의 원주이음으로서 다음에 적합한 것으로 한다.
 (5-1) 바깥지름은 115 mm 이하로 한다.
 (5-2) 두께는 13 mm 이하로 한다.
 (5-3) 예열온도는 120°C 이상으로 한다.
 (6) 2.5% 니켈강 또는 3.5% 니켈강으로 만들어진 것으로 두께가 16 mm 이하인 것(최저사용온도가 -30°C 이하의 것을 제외한다)의 용접부
 (7) 9% 니켈강, 비철금속재료(KS D 3531(내식내열 초합금봉)·KS D 3532(내식내열 초합금관)·KS D 3578(배관용 이음매 없는 니켈 크롬철 합금관)·KS D 3757(열교환기용 이음매 없는 니켈크롬철 합금관))로 만들어진 것의 용접부
 (8) 응력제거를 할 수 없는 것으로서 예열 그 밖에 용접부의 잔류응력의 감소로 유효하다고 인정한

방법으로 용접한 용접부

2.5.5.1.5 2.5.5.1.4(2) 및 2.5.5.1.4(4)부터 2.5.5.1.4(6)까지의 경우로서 용접부 모재의 두께가 다를 때는 모재의 두께를 다음에서 정한 두께로 한다.

- (1) 맞대기이음의 경우 얇은 쪽의 판두께
- (2) 겹치기이음의 경우 두꺼운 쪽의 판두께
- (3) 관 노즐부(Nozzle Stub)나 플랜지 등을 부착한 용접부의 경우는 이것을 부착하는 부분의 두께

2.5.5.1.6 2.5.5.1.4에 따른 응력제거 방법은 다음과 같다.

- (1) 응력제거가 필요한 부분은 한 번에 노(爐)에 넣는 것을 원칙으로 하나 한 번에 노에 넣을 수 없을 경우에는 두 번 이상으로 나누어 넣을 수 있다.
- (2) 노 안에 넣는 경우와 노 안에서 꺼내는 경우에는 노 안의 온도를 300 ℃ 이하로 한다.
- (3) 노 안의 온도를 300 ℃ 이상으로 가열하는 속도는 1시간당 식 (2.4)에 따라 구한 온도차(220 ℃를 넘는 경우는 220 ℃) 이하, 노 안을 냉각하는 경우의 속도는 1시간당 식 (2.5)에 따라 산출한 온도차(275 ℃를 넘는 경우는 275 ℃) 이하로 한다. 이 경우 퍼얼라이트계 스테인리스강으로 만든 것으로서 온도 650 ℃ 이상에서 냉각할 때는 1시간당 온도차는 50 ℃ 이하로 한다.

$$R = 220 \times \frac{25}{t} \dots(2.4)$$

$$R = 275 \times \frac{25}{t} \dots(2.5)$$

식 (2.4) 및 식 (2.5)에서,

R : 온도차(℃)

t : 용접부의 두께(mm)

(4) (3)의 경우 가열시키거나 냉각시키는 것의 표면상의 임의의 2점에서 상호간의 거리가 4 500 mm 이하인 것의 온도차는 100 ℃ 이하로 한다.

(5) 용접부는 표 2.5.5.1.6①의 모재의 종류에 따른 온도 이상에서 두께 25 mm 마다 1시간으로 계산한 시간(두께가 6 mm 미만의 것에는 0.24시간) 이상 유지한다. 다만, 표 2.5.5.1.6①에 기재된 온도 이상으로 유지하기가 곤란한 경우에는 표 2.5.5.1.6②의 온도와의 차에 따른 정수에 두께 25 mm 마다 1시간으로 계산한 시간(두께가 6 mm 미만의 것에서는 0.24시간)을 곱한 시간 이상 유지한다.

표 2.5.5.1.6① 모재의 종류에 따른 온도

모 재 의 종 류	온도(℃)
1. 탄소강	600
2. 크롬함유량이 0.75 % 이하이고 전합금성분이 2 % 이하인 저합금강	600
3. 크롬함유량이 0.75 %를 초과하여 2 % 이하이고 전합금 성분이 2.75 % 이하인 저합금강	600
4. 전합금성분이 10 % 이하인 합금강(2와 3에서 정한 것은 제외한다)	680
5. 퍼얼라이트계 스테인리스강	740
6. 마르텐사이트계 스테인리스강	760
7. 2.5 % 니켈강 또는 3.5 % 니켈강	600

표 2.5.5.1.6② 온도와의 차에 따른 정수

표 2.5.5.1.6①의 온도와의 차(℃)	정수
0	1
30	2
60	3
90	5
120	10

[비고] 1. 표 2.5.5.1.6②에서 온도와의 차가 60℃를 넘는 경우에는 표 2.5.5.1.6①의 어느 하나에 기재한 모재로서 담금질(Quenching)하여 템퍼링(Tempering)한 것에만 적용한다.
2. 표 2.5.5.1.6②에서 온도와의 차가 중간 값인 경우는 비례법에 따라 계산한다.

(6) (5)의 경우에 가열된 것의 임의의 2점간의 온도차는 50℃ 이하로 한다.

(7) 전체를 두 번 이상으로 나누어 응력제거를 하는 경우에는 가열부의 겹치는 부분을 1500 mm 이상으로 하고 노복에 나오는 부분의 온도 가울기를 완만하게 하고 재질에 해로운 영향을 주지 아니하도록 보온한다.

2.5.5.1.7 원주이음의 용접부나 노즐부(Nozzle Stub), 사이트 등을 용기 혹은 관 등에 부착한 용접부(판의 일부를 떼어내고 부착물을 맞대기 용접한 것을 제외한다)에 대해서는 용접선을 중심으로 하여 용접부 판두께의 12배(관 등에 대해서는 용접 비드 나비의 3배이고 덧붙임 폭의 2배) 이상의 폭을 2.5.5.1.6(3)부터 2.5.5.1.6(6)까지에 준하여 가열 및 냉각한 경우에는 2.5.5.1.6을 적용하지 아니한다.

2.5.5.2 플랜지 접합

배관등의 접합이 용접으로 적당하지 아니하는 경우에는 다음 기준에 따라 안전 확보에 필요한 강도를 갖는 플랜지접합으로 하며, 이 경우에는 점검을 할 수 있는 조치를 한다.

2.5.5.2.1 안전 확보에 필요한 강도를 갖는 플랜지(flange)의 계산에 사용하는 설계압력은 다음 식에 따라 구한 상당압력(相當壓力)과 내압(內壓)과의 합으로 하고 KS B 6733[압력 용기(기반 규격)]에 따른다.

$$P_d = P_{eq} + P$$

여기에서,

P_d : 안전 확보에 필요한 강도를 갖는 플랜지의 계산에 사용하는 설계압력(MPa)

P : 배관의 설계내압(MPa)

P_{eq} : 다음 계산식에 따라 구한 상당압력(MPa)

$$P_{eq} = \frac{0.16M}{\pi G^3} + \frac{0.04F}{\pi G^2}$$

여기에서,

M : 주하중(主荷重) 등에 따라 생기는 합성굽힘 모멘트(N·cm)

F : 주하중 등에 따라 생기는 축방향의 힘(N). 다만, 인장력을 양(+)으로 한다.

G : 가스켓 반력이 걸리는 위치를 통과하는 원의 지름(cm)

2.5.5.3 PE배관 접합

PE배관은 그 배관의 강도유지 및 수송하는 도시가스의 누출방지를 위하여 다음 기준에 따라 접합한다.

2.5.5.3.1 PE배관의 접합은 관의 재질, 설치조건 및 주위여건 등을 고려하여 실시하며, 눈·우천시에는 천막 등으로 보호조치를 한 후 용착한다.

2.5.5.3.2 PE배관은 수분, 먼지 등의 이물질 제거 후 접합한다.

2.5.5.3.3 PE배관을 접합하기 전에는 접합부를 접합전용 스크레이프 등으로 다듬질한다.

2.5.5.3.4 금속관과의 접합은 이형질이음관[T/F(transition fitting)]을 사용한다.

2.5.5.3.5 호칭지름이 상이할 경우의 접합은 관 이음매(fitting)를 사용하여 접합한다.

2.5.5.3.6 그 밖의 사항은 PE배관의 제작사가 제공하는 시공 지침에 따른다.

2.5.5.3.7 PE배관의 접합은 열용착이나 전기 용착으로 실시하고, 모든 용착은 용착기(Fusion Machine)를 사용하여 실시한다. 맞대기 용착과 전기 용착에 사용하는 용착기(이하 “용착기”라 한다)는 용착 조건 및 결과가 표시되는 것으로서 제조일(2002년 8월 31일 이전에 제조된 용착기의 경우에는 성능확인을 받은 날)을 기준으로 매 1년이 되는 날의 전후 30일 이내에 한국가스안전공사로부터 성능확인을 받은 제품으로 한다.

(1) 열용착 이음 방법은 다음 기준과 같이 한다.

(1-1) 맞대기 용착(Butt Fusion)은 관경 75 mm 이상의 직관과 이음관 연결에 적용하되 다음 기준에 적합하게 한다.

(1-1-1) 비드(Bead)는 좌·우 대칭형으로 둥글고 균일하게 형성되도록 한다.

(1-1-2) 비드의 표면은 매끄럽고 청결하도록 한다.

(1-1-3) 접합면의 비드와 비드사이의 경계부위는 배관의 외면보다 높게 형성되도록 한다.

(1-1-4) 이음부의 연결오차(v)는 그림 2.5.5.3.7①과 같이 배관 두께의 10% 이하로 한다.

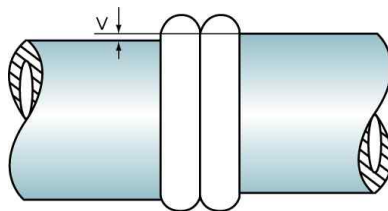


그림 2.5.5.3.7① 이음부의 연결오차(v)

(1-1-5) 호칭지름별 비드 폭은 원칙적으로 다음 계산식에 따라 산출한 최소치 이상 최대치 이하로 하며, 산출 보기는 그림 2.5.5.3.7② 및 표 2.5.5.3.7과 같다.

최소=3+0.5t, 최대=5+0.75t
 여기서,
 t : 배관두께

[보기]

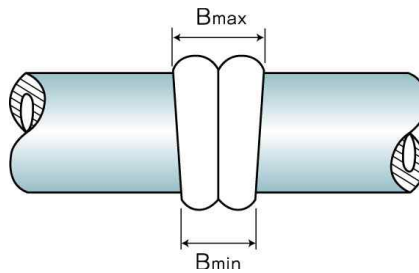


그림 2.5.5.3.7② 비드 폭의 최소 및 최대치

표 2.5.5.3.7 호칭지름에 따른 비드폭

호칭지름	비드폭(mm)		
	제1호관	제2호관	제3호관
75	7~11	-	-
100	8~13	6~10	-
125	-	7~11	-
150	11~16	8~12	7~11
175	-	9~13	8~12
200	13~20	9~15	8~13

- (1-1-6) 접합하는 PE배관은 KS M 3514(가스용 폴리에틸렌관) 표 2 및 KS M 3515(가스용 폴리에틸렌관의 이음관) 표 9 및 표 10에서 정하는 동일한 호수의 관종류를 사용한다.
- (1-1-7) 시공이 불량한 용착이음부는 절단하여 제거하고 재시공한다.
- (1-2) 소켓 용착(Socket Fusion)은 다음 기준에 적합하게 한다.
- (1-2-1) 용융된 비드는 접합부 전면에 고르게 형성되고 관 내부로 밀려나오지 아니 하도록 한다.
- (1-2-2) 배관 및 이음관의 접합은 일직선을 유지한다.
- (1-2-3) 비드 높이(h)는 그림 2.5.5.3.7③와 같이 이음관의 높이(H) 이하로 한다.

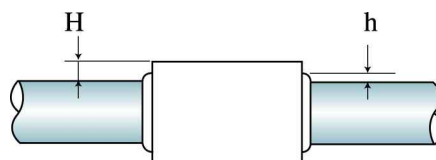


그림 2.5.5.3.7③ 비드 높이(h) 및 이음관의 높이(H)

- (1-2-4) 용착 작업은 홀더(Holder) 등을 사용하고 관의 용융부위는 소켓내부 경계턱까지 완전히 삽입되도록 한다.
- (1-2-5) 시공이 불량한 용착이음부는 절단하여 제거하고 재시공한다.

- (1-3) 새들 용착(Saddle Fusion)은 다음 기준에 적합하게 한다.
- (1-3-1) 접합부 전면에는 대칭형의 등근 형상 이중비드가 고르게 형성되도록 한다.
- (1-3-2) 비드의 표면은 매끄럽고 청결하도록 한다.
- (1-3-3) 접합된 새들의 중심선과 배관의 중심선은 직각이 유지되도록 한다.
- (1-3-4) 비드의 높이(h)는 그림 2.5.5.3.7④와 같이 이음관 높이(H) 이하로 한다.

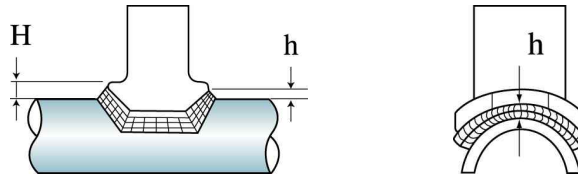


그림 2.5.5.3.7④ 비드의 높이(h) 및 이음관 높이(H)

- (1-3-5) 시공이 불량한 용착 이음부는 절단하여 제거하고 재시공한다.
- (2) 전기 용착 이음은 다음 기준에 적합하게 한다.
- (2-1) 전기 용착에 사용되는 이음관은 KGS AA232(가스용 전기용착폴리에틸렌이음관 제조의 시설·기술·검사 기준)에 따른 검사품 또는 KS M 3515(가스용폴리에틸렌관의 이음관) 제품을 사용한다.
- (2-2) 소켓 용착의 이음부는 배관과 일직선을 유지하고, 새들 용착 이음매 중심선과 배관 중심선은 직각을 유지한다.
- (2-3) 소켓 용착 작업은 홀더(Holder) 등을 사용하고 관의 용융부위는 소켓내부 경계턱까지 완전히 삽입되도록 한다.
- (2-4) 전기 용착에 사용되는 이음관과 배관의 접합면 외부로는 용융물 또는 열선이 돌출되지 아니 하도록 한다.
- (2-5) 용착기는 용착 과정의 전류변화가 표시되도록 하며, 급격한 전류변화가 있거나 이음관 열선이 단선·단락할 때에는 용착을 즉시 중단한다.
- (2-6) 용착기는 전기 용착에 사용되는 이음관의 사양에 적합한 것으로 한다.
- (2-7) 시공이 불량한 용착이음부는 절단 후 재시공한다. 다만, 전기용착이음부의 불량여부를 판단하기 곤란한 경우에는 이 기준 부록 A의 합격 기준을 따를 수 있다. <개정 10.6.25>
- (3) 그 밖에 제작자가 제시하는 용착 기준(가열온도, 가열유지시간, 냉각시간 등)을 준수한다.

2.5.6 배관설비 신축흡수조치

배관에 나쁜 영향을 미칠 정도의 신축이 생길 우려가 있는 부분에는 수송하는 가스의 누출을 방지하기 위하여 다음기준에 따라 신축흡수조치를 한다.

2.5.6.1 곡관(bent pipe)을 사용한다. 다만, 압력 20 MPa 이하인 배관으로서 곡관을 사용하기가 곤란한 곳에는 KS품 또는 검사기관으로부터 성능을 인증 받은 벨로우즈형이나 슬라이드형 등의 신축이음매를 사용할 수 있다. 이 경우 벨로우즈형 신축이음매는 적절하게 고정지지(固定支持)되어 있고 유체압력 운동으로 인한 작동력(作動力) 및 마찰저항 그 밖의 원인에 따른 끝부분의 반력(反力)에 견딜 수 있도록 설치한다.

2.5.6.2 곡관 등의 종류, 배치 및 고정방법은 온도변화에 따라 배관에 발생하는 열변위 합성응력(熱變位合成

應力)이 다음 계산식에 따른 허용값 이하가 되도록 한다.

$$\sigma_A = f(1.25\sigma_C + 0.25\sigma_n)$$

여기에서,

σ_A : 열변위 합성응력의 허용 값(N/mm²)

σ_C : 정상운전 또는 정지 기간 중에서 예상되는 최저금속온도에서 그 재료의 표 2.5.6.2①에서 정한 허용인장응력(N/mm²)

σ_n : 정상운전 또는 정지 기간 중에서 예상되는 최고금속온도에서 그 재료의 표 2.5.6.2①에서 정한 허용인장응력(N/mm²)

표 2.5.6.2① 크리프영역에 달하지 않는 설계온도에서의 허용인장응력

재 료	허 용 인 장 응 력
탄소강관 또는 저합금 강관	상온에서 규격최소 항복점의 50 %
스테인리스강관 또는 비철금속관	다음 값 중 최소값으로 한다. 1. 상온에서 규격최소인장강도의 33.3 %의 값 2. 설계온도에서 인장강도의 33.3 %의 값 3. 상온에서 규격최소 항복점 또는 0.2 % 내력의 66.7 %의 값 4. 설계온도에서의 항복점 또는 0.2 % 내력의 66.7 %의 값. 다만, 오스테나이트계 스테인리스강관은 3을 초과하지 아니하는 범위에서 각각의 값의 90 %의 값

f : 응력감소계수로서 전예상수명(全豫想壽命)에 걸쳐 온도 사이클을 합한 수에 따라 정해진 인자(factor)이며, 다음 표 2.5.6.2②에서 정한 것으로 한다.

표 2.5.6.2② 응력감소계수

사이클을 합한 수	f
7 000 이하	1.0
7 000 초과 14 000 이하	0.9
14 000 초과 22 000 이하	0.8
22 000 초과 45 000 이하	0.7
45 000 초과 100 000 이하	0.6
100 000 초과	0.5

[비고] “전예상수명”이란 배관장치의 총 운전 예상 연수를 말한다.

2.5.7 배관설비 절연조치

2.5.7.1 배관장치(배관 및 그 배관과 일체가 되어 가스의 수송용으로 사용되는 압축기·펌프·밸브 및 이들의 부속설비를 포함한다. 이하 같다)에는 안전 확보를 위하여 필요한 경우에는 지지물 그 밖에 구조물로부터 다음 기준에 따라 절연시키고 절연용 물질을 삽입한다.

2.5.7.1.1 배관등을 지지구조물 그 밖에 구조물에서 절연해야 할 경우란 누전으로 직류전류가 흐르기

쉬운 곳, 직류전류가 흐르고 있는 선로(線路)의 자계(磁界)로 유도전류가 발생하기 쉬운 곳, 흠속이나 물속에서 미로전류(迴路電流)가 흐르기 쉬운 곳 등 지시물에 이상전류가 흘러 배관장치가 대지전위(對地電位)로 인하여 부식이 예상되는 경우이다. 다만, 절연이음물질 사용 등의 방법에 따라서 매설배관에 부식이 방지될 수 있는 경우에는 절연을 하지 아니할 수 있다.

2.5.7.1.2 절연이음물질로 절연조치하는 방법은 다음과 같다.

- (1) 배관장치에 접속되어 있는 기기, 저장탱크 그 밖에 설비가 배관의 부식방지에 해로운 영향을 미칠 우려가 있는 경우에는 해당 설비와 배관을 절연이음물질로 절연한다. 다만, 해당 설비에 대한 양극의 설치 등으로 전기방식의 효과를 얻을 수 있는 경우에는 절연이음물질로 절연하지 아니할 수 있다.
- (2) 배관을 구분하여 전기방식하는 것이 필요한 경우에는 지하에 매설된 배관의 부분과의 경계, 배관의 분기부 및 지하에 매설된 부분 등에 절연이음물질을 설치한다.

2.5.7.2 피뢰기(피뢰침 및 고압 철탑기 등 그리고 이들 접지케이블과 매설지선을 말한다)의 접지장소에 근접하게 배관을 매설하는 경우는 다음 기준에 따라 절연을 위하여 필요한 조치를 한다.

2.5.7.2.1 피뢰기와 배관 사이의 거리 및 흠의 전기저항 등을 고려하여 배관을 설치함과 동시에 필요한 경우에는 배관의 피복, 절연재의 설치 등으로 절연조치를 한다.

2.5.7.2.2 피뢰기의 낙뢰전류(落雷電流)가 기기, 저장탱크 그 밖에 설비를 지나서 배관에 전류가 흐를 우려가 있는 경우에는 2.5.7.1.2에 따른 절연이음물질을 설치하여 절연함과 동시에 배관의 부식방지에 해로운 영향을 미치지 아니하는 방법으로 배관을 접지한다.

2.5.7.2.3 2.5.7.2.1 및 2.5.7.2.2의 경우로서 절연을 위한 조치를 보호하기 위하여 필요한 경우에는 스파크 간극 등을 설치한다.

2.5.8 배관설치

2.5.8.1 배관 설치장소 선정

배관은 그 배관의 유지관리에 지장이 없고, 그 배관에 대하여 위해의 우려가 없도록 다음 기준에 적합한 장소에 설치한다.

2.5.8.1.1 배관은 과거의 실적이나 환경조건의 변화(토지조성으로 인하여 지형의 변경이나 배수의 변화 등)로 땅의 붕괴, 산사태 등의 발생이 우려되는 곳을 통과하지 아니하도록 한다.

2.5.8.1.2 배관은 지반침하가 현저하게 진행 중인 곳이나 과거 실적으로 미루어 지반침하가 우려되는 곳을 통과하지 아니하도록 한다.

2.5.8.2 배관 매몰설치

배관을 매설하는 경우에는 그 배관의 유지관리에 지장이 없고, 그 배관에 대하여 위해의 우려가 없도록 다음 기준에 따라 설치한다.

2.5.8.2.1 배관 지하매설

(1) 매설 깊이

(1-1) 지표면으로부터 배관 외면까지의 매설깊이는 산이나 들에서는 1 m 이상 그 밖에 지역에서는 1.2 m 이상으로 한다.

(1-2) 배관은 지반 동결로 손상을 받지 아니하는 깊이로 매설한다.

(2) 매설깊이 미달배관 방호조치

(1-1)에 따른 매설깊이를 확보할 수 없는 곳에 배관을 매설하는 경우에는 다음 기준에 따라 방호구조물을 설치한다.

(2-1) 방호구조물은 견고하고 내구력을 가진 콘크리트 구조로 한다.

(2-2) 가스배관 외부에 콘크리트를 타설하는 경우에는 고무판 등을 사용하여 배관의 피복부위와 콘크리트가 직접 접촉하지 아니하도록 한다.

(3) 다른 시설물과의 이격거리

(3-1) 배관은 그 외면으로부터 수평거리로 건축물까지 1.5 m 이상을 유지한다.

(3-2) 배관은 그 외면으로부터 지하의 다른 시설물과 0.3 m 이상의 거리를 유지한다.

(4) 경사면 지역 설치제한

성토하였거나 절토한 경사면 부근에 배관을 매설하는 경우에는 흙이나 돌 등이 흘러내려서 안전 확보에 지장이 없도록 매설한다.

(5) 지지조건이 급변하는 배관의 조치

배관 입상부·지반급변부 등 지지조건이 급변하는 곳에는 곡관의 삽입·지반의 개량 그 밖에 필요한 조치를 한다.

(6) 되메움 재료 및 다짐공정

배관을 매설하는 때에는 그림 2.5.8.2.1 및 다음 기준에 따라 되메움 작업을 한다.

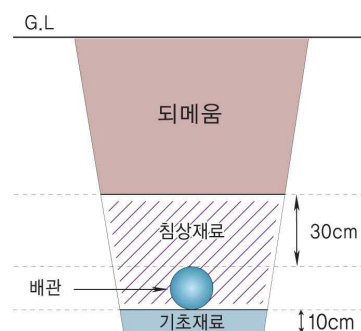


그림 2.5.8.2.1 되메움 구조

(6-1) 배관을 매설하는 지반이 연약지반인 경우에는 지반침하를 방지하기 위해 필요한 조치를 한다.

(6-2) 배관의 침하를 방지하기 위하여 배관 하부에는 모래[가스배관이 금속관인 경우에는 KS F 4009(레디믹스트콘크리트)에 따른 염분농도가 0.04% 이하일 것 또는 19 mm 이상(순환골재의 경우에는 13 mm 초과)의 큰 입자가 포함되지 않은 다음 어느 하나의 재료를 사용한다.

(6-2-1) 굴착현장에서 굴착한 흙(굴착토) 또는 모래와 유사한 성분이 함유된 흙(마사토). 다만, 유기질토(이탄등)·실트·점토질 등 연약한 흙은 제외한다.

(6-2-2) 「건설폐기물의 재활용촉진에 관한 법률 시행규칙」 제29조에서 정한 시험·분석기관으로부터 품질 검사를 받은 순환골재 또는 KS F 2573(콘크리트용 순환골재)에 적합하게 생산한

순환골재

(6-2-3) 건설재료시험 연구원 등 공인기관에서 KS F 2324(흙의 공학적 분류기준)에서 정한 방법에 따라 시험하여 GW, GP, SW, SP의 판정을 받은 인공토양

(6-3) 배관에 작용하는 하중을 수직 방향 및 횡 방향에서 지지하고 하중을 기초 아래로 분산시키기 위하여 배관 하단에서 배관 상단 30cm(PE배관의 경우에는 10cm)까지에는 (6-2)에 따른 모래 또는 흙(이하 “침상재료”라 한다)을 포설한다.

(6-4) 배관에 작용하는 하중을 분산시켜 주고 도로의 침하 등을 방지하기 위하여 침상재료 상단에서 도로 노면까지에는 암편이나 굵은 돌이 포함하지 아니하는 양질의 흙(이하 “되메움재료”라 한다)을 포설한다. 다만, 유기질토(이탄등)·실트·점토질 등 연약한 흙은 사용하지 아니한다.

(6-5) 기초재료와 침상재료를 포설한 후 다짐작업을 하고, 그 이후 되메움 공정에서는 배관 상단으로부터 30 cm 높이에 되메움 재료를 포설한 후마다 다짐작업을 한다. 다만, 포장되어 있는 차도에 매설하는 경우 노반층의 다짐은 「도로법」에 따라 실시하고, 흙의 함수량이 다짐에 적당하지 아니할 경우에는 다짐작업을 하지 아니한다.

(6-6) 다짐작업은 콤팩터·래머 등 현장상황에 적당한 다짐기계를 사용하여 실시하고, 불균등한 다짐이 되지 아니하도록 하기 위하여 전면에 걸쳐 균등하게 실시한다. 다만, 폭 4 m 이하의 도로 등은 인력다짐으로 할 수 있다.

(7) 연약지반 기초보강

연약지반에 설치하는 배관은 모래기초 또는 그 밖에 단단한 기초공사 등으로 지반침하를 방지하는 조치를 한다.

(8) 배관의 기울기

배관의 기울기는 도로의 기울기를 따르고 도로가 평탄한 경우에는 1/500~1/1000 정도의 기울기로 설치한다.

(9) 수취기 박스 침수방지조치

수취기를 설치하는 콘크리트 등의 박스는 침수방지조치를 한다.

(10) PE배관 매몰설치

PE배관은 그 배관에 대한 위해의 우려가 없도록 다음 기준에 따라 설치한다.

(10-1) PE배관의 굴곡허용반경은 외경의 20배 이상으로 한다. 다만, 굴곡반경이 외경의 20배 미만일 경우에는 엘보를 사용한다.

(10-2) PE배관의 매설위치를 지상에서 탐지할 수 있는 탐지형보호호·로케팅와이어[전선(나전선은 제외한다)의 굵기는 6mm² 이상] 등을 설치한다.

2.5.8.2.2 배관 도로매설

배관의 도로매설 기준은 다음과 같다.

(1) 도로 병행매설

(1-1) 원칙적으로 자동차 등의 하중에 영향이 적은 곳에 매설한다.

(1-2) 배관 외면으로부터 도로 경계까지는 1 m 이상의 수평거리를 유지한다.

(1-3) 배관(방호구조물 안에 설치하는 경우에는 그 방호구조물을 말한다)은 그 외면으로부터 도로 밑의 다른 시설물과 0.3 m 이상의 거리를 유지한다.

(1-4) 도로 밑에 배관을 매설하는 경우에는 그 도로와 관련이 있는 공사로 인하여 손상을 받지 아니하도록 다음 중 어느 하나의 조치를 한다.

(1-4-1) 보호판으로 배관을 보호조치하는 경우

(1-4-1-1) 보호판의 재료는 KS D 3503(일반구조용 압연강재) 또는 이와 동등 이상의 성능이 있는 것으로 한다.

(1-4-1-2) 보호판에는 직경 30 mm 이상 50 mm 이하의 구멍을 3 m 이하의 간격으로 뚫어 누출된 가스가 지면으로 확산이 되도록 한다.

(1-4-1-3) 보호판은 배관의 정상부에서 30 cm 이상 높이에 설치하고, 보호판의 재질이 금속제인 경우에는 보호판과 보호판을 가접하거나 연결 철재 고리로 고정 또는 겹침 설치하는 등의 조치를 하여 보호판과 보호판이 이격되지 아니하도록 한다. 다만, 매설깊이를 확보할 수 없어 보호판 등을 사용한 경우에는 보호판을 설치하지 아니할 수 있다.

(1-4-1-4) 보호판은 쇼트브라스팅 등으로 내·외면의 이물질질을 완전히 제거하고, 방청도료(Primer)를 1회 이상 도포한 후, 도막두께가 80 μm 이상 되도록 에폭시타입 도료를 2회 이상 코팅하거나, 이와 동등 이상의 방청 및 코팅효과를 갖는 것으로 한다.

(1-4-1-5) 보호판의 치수는 표 2.5.8.2.2 및 그림 2.5.8.2.2와 같다.

표 2.5.8.2.2 보호판의 치수

파이프 관경 D	치 수 (mm)					
	A	B	L	R(곡률반경)	α(내각)	T
	D+100	100	1500 이상	5~10	90° ~ 135°	※4

[비고] 1. ※는 고압배관일 경우에 6 mm 이상으로 한다.
 2. 치수에 대한 허용차는 KS D 3500에 적합하게 한다.
 3. 다만, PE 배관인 경우에는 A를 D+75mm 이상으로 할 수 있다. <신설 09.9.25>

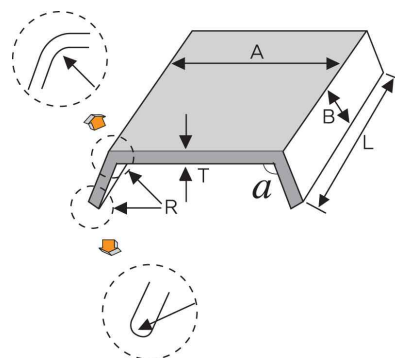


그림 2.5.8.2.2 보호판의 치수

(1-4-2) 방호구조물로 배관을 보호조치하는 경우 배관은 단단하고 내구력을 가지며 도로 및 배관의 구조에 대하여 지장을 주지 아니하는 구조의 방호구조물 안에 설치한다.

(1-5) 시가지의 도로노면 밑에 매설하는 경우에는 노면으로부터 배관 외면까지의 깊이를 1.5 m 이상으로 한다. 다만, 방호구조물 안에 설치하는 경우에는 노면으로부터 그 방호구조물 외면까지의 깊이를 1.2 m 이상으로 할 수 있다.

(1-6) 시가지의 도로노면 밑에 매설하는 경우에는 노면으로부터 배관 외면까지의 깊이를 1.2 m 이상으로 한다.

(1-7) 포장되어 있는 차도에 매설하는 경우에는 그 포장부분의 노반(차단층이 있는 경우에는 그 차단층을 말한다. 이하 같다) 밑에 매설하고 배관 외면과 노반 최하부와의 거리는 0.5 m 이상으로 한다.

(1-8) 인도·보도 등 노면외의 도로 밑에 매설하는 경우에는 지표면으로부터 배관 외면까지의 깊이는

1.2 m 이상으로 한다. 다만, 방호구조물 안에 설치하는 경우에는 그 방호구조물 외면까지의 깊이를 0.6 m(시가지의 노면외의 도로 밑에 매설하는 경우에는 0.9 m) 이상으로 한다.

(1-9) 매설전선·상수도관·하수도관·가스관 그 밖에 이와 유사한 것(각 사용가구에 인입하기 위하여 설치되는 것만 적용한다)이 매설되어 있는 도로 또는 매설할 계획이 있는 도로에 매설하는 경우에는 이들의 하부에 매설한다.

(1-10) 그 밖에 2.5.8.2.1(1-2), 2.5.8.2.1(3-1), 2.5.8.2.1(4)부터 2.5.8.2.1(9)까지를 준용하여 설치한다.

(2) 도로 횡단매설

도로 「도로법」에 따른 도로를 말한다. 이하 (2)에서 같대를 횡단하여 배관을 매설하는 기준은 다음과 같다.

(2-1) 배관은 2중보호관 그 밖에 방호구조물 안에 설치한다.

(2-2) 그 밖에 2.5.8.2.1(1-1), 2.5.8.2.1(1-2), 2.5.8.2.1(2)부터 2.5.8.2.1(9)까지 및 2.5.8.2.2(1-3)부터 2.5.8.2.2(1-9)까지를 준용하여 설치한다.

2.5.8.2.3 배관 철도부지매설

배관의 철도부지 매설기준은 다음과 같다.

(1) 철도 병행매설

(1-1) 배관 외면으로부터 궤도 중심까지는 4 m 이상, 그 철도부지 경계까지는 1 m 이상의 거리를 유지한다. 다만, 다음 중 어느 하나에 해당하는 경우에는 그 이하로 유지할 수 있으며, 철도부지가 도로와 인접되어 있는 경우에는 배관 외면과 철도부지경계와의 거리를 유지하지 아니할 수 있다.

(1-1-1) 배관이 열차하중의 영향을 받지 아니하는 위치에 매설하는 경우

(1-1-2) 배관이 열차하중의 영향을 받지 아니하도록 적절한 방호구조물로 보호하는 경우

(1-1-3) 배관 구조가 열차하중을 고려한 것일 경우

(1-2) 지표면으로부터 배관 외면까지의 깊이를 1.2 m 이상으로 한다.

(1-3) 배관을 철도와 병행하여 매설하는 경우에는 50m 간격으로 배관매설 표지판(분기점이 있는 경우에는 분기점마다)을 설치한다.

(1-4) 그 밖에 2.5.8.2.1(1-2), 2.5.8.2.1(3)부터 2.5.8.2.1(9)까지를 준용하여 설치한다.

(2) 철도 횡단매설

(2-1) 철도를 횡단하여 배관을 매설하는 경우에는 철도 양면에 배관매설 표지판을 설치한다.

(2-2) 철도를 횡단하여 배관을 매설하는 경우에는 지표면으로부터 배관 외면까지의 깊이를 1.2m 이상으로 한다.

(2-3) 철도를 횡단하여 배관을 설치하는 경우에는 강제의 2중보호관 그 밖에 방호구조물 안에 설치한다.

2.5.8.2.4 배관 연안구역매설

배관을 「하천법」에 따라 연안구역 안에 매설하는 경우에는 하천제방과 하천관리상 필요한 거리를 유지한다.

2.5.8.2.5 배관 하천구역설치

배관의 하천구역 매설기준은 다음과 같다.

(1) 하천 병행설치

하상을 제외한 하천구역에 하천과 병행해 배관을 설치하는 경우에는 다음 기준에 따라 설치한다.

(1-1) 정비가 완료된 하천으로서 지식경제부장관이 하천구역 외에는 배관을 설치할 장소가 없다고 인정하는 경우로 한다.

(1-2) 배관은 견고하고 내구력을 갖는 방호구조물 안에 설치한다.

(1-3) 배관 외면으로부터 2.5 m 이상의 매설심도를 유지한다.

(1-4) 배관손상으로 인한 가스누출 등 위급한 상황이 발생한 때에 그 배관에 유입되는 가스를 신속히 차단할 수 있는 장치를 설치한다. 다만, 고압배관으로서 매설된 배관이 포함된 구간 안의 가스를 30분 이내에 화기 등이 없는 안전한 장소로 방출할 수 있는 장치를 설치한 경우에는 차단장치를 설치하지 아니한다.

(1-5) 하천 또는 수로를 병행하여 배관을 지하에 매설하는 경우에는 2.5.8.2.1(1-2), 2.5.8.2.1(3-1), 2.5.8.2.1(4)부터 2.5.8.2.1(9)까지를 준용하여 설치한다.

(1-6) 하천 또는 수로를 병행하여 배관을 지상에 설치하는 경우에는 2.5.8.3에 따라 설치한다. 다만, 교량에 설치하는 경우에는 2.5.8.3.2를 적용하지 아니한다.

(2) 하천 횡단설치

(2-1) 하천을 횡단하여 배관을 설치하는 경우에는 교량에 설치한다. 다만, 교량에 설치할 수 없는 경우에는 하천 밑을 횡단하여 매설할 수 있다.

(2-2) 교량에 설치할 수 없어 하천 밑을 횡단하여 매설하는 경우에는 배관 외면과 계획하상높이[계획하상높이가 가장 깊은 하상높이보다 높을 때에는 가장 깊은 하상높이를 말한다. 이하(2-2)에서 같다]와의 거리는 원칙적으로 4 m 이상, 소하천·수로를 횡단하여 배관을 매설하는 경우에는 배관 외면과 계획하상높이와의 거리는 원칙적으로 2.5 m 이상, 그 밖에 좁은 수로(용수로·개천 또는 이와 유사한 것은 제외한다)를 횡단하여 배관을 매설하는 경우에는 배관 외면과 계획하상높이와의 거리는 원칙적으로 1.2 m 이상으로 하고, 아울러 제방 그 밖에 하천관리시설의 기존 또는 계획 중인 기초 시설물에 지장을 주지 아니하며 하상변동·패임·댓내림 등의 영향을 받지 아니하는 깊이에 매설한다.

(2-3) (2-2)에 불구하고 하천의 바닥이 경암으로 이루어져 배관의 매설깊이를 유지하기 곤란한 경우로서 다음 기준에 따라 배관을 보호조치하는 경우에는 배관 외면과 하천 바닥면의 경암 상부와의 거리는 1.2 m 이상으로 할 수 있다.

(2-3-1) 배관을 보호관으로 하거나 방호구조물 안에 설치

(2-3-2) 하천 바닥면의 경암 상부와 보호관 또는 방호구조물의 외면 사이에는 콘크리트를 타설

(2-4) 하천 또는 수로를 횡단하여 배관을 매설하는 경우에는 다음 기준에 따라 보호관으로 보호하거나 방호구조물 안에 설치하고, 그 보호관 또는 방호구조물의 부양이나 선박의 댓내림 등으로 인하여 손상을 방지하기 위한 조치를 한다.

(2-4-1) 보호관 설치방법

(2-4-1-1) 보호관의 안지름은 가스관 바깥지름의 1.2배 이상으로 한다.

(2-4-1-2) 보호관의 두께는 다음에서 정해진 값 이상으로 한다.

(2-4-1-2-1) 보호관의 재료가 가스관과 동일한 경우

$$P_2 \leq P_1 \text{ 일 때, } t_2 = (t_1 - c) \frac{d_2}{d_1}$$

$P_2 > P_1$ 일 때, P_2 에 대응하는 두께 (부식여유두께는 제외한다)

(2-4-1-2-2) 보호관의 재료가 가스관과 다른 경우

$P_2 \leq P_1$ 일 때, P_1 에 대응하는 두께 (부식여유두께는 제외한다)

$P_2 > P_1$ 일 때, P_2 에 대응하는 두께 (부식여유두께는 제외한다)

- (2-4-1-2-1)과 (2-4-1-2-2)에서,
 P_1 : 가스관 안의 압력
 P_2 : 보호관 안의 압력
 t_1 : 가스관의 두께
 t_2 : 보호관의 두께
 d_1 : 가스관의 안지름
 d_2 : 보호관의 안지름
 c : 부식여유 두께
- (2-4-2) 방호구조물 설치방법**
- (2-4-2-1)** 견고하고 내구력을 가진 콘크리트 구조로 한다.
- (2-4-2-2)** 하천 또는 수로 및 배관의 구조에 대하여 지장을 주지 아니하는 구조로 한다. 이 경우 안전상 필요한 경우에는 양끝 부분을 폐쇄한다.
- (2-4-2-3)** 터널 형식인 경우에는 그 내부를 점검할 수 있는 구조로 한다.
- (2-4-2-4)** 가스배관 외부에 콘크리트를 타설하는 경우에는 고무판 등을 사용하여 배관의 피복 부위와 콘크리트가 직접 접촉하지 아니하도록 한다.
- (2-4-3)** 하천 또는 수로를 횡단하는 배관에 설치하는 보호관 또는 방호구조물은 가스배관의 부양 또는 선박의 닻내림으로 인하여 손상을 방지하기 위하여 다음 중 어느 하나의 안전조치를 한다.
- (2-4-3-1)** 보호관 또는 방호구조물(내부에 들어있는 공기와 물의 중량을 포함한다)의 비중은 주위의 흙이 사질토인 경우에는 물의 비중 이상이 되고, 점토질인 경우에는 KS F 2303(흙의 액성한계 시험방법)에 따라 액성한계에서 흙의 단위체적 중량 이상으로 한다.
- (2-4-3-2)** 앵크 등을 사용하여 보호관이나 방호구조물을 고정시킨다.
- (2-4-3-3)** 흙의 교란 또는 크리프로 인하여 부상될 우려가 없는 깊이에 보호관이나 방호구조물을 설치한다.
- (2-4-3-4)** 충분한 깊이에 케이싱터널 등을 설치하여 방호구조물로 한다.
- (2-5)** 하천 또는 수로를 횡단하여 배관을 지하에 매설하는 경우에는 2.5.8.2.1(1-2), 2.5.8.2.1(3-1), 2.5.8.2.1(4)부터 2.5.8.2.1(9)까지를 준용하여 설치한다.
- (2-6)** 하천 또는 수로를 횡단하여 배관을 지상에 설치하는 경우에는 2.5.8.3에 따라 설치한다. 다만, 교량에 설치하는 경우에는 2.5.8.3.2를 적용하지 아니한다.

2.5.8.3 배관 노출설치

배관을 지상에 설치하는 경우에는 다음 기준에 따라 설치한다.

2.5.8.3.1 수평거리 유지

배관의 안전을 확보하기 위하여 주택·학교·병원·철도 그 밖에 이와 유사한 시설과 유지하는 수평거리는 다음과 같다.

- (1)** 주택·학교·병원·철도 그 밖에 이와 유사한 시설은 표 2.5.8.3.1에 열거한 시설(해당 가스공급시설 부지에 설치된 계기실 등 가스공급에 필요한 시설은 제외한다)로 하고, 시설의 종류에 따라 안전을 확보하기 위하여 필요한 수평거리는 표 2.5.8.3.1에 열거한 거리 이상의 거리로 한다. 다만, 교량에 설치하는 배관으로서 적절한 보강을 하였을 때와 KGS FS452 ²⁰⁰⁸(가스도매사업 정압기(지) 및 밸브기지의 시설기술검사 기준) 2.8.2에 따른 방호벽으로 된 실안에 설치한 배관의 수평거리는 표 2.5.8.3.1에 따른 거리 이하로 할 수 있다. <개정 09.9.25>

표 2.5.8.3.1 시설별 수평거리

호	시설	수평거리(m)
1	철도(화물수송으로만 쓰이는 것은 제외한다)	30
2	도로(공업전용지역 안에 있는 도로는 제외한다)	30
3	학교, 유치원, 새마을유아원, 사설강습소	30
4	이동복지시설 또는 심신장애자 복지시설로서 수용능력이 20명 이상인 건축물	30
5	병원(의원을 포함한다)	30
6	공공공지(도시계획시설만 말한다) 또는 도시공원(전용공업지역 안에 있는 도시공원은 제외한다)	30
7	극장·교회·공회당 그 밖에 이와 유사한 시설로서 수용능력이 300명 이상을 수용할 수 있는 곳	30
8	백화점·공중목욕탕·호텔·여관 그 밖에 사람을 수용하는 건축물(가설 건축물은 제외한다)로서 사실상 독립된 부분의 연면적이 1 000 m ² 이상인 곳	30
9	「문화재보호법」에 따라 지정문화재로 지정된 건축물	70
10	주택(제1호부터 제9호까지에서 열거한 것 또는 가설 건축물은 제외한다). 또는 제1호부터 제9호까지에서 열거한 시설과 유사한 시설로서 다수인이 출입하거나 근무하고 있는 곳	30

(2) 상용압력이 1 MPa 미만인 배관과 상용압력이 1 MPa 이상인 배관 중 전용공업지역 및 일반공업지역 안에 설치하는 배관의 경우 필요한 수평거리는 (1)에 관계없이 표 2.5.8.3.1의 시설의 종류에 따라 필요한 수평거리로부터 각각 15 m를 뺀 거리로 한다. <개정 09.12.2>

(3) 지상배관의 주위에 표 2.5.8.3.1과 같은 시설이 새로이 설치되어 (1)·(2)에 따른 수평거리가 유지되지 아니하는 경우로서 한국가스안전공사로부터 안전성평가를 받고 그 결과에 따라 안전관리 강화조치를 하는 경우에는 (1)·(2)에도 불구하고 다음 중 어느 하나에서 정하는 수평거리 이상으로 한다.

(3-1) 전용공업지역 및 일반공업지역 안에 설치한 배관의 경우 최소 수평거리는 표 2.5.8.3.2에 따른 거리

(3-2) 전용공업지역 및 일반공업지역을 제외한 지역 안에 설치한 배관의 경우 최소 수평거리는 (1) 또는 (2)에 따른 수평거리의 1/2

2.5.8.3.2 공지의 폭 유지

배관의 양측에는 표 2.5.8.3.2의 상용압력구분에 따른 공지의 폭을 유지한다. 다만, 안전을 위하여 필요한 경우에 공지의 폭을 초과하여 공지를 유지할 수 있으며 안전상 필요한 조치를 한 경우에는 공지의 폭 이하로 할 수 있다.

표 2.5.8.3.2 상용압력에 따른 공지의 폭

상용압력	공지의 폭
0.2 MPa 미만	5 m
0.2 MPa 이상 1 MPa 미만	9 m
1 MPa 이상	15 m

[비고] 공지의 폭은 배관 양쪽의 외면으로부터 계산하되, 다음 지역에 설치하는 경우에는 이 표에서 정한 폭의 3분의 1로 할 수 있다.

1. 「국토의 계획 및 이용에 관한 법률」에 따른 전용공업지역 또는 일반공업지역
2. 그 밖에 지식경제부장관이 지정하는 지역

2.5.8.3.3 배관 방호조치

배관은 자동차 등으로 충돌할 위험이 없는 안전한 장소에 설치하고, 배관 또는 그 지지물이 자동차 등으로 손상을 받을 우려가 있는 경우에는 단단하고 내구력이 있는 방호설비를 다음 중 어느 하나의 방법으로 설치한다.

(1) 철판 방호조치

방호철판을 “ㄷ” 형태로 가공한 것으로 다음과 같이 방호조치를 한다.

(1-1) 방호철판의 두께는 4 mm 이상이고 재료는 KS D 3503(일반구조용압연강재) 또는 이와 동등 이상의 기계적 강도가 있는 것으로 한다.

(1-2) 방호철판은 부식을 방지하기 위한 조치를 한다.

(1-3) 방호철판 외면에는 야간 식별이 가능한 야광테이프나 야광페인트로 가스배관임을 알려주는 경계표지를 한다.

(1-4) 방호철판의 크기는 1 m 이상으로 하고 앵커보울트 등으로 건축물 외벽에 견고하게 고정 설치한다.

(1-5) 방호철판과 배관은 서로 접촉되지 아니 하도록 설치하고 필요한 경우에는 접촉을 방지하기 위한 조치를 한다.



그림 2.5.8.3.3① 철판 방호조치

(2) 파이프 방호조치

파이프를 “ㄷ” 형태로 가공한 강관계 구조물로 다음과 같이 방호조치를 한다.

- (2-1) 방호파이프는 호칭지름 50 A 이상으로 하고 재료는 KS D 3507(배관용 탄소강관) 또는 이와 동등 이상의 기계적 강도가 있는 것으로 한다.
- (2-2) 강관제 구조물은 부식을 방지하기 위한 조치를 한다.
- (2-3) 강관제 구조물 외면에는 야간 식별이 가능한 야광테이프나 야광페인트로 가스배관임을 알려주는 경계표지를 한다.
- (2-4) 그 밖에 강관제 구조물의 크기 및 설치방법은 (1-4) 및 (1-5)에 따른다.

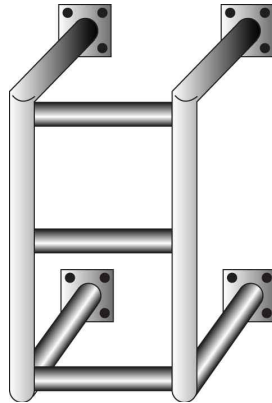


그림 2.5.8.3.3② 파이프 방호조치

(3) 철근콘크리트 방호조치

“ㄷ” 형태의 철근콘크리트재의 구조물로 다음과 같이 방호조치를 한다.

- (3-1) 철근콘크리트재는 두께 10 cm 이상, 높이 1 m 이상으로 한다.
- (3-2) 철근콘크리트재 구조물 외면에는 야간 식별이 가능한 야광테이프나 야광페인트로 가스배관임을 알려주는 경계표지를 한다.
- (3-3) 철근콘크리트재 구조물은 건축물 외벽에 견고하게 고정 설치한다.
- (3-4) 철근콘크리트 방호구조물과 배관은 서로 접촉되지 아니 하도록 설치하고 필요한 경우에는 접촉을 방지하기 위한 조치를 한다.



그림 2.5.8.3.3③ 철근콘크리트 방호조치

2.5.8.3.4 배관을 지상에 설치하는 경우에는 배관의 부식방지와 검사 및 보수를 위하여 지면으로부터 30 cm 이상의 거리를 유지하여야 하며, 배관의 손상방지를 위하여 주위의 상황에 따라 방책이나 가드레일 등의 방호조치를 한다.

2.5.8.3.5 배관은 지진·풍압·지반침하·온도변화에 따른 신축 등에 대하여 안전한 구조의 지지물로 지지한다.

2.5.8.3.6 2.5.8.3.5의 지지물은 철근콘크리트구조 또는 이와 동등 이상의 내화성을 가지는 것으로 한다. 다만, 화재로 인한 변형의 우려가 없는 경우에는 지지물을 철근콘크리트 구조 또는 이와 동등 이상의 내화성을 가지는 것으로 하지 아니할 수 있다.

2.5.8.3.7 배관은 다른 시설물(그 배관의 지지물은 제외한다)과 그 배관의 유지관리에 필요한 간격을 유지한다.

2.5.8.3.8 노출 배관에는 부식방지를 위한 조치를 한다.

2.5.8.3.9 옥외의 공동구 안에 설치하는 배관은 그 배관에 대한 위해의 우려가 없도록 다음 기준에 따라 설치한다.

- (1) 환기장치가 있도록 한다.
- (2) 전기설비가 있는 경우 그 전기설비는 방폭구조로 한다.
- (3) 배관은 벨로즈형 신축이음매나 주름관 등으로 온도변화에 따른 신축을 흡수하는 조치를 한다.
- (4) 옥외 공동구벽을 관통하는 배관의 관통부와 그 부근에 배관의 손상방지를 위한 조치 기준은 다음과 같다.
 - (4-1) 공동구벽의 관통부는 배관 바깥지름에 5 cm를 더한 지름 또는 배관 바깥지름의 1.2배의 지름 중 작은 지름 이상의 보호관을 설치한다.
 - (4-2) 보호관과 배관과의 사이에는 가황고무 등을 충전하는 등의 조치를 하여 공동구의 안과 밖에서 배관에 작용하는 응력이 서로 전달되지 아니하도록 한다.
 - (4-3) 지반의 부등침하에 대한 영향을 줄이는 조치를 한다.
- (5) 배관에 가스유입을 차단하는 장치를 설치하되 그 장치를 옥외 공동구 안에 설치하는 경우에는 격벽을 설치한다.

2.5.8.4 배관 수중설치

배관을 해저나 하저 등 수중에 설치하는 경우에는 그 배관의 유지관리에 지장이 없고, 그 배관에 대하여 위해의 우려가 없도록 하기 위하여 선박·파도 등의 영향을 받지 아니하는 곳에 다음과 같이 설치한다.

2.5.8.4.1 선박이 항해하는 수역의 해저에 배관을 설치하는 경우에는 선박의 닻으로 인한 손상을 방지하기 위하여 항해 선박의 크기와 해저 토질의 특성에 따라 필요한 깊이에 매설한다.

2.5.8.4.2 해저나 하천 등에서 물의 유동으로 인하여 뺄 상태로 될 수 있는 토양 중에 배관을 설치하는 경우에는 사용하지 아니하는 때의 배관 비중을 다음 값 이상이 되도록 하고, 앵커 등으로 배관의 부상(浮上)이나 이동을 방지하는 조치를 한다.

- (1) 사질토의 경우에는 물(해저의 경우는 해수)의 비중 이상의 값
- (2) 점토질의 경우에는 액성한계에서 토양의 단위체적량 이상의 값

2.5.8.4.3 파도의 영향을 받는 접안부에 배관을 설치하는 경우에는 파도나 부유물 등으로 인한 배관의 손상을 방지하기 위하여 케이싱, 콘크리트 방호벽 또는 방파책 등으로 방호조치를 한다.

2.5.8.4.4 하천에 배관을 설치하는 경우에는 흐르는 물로 인하여 토사가 유실되지 아니하는 깊이에 매설한다.

2.5.8.4.5 수위가 불안정한 강바닥에 배관을 매설하는 경우에는 수심이 얇은 부분에 설치된 배관과 수심이 깊은 부분에 설치된 배관이 수평으로 되도록 매설한다.

2.5.8.5 배관 해저설치

배관의 해저 설치기준은 다음과 같다.

2.5.8.5.1 배관은 해저면 밑에 매설한다. 다만, 닻내림 등으로 인한 배관 손상의 우려가 없거나 그 밖에 부득이한 경우에는 해저면 밑에 매설하지 아니할 수 있다.

2.5.8.5.2 배관은 원칙적으로 다른 배관과 교차하지 아니하도록 한다.

2.5.8.5.3 배관은 원칙적으로 다른 배관과 30 m 이상의 수평거리를 유지한다.

2.5.8.5.4 두개 이상의 배관을 동시에 설치하는 경우에는 배관이 서로 접촉하지 아니하도록 필요한 조치를 한다.

2.5.8.5.5 배관의 입상부에는 방호시설물을 설치한다.

2.5.8.5.6 배관을 매설하는 경우 해저면으로부터 배관 외면까지의 깊이는 닻내림 시험의 결과, 토질, 되메우기 하는 재료, 선박교통 사정 등을 참작하여 안전한 거리를 유지한다. 이 경우 그 배관을 매설하는 해저에 대하여 준설계획이 있는 경우에는 그 준설 후의 해저면 밑 0.6 m를 해저면으로 본다.

2.5.8.5.7 패일 우려가 있는 장소에 매설하는 배관에는 그 패임을 방지하기 위한 조치를 한다.

2.5.8.5.8 굴착 및 되메우기는 안전이 유지되도록 적절한 방법으로 실시한다.

2.5.8.5.9 해저면 밑에 배관을 매설하지 아니하고 설치하는 경우에는 해저면을 고르게 하여 배관이 해저면에 닿도록 한다.

2.5.8.5.10 배관이 부양하거나 이동할 우려가 있는 경우에는 이를 방지하기 위한 조치를 한다.

2.5.8.6 배관 해상설치

배관의 해상 설치기준은 다음과 같다.

2.5.8.6.1 배관은 지진·풍압·파도압 등에 대하여 안전한 구조의 지지물로 지지한다.

2.5.8.6.2 배관은 선박의 이동에 따른 손상을 받지 아니하도록 해면과의 사이에 필요한 공간을 확보하여 설치한다.

2.5.8.6.3 선박의 충돌 등으로 인하여 배관이나 그 지지물이 손상 받을 우려가 있는 경우에는 방호설비를 설치한다.

2.5.8.6.4 배관은 다른 시설물과 배관의 유지관리에 필요한 거리를 유지한다. 다만, 그 배관의 지지물과는 필요한 거리를 유지하지 아니할 수 있다.

2.5.9 배관설비 성능

배관은 가스를 안전하게 수송할 수 있도록 하기 위하여 다음 기준에 따라 내압성능과 기밀성능을 갖도록 한다.

2.5.9.1 배관은 4.2.2.9에 따른 누출 및 기밀성능을 갖도록 한다.

2.5.9.2 중압 이상의 배관은 최고사용압력의 1.5배(고압의 배관으로서 공기·질소 등의 기체로 내압시험을 실시하는 경우에는 1.25배) 이상의 압력에서 내압성능을 갖도록 한다.

2.6 정압기지기준(해당 없음)**2.7 사고예방설비기준****2.7.1 과압안전장치 설치(내용 없음)****2.7.2 가스누출경보 및 자동차단장치 설치**

배관장치에는 가스 압력과 배관의 주위상황에 따라 필요한 장소에 가스누출검지경보장치를 다음 기준에 따라 설치한다.

2.7.2.1 가스누출검지경보장치 기능

2.7.2.1.1 가스누출검지경보장치는 가스누출을 검지하여 그 농도를 지시함과 동시에 경보가 울리는 것으로 한다.

2.7.2.1.2 미리 설정된 가스농도(폭발하한계의 4분의 1 이하)에서 자동적으로 경보가 울리는 것으로 한다.

2.7.2.1.3 경보가 울린 후에는 주위의 가스농도가 변화되어도 계속 경보가 울리며, 그 확인 또는 대책을 강구함에 따라 경보가 정지되도록 한다.

2.7.2.1.4 담배연기 등 잡가스에 경보가 울리지 아니하는 것으로 한다.

2.7.2.2 가스누출검지경보장치 구조

2.7.2.2.1 가스공급시설에는 가스누출검지경보장치로서 「소방시설의 설치유지 및 안전관리에 관한 법률」에 따른 분리형 공업용 가스누출경보기를 설치한다.

2.7.2.2.2 가스누출검지경보장치는 충분한 강도를 가지며 취급과 정비(특히 엘리먼트의 교체)가 용이한 것으로 한다.

2.7.2.2.3 가스누출검지경보장치의 경보부와 검지부는 분리하여 설치할 수 있는 것으로 한다.

2.7.2.2.4 검지부가 다점식인 경우에는 경보가 울릴 때 경보부에서 가스의 검지장소를 알 수 있는 구조로 한다.

2.7.2.2.5 경보는 램프의 점등이나 점멸과 동시에 울리는 것으로 한다.

2.7.2.3 가스누출검지경보장치 설치장소

2.7.2.3.1 검지부 또는 가스누출을 용이하게 검지할 수 있는 구조의 검지구를 설치하는 장소는 다음과 같다.

- (1) 2.8.6에 따라 설치된 긴급차단장치의 부분(밸브피트를 설치한 것에는 해당 밸브피트 안을 말한다)
- (2) 슬리브관·보호관·방호구조물 등으로 밀폐되어 설치(매설을 포함한다)한 배관의 부분
- (3) 누출된 가스가 체류하기 쉬운 구조로 된 배관의 부분

2.7.2.3.2 검지부를 설치하는 위치는 가스의 성질·주위상황·각 설비의 구조 등의 조건에 따라 정하되 다음에 해당하는 장소에는 설치하지 아니한다.

- (1) 증기·물방울·기름이 섞인 연기 등이 직접 접촉할 우려가 있는 곳
- (2) 주위 온도나 복사열로 온도가 40℃ 이상이 되는 곳
- (3) 설비 등에 가려져 누출가스의 유통이 원활하지 못한 곳
- (4) 차량 그 밖에 작업 등으로 인하여 경보기가 파손될 우려가 있는 곳

2.7.2.3.3 검지부의 설치높이는 해당 가스비중, 주위상황, 처리설비높이 등의 조건에 따라 정한다.

2.7.2.3.4 검지부의 설치장소는 관계자가 상주하거나 경보를 식별할 수 있는 장소로써 경보가 울린

후 각종 조치를 취하기에 적절한 위치로 한다.

2.7.2.4 가스누출검지경보장치 설치개수

2.7.2.3에 따라 배관에는 1개 이상의 가스누출검지경보장치를 설치한다.

2.7.3 전기방폭설비 설치(내용 없음)

2.7.4 환기설비 설치(내용 없음)

2.7.5 위험감시 및 제어장치 설치

2.7.5.1 운영상태 감시장치 설치

2.7.5.1.1 배관장치(배관 및 그 배관과 일체가 되어 가스의 수송용으로 사용되는 압축기·펌프·밸브 및 이들의 부속설비를 포함한다. 이하 같다)에는 압축기·펌프 및 밸브의 작동상황 등 그 배관장치의 운영상태를 감시하는 장치를 다음 기준에 따라 설치한다.

- (1) 배관장치에는 적절한 장소에 압력계·유량계·온도계 등의 계기류(計器類)를 설치한다. 다만, 온도계는 필요한 경우에만 설치할 수 있다.
- (2) 압축기나 펌프에 관련되는 계기실(배관장치의 경로에 설치한 관리실을 포함한다)에는 해당 압축기나 펌프의 작동상황을 나타내는 표시등 및 긴급차단밸브의 개폐상태를 나타내는 표시등을 설치한다.

2.7.5.1.2 배관장치에는 압력이나 유량의 이상변동 등 이상상태가 발생한 경우에 그 상황을 경보하는 장치(이하 “경보장치”라 한다)를 다음 기준에 따라 설치한다.

- (1) 경보장치의 경보 수신부는 해당 경보장치가 경보를 올리는 때에 지체 없이 필요한 조치를 할 수 있는 장소에 설치한다.
- (2) 경보장치는 다음의 경우에 올리는 것으로 한다.
 - (2-1) 배관 안의 압력이 상용압력의 1.05배(상용압력이 4 MPa 이상인 경우에는 상용압력에 0.2 MPa를 더한 압력)를 초과한 때
 - (2-2) 배관 안의 압력이 정상운전 때의 압력보다 15% 이상 내려간 경우 이를 검지한 때
 - (2-3) 긴급차단밸브의 조작회로가 고장 나거나 긴급차단밸브가 폐쇄된 때

2.7.5.2 안전제어장치 설치

배관장치에는 가스의 압력과 배관의 길이에 따라 다음의 제어기능을 갖는 안전제어장치를 설치한다.

2.7.5.2.1 압력안전장치·가스누출검지경보장치·긴급차단장치 그 밖에 안전을 위한 설비 등의 제어회로가 정상상태로 작동하지 아니하는 경우에 압축기나 펌프가 작동하지 아니하는 제어기능을 가진 장치를 다음 기준에 따라 설치한다.

- (1) 제어기능은 압력안전장치·가스누출검지경보장치 등 그 밖에 안전을 위한 설비 등의 조작회로에 동력(動力)이 공급되지 아니하거나 2.7.5.1.2에서 정한 경보장치가 경보를 올리고 있을 때에는 압축기나 펌프가 작동하지 아니하도록 한다.
- (2) 압력안전장치의 규격은 다음과 같다.

- (2-1) 배관 안의 압력이 상용압력을 초과하지 아니하고, 또한 수격(water hammer)현상으로 인하여 생기는 압력이 상용압력의 1.1배를 초과하지 아니하도록 하는 제어기능을 갖춘 것으로 한다.
- (2-2) 압력안전장치의 재질과 강도는 가스의 성질·상태·온도 및 압력 등에 상응하는 적절한 것으로 한다.
- (2-3) 배관장치의 압력변동을 충분히 흡수할 수 있는 용량을 갖춘 것으로 한다.

2.7.5.2.2 다음의 이상상태가 발생한 경우에는 재해발생방지를 위하여 압축기·펌프·긴급차단장치 등을 신속하게 정지하거나 폐쇄하는 제어기능을 가진 장치를 설치한다.

- (1) 압력계를 설치하고 압력계로 측정된 압력이 상용압력의 1.1배를 초과하였을 때
- (2) (1)에서 정한 압력계로 측정된 압력이 정상 운전 때의 압력보다 30% 이상 내려갔을 때
- (3) 2.7.2에 따라 설치한 가스누출검지경보장치가 작동하였을 때

2.7.6 부식방지설비 설치

지하매설 또는 수중에 설치하는 강관에는 그 강관이 부식하는 것을 방지하기 위하여 KGS GC202(가스시설 전기방식 기준)에 따라 전기부식방지조치를 한다.

2.7.7 굴착공사로 인한 배관손상 방지조치

2.7.7.1 보호판 설치

중압 이상의 배관에는 굴착공사로 인한 배관손상을 방지하기 위하여 2.5.8.2.2(1-4-1)에 따른 보호판을 설치한다.

2.7.7.2 노출배관 방호

2.7.7.2.1 굴착으로 주위가 노출된 고압배관의 길이가 100 m 이상인 것은 배관손상으로 인한 가스누출 등 위급한 상황이 발생하면 그에 그 배관에 유입되는 가스를 신속히 차단할 수 있도록 노출된 배관 양 끝에 차단장치를 설치한다. 다만, 노출된 배관 안의 가스를 30분 이내에 화기 등이 없는 안전한 장소로 방출할 수 있는 장치를 설치하거나 노출된 배관의 안전관리를 위하여 안전점검원의 자격을 가진 자를 상주 배치한 경우에는 차단장치를 설치한 것으로 본다.

2.7.7.2.2 중압 이하의 배관(호칭지름이 100 mm 미만인 저압배관은 제외한다)으로서 노출된 부분의 길이가 100 m 이상인 것은 위급한 때에 그 부분에 유입되는 도시가스를 신속히 차단할 수 있도록 노출부 양 끝으로부터 300 m 이내에 차단장치를 설치하거나 500 m 이내에 원격조작이 가능한 차단장치를 설치한다.

2.7.7.2.3 배관 노출부분의 양끝은 지반붕괴의 우려가 없는 땅에 지지되도록 한다. 다만, 부득이한 사유로 2.7.7.2.4에 따른 조치를 한 경우에는 땅에 지지하지 아니할 수 있다.

2.7.7.2.4 배관 노출부분이 표 2.7.7.2.4에 따른 길이를 초과하는 경우와 배관 노출부분에 수취기·가스차단장치·정압기나 불순물을 제거하는 장치 또는 용접 외의 방법으로 둘 이상의 접합부가 있는 경우에는 방호 또는 받침방호조치를 한다.

표 2.7.7.2.4 상황별 배관 노출부분의 길이

노출된 부분의 상황	양 끝 부 의 상 황	
	단단한 땅에 양끝이 지지된 경우	그 밖의 경우
강관으로서 접합부가 없는 것 또는 접합부의 접합방법이 용접으로 된 것	6.0m	3.0m
그 밖의 것	5.0m	2.5m

2.7.7.2.5 매달림방호 및 받침방호는 다음 기준에 따라 설치한다.

(1) 노출된 가스배관의 보호를 위한 전용보 및 기초의 설치 기준은 다음과 같다.

(1-1) 매달림방호의 매달림전용보와 받침방호의 기초는 가해지는 하중에 대하여 충분히 견디는 강도를 갖도록 설치한다.

(1-2) 복공판형태의 보는 그 상부에 차량이 통행할 염려가 있는 경우에 매달림 전용보로 사용하지 아니한다.

(2) 노출배관의 방호설비의 구조 및 재료기준은 다음과 같다.

(2-1) 매달림지지대·받침지지대·지지대·받침대 및 받침횡목(이하 “방호설비” 라 한다)의 구조 및 사용방법은 (2-6-1)부터 (2-6-4)까지의 보기와 같이 지지한다.

(2-2) 방호 설비의 재료는 다음과 같다.

(2-2-1) 매달림지지대는 KS D 3503(일반구조용 압연 강재)·KS D 3504(철근 콘크리트용봉강)·KS D 3552(철선)·KS D 3514(와이어로프) 또는 이와 동등 이상의 기계적 강도를 갖는 강재로 한다.

(2-2-2) 받침지지대·지지대·받침대 및 받침횡목은 목재·벽돌·철재 또는 콘크리트로 한다. 다만, 받침지지대를 사용하여 높이 3m 이상으로 지지하는 경우 지지대의 재료는 철재나 콘크리트로 한다.

(2-3) 방호설비의 강도 기준은 다음과 같다.

(2-3-1) 매달림지지대는 가해지는 하중에 대하여 8 이상(형강을 사용한 트러스의 경우에는 4 이상)의 안전율을 갖는 것으로 한다.

(2-3-2) 받침지지대·지지대·받침대 또는 받침횡목은 가해지는 하중으로 생겨나는 응력이 「건축물의 구조기준 등에 관한 규칙」 제3조제5호에 따른 “허용응력도” 를 넘지 아니하는 것으로 한다.

(2-4) 매달림지지대·받침지지대 및 받침대 각각의 간격은 표 2.7.7.2.5 왼쪽 란에 표시된 노출한 부분의 상황에 따라 같은 표 오른쪽 란에 표시된 간격 이하로 한다.

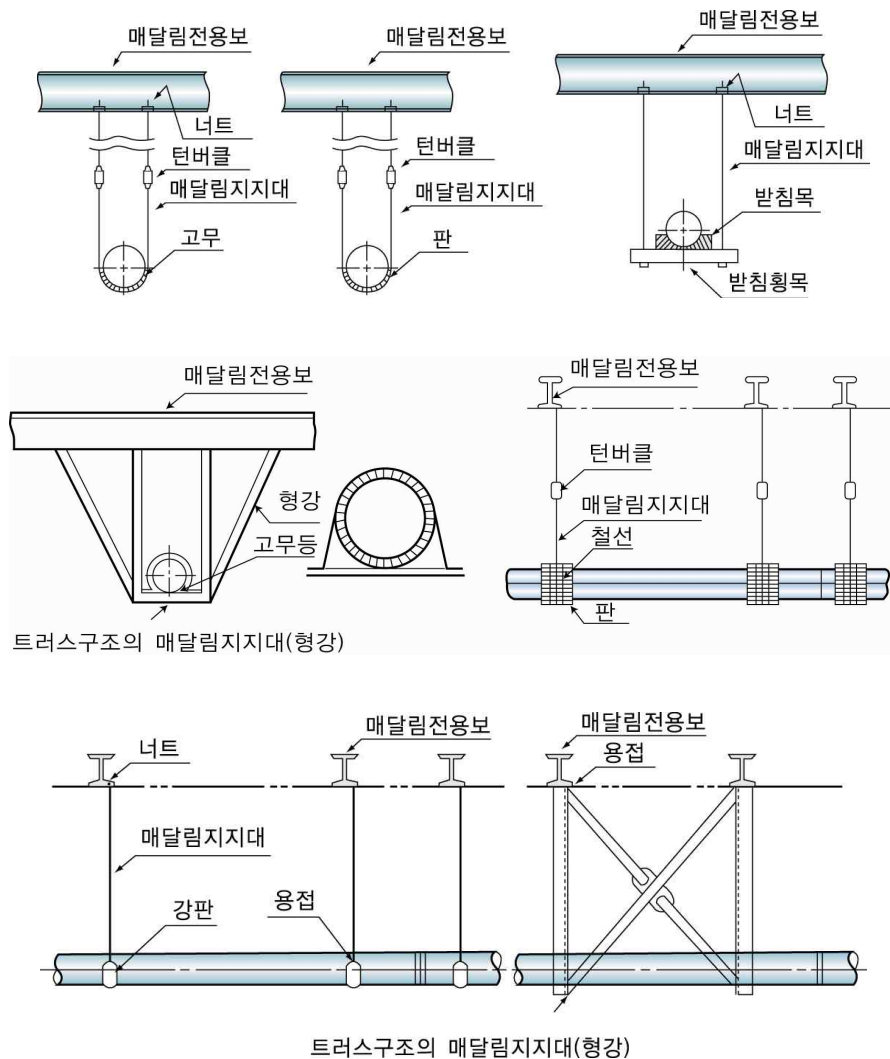
표 2.7.7.2.5 매달림지지대, 받침지지대 및 받침대의 간격

노출한 부분의 상황	강관으로 접합부가 없는 것 또는 접합부의 접합방법이 용접인 것	그 밖의 것
형강을 사용한 트러스구조의 매달림지지대나 받침지지대 또는 철근콘크리트를 사용한 받침 지지대로서 배관의 축방향의 지지폭이 30cm 이상인 것의 간격	6.0m	5.0m
그 밖의 매달림지지대나 받침지지대의 간격 또는 받침대의 간격	3.0m	2.5m

(2-5) 그 밖에 노출된 배관의 보호를 위한 안전조치 기준은 다음과 같다.

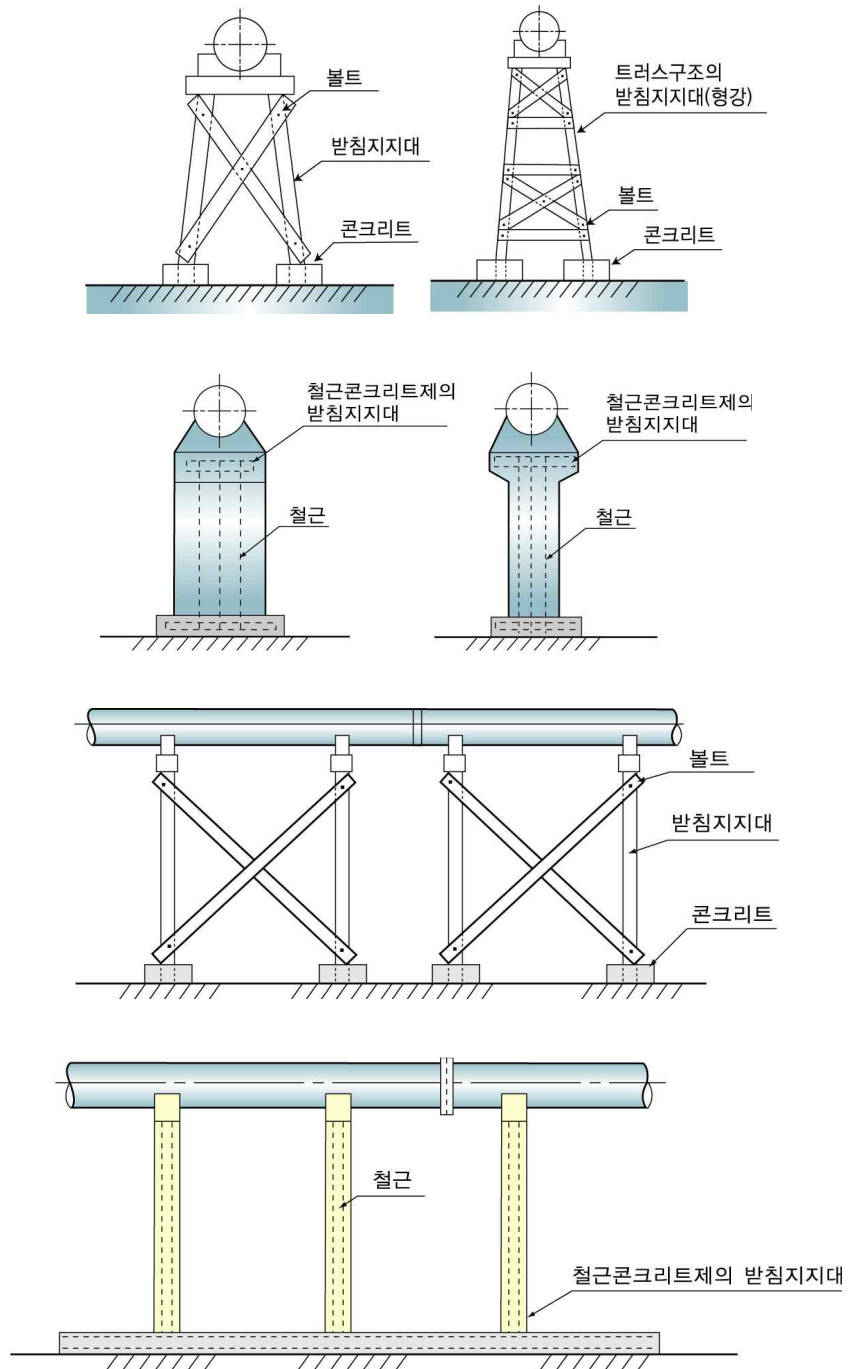
- (2-5-1) 매달림방호 조치를 그대로 되메우기 하는 배관은 지지대나 받침횡목으로 지지한다.
- (2-5-2) 외경 200 mm 이하의 배관으로서 매달림방호 또는 받침방호 조치를 한 그대로 그의 하부가 2 m 이상(배관하부로부터 바닥까지의 높이) 되메우기 하는 것은 지지대(배관과 같은 방향의 종방향 지지대를 말한다)로 지지한다.
- (2-5-3) 밸브등은 (2-6-5)의 보기와 같이 지지한다.
- (2-5-4) 배관과 방호설비의 접촉부에는 배관의 손상을 방지하기 위한 조치를 한다.
- (2-5-5) 매달림지지대에는 느슨해짐을 수정하기 위한 조치를 한다.
- (2-5-6) 노출해 있는 부분의 길이가 15 m를 넘는 배관으로 매달림방호 조치가 되어 있는 것에는 15 m 이내 간격으로 옆으로의 진동을 방지하기 위한 조치를 한다.
- (2-5-7) 노출해 있는 배관부분의 길이가 15 m를 넘는 배관의 경우에는 점검자가 통행이 가능한 점검통로를 설치한다.
- (2-6) 노출된 배관 방호설비의 구조와 사용방법은 다음과 같다.
- (2-6-1) 매달림지지대 구조 및 사용방법

[보기]



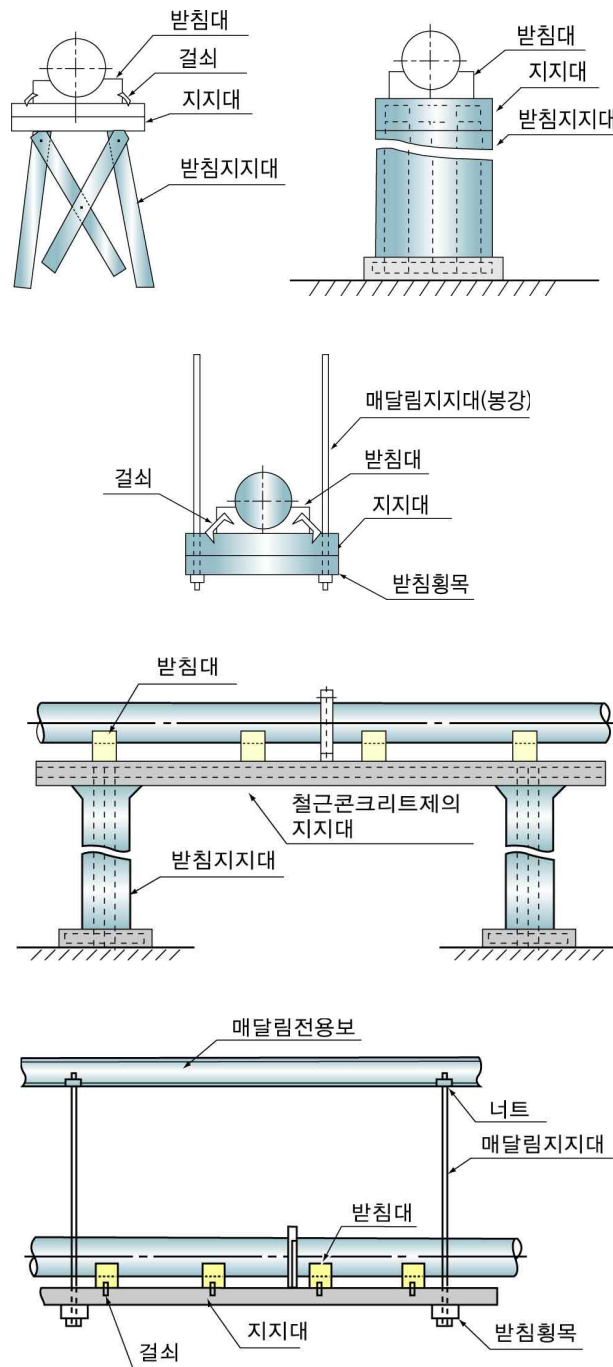
- (2-6-1-1) 배관이 노출한 시점부터 즉시 매달림지지를 한다.
- (2-6-1-2) 각 매달림지지대의 장력은 균일하게 되도록 조정한다.
- (2-6-1-3) 매달림지지대와 배관접합부(용접으로 접합된 것은 제외한다)와는 접합부를 보수할 수 있는 간격을 가진다.
- (2-6-1-4) 접합부 및 플러그 부분은 직접 매달림지지를 하지 아니한다.
- (2-6-2) 받침지지대 구조 및 사용방법

[보기]



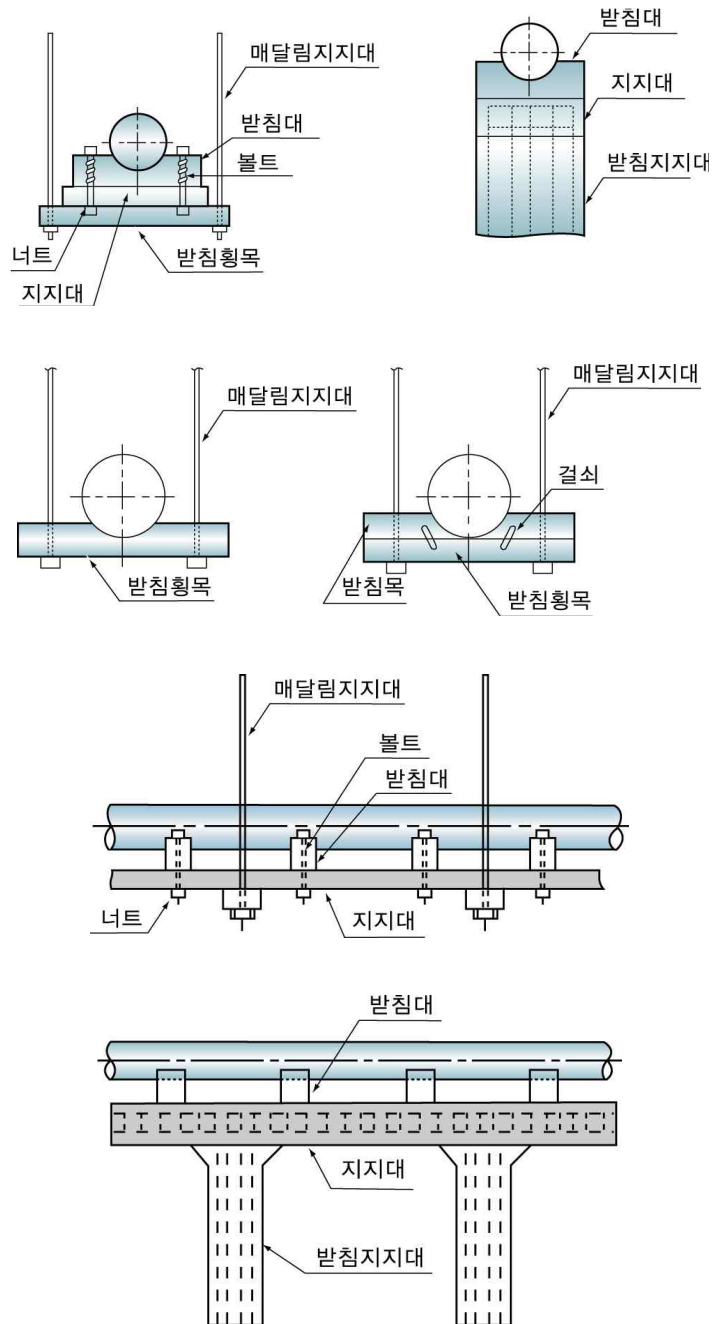
- (2-6-2-1) 받침지지대는 매달림지지대를 떼기 전에 설치한다.
- (2-6-2-2) 받침지지대는 견고한 기초에 고정한다.
- (2-6-2-3) 받침지지부의 지지부와 배관의 접합부(용접으로 접합된 것은 제외한다)와는 접합부를 보수할 수 있는 간격을 가진다.
- (2-6-2-4) 접합부 및 플러그 부분은 직접 매달림지지를 하지 아니한다.
- (2-6-3) 지지대 구조 및 사용방법

[보기]



- (2-6-3-1) 지지대의 폭은 배관의 외경 이상으로 한다.
- (2-6-3-2) 지지대는 받침지지대나 매달림지지대에 견고하게 부착한다.
- (2-6-4) 받침대, 받침횡목의 구조 및 사용방법

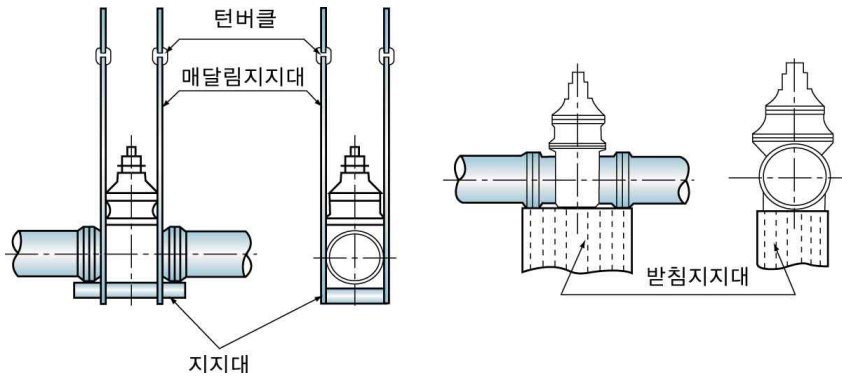
[보기]



- (2-6-4-1) 받침대 또는 받침횡목의 중심선은 배관의 중심선과 일치시킨다.
- (2-6-4-2) 받침대 및 받침횡목은 지지대 또는 받침지지대에 견고하게 부착한다.
- (2-6-4-3) 받침대의 폭은 배관의 외경 이상으로 한다.

(2-6-5) 밸브지지대 구조 및 사용방법

[보기]



2.7.7.2.6 받침방호시설의 기초는 가해지는 하중에 대하여 충분히 견디는 강도를 가진 철근콘크리트구조물의 상부 또는 침하가 예상되지 아니하는 구역으로 하며, 되메움재 위에 받침기둥을 설치하려는 경우 받침기둥의 기초는 침하에 대비한 적절한 방호조치를 한다.

2.7.7.2.7 노출된 가스배관의 길이가 15 m 이상인 경우에는 점검통로와 조명시설을 다음과 같이 설치한다.

- (1) 점검통로의 폭은 점검자의 통행이 가능한 80 cm 이상으로 하고 발판은 사람의 통행에 지장이 없는 각목 등으로 설치한다.
- (2) 가드레일은 0.9 m 이상의 높이로 설치한다.
- (3) 점검통로는 가스배관에 가능한 한 가깝게 설치하되 원칙적으로 가스배관으로부터 수평거리 1 m 이내 설치한다.
- (4) 가스배관 양끝단부 및 곡관은 항상 관찰이 가능하도록 점검통로를 설치한다.
- (5) 조명은 원칙적으로 70 lx 이상을 유지한다.

2.7.7.2.8 노출된 가스배관의 길이가 20 m 이상인 경우에는 가스누출검지경보장치 등을 다음 기준에 따라 설치한다.

- (1) 매 20 m 마다에 가스누출검지경보장치(가정용은 제외한다)를 2.7.2에 적합하게 설치하고 현장관계자가 상주하는 장소에 경보음이 전달되도록 설치한다.
- (2) 작업장에는 현장여건에 맞는 경광등을 설치한다.

2.7.7.2.9 그 밖에 노출배관에 위해가 미치지 아니하도록 필요한 조치를 한다.

2.7.8 정전기제거설비 설치(내용 없음)**2.7.9 전도방지설비 설치(내용 없음)****2.7.10 수분 및 불순물제거장치 설치(내용 없음)****2.7.11 동결방지조치(내용 없음)**

2.7.12 안전용접지장치 설치

배관장치에는 필요에 따라 안전용 접지나 이와 유사한 장치를 설치한다.

2.7.13 피뢰설비 설치

배관장치에는 필요에 따라 KS C IEC 61024(건축물 등의 뇌보호시스템)에 정하는 규격의 피뢰설비를 설치한다.

2.8 피해저감설비기준**2.8.1 방류독 설치(내용 없음)****2.8.2 방호벽 설치(내용 없음)****2.8.3 살수장치 설치(내용 없음)****2.8.4 제독설비 설치(내용 없음)****2.8.5 중화·이송설비 설치(내용 없음)****2.8.6 긴급차단장치 설치**

시가지·주요하천·호수 등을 횡단하거나 도로·농경지·시가지 등을 따라 매설되는 배관으로서 사고가 발생하는 등의 경우에 원격조작으로 가스공급을 긴급히 차단할 수 있는 긴급차단장치 또는 이와 동등 이상의 효과가 있는 장치를 다음 기준에 따라 설치한다.

2.8.6.1 주요하천·호수를 횡단하는 배관으로서 횡단 거리가 500m 이상이고 교량에 설치하는 배관에는 그 배관 횡단부의 양 끝으로부터 가까운 거리에 설치한다.

2.8.6.2 매설되는 배관에는 표 2.8.6.2의 지역구분에 따른 거리에 설치하되, 법 제11조에 따라 시설공사계획 승인권자가 부득이 하다고 인정하는 경우에는 설치거리를 조정할 수 있다.

표 2.8.6.2 지역구분별 차단밸브 설치거리

지역구분	지역분류 기준	차단밸브 설치거리
(가)	지상 4층 이상의 건축물 밀집지역 또는 교통량이 많은 지역으로서 지하에 여러 종류의 공익시설물(전기·가스·수도 시설물 등)이 있는 지역	8 km
(나)	“(가)”에 해당하지 아니하는 지역으로서 밀도지수가 46 이상인 지역	16 km
(다)	“(가)”에 해당하지 아니하는 지역으로서 밀도지수가 46 미만인 지역	24 km

[비고] 1. “밀도지수”란 배관의 임의의 지점에서 1.6km, 배관 중심으로부터 좌우로 각각 폭 0.2km의 범위를 임의로 설정하였을 경우 그 구역에 있는 가옥수(아파트 등 복합건축물의 가옥숫자는 건축물 안의 독립된 가구수로 한다)를 말한다.
2. (가)(나)(다) 지역이 혼재한 지역의 경우에는 배관 상의 임의의 지점으로부터 짧은 지역을 기준한다.

2.8.6.3 긴급차단장치는 구조에 따라 액압·기압·스프링 또는 전기 등을 동력원으로 하되, 가스공급시설을 관리·제어하는 통제소에서 원격조작으로 가스공급을 차단할 수 있는 것으로 한다.

2.8.6.4 최고사용압력에서 후프응력이 규격최소항복강도의 40%를 초과하고, 배관이 매설된 주변이 도시개발 등으로 인하여 지역구분이 “다”에서 “나” 또는 “가”로, “나”에서 “가”로 변경되는 경우에는 다음 기준에 적합하게 한다.

2.8.6.4.1 지역구분이 변경된 후 배관의 최고허용압력(MAOP : Maximum Allowable Operating Pressure)은 표 2.8.6.4.1과 같다.

표 2.8.6.4.1 지역구분 변경 후 배관 최고허용압력

구 분		최고허용압력
변경 후 지역구분	(가)	다음 계산식에 따라 계산된 압력으로 하되, 이때 후프응력은 규격최소항복강도의 50%를 초과할 수 없다. 변경 전 최고사용압력 $\times 1.4 \times 0.555$
	(나)	다음 계산식에 따라 계산된 압력으로 하되, 이때 후프응력은 규격최소항복강도의 60%를 초과할 수 없다. 변경 전 최고사용압력 $\times 1.4 \times 0.667$
[비고] 변경 후 최고사용압력은 최고허용압력 이하로 한다.		

2.8.6.4.2 2.8.6.4.1에 따른 최고허용압력으로 할 수 없는 경우에는 한국가스안전공사로부터 안전성평가를 받고 그 결과에 따라 안전관리 강화조치를 한다.

2.8.7 가스공급차단장치 설치

2.8.7.1 고압이나 중압 배관에서 분기되는 배관에는 그 분기점 부근 그 밖에 배관의 유지관리에 필요한 곳에는 위급한 때에 가스를 신속히 차단할 수 있는 장치를 설치한다. 다만, 분기하여 설치하는 배관의 길이가 50m 이하인 것으로서 2.8.7.2에 따라 가스차단장치를 설치하는 경우는 제외한다.

2.8.7.2 도로와 평행하여 매설되어 있는 배관으로부터 도시가스의 사용자가 소유하거나 점유한 토지에 이르는 배관으로서 호칭지름 65mm(KS M 3514에 따른 가스용폴리에틸렌관의 경우에는 공칭외경 75mm를 말한다)를 초과하는 것에는 위급한 때에 도시가스를 신속히 차단시킬 수 있는 장치를 도로 또는 가스사용자의 동의를 얻어 그 토지 안의 경계선 가까운 곳에 설치한다. <개정 09.12.2>

2.8.7.3 지하실·지하도 그 밖의 지하에 가스가 체류될 우려가 있는 장소(이하 “지하실등”이라 한다)에 가스를 공급하는 배관에는 그 지하실등의 부근에 위급한 때 그 지하실등으로 가스공급을 지상에서 용이하게 차단시킬 수 있는 장치를 설치(지하실등의 외벽으로부터 50m 이내에 그 지하실등으로 가스공급을 지상에서 쉽게 차단할 수 있는 장치가 있는 경우는 제외한다)하고, 지하실등에서 분기되는 배관에는 가스가 누출될 때에 이를 차단할 수 있는 장치를 설치한다.

2.9 부대설비기준

2.9.1 계측설비 설치(내용 없음)

2.9.2 비상전력설비 설치

배관장치의 안전을 위한 설비에는 비상전력을 공급할 수 있도록 조치를 한다.

2.9.3 압력기록장치 설치(내용 없음)

2.9.4 통신설비 설치(내용 없음)

2.9.5 운영시설물 설치

2.9.5.1 창고 설치

제조소 및 공급소 밖의 배관의 안전을 위하여 필요한 경우에는 기자재의 창고 등을 설치한다.

2.9.6 안정공급설비 설치

2.9.6.1 순회감시자동차 확보

배관의 안전순찰을 위하여 순회감시 자동차를 보유한다.

2.9.7 벤트스택 설치

2.9.7.1 내용물제거장치 설치

배관에는 서로 인접하는 긴급차단장치의 구간마다 그 배관의 가스를 방출할 수 있는 장치를 설치한다. 다만, 2.8.6.1의 경우에는 가스방출장치를 설치하지 아니할 수 있다.

- (1) 내용물제거장치의 설치높이는 방출된 가스의 착지농도가 폭발하한계값 미만인 되도록 설치한다.
- (2) 가스방출시작 압력에서부터 대기압까지의 방출소요시간은 방출시작으로부터 60분 이내로 한다.
- (3) 내용물제거장치는 방출된 가스로 인하여 주변 건축물 등에 착화할 위험이 없는 장소에 설치한다.
- (4) 가스방출구의 위치는 작업원이 정상작업을 하는데 필요한 장소 및 작업원이 통행하는 장소로부터 10 m 이상 떨어진 곳에 설치한다.
- (5) 내용물제거장치에는 정전기나 낙뢰 등으로 인하여 착화하지 아니하도록 정전기 방지설비나 낙뢰 방지설비를 설치하고 착화된 경우에는 불활성가스 퍼지 등으로 소화할 수 있는 조치를 한다.

2.9.8 수취기 설치

2.9.8.1 물이 체류할 우려가 있는 배관에는 수취기를 콘크리트 등의 상자 안에 설치한다. 다만, 수취기의 기초와 주위를 튼튼히 하여 수취기에 연결된 수취배관의 안전 확보를 위한 보호 상자를 설치한 경우에는 콘크리트 등의 상자 안에 설치하지 아니할 수 있다.

2.9.8.2 2.9.8.1에 따른 수취기를 설치하는 콘크리트 등의 상자는 침수방지조치를 한다.

2.9.8.3 수취기의 입관에는 플러그나 캡(중압 이상의 경우에는 밸브)을 설치한다.

2.10 표시기준

2.10.1 경계표시(내용 없음)

2.10.2 경계책(내용 없음)

2.10.3 배관설비 표시

배관의 안전을 확보하기 위하여 그 배관의 외부에는 가스를 사용하는 배관임을 명확하게 식별할 수 있도록 표시를 하고 매설된 배관의 주위에는 그 배관이 매설되어 있음을 명확하게 알 수 있도록 다음 기준에 따라 표시한다.

2.10.3.1 배관의 외부에 사용가스명, 최고사용압력 및 가스의 흐름방향을 표시한다. 다만, 지하에 매설하는 경우에는 흐름방향을 표시하지 아니할 수 있다.

2.10.3.2 지상배관의 표면색상은 황색으로 하고, 매설배관의 표면색상은 최고사용압력이 저압인 경우에는 황색으로, 최고사용압력이 중압인 경우에는 적색으로 한다. 다만, 지상배관 중 건축물의 내·외벽에 노출된 것으로서 바닥(2층 이상 건물의 경우에는 각 층의 바닥을 말한다)으로부터 1m의 높이에 폭 3cm의 황색띠를 2중으로 표시한 경우에는 표면색상을 황색으로 하지 아니할 수 있다.

2.10.3.3 배관을 지하에 매설하는 경우 배관의 직상부에 보호포를, 지면에는 매설위치를 확인할 수 있는 라인마크 및 표지판을 다음과 같이 설치한다.

2.10.3.3.1 보호포는 일반형 보호포와 탐지형 보호포(지면에서 매설된 보호포의 설치위치를 탐지할 수 있도록 제조한 것을 말한다)로 구분하고 재질·규격 및 설치기준은 다음과 같다.

(1) 재질 및 규격

(1-1) 보호포는 폴리에틸렌수지·폴리프로필렌수지 등 잘 끊어지지 아니하는 재질로 직조한 것으로서 두께는 0.2 mm 이상으로 한다.

(1-2) 보호포의 폭은 15 cm 이상으로 한다. <개정 09.9.25>

(1-3) 보호포의 바탕색은 최고사용압력이 저압인 배관은 황색으로, 중압 이상인 배관은 적색으로 하고, 보호포에는 가스명·사용압력·공급자명 등을 표시한다.

(1-4) 보호포 표시방법은 다음 보기와 같다.

[보기]

도시가스(주) 도시가스, 중 압, ○○도시가스(주) 도시가스

**(2) 설치기준**

(2-1) 보호포는 호칭지름에 10 cm를 더한 폭으로 설치하고, 2열 이상으로 설치할 경우 보호포 사이의 간격은 보호포 넓이 이내로 한다.

(2-2) 보호포는 최고사용압력이 저압인 배관의 경우 배관의 정상부로부터 60 cm 이상, 최고사용압력이 중압 이상인 배관의 경우 보호관의 상부로부터 30 cm 이상, 공동주택등의 부지에 설치하는 배관의 경우 배관의 정상부로부터 40 cm 이상 떨어진 곳에 설치한다. 다만, 매설깊이를 확보할 수 없어 보호관 등을 사용하는 경우에는 그 직상부에 설치하고, 도로복구 등으로 인하여 보호포가 훼손될 우려가 있는 경우에는 본문에서 규정한 보호포 설치위치 이하에 설치하며, 철도 밑 등 부득이한 경우에는 설치하지 아니할 수 있다.

2.10.3.3.2 라인마크(line-mark)의 설치기준은 다음과 같다.

(1) 「도로법」에 따른 도로와 공동주택 등의 부지 안 도로에 가스 배관을 매설하는 경우에는 라인마크를 설치한다. 다만, 「도로법」에 따른 도로 중 비포장도로, 포장도로의 법면 및 측구는 표지판을 설치하되, 비포장도로가 포장될 때에는 라인마크로 교체 설치한다.

(2) 라인마크는 배관길이 50 m마다 1개 이상 설치하되, 주요 분기점·굴곡지점·관말지점 및 그 주위 50 m 이내에 설치한다. 다만, 단독주택 분기점은 제외하며, 밸브박스 또는 배관 직상부에 설치된 전위측정용 터미널이 라인마크 설치기준에 적합한 기능을 갖도록 설치된 경우에는 라인마크로 간주한다.

(3) 라인마크의 재료는 KS D 5101(동합금봉)·KS D 6024(동 및 동합금 주물) 표 1에서 정하는 황동 주물 1종·2종·3종 또는 이와 동등 이상의 것을 사용하고, 라인마크 핀은 KS D 3503(일반구조용 압연강재) 또는 이와 동등 이상의 재료를 사용한다.

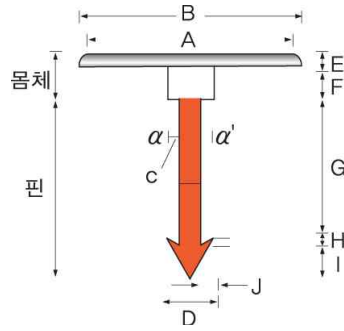
(4) 라인마크의 규격은 다음 표 2.10.3.3.2와 같다.

표 2.10.3.3.2 라인마크의 규격

기호	종류	직경×두께	핀의 길이×직경
LM-1	직선 방향	60 mm×7 mm	140 mm×20 mm
LM-2	양 방향	60 mm×7 mm	140 mm×20 mm
LM-3	삼 방향	60 mm×7 mm	140 mm×20 mm
LM-4	일 방향	60 mm×7 mm	140 mm×20 mm
LM-5	135° 방향	60 mm×7 mm	140 mm×20 mm
LM-6	관말	60 mm×7 mm	140 mm×20 mm

(5) 라인마크 모양·크기 및 표시방법의 보기는 다음과 같다.

[보기]

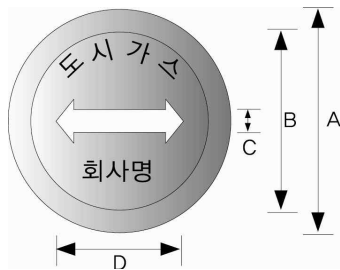


(단위 : mm)

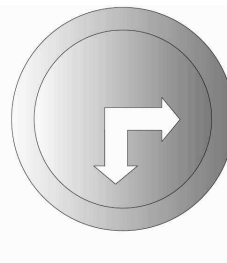
A	B	C	D	E	F	G	H	I	J
40	60	15	25	7	15	100	5	20	5

[비고] α, α' 는 핀이 회전하지 아니하는 구조로 한다.

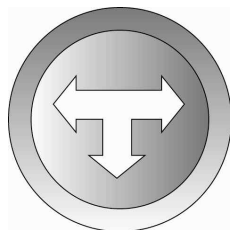
① 직선방향



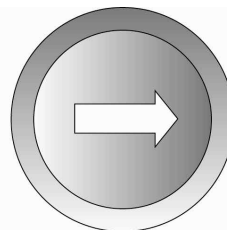
② 양 방향



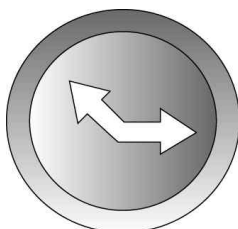
③ 삼 방향



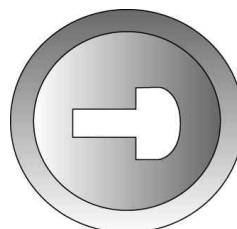
④ 일 방향



⑤ 135° 방향



⑥ 관말지점



(단위 : mm)

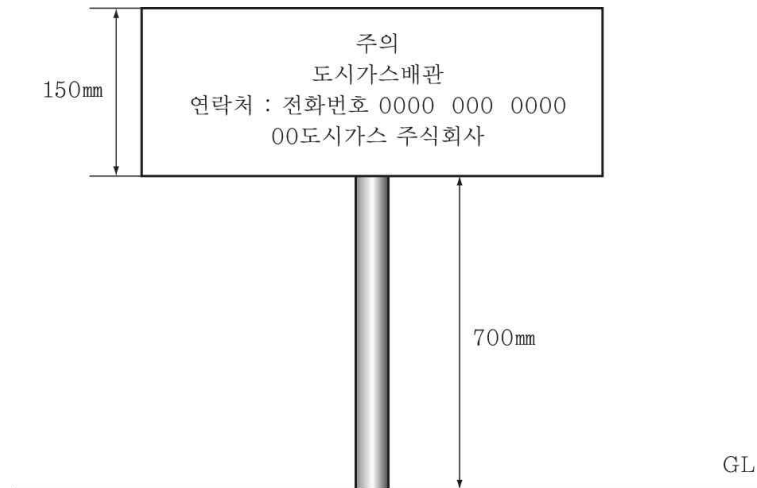
A	B	C	D
60	40	6	40

[비고] 글씨는 6mm~10mm 장방형에 양각으로 한다.

2.10.3.3.3 표지판의 설치기준은 다음과 같다.

- (1) 배관을 시가지의 도로·산지·농지 또는 철도부지에 매설하는 경우에는 표지판을 설치한다. 이때 철도부지를 횡단하여 배관을 매설하는 경우에는 철도 양편에 표지판을 설치한다. <개정 09.5.15>
- (2) 표지판은 배관을 따라 500m 간격으로 1개 이상으로 설치하되, 교통 등의 장애가 없는 장소를 선택하여 일반인이 쉽게 볼 수 있도록 설치한다.
- (3) 표지판의 재료는 KS D 3503(일반구조용 압연강재)으로서 부식방지 조치를 한 것 또는 내식성재료로 하고 지지대는 관의 재료와 동등 이상의 재료로 한다.
- (4) 표지판의 가로치수는 200mm, 세로치수는 150mm 이상의 직사각형으로 하고, 황색바탕에 검정색 글씨로 가스배관임을 알리는 뜻과 연락처 등을 표기한다.
- (5) 표지판의 치수와 표기방법은 다음 보기와 같다.

[보기]



3. 기술기준

3.1 안전유지기준

3.1.1 기초 유지관리(내용 없음)

3.1.2 저장설비 유지관리(해당 없음)

3.1.3 가스설비 유지관리(내용 없음)

3.1.4 배관설비 유지관리

3.1.4.1 배관망 전산화(내용 없음)

3.1.4.2 안전점검원 배치

영 제15조제3항과 관련하여 별표 1 비고 제7호에 따라 도시가스사업자의 안전점검원의 배치기준은 다음과 같다.

3.1.4.2.1 안전점검원의 증감인원산출은 표 3.1.4.2.1의 증감항목별 산출방법에 따라 산출한다.

표 3.1.4.2.1 증감항목별 산출방법

구 분	항 목	세부항목	산 출 방 법
도시가스 시설 현대화	1. 배관망 전산화		$\frac{\text{전산화 실적}}{\text{총 공급배관 길이}} \times 2$
	2. 관리개선 대상 시설	심도미달 배관	$\frac{\text{개선 배관길이}}{\text{대상 배관길이(전년말 기준)}} \times 0.4$
		하수도 관통 배관	$\frac{\text{이설개소}}{\text{대상개소(전년말 기준)}} \times 0.4$
		학교 부지 안 정압기	$\frac{\text{이전개소}}{\text{대상개소(전년말 기준)}} \times 0.4$
		고가도로 밑 정압기	$\frac{\text{이전개소}}{\text{대상개소(전년말 기준)}} \times 0.4$
	3. 원격감시 및 차단장치		$\frac{\text{원격차단밸브 설치개소}}{\text{대상개소}} \times 1$
4. 노후배관 교체 실적		$\frac{\text{교체실적}}{\text{교체대상배관 총길이}} \times 2$	
5. 가스사고 발생 빈도	배관, 정압기	$\frac{\text{전년도 사고건수} - \text{전전년도 사고건수}}{\text{전전년도 사고건수}} \times (-4)$ [주] 사고가 증가한 경우에만 적용하고, 전전년도의 사고건수가 1건 이하인 경우에는 '전년도 사고 건수/4 × (-4)' 로 산출한다.	
안전성 제고를 위한 과학화	6. 시공감리 실시 배관		$\frac{\text{시공감리실시배관}}{\text{총 공급배관 길이}} \times 2$
	7. 배관순찰 자동차		$\frac{\text{보유순찰차량}}{\text{안전점검 선임인원} \div 2} \times 1$
	8. 노출배관		(노출배관 500m마다 0.1씩 가산치) × (-4)
	9. 주민모니터링제		$\frac{\text{모니터선정인원}}{\text{총 공급배관길이(km)} \div 5(\text{km})} \times 0.4$
	10. 매설배관의 설치위치		$\frac{\text{농로설치배관}}{\text{총 공급배관 길이}} \times (-2)$

[비고]

1. 원격밸브의 설치대상은 환상배관망(일반도시가스사업자)과 가스도매사업자의 정압기지와 밸브기지를 말한다.
2. 사고전수는 한국가스안전공사에서 매년 공식 발행하는 사고연감을 기준으로 한다.
3. 시공감리 미실시 배관은 1996년 3월 11일 이전에 설치된 공급관 중 완성검사(20%) 대상에서 제외되는 배관을 말한다.
4. 농로는 「농지법」 제2조에 따른 농지에 농기계 및 농업인 등의 통행을 위하여 설치된 전용도로를 말한다.
5. 증감인원의 산출방법은 다음과 같다.
- 5.1 증감인원의 산출 계산식은 다음과 같다

$$\text{증감인원} = -[\text{총 선임인원} \times (\text{각 항목 합산치} / 10) \times 0.15]$$
- 5.2 산출방법에 따라 계산할 경우 가중치를 제외한 최대값은 1을 초과할 수 없다.
- 5.3 이 표 항목 2(관리개선 대상시설)에서 세부항목별 개선대상이 없는 경우에는 세부항목별 최고점수로 산출하며, 학교부지 안과 고가도로 밑 정압기의 이전개소에는 매물형정압기로 교체한 경우를 포함한다.
- 5.4 총 공급배관의 길이를 산정할 경우 굴착공사원콜시스템(EOCS)의 적용을 받는 지역으로서 배관 외면 간 거리가 1m 미만으로 병렬로 설치된 배관 길이는 병렬배관 길이 총합의 2분의 1로 한다.

3.1.4.2.2 도시가스사업자는 전년 말을 기준으로 안전점검원의 배치계획서를 해당 연도 1월까지 작성하고 그 계획서에 따라 안전점검원을 배치하며 그 결과를 비치·보관한다.

3.1.4.2.3 안전점검원의 배치는 다음 사항을 고려하여 배관길이 60 km 이하의 범위에서 3.1.4.2.2에 따른 안전점검원의 배치계획에 따라 배치한다.

- (1) 배관의 매설지역(도심지역, 시 외곽지역 등)
- (2) 시설의 특성(배관의 설치연도·배관의 재질·사용압력·매설심도 등)
- (3) 배관의 노출 유무, 굴착공사 빈도 등
- (4) 안전장치의 설치 유무(원격차단밸브, 전기방식 등)
- (5) 그 밖에 필요한 사항

3.1.5 사고예방설비 유지관리(내용 없음)

3.1.6 피해저감설비 유지관리(내용 없음)

3.1.7 부대설비 유지관리(내용 없음)

3.1.8 굴착공사 유지관리

굴착공사로 인한 배관손상을 예방하기 위하여 굴착공사장에 위치한 배관에 대해서는 위해가 미치지 아니하도록 다음 기준에 따라 조치를 한다.

3.1.8.1 기록·관리

도시가스사업자는 굴착공사 접수·관리대장을 비치하여 다음 사항을 기록·관리한다.

3.1.8.1.1 법 제30조의3에 따라 확인하여 준 굴착공사는 굴착공사 접수·관리대장에 공사명·공사장소·

공사기간·굴착공사자명·연락처·발주자명·가스배관 유무 확인일·굴착공사일 등을 기록·관리한다.

3.1.8.1.2 법 제30조의4 및 제30조의5에 따라 가스안전영향평가대상과 협의대상에 해당하는 굴착공사는 가스배관의 안전조치내용·굴착공사 관리상황·공사현장 위치도 등을 공사현장별로 기록·관리한다.

3.1.8.2 안전관리전담자 지정

도시가스사업자는 굴착공사장별로 안전관리책임자·안전관리원 또는 안전점검원의 자격자로 굴착공사 안전관리전담자(이하 “안전관리전담자”라 한다)를 지정한다. 이 경우 영 별표 1에 따라 선임된 안전점검원이 해당 구간의 굴착공사 관리가 가능하여 별도의 추가 안전관리전담자 지정이 필요하지 아니한 경우에는 해당 구간에 선임된 안전점검원을 안전관리전담자로 지정할 수 있다.

3.1.8.3 지도·확인

3.1.8.2에 따른 안전관리전담자는 다음 사항을 지도·확인한다.

- (1) 가스공급시설의 위치·제원 등 확인
- (2) 법에 따른 안전조치의 이행 여부 확인
- (3) 굴착공사 시공 중 안전조치 변경의 필요성 여부 확인
- (4) 사고발생 등 긴급 시의 대응 요령
- (5) 가스안전영향평가대상인 경우 평가서 작성 제출 및 준수 여부 확인
- (6) 그 밖에 가스시설의 안전을 위하여 필요한 사항

3.1.8.4 불이행시 조치

도시가스사업자는 3.1.8.3에 따른 지도·확인을 하는 때에 가스공급시설의 안전에 영향을 미치는 사항이 있다고 판단되는 경우에는 굴착중지 등 굴착공사자에게 필요한 조치를 하도록 권고하고 그 권고에 따르지 아니 할 때에는 그 사실을 시장·군수·구청장(자치구의 구청장을 말한다)에게 통보한다.

3.1.8.5 입회시기 및 확인

표 3.1.8.5에 따른 입회 시기 및 입회가 필요하여 굴착공사자가 입회를 요청한 경우에 도시가스사업자는 표 3.1.8.5에 따른 확인내용에 대하여 확인하고 굴착공사자와 공동으로 입회보고서를 작성한다.

표 3.1.8.5 입회시기별 확인내용

입 회 시 기	확 인 내 용
1. 시험 및 본 굴착 시	○ 배관의 위치·종류·구경 및 압력
2. 가스공급시설에 근접하여 파일, 토류관을 설치 시	○ 파일·토류관 등과 배관과의 거리 ○ 향타기와 배관의 위치
3. 가스배관의 수직·수평 위치 측량 시	○ 최초 위치 확인 ○ 변형 유무 확인
4. 노출배관 방호공사 시	○ 방호설비의 재료 및 강도 ○ 받침 방호설비의 기초 ○ 방호설비와 배관과의 접촉부 배관손상방지 조치 ○ 매달림 지지대의 위치 및 느슨해짐의 유무

	<ul style="list-style-type: none"> ○ 횡진방지장치의 설치 유무 ○ 배관손상의 유무 ○ 가스누출 유무
5. 고정조치 완료시	<ul style="list-style-type: none"> ○ 배관손상 유무 ○ 고정접합부의 이탈 유무 및 고정위치
6. 가스배관 되메우기 직전	<ul style="list-style-type: none"> ○ 배관과 받침대 사이의 틈새 유무 ○ 가스누출 유무 ○ 배관손상 유무
7 가스배관 되메우기시	<ul style="list-style-type: none"> ○ 모래부설 · 보호판 · 보호포 등의 시공상태 확인 ○ 전기부식방지조치의 시공상태
8. 가스배관 되메우기 작업 완료 후	<ul style="list-style-type: none"> ○ 라인마크 설치상태 ○ 지반침하여부 확인

3.2 이입 및 충전기준(해당 없음)

3.3 점검기준

배관 또는 그 부대설비 중 가스의 안전을 확보하기 위하여 필요한 시설이나 설비에 대해서는 작동상황을 주기적으로 점검하고, 이상이 있을 경우에는 그 시설이나 설비가 정상적으로 작동할 수 있도록 다음 기준에 따라 필요한 조치를 한다.

3.3.1 전체시설 점검(내용 없음)

3.3.2 기초 점검(내용 없음)

3.3.3 저장설비 점검(해당 없음)

3.3.4 가스설비 점검(내용 없음)

3.3.5 배관설비 점검(내용 없음)

3.3.6 정압기분해 점검(해당 없음)

3.3.7 사고예방설비 점검

3.3.7.1 가스누출검지경보장치 점검

2.7.2에 따라 배관에 설치된 가스누출검지경보장치는 1주일에 1회 이상 작동상황을 점검하고 작동이 불량한 경우에는 즉시 교체하거나 수리하여 항상 정상적인 작동이 되도록 한다.

3.3.7.2 긴급차단장치 점검

2.8.6에 따라 배관에 설치된 긴급차단장치는 6개월에 1회 이상 작동상황을 점검한다. <개정 09.12.2>

3.3.8 피해저감설비 점검(내용 없음)**3.3.9 부대설비 점검(내용 없음)****3.3.10 굴착공사 점검**

2.7.7.2.8(1)에 따라 노출된 배관에 설치한 가스누출검지정보장치는 1주일에 1회 이상 작동상황을 점검하고 작동이 불량한 경우에는 즉시 교체하거나 수리하여 항상 정상적인 작동이 되도록 한다.

4. 검사기준**4.1 검사항목****4.1.1 중감검사(해당 없음)****4.1.2 시공감리**

배관에 대한 시공감리 항목은 다음과 같다.

- (1) 1.6에 따른 용품사용제한 확인
- (2) 1.9에 따른 가스용폴리에틸렌관 설치제한 확인
- (3) 2.5에 따른 배관설비의 확인. 다만, 2.5.1에 따른 배관설비 도면작성은 제외한다.
- (4) 2.7에 따른 사고예방설비기준 확인
- (5) 2.8에 따른 피해저감설비기준 확인
- (6) 2.9에 따른 부대설비기준 확인
- (7) 2.10.3에 따른 배관설비 표시 확인
- (8) 3.3.7에 따른 사고예방설비 점검 확인
- (9) 3.3.10에 따른 굴착공사 점검 확인

4.1.3 정기검사

배관에 대한 정기검사 항목은 다음과 같다.

- (1) 1.6에 따른 용품사용제한 확인
- (2) 1.9에 따른 가스용폴리에틸렌관 설치제한 확인
- (3) 2.5.5에 따른 배관설비 접합 확인. 다만, 2.5.5.3에 따른 PE배관 접합 확인은 제외한다.
- (4) 2.5.6에 따른 배관설비 신축흡수조치 확인
- (5) 2.5.7에 따른 배관설비 절연조치 확인
- (6) 2.5.8.2.1(4)에 따른 경사면 지역 설치제한 확인

- (7) 2.5.8.2.1(5)에 따른 지지조건이 급변하는 배관의 조치 확인
- (8) 2.5.8.2.3(1-3) 및 2.5.8.2.3(2-1)에 따른 배관매설 표지판 확인
- (9) 2.5.8.2.5(1-4)에 따른 차단장치 확인
- (10) 2.5.8.2.5(1-5)에 따른 하천 또는 수로를 병행하여 지하에 매설하는 배관 확인
- (11) 2.5.8.2.5(1-6)에 따른 하천 또는 수로를 병행하여 지상에 설치하는 배관 확인
- (12) 2.5.8.2.5(2-1)에 따른 교량설치배관 확인
- (13) 2.5.8.2.5(2-5)에 따른 하천 또는 수로를 횡단하여 지하에 매설하는 배관 확인
- (14) 2.5.8.2.5(2-6)에 따른 하천 또는 수로를 횡단하여 지상에 설치하는 배관 확인
- (15) 2.5.8.3에 따른 배관 노출설치 확인
- (16) 2.5.8.6에 따른 배관 해상설치 확인
- (17) 2.5.9.1에 따른 누출 및 기밀성능 확인
- (18) 2.7에 따른 사고예방설비기준 확인. 다만, 2.7.7.1에 따른 보호판 설치 확인은 제외한다.
- (19) 2.8(2.8.6.4는 제외한다)에 따른 피해저감설비기준 확인. 다만, 본관 및 공급관의 가스공급차단 장치(매몰형 밸브만을 말한다)의 작동상태는 20개소 또는 전체 설치수량의 20% 중 많은 수 이상을 선정하여 확인할 수 있다. <개정 09.9.25>
- (20) 2.9에 따른 부대설비기준 확인
- (21) 2.10.3에 따른 배관설비 표시 확인. 다만, 2.10.3.3.1에 따른 보호포 설치 확인은 제외한다.
- (22) 3.3에 따른 점검기준 확인

4.1.4 수시검사

배관에 대한 수시검사 항목은 4.1.3의 정기검사 항목을 따른다.

4.1.5 정밀안전진단

배관에 대한 정밀안전진단(이하 “진단” 이라 한다) 항목은 표 4.1.5와 같다.

표 4.1.5 진단항목

진단분야	진단항목
가. 기계분야	가스누출 여부, 긴급차단장치의 정상작동 여부, 배관피복손상 여부, 배관 취약부분의 두께감소량 측정
나. 전기·계장분야	방식전위 측정, 측정단지의 적정관리 여부, 계측기기의 유지관리상태
다. 그 밖의 분야	라인마크·표지판의 적정설치 여부, 도면의 정확성

4.2 검사방법

4.2.1 중간검사(해당 없음)

4.2.2 시공감리 및 정기검사

배관에 대한 시공감리 및 정기검사의 검사방법은 다음과 같다. 다만, 정기검사 때에는 4.2.2.1부터 4.2.2.3까지 및 4.2.2.11을 제외할 수 있다.

4.2.2.1 설치상황

4.2.2.1.1 배관부설위치·심도·수취기·가스차단장치 설치장소 등이 공사계획에 적정한지를 확인한다.

4.2.2.1.2 다짐·기초 및 침상재료를 확인한다. <개정 09.9.25>

4.2.2.1.3 다른 시설물과의 이격거리를 확인한다.

4.2.2.1.4 배관의 지지를 확인한다.

4.2.2.1.5 차량접촉 등 충격으로부터의 방호조치를 확인한다.

4.2.2.1.6 보호판·라인마크 등의 설치상태를 확인한다.

4.2.2.2 재료

4.2.2.2.1 기술검토서에 기재된 재료인지를 확인한다.

4.2.2.2.2 배관의 부속품·가스차단장치의 재료는 도면 등으로 규격에 적정한지를 확인한다.

4.2.2.3 접합

4.2.2.3.1 용접방법을 확인한다.

4.2.2.3.2 용접접합부는 외관검사와 비파괴시험으로 결함 유무를 확인한다.

4.2.2.3.3 PE배관을 설치할 때에는 폴리에틸렌 용착원의 자격 여부를 확인한다.

4.2.2.3.4 굴곡허용반경을 확인한다.

4.2.2.4 노출배관 및 교량에 설치된 배관

배관의 손상 여부, 배관의 지지 및 신축흡수조치의 기능 상 유해한 부식 등이 없는지를 확인한다.

4.2.2.5 전기부식방지 조치

4.2.2.5.1 전기방식방법의 선택과 시공이 적정한지를 확인한다.

4.2.2.5.2 관대지전위를 측정하고 이상 유무를 확인한다.

4.2.2.5.3 정기검사를 할 때 관대지전위 측정은 본관과 공급관의 전기방식시설은 20개 또는 전체 테스트박스(T/B) 설치수의 20% 이상 중 많은 수를 선정하여 실시한다. 이 경우 교량에 설치된 배관과 그밖에

현장상황에 따라 필요한 곳에 설치된 테스트박스는 검사대상에 반드시 포함한다.

4.2.2.5.4 절연효과를 측정한다.

4.2.2.6 지하매설 배관 순회검사

4.2.2.6.1 노면의 침하, 노출된 배관의 방호조치 및 굴착으로 노출된 배관의 방호조치에 대한 이상 유무를 확인한다.

4.2.2.6.2 라인마크와 표지판의 적정 설치 여부를 확인한다.

4.2.2.7 가스차단장치

4.2.2.7.1 설치위치 등이 시설기준에 적정한지를 확인한다.

4.2.2.7.2 사용하는데 유해한 부식·균열·흠 등의 손상이 없는지를 확인한다.

4.2.2.7.3 차단장치의 작동상태는 개폐조작으로 확인한다.(수동식 밸브만 말한다)

4.2.2.7.4 밸브박스의 침수·균열·시건 조치 등을 확인한다.

4.2.2.8 수취기

4.2.2.8.1 사용하는데 유해한 부식·균열·흠 등이 없는지를 확인한다.

4.2.2.8.2 밸브(중압 이상의 경우만 말한다)의 작동상태와 부식 및 가스누출 여부를 확인한다.

4.2.2.8.3 수취기 박스는 빗물·지하수 등에 의한 침수 여부를 확인한다.

4.2.2.9 기밀시험 또는 누출검사

4.2.2.9.1 시공감리를 할 때 기밀시험이나 누출검사는 압력유지시간 등을 고려하여 시험을 실시하여 누출 여부를 확인하고, 배관내부 시험가스의 방출 여부를 확인한다.

4.2.2.9.2 정기검사를 할 때는 표 4.2.2.9.5에 따른 기밀시험의 실시 시기가 도래한 경우에 기밀시험을 실시하고, 그 밖에 가스누출검지기를 이용하여 가스누출 여부를 확인하며 이상이 있는 지하매설 배관에 대해서는 보링작업을 한 후 누출검사를 실시한다.

4.2.2.9.3 배관의 기밀시험방법은 다음과 같다.

(1) 기밀시험은 공기나 위험성이 없는 불활성기체로 실시한다. 다만, 다음의 경우에는 통과하는 가스로 할 수 있다.

- (1-1) 최고사용압력이 고압이나 중압으로서 길이가 15 m 미만인 배관이나 그 부대설비로서 그 이음부와 같은 재료, 같은 치수 및 같은 시공방법에 따르고, 최고사용압력의 1.1배 이상인 압력에서 누출이 없는지를 확인하고 4.2.2.9.4(1)이나 4.2.2.9.4(2)에 따라 기밀시험을 한 것
- (1-2) 최고사용압력이 저압인 배관이나 그 부대설비로서 4.2.2.9.4(1)이나 4.2.2.9.4(2)에 따라 기밀시험을 한 것
- (2) 기밀시험은 최고사용압력의 1.1배 또는 8.4 kPa 중 높은 압력 이상으로 실시한다. 다만, 최고사용압력이 저압인 배관 및 그 부대설비 이외의 것으로서 최고사용압력이 30 kPa 이하인 것은 시험압력을 최고사용압력으로 할 수 있다.
- (3) 기밀시험은 그 설비가 취성 파괴를 일으킬 우려가 없는 온도에서 실시한다.
- (4) 기밀시험은 기밀시험압력에서 누출 등의 이상이 없을 때 합격으로 한다.
- (5) 기밀시험에 종사하는 인원은 작업에 필요한 최소 인원으로 하고, 관측 등은 적절한 장애물을 설치하고 그 뒤에서 실시한다.
- (6) 기밀시험을 하는 장소 및 그 주위는 잘 정돈하여 긴급한 경우 대피하기 좋도록 하고 2차적으로 인체에 피해가 발생하지 아니하도록 한다.

4.2.2.9.4 신규 설치하는 본관, 공급관의 기밀시험은 4.2.2.9.3 및 다음 중 어느 하나의 방법에 따라 실시한다. 다만, 매물배관의 경우 (1)의 방법은 제외한다.

- (1) 발포액을 이음부에 도포하여 거품의 발생 여부로 판정하는 방법
- (2) 시험에 사용하는 가스농도가 0.2 % 이하에서 작동하는 가스검지기를 사용하여 해당 검지기가 작동하지 아니하는 것으로 판정하는 방법(매물된 배관은 시험가스를 넣어서 12시간 경과한 후 판정한다)
- (3) 최고사용압력이 고압이나 중압인 배관으로서 용접으로 접합되고 방사선투과시험에 합격한 배관을 통과하는 가스를 시험가스로 사용하고 0.2 % 이하에서 작동하는 가스검지기를 사용하여 해당 검지기가 작동하지 아니하는 것으로 판정한다(매물된 배관은 시험가스를 넣어 24시간 경과한 후 판정한다). 이때 시험압력은 4.2.2.9.3(2)에 불구하고 사용압력으로 할 수 있다.
- (4) 표 4.2.2.9.4에 열거한 압력측정기구의 종류와 시험할 부분의 용적 및 최고사용압력에 따라 정한 기밀유지시간 이상을 유지하여 처음과 마지막 시험의 측정압력차가 압력측정기구의 허용오차 안에 있는 것을 확인함으로써 판정하는 방법(처음과 마지막 시험의 온도차가 있는 경우에는 압력차에 대하여 보정한다)

표 4.2.2.9.4 압력측정기구별 기밀유지시간

압력측정기구	최고사용압력	용 적	기 밀 유 지 시 간
수은주 게이지	0.3 MPa 미만	1 m³ 미만	2분
		1 m³ 이상 10 m³ 미만	10분
		10 m³ 이상 300 m³ 미만	V분(다만, 120분을 초과할 경우는 120분으로 할 수 있다)
수주 게이지	저압	1 m³ 미만	1분
		1 m³ 이상 10 m³ 미만	5분
		10 m³ 이상 300 m³ 미만	0.5×V분(다만, 60분을 초과한 경우는 60분으로 할 수 있다)
전기식	저압	1 m³ 미만	4분

다이어프램형 압력계		1 m ³ 이상 10 m ³ 미만	40분
		10 m ³ 이상 300 m ³ 미만	4×V분(다만, 240분을 초과한 경우는 240분으로 할 수 있다)
압력계 또는 자기압력기록계	저압 중압	1 m ³ 미만	24분
		1 m ³ 이상 10 m ³ 미만	240분
		10 m ³ 이상 300 m ³ 미만	24×V분(다만, 1,440분을 초과한 경우는 1,440분으로 할 수 있다)
압력계 또는 자기압력기록계	고압	1 m ³ 미만	48분
		1 m ³ 이상 10 m ³ 미만	480분
		10 m ³ 이상 300 m ³ 미만	48×V분(다만, 2,880분을 초과한 경우는 2,880분으로 할 수 있다)
[비고] 1. V는 피시험부분의 용적(m ³)이다. 2. 전기식 다이어프램형 압력계는 공인기관으로부터 성능인증을 받아 합격한 것으로 한다.			

4.2.2.9.5 이미 설치된 가스배관의 기밀시험은 다음 기준에 따라 실시한다.

- (1) 기밀시험 방법은 4.2.2.9.4에 따라 실시한다. 다만, 자기압력기록계나 전기식다이어프램형압력계를 사용하여 기밀시험을 실시할 경우 기밀 유지시간은 표 4.2.2.9.4에서 정한 수은주계이지 유지시간으로 실시할 수 있으며, 이 경우 자기압력기록계는 최소 기밀 유지시간을 30분으로 하고, 전기식 다이어프램형 압력계는 최소 기밀 유지시간을 4분으로 한다.
- (2) 기밀시험 실시 시기는 표 4.2.2.9.5와 같다.

표 4.2.2.9.5 배관의 기밀시험 실시 시기

대 상 구 분		기밀시험 실시시기
PE배관		설치 후 15년이 되는 해 및 그 이후 5년마다
폴리에틸렌 피복강관	1993년 6월 26일 이후에 설치된 것	
		1993년 6월 25일 이전에 설치된 것
그 밖의 배관		설치 후 15년이 되는 해 및 그 이후 1년마다

(3) 다음 중 어느 하나의 검사를 한 때에는 기밀시험을 한 것으로 본다.

- (3-1) 이미 설치된 배관으로서 누출배관·배관직상부에 가스누출 여부를 확인할 수 있는 검지공이 있는 배관에 대해서 누출검사를 한 때
- (3-2) 피복손상탐지장치·지하매설배관부식탐지장치 또는 그 밖에 배관의 손상 여부를 측정할 수 있는 장비를 이용하여 배관의 상태를 점검·측정하고 이상부위에 대하여 누출검사를 한 때. 이 경우 배관피복손상 여부는 희생양극의 실제 연결부위 상태를 고려하여 판정한다.
- (3-3) 배관의 노선을 따라 약 50 m 간격으로 깊이 약 50 cm 이상으로 보링하고 수소염이산화식 가스검지기 등을 이용하여 가스의 누출 여부를 확인한 때
- (4) 시공감리 후 자율적인 검사를 하는 때에는 다음 중 어느 하나의 기준에 따라 누출검사를 실시한다.

- (4-1) 배관의 노선을 따라 약 50 m 간격으로 깊이 약 50 cm 이상으로 보링을 하고 관을 이용하여 흡입한 후, 가스검지기 등으로 누출여부를 검사하는 방법. 다만, 보도블럭·콘크리트 및 아스팔트 포장 등 도로구조상 보링이 곤란한 경우에는 그 주변의 맨홀 등을 이용하여 누출 여부를 검사할 수 있다.
- (4-2) 배관 노선의 지표에서 수소염이온화식 가스검지기 등을 이용하여 가스누출 여부를 검사하는 방법

4.2.2.9.6 기밀시험을 생략할 수 있는 가스공급시설은 최고사용압력이 0 MPa 이하의 것 또는 항상 대기로 개방되어 있는 것으로 한다.

4.2.2.10 내압시험

4.2.2.10.1 압력강하·이상변형 및 파손이 없는지를 확인한다.

4.2.2.10.2 도시가스공급시설의 내압시험은 다음 기준에 따라 실시한다.

- (1) 내압시험은 수압으로 실시한다. 다만, 중압 이하의 배관, 길이 50 m 이하로 설치하는 고압배관 및 부득이한 이유로 물을 채우는 것이 부적당한 경우에는 공기나 위험성이 없는 불활성기체로 할 수 있다.
- (2) 공기 등의 기체압력으로 내압시험을 실시하는 경우에는 작업을 안전하게 하기 위하여 강관 용접부 전(全) 길이에 대하여 내압시험 전에 KS B 0845(강용접부의 방사선투과시험방법 및 투과사진의 등급분류 방법)에 따라 방사선투과시험을 하고 그 등급분류가 2급(중압 이하의 배관은 3급) 이상임을 확인한다.
- (3) 중압 이상 강관의 양끝부에는 이음부의 재료와 동등 이상의 성능이 있는 배관용 엔드 캡(END CAP), 막음플랜지 등을 용접으로 부착하고 비파괴시험을 실시한 후 내압시험을 실시한다.
- (4) 내압시험은 해당 설비가 취성파괴를 일으킬 우려가 없는 온도에서 실시한다.
- (5) 내압시험은 최고사용압력의 1.5배(고압의 가스시설로서 공기·질소 등의 기체로 내압시험을 실시하는 경우에는 1.25배) 이상으로 하며, 규정 압력을 유지하는 시간은 5분부터 20분까지를 표준으로 한다.
- (6) 내압시험을 공기 등의 기체로 실시하는 경우에 압력은 한 번에 시험압력까지 승압하지 아니하며, 먼저 상용압력의 50%까지 승압하고 그 후에는 상용압력의 10%씩 단계적으로 승압하여 내압시험 압력에 이르렀을 때 누출 등의 이상이 없고, 그 후 압력을 내려 상용압력으로 하였을 때 팽창·누출 등의 이상이 없으면 합격으로 한다.
- (7) 내압시험에 종사하는 사람의 수는 작업에 필요한 최소 인원으로 하고, 관측 등을 하는 경우에는 적절한 방호시설을 설치하고 그 뒤에서 실시한다.
- (8) 내압시험을 하는 장소 및 그 주위는 잘 정돈하여 긴급한 경우 대피하기 좋도록 하고 2차적으로 인체에 대한 위해가 발생하지 아니하도록 한다.
- (9) 내압시험을 하는 동안에 감독자는 시험이 시작되는 때부터 끝날 때까지 시험 구간을 순회점검하고 이상 유무를 확인한다.

4.2.2.10.3 고압 또는 중압인 가스공급시설 중 내압시험을 생략할 수 있는 가스공급시설은 다음과 같다.

- (1) 내압시험을 위하여 구분된 구간과 구간을 연결하는 이음관으로서 그 관의 용접부가 방사선투과시험에 합격한 경우
- (2) 길이가 15 m 미만으로 최고사용압력이 중압 이상인 배관 및 그 부대설비로서 그들의 이음부와

같은 재료·같은 치수 및 같은 시공방법으로 접합시킨 시험을 위한 관을 이용하여 미리 최고 사용압력의 1.5배(고압의 가스시설로서 공기·질소 등의 기체로 내압시험을 실시하는 경우에는 1.25배) 이상인 압력으로 시험을 실시하여 합격한 경우

(3) 밸브기지(차단·계량 및 정압기지를 포함한다) 안에 설치된 배관의 원주이음 용접부 모두에 대하여 외관검사와 방사선투과시험을 실시하여 합격한 경우

4.2.3 수시검사

배관에 대한 수시검사의 검사방법은 4.2.2의 정기검사 방법에 따른다.

4.2.4 그 밖의 검사방법

4.2.2 기준 이외의 시공감리 방법은 KGS GC252(도시가스공급시설 시공감리 기준)에 따르고, 그 밖의 검사방법은 한국가스안전공사 사장이 가스안전기술심의위원회 심의를 거쳐 정하는 바에 따른다.

4.2.5 전공정 시공감리(내용 없음)

4.2.6 정밀안전진단

배관의 진단 방법, 계획 수립·시행 등 진단에 필요한 세부방법은 다음과 같다.

4.2.6.1 진단계획 수립

4.2.6.1.1 한국가스안전공사는 진단을 실시하기 전에 진단계획을 수립하고 진단계획에 포함하는 내용은 다음과 같다.

- (1) 진단 일정
- (2) 진단수행 범위 및 세부 진단항목
- (3) 진단수행에 필요한 인원·장비 및 기기
- (4) 진단수행에 따른 현장여건의 위험성 검토

4.2.6.1.2 한국가스안전공사는 진단의 효율적인 수행을 위하여 분야별로 진단팀을 편성하고, 관련 전문가를 진단팀원으로 참여시킬 수 있다.

4.2.6.2 진단 방법

진단대상 시설의 자율적인 검사 결과를 확인하고, 진단항목에 대해서는 측정·시험·평가를 하여 종합적으로 진단한다. 다만, 진단항목 중 배관피복손상 여부의 확인은 매설배관의 10% 이상으로 한다.

4.2.6.3 진단보고서 작성

한국가스안전공사는 진단을 마친 후에 진단보고서를 작성하며, 진단보고서에 포함하는 내용은 다음과 같다. 이 경우 진단결과 도출된 문제점은 가능한 상세하게 설명한다.

- (1) 진단개요
 - (1-1) 목적
 - (1-2) 수행일정

- (1-3) 참여 기술자 명단
- (1-4) 시설현황 및 개요
- (1-5) 수행범위 및 내용
- (1-6) 결과 요약
- (2) 분야별 세부 진단내용 및 결과
 - (2-1) 기계 분야
 - (2-2) 전기·계장 분야
 - (2-3) 그 밖의 분야
- (3) 종합결론 및 개선방안 등
 - (3-1) 진단결과에 대한 종합결론
 - (3-2) 진단결과 도출된 문제점에 대한 개선방안
 - (3-3) 그 밖에 필요한 사항
- (4) 부록
 - (4-1) 진단관련 사진
 - (4-2) 측정 및 시험 결과자료
 - (4-3) 사용 장비내역
 - (4-4) 그 밖에 참고자료

4.2.6.4 진단의 세부시행

그 밖에 분야별 세부 진단내용은 한국가스안전공사 사장이 정하는 바에 따른다.

**부록 A 가스용 폴리에틸렌의 전기용착 이음부의 초음파 탐상시험 기준 <신설 10.6.25>
(Code for ultrasonic testing of electrofusion assemblies of polyethylene pipes for the supply of gaseous fuels)**

A1. 적용 범위

이 규격은 가스용 폴리에틸렌 배관의 전기 용착 소켓 이음부(가스의 압력이 0.4MPa 이하인 경우를 말한다)에 대한 초음파 탐상 시험에 대하여 적용한다.

A2. 참고 문헌

A2.1 KS B ISO 5577 “비파괴 검사 - 초음파 탐상 검사-용어”

A2.2 KS M 3514 “가스용 폴리에틸렌 관”

A2.3 KS M ISO 8085-1 “가스용 폴리에틸렌(PE)관의 이음관 - 제1부 : 소켓 용착 이음관”

A2.4 KS M ISO 8085-2 “가스용 폴리에틸렌(PE)관의 이음관 - 제2부 : 스피곳 이음관”

A2.5 KS M ISO 8085-3 “가스용 폴리에틸렌(PE)관의 이음관 - 제3부 : 전기용착 이음관”

A2.6 ISO 13954 “Plastics pipes and fittings - Peel decohesion test for polyethylene(PE) electrofusion assemblies of nominal outside diameter greater than or equal to 90mm”

A2.7 ISO 13955 “Plastics pipes and fittings - Crushing decohesion test for polyethylene(PE) electrofusion assemblies”

A2.8 ASTM F 1055 “Standard Specification for Electrofusion Type Polyethylene Fittings for Outside Diameter Controlled Polyethylene Pipe and Tubing”

A2.9 BS 7336 “Polyethylene fusion fittings with integral heating element(s) for use with polyethylene pipes for the conveyance of gaseous fuels”

A3. 용어의 정의

이 규격에서 폴리에틸렌 배관과 이음관에 관련되어 사용하는 주된 용어는 KS M ISO 8085-3 “가스용 폴리에틸렌(PE)관의 이음관 - 제3부 : 전기용착 이음관” 을 따르고, 비파괴 시험과 관련되어 사용하는 주된 용어는 KS B ISO 5577 “비파괴 검사 - 초음파 탐상 검사-용어” 를 따른다. 그 외의 경우에는 다음을 따른다.

A3.1 “공극(voids)” 이란 재료의 내부에 갇힌 기체 등에 의해 형성된 빈곳이나, 용착 과정 중에 용착부 내부에 형성되어 존재하는 빈곳을 말한다.

A3.2 “용착불량(incomplete fusion)” 이란 부적절한 용착조건, 이물질 등에 의해 용착 경계면이 서로 충분히 녹지 않고 결합된 것을 말한다.

A3.3 “열선이탈(wire disorder)” 이란 이음관 내부에 감겨진 열선이 용착 후 예정된 위치에 있지 않은 것을 말한다.

[비고] 일반적으로 열선이탈은 과도한 가열 시간 또는 과도한 온도 등의 적절치 않은 용착절차에 의해서 발생할 수 있다.

A3.4 “열영향부(heat-affected zone)” 란 용착열로 조직이나 성질의 변화를 일으킨 부분 또는 용융되었다가 다시 응고된 부분을 말한다.

A3.5 “위상배열 법(phased array technique)” 이란 체계적으로 배열된 여러 개의 진동자 각각을 통해 송수신되는 초음파의 진폭과 위상 등을 조절하여 전체 초음파 빔의 각도와 집속거리를 조절하는 방법을 말한다.

A3.6 “위상배열 탐촉자 (phased array probe)” 란 초음파의 송신 또는 수신을 독립적으로 할 수 있는 여러 개의 초음파 진동자 요소가 배열되어 구성되고, 각각의 초음파 진동자 요소를 통해 송신되거나 수신되는 초음파 신호의 진폭과 위상을 적절히 조절함으로써 초음파 빔의 각도 또는 집속 거리가 다양하게 조절될 수 있는 탐촉자를 말한다.

A3.7 “주사(scanning)” 란 탐상면에서 초음파의 체계적인 이동을 말한다.

A3.8 “A주사 표시 (A-scan display, A-scan presentation)” 란 가로축에 초음파의 진행시간을, 세로축에 초음파 신호의 진폭크기를 나타내는 초음파 신호의 표시를 말한다.

A3.9 “B주사 표시 (B-scan display, B-scan presentation)” 란 가로축에 탐촉자의 탐상위치를 나타내고, 세로축에 각각의 탐상위치에서 획득된 A주사표시의 에코높이를 밝기로 변조하여 선으로 나타내어 표시한 것. 즉, 탐촉자의 탐상위치 변화에 따른 초음파 에코의 변화를 밝기의 변화로 나타낸 것을 말한다.

[비고] 일반적으로 반사체의 길이 및 깊이를 보여 주기 위해 사용된다.

A3.10 “위상배열 선형주사(phased array linear scan)”란 위상 배열 탐촉자 내부의 진동자 배열 방향에 대해 수직 하 단면으로 위상 배열법을 이용하여 주사하는 방법을 말한다.

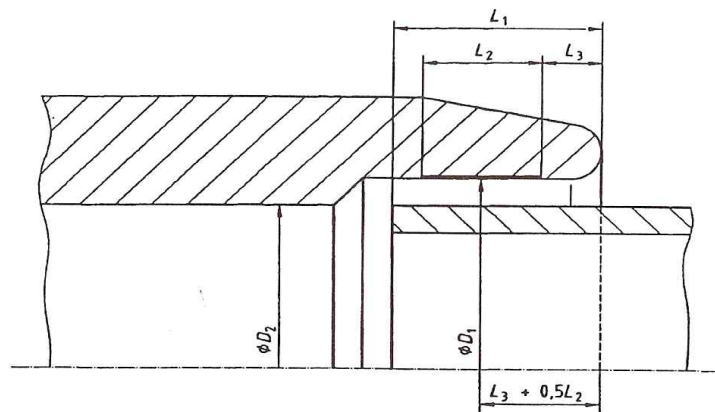
A3.11 “위상배열 선형주사영상 (phased array linear scan image)”이란 위상배열 선형주사를 통해 표시되는 초음파 영상으로 가로축은 주사 거리 세로축은 초음파의 진행시간을 나타낸 것을 말한다.

A3.12 “빔노정 (path length)”이란 초음파 빔이 입사점에서 반사원까지 시험체 속을 통과한 거리를 말한다.

A3.13 “지시”란 결함으로 예측되는 형상을 말한다.

A4. 전기 용착 소켓 이음관의 기호

이 규격에 사용되는 치수 및 기호는 그림 A4.1에 표시한다.



D1 : 전열선부의 중앙 위치에서 측정한 평균안지름

D2 : 최소 안지름

L1 : 관 또는 이음관의 스피곳부의 설계상 삽입 길이

L2 : 용착부의 공칭 길이로서 용착열이 가해지는 부분의 길이에 해당한다.

L3 : 소켓 입구 쪽의 비전열선부의 공칭 길이

그림 A4.1 소켓 치수

A5. 시험 기술자

시험자는 한국가스안전공사 사장이 정하는 초음파 탐상 관련 교육을 일정 기간 수료하여야 한다.

A6. 시험 장치

A6.1 초음파 탐상장치의 요건

A6.1.1 초음파 신호를 송신 또는 수신할 수 있어야 한다.

A6.1.2 초음파 주사 위치를 이동하면서 송수신한 초음파신호를 이용하여 B주사 표시를 하거나, 위상배열 선형주사영상을 표시할 수 있어야하며 저장할 수 있어야 한다.

A6.1.3 초음파 B주사 표시 또는 위상배열 선형주사영상의 해상도는 탐상하고자하는 이음부의 단면에 감겨진 열선 코일을 각각 구별하여 식별할 수 있는 성능을 가져야 한다.

A6.2 초음파 탐촉자

A6.2.1 초음파 탐촉자는 성능의 향상을 위해 분할형, 집속형 또는 위상배열 탐촉자를 사용할 수 있으며 초음파탐상장치와 연결되어 A6.1에 제시된 요건을 만족하여야 한다.

A6.2.2 위상배열 탐촉자를 사용할 경우 탐상하고자하는 이음관의 두께에 따라 표1에 제시된 주파수를 선정하여 사용할 수 있다. 표 A6.2.2에 제시된 이음관의 두께와 주파수와의 관계는 6.1.3에 제시된 성능을 만족하는 범위 내에서 변경할 수 있다.

표 A6.2.2. 이음관의 두께에 따른 위상배열 탐촉자의 공칭 주파수

이음관의 공칭 두께(mm)	공칭주파수(MHz)
20이상	3.5
6 ~ 25	5.0
15까지	7.5

A6.3 시험 장치의 교정

시험을 수행하기 전에 시험체 또는 대비시험편의 임의 두 지점의 가로길기와 세로길기를 측정하여 그 측정 오차가 보정될 수 있도록 하여야 한다.

A7. 대비 시험편

대비 시험편의 모양과 치수는 다음에 따른다.

A7.1 재질은 PE 100, PE 80 또는 실제 시험체와 동일한 재질 중 하나로 제작하여 사용한다.

A7.2 대비시험편내의 홈의 치수는 표 A7.2에 따른다.

표 A7.2. 대비시험편의 인공 홈 치수 및 오차 범위 (측정온도: 섭씨20도)

표면부터의 깊이	인공 홈의 중심간 거리	인공 홈의 직경	깊이별 인공 홈간 거리	인공 홈 깊이별 갯수
5 ± 0.1 mm	2.0 ± 0.15 mm	1.0 ± 0.15 mm	8 ± 0.16 mm	5개
10 ± 0.2 mm	2.0 ± 0.15 mm			
15 ± 0.3 mm	2.3 ± 0.15 mm			
20 ± 0.4 mm	3.5 ± 0.20 mm			
25 ± 0.5 mm	4.0 ± 0.25 mm			
30 ± 0.6 mm	5.0 ± 0.30 mm			
35 ± 0.7 mm	5.0 ± 0.30 mm			

A7.3 모양은 직육면체(가로166mm이상, 세로50mm이상, 두께25mm이상)로 그림 A7.3에 따른다.

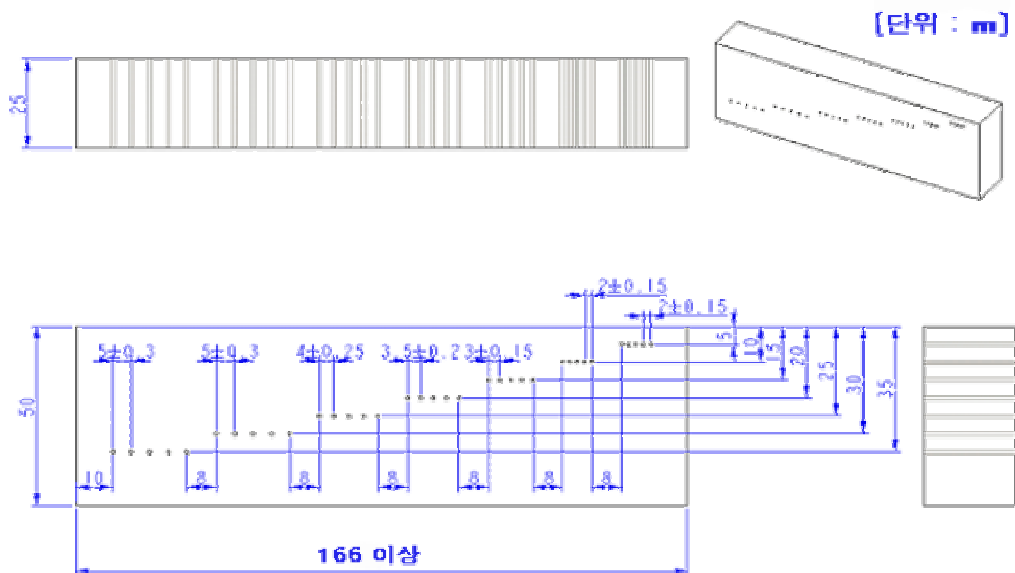


그림 A7.3 초음파 영상시험 대비 시험편 (측정온도: 섭씨20도, 오차범위: 표A7.2참고)

A7.4 인공 흠의 위치는 표 A7.2의 치수에 따라 그림 A7.3과 같은 위치에 측면 관통홀(side drilled hole) 또는 그와 유사하게 제작한다.

A8. 탐상 시기

탐상 시기는 탐상하고자하는 전기 용착 이음관에 명시되어 적용되는 냉각시간이 지난 후로 한다.

A9. 탐상 범위

A9.1 반경방향으로의 탐상부위는 용착된 이음부의 열영향부로 하되 열영향부의 범위가 불확실한 경우에는 용착 경계면의 양방향으로 최소 5mm까지 하며 열선코일이 위치한 영역도 포함되도록 한다. 단, 열선에 의해 초음파의 진행이 방해받는 부분의 탐상은 제외된다.

A9.2 축 방향으로의 탐상범위는 최소한 L2의 범위를 포함하여야 한다.

A9.3 원주방향으로의 탐상위치는 다음에 따른다.

A9.3.1 이음관의 원주 표면을 따라 그림 A9.3.1에 보인바와 같이 4개의 위치를 약 90° 간격으로 선정하여 탐상한다. 다만, 90° 를 유지할 수 없을 경우에는 90° 에 가장 근접할 수 있도록 위치를 선정한다.

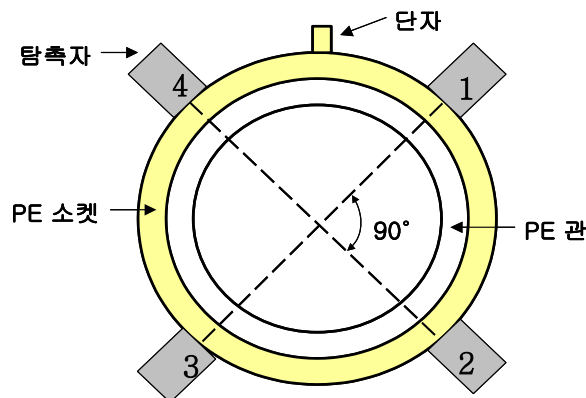


그림 A9.3.1 원주방향으로 탐상위치를 표시한 전기 용착 이음부의 단면

A9.3.2 어느 곳이라도 평가의 대상이 되는 지시가 있을 경우에는 원주방향 전체를 탐상하는 것을 원칙으로 한다. 단, 이음부 또는 이음관의 구조적 이유로 주사할 수 없는 부분은 제외한다.

A9.4 이음부를 탐상하는 과정에서 배관 또는 이음관 모재에서 지시가 발견된 경우에는 측정하고 기록하여야 한다.

A10. 시험편의 표면

탐상표면에는 초음파의 전파를 방해할 수 있는 흠집, 부착물, 이물질 등이 없어야 한다.

A11. 초음파 탐상장치의 조정

초음파 탐상 장치의 조정은 A7. 대비시험편에 의해 제작된 대비시험편을 사용하거나 시험체와 동일한 재료와 방법으로 건전하게 제작된 이음부를 사용하여 다음과 같이 조절한다.

A11.1 측정 범위의 조정

측정범위는 사용하는 빔 노정 이상에서 필요 최소한으로 한다.

A11.2 관심 부위 조정

폴리에틸렌(PE)관 이음부의 용착 경계면에 해당하는 깊이에 초음파 빔을 집중 시킬 수 있도록 조정한다.

A11.3 탐상 감도

탐상감도 조정은 대비시험편을 이용하는 방법과 시험체와 동일한 재료와 방법으로 건전하게 제작된 이음부를 이용하는 방법으로 다음에 따른다.

A11.3.1 대비 시험편 방법

대비시험편에 제작된 여러 개의 인공 흠 중 탐상하고자하는 시험체의 탐상표면에서 용착 경계면까지의 깊이에 가장 근접한 인공 흠을 명확히 구분할 수 있도록 탐상감도를 조정한다.

A11.3.2 시험체 방법

시험체와 동일한 재료와 방법으로 건전하게 제작된 이음부의 열선을 명확히 구분할 수 있도록 탐상감도를 조정한다.

A11.3.3 탐상감도 점검

측정범위 및 탐상감도는 작업 개시 시에 조정한다. 이것들은 작업 시간 4시간 이내마다 점검하고, 조정시의 조건이 유지되고 있다는 것을 확인한다.

A12. 주사방법

A12.1 주사시 탐촉자와 시험체 사이에 적절한 접촉 매질이 유지되어 초음파 빔이 탐상범위에 잘 도달 되도록 한다.

A12.2 이음부의 열선 코일이 감겨진 방향에 대해 직각방향으로 접촉 또는 이동하면서 주사한다.

A13. 지시부 측정

A13.1 주사 중 지시가 검출되었을 때 시험자는 그 크기를 1mm 단위로 측정한다.

A13.2 지시가 이음부의 전열선 하단에 위치하고 있으면서 전열선에 의해 가려진 경우에는 다음과 같이 측정한다.

A13.2.1 지시의 끝단이 전열선에 의해 가려진 경우에는 전열선의 중심점에 의해 가려진 곳에서부터 측정한다.

A13.2.2 지시가 인접한 전열선들 사이로 연속해서 검출되면 해당되는 전열선에 의해 가려진 부분에도 연결된 지시가 있는 것으로 간주하여 측정한다.

A14. 합격 기준**A14.1 최소 용착부 길이 (Minimum length of fusion zone)**

어떠한 경우라도 지시가 없으면서 KS M ISO 8085-3의 “표3 소켓형 접합부의 치수”에 제시된 최소 용착부 길이(L2min)를 만족하는 연속된 용착부가 있어야 한다.

A14.2 용착불량(incomplete fusion)

용착불량에 의한 지시는 그 길이에 관계없이 허용하지 않는다. 단, 용착부의 길이 L2 의 시작부와 끝부분의 경우에 한하여 L2의 10%를 초과하지 않는 지시는 허용한다.

A14.3 공극(voids)

공극 지시가 발견된 경우에는 9.3.2에 따라 관의 원주방향으로 이음부를 추가로 시험하고, 공극 지시에 대한 평가는 다음에 따른다.

A14.3.1 단일 공극의 크기는 축 방향으로 L2 의 10%를 초과하지 않아야 하고, 원주방향으로 배관의 공칭 바깥지름을 초과하지 않아야 한다.

A14.3.2 다중 공극의 경우 이들 공극 크기의 합은 축 방향으로 L2 의 20%를 초과하지 않아야 하고, 원주방향으로 배관의 공칭 바깥지름을 초과하지 않아야 한다. 단, 두개의 지시가 연속적으로 있고 두개의 지시 중 긴 지시의 길이를 X 이라고 할 때, 두개의 지시 사이의 거리는 2X와 같거나 커야 한다. 그렇지 않으면 두개의 지시 사이의 거리도 지시의 연속으로 간주하고 두개의 지시를 포함한 전체를 단일지시로 간주한다.

A14.3.3 공극이 관의 축 방향 또는 원주 방향을 따라 연장되어 L2 의 끝단으로 연속되지 않아야 한다.

A14.4 열선이탈(wire disorder)

A14.4.1 열선이 이음관의 외부로 이탈이 되어 있는 경우에는 허용하지 않는다.

A14.4.2 용착 후 열선의 위치가 예정된 위치에서 벗어난 경우에는 시험결과를 보고서에 기록하고, 용착온도와 용착시간 등의 용착과정을 점검하여 합부를 결정한다.

A15. 기록

탐상을 한 후에는 표 A15.1의 보고서를 작성하고, 표A15.2에 성적서를 부착 한다.

표A15.1 폴리에틸렌(PE)관의 전기용착이음부 초음파영상시험 보고서

보고서 번호 :

작성 일자 : 년 월 일

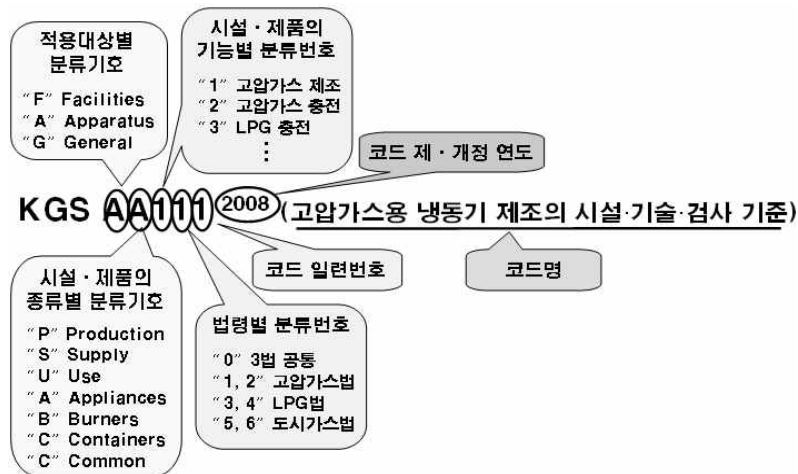
공사	공사명				검사자	소속		
	공사구간					성명		
	시공회사					주민등록번호		
	공사일시	년	월	일		검사원 ID No.		
로트번호					검사일시	년 월 일 시 분		
E F 이 음 관	제조사				제조년월일	년 월 일		
	품명(호칭)	<input type="checkbox"/> 소켓	<input type="checkbox"/> 25A	<input type="checkbox"/> 75A	<input type="checkbox"/> 250A			
		<input type="checkbox"/> 새들	<input type="checkbox"/> 30A	<input type="checkbox"/> 100A	<input type="checkbox"/> 300A			
<input type="checkbox"/> 서비스 터		<input type="checkbox"/> 40A	<input type="checkbox"/> 150A	<input type="checkbox"/> 350A				
<input type="checkbox"/> 패취		<input type="checkbox"/> 50A	<input type="checkbox"/> 200A	<input type="checkbox"/> 400A				
S/N								
검사장비	장비	모델명			Serial Number			
	탐촉자	모델명			Serial Number			
	주파수			MHz				
검사결과	검사위치	합격	불합격	결함위치	결함유형	판정확인	비고	
	A-1							
	A-2							
	A-3							
	A-4							
	B-1							
	B-2							
	B-3							
	B-4							
검사자					(인)			
승인자					(인)			

표A15.2 폴리에틸렌(PE)관의 전기용착이음부 초음파영상시험 성적서

L-1	R-1
L-2	R-2
L-3	R-3
L-4	R-4

KGS Code 기호 및 일련번호 체계

KGS(Korea Gas Safety) Code는 가스관계법령에서 정한 시설·기술·검사 등의 기술적인 사항을 상세기준으로 정하여 코드화한 것으로 가스기술기준위원회에서 심의·의결하고 지식경제부에서 승인한 가스안전 분야의 기술기준입니다.



분 류	기 호	시 설 구 분	분 류	기 호	시 설 구 분	
제품(A) (Apparatus)	기구(A) (Appliances)	AA1xx	시설(F) (Facilities)	제조·충전 (P) (Production)	FP1xx	고압가스 제조시설
		AA2xx			FP2xx	고압가스 충전시설
		AA3xx			FP3xx	LP가스 충전시설
		AA4xx			FP4xx	도시가스 도매 제조시설
		AA5xx			FP5xx	도시가스 일반 제조시설
		AA6xx		판매·공급 (S) (Supply)	FS1xx	고압가스 판매시설
	AA9xx	FS2xx			LP가스 판매시설	
	연소기(B) (Burners)	AB1xx			FS3xx	LP가스 집단공급시설
		AB2xx		FS4xx	도시가스 도매 공급시설	
		AB3xx		FS5xx	도시가스 일반 공급시설	
	용기(C) (Containers)	AB9xx		저장·사용 (U) (Use)	FU1xx	고압가스 저장시설
		AC1xx			FU2xx	고압가스 사용시설
		AC2xx			FU3xx	LP가스 저장시설
		AC3xx			FU4xx	LP가스 사용시설
		AC4xx			FU5xx	도시가스 사용시설
	AC9xx	일반(G) (General)		공통(C) (Common)	GC1xx	기본사항
	기타 용기류				GC2xx	공통사항

