

액화석유가스용 라이너없는 복합재료용기 제조의 시설 · 기술 · 검사 기준

Facility/Technical/Inspection Code for Manufacture of
Linerless Composite Cylinders for LP Gas

가스기술기준위원회 심의 · 의결 : 2009년 12월 24일

지식경제부 승인 : 2010년 1월 6일

가 스 기 술 기 준 위 원 회

위 원 장 윤 기 봉 : 중앙대학교 교수

부위원장 김 광 섭 : 한진도시가스(주) 상무

당 연 직 김 무 흥 : 지식경제부 에너지안전과장
 서 동 구 : 기술표준원 에너지물류표준과장
 조 은 구 : 한국가스안전공사 안전관리이사

고압가스분야 김 연 종 : United Pacific PLG. 대표이사
 김 진 석 : 한국표준과학연구원 본부장
 김 청 균 : 홍익대학교 교수
 백 종 배 : 충주대학교 교수
 윤 기 봉 : 중앙대학교 교수
 정 태 용 : 국민대학교 교수
 최 문 규 : 에어프로덕츠코리아 부사장

액화석유가스분야 고 봉 식 : 대성셀텍(주) 대표이사
 권 순 영 : LP가스공업협회 전무
 안 병 성 : 한국과학기술연구원 책임연구원
 윤 재 건 : 한성대학교 교수
 장 석 응 : 에스이피엔씨(주) 회장
 황 정 호 : 연세대학교 교수

도시가스분야 김 광 섭 : 한진도시가스(주) 상무
 오 신 규 : 한국가스공사 수석연구원
 이 수 경 : 서울산업대학교 교수
 정 충 기 : 서울대학교 교수

이 기준은 「고압가스 안전관리법」 제22조의2, 「액화석유가스의 안전관리 및 사업법」 제27조의2 및 「도시가스사업법」 제17조의3에 따라 가스기술기준 위원회에서 정한 상세기준으로, 이 기준에 적합하면 동 법령의 해당 기준에 적합한 것으로 보도록 하고 있으므로 이 기준은 반드시 지켜야 합니다.

목 차

1. 일반사항	1
1.1 적용범위	1
1.2 기준의 효력	1
1.3 다른 기준의 인정	1
1.3.1 신기술 제품 검사기준	1
1.3.2 외국 제품 제조등록기준	2
1.4 용어정의	2
1.5 기준의 준용	3
2. 제조시설기준	3
2.1 제조설비	3
2.2 검사설비	3
3. 제조기술기준	4
3.1 설계(내용 없음)	4
3.2 재료	4
3.3 두께	4
3.4 구조 및 치수	4
3.4.1 구조	4
3.4.2 치수	4
3.5 가공(내용 없음)	5
3.6 용접(해당 없음)	5
3.7 열처리(내용 없음)	5
3.8 성능(내용 없음)	5
3.9 도장(내용 없음)	5
3.10 안전장치 부착(내용 없음)	5
3.11 부속장치 부착(내용 없음)	5
3.12 도색 및 표시	5
3.12.1 용기외면 도색	5
3.12.2 가스종류 표시	5
3.12.3 제품표시	6
3.12.4 합격표시	6

4. 검사기준	7
4.1 검사종류	7
4.1.1 제조시설에 대한 검사	7
4.1.2 제품에 대한 검사	7
4.2 공정검사 대상 심사	8
4.2.1 심사 신청	8
4.2.2 심사 방법	8
4.2.3 판정위원회	8
4.3 검사항목	9
4.3.1 제조시설에 대한 검사	9
4.3.2 제품에 대한 검사	9
4.4 검사방법	11
4.4.1 시설에 대한 검사	11
4.4.2 제품에 대한 검사	11
4.5 그 밖의 검사기준	13
4.5.1 수입품 검사(내용 없음)	13
4.5.2 검사일부 생략	13
4.5.3 불합격용기 파기방법	14
5. 재검사기준(해당 없음)	14
6. 그 밖의 제조 및 검사기준	14
6.1 외국용기등 제조등록 면제	14
부록 A 용기 제조업소의 품질시스템 운영에 대한 일반기준	15
부록 B 액화석유가스용 라이너 없는 복합재료용기 제조기준	19
1. 적용범위	19
2. 참고자료	19
3. 용어의 정의	20
4. 기 호	21
5. 검사 및 시험	21
6. 재 료	21
7. 설계 및 제조	22

8. 정밀검사	25
9. 제품검사	39
10. 용기 표시	41
부록 C 밸브 부착부의 넥 나사	43
부록 D 라이너 없는 복합재료용기 외관검사 기준	46

액화석유가스용 라이너없는 복합재료용기 제조의 시설·기술·검사 기준

(Facility/Technical/Inspection Code for Manufacture of Linerless
Composite Cylinders for LP Gas)

1. 일반사항

1.1 적용범위

이 기준은 「고압가스 안전관리법」(이하 “법”이라 한다) 제3조제2호에 따른 용기 중 액화석유가스용 라이너 없는 복합재료용기(탄소섬유·아라미드섬유·유리섬유 또는 이들의 혼합물을 수지매트릭스에 함침 시켜 필라멘트로 감은 2개의 동체를 결합시킨 형태의 용기로서 내용적이 450L 이하인 것을 말한다. 이하 “용기”라 한다)제조의 시설·기술·검사에 대하여 적용한다.

1.2 기준의 효력

1.2.1 이 기준은 법 제22조의2제2항에 따라 가스기술기준위원회의 심의·의결(안전번호 제2009-9호, 2009년 12월 24일)을 거쳐 지식경제부장관의 승인(지식경제부 공고 제2009-480호, 2010년 1월 6일)을 받은 것으로 법 제22조의2제1항에 따른 상세기준으로서의 효력을 가진다.

1.2.2 이 기준을 지키고 있는 경우에는 법 제22조의2제4항에 따라 「고압가스 안전관리법 시행규칙」(이하 “규칙”이라 한다) 별표 10에 적합한 것으로 본다.

1.3 다른 기준의 인정

1.3.1 신기술 제품 검사기준

1.3.1.1 규칙 별표 10 제4호다목에 따라 용기가 이 기준에 따른 검사기준에 적합하지 아니하나, 기술개발에 따른 새로운 용기로서 안전관리를 저해하지 아니한다고 지식경제부장관의 인정을 받는 경우에는 그 용기의 제조 및 검사방법을 그 용기에 한정하여 적용할 수 있다.

1.3.1.2 용기가 표 1.3.1.2에 따른 인정기준에 따라 당해 공인검사기관에서 검사를 받은 것에 대하여는 1.3.1.1에 따른 안전관리를 저해하지 아니한다고 지식경제부장관이 인정한 경우로 보아 검사특례 신청·심사 없이 그 인정기준에 따라 검사를 실시할 수 있다.

표 1.3.1.2 외국용기의 인정기준 및 공인검사기관

인정규격	공인검사기관
DOT, CGA, ANSI	DOT인증기관
BS, HSE	HSE, Lloyds Register(국가에서 인증한 것에 한함) 또는 인증기관
DIN, AD-Merkblatt	TUV
NF, CODAP	APAVE, BV
JIS, 고압가스보안법, JIA	경제산업성 원자력안전·보안원, 고압가스보안협회, 가스기기검사협회
AS	호주 주정부 인증검사원
지식경제부장관이 인정하는 규격	지식경제부장관이 인정하는 검사기관

1.3.2 외국 제품 제조등록기준

규칙 제9조의2제3항 단서에서 정한 “제조시설기준과 제조기술기준” 이란 다음 기준을 말한다.

- (1) 미국의 ASME, DOT, CGA, ANSI
- (2) 영국의 BS, HSE
- (3) 독일의 DIN, AD-Merkblatt
- (4) 프랑스의 NF, CODAP
- (5) 일본의 JIS, 고압가스보안법
- (6) 호주의 AS

1.4 용어정의

이 기준에서 사용하는 용어의 뜻은 다음과 같으며, 그 밖의 것은 부록 B에 따른다.

1.4.1 “상시품질검사”란 제품확인검사를 받고자 하는 제품에 대하여 같은 생산단위로 제조된 동일제품을 1조로 하고 그 조에서 샘플을 채취하여 기본적인 성능을 확인하는 검사를 말한다.

1.4.2 “정기품질검사”란 생산공정검사를 받고자 하는 제품이 이 기준에 적합하게 제조되었는지 여부를 확인하기 위하여 제조공정 또는 완성된 제품 중에서 시료를 채취하여 성능을 확인하는 것을 말한다.

1.4.3 “공정확인심사”란 생산공정검사를 받고자 하는 제품에 필요한 제조 및 자체검사공정에 대한 품질시스템 운용의 적합성을 확인하는 것을 말한다.

1.4.4 “수시품질검사”란 생산공정검사 또는 종합공정검사를 받은 제품이 이 기준에 적합하게 제조되었는지 여부를 확인하기 위하여 양산된 제품에서 예고 없이 시료를 채취하여 확인하는 검사를 말한다.

1.4.5 “중합품질관리체계심사”란 제품의 설계·제조 및 자체검사 등 용기 제조 전 공정에 대한 품질시스템 운용의 적합성을 확인하는 것을 말한다.

1.4.6 “형식”이란 구조·재료·용량 및 성능 등에서 구별되는 제품의 단위를 말한다.

1.4.7 “공정검사”란 생산공정검사와 종합공정검사를 말한다.

1.5 기준의 준용

이 기준에서 정하지 아니한 용기 및 그 부속품의 모양·치수 등의 규격은 한국산업규격에 따른다. 다만, 한국산업규격에서 정하고 있지 아니한 사항은 지식경제부장관과 협의하여 한국가스안전공사의 사장이 따로 정할 수 있다.

2. 제조시설기준

2.1 제조설비

용기를 제조하려는 자가 이 제조기술기준에 따라 용기를 제조하기 위하여 갖추어야 할 제조설비(제조하는 용기에 필요한 것만을 말한다)는 다음과 같다. 다만, 규칙 제5조제2항제3호에 따른 기술검토결과 부품생산 전문업체의 설비를 이용하거나 그로부터 부품을 공급받더라도 품질관리에 지장이 없다고 인정된 경우에는 그 부품생산에 필요한 설비를 갖추지 아니할 수 있다.

- (1) 단조설비 또는 성형설비
- (2) 아래부분접합설비(아래부분을 접합하여 제조하는 경우에 만 한다)
- (3) 세척설비
- (4) 밸브탈·부착기
- (5) 진공흡입설비(대기압 이하)
- (6) 필라멘트와인딩 설비
- (7) 소결로
- (8) 넥크링가공설비
- (9) 그 밖에 제조에 필요한 설비 및 기구

2.2 검사설비

용기를 제조하려는 자가 이 검사기준에 따라 용기를 검사하기 위하여 갖추어야 할 검사설비(제조하는 용기에 필요한 것만을 말한다)는 다음과 같다.

- (1) 내압검사설비
- (2) 기밀검사설비

- (3) 초음파두께측정기 · 나사케이지 · 버어니어캘리퍼스 등 두께측정기
- (4) 저울
- (5) 용기부속품성능시험기
- (6) 용기전도대
- (7) 내부조명설비
- (8) 만능재료시험기
- (9) 충격시험설비(충격시험설비를 갖춘 업소와 임대계약을 체결한 경우에는 갖추지 아니할 수 있다)
- (10) 화염시험설비
- (11) 낙하시험설비
- (12) 환경시험설비
- (13) 밸브 토크 측정기
- (14) 표준이 되는 압력계
- (15) 표준이 되는 온도계
- (16) 그 밖에 용기검사에 필요한 설비 및 기구

3. 제조기술기준

3.1 설계(내용 없음)

3.2 재료

용기의 재료는 그 용기의 안전성을 확보하기 위하여 부록 B에 따른 기준에 적합한 것을 사용한다.

3.3 두께

용기 두께는 그 용기의 안전성을 확보하기 위하여 부록 B의 기준에 따른다.

3.4 구조 및 치수

3.4.1 구조

용기 구조는 그 용기의 안전성 및 편리성을 확보하기 위하여 부록 B의 기준에 따른다.

3.4.2 치수

용기 치수는 그 용기의 안전성 및 호환성을 확보하기 위하여 부록 B의 기준에 따른다.

3.5 가공(내용 없음)

3.6 용접(해당 없음)

3.7 열처리(내용 없음)

3.8 성능(내용 없음)

3.9 도장(내용 없음)

3.10 안전장치 부착(내용 없음)

3.11 부속장치 부착(내용 없음)

3.12 도색 및 표시

규칙 별표 24제1호에 따라 용기에는 그 용기에 충전하는 고압가스의 종류 및 특성을 쉽게 식별할 수 있도록 다음 기준에 따라 도색을 하고, 가스의 명칭, 용도, 특성 등을 표시한다. 다만, 스테인리스강 등 내식성재료를 사용한 용기의 경우에는 용기 동체의 외면 상단에 10 cm 이상의 폭으로 충전가스에 해당하는 색으로 도색할 수 있다.

3.12.1 용기외면 도색

용기의 외면에는 회색으로 도색을 한다.

3.12.2 가스종류 표시

3.12.2.1 충전하는 가스의 명칭을 적색으로 표시한다.

3.12.2.2 유통 중인 용기는 가스명 표시부분 아래에 적색으로 그 충전기한을 표시한다. <개정 10.1.6>

3.12.3 제품표시

용기에는 그 용기를 안전하게 사용할 수 있도록 하기 위하여 용기제조자 또는 수입자는 용기의 어깨부분 또는 프로텍터부분 등 보기 쉬운 곳에 다음 사항을 각인한다. 다만, 각인하기가 곤란한 용기에는 다른 금속박판에 각인한 것을 그 용기에 부착함으로써 용기에 대한 각인에 갈음할 수 있다.

- (1) 용기제조업자(검사를 받은 자가 용기제조업자와 다른 경우에는 용기제조업자 및 검사를 받은 자)의 명칭 또는 약호
- (2) 충전하는 가스의 명칭
- (3) 용기의 형식기호 및 일련번호
- (4) 내용적(기호 : V, 단위 : L)
- (5) 부속품(분리할 수 있는 것만 한다)을 포함하지 아니 하는 질량(기호 : W, 단위 : kg)
- (6) 내압시험에 합격한 연월
- (7) 내압시험압력(기호 : TP, 단위 : MPa)
- (8) 충전량 <개정 10.1.6>

3.12.4 합격표시

제품확인검사·생산공정검사 또는 종합공정검사를 받는 용기에 대하여 그 검사구분에 따라 용기의 어깨부분 또는 프로텍터부분 등 보기 쉬운 곳에 다음과 같이 "K"자의 각인을 한다. 다만, 폴랩용기와 같이 각인하기 곤란한 용기는 알루미늄박판에 각인한 것을 용기 몸통부의 외면에 떨어지지 아니하도록 부착하는 것으로서 대신할 수 있으며, 고압가스가 충전되어 수입되는 용기에 대하여는 그 가스를 사용할 때까지 한국가스안전공사에서 발행하는 표지를 부착할 수 있다. <개정 09.5.15>

- (1) 검사합격기호



크기 : 6mm×10mm(다만, 내용적 5 L 미만인 용기의 경우에는 3mm×5mm)

- (2) 검사기관의 명칭 또는 부호

3.12.4.1 제품확인검사 대상

검사에 합격한 용기에 대하여 한국가스안전공사 검사원이 직접 각인을 하거나 제조자가 각인하는 것을 입회·확인 한다.

3.12.4.2 공정검사 대상

3.12.4.1 또는 다음에 따라 각인을 한다.

- (1) 용기제조자가 한국가스안전공사로부터 각인을 사전에 불출 받아 제조공정 중에 각인을 한다.
- (2) 용기제조자는 매월 각인횟수를 한국가스안전공사에 통보하며, 허위로 통보하는 경우에는 2년간 생산공정검사 및 종합공정검사를 받을 수 없다.
- (3) (2)에 따른 허위 통보를 하는 경우나 정기품질검사·공정확인심사, 수시품질검사 또는 종합품질관리체계심사에 부적합 판정을 받은 경우에는 각인을 한국가스안전공사에 반납한다.

4. 검사기준

4.1 검사종류

용기 검사는 제조시설에 대한 검사와 제품에 대한 검사로 구분한다.

4.1.1 제조시설에 대한 검사

제조시설에 대한 검사는 용기를 제조하고자 하는 자가 용기 제조시설의 설치공사 또는 변경공사를 완공한 때에 실시한다.

4.1.2 제품에 대한 검사

용기에 대한 검사는 이 기준에 따른 제조기술기준과 검사기준에의 적합여부에 대하여 실시한다.

4.1.2.1 설계단계검사

설계단계검사는 용기의 안전성을 확보하기 위하여 부록 B에 따라 실시한다.

4.1.2.2 생산단계검사

용기에 대하여 다음 기준에 따라 생산단계검사를 실시한다. 이 경우 용기 제조자는 자체검사능력 및 품질관리능력에 따라 표 4.1.2.2에 따른 제품확인검사·생산공정검사 또는 종합공정검사 중 어느 하나를 선택하여 받을 수 있으며, 생산공정검사 또는 종합공정검사를 받고자 하는 경우에는 4.2에 따른 공정검사 대상 심사를 받는다..

표 4.1.2.2 생산단계검사의 종류 및 주기

	종 류	주 기	비 고
(1) 제품확인검사	상시품질검사	신청시 마다	생산공정검사 또는 종합공정검사 대상 이외 품목
(2) 생산공정검사	정기품질검사	3월에 1회	제조공정·자체검사공정에 대한 품질시스템의 적합성을 충족할 수 있는 품목
	공정확인심사	3월에 1회	
	수시품질검사	1년에 2회 이상	
(3) 종합공정검사	종합품질관리체계심사	6월에 1회	공정 전체(설계·제조·자체검사)에 대한 품질시스템의 적합성을 충족할 수 있는 품목
	수시품질검사	1년에 1회 이상	

4.1.2.2.1 제품확인검사는 상시품질검사를 실시하는 것으로 한다.

4.1.2.2.2 생산공정검사는 다음 기준에 따라 실시한다.

- (1) 생산공정검사는 정기품질검사·공정확인심사 및 수시품질검사로 구분하여 각각 실시한다.
- (2) 수시품질검사는 정기품질검사 및 공정확인심사를 받은 형식의 용기에 대하여 1년에 2회 이상 예고 없이 실시한다.

(3) 생산공정검사를 받는 자는 필요에 따라 제품확인검사를 신청하여 받을 수 있다.

4.1.2.2.3 종합공정검사는 다음 기준에 따라 실시한다.

- (1) 종합공정검사는 종합품질관리체계심사와 수시품질검사로 구분하여 각각 실시한다.
- (2) 수시품질검사는 종합품질관리체계심사를 받은 형식의 용기에 대하여 1년에 1회 이상 예고 없이 실시한다.
- (3) 종합공정검사를 받는 자는 필요에 따라 제품확인검사를 신청하여 받을 수 있다.

4.2 공정검사 대상 심사

4.2.1 심사 신청

부록 A(용기 제조업소의 품질시스템 운영에 대한 일반기준)에 따라 용기를 제조한 이행실적이 3개월 이상 있고, 이를 증명할 자료를 보유하고 있는 용기제조자는 생산공정검사 또는 종합공정검사 대상 심사를 신청할 수 있다.

4.2.2 심사 방법

용기제조자가 신청한 생산공정검사 또는 종합공정검사 대상 심사는 다음 기준에 따라 실시한다.

4.2.2.1 한국가스안전공사는 부록 A(용기 제조업소의 품질시스템 운영에 대한 일반기준)에 따라 공정확인 심사 또는 종합품질관리체계심사를 실시하고 그 결과를 4.2.3에 따른 판정위원회에 제출한다.

4.2.2.2 판정위원회는 한국가스안전공사에서 제출한 심사결과서를 심의하여 용기제조자가 생산공정검사 또는 종합공정검사 대상에 해당하는 지 여부를 판정한다.

4.2.2.3 한국가스안전공사는 판정위원회의 심의결과 적합판정을 받은 용기제조업체에 대하여 생산공정검사 또는 종합공정검사 대상 적합통지서를 발급한다.

4.2.2.4 한국가스안전공사는 판정위원회의 심의결과 부적합판정을 받은 용기제조업체에 대하여 생산공정검사 또는 종합공정검사 대상 부적합통지서를 발급한다.

4.2.3 판정위원회

생산공정검사 및 종합공정검사 대상을 심의하기 위하여 다음과 같이 한국가스안전공사에 판정위원회를 둔다

4.2.3.1 판정위원회는 위원장 1인을 포함한 5인 이내의 위원으로 구성한다.

4.2.3.2 위원은 가스안전 또는 품질관리에 관한 학식 및 경험이 풍부한 자와 심의의 투명성을 확보하고 소비자의 권익을 대표할 수 있는 자 가운데에서 한국가스안전공사의 사장이 위촉하는 자로 한다.

4.2.3.3 판정위원회의 운영에 관하여 필요한 사항은 한국가스안전공사 사장이 정하는 바에 따른다.

4.3 검사항목

4.3.1 제조시설에 대한 검사

제조자가 제조설비 및 검사설비를 갖추었는지 확인하기 위한 제조시설에 대한 검사항목은 다음과 같다.

- (1) 2.1에 따른 제조설비 구비 여부
- (2) 2.2에 따른 검사설비 구비 여부

4.3.2 제품에 대한 검사

용기가 이 제조기술기준에 적합하게 제조되었는지 확인하기 위한 검사항목은 다음과 같다.

4.3.2.1 설계단계검사

설계단계검사 항목은 부록 B의 정밀검사항목으로 한다.

4.3.2.2 생산단계검사

제조기술기준에의 적합여부에 대하여 실시하는 생산단계검사의 검사종류별 검사항목은 다음과 같다.

4.3.2.2.1 제품확인검사(상시제품검사)

제품확인검사(상시제품검사)의 검사항목은 제조기술기준 준수여부 확인과 부록 B의 제품검사 항목으로 한다.

4.3.2.2.2 생산공정검사

(1) 정기품질검사

정기품질검사 항목은 부록 B의 제품검사 항목 중 다음의 항목으로 한다.

- (1-1) 부록 B의 9.1에 따른 감기재료 시험
- (1-2) 부록 B의 9.2.7에 따른 파열시험

(2) 공정확인심사

공정확인심사의 심사항목은 표 4.3.2.2.2(2)에 따른다.

표 4.3.2.2.2(2) 공정확인심사와 종합품질관리체계심사의 심사항목

구분		판정기준	적용여부	
			공정확인 심사	종합 품질관리 체계심사
일반 사항	조직	적정한 기술적·업무적 능력이 있는 조직 확보	○	○

		잠재적인 고장원인을 제품설계에 반영할 수 있는 연구 또는 개발조직 보유		○
	품질시스템	적정한 품질시스템 운영 및 운영성과 검토	○	○
	문서관리	적정한 문서관리 시스템 유지	○	○
	인적자원	품질에 영향을 주는 직원 적격성 유지 관리	○	○
	시설·장비	제품의 요구사항 및 품질관리에 적합한 시설 및 장비 확보	○	○
설계	설계 개발	제품의 요구사항에 적합한 설계 및 개발시스템 확보		○
		잠재적 고장영향분석, 신뢰성 평가 등을 통한 제품설계 증명 및 출력물 제공 결과		○
		설계 개발의 타당성 확인 및 변경 절차 운영		○
제조	구매	구매품에 대한 적절한 관리체계 유지	○	○
		공급자 평가의 구매정책 반영		○
	생산	제품의 요구사항에 적합한 생산공정 보유 및 실행증명	○	○
		공정승인합격관정기준 보유	○	○
		통계적 기법을 활용한 공정관리능력 증명		○
		관리계획서 및 작업지침서 운영		○
		예방 및 예측 보전, 생산치 공구 관리시스템 운영		○
자재와 제품의 취급 및 보관시스템 운영	○	○		
자체 검사	검사방법 및 절차	제품적합성을 확보할 수 있는 검사방법 및 절차 유지	○	○
		계수값 데이터 샘플링에 대한 합격수준은 무결점 수준 유지		○
		측정 장치 결정 및 유효한 결과를 보장하기 위한 소급성 유지, 기록관리 등의 절차 유지	○	○
		측정시스템 분석 수행		○
	검사기관의 운영요건(ISO 17020)에 준하는 시스템의 운영		○	
	시정 및 예방 조치	부적합 사항 관리 및 재발방지를 위한 예방조치 운영	○	○
내부감사	시스템에 대한 문서화된 관리규정 유지	○	○	
의무	합격표시	합격표시에 대한 문서화된 관리규정 유지	○	○
	교육	품질관리시스템 교육이수	○	○
	안전관리	제품불량사고 및 부적합 제품 유통 방지	○	○
그 밖의 사항	그 밖의 안전유지에 관한 사항	○	○	

(3) 수시품질검사

(3-1) 4.4.2.2.2(3-2-1)에 따른 제조기술기준 준수여부 확인

(3-2) 부록 B에 따른 제품검사 항목. 다만, 9.2.7 파열시험은 제외

4.3.2.2.3 종합공정검사

(1) 종합품질관리체계심사

종합품질관리체계심사의 심사항목은 표 4.3.2.2.2(2)에 따른다.

(2) 수시품질검사

(2-1) 4.4.2.2.3(2-2-1)에 따른 제조기술기준 준수여부 확인

(2-2) 부록 B의 9.2에 따른 제품검사 항목. 다만, 9.2.7 파열시험은 제외

4.4 검사방법

4.4.1 시설에 대한 검사

제조시설에 대한 검사방법은 2.1 및 2.2에 따른 제조설비 및 검사설비의 구비 여부를 확인하여 필요한 설비를 모두 구비한 경우 합격으로 한다.

4.4.2 제품에 대한 검사

용기 신규검사는 이 별표에 따른 제조기술기준에의 적합 여부에 대하여 설계단계검사와 생산단계검사로 구분하여 실시한다.

4.4.2.1 설계단계검사

설계단계검사는 용기가 이 기준에 따른 제조기술기준에 적합한지 여부를 판정하기 위하여 부록 B에 따른다.

4.4.2.2 생산단계검사

생산단계검사는 용기가 각 검사항목별 제조기준에 적합하게 제조되었는지 확인하기 위하여 다음의 검사방법으로 실시한다.

4.4.2.2.1 제품확인검사

(1) 제조기술기준 준수여부 확인

용기가 3.1부터 3.12까지의 제조기술기준에 적합하게 제조되었는지 여부를 제조자의 자체검사 성적서를 통해 확인하고 3.3, 3.4 및 3.12에 대해서는 임의로 시료를 채취하여 확인한다. <개정 09.6.29>

(2) 제품검사

제품검사의 검사방법은 부록 B에 따른다.

(3) 합부판정

용기가 (1)과 (2)의 검사에 모두 적합한 경우 합격으로 한다.

4.4.2.2.2 생산공정검사

(1) 정기품질검사

(1-1) 샘플링

정기품질검사의 시료수는 4.4.2.2.1에 따른 제품확인검사의 시료수에 따른다.

(1-2) 검사요령

정기품질검사의 검사요령은 부록 B에 따른다.

(1-3) 합부판정

(1-3-1) 용기가 (1-2)에 따라 실시한 검사에 모두 적합한 경우 합격한 것으로 한다.

(1-3-2) 용기가 부적합 된 경우에는 4.2.2.3에 따른 적합통지서를 회수하고 용기제조자에게 부적합 내용을 통보하며 4.4.2.2.1에 따른 제품확인검사를 실시한다.

(1-3-3) 용기제조자는 부적합 통보가 된 날로부터 3개월 이후에 생산공정검사를 재신청할 수 있다.

(2) 공정확인심사

(2-1) 부록 A의 심사기준에 따라 심사하여 이에 적합한 경우 합격한 것으로 한다.

(2-2) 공정확인심사에 부적합한 경우에는 4.2.2.3에 따른 적합통지서를 회수하고 용기제조자에게 부적합 내용을 통보하며 4.4.2.2.1에 따른 제품확인검사를 실시한다.

(2-3) 용기제조자는 부적합 통보가 된 날로부터 3개월 이후에 생산공정검사를 재신청할 수 있다.

(3) 수시품질검사

(3-1) 샘플링

정기품질검사의 시료수는 4.4.2.2.1에 따른 제품확인검사의 시료수에 따른다.

(3-2) 검사요령

(3-2-1) 제조기술기준 준수여부 확인의 검사방법은 4.4.2.2.1(1)에 따른다.

(3-2-2) 4.3.2.2.2(3-2)에 따른 검사항목에 대한 검사방법은 부록 B에 따른다.

(3-3) 합부판정

(3-3-1) 용기가 (3-2-1)부터 (3-2-2)까지의 검사에 모두 적합한 경우 합격한 것으로 한다.

(3-3-2) 용기가 부적합 된 경우에는 4.2.2.3에 따른 적합통지서를 회수하고 용기제조자에게 부적합 내용을 통보하며 4.4.2.2.1에 따른 제품확인검사를 실시한다.

(3-3-3) 용기제조자는 부적합 통보가 된 날로부터 3개월 이후에 생산공정검사를 재신청할 수 있다.

4.4.2.2.3 종합공정검사

(1) 종합품질관리체계심사

(1-1) 부록 A의 심사기준에 따라 심사하여 이에 적합한 경우 합격한 것으로 한다.

(1-2) 종합품질관리체계심사에 부적합한 경우에는 4.2.2.3에 따른 적합통지서를 회수하고 용기제조자에게 부적합 내용을 통보하며 4.4.2.2.1에 따른 제품확인검사를 실시한다.

(1-3) 용기제조자는 부적합 통보가 된 날로부터 3개월 이후에 종합품질관리체계심사를 재신청할 수 있다.

(2) 수시품질검사

(2-1) 샘플링

정기품질검사의 시료수는 4.4.2.2.1에 따른 제품확인검사의 시료수에 따른다.

(2-2) 검사요령

(2-2-1) 제조기술기준 준수여부 확인의 검사방법은 4.4.2.2.1(1)에 따른다.

(2-2-2) 4.3.2.2.3(2-2)에 따른 검사항목에 대한 검사방법은 부록 B에 따른다.

(2-3) 합부판정

(2-3-1) 용기가 (2-2-1)부터 (2-2-2)까지의 검사에 모두 적합한 경우 합격한 것으로 한다.

(2-3-2) 용기가 부적합 된 경우에는 4.2.2.3에 따른 적합통지서를 회수하고 용기제조자에게 부적합 내용을 통보하며 4.4.2.2.1에 따른 제품확인검사를 실시한다.

(2-3-3) 용기제조자는 부적합 통보가 된 날로부터 3개월 이후에 생산공정검사를 재신청할 수 있다.

다.

4.5 그 밖의 검사기준

4.5.1 수입품 검사(내용 없음)

4.5.2 검사일부 생략

4.5.2.1 외국용기등 제조등록 제품

법 제5조의2제1항에 따라 외국용기등의 제조등록을 한 자가 제조한 용기에 대하여 규칙 제38조 제4항제1호에 따라 검사를 생략할 수 있는 검사항목은 다음과 같다. <개정 10.1.6>

- (1) 재료검사(모재 및 용접부)
- (2) 내압검사. 다만, 내압검사일로부터 3년이상 경과시는 검사실시
- (3) 기밀검사. 다만, 기밀검사일로부터 3년이상 경과시는 검사실시
- (4) 파열검사

4.5.2.2 외국용기등 제조등록 면제 제품

4.5.2.2.1 규칙 제9조의2에 따른 외국용기등 제조등록 면제용기가 규칙 제38조제4항제4호에 따라 다음 중 어느 하나에 해당하는 경우에는 검사의 일부를 생략할 수 있다. <개정 10.1.6>

- (1) 규칙 제9조의 제조기술기준에 따라 제조된 것 또는 이와 동등 이상으로 제조된 것으로 표 4.5.2.2.1(1)에 따른 국가별 인정기준에 따라 해당 국가에서 제조되고 그 국가의 공인검사기관으로부터 검사를 받았음이 증명되는 것

표 4.5.2.2.1(1) 외국용기의 국가별 인정규격 및 공인검사기관

국 가	인정규격	공인검사기관
미 국	DOT	DOT 인증기관
영 국	BS, HSE	HSE, Lloyd's Register(국가에서 인증한 것만을 말한다) 또는 인증기관
독 일	DIN, AD-Merkblatt	TUV
프랑스	NF, CODAP	APAVE, BV
일 본	JIS, 고압가스보안법	경제산업성 원자력안전·보안원, 고압가스보안협회
호 주	AS	호주 주정부 인증검사기관

- (2) (1)에 따른 외국의 검사기관으로부터 검사를 받은 것으로 1.3.1에 따라 지식경제부장관으로부터 검사기준에 관한 특례를 인정받은 것

4.5.2.2.2 4.5.2.2.1(1) 또는 4.5.2.2.1(2)에 따른 외국용기는 표 4.5.2.2.2의 검사항목 중 해당 공인검사기관에서 발행한 합격증빙서류(시험성적서 등)로 그 검사의 일부를 생략 받을 수 있다.

표 4.5.2.2.2 생략 가능한 검사항목

검사항목	검사실시여부
재료검사(모재 및 용접부)	합격증빙서류로 같음
내압검사	합격증빙서류로 같음(다만, 내압시험일로부터 1년 이상 경과 시는 재시험 실시)
기밀시험	합격증빙서류로 같음(다만, 기밀시험일로부터 1년 이상 경과 시는 재시험 실시)
파열시험	시료 1개를 채취하여 검사 실시

4.5.3 불합격용기 파기방법

규칙 별표 23제1호에 따라 검사에 불합격된 용기는 다음 기준에 따라 파기한다.

4.5.3.1 불합격 된 용기에 대하여는 절단 등의 방법으로 파기하여 원형으로 복원할 수 없도록 한다.

4.5.3.2 파기하는 때에는 검사장소에서 검사원 입회 하에 용기제조자가 실시하게 한다.

5. 재검사기준(해당 없음) <신설 10.1.6>

6. 그 밖의 제조 및 검사기준 <신설 10.1.6>

6.1 외국용기등 제조등록 면제

규칙 제9조의2 제1항제6호 및 규칙 별표 10 제4호나목에 따라 표 6.1과 같이 인정기준으로 제조하여 해당 공인검사기관의 검사를 받은 용기에 대하여는 외국용기등 제조등록을 면제한다.

표 6.1 국가별 인정기준과 공인검사기관

인정기준	공인검사기관
DOT	DOT인증기관
BS, HSE	HSE, Lloyds Register(국가에서 인증한 것에만 적용한다) 또는 인증기관
DIN, AD-Merkblatt	TUV
NF, CODAP	APAVE, BV
JIS, 고압가스보안법, JIA	경제산업성 원자력안전·보안원, 고압가스보안협회, 가스기기검 사협회
AS	호주 주정부 인증검사기관

부록 A 용기 제조업소의 품질시스템 운영에 대한 일반기준

1. 서문	
	<p>가. 이 기준은 생산단계검사 중 생산공정검사 및 종합공정검사를 통해서 용기를 제조업소가 안전하고 신뢰성 있는 제품을 생산할 수 있도록 작성된 것이다.</p> <p>나. 이 기준은 일반사항, 설계, 제조, 자체검사, 의무 조항으로 구성 되어 있으며, 용기 제조업소의 품질시스템이 생산단계검사 중 생산공정검사 또는 종합공정검사를 받기 위한 요구사항에 적합한가를 평가하기 위하여 사용된다.</p>
2. 일반사항	
가. 조직	
(1)	고객 및 법적요구사항에 충족하는 제품을 제공할 수 있는 기술적·업무적 능력이 있는 조직이어야 한다.
(2)	최고경영자는 품질시스템에 필요한 공정 및 절차가 수립되고 실행되며 유지됨을 보장하여야 한다.
(3) 【종합】	<p>설계 과정 또는 장기간 사용으로 나타날 수 있는 고장형태 등을 연구하여 설계에 반영할 수 있도록 다음사항을 포함하는 연구·개발 조직을 보유하여야 한다.</p> <p>(가) 연구·개발책임자 및 인력</p> <p>(나) 연구·개발에 필요한 적정 설비 및 장비</p>
나. 품질시스템	
(1)	제조업소는 이 기준의 요구사항에 따라 품질시스템을 수립, 문서화하고 실행하여야 한다.
(2)	품질시스템의 변경이 계획되고 실행될 때 시스템의 완전성을 유지하여야 하며, 지속적인 개선을 통하여 최신의 상태로 유지하여야 한다.
(3)	<p>최고경영자는 품질시스템의 개발 및 실행, 그리고 품질시스템의 효과성을 지속적으로 개선하기 위한 실행증거를 다음을 통하여 제시하여야 한다.</p> <p>(가) 품질방침 및 품질목표의 수립</p> <p>(나) 경영검토(품질시스템의 효과성 및 제품의 개선)의 수행</p>
다. 문서관리	
(1)	<p>품질시스템의 문서화는 다음 사항을 포함하여야 한다.</p> <p>(가) 품질방침 및 품질목표</p> <p>(나) 품질매뉴얼</p> <p>(다) 이 기준이 요구하는 문서화된 절차 및 기록</p>
(2)	<p>품질시스템에 필요한 문서는 관리되어야 하며 다음사항의 관리에 필요한 문서화된 절차가 수립되어 있어야 한다.</p> <p>(가) 문서의 승인, 검토, 갱신 및 재승인</p> <p>(나) 문서의 식별(최신본, 외부출처 문서 등) 및 배포 관리</p> <p>(다) 효력 상실 문서의 오사용 방지</p>
(3)	기록은 품질시스템의 요구사항에 적합하다는 증거를 제공하기 위하여 작성되고 유지되어야 하며 기록의 식별, 보관, 보호, 검색, 보유기간 및 처분에 필요한 관리를 위하여 문서화된 절차가 수립되어야 한다.
라. 인적자원	
(1)	<p>제품품질에 영향을 미치는 인원은 적절한 학력, 교육훈련, 숙련도 및 경력에 근거하여 적격하여야 하며 제조업소는 문서화된 절차를 통해서 다음 사항을 이행하여야 한다.</p> <p>(가) 인원에 대한 적격성 결정 수행</p> <p>(나) 적격성을 충족시키기 위한 교육훈련 등의 제공 및 효과성 평가</p> <p>(다) 적격성에 대한 적절한 기록 유지</p>
(2)	제품의 설계·개발에 책임을 가진 인원의 경우 설계·개발 요구사항을 달성하고 적용할

【종합】	도구 및 기법에 숙련됨을 보장하여야 한다.
마. 시설 및 장비	
(1) 【주기】	제품의 요구사항에 대한 적합성을 달성하는데 필요한 시설, 장비 및 업무환경을 결정, 확보 및 유지하여야 한다. (가) 건물, 업무장소 및 유틸리티 (나) 프로세스장비(하드웨어 및 소프트웨어) (다) 지원서비스(운송, 통신 등)
(2) 【주기】	제품 및 제조공정의 요구에 적합하도록 현장을 정돈, 청결한 상태로 유지하여야 한다.
(3) 【종합】	종업원에 대한 잠재적인 위험을 최소화하기 위한 수단이 설계, 개발 및 제조활동에 표현되어야 한다.
3. 설계	
가. 설계 및 개발	
(1) 【종합】	제품의 요구사항에 적합한 제품을 실현할 수 있는 설계 및 개발 능력을 확보하여야 한다.
(2) 【종합】	제품설계출력은 요구사항에 대하여 검증이 가능한 형태로 제공되고 배포 전에 승인되어야 하며 다음사항을 포함하여야 한다. (가) 잠재적 고장영향분석 등 분석결과 및 신뢰성결과 (나) 제품의 특성, 필요시 시방서 (다) 해당되는 경우, 제품의 실수방지를 위한 조치 (라) 도면 또는 수학적 기초데이터가 포함된 제품의 정의 (마) 제품설계검토 결과
(3) 【종합】	공정설계출력은 요구사항에 대하여 검증이 가능한 형태로 제공되고 배포 전에 승인되어야 하며 다음 사항을 포함하여야 한다. (가) 도면 및 필요시 시방서 (나) 제조공정 흐름도 및 레이아웃 (다) 잠재적 고장영향분석 등 분석 결과 (라) 관리계획서 (마) 작업지침서 (바) 공정승인합격기준 (사) 제품/공정 부적합사항에 대한 검출 및 피드백 방법
(4) 【종합】	설계 및 개발의 결과에 대한 타당성 확인을 실시하여야 하며 타당성 확인결과 및 모든 필요한 조치에 대한 기록을 유지하여야 한다.
(5) 【종합】	설계 및 개발의 변경은 쉽게 파악되고 그 기록이 유지되어야 한다. 변경사항은 해당되는 경우 검토, 검증, 타당성확인되어야 하며 실행 전에 승인되어야 한다.
4. 제조	
가. 구매	
(1) 【주기】	구매한 제품이 규정된 구매요구사항을 충족시킨다는 것을 보장하는데 필요한 검사 또는 그 밖의 활동을 수립하고 실행하여야 한다.
(2)	규정된 구매요구사항에 적합한 제품을 제공할 수 있는 능력을 근거로 공급자를 선정하여야 한다. 선정기준은 수립되어 있어야 하며 선정에 관련된 모든 기록을 유지하여야 한다.
(3) 【종합】	공급자를 정기적으로 평가하고 그 평가 결과는 구매정책에 반영하여야 하며 이에 따라 공급자 관리방법은 달라져야 한다.
나. 생산	
(1)	제조업소는 다음 사항을 포함한 관리조건하에서 생산을 계획하고 수행하여야 한다. (가) 필요에 따른 업무지침서의 사용 (나) 적절한 장비의 사용 (다) 측정의 실행

	(라) 공정승인합격판정기준의 사용
(2) 【주기】	제조업소는 제조단계에서 측정 요구사항과 관련하여 제품상태를 식별하여야 한다.
(3) 【종합】 【주기】	제조업소는 제조단계에서 측정 요구사항 및 추적성과 관련하여 제품상태를 식별하여야 한다.
(4) 【주기】	작업준비는 작업의 첫 가동, 자재의 교체 또는 작업변경시 마다 검증되어야 한다.
(5) 【종합】	각 공정에 대한 적절한 통계적 기법은 양산 전에 결정되어야 하고 관리계획서에 포함되어야 한다. 산포, 공정능력 같은 기본적 개념은 조직 전반에서 이용되어야 한다.
(6) 【종합】	제조업소는 제품, 제조공정에서 잠재적 고장영향분석 등 분석결과를 고려한 관리계획서를 갖추어야 한다.
(7) 【종합】 【주기】	제품품질에 영향을 미치는 모든 인원을 위하여 문서화된 작업지침서를 작성하여야 한다. 이 지침서는 작업장에서 쉽게 열람이 가능하여야 한다.
(8) 【종합】	제조업소는 주요공정을 파악하고 기계/장비/치공구의 보전을 위한 자원을 제공해야 하며 효과적으로 계획된 총체적 예방보전 시스템을 개발하여야 한다. 시스템에는 다음사항을 포함하여야 한다. (가) 계획된 보전 활동 (나) 장비, 치공구 및 게이지의 포장 및 보전 (다) 주요 제조장비에 대한 교체용 부품의 가용성 (라) 보전 활동의 문서화, 평가 및 개선 (바) 생산, 수리 또는 폐기와 같은 상태를 규정한 식별
5. 자체검사	
가. 검사방법 및 절차	
(1) 【주기】	제조업소는 수행하여야 할 검사를 결정하고 결정된 요구사항에 대한 제품적합성 여부를 검사하여야 한다. 이는 제품생산공정의 적절한 단계에서 수행하여야 한다
(2) 【주기】	검사한 제품에 대하여는 합격판정기준에 적합하다는 증거가 유지되어야 한다. 기록에는 제품의 불출을 승인하는 인원이 나타나야 한다.
(3) 【종합】 【주기】	계수값 데이터 샘플링에 대한 합격수준은 무결집이어야 한다.
(4) 【주기】	측정은 요구사항에 일치하는 방법으로 수행되도록 하여야 하고 유효한 결과를 보장하기 위하여 측정장비는 다음과 같아야 한다. (가) 규정된 주기 또는 사용전에 국제표준 또는 국가표준에 소급 가능한 측정표준으로 교정 또는 검증. 그러한 표준이 없는 경우 교정 또는 검증에 사용된 근거를 기록 (나) 교정상태가 결정될 수 있도록 식별 (다) 측정결과를 무효화 시킬 수 있는 조정으로부터 보호 (라) 취급, 유지보전 및 보관하는 동안 손상, 열화로부터 보호
(5) 【주기】	교정 및 검증결과에 대한 기록은 유지되어야 하며 측정값은 보정의 형태로 활용되어야 한다.
(6) 【종합】	통계적 방법을 사용하여 각 형태의 측정 및 시험의 결과에 나타난 측정시스템의 변동을 분석하여야 한다.
(7) 【종합】	제조업소의 시험실은 다음 기술적 요구사항을 규정하여 품질시스템 문서화에 포함되어야 한다. 가) 인원, 장비 및 시설의 적격성

	나) 시험을 관련 규격에 따라 정확하게 수행하는 능력 다) 외부시험실은 KS A ISO/IEC 17025 또는 동등한 인정기관
나. 시정 및 예방조치	
(1) 【주기】	부적합품 및 의심스런 제품이 식별되고 관리됨을 보장하여야 한다.
(2)	부적합의 재발방지를 위한 조치를 취하여야 하며, 문서화된 절차에는 다음 사항을 규정하여야 한다. (가) 부적합의 검토 (고객불평 포함) (나) 시정조치의 결정, 실행 및 기록
(3)	품질방침, 품질목표, 심사결과, 데이터분석, 시정조치, 예방조치 및 경영검토의 활용을 통하여 품질시스템의 효과성을 지속적으로 개선하여야 한다.
(4)	부적합의 발생방지를 위하여 잠재적 부적합의 원인을 제거하기 위한 예방조치를 실행하여야 한다.
다. 내부감사	
(1)	제조업소는 품질시스템이 효과적으로 실행되고 유지되는지에 대하여 계획된 주기로 내부감사를 수행하여야 한다.
(2)	감사의 계획, 수행, 감사의 독립성 보장, 결과의 보고 및 기록유지에 대한 책임과 요구사항은 문서화된 절차에 규정되어야 한다.
6. 의무	
가. 합격표시	
(1) 【주기】	제조업소는 합격표시(필증 또는 각인)에 대한 관리규정을 문서화해야 하며, 합격표시의 수령·사용·보관, 폐기 등에 관한 기록은 즉시 최신의 상태로 유지되어야 하며 관리규정에는 다음 사항을 포함하여야 한다. (가) 합격표시(필증 또 각인)는 반드시 권한 있는 직원만이 취급 (나) 합격표시는 반드시 계획된 절차에 의하여 최고경영자/ 경영대리인의 승인을 거쳐 사용 (다) 합격표시의 사용내용에 대한 기록 (라) 합격표시의 오용방지를 위한 자체계획을 수립 (마) 합격표시는 훼손 또는 도난을 방지할 수 있도록 보관
나. 교육	
(1) 【주기】	생산공정검사 또는 종합공정검사를 받고자하는 제조업소는 품질시스템의 운영을 위하여 한국가스안전공사에서 실시하는 용기의 품질 및 안전관리 관련교육을 1인 이상 이수하여야 한다.
(2)	제조업소는 3년을 주기로 한국가스안전공사에서 실시하는 용기의 품질 및 안전관리에 관한 교육프로그램에 1인 이상 참가하여야 한다.
다. 안전관리	
(1)	제조업소는 최근 1년간 제품결함으로 인한 사고가 없고 수집검사를 받은 결과 부적합이 없어야 한다.
(2) 【종합】	제조업소는 최근 3년간 제품결함으로 인한 사고가 없고 수집검사를 받은 결과 부적합이 없어야 한다.
라. 그 밖의 사항	
(1)	제품의 품질 저하 또는 사용자의 안전에 중대한 위해를 발생시킬 수 있는 사안이 발생한 경우에 제조업소는 적절한 조치를 취하여야 한다.
(2)	제조업소의 품질시스템 운영상에 중대한 변경이 있을 경우 15일 이내에 한국가스안전공사에 통보하여야 한다.

[비고]

1. 【종합】은 종합공정검사 대상에만 적용하는 기준
2. 【주기】는 검사주기에 따른 검사시 적용하는 기준
3. 표시가 없는 조항은 생산공정검사 및 종합공정검사의 공통기준

부록 B**액화석유가스용 라이너 없는 복합재료용기 제조기준**

Gas cylinders of composite construction -- Specification and test methods -
Fully wrapped fibre reinforced composite gas cylinders without liner for LPG

제정 2003. 3. 31

산업자원부 승인 2003. 7. 7.

1. 적용범위

이 기준은 내용적이 450ℓ 이하의 액화석유가스용 라이너없는 복합재료용기에 대하여 적용한다. 이 기준의 적용을 받는 용기는 탄소섬유, 아라미드섬유, 유리섬유(또는 이들의 혼합물)를 수지매트릭스에 함침시켜 필라멘트로 감은 2개의 동체를 결합시키는 형태이다.

2. 참고자료

2.1 ISO 11119-3 Gas cylinders of composite construction Specification and test methods Part 3: Fully wrapped fibre reinforced composite gas cylinders with non-metallic and non-load-sharing metal liners

2.2 EN 12245 Transportable gas cylinders - Fully wrapped composite cylinders

2.3 HSE-LL-FW4 SPECIFICATION FOR FULLY-WRAPPED LINERLESS TRANSPORTABLE PRESSURE RECEPTACLES

2.4 Transportable refillable fully wrapped composite cylinders for liquefied petroleum gases - Design and construction

2.5 고압가스안전관리통합고시 제12장제17절 『일반복합재료용기』

2.6 KS B ISO 11439 자동차용 압축천연가스 용기

3. 용어의 정의

3.1 “탄소섬유” 라 함은 발가락 모양으로 여러 가닥이 나란히 놓여진 연속 탄소 필라멘트를 말하며 용기를 강화하는데 사용된다.

3.2 “아라미드 섬유” 라 함은 발가락 모양으로 여러 가닥이 나란히 놓여진 연속 아라미드 필라멘트를 말하며 용기를 강화하는데 사용된다.

3.3 “유리섬유” 라 함은 발가락 모양으로 여러 가닥이 나란히 놓여진 연속 유리 필라멘트를 말하며 용기를 강화하는데 사용된다.

3.4 “동등의 섬유” 라 함은 동일한 공칭의 원 재료를 사용하여 동일한 제조 공정으로 동일한 물리적 구조 및 동일한 공칭의 물리적 특성을 갖도록 제조한 섬유를 말하는 것으로서 평균 인장강도 및 인장율이 승인된 용기 설계에서의 섬유 물성의 $\pm 5\%$ 이내에 있는 것을 말한다.

(주) 동일한 원재료로 제조된 탄소섬유는 동등재료로 인정되나, 아라미드, 탄소 및 유리 섬유는 서로 동등재료로 인정되지 않는다.

3.5 “매트릭스” 라 함은 섬유를 일정하게 묶어두고 고정시키기 위해 사용되는 재료를 말한다.

3.6 “폴랩 용기” 라 함은 수지 매트릭스에 섬유를 함침시켜 원주방향 및 길이방향의 응력을 가질 수 있도록 강화한 용기를 말한다.

3.7 “복합재료감기” 라 함은 매트릭스가 함침된 섬유를 감는 공정을 말한다.

3.8 “외부 코팅” 이라 함은 용기의 보호 또는 표면처리를 위한 재료의 층을 말한다.

(주) 코팅은 투명하거나 채색될 수 있다.

3.9 “조” 라 함은 동일한 품목, 동일 재료의 완성품을 말한다.

(주) 조에 있는 품목의 수는 조별 구성 방법에 따라 달라질 수 있다.

3.10 “조의 구성” 이라 함은 동일한 공칭 지름, 길이, 두께 및 설계로 연속적으로 제조된 200개 이하(파괴시험용 완성 용기를 더한다)의 용기 수량으로 한다.

(주) 조의 구성은 다른 조의 섬유 및 매트릭스 재료를 포함할 수도 있다.

3.11 “파열압력” 이라 함은 파열시험시 용기 내에 가해지는 최고 압력을 말한다.

3.12 “스트랜드(strand)” 라 함은 섬유재료인 단섬유에 접속제(sizing)를 도포하여 접속한 것으로서 꼬임이 없는 것을 말한다.

3.13 “보호케이스” 라 함은 용기 외면에 부착되어 제거가 가능한 투명 및 불투명의 케이스를 말한다.

4. 기 호

기호는 다음의 표 1을 참조한다.

표 1 기호 및 정의

기 호	정 의	단 위
Pb	파열압력	MPa
Ph	내압시험압력	MPa
Pmax	65℃에서의 최고압력(증기압력)	MPa
Pw	사용압력	MPa

5. 검사 및 시험

용기는 고압가스안전관리법 제17조의 규정에 의해 검사를 받아야 한다.

6. 재 료

6.1.1 용기에 사용되는 재료는 균일하고 품질이 유지되는 것이어야 한다. 제조자는 재료가 적당한 물성 및 품질을 가지고 있는지 확인하고 그 결과를 기록·유지하여야 한다. 재료 성적서는 그 성능을 확인할 수 있는 것이어야 한다.

6.1.2 금속 나사연결부에 사용되는 재료는 액화석유가스에 적합한 것이어야 한다.

6.1.3 용기의 섬유재료는 탄소섬유, 아라미드섬유, 유리섬유 또는 이들의 혼합섬유이어야 한다.

6.1.4 2개의 동체를 접합하기 위한 접착제와 수지 매트릭스는 에폭시, 아민 변성 에폭시(modified epoxy with amine), 무수물 경화제(anhydride curing agent), 비닐에스터 또는 폴리에스터 등 용기의 용도, 환경 및 설계수명에 적합한 것이어야 한다.

6.1.5 제조자는 용기에 사용되는 필라멘트 재료 및 수지 재료와 접착제의 특성에 대한 상세한 자료를 공급자로부터 제공받아야 한다.

6.1.6 제조자는 재료의 조를 확인하고 기록하여야 한다.

7. 설계 및 제조

7.1 일반사항

7.1.1 용기는 다음의 부품으로 구성되어야 한다.

- a) 설계에 따라 용기밸브를 부착하기 위한 금속 나사연결부
- b) 동체 접합부분을 보강하기 위한 2개의 복합재료 적층부
- c) 설계에 따라 용기의 외면을 보호하기 위하여 부착하는 영구적인 코팅
- d) 프로텍터와 스커트

7.1.2 용기는 중심축을 따라 상부에 1개 또는 상부와 하부에 2개의 개구부를 갖도록 설계할 수 있다. 벽의 나사는 밸브를 완전히 결합할 정도로 충분한 나사산이 있는 것이어야 한다.

7.1.3 용기를 최초로 설계·제조, 재료 또는 제조방법의 변경, 용기밸브의 변경 등이 있는 경우에는 검사기관으로부터 정밀검사를 받아야 하고 검사기관은 정밀검사 성적서를 발급하여야 한다.

7.1.4 용기는 연속하중과 반복하중 하에서 높은 안전성이 유지될 수 있어야 하므로 복합재료섬유는 그 종류에 따라 최소섬유응력비 이상의 것을 사용하여야 한다. 섬유응력비는 설계시 계산된 최소파열압력에서의 섬유응력을 내압시험압력의 2/3배 압력에서의 섬유응력으로 나눈 값이다.

$$\text{섬유 응력비} = \frac{\text{최소과열압력에서의 섬유응력}}{\text{내압시험압력의 } \frac{2}{3}\text{압력에서의 섬유응력}}$$

최소섬유응력비는 섬유의 종류에 따라 다음과 같다.

- a) 유리 섬유 : 3.4
- b) 아라미드 섬유 : 3.1
- c) 탄소 섬유 : 2.4

7.1.5 용기는 다음의 최소설계요건에 적합하여야 한다.

- a) 결합부의 직선각은 10° 미만
- b) 접착제의 두께는 0.25mm 미만
- c) 접합부의 겹침폭 길이는 용기몸통 최소벽두께의 10배이상

7.1.6 구조

7.1.6.1 용기는 용기몸체, 용기용밸브 및 보호케이스로 구성되어야 한다.

7.1.6.2 용기용밸브는 액화석유가스에 적합한 것이어야 하고 스프링식 안전밸브와 가용전이 부착된 구조이어야 한다. 가용전의 용융온도는 97.8 °C ~ 106.7 °C이어야 한다.(CGA S-1.1 참조)

7.1.6.3 보호케이스는 용기몸체와 밸브를 보호하기 위한 것으로서 사용이 용이하고 외부의 충격에 견딜 수 있는 충분한 강도를 가진 것이어야 한다.

7.1.6.4 용기벽의 나사부는 부록 C에 따라 가공한 것이어야 한다.

7.2 관계서류 요청

7.2.1 검사기관은 신규용기를 설계하고자 하는 자에게 상세도면, 응력해석 등 설계에 관련된 서류와 7.2.2, 7.2.3, 7.2.4 및 7.2.5에서 언급한 제조 및 검사관련 서류제출을 요청할 수 있다.

7.2.2 금속 나사연결부 관련 서류는 다음과 같다.

- a) 재료증명서(화학성분 분석의 제한값도 포함되어야 한다)
- b) 치수, 최소두께, 진직도(眞直度) 및 공차가 기재된 진원도
- c) 제조 공정 및 사양
- d) 열처리, 온도, 유지시간 및 공차
- e) 검사절차(최소요건)
- f) 재료물성
- g) 밸브 나사산의 치수 세부사항 및 그 밖의 영구적인 특징들
- h) 부착된 나사연결부와 용기의 기밀유지 방법

7.2.3 복합재료 감기성형 관련 서류는 다음과 같다.

- a) 섬유재료, 사양 및 기계적 물성요건
- b) 섬유제조, 스트랜드 결합구조 및 처리(해당될 경우)
- c) 수지 시스템 - 주요 구성 성분 및 수지 용탕의 온도(해당될 경우), 경화제의 재료 및 사양(해당될 경우), 촉진제(accelerator)의 재료 및 사양(해당될 경우)
- d) 예응력(pre-stressing)의 세부사항 및 사용된 스트랜드의 개수를 포함한 감싸기(overwrap) 제조
- e) 경화공정, 온도, 유지시간 및 공차
- f) 접착제 시스템 - 주요 구성 성분 및 사양(해당될 경우), 경화제의 재료 및 사양(해당될 경우), 촉진제(accelerator)의 재료 및 사양(해당될 경우)
- g) 접착부분 - 접착부의 치수(길이, 부착각도, 접착제 두께)

7.2.4 복합재료용기 관련 서류는 다음과 같다.

- a) 충전량(kg)
- b) 내용적(l)
- c) 빈용기 무게(kg)(용기밸브의 무게를 제외하되 케이스의 무게를 포함)
- d) 사용가스명
- e) 내압시험압력(P_h)
- f) 사용압력(P_w)
- g) 65°C에서의 최고압력 P_{max} (증기압력)
- h) 최소파열압력(8.5.3.2 참고)
- i) 감기성형 작업시 섬유의 인장력(해당될 경우)
- j) 설계수명(년)
- k) 용기에 나사연결부를 부착시키는 방법

7.2.5 용기의 강도계산을 위해 응력해석을 실시하고 그 결과를 검사기관이 확인시에는 관련서류를 열람토록 하여야 한다.

- a) 복합재료 내에서의 응력은 적절한 유한요소 응력해석 또는 비선형 재료거동을 고려한 응력해석 프로그램을 이용하여 계산하되 각 재료의 공칭두께 및 공칭물성을 사용하여 계산하여야 한다.
- b) 내압시험압력의 2/3배 압력, 내압시험압력 및 최소설계파열압력에서의 응력값을 표로서 주어야 한다.
- c) 설계를 위한 섬유응력비는 7.1.4에 규정된 값 이상이어야 한다.

(주) 응력해석을 위한 표준화된 계산방법은 없다. 따라서, 이 항의 목적은 단지 설계응력비가 만족되는지 확인하기 위함이다.

7.3 제 조

7.3.1 금속 나사연결부가 결합되는 부분은 제조자의 설계(7.2.2 참조)에 따라 제조되어야 한다.

7.3.2 용기는 각각의 부분이 요구되는 두께를 형성하기 위하여 감기성형을 한 후에 적절한 접착제로 접착할 수 있다. 감기성형작업은 7.2.3에서 규정한 내용 및 설계 복합재료 두께를 형성하기

위하여 일정한 인장력 하에서 길이방향 및 원주방향으로 실시하되, 인장력을 기록하여야 한다.

7.3.3 감기성형작업이 끝난 후에는 복합재료부는 7.2.3의 규정에 의한 온도선도(profile)에 따라 경화될 수 있도록 하여야 한다.

8. 정밀검사

8.1 일반요건

8.1.1 용기를 처음 제조하는 경우에는 검사기관에 설계에 관한 서류를 제출하고 8.2에 규정한 정밀검사를 받아야 한다. 다만, 적절한 구조 및 강도가 있다고 한국가스안전공사 사장이 적합하다고 인정되는 설계도, 재료의 품질 및 검사성적서 등을 제출한 경우에는 당해시험을 생략할 수 있다.

8.1.2 정밀검사를 받은 제품을 설계 변경하여 용기의 형식이 변경되는 경우에는 8.2에서 규정한 정밀검사를 다시 받아야 한다.

8.2 정밀검사

8.2.1 시료는 최초 정밀검사의 표본으로 제조자가 보증한 최소 30개의 용기를 대상으로 한다. 다만, 특별히 인정되는 경우에는 30개미만으로 할 수 있다.

8.2.2 표 2와 같이 제한된 설계변경이 있는 경우에는 정밀검사를 받아야 하는 용기의 개수를 감할 수 있다.

8.2.3 검사원은 복합재료가 설계 요구조건에 적합한지 여부와 9.1에 따라 시험이 실시되었는지 여부를 확인하여야 한다.

8.2.4 검사원은 정밀검사 받기 위하여 제조한 같은 조의 모든 용기가 설계요구조건에 적합한 지 여부와 9.2에 따라 시험이 실시되었는지 여부를 확인하여야 한다.

8.2.5 정밀검사 항목은 다음과 같다. 용기와 보호케이스가 일체형으로 설계된 경우에는 i), j), k), l)의 시험은 보호케이스를 부착한 상태에서 실시한다.

- a) 외관검사
- b) 치수검사
- c) 가압시험(8.5.1) 또는 팽창측정시험(8.5.2)
- d) 파열시험(8.5.3)

- e) 상온압력반복시험(8.5.4)
- f) 환경압력반복시험(8.5.5)
- g) 고온크리프시험(8.5.6)
- h) 결함시험(8.5.7)
- i) 낙하시험(8.5.8)
- j) 고속충격시험(충격시험)(8.5.9)
- k) 화염노출시험(8.5.10)
- l) 투과성시험(8.5.11)
- m) 토크시험(8.5.12)
- n) 염수침적시험(8.5.13)
- o) 기밀시험(8.5.14)
- p) 기밀반복시험(8.5.15)
- q) 물끓임시험(8.5.16)

8.2.6 8.4의 규정과 같이 설계를 변경한 경우에는 표 2의 설계변경란에 기재된 시험만을 실시한다. 다만, 재차 설계를 변경하는 경우에는 그러하지 아니한다.

8.2.7 모든 시험용기는 시험이 끝난 후에 사용할 수 없도록 폐기하여야 한다.

8.2.8 변경정밀검사를 받아야 하는 경우는 다음과 같다.

- a) 제조공정의 변경

(주) 제조공정의 변경은 용기의 성능에 측정 가능한 변화가 있는 것을 말한다.

- b) 복합재료의 적층부 재료가 승인된 설계와 현저하게 다른 것. 예를 들면, 수지 또는 섬유 등의 형태가 다른 경우

8.3 최초 설계

용기는 적합하게 설계되어야 한다.

8.4 설계 변경

8.4.1 승인된 설계와 유사하게 설계된 용기의 경우에는 표 2의 신규설계·제조 및 설계변경에 따른 검사의 일부만 시험할 수 있다. 변경된 부분이 다음의 조건에 해당되는 경우에는 설계변경으로 간주한다.

- a) 용기의 공칭길이 변경된 것
- b) 공칭 바깥지름이 50% 미만 변경된 것
- c) 내압시험압력이 60%까지 증가된 것. 다만, 용기가 설계 승인시의 내압시험압력보다 더 낮은 압력으로 사용되고 표시된 경우에는 신규설계 또는 설계변경으로 간주하지 않는다.
- d) 복합재료 적층부의 두께가 5%까지 변경되거나 감는 방식이 변경된 것

- e) 매트릭스재료(수지, 경화제, 촉진제)는 다르지만 화학적으로 최초설계와 동등인 것
- f) 동등의 감기성형섬유가 사용된 것
(주) 새로운 동등 섬유를 사용하여 기존 설계로 정밀검사를 받은 경우에는 추가적으로 정밀검사를 받을 필요 없이 새로운 섬유로 정밀검사를 받은 것으로 본다
- g) 용기의 넥나사가 변경된 것
(주) 용기설계가 승인된 설계에 비해 나사설계만 다른 경우에는 설계변경에 대한 품질을 확인하기 위하여 8.5.12에 의한 토크시험만 실시한다.
- h) 밸브 연결부가 변경된 것

표 2 신규설계·제조 및 설계변경에 따른 검사항목

시험 조항	시험명칭	신규 설계	설계 변경										
			a)길이		b)지름		f)동등 섬유	c)내압시험압력		d)복합 재료두 께 또는 유형	h)밸 브연 결부	e)동 등 매트 릭스 재료	g)나 사
			≤50 %	> 50 %	≤20 %	> 20 % ≤50 %		≤20% a	> 20% ≤60%				
9.2.3	외관검사	○	○	○	○	○	○	○	○	○	○	○	○
9.2.4	치수검사	○	○	○	○	○	○	○	○	○	○	○	○
9.1	복합재료시험						○		○	○		○	
8.5.1 /2	내압시험	○	○	○	○	○	○	○	○	○	○	○	
8.5.3	파열시험	○	○	○	○	○	○	○	○	○	○	○	
8.5.4	상온압력반복시험	○	○	○	○	○	○	○	○	○	○		
8.5.5	환경압력반복시험	○									○		
8.5.6	고온크리프시험	○				○a				○a	○		
8.5.7	결합시험	○				○							
8.5.8	낙하시험	○		○		○	○			○	○		
8.5.9	고속충격시험(충격)	○				○b				○			
8.5.1 0	화염누출시험	○		○		○					○c		
8.5.1 1	투과성시험	○				○					○		
8.5.1 2	토크시험	○									○		○
8.5.1 3	염수침적시험	○									○		
8.5.1 4	기밀시험	○			○	○		○			○		
8.5.1 5	기밀반복시험	○		○		○							
8.5.1 6	물끓임시험	○				○	○		○	○		○	

비 고

a 설계변경에 의한 내압시험압력에 대한 파열압력의 비가 승인된 설계의 동일한 비보다 20% 더 큰 경우에만 실시함

b 지름이 감소될 경우에만 실시함

c 화염누출시험전에 벽의 밸브부착부에서 누출된 경우에 한함

8.5 검사방법 및 판정기준

8.5.1 내압시험(가압시험)

8.5.1.1 절 차

이 시험은 용기내의 압력을 공기 또는 물로 내압시험압력(P_H)까지 서서히 가압하여 실시한다. 이 경우 최소 30초이상 내압시험압력을 유지한 후에는 누출 또는 이상팽창 등이 없어야 한다.

8.5.1.2 합격기준

용기에 누출, 압력유지 불능 또는 압력을 제거하였을 때 육안으로 확인되는 영구변형이 있는 경우에는 불합격으로 처리하여야 한다.

(주) 수지의 갈라짐 현상은 반드시 영구변형을 나타내는 것은 아니다.

8.5.2 내압시험(팽창측정시험)

8.5.2.1 절 차

a) 이 시험은 용기내의 압력을 물로 내압시험압력(P_H)까지 서서히 가압하여 실시한다. 이 경우 최소 30초이상 내압시험압력을 유지한 후에는 누출 또는 이상팽창 등이 없어야 한다.

b) 영구증가율은 내압시험압력(P_H)에서의 전증가량에 대해 시험압력 제거후의 영구증가량의 비율로서 계산한다.

8.5.2.2 합격기준

용기가 다음의 하나에 해당되는 경우에는 불합격으로 처리하여야 한다.

- a) 시험용기의 영구증가율이 10%를 초과하는 경우
- b) 누출이 있거나 압력을 유지하지 못하는 경우

8.5.3 파열시험

8.5.3.1 절 차

3 개의 용기에 대하여 수압으로 0.5 MPa/s 이하의 속도로 용기가 파열될 때까지 가압한다. 시험은 상온에서 실시하되 시험시작 전에는 시험장비 내에 공기가 존재하지 않도록 하고 다음 사항을 관찰하고 기록하여야 한다.

- a) 파열압력
- b) 압력/시간 곡선 또는 압력/부피 곡선

8.5.3.2 합격기준

용기의 파열압력 또는 파손시의 압력(P_B)은 내압시험압력(P_H)의 2배 이상이어야 하고, 2개의 동체를 결합하여 제조한 용기의 경우에는 결합부가 분리되지 않아야 한다.

8.5.4 상온압력반복시험

8.5.4.1 절 차

- a) 2개의 용기에 대하여 상온에서 수압으로 압력반복시험을 실시한다.
- b) 내압시험압력의 10%이하의 압력에서부터 상한압력인 내압시험압력까지 반복적으로 압력을 가하여 실시한다.
- c) 반복주기는 15회/min(0.25Hz)이하 이어야 하며, 시험 중 용기 외부표면온도는 50℃이하이어야 한다.
- e) 다음 사항을 관찰하고 기록하여야 한다.
 - 1) 용기온도
 - 2) 내압시험압력에 도달한 회수
 - 3) 하한압력 및 상한압력
 - 4) 반복주기
 - 5) 시험유체의 종류
 - 6) 파손발생 형태(해당되는 경우)

8.5.4.2 합격기준

용기는 12,000회 압력반복에 견뎌야 한다. 만일 용기가 12,000회의 압력반복에 합격하도록 설계되고 시험에 연속적으로 이 수준을 통과한 경우에는 용기의 설계수명을 제한할 필요는 없다.

(주) 설계수명의 제한이 없는 용기의 경우에는 실제 사용수명은 재검사에 따라 결정된다.

8.5.5 환경압력반복시험

8.5.5.1 절 차

1개의 용기에 대하여 페인트 또는 보호코팅을 제거한 후에 다음과 같이 시험을 실시하여야 하되, 시험유체는 여러 가지 압력반복시험에서 규정된 온도에 적합한 것을 사용하여야 한다.

a) 1차시험

- 1) 가압 유체를 용기에 주입한 후 대기압에서 용기주위의 온도를 60℃에서 70℃사이로 하고 상대습도를 95%이상으로 설정하여 48시간 동안 유지한다.
- 2) 그 이후 상온에서 시험 중인 용기내의 유체에 압력을 가하되 대기압에서부터 내압시험압력(P_h)의 $\frac{2}{3}$ 압력까지 5,000회를 반복한다. 용기의 외부표면온도는 60℃에서 70℃사이의 온도를 유지하여야 한다. 반복주기는 분당 5회를 초과하지 않아야 한다.

하한압력	↔	상한압력
대기압	5,000회, 60~70℃	내압시험압력(P_h)× $\frac{2}{3}$

b) 2차시험

- 1) 압력을 낮추고 용기의 외부표면온도를 약 20℃까지 낮춘다.
- 2) 다시 용기의 외부표면온도를 -50℃에서 -60℃사이의 온도까지 낮춘다.
- 3) 시험 중인 용기내의 유체에 압력을 가하되 대기압에서부터 내압시험압력(P_h)의 $\frac{2}{3}$ 압력까지

5,000회를 반복한다. 용기의 외부표면온도는 시험실 및 반복주기 등을 조정하여 -50℃에서 -60℃사이를 유지한다. 반복주기는 분당 5회를 초과하지 않아야 한다. 또한, 유체는 여러가지 압력 반복시험에서 규정된 온도에 적합한 것을 사용하여야 한다.

하한압력	↔	상한압력
대기압	5,000회, -50 ~ -60℃	내압시험압력(P _b) × %

c) 3차시험

압력을 낮추고 용기의 외부표면온도를 약 20℃에서 안정시킨다. 시험 중인 용기내의 유체에 압력을 가하되, 대기압에서부터 내압시험압력(P_b)까지 30회를 반복한다. 반복주기는 분당 5회를 초과하지 않아야 한다

하한압력	↔	상한압력
대기압	30회, 20℃	내압시험압력(P _b)

d) 4차시험

위의 3차시험이 끝난 용기에 대하여는 8.5.3에 규정된 파열시험을 실시하여야 한다.

e) 시험중 다음 사항을 관찰하고 기록하여야 한다.

- 1) 각 시험동안의 온도
- 2) 1차 시험동안의 습도
- 3) 시험유체의 종류
- 4) 각 시험에서 상한압력에 도달한 회수
- 5) 하한압력 및 상한압력
- 6) 반복주기
- 7) 파열시험(8.5.3)에 규정된 관찰 및 기록 사항

8.5.5.2 합격기준

파열압력(P_b)은 내압시험압력(P_b)의 1.4배이상의 압력이어야 한다.

$$\text{파열압력}(P_b) \geq \text{내압시험압력}(P_b) \times 1.4$$

8.5.6 고온크리프시험

8.5.6.1 절차

- a) 2개의 용기에 대하여 아래의 절차에 따라 실시한다.
- b) 이 시험은 최소 70℃의 온도 및 50% 이하의 상대습도 조건 하에서 내압시험압력으로 2,000시간이상 유지하여야 한다.
- c) 시험이 끝난 후에는 기밀시험(8.5.14 참조) 및 파열시험(8.5.3 참조)을 실시하여야 한다.
- d) 다음 사항을 관찰하고 기록하여야 한다.
 - 1) 시험 전후의 내용적 측정값

- 2) 온도 및 상대습도(2회 이상/1일)
- 3) 용기압력(2회 이상/1일)
- 4) 파열시험(8.5.3)에 규정된 관찰 및 기록 사항

8.5.6.2 합격기준

용기는 현저한 변형 또는 느슨해진 섬유가 존재하지 않아야 한다. 용기는 기밀시험(8.5.14 참조)의 기준에 적합하여야 한다. 파열압력(P_b)은 내압시험압력(P_h)의 2배이상의 압력이어야 한다.

8.5.7 결함시험

8.5.7.1 일반사항

2개의 용기에 대하여 아래의 절차에 따라 시험하여야 한다.

8.5.7.2 절차

- a) 각 용기 원통부의 중간부위에 1개의 길이방향 결함을 만들어야 한다. 이러한 결함은 1mm 두께의 절단기(cutter)로 용기두께의 40%이상의 깊이와 용기두께의 5배와 같은 길이로 만들어야 한다.
- b) a)의 결함과 같은 크기의 두 번째 결함은 a)의 결함과 원주방향으로 120° 정도로 하여 각 용기 원통부의 길이방향 중간부위에 만들어야 한다.
- c) 1개의 용기에 대하여는 8.5.3에 규정된 파열시험을 실시하여야 한다.
- d) 다른 1개의 용기에 대하여는 8.5.4에 규정된 상온 압력반복시험을 실시하되, 상한압력은 내압시험압력(P_h)의 2/3배의 압력으로 실시하고 용기가 파괴되지 않으면 5,000회 반복후 시험을 중지하여야 한다.
- e) 다음 사항을 관찰하고 기록하여야 한다.
 - 1) 결함의 치수
 - 2) 용기의 온도
 - 3) 상한압력에 도달한 회수
 - 4) 하한압력 및 상한압력
 - 5) 반복주기
 - 6) 시험유체의 종류
 - 7) 파손발생 형태(해당되는 경우)

8.5.7.3 합격기준

- a) 첫 번째 용기 파열압력(P_b)은 내압시험압력(P_h)의 4/3배 이상이어야 한다.
- b) 두 번째 용기 내압시험압력(P_h)의 2/3배의 압력으로 1,000회이상 압력 반복을 하였을 때 누출이 없어야 한다. 1,000회 반복후 용기에 누출이 발생된 경우에는 합격한 것으로 간주하되 파열이 발생된 경우에는 불합격처리 하여야 한다.

8.5.8 낙하시험

8.5.8.1 내용적 50ℓ 이하 용기

8.5.8.1.1 절 차

- a) 보호케이스가 부착된 2개의 용기에 대하여 내용적의 50%까지 물을 채운후 각 용기의 끝을 플러그로 마감하여야 한다.
- b) 이 용기를 1.2m의 높이에서 그림의 5가지 유형에 따라 강철판에 각각 2번씩 낙하시켜야 한다. 바닥판은 표면에 대한 두 번의 충격지점 사이의 높이 차이가 2mm 미만인 되도록 충분히 평평해야 한다. 만일 바닥판에 손상이 있을 경우에는 평평한 바닥판으로 교체하여야 한다.
- c) 1개의 용기에 대하여는 8.5.3에서 규정한 파열시험을 실시한다.
- d) 다른 1개의 용기에 대하여는 8.5.4에서 규정한 상온압력반복시험을 실시한다.

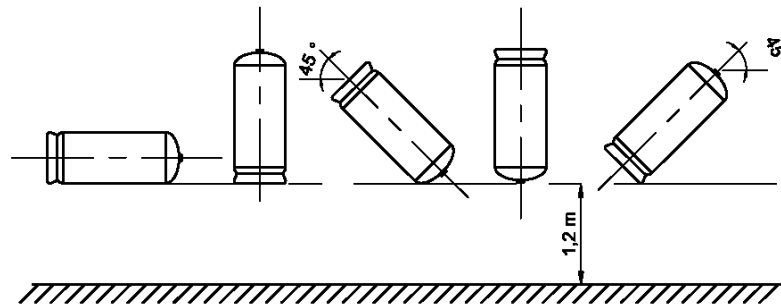


그림 낙하시험

- e) 다음 사항을 관찰하고 기록하여야 한다.
 - 1) 각각의 용기 낙하후 외면 모양
(충격 손상부의 위치 및 치수를 기록한다)
 - 2) 파열시험(8.5.3)에 규정된 관찰 및 기록 사항
 - 3) 상온압력반복시험(8.5.4)에 규정된 관찰 및 기록 사항

8.5.8.1.2 합격기준

- a) 첫 번째 용기
파열압력(P_b)은 내압시험압력(P_t)의 2배이상의 압력이어야 한다.
- b) 두 번째 용기
상온압력반복시험(8.5.4 참조)에 적합하여야 한다.

8.5.8.2 내용적 50ℓ 초과 용기**8.5.8.2.1 절 차**

- a) 나사 보호캡이 부착된 1개의 빈 용기를 최대높이 1.8m에서 부드럽고 평평한 콘크리트 표면 또는 강철판 표면에 다음의 순서에 따라 낙하시험을 실시한다.
 - 1) 용기 옆면과 바닥판이 수평이 되도록 하여 낙하
 - 2) 용기 축과 바닥판이 수직이 되게 용기바닥으로 낙하(다만, 1,220N·m의 최대 위치에너지를 초과하지 않아야 한다)

- 3) 용기 축과 바닥판이 수직이 되게 용기를 거꾸로 낙하(다만, $1,220\text{N} \cdot \text{m}$ 의 최대 위치에너지를 초과하지 않아야 한다)
- 4) 용기의 어깨부가 바닥판에 부딪치도록 45° 각도로 낙하(다만, 낙하높이는 바닥으로부터 어깨 부까지의 최소높이가 0.6m 이고 용기의 무게중심이 바닥판으로부터 1.8m 가 되어야 한다. 이것이 불가능할 경우에는 용기의 낙하 각도를 조정하여야 한다)
- b) 이 용기는 8.5.4의 규정에 의해 12,000회의 상온압력반복시험을 실시하되, 상한압력은 내압 시험압력(P_h)의 $2/3$ 배의 압력이어야 한다.
- c) 시험 중 관찰 및 기록 사항은 다음과 같다.
- 1) 각 낙하시험 후의 외관 - 충격 손상의 위치와 크기를 기록
 - 2) 상온압력반복시험(8.5.4)에 규정된 관찰 및 기록 사항

8.5.8.2.2 합격기준

용기는 3,000회의 반복시험에서 누출 및 파열이 없어야 한다 이후 반복시험은 9,000회 또는 누출이 발생할 때까지의 회수중 짧은 회수까지 계속하여야 한다. 3,000회 반복시험 및 그 이후 반복시험에서 누출이 발생한 경우에는 합격한 것으로 간주하되 파열이 발생한 경우에는 불합격 처리한다.

8.5.9 고속충격시험

8.5.9.1 절 차

- a) 1개의 용기에 공기 또는 질소가스를 내압시험압력의 $2/3$ 의 압력까지 가압하여야 한다.
- b) 용기는 발사체(projectile)의 탄환이 용기벽에 공칭각도 45° 로 충격되고 벽을 관통하도록 설치되어야 한다.
- c) 탄환은 최소한 용기의 한 쪽 벽을 관통하여야 한다. 그렇지 않은 경우에는 관통될 때까지 탄환의 발사 에너지를 증가시켜야 한다.
- d) 지름이 120mm 를 초과하는 용기에는 관경이 7.62mm 이고 길이가 37mm 에서 51mm 사이인 방호판 관통용의 탄환을 850m/s 의 공칭속도로 충격을 가해야 한다. 탄환은 45m 이하의 거리에서 발사되어야 한다.
- e) 지름이 120mm 이하인 용기에는 5.6mm 구경의 방호판 관통용 또는 이와 동등인 탄환을 공칭속도 850m/s 로 충격을 가해야 한다. 탄환은 45m 이하의 거리에서 발사되어야 한다.
- f) 탄환진입 및 진출구멍의 크기를 측정하고 기록하여야 한다.
- g) 시험 후 용기는 사용할 수 없도록 폐기하여야 한다.
- h) 다음 사항을 관찰하고 기록하여야 한다.
 - 1) 발사체 유형
 - 2) 초기압력
 - 3) 파손 개략도
 - 4) 탄환 진입구멍 및 진출구멍의 대략적인 크기

8.5.9.2 합격기준

용기는 여러 조각으로 부서지지 않고 한 개의 형태(one piece)를 유지하여야 한다.

8.5.9.3 스파이크 위 낙하시험

고속충격시험(8.5.9)을 실시하기가 곤란한 경우에는 다음의 스파이크 위 낙하시험으로 고속충격 시험을 대신할 수 있다.

8.5.9.3.1 절 차

- 용기에 물을 최대 충전시 무게로 채우고 2.3Mpa의 압력으로 가압한다.
- 용기를 3m 높이에서 다음 그림과 같은 스파이크 위로 자유낙하시킨다. 스파이크는 단단한 금속재로 만들어야 한다.

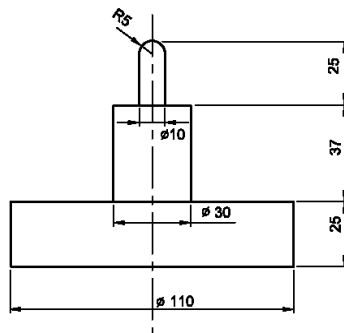


그림 - 스파이크

8.5.9.3.2 합격기준

용기는 여러 조각으로 부서지지 않고 한 개의 형태(one piece)를 유지하여야 한다.

8.5.10 화염노출시험

8.5.10.1 일반사항

이 시험은 화재에 의한 용기파열사고를 방지하기 위하여 압력방출밸브를 설치한 용기에 있어서 필수적인 시험이다.

8.5.10.2 절 차

- 압력방출밸브가 부착된 1개의 용기에 대하여 시험을 실시하여야 한다.
- 용기에는 공기·질소가스 및 액화석유가스를 내압시험압력의 2/3배의 압력까지 가압하여야 한다.
- 화염의 연료는 목재, 가스 또는 탄화수소이어야 한다.(화염형성에 대한 자세한 사항은 KS B ISO 11439를 참조)
(주) 그밖에 적절한 화염노출시험 지침을 포함한 기준은 CGA C14 1992 및 EN 3-1 : 1996로서 참조할 수 있다.
- 용기에 대하여 다음과 같이 수직 또는 수평 위치로 화염노출시험을 실시하여야 한다.
 - 수직위치 : 1개의 용기를 밸브가 최상위가 되도록 수직방향으로 놓아야 한다. 이 때, 목재 또는 연료로 화염을 만들 경우 용기는 목재 최상부로부터 또는 액체표면으로부터 10cm떨어진 지점

에 위치하도록 하여야 한다. 용기와 밸브는 전체가 화염에 완전히 감싸지도록 하되 방출장치는 직접적인 화염의 영향으로부터 보호되어야 한다.

2) 수평위치 : 1개의 용기를 수평방향으로 놓아야 한다. 이 때, 목재 또는 연료로 화염을 만들 경우 용기의 최하부는 목재 최상부로부터 또는 액체표면으로부터 10cm떨어진 지점에 위치하도록 하여야 한다. 용기와 밸브는 전체가 화염에 완전히 감싸지도록 하되 방출장치는 직접적인 화염의 영향으로부터 보호되어야 한다.

용기가 수평방향일 때에는 화염은 용기 전길이를 완전히 둘러싸 지도록 하고 2분 이내에 용기아래 25mm 지점에서 측정된 온도는 590℃ 이상이 되어야 한다. 용기는 방출될 때까지 화염에 노출 되어야 한다.

e) 다음 사항을 관찰하고 기록하여야 한다.

- 1) 압력방출장치의 종류 및 특징
- 2) 초기압력
- 3) 누출부 위치
- 4) 온도
- 5) 시간

8.5.10.3 합격기준

화염노출시험을 시작한 후 2분 동안에는 용기가 파열되지 않아야 한다. 용기내의 가스는 압력방출장치로부터 방출되거나 용기 벽 또는 다른 표면으로부터 누출될 수도 있다.

(주) 이 시험은 단지 하나의 압력방출장치로 밸브/압력방출장치 시스템에 대한 화재예방을 의미하는 것은 아니다.

8.5.11 투과성 시험

8.5.11.1 일반사항

아래 절차와 같이 시험을 하는 것을 원칙으로 하나, 동일한 결과를 얻을 수 있는 다른 방법도 허용된다.

8.5.11.2 절차

- a) 시험 전·후 빈 용기 무게를 측정하고 그 차이를 기록하여 물방울 형성으로 인한 오차(error)를 방지하여야 한다.
- b) 2개의 용기에 대하여 미리 내압시험압력의 2/3배의 압력으로 기밀시험을 실시하여야 한다.
- c) 그 후 시험용기는 수압으로 0에서부터 내압시험압력의 2/3배 압력까지 1,000회 반복 가압하고, 15℃의 온도에서 가스(시험가스의 정의는 합격기준 참조)로 내압시험압력의 2/3배의 압력까지 가압한 후 그 용기무게를 측정하고 기록하여야 한다.
- d) 계속해서 1일; 7일; 14일; 21일; 28일 후에 무게를 측정하여야 한다.
- e) 다음 사항을 관찰하고 기록하여야 한다.
 - 1) 사용된 시험가스
 - 2) 반복시험 유체의 종류
 - 3) 반복횟수(상부압력에 도달한)
 - 4) 반복주기

- 5) 주위온도 및 습도(1일 최소 2회 측정)
- 6) 용기무게
- 7) 측정할 날의 무게 변화곡선을 그려야 한다.

8.5.11.3 합격기준

충전용기의 손실 무게를 측정하여야 한다. 손실 무게의 최대비율은 X (ml/hl) 내용적 미만이어야 한다. 여기서, X 는 다음에 따른다.

- a) 일반적으로 액화석유가스의 침투율이 공기보다 큰 경우에는 시험가스는 용기의 설계된 가스가거나 침투율이 더 큰 것이어야 하고, $X = 0.25$
- b) 일반적으로 액화석유가스의 침투율이 공기나 질소보다 작은 경우에는 시험가스는 정해진 가스, 공기 또는 질소이어야 하고, $X = 0.25$
- c) 특별한 경우 X 값은 그 적용에 따라 선택되어야 한다.

8.5.12 용기넥 연결부의 토크시험

8.5.12.1 절 차

- a) 용기가 회전되지 않도록 용기의 몸체를 고정하여야 한다.
- b) 네크링재료는 KSD 3752(기계구조용탄소강재) 또는 이와 동등이상의 기계적 성질이나 가공성을 갖는 것으로서 탄소함유량이 0.28%이하이어야 하고, 밸브 부착시 최대토크는 $205.8 \sim 401.8 \text{ kg} \cdot \text{m}$ 으로 하되, 시험토크는 실제측정토크의 1.5배로 하여야 한다.
- c) 밸브를 제거한 후 넥나사부와 연결부를 검사하여야 한다. 다음의 시험을 위해 밸브를 다시 부착하여야 한다.
- d) 용기의 넥주위에 대하여 누출검사 또는 8.5.11에 규정된 투과성시험을 실시한다.
- e) 누출검사는 아래의 절차를 따라 실시하여야 한다.
 - 1) 용기에 공기 또는 질소가스를 내압시험압력의 2/3배의 압력으로 가압하고, 2시간 이상 그 압력을 유지하여야 한다.
 - 2) 거품으로 누출검사를 최소 10분이상 실시하여야 한다.
- f) 다음 사항을 관찰하고 기록하여야 한다.
 - 1) 밸브/플러그 재료의 종류
 - 2) 밸브부착 절차
 - 3) 적용된 토크

8.5.12.2 합격기준

용기 넥의 나사 및 연결부에 어떠한 중대한 변형이 없어야 하며 설계 및 게이지 공차내에 있어야 한다. 누출시험에서 2분당 1개 이상의 거품이 발생하거나 8.5.11에 규정된 투과성시험에 부적합한 경우에는 불합격한 것으로 간주한다.

8.5.13 염수침적시험

8.5.13.1 일반사항

이 시험은 선택적인 시험이나, 수중용인 경우에는 반드시 실시하여야 한다.

8.5.13.2 절 차

- a) 2개의 용기에 대하여 시험을 실시한다.
- b) 시험대상 용기는 도장하지 않는 것이어야 한다.
 - 1) 침적시간
밀폐된 용기를 20°C이상의 온도에서 35g/l의 염화나트륨(NaCl) 수용성 용매에 1시간 이상 침적시킨다. 그 이후 2시간 후에 용기내의 압력을 내압시험압력의 3/8배의 압력까지 가압한 후 22시간 이상 유지한다. 그리고 나서, 압력을 감소시킨다.
 - 2) 건조시간
용기를 염수에서 꺼낸 후 대기압에서 22시간이상 자연 건조하되, 자연 건조하는 동안 용기내의 압력을 내압시험압력의 2/3배의 압력까지 가압한 후 2시간이상 유지한다. 그리고 나서, 압력을 감소시킨다.
 - 3) 1)과 2)의 과정을 하나의 사이클로 하여 45회 반복한다.
- c) 시험의 마지막에
 - 2개의 용기중 1개는 8.5.3에 의한 파열시험을 실시하고
 - 다른 1개는 8.5.4에 의한 상온압력반복시험을 실시하여야 한다.
- d) 다음 사항을 관찰하고 기록하여야 한다.
 - 1) 용매의 온도(최소 1회/1일)
 - 2) 충전압력
 - 3) 침적 유지시간
 - 4) 파열시험(8.5.3)에 규정된 관찰 및 기록 사항
 - 5) 상온압력반복시험(8.5.4)에 규정된 관찰 및 기록 사항

8.5.13.3 합격기준

- a) 첫 번째 용기는 파열압력(P_b)이 내압시험압력(P_h)의 1.67배 이상의 압력이어야 한다.
- b) 두 번째 용기는 8.5.4 상온압력반복시험에 적합하여야 한다.

8.5.14 기밀시험**8.5.14.1 절 차**

- a) 기밀시험은 모든 용기에 대하여 내압시험압력의 3/5배의 압력으로 실시하여야 한다.
- b) 기밀시험 방법은 건조공기 등을 사용하는 거품검사 또는 질량 스펙트로메터를 사용한 누출검사이어야 한다.

8.5.14.2 합격기준

누출이 없어야 한다.

8.5.15 기밀반복시험**8.5.15.1 절 차**

- a) 1개의 용기에 대하여 공기, 질소 등으로 내압시험압력의 2/3배의 압력까지 가압하여야 한다.

- b) 용기내의 압력을 내압시험압력의 2/3배의 압력으로 72시간 유지한다.
- c) 기체압력으로 대기압에서부터 내압시험압력의 2/3배의 압력까지 100회 반복한다. 반복주기는 55분과 65분 사이에 완료한다.
- d) 압력반복 후 용기내의 압력을 내압시험압력의 2/3배의 압력으로 72시간 유지한다.
- e) 용기밸브를 완전히 개방하여 압력을 방출한다.
- f) 용기의 내부표면검사를 실시하여 터짐 등의 발생여부를 검사하여야 한다. 외관검사 후 상온압력반복시험을 실시하여야 한다.(8.5.4 참조)
- g) 다음 사항을 관찰하고 기록하여야 한다.
 - 1) 용기의 온도
 - 2) 반복횟수(상한압력에 도달한 횟수)
 - 3) 하한압력 및 상한압력
 - 4) 반복주기
 - 5) 시험유체의 종류
 - 6) 기압에 의한 압력유지 및 압력반복 후 용기의 외형(충격손상이 발생한 경우 그 위치와 치수를 기록)
 - 7) 상온압력반복시험(8.5.4)에 규정된 관찰 및 기록 사항
 - 8) 파열부 개략도(해당될 경우)

8.5.15.2 합격기준

내부표면에 터짐 등이 발생한 흔적이 없어야 하고, 용기는 8.5.4의 상온압력반복시험에 적합하여야 한다.

8.5.16 물끓임 시험

8.5.16.1 절차

- a) 밀폐된 압력이 없는 1개의 용기를 97.5℃ 이상 끓는 물에 완전히 잠기도록 하여 100시간 유지시킨다. 물은 정상적인 수도물(tap water)을 사용한다.
- b) 시험 후 8.5.3에 의한 파열시험을 실시한다.
- c) 다음 사항을 관찰하고 기록하여야 한다.
 - 1) 파열압력
 - 2) 파열된 조각의 수
 - 3) 파손의 형태 묘사
 - 4) 압력/시간 곡선 또는 압력/부피 곡선
 - 5) 물온도

8.5.16.2 합격기준

파열압력(P_b)은 내압시험압력(P_n)의 2배이상의 압력이어야 하며, 결합부위가 분리되는 파열이 없어야 한다.

9. 제품검사

9.1 감기 재료

필라멘트재료의 각 조에 대하여 유리섬유 및 아라미드 섬유에 대한 ASTM D 2343-95, 탄소 섬유에 대한 SACMA SRM 16R-94(또는 ASTM D 4018-99) 또는 한국가스안전공사 사장이 인정한 동등 기준에 따라 수지에 함침시킨 스트랜드 시험(impregnated strand test)을 실시하여야 한다. 섬유강도는 7.2.3에 규정된 값이상이어야 한다.

9.2 용기

9.2.1 확인사항

검사원은 제품검사에 필요한 사항을 확인하여야 한다.

9.2.2 설계확인 및 검사

- a) 외관검사(마무리된 용기 내외부 표면을 조명기구 등을 사용하여 육안으로 실시)
- b) 치수검사
- c) 표시사항
- d) 내용적 측정
- e) 무게측정
- f) 청결도 검사
- g) 섬유 인장 시험(성적서로 같음)
- h) 내압시험
- i) 상온압력반복시험
- j) 파열시험
- k) 기밀시험

9.2.3 외관검사

외관검사는 모든 용기에 대하여 실시한다. 용기는 내외부 표면에 사용상 지장이 있는 흠, 패임, 균열 등이 없어야 한다. 또한 사용에 위해의 우려가 있는 결함 및 제조과정 중에 발생된 잔류물(부스러기, 수지 등)이 없어야 한다. (외관검사기준은 부록 D 참고)

9.2.4 치수검사

치수검사는 모든 용기에 대하여 실시한다. 프로텍터와 스커트의 치수는 다음과 같다.

a) 프로판용

구 분	스커트			프로텍터	
구 분	저면간격 (mm)	통기구 수	물빼기 구멍수 및 구멍면적(mm ²)	높이 (mm)	상부개구부 (mm)
20ℓ 이상 25ℓ 미만	15이상	3개소이상	3개소이상 50이상	120이상	130-140
25ℓ 이상 50ℓ 미만	15이상	3개소이상	3개소이상 50이상		
50ℓ 이상 125ℓ 미만	15이상	3개소이상	3개소이상 50이상		

b) 부탄용

구 분	스커트			프로텍터	
구 분	저면간격 (mm)	통기구수	물빼기 구멍수 및 구멍면적(mm ²)	높이 (mm)	상부개구부 (mm)
15ℓ 이상 25ℓ 미만	15이상	4개소이상	4개소이상 50이상	90~100	130~140
25ℓ 이상 30ℓ 미만	15이상	4개소이상	4개소이상 50이상		

9.2.5 내압시험

용기 전수에 대하여 물 또는 기체로 7.2.4 c)에 규정된 내압시험압력으로 8.5.1에 의한 가압시험 또는 8.5.2에 의한 팽창측정시험을 실시하여야 한다.

9.2.6 상온압력반복시험

- a) 용기의 1조마다 1개의 용기에 대하여 내압시험압력(P_b)으로 상온압력반복시험을 실시하여야 한다. 시험 절차는 8.5.4에 의한다
- b) 내압시험압력(P_b)으로 12,000회 반복압력을 가하여 파열 또는 누출 등이 없어야 한다.

9.2.7 파열시험

용기 1조마다 1개의 용기에 대하여 8.5.3에 따르는 파열시험을 실시하여야 한다.

(주) 상온압력반복시험을 실시한 용기는 이 시험에 다시 사용될 수 있다.

파열압력(P_b)은 8.5.3에 규정한 용기 파열시험의 합격기준에 따라야 한다.

9.2.8 기밀시험

용접으로 접합하거나 연결부를 접착방식으로 제조한 용기의 경우에는 8.5.14에 따라 기밀시험을 실시하여야 한다. 기밀시험은 모든 용기에 대하여 내압시험압력의 3/5배의 압력으로 실시하되, 내용적이 50리터이상인 용기에 대해서는 유지시간을 1분이상으로 하고, 내용적이 50리터미만인 용기에 대해서는 30초이상으로 한다.

9.3 정밀검사 또는 제품검사 불합격

9.3.1 제조공정(제품검사)중 또는 신규설계·제조 및 설계변경에 따른 정밀검사에서 부적합한 경우에는 불합격 처리하여야 한다.

9.3.2 제품검사에 불합격한 용기의 경우에는 1회에 한해 재검사를 실시할 수 있다.

10. 용기 표시

10.1 일반사항

이 기준에 적합한 용기에는 다음 사항을 각인하거나 다음 사항이 표시된 라벨 등을 부착하여야 한다. 이 경우 영구적으로 식별할 수 있어야 한다. 아래 사항 이외의 것은 KGS C 012(가스용기)의 각인 및 표시기준)에 따라 표시하되, 영구적으로 식별할 수 있어야 한다.

- a) 용기제조업자의 명칭 또는 약호
- b) 충전하는 가스의 명칭(LPG 또는 부탄)
- c) 용기의 번호
- d) 내용적(기호 : V, 단위 : ℓ)
- e) 밸브 및 부속품(분리할 수 있는 것에 한한다)을 포함하지 아니한 용기(보호케이스 포함)의 질량(기호 : W, 단위 :kg)
- f) 내압시험에 합격한 연월
- g) 내압시험압력(기호 : TP, 단위 : MPa)

10.2 추가적인 표시사항 등

10.2.1 다음 사항을 표시한 라벨을 용기의 어깨부 수지내에 포함하여 표시사항이 영구히 훼손되지 않도록 할 수 있다.

- a) “경고 - 이 용기는 반드시 《액화석유가스》만을 충전하여야 한다”
- b) 특정한 과압방지장치가 승인된 용기의 경우(8.5.10 참조)
“경고 - 이 용기는 《지정된》 안전장치가 부착된 밸브만을 사용하여야 한다”
“화염시험에 합격된 용기용밸브의 사양”
- c) “최대 토크 - 《제조자의 추천 토크》”
- d) 몸체 위에 조이도록 설계되지 않은 경우
“경고 - 이 용기는 밸브의 탈부착시 넥에서 조일 것”

10.2.2 추가적인 표시사항(재검사일, 충전소 상호 등)을 라벨에 포함하거나 용기 벽에 별도의 방법으로 표시할 수 있다.

10.2.3 라벨로 표시할 경우에는 세로 3mm 이상의 글자로 명확하게 표시하여야 한다.

10.2.4 모든 용기는 포장 전에 내부를 진공상태로 하여야 한다.

부록 C 밸브 부착부의 넥 나사

A.1 적용범위

부록 C는 용접강제 LPG용기(재충전용)의 용기 밸브 부착부의 넥 나사에 대하여 규정한다. 다만, 용기내장형가스난방기용 용기용 밸브 부착부의 넥 나사는 KGS C 015의 규정에 따른다.

A.2 밸브 부착부 나사

A.2.1 나사는 3/26 테이퍼 나사로 그 종류는 표 A-1과 같다.

표 A-1 나사의 종류

단위: mm

밸브 부착부 기호	기준 지름	나사의 형식
N1	20.0	축 직각
N2	28.0	축 직각

A.2.2 나사의 기준 산형은 그림 A-1과 같다.

단위 : mm

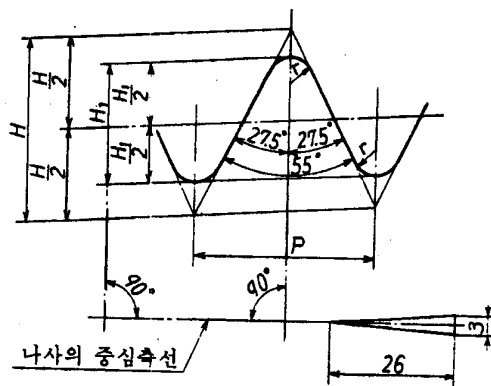


그림 A-1 나사의 기준 산형

A.2.3 기준 치수의 산출에 사용하는 공식은 다음과 같다.

$$P = \frac{25.4}{n}$$

여기에서

P : 피치

n : 나사산 수

$$H = 0.959625 P$$

$$H_1 = 0.640327 P$$

$$r = 0.137153 P$$

비 고 테이퍼면에 직각인 나사산의 높이 H' 은 축선을 포함한 단면형에서 산봉우리를 잇는 직선과 끝단을 연결하는 직선 사이를 테이퍼면에 직각으로 측정된 거리

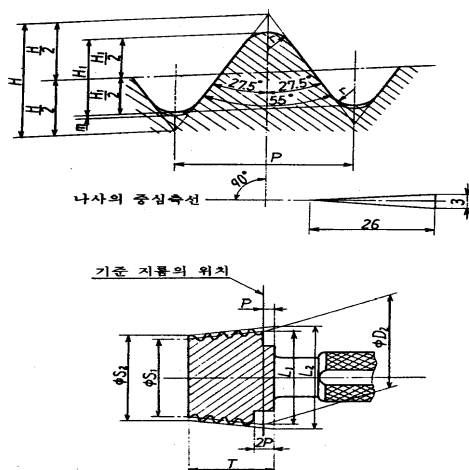
A.2.4 테이퍼 암나사의 기준 치수는 표 A-2와 같다.

표 A-2 테이퍼 암나사의 기준 치수

단위: mm

나사의 종류 밸브 부착부의 기호	나사산 수 (25.4mm당) n	피 치 P	나사산의 높이 H_1, H'	골의 둥글기 r, r'	기준 치름의 위치	기준 치름		
						골의 치름	유효 치름	안치름
N1	14	1.8143	1.162	0.25	상단면	20.000	18.838	17.676
N2	14	1.8143	1.162	0.25	상단면	28.000	26.838	25.676

비 고 작은 단면의 수치는 나사 유효 길이가 N_1 인 경우 20mm, N_2 인 경우 24mm를 기준으로 하고 있다.



단위: mm

굵은 실선은 테이퍼 나사의 기준 산형을 나타낸다.

$$P = \frac{25.4}{n}$$

$$H = 0.959625 P$$

$$H_1 = 0.640327 P$$

$$r = 0.137153 P$$

게이지 나사산의 끝 밑에는 공작상 약간의 여유 m 이 있어도 된다.

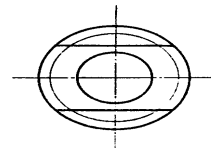


그림 A-2 밸브 부착부 테이퍼나사 플러그게이지의 축 직각 나사산 모양

표 A-3 게이지의 치수

단위: mm

검사되는 밸브 부착부 나사의 종류	규격 값	기준 치름 (유효치름) D2	작은 단면에서		큰 단면에서		나사산의 반각	피치 P 산수 n	게이지의 두께 T	노치의 길이		나사산의 종류
			유효치름 S1	바깥지름 S2	유효치름 L1	바깥지름 L2				P	2P	
N1 (W20)	치수	18.838	17.50	18.66	19.04	20.20	27.5°	1.8143 (14산)	13.414	1.814	3.628	축 직각
	허용차	-0.016	-0.016	-0.016	-0.016	-0.016				±0.005	±0.020	
N2 (W28)	치수	26.838	25.33	26.50	27.04	28.20	27.5°	1.8143 (14산)	13.414	1.814	3.628	축 직각
	허용차	-0.016	-0.016	-0.016	-0.016	-0.016				±0.005	±0.020	

부록 D 라이너 없는 복합재료용기 외관검사 기준

B.1 일반사항

외관검사는 생산된 용기 전수에 대하여 실시한다. 외관검사의 목적은 외관상의 결함에 의한 용기의 안전을 결정하기 위하여 실시한다. 이 기준에 언급되지 않은 결함을 가진 용기는 별도로 분리하여 두고, 제조자와 협의하여야 한다. 제조과정중에 형성된 층상박리, 균열, 외부충격손상, 접합부의 공기층, 끝부분의 어두워짐, 빙열(서리처럼 보이는 것)이 있는지에 대해 검사한다.

B.2 층상박리

층상박리는 섬유와 수지가 분리된 부분을 말한다. 그림 1과 같이 1개층의 복합부에 있는 층상박리는 허용하나, 접합부분에 존재하는 층상박리 또는 그림 2와 같이 표면결함과 연결된 층상박리는 허용하지 않는다.

B.3 균열

수지의 최외부층에만 생성된 공칭 외경의 50%를 초과하지 않는 표면균열은 허용한다. 이런 균열은 일반적으로 그림 3과 같이 용기의 다른 부분보다 수지의 두께가 더 두꺼운 넥 개구부(bushing) 주위와 바닥부에서 발생한다. 다만, 균열이 갈라져 깊이게이저로 측정할 수 있는 경우는 깊이는 공칭 두께의 10%를 초과하지 않아야 한다.

B.4 외부충격손상

외부의 충격 손상에 의해 생긴 찍힘, 파인, 갈라진 용기는 폐기하여야 한다. 다만, 표면의 스크래치는 제외한다.

B.5 접합부의 공기층

공기층은 그림 6과 같이 용기의 반쪽 2개를 접합하는 공정에서 형성될 수 있다. 접합부의 상부 끝으로부터 측정하였을 때 15mm 이내에 있는 공기층은 허용한다. 만일, 공기층이 용기의 접합부에서 여러 개로 갈라져 있는 경우 폐기해야 한다.

B.6 끝부분의 어두워짐(dark end)

외관검사시 만일 용기의 상부와 하부 끝 주위 부분에 있는 교차된 섬유에 반사광으로 비춰볼 때 어두운 점이 보여 질 수 있는데 이것은 그림 7에서 보는 바와 같이 끝부분의 어두워짐이라 부른다. 상부 넥 개구부(bushing)주위에 어두워짐 은 제조공정에 따라 다르게 나타날 수 있으므로 제조자가 판단후 폐기여부를 결정해야한다.

B.7 빙열

표면의 빙열이 용기 표면 전체에서 발생하면 파기하여야한다.



그림 1 접합부의 바깥부분에 위치, 지름 약 25mm의 층상박리 - 허용되는 결함



그림 2 외부결합과 연결된 층상박리 - 허용되지 않는 결합



그림 3 복합재료부 외부 수지층에 있는 표면균열 - 이런 손상은 허용됨



그림 4 표면 아래 2개의 복합재료에 있는 균열-인접한 부분에 이런 유형의 결함이
손바닥크기를 초과해서는 안된다.



그림 5 표면결함과 연결된 층상박리 - 허용되지 않는 손상



그림 6 접합부에 형성된 공기층 - 공기층의 폭은 15mm 이내이어야 함



그림 7 끝부분의 어두워짐 - 이 경우 용기 끝부분인 넥 개구부 주위의 섬유 교차부분 어두운 점이 보인다. 이런 결함을 가진 용기는 폐기해야 함

KGS Code 기호 및 일련번호 체계

KGS(Korea Gas Safety) Code는 가스관계법령에서 정한 시설·기술·검사 등의 기술적인 사항을 상세기준으로 정하여 코드화한 것으로 가스기술기준위원회에서 심의·의결하고 지식경제부에서 승인한 가스안전 분야의 기술기준입니다.



분 류	기 호	시 설 구 분	분 류	기 호	시 설 구 분	
제품(A) (Apparatus)	기구(A) (Appliances)	AA1xx	시설(F) (Facilities)	제조·충전 (P) (Production)	FP1xx	고압가스 제조시설
		AA2xx			FP2xx	고압가스 충전시설
		AA3xx			FP3xx	LP가스 충전시설
		AA4xx			FP4xx	도시가스 도매 제조시설
		AA5xx			FP5xx	도시가스 일반 제조시설
		AA6xx		판매·공급 (S) (Supply)	FS1xx	고압가스 판매시설
		AA9xx			FS2xx	LP가스 판매시설
	연소기(B) (Burners)	AB1xx			FS3xx	LP가스 집단공급시설
		AB2xx			FS4xx	도시가스 도매 공급시설
		AB3xx		FS5xx	도시가스 일반 공급시설	
		AB9xx		저장·사용 (U) (Use)	FU1xx	고압가스 저장시설
	용기(C) (Containers)	AC1xx			FU2xx	고압가스 사용시설
		AC2xx			FU3xx	LP가스 저장시설
		AC3xx			FU4xx	LP가스 사용시설
		AC4xx			FU5xx	도시가스 사용시설
	AC9xx	일반(G) (General)		공통(C) (Common)	GC1xx	기본사항
					GC2xx	공통사항

