

액화석유가스용 라이너없는 복합재료용기 재검사 기준

Re-inspection Code for Linerless Composite Cylinders for LP Gas

가스기술기준위원회 심의·의결 : 2009년 4월 30일

지식경제부 승인 : 2009년 5월 15일

가 스 기 술 기 준 위 원 회

위 원 장 윤 기 봉 : 중앙대학교 교수

부위원장 김 광 섭 : 한진도시가스(주) 상무

당 연 직 김 무 흥 : 지식경제부 에너지안전과장
 범 희 권 : 기술표준원 에너지물류표준과장
 김 재 용 : 한국가스안전공사 기술안전이사

고압가스분야 김 연 종 : United Pacific PLG. 대표이사
 김 진 석 : 한국표준과학연구원 본부장
 김 청 균 : 홍익대학교 교수
 박 반 옥 : 한국기계연구원 책임연구원
 백 종 배 : 충주대학교 교수
 윤 기 봉 : 중앙대학교 교수
 최 문 규 : 에어프로덕츠코리아 부사장

액화석유가스분야 고 봉 식 : 대성셀텍(주) 대표이사
 권 순 영 : LP가스공업협회 전무
 안 병 성 : 한국과학기술연구원 책임연구원
 윤 재 건 : 한성대학교 교수
 장 석 용 : 에스이피엔씨(주) 회장
 황 정 호 : 연세대학교 교수

도시가스분야 김 광 섭 : 한진도시가스(주) 상무
 오 신 규 : 한국가스공사 수석연구원
 이 수 경 : 서울산업대학교 교수
 정 충 기 : 서울대학교 교수

이 기준은 「고압가스 안전관리법」 제22조의2, 「액화석유가스의 안전관리 및 사업법」 제27조의2 및 「도시가스사업법」 제17조의3에 따라 가스기술기준 위원회에서 정한 상세기준으로, 이 기준에 적합하면 동 법령의 해당 기준에 적합한 것으로 보도록 하고 있으므로 이 기준은 반드시 지켜야 합니다.

목 차

1. 일반기준	1
1.1 적용범위	1
1.2 기준의 효력	1
1.3 다른 기준의 인정(해당 없음)	1
1.4 용어정의	1
2. 제조시설기준(해당 없음)	1
3. 제조기술기준(해당 없음)	2
4. 제조기술기준(해당 없음)	2
5. 재검사기준	2
5.1 검사항목	2
5.2 재검사방법	2
5.3 합격표시	2
5.4 불합격 제품 파기 방법	3
부록 복합재료용기 재검사 기준	4
1. 적용범위	4
2. 참고자료	4
3. 용어의 정의	4
4. 재검사주기	5
5. 재검사 및 시험절차	6
6. 용기의 확인 및 검사 준비	6
7. 외부 육안 검사	7
8. 내부 육안검사	10
9. 투과성(Permeability) 시험	11
10. 내압시험	11
11. 최종 마무리	12
12. 불합격 용기의 처리	14

액화석유가스용 라이너없는 복합재료용기 재검사 기준 (Re-inspection Code for Linerless Composite Cylinders for LP Gas)

1. 일반사항

1.1 적용범위

이 기준은 「고압가스 안전관리법」(이하 “법”이라 한다) 제3조제2호에 따른 용기 중 액화석유가스용 라이너없는 복합재료용기(탄소섬유·아라미드섬유·유리섬유 또는 이들의 혼합물을 수지매트릭스에 함침시켜 필라멘트로 감은 2개의 동체를 결합시킨 형태의 용기로서 내용적이 450L 이하인 것을 말한다. 이하 “용기”라 한다)의 재검사기준에 대하여 적용한다.

1.2 기준의 효력

1.2.1 이 기준은 법 제22조의2제2항에 따라 가스기술기준위원회의 심의·의결(안전번호 제2009-3호, 2009년 4월 30일)을 거쳐 지식경제부장관의 승인(지식경제부 공고 제2009-193호, 2009년 5월 15일)을 받은 것으로 법 제22조의2제1항에 따른 상세기준으로서의 효력을 가진다.

1.2.2 이 기준을 지키고 있는 경우에는 법 제22조의2제4항에 따라 「고압가스 안전관리법 시행규칙」(이하 “규칙”이라 한다) 별표 10에 적합한 것으로 본다.

1.3 다른 기준의 인정(해당 없음)

1.4 용어정의

이 기준에서 사용하는 용어의 뜻은 부록에 따른다.

2. 제조시설기준(해당 없음)

3. 제조기술기준(해당 없음)

4. 제조기술기준(해당 없음)

5. 재검사기준

5.1 검사항목


용기의 재검사는 그 용기를 계속 사용할 수 있는지 확인하기 위하여 부록에서 정한 항목에 대하여 실시한다.

5.2 재검사방법

용기의 재검사는 그 제품을 계속 사용할 수 있는지 확인하기 위하여 부록에서 정한 방법으로 실시한다.

5.3 합격표시

재검사에 합격한 용기에 대하여는 다음 기준에 따라 용기 어깨부위 또는 프로텍터 등 보기 쉬운 곳에 각인을 한다. 이 경우 법 제35조에 따른 검사기관이 재검사를 수행하는 경우에는 각인 표시 등의 통일을 기하기 위하여 한국가스전문검사기관협회에서 정하는 사양에 따라 제작·사용할 수 있으며, 각인하기가 곤란한 용기의 경우에는 다른 금속박판에 각인한 것을 그 용기에 부착하는 것으로 용기에 대한 각인을 갈음할 수 있다. <개정 09.5.15>

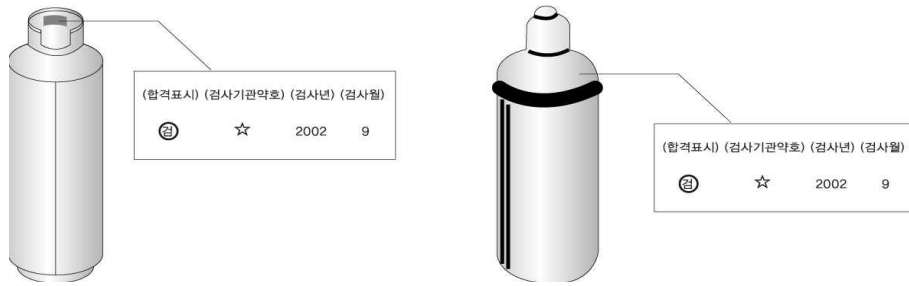
(1)  크기 : 6mm×10mm(다만, 내용적 5 L 미만인 용기의 경우에는 3mm×5mm)

(2) 재검사기관의 명칭 또는 약호

(3) 재검사연월

(4) 충전하는 가스를 변경하고자 하는 가스의 명칭(충전하는 가스를 변경하고자 하는 경우에만 하며, 전회에 각인된 충전가스의 명칭은 두 줄의 평행선으로 지워야 한다)

(5) 각인 예



5.4 불합격 제품 파기 방법

규칙 별표 23 제2호에 따라 재검사에 불합격된 용기는 다음 기준에 따라 파기한다.

5.4.1 불합격 된 용기에 대해서는 절단 등의 방법으로 파기하여 원형으로 가공할 수 없도록 한다.

5.4.2 잔가스를 전부 제거한 후 절단한다.

5.4.3 검사신청인에게 파기의 사유·일시·장소 및 인수시한 등을 통지하고 파기한다.

5.4.4 파기하는 때에는 검사 장소에서 검사원으로 하여금 직접 실시하게 하거나 검사원 입회하에 용기 사용자로 하여금 실시하게 한다.

5.4.5 파기한 물품은 검사신청인이 인수시한(통지한 날부터 1월 이내) 안에 인수하지 않은 때에는 검사기관으로 하여금 임의로 매각 처분하게 한다.

5.4.6 그 밖의 파기방법은 부록에 따른다.

부록

액화석유가스용 라이너 없는 복합재료용기 재검사 기준

Gas cylinders of composite periodic requalification - Fully wrapped fibre reinforced composite gas cylinders without liner for LPG

제정 2003. 3. 31

산업자원부 승인 2003. 7. 7.

1. 적용범위

이 기준은 라이너 없는 액화석유가스용 복합재료용기의 재검사 및 시험에 관한 요건을 규정한다.

이 규격에서 적용하는 용기는 내용적 0.5 L~450 L이다.

[비고] 실질적인 측면에서 내용적 0.5 L 이하의 용기에도 적용이 가능하다.

2. 참고자료

2.1 ISO 11623 : 2002, Transportable gas cylinders -- Periodic inspection and testing of composite gas cylinders

2.2 고압가스안전관리법시행규칙 별표 22 「용기 및 특정설비의 재검사기간」

2.3 고압가스안전관리법시행규칙 별표 23 「불합격용기 및 특정설비의 파기방법」

2.4 고압가스안전관리법시행규칙 별표 26 「용기의 검사기준」

2.5 고압가스안전관리기준통합고시 제12장제5절 「액화석유가스용기 재검사 기준」

3. 용어의 정의

3.1 파열압력

파열압력이라 함은 파열시험시 용기내에 가해지는 최고압력을 말한다.

3.2 복합재료감기(composit overwrap)

복합감기라 함은 매트릭스가 함침된 섬유를 감는 공정을 말한다.

3.3 외부코팅

외부코팅이라 함은 용기의 보호 또는 표면처리를 위한 재료의 층을 말한다.

[비고] 모든 복합재료용기가 외부코팅을 할 필요는 없다.

3.4 섬유

유리, 아라미드(aramid), 탄소섬유와 같이 복합재료적층부의 수지를 제외한 하중을 받는 부분을 말한다.

3.5 라이너 없는 복합재료용기

원주방향 및 길이방향으로 수지 매트릭스와 섬유로 라이너 없이 제조된 용기를 말한다.

3.6 식별 라벨

식별 라벨이라 함은 영구표시를 포함한 라벨로서 관련 설계기준 및 부록에서 규정한 사항을 말한다.

3.7 사용 연한

사용연한이라 함은 용기가 사용되는 기간으로 설계도면에 명시할 수 있다.

3.8 보호케이스

보호케이스라 함은 용기 외면에 부착되어 제거 가능한 투명 및 불투명의 케이스를 말한다.

3.9 수리

수리라 함은 제한된 조건에서 숙련된 자가 7.4 수지 매트릭스의 수리에서와 같이 경미한 갈아냄을 말한다.

3.10 수지 매트릭스

수지 매트릭스라 함은 섬유를 적절하게 감고 지지하는데 사용되며 보통 열가소성 또는 열경화성 수지를 말한다.

3.11 부적합 용기

부적합 용기라 함은 현재의 상태에서 사용하기에 부적절한 용기를 말한다.

3.12 복합재료적층부

복합재료적층부라 함은 복합재료감기 공정에 의하여 제조된 부분을 말한다.

3.12 로빙(roving)

로빙이라 함은 스트랜드(유리의 단섬유에 집속제를 도포하여 집속한 것으로서 꼬임이 없는 것) 및 스트랜드를 합성한 것으로서 원통 모양으로 둘러감은 것을 말한다.

4. 재검사주기

용기는 표 1의 유효기간 이후에 충전자에 의한 첫 번째 회수(receipt)에서 재검사를 실시하여야 한다. 사용기간이 지나면 용기에 다시 충전하여서는 안되며 사용되어서도 안된다.(12.) 용기가 비상용으로 사용될 경우 명시된 검사기간내에 재검사를 받아야 하는 것은 소유자 또는 사용자의 의무이다.

표 1 라이너 없는 복합재료용기

구 분	사용 가스명	기 간(년)
액화가스	액화석유가스(LPG)	5년 또는 10년1)
비고 1) 제조자의 설계조건과 산업자원부 장관으로부터 안전한 것으로 승인을 받은 용기의 경우 재검사기간을 10년으로 할 수 있다.		

5. 재검사 및 시험절차

5.1 절차

복합재료용기의 검사, 시험 및 수리는 용기를 계속해서 사용하기에 적합한지 판단할 수 있는 자격 있는 자에 의해서 실시되어야 한다. 모든 용기는 재검사를 받아야 한다. 다음의 절차는 재검사에 대한 요건이며 자세한 사항은 괄호안의 항에 나와있다.

- a) 검사 및 시험에 대한 용기의 식별 및 준비(6.)
- b) 외부 육안 검사(7.)
- c) 내부 육안 검사(9.)
- d) 압력시험(10.)
- e) 최종 마무리(11.)
- f) 불합격의 처리 등(12.)

내부 육안검사는 내압시험 전에 실시하여야 한다.(12.) 필요할 경우 목록 외에 추가로 다른 시험이 실시할 수 있다. 검사 및 시험을 통과하지 못한 용기는 불합격 처리하여야 한다.(12.) 용기가 위의 사항을 모두 통과하였으나 상태가 의심스러울 경우 추가적인 시험을 실시하여 계속 사용하기에 적절한지 확인하거나 용기를 사용할 수 없도록 조치하여야 한다. 불합격된 용기는 원인에 따라 복원되거나 수리를 할 수 있다.(7.4 참조)

5.2 열에 대한 노출

재검사를 하는 동안 수리된 용기는 열에 노출시켜 볼 필요가 있다. 예를 들어 초기세척, 또는 용기에 도장 또는 분말코팅 하는 동안 가열건조(stoving) 하는 과정중에서이다. 열에 대한 노출은 기계적 물성치에 영향을 줄 수 있다. 그러므로 이러한 용기에 노출시키는 최대온도는 24시간 동안 70°C를 초과하지 않아야 한다. 그렇지 않을 경우에는 제조자의 권고에 따라서 실시한다. 이러한 경우에 용기에 대해서 대안적인 제한사항이나 다른 방법이 분명하게 제시되어야 한다.

6. 용기의 확인 및 검사 준비

어떤 작업을 수행하기 전에는 용기 관련 자료 및 가스 내용물을 확인하여야 한다. 용기는 작업을 하기 전에 안전한 방법으로 압력을 없애고 비워야 한다. 조작이 불가능하거나 막힌 밸브가 있는 용기를 취급하는 방법은 부록A에 요약되어 있다. 이때 밸브는 제거 할 수 있다. 식별이 안되거나 안전하게 비울 수 없는 가스는 특별한 취급을 하기 위해 별도 보관하여야 한다.

7. 외부 육안 검사

7.1 준비사항

복합재료나 복합재료용기의 융합된 부분은 검사를 실시하기 전에 제거해서는 안된다. 보호케이스가 사용된 곳에는 복합재료적층부를 제거하지 않고 효율적으로 검사할 수 있는 한 적절하게 남겨 놓을 수 있다. 보호케이스가 사용된 곳에는 제거하여 압력 시험후에 만이 재부착 할 수 있다. 각 용기는 깨끗하게 청소하고, 용기 외부 표면의 모든 도장, 코팅, 타르, 오일 또는 다른 이물질들을 적절한 방법(세척, 브러싱, 물에 의한 제트 크리닝, 플라스틱 비드 블라스팅)을 사용하여 제거하여야 한다. 화학세제, 페인트 스트리퍼(paint stripper) 및 복합재료용기 또는 이들 재료에 해로운 용제는 사용해서는 안된다. 복합재료용기는 정해진 손상이 발생했을 때 유자격자에 의해서 수리될 수 있는 손상 종류(counterpart)에 따라 다르다. 이러한 한계는 표 2에 정의되어 있으며 수리된 용기는 사용되어지기 전에 반드시 압력시험을 실시하여야 한다.

7.2 검사절차

표 2에 있는 적합/부적합 기준은 최소한 준수하여야 한다. 검사기관은 용기제조자에게 특별한 용기 설계에 대한 엄격한 부적합 기준이 있는지 확인하여야 한다. 의심스러운 때는 검사기관은 전형적인 설계도면에 대한 보조자료를 만들어야 한다. 복합재료용기가 제한된 사용연한기간동안만 사용하도록 설계되고 제조되었을 경우에는 용기에 이러한 사항을 나타내어야 한다. 그러므로 가장 먼저 용기의 표식을 확인하여 용기가 사용연한 내에 있는지 확인하여야 한다. 외부 표면은 복합재료에 대한 손상을 검사하여야 한다. 손상에 대한 3등급 손상을 고려하여야 하며 2등급까지는 수리를 할 수 있다.

7.3 손상 종류

7.3.1 일반사항

복합재료적층부의 손상은 여러 가지 종류가 있으며 7.3.2에서 7.3.5까지 설명하고 있다. 적합/부적합 기준은 표 2에서 명시하고 있으며 7.3.2에서 7.3.5까지 설명한 바와 같이 손상정도 및 종류를 참고한다. 충격(7.3.4 참조)으로부터 생기는 전체 손상 범위를 결정하는데 세심한 주의가 필요하며 층상박리(delamination)(7.3.5 참조)과 같은 것은 전체 손상범위가 표면에 나타나지 않을 수 있다. 용기에 대한 일반적인 손상은 7.3.6에서 7.3.11에서 설명하고 있다.

7.3.2 마모 손상(그림 1a)에서 1c) 참조)

마모손상은 마찰에 의한 닳음(wearing), 그라인딩(grinding), 문지름(rubbing) 등이 원인이다. 보호 코팅 및 페인트에 대한 경미한 마모 손상은 그림 1a) 및 1b)에서 보여준다. 표면의 “편평해진 부분” 증거는 복합재료적층부의 과도한 손실을 의미할 수 있다.(그림 1c) 참조)

7.3.3 컷 손상(그림 2a)에서 2b) 참조)

컷 또는 가우지(gouge)는 예리한 물체가 복합재료적층부 안으로 파고 들어가서 생긴 것이며 그 지점의 두께를 감소시킨다.

7.3.4 충격 손상(그림 3a)에서 3b) 참조)

충격 손상은 수지에 머리카락 같은 균열 또는 복합재료적층부의 층상박리 또는 컷로 나타날 수 있다.

7.3.5 층상박리(그림 4 참조)

층상박리는 스트랜드(strand) 층들 또는 스트랜드 그 자체의 분리를 말한다. 이것은 블리스터 또는 표면아래의 공기층과 같이 희무끄러한 부분(whitish patch)으로 나타날 수 있다.

7.3.6 열 또는 화염 손상(그림 5a) 및 5b) 참조)

열 및 화염손상은 복합재료적층부, 라벨, 도장 또는 밸브의 비금속 부분에서 변색, 탄화(charring), 및 뒳다는 증거이다. 복합재료적층부가 연기나 다른 이물질에 의해 더럽혀진 부분 및 바로 밑 부분이 손상되지 않은 경우에는(예를 들어 수지는 타지 않음) 용기를 다시 사용할 수 있다. 이것보다 큰 손상이 있는 용기는 사용할 수 없도록 하여야 한다.

7.3.7 구조적 손상

용기는 비정상적인 부풀음(bulge), 뒤틀린 밸브 연결부, 원래 설계되지 않은 침하의 증거가 있으면 사용할 수 없도록 하여야 한다.

7.3.8 화학적 손상(그림 6 참조)

화학적 손상은 섬유를 둘러싸고 있는 수지 매트릭스가 분해되어 거칠은(sticky) 감촉의 느낌이 용기표면에 나타난다. 이 용기는 사용할 수 없도록 하여야 하고 제조자로부터 안내를 받아야 한다.

7.3.9 식별표시

식별을 알아볼 수 없을 경우에는 제조자에 연락하여야 한다. 제조자가 정확하게 용기를 식별할 수 있을 경우에는 제조자에 의해 추가적인 식별을 부착하여야 한다. 그렇지 않는 경우에는 사용할 수 없도록 하여야 한다.

7.3.10 플러그(plug) 또는 넥 부착

복합재료용기의 넥에 추가적인 부착은 최초(prototype) 설계시 추가적인 부착이 가능하도록 승인된 경우에만 가능하다. 제조자의 안내를 따라야 하며 최초설계에 대한 확신이 없을 경우에 용기를 사용할 수 없도록 하여야 한다.

7.3.11 영구부착

칼라(collar) 또는 네크링 또는 다른 영구 부착물을 복합재료용기에 부착시키는 경우에는 최초설계도면을 참고하여 점검하여야 한다. 제조자의 안내를 따라야 하며 최초설계에 대한 확신이 없을 경우에 용기를 사용할 수 없도록 하여야 한다. 부착물이 느슨해지는 징후가 있을 경우에는 부착물을 수리할 수 있으며 제조자의 안내를 참고하여야 한다.

7.4 수리

수지(resin system)를 복합재료용기를 수리할 때 사용할 수 있다. 수지나 사용되어질 수리절차를 정확히 하기 위해 참고자료를 최초 설계도면, 또는 제조자에 따라 작성하여야 한다. 수리된 모든 용기는 사용하기 전에 내압시험을 하여야 한다. 압력시험 후에 수리된 용기는 복합재료적층부의 일어남, 벗겨짐 및 층상박리에 대하여 검사를 하여야 한다. 손상 기준은 7.3을 따라 판단한다. 전형적인 수리절차를 설명하는 사진들이 그림 7 a)에서 7 e)까지 보여준다. 수리가 실패할 경우 그 것이 수리절차가 불확실하거나 절차를 따르지 않았다고 평가할 수 있다면 두 번째 및 최종 수리를 실시할 수 있다. 두 번째 내압시험 후에 층상박리의 징후가 있는 용기는 사용할 수 없도록 하여야 한다.

표 2 적합/부적합 판정

손상 종류	손상 정도		
	1등급 적합한 손상	2등급 부적합한 손상 - 요구되는 추가검사 또는 수리	3등급 폐기 손상 - 수리 불가능
마모 손상 또는 절단 손상	마모 또는 절단 손상은 다음의 깊 이에 따라 적합	1등급의 손상보다 깊거나 긴, 또는 손상된 띠 또는 로빙(roving)의 그룹은 자르거나 가우징 할 수 있다. 이러한 정도의 손상은 수리가 가 능하다(a 참조) 승인된 마모 및 절단에 의한 손상만이 다음의 수치 이하까지 수리할 수 있다. - 폴랩 용기는 복합재료적층부 두께의 15% - 후프랩 용기는 복합재료적층부 두께의 30% 위의 두 가지 경우의 최대 결합 길이가 용기 외경의 50% 이하일 때	용기가 더 이상 계속 사용 할 수 없는 손상의 경우에 는 사용할 수 없도록 하여 야 한다.
충격손상	충격에 의한 손상		

	이 상대적으로 작으며 서리 모양이 나타나거나 충격 부분이 머리카락 같은 균열은 적합하다.		
충상박리	외부코팅의 가벼운 충상박리만이 적합하다.	감기 공정의 마무리에서 섬유 끝의 느슨함은 수리하여야 한다.(a 참조)	
구조적 손상	만일, 비정상적인 부풀음, 휘어진 밸브 연결부 또는 오목부의 흔적이 있는 용기는 사용할 수 없도록 하여야 한다.	다음과 같은 부풀음, 휘어진 밸브 연결부, 오목부 또는 다른 기하학적 불안전함이 육안으로 확인되면 불합격 - 깊이(오목부)/ 높이(부풀음) : 복합재료 적층부두께의 10% 초과 - 손상의 길이가 용기직경의 50% 초과 - 손상된 면적이 최대직경이 용기직경의 50%를 초과	
화학적 손상	화학반응은 섬유 주변의 수지기지 의 분해, 용기 표면을 만졌을 때 끈적이는 느낌 같은 것으로 나타난다. 이런 용기는 사용할 수 없도록 하여야 한다.	- 섬유를 감싸고 있는 수지기지에 손상을 일으키는 화학반응은 불합격	
다른 손상	-정상이라고 판단되는 가벼운 손상. 이러한 손상은 용기의 안전성 및 계속 사용에 나쁜 영향을 주어서는 안된다. -감지할 수 있는 깊이 또는 마모된 섬유의 작은 그룹은 이 분류로 고려할수 있다.		
a 손상된 부분은 기존의 수지와 호환이 가능한 수지로 수리하여야 한다.(7.4 참조)			

8. 내부 육안검사

8.1 일반사항

용기내부의 표면 전체를 적절한 검사기법 및 조명을 사용하여 결함의 유무에 대해 검사하여야 한다. 이물질이 존재하거나 가벼운 표면 부식 이상의 징후가 있는 용기는 적절한 물 제트(water jet) 세척, 두드림(flail), 증기제트(5.2 참조), 세라믹 칩으로 구르기 또는 다른 적절한 방법으로 밀접하게 제어된 조건으로 내부를 세척하여야 한다. 화학 용액을 사용하는 세척방법은 복합 재료

에 나쁜 영향을 주지 않는 것이 확인된 경우에만 사용할 수 있다. 이때 용기에 손상을 주지 않도록 주의하여야 한다. 세척 및 건조 후에 용기는 다시 검사를 하여 과도한 부식, 덴트 또는 균열이 있는 용기는 사용할 수 없도록 하여야 한다. 용기에 대한 검사는 다음 기준을 적용한다. 이물질이 존재하거나 표면에 가벼운 부식 이상의 징후가 있는 용기는 적절한 물 제트세척 또는 제조자가 추천하는 제한된 방식에 따라 내부를 세척하여야 한다. 세척에 사용되는 화학용액, 세척방법은 용기제조자의 절차를 엄격하게 따라야 한다. 세척, 건조후에 용기는 다시 검사하고 변색이 있는 용기나 열에 의한 손상 같은 표면 결함이 있는 것은 투과성(permeability) 검사를 하여야 한다.

8.2 용기 넥/어깨의 검사

8.2.1 용기 넥의 나사

용기 넥의 나사산(밸브 연결부)은 다음 사항을 검사하여야 한다.

- a) 나사산의 모양 및 청결여부
- b) 나사산에 쇠가시 발생 또는 손상 여부
- c) 균열

8.2.2 용기 나사산의 손상

용기제조자가 나사산 재가공이 가능하도록 설계·제조하여 적절한 수의 나사산을 낼 수 있을 경우에는 나사산을 재가공할 수 있다. 나사산의 재가공 후에는 나사 게이지로 검사하여야 한다

9. 투과성(Permeability) 시험

육안검사서 결함이 발견되었을 경우 추가적인 검사로서 투과성 시험을 다음의 방법으로 할 수 있지만 같은 결과를 얻는 대안적인 방법도 사용할 수 있다. 이 시험은 20 ± 5 °C의 온도에서 실시하여야 한다. 용기는 충전압력까지 공기나 불활성 가스로 충전하고 금속 보스(bosses) 또는 링과의 연결부에 대하여 누설 여부를 육안으로 점검하여 시험을 하기 전에 누설부위가 전혀 없도록 하여야 한다. 용기를 충전압력까지 재충전하고 필요할 경우 순수 무게를 측정하고 가스의 질량을 기록한다. 저울의 정확도는 예상되는 질량 변화까지 측정할 수 있어야 한다. 용기는 24시간(또는 의심스러운 경우 더 긴 시간) 후에 다시 측정하고 질량 감소여부를 확인하여야 한다. 감소율은 용기 내용적(water capacity)의 1 리터당 0.25ml/hr이하이어야 한다. 0.25ml/hr이상인 용기는 불합격처리 하여야 한다.

[비고] 누출된 가스에 의한 안전사고가 발생하지 않도록 적절한 조치를 미리 하여야 한다.

10. 내압시험

모든 용기는 일반적으로 공기 또는 물을 사용하여 내압시험을 실시하여야 한다. 이 시험은 용기의 설계조건에 따라 적절한 가압시험 또는 팽창측정시험(부록 B 참조)을 하여야 한다. 이 시험이

용기의 건전성을 감소시키지 않도록 하여야 한다. 사용되는 내압시험 방법은 설계조건에 명시하지 않았다면 제조시 사용된 방법과 반드시 동일한 방법일 필요는 없다. 가압시험은 용기내의 압력을 내압시험압력에 도달할 때까지 점차적으로 증가시켜야 한다. 용기의 시험압력은 압력이 감소되는 징후가 없다는 것과 기밀이 보장되는 것이 확인되도록 최소 30초 이상 유지하여야 한다. 시험중에는 적절한 안전조치를 취해야 한다. 이러한 시험조건을 만족시키지 못하는 용기는 사용할 수 없도록 하여야 한다.

[비고] 기체로 내압시험을 실시할 때는 안전한 시험과 누출시 위험한 가스에 대한 적절한 조치를 취해야하며 한다.

팽창측정시험에 수조를 사용할 경우에는 가압하는 동안 복합재료용기에 흡수된 물에 포함된 공기를 제거하여야 한다. 시험장치와 시험절차는 이러한 요인들을 고려하여 적합한 성능을 유지하여야 한다. 영구 팽창측정은 5% 또는 구체적인 설계조건에 대해 행정당국에서 요구하는 수치를 넘지 않아야 한다.

11. 최종 마무리

11.1 건조 및 세척

용기의 내부는 내압시험후에 용기 내부에 수분이 남아있지 않도록 적절한 방법으로 즉시 건조하여야 한다. 용기의 내부는 완전히 건조되고 다른 오염 물질이 없는지 확인하여야 한다. 열을 사용한다면 5.2에 제시한 최대온도를 넘지 않도록 주의를 하여야 한다.

11.2 도장

용기에 도장을 할 경우에는 5.2에 제시한 최대온도를 넘지 않도록 주의를 하여 용기가 열화되지 않도록 하여야 하며 제조자와 권장한 적절한 도장 절차에 의해 재도색을 하여야 한다. 식별 라벨은 계속해서 식별이 가능하도록 도장전에 표시하여야 한다.

11.3 용기 밸브 부착

용기 밸브는 사용기간이 경과한 것은 적합한 밸브를 교체하여 부착하여야 한다. 밸브는 적절한 밀봉 방법을 사용하여 부착하여야 하며 용기와 밸브의 적절한 밀봉과 용기내에서 발생할 수 있는 과도한 응력을 방지하기 위해 적절한 토크로 조여야 한다. 조임 토크는 용기 제조자의 권고에 따라 나사산의 크기와 형태, 밸브의 재료 및 사용되는 밀봉방법 등을 고려하여야 한다. 셀레이프 등의 재료는 충전되는 가스와 호환성이 있는 것만을 사용하여야 한다. 밸브부착이후 용기 및 밸브의 기밀성을 확인하고 진공설비로는 용기내부를 진공처리하여야 한다.

11.4 빈용기 무게의 측정

이 요건은 무게로 충전하는 액화가스용기에 적용한다. 빈용기 무게는 정기적으로 교정하여 정확도를 점검한 계량기로 측정하여야 한다. 저울의 용량은 해당 빈용기 무게에 적절하여야 한다. 빈용기 무게는 밸브, 보호케이스 등 영구부착물의 질량을 포함한다. 빈용기 무게가 표 3의 수치 이상 차이가 나고 손상에 의한 것이 아니면, 최초의 순수무게는 삭제하고 교정된 순수무게 값을 영구적 방법으로 새로이 표시를 하여야 한다.

표 3 용기 순수무게의 허용 오차 범위

용기 내용적(ℓ)	순수무게의 최대허용 오차범위 (g)
≤ 5	± 50
$> 5 \sim < 20$	± 200
≥ 20	± 400

11.5 표 시

재검사에 합격한 모든 용기는 부록의 (용기의 각인 및 표시기준)에 따라 다음 사항을 몸통이나 라벨에 영구적인 방법으로 표시하여야 한다.

- a) 시험일
- b) 재검사기관 기호

11.6 차기 재검사 년월(충전유효기간)

용기의 외면에는 차기 재검사의 년월을 표시하거나 라벨을 부착시키는 것 같은 적절한 방법으로 나타내어야 한다.

11.7 내용물 식별

필요할 경우 용기 제조자, 재검사기관 또는 충전자는 용기 충전가스가 액화석유가스임을 확인하는 도색이 필요할 경우 이 기준의 11.2에 따라 실시하여야 한다.

11.8 기록

재검사기관은 실시한 검사의 세부 내용을 기록하고 다음의 자료를 보존하여야 한다.

- a) 소유자 성명
- b) 용기 번호
- c) 용기 무게
- d) 압력시험
- e) 시험 일
- f) 검사기관 및 시험기관의 약호
- g) 검사원 성명
- h) 검사원에 의해서 용기에 취해진 수정사항의 세부 내용

추가적으로 다음의 정보에 관한 사항은 단일서류에 보관할 필요는 없지만 특별한 용기의 경우 추천할 수 있도록 다른 기록으로부터 얻을 수 있어야 한다. 항목은 다음과 같다.

- a) 용기 제조자
- b) 제조사양
- c) 내용적/크기

재검사와 관련한 모든 기록은 용기의 수명기간 동안 보존하고 소유자에게 제공 가능하여야 한다.

12. 불합격 용기의 처리

용기에 대한 불합격의 결정은 검사 및 시험하는 동안 어느 단계에서도 결정할 수 있다. 부적합한 용기가 수리가 불가능 할 경우 소유자에게 통지한 후 재검사기관에서 가스를 충전할 수 없도록 파기하여야 한다.

파기의 방법은 다음중 한가지 방법을 적용하여야 한다.

a) 절단등의 방법으로 파기하여 원형으로 가공할 수 없도록 할 것

1) 프레스 등 기계적인 수단을 이용하여 용기를 파기

2) 용기의 벽을 절단하기

3) 2개 이상의 조각으로 불규칙하게 자르기

4) 비록 안전한 방법으로 실시하도록 확인하는 주의가 필요하지만 수압을 가하여 용기를 파열시키기

b) 잔가스를 전부 제거한 후 절단하거나 파기할 것

c) 검사신청인에게 파기의 사유·일시·장소 및 인수시한등을 통지하고 파기할 것

d) 파기하는 때에는 검사장소에서 검사원으로 하여금 직접 실시하게 하거나 검사원 입회하에 용기의 사용자로 하여금 실시하게 할 것

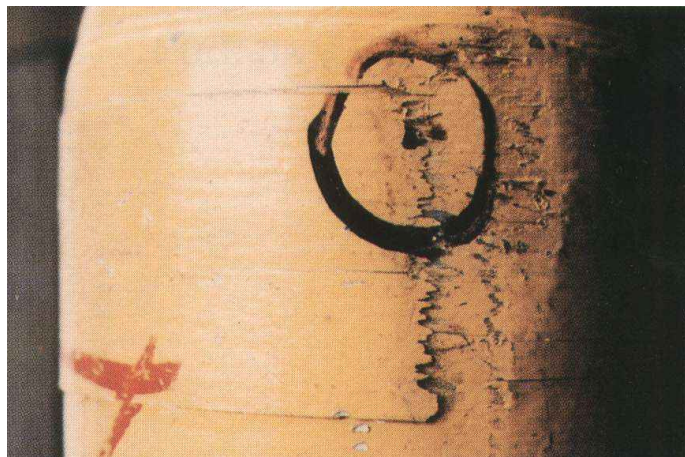
e) 파기한 물품은 검사신청인이 인수시한(통지한 날부터 1월이내)내에 인수하지 아니하는 때에는 검사기관으로 하여금 임의로 매각 처분하게 할 것



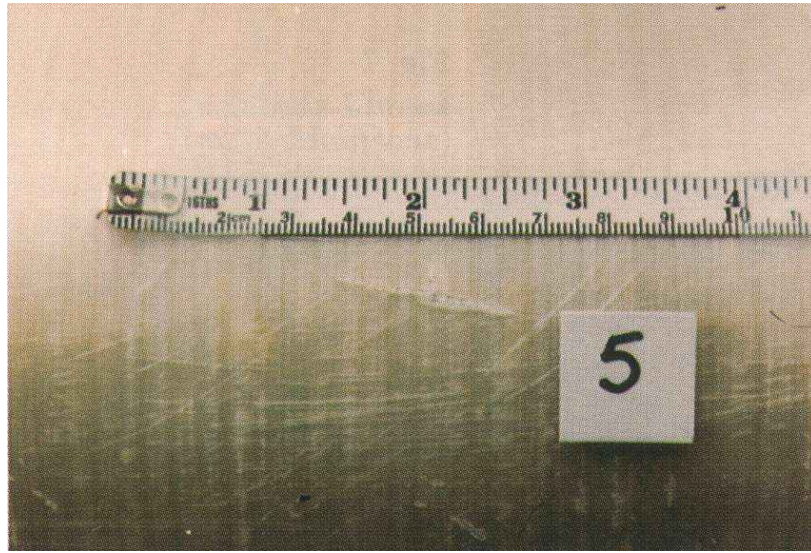
a) 1등급 마모손상 - 외면 마모



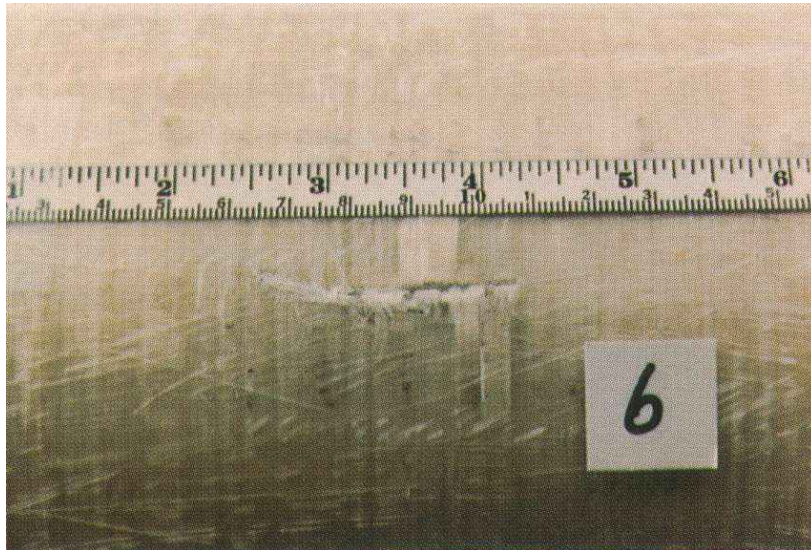
b) 2등급 마모손상 - 두께의 5%~15% 마모손상(수리 및 내압시험 요구됨)



c) 3등급 마모손상 - 두께의 15%를 넘는 심각한 손상
그림 1 마모손상

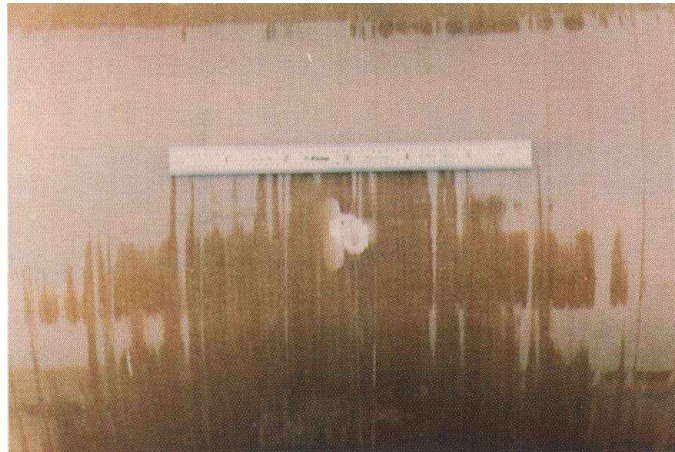


a) 컷에 의한 1등급 손상 - 외면 컷



b) 컷에 의한 2등급 손상 - 두께의 10% ~ 30% 컷 깊이

그림 2 - 컷에 의한 손상



a) 1등급 충격손상 - 외면 충격 손상



b) 3등급 충격손상 - 두께의 15%를 넘는 손상깊이

그림 3 - 충격손상

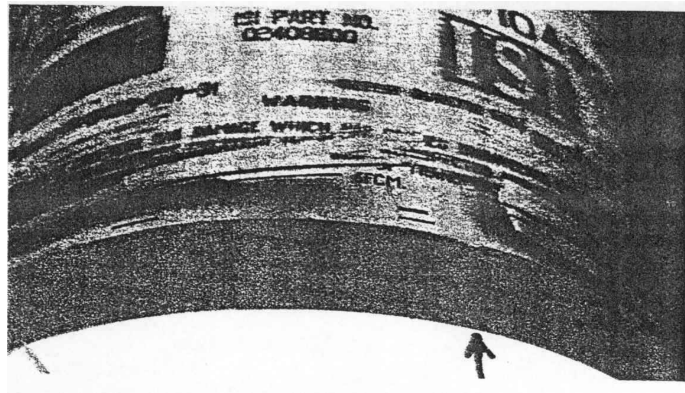
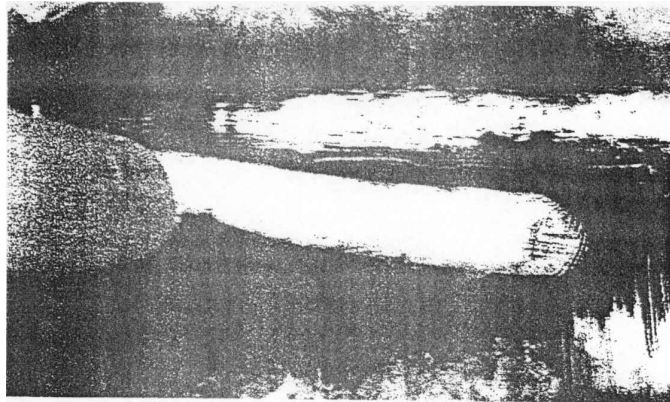
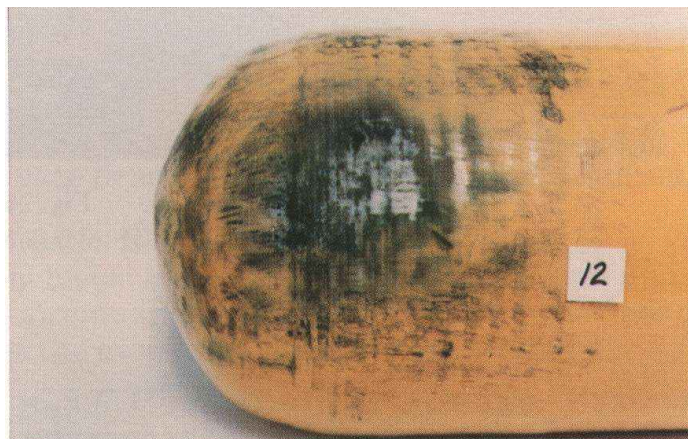


그림 4 - 층상박리



a) 1등급 화재손상 - 표면탄화



b) 3등급 화재손상

그림 5 - 열 및 화재손상

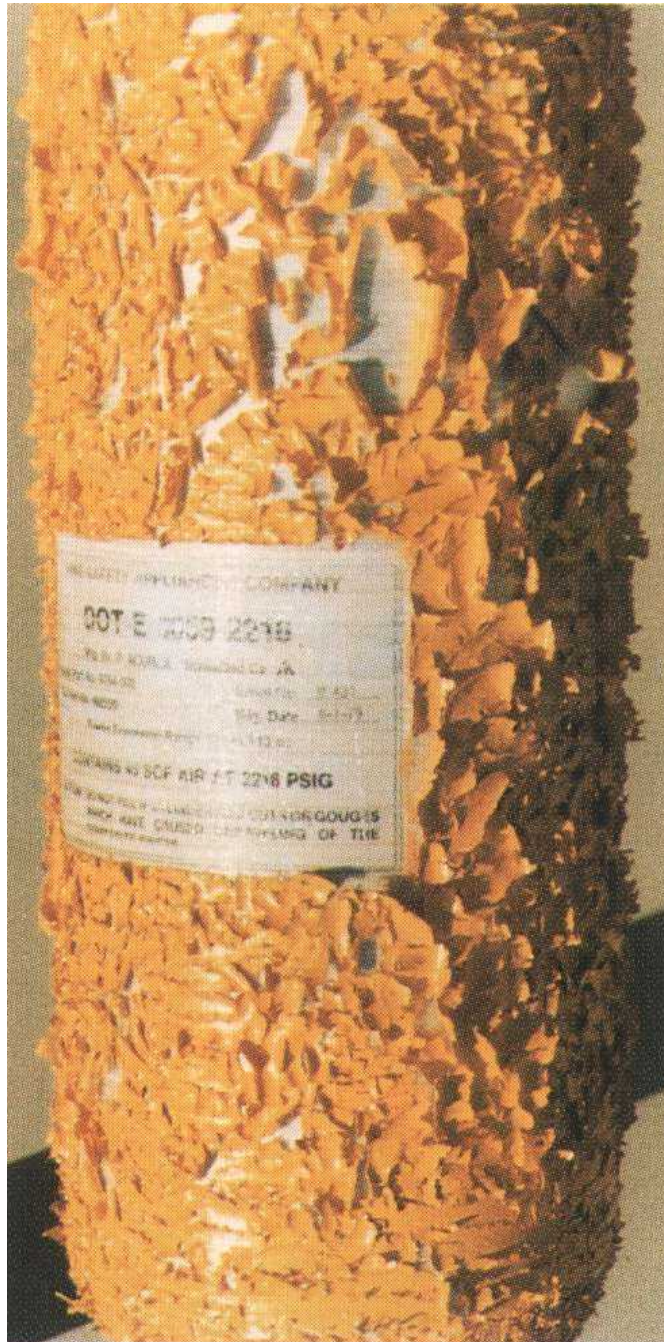
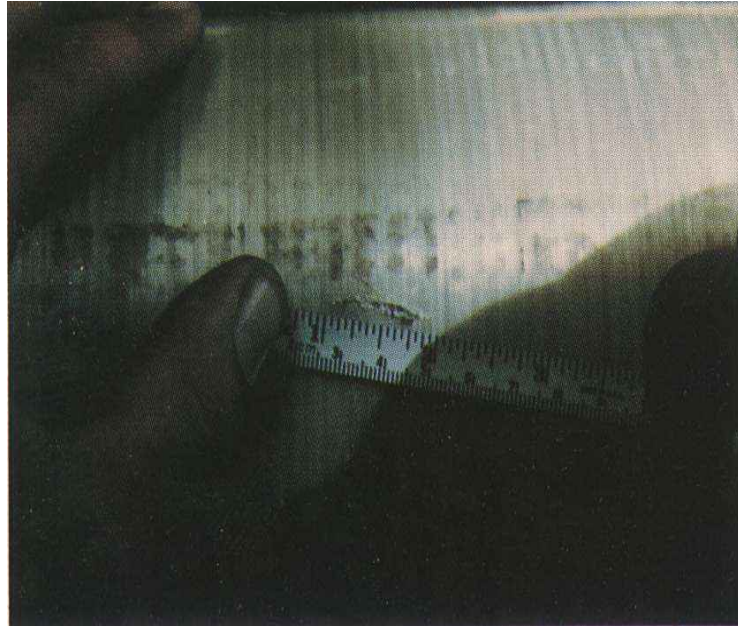
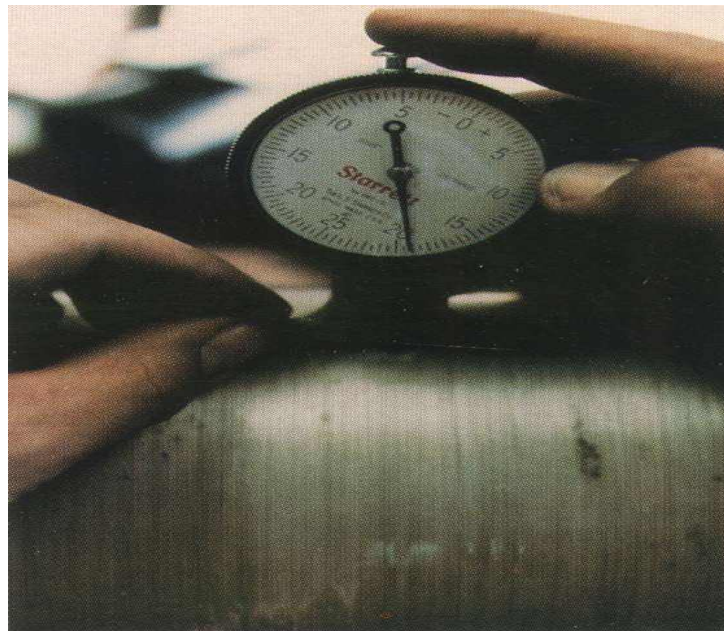


그림 6 - 화학적 손상(페인트 스트리퍼에서 24시간)

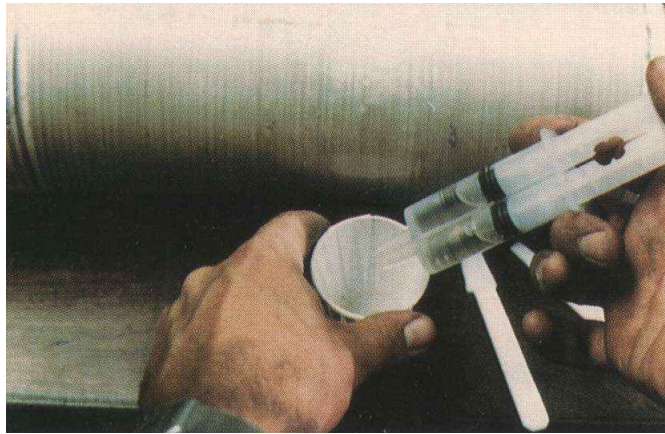


a) 깊이 측정



b) 깊이 측정

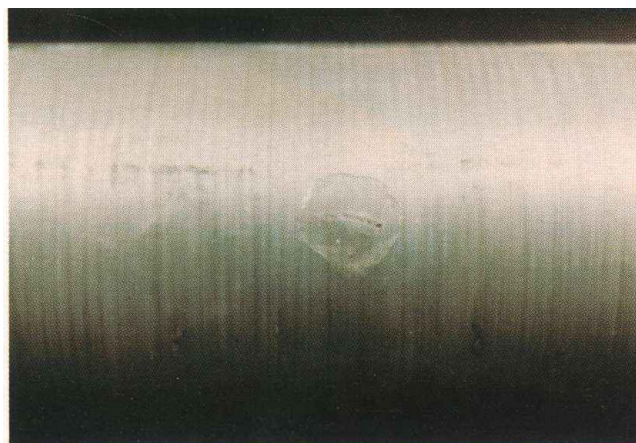
그림 7 일반적인 수리 절차(계 속)



c) 수지 혼합



d) 수지 적용



e) 적용 후

그림 7 일반적인 수리 절차

부록 A 용기밸브가 막힘이 의심될 때 적용하는 절차(예)

용기밸브 유로의 막힘(obstructed)이 의심되는 경우 용기의 취급에 대하여 이 기준에 따라서 조치하여야 한다.

용기밸브가 열렸는데 가스가 배출되지 않거나 압력이 있는 잔류가스가 있을 때 밸브를 통한 자유로운 배출에 막힘이 없도록 점검을 하여야 한다.

채택된 방법은 다음 방법중의 한가지 또는 상응한 안전조치를 한 공인된 절차이어야 한다.

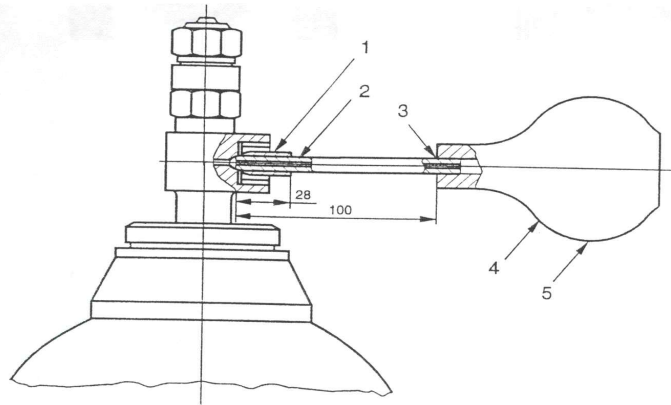
- a) 0.5MPa의 압력까지 가스를 넣고 방출을 점검
- b) 그림 A.1에서 보여주는 장치를 사용하여 용기안으로 불활성 가스를 밀어넣기
- c) 액화가스용 용기에 대해서는 첫째 용기의 전체 무게가 용기에 각인된 빈용기 무게와 동일하다는 것을 점검하고, 그 차이가 무시할 정도이면 용기는 액화가스나 다른 물질을 담을 수 있다.

용기밸브의 가스흐름이 막힘이 없는 것으로 평가되면 밸브는 제거할 수 있다.

용기밸브의 가스흐름이 막힘이 있는 것으로 확인되면 별도로 보관하여 특별한 관찰을 하여야 한다.

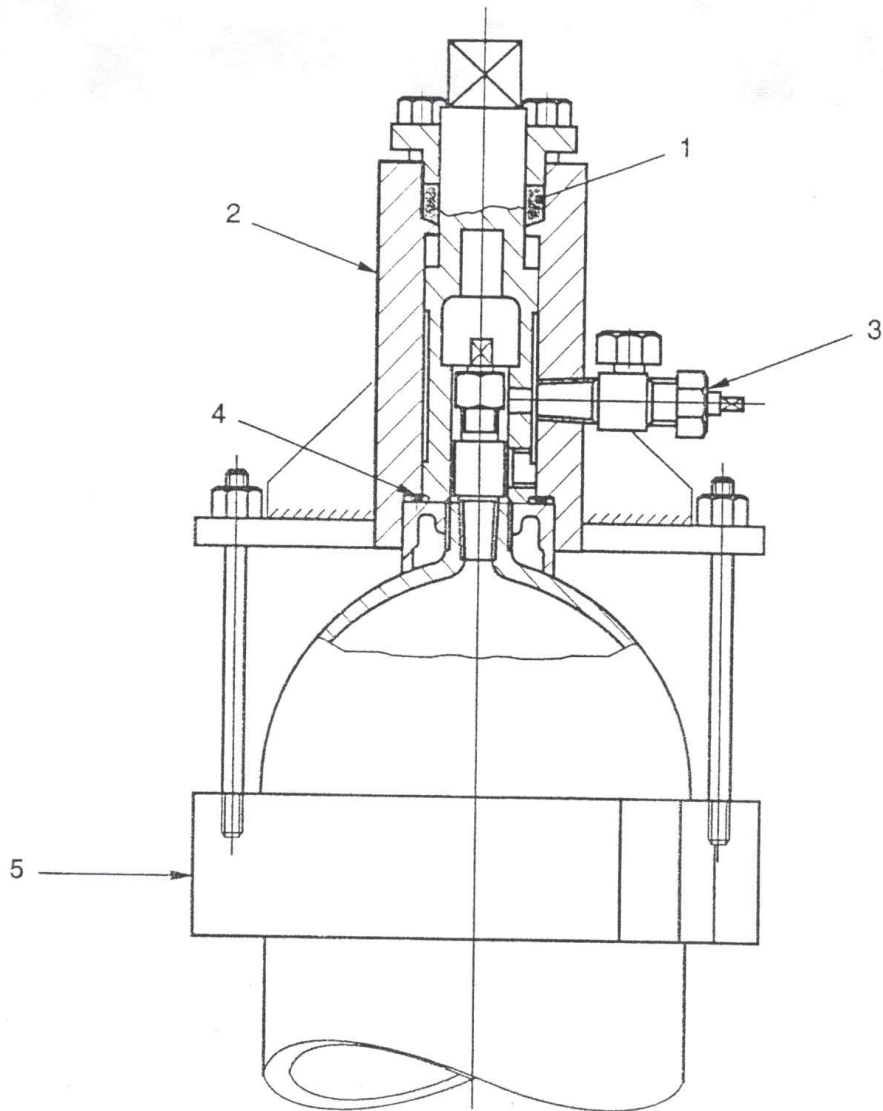
글랜드 캡 내에서 부분적으로 나사를 풀어 안전하게 용기와 연결하여 방출시킨다. 적절한 장치의 원리가 그림 A.2에 설명되어 있다.

이러한 절차는 훈련된 관계자에 의해서만 실시할 수 있다. 가스가 방출되고 용기내의 압력이 대기압까지 낮아질 때, 액화가스일 경우 외면에 성애나 이슬이 없으면 밸브를 제거할 수 있다.



1. 고무튜브 안지름 8 x 바깥지름 13
2. 동튜브 안지름 8 x 바깥지름 13
3. 접착제
4. 고무 주머니(bulb)
5. 손 압(hand pressure)

그림 A.1 - 막힌 용기밸브의 검사장치



1. 고무 그랜드 패킹
2. 추출 케이스
3. 조절밸브
4. 밀폐용 링
5. 클램프

그림 A.2 - 손상된 가스밸브의 제거장치

부록 B 가스용기의 팽창측정 시험

B.1 일반사항

이 부록은 복합재료용기의 팽창측정을 결정하는 2가지 방법의 세부사항을 결정한다.

- a) 수조식 방법
- b) 비수조식 방법

수조식 팽창측정시험은 레벨링 뷰렛이나 고정된 뷰렛이 있는 장치나 버려진 물의 질량을 재는 방법으로 실시할 수 있다.

B.2 시험장치

다음 요건은 시험방법에 일반적이다.

- a) 수압시험을 하는 압력배관은 시험을 하는 용기의 최대시험압력의 2배까지 견딜 수 있어야 한다.
- b) 유리 뷰렛은 용기의 부피 팽창을 담을 수 있는 충분한 길이 및 균일한 지름이어야 한다. 그래서 팽창은 1% 정확도나 0.1g 중 큰 것을 측정할 수 있어야 한다.
- c) 저울 눈금은 1% 정확도나 0.1g 중 큰 것을 측정할 수 있어야 한다.
- d) 압력 계어지는 시험압력에 적절한 눈금을 가진 산업용 등급이어야 한다. 이들은 어떤 경우에도 1달에 1번 이상 정기적으로 시험되어야 한다.
- e) 용기가 시험압력을 초과하는 압력이 걸리지 않는 것을 확인할 수 있는 적절한 장치를 사용해야 한다.
- f) 배관작업은 엘보우 피팅 보다는 긴 벤드를 이용하여야 하고 압력배관은 가능한 한 짧아야 한다. 신축튜브는 장치의 최대 시험압력에 2배까지 견딜 수 있어야 하고 뒤틀림을 예방할 수 있는 충분한 두께를 가져야 한다.
- g) 모든 조인트는 기밀을 유지하여야 한다.
- h) 장치를 설치할 때 시스템 내에 에어트랩(air trap)이 생기지 않도록 조치를 취하여야 한다.

B.3 수조식 팽창측정 시험

B.3.1 일반적인 상황설명

이 시험 방법은 용기 내부와 수조 내부에 물을 담는 것이 필요하다. 용기의 전체 또는 영구 팽창 측정시험은 압력하에서 용기의 팽창에 의한 버려진 물과 압력을 제거한 후 버려진 물로 측정한다. 영구팽창은 전체 팽창의 비율로서 계산한다. 수조는 시험압력에서 파열될 수 있는 용기서 방출되는 용량 이상의 안전장치를 부착하여야 한다. 에어 블리드 밸브는 수조의 가장 높은 곳에 부착하여야 한다. 이 시험을 실시하는 2가지 방법이 B.3.2 및 B.3.3에 설명되어 있다. 다른 방법은 그 방법이 전체 또는 용기의 영구 팽창시험이 가능한 어떤 방법도 적합하다.

B.3.2 수조식 팽창측정 - 레벨링 뷰렛 방법

장치는 그림 B.1에 보여준 바와 같이 설치한다.

절차

- a) 용기에 물을 채우고 수조식 커버를 부착시킨다.

- b) 수조의 용기를 밀봉하고 수조 내부에 물을 채운다. 에어 블리드 밸브를 통하여 공기를 빼낸다.
- c) 용기를 압력배관에 연결시킨다. 수조에 물을 채우고 빼는 밸브를 조작하여 뷰렛을 0 레벨에 맞춘다. 압력을 시험압력의 2/3까지 올리고 펌프를 정지한 다음 수압시험 배관의 밸브를 잠근다. 뷰렛에 남아 있는 정지된 수치를 점검한다.
- d) 펌프를 다시 작동시키고 수압시험 배관 밸브를 열어 용기 내압시험 압력까지 올린다. 수압시험 배관 밸브를 잠그고 펌프를 정지한다.
- e) 뷰렛의 수위가 뷰렛 지지대의 0점까지 낮춘다. 뷰렛의 액위를 측정한다. 이 수치가 전체 팽창이며 시험 성적서에 기록하여야 한다.
- f) 용기에서 수압 배관 드레인 밸브를 열어 압력을 방출시킨다. 뷰렛 지지대에서 수위가 0이 될 때까지 뷰렛을 올린다. 압력은 0 이며 수위가 고정된 것을 점검한다.
- g) 뷰렛에서 수위를 측정한다. 이 수치가 영구 팽창이며 시험 성적서에 기록하여야 한다.
- h) 다음 식을 이용한 영구 팽창을 점검한다.

$$\text{—————} \times 100\% = \%$$

설계사양에 주어진 백분율을 넘지 않는다.

B.3.3 수조식 영구 팽창 시험 - 고정된 뷰렛 방법

장치는 그림 B.2에 보여준 바와 같이 설치한다. 이 시험 방법의 절차는 뷰렛이 고정된 것 이외는 B.3.2에 설명되어진 것과 비슷하다. B.3.2 a) 및 b)의 절차를 따른다. 용기를 압력배관에 연결한다. 액위를 주어진 수치(datum)까지 올린다. 압력을 시험압력까지 올리고 뷰렛의 수치를 기록한다. 위에서 측정한 수치가 전체 팽창이며 시험성적서에 기록하여야 한다. 압력을 방출하고 뷰렛의 수치를 기록한다. 위에서 측정한 수치가 영구팽창이며 시험성적서에 기록하여야 한다. 다음 식을 사용하여 결정한 영구 팽창 량을 기록한다.

$$\text{—————} \times 100\% = \%$$

설계사양에 주어진 백분율을 넘지 않는다.

B.4 비수조식 팽창측정 시험

B.4.1 일반적인 상황설명

이 방법은 가압(proof pressure)하에서 용기안으로 들어간 물의 양 측정, 압력의 방출, 마노메타로 되돌아간 물의 양 측정으로 구성된다. 이것은 실질적인 부피 팽창을 얻기 위하여 물의 압축성과 시험하에서 용기의 부피를 허용한다. 시험하에서 압력의 강하는 허용하지 않는다. 사용된 물은 깨끗해야 하며 공기가 용해되어 있어서는 안된다. 시스템내의 어떠한 누설이나 공기 또는 용해된 공기는 수치에 오차를 초래한다. 장치는 B.3에 보여준 바와 같이 설치한다. 이 그림은 장치의 차이점을 도식적으로 나타낸다. 물 공급관은 그림에서와 같이 오버헤드 탱크에 연결되거나 충분한 수두의 물을 공급하는 곳과 연결된다.

B.4.2 시험 요건

장치는 잘 정리되어 모든 공기는 제거되고 용기에 압력을 가하는데 필요한 물의 부피 량과 압력 방출시 용기로부터 제거되는 물의 양을 정확히 측정할 수 있어야 한다. 대용량 용기의 경우 매니

폴드에 유리튜브 및 금속튜브 어느 것을 설치한 것인지 논의가 필요하다. 한 개의 수압펌프를 작동한다면 피스톤의 위치가 액위 측정시 하향 위치(back position)인 것을 확인할 수 있도록 주의하여야 한다.

B.4.3 시험방법

- a) 용기를 물로 완전히 채우고 필요한 물의 무게를 결정한다.
- b) 용기를 내압시험 펌프와 코일로 연결하고 밸브가 잠겼는지 점검한다.
- c) 펌프와 시스템을 8,9 및 10번 밸브를 열어 탱크 1번의 물로 채운다.
- d) 시스템으로부터 공기를 확실하게 제거하고, 에어 블리드 및 바이패스 밸브를 잠근 다음 시스템의 압력을 시험압력의 1/3정도까지 올린다. 블리드 밸브를 열어 시스템의 압력을 0까지 줄이면서 갇힌 공기를 제거하고 밸브를 다시 잠근다. 필요할 경우 이것을 반복한다.
- e) 유리 마노메타의 액위가 상부로부터 300mm가 될 때까지 시스템을 계속해서 채운다. 보상(make-up) 밸브를 잠그고 액위를 지시계로 표시한 다음 차단(isolating) 및 에어 블리드 밸브를 열어 놓는다. 액위를 기록한다.
- f) 에어 블리드 밸브를 잠근다. 압력 게이지의 수치가 필요한 시험압력이 될 때까지 시스템 내의 압력을 올린다. 펌프를 정지하고 물 배관 밸브를 잠근다. 약 30초 후에 액위와 압력에 아무런 변화가 없어야 한다. 액위의 변화는 누설을 의미한다. 압력의 하강은 만일 누설이 없다면 압력하에서 용기가 계속 팽창하고 있음을 의미한다.
- g) 유리튜브에서 하강된 액위를 기록한다.(누설이 없다면 유리튜브로부터 배출된 모든 물은 시험압력을 얻기 위하여 용기안으로 펌프되어질 것이다.) 액위에서의 차이점이 전체 팽창측정 시험이다.
- h) 주 수압 및 바이패스 밸브를 천천히 열어서 용기내의 압력을 줄이고 물이 유리튜브 내로 들어갈 수 있도록 한다. 액위는 지시계로 표시한 최초로 표시한 부분까지 들어가야 한다. 액위의 차이는 내압시험에서 물의 압축성 효과를 무시한다면 용기의 영구팽창측정의 양을 나타낸다. 용기의 실제 영구 팽창측정은 B.4.5에서 주어진 식으로 물의 압축성을 보정하여 얻는다.
- i) 시험 리그(rig)로부터 용기를 분리하기 전에 차단밸브를 잠근다. 이것은 다음 시험을 위해 펌프와 시스템에 물을 가득 채운채로 남겨두는 것이다. d)의 조치는 연속적인 각 시험에서 반복되어야 한다.
- j) 영구 부피 팽창이 일어나면 용기에서의 물의 온도를 측정한다.

B.4.4 시험결과

- a) 시험은 시험압력까지 용기내부의 압력을 올리는데 필요한 물의 량을 결정한다.
- b) 용기내부의 물의 총질량과 온도는 알려져 있다. 물의 압축성 때문에 용기의 물의 부피를 변화를 계산할 수 있다. 용기가 감압될 때 용기로부터 배출되는 물의 부피는 알려져 있다. 그리하여 전체 팽창측정과 영구 팽창측정을 계산한다.
- c) 영구팽창측정은 설계사양에 주어진 백분율을 넘어서는 안된다.

B.4.5 물의 압축성 계산

물의 압축성 계산에 사용된 식은 다음과 같다.

$$C = WP \times \left(\frac{K - 0.68P}{10^5} \right)$$

여기에서

C = 물의 압축성으로 인한 물 부피의 감소(cm³)

W = 물의 질량(kg)

P = 압력(bar)

K = 표 B.1에 목록된 바와 같이 각 온도에서의 압축성 계수

표 B.1 - 압축계수, K

온도(°C)	K	온도(°C)	K	온도(°C)	K
6	0.04915	13	0.04759	20	0.04654
7	0.04886	14	0.04742	21	0.04643
8	0.04860	15	0.04725	22	0.04633
9	0.04863	16	0.04710	23	0.04623
10	0.04812	17	0.04695	24	0.04612
11	0.04792	18	0.04680	25	0.04604
12	0.04775	19	0.04668	26	0.04594

B.4.6 계산예제

다음 계산 예제에서 파이프 스트레치(stretch)에 대한 허용은 무시하였다.

예제

시험압력 = 232 bar

게이지 압력 0에서 용기내 물의 질량 = 113.8 kg

물 온도 = 15°C

232 bar까지 압력을 올리는데 들어간 물 = 1.745 cm³(또는 1.745 kg)

232 bar에서 용기내 물의 총 질량 = 113.8 kg + 1.745 kg = 115.545 kg

감압시 용기로부터 배출된 물 = 1.742 kg

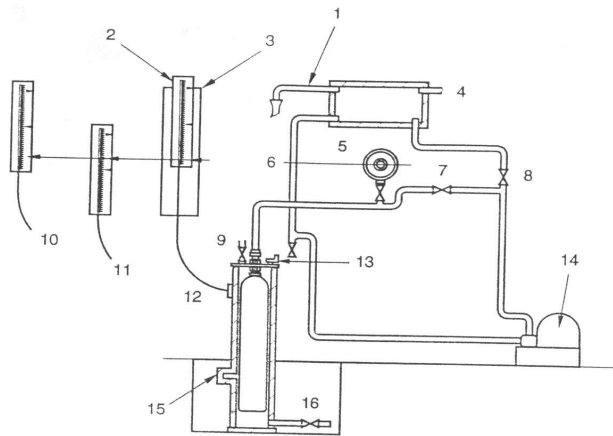
영구팽창 = 1.745 - 1.742)cm³ = 0.3cm³

표 B.1에서 15°C에 대한 인자는 = 0.04725

$$\begin{aligned}
 C &= WP \times \left(\frac{K - 0.68P}{10^5} \right) \\
 &= 115.545 \times 232 \times \left(0.04725 - 0.68 \times \frac{232}{10^5} \right) \\
 &= 1224.314 \text{ cm}^3
 \end{aligned}$$

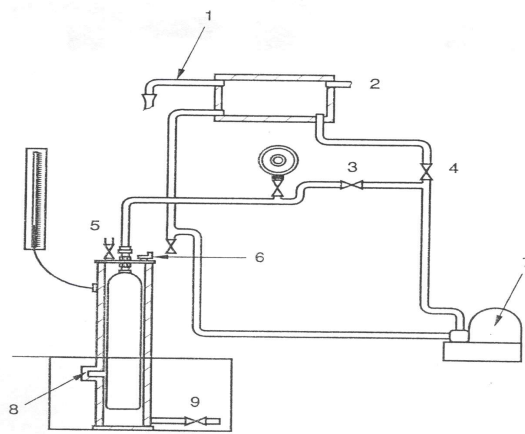
총 부피 팽창은 = 1 745 cm³ - 1 224.31 cm³ = 520.688 cm³

$$\text{영구팽창율(\%)} = 0.3 \times \frac{100}{520.686} = 0.58\%$$



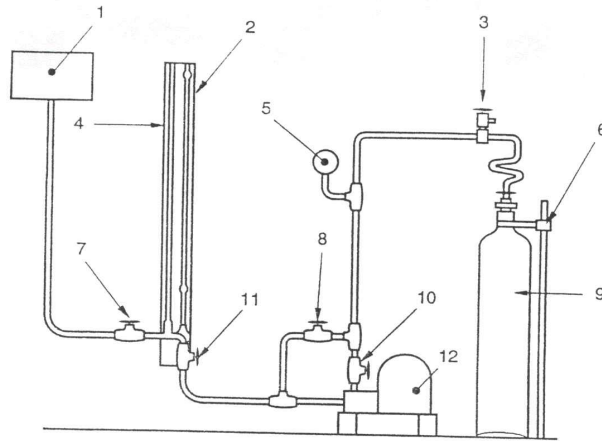
- | | |
|-----------------------------|-------------------------------|
| 1. 오버 플로우 | 9. 수조 밸브 |
| 2. 고정된 프레임에 고정된 뷰렛 설치 | 10. 압력이 배출된 후 위치 - 측정값 = 영구팽창 |
| 3. 고정 프레임 | 11. 시험압력에서의 위치 - 측정값 = 총팽창 |
| 4. 물 공급 | 12. 가압전 위치 |
| 5. 물 및 육안에 의한 수위 | 13. 공기 제거 밸브 |
| 6. 물 수위에서의 고정된 프레임에 부착된 지시계 | 14. 펌프 |
| 7. 물 라인 밸브 | 15. 방출장치 |
| 8. 프라임 밸브 | 16. 드레인 |

그림 B.1 - 수조식 팽창측정시험(레벨링 뷰렛 방법)



- | | |
|-------------|-------------|
| 1. 오버플로우 | 6. 공기 제거 밸브 |
| 2. 물공급 | 7. 펌프 |
| 3. 수압 라인 밸브 | 8. 방출 장치 |
| 4. 프라임 밸브 | 9. 드레인 |
| 5. 수조 밸브 | |

그림 B.2 - 수조식 팽창측정 시험(고정 뷰렛 방법)

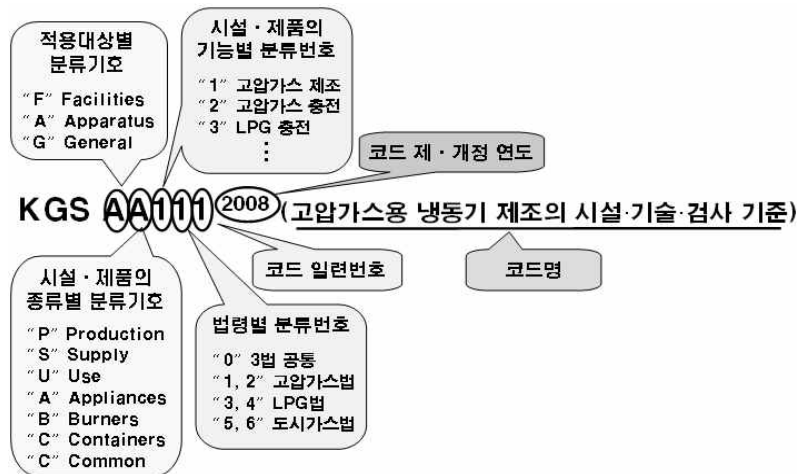


1. 공급 탱크
2. 교정된 유리 뷰렛
3. 공기 제거 밸브
4. 조정된 지시계
5. 주 압력 게이지
6. 지지될 용기
7. 메이크 업 밸브
8. 바이패스 밸브
9. 시험 용기
10. 수압 라인 밸브
11. 펌프 흡입 고립 밸브
12. 펌프

그림 B.3 - 비수조식 방법, 시험장치의 도식도

KGS Code 기호 및 일련번호 체계

KGS(Korea Gas Safety) Code는 가스관계법령에서 정한 시설·기술·검사 등의 기술적인 사항을 상세기준으로 정하여 코드화한 것으로 가스기술기준위원회에서 심의·의결하고 지식경제부에서 승인한 가스안전 분야의 기술기준입니다.



분 류	기 호	시 설 구 분	분 류	기 호	시 설 구 분	
제품(A) (Apparatus)	기구(A) (Appliances)	AA1xx	시설(F) (Facilities)	제조·충전 (P) (Production)	FP1xx	고압가스 제조시설
		AA2xx			FP2xx	고압가스 충전시설
		AA3xx			FP3xx	LP가스 충전시설
		AA4xx			FP4xx	도시가스 도매 제조시설
		AA5xx			FP5xx	도시가스 일반 제조시설
		AA6xx		판매·공급 (S) (Supply)	FS1xx	고압가스 판매시설
	AA9xx	FS2xx			LP가스 판매시설	
	연소기(B) (Burners)	AB1xx			FS3xx	LP가스 집단공급시설
		AB2xx		FS4xx	도시가스 도매 공급시설	
		AB3xx		FS5xx	도시가스 일반 공급시설	
		AB9xx		저장·사용 (U) (Use)	FU1xx	고압가스 저장시설
	용기(C) (Containers)	AC1xx			FU2xx	고압가스 사용시설
		AC2xx			FU3xx	LP가스 저장시설
		AC3xx			FU4xx	LP가스 사용시설
		AC4xx			FU5xx	도시가스 사용시설
	AC9xx	일반(G) (General)		공통(C) (Common)	GC1xx	기본사항
	기타 용기류				GC2xx	공통사항

가 스 기 술 기 준

KGS AC415 ²⁰⁰⁹

액화석유가스용 라이너없는 복합재료용기 재검사 기준

2009년 5월 29일 발행

- 발 행 인: 박 환 규
 - 발 행 처: 한국가스안전공사
우편번호 429-712
경기도 시흥시 대야동 332-1
TEL : (031) 310 - 1315
FAX : (031) 314 - 8189
-

KGS Code에 대한 의견이나 문의사항은 가스기술기준위원회 사무국 (☎031-310-1311~7)으로 연락하여 주시기 바랍니다.

