



## 고압가스용 저장탱크 및 압력용기 재검사 기준

Re-inspection Code for Storage Tanks and Pressure Vessels  
for High-pressure Gases

가스기술기준위원회 심의·의결 : 2009년 4월 30일

지식경제부 승인 : 2009년 5월 15일



## 가 스 기 술 기 준 위 원 회

**위 원 장**                      윤 기 봉 : 중앙대학교 교수

**부위원장**                    김 광 섭 : 한진도시가스(주) 상무

**당 연 직**                      김 무 흥 : 지식경제부 에너지안전과장  
 범 희 권 : 기술표준원 에너지물류표준과장  
 김 재 용 : 한국가스안전공사 기술안전이사

**고압가스분야**                김 연 종 : United Pacific PLG. 대표이사  
 김 진 석 : 한국표준과학연구원 본부장  
 김 청 균 : 홍익대학교 교수  
 박 반 욱 : 한국기계연구원 책임연구원  
 백 종 배 : 충주대학교 교수  
 윤 기 봉 : 중앙대학교 교수  
 최 문 규 : 에어프로덕츠코리아 부사장

**액화석유가스분야**        고 봉 식 : 대성셀텍(주) 대표이사  
 권 순 영 : LP가스공업협회 전무  
 안 병 성 : 한국과학기술연구원 책임연구원  
 윤 재 건 : 한성대학교 교수  
 장 석 응 : 에스이피엔씨(주) 회장  
 황 정 호 : 연세대학교 교수

**도시가스분야**                김 광 섭 : 한진도시가스(주) 상무  
 오 신 규 : 한국가스공사 수석연구원  
 이 수 경 : 서울산업대학교 교수  
 정 충 기 : 서울대학교 교수

이 기준은 「고압가스 안전관리법」 제22조의2, 「액화석유가스의 안전관리 및 사업법」 제27조의2 및 「도시가스사업법」 제17조의3에 따라 가스기술기준 위원회에서 정한 상세기준으로, 이 기준에 적합하면 동 법령의 해당 기준에 적합한 것으로 보도록 하고 있으므로 이 기준은 반드시 지켜야 합니다.







## 목 차

1. 일반사항 .....	1
1.1 적용범위 .....	1
1.2 기준의 효력 .....	1
1.3 다른 기준의 인정(해당 없음) .....	1
1.4 용어정의 .....	1
1.5 기준의 준용 .....	2
2. 제조시설기준(해당 없음) .....	2
3. 제조기술기준(해당 없음) .....	2
4. 검사기준(해당 없음) .....	2
5. 재검사 기준 .....	2
5.1 검사항목 .....	2
5.1.1 압력용기 .....	3
5.1.2 저장탱크 .....	3
5.2 재검사방법 .....	3
5.2.1 압력용기 .....	3
5.2.2 저장탱크 .....	3
5.3 합격표시 .....	3
5.4 불합격품 파기방법 .....	4
부록 저장탱크 재검사 기준 .....	5
1. 일반 사항 .....	5
2. 지상식 원통형 저장탱크 검사 .....	6
3. 지하식 원통형 저장탱크 검사 .....	45
4. 구형 저장탱크 검사 .....	52
5. 안전밸브 검사 .....	66
6. 긴급차단장치 검사 .....	68
7. 역류방지밸브 검사 .....	73
8. 메인밸브 검사 .....	74





## 고압가스용 저장탱크 및 압력용기 재검사 기준 (Re-inspection Code for Storage Tanks and Pressure Vessels for High-pressure Gases)

### 1. 일반사항

#### 1.1 적용범위

이 기준은 「고압가스 안전관리법」(이하 “법”이라 한다) 제3조제5호에 따른 특정설비 중 저장탱크 및 압력용기(이하 “압력용기등”이라 한다)의 재검사에 대하여 적용한다.

#### 1.2 기준의 효력

**1.2.1** 이 기준은 법 제22조의2제2항에 따라 가스기술기준위원회의 심의·의결(안전번호 제2009-3호, 2009년 4월 30일)을 거쳐 지식경제부장관의 승인(지식경제부 공고 제2009-193호, 2009년 5월 15일)을 받은 것으로 법 제22조의2제1항에 따른 상세기준으로서의 효력을 가진다.

**1.2.2** 이 기준을 지키고 있는 경우에는 법 제22조의2제4항에 따라 「고압가스 안전관리법 시행규칙」(이하 “규칙”이라 한다) 별표 12에 적합한 것으로 본다.

#### 1.3 다른 기준의 인정(해당 없음)

#### 1.4 용어정의

이 기준에서 사용하는 용어의 뜻은 다음과 같다.

**1.4.1** “저장탱크”란 고압가스를 충전·저장하기 위하여 지상 또는 지하에 고정 설치된 탱크를 말한다.

**1.4.2** “압력용기”란 35℃에서의 압력 또는 설계압력이 그 내용물이 액화가스인 경우는 0.2MPa 이상, 압축가스인 경우는 1MPa 이상인 용기를 말한다. 다만, 다음 중 어느 해당하는 용기는 압력용기로 보지 아니한다.

- (1) 규칙 별표 10 용기 제조의 기술·검사 기준의 적용을 받는 용기
- (2) 설계압력(MPa)과 내용적(m<sup>3</sup>)을 곱한 수치가 0.004 이하인 용기
- (3) 펌프, 압축장치(냉동용압축기를 제외한다) 및 축압기(accumulator, 축압 용기 안에 액화가스 또는 압축가스와 유체가 격리될 수 있도록 고무격막 또는 피스톤 등이 설치된 구조로서 상시 가스가 공급되지

아니하는 구조의 것을 말한다)의 본체와 그 본체와 분리되지 아니하는 일체형 용기

- (4) 원충기 및 원충장치에 속하는 용기와 자동차에어백용 가스충전용기
- (5) 유량계, 액면계, 그 밖의 계측기기
- (6) 소음기 및 스트레이너(필터를 포함한다. 이하 같다)로서 다음의 어느 하나에 해당되는 것
  - (6-1) 플랜지 부착을 위한 용접부 이외에는 용접이음매가 없는 것
  - (6-2) 용접구조이나 동체의 바깥지름(D)이 320 mm(호칭지름 12B 상당) 이하이고, 배관접속부 호칭지름(d)과의 비(D/d)가 2.0 이하인 것
- (7) 압력에 관계없이 안지름, 폭, 길이 또는 단면의 지름이 150 mm 이하인 용기

1.4.2.1 이 기준을 적용하는 압력용기등의 기하학적 범위는 다음과 같다.

- (1) 용접으로 배관과 연결하는 것은 첫 번째 용접이음매까지
- (2) 플랜지로 배관과 연결하는 것은 첫 번째 플랜지이음면까지
- (3) 나사결합으로 배관과 연결하는 것은 첫 번째 나사결합부까지
- (4) 그 밖의 방법으로 압력용기와 배관을 연결하는 것은 그 첫 번째 이음부까지

1.4.2.2 압력용기등에 직접 용접부착된 지지구조물, 러그, 패드 등은 압력용기등의 본체로 본다.

## 1.5 기준의 준용

이 기준에서 정한 기준 이외에 필요한 기준은 한국가스안전공사 사장이 정하는 바에 따른다. <개정 09.5.15>

## 2. 제조시설기준(해당 없음)

## 3. 제조기술기준(해당 없음)

## 4. 검사기준(해당 없음)

## 5. 재검사 기준

### 5.1 검사항목

압력용기등의 재검사는 그 압력용기등을 계속 사용할 수 있는지 확인하기 위하여 다음 항목에 대하여

실시한다.

### 5.1.1 압력용기

압력용기에 대한 재검사 항목은 KS B 6755(압력용기-사용중 검사)에서 정한 검사항목

### 5.1.2 저장탱크

저장탱크에 대한 재검사 항목은 부록에 따른다.

## 5.2 재검사방법

압력용기등의 재검사방법은 그 압력용기등을 계속 사용할 수 있는지 확인하기 위하여 다음 기준에 따른다.

### 5.2.1 압력용기

압력용기에 대한 재검사 방법은 KS B 6755(압력용기-사용중 검사)를 적용한다.



### 5.2.2 저장탱크


5.2.2.1 매몰 설치한 저장탱크에 대하여는 매몰설치 후 15년이 경과한 연도 및 그 이후 매 10년이 경과한 날이 속하는 연도의 저장탱크에 대하여는 주위의 모래를 제거하고 저장탱크 외면의 부식우려가 있는 부분의 피복을 제거한 후 탱크 외면에 대한 검사를 실시한다.


5.2.2.2 그 밖에 저장탱크에 대한 재검사방법 및 판정방법은 부록에 따른다

## 5.3 합격표시

규칙 별표 25 제2호에 따라 재검사에 합격한 압력용기등에는 다음에 따라 합격표시를 한다.

5.3.1 재검사에 합격한 압력용기등에는 다음 (1)의  자 및 (3)부터 (5)까지의 사항을 각인한다. 다만, 재검사에 불합격되어 수리를 한 저장탱크의 경우에는 “”자의 각인과 함께 다음 (2)의 “R” 자의 각인을 한다. <개정 09.5.15>

(1)  크기: 6mm×10mm

(2)  원의 바깥지름 : 10 mm

(3) 재검사기관의 명칭 또는 약호

(4) 재검사연월

(5) 충전하는 가스를 변경하고자 하는 가스의 명칭(충전하는 가스를 변경하고자 하는 경우에 한하며, 전회에 각인된 충전가스의 명칭은 두 줄의 평행선으로 지운다.

5.3.2 5.3.1에 불구하고 각인이 곤란한 압력용기등의 경우에는 재검사기관이 행하는 합격증명으로

각인에 같음 할 수 있다

#### 5.4 불합격품 파기방법

규칙 별표 23 제2호에 따라 재검사에 불합격된 압력용기등은 다음 기준에 따라 파기한다.

5.4.1 불합격 된 압력용기등에 대하여는 절단 등의 방법으로 파기하여 원형으로 가공할 수 없도록 한다.

5.4.2 잔가스를 전부 제거한 후 절단한다.

5.4.3 검사신청인에게 파기의 사유·일시·장소 및 인수시한 등을 통지하고 파기한다.

5.4.4 파기하는 때에는 검사 장소에서 검사원이 직접 실시하게 하거나 검사원 입회하에 압력용기등 사용자가 실시하게 한다.

5.4.5 파기한 물품은 검사신청인이 인수시한(통지한 날부터 1개월 이내) 내에 인수하지 아니하는 때에는 검사기관에서 임의로 매각 처분하게 한다.

## 부록

### 저장탱크 재검사 기준

Standard for Opening Inspection of Storage Tank

제정 : 2007. 8. 13

#### 1. 일반 사항

##### 1.1 적용 범위

이 기준은 고압가스 안전관리법 제17조제2항에 의한 저장탱크(부속품을 포함한다)의 재검사 방법에 대하여 적용한다. 다만, 초저온저장탱크 및 평저형(平底形)저장탱크를 제외한다.

##### 1.2 기준의 효력

1.2.1 이 기준은 「고압가스 안전관리법 시행규칙」 제56조제2항제4호에 따라 가스안전기술심의위원회 의결(안전번호 제07-4호, 2007년 7월19일)을 거쳐 제정한 것으로서 「고압가스 안전관리기준 통합고시」 제15-2-3조제2항제3호에 따라 “저장탱크의 재검사방법 및 판정방법” 으로서의 효력을 갖는다.

1.2.2 이 기준은 2007년 8월 13일부터 시행한다.

##### 1.3 참고 자료

- a) 고압가스 안전관리법 시행규칙 별표 12 『특정설비제조시설기준및기술기준』
- b) 고압가스 안전관리법 시행규칙 별표 28 『특정설비의검사기준』
- c) 산업자원부 고시 제1998-75호 『고압가스안전관리기준통합고시』 제15장제2절
- d) KHK S 0603 『LP가스플랜트검사기준』 Sec.1 저장탱크 및 그 부속품
- e) 저장탱크 개방검사기준 (국내 저장탱크 전문검사기관의 검사기준)

##### 1.4 저장탱크의 분류

이 기준에서는 저장탱크를 형상에 따라 다음과 같이 분류한다.

##### 1.4.1 원통형 저장탱크

원통형 저장탱크는 설치방법에 따라 지상식과 지하식으로 구분하며, 구조적으로 설치방법에 차이가 있으므로 검사방법에서도 구분하여 규정한다.

##### a) 지상식

지상식 원통형 저장탱크는 수평식과 수직식으로 구분한다.

##### b) 지하식

지하식 원통형 저장탱크는 지하매설식과 지하격납식으로 구분한다.

##### 1.4.2 구형저장탱크

##### 1.5 용어의 정의

- a) “저장탱크” 라 함은 고압가스를 충전저장하기 위하여 지상 또는 지하에 고정 설치된 탱크를 말한다.
- b) “초저온저장탱크” 라 함은 영하 50℃ 이하의 액화가스를 저장하기 위한 저장탱크로서 단열재로 피복하거나 냉동설비로 냉각하는 등의 방법으로 저장탱크내의 가스온도가 상용

- 의 온도를 초과하지 아니하도록 한 것을 말한다.
- c) “저온저장탱크” 라 함은 액화가스를 저장하기 위한 저장탱크로서 단열재로 피복하거나 냉동설비로 냉각하는 등의 방법으로 저장탱크내의 가스온도가 상용의 온도를 초과하지 아니하도록 한 것 중 초저온저장탱크와 가연성가스저온저장탱크를 제외한 것을 말한다.
  - d) “평저형저장탱크” 라 함은 기둥이나 지주로 지지되지 않고 탱크의 바닥면이 지상에 고정 설치되어 있는 탱크를 말한다.
  - e) “지하매설식저장탱크” 라 함은 저장탱크의 외면에는 부식방지코팅과 전기적 부식방지를 위한 조치를 하고, 천장벽 및 바닥의 두께가 각각 30cm 이상인 방수조치를 하여 철근 콘크리트로 만든 곳(이하 “저장탱크실” 이라 한다)에 모래를 채워 지하에 구축한 저장탱크를 말한다.
  - f) “지하격납식저장탱크” 라 함은 지하에 구축된 저장탱크실내에 설치된 탱크로서 처리설비실이 탱크와 함께 저장탱크실내에 있는 저장탱크를 말한다.
  - g) “소형저장탱크” 라 함은 액화석유가스를 저장하기 위하여 지상 또는 지하에 고정 설치된 탱크로서 그 저장능력이 3톤 미만인 탱크를 말한다.
  - h) “특정설비” 라 함은 저장탱크, 탱크로리, 안전밸브, 긴급차단장치, 기화장치, 독성가스배관용밸브, 자동차용가스자동주입기, 역화방지장치 및 압력용기 등을 말한다.

## 2 지상식 원통형 저장탱크 검사

### 2.1 검사항목 및 재검사 시기

지상식 원통형 저장탱크의 검사항목 및 재검사 시기는 표 2.1과 같다.

표 2.1 검사항목 및 재검사 시기

구분	검사 항목	재검사 시기
소형저장탱크	2.2에 따른 외관검사 2.3에 따른 설치상태검사	재검사 시 마다
	2.5에 따른 재검사준비부터 2.15에 따른 기밀시험까지	신규 제조 후 경과년수가 20년 이하인 경우에는 10년 마다, 20년을 초과하는 경우에는 5년 마다
소형저장탱크 이외의 저장탱크	2.2에 따른 외관검사부터 2.15에 따른 기밀시험까지	재검사시 마다

### 2.2 외관검사

#### 2.2.1 검사방법

- a) 육안으로 저장탱크의 동판, 경판, 맨홀과 맨홀덮개, 각 노즐부착부와 그 보강판, 새들(saddle) 또는 기둥(脚)부착부, 밑판(base plate), 앵커볼트, 접지선 등 특히 용접이음매의 물이 고이기 쉬운 부분에 대한 부식과 변형, 균열, 도장불량, 절손(折損), 너트 풀림 등의 불량 유무와 기초 침하상태에 대하여 검사한다.
- b) 저온저장탱크는 다음과 같은 상태에서 외관검사를 실시할 수 있다.
  - 1) 상용의 온도가 0℃ 이하의 가스(가연성 및 독성가스 제외)를 저장하는 저온저장탱크는 부식의 우려가 있는 부분의 단열재를 부분적으로 제거한 상태에서 탱크의 외면(단열재가 제거된 부분)에 한함)과 내면 및 노출부분에 대하여 실시한다.
  - 2) 제조후 경과년수가 15년 미만인 저온저장탱크 “(1)” 의 저온저장탱크 제외)는 단열재

를 제거하지 아니한 상태에서 탱크의 내면 및 노출부분에 대하여 실시한다.

### 2.2.2 판정 및 조치

- a) 결함 또는 불량부위가 없으면 합격이다.
- b) 결함 또는 불량부위가 있을 때에는 다음과 같이 조치하고, 필요한 시험 및 검사에 합격하여야 한다.
  - 1) 도장의 벗겨짐이나 외면에 부식이 발생한 경우에는 스케일 또는 녹을 와이어브러시 등으로 완전히 제거한 후 필요에 따라 2.9의 방법으로 두께를 측정하고 도장을 한다. 다만, 부식상태가 저장탱크의 강도에 영향을 줄 우려가 있다고 판정되는 경우에는 2.8.2에 따라 저장탱크를 보수 또는 폐기한다.
  - 2) 노즐에 이상변형이 발견된 때에는 변형의 발생 원인을 신속히 제거하고 그 부위의 강도를 검토하여 필요에 따라 보수한다.
  - 3) 동판 및 경판에 이상변형이 발견되어 그 상태가 탱크 사용에 안전성이 보장되지 않는다고 판단될 때에는 저장탱크의 신규 검사기준에 따라 검사한다.
- c) 보강판의 알림구멍에 봉입마개가 없는 경우에는 그 구멍으로 침투한 물이 저장탱크 동체(shell)와 보강판 사이로 침투하여 동체와 보강판을 부식시키므로 별도로 제작하여 부착한다. 봉입마개를 제작하여 부착할 경우 침투한 물기를 증발시키고 보강판 부착 부위의 동판 또는 경판의 두께를 측정하여 부식상태를 조사한다. 단, 노즐 주위의 보강판 알림구멍은 봉입마개 대신에 그리스 등으로 물의 유입을 방지하는 조치를 취할 수 있다.
- d) 새들 또는 기둥, 스커트 등의 부착부위의 용접부 외면에 균열 등의 이상이 발견된 경우에는 재검사기간이 아니더라도 저장탱크를 개방하고, 저장탱크 내외면에 대하여 자분탐상시험 등 필요한 비파괴시험을 실시한다.

### 2.3 기초 및 설치상태검사

#### 2.3.1 검사방법

- a) 기 초
  - 1) 저장탱크 기초의 침하, 특히 부등침하의 유무는 액면계, 트랜짓(transit), 물수평계이지 등을 사용하여 측정조사한다.
  - 2) 저장탱크의 기둥, 계단 및 당해 탱크에 연결되는 배관 등의 기초침하 또는 부등침하 측정은 각각 밑판의 상단 또는 지주에 표시한 특정의 1점(또는 수평인 1선)을 측정점으로 하고, 각각을 기준점과 비교 측정하여 각 측정점 간의 레벨차( $h$  : 단위 mm)를 산출하고, 측정점 간의 수평거리( $l$  : 단위 mm)를 측정하여 지주의 부등침하율(부등침하 정도  $h/l$  %)을 계산한다. 기초의 각 측정점과 기준점과의 비교 및 부등침하율의 산출방법은 그림 2-1a, 2-1b 및 다음 계산법에 따른다.

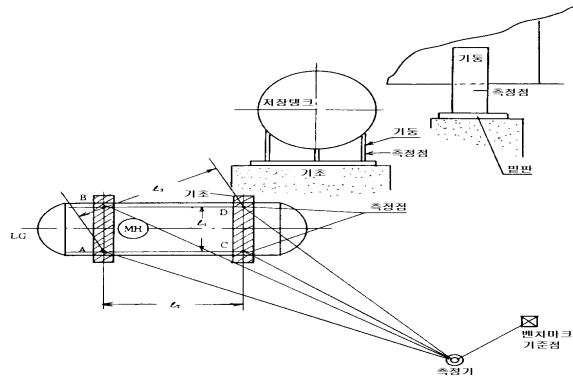


그림 2-1a 수평원통형 저장탱크의 부등침하율 측정방법

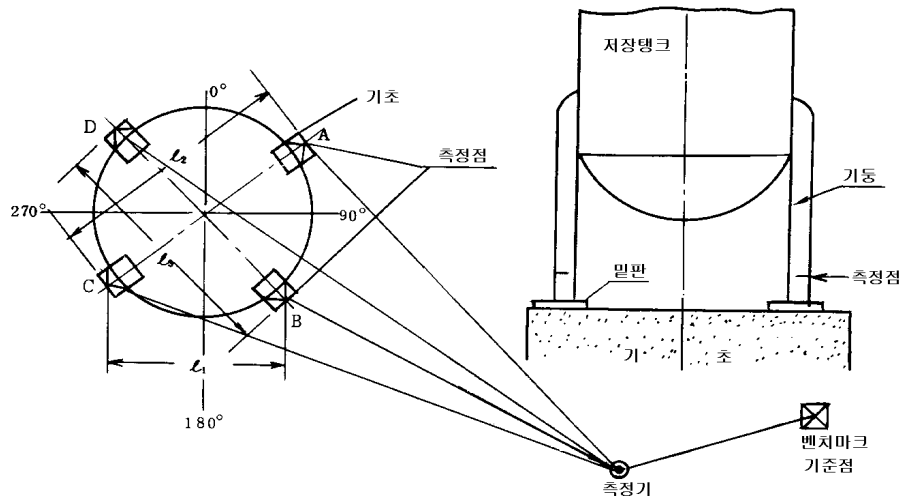


그림 2-1b 수직원통형 저장탱크의 부등침하율 측정방법

2.1) 수평원통형 저장탱크

측정점 A, B, C, D 각각의 측정치를  $a, b, c, d$  라 할 때 부등침하율의 계산은 다음과 같이 한다.

$$A, B \text{의 부등침하율} \quad \frac{a-b}{l_1} \times 100 \quad \text{또는} \quad \frac{b-a}{l_1} \times 100$$

$$A, C \text{의 부등침하율} \quad \frac{a-c}{l_2} \times 100 \quad \text{또는} \quad \frac{c-a}{l_2} \times 100$$

$$A, D \text{의 부등침하율} \quad \frac{a-d}{l_3} \times 100 \quad \text{또는} \quad \frac{d-a}{l_3} \times 100$$

2.2) 수직원통형 저장탱크

부등침하율의 계산은 수평원통형 저장탱크와 같다.

- 3) 저장탱크 기초의 침하 또는 부등침하를 측정하는 기준점(벤치마크 또는 가벤치마크)은 당해 사업소내의 면적 50만㎡당 1개 이상을 설치하여야 한다. 다만, 저장능력이 100ton 이하의 저장탱크와 당해 탱크로부터 2km 이내에 국립지리원의 일등 수준점



- 이 있는 경우에는 기준점을 설치하지 않아도 된다.
- 4) 기둥, 지주 또는 스커트에 단열을 실시했을 경우에는 측정점의 단열재를 제거하거나 지주밀판 상단을 측정점으로 한다. 그림 2-2와 같이 지주밀판 상단을 기준으로 하여 측정표시봉을 부착할 경우에는 표시봉의 상단 또는 그곳에 표시한 선을 측정점으로 하여 측정한다.
  - 5) 저장탱크의 재검사를 실시할 때에 기초의 침하 및 부등침하측정은 잔가스처리를 위하여 물을 주입하는 경우에는 물을 주입하기 전, 만수 및 배수완료 후(2~3일 경과후) 등 3회 실시하고 각각의 측정치를 비교검토한다. 다만, 물을 넣기 곤란한 구조의 압축가스 저장탱크나 소형저장탱크의 경우에는 그러하지 아니한다.
  - 6) 기초 콘크리트의 균열유무에 대해서는 육안으로 검사한다.

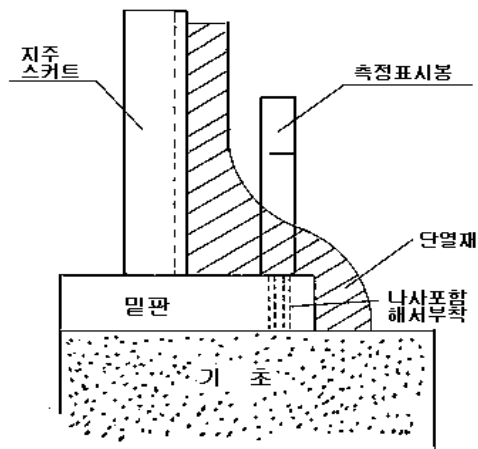


그림 2-2 측정표시봉

#### b) 설치상태

앵커볼트의 부착상태와 부식상태, 탱크의 팽창수축에 대한 조치, 기둥의 변형과 부식의 유무 등에 대하여 육안으로 검사한다.

### 2.3.2 판정 및 조치

#### a) 기 초

- 1) 저장탱크의 기둥(2개의 기둥으로 지지되는 수평원통형 탱크에 대해서는 4점), 지주(지주 1개에 대해서 1점) 각각 측정점 상호간의 부등침하율( $h/l$  %)이 1%를 초과하지 않을 때에는 합격이다. 다만, 저장탱크의 기둥, 지주, 스커트(스커트에 대해서는 4점) 상호간의 부등침하율이 0.5%를 초과하고 1% 이하일 때는 다음의 조치를 한다.
  - 1.1) 부등침하의 측정을 2.3.1의 a)에 따라 1년간 매월 실시하고 변화정도를 계산한다.
  - 1.2) 1.1)의 측정결과, 침하가 진행되고 있는 경우로서 다음 1년 동안의 침하율이 1%를 초과한다고 인정되는 경우에는 1.1)의 측정을 계속한다. 3개월간 연속하여 측정된 결과 침하율에 전혀 변화가 없는 경우에는 측정의 주기를 3개월 이내로 하고 침하가 정지하여 1년 후의 측정에 있어서도 변화가 없는 경우에는 합격이다. 다만, 이 경우 그 후의 측정주기를 6개월로 한다.
- 2) 저장탱크의 기둥, 지주, 스커트(스커트에 대해서는 4점) 상호간 부등침하율이 1%를 초과하면 불합격으로 하고 다음의 조치를 한다.
  - 2.1) 당해 저장탱크의 사용을 중지하고 저장탱크의 구조, 용량, 제조후의 경과년수 등에 따라 다음의 조치중 가장 적절한 조치를 한다.

- 2.1.1) 앵커볼트너트를 분리한 후 저장탱크에 무리한 하중이 걸리지 아니하도록 지지하면서 저장탱크를 기초로부터 들어올리고 당해 기초의 경사 또는 침하정도에 따라 필요한 두께의 라이너를 삽입하거나 무수축 콘크리트를 채운 후 저장탱크를 다시 설치하여 앵커볼트너트를 조이고 고정한다.
- 2.1.2) 설치시의 지내력 조사기록, 기초강도 계산서, 기초도면 등에 대하여 검토한 후 기초의 보강 또는 보수한다. 이때 저장탱크를 일단 철거하고 보강 또는 보수 후 정상상태로 설치한다.
- 2.2) 기초의 수정을 위해 라이너 삽입 또는 무수축 콘크리트를 채울 때와 기초의 보강 또는 보수를 실시한 때에는 그 후 적어도 3개월마다 2회, 그 후 6개월마다 1회 이상 침하량을 측정하여 이상이 없는지를 확인한다.
- 3) 저장탱크의 노즐 등에 이상하중이 가해지고 있는 경우에는 그 원인을 파악하여 배관 받침대의 U볼트 등을 서서히 풀어서 그 침하 또는 부상(浮上)에 대하여 측정하여 원인을 분석하고, 저장탱크의 기초에 이상이 있는 경우에는 배관받침대 또는 기초를 보수한다. 이때 보수후 적어도 3개월마다 2회, 그 이후 6개월마다 침하 또는 부상의 양을 측정하여 이상이 없는지를 확인한다.
- 4) 기초의 표면에 작은 균열이 있는 경우로서 그 균열의 발생이 비교적 작고 깊은 부분에 악영향을 미치지 않는다고 판단될 경우에는 보수를 실시하고, 균열이 크고 그 깊이가 내부의 철근에 영향을 미칠 경우에는 토목전문기술자의 의견을 얻어 보수한다.

#### b) 설치상태

- 1) 앵커볼트가 현저히 변형 또는 부식되어 있는 경우에는 상태에 따라 보수한다. 앵커볼트의 보수가 불가능하고 또 지진 등으로 저장탱크가 전도 등의 위험이 예상되는 경우에는 기초를 보수한다. 앵커볼트는 기초에 단단히 고정시켜 지진이 있을 경우에도 빠지지 않도록 하여야 한다. 기둥의 변형 또는 부식이 현저하여 강도에 영향이 있다고 판단되는 것은 보수 또는 보강한다.
- 2) 저장탱크 설치시 앵커볼트를 고정하여 몰타르를 채운 것은 지진이 발생할 때 흔들리거나 붕괴의 위험이 있으므로 주의를 요한다. 저장탱크의 기둥 또는 밑판이 몰타르 등에 싸여 몰타르의 일부가 깨어져 있을 경우에는 빗물이 고여 기둥 및 밑판이 부식되어 있을 때가 많으므로 몰타르를 제거하여 빗물이 고이지 않도록 처리하고 이 고여 밑판에 녹방지를 위한 도장을 실시하고 몰타르를 입힌다.

#### 2.4 저온저장탱크의 단열재 제거기준

저온저장탱크는 다음의 경우에 반드시 단열재를 제거한 후 검사를 실시하여야 한다.

- a) 단열재를 부분적으로 제거한 상태 또는 제거하지 아니한 상태에서 외관검사, 두께측정, 비파괴검사, 내압시험 및 기밀시험 등의 검사결과 결함이 발견되어 저장탱크의 외면검사를 하는 수리를 필요로 할 경우
- b) 제조후 경과년수가 15년 이상 경과한 저온저장탱크(가연성 및 독성가스 이외의 저장탱크로서 상용의 온도가 0℃ 이하의 것 제외)가 검사를 받을 경우
- c) b)의 검사를 받은 후 매10년이 경과하여 검사를 받을 경우

#### 2.5 재검사준비

##### 2.5.1 잔가스처리

##### 2.5.1.1 잔가스처리방법

저장탱크내의 잔액 및 잔가스를 회수한 후의 잔가스는 연소 또는 대기 방출에 의하여 처리한다.

2.5.1.2 잔액회수 및 잔가스처리 공정

저장탱크의 잔액회수 및 잔가스처리의 표준공정은 그림 2-3에 따른다

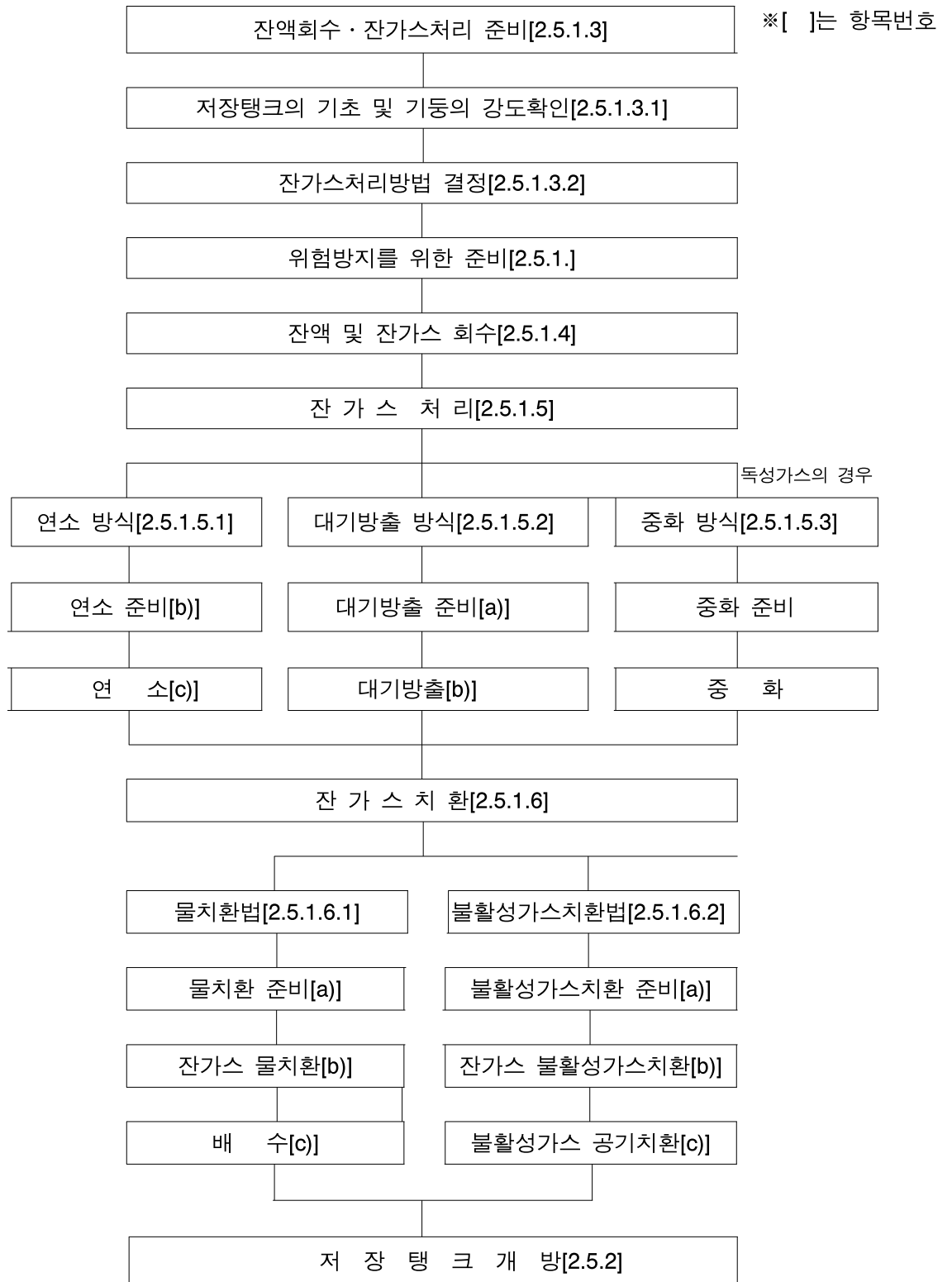


그림 2-3 잔액회수 및 잔가스처리 표준공정

## 2.5.1.3 잔액회수 및 잔가스처리 준비

## 2.5.1.3.1 탱크 기초 및 기둥의 강도 확인

a) 개방하려고 하는 저장탱크의 기초 및 기둥의 강도에 대하여 다음의 내용을 검토하여 물치환을 실시하여도 기초의 침하, 기둥의 파손, 탱크의 설치상태 변동 등이 발생하지 않는지를 확인한다.

- 1) 저장탱크 설치 당시의 기초도면, 기초강도 계산서 등을 검토한다.
- 2) 저장탱크의 기초 및 설치상태에 대하여는 2.3에 따라 검사한다.

b) 저장탱크의 기초강도에 대하여 확인할 수 없을 경우에는 2.3에 따라 침하상태를 감시함과 동시에 물치환중 현저한 부등침하가 발생한 경우에는 즉시 물치환을 중지하고 2.3.2에 따라 조치한다.

## 2.5.1.3.2 잔가스처리방법 결정

a) 잔가스처리는 원칙적으로 연소방식으로 실시한다. 다만, 주간에 행하기 곤란한 경우에는 인근의 주민 및 소방관서에 통보한 후 실시한다.

b) 잔가스처리를 연소방식으로 실시하기가 부적절한 경우에는 대기방출방식으로 실시할 수 있으나 이 경우에는 안전을 충분히 확보할 수 있어야 한다.

## 2.5.1.3.3 위험방지를 위한 준비

## a) 가스검지기 준비

잔가스처리를 실시할 때에는 가스검지기를 준비하여 시설 주변에 대한 대기중의 가스 농도를 측정해야 한다. 특히 대기방출로 처리할 경우에는 풍향, 부근의 지형 및 건물 등의 상황을 고려하여 필요한 수량을 준비하여야 한다.

## b) 소화기 배치

잔가스처리시에는 저장탱크 주위의 안전한 장소에 소화기(소화능력 : BC 10이상, ABC 12이상)를 3개 이상 준비한다. 연소방식인 경우에는 연소기 주위에 연소기 1개 마다 소화기를 2개 이상 준비한다.

## c) 다른 가스설비와의 격리

저장탱크 및 그 부속품이 다른 가스설비와 배관 등으로 연결되어 있는 경우에는 다른 가스설비로부터 가스의 유입을 방지하기 위해 저장탱크 및 그 부속품에 가장 가까운 밸브를 닫고, 그 밸브와 저장탱크 및 부속품과의 사이에 맹판(blind)을 설치하여야 한다. 이 맹판은 전 검사공정이 완료될 때까지 제거해서는 안된다. 맹판을 부착하는 위치는 그림 2-4와 같다.

## d) 기타 안전대책

잔가스처리 작업중에는 최소 50m 거리에서 식별 가능한 “잔가스처리 작업중” 의 표지를 게시하고, 검사관계자 이외에는 구역내 출입을 금지한다. 필요에 따라 주위 차량 및 교통을 차단한다. 이 경우 경찰서에 협조를 요청한다.

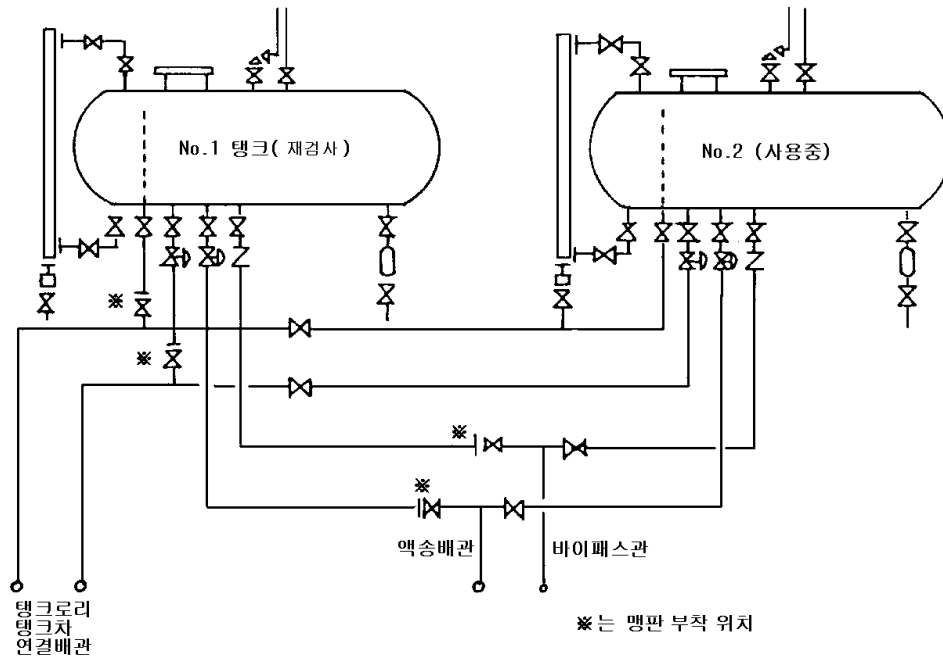


그림 2-4 맹판 부착 위치(예)

#### 2.5.1.4 잔액 및 잔가스 회수

저장탱크내의 가스잔액 및 잔가스는 가능한 많이 회수하여 연소 또는 대기방출로 처리하는 잔가스 양을 최소화하여야 한다. 잔액 및 잔가스 회수는 주로 다음 방법에 의해 실시한다.

- 플랜트에 컴프레서가 설치되어 있는 경우에는 당해 저장탱크에 가압하여 잔액을 다른 탱크 또는 탱크로리 등에 이송한 후 탱크내의 가스를 흡입하여 다른 탱크 또는 탱크로리 등에 이송한다.
- 컴프레서가 설치되어 있지 않는 경우에는 플랜트의 펌프를 사용하여 다른 탱크 또는 탱크로리 등에 이송한다.
- 상기 a), b)방법으로 회수가 불가능한 잔액은 잔가스처리로 한다.

#### 2.5.1.5 잔가스처리

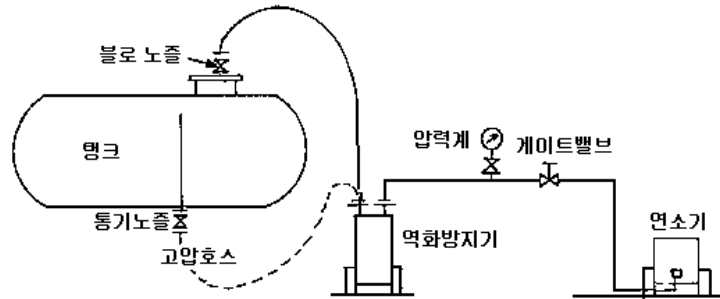
잔가스는 연소 또는 대기방출에 의해 처리한다.

##### 2.5.1.5.1 연소방식에 의한 잔가스처리

잔가스연소처리는 사업소에 설치되어 있는 플레어스택, 연소로 또는 이동식 잔가스연소장치를 사용하여 실시한다. 이 기준에서는 이동식 잔가스연소장치를 사용하여 잔가스를 처리하는 경우에 대해서만 서술한다.

##### a) 이동식 잔가스연소장치

잔가스연소장치에는 역화방지기를 설치하는 동시에 연소기 앞쪽의 조작하기 쉬운 위치에 게이트밸브를 부착하고, 저장탱크와의 연결은 강관 또는 고압호스를 사용하며 게이트밸브의 저장탱크쪽 연결관에 압력계를 부착한다. 또 연소기는 바람 등으로 소화된 경우에도 즉시 점화할 수 있는 구조이어야 하며 연소음이 적고 완전연소로 매연의 발생이 적으며 불꽃이 작은 구조이어야 한다. 연소장치 배관의 예는 그림 2-5와 같다.



\*주 :점선은 이와 같이 연결하는 경우도 있다는 것을 표시함.

그림 2-5 연소장치 배관(예)

#### b) 잔가스연소 준비

##### 1) 연소기 배치

- 1.1) 연소기는 기상상태 특히 풍향, 당해 플랜트 및 주변의 건축물 위치와 지형, 장벽의 위치 등을 고려하고, 주변에 가동중인 플랜트가 있는 경우에는 플랜트와의 거리 등에 주의하여 가스설비에서 8m 이상 떨어진 위치에 설치한다.
- 1.2) 연소장치는 설치후 각 부분에 가스누출이 없음을 확인해야 한다.

##### 2) 가스방출구

연소장치에 연결하는 저장탱크의 가스방출구는 통기노즐(균압노즐) 또는 방출밸브(블로노즐)로 하고 저장탱크내의 바닥에 부착된 노즐과 연결되어서는 안된다. 연소기로 부터 3m 이내의 연결관은 강관을 사용한다.

#### c) 잔가스연소

- 1) 연소기의 화염 및 매연은 글로브밸브 또는 게이트밸브로 조절하여 부근의 주민에게 공포나 불안을 주지 않도록 주의한다.
- 2) 화염은 저장탱크내의 가스압력, 풍향, 풍속, 기온, 강우 등에 따라 상황이 변하기 때문에 철저히 감시하여야 하며, 위험이 예상될 때에는 연소작업을 중지하고 안전한 상황이 된 후 작업을 다시 시작한다. 특히 리프팅이나 역화에 주의하여야 한다. 역화방지기는 액봉식 또는 화염을 완전히 차단할 수 있는 성능을 가진 다공성물질(소결금속) 또는 금속망 등을 사용하여도 좋다.
- 3) 연소중 불이 꺼졌을 때 게이트밸브를 닫음과 동시에 저장탱크의 가스방출밸브를 닫은 후 불이 꺼진 원인을 확인하여 이것을 제거한 후 연소를 재개한다.
- 4) 연소중에는 저장탱크 및 연소기에 작업원을 배치하고 작업상황을 철저히 감시하여야 한다. 또한 잔가스 연소중에는 주변에 사람, 자동차 등이 접근하지 않도록 하여야 하고, 배치되어 있는 소화기의 작동상태를 점검하여야 한다.
- 5) 저장탱크내의 잔가스 압력이 대기압 가까이 까지 내려갔을 때에는 연소를 중지하고 게이트밸브와 저장탱크의 가스방출밸브를 닫는다.

#### 2.5.1.5.2 대기방출 방식에 의한 잔가스 처리

잔가스의 대기방출처리는 당해 저장탱크 가스방출관으로 직접 대기에 가스를 방출하게

나 가스방출구(블로구, 균압구 등)에 고압호스 또는 강관을 연결하여 안전한 장소로 유도하여 방출한다.

a) 잔가스 대기방출 준비

- 1) 저장탱크의 가스방출관으로부터 직접 대기중에 잔가스를 방출할 경우에는 방출관의 개구부 높이가 저장탱크 본체의 정상부로부터 2m 이상 또는 지면에서 5m 이상으로 설치되어야 한다. 기상상태(특히 풍속, 풍향), 해당 플랜트 및 주변의 건축물 위치, 지형 등에 따라서 방출가스의 착지농도가 가연성가스인 경우 폭발하한계의 1/4이상, 독성가스인 경우 허용농도 이상으로 체류할 우려가 있을 때에는 방출관의 개구부를 더욱 높게 하여야 한다. 풍향, 풍속의 관측은 풍향계 및 풍속계를 사용한다.
- 2) 저장탱크의 잔가스를 방출관을 통해 직접 대기중에 방출하는 것이 기상상태, 당해 플랜트 및 주변의 건축물 위치, 지형과 타 사업소 및 주택 등의 화기 사용상황 등에 따라 확산의 위험이 있다고 판단되는 경우에는 저장탱크의 가스방출구에 고압호스 또는 강관을 연결하여 안전한 장소로 유도하여야 한다. 이 경우에도 개구부의 높이는 지상으로부터 5m 이상으로 하고 방출구의 최대한 가까운 곳에서 사람이 서서 조작할 수 있는 위치에 게이트밸브를 설치한다. 또 연결관은 각 부분에 누출이 없음을 확인하여야 한다.
- 3) 연락용 기자재는 휴대용 통신장비, 깃발, 메가폰 등을 사용한다.

b) 잔가스 대기방출

- 1) 대기방출은 주간에 실시하는 것을 원칙으로 한다.
- 2) 방출가스의 최대착지농도가 가연성가스인 경우 폭발하한계의 1/4 이하, 독성가스인 경우 허용농도 이하이어야 하며, 가스 방출량은 풍속, 풍향, 기온, 강우 등의 기상 상태와 주변의 건축물 위치, 지형 등을 고려하고 또 바람이 있을 때에는 가스의 착지농도를 측정하면서 방출량을 조절한다.
- 3) 잔가스 방출 중 바람이 부는 경우에는 가스검지기, 연락용 기자재를 휴대한 감시원을 배치하고 항상 가스의 착지농도를 측정하여 가스농도가 허용 착지농도 이상일 때는 방출량을 감소시키거나 중단시킨다.
- 4) 기상 상태가 바람이 없거나 비가 올 경우, 주변에 골짜기 또는 산림이 있는 경우, 건축물 등에 의하여 가려진 곳이 있는 경우, 저장탱크의 압력 저하에 의하여 방출속도가 늦어지는 경우에는 가스농도를 정확히 측정하고 특히 가스폭발에 주의하여 방출작업을 실시해야 한다.
- 5) 잔가스 방출 중 감시원은 주변차량의 운행 및 통행인의 흡연을 특히 감시한다.
- 6) 저장탱크의 잔가스 압력이 대기압 가까이 까지 내려 갔을 때에는 가스방출을 중지하고 가스방출밸브를 닫는다.

2.5.1.5.3 독성가스의 처리

잔가스처리는 통풍이 양호한 장소에서 실시함과 동시에 가스검지기 등으로 작업환경을 측정하고, 당해 가스의 허용농도를 초과하지 않아야 한다.(표 2-1참조)

표 2-1 주요 독성가스의 허용농도

독성가스명	허용농도(ppm)
아황산가스 (SO <sub>2</sub> )	2
암모니아 (NH <sub>3</sub> )	25
염소(Cl <sub>2</sub> )	1
산화에틸렌(C <sub>2</sub> H <sub>4</sub> O)	50
염화메탄(CH <sub>3</sub> Cl)	50
시안화수소(HCN)	1
메틸아민류(HMA, DMA, TMA 등)	10

## a) 액화염소의 경우

- 1) 잔가스는 노점(dew point)이 영하 45℃ 이하의 건조한 공기 또는 건조한 질소가스로 치환하고 저장탱크에서 배출되는 가스는 제독장치로 흡입시켜 처리한다. 이 경우 잔가스의 농도가 1ppm 이하인가를 확인한다. 또한 검사의뢰자가 잔가스처리를 실시한 저장탱크로서 잔가스의 농도가 1ppm 이하이고 저장탱크내의 압력이 0 kPa(0kgf/cm<sup>2</sup>) 경우에는 물로 치환하여도 된다.
- 2) 저장탱크내의 잔가스농도가 1ppm 이하이고, 압력이 0kPa(0kgf/cm<sup>2</sup>)인지 확인한 후 물치환에 의해 잔가스를 처리한다. 이 경우 맨홀 개방 후 신속히 2회 이상 물치환을 실시하고, 저장탱크 내부부식의 진행을 방지하여야 한다. 또 분리한 맨홀덮개, 밸브, 안전밸브 등도 신속히 물세척을 실시한다.

## b) 액화 암모니아의 경우

- 1) 잔가스는 건조한 공기 또는 건조한 질소가스로 치환하고, 저장탱크로부터 배출되는 가스는 제독장치로 흡입시켜 처리한다.
- 2) 저장탱크내의 압력이 0 kPa(0kgf/cm<sup>2</sup>)으로 되었을 때 물치환에 의해 잔가스를 처리한다. 이 경우 탱크내부 및 분리한 부속품에 대한 조치는 a) 2)에 따라 실시한다.

## c) 기타 독성가스의 처리

기타 독성가스의 처리는 당해 독성가스의 종류에 따라 제독설비에 의해 중화 또는 흡수하여 처리한다.

## 2.5.1.6 잔가스 치환

- a) 2.5.1.5에 따라 처리된 후, 대기압 정도의 저장탱크내의 잔가스치환은 물 또는 불활성가스로 한다.
- b) 물로 치환된 잔가스는 연소 또는 대기방출에 의해 처리한다.
- c) 2.5.1.3.1에 의한 검토 결과, 잔가스를 물로 치환하기가 부적절할 경우와 필요한 물을 확보하기가 곤란한 경우 그리고 환경보전법에 따라 치환한 물을 폐기할 수 없는 경우 및 물치환을 하면 현저한 기초의 부등침하가 예상되는 경우에는 불활성가스로 치환한다. 불활성가스로 치환한 잔가스는 연소 또는 대기방출로 처리한다.

## 2.5.1.6.1 물치환

## a) 물치환 준비

- 1) 잔가스를 물로 치환할 경우에는 물을 담수로 하고 상수도, 공업용수도, 하천, 저수탱크 등에서 취수한다. 다만, 담수의 취수가 곤란한 경우에는 바닷물을 사용할 수 있다. 이때 알루미늄과 같이 바닷물에 취약한 재료의 내부구성품은 바닷물에 접촉하지 않도록 하여야 한다.



- 2) 상수도에서 취수할 경우에는 수도관과 저장탱크의 물주입구를 직접 연결하지 말고 일단 웅덩이에 물을 받아 두었다가 펌프를 사용하여 송수한다.
  - 3) 당해 플랜트의 살수장치 또는 물분무장치에서 취수할 경우 급수중 다른 가동 중인 탱크 및 가스설비가 있을 때에는 각각에 대하여 살수장치 또는 물분무장치가 항상 안전하게 작동되는 상태이어야 한다.
  - 4) 하천, 호수, 저수탱크로부터 취수할 경우에는 모래와 이물질에 의해 저장탱크의 메인밸브, 긴급차단밸브 등이 손상되지 않도록 주의한다. 이 경우에는 펌프의 흡입관에 보호망을 부착하여 모래, 이물질이 저장탱크에 유입되지 않도록 한다.
  - 5) 저장탱크의 물주입은 저장탱크 하부노즐로 하여야 한다.
- b) 잔가스 물치환
- 1) 저장탱크의 물주입 밸브가 열려 있는지 확인한 후 송수를 개시한다. 원통형 탱크의 송수량은 최대 20m<sup>3</sup>/h로 한다.
  - 2) 물주입에 따라 배출되는 잔가스를 연소에 의해 처리하는 경우에는 2.5.1.5.1에 따른다.
  - 3) 물주입에 따라 배출되는 잔가스를 대기방출로 처리하는 경우에는 2.5.1.5.2에 따르며, 송수량이 적고 기상상태가 바람이 없거나 비가 올 경우에는 저장탱크 부근에 고농도의 가스가 체류할 우려가 있으므로 특히 주의해야 한다.
  - 4) 저장탱크의 최상부측 노즐까지 물이 찼을 때 잔가스의 연소 또는 대기방출을 중지한다.
  - 5) 물치환을 실시할 때에는 액면계(유리액면계)의 주밸브를 닫고 액면계 내에 모래, 오물, 기름 등이 침입되지 않도록 한다.
  - 6) 물치환이 완료된 후 맨홀덮개를 개방한다. 다만, 맨홀덮개에 노즐이 부착되어 있지 않은 구조의 경우에는 맨홀덮개의 돔내에 잔가스가 압축된 상태로 남아 있으므로 맨홀덮개의 개방은 서서히 실시하여야 한다. 맨홀노즐의 구조에 따라 정상부에 가스가 잔류할 수 있으므로 동관 등을 사용하여 그림 2-6과 같은 방법으로 잔류가스를 배출시킨다.

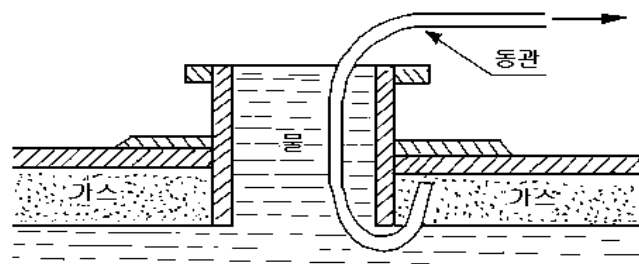


그림 2-6 잔류가스의 배출

- c) 배수
- 1) 배수는 송수관(전부 또는 일부) 또는 따로 준비한 배수관을 사용하여 배수구의 밸브를 열어 물을 배출한다.
  - 2) 배수중 저장탱크내의 찌꺼기, 오물(산화철, 황화철, 유리유황, 유리탄소, 알루미늄, 실리카겔 등)이 가스를 흡착 또는 섞여서 배출되므로 배수관 개구부에서 가스검지기 또는 가스의 농도를 측정한다. 또 저장탱크에 잔류하고 있는 C<sub>4</sub> 이상의 탄화수소가

물과 함께 배출될 수 있으므로 주의해야 한다. 가스검지 결과, 가스농도가 위험범위 내에 있을 때에는 배수 장소 주위 8m 이내에서는 화기를 사용하여서는 안된다.

- 3) 배수는 환경보전법에 의한 수질환경의 기준 이내가 되도록 처리해야 하며, 악취가 있는 경우에는 희석 또는 탈취하여야 한다.
- 4) 배수가 완료된 것을 확인한 후 신속히 탱크의 모든 메인밸브를 분리한다.

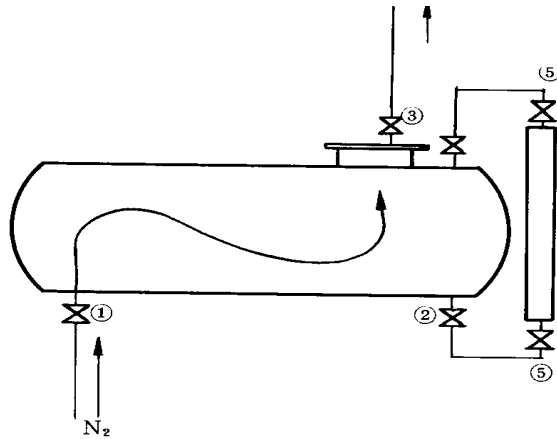
#### 2.5.1.6.2 불활성가스치환

##### a) 불활성가스치환 준비

- 1) 2.5.1.5.1 또는 2.5.1.5.2에 의해 처리된 저장탱크내 가스치환에는 질소 또는 탄산가스 등의 불활성가스를 사용한다.
- 2) 불활성가스는 방출밸브 또는 안전밸브의 노즐위치에서 가장 멀리 떨어진 노즐로 압입한다.(그림 2-7, 그림 2-8 참조) 다만, 내부 입상관에 연결되지 않은 노즐로 하여야 하며, 방출구는 방출관으로 한다.
- 3) 부득이 저장탱크내의 입상관에 연결되어 있는 노즐로 불활성가스를 압입할 경우에는 입상관에 연결되지 않은 바닥부분의 노즐로 압입하여 지상에서 5m 이상인 곳에 방출구가 있는 방출관을 통하여 방출한다.(그림 2-9 참조)
- 4) 불활성가스 치환으로 방출된 가스의 처리요령은 2.5.1.5.2에 따른다.

##### b) 불활성가스 치환

- 1) 방출밸브를 닫고 그림 2-7, 2-8, 2-9에 있는 적절한 밸브로 불활성가스를 압입하여 가스의 압력이 약 49.03 kPa(0.5 kgf/cm<sup>2</sup>)가 되었을 때 압입을 중지하고 방출밸브를 열어 가스와 불활성가스가 혼합된 가스를 대기중으로 방출한다.



번호	품명
1	드레인 밸브
2	액면계용 메인밸브
3	방출 밸브
5	볼체크 밸브

그림 2-7 불활성가스 치환 (예1)

번호	품명
1	드레인 밸브
2	액면계용 메인밸브
3	방출 밸브
5	볼체크 밸브

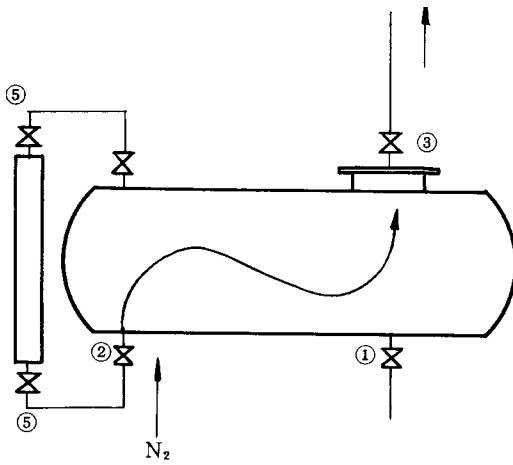


그림 2-8 불활성가스 치환 (예2)

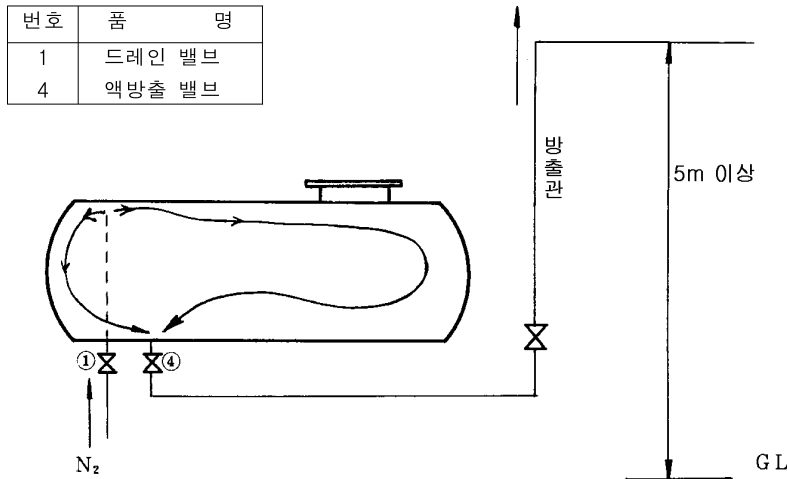


그림 2-9 불활성가스 치환 (예3)

- 2) 1)의 조작을 반복하여 실시한다. 방출관의 개구부로부터 동서남북의 각 300mm 떨어진 위치에서 배기된 가스농도를 반복하여 측정하고, 방출가스의 착지농도가 가연성가스인 경우에는 폭발하한계의 1/4이하, 독성가스인 경우에는 당해 독성가스의 허용농도 이하가 되었을 때 완료한다.

c) 공기치환

불활성가스에 의한 잔가스치환이 완료된 후에는 다음과 같이 공기치환을 실시한다.

- 1) 모든 메인밸브의 개구부로부터 약 300mm 떨어진 위치에서 방출가스의 착지농도가 가연성가스인 경우에는 폭발하한계의 1/4 이하, 독성가스인 경우에는 당해 독성가스의 허용농도 이하인지 확인한 후 각 메인밸브와 맨홀덮개를 열고 송풍기를 사용하여 충분한 공기를 불어넣어 저장탱크내의 불활성가스를 방출한다.
- 2) 산소농도계로 측정하여 산소농도가 18% 내지 22%로 된 것이 확인될 때까지 공기를 반복하여 치환한다.

### 2.5.2 탱크 개방

- a) 저장탱크내의 잔가스를 2.5.1.5에 따라 처리하고 2.5.1.6에 따라 완전히 치환하여 안전한 지 확인한 후 저장탱크를 개방한다.
- b) 저장탱크를 개방할 때는 저장탱크에 부착된 모든 밸브류(긴급차단밸브, 역류방지밸브 포함), 계기류, 맨홀덮개 및 맹판(절연을 하기 위하여 배관에 부착된 것은 제외한다) 등을 분리한다.
- c) 저장탱크내의 가스검지, 산소량측정을 실시하여 안전한지 확인한 후 저장탱크내에 들어서 탱크의 내벽을 물로 씻고 와이어브러시 등을 사용하여 찌꺼기, 녹, 오물 등을 세척한다.

[주] 산소량 측정결과가 탱크의 상부는 안전하더라도 하부는 위험할 때가 있으므로 상부 맨홀로 저장탱크내에 들어갈 경우에는 사다리의 계단마다 산소량을 측정한다. 가스검지 및 산소량의 측정은 특히 주의하여 실시하여야 한다. 수평원통형 저장탱크에서는 맨홀의 반대쪽 경판 부근에서 주의할 필요가 있다.

- d) 바닷물을 사용하여 물치환을 한 경우에는 바닷물을 배수한 후 저장탱크의 내벽에 염분이 없어질 때까지 담수를 사용하여 브러시 등으로 씻어낸다.

## 2.5.3 탱크내 작업

## a) 산소결핍 방지

저장탱크내에서 작업을 실시할 때는 산업보건에 관한 규칙(노동부령 제91호, 1994.3.29) 제7편 제2장(산소결핍위험작업시의 조치 등)에 준하는 조치 등을 하여 사고방지에 만전을 기하여야 한다.

## b) 사전확인

검사책임자는 저장탱크내의 작업을 실시할 때 다음 사항을 확인하여야 한다.

- 1) 환기장치, 작업용구, 보호구 등이 완전히 정비되어 있을 것.
- 2) 저장탱크 주변이 작업을 하여도 지장이 없는 안전한 상태로 되어 있을 것.
- 3) 저장탱크내 공기는 가스검지기를 사용하여 가스농도가 가연성 가스인 경우는 폭발하한계의 1/4 이하, 독성가스인 경우는 당해가스의 허용농도 이하일 것.
- 4) 공기치환된 저장탱크내의 공기는 산소농도계로 측정하여 산소농도가 18% 내지 22% 이내인지를 확인할 것.
- 5) 가스 및 유독가스를 발생시키는 찌꺼기 및 산소농도를 감소시키는 녹, 스케일 등이 없을 것.
- 6) 작업개시전에 강제환기장치로 저장탱크내 모든 부분에 대하여 환기를 실시하고 작업중에도 계속하여 환기를 실시할 것.
- 7) “탱크내 작업중” 의 표시를 저장탱크 상부의 잘 보이는 곳에 게시할 것.

## c) 작업지시 및 허가

- 1) 저장탱크내의 작업을 실시할 때 검사책임자는 작업원에게 작업 내용을 설명하고 b)의 사전확인을 마친 후 작업착수 지시를 한다.
- 2) 저장탱크내 작업중 검사책임자는 탱크 외부의 맨홀 부근에 감시원을 배치하여 저장탱크내 작업원과 연락을 취하도록 하고 주변의 상황을 감시하게 하여야 한다.

## d) 작업용 비계 및 발판

저장탱크의 내부작업을 위해 비계 및 발판을 설치하고, 사다리 등을 준비한다.

- 1) 수평원통형 저장탱크에 있어서는 미끄럼방지조치를 한 작업발판을 설치한다.
- 2) 수직원통형 저장탱크에 있어서는 통나무(높이가 12m이하인 경우에 한한다) 또는 금속파이프로 비계 및 발판을 조립한다. 비계 및 발판은 튼튼하게 조립해야 하고, 안전한 것이어야 한다.
- 3) 사다리는 하부에 미끄럼 방지를 위해 고정시키거나 밑부분마다 고정하는 조치를 한다.

## e) 작업용구 및 기자재

## 1) 조명용구

- 1.1) 저장탱크내에서 사용하는 조명등(照明燈)은 방폭형이어야 한다.
- 1.2) 전원코드는 캡타이어코드 등 절연이 양호한 것을 사용하고 피복에 손상이 없는 것을 사용한다.
- 1.3) 이동등(移動燈)을 달아 댐 경우에는 전원코드에 장력이 걸리지 않도록 부속고리를 사용한다.
- 1.4) 이동등의 가드, 기타 금속제의 부분은 감전방지를 위하여 접지배선을 한다.

## 2) 전동공구

- 2.1) 전원코드는 절연이 양호한 캡타이어코드로 피복에 손상이 없는 것을 사용한다.
- 2.2) 휴대용 전동공구의 프레임은 감전방지를 위하여 접지배선을 한다.

- 3) 수공구  
수공구는 작업 목적에 적당한 종류와 형식의 것을 선택하고 목적 이외에 사용하여서는 안된다.
- 4) 용접용 기자재
- 4.1) 용접홀더는 절연홀더를 사용하고, 작업중 용접홀더를 손에서 놓을 때는 절연본네프(sack)를 사용한다.
- 4.2) 용접용 코드는 절연이 양호한 캡타이어코드로 하고, 피복에 손상이 없는 것을 사용한다.
- 4.3) 전기용접기는 전기충격방지장치를 부착하여 사용한다.
- 4.4) 용접 및 절단을 할 때 발생한 유독가스는 환기장치를 이용하여 탱크 밖으로 방출한다.
- 4.5) 가스절단기를 사용할 때는 가스 누출이 없는 것을 사용하고, 저장탱크내의 가스누출 또는 분산에 주의한다. 휴식시간 또는 작업종료시에는 즉시 절단기, 호스 등을 탱크 밖으로 들어낸다.
- f) 보호구 및 복장
- 1) 보호구
- 1.1) 저장탱크내의 찌꺼기, 스케일, 녹 등을 제거하고 세척, 환기를 실시하며, 가스검지, 산소농도측정 등을 실시하여 작업환경을 안전한 상태로 하고 불충분한 곳은 보호구의 사용으로 보강한다.
- 1.2) 작업환경에 적합한 보호구의 바른 선택과 사용에는 충분한 지식과 숙련이 필요하며 검사책임자는 보호구의 사용에 대하여 미리 작업원에게 교육훈련을 실시하여야 한다. 필요에 따라 공기호흡기, 산소호흡기 또는 산소마스크를 준비한다.
- 1.3) 보호망(안전장구)  
추락의 위험이 예상되는 장소에서 작업할 경우 및 산소농도를 측정하는 경우 작업원은 보호망 설치 및 안전벨트를 착용하여야 한다.
- 1.4) 감시원 또는 용접작업자는 저장탱크내 전기용접을 실시할 때 감전을 방지하기 위하여 고무시트를 준비하고, 기타 전기보호구를 착용하여야 한다.
- 2) 복장
- 2.1) 저장탱크내에서의 작업자는 피부가 노출되지 않도록 작업복을 바르게 착용해야 한다. 작업복은 정전기를 발생시키지 않는 목면으로 된 것을 착용한다.
- 2.2) 신발은 고무장화 또는 바닥이 고무로 된 구두를 신고, 발부분의 상해를 방지하기 위하여 안전화를 착용한다.
- 2.3) 안전모를 착용한다.
- g) 감시원  
검사책임자가 탱크의 외부에 배치한 감시원은 다음 사항에 주의한다.
- 1) 저장탱크내의 작업원 및 탱크외의 작업원과 연락할 수 있는 장소에 위치한다.
- 2) 저장탱크내에서 이상 사태가 발생한 경우는 검사책임자 또는 다른 작업원에게 연락할 때까지 마음대로 저장탱크내에 들어가서는 안된다. 저장탱크내에 들어갈 경우에는 산소결핍 방지에 주의하여야 한다.
- h) 작업중단시의 조치  
저장탱크내 작업을 잠시 중단했을 경우에는 그 사이에 가스누출, 산소농도의 저하 등 저

장탱크내의 상태가 변화될 수 있으므로 작업을 재개할 때는 개방시의 작업순서를 반복하여 실시하고 안전한지 확인한 후 작업을 시작하여야 한다.

## 2.6. 가공상태검사

가공상태검사는 저장탱크 내외부에서 제작 시의 가공상태, 부품의 부착상태 등에 대하여 육안으로 검사를 실시한다.

### 2.6.1 검사방법

- a) 저장탱크의 내외면에 대하여 내압성능에 미치는 영향을 검토한다. 특히, 내면의 모재의 압연흡집, 경판의 굽힘가공에 의한 흡집, 용접부의 어긋남, 오버랩(overlap)과 언더컷(under cut), 지그부착자국 등에 대하여 조사한다.
- b) 저장탱크 내외부에 부착된 부품은 그 부착상태가 당해 저장탱크의 기능에 어떤 영향을 미치는지 부착상태에 대하여 검사한다.
- c) 가공상태검사는 육안으로 실시하고, 필요한 경우에는 기자재를 사용한다.

### 2.6.2 판정 및 조치

- a) 모재, 용접부, 지그부착자국 등에 이상이 없고 또한 내외부의 부착부품이 적절하게 부착되어 있는 것은 합격이다.
- b) 동판의 압연흡집, 경판의 가공흡집, 지그부착자국의 흡집 등에 대해서는 2.8.2 부식상태검사의 판정 및 조치에 따른다.
- c) 용접부의 오버랩, 언더컷 등의 다듬질은 2.8.2.2 부식상태검사의 조치와 같은 방법으로 실시한다. 필요할 경우에는 2.10 자분탐상시험 또는 2.11 침투탐상시험을 추가하여 실시한다.
- d) 내부 및 외부의 부착부품이 적절하게 부착되지 않은 것은 보수한다.

## 2.7 균열 등의 검사

- a) 균열 등의 검사는 저장탱크 동경판 내면의 용접선, 모재의 열영향부, 지그부착자국, 노즐, 부속품을 부착하기 위한 용접부 및 모재부 등에 대하여 자분탐상시험 또는 침투탐상시험을 실시하여 표면과 표면 부근에 균열 등이 없는지 검사한다.
- b) 자분탐상시험 또는 침투탐상시험을 실시한 결과 다음과 같은 결함이 발견되면 판정 및 조치를 위해 필요에 따라 초음파탐상시험 또는 방사선투과시험을 추가로 실시한다.
  - 1) 길게 또는 중심부로 들어가는 균열
  - 2) 국부적으로 많이 발생한 균열
  - 3) 표면에 많이 발생한 기공(blow hole)
  - 4) 모재의 황화물 균열(sulfur crack)
  - 5) 박리성 균열(떨어져 나가려는 성질의 균열)
- c) 재검사시 용접부 및 모재의 심부에 균열 등 결함이 미리 예상되는 경우 또는 사업소로부터 요청이 있는 경우에는 초음파탐상시험 또는 방사선투과시험을 실시한다.

## 2.8 부식상태검사

부식상태검사는 저장탱크 동경판의 내외면 및 내외부 부착품의 부식상태를 육안과 두께측정장비로 실시하여 저장탱크의 내압, 기밀성능 및 두께에 대하여 확인한다.

### 2.8.1 검사방법

- a) 부식상태검사는 육안으로 부식이라고 인정되는 부분에 대하여 와이어브러시 등으로 처리한 후 실시하고 부식상태를 기록한다.
- b) 저장탱크 외면의 부식상태검사는 주로 육안에 의하여 도장의 벗겨진 부분, 부속품의 부

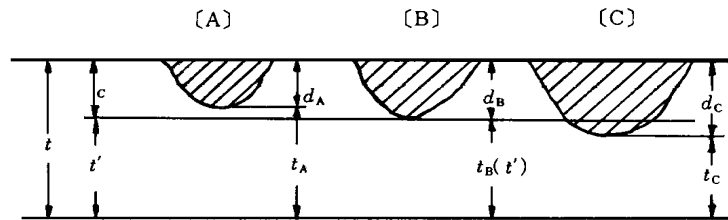
착부, 용접부, 볼트 및 플랜지 등에 대하여 실시하고 필요에 따라 두께측정장비 등을 사용하여 잔여두께를 확인한다.

- c) 저장탱크를 개방하지 않고 동판 내면의 부식상태를 검사할 경우에는 탱크의 외면에서 두께측정장비를 사용하여 실시한다.
- d) 저장탱크를 개방하여 동판 내면 및 내부 부착부품의 부식상태를 검사할 경우에는 육안으로 기상부, 기액변동부, 저장탱크의 하부, 경판의 중앙부와 너클부, 각 용접부와 열영향부, 내부 부착부품 등에 대하여 부식의 유무를 검사하고 두께측정기를 사용하여 그 두께를 측정한다.
- e) 전항의 검사 결과, 모재부에 밀집된 선상모양 또는 점모양의 부식이 발견된 경우 그 상태를 기록한 후 그라인더로 각각의 부분에 대하여 최대 부식깊이까지 깎아 내고 두께측정장비로 잔여두께를 측정한다.
- f) 두께측정은 2.9에 따른다.

## 2.8.2 판정 및 조치

### 2.8.2.1 판정

- a) 부식이 없으면 합격이다.
- b) 부식이 있는 경우의 판정은 다음과 같다.(그림 2-10 참조).



$c$  : 부식여유(제작여유두께 포함)

$t$  : 부식여유를 포함하는 실제두께 [주]  $t = t' + c$

$t'$  : 부식여유를 포함하지 않는 계산두께

그림 2-10 부식상태의 판정기준

- \* [A] : 부식부분의 모재표면에서 부식 깊이를 제거한 잔여두께가 부식여유를 포함하지 않는 계산두께를 초과하는 경우에는 2.8.2.2의 a)조치를 실시한 후 합격으로 한다. 다만, 잔여 부식여유가 적고 과거의 두께 감소를 추정하여 잔여두께가 다음 회의 재검사시기까지 부식여유를 포함하지 않는 계산두께 이하가 된다고 추정될 경우에는 다음회의 재검사주기를 단축하여 실시한다.
- \* [B] : 잔여두께가 부식여유를 포함하지 않는 계산두께와 거의 같은 경우로서
- \* [B<sub>1</sub>] : 각각의 부식부분의 단독면적이 50cm<sup>2</sup> 이하이고 또한 동판 1매의 부식부분의 합계면적이 동판 표면적의 5% 이하인 경우는 2.8.2.2의 a)조치를 실시한 후 그 시기의 부식상태검사는 합격으로 한다. 다만, 다음 회의 재검사주기를 단축하여 실시한다.
- \* [B<sub>2</sub>] : 각각의 부식부분의 단독면적이 50cm<sup>2</sup>를 초과하는 경우 또는 동판 1매의 부식부



분의 합계면적이 동판 표면적의 5%를 초과하는 경우에는 2.8.2.2의 b) 조치를 실시한 후 그 시기의 부식상태검사는 합격으로 한다.

- \* [C] : 잔여두께가 부식여유를 포함하지 않은 계산두께 미만인 경우로서
- \* [C<sub>1</sub>] : 각각의 부식부분의 단독면적이 50cm<sup>2</sup> 이하이고 또한 부식부분의 합계면적이 동판 1매 표면적의 5%이하인 경우에는 2.8.2.2의 b) 조치를 실시한 후 그 시기에 서의 부식상태검사는 합격으로 한다.
- \* [C<sub>2</sub>] : 각각의 부식부분의 단독면적이 50cm<sup>2</sup>를 초과하는 것 또는 동판 1매의 부식부분의 합계면적이 동판 1매 표면적의 5%를 초과하는 경우에는 2.8.2.2의 b) 조치를 실시한 후 합격으로 하거나 저장탱크를 폐기한다.

[주1] 부식부분의 면적은 확인을 위해 당해 부식부분을 그라인더 등으로 깎아 낸 후의 면적으로 한다.

[주2] 단독부식 부분으로 간주하는 인접한 부식부분의 예는 그림 2-11과 같다. 근접한 부식부분을 단독으로 간주할지, 각각 별개의 부식부분으로 간주할지는 가장 근접한 간격이 50mm 이하인가, 그 이상인가에 따라서 결정한다.

- \* S<sub>1</sub>, S<sub>2</sub>, S<sub>3</sub>는 점선으로 그린 부분을 포함하여 단독부식부분으로 간주한다.
- \* S<sub>4</sub>, S<sub>5</sub>는 각각 1개의 단독부식부분으로 한다.

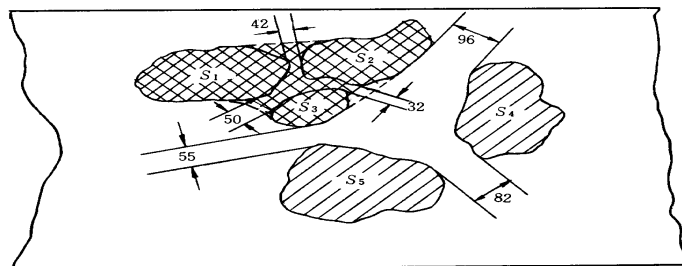


그림 2-11 인접부식부분(예)

[주3] 재검사주기의 단축

제1회 재검사에서 제n회 재검사시까지 두께 감소가 있을 때 실제로 부식된 두께의 총합을 m으로 하고 각각의 재검사기간의 총합을 Y로 하면 m/Y에 의해 1년간에 부식되어 감소한 두께 즉, 연간부식률을 추정한다. 제n회 재검사의 잔여부식여유를 Cn 이라 하면  $Cn \div m/Y$ 의 계산에 의해 두께의 감소에 따른 잔여두께가 부식여유를 포함하지 않는 계산두께에 도달하는 시기 X를 예측한다. 이 예측한 시기 X는 주기를 단축한 다음회의 재검사시기이다.

2.8.2.2 조치

- a) 부식이 있고 그 판정이 [A] 및 [B]인 경우에는 그림 2-12와 같이 부식부분을 그라인더 등을 사용하여 부식이 없는 부분의 모재표면에 대하여 1/3기울기 이하가 되도록 완만하게 마무리한 후 연마면 전체를 2.10 자분탐상시험 또는 2.11 침투탐상시험을 실시하여 표면 또는 표면부근의 결함 여부를 확인한다.



(1/3 기율기 이하로 완만하고 매끈하게 다듬질 한다)

그림 2-12 부식부분의 그라인더에 의한 다듬질 요령

- b) 부식이 있고 그 판정이 [B<sub>2</sub>] 및 [C]인 경우에는
- 1) 저장탱크 설계회사 및 제조회사와 협의한 다음 용접보수 계획을 작성하여 “용접보수요령”에 따라 용접보수를 실시한다.
  - 2) 용접보수를 실시하고자 할 때는 부식부분을 완전히 제거하고 2.10 자분탐상시험에 따라 결함이 없는지 확인한 후에 실시한다.
  - 3) 용접보수의 용착금속은 모재표면 이상의 1.5mm 이하의 높이로 그라인더를 사용하여 완만하게 다듬질한다.
  - 4) 용접보수 후 2.14 내압시험을 실시하고 용접선 전면에 대하여 자분탐상시험 또는 침투탐상시험을 실시한다. 다만, 맞대기 용접부의 부식에 대하여 용접보수를 실시했을 경우와 부식부분을 제거한 깊이가 3mm 이상인 경우에는 내압시험 후 당해 부분을 2.13 방사선투과시험을 실시하되 이것이 부적합할 경우에는 2.12 초음파탐상시험을 실시하여 결함이 없는지 확인한다.

## 2.9 두께측정

### 2.9.1 두께측정의 목적

두께측정은 저장탱크의 내외면에서 부식으로 인해 얇아짐에 따라 현재 남아있는 잔여두께를 측정하는 것을 목적으로 한다.

### 2.9.2. 두께측정장비

두께측정장비는 초음파두께측정기를 사용한다.

### 2.9.3 측정기술자

두께측정을 실시하고자 하는 자는 전문검사기관의 검사원 또는 비파괴검사기능사 이상의 국가기술자격 취득자로 한다.

### 2.9.4 두께측정방법

#### a) 영점조정

- 1) 측정하고자 하는 피검체에 가장 가까운 두께의 비교시험편 또는 장치에 부착되어 있는 시험편으로 영점조정을 실시한다. 영점조정은 측정개시전 뿐만 아니라 측정작업중에도 수시로 실시한다.
- 2) 영점조정은 2~3회 반복하여 실시하고 표시치가 변동되지 않았는지 확인한다.
- 3) 필요에 따라 음속조정을 실시한다.

#### b) 측정준비

- 1) 미리 측정점을 정하고 그 점을 표시하여 기호를 기입한다. 측정점은 전회에 측정한 점이 페인트 등으로 표시되어 있을 때는 그 점도 측정점에 포함시킨다.
- 2) 측정점의 도장을 벗겨 낸다.
- 3) 박리성의 스케일 등을 제거하거나 녹을 제거한 후 표면을 와이어브러시, 샌드페이퍼 등을 사용하여 매끈하게 다듬질한다. 일반적으로 다듬질한 표면의 표면거칠기는 50S 이상으로 한다.

#### c) 측정

- 1) 측정점에 글리세린 또는 이와 동등 이상의 성능을 가진 접촉매질을 도포하고 탐촉자를 적용하여 측정기의 표시치가 변동하지 않는 것을 확인하고 그 표시치를 기록한다.

- 2) 저장탱크 동판의 곡률에 따라 2분할 탐촉자의 방향을 정하고 두께측정기를 적용한다.
- 3) 저장탱크 동판의 두께측정은 내외면의 어느 쪽에서 실시해도 좋다.
- 4) 측정점의 반대면이 경사진 경우는 측정치에 큰 오차가 생기므로 주의하여 측정하여야 한다.

2.9.5 두께측정시기

두께측정은 저장탱크의 재검사를 할 때 실시한다.

2.9.6 두께측정위치 및 측정점의 수

- a) 두께측정위치(측정점)는 저장탱크의 각 경판에 있어서는 중심점과 그 부위의 상하좌우에서 5점 이상, 각 동판에 있어서는 상하좌우 각 길이 방향의 중심위치에서 각 4점 이상으로 한다.
- b) 각 동판의 길이방향의 중심에 맨홀 또는 노즐 등이 있을 경우에는 부착부근에서 1점 이상으로 한다.
- c) 전면에 부식이 확인될 경우, 국부부식이 확인될 경우 또는 전회의 측정치와 비교하여 현저한 차이가 있을 경우에는 측정점을 증가시킨다.
- d) 경판 및 동판이 2매 이상의 강판으로 구성되어 있는 경우에는 그림 2-13과 같이 측정점을 증가시킨다.
- e) 측정점은 내면에는 페인트, 외면에는 당해 저장탱크의 도색과 다른 색의 페인트 또는 접착테이프 등으로 표시하고 다음회의 측정시에도 그 점을 측정한다.

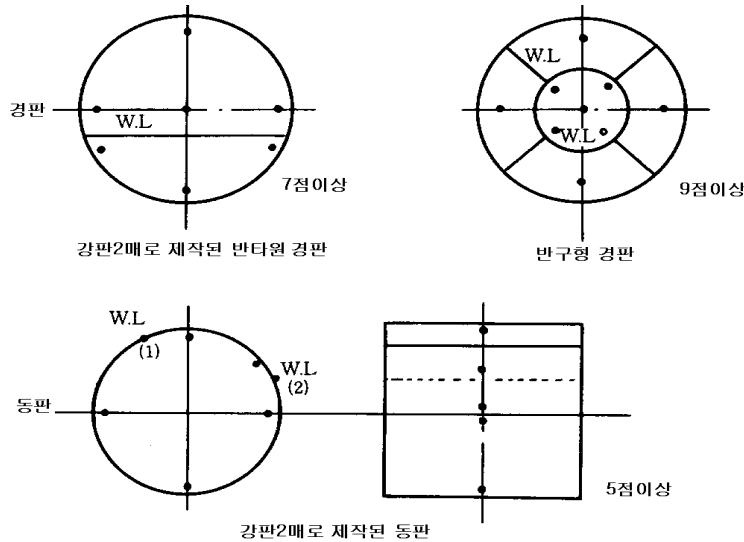


그림 2-13 2매 이상의 강판으로 구성된 경우의 측정점

2.9.7 판정 및 조치

- a) 저장탱크 설계 및 제조시의 두께계산식을 검토하고 전회의 측정치와 비교하여 판정한다.
- b) 판정 및 조치는 2.8.2에 따른다.

2.9.8 기록

- a) 측정조건(두께측정기의 형식, 탐촉자, 주파수, 음속, 접촉매질, 표면처리 방법등)에 대하여 기록한다. 측정점 및 기록방법은 그림 2-14와 같다.

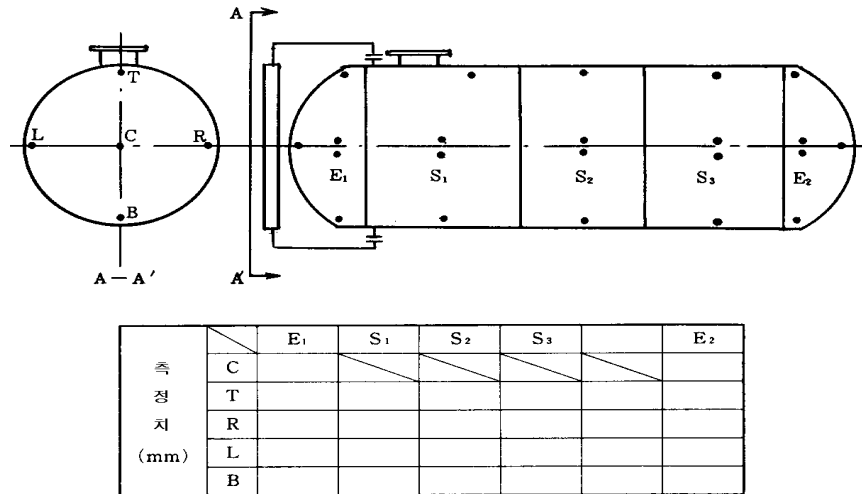


그림 2-14 두께 측정점 및 기록방법

- b) 경관 및 각 동판의 측정점마다 측정치를 기록한다.
- c) 부식상태 및 전회의 측정치와의 비교에 의하여 판단되는 상황을 함께 기록한다.

## 2.10 자분탐상시험

## 2.10.1 시험목적

자분탐상시험은 저장탱크의 용접부와 모재의 열영향부, 지그부착자국, 부품부착부 및 다른 검사의 결과, 이 시험을 필요로 하는 부분에 대하여 실시하고 그 부분의 표면 및 표면부근의 균열, 기타 결함을 검출하는 것을 목적으로 한다.

## 2.10.2 시험종류

- a) 저장탱크의 자분탐상시험은 극간법(yoke법)에 의해 자화하고 연속법에 따라 실시한다.
- b) 저장탱크 내부의 자분탐상시험은 특별히 지정하지 않는 한 습식형광법으로 하는 것을 원칙으로 한다. 다만, 결함의 모양을 전사하는 경우로서 건식법이 적당하다고 판단되는 때는 건식법을 적용한다.

## 2.10.3 시험기술자

저장탱크의 자분탐상시험을 실시하는 자는 비파괴검사기능사 이상의 국가기술자격을 취득한 자이어야 한다.

## 2.10.4 시험준비

- a) 시험면의 표면은 결함이 확실히 검출되도록 매끄럽고 깨끗하게 처리하여야 한다. 또한, 용접선의 가장자리로부터 양쪽으로 각각 100mm범위 이상 녹 등을 제거하는 전처리를 실시해야 한다.
- b) 용접이음매 표면의 굴곡은 시험의 정밀도를 현저히 떨어뜨리고 유사모양의 원인이 되어 시험결과의 판정을 곤란하게 하므로 시험 전에 드레싱(dressing)을 하여 표면을 매끄럽게 한다.

[주] 드레싱이란 용접덧살(weld reinforcement)을 그라인더 등으로 깎아내고 표면을 매끄럽게 다듬는 것을 말한다. (그림 2-15 참조)

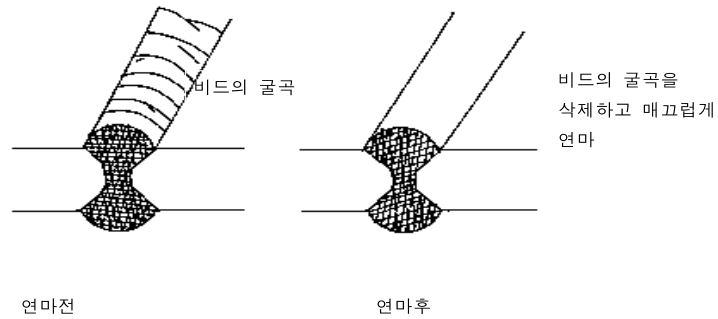


그림 2-15 드레싱

c) 용접이음매의 언더컷, 오버랩 등은 다듬질하여 매끄럽게 처리한다.(그림 2-16 참조)

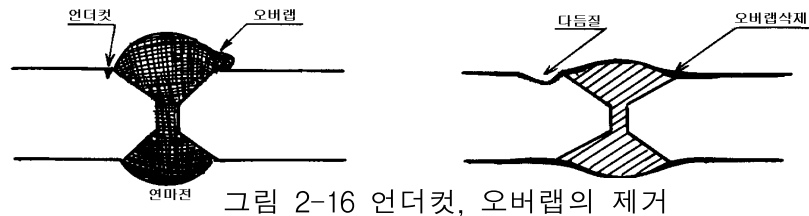
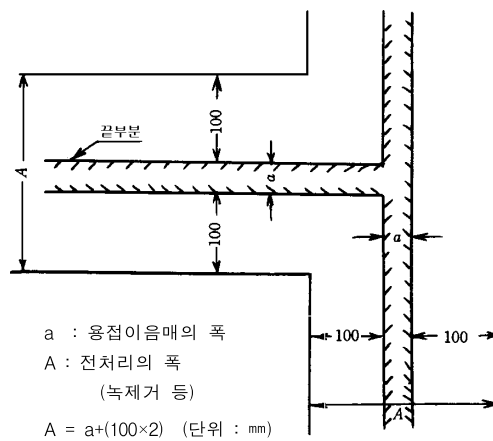


그림 2-16 언더컷, 오버랩의 제거

d) 시험면의 슬래그, 스파터 등은 의사모양의 원인이 되므로 시험 전에 와이어브러시, 그라인더 등을 사용하여 제거한다.

e) 시험면의 녹제거 범위는 그림 2-17과 같다.



그림

2-17 시험면의 녹제거범위

f) 녹제거는 와이어브러시 외에 제트 강철끝(jet graver)등을 사용한다. 또 와이어브러시는 전동브러시를 사용하는 것이 바람직하다.

g) 용접이음매에 에폭시(epoxy)계통의 수지 피막코팅이 된 것은 피막을 제거한다. 이때 유기용제를 사용하면 위험하므로 기계적 방법으로 제거한다.

## 2.10.5 시험 실시 범위

a) 시험 실시 범위는 다음에 따른다.

1) 동판 용접이음매의 시험 범위(그림 2-18a 참조)

동판 용접이음매의 폭에 이음매의 가장자리부분으로부터 각판의 판두께에 상당

하는 길이 이상을 더한 범위로 한다.

2) 부속품 용접이음매의 시험 범위(그림 2-18b 참조)

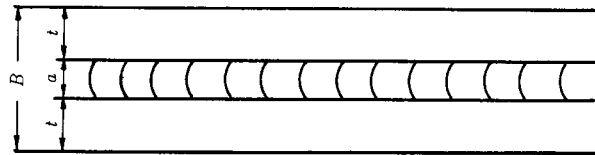
부속품 용접이음매의 폭에 이음매의 가장자리부분으로부터 동판 및 부속품의 두께에 상당하는 길이 이상을 더한 범위로 한다.

3) 지그부착자국의 시험 범위(그림 2-18c 참조)

지그부착자국의 주위에서부터 바깥쪽으로 각각 10mm 이상의 거리의 점을 연결한 범위로 한다.

b) 시험 범위 내에서 결함이 검출된 경우 추가 시험을 실시해야 한다. 추가 시험의 실시 범위는 그림 2-18a, 2-18b, 2-18c와 같다.

<시험 실시 범위>



B : 시험 실시 범위,  $B = a + 2t$

a : 용접비드의 폭

t : 동판의 두께와 같은 폭 (단, 최소 30mm)

<추가 시험 실시 범위>

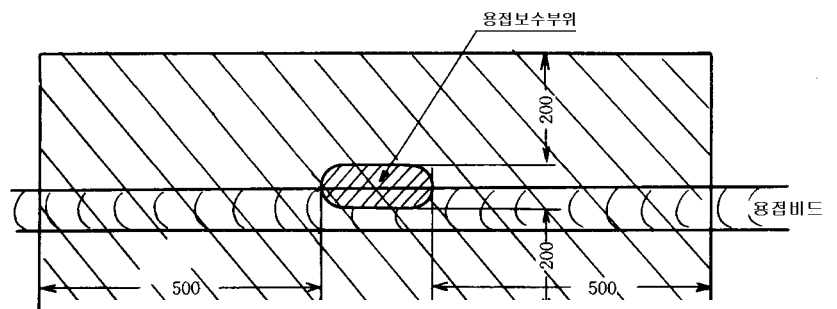
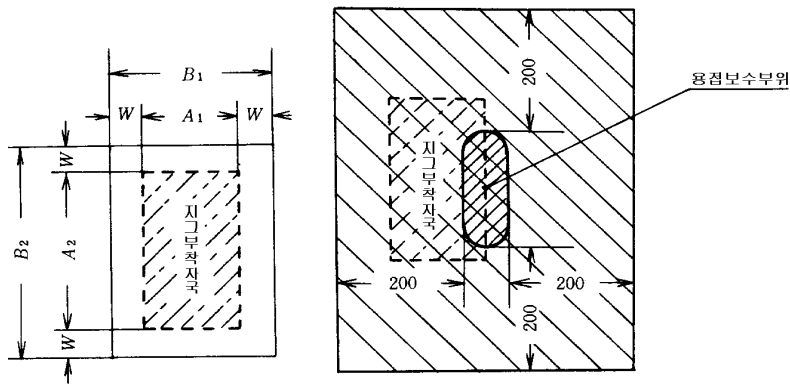


그림 2-18a 시험 범위(동판 용접이음매의 경우)

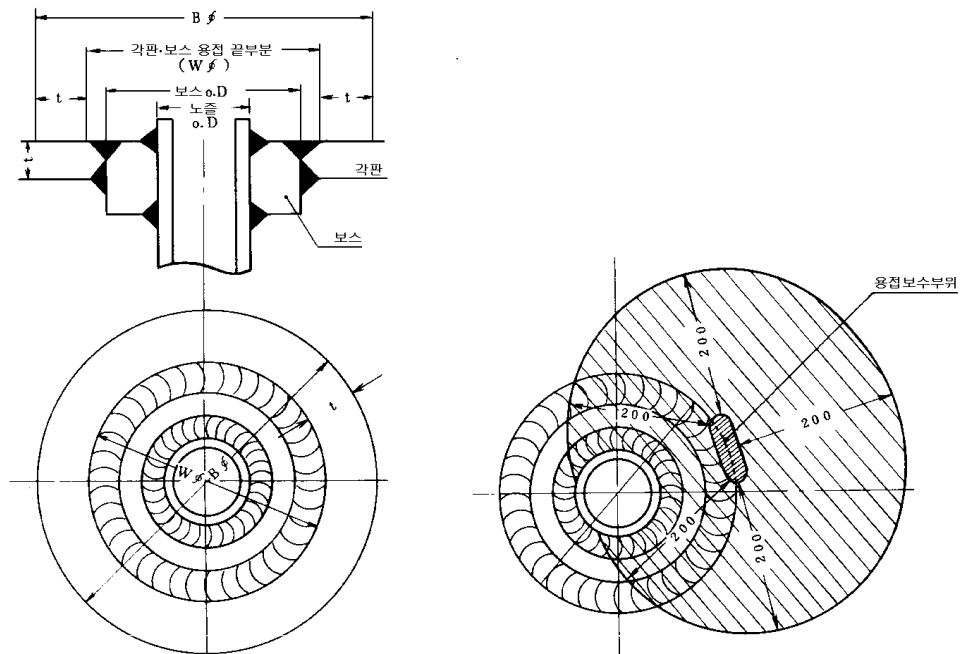
<시험 실시 범위>

<추가 시험 실시 범위>



$A_1 \times A_2$  : 지그부착자국      용접의 각 가장자리부분으로부터  
 $W$  : 10mm이상      각각 200mm로 둘러 싸여진 부분으로  
 $B_1 \times B_2$  : 시험실시범위      그림의 빗금친 부분

그림 2-18b 시험범위(지그부착자국의 경우)



<시험실시범위>

$B\phi$  : 시험실시범위  
 $t$  : 동판의 두께와 같은 폭(최소 30mm)  
 $W\phi$  : 동판과 보스의 용접 외측 끝부분의 직경  
 $B\phi = (W + 2t)\phi$

<추가시험실시범위>

용접의 각 가장자리부분으로부터  
 각각 200mm로 둘러 싸여진 부분으로  
 그림의 빗금친 부분

그림 2-18c 시험범위 (노즐 등이 부착된 용접부의 경우)

2.10.6 시험장치

## 2.10.6.1 자화장치

- a) 자화장치는 5초 이상 연속 통전시킬 수 있는 반파정류한 직류나 교류극간형 자분탐상기로 한다.
- b) 자화장치는 사용할 최대 극간격에서 교류 사용시 10 lbs(4.5kg), 직류 사용시 40 lbs(18kg)의 들어올리는 힘이 있는 장비이어야 한다.

## 2.10.6.2 자분적용장치

- a) 습식법에 있어서의 자분적용장치는 자분을 균일하게 분산시킨 검사액을 안정적으로 시험면에 산포할 수 있는 장치 또는 기구이어야 한다.
- b) 건식법에 있어서의 자분적용장치는 항상 잘 건조한 자분을 균일하게 분산된 상태로 안정적으로 시험면에 적용할 수 있는 장치 또는 기구이어야 한다.

## 2.10.6.3 자외선조사장치

- a) 형광자분을 사용하는 자분탐상시험에는 자외선조사장치(black light)를 사용한다. 자외선조사장치는 330~390nm(3,300~3,900Å)의 근자외선을 통과시키는 필터를 부착하여야 한다.
- b) 자외선조사장치는 시험면에서 800~1,000  $\mu\text{W}/\text{cm}^2$ 의 자외선 강도를 얻을 수 있는 것으로 하고, 시험중에 고장을 일으키는 일이 없도록 사전에 잘 점검해 두어야 한다.

## 2.10.7 자분 및 검사액

## 2.10.7.1 자분

- a) 저장탱크 동판의 내면 및 내부 부속품부착부 등의 자분탐상시험은 광선을 차단하여 실시하고, 형광자분을 사용하여야 한다.
- b) 저장탱크의 외면 및 외부부속품 부착부 등에 대해서 주간에 실시하는 자분탐상시험은 비형광자분을 사용한다.
- c) 자분모양을 전사(轉寫)하기 위하여 사용하는 자분은 흑색으로 한다.

## 2.10.7.2 검사액

- a) 검사액의 분산매는 물에 계면활성제와 방청제를 혼합한 것으로 한다. 저장탱크내 작업에 있어서 분산매에 등유 또는 휘발성 액체를 사용하는 것은 안전관리상 피해야 한다.
- b) 검사액은 자분의 분산성 또는 그 성능이 열화된 것을 사용하여서는 안된다.
- c) 검사액을 자분적용장치에 넣을 때에는 자분이 균일하게 분산된 상태가 되도록 잘 교반한 후 실시한다.

## 2.10.7.3 검사액 농도

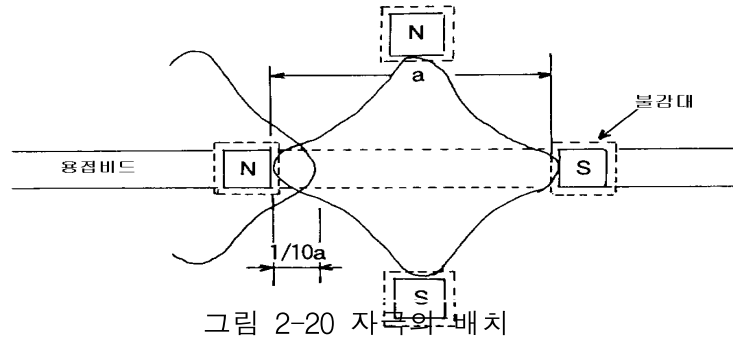
검사액중 자분농도는 비형광자분일 경우 2-10g/l, 형광자분일 경우는 0.2-2.0g/l의 범위로 하고 특히 형광자분의 경우에는 자분의 적용시간, 자분의 적용방법 등을 고려하여 정하고 과잉농도는 피하는 것이 좋다.

## 2.10.7.4 자분 및 검사액의 성능 확인

- a) 구입 또는 개봉 후 기간이 오래된 자분은 표준시험편을 사용하여 성능이 열화되지 않았는지 확인한 후에 사용하여야 한다.
- b) 혼합후의 경과시간이 오래된 검사액을 사용할 경우에는 표준시험편을 사용하여 성능이 열화되지 않았는지 확인한 후에 사용하여야 한다.
- c) 검사액을 새로 혼합한 경우 또는 필요하다고 생각되는 경우에는 표준시험편을 사용하여 성능을 확인하여야 한다.







[주] 용접이  
음매에 밀착시  
키지 못할 경  
우의 자극배치  
는 그림 2-21  
과 같이 실시  
한다.

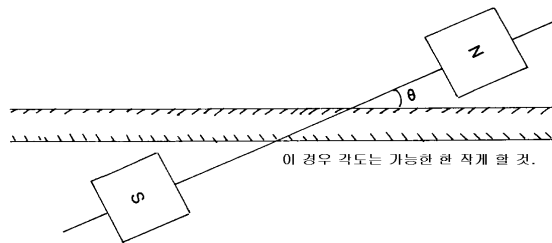


그림 2-21 자극배치(용접이음매에 밀착시키지 못할 경우)

#### 2.10.9.2 표준시험편에 의한 확인

- 시험개시에 앞서 자장의 방향 및 강도를 표준시험편을 사용하여 확인한다.
- 시험장치를 변경했거나 자분의 종류를 바꾸어 새로운 검사액을 사용할 경우 또는 피검물의 재질 등이 변했을 경우에는 표준시험편을 사용하여 시험조건이 맞는지 확인하여야 한다.

#### 2.10.9.3 자화

- 자화할 때는 사용하는 장치의 특성, 시험재의 재질, 열처리 등에 의한 자기특성이나 형상 등에 의한 영향을 고려하여 자화전류량을 선정한다.
- 자화방법은 반파정류한 직류(HWDC)나 교류극간법으로 한다.

#### 2.10.9.4 자분 적용시기

자분의 적용시기는 연속법으로 한다.

#### 2.10.9.5 자분의 적용

- 자분의 적용은 주로 습식법으로 한다.
- 검사액은 탐상유효범위의 바깥쪽부터 서서히 탐상유효범위의 전면이 젖도록 적용하여야 한다.
- 통전시간중 검사액의 적용시간은 1시험단위마다 3초 이상으로 한다.

[주] 1시험단위라 함은 자극의 배치, 자화, 자분의 적용, 관찰 등 1회 자화에 대하여 실시하는 일련의 시험작업을 말한다.

#### 2.10.9.6 통전시간

- a) 검사액을 적용하면서 자분모양을 관찰할 경우 통전을 시작하면서부터 검사액을 적용하고 자분모양의 관찰이 끝날 때까지 통전을 계속하여야 한다.
- b) 검사액을 적용후 자분모양을 관찰하는 경우 통전을 시작하면서부터 검사액을 적용하고, 탐상유효범위내에서 검사액의 유동이 정지할 때까지 통전을 계속하여야 한다.

#### 2.10.10 자분모양 관찰

- a) 자분모양의 관찰은 1시험단위마다 실시하고 검사액의 적용 후에 관찰하는 경우에는 검사액의 유동이 정지된 후 신속히 관찰해야 한다.
- b) 자분모양이 생긴 경우에는 시험 표면을 점검한 후 재시험을 실시한다. 재시험을 실시할 때의 자극의 배치는 자분모양의 길이방향에 대하여 직각으로 하여야 한다.
- c) 자분모양이 나타나는 경우 그것이 결함으로 인한 자분모양인가, 결함이 아닌 유사모양인가 주의하여 관찰하고 판별해야 한다. 시험기술자는 유사모양의 발생에 대하여 아래 사항을 참고하여 관찰한다.
  - 1) 시험면의 다듬질이 거칠거나 녹제거, 용접슬래그(slag)의 제거가 불충분할 때는 유사모양이 생기기 쉽다.
  - 2) 투자율이 다른 재질 또는 금속조직의 경계선에서는 유사모양이 생기기 쉽다.
  - 3) 시험면을 다른 철강재료로 마찰시켰을 경우 유사모양이 생기기 쉽다.
  - 4) 냉간 가공품으로 가공도가 서로 다를 때에는 유사모양이 생기기 쉽다.

#### 2.10.11 판정 및 조치

##### 2.10.11.1 판정

- a) 자분모양이 검출되지 않고 균열 등의 유해한 표면결함이 없으면 합격이다.
- b) 유사모양은 결함으로 보지 않는다. 유사모양이 나타난 경우에는 그 부위를 그라인더를 사용하여 표면을 약간 깎은 후 다시 자분탐상시험을 하여 결함자분모양이 검출되지 않을 때에는 유사모양으로 판정한다.
- c) 균열 등의 결함자분모양이 검출되는 경우에는 그 균열을 깎아낸 후 잔여두께의 정도에 따라 다음과 같이 판정한다.
  - [A] 균열 등의 결함이 있는 부위 주위의 모재표면에서 결함을 깎아낸 후의 두께(이후 잔여두께라 한다)가 부식여유를 포함하는 두께를 초과하는 경우에는 2.10.11.2의 a) 조치를 실시한 후 합격으로 한다.
  - [주] 그라인더 보수가 불가능한 노즐 등은 용접보수를 한다.

[B] 잔여두께가 부식여유를 포함하지 않는 계산두께와 같은 경우에는 2.10.11.2의 b) 조치를 실시한 후 합격으로 한다.

[C] 잔여두께가 부식여유를 포함하지 않는 계산두께 미만의 경우에는 2.10.11.2의 b) 조치를 실시한 후 합격으로 한다.

- d) 한 변의 길이가 1.5cm인 면적 25cm<sup>2</sup>범위 내에 최대길이 또는 지름이 4mm 이하의 결함자분모양이 다수 있는 경우로서 잔여두께가 부식여유를 포함하는 계산두께 이상일 때 선상결함 자분모양의 갯수와 점수의 곱과 원형결함자분모양의 갯수와 계수의 곱과의 합이 12 이하일 때에는 2.10.11.2의 a) 조치를 실시한 후 합격으로 한다. 합이 12를 넘을 때에는 2.10.11.2의 b) 조치를 실시한 후 합격으로 한다. 다만, 계수란 결함자분모양의 종류와 그 정도에 따라 표 2-2에 나타난 수치를 말한다.

표 2-2 결함자분모양의 종류와 정도에 따른 계수

결함의 종류	결함의 정도	
	최대길이 또는 최대지름이 2mm이하인 것	최대길이 또는 최대지름이 4mm이하인 것
선상결함자분모양	3	6
원형결함자분모양	1	2

## 2.10.11.2 조치

## a) 그라인더 보수

각각의 결함 부위를 그라인더를 사용하여 깎아내고 주위를 1/3기울기 이하가 되도록 매끈하게 다듬질한 후 해당부분에 대하여 자분탐상시험 또는 침투탐상시험을 실시하여 결함이 없는지 확인한다.

## b) 용접보수

1) 그라인더를 사용하여 균열 등의 결함을 깎아낸후 다시 자분탐상시험을 실시하여 결함이 없는지 확인한다.

2) 결함을 깎아 낸 부분에 대해서는 ‘용접보수요령’에 따라 용접보수를 실시한다.

3) 용접후의 시험은 깎아 낸 깊이가 3mm 미만의 경우에는 소정의 시간 (2.14.4의 a) 참조)후 자분탐상시험을 실시하여 결함이 없는지 확인한다. 다만, 맞대기 용접부는 두께에 따라 방사선투과시험 또는 초음파탐상시험을 실시한다. 깎아낸 깊이가 3mm 이상인 경우에는 자분탐상시험 및 방사선투과시험 또는 초음파탐상시험을 실시한다. 또한, 필릿용접부에 대하여 방사선투과시험 대신에 침투탐상시험을 실시한다.

4) 결함을 깎아 낸 깊이가 3mm 이상의 결함을 용접보수 또는 깊이가 2mm를 넘거나 그 길이가 100mm 이상의 결함을 용접보수한 후에는 2.12의 초음파탐상시험 또는 2.13의 방사선투과시험을 자분탐상시험 후에 실시한다.

5) 용접보수 후 자분탐상시험은 용접선에 대해서 보수부분의 전후 500mm까지의 범위, 용접선의 양쪽으로 각각 200mm까지의 범위로 한다.

6) 위의 시험으로 결함이 없는지 확인한 후 2.14에 의해 내압시험을 실시하여 내압성능을 확인한다. 내압시험에 합격한 저장탱크는 자분탐상시험, 침투탐상시험 또는 방사선투과시험을 전 용접선에 대하여 실시하고 결함이 없는지 확인한다.

7) 용접보수 후 내압시험, 비파괴시험에 합격한 저장탱크는 3년마다 재검사를 실시한다.

c) 용접보수를 실시한 것 중 노즐부 및 탱크에 용접된 보강재와 그 보강재에 부착된 보강재의 용접부분에 발생한 결함에 대한 용접보수가 동판에 대하여 용접에 의한 열영향을 주지 않고 내압성능에 영향이 없는 경우에는 용접보수 후 내압시험을 생략할 수 있다.

## 2.10.12 기록

a) 자분탐상시험의 결과는 “검사성적서”에 기록한다. 자분탐상시험 성적서에는 시험범위, 장치의 종류와 형식, 기자력, 자화방법, 자분분산매, 검사액의 농도, 표준시험편, 표면 다듬질 상태, 시험기술자의 자격과 성명 등의 시험방법과 시험조건을 함께 기록한다.

b) 자분탐상시험의 결과 결함이 검출된 경우 그 결함의 위치, 깊이 및 길이를 정확하고 깨끗하게 스케치한다. 필요한 경우에는 사진 촬영을 한다. 결함의 위치를 사진 촬영할 경우, 그 결함에 붙인 기호 또는 번호, 각판의 기호, 번호의 위치 등을 표시함과 동시에

크기를 비교하기 위한 자를 사용하여 그림 2-22와 같이 촬영한다.

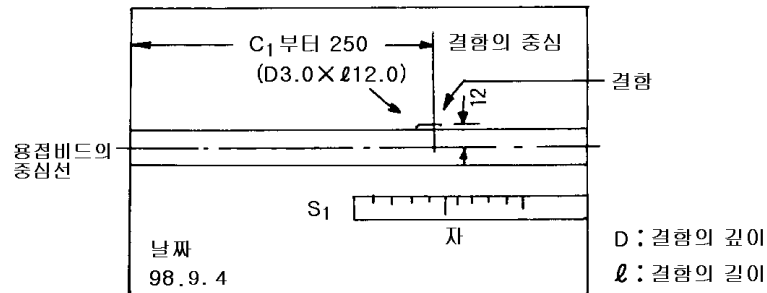


그림 2-22 결함위치 촬영방법

- c) 결함의 상태에 따라 자분모양을 전사(轉寫)한다. 결함자분모양의 전사는 그 주위를 청결하게 한 후 흑색 자분을 사용하여 자분모양을 형성시켜 이것을 테이프에 전사한다. 전사한 테이프는 즉시 다른 백지에 부착하고 필요한 사항을 기입한다.

2.11 침투탐상시험

2.11.1 침투탐상시험의 목적

침투탐상시험은 필릿 용접부 등 자분탐상시험으로 시험을 수행하기가 곤란한 부분 또는 다른 시험 결과에 따라 필요로 할 때 실시하고, 표면에 있는 결함의 유무에 대해서 검사하고 내압성능 및 기밀성능에 미치는 영향에 대해 검토하는 것을 목적으로 한다.

2.11.2 시험기술자

침투탐상시험을 실시하는 자는 비파괴검사기능사 이상의 국가기술자격을 취득한 자이어야 한다.

2.11.3 시험종류

- a) 가스 저장탱크의 침투탐상시험시에는 다음의 시험방법을 사용한다.
  - 1) 형광침투탐상시험
    - 1.1) 수세성 형광침투액을 사용하여 속건식 현상제로 현상하는 방법
    - 1.2) 용제제거성 형광침투액을 사용하여 속건식 현상제로 현상하는 방법
  - 2) 염색침투탐상시험
    - 2.1) 수세성 염색침투액을 사용하여 속건식 현상제로 현상하는 방법
    - 2.2) 용제제거성 염색침투액을 사용하여 속건식 현상제로 현상하는 방법
- b) 위의 어느 방법을 사용하는 가는 시험부분의 위치, 밝기, 용제 등에 따라 위험성의 유무 등을 고려하여 결정하여야 한다.

2.11.4 탐상제

침투탐상시험에는 세척액, 침투액 및 현상제 등의 탐상제를 사용한다. 탐상제는 시험의 종류와 방법에 따라 결함을 검출하는데 충분한 성능을 가진 것을 사용하고 유효기간이 경과하거나 보관이 적절하지 않아서 성능이 열화된 것은 사용하여서는 안된다. 탐상제는 시험체에 대하여 부식성이 없고, 인체에 무해한 것이어야 한다.

2.11.5 대비시험편

- a) 대비시험편은 탐상제의 성능 및 조작방법의 적부를 조사하기 위하여 사용한다.

b) 침투탐상시험시의 대비시험편은 KS B 0816 에 규정한 A형 대비시험편을 사용한다.

#### 2.11.6 시험순서와 조작

##### a) 전처리

- 1) 시험면에 대하여 침투액의 침투를 방해하는 유지, 녹, 스케일, 도료 및 오물 등을 충분히 제거하고 표면을 청소하여야 한다.
- 2) 시험면의 전처리는 도막박리제의 사용, 기계적처리에 의해 녹 및 스케일 등을 제거한다. 기계적처리에 의한 녹, 스케일의 제거에는 샌드블라스트, 쇼트블라스트, 워터블라스트 등에 의한 방법이 가장 좋으나 국부적인 시험시에는 와이어브러시를 사용하거나 그라인더로 드레싱을 실시한다.
- 3) 전처리시 산세척을 하거나 다른 화학약품을 사용하였을 경우에는 사용한 약품에 맞는 중화제를 사용하여 물로 씻어야 한다.
- 4) 전처리 후에는 용제, 세척액, 물 등을 제거하기 위해 충분히 건조시켜야 한다.

##### b) 침투처리

- 1) 침투액을 시험면에 스프레이, 붓칠 등의 방법으로 도포한 후 5-20분 동안 유지시킨다.
- 2) 침투시간은 균열 등의 폭, 지름, 깊이, 온도 및 침투액의 종류에 따라 증감한다.  
[주] 침투시간이란 침투액을 도포한 다음 침투액의 세척처리를 개시할 때까지의 시간을 말하며 침투액이 균열 등의 결함 깊이에 충분히 침투하는데 필요한 시간으로 한다. 침투시간은 일반적으로 15℃-40℃에서 5-20분으로 하고, 15℃ 이하에서는 시간을 더 연장하여야 한다. 온도가 40℃를 초과하는 경우 또는 3℃ 이하의 경우에는 침투성능이 현저히 저하되므로 주의하여야 한다.

##### c) 세척처리

- 1) 침투처리를 실시한 후 세척액 또는 물을 사용하여 시험면에 부착되어 있는 잉여침투액을 제거한다.
- 2) 세척처리는 과세척이 되지 않도록 주의하여야 하고 현상후 판독시 유사모양이 나타나지 않도록 시험면을 조심스럽게 세척하여야 한다.
- 3) 형광침투액을 사용하는 경우에는 블랙라이트를 이용하여 세척의 정도를 관찰하면서 세척한다.
- 4) 수세성 침투액은 물을 사용하여 세척한다. 시험면이 용접비드 등으로 기복이 심할 경우는 잉여침투액의 제거가 곤란하므로 시험재의 표면은 미리 그라인더로 매끄럽게 다듬질한 후 세척을 실시한다.

##### d) 건조처리

물세척을 실시한 경우에는 마른 천을 사용하여 시험면을 닦는다. 물세척후 강제건조할 경우에는 건조시간과 온도를 적절히 하고 과도하게 가열해서는 안된다.

##### e) 현상처리

- 1) 현상처리는 현상제를 시험면에 균일하게 도포 또는 분무한 다음 일정시간 유지한다.
- 2) 현상제는 시험면이 희미하게 보일 정도로 얇고 균일하게 적용해야 한다.
- 3) 현상시간은 현상제의 종류, 예상되는 결함의 종류와 크기 및 시험재의 온도 등에 따라 결정한다.

[주] 현상시간이란 현상제를 분무한 후 관찰할 때까지의 시간을 말한다.

- 4) 현상시간중에 빗물, 세척액 등이 검사부위에 접촉되지 않도록 주의한다.

## 2.11.7 관찰과 재시험

## a) 관찰

- 1) 관찰은 현상시간 경과 후 즉시 실시한다.
- 2) 관찰은 염색침투탐상시험에 있어서는 지시모양을 충분히 관찰할 수 있는 가시광선 아래서 실시하고, 형광침투탐상시험에 있어서는 자외선조사장치를 사용하여 실시한다.
- 3) 지시모양이 나타났을 경우에는 결함으로 인한 지시모양인지, 세척 불충분 또는 표면 거칠기 등에 의한 유사모양인지를 확인하여야 한다.

## b) 재시험

- 1) 재시험은 다음 경우에 실시한다.
  - 1.1) 지시모양이 결함모양인지, 유사모양인지를 판정하기 곤란한 경우
  - 1.2) 2.10.6의 시험순서와 조작에 잘못이 있어 지시모양이 나타나기 어렵거나 판정이 곤란한 경우
- 2) 재시험은 2.11.6의 순서대로 조작을 반복하여 실시한다.

## 2.11.8 판정 및 조치

판정 및 조치는 2.10.11의 자분탐상시험의 판정 및 조치에 따른다.

## 2.11.9 기록

- a) 침투탐상시험의 결과는 “검사성적서”에 기록한다. 침투탐상시험 성적서에는 시험의 종류, 장치의 종류, 형식, 비교시험편, 시험기술자의 자격과 성명 등을 기록한다.
- b) 침투탐상시험의 결과 결함이 검출된 경우에는 그 결함의 위치, 길이를 정확하고 깨끗하게 스케치한다. 필요한 경우에는 사진촬영을 한다. 사진촬영은 2.10.12에 따른다.

## 2.12 초음파탐상시험

## 2.12.1 시험목적

- a) 초음파탐상시험은 다른 검사 또는 시험결과 이 시험을 필요로 하는 경우에 그 부분의 심부에 존재하는 결함의 유무에 대하여 검사하는 것을 목적으로 한다.
- b) 다른 시험에 의하여 검출된 균열 등의 결함에 대하여 실시하는 초음파탐상시험은 결함의 심부에 미치는 깊이 및 길이 등에 대하여 측정하여 그 결함의 조치에 대해 검토하는 것을 목적으로 한다.
- c) 유허분이 많은 가스를 주입했을 때와 지진 또는 지반침하 등에 대하여 강도가 현저히 저하하는 경우 또는 국부응력의 증대가 예상되는 경우에 실시하는 초음파탐상시험은 저장탱크의 용접부와 모재의 열 영향부, 부품의 부착부, 기동의 부착부 등에 대하여 저장탱크의 외면에서 실시하고 각각의 부분에 대한 균열 등 결함의 발생유무에 대해서 검사하는 동시에 재검사의 필요 여부에 대하여 검토하는 것을 목적으로 한다.

## 2.12.2 시험종류

- a) 저장탱크 동경판의 맞대기 용접이음매, 지그부착자국, 부품부착부 및 각각의 열영향부의 초음파탐상시험은 경사각 탐상법에 의하여 실시한다.
- b) 맨홀, 노즐부착부, 용접부 등의 수직탐상이 가능한 부분의 초음파탐상시험은 수직탐상법으로 실시한다.

## 2.12.3 시험기술자

저장탱크의 초음파탐상시험을 실시하는 자는 비파괴검사기능사 이상의 국가기술자격을 취득한 자이어야 한다.

## 2.12.4 시험준비

- a) 저장탱크 탐상부위의 표면은 탐촉자가 탐상면에 잘 접촉하도록 녹, 스케일 등을 제거하고 매끄럽게 다듬질한다.
  - 1) 맞대기 용접이음매의 용접덧살은 드레싱을 실시한다.
  - 2) 탐상면은 50s 정도가 되도록 다듬질한다.
  - 3) 핸드그라인더를 사용하여 다듬질할 때는 정확한 탐상에 지장이 없도록 표면굴곡의 처리에 주의해야 한다.
  - 4) 언더컷, 오버랩의 다듬질은 2.10.4에 따르지만 다듬질범위는 더 넓게 할 필요가 있다.
  - 5) 탐상면의 슬래그(slag), 스파터(spatter)의 드레싱은 2.10.4에 따른다.
- b) 저장탱크의 탐상부위에 도장이 되어 있는 경우에는 원칙적으로 도장을 제거한 후 매끄럽게 다듬질한다.

## 2.12.5 시험실시 범위

탐상시험부위의 시험실시범위는 용접선의 가장자리부분에서 양쪽으로 각각 1스킵(skip) 거리 이상으로 한다.

## 2.12.6 시험장치

- a) 초음파탐상시험장치의 브라운관 표시부는 펄스반사법에 의한 A스코프형식으로 한다.
- b) 탐촉자는 펄스반사식으로서 수직탐상시험에는 수직탐촉자를, 사각탐상시험에는 사각탐촉자를 사용한다.
- c) 사용할 진동자의 크기 및 주파수는 시험목적에 적합한 것을 사용하여야 한다.

## 2.12.7 접촉매질

- a) 접촉매질은 일반적으로 기계유, 글리세린 등을 사용하며, 탐상시험에 사용하는 접촉매질은 감도조정을 할 때 사용한 것과 동일한 것으로 한다.
- b) 탐상면이 기울어져 있거나 수직인 경우에는 접촉매질이 흘러내리지 않도록 점성을 가진 것을 사용한다.

## 2.12.8 표준시험과 초음파탐상장치 조정

## 2.12.8.1 표준시험편(STB : standard test block)

- a) 초음파탐상시험에 사용하는 표준시험편은 초음파탐상장치의 특성시험 또는 감도조정(브라운관 표시부의 종축조정), 시간축의 조정(브라운관 표시부의 횡축조정)을 위해 사용하는 것으로 한다.
- b) 표준시험편은 그 사용목적에 따라 G형 (STB-G), N<sub>1</sub>형 (STB-N<sub>1</sub>), A<sub>1</sub>형(STB-A<sub>1</sub>), A<sub>2</sub>형 (STB-A<sub>2</sub>), A<sub>3</sub>형 (STB-A<sub>3</sub>) 으로 분류한다.
- c) 각 표준시험편의 사용목적, 형상 및 치수는 각각 다음과 같다.
  - STB - G : KS B 0831 초음파 탐상용 G형 감도표준 시험편
  - STB - N<sub>1</sub> : KS B 0831 초음파 탐상용 N<sub>1</sub>형 감도표준 시험편
  - STB - A<sub>1</sub> : KS B 0831 초음파 경사각 탐상용 A<sub>1</sub>형 감도표준 시험편
  - STB - A<sub>2</sub> : KS B 0831 초음파 경사각 탐상용 A<sub>2</sub>형 감도표준 시험편
  - STB - A<sub>3</sub> : KS B 0831 초음파 경사각 탐상용 A<sub>3</sub>형 감도표준 시험편

## 2.12.8.2 초음파탐상장치의 보정

- a) 초음파탐상시험을 실시할 때는 미리 초음파탐상장치를 보정해야 한다.
- b) 초음파탐상장치를 보정할 때는 표준시험편을 사용하여야 한다.



c) 각각의 표준시험편을 사용하는 탐상장치의 조정은 KS B 0831에 따라 실시한다.

#### 2.12.9 비교시험편과 측정범위 등의 조정

a) 초음파탐상시험의 비교시험편(R.B. : reference block)이란 특정의 시험재에 대해 초음파탐상시험을 실시할 때 사용하는 시험편으로 초음파탐상시험장치의 감도조정의 표준, 측정범위의 조정 등에 사용되고 시험재와 동일재질 또는 유사한 재질로 제작한다.

b) 비교시험편은 KS B 0896 “강용접부의 초음파탐상시험 방법 및 시험결과의 등급 분류 방법” 및 KS D 0233 “압력용기용 강판의 초음파탐상검사”에 규정되어 있는 것을 사용한다.

c) 비교시험편은 RB-4, RB-A6, RB-A7로 하고 각각의 사용방법은 KS B 0896, KS D 0233에 따른다.

#### 2.12.10 용접부 탐상방법

##### 2.12.10.1 경사각탐상

경사각 탐상은 KS B 0896의 8에 따른다.

##### 2.12.10.2 수직 탐상

수직 탐상은 KS B 0896의 9에 따른다.

#### 2.12.11 판정 및 조치

##### 2.12.11.1 판정

a) 초음파탐상시험의 정밀탐상에 의하여 측정된 결함모양의 길이 및 결함의 깊이(탐상면에 대한 수직방향의 깊이)에 대한 판정은 2.10.11.1에 따른다.

b) 초음파탐상시험으로 심부에 존재하는 결함이 검출되고 그 결함이 탱크의 강도에 현저한 영향을 미친다고 판단되는 경우에는 결함부를 그라인더로 제거하고 표면으로부터의 깊이 및 길이를 확인한다.

##### 2.12.11.2 조치

초음파탐상시험으로 결함이 검출되는 경우의 조치는 2.10.11.2에 따른다.

#### 2.12.12 기록

a) 초음파탐상시험의 결과는 “검사성적서”에 기록한다. 초음파탐상시험 성적서에는 시험부위, 시험장치의 종류, 형식, 시험의 종류, 표준시험편 및 비교시험편, 탐상면의 표면처리, 접촉매질, 시험기술자의 자격과 성명, 약식탐상에 있어서 탐촉자의 주사방법, 정밀탐상에서의 최대 에코높이와 결함의 위치 및 판정과 조치 등에 대하여 기록한다.

b) 초음파탐상시 결함이 검출되는 경우에는 결함의 위치, 깊이 및 길이를 정확하고 명료하게 그림으로 표시한다.

#### 2.13 방사선투과시험

##### 2.13.1 시험목적

a) 방사선투과시험은 다른 검사 또는 시험 결과 이 시험을 필요로 하는 경우, 저장탱크의 용접부와 모재의 열영향부, 지그부착자국 등에 대해 실시하여 그 부분의 심부에 존재하는 결함의 유무에 대하여 검사하는 것을 목적으로 한다.

b) 다른 시험에 의해 검출된 균열 등의 결함에 대하여 실시하는 방사선투과시험은 그 결함의 크기 및 길이 등에 대하여 측정하고 그 결함의 조치에 대하여 검토하는 것을 목적으로 한다.

##### 2.13.2 시험종류

가스 저장탱크의 검사에 적용하는 방사선투과시험은 X선투과시험으로 한다.

X선투과시험의 적용이 곤란한 경우에는 Y선투과시험으로 실시할 수 있다.

### 2.13.3 시험기술자

저장탱크의 X선투과시험을 실시하는 자는 비파괴검사기능사 이상의 국가기술자격을 취득한 자이어야 한다.

### 2.13.4 시험장치

방사선투과시험장치는 X선발생장치 또는 Y조사장치를 사용한다.

### 2.13.5 시험방법

X선투과시험방법은 KS B 0845 “강용접부의 방사선투과시험 방법 및 투과사진의 등급 분류 방법”에 따른다. 용접보수 후의 시험은 용접종료 후 다음시간이 경과 한 후 실시한다.

표 2-3 용접보수후의 X선 시험시간

KS D 3521 SPPV 450 상당 재료	용접완료후 24시간 이상 경과후
KS D 3521 SPPV 490 상당이상 재료	용접완료후 36시간 이상 경과후

### 2.13.6 판정 및 조치

#### 2.13.6.1 판정

- 방사선투과시험 결과의 판정은 KS B 0845 “강용접부의 방사선투과시험방법 및 투과사진의 등급분류 방법”에 의해서 제1종, 제2종 및 제4종 결함이 2류 이상이고 또 제3종 결함이 전혀 없는 것은 합격이다.
- 제3종 결함이 있는 것 또는 제1종, 제2종 및 제4종 결함이 3류 이하인 것은 불합격이다.

#### 2.13.6.2 조치

- 방사선투과시험의 투과사진 등급분류에 의한 판정시 불합격된 부위는 그 결함부위를 제거한 후 용접보수를 실시한다.
- 용접보수를 실시할 때는 2.10.11.2의 b)와 같이 실시한다.

#### 2.13.7 기록

- 방사선투과시험의 결과는 “검사성적서”에 기록한다. 방사선투과시험 성적서에는 시험부위, 시험장치의 종류, 형식, 전압, 촬영용구, 필름의 종류, 증감지, 시험기술자, 투과사진 판독자 성명, 결함의 등급 분류 및 판정과 조치 등에 대하여 기록한다.
- 방사선투과시험에 있어서 결함이 검출되는 경우에는 그 결함의 위치, 결함의 분류 등에 대하여 정확하고 명료하게 스케치한다.
- 방사선투과사진은 원칙적으로 검사성적서에 첨부하여 사업소에 제출한다. 사업소는 투과사진을 보관한다.

### 2.14 내압시험

#### 2.14.1 내압시험을 필요로 하는 경우

- 다음의 육안검사 또는 비파괴검사에서 부식, 균열, 기타의 결함이 발견되어 그 결함을 용접보수한 경우
  - 2.8의 부식상태검사
  - 2.10의 자분탐상시험

- 3) 2.11의 침투탐상시험
  - 4) 2.12의 초음파탐상시험
  - 5) 2.13의 방사선투과시험
  - b) 사용조건에 변화에 따라 저장탱크를 재검사한 경우
- 2.14.2 내압시험을 생략할 수 있는 경우
- a) 2.14.1의 규정에 관계없이 본체의 부속품으로 동판에 직접 용접에 의해 부착되어 있는 부속품 이외의 부속품의 용접부 등을 용접보수한 경우로 열 영향이 동판과 그 부속품의 용접부에 미치지 않는 경우
  - b) 2.10.11.2의 c)와 같이 결함을 용접보수한 것으로서 내압시험을 생략할 수 있는 경우는 다음과 같다.
    - 1) 저장탱크 내부의 보강재와 보강재의 용접부를 보수하고 그림 2-23과 같은 경우

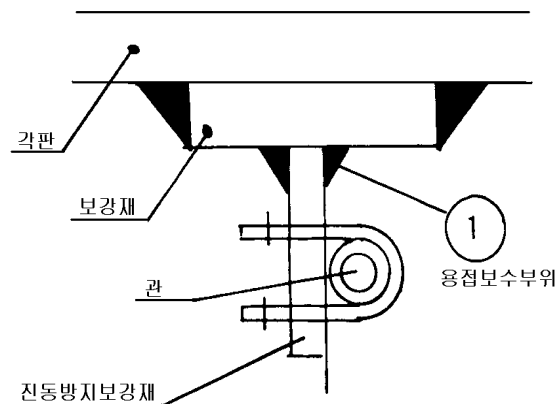


그림 2-23 내압시험을 생략할 수 있는 경우

- 2) 본체와 보강재 간의 필릿용접부에 대한 수리와 국부열처리 후 자분(또는 침투)탐상시험과 초음파탐상시험 또는 방사선투과시험 결과 동판에 해로운 결함이 발생하지 않음이 확인된 경우
- 2.14.3 시험준비
- a) 내압시험을 실시할 경우에는 저장탱크내 검사용 기자재 및 발판 등을 철거하고, 탱크입구를 폐쇄시킨 후 저장탱크내에 물을 주입한다.
  - b) 내압시험은 5℃ 이상의 담수를 사용하여 탱크내에 물을 채우고 또 내부의 공기가 충분히 빠져있는지 확인한 후에 실시한다. 내압시험에 사용하는 물의 온도는 가압하여 시험을 할 때의 저장탱크내 물의 온도로 한다. 내압시험에 부득이 바닷물을 사용하는 경우에는 시험 후 신속히 바닷물을 배수하고 담수로 깨끗하게 씻어야 한다.
  - c) 내압시험을 실시할 때에는 미리 물 배수 및 승압시험 기자재를 준비한다. 내압시험에 사용하는 압력계는 표준압력계 또는 검교정을 실시하여 합격한 압력계 2개 이상을 사용하고 그 최대눈금은 시험압력의 1.5배 이상 2배 이하로 한다. 압력계는 펌프의 출구와 저장탱크의 정상부에 부착한다. 수직원통형 저장탱크의 경우에는 정상부와 하부의 가까운 위치로 한다.
  - d) 내압시험에 사용하는 펌프는 최대토출압력이 당해 내압시험압력의 1.5배 이상 되는 것 이어야 한다.
  - e) 내압시험에 사용되는 접속보강재는 당해 시험압력의 1.5배 이상의 내압성능을 갖는 것

이어야 한다.

- f) 내압시험을 실시할 경우 저장탱크의 각 열린 부분의 플랜지에는 플랜지등급에 맞는 맹판을 부착하고 부득이한 경우를 제외하고는 저장탱크의 메인밸브를 부착하지 않는 것이 좋다. 또 맹판부착용으로 사용된 볼트, 너트는 규격에 맞는 새것일 경우를 제외하고 본설비용(本設備用)으로 사용해서는 안된다.

#### 2.14.4 시험방법

- a) 내압시험은 용접보수를 하고 나서 48시간 이상 경과한 후 보수부위에 대하여 자분탐상시험, 침투탐상시험 또는 필요에 따라 초음파탐상시험, 방사선투과시험을 실시하여 결함이 없는지 확인한 후 실시한다. 다만, 용접 전후에 예열이나 후열을 실시한 경우에는 용접보수 후의 경과시간을 24시간 이상으로 할 수 있다.
- b) 내압시험은 원칙적으로 물을 사용하여 실시하며, 시험압력은 저장탱크 본체의 정상부에서 설계압력의 1.3배(1.5배로 설계된 경우에는 1.5배) 이상으로 한다. 다만, 저장탱크의 특성 및 구조상 물을 사용하는 것이 적당하지 아니한 것은 시험전 안전을 위해 전용접부에 대하여 방사선투과시험을 실시하여 등급분류가 2급 이상인지를 확인한 후 설계압력의 1.1배(1.25배로 설계된 경우에는 1.25배)의 압력으로 공기 또는 질소 등을 사용한 가압시험으로 할 수 있다.
- c) 내압시험에 있어서는 각부의 누출, 변형, 이상음 발생 등의 유무를 확인하면서 서서히 압력을 상승시켜 시험압력에 도달하면 10분간 그 압력을 유지한 후 다시 설계압력으로 감압하여 각부를 점검하고 이상이 없는지 확인한다. 플랜지이음부 및 맨홀덮개 등의 가스켓 부분에서 누출이 발견되는 경우에는 압력을 완전히 내린 후 이음부 등을 더 조여 주든지 또는 가스켓을 교환하는 등 미비한 곳을 고친 다음 다시 동일 순서에 따라 승압한다.

#### 2.14.5 판정 및 조치

- a) 판정
- 1) 승압중 또는 시험압력 유지중에 저장탱크에 변형, 팽창 등의 이상이 없고 각 부에 누출이 없는 경우에는 합격이다.
  - 2) 저장탱크에 이상이 있거나 각부에 누출이 있는 경우에는 불합격이므로 b)의 조치를 한다.

#### b) 조치

저장탱크 본체의 용접부 등에서 누출이 확인되는 경우, 물을 배수하고 다시 저장탱크를 개방하여 누출이 있는 부위 뿐만 아니라 용접선 전체에 대하여 2.10의 자분탐상시험 또는 2.11의 침투탐상시험을 실시하며, 필요에 따라 2.12의 초음파탐상시험, 2.13의 방사선 투과시험 등을 추가로 실시하여 누출부위의 상태를 확인하고 “용접보수요령”에 따라 용접보수를 실시한다.

#### 2.14.6 내압시험 후의 비파괴시험

- a) 내압시험을 하여 합격한 경우에는 물을 배수한 후 저장탱크를 다시 개방하여 용접부의 전체에 대하여 2.10의 자분탐상시험 또는 2.11의 침투탐상시험을 실시하고, 필요에 따라 2.12의 초음파탐상시험 및 2.13의 방사선투과시험 또는 이들 중 적절한 시험을 선택하여 실시한다. 위의 시험에 합격한 후 2.15의 기밀시험을 실시한다.
- b) 내압시험 후에 실시하는 위의 비파괴시험에서 결함이 발견되는 경우에는 2.10, 2.11, 2.12, 2.13에서 규정하는 판정 및 조치를 실시한다.

## 2.15 기밀시험

### 2.15.1 기밀시험방법

- a) 기밀시험은 저장탱크의 상용압력 이상의 압력으로 한다.
- b) 기밀시험은 저장탱크의 내압시험 또는 재검사에 의해 내압성능을 확인한 후에 실시하고 시험에는 불활성가스(질소 또는 탄산가스) 또는 건조한 공기를 사용한다.
- c) 기밀시험에 사용하는 압력계는 표준압력계 또는 검교정에 합격한 압력계로 하고 최대누출은 시험압력의 1.5배 이상 2배 이하의 것으로 한다.
- d) 기밀시험시 승압은 서서히 실시하고 시험압력에 도달한 후 10분 이상 그 압력을 유지하고 비눗물 등의 발포성 용액을 사용하여 용접이음매, 맨홀, 각 플랜지 및 나사부분 이음매, 응력의 집중부분 및 개구부 보강판의 탐지구 등에 대하여 검사하고 누출이 없는지 확인한다.
- e) 기밀시험이 종료된 후에는 기체방출용 밸브 등을 서서히 개방시키면서 압력을 서서히 내린다.

### 2.15.2 판정 및 조치

- a) 기밀시험 후 각부에 누출이 없는 경우에는 합격이다.
- b) 기밀시험에서 누출이 확인될 때에는 다음의 조치를 한다.
  - 1) 플랜지이음부 및 맨홀의 가스켓부위에 누출이 확인되는 경우에는 압력을 완전히 떨어뜨린 후 가스켓을 교환하고, 다시 동일 순서로 기밀시험을 실시하여 누출이 없는 경우에는 합격이다.
  - 2) 플랜지와 노즐의 용접이음매에서 누출이 확인되는 경우에는 용접보수를 실시한다. 용접보수를 완료한 후 적합한 비파괴검사를 실시하고 다시 동일순서로 기밀시험을 실시하여 누출이 없는 경우에는 합격이다.
  - 3) 저장탱크 본체의 각 용접이음매(맨홀 및 각 노즐과 동체의 용접부, 보강판 용접부를 포함)에서 누출이 확인되는 때에는 압력을 완전히 떨어뜨리고, 저장탱크를 개방한 후 누출부위의 내외면에 대하여 2.10 자분탐상시험 또는 2.11 침투탐상시험을 실시하고, 필요에 따라 2.6 가공상태검사를, 2.12 초음파탐상시험 및 2.13 방사선투과시험을 추가로 실시하여 누출의 원인이 되는 결함을 검출하는 동시에 그 정도를 파악하고 저장탱크 제조회사와 협의하여 보수방법을 결정하고 보수를 실시한다.
- c) “용접보수요령”에 따라 용접보수를 실시한 경우에는 2.10 자분탐상시험 또는 2.11 침투탐상시험을 실시하고 필요에 따라 2.6 가공상태검사를 추가하여 실시한 다음 2.8 부식상태검사를 반복하고 2.11의 침투탐상시험을 실시한 후 기밀시험을 실시하여 이상이 없는 경우에는 합격이다.

## 3 지하식 원통형 저장탱크 검사

### 3.1 외관검사와 기초 및 설치상태 검사

#### 3.1.1 검사방법

- a) 외관검사는 기초 및 설치상태의 검사와 병행하여 실시한다.
- b) 맨홀, 돔 및 펌프에 부착된 관, 노즐, 플랜지 등의 노출된 부분은 육안 또는 기자재를 이용하여 부식, 변형, 균열, 도장의 벗겨짐, 볼트의 손상, 너트의 풀림 등의 유무에 대하여 검사한다.
- c) 지하식 저장탱크는 다음과 같은 사항에 대하여 중점적으로 검사를 실시한다.
  - 1) 지반면 또는 콘크리트 구조물에 접하고 있는 맨홀, 돔, 펌프 부착배관, 부속저장탱크

- 에 직접 연결되는 배관 등의 부식 또는 전해부식 유무에 대하여 검사를 실시한다.
- 2) 콘크리트 구조물의 균열, 기울기, 지표면과의 어긋남 등에 대하여 조사하고 기초의 침하, 저장탱크실의 파손 등의 유무에 대하여 검사를 실시한다.
  - 3) 저장탱크실에 배수설비가 있어서 저장탱크실내의 물이 집수구에 모여지고 그 수위가 지상에서 쉽게 관찰될 수 있는지를 확인한다.
  - 4) 저장탱크실내 모래의 건조상태를 쉽게 확인할 수 있는 점검구의 유무를 확인한다.
  - 5) 저장탱크실내의 모래에 염분 등의 부식성물질이 함유되어 있지 않은지 확인한다.
  - 6) 맨홀, 돔, 펌프에 부착된 배관 및 각 노즐, 저장탱크실의 뚜껑콘크리트로부터 돌출된 부분에서 콘크리트와의 사이에 빗물 등의 침입방지조치가 유효하게 시공되어 있는지를 확인한다.
  - 7) 배수설비가 없는 경우에는 탱크 표면에 전기방식조치가 시공되어 있는지 또 그 전위가 3.2에 정한 수치 이하인 것을 확인한다.
- d) 지하에 매몰되었거나 단열재를 설치한 지하저장탱크는 탱크를 굴착하지 아니한 상태에서 탱크의 내면 및 지반면에 노출된 부분에 대하여 실시한다.

### 3.1.2 판정 및 조치

- a) 결함 및 불량부위가 없고, 기초 및 설치상태에 이상이 없으며, 부식 및 전해부식이 없고 그 진행의 우려가 없는 경우에는 합격이다.
- b) 결함 및 불량부위가 검출되고, 또한 기초 및 설치상태에 이상이 있으며, 부식 및 전해부식 현상이 있는 경우 또는 진행의 우려가 있는 경우에는 다음과 같이 판정하여 조치한다.
  - 1) 저장탱크부분 및 저장탱크에 직접 연결되어 있는 배관에 결함 또는 불량부위가 검출되는 경우에는 그 종류에 따라 다음의 조치를 실시한 후 각각 필요한 시험검사에 합격하여야 한다.
    - 1.1) 도장의 벗겨진 상태, 외면부식, 변형 등이 검출되는 경우에는 2.2.2의 조치를 실시한다
    - 1.2) 전해부식이 검출된 경우에는 그 원인을 확인한 후 이것을 제거하거나 완화하는 조치를 실시함과 동시에 2.2.2에 따라 필요한 조치를 실시한다. 또한, 그 후 연속전해부식의 진행상태를 관찰한다
    - 1.3) 콘크리트에 접하고 있는 저장탱크부분 및 저장탱크에 직접 연결되어 있는 배관부분에 부식이 검출되는 경우에는 그 주위의 콘크리트를 제거하여 3.7의 부식상태검사를 실시한다. 이 검사결과 불합격인 경우에는 부식된 부품에 대하여 보수를 실시한다.
  - 2) 저장탱크의 콘크리트 부분에 균열, 기울기, 지반면과의 어긋남 등이 발견되는 경우에는 그 원인을 조사하여 기초침하, 지반함몰, 저장탱크실의 파손, 누수 등이 예상될 때 탱크주위의 모래 또는 저장탱크실 주위의 토사를 제거하는 등의 조치를 실시하여 그 원인을 확인하고 기초, 저장탱크실 등을 보수 또는 개축함과 동시에 탱크 외면의 부식상태를 검사한다.
  - 3) 전기방식조치를 실시한 저장탱크실에 집수구가 없는 경우에는 불합격이므로 저장탱크실을 개축한다. 집수구가 있어도 집수능력이 불량한 것은 모래를 제거하고 저장탱크를 굴착하여 저장탱크실을 개축하고 모래를 바꿔 채운다. 저장탱크를 굴착하였을 때는 앵커볼트너트를 점검하여 불량한 것은 교체한다.
  - 4) 집수구의 수위를 측정하여 수위가 저장탱크 또는 그 부속품까지 높이의 1/2 이상인

경우에는 모래를 저장탱크실 밖으로 제거하고 저장탱크를 굴착하여 3.7의 저장탱크 외면의 부식상태검사를 실시함과 동시에 저장탱크실 측벽의 균열누수 유무를 검사하고 필요한 보수 또는 개축을 한 후 모래를 바꾸어 채운다.

- 5) 저장탱크실의 뚜껑콘크리트에 모래의 건조상태를 점검하는 점검구멍이 없는 것 또는 그 수와 위치가 적절하지 않는 것은 새로 설치하거나 증설한다.
- 6) 저장탱크실내의 모래에 염분 등의 부식성 물질을 함유하고 있는 것이 발견되는 경우에는 저장탱크실내의 모래를 제거하여 저장탱크실내를 세척하고 건조 후 모래를 바꾸어 채운다. 이때 3.7에 따라 탱크 외면 부식상태검사를 실시한다.
- 7) 전기방식 조치를 한 저장탱크는 그 전위를 측정하여 그 수치가 3.2.3에 규정하는 수치를 넘을 경우에는 개선하여 다시 전기방식조치를 실시한다.
- 8) 저장탱크실의 집수구의 수위가 높고 또 각 점검구에 대한 저장탱크실내의 모래에 수분이 대단히 많은 경우에는 저장탱크실의 균열, 방수조치의 불완전 등에 의한 누수가 예상되므로 4)의 조치를 실시한다.

### 3.2 전기방식 조치를 한 탱크의 전위측정

#### 3.2.1 측정방법

- a) 전기방식 조치를 한 지하식 저장탱크는 그 전위를 측정한다.
- b) 전위의 측정은 포화카로멜전극 또는 황산동전극을 사용하여 실시한다.

#### 3.2.2 판정 및 조치

- a) 포화카로멜전극을 사용하여 전위를 측정한 경우, 그 측정치가  $-770\text{mV}$  이하의 경우에는 합격이다.
- b) 황산동전극을 사용하여 전위를 측정한 경우, 그 측정치가  $-850\text{mV}$  이하의 경우에는 합격이다.
- c) 음분극의 차가  $100\text{mV}$  이상인 경우에는 합격이다.
- d) 측정치가 각각 a) ~ c)에 적합하지 않은 경우에는 불합격이므로 개선하여 다시 전기방식조치를 실시한 후 전위를 측정한다.

### 3.3 저장탱크의 굴착기준

매몰된 상태에서 탱크의 검사결과 결함이 발견되어 탱크의 외면검사를 하거나 수리를 필요로 하는 경우 또는 매몰설치후 15년 경과한 경우에는 저장탱크를 반드시 굴착하여 검사를 실시하여야 한다

### 3.4 재검사준비

#### 3.4.1 잔가스처리

##### 3.4.1.1 잔가스처리방법

잔가스처리 방법은 2.5.1.1에 따른다.

##### 3.4.1.2 잔액회수 및 잔가스처리공정

잔액회수 및 잔가스처리 표준공정은 2.5.1.2의 그림 2-4에 따른다.

##### 3.4.1.3 잔액회수 및 잔가스처리 준비

###### 3.4.1.3.1 탱크 기초 및 기둥의 강도 확인

저장탱크 기초 및 기둥의 강도 확인은 2.5.1.3.1에 따른다.

###### 3.4.1.3.2 잔가스처리방법 결정

잔가스처리방법의 결정은 2.5.1.3.2에 따른다.

###### 3.4.1.3.3 위험방지를 위한 준비

## a) 소화기의 설치

소화기(ABC-12이상, BC-10이상)를 저장탱크위의 지표면 또는 평면의 안전한 장소에 3개 이상, 연소방식에 따라 잔가스를 처리하는 경우에는 연소기의 주위에 2개 이상을 준비한다. 다만, 당해 사업소의 다른 플랜트가 조업중인 경우에는 그 설비의 소화기를 사용하여서는 안된다.

## b) 시가지에서 잔가스를 처리하는 경우에는 위험방지를 위해 필요한 작업원을 배치하여 연소작업, 감시, 연락 등의 임무를 맡게 하고 이것을 지휘하여 안전하게 작업을 실시하여야 한다.

## c) 기타 사항은 2.5.1.3.3에 따른다.

## 3.4.1.4 잔액회수

## a) 저장탱크내의 가스의 잔액은 가능한 한 많이 회수하여 연소 또는 대기방출에 의하여 처리하는 잔가스의 양을 최소화하여야 한다. 잔액회수는 다음과 같이 실시한다.

1) 플랜트에 컴프레서가 설치되어 있는 경우에는 컴프레서를 사용하여 당해 저장탱크에 가압하여 잔액을 탱크로리에 이송하고 액의 이송이 완료된 후 다시 컴프레서를 사용하여 저장탱크내 잔가스를 흡입하여 탱크로리에 압입한다.

2) 플랜트에 컴프레서가 설치되지 않은 경우에는 내압방폭형 펌프를 사용하여 탱크로리에 이송한다. 펌프에 의해 회수되지 않은 잔액은 불활성가스를 가압하여 회수한다. 불활성가스를 가압하여 잔액을 회수하는 경우에는 액줄구 노즐에서의 유출이 정지된 후 드레인노즐에 가설배관을 설치하여 잔액을 회수한다.

b) 잔액을 회수한 후 내부압력을 약 49.03 kPa(0.5 kgf/cm<sup>2</sup>) 까지로 하여 탱크로리로 균압라인을 이용하여 잔가스를 회수한다.

## c) 시가지의 충전소에서는 잔액 회수 및 잔가스 처리 중에는 다른 설비를 가동시켜서는 안된다.

## d) 저장탱크의 잔액회수가 완료된 때에는 드레인밸브를 열고 액이 누출되지 않은지 다시 확인한다.

## 3.4.1.5 잔가스처리

잔가스는 연소 또는 대기방출에 의해 처리한다.

## 3.4.1.5.1 연소방식에 의한 잔가스 처리

## a) 이동식 잔가스연소장치

이동식 잔가스연소장치는 2.5.1.5.1의 a)에 따른다.

## b) 잔가스연소 준비

## 1) 연소기 배치

1.1) 잔가스를 연소하는 경우에는 주변의 주민에게 불안감을 주지 않도록 연소기의 배지에 주의하고 주위를 차단하는 조치를 한다

1.2) 그 외는 2.5.1.5.1의 b) 1)에 따른다.

## 2) 가스방출구

잔가스 연소를 위한 저장탱크의 잔가스 방출구는 2.5.1.5.1의 b) 2)에 따른다.

## c) 잔가스 연소

2.5.1.5.1의 c)에 따른다.

## 3.4.1.5.2 대기방출방식에 의한 잔가스처리

지하식 저장탱크에 있어서는 대기방출방식에 의한 잔가스처리는 원칙적으로 하지 않는



다.

#### 3.4.1.5.3 독성가스의 처리

독성가스의 잔가스처리는 2.5.1.5.3에 따른다.

#### 3.4.1.6 잔가스치환

3.4.1.5에 따라 잔가스처리된 후 대기압 정도의 저장탱크내 잔가스의 치환은 물로 한다. 다만, 물로 치환하기가 곤란한 경우에는 충분히 안전을 확보한 후 불활성가스를 사용할 수도 있다.

#### 3.4.1.6.1 잔가스의 물치환

a) 물치환의 준비는 2.5.1.6.1의 a)에 따른다.

b) 물치환의 물주입

물치환의 물주입은 2.5.1.6.1의 b)에 따른다. 다만, 동 규정중 3) 및 4)는 제외한다.

c) 배수

1) 배수는 배수펌프를 사용한다. 지상설치식 펌프를 사용하는 경우에는 가스설비로부터 8m 이상 떨어진 위치에 설치하거나 내압방폭형 모터 및 전기설비에 의해 작동시킨다. 배수는 설비펌프(부착터빈 펌프 또는 액중펌프)를 사용하면 안된다. 수동펌프를 사용하는 경우에는 맨홀덮개를 여는 외에 2.5.1.6.1의 b) 6)의 주의사항을 따른다.

2) 그 외는 2.5.1.6.1의 c)에 따른다.

#### 3.4.2 탱크 개방

a) 지하식 저장탱크의 개방은 2.5.2에 따른다

b) 액면계는 다음 조치를 한다.

슬립튜브(slip tube)식 액면계, 플로트(float)식 액면계 및 정전용량식 액면계는 떼어낸다.

#### 3.4.3 탱크내 작업

저장탱크내 작업은 2.5.3에 따른다.

#### 3.5 가공상태검사

지하식 저장탱크의 가공상태검사는 2.6에 따른다.

#### 3.5.1 검사방법

가공상태의 검사방법은 2.6.1에 따른다.

#### 3.5.2 판정 및 조치

가공상태의 판정 및 조치는 2.6.2에 따른다.

#### 3.6 균열 등의 검사

지하식 저장탱크의 균열 등의 검사는 2.7에 따른다.

#### 3.7 부식상태검사

a) 지하식 저장탱크의 부식상태검사는 2.8에 따른다. 다만, 외면의 부식상태검사는 3.1.2의 b)에 의해 저장탱크를 굴착할 때 또는 필요하다고 인정될 때 실시한다.

b) 지하식 저장탱크에 대해서는 부식상태검사 이외에 전해부식상태검사도 병행하여 실시한다.

#### 3.7.1 검사방법

a) 부식상태의 검사방법은 2.8.1에 따른다.

b) 지하식 저장탱크 외면의 부식상태는 저장탱크의 내면에서 두께측정장비를 사용하여 실시하고, 외면 각부의 부식유무를 검사하여 잔여두께를 확인한다. 저장탱크를 굴착하지 않고 외면의 부식상태를 검사할 때에는 저장탱크를 개방하여 내면에서부터 두께를 측정한다.

다. 이때 두께 측정의 표시치가 변동하는 경우에는 외면 부식이 진행되고 있을 우려가 있으므로, 굴착하여 외면의 부식상태를 검사한다. 저장탱크 외면의 부식상태검사는 3.1에 따른다.

- c) 저장탱크의 외측에 부착된 연결배관 등의 외면부식의 진행상태는 저장탱크 설치후 두번째의 재검사때 측정된 부식상태의 결과로서 추정한다.
- d) 시가지 철도의 양쪽지역, 대규모 전기설비 등의 주위에 설치되어 있는 저장탱크는 전해부식에 대하여 특히 주의하여 검사한다.

### 3.7.2 판정 및 조치

판정 및 조치는 2.8.2에 따른다.

## 3.8 두께측정

### 3.8.1 두께측정의 목적

두께측정의 목적은 2.9.1과 같다.

### 3.8.2 두께측정장비

두께측정장비는 2.9.2과 같다.

### 3.8.3 측정기술자

두께측정을 실시하는 기술자는 2.9.3과 같다.

### 3.8.4 두께측정방법

두께측정방법은 2.9.4에 따른다.

### 3.8.5 두께측정시기

두께측정은 저장탱크의 재검사를 할 때 실시한다.

### 3.8.6 두께측정위치 및 측정점 수

- a) 두께측정의 위치 및 측정점 수는 2.9.6 외에 경판 및 동판 단면의 밑부분에 대하여 중심에서 좌우 30도의 점을 추가하여 측정한다.
- b) 저장탱크의 길이방향에 대한 측정점의 간격은 1,000mm 이내로 한다.
- c) 3.2 및 3.7의 검사에 있어서 외면에 대한 부식의 진행이 예상되는 경우에는 측정점을 증가하여 실시한다.
- d) 노즐, 집액포트에 대해서도 두께 측정을 실시한다.
- e) 두께측정 위치는 그림 3-1과 같다.

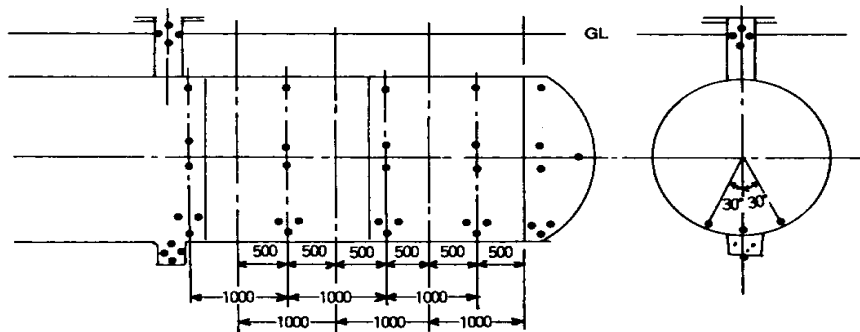


그림 3-1 두께 측정 위치(예)

### 3.8.7 판정 및 조치

- a) 판정 및 조치는 2.9.7에 따른다.
- b) 잔여두께가 2.8.2.1 판정 기준의 합격 범위내로서 전회와 비교하여 급속히 부식이 진행되고 있다고 판단되는 경우에는 저장탱크를 굴착하여 내외면에 대하여 정밀검사를 실시한다.
- c) 지하식 저장탱크에 있어서 잔여두께가 부식을 포함하는 계산두께와 같고 2.8.2.1의 c) [C]에 해당하는 경우에는 제작시의 두께측정기록 및 설치후 과거의 두께측정기록 등을 비교검토하여 합격 여부를 결정한다.

### 3.8.8 기록

기록은 2.9.8에 따른다.

### 3.9 자분탐상시험

자분탐상시험은 2.10에 따른다.

### 3.10 침투탐상시험

침투탐상시험은 2.11에 따른다.

### 3.11 초음파탐상시험

초음파탐상시험은 2.12에 따른다.

### 3.12 방사선투과시험

방사선투과시험은 2.13에 따른다.

### 3.13 내압시험

#### 3.13.1 내압시험을 필요로 하는 경우

- a) 3.2의 검사결과 저장탱크의 외면부식이 현저하여 용접보수를 실시한 경우에는 내압시험을 실시한다.
- b) 그 외는 2.14.1에 따른다.

#### 3.13.2 시험준비

- a) 지하식 저장탱크의 내압시험은 원칙적으로 저장탱크를 굴착하여 지상에 두고 부식 방지용 피복재를 완전히 제거한 후 실시한다. 다만, 방식용 피복재가 피복되어 있지 않거나 모래를 제거한 후 저장탱크실내에서 내압시험 상황의 관찰 및 그 후의 비파괴시험, 기밀시험이 지장없이 실시될 수 있는 경우에는 저장탱크를 지상으로 굴착하지 않고 저장탱크실내에서 실시할 수 있다.
- b) 그 외의 시험준비는 2.14.3에 따른다.

#### 3.13.3 내압시험방법

내압시험방법은 2.14.4에 따른다. 내압시험 후의 배수는 2.5.1.6.1의 c)에 따른다.

#### 3.13.4 판정 및 조치

- a) 판정
  - 판정은 2.14.5의 a)에 따른다.
- b) 조치
  - 조치는 2.14.5의 b)에 따른다.

#### 3.13.5 내압시험후의 비파괴검사

내압시험 후의 비파괴시험은 2.14.6에 따른다.

### 3.14 기밀시험

#### 3.14.1 시험방법

- a) 기밀시험은 저장탱크의 상용압력 이상의 압력으로 한다.

- b) 기밀시험은 당해 저장탱크의 내압시험 또는 재검사에 따라 내압성능을 확인한 후 실시하고, 공기 또는 불활성가스를 사용한다.
- c) 기밀시험에 사용하는 압력계는 표준압력계 또는 검교정을 실시하여 합격한 압력계로 하고 그 최대눈금은 시험압력의 1.5배 이상 2배 이하의 것으로 한다.
- d) 저장탱크를 굴착하여 방식용 피복재를 제거한 후 지상에서 기밀시험을 실시할 경우에는 공기 또는 불활성가스로 서서히 승압시켜 시험압력에 도달한 후 10분 이상 그 압력을 유지하고, 비눗물 등의 발포성용액을 사용하여 용접이음매, 맨홀, 펌프부착관, 각 플랜지 및 나사부분이음매, 탱크하부의 연결관, 응력이 집중하는 부분 및 개구부 보강판의 탐지구 등에 도포 또는 산포하여 누출이 없는지 확인한다.
- e) 저장탱크를 저장탱크실내에 설치한 그대로 모래를 제거하여 기밀시험을 실시할 경우에는 d)와 같은 방법으로 실시한다. 이 경우 확실한 기밀시험을 하기 위하여 적당한 조명기구를 설치한 후 실시한다. 또 동일 저장탱크실내에 당해 저장탱크 이외의 가스설비가 있는 경우에는 가스누출에 주의하는 동시에 내압방폭 조명기구를 사용한다.
- f) 저장탱크를 굴착하지 않거나 방식용 피복재를 제거하지 않고 기밀시험을 실시할 경우에는 d)와 같이 승압한 후 저장탱크내의 온도를 측정하여 그 온도가 안정된 후 압력계의 지침변화를 30분 간격으로 3시간 이상 관찰하여 압력계 지침의 변화가 없는지 확인한다.

#### 3.14.2 판정 및 조치

- a) 판정 및 조치는 2.15.2에 따른다.
- b) 압력유지시험에 있어서 압력계의 지침이 조금씩 내려가거나 온도에 대응하지 않고 압력계의 지침이 조금씩 내려가는 것은 불합격이므로 저장탱크를 굴착하여 외면과 부속품의 부식상태를 검사하는 동시에 다시 기밀시험을 실시하여 누출부위를 확인하고 그 부분을 보수한다.

## 4 구형 저장탱크 검사

### 4.1 외관검사

#### 4.1.1 검사방법

- a) 육안으로 동판, 맨홀, 각 노즐부착부와 그 보강판부분, 지주부착부분, 지주의 내열조치, 밀판, 앵커볼트 등의 부식, 변형, 균열, 도장불량, 절손, 너트의 풀림 및 기초의 침하상태에 대하여 검사한다. 다만, 지주가 단열재로 피복되어 있는 것으로 피복 부분에 부식의 우려가 없다고 판단되는 것은 밀판, 앵커볼트 등의 검사를 생략할 수 있다.
- b) 외관검사는 저장탱크의 사다리 또는 계단을 이용하여 눈으로 관찰할 수 있는 가능한 범위내에서 실시한다. 대용량의 구형 저장탱크 외관검사에는 필요한 발판 및 조립식 발판을 사용한다.
- c) 저온저장탱크에서 단열재를 제거할 경우에는 2.4에 따른다.

#### 4.1.2 판정 및 조치

- a) 결함 또는 불량 부위가 없는 경우에는 합격이다.
- b) 결함 또는 불량 부위가 있는 경우에는 종류와 상태에 따라 다음의 조치를 실시하여야 한다.
  - 1) 도장이 벗겨졌거나 외면에 부식이 있는 경우에는 그 부분의 스케일, 녹을 와이어브러시 등으로 완전히 제거한 후 2.9에 따라 두께를 측정하여 합격된 경우에는 보수도장

- 을 실시한다. 다만, 부식상태가 저장탱크의 내압성능에 영향을 미칠 (2.8.2참조) 우려가 있다고 판단되는 경우에는 2.8.2.2에 따라 보수를 실시하거나 탱크를 폐기한다.
- 2) 노즐넥(nozzle neck) 등에 이상변형이 발견되는 경우에는 변형이 일어난 원인을 제거하고, 그 부분의 강도를 검토하여 필요에 따라 보강 또는 보수한다.
  - 3) 지주의 내열조치 콘크리트피복에 균열이 있고 지주가 물 등에 의해 부식될 우려가 있는 경우에는 보수를 실시한다.
- c) 동체에 지주 또는 그 판을 용접으로 부착한 부분에 대해서는 주의하여 외관검사를 실시한다.
- d) 그 외는 2.2.2에 따른다.

## 4.2 기초 및 설치상태 검사

### 4.2.1 검사방법

#### a) 기초

- 1) 저장탱크 기초의 침하, 특히 부등침하의 유무는 액면계, 트랜시트 또는 물수평계이지 등을 사용하여 측정한다.
- 2) 저장탱크의 지주, 계단 (또는 사다리) 및 연결배관 등의 기초침하 또는 부등침하의 측정은 각각 밑판의 상단 또는 지주에 표시한 특정의 1점(또는 수평인 1선)을 측정점으로 하고, 각각을 기준점과 비교하여 측정하고 각 지주간의 레벨차(h : 단위mm)를 산출하고, 측정점간의 수평거리 ( $l$  : 단위mm)를 측정하여 지주의 부등침하율(부등침하의 정도  $h/l$  %)을 계산한다. 기준점 X와 비교한 A, B, C, D, E, F, G, H 각각의 측정치를  $a, b, c, d, e, f, g, h$ 로 하고 측정점 상호간의 거리를  $l_1, l_2, l_3, l_4$ 로 할때 기초의 부등침하율(부등침하의 정도) 산출방법은 다음과 같다.(그림 4-1a, 4-1b 참조)

$$A, B \text{의 부등침하율 } \frac{a-b}{l_1} \times 100 \text{ 또는 } \frac{b-a}{l_1} \times 100$$

$$A, C \text{의 부등침하율 } \frac{a-c}{l_2} \times 100 \text{ 또는 } \frac{c-a}{l_2} \times 100$$

$$A, D \text{의 부등침하율 } \frac{a-d}{l_3} \times 100 \text{ 또는 } \frac{d-a}{l_3} \times 100$$

$$A, E \text{의 부등침하율 } \frac{a-e}{l_4} \times 100 \text{ 또는 } \frac{e-a}{l_4} \times 100$$

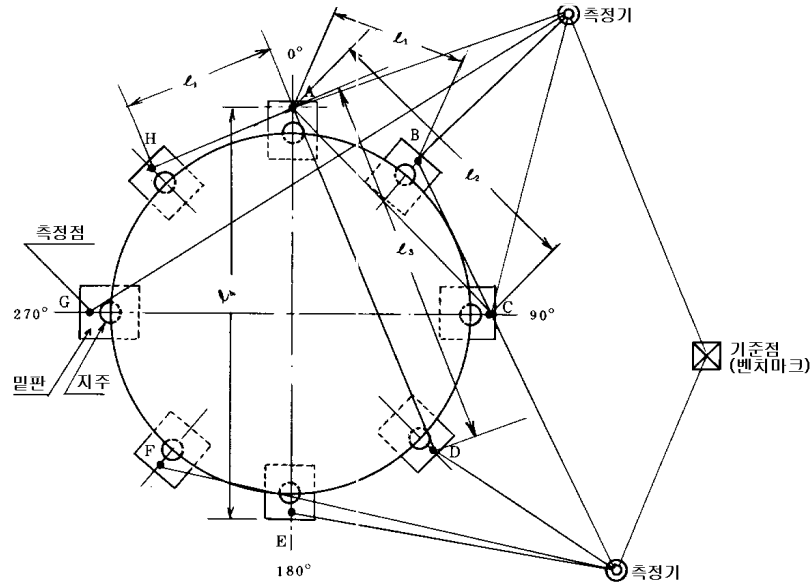


그림 4-1a 부등침하율 측정방법

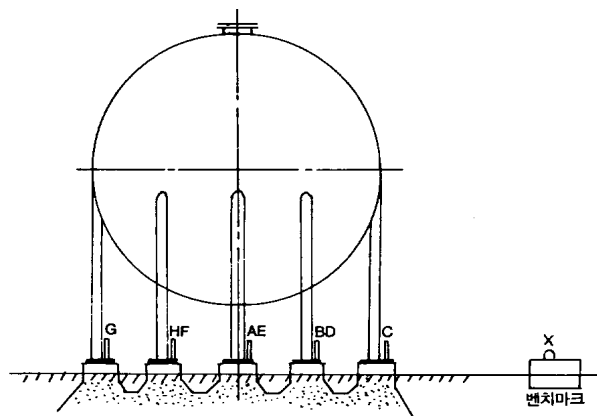


그림 4-1b 부등침하율 측정방법

- 3) 저장탱크 기초의 침하 또는 부등침하를 측정하는 기준점(벤치마크 또는 가벤치마크)은 당해사업소내의 면적 50만 $m^2$  당 1개 이상을 설치하여야 한다. 다만, 저장능력이 100ton 이하의 저장탱크와 당해 저장탱크로부터 2km 이내에 국립지리원의 일등 수준점이 있는 경우에는 기준점을 설치하지 않아도 된다.
- 4) 지주 및 밀판이 단열재로 피복되어 있는 경우에는 단열재를 제거하고 밀판을 노출시켜 그 상단을 측정점으로 한다. 그림 4-2와 같이 밀판 상단을 기준으로 한 측정표시봉을 부착할 경우에는 그 표시봉의 상단 또는 그곳에 표시한 선을 측정점으로 하여

측정한다.

- 5) 저장탱크의 재검사를 실시할 때에 기초침하 및 부등침하 측정은 잔가스처리를 위하여 물을 주입하는 경우에는 물을 주입하기 전, 만수 후 및 배수완료 후(2~3일 경과후) 등 3회 실시하고 각각의 측정치를 비교검토한다. 다만, 물을 넣기 곤란한 구조의 압축가스 저장탱크나 소형저장탱크의 경우에는 그러하지 아니한다.
- 6) 기초콘크리트의 균열 유무를 육안으로 검사한다.

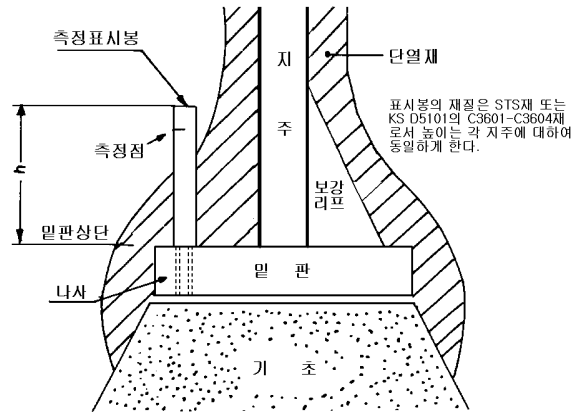


그림 4-2 측정표시봉 부착방법

b) 설치상태

- 1) 탱크의 지지구조의 변형, 굽힘 등의 유무에 대해 육안으로 검사를 실시한다. 필요하다고 인정되는 경우에는 필요한 기자재를 사용하여 검사를 실시한다.
- 2) 앵커볼트의 부착상태와 부식상태 등의 검사는 2.3.1의 b)에 따른다.

4.2.2 판정 및 조치

a) 기초

- 1) 각 지주 상호간의 부등침하율이 1%를 초과하지 않을 때에는 합격이다.
- 2) 각 지주 상호간의 부등침하율이 0.5%를 초과하고 1% 이하일 경우에는 다음의 조치를 실시한다.
  - 2.1) 부등침하의 측정을 4.2.1의 a)방법에 따라 1년간 매월(탱크를 개방하여 부분적인 침하의 정도를 측정하는 경우에는 6개월마다) 실시하고 변화정도를 계산한다.
  - 2.2) 2.1)에 따라 측정하여 침하가 진행되고 있을 경우, 그 진행상황에서 다음 1년 후에 침하의 정도가 1%를 초과한다고 인정되는 경우에는 이어서 측정을 계속한다. 3개월간 연속하여 측정한 결과, 침하의 정도에 전혀 변화가 없는 경우에는 측정의 주기를 3개월 이내로 하고 침하가 정지하여 1년 후에 있어서도 변화가 없는 경우에는 합격이다. 다만, 이 경우 그 후의 측정주기를 6개월로 한다.
- 3) 저장탱크의 지주 상호간 부등침하율이 1%를 초과할 때는 불합격이므로 당해 저장탱크의 사용을 중지하고, 탱크의 구조, 용량, 사용 개시후의 경과년수 등에 따라 다음 조치중 적절한 조치를 한다.
  - 3.1) 앵커볼트너트를 분리한 후 저장탱크에 무리한 하중이 걸리지 아니하도록 지지하면서 저장탱크를 기초로 부터 들어올리고 당해 기초의 경사 또는 침하정도에 따라 필요한 두께의 라이너를 삽입하거나 무수축 콘크리트를 채운 후 저장탱크를 다시 설치하여 앵커볼트너트를 조이고 고정한다.

- 3.2) 탱크에 무리한 하중이 걸리지 않도록 조치하고 지주를 필요한 크기만큼 절단 또는 이어 만든 후 탱크의 하중이 각 지주의 기초에 균일하게 작용하도록 조정하고 고정시킨다.
- 3.3) 기초를 수정하기 위해 탱크를 들어올릴 때 응력이 생긴다고 추정되는 저장탱크부분에 대해 4.12에 따라 방사선투과시험을 실시하고, 이에 합격해도 동시에 4.9의 자분탐상시험 또는 4.10의 침투탐상시험을 실시하여 결함이 없는지 확인한다. 방사선투과 시험을 실시하는 것이 곤란할 때는 4.11의 초음파탐상시험을 실시한다.
- 3.4) 지주의 기초를 수정한 경우에는 3)의 시험을 완료한 후 탱크의 외관검사, 수압시험 (필요에 따라 내압시험)과 더불어 기초의 침하 측정을 실시하고 각각의 시험 검사결과에 이상이 없으며 또 기초의 침하량이 미리 설정된 계획치 이하인 것을 확인한다.
- 3.5) 기초를 수정할 때에는 그 후 적어도 3개월마다 2회, 그 후 6개월마다 1회 이상 침하량을 측정하여 이상이 없는지 확인한다.
- 3.6) 지지구조 및 앵커볼트에 이상이 발견된 경우에는 당해 저장탱크의 제조회사 또는 전문가에게 자문을 구하여 필요한 조치를 한다.

#### 4.3 재검사준비

##### 4.3.1 잔가스처리

###### 4.3.1.1 잔가스처리방법

잔가스처리 방법은 2.5.1.1에 따른다.

###### 4.3.1.2 잔액회수 및 잔가스처리공정

잔액회수 및 잔가스처리의 공정은 2.5.1.2에 따른다.

###### 4.3.1.3 잔액회수 및 잔가스처리 준비

###### 4.3.1.3.1 탱크의 기초 및 지주의 강도확인

저장탱크의 기초 및 지주의 강도 확인은 2.5.1.3.1에 따른다.

###### 4.3.1.3.2 잔가스처리방법 결정

잔가스처리방법의 결정은 2.5.1.3.2에 따른다.

###### 4.3.1.3.3 위험방지를 위한 준비

a) 위험방지를 위한 가스검지기의 준비, 다른 가스설비와의 절연, 기타 안전대책은 각각 2.5.1.3.3의 a), b) 및 d)에 따른다.

b) 소화기는 탱크 주위의 안전한 장소에 소화기(ABC-12이상, BC-10이상)를 3개 이상 준비하고, 연소방식인 경우는 연소기 주위에 연소기 1기마다 2개 이상을 배치하고, 소화전을 항상 사용할 수 있는 상태로 준비한다.

###### 4.3.1.4 잔액회수

잔액회수는 2.5.1.4에 따른다.

###### 4.3.1.5 잔가스처리

###### 4.3.1.5.1 연소방식에 의한 잔가스 처리

잔가스의 연소처리는 그 사업소에 설치되어 있는 폐가스연소장치(플레어스택 등), 연소로 등에 의하거나 이동식 가스연소장치를 사용한다. 플레어스택의 운전조작은 그 사업소의 전문운전원에 의해서 조작한다. 다만, 간단한 플레어스택으로서 자동제기장치가



없는 것은 이동식 잔가스연소장치에 준하여 조작을 한다.

a) 이동식 잔가스연소장치

이동식 잔가스연소장치는 2.5.1.5.1의 a)에 따른다.

b) 잔가스연소 준비

잔가스연소 준비는 2.5.1.5.1의 b)에 따른다.

c) 잔가스 연소

잔가스 연소는 2.5.1.5.1의 c)에 따른다.

4.3.1.5.2 대기방출 방식에 의한 잔가스처리

잔가스의 대기방출처리는 2.5.1.5.2에 따른다.

4.3.1.5.3 독성가스의 처리

독성가스의 잔가스처리는 2.5.1.5.3에 따른다.

4.3.1.6 잔가스치환

잔가스치환은 2.5.1.6에 따른다.

4.3.2 탱크 개방

탱크 개방은 2.5.2에 따른다.

4.3.3 탱크내 작업

a) 산소결핍 방지

산소결핍 방지는 2.5.3에 따른다.

b) 사전확인

구형 저장탱크내에서 작업을 할 경우에 검사책임자는 2.4.3의 b)에 의해 사전확인을 하여야 한다.

c) 작업지시 및 허가

구형 저장탱크내에서 작업을 할 경우 검사책임자는 작업원에 대해 2.5.3의 c)에 따라 작업을 지시하고 또 작업착수의 허가를 한다.

d) 작업용 발판

1) 저장탱크의 내부작업을 위한 발판은 조립식발판 및 회전발판으로 한다.

2) 조립식발판은 통나무(높이 12m 이하인 경우에 한한다) 및 금속파이프를 사용하여 견고하고 안전한 것이어야 한다. 발판은 저장탱크의 크기에 따라 검사가 용이하도록 조립하고, 발판은 안전작업에 충분한 크기의 받침판을 대고 난간을 설치해야 한다. 금속파이프를 사용하여 발판을 조립할 때에는 파이프의 끝이 직접 저장탱크 동체에 닿지 않도록 주의해야 한다.

3) 회전발판은 안전하고, 회전이 원활하게 되는 것이어야 한다.

e) 작업용구 및 기자재

작업용구 및 기자재는 2.5.3의 e)에 따른다.

f) 보호망 (안전벨트)

1) 조립발판 위에서 작업을 할 때 작업원은 보호망을 설치하고 안전벨트를 착용하여 적절히 사용하여야 한다.

2) 회전발판에서 작업을 할 때 검사원은 반드시 안전벨트를 착용해야 한다.

g) 감시원

1) 회전발판을 사용하여 저장탱크내 작업을 할 경우에는 지주바닥 부근에 감시원 1명 이상을 배치하여 감시원과의 연락 및 회전발판의 고장시에 대비해야 한다.

- 2) 그 외는 2.5.3의 g)에 따른다.
- h) 작업 중단시의 조치
  - 작업 중단시의 조치는 2.5.3의 h)에 따른다.
- 4.4 가공상태검사
  - 가공상태검사는 2.6에 따른다.
  - 4.4.1 검사방법
    - 가공상태의 검사방법은 2.6.1에 따른다.
  - 4.4.2 판정 및 조치
    - a) 판정 및 조치는 2.6.2에 따른다.
    - b) 용접비드의 용접덧살이 현저하게 많은 것은 그라인더로 다듬질한다.
- 4.5 균열 등의 검사
  - 균열 등의 검사는 2.7에 따른다.
- 4.6 부식상태검사
  - 4.6.1 검사방법
    - 부식상태의 검사방법은 2.8.1에 따른다.
  - 4.6.2 판정 및 조치
    - 4.6.2.1 판정
      - a) 부식이 없는 경우에는 합격이다.
      - b) 저장탱크를 개방하지 않고 외면의 정해진 점에서 두께를 측정한 결과 내압성능에 이상이 있다고 판단되는 경우에는 저장탱크를 개방하여 정밀검사를 실시한다.
      - c) 그 외는 2.8.2.1에 따른다.
    - 4.6.2.2 조치
      - 조치는 2.8.2.2에 따른다.
- 4.7 두께측정
  - 4.7.1 두께측정의 목적
    - 두께측정의 목적은 2.9.1과 같다.
  - 4.7.2 두께측정장비
    - 두께측정장비는 2.9.2와 같다.
  - 4.7.3 측정기술자
    - 두께측정을 실시하는 기술자는 2.9.3에 따른다.
  - 4.7.4 두께측정방법
    - 두께측정방법은 2.9.4에 따른다.
  - 4.7.5 두께측정시기
    - a) 구형 저장탱크 동판의 두께는 저장탱크 재검사를 실시할 때 측정한다.
    - b) 외면부식이 심할 경우 및 예상 침식도가 내압성능을 약화시킨다고 판단되는 경우에는 저장탱크를 개방하여 부식상태를 검사하는 동시에 동판 등의 두께를 측정한다.
  - 4.7.6 두께측정위치 및 측정점 수
    - a) 측정점의 수는 다음과 같다
      - 1) 구형 동판 1매에 대하여 1점 이상, 동판의 면적이 넓은 경우에는 3점 이상
      - 2) 전면에 부식이 있는 경우, 국부적 부식이 있는 경우 및 전회 측정값에 비교하여 현저한 차이가 있는 경우에는 측정점을 증가시킨다.
    - b) 동판 1매마다 측정점의 수 및 위치는 그림 4-3과 같다.

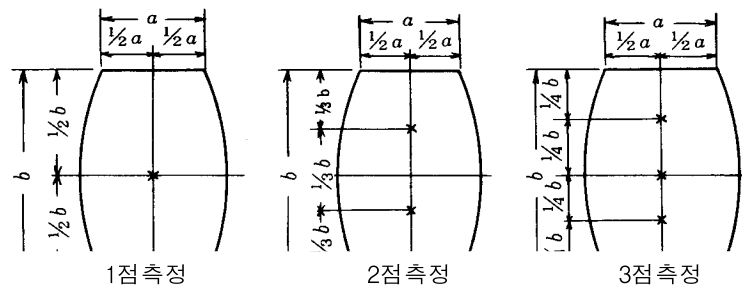


그림 4-3 두께측정 위치

- c) 측정점의 표시는 내면에 페인트를, 외면에는 당해 저장탱크의 도색과 다른 페인트 또는 접착 테이프로 표시하고 다음회의 측정 시에도 그 점에서 측정한다.
- d) 그 외는 2.9.6에 따른다.

## 4.7.7 판정 및 조치

- a) 저장탱크 설계 및 제조시의 두께 계산식을 조사하고 전회의 측정치와 비교하여 판정한다.
- b) 판정 및 조치는 2.9.7에 따른다.

## 4.7.8 기록

- a) 측정조건(두께측정기의 형식, 탐촉자, 주파수, 음속, 접촉매질, 표면처리방법 등)에 대하여 기록한다.
- b) 측정점의 위치마다 측정치를 기록한다.
- c) 부식상태 및 전회의 측정치와 비교하여 판단되는 사항 등에 대해서 기록한다.
- d) 측정점 및 기록요령은 그림 4-4a 및 4-4b에 따른다. A<sub>1</sub>-A<sub>3</sub>, B<sub>1</sub>-B<sub>16</sub>, C<sub>1</sub>-C<sub>16</sub>, D<sub>1</sub>-D<sub>16</sub>, E<sub>1</sub>-E<sub>3</sub>은 각각 구형동체의 번호, ×표는 측정점  
예: A<sub>1</sub>-①, A<sub>1</sub>-②
- e) 맨홀노즐에 대해서도 두께를 측정한다.
- f) 국부적으로 다수의 점에 대하여 두께를 측정했을 때는 그림 4-5, 4-6a 및 4-6b와 같이 스케치하여 기록한다.

그림  
4-4a  
두께측정점 및  
기록요령

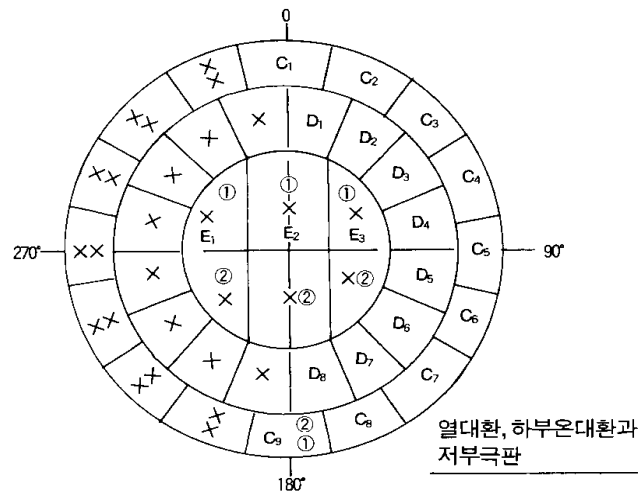
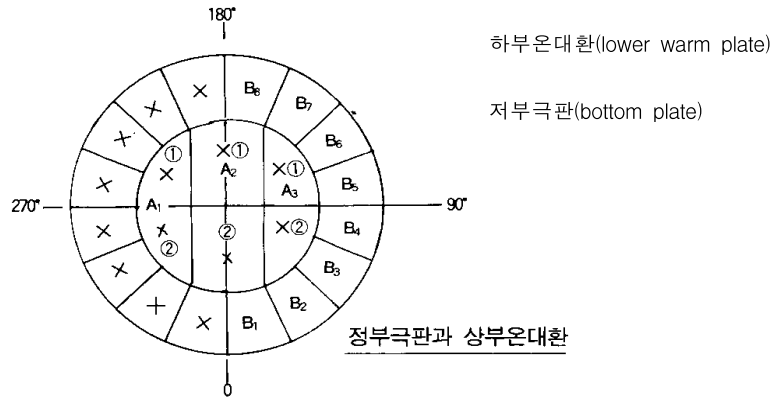
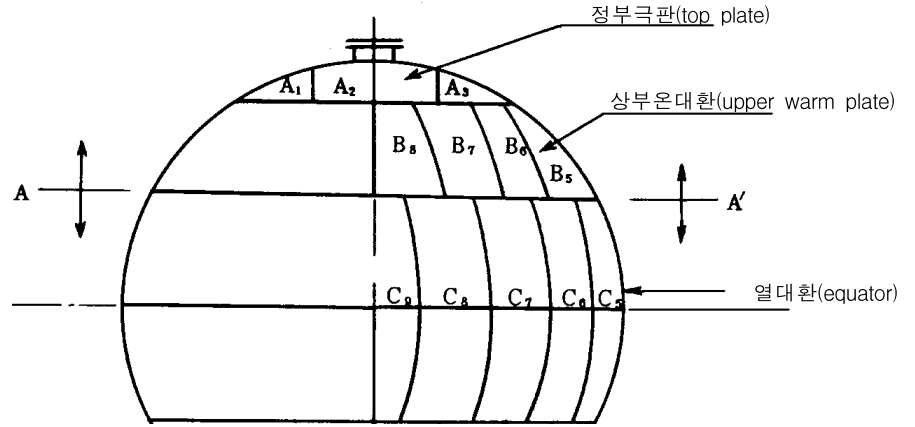
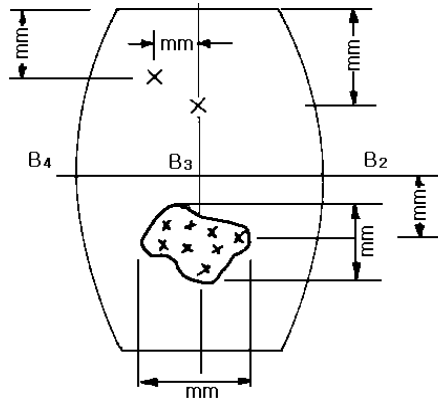
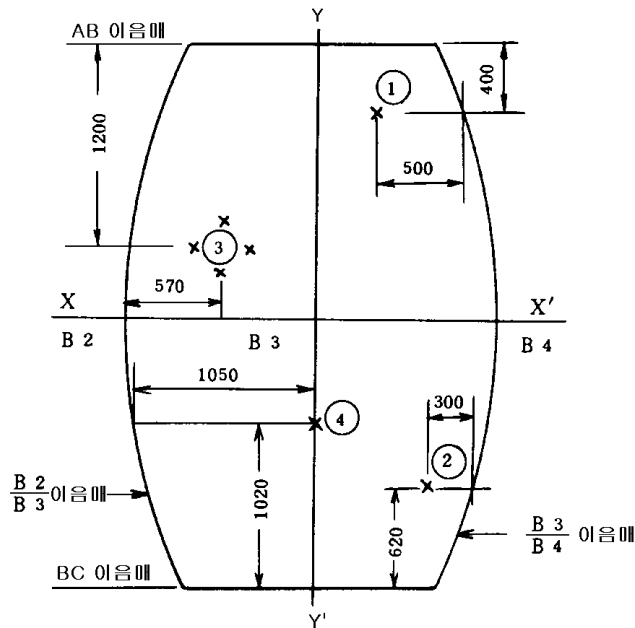


그림 4-4b 단면 (탱크중심에서 본 단면)



그

림 4-5 두께측정점 표시 도면



<기록요령 1>

①

B<sub>3</sub>

$$\left( \begin{array}{l} \frac{B_3}{B_4} \cdot 500 \\ AB \cdot 400 \end{array} \right)$$

② B<sub>3</sub>

$$\left( \begin{array}{l} \frac{B_3}{B_4} \cdot 300 \\ BC \cdot 620 \end{array} \right)$$

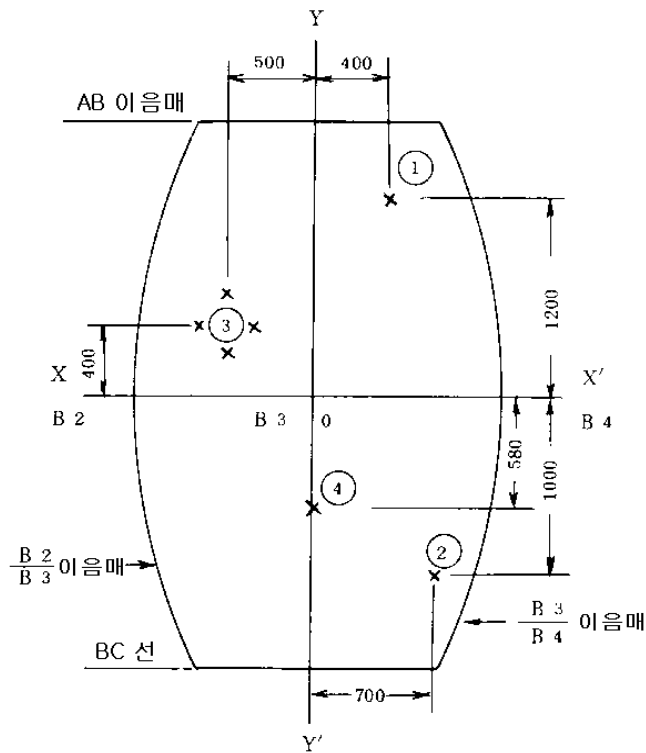
③ B<sub>3</sub> 균- 4점

$$\left( \begin{array}{l} \frac{B_2}{B_3} \cdot 570 \\ AB \cdot 1200 \end{array} \right)$$

④ B<sub>3</sub>

$$\left( \begin{array}{l} \frac{B_2}{B_3} \cdot 1050 \\ BC \cdot 1020 \end{array} \right) \text{ *치수는 연면거리로 한다}$$

그림 4-6a 두께측정도면 및 기록



〈기록요령 2〉

① B<sub>3</sub> [ +400+1200 ]

② B<sub>3</sub> [ +700-1000 ]

③ 균 - 4점  
B<sub>3</sub> [ -500+400 ]

④ B<sub>3</sub> [ ±0 -580 ]

\* 치수는 연면거리로 한다

그림 4-6b 두께측정도면 및 기록

#### 4.8 자분탐상시험

##### 4.8.1 시험목적

구형 저장탱크의 자분탐상시험은 저장탱크의 용접부와 모재의 열영향부, 지그부착자국, 부품부착부 및 다른 검사결과 이 시험을 필요로 하는 부분에 대하여 실시하고 그 부분의 표면 및 표면부근의 균열, 그 밖의 결함을 검출하는 것이 목적이다.

##### 4.8.2 시험종류

자분탐상시험의 종류는 2.9.2와 같다.

##### 4.8.3 시험기술자

자분탐상시험을 실시하는 시험기술자는 2.10.3에 따른다.

##### 4.8.4 시험준비

시험준비는 2.10.4에 따른다.

##### 4.8.5 시험실시범위

시험의 실시범위는 2.10.5에 따른다.

##### 4.8.6 장치

###### 4.8.6.1 자화장치

a) 자화장치는 수동식 외에 연속 이동식의 것을 사용할 수 있다.

- b) 그 외는 2.10.6.1에 따른다.
- 4.8.6.2 검사액 살포기
  - a) 검사액 살포기는 2.10.6.2에 따른다.
  - b) 연속 이동식 자화장치를 사용하는 경우 검사액 살포기는 시험중에 생긴 자분모양을 어지럽히고 관찰을 방해하는 것이어서는 안된다.
- 4.8.6.3 자외선조사장치
  - 자외선 조사장치는 2.10.6.3에 따른다.
- 4.8.7 자분 및 검사액
  - 자분 및 검사액은 2.10.7에 따른다.
- 4.8.8 표준시험편
  - 표준시험편은 2.10.8에 따른다.
- 4.8.9 시험방법
  - 시험방법은 2.10.9에 따른다. 다만, 자화방법은 교류극간법 외에 필요에 따라 다른 자화방법을 사용할 수 있다.
- 4.8.10 자분모양 관찰
  - 자분모양의 관찰은 2.10.10에 따른다.
- 4.8.11 판정 및 조치
  - 판정 및 조치는 2.10.11에 따른다.
- 4.8.12 기록
  - a) 자분탐상시험 결함부위의 스케치 요령은 2.9.8에 따른다.
  - b) 기록은 2.10.12에 따른다.
- 4.9 침투탐상시험
  - 4.9.1 시험목적
    - 구형 저장탱크의 침투탐상시험은 탱크의 용접부와 모재의 열영향부, 지그부착자국, 부품부착부에 대하여 자분탐상시험의 판정이 곤란한 경우 또는 필릿용접부 등에 자분탐상시험을 실시하기가 적당하지 않은 경우 또는 다른 시험 결과 이 시험을 필요로 하는 경우에 실시하고 표면결함을 검사하는 것이 목적이다.
  - 4.9.2 시험기술자
    - 침투탐상시험을 실시하는 시험기술자는 2.11.2에 따른다.
  - 4.9.3 시험종류
    - 침투탐상시험의 종류는 2.11.3에 따른다.
  - 4.9.4 탐상제
    - 탐상제는 2.11.4에 따른다.
  - 4.9.5 비교시험편
    - 비교시험편은 2.11.5에 따른다.
  - 4.9.6 시험순서와 조작
    - 시험의 순서와 조작은 2.11.6에 따른다.
  - 4.9.7 관찰과 재시험
    - 관찰과 재시험은 2.11.7에 따른다.
  - 4.9.8 판정 및 조치

판정 및 조치는 2.11.8에 따른다.

#### 4.9.9 기록

기록은 2.11.9에 따른다.

#### 4.10 초음파탐상시험

##### 4.10.1 시험목적

- a) 초음파탐상시험은 다른 검사 또는 시험결과 이 시험을 필요로 하는 경우에 심부에 존재하는 균열, 그 밖의 결함의 유무를 검사하여 저장탱크의 내압성능 및 기밀성능에 미치는 영향을 검토하는 것이 목적이다.
- b) 다른 시험에 의해 검출된 균열 등의 결함에 대해 실시하는 초음파탐상은 그 결함의 심부에 미치는 깊이 및 길이에 대하여 측정하여 그 결함의 조치에 대하여 검토하는 것이 목적이다.
- c) 유황분이 많은 가스를 주입했을 때와 지진 또는 지반침하 등으로 지주 또는 배관연결 노즐부착부 등의 강도에 현저한 영향 또는 국부응력의 증대가 예상되는 경우에 실시하는 초음파탐상시험은 저장탱크의 용접부와 모재의 열영향부, 부품부착부, 지주부착부 등에 대하여 저장탱크의 외표면에서 실시하여 각 부분의 내외면에서 균열 등의 결함 발생 유무에 대해 검사함으로써 재검사의 필요 여부에 대하여 검토하는 것이 목적이다.

##### 4.10.2 시험종류

초음파탐상시험의 종류는 2.12.2와 같다.

##### 4.10.3 시험기술자

초음파탐상시험을 하는 기술자는 2.12.3에 따른다.

##### 4.10.4 시험준비(탐상면의 표면처리)

탐상면의 표면처리는 2.12.4에 따른다.

##### 4.10.5 시험실시범위

초음파탐상시험의 실시범위는 2.12.5에 따른다.

##### 4.10.6 시험장치

초음파탐상시험의 시험장치는 2.12.6에 따른다.

##### 4.10.7 접촉매질

초음파탐상시험에 사용되는 접촉매질은 2.12.7에 따른다.

##### 4.10.8 표준시험편과 초음파탐상장치 조정

초음파탐상시험에 사용되는 표준시험편과 탐상장치의 조정은 2.12.8에 따른다.

##### 4.10.9 비교시험편과 측정범위등의 조정

초음파탐상시험에 사용되는 비교시험편과 측정범위 등의 조정은 2.12.9에 따른다.

##### 4.10.10 용접부 탐상방법

초음파탐상장치에 의한 용접부 탐상방법은 2.12.10에 따른다.

##### 4.10.11 판정 및 조치

초음파탐상시험에 대한 판정 및 조치는 2.12.11에 따른다.

##### 4.10.12 기록

초음파탐상시험 결과의 기록은 2.12.12에 따른다.

#### 4.11 방사선투과시험

##### 4.11.1 시험목적



- a) 방사선투과시험은 다른 검사 또는 시험결과, 이 시험을 필요로 하는 경우에 탱크의 용접부와 모재의 열영향부, 지그부착자국, 부품부착부 등에 대하여 실시하여 심부에 존재하는 결함 유무를 검사함으로써 저장탱크의 내압성능 및 기밀성능에 미치는 영향을 검토하는 것이 목적이다.
- b) 다른 시험에 의해 검출된 균열 등의 결함에 대하여 실시하는 방사선 투과시험은 그 결함의 심부에 미치는 크기, 직경 및 길이 등에 대하여 측정하여 그 결함의 조치에 대하여 검토하는 것이 목적이다.
- c) 유행분이 많은 가스를 주입하였을 때 또는 지반침하 등으로 인해 강도에 현저한 영향 또는 국부응력의 증대가 예상되는 경우에 실시하는 방사선투과시험은 탱크의 용접부와 모재의 열영향부, 부품부착부, 지주부착부 등에 대하여 저장탱크의 외표면에서 실시하여 각부분의 내외면에 대한 균열 등의 결함 유무에 대하여 검사함으로써 재검사의 필요 여부에 대하여 검토하는 것이 목적이다.

#### 4.11.2 시험종류

방사선투과시험의 종류는 2.13.2와 같다.

#### 4.11.3 시험기술자

방사선투과시험을 실시하는 기술자는 2.13.3에 따른다.

#### 4.11.4 시험장치

방사선투과시험의 시험장치는 2.13.4에 따른다.

#### 4.11.5 시험방법

방사선투과시험방법은 KS B 0845 “강용접부의 방사선투과시험 방법 및 투과사진의 등급 분류 방법”에 따른다.

#### 4.11.6 판정 및 조치

방사선투과시험에 대한 판정 및 조치는 2.13.6에 따른다.

#### 4.11.7 기록

방사선투과시험에 대한 기록은 2.13.7에 따른다.

### 4.12 내압시험

#### 4.12.1 내압시험을 필요로 하는 경우

내압시험을 필요로 하는 경우는 2.14.1에 따른다.

#### 4.12.2 내압시험을 생략할 수 있는 경우

내압시험을 생략할 수 있는 경우는 2.14.2에 따른다.

#### 4.12.3 시험준비

- a) 내압시험을 실시할 때에는 기초 및 지주의 강도를 확인하여야 한다.
  - b) 내압시험은 단기간에 완료하도록 사전준비를 완전히 갖춘 후 실시하여야 한다. c)
- 그 외는 2.14.3에 따른다.

#### 4.12.4 시험방법

내압시험방법은 2.14.4에 따른다.

#### 4.12.5 판정 및 조치

판정 및 조치는 2.14.5에 따른다.

#### 4.12.6 내압시험후의 비파괴시험

내압시험 후의 비파괴시험은 2.14.6에 따른다.

### 4.13 기밀시험

기밀시험은 2.15에 따른다.

## 5 안전밸브 검사

### 5.1 외관검사

#### 5.1.1 검사방법

- a) 육안으로 밸브본체, 본넛, 본넛볼트, 글랜드너트, 스핀들, 핸들 등에 대하여 주름, 균열, 부식, 변형, 그 밖의 유해한 흠 등의 유무를 검사한다.
- b) 핸들부의 지시판, 핸들너트의 풀림 등의 유무를 검사한다.
- c) 본넛 체결 볼트 및 너트의 풀림 유무를 검사한다.
- d) 밸브스텝의 나사노출부 등의 방청조치, 녹발생 유무를 검사한다.
- e) 안전밸브의 캡, 드레인플러그 등의 주름, 균열, 부식, 그 밖의 유해한 흠 등의 유무 와 봉인상태에 대하여 검사한다.

#### 5.1.2 판정 및 조치

- a) 밸브본체, 본넛 및 그 밖의 부품에 주름, 균열, 부식, 변형 등의 유해한 결함이 없고 부속품이 완비되어 볼트, 너트의 풀림이 없으며 표면처리가 완전한 것은 합격이다.
- b) 밸브본체, 본넛 등에 주름, 균열 등의 결함이 있는 것은 새것으로 교환한다.
- c) 스텝의 변형, 부식, 핸들의 변형, 균열 등이 있는 것은 교환한다.
- d) 핸들부의 지시판 핸들너트 등이 없는 것은 부착한다.
- e) 본넛 체결 볼트 및 너트가 이완된 것은 적절하게 조인다.
- f) 도장이 벗겨져 녹이 발생된 것은 녹을 제거한 후 도장을 실시하고, 밸브스텝의 노출부에 녹이 생긴 것은 녹을 제거한 후 그리이스 등을 바른다.

### 5.2 기밀시험

#### 5.2.1 시험방법

- a) 기밀시험은 안전밸브 시험대에서 공기 또는 불활성가스를 이용하여 서서히 승압하고 시험압력에 도달한 후 30초 이상 그 압력을 유지하고 비눗물 등을 바르고 가스켓의 입구부터 밸브시트까지 각 부분의 누출 유무를 검사한다.
- b) 밸브시트의 기밀은 2차측 플랜지에 비눗물을 바르고 검사한다.
- c) 안전밸브의 기밀시험압력은 저장탱크의 상용압력 이상 설정압력의 90% 이하의 압력으로 실시한다.

#### 5.2.2 판정 및 조치

- a) 각부에 누출이 없으면 합격이다.
- b) 누출이 발견되었을 때는 5.4에 따라 분해점검검사를 실시한 후 5.3에 따라 작동검사를 실시한다.

### 5.3 작동검사

#### 5.3.1 검사방법

- a) 안전밸브의 작동검사는 안전밸브를 탱크에서 분리하여 시험대에 부착하여 실시한다. 시험대는 작동검사에 필요한 헤더(header)를 구비한 것을 사용한다.
- b) 안전밸브 시험대의 헤더는 작동시험에 따라 급격히 압력이 변동하지 않고 압력계가 정확히 읽을수 있는 것이어야 한다.
- c) 안전밸브의 작동검사를 실시할 때는 방출관을 분리하고 실시한다.

- d) 안전밸브의 작동검사는 공기 또는 불활성가스를 사용하여 실시한다.
- e) 안전밸브의 작동검사는 다음 순서에 의한다.
  - 1) 승압과정에 누출되는 곳이 없는지 확인한다.
  - 2) 공기 또는 불활성가스를 이용하여 서서히 승압시켜 2차측에서 가스가 유출할 때 1차측의 압력을 측정하고 그 압력을 분출개시압력으로 기록한다.
  - 3) 안전밸브의 분출후 2차측의 가스 유출이 중지될 때 1차측의 압력을 측정하여 그 압력을 분출정지압력으로 기록한다.

### 5.3.2 판정 및 조치

- a) 분출개시압력 및 분출정지압력은 다음과 같아야 한다. 다만, 분출개시압력 및 분출정지압력은 3회 반복하여 실시하고 다음의 범위내에서 안정된 작동을 나타내야 한다.
  - 1) 설정압력 : 내압시험압력의 0.8배 이하, 액화산소탱크는 상용압력의 1.5배 이하의 압력
  - 2) 분출개시압력 : 설정압력이 646.47 kPa(7kgf/cm<sup>2</sup>) 이하인 것은 설정압력의  $\pm 19.61$  kPa(0.2kgf/cm<sup>2</sup>), 646.47 kPa(7kgf/cm<sup>2</sup>)를 초과하는 것은 설정압력의  $\pm 3\%$  이하
  - 3) 분출정지압력 : 설정압력의 80% 이상
- b) 분출개시압력 및 분출정지압력이 a)의 범위 이외일 때에는 분해하여 점검을 하여 조정을 한다. 분해점검 조정후 다시 작동검사를 실시한다. 분해점검시에는 필요에 따라 부품을 교환, 조정 또는 수리를 한다.
- c) 분출차의 압력은 분출압력 또는 설정압력에 따라 표 5-1과 같다.

표 5-1 안전밸브의 분출차의 압력

분출압력 또는 설정압력(kPa(kgf/cm <sup>2</sup> ))	분출차의 압력(kPa(kgf/cm <sup>2</sup> ))
98.07(1)이하	19.61(0.2)이하
98.07(1)초과 196.13(2)이하	29.42(0.3)이하
196.13(2)초과 294.20(3)이하	44.13(0.45)이하
294.20(3)초과	설정압력의 15%이하

## 5.4 분해점검검사

### 5.4.1 분해점검검사시기

- a) 기밀시험에서 불합격 되었을 때
- b) 작동검사에서 불합격 되었을 때

### 5.4.2 검사방법

안전밸브를 탱크에서 분리하여 분해하고 세척유, 세제 등으로 세척한 후 각 부분의 마모, 균열, 흠, 굽힘 및 스프링의 수축, 변형 등의 유무를 검사한다.

### 5.4.3 판정 및 조치

- a) 각 부품에 이상이 없으면 합격이다. 다만, O링, 가스켓류는 분해할 때에 교환하는 것을 원칙으로 한다.
- b) 마모, 부식, 균열, 흠, 굽힘 등이 있는 것, 스프링의 수축, 변형 등이 있는 것 또는 열화가 진행되고 있는 부품은 새것과 교환한다. 경미한 흠 등은 수리하거나 기계다듬질을

실시한다.

- c) 분해점검을 실시한 때는 조립한 후 5.3의 작동검사와 5.2의 기밀시험을 실시한다.

## 5.5 안전밸브 부속품 검사

### 5.5.1 검사사항

안전밸브의 부속품에 대해서는 다음과 같은 사항을 검사한다.

- a) 안전밸브의 방출관과 그 부속품
- 1) 안전밸브 방출관의 유무
  - 2) 방출관 개구부의 높이는 저장탱크의 정상부로부터 2m 또는 지면에서 5m중 높은 위치 이상일 것
  - 3) 저장탱크에 근접한 건축물 또는 공작물과의 위치관계
  - 4) 방출관 개구부 주위의 착화원의 유무
  - 5) 빗물방지캡 유무 및 빗물방지캡 고정방법
  - 6) 방출관의 하중에 의해 안전밸브, 노즐, 안전밸브의 메인밸브에 생기는 과대한 응력의 유무
  - 7) 분출구가 수평방향으로 설치되어 있는 안전밸브의 방출관의 경우에는 배수구의 유무
- b) 안전밸브의 검사용 단관 및 특수플랜지와 그 부속품
- 1) 가압, 탈압용 노즐 및 압력계 부착용 노즐 등에 굽힘, 변형, 절손, 부식 등의 유무
  - 2) 각각의 노즐 또는 나사에 부착된 밸브, 봉입마개 등의 파손, 결손, 누출 등의 유무
  - 3) 검사용 단관 또는 특수플랜지의 부착방법 및 당해 플랜지 가스켓부의 누출 유무

### 5.5.2 검사방법

- a) 방출관과 그 부속품의 검사는 주로 육안으로 실시하고 필요에 따라 자를 사용한다.
- b) 검사용 단관 및 특수플랜지와 그 부속품의 검사는 육안으로 실시하고, 안전밸브의 누출 검사 및 작동검사를 실시할 때에 병행하여 실시한다.

### 5.5.3 판정 및 조치

- a) 방출관
- 1) 방출관 개구부의 높이는 당해 저장탱크의 정상부에서 2m 또는 지면에서 5m의 높이 중 높은 것으로 하고 또한 주위에 착화원이 없어야 한다.
  - 2) 빗물방지캡이 없는 것은 부착하여야 하며, 부식이 현저한 것은 새것으로 교환한다.
  - 3) 방출관의 하중에 의해 당해 안전밸브, 노즐, 안전밸브의 메인밸브에 과대한 응력이 발생할 수 있는 경우에는 작업대 난간의 지주 등에 고정하고 지지보강재를 부착한다.
  - 4) L형 방출관의 하부에 배수구가 없는 경우에는 배수구를 뚫어야 한다.
- b) 검사용 단관 및 특수플랜지와 그 부속품
- 1) 변형, 절손, 부식 등의 결함이 없으면 합격이다. 불합격품은 분리하여 수리한다.
  - 2) 부착된 플랜지, 가스켓부에 누출이 있으면 볼트의 조임상태를 점검하고 추가로 조일 수 있는 것은 조인다. 조여도 누출이 방지되지 않는 것은 분해하여 가스켓을 교환한다.

## 6 긴급차단장치 검사

### 6.1 긴급차단장치의 분류

#### 6.1.1 긴급차단장치의 종류

긴급차단장치는 긴급차단밸브의 동력원에 따라 다음과 같이 분류한다.

- a) 유압식 긴급차단장치
- b) 기압식 긴급차단장치
- c) 스프링식 긴급차단장치

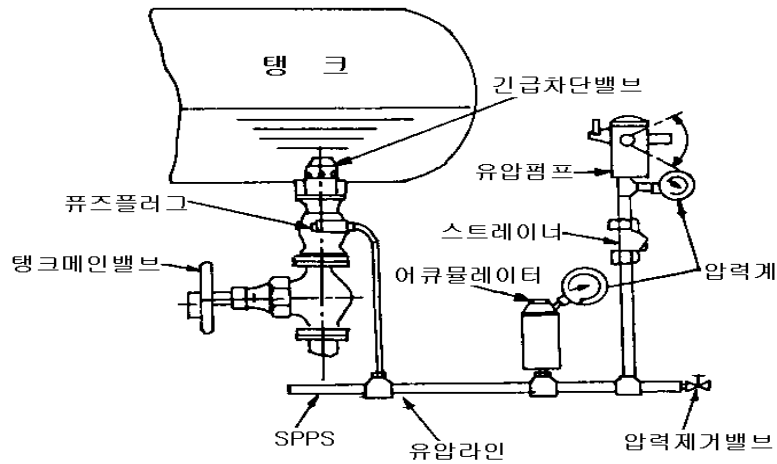
[주] 긴급차단장치란 긴급차단밸브, 조작기구와 그 조작동력원을 포함한다.

6.1.2 긴급차단밸브의 종류

긴급차단밸브는 부착형태에 따라 다음과 같이 분류한다.

- a) 내장식 긴급차단밸브
  - 내장식 긴급차단밸브는 노즐부분을 저장탱크 내부에 설치한다.
- b) 외장식 긴급차단밸브
  - 외장식 긴급차단밸브는 메인밸브 바깥쪽의 저장탱크에 가까운 위치에 설치한다.

《내장식의 경우》



《외장식의 경우》

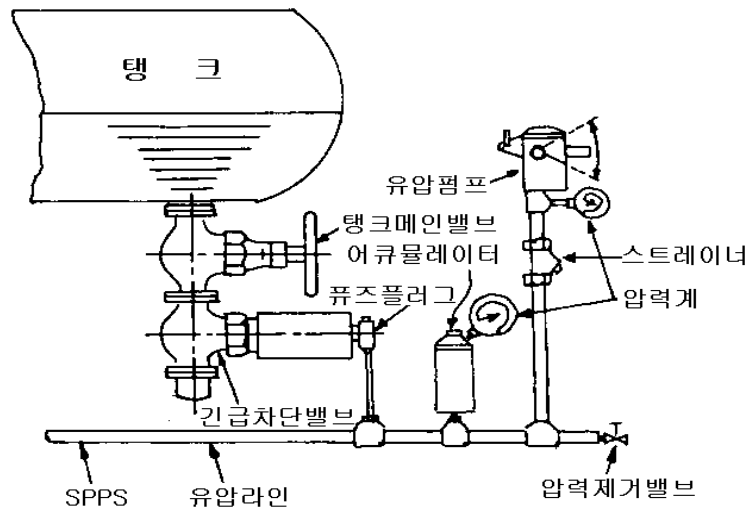


그림 6-1 긴급차단장치의 설치(예)

## 6.2 외관검사

### 6.2.1 검사방법

- a) 육안으로 밸브본체, 본넛, 본넛볼트, 글랜드너트, 스피들, 핸들 등에 대하여 주름, 균열, 부식, 변형, 그 밖의 유해한 흠 등의 유무를 검사한다.
- b) 핸들부의 지시판, 핸들너트의 풀림 등의 유무를 검사한다.
- c) 본넛 체결 볼트 및 너트의 풀림 유무를 검사한다.
- d) 밸브스텝의 나사노출부 등의 방청조치, 녹발생 유무를 검사한다.
- e) 조작기구의 외관검사는 다음 내용을 육안으로 검사한다.
  - 1) 유압식
    - 1.1) 기름의 오염 유무
    - 1.2) 유량 및 유압의 적정 여부
    - 1.3) 유압펌프, 어큐뮬레이터(accumulator), 유압배관, 밸브류, 압력계 등의 파손과 누출 유무
  - 2) 기압식
    - 2.1) 기체의 보급기구(에어컴프레서 또는 기타 기체공급원과의 연결) 상태의 양호 여부
    - 2.2) 기체배관, 동밸브류, 압력계 등의 파손 유무 및 기체의 누출 유무
    - 2.3) 한냉지에 있는 설비에 대한 건조공기의 사용 상태
  - 3) 스프링식
    - 3.1) 와이어로드 소선의 퍼짐, 끊어짐 및 녹발생 유무
    - 3.2) 도르래 및 도르래축의 녹발생 유무

### 6.2.2 판정 및 조치

- a) 밸브본체, 본넛 및 그 밖의 부품에 주름, 균열, 부식, 변형 등의 유해한 결함이 없고 부속품이 완비되어 볼트, 너트의 풀림이 없으며 표면처리가 완전한 것은 합격이다.
- b) 밸브본체, 본넛 등에 주름, 균열 등의 결함이 있는 것은 새것으로 교환한다.
- c) 스텝의 변형, 부식, 핸들의 변형, 균열 등이 있는 것은 교환한다.
- d) 핸들부의 지시판 핸들너트 등이 없는 것은 이것을 부착한다.
- e) 본넛 체결 볼트 및 너트가 이완된 것은 이것을 적절하게 조인다.
- f) 도장이 벗겨져 녹이 발생한 것은 녹을 제거한 후 도장을 실시하고, 밸브스텝의 노출부에 녹이 생긴 것은 녹을 제거한 후 그리스 등을 바른다.
- g) 조작기구는 다음의 경우에 합격이다. 불합격된 것은 부품을 교환하거나 수리한다.
  - 1) 유압식
 

기름이 오염되지 않고 유량, 유압이 정상일 것. 유압펌프, 어큐뮬레이터, 유압배관, 밸브류, 압력계등에 이상이 없고 또한 기름이 새지 않는 경우
  - 2) 기압식
 

기체의 보급기구가 정상이며 기체배관, 밸브류, 압력계 등에 이상이 없고 한냉지의 설비로서 건조공기가 사용되고 있는 경우
  - 3) 스프링식
 

와이어로드의 끊어짐, 녹발생이 없고 도르래와 도르래 축에 이상이 없는 경우

## 6.3 작동상태검사

### 6.3.1 검사방법

- a) 각각의 조작기구를 조작하여 긴급차단밸브 및 조작기구의 작동상태에 대하여 검사한다.
  - 1) 긴급차단밸브의 개폐상태는 밸브에 부착되어 있는 표를 관찰한다.
  - 2) 조작기구의 작동상태는 조작밸브의 개폐, 압력제거밸브의 개폐, 유압펌프의 조작, 공압용컴프레서 또는 그 밖의 공압공급기구와의 연결 밸브의 개폐 등으로 실시한다.
  - 3) 유압조작기구의 어큐뮬레이터의 기능을 검사하고, 유압완화를 위한 불활성가스의 유무에 대하여 조사한다.
- b) 긴급차단밸브의 개폐상태가 외부에서 관찰되지 않는 것과 내장식 긴급차단밸브는 조작기구를 조작하여 접속하는 가스의 배관에 연결된 블로우밸브 등으로 긴급차단밸브의 작동상태를 확인한다.

### 6.3.2 판정 및 조치

- a) 긴급차단밸브의 작동이 원활하여 조작기구에 의한 차단시간이 10초 이내이면 합격이다. 다만, 볼밸브형 긴급차단밸브의 경우에는 호칭지름이 8B(200A)이상인 것은 차단시간이 15초 이내이면 합격이다.
- b) 불합격의 원인이 긴급차단밸브의 불량에 의한 것으로 판정될 때에는 6.6에 의해 분해점검검사를 실시한다.

## 6.4 기밀시험

### 6.4.1 시험방법

- a) 긴급차단밸브의 기밀시험은 설비에서 분리해서 시험대를 이용하여 공기 또는 불활성가스로 서서히 가압하여 시험압력에 도달한 후 30초이상 그 압력을 유지하고 비눗물 등을 밸브본체, 본넛, 글랜드부, 플랜지부 등에 바르고 누출 유무를 검사한다.
- b) 기밀시험 압력은 그 설비의 설계압력 이상으로 한다.

### 6.4.2 판정 및 조치

- a) 각 부위에 누출이 없는 경우에는 합격이다.
- b) 누출이 있는 경우에는 6.6에 따라 분해점검검사를 실시한다

## 6.5 밸브시트 누출검사

### 6.5.1 검사방법

시험대에 부착하여 공기 또는 불활성가스로 차압 490.33 ~ 588.40 kPa(5 ~ 6 kgf/cm<sup>2</sup>)에서 밸브시트의 누출 유무와 누출량을 측정한다(그림 6-1참조).

### 6.5.2 판정 및 조치

- a) 차압 490.33 ~ 588.40 kPa(5 ~ 6 kgf/cm<sup>2</sup>)에서 분당 누출량이 50cc×(밸브 호칭지름 mm / 25mm)이하 일때는 합격이다. 다만, 밸브의 호칭지름이 150mm 를 초과할 경우에는 누출량이 330cc를 초과하면 불합격이다.
- b) 누출량이 a)에 표시한 수치를 초과할 경우에는 분해점검검사를 실시한다.

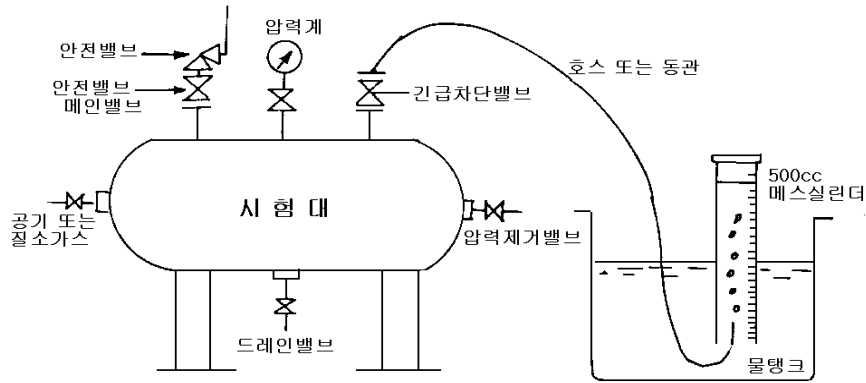


그림 6-1 밸브시트의 누출검사(예)

## 6.6 분해점검검사

### 6.6.1 분해점검검사시기

- a) 긴급차단밸브는 다음 경우에 분해점검검사를 실시한다.
  - 1) 작동검사를 하여 6.3.2의 a)에 의해 분해점검검사를 실시할 필요가 있다고 판정된 때
  - 2) 밸브시트의 누출검사를 하여 6.5.2에 의해 분해점검검사를 실시할 필요가 있다고 판정된 때
  - 3) 기밀시험을 하여 6.4.2에 의해 분해점검검사를 실시할 필요가 있다고 판정된 때
- b) 조작기구는 다음의 경우에 분해점검검사를 실시한다.
  - 1) 외관검사를 실시하여 조작기구, 유압 및 공기압의 보급기구등에 파손 등이 발견되어 분해점검검사를 실시할 필요가 있다고 판정된 때
  - 2) 작동검사를 하여 6.3.2의 b)에 의해 분해점검검사를 실시할 필요가 있다고 판정된 때

### 6.6.2 분해점검검사방법

- a) 긴급차단밸브의 분해점검검사 방법은 다음에 따른다.
  - 1) 긴급차단밸브를 분리 분해하여 세척유, 세제 등으로 완전하게 세척한 밸브본체, 본넷 이외의 밸브디스크, 밸브시트 등의 내부부품에 대하여 마모, 균열, 흠, 이물질의 부착 및 스프링의 굽힘 등의 유무를 검사한다.
  - 2) 글랜드부에 누출이 있고, 그 누출을 중지시키기 위해 분해점검검사를 할 때에는 글랜드부를 국부적으로 분해하여 스티핑박스, 패킹받침링, 패킹너름링 등을 청소하여 점검검사를 실시한다.
- b) 조작기구의 분해점검검사의 방법은 다음에 따른다.
  - 1) 조작기구의 유압, 기압을 빼고 대상기기, 밸브 등을 분해하여 세척유, 세제 등으로 충분히 제거한 후 각부의 마모, 균열, 흠, 굽힘, 이물질의 유무를 검사한다.
  - 2) 밸브류의 분해점검검사는 8.4.2에 따른다.
- c) 조작기구를 분해점검 검사할 경우에는 유압 또는 공압의 보급기구가 다른 플랜트에 배



관으로 연결되어 있으면 연결부의 밸브를 닫고, 맹판 또는 맹플러그를 부착하여 다른 설비의 운전에 지장을 주지 않도록 하여야 한다. 또 탱크가 2기 이상 있어 플랜트의 운전을 정지할 수 없는 경우에는 분해점검검사를 실시하는 긴급차단밸브 이외의 긴급 차단밸브 조작기구의 배관밸브를 닫고, 다른 차단밸브가 정지작동을 일으키지 않는지 확인한 후 분리한다. 이때 조작기구의 압력저하에도 주의해야 한다.

### 6.6.3 판정 및 조치

#### 6.6.3.1 긴급차단밸브의 판정 및 조치

- 각부에 이상이 없는 경우에는 합격이다.
- 밸브본체, 본넛에 균열 등이 있는 것은 폐품처리 한다.
- 분해점검검사를 실시한 때 가스켓, O링, 글랜드패킹 등은 새것으로 교환한다.
- 다이아프램이 노화되어 있는 것은 새것으로 교환한다.

#### 6.6.3.2 조작기구의 판정 및 조치

- 각부품에 이상이 없는 경우에는 합격이다.
- 밸브류에 대하여는 8.4.3을 적용한다.
- 유압, 공기압보급기구의 기기 및 그 부품에 결함이 있는 경우에는 그 기기 또는 부품을 교환 또는 수리한다.

## 7 역류방지밸브 검사

### 7.1 외관검사

#### 7.1.1 검사방법

- 육안으로 밸브본체, 본넛, 본넛볼트, 글랜드너트, 스피들, 핸들 등에 대하여 주름, 균열, 부식, 변형, 그 밖의 유해한 흠 등의 유무를 검사한다.
- 핸들부의 지시판, 핸들너트의 풀림 등의 유무를 검사한다.
- 본넛 체결 볼트 및 너트의 풀림 유무를 검사한다.
- 밸브스텝의 나사노출부 등의 방청조치, 녹발생 유무를 검사한다.

#### 7.1.2 판정 및 조치

- 밸브본체, 본넛 및 그 밖의 부품에 주름, 균열, 부식, 변형 등의 유해한 결함이 없고 부속품이 완비되어 볼트, 너트의 풀림이 없으며 표면처리가 완전한 것은 합격이다.
- 밸브본체, 본넛 등에 주름, 균열 등의 결함이 있는 것은 새것으로 교환한다.
- 스텝의 변형, 부식, 핸들의 변형, 균열이 있는 것은 교환한다.
- 핸들부의 지시판 핸들너트 등이 없는 것은 이것을 부착한다.
- 본넛 체결 볼트 및 너트가 이완된 것은 이것을 적절하게 조인다.
- 도장이 벗겨져 녹이 발생된 것은 녹을 제거한 후 도장을 실시하고, 밸브스텝의 노출부에 녹이 생긴 것은 녹을 제거한 후 그리이스 등을 바른다.

### 7.2 작동상태검사

#### 7.2.1 검사방법

역류방지밸브를 설비에서 분리하여 시험대에 장착한후 물을 통과시켜 밸브의 개폐작동을 확인한다.

#### 7.2.2 판정 및 조치

- 밸브가 정상적으로 개폐되는 것이 확인되면 합격이다.
- 정상작동하지 않는 것은 불합격이므로 7.5의 분해점검검사를 한다.

### 7.3 기밀시험

### 7.3.1 시험방법

역류방지밸브의 기밀시험은 6.4.1에 따른다.

### 7.3.2 판정 및 조치

- a) 각 부위에 누출이 없는 경우에는 합격이다.
- b) 누출이 있는 경우에는 7.5에 따라 분해점검검사를 실시한다

### 7.4 시트누출검사

#### 7.4.1 검사방법

역류방지밸브 시트의 누출검사 방법은 6.5.1에 따른다.

#### 7.4.2 판정 및 조치

- a) 차압 490.33 ~ 588.40 kPa(5 ~ 6kgf/cm<sup>2</sup>)에서 분당 누출량이 50cc×(밸브 호칭지름 mm/25 mm)이하 일때는 합격이다. 다만, 밸브의 호칭지름이 150mm를 초과할 경우에는 누출량이 330cc를 초과하면 불합격이다.
- b) 누출량이 a)에 표시한 수치를 초과할 경우에는 분해점검검사를 실시한다.

### 7.5 분해점검검사

#### 7.5.1 분해점검검사시기

- a) 역류방지밸브 분해점검검사의 시기는 다음에 따른다.
  - 1) 작동검사를 하여 7.2.2의 b)에 의해 분해점검검사를 실시할 필요가 있다고 판정된 때
  - 2) 밸브시트의 누출검사를 하여 7.4.2의 b)에 의해 분해점검검사를 실시할 필요가 있다고 판정된 때
  - 3) 기밀시험을 하여 7.3.2의 b)에 의해 분해점검검사를 실시할 필요가 있다고 판정된 때
- b) 탱크의 재검사시에 탱크에서 분리하여 내부를 세척한 후 육안으로 내부부품을 검사하고 분해점검검사의 필요 여부를 판정한다.

#### 7.5.2 검사방법

역류방지밸브를 탱크에서 분리하여 분해하고 세척유, 세제 등으로 충분히 세척한 후 밸브 본체, 본넛 또는 밸브디스크, 시트, 시트부착너트, 분할핀 등의 마모, 뜯김, 균열, 이물질 부착 유무를 검사한다.

#### 7.5.3 판정 및 조치

- a) 각부에 이상이 없는 경우에는 합격이다.
- b) 밸브본체, 본넛에 균열 등이 있을 때에는 폐기한다.
- c) 시트(테프론 등의 시트패킹)가 마모, 균열, 변형, 이물질의 부착에 의해 흡 등이 있을 때는 시트를 교환한다.
- d) 밸브디스크의 부착너트가 부식된 것, 분할핀이 변형, 파손 또는 이탈된 것은 새것으로 교환한다.
- e) 부품을 교환하였을 때에는 7.2, 7.3 및 7.4에 따른 작동검사, 기밀시험 및 시트누출검사를 실시하여 이상 유무를 확인한다.

## 8 메인밸브 검사

### 8.1 외관검사

#### 8.1.1 검사방법

- a) 육안으로 밸브본체, 본넛, 본넛볼트, 글랜드너트, 스핀들, 핸들 등에 대하여 주름,

- 균열, 부식, 변형, 그 밖의 유해한 흠 등의 유무를 검사한다.
- b) 핸들부의 지시판, 핸들너트의 풀림 등의 유무를 검사한다.
- c) 본넛 체결 볼트 및 너트의 풀림 유무를 검사한다.
- d) 밸브시스템의 나사노출부 등의 방청조치, 녹발생 유무를 검사한다.

#### 8.1.2 판정 및 조치

- a) 밸브본체, 본넛 및 그 밖의 부품에 주름, 균열, 부식, 변형등의 유해한 결함이 없고 부속품이 완비되어 볼트, 너트의 풀림이 없으며 표면처리가 완전한 것은 합격이다.
- b) 밸브본체, 본넛 등에 주름, 균열 등의 결함이 있는 것은 새것으로 교환한다.
- c) 스템의 변형, 부식, 핸들의 변형, 균열이 있는 것은 교환한다. 스템을 교환할 때는 8.5에 따른다.
- d) 핸들부의 지시판 핸들너트 등이 없는 것은 이것을 부착한다.
- e) 본넛 체결 볼트 및 너트가 이완된 것은 이것을 적절하게 조인다.
- f) 도장이 벗겨져 녹이 발생한 것은 녹을 제거한 후 도장을 실시하고, 밸브시스템의 노출부에 녹이 생긴 것은 녹을 제거한 후 그라이스 등을 바른다.

### 8.2 작동상태검사

#### 8.2.1 검사방법

밸브의 핸들을 조작하여 개폐가 원활히 되는지 검사한다.

#### 8.2.2 판정 및 조치

개폐 조작이 원활한 것은 합격이다. 개폐조작이 원활하지 않은 것은 8.4에 따라 분해점 검사를 실시하고 필요에 따라 글랜드패킹 등을 교환하여 조정한다.

### 8.3 기밀시험

#### 8.3.1 시험방법

- a) 저장탱크 메인밸브의 기밀시험은 메인밸브를 그림 8-1과 같이 시험대에 장착하고 공기 또는 불활성가스를 사용하여 서서히 승압한 후 탱크의 설계압력 이상에 도달한 후 30초간 유지하고 비눗물 등을 바르고 밸브본체, 본넛, 글랜드부 및 밸브시트에서의 누출 유무를 검사한다.
- b) 밸브시트의 누출검사는 플랜지부에 비눗물을 바르고 실시한다.

#### 8.3.2 판정 및 조치

- a) 각부에 누출이 없는 것은 합격이다
- b) 밸브본체, 본넛 등에 누출이 있을 경우에는 밸브를 교체한다
- c) 본넛누름부(가스켓 등), 글랜드부(글랜드패킹 등) 및 밸브시트에 누출이 있는 것은 8.4에 따라 분해점검사를 실시한 후 재시험한다.

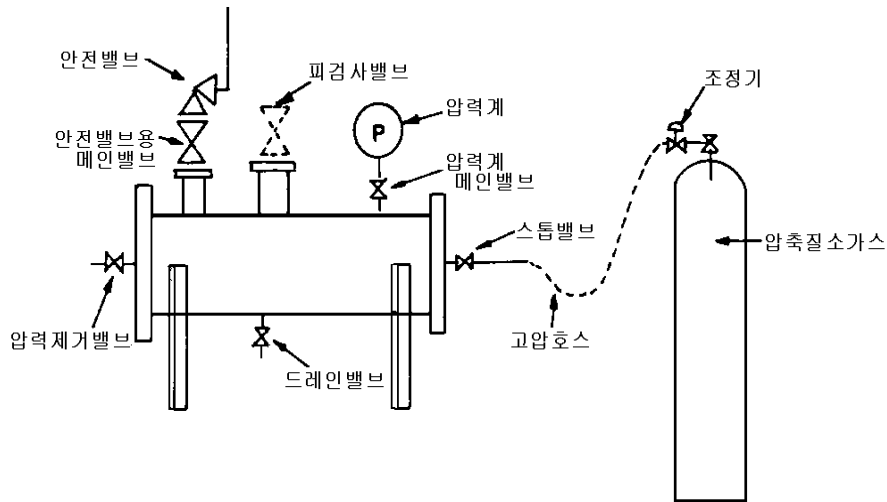


그림 8-1 밸브 시험장치

## 8.4 분해점검검사

### 8.4.1 검사시기

- 8.1의 외관검사 결과 스템 등에 결함이 확인되어 이것을 교환할 때
- 작동상태검사 결과 글랜드패킹을 교환하고 작동상태를 조정할 때
- 기밀시험을 하여 8.3.2의 c)에 의해 분해점검검사를 실시할 필요가 있다고 판정된 때
- 밸브개폐조작을 했을 경우 밸브가 열리지 않거나 이상음이 발생할 때

### 8.4.2 검사방법

- 밸브를 저장탱크에서 분리하여 분해하고 각 부품을 세척유 등으로 세척한 후 밸브시트 등의 마모, 균열, 굽힘 및 이물질 부착 등의 유무를 검사한다.
- 글랜드부의 누출 또는 개폐조작을 조정하기 위하여 글랜드부를 분해할 경우에는 스테핑 박스, 패킹받침링 및 패킹누름링 등을 청소하고 검사한다.

### 8.4.3 판정 및 조치

- 밸브본체, 본네프, 스템, 밸브디스크, 밸브시트 등의 각 부품에 각각 이상이 없는 경우에는 합격이다.
- 밸브디스크 및 밸브시트에 마모, 이물질의 부착 등이 있는 경우에는 잘 수리하거나 부품을 교환한다. 스템이 구부러진 경우에는 교환한다. 그 밖의 부품도 마모, 부식 및 노화 등 이상이 있을 때는 교환한다. 검사현장에서 밸브디스크, 밸브시트의 수리가 곤란할 때는 제조공장에서 실시한다.
- 분해점검검사를 할 때 가스켓, 글랜드패킹, O링, 시트패킹 등 비금속부품은 원칙적으로 모두 교환한다. 시트패킹에 수지제품이 사용되어 찌꺼기, 녹 등이 있을 때에는 시트패킹을 교환한다. 밸브부품을 교환할 때에는 밸브에 사용되는 것과 동일치수, 동일재질의 것 또는 이와 동등이상의 것을 사용한다.

## 《부록 A》 용접 보수 요령

### 1 용접보수요령

고장력강의 용접보수는 이 요령에 따르며, 그 밖의 강에 대해서는 이 요령을 참고하여 실시한다.

#### 1.1 결함제거 및 개선가공

결함이 완전히 제거된 것을 확인한 후 용접하기 쉬운 형태로 개선(開先)가공한다. 짧은비드(short bead)를 피하기 위해 길이방향에 대하여는 50mm 이상 가공한다.

#### 1.2 예열 및 층간의 온도

- 개선을 중심으로 반경 300mm 이상의 범위를 표1의 온도로 예열한다.
- 층간온도도 같은 온도로 유지한다.
- 예열온도는 표1의 온도범위의 중간으로 한다.
- 온도는 온도범위내에 있는 온도지시초크(temperature indicating chalk)를 사용하여 확인한다.

표 1 용접보수조건

항 목 \ 재료	KS D 3521 SPPV490상당 이상의 재료	KS D 3521 SPPV450 상당의 재료
예열온도	150 ~ 200℃	t ≤ 25 80 ~ 120℃ t > 25 120 ~ 150℃
습 도	85% 미만	90% 미만
용접입열	45,000 Joule/cm 단, 저온사용의 경우 35,000 이하	60,000 Joule/cm 이하

다만, 하한치는 15,000 Joule/cm(3.58 Kcal/cm)로 한다.

#### [비고] 예열 및 후열에 대하여

고장력강을 용접할 때는 수소에 의한 저온균열 발생을 주의하여야 하며, 이를 방지하기 위해 예열과 후열을 실시한다. 예열 및 후열은 용접후의 냉각속도를 늦추고, 여러 종류의 균열을 방지하는데 그 목적이 있다.

예열 및 후열을 할 때는 LP가스, 아세틸렌가스 또는 전기를 사용한다. 이 경우 예열용 핸드버너를 사용하는 것을 원칙으로 한다. 다만, 절단용버너는 절대 사용하지서는 안된다.

#### 1.3 용접조건

- a) 용접방법 : 피복아크수동용접
- b) 용접봉 : 저수소계 고장력탄소강용 용접봉
- c) 용접전류 : 표2에 따른다.

표 2 용접전류

용접봉 크기	3.2 mm $\psi$	4.0 mm $\psi$
하 향	90 ~ 130 Amp	140 ~ 190 Amp
입향, 상향	80 ~ 120 Amp	110 ~ 150 Amp

1.4 용접입열 : 표1에 따른다.

1.5 용접봉의 건조 : 표3에 따른다.

표 3 용접봉의 건조조건

항목	재료	KS D 3521	KS D 3521
		SPPV 450 상당 재료	SPPV 490 상당이상 재료
건조온도	300℃ 이상에서 1 ~ 2시간 건조		
보 관	150 ~ 300℃ 에서 보관 또는 휴대할 것		
건조회수	재건조 3회 이내	재건조 2회 이내	
휴대시간	4시간 이내	2시간 이내	

1.6 후열

200 ~ 300℃ 에서 30분 이상 후열처리를 한다.

1.7 용접비드면의 전처리

필릿용접부 이외의 용접보수는 그라인더를 사용하여 매끄럽게 다듬질한다.

1.8 용접시 주의사항

- a) 용접전에 용접부위를 청소하고 용접에 유해한 스케일, 먼지 등을 완전히 제거한다.
- b) 용접전에는 반드시 적당히 예열한다.
- c) 아크(arc) 끝은 25mm 이상 떨어지도록 하고 아크길이는 짧게 유지한다.
- d) 될 수 있는 한 스트링 비드(string bead)로 용접한다.
- e) 저장탱크 밖에서 보수를 할 경우 풍속 7 m 이상 또는 표1의 습도 이상일 때는 용접작업을 중단해야 한다.
- f) 용접은 최소한 최근 3개월 이전까지 용접을 본업으로 하는 유자격자가 해야 한다.
- g) 우천시 및 저온(5℃ 이하)의 경우에는 용접작업을 하지 않아야 한다. 부득이한 경우에는 빗물유입방지 및 용접부예열을 반드시 준수하여야 한다.

2 용접보수후의 검사

결합부위의 깎아낸 깊이가 3mm 미만인 경우에는 자분탐상시험을 한다.(맞대기용접부는방사선투과시험을 실시) 결합깊이가 3mm 이상일 경우는 자분탐상시험을 실시하고, 판단에 의하여 추가로 방사선투과시험 또는 초음파탐상시험을 실시한다. 다만, 필릿용접부는 방사선투과시험을 실시하지 않는다.

## 2.1 자분탐상시험

용접종료후 표4에 규정된 시간 경과후 습식형광자분탐상시험을 하고 결함이 없는지 확인한다. 검사범위는 용접선에 대하여 보수부의 양쪽 500mm 마다의 범위, 용접선의 양쪽에 대해서는 200mm 이내의 범위로 한다.

## 2.2 방사선투과시험

용접보수 완료 후 표4에 규정된 시간 경과 후 방사선투과시험을 실시하여 KS B 0845의 등급판정기준에 의한 2급 이상이어야 하고 촬영범위는 보수부위를 중심으로 3매로 한다.

표 4 검사시기

구 분	검 사 시 기
KS D 3521 SPPV 450 상당의 재료	용접종료 후 24시간이상 경과후
KS D 3521 SPPV 490 상당이상의 재료	용접종료 후 36시간이상 경과후

## 《부록 B》 검사성적서 양식

귀하

---

검 사 성 적 서

고압가스안전관리법 제17조 제2항에 의거 다음과 같이 저장탱크 재검사를 실시하고, 그 결과를 제출합니다.

다 음

- 제조(저장)시설명 :
- 저장탱크의 종류 :
- 검 사 번 호 :
- 검사 실시 기간 : 19 년 월 일 ~ 19 년 월 일

19 년 월 일

검 사 기 관 :

대 표 자 :

①



**저장탱크 재검사표**

<b>결</b>	검사원	책임자	총괄자
<b>재</b>			

검사번호 : 제        -        호

사업소명				대표자				
소재지				전화번호	(D.        )			
가스종류	설치형태	1.수평원통형 지상( )격납( )매설( ) 2.수직원통형( ) 3.구형( )			제조번호			
내용적	m <sup>3</sup> (ton)	제조년월	19 . . . .	검사년월일	자19 . . . .	자19 . . . .		
<b>검사항목및기준</b>								
순위	검사항목	검사항목			검사결과	판정	비고	
1	외관검사	사용상 결함 또는 불량부위가 없을 것						
2	기초및설치상태검사 (부등침하율측정)	1. 기초상태 이상이 없을 것 2. 부등침하율이 1%를 초과하지 않을 것						
3	가공상태검사	모재, 용접부, 지그부착부 등에 이상이 없고, 내외 부부착부 품이 적정하게 부착되어 있을 것						
4	부식상태검사	1.유해한 부식이 없을 것 2. 부식부분을 제거한 후 측정된 잔여두께가 계산 두께 이상일 것						
5	두께 측정	측정 잔여두께가 계산상 두께 이상일 것 단위(mm)						
		구분	계산두께	측정두께				사용두께
		동판						
	경판							
6	비파괴 검사 MI( ),PT( )	결함지시모양이 검출되지 않고, 균열 등 위험한 표면결함이 없을 것 [기준 : KS D0213(MI), KS B0816(PT)]						
7	용접보수후 비파괴검사 UT( ),RT( )	균열 등의 유해한 결함등이 없을 것 [기준:KS B0896(UT), KS B0845(RT)]						
8	내압시험	시험압력에서 각부 누설, 변형, 이상팽창 등이 없을 것 (시험압력    kPa(kgf/cm), 유지시간    분)						
9	내압시험후 비파괴검사 MI( ),PT( )	결함지시모양이 검출되지 않고, 균열 등 위험한 표면결함이 없을 것						
10	기밀시험	상용압력 이상에서 각부 누설이 없을 것 (시험압력    kPa(kgf/cm), 유지시간    분)						
11	안전밸브	작동이 원활하고 사용상 지장이 없을 것						
12	긴급차단밸브	작동이 원활하고 사용상 지장이 없을 것						
13	기타							
종합판정								
비고란		1. 검사결과란은 “이상 유무” 표시 2. 판정란은 “합격” “불합격” 표시						

저장탱크 제조시의 사양

○○ 검사기관				검사번호	제 - 호				
				작성자	㉠				
사업소명				대표자	(TEL. )				
소재지				안전관리자명	직위	성명			
가스명		용 량		m <sup>3</sup> ton	형 식				
제작번호		제 작 년 월			제 작 회사				
개 요	설계압력 (P)		kPa(kgf/cm <sup>2</sup> )		사용압력	kPa(kgf/cm <sup>2</sup> )			
	주요치수		원통형 ID mm×L [H] mm(Top-Top)		구 형 ID mm(φ)				
	원 통 형 저장탱크	사 용 재 료	구 분	재 질	인장강도 σ <sub>B</sub> (N/mm <sup>2</sup> (kgf/mm <sup>2</sup> ))	항복점 σ <sub>y</sub> (N/mm <sup>2</sup> (kgf/mm <sup>2</sup> ))	허용응력 σ <sub>a</sub> (N/mm <sup>2</sup> (kgf/mm <sup>2</sup> ))	부식여유 C (mm)	두 계 (mm)
			동판 (ts)						
			경판 (tH)						
	두께 계산 식	동판 (t <sub>s</sub> )	$t_s = \frac{PD}{200 \sigma_a n - 1.2P} + C = \text{mm}$						
경판 (t <sub>H</sub> )		$t_H = \frac{PDV}{200 \sigma_a n - 0.2P} + C = \text{mm}$							
구 형 저장탱크	사 용 재 료	구 분	재 질	인장강도 σ <sub>B</sub> (N/mm <sup>2</sup> (kgf/mm <sup>2</sup> ))	항복점 σ <sub>y</sub> (N/mm <sup>2</sup> (kgf/mm <sup>2</sup> ))	허용응력 σ <sub>a</sub> (N/mm <sup>2</sup> (kgf/mm <sup>2</sup> ))	부식여유 C (mm)	두 계 (mm)	
		상판구(t <sub>T</sub> )							
		적도대(t <sub>E</sub> )							
	하판구(t <sub>B</sub> )								
두께 계산 식	$t_T = \frac{PD}{400 \sigma_a n - 0.4P} + C = \text{mm}$								
부속품 사 양	구 분	제조No.	형 식	구경(A,B)	작 동 압 력 (kPa(kgf/cm <sup>2</sup> ))	제조회사	비 고		
	안전밸브								
	긴급차단 밸브								
	역류방지 밸 브								
	기 타								

재 검사 준비

○○ 검사기관				검사번호	제 - 호	
				작성일자	①	
잔액회수방법		탱크로리( ), 저장탱크( ), 기타( )		처리방식	연소( ) 대기방출( ) 중화( )	
잔가스처리			검사년월일	19년 월 일		
위험방지 준비		가스검지기 준비( ) 다른가스설비와의 절연( ) 소화기 배치 ( ) 위험방지표시 등 ( )				
연소방식		대기방출방식		중화방식		
연소기능력	형식: Kcal/hr 능력: al/hr	기상상태 (풍속/풍향)	맑음( ) 흐림( ) 비( ) ( / )	중화조용량	kg/hr	
예상처리량	kg	예상방출량	kg	예상처리량	kg	
가설배관		가설배관		중화액종류		
잔가스치환			검사년월일	19년 월 일		
물치환방식		불활성가스치환방식		공기재치환방식		
수원		가스종류	N <sub>2</sub> ( ), CO <sub>2</sub> ( ) 기타( )	송풍기능력	m <sup>3</sup> /hr	
치환가스처리	연소( ) 대기방출( )	주입압력	kPa (kgf/cm <sup>2</sup> )	방법	자연대기( ) 강제환기( )	
배수처리		실시회수	회	송풍시간	hr	
측정가스농도	%	측정가스농도	%	산소농도	%	
저장탱크내외부준비작업			검사년월일	19년 월 일		
부대설비	외부( ) 내부( )					
검사전처리	외부( ) 내부( )					
특기사항						

## 외관 검사성적서 (A)

## REPORT OF VISIBLE EXAMINATION

○ ○ 검사기관				검사번호	제 - 호	
				검사년월일	19 . . . . .	
사업소명			제작번호	가스종류		
지상식 저장탱크						
검사내용						
구분	검사항목	검사기준	검사결과		비고 (조치사항)	
			양호	불량		
수평원통형 ( )	내면	모재(동판,경판)의 흠 및 부식여부	흠 및 부속품이 사용상 지장이 없을 것			
		내부부착품 적정부착상태 여부	적정하게 부착되어 있을 것			
		지그(jig)부착자국 제거 상태 여부	지그(jig)자국이 없을 것			
		내면 드레인 노즐의 돌출상태 여부	돌출되지 않을 것			
		내부 통기용관과 액입상관의 근접여부	근접되지 않는 구조일 것			
수직원통형 ( ) 구형 ( )	외면	모재(동판,경판)의 흠 및 부식 유무	흠 및 부식이 사용상 지장이 없을 것			
		외부 용접부의 용접상태	오버랩, 언더컷 등 용접 결함이 없을 것			
		맨홀덮개 및 각 플랜지 이음부의 누설여부	각부 누설이 없을 것			
		지지대, 플랜지, 볼트·너트 등의 부식여부	부식이 없고 사용상 지장이 없을 것			
		도장피막의 박리 여부	외관상 이상이 없을 것			
		단열재가 피복된 경우 피복상태	사용상 지장이 없을 것			
		기 타 사 항			종합판정	
		특기사항				
검사원	직위	성명	①	책임자	직위	성명
						①

## 외관검사성적서(B)

## REPORT OF VISIBLE EXAMINATION

○○○ 검사기관				검사번호	제 - 호		
				검사년월일	19 . .		
사업소명			제작번호			가스종류	
지하식 저장탱크							
검사내용							
구분	검사항목	검사기준	검사결과		비고 (조치사항)		
			양호	불량			
지 하 매 설 ( )	내부모재(동,경판)의 부식, 흠 등의 결함여부	흠 및 부식등이 없을 것					
	내부부착품의 설치상태 여부	적정하게 부착되어 있을 것					
	지반면 또는 콘크리트에 접하는 배관, 맨홀, 펌프, 부착대 등의 부식 여부	부식이 없을 것					
	콘크리트 균열 및 기초침하여부	균열 및 침하가 없을 것					
	내부 용접부의 용접상태	오버랩, 언더컷 등 용접결함이 없을 것					
	기 타 사 항						
지 하 격 남 ( )	탱크모재의 부식, 흠 등의 결함여부	흠 및 부식등이 없을 것					
	내외부 용접부의 용접상태	용접결함이 없을 것					
	맨홀덮개 및 플랜지 이음부의 누설여부	각부 누출이 없을 것					
	배관 및 지지대, 플랜지, 볼트·너트 등의 부식여부	부식등이 없고 사용상태가 양호할 것					
	도장피막의 박리여부	외관상 이상이 없을 것					
	기초의 침하 및 콘크리트 균열여부	침하 및 균열이 없을 것					
기 타 사 항			종합판정				
특기사항							
검사원	직위	성명	책임자	직위	성명	①	

기초검사성적서 (A)

REPORT OF FOUNDATION EXAMINATION

○ ○    검    사    기    관					검 사 번 호	제       -       호				
					검사년월일	19       .       .       .				
사 업 소 명		제 작 번 호					가 스 종 류			
검    사    내    용										
구 분	검 사 항 목	검 사 기 준	검 사 결 과		비 고 (조치사항)					
			양 호	불 량						
기 초	부등침하율(%) 측정(3회)	측정 침하율이 0.5% 이하일 것								
	기초 균열 등의 유무	기초의 균열 등이 없을 것								
	기둥, 지주 등의 부식 및 변형유무	부식, 변형 등이 없을 것								
	기초침하 여부	기초침하가 없을 것								
설 치 상 태	기초의 접속상태 및 배관 노즐 상태	기초의 접속이 양호하고 주위 연결배관 등의 비틀림 등 변형이 없을 것								
	지지대, 스킨트 등의 부착 용접부의 이상 유무	사용상 지장이 없을 것								
	플랜지 및 볼트·너트류의 부식 유무	부식이 없을 것								
	기            타									
부 등 침 하 율 (%)						중합판경				
수평원통형(    ), 수직원통형(    ) 저장탱크										
측정의시기	방    향	길 이 방 향 A-B			횡 방    향 A-C			경 사 방 향 A-D		
		금회	전회	비교	금회	전회	비교	금회	전회	비교
재 검 사 시	물 주입 전									
	만 수 시									
	배 수 시									
특기사항										
검 사 원	직 위	성 명	☎	책 임 자	직 위	성 명	☎			

기초검사성적서(B)

REPORT OF FOUNDATION EXAMINATION

○ ○    검    사    기    관		검 사 번 호	제        -        호											
		검사년월일	19        .        .											
구    형    저    장    탱    크														
침하율	측정의 시기	A-B			A-C			A-D			A-E			
	재    검    사    시	금회	전회	비교	금회	전회	비교	금회	전회	비교	금회	전회	비교	
	물주입전													
	만 수 시													
	배 수 시													
	측정의 시기	A-F			A-G			A-H			A-I			
	재    검    사    시	금회	전회	비교	금회	전회	비교	금회	전회	비교	금회	전회	비교	
	물주입전													
	만 수 시													
	배 수 시													
	부등침하율 측정 및 산정방법	<p>○ 측정점을 A,B,C,D ...로 하고 각각의 측정치를 a,b,c,d 라 하고,                  A-B 사이의 거리를 <math>l_1</math>. A-C사이의 거리를 <math>l_2</math>.                  A-D 사이의 거리를 <math>l_3</math> 로 할 때</p> <p>· A-B의 부등침하율 : <math>\frac{a-b}{l_1} \times 100</math> 또는 <math>\frac{b-a}{l_1} \times 100</math>                  · A-C의 부등침하율 : <math>\frac{a-c}{l_2} \times 100</math> 또는 <math>\frac{c-a}{l_2} \times 100</math>                  · A-D의 부등침하율 : <math>\frac{a-d}{l_3} \times 100</math> 또는 <math>\frac{d-a}{l_3} \times 100</math></p> <p>※ 부등침하율이 0.5% 이하인 경우에는 합격</p>												
	약 도  (부 등 침 하 측 정 방법)	기준점 :												

기초검사성적서 (C)  
REPORT OF FOUNDATION EXAMINATION

○ ○    검    사    기    관			검 사 번 호	제   -   호																																																				
			검사년월일	19 . . . .																																																				
사업소명		제 작 번 호			가 스 종 류																																																			
<table style="width:100%; border-collapse: collapse;"> <tr> <td style="width: 40%; vertical-align: top;"> <p>측정점 상호간 거리(l)</p> <p>A-B (l<sub>1</sub>)=            mm</p> <p>A-C (l<sub>2</sub>)=            mm</p> <p>A-D (l<sub>3</sub>)=            mm</p> <p>A-E (l<sub>4</sub>)=            mm</p> <p>A-F (l<sub>5</sub>)=            mm</p> <p>A-G (l<sub>6</sub>)=            mm</p> <p>A-H (l<sub>7</sub>)=            mm</p> <p>A-I (l<sub>8</sub>)=            mm</p> <p>A-J (l<sub>9</sub>)=            mm</p> </td> <td style="width: 10%; text-align: center; vertical-align: middle;">(기준)</td> <td style="width: 50%; border: 1px solid black;"> <table style="width:100%; border-collapse: collapse;"> <tr> <td colspan="4" style="text-align: center;">측정치(mm)</td> </tr> <tr> <td style="text-align: center;">시기 측정치</td> <td style="text-align: center;">물넣기전</td> <td style="text-align: center;">만 수 시</td> <td style="text-align: center;">배 수 시</td> </tr> <tr><td style="text-align: center;">a</td><td></td><td></td><td></td></tr> <tr><td style="text-align: center;">b</td><td></td><td></td><td></td></tr> <tr><td style="text-align: center;">c</td><td></td><td></td><td></td></tr> <tr><td style="text-align: center;">d</td><td></td><td></td><td></td></tr> <tr><td style="text-align: center;">e</td><td></td><td></td><td></td></tr> <tr><td style="text-align: center;">f</td><td></td><td></td><td></td></tr> <tr><td style="text-align: center;">g</td><td></td><td></td><td></td></tr> <tr><td style="text-align: center;">h</td><td></td><td></td><td></td></tr> <tr><td style="text-align: center;">i</td><td></td><td></td><td></td></tr> <tr><td style="text-align: center;">j</td><td></td><td></td><td></td></tr> </table> </td> </tr> </table>						<p>측정점 상호간 거리(l)</p> <p>A-B (l<sub>1</sub>)=            mm</p> <p>A-C (l<sub>2</sub>)=            mm</p> <p>A-D (l<sub>3</sub>)=            mm</p> <p>A-E (l<sub>4</sub>)=            mm</p> <p>A-F (l<sub>5</sub>)=            mm</p> <p>A-G (l<sub>6</sub>)=            mm</p> <p>A-H (l<sub>7</sub>)=            mm</p> <p>A-I (l<sub>8</sub>)=            mm</p> <p>A-J (l<sub>9</sub>)=            mm</p>	(기준)	<table style="width:100%; border-collapse: collapse;"> <tr> <td colspan="4" style="text-align: center;">측정치(mm)</td> </tr> <tr> <td style="text-align: center;">시기 측정치</td> <td style="text-align: center;">물넣기전</td> <td style="text-align: center;">만 수 시</td> <td style="text-align: center;">배 수 시</td> </tr> <tr><td style="text-align: center;">a</td><td></td><td></td><td></td></tr> <tr><td style="text-align: center;">b</td><td></td><td></td><td></td></tr> <tr><td style="text-align: center;">c</td><td></td><td></td><td></td></tr> <tr><td style="text-align: center;">d</td><td></td><td></td><td></td></tr> <tr><td style="text-align: center;">e</td><td></td><td></td><td></td></tr> <tr><td style="text-align: center;">f</td><td></td><td></td><td></td></tr> <tr><td style="text-align: center;">g</td><td></td><td></td><td></td></tr> <tr><td style="text-align: center;">h</td><td></td><td></td><td></td></tr> <tr><td style="text-align: center;">i</td><td></td><td></td><td></td></tr> <tr><td style="text-align: center;">j</td><td></td><td></td><td></td></tr> </table>	측정치(mm)				시기 측정치	물넣기전	만 수 시	배 수 시	a				b				c				d				e				f				g				h				i				j			
<p>측정점 상호간 거리(l)</p> <p>A-B (l<sub>1</sub>)=            mm</p> <p>A-C (l<sub>2</sub>)=            mm</p> <p>A-D (l<sub>3</sub>)=            mm</p> <p>A-E (l<sub>4</sub>)=            mm</p> <p>A-F (l<sub>5</sub>)=            mm</p> <p>A-G (l<sub>6</sub>)=            mm</p> <p>A-H (l<sub>7</sub>)=            mm</p> <p>A-I (l<sub>8</sub>)=            mm</p> <p>A-J (l<sub>9</sub>)=            mm</p>	(기준)	<table style="width:100%; border-collapse: collapse;"> <tr> <td colspan="4" style="text-align: center;">측정치(mm)</td> </tr> <tr> <td style="text-align: center;">시기 측정치</td> <td style="text-align: center;">물넣기전</td> <td style="text-align: center;">만 수 시</td> <td style="text-align: center;">배 수 시</td> </tr> <tr><td style="text-align: center;">a</td><td></td><td></td><td></td></tr> <tr><td style="text-align: center;">b</td><td></td><td></td><td></td></tr> <tr><td style="text-align: center;">c</td><td></td><td></td><td></td></tr> <tr><td style="text-align: center;">d</td><td></td><td></td><td></td></tr> <tr><td style="text-align: center;">e</td><td></td><td></td><td></td></tr> <tr><td style="text-align: center;">f</td><td></td><td></td><td></td></tr> <tr><td style="text-align: center;">g</td><td></td><td></td><td></td></tr> <tr><td style="text-align: center;">h</td><td></td><td></td><td></td></tr> <tr><td style="text-align: center;">i</td><td></td><td></td><td></td></tr> <tr><td style="text-align: center;">j</td><td></td><td></td><td></td></tr> </table>	측정치(mm)				시기 측정치	물넣기전	만 수 시	배 수 시	a				b				c				d				e				f				g				h				i				j									
측정치(mm)																																																								
시기 측정치	물넣기전	만 수 시	배 수 시																																																					
a																																																								
b																																																								
c																																																								
d																																																								
e																																																								
f																																																								
g																																																								
h																																																								
i																																																								
j																																																								
부등침하율 계산식																																																								
구분	계 산 식	물 주입 전	만 수 시	배 수 시																																																				
A-B	$\frac{a-b}{l_1} \times 100$	_____×100 =	_____×100 =	_____×100 =																																																				
A-C	$\frac{a-c}{l_2} \times 100$	_____×100 =	_____×100 =	_____×100 =																																																				
A-D	$\frac{a-d}{l_3} \times 100$	_____×100 =	_____×100 =	_____×100 =																																																				
A-E	$\frac{a-e}{l_4} \times 100$	_____×100 =	_____×100 =	_____×100 =																																																				
A-F	$\frac{a-f}{l_5} \times 100$	_____×100 =	_____×100 =	_____×100 =																																																				
A-G	$\frac{a-g}{l_6} \times 100$	_____×100 =	_____×100 =	_____×100 =																																																				
A-H	$\frac{a-h}{l_7} \times 100$	_____×100 =	_____×100 =	_____×100 =																																																				
A-I	$\frac{a-i}{l_8} \times 100$	_____×100 =	_____×100 =	_____×100 =																																																				
A-J	$\frac{a-j}{l_9} \times 100$	_____×100 =	_____×100 =	_____×100 =																																																				
검 사 원	직위	성명	㉠	책임자	직위																																																			
					성명																																																			
					㉠																																																			



가공상태검사성적서

REPORT OF WORKING CONDITION EXAMINATION

○ ○    검   사   기   관				검 사 번 호		제   -   호	
				검사년월일		19   .   .	
사업소명		제 작 번 호		가 스 종 류			
검   사   내   용							
구 분	검 사 항 목	검 사 기 준	검사결과		비 고 (조치사항)		
			양호	불량			
1	모재의 흠, 가공흠의 존재여부	사용상 지장이 없을 것					
2	모재 용접부의 용접상태	오버랩, 언더컷 등 용접상 결함이 없을 것					
3	지그(jig)부착자국 제거상태 여부	지그(jig)자국이 없을 것					
4	내외부 부착부품 적정 부착상태 여부	적정하게 부착되어 있을 것					
5	내면 드레인노즐의 돌출상태 여부	돌출되지 않는 구조일 것					
6	내부통기용관과 액입상관의 근접 여부	근접되지 않는 구조일 것					
7	기            타						
				종합판정			
특기사항							
검 사 원	직 위	성 명	①	책 임 자	직 위	성 명	①

**부식상태검사성적서(A)**  
**REPORT OF CORROSION EXAMINATION**

○ ○ <b>검 사 기 관</b>			검 사 번 호	제    -    호	
			검사년월일	19 . . . .	
사 업 소 명		제 작 번 호		가 스 종 류	
<u>검 사 내 용</u>					
구 분	검 사 항 목	검 사 기 준	검사결과		비 고 (조치사항)
			양호	불량	
내 면	동 판	부식부분의 1개 면적이 50㎢를 초과하지 않을 것			
	경 판	"			
	부속품 및 동부착부	잔여두께가 계산두께 이상일 것			
외 면	동 판	부식부분의 1개 면적이 50㎢를 초과하지 않을 것			
	경 판	"			
	부속품 및 동부착부	잔여두께가 계산두께 이상일 것			
	기 등 지 지 부	사용상 지장이 없고 충분한 강도를 가질 것			
				종합판정	
<u>판 정 기 준</u>					
구 분	검 사 내 용	결 합 상 태	조치 및 판정		
1	모재의 잔여두께가 계산두께와 거의 같을 경우	부식부분의 1개 면적이 50㎢를 초과하는 경우	용접보수후 합격		
2	모재의 잔여두께가 계산두께 미만일 경우	1)부식부분의 1개면적이 50㎢를 초과하는 경우 2)각관 1개의 부식부분의 합계 면적이 표면적의 5% 초과시	폐기 또는 용접보수후 합격		
특기사항					
검 사 원	직 위    성 명	㉠	책 임 자	직 위    성 명	㉠



원통형저장탱크의 두께측정성적서(A)

REPORT OF THICKNESS MEASUREMENT

○ ○ 검 사 기 관				검사번호	제 - 호					
				검사년월일	19 . . .					
사업소명	제작번호					가스종류				
측 정 장 비 및 조 건										
장 비	형 식				형 식					
	고유번호				탐 측 자	주파수	MHz	규 격	mm	
비교시험편	Self Block	mm			접촉매질	글리세린( ), 기계유( )				
	Step Wedge	Type			표 면 조 건	As rolled				
관련 기준	고압가스안전관리법 및 고시/ 저장탱크 재검사기준(KGS PV002)									
설 계 조 건 및 두 께										
설계압력 (P)	kPa(kgf/cm <sup>2</sup> )			사용압력	kPa(kgf/cm <sup>2</sup> )			동체내경(D)	φ mm	
구 분	내 용	재 질	인장강도 (N/mm <sup>2</sup> (kgf/mm <sup>2</sup> ))	항복점 (N/mm <sup>2</sup> (kgf/mm <sup>2</sup> ))	허용응력 (N/mm <sup>2</sup> (kgf/mm <sup>2</sup> ))	용접효율 η(%)	부식여유 C(mm)	계산두께 (mm)	허용두께 (mm)	측정두께 (mm)
	동 판 (ts)									
경 판 (tH)										
각판	두 께 계 산 식				허 용 응 력 σ <sub>a</sub>			강판형상계수 K		
동 판	$t_s = \frac{P D}{200 \sigma_a \eta - 1.2P} + C$				·최소인장강도 × $\frac{1}{4}$ ·실측인장강도 × $\frac{1}{4}$ · 인장응력표 (KS-B 6733) · $\frac{1.7-r}{2} \times \sigma_y$			·반타원체 : $\frac{2+m^2}{6}$ (단, $m = \frac{D}{2h}$ ) ·접시형 : $\frac{3+\sqrt{h}}{4}$ (단, $n = \frac{R}{r}$ )		
	= mm, 허용두께: mm									
경 판	$t_H = \frac{P D K}{200 \sigma_a \eta - 0.2P} + C$				· 기 타 계산			계산		
	= mm, 허용두께: mm									
특기사항										
검사원	직위	성명	①	책임자	직위	성명	②			

원통형저장탱크의 두께측정성적서(B)

REPORT OF THICKNESS MEASUREMENT

○ ○    검   사   기   관		검 사 번 호	제                    -                    호												
		검사년월일	19                    .                    .                    .												
측   정   범   위															
측   정   결   과															
측   정 결   과 (mm)	C	E <sub>1</sub>	S <sub>1</sub>	S <sub>2</sub>	S <sub>3</sub>	S <sub>4</sub>	S <sub>5</sub>	S <sub>6</sub>	S <sub>7</sub>	S <sub>8</sub>	S <sub>9</sub>	S <sub>10</sub>	E <sub>2</sub>	판   정	
	T														
	R														
	L														
	B														
													종합판정		

구형저장탱크의 두께측정성적서(A)

REPORT OF THICKNESS MEASUREMENT

○ ○    검    사    기    관					검사번호	제 - 호			
					검사년월일	19 . .			
사업소명				제작번호			가스종류		
측 정 장 비 및 조 건									
장    비	형    식				탐    측    자	형    식			
	고유번호					주파수	Mhz	규    격	m/m
비교시험편	Self Block	mm			접촉매질	글리세린( ), 기계유( )			
	Step Wedge	Type				표    면    조    건			
관    련    기    준	고압가스안전관리법 및 고시 / 저장탱크 재검사기준(KGS PV002)								
설 계 조 건 및 두 께									
설계압력 (P)	kPa (kgf/cm <sup>2</sup> )		사용압력		kPa (kgf/cm <sup>2</sup> )		내경(D)	φ                    mm	
구분 \ 내용	재    질	인장강도 (N/mm <sup>2</sup> (kgf/mm <sup>2</sup> ))	항복점 (N/mm <sup>2</sup> (kgf/mm <sup>2</sup> ))	허용응력 σ <sub>a</sub> (N/mm <sup>2</sup> (kgf/mm <sup>2</sup> ))	용접효율 η <sub>t</sub> (%)	부식여유 C(mm)	계산두께 (mm)	허용두께 (mm)	측정두께 (mm)
동    관									
두    께    계    산    식									
동    관	$t_s = \frac{P D}{400 \sigma_a \eta_t - 0.4P} + C = \text{---} + \text{---} = \text{---} \text{ mm}$								
측 정 부 위 및 참 고 사 항									
검 사 원	직위	성명	㉠		책임자	직위	성명	㉡	

구형저장탱크의 두께측정성적서(B)  
 REPORT OF THICKNESS MEASUREMENT

○ ○    검    사    기    관											검 사 번 호		제       -       호				
											검사년월일		19       .       .       .				
측 정 범 위																	
구분	No.	1	2	3	4	5	6	7	8	9	10	11	12	13	14	15	16
A																	
B																	
C																	
D																	
E																	
판정																	
												종합판정					
검사결과에 대한 조치내용																	

## 자분탐상시험성적서(A)

## REPORT OF MAGNETIC PARTICLE EXAMINATION

○○ 검사기관				검사번호	제 - 호	
				검사년월일	19 . . .	
사업소명		제작번호		가스종류		
전회 시행한 자분탐상 결과						
검사년월일	19 . . .		검사기관			
결함유무보수사항			재 질			
시험장치 및 검사방법						
자화장치	품 명	교류(Ac) YOKE TYPE		방 법	습식( ), 건식( )	
	형 식 (SER NO)			시험방법	극 간 법	
	기 자 력	AC( )Ibs		자화시기	연 속 법	
	제조회사			자극의배치	직교끝부분10%이상중복	
자 외 선 조사장치	광 량	$\mu W/cm^2$		A형표준 시험편	( )직선형: $A_1 - \frac{7}{50}$ ( ), $A_2 - \frac{15}{100}$ ( )	
	제조회사				( )원 형: $A_1 - \frac{15}{50}$ ( ), $A_2 - \frac{30}{100}$ ( )	
자 분 및 검사액	자 분 종류	형광자분 ( ) 흑색자분 ( )		시 험 범 위	<ul style="list-style-type: none"> <li>◦ 본체 각관용접부 및 그 열영향부 (용접이음매 가장자리로부터 각관의 두께)</li> <li>◦ 부속품부착 용접부 및 그의 열영향부(용접이음매의 폭+ 이음매의 가장자리로부터 각관 및 부속품의 길이에 상당하는 길이 이상)</li> <li>◦ 지그부착흔적 및 그 열영향부 (지그흔적의 가장자리로부터 각각 10mm 이상 길이의 점을 연결한 범위)</li> </ul>	
	검 사 액	분 산 매	물+ 계면활성제			
		자분농도	g/l			
시험면의 전 처리	외 부					
	내 부					
판정기준	KSD0213(자분탐상시험방법 및 결함자분 모양의 등급분류)에 의거				중 합 판 정	
특기사항						
검 사 원	직위	성명	①	책임자	직위	성명
						①



자분탐상시험성적서(B)

REPORT OF MAGNETIC PARTICLE EXAMINATION

○ ○    검   사   기   관				검 사 번 호	제   -   호		
				검사년월일	19	.	.
시   험   결   과   기   록							
부 호	위 치	결함의 종류	결함의 크기 깊이×길이(mm×mm)	보수의 개요 ( G/R. W/D )	재 시 험 (MT, RT)	관 정	

자분탐상시험성적서 (C)  
 REPORT OF MAGNETIC PARTICLE EXAMINATION

○ ○    검    사    기    관					검사번호	제      -      호			
					검사년월일	19      .      .      .			
사업소명	제작번호			가스종류					
검사부위	결함위치	결함의 크기		판정		등급	보수의개요 (G/R, W/D)	재시험 (MT, RT)	비고
		길이×깊이 (mm)		합격	불합격				

침투탐상시험성적서(A)

REPORT OF LIQUID PENETRANT EXAMINATION

○ ○ 검사기관			검사번호	제 - 호	
			검사년월일	19 . .	
사업소명		제작번호		가스종류	
<u>전회 시행한 침투탐상시험 결과</u>					
검사년월일	19 . .	검사기관			
결함유무보수사항		재 질			
<u>시험장치 및 검사방법</u>					
시험의종류와 탐 상 제	형광침투탐상	수 세 성( )	염색침투탐상	수 세 성( )	
		용제제거성( )		용제제거성( )	
구 분 내 용	전처리제	침 투 제	세 척 제	현 상 제	
TYPE	( R <sub>1</sub> )	( P <sub>2</sub> )	( R <sub>1</sub> )	( D <sub>4</sub> )	
BATCH NO.					
APPLYING METHOD	Wiping	Spray	Wiping	Spray	
건조시간( )min		침투시간( )min		현상시간( )min	
판정기준	KSD0816(침투탐상시험방법 및 결함자분 모양의 등급 분류)에 의거			종합 판정	
특기사항					
검사원	직위	성명	①	책임자	직위 성명 ①

침투탐상시험성적서 (B)

REPORT OF LIQUID PENETRANT EXAMINATION

<b>○ ○    검    사    기    관</b>					검 사 번 호	제	-	호
					검사년월일	19	.	.
시 험 결 과 기 록 (외부 또는 광범위한 범위에 대해서 실시)								
부 호	위 치	결함의 종류	결함의 크기 깊이×길이(mm)	보수의 개요 (G/R, W/D)	재 시험 (MT, RT)	판 정		

침투탐상시험성적서 (C)

REPORT OF LIQUID PENETRANT EXAMINATION

○ ○ 검 사 기 관					검 사 번 호	제 - 호		
					검사년월일	19 . . .		
사 업 소 명		제 작 번 호			가 스 종 류			
검사부위	결함위치	결 함 의 크 기		판 정	등 급	보수의개요 (G/R, W/D)	재시험 (MT, RT)	비 고
		길이×깊이 (mm)	합격					

초음파탐상시험성적서(A)

REPORT OF ULTRASONIC EXAMINATION

○ ○ <b>검 사 기 관</b>		검사 번호	제 - 호
		검사년월일	19 . . .
사업소명		제작번호	가스종류
<u>시험장치 및 검사방법</u>			
탐상장치명		접 P 측 매 질	
탐 측 자 명		표 면 처 리	
탐 측 자 크 기		표 준 시 험 편	
탐 상 각 도		비 교 시 험 편	
주 사 방 법		재            질	
관 정 기 준	KSB 0896(강용접부의 초음파 탐상시험방법 및 시험결과 등급분류 방법)		
<u>DAC 곡선 (H선만 작성요)</u>		<u>탐상기법</u>	
100%			
50%			
0			
0    2    4    6    8    10			
측정범위 Full Scale _____ mm			
<u>비 고</u>			
검 사 원	직위	성명	①
책 임 자	직위	성명	①

초음파탐상시험성적서(B)

REPORT OF ULTRASONIC EXAMINATION

○ ○    검    사    기    관										검 사 번 호		제            -            호				
										검사년월일		19            .            .            .				
시험결과 기록 (결함의 위치, 결함의 분류)																
검사부위	결함 번호	사용 각도	두께	결함의 위치			영역	결    함		결함의 보수	판 정	보수의 개요	재시험	판    정		
				X	Y	W		깊이	길이							
											종합판정					
비    고																
검 사 원		직 위		성명				①		책 임 자		직 위		성명		①

**방사선투과시험성적서(A)**  
**REPORT OF RADIOGRAPHIC EXAMINATION**

○ ○ <b>검 사 기 관</b>			검사번호	제 - 호			
			검사년월일	19 . . .			
사업소명		제작번호		가스종류			
<u>시험장치 및 검사방법</u>							
방사선장치명		투과도계	종류:	번호:			
사용관진압 또는 핵중		투과도계위치	<input type="checkbox"/> 선원쪽	<input type="checkbox"/> 필름쪽			
사용관진류 또는 큐리수		계조계의형	<input type="checkbox"/> 1형	<input type="checkbox"/> 2형 <input type="checkbox"/>			
필름	형:            크기:	촬영방법	<input type="checkbox"/> SWSI	<input type="checkbox"/> DWSI			
증감지	전:            후:		<input type="checkbox"/> DWDI	<input type="checkbox"/>			
선원필름간거리 FFD (SFD)							
노출시간		현상조건	℃	분			
농도		재질					
판정기준	KSB 0845(강용접부의 방사선 투과시험방법 및 시험결과 등급분류 방법)						
시험결과 기록 (결함의 위치등)							
<u>스케치</u>							
검사원	직위	성명	①	책임자	직위	성명	①





내 압 시 험 성 적 서

REPORT OF HYDRO-PRESSURE TEST EXAMINATION

○ ○    검    사    기    관				검 사 번 호	제       -       호
				검사년월일	19 . . .
사 업 소 명		제 작 번 호		가 스 종 류	
검    사    내    용					
검 사 방 법	검 사 조 건	검 사 기 준	중 합 판 정		
1) 수압(        ) 2) 기압 AIR(        ) N <sub>2</sub> (        ) CO <sub>2</sub> (        ) 3) 수온:        ℃	설 계 압 력	kPa (kgf/cm <sup>2</sup> )	설계압력의 1.5배에서 저장탱크 본체가 변형, 이상팽창 등이 없고 각부에 누출이 없어야 한다. 다만, 구조 및 특성상 물로 시험하기가 곤란한 경우에는 설계압력의 1.25배로 할 수 있다.		
	내압시험압력	kPa (kgf/cm <sup>2</sup> )			
	유 지 시 간	mins			
	재        질				
	용 접 보 수 후 경 과 시 간	hr			
특 기 사 항					
검 사 원	직 위	성 명	㉠	책 임 자	직 위
					㉡



## 기밀시험 성적서(B)

## REPORT OF LEAKAGE TEST EXAMINATION

○ ○ 검 사 기 관			검 사 번 호	제 - 호	
			검사년월일	19 . . .	
사업소명		제 작 번 호		가 스 종 류	
자기압력 기록지 (저장탱크)					

**안전밸브검사성적서**  
**REPORT OF SAFETY VALVE EXAMINATION**

<b>○ ○    검    사    기    관</b>				검사번호	제        -        호					
				검사년월일	19        .        .        .					
사업소명	제 작 번 호					가스 종류				
<u>검    사    내    용</u>										
구분 No	제조 No.	형 식	구 경 (A,B)	제작회사	방출관	레인캡	시험용단 관			
1										
2										
3										
항목 기준	외관검사		성능시험(kPa(kgf/cm <sup>2</sup> ))			기밀시험	검 사 결 과			
No.			분출개시압력		분출정지압력					
	부식, 균열, 변형, 마모, 흠 등이 없을 것		1) S-P 686.47kPa(7kgf/cm <sup>2</sup> )이하 (SP ±19.61kPa(0.2kgf/cm <sup>2</sup> ))		S-P의 80% 이상	본체 및 밸브 시트 등에 누출 없을 것 (상용압력이 상의 압력)				
1			2) S-P 686.47kPa(7kgf/cm <sup>2</sup> )이하 (SP±3%kPa(kgf/cm <sup>2</sup> )이하)							
2										
3										
<u>성 능 시 험 (단위kPa(kgf/cm<sup>2</sup>))</u>										
구분 No	설정압력 (kPa(kgf/cm <sup>2</sup> ))	조 정 전		1 회		2 회		3 회		검사결과
		분출 개시	분출 정지	분출 개시	분출 정지	분출 개시	분출 정지	분출 개시	분출 정지	
1										
2										
3										
<u>특 기 사 항</u>										
검 사 원	직위	성명	④	책임자	직위	성명	④			

## 긴급차단장치 검사성적서

## REPORT OF EMV EXAMINATION

○ ○ 검 사 기 관				검 사 번 호	제 - 호	
				검사년월일	19 . . .	
사 업 소 명		제 작 번 호		가 스 종 류		
검 사 내 용						
구분 No	제품번호	형 식	구 경 (A,B)	제작회사	조 작 기 구	
					형 식	실 비 내 용
1						( )점
2						
검 사 항 목						
항목 기준	외관검사	작동상태검사	기밀시험	밸브시트 누출검사		검 사 결 과
	주름, 흠, 부식, 마모, 변형 등이 없고, 사용상 지장이 없을 것	자동차단 되며 밸브의 개폐조작 이 원활하며 작동이 양호할 것	설계압력 이 상 에서 각 부에 누출이 없을 것	누출이 없거나 누출량이 차압 490.33 ~ 588.40 kPa(5 ~ 6kgf/cm <sup>2</sup> )에서 매 분 누출량이 50cc×호 칭지름 mm/25mm를 초과 하지 않을 것		
No.						
1						
2						
조 작 기 구 검 사 내 용						
형 식	검사항목	외 관 검 사	설치상태검사	누출(기밀검사)	분해점검검사	결과
공 압 식( ) 유 압 식( ) 와이어식( )		사용상 지장이 없을 것	적정하게 부착 되어 있을 것	사용상태에서 각부에 누출이 없을 것	필요시 분해점검 후 이상이 없을 것	
					종합판정	
특 기 사 항						
검 사 원	직위	성명	①	책임자	직위	성명
						①

역류방지밸브 검사성적서

REPORT OF BACK FLOW VALVE EXAMINATION

○ ○    검    사    기    관				검 사 번 호	제    -    호	
				검사년월일	19    .    .    .	
사 업 소 명		제 작 번 호		가 스 종 류		
검    사    내    용						
구분 No	제품번호	형    식	구    경 (A,B)	제작회사	기타 부속품	비고
1						
2						
검    사    항    목						
항목 기준	외관검사	작동상태검사	기밀시험	밸브시트 누출검사	검    사	
No.	주름, 흠, 부식, 마모, 변형 등 이 없고 사용 상 지장이 없을 것	자동차단되며 밸브의 개폐 조작이 원활하 며 작동이 양호 할 것	설 계 압 력 이 상에서 각부에 누출 이 없을 것	누출이 없거나 누출량이 차압5~6kPa(kgf/cm <sup>2</sup> )에서 매분 누출량이 50cc×호칭지름mm/25mm 를 초과 하지 않을 것	결    과	
1						
2						
기    타    부    속    품						
부속품명	검 사 결 과 및 보 수 개 요				결    과	관    정
					종합판정	
특 기 사 항						
검 사 원	직위	성명	①	책임자	직위	성명

## 메인밸브 검사성적서

## REPORT OF MAIN VALVE EXAMINATION

○○ 검사기관				검사번호	제 - 호	
				검사년월일	19 . . .	
사업소명	제작번호			가스종류		
검사내용						
구분 No	제품번호	형식	구경 (A,B)	제작회사	기타부속품	비고
1						
2						
검사항목						
항목 기준	외관검사	작동상태검사		기밀시험	검사	
No.	주름, 흠, 부식, 마모, 변형 등이 없고 사용상 지장이 없을 것	자동차단되며 밸브의 개폐 조작이 원활하며 작동이 양호할 것		설계압력 이상에서 각부에 누출이 없을 것	결과	
1						
2						
기타부속품						
부속품명	검사결과 및 보수 개요			결과	판정	
				종합판정		
특기사항						
검사원	직위	성명	①	책임자	직위	성명 ①



합 격 표 시

○ ○    검 사 기 관	검 사 번 호	제    -    호
	사 업 소 명	



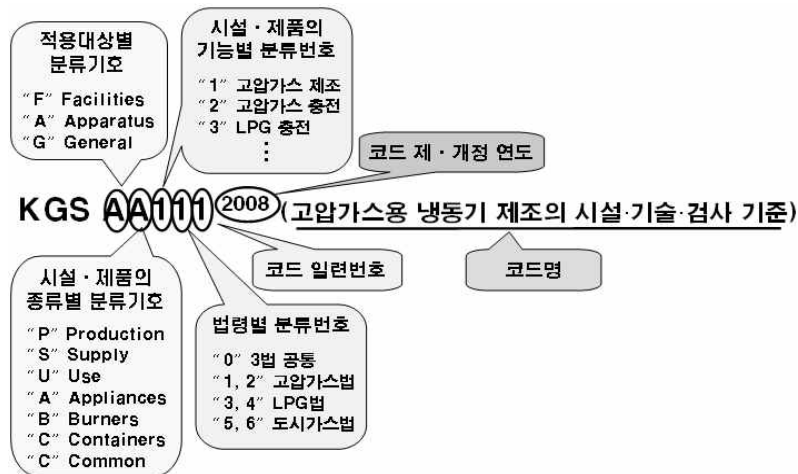
가스기술기준중 관계법령과의 상이점

고압가스안전관리법시행규칙, 고압가스안전관리기준통합고시	가스기술기준(Code)	사 유
	해 당 없 음	



### KGS Code 기호 및 일련번호 체계

KGS(Korea Gas Safety) Code는 가스관계법령에서 정한 시설·기술·검사 등의 기술적인 사항을 상세기준으로 정하여 코드화한 것으로 가스기술기준위원회에서 심의·의결하고 지식경제부에서 승인한 가스안전 분야의 기술기준입니다.



분 류	기 호	시 설 구 분	분 류	기 호	시 설 구 분	
제품(A) (Apparatus)	기구(A) (Appliances)	AA1xx	시설(F) (Facilities)	제조·충전 (P) (Production)	FP1xx	고압가스 제조시설
		AA2xx			FP2xx	고압가스 충전시설
		AA3xx			FP3xx	LP가스 충전시설
		AA4xx			FP4xx	도시가스 도매 제조시설
		AA5xx			FP5xx	도시가스 일반 제조시설
		AA6xx		판매·공급 (S) (Supply)	FS1xx	고압가스 판매시설
	AA9xx	FS2xx			LP가스 판매시설	
	연소기(B) (Burners)	AB1xx			FS3xx	LP가스 집단공급시설
		AB2xx			FS4xx	도시가스 도매 공급시설
		AB3xx		FS5xx	도시가스 일반 공급시설	
		AB9xx		저장·사용 (U) (Use)	FU1xx	고압가스 저장시설
	용기(C) (Containers)	AC1xx			FU2xx	고압가스 사용시설
		AC2xx			FU3xx	LP가스 저장시설
		AC3xx			FU4xx	LP가스 사용시설
		AC4xx			FU5xx	도시가스 사용시설
	AC9xx	일반(G) (General)		공통(C) (Common)	GC1xx	기본사항
					GC2xx	공통사항



---

## 가 스 기 술 기 준

---

KGS AC116<sup>2009</sup>

고압가스용 저장탱크 및 압력용기 재검사 기준

---

2009년 5월 29일 발행

- 발 행 인: 박 환 규
  - 발 행 처: 한국가스안전공사  
우편번호 429-712  
경기도 시흥시 대야동 332-1  
TEL : (031) 310 - 1315  
FAX : (031) 314 - 8189
- 

KGS Code에 대한 의견이나 문의사항은 가스기술기준위원회 사무국 (☎031-310-1311~7)으로 연락하여 주시기 바랍니다.

