

고압가스 저장의 시설 · 기술 · 검사 기준

Facility/Technical/Inspection Code for Storage of High-pressure Gases

가스기술기준위원회 심의 · 의결 : 2008월 12월 16일

지식경제부 승인 : 2008년 12월 30일

가 스 기 술 기 준 위 원 회

위 원 장 윤 기 봉 : 중앙대학교 교수

부위원장 김 광 섭 : 한진도시가스(주) 상무

당 연 직 장 석 구 : 지식경제부 에너지안전과장
 범 희 권 : 기술표준원 에너지물류표준과장
 김 재 용 : 한국가스안전공사 기술안전이사

고압가스분야 김 연 종 : United Pacific PLG. 대표이사
 김 진 석 : 한국표준과학연구원 본부장
 김 청 균 : 홍익대학교 교수
 박 반 욱 : 한국기계연구원 책임연구원
 백 종 배 : 충주대학교 교수
 윤 기 봉 : 중앙대학교 교수
 최 문 규 : 에어프로덕츠코리아 부사장

액화석유가스분야 고 봉 식 : 대성셀텍(주) 대표이사
 권 순 영 : LP가스공업협회 전무
 안 병 성 : 한국과학기술연구원 책임연구원
 윤 재 건 : 한성대학교 교수
 장 석 응 : 에스이피엔씨(주) 회장
 황 정 호 : 연세대학교 교수

도시가스분야 김 광 섭 : 한진도시가스(주) 상무
 오 신 규 : 한국가스공사 수석연구원
 이 수 경 : 서울산업대학교 교수
 정 충 기 : 서울대학교 교수

이 기준은 「고압가스 안전관리법」 제22조의2, 「액화석유가스의 안전관리 및 사업법」 제27조의2 및 「도시가스사업법」 제17조의3에 따라 가스기술기준 위원회에서 정한 상세기준으로, 이 기준에 적합하면 동 법령의 해당 기준에 적합한 것으로 보도록 하고 있으므로 이 기준은 반드시 지켜야 합니다.

목 차

1. 일반사항	1
1.1 적용범위	1
1.2 기준의 효력	1
1.3 용어 정의	1
1.4 기준의 준용(내용 없음)	4
1.5 경과조치	4
1.6 용품의 사용제한	4
2. 시설기준	5
2.1 배치기준	5
2.1.1 화기와의 거리	5
2.1.2 보호시설과의 거리	5
2.2 기초기준	6
2.2.1 지반조사	6
2.2.2 기초공사	9
2.3 저장설비 기준	13
2.3.1 저장설비 재료(내용 없음)	13
2.3.2 저장설비 구조	13
2.3.3 저장설비 설치	14
2.4 가스설비기준	17
2.4.1 가스설비 재료	17
2.4.2 가스설비 구조	17
2.4.3 가스설비 두께 및 강도	17
2.4.4 가스설비 설치(내용 없음)	23
2.4.5 가스설비 성능	23
2.5 배관설비기준	23
2.5.1 배관설비 재료	23
2.5.2 배관설비 구조	29
2.5.3 배관설비 두께	30
2.5.4 배관설비 접합	32
2.5.5 배관설비 신축흡수조치	33
2.5.6 배관설비 절연조치	34

2.5.7 배관설치	35
2.5.8 배관부대설비 설치	43
2.6 정압기(실)기준(해당 없음)	46
2.7 연소기 기준(해당 없음)	46
2.8 사고예방설비기준	46
2.8.1 과압안전장치 설치	46
2.8.2 가스누출경보 및 자동차단장치 설치	57
2.8.3 긴급차단장치 설치	59
2.8.4 역류방지장치 설치(내용 없음)	61
2.8.5 역화방지장치 설치(내용 없음)	61
2.8.6 위험감시 및 제어장치 설치(내용 없음)	61
2.8.7 오발진 방지장치 설치(내용 없음)	61
2.8.8 전기방폭설비 설치	61
2.8.9 환기설비 설치	61
2.8.10 부식방지설비 설치	61
2.8.11 정전기 제거설비 설치	62
2.9 피해저감설비기준	63
2.9.1 방류독 설치	63
2.9.2 방호벽 설치	66
2.9.3 살수장치 설치(내용 없음)	69
2.9.4 제독설비 설치	69
2.9.5 중화·이송설비 설치	72
2.9.6 가스공급 차단장치 설치(내용 없음)	72
2.9.7 소화설비 설치(내용 없음)	72
2.9.8 통행시설 설치	72
2.9.9 온도상승방지설비 설치	72
2.10 부대설비기준	74
2.10.1 계측설비 설치	74
2.10.2 비상전력설비 설치	75
2.10.3 통신설비 설치	76
2.11 표시기준	76
2.11.1 경계표지	76
2.11.2 경계책	79

3. 기술기준	80
3.1 안전유지기준	80
3.1.1 기초 유지관리(내용 없음)	80
3.1.2 저장설비 유지관리	80
3.1.3 가스설비 유지관리	83
3.1.4 배관 유지관리(내용 없음)	85
3.1.5 정압기 유지관리(해당 없음)	85
3.1.6 연소기 유지관리(해당 없음)	85
3.1.7 사고예방설비 유지관리	85
3.1.8 피해저감설비 유지관리(내용 없음)	85
3.1.9 부대설비 유지관리	85
3.2 제조 및 충전기준(해당 없음)	86
3.3. 점검기준	86
3.3.1 전체시설 점검(내용 없음)	86
3.3.2 기초점검(내용 없음)	86
3.3.3 저장설비 점검(내용 없음)	86
3.3.4 가스설비 점검	86
3.3.5 배관점검(내용 없음)	88
3.3.6 정압기 점검(해당 없음)	88
3.3.7 연소기 점검(해당 없음)	88
3.3.8 사고예방설비 점검(내용 없음)	88
3.3.9 피해저감설비 점검	88
3.3.10 부대설비 점검	88
3.4 수리·청소 및 철거기준	89
3.4.1 수리·청소 및 철거준비	89
3.4.2 수리·청소 및 철거작업	90
3.4.3 수리·청소 및 철거 사후조치	91
3.5 그 밖의 기준	91
3.5.1 보호구장착 훈련	91
4. 검사기준	92
4.1 검사항목	92
4.1.1 중간검사	92
4.1.2 완성검사	92

4.1.3 정기검사	92
4.1.4 수시검사	93
4.2 검사방법	94
4.2.1 중간검사	94
4.2.2 완성검사 및 정기검사	97
부록A 1998. 8. 1 이전 과압안전장치 설치 기준	102
부록B 1993. 6. 23 이전 방호벽 설치기준	107

고압가스 저장의 시설·기술·검사 기준 (Facility/Technical/Inspection Code for Storage of High-pressure Gases)

1. 일반사항

1.1 적용범위

이 기준은 「고압가스 안전관리법 시행령」(이하 “령”이라 한다) 제3조제2항에 따라 고압가스저장소의 시설·기술·검사에 대하여 적용한다.

1.2 기준의 효력

1.2.1 이 기준은 「고압가스 안전관리법」(이하 “법”이라 한다) 제22조의2 제2항에 따라 가스기술기준위원회 심의·의결(안건번호 제2008-2호, 2008년 12월 16일)을 거쳐 지식경제부장관의 승인(에너지안전과 2008-1958, 2008년 12월 24일)을 받은 것으로 법 제22조의2제1항에 따른 상세기준으로서의 효력을 가진다.

1.2.2 이 기준을 지키고 있는 경우에는 법 제22조의2제4항에 따라 「고압가스 안전관리법 시행규칙」(이하 “규칙”이라 한다) 별표 8 제1호에 적합한 것으로 본다.

1.3 용어 정의

이 기준에서 사용하는 용어의 뜻은 다음과 같다.

1.3.1 “가연성가스”란 아크릴로니트릴·아크릴알데히드·아세트알데히드·아세틸렌·암모니아·수소·황화수소·시안화수소·일산화탄소·이황화탄소·메탄·염화메탄·브롬화메탄·에탄·염화에탄·염화비닐·에틸렌·산화에틸렌·프로판·시클로프로판·프로필렌·산화프로필렌·부탄·부타디엔·부틸렌·메틸에테르·모노메틸아민·디메틸아민·트리메틸아민·에틸아민·벤젠·에틸벤젠 및 그 밖에 공기 중에서 연소하는 가스로서 폭발한계(공기와 혼합된 경우 연소를 일으킬 수 있는 공기 중의 가스 농도의 한계를 말한다. 이하 같다)의 하한이 10퍼센트 이하인 것과 폭발한계의 상한과 하한의 차가 20퍼센트 이상인 것을 말한다.

1.3.2 “독성가스”란 아크릴로니트릴·아크릴알데히드·이황산가스·암모니아·일산화탄소·이황화탄소·불소·염소·브롬화메탄·염화메탄·염화프렌·산화에틸렌·시안화수소·황화수소·모노메틸아민·디메틸아민·트리메틸아민·벤젠·포스젠·요오드화수소·브롬화수소·염화수소·불화수소·겨자가스·알진·모노실란·디실란·디보레인·세렌화수소·포스핀·모노게르만 및 그 밖에 공

기 중에 일정량 이상 존재하는 경우 인체에 유해한 독성을 가진 가스로서 허용농도(해당 가스를 성숙한 흰쥐 집단에게 대기 중에서 1시간 동안 계속하여 노출시킨 경우 14일 이내에 그 흰쥐의 2분의 1 이상이 죽게 되는 가스의 농도를 말한다. 이하 같다)가 100만분의 5000 이하인 것을 말한다.

1.3.3 “액화가스”란 가압·냉각 등의 방법에 따라 액체 상태로 된 것으로서 대기압에서의 비점이 섭씨 40도 이하 또는 상용의 온도 이하인 것을 말한다.

1.3.4 “압축가스”란 일정한 압력으로 압축된 가스를 말한다.

1.3.5 “저장설비”란 고압가스를 충전·저장하기 위한 설비로서 저장탱크 및 충전용기 보관설비를 말한다.

1.3.6 “저장탱크”란 고압가스를 충전·저장하기 위해 지상 또는 지하에 고정설치된 탱크를 말한다.

1.3.7 “차량에 고정된 탱크”란 고압가스의 수송·운반을 위해 차량에 고정설치된 탱크를 말한다.

1.3.8 “충전용기”란 고압가스의 충전질량 또는 충전압력의 2분의 1 이상이 충전된 상태의 용기를 말한다.

1.3.9 “잔가스용기”란 고압가스의 충전질량 또는 충전압력의 2분의 1 미만이 충전된 상태의 용기를 말한다.

1.3.10 “가스설비”란 고압가스의 제조·저장설비(제조·저장설비에 부착된 배관을 포함하며, 사업소 밖에 있는 배관은 제외한다) 중 가스(해당 제조·저장하는 고압가스, 제조과정 중에 있는 고압가스가 아닌 상태의 가스 및 해당 고압가스제조 원료가 되는 가스를 말한다)가 통하는 부분을 말한다.

1.3.11 “고압가스설비”란 가스설비 중 고압가스가 통하는 부분을 말한다.

1.3.12 “처리설비”란 압축·액화 그 밖의 방법으로 가스를 처리할 수 있는 설비 중 고압가스의 제조(충전을 포함한다)에 필요한 설비와 저장탱크에 부속된 펌프·압축기 및 기화장치를 말한다.

1.3.13 “감압설비”란 고압가스의 압력을 낮추는 설비를 말한다.

1.3.14 “처리능력”이란 처리설비 또는 감압설비에 의해 압축·액화 그 밖의 방법으로 1일에 처리할 수 있는 가스의 양(온도 섭씨 0도, 게이지압력 0파스칼의 상태를 기준으로 한다. 이하 같다)을 말한다.

1.3.15 “불연재료”란 「건축법 시행령」 제2조 제1항 제10호에 따른 불연재료를 말한다.

1.3.16 “방호벽(防護壁)”이란 높이 2미터 이상, 두께 12센티미터 이상의 철근콘크리트 또는 이와 같은 수준 이상의 강도를 가지는 구조의 벽으로서 2.9.2에서 정하는 벽을 말한다.

1.3.17 “보호시설”이란 제1종보호시설 및 제2종보호시설로서 다음에서 정한 것을 말한다.

1.3.17.1 제1종보호시설

- (1) 학교·유치원·어린이집·놀이방·어린이놀이터·학원·병원(의원을 포함한다)·도서관·청소년수련시설·경로당·시장·공중목욕탕·호텔·여관·극장·교회 및 공회당(公會堂)
- (2) 사람을 수용하는 건축물(가설건축물은 제외한다)로서 사실상 독립된 부분의 연면적이 1천㎡ 이상인 것
- (3) 예식장·장례식장 및 전시장, 그 밖에 이와 유사한 시설로서 300명 이상 수용할 수 있는 건축물
- (4) 아동복지시설 또는 장애인복지시설로서 20명 이상 수용할 수 있는 건축물
- (5) 「문화재보호법」에 따라 지정문화재로 지정된 건축물

1.3.17.2 제2종보호시설

- (1) 주택
- (2) 사람을 수용하는 건축물(가설건축물은 제외한다)로서 사실상 독립된 부분의 연면적이 100㎡ 이상 1천㎡ 미만인 것

1.3.18 “설계압력”이란 고압가스용기 등의 각부의 계산두께 또는 기계적 강도를 결정하기 위해 설계된 압력을 말한다.

1.3.19 “상용압력”이란 내압시험압력 및 기밀시험압력의 기준이 되는 압력으로서 사용 상태에서 해당설비 등의 각부에 작용하는 최고사용압력을 말한다.

1.3.20 “설정압력(Set Pressure)”이란 안전밸브의 설계상 정한 분출압력 또는 분출개시압력으로서 명판에 표시된 압력을 말한다.

1.3.21 “축적압력(Accumulated Pressure)”이란 내부유체가 배출될 때 안전밸브로 인하여 축적되는 압력으로서 그 설비 안에서 허용될 수 있는 최대압력을 말한다.

1.3.22 “초과압력(Over Pressure)”이란 안전밸브에서 내부유체가 배출될 때 설정압력 이상으로 올라가는 압력을 말한다.

1.3.23 “평형 벨로우즈형 안전밸브(Balanced Bellows Safety Valve)”란 밸브의 토출 측 배압의 변화로 인하여 성능특성에 영향을 받지 않는 안전밸브를 말한다.

1.3.24 “일반형 안전밸브(Conventional Safety Valve)”란 밸브의 토출 측 배압의 변화로 인하여 직접적으로 성능특성에 영향을 받는 안전밸브를 말한다.

1.3.25 “배압(Back Pressure)”이란 배출물 처리설비 등으로부터 안전밸브의 토출 측에 걸리는 압력을 말한다.

1.4 기준의 준용(내용 없음)

1.5 경과조치

1.5.1 저장탱크 설치에 관한 경과조치

1987년 6월 18일 이전에 설치된 저장탱크는 2.3.3.1.2(3)부터 2.3.3.1.2(7)까지를 적용하지 아니한다.

1.5.2 배관설비 재료에 관한 경과조치

1987년 4월 15일 이전에 설치된 고압가스 배관 및 저압배관등의 재료는 2.5.1에 적합한 것으로 본다.

1.5.3 보호판의 재료·구조 및 설치에 관한 경과조치

2000년 10월 15일 이전에 설치된 고압가스 배관의 경우에는 2.5.7.2.3(4-1)을 적용하지 아니한다.

1.5.4 누출확산방지조치에 관한 경과조치

1985년 12월 30일 이전에 설치된 독성가스시설은 2.5.8.4에 적합한 것으로 본다.

1.5.5 과압안전장치 설치에 관한 경과조치

1998년 8월 1일 이전에 기술검토 또는 허가를 받거나 신고하여 설치된 과압안전장치는 2.8.1에 불구하고 부록 A에 따른다.¹⁾

1.5.6 방류독 설치에 관한 경과조치

1988년 11월 7일 이전에 설치된 저장탱크 등에 대해서는 2.9.1.4.1 및 2.9.1.4.2에 적합하게 설치된 것으로 본다.

1.5.7 방호벽 설치에 관한 경과조치

1993년 6월 23일 이전에 설치된 방호벽은 2.9.2에 불구하고 부록 B에 따른다.²⁾

1.5.8 가연성가스 저장탱크 설치에 관한 경과조치

1989년 7월 21일 이전에 설치된 가연성가스 저장탱크는 2.7.9.1.1을 적용하지 아니한다.

1.6 용품의 사용제한

고압가스 저장시설에 설치 또는 사용하는 용기등이 법 제17조에 따라 검사를 받아야 하는 것인 경우에는 그 검사에 합격한 것을 설치 또는 사용한다.

1) 산업자원부고시 제2004-45호(2004.4.19) 제2-2-41조에 따른 경과조치

2) 산업자원부고시 제2004-45호(2004.4.19) 제2-3-39조에 따른 경과조치

2. 시설기준

2.1 배치기준

2.1.1 화기와의 거리

가스설비 및 저장설비 외면으로부터 화기(그 설비안의 것을 제외한다)를 취급하는 장소 사이에 유지해야 하는 거리는 우회거리 2 m(가연성가스 및 산소의 가스설비 또는 저장설비는 8 m) 이상으로 한다. 이 경우 가스설비와 화기를 취급하는 장소와의 사이에는 그 가스설비로부터 누출된 가스가 유동하는 것을 방지하기 위해 다음 기준에 따라 유동방지 시설을 설치한다.

2.1.1.1 유동방지시설은 높이 2 m 이상의 내화성 벽으로 하고, 가스설비 등 화기를 취급하는 장소와 우회수평거리 8 m 이상을 유지한다.

2.1.1.2 불연성 건축물 안에서 화기를 사용하는 경우, 가스설비 등으로부터 수평거리 8 m 이내에 있는 건축물 개구부는 방화문 또는 망입유리로 폐쇄하고, 사람이 출입하는 출입문은 2중문으로 한다.

2.1.2 보호시설과의 거리

고압가스의 저장설비는 그 외면으로부터 보호시설(사업소 안에 있는 보호시설 및 전용공업지역 안에 있는 보호시설을 제외한다)까지 유지해야 할 거리는 표 2.1.2에서 정한 거리 이상으로 한다. 다만, 지하에 설치하는 저장설비의 경우에는 표 2.1.2에서 정한 거리를 유지하지 않을 수 있으며, 시장·군수 또는 구청장이 필요하다고 인정하는 지역에 대해서는 표 2.1.2에서 정한 안전거리에 일정거리를 더해 안전거리를 정할 수 있다.

표 2.1.2 보호시설과의 안전거리

구 분	저장능력	제1종 보호시설	제2종 보호시설
1. 산소의 저장 설비	1만 이하	12 m	8 m
	1만 초과 2만 이하	14 m	9 m
	2만 초과 3만 이하	16 m	11 m
	3만 초과 4만 이하	18 m	13 m
	4만 초과	20 m	14 m
2. 독성가스 또는 가연성 가스의 저장 설비	1만 이하	17 m	12 m
	1만 초과 2만 이하	21 m	14 m
	2만 초과 3만 이하	24 m	16 m
	3만 초과 4만 이하	27 m	18 m
	4만 초과 5만 이하	30 m	20 m
	5만 초과 99만 이하	30 m(가연성가스저온저장탱크는 $\frac{3}{25}\sqrt{X+10,000}$ m)	20 m(가연성가스저온저장탱크는 $\frac{2}{25}\sqrt{X+10,000}$ m)
99만 초과	30 m(가연성가스저온저장탱크는 120 m)	20 m(가연성가스저온저장탱크는 80 m)	

3. 그 밖의 가스 의 저장설비	1만 이하	8 m	5 m
	1만 초과 2만 이하	9 m	7 m
	2만 초과 3만 이하	11 m	8 m
	3만 초과 4만 이하	13 m	9 m
	4만 초과	14 m	10 m

[비고] 1. 각 저장능력 란의 단위 및 X는 저장능력으로서 압축가스의 경우에는 m³, 액화가스의 경우에는 kg으로 한다.
2. 동일 사업소 안에 2개 이상의 저장설비가 있는 경우에는 그 저장능력별로 각각 안전거리를 유지한다.

2.2 기초기준

저장능력이 100 m³ 이상(액화가스는 1톤 이상)인 고압가스설비의 기초는 지반침하로 그 설비에 유해한 영향을 끼치지 않도록 다음 기준에 따라 지반조사, 기초공사 및 고정조치를 한다.

2.2.1 지반조사

가스설비의 지반조사는 다음의 기준에 따라 실시한다.

2.2.1.1 고압가스설비(배관, 펌프 및 압축기는 제외한다. 이하 2.2.1에서 같다)를 설치할 경우에는 그 장소에서 고압가스설비에 유해한 영향을 미치는 부등침하 등의 원인의 유무에 대하여 제1차 지반조사를 한다.

2.2.1.2 제1차 지반조사는 해당 장소에 있어서 과거의 부등침하 등의 이력조사, 보링 등의 방법으로 실시한다.

2.2.1.3 제1차 지반조사 결과 그 장소가 습윤한 토지, 매립지로서 지반이 연약한 토지, 급경사지로서 붕괴의 우려가 있는 토지, 그 밖에 사태(沙汰), 부등침하 등이 일어나기 쉬운 토지인 경우에는 그 정도에 따라 성토, 지반개량, 옹벽설치 등의 조치를 강구한다.

2.2.1.4 2.2.1.3의 조치를 강구한 후 그 지반의 허용지지력도 또는 기초파일첨단(尖端)의 지반허용지지력을 구하기 위해 필요에 따라 다음의 방법에 따라 제2차 지반조사를 실시한다.

2.2.1.4.1 보링(Boring)조사에 의해 지반의 종류에 따라 필요한 깊이까지 굴착한다.

2.2.1.4.2 표준관입시험(標準貫入試驗)은 KS F 2307(흙의 표준 관입 시험 방법)에 따라 N값을 구한다.

2.2.1.4.3 배인(Vane)시험은 배인시험용 배인을 흙속으로 밀어 넣고 이를 회전시켜 최대 토오크(Torque) 또는 모멘트를 구한다.

2.2.1.4.4 토질시험은 KS F 2314(흙의 일축 압축시험)에 따라 지반의 점착력, 지반의 단위체적중량 및 1축 압축강도를 구하거나 3축 압축시험(원통형 시료에 고무 막을 씌운 것을 액체 속으로 넣어 측압 및 수직압을 가한 상태에서 시료의 용적변화를 측정하는 방법으로 한다) 또는 직접전단(剪斷)시험(시료를 상하로 분리된 전단상자에 넣어 전단시험기로 전단력을 가하려는 방향과 직각의 방향으로 압축력을

가한 후 전단력을 가하여 전단하는 것으로 한다)에 따라 지반의 점착력 또는 내부 마찰력을 구한다.

2.2.1.4.5 평판 재하시험(評判載荷試驗)은 KS F 2310(도로의 평판재하시험방법)에서 정하는 방법에 준해서 시험해 항복하중(降伏荷重) 및 극한하중(極限荷重)을 구한다.

2.2.1.4.6 파일재하시험은 수직으로 박은 파일에 수직정하중(垂直靜荷重)을 걸어 그때의 하중과 침하량을 측정하는 방법으로 항복하중 및 극한하중을 구한다.

2.2.1.5 2.2.1.4에 따른 제2차 지반조사결과를 기초로 하여 식 (2.1) 또는 식 (2.2)의 계산식에 따라 그 지반의 허용지지력도를 구한다. 다만, 지반의 종류가 확인된 경우의 지반 허용지지력도는 그 지반의 종류에 따라 각각 표 2.2.1.5①의 값(2가지 이상의 종류로 된 지반에 있어서는 가장 작은 값)으로 한다.

표 2.2.1.5① 지반의 종류에 따른 허용지지력도

지반의 종류	허용지지력도(MPa)	지반의 종류	허용지지력도(MPa)
암반	1	조밀한 모래질 지반	0.2
단단하중결된모래층	0.5	단단한 점토질 지반	0.1
황토흙	0.3	점토질 지반	0.02
조밀한 자갈층	0.3	단단한 톱(loam)층	0.1
모래질 지반	0.05	톱(loam)층	0.05

$$q_a = \frac{1}{3} (\alpha CN_c + \frac{1}{10^6} \beta \gamma_1 BN_r + \frac{1}{10^6} \gamma_2 D_f N_q) \dots (2.1)$$

$$q_a = \frac{1}{3} N' \gamma_2 D_f + q_t \dots (2.2)$$

식 (2.1) 및 (2.2)에서,

q_a : 지반의 허용지지력도(MPa)

α 및 β : 기초하중면의 형상에 따른 표 2.2.1.5②에 기재하는 형상계수

표 2.2.1.5② 기초하중면의 형상계수

계수	기초하중면의 형상	
	원형	원형이외의 형상
α	1.3	1.0+0.3 B/L
β	0.3	0.5-0.1 B/L

[비고] 표 2.2.1.5②에서 B 및 L은 각각 기초하중면의 짧은 변 또는 지름 및 긴 변 또는 긴 지름의 길이(m)를 표시한다.

C : 기초하중면 아래에 있는 지반의 점착력(MPa)으로서 3축 압축시험 결과(모오어의 응력원(Mohr's circle)을 그려서 구한 값), 1축 압축시험의 결과(흐트러지지 않는 시료의 1축 압축시험 강도의 1/2) 또는 다음 식에 의해 얻는 값

$$\frac{0.06M}{\pi D^2(3H+D)}$$

여기에서,

M : 배인시험에서 최대 토오크 또는 모멘트(N·cm)

D : 배인의 직경(cm)

H : 배인의 축방향의 길이(cm)

B : 기초하중면의 짧은 변 또는 지름(m)

Nc, Nr 및 Nq : 지반의 내부 마찰력에 따른 표 2.2.1.5③에 기재하는 지지력 계수

표 2.2.1.5③ 지지력계수

지지력계수	내 부 마 찰 각 도									
	0	5	10	15	20	25	28	32	36	40 이상
Nc	5.3	5.3	5.3	6.5	7.9	9.9	11.4	20.9	42.2	95.7
Nr	0	0	0	1.2	2.0	3.3	4.4	10.6	30.5	114.0
Nq	3.0	3.4	3.9	4.7	5.9	7.6	9.1	16.1	33.6	83.2

[비고] 1. 내부마찰각은 직접전단시험의 결과(수직응력 : 전단응력선도의 경사각으로부터 구한 값) 또는 3축 압축시험의 결과(모오어의 응력원을 그려서 구한 값)에 의해 구한 값 또는 $\sqrt{15N} + 15$ (N은 표준관입시험에 따른 30 cm당 타격회수)로 한다.

2. 표 2.2.1.5③에 기재한 내부마찰각 이외의 내부 마찰각에 따른 Nc, Nr, Nq는 표 2.2.1.5③에 기재한 수치를 각각 직선적으로 보간(補間)한 수치로 한다.

γ_1 : 기초하중면 아래에 있는 지반의 단위체적중량이나 지하수면 아래에 있는 경우에는 수중단위체적중량 (단위 : N/m³)

γ_2 : 기초하중면보다 윗쪽에 있는 지반의 평균 단위체적중량 이나 지하수면 아래에 있는 경우에는 수중 단위체적중량(단위 : N/m³)

D_f : 기초에 근접한 최저 지반면으로부터 기초하중면까지의 깊이(m)

q_t : 평판재하시험에 따른 항복하중도의 1/2의 수치 또는 극한응력도의 1/3의 수치 중 작은 것(N/MPa)

N' : 기초하중면 아래의 지반의 종류에 따른 표 2.2.1.5④에 기재한 계수

표 2.2.1.5④ 지반의 종류에 따른 계수

계수N'	지 반 종 류
12	단단히 응결된 모래나 이와 유사한 지반
9	조밀한 모래질 지반이나 이와 유사한 지반
6	단단한 점토질 지반이나 이와 유사한 지반
3	모래질 지반이나 이와 유사한 지반
3	점토질 지반이나 이와 유사한 지반

2.2.2 기초공사

가스설비의 기초공사는 다음 기준에 따라 실시한다.

2.2.2.1 기초는 2.2.1.5의 식에 따라 구한 지반의 허용지지력도의 값이 해당 가스설비 등, 그 내용물 및 그 기초에 따른 단위면적당 하중을 초과하도록 공사한다.

2.2.2.2 2.2.1.3의 방법에 따른 것이 안전확보상 곤란한 지반에서는 기초파일로 보강한 후 기초공사를 한다. 이 경우 다음의 2.2.2.2.1 또는 2.2.2.2.2에서 정하는 기초파일의 첨단지반허용지지력, 기초파일과 그 주위의 지반과의 마찰력 또는 기초파일의 허용지지력의 값이 해당 가스설비 등, 그 내용물 및 기초의 하중을 초과하도록 공사한다.

2.2.2.2.1 지지파일은 식 (2.3)부터 식 (2.6)까지에 따라 계산한 기초파일 첨단의 지반허용지지력이나 기초파일의 허용응력(주로 압축응력으로 하며, 필요에 따라 굽힘응력이나 전단응력을 고려한 것으로 한다)중에서 작은 값으로 한다.

$$R_a = q_a A_p \cdots (2.3)$$

$$R_a = Q_t \cdots (2.4)$$

$$R_a = \frac{F}{5S + 0.1} \cdots (2.5)$$

$$R_a = \frac{30}{3} N A_p \cdots (2.6)$$

여기에서

R_a : 기초파일첨단의 지반허용지지력(단위 : N)

q_a : 2.2.1.5의 식(2.1) 또는 식(2.2)에 따라 계산한 지반의 허용지지력도(N/m²)

A_p : 기초파일첨단의 유효 단면적(단위 : m²)

Q_t : 파일재하시험에 따른 항복하중의 1/2의 수치 또는 극한응력의 1/3의 수치중 작은 값(단위 : N)

F : 해머 타격에너지(단위 : J)

S : 기초파일의 최종 관입량(단위 : m)

N : 기초파일첨단 지반의 표준관입시험에 따른 타격회수(15를 초과할 때는 식 (2.7)의 N' 값으로 한다)

$$N' = 15 + \frac{1}{2}(N - 15) \cdots (2.7)$$

여기에서

N : 실 타격회수

N' : 수정 N 값

2.2.2.2.2 마찰파일은 다음 식에 따라 계산한 기초파일과 주위의 지반과의 마찰력 또는 기초파일의 허용지지력중 작은 값으로 한다.

$$R_a = Q_t \cdots (2.8)$$

$$R_a = \frac{1}{3} \psi L C_a \cdots (2.9)$$

여기에서

R_a : 기초파일과 그 주위의 지반과의 마찰력(단위 : N)

Q_u : 식 (2.8)의 Q_u 와 같음

ψ : 기초파일의 둘레길이(단위 : m)

L : 기초파일의 매립깊이(단위 : m)

C_a : 지반의 1축 압축강도의 1/2(3을 초과할 때는 3으로 한다) (단위 : N/m^2)

2.2.2.3 저장탱크(저장능력이 압축가스는 $100m^3$, 액화가스는 1톤 이상의 것에 한한다)의 지주(지주가 없는 저장탱크는 아랫부분)는 부등침하로 그 설비에 유해한 영향을 끼치지 않도록 다음 그림 2.2.2.3과 같이 동상(同上)의 수평기초면(2.2.1.4 및 2.2.1.5의 방법에 따른 것이 안전확보상 지장이 있는 지반은 기초파일로 보강한 것)에 설치하고, 지주 상호간은 단단히 연결한다.

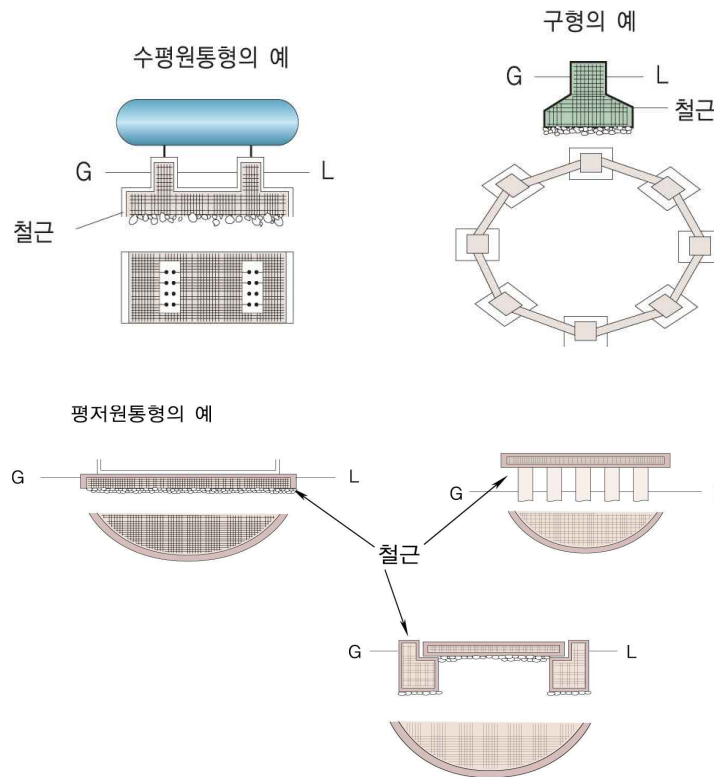


그림 2.2.2.3 저장탱크의 수평기초면

2.2.3 저장탱크 고정

저장탱크를 기초에 고정하는 방법은 다음 기준에 따른다.

2.2.3.1 저장탱크를 기초에 고정할 때는 앵커보울트(기초중의 철근에 용접하거나, 콘크리트로 기초에 고정한 것에 한한다) 또는 앵커스트랩(Anchor Strap)(기초중의 철근에 용접하거나 콘크리트로 기초에 고정한 것 또는 기초를 관통시켜 기초의 바닥면에 고정한 것에 한한다)으로 고정시킨다.

2.2.3.2 앵커보울트, 너트, 평와셔 및 앵커스트랩의 재료는 그 사용온도에 따라 다음 규격에 적합한 것 또는 이들과 동등이상의 강도를 갖는 것 중 적당한 것으로 한다.

- (1) KS B 1012(6각 너트)
- (2) KS B 1326(평와셔)
- (3) KS D 3503(일반구조용 압연강재)
- (4) KS D 3504(철근콘크리트 봉강)
- (5) KS D 3541(저온압력용기용 탄소강강판)
- (6) KS D 3586(저온압력용기용 니켈강판)
- (7) KS D 3705(열간압연 스테인레스강판 및 강대)
- (8) KS D 3706(스테인레스 강봉)
- (9) KS D 3711(크롬·몰리브덴강 강재)
- (10) KS D 3723(특수 볼트용 합금봉강)

2.2.3.3 앵커보울트의 모양, 치수 및 소요수량의 예는 표 2.2.3.3 및 그림 2.2.3.3과 같다. 다만, 그 치수 및 소요수량은 앵커보울트의 지름 및 강도(인장강도 및 전단강도)와 이에 작용하는 하중과의 관계에 대해서 강도 계산을 하여 구한 경우에는 그 구한 치수 및 수량으로 할 수 있다.

표 2.2.3.3 앵커보울트의 치수 및 소요수량

치 수			저장능력(T)별 앵커보울트의 호칭지름별 소요수량										
호칭지름	나사길이	전길이	1	6	10	15	20	30	40	50	60	70	80
			T	T	T	T	T	T	T	T	T	T	T
20	50	250	4	8	-	-	-	-	-	-	-	-	-
24	63	315	-	8	8	-	-	-	-	-	-	-	-
30	80	400	-	-	-	8	8	8	8	-	-	-	-
36	90	500	-	-	-	-	-	-	-	8	8	8	8

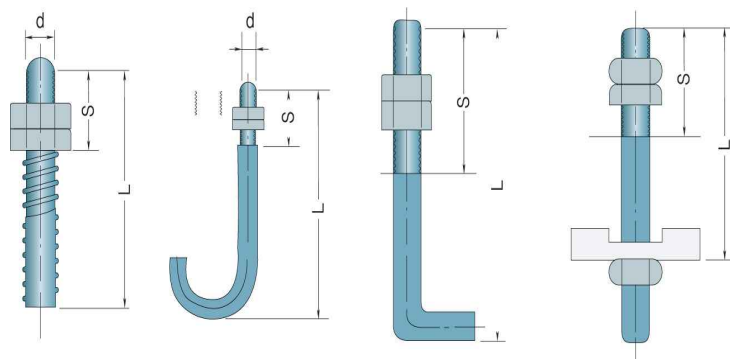


그림 2.2.3.3 앵커보울트의 치수표시

2.2.3.4 수평원통형(水平圓筒形) 저장탱크의 안쪽 앵커보울트는 그림 2.2.3.4의 예와 같이 고정 한다.

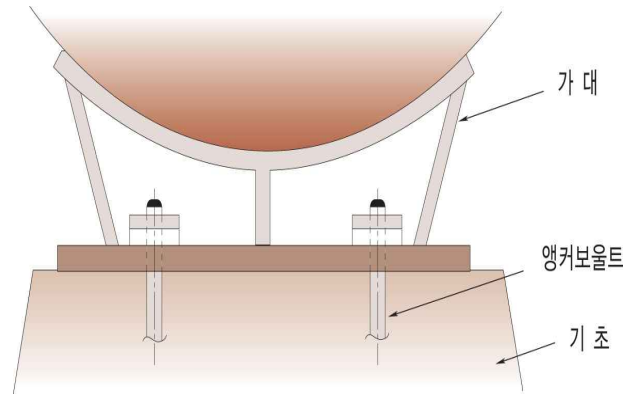


그림 2.2.3.4 앵커보울트의 고정방법

2.2.3.5 수평원통형 저장탱크의 가대(架臺)의 지지간격(span)이 5 m 이상인 저장탱크의 유동 측 가대에 대하는 기초설치면과 가대바닥면과의 사이에는 다음 기준에 따라 미끄럼판을 설치한다.(그림 2.2.3.5 참조)

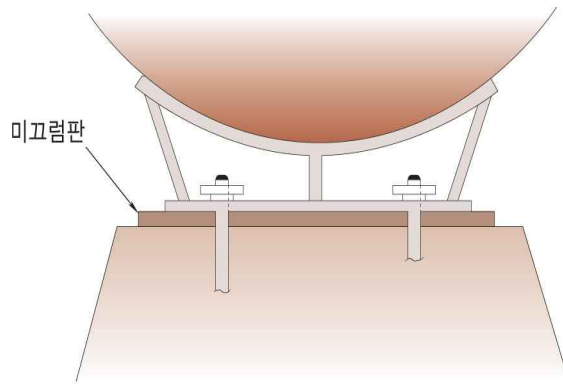


그림 2.2.3.5 미끄럼판의 설치방법

2.2.3.5.1 미끄럼 판은 기초에 튼튼하게 고정시키고 가대가 저장탱크의 전후 방향으로 용이하게 미끄러질 수 있는 구조로 한다. 다만, 이 경우 미끄럼 판은 가대의 바닥면보다 작지 않은 것으로 한다.

2.2.3.5.2 미끄럼판(저온저장탱크의 것은 제외한다)의 재료는 KS D 3503(일반 구조용 압연강재)으로 하고, 두께 12mm 또는 16mm를 표준으로 한다.

2.2.3.5.3 미끄럼 판의 미끄럼 면은 흠 또는 끝 굽힘이 없는 것으로 한다.

2.2.3.6 구형저장탱크의 앵커보울트는 그림 2.2.3.6 또는 이와 동등이상의 효과를 갖는 방법에 따라 설치한다.

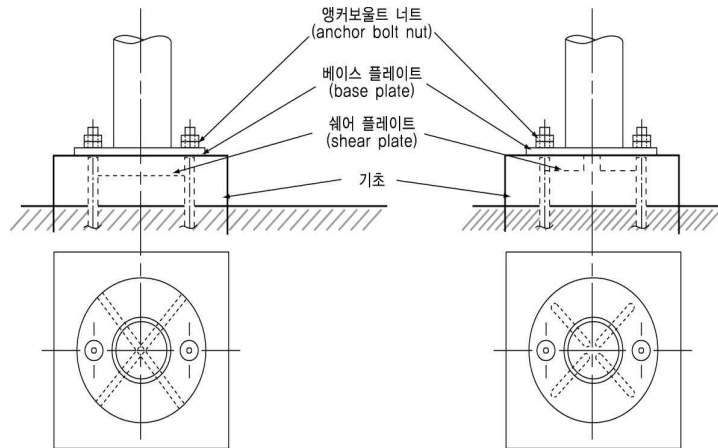


그림 2.2.3.6 구형저장탱크 지주와 기초에 앵커볼트 체결방법

2.2.3.7 평저원통형(平底圓筒型) 저장탱크의 앵커스트랩은 그림 2.2.3.7 또는 이들과 동등이상의 효과를 갖는 방법에 따라 설치한다.

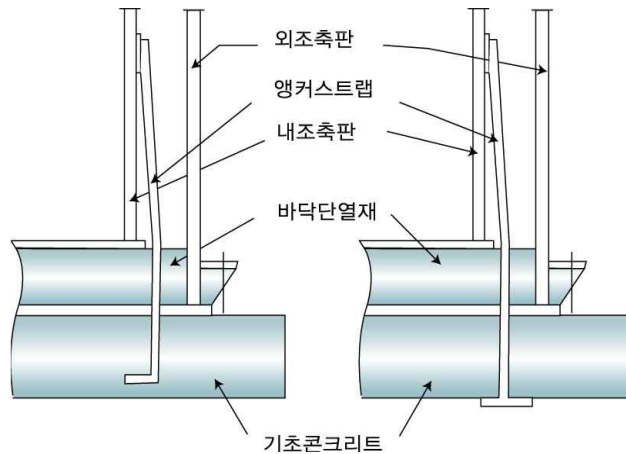


그림 2.2.3.7 평저형 저장탱크의 앵커스트랩 설치방법

2.3 저장설비 기준

2.3.1 저장설비 재료(내용 없음)

2.3.2 저장설비 구조

저장탱크(가스홀더를 포함한다)는 그 저장탱크를 보호하고 그 저장탱크로부터의 가스누출을 방지하며, 지진발생시 저장탱크를 보호하기 위해 다음 기준에 적합한 구조로 설치한다.

2.3.2.1 저장탱크 및 가스홀더는 가스가 누출하지 아니하는 구조로 하고, 5 m³ 이상의 가스를 저장하는 것에는 가스방출장치를 설치한다.

2.3.2.2 저장능력이 5톤(비가연성가스나 비독성가스의 경우에는 10톤)이나 500 m³(비가연성가스나 비독성 가스의 경우에는 1000 m³)이상인 저장탱크 및 압력용기(반응, 분리, 정제, 증류 등을 행하는 탭류로서 높이 5 m 이상인 것에 한함)와 저장탱크 및 압력용기의 지지구조물 및 기초는 저장탱크에는 KGS GC203(가스시설 내진설계 기준)에 따라 지진의 영향에 대하여 안전한 구조로 설계·제작·설치하고, 그 성능을 유지한다.

2.3.3 저장설비 설치

2.3.3.1 저장탱크 설치

가연성가스저장탱크와 다른 가연성가스 저장탱크 또는 산소저장탱크 사이에는 하나의 저장탱크에서 발생한 위해요소가 다른 저장탱크로 전이되지 않도록 하고 저장탱크를 지하 또는 실내에 설치하는 경우에는 그 저장탱크의 보호와 그 저장탱크 설치실 안에서의 가스폭발을 방지하기 위해 다음 기준에 따라 필요한 조치를 한다.

2.3.3.1.1 저장탱크간 거리

(1) 가연성가스의 저장탱크(저장능력이 300m³ 또는 3톤 이상의 것에 한한다)와 다른 가연성가스 또는 산소의 저장탱크와의 사이에는 두 저장탱크의 최대지름을 합산한 길이의 4분의 1 이상에 해당하는 거리(두 저장탱크의 최대지름을 합산한 길이의 4분의 1이 1m 미만인 경우에는 1m 이상의 거리)를 유지한다.

(2) (1)에 따른 거리를 유지하지 못하는 경우에는 다음의 기준에 따라 물분무장치를 설치한다.

(2-1) 가연성가스 저장탱크가 상호 인접한 경우 또는 산소저장탱크와 인접된 경우로서 인접한 저장탱크간의 거리가 1m 또는 인접한 저장탱크의 최대 지름의 4분의 1을 m단위로 표시한 거리 중 큰 쪽 거리를 유지하지 못한 경우에는 다음의 (2-1-1) 또는 (2-1-2)에 따른 물분무장치 또는 (2-1-1) 및 (2-1-2)의 기준을 혼합한 물분무장치를 설치한다.

(2-1-1) 물분무장치는 저장탱크의 표면적 1m²당 8L/min을 표준으로 하여 계산된 수량을 저장탱크 전 표면에 균일하게 방사할 수 있는 것으로 한다. 이 경우 보냉을 위한 단열재가 사용된 저장탱크는 다음과 같이 한다.

(2-1-1-1) 그 단열재의 두께가 해당 저장탱크의 주변 화재를 고려하여 충분한 내화성을 가지는 것(이하 (2)에서 “내화구조 저장탱크” 라 한다)에서는 그 수량을 4L/min을 표준으로 하여 계산한 수량으로 한다.

(2-1-1-2) 저장탱크가 두께 25 mm 이상의 압면 또는 이와 동등 이상의 내화성을 갖는 단열재로 피복되고, 그 외측을 두께 0.35 mm 이상의 KS D 3506(용융 아연도금 강판 및 강대)에서 정한 SBHG2 또는 이와 동등 이상의 강도 및 내화성을 갖는 재료를 피복한 것(이하 (2)에서 “준내화구조 저장탱크” 라 한다)은 그 수량을 6.5 L/min을 표준으로 하여 계산한 수량으로 한다.

(2-1-2) 소화전(호스 끝 압력이 0.3 MPa 이상으로서 방수능력 400L/min 이상의 물을 방수할 수 있는 것을 말한다. 이하 (2)에서 같다)을 설치하는 경우에는 저장탱크 외면으로부터 40m 이내에서 저장탱크에 대해서 어느 방향에서도 방사할 수 있는 것으로 하고, 해당 저장탱크의 표면적 30m²당 1개의 비율로 계산된 수 이상으로 한다. 다만, 내화구조 저장탱크에 대해서는 해당 저장탱크의 표면적 60m²당 준내화구조 저장탱크는 표면적 38m²당 1개의 비율로 계산된 수로할 수 있다.

(2-2) 가연성가스 저장탱크가 상호 인접된 경우 또는 산소 저장탱크와 인접한 경우로서 인접한 저장탱크간의 거리가 두 저장탱크의 최대 직경을 합산한 길이의 4분의 1을 유지하지 못한 경우 ((2-1)에 따른

경우를 제외한다)에는 다음 (2-2-1) 또는 (2-2-2)에 따른 물분무장치 또는 (2-2-1) 및 (2-2-2)의 기준을 혼합한 물분무장치를 설치한다.

(2-2-1) 물분무장치는 저장탱크의 표면적 1㎡당 7L/min을 표준으로 계산된 수량을 저장탱크의 전 표면에 균일하게 방사할 수 있도록 한다. 다만, 내화구조 저장탱크는 2L/min을, 준내화구조 저장탱크는 4.5L/min을 표준으로 계산된 수량으로 한다.

(2-2-2) 소화전을 설치하는 경우에는 저장탱크 외면으로부터 40m 이내에서 저장탱크에 대해서 어느 방향에서도 방사되는 것으로서 저장탱크의 표면적 35㎡ 당 1개의 비율로 계산된 수 이상으로 한다. 다만, 내화구조 저장탱크는 그 저장탱크 표면적 125㎡, 준내화구조 저장탱크는 그 저장탱크 표면적 55㎡당 1개의 비율로 계산된 수 이상으로 한다.

(2-3) 물분무장치 등은 해당 저장탱크의 외면에서 15m 이상 떨어진 안전한 위치에서 조작할 수 있어야 하며, 방류독을 설치한 저장탱크에는 그 방류독 밖에서 조작할 수 있도록 한다. 다만, 저장탱크의 주위에 예상되는 화재에 대해서 유효하게 안전한 차단장치를 설치한 경우에는 (2)에 따른 물분무장치 조작기준을 적용하지 않을 수 있다.

(2-4) 물분무장치 등은 동시에 방사할 수 있는 최대수량을 30분 이상 연속하여 방사할 수 있는 수원에 접속된 것으로 한다.

(2-5) 물분무장치등에 연결된 입상배관에는 겨울철에 동결 등을 방지할 수 있도록 드레인밸브설치 등 적절한 조치를 한다.

2.3.3.1.2 저장탱크의 지하설치

지하에 설치하는 저장탱크는 다음 기준에 따라 설치한다.

- (1) 저장탱크의 외면에는 부식방지코팅과 전기적 부식방지를 위한 조치를 한다.
- (2) 저장탱크는 천정·벽 및 바닥의 두께가 각각 30cm 이상인 방수조치를 한 철근콘크리트로 만든 곳(이하 “저장탱크실” 이라 한다)에 설치한다.
- (3) 저장탱크실은 다음 규격을 가진 레디믹스콘크리트(ready-mixed concrete)를 사용하여 수밀(水密) 콘크리트로 시공한다.

표 2.3.3.1.2 저장탱크실 재료 규격

항 목	규 격
굵은 골재의 최대치수	25 mm
설계강도	20.6~23.5 MPa
슬럼프(slump)	12~15 cm
공기량	4 %
물-시멘트비	53 % 이하
기타	KS F 4009(레디믹스콘크리트)에 따른 규정

[비고] 수밀콘크리트의 시공기준은 건설교통부가 제정한 “콘크리트표준 시방서” 를 준용한다.

(4) 지하수위가 높은 곳 또는 누수의 우려가 있는 경우에는 콘크리트를 친후 저장탱크실의 내면에 무기질계 침투성 도포방수제로 방수처리 한다.

(5) 저장탱크실의 콘크리트제 천정으로 부터 맨홀, 돔, 노즐 등(이하 “돌기물” 이라 한다)을 돌출시키기 위한 구멍부분은 콘크리트제 천장과 돌기물이 접하여 저장탱크본체와 부착 부에 응력집중이 발생하지 않도록 돌기물의 주위에 돌기물의 부식방지 조치를 한 외면(이하 “외면보호면” 이라 한다)으로부터

10 mm 이상의 간격을 두고 강판 등으로 만든 프로텍터를 설치한다. 또한, 프로텍터와 돌기물의 외면 보호면 사이에는 빗물의 침입을 방지하기 위해 피치, 아스팔트 등을 채운다.

(6) 저장탱크실에 물이 침입한 경우 및 기온변화로 인해 생성된 이슬방울의 껌 등에 대해서 저장탱크실의 바닥은 물이 빠지도록 구배를 갖도록 하고 집수구를 설치한다. 이 경우 집수구에 고인 물은 쉽게 배수할 수 있도록 한다.

(7) 지면과 거의 같은 높이에 있는 가스검지관, 집수관 등의 입구에는 빗물 및 지면에 고인물 등이 저장탱크실내로 침입하지 않도록 덮개를 설치한다.

(8) 저장탱크의 주위에는 마른모래를 채운다.

(9) 지면으로부터 저장탱크의 정상부까지의 깊이는 60 cm 이상으로 한다.

(10) 저장탱크를 2개 이상 인접하여 설치하는 경우에는 상호간에 1m 이상의 거리를 유지한다.

(11) 저장탱크를 매설한 곳의 주위에는 지상에 경계표지를 설치한다.

(12) 저장탱크에 설치한 안전밸브에는 지면에서 5 m 이상의 높이에 방출구가 있는 가스방출관을 설치한다.

2.3.3.1.3 저장탱크(처리설비)의 실내설치

저장탱크 및 처리설비를 실내에 설치하는 경우에는 다음 기준에 따른다.

(1) 저장탱크실과 처리설비실은 각각 구분하여 설치하고 강제환기시설을 갖춘다.

(2) 저장탱크실 및 처리설비실은 천정·벽 및 바닥의 두께가 30 cm 이상인 철근콘크리트로 만든 실로서 방수처리가 된 것으로 한다.

(3) 가연성가스 또는 독성가스의 저장탱크실과 처리설비실에는 가스누출검지경보장치를 설치한다.

(4) 저장탱크의 정상부와 저장탱크실 천정과의 거리는 60 cm 이상으로 한다

(5) 저장탱크를 2개 이상 설치하는 경우에는 저장탱크실을 각각 구분하여 설치한다.

(6) 저장탱크 및 그 부속시설에는 부식방지도장을 한다.

(7) 저장탱크실 및 처리설비실의 출입문은 각각 따로 설치하고, 외부인이 출입할 수 없도록 자물쇠 채움 등의 조치를 한다.

(8) 저장탱크실 및 처리설비실을 설치한 주위에는 경계표지를 한다.

(9) 저장탱크에 설치한 안전밸브는 지상 5 m 이상의 높이에 방출구가 있는 가스 방출관을 설치한다.

2.3.3.2 저장실 설치

저장실은 그 저장실에서 고압가스가 누출되는 경우 재해 확대를 방지할 수 있도록 다음 기준에 따라 설치한다.

2.3.3.2.1 가연성가스, 산소 및 독성가스의 용기보관실은 각각 구분하여 설치한다.

2.3.3.2.2 가연성가스의 용기보관실은 그 가스가 누출될 때에 체류하지 않도록 통풍구를 갖추고, 통풍이 잘 되지 아니하는 곳에는 강제환기시설을 설치하며, 독성가스의 용기보관실은 누출되는 가스의 확산을 적절하게 방지할 수 있는 구조로 한다.

2.3.3.2.3 가연성가스의 가스설비실 및 저장설비실과 인화성 또는 발화성원료의 저장실은 불연재료를 사용하고, 그 저장실의 지붕은 불연성의 재료 또는 난연성의 재료를 사용한 가벼운 지붕으로 한다.

2.3.3.3 저장탱크 부압파괴 방지조치

가연성가스저온저장탱크에는 그 저장탱크의 내부압력이 외부압력 보다 낮아짐에 따라 그 저장탱크가 파괴되는 것을 방지하기 위해 다음의 부압파괴방지설비를 설치한다.

- (1) 압력계
- (2) 압력경보설비
- (3) 그 밖의 다음 중 어느 하나 이상의 설비
 - (3-1) 진공안전밸브
 - (3-2) 다른 저장탱크 또는 시설로부터의 가스도입배관(균압관)
 - (3-3) 압력과 연동하는 긴급차단장치를 설치한 냉동제어설비
 - (3-4) 압력과 연동하는 긴급차단장치를 설치한 송액설비

2.3.3.4 저장탱크 과충전 방지 조치

이황산가스·암모니아·염소·염화메탄·산화에틸렌·시안화수소·포스겐 또는 황화수소의 저장탱크에는 그 가스의 용량이 그 저장탱크 내용적의 90%를 초과하는 것을 방지하기 위해 다음 기준에 따라 과충전 방지조치를 강구한다.

2.3.3.4.1 저장탱크에 충전된 독성가스의 용량이 90%에 이르렀을 때 이를 검지하는 방법은 그 액면 또는 액두압을 검지하는 것이거나 이에 갈음할 수 있는 유효한 방법으로 한다.

2.3.3.4.2 2.3.3.4.1의 방법으로 그 용량이 검지되었을 때는 지체없이 경보(부자 등 음향으로 하는 것)를 울리는 것으로 한다.

2.3.3.4.3 2.3.3.4.2의 경보는 해당 충전작업관계자가 상주하는 장소 및 작업장소에서 명확하게 들을 수 있는 것으로 한다.

2.4 가스설비기준**2.4.1 가스설비 재료**

가스설비의 재료는 그 고압가스의 취급에 적합한 기계적 성질 및 화학적 성분을 가지는 것으로서 가스설비에 사용하는 재료는 가스의 종류·성질·온도 및 압력 등에 적합한 것으로 한다.

2.4.2 가스설비 구조

가연성가스·독성가스 및 산소의 가스설비 구조는 가스가 누출되지 아니하는 것으로 한다.

2.4.3 가스설비 두께 및 강도

가스설비는 그 고압가스를 안전하게 취급할 수 있도록 다음 기준에 적합한 강도 및 두께를 가지는 것으로 한다.

2.4.3.1 고압가스설비는 상용압력의 2배 이상의 압력에서 항복을 일으키지 아니하는 두께를 가지고, 상용의 압력에 견디는 충분한 강도를 갖는 것으로 한다.

2.4.3.2 고압가스설비의 두께계산 방법은 다음과 같다.

2.4.3.2.1 상용압력이 29.4 MPa 이하인 고압가스설비(다층 원통을 제외한다)의 두께계산은 KS B 6733(압력용기-기반규격)에 따른다.

2.4.3.2.2 사용압력이 98 MPa 미만인 고압가스설비(다층원통을 제외한다)의 두께계산은 다음 식에 따른다.

(1) 원통형의 것

표 2.4.3.2.2(1) 원통형 고압가스설비의 두께계산식

고압가스설비의 구분		동체외경과 내경의 비가 1.2 미만인 것	동체외경과 내경의 비가 1.2 이상인 것
동 판		$t = \frac{PD}{0.5f\eta - P} + C$	$t = \frac{D}{2} \left(\sqrt{\frac{0.25f\eta + P}{0.25f\eta - P}} - 1 \right) + C$
경 판	접시형의 경우	$t = \frac{PDW}{f\eta - P} + C$	
	반타원체형의 경우	$t = \frac{PDV}{f\eta - P} + C$	
	원추형의 경우	$t = \frac{PD}{0.5f\eta \cos a - P} + C$	
	그밖의 경우	$t = d \sqrt{\frac{KP}{0.25f\eta}} + C$	

[비고] “반타원체형” 이라 함은 내면의 장축부 길이와 단축부 길이의 비가 2.6 이하인 반타원체형을 말한다.

(2) 구형의 것

$$t = \frac{PD}{f\eta - P} + C \dots (2.10)$$

2.4.3.2.2(1) 및 식 (2.10)에서

t : 두께(단위:mm)의 수치

P : 상용압력(MPa)의 수치. 다만, 가운데가 볼록한 경판은 그 1.67배의 압력수치

D : 원통형의 경우 동판은 동체의 내경, 접시형 경판은 그 중앙만곡부의 내경, 반타원체형 경판은 반타원체내면의 장축부 길이, 원추형경판은 그 단곡부의 내경에서 그리고 구형의 경우에는 내경에서 각각 부식여유에 상당하는 부분을 뺀 부분의 수치(단위:mm)

W : 접시형경판의 형상에 따른 계수로서 다음 식에 따라 계산 수치

$$\frac{3 + \sqrt{n}}{4}$$

여기에서

n : 경판중앙만곡부의 내경과 단곡부 내경과의 비

V : 반타원체형경판의 형상에 따른 계수로서 다음 식에 따라 계산한 수치

$$\frac{2 + m^2}{3}$$

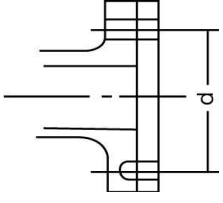
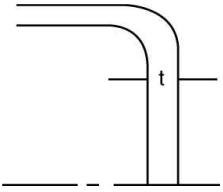
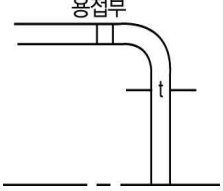
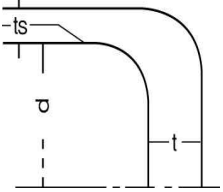
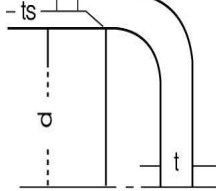
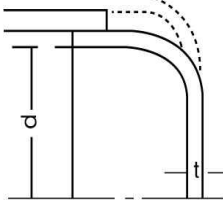
여기에서

m : 반타원체형 내면의 장축부길이와 단축부길이의 비

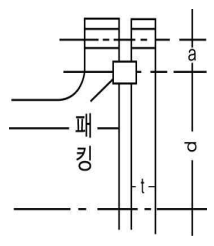
d : 부식여유에 상당하는 부분을 제외한 동체의 내경(단위:mm). 다만, K에 관한 표 중 d에 대해서 따로 정한 경우에는 그 수치(단위:mm)

K : 경판의 부착방법에 따른 계수로서 표 2.4.3.2.2(2)①의 왼쪽란에 계기한 부착방법에 따라서 각각 같은 표의 오른쪽란에 계기한 수치

표 2.4.3.2.2(2)① 경판의 부착방법에 따른 계수 K

부 착 방 법	K의 수치
	경판이 리벳트나 보울트로 부착된 경우
	경판이 동판과 일체로 되어 있고, d 가 600mm 이하이고 또한 t 가 0.05d 이상인 경우
	경판이 동판에 용접되고 d 가 600mm 이하이고 또한 t 가 0.05d 이상인 경우
	경판이 동판과 일체로 되어 있고 또한 단곡부 내면의 반지름이 동판두께 (ts)의 3배 이상인 경우
	경판이 동판에 용접되고 또한 단곡부 내면의 반지름이 동판두께(ts)의 3배 이상인 경우
	경판이 겹치기 리벳트 이음매나 나사 조임으로 부착되고 또한 단곡부 내면의 반지름이 $3t$ 이상인 경우

	<p>경판이 나사조임링으로 부착되는 경우</p>	<p>0.300</p>
	<p>경판이 패킹을 끼워 나사조임링 및 보울트로 부착되는 경우</p>	<p>0.300</p>
	<p>경판이 그림과 같은 방법으로 동판에 용접되는 경우</p>	<p></p>
	<p>경판이 그림과 같은 방법으로 동판에 용접되고 또한 동판두께(ts)의 2배 이상인 경우</p>	<p>0.500</p>
	<p>경판이 그림과 같은 방법으로 동판에 용접되는 경우</p>	<p>0.500</p>
	<p>경판이 보울트로서 그림과 같은 방법으로 부착되는 경우</p>	<p> $0.3 + \frac{1.4 W a}{H(d + 2ts)}$ 여기에서 W : 전보울트에 작용하는 힘(kg)의 수치 a : 보울트 중심원의 지름에서 d와 동판두께(ts)의 2배를 뺀 길이(단위: mm)의 1/2의 수치 H : 경판의 접촉면 외경내의 면적에 작용하는 힘(kg)의 수치 </p>

	<p>경판이 보울트로서 패킹을 끼워 동판에 부착되는 경우</p>	$0.3 + \frac{1.4Wa}{Hd}$ <p>여기에서 W : 전보울트에 작용하는 힘(kg)의 수치 a : 보울트 중심원의 지름에서 d를 뺀길이(단위:mm)의 1/2수치 H : 패킹 외경내의 면적에 작용하는 힘(kg)의 수치</p>
<p>그밖의 경우</p>		<p>0.750</p>

f : 재료의 항복점 σ_y (단위:N/mm²)에 표 2.4.3.2.2(2)②의 왼쪽란에 계기하는 재료의 구분에 따라서 각각 같은 표의 오른쪽란에 계기하는 수치를 곱한 수치나 재료의 인장강도 σ_b (단위:N/mm²)의 수치. 다만 σ_b 는 재료규격상의 최소인장강도로 하고 규격이 없는 경우에는 재료의 인장시험의 결과에 따른다. σ_y 는 재료규격상의 최소항복점이나 0.2% 내력으로 하고 규격이 없는 경우에는 재료의 인장시험결과에 따른다.

표 2.4.3.2.2(2)② f값 계산수치

재료의 구분	수 치
KS D 3515에 규정한 SWS에 상당하는 재료이상. 다만, 재료의 항복점과 인장강도의 비가 0.9를 넘는 것을 제외한다.	$3.4 - 2\gamma$ 위 식에서 γ 은 그 재료의 항복점과 인장강도 비(0.7 미만의 경우에는 0.7)를 표시한다.
그 밖의 강	1.6

사용온도가 상온 이상인 경우에는 상기 수치에서 표 2.4.3.2.2(2)③에 계기하는 온도에 따른 강도저하계수를 곱한 것을 f로 한다.(참고 : σ_y 와 σ_b 를 혼용하지 말 것)

표 2.4.3.2.2(2)③ 온도에 따른 f값 보정수치

상용온도℃(θ)	조질고장력강	일반저탄소강 · 비조질저합금강 및 합금강
0 ~ 50	1	상용온도에서 재료의 항복점(또는 인장강도)
50 ~ 150	$1 - \frac{\theta - 50}{1,000}$	항복점(또는 인장강도)의 규격최소치
150 ~ 350	0.9	다만, 위의 식의 비가 1을 넘을때는 1로 한다.

α : 원추형 경판의 꼭지각의 1/2에 해당하는 각도

C : 부식여유 두께(단위:mm)

η : 동체의 길이 이음매 또는 경판의 중앙부 이음매효율로서 다음 구분에 따른 수치

(2-1) 리벳트 이음매의 경우에는 다음 두 가지 식에 따라 계산한 수치 중 작은 것으로 한다.

$$1 - \frac{dr}{P} \dots (2.11)$$

$$\frac{\pi dr^2 fs}{4Ptf} \dots (2.12)$$

식 (2.11) 및 식 (2.12)에서

dr : 리벳트의 지름 (단위:mm)

P : 리벳트간의 피치(단위:mm)

fs : 리벳트의 전단강도(단위:N/mm)

(2-2) 용접이음매의 경우에는 표 2.4.3.2.2(2)④의 갑판에 계기한 구분에 따라 각각 같은 표의 음란에 계기한 수치

표 2.4.3.2.2(2)④ 용접이음매효율 η

갑		음
용접이음매의 종류	방사선검사의 구분	용접이음매효율(%)
맞대기양면용접이음매나 이와 동등하다고 인정되는 맞대기 한면 용접이음매	A	100
	B	95
	C	70
1. 제1층을 불활성가스 아이크용접이나 뒷면 물결용접등으로 충분히 용입되고 또한 뒷면이 매끈하게 된 한면 용접 2. 같은 금속으로 된 받침쇠로 한면 맞대기 방법으로 받침쇠를 용접한 후 떼어내고 뒷면을 매끄럽게 다듬질 한 것 3. 종류가 다른 재료의 받침쇠로 충분히 용입되고 또한 뒷면이 매끈하게 된 한면용접		
받침쇠를 사용한 맞대기한면용접이음매로서 받침쇠를 남기는 경우	A	90
	B	85
	C	65
맞대기한면용접이음매	-	60
양면전두께필렛접치기이음매	-	55
플러그용접을 한 한면전두께필렛접치기이음매	-	50
플러그용접을 하지 아니한 한면전두께필렛접치기 이음매	-	45

[비고] 1. 방사선검사의 구분

1.1 A는 용접선의 전 길이에 대해서 방사선검사를 하여 다음 2의 합격기준에 적합한 것으로서 이때 투과사진의 상질은 보통급으로 한다.

1.2 B는 길이이음매 및 원주이음매에서 각각 임의로 채취하되 그중 적어도 1개소 이상은 길이이음매와 원주이음매의 교차부를 포함한 용접선전길이의 20% 이상 길이에 대해서 방사선 검사를 하여 다음 2의 합격기준에 적합한 것으로서 이때 투과사진의 상질은 보통급으로 한다.

1.3 C는 방사선검사를 하지 아니한 것.

2. 방사선검사의 합격기준

방사선검사의 결과가 KS B 0845(강용접 이음부의 방사선 투과 시험방법)에 따른 등급분류의 2급 이상일 때에는 해당 방사선검사에 합격된 것으로 한다. 다만 방사선검사에 합격한 경우에도 인장강도의 규격치가 568.4N/mm² 이상의 탄소강판을 사용한 고압설비 및 인장강도에 관계없이 강판의 두께가 25mm 이상인 탄소 강판을 사용한 고압설비에 대하여 KS D 0213(철강재료의 자분탐상시험방법 및 결함 지분 모양의 등급 분류) 또는 KS B 0816(침투탐상 시험방법 및 지시모양의 분류)에 따른 탐상시험을 실시하여 표면 및 그밖의 부분에 유해한 결함이 없는 것으로 한다.

3. 결함부의 보수 및 재시험방법

3.1 전 길이에 대해서 방사선검사를 한 것은 불합격의 원인이 된 결함부를 완전히 제거하고 재용접하여 그 부분에 대한 방사선검사를 다시하여 합격한 것으로 한다.

3.2 부분 방사선검사를 한 것은 불합격된 부분에 인접한 2개소 또는 불합격된 방사선사진을 대표하는 용접이음매,

이음매부분 또는 이음매 군중 임의의 2개소에 대해서 방사선검사를 한다. 다만, 그 검사를 생략하고 해당 용접이음매, 이음매부분 또는 이음매군의 전 길이에 대해서 방사선검사를 할 수 있다.

3.2.1 3.2에서 말한 2개소의 쌍방이 모두 방사선검사에 합격한 경우에는 해당 용접이음매, 이음매부분 또는 이음매군의 최초의 방사선검사서에서 불합격된 곳의 결함부를 완전히 제거하여 재용접하고 그 부분에 대한 방사선검사를 다시하여 여기에 합격한 것은 방사선검사에 합격한 것으로 한다.

3.2.2 “3.2” 에서 말한 2개소중 적어도 1개소가 방사선검사에 불합격된 경우 에는 해당 용접이음매, 이음매부분 또는 이음매군이 전 길이가 불합격된 것으로 보고 용접을 다시 한다. 다만, 해당 용접이음매, 이음매부분 또는 이음매군의 전 길이에 대해서 방사선검사를 하여 불합격된 모든 부분의 결함부를 완전히 제거하여 재용접한후 방사선검사를 다시하고 그 결과 합격한 경우에는 용접을 다시하지 않을 수 있다.

3.3 외관검사, KS D 0213(철강재료의 자분탐상시험방법 및 결함 자분모양의 등급분류) 또는 KS B 0816(침투탐상시험 방법 및 침투 지시모양의 분류)에 따른 탐상시험에 따라 검출된 균열 및 흠 등의 결함 부분은 이를 깎아내고 용접으로 결함부분의 보수를 한다. 다만, 결함을 제거하기 위해 깎아낸 부분의 깊이가 호칭관두께의 7% 또는 3mm중 적은 것을 넘지 아니하는 경우(부식여유를 포함할 필요가 있는 두께 미만으로 되어서는 아니된다)는 결함을 제거한 후 평면으로 다듬질만 할 수 있다.

3.4 3.3에 따라 보수 후 재열처리를 한 것은 재열처리 후 3.3의 탐상시험을 하여 합격한 것으로 한다. 이 경우 용접으로 보수를 한 것은 각각의 방사선검사의 구분에 따라 “3.1” 및 “3.2” 의 방법에 따라 시험을 하고 이에 합격한 것으로 한다.

2.4.4 가스설비 설치(내용 없음)

2.4.5 가스설비 성능

가스설비는 그 고압가스를 안전하게 취급할 수 있도록 다음 기준에 적합한 내압성능을 가지는 것으로 한다.

2.4.5.1 고압가스설비(용기 및 차량에 고정된 탱크를 제외한다)는 상용압력의 1.5배(그 구조상 물로 내압시험이 곤란하여 공기·질소 등의 기체로 내압시험을 실시하는 경우 및 압력용기 및 그 압력용기에 직접 연결되어 있는 배관의 경우에는 1.25배) 이상의 압력(이하 “내압시험압력” 이라 한다)으로 내압시험을 실시하여 이상이 없어야 한다.

2.4.5.2 초고압(압력을 받는 금속부의 온도가 -50°C 이상 350°C 이하인 고압가스 설비의 상용압력이 98 MPa 이상인 것을 말한다. 이하 같다)의 고압가스설비와 초고압의 배관에 대해서는 1.25배(운전압력이 충분히 제어될 수 있는 경우에는 공기 등의 기체로 상용압력의 1.1배)이상의 압력으로 실시할 수 있다.

2.5 배관설비기준

2.5.1 배관설비 재료

배관·관이음매 및 밸브(이하 “배관등” 이라 한다)에 사용하는 재료는 고압가스의 종류·성질·상태·온도 및 압력 등에서 안전성을 확보할 수 있도록 그 고압가스를 취급하기에 적합한 기계적 성질 및 화학적 성분을 가지는 것으로서 다음 기준에 적합한 것으로 한다.

2.5.1.1 배관설비 재료 사용제한

2.5.1은 고압가스를 수송하는 배관등(이하 “고압가스 배관등” 이라 한다)과 고압가스 이외의 가스를 수송하는 배관등(이하 “저압배관 등” 이라 한다)의 재료에 적용한다. 다만, 다음 배관은 2.5.1의 배관재료 기준을 적용하지 아니한다.

- (1) 최고사용압력이 98 MPa 이상의 배관
- (2) 최고사용온도가 815 °C를 초과하는 배관
- (3) 직접화기를 받는 배관
- (4) 이동제조설비용 배관

2.5.1.2 고압가스 배관재료

2.5.1.2.1 고압의 압력을 받는 부분(이하 “내압부분” 이라 한다)에 사용하는 재료는 가스의 종류·성질·온도 및 압력 등의 사용조건에 따라 다음 각 호에서 정한 규격의 재료 또는 이와 동등 이상의 기계적 성질 및 화학적 성분을 갖는 재료를 사용한다.

- (1) 관 재료
 - (1-1) KS D 3562(압력배관용 탄소강관)
 - (1-2) KS D 3563(보일러 및 열교환기용 탄소강관)
 - (1-3) KS D 3564(고압배관용 탄소강관)
 - (1-4) KS D 3570(고온배관용 탄소강관)
 - (1-5) KS D 3573(배관용 합금강 강관)
 - (1-6) KS D 3576(배관용 스테인리스 강관)
 - (1-7) KS D 3572(보일러, 열교환기용 합금강관)
 - (1-8) KS D 3577(보일러, 열교환기용 스테인리스 강관)
 - (1-9) KS D 3569(저온 배관용 강관)
 - (1-10) KS D 3758(배관용 이음매 없는 니켈-크로뮴-철합금 관)
 - (1-11) KS D 5301(이음매 없는 구리 및 구리합금 관)
 - (1-12) KS D 5539(이음매 없는 니켈 동합금관)
 - (1-13) KS D 6761(이음매 없는 알루미늄 및 알루미늄 합금관)
 - (1-14) KS D 5574(배관용 타이타늄관)
 - (1-15) KS 허가제품인 폴리에틸렌 피복강관
- (2) 형·판·대재
 - (2-1) KS D 3503(일반구조용 압연강재)
 - (2-2) KS D 3560(보일러 및 압력용기용 탄소강 및 몰리브덴강 강관)
 - (2-3) KS D 3515(용접구조용 압연강재)
 - (2-4) KS D 3521(압력용기용 강판)
 - (2-5) KS D 3540(중·상온 압력용기용 탄소강판)
 - (2-6) KS D 3538(보일러 및 압력용기용 망가니즈 몰리브데넘강 및 망가니즈 몰리브데넘 니켈 강 강판)
 - (2-7) KS D 3541(저온 압력용기용 탄소강 강판)
 - (2-8) KS D 3752(기계구조용 탄소강재)
 - (2-9) KS D 3867(기계 구조용 합금강 강재) 중 니켈 크로뮴강

- (2-10) KS D 3867(기계 구조용 합금강 강재) 중 니켈 크로뮴 몰리브데넘강
- (2-11) KS D 3867(기계 구조용 합금강 강재) 중 크로뮴강
- (2-12) KS D 3867(기계 구조용 합금강 강재) 중 크로뮴 몰리브데넘강
- (2-13) KS D 3867(기계 구조용 합금강 강재) 중 망가니즈강 및 망가니즈 크로뮴강
- (2-14) KS D 3543(보일러 및 압력용기용 크로뮴 몰리브데넘강 강판)
- (2-15) KS D 3756(알루미늄 크롬 몰리브덴 강재)
- (2-16) KS D 3705(열간 압연 스테인리스 강판 및 강대)
- (2-17) KS D 3698(냉간압연 스테인리스 강판 및 강대)
- (2-18) KS D 3732(내열강판)
- (2-19) KS D 3532(내식내열 초합금판)
- (2-20) KS D 5201(동 및 동합금의 판 및 띠)
- (2-21) KS D 5546(니켈 및 니켈합금 판 및 조)
- (2-22) KS D 6701(알루미늄 및 알루미늄 합금판 및 조)
- (2-23) KS D 6759(알루미늄 및 알루미늄합금 압출형재)
- (2-24) KS D 6000(티타늄 및 티타늄합금의 판 및 띠)
- (3) 단조품
 - (3-1) KS D 3710(탄소강 단강품)
 - (3-2) KS D 4125(저온압력용기용 단강품)
 - (3-3) KS D 4115(압력용기용 스테인리스강 단강품)
 - (3-4) KS D 6770(알루미늄 및 알루미늄 합금단조품)
- (4) 주조품
 - (4-1) KS D 4101(탄소강 주강품)
 - (4-2) KS D 4106(용접구조용 주강품)
 - (4-3) KS D 4103(스테인리스강 주강품)
 - (4-4) KS D 4107(고온 고압용 주강품)
 - (4-5) KS D 4111(저온 고압용 주강품)
 - (4-6) KS D 4302(구상 흑연 주철품)
 - (4-7) KS D ISO 5922(가단 주철품) 중 흑심 가단 주철품
 - (4-8) KS D ISO 5922(가단 주철품) 중 백심 가단 주철품
 - (4-9) KS D ISO 5922(가단 주철품) 중 퍼얼라이트 가단주철품
 - (4-10) KS D 6733 부속서 5.A(덕타일 철주조품)
 - (4-11) KS D 6733 부속서 5.B(말리어블 철주조품)
 - (4-12) KS D 6024(구리 및 구리합금 주물) 중 청동주물
 - (4-13) KS D 6008(알루미늄 합금주물)
- (5) 봉재료
 - (5-1) KS D 3503(일반구조용 압연강재)
 - (5-2) KS D 3526(마봉강용 일반강재)
 - (5-3) KS D 3592(냉간압조용 탄소강 선재)
 - (5-4) KS D 3752(기계 구조용 탄소 강재)
 - (5-5) KS D 3706(스테인리스 강봉)
 - (5-6) KS D 3731(내열 강봉)

(5-7) KS D 3531(내식 내열 초합금 봉)

(5-8) KS D 5101(구리 및 구리 합금 봉) 중 무산소동, 타프피치동, 인탈산동, 황동, 쾌삭황동, 단조용황동, 네이벌황동)

(5-9) KS D 6763(알루미늄 및 알루미늄 합금 봉 및 선)

(5-10) KS D 5604(티탄늄 및 티타늄 합금봉)

[비고] 1. (2-1)과 (2-3)의 재료에 대하여는 2.5.1.5.3(1)의 사용제한을 따른다.

2. (2-3)의 재료에 대하여는 2.5.1.5.3(2)의 사용제한을 따른다.

3. (4-6), (4-7), (4-8) 및 (4-9)의 재료에 대하여는 2.5.1.5.4(1)의 사용제한을 따른다.

4. (4-6)과 (4-7)의 재료에 대하여는 2.5.1.5.4(2)의 사용제한을 따른다.

5. (4-10)과 (4-11)의 재료에 대하여는 2.5.1.5.4(3)의 사용제한을 따른다.

2.5.1.2.2 수소가 포함된 고압가스를 내용물로 하는 배관의 경우에는 고온의 운전조건에서 수소 침식을 방지하기 위하여 미국석유협회(American Petroleum Institute, API) Recommended Practice 941을 따른다.

2.5.1.3 저압가스 배관재료

고압가스이외의 가스가 통하는 배관의 압력을 받는 부분에 사용되는 재료는 사용조건에 따라 다음의 재료 또는 이와 동등 이상의 화학적 성분 및 기계적 성질을 갖는 재료를 사용한다. 다만, 2.5.1.2 및 2.5.1.4에 따른 고압배관의 재료 및 관이음매 및 밸브는 저압배관에 사용할 수 있다.

(1) 관재료

(1-1) KS D 3507(배관용 탄소강관)

(1-2) KS D 3583(배관용 아크 용접 탄소강 강관)

(1-3) KS 표시허가 제품인 가스용 폴리에틸렌관. 다만, 상용압력이 0.1 MPa 미만인 지하매물 배관에만 사용할 수 있다.

(1-4) KS M 3404(일반용 경질염화비닐관) 다만, 염소가스용으로 외부의 충격이나 열의 영향을 받지 않도록 피트등 방호조치를 한 경우에만 사용할 수 있다.

(2) 관이음매

(2-1) KS D 3507(배관용 탄소강관)

(2-2) KS B 1522(일반 배관용 강제 맞대기 용접식 관이음쇠)

(2-3) KS B 1531(나사식 가단주철제 관이음쇠)

(2-4) KS에 따른 관플랜지는 KS B 1501(철강제 관플랜지의 압력단계)에 규정된 범위내에서 가스설비의 저압배관등에 사용할 수 있다. 다만, 회주철제 플랜지는 사용하지 아니한다.

2.5.1.4 배관 이음매 및 밸브 재료

배관 이음매 및 밸브는 가스의 종류·성질·온도 및 압력등의 사용조건에 따라 다음에 적합한 것 또는 이와 동등 이상의 기계적 성질을 갖는 것을 사용한다.

(1) 용접식 관이음매

(1-1) KS B 1541(배관용 강제 맞대기 용접식 관 이음쇠)

(1-2) KS B 1542(배관용 강제 삽입 용접식 관 이음쇠)

(1-3) KS B 1543(배관용 강판제 맞대기 용접식 관이음쇠)

(2) 관플랜지 이음매

- (2-1) KS B 1501(철강제관 플랜지의 압력단계)
- (2-2) KS B 1519(관플랜지의 가스켓자리치수)
- (2-3) KS B 1502(관플랜지의 치수허용차)
- (2-4) KS B 1511(철강제 관 플랜지의 기본 치수)의 호칭 압력 5K 플랜지의 기본치수
- (2-5) KS B 1510(구리 합금제 관 플랜지의 기본 치수)
- (2-6) KS B 1511(철강제 관 플랜지의 기본 치수)의 호칭 압력 10K 플랜지의 기본치수
- (2-7) KS B 1511(철강제 관 플랜지의 기본 치수)의 호칭 압력 16K 플랜지의 기본치수
- (2-8) KS B 1511(철강제 관 플랜지의 기본 치수)의 호칭 압력 20K 플랜지의 기본치수
- (2-9) KS B 1511(철강제 관 플랜지의 기본 치수)의 호칭 압력 30K 플랜지의 기본치수
- (2-10) KS B 1511(철강제 관 플랜지의 기본 치수)의 호칭 압력 40K 플랜지의 기본치수
- (2-11) KS B 1511(철강제 관 플랜지의 기본 치수)의 호칭 압력 63K 플랜지의 기본치수
- (2-12) KS B 1503(강제용접식 관 플랜지)
- (2-13) 상기의 KS에 따른 플랜지는 KS B 1501(철강제 관 플랜지의 압력 단계)에 따른 범위 안에서 고압가스 배관등에 사용할 수 있다.

(3) 밸브

- (3-1) KS B 2361(주강 플랜지형 밸브)의 10K 플랜지형 글로브밸브
- (3-2) KS B 2361(주강 플랜지형 밸브)의 10K 플랜지형 앵글 밸브
- (3-3) KS B 2361(주강 플랜지형 밸브)의 10K 플랜지형 바깥나사 게이트 밸브
- (3-4) KS B 2361(주강 플랜지형 밸브)의 10K 플랜지형 스윙체크 밸브
- (3-5) KS B 2361(주강 플랜지형 밸브)의 10K 플랜지형 글로브 밸브
- (3-6) KS B 2361(주강 플랜지형 밸브)의 20K 플랜지형 앵글 밸브
- (3-7) KS B 2361(주강 플랜지형 밸브)의 20K 플랜지형 바깥나사 게이트 밸브
- (3-8) KS B 2361(주강 플랜지형 밸브)의 20K 플랜지형 스윙체크 밸브
- (3-9) KS B 2301(청동밸브)

2.5.1.5 재료의 사용제한

2.5.1.5.1 배관재료는 KS B 6733(압력용기의 기반규격)중 표1.1-2.2에 표시된 허용응력 값에 대응하는 온도 범위를 초과하여 사용할 수 없다. 또한 동등 이상의 재료는 설계온도에 대해서 다음 방법에 따라 충격시험을 실시하여 불합격한 것은 0℃ 미만에서 사용되는 배관 등의 재료로 사용할 수 없다.

(1) 충격시험에 사용하는 시험편은 다음 기준에 따른다.

(1-1) 시험편의 양쪽 끝으로부터 용접선에 수직으로 폭 부분을 50 mm 잘라낸 나머지 부분의 열영향부 및 용착금속부에서 채취한 것으로 한다.

(1-2) 시험편의 형상과 치수는 KS B 0809(금속재료 충격시험편)의 4호 시험편에 따른다. 다만, 시험편의 치수에 따라 시험편 두께를 10 mm로 할 수 없을 경우에는 시험편 두께를 7.5 mm·5 mm 또는 2.5 mm 가운데 그 시험편의 치수를 따라 가장 큰 것으로 한다.

(2) 충격시험은 모든 시험편에 대해서 모재의 설계온도 이하에서 KS B 0810(금속재료 충격시험방법)의 샤르피충격시험에 따라 실시하고, 모든 시험편의 흡수에너지가 표 2.5.1.5.1①에 따른 그 모재의 최소인장 강도에 대응한 최소흡수에너지값(1-2)의 단서의 경우에는 그 시험편두께에 따라 표 2.5.1.5.1②에 따른 시험편두께에 대응한 값을 표 2.5.1.5.1①의 값으로 대체한 값이상일 때에 이를 합격으로 한다.

표 2.5.1.5.1① 모재의 최소인장강도에 대응한 최소흡수에너지값

재료의 최소인장강도 δ (단위 : N/mm ²)	최소흡수에너지(단위 : J)	
	3개의 평균치	1개의 최소치
$\delta \leq 450$	18	14
$450 < \delta \leq 520$	20	16
$520 < \delta \leq 660$	27	20
$660 < \delta$	27	27

표 2.5.1.5.1② 시험편두께에 대응한 값

시험편의 두께(단위 : mm)	10	7.5	5	2.5
최소흡수에너지(단위 : J)	27	20	14	7
	20	15	10	5
	18	14	9	5
	16	12	8	4
	14	11	7	4

2.5.1.5.2 다음의 재료는 고압가스 배관 등의 내압부분에 사용할 수 없다.

- (1) 탄소 함유량이 0.35% 이상의 탄소강재 및 저합금강 강재로서 용접구조에 사용되는 재료. 다만, KS D 3710(탄소강 단강품)과 같이 탄소함유량의 규정이 없는 재료는 탄소함유량을 확인한 후에 사용한다.
- (2) KS D 3507(배관용 탄소강관)
- (3) KS D 3583(배관용 아이크 용접 탄소강관)
- (4) KS D 4301(회주철품)

2.5.1.5.3 다음의 탄소강 강재는 배관재료로 사용할 수 없다.

- (1) KS D 3503(일반구조용 압연강재) 및 KS D 3515(용접구조용 압연강재)의 1종 A, 2종 A 및 3종 A는 다음에 기재하는 것에 사용하지 아니한다.
 - (1-1) 독성가스를 수송하는 배관등
 - (1-2) 설계압력이 1.6 MPa를 초과하는 내압부분
 - (1-3) 설계압력이 1 MPa를 초과하는 길이 이음매를 가지는 관 또는 관이음
 - (1-4) 두께가 16mm를 초과하는 내압부분
- (2) KS D 3515(용접 구조용 압연 강재)(1종 A, 2종 A, 3종 A를 제외한다)는 설계압력이 3 MPa를 초과하는 배관등에 사용하지 아니한다.

2.5.1.5.4 다음의 주철품은 배관재료로 사용할 수 없다.

- (1) KS D 4302(구상 흑연 주철품)의 3종·4종 및 5종, KS D ISO 5922(가단 주철품) 중 흑심가단 주철품 1종 및 2종, 백심가단 주철품, 펄라이트 가단주철품은 다음에 기재하는 것에 사용하지 아니한다.
 - (1-1) 독성가스를 수송하는 배관등
 - (1-2) 설계압력이 0.2 MPa 이상인 가연성가스의 배관등
 - (1-3) 설계압력이 1.6 MPa를 초과하는 가연성가스 및 독성가스외의 가스밸브 및 플랜지
 - (1-4) 설계온도가 0℃ 미만 또는 250℃를 초과하는 배관등
- (2) KS D 4302(구상흑연 주철품)의 1종, 2종 및 KS D ISO 5922(가단 주철품) 중 흑심 가단 주철품의

3중 및 4중은 다음에 기재하는 것에 사용하지 아니한다.

- (2-1) 독성가스를 수송하는 배관등
- (2-2) 설계압력이 1.6 MPa를 초과하는 밸브 및 플랜지
- (2-3) 설계압력이 1.1 MPa를 초과하는 가연성가스 및 독성가스외의 가스를 수송하는 내압부분으로 밸브 및 플랜지외의 것.
- (2-4) 설계온도가 0 °C 미만 또는 250°C를 초과하는 배관등
- (3) KS B 6733부속서 5.A(덕타일 철주조품) 및 5.B(말리어블 철주조품)은 다음에 기재하는 것에 사용하지 아니한다.
 - (3-1) 독성가스(포스젠 및 시안화수소에 한한다)를 수송하는 배관등
 - (3-2) 설계압력이 2.4 MPa를 초과하는 밸브 및 플랜지
 - (3-3) 설계온도가 -5 °C 미만 또는 350 °C를 초과하는 배관등

2.5.1.5.5 다음의 동·동합금 및 니켈동합금은 배관재료로 사용할 수 없다.

- (1) KS B 6733(압력용기의 기반규격)중 허용인장응력치에 대응하는 온도를 초과하는 것. 다만, 압력계·액면계 연결관에 사용하는 것을 제외한다.
- (2) 동 및 동합유량이 62%를 초과하는 합금으로 내부 유체에 아세틸렌이 함유된 것

2.5.1.5.6 알루미늄 및 알루미늄합금은 KS B 6733(압력용기-기반규격) 중 부표 1.3에 표시된 허용인장력치에 대응하는 온도를 초과하여 사용하지 아니 한다. 다만, 압력계·액면계 연결관에 사용하는 것을 제외한다.

2.5.1.5.7 티탄은 KS B 6733(압력용기의 기반규격)중 부표 1.3에 표시된 허용인장응력치에 대응하는 온도를 초과하여 사용할 수 없다.

2.5.2 배관설비 구조

배관은 고압가스를 안전하게 수송할 수 있도록 다음 기준에 적합한 구조를 가지는 것으로 한다.

2.5.2.1 배관 구조는 수송되는 고압가스의 중량, 배관등의 내압, 배관등 및 그 부속설비의 자체무게, 토압, 수압, 열차하중, 자동차하중, 부력 그 밖의 주하중과 풍하중, 설하중, 온도변화의 영향, 진동의 영향, 지진의 영향, 배닷으로 인한 충격의 영향, 파도 및 조류의 영향, 설치시의 하중의 영향, 다른 공사로 인한 영향 그 밖의 중하중으로 인해 생기는 응력에 대한 안전성이 있는 것으로 한다.

2.5.2.2 배관은 KGS GC204(가스배관 내진설계 기준)에 따라 지진의 영향에 대하여 안전한 구조로 설계·설치하고, 그 성능을 유지한다.

2.5.2.3 독성가스 배관은 그 가스의 종류·성질·압력 및 그 배관의 주위의 상황에 따라 안전한 구조를 갖도록 하기 위해 다음 기준에 따라 2중관 구조로 한다.

2.5.2.3.1 2중관으로 해야 하는 가스의 대상은 암모니아, 이황산가스, 염소, 염화메탄, 산화에틸렌, 시안화수소, 포스젠 및 황화수소로 한다.

2.5.2.3.2 2.5.2.3.1에 따른 독성가스 배관 중 2중관으로 해야 할 부분은 그 고압가스가 통하는 배관으로서 그 양끝을 원격조작밸브 등으로 차단할 경우에도 그 내부의 가스를 다른 설비에 안전하게 이송할 수 없는 구간내의 가스량에 따라서 해당 배관으로부터 보호시설까지 안전거리가 유지되지 아니한 부분으로 하며, 이 경우 안전거리란 해당 구간내의 가스량을 기준으로 한다. 다만, 해당 배관을 보호관이나 방호구조물 내에 설치하여 배관의 파손을 방지하고 누출된 가스가 주변에 확산되지 않도록 한 경우에는 그러하지 아니하다.

2.5.2.3.3 2중관의 외층관 내경은 내층관 외경의 1.2배 이상을 표준으로 하고 재료, 두께 등에 관한 사항은 2.5.3에 따른다.

2.5.2.3.4 2중관의 내층관과 외층관 사이에는 가스누출검지경보설비의 검지부를 설치하여 가스누출을 검지하는 조치를 강구한다.

2.5.3 배관설비 두께

배관설비의 두께는 상용압력의 2배 이상의 압력에 항복을 일으키지 않도록 다음 기준에 따라 계산한 두께 이상으로 한다.

2.5.3.1 배관 두께 계산식은 다음과 같다.

(1) 외경과 내경의 비가 1.2 미만인 경우

$$t = \frac{PD}{2\frac{f}{s} - P} + C \dots (2.13)$$

(2) 외경과 내경의 비가 1.2 이상인 경우

$$t = \frac{D}{2} \left(\sqrt{\frac{\frac{f}{s} + P}{\frac{f}{s} - P}} - 1 \right) + C \dots (2.14)$$

식 (2.13) 및 식 (2.14)에서

t : 배관의 두께(단위:mm)의 수치

P : 상용압력(MPa)의 수치

D : 내경에서 부식여유에 상당하는 부분을 뺀 부분(단위:mm)의 수치

f : 재료의 인장강도(단위:N/mm²)규격 최소치이거나 항복점(단위:N/mm²)규격 최소치의 1.6배

C : 관내면의 부식여유의 수치(단위:mm)

s : 안전율로서 표 2.5.3.1의 환경 구분에 따라 각각 같은 표의 오른쪽란에 계기하는 수치

표 2.5.3.1 환경 구분에 따른 안전율

구분	환 경	안전율
A	공로 및 가옥에서 100 m 이상의 거리를 유지하고 지상에 가설되는 경우와 공로 및 가옥에서 50 m 이상의 거리를 유지하고 지하에 매설되는 경우	3.0

B	공로 및 가옥에서 50m 이상 100m 미만의 거리를 유지하고 지상에 가설되는 경우와 공로 및 가옥에서 50m 미만의 거리를 유지하고 지하에 매설되는 경우	3.5
C	공로 및 가옥에서 50m 미만의 거리를 유지하고 지상에 가설되는 경우와 지하에 매설되는 경우	4.0

2.5.3.2 배관의 두께는 다음 기준에 따른 두께 이상으로 한다.

(1) 배관용 스테인레스 강관을 사용할 때의 최소 두께

표 2.5.3.2(1) 배관용 스테인레스 강관 최소 두께

호칭지름		나사를 내지 않은 경우		나사를 낸 경우	
A	B	두께(mm)	스케줄번호	두께(mm)	스케줄번호
6	1/8	1.0	5S	1.7	40
8	1/4	1.2	5S	2.0	20S
10	3/8	1.2	5S	2.0	20S
15	1/2	1.65	5S	0.5	20S
20	3/4	1.65	5S	2.5	20S
25	1	1.65	5S	2.8	10S
32	1 1/4	1.65	5S	2.8	10S
40	1 1/2	1.65	5S	2.8	10S
50	2	1.65	5S	2.8	10S
65	2 1/2	2.1	5S	3.2	-
80	3	2.1	5S	3.2	-
90	3 1/2	2.1	5S	3.2	-
100	4	2.1	5S	3.2	-
125	5	2.8	5S	3.4	-
150	6	2.8	5S	3.5	-
200	8	2.8	5S	3.9	-
250	0	3.4	5S	4.5	-
300	12	4.0	5S	4.9	-

(2) 그 밖의 강관을 사용할 때의 최소 두께

표 2.5.3.2(2) 배관용 스테인레스 강관 외의 강관 최소 두께

호칭지름		두께(mm)		스케줄 번호
A	B	나사를 내지 않은 경우	나사를 낸 경우	
6	1/8	1.7	1.7	40
8	1/4	2.2	2.2	40
10	3/8	2.8	2.8	40
15	1/2	2.8	2.8	40
20	3/4	2.9	2.9	40
25	1	3.4	3.4	40
32	1 1/4	3.6	3.6	40
40	1 1/2	3.7	3.7	40
50	2	3.9	3.9	40

65	2 1/2	4.5	4.5	20
80	3	4.5	4.5	20
90	3 1/2	4.5	4.5	20
100	4	4.9	4.9	20
125	5	5.1	5.1	20
150	6	5.5	5.5	20
200	8	6.4	6.4	20
250	10	6.4	6.4	20
300	12	6.4	6.4	20
350	14	6.4	-	10
400	16	6.4	-	10
450	18	6.4	-	10
500	20	6.4	-	10

(3) 폴리에틸렌관을 사용할 때의 최소 두께는 KS M 3514(가스용 폴리에틸렌관)의 표5, 표6, 표7에 따른 두께

2.5.4 배관설비 접합

배관은 고압가스의 누출을 방지할 수 있도록 다음 기준에 따라 접합하고, 이를 확인하기 위해 필요한 경우에는 비파괴시험을 한다.

2.5.4.1 배관등의 접합부분은 용접을 한다. 다만, 용접이 적당하지 아니한 경우에는 안전확보에 필요한 강도를 갖는 플랜지접합으로 할 수 있으며, 이 경우에는 점검을 할 수 있는 조치를 한다.

2.5.4.2 배관등의 용접은 아크용접 그 밖에 이와 동등 이상의 효과를 갖는 용접방법으로 하고, KGS GC205(가스시설 용접 및 비파괴시험 기준)에 따라 비파괴 검사를 실시한다.

2.5.4.3 독성가스의 저장설비 중 배관·관이음매 및 밸브의 접합은 수송하는 독성가스의 누출을 방지하기 위해 다음 기준에 따라 실시한다.

2.5.4.3.1 배관접합은 원칙적으로 용접으로 한다. 다만, 용접하는 것이 부적당할 때에는 안전상 필요한 강도를 가지는 플랜지 접합으로 갈음할 수 있다.

2.5.4.3.2 압력계, 액면계, 온도계 그밖의 계기류를 배관에 부착하는 부분은 반드시 용접으로 한다. 다만, 호칭지름 25 mm 이하인 것은 제외한다.

2.5.4.3.3 다음의 경우 또는 장소에는 2.5.4.3.1의 본문 규정에 불구하고 플랜지접합으로 할 수 있다.

- (1) 수시로 분해하여 청소·점검을 해야 하는 부분을 접합할 경우나 특히 부식되기 쉬운 곳으로서 수시점검 또는 교환할 필요가 있는 곳
- (2) 정기적으로 분해하여 청소·점검·수리를 해야 되는 반응기, 탑, 저장탱크, 열교환기 또는 회전기계와 접합하는 곳(그 설비 전·후의 첫 번째 이음매에 한한다)
- (3) 수리·청소·철거시 맹판설치를 필요로 하는 부분을 접합하는 경우 및 신축이음매의 접합부분을 접합하는 경우

2.5.4.3.4 2.5.4.3.3에 따라 플랜지 접합으로 할 때의 안전상 필요한 플랜지의 강도는 다음 기준에 적합한 것으로 한다.

(1) 플랜지의 강도 및 재료는 상용압력 0.2MPa 이상의 것으로서 각각 사용압력에 따라 KS B 1511(철강제 관플랜지의 기본치수)에 따른 것 또는 이와 동등 이상의 것으로 한다.

(2) 가스켓 시트의 형식은 압입형 또는 오목형(凹형)이나 렌스링용 테이퍼형의 것을 사용한다. 다만, 상용압력 6.2MPa 이하의 것으로서, 해당 상용압력에 있어서 누출을 방지하기 위해 충분히 조일 수 있는 구조의 것에는 평면시트 또는 전면시트를 사용할 수 있다.

2.5.4.3.5 안전확보에 필요한 강도를 갖는 플랜지(flange)의 계산에 사용하는 설계압력은 상당압력(相當壓力)과 내압(內壓)과의 합으로 하고 KS B 6733(압력용기기반규격)에 따른다.

$$P_d = P + P_{eq}$$

여기에서,

P_d : 안전확보에 필요한 강도를 갖는 플랜지의 계산에 사용하는 설계압력(MPa)

P : 배관의 설계내압(MPa)

P_{eq} : 상당압력(MPa)으로, 다음 식에 따라 구할 것

$$P_{eq} = \frac{0.16M}{\pi G^3} + \frac{0.04F}{\pi G^2}$$

여기에서,

M : 주하중(主荷重)등으로 인해 생기는 합성굽힘 모멘트(N·cm)

F : 주하중 등으로 인해 생기는 축방향의 힘(N). 다만, 인장력을 양(+)으로 한다.

G : 가스켓 반력이 걸리는 위치를 통과하는 원의 지름(cm)

2.5.5 배관설비 신축흡수조치

배관의 신축 등으로 인해 고압가스가 누출하는 것을 방지하기 위해 배관에 나쁜 영향을 미칠 정도의 신축이 생길 우려가 있는 부분에는 다음 기준에 따라 신축을 흡수하는 조치를 한다.

2.5.5.1 곡관(bent pipe)을 사용한다. 다만, 압력 2MPa 이하인 배관으로서 곡관(bent pipe)을 사용하기가 곤란한 곳에는 벨로우즈형(bellows type) 신축이음매를 사용할 수 있다. 이 경우 벨로우즈형 신축이음매는 고정 지지되어 있고, 유체압력, 운동으로 인한 작동력 및 마찰저항 그밖의 원인에 따른 끝부분의 반력에 견딜 수 있도록 설치한다.

2.5.5.2 곡관(bent pipe)등의 종류, 배치 및 고정방법은 온도변화에 따라 배관에 발생하는 열변위합성응력이 다음 식에 따른 허용 값 이하가 되도록 한다.

$$\sigma A = f(1.25 \sigma_c + 0.25 \sigma_n)$$

여기에서

σA : 열변위합성응력의 허용값(N/mm²)

σ_c : 정상운전 또는 정지기간 중에서 예상되는 최저금속온도에서 그 재료의 표 2.5.5.2①에서 규정한 허용인장응력(N/mm²)

σ_n : 정상운전 또는 정지기간 중에서 예상되는 최고금속온도에서 그 재료의 표 2.5.5.2①에서 규정한 허용인장응력(N/mm²)

표 2.5.5.2① 크리프영역에 달하지 않는 설계온도에서의 허용인장응력

재 료	허 용 인 장 응 력
탄소강 강관이나 저합금강 강관	상온에서 규격최소항복점의 50%
스테인레스강관이나 비철금속관	다음 값 중 최소값으로 한다. 1. 상온에서 규격 최소인장강도의 33.3%의 값 2. 설계온도에서 인장강도의 33.3%의 값 3. 상온에서 규격최소항복점이나 0.2% 내력의 66.7%의 값 4. 설계온도에서의 항복점이나 0.2%내력의 66.7%의 값. 다만, 오스테나이트계 스테인레스강관에서는 3을 초과하지 않는 범위에서 각각의 값의 99%의 값

f : 응력감소 계수로서 전예상수명에 걸쳐 온도사이클을 합한 수에 따라 정해진 인자(factor)이며, 표 2.5.5.2②에서 정한 것으로 한다.

표 2.5.5.2② 온도사이클을 합한 수에 따른 응력감소 계수

사이클을 합한 수	f
7 000 이하	1.0
7 000 초과 14 000 이하	0.9
14 000 초과 22 000 이하	0.8
22 000 초과 45 000 이하	0.7
45 000 초과 100 000 이하	0.6
100 000 초과	0.5

[비고] 전예상수명이라 함은 배관장치의 총 운전예상 연수를 말한다.

2.5.6 배관설비 절연조치

배관에는 그 배관의 유지관리에 지장이 없고, 그 배관에 대한 위해의 우려가 없도록 하기 위해 다음의 기준에 따라 절연설비를 설치한다.

2.5.6.1 배관장치에는 필요에 따라 안전용접지 또는 이와 유사한 장치를 설치한다.

2.5.6.2 배관장치는 안전확보를 위해 지지물에 이상전류가 흘러 배관장치가 대지전위(對地電位)로 인해 부식이 예상되는 다음의 장소에 설치된 배관은 지지물 그 밖의 구조물로부터 절연시키고 절연용 물질을 삽입 한다. 다만, 절연이음물질 사용 등의 방법에 따라서 매설배관에 부식이 방지될 수 있는 경우에는 절연조치를 하지 않을 수 있다.

- (1) 누전으로 전류가 흐르기 쉬운 곳
- (2) 직류전류가 흐르고 있는 선로(線路)의 자계(磁界)로 인해 유도전류가 발생하기 쉬운 곳
- (3) 흠속 또는 물속에서 미로전류(謎路電流)가 흐르기 쉬운 곳

2.5.6.3 배관장치에 접속되어 있는 기기, 저장탱크 그 밖의 설비가 배관의 부식방지에 해로운 영향을 미칠 우려가 있는 경우에는 해당설비와 배관을 절연이음 물질로 절연한다. 다만, 해당 설비에 대한 양극의 설치 등으로 전기방식의 효과를 얻을 수 있는 경우에는 절연을 하지 않을 수 있다.

2.5.6.4 배관을 구분하여 전기방식하는 것이 필요한 경우 지하에 매설된 배관의 부분과의 경계, 배관의 분기부 및 지하에 매설된 부분 등에는 절연이음물질을 설치한다.

2.5.6.5 피뢰기(피뢰침 및 고압철탑기둥 그리고 이들 접지케이블과 매설지선을 말한다)의 접지장소에 근접하여 배관을 매설하는 경우는 다음 기준에 따라 절연조치를 한다.

(1) 피뢰기와 배관 사이의 거리 및 흙의 전기저항 등을 고려하여 배관을 설치함과 동시에 필요한 경우에는 배관의 피복, 절연재의 설치 등으로 절연조치를 한다.

(2) 피뢰기의 낙뢰전류(落雷電流)가 기기, 저장탱크 그 밖의 설비를 지나서 배관에 전류가 흐를 우려가 있는 경우에 2.5.6.3 및 2.5.6.4에 따라 절연이음물질을 설치하여 절연함과 동시에 배관의 부식방지에 해로운 영향을 미치지 않는 방법으로 배관을 접지한다.

(3) (1) 및 (2)의 경우 있어서 절연을 위한 조치를 보호하기 위해 필요한 경우에는 스파크 간극 등을 설치한다.

2.5.7 배관설치

배관은 수송하는 가스의 특성 및 설치 환경조건을 고려하여 위해의 우려가 없도록 다음 기준에 따라 설치한다.

2.5.7.1 배관설치장소 선정

2.5.7.1.1 배관은 건축물의 내부 또는 기초의 밑에 설치할 수 없다. 다만, 그 건축물에 가스를 공급하기 위한 배관은 건축물의 내부에 설치할 수 있다.

2.5.7.1.2 배관은 과거의 이력이나 환경조건의 변화(토지조성 등으로 인하여 지형의 변경이나 배수의 변화 등)를 고려하여 땅의 붕괴, 산사태 등의 발생이 예상되는 곳을 통과하지 않도록 한다.

2.5.7.1.3 배관은 지반침하가 현저하게 진행 중인 곳이나 과거의 실적으로 미루어 지반침하의 우려가 추정되는 곳을 통과하지 않도록 한다.

2.5.7.2 배관 매몰설치

2.5.7.2.1 사업소안 배관의 매몰설치

고압가스저장사업소 안에 매몰 설치하는 배관은 다음 기준에 따라 설치한다.

(1) 배관은 지면으로부터 최소한 1m 이상의 깊이에 매설한다. 이 경우 공도(公道)의 지하에는 그 위를 통과하는 차량의 교통량 및 배관의 관경 등을 고려하여 더 깊은 곳에 매설한다.

(2) 도로폭이 8m 이상인 공도(公道)의 횡단부 지하에는 지면으로부터 1.2m 이상인 곳에 매설한다.

(3) (1) 또는 (2)에서 정한 매설깊이를 유지할 수 없을 경우는 카버플레이트, 케이싱 등을 사용하여 보호한다.

(4) 철도 등의 횡단부 지하에는 지면으로부터 1.2m 이상인 곳에 매설하고 또는 강체의 케이싱을 사용하여 보호한다.

(5) 지하철도(전철) 등을 횡단하여 매설하는 배관에는 전기방식조치를 강구한다.

2.5.7.2.2 사업소밖 배관의 매설설치

사업소 밖에 매설 설치하는 배관은 다음 기준에 따라 설치한다.

- (1) 배관은 건축물과는 1.5m, 지하도로 및 터널과는 10m 이상의 거리를 유지한다.
- (2) 독성가스의 배관은 그 가스가 혼입될 우려가 있는 수도시설과는 300m 이상의 거리를 유지 한다.
- (3) 배관은 그 외면으로부터 지하의 다른 시설물과 0.3m 이상의 거리를 유지한다.
- (4) 지표면으로부터 배관의 외면까지 매설깊이는 산이나 들에서는 1m 이상 그 밖의 지역에서는 1.2m 이상으로 한다. 다만, 다음 기준에 적합한 방호구조물안에 설치하는 경우에는 그 방호구조물의 외면까지의 깊이를 0.6m 이상으로 한다.
 - (4-1) 케이싱파이프(casing pipe), 철근콘크리트박스, 시일드세그먼트(shield segment), 공동구(共同溝) 등 해당 배관의 외면과 지표면과의 거리를 확보하는 것과 동등이상의 안전성이 확보되도록 충분한 내구력(耐久力)을 갖도록 한다.
 - (4-2) 배관의 구조에 대해서 지장을 주지 않는 구조로 한다.
 - (4-3) 케이싱파이프(casing pipe)는 배관으로 사용하는 강관, 다음 중 어느 하나의 관이나 콜러게이트관 등 배관의 설치조건에 따라 적절한 것으로 한다.
 - (4-3-1) KS D 3507(배관용 탄소강관)
 - (4-3-2) KS D 3566(일반구조용 탄소강관)
 - (4-3-3) KS D 3583(배관용 아아크용접 탄소강관)
 - (4-3-4) KS D 4308(덕타일 주철 이형관) 중 수도용??
 - (4-3-5) KS D 4311(덕타일 주철관) 중 수도용 원심력??
 - (4-3-6) KS D 4402(진동 및 전압 철근 콘크리트관)
 - (4-3-7) KS D 4403(원심력 철근 콘크리트관)
- (5) 배관은 지반의 동결로 인하여 손상을 받지 아니하는 깊이로 매설 한다.
- (6) 성토하였거나 절토한 경사면 부근에 배관을 매설하는 경우에는 흙이나 돌 등이 흘러내려서 안전확보에 지장이 오지 않도록 안전률 1.3 이상의 미끄럼면을 유지하게 한다.
- (7) 배관입상부·지반급변부등 지지조건이 급변하는 곳에는 곡관의 삽입·지반의 개량 그 밖에 필요한 조치를 한다.
- (8) 굴착 및 되메우기는 다음 기준에 따라 실시한다.
 - (8-1) 배관은 가능한 한 균일하고 연속해서 지지되도록 시공한다.
 - (8-2) 도로 그 밖의 공작물의 구조에 지장을 주지 않도록 시공한다.
 - (8-3) 배관의 외면으로부터 굴착구의 측벽에 대해 15 cm 이상의 거리를 유지하도록 시공한다.
 - (8-4) 굴착구의 바닥면은 배관 등에 손상을 줄 우려가 있는 암석(岩石) 등을 제거하고, 모래 또는 사질토(砂質土)를 20cm(열차하중 또는 자동차하중을 받을 우려가 없는 경우는 10 cm)이상의 두께로 깔거나 모래주머니를 10 cm 이상의 두께로 깔아서 평탄하게 한다.
 - (8-5) 도로의 차도(車道)에 매설할 경우에는 배관의 바닥부분에서 노반바닥까지의 사이를, 그 밖의 경우에는 배관의 바닥부분에서 배관 정상부(頂上部)의 위쪽으로 30cm(열차하중 또는 자동차하중을 받을 우려가 없는 경우는 20cm)까지의 사이를 모래 또는 사질토(砂質土)로 채우고 충분히 다진다.
 - (8-6) 배관등 또는 해당 배관 등에 관한 도복장(塗覆裝)에 손상을 줄 우려가 있는 대형다짐기를 사용하지 아니한다.

2.5.7.2.3 배관 도로매설

배관을 도로에 매설하는 경우에는 2.5.7.2.2(2.5.7.2.2(3) 및 2.5.7.2.2(4)를 제외한다) 및 다음 기준에 따라 설치한다.

- (1) 원칙적으로 자동차등의 하중의 영향이 적은 곳에 매설한다.
- (2) 배관의 외면으로부터 도로의 경계까지 1 m 이상의 수평거리를 유지한다.
- (3) 배관(방호구조물안에 설치하는 경우에는 그 방호구조물을 말한다)은 그 외면으로부터 도로밑의 다른 시설물과 0.3m 이상의 거리를 유지한다.
- (4) 시가지의 도로밑에 배관을 매설하는 경우에는 그 도로와 관련이 있는 공사로 인하여 손상을 받지 않도록 다음 중 어느 하나의 조치를 한다.
 - (4-1) 다음 기준에 적합한 보호판을 배관의 정상부로부터 30 cm 이상 떨어진 그 배관의 직상부에 설치한다.
 - (4-1-1) 보호판의 재료는 KS D 3503(일반구조용 압연강재) 또는 이와 동등이상의 화학적성분 및 기계적성질을 갖는 것으로 한다.
 - (4-1-2) 보호판에는 직경 30 mm 이상 50 mm 이하의 구멍을 3 m 이하의 간격으로 뚫어 누출된 가스가 지면으로 확산이 되도록 한다.
 - (4-1-3) 보호판의 재질이 금속제인 경우에는 보호판과 보호판을 가접하거나 연결철재고리로 고정 또는 겹침설치하는 등의 방법으로 보호판과 보호판이 이격되지 않도록 한다. 다만, 매설깊이를 확보할 수 없어 보호판 등을 사용한 경우에는 보호판을 설치하지 아니 할 수 있다.
 - (4-1-4) 보호판은 쇼트브라스팅 등으로 내·외면의 이물질을 완전히 제거하고, 방청도료(Primer)를 1회 이상 도포한 후, 도막두께가 80 μm 이상 되도록 에폭시타입 도료를 2회 이상 코팅하거나 이와 동등이상의 방청 및 코팅효과를 가져야 한다.
 - (4-1-5) 보호판의 치수는 표 2.5.7.2.3와 같고, 그 치수는 그림 2.5.7.2.3에서 측정된 값으로 한다.

표 2.5.7.2.3 보호판의 치수

파이프관경	치 수(mm)					
	A	B	L	R(곡률반경)	α (내각)	T
D	D+100	100	1500 이상	5~10	90° ~135°	6

[비고] 치수에 대한 허용차는 KS D 3500에 적합할 것

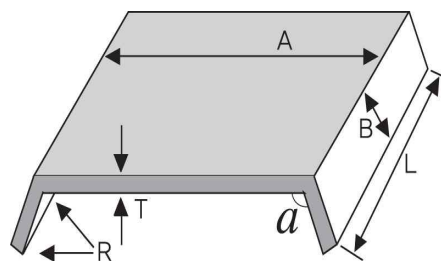


그림 2.5.7.2.3 보호판의 치수 측정

- (4-2) 배관을 단단하고 내구력을 가지며 도로 및 배관의 구조에 지장을 주지 아니하는 구조의 방호구조물안에 설치한다.

- (5) 시가지의 도로노면밑에 매설하는 경우에는 노면으로부터 배관의 외면까지의 깊이를 1.5m 이상으로 한다. 다만, 방호구조물안에 설치하는 경우에는 노면으로부터 그 방호구조물의 외면까지의 깊이를 1.2m 이상으로 할 수 있다.
- (6) 시가지외의 도로노면밑에 매설하는 경우에는 노면으로부터 배관의 외면(방호구조물안에 설치하는 경우에는 그 방호구조물의 외면을 말한다)까지의 깊이를 1.2m 이상으로 한다.
- (7) 포장되어 있는 차도에 매설하는 경우에는 그 포장부분의 노반(차단층이 있는 경우에는 그 차단층을 말한다, 이하 같다) 밑에 매설하고 배관의 외면(방호구조물안에 설치하는 경우에는 그 방호구조물의 외면을 말한다)과 노반의 최하부와의 거리는 0.5m 이상으로 한다.
- (8) 인도·보도등 노면외의 도로밑에 매설하는 경우에는 지표면으로부터 배관의 외면까지의 깊이는 1.2m 이상으로 한다. 다만, 방호구조물안에 설치하는 경우에는 그 방호구조물의 외면까지의 깊이를 0.6m(시가지의 노면외의 도로밑에 매설하는 경우에는 0.9m) 이상으로 할 수 있다.
- (9) 전선·상수도관·하수도관·가스관 그 밖에 이와 유사한 것(각 사용기구에 인입하기 위해 설치되는 것에 한한다)이 매설되어 있는 도로 또는 매설할 계획이 있는 도로에 매설하는 경우에는 이들의 하부에 매설한다.

2.5.7.2.4 배관 철도부지 매설

배관을 철도부지에 매설하는 경우에는 2.5.7.2.2(2.5.7.2.2(4)를 제외한다) 및 다음 기준에 따라 설치한다.

- (1) 배관의 외면으로부터 궤도중심까지 4m 이상, 그 철도부지의 경계까지는 1m 이상의 거리를 유지한다. 다만, 다음 중 어느 하나에 해당하는 경우에는 그러하지 아니하며, 철도부지가 도로와 인접되어 있는 경우에는 배관의 외면과 철도부지경계와의 거리를 유지하지 아니할 수 있다.
- (1-1) 배관을 열차하중의 영향을 받지 아니하는 위치에 매설하는 경우
- (1-2) 배관이 열차하중의 영향을 받지 않도록 적절한 방호구조물로 방호되는 경우
- (1-3) 배관의 구조가 열차하중을 고려한 것일 경우
- (2) 지표면으로부터 배관의 외면까지의 깊이를 1.2m 이상으로 한다.

2.5.7.2.5 배관 하천구역 매설

배관을 「하천법」에 따른 하천구역(연안구역)에 매설하는 경우에는 하천제방과 하천관리상 필요한 거리를 유지한다.

2.5.7.2.6 배관 도로횡단 매설

도로를 횡단하여 배관을 매설하는 경우에는 다음 기준에 따라 설치한다.

- (1) 2중보호관 그 밖의 방호구조물안에 설치한다.
- (2) 2.5.7.2.2(1)부터 2.5.7.2.2(4)까지 외에 2.5.7.2.3(2.5.7.2.3(1) 및 2.5.7.2.3(2)는 제외한다)을 준용하여 설치한다.

2.5.7.2.7 배관 철도부지횡단 매설

철도부지를 횡단하여 배관을 매설하는 경우에는 2.5.7.2.4(2) 및 2.5.7.2.6(1)을 준용하여 설치한다.

2.5.7.3 배관 노출설치

2.5.7.3.1 사업소안 노출설치

고압가스저장 사업소 안에 설치하는 노출배관은 다음 기준에 따라 설치한다.

- (1) 배관의 부식방지와 검사 및 보수를 위해 지면으로부터 30 cm 이상의 거리를 유지한다.
- (2) 배관의 손상방지를 위해 주위의 상황에 따라 방책이나 가드레일 등의 방호조치를 한다.
- (3) 다음 식에 의해 신축량을 계산하고, 급힘관, 루우프 또는 벨로즈형이나 슬라이드형 신축이음매를 사용하는 등의 방법으로 그 신축량을 흡수할 수 있는 조치를 한다.

$$\text{신축량} = \text{선팽창계수} \times \text{온도차} \times \text{배관길이}$$

여기에서

온도차 : 예상되는 최고 또는 최저의 사용온도와 주위 평균온도와의 차 (°C)

선팽창계수 : 탄소강인 경우에는 $11.7 \times 10^{-6} (\text{°C}^{-1})$, 탄소강 이외의 재료인 경우에는 공인되는 값

- (4) 지상에 설치한 배관을 지지하는 행거, 서포트등은 배관의 신축을 저해하지 아니하도록 배관을 지지하는 것으로 한다. 다만, 배관을 고정하여 배관에 과대한 응력이 발생할 우려가 없는 것이 명확한 경우에는 그러하지 아니하다.

2.5.7.3.2 사업소밖 배관 노출설치

사업소 밖의 지역에 배관을 노출하여 설치하는 경우에는 다음 기준에 따라 설치한다.

- (1) 배관은 고압가스의 종류에 따라 주택·학교·병원·철도 그 밖의 이와 유사한 시설과 다음 기준에 따라 안전확보상 필요한 거리를 유지한다.
 - (1-1) 주택, 학교, 병원, 철도 그 밖에 이와 유사한 시설은 표 2.5.7.3.2①에 열거한 시설로 하고, 시설의 종류에 따라 안전확보상 필요한 수평거리는 같은 표에 열거한 거리이상의 거리로 한다. 다만, 교량에 설치하는 배관으로서 적절한 보강을 한 경우에는 그 거리를 적용하지 아니할 수 있다.
 - (1-2) 상용압력이 1MPa 미만인 배관은 (1-1)의 기준에 불구하고 (1-1)에 따른 수평거리에서 각각 15m를 뺀 거리로 한다.

표 2.5.7.3.2① 주택등 시설과 지상배관의 수평거리

번호	시 설	가연성가스(m)	독성가스(m)
1	철도(화물 수송용으로만 쓰이는 것을 제외한다)	25	40
2	도로(전용공업지역내에 있는 도로를 제외한다)	25	40
3	학교, 유치원, 새마을유아원, 사설강습소	45	72
4	아동복지시설이나 심신장애인복지시설로서 수용능력이 20인 이상인 건축물	45	72
5	병원(의원을 포함한다)	45	72
6	공공공지(도시계획시설에 한한다)나 도시공원(전용공업 지역내에 있는 도시공원을 제외한다)	45	72
7	극장, 교회, 공회당 그 밖에 이와 유사한 시설로서 수용능력이 300인 이상을 수용할 수 있는 곳	45	72
8	백화점, 공중목욕탕, 호텔, 여관 그 밖에 사람을 수용하는 건축물(가설 건축물을 제외한다)로서 사실상 독립된 부분의 연면적이 1000㎡ 이상인 곳	45	72
9	「문화재보호법」에 따라 지정문화재로 지정된 건축물	65	100
10	수도시설로서 고압가스가 혼입될 우려가 있는 곳	300	300
11	주택(앞 각호에 열거한 것 또는 가설 건축물을 제외한다)이나 앞 각호에 열거한 시설과 유사한 시설로서 다수인이 출입하거나, 근무하고 있는 곳	25	40

(2) 불활성가스외의 가스의 배관 양측에는 표 2.5.7.3.2② 따른 상용압력구분에 따른 폭 이상의 공지를 유지한다. 다만, 다음 기준에 따라 안전에 필요한 조치를 강구한 경우에는 공지를 유지하지 아니할 수 있다.

표 2.5.7.3.2② 배관의 공지 폭

상 용 압 력	공지의 폭
0.2 MPa 미만	5 m
0.2 MPa 이상 1 MPa 미만	9 m
1 MPa 이상	15 m

[비고] 공지의 폭은 배관양쪽의 외면으로부터 계산하되, 다음에서 정하는 지역에 설치하는 경우에는 위 표에서 정한 폭의 3분의 1로 할 수 있다.

- 「도시계획법」에 따른 전용공업지역 또는 일반공업지역
- 그 밖에 지식경제부장관이 지정하는 지역

(2-1) 배관(2개 이상의 배관이 인접해 있는 경우에는 그 중 임의의 배관)의 한쪽 면에 사도(私道) 그 밖에 해당 사업소의 관계자가 주로 통행하는 도로(전용공업지역내에 있는 것에 한한다) 또는 해당 배관의 방재(防災)활동 및 보전(保全)활동용으로 마련된 용지(用地)가 있는 경우

(2-2) 가연성가스 또는 산소의 경우에는 (2-2-1) 또는 (2-2-2)의 조치를, 독성가스의 경우에는 (2-2-2)의 조치를 강구한 경우

(2-2-1) 해당 배관 구간의 배관단위 표면적(m²)당 5L/min 이상의 물을 살수 할 수 있는 설비를 설치하고, 해당 배관에 관계되는 관련사업소에 소방차 및 긴급작업차를 배치한 경우

(2-2-2) 기밀성(機密性)을 갖는 케이싱파이프(casing pipe) 등을 설치하고 배관과 케이싱(casing)사이의 기체를 항상 흡입하여 가스의 누출을 검지하거나 이와 동등이상의 검지조치를 취한 경우

(3) 배관은 지진·풍압·지반침하·온도변화로 인한 신축 등에 대해서 안전한 구조의 지지물로 지지 한다.

(4) (3)의 지지물은 철근콘크리트구조 또는 이와 동등 이상의 내화성을 가지는 것으로 한다. 다만, 화재로 인한 변형의 우려가 없는 경우에는 내화성을 갖지 아니한 것으로 할 수 있다.

(5) 자동차등의 충돌로 인해배관 또는 그 지지물이 손상을 받을 우려가 있는 경우에는 단단하고 내구력이 있는 방호설비를 적절한 위치에 설치한다.

(6) 배관은 다른 시설물(그 배관의 지지물을 제외한다)과 그 배관의 유지관리에 필요한 간격을 유지한다.

2.5.7.4 배관 수중설치

배관을 수중에 설치하는 경우에는 다음 기준에 따라 설치한다.

2.5.7.4.1 배관을 선박이 항해하는 수역의 해저에 설치할 경우에는 선박의 닻으로 인한 손상을 방지하기 위해 선박의 크기와 해저토질을 감안하여 필요하다고 인정되는 깊이 이상에 매설한다.

2.5.7.4.2 해저·하천 등 물의 유동으로 인하여 뺄 상태로 될 수 있는 토양 중에 배관을 설치하는 경우에는 사용하지 않을 때의 배관의 비중을 사질토의 경우에는 물(해저의 경우는 해수)의 비중 이상, 점질토의 경우에는 액상 한계에서의 토양의 단위 체적 중량 이상으로 하고 또는 앵커 등으로 배관의 부상이나 이동을 방지하는 조치를 한다.

2.5.7.4.3 배관을 파도의 영향을 받는 접안부에 설치하는 경우에는 파도나, 부유물 등으로 인한 배관의 손상을 방지하기 위해 케이싱, 콘크리트 방호벽 또는 방파책 등으로 방호조치를 한다.

2.5.7.4.4 배관을 하천에 설치하는 경우에는 흐르는 물로 인하여 토사가 유실되지 않는 깊이 이상의 곳에 매설한다.

2.5.7.4.5 배관을 수로가 불안정한 강바닥에 매설할 경우에는 수로가 얇은 부분에서도 깊은 부분의 배관과 수평이 되도록 매설 한다.

2.5.7.5 배관 해저·해상설치

2.5.7.5.1 해저 및 해상에 설치하는 배관은 다음 기준에 따라 설치한다.

- (1) 배관은 해저면 밑에 매설한다. 다만, 닻내림 등에 의한 배관손상의 우려가 없거나 그 밖에 부득이한 경우에는 매설하지 아니할 수 있다.
- (2) 배관은 원칙적으로 다른 배관과 교차하지 않아야 한다.
- (3) 배관은 원칙적으로 다른 배관과 30 m 이상의 수평거리를 유지한다.
- (4) 두개 이상의 배관을 동시에 설치하는 경우에는 그 배관이 서로 접촉되지 않도록 다음 기준에 따라 조치를 강구 한다. 이 경우 표지판의 설치, 잠수원(潛水員)의 검사 등으로 배관의 위치를 조사하고, 되메우기 전과 필요한 경우에는 되메우기 한 후에 수중탐사기(水中探査機) 등으로 배관의 상대 위치를 확인한다.
 - (4-1) 2개 이상의 배관을 형강(桁鋼) 등으로 매거나 구조물에 조립하여 설치한다.
 - (4-2) 충분한 간격을 두고 부설한다.
 - (4-3) 부설한 후 적절한 간격이 되도록 배관을 이동시켜 매설한다.
- (5) 배관의 입상부에는 방호시설물을 설치한다.
- (6) 배관을 매설하는 경우에는 해저면으로부터 배관의 외면까지의 깊이는 닻내림시험의 결과, 토질, 되메우기하는 재료, 선박교통사정 등을 참작하여 안전한 거리를 유지한다. 이 경우 그 배관을 매설하는 해저에 준설계획이 있는 경우에는 계획되어 있는 준설후의 해저면 밑 0.6m를 해저면으로 본다.
- (7) 패일 우려가 있는 다음 (7-1) 부터 (7-4)까지의 장소에 매설하는 배관에는 (7-5)에 따른 패임을 방지하기 위한 조치를 강구한다.
 - (7-1) 해류의 영향으로 해저가 패이거나 조류(潮流)의 간만(干滿)으로 해저의 모래가 이동하는 등의 표사현상(漂砂現象)을 일으킬 우려가 있는 장소
 - (7-2) 해안선의 앞바다에 있는 쇠파대(碎破帶)의 영향으로 해저가 패일 우려가 있는 장소
 - (7-3) 해안부근에서 해안 및 구조물의 영향으로 패일 우려가 있는 장소
 - (7-4) 그 밖에 자연현상 등의 영향으로 해저가 패일 우려가 있는 장소
 - (7-5) 패임을 방지하기 위해 다음의 조치를 한다.
 - (7-5-1) 해안선 형상의 변경, 구축물 등의 설치, 개조, 철거, 장애물 등으로 인한 패임의 발생을 방지하는 조치
 - (7-5-2) 조류, 폭풍, 하천의 영향 등으로 인하여 패일 우려가 있는 경우에는 패임이 예상되는 깊이보다 깊은 위치에 배관을 매설하는 조치
- (8) 굴착 및 되메우기는 안전이 유지되도록 적절한 방법으로 실시한다.
- (9) 해저면 밑에 배관을 매설하지 아니하고 설치하는 경우에는 해저면을 고르게 하여 배관이 해저면에 닿게 한다.

- (10) 배관이 부양하거나 이동할 우려가 있는 경우에는 다음 기준에 따라 이를 방지하기 위한 조치를 한다.
- (10-1) 사용할 때의 배관의 비중을 주위의 흙이 사질토(砂質土)인 경우에는 해수(海水)의 비중 이상, 점질토인 경우에는 액성한계(液性限界)에서 흙의 단위체적중량 이상으로 한다.
- (10-2) 앵커(anchor) 등을 사용하여 배관을 고정한다.
- (10-3) 지반의 변동으로 인하여 부상(浮上)을 일으킬 우려가 없는 깊이에 배관을 설치한다.
- (10-4) 배관을 매설할 수 없을 때에는 파랑 및 조류(潮流)의 영향을 고려하고, 필요한 경우에는 배관의 중량조절, 새들(saddle)의 설치, 수중(水中)콘크리트 공사 등의 조치를 한다.

2.5.7.5.2 해상배관은 다음 기준에 따라 설치한다.

- (1) 배관은 지진·풍압·파도압 등에 안전한 구조의 지지물로 지지한다.
- (2) 배관은 선박의 항해로 인하여 손상을 받지 않도록 해면과의 사이에 필요한 공간을 확보하여 설치한다.
- (3) 선박의 충돌 등으로 인하여 배관 또는 그 지지물이 손상 받을 우려가 있는 경우에는 방호설비를 설치한다.
- (4) 배관은 다른 시설물(그 배관의 지지물을 제외한다)과 배관의 유지관리에 필요한 거리를 유지한다.

2.5.7.6 배관 하천횡단 설치

하천횡단 배관은 다음 기준에 따라 설치한다.

2.5.7.6.1 하천을 횡단하여 배관을 설치하는 경우에는 교량에 설치한다. 다만, 교량에 설치할 수 없는 경우에는 하천 밑을 횡단하여 매설할 수 있다.

2.5.7.6.2 교량에 설치할 수 없어 하천 밑을 횡단하여 매설하는 경우, 배관의 외면과 계획하상높이(계획하상높이가 가장 깊은 하상높이 보다 높을 때에는 가장 깊은 하상높이, 이하 같다)와의 거리는 원칙적으로 4.0m 이상, 수로를 횡단하여 배관을 매설하는 경우에는 배관의 외면과 계획하상높이와의 거리는 원칙적으로 2.5m 이상, 그 밖의 좁은 수로(용수로, 개천 또는 이와 유사한 것을 제외한다)를 횡단하여 배관을 매설하는 경우에는 배관의 외면과 계획하상높이와의 거리는 원칙적으로 1.2m 이상으로 하고, 아울러 제방 그 밖에 하천관리시설의 기존 또는 계획 중인 기초시설물에 지장을 주지 아니하며 하상변동·패임·땃내림 등의 영향을 받지 아니하는 깊이에 매설한다.

2.5.7.6.3 하천이나 수로를 횡단하여 배관을 매설하는 경우에는 다음의 고압가스 종류에 따라 2중관으로 하거나 방호구조물 안에 설치한다.

- (1) 염소, 포스겐, 불소, 아크릴알데히드, 이황산가스, 시안화수소 또는 황화수소가 통하는 배관은 2중관으로 하고, 이중관의 규격은 2.5.8.4.2에 따른다.
- (2) (1)이외의 독성가스나 가연성가스는 다음 기준에 적합한 방호구조물 내에 설치한다.
- (2-1) 방호구조물은 충분한 내구력을 가진 것으로 한다.
- (2-2) 방호구조물은 하천용 또는 수로(水路) 및 배관의 구조에 지장을 주지 않는 구조로 한다. 이 경우 안전확보에 필요한 경우에는 양끝을 폐쇄시킨 것으로 하고, 방호구조물이 터널형(tunnel type)일 경우에는 그 내부를 점검할 수 있는 구조로 한다.

2.5.7.6.4 2.5.7.7.3에 따른 2중관이나 방호구조물은 다음 중 어느 하나의 조치를 강구하여 부양이나 선박의 땃내림 등으로 인한 손상을 방지한다.

- (1) 사용할 때의 2중관 또는 방호구조물(내포되는 공기 및 물의 중량을 포함한다)의 비중을 주위의 흙이 사질토(砂質土)인 경우에는 물의 비중 이상, 점질토인 경우에는 액성한계(液性限界)에서 흙의 단위체 적중량 이상으로 한다.
- (2) 앵커(anchor)를 사용하여 2중관 또는 방호구조물을 고정시킨다.
- (3) 지반의 변동 또는 크리프(creep)로 인해 부상(浮上)을 일으킬 우려가 없는 깊이에 2중관 또는 방호구조물을 설치한다.
- (4) 충분한 깊이에 케이싱터널(casing tunnel) 등을 설치한다.

2.5.7.6.5 그 밖에 하천 및 수로를 횡단하는 배관에는 2.5.7.2.2(2.5.7.2.2(3) 및 2.5.7.2.2(4)를 제외한다)과 2.5.7.3.2(교량에 설치하는 경우에는 2.5.7.3.2(2)를 제외한다)를 준용하여 설치한다.

2.5.7.7 배관 하천 병행매설

정비가 완료된 하천으로서 시장·군수·구청장이 하천부지 외에는 배관을 설치할 장소가 없다고 인정하는 경우로서 배관을 하천과 병행하여 매설하는 경우에는 다음 기준에 따라 설치한다.

2.5.7.7.1 설치지역은 하상(河床)이 아닌 곳으로 한다.

2.5.7.7.2 배관은 견고하고 내구력을 갖는 방호구조물 안에 설치한다.

2.5.7.7.3 매설심도는 배관의 외면으로부터 2.5 m 이상 유지한다.

2.5.7.7.4 배관손상으로 인한 가스누출 등 위급한 상황이 발생한 때에 그 배관에 유입되는 가스를 신속히 차단할 수 있는 장치(“차단장치”라 한다. 이하 2.5.7.7.4에서 같다)를 설치한다. 다만, 매설된 배관이 포함된 구간 안의 가스를 30분 이내에 화기 등이 없는 안전한 장소로 방출할 수 있는 벤트스택 또는 플레어스택을 설치한 경우에는 차단장치를 설치하지 아니할 수 있다.

2.5.8 배관부대설비 설치

배관은 그 배관의 안전한 유지·관리를 위해 다음 기준에 따라 필요한 설비를 설치하거나 필요한 조치를 강구한다.

2.5.8.1 수취기 설치

산소나 천연메탄을 수송하기 위한 배관과 이에 접속하는 압축기(산소를 압축하는 압축기는 물을 내부윤활제로 사용하는 것에 한한다)와의 사이에는 수취기를 설치한다.

2.5.8.2 압력계 및 온도계 설치

배관은 그 배관에 대한 위해의 우려가 없도록 배관의 적당한 곳에 압축가스배관의 경우에는 압력계를, 액화가스배관의 경우에는 압력계 및 온도계를 설치한다. 다만, 초저온 또는 저온의 액화가스배관의 경우에는 온도계 설치를 생략할 수 있다.

2.5.8.3 순회감시자동차 보유

배관의 유지상태를 감시하기 위해 순회감시차를 보유하고 필요한 경우에는 안전을 위한 기자재창고등을

설치한다.

2.5.8.4 누출확산방지 조치

시가지·하천·터널·도로·수로 및 사질토등의 특수성지반(해저를 제외한다)중에 배관을 사업소 밖에 설치하는 경우에는 고압가스의 종류에 따라 안전한 방법으로 누출된 가스의 확산방지조치를 한다. 이 경우 고압가스의 종류 및 압력과 배관의 주위상황에 따라 2.5.8.4.1의 장소에는 2.5.8.4.2에 따라 배관을 2중관으로 하고, 가스누출검지정보장치를 설치한다.

2.5.8.4.1 배관을 2중관으로 해야 하는 장소는 고압가스가 통과하는 부분으로서 가스의 종류에 따라 주위의 상황이 표 2.5.8.4.1 과 같은 장소로 한다.

표 2.5.8.4.1 고압가스 종류에 따른 이중관 설치장소

가스의 종류	주위의 상황	
	지상설치 (하천위 또는 수로위를 포함한다)	지하설치
염소, 포스겐, 불소, 아크릴알데히드(아크로레인)	2.5.7.3.2(1-1)에 정한 수평거리의 2.0배(500 m를 초과하는 경우는 500 m로 한다)미만인 거리에 배관을 설치하는 구간	2.5.7.2.2의 (1) 및 (2)에 정한 수평거리 미만인 거리에 배관을 설치하는 구간
이황산가스, 시안화수소, 황화수소	2.5.7.3.2(1-1)에 정한 수평거리의 1.5배 미만인 거리에 배관을 설치하는 구간	

2.5.8.4.2 2중관의 규격은 다음과 같다.

(1) 2중관의 바깥층관 안지름은 안층관 바깥지름의 1.2배 이상으로 한다.

(2) 바깥층관의 두께는 다음에 정한 값 이상으로 한다.

(2-1) 바깥층관의 재료가 안층관과 같은 경우

$$P_2 \leq P_1 \text{ 일 때 } t_2 = (t_1 - C) \frac{d_2}{d_1} \dots (2.15)$$

$$P_2 > P_1 \text{ 일 때 } P_2 \text{ 에 대응하는 두께(부식여유를 제외한다)} \dots (2.16)$$

(2-2) 바깥층관의 재료가 안층관과 다른 경우

$$P_2 \leq P_1 \text{ 일 때 } P_1 \text{ 에 대응하는 두께(부식여유를 제외한다)} \dots (2.17)$$

$$P_2 > P_1 \text{ 일 때 } P_2 \text{ 에 대응하는 두께(부식여유를 제외한다)} \dots (2.18)$$

식 (2.15)부터 식 (2.18)까지에서

P_1 : 안층관 안쪽의 압력

P_2 : 바깥층관 안쪽의 압력

t_1 : 안층관의 두께

t_2 : 바깥층관의 두께

d_1 : 안층관의 안지름

d_2 : 바깥층관의 안지름

C : 부식여유의 두께

2.5.8.5 운영상태 감시장치 설치

2.5.8.5.1 배관장치(배관 및 그 배관과 일체가 되어 고압가스의 수송용으로 사용되는 압축기·펌프·밸브 및 이들의 부속설비를 포함한다. 이하 같다)에는 압축기·펌프 및 밸브의 작동상황 등 그 배관장치의 운영상태를 감시하는 장치를 다음 기준에 따라 설치한다.

- (1) 배관장치에는 적절한 장소에 압력계, 유량계, 온도계(필요한 경우에 한한다) 등의 계기류(計器類)를 설치한다.
- (2) 압축기 또는 펌프에 관련되는 계기실(배관장치의 경로에 설치한 관리실을 포함한다)에는 그 압축기 또는 펌프의 작동상황을 나타내는 표시등 및 긴급차단밸브의 개폐상태를 나타내는 표시등을 설치한다.

2.5.8.5.2 배관장치에는 압력 또는 유량의 이상변동 등 이상상태가 발생한 경우에 그 상황을 경보하는 장치를 다음 기준에 따라 설치한다.

- (1) 경보장치의 경보 수신부는 그 경보장치가 경보를 올리는 때에 지체하지 아니하고 필요한 조치를 할 수 있는 장소에 설치한다.
- (2) 경보장치는 다음의 경우에 경보를 올리는 것으로 한다.
 - (2-1) 배관내의 압력이 상용압력의 1.05배(상용압력이 4 MPa 이상인 경우에는 상용압력에 0.2 MPa를 더한 압력)를 초과한 때
 - (2-2) 배관내의 압력이 정상운전시의 압력보다 15% 이상 강하한 때
 - (2-3) 배관내의 유량이 정상운전시의 유량보다 7% 이상 변동한 때(고압가스제조시설에 한한다)
 - (2-4) 긴급차단밸브의 조작회로가 고장난 때 또는 긴급차단밸브가 폐쇄된 때

2.5.8.6 안전제어장치 설치

2.5.8.6.1 사업소 밖의 배관장치에는 고압가스의 종류·성질·상태 및 압력과 배관의 길이에 따라 다음의 제어기능을 갖는 안전제어장치를 설치한다.

- (1) 압력안전장치, 가스누출검지경보장치, 긴급차단장치 그 밖에 안전을 위한 설비 등의 제어회로가 정상상태로 작동되지 아니하는 경우에 압축기나 펌프가 작동되지 아니하는 제어기능
- (2) 다음의 이상상태가 발생한 경우에 재해발생방지를 위해 압축기·펌프·긴급차단장치등을 신속하게 정지 또는 폐쇄하는 제어기능
 - (2-1) 2.5.8.5.1에 따라 설치한 압력계로 측정된 압력이 상용압력의 1.1배를 초과했을 때
 - (2-2) (2-1)에 정한 압력계로 측정된 압력이 정상 운전시의 압력보다 30% 이상 강하했을 때
 - (2-3) 2.5.8.5.1에 따라 설치한 유량계로 측정된 유량이 정상운전시의 유량보다 15% 이상 증가 했을 때
 - (2-4) 2.8.2.3.2에 따라 설치한 가스누출경보기가 작동했을 때
- (3) 압력안전장치, 가스누출검지경보설비 등 그 밖에 안전을 위한 설비 등의 조작회로에 동력(動力)이 공급되지 않은 때 또는 경보장치가 경보를 올리고 있을 때에는 압축기 또는 펌프가 작동하지 않는 제어기능

2.5.8.6.2 2.5.8.6.1에 따른 압력안전장치는 다음 기준에 적합한 것으로 한다.

- (1) 배관내의 압력이 상용압력을 초과하지 않고, 또한 수격(water hammer)현상으로 인하여 생기는 압력이 상용압력의 1.1배를 초과하지 않도록 하는 제어기능을 갖춘 것
- (2) 재질 및 강도는 가스의 성질, 상태, 온도 및 압력 등에 상응되는 적절한 것
- (3) 배관장치의 압력변동을 충분히 흡수할 수 있는 용량을 갖춘 것

2.5.8.7 피뢰설비 설치

사업소 밖에 설치된 배관장치에는 낙뢰 등으로부터 설비를 보호하기 위하여 KS C IEC 62305-1,2,3,4(피뢰 시스템)에서 정하는 규격의 피뢰설비를 설치한다.

2.5.8.8 배관의 내용물제거장치 설치

사업소 밖의 배관에는 서로 인접하는 긴급차단장치의 구간마다 그 배관내의 고압가스를 이송하고 불활성가스등으로 치환할 수 있는 조치를 한다.

2.5.9 배관설비 성능

사업소의 경계 밖의 지하에 설치하는 배관은 다음 시기에 실시하는 기밀시험에 적합한 성능을 가지는 것으로 한다.

- (1) 최초로 설치할 때
- (2) 기밀시험(공기 또는 불활성기체를 배관에 주입하여 가스누출여부를 확인하는 검사를 말한다. 이하 같다) 및 내압시험을 실시하고, 완성검사를 받은 날부터 15년이 경과한 연도 및 그 이후 매 4년이 경과한 날이 속하는 연도의 정기보수기간(해당 연도에 정기보수를 하지 아니하는 경우에는 전년도 또는 다음 연도의 정기보수기간으로 한다)이나 그 기간 전후의 적절한 시기

2.6 정압기(실)기준(해당 없음)**2.7 연소기 기준(해당 없음)****2.8 사고예방설비기준****2.8.1 과압안전장치 설치**

고압가스저장시설에는 그 고압가스설비내의 압력이 상용의 압력을 초과하는 경우 즉시 상용의 압력 이하로 되돌릴 수 있도록 하기 위하여 다음 기준에 따라 과압안전장치를 설치한다.

2.8.1.1 과압안전장치 선정

가스설비 등에서의 압력상승 특성에 따라 다음 기준에 따라 과압안전장치를 선정한다.

- (1) 기체 및 증기의 압력상승을 방지하기 위해 설치하는 안전밸브
- (2) 급격한 압력상승, 독성가스의 누출, 유체의 부식성 또는 반응생성물의 성상 등에 따라 안전밸브를 설치하는 것이 부적당한 경우에 설치하는 파열판
- (3) 펌프 및 배관에서 액체의 압력상승을 방지하기 위해 설치하는 릴리프밸브 또는 안전밸브
- (4) (1)부터 (3)까지의 안전장치와 병행 설치할 수 있는 자동압력제어장치(고압가스설비 등의 내압이 상용의 압력을 초과한 경우 그 고압가스설비 등으로의 가스유입량을 감소시키는 방법 등에 의해 그 고압가스설비 등 내의 압력을 자동적으로 제어하는 장치)

2.8.1.2 과압차단장치 설치위치

과압안전장치는 고압가스설비중 압력이 최고허용압력 또는 설계압력을 초과할 우려가 있는 다음의 구역마다 설치한다.

- (1) 내·외부 요인으로 인한 압력상승이 설계압력을 초과할 우려가 있는 압력용기 등
- (2) 토출측의 막힘으로 인한 압력상승이 설계압력을 초과할 우려가 있는 압축기(다단 압축기의 경우에는 각 단) 또는 펌프의 출구측
- (3) 배관 내의 액체가 2개 이상의 밸브에 의해 차단되어 외부열원으로 인한 액체의 열팽창으로 파열이 우려되는 배관
- (4) (1) 부터 (3)까지외에 압력조절실패, 이상반응, 밸브의 막힘 등으로 인한 압력상승이 설계압력을 초과 할 우려가 있는 고압가스설비 또는 배관 등
- (5) 압축기에는 그 최종단에, 그 밖의 고압가스설비에는 압력이 상용압력을 초과한 경우에 그 압력을 직접 받는 부분마다

2.8.1.3 과압안전장치 구조 및 재질

과압안전장치의 구조 및 재질은 그 과압안전장치가 설치되는 가스설비 등의 내에 있는 고압가스의 압력 및 온도에 견딜 수 있고, 그 고압가스에 내식성이 있는 것으로 한다.

2.8.1.4 과압안전장치 분출면적

안전밸브, 파열판 또는 릴리프밸브의 분출면적 또는 유출면적은 다음의 계산식에 의해 계산한 면적 이상으로 한다.

2.8.1.4.1 기체나 증기로 분출되는 경우

- (1) 임계흐름압력이 배압보다 크거나 같은 경우(음속흐름)

$$A = \frac{13160W \sqrt{TZ}}{CK_d K_b K_c P_1 \sqrt{M}} \quad \dots (2.19)$$

$$A = \frac{35250V \sqrt{TZM}}{CK_d K_b K_c P_1} \quad \dots (2.20)$$

$$A = \frac{189750V \sqrt{TZG}}{CK_d K_b K_c P_1} \quad \dots (2.21)$$

- (2) 임계흐름압력이 배압보다 작은 경우(아음속흐름)

$$A = \frac{17.9W}{F_2 K_b K_c} \sqrt{\frac{ZT}{MP_1(P_1 - P_2)}} \quad \dots (2.22)$$

$$A = \frac{47.95V}{F_2 K_b K_c} \sqrt{\frac{ZTM}{P_1(P_1 - P_2)}} \quad \dots (2.23)$$

$$A = \frac{258V}{F_2 K_b K_c} \sqrt{\frac{ZTG}{P_1(P_1 - P_2)}} \quad \dots (2.24)$$

식 (2.19)부터 식 (2.24)까지에서

P_1 : 분출량 결정압력(절대압력으로 설정압력과 초과압력의 합)(단위 : kPa)

$$\frac{P_{cf}}{P_1} = \left[\frac{2}{k+1} \right]^{\frac{k}{k-1}}$$

P_{cf} : 임계흐름압력(절대압력을 말한다)(단위 : kPa)

k : 비열비($\frac{C_p}{C_v}$)의 수치

C_p : 정압비열, C_v : 정적비열

P_2 : 대기압을 포함하는 배압(절대압력을 말한다)(단위 : kPa)

A : 필요분출면적(단위 : mm²)

W : 2.8.1.6에서 규정하는 필요분출량(kg/h)

C : 비열용량계수로서 그림 2.8.1.4.1①이나 표 2.8.1.4.1에서 나타낸 값으로 한다.

표 2.8.1.4.1 비열용량계수

k	C	k	C	k	C	k	C
1.00	315	1.26	343	1.52	366	1.78	386
1.01	317	1.27	344	1.53	367	1.79	386
1.02	318	1.28	345	1.54	368	1.80	387
1.03	319	1.29	346	1.55	369	1.81	388
1.04	320	1.30	347	1.56	369	1.82	389
1.05	321	1.31	348	1.57	370	1.83	389
1.06	322	1.32	349	1.58	371	1.84	390
1.07	323	1.33	350	1.59	372	1.85	391
1.08	325	1.34	351	1.60	373	1.86	391
1.09	326	1.35	352	1.61	373	1.87	392
1.10	327	1.36	353	1.62	374	1.88	393
1.11	328	1.37	353	1.63	375	1.89	393
1.12	329	1.38	354	1.64	376	1.90	394
1.13	330	1.39	355	1.65	376	1.91	395
1.14	331	1.40	356	1.66	377	1.92	395
1.15	332	1.41	357	1.67	378	1.93	396
1.16	333	1.42	358	1.68	379	1.94	397
1.17	334	1.43	359	1.69	379	1.95	397
1.18	335	1.44	360	1.70	380	1.96	398
1.19	336	1.45	360	1.71	381	1.97	398
1.20	337	1.46	361	1.72	382	1.98	399
1.21	338	1.47	362	1.73	382	1.99	400
1.22	339	1.48	363	1.74	383	2.00	400
1.23	340	1.49	364	1.75	384		
1.24	341	1.50	365	1.76	384		
1.25	342	1.51	365	1.77	385		

T : 분출량 결정압력에서 가스의 절대온도(단위 : K)

M : 가스의 분자량

K_d : 분출계수(제작자의 설계분출계수)로서 안전밸브는 0.975, 파열판은 0.62로 한다.

K_b : 배압보정계수로서 대기압이면 1, 평형벨로우즈형(Balanced bellows type)은 그림 2.8.1.4.1②, 일반형(Conventional type)의 경우 그림 2.8.1.4.1③에서 구한 값

K_c : 안전밸브와 파열판을 함께 설치한 경우 0.9, 안전밸브만 설치한 경우 1.0으로 한다.

Z : 그림 2.8.1.4.1④에서 나타낸 압축계수의 값. 단, 명확하지 않은 경우는 Z=1.0으로 한다.

V : 2.8.1.6에서 규정하는 필요분출량 [Nm³/min(0 °C, 101.325 kPa)]

G : 표준상태에서의 가스비중(0 °C, 101.325 kPa)으로 공기 1을 기준으로 한다.

F_2 : 아음속계수로서 그림 2.8.1.4.1⑤에서 구한 값이거나 다음 식에 의해 계산된 값으로 한다.

$$F_2 = \sqrt{\left(\frac{k}{k-1}\right) r^{\frac{2}{k}} \left[\frac{1-r^{\frac{k-1}{k}}}{1-r}\right]}$$

여기에서

$r : P_2/P_1$

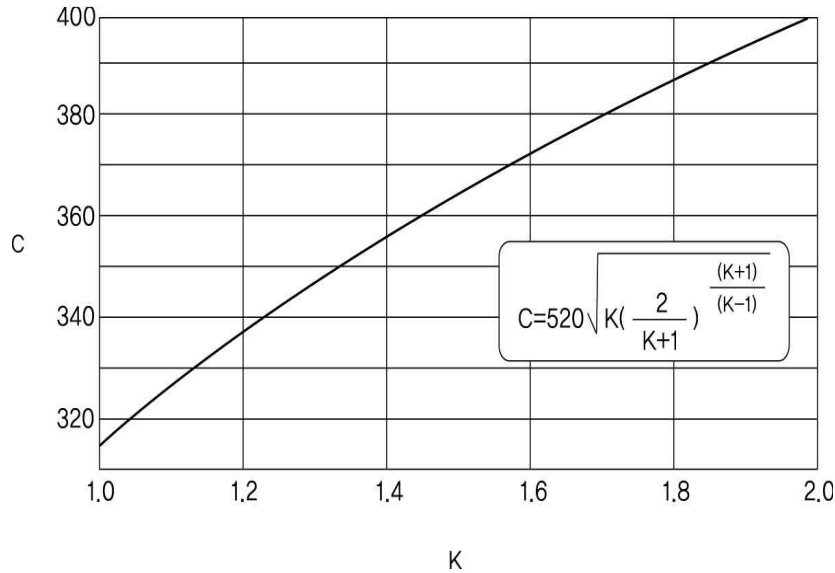
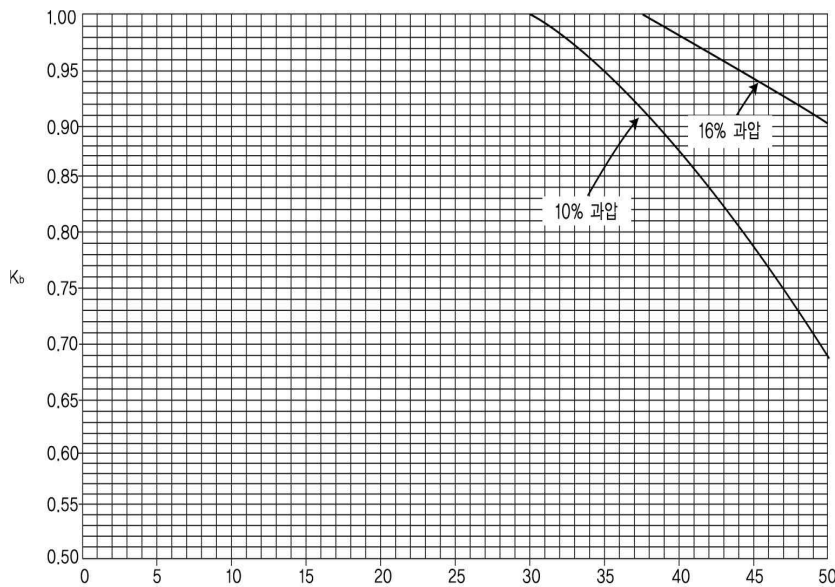


그림 2.8.1.4.1① 열용량비 $k=C_p/C_v$



$$\text{게이지 배압 (\%)} = \frac{\text{배압 (kPa(g))}}{\text{설정압력 (kPa(g))}} \times 100$$

그림 2.8.1.4.1② 밸런스 벨로우즈형 안전밸브 배압보정계수

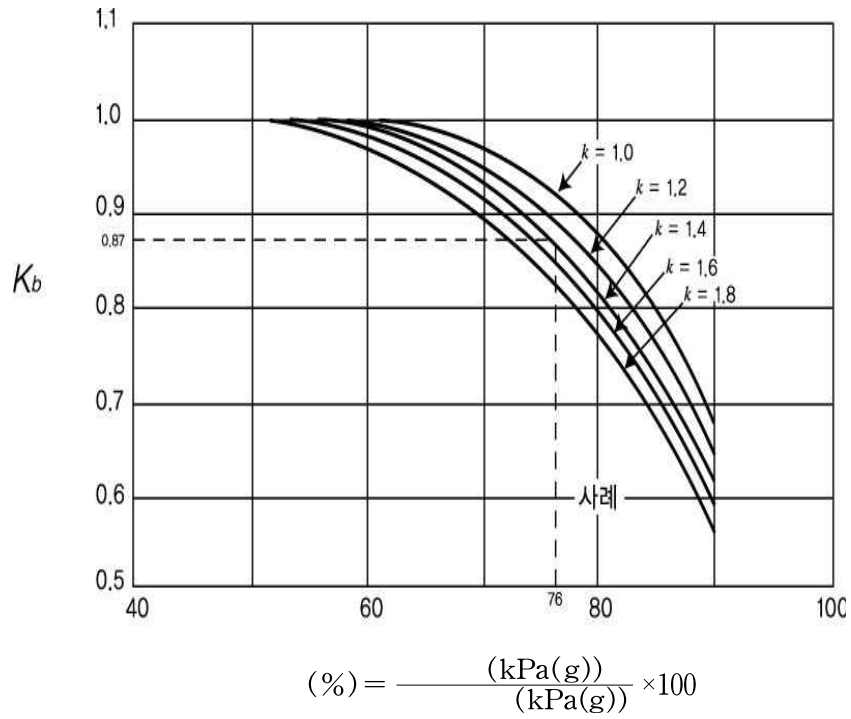


그림 2.8.1.4.1③ Conventional 안전밸브 배압조정계수

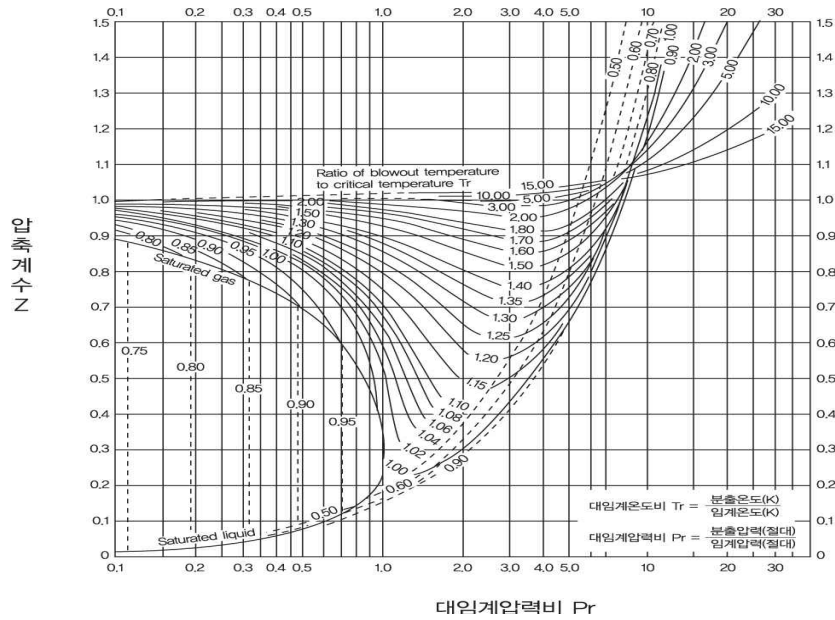
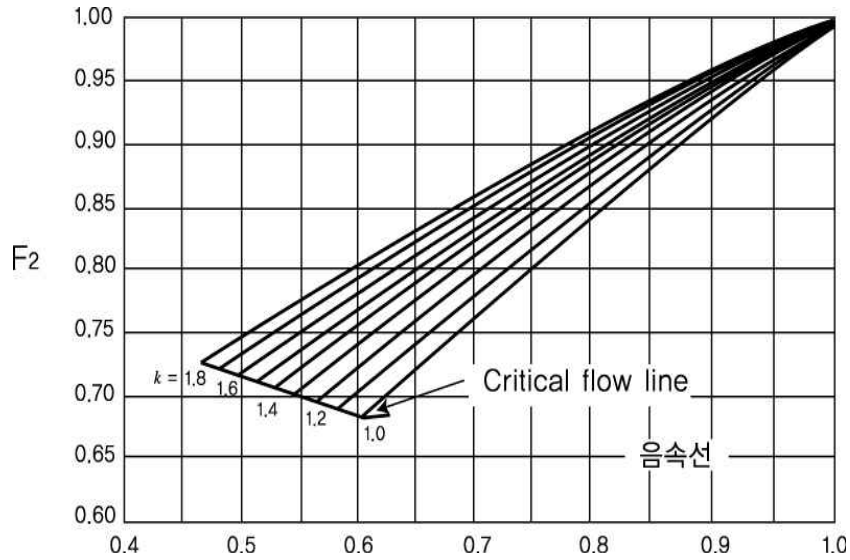


그림 2.8.1.4.1④ 압축계수



2.8.1.4.1⑤ 아음속계수

2.8.1.4.2 액체로 분출되는 경우

식 (2.25)에 따라 분출면적을 산출한다. 다만, 지식경제부장관이 그 성능을 인정하는 경우에는 식 (2.26)에 따라 분출면적을 산출할 수 있다.

$$A = \frac{11.78Q}{K_d K_w K_c K_v K_p} \sqrt{\frac{G}{(1.25P - P_b)}} \quad \dots (2.25)$$

$$A = \frac{11.78Q}{K_d K_w K_c K_v} \sqrt{\frac{G}{(P_1 - P_2)}} \quad \dots (2.26)$$

식 (2.25) 및 식 (2.26)식에서

A : 필요분출면적(mm²)

Q : 필요분출량(L/min)

K_c : 안전밸브와 파열판을 함께 설치한 경우 0.9, 안전밸브만 설치한 경우 1.0으로 한다.

K_d : 분출계수(제작자의 설계분출계수)로서 안전밸브는 0.65, 파열판은 0.62로 한다

K_w : 배압보정계수로서 대기압이면 1, 평형벨로우즈형(Balanced bellows type)은 그림 2.8.1.4.2①에서 구한 값으로 하며, 일반형(Conventional type)의 경우 특별히 보정하지 아니한다.

K_v : 점도보정계수로서 그림 2.8.1.4.2②에서 구한 값이거나 다음 식에 의해 계산된 값으로 한다.

$$K_v = \left(0.9935 + \frac{2.878}{R^{0.5}} + \frac{342.75}{R^{1.5}} \right)^{-1.0} \quad \dots (2.27)$$

$$R = \frac{Q(18800 \times G)}{\mu \sqrt{A}} \quad \dots (2.28)$$

$$R = \frac{85220 \times Q}{U \sqrt{A}} \quad \dots (2.29)$$

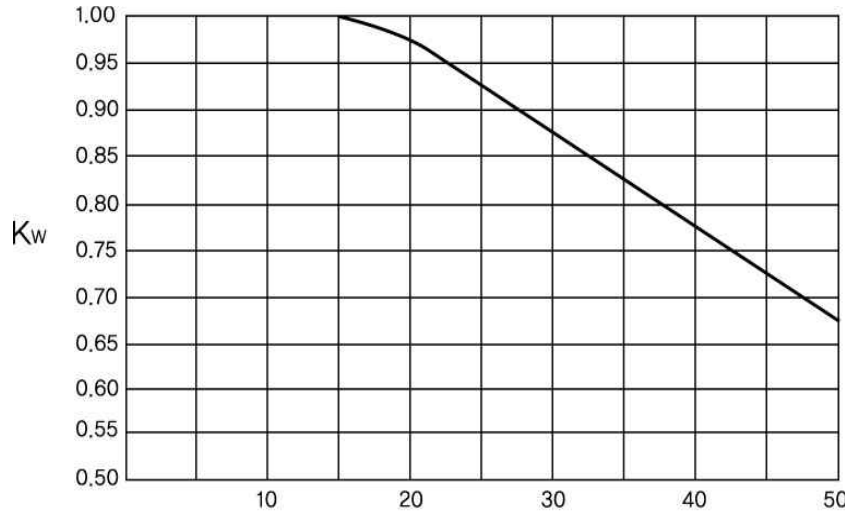
식 (2.27)부터 식 (2.29)까지에서

R : 레이놀드수(Reynold's Number)

μ : 분출온도에서의 절대점도(Centipoise)

U : 분출온도에서의 절대점도(Saybolt Universal seconds, SSU)

- K_p : 과압보정계수로서 그림 2.8.1.4.2③에서 구한 값
- P : 설정압력[kPa(g)]
- P_b : 총배압[kPa(g)]
- P_1 : 분출량 결정압력(설정압력과 초과압력의 합)(kPa(g))
- P_2 : 배압(kPa(g))
- G : 분출온도에서의 비중으로 표준상태에서 물을 기준으로 한다.



$$(\%) = \frac{(kPa(g))}{(kPa(g))} \times 100$$

그림 2.8.1.4.2① 밸런스 벨로우즈형 안전밸브 배압보정계수

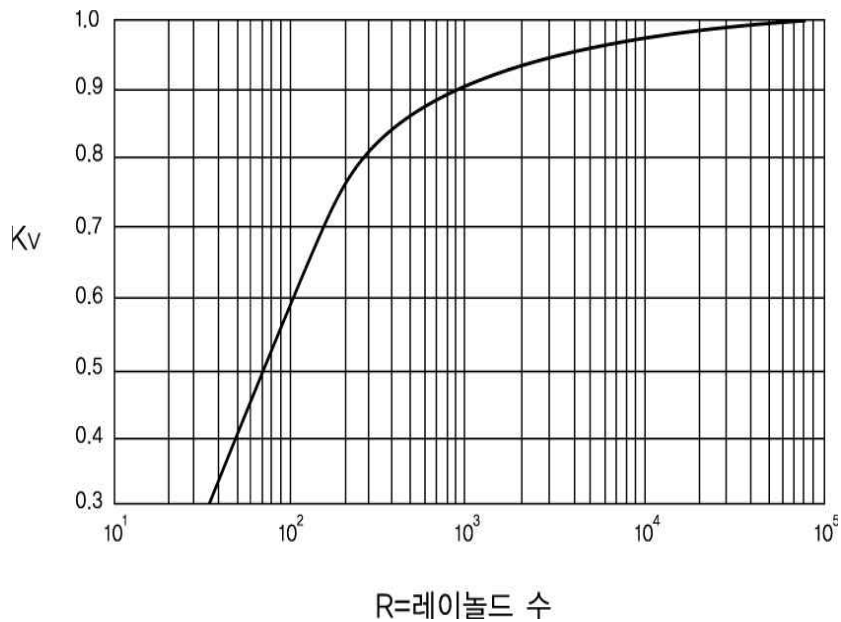


그림 2.8.1.4.2② 점도로 인한 용량보정계수

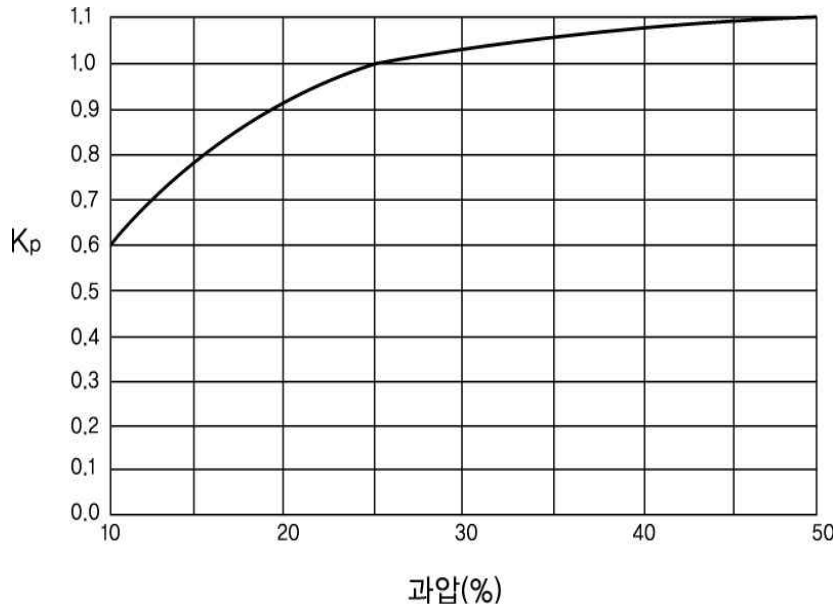


그림 2.8.1.4.2③ 과압보정계수

2.8.1.4.3 수증기(Steam)로 분출되는 경우

$$A = \frac{190.4W}{P_1 K_d K_b K_c K_N K_{SH}}$$

여기에서,

A : 필요분출면적(mm²)

W : 필요분출량 : kg/hr

K_b : 배압보정계수로서 대기압이면 1, 평형벨로우즈형(Balanced bellows type)은 그림 2.8.1.4.1②, 일반형(Conventional type)은 그림 2.8.1.4.1③에서 구한 값

K_c : 안전밸브와 파열판을 함께 설치한 경우 0.9, 안전밸브만 설치한 경우 1.0으로 한다

K_d : 분출계수(제작자의 설계분출계수)로서 안전밸브는 0.975, 파열판은 0.62로 한다

K_N : Napier 방정식에 의한 보정계수로서 P₁이 10339 kPa 이하인 경우는 1, P₁이 10339 kPa 초과 22057 kPa 이하인 경우에는 다음식에서 구한 값

$$K_n = \frac{0.02764P_1 - 1000}{0.03324P_1 - 1061}$$

K_{sh} : 과열수증기 보정계수로서 표 2.8.1.4.3에서 구한 값

표 2.8.1.4.3 과열 수증기 보정계수

설정압력		온도(°C/°F)									
MPa	psig	149/300	204/400	260/500	316/600	371/700	427/800	482/900	538/1000	593/1100	649/1200
0.10	15	1.00	0.98	0.93	0.88	0.84	0.80	0.77	0.74	0.72	0.70
0.14	20	1.00	0.98	0.93	0.88	0.84	0.80	0.77	0.74	0.72	0.70
0.28	40	1.00	0.99	0.93	0.88	0.84	0.81	0.77	0.74	0.72	0.70
0.41	60	1.00	0.99	0.93	0.88	0.84	0.81	0.77	0.75	0.72	0.70
0.55	80	1.00	0.99	0.93	0.88	0.84	0.81	0.77	0.75	0.72	0.70

0.69	100	1.00	0.99	0.93	0.88	0.84	0.81	0.77	0.75	0.72	0.70
0.83	120	1.00	0.99	0.94	0.89	0.84	0.81	0.78	0.75	0.72	0.70
0.90	140	1.00	0.99	0.94	0.89	0.85	0.81	0.78	0.75	0.72	0.70
1.10	160	1.00	0.99	0.94	0.89	0.85	0.81	0.78	0.75	0.72	0.70
1.24	180	1.00	0.99	0.94	0.89	0.85	0.81	0.78	0.75	0.72	0.70
1.38	200	1.00	0.99	0.95	0.89	0.85	0.81	0.78	0.75	0.72	0.70
1.52	220	1.00	0.99	0.95	0.89	0.85	0.81	0.78	0.75	0.72	0.70
1.66	240	-	1.00	0.96	0.90	0.85	0.81	0.78	0.75	0.72	0.70
1.79	260	-	1.00	0.96	0.90	0.85	0.81	0.78	0.75	0.72	0.70
1.93	280	-	1.00	0.96	0.90	0.85	0.81	0.78	0.75	0.72	0.70
2.07	300	-	1.00	0.96	0.90	0.85	0.81	0.78	0.75	0.72	0.70
2.41	350	-	1.00	0.96	0.90	0.86	0.82	0.78	0.75	0.72	0.70
2.76	400	-	1.00	0.96	0.91	0.86	0.82	0.78	0.75	0.72	0.70
3.45	500	-	1.00	0.96	0.92	0.86	0.82	0.78	0.75	0.73	0.70
4.14	600	-	1.00	0.97	0.92	0.87	0.82	0.79	0.75	0.73	0.70
5.52	800	-	-	1.00	0.95	0.88	0.83	0.79	0.76	0.73	0.70
6.90	1000	-	-	1.00	0.96	0.89	0.84	0.78	0.76	0.73	0.71
8.61	1250	-	-	1.00	0.97	0.91	0.85	0.80	0.77	0.74	0.71
10.30	1500	-	-	-	1.00	0.93	0.86	0.81	0.77	0.74	0.71
12.10	1750	-	-	-	1.00	0.94	0.86	0.81	0.77	0.73	0.70
13.79	2000	-	-	-	1.00	0.95	0.85	0.80	0.76	0.72	0.69
17.19	2500	-	-	-	1.00	0.95	0.82	0.78	0.73	0.69	0.66
20.69	3000	-	-	-	-	1.00	0.82	0.74	0.69	0.65	0.62

2.8.1.5 과압안전장치 축적압력

안전밸브, 파열판 또는 릴리프밸브(이하 2.8.1.5에서 “안전밸브” 라 한다)의 축적압력은 다음 기준에 적합한 것으로 한다. 이 경우 안전밸브의 축적압력, 설정압력 및 초과압력의 예는 표 2.8.1.5와 같다.

표 2.8.1.5 안전밸브의 축적압력, 설정압력 및 초과압력

원 인		안전밸브 1개 설치			안전밸브 2개 이상 설치		
		최대설정압력	최대축적압력	초과압력	최대설정압력	최대축적압력	초과압력
화재시 아닌 경우	첫번째 밸브	100%	110%	10%	100%	116%	16%
	추가된 밸브	-	-	-	105%	116%	11%
화재시인 경우	첫번째 밸브	100%	121%	21%	100%	121%	21%
	추가된 밸브	-	-	-	105%	121%	16%
	나머지 밸브	-	-	-	110%	121%	11%

[비고] 모든 수치는 최대허용압력의 %임

2.8.1.5.1 분출원인이 화재가 아닌 경우

(1) 안전밸브를 1개 설치한 경우의 안전밸브의 축적압력은 최고허용압력(MAWP : Maxim Allowable Working Pressure, 이하 같다)의 110% 이하로 한다.

(2) 안전밸브를 2개 이상 설치한 경우의 안전밸브의 축적압력은 최고허용압력의 116% 이하로 한다.

2.8.1.5.2 분출원인이 화재인 경우

안전밸브의 축적압력은 안전밸브의 수량에 관계없이 최고허용압력의 121% 이하로 한다.

2.8.1.6 과압안전장치 분출량

안전밸브나 파열판에서 필요분출량은 다음의 2.8.1.6.1이나 2.8.1.6.2에 따라 구한 값이나, 2.8.1.6.3에 따라 구한 값(2.8.1.6.1이나 2.8.1.6.2에 따라 구한 양이 해당 설비내의 고압가스양을 초과하는 경우에는 해당 설비내의 고압가스양) 이상으로 한다.

2.8.1.6.1 액화가스의 고압가스설비 등이 외부화재에 노출되어 분출되는 경우(2.8.1.6.3에서 정한 경우를 제외한다)

(1) 압력용기 등의 하부지면에 배수구 및 소화설비가 있는 경우

$$W = \frac{37,140A^{0.82}F}{L} \dots (2.30)$$

(2) 압력용기 등의 하부지면에 배수구 및 소화설비가 없는 경우

$$W = \frac{61,000A^{0.82}F}{L} \dots (2.31)$$

식 (2.30) 및 식 (2.31)식에서

W : 시간당 필요분출량(kg/h)

A : 내부 액화가스가 접촉하고 있는 압력용기 등의 면적(m²)으로 화재 시 지면으로부터 수직높이 7.6m까지 내부 액화가스가 접촉한 면적을 계산한다.

F : 환경계수로서 압력용기 등에 단열재를 사용하는 경우에는 표 2.8.1.6.1이나 식 (2.32)에 따른다. 다만, 단열재의 재질은 화재 시 화염에 충분히 견딜 수 있는 것에 한한다.

표 2.8.1.6.1 환경계수

구분	압력용기 등의 환경	F값
1	노출(Bare)된 압력용기등	1
2	단열된 압력용기등(단열재의 전열계수=κ/t, 분출시 유체온도=15℃)	
	1) 19.5kcal/m ² h℃	0.3
	2) 9.8kcal/m ² h℃	0.15
	3) 4.9kcal/m ² h℃	0.075
	4) 3.3kcal/m ² h℃	0.05
	5) 2.4kcal/m ² h℃	0.0376
	6) 2.0kcal/m ² h℃	0.03
7) 1.6kcal/m ² h℃	0.026	
3	물분무장치가 설치된 경우	1
4	감압시설 및 액이송설비가 설치된 경우	1
5	지상에 설치하고 흙으로 덮은 저장탱크	0.03
6	지하매설 저장탱크	0.00

$$F = \frac{\kappa(904^\circ\text{C} - T_f)}{57,000t} \dots (2.32)$$

여기에서

κ : T_f와 940℃의 평균온도로 계산된 열전도도(kcal · m/m²h℃). 다만, 암면과 칼슘실리케이트(calcium silicate)의 경우에는 다음 식으로 산정할 수 있다.

$$\kappa = 0.03 + (2 \times 10^{-4} T_f) \dots (2.33)$$

T_f : 유체온도(°C)

t : 단열두께(m)

L : 분출량 결정압력에서의 액화가스 증발잠열(kcal/kg)

2.8.1.6.2 압축가스의 고압가스설비등(2.8.1.6.3에서 정한 경우를 제외한다)

$$W = 0.28V \gamma d^2$$

여기에서

W : 시간당 소요분출량(kg/h)

V : 도입관내의 압축가스유속(m/sec)

γ : 안전장치의 입구측에서의 가스밀도(kg/m³)

d : 도입관의 내경(cm)

2.8.1.6.3 펌프나 압축기에서는 시간당의 토출량(kg/h)을 시간당의 소요 분출량으로 한다.

2.8.1.6.4 고압가스설비 내의 기체 및 증기가 외부화재에 노출되어 분출되는 경우

$$W = 0.277 (MP_1)^{0.5} \frac{(T_w - T_1)^{1.25} A}{T_1^{1.1506}}$$

여기에서

W : 필요 분출량(kg/h)

A : 용기의 노출표면적(m²)

P_1 : 분출량 결정압력(절대압력으로 설정압력과 초과압력의 합을 말한다)(kPa)

M : 기체나 증기의 분자량

T_w : 용기표면온도(탄소강의 최대용기표면온도를 865°K로 권장되며, 그 외의 합금강의 경우 좀더 높은 온도를 권장), K

T_1 : 분출시 온도로서 다음 식에 의해 계산된 값으로 한다.

$$T_1 = T_n \left(\frac{P_1}{P_n} \right)$$

여기에서

P_n : 정상운전압력[kPa(a)]

T_n : 정상운전온도(K)

2.8.1.7 과압안전장치 작동압력

2.8.1.7.1 고압가스설비에 부착하는 과압안전장치는 압력이 상용압력을 초과한 경우에 그 압력을 직접 받는 부분마다 각각 2.8.1.5에서 정한 압력 이하에서 작동되는 것으로 한다.

2.8.1.7.2 액화가스의 고압가스설비등에 부착되어 있는 스프링식 안전밸브는 상용의 온도에서 그 고압가스 설비등 내의 액화가스의 상용의 체적이 그 고압가스설비등 내의 내용적의 98%까지 팽창하게 되는 온도에 대응하는 그 고압가스설비등 내의 압력에서 작동하는 것으로 한다.

2.8.1.8 과압안전장치 방출관 설치

2.8.1.1에 따라 설치한 과압안전장치중 안전밸브 또는 파열판에는 가스방출관을 설치한다. 이 경우 가스방출관의 방출구의 위치는 다음 기준에 따른다.

- (1) 가연성가스의 저장탱크에 설치하는 경우에는 지상으로부터 5m 이상의 높이 또는 저장탱크의 정상부로부터 2m의 높이중 높은 위치로서 주위에 화기 등이 없는 안전한 위치에 설치한다.
- (2) 독성가스의 냉매설비에 설치하는 것은 그 독성가스의 중화를 위한 설비 안에 설치한다. 다만, 중화조치가 불가능한 독성가스의 경우에는 그러하지 아니하다.
- (3) 가연성가스 및 독성가스외의 고압가스설비에 설치하는 것은 인근의 건축물 또는 시설물의 높이 이상의 높이로서 주위에 화기 등이 없는 안전한 위치에 설치한다. 다만, 옥외에 설치된 산소 및 불활성가스의 경우에는 그러하지 아니하다.

2.8.1.9 국제공인기준적용 특례

안전밸브 또는 파열판의 분출량결정 및 설치는 API, ASME, ISO 공인기준을 적용한 경우와 그 밖에 지식경제부장관과 한국가스안전공사가 협의하여 인정하는 국제적인 공인기준을 적용한 경우에는 2.8.1.1 내지 2.8.1.8에도 불구하고 적합한 것으로 본다.

2.8.2 가스누출경보 및 자동차단장치 설치

독성가스 및 공기보다 무거운 가연성가스의 저장시설에는 가스가 누출될 경우 이를 신속히 검지하여 효과적으로 대응할 수 있도록 하기 위해 다음 기준에 따라 가스누출검지경보장치(이하 “검지경보장치” 라 한다)를 설치한다.

2.8.2.1 가스누출검지경보장치 기능

검지경보장치는 가연성가스나 독성가스의 누출을 검지하여 그 농도를 지시함과 동시에 경보를 울리는 것으로서 다음의 기능을 가진 것으로 한다.

2.8.2.1.1 경보는 접촉연소방식, 격막갈바니전지방식, 반도체방식, 그 밖의 방식으로 검지엘리먼트의 변화를 전기적 신호에 의해 이미 설정하여 놓은 가스농도(이하 “경보농도” 라 한다)에서 자동적으로 울리는 것으로 한다. 이 경우 가연성가스 경보기는 담배연기 등에, 독성가스용 경보기는 담배연기, 기계세척유 가스, 등유의 증발가스, 배기가스 및 탄화수소계 가스 등 잡가스에는 경보하지 않은 것으로 한다.

2.8.2.1.2 경보농도는 검지경보장치의 설치장소, 주위 분위기 온도에 따라 가연성가스는 폭발 하한계의 1/4 이하, 독성가스는 TLV-TWA(Threshold Limit Value-Time Weight Average, 정상인이 1일 8시간 또는 주 40시간 통상적인 작업을 수행함에 있어 건강상 나쁜 영향을 미치지 아니하는 정도의 공기 중 가스농도를 말한다. 이하 같다)기준 농도 이하로 한다.(다만, 암모니아를 실내에서 사용하는 경우에는 50ppm으로 할 수 있다)

2.8.2.1.3 경보기의 정밀도는 경보농도 설정치에 대하여 가연성가스용에서는 $\pm 25\%$ 이하, 독성가스용에서는 $\pm 30\%$ 이하로 한다.

2.8.2.1.4 검지에서 발신까지 걸리는 시간은 경보농도의 1.6배 농도에서 보통 30초 이내로 한다. 다만,

검지경보장치의 구조상이나 이론상 30초가 넘게 걸리는 가스(암모니아·일산화탄소 또는 이와 유사한 가스)에서는 1분 이내로 할 수 있다.

2.8.2.1.5 검지경보장치의 정보정밀도는 전원의 전압 등 변동이 $\pm 10\%$ 정도일 때에도 저하되지 않아야 한다.

2.8.2.1.6 지시계의 눈금은 가연성가스용은 0 ~ 폭발 하한계 값, 독성가스는 0 ~ TLV-TWA 기준 농도의 3배값(암모니아를 실내에서 사용하는 경우에는 150ppm)을 명확하게 지시하는 것으로 한다.

2.8.2.1.7 경보를 발신한 후에는 원칙적으로 분위기중 가스농도가 변화하여도 계속 경보를 울리고, 그 확인이나 대책을 강구함에 따라 경보가 정지되는 것으로 한다.

2.8.2.2 가스누출검지경보장치 구조

검지경보장치의 구조는 다음 기준에 적합한 것으로 한다.

2.8.2.2.1 충분한 강도(특히 검지엘리먼트 및 발신회로는 내구성을 갖는 것일 것)를 지니며, 취급 및 정비(특히 검지엘리먼트의 교체등)가 쉬운 것으로 한다.

2.8.2.2.2 가스에 접촉하는 부분은 내식성의 재료나 충분한 부식방지 처리를 한 재료를 사용하고 그 외의 부분은 도장이나 도금처리가 양호한 재료인 것으로 한다.

2.8.2.2.3 가연성가스(암모니아, 브롬화메탄 및 공기 중에서 자기발화하는 가스를 제외한다)의 검지경보 장치는 방폭성능을 갖는 것으로 한다.

2.8.2.2.4 2개 이상의 검출부에서 검지신호를 수신하는 경우 수신회로는 경보를 울리는 다른 회로가 작동하고 있을 때에도 해당 검지경보장치가 작동하여 경보를 울릴 수 있는 것으로서 경보를 울리는 장소를 식별할 수 있는 것으로 한다.

2.8.2.2.5 수신회로가 작동상태에 있는 것을 쉽게 식별할 수 있는 것으로 한다.

2.8.2.2.6 경보는 램프의 점등이나 점멸과 동시에 경보를 울리는 것으로 한다.

2.8.2.3 가스누출검지경보장치 설치장소 및 설치개수

2.8.2.3.1 저장시설

검지경보장치의 검출부 설치장소 및 개수는 다음 기준에 따른다.

- (1) 건축물 안에 설치되어 있는 검압설비, 저장설비등 가스가 누출하기 쉬운 설비를 설치하는 곳 주위에는 누출한 가스가 채류하기 쉬운 장소에 이들 설비군의 둘레 10m마다 1개 이상의 비율로 계산한 수
- (2) 건축물밖에 설치되어 있는 (1)에 기재한 설비 외의 설비, 벽 등 구조물에 인접하거나 피트 등의 내부에 설치되는 경우에는 누출한 가스가 채류할 우려가 있는 장소에 그 설비군의 바닥면 둘레 20m마다 1개 이상의 비율로 계산한 수

2.8.2.3.2 배관

다음의 배관부분에는 검지경보장치의 검출부를 설치한다.

- (1) 긴급차단 장치의 부분(밸브피트를 설치한 곳에는 해당 밸브 피트내)
- (2) 슬라이브관, 2중관 또는 방호구조물 등으로 밀폐되어 설치(매설을 포함한다)되는 부분
- (3) 누출된 가스가 체류하기 쉬운 구조인 부분

2.8.2.3.3 검지경보장치의 검출부는 가스비중, 주위상황, 가스설비 높이 등 조건에 따라 적절한 높이에 설치한다.

2.8.2.3.4 검지경보장치의 경보부, 램프의 점등 또는 점멸부는 관계자가 상주하는 곳으로 경보가 울린 후 각종 조치를 하기에 적합한 장소에 설치한다.

2.8.3 긴급차단장치 설치

가연성가스 또는 독성가스의 저장탱크(내용적 5천L 미만의 것을 제외한다)에 부착된 배관 및 시가지·주요 하천·호수등을 횡단하는 배관(불활성 가스에 속하는 배관을 제외한다)에는 긴급시 가스의 누출을 효과적으로 차단하기 위해 다음 기준에 따라 긴급차단장치를 설치한다. 다만, 액상의 가연성가스나 독성가스를 이입하기 위하여 설치된 배관에 역류방지밸브를 설치한 경우에는 긴급차단장치를 설치한 것으로 볼 수 있다.

2.8.3.1 저장탱크에 긴급차단장치 설치

저장탱크에는 다음 기준에 따라 긴급차단장치를 설치한다.

2.8.3.1.1 저장탱크에 부착된 배관(액상의 가스를 송출 또는 이입하는 것에 한하며, 저장탱크와 배관과의 접속부분을 포함한다)에는 그 저장탱크의 외면으로부터 5m 이상 떨어진 위치에서 조작할 수 있는 긴급차단장치를 설치한다.

2.8.3.1.2 2.8.3.1.1에 따른 배관에는 긴급차단장치에 딸린 밸브 외에 2개 이상의 밸브를 설치하고, 그 중 1개는 그 배관에 속하는 저장탱크의 가장 가까운 부근에 설치한다. 이 경우 그 저장탱크의 가장 가까운 부근에 설치한 밸브는 가스를 송출 또는 이입하는 때 외에는 잠그어 둔다.

2.8.3.1.3 긴급차단장치 또는 역류방지밸브는 저장탱크 주밸브(main valve)외측으로서 가능한 한 저장탱크에 가까운 위치 또는 저장탱크의 내부에 설치하되, 저장탱크의 주밸브(main valve)와 겸용해서는 아니 된다.

2.8.3.1.4 긴급차단장치 또는 역류방지밸브를 설치할 때에는 저장탱크의 침해 또는 부상, 배관의 열팽창·지진 그 밖의 외력의 영향을 고려한다.

2.8.3.2 저장탱크외의 설비에 긴급차단장치 설치

2.8.3.2.1 긴급차단장치의 부착위치·조작기구·차단성능 등은 2.8.1.3.4, 2.8.3.3.1, 2.8.3.3.3, 2.8.3.3.4, 2.8.3.4 및 2.8.3.5(역류방지밸브에 관한 것은 제외한다)를 따른다.

2.8.3.2.2 긴급차단장치의 차단조작 위치는 수송되는 가스의 대량유출에 따라 충분히 안전한 장소로 한다.

2.8.3.2.3 긴급차단장치 설치위치는 다음 기준에 적합한 위치로 한다.

(1) 연소열량의 수치가 6×10^7 이상의 고압가스설비(연소열량의 수치가 6×10^7 미만인 고압가스 설비라도 정제량(액화가스의 저장설비에 있어서는 저장능력(단위 톤)의 수치가 평방근의 수치(저장능력이 1톤 미만인 것에 있어서는 저장능력(단위 톤)의 수치), 압축가스의 저장설비에 있어서는 저장능력(단위 입방미터)을 해당가스의 상용 온도 및 압력에서의 가스질량(단위 톤)으로 환산하여 얻을 수 있는 수치가 평방근의 수치(환산하여 얻을 수 있는 수치가 1 미만인 것에 있어서는 해당 환산하여 얻을 수 있는 수치), 처리설비 처리설비내에 있는 가스질량(단위 톤)의 수치이 100톤 이상인 고압가스 설비에서는 100톤 이상의 고압가스설비에, 독성가스의 고압가스설비에서는 정제량이 30톤 이상인 것에, 산소의 고압가스 설비에서는 정제량이 100톤 이상인 것에 긴급차단장치를 설치한다. 다만, 긴급차단장치를 이들 설비에 설치함으로써 안전확보에 지장을 미칠 우려가 있는 경우에는 안전한 위치로서 이들 설비의 가장 가까운 위치에 긴급차단장치를 설치할 수 있다.

(2) (1)에 계기한 설비 외에 제조의 주요한 공정에 관한 2가지 이상의 고압가스 설비는 이들 설비가 가연성 가스를 사용하는 고압가스설비일 경우에는 그 연소열량의 합계수치가 6×10^7 이상(연소열량의 합계가 6×10^7 미만의 고압가스설비도 정제량의 합계가 100톤 이상인 고압가스 설비에서는 100톤 이상, 독성가스의 고압가스 설비에서는 정제량의 합계가 30톤 이상, 산소의 고압가스 설비에서는 정제량의 합계가 100톤 이상이 되지 않도록 공정을 구분하여 긴급차단장치를 설치한다. 다만, 긴급차단장치를 설치하여 안전확보에 지장을 미칠 우려가 있는 경우에는 안전한 위치로서 이러한 공정으로 구분하여 가장 가까운 위치에 긴급차단 장치를 설치할 수 있다.

2.8.3.3 긴급차단장치 차단조작기구 및 기능

2.8.3.3.1 긴급차단장치의 조작 동력원은 차단밸브의 구조에 따라 액압, 기압, 전기(어느 것이나 정전시에 비상전력 등으로 사용 가능하게 한 것) 또는 스프링 등으로 한다.

2.8.3.3.2 긴급차단장치를 조작할 수 있는 위치는 해당 저장탱크로부터 5m 이상 떨어진 곳(방류둑 등을 설치한 경우에는 그 외측)이고 액화가스의 대량유출시에 대비하여 안전한 장소로 한다. 또한 상기 위치 이외의 주변 상황에 따라서 해당 차단조작을 신속히 할 수 있는 위치로 한다.

2.8.3.3.3 차단조작은 간단히 할 수 있고 확실하고 신속히 차단되는 구조로 한다.

2.8.3.3.4 제조자 또는 수리자가 긴급차단장치를 제조 또는 수리하였을 경우 긴급차단장치는 KS B 2304(밸브검사통칙)에서 정하는 기준에 따라 수압시험 방법으로 밸브시이트의 누출검사를 하여 누출되지 아니하는 것으로 한다. 다만 수압대신에 공기 또는 질소 등의 기압을 사용하여 누출검사를 하는 경우에는 차압 0.5 ~ 0.6MPa에서 분당 누출량이 $50\text{mL} \times (\text{호칭경}(\text{mm})/25\text{mm})$ (330 mL를 초과하는 경우에는 330 mL)를 초과하지 아니하는 것으로 한다.

2.8.3.4 긴급차단장치 개폐표시

긴급차단장치의 개폐상태를 표시하는 시그널램프 등을 설치하는 경우 그 설치위치는 해당 저장탱크의

송출 또는 이입에 관련된 계기실 또는 이에 준하는 장소로 한다.

2.8.3.5 긴급차단장치 워터해머 방지조치

긴급차단장치 또는 역류방지밸브에는 그 차단에 따라 그 긴급차단장치 또는 역류방지밸브 및 접속하는 배관 등에서 워터해머(Water hammer)가 발생하지 아니하는 조치를 강구한다.

2.8.4 역류방지장치 설치(내용 없음)

2.8.5 역화방지장치 설치(내용 없음)

2.8.6 위험감시 및 제어장치 설치(내용 없음)

2.8.7 오발진 방지장치 설치(내용 없음)

2.8.8 전기방폭설비 설치

전기설비가 누출된 가스의 점화원이 되는 것을 방지하기 위해 가연성가스(암모니아, 브롬화메탄 및 공기중에서 자기발화하는 가스를 제외한다)의 저장설비중 전기설비는KGS GC201(가스시설 전기방폭 기준)에 따라 방폭성능을 갖도록 설치한다.

2.8.9 환기설비 설치

가연성가스의 가스설비실 및 저장설비실에는 누출된 가스가 체류하지 않도록 다음 기준에 따라 환기설비를 설치하고 환기가 잘 되지 아니하는 곳에는 강제환기시설을 설치한다.

2.8.9.1 공기보다 가벼운 가연성가스의 경우 가스의 성질, 처리 또는 저장하는 가스의 양, 설비의 특성 및 실의 넓이 등을 고려하여 충분한 면적을 가진 2방향 이상의 개구부 또는 강제환기시설을 설치하거나 이들을 병설하여 환기를 양호하게 한 구조로 한다.

2.8.9.2 공기보다 무거운 가연성가스의 경우 가스의 성질, 처리 또는 저장하는 가스의 양, 설비의 특성 및 실의 넓이 등을 고려하여 충분한 면적을 갖고 또한 바닥면에 접하여 개구한 2방향 이상의 개구부 또는 바닥면 가까이에 흡입구를 갖춘 강제환기시설을 설치하거나 이들을 병설하여 주로 바닥면에 접한 부분의 환기를 양호하게 한 구조로 한다.

2.8.10 부식방지설비 설치

2.8.10.1 저장설비 부식방지설비 설치

저장탱크에는 그 저장탱크가 부식되는 것을 방지하기 위해 모든 저장탱크의 외면에는 녹이 슬지 않도록 도장을 한다.

2.8.10.2 배관 부식방지설비 설치

지상 또는 지하에 설치하는 배관에는 부식을 방지하기 위해 다음 기준에 따라 부식방지조치를 강구한다.

2.8.10.2.1 배관을 지상에 설치하는 경우에는 그 외면에 녹이 슬지 않도록 도장을 한다.

2.8.10.2.2 부식성이 있는 가스의 수송용 배관에는 해당 가스에 침식되지 않는 재료를 사용하며 배관내면의 부식정도에 따른 부식여유를 두거나 코팅 등에 의해 내면부식방지조치를 한다.

2.8.10.2.3 수송되는 가스나 배관재료에 대해서 부식성이 없다고 인정되는 경우(실용상 충분히 탈수한 경우에도 포함한다)에는 원칙적으로 부식여유를 고려하지 않을 수 있다.

2.8.10.2.4 배관을 지하에 매설하는 경우에는 아스팔트 또는 콜타르, 에나멜등의 도장재와 주유티(jute : 황마), 비닐론크로스, 글래스매트 또는 글래스크로스등의 피복재와의 조합에 따른 도복장(塗覆裝) 또는 이들과 동등이상의 성능을 가지는 합성수지나 아스팔트마스틱 등의 도장에 의해 배관의 외면을 보호한다.

2.8.10.2.5 지하에 설치하는 배관에는 KGS GC202(가스시설 전기방식 기준)에 따라 전기부식방지 조치를 한다.

2.8.10.2.6 보온·보냉된 배관 중 빗물유입, 누수, 살수설비 등에 노출되어 있는 부분 및 응축 등으로 인한 국부부식이나 응력부식균열이 발생 할 수 있는 부분에는 부식방지조치를 한다.

2.8.10.2.7 보온·보냉된 배관에는 다음 기준에 따라 부식진행여부 등을 확인할 수 있는 조치를 하고, 점검주기, 점검방법 및 판정기준 등을 종합적 안전관리규정에 명시 한다.

- (1) 점검구의 설치
- (2) 기타 점검 가능한 방법

2.8.11 정전기 제거설비 설치

가연성가스 저장시설에는 그 설비에서 발생한 정전기가 점화원으로 되는 것을 방지하기 위해 다음 기준에 따라 정전기 제거설비를 설치한다.

2.8.11.1 저장설비의 정전기 제거설비 설치

가연성가스 저장설비 [2.8.11.2에 따른 것 및 접지저항치의 총합이 100Ω(피뢰설비를 설치한 것은 총합 10Ω)이하의 것을 제외한다]등에서 발생하는 정전기를 제거하는 설비를 다음 기준에 따라 설치한다.

- (1) 탭류, 저장탱크, 열교환기, 회전기계, 벤트스택 등은 단독으로 접지 한다. 다만, 기계가 복잡하게 연결되어 있는 경우 및 배관 등으로 연속되어 있는 경우에는 본딩용 접속 선으로 접속하여 접지할 수 있다.
- (2) 본딩용 접속선 및 접지접속선은 단면적 5.5mm² 이상의 것(단선은 제외한다)을 사용하고 경납붙임, 용접, 접속금구 등을 사용하여 확실히 접속한다.
- (3) 접지 저항치는 총합 100Ω(피뢰설비를 설치한 것은 총합 10Ω)이하로 한다.

2.8.11.2 이입·송출설비의 정전기 제거설비 설치

가연성가스를 용기 및 저장탱크(이하 “용기등” 이라 한다)에 이충전하거나 가연성가스를 용기등으로부터 충전할 때에는 해당 용기등에 대해서 정전기를 제거하는 설비를 다음 기준에 따라 설치한다. 이 경우

접지저항치의 총합이 100Ω(피뢰설비를 설치한 것은 총합 10Ω)이하의 것은 정전기 제거설비를 설치하지 않을 수 있다.

- (1) 충전용으로 사용하는 저장탱크는 접지한다. 이 경우 접지접속선은 단면적 5.5mm² 이상의 것(단선은 제외한다)을 사용하고, 경납붙임, 용접, 접속금구 등을 사용하여 확실히 접속한다.
- (2) 차량에 고정된 탱크(용기집합장치류를 포함한다) 및 충전에 사용하는 배관은 반드시 충전하기 전에 접지를 해야 하며, 이때 접지 접속선은 단면적 5.5mm² 이상의 것(단선은 제외한다)을 사용하고, 접속금구를 사용하여 확실히 접속함과 동시에 용기등으로부터 떨어진 안전한 위치에 접지한다.
- (3) 접지 저항치는 총합 100Ω(피뢰설비를 설치한 것은 총합 10Ω)이하로 한다.

2.9 피해저감설비기준

2.9.1 방류독 설치

저장능력(2개 이상의 탱크가 설치된 경우에는 이들의 저장능력을 합한 것을 말한다)이 1천톤 이상인 산소, 가연성가스 또는 5톤 이상인 독성가스의 액화가스저장탱크 주위에는 액상의 가스가 누출된 경우에 그 가스의 유출을 방지할 수 있도록 하기 위해 방류독 또는 이와 동등 이상의 효과가 있는 시설을 설치한다.

2.9.1.1 방류독 기능

방류독은 저장탱크의 액화가스가 액체상태로 누출된 경우 액체상태의 가스가 저장탱크 주위의 한정된 범위를 벗어나서 다른 곳으로 유출되는 것을 방지하는 기능을 갖는 것으로 한다. 다만, 다음 기준에 따른 저장탱크는 방류독을 설치한 것으로 본다.

- (1) 저장탱크 저부가 지하에 있고 주위가 피트선 구조로 되어 있는 것으로서 그 용량이 2.9.1.2에 따른 용량이상인 것(빗물의 고임 등으로 인하여 용량이 감소되지 아니하는 것에 한한다)
- (2) 지하에 묻은 저장탱크로서 그 저장탱크내의 액화가스가 전부 유출된 경우에 그 액면이 지면보다 낮도록 된 구조의 것
- (3) 저장탱크 주위에 충분한 안전용 공지를 확보한 경우에는 저장탱크로부터 유출된 액화가스가 체류하지 않도록 지면을 경사시킨 안전한 유도구에 따라 유출한 액화가스를 유도해서 고이도록 구축한 피트상의 구조물(피트상 구조물에 체류된 액화가스를 펌프 등의 이송설비로 안전한 위치에 이송할 수 있는 조치를 강구한 것에 한한다)의 것
- (4) 법 적용을 받는 시설에 설치된 2중 구조의 저장탱크로서 외조가 내조의 상용온도에서 동등이상의 내압 강도를 가지고 있고, 외피와 내피 사이의 가스를 흡인하여 누출된 가스를 검지 할 수 있는 것으로서 긴급차단장치를 내장한 것

2.9.1.2 방류독 용량

2.9.1.2.1 방류독 용량은 저장탱크의 저장능력에 상응하는 용적(이하 “저장능력 상당용적”이라 한다)이상의 용적으로 한다. 다만, 표 2.9.1.2.1 에서 계기하는 저장탱크는 각각 아래에 정한 용량이상의 용량으로 할 수 있다.

표 2.9.1.2.1 저장탱크 종류에 따른 방류독 용량

저장탱크의 종류	용 량
(1) 액화산소의 저장탱크	저장능력 상당용적의 60%
(2) 2기 이상의 저장탱크를 집합 방류독내에 설치한 저장탱크(저장탱크마다 칸막이를 설치한 경우에 한한다. 다만, 가연성 가스가 아닌 독성가스로서 동일 밀폐 건축물 내에 설치된 저장탱크에서는 그러하지 아니하다)	저장탱크 중 최대저장탱크의 저장능력상당용적(단, (1)에 해당하는 저장탱크일 때에는 (1)에 표시한 용적을 기준 한다. 이하 같다)에 잔여 저장탱크 총 저장능력 상당용적의 10% 용적을 가산할 것
[비고] 저장탱크의 종류란 (1)에 기재한 저장탱크의 방류독의 칸막이란 동 표 (2)의 오른쪽란에 기재한 저장탱크 용량에 집합방류독내에 설치된 저장탱크의 총 저장능력상당용적에 대한 하나의 저장탱크의 저장능력상당용적 비율을 곱하여 얻은 용량에 따라 설치한 것으로 한다. 또한 칸막이의 높이는 방류독보다 10cm 낮게 해야 한다.	

2.9.1.2.2 2.9.1.2.1에서 정한 용량(산소 저장탱크에 대한 것은 제외한다)산출은 해당 기준에 불구하고 액화가스의 종류 및 저장탱크내의 압력구분에 따라 기화하는 액화가스의 용적을 저장능력 상당용적에서 감한 용적(2.9.1.2.1에 표 2.9.1.2.2의 저장탱크내 압력별 비율을 곱하여 얻은 용적)으로 할 수 있다. 이 경우 해당 저장탱크내 압력 수치가 폭이 있을 경우에는 표 2.9.1.2.2중 낮은 쪽의 압력구분에 대한 수치를 택하여 필요용적을 산출한다.

표 2.9.1.2.2 가스종류별 저장탱크 내 압력별 비율

압 력 에 틸 렌	0.2 이상 0.6 미만 90%	0.6 이상 1.1 미만 80%	1.1 이상 1.8 미만 70%	1.8 이상 60%
압 력 에 탄	0.2 이상 0.5 미만 90%	0.5 이상 1.0 미만 80%	1.0 이상 1.6 미만 70%	1.6 이상 60%
압 력 프로필렌	0.2 이상 0.4 미만 90%	0.4 이상 0.8 미만 80%	0.8 이상 1.3 미만 70%	1.3 이상 60%
압 력 프 로 판	0.2 이상 0.4 미만 90%	0.4 이상 0.7 미만 80%	0.7 이상 1.1 미만 70%	1.1 이상 60%
압 력 부 탄 부 틸 렌 부타디엔	0.1 이상 1.0 미만 90%	1.0 이상 80%	-	-
압 력 암모니아	0.7 이상 2.1 미만 90%	2.1 이상 80%	-	-
압 력 염화메탄	0.2 이상 0.4 미만 90%	0.4 이상 80%	-	-
압 력 황화수소	0.3 이상 1.1 미만 92%	1.1 이상 2.2 미만 80%	-	-
압 력 염 소	0.3 이상 90%	-	-	-
[비고] 1. 압력단위 : MPa 2. 압력은 저장탱크내의 압력을 말한다. 3. 표에 계기한 가스 외의 가스에 대해서는 저장탱크내의 압력별 해당 가스 기화율에 따라 100%로부터 그 기화율을 감한 수치로 한다.				

2.9.1.3 방류독 재료 및 구조

방류독의 재료 및 구조는 다음 기준에 적합한 것으로 한다.

- (1) 방류독 재료는 철근콘크리트, 철골·철근콘크리트, 금속, 흙 또는 이들을 혼합한 것으로 한다.
- (2) 철근콘크리트, 철골·철근콘크리트는 수밀성 콘크리트를 사용하고 균열발생을 방지하도록 배근, 리벳팅 이음, 신축이음 및 신축이음의 간격, 배치 등을 한다.
- (3) 금속은 해당 가스에 침식되지 않는 것 또는 부식방지·녹방지 조치를 강구한 것으로 하고 대기압하에서 액화가스의 기화온도에 충분히 견디는 것으로 한다.
- (4) 성토는 수평에 대해서 45° 이하의 기울기로 하여 쉽게 허물어지지 않도록 충분히 다져 쌓고, 강우 등으로 인해 유실되지 않도록 그 표면에 콘크리트 등으로 보호하고, 성토 윗 부분의 폭은 30cm 이상으로 한다.
- (5) 방류독은 액밀한 것으로 한다.
- (6) 독성가스 저장탱크 등에 대한 방류독의 높이는 방류독내의 저장탱크 등의 안전관리 및 방재활동에 지장이 없는 범위에서 방류독내에 체류한 액의 표면적이 될 수 있는 한 적게 되도록 한다.
- (7) 방류독은 그 높이에 상당하는 해당 액화가스의 액두압에 견딜 수 있는 것으로 한다.
- (8) 방류독에는 계단, 사다리 또는 토사를 높이 쌓아 올린 형태 등으로 된 출입구를 둘레 50m마다 1개 이상씩 설치하되, 그 둘레가 50m 미만일 경우에는 2개 이상을 분산하여 설치한다.
- (9) 배관관통부는 내진성을 고려하여 틈새를 통한 누출방지 및 부식방지를 위한 조치를 한다.
- (10) 방류독 안에는 고인 물을 외부로 배출할 수 있는 조치를 한다. 이 경우 배수조치는 방류독 밖에서 배수 및 차단조작을 할 수 있어야 하며, 배수할 때 이외에는 반드시 닫아 둔다.
- (11) 집합 방류독 안에는 가연성가스와 조연성가스 또는 가연성가스와 독성가스의 저장탱크를 혼합하여 배치하지 아니한다. 다만, 가스가 가연성가스이고 또한 독성가스인 것으로서 집합방류독내에 동일한 가스의 저장탱크가 있는 경우에는 같이 배치할 수 있다.
- (12) 저장탱크를 건축물 안에 설치한 경우는 그 건축물이 방류독의 기능 및 구조를 갖도록 하여 유출된 가스가 건축물 외부로 흘러 나가지 않는 구조로 한다.

2.9.1.4 방류독 내외부 부속설비 설치

방류독의 내측 및 그 외면으로부터 10m(독성가스의 액화가스저장탱크의 경우에는 그 독성가스의 종류 및 저장능력에 따라 그 시설의 안전을 확보하는데 필요한 거리)이내에는 그 저장탱크의 부속설비의 것을 설치하지 아니한다. 다만, 다음의 설비는 방류독 내부나 그 외면으로부터 10m이내에 설치할 수 있다.

2.9.1.4.1 방류독 내부에 설치할 수 있는 시설 및 설비

- (1) 해당 저장탱크에 속하는 송출 및 송액설비(액화석유가스저장탱크 및 저온저장탱크에 속한 것에 한한다) 불활성가스의 저장탱크, 불분무장치 또는 살수장치(저장탱크 외면에서 방류독까지 20m를 초과하는 경우에는 방류독 외측에서 조작할 수 있는 소화설비를 포함한다) 가스누출검지정보설비(검지부에 한한다), 재해설비(누출된 가스를 흡입하는 부분에 한한다), 조명설비, 계기시스템, 배수설비, 배관 및 그 파이프랙(Pipe Rack)와 이들에 부속하는 시설 및 설비
- (2) (1)에서 정한 것 이외인 것으로서 안전확보에 지장이 없는 시설 및 설비

2.9.1.4.2 방류독 외부 10m 이내에 설치할 수 있는 시설 및 설비

- (1) 해당 저장탱크에 속하는 송출 및 송액설비, 불활성가스의 저장탱크, 냉동설비, 열교환기, 기화기, 가스누출검지정보설비, 재해설비, 조명설비, 누출된 가스의 확산을 방지하기 위해 설치된 건물형태의

구조물, 계기시스템, 배관 및 그 파이프랙크와 이들에 부속하는 시설 및 설비

(2) 배관(신축이음매 이외의 부분이 지면에서 4m 이상의 높이를 가진 것에 한한다) 및 그 파이프랙크, 방 소화설비, 통로(해당 사업소에 설치된 것에 한한다) 또는 지하에 매설되어 있는 시설(지상중량물의 하중에 견딜 수 있는 조치를 한 것에 한한다)

(3) (1) 및 (2)에서 정한 것 이외인 것으로서 안전확보에 지장이 없는 시설 및 설비

2.9.1.4.3 2.9.1.4.2에 불구하고 독성가스의 액화가스저장탱크의 경우 그 독성가스의 종류 및 저장능력에 따라 독성가스저장탱크 부속설비 이외의 설비와 방류둑의 외면 사이에는 표 2.9.1.4.3에서 정한 거리 이상을 유지한다.

표 2.9.1.4.3 독성가스 종류에 따른 설비 안전거리

독성가스의 종류	저장능력	안전거리(m)
가연성	5톤 이상 1000톤 미만 1000톤 이상	$4(X-5)/995+6$ 10
그 밖의 것	5톤 이상 1000톤 미만 1000톤 이상	$4(X-5)/995+4$ 8

[비고] X는 저장능력(단위 : 톤)을 지칭한다.

2.9.2 방호벽 설치

저장설비와 사업소안의 보호시설과의 사이에는 다음 기준에 따라 방호벽을 설치한다. 다만, 비가연성·비독성의 저온 또는 초저온가스의 경우는 경계책으로 갈음할 수 있으며, 방호벽의 설치로 인하여 조업이 불가능할 정도로 특별한 사정이 있다고 시장·군수 또는 구청장이 인정하거나 2.1.1에 따른 안전거리 이상의 거리를 유지한 경우에는 방호벽을 설치하지 않을 수 있다.

2.9.2.1 철근콘크리트제 방호벽 설치

철근콘크리트 방호벽은 다음 기준에 따라 설치한다.

2.9.2.1.1 직경 9mm 이상의 철근을 가로·세로 400mm 이하의 간격으로 배근하고 모서리 부분의 철근을 확실히 결속한 두께 120mm 이상, 높이 2000mm 이상으로 한다.

2.9.2.1.2 기초는 다음 기준에 적합한 것으로 한다. 다만, 소화설비용의 용기보관실을 건축물 내에 설치하는 경우에는 다음 기초기준을 적용하지 않을 수 있다.

- (1) 일체로 된 철근콘크리트 기초로 한다.
- (2) 높이는 350mm 이상, 되메우기 깊이는 300mm 이상으로 한다.
- (3) 기초의 두께는 방호벽 최하부 두께의 120% 이상으로 한다.

2.9.2.2 콘크리트블럭제 방호벽 설치

콘크리트블럭제 방호벽은 다음 기준에 따라 설치한다.

2.9.2.2.1 철근을 2.9.2.1과 같이 배근·결속하고 블럭공동부에는 콘크리트 몰탈을 채운 두께는 150

mm 이상, 높이는 2 000 mm 이상으로 한다.

2.9.2.2.2 두께 150 mm 이상, 간격 3 200 mm 이하의 보조벽을 그림 2.9.2.2.2와 같이 본체와 직각으로 설치한다.

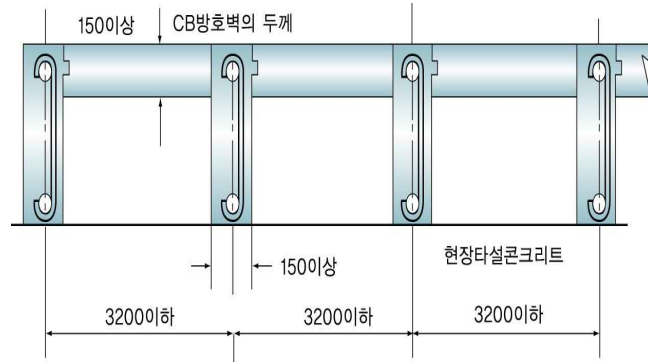


그림 2.9.2.2.2 보조벽의 배치

2.9.2.2.3 보조벽은 그림 2.9.2.2.3와 같이 방호벽면으로부터 400 mm 이상 돌출한 것으로 하고, 그 높이는 방호벽의 높이보다 400 mm 이상 아래에 있지 아니하게 한다.

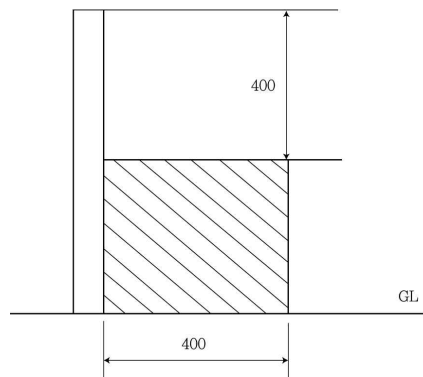


그림 2.9.2.2.3 보조벽의 높이

2.9.2.2.4 기초는 일체로 된 철근콘크리트 기초이고, 기초의 높이는 350 mm 이상으로 하되, 되메우기 깊이는 300 mm 이상으로 한다.

2.9.2.3 강판제 방호벽 설치

강판제 방호벽은 다음 기준에 따라 설치한다.

2.9.2.3.1 두께 6 mm(허용공차: ± 0.6 mm)이상의 강판 또는 두께 3.2 mm(허용공차: ± 0.34 mm) 이상의 강판에 30 mm×30 mm 이상의 앵글강을 가로·세로 400 mm 이하의 간격으로 용접 보강한 강판을 1 800 mm 이하의 간격으로 세운 지주와 용접 결속하여 높이 2 000 mm 이상으로 한다.

2.9.2.3.2 앵글강의 보강은 그림 2.9.2.3.2와 같이 한다.

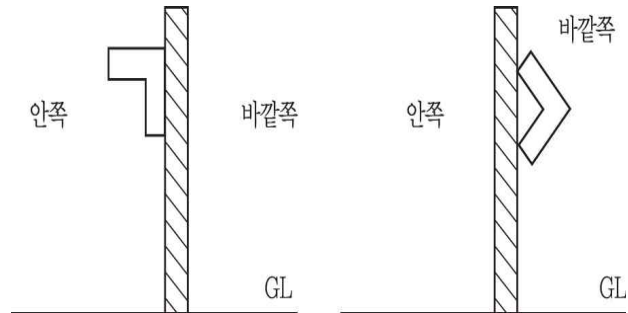


그림 2.9.2.3.2 강판제방호벽의 앵글강 보강

2.9.2.3.3 지주는 1800 mm 이하의 간격으로 하되 벽면과 모서리 및 벽면 양쪽 끝에도 설치한다.

2.9.2.3.4 지주와 벽면은 그림 2.9.2.3.4와 같이 필렛용접으로 결속하고, 모서리 부의 지주는 모서리의 안쪽에, 벽부의 지주는 벽면의 바깥쪽(바깥쪽에 설치하기 곤란한 경우에는 안쪽에 설치할 수 있다)에 설치한다.

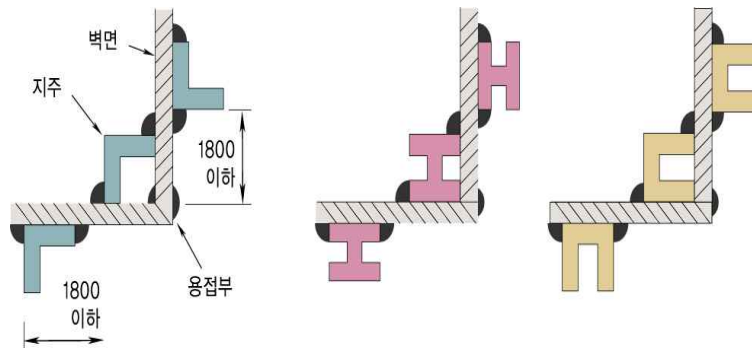


그림 2.9.2.3.4 지주의 설치방법

2.9.2.3.5 지주 규격은 표 2.9.2.3.5의 치수 이상으로 한다.

표 2.9.2.3.5 지주로 사용하는 형강의 치수(단위:mm)

등변 ㄱ 강	100 × 100
I 형 강	100 × 75
H 형 강	100 × 100
ㄷ 형 강	100 × 50

2.9.2.3.6 기초는 다음 기준에 적합한 것으로 한다. 다만, 소화설비용의 용기보관실을 건축물 내에 설치하는 경우에는 다음 기초기준을 적용하지 않을 수 있다.

- (1) 일체로된 철근콘크리트 기초로 한다.
- (2) 높이는 350 mm 이상, 되메우기 깊이는 300 mm 이상으로 한다.
- (3) 지주는 그림 2.9.2.3.6의 예와 같이 기초에 400 mm 이상의 깊이로 묻거나, M20 이상의 앵커볼트를 사용하여 고정시킨다.

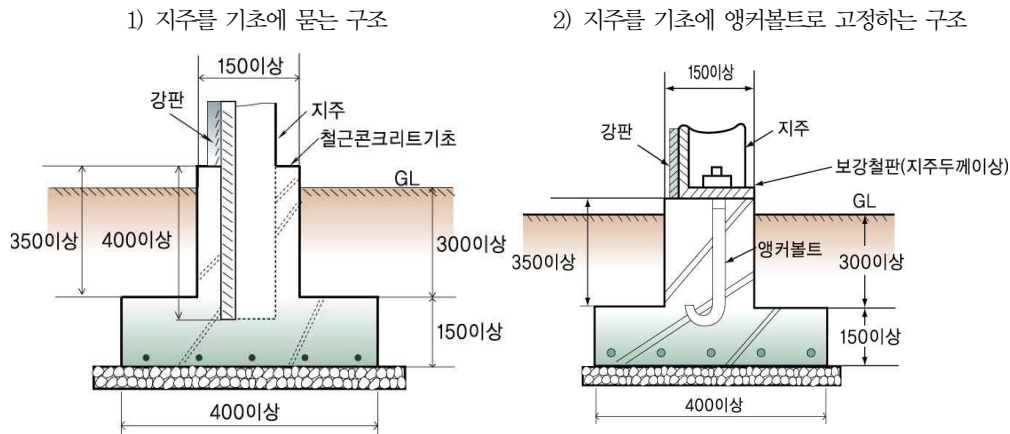


그림 2.9.2.3.6 강판제 방호벽의 고정방법 예

2.9.3 살수장치 설치(내용 없음)

2.9.4 제독설비 설치

독성가스 중 아황산가스·암모니아·염소·염화메탄·산화에틸렌·시안화수소·포스젠 또는 황화수소의 저장설비에는 그 설비로부터 독성가스가 누출될 경우 그 독성가스로 인한 중독을 방지하기 위해 다음 기준에 따라 제독설비를 설치하고 제독제 및 제독작업에 필요한 보호구를 구비한다.

2.9.4.1 확산방지 조치

아황산가스·암모니아·염소·염화메틸·산화에틸렌·시안화수소·포스젠·황화수소 등의 독성가스가 누출될 때에 확산을 방지하는 조치는 다음의 방법 또는 이와 동등이상의 효과가 있는 조치 중 독성가스의 종류 및 설비의 상황에 따라 한가지 또는 두 가지 이상인 것을 선택하여 조치한다. 다만, 염소 또는 포스젠의 저장탱크에는 2.9.4.1.4에 의한다

2.9.4.1.1 수용성이거나 물에 독성이 희석되는 가스에는 확산된 액화가스를 물 등의 용매에 희석하여 가스의 증기압을 저하시키는 조치

2.9.4.1.2 설비 내에 있는 액화가스 또는 설비 외에 누설된 액화가스를 누설된 가스의 흡입장치와 연동된 중화설비등의 안전한 장소로 이송하는 조치

2.9.4.1.3 누설된 액화가스의 액면을 흡착제·중화제로 흡착제거·흡수 또는 중화하는 조치 또는 기포성액체나 부유물 등으로 덮어 액화가스의 증발기회를 가능한 한 적게 하는 조치

2.9.4.1.4 불연성가스의 저장설비에서는 다음 기준에 적합한 건축물로 덮는 등의 조치

- (1) 누출된 액화가스가 쉽게 외부에 누출되지 않는 구조로서 건축물내의 가스를 흡인하여 제독하는 설비와 연결한다.
- (2) 건축물을 방류독과 조합하는 경우에는 건축물과 방류독 사이로 가스가 누출되지 않는 구조로 한다
- (3) 건축물은 밸브조작등의 작업에 필요한 충분한 공간을 확보한다.
- (4) 건축물 출입구는 불연성 문으로 하고 또한 밀폐구조로 한다. 다만, 건축물내부의 가스를 흡인하여 제독하는 연동장치를 설치한 경우에는 밀폐구조로 하지 않을 수 있다.

2.9.4.1.5 방호벽 또는 국소배기장치 등으로 가스가 주변으로 확산되지 않도록 하는 조치

2.9.4.1.6 집액구(저장탱크이외의 설비나 저장능력 5톤 미만의 저장탱크에 한한다)나 방류독으로 다른 곳으로 유출하는 것을 방지하는 조치

2.9.4.2 제독조치

제독조치는 다음의 방법이나 이와 동등이상의 작용을 하는 조치 중 한 가지 또는 두 가지 이상인 것을 선택하여 한다.

- (1) 물이나 흡수제로 흡수 또는 중화하는 조치
- (2) 흡착제로 흡착 제거하는 조치
- (3) 저장탱크 주위에 설치된 유도구로 집액구·피트 등으로 고인 액화가스를 펌프 등의 이송설비로 안전하게 제조설비로 반송하는 조치
- (4) 연소설비(플레어스택, 보일러등)에서 안전하게 연소시키는 조치

2.9.4.3 제독설비 기능

제독설비는 누출된 가스의 확산을 적절히 방지할 수 있는 것으로서 저장시설 등의 상황 및 가스의 종류에 따라 다음의 설비 또는 이와 동등이상의 기능을 가지는 것으로 한다.

- (1) 가압식, 동력식 등으로 작동하는 제독제 살포장치 또는 살수 장치
- (2) 가스를 흡인하여 이를 흡수·중화제와 접촉시키는 장치

2.9.4.4 제독제 보유

2.9.4.4.1 제독제는 독성가스의 종류에 따라 표 2.9.4.4.1에 의한 1가지 이상의 것 또는 이와 동등이상의 제독효과가 있는 것으로서 표 2.9.4.4.1의 오른쪽란의 수량(용기보관실에는 그의 1/2로 하고, 가성소다 수용액 또는 탄산소다수용액은 가성소다 또는 탄산소다를 100%로 환산한 수량을 표시한다)이상 보유한다.

2.9.4.4.2 흡수장치 등에 사용되는 제독제 중 그 주변에 살포하여 사용하는 것은 관리하기가 용이한 해당 저장설비의 부근으로서 긴급시 독성가스를 쉽게 흡수·중화시킬 수 있는 장소에 분산 보관한다.

표 2.9.4.4.1 제독제 보유량

가스별	제독제	보유량
염소	가성소다수용액	670 kg[저장탱크등이 2개 이상 있을 경우 저장탱크에 관계되는 저장탱크의 수의 제곱근의 수치. 그 밖의 제조설비와 관계되는 저장설비 및 처리설비(내용적이 5 m ³ 이상의 것에 한한다)수의 제곱근의 수치를 곱하여 얻은 수량, 이하 염소에 있어서는 탄산소다수용액 및 소석회에 대해서도 같다.]
	탄산소다수용액	870 kg
	소석회	620 kg
포스겐	가성소다수용액	390 kg
	소석회	360 kg
황화수소	가성소다수용액	1,140 kg
	탄산소다수용액	1,500 kg
시안화수소	가성소다수용액	250 kg
이황산가스	가성소다수용액	530 kg
	탄산소다수용액	700 kg
	물	다량
암모니아 산화에틸렌 염화메탄	물	다량

2.9.4.5 제독작업에 필요한 보호구 보유

제독작업에 필요한 방독마스크 그 밖의 보호구는 안전한 장소에 보관하고 항상 사용할 수 있는 상태로 유지한다.

2.9.4.5.1 보호구의 종류와 수량

(1) 독성가스 종류에 따라 구비해야 할 보호구 종류는 다음과 같다.

- (1-1) 공기호흡기 또는 송기식마스크(전면형)
- (1-2) 격리식 방독마스크(농도에 따라 전면 고농도형, 중농도형, 저농도형등)
- (1-3) 보호장갑 및 보호장화(고무 또는 비닐제품)
- (1-4) 보호복(고무 또는 비닐제품)

(2) 독성가스의 종류에 따라 구비해야 할 보호구 수량은 다음과 같다.

- (2-1) (1)의 (1-1) 또는 (1-4)의 보호구 수량은 긴급작업에 종사하는 작업원에게 적절하게 배부할 수 있는 수량에 예비개수를 더한 수량 또는 상시 작업에 종사하는 작업원 10인당 3개의 비율로 계산한 수량(3개 미만인 경우 3개로 한다)중 많은 수량으로 한다.
- (2-2) (2-1)의 보호구를 상시작업에 종사하는 작업원수에 상당한 수량을 보유한 경우에는 (1)의 (1-2) 보호구를 구비하지 않을 수 있다.
- (2-3) (1)의 (1-2) 또는 (1-3) 보호구 수량은 독성가스를 취급하는 전 종업원 수량에 상당한 수량으로 한다.

2.9.4.5.2 보호구의 보관

(1) 보호구는 독성가스가 누출할 우려가 있는 장소에 가까우면서 관리하기 쉽고 긴급시 독성가스에

접하지 아니하고 반출할 수 있는 장소에 보관한다.

(2) 보호구는 항상 청결하고 그 기능이 양호한 상태로 보관한다.

(3) 보호구 정화통 등의 소모품은 정기적 또는 사용 후에 점검하여 교환 및 보충한다.

2.9.5 중화·이송설비 설치

2.9.5.1 독성가스의 가스설비실 및 저장설비실에는 그 가스가 누출된 경우에는 이를 중화설비로 이송시켜 흡수 또는 중화할 수 있는 설비를 설치한다. 다만, 중화조치가 불가능한 독성가스의 경우에는 중화설비를 설치하지 않을 수 있다.

2.9.5.2 독성가스를 저장하는 시설을 실내에 설치하는 경우에는 흡입장치와 연동시켜 중화설비에 이송시키는 설비를 설치한다.

2.9.6 가스공급 차단장치 설치(내용 없음)

2.9.7 소화설비 설치(내용 없음)

2.9.8 통행시설 설치

사업소 사이를 연결하여 설치된 배관에는 사람이 통행할 수 있는 시설을 설치한다.

2.9.9 온도상승방지설비 설치

2.9.9.1 저장탱크 온도상승방지설비 설치

2.9.9.1.1 온도상승방지설비 설치범위

온도상승방지장치를 설치해야 하는 저장탱크(지주를 포함한다)는 가연성가스 및 독성가스의 저장탱크와 그 밖의 저장탱크로서 가연성가스 저장탱크 또는 가연성 물질을 취급하는 설비와 다음 (1)부터 (3)까지의 거리 이내에 있는 저장탱크로 한다.

(1) 방류독을 설치한 가연성가스저장탱크의 경우 해당 방류독 외면으로부터 10 m 이내

(2) 방류독을 설치하지 아니한 가연성가스저장탱크의 경우 해당 저장탱크 외면으로부터 20 m 이내

(3) 가연성물질을 취급하는 설비의 경우 그 외면으로부터 20 m 이내

2.9.9.1.2 액화가스 저장탱크 온도상승방지설비 설치

액화가스저장탱크(저장탱크에 부속하는 액면계, 밸브류를 포함한다. 이하 같다)는 다음 (1), (2) 또는 이들의 혼합에 의하며, 지주는 (3)에 따른다. 이 경우 보냉을 위하여 단열재를 사용한 초저온·저온 저장탱크(2중각(二重殼)단열구조를 말한다)로서 그 단열재의 두께가 주변의 화재를 고려하여 충분한 내화성을 갖고 있을 때에는 그 상태에서 저장탱크 온도상승방지조치를 한 것으로 본다.

(1) 저장탱크 표면적 1㎡당 5L/min 이상의 비율로 계산된 수량을 저장탱크 전 표면에 분무(살수(撒水))를 포함한다. 이하 같다)할 수 있도록 고정된 장치를 설치한다. 이 경우 저장탱크가 압면두께 25 mm 이상 또는 이와 동등이상의 내화성을 가지는 단열재로 피복 되고 그 외측을 두께 0.35 mm 이상의 KS D 3506(용융 아연도금 강판 및 강대)SBHG2 또는 이와 동등이상의 강도 및 내화성을 가지는 재료로

피복한 것(이하 “준내화구조저장탱크”라 한다)에는 그 표면적 1㎡당 2.5 L/min 이상의 비율로 계산된 수량을 분무시킬 수 있는 고정된 장치를 설치한다.

(2) 저장탱크 외면으로부터의 거리가 40 m이내인 위치에, 저장탱크를 향하여 어느 방향에서도 방수할 수 있는 소화전(호스끝 수압 0.3 MPa 이상, 방수능력 400 L/min 이상의 것을 말한다. 이하 같다)을 해당 저장탱크 표면적 50㎡당 1개의 비율로 계산된 수 이상 설치한다. 이 경우 준내화구조저장탱크에는 해당 저장탱크의 표면적 100㎡당 소화전 1개의 비율로 계산된 수 이상의 소화전을 설치한다.

(3) 높이 1 m이상의 지주(구조물 위에 설치된 저장탱크에는 해당 구조물의 지주를 말한다)에는 두께 50 mm 이상의 내화콘크리트 또는 이와 동등이상의 내화성을 가지는 불연성의 단열재로 피복한다. 다만, (1) 또는 (2)에서 정한 물분무장치나 소화전을 지주에 살수시킬 수 있도록 설치한 경우에는 불연성 재료로 피복한 것으로 할 수 있다.

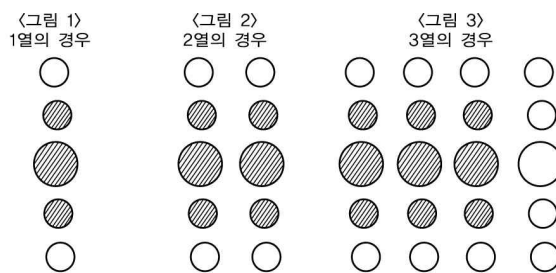
2.9.9.1.3 압축가스 저장탱크 온도상승방지설비 설치

압축가스저장탱크 및 그 지주는 다음 기준에 따라 온도상승 방지조치를 한다.

- (1) 저장탱크 및 그 지주의 어느 부분에 대해서도 방수할 수 있도록 안전한 장소에 소화전을 설치한다.
- (2) (1)의 성능과 동등이상의 수량을 방수할 수 있는 소방펌프 자동차를 갖춘다.

2.9.9.1.4 온도상승방지설비의 수원

- (1) 분무장치와 소화전등은 해당 설비를 30분 이상 연속하여 동시에 방수할 수 있는 수량을 가지는 수원에 접속한다.
- (2) 4기이상의 저장탱크가 상호 인접하여 설치되어 있는 경우 2.9.9.1.2(1) 또는 2.9.9.1.2(2)에 의한 분무 또는 방수용 펌프의 능력 및 수원의 수량은 그림 2.9.9.1.4와 같이 임의의 저장탱크와 인접하는 저장탱크의 조합을 저장탱크 군으로 분류할 때 합계 표면적이 최대가 되는 저장탱크군의 표면적에 의거 계산하는 것으로 한다.



주) 사선 친 부분의 저장탱크가 대수표면적이 됨.

그림 2.9.9.1.4 온도상승방지설비 능력산정기준

2.9.9.2 배관의 온도상승방지조치

배관에는 다음 기준에 따라 그 온도를 40℃ 이하로 유지할 수 있는 조치를 강구한다. 다만, 열팽창안전밸브의 설치 등 안전조치를 한 경우에는 온도를 40℃ 이하로 유지할 수 있는 조치를 하지 않을 수 있다.

2.9.9.2.1 배관에 가스를 공급하는 설비에는 상용온도를 초과한 가스가 배관에 송입되지 않도록 처리할 수 있는 조치를 한다.

[보기] 압축기에 따른 것은 냉각수가 단절되면 이를 검지하여 운전을 정지시키는 등의 안전장치를 설치한다.

2.9.9.2.2 배관을 지상에 설치하는 경우 온도의 이상상승을 방지하기 위해 부식방지도료를 칠한 후 은백색도료로 재도장하는 등의 조치. 다만, 지상설치 부분의 길이가 짧은 경우에는 본문에 따른 조치를 아니할 수 있다.

2.9.9.2.3 배관을 교량 등에 설치할 경우에는 가능하면 교량 하부에 설치하여 직사광선을 피하도록 하는 조치

2.10 부대설비기준

고압가스저장시설에는 이상사태가 발생하는 것을 방지하고 이상사태 발생시 그 확대를 방지하기 위해 다음 기준에 따라 필요한 설비를 설치한다.

2.10.1 계측설비 설치

2.10.1.1 압력계 설치

고압가스설비에 설치하는 압력계는 상용압력의 1.5배 이상 2배 이하의 최고눈금이 있는 것으로 하고, 저장능력이 100 m³ 이상인 사업소에는 「국가표준기본법」에 의한 제품인증을 받은 압력계를 2개 이상 비치한다.

2.10.1.2 액면계 설치

액화가스의 저장탱크에는 다음 기준에 따라 액면계(산소나 불활성가스의 초저온저장탱크의 경우에만 환형유리제 액면계도 가능)를 설치한다.

2.10.1.2.1 액면계는 평형반사식 유리액면계, 평형투시식 유리액면계 및 플로트(float)식·차압식·정전용량식·편위식·고정튜브식 또는 회전튜브식이나 스톱튜브식 액면계 등에서 액화가스의 종류와 저장탱크의 구조 등에 적합한 구조와 기능을 가지는 것으로 선정·사용한다.

2.10.1.2.2 유리액면계로 사용하는 유리는 KS B 6208(보일러용 수면계유리)중 기호 B 또는 P의 것 또는 이와 동등이상인 것으로 한다.

2.10.1.2.3 유리를 사용한 액면계에는 액면을 확인하기 위한 필요한 최소면적 이외의 부분을 금속제 등의 덮개로 보호하여 그의 파손을 방지하는 조치를 한다.

2.10.1.2.4 일반고압가스설비에 설치하는 고정튜브식 또는 회전튜브식이나 스톱튜브식 액면계는 그 액면계로부터 가스가 방출되었을 때 인화 또는 중독의 우려가 없는 가스의 경우에만 사용한다.

2.10.1.2.5 저장탱크(가연성가스 및 독성가스에 한한다)와 유리제계이지를 접속하는 상하 배관에는 자동식 및 수동식의 스톱밸브를 설치한다. 다만, 자동식 및 수동식 기능을 함께 갖춘 경우에는 각각 설치한 것으로 볼 수 있다.

2.10.2 비상전력설비 설치

살수장치, 방화설비, 소화설비, 저장시설의 냉각수펌프, 비상용조명설비 그 밖에 저장시설의 안전확보에 필요한 시설에는 정전 등으로 그 설비의 기능이 상실되지 않도록 다음 기준에 따라 비상전력설비를 설치한다.

2.10.2.1 저장시설의 비상전력설비

저장시설에는 다음 기준에 따라 비상전력설비를 설치한다.

- (1) 비상전력 등이라 함은 정전 등의 경우에 저장시설등을 안전하게 유지하고 안전하게 정지시키기 위해 필요한 최소용량을 갖춘 전력 및 공기등 또는 이와 동등이상인 것을 말한다.
- (2) 비상전력 등은 정전 등으로 인하여 그 저장시설의 기능이 상실되지 않도록 지체 없이 전환될 수 있는 방식이어야 하고 안전에 필요한 설비는 표 2.10.2.1에 계기한 것 또는 이들과 동등이상으로 인정되는 것중 같은 종류를 포함하여 두 가지 이상(평상시에 사용되는 전력을 포함한다)을 보유하도록 조치한다.

표 2.10.2.1 설비에 따른 비상전력의 종류

비상전력등 설비	타처공급전력	자가발전	축전지장치	엔진구동발전	스팀터빈 구동발전	공기나 질소설비
자동제어장치	○	○	○			△
긴급차단장치	○	○	○			△
살수장치	○	○	○	○	○	
방소화설비	○	○	○	○	○	
냉각수펌프	○	○	○	○	○	
물분무장치	○	○	○	○	○	
독성가스제해설비	○	○	○	○	○	
비상조명설비	○	○	○			
가스누설 검지정보설비	○	○	○			
통신시설	○	○	○			

[비고] 1. 위 표에서 ○표는 비상전력 중에서 두 가지 이상 보유하는 것을 표시하며, △표는 공기를 사용하는 자동제어장치나 긴급차단장치에 반드시 보유하도록 조치할 것을 표시한다.
 2. 자가발전은 항상 가동되는 것으로서 동일선로에 타처로부터 공급되는 전력이나 별도의 자가발전설비와 병렬로 수전할 수 있는 것이어야 한다.
 3. 살수장치, 방소화설비, 냉각수펌프, 물분무장치 등에 있어서 엔진이나 스팀터빈 구동시 펌프를 사용하는 경우에는 이 표의 비상전력등을 보유하는 조치를 아니하여도 된다.
 4. 자동제어장치나 긴급차단장치는 정전 등의 경우 1이나 2에 정한 바에 관계하지 아니하고 자동이나 원격 수동으로 즉시 안전하게 작동될 수 있는 것을 갖추어서 갈음할 수 있다.
 5. 다음의 (5-1), (5-2)는 비상전력등을 보유한 것으로 본다.
 5.1 정전 시에는 그 기능이 상실되지 않는 것
 5.1.1 긴급차단장치 중 와이어 등으로 작동되는 것
 5.1.2 물분무장치, 방소화설비 및 살수장치 중 항상 필요한 용수량을 필요한 수두압으로 유지할 수 있는 물탱크나 저수지 등을 확보하고 있는 상태에서 펌프를 사용하지 않는 경우
 5.1.3 통신시설 중 메가폰
 5.2 비상조명이나 통신시설로서 전지를 사용하는 것은 항상 사용할 수 있는 예비전지를 보유하고 있거나 충전식 전지일 것.

2.10.2.2 배관장치의 비상전력설비

저장시설의 사업소 밖의 배관에 설치된 다음의 배관장치에는 2.10.2.1에 따라 비상전력설비를 설치한다.

- (1) 운전상태 감시장치
- (2) 안전제어장치
- (3) 가스누출검지 경보설비
- (4) 제독설비
- (5) 통신시설
- (6) 비상조명설비
- (7) 기타 안전상 중요하다고 인정되는 설비

2.10.3 통신설비 설치

고압가스사업소 안에는 긴급사태가 발생한 경우에 이를 신속히 전파할 수 있도록 사업소의 규모·구조에 적합한 표 2.10.3의 통신설비를 설치한다.

표 2.10.3 통신설비의 구비조건

사항별(통신범위)	설치(구비)해야 할 통신설비	비 고
1. 안전관리자가 상주하는 사업소와 현장사업소와의 사이 또는 현장사무소 상호간	1) 구내전화 2) 구내방송설비 3) 인터폰 4) 페이징설비	사무소가 동일한 위치에 있는 경우에는 제외한다
2. 사업소안 전체	1) 구내방송설비 2) 사이렌 3) 휴대용 확성기 4) 페이징설비 5) 메가폰	
3. 종업원 상호간(사업소안 임의의 장소)	1) 페이징설비 2) 휴대용 확성기 3) 트랜시버(계기등에 대해서 영향이 없는 경우에 한한다) 4) 메가폰	사무소가 동일한 위치에 있는 경우에는 제외한다
[비고] 1. 사항별 2, 3의 메가폰은 해당 사업소안 면적이 1500㎡ 이하인 경우에 한한다. 2. 표 중 통신설비는 사업소의 규모에 적합하도록 1가지 이상을 구비한다.		

2.11 표시기준

2.11.1 경계표지

고압가스저장시설의 안전을 확보하기 위해 필요한 곳에는 고압가스를 취급하는 시설 또는 일반인의 출입을 제한하는 시설이라는 것을 명확하게 식별할 수 있도록 다음 기준에 따라 경계표지를 설치한다.

2.11.1.1 고압가스사업소 경계표지

고압가스사업소에 설치하는 경계표지는 다음 기준에 따라 설치한다.

2.11.1.1.1 사업소의 경계표지는 해당 사업소의 출입구 (경계울타리, 담 등에 설치되어 있는 것) 등 외부에서 보기 쉬운 곳에 게시한다.

2.11.1.1.2 사업소안 시설 중 일부만이 동 법의 적용을 받을 때에는 해당 시설이 설치되어 있는 구획, 건축물 또는 건축물 내에 구획된 출입구 등 외부로부터 보기 쉬운 장소에 게시한다. 이 경우 해당 시설에 출입 또는 접근할 수 있는 장소가 여러 방향일 때에는 그 장소마다 게시해야 하며, 냉동설비, 저온액화탄산가스 저장설비 중에서 단체설비(유니트형 냉동설비 등을 말한다) 또는 이동식 냉동설비에 대해서는 그 설비외면의 보기 쉬운 장소에 표시할 수 있다.

2.11.1.1.3 경계표지는 법의 적용을 받고 있는 사업소 또는 시설임을 외부 사람이 명확하게 식별할 수 있는 크기로 한다. 또한 해당 사업소에서 준수해야 할 안전 확보에 필요한 주의사항을 부기할 수 있다.

[보기]

○ ○ 가 스 지하저장소
○ ○ 가 스 지하저장소
출 입 금 지
화 기 절 대 엄 금
○ ○ 가 스 저 장 소
○ ○ 가 스 기 계 실

2.11.1.2 용기보관소 경계표지

용기보관소 또는 용기보관실의 경계표지는 다음 기준에 따라 설치한다.

2.11.1.2.1 경계표지는 해당 용기보관소 또는 보관실의 출입구등 외부로부터 보기 쉬운 곳에 게시한다. 이 경우 출입하는 방향이 여러 곳일 경우에는 그 장소마다 게시한다.

2.11.1.2.2 표지는 외부사람이 용기보관소 또는 용기보관실이라는 것을 명확히 식별할 수 있는 크기로 해야 하며, 용기에 충전되어 있는 가스의 성질에 따라 가연성가스일 경우에는 “연”, 독성가스일 경우에는 “독” 자를 표시한다.

2.11.1.2.3 충전용기 및 그 밖의 용기(잔 가스 용기, 재검사 대상 용기 등)보관 장소는 각각 구획 또는 경계선으로 안전 확보에 필요한 용기 상태를 명확히 식별할 수 있도록 조치하고 해당 내용에 따라 필요한 표지를 부착한다.

[보기]

○ ○ 가스용기보관소(실)

○ ○ 가스용기보관소(실)

충전용기보관소

잔가스용기보관소

2.11.1.3 배관의 경계표지

배관의 경계표지는 다음 기준에 따라 설치한다.

2.11.1.3.1 표지판은 배관이 설치되어 있는 경로에 따라 배관의 위치를 정확히 알 수 있도록 설치한다. 다만, 표지판의 설치로 인하여 교통 등의 장애가 우려되는 경우에는 배관으로부터 가장 가까우며, 일반인이 보기 쉬운 장소를 선택하여 설치할 수 있다.

2.11.1.3.2 지하에 설치된 배관은 500 m 이하의 간격으로, 지상에 설치된 배관은 1000 m 이하의 간격으로 설치하며, 배관의 위치를 알기 어려운 곳(굽어지는 곳, 분리되는 곳, 다른 가스배관과 교차되는 곳 등)에 대해서는 표지판을 추가로 설치한다. 다만, 지상에 설치한 배관의 경우 배관의 표면에 가스의 종류, 연락처 등을 표시한 때에는 이를 표지판에 갈음할 수 있다.

2.11.1.3.3 하나의 도로에 2개 이상의 고압가스배관이 함께 설치되어 있는 경우에는 사업자간에 협의해 공동표지판을 2.11.1.3.1 및 2.11.1.3.2에 따라 설치한다.

2.11.1.3.4 표지판에는 고압가스의 종류, 설치구역 명, 배관설치(매설)위치, 신고 처, 회사명 및 연락처 등을 명확하게 기재한다.

[보기]

제○○구역 고압가스배관의 표지판		
이 지역에는 아래와 같이 고압가스배관이 설치(매설)되어 있습니다. 가스누출이나 그 밖의 이상을 발견하신 분은 즉시 신고 또는 연락하여 주시기 바랍니다. 신고처 : 한국가스안전공사 또는 소방서(119)		
고압가스의 종류	표지판에서 본 배관위치	회사명 및 연락처
○○	○ 방향 ○m 지점	(주)○○ ☎○○-○○○○
○○	○ 방향 ○m 지점	(주)○○ ☎○○-○○○○
○○	○ 방향 ○m 지점	(주)○○ ☎○○-○○○○

2.11.1.4 저장탱크 표시

지상에 설치하는 저장탱크(국가보안목표시설로 지정된 것을 제외한다)의 외부에는 은색·백색 도료를 바르고 주위에서 보기 쉽도록 가스의 명칭을 붉은 글씨로 표시한다. 다만, 국가보안목표시설로 지정된 것은 표시를 하지 않을 수 있다.

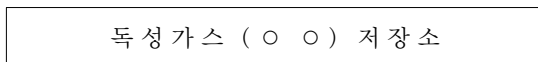
2.11.1.5 식별표지 및 위험표지

독성가스저장시설의 안전을 확보하기 위해 필요한 곳에는 독성가스를 취급하는 시설 또는 일반인의 출입을 제한하는 시설이라는 것을 명확하게 식별할 수 있도록 다음 기준에 따라 식별표지 및 위험표지를 설치한다.

2.11.1.5.1 식별표지

독성가스저장시설이라는 것을 쉽게 식별할 수 있도록 다음 예의 식별표지를 해당 독성가스 저장시설 등의 보기 쉬운 곳에 게시한다.

[보기]

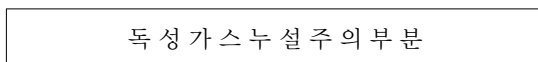


- [비고] 1. OO에는 가스의 명칭을 적색으로 기재한다.
 2. 경계표지와는 별도로 게시한다.
 3. 문자와의 크기는 가로·세로 10cm 이상으로 하고, 30m 이상 떨어진 위치에서도 알 수 있어야 한다.
 4. 식별표지의 바탕색은 백색, 글씨는 흑색으로 한다.
 5. 문자는 가로 또는 세로로 쓸 수 있다.
 6. 식별표지에는 다른 법령에 의한 지시사항 등을 병기할 수 있다.

2.11.1.5.2 위험표지

독성가스가 누출할 우려가 있는 부분에는 다음 예의 문자 또는 이와 동등이상의 효과를 표시하는 문자 등을 기재한 위험표지를 설치한다.

[보기]



- [비고] 1. 문자의 크기는 가로·세로 5cm 이상으로 하고, 10m 이상 떨어진 위치에서도 알 수 있어야 한다.
 2. 위험표지의 바탕색은 백색, 글씨는 흑색(주위는 적색)으로 한다.
 3. 문자는 가로 또는 세로로 쓸 수 있다.
 4. 위험표지에는 다른 법령에 의한 지시사항 등을 병기할 수 있다.

2.11.2 경계책

고압가스시설의 안전을 확보하기 위해 저장설비, 처리설비 및 감압설비를 설치한 장소 주위에는 외부인의 출입을 통제할 수 있도록 다음 기준에 따라 경계책을 설치한다. 다만, 저장설비, 처리설비 및 감압설비가 건축물 안에 설치된 경우 또는 차량의 통행 등 조업시행이 현저히 곤란하여 위해 요인이 가중될 우려가 있는 경우에는 경계책을 설치하지 않을 수 있다.

2.11.2.1 경계책 높이는 1.5m 이상으로 한다.

2.11.2.2 경계책의 재료는 철책 또는 철망 등으로 한다.

2.11.2.3 경계책 주위에는 외부사람이 무단출입을 금하는 내용의 경계표지를 보기 쉬운 장소에 부착한다.

2.11.2.4 경계책안에는 누구도 화기, 발화 또는 인화하기 쉬운 물질을 휴대하고 들어갈 수 없도록 필요한 조치를 강구한다. 다만, 해당 설비의 정비수리 등 불가피한 사유가 발생한 경우에 한 하여 안전관리책임자의 감독 하에 휴대 조치할 수 있다.

3. 기술기준

3.1 안전유지기준

3.1.1 기초 유지관리(내용 없음)

3.1.2 저장설비 유지관리

저장설비의 안전성 및 작동성을 확보하고 저장설비 주위에서의 위해요소 발생을 방지하기 위해 다음 기준에 따라 필요한 조치를 강구한다.

3.1.2.1 저장탱크

고압가스 저장탱크는 고압가스를 안전하게 저장하기 위해 다음 기준에 따라 유지·관리한다.

3.1.2.1.1 저장탱크 침하방지조치

저장탱크의 침하로 인한 위해를 예방하기 위해 다음 기준에 따라 주기적으로 침하상태를 측정한다.

(1) 저장탱크(계단, 사다리, 배관 등의 부속품을 포함한다. 이하 3.1.2.1.1에서 같다)의 침하상태 측정주기는 1년에 1회 이상으로 한다.

(2) 저장탱크의 침하상태 측정방법은 다음과 같이 한다. 이 경우 저장능력이 100톤 이하인 저장탱크는 (2-1) 내지 (2-5)에 의한 조치를 생략할 수 있다.

(2-1) 벤치마크(bench mark : 수준점) 또는 가(仮)벤치마크를 다음 기준과 같이 설정한다. 다만, 해당 저장탱크로부터 2km 이내에 국립지리원의 일등수준점이 있는 경우에는 벤치마크 또는 가벤치마크를 설정하지 않을 수 있다.

(2-1-1) 벤치마크는 그림 3.1.2.1.1①의 예와 같이 지진, 사태(沙汰), 침하 기타 외력에 의해 변형이 일어나지 않는 구조로 한다.

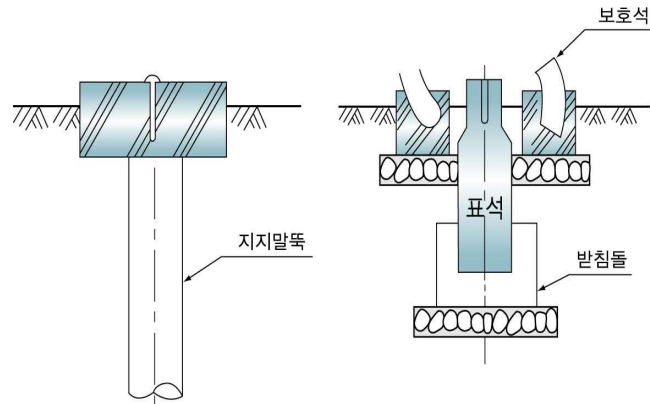


그림 3.1.2.1.1① 벤치마크의 구조

(2-1-2) 가벤치마크는 그림 3.1.2.1.1②의 예와 같이 설정 한다.

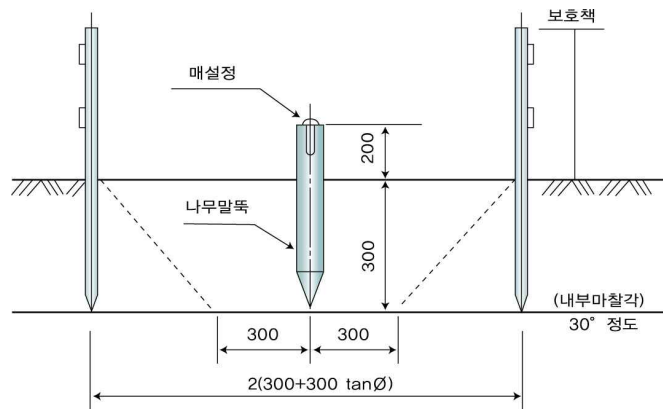


그림 3.1.2.1.1② 가벤치마크의 설정 예

(2-1-3) 벤치마크는 해당 사업소안의 면적 50만㎡당 1개소 이상 설치한다.

(2-1-4) 벤치마크 또는 가벤치마크는 차량의 통행 등으로 인해 파손되지 않은 위치이고 또한 관측하기 쉬운 위치에 설치한다.

(2-2) 해당 저장탱크의 기초를 관측하기 쉬운 곳에는 레벨치를 측정할 수 있도록 레벨측정기를 설치한다.

(2-3) 침하상태측정은 해당 저장탱크의 기초면 또는 밀판의 측정점과 벤치마크 또는 가벤치마크와의 레벨치를 측정한다.

(2-4) 측정의 결과에 따라 해당 저장탱크의 기초면 또는 밀판의 침하로 인한 기울기가 최대가 되는 기초면 또는 밀판에 2점을 정하고 그 2점간의 레벨차(단위 : mm, 기호 : h) 및 그 2점간의 수평거리(단위 : mm, 기호 : l)를 측정한다.

(2-5) (2-4)에서 측정한 결과로 침하량(h/l)을 계산한다.

3.1.2.1.2 저장탱크 침하상태에 따른 조치

저장탱크의 침하상태에 따라 다음과 같이 안전조치를 한다.

(1) 침하량(h/l)이 0.5%를 초과한 경우

(1-1) 3.1.2.1.1에 따라 침하량을 1년간 매월(저장탱크 내부를 개방하여 부분적인 침하량을 측정하는 경우에는 6개월마다) 측정하여 기록한다.

(1-2) (1-1)의 측정결과, 침하가 진행되고 있는 경우로서 다음 1년 동안의 침하량이 1%를 초과할 것으로 판단되는 경우에는 (1-1)의 측정을 계속한다.

(2) 침하량 h/l 이 1%를 초과한 경우

(2-1) 저장탱크의 사용을 중지하고 저장탱크의 형상, 구조, 용량 및 제조후의 경과 년수 등에 따라 다음중 어느 하나의 조치 조치 또는 이에 준하는 유효한 조치를 한다.

(2-1-1) 앵커보울트를 분리한 후 저장탱크에 무리한 하중이 걸리지 않도록 지지하면서 저장탱크를 기초로부터 들어 올리고 해당 기초의 경사 또는 침하량에 따라 필요한 두께의 라이너를 삽입하거나 무수축 콘크리트를 충전한다.

(2-1-2) 저장탱크를 들어 올리고 침하되지 않은 쪽 아래의 토사를 수평이 될 때까지 깎아낸다.

(2-1-3) 저장탱크를 들어 올려 밑판을 떼어내고 기초면을 수평으로 한 후 밑판을 설치한다.

(2-2) 기초를 수정한 경우에는 저장탱크를 들어 올릴 때 특별히 응력이 발생한 것으로 추정되는 부분에 대해서 다음의 방법 중 적절한 방법으로 시험을 하고 균열 등의 유해한 결함이 없음을 확인한다. 다만, 저온 및 초저온 저장탱크는 시험을 하지 않을 수 있고, 균열 등의 유해한 결함이 없음을 확인하지 않을 수 있다.

(2-2-1) KS D 0123(철강재료의 지분탐상시험방법 및 결합지분 모양의 등급분류)에 따른 지분탐상시험

(2-2-2) KS B 0816(침투 탐상 시험 방법 및 침투 지시 모양의 분류)에 따른 침투탐상시험

(2-2-3) KS B 0896(강 용접부의 초음파 탐상 시험 방법)에 따른 초음파탐상시험

(2-2-4) KS B 0845(강용접 이음부의 방사선 투과 시험방법)에 따른 방사선투과시험

(2-3) 기초를 수정한 경우(2-2)에 따른 검사를 한 것은 그 검사를 한 후에는 저장탱크에 대한 외관검사 및 충수(充水)시험에 병행하여 기초의 침하상태를 측정하여 이상이 없고 기초의 침하량이 설정치 이하인 것을 확인한다.

(2-4) 기초를 수정한 후에는 적어도 3개월에 2회, 그 후에는 6개월마다 1회씩 부등침하량을 측정하고 이상이 없음을 확인한다.

3.1.2.2 용기보관실

고압가스 용기를 취급 또는 보관하는 때에는 위해요소가 발생하지 않도록 다음 기준에 따라 관리한다.

(1) 충전용기와 잔가스용기는 각각 구분하여 용기보관장소에 놓는다.

(2) 가연성가스·독성가스 및 산소의 용기는 각각 구분하여 용기보관장소에 놓는다.

(3) 용기보관장소에는 계량기 등 작업에 필요한 물건 외에는 이를 두지 아니한다.

(4) 용기보관장소의 주위 2m이내에는 화기 또는 인화성물질이나 발화성물질을 두지 아니한다.

(5) 용기는 항상 40℃ 이하의 온도를 유지하고, 직사광선을 받지 않도록 조치한다.

(6) 가연성가스 용기보관장소에는 방폭형 휴대용손전등외의 등화를 휴대하고 들어가지 아니한다.

(7) 밸브가 돌출한 용기(내용적이 5L 미만인 용기를 제외한다)에는 고압가스를 충전한 후 용기의 넘어짐 및 밸브의 손상을 방지하기 위해 다음 기준에 적합한 조치를 강구하고, 난폭한 취급을 하지 아니한다.

(7-1) 충전용기는 바닥이 평탄한 장소에 보관한다.

(7-2) 충전용기는 물건의 낙하우려가 없는 장소에 저장한다.

(7-3) 고정된 프로텍터가 없는 용기에는 캡을 씌워 보관한다.

(7-4) 충전용기를 이동하면서 사용하는 때에는 손수레에 단단하게 묶어 사용한다.

3.1.3 가스설비 유지관리

가스설비의 안전성 및 작동성을 확보하고 저장시설 주위에서의 위해요소 발생을 방지하기 위해 다음 기준에 따라 필요한 조치를 강구한다.

3.1.3.1 진동방지 조치

고압가스설비 중 진동이 심한 곳에는 진동을 최소한도로 줄일 수 있는 조치를 한다.

3.1.3.2 가스설비 접속

고압가스설비를 이음쇠로 접속할 때에는 그 이음쇠와 접속되는 부분에 잔류응력이 남지 않도록 조립하고 이음쇠 밸브류를 나사로 조일 때에는 무리한 하중이 걸리지 않도록 하며, 상용의 압력이 19.6 MPa 이상이 되는 곳의 나사는 나사케이지로 검사한 것으로 한다.

3.1.3.3 밸브 또는 콕의 조작

고압가스설비에 설치한 밸브 또는 콕(조작스위치로 그 밸브 또는 콕을 개폐하는 경우에는 그 조작스위치를 말한다. 이하 “밸브등” 이라 한다)에는 다음의 기준에 따라 종업원이 그 밸브등을 적절히 조작할 수 있는 조치를 한다.

3.1.3.3.1 각 밸브등에는 그 명칭 또는 플로우시트(flow sheet)에 의한 기호, 번호 등을 표시하고 그 밸브등의 핸들 또는 별도로 부착한 표시판에 해당 밸브등의 개폐방향(조작스위치로 인해 그 밸브등이 설치된 저장시설에 안전상 중대한 영향을 미치는 밸브등에는 그 밸브등의 개폐상태를 포함한다)이 표시되도록 한다.

3.1.3.3.2 밸브등(조작스위치로 개폐하는 것을 제외한다)이 설치된 배관에는 그 밸브등의 가까운 부분에 쉽게 식별할 수 있는 방법으로 그 배관내의 가스 그 밖에 유체의 종류 및 방향이 표시되도록 한다.

3.1.3.3.3 조작함으로써 그 밸브등이 설치된 저장설비에 안전상 중대한 영향을 미치는 밸브등(압력을 구분하는 경우에는 압력을 구분하는 밸브, 안전밸브의 주밸브, 긴급차단밸브, 긴급방출용밸브, 제어용공기 및 안전용불활성가스 등의 송출 또는 이입용밸브, 조정밸브, 감압밸브, 차단용 맹판 등)에는 작업원이 그 밸브등을 적절히 조작할 수 있도록 다음과 같은 조치를 강구한다.

(1) 밸브등에는 그 개폐상태를 명시하는 표시판을 부착한다. 이 경우 특히 중요한 조정밸브 등에는 개도계(開度計)를 설치한다.

(2) 안전밸브의 주밸브 및 보통 사용하지 않는 밸브등(긴급용의 것을 제외 한다)은 함부로 조작할 수 없도록 물쇠의 채움, 봉인, 조작금지 표시의 부착이나 조작시에 지장이 없는 범위내에서 핸들을 제거하는 등의 조치를 하고, 내압·기밀시험용 밸브 등은 플러그 등의 마감 조치로 이중차단기능이 이루어지도록 강구한다.

(3) 계기판에 설치한 긴급차단밸브, 긴급방출밸브 등의 보턴핸들(button handle), 낫칭디바이스핸들(notching device handle) 등 (갑자기 작동할 염려가 없는 것을 제외한다)에는 오조작 등 불시의 사고를 방지하기 위해 덮개, 캡 또는 보호장치를 사용하는 등의 조치를 함과 동시에 긴급차단밸브 등의 개폐상태를 표시하는 시그널램프 등을 계기판에 설치한다. 또한 긴급차단밸브의 조작위치가 2곳 이상일 경우 보통 사용하지 않는 밸브 등에는 “함부로 조작하여서는 아니된다” 는 뜻과 그것을 조작할 때의 주의사항을 표시한다.

3.1.3.3.4 밸브등의 조작위치에는 그 밸브등을 확실하게 조작할 수 있도록 필요에 따라 발판을 설치한다.

3.1.3.3.5 밸브등을 조작하는 장소에는 밸브등의 조작에 필요한 조도를 150 lx 이상으로 유지한다. 이 경우 계기판에는 비상조명장치를 설치한다.

3.1.3.3.6 밸브등의 조작은 다음 기준에 따라 실시한다.

- (1) 밸브등의 조작에 대해서 유의해야 할 사항을 작업 기준 등에 정하여 작업원에게 주지 시킨다.
- (2) 조작하므로써 관련된 가스설비등에 영향을 미치는 밸브등의 조작은 조작전후에 관계처와 긴밀한 연락을 취하여 상호 확인하는 방법을 강구한다.
- (3) 액화가스의 밸브등에 대해서는 액봉상태로 되지 않도록 폐지 조작을 한다.
- (4) 법에 의한 시설 중 계기실 이외에서 밸브등을 직접 조작하는 경우에는 계기실에 있는 계기의 지시에 따라서 조작할 필요가 있으므로 계기실과 해당 조작장소간 통신시설로 긴밀한 연락을 취하면서 적절하게 대처한다.

3.1.3.3.7 밸브등에 무리한 힘을 가하지 않도록 하기 위해 다음 기준에 따라 조치를 한다.

- (1) 직접 손으로 조작하는 것을 원칙으로 한다. 다만, 직접 손으로 조작하기가 어려운 밸브에 대해서는 밸브렌치(valve wrench) 등을 사용 할 수 있다.
- (2) (1)의 단서기준에 따라 밸브등의 조작에 밸브렌치 등을 사용하는 경우에는 해당 밸브등의 재질 및 구조에 대해서 안전한 개폐에 필요한 표준토크를 조작력 등의 일정 조작 조건에서 구하여 얻은 길이의 밸브렌치 또는 토크렌치(torque wrench : 한가지 기능형으로 한다)로 조작한다. 또한 이 경우에는 다음 [보기]와 같은 명확한 표시를 그 밸브에 기재하고 밸브렌치 등에도 소정의 표시를 부착한다.

[보기]

밸브렌치 제 ○ 호

[비고] ○호는 사업소에서 정한 일련번호 등을 나타낸다

3.1.3.4 스톱밸브의 유지관리

안전밸브 또는 방출밸브에 설치된 스톱밸브는 항상 완전히 열어 놓는다. 다만, 안전밸브 또는 방출밸브의 수리 등을 위해 특히 필요한 경우에는 열어두지 않을 수 있다.

3.1.3.5 시운전 등

산소외의 고압가스 저장시설의 기밀시험이나 시운전을 하는 때에는 산소외의 고압가스를 사용하고, 공기를 사용하는 때에는 미리 그 설비 중에 있는 가연성가스를 방출한 후에 실시하며, 온도를 그 설비에 사용하는 윤활유의 인화점 이하로 유지한다.

3.1.3.6 가연성물질 취급

가연성가스 또는 산소의 가스설비의 부근에는 작업에 필요한 양 이상의 연소하기 쉬운 물질을 두지 아니한다.

3.1.3.7 윤활제의 선택 및 사용

3.1.3.7.1 석유류·유지류 또는 글리세린은 산소압축기의 내부윤활제로 사용하지 아니한다.

3.1.3.7.2 공기압축기의 내부윤활유는 재생유가 아닌 것으로서 잔류탄소의 질량이 전질량의 1% 이하이며 인화점이 200℃ 이상으로서 170℃에서 8시간 이상 교반하여 분해되지 아니하거나, 잔류탄소의 질량이 1% 초과 1.5% 이하이며 인화점이 230℃ 이상으로서 170℃에서 12시간 이상 교반하여 분해되지 아니하는 것을 사용한다.

3.1.4 배관 유지관리(내용 없음)

3.1.5 정압기 유지관리(해당 없음)

3.1.6 연소기 유지관리(해당 없음)

3.1.7 사고예방설비 유지관리

3.1.7.1 긴급차단장치

3.1.7.1.1 가연성가스 또는 독성가스의 저장탱크의 긴급차단장치에 딸린 밸브 외에 설치한 밸브 중 그 저장탱크의 가장 가까운 부근에 설치한 밸브는 가스를 송출 또는 이입하는 때 외에는 잠그어 둔다.

3.1.7.1.2 이미 설치되어 있는 긴급차단장치는 매년 1회 이상 밸브사이트의 누출 및 작동검사를 실시하여 그 누출량이 안전상 지장이 없는가를 확인하고 개폐 조작기능 등이 원활하고 확실하게 되는가를 확인한다.

3.1.7.1.3 긴급차단장치를 수리하였을 경우에는 소정의 검사에 합격한 것으로 한다.

3.1.7.2 정전기제거설비

정전기 제거설비를 정상상태로 유지하기 위해 다음 사항을 확인한다.

- (1) 지상에서 접지 저항치
- (2) 지상에서의 접속부의 접속상태
- (3) 지상에서의 절선 그 밖에 손상부분의 유무

3.1.8 피해저감설비 유지관리(내용 없음)

3.1.9 부대설비 유지관리

3.1.9.1 차량에 고정된 탱크 및 용기

3.1.9.1.1 차량에 고정된 탱크(내용적이 2천L 이상의 것에 한한다)로부터 가스를 이입받을 때에는 차량정지 목 등을 설치하여 그 차량이 고정되도록 한다.

3.1.9.1.2 차량에 고정된 탱크 및 용기에는 안전밸브 등 필요한 부속품이 장치되어 있고, 그 부속품은 다음 기준에 적합한 것으로 한다.

(1) 가연성가스 또는 독성가스를 충전하는 차량에 고정된 탱크 및 용기(시안화수소의 용기 또는 24.5 MPa 이상의 압력으로 행한 내압시험에 합격한 소방설비 또는 항공기에 비치되는 탄산가스용기를 제외한다)에는 안전밸브가 부착되어 있고 그 성능이 그 탱크 또는 용기의 내압시험압력의 10분의 8 이하의 압력에서 작동할 수 있는 것으로 한다.

(2) 긴급차단장치는 그 성능이 원격조작의 방법으로 작동되고 차량에 고정된 탱크 또는 이에 접속하는 배관 외면의 온도가 110℃일 때에 자동적으로 작동할 수 있는 것으로 한다.

(3) 차량에 고정된 탱크에 부착되는 밸브·안전밸브·부속배관 및 긴급차단장치는 그 내압성능 및 기밀성능이 그 탱크의 내압시험압력 및 기밀시험압력 이상의 압력으로 행하는 내압시험 및 기밀시험에 합격된 것으로 한다.

3.1.9.2 비상전력설비

비상전력 등은 그 기능을 정기적으로 검사하여 사용상 지장이 없게 한다.

3.2 제조 및 충전기준(해당 없음)

3.3. 점검기준

고압가스저장시설의 안전을 확보하기 위해 설치한 설비에 대해서는 다음 기준에 따라 주기적으로 작동상황을 점검하고 그 결과 이상이 있을 때에는 그 설비가 정상적으로 작동할 수 있도록 필요한 조치를 강구한다.

3.3.1 전체시설 점검(내용 없음)

3.3.2 기초점검(내용 없음)

3.3.3 저장설비 점검(내용 없음)

3.3.4 가스설비 점검

가스설비의 사용개시전 및 사용종료후에는 반드시 그 저장시설의 이상 유무를 점검하는 외에 1일 1회 이상 저장시설의 작동상황에 대해서 점검·확인을 하고 이상이 있을 때에는 그 설비의 보수 등 필요한 조치를 한다.

3.3.4.1 사용 전·후 점검

고압가스의 저장시설의 설비(이하 “가스설비” 라 한다)의 사용개시 및 종료 시에는 다음의 작업 수칙에 따라 그 저장시설 등의 이상 유무를 점검한다.

(1) 점검작업 준비

(1-1) 안전관리총괄자는 사전에 안전관리담당자와 협의하여 점검계획을 정하고 이를 각각의 안전관리 부문 담당자에게 철저히 주지시킨다. 이를 변경한 때에도 또한 같다.

- (1-2) 점검계획을 기준으로 점검표를 작성하고 점검원에게 실시요령 및 주의 사항을 철저히 주지시킨다.
- (1-3) 점검계획에는 지시 및 보고체계를 명시한다.
- (1-4) 점검에 사용하는 공구, 측정기구, 보호구 등을 준비하고 이를 확인한다.
- (2) 사용개시전 점검사항
 - (2-1) 가스설비에 있는 내용물의 상황
 - (2-2) 계기류의 기능 특히 인터록(Inter Lock), 긴급용시퀀스, 경보 및 자동제어장치의 기능
 - (2-3) 긴급차단 및 긴급방출장치, 통신설비, 제어설비, 정전기방지 및 제거설비 그 밖에 안전설비의 기능
 - (2-4) 각 배관계통에 부착된 밸브 등의 개폐상황 및 맹판의 탈착·부착 상황
 - (2-5) 회전기계의 윤활유 보급상황 및 회전구동상황
 - (2-6) 가스설비의 전반적인 누출유무
 - (2-7) 가연성가스 및 독성가스가 체류하기 쉬운 곳의 해당 가스농도
 - (2-8) 전기, 물, 증기, 공기등 유틸리티시설의 준비상황
 - (2-9) 안전용 불활성가스 등의 준비상황
 - (2-10) 비상전력 등의 준비상황
 - (2-11) 그 밖에 필요한 사항의 이상유무
- (3) 사용종료시 점검사항
 - (3-1) 사용종료직전에 각 설비의 운전상황
 - (3-2) 사용종료 후에 가스설비에 있는 잔유물의 상황
 - (3-3) 가스설비내의 가스, 액등의 불활성가스 등에 의한 치환상황, 특히 수리점검 작업상 설비 내에 사람이 들어갈 경우에는 공기로의 치환상황
 - (3-4) 개방하는 가스설비와 다른 가스설비와의 차단상황
 - (3-5) 가스설비의 전반에 대해서 부식, 마모, 손상, 폐쇄, 결합부의 풀림, 기초의 경사 및 침하, 그 밖의 이상 유무

3.3.4.2 일일점검

운전중인 고압가스의 저장시설의 설비(이하 “운전중가스설비” 라 한다)에 대해서는 1일1회 이상 다음 기준에 따라 해당 설비 등의 작동상황에 대해서 이상 유무를 점검한다.

- (1) 점검기준
 - (1-1) 점검하는 설비, 부분, 항목, 점검방법, 판정기준, 조치 등을 기재한 점검표를 작성한다.
 - (1-2) 점검표에 지시, 보고체계 등을 정한다.
 - (1-3) 점검에 사용하는 공구, 측정기구, 보호구 등의 준비상황을 확인한다.
- (2) 운전중의 점검사항
 - (2-1) 가스설비로부터의 누출
 - (2-2) 계기류의 지시, 경보, 제어의 상태
 - (2-3) 가스설비의 온도, 압력, 유량등 조업조건외의 변동상황
 - (2-4) 가스설비의 외부부식, 마모, 균열, 그 밖의 손상유무
 - (2-5) 회전기계의 진동, 이상음, 이상온도상승, 그 밖의 작동상황
 - (2-6) 탭류, 저장탱크류, 배관 등의 진동 및 이상음
 - (2-7) 가스누출 경보장치 및 가스경보기의 상태
 - (2-8) 저장탱크 액면의 지시
 - (2-9) 접지접속선의 단선, 그 밖의 손상유무

(2-10) 그 밖에 필요한 사항의 이상 유무

3.3.4.3 점검결과 조치

점검결과 이상이 발견되었을 때에는 다음 기준에 따라 해당 설비의 보수 그 밖에 위험방지조치를 강구하고, 또한 가스설비에서 일어날 수 있는 이상사태를 가상하여 미리 각각의 조치에 대한 작업 기준 등을 작성 비치하여 긴급 시에 지시, 보고 및 연락계통 그 밖에 필요한 조치에 관한 비상연락망체계를 정한다.

(1) 가스설비에서 발생한 이상의 정도에 따라 다음 중 어느 하나 이상의 조치를 강구하여 위험을 방지한다.

(1-1) 이상이 발견된 설비에 대한 원인의 규명과 제거

(1-2) 예비기로 교체

(1-3) 부하의 저하

(1-4) 이상을 발견한 설비 또는 공정의 운전정지후 보수

(2) 이상상태로 인하여 가스설비의 운전을 정지한 경우에는 이상 원인을 규명하여 적절한 조치를 하고 안전을 확인한 후 운전을 재개한다.

3.3.4.4 점검기록

점검결과에 따른 보수등 실시기록을 작성·비치하고 이를 검토하여 설비의 열화경향 그 밖의 특성을 파악하고 차기 점검, 보수 등의 계획과 설비개선 등에 활용한다.

3.3.5 배관점검(내용 없음)

3.3.6 정압기 점검(해당 없음)

3.3.7 연소기 점검(해당 없음)

3.3.8 사고예방설비 점검(내용 없음)

3.3.9 피해저감설비 점검

3.3.9.1 물분무장치 등 점검

물분무장치 등은 매월 1회 이상 작동상황을 점검하여 원활하고 확실하게 작동하는지 확인하고 그 기록을 작성·유지한다. 다만, 동결할 우려가 있는 경우에는 펌프구동만으로 통수시험을 갈음할 수 있다.

3.3.10 부대설비 점검

3.3.10.1 압력계는 3월에 1회 이상 표준이 되는 압력계로 그 기능을 검사한다.

3.3.10.2 안전밸브(액화산소저장탱크의 경우에는 안전장치를 말하며, 액체의 열팽창으로 인한 배관의 파열방지용 안전밸브는 제외한다. 이하 3.3.10.2에서 같다) 중 압축기의 최종단에 설치한 것은 1년에 1회 이상, 그 밖의 안전밸브는 2년에 1회 이상 조정을 하여 고압가스설비가 파손되지 않도록 적절한 압력 이하에서 작동이 되도록 할 것. 다만, 법 제4조에 따라 고압가스특정제조허가를 받은 시설에 설치된 안전밸브의 조정주기는 4년(압력용기에 설치된 안전밸브는 그 압력용기의 내부에 대한 재검사주기)의

범위에서 연장할 수 있다.

3.4 수리·청소 및 철거기준

가연성가스 또는 독성가스가 통하는 설비를 수리·청소 및 철거하는 때에는 그 작업의 안전 확보와 그 설비의 작동성 유지를 위해 다음 작업 안전수칙에 따라 수리·청소 및 철거를 한다.

3.4.1 수리·청소 및 철거준비

3.4.1.1 작업 계획 수립

가스설비의 수리·청소 및 철거(이하 “수리등” 이라 한다)를 할 때에는 해당 수리 등의 작업내용, 일정, 책임자 그 밖의 작업담당구분, 지휘체제, 안전상의 조치, 소요자재 등을 정한 작업계획을 미리 해당 작업의 책임자 및 관계자에게 주시키는 동시에 그 작업계획에 따라 해당 책임자의 감독 하에 실시한다.

3.4.1.2 가스의 치환

가연성가스, 독성가스 또는 산소설비의 수리 등을 할 때에는 다음 기준에 따라 미리 그 내부의 가스를 불활성가스 또는 물 등 해당 가스와 반응하지 아니하는 가스 또는 액체로 치환한다.

3.4.1.2.1 가연성가스 가스설비

- (1) 가스설비의 내부가스를 그 압력이 대기압 가까이 될 때까지 다른 저장탱크 등에 회수한 후 잔류가스를 서서히 안전하게 방출하거나 연소장치에 유도하여 연소시키는 방법으로 대기압이 될 때까지 방출한다.
- (2) (1)의 처리를 한 후에는 잔류가스를 불활성가스 또는 물이나 스팀 등 해당 가스와 반응하지 아니하는 가스 또는 액체로 서서히 치환한다. 이 경우에 가스방출 방법은 (1)의 방법을 따른다.
- (3) (1) 및 (2)의 잔류가스를 대기 중에 방출할 경우에는 방출한 가스의 착지농도가 해당 가연성가스의 폭발하한계의 1/4 이하가 되도록 방출관으로 부터 서서히 방출시킨다. 이 농도확인용 가스검지기 그 밖에 해당 가스농도식별에 적합한 분석방법(이하 “가스검지기등” 이라 한다)으로 한다.
- (4) 치환 결과를 가스검지기등으로 측정하고 해당 가연성가스의 농도가 그 가스의 폭발하한계의 1/4 이하가 될 때까지 치환을 계속한다.

3.4.1.2.2 독성가스 가스설비

- (1) 가스설비의 내부가스를 그 압력이 대기압 가까이 될 때까지 다른 저장탱크 등에 회수한 후 잔류가스를 대기압이 될 때까지 제해설비로 유도하여 제해시킨다.
- (2) (1)의 처리를 한 후에는 해당 가스와 반응하지 아니하는 불활성가스 또는 물 그밖의 액체 등으로 서서히 치환한다. 이 경우 방출하는 가스는 제해설비에 유도하여 제해시킨다.
- (3) 치환결과를 가스검지기등으로 측정하고 해당 독성가스의 농도가 TLV-TWA 기준 농도 이하로 될 때까지 치환을 계속한다.

3.4.1.2.3 산소설비

- (1) 가스설비의 내부가스를 실외까지 유도하여 다른 용기에 회수하거나 산소가 체류하지 아니하는 조치를

강구하여 대기 중에 서서히 방출한다.

- (2) (1)의 처리를 한 후 내부가스를 공기 또는 불활성가스등으로 치환한다. 이 경우 가스치환에 사용하는 공기는 기름이 혼입될 우려가 없는 것을 선택한다.
- (3) 산소측정기 등으로 치환결과를 수시 측정하여 산소의 농도가 22% 이하로 될 때까지 치환을 계속하여 한다.

3.4.1.2.4 수리등의 작업 대상 및 작업내용이 다음 기준에 적합한 것에 대하여는 3.4.1.2.1부터 3.4.1.2.3 까지에 불구하고 해당 가스설비내를 대기압 이하까지 가스치환 작업을 생략할 수 있다.

- (1) 가스설비의 내용적이 1 m³ 이하인 것
- (2) 출입구의 밸브가 확실히 폐지되어 있고 내용적이 5 m³ 이상의 가스설비에 이르는 사이에 2개 이상의 밸브를 설치한 것
- (3) 사람이 그 설비의 밖에서 작업하는 것
- (4) 화기를 사용하지 아니하는 작업인 것
- (5) 설비의 간단한 청소 또는 가스켓의 교환 그 밖에 이들에 준비하는 경미한 작업인 것

3.4.2 수리·청소 및 철거작업

3.4.2.1 가스 재치환

가스설비의 수리 등을 위해 작업원이 그 가스설비 안에 들어갈 때에는 3.4.1.2의 치환작업에 사용된 가스 또는 액체를 다음 기준에 따라 공기로 재치환하고 수리 등을 하는 중에는 산소의 농도를 수시로 확인한다. 이 경우 3.4.1.2에 따른 치환을 불활성가스등으로 하는 경우에는 특히 주의한다.

3.4.2.1.1 가연성가스설비 재치환

- (1) 가연성 가스설비의 재치환작업은 가스설비 내부에 남아있는 가스 또는 액체가 공기와 충분히 혼합되어 혼합된 가스가 방출관, 맨홀 등으로부터 대기 중에 방출되어도 유해한 영향을 끼칠 염려가 없는 것을 확인한 후 3.4.1.2의 치환방법에 따라 실시한다.
- (2) 공기로 재치환 한 결과를 산소측정기 등으로 측정하여 산소의 농도가 18% 부터 22%까지로 된 것이 확인될 때까지 공기로 반복하여 치환한다.

3.4.2.1.2 독성가스설비 재치환

- (1) 독성 가스설비의 재치환작업은 가스설비 내부에 남아있는 가스 또는 액체가 공기와 충분히 혼합되어 혼합된 가스가 방출관, 맨홀 등으로부터 대기 중에 방출되어도 유해한 영향을 끼칠 염려가 없는 것을 확인한 후 3.4.1.2의 치환방법에 따라 실시한다.
- (2) 공기로 재치환 한 결과를 산소측정기 등으로 측정하여 산소의 농도가 18%부터 22%까지로 된 것이 확인될 때까지 공기로 반복하여 치환한다. 이 경우 가스검지기등으로 해당 독성가스의 농도가 TLV-TWA 기준 농도 이하인 것을 재확인 한다.

3.4.2.1.3 산소설비

- (1) 3.4.1.2의 치환작업에 질소를 사용한 경우에는 기름이 혼입되지 아니한 공기를 사용하여 치환한다.
- (2) 공기로 재치환한 결과를 산소측정기등으로 측정하고 산소의 농도가 18%부터 22%까지로 된 것이 확인될 때까지 공기를 반복하여 치환한다.

3.4.2.2 가스 누출방지 조치

가스설비를 개방하여 수리 등을 할 경우에는 다음 기준에 따라 가스가 누출되지 않도록 조치를 강구한다.

3.4.2.2.1 3.4.1.2에 따른 가스치환 조치(불활성가스의 경우에는 이에 준한 조치)가 완료된 후(당해 개방한 부분에 설치한 회수용 배관 등으로부터 직접 가스를 회수하는 경우에는 3.4.1.2의 조치를 하기전)에는 개방하는 가스설비의 전후 밸브를 확실히 닫고 개방하는 부분의 밸브 또는 배관의 이음매에 맹판을 설치한다. 다만, 3.4.1.2.4에 해당하는 경우에는 맹판을 설치하지 않을 수 있다.

3.4.2.2.2 설비의 기능상 또는 작업상 수시로 개방할 필요가 있는 가스설비에 대한 작업(3.4.1.2.4에 따른 작업에 한한다)은 3.4.2.2.1 또는 다음 기준 중 어느 하나의 기준에 따라 실시한다. 다만, 다음 기준에 따라 작업하는 경우에는 그 작업 기준을 안전관리 규정에 명확하게 규정한다.

(1) 개방하는 가스설비에 접속하는 배관 출입구에 2중으로 밸브를 설치하고, 2중밸브 중간에 가스를 회수 또는 방출 할 수 있는 회수용 배관 등을 설치하여 그 회수용 배관 등을 통해 가스를 회수 또는 방출(독성가스의 설비에 있어서는 회수에 한한다)한다. 이 경우 대기압 이하의 가스는 회수 또는 방출하지 않을 수 있다.

(2) 개방하는 가스설비의 부분 및 그 전후부분의 상용압력이 대기압에 가까운 설비(독성가스 이외의 가스설비로서 압력계를 설치한 것에 한한다)는 그 설비에 접속하는 배관의 밸브를 확실히 닫고 당해 부분에 가스의 누출이 없음을 확인한다.

3.4.2.2.3 3.4.2.2.1 또는 3.4.2.2.2의 조치를 하였을 때에는 밸브의 닫힌 부분이나 맹판의 설치부분에 밸브조작 또는 맹판제거의 금지표시를 하고, 자물쇠 채움 또는 봉인을 하거나 감시원을 배치하는 등의 조치를 한다. 이 경우 계기판 등에 설치된 조작 스위치 및 핸들 등에도 동일한 조치를 한다.

3.4.3 수리·청소 및 철거 사후조치

가스설비의 수리 등을 완료한 때에는 다음 기준에 따라 그 가스설비가 정상으로 작동하는 지를 확인한다.

(1) 내압강도에 관계가 있는 부분으로 용접에 의한 보수의 실시 또는 부식 등으로 인해 내압강도가 저하되었다고 인정될 경우에는 비파괴검사, 내압시험 등으로 내압강도를 확인한다.

(2) 기밀시험을 실시하여 누출이 없는 것을 확인한다.

(3) 계기류가 소정의 위치에서 정상으로 작동하는 것을 확인한다.

(4) 수리 등을 위해 개방된 부분의 밸브 등은 개폐상태가 정상으로 복구되고 설치한 맹판 및 표시등이 제거되어 있는지 확인한다.

(5) 안전밸브, 역류방지밸브, 긴급차단장치 그 밖의 안전장치가 소정의 위치에서 이상 없이 작동하는 지를 확인한다.

(6) 회전기계 내부에 이물질이 없고 구동상태의 정상여부 및 이상 진동, 이상 음이 없는지를 확인한다.

(7) 가연성가스의 가스설비는 그 내부가 불활성가스등으로 치환되어 있는가를 확인한다.

3.5 그 밖의 기준

3.5.1 보호구장착 훈련

- (1) 작업원은 3개월에 1회 이상 보호구의 사용훈련을 받아 사용방법을 숙지한다.
- (2) 보호구의 점검 및 변동사항 또는 보호구의 장착훈련 실적을 기록·보존한다.

4. 검사기준

4.1 검사항목

4.1.1 중간검사

고압가스저장시설의 중간검사 항목은 다음과 같다.

- (1) 2.2에 따른 지하저장탱크의 기초설치공정
- (2) 2.3.3.1에 따른 저장탱크를 지하에 매설하기 직전의 공정
- (3) 2.3.2.2에 따른 내진설계 대상 설비의 기초설치 공정
- (4) 2.4.5에 따른 가스설비의 설치가 완료되어 내압시험을 할 수 있는 상태의 공정
- (5) 2.5.7에 따른 배관을 지하에 매설하는 경우 한국가스안전공사가 지정하는 부분을 매몰하기 직전의 공정
- (6) 2.9.2에 따른 방호벽의 기초설치 공정

4.1.2 완성검사

고압가스저장시설의 완성검사 항목은 1 및 2에 따른 항목으로 한다. 다만, 중간검사에서 확인된 검사항목은 제외할 수 있다.

4.1.3 정기검사

고압가스저장시설의 정기검사 항목은 다음과 같다.

- (1) 1.6에 따른 용품사용제한
- (2) 2.1에 따른 배치기준
- (3) 2.2에 따른 기초기준
- (4) 2.3.2에 따른 저장설비 구조
- (5) 2.3.3.1에 따른 저장탱크 설치(2.3.3.1.2는 전기적부식방지조치측정·경계표지·안전밸브 방출관 설치에 한하고, 2.3.3.1.3(2)는 방수처리에 한정한다)
- (6) 2.3.3.2에 따른 저장실 설치
- (7) 2.3.3.3에 따른 저장탱크 부압파괴 조치
- (8) 2.3.3.4에 따른 저장탱크 과충전 방지조치
- (9) 2.4.1에 따른 가스설비 재료
- (10) 2.4.2에 따른 가스설비 구조
- (11) 2.4.5에 따른 고압가스 설비의 능력(누출검사에 한함)
- (12) 2.5.2에 따른 배관설비 구조
- (13) 2.5.4.3에 따른 (독성가스 설비 배관의) 접합
- (14) 2.5.5에 따른 배관설비 신축흡수조치

- (15) 2.5.7.1.1에 따른 배관 설치장소 선정
- (16) 2.5.7.3.1에 따른 배관 노출설치
- (17) 2.5.8.1에 따른 수취기 설치
- (18) 2.5.8.2에 따른 압력계 및 온도계
- (19) 2.8.1에 따른 과압안전장치 설치
- (20) 2.8.2에 따른 가스누설검지경보장치 설치
- (21) 2.8.3에 따른 긴급차단장치 설치
- (22) 2.8.9에 따른 환기설비 설치
- (23) 2.8.10에 따른 부식방지설비 설치
- (24) 2.8.11에 따른 정전기제거설비 설치
- (25) 2.9.1에 따른 방류독 설치
- (26) 2.9.2에 따른 방호벽 설치
- (27) 2.9.4에 따른 제독설비 설치
- (28) 2.9.5에 따른 중화·이송설비 설치
- (29) 2.9.8에 따른 통행시설 설치
- (30) 2.9.9에 따른 온도상승방지설비 설치
- (31) 2.10.1에 따른 계측설비 설치
- (32) 2.10.2에 따른 비상전력설비 설치
- (33) 2.10.3에 따른 통신설비 설치
- (34) 2.9에 따른 표시기준
- (35) 3.1.2.1에 따른 저장탱크 용량 감시
- (36) 3.1.2.2에 따른 용기의 보관
- (37) 3.1.3.1에 따른 진동방지조치
- (38) 3.1.3.3에 따른 밸브 또는 콕의 조작
- (39) 3.1.3.4에 따른 스톱밸브의 유지관리
- (40) 3.1.3.7에 따른 가연성물질 취급
- (41) 3.1.7에 따른 사고예방설비 유지관리
- (42) 3.3.4에 따른 가스설비 점검
- (43) 3.3.10에 따른 부대설비 점검

4.1.4 수시검사

수시검사는 4.1.3에 따른 정기검사 항목 중 다음에 열거하는 안전장치의 유지·관리상태 중 필요한 사항과 법 제11조에 의한 안전관리규정 이행실태에 대해 실시한다.

- (1) 2.8.1에 따른 안전밸브
- (2) 2.8.3에 따른 긴급차단장치
- (3) 2.9.4 및 2.9.5에 따른 독성가스 제해설비
- (4) 2.8.2에 따른 가스누출검지경보장치
- (5) 2.9.9에 따른 물분무장치
- (6) 2.8.9에 따른 강제환기시설
- (7) 2.5.6 및 2.8.8에 따른 안전용 접지 및 방폭전기기기
- (8) 그 밖에 안전관리상 필요한 사항

4.2 검사방법

4.2.1 중간검사

중간검사는 다음의 검사방법에 따라 실시한다.

4.2.1.1 중간검사 대상지정

중간검사를 받아야할 공정중 비파괴시험 및 배관의 매설깊이 확인을 위한 공정은 다음 방법으로 지정한다.

4.2.1.1.1 사업소안의 배관일 경우 중간검사 대상의 지정개소는 검사대상의 배관(고법제 16조제2항의 규정에 의한 완성검사대상의 배관을 말한다. 이하 같다) 길이 500m마다 1개소 이상으로 하고, 지정한 부분의 길이의 합은 검사대상 배관길이의 10% 이상이 되도록 한다.

4.2.1.1.2 4.2.1.1.1에 해당하는 배관 이외의 검사대상 배관의 경우, 중간검사대상의 지정개소는 검사대상 배관길이 500m마다 1개소 이상으로 하고, 지정한 부분의 길이의 합은 검사대상 배관길이의 20% 이상이 되도록 한다.

4.2.1.2 기초의 확인

- (1) 기초설치를 필요로 하는 공정의 경우 보어링조사, 표준관입시험, 배인시험, 토질시험, 평판재하시험, 파일재하시험 등을 하였는지와, 그 결과의 적합여부를 문서 등으로 확인한다. 검사신청자는 그 시험한 기관의 서명이 된 보고서를 첨부하며 동 서류를 첨부하지 않은 경우 부적합한 것으로 처리한다.
- (2) 고압가스설비 및 저장탱크의 기초에 대하여 관련서류 또는 도면에 의해 확인 및 측정한다.

4.2.1.3 배관의 확인

배관을 지하에 설치하는 경우 2.5에 적합하며 배관을 매몰하기 위한 공정별 진행은 검사원의 확인후 진행한다. 검사원의 확인 전 설치자가 임의로 공정을 진행한 경우에 대해서는 검사원은 불합격 처리한다.

4.2.1.4 용접 및 비파괴 성능 확인

- (1) 용접기구 및 용접재료는 KS D 7004(연강용피복아크용접봉)등 관련규격에 따른 용접에 적합한 기구 및 재료가 사용되는지를 확인한다.
- (2) 용접시공은 적합한 용접절차서(W.P.S)에 따라 진행한다.
- (3) 용접부의 비파괴시험방법이 관련기준에 적합한지를 확인하고, 비파괴검사를 실시한자가 서명한 결과보고서 및 필름을 첨부 받아 적합여부를 확인하여 처리한다.
- (4) 그 밖의 작업공정은 검사원의 확인 없이 제작자 또는 설치자가 임의로 진행한 경우 불합격처리한다.

4.2.1.5 내압 및 기밀시험

내압 및 기밀시험은 가스설비 또는 배관의 설치가 완료되어 시험을 실시할 수 있는 상태의 공정에서 다음 기준에 따라 실시한다.

4.2.1.5.1 내압시험방법

- (1) 내압시험은 원칙적으로 수압으로 실시한다. 다만, 부득이한 이유로 물을 채우는 것이 부적당한

경우에는 공기 또는 위험성이 없는 기체의 압력으로 할 수 있다.

(2) 고압가스설비와 사업소안에 설치되는 배관에 대해서 공기 등의 기체의 압력으로 내압시험을 실시하는 경우에는 작업을 안전하게 하기 위해 그 설비의 길이이음매, 원주이음매(배관에 있어서는 그 설치장소에서 용접을 한 것으로써 바깥지름 160 mm를 넘는 관의 원주이음매에 한한다) 및 경판의 제작을 위한 이음매 중 맞대기 용접에 의한 강관용접부의 전 길이(관에 있어서는 용접부 전 길이의 20% 이상)에 대해서는 내압시험 전에 KS B 0845(강용접 이음부의 방사선 투과 시험방법)에 따라 방사선투과 시험을 하고 그 등급분류가 2급 이상임을 확인한다. 다만, 완성검사의 경우 배관의 길이 이음매에 대해서는 해당 배관을 제조한 사업소에서 내압시험을 실시한 시험성적서등으로 확인할 수 있는 것은 그러하지 아니하다. 또한 다음에 기재하는 용접부에 대해서는 KS D 0213(철강 재료의 자분 탐상 시험 방법 및 결함 자분 모양의 등급 분류) 또는 KS B 0816(침투 탐상 시험 방법 및 침투 지시 모양의 분류)에 따라 탐상시험을 하고 표면 및 그 밖의 부분에 유해한 결함이 없음을 확인한다.

(2-1) 인장강도 규격값의 최소값이 568 N/mm² 이상인 탄소강강판을 사용한 고압가스설비의 용접부

(2-2) 판두께가 25 mm 이상인 탄소강강판을 사용한 고압가스설비의 용접부

(2-3) 개구부, 노즐부(nozzle stub), 보강재등의 부착물을 고압가스설비에 부착한 부분의 용접부(배관에 관한 것은 제외한다)

(2-4) 배관의 원주이음매에 관한 용접부로서 그 설치장소에서 용접을 한 것 중 방사선투과시험을 하지 아니한 것

(3) 사업소 경계밖에 설치되는 배관은 KGS GC205(가스시설 용접 및 비파괴시험 기준)에 따라 비파괴시험을 실시한다. 다만, 공기 등의 기체의 압력으로 내압시험을 실시하는 경우에는 작업을 안전하게 하기 위하여 내압시험 전에 비파괴시험을 실시한다.

(4) 사업소 경계밖에 설치되는 배관의 양 끝부에는 이음부의 재료와 동등이상의 성능이 있는 배관용 엔드캡(END CAP), 막음플랜지 등을 용접으로 부착하고 비파괴시험을 실시한 후 내압시험을 실시한다.

(5) 내압시험은 해당설비가 취성파괴를 일으킬 우려가 없는 온도에서 실시한다.

(6) 내압시험은 상용압력의 1.5배(공기 등의 기체의 압력에 의한 내압시험은 상용압력의 1.25배) 이상으로 하며, 규정압력을 유지하는 시간은 5분부터 20분까지 간을 표준으로 한다. 다만, 초고압(압력을 받는 금속부의 온도가 -50 ℃ 이상 350 ℃ 이하인 고압가스 설비의 상용압력 98 MPa를 말한다. 이하 같다)의 고압가스 설비와 초고압의 배관에는 1.25배(운전압력이 충분히 제어 될 수 있는 경우에는 공기 등의 기체에 의한 상용압력의 1.1배) 이상의 압력으로 실시할 수 있다.

(7) 내압시험에 종사하는 사람의 수는 작업에 필요한 최소인원으로 하고, 관측 등을 하는 경우에는 적절한 방호시설을 설치하고 그 뒤에서 한다.

(8) 내압시험을 하는 장소 및 그 주위는 잘 정돈하여 긴급한 경우 대피하기 좋도록 하고 2차적으로 인체에 피해가 발생하지 않도록 한다.

(9) 내압시험은 내압시험압력에서 팽창, 누설 등의 이상이 없을 때 합격으로 한다.

(10) 내압시험을 공기 등의 기체의 압력에 의해 하는 경우에는 먼저 상용압력의 50%까지 승압하고 그 후에는 상용압력의 10%씩 단계적으로 승압하여 내압시험압력에 달한 경우 누설 등의 이상이 없고, 그 후 압력을 내려 상용압력으로 한 경우 팽창, 누설 등의 이상이 없으면 합격으로 한다.

(11) 사업소 경계밖에 설치되는 배관의 내압시험시 시공관리자는 시험이 시작되는 때부터 끝날 때 까지 시험구간을 순회점검하고 이상 유무를 확인한다.

4.2.1.5.2 내압시험 생략

사업소 경계밖에 설치되는 배관에 대해서 내압시험을 생략할 수 있는 경우는 다음과 같다.

- (1) 내압시험을 위해 구분된 구간과 구간을 연결하는 이음관으로서 그 관의 용접부가 방사선투과시험에 합격된 경우
- (2) 길이가 15 m 미만인 배관의 이음부와 동일재료, 동일치수 및 동일시공방법으로 접합시킨 시험을 위한 관을 이용하여 미리 상용압력의 1.5배(공기 등의 기체의 압력에 의한 경우에는 1.25배)이상인 압력으로 시험을 실시하여 합격된 경우

4.2.1.5.3 기밀시험방법

고압가스설비와 배관의 기밀시험은 다음 기준에 따라 실시한다.

- (1) 기밀시험은 원칙적으로 공기 또는 위험성이 없는 기체의 압력에 의해 실시한다.
- (2) 기밀시험은 그 설비가 취성 파괴를 일으킬 우려가 없는 온도에서 한다.
- (3) 기밀시험압력은 상용압력 이상으로 하되, 0.7 MPa를 초과하는 경우 0.7 MPa압력 이상으로 한다. 이 경우 표 4.2.1.5.3과 같이 시험할 부분의 용적에 대응한 기밀유지시간 이상을 유지하고 처음과 마지막 시험의 측정압력차가 압력측정기구의 허용오차 내에 있는 것을 확인한다. (처음과 마지막 시험의 온도차가 있는 경우에는 압력차에 대해서 보정한다)

표 4.2.1.5.3 시험 용적에 따른 기밀유지시간

압력측정기구	용 적	기밀유지시간
압력계나 자기압력기록계	1 m ³ 미만	48분
	1 m ³ 이상 10m ³ 미만	480분
	10 m ³ 이상	48×V분(다만, 2,880분을 초과한 경우는 2,880분으로 할 수 있다)

[비고] V는 피시험부분의 용적(단위 : m³)이다.

- (4) 검사의 상황에 따라 위험이 없다고 판단되는 경우에는 해당 고압가스설비에 의해 저장 또는 처리되는 가스를 사용하여 기밀시험을 할 수 있다. 이 경우 압력은 단계적으로 올려 이상이 없음을 확인하면서 승압한다.
- (5) 기밀시험은 기밀시험압력에서 누설 등의 이상이 없을 때 합격으로 한다.
- (6) 기밀시험에 종사하는 인원은 작업에 필요한 최소인원으로 하고, 관측 등은 적절한 장해물을 설치하고 그 뒤에서 한다.
- (7) 기밀시험을 하는 장소 및 그 주위는 잘 정돈하여 긴급한 경우 대피하기 좋도록 하고 2차적으로 인체에 피해가 발생하지 않도록 한다.
- (8) 사업소 경계밖에 설치되는 배관으로서 완성검사를 받은 날부터 15년 이상 경과한 매물고압가스배관의 기밀시험은 다음 기준에 따라 실시한다.
- (8-1) 기밀시험은 (1)부터 (7)까지의 방법으로 실시한다.
- (8-2) 다음중 어느 하나의 검사를 한 때에는 (8-1)의 기밀시험을 한 것으로 본다.
- (8-2-1) 피복손상탐지장치, 지하매설배관부식탐지장치 또는 그 밖에 배관의 손상여부를 측정할 수 있는 장비를 이용하여 배관의 상태를 점검·측정하고 이상부위에 대해 누출검사를 한 때, 이 경우 배관피복손상여부는 희생양극의 실제 연결부위 상태를 고려하여 판정한다.
- (8-2-2) 배관의 노선상을 약 50 m 간격으로 깊이 약 50 cm 이상의 보링을 하고 관을 이용하여 흡입한 후, 가스검지기 등으로 누출여부를 검사한 때, 다만, 보도블럭, 콘크리트 및 아스팔트 포장 등 도로구조상 보링이 곤란한 경우에는 그 주변의 맨홀 등을 이용하여 누출여부를 검사할 수 있다.

4.2.1.6 방호벽 확인방법

방호벽의 적정설치 여부는 실측하여 확인한다.

4.2.1.7 내진설계 확인

저장탱크 등의 내진설계는 관련서류 및 도면에 의해 적합하게 설치되었는지를 확인하거나 측정한다

4.2.1.8 그 밖의 검사

그 밖의 검사에 필요한 사항은 한국가스안전공사 사장이 가스안전기술심의위원회의 심의를 거쳐 정하는 바에 따른다.

4.2.2 완성검사 및 정기검사

완성검사 및 정기검사 방법은 다음과 같으며, 시설검사시 용기 등의 검사품 여부를 확인한다.

4.2.2.1 안전거리

고압가스처리설비 및 저장설비 외면과 제1,2종 보호시설과 안전거리 유지 여부를 실측한다.

4.2.2.2 저장탱크등의 구조 및 설치

- (1) 저장탱크등의 구조의 적합여부를 측정·확인한다.
- (2) 저장탱크간에 적정거리를 유지하고 있는지 수평거리로 측정한다.
- (3) 저장탱크의 적정설치여부를 측정·확인한다.
- (4) 저장탱크, 방류독 및 긴급차단장치의 적정설치여부, 저장탱크의 능력 및 방류독의 용량의 적정여부를 기록과 도면으로 확인한 후 도면과 일치여부등을 실측한다.

4.2.2.3 사업소밖 배관

- (1) 배관·관이음매 및 밸브의 재료는 KS허가제품 및 동등이상의 것인지 시험성적서로 확인한다.
- (2) 배관등의 구조는 하중, 응력, 타공사등에 대한 안전성여부를 조사·확인한다.
- (3) 배관에는 부식을 방지하는 조치를 하였는지 확인하고, 도면과 일치 여부를 실측한다.
- (4) 배관의 지상 또는 지하에 매설한 경우에는 보기쉬운 곳에 연락처등 필요한 사항을 기록한 표지판이 설치되어 있는지 육안으로 확인한다.
- (5) 배관의 설치도면 또는 기록에 의해 확인 실측한다.
- (6) 배관을 지하에 매설하는 경우 적합하게 설치하였는지 관련서류, 육안확인 및 실측한다.
- (7) 배관을 도로밑에 매설하는 경우 적합하게 설치하였는지 육안 확인 및 실측한다.
- (8) 배관을 철도부지밑에 매설하는 경우 적합하게 설치하였는지 육안 확인 및 실측한다.
- (9) 배관을 「하천법」에 의한 연안구역안에 매설하는 경우 하천제방과 하천관리상 필요한 이격거리유지 여부를 도면과 실측·확인한다.
- (10) 배관을 지상에 설치하는 경우 도면 및 기록에 의해 적합하게 설치하였는지 육안 확인 및 실측한다.
- (11) 배관을 도로에 횡단설치하는 경우 적합하게 설치하였는지 육안 확인 및 실측한다.
- (12) 배관이 철도부지를 횡단하여 매설하는 경우 적합하게 설치하였는지 육안확인 및 실측한다.
- (13) 배관을 하천등에 횡단매설시는 적합하게 설치하였는지 육안확인 및 실측한다.
- (14) 배관을 해저에 설치하는 경우 적합하게 설치하였는지 관련기록(도면)을 제출받아 확인한다.
- (15) 배관을 해상에 설치하는 경우 적합하게 설치하였는지 도면 또는 기록에 의해 확인한다.

- (16) 독성가스 배관중 2중관 설치장소가 도면과 일치하는지 여부등을 확인한다.
- (17) 배관의 적정설치 여부를 측정·확인한다.
- (18) 내압·기밀시험 기준은 4.2.1.5을 준용하고, 자기압력기록계 등을 사용하여 확인 및 계측한다.
- (19) 배관의 내진설계에 대해서 관련서류 및 도면에 의해 적합하게 설치되었는지 여부를 확인 및 측정한다.
- (20) 배관을 특수성지반중에 설치하는 경우 고압가스의 종류에 따라 안전한 방법으로 누출된 가스의 확산방지조치 여부와 고압가스의 종류 및 압력과 배관의 주위상황에 따라 필요한 장소에는 2중관 및 가스누출검지경보장치를 설치하였는지 확인한다.
- (21) 배관장치에는 그 장치의 운영상태를 감시하는 장치와 설치상황을 도면 및 기록으로 확인한다.
- (22) 안전제어 장치가 설치되어 있는지 도면 또는 기록으로 확인하고 작동상태에서 성능을 확인한다.
- (23) 배관장치에는 가스의 종류 및 압력과 배관의 주위상황에 따라 필요한 장소에 가스누출검지경보장치가 적정하게 설치되어 있는지 확인하고, 작동시켜 성능을 확인한다.
- (24) 시가지·주요하천·호수등을 횡단하는 배관에는 가스공급을 긴급히 차단할 수 있는 긴급차단장치 또는 이와 동등이상의 효과가 있는 장치가 설치되어 있는지 확인하고, 검사품여부를 확인한다.
- (25) 배관에는 서로 인접하는 긴급차단장치의 구간마다 그 배관내의 고압가스를 이송하고 불활성가스등으로 치환 할 수 있는 조치가 되어 있는지 확인한다.
- (26) 안전용 접지등의 상태를 확인 및 계측한다.
- (27) 배관장치에는 피뢰설비를 설치하였는지 확인한다.
- (28) 배관장치의 안전을 위한 설비에는 비상전력을 공급할수 있도록 조치하였는지 확인하고, 정전등에 대비한 비상전력은 작동시험으로 확인한다.
- (29) 순회감시차 보유여부 및 기자재 창고등이 설치되어 있는지 확인한다.

4.2.2.4 사업소안 배관

- (1) 독성가스 배관중 2중관 설치장소가 도면과 일치하는지 여부등을 확인한다.
- (2) 배관의 적정설치 여부를 측정·확인한다.
- (3) 배관의 지상 또는 지하에 매설한 경우에는 보기쉬운 곳에 연락처등 필요한 사항을 기록한 표지판이 설치되어 있는지 육안으로 확인한다.
- (4) 배관을 수중에 설치하는 경우 적합하게 설치하였는지 도면 또는 기록에 의해 확인한다.
- (5) 배관에는 부식을 방지하는 조치를 하였는지 확인하고, 도면과 일치 여부를 실측한다.
- (7) 배관을 지하에 매설하는 경우 적합하게 설치하였는지 관련서류, 육안확인 및 실측한다.
- (8) 배관을 지상에 설치하는 경우 도면 및 기록에 의해 적합하게 설치하였는지 육안 확인 및 실측한다.

4.2.2.5 방호벽

방호벽 적정설치여부를 실측으로 확인한다.

4.2.2.6 화기와의 거리

가스설비 및 저장설비 주위의 화기취급상황에 대한 도면과 일치여부 확인 및 거리등을 실측한다.

4.2.2.7 경계표지

경계표지 및 경계책 설치장소의 도면과 일치여부 확인과 적정설치 여부를 측정·확인한다.

4.2.2.8 위험표지 등

독성가스 저장시설의 식별표지 및 위험표지 설치장소의 도면과 일치여부 확인과 적정설치여부를 측정·확인한다.

4.2.2.9 액면계

- (1) 액면계의 종류, 설치상황에 대한 도면과 일치여부 및 작동상태를 확인한다.
- (2) 액면계에 설치된 스톱밸브 및 역류방지밸브 작동시험 확인한다.

4.2.2.10 저온저장탱크 파괴방지 조치

가연성가스 저온저장탱크의 부압방지조치 설치상황에 대해서는 도면과 일치여부를 확인하고 성능은 기록으로 확인한다.

4.2.2.11 온도상승방지 장치

물분무장치 또는 살수장치의 설치상황이 도면과 일치하는지 여부를 확인하고, 성능은 작동시험으로 확인한다.

4.2.2.12 독성가스의 저장 능력

독성가스는 안전한 저장능력 이하로 저장하는지를 측정, 작동 시험으로 확인한다.

4.2.2.13 과충전방지장치

과충전방지장치 설치상황에 대해서는 도면과 일치여부를 확인하고 성능은 작동시험으로 확인한다.

4.2.2.14 부식방지도장

저장탱크의 외면에 도장을 하였는지 확인한다.

4.2.2.15 저장탱크의 표시

지상에 설치한 저장탱크의 도장 및 가스명칭이 적정하게 표시되어 있는지 확인한다.

4.2.2.16 고압가스설비의 기초

고압가스설비 및 저장탱크의 기초에 대해서 관련서류 또는 도면에 의해 확인 및 측정한다.

4.2.2.17 가스설비의 재료

가스설비의 재료는 제조자의 시험성적서로 확인한다.

4.2.2.18 가스설비의 구조

가스설비는 가스누출여부에 대해서 기밀시험(정기검사시 기밀시험이 곤란한 경우는 발포액 또는 누설검지기로 누출검사)을 실시한다.

4.2.2.19 방폭구조

방폭지역을 도면으로 확인하고, 전기설비의 방폭성능을 성적서, 명판등으로 확인한다.

4.2.2.20 불연재료등

배관에 설치된 불연성의 재료 또는 난연성 재료의 설치상황이 도면과 일치여부 및 재료의 시험성적서를 확인한다.

4.2.2.21 고압가스설비의 내압능력

(1) 고압가스설비의 내압·기밀시험 기준은 4.2.1.5을 준용하고, 동 검사방법은 자기압력기록계등을 사용하여 계측 및 확인한다.

(2) 법 제17조 제1항 및 제2항에 따라 검사에 합격한 용기·냉동기·특정설비에 대한 내압시험은 합격필증의 확인으로, 펌프·압축기등에 대한 내압시험은 제조자의 시험성적서 확인으로 같음한다.

(3) 내압시험을 기체로 실시한 경우에 대해서는 기밀시험을 생략한다.

(4) 정기검사시 고압가스설비 또는 배관의 상태가 다음중 어느 하나에 해당하는 경우에는 기밀시험을 실시하기 곤란한 경우로 보아 기밀시험대신 누출검사를 실시한다.

(4-1) 고압가스설비 또는 배관이 가동중에 있는 경우

(4-2) 고압가스설비 또는 배관내에 축매가 충전되어 있는 경우

(4-3) 그 밖에 기밀시험을 실시하기 현저히 곤란한 경우

4.2.2.22 고압가스설비의 강도등

고압가스 설비의 두께 및 강도는 제조자의 KS표시 허가제품 또는 이와 동등이상의 재료인지 여부를 시험성적서 또는 규격에 의한 서류로 확인하고, 확인이 불가능한 경우는 두께 및 강도를 계측한다.

4.2.2.23 압력계

고압가스 설비에 적합한 규격(눈금범위)의 압력계를 도면과 맞게 설치되었는지 여부를 확인한다

4.2.2.24 안전장치등

고압가스설비에 안전장치 및 안전밸브가 적정하게 설치되어 있는지 여부 및 검사품여부를확인한다.

4.2.2.25 중화설비·이송설비

흡수 또는 중화설비·이송설비 설치장소와 설비의 사양이 도면과 일치여부 확인 및 작동시험을 실시한다.

4.2.2.26 접합

독성가스설비의 배관중 원칙적으로 용접해야 할 부분과 용접으로서는 부적당 하다고 인정되어 플랜지접합으로 할수 있는 부분을 구분하여 적정시공여부를 확인한다.

4.2.2.27 용기보관장소

용기보관장소 설치가 도면과 일치여부를 확인한다.

4.2.2.28 가스설비실 저장설비실

가스설비실·저장설비실의 통풍구조, 구분설치상황이 도면과 일치여부 확인하고 성능시험을 실시한다.

4.2.2.29 정전기 제거

정전기 제거조치가 적정하게 설치되어 있는지 확인 및 계측한다.

4.2.2.30 독성가스의 재해

재해조치를 할 수 있는 장치의 설치상황이 도면과 일치하는지 여부를 확인하고, 작동시험을 실시한다.

4.2.2.31 통신시설

통신시설의 구비상황을 확인하고, 작동시험을 실시하여 성능을 확인한다.

4.2.2.32 통행시설

통행시설의 설치상황이 도면과 일치하는지 여부를 확인한다.

4.2.2.33 표준압력계

표준압력계의 비치사항과 주기적인 검·교정검사 실시여부를 확인한다.

4.2.2.34 내진설계

저장탱크 등의 내진설계에 대해서여 관련서류 및 도면에 의해 적합하게 설치되었는지 여부를 확인 또는 측정한다

4.2.2.35 그 밖의 검사

그 밖의 검사에 필요한 사항은 한국가스안전공사 사장이 가스안전기술심의위원회의 심의를 거쳐 정하는바에 따른다.

부록A 1998. 8. 1 이전 과압안전장치 설치 기준

A1. 안전장치는 고압가스안전관리법 시행규칙 제8조 별표5 제1호아목(1),(2)(가) 및 동규칙 제47조 별표29 제4호의 규정에 의한 고압가스설비, 액화석유가스의안전및사업관리법시행규칙 제8조 별표3 제1호가목(8)(나)①의 규정에 의한 가스설비, 동규칙 제8조 별표4 제1호마목의 규정에 의한 저장탱크 및 동규칙 50조 별표18 제5호 나목의 규정에 의한 가스사용시설(이하 “고압가스설비” 이라 한다)중 압력이 허용압력을 초과할 우려가 있는 구역마다 설치한다.

A2. 안전장치의 종류는 다음 기준에 적합한 것으로 한다.

A2.1 기체의 압력상승을 방지하기 위한 경우(반응 생성물의 성상등에 따라 스프링식 안전밸브를 설치하는 것이 부적당한 경우를 제외한다)에는 스프링식안전밸브 또는 자동압력제어장치(고압가스설비등의 내압이 상용의 압력을 초과한 경우 당해 고압가스설비등으로의 가스유입량을 감소시키는 방법등에 의해 당해 고압가스설비등 내의 압력을 자동적으로 제어하는 장치를 말한다)

A2.2 급격한 압력상승의 우려가 있는 경우 또는 반응 생성물의 성상등에 따라 스프링식안전밸브를 설치하는 것이 부적당한 경우에는 파열판 또는 자동압력제어장치

A2.3 펌프 및 배관에 있어서 액체의 압력상승을 방지하기 위한 경우에는 릴리프밸브(펌프에 설치되어 있는 언로우더(unloader)를 포함한다) 스프링식안전밸브 또는 자동압력 제어장치

A3. 안전장치의 규격은 다음 기준에 적합한 것으로 한다.

A3.1 구조 및 재질은 당해 안전장치를 설치하는 고압가스설비등의 내에 있는 고압가스의 압력 및 온도와 당해 고압가스에 의한 부식에 견딜 수 있는 것일 것.

A3.2 스프링식 안전밸브, 파열판 또는 릴리프밸브의 분출면적 또는 유출면적은 다음(1) 내지 (2)의 계산식에 의해 계산한 면적 이상일 것.

(1) 스프링식안전밸브 또는 파열판

(1-1) k에 따른 P_2/P_1 의 값이 (표1)에 나타낸 P_2/P_1 값 이하인 경우

$$A = \frac{W}{CKP_1 \sqrt{\frac{M}{T}}}$$

(1-2) k에 따른 P_2/P_1 의 값이 (표1)에 나타낸 P_2/P_1 값을 초과하는 경우

$$A = \frac{W}{548KP_1 \sqrt{\frac{k}{k-1} \left(\frac{P_2}{P_1}\right)^{\frac{2}{k}} - \left(\frac{P_2}{P_1}\right)^{\frac{k+1}{k}}} \sqrt{\frac{M}{T}}}$$

여기에서

k : 비열비(C_p/C_v)]

P_1 : A3.3에서 규정하는 분출량 결정압력(절대압력을 말한다)(kg/cm²)

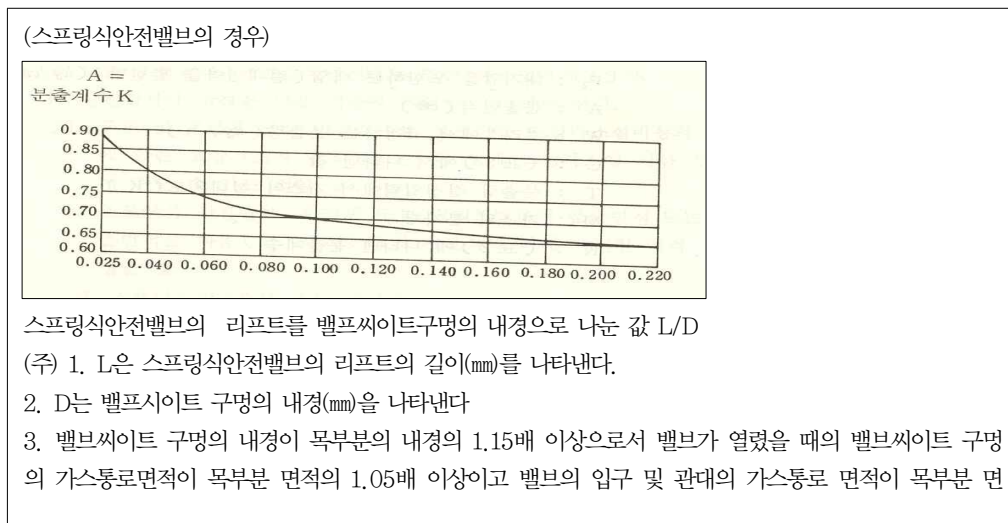
- P_2 : 대기압을 포함하는 배압(절대압력을 말한다) (kg/cm^2)
- A : 필요분출면적(mm^2)
- W : A3.4에서 규정하는 필요분출량(kg/h)
- C : (표3)에서 나타난 값
- T : 분출량 결정압력에서 가스의 절대온도(K)
- M : 가스의 분자량
- K : (표2)에 나타난 분출계수

(표1)

k	P_1/P_2	k	P_2/P_1
1.00	0.606	1.40	0.528
1.02	0.602	1.42	0.525
1.04	0.597	1.44	0.522
1.06	0.593	1.46	0.518
1.08	0.588	1.48	0.515
1.10	0.584	1.50	0.512
1.12	0.580	1.52	0.509
1.14	0.576	1.54	0.505
1.16	0.571	1.56	0.502
1.18	0.567	1.58	0.499
1.20	0.563	1.60	0.486
1.22	0.559	1.62	0.493
1.24	0.556	1.64	0.490
1.26	0.552	1.66	0.488
1.28	0.549	1.68	0.485
1.30	0.545	1.70	0.482
1.32	0.542	1.80	0.468
1.34	0.538	1.90	0.456
1.36	0.535	2.00	0.444
1.38	0.531	2.20	0.422

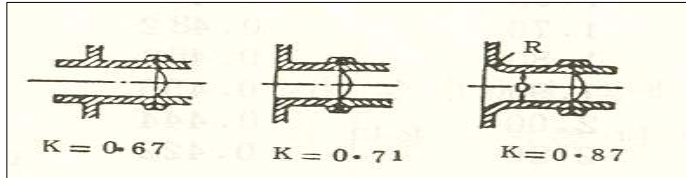
(주) k가 중간값일 때는 비례법에 따라 P_2/P_1 의 값을 구하고 소수점 이 4자리 이하의 끊는다.

(표2)



적의 1.7배 이상인 것은 K를 0.777로 한다.

(파열판의 경우)



(주) R은 0.2D 이상의 것으로 한다.

(표 3)

k	C	k	C
1.00	234	1.40	265
1.02	237	1.42	266
1.04	238	1.44	267
1.06	240	1.46	268
1.08	242	1.48	270
1.10	244	1.50	271
1.12	245	1.52	272
1.14	246	1.54	274
1.16	248	1.56	275
1.18	250	1.58	276
1.20	251	1.60	277
1.22	252	1.62	278
1.24	254	1.64	280
1.26	255	1.66	281
1.28	257	1.68	282
1.30	258	1.70	283
1.32	260	1.80	289
1.34	261	1.90	293
1.36	263	2.00	298
1.38	264	2.20	307

(주) k가 중간값일 때는 비례법에 따라 C의 값을 구하고 소수점 이하는 끊는다.

(2) 릴리프밸브

$$A = \frac{W}{5070K\sqrt{PG}}$$

여기에서

A : 유출면적 (cm²)

B : 펌프 및 압축기의 시간당 토출량(kg/hr)

K : 총괄유출계수

P : 배관저항을 포함하는 릴리프밸브 토출부브이 차압(kg/cm²)

G : 릴리프밸브 입구온도에서의 유체비중

A3.3 스프링식 안전밸브 또는 파열판에 있어서의 분출량 결정압력은 다음의 (1) 또는 (2)에서 규

정하는 기준에 적합한 것일 것.

- (1) 스프링식 안전밸브의 분출량 결정압력은 압축가스의 고압가스 설비등에 있어서는 허용압력의 1.1배 이하의 압력, 액화가스의 고압가스설비등에 있어서는 허용압력의 1.2배 이하의 압력일 것.
 (2) 파열판의 분출량 결정압력은 당해 파열판이 부착되어 있는 고압가스설비등의 허용압력의 1.1배 이하의 압력일 것

A3.4 스프링식 안전밸브 또는 파열판에 있어서 분출량은 다음의 (1) 또는 (2)에서 규정한 계산식이나 (4-3)의 규정에 의해 구한 양(1) 또는 (2)에서 규정한 계산식에 의해 구한 양이 당해 설비내의 고압가스량을 초과하는 경우에는 당해 설비내의 고압가스량)이상일 것.

(1) 액화가스의 고압가스설비 등((3)에 규정한 경우를 제외한다)

(1-1) 단열조치가 된 경우(화재시의 화염에 30분 이상 견딜 수 있고 방 소화설비에 의한 방수 등의 충격에 견딜 수 있는 것에 한한다)

$$W = 2.61\lambda \frac{(650 - t)A^{0.82} + H}{\sigma L}$$

(1-2) 그밖의 경우

$$W = \frac{64000A^{0.82}F + H}{L}$$

(1-1) 및 (1-2)식에서

W : 시간당 소요분출량(kg/h)

A : 저장탱크에 있어서는 그 외부표면적(m²), 정류탑·증류탑등에 있어서는 당해 설비내의 액화가스(액상부에 한한다) 체적의 당해 설비 내용적에 대한 비율을 외부표면적에 곱하여 얻은 면적(m²)

L : 분출량결정압력에 있어서의 액화가스증발잠열(kcal/kg)

t : 분출량 결정압력에 있어서의 가스의 온도(°C)

λ : 상용의 온도에 있어서의 단열재의 열전도율(kcal/m·h·°C)

F : 전표면에 7L/m²분 이상의 물을 분무할 수 있는 물분무장치 또는 전표면에 107L/m²분 이상의 물을 살수할 수 있는 살수장치를 설치한 경우에는 1.6, 지하에 매설한 경우에는 0.3, 그밖의 경우에는 1.0

σ : 단열재의 두께(m)

H : 직사일광 및 그밖의 열원으로 부터의 입열에 의한 보정계수로서 각각 다음의 ① 및 ②에서 정한 규정하는 계산식에 의해 구한 값

① 직사일광

(65-t) × A(m²: 일광을 받는 면적)

② 그밖의 열원

입열량(kcal/m²·h) × A(m²: 열을 받는 면적)

(2) 압축가스의 고압가스설비등 ((3)에 규정한 경우를 제외한다)

$$W = 0.28 Vrd^2$$

여기에서

W : 시간당 소요분출량(kg/h)

V : 도입관내의 압축가스유속(m/sec)

r : 안전장치의 입구측에 있어서의 가스밀도(kg/m³)

d : 도입관의 내경(cm)

(3) 펌프 또는 압축기에 있어서는 시간당의 토출량(kg/h)을 시간당의 소요분출량으로 한다.

A3.5 액화가스의 고압가스설비등에 부착되어 있는 스프링식 안전밸브는 상용의 온도에 있어서 다해 고압가스설비등 내의 액화가스의 상용의 체적이 당해 고압가스등내의 내용적의 98%까지 팽창하게 되는 온도에 대응하는 당해 고압가스설비등 내의 압력에 서 작동하는 것일 것.

부록B 1993. 6. 23 이전 방호벽 설치기준**B1. 철근콘크리트제 방호벽**

철근콘크리트 벽은 직경 9mm 이상의 철근을 가로세로 40cm 이하의 간격으로 배근하여 모서리 부분의 철근을 확실히 결속한 두께 12cm 이상, 높이 2m 이상인 것을 견고한 기초위에 구축한 것일 것

B2. 콘크리트블록제 방호벽

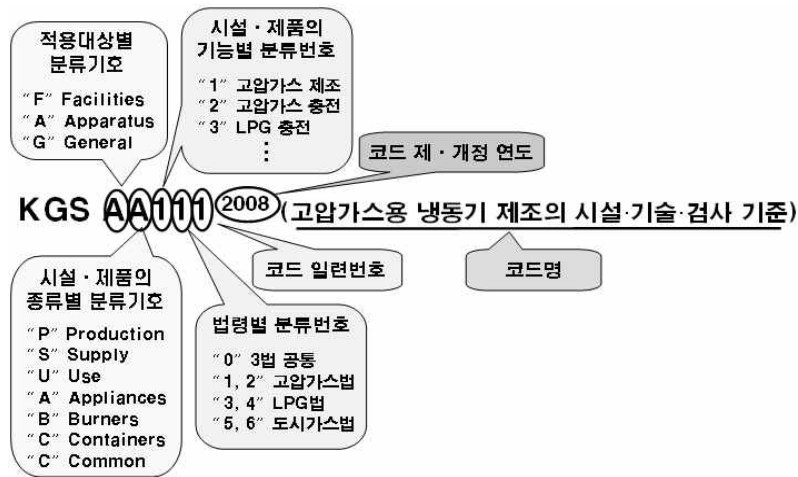
콘크리트블록제의 벽에 대한 철근을 제1항과 같이 배근 결속하고, 부록 공동부에는 콘크리트 몰탈을 채워서 두께는 15cm 이상, 높이는 2m 이상인 것을 견고한 기초위에 구축한 것일 것.

B3. 강판제 방호벽

강판제의 벽은 두께 6mm 이상의 강판(또는 두께 3.2mm 이상의 강판에 30mm×30mm 이상의 앵글강을 가로·세로 40cm 이하의 간격으로 용접 보강한 강판)을 1.8m 이하의 간격으로 세운 지주와 결속하여 높이 2m 이상으로 구축할 것.

KGS Code 기호 및 일련번호 체계

KGS(Korea Gas Safety) Code는 가스관계법령에서 정한 시설·기술·검사 등의 기술적인 사항을 상세기준으로 정하여 코드화한 것으로 기술기준위원회에서 심의·의결하고 지식경제부에서 승인한 가스안전 분야의 기술기준입니다.



분 류	기 호	시 설 구 분	분 류	기 호	시 설 구 분	
제품(A) (Apparatus)	기구(A) (Appliances)	AA1xx	시설(F) (Facilities)	제조·충전 (P) (Production)	FP1xx	고압가스 제조시설
		AA2xx			FP2xx	고압가스 충전시설
		AA3xx			FP3xx	LP가스 충전시설
		AA4xx			FP4xx	도시가스도매 제조시설
		AA5xx			FP5xx	도시가스일반 제조시설
		AA6xx		판매·공급 (S) (Supply)	FS1xx	고압가스 판매시설
	AA9xx	FS2xx			LP가스 판매시설	
	연소기(B) (Burners)	AB1xx			FS3xx	LP가스 집단공급시설
		AB2xx			FS4xx	도시가스 도매 공급시설
		AB3xx		FS5xx	도시가스 일반 공급시설	
	용기(C) (Containers)	AB9xx		저장·사용 (U) (Use)	FU1xx	고압가스 저장시설
		AC1xx			FU2xx	고압가스 사용시설
		AC2xx			FU3xx	LP가스 저장시설
		AC3xx			FU4xx	LP가스 사용시설
		AC4xx			FU5xx	도시가스 사용시설
AC9xx	일반(G) (General)	공통(C) (Common)	GC1xx	기본사항		
AC9xx			GC2xx	공통사항		

