

가스도매사업 정압기(지) 및 밸브기지의 시설 · 기술 · 검사 기준

Facility/Technical/Inspection Code for Governors and Valve Stations
of Wholesale Gas Business

가스기술기준위원회 심의 · 의결 : 2008년 12월 16일

지식경제부 승인 : 2008년 12월 31일

가 스 기 술 기 준 위 원 회

위 원 장 윤 기 봉 : 중앙대학교 교수

부위원장 김 광 섭 : 한진도시가스(주) 상무

당 연 직 장 석 구 : 지식경제부 에너지안전과장
 범 희 권 : 기술표준원 에너지물류표준과장
 김 재 용 : 한국가스안전공사 기술안전이사

고압가스분야 김 연 종 : United Pacific PLG. 대표이사
 김 진 석 : 한국표준과학연구원 본부장
 김 청 균 : 홍익대학교 교수
 박 반 욱 : 한국기계연구원 책임연구원
 백 종 배 : 충주대학교 교수
 윤 기 봉 : 중앙대학교 교수
 최 문 규 : 에어프로덕츠코리아 부사장

액화석유가스분야 고 봉 식 : 대성셀텍(주) 대표이사
 권 순 영 : LP가스공업협회 전무
 안 병 성 : 한국과학기술연구원 책임연구원
 윤 재 건 : 한성대학교 교수
 장 석 용 : 에스이피엔씨(주) 회장
 황 정 호 : 연세대학교 교수

도시가스분야 김 광 섭 : 한진도시가스(주) 상무
 오 신 규 : 한국가스공사 수석연구원
 이 수 경 : 서울산업대학교 교수
 정 충 기 : 서울대학교 교수

이 기준은 「고압가스 안전관리법」 제22조의2, 「액화석유가스의 안전관리 및 사업법」 제27조의2 및 「도시가스사업법」 제17조의3에 따라 가스기술기준 위원회에서 정한 상세기준으로, 이 기준에 적합하면 동 법령의 해당 기준에 적합한 것으로 보도록 하고 있으므로 이 기준은 반드시 지켜야 합니다.

목 차

1. 일반 사항	1
1.1 적용범위	1
1.2 기준의 효력	1
1.3 용어 정의	1
1.4 기준의 준용(내용 없음)	2
1.5 경과조치	2
1.5.1 정압기지 및 밸브기지의 벤트스택에 관한 경과조치	2
1.5.2 시설기준과 기술기준에 관한 경과조치	2
1.6 용품사용제한	2
2. 시설기준	3
2.1 배치기준	3
2.2 기초기준(내용 없음)	3
2.3 저장설비기준(해당 없음)	3
2.4 가스설비기준(내용 없음)	3
2.5 배관설비기준	3
2.6 정압기(지) 기준	3
2.6.1 정압기(지) 재료	3
2.6.2 정압기(지) 구조	3
2.6.3 정압기(지) 두께 및 강도	4
2.6.4 정압기(지) 설치	4
2.7 사고예방설비기준	5
2.7.1 과압안전장치 설치	5
2.7.2 가스누출경보 및 자동차단장치 설치	5
2.7.3 전기방폭설비 설치	5
2.7.4 환기설비 설치	5
2.7.5 위험감시 및 제어장치 설치	5
2.8 피해저감설비기준	7
2.8.1 방류둑 설치(해당 없음)	7
2.8.2 방호벽 설치	7
2.8.3 살수장치 설치(내용 없음)	8
2.8.4 제독설비 설치(내용 없음)	8

2.8.5 중화이송설비 설치(내용 없음)	8
2.8.6 긴급차단장치 설치	8
2.9 부대설비기준	9
2.9.1 계측설비 설치(내용 없음)	9
2.9.2 비상전력설비 설치	9
2.9.3 압력기록장치 설치(내용 없음)	9
2.9.4 통신설비 설치	9
2.9.5 운영시설물 설치	9
2.9.6 안정공급설비 설치(내용 없음)	9
2.9.7 벤트스택 설치	9
2.10 표시기준	10
2.10.1 경계표시(내용 없음)	10
2.10.2 경계책 설치	10
3. 기술기준	10
3.1 안전유지기준(내용 없음)	10
3.2 이입 및 충전기준(내용 없음)	10
3.3 점검기준	11
3.3.1 전체시설 점검(내용 없음)	11
3.3.2 기초 점검(내용 없음)	11
3.3.3 저장설비 점검(해당 없음)	11
3.3.4 가스설비 점검(내용 없음)	11
3.3.5 배관설비 점검(내용 없음)	11
3.3.6 정압기 분해 점검	11
3.3.7 사고예방설비 점검	11
4. 검사기준	11
4.1 검사항목	11
4.1.1 중간검사(해당 없음)	11
4.1.2 시공감리	11
4.1.3 정기검사	12
4.1.4 수시검사	12
4.2 검사방법	12
4.2.1 중간검사(해당 없음)	12

4.2.2 시공감리 및 정기검사	12
4.2.3 수시검사	14
4.2.4 그 밖의 검사방법	14

가스도매사업 정압기(지) 및 밸브기지의 시설·기술·검사 기준 (Facility/Technical/Inspection Code for Governors and Valve Stations of Wholesale Gas Business)

1. 일반 사항

1.1 적용범위

이 기준은 「도시가스사업법」(이하 “법”이라 한다) 제2조 제2호 및 제5호에 따른 가스도매사업자(법 제39조의2제1항에 따른 도시가스사업자 외의 가스공급시설 설치자를 포함한다)의 가스공급시설 중 정압기(지) 및 밸브기지의 설치·운영 및 검사·감리에 대하여 적용한다.

1.2 기준의 효력

1.2.1 이 기준은 법 제17조의3제2항에 따라 「고압가스 안전관리법」 제33조의2에 따른 가스기술기준위원회 회의 심의·의결(안전번호 제2008-2호, 2008년 12월 16일)을 거쳐 지식경제부장관의 승인(지식경제부 공고 제2008-381호, 2008년 12월 31일)을 받은 것으로 법 제17조의3제1항에 따른 상세기준으로서의 효력을 가진다.

1.2.2 이 기준을 지키고 있는 경우에는 법 제17조의3제4항에 따라 「도시가스사업법 시행규칙」(이하 “규칙”이라 한다) 별표 5 제2호에 적합한 것으로 본다.

1.3 용어 정의

이 기준에서 사용하는 용어의 뜻은 다음과 같다.

1.3.1 “가스공급시설”이란 가스를 제조하거나 공급하기 위한 시설로서 다음의 가스제조시설과 가스배관 시설을 말한다.

- (1) “가스제조시설”이란 가스의 하역·저장·기화·송출 시설 및 그 부속설비를 말한다.
- (2) “가스배관시설”이란 도시가스제조사업소(액화천연가스의 인수기지를 포함한다. 이하 같다)로부터 가스사용자가 소유하거나 점유하고 있는 토지의 경계(공동주택등으로서 가스사용자가 구분하여 소유하거나 점유하는 건축물의 외벽에 계량기가 설치된 경우에는 그 계량기의 전단밸브, 계량기가 건축물의 내부에 설치된 경우에는 건축물의 외벽)까지 이르는 배관·공급설비 및 그 부속설비를 말한다.

1.3.2 “배관”이란 본관과 공급관을 말한다.

1.3.3 “본관”이란 도시가스제조사업소의 부지경계에서 정압기(整壓器)까지에 이르는 배관을 말한다.

1.3.4 “공급관”이란 정압기에서 일반도시가스사업자의 가스공급시설이나 대량수요자의 가스사용시설까지에 이르는 배관을 말한다.

1.3.5 “고압”이란 1MPa 이상의 압력(계이지압력을 말한다. 이하 같다)을 말한다. 다만, 액체상태의 액화가스의 경우에는 이를 고압으로 본다.

1.3.6 “중압”이란 0.1MPa 이상 1MPa 미만의 압력을 말한다. 다만, 액화가스가 기화되고 다른 물질과 혼합되지 아니한 경우에는 0.01MPa 이상 0.2MPa 미만의 압력을 말한다.

1.3.7 “저압”이란 0.1MPa 미만의 압력을 말한다. 다만, 액화가스가 기화되고 다른 물질과 혼합되지 아니한 경우에는 0.01MPa 미만의 압력을 말한다.

1.3.8 “액화가스”란 상용의 온도 또는 35℃의 온도에서 압력이 0.2MPa 이상이 되는 것을 말한다.

1.3.9 “지진감지장치”란 내진설계의 기초자료가 되는 지면가속도(진도)를 측정하거나 긴급할 때에 가스흐름을 차단하고 정압기지·배관 등 가스시설의 실제 동적 거동에 대한 정보를 얻기 위하여 설치하는 가속도계, 속도계 및 SI(Spectrum Intensity)센서 등을 말한다.

1.4 기준의 준용(내용 없음)

1.5 경과조치

1.5.1 정압기지 및 밸브기지의 벤트스택에 관한 경과조치

1.5.1.1 1985년 7월 16일 이전에 설치된 벤트스택은 2.9.7에 적합한 것으로 본다.¹⁾

1.5.1.2 2006년 12월 29일 이전에 설치된 벤트스택은 2.9.7에 적합한 것으로 본다.²⁾

1.5.2 시설기준과 기술기준에 관한 경과조치

이 기준 시행 전에 설치된 가스도매사업 정압기(지) 및 밸브기지로서 종전의 규정에 따라 검사, 감리 및 기술검토를 받은 정압기(지) 및 밸브기지는 이 기준에 적합한 것으로 본다.

1.6 용품사용제한

1) 산업자원부고시 제1999-100호(1999. 12.1) 제2-5-6조에 따른 경과조치

2) 산업자원부고시 제2006-145호(2006. 12. 29) 제2-5-6조에 따른 경과조치

규칙 별표 5 제2호가목8)에 따라 정압기(지) 및 밸브기지에 설치하는 특정설비 및 가스용품이 「고압가스 안전관리법」 및 「액화석유가스의 안전관리 및 사업법」에 따른 검사대상에 해당할 경우에는 검사에 합격한 것을 사용한다.

2. 시설기준

2.1 배치기준

정압기지 및 밸브기지는 그 기지의 유지관리에 지장이 없고, 그 기지에 대한 위해의 우려가 없도록 급경사 지역이나 붕괴할 위험이 있는 지역에 설치하지 아니한다.

2.2 기초기준(내용 없음)

2.3 저장설비기준(해당 없음)

2.4 가스설비기준(내용 없음)

2.5 배관설비기준

정압기(지) 및 밸브기지의 배관설비는 KGS FS451(가스도매사업 제조소 및 공급소 밖의 배관의 시설·기술·검사·정밀안전진단 기준)에 따라 설치한다.

2.6 정압기(지) 기준

2.6.1 정압기(지) 재료

지상에 설치하는 정압기실의 지붕은 가벼운 불연 재료로 한다.

2.6.2 정압기(지) 구조

정압기지 및 밸브기지의 구조는 그 기지에 위해를 미치지 아니하도록 다음 기준에 따른다.

2.6.2.1 정압기지 및 밸브기지에는 가스공급시설 외의 시설물을 설치하지 아니한다.

2.6.2.2 정압기지 및 밸브기지에 가스공급시설의 관리 및 제어를 위하여 설치한 건축물은 철근콘크리트

또는 그 이상의 강도를 갖는 구조로 한다.

2.6.2.3 정압기지 및 밸브기지에 설치하는 가열설비, 계량설비 및 정압설비의 지지구조물 및 기초는 KGS GC203(가스시설 내진설계 기준)에 적합하게 설계하고, 이에 연결된 노출배관은 지진에 대하여 안전한 구조의 지지구조물로 고정한다.

2.6.2.4 정압기 및 밸브기지의 밸브를 설치하는 장소는 계기실 및 전기실 등과 구분하고 누출된 가스가 계기실 등으로 유입하지 아니하도록 한다.

2.6.2.5 정압기실 및 밸브기지의 밸브실을 지하에 설치할 경우에는 침수방지조치를 한다.

2.6.3 정압기(지) 두께 및 강도

2.6.3.1 지하에 설치하는 정압기실 및 밸브기지의 밸브실은 천정, 바닥 및 벽의 두께가 각각 30 cm 이상의 방수조치를 한 콘크리트로 한다.

2.6.3.2 지상에 설치하는 정압기실의 출입문은 두께 6 mm(허용공차 : ± 0.6 mm) 이상의 강판 또는 30 mm \times 30 mm 이상의 앵글강을 400 mm(가로) \times 400 mm(세로) 이하의 간격으로 용접 보강한 두께 3.2 mm(허용공차 : ± 0.34 mm) 이상의 강판으로 설치한다.

2.6.4 정압기(지) 설치

2.6.4.1 압력기록장치 설치

정압기 출구에는 가스의 압력을 측정 및 기록할 수 있는 장치를 설치한다.

2.6.4.2 불순물제거장치 설치

정압기의 입구에는 수분 및 불순물제거장치를 설치한다.

2.6.4.3 예비정압기 설치

정압기의 분해점검 및 고장에 대비하여 예비정압기를 설치하고, 이상 압력이 발생하면 자동으로 기능이 전환되는 구조로 한다.

2.6.4.4 동결방지조치 설치

수분의 동결로 정압기능을 저해할 우려가 있는 경우에는 동결방지조치를 한다.

2.6.5 정압기(지) 성능

정압기의 입구측·출구측 및 밸브기지는 최고사용압력의 1.1배 이상에서 기밀성능(시공감리를 받은 후에 정기검사를 하는 경우에는 사용압력 이상의 압력으로 실시하는 누출성능)을 가지는 것으로 한다.

2.7 사고예방설비기준

2.7.1 과압안전장치 설치

정압기에는 안전밸브와 가스방출관을 설치하고 가스방출관의 방출구 위치는 주위에 화기 등이 없는 안전한 위치로서 지면으로부터 5 m 이상의 높이로 설치한다.

2.7.2 가스누출경보 및 자동차단장치 설치

정압기실 및 밸브기지의 밸브실에는 누출된 가스를 검지하여 이를 안전관리자가 상주하는 곳에 통보할 수 있는 가스누출검지정보장치를 설치한다.

2.7.3 전기방폭설비 설치

정압기지 및 밸브기지에 설치하는 전기설비는 KGS GC201(가스시설 전기방폭 기준)에 적합하게 한다.

2.7.4 환기설비 설치

정압기실 및 밸브기지의 밸브실은 누출된 가스가 체류되지 아니하도록 통풍시설을 설치하며, 통풍이 잘되지 아니하는 경우에는 강제통풍시설을 설치한다.

2.7.5 위험감시 및 제어장치 설치

2.7.5.1 경보장치 설치

정압기 출구 및 밸브기지의 밸브 출구의 배관에는 가스압력이 비정상적으로 상승한 경우 안전관리자가 상주하는 곳에 이를 통보할 수 있는 경보장치를 설치한다.

2.7.5.2 긴급차단밸브 개폐통보장치 설치

정압기실 및 밸브기지의 밸브에 설치하는 긴급차단장치와 전동밸브는 밸브의 개폐상태를 안전관리자가 상주하는 장소 및 중앙통제소에서 측정 및 기록할 수 있는 장치를 설치한다.

2.7.5.3 지진감지장치 설치

정압기지에는 다음 기준에 따라 지진감지장치를 설치한다.

2.7.5.3.1 내진 등급 분류

(1) 내진 특등급

설비의 손상이나 기능상실로 인하여 공공의 생명과 재산에 막대한 피해를 초래할 뿐만 아니라 사회의 정상적인 기능 유지에 심각한 지장을 가져올 수 있다고 판단하여 공사계획 승인권자가 지정하는 정압기지와 제조소의 경계로부터 최초로 설치되는 정압기지

(2) 내진 1등급

설비의 손상이나 기능 상실이 공공의 생명과 재산에 상당한 피해를 초래할 수 있다고 판단되는 정압기지로써 내진 특등급 이외의 고압배관(최고사용압력 1MPa 이상인 배관)에 설치하는 정압기지

2.7.5.3.2 등급별 지진감지장치의 설치기준

- (1) 내진 특등급의 정압기에는 가속도계나 속도계를 설치한다.
 (2) 내진 1등급의 정압기에는 가속도계, 속도계 또는 SI(Spectrum Intensity)센서 등 지진감지장치를 설치한다.

2.7.5.3.3 지진감지장치의 기능 및 성능**(1) 기능**

(1-1) 지진감지장치는 지진이 발생할 때 신속하게 감지 및 측정을 하고 측정된 값을 상황실에 지속적으로 통보할 수 있는 것으로 한다.

(1-2) 지진감지장치는 항상 정상적인 기능을 유지하도록 한다.

(2) 성능

(2-1) 가속도계의 성능은 표 2.7.5.3.3①과 같다.

표 2.7.5.3.3① 가속도계의 성능

항 목	성 능	비 고
주파수 영역	<ul style="list-style-type: none"> ○ 최소 주파수 0.1 Hz 이내 최대 주파수 50 Hz 이상 ○ 0.1 Hz에서 최소 40 Hz까지 평활한 주파수 응답반응 유지 	주어진 주파수 대역에서 지반운동을 3 dB 이내에서 정확히 감지하는 것으로 한다.
동적 범위	<ul style="list-style-type: none"> ○ 90 dB 이상 ○ 최대계측 가속도 2.0 g 	구조물의 종류와 설치위치에 따라서 조정할 수 있는 것으로 한다.
출력전압 선형비	1% 이내	지반운동 크기의 왜곡현상을 방지한다.
성분간 감도오차	2% 이내	정확한 벡터(Vector) 성분을 유추할 수 있는 것으로 한다.
감쇠율	(60~70) %	
출력 전압	기록계의 최대입력 전압 이내	지진응답계측의 포화를 방지한다.
출력 방식	Single-ended 출력	기록계와의 거리가 50 m 이내인 경우에 적용한다.
	Differential 출력	기록계와의 거리가 50 m 이상인 경우에는 신호왜곡을 방지한다.

(2-2) 속도계의 성능은 표 2.7.5.3.3②와 같다.

표 2.7.5.3.3② 속도계의 성능

항 목	성 능	비 고
주파수 영역	최소 주파수는 0.01 Hz 이내, 최대 주파수는 10 Hz 이상	주어진 주파수 대역에서 지반운동을 3 dB 이내에서 정확히 감지하는 것으로 한다.
동적범위	<ul style="list-style-type: none"> ○ 90 dB 이상 ○ 최대 계측 가능속도는 구조물의 허용운동한계의 2배 이상 	필요에 따라 범위를 조정할 수 있는 것으로 한다.
감쇠율	(60~70) %	

(2-3) 기록계의 성능은 표 2.7.5.3.3③과 같다.

표 2.7.5.3.3③ 기록계의 성능

항 목	성 능
동적 범위	90 dB 이상
구동 방식	threshold에 의한 trigger 방식
threshold 수준	(0.001~0.02) g (조정가능)
자료 취득 횟수	100(회/초) 이상 (200/초 이상의 over-sampling 가능)
자료 기록 시간	trigger 작동시점을 기준으로 30초 전 부터 50초 후 까지
기억 용량	2 Mb 이상(센서의 수에 비례하여 증가)
시각 오차	5 msec 이내
자료 획득	Diskette 또는 RS-232C serial port에 의한 직접획득, Modem 또는 TCP/IP 통신방식채택

2.8 피해저감설비기준

2.8.1 방류독 설치(해당 없음)

2.8.2 방호벽 설치

지상에 설치하는 정압기실의 벽은 철근콘크리트제 방호벽이나 콘크리트블럭제 방호벽으로 하고 다음 기준에 따라 설치한다.

2.8.2.1 철근콘크리트제 방호벽

2.8.2.1.1 방호벽은 두께 120 mm 이상, 높이 2 000 mm 이상으로 하되, 직경 9 mm 이상의 철근을 400 mm(가로)×400 mm(세로) 이하의 간격으로 배근하고 모서리 부분의 철근은 확실히 결속한다.

2.8.2.1.2 방호벽 기초의 기준은 다음과 같다.

- (1) 일체로 된 철근콘크리트 기초로 한다.
- (2) 기초의 높이는 350 mm 이상, 되메우기 깊이는 300 mm 이상으로 한다.
- (3) 기초의 두께는 방호벽 최하부 두께의 120 % 이상으로 한다.

2.8.2.2 콘크리트블럭제 방호벽

2.8.2.2.1 방호벽의 철근은 2.8.2.1.1과 같이 배근 및 결속하고 블럭 공동부에는 콘크리트 몰탈을 채우도록 하며 방호벽의 두께는 150 mm 이상, 높이는 2 000 mm 이상으로 한다.

2.8.2.2.2 두께 150 mm 이상, 간격 3 200 mm 이하의 보조벽을 그림 2.8.2.2.2와 같이 본체와 직각으로 설치한다.

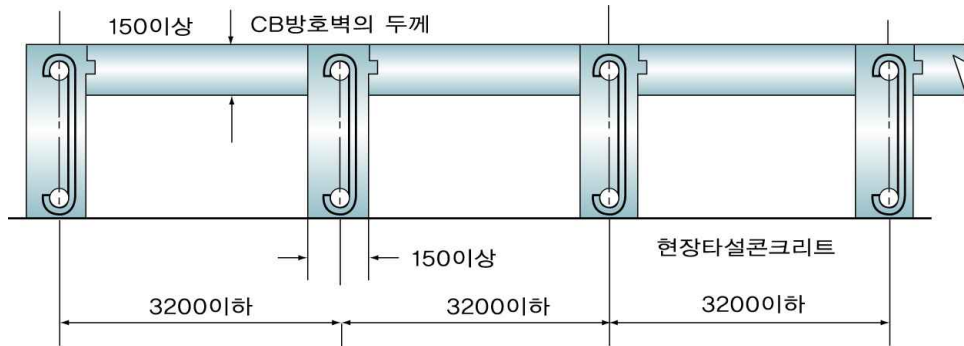


그림 2.8.2.2.2 보조벽의 배치

2.8.2.2.3 2.8.2.2.2에 따른 보조벽은 그림 2.8.2.2.3과 같이 방호벽 면으로부터 400 mm 이상 돌출한 것으로 하고, 그 높이는 방호벽의 높이보다 400 mm 이상 아래에 있지 아니하도록 한다.

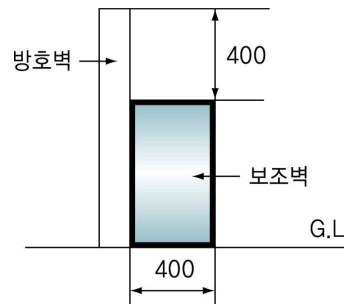


그림 2.8.2.2.3 보조벽의 높이

2.8.2.2.4 방호벽의 기초는 일체로 된 철근콘크리트 기초이고 그 기초의 높이는 350 mm 이상으로 하되, 되메우기 깊이는 300 mm 이상으로 한다.

2.8.3 살수장치 설치(내용 없음)

2.8.4 제독설비 설치(내용 없음)

2.8.5 중화이송설비 설치(내용 없음)

2.8.6 긴급차단장치 설치

2.8.6.1 정압기의 입구에는 이상 압력이 발생하는 경우에 자동차단 및 원격조작이 가능한 긴급차단장치를 설치하고 출구에는 원격조작이 가능한 차단장치를 설치한다.

2.8.6.2 2.8.6.1에 따라 긴급차단장치를 설치한 경우에는 긴급차단장치에 속하는 밸브 이외에 2개의 밸브를 그 앞뒤 가까운 위치에 설치한다. 이 경우 정압기실이 지하에 설치되는 경우에는 정압기실 외부의 입구 및 출구에 설치한다.

2.9 부대설비기준

2.9.1 계측설비 설치(내용 없음)

2.9.2 비상전력설비 설치

정압기지 및 밸브기지는 정전 등으로 정압기 및 밸브기지 밸브가 그 기능을 상실하지 아니하도록 비상전력을 보유하는 등의 조치를 한다.

2.9.3 압력기록장치 설치(내용 없음)

2.9.4 통신설비 설치

2.9.4.1 정압기실 및 밸브기지에 긴급사태가 발생한 경우에 이를 신속히 전파할 수 있도록 적합한 통신설비를 설치한다.

2.9.4.2 정압기지 및 밸브기지의 가스공급시설을 관리·제어하는 제어설비 및 통신설비는 건축물의 바닥에 고정한다.

2.9.5 운영시설물 설치

정압기지 및 밸브기지는 시설의 조작을 안전하고 확실하게 하기 위하여 조명도가 150 lx 이상이 되도록 설치한다.

2.9.6 안정공급설비 설치(내용 없음)

2.9.7 벤트스택 설치

정압기지 및 밸브기지는 벤트스택을 다음 기준에 따라 설치한다.

2.9.7.1 긴급용 벤트스택

2.9.7.1.1 벤트스택의 높이는 방출된 가스의 착지농도(着地濃度)가 폭발하한 값 미만인 되도록 충분한 높이로 한다.

2.9.7.1.2 벤트스택 방출구의 위치는 작업원이 정상작업을 하는데 필요한 장소와 작업원이 항상 통행하는 장소로부터 10 m 이상 떨어진 곳에 설치한다.

2.9.7.1.3 벤트스택에는 정전이나 낙뢰 등으로 인한 착화를 방지하는 조치를 강구하고 만일 착화된 경우에는 즉시 소화할 수 있는 조치를 강구한다.

2.9.7.1.4 벤트스택 또는 그 벤트스택에 연결된 배관에는 응축액의 고임을 제거하거나 방지하기 위한 조치를 강구한다.

2.9.7.1.5 액화가스가 함께 방출되거나 급냉될 우려가 있는 벤트스택에는 그 벤트스택과 연결된 가스공급시설의 가장 가까운 곳에 기액분리기(氣液分離器)를 설치한다.

2.9.7.2 그 밖의 벤트스택

2.9.7.1에 따른 벤트스택 이외의 벤트스택은 다음 기준에 따라 설치한다.

2.9.7.2.1 벤트스택의 높이는 방출된 가스의 착지농도(着地濃度)가 폭발하한 값 미만이 되도록 충분한 높이로 한다.

2.9.7.2.2 벤트스택 방출구의 위치는 작업원이 정상작업을 하는데 필요한 장소와 작업원이 항상 통행하는 장소로부터 5 m 이상 떨어진 곳에 설치한다.

2.9.7.2.3 벤트스택에는 정전기나 낙뢰 등으로 인한 착화된 경우에는 소화할 수 있는 조치를 강구한다.

2.9.7.2.4 벤트스택 또는 그 벤트스택에 연결된 배관에는 응축액의 고임을 제거하거나 방지하기 위한 조치를 한다.

2.9.7.2.5 액화가스가 함께 방출되거나 급냉될 우려가 있는 벤트스택에는 액화가스가 함께 방출되지 아니하는 조치를 한다.

2.10 표시기준

2.10.1 경계표시(내용 없음)

2.10.2 경계책 설치

정압기지 및 밸브기지 주위에는 높이 1.5 m 이상의 경계책 등을 설치하여 외부인의 출입을 방지할 수 있는 조치를 한다.

3. 기술기준

3.1 안전유지기준(내용 없음)

3.2 이입 및 충전기준(내용 없음)

3.3 점검기준

3.3.1 전체시설 점검(내용 없음)

3.3.2 기초 점검(내용 없음)

3.3.3 저장설비 점검(해당 없음)

3.3.4 가스설비 점검(내용 없음)

3.3.5 배관설비 점검(내용 없음)

3.3.6 정압기 분해 점검

정압기는 설치 후 2년에 1회 이상 분해점검을 실시하고 지속적으로 작동상황을 점검한다.

3.3.7 사고예방설비 점검

3.3.7.1 가스누출검지경보장치 점검

2.7.2에 따라 정압기실 및 밸브기지의 밸브실에 설치된 가스누출검지경보장치는 정기적으로 점검한다.

3.3.7.2 지진감지장치 점검

2.7.5.3에 따른 정압기지에 설치된 지진감지장치는 주기적으로 점검하고, 지진이 발생하면 가능한 빠른 시간 안에 점검을 하여 지진응답 계측기록을 회수한다.

4. 검사기준

4.1 검사항목

4.1.1 중간검사(해당 없음)

4.1.2 시공감리

정압기(지) 및 밸브기지에 대한 시공감리항목은 다음과 같다. 다만, 밸브기지는 2.6.1, 2.6.3.2, 2.6.4, 2.7.1, 2.7.5.3, 2.8.2 및 2.8.6을 적용하지 아니한다.

- (1) 1.6에 따른 용품사용제한 확인
- (2) 2.1에 따른 배치기준 확인
- (3) 2.5에 따른 배관설비기준 확인
- (4) 2.6에 따른 정압기(지)기준 확인

- (5) 2.7에 따른 사고예방설비기준 확인
- (6) 2.8에 따른 피해저감설비기준 확인
- (7) 2.9에 따른 부대설비기준 확인
- (8) 2.10에 따른 표시기준 확인

4.1.3 정기검사

정압기(지) 및 밸브기지에 대한 정기검사항목은 다음과 같다. 다만, 밸브기지는 2.6.1, 2.6.3.2, 2.6.4, 2.7.1, 2.7.5.3, 2.8.2, 2.8.6, 3.3.6 및 3.3.7.2를 적용하지 아니한다.

- (1) 1.6에 따른 용품사용제한 확인
- (2) 2.1에 따른 배치기준 확인
- (3) 2.5에 따른 배관설비기준 확인
- (4) 2.6에 따른 정압기(지)기준 확인
- (5) 2.7에 따른 사고예방설비기준 확인
- (6) 2.8에 따른 피해저감설비기준 확인
- (7) 2.9에 따른 부대설비기준 확인
- (8) 2.10에 따른 표시기준 확인
- (9) 3.3에 따른 점검기준 확인

4.1.4 수시검사

정압기(지) 및 밸브기지에 대한 수시검사 항목은 4.1.3의 정기검사 항목을 따른다.

4.2 검사방법

4.2.1 중간검사(해당 없음)

4.2.2 시공감리 및 정기검사

4.2.2.1 시공감리

정압기(지) 및 밸브기지에 대한 시공감리의 검사항목별 검사방법은 다음과 같다.

4.2.2.1.1 외관 확인

- (1) 정압기실 및 밸브기지 밸브실의 기초, 벽 등에 균열이나 주변에 붕괴위험이 없는지를 확인한다.
- (2) 정압기실 및 밸브기지의 밸브실에 다른 시설물의 설치 여부를 확인한다.
- (3) 바이패스관에 자물쇠 채움 등의 시건 조치를 확인한다.
- (4) 정압기 및 밸브기지의 밸브를 사용하는데 있어서 유해한 부식변형 등의 손상이 없는지를 확인한다.
- (5) 지하에 설치한 정압기 및 밸브기지의 밸브는 빗물지하수 등으로 인한 침수 여부를 확인한다.
- (6) 정압기실 및 밸브기지의 밸브실에 설치된 조명기구, 통풍장치, 스위치류 등 전기시설의 방폭

구조 및 등급이 적합한지를 확인하고 그 성능의 저해요인이 없는지를 확인한다.

4.2.2.1.2 재료 확인

정압기 및 밸브기지의 밸브 본체·배관·배관연결부·가스차단장치 등 재료의 적정 여부를 재료 성적서나 도면 등으로 확인한다.

4.2.2.1.3 치수 확인

정압기·밸브기지의 밸브 및 그 연결관(부속품 포함)의 치수를 도면 등으로 확인한다.

4.2.2.1.4 가스차단장치 확인

- (1) 재료가 규격에 적합한지를 도면 등으로 확인한다.
- (2) 종류, 형식의 적정 여부를 확인한다.

4.2.2.1.5 용접 등 접합 확인

- (1) 용접부에 대한 외관검사와 비파괴시험으로 결함 유무를 확인한다.
- (2) 정압기의 설치장소 이외의 곳에서 정압기 및 그 부속설비가 일체로 제작된 경우 그 용접부에 대한 비파괴 검사는 일체형정압기를 제작하거나 조립할 때에 실시한 비파괴시험 필름 또는 비파괴시험 성적서 등으로 확인할 수 있다.

4.2.2.1.6 기밀성능 확인

기밀시험은 다음 기준에 따라 실시한다. 이 경우 기밀시험은 압력유지시간 등을 고려하여 실시하고 배관내부의 시험가스의 방출 여부를 확인한다.

- (1) 기밀시험은 공기 또는 위험성이 없는 불활성기체로 실시한다. 다만, 다음의 경우에는 통과하는 가스로 할 수 있다.
 - (1-1) 최고 사용압력이 고압 또는 중압으로 길이가 15 m 미만인 배관 및 정압기 또는 그 부대설비로서 그 이음부와 같은 재료, 같은 치수 및 같은 시공방법에 따르고 최고사용압력의 1.1배 이상인 압력에서 누출이 없는지를 확인하고 다음 중 어느 하나의 방법으로 기밀시험을 한 것
 - (1-1-1) 발포액을 이음부에 도포하여 거품의 발생 여부로 판정하는 방법
 - (1-1-2) 시험에 사용하는 가스농도가 0.2% 이하에서 작동하는 가스검지기를 사용하여 그 검지기가 작동하지 아니하는 것으로 판정하는 방법(매몰된 배관은 시험가스를 넣어서 12시간 경과한 후 판정한다)
 - (1-2) 최고 사용압력이 저압인 배관 및 정압기 또는 그 부대설비로서 다음 중 어느 하나의 방법으로 기밀시험을 한 것
 - (1-2-1) 발포액을 이음부에 도포하여 거품의 발생 여부로 판정하는 방법
 - (1-2-2) 시험에 사용하는 가스농도가 0.2% 이하에서 작동하는 가스검지기를 사용하여 그 검지기가 작동하지 아니하는 것으로 판정하는 방법(매몰된 배관은 시험가스를 넣어서 12시간 경과한 후 판정한다)
- (2) 기밀시험은 최고사용압력의 1.1배 또는 8.4 kPa 중 높은 압력 이상으로 실시한다. 다만, 최고 사용압력이 저압인 배관 및 그 부대설비 이외의 것으로서 최고사용압력이 30 kPa 이하인 것은 시험압력을 최고사용압력으로 할 수 있다.
- (3) 기밀시험은 그 설비가 취성 파괴를 일으킬 우려가 없는 온도에서 실시한다.

- (4) 기밀시험은 기밀시험압력에서 누출 등의 이상이 없을 때 합격으로 한다.
- (5) 기밀시험에 종사하는 인원은 작업에 필요한 최소 인원으로 하고, 관측 등은 적절한 장애물을 설치하고 그 뒤에서 실시한다.
- (6) 기밀시험을 하는 장소 및 그 주위는 잘 정돈하여 긴급한 경우 대피하기 좋도록 하고 2차적으로 인체에 피해가 발생하지 아니하도록 한다.

4.2.2.1.7 기능 확인

- (1) 정압기의 2차 압력을 측정하여 작동압력을 확인한다. 이 경우 작동압력의 확인은 시운전을 할 때에 할 수 있다.
- (2) 주정압기의 압력변화에 따라 예비정압기가 정상가동 되는지를 확인한다. 이 경우 정상가동 여부의 확인은 시운전을 할 때에 할 수 있다.
- (3) 가스차단장치의 개폐 작동성능을 확인한다.
- (4) 가스누출검지경보장치, 이상압력통보설비, 정압기실 출입문 개폐 여부, 긴급차단밸브 개폐 여부 등이 연결된 원격감시장치의 기능을 작동시험으로 확인한다.
- (5) 압력계와 압력기록장치의 기록압력 오차 여부를 확인한다.
- (6) 강제통풍시설이 있을 경우 작동시험으로 확인한다.
- (7) 이상압력통보설비·긴급차단장치·안전밸브의 설정압력 적정 여부, 정압기 입구측압력 및 설계유량에 따른 안전밸브 규격의 크기와 방출구의 높이를 확인한다.
- (8) 정압기 및 밸브기지로 공급되는 전원을 차단한 후 비상전력의 작동 여부를 확인한다.
- (9) 지하에 설치된 정압기실과 밸브기지 밸브실의 내부는 조명도가 150lx 이상 되는지를 확인한다.

4.2.2.2 정기검사

정압기(지) 및 밸브기지에 대한 정기검사의 검사항목별 검사방법은 4.2.2.1 및 다음 기준에 따라 실시한다. 다만, 4.2.2.1의 검사방법 중 4.2.2.1.2, 4.2.2.1.3, 4.2.2.1.5, 4.2.2.1.6은 제외할 수 있다.

4.2.2.2.1 분해검사 확인

정압기의 분해점검 실시 여부 및 실시 주기가 적정한지 등을 작성된 기록으로 확인한다.

4.2.2.2.2 누출 확인

가스누출검지기나 검지액으로 가스누출 여부를 확인한다.

4.2.3 수시검사

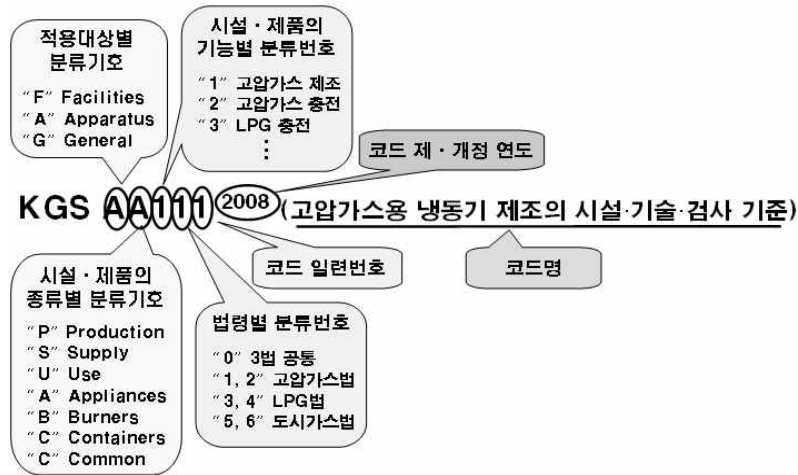
정압기(지) 및 밸브기지에 대한 수시검사의 검사방법은 4.2.2의 정기검사 방법에 따른다.

4.2.4 그 밖의 검사방법

4.2.2.1 기준 이외의 사공감리 방법은 KGS GC252(도시가스공급시설 사공감리 기준)에 따르고, 그 밖의 검사방법은 한국가스안전공사 사장이 가스안전기술심의위원회 심의를 거쳐 정하는 바에 따른다.

KGS Code 기호 및 일련번호 체계

KGS(Korea Gas Safety) Code는 가스관계법령에서 정한 시설·기술·검사 등의 기술적인 사항을 상세기준으로 정하여 코드화한 것으로 가스기술기준위원회에서 심의·의결하고 지식경제부에서 승인한 가스안전 분야의 기술기준입니다.



분 류	기 호	시 설 구 분	분 류	기 호	시 설 구 분		
제품(A) (Apparatus)	기구(A) (Appliances)	AA1xx	시설(F) (Facilities)	제조·충전 (P) (Production)	FP1xx	고압가스 제조시설	
		AA2xx			FP2xx	고압가스 충전시설	
		AA3xx			FP3xx	LP가스 충전시설	
		AA4xx			FP4xx	도시가스 도매 제조시설	
		AA5xx			FP5xx	도시가스 일반 제조시설	
		AA6xx			FS1xx	고압가스 판매시설	
	AA9xx	FS2xx		LP가스 판매시설			
	연소기(B) (Burners)	AB1xx		보일러류	판매·공급 (S) (Supply)	FS3xx	LP가스 집단공급시설
		AB2xx		히터류		FS4xx	도시가스 도매 공급시설
		AB3xx		렌지류		FS5xx	도시가스 일반 공급시설
		AB9xx		기타 연소기류		FU1xx	고압가스 저장시설
	용기(C) (Containers)	AC1xx		탱크류	저장·사용 (U) (Use)	FU2xx	고압가스 사용시설
		AC2xx		실린더류		FU3xx	LP가스 저장시설
		AC3xx		캔류		FU4xx	LP가스 사용시설
		AC4xx		복합재료 용기류		FU5xx	도시가스 사용시설
		AC9xx		기타 용기류		일반(G) (General)	공통(C) (Common)
				GC2xx	공통사항		

