

액화석유가스 집단공급의 시설·기술·검사 기준

Facility/Technical/Inspection Code for Collective Supply of LP Gas

가스기술기준위원회 심의·의결 : 2008년 12월 16일

지식경제부 승인 : 2008년 12월 31일

가 스 기 술 기 준 위 원 회

위 원 장 윤 기 봉 : 중앙대학교 교수

부위원장 김 광 섭 : 한진도시가스(주) 상무

당 연 직 장 석 구 : 지식경제부 에너지안전과장
 범 희 권 : 기술표준원 에너지물류표준과장
 김 재 용 : 한국가스안전공사 기술안전이사

고압가스분야 김 연 종 : United Pacific PLG. 대표이사
 김 진 석 : 한국표준과학연구원 본부장
 김 청 균 : 홍익대학교 교수
 박 반 욱 : 한국기계연구원 책임연구원
 백 종 배 : 충주대학교 교수
 윤 기 봉 : 중앙대학교 교수
 최 문 규 : 에어프로덕츠코리아 부사장

액화석유가스분야 고 봉 식 : 대성셀텍(주) 대표이사
 권 순 영 : LP가스공업협회 전무
 안 병 성 : 한국과학기술연구원 책임연구원
 윤 재 건 : 한성대학교 교수
 장 석 응 : 에스이피엔씨(주) 회장
 황 정 호 : 연세대학교 교수

도시가스분야 김 광 섭 : 한진도시가스(주) 상무
 오 신 규 : 한국가스공사 수석연구원
 이 수 경 : 서울산업대학교 교수
 정 충 기 : 서울대학교 교수

이 기준은 「고압가스 안전관리법」 제22조의2, 「액화석유가스의 안전관리 및 사업법」 제27조의2 및 「도시가스사업법」 제17조의3에 따라 가스기술기준 위원회에서 정한 상세기준으로, 이 기준에 적합하면 동 법령의 해당 기준에 적합한 것으로 보도록 하고 있으므로 이 기준은 반드시 지켜야 합니다.

목 차

1. 일반사항	1
1.1 적용범위	1
1.2 기준의 효력	1
1.3 용어정의	1
1.4 기준의 준용(내용 없음)	3
1.5 경과조치	3
1.5.1 방호벽에 관한 경과조치	3
1.5.2 안전장치의 설치기준에 관한 경과조치	4
1.5.3 물분무장치의 설치기준에 관한 경과조치	4
1.5.4 저장탱크의 내열구조 및 냉각살수장치 등의 기준에 관한 경과조치	4
1.5.5 소형저장탱크에 의한 설치·공급 및 사용기준에 관한 경과조치	5
1.5.6 배관의 두께산정 및 재료에 관한 경과조치	5
1.5.7 배관의 설치에 관한 경과조치	6
1.6 용품 사용제한	6
1.7 배관압력제한(내용 없음)	6
1.8 가스용폴리에틸렌관 설치제한	6
2 시설기준	6
2.1 배치기준	6
2.1.1 사업소 또는 정압기의 위치(해당 없음)	6
2.1.2 보호시설과의 거리	7
2.1.3 화기와의 거리	7
2.2 기초기준	7
2.2.1 지반조사	7
2.2.2 기초공사	10
2.2.3 저장탱크 고정	12
2.3 저장설비기준	15
2.3.1 저장설비 재료(내용 없음)	15
2.3.2 저장설비 구조	15
2.3.3 저장설비 설치	16
2.4 가스설비기준	25
2.4.1 가스설비 재료	25

2.4.2 가스설비 구조(내용 없음)	25
2.4.3 가스설비 두께 및 강도	25
2.4.4 가스설비 설치	25
2.4.5 가스설비 성능	26
2.5 배관설비기준	26
2.5.1 배관설비 도면작성(내용 없음)	26
2.5.2 배관설비 재료	26
2.5.3 배관설비 두께	29
2.5.4 배관설비 구조(내용 없음)	30
2.5.5 배관설비 접합	30
2.5.6 배관설비 신축흡수조치	33
2.5.7 배관설비 절연조치	33
2.5.8 배관설치	34
2.5.9 배관설비 성능	39
2.6 정압기(지)기준(해당 없음)	40
2.7 사고예방설비기준	40
2.7.1 과압안전장치 설치	40
2.7.2 가스누출경보 및 자동차단장치 설치	48
2.7.3 전기방폭설비 설치	50
2.7.4 환기설비 설치	50
2.7.5 위험감시 및 제어장치 설치(내용 없음)	50
2.7.6 부식방지설비 설치	50
2.7.7 굴착공사로 인한 배관손상 방지조치(내용 없음)	51
2.7.8 정전기제거설비 설치	51
2.8 피해저감설비기준	52
2.8.1 방류독 설치	52
2.8.2 방호벽 설치	54
2.8.3 살수장치 설치	58
2.8.4 제독설비 설치(해당 없음)	58
2.8.5 중화이송설비 설치(해당 없음)	58
2.8.6 긴급차단장치 설치	58
2.8.7 가스공급차단장치 설치	59
2.8.8 통행시설 설치(내용 없음)	59
2.8.9 온도상승방지장치 설치	59

2.9 부대설비기준	59
2.9.1 계측설비 설치	59
2.9.2 비상전력설비 설치	60
2.9.3 압력기록장치 설치(내용 없음)	61
2.9.4 통신설비 설치	61
2.10 표시기준	62
2.10.1 경계표시	62
2.10.2 경계책	63
2.10.3 배관표시	63
3. 기술기준	63
3.1 안전유지기준	63
3.1.1 기초 유지관리(내용 없음)	63
3.1.2 저장설비 유지관리	64
3.1.3 가스설비 유지관리	66
3.1.4 배관설비 유지관리	68
3.2 이입 및 충전기준	69
3.2.1 이입 및 충전 준비	69
3.2.2 이입 및 충전 작업	70
3.3 점검기준	71
3.3.1 전체시설 점검	71
3.3.2 기초 점검(내용 없음)	73
3.3.3 저장설비 점검(내용 없음)	73
3.3.4 가스설비 점검(내용 없음)	73
3.3.5 배관설비 점검(내용 없음)	73
3.3.6 정압기분해 점검(내용 없음)	73
3.3.7 사고예방설비 점검	73
3.3.8 피해저감설비 점검	73
3.3.9 부대설비 점검	73
3.4 수리·청소 및 철거기준	74
3.4.1 수리·청소 및 철거 준비	74
3.4.2 수리·청소 및 철거 작업	75
3.4.3 수리 및 청소 사후조치	76

4. 검사기준	76
4.1 검사항목	76
4.1.1 안전성확인	76
4.1.2 완성검사	77
4.1.3 정기검사	77
4.1.4 수시검사	78
4.2 검사방법	79
4.2.1 안전성확인	79
4.2.2 완성검사 및 정기검사	80
5. 임시저장기준	84
5.1 설치기준	84
5.2 유지관리기준	85
5.3 그 밖의 기준	85
부록 A. 2005. 3. 8 이전 안전장치 설치기준	86

액화석유가스 집단공급의 시설·기술·검사 기준 (Facility/Technical/Inspection Code for Collective Supply of LP Gas)

1. 일반사항

1.1 적용범위

이 기준은 「액화석유가스의 안전관리 및 사업법」(이하 "법"이라 한다) 제33조제2항에 따른 액화석유가스 집단공급사업의 시설·기술 및 검사 기준에 대하여 적용한다.

1.2 기준의 효력

1.2.1 이 기준은 법 제27조의2제2항에 따라 「고압가스 안전관리법」 제33조의2에 따른 가스기술기준위원회 심의·의결(안전번호 제2008-2호, 2008년 12월 16일)을 거쳐 지식경제부장관의 승인(에너지안전과-1958, 2008년 12월 24일)을 받은 것으로 법 제27조의2제1항에 따른 상세기준으로서의 효력을 가진다.

1.2.2 이 기준을 지키고 있는 경우에는 법 제27조의2제4항에 따라 「액화석유가스의 안전관리 및 사업법 시행규칙」(이하 "규칙"이라 한다) 별표 5제1호에 적합한 것으로 본다.

1.3 용어정의

이 기준에서 사용하는 용어의 뜻은 다음과 같다.

1.8.1 “저장설비”란 액화석유가스를 저장하기 위한 설비로서 저장탱크·마운드형 저장탱크·소형저장탱크 및 용기(용기집합설비와 충전용기보관실을 포함한다. 이하 같다)를 말한다.

1.8.2 “저장탱크”란 액화석유가스를 저장하기 위하여 지상 또는 지하에 고정 설치된 탱크로서 그 저장능력이 3톤 이상인 탱크를 말한다.

1.8.3 “소형저장탱크”란 액화석유가스를 저장하기 위하여 지상이나 지하에 고정 설치된 탱크로서 그 저장능력이 3톤 미만인 탱크를 말한다.

1.8.4 “자동차에 고정된 탱크”란 액화석유가스의 수송·운반을 위하여 자동차에 고정 설치된 탱크를 말한다.

1.3.5 “가스설비”란 저장설비외의 설비로서 액화석유가스가 통하는 설비(배관은 제외한다)와 그 부속설비를 말한다.

1.3.6 “충전설비”란 용기 또는 자동차에 고정된 탱크에 액화석유가스를 충전하기 위한 설비로서 충전기와 저장탱크에 부속된 펌프 및 압축기를 말한다.

1.3.7 “불연재료”란 「건축물의 피난·방화구조 등의 기준에 관한 규칙」 제6조제1호에 따른 불연재료를 말한다.

1.3.8 “방호벽”이란 높이 2 m 이상, 두께 12 cm 이상의 철근콘크리트 또는 이와 같은 수준 이상의 강도를 가지는 구조의 벽을 말한다.

1.3.9 “보호시설”이란 다음의 제1종 보호시설 및 제2종 보호시설을 말한다.

1.3.9.1 제1종 보호시설

- (1) 학교·유치원·어린이집·놀이방·어린이놀이터·경로당·청소년수련시설·학원·병원(의원을 포함한다)·도서관·시장·공중목욕탕·호텔·여관·극장·교회 및 공회당
- (2) 사람을 수용하는 건축물(가설건축물은 제외한다)로서 사실상 독립된 부분의 연면적이 1 000 m² 이상인 것
- (3) 예식장·장례식장 및 전시장, 그 밖에 이와 유사한 시설로서 수용능력이 300명 이상인 건축물
- (4) 아동·노인·모자(母子)·장애인 그 밖에 사회복지사업을 위한 시설로서 수용능력이 20명 이상인 건축물
- (5) 「문화재보호법」에 따라 지정문화재로 지정된 건축물

1.3.9.2 제2종 보호시설

- (1) 주택
- (2) 사람을 수용하는 건축물(가설건축물은 제외한다)로서 사실상 독립된 부분의 연면적이 100 m² 이상 1 000 m² 미만인 것

1.3.10 “저장능력”이란 저장설비에 저장할 수 있는 액화석유가스의 양으로서 다음 식에 따라 산정된 것을 말한다.

$$W = 0.9dV$$

여기에서

W : 저장탱크 저장능력(kg)

d : 상용온도에서 액화석유가스비중(kg/L)

V : 저장탱크 내용적(L)

1.3.11 “집단공급시설”이란 저장설비에서 가스사용자가 소유하거나 점유하고 있는 건축물의 외벽(외벽에 가스계량기가 설치된 경우에는 그 계량기의 전단밸브)까지의 배관과 그 밖의 공급시설을 말한다.

1.3.12 “설정압력(Set Pressure)”이란 안전밸브의 설계를 위하여 정한 분출압력 또는 분출개시압력으

로서 명판에 표시된 압력을 말한다.

1.3.13 “축적압력(Accumulated Pressure)” 이란 내부유체가 배출될 때 안전밸브에 축적되는 압력으로 그 설비 안에서 허용될 수 있는 최대압력을 말한다.

1.3.14 “초과압력(Over Pressure)” 이란 안전밸브에서 내부유체가 배출될 때 설정압력 이상으로 올라가는 압력을 말한다.

1.3.15 “평형 벨로우즈형 안전밸브(Balanced Bellows Safety Valve)” 란 밸브의 토출측 배압의 변화로 인하여 성능특성에 영향을 받지 않는 안전밸브를 말한다.

1.3.16 “일반형 안전밸브(Conventional Safety Valve)” 란 밸브의 토출측 배압의 변화로 인하여 직접적으로 성능특성에 영향을 받는 안전밸브를 말한다.

1.3.17 “배압(Back Pressure)” 이란 배출물 처리설비 등으로부터 안전밸브의 토출측에 걸리는 압력을 말한다.

1.3.18 “폭발방지장치” 란 액화석유가스 저장탱크 외벽이 회염으로 국부적으로 가열될 경우 그 저장탱크 벽면의 열을 신속히 흡수·분산시킴으로서 탱크벽면의 국부적인 온도상승에 따른 저장탱크의 파열을 방지하기 위하여 저장탱크 내벽에 설치하는 다공성 벌집형 알루미늄합금박판을 말한다.

1.3.19 “검지부” 란 가스누출자동차단장치 중 누출된 가스를 검지하여 제어부로 신호를 보내는 기능을 가진 것을 말한다.

1.3.20 “차단부” 란 가스누출자동차단장치 중 제어부로부터 보내진 신호에 따라 가스의 유로를 개폐하는 기능을 가진 것을 말한다.

1.3.21 “제어부” 란 가스누출자동차단장치 중 차단부에 자동차단신호를 보내는 기능, 차단부를 원격 개폐할 수 있는 기능 및 경보기능을 가진 것을 말한다.

1.4 기준의 준용(내용 없음)

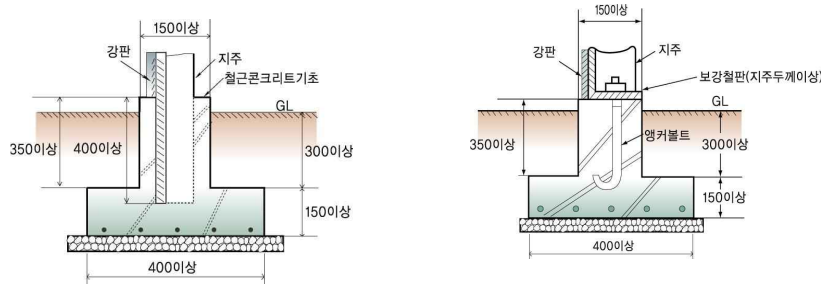
1.5 경과조치

1.5.1 방호벽에 관한 경과조치

1.5.1.1 2001년 10월 5일 이전에 허가를 받은 시설에 설치된 용기보관실이 건축물 안에 설치되어 있는 경우에는 2.8.2.3.6의 기준을 적용하지 아니한다.¹⁾

1.5.1.2 2005년 3월 8일 이전에 허가 또는 검사를 받은 시설은 2.8.2.1.3(2), 2.8.2.2.5 및 2.8.2.3.6(3)에 불구하고 각각 다음에 따른다.²⁾

- (1) 높이는 350 mm 이상, 되메우기 깊이는 300 mm 이상으로 한다.
- (2) 기초는 일체형으로 하되, 높이는 350 mm 이상으로 하고, 되메우기 깊이는 300 mm 이상으로 한다.
- (3) 지주는 기초에 400 mm 이상의 깊이로 묻거나 [그림 1.5.1.2(3)① 참조], M20 이상의 앵커볼트를 사용하여 고정한다. [그림 1.5.1.2(3)②참조]



① 지주를 기초에 묻는 구조 ② 지주를 기초에 앵커볼트로 고정하는 구조
그림 1.5.3.2(3) 강판제 방호벽의 고정방법 예시

1.5.1.3 2006년 10월 31일 이전에 허가 또는 검사를 받은 시설은 2.8.2.3.6 (1)의 후단기준을 적용하지 아니할 수 있다.³⁾

1.5.2 안전장치의 설치기준에 관한 경과조치

2005년 3월 8일 이전에 허가·검사 또는 기술검토를 받은 시설에 대하여는 2.7.1에 불구하고 부록 A에 따른다.⁴⁾

1.5.3 물분무장치의 설치기준에 관한 경과조치

2005년 3월 8일 이전에 허가·검사 또는 기술검토를 받은 시설은 2006년 3월 8일까지 2.3.3.2.2(5)에 적합하게 하도록 한다.⁵⁾

1.5.4 저장탱크의 내열구조 및 냉각살수장치 등의 기준에 관한 경과조치

1.5.4.1 1999년 7월 1일 이전에 허가를 받거나 신고를 한 시설은 2.3.2.1.1(1)에 불구하고 저장탱크(저장탱크에 부속하는 액면계 및 밸브류를 포함한다)에 대하여 강구해야 할 내열구조 및 냉각살수장치 등에 대하여만 적용한다.⁶⁾

1.5.4.2 2005년 3월 8일 이전에 허가·검사 또는 기술검토를 받은 시설은 2006년 3월 8일까지 2.3.2.1.1

- 1) 산업자원부고시 제2001-76호(2001년 7월 5일) 제2-2-4-2조의 규정에 따른 경과조치
- 2) 산업자원부고시 제2005-26호(2005년 3월 8일) 제2-2-4-3조의 규정에 따른 경과조치
- 3) 산업자원부고시 제2006-109호(2006년 10월 31일) 제2-2-4-4조의 규정에 따른 경과조치
- 4) 산업자원부고시 제2005-26호(2005년 3월 8일) 제2-2-18-2조의 규정에 따른 경과조치
- 5) 산업자원부고시 제2005-26호(2005년 3월 8일) 제2-3-26-2조의 규정에 따른 경과조치
- 6) 산업자원부고시 제1999-71호(1999년 7월 1일) 제2-3-31-2조의 규정에 따른 경과조치

(3)에 적합하게 하도록 한다.⁷⁾

1.5.5 소형저장탱크에 의한 설치·공급 및 사용기준에 관한 경과조치

1.5.5.1 2001년 7월 5일 이전에 설치된 시설은 2.3.3.6.3(14)를 적용하지 아니한다.⁸⁾

1.5.5.2 2005년 3월 8일 이전에 허가·검사 또는 기술검토를 받은 시설은 2.7.1.8(2)에 불구하고 다음에 따른다.⁹⁾

(1) 소형저장탱크의 안전밸브에는 가스방출관을 설치한다. 이 경우 가스방출구의 위치를 건축물 개구부로부터 수평거리 1 m 이상, 연소기의 개구부 및 환기용 공기흡입구로부터 각각 1.5 m 이상 떨어지게 한 경우에는 2.7.1.8 본문 및 2.7.1.8(1)을 적용하지 아니할 수 있다.

1.5.5.3 2006년 10월 31일 이전에 허가 또는 검사를 받은 시설은 2.3.3.6.3(3) 및 (13)의 기준에 불구하고 각각 다음에 따를 수 있다.¹⁰⁾

- (1) 소형저장탱크는 그 바닥이 지면보다 5cm이상 높게 설치된 콘크리트 바닥 등에 설치한다.
- (2) 목조 또는 기연성의 건조물이 있는 장소에 설치하는 경우에 목조 또는 기연성의 건조물과 소형저장탱크와의 사이에 유지하여야 하는 거리는 표2.3.3.6.1에서 정한 건축물 개구부에 대한 거리로 한다. 다만, 목조 또는 기연성의 건조물과의 사이에 이 거리를 유지하지 못한 경우에는 탱크, 기화기 등에 대한 살수장치를 설치하거나, 2.3.3.6.1(2)의 단서와 같은 방법으로 방호벽을 설치한다.

1.5.6 배관의 두께산정 및 재료에 관한 경과조치

1.5.6.1 2001년 10월 5일 이전에 허가를 받거나 검사를 받은 시설에 설치된 배관은 2.5.2.1.2에 불구하고 다음 1.5.6.2에 따른다.¹¹⁾

1.5.6.2 고압가스이외의 가스가 통하는 배관의 압력을 받는 부분에 사용되는 재료는 사용조건에 따라 다음 규격재료 또는 이와 같은 수준 이상의 화학적 성분 및 기계적 성질을 가지는 재료로 한다. 다만 2.5.2.1.1에 따른 고압배관의 재료는 저압배관에 사용할 수 있다.

(1) 관재료

- (1-1) KS D 3507 (배관용 탄소 강관)
- (1-2) KS D 3583 (배관용 아크 용접 탄소 강관)
- (1-3) KS D 3631 (연료가스용 배관재료기준)
- (1-4) KS 표시허가제품인 가스용 폴리에틸렌관. 다만, 지하매물배관에만 해당되고 상용압력은 「도시가스사업법」에서 정하는 바에 따른다.

(2) 관이음쇠 재료

- (2-1) KS D 3631 (연료가스용 배관재료기준)

7) 산업자원부고시 제2005-26호(2005년 3월 8일) 제2-3-31-3조의 규정에 따른 경과조치

8) 산업자원부고시 제2001-76호(2001년 7월 5일) 부칙 제2조의 규정에 따른 경과조치

9) 산업자원부고시 제2005-26호(2005년 3월 8일) 제2-4-4조의 규정에 따른 경과조치

10) 산업자원부고시 제2006-109호(2006년 10월 31일) 제2-4-5조의 규정에 따른 경과조치

11) 산업자원부고시 제2001-76호(2001년 7월 5일) 제2-5-16-2조의 규정에 따른 경과조치

(2-2) KS D 3507 (배관용 탄소 강관)

1.5.7 배관의 설치에 관한 경과조치

1.5.7.1 1999년 3월 1일 이전에 허가를 받거나 신고를 한 시설은 2.5.8.2.5와 2.5.8.3.2를 적용하지 아니한다.¹²⁾

1.5.7.2 1999년 4월 24일 이전에 허가를 받거나 신고를 한 시설은 2.5.8.3.1을 적용하여 가스설비실 내부에 설치된 배관에 대하여 지면으로부터 30cm 이상의 거리를 유지하지 아니할 수 있다.¹³⁾

1.6 용품 사용제한

규칙 별표 5제1호가목10)가)에 따라 집단공급시설에 설치하는 제품이 「고압가스 안전관리법」 및 법에 따른 검사대상에 해당하는 경우에는 그 검사에 합격한 것으로 한다.

1.7 배관압력제한(내용 없음)

1.8 가스용폴리에틸렌관 설치제한

1.8.1 규칙 별표 5제1호가목10)나)에 따라 가스용폴리에틸렌관(이하, “PE배관” 이라 한다)은 노출배관으로 사용하지 아니 한다. 다만, 지상배관과 연결을 위하여 금속관을 사용하여 보호조치를 한 경우로서 지면에서 30 cm이하로 노출하여 시공하는 경우에는 노출배관으로 사용할 수 있다.

1.8.2 규칙 별표 5제1호가목10)다)에 따라 PE배관은 규칙 별표 22제4호다목9)에 따른 폴리에틸렌 융착원 양성교육을 이수한 자에게 시공하도록 한다.

2 시설기준

2.1 배치기준

2.1.1 사업소 또는 정압기의 위치(해당 없음)

12) 산업자원부고시 제1999-12호(1999년 1월 30일) 제2-5-21-2조의 규정에 따른 경과조치

13) 산업자원부고시 제1999-43호(1999년 4월 24일) 제2-5-21-3조의 규정에 따른 경과조치

2.1.2 보호시설과의 거리

저장설비(소형저장탱크는 제외한다)의 외면으로부터 보호시설(사업소 안에 있는 보호시설 및 전용공업지역 안에 있는 보호시설은 제외한다)까지 유지해야 할 거리는 표 2.1.2에서 정한 거리 이상으로 한다. 다만, 지하에 저장설비를 설치하는 경우에는 표 2.1.2에 따른 거리의 2분의 1로 할 수 있고, 시장·군수 또는 구청장이 공공의 안전을 위하여 필요하다고 인정하는 지역에 대하여는 일정거리를 더하여 정할 수 있다.

표 2.1.2 보호시설과의 거리

저장능력	제1종 보호시설	제2종 보호시설
10톤 이하	17 m	12 m
10톤 초과 20톤 이하	21 m	14 m
20톤 초과 30톤 이하	24 m	16 m
30톤 초과 40톤 이하	27 m	18 m
40톤 초과	30 m	20 m

[비고] 동일사업소에 두개이상의 저장설비가 있는 경우에는 그 설비별로 각각 안전거리를 유지하여야 한다.

2.1.3 화기와의 거리

저장설비와 가스설비는 그 외면으로 부터 화기(그 설비 안의 것은 제외한다)를 취급하는 장소까지 8 m 이상의 우회거리를 두거나 화기를 취급하는 장소와의 사이에는 그 저장설비와 가스설비로부터 누출된 가스가 유동하는 것을 방지하기 위한 다음 조치를 한다.

2.1.3.1 누출된 가연성가스가 화기를 취급하는 장소로 유동하는 것을 방지하기 위한 시설은 높이 2 m 이상의 내화성 벽으로 하고, 저장설비 및 가스설비와 화기를 취급하는 장소와의 사이는 우회수평거리를 8 m 이상으로 한다.

2.1.3.2 화기를 사용하는 장소가 불연성 건축물 안에 있는 경우 저장설비 및 가스설비로부터 수평거리 8 m 이내에 있는 그 건축물의 개구부는 방화문이나 망입유리를 사용하여 폐쇄하고, 사람이 출입하는 출입문은 2중문으로 한다.

2.2 기초기준

저장설비와 가스설비의 기초는 지반침하로 그 설비에 유해한 영향을 끼치지 아니하도록 하기 위하여 다음 기준에 따라 지반조사, 기초공사 및 고정조치를 한다.

2.2.1 지반조사

2.2.1.1 저장설비(3톤 미만의 저장설비를 제외한다. 이하 2.2에서 같다) 및 가스설비(펌프압축기 및 기화기는 제외한다. 이하 2.2에서 같다)를 설치할 경우에는 그 장소에 있어서 저장설비 및 가스설비(이하 2.2에서 “저장설비 등”이라 한다)의 설치에 유해한 영향을 미치는 부등침하 등의 원인의 유무에 대하여

제1차 지반조사를 한다.

2.2.1.2 제1차 지반조사는 해당 장소에서 과거의 부등침하 등의 실적조사, 보링 등의 방법에 따라 실시한다.

2.2.1.3 제1차 지반조사 결과 그 장소가 습윤한 토지, 매립지로서 지반이 연약한 토지, 급경사지로서 붕괴의 우려가 있는 토지, 그밖에 사태(沙汰), 부등침하 등이 일어나기 쉬운 토지인 경우에는 그 정도에 따라, 성토, 지반개량, 옹벽설치 등의 조치를 강구한다.

2.2.1.4 2.2.1.3의 조치를 강구한 후 그 지반의 허용지지력도 또는 기초파일첨단(尖端)의 지반허용지지력을 구하기 위하여 필요에 따라 주로 다음의 방법으로 제2차 지반조사를 한다.

2.2.1.4.1 보링(Boring)조사로 지반의 종류에 따라 필요한 깊이까지 굴착한다.

2.2.1.4.2 표준관입시험(標準貫入試驗)은 KS F 2307(흙의 표준 관입 시험 방법)에 따라 N값을 구한다.

2.2.1.4.3 배인(Vane)시험은 배인시험용 배인을 고속으로 밀어 넣고 이를 회전시켜 최대 토오크(Torque) 또는 모멘트를 구한다.

2.2.1.4.4 토질시험은 KS F 2314(흙의 1축 압축시험)에 따라 지반의 점착력, 지반의 단위체적중량 및 1축 압축강도를 구하거나 3축 압축시험(원통형 시료에 고무막을 씌운 것을 액체 속으로 넣어 축압 및 수직압을 가한 상태에서 시료의 용적변화를 측정하는 방법으로 한다) 또는 직접전단(剪斷)시험(시료를 상하로 분리된 전단상자에 넣어 전단시험기로 전단력을 가하려는 방향과 직각의 방향으로 압축력을 가한 후 전단력을 가하여 전단하는 것으로 한다)에 따라서 지반의 점착력 또는 내부 마찰력을 구한다.

2.2.1.4.5 평판재하시험(評判載荷試驗)은 KS F 2310(도로의 평판재하시험방법)에서 정하는 방법으로 시험하여 항복하중(降伏荷重) 및 극한하중(極限荷重)을 구한다.

2.2.1.4.6 파일재하시험은 수직으로 박은 파일에 수직정하중(垂直靜荷重)을 걸어 그때의 하중과 침하량을 측정하는 방법으로 시험하여 항복하중 및 극한하중을 구한다.

2.2.1.5 2.2.1.4의 제2차 지반조사결과를 기초로 식 (2.1) 이나 식 (2.2)에 따라 그 지반의 허용지지력도를 구한다. 다만, 지반의 종류가 확인된 경우의 지반 허용지지력도는 그 지반의 종류에 따라 각각 표 2.2.1.5①의 값(2가지 이상의 종류로 된 지반에서는 가장 적은 값)으로 한다.

표 2.2.1.5① 지반의 종류에 따른 허용지지력도

지반의 종류	허용지지력도(MPa)
암반	1
단단히 응결된 모래층	0.5
황토흙	0.3
조밀한 자갈층	0.3
모래질 지반	0.05

조밀한 모래질 지반	0.2
단단한 점토질 지반	0.1
점토질 지반	0.02
단단한 롬(loam)층	0.1
롬(loam)층	0.05

$$q_a = \frac{1}{3} (\alpha CN_c + \frac{1}{10^6} \beta \gamma_1 BN_r + \frac{1}{10^6} \gamma_2 D_f N_q) \dots (2.1)$$

$$q_a = \frac{1}{3} N' \gamma_2 D_f + q_t \dots (2.2)$$

식 (2.1)과 식 (2.2)에서

q_a : 지반의 허용지지력도(MPa)

α 및 β : 기초하중면의 형상에 따른 표 2.2.1.5②에 기재하는 계수

표 2.2.1.5② 기초하중면의 형상계수

계 수	기초하중면의 형상	
	원형	원형이외의 형상
α	1.3	1.0+0.3 B/L
β	0.3	0.5-0.1 B/L

[비고] B는 기초하중면의 짧은 변 또는 지름을, L은 긴 변 또는 긴 지름의 길이(m)를 표시한다.

C : 기초하중면 아래에 있는 지반의 점착력(MPa)으로서 3축 압축시험 결과[모오어의 응력원(Mohr's circle)을 그려서 구한 값], 1축 압축시험의 결과(흐트러지지 않는 시료의 1축 압축시험 강도의 1/2) 또는 다음 식에 따라 얻는 값

$$\frac{0.06M}{\pi D^2(3H+D)}$$

여기에서

M : 배인시험에서 최대 토크 또는 모멘트(N·cm)

D : 배인의 직경(cm)

H : 배인의 축방향의 길이(cm)

B : 기초하중면의 짧은 변 또는 지름(m)

N_c , N_r 및 N_q : 지반의 내부 마찰력에 따른 표 2.2.1.5③에 기재하는 지지력 계수

표 2.2.1.5③ 지지력계수

지지력 계 수	내 부 마 찰 각 도									
	0	5	10	15	20	25	28	32	36	40 이상
N_c	5.3	5.3	5.3	6.5	7.9	9.9	11.4	20.9	42.2	95.7
N_r	0	0	0	1.2	2.0	3.3	4.4	10.6	30.5	114.0
N_q	3.0	3.4	3.9	4.7	5.9	7.6	9.1	16.1	33.6	83.2

[비고]

1. 내부마찰각은 직접전단시험의 결과(수직응력, 즉 전단응력선도의 경사각으로부터 구한 값) 또는 3축 압축시험의 결과(모오어의 응력원을 그려서 구한 값)에 따라 구한 값 또는 $\sqrt{15N} + 15$ (N은 표준관입시험에 따른 30 cm당 타격회수)로 한다.
2. 위의 표에 기재한 내부마찰각 이외의 내부 마찰각에 따른 N_c , N_r , N_q 는 같은 표에 기재한 수치를 각각 직선적으로 보간(補間)한 수치로 한다.

γ_1 : 기초하중면 아래에 있는 지반의 단위체적중량 또는 지하수면 아래에 있는 경우에는 수중단위체적중량(N/m^3)

γ_2 : 기초하중면보다 윗쪽에 있는 지반의 평균 단위체적중량 또는 지하수면 아래에 있는 경우에는 수중단위체적중량(N/m^3)

D_f : 기초에 근접한 최저 지반면으로부터 기초하중면까지의 깊이(m)

q_t : 평판재하시험에 따른 항복하중도의 1/2의 수치 또는 극한응력도의 1/3의 수치 중 작은 것(MPa)

N' : 기초하중면 아래의 지반의 종류에 따른 표 2.2.1.5④에 기재한 계수

표 2.2.1.5④ 지반의 종류에 따른 계수

계수 N'	지 반 의 종 류
12	단단히 응결된 모래 또는 이와 유사한 지반
9	조밀한 모래질 지반 또는 이와 유사한 지반
6	단단한 점토질 지반 또는 이와 유사한 지반
3	모래질 지반 또는 이와 유사한 지반
3	점토질 지반 또는 이와 유사한 지반

2.2.2 기초공사

2.2.2.1 기초는 2.2.1.5의 계산에 따라 구한 지반의 허용지지력도의 값이 해당 저장설비등, 그 내용물 및 그 기초에 따른 단위면적당 하중을 초과하도록 공사 한다.

2.2.2.2 2.2.1.3의 방법에 따르는 것이 안전확보에 지장이 있는 지반에서는 기초파일로 보강한 다음에 기초공사를 한다. 이 경우 기초파일의 허용지지력은 기초파일의 종류에 따라 다음에서 정하는 값으로 한다.

2.2.2.2.1 지지파일에서는 식 (2.3)부터 식 (2.6)까지 중 어느 하나의 식에 따라 계산한 기초파일 첨단(의 지반허용지지력 또는 기초파일의 허용응력(주로 압축응력으로 하고, 필요에 따라 굽힘응력 또는 전단응력을 고려한 것으로 한다) 중에서 작은 값으로 정한다.

$$R_a = q_a A_p \cdots (2.3)$$

$$R_a = Q_t \cdots (2.4)$$

$$R_a = \frac{F}{5S + 0.1} \cdots (2.5)$$

$$R_a = \frac{30}{3} N A_p \cdots (2.6)$$

식 (2.3)부터 식 (2.6)까지에서

R_a : 기초파일첨단의 지반허용지지력(N)

q_a : 식 (2.1) 또는 식 (2.2)에 따라 계산한 지반의 허용지지력도(N/m²)

A_p : 기초파일첨단의 유효단면적(m²)

Q_t : 파일재하시험에 따른 항복하중의 1/2의 수치 또는 극한응력의 1/3의 수치 중 작은 값(N)

F : 해머 타격에너지(J)

S : 기초파일의 최종 관입량(m)

N : 기초파일첨단 지반의 표준관입시험에 따른 타격회수(15를 초과할 때는 다음 식의 N'값으로 한다)

$$N' = 15 + \frac{1}{2}(N - 15)$$

여기에서

N : 실 타격회수

N' : 수정 N값

2.2.2.2.2 마찰파일에서는 식 (2.7)이나 식 (2.8)에 따라 계산한 기초파일과 주위의 지반과의 마찰력 또는 기초파일의 허용지지력 중 작은 값으로 정한다.

$$R_a = Q_t \cdots (2.7)$$

$$R_a = \frac{1}{3}\psi L C_a \cdots (2.8)$$

식 (2.7)과 식 (2.8)에서

R_a : 기초파일과 그 주위의 지반과의 마찰력(N)

Q_t : 2.2.2.2.1의 Q_t 와 같음

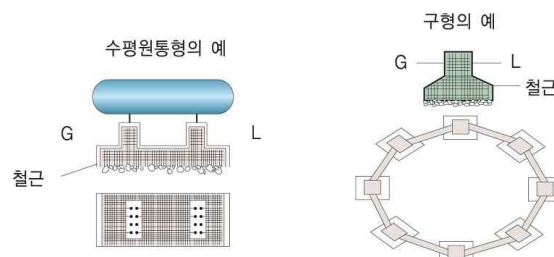
ψ : 기초파일의 둘레길이(m)

L : 기초파일의 매립깊이(m)

C_a : 지반의 1축 압축강도의 1/2(3을 초과할 때는 3으로 한다)(N/m²)

2.2.2.3 2.2.2.2의 계산에 따라 구한 기초파일의 첨단지반허용지지력, 기초파일과 그 주위의 지반과의 마찰력 또는 기초파일의 허용지지력의 값이 해당 가스설비와 그 내용물 및 기초의 하중을 초과하도록 공사한다.

2.2.2.4 저장탱크의 받침대를 동상(同上)의 기초에 설치하는 것이란 저장탱크의 형태에 따라 그림 2.2.2.4 (2.2.1.4 및 2.2.1.5의 방법에 따른 것이 안전확보에 지장이 있는 지반은 기초파일로 보강한 것)의 예시와 같이 수평기초면에 설치하는 것을 말한다.



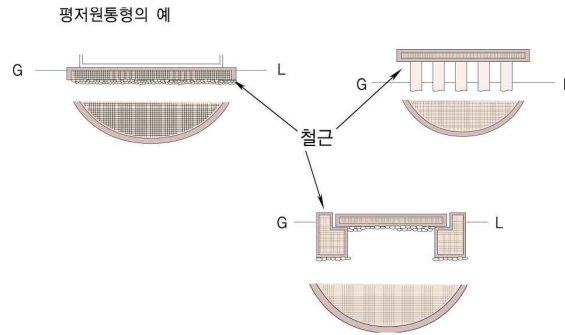


그림 2.2.2.4 저장탱크의 수평기초면

2.2.3 저장탱크 고정

2.2.3.1 저장탱크를 기초에 고정할 때는 앵커보울트(기초중의 철근에 용접하거나, 콘크리트로 기초에 고정하는 것에 한정한다) 또는 앵커스트랩(Anchor Strap)(기초 중의 철근에 용접하거나 콘크리트로 기초에 고정하는 것 또는 기초를 관통시켜 기초의 바닥 면에 고정하는 것에 한정한다)으로 고정시킨다.

2.2.3.2 앵커보울트, 너트, 평와셔 및 앵커스트랩의 재료는 그 사용온도에 따라 다음 규격에 적합한 것 또는 이들과 같은 수준 이상의 강도를 갖는 것 중 적절한 것으로 한다.

- (1) KS B 1012(6각 너트)
- (2) KS B 1326(평 와셔)
- (3) KS D 3503(일반 구조용 압연 강재)
- (4) KS D 3504(철근 콘크리트용 봉강)
- (5) KS D 3541(저온 압력 용기용 탄소강 강판)
- (6) KS D 3586(저온 압력 용기용 니켈강판)
- (7) KS D 3705(열간 압연 스테인리스 강판 및 강대)
- (8) KS D 3706(스테인리스 강봉)
- (9) KS D 3867(기계구조용 합금강 강재)
- (10) KS D 3723(특수 볼트용 합금 봉강)

2.2.3.3 앵커보울트의 모양, 치수 및 소요수량의 예시를 표 2.2.3.3과 그림 2.2.3.3에 표시하였다. 다만, 그 치수 및 소요수량은 앵커보울트의 지름 및 강도(인장강도 및 전단강도)와 이에 작용하는 하중과의 관계에 대하여 강도 계산을 하여 구한 경우에는 그 구한 치수 및 수량으로 할 수 있다.

표 2.2.3.3 앵커보울트의 치수 및 소요수량

치 수			저장능력(T)별 앵커보울트의 호칭지름별 소요수량										
			1	6	10	15	20	30	40	50	60	70	80
호칭 지름	나사 길이	전길이	T	T	T	T	T	T	T	T	T	T	T

20	50	250	4	8	-	-	-	-	-	-	-	-	-
24	63	315	-	8	8	-	-	-	-	-	-	-	-
30	80	400	-	-	-	8	8	8	8	-	-	-	-
36	90	500	-	-	-	-	-	-	-	8	8	8	8

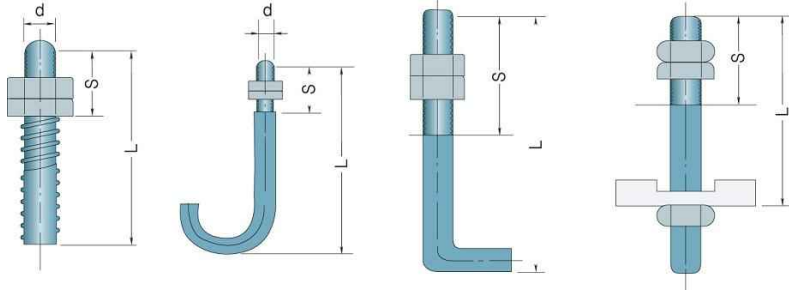


그림 2.2.3.3 앵커보울트의 치수표시

2.2.3.4 수평원통형(水水平圓筒形) 저장탱크의 인쪽 앵커보울트는 그림 2.2.3.4의 예시와 같이 고정한다.

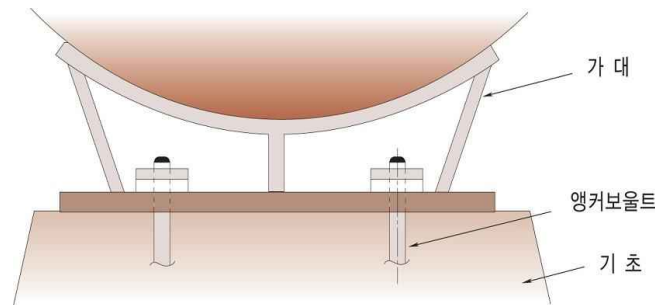


그림 2.2.3.4 앵커보울트의 고정방법

2.2.3.5 수평원통형 저장탱크의 가대(架臺)의 지지간격(span)이 5 m 이상인 것은 해당 저장탱크의 유동측 가대에 대하여 기초설치면과 가대바닥면과의 사이에 다음에서 정하는 바에 따라 미끄럼판을 설치한다. 다만, 지하에 매몰하는 저장탱크의 경우에는 미끄럼판을 설치하지 아니할 수 있다.(그림 2.2.3.5 참조)

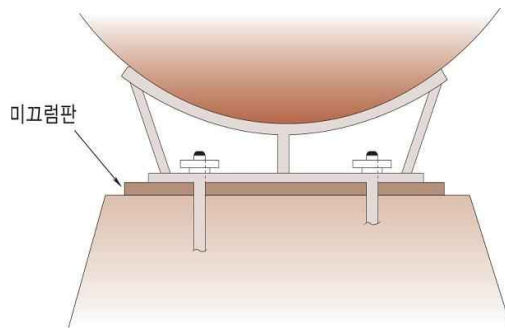


그림 2.2.3.5 미끄럼판의 설치방법

2.2.3.5.1 미끄럼판은 기초에 튼튼하게 고정시키고 가대가 저장탱크의 전후 방향으로 용이하게 미끄러질 수 있는 구조로 한다. 다만, 이 경우 미끄럼판은 가대의 바닥 면보다 작아서는 안 된다.

2.2.3.5.2 미끄럼판(저온저장탱크의 것은 제외한다)의 재료는 KS D 3503(일반 구조용 압연강재)로 하고, 두께 12 mm 또는 16 mm를 표준으로 한다.

2.2.3.5.3 미끄럼판의 미끄럼면은 휨 또는 끝굽힘이 없도록 한다.

2.2.3.6 구형저장탱크의 앵커보울트 설치는 그림 2.2.3.6 또는 이와 같은 수준 이상의 효과를 갖는 방법에 따른다.

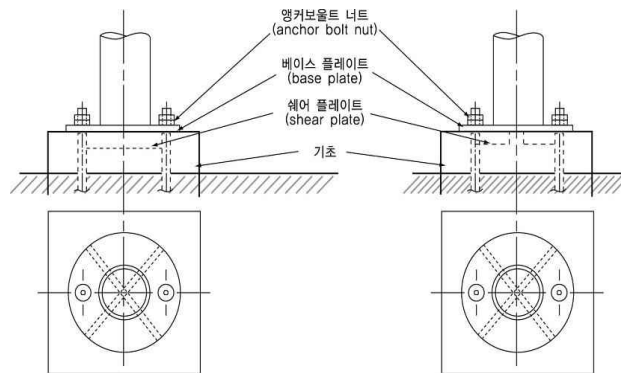


그림 2.2.3.6 구형저장탱크 받침대와 기초에 앵커볼트 체결방법

2.2.3.7 평저원통형(平底圓筒型) 저장탱크의 앵커스트랩 설치는 그림 2.2.3.7 또는 이들과 같은 수준 이상의 효과를 갖는 방법에 따른다.

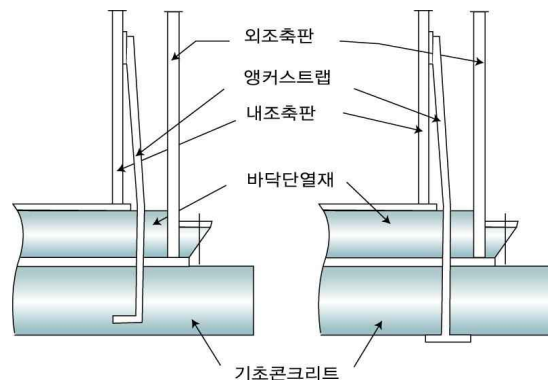


그림 2.2.3.7 평저원통형 저장탱크의 앵커스트랩 설치방법

2.3 저장설비기준

2.3.1 저장설비 재료(내용 없음)

2.3.2 저장설비 구조

2.3.2.1 저장탱크 구조

2.3.2.1.1 저장탱크 내열구조

지상에 설치하는 저장탱크(소형저장탱크는 제외한다. 이하 2.3.2.1.1에서 같다), 그 받침대 및 그 부속설비가 열에 견딜 수 있도록 하기 위한 기준은 다음과 같다. 이 경우 저온 저장탱크(二重殼)단열구조를 말한다. 따라서 그 단열재의 두께가 해당 저장탱크 주변의 화재를 고려하여 설계 시공된 것에서는 그 상태에서 열에 견딜 수 있는 것으로 본다.

(1) 저장탱크, 그 받침대, 저장탱크에 부착된 펌프압축기 등이 설치된 가스설비실 및 자동차에 고정된 탱크의 이입충전장소에는 다음 기준에 따라 외면으로부터 5 m 이상 떨어진 위치에서 조작할 수 있는 다음 중 어느 하나의 냉각장치를 설치한다. 다만, 「소방법」에 따라 가스설비실에 소화기를 비치할 경우에는 냉각살수장치 등을 설치한 것으로 본다.

(1-1) 살수장치는 저장탱크의 표면적 1㎡당 5 L/min 이상의 비율로 계산된 수량을 저장탱크 전 표면에 분무할 수 있는 고정된 장치로 한다. 이 때 저장탱크가 두께 25 mm 이상의 압면 또는 이와 같은 수준 이상의 내화성능을 갖는 단열재로 피복되고, 그 외측을 두께 0.35 mm 이상의 KS D 3506(용융 아연도금 강판 및 강대)에서 정한 SBHG 2 또는 이와 같은 수준 이상의 강도 및 내화성능을 갖는 재료로 피복된 것(이하 2.3.2.1.1에서 “준내화구조저장탱크”라 한다)은 그 표면적이 1㎡당 2.5 L/min 이상의 비율로 계산한 수량을 살수하는 고정된 장치로 할 수 있다.

(1-2) 소화전(호스 끝 수압 0.25 MPa 이상으로 방수능력 350 L/min 이상의 것을 말한다. 이하 2.3.1.1에서 같다)의 설치위치는 해당 저장탱크의 외면으로부터 40 m 이내이고, 소화전의 방수방향은 저장탱크를 향하여 어느 방향에서도 방수할 수 있는 것이며, 소화전의 설치개수는 해당 저장탱크의 표면적 40㎡당 1개의 비율로 계산한 수 이상으로 한다. 다만, 준내화구조저장탱크의 경우에는 소화전의 설치개수를 해당 저장탱크의 표면적 85㎡당 1개의 비율로 계산한 수 이상으로 할 수 있다.

(2) 살수장치 또는 소화전은 동시에 방사를 필요로 하는 최대수량을 30분 이상 연속하여 방사할 수 있는 양을 갖는 수원에 접속되도록 한다.

(3) 살수장치 또는 소화전에 연결된 입상배관에는 겨울철 동결 등을 방지할 수 있는 구조이거나 적절한 조치를 한다.

(4) 높이 1 m 이상의 받침대(구조물 위에 설치된 저장탱크에 서는 해당 구조물의 받침대를 말한다)는 두께 50 mm 이상의 내화콘크리트 또는 이와 같은 수준 이상의 내화성능을 갖는 불연성단열재로 피복하는 조치를 강구한다. 다만, (1-1), (1-2), (2) 및 (3)에 따른 살수장치 또는 소화전을 받침대에 살수할 수 있도록 조치를 강구한 경우에는 받침대에 피복하는 조치를 강구하지 아니할 수 있다.

2.3.2.1.2 저장탱크 내진구조

저장탱크(저장능력이 3톤 이상인 저장탱크만을 말한다)의 지지구조물과 기초는 지진에 견딜 수 있도록 KGS GC203(가스시설 내진설계 기술기준)에 따라 설계하고, 지진의 영향으로부터 안전한 구조로

설치한다.

2.3.3 저장설비 설치

2.3.3.1 저장설비 선정

규칙 별표 5제(1호가목3)다)에 따라 집단공급시설의 저장설비는 저장탱크나 소형저장탱크로 설치한다.

2.3.3.2 저장탱크 설치

2.3.3.2.1 저장탱크간 거리

저장탱크와 다른 저장탱크 사이에는 하나의 저장탱크에서 발생한 위해요소가 다른 저장탱크로 전이되지 아니하도록 하기 위하여 다음 기준에 따라 필요한 조치를 강구한다.

(1) 두 저장탱크의 최대지름을 합산한 길이의 4분의 1의 길이가 1m 이상인 경우에는 두 저장탱크의 사이에 두 저장탱크의 최대지름을 합산한 길이의 4분의 1 이상에 해당하는 거리를 유지하고, 두 저장탱크의 최대지름을 합산한 길이의 4분의 1의 길이가 1m 미만인 경우에는 두 저장탱크의 사이에 1m 이상의 거리를 유지한다.

(2) (1)에 따른 거리를 유지하지 못하는 경우에는 다음 기준에 따라 물분무장치를 설치한다.

(2-1) 두 액화석유가스 저장탱크가 인접한 경우 또는 액화석유가스 저장탱크와 산소 저장탱크가 인접한 경우로서 인접한 저장탱크간의 거리가 1m 또는 인접한 저장탱크의 최대 지름의 4분의 1을 m 단위로 표시한 거리 중 큰 쪽 거리를 유지하지 못한 경우에는 (2-1-1) 또는 (2-1-2)에 따른 물분무장치 또는 (2-1-1) 및 (2-1-2)를 혼합한 물분무장치를 설치한다.

(2-1-1) 물분무장치는 저장탱크의 표면적 1m²당 8 L/min을 표준으로 하여 계산된 수량을 저장탱크 전 표면에 균일하게 방사할 수 있는 것으로 한다. 이 경우 보냉을 위한 단열재가 사용된 저장탱크는 다음과 같이 한다.

(2-1-1-1) 단열재의 두께가 해당 저장탱크의 주변 화재를 고려하여 충분한 내화성을 가지는 것(이하 2.3.3.2.1에서 “내화구조 저장탱크” 라 한다)에서는 그 수량을 4 L/min을 표준으로 하여 계산한 수량으로 한다.

(2-1-1-2) 저장탱크가 두께 25 mm 이상의 암면 또는 이와 같은 수준 이상의 내화성을 갖는 단열재로 피복되고, 그 외측을 두께 0.35 mm 이상의 KS D 3506(용융 아연도금 강판 및 강대)에서 정한 SBHG2 또는 이와 같은 수준 이상의 강도 및 내화성을 갖는 재료를 피복한 것(이하 2.3.3.2.1에서 “준내화구조 저장탱크” 라 한다)은 그 수량을 6.5 L/min을 표준으로 하여 계산한 수량으로 한다.

(2-1-2) 소화전(호스 끝 압력이 0.35 MPa 이상으로서 방수능력 400 L/min 이상의 물을 방수할 수 있는 것을 말한다. 이하 2.3.3.2.1에서 같다)의 설치위치는 해당 저장탱크의 외면으로부터 40m 이내이고, 소화전의 방수방향은 저장탱크를 향하여 어느 방향에서도 방사할 수 있는 것이며, 소화전의 설치개수는 해당 저장탱크의 표면적 30 m²당 1개의 비율로 계산한 수 이상으로 한다. 다만, 내화구조 저장탱크의 경우에는 소화전의 설치개수를 해당 저장탱크의 표면적 60 m²마다 1개의 비율로 계산한 수 이상으로 하고, 준내화구조 저장탱크의 경우에는 해당 저장탱크의 표면적 38 m²마다 1개의 비율로 계산한 수 이상으로 할 수 있다.

(2-2) 두 액화석유가스 저장탱크가 인접한 경우 또는 액화석유가스 저장탱크와 산소 저장탱크가 인접한 경우로서 인접한 저장탱크간 거리가 두 저장탱크의 최대 직경을 합산한 길이의 4분의 1을 유지하지 못한 경우(2-1)에 따른 경우는 제외한다)에는 (2-2-1) 또는 (2-2-2)에 따른 물분무장치 또는 (2-2-1)

및 (2-2-2)를 혼합한 물분무장치를 설치한다.

(2-2-1) 물분무장치는 저장탱크의 표면적 1㎡당 7 L/min을 표준으로 계산된 수량을 저장탱크의 전 표면에 균일하게 방사할 수 있도록 한다. 다만, 내화구조 저장탱크는 2 L/min을, 준내화구조 저장탱크는 4.5 L/min을 표준으로 계산한 수량으로 한다.

(2-2-2) 저장탱크 외면으로부터 40 m 이내에서 저장탱크에 대하여 어느 방향에서도 방사되는 소화전을 저장탱크의 표면적 35㎡당 1개의 비율로 계산된 수 이상 설치한다. 다만, 내화구조 저장탱크는 그 저장탱크 표면적 125㎡, 준내화구조 저장탱크는 그 저장탱크 표면적 55㎡당 1개의 비율로 계산된 수 이상의 소화전을 설치한다.

(2-3) 물분무장치는 해당 저장탱크의 외면에서 15 m 이상 떨어진 안전한 위치에서 조작할 수 있도록 하고, 방류독을 설치한 저장탱크에는 그 방류독 밖에서 조작할 수 있도록 한다. 다만, 저장탱크의 주위에 예상되는 화재에 대하여 유효하게 안전한 차단장치를 설치한 경우에는 그러하지 아니하다.

(2-4) 물분무장치는 동시에 방사할 수 있는 최대수량을 30분 이상 연속하여 방사할 수 있는 수원에 접속되어 있도록 한다.

(2-5) 물분무장치에 연결된 입상배관에는 겨울철 동결 등을 방지할 수 있는 구조이거나 적절한 조치를 한다.

2.3.3.2.2 저장탱크 지하 설치

저장탱크(소형저장탱크는 제외한다)를 지하에 설치하는 기준은 다음과 같다.

- (1) 저장탱크는 지하 저장탱크실에 설치한다.
- (2) 저장탱크실은 천정·벽 및 바닥의 두께가 각각 30 cm 이상의 방수조치를 한 철근콘크리트구조로 한다.
- (3) 저장탱크실은 다음 기준에 따라 방수조치를 한다.
 - (3-1) 저장탱크실의 재료는 표 2.3.3.2.2(3)에서 정한 규격을 가진 레디믹스콘크리트(ready-mix concrete)로 하고, 저장탱크실의 시공은 수밀(水密) 콘크리트로 한다.

표 2.3.3.2.2(3) 저장탱크실 재료의 규격

항 목	규 격
굵은 골재의 최대치수	25 mm
설계강도	21 - 24 MPa
슬럼프(slump)	12 - 15 cm
공기량	4 %
물-시멘트비	53 % 이하
그 밖의 사항	KS F 4009(레디믹스트 콘크리트)에 따른 규정
[비고] 수밀콘크리트의 시공기준은 국토해양부가 제정한 “콘크리트표준 시방서” 를 준용한다.	

(3-2) 지하수위가 높은 곳 또는 누수의 우려가 있는 곳에는 콘크리트를 친 후 저장탱크실 내면에 무기질계 침투성 도포방수제로 방수한다.

(3-3) 저장탱크실의 콘크리트제 천정으로부터 맨홀, 돔, 노즐 등(이하 (3)에서 “돌기물” 이라 한다)을 돌출시키기 위한 구멍부분은 콘크리트제 천정과 돌기물이 접함으로써 저장탱크 본체와의 부착부에 응력집중이 발생하지 아니하도록 돌기물 주위에 돌기물의 부식방지 조치를 한 외면(이하 (3)에서 “외면”

호면” 이라 한다.이로부터 10 mm 이상의 간격을 두고 강판 등으로 만든 프로텍터를 설치한다. 또한, 프로텍터와 돌기물의 외면보호면과의 사이는 빗물의 침입을 방지하기 위하여 피치, 아스팔트 등으로 채운다.

(3-4) 저장탱크실의 바닥은 저장탱크실에 침입한 물 또는 기온변화에 따라 생성된 물이 모이도록 구배를 가지는 구조로 하고, 바닥의 낮은 곳에 집수구를 설치하며, 집수구에 고인 물을 쉽게 배수할 수 있도록 한다.

(3-5) 지면과 거의 같은 높이에 있는 가스검지관, 집수관 등의 입구에는 빗물 및 지면에 고인 물 등이 저장탱크실 안으로 침입하지 아니하도록 덮개를 설치한다.

(4) 저장탱크 주위 빈 공간에는 마른 모래를 채운다.

(5) 지면으로부터 저장탱크의 정상부까지의 깊이는 60 cm 이상으로 한다.

(6) 저장탱크를 2개 이상 인접하여 설치하는 경우에는 상호간에 1 m 이상의 거리를 유지한다.

(7) 저장탱크를 묻은 곳의 지상에는 경계표지를 한다.

2.3.3.3 저장설비 부압파괴방지 조치

저온저장탱크는 그 저장탱크의 내부압력이 외부압력보다 저하됨에 따라 그 저장탱크가 파괴되는 것을 방지하기 위한 조치로서 다음의 설비를 갖춘다.

(1) 압력계

(2) 압력경보설비

(3) 다음 중 어느 하나의 설비

(3-1) 진공안전밸브

(3-2) 다른 저장탱크 또는 시설로부터의 가스도입배관(균압관)

(3-3) 압력과 연동하는 긴급차단장치를 설치한 냉동제어설비

(3-4) 압력과 연동하는 긴급차단장치를 설치한 송액설비

2.3.3.4 저장설비 폭발방지장치 설치

주거지역이나 상업지역에 설치하는 저장능력 10톤 이상의 저장탱크에는 그 저장탱크의 안전을 확보하기 위하여 다음 기준에 따라 폭발방지장치를 설치한다. 다만, 안전조치를 한 저장탱크의 경우 및 지하에 매몰하여 설치한 저장탱크의 경우에는 폭발방지장치를 설치하지 아니할 수 있다.

2.3.3.4.1 폭발방지장치 재료

(1) 폭발방지장치의 열전달 매체인 다공성 알루미늄박판(이하 “폭발방지제” 라 한다)은 알루미늄합금박판에 일정 간격으로 슬릿(slit)을 내고 이것을 팽창시켜 다공성 벌집형으로 한 것으로 한다.

(2) 폭발방지제 지지구조물의 후프링 재질은 기존 저장탱크의 재질과 같은 것 또는 이와 같은 수준 이상의 것으로서 액화석유가스에 대하여 내식성을 가지며 열적 성질이 탱크동체의 재질과 유사한 것으로 한다.

(3) 폭발방지제 지지구조물의 지지봉은 KS D 3507(배관용 탄소 강관)에 적합한 것(최저 인장강도 294 N/mm²)으로 한다.

(4) 그 밖의 폭발방지제 지지구조물의 부품 재질은 안전을 확보하기 위하여 충분한 기계적 강도 및 액화석유가스에 대한 내식성을 가지는 것으로 한다.

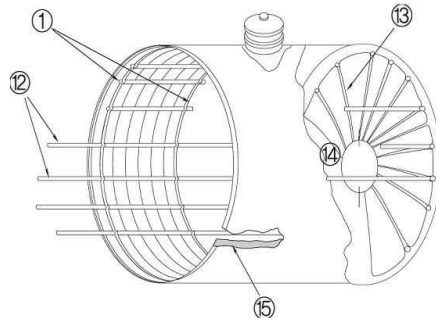
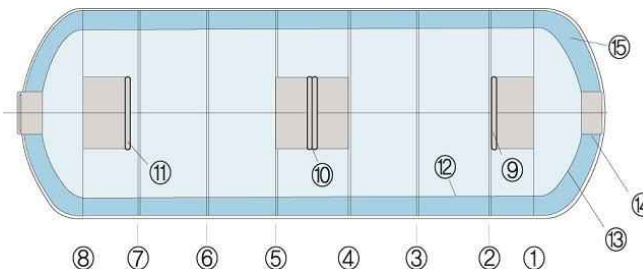


그림 2.3.3.4.1① 폭발방지장치 설치의 예시



- 1~8. 후프링
- 9~11. 방파판
- 12. 연결봉
- 13. 지지봉
- 14. 캡 부원판
- 15. 폭발방지제

그림 2.3.3.4.1② 폭발방지장치 전체조립도

2.3.3.4.2 폭발방지장치 설치방법

(1) 후프링(Hoop ring)의 설치방법은 다음과 같이한다. 다만, 후프링을 저장탱크에 용접으로 부착하는 경우에는 그러하지 아니하다.

(1-1) 후프링과 저장탱크동체의 접촉압력은 다음 식에 따라 계산한 값 이상으로 한다.

$$P = \frac{0.01W_h}{D \times b} \times C$$

여기에서

P : 접촉압력(MPa)

W_h : 폭발방지제의 중량 + 지지봉의 중량 + 후프링의 자중(N)

D : 동체의 안지름(cm)

b : 후프링의 접촉폭(cm)

C : 안전율로써 4로 한다.

(1-2) 후프링의 설치간격(L)은 다음 부등식을 만족하도록 한다.

$$I > I'$$

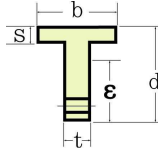
여기에서

I : 보강링(Stiffening ring)의 의미를 갖는 후프링의 최소 관성모멘트로써 식 (2.9)에 따라 계산한 값(mm⁴)

$$I = \frac{D_o^2 \ell (t + a/\ell) A}{14} \dots (2.9)$$

I' : 실제 사용되는 후프링의 관성모멘트로써 식 (2.10)에 따라 계산한 값(mm⁴)

$$I' = \frac{1}{3} \{ t\epsilon^3 + b(d-\epsilon)^3 - (b-t)(d-\epsilon-S)^3 \} \quad \dots (2.10)$$



식 (2.9)와 (2.10)에서

D_0 : 동체의 외경(mm)

l : 후프링의 거리(mm)

t : 동체의 두께(mm)

: 밑면에서 도심까지의 거리(mm)

a : 후프링의 단면적(mm²)

A : 재료의 종류, 온도, l/D_0 에 따라 정하여 지는 계수

(2) 연결봉 및 지지봉은 다음에 적합하게 설치한다.

(2-1) 다음 식에 따라서 계산한 연결봉의 최대처짐범위(δ_{max})는 폭발방지제 두께의 1% 이내로 한다.

$$\delta_{max} = \frac{W_u \ell^4}{384EI}$$

여기에서

W_u : 폭발방지제의 자중(N/mm)에 연결봉의 자중(N/mm)을 더한 수치

ℓ : 연결봉의 길이(mm)

E : 연결봉의 탄성계수(N/mm²)

I : 2차 관성모멘트(mm⁴)

(2-2) 연결봉의 간격은 다음 식에 따라서 계산한 값 이하로 한다.

$$= 4 \cos^{-1} \left(\frac{R' - t}{R'} \right)$$

여기에서

α : 동체축과 이웃 연결봉을 연결하는 동일 평면상의 수직선이 이루는 각도

R' : 폭발방지장치의 안쪽반지름(mm)

Δt : 설치한 상태에서의 폭발방지제의 압축정도(mm)

(2-3) 지지봉의 설치방법은 연결봉 설치방법을 준용하여 안전 확보에 지장이 없도록 한다.

(3) 폭발방지제의 두께는 114 mm 이상으로 하고, 설치하는 경우에는 2~3% 압축하여 설치한다.

(4) 수압시험을 하거나 저장탱크가 가열될 경우 저장탱크동체의 변형에 대응할 수 있도록 후프링과 팽창볼트 사이에 접시스프링을 설치한다. 다만, 후프링을 용접으로 저장탱크에 부착하는 경우에는 후프링과 팽창볼트 사이에 접시스프링을 설치하지 아니할 수 있다.

(5) 폭발방지제와 연결봉 및 지지봉 사이에는 폭발방지제의 압축변위를 일정하게 유지할 수 있도록 탄성이 큰 강선 등을 이용하여 만든 철망을 설치한다.

(6) 폭발방지장치를 설치하는 경우에는 저장탱크의 제작공차를 고려한다.

(7) 폭발방지장치의 지지구조물에 대하여는 필요에 따라 부식방지조치를 한다.

(8) 저장탱크가 충격을 받은 경우에는 폭발방지장치의 안전성에 대하여 검토한다.

2.3.3.4.3 폭발방지장치 표시

폭발방지장치를 설치한 저장탱크 외부의 가스명 밑에는 가스명 크기의 1/2 이상이 되도록 폭발방지장치를 설치하였음을 표시한다.

[보 기]

폭발방지장치 설치

2.3.3.4.4 폭발방지장치 설치 면제

2.3.3.4의 본문에서 “안전조치를 한 저장탱크”란 (1)이나 (2)에 적합한 저장탱크를 말한다.

- (1) 2.8.3의 물분무장치 설치기준에 적합한 분무(또는 살수)장치 및 소화전을 2.8.3에 적합하게 설치·관리하는 저장탱크
- (2) 저온저장탱크(2중각 단열구조의 것을 말한다)로서 그 단열재의 두께가 해당 저장탱크 주변의 화재를 고려하여 설계 시공된 저장탱크

2.3.3.4.5 폭발방지장치 설치 기술검토

폭발방지장치의 공급자는 저장탱크의 형식별로 그 설계조건에 대하여 한국가스안전공사의 검토를 받는다.

2.3.3.5 저장설비 방호조치 등

2.3.3.5.1 저장탱크와 그 부속설비를 설치한 장소가 자동차의 진입으로 손상의 우려가 있는 경우에는 저장탱크와 그 부속설비의 손상을 방지하기 위하여 방호조치를 한다.

2.3.3.5.2 저장설비의 벽을 설치하는 경우에는 불연성재료로 하고, 지붕은 가벼운 불연성재료로 한다.

2.3.3.6 소형저장탱크 설치**2.3.3.6.1 소형저장탱크 이격거리**

규칙 별표 5제1호(가목3)바)에 따라 소형저장탱크의 가스충전구와 토지경계선 및 건축물개구부 사이의 거리, 소형저장탱크와 다른 소형저장탱크 사이에 유지하여야 할 이격거리는 표 2.3.3.6.1과 같다. 다만, 다음 (1) 또는 (2)에 해당하는 경우에는 (1) 또는 (2)에서 정하는 기준에도 따르도록 한다.

- (1) 토지경계선이 바다·호수·하천·도로 등과 접하는 경우에는 그 반대편 끝을 토지경계선으로 보며, 이 경우 탱크외면과 토지경계선 사이에는 최소 0.5 m 이상의 거리를 유지 한다.
- (2) 충전질량이 1000 kg 이상인 소형저장탱크의 경우로서 그 소형저장탱크의 가스충전구와 토지경계선 및 건축물개구부 사이에 표 2.3.3.6.1에서 정한 거리를 유지할 수 없는 경우에는, 방호벽을 설치함으로써 가스충전구와 토지경계선 및 건축물개구부 사이에 표 2.3.3.6.1에서 정한 거리의 1/2 이상의 직선거리를 유지하고, 표 2.3.3.6.1에 따른 거리 이상의 우회거리를 유지하도록 할 수 있다. 이 경우 방호벽의 높이는 소형저장탱크 정상부보다 50 cm 이상 높게 한다.

표 2.3.3.6.1 소형저장탱크의 이격거리

소형저장탱크의 충전질량 (kg)	가스충전구로부터 토지경계선에 대한 수평거리 (m)	탱크간 거리 (m)	가스 충전구로부터 건축물개구부에 대한 거리 (m)
1000미만	0.5 이상	0.3 이상	0.5 이상
1000이상 2000미만	3.0 이상	0.5 이상	3.0 이상
2000이상	5.5 이상	0.5 이상	3.5 이상

2.3.3.6.2 소형저장탱크 설치장소

소형저장탱크는 그 소형저장탱크를 보호하고 그 소형저장탱크를 사용하는 시설의 안전을 확보하기 위하여 다음 기준에 적합한 장소에 설치한다.

- (1) 소형저장탱크는 옥외에 지상설치식으로 설치한다. 다만, 살수장치 설치 등 안전조치를 강구하여 안전관리에 지장이 없다고 한국가스안전공사가 인정하는 경우에는 옥외에 설치하지 아니할 수 있다.
- (2) 소형저장탱크는 습기가 적은 장소에 설치한다.
- (3) 소형저장탱크는 액화석유가스가 누출한 경우 체류하지 아니하도록 통풍이 좋은 장소에 설치한다.
- (4) 소형저장탱크는 기초의 침하, 산사태, 홍수 등에 의한 피해의 우려가 없는 장소에 설치한다.
- (5) 소형저장탱크는 수평한 장소에 설치한다.
- (6) 소형저장탱크(옥외에 노출하여 설치한 것으로서 충전질량 1000 kg 미만인 것은 제외한다)는 부등침하 등에 따라 소형저장탱크나 배관 등에 유해한 결함이 발생할 우려가 없는 장소에 설치한다.

2.3.3.6.3 소형저장탱크 설치방법

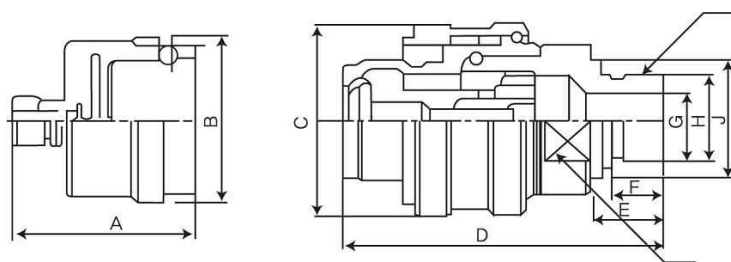
소형저장탱크는 그 소형저장탱크를 보호하고 그 소형저장탱크를 사용하는 시설의 안전을 확보하기 위하여 위해의 우려가 없도록 다음 기준에 따라 설치한다.

- (1) 동일 장소에 설치하는 소형저장탱크의 수는 6기 이하로 하고, 충전 질량의 합계는 5000 kg 미만이 되도록 한다.
- (2) 소형저장탱크는 지진, 바람 등으로 이동되지 아니하도록 설치한다.
- (3) 소형저장탱크는 그 기초가 지면보다 5 cm 이상 높게 설치된 콘크리트 등에 설치한다.
- (4) 소형저장탱크를 기초에 고정하는 방식은 화재 등의 경우 쉽게 분리될 수 있는 것으로 한다.
- (5) 소형저장탱크가 손상을 받을 우려가 있는 경우에는 가아드레일 등의 방호조치를 한다.
- (6) 소형저장탱크 주위에는 소형저장탱크의 설치, 분리, 점검 등에 필요한 공간을 확보한다.
- (7) 소형저장탱크와 수요자측 배관의 접속부는 쉽게 분리할 수 있거나 수요자측으로의 액화석유가스공급을 차단할 수 있도록 한다.
- (8) 소형저장탱크에는 정전기 제거조치를 한다.
- (9) 소형저장탱크의 안전밸브 방출구 부근에는 구축물 그 밖의 장애물을 설치하지 아니한다.
- (10) 소형저장탱크의 안전밸브 방출구는 수직상방으로 분출하는 구조로 한다.
- (11) 소형저장탱크 상호간의 연결관에는 팽창수축, 진동 등을 흡수하는 조치를 강구한다.
- (12) 충전질량 1000 kg 이상인 소형저장탱크로써 제3자가 쉽게 접근할 수 있는 것에는 높이 1 m 이상의 경계책을 만들고 출입구를 설치한다.
- (13) 소형저장탱크를 목조 또는 가연성의 건조물이 있는 장소에 설치하는 경우에 목조 또는 가연성의

건조물과 소형저장탱크와의 사이에 유지하여야 하는 거리는 표 2.3.3.6.1에서 정한 건축물 개구부에 대한 거리로 한다. 다만, 목조 또는 가연성의 건조물과의 사이에 이 거리를 유지하지 못한 경우에는 소형저장탱크, 기화기 등에 대해 2.3.2.1.1(1-1), 2.3.2.1.1(1-2), 2.3.2.1.1(2) 및 2.3.2.1.1(3)에 적합한 살수장치 또는 소화전을 설치하거나, 2.3.3.6.1(2)와 같은 방법으로 방호벽을 설치한다.
(14) 소형저장탱크 및 가스설비실에는 2.7.2에 따라 가스누출경보기를 설치한다. 다만, 충전질량 1 000kg 미만의 옥외 노출된 소형저장탱크시설에는 가스누출경보기를 설치하지 아니할 수 있다.

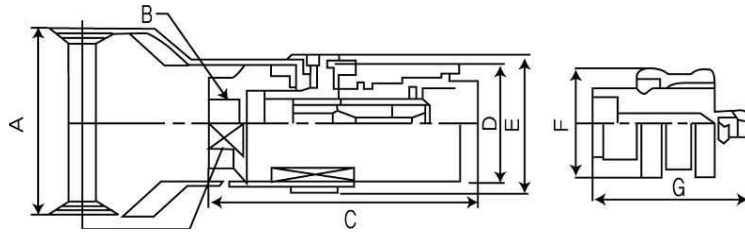
2.3.3.6.4 소형저장탱크 부속설비

- (1) 커플링 · 세이프티커플링 또는 ACME 나사식 커플링(이하 “커플링” 이라 한다)은 다음 기준에 따라 설치한다.
 - (1-1) 커플링에 사용하는 재료는 액화석유가스에 대하여 내구성을 가지고, 충분한 기계적 강도를 가진 것으로 한다.
 - (1-2) 커플링의 접속 및 분리는 쉽고 안전하며, 확실하게 될 수 있는 것으로 한다.
 - (1-3) 암 · 수 커플링이 이탈될 때에는 자동적으로 유로가 차단되는 구조의 장치를 내장한 것으로 한다. 다만, ACME나사식 커플링의 암커플링의 경우 수동으로 유로를 차단할 수 있는 구조의 장치가 부착된 것으로 한다.
 - (1-4) 세이프티커플링의 암커플링은 분리한 상태에서 레버조작을 하여도 액화석유가스의 누출이 없는 것으로 한다.
 - (1-5) 세이프티커플링의 캡에는 블리더 밸브가 설치된 것으로 한다.
 - (1-6) 외관상 흠, 균열 등의 결함이 없도록 한다.
 - (1-7) 암 · 수 커플링은 분리상태 및 접속상태에서 물, 불활성가스 또는 공기로 3MPa의 압력으로 내압시험(1 분 이상)을 하여 누출, 변형 등의 결함이 없는 것으로 한다.
 - (1-8) 암 · 수 커플링은 분리상태 및 접속상태에서 불활성가스 또는 공기로 1.8MPa의 압력으로 기밀시험(30 초 이상)을 하여 누출이 없는 것으로 한다.



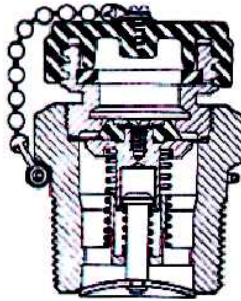
A	B	C	D	E	F	G	H	J	K	L
70	ø68	ø74	125	28	20	ø22	+0 ø34 -0.1	+0 ø45 -0.1	PF1	50

그림 2.3.3.6.4(1)① 세이프티커플링의 슛커플링 구조 및 치수의 예시(소형저장탱크용)



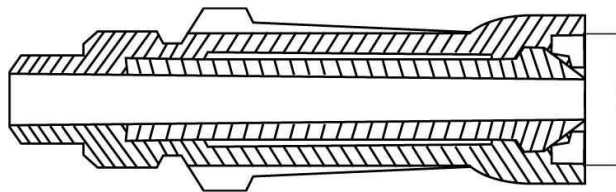
A	B	C	D	E	F	G
116	PT1	158	ø75	89	ø70	90

그림 2.3.3.6.4(1)② 세이프티커플링의 암커플링 구조 및 치수의 예시(벌크로리용)



구 분	커플링 연결부(A)
액 충 전 용	1 3/4" ACME
균 압 용	1 1/4" ACME

그림 2.3.3.6.4(1)③ ACME나사식 커플링의 슛커플링 구조 및 치수의 예시(소형저장탱크용)



구 분	커플링 연결부(A)
액 충 전 용	1 3/4" ACME
균 압 용	1 1/4" ACME

그림 2.3.3.6.4(1)④ ACME나사식 커플링의 암커플링 구조 및 치수의 예시(벌크로리용)

(2) 소화설비는 다음 기준에 따라 설치한다.

(2-1) 충전질량 1000 kg 이상인 소형저장탱크 부근에는 능력단위 ABC용 B-12 이상의 분말소화기를 2개 이상 비치한다.

(2-2) 소형저장탱크 부근에는 소화활동에 필요한 통로 등을 확보한다.

2.4 가스설비기준

2.4.1 가스설비 재료

가스설비에 사용하는 재료는 가스의 성질·온도 및 압력 등에 적합한 것으로 한다.

2.4.2 가스설비 구조(내용 없음)

2.4.3 가스설비 두께 및 강도

가스설비는 상용압력의 2배 이상의 압력에서 변형되지 아니하는 두께를 가지고, 상용 압력에 견디는 충분한 강도를 갖는 것으로 한다.

2.4.4 가스설비 설치

집단공급시설에는 그 집단공급시설의 안전확보를 위하여 조정기 등의 가스설비를 다음 기준에 따라 설치한다.

2.4.4.1 압력조정기 설치

2.4.4.1.1 압력조정기의 압출구압력, 조정압력 및 최대유량은 연소기의 사용압력 및 가스소비량에 충분한 것으로 한다.

2.4.4.1.2 소형저장탱크에 설치되는 압력조정기는 2.4.4.1.1외에 다음 기준에도 적합한 것으로 한다.

(1) 압력조정기는 소형저장탱크, 건축물의 지주 또는 벽, 기화장치 출구 등에 단단히 부착하여 위로부터 떨어지는 낙하물, 빗물, 눈 등으로 그 기능이 손상되지 않도록 보호조치를 한다.

(2) 압력조정기는 통풍이 좋은 장소에 설치한다.

2.4.4.2 기화장치 설치

2.4.4.2.1 기화장치는 저장설비와 구분하여 설치한다. 다만, 저장설비가 소형저장탱크인 경우에는 구분하여 설치하지 아니할 수 있다.

2.4.4.2.2 전원으로 조작하는 기화장치는 자기발전기 등 비상전력을 보유한다. 다만, 한국가스안전공사가 안전관리에 지장이 없다고 인정하는 경우에는 비상전력을 보유하지 아니할 수 있다.

2.4.4.2.3 소형저장탱크에 기화장치를 설치하는 경우에는 2.4.4.2.1과 2.4.4.2.2외에 다음 기준에도

적합한 것으로 한다.

- (1) 기화장치의 출구측 압력은 1 MPa미만이 되도록 하는 기능을 가지거나, 1 MPa미만에서 사용한다.
- (2) 가열방식이 액화석유가스를 연소하는 방식인 경우에는 파일렛버너가 꺼지는 경우 버너에 대한 액화석유 가스 공급이 자동적으로 차단되는 자동안전장치를 부착한다.
- (3) 기화장치는 콘크리트기초 등에 고정 설치한다.
- (4) 기화장치는 옥외에 설치한다. 다만 옥내에 설치하는 경우 건축물의 바닥 및 천정 등은 불연성의 재료를 사용하고 통풍이 잘 되는 구조로 한다.
- (5) 소형저장탱크와 기화장치는 3m 이상의 우회거리를 유지한다. 다만, 기화장치를 방폭형으로 설치하는 경우에는 우회거리를 유지하지 아니할 수 있다.
- (6) 기화장치의 출구 배관에는 고무호스를 직접 연결하지 아니한다.
- (7) 기화장치의 설치장소에는 배수구나 집수구로 통하는 도랑이 없도록 한다.

2.4.5 가스설비 성능

가스설비는 액화석유가스를 안전하게 취급할 수 있도록 하기 위하여 다음 기준에 따라 내압성능 및 기밀성능을 가지도록 한다.

2.4.5.1 가스설비 기밀성능

상용압력 이상의 기체의 압력으로 기밀시험(공기·질소 등의 기체로 내압시험을 실시하는 경우는 제외하고 기밀시험을 실시하기 곤란한 경우에는 누출검사)을 실시하여 이상이 없도록 한다.

2.4.5.2 가스설비 내압성능

상용압력의 1.5배(그 구조상 물로 내압시험이 곤란하여 공기·질소 등의 기체로 내압시험을 실시하는 경우에는 1.25배) 이상의 압력(이하 “내압시험압력”이라 한다)으로 내압시험을 실시하여 이상이 없도록 한다.

2.5 배관설비기준

2.5.1 배관설비 도면작성(내용 없음)

2.5.2 배관설비 재료

2.5.2.1 배관(관 이음매 및 밸브를 포함한다. 이하 2.5.2에서 같다)의 재료는 다음 기준에 따라 기계적 성질 및 화학적 성분을 갖는 것으로 한다. 다만, 온도 120℃ 이상에서 사용하는 배관과 강제냉각방식에 따라 -5℃ 이하로 유지되는 배관의 재료는 2.5.2.2에 따른다.

2.5.2.1.1 고압배관의 재료

(1) 고압가스(액상의 액화석유가스 및 상용의 온도 또는 35℃에서 압력이 1MPa 이상이 되는 기상의 액화석유가스를 말한다. 이하 2.5.2에서 같다)가 통하는 배관의 압력을 받는 부분(이하 2.5.2에서 “내압부분”이라 한다)에는 사용조건에 따라 다음 재료 또는 이와 같은 수준 이상의 기계적 성질 및 화학적

성분을 갖는 재료를 사용한다.

(1-1) 관재료

- (1-1-1) KS D 3562(압력 배관용 탄소 강관)
- (1-1-2) KS D 5301(이음매 없는 구리 및 구리합금 관)중 인탈산동
- (1-1-3) KS D 3563(보일러 및 열 교환기용 탄소 강관)
- (1-1-4) KS D 3564(고압 배관용 탄소 강관)
- (1-1-5) KS D 3569(저온 배관용 강관)
- (1-1-6) KS D 3570(고온 배관용 탄소 강관)
- (1-1-7) KS D 3572(보일러·열 교환기용 합금강 강관)
- (1-1-8) KS D 3573(배관용 합금강 강관)
- (1-1-9) KS D 3575(고압 가스 용기용 이음매 없는 강관)
- (1-1-10) KS D 3576(배관용 스테인리스 강관)
- (1-1-11) KS D 3577(보일러열 교환기용 스테인리스 강관)
- (1-1-12) 상기의 관에 폴리에틸렌을 피복한 강관으로서 KS표시 허가품

(1-2) 형판대재

- (1-2-1) KS D 3503(일반 구조용 압연 강재)
- (1-2-2) KS D 3560(보일러 및 압력 용기용 탄소강 및 몰리브데넘강 강판)
- (1-2-3) KS D 3515(용접 구조용 압연 강재)
- (1-2-4) KS D 3521(압력 용기용 강판)
- (1-2-5) KS D 3540(중상온압력용기용 탄소 강판)
- (1-2-6) KS D 3752(기계 구조용 탄소 강재)

(1-3) 주조품, 단조품

- (1-3-1) KS D 3710(탄소강 단강품)
- (1-3-2) KS D 4101(탄소강 주강품)
- (1-3-3) KS D 4106(용접 구조용 주강품)
- (1-3-4) KS D 4302(구상 흑연 주철품)
- (1-3-5) KS D ISO 5922(가단 주철품)
- (1-3-6) KS D 5101(구리 및 구리 합금 봉)중 단조용 황동
- (1-3-7) KS D 6024(구리 및 구리합금 주물)
- (1-3-8) KS B 6733 부속서 5.A(딕타일 철주조품)
- (1-3-9) KS B 6733 부속서 5.B(멜리어블 철주조품)

(1-4) 봉재

- 1-4-1) KS D 3503(일반 구조용 압연 강재)
- (1-4-2) KS D 3526(마봉강용 일반 강재)
- (1-4-3) KS D 3592(냉간 압조용 탄소강 선재)
- (1-4-4) KS D 3752(기계 구조용 탄소 강재)

(2) 고압가스가 통하는 배관의 내압부분에는 다음의 재료를 사용하지 아니한다

(2-1) 탄소강관 및 회 주철품의 사용제한

- (2-1-1) 탄소함유량이 0.35% 이상의 것으로 용접구조에 사용되는 재료 KS D 3710(탄소강 단강품)과 같이 탄소함유량의 규정이 없는 재료는 탄소함유량을 확인한 후에 사용한다.
- (2-1-2) KS D 3507(배관용 탄소 강관), KS D 3583(배관용 이크 용접 탄소강 강관) 및 KS D 4301(회

주철품)은 고압배관의 내압부분에 사용하지 아니한다.

(2-2) 탄소강 강재의 사용제한

(2-2-1) KS D 3503(일반 구조용 압연 강재) 및 KS D 3515(용접 구조용 압연 강재)의 1종 A, 2종 A 및 3종 A는 다음의 경우에 사용하지 아니한다.

(2-2-1-1) 설계압력이 1.6 MPa를 초과하는 내압부분

(2-2-1-2) 설계압력이 1 MPa를 초과하는 길이 이음매를 갖는 관 또는 관이음쇠

(2-2-1-3) 두께 16 mm를 초과하는 내압부분

(2-2-2) KS D 3515(용접 구조용 압연 강재)[1종 A, 2종 A 및 3종 A를 제외한다]는 설계압력이 3 MPa를 초과하는 배관에 사용하지 아니한다.

(2-3) 주철품의 사용제한

(2-3-1) KS D 4302(구상 흑연 주철품)의 3종, 4종 및 5종 KS D ISO 5922(가단 주철품)의 1종 및 2종은 다음의 경우에 사용하지 아니한다.

(2-3-1-1) 설계압력이 0.2 MPa 이상인 가연성가스의 배관

(2-3-1-2) 설계압력이 1.6 MPa 이상인 가연성가스 및 독성가스외의 밸브 및 플랜지

(2-3-1-3) 설계온도가 0 °C 미만인 배관

(2-3-2) KS D 4302(구상 흑연 주철품)의 1종 및 2종, KS D ISO 5922(가단 주철품)의 GCMB 35-10은 다음의 경우에 사용하지 아니한다.

(2-3-2-1) 설계압력이 1.6 MPa 이상인 밸브 및 플랜지

(2-3-2-2) 설계압력이 1.1 MPa 이상인 가연성가스 및 독성가스외의 가스를 수송하는 내압부분으로서 밸브 및 플랜지외의 것

(2-3-2-3) 설계온도가 0 °C 미만인 배관

(2-3-3) KS B 6733부속서5의 A(덕타일 철주조품) 및 B(멜리어블 철주조품)은 다음의 경우에 사용하지 아니한다.

(2-3-3-1) 설계압력이 2.4 MPa 이상인 밸브 및 플랜지

(2-3-3-2) 설계온도가 -5 °C 미만인 배관

(2-4) 동 및 동합금의 사용제한

(2-4-1) 동 및 동합금은 외부의 하중이나 충격으로 손상을 받을 우려가 있는 배관에 사용하지 아니한다

(2-4-2) 동 및 동합금은 액화석유가스 집단공급시설 중 고압가스가 통하는 배관(피그테일은 제외한다)에 사용하지 아니한다.

2.5.2.1.2 저압배관의 재료

고압가스 이외의 가스가 통하는 배관의 압력을 받는 부분에 사용되는 재료는 사용조건에 따라 다음의 재료 또는 이와 같은 수준 이상의 기계적 성질 및 화학적 성분을 갖는 재료를 사용한다. 다만, 2.5.2.1.1에 따른 고압배관의 재료는 저압배관에 사용할 수 있다.

(1) 관재료

(1-1) KS D 3583(배관용 아크 용접 탄소강 강관)

(1-2) KS D 3631(연료가스 배관용 탄소강관)

(1-3) KS 표시허가제품인 가스용 폴리에틸렌관. 다만, 지하매몰배관에만 한정하고, 상용압력은 「도시가스사업법」에서 정하는 바에 따른다.

(2) 관이음쇠 재료

KS D 3631(연료가스 배관용 탄소강관)

2.5.2.2 온도 120 ℃이상에서 사용하는 배관과 강제냉각방식에 의하여 -5 ℃이하로 유지되는 배관은 액화석유가스의 취급에 적합한 기계적 성질 및 화학적 성분을 갖는 것으로 한다.

2.5.2.3 지하에 매몰하는 배관의 재료는 폴리에틸렌피복강관이나 PE배관을 사용한다.

2.5.3 배관설비 두께

2.5.3.1 배관은 상용압력의 2배 이상의 압력에 변형되지 아니하도록 다음 기준에 따라 계산한 두께 이상으로 한다.

(1) 내경에 대한 외경의 비가 1.5이하인 경우 ($P \leq 100 \sigma_a \eta / 2.6$)

$$t = \frac{PD^\circ}{2\sigma_a \eta + 0.8P} \dots (2.11)$$

(2) 내경에 대한 외경의 비가 1.5를 초과한 경우 ($P > 100 \sigma_a \eta / 2.6$)

$$t = \frac{D^\circ}{2} \left(1 - \sqrt{\frac{\sigma_a \eta - P}{\sigma_a \eta + P}} \right) \dots (2.12)$$

식 (2.11)과 식 (2.12)에서

t : 배관의 최소두께(mm)

D° : 배관의 외경(mm)

P : 상용압력(MPa)

σ_a : KS B 6733(압력용기 기반규격) 중 부표의 허용응력에서 정한 재료의 인장강도(N/mm²)

η : 용접이음매의 효율로써, 표 2.5.3.1(2)의 용접이음매의 종류같은 표 (1) 및 (2)의 경우에 가운데란의 값은 용접부(용착 금속 부분 및 용접에 따른 열영향으로 재질에 변화를 받는 모재의 부분을 말한다. 이하 같다)의 전길이에 대한 방사선 투과시험을 실시한 용접부 부분의 비율에 따른 같은 표의 오른쪽 란에 열거한 값에 길이 이음매는 1, 원주이음매는 2를 곱한 값(1을 초과하는 경우에는 1)으로 한다.

표 2.5.3.1(2) 이음매의 종류에 따른 효율

이 음 매 의 종 류			이음매의 효율
(1)	맞대기 양면 용접 또는 이와 같은 수준 이상이라 할 수 있는 맞대기 한면 용접 이음매	1	1.00
		0.2 이상 1 미만	0.95
		0.2 미만	0.70
(2)	받침쇠를 사용한 맞대기 한면 용접 이음매로써 받침쇠를 남기는 것	1	0.90
		0.2 이상 1 미만	0.85
		0.2 미만	0.65
(3)	위(2)의 것 외의 맞대기 한면 용접이음매		0.60
(4)	층성동체의 층성재 또는 외통의 맞대기 한면 용접 이음매		0.65
(5)	양면 전두께 필렛접치기 용접이음매		0.55
(6)	플러그 용접을 하는 한면 전두께 필렛접치기 용접이음매		0.50
(7)	플러그 용접을 하지 않는 한면 전두께 필렛접치기 용접 이음매		0.45

2.5.3.2 PE배관의 두께는 사용하는 가스의 압력 및 그 배관의 외경에 따라 표 2.5.3.2와 같이 한다.

표 2.5.3.2 압력범위에 따른 관의 두께

S D R	압 력
11 이하	0.4 MPa 이하
17 이하	0.25 MPa 이하
21 이하	0.2 MPa 이하

여기서 SDR(standard dimension ration)=D(외경)/t(최소두께)

2.5.3.3 배관은 상용의 압력에 견디는 충분한 강도를 갖는 것으로 한다.

2.5.3.4 관이음에 사용되는 엘보우 등이 주조품인 경우에는 가단주철제이거나 주강제로서 KS표시허가제품 또는 이와 같은 수준 이상의 제품을 사용한다.

2.5.4 배관설비 구조(내용 없음)

2.5.5 배관설비 접합

배관의 접합은 액화석유가스의 누출을 방지할 수 있도록 다음 기준에 따라 접합하고 필요한 경우 비파괴시험을 한다.

2.5.5.1 배관의 접합은 액화석유가스의 누출을 방지하기 위하여 KGS GC205(가스시설 용접 및 비파괴시험 기술기준)에 따라 원칙적으로 용접시공방법으로 접합한다. 이 경우 압력 0.1MPa 이상인 액화석유가스가 통하는 배관의 용접부와 압력 0.1MPa 미만인 액화석유가스가 통하는 호칭지름 80A 이상의 배관의 용접부(건축물 외부에 노출하여 설치된 사용압력 0.01MPa 미만인 배관의 용접부를 제외한다)는 KGS GC205(가스시설 용접 및 비파괴시험 기술기준)에 따라 비파괴시험을 한다.

2.5.5.2 PE배관의 접합은 다음 기준에 따른다.

2.5.5.2.1 PE배관의 접합은 관의 재질, 설치조건 및 주위여건 등을 고려하여 실시하고, 눈우천시에는 천막 등으로 보호조치를 한 후 용착한다.

2.5.5.2.2 PE배관은 수분, 먼지 등의 이물질질을 제거한 후 접합한다.

2.5.5.2.3 PE배관의 접합전에는 접합부를 접합전용 스크레이프 등을 사용하여 다듬질한다.

2.5.5.2.4 금속관과의 접합은 T/F(transition fitting)를 사용한다.

2.5.5.2.5 호칭지름이 상이할 경우의 접합은 관 이음매(fitting)를 사용하여 접합한다.

2.5.5.2.6 그 밖의 사항은 PE배관의 제작사가 제공하는 시공 지침에 따른다.

2.5.5.2.7 PE배관의 접합은 열융착 또는 전기융착의 방법으로 하고, 모든 융착은 융착기 (Fusion Machine)를 사용하도록 한다.

(1) 열융착 이음은 다음과 같이 한다.

(1-1) 맞대기 융착(Butt Fusion)은 관경 75 mm 이상의 직관과 이음관 연결에 적용하되 다음 기준에 적합하게 한다.

(1-1-1) 비드(Bead)는 좌우 대칭형으로 둥글고 균일하게 형성되도록 한다.

(1-1-2) 비드의 표면은 매끄럽고 청결하도록 한다.

(1-1-3) 접합면의 비드와 비드사이의 경계부위는 배관의 외면보다 높게 형성되도록 한다.

(1-1-4) 이음부의 연결오차(v)는 배관 두께의 10% 이하로 한다.

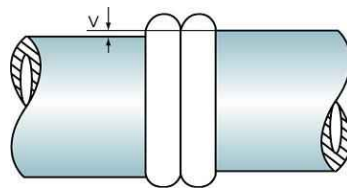


그림 2.5.5.2.7(1)① 이음부 연결오차(v)

(1-1-5) 호칭지름별 비드폭은 원칙적으로 다음 식에 따라 산출한 최소치이상 최대치이하이고 산출 예시는 표 2.5.5.2.7(1)과 같다.

$$\text{최소} = 3 + 0.5t, \text{ 최대} = 5 + 0.75t$$

여기에서

t = 배관두께

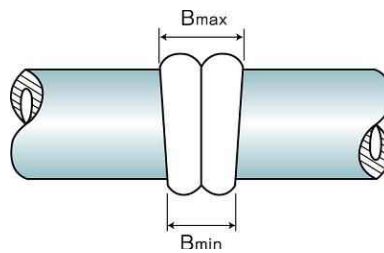


그림 2.5.5.2.7(1)② 비드폭의 최소 및 최대치

표 2.5.5.2.7(1) 호칭지름에 따른 비드폭

호칭지름	비드폭(mm)		
	제1호관	제2호관	제3호관
75	7~11	-	-
100	8~13	6~10	-
125	-	7~11	-
150	11~16	8~12	7~11
175	-	9~13	8~12
200	13~20	9~15	8~13

- (1-1-6) 접합하는 PE배관은 KS M 3514(가스용 폴리에틸렌관) 표 2 및 KS M 3515(가스용 폴리에틸렌관의 이음관) 표 9, 10에서 규정하는 동일한 호수의 관 종류를 사용한다.
- (1-1-7) 시공이 불량한 용착이음부는 절단해서 제거하고 재시공한다.
- (1-2) 소켓용착(Socket Fusion)은 다음 기준에 적합하게 한다.
 - (1-2-1) 용융된 비드는 접합부 전면에 고르게 형성되고 관 내부로 밀려나오지 않도록 한다.
 - (1-2-2) 배관 및 이음관의 접합은 일직선을 유지한다.
 - (1-2-3) 비드 높이(h)는 이음관의 높이(H)이하로 한다.

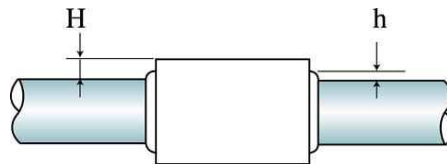


그림 2.5.5.2.7(1)③ 비드 높이(h) 및 이음관의 높이(H)

- (1-2-4) 용착작업은 홀더(Holder) 등을 사용하고 관의 용융부위는 소켓내부 경계턱까지 완전히 삽입되도록 한다.
- (1-2-5) 시공이 불량한 용착이음부는 절단해서 제거하고 재시공한다.
- (1-3) 새들 용착(Saddle Fusion)은 다음 기준에 적합하게 한다.
 - (1-3-1) 접합부 전면에는 대칭형의 둥근 형상 이중비드가 고르게 형성되도록 한다.
 - (1-3-2) 비드의 표면은 매끄럽고 청결하도록 한다.
 - (1-3-3) 접합된 새들의 중심선과 배관의 중심선이 직각을 유지한다.
 - (1-3-4) 비드의 높이(h)는 이음관 높이(H)이하로 한다.

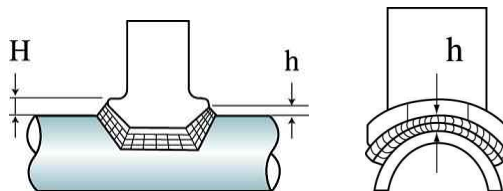


그림 2.5.5.2.7(1)④ 비드의 높이(h) 및 이음관 높이(H)

- (1-3-5) 시공이 불량한 용착이음부는 절단해서 제거하고 재시공한다.
- (2) 전기용착 이음은 다음 기준에 적합하게 한다.
 - (2-1) 전기용착에 사용되는 이음관은 KGS AA232(가스용 전기용착식 폴리에틸렌이음관 제조 및 검사 기술기준)에 따른 검사품 또는 KS M 3515(가스용 폴리에틸렌관의 이음관) 제품을 사용한다.
 - (2-2) 소켓 용착의 이음부는 배관과 일직선을 유지하고, 새들용착 이음매 중심선과 배관 중심선은 직각을 유지한다.
 - (2-3) 소켓 용착작업은 홀더(Holder) 등을 사용하고 관의 용융부위는 소켓내부 경계턱까지 완전히 삽입되도록 한다.
 - (2-4) 전기용착에 사용되는 이음관과 배관의 접합면 외부로는 용융물 또는 열선이 돌출되지 않도록

록 한다.

- (2-5) 용착기는 용착과정의 전류변화가 표시되어야 하고, 급격한 전류변화 및 이음관 열선의 단선단락시에는 용착을 즉시 중단한다.
- (2-6) 용착기는 전기용착에 사용되는 이음관의 사양에 적합한 것으로 한다.
- (2-7) 시공이 불량한 용착이음부는 절단 후 재시공한다.
- (3) 그 밖에 제작자가 제시하는 용착기준(가열온도, 가열유지시간, 냉각시간 등)을 준수한다.

2.5.6 배관설비 신축흡수조치

지상에 설치하는 배관은 신축 등으로 액화석유가스가 누출하는 것을 방지할 수 있도록 다음 기준에 따라 신축흡수조치를 한다

2.5.6.1 지상에 설치하는 배관에는 다음 계산식에 따라서 계산한 값의 신축량을 흡수할 수 있도록 급흡관, 루우프, 벨로즈형 신축이음매 또는 슬라이드형 신축이음매를 사용하는 등의 방법으로 신축흡수조치를 한다.

$$\text{신축량} = \text{선팽창계수} \times \text{온도차} \times \text{배관길이}$$

여기에서

선팽창계수 : 탄소강에서는 11.7×10^{-6} 으로 하고, 탄소강 이외의 재료에 대하여는 공인되는 값
온도차 : 예상되는 최고 또는 최저의 사용온도와 주위 평균온도와의 차

2.5.6.2 2.5.6.1에 불구하고 입상관의 경우에는 다음 기준에 따라 신축흡수조치를 할 수 있다.

2.5.6.2.1 분기관에는 90° 엘보 1개 이상을 포함하는 굴곡부를 설치한다.

2.5.6.2.2 분기관이 외벽, 베란다 또는 창문을 관통하는 부분에 사용하는 보호관의 내경은 분기관 외경의 1.2배 이상으로 한다.

2.5.6.2.3 건축물에 노출하여 설치하는 배관의 분기관 길이는 50 cm 이상으로 한다. 다만, 다음 (1) 및 (2)에 해당하는 경우에는 분기관의 길이를 50 cm 이상으로 하지 아니할 수 있다.

- (1) 분기관에 90° 엘보 2개 이상을 포함하는 굴곡부를 설치하는 경우
- (2) 건축물 외벽 관통 시 사용하는 보호관의 내경을 분기관 외경의 1.5배 이상으로 하는 경우

2.5.6.2.4 11층 이상 20층 이하 건축물의 배관에는 1개소이상의 곡관을 설치하고, 20층 이상인 건축물의 배관에는 2개소 이상의 곡관을 설치한다.

2.5.6.3 지상에 설치하는 배관을 지지하는 행거, 서포트 등은 그 배관의 신축을 고려하여 고정한다. 다만, 배관을 고정함으로써 그 배관에 과대한 응력을 유발할 우려가 없는 것이 명확한 경우에는 그 배관의 신축을 고려하지 아니할 수 있다.

2.5.7 배관설비 절연조치

배관은 그 배관의 안전한 유지·관리를 위하여 다음 기준에 따라 절연조치를 한다.

2.5.7.1 다음에 해당하는 곳에는 절연조치를 한다. 다만, 절연이음물질 사용 등의 방법으로 매설배관의 부식이 방지될 수 있도록 조치를 한 경우에는 절연조치를 하지 아니할 수 있다.

- (1) 누전으로 전류가 흐르기 쉬운 곳
- (2) 직류전류가 흐르고 있는 선로(線路)의 자계(磁界)에 따라 유도전류가 발생하기 쉬운 곳
- (3) 흡속 또는 물속으로서 미로전류(謎路電流)가 흐르기 쉬운 곳
- (4) 그 밖에 지지구조물에 이상전류가 흘러 배관장치가 대지전위(對地電位)로 부식이 예상되는 곳

2.5.7.2 다음에 해당하는 부분에는 절연이음물질을 사용하여 절연조치를 한다.

2.5.7.2.1 배관에 접속되어 있는 기기, 저장탱크 또는 그 밖의 설비로 그 배관에 부식이 발생할 우려가 있는 경우에는 해당설비와 배관을 절연이음 물질로 절연한다. 다만, 배관 및 그 배관에 접속되어 있는 기기, 저장탱크 또는 그 밖의 설비에 양극을 설치하는 방법 등으로 전기방식 효과를 얻을 수 있는 경우의 배관 접속부를 제외한다.

2.5.7.2.2 배관을 구분하여 전기방식하는 것이 필요한 경우에는 배관을 구분하는 경계부분, 지하에 매설된 배관의 부분과의 경계, 배관의 분기부 및 지하에 매설된 부분 등에는 절연이음물질을 설치한다.

2.5.7.3 피뢰기(피뢰침 및 고압철탑기 등과 이들 접지케이בל과 매설지선을 말한다)의 접지장소에 근접하여 배관을 매설하는 경우는 다음 기준에 따라 절연을 위하여 필요한 조치를 한다.

2.5.7.3.1 피뢰기와 배관 사이의 거리 및 흙의 전기저항 등을 고려하여 배관을 설치함과 동시에 필요한 경우에는 배관의 피복, 절연재의 설치 등으로 절연조치를 한다.

2.5.7.3.2 피뢰기의 낙뢰전류(落雷電流)가 기기, 저장탱크 그 밖의 설비를 지나서 배관에 전류가 흐를 우려가 있는 경우에 2.5.7.2에 따라 절연이음물질을 설치하여 절연함과 동시에 배관의 부식방지에 해로운 영향을 미치지 않는 방법으로 배관을 접지한다.

2.5.7.3.3 2.5.7.3.1 및 2.5.7.3.2에서 절연을 위한 조치를 보호하기 위하여 필요한 경우에는 스파크 간극 등을 설치한다.

2.5.8 배관설치

2.5.8.1 배관 설치장소 선정

배관은 그 배관의 유지·관리에 지장이 없고, 그 배관에 대한 위해의 우려가 없도록 다음 기준에 따라 설치한다.

2.5.8.1.1 땅의 붕괴 우려지역 통과제한

배관은 과거의 실적이나 환경조건의 변화(토지조성 등으로 지형의 변경이나 배수의 변화 등)로 땅의 붕괴, 산사태 등의 발생이 추정되는 곳을 통과하지 아니하도록 한다.

2.5.8.1.2 지반침하 우려지역 설치제한

- (1) 배관은 지반의 부등침하가 현저하게 진행 중인 곳이나 과거의 실적으로 미루어 부등침하의 우려가 추정되는 곳을 통과하지 아니한다.
- (2) 지반이 약한 곳에 설치하는 배관은 지반침하로 배관이 손상되지 아니하도록 설치한다.

2.5.8.1.3 하천 또는 암거내 설치제한

배관은 하수구 등 암거(暗渠) 안에 설치하지 아니한다.

2.5.8.1.4 건축물의 내부 또는 기초밑 설치 제한

- (1) 배관은 건축물의 내부 또는 기초의 밑에 설치하지 아니한다. 다만, 그 건축물에 가스를 공급하기 위한 배관은 그 건축물의 내부에 설치할 수 있다.
- (2) 건축물에 가스를 공급하기 위하여 그 건축물의 내부에 설치하는 배관은 단독피트 안에 설치하거나 다음 기준에 따라 노출하여 설치한다. 다만 건축물 안의 배관으로 동관(금속제의 보호관이나 보호관으로 보호조치를 한 것을 말한다) 또는 스테인레스강관 등 내식성 재료를 사용하여 이음매(용접이음매는 제외한다) 없이 설치하는 경우에는 매몰하여 설치할 수 있다.
 - (2-1) 배관의 접합은 용접으로 한다.
 - (2-2) 배관은 벽면 등에 견고하게 고정한다.
 - (2-3) 배관은 환기가 잘 되거나 기계환기설비를 설치한 장소에 설치한다. 다만, 환기가 잘 되지 아니하는 장소에 기계환기설비의 설치가 곤란하여 가스누출경보기를 설치하거나 용접부에 대하여 비파괴시험을 실시하여 이상이 없는 경우에는 환기가 잘 되지 아니하거나 기계환기설비를 설치하지 아니한 장소에 설치할 수 있다.
 - (2-4) 차량 등으로 손상을 받을 우려가 있는 배관부분은 방호조치를 한다.

2.5.8.1.5 PE배관 설치장소 제한

PE배관은 온도가 40℃ 이상이 되는 장소에 설치하지 아니한다. 다만, 파이프슬리브 등을 이용하여 단열조치를 한 경우에는 온도가 40℃ 이상이 되는 장소에 설치할 수 있다.

2.5.8.2 배관 매몰설치

지하에 매설하는 배관은 그 배관의 유지·관리에 지장이 없고, 그 배관에 대한 위해의 우려가 없도록 다음 기준에 따라 설치한다.

2.5.8.2.1 배관의 외면과 지면 또는 노면사이에는 다음 기준에 따른 매설깊이를 유지한다.

- (1) 액화석유가스 집단공급사업 허가대상지역 부지에서는 0.6m 이상
- (2) 차량이 통행하는 도로에서는 1.2m 이상
- (3) (1)과 (2)에 해당하지 아니하는 곳에서는 1m 이상
- (4) (3)에 해당하는 곳으로서 협소한 도로에 장애물이 많아 1m 이상의 매설깊이를 유지하기가 곤란한 경우에는 0.6m 이상

2.5.8.2.2 지하구조물·암반 그 밖에 특수한 사정으로 2.5.8.2.1에 따른 매설깊이를 확보할 수 없는 곳의 배관에는 해당 배관과 같은 수준 이상의 강도를 갖는 보호관이나 보호판(폭이 배관지름의 1.5배 이상이고 두께가 4mm 이상인 철판)으로 매설깊이가 유지되지 아니하는 부분을 보호한다. 이 경우 보호관

또는 보호관의 외면과 지면 또는 노면사이에는 0.3 m 이상의 거리를 유지하도록 한다.

2.5.8.2.3 배관을 지하에 매설하는 경우에는 배관의 외면과 상수도관·하수관거 및 통신케이블 등 다른 시설물과 0.3 m 이상의 간격을 유지한다. 다만, 보호관 또는 보호관으로 보호한 경우에는 다른 시설물과 0.3 m 이상의 간격을 유지하지 아니할 수 있다.

2.5.8.2.4 철도의 횡단부 지하에 설치하는 배관은 지면으로부터 1.2 m 이상의 깊이에 매설하고, 또한 강재의 케이싱을 사용하여 보호한다.

2.5.8.2.5 배관을 매설하는 때에는 그림 2.5.8.2.5 및 다음 기준에 따라 되메움 작업을 한다.

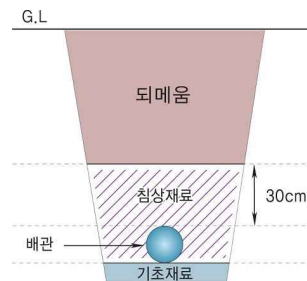


그림 2.5.8.2.5 되메움 구조

- (1) 배관을 매설하는 지반이 연약지반인 경우에는 지반침하를 방지하기 위하여 필요한 조치를 한다.
- (2) 배관의 침하를 방지하기 위하여 배관하부에는 모래(가스배관이 금속관인 경우에는 KS F 4009(레디믹스트콘크리트)규정에 의한 염분농도가 0.04% 이하일 것) 또는 19 mm 이상의 큰 입자가 포함되지 않은 양질의 흙(이하 2.5.8.2에서 “기초재료”라 한다)을 포설한다. 다만, 유기질토(이탄 등)·실트점토질 등 연약한 흙은 사용하지 아니한다.
- (3) 배관에 작용하는 하중을 수직방향 및 횡방향에서 지지하고 하중을 기초 아래로 분산시키기 위하여 배관하단에서 배관 상단 30 cm까지는 (2)에 따른 모래 또는 흙(이하 2.5.8.2에서 “침상재료”라 한다)을 포설한다.
- (4) 배관에 작용하는 하중을 분산시켜주고 도로의 침하 등을 방지하기 위하여 침상재료 상단에서 도로노면까지에는 암편이나 굵은 돌이 포함되지 않은 양질의 흙(이하 2.5.8.2에서 “되메움재료”라 한다)을 포설한다. 다만, 유기질토(이탄 등)·실트점토질 등 연약한 흙은 사용하지 아니한다.
- (5) 기초재료를 포설한 후 및 침상재료를 포설한 후 다짐작업을 하고, 그 이후 되메움공정에서는 배관상단으로부터 30 cm 높기로 되메움재료를 포설한 후마다 다짐작업을 한다. 다만, 포장되어 있는 차도에 매설하는 경우의 노반층의 다짐은 「도로법」에 따라 실시하고, 흙의 함수량이 다짐에 부적당할 경우에는 다짐작업을 하지 아니한다.
- (6) 다짐작업은 콤팩터, 래머 등 현장상황에 맞는 다짐기계를 사용하고, 불균등한 다짐이 되지 아니하도록 전면에서 걸쳐 균등하게 실시한다. 다만, 폭 4 m 이하의 도로 등은 인력다짐으로 할 수 있다.

2.5.8.2.6 배관을 지하에 매설하는 경우에는 되메움 때 충분히 다지고 배관은 균일한 지지력을 확보한 흙 중에 설치한다.

2.5.8.2.7 PE배관은 그 배관에 대한 위해의 우려가 없도록 2.5.8.2.1부터 2.5.8.2.6까지 외에 다음 기준에도 적합하게 설치한다.

- (1) PE배관의 굴곡허용반경은 외경의 20배 이상으로 한다. 다만, 굴곡반경이 외경의 20배 미만일 경우에는 엘보를 사용한다.
- (2) PE배관의 매설위치를 지상에서 탐지할 수 있는 탐지형보호포 · 로케팅와이어 (전선(나전선은 제외한다)의 굵기는 6mm² 이상) 등을 설치한다.

2.5.8.3 배관 노출설치

지상에 설치하는 배관은 그 배관의 유지·관리에 지장이 없고, 그 배관에 대한 위해의 우려가 없도록 다음 기준에 따라 설치한다.

2.5.8.3.1 지상에 설치하는 배관은 부식방지와 검사 및 보수를 위하여 지면으로부터 30 cm 이상의 거리를 유지(가스설비실 내부에 설치된 배관은 제외)하고, 또한 이의 손상방지를 위하여 주위의 상황에 따라 방책이나 가드레일 등의 방호조치를 한다.

2.5.8.3.2 지상에 노출되는 배관은 차량 등으로 충돌할 위험이 없는 안전한 장소에 설치한다. 다만, 불가피한 사유로 차량 등으로 충돌할 위험이 있는 장소에 설치하는 경우에는 다음 중 어느 하나의 방호구조물로 방호조치를 한다.

- (1) “ㄷ” 형태로 가공한 방호철판에 의한 방호구조물
 - (1-1) 방호철판의 두께는 4 mm 이상이고, 재료는 KS D 3503(일반 구조용 압연 강재) 또는 이와 같은 수준 이상의 기계적 강도가 있는 것으로 한다.
 - (1-2) 방호철판은 부식을 방지하기 위한 조치를 한다.
 - (1-3) 방호철판 외면에는 야간식별이 가능한 야광테이프 또는 야광페인트에 의해 가스배관임을 알려주는 경계표지를 한다.
 - (1-4) 방호철판의 크기는 1m 이상으로 하고 앵커보울트 등으로 건축물 외벽에 견고하게 고정 설치한다.
 - (1-5) 방호철판과 배관은 서로 접촉되지 아니하도록 설치하고, 필요한 경우에는 접촉을 방지하기 위한 조치를 한다.



그림 2.5.8.3.2(1) 방호철판을 사용한 방호구조물 예시

- (2) 파이프를 “ㄷ” 형태로 가공한 강관제 구조물에 의한 방호구조물
- (2-1) 방호파이프는 호칭지름 50A이상으로 하고 재료는 KS D 3507(배관용 탄소강관) 또는 이와 같은 수준 이상의 기계적 강도가 있는 것으로 한다.
- (2-2) 강관제 구조물은 부식을 방지하기 위한 조치를 한다.
- (2-3) 강관제 구조물 외면에는 야간식별이 가능한 야광테이프 또는 야광페인트로 가스배관임을 알려주는 경계표지를 한다.
- (2-4) 그 밖에 강관제 구조물의 크기 및 설치방법은 (1-4) 및 (1-5)에 따른다.

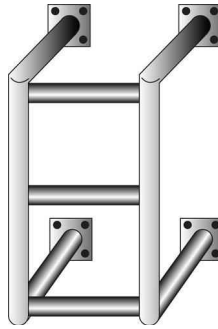


그림 2.5.8.3.2(2) 파이프를 사용한 방호구조물 예시

- (3) “ㄷ” 형태의 철근콘크리트재 방호구조물
- (3-1) 철근콘크리트재는 두께 10 cm 이상, 높이 1 m 이상으로 한다.
- (3-2) 철근콘크리트재 구조물 외면에는 야간식별이 가능한 야광테이프 또는 야광페인트로 가스배관임을 알려주는 경계표지를 한다.
- (3-3) 철근콘크리트재 구조물은 건축물 외벽에 견고하게 고정 설치한다.
- (3-4) 철근콘크리트재 방호구조물과 배관은 서로 접촉되지 아니하도록 설치하고, 필요한 경우에는 접촉을 방지하기 위한 조치를 한다.



그림 2.5.8.3.2(3) 철근콘크리트재 방호구조물 예시

2.5.8.3.3 배관의 이음매(용접이음매는 제외한다)와 전기계량기 및 전기개폐기와는 60 cm 이상, 굴뚝(단열조치를 한 경우는 제외한다)· 전기점멸기· 전기접속기 및 절연조치를 하지 아니한 전선과의 거리는 30 cm 이상, 절연조치를 한 전선과의 거리는 10 cm 이상의 거리를 유지한다.

2.5.8.3.4 입상관이 화기 등이 있을 우려가 있는 주위를 통과할 경우에는 화기 등과 차단조치를 하고, 이에 부착된 밸브는 분리가능 한 것으로서 바닥으로부터 1.6 m 이상 2 m 이내(단단한 상자 안에 설치하는 경우는 제외한다)에 설치한다.

2.5.8.3.5 건축물의 벽을 관통하는 부분의 배관에는 보호관 과 부식방지피복을 한다.

2.5.8.3.6 배관은 그 배관을 움직이지 아니하도록 고정 부착하는 조치로서 그 관경이 13 mm 미만의 것은 1 m마다, 13 mm 이상 33 mm 미만인 것은 2 m마다, 33 mm 이상의 것은 3 m마다 고정 한다.

2.5.8.4 배관 수중설치

수중에 설치하는 배관은 그 배관의 유지·관리에 지장이 없고, 그 배관에 대한 위해의 우려가 없도록 다음 기준에 따라 설치한다.

2.5.8.4.1 선박이 항해하는 수역의 해저에 배관을 설치하는 경우에는 선박의 닻으로 인한 손상을 방지하기 위하여 항해선박의 크기 및 해저토질의 특성에 따라 필요한 깊이에 매설한다.

2.5.8.4.2 해저나 하천 등에서 물의 유동으로 뿔 상태로 될 수 있는 토양 중에 배관을 설치하는 경우에는 사용하지 않을 때의 배관의 비중을 다음 값 이상이 되도록 하고, 앵커 등으로 배관의 부상이나 이동을 방지하는 조치를 한다.

- (1) 사질토의 경우에는 물(해저의 경우는 해수)의 비중 이상의 값
- (2) 점토질의 경우에는 액성한계에 있어서의 토양의 만위체적 중량 이상의 값

2.5.8.4.3 파도의 영향을 받는 접안부에 배관을 설치하는 경우에는 파도나 부유물 등에 따른 배관의 손상을 방지하기 위하여 케이싱, 콘크리트 방호벽 또는 방파책 등으로 방호조치를 한다.

2.5.8.4.4 하천에 배관을 설치하는 경우에는 흐르는 물로 토사가 유실되지 아니하는 깊이에 매설한다.

2.5.8.4.5 수위가 불안정한 강바닥에 배관을 매설하는 경우에는 수심이 얇은 부분에 설치된 배관과 수심이 깊은 부분에 설치된 배관이 수평으로 되도록 매설한다.

2.5.9 배관설비 성능

배관은 액화석유가스를 안전하게 취급할 수 있도록 하기 위하여 다음 기준에 따라 내압성능 및 기밀성능을 가하도록 한다.

2.5.9.1 배관 기밀성능

배관은 상용압력 이상의 기체 압력으로 기밀시험(공기·질소 등의 기체로 내압시험을 실시하는 경우는 제외하며, 기밀시험을 실시하기 곤란한 경우에는 누출검사)을 실시하여 이상이 없도록 한다.

2.5.9.2 배관 내압성능

배관은 내압시험압력으로 내압시험을 실시하여 이상이 없도록 한다.

2.6 정압기(지)기준(해당 없음)

2.7 사고예방설비기준

2.7.1 과압안전장치 설치

저장설비, 가스설비 및 고압부분 배관(이하 2.7.1에서 “가스설비등” 이라 한다)에는 그 가스설비등 안의 압력이 허용압력을 초과하는 경우 즉시 그 압력을 허용압력 이하로 되돌릴 수 있도록 다음 기준에 따라 과압안전장치를 설치한다.

2.7.1.1 과압안전장치 선정

가스설비등에 설치하는 과압안전장치는 다음의 압력상승 특성에 따라 선정한다.

- (1) 기체의 압력상승을 방지하기 위한 경우(반응 생성물의 성상 등에 따라 스프링식 안전밸브를 설치하는 것이 부적당한 경우를 제외한다)에는 스프링식 안전밸브 또는 자동압력제어장치(가스설비등의 내압이 상용압력을 초과한 경우 해당 가스설비등으로의 가스유입량을 감소시키는 방법 등으로 해당 가스설비등 안의 압력을 자동적으로 제어하는 장치)
- (2) 급격한 압력상승의 우려가 있는 경우 또는 반응생성물의 성상 등에 따라 스프링식 안전밸브를 설치하는 것이 부적당한 경우에는 파열판 또는 자동압력제어장치
- (3) 펌프 및 배관에서 액체의 압력상승을 방지하기 위한 경우에는 릴리프밸브(펌프에 설치되어 있는 언로우더(unloader)를 포함한다), 스프링식 안전밸브 또는 자동압력제어장치

2.7.1.2 과압안전장치 설치위치

과압안전장치는 가스설비등의 압력이 허용압력을 초과할 우려가 있는 구역마다 설치한다.

2.7.1.3 과압안전장치 구조 및 재질

과압안전장치의 구조 및 재질은 그 과압안전장치를 설치하는 가스설비등의 안에 있는 고압가스의 압력 및 온도에 견딜 수 있고, 그 고압가스에 내식성이 있는 것으로 한다.

2.7.1.4 과압안전장치 분출면적

안전밸브, 파열판 또는 릴리프밸브의 분출면적 또는 유출면적은 다음 계산식에 따라 계산한 면적 이상으로 한다.

- (1) 기체 또는 증기로 분출되는 경우

- (1-1) 임계흐름압력이 배압보다 크거나 같은 경우(음속흐름)

$$A = \frac{13160W \sqrt{TZ}}{CK_d K_b K_c P_1 \sqrt{M}} \quad \dots (2.13)$$

$$A = \frac{35250V \sqrt{TZM}}{CK_d K_b K_c P_1} \quad \dots (2.14)$$

$$A = \frac{189750V \sqrt{TZG}}{CK_d K_b K_c P_1} \quad \dots (2.15)$$

(1-2) 임계흐름압력이 배압보다 작은 경우(아음속흐름)

$$A = \frac{17.9W}{F_2 K_b K_c} \sqrt{\frac{ZT}{MP_1(P_1 - P_2)}} \quad \dots (2.16)$$

$$A = \frac{47.95V}{F_2 K_b K_c} \sqrt{\frac{ZTM}{P_1(P_1 - P_2)}} \quad \dots (2.17)$$

$$A = \frac{258V}{F_2 K_b K_c} \sqrt{\frac{ZTG}{P_1(P_1 - P_2)}} \quad \dots (2.18)$$

식 (2.13)부터 식 (2.18)까지에서

P_1 : 분출량 결정압력(절대압력으로 설정압력과 초과압력의 합)[kPa(a)]

$$\frac{P_{cf}}{P_1} = \left[\frac{2}{k+1} \right]^{\frac{k}{k-1}} \quad \dots (2.19)$$

식 (2.19)에서

P_{cf} : 임계흐름압력(절대압력을 말한다)[kPa(a)]

k : 비열비($\frac{C_p}{C_v}$)의 수치

C_p : 정압비열, C_v : 정적비열

P_2 : 대기압을 포함하는 배압(절대압력을 말한다)[kPa(a)]

A : 필요분출면적(mm²)

W : 2.6.1.6에서 정한 필요분출량(kg/h)

C : 비열용량계수로서 그림 2.6.1.4(2)① 또는 표 2.6.1.4(1)에서 나타난 값으로 한다.

T : 분출량 결정압력에서 가스의 절대온도(K)

M : 가스의 분자량

K_d : 분출계수(제작자의 설계분출계수)로서 안전밸브는 0.975, 파열판은 0.62로 한다.

표 2.6.1.4(1) 비열용량계수

k	C	k	C	k	C	k	C
1.00	315	1.26	343	1.52	366	1.78	386
1.01	317	1.27	344	1.53	367	1.79	386
1.02	318	1.28	345	1.54	368	1.80	387
1.03	319	1.29	346	1.55	369	1.81	388
1.04	320	1.30	347	1.56	369	1.82	389
1.05	321	1.31	348	1.57	370	1.83	389
1.06	322	1.32	349	1.58	371	1.84	390
1.07	323	1.33	350	1.59	372	1.85	391
1.08	325	1.34	351	1.60	373	1.86	391
1.09	326	1.35	352	1.61	373	1.87	392
1.10	327	1.36	353	1.62	374	1.88	393
1.11	328	1.37	353	1.63	375	1.89	393
1.12	329	1.38	354	1.64	376	1.90	394
1.13	330	1.39	355	1.65	376	1.91	395
1.14	331	1.40	356	1.66	377	1.92	395
1.15	332	1.41	357	1.67	378	1.93	396
1.16	333	1.42	358	1.68	379	1.94	397
1.17	334	1.43	359	1.69	379	1.95	397
1.18	335	1.44	360	1.70	380	1.96	398

1.19	336	1.45	360	1.71	381	1.97	398
1.20	337	1.46	361	1.72	382	1.98	399
1.21	338	1.47	362	1.73	382	1.99	400
1.22	339	1.48	363	1.74	383	2.00	400
1.23	340	1.49	364	1.75	384		
1.24	341	1.50	365	1.76	384		
1.25	342	1.51	365	1.77	385		

K_b : 배압보정계수로서 대기압이면 1, 평형벨로우즈형(Balanced bellows type)은 그림 2.6.1.4(2)②, 일반형(Conventional type)의 경우 그림 2.6.1.4(2)③에서 구한 값

K_c : 안전밸브와 파열판을 함께 설치한 경우 0.9, 안전밸브만 설치한 경우 1.0으로 한다.

Z : 그림 2.6.1.4(2)④에서 나타낸 압축계수의 값. 단, 명확하지 않은 경우는 $Z=1.0$ 으로 한다.

V : 2.6.1.6에서 정한 필요분출량[Nm³/min(0 °C, 101.325 kPa(a))]

G : 표준상태에서의 가스비중[0 °C, 101.325 kPa(a)]으로 공기 1을 기준으로 한다.

F_2 : 아음속계수로서 그림 2.6.1.4(2)⑤에서 구한 값 또는 다음 식에 따라 계산된 값으로 한다.

$$F_2 = \sqrt{\left(\frac{k}{k-1}\right) r^{\frac{2}{k}} \left[\frac{1-r^{\frac{k-1}{k}}}{1-r}\right]}$$

여기에서

$$r : P_2/P_1$$

(2) 액체로 분출되는 경우

식 (2.20)에 따라 분출면적을 산출한다. 다만, 지식경제부장관이 그 성능을 인정하는 경우에는 식 (2.21)로 분출면적을 산출할 수 있다.

$$A = \frac{11.78Q}{K_d K_w K_c K_v K_p} \sqrt{\frac{G}{(1.25P - P_b)}} \quad \dots (2.20)$$

$$A = \frac{11.78Q}{K_d K_w K_c K_v} \sqrt{\frac{G}{(P_1 - P_2)}} \quad \dots (2.21)$$

식 (2.20)과 (2.21)에서

A : 필요분출면적(mm²)

Q : 필요분출량(L/min)

K_c : 안전밸브와 파열판을 함께 설치한 경우 0.9, 안전밸브만 설치한 경우 1.0으로 한다.

K_d : 분출계수(제작자의 설계분출계수)로서 안전밸브는 0.65, 파열판은 0.62로 한다

K_w : 배압보정계수로서 대기압이면 1, 평형벨로우즈형(Balanced bellows type)은 그림 2.6.1.4(2)⑥에서 구한 값으로 하고, 일반형(Conventional type)의 경우 특별히 보정하지 않는다.

K_v : 점도보정계수로서 그림 2.6.1.4(2)⑦에서 구한 값 또는 식 (2.22)부터 식 (2.24)까지에 따라 계산된 값으로 한다.

$$K_v = \left(0.9935 + \frac{2.878}{R^{0.5}} + \frac{342.75}{R^{1.5}}\right)^{-1.0} \quad \dots (2.22)$$

$$R = \frac{Q(18800 \times G)}{\mu \sqrt{A}} \quad \dots (2.23)$$

$$R = \frac{85220 \times Q}{U \sqrt{A}} \quad \dots (2.24)$$

식 (2.22)부터 식 (2.24)까지에서

- R : 레이놀드수(Reynold's Number)
- μ : 분출온도에서의 절대점도(Centipoise)
- U : 분출온도에서의 절대점도(Saybolt Universal seconds, SSU)
- K_p : 과압보정계수로서 그림 2.6.1.4(2)③에서 구한 값
- P : 설정압력[kPa(g)]
- P_b : 총배압[kPa(g)]
- P_1 : 분출량 결정압력(설정압력과 초과압력의 합)[kPa(g)]
- P_2 : 배압[kPa(g)]
- G : 분출온도에서의 비중으로 표준상태에서 물을 기준으로 한다.

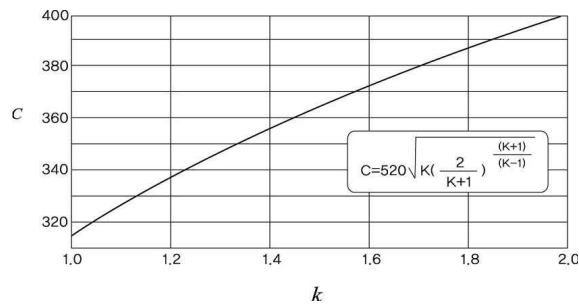


그림 2.7.1.4(2)① 열용량비 $k=C_p/C_v$

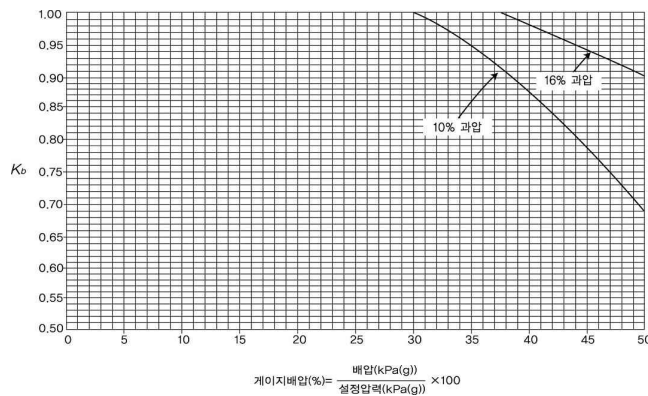


그림 2.7.1.4(2)② 밸런스 벨로우즈형 안전밸브 배압보정계수

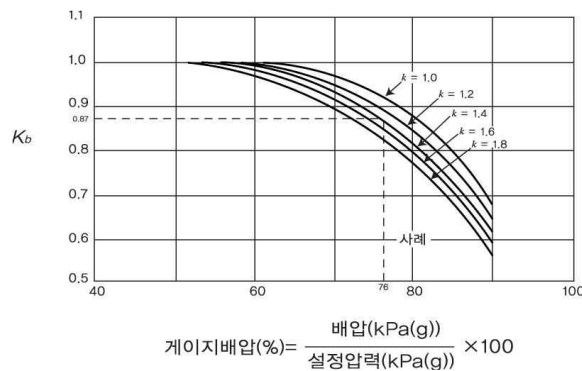


그림 2.7.1.4(2)③ Conventional 안전밸브 배압조정계수

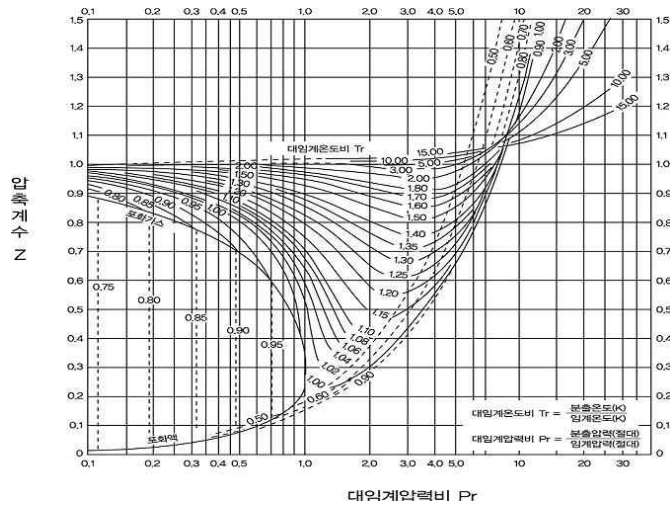


그림 2.7.1.4(2)④ 압축계수

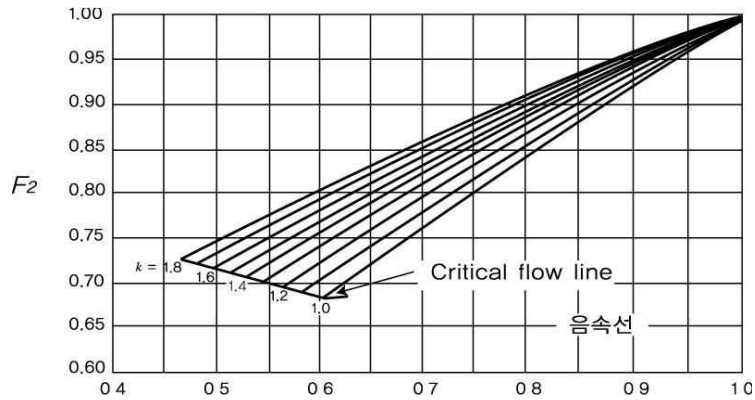
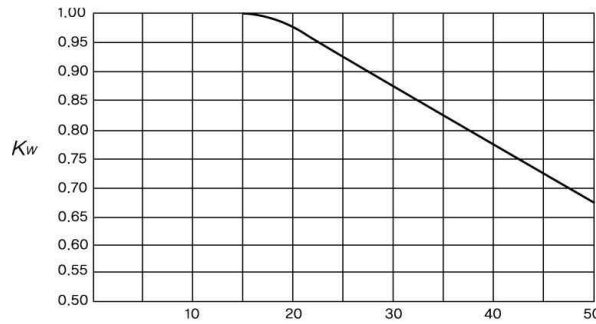


그림 2.7.1.4(2)⑤ 아음속계수



$$\text{계이지배압(\%)} = \frac{\text{배압(kPa(g))}}{\text{실정압력(kPa(g))}} \times 100$$

그림 2.7.1.4(2)⑥ 밸런스 벨로우즈형 안전밸브 배압보정계수

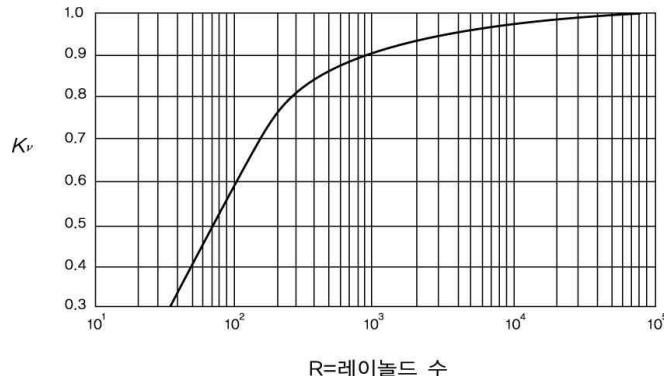


그림 2.7.1.4(2)⑦ 점도로 인한 용량보정계수

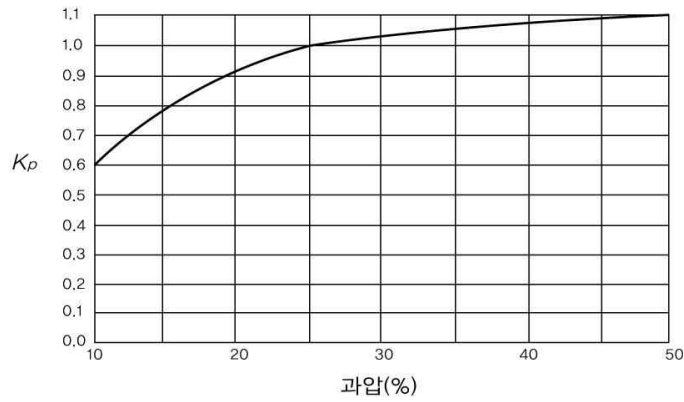


그림 2.7.1.4(2)⑧ 과압보정계수

2.7.1.5 과압안전장치 축적압력

안전밸브, 파열판 또는 릴리프밸브(이하 2.7.1.5에서 “안전밸브” 라 한다)의 축적압력은 다음과 같이 한다. 이 경우 안전밸브의 축적압력, 설정압력 및 초과압력의 예시는 표 2.7.1.5와 같다.

(1) 분출원인이 화재가 아닌 경우

(1-1) 안전밸브를 1개 설치한 경우의 안전밸브의 축적압력은 최고허용압력(MAWP : Maxim Allowable Working Pressure, 이하 같다)의 110 % 이하로 한다.

(1-2) 안전밸브를 2개 이상 설치한 경우의 안전밸브의 축적압력은 최고허용압력의 116 % 이하로 한다.

(2) 분출원인이 화재인 경우

안전밸브의 축적압력은 안전밸브의 수량에 관계없이 최고허용압력의 121 % 이하로 한다.

표 2.7.1.5 안전밸브의 축적압력, 설정압력 및 초과압력

원 인		안전밸브 1개 설치			안전밸브 2개 이상 설치		
		최대설정압력	최대축적압력	초과압력	최대설정압력	최대축적압력	초과압력
화재시 가 아닌 경우	첫번째 밸브	100 %	110 %	10 %	100 %	116 %	16 %
	추가된 밸브	-	-	-	105 %	116 %	11 %

화재시 인 경우	첫번째 밸브	100 %	121 %	21 %	100 %	121 %	21 %
	추가된 밸브	-	-	-	105 %	121 %	16 %
	나머지 밸브	-	-	-	110 %	121 %	11 %
[비고] 모든 수치는 최대허용압력의 %임							

2.7.1.6 과압안전장치 분출량

안전밸브 또는 파열판에서 필요분출량은 (1) 또는(2)에서 정한 계산식이나, (3)에 따라 구한 양(1) 또는 (2)에서 정한 계산식에 따라 구한 양이 해당 설비 안의 고압가스양을 초과하는 경우에는 해당 설비 안의 고압가스양 이상으로 한다.

(1) 액화가스의 가스설비등이 외부화재에 노출되어 분출되는 경우(3)에서 정한 경우를 제외한다

(1-1) 압력용기 등의 하부지면에 배수구 및 소화설비가 있는 경우

$$W = \frac{37,140A^{0.82F}}{L} \dots (2.25)$$

(1-2) 압력용기 등의 하부지면에 배수구 및 소화설비가 없는 경우

$$W = \frac{61,000A^{0.82F}}{L} \dots (2.26)$$

식 (2.25)와 (2.26)에서

W : 시간당 필요분출량(kg/h)

A : 내부 액화가스가 접촉하고 있는 압력용기 등의 면적(m²)으로 화재 시 지면으로부터 수직높이 7.6 m까지 내부 액화가스가 접촉한 면적을 계산한다.

F : 환경계수로서 압력용기 등에 단열재를 사용하는 경우에는 표 2.6.1.6(1) 또는 식 (2.27)에 따른다. 다만, 단열재의 재질은 화재 시 화염에 충분히 견딜 수 있는 것에 한정한다.

$$F = \frac{\kappa(904^{\circ}\text{C} - T_f)}{57,000t} \dots (2.27)$$

식 (2.27)에서

κ : T_f와 940 °C의 평균온도로 계산된 열전도도(kcal·m/mh°C). 다만, 암면과 칼슘실리케이트(calcium silicate)의 경우에는 식 (2.28)로 산정할 수 있다.

$$\kappa = 0.03 + (2 \times 10^{-4} T_f) \dots (2.28)$$

식 (2.28)에서

T_f : 유체온도(°C)

t : 단열두께(m)

L : 분출량 결정압력에서의 액화가스 증발잠열(kcal/kg)

F : 표 2.6.1.6(1)의 값에 따른다.

표 2.7.1.6(1) 환경계수

구분	압력용기 등의 환경	F값
1	노출(Bare)된 압력용기등	1
2	단열된 압력용기등(단열재의 전열계수= κ/t , 분출시 유체온도=15°C)	

	1) 19.5 kcal/m ² h ² °C	0.3
	2) 9.8 kcal/m ² h ² °C	0.15
	3) 4.9 kcal/m ² h ² °C	0.075
	4) 3.3 kcal/m ² h ² °C	0.05
	5) 2.4 kcal/m ² h ² °C	0.0376
	6) 2.0 kcal/m ² h ² °C	0.03
	7) 1.6 kcal/m ² h ² °C	0.026
3	물분무장치가 설치된 경우	1
4	감압시설 및 액이송설비가 설치된 경우	1
5	지상에 설치하고 흙으로 덮은 저장탱크	0.03
6	지하매설 저장탱크	0.00

(2) 압축가스의 가스설비등(3)에서 정한 경우를 제외한다

$$W = 0.28V \gamma d^2$$

여기에서

W : 시간당 소요분출량(kg/h)

V : 도입관 안의 압축가스유속(m/s)

γ : 안전장치의 입구측에서의 가스밀도(kg/m³)

d : 도입관의 내경(cm)

(3) 펌프 또는 압축기에서는 시간당의 토출량(kg/h)을 시간당의 소요 분출량으로 한다.

(4) 고압가스설비 안의 기체 및 증기가 외부화재에 노출되어 분출되는 경우

$$W = 0.277(MP_1)^{0.5} \frac{(T_w - T_1)^{1.25} A}{T_1^{1.1506}}$$

여기에서

W : 필요 분출량(kg/h)

A : 용기의 노출표면적(m²)

P₁ : 분출량 결정압력(절대압력으로 설정압력과 초과압력의 합을 말한다)[kPa(a)]

M : 기체 또는 증기의 분자량

T_w : 용기표면온도(탄소강의 최대용기표면온도를 865 K로 권장되고, 그 외의 합금강의 경우 좀 더 높은 온도를 권장)(K)

T₁ : 분출시 온도로서 다음 식에 따라 계산된 값으로 한다.

$$T_1 = T_n \left(\frac{P_1}{P_n} \right)$$

여기에서

P_n : 정상운전압력[kPa(a)]

T_n : 정상운전온도(K)

2.7.1.7 과압안전장치 작동압력

액화가스의 가스설비등에 부착되어 있는 스프링식 안전밸브는 상용의 온도에서 해당 가스설비등 안의

액화가스의 상용의 체적이 해당 가스설비등 안의 내용적의 98%까지 팽창하게 되는 온도에 대응하는 해당 가스설비등 안의 압력에서 작동하는 것으로 한다.

2.7.1.8 과압안전장치 가스방출관 설치

과압안전장치 중 안전밸브에는 가스방출관을 설치한다. 이 경우 가스방출관의 방출구는 주위에 화기가 없는 위치 및 다음 기준에 적합한 위치에 설치한다. 다만, 액상배관에 설치한 안전밸브의 가스방출관의 방출구는 방출된 가스가 저장탱크로 되돌려질 수 있는 구조로 설치할 수 있다.

- (1) 저장탱크에 설치한 안전밸브 가스방출관의 방출구는 지면에서 5m 이상 또는 그 저장탱크의 정상부로부터 2m 이상의 높이 중 더 높은 위치
- (2) 소형저장탱크에 설치한 안전밸브 가스방출관의 방출구의 방향은 건축물 개구부의 반대방향으로 하고, 구조는 수직상방으로 분출하는 구조로 하며, 위치는 착화원 등이 없는 위치에 지면으로부터 2.5m 이상 또는 소형저장탱크의 정상부로부터 1m 이상의 높이 중 더 높은 위치

2.7.1.9 국제공인기준 적용 특례

안전밸브 또는 파열관의 분출량결정 및 설치는 API, ASME, ISO 공인기준을 적용한 경우와 그 밖에 지식경제부장관과 한국가스안전공사가 협의하여 인정하는 국제적인 공인기준을 적용한 경우에는 2.7.1.1부터 2.7.1.8까지에도 불구하고 적합한 것으로 본다.

2.7.2 가스누출경보 및 자동차단장치 설치

2.7.2.1 가스누출경보기 설치

저장설비실과 가스설비실에는 가스가 누출될 경우 이를 신속히 검지하여 효과적으로 대응할 수 있도록 다음 기준에 따라 가스누출경보기(이하 “경보기” 라 한다)를 설치한다.

2.7.2.1.1 가스누출경보기 기능

- (1) 가스의 누출을 검지하여 그 농도를 지시함과 동시에 경보를 울리는 것으로 한다.
- (2) 미리 설정된 가스농도(폭발한계의 1/4이하)에서 자동적으로 경보를 울리는 것으로 한다.
- (3) 경보를 울린 후에는 주위의 가스농도가 변화되어도 계속 경보를 울리고, 그 확인 또는 대책을 강구함에 따라 경보정지가 되도록 한다.
- (4) 담배연기 등 잡가스에는 경보를 울리지 아니하는 것으로 한다.

2.7.2.1.2 가스누출경보기 구조

- (1) 충분한 강도를 가지고, 취급과 정비(특히 엘리먼트의 교체)가 용이한 것으로 한다.
- (2) 경보기의 경보부와 검지부는 분리하여 설치할 수 있는 것으로 한다.
- (3) 검지부가 다점식인 경우에는 경보가 울릴 때 경보부에서 가스의 검지장소를 알 수 있는 구조로 한다.
- (4) 경보는 램프의 점등 또는 점멸과 동시에 경보를 울리는 것으로 한다.

2.7.2.1.3 가스누출경보기 설치장소

- (1) 경보기의 검지부는 저장설비 및 가스설비(버너 등으로서 파일럿 버너 등으로 인터록기구를 갖추어 가스누출의 우려가 없는 사용설비에서 그 버너 등의 부분은 제외한다) 중 가스가 누출하기 쉬운 설비가

설치되어 있는 장소의 주위로서 누출한 가스가 체류하기 쉬운 장소에 설치한다.

(2) 경보기의 검지부를 설치하는 위치는 가스의 성질, 주위상황, 각 설비의 구조 등의 조건에 따라 정하되 다음에 해당하는 장소에는 설치하지 아니한다.

(2-1) 증기, 물방울, 기름기 섞인 연기 등이 직접 접촉될 우려가 있는 곳

(2-2) 주위온도 또는 복사열에 따른 온도가 40℃ 이상이 되는 곳

(2-3) 설비 등에 가려져 누출가스의 유동이 원활하지 못한 곳

(2-4) 차량, 그 밖의 작업등으로 경보기가 파손될 우려가 있는 곳

(3) 경보기 검지부의 설치 높이는 바닥면으로부터 검지부 상단까지의 높이가 30 cm 이내인 범위에서 가능하면 바닥에 가까운 곳으로 한다.

(4) 경보기의 경보부의 설치장소는 관계자가 상주하거나 경보를 식별할 수 있는 장소로서 경보가 울린 후 각종 조치를 취하기에 적절한 곳으로 한다.

2.7.2.1.4 가스누출경보기 설치개수

2.7.2.1.3에서 정한 장소에 설치할 경보기의 수는 다음과 같이 계산한다.

(1) 2.7.2.1.3(1)의 설비가 건축물 안(지붕이 있고 둘레의 1/4 이상이 벽으로 싸여 있는 장소를 말한다)에 설치된 경우에는 그 설비군의 바닥면 둘레 10 m에 대하여 1개 이상의 비율로 계산한 수

(2) 2.7.2.1.3(1)의 설비가 용기보관장소, 용기저장실, 지하에 설치된 전용 저장탱크실, 지하에 설치된 전용처리설비실 및 건축물 밖에 설치된 경우에는 그 설비군의 바닥면 둘레 20 m에 대하여 1개 이상의 비율로 계산한 수

2.7.2.2 가스누출자동차단장치 설치

지하공간에서의 가스폭발을 예방할 수 있도록 지하공간에 가스를 공급하는 배관에는 누출된 가스를 검지하여 자동으로 가스공급을 차단할 수 있도록 다음기준에 따라 가스누출자동차단장치를 설치한다.

2.7.2.2.1 검지부 설치

(1) 검지부의 설치수는 연소기(가스누출자동차단기의 경우에는 소화안전장치가 부착되지 아니한 연소기만을 말한다)버너의 중심부분으로부터, 수평거리 4 m이내에 검지부 1개 이상이 설치되도록 한다. 다만, 연소기설치실이 별실로 구분되어 있는 경우에는 실별로 산정한다.

(2) 검지부는 바닥면으로부터 검지부 상단까지의 거리가 30 cm이하로 한다.

(3) 검지부는 다음 장소에는 설치하지 아니한다.

(3-1) 출입구의 부근 등으로서 외부의 기류가 통하는 곳

(3-2) 환기구 등 공기가 들어오는 곳으로부터 1.5 m 이내의 곳

(3-3) 연소기의 폐가스에 접촉하기 쉬운 곳

2.7.2.2.3 제어부 설치

제어부는 가스사용실의 연소기 주위로서 조작하기 쉬운 위치에 설치한다

2.7.2.2.4 차단부 설치

(1) 차단부는 다음의 주배관에 설치한다. 다만, 동일 공급배관의 상하류에 이중으로 차단부가 설치되는 경우 각 연소기로부터 가장 가까운 곳에 설치된 것 외의 것은 배관용밸브로 할 수 있다.

(1-1) 동일건축물 안에 있는 전체 가스사용시설의 주배관

- (1-2) 동일건축물 안으로서 구분 밀폐된 2개 이상의 층에서 가스를 사용하는 경우 층별 주배관
 (1-3) 동일건축물의 동일층 안에서 2이상의 자가 가스를 사용하는 경우 사용자별 주배관. 다만, 동일한 가스사용실에서 다수의 가스사용자가 가스를 사용하는 경우에는 그 실의 주배관으로 할 수 있다.
 (2) 차단부는 (1-1)의 경우에는 건축물의 외부, (1-3)의 경우에는 가스사용실의 외부에 설치 한다. 다만, 건축물의 구조상 불가피한 경우에는 건축물이나 가스사용실의 외부에 설치하지 아니할 수 있다.

2.7.3 전기방폭설비 설치

위험장소 안에 있는 전기설비는 누출된 가스의 점화원이 되는 것을 방지할 수 있도록 KGS GC201(가스시설 전기설비 방폭 기술기준)에 따라 방폭구조로 한다.

2.7.4 환기설비 설치

저장설비실과 가스설비실에는 누출된 액화석유가스가 머물지 않도록 하기 위하여 다음 기준에 따라 환기설비를 설치한다.

2.7.4.1 자연환기설비 설치

2.7.4.1.1 환기구는 바닥면에 접하고, 외기에 면하게 설치한다.

2.7.4.1.2 외기에 면하여 설치된 환기구의 통풍기능면적의 합계는 바닥면적 1㎡마다 300㎠(철망 등을 부착할 때에는 철망이 차지하는 면적을 뺀 면적으로 한다)의 비율로 계산한 면적 이상(1개소 환기구의 면적은 2,400㎠이하로 한다)으로 한다.

2.7.4.1.3 사방을 방호벽 등으로 설치할 경우 환기구의 방향은 2방향 이상으로 분산 설치한다.

2.7.4.2 강제환기설비 설치

2.7.4.1에 따른 통풍구조를 설치할 수 없는 경우에는 다음 기준에 따라 강제통풍장치를 설치한다.

2.7.4.2.1 통풍능력이 바닥면적 1㎡마다 0.5 m³/min 이상으로 한다.

2.7.4.2.2 흡입구는 바닥면 가까이에 설치한다.

2.7.4.2.3 배기가스 방출구를 지면에서 5 m 이상의 높이에 설치한다.

2.7.5 위험감시 및 제어장치 설치 (내용 없음)

2.7.6 부식방지설비 설치

저장설비, 가스설비 및 배관의 외면에는 부식을 방지하기 위하여 다음 기준에 따라 부식방지도장 및 전기부식방지조치를 한다.

2.7.6.1 저장설비 부식방지설비 설치

2.7.6.1.1 저장설비의 외면에는 녹이 슬지 아니하도록 부식방지도장을 한다.

2.7.6.1.2 지하에 묻은 저장탱크의 외면(저장탱크의 일부를 지하에 설치한 경우에는 지하에 묻힌 부분에 한정한다)에는 부식방지코팅과 KGS GC202(가스시설 전기방식 기술기준)에 따라 전기부식방지조치를 한다.

2.7.6.2 가스설비 부식방지설비 설치

가스설비의 외면에는 녹이 슬지 아니하도록 부식방지도장을 한다.

2.7.6.3 배관 부식방지설비 설치

배관은 그 외면에 녹이 슬지 아니하도록 부식방지도장을 하고, 지하에 매설하는 배관은 다음 기준에 따라 부식방지조치를 하며, KGS GC202(가스시설 전기방식 기술기준)에 따라 전기부식방지조치를 한다.

2.7.6.3.1 배관(배관내면의 부식정도에 따라 부식여유를 두거나 코팅 등으로 내면부식방지조치를 한 것을 제외한다)은 가스에 침식되지 않는 재료를 사용한다.

2.7.6.3.2 수송하는 가스가 배관재료에 대하여 부식성이 없다고 인정되는 경우(실용상 충분히 탈수하는 경우를 포함한다)에는 원칙적으로 부식여유를 고려하지 아니한다.

2.7.6.3.3 지중에 매설하는 배관은 아스팔트 또는 쿨타르에나멜 등의 도장재와 마포(麻布), 비닐론크로스, 글래스맷트 또는 글래스크로스 등의 피복재를 조합한 도장재의 도장 또는 이들과 같은 수준 이상의 성능을 가지는 합성수지나 아스팔트 마스틱 등의 도장으로 배관의 외면을 보호한다.

2.7.7 굴착공사로 인한 배관손상 방지조치(내용 없음)

2.7.8 정전기제거설비 설치

저장설비와 가스설비에는 그 설비에서 발생한 정전기가 점화원으로 되는 것을 방지할 수 있도록 다음 기준에 따라 정전기제거조치를 한다.

2.7.8.1 저장설비 및 충전설비 정전기제거조치

저장설비 및 충전설비[2.7.8.2에 규정된 것 및 접지저항치의 총합이 100 Ω(피뢰설비를 설치한 것은 총합 10 Ω)이하의 것을 제외한다] 등에서 발생하는 정전기를 제거하는 조치는 다음과 같이 한다.

2.7.8.1.1 탭류, 저장탱크, 열교환기, 회전기계, 벤트스택 등은 단독으로 되어 있도록 한다. 다만, 기계가 복잡하게 연결되어 있는 경우 및 배관 등으로 연속되어 있는 경우에는 본당용 접속선으로 접속하여 접지한다.

2.7.8.1.2 본당용 접속선 및 접지접속선은 단면적 5.5 mm² 이상의 것(단선은 제외한다)을 사용하고 경납붙임, 용접, 접속금구 등을 사용하여 확실히 접속한다.

2.7.8.1.3 접지저항치의 총합은 100 Ω(피뢰설비를 설치한 것은 총합 10 Ω) 이하로 한다.

2.7.8.2 이·충전설비 정전기제거조치

저장설비 및 충전설비에 이·충전하거나 가연성가스를 용기 등으로부터 충전할 때에는 해당 설비 등에 대하여 정전기를 제거하는 조치는 다음과 같이 한다. 이 경우 접지저항치의 총합이 100 Ω(피뢰설비를 설치한 것은 총합 10 Ω)이하의 것은 정전기 제거조치를 하지 아니할 수 있다.

2.7.8.2.1 충전용으로 사용하는 저장탱크 및 충전설비는 접지한다. 이 경우 접지접속선은 단면적 5.5 mm²이상의 것(단선은 제외한다)을 사용하고, 경납붙임, 용접, 접속금구 등을 사용하여 확실히 접속한다.

2.7.8.2.2 차량에 고정된 탱크 및 충전에 사용하는 배관은 반드시 충전하기 전에 위험장소외의 장소까지 접지시설을 연장하여 확실하게 접지하고, 이때 접지선은 절연전선(비닐절연전선은 제외한다)·캡타이어케이블 또는 케이블(통신케이블은 제외한다)로서 단면적 5.5 mm² 이상의 것(단선은 제외한다)을 사용하고 접속금구를 사용하여 확실하게 접속한다. 다만, 접속금구가 위험장소에 있을 때에는 방폭구조로 한다.

2.7.8.2.3 접지저항치는 총합 100 Ω(피뢰설비를 설치한 것은 총합 10 Ω)이하로 한다.

2.8 피해저감설비기준

2.8.1 방류독 설치

저장능력 1천 톤 이상의 지상 저장탱크 주위에는 액상의 액화석유가스가 누출된 경우에 그 유출을 방지할 수 있도록 다음 기준에 따른 방류독 또는 이와 같은 수준 이상의 효과가 있는 시설을 설치한다. 이 경우 2개 이상의 저장탱크가 설치된 곳에 대한 저장능력 산정은 이들의 저장능력을 합한 것으로 한다.

2.8.1.1 방류독 기능

방류독은 저장탱크 안의 액화가스가 액체상태로 유출된 경우 액체상태의 가스가 저장탱크 주위의 한정된 범위를 벗어나서 다른 곳으로 유출되는 것을 방지할 수 있는 것으로 한다. 다만, 다음 중 어느 하나에 해당하는 경우에는 방류독을 설치한 것으로 본다.

- (1) 저장탱크 등의 저부가 지하에 있고 주위가 피트상 구조로 되어 있는 것으로서 그 용량이 2.8.1.2에서 정한 용량 이상인 경우(빗물의 고임 등으로 용량이 감소되지 않는 것에 한정한다)
- (2) 지하에 묻은 저장탱크 등으로서 그 저장탱크 안의 액화가스가 전부 유출된 경우에 그 액면이 지면보다 낮도록 된 구조인 경우
- (3) 저장탱크 등의 주위에 충분한 안전용 공지를 확보한 경우로서 저장탱크 등으로부터 유출된 액화가스가 체류하지 아니하도록 지면을 경사시킨 안전한 유도구로 유출한 액화가스를 유도해서 고이도록 구축한 피트상의 구조물이 있는 경우(피트상 구조물에 고인 액화가스를 펌프 등의 이송설비로 안전한 위치에 이송할 수 있는 조치를 강구한 것에 한정한다)

2.8.1.2 방류독 용량

2.8.1.2.1 방류독의 용량은 저장탱크의 저장능력에 상당하는 용적(이하 “저장능력 상당용적”이라 한다)이상의 용적으로 한다.

2.8.1.2.2 2기 이상의 저장탱크를 집합방류독 안에 설치한 저장탱크(저장탱크마다 칸막이를 설치한 경우에 한정한다)에는 해당 저장탱크 중 최대저장탱크의 저장능력 상당용적에 진여 저장탱크 총 저장능력 상당용적 합계의 10% 용량을 더하여 얻은 용량 이상을 전량 수용할 수 있도록 한다. 다만, 저장탱크의 방류독의 칸막이란 계산된 용량의 집합방류독 안에 설치된 저장탱크의 저장능력상당용적의 합계에 대한 개개의 저장능력 상당용적의 비율을 곱하여 얻은 용량 구성비에 따라 설치한 것으로 한다. 또한 칸막이의 높이는 방류독보다 10 cm 낮게 한다.

2.8.1.2.3 2.8.1.2.1 및 2.8.1.2.2에 관계없이 해당 액화석유가스의 종류 및 저장탱크 안의 압력구분에 따라 기화하는 액화석유가스의 용적을 저장능력상당용적에서 감한 용적(2.8.1.2.1 및 2.8.1.2.2에서 정한 용적에 표 2.8.1.2.3에서 정하는 저장탱크의 압력에 따른 비율을 곱하여 얻은 용적으로 한다)으로 할 수 있다. 이 경우 해당 저장탱크 안의 압력수치에 폭이 있는 경우에는 다음 표 2.8.1.2.3 중의 낮은 쪽 압력구분에 대한 수치를 취하는 것으로 한다.

표 2.8.1.2.3 저장탱크의 압력에 따른 비율

저장탱크의 압력 프로판	0.2 이상	0.4 이상	0.7 이상	1.1 이상
	0.4 미만	0.7 미만	1.1 미만	-
	90 %	80 %	70 %	60 %
저장탱크의 압력 부탄	0.1 이상	0.25 이상		
	0.25 미만	-		
	90 %	80 %		
[비고] : 압력의 단위는 MPa로 한다.				

2.8.1.3 방류독 재료 및 구조

2.8.1.3.1 방류독의 재료는 철근콘크리트, 철골철근콘크리트, 금속, 흙 또는 이들을 혼합한 것으로 한다.

2.8.1.3.2 철근콘크리트 및 철골철근콘크리트는 수밀성 콘크리트를 사용하고 균열발생을 방지하도록 배근, 리벳팅이음, 신축이음 및 신축이음의 간격, 배치 등을 정한다.

2.8.1.3.3 금속은 해당 가스에 침식되지 아니하는 것 또는 부식방자녹방지 조치를 강구한 것으로 하고, 대기압에서 액화가스의 기화온도에 충분히 견디는 것으로 한다.

2.8.1.3.4 성토는 수평에 대하여 45° 이하의 기울기로 하여 쉽게 허물어지지 아니하도록 충분히 다져 쌓고, 강우 등으로 유실되지 아니하도록 그 표면에 콘크리트 등으로 보호하고, 성토 윗 부분의 폭은 30 cm 이상으로 한다.

2.8.1.3.5 방류독은 액밀한 것으로 한다.

2.8.1.3.6 방류독의 높이는 방류독 안의 저장탱크 등의 안전관리 및 방재활동에 지장이 없는 범위에서 방류독 안의 고인 액화가스 액의 표면적이 될 수 있는 한 적게 되도록 한다.

2.8.1.3.7 방류독은 그 높이에 상당하는 해당 액화가스의 액두압에 견딜 수 있는 것으로 한다.

2.8.1.3.8 방류독에는 계단, 사다리 또는 토사를 높이 쌓아 올리는 방법 등으로 출입구를 둘레 50 m 마다 1개 이상씩 두되, 그 둘레가 50 m 미만일 경우에는 2개 이상을 분산하여 설치한다.

2.8.1.3.9 방류독의 배관 관통부에는 틈새를 통한 액화가스의 액누출방지 및 부식방지를 위한 조치를 한다.

2.8.1.3.10 방류독 안에는 고인 물을 외부로 배출할 수 있는 조치를 한다. 이 경우 배수조치는 방류독 밖에서 배수 및 차단조작을 할 수 있도록 하고, 배수할 때 이외에는 반드시 닫혀 있도록 한다.

2.8.1.3.11 집합방류독 안에는 가연성가스와 조연성가스 또는 독성가스의 저장탱크를 혼합하여 배치하지 아니한다.

2.8.1.4 방류독 내외부 부속설비 설치

2.8.1.4.1 방류독의 내부에는 다음의 설비 이외의 것을 설치하지 아니한다.

- (1) 해당 저장탱크에 속하는 송출 및 송액설비(액화가스저장탱크 및 저온저장탱크에 속한 것에 한정한다), 불활성가스의 저장탱크, 물분무장치 또는 살수장치(저장탱크 외면에서 방류독까지 20 m를 초과하는 경우에는 방류독 외측에서 조작할 수 있는 소화설비를 포함한다), 가스누출검지경보설비(검지부에 한정한다), 재해설비(누출된 가스를 흡입하는 부분에 한정한다), 조명설비, 계기시스템, 배수설비, 배관 및 그 파이프랙(pipe rack)와 이들에 부속하는 시설 및 설비
- (2) (1)에서 정한 것 이외의 것으로서 안전확보에 지장이 없는 시설 및 설비

2.8.1.4.2 방류독 외면으로부터 10 m 이내에는 다음의 설비 이외의 것을 설치하지 아니한다.

- (1) 해당 저장탱크에 속하는 송출 및 송액설비, 불활성가스의 저장탱크, 냉동설비, 열교환기, 기화기, 가스누출검지경보설비, 재해설비, 조명설비, 누출된 가스의 확산을 방지하기 위하여 설치된 건물형태의 구조물, 계기시스템, 배관 및 그 파이프랙(pipe rack)와 이들에 부속하는 시설 및 설비
- (2) 배관(신축이음매 이외의 부분이 지면에서 4m이상의 높이를 가진 것에 한정한다) 또는 지하에 매설되어 있는 시설(지상중량물의 하중에 견딜 수 있는 조치를 한 것에 한정한다)
- (3) (1) 및 (2)에서 정한 것 이외의 것으로서 안전확보에 지장이 없는 시설 및 설비

2.8.2 방호벽 설치

2.8.2.1 철근콘크리트제 방호벽

2.8.2.1.1 방호벽은 직경 9 mm 이상의 철근을 가로세로 400 mm 이하의 간격으로 배근하고, 모서리 부분의 철근을 확실히 결속한 것으로 한다.

2.8.2.1.2 방호벽은 두께 120 mm 이상, 높이 2 000 mm 이상인 것으로 한다.

2.8.2.1.3 방호벽의 기초는 다음 기준에 적합한 것으로 한다.

- (1) 기초는 일체로 된 철근콘크리트제일 것
- (2) 기초는 높이 350 mm 이상, 되메우기 깊이 300 mm 이상일 것(그림 2.8.2.3.6의① 참조)
- (3) 기초의 두께는 방호벽 최하부 두께의 120 % 이상일 것

2.8.2.2 콘크리트블럭제 방호벽

2.8.2.2.1 방호벽은 직경 9 mm 이상의 철근을 가로세로 400 mm 이하의 간격으로 배근하고 모서리 부분의 철근을 확실히 결속한 것으로 한다.

2.8.2.2.2 방호벽의 블럭공동부는 콘크리트 몰탈을 채운 두께 150 mm 이상, 높이 2 000 mm 이상의 것으로 한다.

2.8.2.2.3 방호벽은 두께 150 mm 이상, 간격 3 200 mm 이하의 보조벽을 그림 2.8.2.2.3과 같이 본체와 직각으로 설치한 것으로 한다.

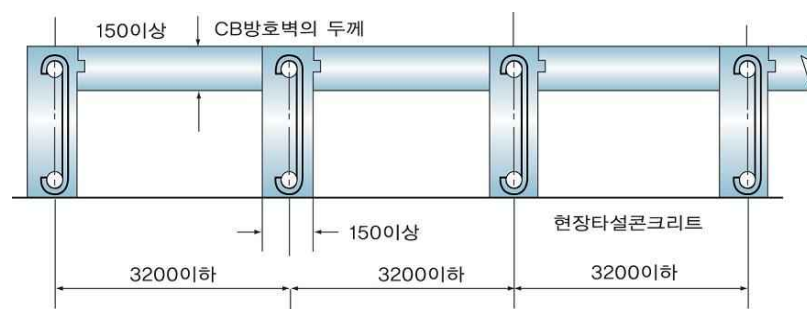


그림 2.8.2.2.3 보조벽의 배치

2.8.2.2.4 방호벽의 보조벽은 그림 2.8.2.2.4와 같이 방호벽면으로부터 400 mm 이상 돌출한 것으로 하고, 그 높이는 방호벽의 높이보다 400 mm 이상 아래에 있지 아니한 것으로 한다.

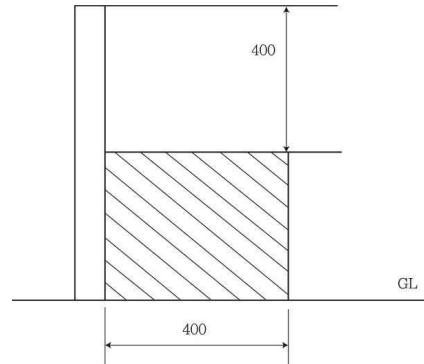


그림 2.8.2.2.4 보조벽의 높이

2.8.2.2.5 방호벽의 기초는 다음 기준에 적합한 것으로 한다.

- (1) 기초는 일체로 된 철근콘크리트제일 것
- (2) 기초는 높이 350 mm 이상, 되메우기 깊이 300 mm 이상일 것

2.8.2.3 강판제 방호벽

2.8.2.3.1 방호벽은 두께 6 mm 이상의 강판(또는 두께 3.2 mm 이상의 강판에 30 mm×30 mm 이상의 앵글강을 가로세로 400 mm 이하 간격으로 용접보강한 강판)을 1800 mm 이하의 간격으로 세운 지주와 결속하여 높이 2000 mm 이상으로 한다.

2.8.2.3.2 앵글강의 보강은 그림 2.8.2.3.2와 같이 한 것으로 한다.



그림 2.8.2.3.2 강판제방호벽의 앵글강 보강

2.8.2.3.3 지주는 1800 mm 이하의 간격으로 하되 벽면과 모서리 및 벽면 양쪽 끝에도 설치한 것으로 한다.

2.8.2.3.4 지주와 벽면은 그림 2.8.2.3.4에서와 같이 필렛용접으로 결속하고, 모서리부의 지주는 모서리의 안쪽에, 벽부의 지주는 벽면의 바깥쪽(바깥쪽에 설치하기 곤란한 경우에는 안쪽에 설치할 수 있다)에 설치한 것으로 한다.

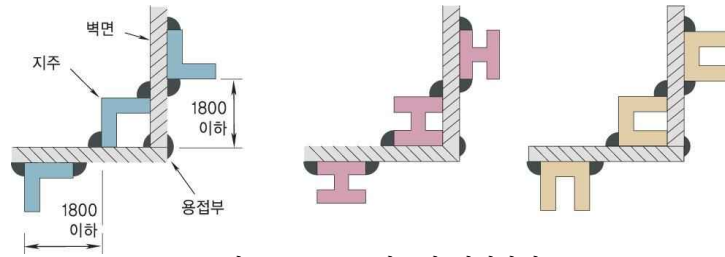


그림 2.8.2.3.4 지주의 설치방법

2.8.2.3.5 지주의 규격은 표 2.8.2.3.5의 치수 이상으로 한다

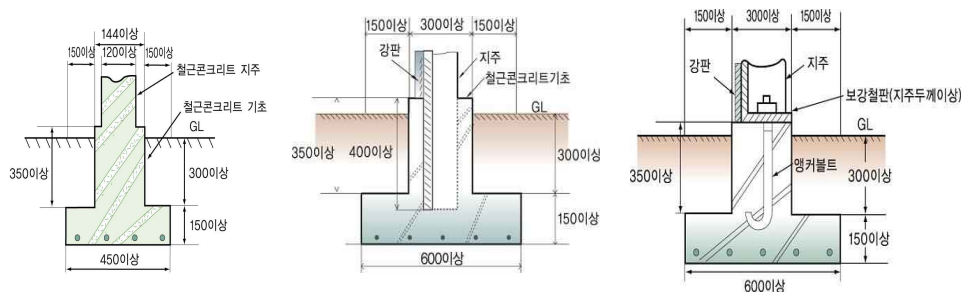
표 2.8.2.3.5 지주로 사용하는 형강의 치수

(단위 : mm)

등 변 ㄱ 강	100×100
I 형 강	100× 75
H 형 강	100×100
ㄷ 형 강	100× 50

2.8.2.3.6 기초는 다음 기준에 적합한 것으로 한다.

- (1) 기초는 일체로 된 철근콘크리트제일 것. 이 경우 철근은 2.8.2.1.1과 같이 배근결속할 것.
- (2) 높이는 350 mm 이상, 되메우기 깊이는 300 mm 이상일 것. 다만, 용기보관실을 건축물 안에 설치하는 경우에는 높이 350 mm 이상, 되메우기 깊이는 300 mm 이상으로 하지 아니할 수 있다.
- (3) 지주는 기초에 400 mm 이상의 깊이로 묻거나 (그림 2.8.2.3.6의 ②참조), M20 이상의 앵커볼트를 사용하여 고정시킬 것(그림 2.8.2.3.6의 ③참조)



- ① 철근콘크리트 또는 콘크리트 블록제 방호벽을 기초와 일체로 시공
- ② 지주를 기초에 묻는 구조
- ③ 지주를 기초에 앵커볼트로 고정하는 구조

그림 2.8.2.3.6 기초와 방호벽의 설치방법 예시

2.8.3 살수장치 설치

저장탱크(지하에 매설하는 경우는 제외한다) 또는 가스설비에는 소화를 위하여 다음 기준에 따라 살수장치 물분무장치 또는 이와 같은 수준 이상의 소화능력을 가지는 설비를 설치한다. 다만, 「소방법」에 따라 가스설비실에 소화기를 비치할 경우에는 냉각살수장치 등을 설치한 것으로 본다.

2.8.3.1 살수장치에 관한 세부기준은 2.3.2.1.1에 따른다.

2.8.3.2 물분무장치에 관한 세부기준은 2.3.3.2.1에 따른다.

2.8.4 제독설비 설치(해당 없음)

2.8.5 중화이송설비 설치(해당 없음)

2.8.6 긴급차단장치 설치

2.8.6.1 저장탱크에 긴급차단장치 설치

저장탱크(소형저장탱크는 제외한다)에 부착된 배관(액상의 액화석유가스를 송출 또는 이입하는 것에만 적용하고, 저장탱크와 배관과의 접속부분을 포함한다)에는 긴급 시 가스의 누출을 효과적으로 차단할 수 있도록 다음 기준에 따라 긴급차단장치를 설치한다. 다만, 액상의 액화석유가스를 이입하기 위하여 설치한 배관에 다음 기준에 따라 역류방지밸브를 설치하는 경우에는 긴급차단장치를 설치한 것으로 볼 수 있다.

2.8.6.2 긴급차단장치 설치위치

긴급차단장치 및 역류방지밸브의 부착위치는 다음 기준에 따른다.

2.8.6.2.1 저장탱크 주밸브의 외측에 가능하면 저장탱크에 가까운 위치 또는 저장탱크의 내부에 설치하되, 저장탱크 주밸브와 겸용하지 아니한다.

2.8.6.2.2 저장탱크의 침하 또는 부상, 배관의 열팽창, 지진 그 밖의 외력에 따른 영향을 고려하여 설치위치를 선정한다.

2.8.6.3 긴급차단장치 차단조작기구 설치

긴급차단장치의 차단조작기구는 다음 기준에 따른다.

2.8.6.3.1 차단밸브의 구조에 따라 액압, 기압, 전기(어느 것이든 정전 시 등에 비상전력 등으로 사용할 수 있는 것으로 한다) 또는 스프링 등을 동력원으로 사용한다.

2.8.6.3.2 긴급차단장치를 조작할 수 있는 위치는 해당 저장탱크(지하에 매몰하여 설치하는 저장탱크를 제외한다)로부터 5 m 이상 떨어진 곳(방류독을 설치한 경우에는 그 외측)이고 예상되는 액화가스의 대량유출에 대비하여 충분히 안전한 장소로 한다. 다만, 상기의 위치 외에 주변상황에 따라 차단조작을 하는 기구를 설치하는 경우에는 해당 긴급차단장치의 차단조작을 신속히 할 수 있는 위치로 한다.

2.8.6.3.3 긴급차단장치를 설치한 배관에는 그 긴급차단장치에 따르는 밸브 외에 2개 이상의 밸브를 설치하고, 그 중 1개는 그 배관에 속하는 저장탱크의 가장 가까운 부근에 설치한다. 이 경우 그 저장탱크의 가장 가까운 부근에 설치한 밸브는 가스를 송출 또는 이입하는 때 외에는 닫아 둔다.

2.8.6.3.4 차단조작은 간단하고 확실하며 신속히 할 수 있는 것으로 한다.

2.8.6.4 긴급차단장치 차단성능

긴급차단장치는 KS B 2304(밸브의 검사 통칙)에서 정하는 기준에 따라 수압시험 방법으로 밸브시이트의 누출검사를 하여 누출되지 아니하는 것으로 한다. 다만 수압대신에 공기 또는 질소 등의 기압을 사용하여 누출검사를 하는 경우에는 차압 0.5~0.6 MPa에서 분당 누출량이 $50 \text{ mL} \times (\text{호칭경 mm}/25 \text{ mm})$ (330 mL를 초과하는 경우에는 330 mL)를 초과하지 아니하는 것으로 한다.

2.8.6.5 긴급차단장치 개폐표시

긴급차단장치의 개폐상태를 표시하는 시그널램프 등을 설치하는 경우 그 설치위치는 해당 저장탱크의 송출 또는 이입에 관련된 계기실 또는 이에 준하는 장소로 한다.

2.8.6.6 긴급차단장치 워터햄머방지조치

긴급차단장치 또는 역류방지밸브에는 그 차단에 따라 그 긴급차단장치 또는 역류방지밸브 및 접속하는 배관 등에서 워터햄머(Water hammer)가 발생하지 아니하는 조치를 강구한다.

2.8.7 가스공급차단장치 설치

가스공급배관에는 그 배관에 위해요인 발생 시 가스를 긴급하게 차단할 수 있도록 배관의 분기점과 그 밖에 필요한 곳에 가스공급을 차단하기 위한 조치를 마련하도록 한다.

2.8.8 통행시설 설치(내용 없음)

2.8.9 온도상승방지장치 설치

배관에는 그 배관을 보호할 수 있도록 온도를 항상 40 °C 이하로 유지할 수 있는 조치를 한다.

2.9 부대설비기준

2.9.1 계측설비 설치

2.9.1.1 압력계 설치

집단공급시설의 안전을 확보하기 위하여 저장설비 및 가스설비에 설치하는 압력계는 상용압력의 1.5배 이상 2배 이하의 최고눈금이 있는 것으로 한다.

2.9.1.2 액면계 설치

저장탱크에는 저장된 가스의 양을 확인할 수 있도록 다음 기준에 따라 액면계(환형유리제액면계는

제외한다)를 설치한다.

2.9.1.2.1 액면계는 평형반사식 유리액면계, 평형투시식 유리액면계 및 플로트(float)식차압식정전용량식편위식고정튜브식 또는 회전튜브식이나 스톱튜브식 액면계 등에서 액화가스의 종류와 저장탱크의 구조 등에 적합한 구조와 기능을 가지는 것을 선정하여 사용한다.

2.9.1.2.2 유리액면계에 사용하는 유리는 KS B 6208(보일러용 수면계 유리) 중 기호 B 또는 P의 것 또는 이와 같은 수준 이상의 것으로 한다.

2.9.1.2.3 유리를 사용한 액면계에는 액면을 확인하기 위하여 필요한 최소면적 이외의 부분을 금속제 등의 덮개로 보호하여 액면계의 파손을 방지하는 조치를 한 것으로 한다.

2.9.1.2.4 액면계 상하에는 수동식 및 자동식 스톱밸브를 각각 설치한다. 다만, 자동식 및 수동식 기능을 함께 갖춘 경우에는 각각 설치한 것으로 볼 수 있다.

2.9.2 비상전력설비 설치

집단공급시설의 안전을 확보하기 위하여 필요한 설비에는 정전 등으로 그 설비의 기능이 상실되지 아니하도록 다음 기준에 따라 집단공급시설을 안전하게 유지하고 안전하게 정지시키기 위하여 필요한 전력 및 공기 등(이하 “비상전력등” 이라 한다)을 설치한다.

2.9.2.1 비상전력등의 용량은 정전 등의 경우에 집단공급시설을 안전하게 유지하고 안전하게 정지시키기 위하여 필요한 최소용량으로 한다.

2.9.2.2 비상전력등은 정전 등으로 그 집단공급시설의 기능이 상실되지 아니하도록 지체 없이 전환될 수 있는 방식으로 한다.

2.9.2.3 안전에 필요한 설비는 다음 표 2.9.2.3에 열거한 것 또는 이들과 같은 수준 이상으로 인정되는 것 중 같은 종류를 포함하여 두 가지 이상(평상시에 사용되는 전력을 포함한다)을 보유하도록 조치한다.

표 2.9.2.3 비상전력이 필요한 설비

비상전력등 설비	타처 공급 전력	자가 발전	축전지 장치	엔진 구동 발전	스팀터빈 구동발전	공기 또는 질소설비
자동 제어 장치	○	○	○			△
긴급 차단 장치	○	○	○			△
살 수 장 치	○	○	○	○	○	
방 소 화 설 비	○	○	○	○	○	
냉 각 수 펌 프	○	○	○	○	○	
물 분 무 장 치	○	○	○	○	○	
비 상 조 명 설 비	○	○	○			

가스누출검지경보설비	○	○	○			
통신 시설	○	○	○			

[비고]

- 위 표에서 ○표는 비상전력 중에서 두 가지 이상 보유하는 것을 표시하고, △표는 공기를 사용하는 자동제어장치 또는 긴급차단장치에 반드시 보유하도록 조치할 것을 표시한다.
- 자가발전은 항상 가동되는 것으로서 동일선로에 타처로부터 공급되는 전력 또는 별도의 자가발전설비와 병렬로 수전할 수 있는 것으로 한다.
- 살수장치, 방 소화설비, 냉각수펌프, 물분무장치 등에서 엔진 또는 스팀터빈 구동 시 펌프를 사용하는 경우에는 이 표의 비상전력등을 보유하는 조치를 아니할 수 있다.
- 자동제어장치 또는 긴급차단장치는 정전 등의 경우 1 또는 2에서 정한 바에 관계없이 자동 또는 원격수동으로 즉시 안전하게 작동될 수 있는 것을 갖추므로써 같음할 수 있다.
- 다음의 것은 비상전력 등을 보유한 것으로 본다.
 - 정전 시에 그 기능이 상실되지 않는 것
 - 긴급차단장치 중 와이어 등으로 작동되는 것
 - 물분무장치, 방 소화설비 및 살수장치 중 항상 필요한 용수량을 필요한 수두압으로 유지할 수 있는 물탱크 또는 저수지 등을 확보하고 있는 상태에서 펌프를 사용하지 않는 경우
 - 통신시설 중 메가폰
 - 비상조명 또는 통신시설로서 전지를 사용하는 것은 항상 사용할 수 있는 예비전지를 보유하고 있거나 충전식 전지인 경우

2.9.3 압력기록장치 설치(내용 없음)

2.9.4 통신설비 설치

사업소의 긴급사태가 발생하였을 경우 이를 신속히 전파할 수 있도록 다음 기준에 따라 통신설비를 갖춘다.

표 2.9.4 통신범위별 통신설비

사항별(통신범위)	설치(구비)하여야 할 통신설비	비 고
1. 안전관리자가 상주하는 사업소와 현장사업소와의 사이 또는 현장사무소 상호 간	1. 구내전화 2. 구내방송설비 3. 인터폰 4. 페이징설비	○통신설비는 사업소의 규모에 적합하도록 1가지 이상 구비한다. ○메가폰은 해당 사업소의 면적이 1500㎡ 이하의 경우에 한정한다.
2. 사업소 안 전체	1. 구내방송설비 2. 사이렌 3. 휴대용확성기 4. 페이징설비 5. 메가폰	
3. 종업원 상호 간(사업소 안 임의의 장소)	1. 페이징설비 2. 휴대용확성기 3. 트랜시버(계기 등에 대하여 영향이 없는 경우에 한정한다) 4. 메가폰	

2.10 표시기준

2.10.1 경계표시

집단공급시설의 안전을 확보하기 위하여 필요한 곳에는 액화석유가스를 취급하는 시설 또는 일반인의 출입을 제한하는 시설이라는 것을 명확하게 알아볼 수 있도록 다음 기준에 따라 경계표시를 한다.

2.10.1.1 사업소 경계표지

2.10.1.1.1 사업소의 경계표지는 해당 사업소의 출입구(경계울타리, 담 등에 설치되어 있는 것) 등 외부에서 보기 쉬운 곳에 게시한다.

2.10.1.1.2 사업소 안 시설 중 일부만이 이 법의 적용을 받을 때에는 해당 시설이 설치되어 있는 구획건축물 또는 건축물내에 구획된 출입구 등의 외부로부터 보기 쉬운 곳에 게시한다. 이 경우 해당 시설에 출입이나 접근할 수 있는 장소가 여러 곳일 때에는 그 장소마다 게시한다.

2.10.1.1.3 경계표지는 이 법의 적용을 받고 있는 사업소 또는 시설임을 외부사람이 명확하게 식별할 수 있는 크기로 하고, 경계표지에는 해당 사업소에서 준수하여야 할 안전확보에 필요한 주의사항을 부기할 수 있다.

[보기]

LPG 집단공급사업소
화 기 업 금
출 입 금 지

2.10.1.2 저장설비 경계표지

2.10.1.2.1 지상에 설치하는 저장탱크(국가보안목표시설로 지정된 것은 제외한다)의 외면에는 은백색도료를 바르고, 주위에서 보기 쉽도록 "액화석유가스" 또는 "LPG"를 붉은 글씨로 표시한다.

2.10.1.2.2 저장설비의 경계표지는 다음과 같이 한다.

(1) 경계표지를 설치하는 장소는 저장설비 출입구 등의 외부로부터 보기 쉬운 장소에 게시한다. 이 경우 출입방향이 여러 곳일 때에는 그 장소마다 게시한다.

(2) 경계표지의 표시는 외부에서 저장설비가 있는 것을 명확하게 식별할 수 있는 크기로 다음 사항을 포함한다.

(2-1) "LPG저장설비"

(2-2) "연" (적색문자로 한다)

(2-3) "화기엄금" (적색문자로 한다)

2.10.1.2.3 소형저장탱크의 경계표지는 다음과 같이 한다.

- (1) 경계표지는 출입구의 잘보이는 장소에 “액화석유가스” 또는 “LPG” 라고 적색으로 표시하고 소형저장탱크의 주위에는 “화기엄금” 및 “출입금지” 의 경계표지를 한다.
- (2) 긴급연락처는 액화석유가스 공급자의 명칭, 주소, 전화번호를 잘 보이는 곳에 표시한다.

2.10.2 경계책

집단공급시설의 안전을 확보하기 위하여 필요한 곳에는 외부인의 출입을 통제할 수 있도록 다음 기준에 따라 경계 울타리를 설치한다.

2.10.2.1 저장설비 및 가스설비를 설치한 장소 주위에는 높이 1.5 m 이상의 철책 또는 철망 등의 경계 울타리를 설치하여 일반인의 출입이 통제되도록 필요한 조치를 한다. 다만, 건축물 안에 설치하였거나, 차량의 통행 등 조업시행이 현저히 곤란하여 위해 요인이 가중될 우려가 있는 경우에는 경계 울타리를 설치하지 아니할 수 있다.

2.10.2.2 경계 울타리 주위의 보기 쉬운 장소에는 외부사람이 무단출입을 금하는 내용의 경계표지를 부착한다.

2.10.2.3 경계 울타리 안에는 누구도 화기발화 또는 인화하기 쉬운 물질을 휴대하고 들어가는 안 된다. 다만, 해당 설비의 정비수리 등 불가피한 사유가 발생한 경우에는 안전관리책임자의 감독에 따라 화기발화 또는 인화하기 쉬운 물질을 휴대할 수 있다.

2.10.3 배관표시

배관의 안전을 확보하기 위하여 배관의 외부에는 액화석유가스를 사용하는 배관임을 명확하게 알아볼 수 있도록 다음기준에 따라 표시한다.

2.10.3.1 지하매몰배관은 붉은색이나 노란색으로 표시 한다.

2.10.3.2 지상배관은 방청도장 후 노란색으로 표시한다. 다만, 건물의 내·외벽에 노출된 것으로서 바닥(2층 이상의 건물의 경우에는 각 층의 바닥을 말한다)에서 1m의 높이에 폭 3cm의 노란색 띠를 2중으로 표시한 경우에는 노란색으로 표시하지 아니할 수 있다.

3. 기술기준

3.1 안전유지기준

3.1.1 기초 유지관리(내용 없음)

3.1.2 저장설비 유지관리

저장설비는 액화석유가스를 안전하게 저장하기 위하여 위해요소가 발생하지 아니하도록 다음 기준에 따라 관리 한다.

3.1.2.1 저장탱크 침하방지조치

3.1.2.1.1 저장탱크의 침하로 인한 피해를 예방하기 위하여 주기적으로 침하상태를 측정한다.

- (1) 저장탱크의 침하상태 측정주기는 1년에 1회 이상으로 한다.
- (2) 저장탱크의 침하상태 측정방법은 다음과 같다. 이 경우 저장능력 100톤 이하인 저장탱크는 (2-1)에 따른 조치를 생략할 수 있다.
 - (2-1) 벤치마크(bench mark : 수준점) 또는 가(仮)벤치마크는 다음 기준과 같이 설정한다. 다만, 해당 저장탱크로부터 2km 이내에 국립지리원의 일등수준점이 있는 경우에는 벤치마크 또는 가벤치마크를 설정하지 아니할 수 있다.
 - (2-1-1) 벤치마크는 그림 3.1.2.1.1(2)①의 예시와 같이 지진, 사태(沙汰), 침하 그 밖에 외력에 따른 변형이 일어나지 아니하는 구조로 한다.

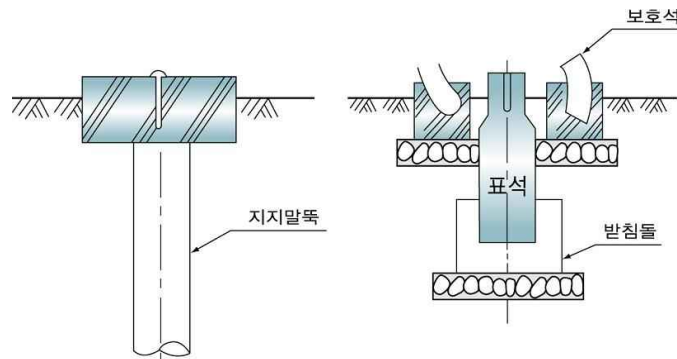


그림 3.1.2.1.1(2)① 벤치마크의 구조

- (2-1-2) 가벤치마크는 그림 3.1.2.1.1(2)②의 예시와 같이 설정한다.

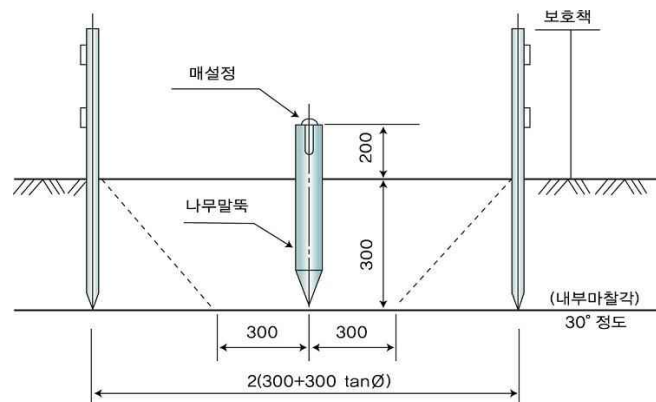


그림 3.1.2.1.1(2)② 가벤치마크의 설정 예시

- (2-1-3) 벤치마크는 해당 사업소 안의 면적 50만 m²당 1개소 이상 설치한다.
- (2-1-4) 벤치마크 또는 가벤치마크는 차량의 통행 등으로 파손되지 않는 위치이고 또한 관측하기 쉬운 위치에 설치한다.
- (2-2) 해당 저장탱크계단, 사다리, 배관 등의 부속품을 포함한다. 이하 (2-4) 및 3.1.2.1.2에서 같대의 기초를 관측하기 쉬운 곳에는 레벨차를 측정할 수 있도록 레벨측정기를 설치한다.
- (2-3) 침하상태측정은 해당 저장탱크의 기초면 또는 밀판의 측정점과 벤치마크 또는 가벤치마크와의 레벨차를 측정한다.
- (2-4) 측정의 결과에 따라 해당 저장탱크의 기초면 또는 밀판의 침하로 기울기가 최대가 되는 기초면 또는 밀판에 2점을 정하고 그 2점간의 레벨차(단위 : mm, 기호 : h) 및 그 2점간의 수평거리(단위 : mm, 기호 : l)를 측정한다.
- (2-5) (2-4)에서 측정한 결과로 침하량(h/l)을 계산한다.

3.1.2.1.2 3.1.2.1.1의 측정결과에 따라 다음의 안전조치를 한다.

- (1) 침하량(h/l)이 0.5%를 초과한 경우
- (1-1) 3.1.2.1.1에 따른 방법으로 침하량을 1년간 매월(저장탱크 내부를 개방하여 부분적인 침하량을 측정하는 경우에는 6개월마다) 측정하여 기록한다.
- (1-2) (1-1)에서 측정한 결과 침하가 진행되고 있는 경우로서 다음 1년 동안의 침하량이 1%를 초과할 것으로 판단되는 경우에는 (1-1)에 따라 측정을 계속한다.
- (2) 침하량 h/l 이 1%를 초과한 경우
- (2-1) 저장탱크의 사용을 중지하고 다음 조치 중 저장탱크의 형상, 구조, 용량 및 제조 후의 경과년수 등에 따라 적절한 조치 또는 이에 준하는 유효한 조치를 한다.
- (2.-1-1) 앵커볼트를 분리한 후 저장탱크에 무리한 하중이 걸리지 아니하도록 지지하면서 저장탱크를 기초로부터 들어 올리고 해당 기초의 경사 또는 침하량에 따라 필요한 두께의 라이너를 삽입하거나 무수축 콘크리트를 충전한다.
- (2-1-2) 저장탱크를 들어 올리고 침하되지 않은 쪽 아래의 토사를 수평이 될 때까지 깎아낸다.
- (2-1-3) 저장탱크를 들어 올려 밀판을 떼어내고 기초면을 수평으로 한 후 밀판을 설치한다.
- (2-2) 기초를 수정한 경우에는 저장탱크를 들어 올릴 때 특별히 응력이 발생한 것으로 추정되는 부분에 대하여 다음의 방법 중 적절한 방법으로 시험을 하고 균열 등의 유해한 결함이 없음을 확인한다. 다만, 저온 및 초저온 저장탱크는 시험을 하지 아니할 수 있고, 균열 등의 유해한 결함이 없음을 확인하지 아니할 수 있다.
- (2-2-1) KS D 0123(철강 재료의 자분 탐상 시험 방법 및 결함 자분 모양의 등급분류)에 따른 자분탐상시험
- (2-2-2) KS B 0816(침투 탐상 시험 방법 및 침투 지시 모양의 분류)에 따른 침투탐상시험
- (2-2-3) KS B 0896(강 용접부의 초음파 탐상 시험 방법)에 따른 초음파탐상시험
- (2-2-4) KS B 0845(강용접 이음부의 방사선 투과 시험방법)에 따른 방사선투과시험
- (2-3) 기초를 수정한 경우(2-2)에 따른 검사를 한 것은 그 검사를 한 후에는 저장탱크에 대한 외관검사 및 충수(充水)시험에 병행하여 기초의 침하상태를 측정한 후 이상이 없고 기초의 침하량이 설정치 이하인 것을 확인한다.
- (2-4) 기초를 수정한 후에는 적어도 3개월에 2회, 그 후에는 6개월마다 1회씩 부등침하량을 측정하고 이상이 없음을 확인한다.

3.1.2.2 저장탱크 작업수칙

3.1.2.2.1 저장탱크는 항상 40℃ 이하의 온도를 유지하도록 한다.

3.1.2.2.2 저장설비에는 방폭형 휴대용전등 외의 등화를 지니고 들어가지 아니할 것

3.1.2.2.3 가스누출검지기와 휴대용손전등은 방폭형으로 한다.

3.1.2.2.4 저장설비의 외면으로부터 8m 이내의 곳에서 화기(담배불을 포함한다)를 취급하지 아니한다.

3.1.2.3 소형저장탱크 작업수칙

3.1.2.3.1 가스누출검지기와 휴대용손전등은 방폭형으로 한다.

3.1.2.3.2 저장설비의 외면으로부터 8m 이내의 곳에서 화기(담배불을 포함한다)를 취급하지 아니한다.

3.1.2.3.3 소형저장탱크의 주위 5m 이내에서는 화기의 사용을 금지하고, 인화성 또는 발화성의 물질을 많이 쌓아두지 아니한다.

3.1.2.3.4 소형저장탱크 주위에 있는 밸브류의 조작은 원칙적으로 수동으로 한다.

3.1.2.3.5 소형저장탱크의 세이프티커플링의 주밸브는 액봉(液封)방지를 위하여 항상 열어둔다. 다만, 그 커플링으로부터의 가스누출 또는 긴급시의 대책을 위하여 필요한 경우에는 닫아 둔다.

3.1.2.3.6 가스공급자가 시설의 안전유지를 위하여 필요하다고 인정해서 요청하는 사항은 준수한다.

3.1.3 가스설비 유지관리

가스설비는 액화석유가스를 안전하게 취급하기 위하여 다음 기준에 따라 관리한다.

3.1.3.1 가스설비의 부근에는 연소하기 쉬운 물질을 두지 아니한다.

3.1.3.2 가스설비 중 진동이 심한 곳에는 진동을 최소한도로 줄일 수 있는 조치를 한다.

3.1.3.3 가스설비를 이음쇠로 연결하려면 그 이음쇠와 연결되는 부분에 잔류응력이 남지 아니하도록 조립하고, 관이음 또는 밸브류를 나사로 조일 때에는 무리한 하중이 걸리지 아니하도록 한다.

3.1.3.4 가스설비에 설치한 밸브 또는 콕(조작스위치로 그 밸브 또는 콕을 개폐하는 경우에는 그 조작스위치를 말한다. 이하 3.1.3과 3.1.4에서 "밸브등"이라 한다)에는 다음 기준에 따라 개폐방향 표시, 지물쇠를 채우거나 봉인하여 두는 등의 조치 및 조명도 확보 등 종업원이 그 밸브등을 적절히 조작할 수 있도록 조치한다.

3.1.3.4.1 밸브등의 안전조치

(1) 밸브등에 대한 조치기준은 다음과 같다.

(1-1) 각 밸브등에는 그 명칭 또는 플로우시트(flow sheet)에 의한 기호, 번호 등을 표시하고 그 밸브등의 핸들 또는 별도로 부착한 표시판에 당해 밸브등의 개폐방향(조작스위치로 그 밸브등이 설치된 설비에 안전상 중대한 영향을 미치는 밸브등에는 그 밸브등의 개폐상태를 포함한다)을 명시한다.

(1-2) 밸브등을 조작하므로써 그 밸브등에 관련된 충전설비 등에 안전상 중대한 영향을 미치는 밸브등(압력을 구분하는 경우에는 압력을 구분하는 밸브, 안전밸브의 주밸브, 긴급차단밸브, 긴급방출용밸브, 제어용공기 및 안전용불활성가스 등의 송출 또는 이입용밸브, 조정밸브, 감압밸브, 차단용 망판 등)에는 작업원이 그 밸브등을 적절히 조작할 수 있도록 다음과 같은 조치를 강구한다.

(1-2-1) 밸브등에는 그 개폐상태를 명시하는 표시판을 부착한다. 이 경우 특히 중요한 조정밸브 등에는 개도계(開度計)를 설치한다.

(1-2-2) 안전밸브의 주밸브 및 보통 사용하지 않는 밸브등(긴급용의 것을 제외한다)은 함부로 조작할 수 없도록 자물쇠의 채움, 봉인, 조작금지 표시의 부착이나 조작 시에 지장이 없는 범위에서 핸들을 제거하는 등의 조치를 하고, 내압기밀시험용 밸브등은 프러그 등의 마감조치로 이중차단이 되는 기능을 가지는 것으로 한다.

(1-2-3) 계기판에 설치한 긴급차단밸브, 긴급방출밸브 등을 하는 기구의 보턴핸들(button handle), 노칭디바이스핸들(notching device handle) 등(잡자기 작동할 염려가 없는 것을 제외한다)에는 오조작 등 불시의 사고를 방지하기 위해 덮개, 캡 또는 보호장치를 사용하는 등의 조치를 함과 동시에 긴급차단밸브 등의 개폐상태를 표시하는 시그널램프 등을 계기판에 설치한다. 또한, 긴급차단밸브의 조작위치가 2곳 이상일 경우 보통 사용하지 않는 밸브등에는 함부로 조작하여서는 아니 된다는 뜻과 그것을 조작할 때의 주의사항을 표시한다.

(1-3) 밸브등의 조작위치에는 그 밸브등을 확실하게 조작할 수 있도록 필요에 따라 발판을 설치한다.

(1-4) 밸브등을 조작하는 장소는 밸브등을 확실하게 조작할 수 있도록 조명도 150 lx 이상을 확보한다. 이 경우 계기실(충전을 제어하기 위해 기기를 집중적으로 설치한 실을 말한다. 이하 같다) 및 계기실 이외의 계기판에는 비상조명장치를 설치한다.

(2) 밸브등의 조작기준은 다음과 같다.

(2-1) 밸브등의 조작에 대하여 유의하여야 할 사항을 작업기준 등에 정하여 작업원에게 주지시킨다.

(2-2) 조작함으로써 관련된 가스설비등에 영향을 미치는 밸브등의 조작은 조작전후에 관계부서와 긴밀한 연락을 취하여 상호 확인하는 방법을 강구한다.

(2-3) 액화가스의 밸브등에 대하여는 액봉상태로 되지 않도록 폐지 조작을 한다.

3.1.3.4.2 밸브 등에 무리한 힘을 가하지 않도록 하기 위한 조치

(1) 밸브등(1-3)에 따른 것을 제외한다를 조작하는 경우 무리한 힘을 가하지 않도록 하기 위한 기준은 다음과 같다.

(1-1) 직접 손으로 조작하는 것을 원칙으로 한다. 다만, 직접 손으로 조작하기가 어려운 밸브에 대하여는 밸브렌치(valve wrench) 등을 사용할 수 있다.

(1-2) (1-1)의 단서기준에 따라 밸브등의 조작에 밸브렌치 등을 사용하는 경우에는 해당 밸브등의 재질 및 구조에 대하여 안전한 개폐에 필요한 표준토크를 조작력 등의 일정 조작 조건에서 구하여 얻은 길이의 밸브렌치 또는 토크렌치(torque wrench : 한가지 기능형으로 한다)에 의하여 조작한다. 또한, 이 경우에는 다음 예시와 같은 명확한 표시를 그 밸브에 기재하고 밸브렌치 등에도 소정의 표시를 부착한다.

[보기] 표시의 예시

밸브렌치 제○호

[비고] ○호는 사업소에서 정한 일련번호 등을 나타낸다.

(1-3) (1-2)에 따라 밸브렌치 등을 조작하는 경우에는 이상한 자세 또는 여러 사람의 힘으로 제한회전력을 초과하는 무리한 힘을 가하지 않도록 하고, 밸브 폐지의 최종 단계에서는 무리한 힘 또는 충격을 가하지 아니한다.

(1-4) 손 또는 소정의 밸브렌치 등으로 밸브의 개폐조작을 하는 것이 곤란한 경우 또는 조작 중에 이상을 감지한 경우에는 신속히 작업책임자에게 보고하고, 보고에 따라 취할 조치 및 대책은 각 밸브의 중요도에 따라 작업기준에 정하여 실시한다.

(2) 밸브등의 조작시에 무리한 힘을 가하지 않도록 하기 위한 공구 등의 유지관리기준은 다음과 같다.

(2-1) (1-1)에서 정한 밸브렌치 등 사용대상이 되는 밸브, 비치개수 및 보관방법 등은 작업기준 등에 정하여 관리하고 그 기능을 유지한다.

(2-2) 밸브시스템의 나사노출부 및 그랜드누름부 등에는 부식방지를 위하여 해당 밸브의 사용조건, 설치장소 등에 적합한 부식방지도장 및 보호덮개 부착 등의 조치를 한다.

(3) 계장자동조작밸브, 원격조작밸브, 그 밖의 기계구동밸브에 대해서는 필요에 따라 표준토크의 초과를 방지하는 안전장치를 설치하고 적정한 작동스트로크(stroke)로 조정한다.

3.1.3.5 가스누출검지기와 휴대용손전등은 방폭형으로 한다.

3.1.3.6 가스설비에는 방폭형 휴대용전등 외의 등화를 휴대하고 들어가지 아니한다.

3.1.3.7 가스설비의 외면으로부터 8m 이내의 곳에서는 화기(담배불을 포함한다)를 취급하지 아니한다.

3.1.3.8 기화장치의 주위 5m 이내에서는 화기의 사용을 금지하고, 인화성 또는 발화성의 물질을 많이 쌓아두지 아니한다.

3.1.3.9 가스설비의 기밀시험이나 시운전을 하는 때에는 불활성가스를 사용한다. 다만, 부득이하여 공기를 사용하는 경우에는 그 설비 중에 있는 가스를 방출한 후에 실시하여야 하고, 온도를 그 설비에 사용하는 윤활유의 인화점 이하로 유지한다.

3.1.4 배관설비 유지관리

배관은 액화석유가스를 안전하게 수송하기 위하여 위해요소가 발생하지 아니하도록 다음 기준에 따라 관리한다.

3.1.4.1 밸브등(조작스위치로 개폐하는 것은 제외한다)이 설치된 배관에는 그 밸브등의 가까운 부분에 쉽게 알아볼 수 있는 다음 방법으로 가스의 종류와 방향을 표시한다.

3.1.4.1.1 내부 유체의 종류를 명칭 또는 도색으로 표시하고 흐름방향을 표시한다.

3.1.4.2 배관에는 그 온도를 항상 40 ℃ 이하로 유지할 수 있는 조치를 한다.

3.1.4.3 가스누출검지기와 휴대용손전등은 방폭형으로 한다.

3.2 이입 및 충전기준

3.2.1 이입 및 충전 준비

3.2.1.1 저장설비

저장설비의 안전을 확보하기 위하여 다음 기준에 따라 액화석유가스를 이입충전하기 위한 준비를 한다.

3.2.1.1.1 저장탱크

- (1) 자동차에 고정된 탱크는 저장탱크의 외면으로부터 3 m 이상 떨어져 정지한다. 다만, 저장탱크와 자동차에 고정된 탱크와의 사이에 방호 울타리 등을 설치한 경우에는 3 m 이상 떨어져 정지하지 아니할 수 있다.
- (2) 자동차에 고정된 탱크로부터 액화석유가스를 저장탱크에 송출 또는 이입하는 때에는 "가스충전 중"의 표시를 하고, 자동차가 고정되도록 그 자동차에 자동차 정지목 등을 설치한다.

3.2.1.1.2 소형저장탱크

- (1) 자동차에 고정된 탱크로부터 액화석유가스를 소형저장탱크에 송출 또는 이입하는 때에는 "가스충전 중"의 표시를 하고, 자동차가 고정되도록 그 자동차에 자동차 정지목 등을 설치한다.
- (2) 소형저장탱크에의 액화석유가스 공급은 벌크로리로 하거나, 소형저장탱크에 펌프 또는 압축기가 설치된 경우에는 자동차에 고정된 탱크로 할 수 있다.
- (3) 충전작업을 시작하기 전에 주위에 화기 및 인화성 또는 발화성물질을 확인하고 위험이 없도록 한다.
- (4) 주위로부터 잘 보이는 장소에 "충전작업 중" 및 "화기엄금" 등의 표지를 설치할 것
- (5) 벌크로리 및 자동차에 고정된 탱크에 발생하는 정전기를 소정의 접지로 제거하는 조치를 한다.
- (6) 소화기는 사용하기 편리한 장소에 배치한다.
- (7) 충전작업자는 소형저장탱크의 가스잔량을 액면계로 확인하고 충전해야 할 가스의 용적을 산정한다.
- (8) 펌프 또는 압축기는 충전에 필요한 밸브를 확실히 열어 충전준비가 완료되었음을 확인한 후 스위치를 넣는다.

3.2.1.2 가스설비

가스설비의 안전을 확보하기 위하여 다음 기준에 따라 액화석유가스를 이입·충전하기 위한 준비를 한다.

3.2.1.2.1 가스를 충전하려면 충전설비에서 발생하는 정전기를 제거하는 조치를 한다.

3.2.1.3.2 안전밸브 또는 방출밸브에 설치된 스톱밸브는 항상 열어둔다. 다만, 안전밸브 또는 방출밸브의 수라청소를 위하여 특히 필요한 경우에는 열어두지 아니할 수 있다.

3.2.2 이입 및 충전 작업

저장설비의 안전을 확보하기 위하여 다음 기준에 따라 액화석유가스를 이입·충전한다.

3.2.2.1 저장탱크

3.2.2.1.1 저장탱크에 가스를 충전하려면 정전기를 제거한 후 저장탱크의 내용적의 90%를 넘지 아니하도록 충전한다.

3.2.2.1.2 액화석유가스를 자동차에 고정된 탱크로부터 이입하는 때에는 배관접속 부분의 가스누출 여부를 확인하고, 이입한 후에는 그 배관 안의 가스로 인한 위해가 발생하지 아니하도록 조치한다.

3.2.2.2 소형저장탱크

3.2.2.2.1 소형저장탱크에 가스를 충전하려면 정전기를 제거한 후 소형저장탱크의 내용적의 85%를 넘지 아니하도록 충전한다.

3.2.2.2.2 액화석유가스를 자동차에 고정된 탱크로부터 이입할 때에는 배관접속 부분의 가스누출 여부를 확인하고, 이입한 후에는 그 배관 안의 가스로 인한 위해가 발생하지 아니하도록 조치한다.

3.2.2.2.3 벌크로리축의 호스어셈블리로 충전을 하는 경우에는 충전호스를 호스릴 등으로부터 풀어내고, 충전호스 끝의 셰이프티커플링 및 소형저장탱크의 셰이프티커플링으로부터 캡을 열기 전에 블리더밸브를 열어 압력이 없음을 확인하며, 커플링을 접속한 후에는 액화석유가스 검지기 등을 사용하여 접속부의 가스누출이 없음을 확인한다.

3.2.2.2.4 길이 10 m 이상의 충전호스를 사용하여 충전하는 경우에는 별도의 충전 보조원에게 충전작업 중 충전호스를 감시하게 한다.

3.2.2.2.5 충전 중 충전작업자는 충전이 순조롭게 진행되고 있는지에 대하여 액면계의 움직임 및 펌프 등의 작동상태를 주의 깊게 관찰한다.

3.2.2.2.6 탱크 안의 액면이 소정의 액면에 달했음을 액면계로 확인하고, 신속히 충전용 펌프 또는 압축기의 운전을 정지시키며, 확인 및 운전의 정지는 충전작업자가 스스로 한다.

3.2.2.2.7 펌프나 압축기를 정지시킨 후에는 벌크로리축으로부터 순차적으로 밸브를 닫고, 커플링을 분리한다. 이 경우 계량에 따른 자동정지방식을 병용하고 있는 경우에도 액면계의 확인으로 펌프나 압축기를 정지시킨다.

3.2.2.2.8 커플링으로부터 가스의 누출이 없음을 액화석유가스검지기 등으로 확인한 후 캡을 씌우고 셰이프티커플링의 블리더밸브를 닫는다.

3.2.2.2.9 벌크로리 충전호스를 호스릴에 감거나 소정의 장소에 넣고 충전호스 끝의 커플링을 확실히

고정한다.

3.2.2.2.10 벌크로리 및 자동차에 고정된 탱크 주위에 액화석유가스가 체류되어 있지 않은 것을 확인한 후 출발한다.

3.3 점검기준

3.3.1 전체시설 점검

집단공급시설 중 액화석유가스의 안전을 확보하기 위하여 필요한 시설 또는 설비에 대하여는 다음 기준에 따라 작동상황을 주기적(충전설비의 경우에는 1일 1회 이상)으로 점검하고, 이상이 있을 경우에는 그 시설 또는 설비가 정상적으로 작동될 수 있도록 다음 기준에 따라 필요한 조치를 한다.

3.3.1.1 사용전·후 점검

액화석유가스 집단공급시설의 설비(이하 “집단공급설비등” 이라 한다)의 사용개시 및 종료 시에는 다음 기준에 따라 해당 집단공급설비등이 이상이 있는지 점검한다.

3.3.1.1.1 점검준비

- (1) 안전관리총괄자는 점검계획을 정하고 이를 각각의 안전관리 부문 담당자에게 철저히 주지시킨다. 또한, 이를 변경한 때에도 점검계획을 정하고 이를 철저히 주지시킨다.
- (2) 점검계획을 기준으로 점검표를 작성하고 점검원에게 실시요령 및 주의 사항을 철저히 주지시킨다.
- (3) 점검계획에는 지시 및 보고체계를 명시한다.
- (4) 점검에 사용하는 공구, 측정기구 및 보호구 등을 준비하고 이를 확인한다.

3.3.1.1.2 집단공급설비등의 사용개시 전 점검사항

- (1) 집단공급설비등에 있는 내용물의 상황
- (2) 계기류의 기능 특히 인터록(Inter Lock), 긴급용시퀀스, 경보 및 자동제어장치의 기능
- (3) 긴급차단 및 긴급방출장치, 통신설비, 제어설비, 정전기방지 및 제거설비 그밖에 안전설비의 기능
- (4) 각 배관계통에 부착된 밸브 등의 개폐상황 및 맹판의 탈착상황
- (5) 회전기계의 윤활유 보급상황 및 회전구동상황
- (6) 집단공급설비등 해당 설비의 전반적인 누출유무
- (7) 액화석유가스가 체류하기 쉬운 곳의 해당 가스농도
- (8) 전기, 물, 증기, 공기 등 유틸리티시설의 준비상황
- (9) 안전용 불활성가스 등의 준비상황
- (10) 비상전력 등의 준비상황
- (11) 그밖에 필요한 사항의 이상 유무

3.3.1.1.3 집단공급설비등의 사용종료 시 점검사항

- (1) 사용종료직전에 각 설비의 운전상황
- (2) 사용종료 후에 집단공급설비등에 있는 잔유물의 상황

- (3) 집단공급설비등 안의 가스, 액등의 불활성가스 등으로의 치환상황, 특히 수리점검 작업으로 설비 안에 사람이 들어갈 경우에는 공기로의 치환상황
- (4) 개방하는 집단공급설비등과 다른 집단공급설비등과의 차단상황
- (5) 집단공급설비등의 전반에 대하여 부식, 마모, 손상, 폐쇄, 결합부의 풀림, 기초의 경사 및 침하, 그 밖의 이상 유무

3.3.1.2 일일점검

운전 중의 집단공급설비등에 대하여는 1일 1회 이상 다음 기준에 따라 해당 설비등의 작동상황에 대하여 이상이 있는지 점검한다.

3.3.1.2.1 점검기준

- (1) 점검하는 설비, 부문, 항목, 점검방법, 판정기준 및 조치 등을 기재한 점검표를 작성한다.
- (2) 점검표에 지시, 보고체계 등을 정한다.
- (3) 점검에 사용하는 공구, 측정기구 및 보호구 등의 준비상황을 확인한다.

3.3.1.2.2 운전 중의 점검사항

- (1) 집단공급설비등으로부터의 누출점검
- (2) 계기류의 지시, 경보 및 제어의 상태
- (3) 집단공급설비등의 온도, 압력 및 유량 등 조업조건의 변동 상황
- (4) 집단공급설비등의 외부부식, 마모, 균열 및 그 밖의 손상유무
- (5) 회전기계의 진동, 이상음, 이상온도상승 및 그 밖의 작동상황
- (6) 탭, 저장탱크류, 배관 등의 진동 및 이상음
- (7) 가스누출 경보장치 및 가스경보기의 상태
- (8) 저장탱크 액면의 지시
- (9) 접지접속선의 단선, 그 밖의 손상유무
- (10) 그밖에 필요한 사항의 이상 유무

3.3.1.3 점검결과 조치

점검결과 이상이 발견되었을 때에는 다음 기준에 따라 해당 설비의 보수 그밖에 위험방지조치를 강구하고, 또한 집단공급설비등에서 일어날 수 있는 이상사태를 가상하여 미리 각각의 조치에 대한 작업기준 등을 작성 비치하여 긴급 시에 지시, 보고 및 연락계통 그밖에 필요한 조치에 관한 비상연락망체계를 정하여 둔다.

3.3.1.3.1 집단공급설비등에서 발생한 이상의 정도에 따라 다음 조치중 적절한 것을 강구하여 위험을 방지한다.

- (1) 이상이 발견된 설비에 대한 원인의 규명과 제거
- (2) 예비기로 교체
- (3) 부하의 저하
- (4) 이상을 발견한 설비 또는 공정의 운전정지 후 보수

3.3.1.3.2 이상상태로 집단공급설비등의 운전을 정지한 경우에는 이상 원인을 규명하여 적절한 조치를

하고, 안전을 확인한 후 운전을 재개한다.

3.3.1.4 점검기록

집단공급설비등의 점검결과에 따른 보수 등 실시기록을 작성비치하고 이를 검토하여 설비의 열화경향 그 밖의 특성을 파악하고 차기 점검, 보수 등의 계획과 설비개선 등에 활용한다.

3.3.2 기초 점검(내용 없음)

3.3.3 저장설비 점검(내용 없음)

3.3.4 가스설비 점검(내용 없음)

3.3.5 배관설비 점검(내용 없음)

3.3.6 정압기분해 점검(내용 없음)

3.3.7 사고예방설비 점검

3.3.7.1 과압안전장치 성능

안전밸브는 1년에 1회 이상 2.7.1에 따른 설정압력 이하의 압력에서 작동하도록 조정한다.

3.3.7.2 긴급차단장치 점검

가스시설에 설치된 긴급차단장치에 대하여는 1년에 1회 이상 밸브사이트의 누출검사 및 작동검사를 실시하여 누출량이 안전확보에 지장이 없는 양 이하이고 원활하며, 확실하게 개폐될 수 있는 작동기능을 가졌음을 확인한다.

3.3.7.3 정전기제거설비 기능 확인

정전기 제거설비를 정상상태로 유지하기 위해 다음 기준에 따라 검사를 하여 기능을 확인한다.

- (1) 지상에서 접지저항치
- (2) 지상에서의 접속부의 접속상태
- (3) 지상에서의 절선 그밖에 손상부분의 유무

3.3.8 피해저감설비 점검

물분무장치, 살수장치와 소화전은 매월 1회 이상 작동상황을 점검하여 원활하고 확실하게 작동하는지 확인하고, 그 기록을 작성·유지할 것. 다만, 동결할 우려가 있는 경우에는 펌프구동만으로 통수시험을 갈음할 수 있다.

3.3.9 부대설비 점검

3.3.9.1 액면계 점검

슬립류브식 액면계의 패키징을 주기적으로 점검하고 이상이 있을 때에는 교체한다.

3.3.9.2 압력계 점검

충전용주관의 압력계는 매월 1회 이상, 그 밖의 압력계는 3월에 1회 이상 「국가표준기본법」에 따른 교정을 받은 압력계로 그 기능을 검사한다.

3.3.9.3 비상전력 점검

비상전력은 그 기능을 정기적으로 검사하여 사용에 지장이 없도록 한다.

3.4 수리·청소 및 철거기준

집단공급시설 중 액화석유가스가 통하는 설비를 수리·청소 및 철거하는 때에는 그 작업의 안전 확보와 그 설비의 작동성 유지를 위하여 다음 기준에 따라 안전하고 확실하게 작업한다.

3.4.1 수리·청소 및 철거 준비

3.4.1.1 가스설비의 수리청소 및 철거(이하 “수리등”이라 한다)를 할 때에는 해당 수리등의 작업내용, 일정, 책임자 그 밖의 작업담당구분, 지휘체제, 안전상의 조치, 소요자재 등을 정한 작업계획을 미리 해당 작업의 책임자 및 관계자에게 주지시키는 동시에 그 작업계획과 해당 책임자의 감독 하에 수리등의 작업을 실시한다.

3.4.1.2 액화석유가스설비의 수리등을 할 때에는 다음 기준에 따라 미리 그 내부의 가스를 불활성가스 또는 물 등 해당 가스와 반응하지 아니하는 가스 또는 액체로 치환한다.

3.4.1.2.1 가스설비의 내부가스를 그 압력이 대기압 가까이 될 때까지 다른 저장탱크 등에 회수한 후 잔류가스를 서서히 안전하게 방출하거나 연소장치에 유도하여 연소시키는 방법으로 대기압이 될 때까지 방출한다.

3.4.1.2.2 3.4.1.2.1에 따라 처리를 한 후에는 잔류가스를 불활성가스 또는 물이나 스팀 등 해당 가스와 반응하지 아니하는 가스 또는 액체로 서서히 치환한다. 이 경우 가스방출 방법은 3.4.1.2.1의 방법을 따른다.

3.4.1.2.3 3.4.1.2.1 및 3.4.1.2.2의 잔류가스를 대기 중에 방출할 경우에는 방출한 가스의 착지농도가 액화석유가스 폭발하한계의 1/4 이하가 되도록 방출관으로부터 서서히 방출시킨다. 이 농도확인용 가스검지기 그 밖에 해당 가스농도식별에 적합한 분석방법(이하 “가스검지기등”이라 한다)으로 한다.

3.4.1.2.4 치환 결과를 가스검지기등으로 측정하고 액화석유가스의 농도가 폭발하한계의 1/4 이하가 될 때까지 치환을 계속한다.

3.4.1.2.5 해당 설비 및 작업이 다음에 해당하는 것에 대하여는 3.4.1.2.1부터 3.4.1.2.3까지에도 불구하고 해당 가스설비 안을 대기압 이하까지 가스치환을 생략할 수 있다.

(1) 해당 가스설비의 내용적이 1m³ 이하인 것

- (2) 출입구의 밸브가 확실히 폐지되어 있고 내용적이 5 m³ 이상의 가스설비에 이르는 사이에 2개 이상의 밸브를 설치한 것
- (3) 사람이 그 설비의 밖에서 작업하는 것
- (4) 화기를 사용하지 아니하는 작업인 것
- (5) 설비의 간단한 청소 또는 가스켓의 교환 그 밖에 이들에 준하는 경미한 작업인 것

3.4.2 수리·청소 및 철거 작업

3.4.2.1 가스 재치환

가스설비의 수리등을 위하여 작업원이 해당 가스설비 안에 들어갈 경우에는 다음 기준에 따라 3.4.1.2에서 정한 치환이 완료된 후 해당 치환에 사용된 가스 또는 액체를 공기로 재치환하는 동시에 수리등을 하는 중에는 산소의 농도를 수시로 확인한다. 이 경우 3.4.1.2의 치환을 불활성가스등으로 한 때에는 특히 주의한다.

3.4.2.1.1 공기로 재치환하기 전에 내부에 남아있는 가스 또는 액체가 공기와 혼합되어 충분히 안전하고, 방출관, 맨홀 등으로부터 공기와 더불어 대기 중에 방출되어도 유해한 영향을 끼칠 염려가 없는 것을 확인한 후 3.4.1.2의 치환방법에 준하여 치환한다.

3.4.2.1.2 공기로 재치환한 결과를 산소측정기 등으로 측정하고, 산소의 농도가 18%부터 22%까지로 된 것이 확인될 때까지 공기로 반복하여 치환한다.

3.4.2.2 누출방지조치

가스설비를 개방하여 수리등을 할 경우에 다른 부분으로부터의 가스누출을 방지하는 조치 등은 그 작업내용 등에 따라 다음 기준에 따른다.

3.4.2.2.1 3.4.1.2의 조치(불활성가스의 경우에는 이에 준한 조치)가 완료된 후(해당 개방한 부분에 설치한 회수용 배관 등으로부터 직접 가스를 회수하는 경우에는 3.4.1.2의 조치를 하기 전에 개방하는 부분의 전후 밸브를 확실히 닫고 개방하는 부분의 밸브 또는 배관의 이음매에 맹판을 설치한다. 다만, 3.4.1.2.5의 경우에는 맹판을 설치하지 아니할 수 있다.

3.4.2.2.2 설비의 기능상 또는 작업상 수시로 개방할 필요가 있는 설비에 대한 작업(3.4.1.2.5에서 정한 것에 한정한다)에는 다음 (1) 또는 (2)에 따른다. 다음의 (1) 또는 (2)에 따른 경우에는 해당 작업기준을 안전관리규정에 명확하게 규정한다.

(1) 개방하는 설비에 접속하는 배관의 출입구는 밸브를 각각 2중으로 설치하고 그 중간에 회수용 배관 등에서 가스를 회수 또는 방출할 수 있는 구조로 하고 그 회수용 배관 등에서 가스를 회수 또는 방출하여 개방한 부분에 가스의 누출이 없음을 확인한다. 이 경우 대기압 이하의 가스는 회수 또는 방출하지 아니할 수 있다.

(2) 개방하는 부분 및 그 전후부분의 상용압력이 대기압에 가까운 설비는 해당 설비에 접속하는 배관의 밸브를 확실히 닫고 해당 부분에 가스의 누출이 없음을 확인한다.

3.4.2.2.3 3.4.2.2.1 또는 3.4.2.2.2의 조치를 하였을 때에는 밸브의 닫힌 부분이나 맹판의 설치부분에

밸브조작 또는 맹판제거의 금지표시를 하고 자물쇠 채움 또는 봉인을 하거나 감시원을 배치하는 등의 조치를 한다. 이 경우 계기판 등에 설치된 조작 스위치 및 핸들 등에도 동일한 조치를 한다.

3.4.3 수리 및 청소 사후조치

가스설비의 수리등을 완료한 경우에는 다음 기준에 따라 해당 가스설비가 정상으로 작동하는지 확인한다.

3.4.3.1 내압강도에 관계가 있는 부분의 용접에 따른 보수의 실시 또는 부식 등으로 내압강도가 저하되었다고 인정될 경우에는 비파괴검사 및 내압시험 등으로 내압강도를 확인한다.

3.4.3.2 기밀시험을 실시하여 누출이 없는 것을 확인한다.

3.4.3.3 계기류가 소정의 위치에서 정상으로 작동하는 것을 확인한다.

3.4.3.4 수리등을 위하여 개방된 부분의 밸브 등은 개폐상태가 정상으로 복구되고 설치한 맹판 및 표시 등이 제거되어 있는지 확인한다.

3.4.3.5 안전밸브, 역류방지밸브, 긴급차단장치 그 밖의 안전장치가 소정의 위치에서 이상 없이 작동하는지 확인한다.

3.4.3.6 회전기계 안에 이물질이 없고 구동상태가 정상여부 및 이상진동, 이상음이 없는지 확인한다.

3.4.3.7 액화석유가스의 가스설비는 그 내부가 불활성가스등으로 치환되어 있는지 확인한다.

4. 검사기준

4.1 검사항목

4.1.1 안전성확인

안전성확인은 충전시설이 적합하게 설치되고 있는지를 확인하기 위하여 다음 항목에 대하여 실시한다.

- (1) 2.2에 따른 기초에 적합한지 확인(지상형 저장탱크의 기초설치 공정으로 한정함)
- (2) 2.3.3.2.2(1)부터 2.3.3.2.2(6)까지에 따른 저장탱크 설치에 적합한지 확인(저장탱크를 지하에 매설하기 직전의 공정에 한정함)
- (3) 2.8.2에 따른 방호벽 설치에 적합한지 확인(방호벽의 기초설치 공정에 한정함)
- (4) 2.5.2.3에 따른 배관 재료에 적합한지 확인(배관을 지하에 설치하는 경우로서 한국가스안전공사가 지정하는 부분을 매몰하기 직전의 공정으로 한정함)
- (5) 2.5.5에 따른 배관 접합에 적합한지 확인(한국가스안전공사가 지정하는 부분의 비파괴시험을 하는 공정에 한정함)

(6) 2.5.8.2에 따른 배관 매몰설치에 적합한지 확인(배관을 지하에 설치하는 경우로서 한국가스안전공사가 지정하는 부분을 매몰하기 직전의 공정으로 한정함)

(7) 2.7.6에 따른 부식방지설비 설치에 적합한지 확인(저장탱크를 지하에 매설하기 직전의 공정과 배관을 지하에 설치하는 경우로서 한국가스안전공사가 지정하는 부분을 매몰하기 직전의 공정으로 한정함)

4.1.2 완성검사

완성검사는 집단공급시설이 적합하게 설치되고 있는지를 확인하기 위하여 다음 항목에 대하여 실시한다. 다만, 완성검사항목 중 안전성확인 시 확인된 검사항목은 제외할 수 있다.

- (1) 1.6에 따른 용품사용제한에 적합한지 확인
- (2) 1.8에 따른 가스용폴리에틸렌관 설치제한에 적합한지 확인
- (3) 2.1에 따른 배치에 적합한지 확인
- (4) 2.2에 따른 기초에 적합한지 확인
- (5) 2.3에 따른 저장설비에 적합한지 확인
- (6) 2.4에 따른 가스설비에 적합한지 확인
- (7) 2.5에 따른 배관에 적합한지 확인
- (8) 2.7에 따른 사고예방설비에 적합한지 확인
- (9) 2.8에 따른 피해저감설비에 적합한지 확인
- (10) 2.9에 따른 부대설비에 적합한지 확인
- (11) 2.10에 따른 표시에 적합한지 확인

4.1.3 정기검사

정기검사는 집단공급시설이 적합하게 유지·관리되고 있는지 확인하기 위하여 다음 항목에 대하여 실시한다.

- (1) 2.1에 따른 배치에 적합한지 확인
- (2) 2.10에 따른 표시에 적합한지 확인
- (3) 2.3.2.1.1에 따른 내열구조에 적합한지 확인
- (4) 2.3.3.2.1에 따른 저장탱크간 거리에 적합한지 확인
- (5) 2.3.3.2.2(1)부터 2.3.3.2.2(3)까지와, 2.3.3.2.2(7)에 따른 저장탱크 지하 설치에 적합한지 확인
- (6) 2.3.3.5에 따른 저장설비 방호조치 등에 적합한지 확인
- (7) 2.9.1.2에 따른 액면계 설치에 적합한지 확인
- (8) 2.3.3.3에 따른 저장설비 부압파괴방지 조치에 적합한지 확인
- (9) 2.3.3.4에 따른 저장설비 폭발방지장치 설치에 적합한지 확인
- (10) 2.8.1에 따른 방류독 설치에 적합한지 확인
- (11) 2.7.6에 따른 부식방지설비 설치에 적합한지 확인
- (12) 2.2에 따른 기초에 적합한지 확인
- (13) 2.7.3에 따른 전기방폭설비 설치에 적합한지 확인
- (14) 2.4.3에 따른 가스설비 두께 및 강도에 적합한지 확인
- (15) 2.4.5에 따른 가스설비 성능(기밀성능에 한정함)에 적합한지 확인
- (16) 2.9.1.1에 따른 압력계설치에 적합한지 확인
- (17) 2.7.1에 따른 과압안전장치 설치에 적합한지 확인
- (18) 2.8.6에 따른 긴급차단장치 설치에 적합한지 확인

- (19) 2.5.9에 따른 배관설비 성능(기밀성능에 한정함)에 적합한지 확인
- (20) 2.5.6에 따른 배관설비 신축흡수조치에 적합한지 확인
- (21) 2.8.9에 따른 온도상승방지장치 설치에 적합한지 확인
- (22) 2.7.4에 따른 환기설비 설치에 적합한지 확인
- (23) 2.7.2에 따른 가스누출경보 및 자동차단장치 설치에 적합한지 확인
- (24) 2.7.8에 따른 정전기제거설비 설치에 적합한지 확인
- (25) 2.9.3에 따른 통신설비 설치에 적합한지 확인
- (26) 2.9.2에 따른 비상전력설비 설치에 적합한지 확인
- (27) 1.6에 따른 용품사용제한에 적합한지 확인
- (28) 2.3.3.1에 따른 저장설비 선정에 적합한지 확인
- (29) 2.3.3.6에 따른 소형저장탱크 설치에 적합한지 확인
- (30) 2.8.2에 따른 방호벽 설치에 적합한지 확인
- (31) 2.4.4에 따른 가스설비 설치에 적합한지 확인
- (32) 2.5.2.1 및 2.5.2.2에 따른 배관설비 재료에 적합한지 확인
- (33) 2.10에 따른 표시에 적합한지 확인
- (34) 2.5.8.1.4에 따른 배관의 건축물의 내부 또는 기초밑 설치제한에 적합한지 확인
- (35) 2.5.8.1.1에 따른 배관의 땅의 붕괴 우려지역 통과제한에 적합한지 확인
- (36) 2.5.8.1.2에 따른 배관의 지반침하 우려지역 설치제한에 적합한지 확인
- (37) 2.5.8.3.3부터 2.5.8.3.6까지에 따른 배관 노출설치에 적합한지 확인
- (38) 2.5.8.3.3에 따른 5의 기준에 의한 입상관의 적합여부 확인
- (39) 2.5.5.1에 따른 배관설비 접합(비파괴시험은 제외함)에 적합한지 확인
- (40) 2.8.7에 따른 가스공급차단장치 설치에 적합한지 확인
- (41) 2.8.3에 따른 살수장치 설치에 적합한지 확인
- (42) 3.1.3.1, 3.1.3.2 및 3.1.3.4에 따른 가스설비 유지관리에 적합한지 확인
- (43) 3.3.7에 따른 사고예방설비 점검에 적합한지 확인
- (44) 3.3.8에 따른 피해저감설비 점검에 적합한지 확인
- (45) 3.3.9.2에 따른 압력계 점검에 적합한지 확인
- (46) 3.3.9.3에 따른 비상전력 점검에 적합한지 확인

4.1.4 수시검사

수시검사는 집단공급시설이 적합하게 유지·관리되고 있는지 확인하기 위하여 다음 항목에 대하여 실시한다.

- (1) 안전밸브
- (2) 긴급차단장치
- (3) 가스누출자동차단장치 및 경보기
- (4) 물분무장치와 살수장치
- (5) 강제통풍시설
- (6) 정전기제거장치와 방폭전기기기
- (7) 배관 등의 가스누출 여부
- (8) 비상전력의 작동 여부
- (9) 그 밖에 안전관리에 필요한 사항

4.2 검사방법

안전성확인·완성검사·정기검사 및 수시검사는 집단공급사업소 안의 가스시설 및 부속시설이 검사항목에 적합한지 명확하게 판정할 수 있도록 다음 기준에 따른 방법으로 실시한다.

4.2.1 안전성확인

안전성확인 시 용기, 특정설비 및 가스용품이 검사대상 품목인 경우에는 검사(재검사를 포함한다)를 받았는지 확인한다.

4.2.1.1 안전성확인 대상 지정

안전성확인을 받아야 할 공정은 다음 방법으로 지정한다.

(1) 저장탱크를 지하에 매설하기 전의 공정

(1-1) 저장탱크 기초 및 부식방지조치 설치 공정

(1-2) 탱크실 규격, 두께, 상판부 높이, 모래부설 및 집수구설치 등의 공정

(2) 비파괴시험 및 배관의 매설깊이 확인 방법

(2-1) 공동주택등(도시가스사업법 시행규칙 제2조제1항제3호에서 규정한 공동주택 등)의 부지안에 있는 배관의 경우, 안전성확인 대상의 지정개소는 검사대상의 배관(완성검사대상 배관을 말한다. 이하 같다) 길이 500 m마다 1개소 이상으로 하고, 지정한 부분의 길이의 합은 검사대상배관 길이의 20% 이상이 되도록 한다.

(2-2) (2-1)에 해당하는 배관이외의 검사대상 배관의 경우, 안전성확인대상의 지정개소는 검사대상배관 길이 500 m마다 1개소 이상으로 하고 지정한 부분의 길이의 합은 검사대상배관 길이의 10% 이상이 되도록 한다.

4.2.1.2 기초 확인방법

저장탱크 및 가스설비의 기초, 앵커볼트의 수량 및 규격, 저장탱크의 가대 등은 도면으로 확인하고 부등침하상태를 확인한다.

4.2.1.3 저장설비 확인방법

4.2.1.3.1 저장탱크간의 거리, 저장탱크실의 철근콘크리트 두께 및 저장탱크 외면과 지면과의 거리를 측정한다.

4.2.1.3.2 저장탱크 외면의 부식방지코팅 및 저장탱크실 모래 부설 여부를 확인한다.

4.2.1.3.3 저장탱크의 전기방식조치 및 T/B 설치 상태를 확인하고 전위를 측정한다.

4.2.1.4 배관확인방법

4.2.1.4.1 배관의 재료 및 두께의 확인은 KS표시 허가제품인지 확인 또는 같은 수준 이상의 재질인지를 시험제조자의 시험성적서로 확인한다.

4.2.1.4.2 지하매설배관은 지정구간에 대하여 매설깊이를 실측한다.

4.2.1.4.3 지하매설배관은 부식방지조치, 전기방식조치 및 T/B설치 상태를 확인하고 전기방식전위를 측정한다.

4.2.1.4.4 배관의 지하 암거 안 설치 여부를 확인하고 지하구조물 등으로 깊이가 유지되지 아니하는 부분은 배관의 보호관 또는 보호판 설치 여부를 확인한다.

4.2.1.4.5 배관의 용접부에 대한 검사는 임의지정구간의 비파괴시험을 하는 경우 임회하고, 모든 용접부에 대한 필름판독 및 검사성적서 확인 등으로 결함이 있는지 확인한다.

4.2.1.4.6 배관의 도색 및 표시상태를 확인한다.

4.2.1.5 그 밖의 방법

그 밖의 검사방법은 한국가스안전공사 사장이 정하는 바에 따른다.

4.2.2 완성검사 및 정기검사

완성검사 및 정기검사의 항목별 검사방법은 다음과 같고, 완성검사 및 정기검사 시 용기, 특정설비 및 가스용품이 검사대상 품목인 경우에는 검사(재검사를 포함한다)를 받았는지 확인한다.

4.2.2.1 배치 확인방법

4.2.2.1.1 저장설비 및 충전설비 외면으로부터 사업소경계 또는 12종 보호시설까지의 거리를 실측한다.

4.2.2.1.2 실측거리와 기술검토서 도면상의 거리와 비교 확인하고 시설기준에서 정한 거리 또는 사도에서 정한 거리 이상인지 확인한다.

4.2.2.1.3 저장설비가스설비와 화기취급 장소와의 거리를 실측하여 확인하고, 가스설비와 화기취급 장소 사이에 내화성 종류의 벽으로 설치되어 있는지 확인한다.

4.2.2.2 기초 확인방법

저장탱크 및 가스설비의 기초, 앵커볼트의 수량 및 규격, 저장탱크의 가대 등은 도면으로 확인하고 부등침하상태를 확인한다.

4.2.2.3 저장설비 확인방법

4.2.2.3.1 저장탱크간의 거리측정, 저장탱크실 철근콘크리트 두께측정, 동체외면과 지면과의 거리측정, 안전밸브 방출관 높이 측정 및 방류독 용량을 실측하여 시설기준에서 정한 거리 및 두께 이상인지 확인한다.

4.2.2.3.2 지주 등의 내열성구조, 저장탱크외면 부식방지코팅, 저장탱크실 모래 부설, 저장탱크주위 경계표지, 방호조치, 폭발방지장치 및 저장탱크의 도색상태 등을 확인한다.

4.2.2.3.3 살수능력 및 노즐 설치상태를 제품설명서와 명판 등으로 확인하여 살수장치의 수조용량 및 노즐압력을 측정하고, 실제 작동시켜 살수상태를 확인한다.

4.2.2.3.4 저장탱크의 전기방식조치 및 T/B 설치 상태를 확인하고 전위를 측정한다.

4.2.2.4 가스설비 확인방법

4.2.2.4.1 가스설비의 재료는 재료성적서, 전기설비 방폭성능은 명판, 형식승인서 또는 성능시험성적서로 확인한다.

4.2.2.4.2 가스설비는 압력계 또는 자기압력기록계 등을 이용하여 상용압력의 1.5배(그 구조상 물로의 내압시험이 곤란하여 공기·질소 등의 기체로 내압시험을 실시하는 경우에는 1.25배) 이상의 압력으로 내압시험을 실시하여 이상이 없고, 상용압력 이상의 기체의 압력으로 기밀시험(공기·질소 등의 기체로 내압시험을 실시하는 경우에는 제외하고 기밀시험을 실시하기 곤란한 경우에는 누출검사)을 실시하여 이상이 없도록 하며, 내압시험 및 기밀시험에 관한 세부기준은 다음과 같다.

(1) 상용압력

내압시험 및 기밀시험압력의 기준이 되는 상용압력은 사용 상태에서 해당 설비 등에 작용하는 최고사용압력으로 한다.

(2) 내압시험

(2-1) 내압시험은 원칙적으로 수압으로 한다. 다만, 부득이한 이유로 물을 채우는 것이 부적당한 경우에는 공기 또는 위험성이 없는 기체의 압력으로 할 수 있다.

(2-2) 내압시험을 공기 등의 기체로 하는 경우에는 작업을 안전하게 하기 위하여 그 설비의 길이이음매(배관에 있어서는 그 설치장소에서 용접을 한 것으로서 바깥지름 160 mm를 넘는 관의 원주이음매에 한정한다) 및 경관의 제작을 위한 이음매 중 맞대기 용접에 따른 용접부의 전 길이(관에서는 용접부 전 길이의 20% 이상)에 대하여는 내압시험 전에 KS B 0845(강용접 이음부의 방사선투과 시험방법)에 따라 방사선투과시험을 하고 그 등급분류가 2급 이상임을 확인한다. 다만, 완성검사의 경우 배관의 길이이음매에 대하여 그 배관을 제조한 사업소에서 내압시험을 한 것으로서 그 시험성적서 등으로 확인할 수 있는 것은 그러하지 아니하다. 또한, 다음에 제시하는 용접부에 대하여는 KS D 0213(철강 재료의 지분탐상시험 방법 및 결함 지분 모양의 등급분류) 또는 KS B 0816(침투 탐상시험방법 및 침투 지시 모양의 분류)에 따라 탐상시험을 하고 표면 등에 유해한 결함이 없음을 확인한다.

(2-2-1) 인장강도 규격치의 최소치가 568 N/mm² 이상인 탄소강 강판을 사용한 가스설비의 용접부

(2-2-2) 판 두께가 25 mm 이상인 탄소강강판을 사용한 가스설비의 용접부

(2-2-3) 개구부, 노즐부(nozzle stub)보강재 등의 부착물을 가스설비에 부착한 부분의 용접부(배관에 관한 것은 제외한다)

(2-2-4) 배관의 원주이음매 용접부로서 그 설치장소에서 용접을 한 것 중 방사선투과시험을 하지 아니하는 배관의 원주이음매 용접부

(2-3) 내압시험은 해당 설비가 취성파괴를 일으킬 우려가 없는 온도에서 실시한다.

(2-4) 내압시험압력은 상용압력의 1.5배(공기 등 기체로 실시할 경우에는 1.25배) 이상으로 하고, 규정압력유지시간은 5분부터 20분까지를 표준으로 한다.

(2-5) 내압시험에 종사하는 사람의 수는 작업에 필요한 최소인원으로 하고, 관측 등을 하는 경우에는 적절한 방호시설을 설치하고 그 뒤에서 실시한다.

(2-6) 내압시험을 하는 장소 및 그 주위는 잘 정돈하여 긴급한 경우 대피하기 좋도록 하고 인체에 대한 위해가 발생하지 않도록 한다.

(2-7) 내압시험은 내압시험 압력에서 팽창, 누출 등의 이상이 없을 때 합격으로 한다.

(2-8) 내압시험을 공기 등의 기체로 하는 경우에는 우선 상용압력의 50%까지 승압하고 그 후에는 상용압력의 10%씩 단계적으로 승압하여 내압시험압력에 달하였을 때 누출 등의 이상이 없으며, 그 후 압력을 내려 상용압력으로 하였을 때 팽창, 누출 등의 이상이 없으면 합격으로 한다.

(3) 기밀시험

기밀시험압력은 고압부의 경우 상용압력 이상의 압력으로, 저압부의 경우 압력조정기의 조정 압력이 3.3 kPa 미만인 것은 8.4 kPa 이상의 압력(압력이 3.3 kPa 이상 30 kPa 이내인 것은 35 kPa, 30 kPa 초과인 것은 최고사용압력의 1.1배 또는 35 kPa 중 높은 압력)으로 실시하고, 기밀시험방법은 다음 중 어느 하나의 방법에 따른다. 다만, 매몰배관의 경우에는 (3-1)의 방법을 제외한다.

(3-1) 발포액을 이음부에 도포하여 거품이 발생하지 아니할 때 합격으로 한다.

(3-2) 시험에 사용하는 가스농도가 0.2%이하에서 작동하는 가스검지기를 사용하여 해당 검지기가 작동하지 아니할 때 합격으로 한다. 이 경우 매몰배관의 경우에는 시험가스를 넣고 12시간이 경과한 후 판정한다.

(3-3) 표 4.2.2.4.2(3)에 따른 압력측정기의 종류와 시험할 부분의 용적 및 최고사용압력에 따라 정한 기밀유지시간 이상을 유지하여 처음과 마지막시험의 측정압력차가 압력측정기구의 허용 오차 안에 있을 때 합격으로 한다. 이 경우 처음과 마지막 시험의 온도차가 있는 경우에는 압력차에 대하여 보정한다.

표 4.2.2.4.2(3) 압력측정기의 종류별 기밀시험방법

종류	최고사용압력	용적	기밀유지시간
수은주 게이지	0.3 MPa 미만	10 m ³ 미만	10분
		10 m ³ 이상 300 m ³ 미만	V분. 다만, 120분을 초과할 경우에는 120분으로 할 수 있다.
수 주 게이지	0.03 MPa 이하	10 m ³ 미만	10분
		10 m ³ 이상 300 m ³ 미만	V분. 다만, 60분을 초과할 경우에는 60분으로 할 수 있다.
전기식 다이어 프램형 압력계	0.03 MPa	1 m ³ 미만	4분
		1 m ³ 이상 10 m ³ 미만	40분
		10 m ³ 이상 300 m ³ 미만	4×V분. 다만, 240분을 초과할 경우에는 240분으로 할 수 있다.
기타 압력계	0.3 MPa 이하	1 m ³ 미만	24분
		1 m ³ 이상 10 m ³ 미만	240분
		10 m ³ 이상 300 m ³ 미만	24×V분. 다만, 1,440분을 초과한 경우에는, 1,440분으로 할 수 있다.

	0.3 MPa 초과	1 m ³ 미만	48분
		1 m ³ 이상 10 m ³ 미만	480분
		10 m ³ 이상 300 m ³ 미만	48×V분. 다만, 2,880분을 초과한 경우에는 2,880분으로 할 수 있다.

[비고] V는 피시험부분의 용적(단위:m³)이다.

4.2.2.4.3 압력조정기, 기화장치, 가스용품은 검사품인지 필증 등으로 확인한다.

4.2.2.4.4 압력조정기는 조정압력 및 가스소비량 적합여부를 확인하고, 기화장치는 비상전력 보유상태를 명판 및 제품설명서로 확인한 후 실제 작동상태를 확인한다.

4.2.2.4.5 가스용품의 설치장소 및 설치상태를 확인한다.

4.2.2.5 배관 확인방법

4.2.2.5.1 배관의 재료 및 두께의 확인은 KS표시 허가제품인지 확인 또는 같은 수준 이상의 재질인지를 시험제조자의 시험성적서로 확인한다.

4.2.2.5.2 지하매설배관은 부식방지조치, 전기방식조치 및 T/B설치 상태를 확인하고 전기방식전위를 측정한다.

4.2.2.5.3 건축물 내부 또는 기초 밑에서 설치 여부를 확인하고, 노출배관 신축흡수조치 및 안전밸브압력계 온도계 설치 여부, 배관표시 여부를 확인하며, 안전밸브는 규격, 설정압력을 제품설명서 및 시험성적서로 확인한다.

4.2.2.5.4 배관의 도색, 표시 및 고정 상태 등을 확인한다.

4.2.2.5.5 배관은 압력계 또는 자기압력기록계 등을 이용하여 상용압력의 1.5배(그 구조상 물로의 내압시험이 곤란하여 공기·질소 등의 기체로 내압시험을 실시하는 경우에는 1.25배) 이상의 압력으로 내압시험을 실시하여 이상이 없고, 상용압력 이상의 기체의 압력으로 기밀시험(공기·질소 등의 기체로 내압시험을 실시하는 경우에는 제외하고 기밀시험을 실시하기 곤란한 경우에는 누출검사)을 실시하여 이상이 없도록 하며, 내압시험 및 기밀시험에 관한 세부기준은 4.2.2.4.2를 준용한다.

4.2.2.6 안전장치 확인방법

4.2.2.6.1 과압안전장치에는 방출관이 설치되어 있는지 확인하고, 높이를 측정하며 밸브규격 및 작동 설정압력이 적합한지 제품설명서 및 시험성적서로 확인한다.

4.2.2.6.2 긴급차단장치 및 조작밸브 설치위치를 확인하고 조작밸브를 작동하여 작동상태를 확인한다.

4.2.2.6.3 안전밸브 및 긴급차단장치가 검사품인지를 육안으로 확인한다.

4.2.2.6.4 가스누출경보기의 기능, 구조, 설치장소, 설치수량을 명판 및 도면으로 확인하고 회로시험 및 실제 작동상태를 확인한다.

4.2.2.6.5 가스누출자동차단장치의 제어부의 설치위치, 검지부차단부의 설치수량 및 설치위치를 명판 및 도면으로 확인하고, 회로시험 및 실제 작동상태를 확인한다.

4.2.2.7 그 밖의 시설 확인방법

4.2.2.7.1 저장설비 및 가스설비 등에는 적합한 규격의 압력계, 밸브 및 소화설비가 설치되어 있는지 확인한다.

4.2.2.7.2 저장설비, 충전설비, 회전기계 및 배관의 접지 상태를 확인하고, 접지저항 값을 측정하여 확인한다.

4.2.2.7.3 저장설비 및 회전기계는 단독으로 접지 되어 있는지 확인한다.

4.2.2.7.4 살수장치, 비상조명설비 등 필요설비에 공급할 수 있는 비상전력설비 보유 여부 및 비상 소요전력 이상의 발전능력을 명판 및 제품설명서로 확인하고 실제 작동시켜 비상전력설비의 작동상태와 능력을 확인한다.

4.2.2.7.5 저장설비살가스설비실의 통풍능력 및 구조를 실측하여 확인하고, 강제통풍시설의 능력은 명판 또는 제품설명서로 확인한 후 RPM을 측정하여 확인한다.

4.2.2.8 표시 확인방법

사업소, 저장설비 및 기화장치에는 경계책이 설치되어 있는지 확인하고, 사업소의 출입구와 저장실 등의 출입구에는 경계표지가 외부에서 명확히 식별할 수 있는 크기로 게시되어 있는지 확인하며, 표시사항, 크기, 수량 및 게시위치 등을 확인한다.

4.2.2.9 그 밖의 방법

그 밖의 검사방법은 한국가스안전공사 사장이 정하는 바에 따른다.

5. 임시저장기준

5.1 설치기준

지하에 설치된 저장탱크의 재검사를 하거나 교체하는 동안 액화석유가스를 안정적으로 공급하기 위하여 필요한 경우에는 임시저장시설을 설치·사용할 수 있고, 임시저장시설은 안전하게 다음 기준에 따라

설치한다.

5.1.1 저장설비는 저장탱크 또는 소형저장탱크로 한다.

5.1.2 저장설비는 사업소 안에 설치한다.

5.1.3 저장설비 저장능력의 합계는 10톤 이하로 한다.

5.1.4 저장설비는 액화석유가스가 누출한 경우 체류하지 아니하도록 통풍이 좋은 수평한 장소에 설치한다.

5.1.5 부등침하 등으로 저장설비나 배관 등에 유해한 결함이 발생할 우려가 없는 장소에 설치한다.

5.1.6 5.1.1부터 5.1.5까지 이외에는 2.3.3.6 소형저장탱크 설치기준에 따른다.

5.2 유지관리기준

사업소의 안전관리자는 임시저장시설을 안전하게 사용하기 위해 다음 기준에 따른다.

5.2.1 해당 사업소의 안전관리자는 임시저장시설을 사용하는 동안 3에 따른 기술기준을 준수하고 임시저장시설을 안전하게 사용한다.

5.2.2 임시저장시설은 해당 사업소 지하에 설치된 저장탱크의 재검사 또는 교체공사가 끝나는 즉시 안전관리자의 책임 아래 철거한다.

5.3 그 밖의 기준

5.3.1 임시저장시설을 설치하는 것은 규칙 제6조에 따른 변경허가 대상에서 제외되고, 한국가스안전공사의 기술검토 및 완성검사를 받은 후 사용한다.

5.3.2 임시저장시설의 설치사용에 관한 세부기준, 수수료 등 필요한 사항은 지식경제부장관이 정하는 바에 따른다.

부록 A. 2005. 3. 8 이전 안전장치 설치기준

A1 안전장치의 종류

안전장치의 종류는 다음과 같다.

A1.1 기체의 압력상승을 방지하기 위한 경우(반응 생성물의 성상 등에 따라 스프링식 안전밸브를 설치하는 것이 부적당한 경우를 제외한다)에는 스프링식 안전밸브 또는 자동압력제어장치(고압가스설비등의 내압이 상용의 압력을 초과한 경우 해당 고압가스설비등으로의 가스유입량을 감소시키는 방법 등으로 해당 고압가스설비등 안의 압력을 자동적으로 제어하는 장치를 말한다)

A1.2 급격한 압력상승의 우려가 있는 경우 또는 반응생성물의 성상 등에 따라 스프링식 안전밸브를 설치하는 것이 부적당한 경우에는 파열판 또는 자동압력제어장치

A1.3 펌프 및 배관에서 액체의 압력상승을 방지하기 위한 경우에는 릴리프밸브[펌프에 설치되어 있는 언로우더(unloader)를 포함한다]스프링식 안전밸브 또는 자동압력제어장치

A2 안전장치의 규격

안전장치의 규격은 다음과 같다.

A2.1 구조 및 재질은 해당 안전장치를 설치하는 고압가스설비등의 안에 있는 고압가스의 압력 및 온도와 해당 고압가스로 인한 부식에 견딜 수 있는 것으로 한다.

A2.2 스프링식 안전밸브, 파열판 또는 릴리프밸브의 분출면적 또는 유출면적은 다음 A.2.2.1 및 A.2.2.2에 따라 계산한 면적 이상으로 한다.

A2.2.1 스프링식 안전밸브 또는 파열판

A2.2.1.1 k에 따른 P_2/P_1 의 값이 표 A2.2.1①에 나타낸 P_2/P_1 값 이하인 경우

$$A = \frac{0.1 W}{CKP_1 \sqrt{\frac{M}{T}}} \dots (A2.1)$$

A2.2.1.2 k에 따른 P_2/P_1 의 값이 표 A2.2.1①에 나타낸 P_2/P_1 값을 초과하는 경우

$$A = \frac{W}{5592KP_1 \sqrt{\frac{k}{k-1} \left\{ \left(\frac{P_2}{P_1} \right)^{\frac{2}{k}} - \left(\frac{P_2}{P_1} \right)^{\frac{k+1}{k}} \right\} \sqrt{\frac{M}{T}}}} \dots (A2.2)$$

식 (A2.1)과 식 (A2.2)에서

k : 단열지수(C_p/C_v)

P_1 : A2.3에서 규정하는 분출량 결정압력(절대압력을 말한다)(MPa)

P_2 : 대기압을 포함하는 배압(절대압력을 말한다) (MPa)

A : 분출면적(cm^2)

W : A2.4에서 규정하는 분출량(kg/h)

K : 표 A2.2.1②에 나타난 분출계수

C : 표 A2.2.1③에서 나타난 값

T : 분출량 결정압력에서 가스의 절대온도(K)

M : 가스의 분자량

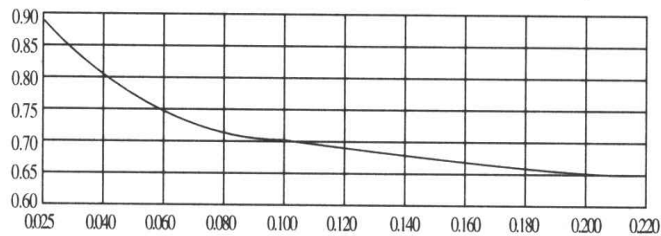
표 A2.2.1① 단열지수에 따른 P_2/P_1

k	P_2/P_1	k	P_2/P_1
1.00	0.606	1.40	0.528
1.02	0.602	1.42	0.525
1.04	0.597	1.44	0.522
1.06	0.593	1.46	0.518
1.08	0.588	1.48	0.515
1.10	0.584	1.50	0.512
1.12	0.580	1.52	0.509
1.14	0.576	1.54	0.505
1.16	0.571	1.56	0.502
1.18	0.567	1.58	0.499
1.20	0.563	1.60	0.496
1.22	0.559	1.62	0.493
1.24	0.556	1.64	0.490
1.26	0.552	1.66	0.488
1.28	0.549	1.68	0.485
1.30	0.545	1.70	0.482
1.32	0.542	1.80	0.468
1.34	0.538	1.90	0.456
1.36	0.535	2.00	0.444
1.38	0.531	2.20	0.422

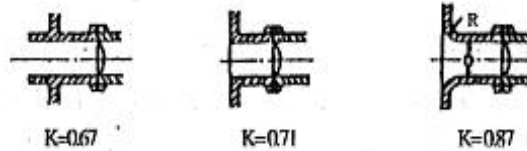
[비고] k가 중간값 일 때는 비례법에 따라 P_2/P_1 의 값을 구하고 소수점 이하 4자리 이하는 끊는다.

표 A2.2.1② 분출계수

1. 스프링식 안전밸브의 경우

분출계수 K 스프링식 안전밸브의 리프트를 밸브사이트 구멍의 내경으로 나눈 값 L/D [비고] 1. L 은 스프링식 안전밸브의 리프트의 길이(mm)를 나타낸다.2. D 는 밸브사이트 구멍의 내경(mm)을 나타낸다.3. 밸브사이트 구멍의 내경이 목부분의 내경의 1.15배 이상으로서 밸브가 열렸을 때의 밸브 사이트 구멍의 가스통로 면적이 목부분 면적의 1.05배 이상이고 밸브의 입구 및 관대의 가스통로 면적이 목부분 면적의 1.7배 이상인 것은 K 를 0.777로 한다.

2. 파열판의 경우

[비고] R 은 $0.2D$ 이상의 것으로 한다.표 A2.2.1③ 단열지수에 따른 C 값

k	C	k	C
1.00	234	1.40	265
1.02	237	1.42	266
1.04	238	1.44	267
1.06	240	1.46	268
1.08	242	1.48	270
1.10	244	1.50	271
1.12	245	1.52	272
1.14	246	1.54	274
1.16	248	1.56	275
1.18	250	1.58	276

1.20	251	1.60	277
1.22	252	1.62	278
1.24	254	1.64	280
1.26	255	1.66	281
1.28	257	1.68	282
1.30	258	1.70	283
1.32	260	1.80	289
1.34	261	1.90	293
1.36	263	2.00	298
1.38	264	2.20	307

[비고] k가 중간값일 때는 비례법에 따라 C의 값을 구하고 소수점 이하는 끊는다.

A2.2.2 릴리프밸브

$$A = \frac{W}{5070K\sqrt{10PG}}$$

여기에서

A : 유출면적(cm²)

W : 펌프 및 압축기의 시간당 토출량(kg/h)

K : 총괄유출 계수

P : 배관저항을 포함하는 릴리프밸브 토출부의 차압(MPa)

G : 릴리프밸브 입구온도에서의 유체비중

A2.3 스프링식 안전밸브 또는 파열판에서의 분출량 결정압력은 다음 기준에 따른다.

A2.3.1 스프링식 안전밸브의 분출량 결정압력은 압축가스의 고압가스설비등에서는 허용압력의 1.1배 이하의 압력, 액화가스의 고압가스설비등에서는 허용압력의 1.2배 이하의 압력으로 한다.

A2.3.2 파열판의 분출량 결정압력은 해당 파열판이 부착되어 있는 고압가스설비등의 허용압력의 1.1배 이하의 압력으로 한다.

A2.4 스프링식 안전밸브 또는 파열판에서 분출량은 A2.4.1 또는 A2.4.2에서 규정한 계산식이나 A2.4.3에 따라 구한 양(A2.4.1 또는 A2.4.2에서 정한 계산식에 따라 구한 양이 해당 설비 안의 고압가스량을 초과하는 경우에는 해당 설비 안의 고압가스량) 이상으로 한다.

A2.4.1 액화가스의 고압가스설비등(A2.4.3에 따른 경우를 제외한다)

A2.4.1.1 단열조치가 된 경우(화재 시 화염에 30분 이상 견딜 수 있고 방소화설비로 인한 방수 등의 충격에 견딜 수 있는 것에 한정한다)

$$W = \frac{2.61\lambda\{(650-t)A^{0.82} + H\}}{\sigma L} \dots (A2.3)$$

A2.4.1.2 그 밖의 경우

$$W = \frac{61,000A^{0.82}F + H}{L} \dots (A2.4)$$

식 (A2.3)과 식 (A2.4)에서

W : 시간당 소요분출량(kg/h)

A : 저장탱크에서는 그 외부표면적(m²)·정류탑, 증류탑 등에서는 해당 설비 안의 액화가스(액상부에 한정한다) 체적의 해당 설비 내용적에 대한 비율을 외부표면적에 곱하여 얻은 면적(m²)

L : 분출량결정압력에서의 액화가스증발잠열(kcal/kg)

t : 분출량 결정압력에서의 가스의 온도(°C)

λ : 상용의 온도에서의 단열재의 열전도율(kcal/mr·°C)

F : 전표면에 7 L/m²분 이상의 물을 분무할 수 있는 물분무장치 또는 전표면에 10 L/m²분 이상의 물을 살수할 수 있는 살수장치를 설치한 경우에는 0.6, 지하에 매설한 경우에는 0.3, 그 밖의 경우에는 1.0

σ : 단열재의 두께(m)

H : 직사일광 및 그 밖의 열원으로부터의 입열로 인한 보정계수로서 직사일광의 경우에는 식(A2.5) 및 그 밖의 열원일 경우에는 식 (A2.6)에 따라 구한 값

$$(65-t) \times A(\text{m}^2: \text{일광을 받는 면적}) \dots (A2.5)$$

$$\text{입열량(kcal/m}^2\text{h)} \times A(\text{m}^2: \text{열을 받는 면적}) \dots (A2.6)$$

A2.4.2 압축가스의 고압가스설비등(A2.4.3에 규정한 경우를 제외한다)

$$W = 0.28V \gamma d^2$$

여기에서

W : 시간당 소요분출량(kg/h)

V : 도입관 안의 압축가스유속(m/s)

γ : 안전장치의 입구측에서의 가스밀도(kg/m³)

d : 도입관의 내경(cm)

A2.4.3 펌프 또는 압축기에서는 시간당의 토출량(kg/h)을 시간당의 소요 분출량으로 한다.

A2.5 액화가스의 고압가스설비등에 부착되어 있는 스프링식 안전밸브는 상용의 온도에서 해당 고압가스설비등 안의 액화가스의 상용의 체적이 해당 고압가스설비등 안의 내용적의 98%까지 팽창하게 되는 온도에 대응하는 해당 고압가스설비등 안의 입력에서 작동하는 것으로 한다.

KGS Code 기호 및 일련번호 체계

KGS(Korea Gas Safety) Code는 가스관계법령에서 정한 시설·기술·검사 등의 기술적인 사항을 상세기준으로 정하여 코드화한 것으로 가스기술기준위원회에서 심의·의결하고 지식경제부에서 승인한 가스안전 분야의 기술기준입니다.



분 류	기 호	시 설 구 분	분 류	기 호	시 설 구 분	
제품(A) (Apparatus)	기구(A) (Appliances)	AA1xx	시설(F) (Facilities)	제조·충전 (P) (Production)	FP1xx	고압가스 제조시설
		AA2xx			FP2xx	고압가스 충전시설
		AA3xx			FP3xx	LP가스 충전시설
		AA4xx			FP4xx	도시가스 도매 제조시설
		AA5xx			FP5xx	도시가스 일반 제조시설
		AA6xx		판매·공급 (S) (Supply)	FS1xx	고압가스 판매시설
	AA9xx	FS2xx			LP가스 판매시설	
	연소기(B) (Burners)	AB1xx			FS3xx	LP가스 집단공급시설
		AB2xx			FS4xx	도시가스 도매 공급시설
		AB3xx		FS5xx	도시가스 일반 공급시설	
	용기(C) (Containers)	AB9xx		저장·사용 (U) (Use)	FU1xx	고압가스 저장시설
		AC1xx			FU2xx	고압가스 사용시설
		AC2xx			FU3xx	LP가스 저장시설
		AC3xx			FU4xx	LP가스 사용시설
		AC4xx			FU5xx	도시가스 사용시설
AC9xx	일반(G) (General)	공통(C) (Common)	GC1xx	기본사항		
AC9xx			GC2xx	공통사항		

