

# 용기에 의한 고압가스판매의 시설·기술·검사 기준

Facility/Technical/Inspection Code for  
Selling High-pressure Gases by Cylinder

가스기술기준위원회 심의·의결 : 2008월 12월 16일

지식경제부 승인 : 2008년 12월 30일



## 가 스 기 술 기 준 위 원 회

**위 원 장**                      윤 기 봉 : 중앙대학교 교수

**부위원장**                    김 광 섭 : 한진도시가스(주) 상무

**당 연 직**                      장 석 구 : 지식경제부 에너지안전과장  
 범 희 권 : 기술표준원 에너지물류표준과장  
 김 재 용 : 한국가스안전공사 기술안전이사

**고압가스분야**                김 연 종 : United Pacific PLG. 대표이사  
 김 진 석 : 한국표준과학연구원 본부장  
 김 청 균 : 홍익대학교 교수  
 박 반 욱 : 한국기계연구원 책임연구원  
 백 종 배 : 충주대학교 교수  
 윤 기 봉 : 중앙대학교 교수  
 최 문 규 : 에어프로덕츠코리아 부사장

**액화석유가스분야**        고 봉 식 : 대성셀텍(주) 대표이사  
 권 순 영 : LP가스공업협회 전무  
 안 병 성 : 한국과학기술연구원 책임연구원  
 윤 재 건 : 한성대학교 교수  
 장 석 용 : 에스이피엔씨(주) 회장  
 황 정 호 : 연세대학교 교수

**도시가스분야**                김 광 섭 : 한진도시가스(주) 상무  
 오 신 규 : 한국가스공사 수석연구원  
 이 수 경 : 서울산업대학교 교수  
 정 충 기 : 서울대학교 교수

이 기준은 「고압가스 안전관리법」 제22조의2, 「액화석유가스의 안전관리 및 사업법」 제27조의2 및 「도시가스사업법」 제17조의3에 따라 가스기술기준 위원회에서 정한 상세기준으로, 이 기준에 적합하면 동 법령의 해당 기준에 적합한 것으로 보도록 하고 있으므로 이 기준은 반드시 지켜야 합니다.



## 목 차

1. 일반사항 .....	1
1.1 적용범위 .....	1
1.2 기준의 효력 .....	1
1.3 용어 정의 .....	1
1.4 기준의 준용(내용 없음) .....	3
1.5 경과조치 .....	3
1.6 용품사용제한 .....	3
1.7 배관압력 제한(해당 없음) .....	3
1.8 배관설치 제한(해당 없음) .....	3
1.9 가스용폴리에틸렌관 설치제한(해당 없음) .....	3
1.10 허가관청의 기준 특례 .....	3
2. 시설기준 .....	3
2.1 배치기준 .....	3
2.1.1 사업소 위치 .....	4
2.1.2 보호시설과의 거리 .....	4
2.1.3 화기와의 거리 .....	4
2.2 기초 기준(해당 없음) .....	4
2.3 저장설비 기준 .....	5
2.3.1 저장설비 재료 .....	5
2.3.2 저장설비 구조 .....	5
2.3.3 저장설비 설치 .....	5
2.4 가스설비 기준(해당 없음) .....	5
2.5 배관설비 기준(해당 없음) .....	5
2.6 정압기 기준(해당 없음) .....	5
2.7 사고예방 설비 기준 .....	5
2.7.1 과압안전장치 설치(해당 없음) .....	5
2.7.2 가스누출경보 및 자동차단장치 설치 .....	5
2.7.3 전기방폭설비 설치 .....	7
2.7.4 환기설비 설치 .....	7
2.8 피해저감 설비 기준 .....	8
2.8.1 방류둑 설치(해당 없음) .....	8

2.8.2 방호벽 설치	8
2.8.3 살수장치 설치(내용 없음)	11
2.8.4. 제독설비 설치	11
2.8.5 중화·이송설비 설치	13
2.9 부대설비 기준	13
2.9.1 계측설비 설치	13
2.9.2 비상전력설비 설치(내용 없음)	13
2.9.3 통신설비 설치(내용 없음)	13
2.9.4 운영시설물 설치	13
2.10 표시기준	14
2.10.1 경계표시	14
2.10.2 경계책	15
3. 기술기준	15
3.1 안전유지기준	15
3.1.1 기초 유지관리(해당 없음)	15
3.1.2 저장설비 유지관리	15
3.2 이입 및 충전기준(해당 없음)	16
3.3. 점검기준	16
3.3.1 전체시설 점검(내용 없음)	17
3.3.2 기초 점검(내용 없음)	17
3.3.3 저장설비 점검	17
3.4 수리·청소 및 철거기준(내용 없음)	18
3.5 공급자 의무	18
3.5.1 공급방법	18
3.5.2 특정고압가스사용신고등 확인	18
3.5.3 공급자의 안전점검기준	18
3.6 그 밖의 기준	19
3.6.1 보호구장착 훈련	19
4. 검사기준	20
4.1 검사항목	20
4.1.1 중간검사	20
4.1.2 완성검사	20

4.1.3 정기검사 .....	20
4.1.4 수시검사 .....	21
4.2 검사방법 .....	21
4.2.1 중간검사 .....	21
4.2.2 완성검사 및 정기검사 .....	21
부록A 1993. 6. 23 이전 방호벽 설치기준 .....	23





## 용기에 의한 고압가스판매의 시설·기술·검사 기준 (Facility/Technical/Inspection Code for Selling High-pressure Gases by Cylinder)

### 1. 일반사항

#### 1.1 적용범위

이 기준은 「고압가스 안전관리법 시행령」(이하 “령”이라 한다) 제3조제3항에 따른 고압가스 판매시설 중 용기에 의한 판매(고압가스를 수입하여 판매하는 것을 포함한다)의 시설·기술·검사에 대하여 적용한다.

#### 1.2 기준의 효력

**1.2.1** 이 기준은 「고압가스 안전관리법」(이하 “법”이라 한다) 제22조의2제2항에 따라 가스기술기준위원회의 심의·의결(안전번호 제2008-2호, 2008년 12월 16일)을 거쳐 지식경제부 장관의 승인(지식경제부 공고 제2008-379호, 2008년 12월 30일)을 받은 것으로 법 제22조의2제1항에 따른 상세기준으로서의 효력을 가진다.

**1.2.2** 이 기준을 지키고 있는 경우에는 법 제22조의 2제4항에 따라 「고압가스 안전관리법 시행규칙」(이하 “규칙”이라 한다) 별표 9 제1호에 적합한 것으로 본다.

#### 1.3 용어 정의

이 기준에서 사용하는 용어의 뜻은 다음과 같다.

**1.3.1** “가연성가스”란 아크릴로니트릴·아크릴알데히드·아세트알데히드·아세틸렌·암모니아·수소·황화수소·시안화수소·일산화탄소·이황화탄소·메탄·염화메탄·브롬화메탄·에탄·염화에탄·염화비닐·에틸렌·산화에틸렌·프로판·시클로프로판·프로필렌·산화프로필렌·부탄·부타디엔·부틸렌·메틸에테르·모노메틸아민·디메틸아민·트리메틸아민·에틸아민·벤젠·에틸벤젠 및 그 밖에 공기 중에서 연소하는 가스로서 폭발한계(공기와 혼합된 경우 연소를 일으킬 수 있는 공기 중의 가스 농도의 한계를 말한다. 이하 같다)의 하한이 10퍼센트 이하인 것과 폭발한계의 상한과 하한의 차가 20퍼센트 이상인 것을 말한다.

**1.3.2** “독성가스”란 아크릴로니트릴·아크릴알데히드·이황산가스·암모니아·일산화탄소·이황화탄소·불소·염소·브롬화메탄·염화메탄·염화프렌·산화에틸렌·시안화수소·황화수소·모노메틸아민·디메틸아민·트리메틸아민·벤젠·포스젠·요오드화수소·브롬화수소·염화수소·불화수소·겨자가스·알진·모노실란·디실란·디보레인·세렌화수소·포스핀·모노게르만 및 그

밖에 공기 중에 일정량 이상 존재하는 경우 인체에 유해한 독성을 가진 가스로서 허용농도(해당 가스를 성숙한 흰쥐 집단에게 대기 중에서 1시간 동안 계속하여 노출시킨 경우 14일 이내에 그 흰쥐의 2분의 1 이상이 죽게 되는 가스의 농도를 말한다. 이하 같다)가 100만분의 5000 이하인 것을 말한다.

**1.3.3** “액화가스”란 가압(加壓)·냉각 등의 방법으로 액체상태로 되어 있는 것으로서 대기압에서의 끓는 점이 섭씨 40도 이하 또는 상용 온도 이하인 것을 말한다.

**1.3.4** “압축가스”란 일정한 압력으로 압축된 가스를 말한다.

**1.3.5** “저장설비”란 고압가스를 충전·저장하기 위한 설비로서 저장탱크 및 충전용기 보관설비를 말한다.

**1.3.6** “충전용기”란 고압가스의 충전질량 또는 충전압력의 2분의 1 이상이 충전되어 있는 상태의 용기를 말한다.

**1.3.7** “잔가스용기”란 고압가스의 충전질량 또는 충전압력의 2분의 1 미만이 충전되어 있는 상태의 용기를 말한다.

**1.3.8** “불연재료”란 「건축법 시행령」 제2조 제1항 제10호에 따른 불연재료를 말한다.

**1.3.9** “방호벽(防護壁)”이란 높이 2미터 이상, 두께 12센티미터 이상의 철근콘크리트 또는 이와 같은 수준 이상의 강도를 가지는 구조의 벽으로서 2.7.2에서 정하는 벽을 말한다.

**1.3.10** “보호시설”이란 제1종보호시설 및 제2종보호시설로서 다음에서 정한 것을 말한다.

#### 1.3.10.1 제1종보호시설

- (1) 학교·유치원·어린이집·놀이방·어린이놀이터·학원·병원(의원을 포함한다)·도서관·청소년수련시설·경로당·시장·공중목욕탕·호텔·여관·극장·교회 및 공회당(公會堂)
- (2) 사람을 수용하는 건축물(가설건축물은 제외한다)로서 사실상 독립된 부분의 연면적이 1천㎡ 이상인 것
- (3) 음식점·장례식장 및 전시장, 그 밖에 이와 유사한 시설로서 300명 이상 수용할 수 있는 건축물
- (4) 아동복지시설 또는 장애인복지시설로서 20명 이상 수용할 수 있는 건축물
- (5) 「문화재보호법」에 따라 지정문화재로 지정된 건축물

#### 1.3.10.2 제2종보호시설

- (1) 주택
- (2) 사람을 수용하는 건축물(가설건축물은 제외한다)로서 사실상 독립된 부분의 연면적이 100㎡ 이상 1천㎡ 미만인 것

## 1.4 기준의 준용(내용 없음)

## 1.5 경과조치

### 1.5.1 방호벽 설치에 관한 경과조치

1993년 6월 23일 이전에 설치된 방호벽은 2.8.2의 기준에 불구하고 부록 A에 의한다.<sup>1)</sup>

## 1.6 용품사용제한

고압가스 판매시설(이하 “판매시설” 이라 한다)에 설치하는 제품이 법에 의한 검사대상에 해당하는 경우에는 그 검사에 합격한 것으로 한다.

## 1.7 배관압력 제한(해당 없음)

## 1.8 배관설치 제한(해당 없음)

## 1.9 가스용폴리에틸렌관 설치제한(해당 없음)

## 1.10 허가관청의 기준 특례

규칙 별표 9 제1호가목7)나)에 따라 시장·군수 또는 구청장은 2.1.1, 2.1.2, 2.3.2, 2.9.4.1 및 2.9.4.2에서 정한 기준의 2배 이내의 범위 안에서 시·군 또는 구(자치구인 구를 말한다)의 특수한 상황을 고려하여 강화된 기준을 정하여 고시할 수 있다. 다만, 문화재 보호를 위하여 필요하거나 해당 지방자치단체가 관광특구인 경우에는 지식경제부장관과 협의하여 별도의 기준을 조례로 정할 수 있다.

## 2. 시설기준

### 2.1 배치기준

1) 산업자원부고시 제2004-45호(2004. 4. 19) 제2-3-39조의 규정에 따른 경과조치

### 2.1.1 사업소 위치

규칙 별표 9 제1호(가목1)가)에 따라 사업소의 부지는 고압가스운반차량의 통행에 지장이 없도록 폭 4m 이상의 도로와 접하는 곳으로 한다. 다만, 교통소통에 지장이 없는 경우에는 폭 4m 이상의 도로와 접하지 아니할 수 있다.

### 2.1.2 보호시설과의 거리

규칙 별표 9 제1호(가목1)나)에 따라 고압가스용기의 보관실 중 보관할 수 있는 고압가스의 용적이 300m<sup>3</sup>(액화가스는 3톤)를 넘는 보관실은 그 외면으로부터 보호시설(사업소 안에 있는 보호시설 및 전용공업지역 안에 있는 보호시설을 제외한다)까지 표 2.1.2에서 정한 거리 이상을 유지한다.

표 2.1.2 보호시설과의 안전거리

구 분	저장능력	제1종 보호시설	제2종 보호시설
1. 산소의 저장설비	1만 이하	12 m	8 m
	1만 초과 2만 이하	14 m	9 m
	2만 초과 3만 이하	16 m	11 m
	3만 초과 4만 이하	18 m	13 m
	4만 초과	20 m	14 m
2. 독성가스 또는 가연성 가스의 저장설비	1만 이하	17 m	12 m
	1만 초과 2만 이하	21 m	14 m
	2만 초과 3만 이하	24 m	16 m
	3만 초과 4만 이하	27 m	18 m
	4만 초과 5만 이하	30 m	20 m
	5만 초과 99만 이하	30 m(가연성가스저온저장탱크는 $\frac{3}{25}\sqrt{X+10000}$ m)	20 m(가연성가스저온저장탱크는 $\frac{2}{25}\sqrt{X+10000}$ m)
99만 초과	30 m(가연성가스저온저장탱크는 120 m)	20 m(가연성가스저온저장탱크는 80 m)	
3. 그 밖의 가스의 저장설비	1만 이하	8 m	5 m
	1만 초과 2만 이하	9 m	7 m
	2만 초과 3만 이하	11 m	8 m
	3만 초과 4만 이하	13 m	9 m
	4만 초과	14 m	10 m

[비고] 1. 각 저장능력란의 단위 및 X는 저장능력으로서 압축가스의 경우에는 m<sup>3</sup>, 액화가스의 경우에는 kg으로 한다.  
2. 동일 사업소 안에 2개 이상의 저장설비가 있는 경우에는 그 저장능력별로 각각 안전거리를 유지한다.

### 2.1.3 화기와의 거리

가연성가스 및 독성가스의 충전용기보관실의 주위 2m이내에서는 충전용기보관실에 악영향을 미치지 아니하도록 화기를 사용하거나 인화성물질이나 발화성물질을 두지 아니한다.

## 2.2 기초 기준(해당 없음)

## 2.3 저장설비 기준

### 2.3.1 저장설비 재료

충전용기의 보관실은 불연재료를 사용하고 불연성의 재료나 난연성의 재료를 사용한 가벼운 지붕을 설치한다. 다만, 허가관청이 건축물의 구조로 보아 가벼운 지붕을 설치하기가 현저히 곤란하다고 인정하는 경우에는 허가관청이나 등록관청이 정하는 구조나 시설을 갖추어야 한다.

### 2.3.2 저장설비 구조

산소·독성가스 및 가연성가스의 용기보관실은 그 용기보관실에서 누출된 가스가 사무실로 유입되지 아니하는 구조로 하고, 산소·독성가스 또는 가연성가스를 보관하는 용기보관실의 면적은 각 고압가스별로 10㎡ 이상으로 한다.

### 2.3.3 저장설비 설치

용기보관실은 다음 기준에 따라 설치한다.

**2.3.3.1** 용기보관실 및 사무실은 동일 부지 내에 구분하여 설치한다. 다만, 해상에서 가스판매업을 하고자 하는 경우에는 용기보관실을 해상구조물이나 선박에 설치할 수 있다.

**2.3.3.2** 가연성가스·산소 및 독성가스의 저장실은 각각 구분하여 설치한다.

**2.3.3.3** 누출된 가스가 혼합하여 폭발성가스나 독성가스가 생성될 우려가 있는 경우 그 가스의 용기보관실은 분리하여 설치한다.

## 2.4 가스설비 기준(해당 없음)

## 2.5 배관설비 기준(해당 없음)

## 2.6 정압기 기준(해당 없음)

## 2.7 사고예방 설비 기준

### 2.7.1 과압안전장치 설치(해당 없음)

### 2.7.2 가스누출경보 및 자동차단장치 설치

독성가스 및 공기보다 무거운 가연성가스의 용기보관실에는 가스가 누출될 경우 이를 신속히 검지하여 효과적으로 대응할 수 있도록 하기 위하여 다음 기준에 따라 가스누출검지경보장치(이하

“검지경보장치” 라 한다)를 설치한다.

### 2.7.2.1 가스누출검지경보장치 기능

검지경보장치는 가연성가스나 독성가스의 누출을 검지하여 그 농도를 지시함과 동시에 경보를 올리는 것으로서 다음의 기능을 가지는 것으로 한다.

**2.7.2.1.1** 경보는 접촉연소방식, 격막갈바니전지방식, 반도체방식, 그 밖의 방식으로 검지엘리먼트의 변화를 전기적 신호에 의해 이미 설정하여 놓은 가스농도(이하 “경보농도” 라 한다)에서 자동적으로 올리는 것으로 한다. 이 경우 가연성가스 경보기는 담배연기 등에, 독성가스용 경보기는 담배연기, 기계세척유 가스, 등유의 증발가스, 배기가스 및 탄화수소계 가스 등 잡가스에는 경보하지 않아야 한다.

**2.7.2.1.2** 경보농도는 검지경보장치의 설치장소, 주위 분위기 온도에 따라 가연성가스는 폭발 한계의 1/4 이하, 독성가스는 TLV-TWA(Threshold Limit Value-Time Weight Average, 정상인이 1일 8시간 또는 주 40시간 통상적인 작업을 수행함에 있어 건강상 나쁜 영향을 미치지 아니하는 정도의 공기 중 가스농도를 말한다. 이하 같다)기준 농도 이하로 한다.(다만, 암모니아를 실내에서 사용하는 경우에는 50 ppm으로 할 수 있다)

**2.7.2.1.3** 경보기의 정밀도는 경보농도 설정치에 대하여 가연성가스용에서는  $\pm 25\%$  이하, 독성가스용에서는  $\pm 30\%$  이하로 한다.

**2.7.2.1.4** 검지에서 발신까지 걸리는 시간은 경보농도의 1.6배 농도에서 보통 30초 이내로 한다. 다만, 검지경보장치의 구조상 또는 이론상 30초가 넘게 걸리는 가스(암모니아, 일산화탄소 또는 이와 유사한 가스)에 있어서는 1분 이내로 한다.

**2.7.2.1.5** 검지경보장치의 경보정밀도는 전원의 전압 등 변동이  $\pm 10\%$  정도일 때에도 저하되지 않아야 한다.

**2.7.2.1.6** 지시계의 눈금은 가연성가스용은 0 ~ 폭발하한계 값, 독성가스는 0 ~ TLV-TWA 기준 농도의 3배값(암모니아를 실내에서 사용하는 경우에는 150 ppm)을 명확하게 지시하는 것으로 한다.

**2.7.2.1.7** 경보를 발신한 후에는 원칙적으로 분위기중 가스농도가 변화하여도 계속 경보를 올리고, 그 확인이나 대책을 강구함에 따라 경보가 정지되는 것으로 한다.

### 2.7.2.2 가스누출검지경보장치 구조

검지경보장치의 구조는 다음 기준에 적합한 것으로 한다.

**2.7.2.2.1** 충분한 강도(특히 검지엘리먼트 및 발신회로는 내구성을 갖는 것일 것)를 지니며, 취급 및 정비(특히 검지엘리먼트의 교체등)가 쉬워야 한다.

**2.7.2.2.2** 가스에 접촉하는 부분은 내식성의 재료 또는 충분한 부식방지 처리를 한 재료를 사용하고 그 외의 부분은 도장이나 도금처리가 양호한 재료로 한다.

**2.7.2.2.3** 가연성가스(암모니아, 브롬화메탄 및 공기중에서 자기발화하는 가스를 제외한다)의 검지경보장치는 방폭성능을 갖는 것으로 한다.

**2.7.2.2.4** 2개 이상의 검출부에서 검지신호를 수신하는 경우 수신회로는 경보를 올리는 다른 회로가 작동하고 있을 때에도 해당 검지경보장치가 작동하여 경보를 올릴 수 있어야 하며 또한, 경보를 올리는 장소를 식별할 수 있는 것으로 한다.

**2.7.2.2.5** 수신회로가 작동상태에 있는 것을 쉽게 식별할 수 있는 것으로 한다.

**2.7.2.2.6** 경보는 램프의 점등 또는 점멸과 동시에 경보를 올리는 것으로 한다.

### **2.7.2.3 가스누출검지경보장치 설치장소 및 설치개수**

검지경보장치의 설치장소 및 검지경보장치 검출부의 설치 개수는 다음 기준에 따른다.

**2.7.2.3.1** 누출한 가스가 체류하기 쉬운 장소에 판매시설의 둘레 10m마다 1개 이상의 비율로 계산한 수를 설치한다.

**2.7.2.3.2** 검지경보장치의 검출부는 가스비중, 주위상황, 가스설비 높이 등 조건에 따라 적절한 높이에 설치한다.

**2.7.2.3.3** 검지경보장치의 경보부, 램프의 점등 또는 점멸부는 관계자가 상주하는 곳으로 경보가 울린 후 각종 조치를 하기에 적합한 장소에 설치한다.

### **2.7.3 전기방폭설비 설치**

가연성가스(암모니아, 브롬화메탄 및 공기 중에서 자기 발화하는 가스는 제외한다)의 저장설비 중 전기설비는 누출된 가스의 점화원이 되는 것을 방지하기 위하여 KGS GC201(가스시설 전기방폭 기준)에 따라 방폭성능을 갖도록 설치한다.

### **2.7.4 환기설비 설치**

가연성가스의 용기보관실에는 누출된 가스가 체류하지 아니하도록 다음 기준에 따라 환기설비를 설치하고 환기가 잘 되지 아니하는 곳에는 강제환기시설을 설치한다.

**2.7.4.1** 공기보다 가벼운 가연성가스의 경우 가스의 성질, 처리 또는 저장하는 가스의 양, 설비의 특성 및 실의 넓이 등을 고려하여 충분한 면적을 가진 2방향 이상의 개구부 또는 강제환기시설을 설치하거나 이들을 병설하여 환기를 양호하게 한 구조로 한다.

**2.7.4.2** 공기보다 무거운 가연성가스의 경우 가스의 성질, 처리 또는 저장하는 가스의 양, 설비의 특성 및 실의 넓이 등을 고려하여 충분한 면적을 갖고 또한 바닥면에 접하여 개구한 2방향 이

상의 개구부 또는 바닥면 가까이에 흡입구를 갖춘 강제환기시설을 설치하거나 이들을 병설하여 주로 바닥면에 접한 부분의 환기를 양호하게 한 구조로 한다.

## 2.8 피해저감 설비 기준

### 2.8.1 방류독 설치(해당 없음)

### 2.8.2 방호벽 설치

용기보관실의 벽은 다음 기준에 따라 방호벽을 설치한다.

#### 2.8.2.1 철근콘크리트제 방호벽

철근콘크리트 방호벽은 다음 기준에 따라 설치한다.

**2.8.2.1.1** 직경 9 mm 이상의 철근을 가로·세로 400 mm 이하의 간격으로 배근하고 모서리 부분의 철근을 확실히 결속한 두께 120 mm 이상, 높이 2 000 mm 이상으로 한다.

**2.8.2.1.2** 기초는 다음 기준에 적합한 것으로 한다.

- (1) 일체로 된 철근콘크리트 기초로 한다.
- (2) 높이는 350 mm 이상, 되메우기 깊이는 300 mm 이상으로 한다.
- (3) 기초의 두께는 방호벽 최하부 두께의 120 % 이상으로 한다.

#### 2.8.2.2 콘크리트블럭제 방호벽

콘크리트블럭제 방호벽은 다음 기준에 따라 설치한다.

**2.8.2.2.1** 철근을 2.8.2.1.1과 같이 배근·결속하고 블럭공동부에는 콘크리트 몰탈을 채운 두께는 150 mm 이상, 높이는 2 000 mm 이상으로 한다.

**2.8.2.2.2** 두께 150 mm 이상, 간격 3 200 mm 이하의 보조벽을 그림 2.8.2.2.2와 같이 본체와 직각으로 설치한다.

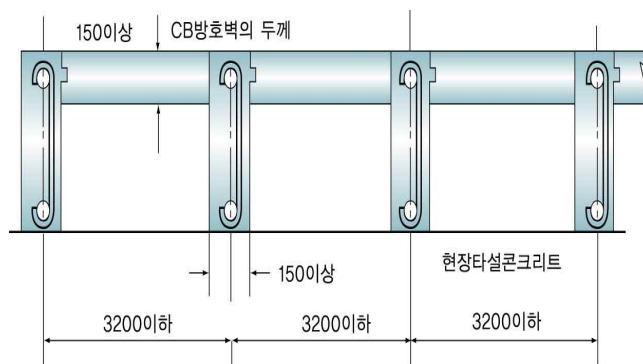


그림 2.8.2.2.2 보조벽의 배치



2.8.2.2.3 보조벽은 그림 2.8.2.2.3와 같이 방호벽면으로부터 400 mm 이상 돌출한 것으로 하고, 그 높이는 방호벽의 높이보다 400 mm 이상 아래에 있지 아니하게 한다.

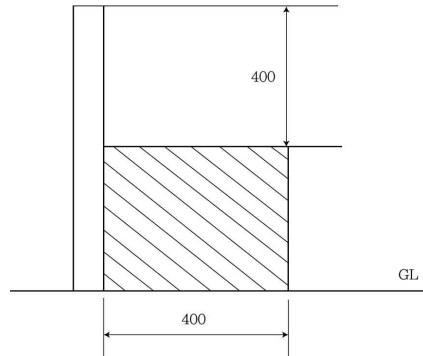


그림 2.8.2.2.3 보조벽의 높이

2.8.2.2.4 기초는 일체로 된 철근콘크리트 기초이고, 기초의 높이는 350 mm 이상으로 하되, 되메우기 깊이는 300 mm 이상으로 한다.

### 2.8.2.3 강판제 방호벽

강판제 방호벽은 다음 기준에 따라 설치한다.

2.8.2.3.1 두께 6 mm(허용공차:  $\pm 0.6$  mm) 이상의 강판 또는 두께 3.2 mm(허용공차:  $\pm 0.34$  mm) 이상의 강판에 30 mm $\times$ 30 mm 이상의 앵글강을 가로·세로 400 mm 이하의 간격으로 용접 보강한 강판을 1800 mm 이하의 간격으로 세운 지주와 용접 결속하여 높이 2000 mm 이상으로 한다.

2.8.2.3.2 앵글강의 보강은 그림 2.8.2.3.2와 같다.

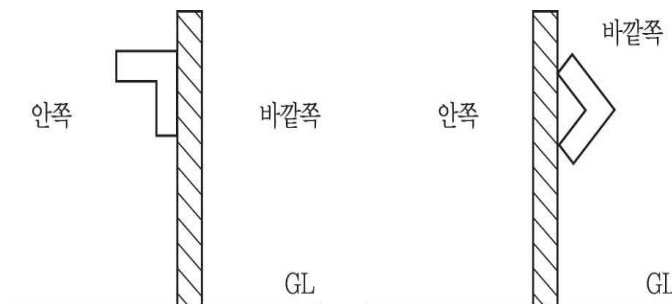


그림 2.8.2.3.2 강판제방호벽의 앵글강 보강

2.8.2.3.3 지주는 1800 mm 이하의 간격으로 하되 벽면과 모서리 및 벽면 양쪽 끝에도 설치한다.

2.8.2.3.4 지주와 벽면은 그림 2.8.2.3.4와 같이 필렛용접으로 결속하고, 모서리 부의 지주는 모서리의 안쪽에, 벽부의 지주는 벽면의 바깥쪽(바깥쪽에 설치하기 곤란한 경우에는 안쪽에 설치

할 수 있다)에 설치한다.

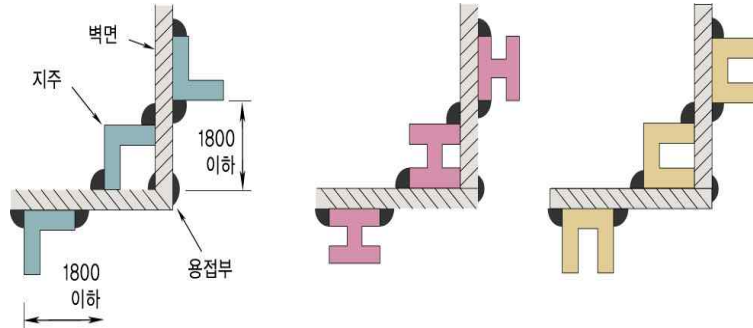


그림 2.8.2.3.4 지주의 설치방법

2.8.2.3.5 지주의 규격은 표 2.8.2.3.5의 치수 이상으로 한다.

표 2.8.2.3.5 지주로 사용하는 형강의 치수(단위:mm)

등변 ㄱ 강	100 × 100
I 형 강	100 × 75
H 형 강	100 × 100
ㄷ 형 강	100 × 50

2.8.2.3.6 기초는 다음 기준에 적합한 것으로 한다. 다만, 용기보관실을 건축물 내에 설치하는 경우에는 기초기준을 적용하지 아니한다.

- (1) 일체로된 철근콘크리트 기초로 한다.
- (2) 높이는 350 mm 이상, 되메우기 깊이는 300 mm 이상으로 한다.
- (3) 지주는 그림 2.8.2.3.6의 예와 같이 기초에 400 mm 이상의 깊이로 묻거나, M20 이상의 앵커볼트를 사용하여 고정시킨다.

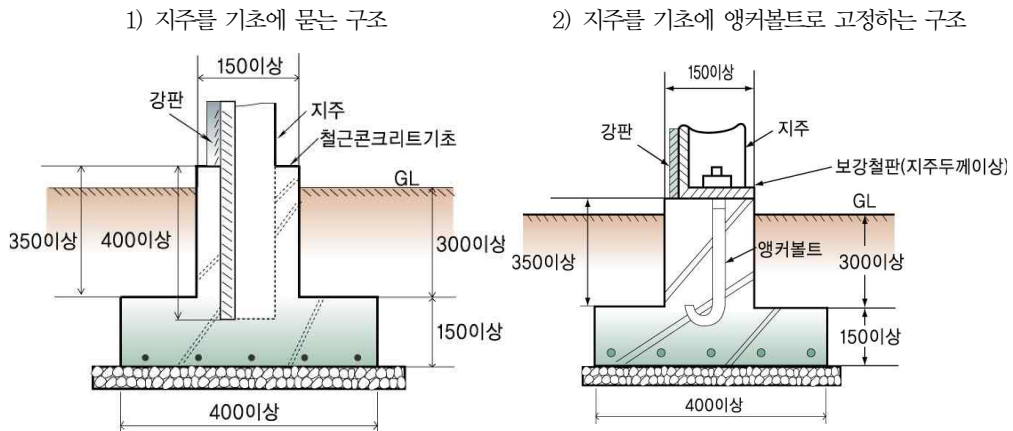


그림 2.8.2.3.6 강판제 방호벽의 고정방법 예

### 2.8.3 살수장치 설치(내용 없음)

#### 2.8.4. 제독설비 설치

독성가스를 판매하는 시설에는 그 시설로부터 독성가스가 누출될 경우 그 독성가스로 인한 중독을 방지하기 위하여 다음 기준에 따라 제독설비를 설치하고 제독제 및 제독작업에 필요한 보호구를 구비한다.

##### 2.8.4.1 확산방지 조치

이황산가스·암모니아·염소·염화메틸·산화에틸렌·시안화수소·포스겐·황화수소 등의 독성가스가 누출될 때에 확산을 방지하는 조치는 다음의 방법 또는 이와 동등 이상의 효과가 있는 조치 중 독성가스의 종류 및 설비의 상황에 따라 한가지 또는 두 가지 이상의 것을 선택하여 조치한다.

**2.8.4.1.1** 수용성이거나 물에 독성이 희석되는 가스에 대하여는 확산된 액화가스를 물 등의 용매에 희석하여 가스의 증기압을 저하시키는 조치를 한다.

**2.8.4.1.2** 설비 내에 있는 액화가스 또는 설비 외에 누설된 액화가스를 누설된 가스의 흡입장치와 연동된 중화설비 등의 안전한 장소로 이송하는 조치를 한다.

**2.8.4.1.3** 누설된 액화가스의 액면을 흡착제·중화제에 의하여 흡착제거·흡수 또는 중화하는 조치 또는 기포성액체나 부유물등으로 덮어 액화가스의 증발기화를 가능한 한 적게 하는 조치를 한다.

**2.8.4.1.4** 방호벽 또는 국소배기장치등에 의하여 가스가 주변으로 확산되지 아니하도록 하는 조치를 한다.

**2.8.4.1.5** 집액구에 의하여 다른 곳으로 유출하는 것을 방지하는 조치를 한다.

##### 2.8.4.2 제독조치

제독조치는 다음의 방법이나 이와 동등 이상의 작용을 하는 조치 중 한 가지 또는 두 가지 이상인 것을 선택하여 한다.

- (1) 물이나 흡수제로 흡수 또는 중화하는 조치
- (2) 흡착제로 흡착 제거하는 조치
- (3) 저장탱크 주위에 설치된 유도구로 집액구·피트 등으로 고인 액화가스를 펌프 등의 이송설비로 안전하게 제조설비로 반송하는 조치
- (4) 연소설비(플레어스택, 보일러 등)에서 안전하게 연소시키는 조치

##### 2.8.4.3 제독설비 기능

제독설비는 누출된 가스의 확산을 적절히 방지할 수 있는 것으로서 판매시설의 상황 및 가스의 종류에 따라 다음의 설비 또는 이와 동등 이상의 기능을 가지는 것으로 한다.

- (1) 가압식, 동력식 등에 의하여 작동하는 제독제 살포장치 또는 살수 장치
- (2) 가스를 흡인하여 이를 흡수·중화제와 접속시키는 장치

#### 2.8.4.4 제독제 보유

2.8.4.4.1 제독제는 독성가스의 종류에 따라 표 2.8.4.4.1에 의한 1가지 이상의 것 또는 이와 동등 이상의 제독효과가 있는 것으로서 표 2.8.4.4.1의 보유량 수량(용기보관실에는 그의 1/2로 하고, 가성소다수용액 또는 탄산소다수용액은 가성소다 또는 탄산소다를 100%로 환산한 수량을 표시한다)이상 보유한다.

표 2.8.4.4.1 제독제 보유량

가 스 별	제 독 제	보 유 량
염 소	가성소다수용액	670kg 저장탱크등이 2개 이상 있을 경우 저장탱크에 관계되는 저장탱크의 수의 제공근의 수치. 그 밖의 제조설비와 관계되는 저장설비 및 처리설비(내용적이 5m <sup>3</sup> 이상의 것에 한한다)수의 제공근의 수치를 곱하여 얻은 수량. 이하 염소에 있어서는 탄산소다수용액 및 소석회에 대해서도 같다.]
	탄산소다수용액	870 kg
	소 석 회	620 kg
포 스 겐	가성소다수용액	390 kg
	소 석 회	360 kg
황 화 수 소	가성소다수용액	1,140 kg
	탄산소다수용액	1,500 kg
시안화수소	가성소다수용액	250 kg
아황산가스	가성소다수용액	530 kg
	탄산소다수용액	700 kg
	물	다량
암모니아 산화에틸렌 염화메탄	물	다량

2.8.4.4.2 흡수장치 등에 사용되는 제독제중 그 주변에 살포하여 사용하는 것은 관리하기가 용이한 해당 저장설비의 부근으로서 긴급시 독성가스를 쉽게 흡수·중화시킬 수 있는 장소에 분산 보관한다.

#### 2.8.4.5 제독작업에 필요한 보호구 보유

제해작업에 필요한 방독마스크 그 밖의 보호구는 안전한 장소에 보관하고 항상 사용할 수 있는 상태로 유지한다.

##### 2.8.4.5.1 보호구의 종류와 수량

- (1) 독성가스 종류에 따라 구비해야 할 보호구 종류는 다음과 같다.
  - (1-1) 공기호흡기 또는 송기식마스크(전면형)
  - (1-2) 격리식 방독마스크(농도에 따라 전면 고농도형, 중농도형, 저농도형등)
  - (1-3) 보호장갑 및 보호장화(고무 또는 비닐제품)
  - (1-4) 보호복(고무 또는 비닐제품)

- (2) 독성가스의 종류에 따라 구비해야할 보호구 수량은 다음과 같다.
- (2-1) (1-1) 또는 (1-4)의 보호구 수량은 긴급작업에 종사하는 작업원에게 적절하게 배부할 수 있는 수량에 예비개수를 더한 수량 또는 상시 작업에 종사하는 작업원 10인당 3개의 비율로 계산한 수량(3개 미만인 경우 3개로 한다)중 많은 수량으로 한다.
- (2-2) (2-1)의 보호구를 상시작업에 종사하는 작업원수에 적당한 수량을 보유한 경우에는 (1-2) 보호구를 구비하지 아니할 수 있다.
- (2-3) (1-2) 또는 (1-3) 보호구 수량은 독성가스를 취급하는 전 종업원 수량에 적당한 수량으로 한다.

#### 2.8.4.5.2 보호구의 보관

- (1) 보호구는 독성가스가 누출할 우려가 있는 장소에 가까우면서 관리하기 쉽고 긴급 시 독성가스에 접하지 아니하고 반출할 수 있는 장소에 보관한다.
- (2) 보호구는 항상 청결하고 그 기능이 양호한 상태로 보관한다.
- (3) 보호구 정화통 등의 소모품은 정기적 또는 사용 후에 점검하여 교환 및 보충한다.

#### 2.8.5 중화·이송설비 설치

2.8.5.1 독성가스의 용기보관실에는 그 가스가 누출된 경우에는 이를 중화설비로 이송시켜 흡수 또는 중화할 수 있는 설비를 설치한다. 다만, 중화조치가 불가능한 독성가스의 경우에는 중화설비를 설치하지 아니할 수 있다.

2.8.5.2 독성가스를 판매하는 시설을 실내에 설치하는 경우에는 흡입장치와 연동시켜 중화설비에 이송시키는 설비를 설치한다.

### 2.9 부대설비 기준

#### 2.9.1 계측설비 설치

판매시설에는 압력계 및 계량기를 갖춘다.

#### 2.9.2 비상전력설비 설치(내용 없음)

#### 2.9.3 통신설비 설치(내용 없음)

#### 2.9.4 운영시설물 설치

##### 2.9.4.1 주차장

규칙 별표 9 제1호(가목5)나)에 따라 용기보관실 주위에는 용기운반자동차의 원활한 통행과 용기의 원활한 하역작업을 위하여 용기보관실 주위에 11.5 m<sup>2</sup> 이상의 부지를 확보한다.

##### 2.9.4.2 사무실

규칙 별표 9 제1호(가목5)다)에 따라 사무실의 면적은 9㎡ 이상으로 한다.

## 2.10 표시기준

### 2.10.1 경계표시

판매시설의 안전을 확보하기 위하여 필요한 곳에는 고압가스를 취급하는 시설 또는 일반인의 출입을 제한하는 시설이라는 것을 명확하게 식별할 수 있도록 다음 기준에 따라 경계표지를 설치한다.

#### 2.10.1.1 판매사업소 경계표지

판매사업소에 설치하는 경계표지는 다음 기준에 따라 설치한다.

**2.10.1.1.1** 사업소의 경계표지는 해당 사업소의 출입구 (경계울타리, 담 등에 설치되어 있는 것) 등 외부에서 보기 쉬운 곳에 게시한다.

**2.10.1.1.2** 사업소 내 시설 중 일부만이 동 법의 적용을 받을 때에는 해당 시설이 설치되어 있는 구획, 건축물 또는 건축물 내에 구획된 출입구 등 외부로부터 보기 쉬운 장소에 게시한다. 이 경우 해당 시설에 출입 또는 접근할 수 있는 장소가 여러 방향일 때에는 그 장소마다 게시한다.

**2.10.1.1.3** 경계표지는 법의 적용을 받고 있는 사업소 또는 시설임을 외부 사람이 명확하게 식별할 수 있는 크기로 한다. 또한 해당 사업소에서 준수하여야 할 안전 확보에 필요한 주의사항을 부기할 수 있다.

[보기]

출 입 금 지
화 기 절 대 엄 금
○ ○ 가 스 저 장 소

#### 2.10.1.2 용기보관실 경계표지

용기보관실의 경계표지는 다음 기준에 따라 설치한다.

**2.10.1.2.1** 경계표지는 해당 용기보관실의 출입구등 외부로부터 보기 쉬운 곳에 게시한다. 이 경우 출입하는 방향이 여러 곳일 경우에는 그 장소마다 게시한다.

**2.10.1.2.2** 표지는 외부사람이 용기보관실이라는 것을 명확히 식별할 수 있는 크기로 하여야 하며, 용기에 충전되어 있는 가스의 성질에 따라 가연성가스일 경우에는 “연”, 독성가스일 경우에는 “독” 자를 표시한다.

**2.10.1.2.3** 충전용기 및 그 밖의 용기(잔 가스 용기, 재검사 대상 용기 등)보관 장소는 각각 구획

또는 경계선에 의하여 안전 확보에 필요한 용기 상태를 명확히 식별할 수 있도록 조치하고 그 내용에 따라 필요한 표지를 부착한다.

[보기]

○ ○ 가 스 용 기 보 관 소(실)

○ ○ 가 스 용 기 보 관 소(실)

충 전 용 기 보 관 소

잔 가 스 용 기 보 관 소

## 2.10.2 경계책

고압가스시설의 안전을 확보하기 위하여 용기보관실을 설치한 장소 주위에는 외부인의 출입을 통제할 수 있도록 다음 기준에 따라 경계책을 설치한다. 다만, 용기보관실이 건축물 안에 설치된 경우 또는 차량의 통행 등 조업시행이 현저히 곤란하여 위해 요인이 가중될 우려가 있는 경우에는 경계책을 설치하지 아니할 수 있다.

2.10.2.1 경계책 높이는 1.5m 이상으로 한다.

2.10.2.2 경계책의 재료는 철책 또는 철망 등으로 한다.

2.10.2.3 경계책 주위에는 외부사람이 무단출입을 금하는 내용의 경계표지를 보기 쉬운 장소에 부착한다.

2.10.2.4 경계책안에는 누구도 화기, 발화 또는 인화하기 쉬운 물질을 휴대하고 들어갈 수 없도록 필요한 조치를 강구한다. 다만, 해당 설비의 정비 또는 수리 등 불가피한 사유가 발생한 경우에 한 하여 안전관리책임자의 감독 하에 휴대 조치할 수 있다.

## 3. 기술기준

### 3.1 안전유지기준

3.1.1 기초 유지관리(해당 없음)

3.1.2 저장설비 유지관리

**3.1.2.1 용기보관실의 유지 관리**

용기보관실에 고압가스 용기를 보관하는 때에는 위해요소가 발생하지 아니하도록 다음 기준에 따라 관리한다.

- (1) 충전용기와 잔가스용기는 각각 구분하여 용기보관실에 놓는다.
- (2) 가연성가스·독성가스 및 산소의 용기는 각각 구분하여 용기보관실에 놓는다.
- (3) 용기보관실에는 계량기등 작업에 필요한 물건외에는 이를 두지 않는다.
- (4) 용기보관실의 주위 2m이내에는 화기 또는 인화성물질이나 발화성물질을 두지 않는다.
- (5) 가연성가스 용기보관실에는 방폭형 휴대용손전등외의 등화를 휴대하고 들어가지 아니한다.

**3.1.2.2 용기 유지관리**

고압가스 용기를 취급하는 때에는 위해요소가 발생하지 아니하도록 다음 기준에 따라 유지 관리한다.

**3.1.2.2.1** 판매하는 가스의 충전용기는 외면에 그 강도를 약하게 하는 균열 또는 주름등이 없고 고압가스가 누출되지 아니하는 것으로 한다.

**3.1.2.2.2** 판매하는 가스의 충전용기가 검사유효기간이 경과되었거나, 도색이 불량한 경우에는 그 용기충전자에게 반송한다.

**3.1.2.2.3** 가연성가스 또는 독성가스의 충전용기를 인도하는 때에는 가스의 누출여부를 인수자의 입회하에 확인한다.

**3.1.2.2.4** 용기는 항상 40℃ 이하의 온도를 유지하고, 직사광선을 받지 아니하도록 조치한다.

**3.1.2.2.5** 밸브가 돌출한 용기(내용적이 5L 미만인 용기를 제외한다)에는 고압가스를 충전한 후 용기의 넘어짐 및 밸브의 손상을 방지하기 위하여 다음 기준에 적합한 조치를 강구하고, 난폭한 취급을 하지 아니한다.

- (1) 충전용기는 바닥이 평탄한 장소에 보관한다.
- (2) 충전용기는 물건의 낙하우려가 없는 장소에 저장한다.
- (3) 고정된 프로텍터가 없는 용기에는 캡을 씌워 보관한다.
- (4) 충전용기를 이동하면서 사용하는 때에는 손수레에 단단하게 묶어 사용한다.

**3.2 이입 및 충전기준(해당 없음)****3.3. 점검기준**

판매시설의 안전을 확보하기 위하여 설치한 설비에 대하여는 다음 기준에 따라 주기적으로 작동 상황을 점검하고 그 결과 이상이 있을 때에는 그 설비가 정상적으로 작동할 수 있도록 필요한 조치를 강구한다.



### 3.3.1 전체시설 점검(내용 없음)

### 3.3.2 기초 점검(내용 없음)

#### 3.3.3 저장설비 점검

판매시설의 사용개시 전 및 사용종료 후에는 반드시 그 저장시설의 이상 유무를 점검하는 외에 1일 1회 이상 판매시설의 작동상황에 대하여 점검·확인을 하고 이상이 있을 때에는 그 설비의 보수 등 필요한 조치를 한다. 또한, 판매시설에서 일어날 수 있는 이상사태를 가상하여 미리 각각의 조치에 대한 작업 기준 등을 작성 비치하여 긴급 시에 지시, 보고 및 연락계통 그밖에 필요한 조치에 관한 비상연락망체계를 정한다.

#### 3.3.3.1 사용 전·후 점검

판매시설의 사용개시 및 종료 시에는 다음의 작업 수칙에 따라 그 저장시설 등의 이상 유무를 점검한다.

##### 3.3.3.1.1 점검작업 준비

- (1) 안전관리총괄자는 사전에 안전관리담당자와 협의하여 점검계획을 정하고 이를 각각의 안전관리 부문 담당자에게 철저히 주지시킨다. 이를 변경한 때에도 또한 같다.
- (2) 점검계획을 기준으로 점검표를 작성하고 점검원에게 실시요령 및 주의 사항을 철저히 주지시킨다.
- (3) 점검계획에는 지시 및 보고체계를 명시한다.
- (4) 점검에 사용하는 공구, 측정기구, 보호구 등을 준비하고 이를 확인한다.

##### 3.3.3.1.2 사용개시 전 점검사항

- (1) 저장설비에 있는 내용물의 상황
- (2) 계기류의 기능 특히, 경보 및 자동제어장치의 기능
- (3) 용기의 전반적인 가스 누출유무
- (4) 가연성가스 및 독성가스가 체류하기 쉬운 곳의 가스농도
- (5) 전기, 물, 증기, 공기등 유틸리티시설의 준비상황
- (6) 그밖에 필요한 사항의 이상유무

##### 3.3.3.1.3 사용종료시 점검사항

- (1) 사용종료 직전에 각 설비의 운전상황
- (2) 사용종료 후에 판매시설에 있는 잔유물의 상황
- (3) 판매시설등의 전반에 대하여 부식, 마모, 손상, 폐쇄, 결합 부의 풀림, 기초의 경사 및 침하, 그 밖의 이상유무

#### 3.3.3.2 일일점검

판매시설에 대하여는 1일1회 이상 다음 기준에 따라 해당 설비 등의 작동상황에 대하여 이상 유무를 점검한다.

**3.3.3.2.1 점검기준**

- (1) 점검하는 설비, 부문, 항목, 점검방법, 판정기준, 조치 등을 기재한 점검표를 작성한다.
- (2) 점검표에 지시, 보고체계 등을 정한다.
- (3) 점검에 사용하는 공구, 측정기구, 보호구 등의 준비상황을 확인한다.

**3.3.3.2.2 점검사항**

- (1) 가스누출 여부
- (2) 계기류의 지시, 경보, 제어의 상태
- (3) 판매시설의 외부부식, 마모, 균열, 그 밖의 손상유무
- (4) 감지경보장치의 상태
- (5) 그밖에 필요한 사항의 이상 유무

**3.3.3.3 점검결과 조치**

판매시설에 대한 점검결과 이상이 발견되었을 때에는 다음의 조치 중 적절한 것을 강구하여 해당 설비의 보수 그밖에 위험방지조치를 한다.

- (1) 이상이 발견된 설비에 대한 원인의 규명과 제거
- (2) 예비기로 교체

**3.3.3.4 점검기록**

판매시설의 점검결과에 따른 보수등 실시기록을 작성·비치하고 이를 검토하여 차기 점검, 보수 등의 계획과 설비개선 등에 활용한다.

**3.4 수리·청소 및 철거기준(내용 없음)****3.5 공급자 의무**

고압가스 판매사업자가 고압가스를 공급할 때 준수하여야 할 기준은 다음과 같다.

**3.5.1 공급방법**

고압가스는 「계량에 관한 법률」에 의한 법정단위로 계량한 용적 또는 질량으로 판매한다.

**3.5.2 특정고압가스사용신고등 확인**

특정고압가스를 판매하는 때에는 인수자의 시설이 특정고압가스사용신고대상 인지의 여부를 확인하고, 그 시설이 특정고압가스사용신고대상시설에 해당하는 경우에는 그 신고 및 검사여부를 확인한 후 특정고압가스를 인도하거나 사용시설에 접속하여야 하며, 신고를 하지 아니하거나 검사를 받지 아니한 시설에 대하여는 가스공급을 하지 아니한다.

**3.5.3 공급자의 안전점검기준**

고압가스를 공급하는 때에는 수요자의 시설에 대하여 점검을 실시하여야 하며, 안전점검자의 자

격, 인원, 장비 및 점검방법은 다음 기준과 같다.

### 3.5.3.1 안전점검자의 자격 및 인원

- (1) 안전점검자의 자격은 안전관리책임자로부터 수요자시설에 관한 안전교육을 10시간 이상 받은 자(이하 “수요자시설 점검원” 이라 한다)로 한다
- (2) 안전점검인원은 수요자시설 점검원의 자격을 가지는 가스배달 소요인원으로 한다.

### 3.5.3.2 점검장비

가스종류에 따른 수요자시설의 안전점검에 필요한 장비는 표 3.5.3.2과 같다.

표 3.5.3.2 가스종류별 점검장비

점검장비 \ 가스종류	산 소	불연성가 스	가연성가 스	독성가스
가스누출검지기			○	
가스누출시험지				○
가스누출검지액	○	○	○	○
그 밖에 점검에 필요한 시설 및 기구	○	○	○	○

### 3.5.3.3 점검기준

- (1) 충전용기의 설치위치
- (2) 충전용기와 화기와의 거리
- (3) 충전용기 및 배관의 설치상태
- (4) 충전용기, 충전용기로부터 압력조정기·호스 및 가스사용기기에 이르는 각 접속부와 배관 또는 호스에서의 누출여부 및 그 가스의 적합여부
- (5) 독성가스의 경우 흡수장치·제해장치 및 보호구등에 대한 적합여부
- (6) 시설기준에의 적합여부(정기점검에 한한다)

### 3.5.3.4 점검방법

- (1) 가스 공급시마다 점검 실시
- (2) 2년에 1회 이상 정기점검 실시

### 3.5.3.5 점검기록의 작성·보존

정기점검 실시기록을 작성하여 2년간 보존한다.

## 3.6 그 밖의 기준

### 3.6.1 보호구장착 훈련

- (1) 작업원에게는 3개월마다 1회 이상 보호구의 사용훈련을 받아 사용방법을 숙지시킨다.
- (2) 보호구의 점검 및 변동사항 또는 보호구의 장착훈련 실적을 기록·보존한다.

## 4. 검사기준

### 4.1 검사항목

#### 4.1.1 중간검사

판매시설의 중간검사 항목은 다음과 같다.

- (1) 2.8.2에 따른 방호벽 기초 설치 공정

#### 4.1.2 완성검사

4.1.2.1 판매시설의 완성검사 항목은 1 및 2에 따른 항목으로 한다. 다만, 중간검사에서 확인된 검사항목은 제외할 수 있다.

4.1.2.2 법 제16조제4항에 따른 완성검사결과 지식경제부장관이 정하는 경미한 검사항목은 다음과 같다.

- (1) 판매시설에 압력계와 계량기를 갖추지 않은 경우
- (2) 사업소와 저장설비에 적절한 경계표지와 경계책을 설치하지 않은 경우
- (3) 충전용기를 항상 40℃ 이하의 온도를 유지하고, 직사광선을 받지 아니하도록 조치하기 위하여 온도계를 보유하지 않은 경우
- (4) 가연성가스 용기보관장소에 방폭형 휴대용 손전등 외의 등화를 지니고 들어간 경우

#### 4.1.3 정기검사

판매시설의 정기검사 항목은 다음과 같다.

- (1) 1.6에 따른 용품의 적합사용여부
- (2) 1.10에 따른 허가관청 기준특례의 적합여부
- (3) 2.1.1에 따른 사업소 위치의 적합여부
- (4) 2.1.2에 따른 보호시설과의 안전거리 적합여부
- (5) 2.1.3에 따른 화기와의 거리 적합여부
- (6) 2.3.1에 따른 저장설비 재료의 적합여부
- (7) 2.3.2에 따른 저장설비 구조의 적합여부
- (8) 2.3.3에 따른 저장설비의 적합설치여부
- (9) 2.7.2에 따른 가스누출경보기의 적합설치여부
- (10) 2.7.3에 따른 전기방폭설비의 적합설치여부
- (11) 2.7.4에 따른 환기설비의 적합설치여부
- (12) 2.8.2에 따른 방호벽의 적합여부
- (13) 2.8.4에 따른 제독설비의 적합설치여부
- (14) 2.8.5에 따른 중화·이송설비의 적합설치여부
- (15) 2.9.1에 따른 계측설비의 적합여부
- (16) 2.9.4.1에 따른 주차장의 적합설치여부

- (17) 2.9.4.2에 따른 사무실 적합설치여부
- (18) 2.10에 따른 표시의 적합여부
- (19) 3.1.2에 따른 저장설비 안전유지의 적합여부
- (20) 3.3.3에 따른 판매시설 점검의 적합여부
- (21) 3.5.2에 따른 특정고압가스사용신고 등의 확인 여부

#### 4.1.4 수시검사

수시검사는 4.1.3에서 정한 정기검사 항목 중 다음에 열거하는 안전장치의 유지·관리상태 중 필요한 사항과 법 제11조에 따른 안전관리규정 이행실태에 대해 실시한다.

- (1) 독성가스 제해설비
- (2) 가스누출검지경보장치
- (3) 강제환기시설
- (4) 방폭전기기기
- (5) 기타 안전관리상 필요한 사항

## 4.2 검사방법

### 4.2.1 중간검사

중간검사는 다음의 검사방법에 의해 실시한다.

#### 4.2.1.1 방호벽 확인방법

방호벽의 적정설치 여부는 실측하여 확인한다.

#### 4.2.1.2 그 밖의 검사

그 밖의 검사에 필요한 사항은 한국가스안전공사 사장이 가스안전기술심의위원회의 심의를 거쳐 정하는 바에 따른다.

### 4.2.2 완성검사 및 정기검사

완성검사 및 정기검사 방법은 다음과 같으며 시설검사 시 용기 등의 검사품 여부를 확인한다.

#### 4.2.2.1 안전거리

고압가스 저장설비 외면과 제1,2종 보호시설과 안전거리 유지 여부를 실측한다.

#### 4.2.2.2 가스누출검지경보장치

가연성가스·독성가스 시설에 가스누출검지경보장치의 설치여부와 성능 등을 확인한다.

#### 4.2.2.3 방호벽

방호벽 적정설치여부를 실측으로 확인한다.

**4.2.2.4 화기와의 거리**

저장설비 주위의 화기취급 상황에 대한 도면과 일치여부 확인 및 거리등을 실측한다.

**4.2.2.5 경계표지**

경계표지 및 경계책 설치장소의 도면과 일치여부 확인과 적정설치 여부를 측정·확인한다.

**4.2.2.6 방폭구조**

방폭지역을 도면으로 확인하고, 전기설비의 방폭성능을 성적서, 명판 등으로 확인한다.

**4.2.2.7 압력계 등**

압력계 및 계량기를 갖추고 있는 지 확인한다.

**4.2.2.8 중화설비·이송설비**

흡수 또는 중화설비·이송설비 설치장소와 설비의 사양이 도면과 일치여부 확인 및 작동시험을 실시한다.

**4.2.2.9 용기보관장소**

용기보관실의 설치상태가 도면과 일치여부를 확인한다.

**4.2.2.10 저장설비실**

저장설비실의 통풍구조, 구분설치상황이 도면과 일치여부 확인하고 성능시험을 실시한다.

**4.2.2.11 독성가스의 제해**

제해조치를 할 수 있는 장치의 설치상황이 도면과 일치하는지 여부를 확인하고, 작동시험을 실시한다.

**4.2.2.12 그 밖의 검사**

그 밖의 검사에 필요한 사항은 한국가스안전공사 사장이 가스안전기술심의위원회의 심의를 거쳐 정하는바에 따른다.

**부록A 1993. 6. 23 이전 방호벽 설치기준****A1. 철근콘크리트제 방호벽**

철근콘크리트 벽은 직경 9mm 이상의 철근을 가로세로 40cm 이하의 간격으로 배근하여 모서리 부분의 철근을 확실히 결속한 두께 12cm 이상, 높이 2m 이상인 것을 견고한 기초위에 구축한 것일 것

**A2. 콘크리트블록제 방호벽**

콘크리트블록제의 벽에 대한 철근을 제1항과 같이 배근 결속하고, 부록 공동부에는 콘크리트 몰탈을 채워서 두께는 15cm 이상, 높이는 2m 이상인 것을 견고한 기초위에 구축한 것 일것.

**A3. 강판제 방호벽**

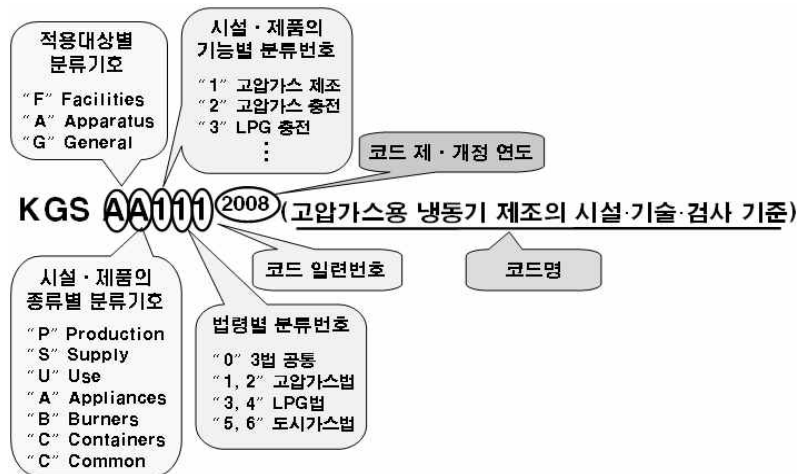
강판제의 벽은 두께 6mm 이상의 강판(또는 두께 3.2mm 이상의 강판에 30mm×30mm 이상의 앵글강을 가로·세로 40cm 이하의 간격으로 용접 보강한 강판)을 1.8m 이하의 간격으로 세운 지주와 결속하여 높이 2m 이상으로 구축할 것





### KGS Code 기호 및 일련번호 체계

KGS(Korea Gas Safety) Code는 가스관계법령에서 정한 시설·기술·검사 등의 기술적인 사항을 상세기준으로 정하여 코드화한 것으로 기술기준위원회에서 심의·의결하고 지식경제부에서 승인한 가스안전 분야의 기술기준입니다.



분 류	기 호	시 설 구 분	분 류	기 호	시 설 구 분	
제품(A) (Apparatus)	기구(A) (Appliances)	AA1xx	시설(F) (Facilities)	제조·충전 (P) (Production)	FP1xx	고압가스 제조시설
		AA2xx			FP2xx	고압가스 충전시설
		AA3xx			FP3xx	LP가스 충전시설
		AA4xx			FP4xx	도시가스도매 제조시설
		AA5xx			FP5xx	도시가스일반 제조시설
		AA6xx		판매·공급 (S) (Supply)	FS1xx	고압가스 판매시설
	AA9xx	FS2xx			LP가스 판매시설	
	연소기(B) (Burners)	AB1xx			FS3xx	LP가스 집단공급시설
		AB2xx		FS4xx	도시가스 도매 공급시설	
		AB3xx		FS5xx	도시가스 일반 공급시설	
		AB9xx		저장·사용 (U) (Use)	FU1xx	고압가스 저장시설
	용기(C) (Containers)	AC1xx			FU2xx	고압가스 사용시설
		AC2xx			FU3xx	LP가스 저장시설
		AC3xx			FU4xx	LP가스 사용시설
		AC4xx			FU5xx	도시가스 사용시설
	AC9xx	일반(G) (General)		공통(C) (Common)	GC1xx	기본사항
	기타 용기류				GC2xx	공통사항

