



## 고압가스용 기화장치 재검사 기준

Re-inspection Code for Vaporizers for High-pressure Gases

가스기술기준위원회 심의·의결 : 2008년 12월 16일

지식경제부 승인 : 2008년 12월 30일



**가 스 기 술 기 준 위 원 회**

**위 원 장** 윤 기 봉 : 중앙대학교 교수

**부위원장** 김 광 섭 : 한진도시가스(주) 상무

**당 연 직** 장 석 구 : 지식경제부 에너지안전과장  
 범 희 권 : 기술표준원 에너지물류표준과장  
 김 재 용 : 한국가스안전공사 기술안전이사

**고압가스분야** 김 연 종 : United Pacific PLG. 대표이사  
 김 진 석 : 한국표준과학연구원 본부장  
 김 청 균 : 홍익대학교 교수  
 박 반 욱 : 한국기계연구원 책임연구원  
 백 종 배 : 충주대학교 교수  
 윤 기 봉 : 중앙대학교 교수  
 최 문 규 : 에어프로덕츠코리아 부사장

**액화석유가스분야** 고 봉 식 : 대성셀텍(주) 대표이사  
 권 순 영 : LP가스공업협회 전무  
 안 병 성 : 한국과학기술연구원 책임연구원  
 윤 재 건 : 한성대학교 교수  
 장 석 응 : 에스이피엔씨(주) 회장  
 황 정 호 : 연세대학교 교수

**도시가스분야** 김 광 섭 : 한진도시가스(주) 상무  
 오 신 규 : 한국가스공사 수석연구원  
 이 수 경 : 서울산업대학교 교수  
 정 충 기 : 서울대학교 교수

이 기준은 「고압가스 안전관리법」 제22조의2, 「액화석유가스의 안전관리 및 사업법」 제27조의2 및 「도시가스사업법」 제17조의3에 따라 가스기술기준 위원회에서 정한 상세기준으로, 이 기준에 적합하면 동 법령의 해당 기준에 적합한 것으로 보도록 하고 있으므로 이 기준은 반드시 지켜야 합니다.



## 목 차

1. 일반사항 .....	1
1.1 적용범위 .....	1
1.2 기준의 효력 .....	1
1.3 다른 기준의 인정(해당 없음) .....	1
1.4 용어정의 .....	1
1.5 기준의 준용(내용 없음) .....	2
1.6 경과조치(내용 없음) .....	2
1.7 부품사용제한 .....	2
2. 제조시설기준(해당 없음) .....	2
3. 제조기술기준(해당 없음) .....	2
4. 검사기준(해당 없음) .....	2
5. 재검사기준 .....	2
5.1 재검사항목 .....	2
5.2 재검사방법 .....	3
5.2.1 기밀검사 .....	3
5.2.2 구조검사 .....	3
5.2.3 과열방지성능검사 .....	6
5.2.4 접지저항검사 .....	6
5.2.5 온도계 및 압력계성능검사 .....	7
5.2.6 액유출방지성능검사 .....	7
5.2.7 온도제어성능검사 .....	7
5.2.8 안전장치작동검사 .....	7
5.2.9 합부 판정 .....	7
5.3 합격표시 .....	7
5.4 불합격품 파기 방법 .....	8



## 고압가스용 기화장치 재검사기준 (Re-inspection Code for Vaporizers for High-pressure Gases)

### 1. 일반사항

#### 1.1 적용범위

이 기준은 「고압가스 안전관리법」(이하 “법”이라 한다) 제3조제5호에 따른 고압가스용 기화장치(이하 “기화장치”라 한다)의 재검사에 대하여 적용한다. 다만, 자동차용 기화기, 직화식 기화기 및 열교환용 압력용기(고압가스제조시설에 설치되는 것을 말한다)에 대해서는 적용하지 아니한다.

#### 1.2 기준의 효력

**1.2.1** 이 기준은 법 제22조의2제2항에 따라 가스기술기준위원회의 심의(의결(안전번호 제2008-2호, 2008년 12월 16일)을 거쳐 지식경제부장관의 승인(에너지안전과 2008-1958, 2008년 12월 24일)을 얻은 것으로 법 제22조의2제1항에 따른 상세기준으로서의 효력을 가진다.

**1.2.2** 이 기준을 지키고 있는 경우에는 법 제22조의2제4항 따라 「고압가스 안전관리법 시행규칙」(이하 “규칙”이라 한다) 별표 12를 지키고 있는 것으로 본다.

#### 1.3 다른 기준의 인정(해당 없음)

#### 1.4 용어정의

이 기준에서 사용하는 용어의 뜻은 다음과 같다.

**1.4.1** “기화장치”란 액화가스를 증기·온수·공기 등 열매체로 가열하여 기화시키는 기화통을 주체로 한 장치이고, 이것에 부착된 기기·밸브류·계기류 및 연결관을 포함한 것(기화장치가 캐비닛 등에 격납된 것은 캐비닛 등의 외측에 부착된 밸브 또는 플랜지까지)을 말한다.

**1.4.2** “기화통”이란 기화장치 중 액화가스를 증기·온수·공기 등 열매체로 가열하여 기화시키는 부분으로서 그 내부의 기구와 접속노즐을 포함한 것을 말한다.

**1.4.8** “액화가스”란 기압·냉각 등의 방법으로 액체 상태로 되어 있는 것으로서 대기압에서의 비점이

섭씨 40도 이하 또는 상용의 온도 이하인 것을 말한다.

### 1.5 기준의 준용(내용 없음)

### 1.6 경과조치(내용 없음)

### 1.7 부품사용제한

기화장치의 각 부품품은 「산업표준화법」 제11조 및 제13조에 따라 한국산업규격 표시의 인증을 받아 제조된 것으로 한다.

## 2. 제조시설기준(해당 없음)

## 3. 제조기술기준(해당 없음)

## 4. 검사기준(해당 없음)

## 5. 재검사기준

### 5.1 재검사항목

기화장치의 재검사는 그 기화장치를 계속 사용할 수 있는지 확인하기 위하여 다음 항목에 대하여 실시한다.

- (1) 1.7에 따른 부품사용제한의 적합 여부
- (2) 5.2.1에 따른 기밀검사
- (3) 5.2.2에 따른 구조검사
- (4) 5.2.3에 따른 과열방지성능검사
- (5) 5.2.4에 따른 접지저항검사
- (6) 5.2.5에 따른 온도계 및 압력계성능검사
- (7) 5.2.6에 따른 액유출방지성능검사



- (8) 5.2.7에 따른 온도제어성능검사
- (9) 5.2.8에 따른 안전장치작동검사

## 5.2 재검사방법

기화장치의 재검사는 그 기화장치를 계속 사용할 수 있는지 확인하기 위하여 기화장치가 재검사항목의 제조기술기준에 적합한지 여부를 명확하게 판정할 수 있도록 다음 기준에 따라 실시한다.

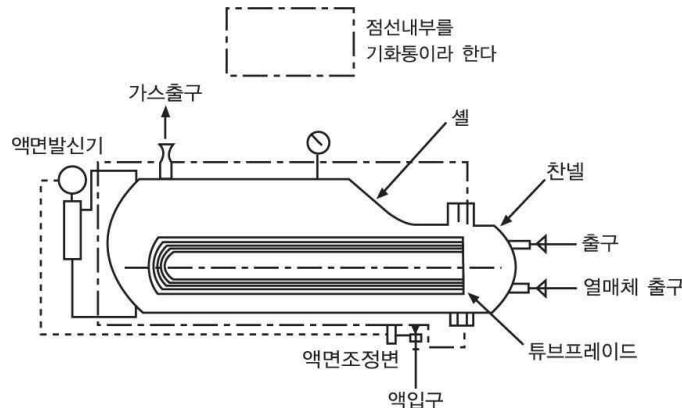
### 5.2.1 기밀검사

공기 또는 불활성가스를 사용하여 가스·온수 및 증기 통과부분에 대하여 상용압력 이상의 압력으로 기밀시험을 실시하였을 때 각 부분에 가스의 누출이 없는 것으로 한다.

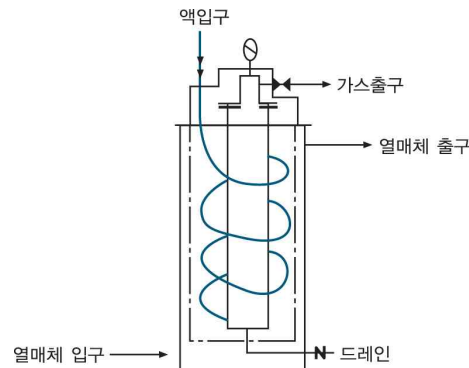
### 5.2.2 구조검사

5.2.2.1 기화장치는 기화통 및 그 부속품으로 구성되고 다관식·코일식·캐비닛식 등으로서 그림 5.2.2.1 (1)의 예시와 같으며, 가열방식에 따른 구분은 그림 5.2.2.1②의 예시와 같다.

#### (1)-1 다관식 기화장치



#### (1)-2 코일식 기화장치



(1)-3 캐비닛형 스팀직열식기화장치

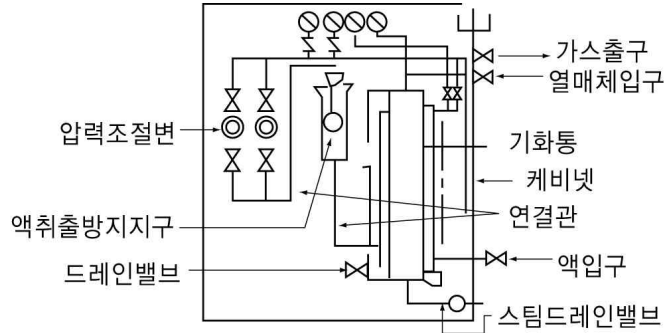
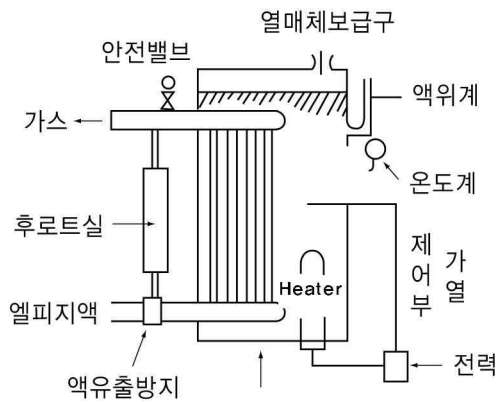
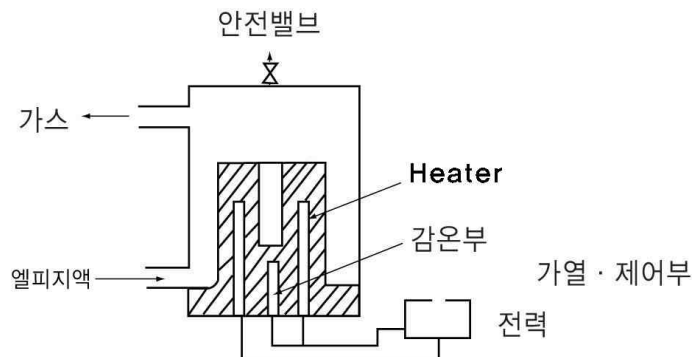


그림 5.2.2.1(1) 기화장치의 종류

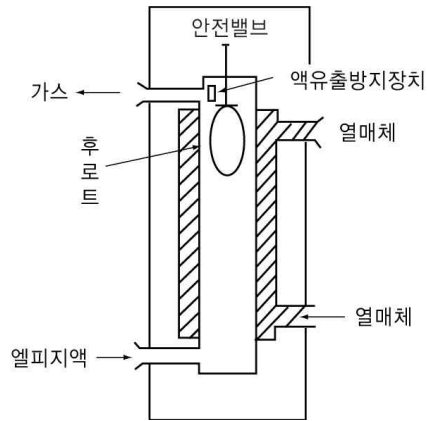
(2)-1 전열식 온수형



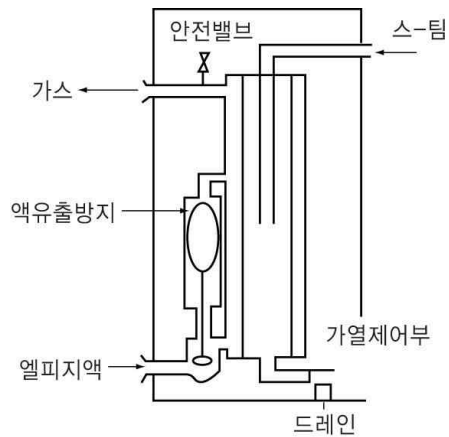
(2)-2 전열식 고체전열형



(2)-3 온수식



(2)-4 스팀식 직접형



(2)-5 스팀식 간접형

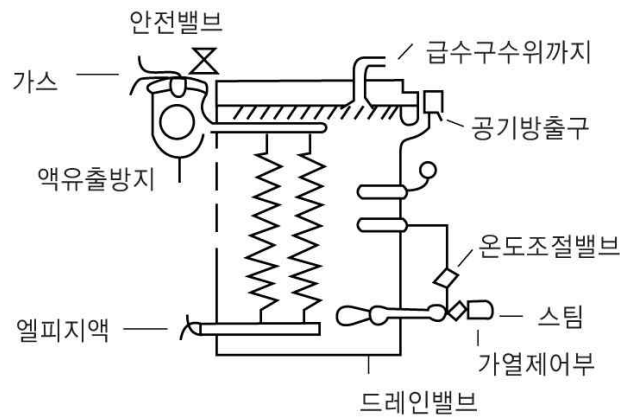


그림 5.2.2.1(2) 가열 방식

5.2.2.2 기화장치는 부식여부 등을 확인할 수 있도록 다음 구조로 한다.

5.2.2.2.1 열매체 부분은 분해하여 확인이 가능한 구조로 한다.

5.2.2.2.2 기화통 내부는 점검구 등을 통하여 확인할 수 있거나 분해점검을 통하여 확인할 수 있는 구조로 한다.

5.2.2.3 기화장치의 액화가스 인입부 및 열매체 인입부에는 이물질 유입방지를 위한 필터 또는 스트레이너를 설치한다.

5.2.2.4 기화장치에는 액화가스의 유출을 방지하기 위한 액유출방지장치 또는 액유출방지기구를 설치한다. 다만, 임계온도가  $-50\text{ }^{\circ}\text{C}$  이하인 액화가스용 기화장치와 이동식 기화장치는 그러하지 아니하다.

5.2.2.5 액유출방지장치로서의 전자식 밸브는 액화가스 인입부의 필터 또는 스트레이너 후단에 설치한다.

5.2.2.6 기화통 또는 기화장치의 기체부분에는 그 부분의 압력이 허용압력을 초과하는 경우 즉시 그 압력을 허용압력 이하로 되돌릴 수 있는 안전장치를 설치한다. 다만, 임계온도가  $-50\text{ }^{\circ}\text{C}$  이하인 액화가스용 고정식 기화장치에는 적용하지 아니한다.

5.2.2.7 기화통 또는 기화장치의 기체부분에는 그 부분의 압력이 허용압력을 초과하는 경우 즉시 그 압력을 허용압력 이하로 되돌릴 수 있는 안전장치를 설치한다. 다만, 임계온도가  $-50\text{ }^{\circ}\text{C}$  이하인 액화가스용 고정식 기화장치에는 적용하지 아니한다.

5.2.2.8 증기 및 온수기열 구조의 것에는 응축된 물 또는 기화장치 안에 물을 쉽게 뺄 수 있는 드레인 밸브를 설치한다.

5.2.2.9 가연성가스용 기화장치에 부착된 전기설비는 누출된 가스의 점화원이 되는 것을 방지하기 위하여 KGS GC201(가스시설 전기방폭 기준)에 따라 방폭 성능을 가진 것으로 한다.

5.2.2.10 기화장치는 그 외면에 부식·변형·흠·주름 등의 결함이 없고 그 다듬질이 매끈한 것으로 한다.

5.2.2.11 기화장치의 모양 및 치수는 그 명세서에 적합한 것으로 한다.

### 5.2.3 과열방지성능검사

온수기열방식은 그 온수의 온도가  $80\text{ }^{\circ}\text{C}$  이하이고, 증기열방식은 그 증기의 온도가  $120\text{ }^{\circ}\text{C}$  이하로 한다.

### 5.2.4 접지저항검사

가연성가스용 기화장치의 접지 저항치는  $10\ \Omega$  이하로 한다.

**5.2.5 온도계 및 압력계성능검사**

온도계 및 압력계는 「국가표준기본법」에 따른 검사합격품이고 압력계의 최고눈금은 상용압력의 1.5배에서 2배 이하인 것으로 한다.

**5.2.6 액유출방지성능검사**

액유출 방지장치 또는 액유출 방지기구는 다음 기준 중 어느 하나에 해당하는 것으로 한다.

**5.2.6.1** 기화통 안의 액화가스 액면이 높이 이상으로 되었을 때 액체가스 입구의 유량을 조절하여 액 표시 높이 이하로 되거나 가스 출구노즐이 폐쇄되어 액유출이 없도록 한 것으로 한다.

**5.2.6.2** 기화통 안의 액화 가스액이 토출 배관으로 흐르지 아니하도록 하는 적합한 자동제어장치를 설치한 것으로 한다.

**5.2.7 온도제어성능검사**

자동온도제어장치는 다음 기준에 적합한 것으로 한다. 다만, 임계온도가  $-50^{\circ}\text{C}$  이하인 액화가스용 기화장치의 경우는 제외한다.

**5.2.7.1** 작동이 원활하고 열매체온도가 소정의 온도범위로 조절되도록 한다.

**5.2.7.2** 액면수위의 이상저하 또는 수온의 이상상승에 대하여 보호 장치가 유효하게 작동되고 전기히터 전원의 개폐가 정상적으로 작동되도록 한다.

**5.2.8 안전장치작동검사**


안전장치는 내압시험압력의 10분의 8 이하의 압력에서 작동하는 것으로 한다.

**5.2.9 합부 판정**

기화장치가 1.7 및 5.2.1부터 5.2.8까지에 모두 적합한 경우 합격한 것으로 한다.

**5.3 합격표시**

규칙 별표 25 제2호에 따라 재검사에 합격된 기화장치에 대하여는 그림 5.3과 같은 사항을 각인한다.

- (1) 재검사기관의 명칭 또는 약호
- (2) 재검사연월
- (3) 충전하는 가스를 변경하고자 하는 가스의 명칭(충전하는 가스를 변경하고자 하는 경우에만 적용하고, 이전검사 또는 재검사에 각인된 충전가스의 명칭은 두 줄의 평행선으로 삭제한다)
- (4)  원의 바깥지름 : 10 mm

## 그림 5.3 합격표시

**5.4 불합격품 파기 방법**

규칙 별표 23 제2호에 따라 재검사에 불합격된 기화장치는 다음 기준에 따라 파기한다.

**5.4.1** 검사 신청인에게 파기의 사유·일시·장소 및 인수시한 등을 통지하고 파기한다.

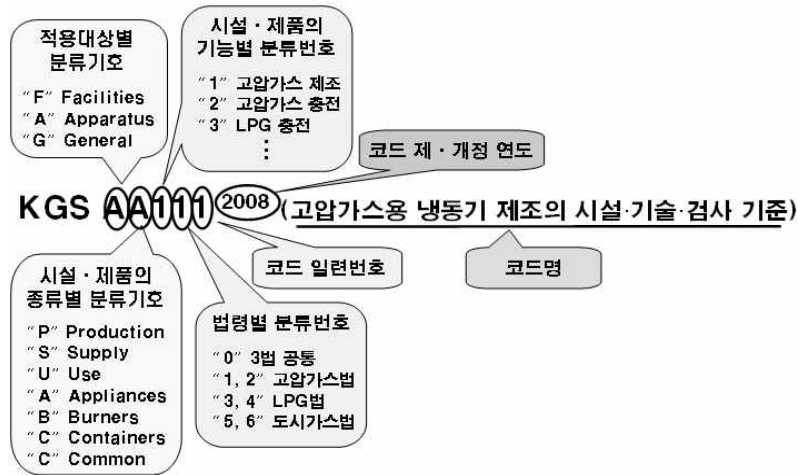
**5.4.2** 파기하는 때에는 검사 장소에서 검사원이 직접 실시하거나 검사원 입회하에 기화장치의 사용자가 실시한다.

**5.4.3** 재검사에 불합격 된 기화장치에 대해서는 절단 등의 방법으로 파기하여 원형으로 가공할 수 없도록 한다.

**5.4.4** 파기한 물품은 검사 신청인이 인수시한(통지한 날부터 1월 이내) 내에 인수하지 아니하는 때에는 검사기관이 임의로 매각 처분하게 한다.

## KGS Code 기호 및 일련번호 체계

KGS(Korea Gas Safety) Code는 가스관계법령에서 정한 시설·기술·검사 등의 기술적인 사항을 상세기준으로 정하여 코드화한 것으로 가스기술기준위원회에서 심의·의결하고 지식경제부에서 승인한 가스안전 분야의 기술기준입니다.



분 류	기 호	시 설 구 분	분 류	기 호	시 설 구 분	
제품(A) (Apparatus)	기구(A) (Appliances)	AA1xx	시설(F) (Facilities)	제조·충전 (P) (Production)	FP1xx	고압가스 제조시설
		AA2xx			FP2xx	고압가스 충전시설
		AA3xx			FP3xx	LP가스 충전시설
		AA4xx			FP4xx	도시가스 도매 제조시설
		AA5xx			FP5xx	도시가스 일반 제조시설
		AA6xx		판매·공급 (S) (Supply)	FS1xx	고압가스 판매시설
		AA9xx			FS2xx	LP가스 판매시설
	연소기(B) (Burners)	AB1xx			FS3xx	LP가스 집단공급시설
		AB2xx			FS4xx	도시가스 도매 공급시설
		AB3xx		FS5xx	도시가스 일반 공급시설	
		AB9xx		저장·사용 (U) (Use)	FU1xx	고압가스 저장시설
	용기(C) (Containers)	AC1xx			FU2xx	고압가스 사용시설
		AC2xx			FU3xx	LP가스 저장시설
		AC3xx			FU4xx	LP가스 사용시설
		AC4xx			FU5xx	도시가스 사용시설
	AC9xx	일반(G) (General)		공통(C) (Common)	GC1xx	기본사항
					GC2xx	공통사항

