

용기내장형 액화석유가스난방기용 용기밸브 제조의 시설 · 기술 · 검사 기준

Facility/Technical/Inspection Code for Manufacture of
Cylinder Valves for LP Gas Cabinet Heaters

가스기술기준위원회 심의 · 의결 : 2008년 12월 16일

지식경제부 승인 : 2008년 12월 30일

가 스 기 술 기 준 위 원 회

위 원 장 윤 기 봉 : 중앙대학교 교수

부위원장 김 광 섭 : 한진도시가스(주) 상무

당 연 직 장 석 구 : 지식경제부 에너지안전과장
 범 희 권 : 기술표준원 에너지물류표준과장
 김 재 용 : 한국가스안전공사 기술안전이사

고압가스분야 김 연 종 : United Pacific PLG. 대표이사
 김 진 석 : 한국표준과학연구원 본부장
 김 청 균 : 홍익대학교 교수
 박 반 욱 : 한국기계연구원 책임연구원
 백 종 배 : 충주대학교 교수
 윤 기 봉 : 중앙대학교 교수
 최 문 규 : 에어프로덕츠코리아 부사장

액화석유가스분야 고 봉 식 : 대성셀텍(주) 대표이사
 권 순 영 : LP가스공업협회 전무
 안 병 성 : 한국과학기술연구원 책임연구원
 윤 재 건 : 한성대학교 교수
 장 석 응 : 에스이피엔씨(주) 회장
 황 정 호 : 연세대학교 교수

도시가스분야 김 광 섭 : 한진도시가스(주) 상무
 오 신 규 : 한국가스공사 수석연구원
 이 수 경 : 서울산업대학교 교수
 정 충 기 : 서울대학교 교수

이 기준은 「고압가스 안전관리법」 제22조의2, 「액화석유가스의 안전관리 및 사업법」 제27조의2 및 「도시가스사업법」 제17조의3에 따라 가스기술기준 위원회에서 정한 상세기준으로, 이 기준에 적합하면 동 법령의 해당 기준에 적합한 것으로 보도록 하고 있으므로 이 기준은 반드시 지켜야 합니다.

목 차

1. 일반사항	1
1.1 적용범위	1
1.2 기준의 효력	1
1.3 다른 기준의 인정	1
1.3.1 신기술 제품 검사기준	1
1.3.2 외국 제품 제조등록기준	2
1.4 용어정의	2
1.5 기준의 준용	3
2. 제조시설기준	3
2.1 제조설비	3
2.2 검사설비	3
3. 제조기술기준	4
3.1 설계(내용 없음)	4
3.2 재료	4
3.3 두께(내용 없음)	4
3.4 구조 및 치수	4
3.4.1 구조	4
3.4.2 치수	6
3.5 가공(내용 없음)	7
3.6 용접(해당 없음)	7
3.7 열처리(해당 없음)	7
3.8 성능	7
3.8.1 제품성능	7
3.8.2 재료성능	8
3.8.3 작동성능	8
3.9 표시	9
3.9.1 제품표시	9
3.9.2 합격표시	9
4. 검사기준	9

4.1 검사종류	10
4.1.1 제조시설에 대한 검사	10
4.1.2 제품에 대한 검사	10
4.2 공정검사 대상 심사	11
4.2.1 심사 신청	11
4.2.2 심사 방법	11
4.2.3 판정위원회	11
4.3 검사항목	12
4.3.1 제조시설에 대한 검사	12
4.3.2 제품에 대한 검사	12
4.4 검사방법	14
4.4.1 제조시설에 대한 검사	14
4.4.2 제품에 대한 검사	14
4.5 그 밖의 검사기준	17
4.5.1 수입품 검사(내용 없음)	17
4.5.2 검사일부 생략	17
4.5.3 불합격 제품 파기방법	18
 부록 A 고압가스 용기밸브 제조업소의 품질시스템 운영에 대한 일반기준	 19

용기내장형 액화석유가스 난방기용 용기밸브 제조의 시설·기술·검사 기준

(Facility/Technical/Inspection Code for Manufacture of Cylinder Valves for LP Gas Cabinet Heaters)

1. 일반사항

1.1 적용범위

이 기준은 「고압가스 안전관리법」(이하 “법”이라 한다) 제3조제2호에 따른 용기에 부착되는 부속품 중 용기내장형 액화석유가스 난방기용 용기밸브(이하 “용기밸브”라 한다) 제조의 시설·기술·검사에 대하여 적용한다.

1.2 기준의 효력

1.2.1 이 기준은 법 제22조의2제2항에 따라 가스기술기준위원회의 심의·의결(안전번호 제2008-2호, 2008년 12월 16일)을 거쳐 지식경제부장관의 승인(에너지안전과 2008-1958, 2008년 12월 24일)을 얻은 것으로 법 제22조의2제1항에 따른 상세기준으로서의 효력을 가진다.

1.2.2 이 기준을 지키고 있는 경우에는 법 제22조의2제4항에 따라 「고압가스 안전관리법 시행규칙」(이하 “규칙”이라 한다) 별표10의2에 적합한 것으로 본다.

1.3 다른 기준의 인정

1.3.1 신기술 제품 검사기준

1.3.1.1 규칙 별표 10의2 제4호에 따라 용기밸브가 이 기준에 따른 검사기준에 적합하지 아니하나, 기술개발에 따른 새로운 용기밸브로서 안전관리를 저해하지 아니한다고 지식경제부장관의 인정을 받는 경우에는 그 용기밸브의 제조 및 검사방법을 그 용기밸브에 한정하여 적용할 수 있다.

1.3.1.2 용기밸브가 표 1.3.1.2의 인정규격에 따라 해당 공인검사기관에서 검사를 받은 것에 대하여는 1.3.1.1에 따른 안전관리를 저해하지 아니한다고 지식경제부장관이 인정한 경우로 보아 검사특례 신청·심사 없이 해당 인정규격에 따라 검사를 실시할 수 있다.

표 1.3.1.2 외국용기밸브의 인정규격 및 공인검사기관

인정규격	공인검사기관
DOT, CGA, ANSI	DOT인증기관
BS, HSE	HSE, Lloyds Register(국가에서 인증한 것에 한함) 또는 인증기관
DIN, AD-Merkblatt	TUV
NF, CODAP	APAVE, BV
JIS, 고압가스보안법, JIA	경제산업성 원자력안전·보안원, 고압가스보안협회, 가스기기검사협회
AS	호주 주정부 인증검사원
지식경제부장관이 인정하는 규격	지식경제부장관이 인정하는 검사기관

1.3.2 외국 제품 제조등록기준

규칙 제9조의2제3항 단서에서 정한 “제조시설기준과 제조기술기준” 이란 다음 기준을 말한다.

- (1) 미국의 ASME, DOT, CGA, ANSI
- (2) 영국의 BS, HSE
- (3) 독일의 DIN, AD-Merkblatt
- (4) 프랑스의 NF, CODAP
- (5) 일본의 JIS, 고압가스보안법
- (6) 호주의 AS

1.4 용어정의

이 기준에서 사용하는 용어의 뜻은 다음과 같다.

1.4.1 “용기”란 고압가스를 충전하기 위한 것(부속품을 포함한다)으로서 이동할 수 있는 것을 말한다.

1.4.2 “상시품질검사”란 제품확인검사를 받고자 하는 제품에 대하여 같은 생산단위로 제조된 동일제품을 1조로 하고 그 조에서 샘플을 채취하여 기본적인 성능을 확인하는 검사를 말한다.

1.4.3 “정기품질검사”란 생산공정검사를 받고자 하는 제품이 이 기준에 적합하게 제조되었는지 여부를 확인하기 위하여 제조공정 또는 완성된 제품 중에서 시료를 채취하여 성능을 확인하는 것을 말한다.

1.4.4 “공정확인심사”란 생산공정검사를 받고자 하는 제품에 필요한 제조 및 자체검사공정에 대한 품질시스템 운용의 적합성을 확인하는 것을 말한다.

1.4.5 “수시품질검사”란 생산공정검사 또는 종합공정검사를 받은 제품이 이 기준에 적합하게 제조되었는지 여부를 확인하기 위하여 양산된 제품에서 예고 없이 시료를 채취하여 확인하는 검사를 말한다.

1.4.6 “종합품질관리체계심사”란 제품의 설계·제조 및 자체검사 등 용기 제조 전 공정에 대한 품질시스템

운용의 적합성을 확인하는 것을 말한다.

1.4.7 “형식”이란 구조·재료·용량 및 성능 등에서 구별되는 제품의 단위를 말한다.

1.4.8 “공정검사”란 생산공정검사와 종합공정검사를 말한다.

1.5 기준의 준용

이 기준에서 정하지 아니한 용기밸브의 모양·치수등의 규격은 한국산업규격에 따른다. 다만, 한국산업규격에서 정하고 있지 아니한 것은 지식경제부장관과 협의하여 한국가스안전공사의 사장이 따로 정할 수 있다.

2. 제조시설기준

2.1 제조설비

용기밸브를 제조하려는 자가 이 제조기준에 따라 용기밸브를 제조하기 위하여 기본적으로 갖추어야 할 제조설비(제조하는 용기밸브에 필요한 것에 한정한다)는 다음과 같다. 다만, 규칙 제5조제2항제3호에 따른 기술검토결과 부품생산 전문업체의 설비를 이용하거나 그로부터 부품을 공급받더라도 품질관리에 지장이 없다고 인정된 경우에는 그 부품생산에 필요한 설비를 갖추지 아니할 수 있다.

- (1) 단조설비
- (2) 표면처리설비 및 초음파세척설비
- (3) 구멍가공기·외경절삭기·내경절삭기·나사전용가공기·바니싱가공기 등 공작기계설비
- (4) 조립설비
- (5) 그 밖에 용기밸브 제조에 필요한 설비 및 기구

2.2 검사설비

용기밸브를 제조하고자 하는 자가 제조기준에 따라 용기밸브를 검사하기 위하여 기본적으로 갖추어야 하는 검사설비(제조하는 용기밸브에 필요한 것에 한정한다)는 다음과 같다.

- (1) 내압시험설비
- (2) 기밀시험설비
- (3) 나사케이지·버니어캘리퍼스 등 두께측정기
- (4) 성능시험기
- (5) 표준이 되는 압력계
- (6) 그밖에 용기밸브 검사에 필요한 설비 및 기구

3. 제조기술기준

3.1 설계(내용 없음)

3.2 재료

용기밸브의 재료는 그 용기밸브의 안전성을 확보하기 위하여 다음의 기준에 적합한 것으로 한다.

3.2.1 밸브몸통, 안전장치 프리그, 스프링, 지지대 등 동합금 재료는 단조용 황동 또는 고강도 황동으로서 표 3.2.1의 기계적 성질에 따른 시험값 이상인 것으로 한다.

표 3.2.1 동합금의 기계적 성질에 따른 시험 값

기계적성질	시험 값
인장강도(N/mm ²)	352.8 이상
연신율(%)	15 이상
충격도(J)	15 이상
경도(HB)	80 이상

3.2.2 안전밸브 및 스프링에 사용하는 스프링재료는 스프링용 스테인리스강 또는 이와 동등이상의 것으로 한다.

3.2.3 밸브패킹, 안전밸브패킹, 연결구 씌 등에 사용되는 재료는 니트릴 고무 또는 이와 동등이상의 것으로 한다.

3.3.4 밸브의 재료는 응력부식 및 경시균열 등이 없는 것으로 한다.

3.3 두께(내용 없음)

3.4 구조 및 치수

용기밸브는 그 용기밸브의 안전성·편리성 및 작동성을 확보하기 위하여 다음 기준에 따른 구조 및 치수를 가지는 것으로 한다.

3.4.1 구조

3.4.1.1 밸브몸통 및 부품은 다듬질이 매끈하고 표면흡습, 겹침, 이물질, 부식, 금, 주름, 갈라짐, 변형, 접합부의 헐거움 등이 없는 것으로 하고, 밸브는 조립상태가 정확하고 나사 등에 손상이 없는 것으로 한다.

- 3.4.1.2 밸브몸통의 강도는 용기에 조이는 토크에 충분히 견디는 것으로 한다.
- 3.4.1.3 충전구는 나사식 연결방식이 아닌 구조로서 퀵커플링 또는 원터치 방식으로 간편히 조작되는 구조로 한다.
- 3.4.1.4 밸브의 개폐는 조정기에서 조작하는 구조로 한다.
- 3.4.1.5 가스출구는 조정기가 연결될 때 자동으로 열리지 않는 것으로 하고 조정기의 개폐행동을 열리는 위치로 조작하였을 때에만 개방되는 구조로 한다.
- 3.4.1.6 충전구는 운반 또는 가스를 사용하지 않을 경우에 충전구를 보호하고 가스가 누출되지 않도록 밀봉작용을 하는 플라스틱 또는 금속제의 캡을 부착한 것으로 하고, 캡은 탈·부착이 용이한 구조로 한다.
- 3.4.1.7 안전장치는 스프링 작동식이고, 작동압력에서 안전하게 작동할 수 있는 구조로서 충분한 강도를 가지는 것으로 한다.
- 3.4.1.8 안전장치의 스프링 지지방법은 플러그형으로 하고 풀림, 이탈이 없도록 한 구조로서 작동압력을 변경할 수 없도록 조치한 것으로 한다.
- 3.4.1.9 밸브의 닫힘은 스프링으로 작동되는 스펀들이 밸브몸통의 시트위로 밸브패킹을 밀어 자동으로 가스출구가 닫히는 구조로 하고, 용기측 가스압력은 밸브가 닫히도록 작용하는 구조로 한다.
- 3.4.1.10 밸브의 일반적인 구조 및 명칭은 그림 3.4.1.10과 같다.

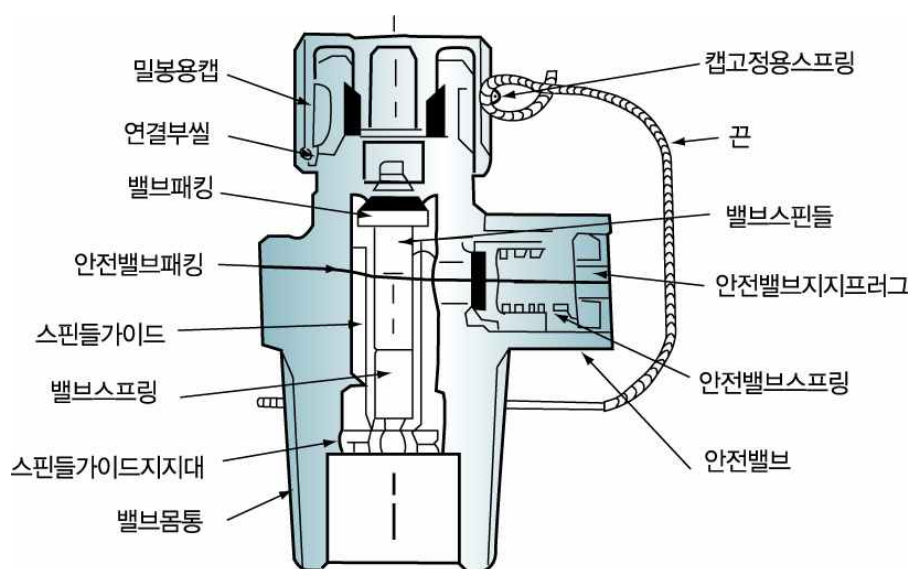


그림 3.4.1.10 밸브의 구조 및 명칭

3.4.2 치수

3.4.2.1 충전구의 치수는 그림 3.4.2.1와 같이 하고, 특별한 언급이 없는 경우 허용오차는 직선길이 ± 0.15 , 각도 $\pm 0.5^\circ$ 로 한다.

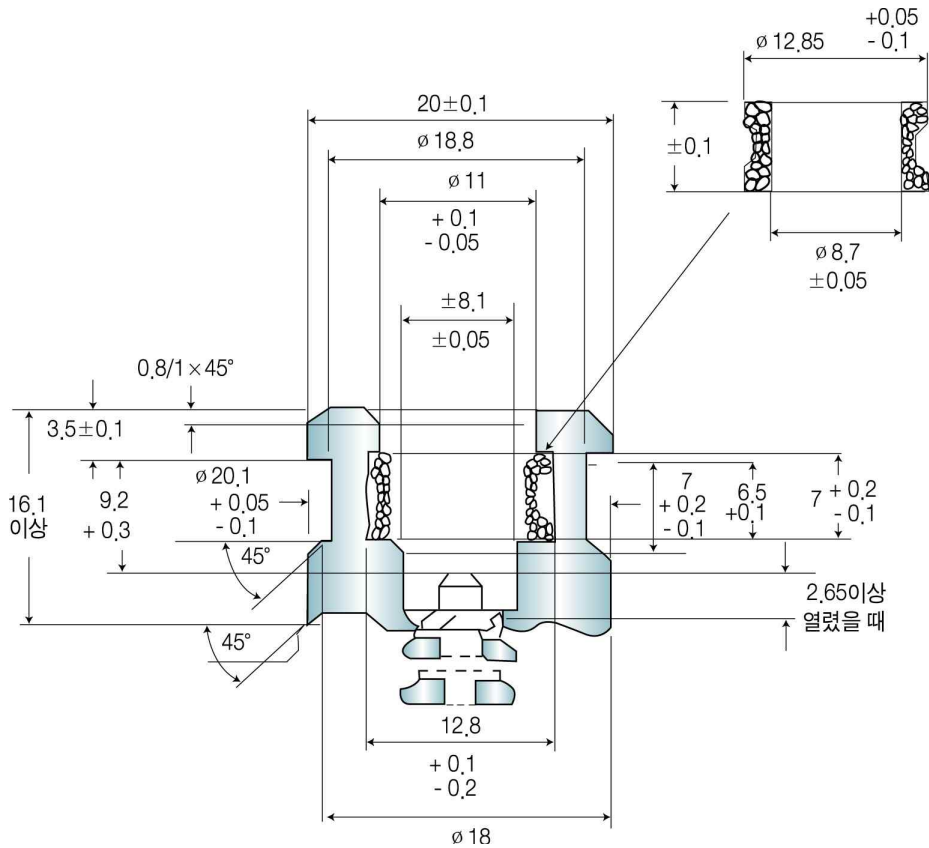
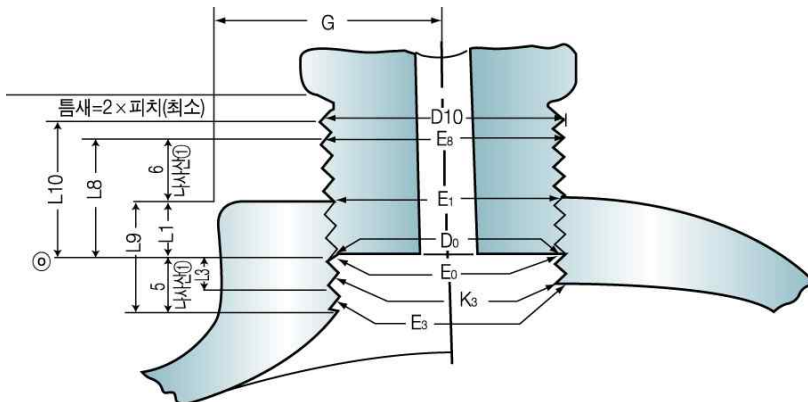


그림 3.4.2.1 밸브충전구의 구조 및 치수(단위 : mm)

3.4.2.2 밸브의 용기부착부 나사치수는 그림 3.4.2.2과 같다.



호칭규격	나사산수	테이퍼	나사산형	손으로 조임치수 L1	바깥나사			
					Do	Eo	GG	E8
3/414NGT	14산 /25.4mm	1/16	축직각	8.611	26.029	24.580	23.020	25.799

치수(mm)				안쪽나사치수(mm)					
L8	D10	L10	G	E1	KK	K3	E3	L1+L3	L9
19.497	27.419	22.225	17.463	25.118	26.988	22.789	24.239	14.054	17.681

[비고]

D : 기준나사 직경

GG : 안쪽나사 90° 자리부 최대직경

E : 피치나사 직경

L1 : 손으로 조일 때 표준치수

K : 작은 쪽 직경(구멍)

L3 : 3산(렌지로 조임)

KK : 45° 면취부 최소직경

L8 : 바깥나사 길이(바깥나사 작은 쪽 나사부)

L9 : 안쪽나사 기초부 길이

L10 : 바깥나사 총길이

P : 나사피치

I : NGT나사의 나사산수

그림 3.4.2.2 밸브의 용기부착부 치수

3.5 가공(내용 없음)

3.6 용접(해당 없음)

3.7 열처리(해당 없음)

3.8 성능

용기밸브는 그 용기밸브의 안전성을 확보하기 위하여 다음 기준에 따른 성능을 가지는 것으로 한다.

3.8.1 제품성능

3.8.1.1 내압성능

내압시험은 밸브몸통에 2.6 MPa 이상의 압력으로 2분간 유지하여 누출 또는 변형이 없는 것으로 한다.

3.8.1.2 기밀성능

밸브시트의 기밀시험은 0.7 MPa의 압력으로 1분간 유지하여 누출이 없는 것으로 한다.

3.8.1.3 내구성능

밸브시트와 연결구씰은 밸브를 5만회 반복개폐 조작한 후 누출이 발생하거나 기계적인 결함이 없는 것으로 한다.

3.8.1.4 내충격성능

밸브를 용기네크링이나 유사한 고정장치에 정확히 연결하고 경화된 강철추를 3 m/s 이상의 속도로 몸통의 윗부분(네크링으로부터 약 2/3 위쪽의 몸통)에 밸브의 축직각 방향에서 100 J 충격치를 가하였을 때 용기부착부 나사에서 분당 4기포(기포지름 3.5 mm) 이상의 누출이 없는 것으로 한다.

3.8.2 재료성능**3.8.2.1 내가스성능**

밸브패킹, 안전밸브패킹, 연결구씰, 그 밖에 가스가 접촉되는 부분에 사용하는 고무 및 합성수지 부품은 -10 °C의 액화부탄가스액, 40 °C의 액화부탄 가스액 및 -10 °C의 공기 중에서 각각 24시간 방치한 후 팽윤 및 수축에 대한 체적변화량이 시험 전 체적의 20% 이내이고, 가스누출의 우려가 있는 취화 및 연화등이 없는 것으로 한다.

3.8.2.2 내진동성능

3.8.1.2에 따른 기밀시험 압력을 가한 상태에서 진동수 매분 2000회, 전진폭 2mm로 임의의 한쪽 방향으로 30분간 진동시험을 한 후 누출, 기타의 이상이 없는 것으로 한다.

3.8.3 작동성능**3.8.3.1 밸브성능**

3.8.3.1.1 안전밸브이외의 부분은 개폐조작이 용이하고 원활히 작동하는 것으로 한다.

3.8.3.1.2 안전밸브는 2.0 MPa 이상 2.2 MPa 이하에서 작동하여 분출개시 되고 1.7 MPa 이상에서 분출이 정지되는 것으로 한다.

3.8.3.1.3 안전밸브의 분출량은 다음 식에 의하여 계산한 값 이상으로 한다.

$$Q = 0.0278PW$$

여기에서,

Q : 분출량(m³/min)

P : 작동 절대압력(MPa)

W : 용기 내용적(L)

3.9 표시

3.9.1 제품표시

규칙 별표 24 제2호 및 규칙 별표 10의2 제2호에 따라 용기부속품의 제조자 또는 수입자는 용기부속품의 보기 쉬운 곳에 (1)에서 (7)까지의 사항을 각인하고, (8)의 사항을 표시한다. 다만, 각인하기가 곤란한 것의 경우에는 다른 금속박판에 각인한 것을 그 용기밸브에 부착함으로써 그 용기밸브에 대한 각인을 한 것으로 볼 수 있다.

- (1) 제조자의 명칭 또는 약호
- (2) 수입품인 경우에는 제조국
- (3) 용기밸브의 기호(LPG) 또는 가스명칭
- (4) 질량(기호 : W, 단위 : kg)
- (5) 제조연월 또는 합격연월
- (6) 내압시험압력(기호 : TP, 단위 : MPa)
- (7) 안전밸브 작동압력
- (8) 용기밸브 개폐를 표시하는 문자와 개폐방향(핸들로 개폐하는 액화석유가스용 용기밸브의 경우에는 “열림↔닫힘”)

3.9.2 합격표시

규칙 별표 25 제1호에 따라 검사에 합격한 용기밸브에 대하여는 그림 3.9.2와 같이 “검” 자의 각인을 한다.

(검) 원의 바깥지름 : 5 mm

그림 3.9.2 합격표시

3.9.2.1 제품확인검사 대상

검사에 합격한 용기밸브에 대하여 한국가스안전공사 검사원이 직접 각인을 하거나 제조자가 각인하는 것을 입회·확인 한다.

3.9.2.2 공정검사 대상

3.9.2.1 또는 다음에 따라 각인을 한다.

- (1) 용기밸브 제조자가 한국가스안전공사로부터 각인을 불출 받아 제조공정 중에 각인을 한다.
- (2) 용기밸브 제조자는 매월 각인횟수를 한국가스안전공사에 통보하며, 허위로 통보하는 경우에는 2년간 생산공정검사 및 종합공정검사를 받을 수 없다.
- (3) (2)에 따른 허위 통보를 하는 경우나 정기품질검사·공정확인심사, 수시품질검사 또는 종합품질관리체계심사에 부적합 판정을 받은 경우에는 각인을 한국가스안전공사에 반납한다.

4. 검사기준

4.1 검사종류

4.1.1 제조시설에 대한 검사

제조시설에 대한 검사는 용기밸브를 제조하고자 하는 자가 용기밸브 제조시설의 설치공사 또는 변경공사를 완공한 때에 실시한다.

4.1.2 제품에 대한 검사

용기밸브의 신규검사는 설계단계검사와 생산단계검사로 구분하여 실시한다.

4.1.2.1 설계단계검사

규칙 별표 10의2 제3호나목에 따라 다음 중 어느 하나에 해당하는 경우에는 설계단계검사를 받는다.

- (1) 용기밸브의 제조사업자가 그 제조소에서 일정형식의 용기밸브를 처음 제조하는 경우
- (2) 수입업자가 일정형식의 용기밸브를 처음 수입하는 경우
- (3) 설계단계검사를 받은 형식의 용기밸브의 구조, 모양 또는 주요 부분의 재료 등을 변경하는 경우
- (4) 용기밸브 제조사업소의 위치를 변경하는 경우

4.1.2.2 생산단계검사

용기밸브에 대하여 다음 기준에 따라 생산단계검사를 실시한다. 이 경우 용기밸브 제조자는 자체검사능력 및 품질관리능력에 따라 표 4.1.2.2에 따른 제품확인검사·생산공정검사 또는 종합공정검사 중 어느 하나를 선택하여 받을 수 있으며, 생산공정검사 또는 종합공정검사를 받고자 하는 경우에는 4.2에 따른 공정검사 대상 심사를 받는다.

표 4.1.2.2 생산단계검사의 종류 및 주기

종류		주기	대상
(1) 제품확인검사	상시품질검사	신청 시마다	생산공정검사 또는 종합공정검사 대상 외의 품목
(2) 생산공정검사	정기품질검사	3개월에 1회	제조공정·자체검사공정에 대한 품질시스템의 적합성을 충족할 수 있는 품목
	공정확인심사	3개월에 1회	
	수시품질검사	1년에 2회 이상	
(3) 종합공정검사	종합품질관리체계심사	6개월에 1회	공정 전체(설계·제조·자체 검사)에 대한 품질시스템의 적합성을 충족할 수 있는 품목
	수시품질검사	1년에 1회 이상	

4.1.2.2.1 제품확인검사는 상시품질검사를 실시하는 것으로 한다.

4.1.2.2.2 생산공정검사는 다음 기준에 따라 실시한다.

- (1) 생산공정검사는 정기품질검사·공정확인심사 및 수시품질검사로 구분하여 각각 실시한다.
- (2) 수시품질검사는 정기품질검사 및 공정확인심사를 받은 품목에 대하여 1년에 2회 이상 예고 없이 실시한다.
- (3) 생산공정검사를 받는 자는 필요에 따라 제품확인검사를 신청하여 받을 수 있다.

4.1.2.2.3 종합공정검사는 다음 기준에 따라 실시한다.

- (1) 종합공정검사는 종합품질관리체계심사와 수시품질검사로 구분하여 각각 실시한다.
- (2) 수시품질검사는 종합품질관리체계심사를 받은 품목에 대하여 1년에 1회 이상 예고 없이 실시한다.
- (3) 종합공정검사를 받는 자는 필요에 따라 제품확인검사를 신청하여 받을 수 있다.

4.2 공정검사 대상 심사

4.2.1 심사 신청

용기밸브 제조자가 부록 A(고압가스 용기밸브 제조업소의 품질시스템 운영에 대한 일반기준)에 따라 용기밸브를 제조한 이행실적이 3개월 이상 있고, 이를 증명할 자료를 보유하고 있는 용기밸브 제조자는 생산공정검사 또는 종합공정검사 대상 심사를 신청할 수 있다.

4.2.2 심사 방법

용기밸브 제조자가 신청한 생산공정검사 또는 종합공정검사 대상 심사는 다음 기준에 따라 실시한다.

4.2.2.1 한국가스안전공사는 부록 A(고압가스 용기밸브 제조업소의 품질시스템 운영에 대한 일반기준)에 따라 공정확인심사 또는 종합품질관리체계심사를 실시하고 그 결과를 4.2.3에 따른 판정위원회에 제출한다.

4.2.2.2 판정위원회는 한국가스안전공사에서 제출한 심사결과서를 심의하여 용기밸브 제조자가 생산공정검사 또는 종합공정검사 대상에 해당하는 지 여부를 판정한다.

4.2.2.3 한국가스안전공사는 판정위원회의 심의결과 적합판정을 받은 용기밸브 제조업체에 대하여 생산공정검사 또는 종합공정검사 대상 적합통지서를 발급한다.

4.2.2.4 한국가스안전공사는 판정위원회의 심의결과 부적합판정을 받은 용기밸브 제조업체에 대하여 생산공정검사 또는 종합공정검사 대상 부적합통지서를 발급한다.

4.2.3 판정위원회

생산공정검사 및 종합공정검사 대상을 심사하기 위하여 다음과 같이 한국가스안전공사에 판정위원회를 둔다.

4.2.3.1 판정위원회는 위원장 1인을 포함한 5인 이내의 위원으로 구성한다.

4.2.3.2 위원은 가스안전 또는 품질관리에 관한 학식 및 경험이 풍부한 자와 심사의 투명성을 확보하고 소비자의 권익을 대표할 수 있는 자 가운데에서 한국가스안전공사의 사장이 위촉하는 자로 한다.

4.2.3.3 위원회의 운영에 관하여 필요한 사항은 한국가스안전공사의 사장이 정하는 바에 따른다.

4.3 검사항목

4.3.1 제조시설에 대한 검사

제조시설 검사는 제조설비 및 검사설비를 갖추었는지 확인하기 위하여 다음 항목에 대하여 실시한다.

- (1) 2.1의 기준에 의한 제조설비 구비여부
- (2) 2.2의 기준에 의한 검사설비 구비여부

4.3.2 제품에 대한 검사

용기밸브의 검사는 이 제조기준에 적합하게 제조되었는지 확인하기 위한 검사항목은 다음과 같다.

4.3.2.1 설계단계검사

제조기준에의 적합여부에 대하여 실시하는 설계단계검사의 검사항목은 다음과 같다.

- (1) 4.4.2.1.2(1)에 따른 외관검사
- (2) 4.4.2.1.2(2)에 따른 재료검사
- (3) 4.4.2.1.2(3)에 따른 구조 및 치수검사
- (4) 4.4.2.1.2(4)에 따른 제품성능검사
- (5) 4.4.2.1.2(5)에 따른 재료성능검사
- (6) 4.4.2.1.2(6)에 따른 작동성능검사
- (7) 4.4.2.1.2(7)에 따른 표시사항 확인

4.3.2.2 생산단계검사

제조기준에의 적합여부에 대하여 실시하는 생산단계검사의 검사종류별 검사항목은 다음과 같다.

4.3.2.2.1 제품확인검사(상시품질검사)

- (1) 4.4.2.2.1(2-1)에 따른 제조기술기준 준수여부 확인
- (2) 4.4.2.2.1(2-2)에 따른 외관검사
- (3) 4.4.2.2.1(2-3)에 따른 구조 및 치수검사
- (4) 4.4.2.2.1(2-4)에 따른 기밀성능검사
- (5) 4.4.2.2.1(2-5)에 따른 작동성능검사

4.3.2.2.2 생산공정검사

- (1) 정기품질검사
 - (1-1) 4.4.2.2.2(1-2)에 따른 작동성능검사
- (2) 공정확인심사

공정확인심사의 심사항목은 표 4.3.2.2.2(2)에 따른다.

표 4.3.2.2.2(2) 공정확인심사와 종합품질체계심사의 심사항목

구분		판정기준	적용여부	
			공정확인 심사	종합품질 체계심사
일반사항	조직	적정한 기술·업무적 능력이 있는 조직 확보	○	○
		잠재적인 고장원인을 제품설계에 반영할 수 있는 연구 또는 개발조직 보유		○
	품질시스템	적정한 품질시스템 운영 및 운영성과 검토	○	○
	문서관리	적정한 문서관리 시스템 유지	○	○
	인적자원	품질에 영향을 주는 직원 적격성 유지 관리	○	○
	시설·장비	제품의 요구사항 및 품질관리에 적합한 시설 및 장비 확보	○	○
설계	설계 개발	제품의 요구사항에 적합한 설계 및 개발시스템 확보		○
		잠재적 고장영향분석, 신뢰성 평가 등을 통한 제품설계 증명 및 출력물 제공 결과		○
		설계 개발의 타당성 확인 및 변경 절차 운영		○
제조	구매	구매품에 대한 적절한 관리체계 유지	○	○
		공급자 평가의 구매정책 반영		○
	생산	제품의 요구사항에 적합한 생산공정 보유 및 실행증명	○	○
		공정승인합격판정기준 보유	○	○
		통계적 기법을 활용한 공정관리능력 증명		○
		관리계획서 및 작업지침서 운영		○
		예방 및 예측 보전, 생산치 공구 관리시스템 운영		○
자재와 제품의 취급 및 보관시스템 운영	○	○		
자체검사	검사방법 및 절차	제품적합성을 확보할 수 있는 검사방법 및 절차 유지	○	○
		계수값 데이터 샘플링에 대한 합격수준은 무결점 수준 유지		○
		측정 장치 결정 및 유효한 결과를 보장하기 위한 소급성 유지, 기록관리 등의 절차 유지	○	○
		측정시스템 분석 수행		○
	검사기관의 운영요건(ISO 17020)에 준하는 시스템의 운영		○	
	시정 및 예방 조치	부적합 사항 관리 및 재발방지를 위한 예방조치 운영	○	○
내부감사	시스템에 대한 문서화된 관리규정 유지	○	○	
의무	합격표시	합격표시에 대한 문서화된 관리규정 유지	○	○
	교육	품질관리시스템 교육이수	○	○
	안전관리	제품불량사고 및 부적합 제품 유통 방지	○	○
기타		그 밖의 안전유지에 관한 사항	○	○

(3) 수시품질검사**(3-1)** 4.4.2.2.2(3-2-1)에 따른 제조기술기준 준수여부 확인**(3-2)** 4.4.2.2.2(3-2-2)에 따른 외관검사**(3-3)** 4.4.2.2.2(3-2-3)에 따른 구조 및 치수검사**(3-4)** 4.4.2.2.2(3-2-4)에 따른 기밀성능검사**4.3.2.2.3 종합공정검사****(1) 종합품질체계심사**

종합품질체계심사의 심사항목은 표 4.3.2.2.2(2)에 따른다.

(2) 수시품질검사**(2-1)** 4.4.2.2.3(2-2-1)에 따른 제조기술기준 준수여부 확인**(2-2)** 4.4.2.2.3(2-2-2)에 따른 외관검사**(2-3)** 4.4.2.2.3(2-2-3)에 따른 구조 및 치수검사**(2-4)** 4.4.2.2.3(2-2-4)에 따른 기밀성능검사**4.4 검사방법****4.4.1 제조시설에 대한 검사**

제조시설에 대한 검사방법은 2.1 및 2.2에 따른 제조설비 및 검사설비의 구비여부를 확인하여 필요한 설비를 모두 구비한 경우 합격한 것으로 한다.

4.4.2 제품에 대한 검사

용기밸브에 대한 검사는 이 기준에 따른 제조기술기준과 검사기준에의 적합여부에 대하여 실시한다.

4.4.2.1 설계단계검사

설계단계검사는 용기밸브가 제조기준에 적합한지 여부를 판정하기 위하여 다음 기준에 따라 실시한다.

4.4.2.1.1 설계단계검사의 시험품 수량은 표 4.4.2.1.1과 같다.

표 4.4.2.1.1 시험품의 수량

구 분	수 량
용기밸브	3개
안전밸브, 오링, 시이트 등 부품	각 1개

4.4.2.1.2 설계단계검사는 4.3.2.1의 검사항목에 대하여 다음의 검사요령에 따라 실시한다.**(1) 외관검사**

밸브몸통 및 부품은 다듬질이 매끈하고, 표면흠집·결침·이물질·부식·금·주름·갈라짐·변형·접합부의 헐거움 등이 없으며, 밸브는 조립상태가 정확하고 나사 등에 손상이 없는 것을 적합한 것으로 한다.

(2) 재료검사

용기밸브의 재료가 3.2에 적합한지 확인한다.

(3) 구조 및 치수검사

용기밸브의 구조 및 치수가 3.4에 적합한지 확인한다.

(4) 제품성능검사

용기밸브의 제품 성능이 3.8.1에 적합한지 확인한다.

(5) 재료성능검사

용기밸브의 재료 성능이 3.8.2에 적합한지 확인한다.

(6) 작동성능검사

용기밸브의 작동 성능이 3.8.3에 적합한지 확인한다.

(7) 표시사항 확인

용기밸브의 표시사항이 3.9.1에 적합한지 확인한다.

(8) 그 밖의 설계단계검사 방법은 한국가스안전공사 사장이 지식경제부장관의 승인을 얻어 정한다.

4.4.2.1.3 4.4.2.1.1에 따라 채취한 시험품이 4.3.2.1.1에 따른 검사항목에 모두 적합한 경우 합격으로 한다.

4.4.2.2 생산단계검사

생산단계검사는 용기밸브가 각 검사항목별 제조기준에 적합하게 제조되었는지 확인하기 위하여 다음의 기준에 따라 실시한다.

4.4.2.2.1 제품확인검사**(1) 샘플링**

제품검사를 하기 위한 시료의 채취기준은 다음과 같다.

(1-1) 동일제조소에서 같은 날에 같은 생산단위로 제조된 제품으로서 그 크기 및 형상이 동일한 제품을 1조로 한다.

(1-2) (1-1)에 따라 형성된 조에서 채취하는 시료의 수는 표 4.4.2.2.1(1)와 같이 하고 시료채취방법은 임의로 채취하는 샘플링 방식으로 한다.

표 4.4.2.2.1(1) 시료 채취 수

1조를 형성하는 수	10개 이하	11개 이상 100개 이하	101개 이상 300개 이하	301개 이상 700개 이하	701개 이상
채취수	전수	10개	15개	20개	25개

(2) 검사요령**(2-1) 제조기술기준 준수여부 확인**

용기밸브가 3.1에서 3.9까지의 제조기술기준에 적합한지 확인한다.

(2-2) 외관검사

밸브몸통 및 부품은 다듬질이 매끈하고, 표면흡집·결집·이물질·부식·금·주름·갈라짐·변형·접합부의 헐거움 등이 없으며, 밸브는 조립상태가 정확하고 나사 등에 손상이 없는 것을 적합한 것으로

한다.

(2-3) 구조 및 치수검사

용기밸브의 구조 및 치수가 3.4에 적합한지 확인한다.

(2-4) 기밀성능검사

용기밸브의 기밀성능이 3.8.1.2에 적합한지 확인한다.

(2-5) 작동성능검사

용기밸브의 작동성능이 3.8.3에 적합한지 확인한다.

(2-6) 그 밖에 제품확인검사방법은 한국가스안전공사의 사장이 지식경제부장관의 승인을 얻어 정한다.

(3) 합부판정

(1)에 따라 채취한 시료가 (2-1)부터 (2-6)까지에 모두 적합한 경우 그 조에 속하는 전제품은 합격한 것으로 보고, 그 중 어느 하나에 부적합한 경우 그 조에 속하는 전제품은 불합격한 것으로 본다.

4.4.2.2.2 생산공정검사

(1) 정기품질검사

(1-1) 샘플링

정기품질검사의 시료수는 4.4.2.2.1(1)에 따른 제품확인검사의 시료수에 따른다.

(1-2) 검사요령

밸브성능검사의 검사요령은 4.4.2.2.1(2-5)에 따른다.

(1-3) 합부판정

(1-3-1) 용기밸브가 (1-2)의 검사에 적합한 경우 합격한 것으로 한다.

(1-3-2) 용기밸브가 (1-2)의 검사에 부적합한 경우에는 4.2.2.3에 따른 적합통지서를 회수하고, 용기밸브 제조자에게 부적합 내용을 통보하며, 4.4.2.2.1에 따른 제품확인검사를 실시한다.

(1-3-3) 용기밸브의 제조자는 부적합 통보가 된 날로부터 3개월 이후에 생산공정검사를 재신청할 수 있다.

(2) 공정확인심사

(2-1) 부록 A의 심사 기준에 따라 심사하여 이에 적합한 경우 합격한 것으로 한다.

(2-2) 공정확인심사에 부적합한 경우에는 4.2.2.3에 따른 적합통지서를 회수하고, 용기밸브 제조자에게 부적합 내용을 통보하며, 4.4.2.2.1에 따른 제품확인검사를 실시한다.

(2-3) 용기밸브의 제조자는 부적합 통보가 된 날로부터 3개월 이후에 생산공정검사를 재신청할 수 있다.

(3) 수시품질검사

(3-1) 샘플링

수시품질검사의 시료수는 4.4.2.2.1(1)에 따른 제품확인검사의 시료수에 따른다.

(3-2) 검사요령

(3-2-1) 제조기술기준 준수여부 확인의 검사요령은 4.4.2.2.1(2-1)에 따른다.

(3-2-2) 외관검사의 검사요령은 4.4.2.2.1(2-2)에 따른다.

(3-2-3) 구조 및 치수검사의 검사요령은 4.4.2.2.1(2-3)에 따른다.

(3-2-4) 기밀성능검사의 검사요령은 4.4.2.2.1(2-4)에 따른다.

(3-3) 합부판정

(3-3-1) 용기밸브가 (3-2)의 검사에 적합한 경우 합격한 것으로 한다.

- (3-3-2) 용기밸브가 (3-2)의 검사 중 어느 하나에 부적합한 경우에는 4.2.2.3에 따른 적합통지서를 회수하고 용기밸브 제조자에게 부적합 내용을 통보하며, 4.4.2.2.1에 따른 제품확인검사를 실시한다.
- (3-3-3) 용기밸브의 제조자는 부적합 통보가 된 날로부터 3개월 이후에 생산공정검사를 재신청할 수 있다.

4.4.2.2.3 종합공정검사

(1) 종합품질관리체계심사

- (1-1) 부록 A의 심사 기준에 따라 심사하여 이에 적합한 경우 합격한 것으로 한다.
- (1-2) 종합품질관리체계심사에 부적합한 경우에는 4.2.2.3에 따른 적합통지서를 회수하고, 용기밸브 제조자에게 부적합 내용을 통보하며, 4.4.2.2.1에 따른 제품확인검사를 실시한다.
- (1-3) 용기밸브의 제조자는 부적합 통보가 된 날로부터 3개월 이후에 종합공정검사를 재신청할 수 있다.

(2) 수시품질검사

(2-1) 샘플링

수시품질검사의 시료수는 4.4.2.2.1(1)에 따른 제품확인검사의 시료수에 따른다.

(2-2) 검사요령

- (2-2-1) 제조기술기준 준수여부 확인의 검사요령은 4.4.2.2.1(2-1)에 따른다.
- (2-2-2) 외관검사의 검사요령은 4.4.2.2.1(2-2)에 따른다.
- (2-2-3) 구조 및 치수검사의 검사요령은 4.4.2.2.1(2-3)에 따른다.
- (2-2-4) 기밀성능검사의 검사요령은 4.4.2.2.1(2-4)에 따른다.

(2-3) 합부판정

- (2-3-1) 용기밸브가 (2-2)의 검사에 모두 적합한 경우 합격한 것으로 한다.
- (2-3-2) 용기밸브가 (2-2)의 검사 중 어느 하나에 부적합한 경우에는 4.2.2.3에 따른 적합통지서를 회수하고 용기밸브 제조자에게 부적합 내용을 통보하며, 4.4.2.2.1에 따른 제품확인검사를 실시한다.
- (2-3-3) 용기밸브의 제조자는 부적합 통보가 된 날로부터 3개월 이후에 종합공정검사를 재신청할 수 있다.

4.5 그 밖의 검사기준

4.5.1 수입품 검사(내용 없음)

4.5.2 검사일부 생략

4.5.2.1 외국용기등 제조등록 제품

규칙 제38조제1호에 따라 외국용기등의 제조등록을 한 자가 제조한 용기밸브에 대하여는 다음 검사항목을 생략할 수 있다.

- (1) 재료성능검사
- (2) 내압성능검사. 다만, 내압시험일로부터 3년 이상 경과 시는 시험실시
- (3) 기밀성능검사. 다만, 기밀시험일로부터 3년 이상 경과 시는 시험실시

4.5.2.2 외국용기등 제조등록 면제 제품

4.5.2.2.1 규칙 제9조의2에 따른 외국용기등 제조등록 면제용기밸브가 규칙 제38조제4호에 따라 다음 중 어느 하나에 해당하는 경우에는 검사의 일부를 생략할 수 있다.

(1) 규칙 제9조의 제조기술기준에 의하여 제조된 것 또는 이와 동등이상으로 제조된 것으로 표 4.5.2.2.1에 의한 국가별 인정규격에 의해 해당 국가에서 제조되고 그 국가의 공인검사기관으로부터 검사를 받았음이 증명되는 것

표 4.5.2.2.1 외국용기밸브의 국가별 인정규격 및 공인검사기관

국 가	인정규격	공인검사기관
미 국	DOT	DOT 인증기관
영 국	BS, HSE	HSE, Lloyd's Register(국가에서 인증한 것에 한함) 또는 인증기관
독 일	DIN, AD-Merkblatt	TuV
프랑스	NF, CODAP	APAVE, BV
일 본	JIS, 고압가스보안법	경제산업성 원자력안전·보안원, 고압가스보안협회
호 주	AS	호주 주정부 인증검사기관

(2) (1)에 의한 외국의 검사기관으로부터 검사를 받은 것으로 1.3.1에 따라 지식경제부장관으로부터 검사기준에 관한 특례를 인정받은 것

4.5.2.2.2 4.5.2.2.1에 따른 외국용기밸브는 표 4.5.2.2.2의 검사항목 중 해당 공인검사기관에서 발행한 합격증빙서류(시험성적서 등)로 그 검사의 일부를 생략 받을 수 있다.

표 4.5.2.2.2 생략 가능한 검사항목

검사항목	검사실시여부
외관검사	검사실시
재료시험(모재 및 용접부)	합격증빙서류로 갈음
구조검사 및 두께측정	검사실시
내압시험	합격증빙서류로 갈음(다만, 내압시험일로부터 1년 이상 경과 시는 재시험 실시)
기밀시험	합격증빙서류로 갈음(다만, 기밀시험일로부터 1년 이상 경과 시는 재시험 실시)

4.5.3 불합격 제품 파기방법

규칙 별표 23 제1호에 따라 불량용기밸브의 불법 유통을 방지하기 위하여 다음 기준에 따라 파기한다.

4.5.3.1 불합격 된 용기밸브에 대하여는 절단 등의 방법으로 파기하여 원형으로 복원할 수 없도록 한다.

4.5.3.2 파기하는 때에는 검사장소에서 검사원 입회하에 용기밸브 제조자로 하여금 실시하게 한다.

부록 A 고압가스 용기밸브 제조업소의 품질시스템 운영에 대한 일반기준

1. 서문	
	가. 이 기준은 생산단계검사 중 생산공정검사 및 종합공정검사를 통해서 용기부속품을 제조업소가 안전하고 신뢰성 있는 제품을 생산할 수 있도록 작성된 것이다. 나. 이 기준은 일반사항, 설계, 제조, 자체검사, 의무 조항으로 구성 되어 있으며, 용기부속품 제조업소의 품질시스템이 생산단계검사 중 생산공정검사 또는 종합공정검사를 받기 위한 요구사항에 적합한가를 평가하기 위하여 사용된다.
2. 일반사항	
가. 조직	
(1)	고객 및 법적으로요구사항에 충족하는 제품을 제공할 수 있는 기술적·업무적 능력이 있는 조직이어야 한다.
(2)	최고경영자는 품질시스템에 필요한 공정 및 절차가 수립되고 실행되며 유지됨을 보장하여야 한다.
(3) 【종합】	설계 과정 또는 장기간 사용으로 나타날 수 있는 고장형태 등을 연구하여 설계에 반영할 수 있도록 다음사항을 포함하는 연구·개발 조직을 보유해야 한다. (가) 연구·개발책임자 및 인력 (나) 연구·개발에 필요한 적정 설비 및 장비
나. 품질시스템	
(1)	제조업소는 이 기준의 요구사항에 따라 품질시스템을 수립, 문서화하고 실행하여야 한다.
(2)	품질시스템의 변경이 계획되고 실행될 때 시스템의 완전성이 유지되어야 하며, 지속적인 개선을 통하여 최신의 상태로 유지되어야 한다.
(3)	최고경영자는 품질시스템의 개발 및 실행, 그리고 품질시스템의 효과성을 지속적으로 개선하기 위한 실행증거를 다음을 통하여 제시하여야 한다. (가) 품질방침 및 품질목표의 수립 (나) 경영검토(품질시스템의 효과성 및 제품의 개선)의 수행
다. 문서관리	
(1)	품질시스템의 문서화는 다음사항을 포함하여야 한다. (가) 품질방침 및 품질목표 (나) 품질매뉴얼 (다) 이 기준이 요구하는 문서화된 절차 및 기록
(2)	품질시스템에 필요한 문서는 관리되어야 하며 다음사항의 관리에 필요한 문서화된 절차가 수립되어 있어야 한다. (가) 문서의 승인, 검토, 갱신 및 재승인 (나) 문서의 식별(최신본, 외부출처 문서 등) 및 배포 관리 (다) 효력 상실 문서의 오사용 방지
(3)	기록은 품질시스템의 요구사항에 적합하다는 증거를 제공하기 위하여 작성되고 유지되어야 하며 기록의 식별, 보관, 보호, 검색, 보유기간 및 처분에 필요한 관리를 위하여 문서화된 절차가 수립되어야 한다.
라. 인적자원	
(1)	제품품질에 영향을 미치는 인원은 적절한 학력, 교육훈련, 숙련도 및 경력에 근거하여 적격하여야 하며 제조업소는 문서화된 절차를 통해서 다음 사항을 이행하여야 한다. (가) 인원에 대한 적격성 결정 수행 (나) 적격성을 충족시키기 위한 교육훈련 등의 제공 및 효과성 평가 (다) 적격성에 대한 적절한 기록 유지
(2) 【종합】	제품의 설계·개발에 책임을 가진 인원의 경우 설계·개발 요구사항을 달성하고 적용할 도구 및 기법에 숙련됨을 보장하여야 한다.

<p>마. 시설 및 장비</p>	
<p>(1) 【주기】</p>	<p>제품의 요구사항에 대한 적합성을 달성하는데 필요한 시설, 장비 및 업무환경을 결정, 확보 및 유지하여야 한다. (가) 건물, 업무장소 및 유틸리티 (나) 프로세스장비(하드웨어 및 소프트웨어) (다) 지원서비스(운송, 통신 등)</p>
<p>(2) 【주기】</p>	<p>제품 및 제조공정의 요구에 적합하도록 현장을 정돈, 청결한 상태로 유지하여야 한다.</p>
<p>(3) 【종합】</p>	<p>중업원에 대한 잠재적인 위험을 최소화하기 위한 수단이 설계, 개발 및 제조활동에 표현되어야 한다.</p>
<p>3. 설계</p>	
<p>가. 설계 및 개발</p>	
<p>(1) 【종합】</p>	<p>제품의 요구사항에 적합한 제품을 실현할 수 있는 설계 및 개발 능력을 확보하여야 한다.</p>
<p>(2) 【종합】</p>	<p>제품설계출력은 요구사항에 대하여 검증이 가능한 형태로 제공되고 배포 전에 승인되어야 하며 다음사항을 포함하여야 한다. (가) 잠재적고장영향분석 등 분석결과 및 신뢰성결과 (나) 제품의 특성, 필요시 시방서 (다) 해당되는 경우, 제품의 실수방지를 위한 조치 (라) 도면 또는 수학적 기초데이터가 포함된 제품의 정의 (마) 제품설계검토 결과</p>
<p>(3) 【종합】</p>	<p>공정설계출력은 요구사항에 대하여 검증이 가능한 형태로 제공되고 배포 전에 승인되어야 하며 다음사항을 포함하여야 한다. (가) 도면 및 필요시 시방서 (나) 제조공정 흐름도 및 레이아웃 (다) 잠재적고장영향분석 등 분석 결과 (라) 관리계획서 (마) 작업지침서 (바) 공정승인합격기준 (사) 제품/공정 부적합사항에 대한 검출 및 피드백 방법</p>
<p>(4) 【종합】</p>	<p>설계 및 개발의 결과에 대한 타당성 확인을 실시해야 하며 타당성 확인결과 및 모든 필요한 조치에 대한 기록은 유지되어야 한다.</p>
<p>(5) 【종합】</p>	<p>설계 및 개발의 변경은 쉽게 파악되고 그 기록이 유지되어야 한다. 변경사항은 해당되는 경우 검토, 검증, 타당성확인이 되어야 하며 실행 전에 승인되어야 한다.</p>
<p>4. 제조</p>	
<p>가. 구매</p>	
<p>(1) 【주기】</p>	<p>구매한 제품이 규정된 구매요구사항을 충족시킨다는 것을 보장하는데 필요한 검사 또는 그 밖의 활동을 수립하고 실행하여야 한다.</p>
<p>(2)</p>	<p>규정된 구매요구사항에 적합한 제품을 제공할 수 있는 능력을 근거로 공급자를 선정하여야 한다. 선정기준은 수립되어 있어야 하며 선정에 관련된 모든 기록은 유지되어야 한다.</p>
<p>(3) 【종합】</p>	<p>공급자를 정기적으로 평가하고 그 평가 결과는 구매정책에 반영하여야 하며 이에 따라 공급자 관리방법은 달라져야 한다.</p>
<p>나. 생산</p>	
<p>(1)</p>	<p>제조업소는 다음 사항을 포함한 관리조건하에서 생산을 계획하고 수행하여야 한다. (가) 필요에 따른 업무지침서의 사용 (나) 적절한 장비의 사용 (다) 측정의 실행 (라) 공정승인합격판정기준의 사용</p>
<p>(2) 【주기】</p>	<p>제조업소는 제조단계에서 측정 요구사항과 관련하여 제품상태를 식별하여야 한다.</p>

(3) 【중합】 【주기】	제조업소는 제조단계에서 측정 요구사항 및 추적성과 관련하여 제품상태를 식별하여야 한다.
(4) 【주기】	작업준비는 작업의 첫 가동, 자재의 교체 또는 작업변경시 마다 검증되어야 한다.
(5) 【중합】	각 공정에 대한 적절한 통계적 기법은 양산전에 결정되어야 하고 관리계획서에 포함되어야 한다. 산포, 공정능력 같은 기본적 개념은 조직 전반에서 이용되어야 한다.
(6) 【중합】	제조업소는 제품, 제조공정에서 잠재적고장영향분석 등 분석결과를 고려한 관리계획서를 갖추어야 한다.
(7) 【중합】 【주기】	제품품질에 영향을 미치는 모든 인원을 위하여 문서화된 작업지침서를 작성하여야 한다. 이 지침서는 작업장에서 쉽게 열람이 가능하여야 한다.
(8) 【중합】	제조업소는 주요공정을 파악하고 기계/장비/치공구의 보전을 위한 자원을 제공해야 하며 효과적으로 계획된 총체적 예방보전 시스템을 개발하여야 한다. 시스템에는 다음사항을 포함하여야 한다. (가) 계획된 보전 활동 (나) 장비, 치공구 및 게이지의 포장 및 보전 (다) 주요 제조장비에 대한 교체용 부품의 가용성 (라) 보전 활동의 문서화, 평가 및 개선 (바) 생산, 수리 또는 폐기와 같은 상태를 규정한 식별
5. 자체검사	
가. 검사방법 및 절차	
(1) 【주기】	제조업소는 수행해야 할 검사를 결정하고 결정된 요구사항에 대한 제품적합성 여부를 검사해야 한다. 이는 제품생산공정의 적절한 단계에서 수행되어야 한다
(2) 【주기】	검사한 제품에 대하여는 합격판정기준에 적합하다는 증거가 유지되어야 한다. 기록에는 제품의 불출을 승인하는 인원이 나타나야 한다.
(3) 【중합】 【주기】	계수값 데이터 샘플링에 대한 합격수준은 무결점이어야 한다.
(4) 【주기】	측정은 요구사항에 일치하는 방법으로 수행되도록 하여야 하고 유효한 결과를 보장하기 위하여 측정장비는 다음과 같아야 한다. (가) 규정된 주기 또는 사용전에 국제표준 또는 국가표준에 소급 가능한 측정표준으로 교정 또는 검증. 그러한 표준이 없는 경우 교정 또는 검증에 사용된 근거를 기록 (나) 교정상태가 결정될 수 있도록 식별 (다) 측정결과를 무효화 시킬 수 있는 조정으로부터 보호 (라) 취급, 유지보전 및 보관하는 동안 손상, 열화로부터 보호
(5) 【주기】	교정 및 검증결과에 대한 기록은 유지되어야 하며 측정값은 보정의 형태로 활용되어야 한다.
(6) 【중합】	통계적 방법을 사용하여 각 형태의 측정 및 시험의 결과에 나타난 측정시스템의 변동을 분석하여야 한다.
(7) 【중합】	제조업소의 시험실은 다음 기술적 요구사항을 규정하여 품질시스템 문서화에 포함되어야 한다. 가) 인원, 장비 및 시설의 적격성 나) 시험을 관련 규격에 따라 정확하게 수행하는 능력 다) 외부시험실은 KS A 17025 또는 동등한 인정기관
나. 시정 및 예방조치	
(1) 【주기】	부적합품 및 의심스런 제품이 식별되고 관리됨을 보장하여야 한다.

(2)	부적합의 재발방지를 위한 조치를 취하여야 하며, 문서화된 절차에는 다음 사항을 규정하여야 한다. (가) 부적합의 검토 (고객불평 포함) (나) 시정조치의 결정, 실행 및 기록
(3)	품질방침, 품질목표, 심사결과, 데이터분석, 시정조치, 예방조치 및 경영검토의 활용을 통하여 품질시스템의 효과성을 지속적으로 개선하여야 한다.
(4)	부적합의 발생방지를 위하여 잠재적 부적합의 원인을 제거하기 위한 예방조치를 실행하여야 한다.
다. 내부감사	
(1)	제조업소는 품질시스템이 효과적으로 실행되고 유지되는지에 대하여 계획된 주기로 내부감사를 수행하여야 한다.
(2)	감사의 계획, 수행, 감사의 독립성 보장, 결과의 보고 및 기록유지에 대한 책임과 요구사항은 문서화된 절차에 규정되어야 한다.
6. 의무	
가. 합격표시	
(1) 【주기】	제조업소는 합격표시(필증 또는 각인)에 대한 관리규정을 문서화해야 하며, 합격표시의 수령·사용·보관, 폐기 등에 관한 기록은 즉시 최신의 상태로 유지되어야 하며 관리규정에는 다음 사항을 포함하여야 한다. (가) 합격표시(필증 또 각인)는 반드시 권한 있는 직원만이 취급 (나) 합격표시는 반드시 계획된 절차에 의하여 최고경영자/경영대리인의 승인을 거쳐 사용 (다) 합격표시의 사용내용에 대한 기록 (라) 합격표시의 오용방지를 위한 자체계획을 수립 (마) 합격표시는 훼손 또는 도난을 방지할 수 있도록 보관
나. 교육	
(1) 【주기】	생산공정검사 또는 종합공정검사를 받고자하는 제조업소는 품질시스템의 운영을 위하여 영 제25조제3항제5호에 따른 검사 및 재검사를 위탁받은 한국가스안전공사에서 실시하는 용기부속품의 품질 및 안전관리 관련교육을 1인 이상 이수하여야 한다.
(2)	제조업소는 3년을 주기로 영 제25조제3항제5호에 따른 검사 및 재검사를 위탁받은 한국가스안전공사에서 실시하는 용기부속품의 품질 및 안전관리에 관한 교육프로그램에 1인 이상 참가하여야 한다.
다. 안전관리	
(1)	제조업소는 최근 1년간 제품결함으로 인한 사고가 없고 수집검사를 받은 결과 부적합이 없어야 한다.
(2) 【종합】	제조업소는 최근 3년간 제품결함으로 인한 사고가 없고 수집검사를 받은 결과 부적합이 없어야 한다.
라. 기타	
(1)	제품의 품질 저하 또는 사용자의 안전에 중대한 위해를 발생시킬 수 있는 사안이 발생한 경우에 제조업소는 적절한 조치를 취하여야 한다.
(2)	제조업소의 품질시스템 운영상에 중대한 변경이 있을 경우 15일 이내에 공사에 통보하여야 한다.

- [비고] 1. 【종합】 은 종합공정검사 대상에만 적용하는 기준
- 2. 【주기】 는 검사주기에 따른 검사 시 적용하는 기준
- 3. 표시가 없는 조항은 생산공정검사 및 종합공정검사의 공통 기준

KGS Code 기호 및 일련번호 체계

KGS(Korea Gas Safety) Code는 가스관계법령에서 정한 시설·기술·검사 등의 기술적인 사항을 상세기준으로 정하여 코드화한 것으로 가스기술기준위원회에서 심의·의결하고 지식경제부에서 승인한 가스안전 분야의 기술기준입니다.



분 류	기 호	시 설 구 분	분 류	기 호	시 설 구 분			
제품(A) (Apparatus)	기구(A) (Appliances)	AA1xx	시설(F) (Facilities)	제조·충전 (P) (Production)	FP1xx	고압가스 제조시설		
		AA2xx			FP2xx	고압가스 충전시설		
		AA3xx			FP3xx	LP가스 충전시설		
		AA4xx			FP4xx	도시가스 도매 제조시설		
		AA5xx			FP5xx	도시가스 일반 제조시설		
		AA6xx			FS1xx	고압가스 판매시설		
	연소기(B) (Burners)	AB1xx		판매·공급 (S) (Supply)	FS2xx	LP가스 판매시설		
		AB2xx			FS3xx	LP가스 집단공급시설		
		AB3xx			FS4xx	도시가스 도매 공급시설		
		AB9xx			FS5xx	도시가스 일반 공급시설		
	용기(C) (Containers)	AC1xx		저장·사용 (U) (Use)	FU1xx	고압가스 저장시설		
		AC2xx			FU2xx	고압가스 사용시설		
		AC3xx			FU3xx	LP가스 저장시설		
		AC4xx			FU4xx	LP가스 사용시설		
		AC9xx			FU5xx	도시가스 사용시설		
		AC9xx		기타 용기류	일반(G) (General)	공통(C) (Common)	GC1xx	기본사항
		GC2xx		공통사항				

